

STIHL

STIHL MSA 161 T

Gebrauchsanleitung
Instruction Manual
Manual de instrucciones
Skötselansvisning



Käyttöohje
Betjeningsvejledning
Bruksanvisning
Návod k použití
Használati utasítás
Instruções de serviço
Инструкция по эксплуатации
Instrukcja użytkowania
Ръководство за употреба
Instrucțiuni de utilizare



- Ⓧ Gebrauchsanleitung
1 - 37
- Ⓤ Instruction Manual
38 - 71
- ⓔ Manual de instrucciones
72 - 107
- Ⓢ Skötselanvisning
108 - 141
- ⓕ Käyttöohje
142 - 176
- ⓓ Betjeningsvejledning
177 - 210
- Ⓝ Bruksanvisning
211 - 244
- Ⓒ Návod k použití
245 - 280
- ⓗ Használati utasítás
281 - 315
- Ⓟ Instruções de serviço
316 - 350
- Ⓡ Инструкция по эксплуатации
351 - 389
- Ⓛ Instrukcja użytkownika
390 - 426
- Ⓟ Ръководство за употреба
427 - 465
- Ⓡ Instrucțiuni de utilizare
466 - 500

Inhaltsverzeichnis

1	Vorwort	2		
2	Informationen zu dieser Gebrauchsanleitung	2		
2.1	Geltende Dokumente	2		
2.2	Symbole im Text	3		
2.3	Kennzeichnung der Warnhinweise im Text	3		
3	Übersicht	3		
3.1	Motorsäge und Akku	3		
3.2	Symbole	4		
4	Sicherheitshinweise	5		
4.1	Warnsymbole	5		
4.2	Bestimmungsgemäße Verwendung	5		
4.3	Anforderungen an den Benutzer	6		
4.4	Bekleidung und Ausstattung	6		
4.5	Arbeitsbereich und Umgebung	7		
4.6	Sicherheitsgerechter Zustand	8		
4.7	Arbeiten	10		
4.8	Reaktionskräfte	12		
4.9	Transportieren	13		
4.10	Aufbewahren	14		
4.11	Reinigen, Warten und Reparieren	15		
5	Motorsäge einsatzbereit machen	15		
5.1	Motorsäge einsatzbereit machen	15		
6	Motorsäge zusammenbauen	16		
6.1	Führungsschiene und Sägekette anbauen und abbauen	16		
6.2	Sägekette spannen	17		
6.3	Sägeketten-Haftöl einfüllen	17		
6.4	Krallenanschlag anbauen	19		
7	Kettenbremse einlegen und lösen	19		
7.1	Kettenbremse einlegen	19		
7.2	Kettenbremse lösen	19		
8	Akku einsetzen und herausnehmen	19		
8.1	Akku einsetzen	19		
8.2	Akku herausnehmen	20		
9	Motorsäge einschalten und ausschalten	20		
9.1	Motorsäge einschalten	20		
9.2	Motorsäge ausschalten	20		
10	Motorsäge und Akku prüfen	21		
10.1	Kettenrad prüfen	21		
10.2	Führungsschiene prüfen	21		
10.3	Sägekette prüfen	21		
10.4	Kettenbremse prüfen	22		
10.5	Bedienungselemente prüfen	22		
10.6	Kettenschmierung prüfen	22		
10.7	Akku prüfen	23		
11	Mit der Motorsäge arbeiten	23		
11.1	Motorsäge halten und führen	23		
11.2	Sägen	23		
11.3	Entasten	24		
11.4	Fällen	24		
12	Nach dem Arbeiten	25		
12.1	Nach dem Arbeiten	25		
13	Transportieren	25		
13.1	Motorsäge transportieren	25		
13.2	Akku transportieren	25		
14	Aufbewahren	26		
14.1	Motorsäge aufbewahren	26		
14.2	Akku aufbewahren	26		
15	Reinigen	26		
15.1	Motorsäge reinigen	26		
15.2	Führungsschiene und Sägekette reinigen	26		
15.3	Akku reinigen	27		
16	Warten	27		
16.1	Führungsschiene entgraten	27		
16.2	Sägekette schärfen	27		
17	Reparieren	28		

STIHL

Diese Gebrauchsanleitung ist urheberrechtlich geschützt. Alle Rechte bleiben vorbehalten, besonders das Recht der Vervielfältigung, Übersetzung und der Verarbeitung mit elektronischen Systemen.

17.1 Motorsäge und Akku reparieren	28
18 Störungen beheben	29
18.1 Störungen der Motorsäge oder des Akkus beheben	29
19 Technische Daten	31
19.1 Motorsäge STIHL MSA 161 T	31
19.2 Kettenräder und Kettengeschwindigkeiten	31
19.3 Mindestnutztiefe der Führungsschienen	31
19.4 Akku STIHL AP	31
19.5 Schallwerte und Vibrationswerte	31
19.6 REACH	31
20 Kombinationen der Führungsschienen und Sägeketten	32
20.1 Motorsäge STIHL MSA 161 T	32
21 Ersatzteile und Zubehör	33
21.1 Ersatzteile und Zubehör	33
22 Entsorgen	33
22.1 Motorsäge und Akku entsorgen	33
23 EU-Konformitätserklärung	33
23.1 Motorsäge STIHL MSA 161 T	33
24 Anschriften	33
24.1 STIHL Hauptverwaltung	33
24.2 STIHL Vertriebsgesellschaften	34
24.3 STIHL Importeure	34
25 Allgemeine Sicherheitshinweise für Elektrowerkzeuge	34
25.1 Einleitung	34
25.2 Arbeitsplatzsicherheit	35
25.3 Elektrische Sicherheit	35
25.4 Sicherheit von Personen	35
25.5 Verwendung und Behandlung des Elektrowerkzeugs	36
25.6 Verwendung und Behandlung des Akkuwerkzeugs	36
25.7 Service	37

1 Vorwort

Liebe Kundin, lieber Kunde,

es freut uns, dass Sie sich für STIHL entschieden haben. Wir entwickeln und fertigen unsere Produkte in Spitzenqualität entsprechend der Bedürfnisse unserer Kunden. So entstehen Produkte mit hoher Zuverlässigkeit auch bei extremer Beanspruchung.

STIHL steht auch für Spitzenqualität beim Service. Unser Fachhandel gewährleistet kompetente Beratung und Einweisung sowie eine umfassende technische Betreuung.

Wir danken Ihnen für Ihr Vertrauen und wünschen Ihnen viel Freude mit Ihrem STIHL Produkt.



Dr. Nikolas Stihl

**WICHTIG! VOR GEBRAUCH LESEN UND
AUFBEWAHREN.**

2 Informationen zu dieser Gebrauchsanleitung

2.1 Geltende Dokumente

Es gelten die lokalen Sicherheitsvorschriften.

- ▶ Zusätzlich zu dieser Gebrauchsanleitung folgende Dokumente lesen, verstehen und aufbewahren:
 - Sicherheitshinweise Akku STIHL AP
 - Gebrauchsanleitung Ladegeräte STIHL AL 101, 300, 500
 - Sicherheitsinformation für STIHL Akkus und Produkte mit eingebautem Akku: www.stihl.com/safety-data-sheets

2.2 Symbole im Text



Dieses Symbol verweist auf ein Kapitel in dieser Gebrauchsanleitung.

2.3 Kennzeichnung der Warnhinweise im Text



WARNUNG

Der Hinweis weist auf Gefahren hin, die zu schweren Verletzungen oder zum Tod führen können.

- Die genannten Maßnahmen können schwere Verletzungen oder Tod vermeiden.

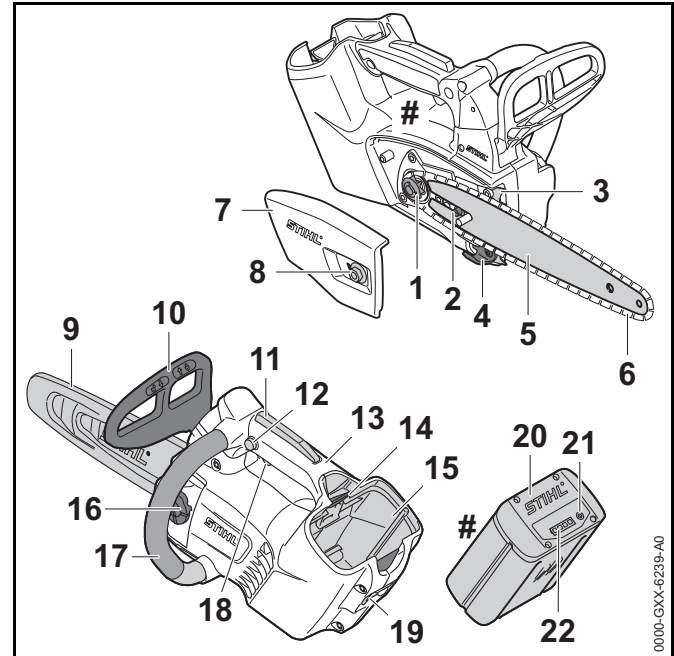
HINWEIS

Der Hinweis weist auf Gefahren hin, die zu Sachschaden führen können.

- Die genannten Maßnahmen können Sachschaden vermeiden.

3 Übersicht

3.1 Motorsäge und Akku



1 Kettenrad

Das Kettenrad treibt die Sägekette an.

2 Spannschraube

Die Spannschraube dient zum Einstellen der Kettenspannung.

3 Krallenanschlag

Der Krallenanschlag stützt während der Arbeit die Motorsäge am Holz ab.

4 Kettenfänger

Der Kettenfänger fängt eine abgeworfene oder gerissene Sägekette auf.

5 Führungsschiene

Die Führungsschiene führt die Sägekette.

6 Sägekette

Die Sägekette schneidet das Holz.

7 Kettenraddeckel

Der Kettenraddeckel deckt das Kettenrad ab und befestigt die Führungsschiene an der Motorsäge.

8 Mutter

Die Mutter befestigt den Kettenraddeckel an der Motorsäge.

9 Kettenschutz

Der Kettenschutz schützt vor Kontakt mit der Sägekette.

10 Vorderer Handschutz

Der vordere Handschutz schützt die linke Hand vor Kontakt mit der Sägekette, dient zum Einlegen der Kettenbremse und löst bei einem Rückschlag die Kettenbremse automatisch aus.

11 Ergo-Hebel

Der Ergo-Hebel hält den Sperrknopf in Position, wenn der Schalthebel losgelassen wird.

12 Sperrknopf

Der Sperrknopf entsperrt den Schalthebel.

13 Bedienungsgriff

Der Bedienungsgriff dient zum Bedienen, Halten und Führen der Motorsäge.

14 Sperrhebel

Der Sperrhebel hält den Akku im Akku-Schacht.

15 Akku-Schacht

Der Akku-Schacht nimmt den Akku auf.

16 Öltank-Verschluss

Der Öltank-Verschluss verschließt den Öltank.

17 Griffrohr

Das Griffrohr dient zum Halten, Führen und Tragen der Motorsäge.

18 Schalthebel

Der Schalthebel schaltet die Motorsäge ein und aus.

19 Öse

Die Öse dient zum Einhängen der Motorsäge während der Arbeit im Baum.

20 Akku

Der Akku versorgt die Motorsäge mit Energie.

21 Drucktaste

Die Drucktaste aktiviert die LEDs am Akku.

22 LEDs

Die LEDs zeigen den Ladezustand des Akkus und Störungen an.

Leistungsschild mit Maschinenummer**3.2 Symbole**

Die Symbole können auf der Motorsäge und dem Akku sein und bedeuten Folgendes:



Dieses Symbol gibt die Laufrichtung der Sägekette an.



In diese Richtung drehen um die Sägekette zu spannen.



Dieses Symbol kennzeichnet den Öltank für Sägeketten-Haftöl.



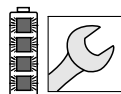
In diese Richtung wird die Kettenbremse eingelegt.



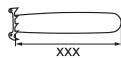
In diese Richtung wird die Kettenbremse gelöst.



1 LED leuchtet rot. Der Akku ist zu warm oder zu kalt.



4 LEDs blinken rot. Im Akku besteht eine Störung.



Länge einer Führungsschiene, die verwendet werden darf.



LWA Garantierter Schalleistungspegel nach Richtlinie 2000/14/EG in dB(A) um Schallemissionen von Produkten vergleichbar zu machen.



Die Angabe neben dem Symbol weist auf den Energieinhalt des Akkus nach Spezifikation des Zellenherstellers hin. Der in der Anwendung zur Verfügung stehende Energieinhalt ist geringer.



Produkt nicht mit dem Hausmüll entsorgen.

4 Sicherheitshinweise

4.1 Warnsymbole

Die Warnsymbole auf der Motorsäge und dem Akku bedeuten Folgendes:



Sicherheitshinweise und deren Maßnahmen beachten.



Gebrauchsanleitung lesen, verstehen und aufbewahren.



Schutzbrille und Schutzhelm tragen.



Eine lange Hose mit Schnittschutz und Schnittschutz an beiden Armen tragen.



Motorsäge mit beiden Händen festhalten.



Sicherheitshinweise zum Rückschlag und deren Maßnahmen beachten.



Motorsäge nur verwenden, wenn der Benutzer für die Verwendung einer Baumpflege-Motorsäge ausgebildet ist.



Akku während Arbeitsunterbrechungen, des Transports, der Aufbewahrung, Wartung oder Reparatur herausnehmen.



Akku vor Hitze und Feuer schützen.



Akku nicht in Flüssigkeiten tauchen.



Zulässigen Temperaturbereich des Akkus einhalten.

4.2 Bestimmungsgemäße Verwendung

Die Baumpflege-Motorsäge STIHL MSA 161 T dient zur Baumpflege und zum Sägen in der Krone eines stehenden Baums.

Die Motorsäge darf nicht für Arbeiten am Boden verwendet werden.

Die Motorsäge kann bei Regen verwendet werden.

Diese Motorsäge wird von einem Akku STIHL AP oder einem Akku STIHL AR mit Energie versorgt.

Falls in einem Baum geklettert wird, darf die Motorsäge nur mit einem direkt in die Motorsäge eingesetzten Akku STIHL AP verwendet werden.

⚠️ WARNUNG

- Akkus, die nicht von STIHL für die Motorsäge freigegeben sind, können Brände und Explosionen auslösen. Personen können schwer verletzt oder getötet werden und Sachschaden kann entstehen.
 - ▶ Motorsäge mit einem Akku STIHL AP oder einem Akku STIHL AR verwenden.
- Falls die Motorsäge oder der Akku nicht bestimmungsgemäß verwendet werden, können Personen schwer verletzt oder getötet werden und Sachschaden kann entstehen.
 - ▶ Motorsäge so verwenden, wie es in dieser Gebrauchsanleitung beschrieben ist.
 - ▶ Akku so verwenden, wie es in dieser Gebrauchsanleitung oder der Gebrauchsanleitung Akku STIHL AR beschrieben ist.

4.3 Anforderungen an den Benutzer

⚠️ WARNUNG

- Benutzer, die nicht für Einsätze mit einer Baumpflege-Motorsäge geschult sind, können Gefahren der Motorsäge und des Akkus nicht erkennen oder nicht einschätzen. Der Benutzer oder andere Personen können schwer verletzt oder getötet werden.



- ▶ Gebrauchsanleitung lesen, verstehen und aufbewahren.



- ▶ Motorsäge nur verwenden, wenn der Benutzer für die Verwendung einer Baumpflege-Motorsäge ausgebildet ist.

- ▶ Falls die Motorsäge oder der Akku an eine andere Person weitergegeben wird: Gebrauchsanleitung mitgeben.

- ▶ Sicherstellen, dass der Benutzer folgende Anforderungen erfüllt:
 - Der Benutzer ist ausgeruht.
 - Der Benutzer ist körperlich, sensorisch und geistig fähig, die Motorsäge und den Akku zu bedienen und damit zu arbeiten. Falls der Benutzer körperlich, sensorisch oder geistig eingeschränkt dazu fähig ist, darf der Benutzer nur unter Aufsicht oder nach Anweisung durch eine verantwortliche Person damit arbeiten.
 - Der Benutzer kann die Gefahren der Motorsäge und des Akkus erkennen und einschätzen.
 - Der Benutzer ist volljährig oder der Benutzer wird entsprechend nationaler Regelungen unter Aufsicht in einem Beruf ausgebildet.
 - Der Benutzer ist nicht durch Alkohol, Medikamente oder Drogen beeinträchtigt.
- ▶ Falls Unklarheiten bestehen: Einen STIHL Fachhändler aufsuchen.

4.4 Bekleidung und Ausstattung

⚠️ WARNUNG

- Während der Arbeit können lange Haare in die Motorsäge hineingezogen werden. Der Benutzer kann schwer verletzt werden.
 - ▶ Lange Haare zusammenbinden und so sichern, dass sie nicht in die Motorsäge hineingezogen werden können.
- Während der Arbeit können Gegenstände mit hoher Geschwindigkeit hochgeschleudert werden. Der Benutzer kann verletzt werden.



- ▶ Eine eng anliegende Schutzbrille tragen. Geeignete Schutzbrillen sind nach Norm EN 166 oder nach nationalen Vorschriften geprüft und mit der entsprechenden Kennzeichnung im Handel erhältlich.
- ▶ STIHL empfiehlt, einen Gesichtsschutz zu tragen.

- ▶ Ein langärmeliges, eng anliegendes Oberteil tragen.
- Herabfallende Gegenstände können zu Verletzungen des Kopfs führen.



- ▶ Falls während der Arbeit Gegenstände herabfallen können: Einen Schutzhelm tragen.
- Während der Arbeit kann Staub aufgewirbelt werden und Dunst entstehen. Eingeatmeter Staub und Dunst kann die Gesundheit schädigen und allergische Reaktionen auslösen.
 - ▶ Eine Staubschutzmaske tragen.
- Ungeeignete Bekleidung kann sich in Holz, Gestrüpp und in der Motorsäge verfangen. Benutzer ohne geeignete Bekleidung können schwer verletzt werden.
 - ▶ Eng anliegende Bekleidung tragen.
 - ▶ Schals und Schmuck ablegen.
- Während der Arbeit kann der Benutzer in Kontakt mit der umlaufenden Sägekette kommen. Der Benutzer kann schwer verletzt werden.



- ▶ Eine lange Hose mit Schnittschutz und Schnittschutz an beiden Armen tragen.
- ▶ Eine lange Hose mit Schnittschutz tragen.

- Während der Arbeit kann sich der Benutzer an Holz schneiden. Während der Reinigung oder Wartung kann der Benutzer in Kontakt mit der Sägekette kommen. Der Benutzer kann verletzt werden.
 - ▶ Arbeitshandschuhe aus widerstandsfähigem Material tragen.
- Falls der Benutzer ungeeignetes Schuhwerk trägt, kann er ausrutschen. Falls der Benutzer in Kontakt mit der umlaufenden Sägekette kommt, kann er sich schneiden. Der Benutzer kann verletzt werden.
 - ▶ Motorsägen-Stiefel mit Schnittschutz tragen.
- Wenn im Baum gearbeitet wird, kann der Benutzer abstürzen. Der Benutzer kann schwer verletzt oder getötet werden.
 - ▶ Ausrüstung zur Absturzsicherung tragen.

4.5 Arbeitsbereich und Umgebung

4.5.1 Motorsäge

WARNUNG

- Unbeteiligte Personen, Kinder und Tiere können die Gefahren der Motorsäge und hochgeschleuderter Gegenstände nicht erkennen und nicht einschätzen. Unbeteiligte Personen, Kinder und Tiere können schwer verletzt werden und Sachschaden kann entstehen.
 - ▶ Unbeteiligte Personen, Kinder und Tiere aus dem Arbeitsbereich fernhalten.
 - ▶ Motorsäge nicht unbeaufsichtigt lassen.
 - ▶ Sicherstellen, dass Kinder nicht mit der Motorsäge spielen können.
- Elektrische Bauteile der Motorsäge können Funken erzeugen. Funken können in leicht brennbarer oder explosiver Umgebung Brände und Explosionen auslösen. Personen können schwer verletzt oder getötet werden und Sachschaden kann entstehen.
 - ▶ Nicht in einer leicht brennbaren und nicht in einer explosiven Umgebung arbeiten.

4.5.2 Akku

⚠️ WARNUNG

- Unbeteiligte Personen, Kinder und Tiere können die Gefahren des Akkus nicht erkennen und nicht einschätzen. Unbeteiligte Personen, Kinder und Tiere können schwer verletzt werden.
 - ▶ Unbeteiligte Personen, Kinder und Tiere fernhalten.
 - ▶ Akku nicht unbeaufsichtigt lassen.
 - ▶ Sicherstellen, dass Kinder nicht mit dem Akku spielen können.
- Der Akku ist nicht gegen alle Umgebungseinflüsse geschützt. Falls der Akku bestimmten Umgebungseinflüssen ausgesetzt ist, kann der Akku in Brand geraten oder explodieren. Personen können schwer verletzt werden und Sachschaden kann entstehen.



- ▶ Akku vor Hitze und Feuer schützen.
- ▶ Akku nicht ins Feuer werfen.



- ▶ Akku im Temperaturbereich zwischen - 10 °C und + 50 °C einsetzen und aufbewahren.



- ▶ Akku nicht in Flüssigkeiten tauchen.

- ▶ Akku von metallischen Gegenständen fernhalten.
- ▶ Akku nicht hohem Druck aussetzen.
- ▶ Akku nicht Mikrowellen aussetzen.
- ▶ Akku vor Chemikalien und vor Salzen schützen.

4.6 Sicherheitsgerechter Zustand

4.6.1 Motorsäge

Die Motorsäge ist im sicherheitsgerechten Zustand, falls folgende Bedingungen erfüllt sind:

- Die Motorsäge ist unbeschädigt.
- Die Motorsäge ist sauber.
- Der Kettenfänger ist unbeschädigt.
- Die Kettenbremse funktioniert.
- Die Bedienungselemente funktionieren und sind unverändert.
- Die Kettenschmierung funktioniert.
- Die Einlaufspuren am Kettenrad sind nicht tiefer als 0,5 mm.
- Eine in dieser Gebrauchsanleitung angegebene Kombination aus Führungsschiene und Sägekette ist angebaut.
- Die Führungsschiene und Sägekette sind richtig angebaut.
- Die Sägekette ist richtig gespannt.
- Nur original STIHL Zubehör für diese Motorsäge ist angebaut.
- Das Zubehör ist richtig angebaut.
- Der Öltank-Verschluss ist verschlossen.


⚠️ WARNUNG

- In einem nicht sicherheitsgerechten Zustand können Bauteile nicht mehr richtig funktionieren und Sicherheitseinrichtungen außer Kraft gesetzt werden. Personen können schwer verletzt oder getötet werden.
 - ▶ Mit einer unbeschädigten Motorsäge arbeiten.
 - ▶ Falls die Motorsäge verschmutzt ist: Motorsäge reinigen.
 - ▶ Mit einem unbeschädigten Kettenfänger arbeiten.

- ▶ Motorsäge nicht verändern. Ausnahme: Anbau einer in dieser Gebrauchsanleitung angegebenen Kombination aus Führungsschiene und Sägekette.
- ▶ Falls die Bedienungselemente nicht funktionieren: Nicht mit der Motorsäge arbeiten.
- ▶ Nur original STIHL Zubehör für diese Motorsäge anbauen.
- ▶ Führungsschiene und Sägekette so anbauen, wie es in dieser Gebrauchsanleitung beschrieben ist.
- ▶ Zubehör so anbauen, wie es in dieser Gebrauchsanleitung oder in der Gebrauchsanleitung des Zubehörs beschrieben ist.
- ▶ Gegenstände nicht in die Öffnungen der Motorsäge stecken.
- ▶ Falls Unklarheiten bestehen: Einen STIHL Fachhändler aufsuchen.

4.6.2 Führungsschiene

Die Führungsschiene ist im sicherheitsgerechten Zustand, falls folgende Bedingungen erfüllt sind:

- Die Führungsschiene ist unbeschädigt.
- Die Führungsschiene ist nicht verformt.
- Die Nut ist so tief wie oder tiefer als die Mindestnuttiefe,  19.3.
- Die Stege der Nut sind gratfrei.
- Die Nut ist nicht verengt oder gespreizt.

WARNUNG

- In einem nicht sicherheitsgerechten Zustand kann die Führungsschiene die Sägekette nicht mehr richtig führen. Die umlaufende Sägekette kann von der Führungsschiene springen. Personen können schwer verletzt oder getötet werden.
 - ▶ Mit einer unbeschädigten Führungsschiene arbeiten.
 - ▶ Falls die Tiefe der Nut kleiner als die Mindestnuttiefe ist: Führungsschiene ersetzen.

- ▶ Führungsschiene wöchentlich entgraten.
- ▶ Falls Unklarheiten bestehen: Einen STIHL Fachhändler aufsuchen.

4.6.3 Sägekette

Die Sägekette ist im sicherheitsgerechten Zustand, falls folgende Bedingungen erfüllt sind:

- Die Sägekette ist unbeschädigt.
- Die Sägekette ist richtig geschärft.
- Die Verschleißmarkierungen an den Schneidezähnen sind sichtbar.

WARNUNG

- In einem nicht sicherheitsgerechten Zustand können Bauteile nicht mehr richtig funktionieren und Sicherheitseinrichtungen außer Kraft gesetzt werden. Personen können schwer verletzt oder getötet werden.
 - ▶ Mit einer unbeschädigten Sägekette arbeiten.
 - ▶ Sägekette richtig schärfen.
 - ▶ Falls Unklarheiten bestehen: Einen STIHL Fachhändler aufsuchen.

4.6.4 Akku

Der Akku ist im sicherheitsgerechten Zustand, falls folgende Bedingungen erfüllt sind:

- Der Akku ist unbeschädigt.
- Der Akku ist sauber und trocken.
- Der Akku funktioniert und ist unverändert.

WARNUNG

- In einem nicht sicherheitsgerechten Zustand kann der Akku nicht mehr sicher funktionieren. Personen können schwer verletzt werden.
 - ▶ Mit einem unbeschädigten und funktionierenden Akku arbeiten.
 - ▶ Einen beschädigten oder defekten Akku nicht laden.

- ▶ Falls der Akku verschmutzt oder nass ist: Akku reinigen und trocknen lassen.
- ▶ Akku nicht verändern.
- ▶ Gegenstände nicht in die Öffnungen des Akkus stecken.
- ▶ Elektrische Kontakte des Akkus nicht mit metallischen Gegenständen verbinden und kurzschließen.
- ▶ Akku nicht öffnen.
- Aus einem beschädigten Akku kann Flüssigkeit austreten. Falls die Flüssigkeit mit der Haut oder den Augen in Kontakt kommt, können die Haut oder die Augen gereizt werden.
 - ▶ Kontakt mit der Flüssigkeit vermeiden.
 - ▶ Falls Kontakt mit der Haut aufgetreten ist: Betroffene Hautstellen mit reichlich Wasser und Seife abwaschen.
 - ▶ Falls Kontakt mit den Augen aufgetreten ist: Augen mindestens 15 Minuten mit reichlich Wasser spülen und einen Arzt aufsuchen.
- Ein beschädigter oder defekter Akku kann ungewöhnlich riechen, rauchen oder brennen. Personen können schwer verletzt oder getötet werden und Sachschaden kann entstehen.
 - ▶ Falls der Akku ungewöhnlich riecht oder raucht: Akku nicht verwenden und von brennbaren Stoffen fernhalten.
 - ▶ Falls der Akku brennt: Versuchen, den Akku mit einem Feuerlöscher oder Wasser zu löschen.

4.7 Arbeiten

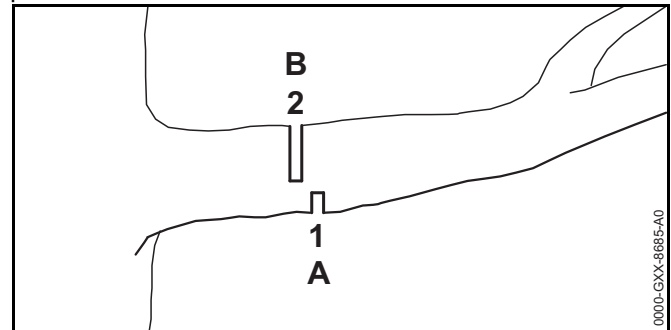
4.7.1 Sägen

WARNUNG

- Falls außerhalb des Arbeitsbereichs keine Personen in Rufweite sind, kann im Notfall keine Hilfe geleistet werden.
 - ▶ Sicherstellen, dass Personen außerhalb des Arbeitsbereichs in Rufweite sind.
- Der Benutzer kann in bestimmten Situationen nicht mehr konzentriert arbeiten. Der Benutzer kann die Kontrolle über die Motorsäge verlieren, stolpern, fallen und schwer verletzt werden.
 - ▶ Ruhig und überlegt arbeiten.
 - ▶ Falls die Lichtverhältnisse und Sichtverhältnisse schlecht sind: Nicht mit der Motorsäge arbeiten.
 - ▶ Motorsäge alleine bedienen.
 - ▶ Nicht über Schulterhöhe arbeiten.
 - ▶ Auf Hindernisse achten.
 - ▶ Falls im Baum geklettert wird: Eine Seilsicherung verwenden.
 - ▶ Falls die Motorsäge mit einer Energieversorgung mit Anschlussleitung verwendet wird: Eine Hubarbeitsbühne verwenden.
 - ▶ Falls Ermüdungserscheinungen auftreten: Eine Arbeitspause einlegen.
- Wenn im Baum gearbeitet wird, kann die Motorsäge herunterfallen. Personen können schwer verletzt werden und Sachschaden kann entstehen.
 - ▶ Motorsäge über die Öse sichern.
- Die umlaufende Sägekette kann den Benutzer schneiden. Der Benutzer kann schwer verletzt werden.
 - ▶ Umlaufende Sägekette nicht berühren.
 - ▶ Falls die Sägekette durch einen Gegenstand blockiert ist: Motorsäge ausschalten, Kettenbremse einlegen und Akku herausnehmen. Erst dann den Gegenstand beseitigen.

- Die umlaufende Sägekette wird warm und dehnt sich aus. Falls die Sägekette nicht ausreichend geschmiert und nachgespannt wird, kann die Sägekette von der Führungsschiene springen oder reißen. Personen können schwer verletzt werden und Sachschaden kann entstehen.
 - ▶ Sägeketten-Haftöl verwenden.
 - ▶ Während der Arbeit Spannung der Sägekette regelmäßig prüfen. Falls die Spannung der Sägekette zu gering ist: Sägekette spannen.
- Falls sich die Motorsäge während der Arbeit verändert oder sich ungewohnt verhält, kann die Motorsäge in einem nicht sicherheitsgerechten Zustand sein. Personen können schwer verletzt werden und Sachschaden kann entstehen.
 - ▶ Arbeit beenden, Akku herausnehmen und einen STIHL Fachhändler aufsuchen.
- Während der Arbeit können Vibrationen durch die Motorsäge entstehen.
 - ▶ Handschuhe tragen.
 - ▶ Arbeitspausen machen.
 - ▶ Falls Anzeichen einer Durchblutungsstörung auftreten: Einen Arzt aufsuchen.
- Falls die umlaufende Sägekette auf einen harten Gegenstand trifft, können Funken entstehen. Funken können in leicht brennbarer Umgebung Brände auslösen. Personen können schwer verletzt oder getötet werden und Sachschaden kann entstehen.
 - ▶ Nicht in einer leicht brennbaren Umgebung arbeiten.
- Wenn der Schalthebel losgelassen wird, läuft die Sägekette noch kurze Zeit weiter. Die sich bewegende Sägekette kann Personen schneiden. Personen können schwer verletzt werden.
 - ▶ Warten, bis die Sägekette nicht mehr läuft.

⚠️ WARNUNG



- Falls unter Spannung stehendes Holz gesägt wird, kann die Führungsschiene eingeklemmt werden. Der Benutzer kann die Kontrolle über die Motorsäge verlieren und schwer verletzt werden.
 - ▶ Zuerst einen Entlastungsschnitt (1) in die Druckseite (A) sägen, dann einen Trennschnitt (2), in Richtung Stamm versetzt, in die Zugseite (B) sägen.

⚠️ GEFAHR

- Falls in der Umgebung von spannungsführenden Leitungen gearbeitet wird, kann die Sägekette mit den spannungsführenden Leitungen in Kontakt kommen und diese beschädigen. Der Benutzer kann schwer verletzt oder getötet werden.
 - ▶ Nicht in der Umgebung von spannungsführenden Leitungen arbeiten.

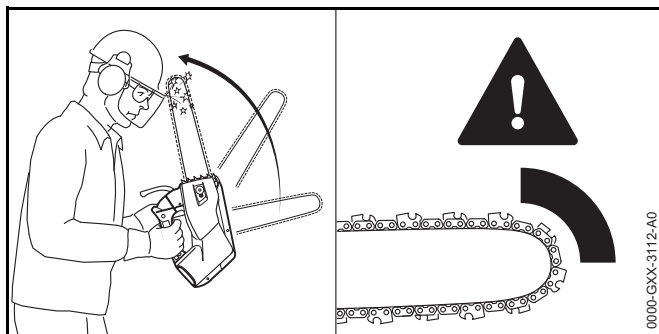
4.7.2 Fällen

⚠️ WARNUNG

- Ungeübte Personen können die Gefahren beim Fällen nicht einschätzen. Personen können schwer verletzt oder getötet werden und Sachschaden kann entstehen.
 - ▶ Falls Unklarheiten bestehen: Nicht selbst fällen.
- Während des Fällens können abzutragende Teile des Baums und Äste auf Personen oder Gegenstände fallen. Personen können schwer verletzt oder getötet werden und Sachschaden kann entstehen.
 - ▶ Fällrichtung so festlegen, dass der Bereich, in den der abzutragende Teil des Baums fällt, frei ist.
 - ▶ Unbeteiligte Personen, Kinder und Tiere im Umkreis von 2,5 Baumhöhen um den Arbeitsbereich fernhalten.

4.8 Reaktionskräfte

4.8.1 Rückschlag

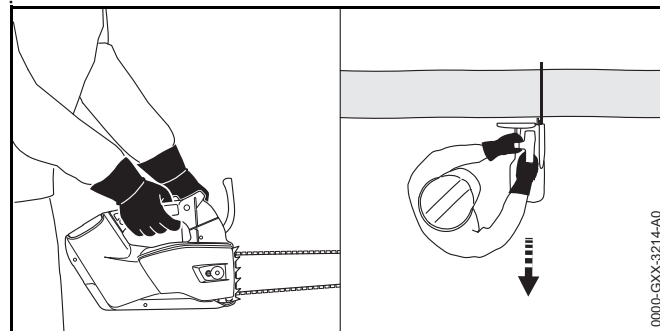


Ein Rückschlag kann durch folgende Ursachen entstehen:

- Die umlaufende Sägekette trifft im Bereich um das obere Viertel der Spitze der Führungsschiene auf einen harten Gegenstand und wird schnell abgebremst.
- Die umlaufende Sägekette ist an der Spitze der Führungsschiene eingeklemmt.

Die Kettenbremse kann einen Rückschlag nicht verhindern.

⚠️ WARNUNG



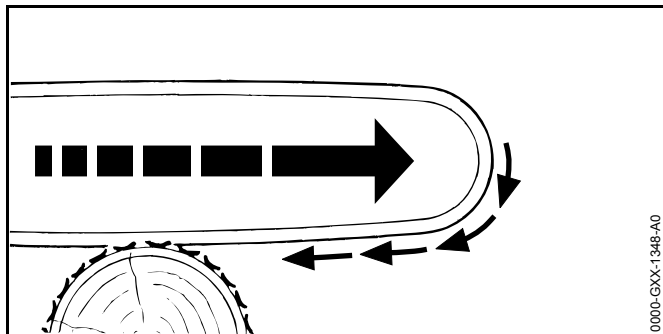
- Falls ein Rückschlag entsteht, kann die Motorsäge in Richtung des Benutzers hochgeschleudert werden. Der Benutzer kann insbesondere durch die Konzeption des Griffsystems mit einem kurzen Griffabstand, die Kontrolle über die Motorsäge verlieren und schwer verletzt oder getötet werden.



- ▶ Motorsäge mit beiden Händen festhalten.

- ▶ Körper aus dem verlängerten Schwenkbereich der Motorsäge fernhalten.
- ▶ So arbeiten, wie es in dieser Gebrauchsanleitung beschrieben ist.
- ▶ Nicht mit dem Bereich um das obere Viertel der Spitze der Führungsschiene arbeiten.
- ▶ Mit einer richtig geschärften und richtig gespannten Sägekette arbeiten.
- ▶ Eine rückschlagreduzierte Sägekette verwenden.
- ▶ Eine Führungsschiene mit einem kleinen Schienenkopf verwenden.
- ▶ Mit Vollgas sägen.

4.8.2 Hineinziehen

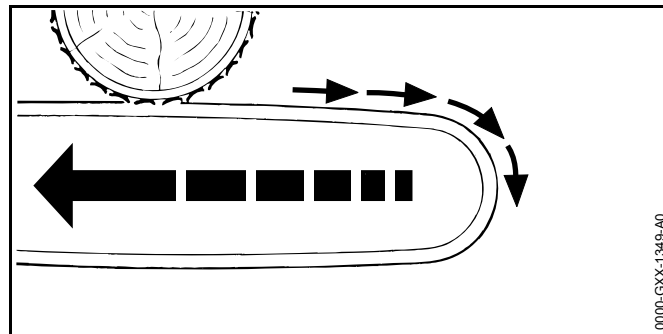


Wenn mit der Unterseite der Führungsschiene gearbeitet wird, wird die Motorsäge weg vom Benutzer gezogen.

⚠️ WARNUNG

- Falls die umlaufende Sägekette auf einen harten Gegenstand trifft und schnell abgebremst wird, kann die Motorsäge plötzlich sehr stark vom Benutzer weg gezogen werden. Der Benutzer kann die Kontrolle über die Motorsäge verlieren und schwer verletzt oder getötet werden.
 - ▶ Motorsäge mit beiden Händen festhalten.
 - ▶ So arbeiten, wie es in dieser Gebrauchsanleitung beschrieben ist.
 - ▶ Die Führungsschiene im Schnitt gerade führen.
 - ▶ Krallenanschlag richtig ansetzen.
 - ▶ Mit Vollgas sägen.

4.8.3 Rückstoß



Wenn mit der Oberseite der Führungsschiene gearbeitet wird, wird die Motorsäge in Richtung des Benutzers gestoßen.

⚠️ WARNUNG

- Falls die umlaufende Sägekette auf einen harten Gegenstand trifft und schnell abgebremst wird, kann die Motorsäge plötzlich sehr stark zum Benutzer hin gestoßen werden. Der Benutzer kann die Kontrolle über die Motorsäge verlieren und schwer verletzt oder getötet werden.
 - ▶ Motorsäge mit beiden Händen festhalten.
 - ▶ So arbeiten, wie es in dieser Gebrauchsanleitung beschrieben ist.
 - ▶ Die Führungsschiene im Schnitt gerade führen.
 - ▶ Mit Vollgas sägen.

4.9 Transportieren

4.9.1 Motorsäge

⚠️ WARNUNG

- Während des Transports kann die Motorsäge umkippen oder sich bewegen. Personen können verletzt werden und Sachschaden kann entstehen.



- ▶ Akku herausnehmen.

- ▶ Kettenbremse einlegen.
- ▶ Kettenschutz so über die Führungsschiene schieben, dass er die gesamte Führungsschiene abdeckt.
- ▶ Motorsäge mit Spanngurten, Riemen oder einem Netz so sichern, dass sie nicht umkippen und sich nicht bewegen kann.

4.9.2 Akku

⚠ WARNUNG

- Der Akku ist nicht gegen alle Umgebungseinflüsse geschützt. Falls der Akku bestimmten Umgebungseinflüssen ausgesetzt ist, kann der Akku beschädigt werden und Sachschaden kann entstehen.
 - ▶ Einen beschädigten Akku nicht transportieren.
 - ▶ Akku in einer elektrisch nicht leitfähigen Verpackung transportieren.
- Während des Transports kann der Akku umkippen oder sich bewegen. Personen können verletzt werden und Sachschaden kann entstehen.
 - ▶ Akku in der Verpackung so verpacken, dass er sich nicht bewegen kann.
 - ▶ Verpackung so sichern, dass sie sich nicht bewegen kann.

4.10 Aufbewahren

4.10.1 Motorsäge

⚠ WARNUNG

- Kinder können die Gefahren der Motorsäge nicht erkennen und nicht einschätzen. Kinder können schwer verletzt werden.



- ▶ Akku herausnehmen.

- ▶ Kettenbremse einlegen.
- ▶ Kettenschutz so über die Führungsschiene schieben, dass er die gesamte Führungsschiene abdeckt.
- ▶ Motorsäge außerhalb der Reichweite von Kindern aufbewahren.
- Die elektrischen Kontakte an der Motorsäge und metallische Bauteile können durch Feuchtigkeit korrodieren. Die Motorsäge kann beschädigt werden.



- ▶ Akku herausnehmen.

- ▶ Motorsäge sauber und trocken aufbewahren.

4.10.2 Akku

⚠ WARNUNG

- Kinder können die Gefahren des Akkus nicht erkennen und nicht einschätzen. Kinder können schwer verletzt werden.
 - ▶ Akku außerhalb der Reichweite von Kindern aufbewahren.
- Der Akku ist nicht gegen alle Umgebungseinflüsse geschützt. Falls der Akku bestimmten Umgebungseinflüssen ausgesetzt ist, kann der Akku beschädigt werden.
 - ▶ Akku sauber und trocken aufbewahren.
 - ▶ Akku in einem geschlossenen Raum aufbewahren.
 - ▶ Akku getrennt von der Motorsäge und dem Ladegerät aufbewahren.
 - ▶ Akku in einer elektrisch nicht leitfähigen Verpackung aufbewahren.

- ▶ Akku im Temperaturbereich zwischen - 10 °C und + 50 °C aufbewahren.

4.11 Reinigen, Warten und Reparieren

⚠ WARNUNG

- Falls während der Reinigung, Wartung oder Reparatur der Akku eingesetzt ist, kann die Motorsäge unbeabsichtigt eingeschaltet werden. Personen können schwer verletzt werden und Sachschaden kann entstehen.



- ▶ Akku herausnehmen.

- ▶ Kettenbremse einlegen.

- Scharfe Reinigungsmittel, das Reinigen mit einem Wasserstrahl oder spitze Gegenstände können die Motorsäge, die Führungsschiene, die Sägekette und den Akku beschädigen. Falls die Motorsäge, die Führungsschiene, die Sägekette oder der Akku nicht richtig gereinigt werden, können Bauteile nicht mehr richtig funktionieren und Sicherheitseinrichtungen außer Kraft gesetzt werden. Personen können schwer verletzt werden.

- ▶ Motorsäge, Führungsschiene, Sägekette und Akku so reinigen, wie es in dieser Gebrauchsanleitung beschrieben ist.

- Falls die Motorsäge, die Führungsschiene, die Sägekette und der Akku nicht richtig gewartet oder repariert werden, können Bauteile nicht mehr richtig funktionieren und Sicherheitseinrichtungen außer Kraft gesetzt werden. Personen können schwer verletzt oder getötet werden.

- ▶ Motorsäge und Akku nicht selbst warten oder reparieren.
- ▶ Falls die Motorsäge oder der Akku gewartet oder repariert werden müssen: Einen STIHL Fachhändler aufsuchen.
- ▶ Führungsschiene und Sägekette so warten oder reparieren, wie es in dieser Gebrauchsanleitung beschrieben ist.

5 Motorsäge einsatzbereit machen

5.1 Motorsäge einsatzbereit machen


Vor jedem Arbeitsbeginn müssen folgende Schritte durchgeführt werden:

- ▶ Sicherstellen, dass sich folgende Bauteile im sicherheitsgerechten Zustand befinden:
 - Motorsäge, 4.6.1.
 - Führungsschiene, 4.6.2.
 - Sägekette, 4.6.3.
 - Akku, 4.6.4.
- ▶ Akku prüfen, 10.7.
- ▶ Akku vollständig laden, wie es in der Gebrauchsanleitung Ladegeräte STIHL AL 101, 300, 500 beschrieben ist.
- ▶ Motorsäge reinigen, 15.1.
- ▶ Führungsschiene und Sägekette anbauen, 6.1.1.
- ▶ Sägekette spannen, 6.2.
- ▶ Sägeketten-Haftöl einfüllen, 6.3.
- ▶ Kettenbremse prüfen, 10.4.
- ▶ Bedienungselemente prüfen, 10.5.
- ▶ Kettenschmierung prüfen, 10.6.
- ▶ Falls die Schritte nicht durchgeführt werden können: Motorsäge nicht verwenden und einen STIHL Fachhändler aufsuchen.

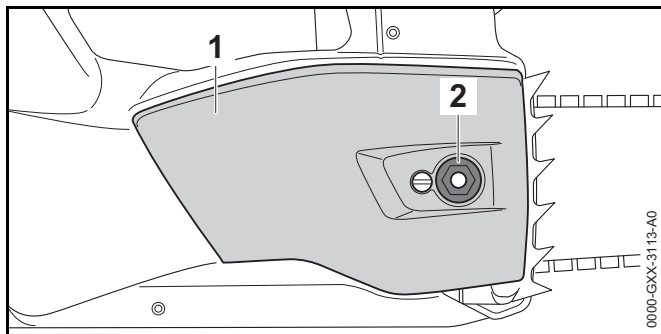
6 Motorsäge zusammenbauen

6.1 Führungsschiene und Sägekette anbauen und abbauen

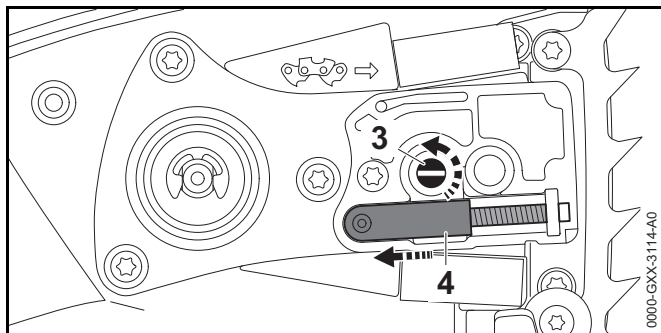
6.1.1 Führungsschiene und Sägekette anbauen

Die Kombinationen aus Führungsschiene und Sägekette, die zum Kettenrad passen und angebaut werden dürfen, sind in den technischen Daten angegeben,  20.

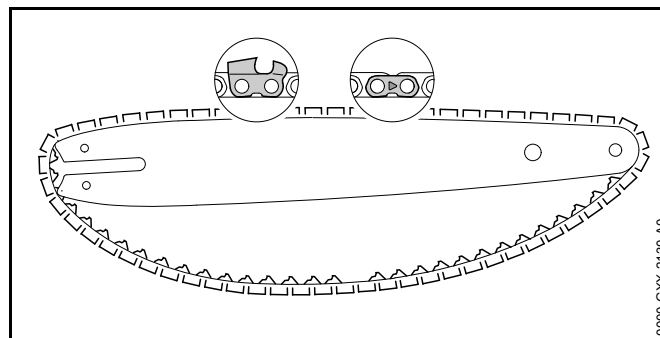
- ▶ Motorsäge ausschalten, Kettenbremse einlegen und Akku herausnehmen.



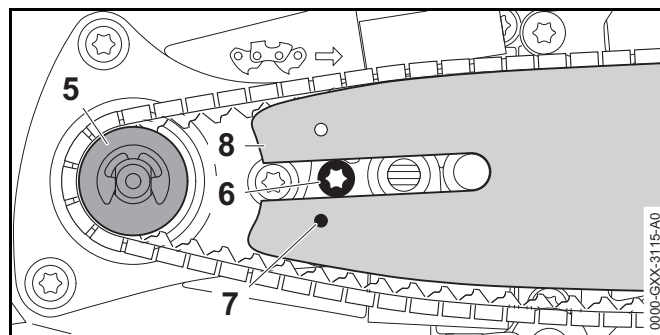
- ▶ Mutter (2) abschrauben.
- ▶ Kettenraddeckel (1) abnehmen.



- ▶ Spanschraube (3) solange gegen den Uhrzeigersinn drehen, bis der Spanschieber (4) links am Gehäuse anliegt.



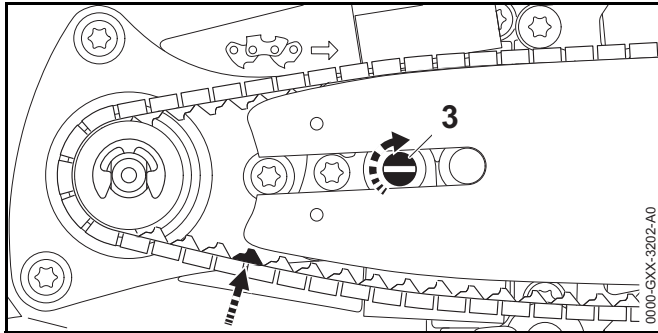
- ▶ Sägekette so in die Nut der Führungsschiene legen, dass die Pfeile auf den Verbindungsgliedern der Sägekette auf der Oberseite in Laufrichtung zeigen.



- ▶ Führungsschiene und Sägekette so auf die Motorsäge setzen, dass folgende Bedingungen erfüllt sind:
 - Die Treibglieder der Sägekette sitzen in den Zähnen des Kettenrades (5).
 - Der Kopf der Schraube (6) sitzt im Langloch der Führungsschiene (8).
 - Der Zapfen des Spanschiebers (4) sitzt in der Bohrung (7) der Führungsschiene (8).

Die Orientierung der Führungsschiene (8) spielt keine Rolle. Der Aufdruck auf der Führungsschiene (8) kann auch auf dem Kopf stehen.

- ▶ Kettenbremse lösen.



- ▶ Spannschraube (3) so lange im Uhrzeigersinn drehen, bis die Sägekette an der Führungsschiene anliegt. Dabei die Treibglieder der Sägekette in die Nut der Führungsschiene führen. Die Führungsschiene (8) und die Sägekette liegen an der Motorsäge an.
- ▶ Kettenraddeckel (1) so an die Motorsäge anlegen, dass er bündig mit der Motorsäge ist.
- ▶ Mutter (2) aufschrauben und anziehen.

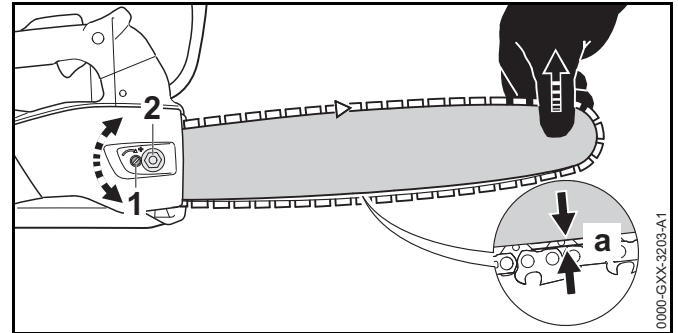
6.1.2 Führungsschiene und Sägekette abbauen

- ▶ Motorsäge ausschalten, Kettenbremse einlegen und Akku herausnehmen.
- ▶ Mutter abschrauben.
- ▶ Kettenraddeckel abnehmen.
- ▶ Spannschraube bis zum Anschlag gegen den Uhrzeigersinn drehen. Die Sägekette ist entspannt.
- ▶ Führungsschiene und Sägekette abnehmen.

6.2 Sägekette spannen

Während der Arbeit dehnt sich die Sägekette aus oder zieht sich zusammen. Die Spannung der Sägekette ändert sich. Während der Arbeit muss die Spannung der Sägekette regelmäßig geprüft und nachgespannt werden.

- ▶ Motorsäge ausschalten, Kettenbremse einlegen und Akku herausnehmen.



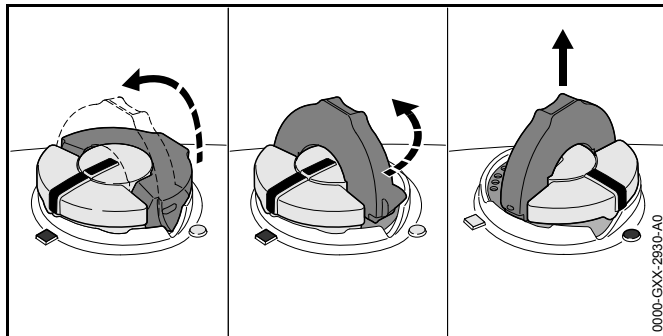
- ▶ Mutter (2) lösen.
- ▶ Kettenbremse lösen.
- ▶ Führungsschiene an der Spitze anheben und Spannschraube (1) so lange im Uhrzeigersinn oder gegen den Uhrzeigersinn drehen, bis folgende Bedingungen erfüllt sind:
 - Der Abstand a in der Mitte der Führungsschiene beträgt 1 mm bis 2 mm.
 - Die Sägekette kann noch mit zwei Fingern und mit geringem Kraftaufwand über die Führungsschiene gezogen werden.
- ▶ Falls eine Carving-Führungsschiene verwendet wird: Spannschraube (1) so lange im Uhrzeigersinn oder gegen den Uhrzeigersinn drehen, bis die Treibglieder der Sägekette an der Unterseite der Führungsschiene noch zur Hälfte sichtbar sind.
- ▶ Führungsschiene an der Spitze weiterhin anheben und Mutter (2) anziehen.
- ▶ Falls der Abstand a in der Mitte der Führungsschiene nicht 1 mm bis 2 mm beträgt: Sägekette erneut spannen.
- ▶ Falls bei Verwendung einer Carving-Führungsschiene die Treibglieder der Sägekette an der Unterseite der Führungsschiene weniger als zur Hälfte sichtbar sind: Sägekette erneut spannen.

6.3 Sägeketten-Haftöl einfüllen

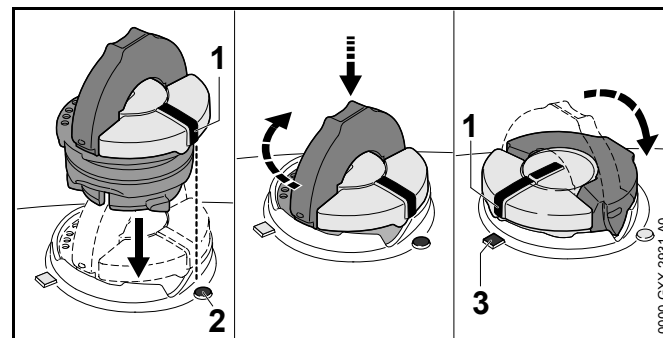
Sägeketten-Haftöl schmiert und kühlt die umlaufende Sägekette.

STIHL empfiehlt, ein STIHL Sägeketten-Haftöl oder ein anderes für Motorsägen freigegebenes Sägeketten-Haftöl zu verwenden.

- ▶ Motorsäge ausschalten, Kettenbremse einlegen und Akku herausnehmen.
- ▶ Motorsäge so auf eine ebene Fläche legen, dass der Öltank-Verschluss nach oben zeigt.
- ▶ Bereich um den Öltank-Verschluss mit einem feuchten Tuch reinigen.



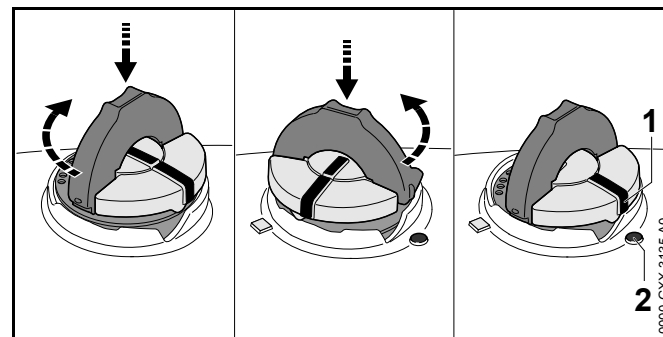
- ▶ Bügel des Öltank-Verschlusses aufklappen.
- ▶ Öltank-Verschluss bis zum Anschlag gegen den Uhrzeigersinn drehen.
- ▶ Öltank-Verschluss abnehmen.
- ▶ Sägeketten-Haftöl so einfüllen, dass kein Sägeketten-Haftöl verschüttet wird und der Öltank nicht bis zum Rand gefüllt wird.
- ▶ Falls der Bügel des Öltank-Verschlusses zugeklappt ist: Bügel aufklappen.



- ▶ Öltank-Verschluss so einsetzen, dass die Markierung (1) auf die Markierung (2) zeigt.
- ▶ Öltank-Verschluss nach unten drücken und bis zum Anschlag im Uhrzeigersinn drehen. Der Öltank-Verschluss rastet hörbar ein. Die Markierung (1) zeigt auf die Markierung (3).
- ▶ Prüfen, ob sich der Öltank-Verschluss nach oben abziehen lässt.
- ▶ Falls sich der Öltank-Verschluss nicht nach oben abziehen lässt: Bügel des Öltank-Verschlusses zuklappen. Der Öltank ist verschlossen.

Falls sich der Öltank-Verschluss nach oben abziehen lässt, müssen folgende Schritte durchgeführt werden:

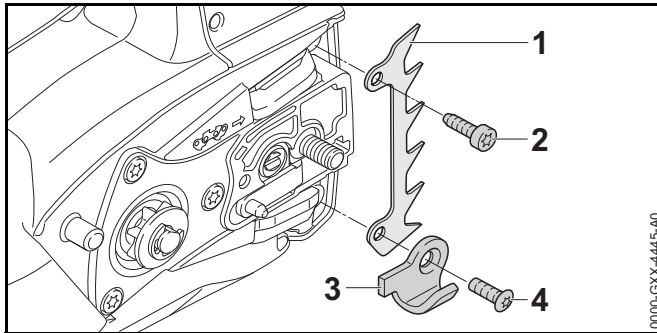
- ▶ Öltank-Verschluss in beliebiger Position einsetzen.



- ▶ Öltank-Verschluss nach unten drücken und bis zum Anschlag im Uhrzeigersinn drehen.

- ▶ Öltank-Verschluss nach unten drücken und so lange gegen den Uhrzeigersinn drehen, bis die Markierung (1) auf die Markierung (2) zeigt.
- ▶ Erneut versuchen, den Öltank zu verschließen.
- ▶ Falls sich der Öltank weiterhin nicht verschließen lässt: Nicht mit der Motorsäge arbeiten und einen STIHL Fachhändler aufsuchen. Die Motorsäge ist nicht im sicherheitsgerechten Zustand.

6.4 Krallenanschlag anbauen



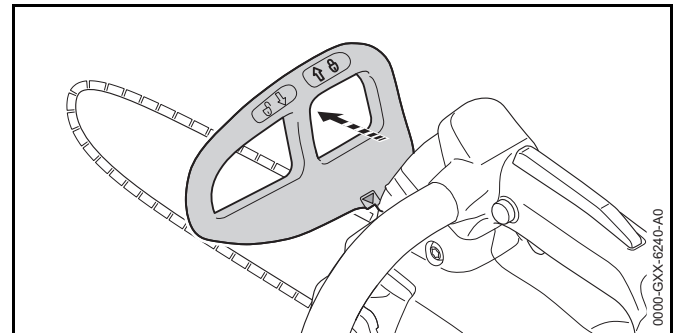
- ▶ Schraube (4) herausdrehen und Kettenfänger (3) abnehmen.
- ▶ Krallenanschlag (1) anlegen.
- ▶ Schraube (2) eindrehen.
- ▶ Kettenfänger (3) anlegen.
- ▶ Schraube (4) eindrehen und fest anziehen.
- ▶ Schraube (2) fest anziehen.

7 Kettenbremse einlegen und lösen

7.1 Kettenbremse einlegen

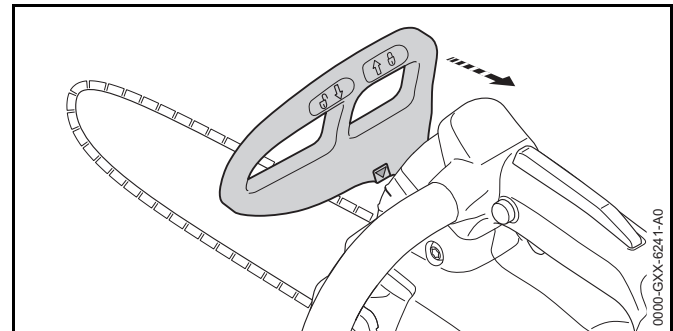
Die Motorsäge ist mit einer Kettenbremse ausgestattet.

Die Kettenbremse wird bei einem ausreichend starken Rückschlag durch die Massenträgheit des Handschutzes automatisch eingelegt oder kann vom Benutzer eingelegt werden.



- ▶ Handschutz mit der linken Hand weg vom Griffrohr drücken. Der Handschutz rastet hörbar ein. Die Kettenbremse ist eingelegt.

7.2 Kettenbremse lösen

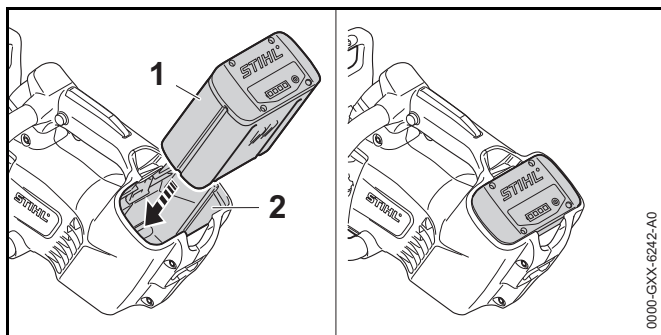


- ▶ Handschutz mit der linken Hand in Richtung Benutzer ziehen. Der Handschutz rastet hörbar ein. Die Kettenbremse ist gelöst.

8 Akku einsetzen und herausnehmen

8.1 Akku einsetzen

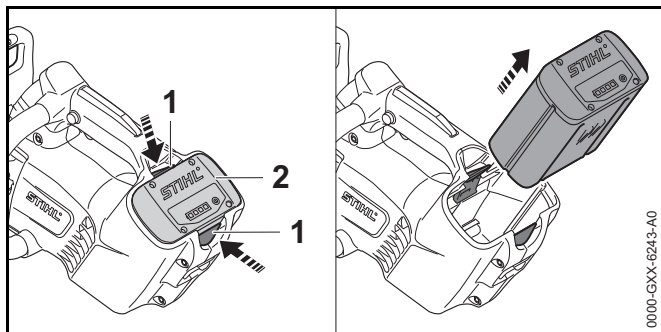
- ▶ Kettenbremse einlegen.



- ▶ Akku (1) bis zum Anschlag in den Akku-Schacht (2) drücken.
Der Akku (1) rastet mit einem Klick ein.

8.2 Akku herausnehmen

- ▶ Motorsäge auf eine ebene Fläche stellen.

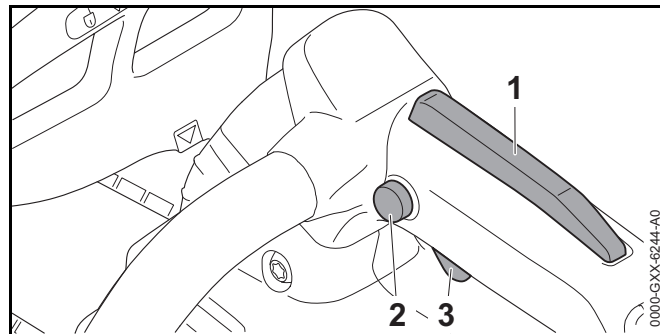


- ▶ Beide Sperrhebel (1) drücken.
Der Akku (2) ist entriegelt und kann herausgenommen werden.

9 Motorsäge einschalten und ausschalten

9.1 Motorsäge einschalten

- ▶ Motorsäge mit der rechten Hand am Bedienungsgriff so festhalten, dass der Daumen den Bedienungsgriff umschließt.
- ▶ Kettenbremse lösen.
- ▶ Motorsäge mit der linken Hand am Griffrohr so festhalten, dass der Daumen das Griffrohr umschließt.



- ▶ Sperrknopf (2) mit dem Daumen drücken und gedrückt halten.
- ▶ Ergo-Hebel (1) mit der Hand drücken und gedrückt halten. Der Sperrknopf (2) kann losgelassen werden.
- ▶ Schalthebel (3) mit dem Zeigefinger drücken und gedrückt halten.
Die Motorsäge beschleunigt und die Sägekette bewegt sich.

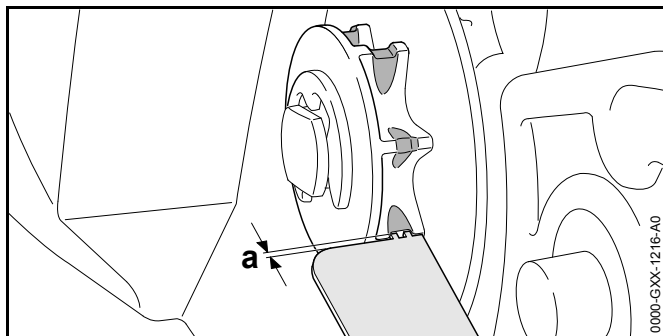
9.2 Motorsäge ausschalten

- ▶ Schalthebel und Ergo-Hebel loslassen.
Die Sägekette läuft nicht mehr.
- ▶ Falls die Sägekette weiter läuft: Kettenbremse einlegen, Akku herausnehmen und einen STIHL Fachhändler aufsuchen.
Die Motorsäge ist defekt.

10 Motorsäge und Akku prüfen

10.1 Kettenrad prüfen

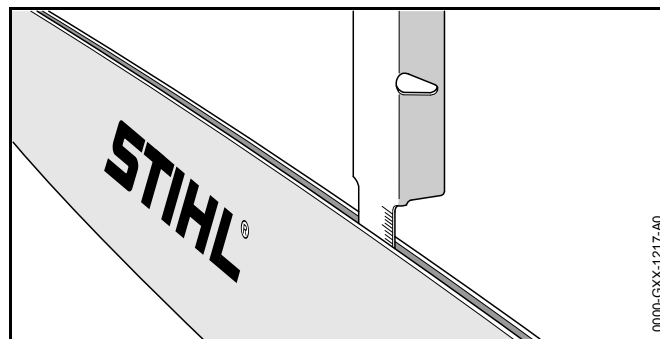
- ▶ Motorsäge ausschalten, Kettenbremse einlegen und Akku herausnehmen.
- ▶ Kettenbremse lösen.
- ▶ Kettenraddeckel abbauen.
- ▶ Führungsschiene und Sägekette abbauen.



- ▶ Einlaufspuren am Kettenrad mit einer STIHL Prüflehre prüfen.
- ▶ Falls die Einlaufspuren tiefer als $a = 0,5 \text{ mm}$ sind: Motorsäge nicht verwenden und einen STIHL Fachhändler aufsuchen. Das Kettenrad muss ersetzt werden.

10.2 Führungsschiene prüfen

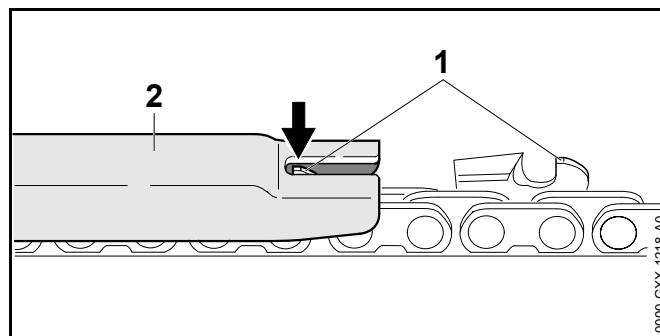
- ▶ Motorsäge ausschalten, Kettenbremse einlegen und Akku herausnehmen.
- ▶ Sägekette und Führungsschiene abbauen.




- ▶ Nuttiefe der Führungsschiene mit dem Messstab einer STIHL Feillehre messen.
- ▶ Führungsschiene ersetzen, falls eine der folgenden Bedingungen erfüllt ist:
 - Die Führungsschiene ist beschädigt.
 - Die gemessene Nuttiefe ist kleiner als die Mindestnuttiefe der Führungsschiene, 19.3.
 - Die Nut der Führungsschiene ist verengt oder gespreizt.
- ▶ Falls Unklarheiten bestehen: Einen STIHL Fachhändler aufsuchen.

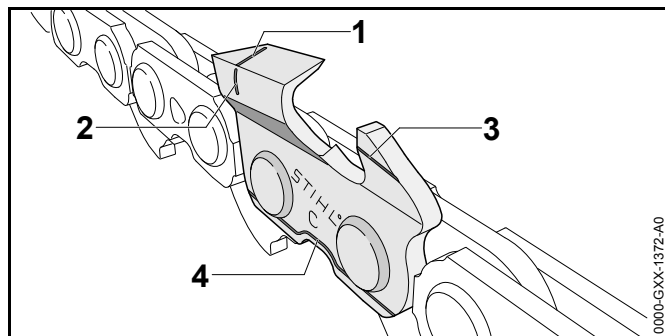
10.3 Sägekette prüfen

- ▶ Motorsäge ausschalten, Kettenbremse einlegen und Akku herausnehmen.



- ▶ Höhe der Tiefenbegrenzer (1) mit einer STIHL Feillehre (2) messen. Die STIHL Feillehre muss zur Teilung der Sägekette passen.

- ▶ Falls ein Tiefenbegrenzer (1) über die Feillehre (2) hinaussteht: Tiefenbegrenzer (1) nachfeilen,  16.2.



- ▶ Prüfen ob die Verschleißmarkierungen (1 bis 4) an den Schneidezähnen sichtbar sind.
- ▶ Falls eine der Verschleißmarkierungen an einem Schneidezahn nicht sichtbar ist: Sägekette nicht verwenden und einen STIHL Fachhändler aufsuchen.
- ▶ Mit einer STIHL Feillehre prüfen, ob der Schräfwinkel der Schneidezähne von 30° eingehalten ist. Die STIHL Feillehre muss zur Teilung der Sägekette passen.
- ▶ Falls der Schräfwinkel von 30° nicht eingehalten ist: Sägekette schärfen.
- ▶ Falls Unklarheiten bestehen: Einen STIHL Fachhändler aufsuchen.

10.4 Kettenbremse prüfen

- ▶ Motorsäge einschalten.
- ▶ Kettenbremse einlegen.
Falls die Sägekette sofort stillsteht, funktioniert die Kettenbremse.
- ▶ Falls die Sägekette nicht sofort stillsteht: Motorsäge nicht verwenden und einen STIHL Fachhändler aufsuchen.
Die Kettenbremse ist defekt.

10.5 Bedienungselemente prüfen

Sperrknopf, Ergo-Hebel und Schalthebel

- ▶ Kettenbremse einlegen und Akku herausnehmen.

- ▶ Versuchen, den Schalthebel zu drücken, ohne den Sperrknopf zu drücken.
- ▶ Falls sich der Schalthebel drücken lässt: Einen STIHL Fachhändler aufsuchen.
Der Sperrknopf ist defekt.
- ▶ Sperrknopf drücken und gedrückt halten.
- ▶ Ergo-Hebel drücken und gedrückt halten.
- ▶ Schalthebel drücken und wieder loslassen.
- ▶ Falls der Sperrknopf, der Ergo-Hebel oder der Schalthebel schwergängig sind oder nicht in die Ausgangsposition zurückfedern: Motorsäge nicht verwenden und einen STIHL Fachhändler aufsuchen.
Der Sperrknopf, der Ergo-Hebel oder der Schalthebel sind defekt.

Motorsäge einschalten

- ▶ Akku einsetzen.
- ▶ Kettenbremse lösen.
- ▶ Sperrknopf drücken und gedrückt halten.
- ▶ Ergo-Hebel drücken und gedrückt halten.
- ▶ Schalthebel drücken und gedrückt halten.
Die Sägekette läuft.
- ▶ Schalthebel loslassen.
Die Sägekette läuft nicht mehr.
- ▶ Falls die Sägekette weiter läuft: Kettenbremse einlegen, Akku herausnehmen und einen STIHL Fachhändler aufsuchen.
Die Motorsäge ist defekt.

10.6 Kettenschmierung prüfen

- ▶ Akku einsetzen.
- ▶ Kettenbremse lösen.
- ▶ Führungsschiene auf eine helle Oberfläche richten.
- ▶ Motorsäge einschalten.
Sägeketten-Haftöl wird abgeschleudert und ist auf der hellen Oberfläche erkennbar. Die Kettenschmierung funktioniert.

Falls abgeschleudertes Sägeketten-Haftöl nicht erkennbar ist:

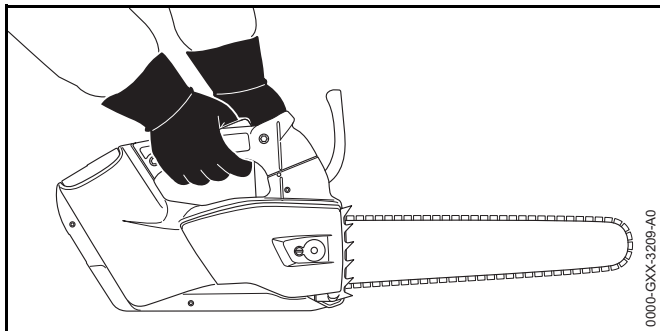
- ▶ Sägeketten-Haftöl einfüllen.
- ▶ Kettenschmierung erneut prüfen.
- ▶ Falls Sägeketten-Haftöl weiterhin nicht auf der hellen Oberfläche erkennbar ist: Motorsäge nicht verwenden und einen STIHL Fachhändler aufsuchen. Die Kettenschmierung ist defekt.

10.7 Akku prüfen

- ▶ Drucktaste am Akku drücken. Die LEDs leuchten oder blinken.
- ▶ Falls die LEDs nicht leuchten oder blinken: Akku nicht verwenden und einen STIHL Fachhändler aufsuchen. Im Akku besteht eine Störung.

11 Mit der Motorsäge arbeiten

11.1 Motorsäge halten und führen



- ▶ Motorsäge mit der linken Hand am Griffrohr und der rechten Hand am Bedienungsgriff so festhalten und führen, dass der Daumen der linken Hand das Griffrohr umschließt und der Daumen der rechten Hand den Bedienungsgriff umschließt.



WARNUNG

Falls die Motorsäge mit einer Hand bedient wird, ist die Gefahr eines Rückschlags erhöht. Falls ein Rückschlag entsteht, kann die Motorsäge in Richtung des Benutzers hochgeschleudert werden. Der Benutzer kann die Kontrolle über die Motorsäge verlieren und schwer verletzt oder getötet werden.

- ▶ Nicht mit dem Bereich um das obere Viertel der Spitze der Führungsschiene arbeiten.
- ▶ Mit der anderen Hand nicht an dem Ast festhalten, der abgesägt werden soll.
- ▶ Fallende Äste nicht festhalten.

Die Motorsäge darf mit einer Hand verwendet werden, wenn folgende Bedingungen erfüllt sind:

- Die Bedienung der Motorsäge mit beiden Händen ist nicht möglich.
- Die Arbeitsposition muss mit einer Hand abgesichert werden.
- Die Motorsäge kann auch mit einer Hand mit festem Griff gehalten werden.
- Alle Körperteile sind außerhalb des verlängerten Schwenkbereichs der Motorsäge.

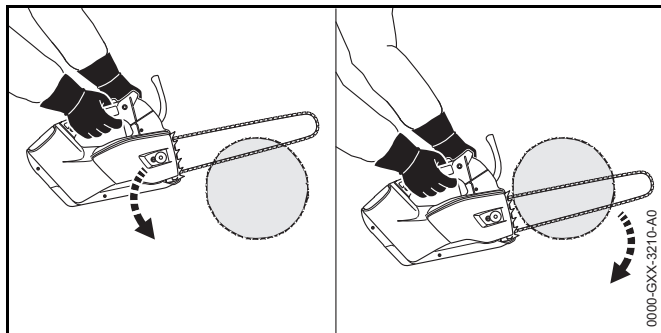
11.2 Sägen



WARNUNG

Falls Rückschlag entsteht, kann die Motorsäge in Richtung Benutzer hochgeschleudert werden. Der Benutzer kann schwer verletzt oder getötet werden.

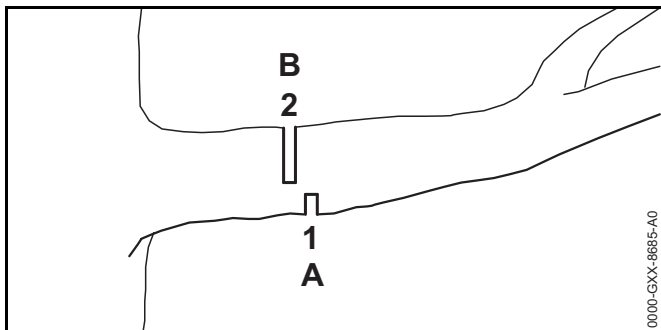
- ▶ Mit Vollgas sägen.
 - ▶ Nicht mit dem Bereich um das obere Viertel der Spitze der Führungsschiene sägen.
-
- ▶ Führungsschiene mit Vollgas so in den Schnitt führen, dass die Führungsschiene nicht verkantet.



- ▶ Krallenanschlag ansetzen und als Drehpunkt verwenden.
- ▶ Führungsschiene vollständig so durch das Holz führen, dass der Krallenanschlag immer wieder neu angesetzt wird.
- ▶ Am Ende des Schnitts das Gewicht der Motorsäge auffangen.

11.3 Entasten

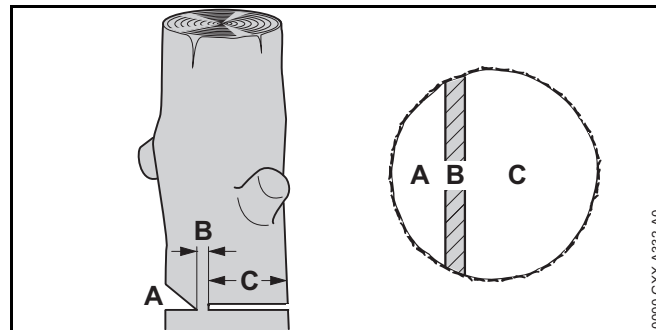
- ▶ Führungsschiene mit Vollgas mit einer Hebelbewegung gegen den Ast drücken.



- ▶ Zuerst einen Entlastungsschnitt (1) in die Druckseite (A) sägen, dann einen Trennschnitt (2), in Richtung Stamm versetzt, in die Zugseite (B) sägen.

11.4 Fällen

11.4.1 Grundlagen zum Fällschnitt



A Fallkerb

Der Fallkerb bestimmt die Fällrichtung.

B Bruchleiste

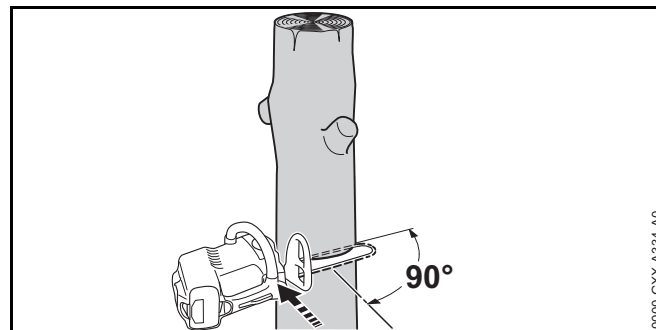
Die Bruchleiste führt den abzutragenden Teil wie ein Scharnier zu Boden. Die Bruchleiste ist 1/10 des Stammdurchmessers breit.

C Fällschnitt

Mit dem Fällschnitt wird der Stamm durchgesägt.

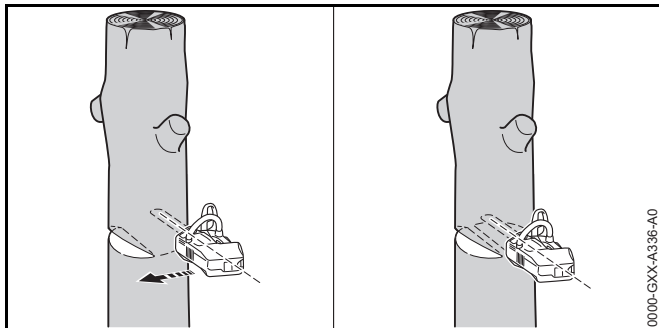
11.4.2 Fallkerb einsägen

Der Fallkerb bestimmt die Richtung, in die der abzutragende Teil des Baums fällt. Länderspezifische Vorgaben zur Anlage des Fallkerbs müssen eingehalten werden.



- ▶ Motorsäge so ausrichten, dass der Fallkerb im rechten Winkel zur Fällrichtung ist.
- ▶ Waagrecht den Sohlenschnitt einsägen.
- ▶ Dachschnitt im Winkel von 45° zum waagrecht den Sohlenschnitt einsägen.

11.4.3 Fällschnitt ausführen



- ▶ Waagrecht den Fällschnitt so ausführen, dass die Bruchleiste erhalten bleibt.
- ▶ Warnruf abgeben.
- ▶ Abzutragenden Teil des Baums über die Bruchleiste nach unten kippen.
Der abzutragende Teil des Baums fällt.

12 Nach dem Arbeiten

12.1 Nach dem Arbeiten

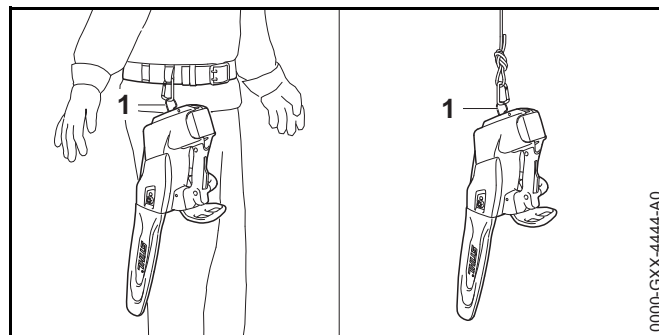
- ▶ Motorsäge ausschalten, Kettenbremse einlegen und Akku herausnehmen.
- ▶ Falls die Motorsäge nass ist: Motorsäge trocknen lassen.
- ▶ Falls der Akku nass ist: Akku trocknen lassen.
- ▶ Motorsäge reinigen.
- ▶ Führungsschiene und Sägekette reinigen.
- ▶ Mutter am Kettenraddeckel lösen.

- ▶ Spannschraube 2 Umdrehungen gegen den Uhrzeigersinn drehen.
Die Sägekette ist entspannt.
- ▶ Mutter anziehen.
- ▶ Kettenschutz so über die Führungsschiene schieben, dass er die gesamte Führungsschiene abdeckt.
- ▶ Akku reinigen.

13 Transportieren

13.1 Motorsäge transportieren

- ▶ Motorsäge ausschalten, Kettenbremse einlegen und Akku herausnehmen.
- ▶ Kettenschutz so über die Führungsschiene schieben, dass er die gesamte Führungsschiene abdeckt.
- ▶ Motorsäge mit der rechten Hand so am Griffrohr tragen, dass die Führungsschiene nach hinten zeigt.
- ▶ Falls die Motorsäge in einem Fahrzeug transportiert wird: Motorsäge so sichern, dass die Motorsäge nicht umkippen und sich nicht bewegen kann.



Die Motorsäge kann über die Öse (1) am Gürtel oder an einem Seil transportiert werden.

13.2 Akku transportieren

- ▶ Motorsäge ausschalten, Kettenbremse einlegen und Akku herausnehmen.

- ▶ Sicherstellen, dass der Akku im sicherheitsgerechten Zustand ist.
- ▶ Akku so verpacken, dass folgende Bedingungen erfüllt sind:
 - Die Verpackung ist elektrisch nicht leitfähig.
 - Der Akku kann sich in der Verpackung nicht bewegen.
- ▶ Verpackung so sichern, dass sie sich nicht bewegen kann.

Der Akku unterliegt den Anforderungen zum Transport gefährlicher Güter. Der Akku ist als UN 3480 (Lithium-Ionen-Batterien) eingestuft und wurde gemäß UN Handbuch Prüfungen und Kriterien Teil III, Unterabschnitt 38.3 geprüft.

Die Transportvorschriften sind unter www.stihl.com/safety-data-sheets angegeben.

14 Aufbewahren

14.1 Motorsäge aufbewahren

- ▶ Motorsäge ausschalten, Kettenbremse einlegen und Akku herausnehmen.
- ▶ Kettenschutz so über die Führungsschiene schieben, dass er die gesamte Führungsschiene abdeckt.
- ▶ Motorsäge so aufbewahren, dass folgende Bedingungen erfüllt sind:
 - Die Motorsäge ist außerhalb der Reichweite von Kindern.
 - Die Motorsäge ist sauber und trocken.
- ▶ Falls die Motorsäge länger als 3 Monate aufbewahrt wird: Führungsschiene und Sägekette abbauen.

14.2 Akku aufbewahren

STIHL empfiehlt, den Akku in einem Ladezustand zwischen 40 % und 60 % (2 grün leuchtende LEDs) aufzubewahren.

- ▶ Akku so aufbewahren, dass folgende Bedingungen erfüllt sind:
 - Der Akku ist außerhalb der Reichweite von Kindern.
 - Der Akku ist sauber und trocken.

- Der Akku ist in einem geschlossenen Raum.
- Der Akku ist getrennt von der Motorsäge und dem Ladegerät.
- Der Akku ist in einer elektrisch nicht leitfähigen Verpackung.
- Der Akku ist im Temperaturbereich zwischen - 10 °C und + 50 °C.

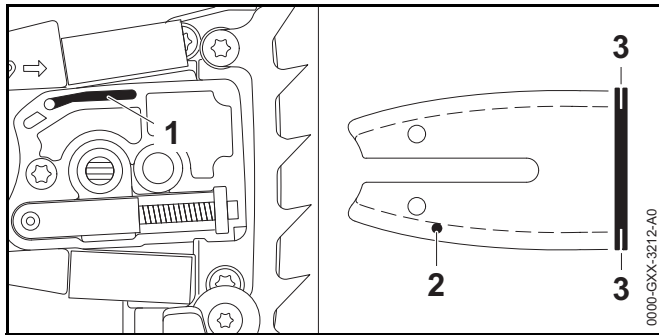
15 Reinigen

15.1 Motorsäge reinigen

- ▶ Motorsäge ausschalten, Kettenbremse einlegen und Akku herausnehmen.
- ▶ Motorsäge mit einem feuchten Tuch oder STIHL Harzlöser reinigen.
- ▶ Kettenraddeckel abbauen.
- ▶ Bereich um das Kettenrad mit einem feuchten Tuch oder STIHL Harzlöser reinigen.
- ▶ Fremdkörper aus dem Akku-Schacht entfernen und den Akku-Schacht mit einem feuchten Tuch reinigen.
- ▶ Elektrische Kontakte im Akku-Schacht mit einem Pinsel oder einer weichen Bürste reinigen.
- ▶ Kettenraddeckel anbauen.

15.2 Führungsschiene und Sägekette reinigen

- ▶ Motorsäge ausschalten, Kettenbremse einlegen und Akku herausnehmen.
- ▶ Führungsschiene und Sägekette abbauen.



- ▶ Ölaustrittskanal (1), Öleintrittsbohrung (2) und Nut (3) mit einem Pinsel, einer weichen Bürste oder STIHL Harzlöser reinigen.
- ▶ Sägekette mit einem Pinsel, einer weichen Bürste oder STIHL Harzlöser reinigen.
- ▶ Führungsschiene und Sägekette anbauen.

15.3 Akku reinigen

- ▶ Akku mit einem feuchten Tuch reinigen.

16 Warten

16.1 Führungsschiene entgraten

An der Außenkante der Führungsschiene kann sich ein Grat bilden.

- ▶ Grat mit einer Flachfeile oder einem STIHL Führungsschienerichter entfernen.
- ▶ Falls Unklarheiten bestehen: Einen STIHL Fachhändler aufsuchen.

16.2 Sägekette schärfen

Es erfordert viel Übung, Sägeketten richtig zu schärfen.

STIHL Feilen, STIHL Feilhilfen, STIHL Schärfergeräte und die Broschüre „STIHL Sägeketten schärfen“ helfen, die Sägekette richtig zu schärfen. Die Broschüre ist unter www.stihl.com/sharpening-brochure verfügbar.

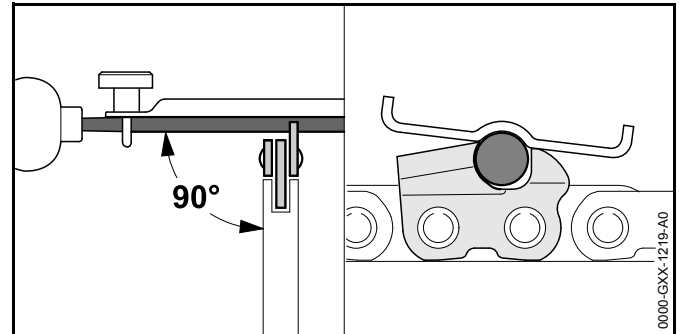
STIHL empfiehlt, Sägeketten von einem STIHL Fachhändler schärfen zu lassen.



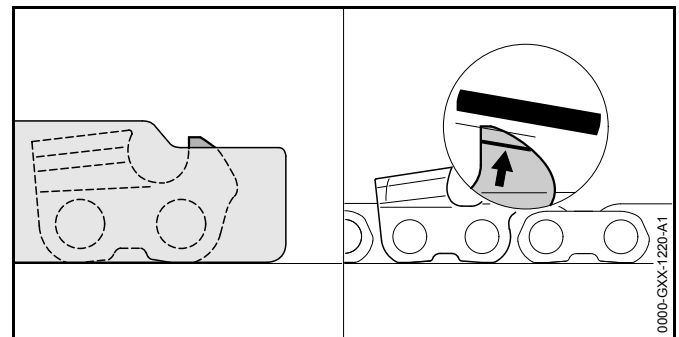
WARNUNG

Die Schneidezähne der Sägekette sind scharf. Der Benutzer kann sich schneiden.

- ▶ Arbeitshandschuhe aus widerstandsfähigem Material tragen.



- ▶ Jeden Schneidezahn mit einer Rundfeile so feilen, dass folgende Bedingungen erfüllt sind:
 - Die Rundfeile passt zur Teilung der Sägekette.
 - Die Rundfeile wird von innen nach außen geführt.
 - Die Rundfeile wird im rechten Winkel zur Führungsschiene geführt.
 - Der Schärfwinkel von 30° wird eingehalten.



- ▶ Tiefenbegrenzer mit einer Flachfeile so feilen, dass sie bündig mit der STIHL Feillehre und parallel zur Verschleißmarkierung sind. Die STIHL Feillehre muss zur Teilung der Sägekette passen.
- ▶ Falls Unklarheiten bestehen: Einen STIHL Fachhändler aufsuchen.

17 Reparieren

17.1 Motorsäge und Akku reparieren

Der Benutzer kann die Motorsäge, Führungsschiene, Sägekette und den Akku nicht selbst reparieren.

- ▶ Falls die Motorsäge, Führungsschiene oder Sägekette beschädigt sind: Motorsäge, Führungsschiene oder Sägekette nicht verwenden und einen STIHL Fachhändler aufsuchen.
- ▶ Falls der Akku defekt oder beschädigt ist: Akku ersetzen.

18 Störungen beheben

18.1 Störungen der Motorsäge oder des Akkus beheben

Störung	LEDs am Akku	Ursache	Abhilfe
Die Motorsäge läuft beim Einschalten nicht an.	1 LED blinkt grün.	Der Ladezustand des Akkus ist zu gering.	▶ Akku so laden, wie es in der Gebrauchsanleitung Ladegeräte STIHL AL 101, 300, 500 beschrieben ist.
	1 LED leuchtet rot.	Der Akku ist zu warm oder zu kalt.	▶ Kettenbremse einlegen und Akku herausnehmen. ▶ Akku abkühlen oder erwärmen lassen.
	3 LEDs blinken rot.	In der Motorsäge besteht eine Störung.	▶ Kettenbremse einlegen und Akku herausnehmen. ▶ Elektrische Kontakte im Akku-Schacht reinigen. ▶ Akku einsetzen. ▶ Kettenbremse lösen. ▶ Motorsäge einschalten. ▶ Falls weiterhin 3 LEDs rot blinken: Motorsäge nicht verwenden und einen STIHL Fachhändler aufsuchen.
	3 LEDs leuchten rot.	Die Motorsäge ist zu warm.	▶ Kettenbremse einlegen und Akku herausnehmen. ▶ Motorsäge abkühlen lassen.
	4 LEDs blinken rot.	Im Akku besteht eine Störung.	▶ Kettenbremse einlegen und Akku herausnehmen und erneut einsetzen. ▶ Kettenbremse lösen. ▶ Motorsäge einschalten. ▶ Falls weiterhin 4 LEDs rot blinken: Akku nicht verwenden und einen STIHL Fachhändler aufsuchen.
		Die elektrische Verbindung zwischen der Motorsäge und dem Akku ist unterbrochen.	▶ Kettenbremse einlegen und Akku herausnehmen und erneut einsetzen.
		Die Motorsäge oder der Akku sind feucht.	▶ Motorsäge oder Akku trocknen lassen.
Die Motorsäge schaltet im Betrieb ab.	3 LEDs leuchten rot.	Die Motorsäge ist zu warm.	▶ Akku herausnehmen. ▶ Motorsäge abkühlen lassen.

Störung	LEDs am Akku	Ursache	Abhilfe
		Es besteht eine elektrische Störung.	<ul style="list-style-type: none"> ▶ Akku herausnehmen und erneut einsetzen. ▶ Motorsäge einschalten.
Die Betriebszeit der Motorsäge ist zu kurz.		Der Akku ist nicht vollständig geladen.	▶ Akku vollständig laden, wie es in der Gebrauchsanleitung Ladegeräte STIHL AL 101, 300, 500 beschrieben ist.
		Die Lebensdauer des Akkus ist überschritten.	▶ Akku ersetzen.
Im Schnittbereich raucht es oder es riecht verbrannt.		Die Sägekette ist nicht richtig geschärft.	Sägekette richtig schärfen.
		Im Öltank ist zu wenig Sägeketten-Haftöl.	Sägeketten-Haftöl einfüllen.
		Die Kettenschmierung fördert zu wenig Sägeketten-Haftöl.	Motorsäge nicht verwenden und einen STIHL Fachhändler aufsuchen.
		Die Sägekette ist zu stark gespannt.	Sägekette richtig spannen.
		Die Motorsäge wird nicht richtig angewendet.	Anwendung erklären lassen und üben.

19 Technische Daten

19.1 Motorsäge STIHL MSA 161 T

- Zulässiger Akku: STIHL AP
- Gewicht ohne Akku, Führungsschiene und Sägekette: 2,1 kg
- Maximaler Inhalt des Öltanks: 105 cm³ (0,105 l)

Die Laufzeit ist unter www.stihl.com/battery-life angegeben.

19.2 Kettenräder und Kettengeschwindigkeiten

Folgende Kettenräder können verwendet werden:

- 10-zählig für 1/4" P
 - Maximale Kettengeschwindigkeit nach ISO 11681: 16,1 m/s

19.3 Mindestnuttiefe der Führungsschienen

Die Mindestnuttiefe hängt von der Teilung der Führungsschiene ab.

- 1/4" P: 4 mm

19.4 Akku STIHL AP

- Akku-Technologie: Lithium-Ionen
- Spannung: 36 V
- Kapazität in Ah: siehe Leistungsschild
- Energieinhalt in Wh: siehe Leistungsschild
- Gewicht in kg: siehe Leistungsschild
- Zulässiger Temperaturbereich für Verwendung und Aufbewahrung: - 10 °C bis + 50 °C

19.5 Schallwerte und Vibrationswerte

STIHL empfiehlt, einen Gehörschutz zu tragen.

- Schalldruckpegel L_{pA} gemessen nach EN ISO 22868: 83 dB(A). Der K-Wert für den Schalldruckpegel beträgt 2 dB(A).
- Schalleistungspegel L_{wA} gemessen nach EN ISO 22868: 94 dB(A). Der K-Wert für den Schalleistungspegel beträgt 2 dB(A).
- Vibrationswert a_{hv} gemessen nach EN ISO 22867:
 - Bedienungsriff: 2,2 m/s². Der K-Wert für den Vibrationswert beträgt 2 m/s².
 - Griffrohr: 2,1 m/s². Der K-Wert für den Vibrationswert beträgt 2 m/s².

Die angegebenen Vibrationswerte wurden nach einem genormten Prüfverfahren gemessen und können zum Vergleich von Elektrogeräten herangezogen werden. Die tatsächlich auftretenden Vibrationswerte können von den angegebenen Werten abweichen, abhängig von der Art der Anwendung. Die angegebenen Vibrationswerte können zu einer ersten Einschätzung der Vibrationsbelastung verwendet werden. Die tatsächliche Vibrationsbelastung muss eingeschätzt werden. Dabei können auch die Zeiten berücksichtigt werden, in denen das Elektrogerät abgeschaltet ist, und solche, in denen es zwar eingeschaltet ist, aber ohne Belastung läuft.

19.6 REACH

REACH bezeichnet eine EG-Verordnung zur Registrierung, Bewertung und Zulassung von Chemikalien.

Informationen zur Erfüllung der REACH Verordnung sind unter www.stihl.com/reach angegeben.

20 Kombinationen der Führungsschienen und Sägeketten


20.1 Motorsäge STIHL MSA 161 T

Teilung	Treibglieddicke/ Nutweite	Länge	Führungsschiene	Zähnezahl Umlenkstern	Anzahl Treibglieder	Sägekette
1/4" P	1,1 mm	25 cm	Rollomatic E Mini	8	57	71 PM3 (Typ 3670)
		30 cm			65	

Die Schnittlänge einer Führungsschiene hängt von der verwendeten Motorsäge und Sägekette ab. Die tatsächliche Schnittlänge einer Führungsschiene kann geringer als die angegebene Länge sein.

21 Ersatzteile und Zubehör

21.1 Ersatzteile und Zubehör

STIHL Diese Symbole kennzeichnen original STIHL Ersatzteile und original STIHL Zubehör.


STIHL empfiehlt, original STIHL Ersatzteile und original STIHL Zubehör zu verwenden.

Original STIHL Ersatzteile und original STIHL Zubehör sind bei einem STIHL Fachhändler erhältlich.

22 Entsorgen

22.1 Motorsäge und Akku entsorgen

Informationen zur Entsorgung sind bei einem STIHL Fachhändler erhältlich.

- ▶ Motorsäge, Führungsschiene, Sägekette, Akku, Zubehör und Verpackung vorschriftsmäßig und umweltfreundlich entsorgen.

23 EU-Konformitätserklärung

23.1 Motorsäge STIHL MSA 161 T

ANDREAS STIHL AG & Co. KG
 Badstraße 115
 D-71336 Waiblingen
 Deutschland

erklärt in alleiniger Verantwortung, dass

- Bauart: Akku-Motorsäge
- Fabrikmarke: STIHL
- Typ: MSA 161 T
- Serienidentifizierung: 1252

den einschlägigen Bestimmungen der Richtlinien 2011/65/EU, 2006/42/EG, 2014/30/EU und 2000/14/EG entspricht und in Übereinstimmung mit den jeweils zum Produktionsdatum gültigen Versionen der folgenden Normen entwickelt und gefertigt worden ist: EN 55014-1, EN 55014-2, EN 60745-1 und EN 11681-2 (soweit anwendbar).

Die EG-Baumusterprüfung nach Richtlinie 2006/42/EG, Art. 12.3(b) wurde durchgeführt bei: VDE Prüf- u. Zertifizierungsinstitut (NB 0366), Merianstraße 28, 63069 Offenbach, Deutschland

– Zertifizierungsnummer: 40037960

Zur Ermittlung des gemessenen und des garantierten Schalleistungspegels wurde nach Richtlinie 2000/14/EG, Anhang V verfahren.

- Gemessener Schalleistungspegel: 94 dB(A)
- Garantierter Schalleistungspegel: 96 dB(A)

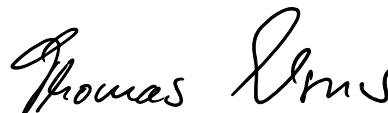
Die Technischen Unterlagen sind bei der Produktzulassung der ANDREAS STIHL AG & Co. KG aufbewahrt.

Das Baujahr, das Herstellungsland und die Maschinenummer sind auf der Motorsäge angegeben.

Waiblingen, 15.01.2019

ANDREAS STIHL AG & Co. KG

i. V.



Thomas Elsner, Leiter Produktmanagement und Services

24 Anschriften

24.1 STIHL Hauptverwaltung

ANDREAS STIHL AG & Co. KG
 Postfach 1771

D-71307 Waiblingen

24.2 STIHL Vertriebsgesellschaften

DEUTSCHLAND

STIHL Vertriebszentrale AG & Co. KG
Robert-Bosch-Straße 13
64807 Dieburg
Telefon: +49 6071 3055358

ÖSTERREICH

STIHL Ges.m.b.H.
Fachmarktstraße 7
2334 Vösendorf
Telefon: +43 1 86596370

SCHWEIZ

STIHL Vertriebs AG
Isenrietstraße 4
8617 Mönchaltorf
Telefon: +41 44 9493030

TSCHECHISCHE REPUBLIK

Andreas STIHL, spol. s r.o.
Chrlická 753
664 42 Modřice

24.3 STIHL Importeure

BOSNIEN-HERZEGOWINA

UNIKOMERC d. o. o.
Bišće polje bb
88000 Mostar
Telefon: +387 36 352560
Fax: +387 36 350536

KROATIEN

UNIKOMERC - UVOZ d.o.o.
Sjedište:
Amruševa 10, 10000 Zagreb
Prodaja:

Ulica Kneza Ljudevita Posavskog 56, 10410 Velika Gorica
Telefon: +385 1 6370010
Fax: +385 1 6221569

TÜRKEI

SADAL TARIM MAKİNALARI DIŞ TİCARET A.Ş.
Alsancak Sokak, No:10 I-6 Özel Parsel
34956 Tuzla, İstanbul
Telefon: +90 216 394 00 40
Fax: +90 216 394 00 44

25 Allgemeine Sicherheitshinweise für Elektrowerkzeuge

25.1 Einleitung

Dieses Kapitel gibt die in der Norm EN/IEC 62841 für handgeführte motorbetriebene Elektrowerkzeuge vorformulierten, allgemeinen Sicherheitshinweise wieder.

STIHL muss diese Texte abdrucken.

Die unter "Elektrische Sicherheit" angegebenen Sicherheitshinweise zur Vermeidung eines elektrischen Schlags sind für STIHL Akku-Produkte nicht anwendbar.



WARNUNG

Lesen Sie alle Sicherheitshinweise, Anweisungen, Bilderungen und technischen Daten, mit denen dieses Elektrowerkzeug versehen ist. Versäumnisse bei der Einhaltung der nachfolgenden Anweisungen können elektrischen Schlag, Brand und/oder schwere Verletzungen verursachen. **Bewahren Sie alle Sicherheitshinweise und Anweisungen für die Zukunft auf.**

Der in den Sicherheitshinweisen verwendete Begriff „Elektrowerkzeug“ bezieht sich auf netzbetriebene Elektrowerkzeuge (mit Netzleitung) oder auf akkubetriebene Elektrowerkzeuge (ohne Netzleitung).

25.2 Arbeitsplatzsicherheit

- a) **Halten Sie Ihren Arbeitsbereich sauber und gut beleuchtet.** Unordnung oder unbeleuchtete Arbeitsbereiche können zu Unfällen führen.
- b) **Arbeiten Sie mit dem Elektrowerkzeug nicht in explosionsgefährdeter Umgebung, in der sich brennbare Flüssigkeiten, Gase oder Stäube befinden.** Elektrowerkzeuge erzeugen Funken, die den Staub oder die Dämpfe entzünden können.
- c) **Halten Sie Kinder und andere Personen während der Benutzung des Elektrowerkzeugs fern.** Bei Ablenkung können Sie die Kontrolle über das Gerät verlieren.

25.3 Elektrische Sicherheit

- a) **Der Anschlussstecker des Elektrowerkzeugs muss in die Steckdose passen. Der Stecker darf in keiner Weise verändert werden. Verwenden Sie keine Adapterstecker gemeinsam mit Schutzgeerdeten Elektrowerkzeugen.** Unveränderte Stecker und passende Steckdosen verringern das Risiko eines elektrischen Schlages.
- b) **Vermeiden Sie Körperkontakt mit geerdeten Oberflächen wie von Rohren, Heizungen, Herden und Kühlschränken.** Es besteht ein erhöhtes Risiko durch elektrischen Schlag, wenn Ihr Körper geerdet ist.
- c) **Halten Sie Elektrowerkzeuge von Regen oder Nässe fern.** Das Eindringen von Wasser in ein Elektrowerkzeug erhöht das Risiko eines elektrischen Schlages.
- d) **Zweckentfremden Sie die Leitung nicht, um das Elektrowerkzeug zu tragen, aufzuhängen oder um den Stecker aus der Steckdose zu ziehen. Halten Sie die Leitung fern von Hitze, Öl, scharfen Kanten oder sich bewegenden Geräteteilen.** Beschädigte oder verwickelte Leitungen erhöhen das Risiko eines elektrischen Schlages.
- e) **Wenn Sie mit einem Elektrowerkzeug im Freien arbeiten, verwenden Sie nur Verlängerungsleitungen, die auch für den Außenbereich geeignet sind.** Die Anwendung einer für den Außenbereich geeigneten Verlängerungsleitung verringert das Risiko eines elektrischen Schlages.

- f) **Wenn der Betrieb des Elektrowerkzeugs in feuchter Umgebung nicht vermeidbar ist, verwenden Sie einen Fehlerstromschutzschalter.** Der Einsatz eines Fehlerstromschutzschalters vermindert das Risiko eines elektrischen Schlages.

25.4 Sicherheit von Personen

- a) **Seien Sie aufmerksam, achten Sie darauf, was Sie tun, und gehen Sie mit Vernunft an die Arbeit mit einem Elektrowerkzeug. Benutzen Sie kein Elektrowerkzeug, wenn Sie müde sind oder unter dem Einfluss von Drogen, Alkohol oder Medikamenten stehen.** Ein Moment der Unachtsamkeit beim Gebrauch des Elektrowerkzeugs kann zu ernsthaften Verletzungen führen.
- b) **Tragen Sie persönliche Schutzausrüstung und immer eine Schutzbrille.** Das Tragen persönlicher Schutzausrüstung, wie Staubmaske, rutschfeste Sicherheitsschuhe, Schutzhelm oder Gehörschutz, je nach Art und Einsatz des Elektrowerkzeugs, verringert das Risiko von Verletzungen.
- c) **Vermeiden Sie eine unbeabsichtigte Inbetriebnahme. Vergewissern Sie sich, dass das Elektrowerkzeug ausgeschaltet ist, bevor Sie es an die Stromversorgung und/oder den Akku anschließen, es aufnehmen oder tragen.** Wenn Sie beim Tragen des Elektrowerkzeugs den Finger am Schalter haben oder das Gerät eingeschaltet an die Stromversorgung anschließen, kann dies zu Unfällen führen.
- d) **Entfernen Sie Einstellwerkzeuge oder Schraubenschlüssel, bevor Sie das Elektrowerkzeug einschalten.** Ein Werkzeug oder Schlüssel, der sich in einem drehenden Geräteteil befindet, kann zu Verletzungen führen.
- e) **Vermeiden Sie eine abnormale Körperhaltung. Sorgen Sie für einen sicheren Stand und halten Sie jederzeit das Gleichgewicht.** Dadurch können Sie das Elektrowerkzeug in unerwarteten Situationen besser kontrollieren.

- f) **Tragen Sie geeignete Kleidung. Tragen Sie keine weite Kleidung oder Schmuck. Halten Sie Haare und Kleidung fern von sich bewegenden Teilen.** Lockere Kleidung, Schmuck oder lange Haare können von sich bewegenden Teilen erfasst werden.
- g) **Wenn Staubabsaug- und -auffangeinrichtungen montiert werden können, sind diese anzuschließen und richtig zu verwenden.** Verwendung einer Staubabsaugung kann Gefährdungen durch Staub verringern.
- h) **Wiegen Sie sich nicht in falscher Sicherheit und setzen Sie sich nicht über die Sicherheitsregeln für Elektrowerkzeuge hinweg, auch wenn Sie nach vielfachem Gebrauch mit dem Elektrowerkzeug vertraut sind.** Achtloses Handeln kann binnen Sekundenbruchteilen zu schweren Verletzungen führen.

25.5 Verwendung und Behandlung des Elektrowerkzeugs

- a) **Überlasten Sie das Gerät nicht. Verwenden Sie für Ihre Arbeit das dafür bestimmte Elektrowerkzeug.** Mit dem passenden Elektrowerkzeug arbeiten Sie besser und sicherer im angegebenen Leistungsbereich.
- b) **Benutzen Sie kein Elektrowerkzeug, dessen Schalter defekt ist.** Ein Elektrowerkzeug, das sich nicht mehr ein- oder ausschalten lässt, ist gefährlich und muss repariert werden.
- c) **Ziehen Sie den Stecker aus der Steckdose und/oder entfernen Sie einen abnehmbaren Akku, bevor Sie Geräteeinstellungen vornehmen, Einsatzwerkzeugteile wechseln oder das Elektrowerkzeug weglegen.** Diese Vorsichtsmaßnahme verhindert den unbeabsichtigten Start des Elektrowerkzeugs.
- d) **Bewahren Sie unbenutzte Elektrowerkzeuge außerhalb der Reichweite von Kindern auf. Lassen Sie Personen das Gerät nicht benutzen, die mit diesem nicht vertraut sind oder diese Anweisungen nicht gelesen haben.** Elektrowerkzeuge sind gefährlich, wenn sie von unerfahrenen Personen benutzt werden.

- e) **Pflegen Sie Elektrowerkzeuge und Einsatzwerkzeug mit Sorgfalt. Kontrollieren Sie, ob bewegliche Teile einwandfrei funktionieren und nicht klemmen, ob Teile gebrochen oder so beschädigt sind, dass die Funktion des Elektrowerkzeugs beeinträchtigt ist. Lassen Sie beschädigte Teile vor dem Einsatz des Elektrowerkzeugs reparieren.** Viele Unfälle haben ihre Ursache in schlecht gewarteten Elektrowerkzeugen.
- f) **Halten Sie Schneidwerkzeuge scharf und sauber.** Sorgfältig gepflegte Schneidwerkzeuge mit scharfen Schneidkanten verklemmen sich weniger und sind leichter zu führen.
- g) **Verwenden Sie Elektrowerkzeug, Einsatzwerkzeug, Einsatzwerkzeuge usw. entsprechend diesen Anweisungen. Berücksichtigen Sie dabei die Arbeitsbedingungen und die auszuführende Tätigkeit.** Der Gebrauch von Elektrowerkzeugen für andere als die vorgesehenen Anwendungen kann zu gefährlichen Situationen führen.
- h) **Halten Sie Griffe und Griffflächen trocken, sauber und frei von Öl und Fett.** Rutschige Griffe und Griffflächen erlauben keine sichere Bedienung und Kontrolle des Elektrowerkzeugs in unvorhergesehenen Situationen.

25.6 Verwendung und Behandlung des Akkuwerkzeugs

- a) **Laden Sie die Akkus nur mit Ladegeräten auf, die vom Hersteller empfohlen werden.** Durch ein Ladegerät, das für eine bestimmte Art von Akkus geeignet ist, besteht Brandgefahr, wenn es mit anderen Akkus verwendet wird.
- b) **Verwenden Sie nur die dafür vorgesehenen Akkus in den Elektrowerkzeugen.** Der Gebrauch von anderen Akkus kann zu Verletzungen und Brandgefahr führen.
- c) **Halten Sie den nicht benutzten Akku fern von Büroklammern, Münzen, Schlüsseln, Nägeln, Schrauben oder anderen kleinen Metallgegenständen, die eine Überbrückung der Kontakte verursachen könnten.** Ein Kurzschluss zwischen den Akkukontakten kann Verbrennungen oder Feuer zur Folge haben.

- d) **Bei falscher Anwendung kann Flüssigkeit aus dem Akku austreten. Vermeiden Sie den Kontakt damit. Bei zufälligem Kontakt mit Wasser abspülen. Wenn die Flüssigkeit in die Augen kommt, nehmen Sie zusätzlich ärztliche Hilfe in Anspruch.** Austretende Akkuflüssigkeit kann zu Hautreizungen oder Verbrennungen führen.
- e) **Benutzen Sie keinen beschädigten oder veränderten Akku.** Beschädigte oder veränderte Akkus können sich unvorhersehbar verhalten und zu Feuer, Explosion oder Verletzungsgefahr führen.
- f) **Setzen Sie einen Akku keinem Feuer oder zu hohen Temperaturen aus.** Feuer oder Temperaturen über 130 °C (265 °F) können eine Explosion hervorrufen.
- g) **Befolgen Sie alle Anweisungen zum Laden und laden Sie den Akku oder das Akkuwerkzeug niemals außerhalb des in der Betriebsanleitung angegebenen Temperaturbereichs.** Falsches Laden oder Laden außerhalb des zugelassenen Temperaturbereichs kann den Akku zerstören und die Brandgefahr erhöhen.

25.7 Service

- a) **Lassen Sie Ihr Elektrowerkzeug nur von qualifiziertem Fachpersonal und nur mit Original-Ersatzteilen reparieren.** Damit wird sichergestellt, dass die Sicherheit des Elektrowerkzeugs erhalten bleibt.
- b) **Warten Sie niemals beschädigte Akkus.** Sämtliche Wartung von Akkus sollte nur durch den Hersteller oder bevollmächtigte Kundendienststellen erfolgen.

Contents

1	Introduction	39	9	Switching the Saw On/Off	56
2	Guide to Using this Manual	39	9.1	Switching On	56
2.1	Applicable Documentation	39	9.2	Switching Off	56
2.2	Symbols in Text	40	10	Testing the Chain Saw and Battery	56
2.3	Symbols used with warnings in the text	40	10.1	Checking the Chain Sprocket	56
3	Overview	40	10.2	Checking the Guide Bar	57
3.1	Chainsaw and Battery	40	10.3	Checking the Saw Chain	57
3.2	Symbols	41	10.4	Testing the Chain Brake	58
4	Safety Precautions	42	10.5	Checking the Controls	58
4.1	Warning Symbols	42	10.6	Checking Chain Lubrication	58
4.2	Intended Use	42	10.7	Testing the Battery	58
4.3	The Operator	43	11	Operating the Saw	59
4.4	Clothing and Equipment	43	11.1	Holding and Controlling the Chainsaw	59
4.5	Work Area and Surroundings	44	11.2	Cutting	59
4.6	Safe Condition	45	11.3	Limbing	59
4.7	Working	47	11.4	Felling	60
4.8	Reactive Forces	48	12	After Finishing Work	61
4.9	Transporting	50	12.1	After Finishing Work	61
4.10	Storing	50	13	Transporting	61
4.11	Cleaning, Maintenance and Repairs	51	13.1	Transporting the Chainsaw	61
5	Preparing the Saw for Operation	51	13.2	Transporting the Battery	61
5.1	Preparing the Saw for Operation	51	14	Storing	61
6	Assembling the Saw	52	14.1	Storing the Chainsaw	61
6.1	Mounting and Removing the Bar and Chain	52	14.2	Storing the Battery	62
6.2	Tensioning the Saw Chain	53	15	Cleaning	62
6.3	Filling Up with Chain Oil	53	15.1	Cleaning the Saw	62
6.4	Mounting the Spiked Bumper	55	15.2	Cleaning the Bar and Chain	62
7	Engaging and Disengaging the Chain Brake	55	15.3	Cleaning the Battery	62
7.1	Engaging the Chain Brake	55	16	Maintenance	62
7.2	Disengaging the Chain Brake	55	16.1	Deburring the Guide Bar	62
8	Removing and Fitting the Battery	55	16.2	Sharpening the Saw Chain	62
8.1	Fitting the Battery	55	17	Repairing	63
8.2	Removing the Battery	56	17.1	Repairing the Chainsaw and Battery	63

STIHL

This instruction manual is protected by copyright. All rights reserved, especially the rights to reproduce, translate and process with electronic systems.

18 Troubleshooting	64
18.1 Troubleshooting Chainsaw or Battery	64
19 Specifications	66
19.1 STIHL MSA 161 T Chainsaw	66
19.2 Chain Sprockets and Chain Speeds	66
19.3 Minimum groove depth of guide bars	66
19.4 STIHL AP battery	66
19.5 Noise and Vibration Data	66
19.6 REACH	66
20 Bar and Chain Combinations	67
20.1 STIHL MSA 161 T Chainsaw	67
21 Spare Parts and Accessories	68
21.1 Spare Parts and Accessories	68
22 Disposal	68
22.1 Disposing of Chainsaw and Battery	68
23 EC Declaration of Conformity	68
23.1 STIHL MSA 161 T Chainsaw	68
24 General Power Tool Safety Warnings	68
24.1 Introduction	68
24.2 Work area safety	69
24.3 Electrical safety	69
24.4 Personal safety	69
24.5 Power tool use and care	70
24.6 Battery tool use and care	70
24.7 Service	71

1 Introduction

Dear Customer,

Thank you for choosing STIHL. We develop and manufacture our quality products to meet our customers' requirements. The products are designed for reliability even under extreme conditions.

STIHL also stands for premium service quality. Our specialist dealers guarantee competent advice and instruction as well as comprehensive service support.

We thank you for your confidence in us and hope you will enjoy working with your STIHL product.



Dr. Nikolas Stihl

IMPORTANT: READ BEFORE USE AND KEEP IN A SAFE PLACE.

2 Guide to Using this Manual

2.1 Applicable Documentation

Local safety regulations apply.

- ▶ Read, understand and save the following documents in addition to this instruction manual:
 - Safety notes and precautions for STIHL AP battery
 - Instruction manual for STIHL AL 101, 300, 500 chargers
 - Safety information for STIHL batteries and products with built-in batteries: www.stihl.com/safety-data-sheets

2.2 Symbols in Text



This symbol refers to a chapter in this instruction manual.

2.3 Symbols used with warnings in the text



WARNING

This symbol indicates dangers that can cause serious injuries or death.

- ▶ The measures indicated can avoid serious injuries or death.

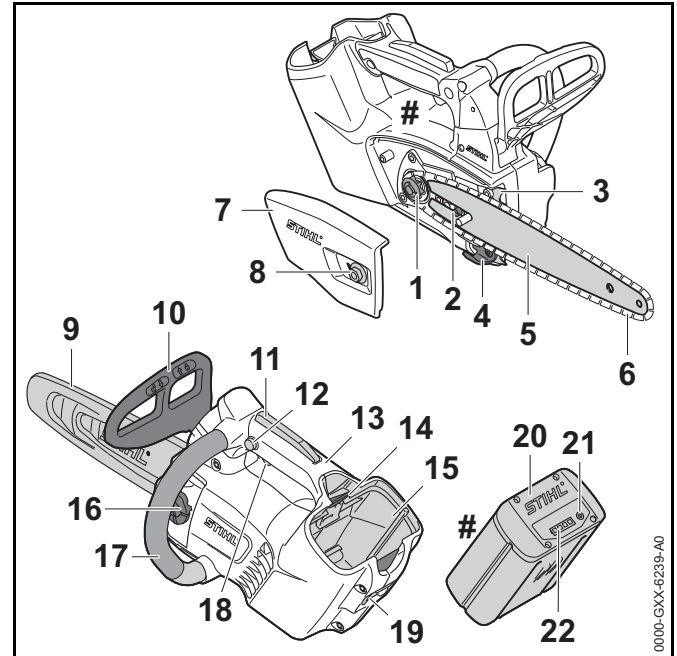
NOTICE

This symbol indicates dangers that can cause damage to property.

- ▶ The measures indicated can avoid damage to property.

3 Overview

3.1 Chainsaw and Battery



1 Chain Sprocket

Toothed wheel that drives the chain.

2 Tensioning Screw

Adjusts chain tension.

3 Spiked Bumper

Toothed stop for holding saw steady against wood while cutting.

4 Chain Catcher

Reduces risk of operator contact with the chain if it comes off the bar or breaks.

5 Guide Bar

Supports and guides the saw chain.

6 Saw Chain

Cuts the wood.

7 Chain Sprocket Cover

Covers the chain sprocket and secures the guide bar to the chainsaw.

8 Nut

Secures chain sprocket cover to chainsaw.

9 Chain Scabbard

Helps protect user from contact with saw chain.

10 Front Hand Guard

Helps protect operator's left hand from contact with the saw chain, serves to engage the chain brake and activates the chain brake by inertia in certain kickback situations.

11 Ergo Lever

Holds lockout button in position when trigger is released.

12 Lockout Button

Unlocks the trigger.

13 Control Handle

For operating, holding and controlling the chainsaw.

14 Locking Lever

Secures the battery in the battery compartment.

15 Battery Compartment

Accommodates the battery.

16 Oil Tank Cap

Closes the oil tank.

17 Handlebar

For holding, controlling and carrying the chainsaw.

18 Trigger

Switches the chainsaw on and off.

19 Ring

For hanging up the saw while working in the tree.

20 Battery

Supplies power to the chainsaw.

21 Button

Activates the LEDs on the battery.

22 LEDs

Indicate battery's state of charge and malfunctions.

Rating Label with Serial Number**3.2 Symbols**

Meanings of symbols that may be on the chainsaw and battery:



This symbol shows the direction of rotation of the chain.



Turn in this direction to tension the saw chain.



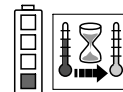
This symbol marks the chain oil tank.



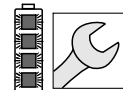
The chain brake is engaged in this direction.



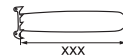
The chain brake is disengaged in this direction.



1 LED glows red. Battery too hot or too cold.




4 LEDs flash red. There is a malfunction in the battery.




Length of guide bar that may be used.



Guaranteed sound power level according to directive 2000/14/EC in dB(A) in order to make sound emissions of products comparable.

 The data next to this symbol indicates the energy content of the battery according to the cell manufacturer's specification. The energy content available during operation is lower.

 Do not dispose of the product with your household waste.

4 Safety Precautions

4.1 Warning Symbols

Meanings of warning symbols on the chainsaw and battery:



Observe safety notices and take the necessary precautions.



Read, understand and save the instruction manual.



Wear safety glasses and a hard hat.



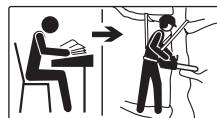
Wear long trousers with cut-retardant inserts and cut-retardant sleeves on both arms.



Hold the saw firmly with both hands.



Observe safety notices on kickback and take the necessary precautions.



Only persons who have been trained in the use of a tree service chainsaw may use this chainsaw.



Always remove the battery during work breaks, transport, storage, maintenance or repairs.



Protect battery from heat and fire.



Do not immerse battery in fluids.



Observe battery's permissible temperature range.

4.2 Intended Use

The STIHL MSA 161 T tree service chainsaw is designed for tree surgery work and cutting in the crown of the standing tree.

The chainsaw must not be used for cutting work on the ground.

The chainsaw may be used in the rain.

The chainsaw is powered by a STIHL AP battery or a STIHL AR battery.

When climbing in a tree, the chainsaw may be used only with a STIHL AP battery inserted directly in the saw.

⚠ WARNING

- Batteries not explicitly approved for the chainsaw by STIHL may cause a fire or explosion. This can result in serious or fatal injuries and damage to property.
 - ▶ Use the chainsaw with a STIHL AP battery or a STIHL AR battery.
- Using the chainsaw or the battery for purposes for which they were not intended may result in serious or fatal injuries and damage to property.
 - ▶ Use the chainsaw as described in this instruction manual.
 - ▶ Use the battery as described in this instruction manual or the instruction manual for the STIHL AR battery.

4.3 The Operator

⚠ WARNING

- Persons who have not been trained in tree surgery and maintenance techniques with a tree service chainsaw cannot recognize or assess the dangers of the chainsaw or the battery. The user or other persons may sustain serious or fatal injuries.



- ▶ Read, understand and save the instruction manual.



- ▶ Only persons who have been trained in the use of a tree service chainsaw may use this chainsaw.

- ▶ If the chainsaw or battery is passed on to another person: Always give them the instruction manual.
- ▶ Make sure the user meets the following requirements:
 - The user must be rested.
 - The user must be in good physical condition and mental health to operate and work with the chainsaw and battery. If the user's physical, sensory or mental

ability is restricted, he or she may work only under the supervision of or as instructed by a responsible person.

- The user is able to recognize and assess the risks involved in using the chainsaw and battery.
 - The user must be of legal age or is being trained in a trade under supervision in accordance with national rules and regulations.
 - The user must not be under the influence of alcohol, medication or drugs.
- ▶ If you have any queries: Contact a STIHL servicing dealer for assistance.

4.4 Clothing and Equipment

⚠ WARNING

- Long hair may be pulled into the chain saw while working. The user may be seriously injured.
 - ▶ Tie back long hair and confine it so that it cannot be pulled into the chain saw.
- Objects may be thrown into the air at high speed while working. The user may be injured.



- ▶ Wear close-fitting safety glasses. Suitable safety glasses tested to standard EN 166 or national standards and bearing the corresponding mark are available to buy.

- ▶ STIHL recommends wearing a face mask.
- ▶ Wear a long-sleeved, close fitting top.

- Falling objects can cause head injuries.



- ▶ If objects are likely to fall while working: wear a hard hat.

- Dust may be raised while working and fumes may be created. Inhaling dust and fumes can be harmful to health and trigger allergic reactions.
 - ▶ Wear a dust mask.
- Unsuitable clothing can snag on wood or scrub and may become caught in the chain saw. Users not wearing suitable clothing can be seriously injured.
 - ▶ Wear close-fitting clothes.
 - ▶ Take off scarves and jewelry.
- The user may come into contact with the moving saw chain while working. The user may be seriously injured.
 - ▶ Wear long trousers with cut protection and also have cut protection on both arms.



- ▶ Wear long trousers with cut protection.
- The user may cut himself or herself on wood while working. The user may come into contact with the saw chain during cleaning or servicing. The user may be injured.
 - ▶ Wear work gloves made from rugged material.
- Wearing unsuitable footwear can cause the user to slip and fall. If the user comes into contact with the moving saw chain, he or she may suffer cuts. The user may be injured.
 - ▶ Wear chain saw boots with cut protection.
- When working up in a tree, the user may fall out of the tree. The user may be seriously injured or killed.
 - ▶ Use a personal fall arrest system.

4.5 Work Area and Surroundings

4.5.1 Chainsaw

WARNING

- Bystanders, children and animals are not aware of the dangers of the chainsaw or thrown objects. Innocent bystanders, children and animals may be seriously injured and damage to property may occur.
 - ▶ Keep bystanders, children and animals away from the work area.
 - ▶ Do not leave the chainsaw unattended.
 - ▶ Make sure that children cannot play with the chainsaw.
- Electrical components of the chainsaw can produce sparks. Sparks may cause a fire or an explosion in an easily combustible or explosive environment. This can result in serious or fatal injuries and damage to property.
 - ▶ Do not work in an easily combustible or explosive environment.

4.5.2 Battery

WARNING

- Bystanders, children and animals cannot recognize or assess the dangers of the battery. Bystanders, children and animals may be seriously injured.
 - ▶ Keep bystanders, children and animals away from the work area.
 - ▶ Do not leave the battery unattended.
 - ▶ Make sure that children cannot play with the battery.
- The battery is not protected against all ambient conditions. If the battery is exposed to certain ambient conditions, it may catch fire or explode. This can result in serious injuries and damage to property.



- ▶ Protect battery from heat and fire.
- ▶ Do not throw the battery into a fire.



- ▶ Use and store the battery at temperatures between - 10°C and +50°C.



- ▶ Do not immerse battery in fluids.

- ▶ Keep battery away from metallic objects.
- ▶ Do not expose battery to high pressure.
- ▶ Do not expose battery to microwaves.
- ▶ Protect battery from chemicals and salts.

4.6 Safe Condition

4.6.1 Chainsaw

The chainsaw is in a safe condition if the following points are observed:

- The saw is not damaged.
- The saw is clean.
- The chain catcher is not damaged.
- Chain brake is operating properly.
- The controls function properly and have not been modified.
- Chain lubrication is operating properly.
- Wear marks on chain sprocket are not deeper than 0.5 mm.
- A combination of guide bar and saw chain recommended in this instruction manual is mounted.
- The guide bar and chain are properly mounted.
- The chain is properly tensioned.
- Only original STIHL accessories designed for this saw are fitted.
- Accessories are properly mounted.


- The oil tank is closed.

⚠ WARNING

- If components do not comply with safety requirements, they will no longer function properly and safety devices may be rendered inoperative. This can result in serious or fatal injuries.
 - ▶ Work only with an undamaged chainsaw.
 - ▶ If the saw is dirty: Clean the saw.
 - ▶ Work only with an undamaged chain catcher.
 - ▶ Never modify your chainsaw. Exception: Mounting a combination of guide bar and saw chain recommended in this instruction manual.
 - ▶ If the controls do not function properly: Do not use your saw.
 - ▶ Only fit original STIHL accessories designed for this saw model.
 - ▶ Mount the guide bar and chain as described in this instruction manual.
 - ▶ Mount accessories as described in this instruction manual or the instructions supplied with the accessory.
 - ▶ Never insert objects in the saw's openings.
 - ▶ If you have any queries: Contact your STIHL servicing dealer for assistance.

4.6.2 Guide Bar

The guide bar is in a safe condition if the following points are observed:

- Guide bar is not damaged.
- Guide bar is not deformed.
- The minimum groove depth is maintained,  19.3.
- Bar rails are free from burrs.
- Bar groove is not pinched or splayed.

⚠ WARNING

- If the guide bar is not in a safe condition, it can no longer support and guide the saw chain properly. The rotating saw chain can jump off the guide bar. This can result in serious or fatal injuries.
 - ▶ Work only with an undamaged guide bar.
 - ▶ If the groove depth is less than the minimum depth: Mount a new guide bar.
 - ▶ Deburr the guide bar every week.
 - ▶ If you have any queries: Contact your STIHL servicing dealer.

4.6.3 Saw Chain

The saw chain is in a safe condition if the following points are observed:

- Chain is not damaged.
- Chain is properly sharpened.
- The service marks on the cutters are still visible.

⚠ WARNING

- If components do not comply with safety requirements, they will no longer function properly and safety devices may be rendered inoperative. This can result in serious or fatal injuries.
 - ▶ Work only with an undamaged saw chain.
 - ▶ Sharpen the chain properly.
 - ▶ If you have any queries: Contact your STIHL servicing dealer for assistance.

4.6.4 Battery

The battery is in a safe condition if the following points are observed:

- Battery is undamaged.
- Battery is clean and dry.
- Battery functions properly and has not been modified.

⚠ WARNING

- A battery that is not in a safe condition cannot operate safely. This can result in serious injuries.
 - ▶ Never work with a damaged battery.
 - ▶ Never attempt to charge a damaged or defective battery.
 - ▶ If the battery is dirty or wet: Clean the battery and allow it to dry.
 - ▶ Never attempt to modify the battery.
 - ▶ Never insert objects in the battery's openings.
 - ▶ Never bridge the battery's contacts with metallic objects (short circuit).
 - ▶ Do not open the battery.
- Fluid may escape from a damaged battery. The fluid can cause irritation if it contacts the skin or eyes.
 - ▶ Avoid contact with the fluid.
 - ▶ In case of contact with the skin: Wash affected areas with plenty of water and soap.
 - ▶ In case of contact with the eyes: Rinse eyes with plenty of water for at least 15 minutes and seek medical advice.
- A damaged or defective battery may smell unusual, emit smoke or burn. This can result in serious or fatal injuries and damage to property.
 - ▶ If the battery smells unusual or emits smoke: Do not use the battery and keep it away from combustible substances.
 - ▶ If the battery catches fire: Attempt to extinguish the battery with a fire extinguisher or water.

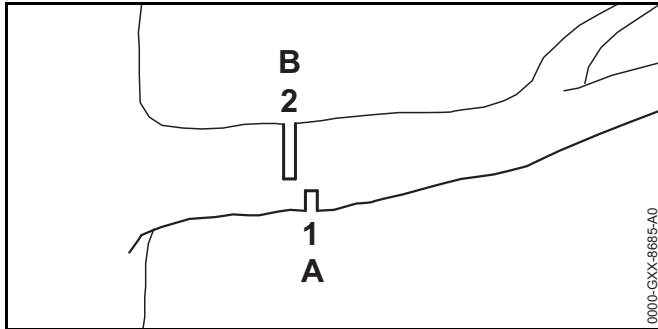
4.7 Working

4.7.1 Cutting

WARNING

- Always work within calling distance of others in case help is needed.
 - ▶ Make sure than persons outside the work area are within calling distance.
- The user cannot concentrate on the work in certain situations. The user can lose control of the saw, stumble or fall and be seriously injured.
 - ▶ Work calmly and carefully.
 - ▶ If light and visibility are poor: Do not use your saw.
 - ▶ Operate the saw alone.
 - ▶ Do not work above shoulder height.
 - ▶ Watch out for obstacles.
 - ▶ If you climb in a tree: Use a fall protection rope.
 - ▶ If the saw is operated by a power supply with connecting cable: Use a lift bucket.
 - ▶ If you begin to feel tired: Take a break.
- When working in a tree there is risk of the saw falling to the ground. This can result in serious injuries and damage to property.
 - ▶ Secure the chainsaw with a rope tied to the ring.
- The rotating saw chain can cut the operator. This can result in serious injuries.
 - ▶ Do not touch the rotating saw chain.
 - ▶ If the saw chain is blocked by an object: Switch off the chainsaw, engage the chain brake and remove the battery. Then remove the object causing the blockage.
- The rotating chain becomes hot and expands. If the chain is not lubricated sufficiently or not re-tensioned at regular intervals, it may come off the guide bar or break. This can result in serious injuries and damage to property.
 - ▶ Use special chain oil.
 - ▶ Check chain tension regularly during cutting work. If chain tension is insufficient: Tension the chain.
- If the behavior of the saw changes during operation or feels unusual, it may no longer be in a safe condition. This can result in serious injuries and damage to property.
 - ▶ Stop work, remove the battery and contact your STIHL servicing dealer for assistance.
- Saw vibrations may occur during operation.
 - ▶ Wear gloves.
 - ▶ Take regular breaks.
 - ▶ If signs of circulation problems occur: Seek medical advice.
- Sparks may occur if the rotating chain makes contact with a hard object. Sparks may cause a fire in an easily combustible location. This can result in serious or fatal injuries and damage to property.
 - ▶ Do not work in an easily combustible location.
- Note that the saw chain continues to rotate for a short period after you release the trigger. The rotating saw chain can cut the user. This can result in serious injuries.
 - ▶ Wait for the chain to come to a standstill.

⚠ WARNING



- The guide bar can be pinched when cutting wood that is under tension. The user can lose control of the saw and be seriously injured.
 - ▶ Make a relieving cut (1) in the compression side (A) first, then perform bucking cut (2), offset in direction of trunk, at the tension side (B).

⚠ DANGER

- Working near live electric cables can result in accidental contact with the chain and damage the cables. This can result in serious or fatal injuries.
 - ▶ Do not work near live electric cables.

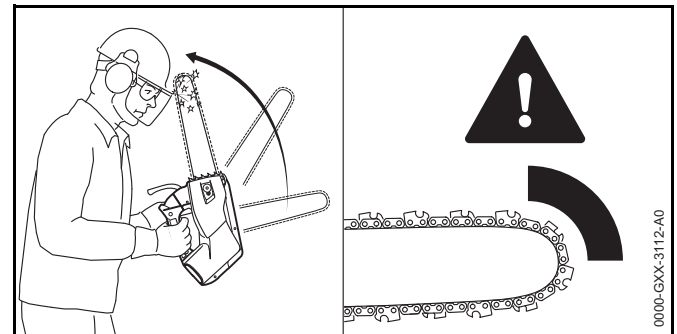
4.7.2 Felling

⚠ WARNING

- Inexperienced users cannot assess the dangers of felling a tree. This can result in serious or fatal injuries and damage to property.
 - ▶ If you have any queries: Do not fell the tree yourself.
- Parts of the tree being removed and branches can fall on bystanders or objects during the felling operation. This can result in serious or fatal injuries and damage to property.
 - ▶ Determine direction of fall so that the area in which the part of the tree being removed falls is clear.
 - ▶ Do not allow bystanders, children or animals within 2.5 tree lengths of the work area.

4.8 Reactive Forces

4.8.1 Kickback

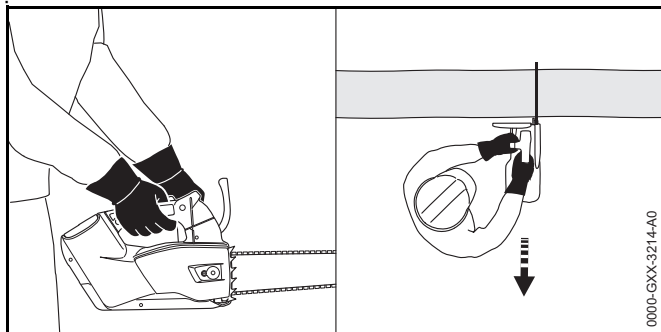


Kickback can be caused for the following reasons:

- The rotating saw chain in the upper quadrant of the bar nose makes contact with a hard object and is suddenly braked.
- The rotating saw chain is pinched at the bar nose.

The chain brake cannot prevent kickback.

⚠ WARNING



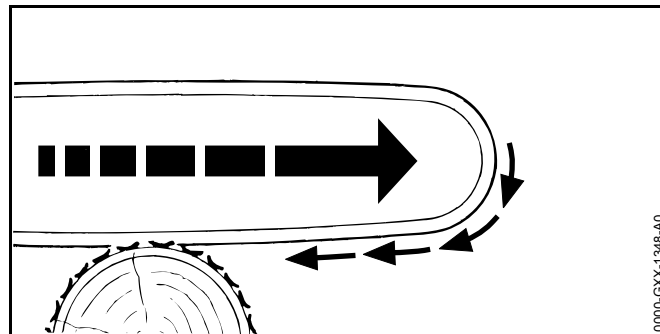
- If kickback occurs, the saw can be thrown up in the direction of the operator. Due to the special handle design (closely spaced handles) there is a risk of the operator losing control of the chainsaw and sustaining serious or fatal injuries.



▶ Hold the saw firmly with both hands.

- ▶ Always keep your body out of the plane of the cutting attachment.
- ▶ Use the working techniques described in this instruction manual.
- ▶ Do not cut with the upper quadrant of the bar nose.
- ▶ Always cut with a properly sharpened and tensioned saw chain.
- ▶ Use a reduced kickback saw chain.
- ▶ Use a guide bar with a narrow radius nose.
- ▶ Always cut with the chain running at full speed.

4.8.2 Pull-in

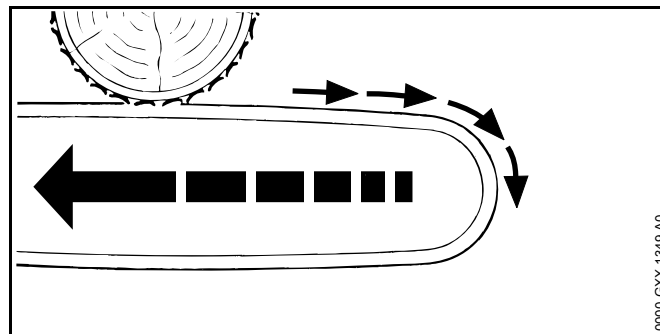


The saw is pulled away from the operator when the bottom of the bar is used for cutting.

⚠ WARNING

- If the rotating chain makes contact with a hard object and is suddenly pinched, the saw is abruptly jerked away from the operator. The operator can lose control of the saw and be seriously or fatally injured.
- ▶ Hold the saw firmly with both hands.
- ▶ Operate the saw as described in this instruction manual.
- ▶ Keep the guide bar straight in the cut.
- ▶ Apply the spiked bumper properly.
- ▶ Always cut with the chain running at full speed.

4.8.3 Pushback



The saw is pushed back toward the operator when the top of the bar is used for cutting.

⚠ WARNING

- If the rotating chain makes contact with a hard object and is suddenly pinched, the saw can be abruptly pushed back toward the operator. The operator can lose control of the saw and be seriously or fatally injured.
 - ▶ Hold the saw firmly with both hands.
 - ▶ Operate the saw as described in this instruction manual.
 - ▶ Keep the guide bar straight in the cut.
 - ▶ Always cut with the chain running at full speed.

4.9 Transporting

4.9.1 Chainsaw

⚠ WARNING

- The saw may turn over or shift during transport. This may result in personal injuries and damage to property.



- ▶ Remove the battery.

- ▶ Engage the chain brake.
- ▶ Fit the scabbard so that it completely covers the guide bar.
- ▶ Secure the chainsaw with lashing straps or a net to prevent it turning over and moving.

4.9.2 Battery

⚠ WARNING

- The battery is not protected against all ambient conditions. The battery may be damaged if it is exposed to certain ambient conditions and damage to property may occur.
 - ▶ Never transport a damaged battery.
 - ▶ Store the battery in non-conductive packaging.
- The battery may turn over or shift during transport. This may result in personal injuries and damage to property.
 - ▶ Pack the battery in packaging in such a way that it cannot move.
 - ▶ Secure the packaging so that it cannot move.

4.10 Storing

4.10.1 Chainsaw

⚠ WARNING

- Children are not aware of and cannot assess the dangers of a chainsaw and can be seriously injured.



- ▶ Remove the battery.

- ▶ Engage the chain brake.
- ▶ Fit the scabbard so that it completely covers the guide bar.
- ▶ Store the saw out of the reach of children.
- Dampness can corrode the electrical contacts on the saw and metal components. This can damage the saw.



- ▶ Remove the battery.

- ▶ Store the saw in a clean and dry condition.

4.10.2 Battery

⚠ WARNING

- Children are not aware of and cannot assess the dangers of the battery and can be seriously injured.
 - ▶ Store the battery out of the reach of children.
- The battery is not protected against all ambient conditions. The battery may be damaged if it is exposed to certain ambient conditions.
 - ▶ Store the battery in a clean and dry condition.
 - ▶ Store the battery in an enclosed location.
 - ▶ Store the battery separately from the chain saw and charger.
 - ▶ Store the battery in non-conductive packaging.
 - ▶ Store the battery at temperatures between -10°C and +50°C.

4.11 Cleaning, Maintenance and Repairs

⚠ WARNING

- The saw may start unintentionally if the battery is left in place during cleaning, maintenance or repair operations. This can result in serious injuries and damage to property.



- ▶ Remove the battery.

- ▶ Engage the chain brake.

- Aggressive cleaning agents, a water jet or pointed objects can damage the saw, guide bar, saw chain, battery and charger. If the saw, guide bar, saw chain or battery are not

cleaned correctly, components may no longer function properly or safety devices may be rendered inoperative. This can result in serious injuries.




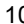

- ▶ Clean the saw, guide bar, saw chain and battery as described in this instruction manual.
- If the saw, guide bar, saw chain or battery are not properly serviced or repaired, components may no longer function properly or safety devices may be rendered inoperative. This can result in serious or fatal injuries.
 - ▶ Do not attempt to service or repair the chainsaw or battery.
 - ▶ If the chainsaw or the battery require servicing or repairs: Contact your STIHL servicing dealer for assistance.
 - ▶ Service or repair the guide bar and chain as described in this instruction manual.
- The user can be cut by the sharp cutters while cleaning or servicing the saw chain. This can result in personal injury.
 - ▶ Wear work gloves made of durable material.

5 Preparing the Saw for Operation

5.1 Preparing the Saw for Operation

Perform the following steps before starting work:


- ▶ Make sure the following components are in a safe condition:
 - Chain saw, 4.6.1.
 - Guide bar, 4.6.2.
 - Saw chain, 4.6.3.
 - Battery, 4.6.4.
- ▶ Check the battery, 10.7.
- ▶ Recharge the battery fully as described in the instruction manual for the STIHL AL 101, 300, 500 chargers.
- ▶ Clean the saw, 15.1.
- ▶ Mount the bar and chain, 6.1.1.

- ▶ Tension the saw chain,  6.2.
- ▶ Fill up with chain oil,  6.3.
- ▶ Check the chain brake,  10.4.
- ▶ Check the controls,  10.5.
- ▶ Check chain lubrication,  10.6.
- ▶ If you cannot carry out this work: Do not use your chainsaw and contact your STIHL servicing dealer for assistance.

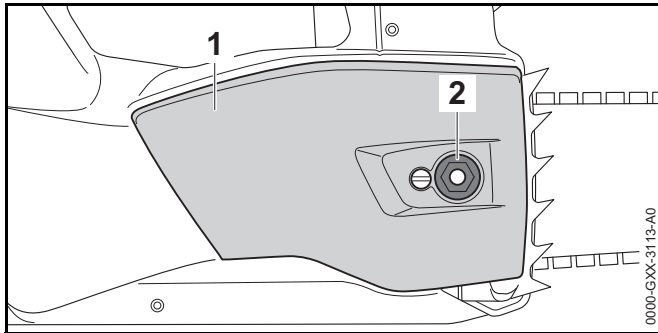
6 Assembling the Saw

6.1 Mounting and Removing the Bar and Chain

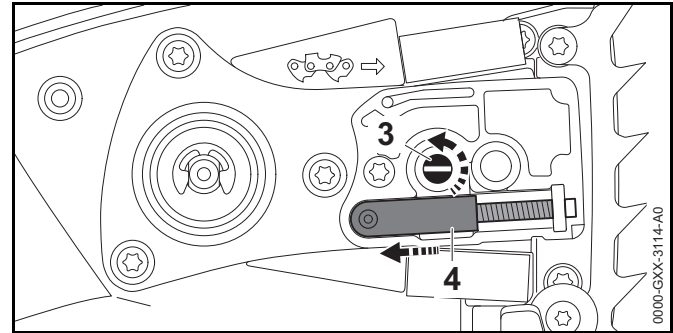
6.1.1 Mounting the Bar and Chain

The bar and chain combinations that can be used with the chain sprocket are listed in the specifications,  20.

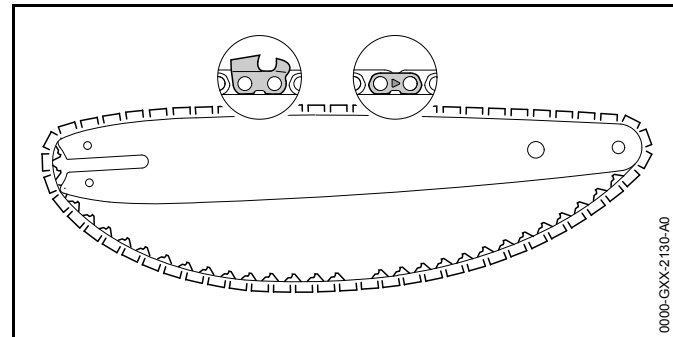
- ▶ Switch off the chainsaw, engage the chain brake and remove the battery.



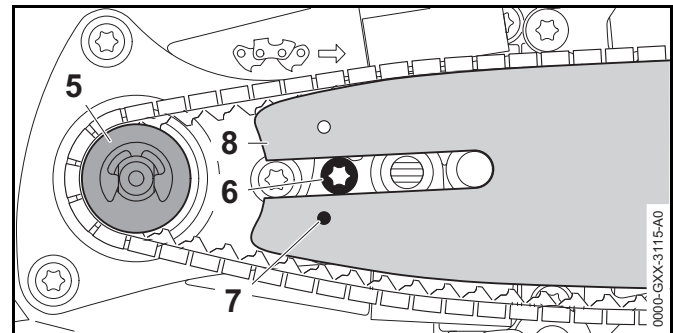
- ▶ Unscrew the nut (2).
- ▶ Remove the chain sprocket cover (1).



- ▶ Turn the tensioning screw (3) counterclockwise until the tensioner slide (4) butts against the left end of the housing.



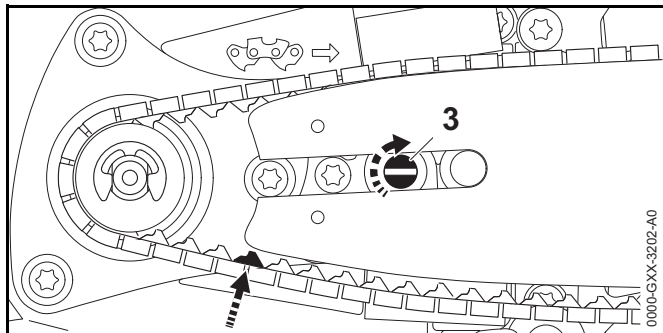
- ▶ Fit the chain in the bar groove so that the arrows on the tie straps on the top of the bar point in the direction of rotation.



- ▶ Fit the guide bar and chain on the saw and check the following points:
 - Chain drive links are seated in teeth of chain sprocket (5).
 - Head of screw (6) locates in slot in guide bar (8).
 - Peg of tensioner slide (4) engages hole (7) in guide bar (8).

The guide bar (8) may be either way round. The logo on the guide bar (8) may also be upside down.

- ▶ Disengage the chain brake.



- ▶ Turn the tensioning screw (3) clockwise until the chain fits snugly against the bar. Make sure the drive link tangs engage the bar groove.
The guide bar (8) and chain are seated against the saw.
- ▶ Fit the sprocket cover (1) so that it is flush with the saw.
- ▶ Fit and tighten down the nut (2).

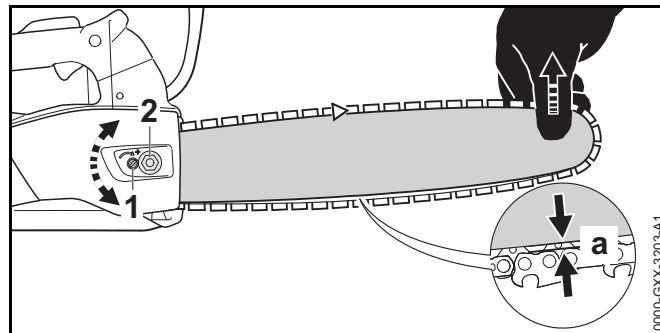
6.1.2 Removing the Bar and Chain

- ▶ Switch off the chainsaw, engage the chain brake and remove the battery.
- ▶ Unscrew the nut.
- ▶ Remove the sprocket cover.
- ▶ Turn the tensioning screw counterclockwise as far as stop.
The chain is now slack.
- ▶ Remove the bar and chain.

6.2 Tensioning the Saw Chain

The saw chain expands or contracts during cutting work. Chain tension changes as a result. Check chain tension regularly during operation and readjust if necessary.

- ▶ Switch off the chainsaw, engage the chain brake and remove the battery.



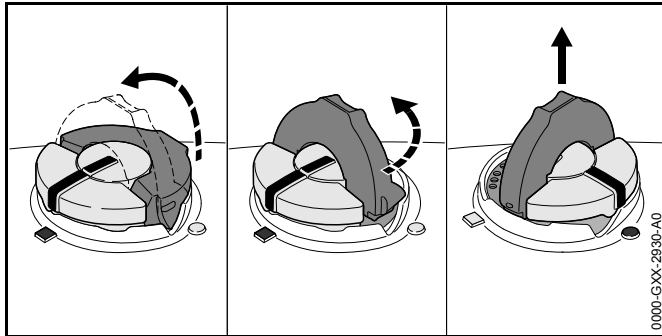
- ▶ Loosen the nut (2).
- ▶ Disengage the chain brake.
- ▶ Hold the bar nose up and turn the tensioning screw (1) clockwise until the following points apply:
 - Chain sag 'a' in the center of the bar is 1 - 2 mm.
 - The chain can still be pulled easily along the bar with two fingers.
- ▶ If a Carving guide bar is used: Turn the tensioning screw (1) clockwise or counterclockwise until the drive links on the underside of the bar are just half visible.
- ▶ Hold the bar nose up and tighten down the nut (2) firmly.
- ▶ If chain sag 'a' in the center of the bar is not 1 - 2 mm: Readjust chain tension.
- ▶ If you use a Carving bar and the drive links on the underside of the bar are less than half visible: Readjust chain tension.

6.3 Filling Up with Chain Oil

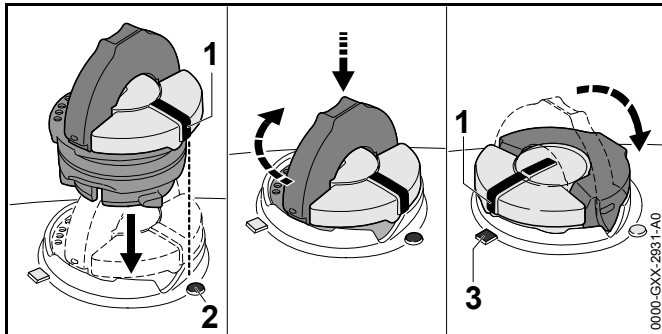
Chain oil lubricates and cools the rotating chain.

STIHL recommends you use a STIHL chain oil or an equivalent chain oil approved for chainsaws.

- ▶ Switch off the chainsaw, engage the chain brake and remove the battery.
- ▶ Place your saw on a level surface so that the oil tank cap faces up.
- ▶ Use a damp cloth to clean the tank cap and the area around it.



- ▶ Swing the grip on the oil tank cap to the vertical position.
- ▶ Turn the oil tank cap counterclockwise as far as stop.
- ▶ Remove the oil tank cap.
- ▶ Fill up with chain oil, taking care not to spill any oil and do not overfill the tank.
- ▶ If the grip on the oil tank cap has dropped into the closed position: Raise the grip until it is vertical.

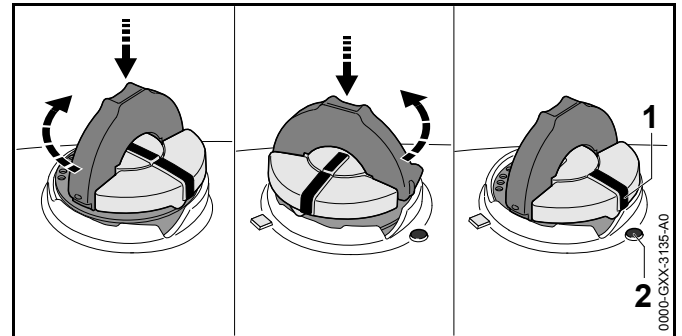


- ▶ Place the cap in the filler opening so that mark (1) lines up with mark (2).
- ▶ Press the cap down and rotate it clockwise as far as stop. The cap snaps into place. The mark (1) points to mark (3),

- ▶ Check to see if the oil tank cap can be pulled upwards and off.
- ▶ If the oil tank cap cannot be pulled upwards and off: Fold down the grip on the oil tank cap. The oil tank is closed.

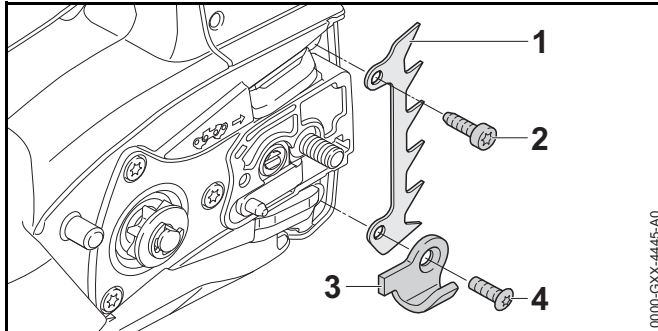
If the oil tank cap can be pulled upwards and off, perform the following steps:

- ▶ Place the oil tank cap in the filler opening – in any position.



- ▶ Press the cap down and rotate it clockwise as far as stop.
- ▶ Press the cap down and rotate it counterclockwise until mark (1) points to mark (2).
- ▶ Now try again to close the oil tank.
- ▶ If the oil tank still cannot be closed properly: Do not use the chainsaw and contact a STIHL dealer for assistance. The chainsaw is not in a safe condition.

6.4 Mounting the Spiked Bumper



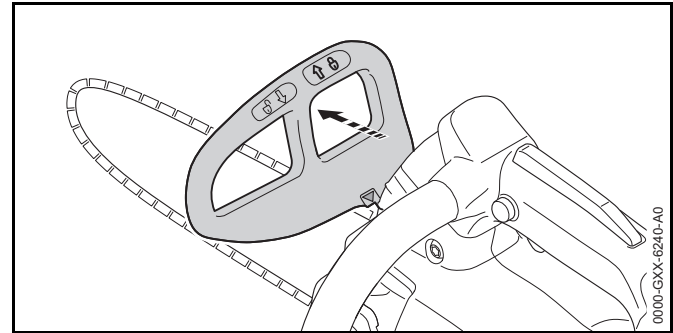
- ▶ Take out the screw (4) and remove the chain catcher (3).
- ▶ Place the spiked bumper (1) in position.
- ▶ Fit the screw (2).
- ▶ Place the chain catcher (3) in position.
- ▶ Insert and tighten down the screw (4) firmly.
- ▶ Tighten down the screw (2) firmly.

7 Engaging and Disengaging the Chain Brake

7.1 Engaging the Chain Brake

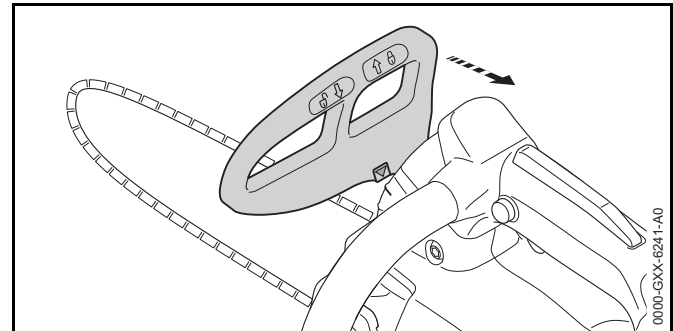
The saw is equipped with a chain brake.

The chain brake is activated by the inertia of the front hand guard if the kickback force is high enough or can be engaged by the operator.



- ▶ Push the hand guard away from the handlebar with your left hand.
The hand guard engages with an audible click. The chain brake is engaged.

7.2 Disengaging the Chain Brake

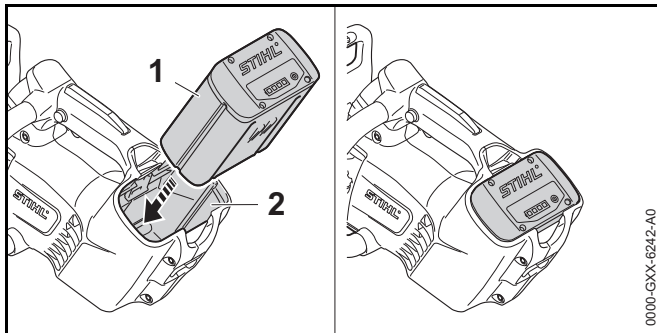


- ▶ Pull the hand guard back towards the handle with your left hand.
The hand guard engages with an audible click. The chain brake is disengaged.

8 Removing and Fitting the Battery

8.1 Fitting the Battery

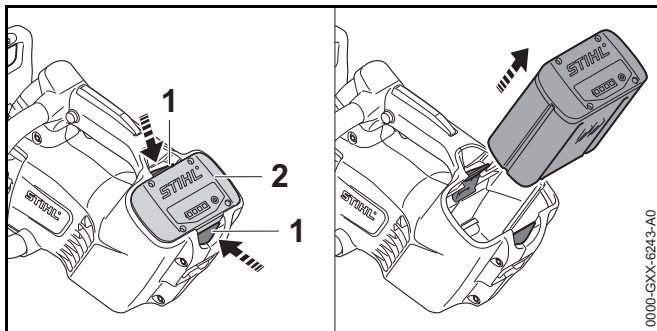
- ▶ Engage the chain brake.



- ▶ Push the battery (1) into the battery compartment (2) as far as stop.
The battery (1) engages in position with a click.

8.2 Removing the Battery

- ▶ Stand the saw on a level surface.



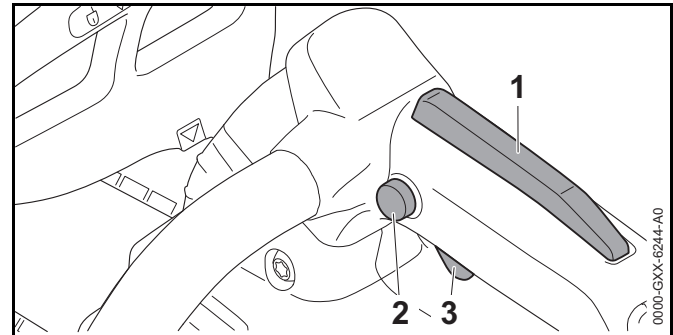
- ▶ Depress both locking levers (1).
The battery (2) is unlocked and can be removed.

9 Switching the Saw On/Off

9.1 Switching On

- ▶ Hold the saw with your right hand on the control handle – wrap your thumb around the control handle.
- ▶ Disengage the chain brake.

- ▶ Hold the saw with your left hand on the front handle – wrap your thumb around the handlebar.



- ▶ Depress the lockout button (2) with your thumb and hold it there.
- ▶ Depress the Ergo lever (1) with your hand and hold it there.
Release the lockout button (2).
- ▶ Pull the trigger (3) with your index finger and hold it there.
The motor is accelerated and the chain rotates.

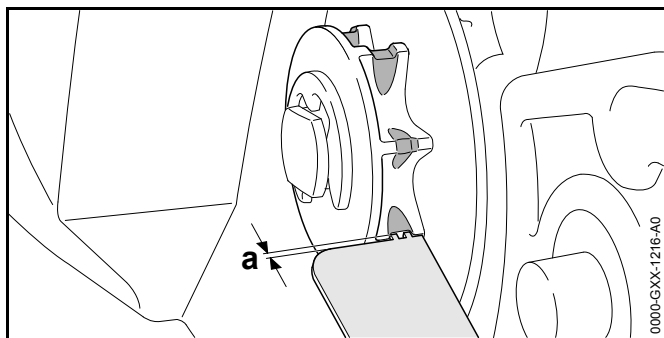
9.2 Switching Off

- ▶ Release the trigger and Ergo lever
The chain stops rotating.
- ▶ If the chain continues to rotate: Engage the chain brake, remove the battery and contact your STIHL servicing dealer for assistance.
The saw has a malfunction.

10 Testing the Chain Saw and Battery

10.1 Checking the Chain Sprocket

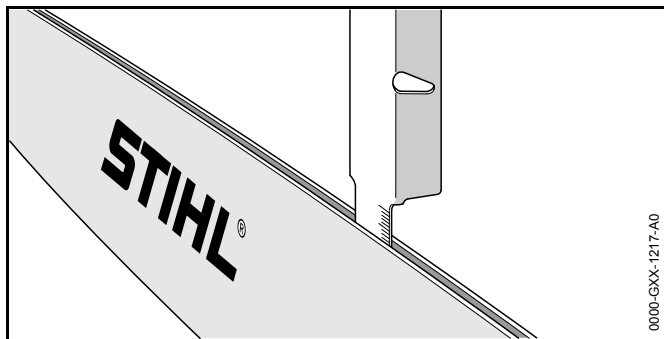
- ▶ Switch off the chain saw, engage the chain brake and remove the battery.
- ▶ Disengage the chain brake.
- ▶ Remove the chain sprocket cover.
- ▶ Remove the bar and chain.



- ▶ Use a STIHL gauge to check the wear marks on the sprocket.
- ▶ If wear marks are deeper than $a = 0.5$ mm: Do not use your chain saw and contact your STIHL servicing dealer. The chain sprocket must be replaced.

10.2 Checking the Guide Bar

- ▶ Switch off the chain saw, engage the chain brake and remove the battery.
- ▶ Remove the chain and guide bar.

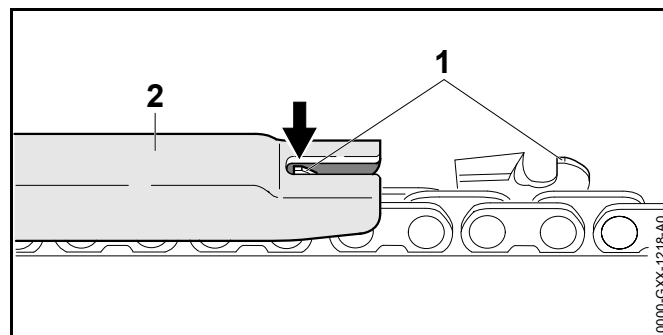


- ▶ Measure depth of bar groove with scale on STIHL filing gauge.
- ▶ Install a new guide bar if one of the following points applies:
 - Guide bar is damaged.
 - Measured bar depth is less than specified minimum depth, 19.3.

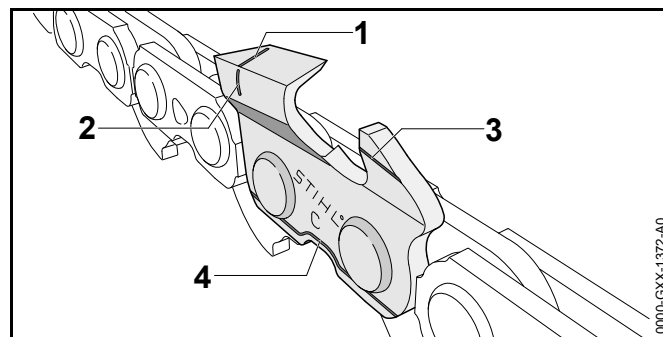
- Bar groove is pinched or splayed.
- ▶ If you have any queries: Contact your STIHL servicing dealer.

10.3 Checking the Saw Chain

- ▶ Switch off the chainsaw, engage the chain brake and remove the battery.



- ▶ Use a STIHL filing gauge (2) to check the height of the depth gauges (1). The STIHL filing gauge must match the chain pitch.
- ▶ If a depth gauge (1) projects from the filing gauge (2): Lower the depth gauge (1), 16.2.



- ▶ Make sure the service marks (1 to 4) on the cutters are visible.
- ▶ If one of the service marks is not visible on a cutter: Do not use your chainsaw and contact your STIHL servicing dealer.

- ▶ Use a STIHL filing gauge to check that a filing angle of 30° has been maintained on all cutters. The STIHL filing gauge must match the chain pitch.
- ▶ If a filing angle of 30° has not been maintained: Resharpen the saw chain.
- ▶ If you have any queries: Contact your STIHL servicing dealer for assistance.

10.4 Testing the Chain Brake

- ▶ Switch on the saw.
- ▶ Engage the chain brake.
The chain brake is operating properly If the chain stops immediately.
- ▶ If the chain does not stop immediately: Do not use your chainsaw and contact your STIHL servicing dealer for assistance.
The chain brake is defective.

10.5 Checking the Controls

Lockout button, Ergo lever and trigger

- ▶ Engage the chain brake and remove the battery.
- ▶ Attempt to pull the trigger lever without depressing the lockout button.
- ▶ If the trigger can be pulled: Contact a STIHL servicing dealer for assistance.
The lockout button is faulty.
- ▶ Depress the lockout button and hold it in that position.
- ▶ Depress the Ergo lever and hold it in that position.
- ▶ Pull the trigger and then let it go.
- ▶ If either the lockout button, Ergo lever or the trigger is stiff or does not spring back to the idle position: Do not use the chainsaw and contact your STIHL servicing dealer for assistance.
The lockout button, Ergo lever or trigger is defective.

Switching On

- ▶ Fit the battery.
- ▶ Disengage the chain brake.

- ▶ Depress the lockout button and hold it in that position.
- ▶ Depress the Ergo lever and hold it in that position.
- ▶ Pull the trigger and hold it there.
The chain rotates.
- ▶ Release the trigger.
The chain stops rotating.
- ▶ If the chain continues to rotate: Engage the chain brake, remove the battery and contact your STIHL servicing dealer for assistance.
The saw has a malfunction.

10.6 Checking Chain Lubrication

- ▶ Fit the battery.
- ▶ Disengage the chain brake.
- ▶ Hold the guide bar over a light surface.
- ▶ Switch on the saw.
Chain oil is thrown off the chain and is visible on the light surface. Chain lubrication is operating properly.

If no chain oil can be seen:

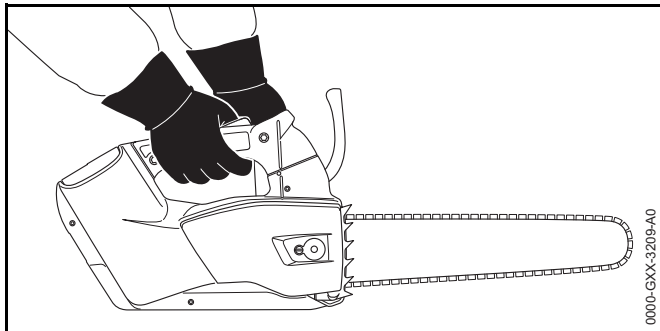
- ▶ Fill up with chain oil.
- ▶ Check chain lubrication again.
- ▶ If chain oil is still not visible on the light surface: Do not use your chain saw and contact your STIHL servicing dealer. Chain lubrication is defective.

10.7 Testing the Battery

- ▶ Press button on battery.
The LEDs glow or flash.
- ▶ If the LEDs do not glow or flash: Do not use the battery and contact your STIHL servicing dealer.
There is a malfunction in the battery.

11 Operating the Saw

11.1 Holding and Controlling the Chainsaw



- ▶ Hold and control your saw with your left hand on the front handle and your right hand on the control handle. Wrap thumb of left hand around the front handle and thumb of right hand around the control handle.

! WARNING

The risk of kickback is increased if you use the chainsaw with one hand. If kickback occurs, the saw can be thrown up in the direction of the operator. The operator can lose control of the saw and be seriously or fatally injured.

- ▶ Do not cut with the upper quadrant of the bar nose.
- ▶ Never support yourself on the limb being cut.
- ▶ Never attempt to hold falling limbs.

The saw may be used with one hand if the following points apply:

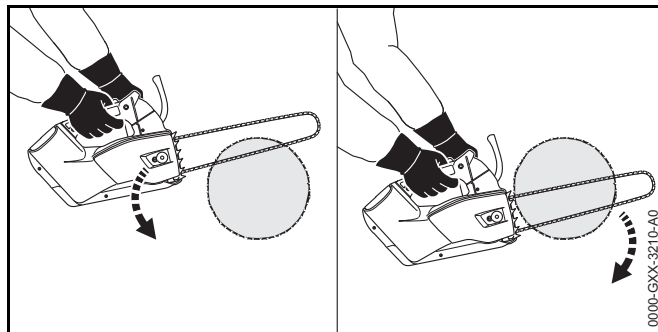
- Two-handed cutting is not possible.
- One hand is required for support during the cut.
- The saw can be held firmly with one hand.
- All parts of your body are clear of the cutting attachment.

11.2 Cutting

! WARNING

If kickback occurs, the saw can be thrown up in the direction of the operator. This can result in serious or fatal injuries.

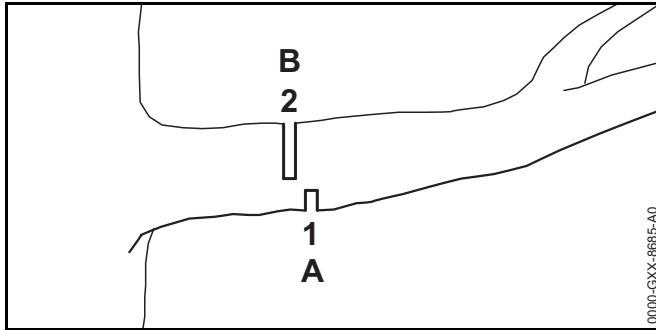
- ▶ Always cut with the chain running at full speed.
 - ▶ Do not cut with the upper quadrant of the bar nose.
-
- ▶ Begin the cut with the chain running at full speed and keep the guide bar vertical.



- ▶ Engage the spiked bumper and use it as a fulcrum.
- ▶ Guide the full width of the bar into the wood and reposition the spiked bumper as required.
- ▶ Take the weight of the saw at the end of the cut.

11.3 Limbing

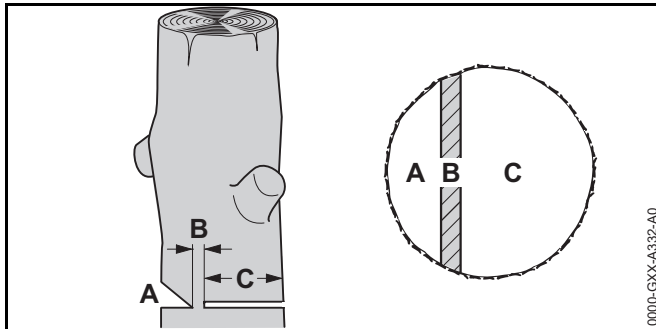
- ▶ With the chain running a full speed, pivot the guide bar downward against the limb.



- ▶ Make a relieving cut (1) in the compression side (A) first, then perform bucking cut (2), offset in direction of trunk, at the tension side (B).

11.4 Felling

11.4.1 Basic information on felling cut



A Felling notch

The felling notch determines the direction of fall.

B Hinge

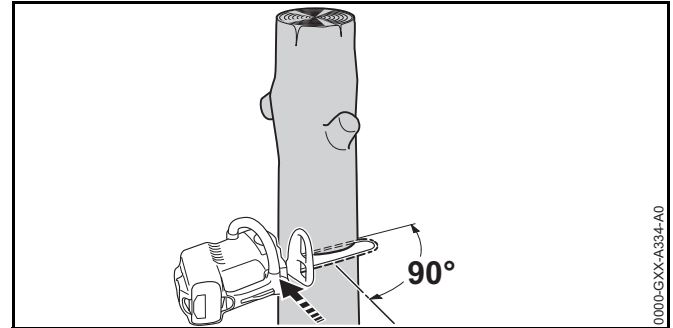
The hinge controls the part of the tree being removed as it drops to the ground. The width of the hinge is 1/10 of the trunk diameter.

C Felling cut

The tree is felled with the felling cut.

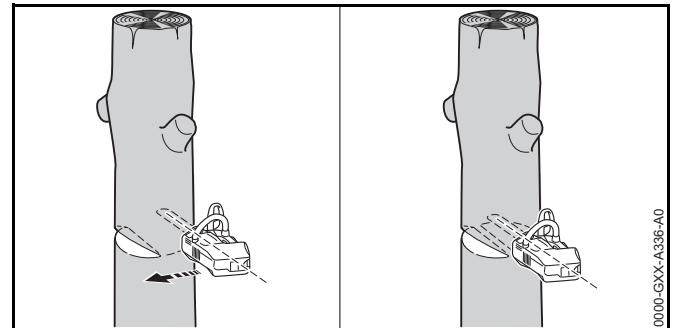
11.4.2 Cutting the felling notch

The felling notch determines the direction in which the part of the tree being removed falls. Country-specific standards for making the felling notch must be observed.



- ▶ Position the saw so that the felling notch is at right angles to the direction of fall.
- ▶ Make the horizontal cut.
- ▶ Make the angle cut at 45° to the horizontal cut.

11.4.3 Making the felling cut



- ▶ Make horizontal felling cut, taking care not to cut through the hinge.
- ▶ Shout a warning.
- ▶ Push the part of the tree being removed downward over the hinge.
The part of the tree to be removed falls.

12 After Finishing Work

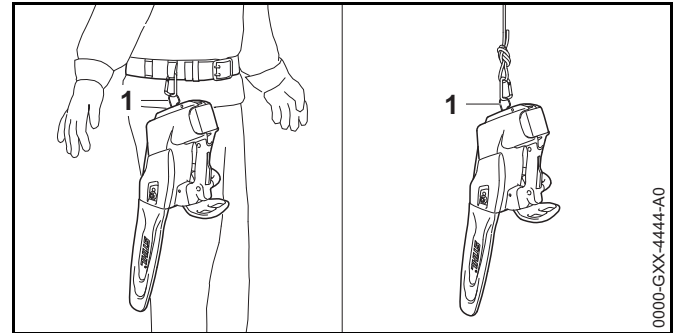
12.1 After Finishing Work

- ▶ Switch off the chainsaw, engage the chain brake and remove the battery.
- ▶ If the saw is wet: Allow the saw to dry.
- ▶ If the battery is wet: Allow the battery to dry.
- ▶ Clean the saw.
- ▶ Clean the bar and chain.
- ▶ Loosen nut on the chain sprocket cover.
- ▶ Turn the tensioning screw two full turns counterclockwise. The chain is now slack.
- ▶ Tighten down the nut.
- ▶ Fit the scabbard so that it completely covers the guide bar.
- ▶ Clean the battery.

13 Transporting

13.1 Transporting the Chainsaw

- ▶ Switch off the chainsaw, engage the chain brake and remove the battery.
- ▶ Fit the scabbard so that it completely covers the guide bar.
- ▶ Carry the saw by holding the front handle in your right hand with the guide bar pointing to the rear.
- ▶ Transporting the saw in a vehicle: Secure the saw to prevent turnover and movement.



The chainsaw can be carried by attaching the ring (1) to your waist belt or a rope.

13.2 Transporting the Battery

- ▶ Switch off the chain saw, engage the chain brake and remove the battery.
- ▶ Make sure the battery is in a safe condition.
- ▶ Observe the following points when packing the battery:
 - The packaging must be non-conductive.
 - Make sure the battery cannot shift inside the packaging.
- ▶ Secure the packaging so that it cannot move.

The battery is subject to the requirements for the transport of dangerous goods. The battery is classified as UN 3480 (lithium-ion batteries) and has been tested in accordance with UN Manual of Tests and Criteria, Part III, sub-section 38.3.

For transport regulations see www.stihl.com/safety-data-sheets

14 Storing

14.1 Storing the Chainsaw

- ▶ Switch off the chainsaw, engage the chain brake and remove the battery.
- ▶ Fit the scabbard so that it completely covers the guide bar.
- ▶ Observe the following points when storing the saw:

- Saw is out of the reach of children.
- The saw is clean and dry.
- ▶ If you store the saw for more than 3 months: Remove the bar and chain.

14.2 Storing the Battery

STIHL recommends that you store the battery with a charge between 40% and 60% (2 LEDs glow green).

- ▶ Observe the following points when storing the battery:
 - Battery is out of the reach of children.
 - Battery is clean and dry.
 - Battery is in an enclosed space.
 - Store the battery separately from the saw and charger.
 - Battery is in non-conductive packaging.
 - Battery is in a temperature range between -10°C and +50°C.

15 Cleaning

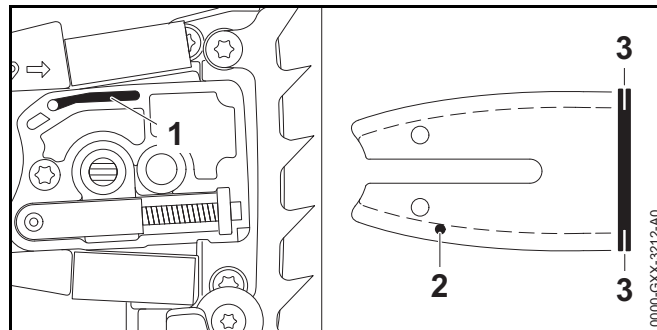
15.1 Cleaning the Saw

- ▶ Switch off the chain saw, engage the chain brake and remove the battery.
- ▶ Clean the chain saw with a damp cloth or STIHL resin solvent.
- ▶ Remove the chain sprocket cover.
- ▶ Clean the area around the sprocket with a damp cloth or STIHL resin solvent.
- ▶ Remove foreign matter from the battery compartment and clean the battery compartment with a damp cloth.
- ▶ Clean electrical contacts in the battery compartment with a soft brush.
- ▶ Fit the chain sprocket cover.

15.2 Cleaning the Bar and Chain

- ▶ Switch off the chainsaw, engage the chain brake and remove the battery.

- ▶ Remove the bar and chain.



- ▶ Clean the oil port (1), oil inlet hole (2) and bar groove (3) with a soft brush or STIHL resin solvent.
- ▶ Clean the saw chain with a soft brush or STIHL resin solvent.
- ▶ Mount the bar and chain.

15.3 Cleaning the Battery

- ▶ Clean the battery with a damp cloth.

16 Maintenance

16.1 Deburring the Guide Bar

A burr can build up on the outer edge of the guide bar.

- ▶ Remove burr with a flat file or a STIHL guide bar dressing tool.
- ▶ If you have any queries: Contact your STIHL servicing dealer.

16.2 Sharpening the Saw Chain

Correctly sharpening saw chains requires a lot of practice.

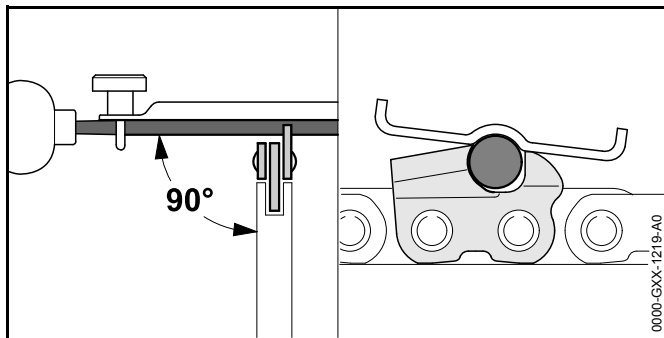
STIHL files, STIHL filing aids, STIHL sharpeners and the brochure "Sharpening STIHL Saw Chains" help you achieve the right results. To obtain the brochure visit <http://www.stihl.com/sharpening-brochure>.

STIHL recommends you have saw chains resharpened by a STIHL servicing dealer.

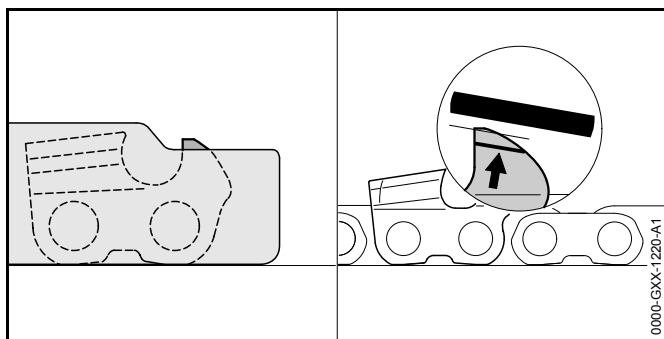
WARNING

The chain's cutters are very sharp. There is a risk of cut injuries.

- ▶ Wear work gloves made of durable material.



- ▶ File each cutter with a round file so that the following points are observed:
 - Round file matches the chain pitch.
 - File from the inside to the outside of the cutter.
 - Hold the file at right angle to the guide bar.
 - Maintain a filing angle of 30°.



- ▶ File down the depth gauges with a flat file so that they are level with the STIHL filing gauge and parallel to the service mark. The STIHL filing gauge must match the chain pitch.

- ▶ If you have any queries: Contact your STIHL servicing dealer for assistance.

17 Repairing

17.1 Repairing the Chainsaw and Battery

The chainsaw, guide bar, saw chain and battery cannot be repaired by the user.

- ▶ If the saw, guide bar or saw chain is damaged: Do not use your saw, guide bar or saw chain, and contact your STIHL servicing dealer for assistance.
- ▶ If the battery has a malfunction or is damaged: Replace the battery.

18 Troubleshooting

18.1 Troubleshooting Chainsaw or Battery

Condition	LEDs on Battery	Cause	Remedy
Saw does not start when switched on.	1 LED flashes green.	Battery has low charge.	<ul style="list-style-type: none"> ▶ Recharge the battery fully as described in the instruction manual for the STIHL AL 101, 300, 500 chargers.
	1 LED glows red.	Battery too hot or too cold.	<ul style="list-style-type: none"> ▶ Engage the chain brake and remove the battery. ▶ Allow battery to cool down / warm up.
	3 LEDs flash red.	Malfunction in saw.	<ul style="list-style-type: none"> ▶ Engage the chain brake and remove the battery. ▶ Clean contacts in battery compartment. ▶ Fit the battery. ▶ Disengage the chain brake. ▶ Switch on the saw. ▶ If 3 LEDs continue to flash red: Do not use your chainsaw and contact your STIHL servicing dealer for assistance.
	3 LEDs glow red.	Chainsaw is too hot.	<ul style="list-style-type: none"> ▶ Engage the chain brake and remove the battery. ▶ Allow chainsaw to cool down.
	4 LEDs flash red.	There is a malfunction in the battery.	<ul style="list-style-type: none"> ▶ Engage the chain brake, remove and refit the battery. ▶ Disengage the chain brake. ▶ Switch on the saw. ▶ If 4 LEDs continue to flash red: Do not use the battery and contact your STIHL dealer for assistance.
		No electrical contact between the chainsaw and battery.	<ul style="list-style-type: none"> ▶ Engage the chain brake, remove and refit the battery.
		Saw or battery damp	<ul style="list-style-type: none"> ▶ Allow saw or battery to dry
Saw cuts out during operation	3 LEDs glow red.	Chainsaw is too hot.	<ul style="list-style-type: none"> ▶ Remove the battery. ▶ Allow chainsaw to cool down.
		There is a electrical malfunction.	<ul style="list-style-type: none"> ▶ Remove battery and insert it again. ▶ Switch on the saw.

Condition	LEDs on Battery	Cause	Remedy
Chainsaw runtime is too short.		Battery not fully charged.	► Recharge the battery fully as described in the instruction manual for the STIHL AL 101, 300, 500 chargers.
		Normal battery life has been exceeded.	► Replace the battery.
Smoke or burning smell while cutting.		Chain is not properly sharpened.	Sharpen the chain properly.
		Insufficient chain oil in the tank.	Fill up with chain oil.
		Chain lubrication system is supplying insufficient chain oil.	Do not use your chainsaw and contact your STIHL servicing dealer for assistance.
		The chain is over-tensioned.	Tension the chain properly.
		Chainsaw is not being used properly.	Have correct use explained, then practice.

19 Specifications

19.1 STIHL MSA 161 T Chainsaw

- Approved battery: STIHL AP
- Weight without battery, guide bar and saw chain 2.1 kg
- Max. oil tank capacity: 105 cc (0.105 l)

For battery life see www.stihl.com/battery-life.

19.2 Chain Sprockets and Chain Speeds

The following chain sprockets may be used:

- 10-tooth for 1/4" P
 - Maximum chain speed according to ISO 11681: 16.1 m/s

19.3 Minimum groove depth of guide bars

The minimum groove depth depends on the pitch of the guide bar.

- 1/4" P 4 mm

19.4 STIHL AP battery

- Battery Technology: Lithium-ion
- Voltage: 36 V
- Capacity in Ah: see rating label
- Energy content in Wh: see rating label
- Weight in kg: see rating label
- Permissible temperature range for operation and storage: -10°C to +50°C

19.5 Noise and Vibration Data

STIHL recommends that you wear hearing protection.

- Sound pressure level L_{pA} measured according to ISO 22868: 83 dB(A) K-value (uncertainty) for noise pressure level is 2 dB(A).
- Sound power level L_{WA} measured according to ISO 22868: 94 dB(A) K-value (uncertainty) for sound power level is 2 dB(A).
- Vibration level a_{hv} measured according to ISO 22867
 - Control handle: 2.2 m/s² K-value for vibration level is 2 m/s².
 - Handlebar: 2.1 m/s² K-value (uncertainty) for vibration level is 2 m/s².

The vibration values quoted above have been measured according to a standardized test procedure and may be used to compare electric power tools. Depending on the type of usage, the vibrations that actually occur may differ from the values quoted. The vibration values quoted may be used for an initial assessment of the user's exposure to vibrations. The actual exposure to vibrations has to be estimated. This process may also take into account times during which the electric power tool is switched off and times during which it is switched on but running off load.

19.6 REACH

REACH is an EC regulation and stands for the Registration, Evaluation, Authorisation and Restriction of Chemical substances.

For information on compliance with the REACH regulation see www.stihl.com/reach.

20 Bar and Chain Combinations


20.1 STIHL MSA 161 T Chainsaw

Pitch	Drive link gauge/groove width	Length	Guide Bar	Nose sprocket teeth	Number of drive links	Saw chain
1/4" P	1.1 mm	25 cm	Rollomatic E Mini	8	57	71 PM3 (Type 3670)
		30 cm			65	

The cutting length of a guide bar depends on the chainsaw and the saw chain being used. Actual cutting length may be less than the specified length

21 Spare Parts and Accessories

21.1 Spare Parts and Accessories

STIHL  These symbols identify original STIHL replacement parts and original STIHL accessories.

STIHL recommends the use of original STIHL replacement parts and accessories.

Original STIHL replacement parts and original STIHL accessories are available from STIHL servicing dealers.

22 Disposal

22.1 Disposing of Chainsaw and Battery

Information on disposal is available from STIHL servicing dealers.

- ▶ Dispose of the saw, guide bar, saw chain, battery, accessories and packaging in accordance with local regulations and environmental requirements.

23 EC Declaration of Conformity

23.1 STIHL MSA 161 T Chainsaw

ANDREAS STIHL AG & Co. KG
Badstrasse 115
D-71336 Waiblingen
Germany

declare in exclusive responsibility that

- Category: Cordless chainsaw
- Make: STIHL
- Model: MSA 161 T:
- Serial identification: 1252

conforms to the relevant provisions of Directives 2011/65/EU, 2006/42/EC, 2014/30/EU and 2000/14/EC and has been developed and manufactured in compliance with the following standards in the versions valid on the date of production: EN 55014-1, EN 55014-2, EN 60745-1 and EN 11681-2 (where applicable).

The EC type examination in accordance with Directive 2006/42/EC Article 12.3(b) was carried out at: VDE Prüf- u. Zertifizierungsinstitut (NB 0366), Merianstraße 28, 63069 Offenbach, Germany

– Certification number 40037960

The measured and guaranteed sound power levels were determined according to Directive 2000/14/EC, Annex V.


- Measured sound power level: 94 dB(A)
- Guaranteed sound power level: 96 dB(A)

Technical documents are deposited at ANDREAS STIHL AG & Co. KG Produktzulassung (Product Licensing).

The year of manufacture, country of manufacture and serial number are applied to the chainsaw.

Done at Waiblingen, 15.01.2019

ANDREAS STIHL AG & Co. KG



Thomas Elsner, Director Product Management and Services

24 General Power Tool Safety Warnings

24.1 Introduction

This chapter reproduces the pre-formulated, general safety precautions specified in the IEC 62841 standard for hand-held motor-operated electric tools.

STIHL is obliged to publish these texts.

The safety precautions and warnings on avoiding an electric shock given under "Electrical Safety" do not apply to STIHL cordless products.

WARNING

Read all the safety precautions, instructions, illustrations and specifications accompanying this electric power tool. Failure to follow the safety warnings and instructions may result in electric shock, fire and/or serious injury. **Save all safety warnings and instructions for future reference.**

The term "electric power tool" in the safety warnings refers to mains-operated (corded) power tools or battery-operated (cordless) power tools.

24.2 Work area safety

- a) **Keep work area clean and well lit.** Cluttered or dark areas invite accidents.
- b) **Do not operate power tools in explosive atmospheres, such as in the presence of flammable liquids, gases or dust.** Power tools create sparks which may ignite the dust or fumes.
- c) **Keep children and bystanders away while operating a power tool.** Distractions can cause you to lose control.

24.3 Electrical safety

- a) **Power tool plugs must match the outlet. Never modify the plug in any way. Do not use any adapter plugs with earthed (grounded) power tools.** Unmodified plugs and matching outlets will reduce risk of electric shock.
- b) **Avoid body contact with earthed or grounded surfaces, such as pipes, radiators, ranges and refrigerators.** There is an increased risk of electric shock if your body is earthed or grounded.
- c) **Do not expose power tools to rain or wet conditions.** Water entering a power tool will increase the risk of electric shock.

- d) **Do not abuse the cord. Never use the cord for carrying, hanging up, pulling or unplugging the power tool. Keep cord away from heat, oil, sharp edges or moving parts.** Damaged or entangled cords increase the risk of electric shock.
- e) **When operating a power tool outdoors, use an extension cord suitable for outdoor use.** Use of a cord extension suitable for outdoor use reduces the risk of electric shock.
- f) **If operating a power tool in a damp location is unavoidable, use a residual current device (RCD) protected supply.** Use of an RCD reduces the risk of electric shock.

24.4 Personal safety

- a) **Stay alert, watch what you are doing and use common sense when operating a power tool. Do not use a power tool while you are tired or under the influence of drugs, alcohol or medication.** A moment of inattention while operating power tools may result in serious personal injury.
- b) **Use personal protective equipment. Always wear eye protection.** Protective equipment such as dust mask, non-skid safety shoes, hard hat, or hearing protection used for appropriate conditions will reduce personal injuries.
- c) **Prevent unintentional starting. Ensure the switch is in the off position before connecting to power source and/or battery pack, picking up or carrying the power tool.** Carrying power tools with your finger on the switch or energizing power tools that have the switch on invites accidents.
- d) **Remove any adjusting key or wrench before turning the power tool on.** A wrench or a key left attached to a rotating part of the power tool may result in personal injury.
- e) **Do not overreach. Keep proper footing and balance at all times.** This enables better control of the power tool in unexpected situations.
- f) **Dress properly. Do not wear loose clothing or jewelry. Keep your hair, clothing and gloves away from moving parts.** Loose clothes, jewelry or long hair can be caught in moving parts.

- g) **If dust extraction and collection devices can be mounted, they should be connected and used correctly.** Use of dust collection can reduce dust-related hazards.
- h) **Do not be lulled into a false sense of security and do not disregard the safety rules even if you are thoroughly familiar with the electric power tool.** Carelessness can result in serious injuries within fractions of a second.

24.5 Power tool use and care

- a) **Do not force the power tool. Use the correct power tool for your application.** The correct power tool will do the job better and safer at the rate for which it was designed.
- b) **Do not use the power tool if the switch does not turn it on and off.** Any power tool that cannot be controlled with the switch is dangerous and must be repaired.
- c) **Disconnect the plug from the power source and/or take a removable battery pack out of the power tool before making any adjustments, changing accessories, or storing power tools.** Such preventive safety measures reduce the risk of starting the power tool accidentally.
- d) **Store idle power tools out of the reach of children and do not allow persons unfamiliar with the power tool or these instructions to operate the power tool.** Power tools are dangerous in the hands of untrained users.
- e) **Maintain power tools and accessories with care. Check for misalignment or binding of moving parts, breakage of parts and any other condition that may affect the power tool's operation. If damaged, have the power tool repaired before use.** Many accidents are caused by poorly maintained power tools.
- f) **Keep cutting attachments sharp and clean.** Properly maintained cutting attachments with sharp cutting edges are less likely to bind and are easier to control.
- g) **Use the power tool, accessories, tool bits etc. in accordance with these instructions, taking into account the working conditions and the work to be performed.** Use of the power tool for operations different from those intended could result in a hazardous situation.

- h) **Keep handles and grip surfaces dry, clean and free from oil and grease.** Slippery handles and grip surfaces do not allow proper operation and control of the power tool in unforeseen situations.

24.6 Battery tool use and care

- a) **Recharge only with the charger specified by the manufacturer.** A charger that is suitable for one type of battery pack may create a risk of fire when used with another battery pack.
- b) **Use power tools only with specifically designated battery packs.** Use of any other battery packs may create a risk of injury and fire.
- c) **When battery pack is not in use, keep it away from other metal objects, like paper clips, coins, keys, nails, screws or other small objects that can make a connection from one terminal to another.** Shorting the battery terminals together may cause burns or a fire.
- d) **Under abusive conditions, liquid may be ejected from the battery; avoid contact. If contact accidentally occurs, flush with water. If liquid contacts eyes, additionally seek medical help.** Liquid ejected from the battery may cause irritation or burns.
- e) **Do not use a battery pack or tool that is damaged or modified.** Damaged or modified batteries may exhibit unpredictable behaviour resulting in fire, explosion or risk of injury.
- f) **Do not expose a battery pack or tool to fire or excessive temperature.** Exposure to fire or temperature above 130 °C (265 °F) may cause explosion.
- g) **Follow all charging instructions and do not charge the battery pack or tool outside the temperature range specified in the instructions.** Charging improperly or at temperatures outside the specified range may damage the battery and increase the risk of fire.

24.7 Service

- a) **Have your power tool serviced by a qualified repair person using only identical replacement parts.** This will ensure that the safety of the power tool is maintained.
- b) **Never service damaged batteries.** Service of battery packs should only be performed by the manufacturer or authorized service providers.

Índice

1	Prólogo	73	8	Colocar y sacar el acumulador	91
2	Informaciones relativas a estas instrucciones para la reparación	73	8.1	Colocar el acumulador	91
2.1	Documentación aplicable	73	8.2	Sacar el acumulador	91
2.2	Símbolos en el texto	74	9	Conectar y desconectar la motosierra	91
2.3	Marca de las indicaciones de advertencia en el texto	74	9.1	Conectar la motosierra	91
3	Síntesis	74	9.2	Desconectar la motosierra	91
3.1	Motosierra y batería	74	10	Comprobar la motosierra y el acumulador	92
3.2	Símbolos	75	10.1	Examinar el piñón de cadena	92
4	Indicaciones relativas a la seguridad	76	10.2	Comprobar la espada	92
4.1	Símbolos de advertencia	76	10.3	Comprobar la cadena	92
4.2	Uso previsto	76	10.4	Comprobar el freno de cadena	93
4.3	Requerimientos al usuario	77	10.5	Comprobar los elementos de mando	93
4.4	Ropa y equipo	77	10.6	Comprobar la lubricación de la cadena	93
4.5	Sector de trabajo y entorno	78	10.7	Comprobar el acumulador	94
4.6	Estado seguro	79	11	Trabajar con la motosierra	94
4.7	Trabajar	81	11.1	Sujeción y conducción de la motosierra	94
4.8	Fuerzas de reacción	83	11.2	Serrar	94
4.9	Transporte	84	11.3	Desramar	95
4.10	Almacenamiento	85	11.4	Talar	95
4.11	Limpieza, mantenimiento y reparación	86	12	Después del trabajo	96
5	Preparar la motosierra para el trabajo	86	12.1	Después del trabajo	96
5.1	Preparar la motosierra para el trabajo	86	13	Transporte	96
6	Ensamblar la motosierra	87	13.1	Transporte de la motosierra	96
6.1	Montar y desmontar la espada y la cadena	87	13.2	Transportar el acumulador	96
6.2	Tensar la cadena de aserrado	88	14	Almacenamiento	97
6.3	Rellenar aceite adherente para cadenas de aserrado	88	14.1	Guardar la motosierra	97
6.4	Montar el tope de garras	90	14.2	Guardar el acumulador	97
7	Acoplar y desacoplar el freno de cadena	90	15	Limpiar	97
7.1	Poner el freno de cadena	90	15.1	Limpiar la motosierra	97
7.2	Desactivar el freno de cadena	90	15.2	Limpiar la espada y la cadena	97
			15.3	Limpiar el acumulador	98
			16	Mantenimiento	98
			16.1	Desbarbar la espada	98

Este manual de instrucciones está protegido por derechos de autor. Nos reservamos todos los derechos, especialmente el derecho a la reproducción, traducción y elaboración con sistemas electrónicos.

16.2 Afilar la cadena de aserrado	98
17 Reparación	99
17.1 Reparar la motosierra y acumulador	99
18 Subsanan las perturbaciones	100
18.1 Solucionar las averías de la motosierra o la batería	100
19 Datos técnicos	102
19.1 Motosierra STIHL MSA 161 T	102
19.2 Piñones de cadena y velocidades de la cadena ...	102
19.3 Profundidad mínima de ranura de las espadas ...	102
19.4 Acumulador STIHL AP	102
19.5 Valores de sonido y vibraciones	102
19.6 REACH	102
20 Combinaciones de espadas y cadenas	103
20.1 Motosierra STIHL MSA 161 T	103
21 Piezas de repuesto y accesorios	104
21.1 Piezas de repuesto y accesorios	104
22 Gestión de residuos	104
22.1 Gestionar la motosierra y el acumulador como residuos	104
23 Declaración de conformidad UE	104
23.1 Motosierra STIHL MSA 161 T	104
24 Indicaciones de seguridad generales para herramientas eléctricas	105
24.1 Introducción	105
24.2 Seguridad en el lugar de trabajo	105
24.3 Seguridad eléctrica	105
24.4 Seguridad de personas	106
24.5 Uso y trato de la herramienta eléctrica	106
24.6 Uso y trato de la herramienta de acumulador	107
24.7 Servicio Técnico	107

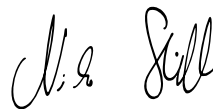
1 Prólogo

Distinguido cliente:

Nos alegramos de que se hayan decidido por STIHL. Desarrollamos y confeccionamos nuestros productos en primera calidad y con arreglo a las necesidades de nuestros clientes. De esta manera conseguimos elaborar productos altamente fiables incluso en condiciones de esfuerzo extremas.

STIHL también presta un Servicio Postventa de primera calidad. Nuestros comercios especializados garantizan un asesoramiento e instrucciones competentes así como un amplio asesoramiento técnico.

Le agradecemos su confianza y le deseamos que disfrute de su producto STIHL.



Dr. Nikolas Stihl

IMPORTANTE: LEER ANTES DE USAR Y GUARDAR.

2 Informaciones relativas a estas instrucciones para la reparación

2.1 Documentación aplicable

Se aplican las normas de seguridad locales.

- ▶ Adicionalmente a este manual de instrucciones, leer los siguientes documentos, entenderlos, y guardarlos:
 - Indicaciones de seguridad del acumulador STIHL AP
 - Manual de instrucciones de los cargadores STIHL AL 101, 300, 500
 - Información de seguridad para acumuladores STIHL y productos con acumulador montado:
www.stihl.com/safety-data-sheets

2.2 Símbolos en el texto



Este símbolo remite a un capítulo de este manual de instrucciones.

2.3 Marca de las indicaciones de advertencia en el texto



ADVERTENCIA

La indicación hace referencia a peligros que pueden provocar lesiones graves o la muerte.

- Con las medidas mencionadas se pueden evitar lesiones graves o mortales.

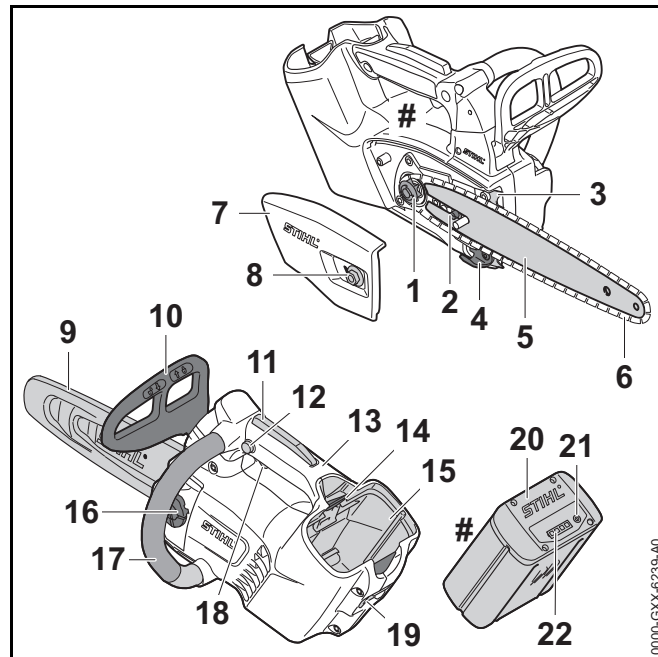
INDICACIÓN

La indicación hace referencia a peligros que pueden provocar daños materiales.

- Con las medidas mencionadas se pueden evitar daños materiales.

3 Sinopsis

3.1 Motosierra y batería



1 Piñón de cadena

El piñón de cadena impulsa la cadena de aserrado.

2 Tornillo tensor

El tornillo tensor sirve para ajustar la tensión de la cadena.

3 Tope de garras

El tope de garras apoya la motosierra en la madera durante el trabajo.

4 Guardacadenas

El guardacadenas recoge la cadena de aserrado cuando se sale o se rompe.

5 Espada

La espada guía la cadena de aserrado.

6 Cadena de aserrado

La cadena de aserrado corta la madera.

7 Tapa del piñón de cadena

La tapa del piñón de cadena cubre dicho piñón y fija la espada a la motosierra.

8 Tuerca

La tuerca fija la tapa del piñón de cadena a la motosierra.

9 Protector de la cadena

El protector de la cadena protege del contacto con la cadena de aserrado.

10 Protector salvamanos delantero

El protector salvamanos delantero protege la mano izquierda del contacto con la cadena de aserrado, sirve para acoplar el freno de cadena y activa automáticamente el freno de cadena al producirse un rebote.

11 Palanca Ergo

La palanca Ergo mantiene el botón de bloqueo en su posición cuando se suelta la palanca de mando.

12 Botón de bloqueo

El botón de bloqueo desbloquea la palanca de mando.

13 Empuñadura de mando

La empuñadura de mando sirve para el mando, porte y manejo de la motosierra.

14 Palanca de bloqueo

La palanca de bloqueo mantiene la batería en su cavidad.

15 Cavidad para la batería

La cavidad para la batería aloja la batería.

16 Cierre del depósito de aceite

El cierre del depósito de aceite cierra dicho depósito.

17 Asidero tubular

El asidero tubular sirve para sujetar, manejar y llevar la motosierra.

18 Palanca de mando

La palanca de mando conecta y desconecta la motosierra.

19 Argolla

Las argollas sirven para colgar la motosierra durante el trabajo en árboles.

20 Acumulador

El acumulador suministra energía a la motosierra.

21 Tecla de presión

La tecla de presión activa los LEDs en el acumulador.

22 LEDs

Los LEDs indican el estado de carga del acumulador y las perturbaciones.

Rótulo de potencia con número de máquina**3.2 Símbolos**

Los símbolos pueden encontrarse en la motosierra y el acumulador y significan lo siguiente:



Este símbolo indica el sentido de funcionamiento de la cadena.



Girar en este sentido para tensar la cadena.



Este símbolo es el distintivo del depósito de aceite adherente para cadenas.



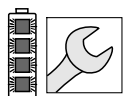
En esa dirección se acopla el freno de cadena.



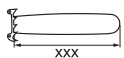
En esta dirección se desacopla el freno de cadena.



1 LED luce en rojo. El acumulador está demasiado caliente o demasiado frío.



4 LEDs parpadean en rojo. Hay una perturbación en el acumulador.



Longitud de una espada que se permite emplear.



LWA

Nivel de potencia sonora garantizado según la directriz 2000/14/CE en dB(A) para hacer equiparables las emisiones sonoras de productos.



El dato junto al símbolo indica el contenido de energía del acumulador según la especificación del fabricante de las células. El contenido de energía disponible en la aplicación es más bajo.



No desprenderse del producto mediante la basura doméstica.

4 Indicaciones relativas a la seguridad

4.1 Símbolos de advertencia

Los símbolos de advertencia en la motosierra y el acumulador significan lo siguiente:



Tener en cuenta las indicaciones de seguridad y sus medidas.



Leer este manual de instrucciones, entenderlo y guardarlo.



Ponerse gafas protectoras y casco protector.



Llevar pantalones largos con protección anticortes y protección anticortes en ambos brazos.



Sujetar la motosierra con ambas manos.



Tener en cuenta las indicaciones de seguridad relativas al rebote y sus medidas.



Utilizar la motosierra solo si el usuario está instruido para trabajar con una motosierra de poda.



Sacar el acumulador durante las interrupciones de los trabajos, el transporte, cuando se guarde y se realicen trabajos de mantenimiento o reparación.



Proteger el acumulador contra el calor y el fuego.



No sumergir el acumulador en líquidos.



Mantener el margen de temperatura admisible del acumulador.

4.2 Uso previsto

La motosierra de mantenimiento de árboles STIHL MSA 161 T sirve para el mantenimiento de árboles y para recortar la copa de los árboles.

La motosierra no se deberá emplear para trabajos realizados en el suelo.

La motosierra se puede utilizar bajo la lluvia.

Esta motosierra recibe energía de una batería STIHL AP o STIHL AR.

En el caso de subirse a un árbol, la motosierra solo se puede utilizar con una batería STIHL AP colocada en la misma motosierra.

⚠ ADVERTENCIA

- Las baterías no autorizadas por STIHL para la motosierra pueden provocar incendios y explosiones. Las personas pueden sufrir lesiones graves o mortales y se pueden producir daños materiales.
 - ▶ Utilizar la motosierra con una batería STIHL AP o STIHL AR.
- En caso de que la motosierra o la batería no se empleen de forma apropiada, las personas pueden sufrir lesiones graves o mortales y se pueden producir daños materiales.
 - ▶ Emplear la motosierra tal y como se especifica en este manual de instrucciones.
 - ▶ Emplear la batería tal como se especifica en este manual de instrucciones o en el manual de instrucciones de la batería STIHL AR.

4.3 Requerimientos al usuario

⚠ ADVERTENCIA

- Los usuarios que no hayan recibido formación en torno a las labores con una motosierra de mantenimiento de árboles no pueden identificar o calcular los peligros de la motosierra y las baterías. El usuario u otras personas pueden sufrir lesiones graves o mortales.



- ▶ Leer este manual de instrucciones, entenderlo y guardarlo.



- ▶ Solo usar la motosierra si el usuario está capacitado para el uso de la motosierra de mantenimiento de árboles.
 - ▶ En caso de prestar la motosierra o la batería a otra persona: entregarle el manual de instrucciones.
 - ▶ Asegurarse de que el usuario cumple con estos requisitos:
 - El usuario está descansado.
 - El usuario tiene capacidad física, sensorial y psíquica para manejar la motosierra y la batería y trabajar con ella. En el caso de que el usuario presente limitaciones físicas, sensoriales o psíquicas, deberá trabajar solo bajo supervisión y siguiendo las instrucciones de una persona responsable.
 - El usuario puede identificar o calcular los peligros de la motosierra y de la batería.
 - El usuario es mayor de edad o, según las correspondientes regulaciones nacionales, es instruido bajo supervisión en una profesión.
 - El usuario no está bajo los efectos del alcohol, medicamentos o drogas.
- ▶ En caso de dudas: acuda a un distribuidor especializado STIHL.

4.4 Ropa y equipo

⚠ ADVERTENCIA

- Durante el trabajo, la motosierra puede atrapar el pelo largo. El usuario puede lesionarse gravemente.
 - ▶ Recogerse el pelo largo y asegurar de esta manera que no pueda ser absorbido por la motosierra.
- Durante el trabajo se pueden lanzar hacia arriba objetos a alta velocidad. El usuario puede lesionarse.



- ▶ Ponerse gafas protectoras muy pegadas. Las gafas protectoras apropiadas están verificadas según la norma EN 166 o según las normativas nacionales y se pueden adquirir en el comercio con la correspondiente marcación.
- ▶ STIHL recomienda llevar un protector para la cara.
- ▶ Ponerse una prenda superior de manga larga y ceñida.
- Los objetos que caen pueden producir lesiones en la cabeza.



- ▶ Si pueden caer objetos durante el trabajo: ponerse un casco protector.
- Durante el trabajo se puede levantar polvo por arremolinamiento y neblina. El polvo inhalado y la neblina pueden dañar la salud y provocar reacciones alérgicas.
 - ▶ Ponerse una mascarilla protectora contra el polvo.
- La ropa no apropiada se puede enganchar en la leña, la maleza y en la motosierra. Los usuarios que no lleven ropa apropiada pueden sufrir lesiones graves.
 - ▶ Llevar ropa ceñida.
 - ▶ Quitarse chales y joyas.
- Durante el trabajo, el usuario puede entrar en contacto con la cadena de aserrado en funcionamiento. El usuario puede lesionarse gravemente.



- ▶ Llevar pantalones largos con protección anticortes y protección anticorte en los brazos.
- ▶ Llevar pantalones largos con protección anticortes.

- Durante el trabajo, el usuario se puede cortar con la leña. Durante la limpieza o el mantenimiento, el usuario puede entrar en contacto con la cadena de aserrado. El usuario puede lesionarse.
 - ▶ Ponerse guantes de trabajo de material resistente.
- Si el usuario lleva calzado no apropiado se puede resbalar. Si el usuario entra en contacto con la cadena de aserrado en funcionamiento, se puede cortar. El usuario puede lesionarse.
 - ▶ Ponerse botas para motosierra con protección anticortes.
- El usuario se puede caer al trabajar en árboles. El usuario puede sufrir lesiones graves y mortales.
 - ▶ Vestir equipamiento de protección anticaídas.

4.5 Sector de trabajo y entorno

4.5.1 Motosierra

⚠ ADVERTENCIA

- Las personas ajenas, los niños y los animales no pueden identificar ni calcular los peligros de la motosierra y los objetos lanzados hacia arriba. Las personas ajenas, los niños y los animales pueden sufrir lesiones graves y se pueden originar daños materiales.
 - ▶ Mantener a personas ajenas a los trabajos, niños y animales apartados del entorno.
 - ▶ No dejar la motosierra sin vigilancia.
 - ▶ Asegurarse de que los niños no puedan jugar con la motosierra.
- Los componentes eléctricos de la motosierra pueden producir chispas. Las chispas pueden provocar incendios y explosiones en un entorno fácilmente inflamable o explosivo. Las personas pueden sufrir lesiones graves o mortales y se pueden producir daños materiales.
 - ▶ No trabajar en un entorno fácilmente inflamable ni en un entorno explosivo.

4.5.2 Batería

⚠ ADVERTENCIA

- Las personas ajenas a la máquina, los niños y los animales no pueden identificar ni calcular los peligros de la batería. Las personas ajenas, los niños y los animales pueden sufrir lesiones graves.
 - ▶ Mantener a personas ajenas a los trabajos, a los niños y los animales alejados.
 - ▶ No dejar la batería sin vigilancia.
 - ▶ Asegurarse de que los niños no puedan jugar con la batería.
- La batería no está protegida contra todas las influencias ambientales. Si la batería está expuesta a determinadas influencias ambientales, puede prender fuego o explotar. Las personas pueden sufrir lesiones graves y se pueden producir daños materiales.



- ▶ Proteger la batería contra el calor y el fuego.
- ▶ No echar las baterías al fuego.



- ▶ Utilizar y guardar la batería en un rango de temperatura de entre - 10 °C y + 50 °C.



- ▶ No sumergir la batería en líquidos.

- ▶ Mantener la batería apartada de objetos metálicos.
- ▶ No someter la batería a alta presión.
- ▶ No someter la batería a microondas.
- ▶ Proteger la batería contra productos químicos y sales.

4.6 Estado seguro

4.6.1 Motosierra

La motosierra se encuentra en un estado seguro, cuando se cumplen estas condiciones:

- La motosierra está intacta.
- La motosierra está limpia.
- El guardacadenas está exento de daños.
- El freno de cadena funciona.
- Los elementos de mando funcionan y no se han modificado.
- El engrase de la cadena funciona.
- Las huellas de rodadura en el piñón de cadena no son de más de 0,5 mm de profundidad.
- Hay montada una combinación de espada y cadena relacionada en este manual de instrucciones.
- La espada y la cadena están montadas correctamente.
- La cadena está tensada correctamente.
- Solo se han montado accesorios originales STIHL para esta motosierra.
- Los accesorios están montados correctamente.
- El cierre del depósito de aceite queda cerrado.


⚠ ADVERTENCIA

- En un estado inseguro, pueden dejar de funcionar correctamente los componentes y se desactivan los dispositivos de seguridad. Las personas pueden sufrir lesiones graves o mortales.
 - ▶ Trabajar con una motosierra que no esté defectuosa.
 - ▶ Si la motosierra está sucia: limpiarla.
 - ▶ Trabajar con un guardacadena que no esté defectuoso.
 - ▶ No modificar la motosierra. Excepción: montaje de una combinación de espada y cadena relacionada en este manual de instrucciones.

- ▶ Si los elementos de mando no funcionan: no trabajar con la motosierra.
- ▶ Montar solo accesorios originales STIHL para esta motosierra.
- ▶ Montar la espada y la cadena tal y como se especifica en este manual de instrucciones.
- ▶ Montar los accesorios tal y como se especifica en este manual de instrucciones o en el manual de instrucciones del accesorio.
- ▶ No introducir objetos en las aberturas de la motosierra.
- ▶ En caso de dudas: acuda a un distribuidor especializado STIHL.

4.6.2 Espada

La motosierra se encuentra en un estado seguro, cuando se cumplen estas condiciones:

- La espada no está dañada.
- La espada no está deformada.
- La ranura tiene la profundidad mínima o una profundidad superior a la mínima,  19.3.
- Los puentecillos de la ranura están libres de rebabas.
- La ranura no está estrechada o ensanchada.

ADVERTENCIA

- En un estado de seguridad deficiente, la espada o la cadena ya no puede funcionar de forma segura. La cadena en funcionamiento puede saltar de la espada. Las personas pueden sufrir lesiones graves o mortales.
 - ▶ Trabajar con una espada que no esté defectuosa.
 - ▶ Si la profundidad de la ranura es inferior a la profundidad mínima: sustituir la espada.
 - ▶ Desbarbar semanalmente la espada.
 - ▶ En caso de dudas: acudir a un distribuidor especializado STIHL.

4.6.3 Cadena de aserrado

La cadena se encuentra en un estado seguro, cuando se cumplen estas condiciones:

- La cadena no está dañada.
- La cadena está afilada correctamente.
- Las marcas de desgaste en los dientes de corte son visibles.

ADVERTENCIA

- En un estado inseguro, los componentes pueden dejar de funcionar correctamente y los dispositivos de seguridad se desactivan. Las personas pueden sufrir lesiones graves o mortales.
 - ▶ Trabajar con una cadena que no esté defectuosa.
 - ▶ Afilar correctamente la cadena de aserrado.
 - ▶ En caso de dudas: acuda a un distribuidor especializado STIHL.

4.6.4 Acumulador

El acumulador se encuentra en un estado seguro, cuando se cumplen estas condiciones:

- El acumulador está intacto.
- El acumulador está limpio y seco.
- El acumulador funciona y no ha sido modificado.

ADVERTENCIA

- En un estado inseguro, el acumulador ya no puede funcionar de forma segura. Las personas pueden sufrir lesiones graves.
 - ▶ Trabajar con un acumulador que no esté defectuoso y que funcione bien.
 - ▶ No cargar un acumulador dañado o defectuoso.
 - ▶ Si el acumulador está sucio o mojado: limpiar el acumulador y dejarlo secar.
 - ▶ No modificar el acumulador.

- ▶ No introducir objetos en las aberturas del acumulador.
- ▶ No unir nunca los contactos eléctricos del acumulador con objetos de metal ni cortocircuitarlos.
- ▶ No abrir el acumulador.
- Puede salir líquido de un acumulador dañado. En caso de que el líquido entre en contacto con la piel o los ojos, se pueden irritar estos.
 - ▶ Evitar el contacto con el líquido.
 - ▶ Si se ha producido un contacto con la piel: lavarse las zonas de la piel afectadas con agua abundante y jabón.
 - ▶ Si se ha producido un contacto con los ojos: enjuagar los ojos al menos 15 minutos con agua abundante y acudir al médico.
- Un acumulador dañado o defectuoso puede oler, echar humo o arder de forma poco corriente. Las personas pueden sufrir lesiones graves o mortales y se pueden producir daños materiales.
 - ▶ Si el acumulador huele o echa humo de forma poco corriente: no utilizar el acumulador y mantenerlo alejado de materiales inflamables.
 - ▶ Si el acumulador arde: intentar apagar el acumulador con un extintor o agua.

4.7 Trabajar

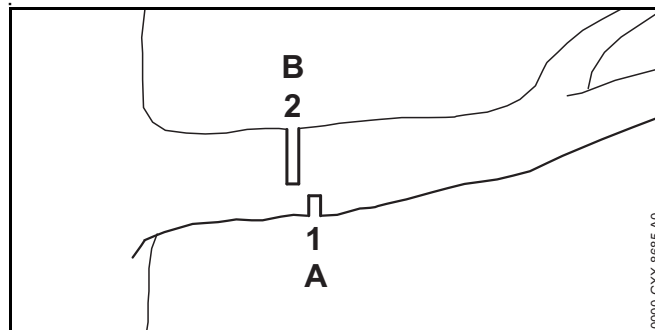
4.7.1 Serrar

ADVERTENCIA

- Si no hay ninguna persona a una distancia adecuada fuera de la zona de trabajo, no podrá pedir ayuda en caso de emergencia.
 - ▶ Asegurarse de que haya alguien a una distancia adecuada fuera de la zona de trabajo.
- En determinadas situaciones, el usuario no puede trabajar con concentración. El operario puede perder el control sobre la motosierra, tropezar, caerse y lesionarse gravemente.
 - ▶ Trabajar con tranquilidad y precaución.
 - ▶ Si las condiciones de luz y de visibilidad son deficientes, no trabajar con la motosierra.
 - ▶ Manejar la motosierra de uno en uno.
 - ▶ No trabajar a una altura superior a la de los hombros.
 - ▶ Prestar atención a los obstáculos.
 - ▶ Si hay que subirse a un árbol, utilizar un sistema de sujeción.
 - ▶ Si se utiliza la motosierra con una alimentación de energía con cable de conexión, utilizar una plataforma elevadora de trabajo.
 - ▶ Si se detectan signos de fatiga, hacer una pausa en el trabajo.
- La motosierra se puede caer al trabajar en árboles. Las personas pueden sufrir lesiones graves y se pueden producir daños materiales.
 - ▶ Asegurar la motosierra con la argolla.
- La cadena de aserrado en funcionamiento puede cortar al usuario. El usuario puede lesionarse gravemente.
 - ▶ No tocar la cadena de aserrado en funcionamiento.
 - ▶ Si la cadena de aserrado está bloqueada por algún objeto, desconectar la motosierra, activar el freno de cadena y sacar la batería. No quitar el objeto hasta ese momento.

- La cadena de aserrado en funcionamiento se calienta y se dilata. Si la cadena de aserrado no se engrasa ni se retensa adecuadamente, puede saltar de la espada o romperse. Las personas pueden sufrir lesiones graves y se pueden producir daños materiales.
 - ▶ Emplear aceite adherente para cadenas de aserrado.
 - ▶ Comprobar periódicamente la tensión de la cadena de aserrado durante el trabajo. Si la tensión de la cadena de aserrado es demasiado baja, tensar la cadena.
- En el caso de que la motosierra cambie o se comporte de forma no habitual durante el trabajo, esta puede encontrarse en un estado inseguro. Las personas pueden sufrir lesiones graves y se pueden producir daños materiales.
 - ▶ Finalizar el trabajo, quitar la batería y acudir a un distribuidor especializado STIHL.
- Durante el trabajo, la motosierra puede generar vibraciones.
 - ▶ Llevar guantes protectores.
 - ▶ Hacer pausas.
 - ▶ Si se perciben síntomas de trastornos circulatorios, acudir a un médico.
- Si la cadena de aserrado en funcionamiento choca con un objeto duro, pueden producirse chispas. Las chispas pueden provocar incendios en un entorno fácilmente inflamable. Las personas pueden sufrir lesiones graves o mortales y se pueden producir daños materiales.
 - ▶ No trabajar en un entorno fácilmente inflamable.
- Si se suelta la palanca de mando, la cadena de aserrado sigue girando todavía durante un breve tiempo. La cadena de aserrado en movimiento puede cortar a las personas. Las personas pueden sufrir lesiones graves.
 - ▶ Esperar hasta que la cadena de aserrado deje de moverse.

⚠ ADVERTENCIA



- Si se sierra madera sometida a tensión, la espada puede quedar aprisionada. El operario puede perder el control sobre la motosierra y lesionarse gravemente.
 - ▶ Realizar primero un corte de descarga (1) en el lado de presión (A), luego realizar un corte de tronzado (2) hacia el tronco, en el lado de tracción (B).

⚠ PELIGRO

- Si se trabaja en el entorno de cables conductores de corriente, la cadena de aserrado puede entrar en contacto con dichos cables y dañarlos. El usuario puede sufrir lesiones graves y mortales.
 - ▶ No trabajar en el entorno de cables conductores de corriente.

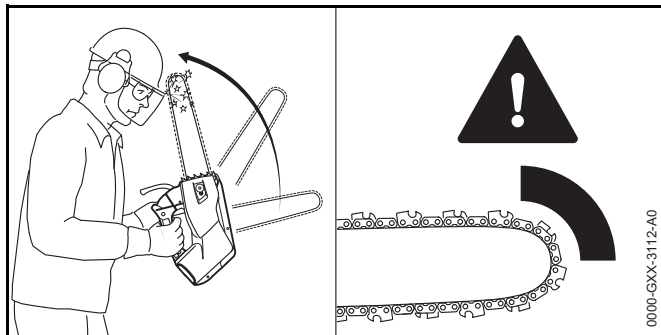
4.7.2 Talar

▲ ADVERTENCIA

- Las personas no instruidas no pueden calcular los peligros que conlleva el talado. Las personas pueden sufrir lesiones graves o mortales y se pueden producir daños materiales.
 - ▶ En caso de dudas, pedir ayuda para realizar el talado.
- Durante el talado pueden caer partes a eliminar de un árbol y ramas sobre personas u objetos. Las personas pueden sufrir lesiones graves o mortales y se pueden producir daños materiales.
 - ▶ Establecer el sentido de talado, de manera que esté libre la zona sobre la que deban caer las partes a eliminar del árbol.
 - ▶ Mantener alejados de la zona de trabajo a personas ajenas, niños y animales en un círculo equivalente a 2 veces y media la longitud del árbol.

4.8 Fuerzas de reacción

4.8.1 Rebote

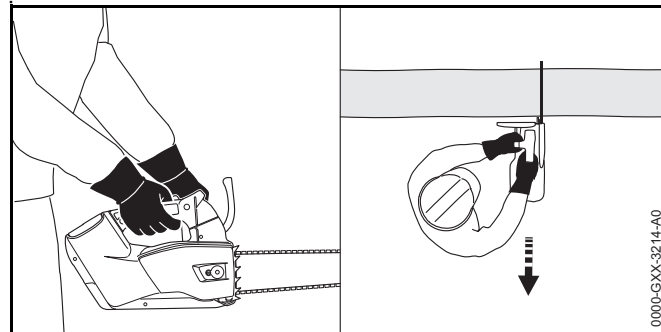


El rebote puede producirse por los motivos siguientes:

- En el caso de que la cadena en movimiento tope con una cuña de talado por el sector del cuarto superior de la punta de la espada y se detenga bruscamente puede producirse un rebote.

- La cadena en movimiento está aprisionada en la punta de la espada.

El freno de cadena no puede evitar el rebote.

▲ ADVERTENCIA

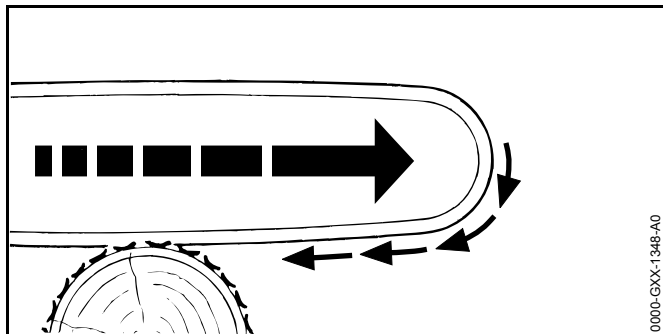
- En el caso de producirse un rebote, puede saltar la motosierra hacia el usuario. El usuario puede perder el control sobre la motosierra, especialmente debido a la concepción del sistema de empuñaduras con una distancia corta entre ellas y se puede lesionar gravemente o morir.



- ▶ Sujetar la motosierra con ambas manos.

- ▶ Mantener el cuerpo apartado del sector de giro prolongado de la motosierra.
- ▶ Trabajar tal y como se especifica en este manual de instrucciones.
- ▶ No trabajar con el sector del cuarto superior de la punta de la espada.
- ▶ Trabajar con la cadena bien afilada y correctamente tensada.
- ▶ Emplear cadenas de baja tendencia al rebote.
- ▶ Emplear una espada con una punta pequeña.
- ▶ Serrar a pleno gas.

4.8.2 Tracción

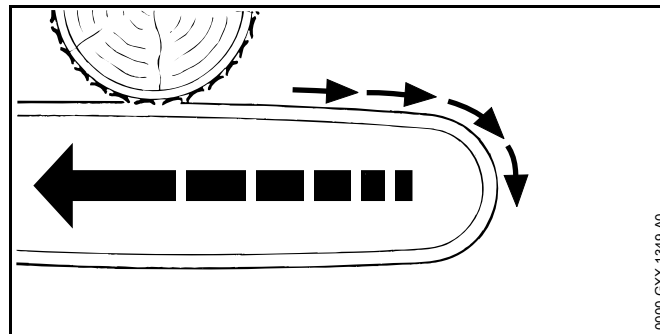


Cuando se trabaja con el lado inferior de la espada, la motosierra tiene la tendencia a separarse del usuario.

⚠ ADVERTENCIA

- Si la cadena en movimiento topa con un objeto duro y se detiene bruscamente, la motosierra sufre repentinamente un fuerte tirón que la aparta del usuario. El operario puede perder el control sobre la motosierra y se puede lesionar gravemente o morir.
 - ▶ Sujetar la motosierra con ambas manos.
 - ▶ Trabajar tal y como se especifica en este manual de instrucciones.
 - ▶ Mantener recta la espada en el corte.
 - ▶ Aplicar correctamente el tope de garras.
 - ▶ Serrar a pleno gas.

4.8.3 Golpe de retroceso



Si se trabaja con el lado superior de la espada, la motosierra sufre un golpe de retroceso hacia el usuario.

⚠ ADVERTENCIA

- Si la cadena en movimiento topa con un objeto duro y se detiene bruscamente, la motosierra sufre repentinamente un fuerte golpe de retroceso hacia el usuario. El operario puede perder el control sobre la motosierra y se puede lesionar gravemente o morir.
 - ▶ Sujetar la motosierra con ambas manos.
 - ▶ Trabajar tal y como se especifica en este manual de instrucciones.
 - ▶ Mantener recta la espada en el corte.
 - ▶ Serrar a pleno gas.

4.9 Transporte

4.9.1 Motosierra

⚠ ADVERTENCIA

- Durante el transporte, la motosierra puede volcar o moverse. Las personas pueden sufrir lesiones y se pueden producir daños materiales.



- ▶ Sacar el acumulador.

- ▶ Poner el freno de cadena.
- ▶ Montar el protector de cadena sobre la espada, de manera que la cubra por completo.
- ▶ Asegurar la motosierra con correas, correas tensoras o con una red, de manera que no pueda volcar ni moverse.

4.9.2 Acumulador

⚠ ADVERTENCIA

- El acumulador no está protegido contra todas las influencias ambientales. Si el acumulador está expuesto a determinadas influencias ambientales, este puede dañarse y se pueden producir daños materiales.
 - ▶ No transportar un acumulador dañado.
 - ▶ Transportar el acumulador en un embalaje no conductor de electricidad.
- Durante el transporte, el acumulador puede volcar o moverse. Las personas pueden sufrir lesiones y se pueden producir daños materiales.
 - ▶ Empaquetar el acumulador en el embalaje, de manera que no pueda moverse.
 - ▶ Asegurar el embalaje, de manera que no pueda moverse.

4.10 Almacenamiento

4.10.1 Motosierra

⚠ ADVERTENCIA

- Los niños no pueden identificar ni calcular los peligros de la motosierra. Los niños pueden sufrir lesiones graves.



- ▶ Sacar el acumulador.

- ▶ Poner el freno de cadena.
- ▶ Montar el protector de cadena sobre la espada, de manera que la cubra por completo.
- ▶ Guardar la motosierra fuera del alcance de los niños.
- Los contactos eléctricos de la motosierra y los componentes metálicos se pueden corroer por la humedad. La motosierra se puede dañar.



- ▶ Sacar el acumulador.

- ▶ Guardar la motosierra limpia y seca.

4.10.2 Acumulador

⚠ ADVERTENCIA

- Los niños no pueden identificar ni calcular los peligros del acumulador. Los niños pueden sufrir lesiones graves.
 - ▶ Guardar el acumulador fuera del alcance de los niños.
- El acumulador no está protegido contra todas las influencias ambientales. Si el acumulador está expuesto a determinadas influencias ambientales, este puede dañarse.
 - ▶ Guardar el acumulador limpio y seco.
 - ▶ Guardar el acumulador en un local cerrado.
 - ▶ Guardar el acumulador separado de la motosierra y del cargador.
 - ▶ Guardar el acumulador en un embalaje no conductor de electricidad.
 - ▶ Utilizar el acumulador en un margen de temperatura de entre - 10 °C y + 50 °C.

4.11 Limpieza, mantenimiento y reparación

⚠ ADVERTENCIA

- Si durante la limpieza, el mantenimiento o la reparación está colocado el acumulador, se puede conectar la motosierra de forma accidental. Las personas pueden sufrir lesiones graves y se pueden producir daños materiales.



- ▶ Sacar el acumulador.

- ▶ Poner el freno de cadena.

- Los detergentes agresivos, la limpieza con un chorro de agua o los objetos puntiagudos pueden dañar la motosierra, la espada, la cadena de aserrado y el acumulador. En el caso de que no se limpien correctamente la motosierra, la espada, la cadena de aserrado o el acumulador, pueden dejar de funcionar correctamente los componentes y desactivarse los dispositivos de seguridad. Las personas pueden sufrir lesiones graves.
 - ▶ Limpiar la motosierra, la espada, la cadena de aserrado y el acumulador tal y como se especifica en este manual de instrucciones.
- En el caso de que no se realice correctamente el mantenimiento o la reparación de la motosierra, la espada, la cadena de aserrado y el acumulador, pueden dejar de funcionar correctamente los componentes y desactivarse los dispositivos de seguridad. Las personas pueden sufrir lesiones graves o mortales.
 - ▶ No realizar el mantenimiento y la reparación de la motosierra y el acumulador uno mismo.
 - ▶ En el caso de que haya que realizar el mantenimiento o reparación de la motosierra o el acumulador: acudir a un distribuidor especializado STIHL.
 - ▶ Mantener la espada y la cadena de aserrado o repararlas tal y como se especifica en el manual de instrucciones.

- Durante la limpieza o el mantenimiento de la cadena de aserrado, el usuario se puede cortar con los filos de los dientes afilados. El usuario puede lesionarse.
 - ▶ Ponerse guantes de trabajo de material resistente.

5 Preparar la motosierra para el trabajo

5.1 Preparar la motosierra para el trabajo


Antes de comenzar el trabajo, se han de realizar siempre los siguientes pasos:

- ▶ Asegurarse de que los siguientes componentes se encuentren en un estado que permita trabajar con seguridad.
 - Motosierra, 4.6.1.
 - Espada, 4.6.2.
 - Cadena de aserrado, 4.6.3.
 - Acumulador, 4.6.4.
- ▶ Comprobar el acumulador, 10.7.
- ▶ Cargar por completo el acumulador tal como se describe en el manual de instrucciones de los cargadores STIHL AL 101, 300, 500.
- ▶ Limpiar la motosierra, 15.1.
- ▶ Montar la espada y la cadena, 6.1.1.
- ▶ Tensar la cadena, 6.2.
- ▶ Repostar aceite adherente para cadenas, 6.3.
- ▶ Comprobar el freno de cadena, 10.4.
- ▶ Comprobar los elementos de mando, 10.5.
- ▶ Comprobar la lubricación de la cadena, 10.6.
- ▶ Si no se pueden realizar estos pasos: no utilizar la motosierra y acudir a un distribuidor especializado STIHL.

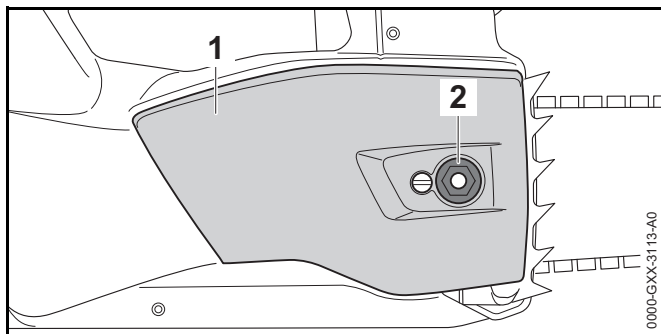
6 Ensamblar la motosierra

6.1 Montar y desmontar la espada y la cadena

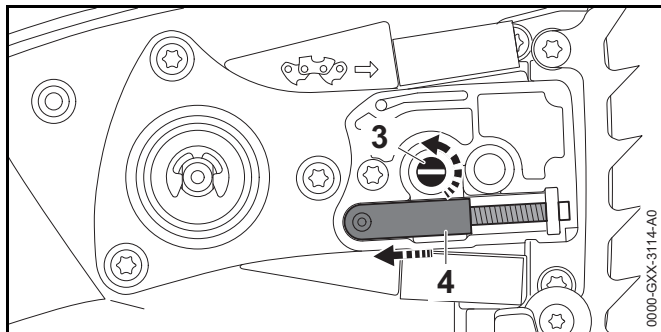
6.1.1 Montar la espada y la cadena

Las combinaciones de espada y cadena que son apropiadas para el piñón de cadena y que se pueden montar figuran en los datos técnicos,  20.

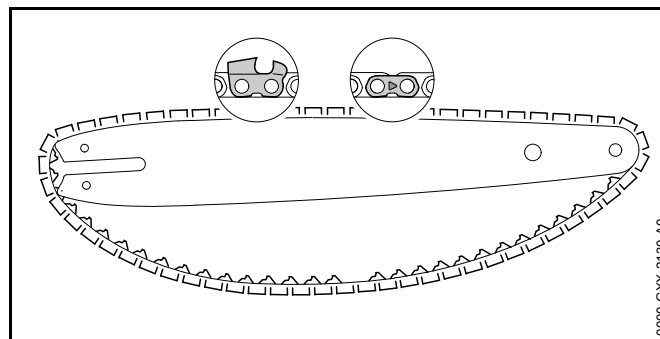
- ▶ Desconectar la motosierra, poner el freno de cadena y sacar el acumulador.



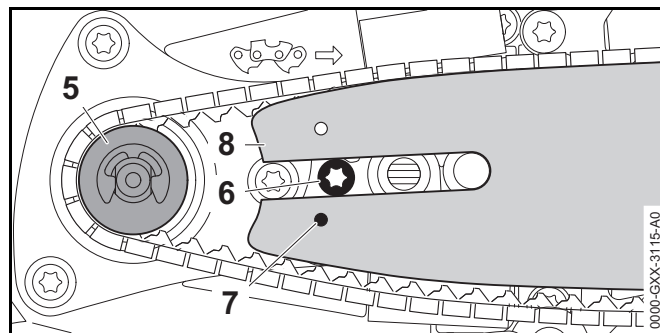
- ▶ Desenroscar la tuerca (2).
- ▶ Quitar la tapa del piñón de cadena (1).



- ▶ Girar el tornillo tensor (3) en sentido antihorario hasta que la corredera tensora (4) esté aplicada al lado izquierdo de la caja.



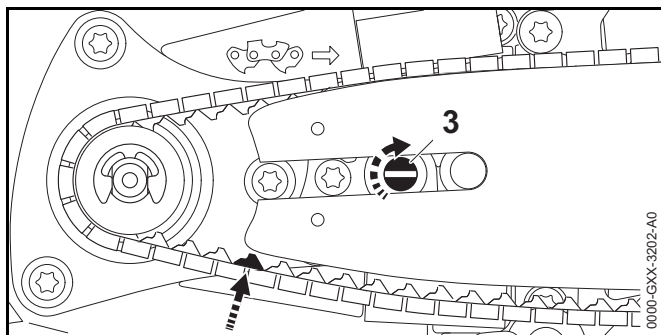
- ▶ Colocar la cadena en las ranura de la espada, de manera que las flechas existentes en los eslabones de unión de la cadena estén orientadas en el lado superior en el sentido de funcionamiento.



- ▶ Asentar la espada y la cadena en la motosierra, de manera que se cumplan las siguientes condiciones:
 - Los eslabones impulsores de la cadena están asentados en los dientes del piñón de cadena (5).
 - La cabeza del tornillo (6) se encuentra en el orificio oblongo de la espada (8).
 - El pivote de la corredera tensora (4) se encuentra en el orificio (7) de la espada (8).

La orientación de la espada (8) no reviste ninguna importancia. El rótulo de la espada (8) también puede estar invertido.

- ▶ Desactivar el freno de cadena.



- ▶ Girar el tornillo tensor (3) en sentido horario hasta que la cadena esté aplicada a la espada. Al hacerlo, poner los eslabones impulsores de la cadena en la ranura de la espada. La espada (8) y la cadena están aplicadas a la motosierra.
- ▶ Aplicar la tapa del piñón de cadena (1) a la motosierra, de modo que quede enrasada con la motosierra.
- ▶ Enroscar la tuerca (2) y apretarla.

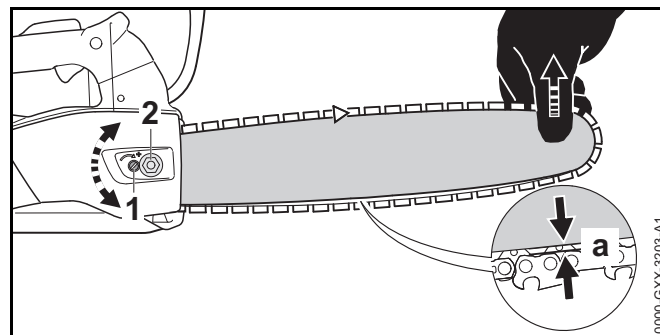
6.1.2 Desmontar la espada y la cadena

- ▶ Desconectar la motosierra, poner el freno de cadena y sacar el acumulador.
- ▶ Desenroscar la tuerca.
- ▶ Quitar la tapa del piñón de cadena.
- ▶ Girar el tornillo tensor en sentido antihorario hasta el tope. La cadena está destensada.
- ▶ Quitar la espada y la cadena.

6.2 Tensar la cadena de aserrado

Durante el trabajo, la cadena de aserrado se dilata o se contrae. La tensión de la cadena de aserrado varía. Durante el trabajo se ha de comprobar periódicamente la tensión de la cadena de aserrado y se ha de retensar.

- ▶ Desconectar la motosierra, poner el freno de cadena y sacar el acumulador.



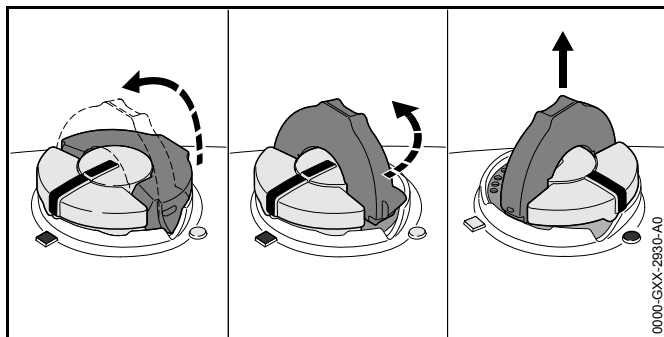
- ▶ Aflojar la tuerca (2).
- ▶ Desactivar el freno de cadena.
- ▶ Levantar la espada por la punta y girar el tornillo tensor (1) en sentido horario o antihorario hasta que se cumplan las siguientes condiciones:
 - La distancia a en la mitad de la espada es de 1 a 2 mm.
 - La cadena de aserrado se puede mover aún sobre la espada tirando de aquella con dos dedos y apenas un poco de fuerza.
- ▶ Si se emplea una espada Carving: girar el tornillo tensor (1) en sentido horario o antihorario hasta que los eslabones impulsores de la cadena de aserrado se puedan ver aún hasta la mitad en el lado inferior de la espada.
- ▶ Seguir levantando la espada de la punta y apretar firmemente la tuerca (2).
- ▶ Si la distancia a en la mitad de la espada es de 1 a 2 mm: volver a tensar la cadena de aserrado.
- ▶ Si se emplea una espada Carving los eslabones impulsores de la cadena se puedan ver aún hasta menos de la mitad en el lado inferior de la espada: volver a tensar la cadena de aserrado.

6.3 Rellenar aceite adherente para cadenas de aserrado

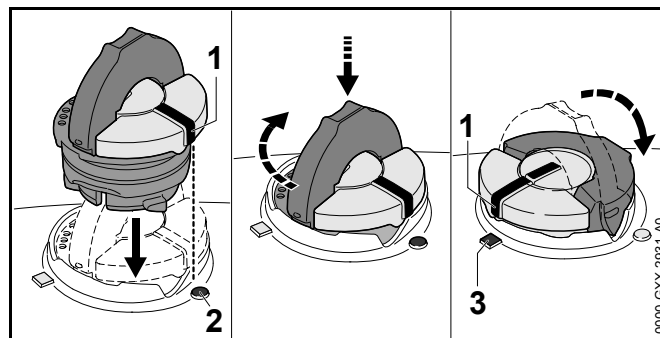
El aceite adherente para cadenas de aserrado engrasa y refrigera la cadena en movimiento.

STIHL recomienda emplear un aceite adherente para cadenas de aserrado u otro aceite adherente para cadenas autorizado.

- ▶ Desconectar la motosierra, poner el freno de cadena y sacar la batería.
- ▶ Poner la motosierra sobre una superficie llana, de manera que el cierre del depósito de aceite esté orientado hacia arriba.
- ▶ Limpiar la zona circundante del cierre del depósito de aceite con un paño húmedo.



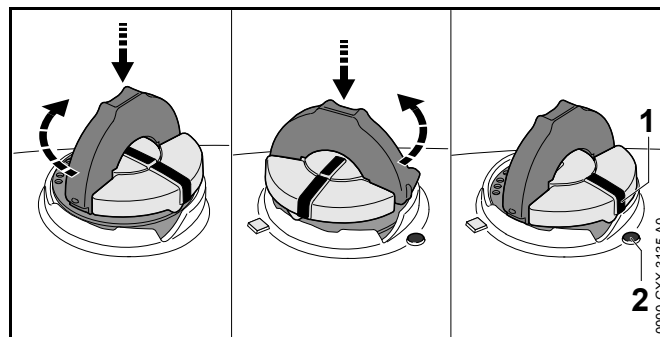
- ▶ Abrir el estribo del cierre del depósito de aceite.
- ▶ Girar el cierre del depósito de aceite en sentido antihorario hasta el tope.
- ▶ Quitar el cierre del depósito de aceite.
- ▶ Rellenar aceite adherente para cadenas de aserrado, de manera que no se derrame y el depósito de aceite no se llene hasta el borde.
- ▶ Si el estribo del cierre del depósito de aceite está cerrado: abrir dicho estribo.



- ▶ Poner el cierre del depósito de aceite, de manera que la marcación (1) indique hacia la marcación (2).
- ▶ Presionar el cierre del depósito de aceite hacia abajo y girarlo hasta el tope en sentido horario. El cierre del depósito de aceite encaja de forma audible. La marcación (1) está orientada hacia la marcación (3).
- ▶ Comprobar si el cierre del depósito de aceite se puede retirar hacia arriba.
- ▶ Si el cierre del depósito de aceite no se puede retirar hacia arriba: cerrar el estribo del cierre del depósito de aceite. El depósito queda cerrado.

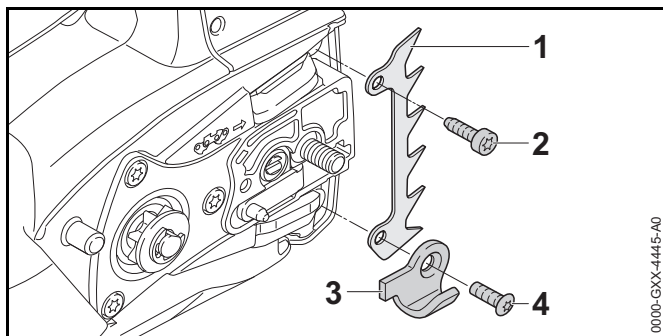
Si el cierre del depósito de aceite se puede retirar hacia arriba, se han de seguir los siguientes pasos:

- ▶ Colocar el cierre del depósito de aceite en cualquier posición.



- ▶ Presionar el cierre del depósito de aceite hacia abajo y girarlo hasta el tope en sentido horario.
- ▶ Oprimir el cierre del depósito de aceite hacia abajo y girarlo en sentido antihorario hasta que la marcación (1) indique hacia la marcación (2).
- ▶ Volver a intentar cerrar el depósito de aceite.
- ▶ Si el depósito de aceite sigue sin poderse cerrar: no trabaje con la motosierra y acuda a un distribuidor especializado STIHL. La motosierra no se encuentra en estado seguro.

6.4 Montar el tope de garras



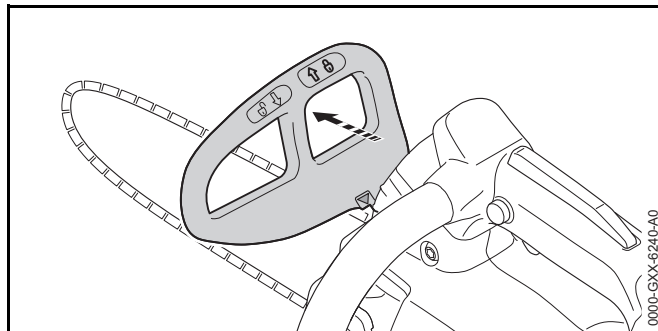
- ▶ Desenroscar el tornillo (4) y quitar el guardacadenas (3).
- ▶ Aplicar el tope de garras (1).
- ▶ Enroscar el tornillo (2).
- ▶ Aplicar el guardacadenas (3)
- ▶ Enroscar el tornillo (4) y apretarlo firmemente.
- ▶ Apretar firmemente el tornillo (2).

7 Acoplar y desacoplar el freno de cadena

7.1 Poner el freno de cadena

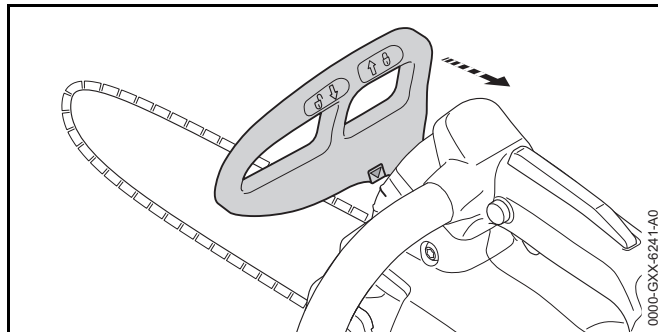
La motosierra está equipada con un freno de cadena.

El freno de cadena se activa automáticamente en el caso de un rebote suficientemente fuerte por la inercia de masas del protector salvamanos o el usuario lo puede acoplar.



- ▶ Oprimir el protector salvamanos apartándolo del asidero tubular con la mano izquierda. El protector salvamanos encastra de forma audible. El freno de cadena está activado.

7.2 Desactivar el freno de cadena

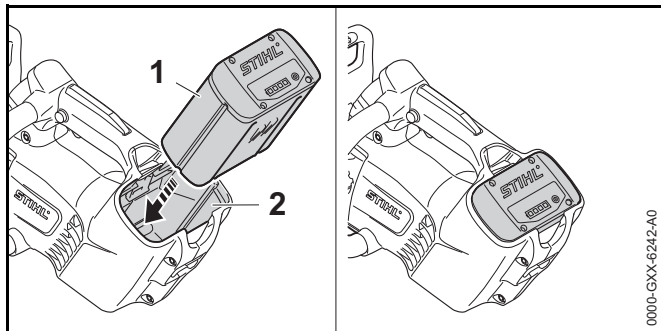


- ▶ Tirar del protector salvamanos hacia el usuario con la mano izquierda. El protector salvamanos encastra de forma audible. El freno de cadena está desactivado.

8 Colocar y sacar el acumulador

8.1 Colocar el acumulador

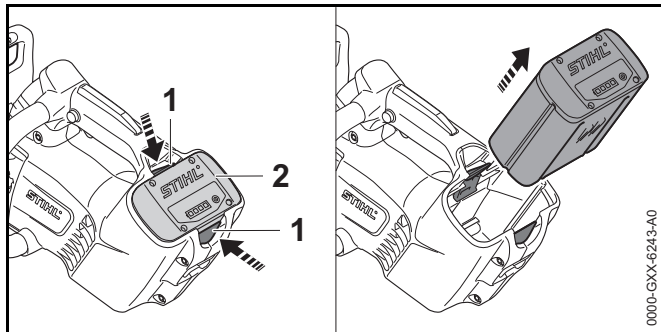
- ▶ Poner el freno de cadena.



- ▶ Oprimir el acumulador (1) en su cavidad (2) hasta el tope. El acumulador (1) encaja con un clic.

8.2 Sacar el acumulador

- ▶ Depositar la motosierra sobre una superficie llana.

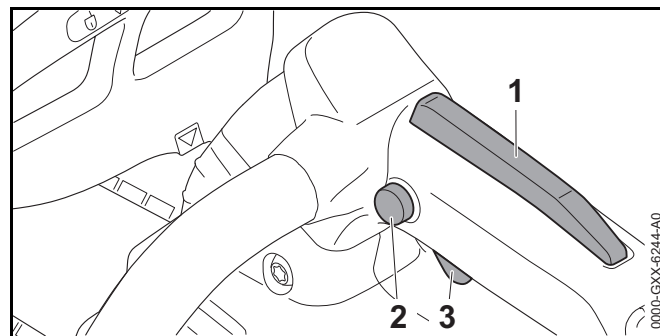


- ▶ Presionar ambas palancas de bloqueo (1). El acumulador (2) está desenclavado y se puede sacar.

9 Conectar y desconectar la motosierra

9.1 Conectar la motosierra

- ▶ Sujetar la motosierra por la empuñadura de mando con la mano derecha, de manera que el dedo pulgar abrace dicha empuñadura.
- ▶ Desactivar el freno de cadena.
- ▶ Sujetar la motosierra por el asidero tubular con la mano izquierda, de manera que el dedo pulgar abrace dicho asidero.



- ▶ Pulsar el botón de bloqueo (2) con el pulgar y retenerlo.
- ▶ Presionar la palanca Ergo (1) con la mano y mantenerla presionada. El botón de bloqueo (2) se puede soltar.
- ▶ Presionar la palanca de mando (3) con el dedo índice y mantenerla presionada. La motosierra se pone en marcha y la cadena de aserrado se mueve.

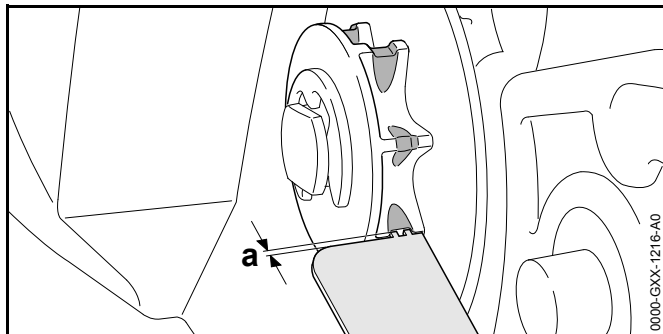
9.2 Desconectar la motosierra

- ▶ Soltar la palanca de mando y la palanca Ergo. La cadena de aserrado ya no avanza.
- ▶ Si sigue marchando la cadena de aserrado: poner el freno de cadena, sacar el acumulador y acudir a un distribuidor especializado STIHL. La motosierra está averiada.

10 Comprobar la motosierra y el acumulador

10.1 Examinar el piñón de cadena

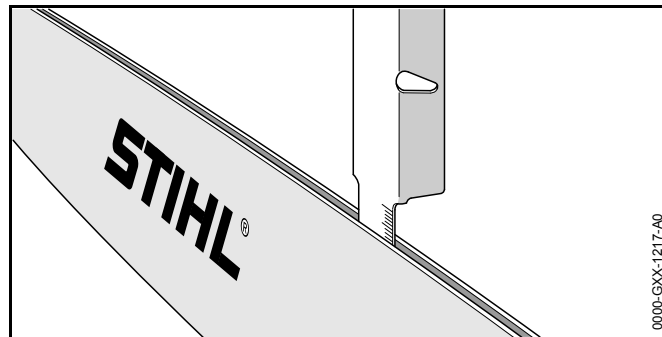
- ▶ Desconectar la motosierra, poner el freno de cadena y sacar el acumulador.
- ▶ Desactivar el freno de cadena.
- ▶ Desmontar la tapa del piñón de cadena.
- ▶ Desmontar la espada y la cadena.



- ▶ Comprobar las huellas de rodadura del piñón de cadena con un calibre STIHL.
- ▶ Si las huellas de rodadura superan una profundidad de $a = 0,5 \text{ mm}$: no utilizar la motosierra y acudir a un distribuidor especializado STIHL. El piñón de cadena se ha de sustituir.

10.2 Comprobar la espada

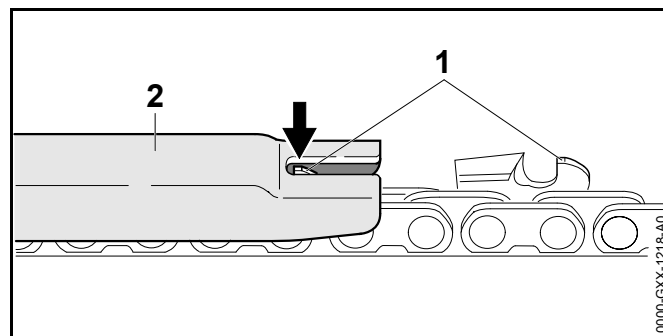
- ▶ Desconectar la motosierra, poner el freno de cadena y sacar el acumulador.
- ▶ Desmontar la cadena y la espada.




- ▶ Medir la profundidad de la ranura de la espada con el medidor de la plantilla de limado STIHL.
- ▶ Sustituir la espada si se cumple una de las siguientes condiciones:
 - La espada está dañada.
 - La profundidad de ranura medida es inferior a la profundidad mínima de la espada, 19.3.
 - La ranura de la espada está estrechada o ensanchada.
- ▶ En caso de dudas: acuda a un distribuidor especializado STIHL.

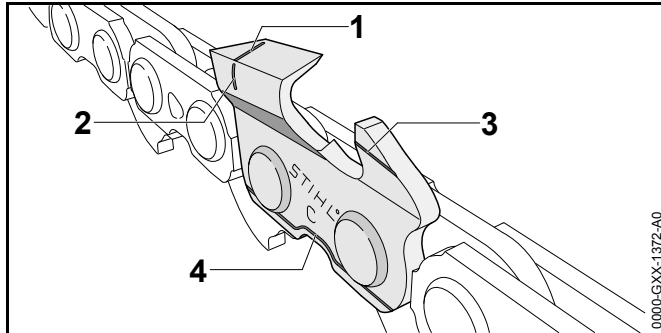
10.3 Comprobar la cadena

- ▶ Desconectar la motosierra, poner el freno de cadena y sacar el acumulador.



- ▶ Medir la altura de los limitadores de profundidad (1) con una plantilla de limado STIHL (2). La plantilla de limado STIHL tiene que ajustarse al paso de la cadena.

- ▶ En el caso de que un limitador de profundidad (1) sobresalga de la plantilla de limado (2): reafilar el limitador de profundidad (1),  16.2.



- ▶ Comprobar si son visibles las marcas de desgaste (1 hasta 4) en los dientes de corte.
- ▶ En el caso de que no se pueda ver una de las marcas de desgaste en un diente de corte: no utilizar la cadena y acudir a un distribuidor especializado STIHL.
- ▶ Con una plantilla de limado STIHL, comprobar si se ha observado el ángulo de afilado de 30° de los dientes de corte. La plantilla de limado STIHL tiene que ajustarse al paso de la cadena.
- ▶ Si no se ha observado el ángulo de afilado de 30°: afilar la cadena.
- ▶ En caso de dudas: acuda a un distribuidor especializado STIHL.

10.4 Comprobar el freno de cadena

- ▶ Conectar la motosierra.
- ▶ Poner el freno de cadena.
Si la cadena de aserrado se para de inmediato, el freno de cadena funciona.
- ▶ Si la cadena de aserrado no se para de inmediato: no utilizar la motosierra y acudir a un distribuidor especializado STIHL.
El freno de cadena está averiado.

10.5 Comprobar los elementos de mando

Botón de bloqueo, palanca Ergo y palanca de mando

- ▶ Poner el freno de cadena y sacar la batería.
- ▶ Intentar presionar la palanca de mando sin presionar el botón de bloqueo.
- ▶ Si se puede presionar la palanca de mando: acudir a un distribuidor especializado STIHL.
El botón de bloqueo está averiado.
- ▶ Presionar el botón de bloqueo y mantenerlo presionado.
- ▶ Presionar la palanca Ergo y mantenerla presionada.
- ▶ Presionar la palanca de mando y volver a soltarla.
- ▶ Si el botón de bloqueo, la palanca Ergo o la palanca de mando se mueven con dificultad o no vuelven por sí mismos a la posición de salida: no utilizar la motosierra y acudir a un distribuidor especializado STIHL.
El botón de bloqueo, la palanca Ergo o la palanca de mando están averiados.

Conectar la motosierra

- ▶ Colocar el acumulador.
- ▶ Desactivar el freno de cadena.
- ▶ Presionar el botón de bloqueo y mantenerlo presionado.
- ▶ Presionar la palanca Ergo y mantenerla presionada.
- ▶ Presionar la palanca de mando y mantenerla presionada.
La cadena de aserrado se mueve.
- ▶ Soltar la palanca de mando.
La cadena de aserrado ya no se mueve.
- ▶ Si la cadena de aserrado se sigue moviendo: poner el freno de cadena, sacar la batería y acudir a un distribuidor especializado STIHL.
La motosierra está averiada.

10.6 Comprobar la lubricación de la cadena

- ▶ Colocar el acumulador.
- ▶ Desactivar el freno de cadena.
- ▶ Orientar la espada hacia una superficie clara.

- ▶ Conectar la motosierra.

Se lanza el aceite adherente para cadenas y ello se puede apreciar en la superficie clara. El engrase de la cadena funciona.

En el caso de no apreciarse aceite adherente para cadenas lanzado:

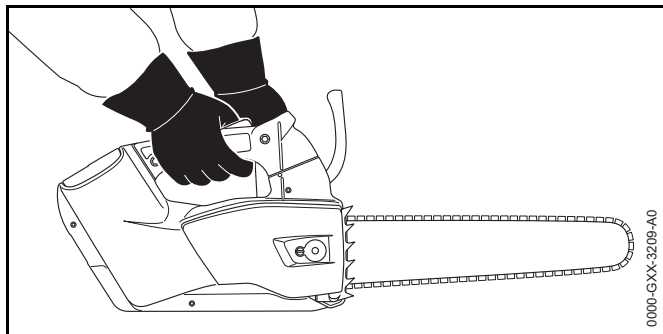
- ▶ Repostar aceite adherente para cadenas.
- ▶ Volver a comprobar la lubricación de la cadena.
- ▶ Si se sigue sin apreciar aceite adherente para cadenas sobre la superficie clara: no utilizar la motosierra y acudir a un distribuidor especializado STIHL. La lubricación de la cadena está averiada.

10.7 Comprobar el acumulador

- ▶ Pulsar la tecla en el acumulador
Los LEDs lucen o parpadean.
- ▶ Si los LEDs no lucen o parpadean: no utilizar el acumulador y acudir a un distribuidor especializado STIHL.
Hay una perturbación en el acumulador.

11 Trabajar con la motosierra

11.1 Sujeción y conducción de la motosierra



- ▶ Sujetar y manejar la motosierra con la mano izquierda en el asidero tubular y la derecha en la empuñadura de mando, de manera que el pulgar de la mano izquierda abrace el asidero tubular y, el pulgar de la mano derecha, la empuñadura de mando.



ADVERTENCIA

Si se maneja la motosierra con una mano, aumenta el peligro de producirse un rebote. En el caso de producirse un rebote, puede saltar la motosierra hacia el usuario. El operario puede perder el control sobre la motosierra y se puede lesionar gravemente o morir.

- ▶ No trabajar con el sector del cuarto superior de la punta de la espada.
- ▶ No agarrarse con la otra mano a la rama que haya que cortar.
- ▶ No sujetar las ramas que caigan.

La motosierra se puede utilizar con una mano cuando se cumplan las condiciones siguientes:

- No es posible manejar la motosierra con ambas manos.
- La posición de trabajo se ha de asegurar con una mano.
- La motosierra se puede sujetar con una mano agarrándola firmemente.
- Todas las partes del cuerpo están fuera del sector de giro prolongado de la motosierra.

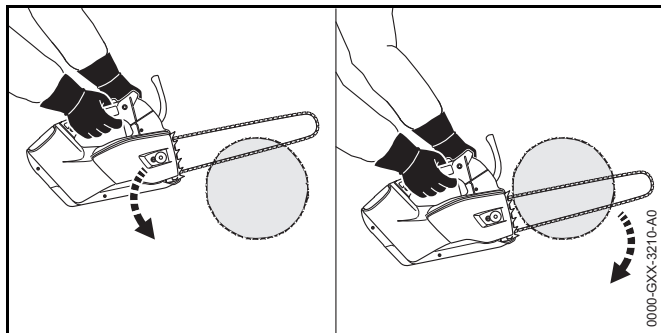
11.2 Serrar



ADVERTENCIA

En el caso de producirse un rebote, puede saltar la motosierra hacia el usuario. El usuario puede sufrir lesiones graves y mortales.

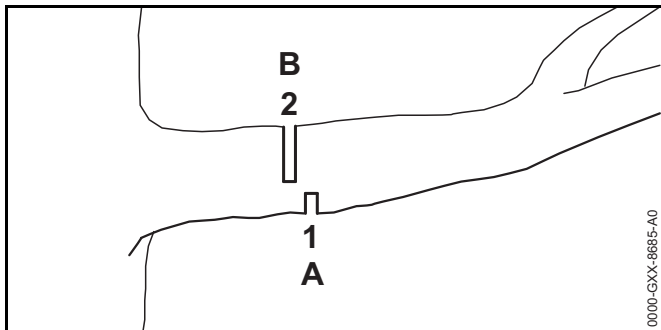
- ▶ Serrar a pleno gas.
- ▶ No serrar con el sector del cuarto superior de la punta de la espada.
- ▶ Llevar la espada a pleno gas al corte, de manera que la espada no se incline.



- ▶ Aplicar el tope de garras y utilizarlo como punto de giro.
- ▶ Guiar la espada por completo por la madera, de manera el tope de garras se tenga que volver a aplicar siempre de nuevo.
- ▶ Al finalizar el corte, sujetar el peso de la motosierra.

11.3 Desramar

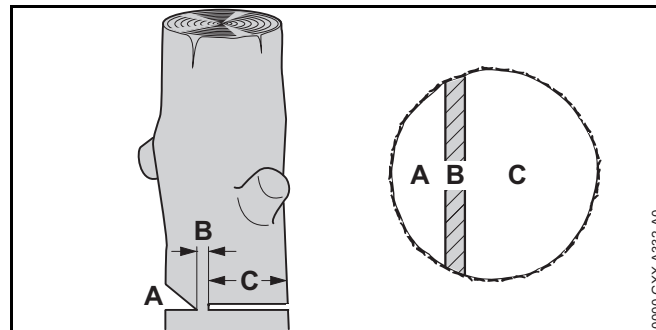
- ▶ Presionar la espada a pleno gas contra la rama con un movimiento de palanca.



- ▶ Realizar primero un corte de descarga (1) en el lado de presión (A), luego realizar un corte de tronzado (2) hacia el tronco, en el lado de tracción (B).

11.4 Talar

11.4.1 Fundamentos relativos al corte de talado



A Muesca de caída

La muesca de caída determina el sentido de talado.

B Arista de ruptura

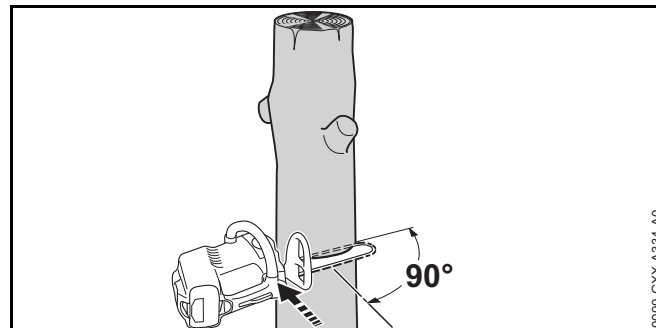
La arista de ruptura conduce la parte a eliminar como una bisagra en la caída. La arista de ruptura es de aprox. 1/10 del diámetro del tronco.

C Corte de talado

Con el corte de talado se tala el tronco.

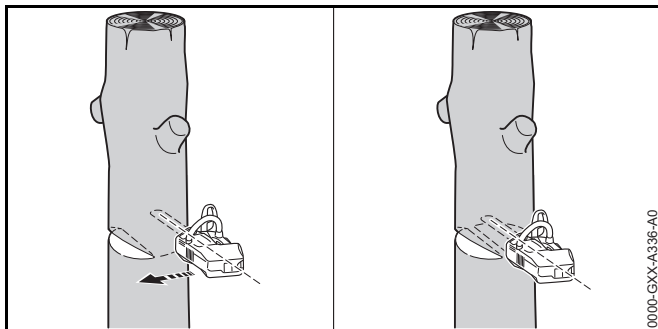
11.4.2 Serrar la muesca de caída

La muesca de caída determina el sentido de caída de la parte a eliminar del árbol. Se tienen que observar los preceptos específicos de cada país para cortar la muesca de caída.



- ▶ Alinear la motosierra, de manera que la muesca de caída quede en ángulo recto respecto del sentido de talado.
- ▶ Realizar un corte inferior horizontal.
- ▶ Realizar un corte superior biselado en un ángulo de 45° respecto del corte inferior horizontal.

11.4.3 Realizar un corte de talado



- ▶ Realizar un corte de talado horizontal, de manera que se mantenga la arista de ruptura.
- ▶ Avisar a los demás en voz alta.
- ▶ Inclinar hacia abajo sobre la arista de ruptura la parte a eliminar del árbol.
Cae la parte a eliminar del árbol.

12 Después del trabajo

12.1 Después del trabajo

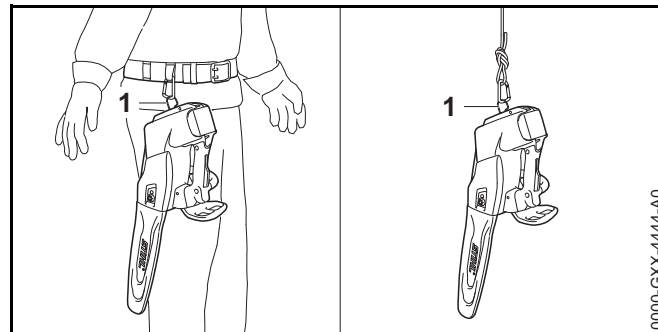
- ▶ Desconectar la motosierra, poner el freno de cadena y sacar el acumulador.
- ▶ Si la motosierra está mojada: dejarla secar.
- ▶ Si el acumulador está mojado: dejarlo secar.
- ▶ Limpiar la motosierra.
- ▶ Limpiar la espada y la cadena de aserrado.
- ▶ Aflojar la tuerca de la tapa del piñón de cadena.
- ▶ Girar el tornillo tensor 2 vueltas en sentido antihorario.
La cadena de aserrado está destensada.

- ▶ Apretar la tuerca.
- ▶ Montar el protector de cadena sobre la espada, de manera que la cubra por completo.
- ▶ Limpiar el acumulador.

13 Transporte

13.1 Transporte de la motosierra

- ▶ Desconectar la motosierra, poner el freno de cadena y sacar el acumulador.
- ▶ Montar el protector de cadena sobre la espada, de manera que la cubra por completo.
- ▶ Sujetar la motosierra por el asidero tubular con la mano derecha, de manera que la espada esté orientada hacia atrás.
- ▶ Si la motosierra se transporta en un vehículo: asegurarse de que esta no pueda volcar ni moverse.



La motosierra se puede transportar por la argolla (1) del cinturón o con una cuerda.

13.2 Transportar el acumulador

- ▶ Desconectar la motosierra, poner el freno de cadena y sacar el acumulador.
- ▶ Asegurarse de que el acumulador se encuentre en un estado que permita trabajar con seguridad.

- ▶ Embalar el acumulador, de manera que se cumplan las siguientes condiciones:
 - El embalaje no es conductor de electricidad.
 - El acumulador no se puede mover en el embalaje.
- ▶ Asegurar el embalaje, de manera que no pueda moverse.

El acumulador está sujeto a los requerimientos para el transporte de mercancías peligrosas. El acumulador está clasificado como ONU 3480 (baterías de iones de litio) y se ha comprobado según el manual de comprobaciones y criterios ONU, parte III, capítulo 38.3.

Las normas para el transporte se especifican en www.stihl.com/safety-data-sheets.

14 Almacenamiento

14.1 Guardar la motosierra

- ▶ Desconectar la motosierra, poner el freno de cadena y sacar el acumulador.
- ▶ Montar el protector de cadena sobre la espada, de manera que la cubra por completo.
- ▶ Guardar la motosierra, de manera que se cumplan las siguientes condiciones:
 - La motosierra tiene que estar fuera del alcance de los niños.
 - La motosierra está limpia y seca.
- ▶ En el caso de guardar la motoguadaña durante más de 3 meses: desmontar la espada y la cadena.

14.2 Guardar el acumulador

STIHL recomienda guardar el acumulador en un estado de carga de entre el 40 % y el 60 % (2 LEDs luciendo en verde).

- ▶ Guardar el acumulador, de manera que se cumplan las siguientes condiciones:
 - El acumulador está fuera del alcance de los niños.
 - El acumulador está limpio y seco.
 - El acumulador está en un local cerrado.

- Guardar el acumulador separado de la motosierra y del cargador.
- El acumulador está en un embalaje no conductor de electricidad.
- Utilizar el acumulador en un margen de temperatura de entre - 10 °C y + 50 °C.

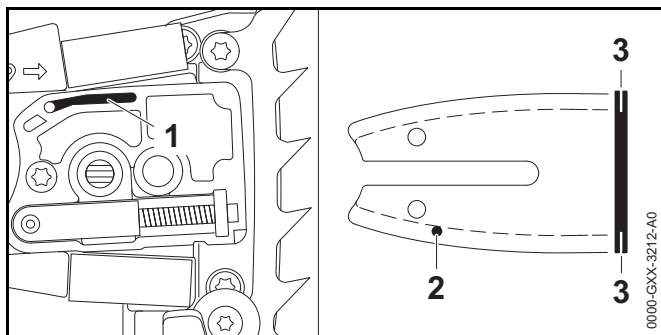
15 Limpiar

15.1 Limpiar la motosierra

- ▶ Desconectar la motosierra, poner el freno de cadena y sacar el acumulador.
- ▶ Limpiar la motosierra con un paño húmedo o disolvente de resina STIHL.
- ▶ Desmontar la tapa del piñón de cadena.
- ▶ Limpiar la zona circundante del piñón de cadena con un paño húmedo o disolvente de resina STIHL.
- ▶ Quitar los cuerpos extraños de la cavidad para el acumulador y limpiar dicha cavidad con un paño húmedo.
- ▶ Limpiar los contactos eléctricos en la cavidad para el acumulador con un pincel o con un cepillo blando.
- ▶ Montar la tapa del piñón de cadena.

15.2 Limpiar la espada y la cadena

- ▶ Desconectar la motosierra, poner el freno de cadena y sacar el acumulador.
- ▶ Desmontar la espada y la cadena.



- ▶ Limpiar el canal de salida de aceite (1), el orificio de entrada de aceite (2) y la ranura (3) con un pincel, un cepillo blando o con un disolvente de resina STIHL.
- ▶ Limpiar la cadena con un pincel, un cepillo blando o con disolvente de resina STIHL.
- ▶ Montar la espada y la cadena.

15.3 Limpiar el acumulador

- ▶ Limpiar el acumulador con un paño húmedo.

16 Mantenimiento

16.1 Desbarbar la espada

En el borde exterior de la espada se puede formar rebaba.

- ▶ Quitar la rebaba con una lima plana o con el enderezador de espadas STIHL.
- ▶ En caso de dudas: acuda a un distribuidor especializado STIHL.

16.2 Afilar la cadena de aserrado

Se requiere mucha experiencia para afilar correctamente las cadenas.

Las limas STIHL, los medios para limar STIHL, las afiladoras STIHL y el folleto "Afilar cadenas STIHL" sirven de ayuda para afilar correctamente la cadena. El folleto está disponible en www.stihl.com/sharpening-brochure.

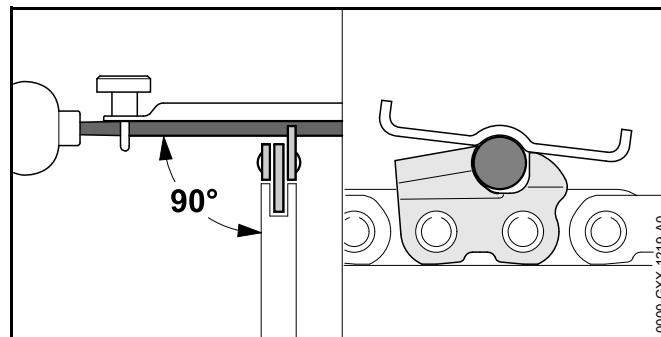
STIHL recomienda encargar el afilado de cadenas a un distribuidor especializado.



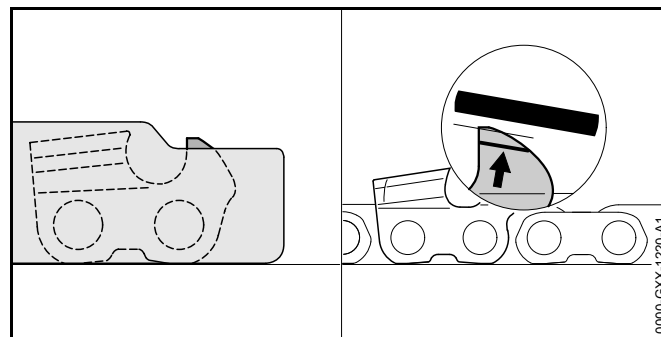
ADVERTENCIA

Los dientes de corte de la cadena están afilados. El usuario puede cortarse.

- ▶ Ponerse guantes de trabajo de material resistente.



- ▶ Limar cada uno de los dientes de corte con una lima redonda, de manera que se cumplan las condiciones siguientes:
 - La lima redonda tiene que ajustarse al paso de la cadena.
 - La lima redonda se conduce desde dentro hacia fuera.
 - La lima redonda se conduce en ángulo recto respecto de la espada.
 - Hay que respetar un ángulo de afilado de 30°.



- ▶ Limar el limitador de profundidad con una lima plana, de manera que se encuentre enrasado con la plantilla de limado STIHL y en paralelo con la marca de desgaste. La plantilla de limado STIHL tiene que ajustarse al paso de la cadena.
- ▶ En caso de dudas: acuda a un distribuidor especializado STIHL.

17 Reparación

17.1 Reparar la motosierra y acumulador

El usuario no puede reparar por sí mismo la motosierra, la espada, la cadena y el acumulador.

- ▶ Si la motosierra, la espada o la cadena están dañadas: no utilizar la motosierra, la espada o la cadena y acudir a un distribuidor especializado STIHL.
- ▶ Si el acumulador está averiado o dañado: sustituirlo.

18 Subsanan las perturbaciones

18.1 Solucionar las averías de la motosierra o la batería

Avería	LEDs en la batería	Causa	Remedio
La motosierra no se pone en marcha al conectarla.	1 LED parpadea en verde.	El estado de carga de la batería es insuficiente.	► Cargar la batería tal como se describe en el manual de instrucciones de los cargadores STIHL AL 101, 300, 500.
	1 LED luce en rojo.	La batería está demasiado caliente o demasiado fría.	► Poner el freno de cadena y sacar la batería. ► Dejar enfriarse o calentarse la batería.
	3 LEDs parpadean en rojo.	En la motosierra hay una avería.	► Poner el freno de cadena y sacar la batería. ► Limpiar los contactos eléctricos en la cavidad para la batería. ► Colocar la batería. ► Desactivar el freno de cadena. ► Conectar la motosierra. ► Si siguen parpadeando 3 LEDs en rojo: no utilizar la motosierra y acudir a un distribuidor especializado STIHL.
	3 LEDs lucen en rojo.	La motosierra está demasiado caliente.	► Poner el freno de cadena y sacar la batería. ► Dejar enfriarse la motosierra.
	4 LEDs parpadean en rojo.	Hay una avería en la batería.	► Poner el freno de cadena, sacar la batería y volver a ponerla. ► Desactivar el freno de cadena. ► Conectar la motosierra. ► Si siguen parpadeando 4 LEDs en rojo: no utilizar la batería y acudir a un distribuidor especializado STIHL.
		La conexión eléctrica entre la motosierra y la batería está interrumpida.	► Poner el freno de cadena, sacar la batería y volver a ponerla.
		La motosierra o la batería están húmedos.	► Dejar secarse la motosierra o la batería.
La motosierra se desconecta estando en servicio.	3 LEDs lucen en rojo.	La motosierra está demasiado caliente.	► Sacar la batería. ► Dejar enfriarse la motosierra.

Avería	LEDs en la batería	Causa	Remedio
		Hay una avería eléctrica.	<ul style="list-style-type: none"> ▶ Sacar la batería y volver a ponerla. ▶ Conectar la motosierra.
La autonomía de la motosierra es demasiado corta.		La batería no está completamente cargada.	▶ Cargar por completo la batería tal como se describe en el manual de instrucciones de los cargadores STIHL AL 101, 300, 500.
		Se ha sobrepasado la vida útil de la batería.	▶ Sustituir la batería.
Del sector de corte sale humo o huele a quemado.		La cadena de aserrado no está afilada correctamente.	Afilar correctamente la cadena de aserrado.
		Hay demasiado poco aceite adherente para cadenas de aserrado en el depósito.	Rellenar aceite adherente para cadenas de aserrado.
		La lubricación de la cadena suministra demasiado poco aceite adherente para cadenas de aserrado.	No utilizar la motosierra y acudir a un distribuidor especializado STIHL.
		La cadena de aserrado está demasiado tensada.	Tensar correctamente la cadena de aserrado.
		La motosierra no se utiliza correctamente.	Obtener explicaciones sobre el uso y practicar.

19 Datos técnicos

19.1 Motosierra STIHL MSA 161 T

- Acumulador admisible: STIHL AP
- Peso sin acumulador, espada y cadena de aserrado: 2,1 kg
- Contenido máximo del depósito de aceite: 105 cm³ (0,105 l)

El tiempo de funcionamiento se indica en www.stihl.com/battery-life.

19.2 Piñones de cadena y velocidades de la cadena

También se pueden emplear los siguientes piñones de cadena:

- De 10 dientes para 1/4" P
 - Velocidad máxima de cadena según ISO 11681: 16,1 m/s

19.3 Profundidad mínima de ranura de las espadas

La profundidad mínima de la ranura depende del paso de la espada.

- 1/4" P: 4 mm

19.4 Acumulador STIHL AP

- Tecnología del acumulador: iones de litio
- Tensión: 36 V
- Capacidad en Ah: véase el rótulo de potencia
- Contenido de energía en Wh: véase el rótulo de potencia
- Peso en kg: véase el rótulo de potencia
- Margen de temperatura admisible para usarlo y guardarlo:
 - 10 °C hasta + 50 °C

19.5 Valores de sonido y vibraciones

STIHL recomienda llevar un protector de oídos.

- Nivel de intensidad sonora L_{pA} medido según ISO 22868: 83 dB(A). El valor K para el nivel de intensidad sonora es de 2 dB(A).
- Nivel de potencia sonora L_{wA} medido según EN ISO 22868: 94 dB(A). El valor K para el nivel de potencia sonora es de 2 dB(A).
- Valor de vibraciones a_{HV} medido según EN ISO 22867:
 - empuñadura de mando: 2,2 m/s². El valor K para el valor de vibraciones es de 2 m/s².
 - Asidero tubular: 2,1 m/s². El valor K para el valor de vibraciones es de 2 m/s².

Los valores de vibraciones indicados se han medido según un procedimiento de comprobación normalizado y se pueden consultar para la comparación entre máquinas eléctricas. Los valores de vibraciones realmente efectivos pueden diferir de los valores indicados, en función del tipo de la aplicación. Los valores de vibraciones indicados se pueden emplear para formarse una primera impresión de la exposición a las vibraciones. La exposición efectiva a las vibraciones se ha de calcular. Al hacerlo, se pueden tener en cuenta también los tiempos en los que la máquina está desconectada y aquellos en los que, si bien está conectada, la máquina funciona sin carga.

19.6 REACH

REACH designa una ordenanza CE para el registro, evaluación y homologación de productos químicos.

Para informaciones para cumplimentar la ordenanza REACH, véase www.stihl.com/reach.

20 Combinaciones de espadas y cadenas

20.1 Motosierra STIHL MSA 161 T

Paso	Espesor del eslabón impulsor/ancho de ranura	Longitud	Espada	Número de dientes de la estrella de reenvío	Cantidad de eslabones impulsores	Cadena de aserrado
1/4" P	1,1 mm	25 cm	Rollomatic E Mini	8	57	71 PM3 (modelo 3670)
		30 cm			65	

La longitud de corte de una espada depende de la motosierra y la cadena de aserrado empleadas. La longitud de corte efectiva de una espada puede ser menor que la longitud indicada.

21 Piezas de repuesto y accesorios

21.1 Piezas de repuesto y accesorios

STIHL Estos símbolos caracterizan las piezas de repuesto STIHL y los accesorios originales STIHL.

STIHL recomienda emplear piezas de repuesto STIHL y accesorios originales STIHL.

Las piezas de repuesto y los accesorios originales STIHL se pueden adquirir en un distribuidor especializado STIHL.

22 Gestión de residuos

22.1 Gestionar la motosierra y el acumulador como residuos

El distribuidor especializado STIHL le proporcionará informaciones relativas a la gestión de residuos.

- Gestionar la motosierra, la espada, la cadena, el acumulador, los accesorios y el embalaje como residuos con arreglo a las normas y la ecología.

23 Declaración de conformidad UE

23.1 Motosierra STIHL MSA 161 T

ANDREAS STIHL AG & Co. KG
Badstraße 115
D-71336 Waiblingen
Alemania

comunica bajo su exclusiva responsabilidad, que

- Tipo de construcción: motosierra de acumulador
- Marca de fábrica: STIHL
- Modelo: MSA 161 T

- Identificación de serie: 1252

corresponde a las prescripciones habituales de las directrices 2011/65/UE, 2006/42/CE, 2014/30/UE y 2000/14/CE y que se ha desarrollado y fabricado en cada caso conforme a las versiones válidas en la fecha de producción de las normas siguientes: EN 55014-1, EN 55014-2, EN 60745-1 y EN 11681-2.

La comprobación de modelo CE, según la directriz 2006/42/CE, art. 12.3 (b), se ha realizado en: VDE Prüf- u. Zertifizierungsinstitut (NB 0366), Merianstraße 28, 63069 Offenbach, Alemania

- Número de certificación: 40037960

Para determinar los niveles de potencia sonora medidos y garantizados, se ha procedido conforme a la directriz 2000/14/CE, anexo V.

- Nivel de potencia sonora medido: 94 dB(A)
- Nivel de potencia sonora garantizado: 96 dB(A)

La documentación técnica está depositada en Produktzulassung ANDREAS STIHL AG & Co. KG.

El año de construcción, el país de fabricación y el número de máquina están indicados en la motosierra.

Waiblingen, 15/01/2019

ANDREAS STIHL AG & Co. KG

Atentamente,



Thomas Elsner, Director de gestión de productos y servicios

24 Indicaciones de seguridad generales para herramientas eléctricas

24.1 Introducción

Este capítulo reproduce las indicaciones generales de seguridad preformuladas en la norma EN/IEC 62841 para herramientas eléctricas de uso manual accionadas a motor.

STIHL tiene que imprimir estos textos.

Las indicaciones de seguridad para evitar una descarga eléctrica expuestas en "Indicaciones de seguridad eléctricas" no son aplicables a productos de acumulador STIHL.

ADVERTENCIA

Lea íntegramente las indicaciones de seguridad, las instrucciones, las ilustraciones y datos técnicos que se proveen con esta herramienta eléctrica. La inobservancia de las siguientes instrucciones pueden provocar una descarga eléctrica, un incendio y/o lesiones graves. **Guarde todas las indicaciones de seguridad y las instrucciones para futuras consultas.**

El término de "herramienta eléctrica" empleado en las indicaciones de seguridad se refiere a herramientas eléctricas de conexión a la red (con cable de red) o a herramientas eléctricas accionadas por acumulador (sin cable de red).

24.2 Seguridad en el lugar de trabajo

- a) **Mantenga su puesto de trabajo limpio y bien iluminado.** El desorden o la falta de iluminación en las áreas de trabajo pueden provocar accidentes.
- b) **No utilice la herramienta eléctrica en un entorno que albergue peligro de explosión, en el que se encuentren líquidos, gases o materiales en polvo combustibles.** Las herramientas eléctricas producen chispas que pueden encender los materiales en polvo o los vapores.

- c) **Mantenga alejados a los niños y otras personas mientras está utilizando la herramienta eléctrica.** En caso de distracción, puede perder el control sobre la máquina.

24.3 Seguridad eléctrica

- a) **El enchufe de la herramienta eléctrica debe ser compatible con la caja de enchufe. No es admisible modificar el enchufe en forma alguna. No emplear adaptadores de enchufe en combinación con herramientas eléctricas dotadas de una toma de tierra.** Los enchufes sin modificar y las cajas de enchufe apropiadas reducen el riesgo de una descarga eléctrica.
- b) **Evite que su cuerpo toque superficies conectadas a tierra, como tubos, radiadores de calefacción, cocinas y refrigeradores.** El riesgo a quedar expuesto a una descarga eléctrica es mayor si su cuerpo tiene contacto con tierra.
- c) **No exponga las herramientas eléctricas a la lluvia o la humedad.** El peligro de recibir una descarga eléctrica aumenta si penetra agua en la herramienta eléctrica.
- d) **No utilice el cable para fines ajenos al mismo, como para transportar la herramienta eléctrica, colgarla o tirar de él para desenchufar la máquina de la red. Mantenga el cable alejado del calor, aceite, aristas afiladas o piezas móviles de la máquina.** Los cable dañados o enredados aumentan el riesgo de que se produzca una descarga eléctrica.
- e) **Al trabajar con la herramienta eléctrica a la intemperie, utilice solamente cables de prolongación que sean apropiados también para usarlos en el exterior.** La utilización de un cable de prolongación apropiado para usarlo en el exterior reduce el riesgo de que se produzca una descarga eléctrica.
- f) **Si fuese inevitable utilizar la herramienta eléctrica en un entorno húmedo, deberá emplear un interruptor de corriente de defecto.** La aplicación de un interruptor de corriente de defecto reduce el riesgo de que se produzca una descarga eléctrica.

24.4 Seguridad de personas

- a) **Esté atento a lo que hace y trabaje con prudencia al emplear una herramienta eléctrica. No utilice ninguna herramienta eléctrica si estuviese cansado o si se encuentra bajo el efecto de drogas, alcohol o medicamentos.** Una simple distracción momentánea durante el uso de la herramienta eléctrica puede provocarle serias lesiones.
- b) **Utilice un equipo de protección personal y póngase siempre unas gafas protectoras.** El riesgo a lesionarse se reduce considerablemente si, dependiendo del tipo y la aplicación de la herramienta eléctrica empleada, se utiliza un equipo de protección adecuado, como una mascarilla antipolvo, zapatos de seguridad con suela antideslizante, casco, o protectores para los oídos.
- c) **Evite una puesta en marcha fortuita. Asegurarse de que la herramienta eléctrica esté desconectada antes de conectarla a la toma de corriente y/o al acumulador, al recogerla o al transportarla.** Si al transportar la herramienta eléctrica lleva el dedo puesto en el interruptor, o si enchufa la máquina en la toma de corriente con la herramienta eléctrica conectada, ello puede provocar accidentes.
- d) **Retire las herramientas de ajuste o la llave de boca antes de conectar la herramienta eléctrica.** Una herramienta de ajuste o llave fija colocada en una pieza en rotación de la máquina puede producir lesiones.
- e) **Evite adoptar posturas arriesgadas. Adopte una postura segura y mantenga el equilibrio en todo momento.** Ello le permitirá controlar mejor la herramienta eléctrica en caso de presentarse situaciones inesperadas.
- f) **Lleve puesta una ropa de trabajo apropiada. No se ponga ropa holgada ni artículos de joyería. Mantenga el pelo y la ropa alejados de piezas que estén en movimiento.** La ropa holgada, los artículos de joyería y el pelo largo pueden ser enganchados por las piezas en movimiento.
- g) **Siempre que sea posible montar equipos de aspiración o recogida de polvo, montarlos y utilizados correctamente.** El empleo de estos equipos de aspiración reduce los riesgos derivados del polvo.

- h) **No se vaya a creer demasiado seguro ni menosprecie las reglas de seguridad para herramientas eléctricas, aun cuando esté familiarizado con estas por haberlas utilizado con mucha frecuencia.** Actuar sin poner atención puede provocar graves lesiones en el lapso de fracciones de segundos.

24.5 Uso y trato de la herramienta eléctrica

- a) **No sobrecargue la máquina. Use la herramienta eléctrica prevista para el trabajo a realizar.** Con la herramienta adecuada podrá trabajar mejor y más seguro dentro del margen de potencia indicado.
- b) **No utilice herramientas eléctricas cuyo interruptor esté defectuoso.** Las herramientas eléctricas que ya no se puedan conectar o desconectar son peligrosas y deben repararse.
- c) **Quite el enchufe de la red y/o saque el acumulador antes de realizar ajustes en la herramienta eléctrica, cambiar accesorios de trabajo o guardar la herramienta eléctrica.** Esta medida preventiva reduce el riesgo de que arranque accidentalmente la herramienta eléctrica.
- d) **Guarde fuera del alcance de los niños las herramientas eléctricas que no utilice. No permita la utilización de la máquina a aquellas personas que no estén familiarizadas con su uso o que no hayan leído estas instrucciones.** Las herramientas eléctricas utilizadas por personas inexpertas son peligrosas.
- e) **Cuide las herramientas eléctricas y la de trabajo con esmero. Controle si las piezas móviles funcionan correctamente y sin atascarse y si existen piezas rotas o tan deterioradas que pudieran afectar al funcionamiento de la herramienta eléctrica. Encargue la reparación de piezas defectuosas antes de volver a utilizar la herramienta eléctrica.** Muchos de los accidentes se deben a herramientas eléctricas con un mantenimiento deficiente.
- f) **Mantenga las herramientas de corte afiladas y limpias.** Las herramientas con aristas de corte afiladas que están cuidadas correctamente se atascan menos y se manejan mejor.

- g) **Utilice la herramienta eléctrica, la herramienta de trabajo, las herramientas de trabajo, etc. con arreglo a estas instrucciones. Al hacerlo, tenga en cuenta las condiciones de trabajo y la actividad a realizar.** El uso de herramientas eléctricas para trabajos diferentes de aquellos para los que han sido concebidas puede originar situaciones peligrosas.
- h) **Mantenga las empuñaduras y las superficies de agarre secas, limpias y libres de aceite y grasa.** Las empuñaduras y superficies de agarre resbaladizas no permiten un manejo seguro ni el control de la herramienta eléctrica en situaciones imprevistas.

24.6 Uso y trato de la herramienta de acumulador

- a) **Cargue los acumuladores únicamente con los cargadores recomendados por el fabricante.** Existe riesgo de incendio del cargador, si se intenta cargar acumuladores de un tipo diferente al previsto para dicho cargador.
- b) **Emplee únicamente los acumuladores previstos en cada caso para las herramientas eléctricas.** El uso de otro tipo de acumuladores puede provocar lesiones y el riesgo de incendio.
- c) **Si no utiliza el acumulador, guárdelo separado de clips, monedas, llaves, clavos, tornillos o demás objetos metálicos que pudieran puentear sus contactos.** El cortocircuito de los contactos del acumulador pueden causar quemaduras o un incendio.
- d) **La utilización inadecuada del acumulador puede provocar fugas de líquido del mismo. Evite el contacto con dicho líquido. En caso de un contacto casual, enjuagar el área afectada con agua. En caso de contacto con los ojos, acuda además inmediatamente a un médico.** El líquido que sale del acumulador puede irritar la piel o producir quemaduras en la misma.
- e) **No utilice ningún acumulador que esté dañado o modificado.** Los acumuladores que estén dañados o modificados se pueden comportar imprevisiblemente y encenderse, explotar o provocar otros peligros.

- f) **No exponga un acumulador al fuego o temperaturas demasiado elevadas.** El fuego o temperaturas superiores a 130 °C (265 °F) pueden provocar una explosión.
- g) **Observe todas las instrucciones para realizar la carga y no cargue nunca el acumulador o la herramienta de acumulador fuera del margen de temperatura indicado en el manual de instrucciones.** La carga errónea o realizar la carga fuera del margen de temperatura admitido puede destruir el acumulador y aumentar el peligro de incendio.

24.7 Servicio Técnico

- a) **Encargue la reparación de su herramienta eléctrica a un profesional cualificado, empleando exclusivamente piezas de repuesto originales.** Solamente de este modo se mantendrá la seguridad de la herramienta eléctrica.
- b) **No realizar nunca el mantenimiento de un acumulador que esté dañado.** Cualquier mantenimiento de acumuladores solo es asunto del fabricante o de puntos de postventa provistos de los correspondientes poderes.

Innehållsförteckning

1	Förord	109	9	Sätt på och stäng av motorsågen	126
2	Information bruksanvisningen	109	9.1	Sätt på motorsågen	126
2.1	Kompletterande dokument	109	9.2	Stäng av motorsågen	126
2.2	Symboler i texten	110	10	Kontrollera motorsågen och batteriet	126
2.3	Varningar i texten	110	10.1	Kontrollera kedjedrevet	126
3	Översikt	110	10.2	Kontrollera svärdet	127
3.1	Motorsåg och batteri	110	10.3	Kontrollera sågkedjan	127
3.2	Symboler	111	10.4	Kontrollera kedjebromsen	128
4	Säkerhetsanvisningar	112	10.5	Kontrollera manöverdonen	128
4.1	Varningssymboler	112	10.6	Kontrollera kedjesmörjningen	128
4.2	Avsedd användning	112	10.7	Kontrollera batteriet	128
4.3	Krav på användaren	113	11	Arbeta med motorsågen	129
4.4	Klädsel och utrustning	113	11.1	Håll i och styr motorsågen	129
4.5	Arbetsområde och omgivning	114	11.2	Såga	129
4.6	Säker användning	115	11.3	Kvistning	129
4.7	Arbeten	117	11.4	Såga	130
4.8	Reaktionskrafter	118	12	Efter arbetet	131
4.9	Transport	120	12.1	Efter arbetet	131
4.10	Förvaring	120	13	Transport	131
4.11	Rengöring, underhåll och reparation	121	13.1	Transportera motorsågen	131
5	Förbered motorsågen	121	13.2	Transportera batteriet	131
5.1	Förbered motorsågen	121	14	Förvaring	131
6	Montera motorsågen	122	14.1	Förvara motorsågen	131
6.1	Montera och demontera svärdet och sågkedjan	122	14.2	Förvaring av batteriet	132
6.2	Spänn sågkedjan	123	15	Rengöring	132
6.3	Fyll på sågkedjeolja	123	15.1	Rengör motorsågen	132
6.4	Montera barkstödet	125	15.2	Rengör svärdet och sågkedjan	132
7	Lägg in och lossa kedjebromsen	125	15.3	Rengör batteriet	132
7.1	Lägg in kedjebromsen	125	16	Underhåll	132
7.2	Lossa kedjebromsen	125	16.1	Avgrada svärdet	132
8	Sätt in och ta ut batteriet	125	16.2	Slipa sågkedjan	132
8.1	Sätt in batteriet	125	17	Reparera	133
8.2	Ta ut batteriet	126	17.1	Reparera motorsågen och batteriet	133

Denna skötselansvisning är upphovsrättsskyddad. Alla rättigheter förbehålls, i synnerhet rätten till duplicering, översättning och bearbetning med elektroniska system.

18 Felavhjälpning	134
18.1 Åtgärda fel på motorsågen eller batteriet	134
19 Tekniska data	136
19.1 Motorsåg STIHL MSA 161 T	136
19.2 Kedjedrev och kedjehastighet	136
19.3 Min. spår djup för svärd	136
19.4 Batteri STIHL AP	136
19.5 Buller- och vibrationsvärden	136
19.6 REACH	136
20 Kombinationer av svärd och sågkedjor	137
20.1 Motorsåg STIHL MSA 161 T	137
21 Reservdelar och tillbehör	138
21.1 Reservdelar och tillbehör	138
22 Kassering	138
22.1 Kassera motorsågen och batteriet	138
23 EU-försäkran om överensstämmelse	138
23.1 Motorsåg STIHL MSA 161 T	138
24 Allmänna säkerhetsanvisningar för elverktyg	138
24.1 Inledning	138
24.2 Säkerhet på arbetsplatsen	139
24.3 Elektrisk säkerhet	139
24.4 Personsäkerhet	139
24.5 Användning och hantering av elektriska verktyg	140
24.6 Användning och hantering av batteridrivna verktyg	140
24.7 Service	141

1 Förord

Hej!

Tack för att du valt en produkt från STIHL. Vi utvecklar och tillverkar produkter av mycket hög kvalitet som uppfyller våra kunders behov. Därför är våra produkter mycket säkra även när de belastas mycket.

STIHL ger även en förstklassig service. Hos våra återförsäljare får du kompetent rådgivning och instruktioner samt tekniska råd.

Vi uppskattar ditt förtroende för oss och önskar dig lycka till med din STIHL-produkt.



Dr Nikolas Stihl

VIKTIGT! LÄS BRUKSANVISNINGEN INNAN DU ANVÄNDER PRODUKTEN OCH SPARA DEN.

2 Information bruksanvisningen

2.1 Kompletterande dokument

Följ lokala säkerhetsföreskrifter.

- ▶ Läs följande kompletterande dokument till den här bruksanvisningen, se till att du förstått dem och spara dem:
 - Säkerhetsföreskrifterna till STIHL AP-batteriet
 - Bruksanvisningen till laddarna STIHL AL 101, 300, 500
 - Säkerhetsföreskrifterna för batterier och produkter med inbyggda batterier från STIHL: www.stihl.com/safety-data-sheets

2.2 Symboler i texten



Denna symbol hänvisar till ett kapitel i denna bruksanvisning.

2.3 Varningar i texten



VARNING

Varnar för faror som kan leda till allvarliga skador eller dödsfall.

- Med åtgärderna kan man förhindra allvarliga skador eller dödsfall.

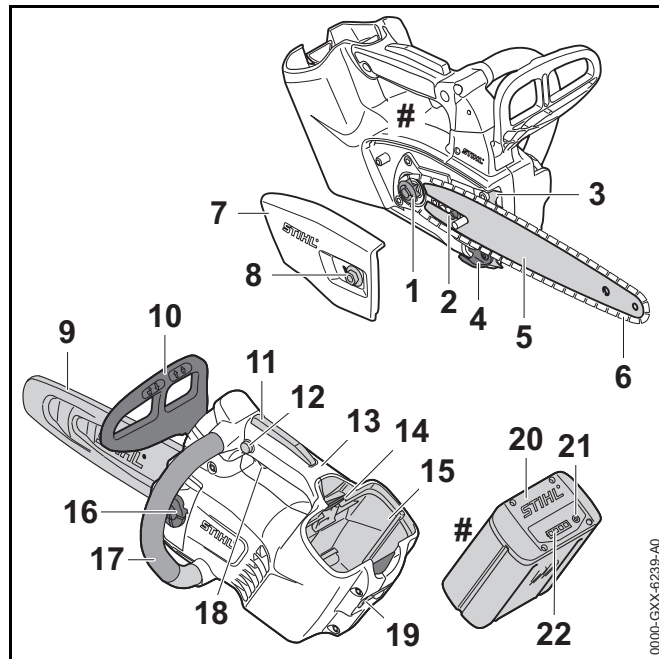
OBS!

Varnar för faror som kan leda till materialskador.

- Med åtgärderna kan man förhindra materialskador.

3 Översikt

3.1 Motorsåg och batteri



1 Kedjedrev

Kedjedrevet driver sågkedjan.

2 Spännskruv

Spännskruven används för att ställa in kedjespänningen.

3 Barkstöd

Barkstödet stöttar motorsågen mot trädet under arbetet.

4 Kedjefångtapp

Kedjefångtappen fångar upp sågkedjan om den hoppar av eller går av.

5 Svärd

Svärdet styr sågkedjan.

6 Sågkedja

Sågkedjan sågar trädet.

7 Kedjedrevskåpa

Kedjedrevskåpan täcker kedjedrevet och fäster svärdet på motorsågen.

8 Mutter

Muttern fäster kedjedrevskåpan på motorsågen.

9 Kedjeskydd

Kedjeskyddet skyddar mot kontakt med sågkedjan.

10 Främre handskydd

Det främre handskyddet skyddar vänsterhanden mot kontakt med sågkedjan, används för att lägga i kedjebromsen och löser ut kedjebromsen automatiskt vid kast.

11 Ergo-spaken

Ergo-spaken håller spärrknappen i rätt läge när strömbrytaren släpps.

12 Spärrknapp

Spärrknappen låser upp strömbrytaren.

13 Manöverhandtag

Handtaget används för att manövrera, styra och bära motorsågen.

14 Spärrarm

Spärrarmen håller fast batteriet i batterifacket.

15 Batterifack

Batteriet sitter i batterifacket.

16 Tanklock

Tanklocket försluter oljetanken.

17 Handtagsskaft

Handtagsskaftet används för att hålla, styra och bära motorsågen.

18 Strömbrytare

Strömbrytare sätter på och stänger av motorsågen.

19 Ögla

Ögla används för att hänga motorsågen medan man arbetar i träd.

20 Batteri

Batteriet försörjer motorsågen med kraft.

21 Tryckknapp


Tryckknappen aktiverar lamporna på batteriet.


22 LED-lampor


Lamporna indikerar batteriets laddning och fel.


Typskylt med serienummer**3.2 Symboler**


Symbolerna kan finnas på motorsågen och batteriet och har följande innebörd:


 Den här symbolen anger sågkedjans löpriktning.


 Vrid i den här riktningen för att spänna sågkedjan.

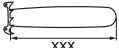
 Den här symbolen anger var oljetanken för sågkedjeolja finns.


 Kedjebromsen läggs i den här riktningen.


 Kedjebromsen lossas i den här riktningen.


 1 lampa blinkar rött. Batteriet är för varmt eller för kallt.

 4 lampor blinkar rött. Fel på batteriet.

 Max. tillåten svärdslängd.

 Garanterad ljudeffektnivå enligt direktiv 2000/14/EG i dB(A) för att jämföra buller från produkter.

 Informationen bredvid symbolen anger batteriets energiinnehåll enligt batteritillverkarens specifikation. Energiinnehållet som finns under användningen är mindre.

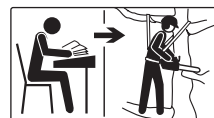
 Släng inte produkten i hushållsavfallet.

4 Säkerhetsanvisningar

4.1 Varningssymboler

Varningssymbolerna på motorsågen och batteriet har följande innebörd:

-  Följ säkerhetsföreskrifterna och vidta rätt åtgärder.
-  Läs bruksanvisningen, se till att du har förstått den och spara den.
-  Använd skyddsglasögon och skyddshjälm.
-  Bär långbyxor med skärskydd och skärskydd på båda armarna.
-  Håll i motorsågen med båda händerna.
-  Följ säkerhetsanvisningarna om kast och vidta de angivna åtgärderna.



Använd bara motorsågen, när användaren har fått en utbildning på trädvårdsmotorsågar.



Ta ut batteriet under arbetspauser, transport, förvaring, underhåll och reparation.



Skydda batteriet mot värme och eld.



Doppa inte batteriet i vätska.



Använd inte batteriet utanför det tillåtna temperaturområdet.

4.2 Avsedd användning

Trädvårdsmotorsågar STIHL MSA 161 T används för trädvård och för sågning i kronan av ett stående träd.

Motorsågen får inte användas för arbeten på marken.

Motorsågen kan användas när det regnar.

Denna motorsåg drivs med ett batteri STIHL AP eller STIHL AR.

Om man ska klättra i ett träd får motorsågen endast användas tillsammans med ett batteri STIHL AP som sitter direkt i motorsågen.

⚠ VARNING

- Batterier som inte är godkända av STIHL för motorsågarna kan orsaka brand och explosion. Det kan leda till allvarliga personskador eller dödsfall och materiella skador.
 - ▶ Använd motorsågen med ett batteri STIHL AP eller STIHL AR.
- Om motorsågen eller batteriet inte används på avsett sätt kan det leda till allvarliga personskador, dödsfall eller materiella skador.
 - ▶ Använd motorsågen enligt anvisningarna i bruksanvisningen.
 - ▶ Använd batteriet enligt beskrivningen i den här bruksanvisningen eller i bruksanvisningen till STIHL AR-batteriet.

4.3 Krav på användaren

⚠ VARNING

- Användare som inte är utbildade på trädvårdsmotorsågar kan inte känna igen eller upptäcka farorna med sågen och batteriet. Användaren eller andra personer kan skadas allvarligt eller dödas.



- ▶ Läs bruksanvisningen, se till att du har förstått den och spara den.



- ▶ Använd bara motorsågen om användaren har fått en utbildning på trädvårdsmotorsågar.

- ▶ Om motorsågen eller batteriet lämnas vidare till en annan person ska bruksanvisningen medfölja.

- ▶ Kontrollera att användaren uppfyller följande krav:
 - Användaren är utvilad.
 - Användaren är skick, både fysiskt, motoriskt och mentalt, att arbeta med och använda motorsågen eller batteriet. Om användaren är begränsad fysiskt, motoriskt eller mentalt får denne bara arbeta under uppsikt av en ansvarig person.
 - Användaren kan inse och förutse riskerna med motorsågen och batteriet.
 - Användaren är myndig eller har utbildats i ett arbete i enlighet med nationella bestämmelser under tillsyn.
 - Användaren är inte påverkad av alkohol, läkemedel eller droger.
- ▶ Om något är oklart: Kontakta en STIHL-återförsäljare.

4.4 Klädsel och utrustning

⚠ VARNING

- Under arbetet kan långt hår dras in i motorsågen. Användaren kan skadas allvarligt.
 - ▶ Sätt upp långt hår så att det inte kan dras in i motorsågen.
- Föremål kan slungas iväg med hög hastighet under arbetet. Användaren kan skadas.
 - ▶ Använd tätt sittande skyddsglasögon. Skyddsglasögonen ska vara kontrollerade enligt EN 166 eller nationella bestämmelser och vara märkta när de säljs.
 - ▶ STIHL rekommenderar att ansiktsskydd används.
 - ▶ Använd en tröja/skjorta/jacka med långa ärmar som sitter tätt mot kroppen.
- Föremål som faller ner kan orsaka huvudskador.
 - ▶ Om föremål kan falla ner under arbetet: ska en skyddshjälm bäras.



- Damm kan virvlas upp under arbetet och bilda dis. Damm och dis kan skada andningsvägarna och leda till allergiska reaktioner.
 - ▶ Använd skyddsmask.
- Olämpliga kläder kan fastna i trä, buskage och i motorsågen. Användaren kan skadas allvarligt om olämpliga kläder används.
 - ▶ Använd tätt sittande kläder.
 - ▶ Ta av halsdukar och smycken.
- Under arbetet kan användaren komma i kontakt med den roterande sågkedjan. Användaren kan skadas allvarligt.



- ▶ Bär långbyxor med skärskydd och skärskydd på båda armarna.

- ▶ Använd långbyxor med skärskydd.
- Under arbetet kan användaren skära sig på träet. Under rengöring eller underhåll kan användaren komma i kontakt med sågkedjan. Användaren kan skadas.
 - ▶ Använd arbetshandskar av slitstarkt material.
- Användaren kan halka om olämpliga skor används. Risk för skärskador om man kommer i kontakt med den roterande sågkedjan. Användaren kan skadas.
 - ▶ Använd motorsågsstövlar med skärskydd.
- När man arbetar i ett träd, kan användaren ramla ner. Användaren kan skadas allvarligt eller dödas.
 - ▶ Bär utrustning som hindrar fall.

4.5 Arbetsområde och omgivning

4.5.1 Motorsåg

VARNING

- Utomstående personer, barn och djur kan inte uppfatta och bedöma farorna med motorsågen och föremål som slungas iväg. De kan skadas allvarligt och materialskador kan uppstå.
 - ▶ Utomstående personer, barn och djur måste hållas på avstånd från arbetsområdet.
 - ▶ Lämna inte motorsågen utan uppsikt.
 - ▶ Se till att barn inte kan leka med motorsågen.
- Elektriska komponenter på motorsågen kan orsaka gnistor. Gnistorna kan orsaka brand eller explosion i brännbar eller explosiv miljö. Det kan leda till allvarliga personskador, dödsfall och materialskador.
 - ▶ Använd inte maskinen i brandfarlig eller explosiv miljö.

4.5.2 Batteri

VARNING

- Utomstående personer, barn och djur känner inte till farorna med batteriet. Utomstående personer, barn och djur kan skadas allvarligt.
 - ▶ Utomstående personer, barn och djur måste hållas på avstånd från arbetsområdet.
 - ▶ Lämna inte batteriet utan uppsikt.
 - ▶ Se till att barn inte kan leka med batteriet.
- Batteriet är inte skyddat mot all påverkan från omgivningen. Batteriet kan börja brinna eller explodera om det utsätts för viss påverkan från omgivningen. Det kan leda till allvarliga personskador och materiella skador kan uppstå.



- ▶ Skydda batteriet mot värme och eld.
- ▶ Släng inte batteriet i eld.



- ▶ Använd och förvara batteriet mellan - 10 °C och 50 °C.



- ▶ Doppa inte batteriet i vätska.

- ▶ Låt inte batteriet komma i kontakt med metallföremål.
- ▶ Utsätt inte batteriet för högt tryck.
- ▶ Utsätt inte batteriet för mikrovågor.
- ▶ Skydda batteriet mot kemikalier och salt.

4.6 Säker användning

4.6.1 Motorsåg

Motorsågen är säker att använda när följande uppfylls:


- Motorsågen är oskadad.
- Motorsågen är ren.
- Kedjefångtappen är oskadad.
- Kedjebromsen fungerar.
- Manöverdonen fungerar och är oförändrade.
- Kedjesmörjningen fungerar.
- Slitagespåren på kedjedrevet är inte djupare än 0,5 mm.
- En kombination av svärd och sågkedja som anges i den här bruksanvisningen är monterad.
- Svärdet och sågkedjan är korrekt monterade.
- Sågkedjan är korrekt spänd.
- Endast originaltillbehör från STIHL för denna motorsåg är monterade.
- Tillbehören är korrekt monterade.
- Oljelocket är stängt.

⚠ VARNING

- Om laddaren inte är säker att använda fungerar vissa komponenter och säkerhetsanordningar inte längre korrekt. Personer kan skadas svårt eller dödas.
 - ▶ Använd inte motorsågen om den är skadad.
 - ▶ Om motorsågen är smutsig: Rengör motorsågen.
 - ▶ Använd inte kedjefångtappen om den är trasig.
 - ▶ Gör inga ändringar på motorsågen. Undantag: Montering av en kombination av svärd och sågkedja som anges i den här bruksanvisningen.
 - ▶ Om manöverdonen inte fungerar: Använd inte motorsågen.
 - ▶ Montera endast originaltillbehör från STIHL för denna motorsåg.
 - ▶ Montera svärdet och sågkedjan enligt anvisningarna i den här bruksanvisningen.
 - ▶ Montera tillbehören enligt anvisningarna i den här bruksanvisningen eller bruksanvisningen till tillbehöret.
 - ▶ Stick inte in föremål i hålen på motorsågen.
 - ▶ Om något är oklart: Kontakta en STIHL-återförsäljare.

4.6.2 Svärd

Svärdet är säkert att använda när följande uppfylls:

- Svärdet är oskadat.
- Svärdet är inte deformerat.
- Spåret är lika djupt eller djupare än min. spår djup,  19.3.
- Klackarna i spåret har inte skägg.
- Spåret har inte förträngningar eller har inte vidgats.

⚠ VARNING

- I ett osäkert tillstånd kan svärdet inte längre styra sågkedjan korrekt. Sågkedjan kan hoppa av svärdet. Personer kan skadas svårt eller dödas.
 - ▶ Använd inte svärdet om det är trasigt.
 - ▶ Om spårdjupet är mindre än min. spårdjup: Byt svärdet.
 - ▶ Avgrada svärdet en gång i veckan.
 - ▶ Om något är oklart: Kontakta en STIHL-återförsäljare.

4.6.3 Sågkedja

Sågkedjan är säker att använda när följande uppfylls:

- Sågkedjan är oskadad.
- Sågkedjan är korrekt slipad.
- Slitagemarkeringarna syns på tänderna.

⚠ VARNING

- Vid icke-säker användning fungerar eventuellt inte komponenterna och säkerhetsanordningarna korrekt. Personer kan skadas allvarligt eller förolyckas.
 - ▶ Använd inte sågkedjan om den är trasig.
 - ▶ Slipa sågkedjan korrekt.
 - ▶ Om något är oklart: Kontakta en STIHL-återförsäljare.

4.6.4 Batteri

Batteriet är säkert att använda när följande uppfylls:

- Batteriet är oskadat.
- Batteriet är rent och torrt.
- Batteriet fungerar och har inte modifierats.

⚠ VARNING

- Om batteriet inte är säkert att använda fungerar det inte längre korrekt. Personer kan skadas allvarligt.
 - ▶ Arbeta bara med ett oskadat och fungerande batteri.
 - ▶ Ladda inte trasiga eller skadade batterier.
 - ▶ Om batteriet är smutsigt eller blött: Rengör batteriet och låt det torka.
 - ▶ Gör inga ändringar på batteriet.
 - ▶ Stick inte in föremål i hålen på batteriet.
 - ▶ Låt inte de elektriska kontakterna på batteriet komma i kontakt med metallföremål eftersom det kan leda till kortslutning.
 - ▶ Öppna inte batteriet.
- Det kan komma ut vätska ur ett trasigt batteri. Om vätskan kommer i kontakt med huden eller ögonen kan de bli irriterade.
 - ▶ Undvik kontakt med vätskan.
 - ▶ Om du fått vätska på huden: Tvätta de berörda ställena med mycket vatten och tvål.
 - ▶ Om du fått vätska i ögonen: Skölj ögonen med mycket vatten i minst 15 minuter och kontakta en läkare.
- Ett trasigt eller defekt batteri kan lukta konstigt, ryka eller brinna. Det kan leda till allvarliga personskador, dödsfall eller materialskador.
 - ▶ Om batteriet luktar konstigt eller ryker: Använd inte batteriet och håll det borta från brännbart material.
 - ▶ Om batteriet brinner: Försök att släcka branden med en brandsläckare eller vatten.

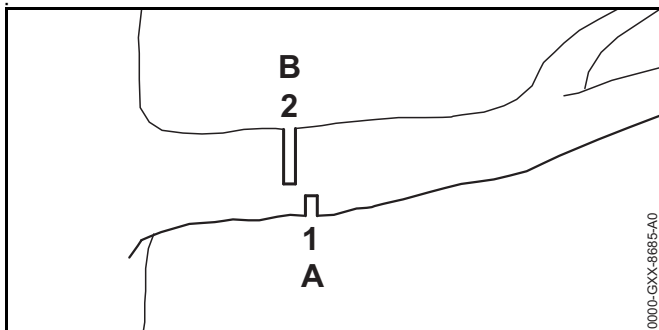
4.7 Arbeten

4.7.1 Såga

⚠ VARNING

- Om det inte finns någon inom hörhåll utanför arbetsområdet kan du inte få hjälp i nödfall.
 - ▶ Se till att det finns någon inom hörhåll utanför arbetsområdet.
- I vissa situationer kan det vara svårt att koncentrera sig. Användaren kan tappa kontrollen över motorsågen, snubbla, falla och skadas svårt.
 - ▶ Arbeta lugnt och med eftertanke.
 - ▶ Om ljusförhållandena och sikten är dåliga: Arbeta inte med motorsågen.
 - ▶ Använd motorsågen ensam.
 - ▶ Arbeta inte över axelhöjd.
 - ▶ Var uppmärksam på hinder.
 - ▶ Om man ska klättra i träd: Använd repsäkring.
 - ▶ Om motorsågen används med en energiförsörjning med anslutningskabel: Använd en lyftplattform.
 - ▶ Om du börjar bli trött: Ta en paus i arbetet.
- När man arbetar i ett träd, kan motorsågen falla ner. Det kan leda till allvarliga personskador och materiella skador kan uppstå.
 - ▶ Säkra motorsågen i öglan.
- Användaren kan skära sig på den roterande sågkedjan. Användaren kan skadas allvarligt.
 - ▶ Vidrör inte sågkedjan när den roterar.
 - ▶ Om sågkedjan är blockerad av ett föremål: Stäng av sågen, sätt in kedjebromsen och ta ur batteriet. Ta sedan bort föremålet.
- Den roterande sågkedjan blir varm och töjs. Om sågkedjan inte smörjs och spänns korrekt kan den hoppa av svärdet eller gå av. Det kan leda till allvarliga personskador och materiella skador kan uppstå.
 - ▶ Använd sågkedjeolja.
 - ▶ Kontrollera sågkedjans spänning regelbundet under arbetet. Om sågkedjan inte är tillräckligt spänd: Spänn sågkedjan.
- Om motorsågen förändras under arbetet eller betar sig konstigt kan det vara fel på den. Det kan leda till allvarliga personskador och materiella skador kan uppstå.
 - ▶ Avsluta arbetet, ta ut batteriet och kontakta en STIHL-återförsäljare.
- Motorsågen kan vibrera under arbetet.
 - ▶ Använd handskar.
 - ▶ Ta paus i arbetet.
 - ▶ Om du får problem med blodcirkulationen: Uppsök en läkare.
- Det kan bildas gnistor om den roterande sågkedjan träffar ett hårt föremål. Gnistorna kan orsaka brand i brännbar miljö. Det kan leda till allvarliga personskador eller dödsfall och materiella skador.
 - ▶ Arbeta inte i brännbar miljö.
- När strömbrytaren släpps fortsätter sågkedjan att gå en stund. Sågkedjan kan orsaka skärskador när den rör sig. Personer kan skadas allvarligt.
 - ▶ Vänta tills sågkedjan stannat.

⚠ VARNING



- Om trä som står under spänning sågas kan svärdet fastna. Användaren kan tappa kontrollen över motorsågen och skadas svårt.
 - ▶ Såga först ett avlastningsskär (1) in i trycksidan (A) och såga sedan ett delningsskär (2), i riktning mot stammen på dragsidan (B).

⚠ FARA

- Om man arbetar i närheten av strömförande ledningar kan sågkedjan komma i kontakt med dem och skada dessa. Användaren kan skadas allvarligt eller dödas.
 - ▶ Arbeta inte i närheten av strömförande ledningar.

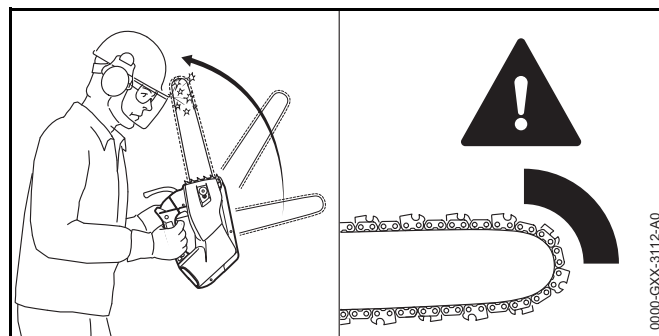
4.7.2 Fällning

⚠ VARNING

- Oerfarna känner inte till farorna med trädfällning. Det kan leda till allvarliga personskador eller dödsfall och materiella skador.
 - ▶ Om något är oklart: Fäll inte ensam.
- Under fällningen kan delen av trädet som ska tas bort och grenar ramla ner på personer eller föremål. Det kan leda till allvarliga personskador eller dödsfall och materiella skador.
 - ▶ Välj fällriktningen så att området där delen av trädet som ska tas bort faller är fritt.
 - ▶ Utomstående personer, barn och djur måste hållas utanför en omkrets på 2,5 gånger trädets längd från arbetsområdet.

4.8 Reaktionskrafter

4.8.1 Kast

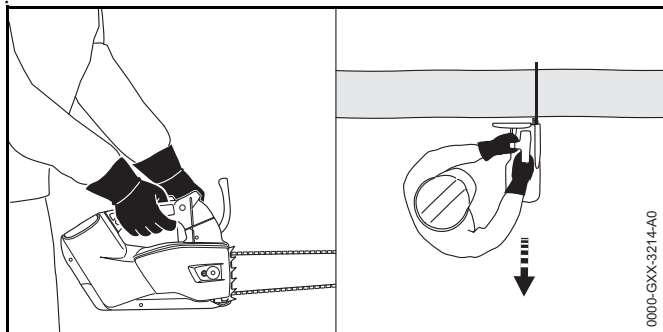


Kast kan uppstå av följande orsaker:

- Sågkedjan på den övre fjärdedelen av svärdet träffar ett hårt föremål och bromsas snabbt.
- Sågkedjan har fastnat på svärdets spets.

Kedjebromsen kan inte förhindra kast.

⚠ VARNING



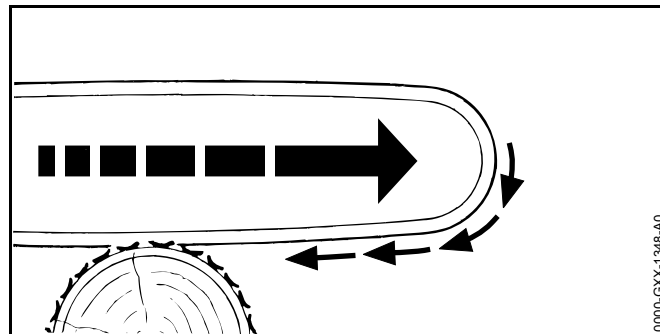
- Om du får kast kan motorsågen slungas upp mot användaren. Användaren kan i synnerhet genom utformningen av handtagssystemet, förlora kontrollen över sågen med ett kort handtagsavstånd och skadas allvarligt eller dödas.



- ▶ Håll i motorsågen med båda händerna.

- ▶ Håll kroppen borta från motorsågens utökade svängområde.
- ▶ Arbeta enligt anvisningarna i den här bruksanvisningen.
- ▶ Arbeta inte i området runt den övre fjärdedelen av svärdets spets.
- ▶ Arbeta med en sågkedja som är korrekt vässad och spänd.
- ▶ Använd en kastbromsad sågkedja.
- ▶ Använd ett svärd med liten spets.
- ▶ Såga med fullgas.

4.8.2 Dra inåt

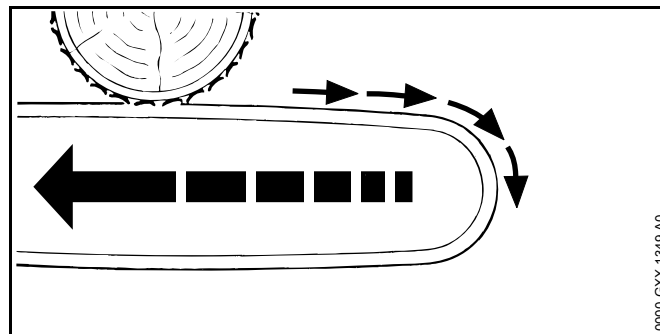


När man arbetar med svärdets undersida dras motorsågen bort från användaren.

⚠ VARNING

- Om sågkedjan träffar ett hårt föremål och bromsas snabbt kan motorsågen plötsligt dras bort från användaren. Användaren kan tappa kontrollen över motorsågen och skadas svårt eller dödas.
- ▶ Håll i motorsågen med båda händerna.
- ▶ Arbeta enligt anvisningarna i den här bruksanvisningen.
- ▶ För svärdet rakt i skäret.
- ▶ Placera barkstödet korrekt.
- ▶ Såga med fullgas.

4.8.3 Kast



När man arbetar med svärdets ovansida slås motorsågen mot användaren.

⚠ VARNING

- Om sågkedjan träffar ett hårt föremål och bromsas snabbt kan motorsågen plötsligt slås mot användaren. Användaren kan tappa kontrollen över motorsågen och skadas svårt eller dödas.
 - ▶ Håll i motorsågen med båda händerna.
 - ▶ Arbeta enligt anvisningarna i den här bruksanvisningen.
 - ▶ För svärdet rakt i skäret.
 - ▶ Såga med fullgas.

4.9 Transport

4.9.1 Motorsåg

⚠ VARNING

- Motorsågen kan välta eller röra sig under transporten. Det kan leda till personskador eller materialskador.



- ▶ Ta ut batteriet.

- ▶ Lägg i kedjebromsen.
- ▶ Trä på kedjeskyddet på svärdet så att hela svärdet täcks.
- ▶ Säkra motorsågen med spännremmar, bälten eller ett nät så att det inte kan falla eller komma i rörelse.

4.9.2 Batteri

⚠ VARNING

- Batteriet är inte skyddat mot påverkan från omgivningen. Batteriet kan skadas om det utsätts för viss påverkan från omgivningen.
 - ▶ Transportera inte batteriet om det är trasigt.
 - ▶ Transportera batteriet i en förpackning som inte leder elektricitet.
- Batteriet kan välta eller röra sig under transporten. Det kan leda till personskador eller materialskador.
 - ▶ Se till att batteriet inte kan röra sig i förpackningen.
 - ▶ Se till att förpackningen inte kan välta eller röra sig.

4.10 Förvaring

4.10.1 Motorsåg

⚠ VARNING

- Barn känner inte till farorna med motorsågen. Barn kan skadas allvarigt.



- ▶ Ta ut batteriet.

- ▶ Lägg i kedjebromsen.
- ▶ Trä på kedjeskyddet på svärdet så att hela svärdet täcks.
- ▶ Förvara motorsågen utom räckhåll för barn.

- De elektriska kontakterna på motorsågen och metallkomponenter kan korrodera på grund av fukt. Motorsågen kan skadas.



- ▶ Ta ut batteriet.

- ▶ Förvara motorsågen på en ren och torr plats.

4.10.2 Batteri

⚠ VARNING

- Barn känner inte till farorna med batteriet. Barn kan skadas allvarligt.
 - ▶ Förvara batteriet utom räckhåll för barn.
- Batteriet är inte skyddat mot all påverkan från omgivningen. Batteriet kan skadas om det utsätts för viss påverkan från omgivningen.
 - ▶ Förvara batteriet på en ren och torr plats.
 - ▶ Förvara batteriet i ett stängt rum.
 - ▶ Förvara inte batteriet tillsammans med motorsågen och laddaren.
 - ▶ Förvara batteriet i en förpackning som inte leder elektricitet.
 - ▶ Förvara batteriet mellan - 10 °C och + 50 °C.

4.11 Rengöring, underhåll och reparation

⚠ VARNING

- Om batteriet sitter i under rengöring, underhåll eller reparation kan motorsågen plötsligt starta. Det kan leda till allvarliga personsador och materialsador.



- ▶ Ta ut batteriet.

- ▶ Lagg i kedjebromsen.
- Aggressiva rengöringsmedel, rengöring med vattenstråle eller vassa föremål kan skada motorsågen, svärdet, sågkedjan och batteriet. Om motorsågen, svärdet,



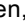
sågkedjan eller batteriet inte rengörs på rätt sätt, slutar eventuellt komponenterna och säkerhetsanordningarna att fungera. Personer kan skadas allvarligt.

- ▶ Rengör motorsågen, svärdet, sågkedjan och batteriet enligt anvisningarna i den här bruksanvisningen.
- Om motorsågen, svärdet, sågkedjan och batteriet inte underhålls eller repareras på rätt sätt, slutar eventuellt komponenterna och säkerhetsanordningarna att fungera. Personer kan skadas svårt eller dödas.
 - ▶ Underhåll och reparera inte motorsågen och batteriet själv.
 - ▶ Om motorsågen eller batteriet måste underhållas eller repareras: Kontakta en STIHL-återförsäljare.
 - ▶ Underhåll och reparera svärdet och sågkedjan enligt anvisningarna i den här bruksanvisningen.
- Vid rengöring eller underhåll av sågkedjan kan man skära sig på de vassa tänderna. Användaren kan skadas.
 - ▶ Använd arbetshandskar av slitstarkt material.

5 Förbered motorsågen**5.1 Förbered motorsågen**

Varje gång innan maskinen används måste följande göras:


- ▶ Kontrollera att följande komponenter är säkra att använda:
 - Motorsåg, 4.6.1.
 - Svärd, 4.6.2.
 - Sågkedja, 4.6.3.
 - Batteri, 4.6.4.
- ▶ Kontrollera batteriet, 10.7.
- ▶ Ladda batteriet helt enligt anvisningarna i bruksanvisningen Laddare STIHL AL 101, 300, 500.
- ▶ Rengör motorsågen, 15.1.
- ▶ Montera svärdet och sågkedjan, 6.1.1.
- ▶ Spänn sågkedjan, 6.2.
- ▶ Fyll på sågkedjeolja, 6.3.

- ▶ Kontrollera kedjebromsen,  10.4.
- ▶ Kontrollera manöverdonen,  10.5.
- ▶ Kontrollera kedjesmörjningen,  10.6.
- ▶ Om de här stegen inte kan utföras: Använd inte motorsågen och kontakta en STIHL-återförsäljare.

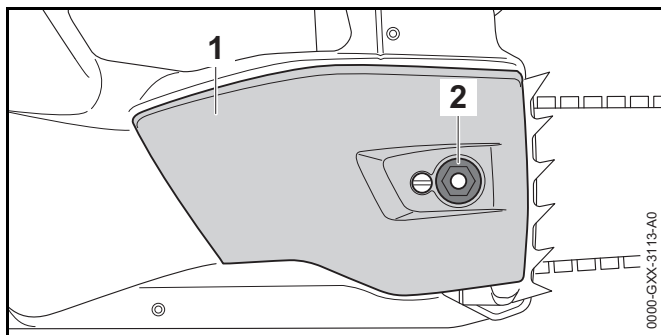
6 Montera motorsågen

6.1 Montera och demontera svärdet och sågkedjan

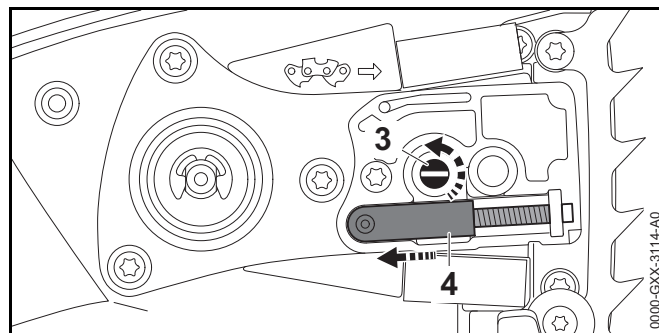
6.1.1 Montera svärdet och sågkedjan

Kombinationerna av svärd och sågkedja, som passar till kedjedrevet och som får monteras, anges i tekniska data,  20.

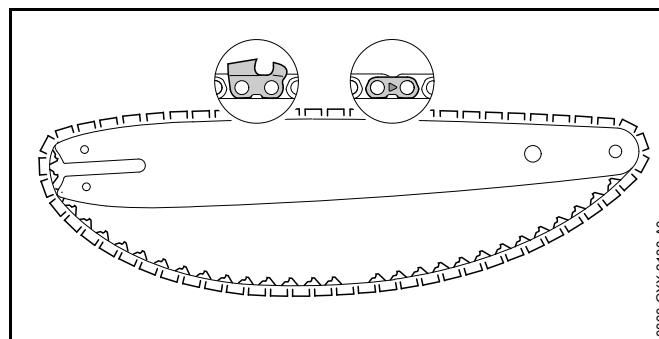
- ▶ Stäng av motorsågen, lägg i kedjebromsen och ta ut batteriet.



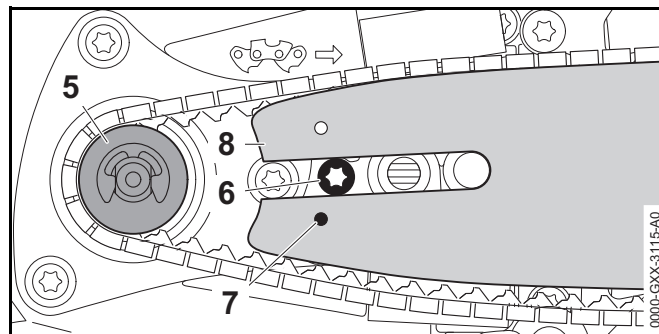
- ▶ Skruva av muttern (2).
- ▶ Ta av kedjedrevets lock (1).



- ▶ Skruva spännskruven (3) moturs tills spännet (4) ligger mot huset till vänster.



- ▶ Lägg in sågkedjan i spåret på svärdet så att pilarna på sågkedjans länkar pekar mot ovasidan i löpriktingen.

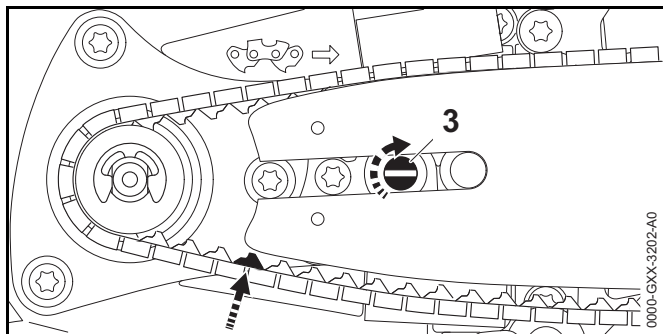


- ▶ Placera svärdet och sågkedjan på motorsågen så att följande uppfylls:

- Sågkedjans drivlänkar sitter i kuggarna på kedjedrevet (5).
- Skruvhuvudet (6) sitter i det avlånga hålet i svärdet (8).
- Spännets (4) tapp sitter i hålet (7) på svärdet (8).

Det spelar ingen roll åt vilket håll svärdet (8) sitter. Märkningen på svärdet (8) kan även finnas på spetsen.

- ▶ Lossa kedjebromsen.



- ▶ Vrid spännskruven (3) medurs tills sågkedjan ligger mot svärdet. För samtidigt in sågkedjans drivlänkar i spåret på svärdet. Svärdet (8) och sågkedjan ligger mot motorsågen.
- ▶ Sätt på kedjedrevets lock (1) på motorsågen så att det är kant i kant med motorsågen.
- ▶ Skruva på muttern (2) och dra åt.

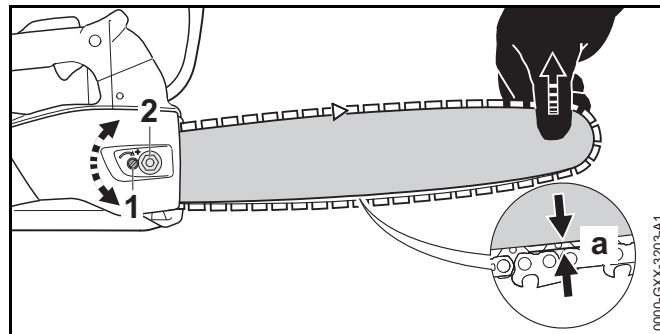
6.1.2 Demontera svärdet och sågkedjan

- ▶ Stäng av motorsågen, lägg i kedjebromsen och ta ut batteriet.
- ▶ Skruva av muttern.
- ▶ Ta av kedjedrevets lock.
- ▶ Vrid spännskruven moturs till anslag. Sågkedjan är slak.
- ▶ Ta av svärdet och sågkedjan.

6.2 Spänn sågkedjan

Under arbetet töjs eller dras sågkedjan samman. Sågkedjans spänning ändras. Under arbetet måste sågkedjans spänning kontrolleras regelbundet och sågkedjan måste efterspännas.

- ▶ Stäng av motorsågen, lägg i kedjebromsen och ta ut batteriet.



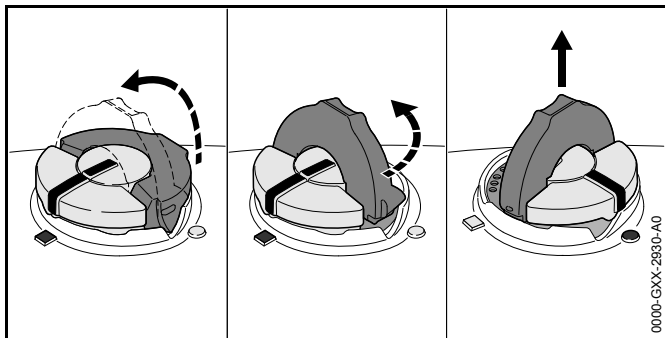
- ▶ Lossa muttern (2).
- ▶ Lossa kedjebromsen.
- ▶ Lyft svärdet i spetsen och vrid spännskruven (1) medurs eller moturs tills följande villkor uppfylls:
 - Avståndet i mitten av styrskenan är 1 mm till 2 mm.
 - Sågkedjan kan fortfarande lätt dras med två fingrar över svärdet.
- ▶ Om man använder en Carving-styrskena: Vrid spännskruven (1) medurs eller moturs tills sågkedjans körlänkar fortfarande är halvvägs synliga på styrskenans undersida.
- ▶ Lyft svärdet i spetsen ytterligare och dra åt muttrarna (2).
- ▶ Om avståndet a mitt i styrskenan inte är 1 mm till 2 mm: Spänn sågkedjan igen.
- ▶ Om man använder en Carving-styrskena är sågkedjans drivlänkar mindre än hälften synliga på styrskenans undersida: spänna sågkedjan igen.

6.3 Fyll på sågkedjeolja

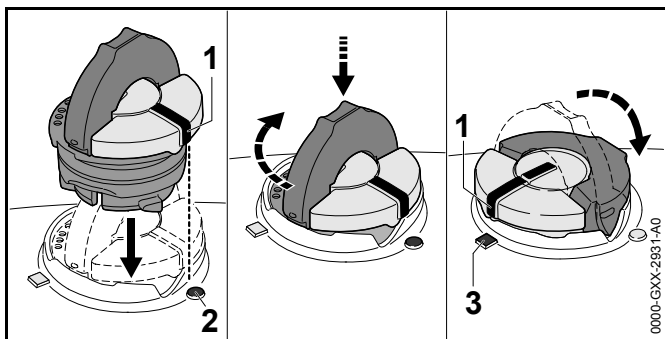
Sågkedjeolja smörjer och kyler sågkedjan.

STIHL rekommenderar att man använder en STIHL sågkedjeolja eller annan godkänd sågkedjeolja för motorsågar.

- ▶ Stäng av motorsågen, lägg i kedjebromsen och ta ut batteriet.
- ▶ Lägg motorsågen på en plan yta så att tanklocket pekar uppåt.
- ▶ Rengör området runt tanklocket med en fuktig trasa.



- ▶ Fäll upp bygeln på tanklocket.
- ▶ Vrid tanklocket moturs så långt det går.
- ▶ Ta av tanklocket.
- ▶ Fyll på sågkedjeolja. Spill inte ut oljan och fyll inte på ända upp till kanten.
- ▶ Om bygeln på tanklocket är nedfälld: Fäll upp bygeln.

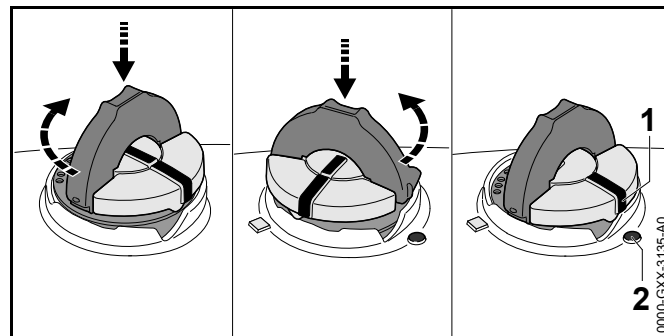


- ▶ Sätt in tanklocket så att markeringen (1) pekar mot markeringen (2).

- ▶ Tryck ner tanklocket och vrid det så långt det går medurs. Det ska höras att tanklocket hakar fast. Markeringen (1) pekar mot markeringen (3).
- ▶ Kontrollera om det går att dra ut tanklocket uppåt.
- ▶ Om det inte går att dra ut tanklocket uppåt: Fäll ner tanklockets bygel. Oljetanken är stängd.

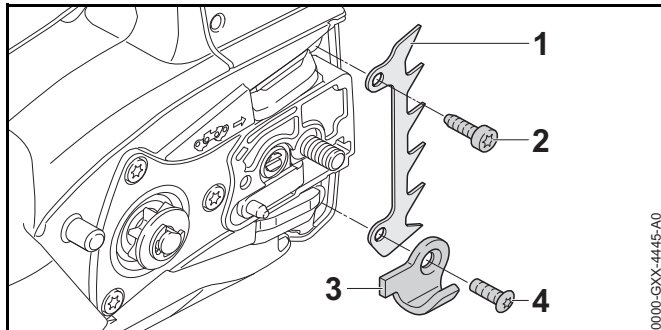
Om det går att dra ut tanklocket uppåt måste följande göras:

- ▶ Sätt in tanklocket i valfritt läge.



- ▶ Tryck ner tanklocket och vrid det så långt det går medurs.
- ▶ Tryck ner tanklocket och vrid moturs tills markeringen (1) pekar mot markeringen (2).
- ▶ Försök att försluta oljetanken igen.
- ▶ Om det fortfarande inte går att försluta oljetanken: Använd inte motorsågen och kontakta en STIHL-återförsäljare. Motorsågen är inte säker att använda.

6.4 Montera barkstödet



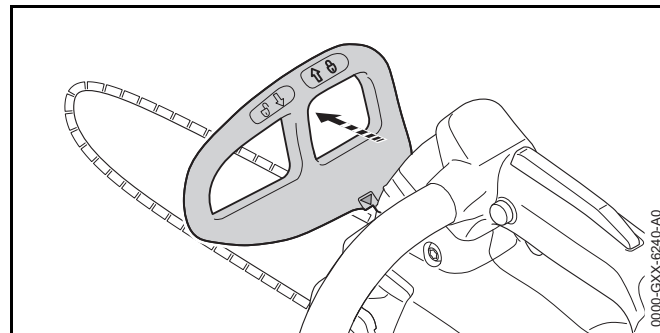
- ▶ Skruva ur skruven (4) och ta av kedjefångaren (3).
- ▶ Sätt på barkstödet (1).
- ▶ Skruva in skruven (2).
- ▶ Sätt på kedjefångaren (3).
- ▶ Skruva in skruven (4) och dra åt.
- ▶ Dra åt skruven (2).

7 Lägga in och lossa kedjebromsen

7.1 Lägga i kedjebromsen

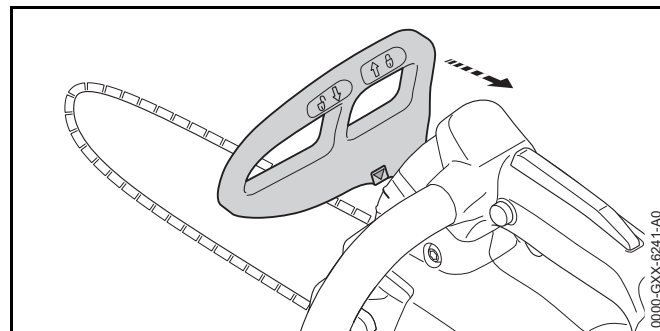
Motorsågen har en kedjebroms.

Kedjebromsen läggs in automatiskt vid ett kraftigt kast till följd av handskyddets massatröghet eller kan läggas in av användaren.



- ▶ Tryck bort handskyddet med vänster hand från handtagsskaftet. Det hörs att handskyddet hakar fast. Kedjebromsen är ilagd.

7.2 Lossa kedjebromsen

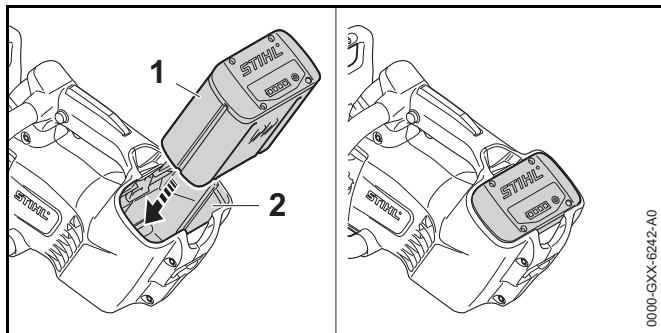


- ▶ Dra handskyddet med vänster hand mot dig. Det hörs att handskyddet hakar fast. Kedjebromsen är lossad.

8 Sätt in och ta ut batteriet

8.1 Sätt in batteriet

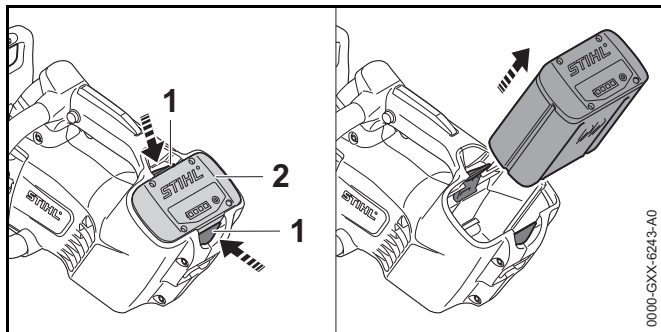
- ▶ Lägga in kedjebromsen.



- ▶ Tryck in batteriet (1) så långt det går i batterifacket (2). Batteriet (1) låses fast med ett klick.

8.2 Ta ut batteriet

- ▶ Placera motorsågen på en plan yta.



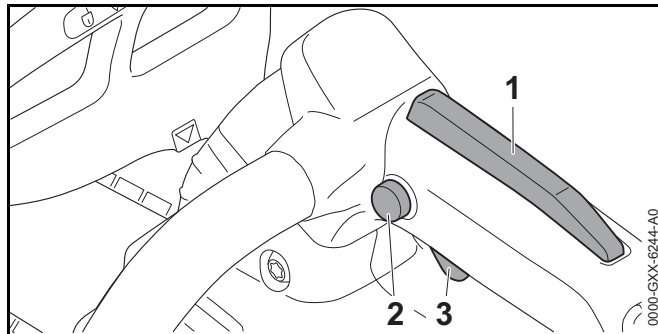
- ▶ Tryck på båda spärrarmarna (1). Batteriet (2) kan nu tas ut.

9 Sätt på och stäng av motorsågen

9.1 Sätt på motorsågen

- ▶ Håll motorsågen med höger hand i handtaget så att tummen ligger runt handtaget.
- ▶ Lossa kedjebromsen.

- ▶ Håll motorsågen med vänster hand i handtagsskaffet så att tummen ligger runt handtagsskaffet.



- ▶ Tryck på spärrknappen (2) med tummen och håll kvar.
- ▶ Tryck och håll ned ergo-spaken (1) med handen. Spärrknappen (2) kan släppas.
- ▶ Tryck på strömbrytaren (3) med pekfingeret och håll kvar. Motorsågen accelererar och sågkedjan går.

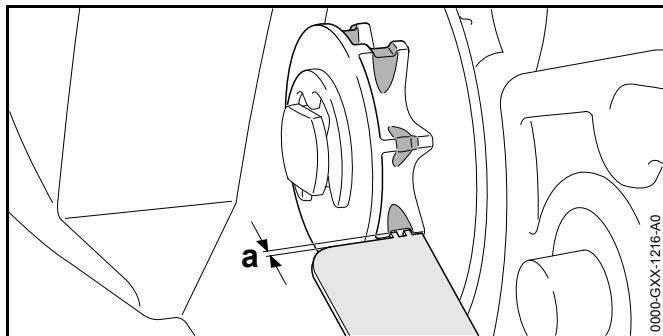
9.2 Stäng av motorsågen

- ▶ Släpp strömbrytaren och ergo-spaken. Sågkedjan går inte längre.
- ▶ Om sågkedjan fortfarande går: Lägg i kedjebromsen, ta ut batteriet och kontakta en STIHL-återförsäljare. Motorsågen är defekt.

10 Kontrollera motorsågen och batteriet

10.1 Kontrollera kedjedrevet

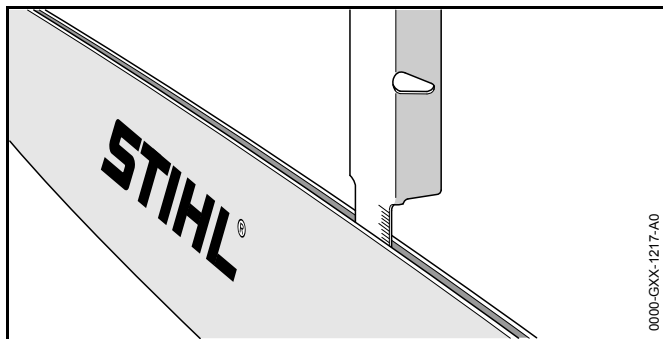
- ▶ Stäng av motorsågen, lägg i kedjebromsen och ta ut batteriet.
- ▶ Lossa kedjebromsen.
- ▶ Ta av kedjedrevets lock.
- ▶ Demontera svärdet och sågkedjan.



- ▶ Kontrollera slitagespåren på kedjedriveret med en rymmått från STIHL.
- ▶ Om slitagespåren är djupare än $a = 0,5$ mm: Använd inte motorsågen och kontakta en STIHL-återförsäljare. Kedjedriveret måste bytas.

10.2 Kontrollera svärdet

- ▶ Stäng av motorsågen, lägg i kedjebrosen och ta ut batteriet.
- ▶ Demontera sågkedjan och svärdet.

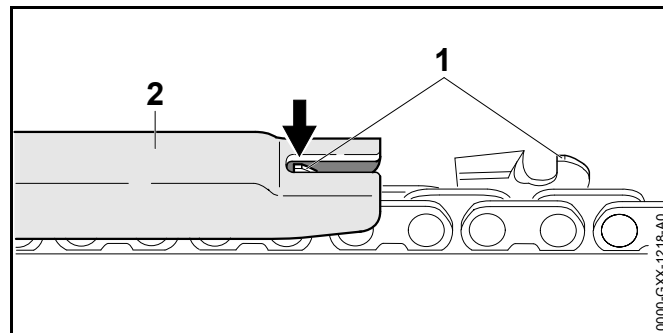


- ▶ Mät svärdets spårdjup med skalan på en filmall från STIHL.
- ▶ Byt svärdet om något av alternativen nedan stämmer:
 - Svärdet är skadat.
 - Spårdjupet är mindre än svärdets minsta spårdjup, 19.3.

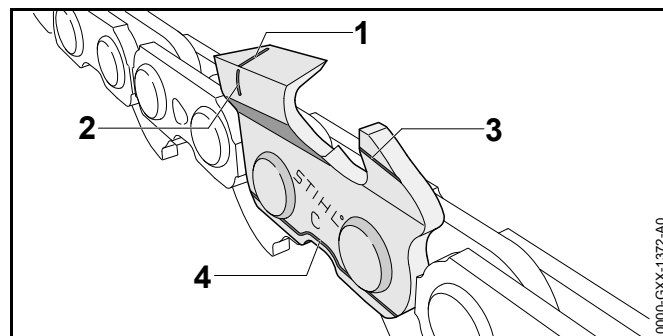
- Spåret i svärdet har förträngningar eller har vidgats.
- ▶ Om något är oklart: Kontakta en STIHL-återförsäljare.

10.3 Kontrollera sågkedjan

- ▶ Stäng av motorsågen, lägg i kedjebrosen och ta ut batteriet.



- ▶ Mät djupbegränsarens (1) höjd med en filmall (2) från STIHL. Filmallen måste passa sågkedjans delning.
- ▶ Om en djupbegränsare (1) sticker ut utanför filmallen (2): Fila djupbegränsaren (1), 16.2.



- ▶ Kontrollera om slitagemarkeringarna (1 till 4) syns på tänderna.
- ▶ Om en slitagemarkering syns på en tand: Använd inte sågkedjan och kontakta en STIHL-återförsäljare.
- ▶ Kontrollera om tändernas slipvinkel är 30° med en STIHL-filmall. Filmallen måste passa sågkedjans delning.

- ▶ Om slipvinkeln inte är 30°: Skärp sågkedjan.
- ▶ Om något är oklart: Kontakta en STIHL-återförsäljare.

10.4 Kontrollera kedjebromsen

- ▶ Sätt på motorsågen.
- ▶ Lägg i kedjebromsen.
Om sågkedjan stannar omedelbart, fungerar kedjebromsen.
- ▶ Om sågkedjan inte stannar direkt: Använd inte motorsågen och kontakta en STIHL-återförsäljare. Kedjebromsen är defekt.

10.5 Kontrollera manöverdonen

Spärrknapp, ergo-spak och strömbrytare

- ▶ Lägg i kedjebromsen och ta ut batteriet.
- ▶ Försök att trycka på strömbrytaren utan att trycka på spärrknappen.
- ▶ Om det går att trycka in strömbrytaren: Kontakta en STIHL-återförsäljare. Spärrknappen är defekt.
- ▶ Tryck på spärrknappen och håll kvar.
- ▶ Tryck på ergo-spaken och håll kvar.
- ▶ Tryck på strömbrytaren och släpp igen.
- ▶ Om spärrknappen, ergo-spaken eller strömbrytaren går trögt eller inte går tillbaka till sin ursprungliga position: Använd inte motorsågen och kontakta en STIHL-återförsäljare. Spärrknappen, strömbrytaren eller ergo-spaken är defekt.

Sätt på motorsågen

- ▶ Sätt in batteriet.
- ▶ Lossa kedjebromsen.
- ▶ Tryck på spärrknappen och håll kvar.
- ▶ Tryck på ergo-spaken och håll kvar.
- ▶ Tryck på strömbrytaren och håll kvar.
Sågkedjan går.

- ▶ Släpp strömbrytaren.
Sågkedjan går inte längre.
- ▶ Om sågkedjan fortfarande går: Lägg i kedjebromsen, ta ut batteriet och kontakta en STIHL-återförsäljare. Motorsågen är defekt.

10.6 Kontrollera kedjesmörjningen

- ▶ Sätt in batteriet.
- ▶ Lossa kedjebromsen.
- ▶ Rikta svärdet mot en ljus yta.
- ▶ Sätt på motorsågen.
Sågkedjeolja stänker på den ljusa ytan. Kedjesmörjningen fungerar.

Om ingen sågkedjeolja stänker på ytan:

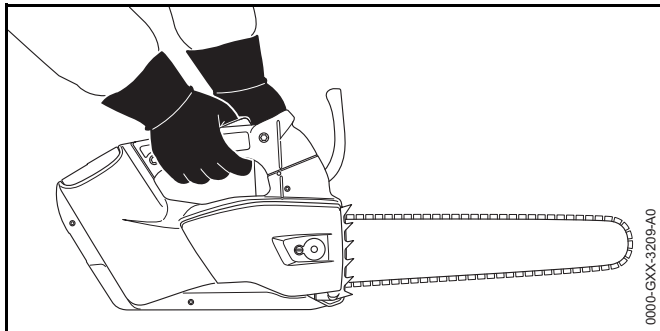
- ▶ Fyll på sågkedjeolja.
- ▶ Kontrollera kedjesmörjningen igen.
- ▶ Om sågkedjeolja fortfarande inte stänker på ytan: Använd inte motorsågen och kontakta en STIHL-återförsäljare. Kedjesmörjningen är defekt.

10.7 Kontrollera batteriet

- ▶ Tryck på tryckknappen på batteriet.
Om lamporna lyser eller blinkar.
- ▶ Om lamporna inte lyser eller blinkar: Använd inte batteriet och uppsök en STIHL-återförsäljare. Fel på batteriet.

11 Arbeta med motorsågen

11.1 Håll i och styr motorsågen



- ▶ Håll och styr motorsågen med vänster hand i handtagsskaftet och höger hand i handtaget så att tummen på vänster hand ligger runt handtagsskaftet och tummen på höger hand ligger runt handtaget.

! VARNING

Om motorsågen ska användas med en hand, ökar risken för kast. Om du får kast kan motorsågen slungas upp mot användaren. Användaren kan tappa kontrollen över motorsågen och skadas svårt eller dödas.

- ▶ Arbeta inte i området runt den övre fjärdedelen av svärdets spets.
- ▶ Håll inte i grenen som ska sågas av med den andra handen.
- ▶ Ta inte tag i fallande grenar.

Motorsågen får användas med en hand, när följande villkor är uppfyllda:

- Det är inte möjligt att använda motorsågen med båda händerna.
- Arbetspositionen måste säkras med en hand.
- Motorsågen kan också hållas i ett fast grepp med en hand.

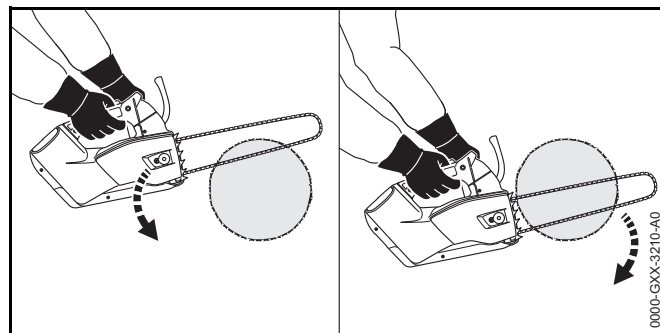
- Alla kroppsdelar måste vara utanför motorsågens förlängda svängområde.

11.2 Såga

! VARNING

Om du får kast kan motorsågen slungas upp mot användaren. Användaren kan skadas allvarligt eller dödas.

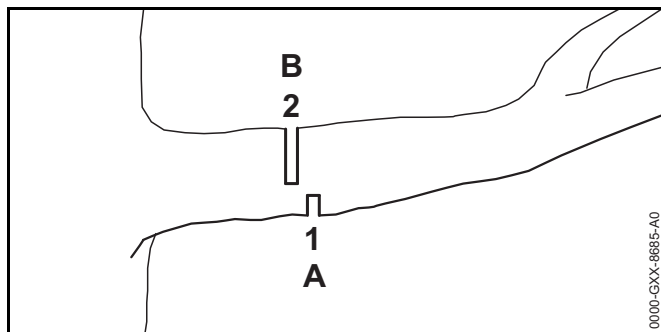
- ▶ Såga med fullgas.
 - ▶ Såga inte i området runt den övre fjärdedelen av svärdets spets.
-
- ▶ För in svärdet med fullgas i skäret så att det inte hamnar snett.



- ▶ Sätt barkstödet på plats och använd det som vridpunkt.
- ▶ För svärdet helt genom trädet så att barkstödet alltid sätts på plats på nytt.
- ▶ Ta emot motorsågens vikt när skäret är klart.

11.3 Kvistning

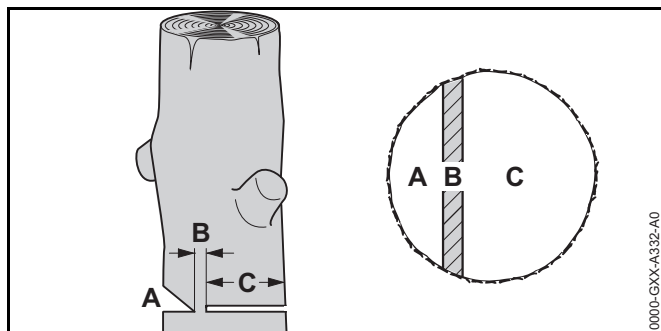
- ▶ Tryck svärdet med fullgas mot grenen i en hävarmsrörelse.



- ▶ Såga först ett avlastningsskär (1) in i trycksidan (A) och såga sedan ett delningsskär (2), i riktning mot stammen på dragsidan (B).

11.4 Såga

11.4.1 Underlag för fällskär



A Riktsskär

Riktsskåret bestämmer fällriktningen.

B Brytmån

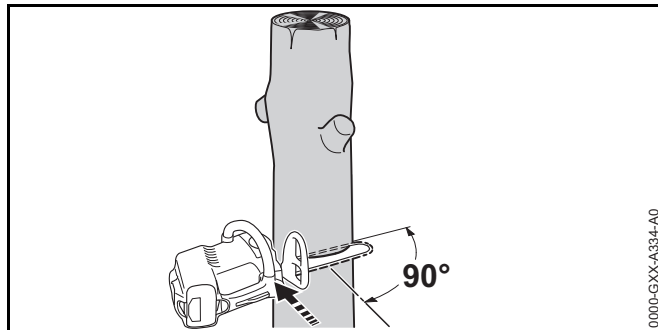
Brytmånen för delen som ska tas bort som ett gängjärn till marken. Brytmånens bredd är 1/10 av stammens diameter.

C Fällskär

Med fällskäret kapas stammen.

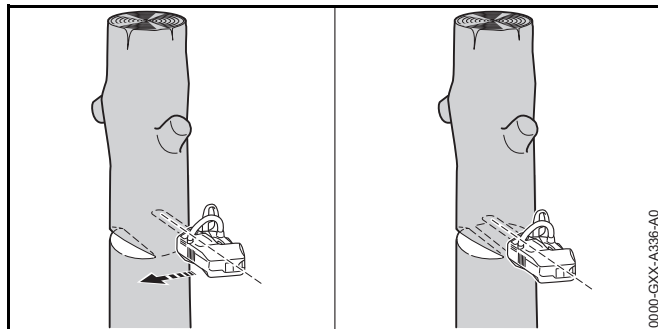
11.4.2 Såga riktskär

Riktsskåret bestämmer riktningen som delen av trädet som ska tas bort faller i. Följ lokala bestämmelser om hur riktskär sågas.



- ▶ Rikta motorsågen så att riktskåret är i rät vinkel till fällriktningen.
- ▶ Såga ett vågrätt underskär.
- ▶ Såga ett överskär i 45° vinkel till det vågräta underskåret.

11.4.3 Utför fällskär



- ▶ Gör ett horisontell fällskär så att brytmånen hålls kvar.
- ▶ Varna andra.
- ▶ Tippa den del av trädet som ska tas bort nedåt över brytmånen. Delen av trädet som ska tas bort faller.

12 Efter arbetet

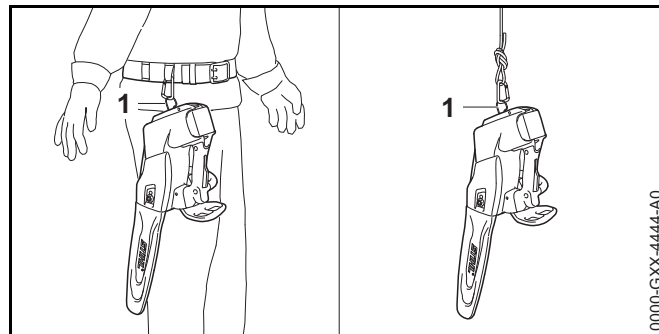
12.1 Efter arbetet

- ▶ Stäng av motorsågen, lägg i kedjebromsen och ta ut batteriet.
- ▶ Om motorsågen är blöt: Låt motorsågen torka.
- ▶ Om batteriet är blött: Låt batteriet torka.
- ▶ Rengör motorsågen.
- ▶ Rengör svärdet och sågkedjan.
- ▶ Lossa muttern på kedjedrevets lock.
- ▶ Vrid spännskruven två varv moturs. Sågkedjan är slak.
- ▶ Dra åt muttern.
- ▶ Trä på kedjeskyddet på svärdet så att hela svärdet täcks.
- ▶ Rengör batteriet.

13 Transport

13.1 Transportera motorsågen

- ▶ Stäng av motorsågen, lägg i kedjebromsen och ta ut batteriet.
- ▶ Trä på kedjeskyddet på svärdet så att hela svärdet täcks.
- ▶ Bär motorsågen med höger hand i handtagsskaftet så att svärdet pekar nedåt.
- ▶ Om motorsågen transporteras i ett fordon: Se till att motorsågen är säkrad så att motorsågen inte kan välta eller röra sig.



Motorsågen kan transporteras via öglan (1) på bältet eller på en sele.

13.2 Transportera batteriet

- ▶ Stäng av motorsågen, lägg i kedjebromsen och ta ut batteriet.
- ▶ Kontrollera att batteriet är i ett säkert skick.
- ▶ Förpacka batteriet enligt följande:
 - Förpackningen leder inte elektricitet.
 - Batteriet kan inte röra sig i förpackningen.
- ▶ Se till att förpackningen inte kan välta eller röra sig.

Batteriet måste transporteras som farligt gods. Batteriet är klassat som UN 3480 (litiumjonbatterier) och har kontrollerats enligt UN-handboken del III, avsnitt 38.3.

Transportföreskrifterna finns på www.stihl.com/safety-data-sheets.

14 Förvaring

14.1 Förvara motorsågen

- ▶ Stäng av motorsågen, lägg i kedjebromsen och ta ut batteriet.
- ▶ Trä på kedjeskyddet på svärdet så att hela svärdet täcks.
- ▶ Förvara motorsågen så här:

- Förvara motorsågen utom räckhåll för barn.
- Förvara motorsågen ren och torr.
- ▶ Om motorsågen ska förvaras längre än 3 månader: Demontera svärdet och sågkedjan.

14.2 Förvaring av batteriet

STIHL rekommenderar att batteriet förvaras laddat mellan 40 % och 60 % (2 lampor lyser grönt).

- ▶ Förvara batteriet enligt följande:
 - Förvara batteriet utom räckhåll för barn.
 - Batteriet är rent och torrt.
 - Förvara batteriet i ett stängt rum.
 - Förvara inte batteriet tillsammans med motorsågen och laddaren.
 - Förvara batteriet i en förpackning som inte leder elektricitet.
 - Förvara batteriet mellan - 10 °C och + 50 °C.

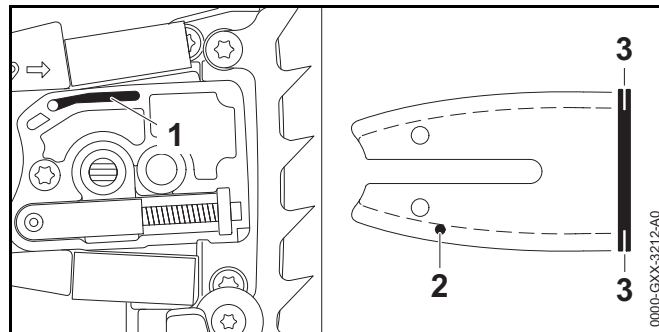
15 Rengöring

15.1 Rengör motorsågen

- ▶ Stäng av motorsågen, lägg i kedjebrosen och ta ut batteriet.
- ▶ Rengör motorsågen med en fuktig trasa eller STIHL-hartslösningsmedel.
- ▶ Ta av kedjedrevets lock.
- ▶ Rengör området runt kedjedrevet med en fuktig trasa eller STIHL-hartslösningsmedel.
- ▶ Ta bort smuts ur batterifacket och rengör batterifacket med en fuktig trasa.
- ▶ Rengör de elektriska kontakterna i batterifacket med en pensel eller en mjuk borste.
- ▶ Sätt på kedjedrevets lock.

15.2 Rengör svärdet och sågkedjan

- ▶ Stäng av motorsågen, lägg i kedjebromsen och ta ut batteriet.
- ▶ Demontera svärdet och sågkedjan.



- ▶ Rengör oljeutloppskanalen (1), oljepåfyllningshålet (2) och spåret (3) med en pensel, en mjuk borste eller STIHL-hartslösningsmedel.
- ▶ Rengör sågkedjan med en pensel, en mjuk borste eller STIHL-hartslösningsmedel.
- ▶ Montera svärdet och sågkedjan.

15.3 Rengör batteriet

- ▶ Rengör batteriet med en fuktig trasa.

16 Underhåll

16.1 Avgrada svärdet

Det kan bildas skägg på svärdets ytterkant.

- ▶ Ta bort skägg med en plattfil eller svärdslipare från STIHL.
- ▶ Om något är oklart: Kontakta en STIHL-återförsäljare.

16.2 Slipa sågkedjan

Det krävs mycket träning för att slipa sågkedjor korrekt.

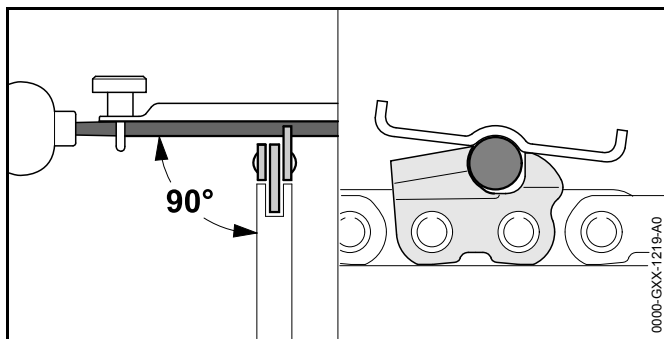
Använd gärna filar, filhjälpmedel och skärputrustning från STIHL. Du kan även ladda ner broschyren "Sharpening a STIHL saw chain". Broschyren är tillgänglig på www.stihl.com/sharpening-brochure.

STIHL rekommenderar att sågkedjorna lämnas in för slipning hos en STIHL-återförsäljare.

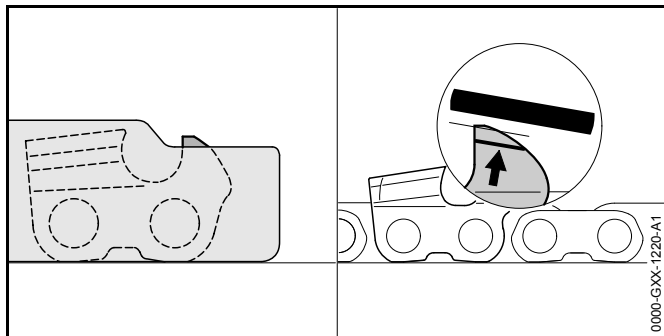
VARNING

Tänderna på sågkedjan är vassa. Användaren kan skära sig.

- ▶ Använd arbetshandskar av slitstarkt material.



- ▶ Fila varje tand med en rundfil så här:
 - Rundfilen passar till sågkedjans delning.
 - Rundfilen förs inifrån och ut.
 - Rundfilen förs i rät vinkel till svärdet.
 - Slipvinkeln är 30°.



- ▶ Fila djupbegränsarna så att de är kant i kant med filmallen STIHL och parallella med slitagemarkeringen. Filmallen måste passa sågkedjans delning.
- ▶ Om något är oklart: Kontakta en STIHL-återförsäljare.

17 Reparera

17.1 Reparera motorsågen och batteriet

Användaren kan inte reparera motorsågen, förningsskenorna, sågkedjan och batteriet själv.

- ▶ Om motorsågen, svärdet eller sågkedjan är skadad: Använd inte motorsågen, svärdet eller sågkedjan och kontakta en STIHL-återförsäljare.
- ▶ Om batteriet är defekt eller trasigt: Byt batteriet.

18 Felavhjälpning

18.1 Åtgärda fel på motorsågen eller batteriet

Fel	Lampor på batteriet	Orsak	Åtgärd
Motorsågen startar inte.	1 LED-lampa blinkar grönt.	Batteriet är inte tillräckligt laddat.	<ul style="list-style-type: none"> ▶ Ladda batteriet enligt anvisningarna i bruksanvisningen till laddaren STIHL AL 101, 300, 500.
	1 LED-lampa lyser rött.	Batteriet är för varmt eller för kallt.	<ul style="list-style-type: none"> ▶ Lägg i kedjebromsen och ta ut batteriet. ▶ Låt batteriet svalna eller värmas upp.
	3 LED-lampor blinkar rött.	Det finns ett fel på motorsågen.	<ul style="list-style-type: none"> ▶ Lägg i kedjebromsen och ta ut batteriet. ▶ Rengör de elektriska kontakterna i batterifacket. ▶ Sätt in batteriet. ▶ Lossa kedjebromsen. ▶ Sätt på motorsågen. ▶ Om de 3 LED-lamporna fortfarande blinkar rött: Använd inte motorsågen och kontakta en STIHL-återförsäljare.
	3 LED-lampor lyser rött.	Motorsågen är överhettad.	<ul style="list-style-type: none"> ▶ Lägg i kedjebromsen och ta ut batteriet. ▶ Låt motorsågen svalna.
	4 LED-lampor blinkar rött.	Fel på batteriet.	<ul style="list-style-type: none"> ▶ Lägg i kedjebromsen, ta ut batteriet och sätt i det igen. ▶ Lossa kedjebromsen. ▶ Sätt på motorsågen. ▶ Om de 4 LED-lamporna fortfarande blinkar rött: Använd inte batteriet och kontakta en STIHL-återförsäljare.
		Avbrott i elanslutningen mellan motorsågen och batteriet.	<ul style="list-style-type: none"> ▶ Lägg i kedjebromsen, ta ut batteriet och sätt i det igen.
		Fukt i motorsågen eller batteriet.	<ul style="list-style-type: none"> ▶ Låt motorsågen eller batteriet torka.
Motorsågen stängs av under drift.	3 LED-lampor lyser rött.	Motorsågen är överhettad.	<ul style="list-style-type: none"> ▶ Ta ut batteriet. ▶ Låt motorsågen svalna.
		Elfel.	<ul style="list-style-type: none"> ▶ Ta ut batteriet och sätt i det igen. ▶ Sätt på motorsågen.

Fel	Lampor på batteriet	Orsak	Åtgärd
Motorsågens drifttid är för kort.		Batteriet är inte helt laddat.	► Ladda batteriet helt enligt anvisningarna i bruksanvisningen till laddaren STIHL AL 101, 300, 500.
		Batteriets livslängd är slut.	► Byt batteriet.
Det ryker eller luktar bränt i skärområdet.		Sågkedjan är inte korrekt slipad.	Slipa sågkedjan korrekt.
		Det finns för lite sågkedjeolja i oljetanken.	Fyll på sågkedjeolja.
		Kedjesmörjningen matar för lite kedjeolja.	Använd inte motorsågen och kontakta en STIHL-återförsäljare.
		Sågkedjan är för mycket spänd.	Spänn sågkedjan korrekt.
		Motorsågen används inte på rätt sätt.	Låt någon förklara hur den ska användas och öva.

19 Tekniska data

19.1 Motorsåg STIHL MSA 161 T

- Godkänt batteri:: STIHL AP
- Vikt utan batteri, svärd och sågkedja: 2,1 kg
- Max. volym i oljetanken: 105 cm³ (0,105 l)

Körtiden är angiven under www.stihl.com/battery-life.

19.2 Kedjedrev och kedjehastighet

Följande kedjedrev kan användas:

- 10-tandad för 1/4" P
 - Maximal kedjehastighet enligt ISO 11681: 16,1 m/s

19.3 Min. spårdjup för svärd

Min. spårdjup beror på svärdets delning.

- 1/4" P: 4 mm

19.4 Batteri STIHL AP

- Batteriteknik: litiumjon
- Spänning: 36 V
- Kapacitet i Ah: se typskylten
- Energiinnehåll i Wh: se typskylten
- Vikt i kg: se typskylten
- Tillåtet temperaturområde för användning och förvaring: -10 °C till + 50 °C

19.5 Buller- och vibrationsvärden

STIHL rekommenderar att hörselskydd används.

- Bullernivå L_{pA} enligt EN ISO 22868: 83 dB(A). K-faktorn för ljudtrycksnivån är 2 dB(A).
- Bullernivå L_{WA} uppmätt enligt EN ISO 22868: 94 dB(A). K-faktorn för bullernivån är 2 dB(A).
- Vibrationsvärde a_{hv} uppmätt enligt EN ISO 22867:
 - Manöverhandtag: 2,2 m/s². K-faktorn för vibrationsvärdet är 2 m/s².
 - Handtagsskaft: 2,1 m/s². K-faktorn för vibrationsvärdet är 2 m/s².

De angivna vibrationsvärdena har mätts med en standardiserad kontrollmetod och kan användas som referens för elektrisk utrustning. De verkliga vibrationsvärdena kan avvika från de angivna värdena beroende på typen av användning. De angivna vibrationsvärdena kan användas för att preliminärt uppskatta vibrationsbelastningen. Den verkliga vibrationsbelastningen måste uppskattas. Här kan man även ta hänsyn till tiderna som den elektriska utrustningen är avstängd och när den varit på men gått utan belastning.

19.6 REACH

REACH är en EG-förordning för registrering, bedömning och godkännande av kemikalier.

Information om REACH-direktivet finns på www.stihl.com/reach.

20 Kombinationer av svärd och sågkedjor

20.1 Motorsåg STIHL MSA 161 T

Delning	Drivlänkstjocklek/spårvidd	Längd	Svärd	Antal kuggar på kedjehjulet	Antal drivlänkar	Sågkedja
1/4" P	1,1 mm	25 cm	Rollomatic E Mini	8	57	71 PM3 (typ 3670)
		30 cm			65	

Ett svärds skärlängd beror på motorsågen och sågkedjan. Ett svärds faktiska skärlängd kan vara mindre än den angivna skärlängden.

21 Reservdelar och tillbehör

21.1 Reservdelar och tillbehör

STIHL De här symbolerna kännetecknar STIHL-originaldelar och STIHL-originaltillbehör.

STIHL rekommenderar att du använder originaldelar och tillbehör från STIHL.

Originaldelar och tillbehör från STIHL kan köpas hos en STIHL-återförsäljare.

22 Kassering

22.1 Kassera motorsågen och batteriet

Information om återvinning kan fås av en STIHL-återförsäljare.

- ▶ Kassera motorsågen, svärdet, sågkedjan, batteriet, tillbehören och emballaget enligt gällande miljöbestämmelser.

23 EU-försäkran om överensstämmelse

23.1 Motorsåg STIHL MSA 161 T

ANDREAS STIHL AG & Co. KG
Badstraße 115
D-71336 Waiblingen
Tyskland

intygar på eget ansvar att

- Konstruktion: Batteridrivna motorsåg
- Fabrikat: STIHL
- Typ: MSA 161 T
- Serieidentifiering: 1252

uppfyller bestämmelserna i direktiv 2011/65/EU, 2006/42/EG, 2014/30/EU samt 2000/14/EG och har utvecklats och tillverkats i överensstämmelse med de versioner av följande standarder som gällde vid produktionsdatumet: EN 55014-1, EN 55014-2, EN 60745-1 och EN 11681-2 (så länge användbar).

EG-typkontrollen enligt direktiv 2006/42 / EG, artikel 12.3(b) genomfördes vid: VDE Prüf- u. Zertifizierungsinstitut (NB 0366), Merianstraße 28, 63069 Offenbach, Tyskland

– Certifieringsnummer: 40037960

Beräkning av uppmätt och garanterad ljudeffektnivå har gjorts enligt direktiv 2000/14/EG, bilaga V.

- Uppmätt ljudeffektnivå: 94 dB(A)
- Garanterad ljudeffektnivå: 96 dB(A)

Den tekniska dokumentationen förvaras hos avdelningen för produktgodkännande hos ANDREAS STIHL AG & Co. KG.

Tillverkningsår, tillverkningsland samt serienummer anges på motorsågen.

Waiblingen, 2019-01-15

ANDREAS STIHL AG & Co. KG

enligt fullmakt



Thomas Elsner, chef för produkthantering och tjänster

24 Allmänna säkerhetsanvisningar för elverktyg

24.1 Inledning

I det här kapitlet återges de allmänna säkerhetsbestämmelserna i standarden EN/IEC 62841 för elektriska handverktyg.

STIHL är skyldiga att återge dessa texter.

Säkerhetsbestämmelserna i ”Elektrisk säkerhet” för att förhindra elektrisk stöt gäller inte för STIHLs batteridrivna produkter.

VARNING

Läs alla säkerhetsanvisningar, instruktioner, illustrationer och tekniska data som medföljer detta elverktyg. Om de efterföljande anvisningarna inte följs kan det leda till elektrisk stöt, brand och/eller allvarliga skador. **Spara alla säkerhetsbestämmelser och anvisningar.**

Begreppet ”elektriskt verktyg” som används i säkerhetsbestämmelserna avser elektriska verktyg som drivs med nätström (med strömkabel) eller batteridrivna elektriska verktyg (utan strömkabel).

24.2 Säkerhet på arbetsplatsen

- a) **Håll arbetsplatsen ren och väl upplyst.** Oordning eller dåligt belysta arbetsområden kan leda till olyckor.
- b) **Arbeta inte med det elektriska verktyget i explosionsfarlig miljö där det finns brännbara vätskor, gaser eller damm.** Elektriska verktyg genererar gnistor som kan antända damm eller ångor.
- c) **Håll barn och andra borta från det elektriska verktyget när det används.** Om din uppmärksamhet avleds kan du förlora kontrollen över maskinen.

24.3 Elektrisk säkerhet

- a) **Kontakten på det elektriska verktyget måste passa i eluttaget. Kontakten får inte modifieras på något sätt. Använd inga adaptrar med skyddsjordade elektriska verktyg.** Intakta kontakter och passande eluttag minskar risken för en elektrisk stöt.
- b) **Undvik kroppskontakt med jordade ytor som rör, element, spisar och kylskåp.** Risken för elektrisk stöt är högre om din kropp är jordad.
- c) **Skydda elektriska verktyg mot regn och väta.** Om det kommer in vatten i elektriska verktyg ökar risken för en elektrisk stöt.

- d) **Använd inte kabeln för att bära eller hänga upp verktyget och dra inte i den för att dra ut kontakten ur eluttaget. Låt inte kabeln komma i kontakt med värme, olja, vassa kanter eller rörliga maskindelar.** Skadade eller tvinnade kablar ökar risken för en elektrisk stöt.
- e) **Använd bara förlängningskablar som är avsedda för utomhusbruk när elektriska verktyg används utomhus.** När förlängningskablar som är avsedda för utomhusbruk används minskar risken för en elektrisk stöt.
- f) **Använd en jordfelsbrytare om det elektriska verktyget måste användas i fuktig miljö.** En jordfelsbrytare minskar risken för en elektrisk stöt.

24.4 Personsäkerhet

- a) **Var uppmärksam, titta på det du gör och var förståndig när du arbetar med ett elektriskt verktyg. Använd inte elektriska verktyg när du är trött eller är påverkad av droger, alkohol eller läkemedel.** Bara ett ögonblicks ouppmärksamhet kan leda till allvarliga skador.
- b) **Använd alltid personlig skyddsutrustning och skyddsglasögon.** Skyddsutrustning som andningsmask, halkfria säkerhetsskor, skyddshjälm eller hörselskydd minskar risken för skador, beroende på typen av verktyg och hur det används.
- c) **Se till att verktyget inte kan kopplas in av misstag. Kontrollera att verktyget är avstängt innan du ansluter det till strömförsörjningen och/eller batteriet, lyfter upp det eller bär det.** Om du håller fingret på strömbrytaren när verktyget bärs eller ansluter det till strömmen när det är på kan det leda till olyckor.
- d) **Ta bort inställningsverktyg eller skruvmejslar innan verktyget sätts på.** Ett verktyg eller en nyckel/mejsel som sitter i en roterande del kan orsaka skador.
- e) **Undvik en onormal kroppshållning. Se till att stå stadigt och balanserat.** Verktyget kan då kontrolleras bättre i oväntade situationer.
- f) **Använd lämpliga kläder. Använd inte vida kläder eller smycken. Håll hår och kläder borta från rörliga delar.** Lösa kläder, smycken eller långt hår kan fastna i rörliga delar.

- g) Om dammsugare och uppsamlare kan monteras ska de **anslutas och användas korrekt**. Om en dammsugare används kan det minska riskerna i samband med damm.
- h) **Invagga dig inte i en falsk känsla av säkerhet och bryt inte mot säkerhetsbestämmelserna för elektriska verktyg, även om du är van att arbeta med verktyget**. Vårdslöst handlande kan leda till allvarliga skador på några få sekunder.

24.5 Användning och hantering av elektriska verktyg

- a) **Överbelasta inte verktyget. Använd rätt verktyg för arbetet**. Med rätt verktyg arbetar du bättre och säkrare i rätt effektområde.
- b) **Använd inte verktyg vars strömbrytare är defekt**. Ett elektriskt verktyg som inte kan sättas på och stängas av är farligt och måste repareras.
- c) **Dra ut kontakten ur eluttaget och/eller ta ut batteriet innan du gör inställningar, byter verktygsdelar eller lägger ner verktyget**. Det förhindrar att verktyget plötsligt kan starta.
- d) **Förvara elektriska verktyg som inte används utom räckhåll för barn. Låt inte personer som inte känner till verktyget och som inte har läst de här anvisningarna använda det**. Elektriska verktyg är farliga om de används av oerfarna.
- e) **Ta hand om elektriska verktyg och tillbehör noggrant. Kontrollera att rörliga delar fungerar felfritt och inte har fastnat eller går trögt och om det finns avbrutna eller skadade delar som påverkar funktionen. Lämna in verktyget för reparation av skadade delar innan det används**. Många olyckor beror på dåligt underhållna verktyg.
- f) **Håll skärverktyg vassa och rena**. Välskötta skärverktyg med vassa eggår går lättare och är lättare att styra.
- g) **Använd elektriska verktyg, arbetsverktyg osv. enligt de här anvisningarna. Observera arbetsförhållandena och arbetet som ska utföras**. Om elektriska verktyg används för andra syften än de avsedda kan det leda till farliga situationer.

- h) **Håll handtag och greppytor torra, rena och fria från olja och fett**. Hala handtag och greppytor leder till osäker hantering och dålig kontroll av verktyget i oförutsedda situationer.

24.6 Användning och hantering av batteridrivna verktyg

- a) **Ladda bara batterierna med laddare som rekommenderas av tillverkaren**. En laddare som är avsedd för en viss typ av batteri kan orsaka brand om den används till andra batterier.
- b) **Använd bara rätt typ av batterier i elektriska verktyg**. Andra batterier kan orsaka skador och brand.
- c) **Ha inte oanvända batterier i närheten av gem, mynt, nycklar, spik, skruv eller andra små metalldelar som kan överbrygga kontakterna**. En kortslutning mellan batterikontakterna kan orsaka brännskador eller brand.
- d) **Vid felaktig användning kan batterivätska läcka ut. Undvik kontakt med den. Skölj med vatten om du kommer i kontakt med batterivätska. Uppsök läkare om du får batterivätska i ögonen**. Batterivätska som läcker ut kan orsaka hudirritation och brännskador.
- e) **Använd inte skadade eller ändrade batterier**. Skadade eller ändrade batterier kan bete sig oväntat och orsaka brand, explosion eller skador.
- f) **Utsätt inte batterier för eld eller höga temperaturer**. Eld eller temperaturer över 130 °C (265 °F) kan leda till explosion.
- g) **Följ alla anvisningar om laddning och ladda inte batteriet eller det batteridrivna verktyget utanför temperaturområdet som anges i bruksanvisningen**. Felaktig laddning eller laddning utanför det tillåtna temperaturområdet kan förstöra batteriet och öka brandrisken.

24.7 Service

- a) **Låt bara kvalificerad personal reparera verktyget med originaldelar.** Därmed är verktyget säkert att använda.
- b) **Underhåll inte skadade batterier.** Allt underhåll av batterier får bara utföras av tillverkaren eller auktoriserade serviceverkstäder.

Sisällysluettelo

1	Alkusanat	143	8.2	Akun poistaminen	160
2	Tietoja tästä käyttöohjeesta	143	9	Moottorisahan käynnistäminen ja pysäyttäminen ..	160
2.1	Voimassa olevat julkaisut	143	9.1	Moottorisahan käynnistäminen	160
2.2	Tekstissä käytetyt symbolit	144	9.2	Moottorisahan pysäyttäminen	161
2.3	Tekstin sisältämien varoitusten merkitseminen ..	144	10	Moottorisahan ja akun tarkastus	161
3	Yleiskuva	144	10.1	Ketjupyörän tarkastus	161
3.1	Moottorisaha ja akku	144	10.2	Terälevyn tarkastaminen	161
3.2	Symbolit	145	10.3	Teräketjun tarkastaminen	162
4	Turvallisuusohjeet	146	10.4	Ketjужarrun tarkastaminen	162
4.1	Varoitusmerkit	146	10.5	Hallintalaitteiden tarkastus	162
4.2	Käyttötarkoitus	146	10.6	Ketjun voitelun tarkastaminen	163
4.3	Käyttäjälle asetettavat vaatimukset	147	10.7	Akun tarkastus	163
4.4	Vaatetus ja varustus	147	11	Moottorisahan käyttö	163
4.5	Työskentelyalue ja ympäristö	148	11.1	Moottorisahan pitäminen käsissä ja moottorisahan ohjaaminen	163
4.6	Turvallinen toimintakunto	149	11.2	Sahaaminen	164
4.7	Työskentely	151	11.3	Karsinta	164
4.8	Reaktivoimat	152	11.4	Puunkaato	164
4.9	Kuljettaminen	154	12	Työskentelyn jälkeen	165
4.10	Säilytys	154	12.1	Työskentelyn jälkeen	165
4.11	Puhdistaminen, huoltaminen ja korjaaminen ..	155	13	Kuljettaminen	165
5	Moottorisahan valmistelu käyttöä varten	156	13.1	Moottorisahan kuljettaminen	165
5.1	Moottorisahan valmistelu käyttöä varten	156	13.2	Akun kuljettaminen	166
6	Moottorisahan kokoaminen	156	14	Säilytys	166
6.1	Terälevyn ja terälevyn asentaminen ja irrottaminen	156	14.1	Moottorisahan säilyttäminen	166
6.2	Teräketjun kiristäminen	157	14.2	Akun säilyttäminen	166
6.3	Teräketjuöljyn lisääminen	158	15	Puhdistaminen	166
6.4	Kuorituen asentaminen	159	15.1	Moottorisahan puhdistaminen	166
7	Ketjужarrun kytkeminen ja vapauttaminen	159	15.2	Terälevyn ja teräketjun puhdistaminen ..	166
7.1	Ketjужarrun kytkeminen	159	15.3	Akun puhdistus	167
7.2	Ketjужarrun vapauttaminen	160	16	Huoltaminen	167
8	Akun asentaminen ja irrottaminen	160	16.1	Jäysteen poistaminen terälevystä	167
8.1	Akun sijoittaminen laitteeseen	160	16.2	Teräketjun teroittaminen	167

STIHL

Tämä käyttöohje on tekijänoikeudellisesti suojattu. Kaikki oikeudet pidätetään, erityisesti jäljennys-, käännös- ja elektroniset käsittelyoikeudet.

17 Korjaaminen	168
17.1 Moottorisahan ja akun korjaaminen	168
18 Häiriöiden poistaminen	169
18.1 Moottorisahan tai akun häiriöiden poistaminen	169
19 Tekniset tiedot	171
19.1 Moottorisaha STIHL MSA 161 T	171
19.2 Ketjupyörät ja ketjujen nopeudet	171
19.3 Terälevyjen vähimmäisurasyvyys	171
19.4 Akku STIHL AP	171
19.5 Meluarvot ja tärinäarvot	171
19.6 REACH-asetus	171
20 Terälevyjen ja teräketjujen yhdistelmät	172
20.1 Moottorisaha STIHL MSA 161 T	172
21 Varaosat ja varusteet	173
21.1 Varaosat ja varusteet	173
22 Hävittäminen	173
22.1 Moottorisahan ja akun hävittäminen	173
23 EU-vaatimustenmukaisuusvakuutus	173
23.1 Moottorisaha STIHL MSA 161 T	173
24 Yleisiä turvallisuusohjeita sähkötyökaluille	174
24.1 Johdanto	174
24.2 Työkohteen turvallisuus	174
24.3 Sähköturvallisuus	174
24.4 Henkilöturvallisuus	174
24.5 Sähkötyökalun käyttö ja käsittely	175
24.6 Akkukäyttöisen työkalun käyttö ja käsittely	176
24.7 Huolto	176

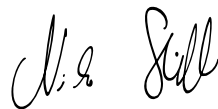
1 Alkusanat

Arvoisa asiakas,

kiitämme sinua STIHLin tuotteen valinnasta! STIHL kehittää ja valmistaa huippuluokan tuotteita pitäen suunnittelun lähtökohtana asiakkaidensa tarpeita. Näin pystymme tarjoamaan asiakkaillemme tuotteita, jotka toimivat luotettavasti myös äärimmäisen vaativissa olosuhteissa.

STIHL tunnetaan myös erinomaisesta asiakaspalvelustaan. Jälleenmyyjämme huolehtivat sekä asiantuntevasta neuvonnasta ja opastuksesta että kattavien teknisten palvelujen tarjoamisesta.

Kiitämme sinua STIHLiä kohtaan osoittamastasi luottamuksesta. Toivomme, että olet tyytyväinen hankkimaasi STIHL-tuotteeseen.



Dr. Nikolas Stihl

TÄRKEÄÄ! LUE OPAS ENNEN KÄYTTÖÄ JA SÄILYÄ SE VASTAISTA KÄYTTÖÄ VARTEN.

2 Tietoja tästä käyttöohjeesta

2.1 Voimassa olevat julkaisut

Käyttöpaikassa voimassa olevia turvallisuusohjeita on noudatettava.

- Lue tämän käyttöohjeen lisäksi myös seuraavat oppaat ja varmista niin ikään, että olet ymmärtänyt kyseisten oppaiden sisällön. Säilytä myös nämä oppaat vastaisen käytön varalle:
 - STIHL AP -akun turvallisuusohjeet
 - Latauslaitteiden käyttöohje STIHL AL 101, 300, 500

- STIHLin akkuja ja kiinteästi asennetuilla akuilla varustettuja tuotteita koskevia turvallisuustietoja: www.stihl.com/safety-data-sheets

2.2 Tekstissä käytetyt symbolit



Tämä merkki viittaa johonkin tämän käyttöohjeen lukuun.

2.3 Tekstin sisältämien varoitusten merkitseminen



VAROITUS

Tämä teksti muistuttaa vaaroista, jotka voivat johtaa vakavaan loukkaantumiseen tai jopa kuolemaan.

- Tekstissä mainittujen toimenpiteiden avulla on mahdollista välttää vakava loukkaantuminen tai jopa kuolema.

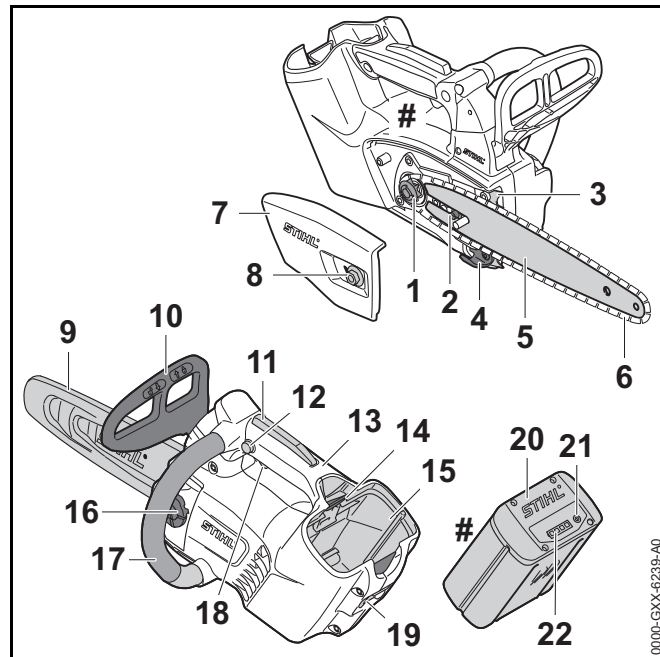
HUOMAUTUS

Tämä teksti muistuttaa vaaroista, jotka voivat johtaa esinevahinkoihin.

- Tekstissä mainittujen toimenpiteiden avulla on mahdollista välttää esinevahingot.

3 Yleiskuva

3.1 Moottorisaha ja akku



1 Ketjupyörä

Ketjupyörä käyttää teräketjua.

2 Kiristysruuvi

Kiristysruuvi on tarkoitettu ketjun kireyden säätämiseen.

3 Kuorituki

Kuorituki tukee moottorisahaa työskentelyn aikana puuta vasten.

4 Ketjusieppo

Ketjusiepon tehtävänä on siepata irronnut tai katkennut ketju.

5 Terälevy

Terälevy ohjaa teräketjun kulkua.

6 Teräketju

Teräketjun tehtävänä on puun leikkaaminen.

7 Purukoppa

Purukoppa toimii ketjupyörän suojuksena ja yhdistää terälevyn moottorisahan runkoon.

8 Mutteri

Purukoppa kiinnitetään moottorisahan runkoon mutterin avulla.

9 Ketjusuoja

Ketjusuoja suojaa käyttäjää teräketjun koskettamiselta.

10 Etummainen käsisuoja

Etummainen käsisuoja suojaa vasenta kättä joutumiselta kosketuksiin teräketjun kanssa. Käsisuojaa käytetään myös ketjujarrun kytkemiseen, minkä lisäksi käsisuoja kytkee ketjujarrun automaattisesti takapotkun esiintyessä.

11 Ergo-vipu

Ergo-vipu pitää lukitusnapin asennossa, kun kytkentävipu vapautetaan.

12 Lukitusnappi

Lukitusnappia painamalla voi vapauttaa kytkentävivun lukituksen.

13 Takakahva

Kahva on tarkoitettu moottorisahaan tarttumiseen ja siten moottorisahan käyttöön, liikuttamiseen sekä kantamiseen.

14 Lukitusvipu

Lukitusvivulla akun voi lukita akkulokeroon.

15 Akkulokero

Akkulokero toimii akun säilytystilana.

16 Öljysäiliön tulppa

Öljysäiliön tulpan tehtävänä on öljysäiliön sulkeminen.

17 Etukahva

Etukahva on tarkoitettu moottorisahaan tarttumiseen sekä moottorisahan liikuttamiseen ja kantamiseen.

18 Kytkentävipu

Kytkentävipua käytetään moottorisahan käynnistämiseen ja pysäyttämiseen.

19 Silmukka

Silmukkaan voi ripustaa moottorisahan työskenneltäessä puussa.

20 Akku

Akku toimii moottorisahan energialähteenä.

21 Painike


Tämä painike aktivoi akun LED-merkkivalot.


22 LED-merkkivalot


LED-merkkivalot ilmaisevat akun varaustilan ja akussa ilmenevät häiriöt.

Koneen numerolla varustettu arvokilpi**3.2 Symbolit**


Moottorisaha ja akku voi olla varustettu erilaisilla symboleilla. Symbolien merkitys on seuraava:


 Tämä merkki ilmaisee teräketjun kulkusuunnan.

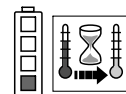
 **+** Teräketju kiristyy pyöritettäessä ketjua merkin osoittamaan suuntaan.

 Teräketjuöljylle tarkoitettu öljysäiliö on varustettu tällä merkillä.

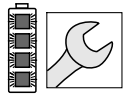


 Ketjujarru kytketään liikuttamalla suojaa tähän suuntaan.

 Ketjujarru vapautetaan liikuttamalla suojaa tähän suuntaan.



1 punainen LED-valo palaa. Akku on liian kuuma tai liian kylmä.



4 LED-valoa palaa punaisena. Akussa on häiriö.



Laitteeseen hyväksytyn terälevyn pituus.



LWA Taattu äänenpainetaso dB(A) direktiivin 2000/14/EY mukaan. Direktiivissä määriteltyä mittaamenetelmää noudattamalla on mahdollista vertailla keskenään erilaisten tuotteiden melupäästöjä.



Symbolin vieressä oleva arvo ilmoittaa kennovalmistajan määritelmän mukaisen akun energiasisällön. Käyttötilanteessa käytettävissä oleva energiasisältö on tätä pienempi.



Älä hävitä tuotetta talousjätteen mukana.

4 Turvallisuusohjeet

4.1 Varoitusmerkit

Moottorisahalla ja akussa olevat varoitusmerkit merkitsevät seuraavaa:



Noudata turvallisuusohjeita ja toimi niiden sisältämien ohjeiden mukaisesti.



Lue käyttöohje ja varmista, että olet ymmärtänyt oppaan sisällön. Säilytä käyttöohje myöhempää käyttöä varten.



Käytä suojalaseja ja suojakypärää.



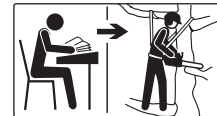
Käytä pitkiä, viiltosuojalla varustettuja housuja ja viiltosuojia molemmilla käsivarsilla.



Pidä moottorisahasta kiinni molemmin käsin.



Noudata takapotkun varalle annettuja turvallisuusohjeita sekä huolehdi näiden ohjeiden mukaista varotoimista.



Moottorisahaa tulee käyttää vain, kun käyttäjä on koulutettu puunhoito-moottorisahan käytössä.



Poista akku työtaukojen sekä laitteen kuljettamisen, säilyttämisen, huoltamisen ja korjaamisen ajaksi.



Suojaa akku kuumuudelta ja avotulelta.



Älä upota akkua nesteisiin.



Huolehdi siitä, että akulle sallitun lämpötila-alueen rajat eivät ylity.

4.2 Käyttötarkoitus

Puunhoito-moottorisaha STIHL MSA 161 T sopii puunhoitoon ja leikkaamiseen pystyssä olevan puun latvassa.

Moottorisaha ei saa käyttää maanpinnan tasolla suoritettaviin työtehtäviin.

Moottorisaha voi käyttää sateessa.

Moottorisahan energianlähteenä on STIHL AP tai STIHL AR akku.

Puuhun kiivettäessä moottorisaha saa käyttää moottorisahaan suoraan kiinnitetyn STIHL AP -akun kanssa.

▲ VAROITUS

- Muiden kuin STIHLin moottorisaha varten hyväksymien akkujen käyttö voi aiheuttaa tulipalon tai räjähdysriskin. Seurauksena voi olla vakava tai jopa hengenvaarallinen loukkaantuminen ja esinevahinkoja.
 - ▶ Käytä moottorisahassa akkua STIHL AP tai akkua STIHL AR.
- Jos moottorisaha tai akkua käytetään laitteille määritellystä käyttötarkoituksesta poikkeavasti, seurauksena voi olla sekä vakava tai jopa hengenvaarallinen loukkaantuminen ja esinevahinkoja.
 - ▶ Käytä moottorisaha tämän käyttöohjeen mukaisesti.
 - ▶ Käytä akkua tämän käyttöohjeen tai STIHL AR -akun käyttöohjeen ohjeiden mukaisesti.

4.3 Käyttäjälle asetettavat vaatimukset

▲ VAROITUS

- Käyttäjät, joita ei ole opastettu toimimaan puunhoito-moottorisahalla, eivät huomaa tai arvioi oikein siihen ja akkuun liittyviä vaaroja. Käyttäjä itse tai sivulliset saattavat loukkaantua vakavasti tai jopa hengenvaarallisesti.



- ▶ Lue käyttöohje ja varmista, että olet ymmärtänyt oppaan sisällön. Säilytä käyttöohje myöhempää käyttöä varten.



- ▶ Moottorisaha tulee käyttää vain, kun käyttäjä on koulutettu puunhoito-moottorisahan käytössä.

- ▶ Jos luovutat moottorisahan tai akun toiselle henkilölle: anna käyttöohjeet mukaan.
- ▶ Varmista, että käyttäjä täyttää seuraavat vaatimukset:
 - Käyttäjä on levännyt.
 - Käyttäjä pystyy fyysisten, aistinvaraisten ja henkisten kykyjensä puolesta käyttämään moottorisaha ja akkua ja siten työskentelemään laitteella. Jos käyttäjän fyysiset, aistinvaraiset tai henkiset kyvyt rajoittavat laitteen käyttöä, käyttäjä saa käyttää laitetta ainoastaan vastuuhenkilön valvonnassa ja opastuksella.
 - Käyttäjä ei voi tunnistaa ja arvioida moottorisahaan ja akkuun liittyviä vaaroja.
 - Käyttäjä on täysi-ikäinen tai käyttäjä on saanut kansallisten määräysten mukaisen valvotun ammattiopastuksen.
 - Käyttäjä ei ole alkoholin, lääkkeiden tai huumeaineiden vaikutuksen alainen.
- ▶ Jos jokin asia on jäänyt sinulle epäselväksi: ota yhteyttä STIHL-erikoisliikkeeseen.

4.4 Vaatetus ja varustus

▲ VAROITUS

- Imuvirtaus saattaa vetää pitkät hiukset työskentelyn aikana moottorisahan sisään. Käyttäjä voi loukkaantua vakavasti.
 - ▶ Solmi pitkät hiukset yhteen ja suojaa ne siten, että imuvirtaus ei voi vetää hiuksia moottorisahan sisään.
- Erilaiset sirut ja kappaleet saattavat sinkoutua työskentelyn aikana ilmaan suurella nopeudella. Käyttäjä voi loukkaantua.



- Käytä tiiviisti istuvia suojalaseja. Sopivat suojalaseit on testattu standardin EN 166 tai kansallisten määräysten mukaisesti ja ne on myytävänä asiaankuuluvalla merkinnällä varustettuina.

- STIHL suosittelee kasvosuojaimen käyttöä.
- Käytä pitkähihaista, kehoa myötäilevää ylävartalon vaatetusta.

- Putoavat esineet voivat aiheuttaa päävammoja.



- Jos esineitä saattaa pudota työskentelyn aikana: käytä suojakypärää.

- Työskentely saattaa aiheuttaa pölyämistä ja höyryn muodostumista. Pöly ja höyry voivat sisäänhengitettynä aiheuttaa terveyshaittoja ja laukaista allergisia reaktioita.
- Käytä pölysuojainta.

- Työskentelyyn sopimaton vaatetus saattaa takertua kiinni puustoon, risuihin ja moottorisahaan. Käyttäjä saattaa loukkaantua vakavasti, mikäli hän ei ole pukeutunut työskentelyn kannalta sopivaan vaatetukseen.
- Käytä tiiviisti kehoa vasten olevaa vaatetusta.
- Riisu huivit ja korut yltäsi.

- Työskentelyn aikana käyttäjä voi joutua kosketuksiin pyörivän teräketjun kanssa. Käyttäjä voi loukkaantua vakavasti.



- Käytä pitkiä, viiltosuojalla varustettuja housuja ja viiltosuojia molemmilla käsivarsilla.

- Käytä pitkiä, viiltosuojalla varustettuja housuja.

- Puuainees voi aiheuttaa käyttäjälle työskentelyn aikana viiltohaavoja. Puhdistus- tai huoltotöiden aikana käyttäjä voi joutua kosketuksiin teräketjun kanssa. Käyttäjä voi loukkaantua.
- Käytä kestävästä materiaalista valmistettuja työvälineitä.
- Käyttäjä voi liukastua, mikäli hänellä ei ole yllään työskentelyyn sopivia jalkineita. Käyttäjä altistuu viiltohaavoille joutessaan kosketuksiin pyörivän teräketjun kanssa. Käyttäjä voi loukkaantua.
- Käytä viiltosuojalla varustettuja metsurin saappaita.
- Puussa työskenneltäessä voi käyttäjä pudota. Käyttäjä voi loukkaantua vakavasti tai jopa hengenvaarallisesti.
- Käytä varusteita suojautuaksesi putoamiselta.

4.5 Työskentelyalue ja ympäristö

4.5.1 Moottorisaha

▲ VAROITUS

- Sivulliset, lapset ja eläimet eivät pysty tunnistamaan eivätkä arvioimaan moottorisahasta sekä ilmaan sinkoutuvista siruista ja kappaleista aiheutuvia vaaroja. Sivulliset, lapset ja eläimet saattavat loukkaantua vakavasti, minkä lisäksi seurauksena voi olla esinevahinkoja.
- Pidä sivulliset, lapset ja eläimet loitolla työskentelyalueesta.
- Älä jätä moottorisahaa valvomatta.
- Varmista, että lapset eivät voi leikkiä moottorisahalla.
- Moottorisahan sähköosat voivat synnyttää kipinöitä. Kipinät voivat aiheuttaa helposti syttyvässä tai räjähdysalttiissa ympäristössä tulipalon ja räjähdyksen. Seurauksena voi olla vakava tai jopa hengenvaarallinen loukkaantuminen ja esinevahinkoja.
- Älä työskentele helposti syttyvässä tai räjähdysalttiissa ympäristössä.

4.5.2 Akku

⚠ VAROITUS

- Sivulliset, lapset ja eläimet eivät kykene tunnistamaan eivätkä arvioimaan akusta aiheutuvia vaaroja. Sivulliset, lapset ja eläimet saattavat loukkaantua vakavasti.
 - ▶ Pidä sivulliset, lapset ja eläimet loitolla.
 - ▶ Älä jätä akkua valvomatta.
 - ▶ Varmista, että lapset eivät voi leikkiä akulla.
- Akkua ei ole suojattu kaikilta ympäristötekijöiltä. Akku saattaa syttyä tuleen tai räjähtää altistuttuaan eräille ympäristötekijöille. Seurauksena voi olla vakava loukkaantuminen ja esinevahinkoja.



- ▶ Suojaa akku kuumuudelta ja avotulelta.
- ▶ Älä heitä akkua tuleen.



- ▶ Käytä ja säilytä akkua lämpötila-alueella
- 10 °C ... + 50 °C.



- ▶ Älä upota akkua nesteisiin.

- ▶ Pidä akku erossa metalliesineistä.
- ▶ Älä altista akkua suurelle paineelle.
- ▶ Älä altista akkua mikroaalloille.
- ▶ Suojaa akku kemikaaleilta ja suoloilta.

4.6 Turvallinen toimintakunto

4.6.1 Moottorisaha

Moottorisaha on turvallisessa toimintakunnossa, jos seuraavat edellytykset täyttyvät:

- Moottorisaha on ehjä.

- Moottorisaha on puhdas.
- Ketjusieppo on ehjä.
- Ketjujarru toimii moitteettomasti.
- Hallintalaitteet toimivat moitteettomasti, eikä hallintalaitteissa ei ilmennyt muutoksia.
- Ketjun voitelu toimii moitteettomasti.
- Ketjupyörän kulumisurien syvyys on enintään 0,5 mm.
- Laitteeseen on asennettu jokin tässä käyttöohjeessa ilmoitettu terälevyn ja teräketjun yhdistelmä.
- Terälevy ja teräketju on asennettu oikein.
- Teräketju on kiristetty oikein.
- Moottorisahaan on asennettu ainoastaan siihen tarkoitettuja alkuperäisiä STIHL-varusteita.
- Varusteet on asennettu oikein.
- Öljysäiliön tulppa on tiukasti paikallaan.


⚠ VAROITUS

- Jos laite ei ole turvallisessa toimintakunnossa, komponentit saattavat toimia virheellisesti. Myös turvalaitteet saattavat tällöin lakata toimimasta. Tämä voi johtaa vakavaan tai jopa hengenvaaralliseen loukkaantumiseen.
 - ▶ Käytä moottorisahaa vain, jos se on ehjä.
 - ▶ Jos moottorisaha on likainen: Puhdista moottorisaha.
 - ▶ Käytä ainoastaan ehjää ketjusieppoa.
 - ▶ Älä tee moottorisahaan muutoksia. Poikkeus: Jonkin tässä käyttöohjeessa ilmoitetun terälevyn ja teräketjun yhdistelmän asentaminen.
 - ▶ Jos hallintalaitteet eivät toimi: Älä käytä moottorisahaa.
 - ▶ Asenna moottorisahaan ainoastaan siihen tarkoitettuja alkuperäisiä STIHL-varusteita.
 - ▶ Asenna terälevy ja teräketju tämän käyttöohjeen mukaisesti.
 - ▶ Asenna varusteet käyttöohjeen tai lisävarusteen käyttöohjeen kuvauksen mukaisesti.

- ▶ Älä työnnä esineitä moottorisahassa oleviin aukkoihin.
- ▶ Jos jokin asia on jäänyt sinulle epäselväksi: Ota yhteyttä STIHL-jälleenmyyjään.

4.6.2 Terälevy

Terälevy on turvallisessa toimintakunnossa, jos seuraavat edellytykset täyttyvät:

- Terälevy on ehjä.
- Terälevy ei ole vääntynyt.
- Uran syvyys on vähintään vähimmäisurasyvyyden suuruinen,  19.3.
- Uran pykälissä ei ole jäystettä.
- Ura ei ole kaventunut tai väljentynyt.

⚠ VAROITUS

- Terälevy ei pysty enää ohjaamaan teräketjun kulkua asianmukaisesti, mikäli terälevy ei ole turvallisessa toimintakunnossa. Pyörivä teräketju saattaa hypätä pois terälevyn päältä. Tämä voi johtaa vakavaan tai jopa hengenvaaralliseen loukkaantumiseen.
 - ▶ Käytä työskentelyyn vain ehjää terälevyä.
 - ▶ Jos uran syvyys on vähimmäisurasyvyyttä pienempi: Vaihda terälevy.
 - ▶ Poista jäyste viikoittain terälevystä.
 - ▶ Jos jokin asia on jäänyt sinulle epäselväksi: Ota yhteyttä STIHL-jälleenmyyjään.

4.6.3 Teräketju

Teräketju on turvallisessa toimintakunnossa, jos seuraavat edellytykset täyttyvät:

- Teräketju on ehjä.
- Teräketju on teroitettu oikein.
- Leikkuuhampaissa olevat kulumismerkinät ovat näkyvissä.

⚠ VAROITUS

- Jos laite ei ole turvallisessa toimintakunnossa, komponentit saattavat toimia virheellisesti. Myös turvalaitteet saattavat tällöin lakata toimimasta. Tämä voi johtaa vakavaan tai jopa hengenvaaralliseen loukkaantumiseen.
 - ▶ Käytä työskentelyyn vain ehjää teräketjua.
 - ▶ Teroita teräketju oikein.
 - ▶ Jos jokin asia on jäänyt sinulle epäselväksi: ota yhteyttä STIHL-erikoisliikkeeseen.

4.6.4 Akku

Akku on turvallisessa toimintakunnossa, jos seuraavat edellytykset täyttyvät:

- Akku on ehjä.
- Akku on puhdas ja kuiva.
- Akku toimii moitteettomasti, eikä akussa ole ilmennyt muutoksia.

⚠ VAROITUS

- Akkua ei voi enää käyttää turvallisesti, mikäli akku ei ole turvallisessa toimintakunnossa. Tästä voi olla seurauksena vakava loukkaantuminen.
 - ▶ Käytä akkua vain, jos siinä ei ole minkäänlaisia vaurioita.
 - ▶ Älä lataa vaurioitunutta tai viallista akkua.
 - ▶ Jos akku on likaantunut tai märkä: Puhdista akku ja anna sen kuivua.
 - ▶ Älä tee akkuun muutoksia.
 - ▶ Älä työnnä esineitä akussa oleviin aukkoihin.
 - ▶ Älä yhdistä ja oikosulje akun sähkökoskettimia metalliesineillä.
 - ▶ Älä avaa akkua.

- Vaurioituneesta akusta saattaa vuotaa nestettä. Iho tai silmät voivat ärsyntyä, jos neste joutuu kosketuksiin ihon tai silmien kanssa.
 - ▶ Vältä joutumista kosketuksiin nesteen kanssa.
 - ▶ Jos iho on joutunut kosketuksiin nesteen kanssa: Pese altistuneet ihoalueet käyttämällä tarkoitukseen runsaasti vettä sekä saippuaa.
 - ▶ Jos silmät ovat joutuneet kosketuksiin nesteen kanssa: Huuhtelee silmiä vähintään 15 minuutin ajan käyttämällä tarkoitukseen runsaasti vettä. Hakeudu tämän jälkeen lääkäriin.
- Vaurioituneesta tai viallisesta akusta voi poistua outoja hajuja tai savua. Tällainen akku saattaa myös syttyä tuleen. Seurauksena voi olla vakava tai jopa hengenvaarallinen loukkaantuminen ja esinevahinkoja.
 - ▶ Jos akusta poistuu outoja hajuja tai savua: Älä käytä akkua ja pidä se erossa palavista materiaaleista.
 - ▶ Jos akku palaa: Yritä sammuttaa akku sammuttimella tai vedellä.

4.7 Työskentely

4.7.1 Sahaaminen

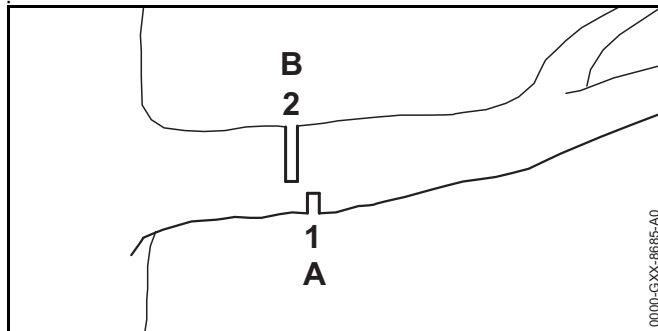
VAROITUS

- Avun saaminen hätätilanteessa ei ole mahdollista, jos muita henkilöitä ei ole huutoetäisyydellä sinusta.
 - ▶ Varmista, että työskentelyalueen ulkopuolella oleskelee muita henkilöitä, jotka ovat huutoetäisyydellä sinusta.
- Eräissä tilanteissa käyttäjä ei enää pysty työskentelemään keskittyneesti. Käyttäjä voi menettää moottorisahan hallinnan, kompastua, kaatua ja loukkaantua vakavasti.
 - ▶ Työskentele rauhallisesti ja harkitusti.
 - ▶ Jos valaistus ja näkyvyys ovat heikkoja: älä työskentele moottorisahalla.
 - ▶ Käytä moottorisahaa yksin.
 - ▶ Älä työskentele olkapäiden korkeuden yläpuolella.

- ▶ Kiinnitä huomiota esteisiin.
- ▶ Jos kiipeät puuhun: käytä turvaköyttä.
- ▶ Jos moottorisahan kanssa käytetään liitoskaapelilla varustettua virtalähdettä: käytä nostettavaa työskentelylavaa.
- ▶ Jos tunnet olosi väsyneeksi: pidä tauko työskentelystä.
- Puussa työskenneltäessä moottorisaha voi tippua. Seurauksena voi olla vakava loukkaantuminen ja esinevahinkoja.
 - ▶ Kiinnitä moottorisaha silmukkaan.
- Pyörivä teräketju voi aiheuttaa käyttäjälle viiltohaavoja. Käyttäjä voi loukkaantua vakavasti.
 - ▶ Älä kosketa pyörivää teräketjua.
 - ▶ Jos teräketju on juuttunut paikalleen osuttuaan johonkin kappaleeseen: sammuta moottorisaha, kytke ketjujarru ja poista akku. Poista kappale vasta tämän jälkeen.
- Pyörivä teräketju kuumenee ja laajenee. Teräketju saattaa joko hypätä terälevyn päältä tai katketa, mikäli teräketjun voitelu on puutteellista ja mikäli ketjua ei kiristetä riittävästi. Seurauksena voi olla vakava loukkaantuminen ja esinevahinkoja.
 - ▶ Käytä teräketjuöljyä.
 - ▶ Tarkasta teräketjun kireys työskentelyn aikana säännöllisesti. Jos teräketjun kireys on liian pieni: kiristä teräketju.
- Jos moottorisahassa ilmenee käytön aikana muutoksia tai moottorisahan käyttäytyminen poikkeaa tavanomaisesta, moottorisaha ei ole enää turvallisessa toimintakunnossa. Seurauksena voi olla vakava loukkaantuminen ja esinevahinkoja.
 - ▶ Lopeta työt, poista akku ja ota yhteyttä STIHL-erikoisliikkeeseen.
- Moottorisaha saattaa tärinästä työskentelyn aikana.
 - ▶ Käytä käsineitä.
 - ▶ Pidä taukoja työskentelyn aikana.
 - ▶ Jos havaitset merkkejä verenkiertohäiriöistä: hakeudu lääkäriin.

- Pyörivän teräketjun osuminen kovaan esineeseen voi aiheuttaa kipinöintiä. Kipinät voivat aiheuttaa helposti syttyvässä ympäristössä tulipalon. Seurauksena voi olla vakava tai jopa hengenvaarallinen loukkaantuminen ja esinevahinkoja.
 - ▶ Älä työskentele helposti syttyvässä ympäristössä.
- Teräketju liikkuu hetken vielä senkin jälkeen, kun ote on irrotettu kytkentävivusta. Liikkuva teräketju voi aiheuttaa viiltohaavoja. Tästä voi olla seurauksena vakava loukkaantuminen.
 - ▶ Odota, kunnes teräketju on pysähtynyt.

⚠ VAROITUS



- Terälevy saattaa juuttua kiinni sahattaessa puuainesta, johon on muodostunut jännityksiä. Käyttäjä voi menettää moottorisahan hallinnan ja loukkaantua vakavasti.
 - ▶ Sahaa ensin jännitteitä pienentävä lovi (1) puristuspuolelle (A) ja tee tämän jälkeen katkaisusahausta (2) rungon vastaisesti, vetopuolelle (B).

⚠ VAARA

- Teräketju voi joutua kosketuksiin jännitteisten kaapeleiden kanssa ja vahingoittaa niitä, jos laitteella työskennellään ympäristössä, jossa sijaitsee jännitteisiä kaapeleita. Käyttäjä voi loukkaantua vakavasti tai jopa hengenvaarallisesti.
 - ▶ Älä työskentele ympäristössä, jossa on jännitteisiä kaapeleita.

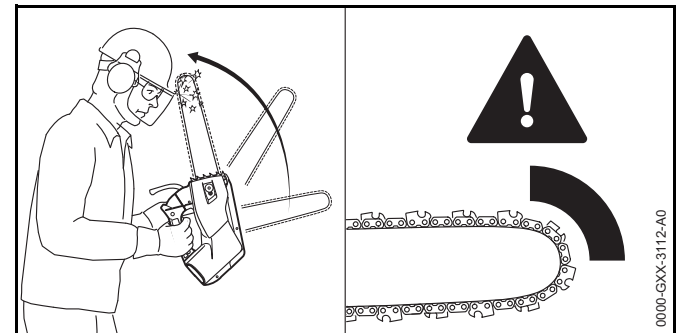
4.7.2 Puunkaato

⚠ VAROITUS

- Harjaantumattomat henkilöt eivät kykene arvioimaan puunkaaton yhteydessä esiintyviä vaaroja. Seurauksena voi olla vakava tai jopa hengenvaarallinen loukkaantuminen ja esinevahinkoja.
 - ▶ Jos jokin asia on jäänyt sinulle epäselväksi: Älä kaada itse.
- Puun katkaistavat osat ja oksat voivat kaatua puunkaaton yhteydessä ihmisten tai esineiden päälle. Seurauksena voi olla vakava tai jopa hengenvaarallinen loukkaantuminen ja esinevahinkoja.
 - ▶ Valitse kaatosuunta siten, että puun katkaistavan osan alle jäävä alue on esteetön.
 - ▶ Pidä sivulliset, lapset ja eläimet poissa työskentelyalueen ympäriltä. Vaadittava turva-alueen säde on 2,5 kertaa kaadettavan puun pituus.

4.8 Reaktivoimat

4.8.1 Takapotku

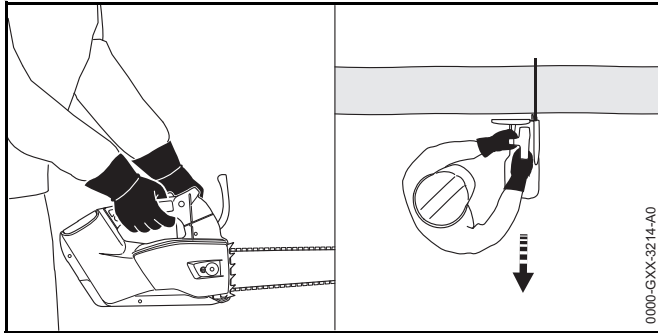


Takapotkujen syynä voivat olla seuraavat tekijät:

- Pyörivän teräketju osuu terälevyn kärjen puoleisen neljänneksen kohdalta kovaan esineeseen, jolloin teräketju pysähtyy äkillisesti.
- Pyörivä teräketju on juuttunut kiinni terälevyn kärjen kohdalta.

Ketjujarru ei pysty estämään takapotkua.

⚠ VAROITUS



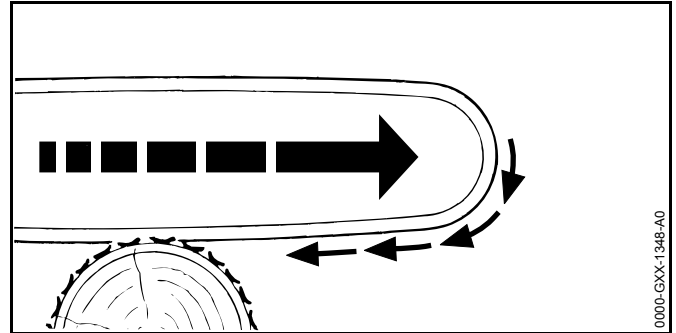
- Takapotkun yhteydessä moottorisaha saattaa kimmota käyttäjää kohti. Käyttäjä saattaa menettää moottorisahan hallinnan ja vahingoittua vakavasti tai kuolla erityisesti jos hänen otteensa kahvajärjestelmästä on lyhyeltä etäisyydeltä.



► Pidä moottorisahasta kiinni molemmin käsin.

- Pysy poissa moottorisahan laajennetulta kääntöalueelta.
- Työskentele tämän käyttöohjeen mukaisesti.
- Älä käytä työskentelyyn terälevyn ylintä neljänestä terälevyn kärjestä lukien.
- Käytä työskentelyyn teräketjua, joka on teroitettu ja kiristetty oikein.
- Käytä teräketjua, jolle on ominaista vähäinen takapotkuvaikutus.
- Käytä terälevyä, jonka pääosa on pieni.
- Käytä sahaamisen yhteydessä täyden kaasun asentoa.

4.8.2 Sisäänvetoliike

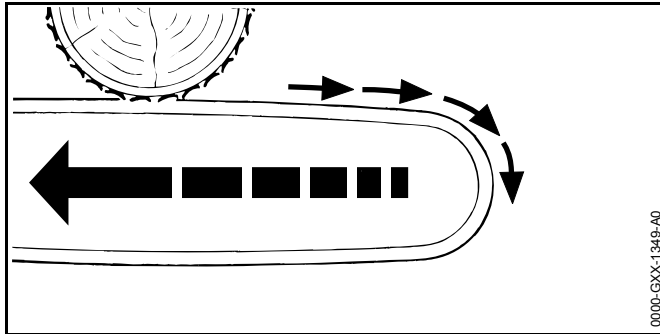


Mikäli työskentelyyn käytetään terälevyn alapuolta, moottorisaha liikkuu poispäin käyttäjästä.

⚠ VAROITUS

- Moottorisaha voi liikkua äkillisesti suurella voimalla käyttäjästä poispäin, jos teräketju osuu kovaan kappaleeseen ja pysähtyy nopeasti. Käyttäjä voi menettää moottorisahan hallinnan ja loukkaantua vakavasti tai jopa hengenvaarallisesti.
- Pidä moottorisahasta kiinni molemmin käsin.
- Työskentele tämän käyttöohjeen mukaisesti.
- Pidä terälevy suorassa sahausraon sisällä.
- Aseta kuorituki oikein sahattavaa kappaletta vasten.
- Käytä sahaamisen yhteydessä täyden kaasun asentoa.

4.8.3 Takapotku



Mikäli työskentelyyn käytetään terälevyn yläpuolta, moottorisaha liikkuu käyttäjää kohti.

⚠ VAROITUS

- Moottorisaha voi liikkua äkillisesti suurella voimalla käyttäjää kohti, jos teräketju osuu kovaan kappaleeseen ja pysähtyy nopeasti. Käyttäjä voi menettää moottorisahan hallinnan ja loukkaantua vakavasti tai jopa hengenvaarallisesti.
 - ▶ Pidä moottorisahasta kiinni molemmin käsin.
 - ▶ Työskentele tämän käyttöohjeen mukaisesti.
 - ▶ Pidä terälevy suorassa sahausraon sisällä.
 - ▶ Käytä sahaamisen yhteydessä täyden kaasun asentoa.

4.9 Kuljettaminen

4.9.1 Moottorisaha

⚠ VAROITUS

- Moottorisaha voi kaatua tai liikkua paikaltaan kuljetuksen aikana. Tästä voi olla seurauksena loukkaantuminen sekä esinevahinkoja.



▶ Poista akku.

- ▶ Kytke ketjujarru päälle.
- ▶ Työnnä teräsuojus terälevyn päälle siten, että suojus peittää terälevyn kokonaan.
- ▶ Varmista moottorisaha kiinnityshihnoilla, vöillä tai verkolla siten, että se ei pääse kaatumaan ja liikkumaan.

4.9.2 Akku

⚠ VAROITUS

- Akkua ei ole suojattu kaikilta ympäristötekijöiltä. Eräille ympäristötekijöille altistunut akku saattaa vahingoittua. Tästä voi olla seurauksena esinevahinkoja.
 - ▶ Älä kuljeta vaurioitunutta akkua.
 - ▶ Kuljeta akku pakkauksessa, joka ei johda sähköä.
- Akku voi kaatua tai liikkua paikaltaan kuljetuksen aikana. Tästä voi olla seurauksena loukkaantuminen sekä esinevahinkoja.
 - ▶ Pakkaa akku pakkaukseen siten, että se ei voi liikkua paikaltaan.
 - ▶ Kiinnitä pakkaus siten, että se ei voi liikkua paikaltaan.

4.10 Säilytys

4.10.1 Moottorisaha

⚠ VAROITUS

- Lapset eivät pysty tunnistamaan eivätkä arvioimaan moottorisahasta aiheutuvia vaaroja. Lapset voivat loukkaantua vakavasti.



- Poista akku.

- Kytke ketjujarru päälle.
- Työnnä teräsuojus terälevyn päälle siten, että suojus peittää terälevyn kokonaan.
- Säilytä moottorisaha poissa lasten ulottuvilta.
- Kosteus voi syövyttää moottorisahan sähkökoskettimia ja metalliosia. Moottorisaha voi vahingoittua.



- Poista akku.

- Säilytä moottorisaha puhtaana ja kuivana.

4.10.2 Akku

⚠ VAROITUS

- Lapset eivät pysty tunnistamaan eivätkä arvioimaan akusta aiheutuvia vaaroja. Lapset voivat loukkaantua vakavasti.
 - Säilytä akku poissa lasten ulottuvilta.
- Akkua ei ole suojattu kaikilta ympäristötekijöiltä. Eräiden ympäristötekijöiden vaikutuksille altistunut akku saattaa vahingoittua.
 - Säilytä akku puhtaana ja kuivana.
 - Säilytä akku suljetussa tilassa.
 - Säilytä akku erillään moottorisahasta ja laturista.
 - Säilytä akku pakkauksessa, joka ei johda sähköä.
 - Säilytä akku lämpötila-alueella - 10 °C ... + 50 °C.

4.11 Puhdistaminen, huoltaminen ja korjaaminen

⚠ VAROITUS

- Jos akku on paikallaan puhaltimessa puhdistuksen, huollon tai korjauksen aikana, moottorisaha saattaa käynnistyä vahingossa. Seurauksena voi olla vakava loukkaantuminen samoin kuin esinevahinkoja.



- Poista akku.


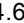
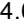
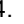


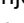
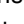


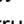

- Kytke ketjujarru päälle.

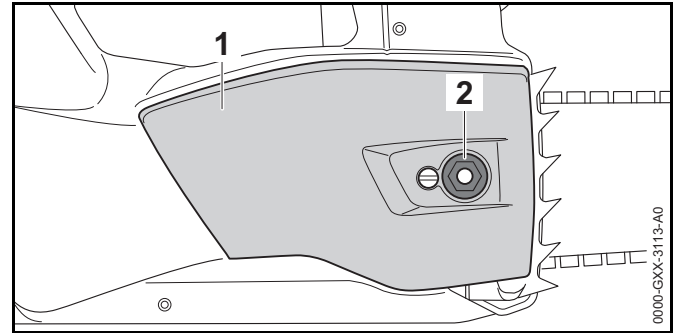
- Moottorisaha, terälevy, teräketju ja akku saattavat vahingoittua, jos puhdistuksessa käytetään voimakkaita puhdistusaineita, painepesureita tai teräviä esineitä. Jos moottorisahaa, terälevyä, teräketjua tai akkua ei puhdisteta oikein, laitteen osat saattavat toimia virheellisesti. Myös turvalaitteet saattavat tällöin lakata toimimasta. Tästä voi olla seurauksena vakava loukkaantuminen.
 - Puhdista moottorisaha, terälevy, teräketju ja akku tämän käyttöohjeen kuvauksen mukaisesti.
- Jos moottorisahaa, terälevyä, teräketjua ja akkua ei huolleta tai korjata oikein, laitteen osat saattavat toimia virheellisesti. Myös turvalaitteet saattavat tällöin lakata toimimasta. Tämä voi johtaa vakavaan tai jopa hengenvaaralliseen loukkaantumiseen.
 - Älä yritä itse huoltaa tai korjata moottorisahaa ja akkua.
 - Jos moottorisaha tai akku vaatii huoltoa tai korjaamista: Ota yhteyttä STIHL jälleenmyyjään.
 - Huolla tai korjaa terälevy ja teräketju tämän käyttöohjeen kuvauksen mukaisesti.
- Terävät leikkuuhampaat voi aiheuttaa käyttäjälle viiltohaavoja teräketjuun liittyvien puhdistus- tai huoltotöiden aikana. Käyttäjä voi loukkaantua.
 - Käytä kestävästä materiaalista valmistettuja työkalusineitä.

5 Moottorisahan valmistelu käyttöä varten

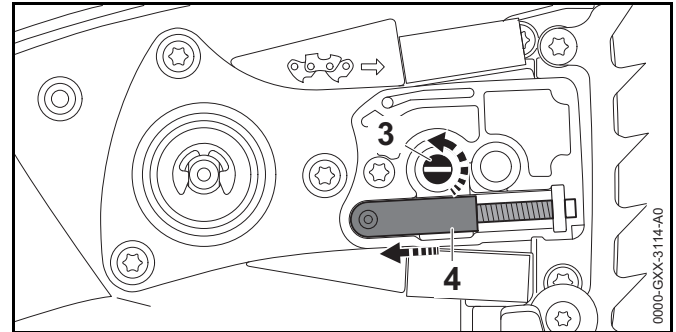
5.1 Moottorisahan valmistelu käyttöä varten

Seuraavat toimenpiteet on suoritettava aina ennen työskentelyn aloittamista:

- ▶ Varmista, että seuraavat laitteet ovat turvallisessa kunnossa:
 - Moottorisaha,  4.6.1.
 - Terälevy,  4.6.2.
 - Teräketju,  4.6.3.
 - Akku,  4.6.4.
- ▶ Tarkasta akku,  10.7.
- ▶ Lataa akku täyteen siten kuin latureiden STIHL AL 101, 300, 500 käyttöohjeessa on kuvattu.
- ▶ Puhdista moottorisaha,  15.1.
- ▶ Asenna terälevy ja teräketju,  6.1.1.
- ▶ Kiristä teräketju,  6.2.
- ▶ Lisää teräketjuöljyä,  6.3.
- ▶ Tarkasta ketjujarru,  10.4.
- ▶ Tarkasta hallintalaitteet,  10.5.
- ▶ Tarkasta ketjun voitelu,  10.6.
- ▶ Jos nämä toimenpiteet eivät ole mahdollisia: Älä käytä moottorisahaa, vaan ota yhteyttä STIHL-jälleenmyyjään.



- ▶ Kierrä mutteri (2) irti.
- ▶ Poista purukoppa (1).




- ▶ Kierrä kiristysruuvia (3) myötäpäivään, kunnes kiristyslusti (4) on kotelon vasemmanpuoleista sivua vasten.

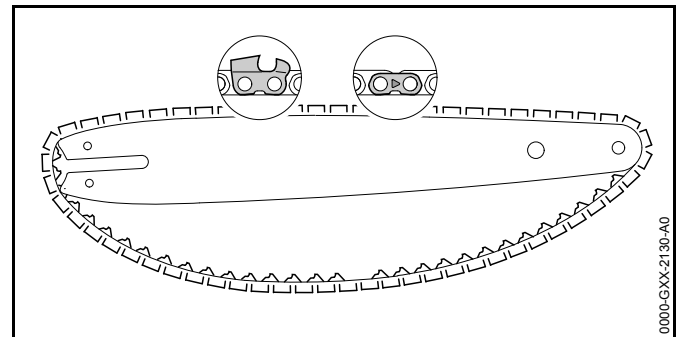
6 Moottorisahan kokoaminen

6.1 Terälevyn ja terälevyn asentaminen ja irrottaminen

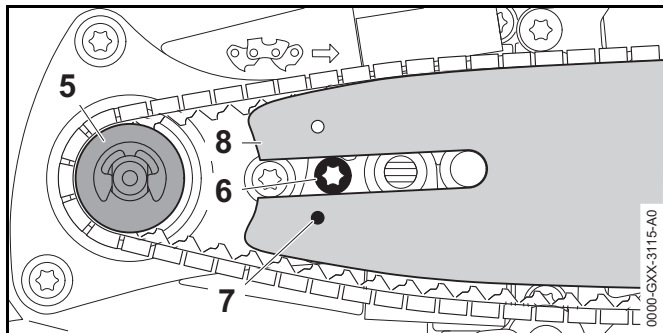
6.1.1 Terälevyn ja teräketjun asennus

Ketjupyörään sopivat terälevyn ja teräketjun yhdistelmät on ilmoitettu teknisissä tiedoissa,  20.

- ▶ Pysäytä moottorisaha, kytke ketjujarru ja poista akku.



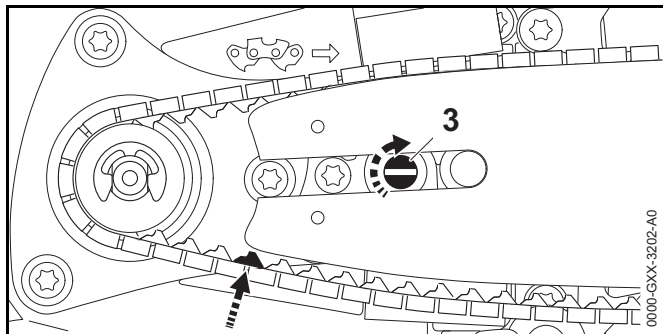
- ▶ Aseta teräketju terälevyn uraan siten, että teräketjun liitoslenkeissä olevat nuolet osoittavat terälevyn yläpinnalla ketjun kulkusuuntaan.



- ▶ Aseta terälevy ja teräketju moottorisahan runkoon siten, että seuraavat edellytykset täyttyvät:
 - Teräketjun vetolenkit ovat asettuneet ketjupyörän (5) hampaisiin.
 - Ruuvin (6) kanta on terälevyn (8) pitkittäisreiässä.
 - Kiristyslustin (4) tappi on asettunut terälevyn (8) reikään (7).

Terälevyn (8) suunnalla ei ole merkitystä. Terälevyssä (8) oleva merkintä voi olla myös ylösalaisin.

- ▶ Avaa ketjujarru.



- ▶ Kierrä kiristysruuvia (3) myötäpäivään, kunnes teräketju on terälevyä vasten. Vie tällöin teräketjun vetolenkit terälevyn uraan. Terälevy (8) ja teräketju ovat moottorisahan runkoa vasten.
- ▶ Aseta purukoppa (1) moottorisahan runkoa vasten siten, että se on rungon reunan tasalla.
- ▶ Kierrä mutteri (2) paikalleen ja kiristä mutteri.

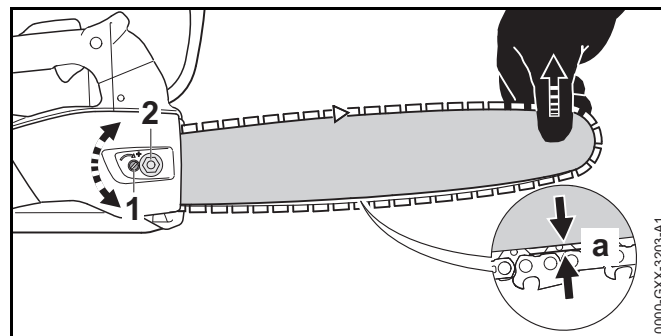
6.1.2 Terälevyn ja teräketjun irrotus

- ▶ Pysäytä moottorisaha, kytke ketjujarru ja poista akku.
- ▶ Kierrä mutteri irti.
- ▶ Poista purukoppa.
- ▶ Kierrä kiristysruuvia vasteseeseen saakka vastapäivään. Teräketju on löysällä.
- ▶ Poista terälevy ja teräketju.

6.2 Teräketjun kiristäminen

Työskentelyn aikana teräketju joko venyy tai lyhenee. Teräketjun kireys muuttuu. Teräketjun kireys on tarkastettava työskentelyn aikana säännöllisesti. Tarvittaessa ketjua on kiristettävä.

- ▶ Pysäytä moottorisaha, kytke ketjujarru ja poista akku.



- ▶ Avaa mutteri (2).
- ▶ Avaa ketjujarru.

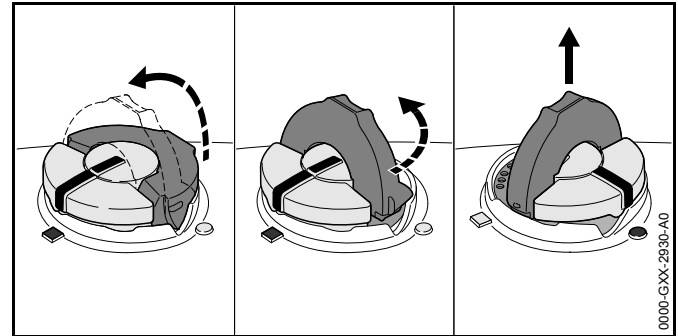
- ▶ Nosta terälevyn kärkeä ja kierrä kiristysruuvia (1) myötäpäivään tai vastapäivään, kunnes seuraavat edellytykset täyttyvät:
 - Etäisyys a terälevyn keskellä on 1 mm – 2 mm.
 - Teräketjun voi edelleenkin asentaa helposti kahden sormen avulla terälevyn päälle.
- ▶ Jos käytetään Carving-terälevyä: kierrä kiristysruuvia (1) myötäpäivään tai vastapäivään siihen saakka, kunnes puolet teräketjun vetolenkeistä on vielä näkyvissä terälevyn alapuolella.
- ▶ Nosta terälevyä kärjestä edelleen ylöspäin ja kiristä mutteri (2).
- ▶ Jos etäisyys a terälevyn keskellä ei ole 1 mm – 2 mm: kiristä teräketju uudelleen.
- ▶ Jos Carving-terälevyä käytettäessä teräketjun vetolenkeistä terälevyn alapuolella on näkyvissä vähemmän kuin puolet: kiristä teräketju uudelleen.

6.3 Teräketjuöljyn lisääminen

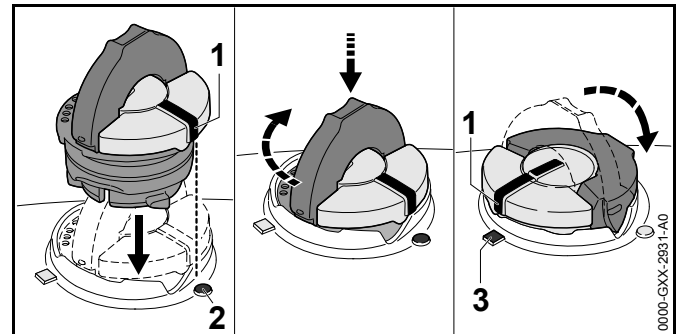
Teräketjuöljy huolehtii liikkuvan teräketjun voitelusta ja jäädyttämisestä.

STIHL suosittelee STIHL-teräketjun liimaöljyn tai muun moottorisahakäyttöön hyväksytyyn teräketjun liimaöljyn käyttöä.

- ▶ Pysäytä moottorisaha, kytke ketjujarru ja poista akku.
- ▶ Sijoita moottorisaha tasaiselle alustalle siten, että öljysäiliön tulppa jää ylös.
- ▶ Puhdista öljysäiliön tulppaa ympäröivä alue kostealla liinalla.



- ▶ Avaa öljysäiliön tulpan sanka.
- ▶ Kierrä öljysäiliön tulppaa vasteeseen saakka vastapäivään.
- ▶ Poista öljysäiliön tulppa.
- ▶ Lisää teräketjuöljyä siten, että öljyä ei läiky eikä öljysäiliö ole ääriään myöten täynnä.
- ▶ Jos öljysäiliön tulpan sanka on kääntynyt suljettuun asentoon: avaa sanka.

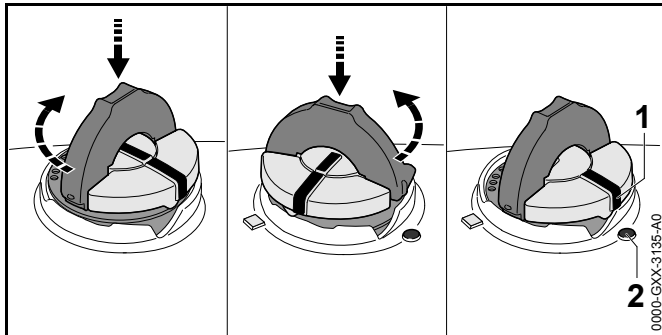


- ▶ Aseta öljysäiliön tulppa paikalleen siten, että merkintä (1) osoittaa merkintää (2) kohti.
- ▶ Paina öljysäiliön tulppaa alaspäin ja kierrä tulppaa myötäpäivään vasteeseen saakka. Öljysäiliön tulppa lukittuu kuuluvasti paikalleen. Merkintä (1) osoittaa merkintää (3) kohti.
- ▶ Kokeile, voiko öljysäiliön tulppaa vetää ylöspäin.

- ▶ Jos öljysäiliön tulppaa ei voi vetää ylöspäin: taita öljysäiliön tulpan sanka kiinni. Öljysäiliö on suljettu.

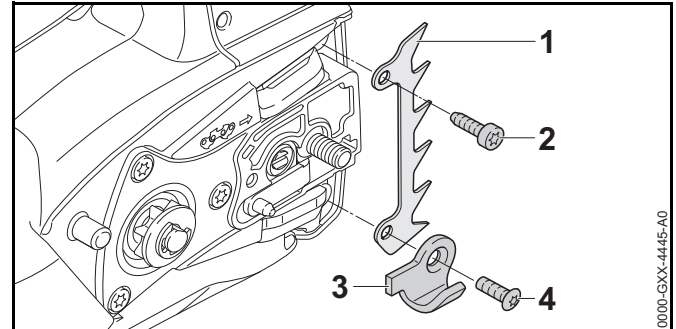
Seuraavat vaiheet on suoritettava siinä tapauksessa, että öljysäiliön tulppaa voi vetää ylöspäin:

- ▶ Aseta öljysäiliön tulppa paikalleen mihin tahansa asentoon.



- ▶ Paina öljysäiliön tulppaa alaspäin ja kierrä tulppaa myötäpäivään vasteeseen saakka.
- ▶ Paina öljysäiliön tulppaa alaspäin ja kierrä tulppaa vastapäivään, kunnes merkintä (1) osoittaa merkintää (2) kohti.
- ▶ Yritä lukita öljysäiliö uudelleen.
- ▶ Jos öljysäiliötä ei edelleenkään voida sulkea: keskeytä moottorisahan käyttö ja ota yhteyttä STIHL-erikoisliikkeeseen. Moottorisaha ei ole turvallisessa toimintakunnossa.

6.4 Kuorituen asentaminen



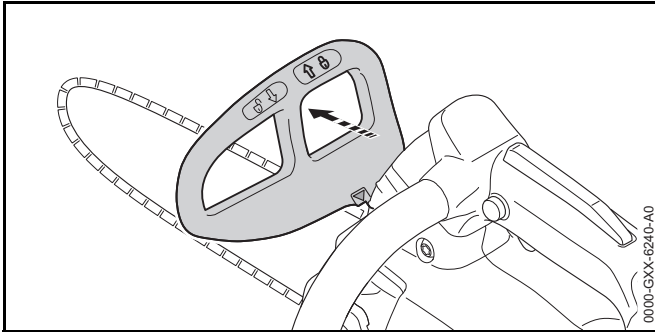
- ▶ Kierrä ruuvi (4) irti ja poista ketjunpyydystäjä (3).
- ▶ Aseta kuorituki (1) paikalleen.
- ▶ Kierrä ruuvi (2) paikalleen.
- ▶ Aseta ketjunpyydystäjä (3) paikalleen.
- ▶ Kierrä ruuvi (4) paikalleen ja kiristä ruuvi tiukasti.
- ▶ Kiristä ruuvi (2) kiinni.

7 Ketjijarrun kytkeminen ja vapauttaminen

7.1 Ketjijarrun kytkeminen

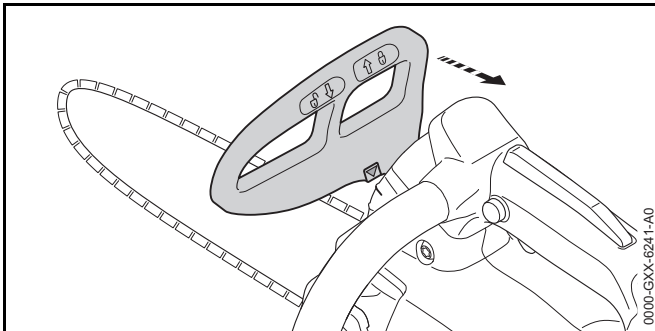
Moottorisaha on varustettu ketjijarrulla.

Ketjijarru kytkeytyy automaattisesti käsisuojan massan hitauden vaikutuksesta, jos takapotku on riittävän voimakas. Lisäksi käyttäjä voi myös itse kytkeä ketjijarrun.



- ▶ Paina käsisuojaa vasemmalla kädellä etukahvasta pois päin. Käsisuojan lukittuminen on kuultavissa. Ketjijarru on kytkeytynyt.

7.2 Ketjijarrun vapauttaminen

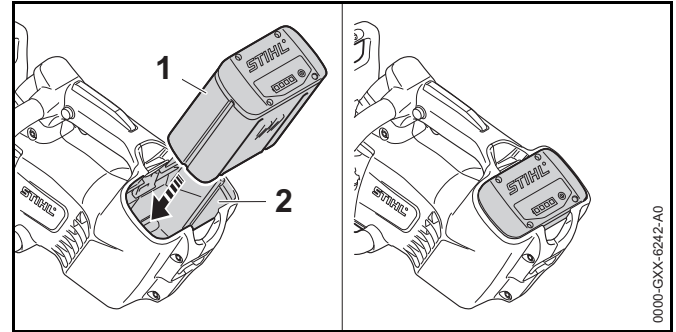


- ▶ Vedä käsisuojaa vasemmalla kädellä itseäsi kohti. Käsisuojan lukittuminen on kuultavissa. Ketjijarru on vapautettu.

8 Akun asentaminen ja irrottaminen

8.1 Akun sijoittaminen laitteeseen

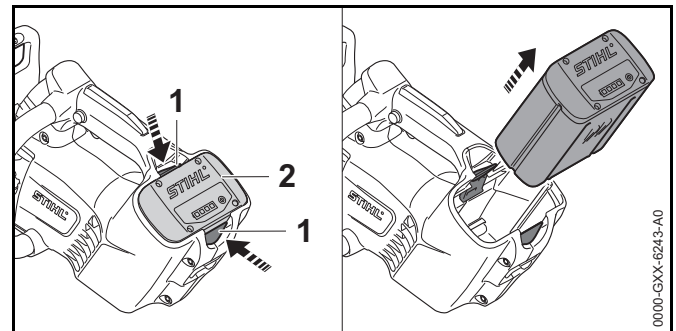
- ▶ Kytke ketjijarru päälle.



- ▶ Paina akku (1) vasteseen saakka akkulokeroon (2). Akun (1) lukittuessa paikalleen on kuultavissa napsahdusääni.

8.2 Akun poistaminen

- ▶ Aseta moottorisaha tasaiselle alustalle.



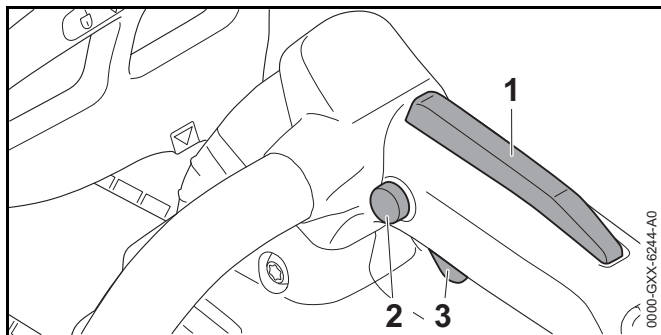
- ▶ Paina kumpaakin lukitusvipua (1). Akun (2) lukitus on avattu ja akku voidaan poistaa.

9 Moottorisahan käynnistäminen ja pysäyttäminen

9.1 Moottorisahan käynnistäminen

- ▶ Tartu oikealla kädellä moottorisahan kahvaan siten, että peukalo asettuu kahvan ympärille.
- ▶ Avaa ketjijarru.

- ▶ Tartu vasemmalla kädellä moottorisahan etukahvaan siten, että peukalo asettuu etukahvan ympärille.



- ▶ Paina lukitusnappia (2) peukalolla yhtäjaksoisesti.
- ▶ Paina Ergo-vipua (1) kädellä ja pidä painettuna. Lukitusnappi (2) voidaan vapauttaa.
- ▶ Paina kytkentävipua (3) etusormella yhtäjaksoisesti. Moottorisahan nopeus kiihtyy ja teräketju alkaa liikkua.

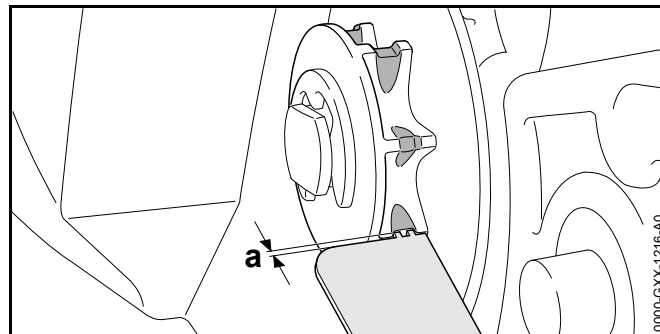
9.2 Moottorisahan pysäyttäminen

- ▶ Irrota ote kytkentä- ja Ergo-vivusta. Teräketju ei enää liiku.
- ▶ Jos teräketju ei liiku: kytke ketjujarru, poista akku ja ota yhteyttä STIHL-erikoisliikkeeseen. Moottorisaha on viallinen.

10 Moottorisahan ja akun tarkastus

10.1 Ketjupyörän tarkastus

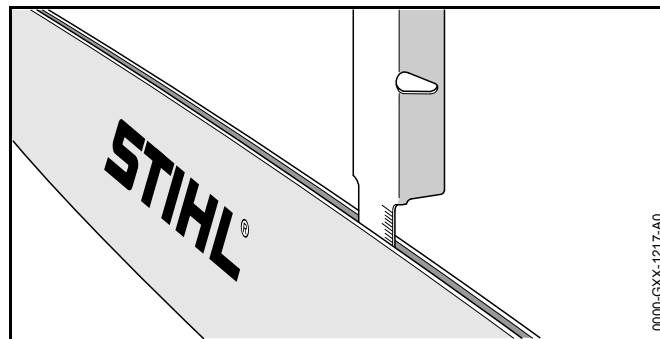
- ▶ Pysäytä moottorisaha, kytke ketjujarru ja poista akku.
- ▶ Avaa ketjujarru.
- ▶ Irrota purukoppa.
- ▶ Irrota terälevy ja teräketju.



- ▶ Tarkasta STIHL-tarkastustulkin avulla, onko ketjupyörään muodostunut kulumisuria.
- ▶ Jos kulumisurien syvyys on suurempi kuin $a = 0,5 \text{ mm}$: Älä käytä moottorisahaa, vaan ota yhteyttä STIHL-jälleenmyyjään. Ketjupyörä on vaihdettava.

10.2 Terälevyn tarkastaminen

- ▶ Pysäytä moottorisaha, kytke ketjujarru ja poista akku.
- ▶ Irrota teräketju ja terälevy.

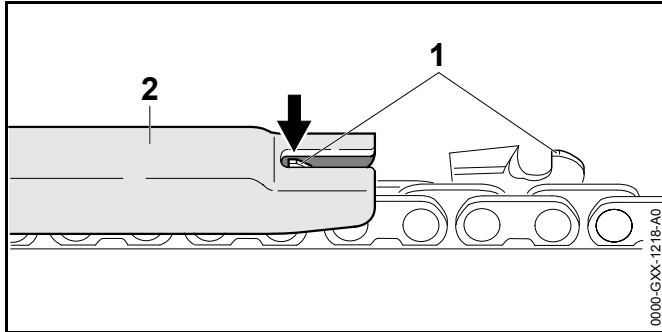



- ▶ Mittaa terälevyn urasyvyys STIHL-alennuskaavion mitta-asteikon avulla.
- ▶ Vaihda terälevy, jos jokin seuraavista edellytyksistä täyttyy:
 - Terälevy on vaurioitunut.
 - Mitattu urasyvyys on terälevyn vähimmäisurasyvyyttä pienempi, 19.3.

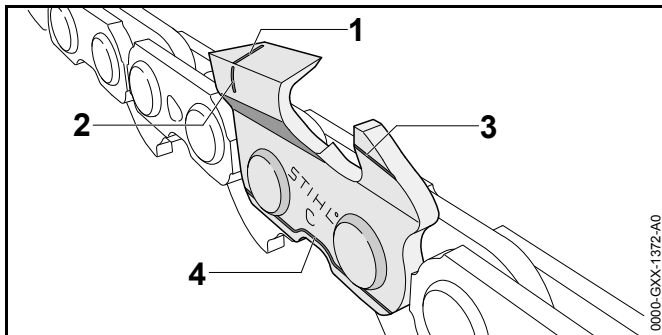
- Terälevyn ura on kaventunut tai väljentyne.
- ▶ Jos jokin asia on jäänyt sinulle epäselväksi: Ota yhteyttä STIHL-jälleenmyyjään.

10.3 Teräketjun tarkastaminen

- ▶ Pysäytä moottorisaha, kytke ketjujarru ja poista akku.



- ▶ Mittaa syvyysrajoittimen (1) korkeus STIHL-alennuskaavion (2) avulla. STIHL-alennuskaavion täytyy sopia yhteen teräketjun jaon kanssa.
- ▶ Jos jokin syvyysrajoitin (1) yltää alennuskaavion (2) ulkopuolelle: Viilaa syvyysrajoitin (1) oikeaan mittaan,  16.2.



- ▶ Tarkasta, ovatko leikkuuhampaissa olevat kulumismerkinnot (1 – 4) näkyvissä.
- ▶ Jos jokin leikkuuhampaiden kulumismerkinnoista ei ole näkyvissä: Älä käytä teräketjua, vaan ota yhteyttä STIHL-jälleenmyyjään.

- ▶ Varmista STIHL-alennuskaavion avulla, että leikkuuhampaiden teroituskulma on 30°. STIHL-alennuskaavion täytyy sopia yhteen teräketjun jaon kanssa.
- ▶ Jos teroituskulma ei ole 30°: Teroita teräketju.
- ▶ Jos jokin asia on jäänyt sinulle epäselväksi: Ota yhteyttä STIHL jälleenmyyjään.

10.4 Ketjujarrun tarkastaminen

- ▶ Käynnistä moottorisaha.
- ▶ Kytke ketjujarru päälle. Jos teräketju pysähtyy välittömästi, ketjujarru toimii moitteettomasti.
- ▶ Jos teräketju ei pysähdy välittömästi, älä käytä moottorisahaa, vaan ota yhteyttä STIHL-erikoisliikkeeseen. Ketjujarru on viallinen.

10.5 Hallintalaitteiden tarkastus

Lukitusnappi, Ergo-vipu ja kytkentävipu

- ▶ Kytke ketjujarru ja poista akku.
- ▶ Yritä painaa kytkentävipua painamatta samalla lukitusnappia.
- ▶ Jos kytkentävivun painaminen ei ole mahdollista: ota yhteyttä STIHL-erikoisliikkeeseen. Lukitusnappi on viallinen.
- ▶ Paina lukitusnappia yhtäjaksoisesti.
- ▶ Paina Ergo-vipua ja pidä painettuna.
- ▶ Paina kytkentävipua ja vapauta vipu.
- ▶ Jos lukitusnappi, Ergo-vipu tai kytkentävipu liikkuvat jäykästi tai eivät palaudu takaisin lähtöasentoon: älä käytä moottorisahaa ja ota yhteyttä STIHL-erikoisliikkeeseen. Lukituksen lukitusnappi, Ergo-vipu tai kytkentävipu ovat viallisia.

Moottorisahan käynnistäminen

- ▶ Aseta akku paikalleen.
- ▶ Avaa ketjujarru.

- ▶ Paina lukitusnappia yhtäjaksoisesti.
- ▶ Paina Ergo-vipua ja pidä painettuna.
- ▶ Paina kytkentävipua ja pidä painettuna. Teräketju liikkuu.
- ▶ Irrota ote kytkentävivusta. Teräketju ei enää liiku.
- ▶ Jos teräketju ei liiku: kytke ketjujarru, poista akku ja ota yhteyttä STIHL-erikoisliikkeeseen. Moottorisaha on viallinen.

10.6 Ketjun voitelun tarkastaminen

- ▶ Sijoita akku paikalleen.
- ▶ Avaa ketjujarru.
- ▶ Suuntaa terälevy vaaleaa pintaa kohti.
- ▶ Käynnistä moottorisaha. Terälevystä roiskuva ketjuöljy on nähtävissä vaalealla pinnalla. Ketjun voitelu toimii moitteettomasti.

Jos pinnalla ei näy terälevystä roiskuvaa teräketjuöljyä:

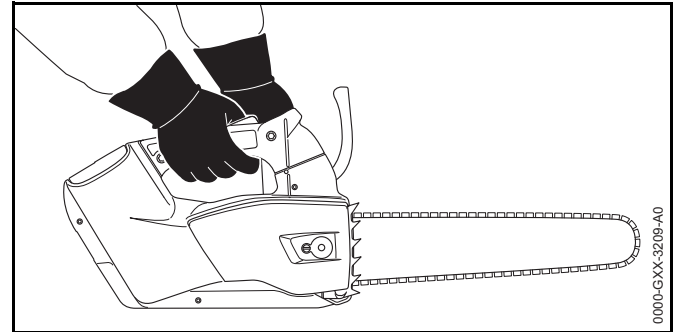
- ▶ Lisää teräketjuöljyä.
- ▶ Tarkasta ketjun voitelu uudestaan.
- ▶ Jos vaalealla pinnalla ei näy edelleenkään terälevystä roiskuvaa teräketjuöljyä: Älä käytä moottorisahaa, vaan ota yhteyttä STIHL-jälleenmyyjään. Ketjun voitelu ei toimi.

10.7 Akun tarkastus

- ▶ Paina akussa olevaa painiketta. LED-valot palavat tai vilkkuvat.
- ▶ Jos LED-valot eivät pala tai vilku: Älä käytä akkua ja ota yhteyttä STIHL:in jälleenmyyjään. Akussa on häiriö.

11 Moottorisahan käyttö

11.1 Moottorisahan pitäminen käsissä ja moottorisahan ohjaaminen



- ▶ Tartu moottorisahan etukahvaan vasemmalla kädellä ja oikealla kädellä takakahvaan. Aseta tällöin vasemman käden peukalo etukahvan ympärille ja oikean käden peukalo puolestaan takakahvan ympärille.

VAROITUS

Takapotkun vaara kasvaa, jos moottorisahaa käytetään yhdellä kädellä. Takapotkun yhteydessä moottorisaha saattaa kimmota käyttäjää kohti. Käyttäjä voi menettää moottorisahan hallinnan ja loukkaantua vakavasti tai jopa hengenvaarallisesti.

- ▶ Älä käytä työskentelyyn terälevyn ylintä neljännestä terälevyn kärjestä lukien.
- ▶ Älä pidä toisella kädellä kiinni oksasta, jota leikataan irti.
- ▶ Älä pidä kiinni putoavista oksista.

Moottorisahaa saa käyttää yhdellä kädellä seuraavilla ehdoilla:

- Moottorisahan käyttö molemmilla käsillä ei ole mahdollista.
- Työskentelyasennon vakaus vaatii yhden käden käyttöä.

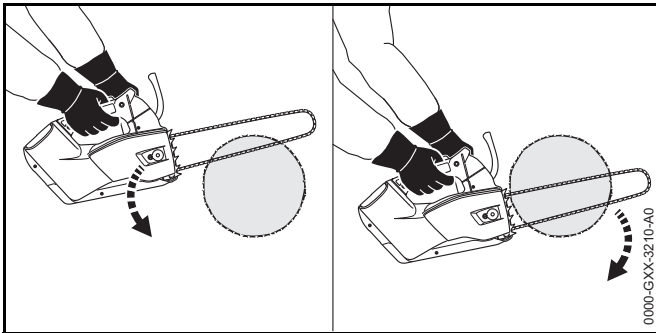
- Moottorisaha saa pidettyä vakaasti myös yhdellä kädellä.
- Kaikki ruumiinosat ovat moottorisahan toiminta-alueen ulkopuolella.

11.2 Sahaaminen

VAROITUS

Takapotkun yhteydessä moottorisaha saattaa kimmota käyttäjää kohti. Käyttäjä voi loukkaantua vakavasti tai jopa hengenvaarallisesti.

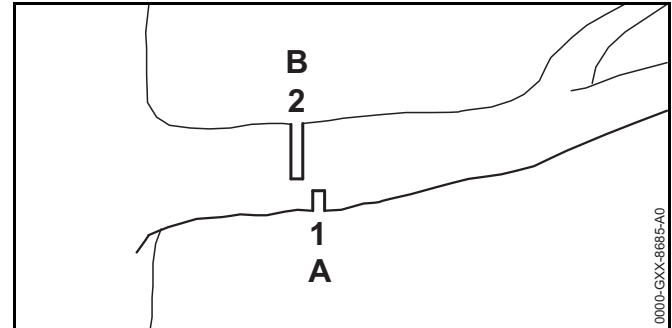
- ▶ Käytä sahaamisen yhteydessä täyden kaasun asentoa.
 - ▶ Älä käytä sahaamiseen terälevyn ylintä neljännestä terälevyn kärjestä lukien.
-
- ▶ Säädä moottorisaha täyden kaasun asentoon ja vie terälevy leikkauskohtaan siten, että terälevy pysyy suorassa.



- ▶ Aseta kuorituki sahattavaa kappaletta vasten tukipisteeksi.
- ▶ Ohjaa terälevy puukappaleen läpi siten, että asetat kuorituen tarpeen vaatiessa aina uudelleen sahattavaa kappaletta vasten.
- ▶ Huolehdi siitä, että pystyt kannattelemaan leikkauksen lopussa moottorisahan painon.

11.3 Karsinta

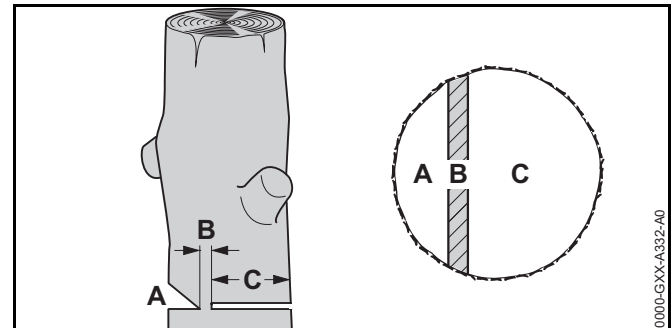
- ▶ Säädä moottorisaha täyden kaasun asentoon ja paina terälevy vipuliikkeellä oksaa vasten.



- ▶ Saha ensin jännitteitä pienentävä lovi (1) puristuspuolelle (A) ja tee tämän jälkeen katkaisusahaus (2) rungon vastaisesti, vetopuolelle (B).

11.4 Puunkaato

11.4.1 Kaatosahauksen perusteet



A Kaatolovi

Kaatolovi määrää kaatosuunnan.

B Pitopuu

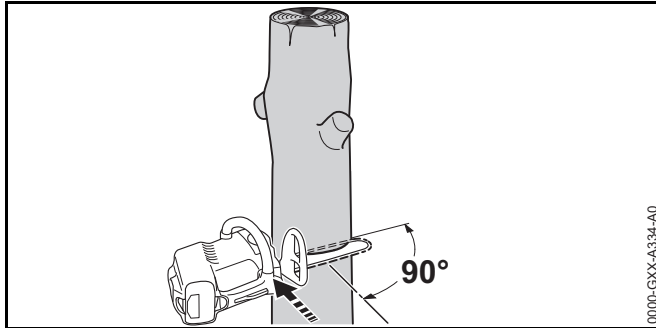
Pitopuu ohjaa katkaistavan osan saranan tavoin maahan. Pitopuun leveys on 1/10 rungon halkaisijasta.

C Kaatosahaus

Kaatosahauksen avulla runko katkaistaan.

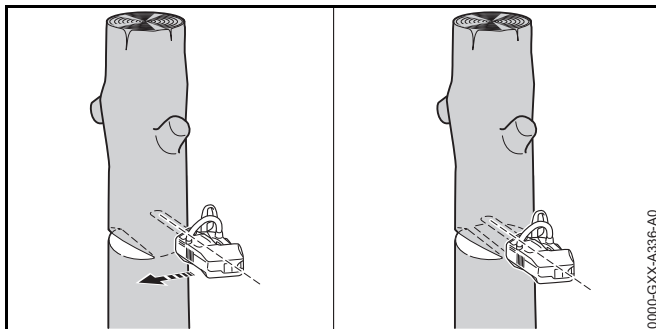
11.4.2 Kaatoloven sahaaminen

Kaatolovi määrää puun kaadettavan osan kaatumissuunnan. Kaatoloven tekemistä koskevia maakohtaisia määräyksiä on noudatettava.



- ▶ Asemoi moottorisaha siten, että kaatolovi on suorassa kulmassa kaatosuuntaan nähden.
- ▶ Tee vaakasuora alasaus.
- ▶ Tee yläsahaus 45°:n kulmassa vaakasuoraan alasaaukseen nähden.

11.4.3 Kaatosahauksen tekeminen



- ▶ Tee vaakasuuntainen kaato niin, että pitopuu pysyy paikallaan.
- ▶ Varoita huutamalla puun kaatamisesta.

- ▶ Kallista puun katkaistava osa pitopuusta alaspäin. Puun katkaistava osa kaatuu.

12 Työskentelyn jälkeen

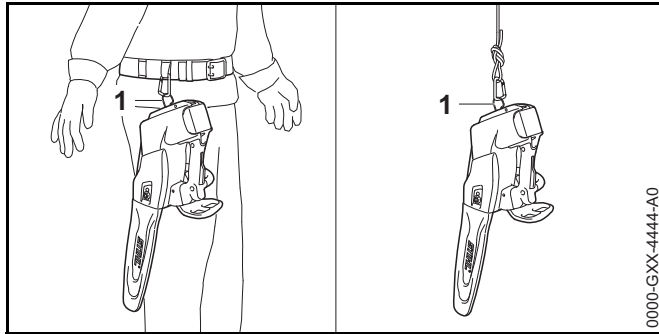
12.1 Työskentelyn jälkeen

- ▶ Pysäytä moottorisaha, kytke ketjujarru ja poista akku.
- ▶ Jos moottorisaha on märkä: anna moottorisahan kuivua.
- ▶ Jos akku on märkä: anna akun kuivua.
- ▶ Puhdista moottorisaha.
- ▶ Puhdista terälevy ja teräketju.
- ▶ Avaa purukopan mutterit.
- ▶ Kierrä kiristysruuvia 2 kierrosta vastapäivään. Teräketju on löysällä.
- ▶ Kiristä mutteri.
- ▶ Työnnä teräsuojus terälevyn päälle siten, että suojus peittää terälevyn kokonaan.
- ▶ Puhdista akku.

13 Kuljettaminen

13.1 Moottorisahan kuljettaminen

- ▶ Pysäytä moottorisaha, kytke ketjujarru ja poista akku.
- ▶ Työnnä teräsuojus terälevyn päälle siten, että suojus peittää terälevyn kokonaan.
- ▶ Kanna moottorisahaa etukahvasta siten, että terälevy on takana.
- ▶ Jos moottorisaha kuljetetaan ajoneuvolla: varmista moottorisaha siten, että se ei pääse kaatumaan ja liikkumaan.



Moottorisahaa voi kuljettaa silmukasta (1) vyöllä tai köydellä.

13.2 Akun kuljettaminen

- ▶ Pysäytä moottorisaha, kytke ketjujarru ja poista akku.
- ▶ Varmista, että akku on turvallisessa kunnossa.
- ▶ Pakkaa akku siten, että seuraavat edellytykset täyttyvät:
 - Pakkaus ei johda sähköä.
 - Akku ei voi liikkua pakkauksen sisällä.
- ▶ Kiinnitä pakkaus siten, että se ei voi liikkua paikaltaan.

Akun kuljettamisen yhteydessä on noudatettava vaarallisten tavaroiden kuljettamista koskevia määräyksiä. Akku kuuluu luokkaan UN 3480 (litiumioniakut), ja se on testattu YK:n käsikirjan "Kokeet ja kriteerit" osan III alakohdan 38.3 mukaisesti.

Kuljetusmääräykset ovat luettavissa osoitteessa www.stihl.com/safety-data-sheets.

14 Säilytys

14.1 Moottorisahan säilyttäminen

- ▶ Pysäytä moottorisaha, kytke ketjujarru ja poista akku.
- ▶ Työnnä teräsuojus terälevyn päälle siten, että suojus peittää terälevyn kokonaan.
- ▶ Säilytä moottorisaha siten, että seuraavat edellytykset täyttyvät:

- Moottorisaha on poissa lasten ulottuvilta.
- Moottorisaha on puhdas ja kuiva.
- ▶ Jos moottorisahaa varastoidaan yli 3 kuukauden ajan: Irrota terälevy ja teräketju.

14.2 Akun säilyttäminen

STIHL suosittelee pitämään akun varaustason säilytyksen aikana 40 %:n ja 60 %:n välillä (2 vihreää LED-valoa palaa).

- ▶ Säilytä akku siten, että seuraavat edellytykset täyttyvät:
 - Akku on poissa lasten ulottuvilta.
 - Akku on puhdas ja kuiva.
 - Akku on suljetussa tilassa.
 - Akku on erillään moottorisahasta ja laturista.
 - Akku on sijoitettu pakkaukseen, joka ei johda sähköä.
 - Akun lämpötila on vähintään - 10 °C ja enintään + 50 °C.

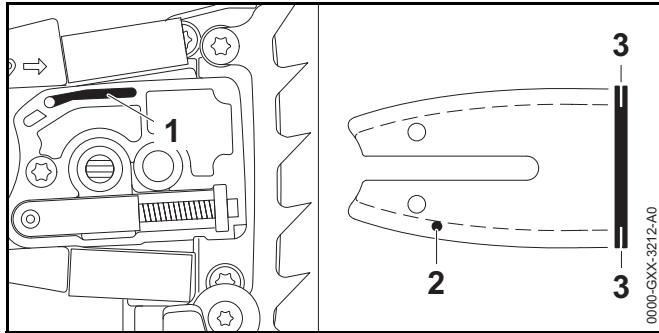
15 Puhdistaminen

15.1 Moottorisahan puhdistaminen

- ▶ Pysäytä moottorisaha, kytke ketjujarru ja poista akku.
- ▶ Puhdista moottorisaha kostealla liinalla tai STIHL-pihkanpoistoaineella.
- ▶ Irrota purukoppa.
- ▶ Puhdista ketjupyörän ympäristö kostealla liinalla tai STIHL-pihkanpoistoaineella.
- ▶ Poista roskat akkulokerosta ja puhdista akkulokero kostealla liinalla.
- ▶ Puhdista akkulokeron sisällä olevat sähkökoskettimet siveltimellä tai pehmeällä harjalla.
- ▶ Asenna purukoppa paikalleen.

15.2 Terälevyn ja teräketjun puhdistaminen

- ▶ Pysäytä moottorisaha, kytke ketjujarru ja poista akku.
- ▶ Irrota terälevy ja teräketju.



- ▶ Puhdista öljynpoistokanava (1), öljyn tuloaukko (2) ja ura (3) siveltimellä, pehmeällä harjalla tai STIHL-pihkanpoistoaineella.
- ▶ Puhdista teräketju siveltimellä, pehmeällä harjalla tai STIHL-pihkanpoistoaineella.
- ▶ Asenna terälevy ja teräketju.

15.3 Akun puhdistus

- ▶ Puhdista akku kostealla liinalla.

16 Huoltaminen

16.1 Jäysteen poistaminen terälevystä

Terälevyn ulkoreunaan voi muodostua jäystettä.

- ▶ Poista jäyste lattaviilalla tai STIHLin terälevyn oikaisuun tarkoitettulla työkalulla.
- ▶ Jos jokin asia on jäänyt sinulle epäselväksi: Ota yhteyttä STIHL-jälleenmyyjään.

16.2 Teräketjun teroittaminen

Teräketjujen teroittaminen vaatii runsaasti harjoittelua.

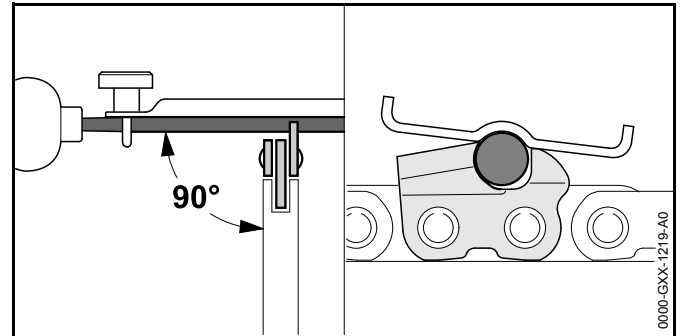
STIHL-viilojen, STIHL-teroitussapuvälineiden ja STIHL-teroituslaitteiden käyttö sekä esitteen ”STIHL-teräketjujen teroittaminen” sisältämien ohjeiden noudattaminen auttavat sinua teroittamaan teräketjun oikein. Esite on saatavilla osoitteessa www.stihl.com/sharpening-brochure.

STIHL suosittelee antamaan teräketjujen teroittamisen STIHL-jälleenmyyjän tehtäväksi.

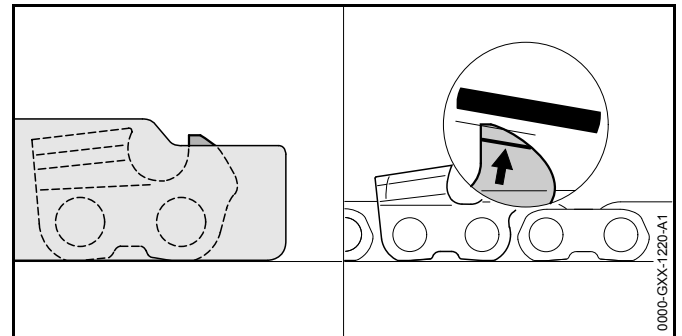
VAROITUS

Teräketjun leikkuuhampaat ovat teräviä. Käyttäjä altistuu tällöin viiltohaavoille.

- ▶ Käytä kestävästä materiaalista valmistettuja työkaluneiteitä.



- ▶ Viilaa jokainen leikkuuterä pyöröviilalla siten, että seuraavat edellytykset täyttyvät:
 - Pyöröviila sopii yhteen teräketjun jaon kanssa.
 - Pyöröviilaa liikutetaan sisältä ulospäin.
 - Pyöröviilaa liikutetaan suorassa kulmassa terälevyyn nähden.
 - Teroituskulma on 30°.



- ▶ Viilaa syvyysrajoittimet lattaviilalla siten, että syvyysrajoitinten reunat ovat STIHL-alennuskaavion tasalla ja kulumismerkintöjen suuntaisia. STIHL-alennuskaavion täytyy sopia yhteen teräketjun jaon kanssa.
- ▶ Jos jokin asia on jäänyt sinulle epäselväksi: ota yhteyttä STIHL-erikoisliikkeeseen.

17 Korjaaminen

17.1 Moottorisahan ja akun korjaaminen

Käyttäjä ei voi itse korjata moottorisahaa, terälevyä, teräketjua eikä akkua.

- ▶ Jos moottorisaha, terälevy tai teräketju ovat vaurioituneita: Älä käytä moottorisahaa, terälevyä tai teräketjua, vaan ota yhteyttä STIHL-jälleenmyyjään.
- ▶ Jos akku on viallinen tai vaurioitunut: Vaihda akku.

18 Häiriöiden poistaminen

18.1 Moottorisahan tai akun häiriöiden poistaminen

Häiriö	Akun LED-valot	Syy	Korjaus
Moottorisaha ei käynnisty virran kytkemisen yhteydessä.	1 vihreä LED-valo vilkkuu.	Akun varaus on liian pieni.	<ul style="list-style-type: none"> ▶ Lataa akku täyteen siten kuin latureiden STIHL AL 101, 300, 500 käyttöohjeessa on kuvattu.
	1 punainen LED-valo palaa.	Akku on liian kuuma tai liian kylmä.	<ul style="list-style-type: none"> ▶ Kytke ketjujarru ja poista akku. ▶ Anna akun jäähtyä tai lämmetä.
	3 punaista LED-valoa vilkkuu.	Moottorisahassa esiintyy häiriö.	<ul style="list-style-type: none"> ▶ Kytke ketjujarru ja poista akku. ▶ Puhdista akkulokeron sisällä olevat sähkökoskettimet. ▶ Aseta akku paikalleen. ▶ Avaa ketjujarru. ▶ Käynnistä moottorisaha. ▶ Jos 3 punaista LED-valoa vilkkuu edelleen: älä käytä moottorisahaa ja ota yhteyttä STIHL-erikoisliikkeeseen.
	3 punaista LED-valoa palaa.	Moottorisaha on liian lämmin.	<ul style="list-style-type: none"> ▶ Kytke ketjujarru ja poista akku. ▶ Anna moottorisahan jäähtyä.
	4 punaista LED-valoa vilkkuu.	Akussa on häiriö.	<ul style="list-style-type: none"> ▶ Kytke ketjujarru, poista akku ja asenna akku takaisin paikalleen. ▶ Avaa ketjujarru. ▶ Käynnistä moottorisaha. ▶ Jos 4 punaista LED-valoa vilkkuu edelleen: älä käytä akkua ja ota yhteyttä STIHL-erikoisliikkeeseen.
		Moottorisahan ja akun välinen sähköinen yhteys on poikki.	<ul style="list-style-type: none"> ▶ Kytke ketjujarru, poista akku ja asenna akku takaisin paikalleen.
		Moottorisaha tai akku on kostea.	<ul style="list-style-type: none"> ▶ Anna moottorisahan tai akun kuivua.
Moottorisaha pysähtyy käytön aikana itsestään.	3 punaista LED-valoa palaa.	Moottorisaha on liian lämmin.	<ul style="list-style-type: none"> ▶ Poista akku. ▶ Anna moottorisahan jäähtyä.

Häiriö	Akun LED-valot	Syy	Korjaus
		Laitteessa esiintyy sähköinen häiriö.	<ul style="list-style-type: none"> ▶ Ota akku laitteesta ja asenna se uudelleen. ▶ Käynnistä moottorisaha.
Moottorisahan toiminta-aika on liian lyhyt.		Akkua ei ole ladattu täyteen.	▶ Lataa akku täyteen latureiden STIHL AL 101, 300, 500 käyttöohjeessa kuvatulla tavalla.
		Akun käyttöikä on kulunut umpeen.	▶ Vaihda akku.
Leikkuualueella muodostuu savua tai haisee palaneelta.		Teräketjua ei ole teroitettu oikein.	Teroita teräketju oikein.
		Öljysäiliössä on liian vähän teräketjuöljyä.	Lisää teräketjuöljyä.
		Ketjunvoitelujärjestelmä levittää liian vähän teräketjuöljyä.	Älä käytä moottorisahaa, vaan ota yhteyttä STIHL-erikoisliikkeeseen.
		Teräketjua on kiristetty liikaa.	Kiristä teräketju oikein.
		Moottorisahaa ei käytetä oikein.	Pyydä asiantuntevaa henkilöä opastamaan laitteen käytössä. Harjoittele laitteen käyttöä.

19 Tekniset tiedot

19.1 Moottorisaha STIHL MSA 161 T

- Sallittu akku: STIHL AP
- Paino ilman akkua, terälevyä ja teräketjua: 2,1 kg
- Öljysäiliön täyttötavuus enintään: 105 cm³ (0,105 l)

Käyttöaika annetaan kohdassa www.stihl.com/battery-life.

19.2 Ketjupyörät ja ketjujen nopeudet

Seuraavien ketjupyörien käyttö on mahdollista:

- 10 hammasta per 1/4" P
 - Ketjun maksiminopeus standardin ISO 11681 mukaan: 16,1 m/s

19.3 Terälevyjen vähimmäisurasyyvyys

Vähimmäisurasyyvyys riippuu terälevyn jaosta.

- 1/4" P: 4 mm

19.4 Akku STIHL AP

- Akkutekniikka: litium-ioni
- Jännite: 36 V
- Kapasiteetti (Ah): ks. arvokilpi
- Energiasisältö (Wh): ks. arvokilpi
- Paino (kg): ks. arvokilpi
- Sallittu lämpötila-alue käytön ja säilytyksen aikana: -10 °C ... +50 °C

19.5 Meluarvot ja värinäarvot

STIHL suosittelee kuulosuojaimen käyttöä.

- Äänenpainetaso L_{pA} mitattu standardin EN ISO 22868 mukaan: 83 dB(A). Äänenpainetason laskennassa käytettävä korjauskerroin on 2 dB(A).
- Äänitehotaso L_{WA} mitattu standardin EN ISO 22868 mukaan: 94 dB(A). Äänitehotason laskennassa käytettävä korjauskerroin on 2 dB(A).
- Värinäarvo a_{HV} mitattu standardin EN 22867 mukaan:
 - Takakahva: 2,2 m/s². Värinän laskennassa käytettävä korjauskerroin on 2 m/s².
 - Etukahva: 2,1 m/s². Värinän laskennassa käytettävä korjauskerroin on 2 m/s².

Ilmoitetut värinäarvot on mitattu standardoitujen testausmenetelmien mukaisesti, ja ne ovat vertailukelpoisia vertailtaessa sähkölaitteita keskenään. Tosiasialliset värinäarvot saattavat poiketa ilmoitetuista arvoista käyttötavoissa esiintyvien erojen vuoksi. Ilmoitettuja värinäarvoja voi käyttää lähtökohtana arvioitaessa alustavasti altistumista värinärasitukselle. Tosiasiallinen värinärasitus on arvioitava erikseen. Tällöin voidaan ottaa huomioon myös ajat, jolloin sähkölaite on pois käytöstä, samoin kuin ne ajat, jolloin laite on toiminnassa altistamatta kuitenkaan käyttäjää värinärasitukselle.

19.6 REACH-asetus

REACH-asetuksella tarkoitetaan EY:n kemikaalien rekisteröintiä, arviointia ja lupamenettelyjä koskevaa asetusta.

Lisätietoja REACH-asetuksen vaatimusten täyttämistä on saatavissa osoitteesta www.stihl.com/reach.

20 Terälevyjen ja teräketjujen yhdistelmät

20.1 Moottorisaha STIHL MSA 161 T

Jako	Vetolenkin paksuus/uraleveys	Pituus	Terälevy	Kärkipyörän hammasluku	Vetolenkkien lukumäärä	Teräketju
1/4" P	1,1 mm	25 cm	Rollomatic E Mini	8	57	71 PM3 (tyyppi 3670)
		30 cm			65	

Terälevyn sahauspituus riippuu käytettävästä moottorisahasta ja teräketjusta. Terälevyn tosiasiallinen sahauspituus voi olla ilmoitettua pituutta pienempi.

21 Varaosat ja varusteet

21.1 Varaosat ja varusteet

STIHL Alkuperäiset STIHL-varaosat ja alkuperäiset STIHL-varusteet tunnistaa näistä merkeistä.



STIHL suosittelee käyttämään ainoastaan alkuperäisiä STIHL-varaosia ja alkuperäisiä STIHL-varusteita.

Alkuperäisiä STIHL-varaosia ja alkuperäisiä STIHL-varusteita on saatavissa STIHL-erikoisliikkeestä.

22 Hävittäminen

22.1 Moottorisahan ja akun hävittäminen

Lisätietoja hävittämisestä saat STIHL-jälleenmyyjältä.

- ▶ Hävitä moottorisaha, terälevy, teräketju, akku, varusteet ja pakkaus määräysten mukaisesti sekä ympäristöstävällisesti.

23 EU-vaatimustenmukaisuusvakuutus

23.1 Moottorisaha STIHL MSA 161 T

ANDREAS STIHL AG & Co. KG
Badstraße 115
D-71336 Waiblingen
Saksa

vakuuttaa, että

- Laite: akkukäyttöinen moottorisaha
- Merkki: STIHL
- Tyyppi: MSA 161 T
- Sarjatunniste: 1252

vastaa soveltuvilta osin direktiivien 2011/65/EU, 2006/42/EY, 2014/30/EU ja 2000/14/EY säännöksiä ja että tuote on kehitetty ja valmistettu seuraavien standardien tuotteen valmistuspäivänä voimassa olevien versioiden mukaisesti: EN 55014-1, EN 55014-2, EN 60745-1 ja EN 11681-2 (soveltuvien osin).

Direktiivin 2006/42/EY artiklan 12.3(b) mukaisen EY-tyyppitarkastuksen suorittaja: VDE Prüf- u. Zertifizierungsinstitut (NB 0366), Merianstraße 28, 63069 Offenbach, Saksa

– Tarkastustodistuksen numero: 40037960

Mitattu ja taattu äänitehotaso on määritetty direktiivin 2000/14/EY liitteen V mukaisesti.

– Mitattu äänitehotaso: 94 dB(A)

– Taattu äänitehotaso: 96 dB(A)

Teknisten asiakirjojen säilytyksestä vastaa ANDREAS STIHL AG & Co. KG:n tuotteiden lupamenettelyistä vastaava tuotehyväksyntä-osasto.

Valmistusvuosi, valmistusmaa ja koneen numero on merkitty moottorisahaan.

Waiblingen, 15.1.2019

ANDREAS STIHL AG & Co. KG

puolesta

Thomas Elsner, tuotehallinta- ja palveluasioista vastaava johtaja

24 Yleisiä turvallisuusohjeita sähkötyökaluille

24.1 Johdanto

Tässä luvussa on esitetty kädessä pidettäviä moottorikäyttöisiä sähkötyökaluja koskevassa standardissa EN/IEC 62841 valmiiksi muotoillut yleiset turvallisuusohjeet.

STIHL on velvollinen lisäämään nämä tekstit oppaisiinsa.

Sähköiskujen välttämiseksi annetut turvallisuusohjeet kohdassa "Sähköturvallisuus" eivät koske STIHLin akkukäyttöisiä laitteita.



VAROITUS

Lue kaikki tämän sähkötyökalun mukana toimitetut turvallisuusohjeet, ohjeet, kuvat ja tekniset tiedot. Jos seuraavia turvallisuus- ja toimintaohjeita ei noudateta tinkimättömästi, seurauksena voi olla sähköisku, tulipalo ja/tai vakava loukkaantuminen. **Säilytä turvallisuus- ja toimintaohjeet vastaista käyttöä varten.**

Turvallisuusohjeissa käytettävällä käsitteellä "Sähkötyökalu" tarkoitetaan verkkokäyttöisiä (verkkokaapelin avulla käytettäviä) sähkötyökaluja tai akkukäyttöisiä (ilman verkkokaapelia käytettäviä) sähkötyökaluja.

24.2 Työkohteen turvallisuus

- Huolehdi siitä, että työskentelyalue on siisti ja valaistu hyvin.** Sotkuinen tai valaisematon työskentelyalue voi johtaa onnettomuuteen.
- Älä käytä sähkötyökalua räjähdysvaarallisessa ympäristössä, joka sisältää palavia nesteitä, kaasuja tai pölyjä.** Sähkötyökalut aiheuttavat kipinöitä, jotka voivat johtaa pölyn tai höyryjen syttymiseen.
- Estä lasten ja muiden sivullisten pääsy työskentelyalueelle sähkötyökalun käytön aikana.** Keskeyttämistä häiritsevät tekijät voivat johtaa laitteen hallinnan menettämiseen.

24.3 Sähköturvallisuus

- Sähkötyökalun pistokkeen on sovittava käytettävään pistorasiaan.** Pistokkeeseen ei saa tehdä minkäänlaisia muutoksia. **Älä käytä suojamaadoitettujen sähkötyökalujen yhteydessä adapteripistokkeita.** Sähköiskujen riski pysyy pienenä, mikäli laitteeseen kuuluvaan pistokkeeseen ei ole tehty muutoksia ja pistoke on yhdistetty sopivaan pistorasiaan.
- Vältä maadoitettujen pintojen, kuten putkien, lämpöpatterien, liesien ja jääkaappien koskettamista.** Sähköiskujen riski kasvaa, mikäli kehosi on maadoitettu.
- Estä sähkötyökalujen altistuminen sateelle ja kosteudelle.** Veden tunkeutuminen sähkötyökalun sisään kasvattaa sähköiskujen riskiä.
- Älä käytä kaapelia muutoin kuin laitteen sähköverkkoon yhdistämistä varten.** Älä näin ollen nosta tai ripusta sähkötyökalua kaapelista äläkä myöskään irrota pistoketta pistorasiasta kaapelista vetämällä. **Huolehdi siitä, että kaapeli on riittävän matkan päässä lämmönlähteistä, öljyistä, terävistä esineistä tai liikkuvista laitteen osista.** Sähköiskujen riski kasvaa, jos kaapelit ovat vaurioituneita tai sotkeutuneita.
- Käytä ainoastaan ulkokäyttöön sopivia jatkokaapeleita, mikäli käytät sähkötyökalua ulkona.** Ulkokäyttöön sopivien jatkokaapelien käyttö pienentää sähköiskujen riskiä.
- Käytä vikavirtasuojakytkintä, mikäli joudut käyttämään sähkötyökalua kosteassa ympäristössä.** Vikavirtasuojakytkimen käyttö pienentää sähköiskujen riskiä.

24.4 Henkilöturvallisuus

- Ole tarkkaavainen ja keskity suorittamaasi työtehtävään.** Toimi aina harkiten työskennellessäsi sähkötyökalun avulla. **Älä käytä sähkötyökaluja, mikäli olet väsynyt tai**

- huumausaineiden, alkoholin tai lääkkeiden vaikutuksen alainen. Pienikin varomattomuus sähkötyökalun käytön yhteydessä voi johtaa vakavaan loukkaantumiseen.
- b) **Käytä henkilökohtaisia suojavarusteita ja aina suojalaseja.** Henkilönsuojainten (kuten pölysuojaimen, luistamattomien turvajalkineiden, suojakypärän tai kuulosuojaimen) käyttö pienentää turvallisuusriskiä monien sähkötyökalujen kohdalla sekä monissa eri käyttötilanteissa.
- c) **Ehkäise työkalun käynnistyminen tahattomasti. Varmista, että sähkötyökalu on kytketty pois päältä, ennen kuin yhdistät työkalun virtalähteeseen ja/tai yhdistät akun työkaluun, tartut työkaluun tai kannat työkalua.** Seurauksena voi olla onnettomuus, mikäli pidät someasi sähkötyökalun kytkimellä laitteen kantamisen aikana tai mikäli laite on kytketty päälle yhdistäessäsi laitteen virtalähteeseen.
- d) **Poista säätötyökalut tai ruuviavaimet, ennen kuin käynnistät sähkötyökalun.** Laitteen pyörivään osaan jääneet työkalut voivat johtaa loukkaantumiseen.
- e) **Vältä työskentelyä epätavallisessa asennossa. Ota tukeva asento ja varmista tasapainosi säilyminen kaikissa tilanteissa.** Näin sinun on helpompi hallita sähkötyökalua odottamattomissa tilanteissa.
- f) **Käytä sopivaa vaatetusta. Älä käytä väljää vaatetusta äläkä pidä ylläsi koruja. Pidä hiukset ja vaatteet etäällä liikkuvista osista.** Väljä vaatetus, korut tai pitkät hiukset voivat tarttua liikkuviin osiin.
- g) **Jos työkaluun on mahdollista asentaa pölynimu- ja pölynkeruulaitteita, nämä on asennettava työkaluun. Varmista, että käytät laitteita oikein.** Pölynimulaitteiden käyttö voi pienentää pölystä aiheutuvia vaaratekijöitä.
- h) **Muista noudattaa kaikkia sähkötyökaluja koskevia turvallisuussääntöjä tinkimättömästi myös siinä tapauksessa, että hallitset työkalun käytön jo lukuisten käyttökertojen aikana hankkimasi kokemuksen perusteella. Perusteeton turvallisuuden tunne voi olla vaarallista.** Varomaton toiminta voi johtaa sekunnin murto-osassa vakavaan loukkaantumiseen.

24.5 Sähkötyökalun käyttö ja käsittely

- a) **Älä kuormita laitetta liikaa. Käytä työskentelyyn työtehtävääsi tarkoitettua sähkötyökalua.** Työtehtävään sopivan sähkötyökalun avulla pystyt työskentelemään tehokkaasti ja turvallisesti myös laitteelle määritellyllä tehoalueella.
- b) **Älä käytä sähkötyökalua, jonka kytkin on viallinen.** Sähkötyökalu on vaarallinen, mikäli sitä ei voi enää kytkeä päälle tai pois päältä virtakytkimen avulla. Tällainen työkalu on korjattava.
- c) **Irrota pistoke pistorasiasta ja/tai poista irrotettava akku laitteesta, ennen kuin aloitat laitteen säätämisen tai varusteosien vaihtamisen ja ennen kuin lasket työkalun säilytyspaikkaan.** Nämä varotoimet ehkäisevät sähkötyökalun käynnistymisen vahingossa.
- d) **Säilytä sähkötyökalut lasten ulottumattomissa silloin, kun työkaluja ei käytetä. Älä anna sellaisten henkilöiden käyttää laitetta, jotka eivät ole perehtyneet laitteen käyttöön tai jotka eivät ole lukeneet näitä ohjeita.** Sähkötyökalut ovat kokemattomien henkilöiden käsissä vaarallisia.
- e) **Hoida sähkötyökaluja ja vaihdettavia varusteita huolellisesti. Tarkasta, toimivatko liikkuvat osat moitteettomasti ja takertelematta. Tarkasta niin ikään, onko sähkötyökalussa osia, jotka ovat rikkoutuneet tai vaurioituneet siinä määrin, että tämä haittaa työkalun toimintaa. Korjauta vaurioituneet osat ennen sähkötyökalun käyttöä.** Monien onnettomuuksien syynä on sähkötyökalujen puutteellinen huoltaminen.
- f) **Huolehdi leikkuuterien terävyydestä ja puhtaudesta.** Huolellisesti hoidetut, teräväreunaiset leikkuuterät liikkuvat huonosti hoidettuja ja tylsiä teriä paremmin leikkattavassa aineksessa. Myös terän kulkua on tällöin helpompi ohjata.
- g) **Käytä sähkötyökalua, lisätyökalua, vaihdettavia työkaluja jne. näiden ohjeiden mukaisesti. Ota tällöin huomioon myös työskentelyolosuhteiden ja suoritettavan työtehtävän asettamat vaatimukset.** Sähkötyökalujen käyttö muuhun kuin niille määritellyyn tarkoitukseen voi johtaa vaaratilanteisiin.

- h) **Huolehdi siitä, että kahvat ja tartuntapinnat ovat kuivia, puhtaita, öljyttömiä ja rasvattomia.** Sähkötyökalua ei voi käyttää ja hallita turvallisesti odottamattomissa tilanteissa, mikäli kahvat ja tartuntapinnat ovat liukkaita.

24.6 Akkukäyttöisen työkalun käyttö ja käsittely

- a) **Käytä akkujen lataamiseen vain valmistajan suosittelemia latureita.** Jos määrätyn akkutyypin lataamiseen tarkoitettua laturia käyttö muunlaisten akkujen lataamiseen, seurauksena voi olla tulipalo.
- b) **Käytä sähkötyökaluissa vain niihin erityisesti tarkoitettuja akkuja.** Muiden akkujen käyttö voi johtaa loukkaantumiseen tai tulipaloon.
- c) **Säilytä käyttämättömänä olevat akut etäällä paperiliittimistä, kolikoista, avaimista, nauloista, ruuveista tai muista pienistä metalliesineistä, jotka voivat aiheuttaa oikosulun akun kosketinten välille.** Akun kosketinten välisestä oikosulusta voi olla seurauksena palovammoja tai tulipalo.
- d) **Akkunestettä saattaa vuotaa akusta, mikäli akkua käytetään virheellisesti. Vältä joutumista kosketuksiin nesteen kanssa. Mikäli näin päässyt käymään, huuhtelee altistunut kohta vedellä. Jos nestettä on joutunut silmiin, hakeudu lisäksi lääkäriin.** Vuotanut akkuneste voi ärsyttää ihoa tai aiheuttaa palovammoja.
- e) **Älä käytä akkua, joka on vaurioitunut tai jossa on tapahtunut muutoksia.** Akku saattaa toimia odottamattomasti ja johtaa tulipaloon, räjähdykseen tai loukkaantumiseen, mikäli akku on vaurioitunut tai jos akussa on tapahtunut muutoksia.
- f) **Pidä akku erossa avotulesta. Älä myöskään altista akkua liian korkeille lämpötiloille.** Avotuli tai 130 °C:n (265 °F) lämpötilat voivat aiheuttaa räjähdyksen.
- g) **Noudata kaikkia lataamista koskevia ohjeita. Älä koskaan lataa akkua tai akkukäyttöistä työkalua käyttöohjeessa ilmoitetun lämpötila-alueen ulkopuolella.** Jos akku ladataan väärin tai sallitun lämpötila-alueen ulkopuolella, akku voi rikkoutua ja kasvattaa palovaaraa.

24.7 Huolto

- a) **Jätä sähkötyökalun korjaaminen vain tehtävään pätevän erikoishenkilöstön tehtäväksi. Huolehdi myös siitä, että korjaamiseen käytetään ainoastaan alkuperäisvaraosia.** Tämä varmistaa sähkötyökalun turvallisuuden säilymisen ennallaan.
- b) **Älä koskaan yritä huoltaa vaurioituneita akkuja.** Akkujen huoltamiseen saavat ryhtyä ainoastaan valmistaja tai tehtävään valtuutetut asiakaspalvelupisteet.

Indholdsfortegnelse

1	Forord	178	9	Sådan tændes og slukkes motorsaven	195
2	Oplysninger om denne brugsvejledning	178	9.1	Sådan tændes motorsaven	195
2.1	Gældende dokumenter	178	9.2	Sådan slukkes motorsaven	196
2.2	Symboler i teksten	179	10	Kontrol af motorsav og batteri	196
2.3	Markering af advarselshenvisninger i teksten	179	10.1	Kontrol af kædehjul	196
3	Oversigt	179	10.2	Kontrol af sværdet	196
3.1	Motorsav og batteri	179	10.3	Kontrol af savkæden	196
3.2	Symboler	180	10.4	Kontrol af kædebremser	197
4	Sikkerhedshenvisninger	181	10.5	Kontrol af betjeningselementer	197
4.1	Advarselssymboler	181	10.6	Kontrol af kædesmøring	197
4.2	Formålsbestemt anvendelse	181	10.7	Kontrollér batteriet	198
4.3	Krav til brugeren	182	11	Arbejde med motorsaven	198
4.4	Beklædning og udstyr	182	11.1	Fastholdelse og føring af motorsaven	198
4.5	Arbejdsområde og omgivelser	183	11.2	Savning	198
4.6	Sikker tilstand	184	11.3	Afgrening	199
4.7	Arbejde	186	11.4	Fældning	199
4.8	Reaktionskræfter	187	12	Efter arbejdet	200
4.9	Transport	189	12.1	Efter arbejdet	200
4.10	Opbevaring	189	13	Transport	200
4.11	Rengøring, vedligeholdelse og reparation	190	13.1	Transport af motorsaven	200
5	Sådan gøres motorsaven klar	191	13.2	Transport af batteriet	200
5.1	Sådan gøres motorsaven klar	191	14	Opbevaring	201
6	Samling af motorsaven	191	14.1	Opbevaring af motorsaven	201
6.1	Af- og påmontering af sværd og savkæde	191	14.2	Opbevaring af batteriet	201
6.2	Spænding af savkæde	192	15	Rengøring	201
6.3	Påfyldning af savkædeolie	193	15.1	Rengøring af motorsaven	201
6.4	Montering af barkstød	194	15.2	Rengøring af sværd og savkæde	201
7	Tilkobling og løsning af kædebremser	194	15.3	Rengøring af batteriet	202
7.1	Aktivering af kædebremser	194	16	Vedligeholdelse	202
7.2	Løsning af kædebremser	195	16.1	Afgratning af sværd	202
8	Isætning og udtagning af batteriet	195	16.2	Slibning af savkæde	202
8.1	Isætning af batteri	195	17	Reparation	202
8.2	Udtagning af batteri	195	17.1	Reparation af motorsaven og batteriet	202

STIHL

Denne betjeningsvejledning er beskyttet af ophavsretten. Alle rettigheder forbeholdes, især retten til kopiering, oversættelse og behandling med elektroniske systemer.

18 Afhjælpning af fejl	203
18.1 Afhjælpning af fejl på motorsaven eller batteriet ..	203
19 Tekniske data	205
19.1 Motorsav STIHL MSA 161 T	205
19.2 Kædehjul og kædehastigheder	205
19.3 Sværdenes min. notdybde	205
19.4 Batteri STIHL AP	205
19.5 Støj- og vibrationsværdier	205
19.6 REACH	205
20 Kombinationer af sværd og savkæder	206
20.1 Motorsav STIHL MSA 161 T	206
21 Reservedele og tilbehør	207
21.1 Reservedele og tilbehør	207
22 Bortskaffelse	207
22.1 Bortskaffelse af motorsaven og batteriet	207
23 EU-overensstemmelseserklæring	207
23.1 Motorsav STIHL MSA 161 T	207
24 Generelle advarselshenvisninger for el-værktøjer ..	207
24.1 Indledning	207
24.2 Sikkerhed på arbejdspladsen	208
24.3 Elektrisk sikkerhed	208
24.4 Personlig sikkerhed	208
24.5 Omgang med og brug af el-værktøj	209
24.6 Omgang med og brug af batteridrevet værktøj	209
24.7 Service	210

1 Forord

Kære kunde

Vi er glade for, at du har valgt STIHL. Vi udvikler og producerer vores produkter i topkvalitet efter vores kunders behov. Dermed kan vi fremstille produkter med høj pålidelighed, selv ved ekstrem belastning.

STIHL står også for topkvalitet ved service. Vores forhandlere giver garanti for kompetent rådgivning og vejledning samt omfattende teknisk service.

Vi takker for din tillid og håber, at du får stor glæde af dit STIHL-produkt.



Dr. Nikolas Stihl

VIGTIGT! SKAL LÆSES FØR BRUG OG OPBEVARES.

2 Oplysninger om denne brugsvejledning

2.1 Gældende dokumenter

De lokale sikkerhedsforskrifter er gældende.

- ▶ Ud over denne brugsvejledning skal følgende dokumenter læses, forstås og opbevares:
 - Sikkerhedsanvisninger til batteriet STIHL AP
 - Brugsanvisning til opladere STIHL AL 101, 300, 500
 - Sikkerhedsinformationer til STIHL batterier og produkter med indbygget batteri: www.stihl.com/safety-data-sheets

2.2 Symboler i teksten



Dette symbol henviser til et kapitel i denne brugsvejledning.

2.3 Markering af advarselshenvisninger i teksten



ADVARSEL

Henvisningen henviser til farer, som kan medføre alvorlige kvæstelser eller død.

- De nævnte foranstaltninger kan medføre alvorlige kvæstelser eller død.

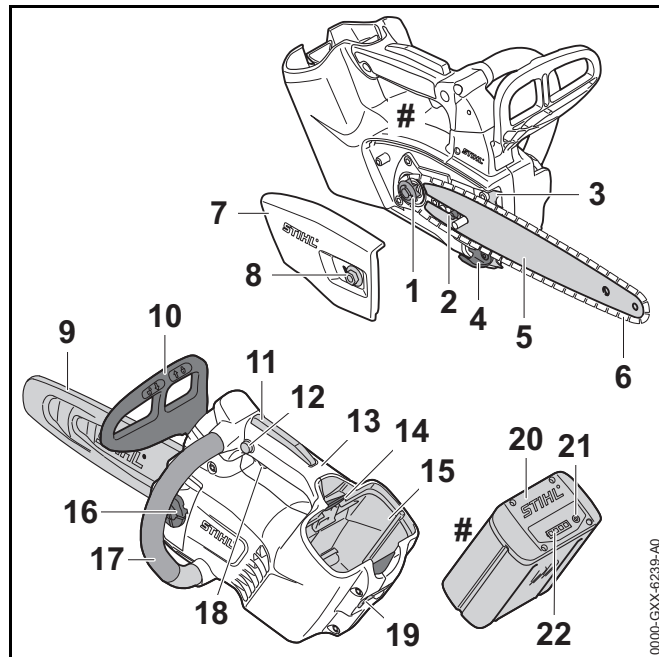
BEMÆRK

Henvisningen henviser til farer, som kan medføre materielle skader.

- De nævnte foranstaltninger kan forhindre materielle skader.

3 Oversigt

3.1 Motorsav og batteri



1 Kædehjul

Kædehjulet driver savkæden.

2 Spændeskruer

Spændeskruen er beregnet til at indstille kædespændingen.

3 Barkstød

Barkstødet støtter motorsaven på træet under arbejdet.

4 Kædefanger

Kædefangeren fanger savkæden, hvis den ryger af eller revner.

5 Sværd

Sværdet fører savkæden.

6 Savkæde

Savkæden skærer træet.

7 Kædehjulsdæksel

Kædehjulsdækslet dækker kædehjulet og fastgør sværdet på motorsaven.

8 Møtrik

Møtrikken fastgør kædehjulsdækslet på motorsaven.

9 Kædebeskyttelse

Kædebeskyttelsen beskytter mod kontakt med savkæden.

10 Forreste håndbeskytter

Den forreste håndbeskytter beskytter venstre hånd mod kontakt med savkæden, er beregnet til ilægning af kædebremsen og udløser kædebremsen ved et tilbageslag.

11 Ergo-arm

Ergo-armen holder spærreknappen i position, når kontaktarmen slippes.

12 Spærreknapp

Spærreknappen spærrer kontaktarmen.

13 Betjeningshåndtag

Betjeningshåndtaget anvendes til at betjene, holde og føre motorsaven.

14 Spærrehåndtag

Spærrehåndtaget holder batteriet i batteriskakten.

15 Batteriskakt

Batteriskakten holder batteriet.

16 Olietankdæksel

Olietankdækslet lukker olietanken.

17 Griberør

Griberøret er beregnet til at holde, føre og bære motorsaven.

18 Kontaktarm

Kontaktarmen tænder og slukker for motorsaven.

19 Øje

Øjet bruges til at hænge motorsaven op under arbejde i et træ.

20 Batteri

Batteriet forsyner motorsaven med energi.

21 Trykknapp


Trykknappen aktiverer LED-lysene på batteriet.


22 LED-lys


LED-lysene viser batteriets ladetilstand og fejl.


Effektskilt med maskinnummer**3.2 Symboler**


Symbolerne, der kan være at finde på motorsaven og batteriet, har følgende betydning:


 Dette symbol viser savkædens køreretning.

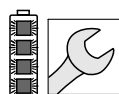
 Drej i denne retning for at stramme savkæden.

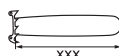
 Dette symbol kendetegner olietanken til kædesmøreolie.


 Kædebremsen tilkobles i denne retning.


 Kædebremsen løsnes i denne retning.


 1 LED lyser rødt. Batteriet er for varmt eller for koldt.

 4 LED'er blinker rødt. Der er en fejl i batteriet.

 Længden for et sværd, som må anvendes.

 Garanteret lydeffektniveau iht. direktivet LWA 2000/14/EF i dB(A) for at kunne sammenligne lydmissioner fra produkter.


 Angivelsen ved siden af symbolet henviser til batteriets energiindhold iht. celleproducentens specifikation. Det energiindhold, som er til rådighed for anvendelsen, er lavere.


 Produktet må ikke bortskaffes som husholdningsaffald.


4 Sikkerhedshenvisninger


4.1 Advarselssymboler


Advarselssymbolerne på motorsaven og batteriet betyder følgende:

 Følg sikkerhedsanvisningerne og foranstaltningerne i disse.

 Sørg for at læse, forstå og opbevare denne brugsvejledning.

 Bær beskyttelsesbriller og beskyttelseshjelm.

 Bær lange bukser med skærebeskyttelse og skærebeskyttelse på begge arme.

 Hold fast med begge hænder i motorsaven.



Følg sikkerhedshenvisninger angående tilbageslag og de pågældende foranstaltninger.



Anvend kun motorsaven, hvis brugeren er uddannet i brug af en træpleje-motorsav.



Tag batteriet ud under arbejdsafbrydelser, transport, opbevaring, vedligeholdelse eller reparation.



Beskyt batteriet mod varme og ild.



Batteriet må ikke nedsænkes i væsker.



Overhold det tilladte temperaturområde for batteriet.

4.2 Formålsbestemt anvendelse

Motorsaven STIHL MSA 161 T må anvendes til træpleje og til at save i kronen af et stående træ.

Motorsaven må ikke anvendes til arbejde i jordhøjde.

Motorsaven kan anvendes i regnvejr.

Motorsaven forsynes med energi fra et STIHL AP-batteri eller et STIHL AR-batteri.

Ved klatring i træ må motorsaven kun anvendes med et STIHL AP-batteri, der er sat direkte i motorsaven.

⚠ ADVARSEL

- Batterier, som ikke er godkendt af STIHL til denne motorsav, kan forårsage brand og eksplosion. Personer kan pådrage sig alvorlige kvæstelser eller udsættes for livsfare, og der kan opstå materielle skader.
 - ▶ Anvend motorsaven med et STIHL AP-batteri eller et STIHL AR-batteri.
- Hvis motorsaven eller batteriet ikke anvendes efter hensigten, kan personer pådrage sig alvorlige kvæstelser eller udsættes for livsfare, og der kan opstå materielle skader.
 - ▶ Anvend motorsaven, som det er beskrevet i denne brugsvejledning.
 - ▶ Batteriet skal anvendes som beskrevet i denne brugsvejledning eller brugsvejledningen til batteriet STIHL AR.

4.3 Krav til brugeren

⚠ ADVARSEL

- Brugere, der ikke er uddannet i brug af motorsav til træpleje, kan ikke genkende eller vurdere de farer, som motorsaven og batteriet giver anledning til. Brugeren eller andre personer kan pådrage sig alvorlige kvæstelser eller udsættes for livsfare.



- ▶ Sørg for, at denne brugsvejledning læses, forstås og opbevares.



- ▶ Anvend kun motorsaven, hvis brugeren er uddannet i brug af motorsav til træpleje.

- ▶ Hvis motorsaven eller batteriet overdrages til en anden person: Lad brugsvejledningen følge med.

- ▶ Sørg for, at brugeren opfylder følgende krav:
 - Brugeren er udhvilet.
 - Brugeren er fysisk, sensorisk og mentalt i stand til at betjene motorsaven og batteriet og arbejde med dem. Hvis brugeren har fysiske, sensoriske eller mentale begrænsninger, må brugeren kun arbejde med motorsaven og batteriet under opsyn eller efter anvisning fra en ansvarlig person.
 - Brugeren kan genkende og vurdere de farer, som motorsaven og batteriet giver anledning til.
 - Brugeren er myndig, eller brugeren uddannes under opsyn til et erhverv efter nationale forskrifter.
 - Brugeren er ikke påvirket af alkohol, medicin eller stoffer.
- ▶ Hvis du er i tvivl: Kontakt en STIHL-forhandler.

4.4 Beklædning og udstyr

⚠ ADVARSEL

- Under arbejdet kan langt hår trækkes ind i motorsaven. Brugeren kan blive alvorligt kvæstet.
 - ▶ Bind langt hår op, og sørg for, at det ikke kan trækkes ind i motorsaven.
- Under arbejdet kan genstande slynges op med høj hastighed. Brugeren kan komme til skade.



- ▶ Bær tætsiddende sikkerhedsbriller. Egnede sikkerhedsbriller er kontrolleret iht. standard EN 166 eller landespecifikke forskrifter og kan købes i handlen med den pågældende identifikation.

- ▶ STIHL anbefaler, at man bærer ansigtsværn.
- ▶ Bær en tætsiddende overdel med lange ærmer.

- Nedfaldende genstande kan medføre hovedlæsioner.



- ▶ Hvis der kan falde genstande ned under arbejdet: Bær en beskyttelseshjelm.

- Under arbejdet kan der hvirvles støv op og opstå damp. Det ophvirvlede støv og dampen kan skade helbredet og udløse allergiske reaktioner.
 - ▶ Bær en støvbeskyttelsesmaske.
- Tøj uegnet til arbejdet kan blive fanget af træ, buskadser og motorsaven. Brugere uden egnet tøj kan få alvorlige kvæstelser.
 - ▶ Bær tætsiddende tøj.
 - ▶ Tag tørklæder og smykker af.
- Under arbejdet kan brugeren komme i kontakt med den kørende savkæde. Brugeren kan blive alvorligt kvæstet.
 - ▶ Bær lange bukser med skærebeskyttelse og skærebeskyttelse på begge arme.



- ▶ Bær lange bukser med snitbeskyttelse.
- Under arbejdet kan brugeren skære sig på træ. Under rensning eller vedligeholdelse kan brugeren komme i kontakt med savkæden. Brugeren kan komme til skade.
 - ▶ Bær arbejdshandsker af modstandsdygtigt materiale.
- Ved brug af sko, der er uegnede til arbejdet, kan brugeren glide. Brugeren kan skære sig ved kontakt med den kørende savkæde. Brugeren kan komme til skade.
 - ▶ Bær motorsavsstøvler med snitbeskyttelse.
- Når der arbejdes oppe i træet, kan brugeren falde ned. Brugeren kan blive alvorligt kvæstet eller udsættes for livsfare.
 - ▶ Anvend faldsikringsudstyr.

4.5 Arbejdsområde og omgivelser

4.5.1 Motorsav

⚠ ADVARSEL

- Uvedkommende personer, børn eller dyr kan ikke genkende og vurdere faren, der udgår fra motorsaven og udslyngede genstande. Uvedkommende personer, børn og dyr kan blive alvorligt kvæstede, og der kan opstå materielle skader.
 - ▶ Uvedkommende personer, børn og dyr skal holdes væk fra arbejdsområdet.
 - ▶ Efterlad aldrig motorsaven uden opsyn.
 - ▶ Sørg for, at børn ikke kan lege med motorsaven.
- Elektriske elementer kan antænde gnister. Gnister kan udløse brande eller eksplosioner i let antændelige eller eksplosive omgivelser. Personer kan blive alvorligt kvæstet eller dræbt, og der kan opstå materielle skader.
 - ▶ Arbejd ikke i omgivelser, der er let antændelige eller eksplosive.

4.5.2 Batteri

⚠ ADVARSEL

- Uvedkommende personer, børn og dyr kan ikke genkende og vurdere de farer, der er forbundet med batteriet. Uvedkommende personer, børn eller dyr kan pådrage sig alvorlige kvæstelser.
 - ▶ Hold uvedkommende personer, børn og dyr væk.
 - ▶ Efterlad ikke batteriet uden opsyn.
 - ▶ Sørg for, at børn ikke kan lege med batteriet.
- Batteriet er ikke beskyttet mod alle påvirkninger fra omgivelserne. Hvis batteriet udsættes for bestemte omgivelsespåvirkninger, kan der gå ild i det, eller det kan eksplodere. Personer kan pådrage sig alvorlige kvæstelser, og der kan opstå materielle skader.



- ▶ Beskyt batteriet mod varme og ild.
- ▶ Kast ikke batteriet i åben ild.



- ▶ Anvend og opbevar batteriet i temperaturområdet mellem - 10 °C og + 50 °C.



- ▶ Batteriet må ikke nedsænkes i væsker.

- ▶ Hold metalliske genstande væk fra batteriet.
- ▶ Batteriet må ikke udsættes for højt tryk.
- ▶ Batteriet må ikke udsættes for mikrobølger.
- ▶ Beskyt batteriet mod kemikalier og salte.

4.6 Sikker tilstand

4.6.1 Motorsav

Motorsaven har en sikker tilstand, når følgende betingelser er opfyldt:

- Motorsaven er ubeskadiget.
- Motorsaven er ren.
- Kædefangeren er ubeskadiget.
- Kædebremseren fungerer.
- Betjeningselementerne fungerer og er ikke blevet ændret.
- Kædesmøringen fungerer.
- Slidsporene på kædehjulet er ikke dybere end 0,5 mm.
- Der er monteret en kombination af sværd og savkæde, som er angivet i denne brugsvejledning.
- Sværdet og savkæden er monteret korrekt.
- Savkæden er spændt korrekt.


- Der er kun monteret originalt STIHL-tilbehør til denne motorsav.
- Tilbehøret er monteret korrekt.
- Olietankdækslet er lukket.

⚠ ADVARSEL

- I tilfælde af en usikker tilstand kan komponenterne ikke længere fungere korrekt og sikkerhedsanordningerne sættes ud af kraft. Personer kan pådrage sig alvorlige kvæstelser eller komme i livsfare.
 - ▶ Arbejd ikke med en beskadiget motorsav.
 - ▶ Hvis motorsaven er tilsmudset: Rengør motorsaven.
 - ▶ Arbejd ikke, hvis kædefangeren er beskadiget.
 - ▶ Motorsaven må ikke ændres. Undtagelse: Opbygning af en kombination af sværd og savkæde, som er angivet i denne brugsvejledning.
 - ▶ Hvis betjeningselementerne ikke fungerer: Arbejd ikke med motorsaven.
 - ▶ Der må kun monteres originalt STIHL-tilbehør til denne motorsav.
 - ▶ Monter sværdet og savkæden, som det er beskrevet i denne brugsvejledning.
 - ▶ Monter tilbehøret på den måde, som beskrives i nærværende brugsvejledning eller i tilbehørets brugsvejledning.
 - ▶ Der må ikke stikkes genstande ind i motorsavens åbninger.
 - ▶ Hvis du er i tvivl: Kontakt en STIHL-forhandler.

4.6.2 Sværd

Sværdet har en sikker tilstand, når følgende betingelser er opfyldt:

- Sværdet er ubeskadiget.
- Sværdet er ikke deformt.
- Noten er lige så dyb eller dybere end den min. notdybde,  19.3.

- Notens forbindelseselementer her ingen grater.
- Noten er ikke indsnævret eller udvidet.

⚠ ADVARSEL

- I en usikker tilstand kan sværdet ikke længere føre savkæden korrekt. Den kørende savkæde kan ryge af sværdet. Personer kan pådrage sig alvorlige kvæstelser eller komme i livsfare.
 - ▶ Arbejd ikke med et beskadiget sværd.
 - ▶ Hvis notens dybde er mindre end den min. notdybde: Udskift sværdet.
 - ▶ Afgrat sværdet hver uge.
 - ▶ Hvis du er i tvivl: Kontakt en STIHL-forhandler.

4.6.3 Savkæde

Savkæden har en sikker tilstand, når følgende betingelser er opfyldt:

- Savkæden er ubeskadiget.
- Savkæden er slebet korrekt.
- Slidmarkeringerne er synlige på skæretænderne.

⚠ ADVARSEL

- I tilfælde af en ikke-sikkerhedskonform tilstand kan komponenterne ikke længere fungere korrekt, og sikkerhedsanordningerne sættes ud af kraft. Personer kan pådrage sig alvorlige kvæstelser eller udsættes for livsfare.
 - ▶ Arbejd ikke med en beskadiget savkæde.
 - ▶ Slib savkæden korrekt.
 - ▶ Hvis du er i tvivl: Kontakt en STIHL-forhandler.

4.6.4 Batteri

Batteriet er i sikker tilstand, når følgende betingelser er opfyldt:

- Batteriet er ubeskadiget.

- Batteriet er rent og tørt.
- Batteriet fungerer og er ikke blevet ændret.

⚠ ADVARSEL

- Batteriet kan ikke fungere sikkert længere, hvis det har en usikker tilstand. Personer kan få alvorlige kvæstelser.
 - ▶ Arbejd med et ubeskadiget og ubeskadiget batteri.
 - ▶ Et beskadiget eller defekt batteri må ikke oplades.
 - ▶ Hvis batteriet er tilsmudset eller vådt: Rengør batteriet, og lad det tørre.
 - ▶ Batteriet må ikke ændres.
 - ▶ Der må ikke stikkes genstande gennem batteriets åbninger.
 - ▶ Batteriets elektriske kontakter må ikke forbindes og kortsluttes med metalliske genstande.
 - ▶ Batteriet må ikke åbnes.
- Der kan løbe væske ud fra et beskadiget batteri. Hvis væsken kommer i kontakt med huden eller øjnene, kan huden eller øjnene blive irriterede.
 - ▶ Undgå kontakt med væsken.
 - ▶ Hvis der er opstået kontakt med huden: Vask det pågældende sted på huden med rigeligt vand og sæbe.
 - ▶ Hvis der er opstået kontakt med øjnene: Skyl øjnene i mindst 15 minutter med rigeligt vand, og kontakt en læge.
- Et beskadiget eller defekt batteri kan have en usædvanlig lugt, ryge eller brænde. Personer kan blive alvorligt kvæstet eller dræbt, og der kan opstå materielle skader.
 - ▶ Hvis batteriet har en usædvanlig lugt eller ryger: Brug ikke batteriet, og hold det væk fra brændbare stoffer.
 - ▶ Hvis batteriet brænder: Forsøg at slukke branden i batteriet med en brandslukker eller vand.

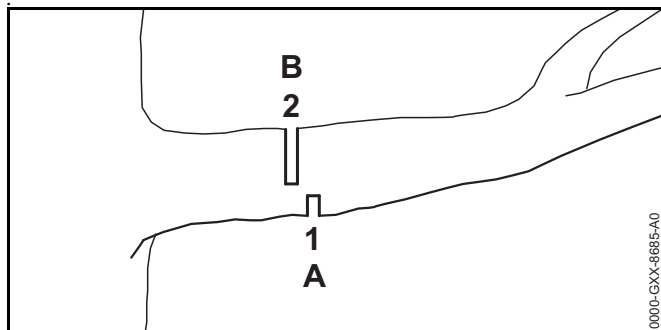
4.7 Arbejde

4.7.1 Savning

⚠ ADVARSEL

- Hvis ingen personer befinder sig inden for råbeafstand uden for arbejdsområdet, kan der ikke ydes hjælp i et nødstilfælde.
 - ▶ Sørg for, at der befinder sig personer inden for råbeafstand uden for arbejdsområdet.
- Brugeren kan i visse situationer ikke længere arbejde koncentreret. Brugeren kan miste kontrollen over motorsaven, snuble, falde og komme alvorligt til skade.
 - ▶ Arbejdet skal udføres roligt og velovervejet.
 - ▶ Hvis lysforholdene og udsynet er dårligt: Arbejd ikke med motorsaven.
 - ▶ Betjen motorsaven alene.
 - ▶ Arbejd ikke over skulderhøjde.
 - ▶ Vær opmærksom på forhindringer.
 - ▶ Hvis der klatres i et træ: Anvend rebsikring.
 - ▶ Hvis motorsaven anvendes med en energiforsyning med tilslutningsledning: Anvend en løfteplatform.
 - ▶ Hvis der opstår træthedssymptomer: Hold en pause i arbejdet.
- Når der arbejdes oppe i træet, kan motorsaven falde ned. Personer kan pådrage sig alvorlige kvæstelser, og der kan opstå materielle skader.
 - ▶ Motorsaven skal sikres via øjet på saven.
- Når savkæden kører, kan den skære brugeren. Brugeren kan pådrage sig alvorlige kvæstelser.
 - ▶ Rør ikke ved savkæden, når den kører.
 - ▶ Hvis savkæden er blokeret af en genstand: Sluk motoren, aktivér kædebremsen, og tag batteriet ud. Først derefter må genstanden fjernes.
- Når savkæden kører, bliver den varm og udvider sig. Hvis savkæden ikke smøres og efterspændes tilstrækkeligt, kan savkæden rives over eller springe af sværdet. Personer kan pådrage sig alvorlige kvæstelser, og der kan opstå materielle skader.
 - ▶ Anvend savkædeolie.
 - ▶ Kontrollér savkædens spænding regelmæssigt under arbejdet. Hvis savkædens spænding er for slap: Spænd savkæden.
- Hvis motorsaven har en anden eller uvant reaktion under arbejdet, kan motorsaven befinde sig i en usikker tilstand. Personer kan pådrage sig alvorlige kvæstelser, og der kan opstå materielle skader.
 - ▶ Afslut arbejdet, tag batteriet ud, og kontakt en STIHL-forhandler.
- Under arbejdet kan der forekomme vibrationer fra motorsaven.
 - ▶ Bær handsker.
 - ▶ Hold pauser under arbejdet.
 - ▶ Såfremt der opstår tegn på manglende blodcirkulation: Søg læge.
- Hvis savkæden støder på en hård genstand, mens den kører, kan der opstå gnister. Gnister kan udløse brand i letantændelige omgivelser. Personer kan pådrage sig alvorlige kvæstelser eller udsættes for livsfare, og der kan opstå materielle skader.
 - ▶ Arbejd ikke i letantændelige omgivelser.
- Hvis kontaktarmen slippes, fortsætter savkæden med at køre i kort tid. Når savkæden kører, kan den skære personer. Personer kan pådrage sig alvorlige kvæstelser.
 - ▶ Vent, indtil savkæden ikke kører længere.

▲ ADVARSEL



- Sværdet kan sætte sig i klemme, hvis der saves i træ, der sidder i spænd. Brugeren kan miste kontrollen over motorsaven og pådrage sig alvorlige kvæstelser.
 - ▶ Sav først et aflastningssnit (1) i tryksiden (A), og sav derefter et skillesnit (2), forskudt i retning af stammen, i træksiden (B).

▲ FARE

- Hvis der arbejdes i nærheden af spændingsførende ledninger, kan savkæden komme i kontakt med de spændingsførende ledninger og beskadige dem. Brugeren kan pådrage sig alvorlige kvæstelser eller udsættes for livsfare.
 - ▶ Arbejd ikke i nærheden af spændingsførende ledninger.

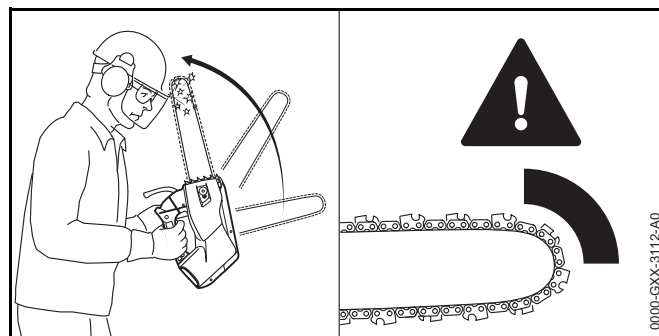
4.7.2 Fældning

▲ ADVARSEL

- Uøvede personer kan ikke genkende farerne under fældningen. Personer kan pådrage sig alvorlige kvæstelser eller udsættes for livsfare, og der kan opstå materielle skader.
 - ▶ Hvis du er i tvivl: Fæld ikke træet selv.
- Under fældningen kan den del af træet, der skal fældes, og grene falde ned på personer eller genstande. Personer kan pådrage sig alvorlige kvæstelser eller udsættes for livsfare, og der kan opstå materielle skader.
 - ▶ Vælg fælderetningen, så der er frit i det område, hvor den del af træet, der skal fjernes, falder.
 - ▶ Uvedkommende personer, børn og dyr skal holdes væk fra arbejdsområdet i en omkreds på 2,5 trælængder.

4.8 Reaktionskræfter

4.8.1 Tilbageslag

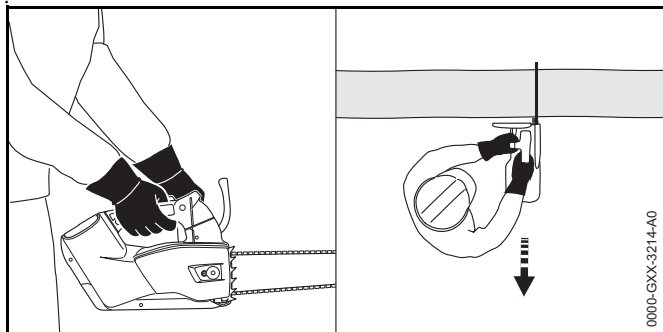


Et tilbageslag kan opstå af følgende årsager:

- Den kørende savkæde rammer en hård genstand med den øverste fjerdedel af sværdets spids og bremser kraftigt.
- Den kørende savkæde sidder i klemme på sværdets spids.

Kædebremsen kan ikke forhindre et tilbageslag.

⚠ ADVARSEL



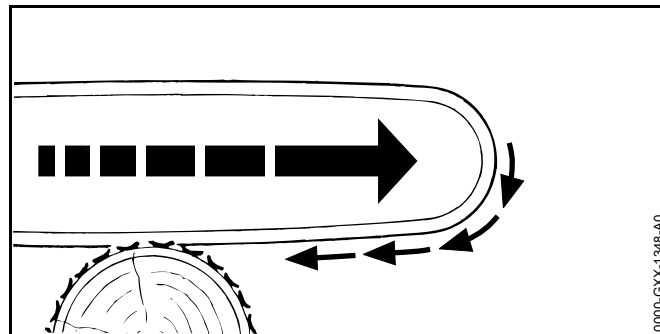
- Hvis der opstår et tilbageslag, kan motorsaven slynges op i retning mod brugeren. Brugeren kan, især på grund af grebssystemets udformning med en kort grebafstand, miste kontrollen over motorsaven og blive alvorligt kvæstet eller dræbt.



▶ Hold fast med begge hænder i motorsaven.

- ▶ Hold kroppen væk fra motorsavens forlængede svingområde.
- ▶ Arbejd på den måde, som beskrives i denne brugsvejledning.
- ▶ Sav ikke med området på den øverste fjerdedel af sværdets spids.
- ▶ Arbejd med en korrekt slebet og korrekt spændt savkæde.
- ▶ Anvend en savkæde med reduceret tilbageslag.
- ▶ Anvend et sværd med et lille sværdhoved.
- ▶ Sav med fuld gas.

4.8.2 Indtrækning

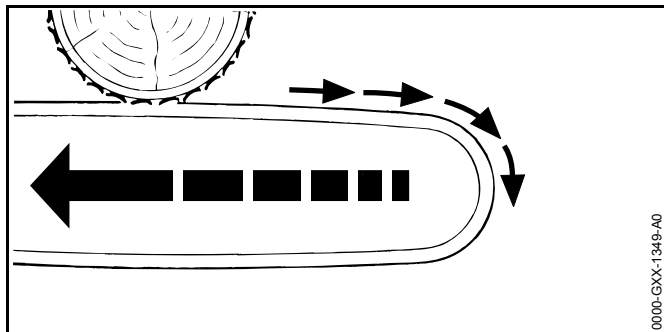


Når der arbejdes med sværdets underside, trække motorsaven væk fra brugeren.

⚠ ADVARSEL

- Hvis den kørende savkæde rammer en hård genstand og bremses kraftigt, kan motorsaven trækkes pludseligt og meget kraftigt væk fra brugeren. Brugeren kan miste kontrollen over motorsaven og blive alvorligt kvæstet eller dræbt.
- ▶ Hold fast med begge hænder i motorsaven.
- ▶ Arbejd på den måde, som beskrives i denne brugsvejledning.
- ▶ Før sværdet lige i snittet.
- ▶ Sæt barkstødet korrekt.
- ▶ Sav med fuld gas.

4.8.3 Tilbagestød



Når der arbejdes med sværdets overside, stødes motorsaven i retning mod brugeren.

⚠ ADVARSEL

- Hvis den kørende savkæde rammer en hård genstand og bremses kraftigt, kan motorsaven stødes pludseligt og meget kraftigt i retning mod brugeren. Brugeren kan miste kontrollen over motorsaven og blive alvorligt kvæstet eller dræbt.
 - ▶ Hold fast med begge hænder i motorsaven.
 - ▶ Arbejd på den måde, som beskrives i denne brugsvejledning.
 - ▶ Før sværdet lige i snittet.
 - ▶ Sav med fuld gas.

4.9 Transport

4.9.1 Motorsav

⚠ ADVARSEL

- Under transporten kan motorsaven vælte eller bevæge sig. Personer kan blive kvæstet, og der kan opstå materielle skader.



▶ Tag batteriet ud.

- ▶ Tilkobl kædebremesen.
- ▶ Skub kædebeskyttelsen over sværdet, så hele sværdet dækkes.
- ▶ Sikr motorsav med stropper, bæltter eller et net, så det ikke kan vælte over og ikke kan bevæge sig.

4.9.2 Batteri

⚠ ADVARSEL

- Batteriet er ikke beskyttet mod alle påvirkninger fra omgivelserne. Hvis batteriet udsættes for bestemte omgivelsesbetingelser, kan batteriet tage skade og der kan opstå materielle skader.
 - ▶ Transportér ikke et beskadiget batteri.
 - ▶ Transportér batteriet i en emballage uden elektrisk ledelse.
- Under transporten kan batteriet vælte eller flytte sig. Personer kan blive kvæstet, og der kan opstå materielle skader.
 - ▶ Pak batteriet i emballagen på en sådan måde, at det ikke kan flytte sig.
 - ▶ Emballagen skal sikres, så den ikke kan flytte sig.

4.10 Opbevaring

4.10.1 Motorsav

⚠ ADVARSEL

- Børn kan ikke genkende eller vurdere de farer, som udgår fra motorsaven. Børn kan få alvorlige kvæstelser.



► Tag batteriet ud.

- Tilkobl kædebremsen.
- Skub kædebeskyttelsen over sværdet, så hele sværdet dækkes.
- Opbevar motorsaven uden for børns rækkevidde.
- De elektriske kontakter på motorsaven og metalliske komponenter kan korrodere pga. fugt. Motorsaven kan beskadiges.



► Tag batteriet ud.

- Opbevar motorsaven rent og tørt.

4.10.2 Batteri

⚠ ADVARSEL

- Børn kan ikke genkende eller vurdere de farer, som udgår fra batteriet. Børn kan få alvorlige kvæstelser.
 - Opbevar batteriet uden for børns rækkevidde.
- Batteriet er ikke beskyttet mod alle påvirkninger fra omgivelserne. Hvis batteriet udsættes for bestemte omgivelsespåvirkninger, kan batteriet blive beskadiget.
 - Opbevar batteriet rent og tørt.
 - Opbevar batteriet i et lukket rum.
 - Batteriet skal opbevares adskilt fra motorsaven og opladeren.
 - Opbevar batteriet i en emballage uden elektrisk ledeevne.
 - Opbevar batteriet i temperaturområdet mellem - 10 °C og + 50 °C.

4.11 Rengøring, vedligeholdelse og reparation

⚠ ADVARSEL

- Hvis batteriet er sat i under rengøring, vedligeholdelse eller reparation, kan motorsaven gå i gang utilsigtet. Personer kan blive alvorligt kvæstet, og der kan opstå materielle skader.



► Tag batteriet ud.













- Tilkobl kædebremsen.

- Kraftige rengøringsmidler, rengøring med vandstråle eller skarpe genstande kan beskadige motorsaven, styreskinnen, savkæden og batteriet. Hvis motorsaven, sværdet, savkæden eller batteriet ikke rengøres korrekt, kan komponenterne ikke længere fungere korrekt, og sikkerhedsanordningerne kan sættes ud af kraft. Personer kan få alvorlige kvæstelser.
 - Rengør motorsaven, sværdet, savkæden og batteriet, som det er beskrevet i brugsvejledningen.
- Hvis motorsaven, sværdet, savkæden og batteriet ikke vedligeholdes eller repareres korrekt, kan komponenterne ikke længere fungere korrekt, og sikkerhedsanordningerne kan sættes ud af kraft. Personer kan pådrage sig alvorlige kvæstelser eller komme i livsfare.
 - Motorsaven og batteriet må ikke vedligeholdes eller repareres på egen hånd.
 - Hvis motorsaven eller batteriet skal vedligeholdes eller repareres: Kontakt en STIHL-forhandler.
 - Vedligehold eller reparér sværdet og savkæden, som det er beskrevet i brugsvejledningen.
- Under rengøringen eller vedligeholdelsen af savkæden kan brugeren skære sig på de skarpe skæretænder. Brugeren kan blive kvæstet.
 - Bær arbejdshandsker af modstandsdygtigt materiale.

5 Sådan gøres motorsaven klar

5.1 Sådan gøres motorsaven klar


Udfør altid følgende trin, inden arbejdet påbegyndes:

- ▶ Kontrollér, at følgende komponenter er i en sikker tilstand:
 - Motorsav,  4.6.1.
 - Sværd,  4.6.2.
 - Savkæde,  4.6.3.
 - Batteri,  4.6.4.
- ▶ Kontroller batteriet,  10.7.
- ▶ Oplad batteriet helt, som det er beskrevet i brugsanvisningen til opladerne STIHL AL 101, 300, 500.
- ▶ Rengør motorsaven,  15.1.
- ▶ Montér sværd og savkæde,  6.1.1.
- ▶ Spænd savkæden,  6.2.
- ▶ Påfyld kædesmøreolie,  6.3.
- ▶ Kontrollér kædebremsen,  10.4.
- ▶ Kontrollér betjeningselementerne,  10.5.
- ▶ Kontrollér kædesmøringen,  10.6.
- ▶ Hvis trinnene ikke kan udføres: Anvend ikke motorsaven, og kontakt en STIHL-forhandler.

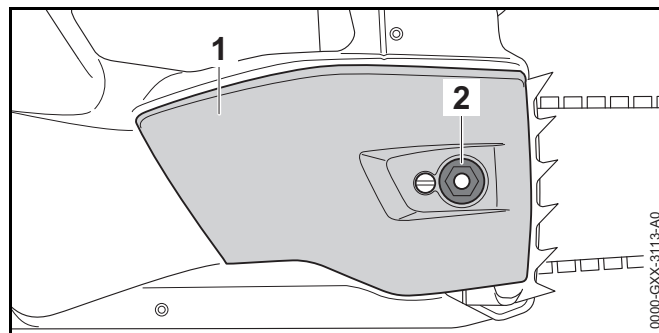
6 Samling af motorsaven

6.1 Af- og påmontering af sværd og savkæde

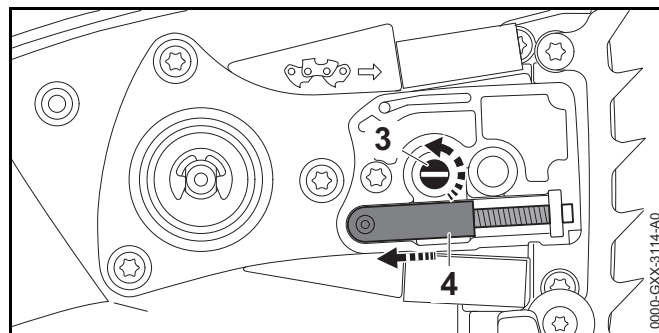
6.1.1 Montering af sværd og savkæde

Kombinationerne af sværd og savkæde, som passer og kan monteres til kædehjulet, er angivet i de tekniske data,  20.

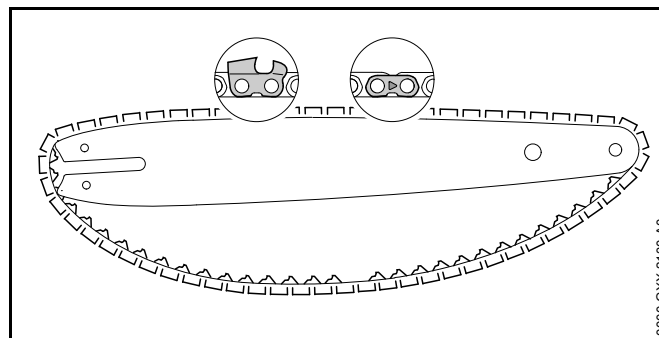
- ▶ Sluk for motorsaven, aktivér kædebremsen, og tag batteriet ud.



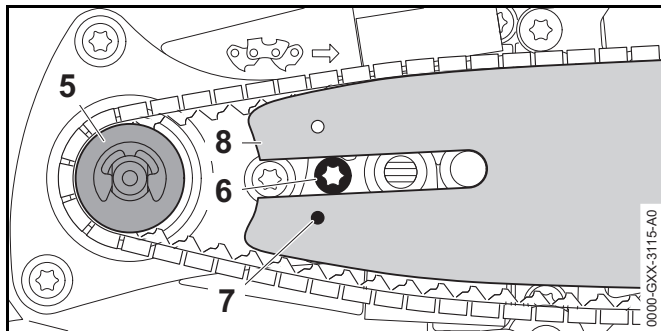
- ▶ Skru møtrikken (2) af.
- ▶ Tag kædehjulsdækslet (1) af.



- ▶ Drej spændeskruen (3) mod uret, indtil spændeskyderen (4) slutter mod huset i venstre side.



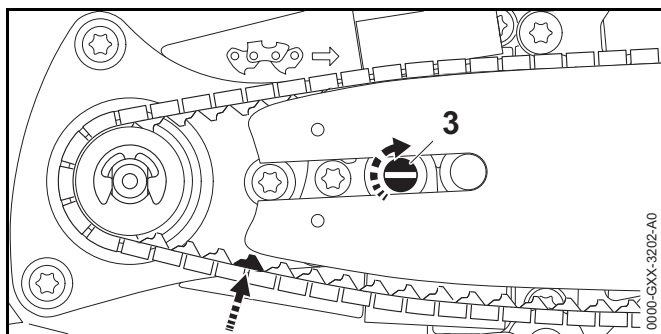
- ▶ Læg savkæden i sværdets not, så pilene på savkædens forbindelsesled peger opad på den øverste side i køreretningen.



- ▶ Sæt sværdet og savkæden på motorsaven, så følgende betingelser opfyldes:
 - Savkædens drivled sidder i kædehulets tænder (5).
 - Skruehovedet (6) sidder i sværdets langhul (8).
 - Spændeskyderens tapper (4) sidder i hullet (7) i sværdet (8).

Det spiller ingen rolle, hvilken vej sværdet vender (8). Påskriften på sværdet (8) kan også være vendt på hovedet.

- ▶ Løsn kædebremsen.



- ▶ Drej spændeskruen (3) så langt med uret, at savkæden ligger mod sværdet. Før i den forbindelse savkædens drivled i sværdets not. Sværdet (8) og savkæden ligger mod motorsaven.

- ▶ Læg kædehjulsdækslet (1) mod motorsaven, så det flugter med motorsaven.
- ▶ Skru møtrikken (2) på, og spænd den fast.

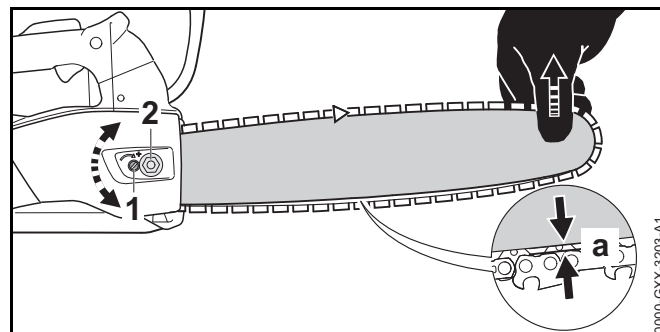
6.1.2 Afmontering af sværd og savkæde

- ▶ Sluk for motorsaven, aktivér kædebremsen, og tag batteriet ud.
- ▶ Skru møtrikken af.
- ▶ Tag kædehjulsdækslet af.
- ▶ Drej spændeskruen mod uret indtil anslag. Savkæden er afspændt.
- ▶ Tag sværdet og savkæden af.

6.2 Spænding af savkæde

Savkæden udvider og trækker sig sammen under arbejdet. Savkædens spænding ændrer sig. Under arbejdet skal savkædens spænding kontrolleres og efterspændes regelmæssigt.

- ▶ Sluk for motorsaven, aktivér kædebremsen, og tag batteriet ud.



- ▶ Løsn møtrikken (2).
- ▶ Løsn kædebremsen.
- ▶ Løft sværdet på spidsen, og drej spændeskruen (1) så langt med eller mod urets retning, at følgende betingelser er opfyldt:

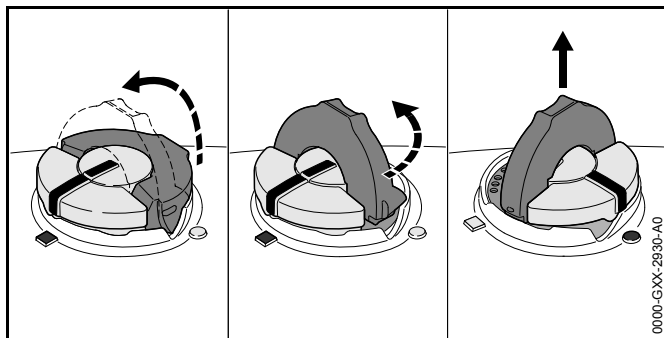
- Afstanden A i midten af sværdet måler 1 mm til 2 mm.
- Savkæden kan stadig trækkes over sværdet med to fingre og med lille kraftanstrengelse.
- ▶ Ved anvendelse af et Carving-sværd: Drej spændeskruen (1) så langt med eller mod urets retning, at kun det halve af savkædens drivled kan ses på undersiden af sværdet.
- ▶ Løft sværdet yderligere i spidsen, og spænd møtrikken (2).
- ▶ Hvis afstanden A i midten af sværdet ikke måler 1 mm til 2 mm: spænd savkæden igen.
- ▶ Hvis, ved anvendelse af et Carving-sværd, savkædens drivled kun ses halvt på sværdets under: Spænd savkæden igen.

6.3 Påfyldning af savkædeolie

Savkædeolien smører og nedkøler den omløbende savkæde.

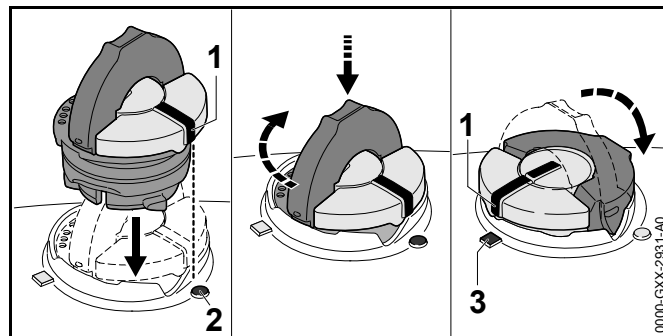
STIHL anbefaler, at der anvendes en savkædeolie fra STIHL eller en anden kædesmøreolie, som er godkendt til anvendelse til motorsave.

- ▶ Sluk for motorsaven, aktivér kædebremsen, og tag batteriet ud.
- ▶ Læg motorsaven på en lige flade, så olietankdækslet peger opad.
- ▶ Rengør området omkring olietankdækslet med en fugtig klud.



- ▶ Klap bøjlen til olietankdækslet op.

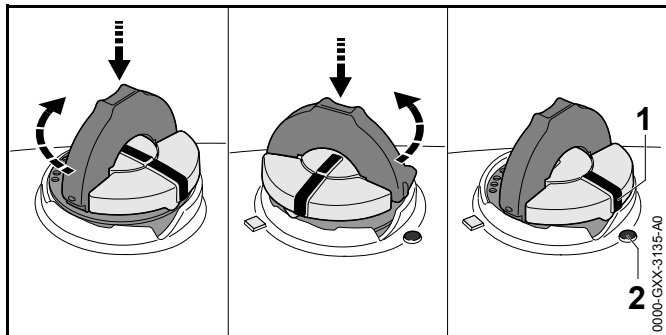
- ▶ Drej olietankdækslet mod urets retning indtil anslag.
- ▶ Tag olietankdækslet af.
- ▶ Fyld savkædeolie således på, at savkædeolien ikke spildes, og olietanken ikke fyldes op til randen.
- ▶ Hvis bøjlen til olietankdækslet er klappet ned: Klap bøjlen op.



- ▶ Sæt olietankdækslet i, så markeringen (1) peger mod markeringen (2).
- ▶ Tryk olietankdækslet nedad, og drej det i urets retning indtil anslag. Olietankdækslet går hørbart i hak. Markeringen (1) peger mod markeringen (3).
- ▶ Kontrollér, om olietankdækslet kan trækkes op og af.
- ▶ Hvis olietankdækslet ikke kan trækkes op og af: Klap bøjlen på olietankdækslet ned. Olietanken er lukket.

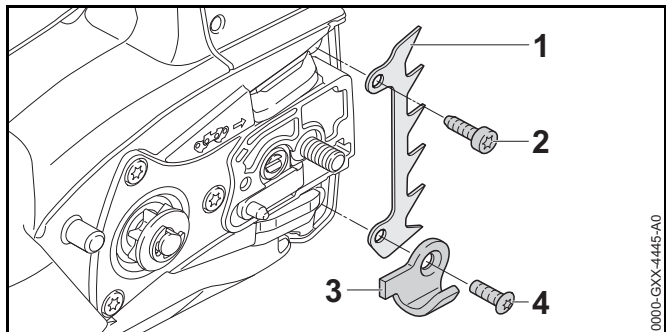
Hvis olietankdækslet kan trækkes op og af, skal følgende trin udføres:

- ▶ Sæt olietankdækslet i en vilkårlig position.



- ▶ Tryk olietankdækslet nedad, og drej det i urets retning indtil anslag.
- ▶ Tryk olietankdækslet nedad, og drej det mod urets retning, indtil markeringen (1) peger mod markeringen (2).
- ▶ Forsøg igen at lukke olietanken.
- ▶ Hvis olietanken stadig ikke kan lukkes: Arbejd ikke med motorsaven, og kontakt en STIHL-forhandler. Motorsaven befinder ikke i en sikkerhedskonform tilstand.

6.4 Montering af barkstød



- ▶ Skru skruen (4) ud, og tag kædefangeren (3) af.
- ▶ Sæt barkstødet (1) i.
- ▶ Skru skruen (2) i.

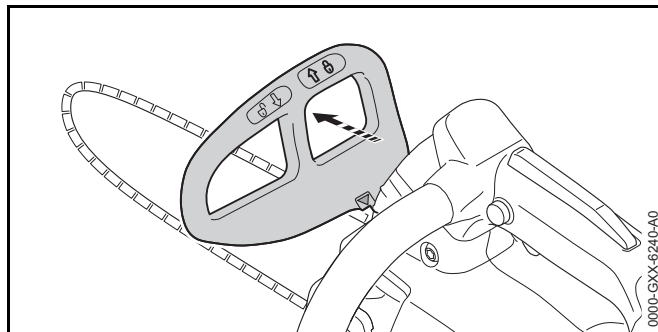
- ▶ Placer kædefanger (3).
- ▶ Skru skruen (4) i, og spænd den fast.
- ▶ Spænd skruen (2) fast.

7 Tilkobling og løsning af kædebremsen

7.1 Aktivering af kædebremsen

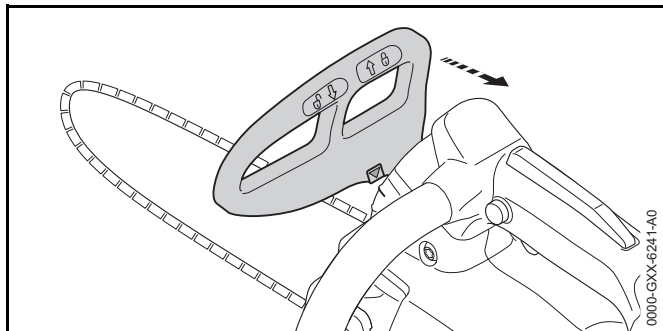
Motorsaven har en kædebremse.

Kædebremsen aktiveres automatisk ved et tilstrækkeligt kraftigt tilbageslag pga. håndbeskytterens inertie eller kan aktiveres af brugeren.



- ▶ Tryk håndbeskytteren væk fra griberøret med venstre hånd. Håndbeskytteren går hørbart i hak. Kædebremsen er aktiveret.

7.2 Løsning af kædebremsen

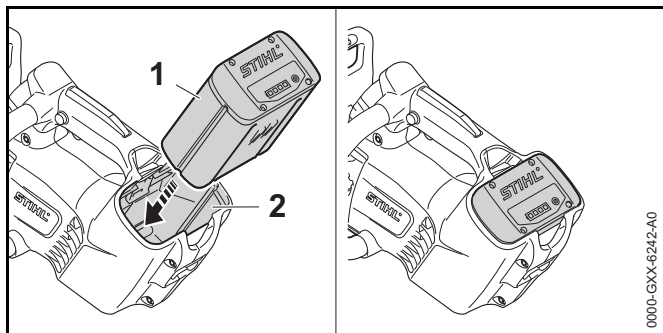


- ▶ Træk håndbeskytteren med venstre hånd i retning mod brugeren. Håndbeskytteren går hørbart i hak. Kædebremsen er løsnet.

8 Isætning og udtagning af batteriet

8.1 Isætning af batteri

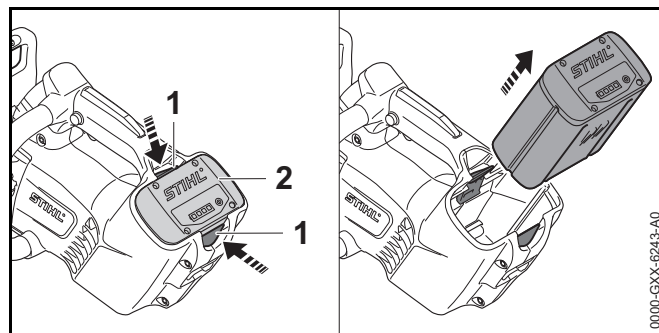
- ▶ Aktivér kædebremsen.



- ▶ Tryk batteriet (1) ned indtil anslag i batteriskakten (2). Batteriet (1) går i hak med et klik.

8.2 Udtagning af batteri

- ▶ Læg motorsaven på en plan flade.

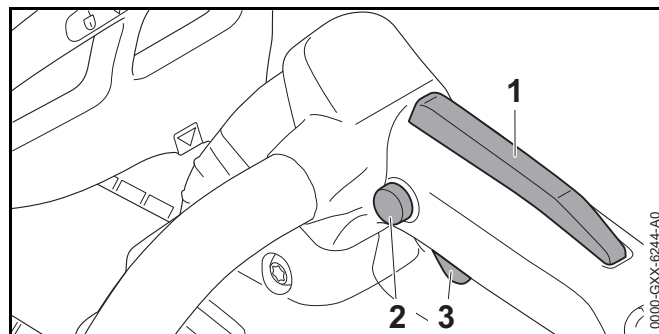


- ▶ Tryk på spærrehåndtaget (1). Batteriet (2) er nu ulåst og kan tages ud.

9 Sådan tændes og slukkes motorsaven

9.1 Sådan tændes motorsaven

- ▶ Hold motorsaven med højre hånd på betjeningshåndtaget, således at tommelfingeren når rundt om betjeningshåndtaget.
- ▶ Løsn kædebremsen.
- ▶ Hold motorsaven med venstre hånd på griberøret, således at tommelfingeren når rundt om griberøret.



- ▶ Tryk spærreknappen (2) ned med tommelfingeren, og hold den nede.
- ▶ Tryk ergo-armen (1) ned med hånden, og hold den nede. Spærreknappen (2) kan nu slippes.

- ▶ Tryk kontaktarmen (3) ned med pegefingeren, og hold den nede.
Motorsaven accelererer, og savkæden bevæger sig.

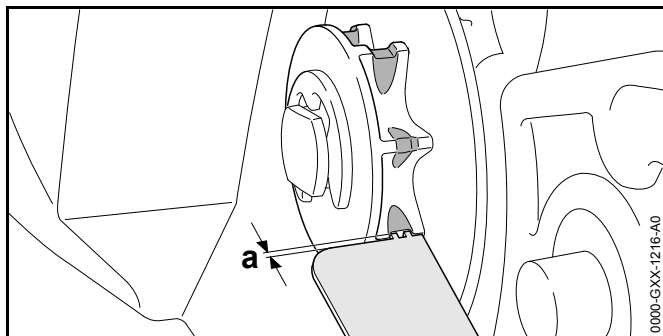
9.2 Sådan slukkes motorsaven

- ▶ Slip kontaktarmen og ergo-armen.
Savkæden kører ikke længere.
- ▶ Hvis savkæden forsætter med at køre: Aktivér kædebremsen, tag batteriet ud, og opsøg en STIHL-forhandler.
Motorsaven er defekt.

10 Kontrol af motorsav og batteri

10.1 Kontrol af kædehjul

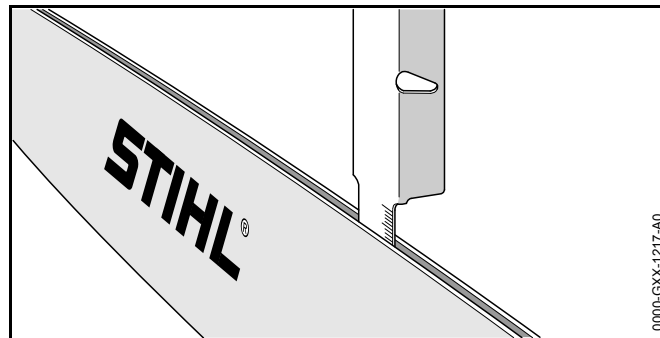
- ▶ Sluk for motorsaven, aktivér kædebremsen, og tag batteriet ud.
- ▶ Løsn kædebremsen.
- ▶ Afmontér kædehjulsdækslet.
- ▶ Afmontér sværdet og savkæden.



- ▶ Kontrollér slidspor på kædehjulet med en STIHL-referencelære.
- ▶ Hvis slidsporene er dybere end $a = 0,5 \text{ mm}$: Anvend ikke motorsaven, og kontakt en STIHL-forhandler.
Kædehjulet skal udskiftes.

10.2 Kontrol af sværdet

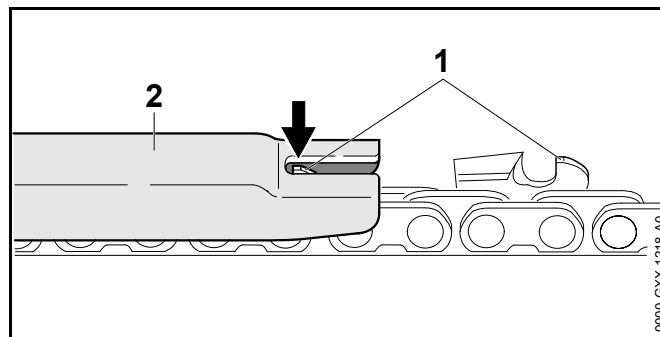
- ▶ Sluk for motorsaven, aktivér kædebremsen, og tag batteriet ud.
- ▶ Afmontér savkæden og sværdet.




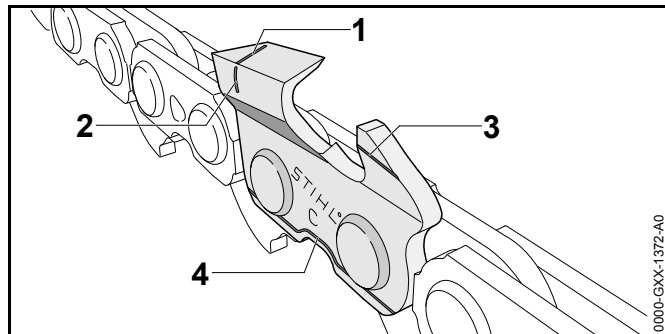
- ▶ Mål sværdets notdybde med en målestav på en STIHL-fillære.
- ▶ Udskift sværdet, hvis en af følgende betingelser opfyldes:
 - Sværdet er beskadiget.
 - Den målte notdybde er mindre end sværdets minimumsnotdybde, 19.3.
 - Sværdets not er indsnævret eller udvidet.
- ▶ Hvis du er i tvivl: Kontakt en STIHL-forhandler.

10.3 Kontrol af savkæden

- ▶ Sluk for motorsaven, aktivér kædebremsen, og tag batteriet ud.



- ▶ Mål højden af dydbegrænseren (1) med en STIHL-filelære (2). STIHL-filelæren skal passe til savkædens deling.
- ▶ Hvis en dydbegrænser (1) er over filelæren (2): Fil dydbegrænseren (1) efter,  16.2.



- ▶ Kontrollér, om slidmarkeringerne (1 til 4) er synlige på skæretænderne.
- ▶ Hvis en af slidmarkeringerne på en skæretand ikke længere er synlig: Anvend ikke savkæden, og kontakt en STIHL-forhandler.
- ▶ Kontrollér med en STIHL-filelære, om skæretændernes slibevinkel på 30° overholdes. STIHL-filelæren skal passe til savkædens deling.
- ▶ Hvis slibevinklen på 30° ikke overholdes: Slib savkæden.
- ▶ Hvis du er i tvivl: Kontakt en STIHL-forhandler.

10.4 Kontrol af kædebremsen

- ▶ Tænd for motorsaven.
- ▶ Aktivér kædebremsen.
Hvis savkæden standser omgående, fungerer kædebremsen.
- ▶ Hvis savkæden ikke standser omgående: Anvend ikke motorsaven, og opsøg en STIHL-forhandler.
Kædebremsen er defekt.

10.5 Kontrol af betjeningselementer

Spærreknop, ergo-arm og kontaktarm

- ▶ Aktivér kædebremsen, og tag batteriet ud.
- ▶ Forsøg at trykke på kontaktarmen uden at trykke på spærreknappen.
- ▶ Hvis kontaktarmen giver efter: Kontakt en STIHL-forhandler.
Spærreknappen er defekt.
- ▶ Tryk på spærreknappen, og hold den nede.
- ▶ Tryk ergo-armen ned, og hold den nede.
- ▶ Tryk på kontaktarmen, og løsn den igen.
- ▶ Hvis spærreknappen, ergo-armen eller kontaktarmen går trægt eller ikke fjedrer tilbage til udgangspositionen: Anvend ikke motorsaven, og kontakt en STIHL-forhandler.
Spærreknappen, ergo-armen eller kontaktarmen er defekt.

Sådan tændes motorsaven

- ▶ Sæt batteriet i.
- ▶ Løsn kædebremsen.
- ▶ Tryk på spærreknappen, og hold den nede.
- ▶ Tryk ergo-armen ned, og hold den nede.
- ▶ Tryk på kontaktarmen, og hold den nede.
Savkæden kører.
- ▶ Slip kontaktarmen.
Savkæden kører ikke længere.
- ▶ Hvis savkæden forsætter med at køre: Aktivér kædebremsen, tag batteriet ud, og opsøg en STIHL-forhandler.
Motorsaven er defekt.

10.6 Kontrol af kædesmøring

- ▶ Sæt batteriet i.
- ▶ Løsn kædebremsen.
- ▶ Ret sværdet over en lys overflade.

- ▶ Tænd for motorsaven.
Der slynges kædesmøreolie ud, og det kan ses på den lyse overflade. Kædesmøringen fungerer.

Hvis det ikke kan ses, at der slynges kædesmøreolie ud:

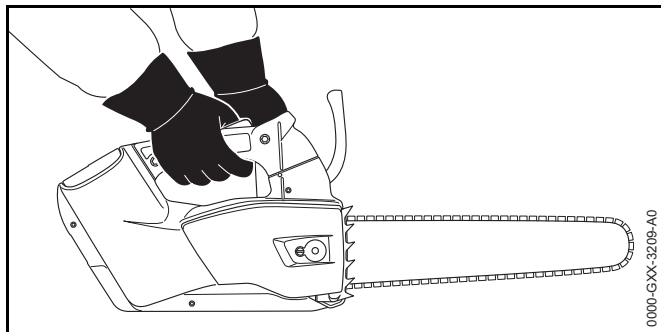
- ▶ Påfyld kædesmøreolie.
- ▶ Kontrollér kædesmøringen igen.
- ▶ Hvis kædesmøreolien fortsat ikke kan ses på den lyse overflade: Anvend ikke motorsaven, og kontakt en STIHL-forhandler. Kædesmøringen er defekt.

10.7 Kontrollér batteriet

- ▶ Tryk knappen på batteriet.
LED'erne lyser eller blinker.
- ▶ Hvis LED'erne ikke lyser eller blinker: Brug ikke batteriet, og kontakt en STIHL-forhandler.
Der er en fejl i batteriet.

11 Arbejde med motorsaven

11.1 Fastholdelse og føring af motorsaven



- ▶ Hold og før motorsaven med den venstre hånd på griberøret og den højre hånd på betjeningshåndtaget, så tommelfingeren på den venstre hånd går rundt om griberøret, og tommelfingeren på højre hånd går rundt om betjeningshåndtaget.



ADVARSEL

Hvis motorsaven betjenes med en hånd, er faren for tilbageslag forhøjet. Hvis der opstår et tilbageslag, kan motorsaven slynges op i retning mod brugeren. Brugeren kan miste kontrollen over motorsaven og blive alvorligt kvæstet eller dræbt.

- ▶ Sav ikke med området på den øverste fjerdedel af sværdets spids.
- ▶ Hold ikke fast i grenen, der skal saves af, med den anden hånd.
- ▶ Hold ikke fast i nedfaldende grene.

Motorsaven må anvendes med en hånd, når følgende betingelser er opfyldt:

- Betjening af motorsaven med begge hænder er ikke mulig.
- Arbejdspositionen skal sikres med en hånd.
- Motorsaven kan også holdes med en hånd med et fast greb.
- Alle kropsdele er uden for motorsavens forlængede svingområde.

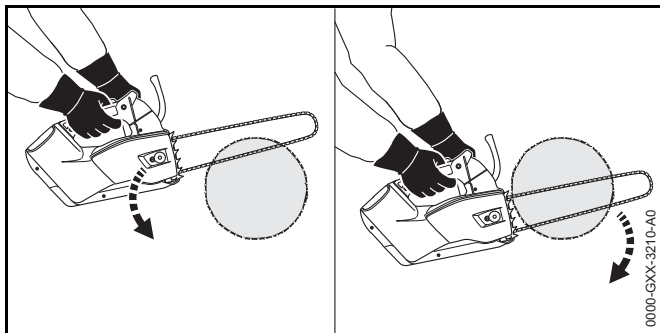
11.2 Savning



ADVARSEL

Hvis der opstår et tilbageslag, kan motorsaven slynges op i retning mod brugeren. Brugeren kan få alvorlige kvæstelser eller komme i livsfare.

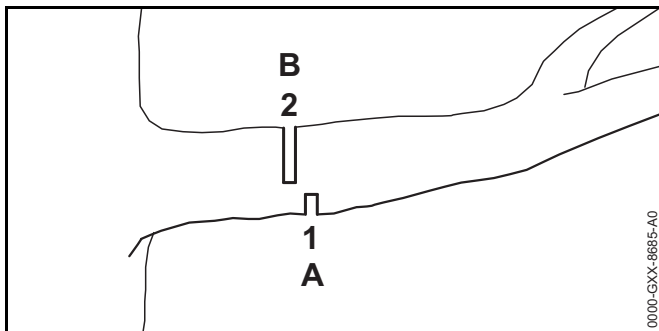
- ▶ Sav med fuld gas.
 - ▶ Sav ikke med området på den øverste fjerdedel af sværdets spids.
-
- ▶ Før sværdet med fuld gas i snittet, så sværdet ikke sætter sig fast.



- ▶ Sæt barkstødet imod, og anvend det som drejepunkt.
- ▶ Før sværdet fuldstændigt gennem træet, så barkstødet altid kan sættes imod igen.
- ▶ Ved afslutning af snittet skal motorsavens vægt opfanges.

11.3 Afgrening

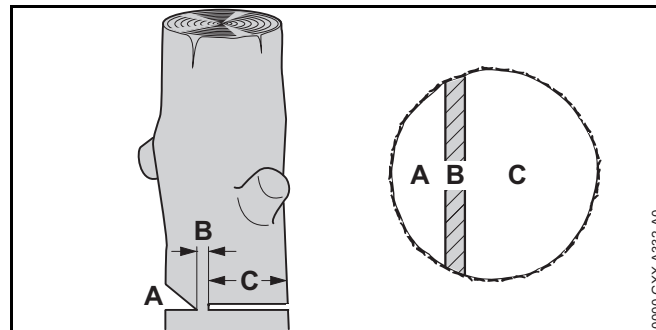
- ▶ Tryk sværdet med fuld gas og med en løftebevægelse mod grenen.



- ▶ Sav først et aflastningsnit (1) i tryksiden (A), og sav derefter et skillesnit (2), forskudt i retning af stammen, i træksiden (B).

11.4 Fældning

11.4.1 Grundlæggende om fældesnittet



A Forhug

Forhugget bestemmer fælderetningen.

B Fældekam

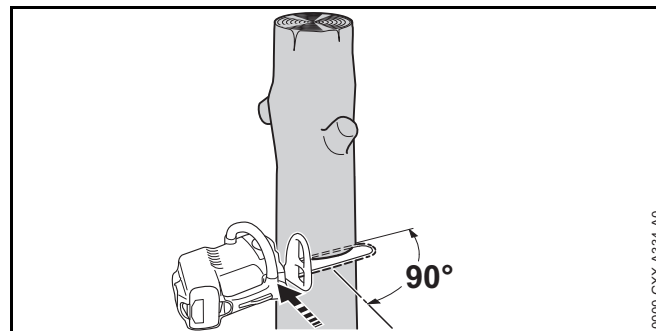
Fældekammen fører den del, der skal fjernes, ned mod jorden som et hængsel. Fældekammen er 1/10 bred i forhold til stammens diameter.

C Fældesnit

Stammen savs igennem med fældesnittet.

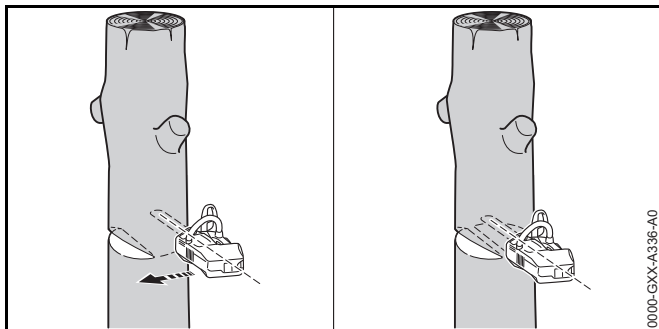
11.4.2 Savning af forhug

Forhugget bestemmer den retning, som delen af træet, der skal fjernes, falder i. Overhold de nationale bestemmelser angående forhugget.



- ▶ Placer motorsaven, så forhugget får en ret vinkel i forhold til fælderetningen.
- ▶ Sav undersnittet vandret.
- ▶ Sav topsnittet i en vinkel på 45° i forhold til undersnittet.

11.4.3 Foretag fældesnit



- ▶ Lav et vandret fældesnit, så fældekammen bevares.
- ▶ Råb "Pas på!".
- ▶ Vip den del af træet, der skal fjernes, nedad over fældekammen. Den del af træet, der skal fjernes, falder.

12 Efter arbejdet

12.1 Efter arbejdet

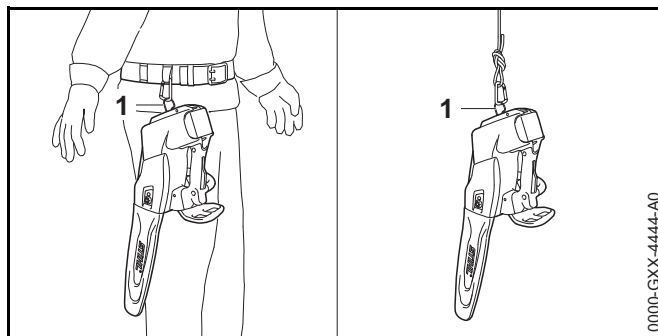
- ▶ Sluk for motorsaven, aktivér kædebremsen, og tag batteriet ud.
- ▶ Hvis motorsaven er våd: Lad motorsaven tørre.
- ▶ Hvis batteriet er vådt: Lad batteriet tørre.
- ▶ Rengør motorsaven.
- ▶ Rengør sværdet og savkæden.
- ▶ Løsn møtrikken på kædehjulsdækslet.
- ▶ Drej spændeskruen 2 omdrejninger mod uret. Savkæden er afspændt.
- ▶ Spænd møtrikken.

- ▶ Skub kædebeskyttelsen over sværdet, så hele sværdet dækkes.
- ▶ Rengør batteriet.

13 Transport

13.1 Transport af motorsaven

- ▶ Sluk for motorsaven, aktivér kædebremsen, og tag batteriet ud.
- ▶ Skub kædebeskyttelsen over sværdet, så hele sværdet dækkes.
- ▶ Hold motorsaven med højre hånd på griberøret, så sværdet peger bagud.
- ▶ Hvis motorsaven transporteres i et køretøj: Sørg for at sikre motorsaven, så motorsaven ikke kan vælte eller flytte sig.



Motorsaven kan transporteres via øjet (1) på selen eller en snor.

13.2 Transport af batteriet

- ▶ Sluk for motorsaven, aktivér kædebremsen, og tag batteriet ud.
- ▶ Kontrollér, at batteriet har en sikker tilstand.
- ▶ Pak batteriet, så følgende betingelser opfyldes:
 - Emballagen er ikke elektrisk ledende.
 - Batteriet kan ikke flytte sig i emballagen.

- ▶ Emballagen skal sikres, så den ikke kan flytte sig.

Batteriet er underlagt kravene for transport af farligt gods. Batteriet er klassificeret som UN 3480 (litium-ion-batterier) og er blevet kontrolleret iht. FN-håndbogen angående kontroller og kriterier, del III, afsnit 38.3.

Transportforskrifterne finder på www.stihl.com/safety-data-sheets.

14 Opbevaring

14.1 Opbevaring af motorsaven

- ▶ Sluk for motorsaven, aktivér kædebremsen, og tag batteriet ud.
- ▶ Skub kædebeskyttelsen over sværdet, så hele sværdet dækkes.
- ▶ Opbevar motorsaven, så følgende betingelser opfyldes:
 - Motorsaven er uden for børns rækkevidde.
 - Motorsaven er ren og tør.
- ▶ Hvis motorsaven skal opbevares i over 3 måneder: Afmontér sværdet og savkæden.

14.2 Opbevaring af batteriet

STIHL anbefaler at opbevare batteriet med en ladetilstand på mellem 40 % og 60 % (2 grønne LED'er lyser).

- ▶ Opbevar batteriet, så følgende betingelser opfyldes:
 - Batteriet er uden for børns rækkevidde.
 - Batteriet er rent og tørt.
 - Batteriet er i et lukket rum.
 - Batteriet skal opbevares adskilt fra motorsaven og opladeren.
 - Batteriet er i en emballage uden elektrisk ledsevne.
 - Batteriet er i temperaturområdet mellem - 10 °C og + 50 °C.

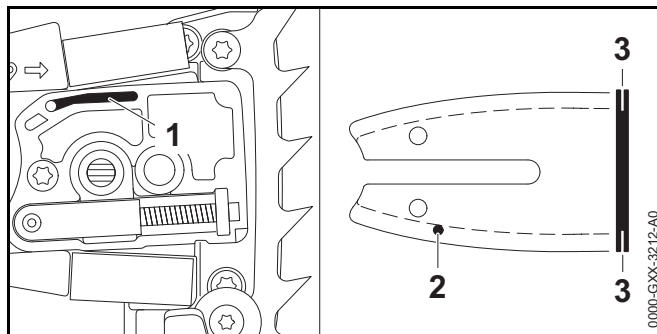
15 Rengøring

15.1 Rengøring af motorsaven

- ▶ Sluk for motorsaven, aktivér kædebremsen, og tag batteriet ud.
- ▶ Rengør motorsaven med en fugtig klud og STIHL-harpiksløsner.
- ▶ Afmontér kædehjulsdækslet.
- ▶ Rengør området omkring kædehjulet med en fugtig klud og STIHL-harpiksløsner.
- ▶ Fremmedlegemer fjernes fra batteriskakten og skakten rengøres med en fugtig klud.
- ▶ Elektriske kontakter i batteriskakten rengøres med en pensel eller en blød børste.
- ▶ Montér kædehjulsdækslet.

15.2 Rengøring af sværd og savkæde

- ▶ Sluk for motorsaven, aktivér kædebremsen, og tag batteriet ud.
- ▶ Afmontér sværdet og savkæden.



- ▶ Rengør olieudløbsåbningen (1), olieindgangsåbningen (2) og noten (3) med en pensel, en blød børste eller STIHL-harpiksløsner.
- ▶ Rengør savkæden med en pensel, en blød børste eller STIHL-harpiksløsner.
- ▶ Montér sværd og savkæde.

15.3 Rengøring af batteriet

- ▶ Rengør batteriet med en fugtig klud.

16 Vedligeholdelse

16.1 Afgratning af sværd

Der kan dannes grater på sværdets udvendige kant.

- ▶ Fjern grater med en flad fil eller en STIHL-læren til sværdet.
- ▶ Hvis du er i tvivl: Kontakt en STIHL-forhandler.

16.2 Slibning af savkæde

Det kræver meget øvelse at slibe en savkæde korrekt.

STIHL-file, STIHL-filguider, STIHL-slibemaskiner og brochuren „Slibning af STIHL-savkæder“ hjælper dig med at slibe savkæden korrekt. Brochuren er tilgængelig her: www.stihl.com/sharpening-brochure.

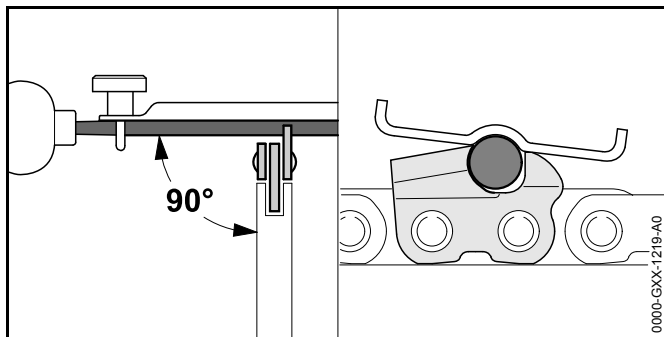
STIHL anbefaler at få savkæderne slebet hos en STIHL-forhandler.



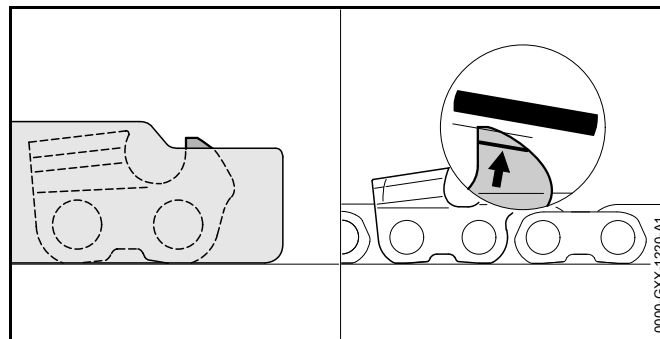
ADVARSEL

Savkædens skæretænder er skarpe. Brugeren kan skære sig.

- ▶ Bær arbejdshandsker af modstandsdygtigt materiale.



- ▶ Fil hver skæretand med en rundfil, således at følgende betingelser er opfyldt:
 - Rundfilen passer til savkædens deling.
 - Rundfilen føres indefra og ud.
 - Rundfilen føres i en ret vinkel i forhold til sværdet.
 - Slibevinklen på 30° overholdes.



- ▶ Fil dydebegrænseren med en fladfil, så den flugter med STIHL-filelæren og er parallel med slidmarkeringerne. STIHL-filelæren skal passe til savkædens deling.
- ▶ Hvis du er i tvivl: Kontakt en STIHL-forhandler.

17 Reparation

17.1 Reparation af motorsaven og batteriet

Brugeren kan ikke selv reparere motorsaven, sværdet, savkæden og batteriet.

- ▶ Hvis motorsaven, sværdet eller savkæden er beskadiget: Anvend ikke motorsaven, sværdet eller savkæden, og kontakt en STIHL-forhandler.
- ▶ Hvis batteriet er defekt eller beskadiget: Udskift batteriet.

18 Afhjælpning af fejl

18.1 Afhjælpning af fejl på motorsaven eller batteriet

Fejl	LED'er på batteriet	Årsag	Afhjælpning
Motorsaven starter ikke, når der tændes for den.	1 LED blinker grønt.	Batteriets ladetilstand er for lav.	▶ Oplad batteriet, som det er beskrevet i brugsanvisningen til opladerne STIHL AL 101, 300, 500.
	1 LED lyser rødt.	Batteriet er for varmt eller for koldt.	▶ Aktivér kædebremseren, og tag batteriet ud. ▶ Lad batteriet køle af eller blive varmt.
	3 LED'er blinker rødt.	Der er en fejl i motorsaven.	▶ Aktivér kædebremseren, og tag batteriet ud. ▶ Rengør de elektriske kontakter i batteriskakten. ▶ Sæt batteriet i. ▶ Løsn kædebremseren. ▶ Tænd for motorsaven. ▶ Hvis de 3 LED'er fortsat blinker rødt: Brug ikke motorsaven, og kontakt en STIHL-forhandler.
	3 LED'er lyser rødt.	Motorsaven er for varm.	▶ Aktivér kædebremseren, og tag batteriet ud. ▶ Lad motorsaven køle af.
	4 LED'er blinker rødt.	Der er en fejl i batteriet.	▶ Aktivér kædebremseren, og tag batteriet ud, og sæt det derefter i igen. ▶ Løsn kædebremseren. ▶ Tænd for motorsaven. ▶ Hvis de 4 LED'er fortsat blinker rødt: Batteriet må ikke bruges, kontakt en STIHL-forhandler.
		Den elektriske forbindelse mellem motorsaven og batteriet er afbrudt.	▶ Aktivér kædebremseren, og tag batteriet ud, og sæt det derefter i igen.
		Motorsaven eller batteriet er fugtigt.	▶ Lad motorsaven eller batteriet tørre.
Motorsaven slukker under drift.	3 LED'er lyser rødt.	Motorsaven er for varm.	▶ Tag batteriet ud. ▶ Lad motorsaven køle af.
		Der er en elektrisk fejl.	▶ Tag batteriet ud, og sæt det i igen. ▶ Tænd for motorsaven.

Fejl	LED'er på batteriet	Årsag	Afhjælpning
Motorsavens driftstid er for kort.		Batteriet er ikke ladet helt op.	► Oplad batteriet helt, som det er beskrevet i brugsanvisningen til opladerne STIHL AL 101, 300, 500.
		Batteriets levetid er overskredet.	► Udskift batteriet.
Det ryger eller lugter brændt i skæreområdet.		Savkæden er ikke slebet korrekt.	Slib savkæden korrekt.
		Der er for lidt savkædeolie i olietanken.	Påfyld savkædeolie.
		Kædesmøringen tilfører for lidt savkædeolie.	Anvend ikke motorsaven, og kontakt en STIHL-forhandler.
		Savkæden er spændt for kraftigt.	Spænd savkæden korrekt.
		Motorsaven anvendes ikke korrekt.	Få anvendelse af motorsaven forklaret, og øv dig i den.

19 Tekniske data

19.1 Motorsav STIHL MSA 161 T

- Tilladt batteri: STIHL AP
- Vægt uden batteri, sværd og savkæde: 2,1 kg
- Olie tankens maksimale indhold: 105 cm³ (0,105 l)

Batteriets levetid kan ses her: www.stihl.com/battery-life angegeben.

19.2 Kædehjul og kædehastigheder

Følgende kædehjul kan anvendes:

- 10-tandet til 1/4" P
 - Maksimal kædehastighed efter ISO 11681: 16,1 m/s

19.3 Sværdenes min. notdybde

Den min. notdybde afhænger af sværdets deling.

- 1/4" P: 4 mm

19.4 Batteri STIHL AP

- Batteriteknologi: Litium-ioner
- Spænding: 36 V
- Kapacitet i Ah: se mærkepladen
- Energiindhold i Wh: se mærkepladen
- Vægt i kg: se mærkepladen
- Tilladt temperaturområde for anvendelse og opbevaring: -10 °C til +50 °C

19.5 Støj- og vibrationsværdier

STIHL anbefaler, at du bærer høreværn.

- Lydtryksniveau L_{pA} målt iht. EN ISO 22868: 83 dB(A). K-værdien for lydtryksniveauet er på 2 dB(A).
- Lydeffektniveau L_{WA} målt efter EN ISO 22868: 94 dB(A). K-værdien for lydeffektniveauet er på 2 dB(A).
- Vibrationsværdi a_{hv} målt efter EN ISO 22867:
 - Betjeningshåndtag: 2,2 m/s². K-værdien for vibrationsværdien er på 2 m/s².
 - Griberør: 2,1 m/s. K-værdien for vibrationsværdien er på 2 m/s².

De angivne vibrationsværdier er målt efter en normeret kontrolmetode og kan anvendes til sammenligning af elektriske apparater. De faktisk optrædende vibrationsværdier kan afvige fra de angivne værdier, afhængigt af anvendelsestypen. De angivne vibrationsværdier kan danne basis for en første vurdering af vibrationsbelastningen. Den faktiske vibrationsbelastning skal vurderes. Her kan der også tages hensyn til tidspunkter, hvor det elektriske apparat er frakoblet, og tidspunkter, hvor det er tændt, men kører uden belastning.

19.6 REACH

REACH betegner en EF-forordning til registrering, vurdering og godkendelse af kemikalier.

Informationer om overholdelse af REACH-forordningen kan findes på www.stihl.com/reach.

20 Kombinationer af sværd og savkæder

20.1 Motorsav STIHL MSA 161 T

Døling	Drivledets tykkelse/notbredde	Længde	Sværd	Antal tænder, kædehjul	Antal drivled	Savkæde
1/4" P	1,1 mm	25 cm	Rollomatic E Mini	8	57	71 PM3 (type 3670)
		30 cm			65	

Snitlængden for et sværd afhænger af den anvendte motorsav og savkæden. Den faktiske snitlængde for et sværd kan være mindre end den angivne længde.

21 Reservedele og tilbehør

21.1 Reservedele og tilbehør

STIHL Disse symboler kendetegner originale reservedele fra STIHL og originalt tilbehør fra STIHL.

STIHL anbefaler, at der anvendes originale reservedele fra STIHL og originalt tilbehør fra STIHL.

Originale reservedele fra STIHL og originalt tilbehør fra STIHL kan fås hos en STIHL-forhandler.

22 Bortskaffelse

22.1 Bortskaffelse af motorsaven og batteriet

Informationer om bortskaffelsen kan fås hos en STIHL-forhandler.

- ▶ Motorsav, sværd, savkæde, batteri, tilbehør og emballage skal bortskaffes på en korrekt og miljøvenlig måde.

23 EU-overensstemmelseserklæring

23.1 Motorsav STIHL MSA 161 T

ANDREAS STIHL AG & Co. KG
Badstraße 115
D-71336 Waiblingen
Tyskland

erklærer som eneansvarlig, at

- Konstruktion: batterimotorsav
- Fabriksmærke: STIHL
- Type: MSA 161 T
- Serienummer: 1252

overholder de gældende bestemmelser i direktiverne 2011/65/EU, 2006/42/EF, 2014/30/EU og 2000/14/EF og er udviklet og produceret i overensstemmelse med de på produktionsdatoen gældende versioner af standarderne: EN 55014-1, EN 55014-2, EN 60745-1 og EN 11681-2 (i gældende omfang).

EF-typeafprøvningen iht. direktiv 2006/42/EF, art. 12.3, litra (b), er gennemført af: VDE Prüf- u. Zertifizierungsinstitut (NB 0366), Merianstraße 28, 63069 Offenbach, Tyskland

– Certificeringsnummer: 40037960

Ved påvisning af det målte og garanterede lydeffektniveau fulgtes retningslinjerne i direktiv 2000/14/EF, bilag V.

- Målt lydeffektniveau: 94 dB(A)
- Garanteret lydeffektniveau: 96 dB(A)

De tekniske dokumenter opbevares sammen med produktgodkendelse tilhørende ANDREAS STIHL AG & Co. KG.

Produktionsår, produktionsland og maskinnummer er angivet på motorsaven.

Waiblingen, 15.1.2019

ANDREAS STIHL AG & Co. KG

p.p.



Thomas Elsner, leder af produktmanagement og services

24 Generelle advarselshenvisninger for el-værktøjer

24.1 Indledning

Dette kapitel gengiver de generelt formulerede almene sikkerhedshenvisninger i standarden EN/IEC 62841 om elektrisk motordrevet håndværktøj.

STIHL er forpligtet til at gengive disse tekster.

Sikkerhedshenvisningerne, der er angivet under "Elektrisk sikkerhed" for at undgå elektrisk stød, kan ikke anvendes i forbindelse med STIHL-batteriprodukter.



ADVARSEL

Læs alle sikkerhedshenvisninger og anvisninger, billedbeskrivelser og tekniske data, som afser elektrisk værktøj. Manglende overholdelse af følgende anvisninger kan medføre elektrisk stød, brand og/eller alvorlige kvæstelser. **Opbevar alle sikkerhedshenvisninger og anvisninger til fremtidig brug.**

Begrebet "elektrisk motordrevet", der anvendes i sikkerhedshenvisningerne, betegner eldrevet elektrisk værktøj (med ledning) eller batteridrevet elværktøj (uden ledning).

24.2 Sikkerhed på arbejdspladsen

- a) **Sørg for, at arbejdsområdet er godt og rigtigt oplyst.** Uorden eller uoplyste arbejdsområder øger faren for uheld.
- b) **Brug ikke el-værktøj i eksplosionsfarlige omgivelser, hvor der findes brændbare væsker, gasser eller støv.** El-værktøj kan slå gnister, som kan antænde støv eller dampe.
- c) **Sørg for, at andre personer og ikke mindst børn holdes væk fra arbejdsområdet, når el-værktøjet er i brug.** Hvis man distraheres, kan man miste kontrollen over redskabet.

24.3 Elektrisk sikkerhed

- a) **El-værktøjets stik skal passe til stikkontakten. Stikket må under ingen omstændigheder ændres. Brug ikke adapterstik sammen med jordforbundet el-værktøj.** Uændrede stik, som passer til stikkontakten, nedsætter risikoen for elektrisk stød.
- b) **Undgå kropskontakt med jordforbundne overflader som f.eks. rør, radiatorer, komfurer og køleskabe.** Hvis din krop er jordforbundet, øges risikoen for elektrisk stød.

- c) **El-værktøjet må ikke udsættes for regn eller fugt.** Indtrængning af vand i et el-værktøj øger risikoen for elektrisk stød.
- d) **Brug ikke ledningen til formål, den ikke er beregnet til (f.eks. må man aldrig bære el-værktøjet i ledningen, hænge el-værktøjet op i ledningen eller rykke i ledningen for at trække stikket ud af stikkontakten). Beskyt ledningen mod varme, olie, skarpe kanter eller maskindele, som bevæger sig.** Beskadede eller snoede ledninger øger risikoen for elektrisk stød.
- e) **Hvis el-værktøjet benyttes i det fri, må der kun benyttes en forlængerledning, der er egnet til udendørs brug.** Anvendelse af forlængerledning til udendørs brug nedsætter risikoen for elektrisk stød.
- f) **Hvis det ikke kan undgås at benytte el-værktøjet i fugtige omgivelser, skal der bruges en fejlstrømsafbryder.** Brug af en fejlstrømsafbryder reducerer risikoen for at få et elektrisk stød.

24.4 Personlig sikkerhed

- a) **Det er vigtigt at være opmærksom, se, hvad man laver, og bruge el-værktøjet fornuftigt. Brug ikke noget el-værktøj, hvis du er træt, har nydt alkohol eller er påvirket af medicin eller euforiserende stoffer.** Få sekunders uopmærksomhed ved brug af el-værktøjet kan føre til alvorlige personskader.
- b) **Brug personligt beskyttelsesudstyr, og hav altid beskyttelsesbriller på.** Brug af personligt beskyttelsesudstyr som f.eks. støvmaske, skridsikkert fodtøj, beskyttelseshjelm eller høreværn, afhængigt af maskintype og anvendelse af el-værktøjet, nedsætter risikoen for personskader.
- c) **Undgå utilsigtet igangsætning. Kontrollér, at el-værktøjet er slukket, før du tilslutter det til strømforsyningen og/eller batteriet, løfter eller bærer det.** Undgå at bære el-værktøjet med fingeren på afbryderen, og sørg for, at el-værktøjet ikke er tændt, når det sluttes til nettet, da det ellers øger risikoen for personskader.

- d) **Gør det til en vane altid at fjerne indstillingsværktøj eller skruenøgle, inden el-værktøjet tændes.** Hvis et stykke værktøj eller en nøgle sidder i en roterende maskindele, er der risiko for personskader.
- e) **Undgå en anormal legemsposition. Sørg for at stå sikkert, mens der arbejdes, og kom ikke ud af balance.** Dermed har du bedre mulighed for at kontrollere el-værktøjet, hvis der skulle opstå uventede situationer.
- f) **Brug egnet arbejdstøj. Undgå løst tøj eller smykker. Hold hår, tøj og handsker væk fra dele, som bevæger sig.** Dele, som bevæger sig, kan gribe fast i løst tøj, smykker eller langt hår.
- g) **Hvis støvudsugnings- og -opsamlingsudstyr kan monteres, er det vigtigt, at dette tilsluttes og benyttes korrekt.** Brug af en støvudsugning kan reducere den fare, som udgår fra støv.
- h) **Arbejd ikke med falsk sikkerhed, og ignorér ikke sikkerhedsreglerne for el-værktøj, også selv om du som rutineret bruger af el-værktøj er fortrolig med funktionen.** Uagtsom omgang kan inden for brøkdelen af et sekund medføre alvorlige kvæstelser.

24.5 Omgang med og brug af el-værktøj

- a) **Undgå overbelastning af redskabet. Brug altid et el-værktøj, som er beregnet til det stykke arbejde, der skal udføres.** Med det passende el-værktøj arbejder man bedst og mest sikkert inden for det angivne effektområde.
- b) **Brug ikke el-værktøj, hvis afbryder er defekt.** Et el-værktøj, der ikke kan startes og stoppes, er farligt og skal repareres.
- c) **Træk stikket ud af stikkontakten og/eller fjern batteriet, inden redskabet indstilles, inden der skiftes arbejdsværktøjsdele, eller inden redskabet lægges til side.** Disse forsigtighedsforanstaltninger forhindrer utilsigtet start af el-værktøjet.
- d) **Opbevar ubenyttet el-værktøj uden for børns rækkevidde. Lad aldrig personer, som ikke er fortrolige med redskabet eller ikke har gennemlæst disse instruktioner, benytte redskabet.** El-værktøj er farligt, hvis det benyttes af ukundige personer.

- e) **El-værktøj og arbejdsværktøj skal plejes omhyggeligt. Kontrollér, om bevægelige maskindele fungerer korrekt og ikke sidder fast, og om delene er brækkede eller beskadigede, således at el-værktøjets funktion påvirkes. Få beskadigede dele repareret, inden el-værktøjet tages i brug.** Mange uheld skyldes dårligt vedligeholdte el-værktøjer.
- f) **Sørg for, at skæreværktøjer er skarpe og rene.** Omhyggeligt vedligeholdte skæreværktøjer med skarpe skærekanter sætter sig ikke så hurtigt fast og er nemmere at føre.
- g) **Brug el-værktøj, tilbehør, indsatsværktøjer etc. iht. disse instruktioner. Tag hensyn til arbejdsforholdene og det arbejde, som skal udføres.** Brug af el-værktøj til formål, som ligger uden for det fastsatte arbejdsområde, kan føre til farlige situationer.
- h) **Hold greb og gribeblader tørre, rene og fri for olie og fedt.** Glatte greb og gribeblader forhindrer en sikker betjening og kontrol af el-værktøjet i uforudsete situationer.

24.6 Omgang med og brug af batteridrevet værktøj

- a) **Oplad kun batteriet i opladere, der er anbefalet af fabrikanten.** En oplader, som er egnet til en bestemt type batterier, må ikke benyttes til andre batterier - brandfare.
- b) **Brug kun de batterier, der er beregnet til el-værktøjet.** Brug af andre batterier øger risikoen for personskade og er forbundet med brandfare.
- c) **Ikke benyttede batterier må ikke komme i berøring med kontorclips, mønter, nøgler, søm, skruer eller andre små metalgenstande, da disse kan kortslutte kontakterne.** En kortslutning mellem batterikontakterne øger risikoen for forbrændinger eller brand.
- d) **Hvis batteriet anvendes forkert, kan der sive væske ud af det. Undgå at komme i kontakt med denne væske. Ved tilfældig kontakt skal der skylles med vand. Søg desuden læge, hvis væsken kommer i øjnene.** Batterivæske kan give hudirritation eller forbrændinger.
- e) **Brug ikke et beskadiget eller ændret batteri.** Beskadigede eller ændrede batterier kan reagere uventet og medføre brand, eksplosion eller fare for kvæstelser.

- f) **Udsæt ikke et batteri for ild eller for høje temperaturer.** Ild eller temperaturer over 130 °C (265 °F) kan medføre eksplosion.
- g) **Følg alle anvisninger angående opladning, og oplad aldrig batteriet eller batteriværktøjet uden for det temperaturområde, der er angivet i driftsvejledningen.** Forkert opladning eller opladning uden for det tilladte temperaturområde kan ødelægge batteriet og forøge brandfaren.

24.7 Service

- a) **Sørg for, at el-værktøjet kun reparerer af kvalificerede fagfolk og at der benyttes originale reservedele.** Dermed sikres størst mulig sikkerhed for el-værktøjet.
- b) **Beskadigede batterier må aldrig vedligeholdes.** Al vedligeholdelse af batterier må kun udføres af producenten eller af bemyndiget kundeservice.

Innholdsfortegnelse

1	Forord	212	9	Slå motorsagen på og av	229
2	Informasjon om denne bruksanvisningen	212	9.1	Slå på motorsagen	229
2.1	Gjeldende dokumenter	212	9.2	Slå av motorsagen	229
2.2	Symboler i teksten	213	10	Kontrollere motorsag og batteri	229
2.3	Merking av advarslene i teksten	213	10.1	Kontrollere kjedehjulet	229
3	Oversikt	213	10.2	Kontrollere styreskinnen	230
3.1	Motorsag og batteri	213	10.3	Kontrollere sagkjedet	230
3.2	Symboler	214	10.4	Kontrollere kjedebremsen	231
4	Sikkerhetsforskrifter	215	10.5	Kontrollere betjeningselementene	231
4.1	Varselsymboler	215	10.6	Kontrollere kjedesmøringen	231
4.2	Tiltenkt bruk	215	10.7	Kontroller batteriet	231
4.3	Krav til brukeren	216	11	Arbeide med motorsagen	232
4.4	Klær og utstyr	216	11.1	Holde og føre motorsagen	232
4.5	Arbeidsområde og omgivelsen	217	11.2	Sage	232
4.6	Sikker tilstand	218	11.3	Kvisting av grener	232
4.7	Bruke apparatet	220	11.4	Felling	233
4.8	Reaksjonskrefter	221	12	Etter arbeidet	234
4.9	Transport	223	12.1	Etter arbeidet	234
4.10	Oppbevaring	223	13	Transport	234
4.11	Rengjøring, vedlikehold og reparasjon	224	13.1	Transportere motorsagen	234
5	Gjøre motorsagen klar til bruk	224	13.2	Transportere batteriet	234
5.1	Gjøre motorsagen klar til bruk	224	14	Oppbevaring	234
6	Sette sammen motorsagen	225	14.1	Oppbevare motorsagen	234
6.1	Montere og demontere styreskinnen og sagkjedet	225	14.2	Oppbevare batteriet	235
6.2	Stramme sagkjedet	226	15	Rengjøring	235
6.3	Fylle på sagkjede-klebeolje	227	15.1	Rengjøre motorsagen	235
6.4	Montere krokanslag	228	15.2	Rengjøre styreskinnen og sagkjedet	235
7	Aktivere og løсне kjedebremsen	228	15.3	Rengjøre batteriet	235
7.1	Aktivere kjedebremsen	228	16	Vedlikeholde	235
7.2	Løсне kjedebremsen	228	16.1	Fjerne kanter på styreskinnen	235
8	Sette inn og ta ut batteriet	228	16.2	Slipe sagkjedet	235
8.1	Sette inn batteriet	228	17	Reparere	236
8.2	Ta ut batteriet	229	17.1	Reparasjon av motorsag og batteri	236

STIHL

Denne bruksanvisningen er opphavsrettslig beskyttet. Med forbehold om alle rettigheter, spesielt retten til mangfoldiggjøring, oversetting og behandling med elektroniske systemer.

18 Utbedre feil	237
18.1 Utbedre feil på motorsagen eller batteriet	237
19 Tekniske data	239
19.1 Motorsag STIHL MSA 161 T	239
19.2 Kjedehjul og kjedehastigheter	239
19.3 Minimal spordybde til styreskinnene	239
19.4 Batteri STIHL AP	239
19.5 Lydverdier og vibrasjonsverdier	239
19.6 REACH	239
20 Kombinasjoner av styreskinnene og sagkjeder	240
20.1 Motorsag STIHL MSA 161 T	240
21 Reservedeler og tilbehør	241
21.1 Reservedeler og tilbehør	241
22 Kassering	241
22.1 Kassere motorsagen og batteriet	241
23 EU-samsvarserklæring	241
23.1 Motorsag STIHL MSA 161 T	241
24 Generelle sikkerhetsanvisninger for elektroverktøy	241
24.1 Innledning	241
24.2 Sikkerhet på arbeidsplassen	242
24.3 Elektrisk sikkerhet	242
24.4 Sikkerhet av personer	242
24.5 Bruk og behandling av elektroverktøyet	243
24.6 Bruk og behandling av det batteridrevne verktøyet	243
24.7 Service	244


1 Forord

Kjære kunde,

vi er glade for at du har valgt STIHL. Vi utvikler og produserer våre produkter i topp kvalitet i samsvar med behovene til våre kunder. Dermed skapes produkter med høy pålitelighet selv ved ekstrem belastning.

STIHL står også for topp kvalitet ved servicen. Vår faghandelen sikrer kompetent rådgøring og opplæring, samt omfattende teknisk omsorg.

Vi takker for din tiltro og ønsker deg god fornøyelse med ditt STIHL produkt.



Dr. Nikolas Stihl

VIKTIG! MÅ LESE FØR BRUK OG OPPBEVARES.

2 Informasjon om denne bruksanvisningen

2.1 Gjeldende dokumenter

De lokale sikkerhetsforskriftene gjelder.

- ▶ I tillegg til denne bruksanvisningen skal en lese, forstå og oppbevare følgende dokumenter:
 - Sikkerhetsanvisninger for STIHL AP batteri
 - Bruksanvisning ladeapparater STIHL AL 101, 300, 500
 - Sikkerhetsinformasjon for STIHL batterier og produkter med innebygd batteri: www.stihl.com/safety-data-sheets

2.2 Symboler i teksten



Dette symbolet henviser til et kapittel i denne bruksanvisningen.

2.3 Merking av advarslene i teksten

ADVARSEL

Merknaden henviser til farer som kan føre til alvorlige personskader eller døden.

- De angitte tiltakene kan gjøre at alvorlige personskader eller død unngås.

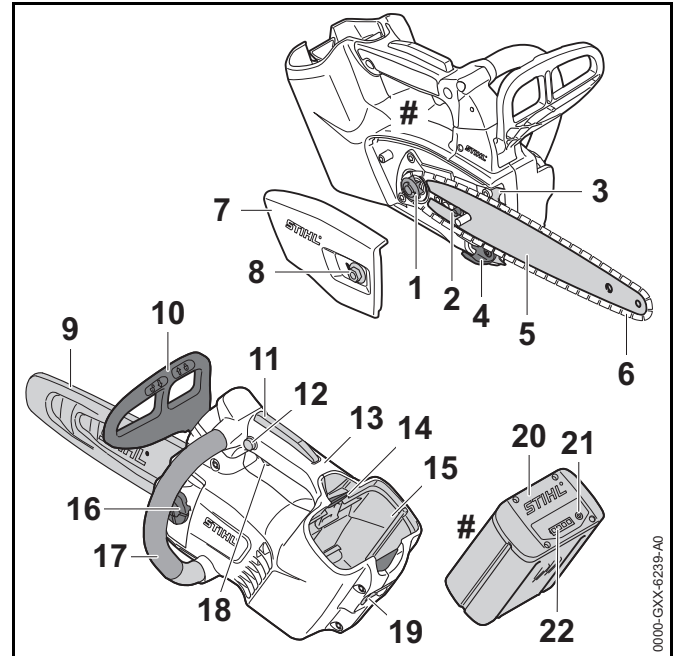
LES DETTE

Merknaden henviser til farer som kan føre til materielle skader.

- De angitte tiltakene kan gjøre at materielle skader unngås.

3 Oversikt

3.1 Motorsag og batteri



1 Kjedehjul

Kjedehjulet driver sagkjedet.

2 Strammeskruer

Strammeskruen brukes til å stille inn kjedestrammingen.

3 Krokanslag

Krokanslaget støtter motorsagen mot treverket under arbeidet.

4 Kjedefanger

Kjedefangeren fanger opp et sagkjede som er kastet av eller revnet.

5 Styreskinne

Styreskinnen fører sagkjedet.

6 Sagkjede

Sagkjedet skjærer treverk.

7 Kjedehjuldeksel

Dekselet til kjedehjulet dekker over kjedehjulet og fester styreskinnen på motorsagen.

8 Mutter

Mutteren fester dekslet til kjedehjulet på motorsagen.

9 Kjedebeskyttelse

Kjedebeskyttelsen beskytter mot kontakt med sagkjedet.

10 Fremre håndbeskyttelse

Den fremre håndbeskyttelsen beskytter venstre hånd mot kontakt med sagkjedet, brukes til å aktivere kjedebremsen og løses ut automatisk ved rekyl.

11 Ergo-håndtak

Ergo-håndtaket holder sperreknappen i posisjon når girspaken slippes opp.

12 Sperreknapp

Sperreknappen frigjør girspaken.

13 Betjeningshåndtak

Betjeningshåndtaket brukes til betjening, holding og føring av motorsagen.

14 Låsespak

Låsespaken holder batteriet i batterispor.

15 Batterispor

Batterisporer tar imot batteriet.

16 Løkk på oljetanken

Løkket på oljetanken lukker oljetanken.

17 Håndtaksrør

Håndtaksrøret brukes til å holde, føre og bære motorsagen.

18 Girspak

Girspaken slår motorsagen på og av.

19 Ring

Ringene brukes til å hekte på motorsagen mens man arbeider i treet.

20 Batteri

Batteriet forsyner motorsagen med strøm.

21 Trykknapp


Trykknappene aktiverer LED-ene på batteriet.


22 LED-er


LED-ene viser ladetilstanden til batteriet og feil.


Merkeplate med maskinnummer**3.2 Symboler**


Symbolene kan være på motorsagen og batteriet, og har følgende betydning:


 Dette symbolet angir løperetningen til sagkjedet.


 + Drei i denne retningen for å stramme sagkjedet.


 Dette symbolet kjennetegner oljetanken for sagkjede-klebeolje.


 I denne retningen aktiveres kjedebremsen.

 I denne retningen løsnes kjedebremsen.

 1 LED lyser rødt. Batteriet er for varmt eller kaldt.

 4 LED-er blinker rødt. Det er en feil i batteriet.

 Lengden på en styreskinne som det er tillatt å bruke.

 Garantert lydeffektnivå iht. direktiv 2000/14/EF i dB(A) for å gjøre lydutslipp fra produkter sammenlignbare.



Angivelsen ved siden av symbolet angir energiinnholdet i batteriet i henhold til spesifikasjonene fra celle-produzenten. Energiinnholdet som er tilgjengelig i anvendelsen er mindre.



Produktet må ikke kasseres med husholdningsavfallet.

4 Sikkerhetsforskrifter

4.1 Varselsymboler

Varselsymbolene på motorsagen og batteriet betyr følgende:



Følg sikkerhetsanvisningene og deres tiltak.



Les, forstå og oppbevar bruksanvisningen.



Bruk vernebrille og vernehjelm.



Bruk en langbukse med kuttbeskyttelse og bruk kuttbeskyttelse på begge armene.



Hold motorsagen fast med begge hendene.



Følg sikkerhetsanvisningene om rekyl og deres tiltak.



Bruk kun motorsager når brukeren har fått opplæring i bruk av en beskjeringsmotorsag.



Ta ut batteriet ved arbeidspauser, transport, oppbevaring, vedlikehold eller reparasjon.



Batteriet må beskyttes mot varme og ild.



Batteriet må ikke senkes ned i væske.



Tillatelig temperaturområde for batteriet må overholdes.

4.2 Tiltent bruk

Beskjeringsmotorsagen STIHL MSA 161 T brukes til beskjerings og saging i kronen av et stående tre.

Motorsagen skal ikke brukes til arbeid på bakken.

Motorsagen kan brukes når det regner.

Denne motorsagen tilføres strøm fra et STIHL AP-batteri eller et STIHL AR-batteri.

Dersom man klatrer i et tre, skal motorsagen kun brukes med et batteri STIHL AP som er satt direkte inn i motorsagen.

⚠ ADVARSEL

- Batterier som ikke er godkjent av STIHL for motorsagen, kan utløse brann eller eksplosjoner. Personer kan bli alvorlig skadet eller omkomme, og materielle skader kan oppstå.
 - ▶ Bruk motorsagen med et STIHL AP-batteri eller et STIHL AR-batteri.
- Dersom motorsagen eller batteriet ikke brukes som tiltenkt, kan personer bli alvorlig skadet eller omkomme, og det kan oppstå materielle skader.
 - ▶ Motorsagen må brukes slik det er beskrevet i denne bruksanvisningen.
 - ▶ Bruk batteriet slik det er beskrevet i denne bruksanvisningen eller bruksanvisningen for STIHL AR-batteriet.

4.3 Krav til brukeren

⚠ ADVARSEL

- Brukere uten opplæring i bruk av en beskæringsmotorsag, kan ikke gjenkjenne eller bedømme farene med motorsagen og batteriet. Brukeren eller andre personer kan bli alvorlig skadet eller drept.



- ▶ Les, forstå og oppbevar bruksanvisningen.



- ▶ Bruk kun motorsager når brukeren har fått opplæring i bruk av en beskæringsmotorsag.

- ▶ Dersom motorsagen eller batteriet gis videre til en annen person: Gi bruksanvisningen videre.
- ▶ Forsikre deg om at brukeren oppfyller følgende forutsetninger:
 - Brukeren må være uthvilt.
 - Brukeren er kroppslig, sensorisk og mentalt i stand til å betjene og arbeide med motorsagen og batteriet. Dersom brukeren er kroppslig, sensorisk og mentalt

begrenset i stand til det, skal brukeren kun arbeide med det under oppsyn eller etter anvisningen av en ansvarlig person.

- Brukeren kan gjenkjenne eller bedømme farene med motorsagen og batteriet.
 - Brukeren er myndig eller brukeren blir utdannet under oppsyn i henhold til nasjonale forskrifter.
 - Brukeren er ikke påvirket av alkohol, medikamenter eller narkotika.
- ▶ Dersom det er uklarheter: Oppsøk en STIHL fagforhandler.

4.4 Klær og utstyr

⚠ ADVARSEL

- Under arbeidet kan langt hår trekkes inn i motorsagen. Brukeren kan bli alvorlig skadet.
 - ▶ Langt hår må bindes sammen og sikres slik at det ikke kan trekkes inn i motorsagen.
- Under arbeidet kan gjenstander kastes opp med høy hastighet. Brukeren kan bli skadet.
 - ▶ Bruk tettsittende vernebriller. Egnede vernebriller er kontrollert iht EN 166 eller nasjonale forskrifter, og fås kjøpt med tilsvarende merking i butikk.
- ▶ STIHL anbefaler å bruke ansiktsvern.
- ▶ Bruk en tettsittende langermet overdel.
- Gjenstander som faller ned kan føre til personskader på hodet.



- ▶ STIHL anbefaler å bruke ansiktsvern.
- ▶ Bruk en tettsittende langermet overdel.



- ▶ Hvis gjenstander kan falle ned under arbeidet: Bruk vernehjelm.

- Under arbeidet kan støv virvles opp og det kan oppstå damp. Støv og damp som pustes inn kan være helseskadelig og utløse allergiske reaksjoner.
 - ▶ Bruk en vernemaske for støv.
- Uegnede klær kan henge seg opp i treverk, kratt og i motorsagen. Brukere uten egnede beklledning kan skades alvorlig.
 - ▶ Bruk trangt sittende klær.
 - ▶ Ta av sjal og smykker.
- Under arbeidet kan brukeren komme i kontakt med det roterende sagkjedet. Brukeren kan bli alvorlig skadet.
 - ▶ Bruk en langbukse med kuttbeskyttelse og bruk kuttbeskyttelse på begge armene.



- ▶ Bruk en langbukse med kuttbeskyttelse.
- Under arbeidet kan brukeren skjære seg på treverk. Ved rengjøring eller vedlikehold kan brukeren komme i kontakt med sagkjedet. Brukeren kan bli skadet.
 - ▶ Bruk arbeidshansker av motstandsdyktig materiale.
- Dersom brukeren bruker uegnede sko, kan han skli. Dersom brukeren kommer i kontakt med det roterende sagkjedet, kan brukeren skjære seg. Brukeren kan bli skadet.
 - ▶ Bruk motorsag-støvler med kuttbeskyttelse.
- Brukeren kan falle ned under arbeid i treet. Brukeren kan bli alvorlig skadet eller drept.
 - ▶ Bruk utstyr til fallsikring.

4.5 Arbeidsområde og omgivelsen

4.5.1 Motorsag

⚠ ADVARSEL

- Personer som ikke deltar, barn og dyr kan ikke gjenkjenne eller bedømme motorsagens farer og gjenstander som slynges opp. Personer uten deltagelse, barn og dyr kan bli alvorlig skadet og materielle skader kan oppstå.
 - ▶ Personer uten deltagelse, barn og dyr må holdes unna arbeidsområdet.
 - ▶ Ikke la motorsagen være uten oppsyn.
 - ▶ Sikre at barn ikke kan leke med motorsagen.
- Elektriske komponenter i motorsagen kan danne gnister. Gnister kan utløse brann eller eksplosjoner i lett antennelige eller eksplosive omgivelser. Personer kan bli alvorlig skadet eller omkomme, og materielle skader kan oppstå.
 - ▶ Det skal ikke arbeides i en lett antennelig eller eksplosiv omgivelse.

4.5.2 Batteri

⚠ ADVARSEL

- Personer som ikke deltar, barn og dyr kan ikke gjenkjenne eller bedømme farene med batteriet. Personer uten deltagelse, barn og dyr kan bli alvorlig skadet.
 - ▶ Personer uten deltagelse, barn og dyr må holdes unna.
 - ▶ Ikke la batteriet være uten oppsyn.
 - ▶ Sikre at barn ikke kan leke med batteriet.
- Batteriet er ikke beskyttet mot alle miljøpåvirkningene. Dersom batteriet utsettes for bestemte miljøpåvirkninger, kan batteriet ta fyr eller eksplodere. Personer kan bli alvorlig skadet og materielle skader kan oppstå.



- ▶ Batteriet må beskyttes mot varme og ild.
- ▶ Batteriet må ikke kastes i ild.



- ▶ Batteriet skal brukes og oppbevares i temperaturområdet mellom - 10 °C og + 50 °C.



- ▶ Batteriet må ikke senkes ned i væske.

- ▶ Batteriet må holdes unna metalliske gjenstander.
- ▶ Batteriet må ikke utsettes for høyt trykk.
- ▶ Batteriet må ikke utsettes for mikrobølgeovner.
- ▶ Batteriet må beskyttes mot kjemikalier og salt.

4.6 Sikker tilstand

4.6.1 Motorsag

Motorsagen er i sikker tilstand, når følgende betingelser er oppfylt:


- Motorsagen er uskadd.
- Motorsagen er ren.
- Kjedefangeren er uskadd.
- Kjedebremseren fungerer.
- Betjeningselementene fungerer og er ikke endret.
- Kjedesmøringen fungerer.
- Løpesporene på kjedehjulet er ikke dypere enn 0,5 mm.
- En kombinasjon av styreskinne og sagkjede som er angitt i denne bruksanvisningen er montert.
- Styreskinnen og sagkjedet er riktig montert.
- Sagkjedet er strammet riktig.
- Kun originalt STIHL tilbehør for denne motorsagen er montert.
- Tilbehøret er montert riktig.
- Oljetank-låsen er låst.

▲ ADVARSEL

- I usikker stand kan komponenter slutte å fungere korrekt, og sikkerhetsinnretninger tre ut av kraft. Personer kan bli alvorlig skadet eller bli drept.
 - ▶ Arbeid med en uskadd motorsag.
 - ▶ Hvis motorsagen er tilsmusset: Rengjør motorsagen.
 - ▶ Arbeid med en uskaddet kjedefanger.
 - ▶ Motorsagen må ikke endres. Unntak: Montering av en kombinasjon av styreskinne og sagkjede som er angitt i denne bruksanvisningen.
 - ▶ Dersom betjeningselementene ikke fungerer: Ikke arbeid med motorsagen.
 - ▶ Monter kun original STIHL tilbehør for denne motorsagen.
 - ▶ Styreskinnen og sagkjedet må monteres slik det er beskrevet i bruksanvisningen.
 - ▶ Tilbehøret må monteres slik det er beskrevet i denne bruksanvisningen eller i bruksanvisningen for tilbehøret.
 - ▶ Ikke stikk gjenstander inn i åpningene til motorsagen.
 - ▶ Dersom det er uklårheter: Oppsøk en STIHL fagforhandler.

4.6.2 Styreskinne

Styreskinnen er i sikker tilstand, når følgende betingelser er oppfylt:

- Styreskinnen er uskadd.
- Styreskinnen er ikke deformert.
- Sporet er så dypt eller dypere enn den minimale spordybden,  19.3.
- Trinnene til sporet er uten kanter.
- Sporet er ikke trangt eller spredt.

⚠ ADVARSEL

- I en usikker tilstand kan styreskinnen ikke lengre føre sagkjedet riktig. Det roterende sagkjedet kan hoppe av styreskinnen. Personer kan bli alvorlig skadet eller bli drept.
 - ▶ Arbeid med en uskadd styreskinne.
 - ▶ Dersom dybden til sporet er mindre enn den minimale spordybden: Skift styreskinne.
 - ▶ Fjern kantene på styreskinnen.
 - ▶ Dersom det er uklarheter: Oppsøk en STIHL fagforhandler.

4.6.3 Sagkjede

Sagkjedet er i sikker tilstand, når følgende betingelser er oppfylt:

- Sagkjedet er uskadd.
- Sagkjedet er slipt riktig.
- Slitasjemarkeringene på skjæretennene er synlige.

⚠ ADVARSEL

- I usikker stand kan komponenter slutte å fungere korrekt, og sikkerhetsinnretninger tre ut av kraft. Personer kan bli alvorlig skadet eller bli drept.
 - ▶ Arbeid med et uskadd sagkjede.
 - ▶ Slip sagkjedet riktig.
 - ▶ Dersom det er uklarheter: Oppsøk en STIHL fagforhandler.

4.6.4 Batteri

Batteriet er i sikker tilstand, hvis følgende betingelser er oppfylt:

- Batteriet er uskadd.
- Batteriet er rent og tørt.
- Batteriet fungerer og er uforandret.

⚠ ADVARSEL

- I usikker tilstand kan batteriet ikke lengre fungere sikkert. Personer kan bli alvorlig skadet.
 - ▶ Arbeid med et uskadet og fungerende batteri.
 - ▶ Et skadd eller defekt batteri må ikke lades.
 - ▶ Dersom batteriet er tilsmusset eller vått: Rengjør batteriet og la det tørke.
 - ▶ Batteriet må ikke endres.
 - ▶ Ikke stikk gjenstander inn i åpningen til batteriet.
 - ▶ De elektriske kontaktene til batteriet må ikke forbindes med metalliske gjenstander og kortsluttes.
 - ▶ Batteriet må ikke åpnes.
- Det kan tre væske ut av et skadd batteri. Dersom væsken kommer i kontakt med huden eller øynene, kan huden eller øynene bli irritert.
 - ▶ Unngå kontakt med væsken.
 - ▶ Dersom det har oppstått kontakt med huden: Hudområder som har kommet i kontakt må vaskes med rikelig vann og såpe.
 - ▶ Dersom det har oppstått kontakt med øynene: Øynene må skylles minst 15 minutter med rikelig vann, og en lege må oppsøkes.
- Et skadd eller defekt batteri kan lukte uvanlig, ryke eller brenne. Personer kan bli alvorlig skadet eller omkomme, og materielle skader kan oppstå.
 - ▶ Dersom batteriet lukter uvanlig eller ryker: Batteriet må ikke brukes og holdes unna brennbare stoffer.
 - ▶ Dersom batteriet brenner: Forsøk å slukke batteriet med brannslukker eller vann.

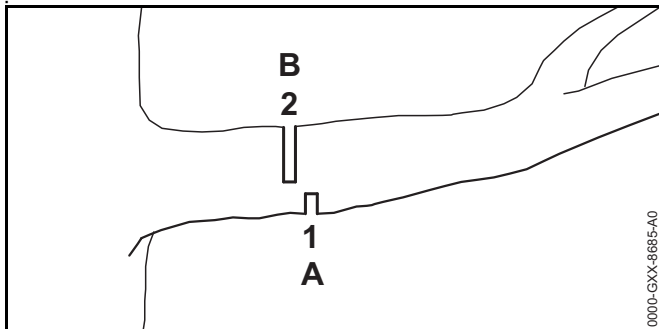
4.7 Bruke apparatet

4.7.1 Sage

⚠ ADVARSEL

- Hvis det ikke befinner seg noen i ropeavstand utenfor arbeidsområdet, kan ingen hjelpe i en nødssituasjon gis.
 - ▶ Forsikre deg om at det befinner seg noen i ropeavstand utenfor arbeidsområdet.
- Brukeren kan i visse situasjoner ikke lengre arbeide konsentrert. Brukeren kan miste kontrollen over motorsagen, snuble, falle og bli alvorlig skadet.
 - ▶ Du må arbeide rolig og vel overveid.
 - ▶ Dersom lysforholdene og siktforholdene er dårlig: Ikke bruk motorsagen.
 - ▶ Motorsagen må betjenes alene.
 - ▶ Ikke arbeid høyere enn skulderhøyde.
 - ▶ Vær oppmerksom på hindringer.
 - ▶ Hvis man klatrer i treet: Bruk en tausikring.
 - ▶ Hvis motorsagen brukes med en energiforsyning med tilkoblingsledning: Bruk en arbeidsplattform.
 - ▶ Hvis man begynner å føle tretthet: Ta en pause i arbeidet.
- Motorsagen kan falle ned under arbeid i treet. Personer kan bli alvorlig skadet og materielle skader kan oppstå.
 - ▶ Sikre motorsagen ved hjelp av ringene.
- De roterende sagkjedet kan skjære brukeren. Brukeren kan bli alvorlig skadet.
 - ▶ Ikke ta på det roterende sagkjedet.
 - ▶ Hvis sagkjedet er blokkert av en gjenstand: Slå av motorsagen, aktiver kjedebremsen og ta ut batteriet. Fjern gjenstanden først nå.
- Det roterende sagkjedet blir varmt og utvides. Hvis sagkjedet ikke smøres tilstrekkelig og etterstrammes, kan sagkjedet hoppe av styreskinnen eller revne. Personer kan bli alvorlig skadet og materielle skader kan oppstå.
 - ▶ Bruk sagkjede-klebeolje.
 - ▶ Under arbeidet må du regelmessig kontrollere spenningen til sagkjedet. Hvis spenningen til sagkjedet er for lav: Spenn sagkjedet.
- Dersom motorsagen forandrer seg eller oppfører seg uvanlig under arbeidet, kan motorsagen være i usikker tilstand. Personer kan bli alvorlig skadet og materielle skader kan oppstå.
 - ▶ Avslutt arbeidet, ta ut batteriet og oppsøk en STIHL fagforhandler.
- Under arbeidet kan det oppstå vibrasjoner fra motorsagen.
 - ▶ Bruk hansker.
 - ▶ Ta arbeidspauser.
 - ▶ Dersom tegn på sirkulasjonsforstyrrelse oppstår: Oppsøk lege.
- Hvis det roterende sagkjedet støter på en hard gjenstand, kan det oppstå gnister. Gnister kan utløse brann i lett antennelige omgivelser. Personer kan bli alvorlig skadet eller omkomme, og materielle skader kan oppstå.
 - ▶ Det skal ikke arbeides i en lett antennelig omgivelse.
- Når girspaken slippes, fortsetter sagkjedet å gå en kort stund. Den bevegelige sagkjedet kan skjære personer. Personer kan bli alvorlig skadet.
 - ▶ Vent til sagkjedet har sluttet å gå.

▲ ADVARSEL



- Hvis man sager treverk som står under spenning, kan styreskinnen klemmes inn. Brukeren kan miste kontrollen over motorsagen og få alvorlige personskader.
 - ▶ Sag først et avlastende snitt (1) i trykksiden (A), deretter et skillekutt (2) i treksiden (B) i retning mot stammen.

▲ FARE

- Hvis man arbeider i nærheten av spenningsførende ledninger, kan sagkjedet komme i kontakt med de spenningsførende ledningene og skade dem. Brukeren kan bli alvorlig skadet eller drept.
 - ▶ Ikke arbeid i nærheten av spenningsførende ledninger.

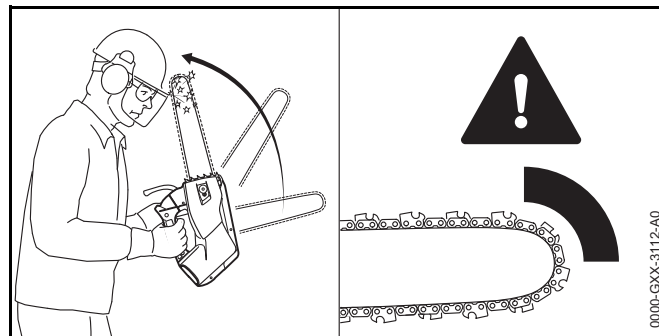
4.7.2 Felling

▲ ADVARSEL

- Personer uten opplæring kan ikke bedømme farene ved felling. Personer kan bli alvorlig skadet eller omkomme, og materielle skader kan oppstå.
 - ▶ Dersom det er uklårheter: Ikke foreta fellingen selv.
- Under felling kan deler av treet og grener falle på personer eller gjenstander. Personer kan bli alvorlig skadet eller omkomme, og materielle skader kan oppstå.
 - ▶ Retningen for fellingen må fastlegges slik, at området der delen av treet faller, er fritt.
 - ▶ Personer uten deltagelse, barn og dyr må holdes unna i en omkrets på 2,5 tre-lengder fra arbeidsområdet.

4.8 Reaksjonskrefter

4.8.1 Rekyl

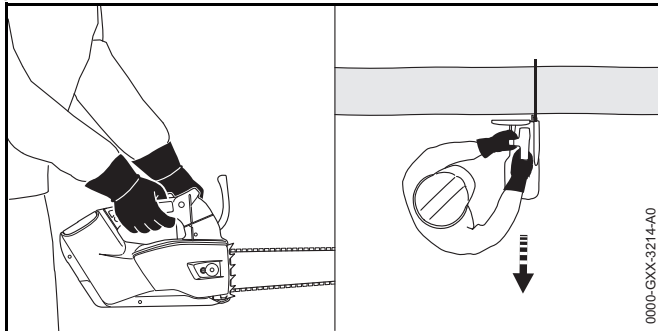


Rekyl kan oppstå på grunn av følgende årsaker:

- Det roterende sagkjedet støter på en hard gjenstand i området til den øvre fjerdedelen av spissen på styreskinnen og bremses raskt ned.
- Det roterende sagkjedet er klemt inn på spissen av styreskinnen.

Kjedebremsen kan ikke hindre rekyl.

⚠ ADVARSEL



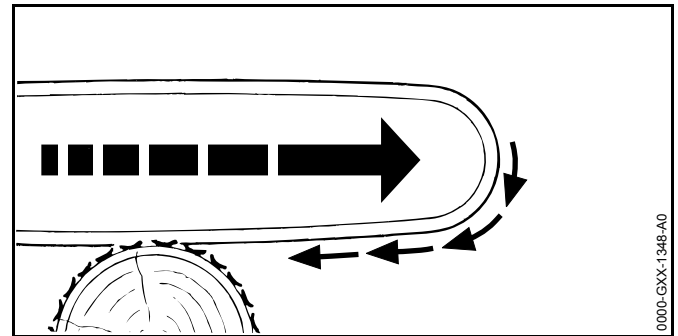
- Dersom det oppstår rekyl, kan motorsagen kastes opp i retning av brukeren. Brukeren kan spesielt grunnet utformingen av grepsystemet med kort grepavstand, miste kontrollen over motorsagen og få alvorlige personskader eller død.



▶ Hold motorsagen fast med begge hendene.

- ▶ Hold kroppen unna det utvidede svingområdet til motorsagen.
- ▶ Arbeid slik det er beskrevet i denne bruksanvisningen.
- ▶ Ikke arbeid i området rundt den øvre fjerdedelen av spissen til styreskinnen.
- ▶ Arbeid med et sagkjede som har riktig sliping og stramming.
- ▶ Bruk sagkjede med redusert rekyl.
- ▶ Bruk en styreskinne med et lite skinnehode.
- ▶ Bruk full gass når du sager.

4.8.2 Inntrekking

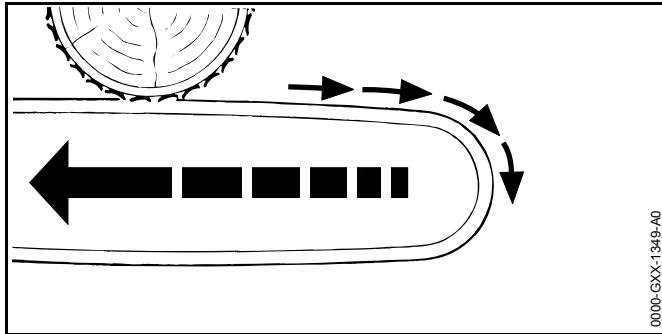


Hvis det arbeides med undersiden av styreskinnen, trekkes motorsagen bort fra brukeren.

⚠ ADVARSEL

- Dersom det roterende sagkjedet støter på en hard gjenstand og raskt bremses ned, kan motorsagen plutselig trekkes veldig sterkt bort fra brukeren. Brukeren kan miste kontrollen over motorsagen og få alvorlige personskader eller død.
- ▶ Hold motorsagen fast med begge hendene.
- ▶ Arbeid slik det er beskrevet i denne bruksanvisningen.
- ▶ Før styreskinnen rett i snittet.
- ▶ Sett krokanslaget på riktig.
- ▶ Sag med full gass.

4.8.3 Rekyl



Hvis det arbeides med oversiden av styreskinnen, skyves motorsagen i retning av brukeren.

⚠ ADVARSEL

- Dersom det roterende sagkjedet støter på en hard gjenstand og raskt bremses ned, kan motorsagen plutselig skyves veldig sterkt mot brukeren. Brukeren kan miste kontrollen over motorsagen og få alvorlige personskader eller dø.
 - ▶ Hold motorsagen fast med begge hendene.
 - ▶ Arbeide slik det er beskrevet i denne bruksanvisningen.
 - ▶ Før styreskinnen rett i snittet.
 - ▶ Sag med full gass.

4.9 Transport

4.9.1 Motorsag

⚠ ADVARSEL

- Under transport kan motorsagen velte eller bevege seg. Personer kan bli skadet og materielle skader kan oppstå.



- ▶ Ta ut batteriet.

- ▶ Legg inn kjedebremsen.

- ▶ Skyv kjedebeskyttelsen slik over styreskinnen, at den dekker styreskinnen fullstendig.
- ▶ Motorsagen må sikres slik at den ikke kan velte eller bevege seg.

4.9.2 Batteri

⚠ ADVARSEL

- Batteriet er ikke beskyttet mot alle miljøpåvirkningene. Dersom batteriet utsettes for bestemte miljøpåvirkninger, kan batteriet skades og det kan oppstå materielle skader.
 - ▶ Et skadd batteri skal ikke transporteres.
 - ▶ Transporter batteriet i en elektrisk ikke ledende forpakning.
- Batteriet kan velte eller bevege seg under transporten. Personer kan bli skadet og materielle skader kan oppstå.
 - ▶ Batteriet skal pakkes slik i forpakningen, at det ikke kan bevege seg.
 - ▶ Forpakningen må sikres slik, at den ikke kan bevege seg.

4.10 Oppbevaring

4.10.1 Motorsag

⚠ ADVARSEL

- Barn kan ikke gjenkjenne eller bedømme motorsagens farer. Barn kan skades alvorlig.



- ▶ Ta ut batteriet.

- ▶ Legg inn kjedebremsen.
- ▶ Skyv kjedebeskyttelsen slik over styreskinnen, at den dekker styreskinnen fullstendig.
- ▶ Motorsagen må oppbevares utenfor rekkevidden til barn.

- De elektriske kontaktene på motorsagen og metallkomponenter kan korrodere på grunn av fuktighet. Motorsagen kan få skader.



- ▶ Ta ut batteriet.

- ▶ Oppbevar motorsagen rent og tørt.

4.10.2 Batteri

⚠ ADVARSEL

- Barn kan ikke gjenkjenne eller bedømme batteriets farer. Barn kan skades alvorlig.
 - ▶ Batteriet må oppbevares utenfor rekkevidden til barn.
- Batteriet er ikke beskyttet mot alle miljøpåvirkningene. Dersom batteriet utsettes for bestemte miljøpåvirkninger, kan batteriet skades.
 - ▶ Oppbevar batteriet rent og tørt.
 - ▶ Batteriet skal oppbevares i et lukket rom.
 - ▶ Oppbevar batteriet adskilt fra motorsagen og ladeapparatet.
 - ▶ Oppbevar batteriet i en elektrisk ikke ledende forpakning.
 - ▶ Oppbevar batteriet i temperaturområdet mellom - 10 °C og + 50 °C.

4.11 Rengjøring, vedlikehold og reparasjon

⚠ ADVARSEL

- Hvis batteriet er satt inn ved rengjøring, vedlikehold eller reparasjon, kan motorsagen slås på utilsiktet. Personer kan bli alvorlig skadet og materielle skader kan oppstå.



- ▶ Ta ut batteriet.

- ▶ Legg inn kjedebremsen.








- Aggressive rengjøringsmidler, rengjøring med vannstråle eller spisse gjenstander kan skade motorsagen, styreskinnen, sagkjedet og batteriet. Hvis motorsagen, styreskinnen sagkjedet eller batteriet ikke rengjøres på riktig måte, kan komponenter ikke lenger fungere riktig og sikkerhetsinnretninger tape funksjonen. Personer kan bli alvorlig skadet.
 - ▶ Motorsagen, føringsस्कinnene, sagkjedet og batteriet må rengjøres slik det er beskrevet i bruksanvisningen.
- Hvis motorsagen, styreskinnen sagkjedet og batteriet ikke vedlikeholdes eller repareres på riktig måte, kan komponenter ikke lenger fungere riktig og sikkerhetsinnretninger tape funksjonen. Personer kan bli alvorlig skadet eller bli drept.
 - ▶ Du må ikke selv vedlikeholde eller reparere motorsagen og batteriet.
 - ▶ Hvis motorsagen eller batteriet må vedlikeholdes eller repareres: Oppsøk en STIHL fagforhandler.
 - ▶ Styreskinnen og sagkjedet må vedlikeholdes eller repareres slik det er beskrevet i bruksanvisningen.
- Under rengjøring eller vedlikehold av sagkjedet kan brukeren skjære seg på skarpe skjæretenner. Brukeren kan bli skadet.
 - ▶ Bruk arbeidshansker av motstandsdyktig materiale.

5 Gjøre motorsagen klar til bruk

5.1 Gjøre motorsagen klar til bruk

Før hver arbeidsstart må følgende trinn gjennomføres:


- ▶ Forsikre deg om at følgende komponenter er i sikker tilstand:
 - Motorsag, 4.6.1.
 - Styreskinne, 4.6.2.
 - Sagkjede, 4.6.3.
 - Batteri, 4.6.4.
- ▶ Kontroller batteriet, 10.7.

- ▶ Batteriet må lades helt, slik det er beskrevet i bruksanvisningen til ladeapparatet STIHL AL 101, 300, 500.
- ▶ Rengjør motorsagen,  15.1.
- ▶ Monter styreskinnen og sagkjedet,  6.1.1.
- ▶ Stram sagkjedet,  6.2.
- ▶ Fyll på sagkjede-klebeolje,  6.3.
- ▶ Kontroller kjedebremsen,  10.4.
- ▶ Betjeningselementene må kontrolleres,  10.5.
- ▶ Kontroller kjedesmøringen,  10.6.
- ▶ Dersom trinnene ikke kan gjennomføres: Ikke bruk motorsagen og oppsøk en STIHL fagforhandler.

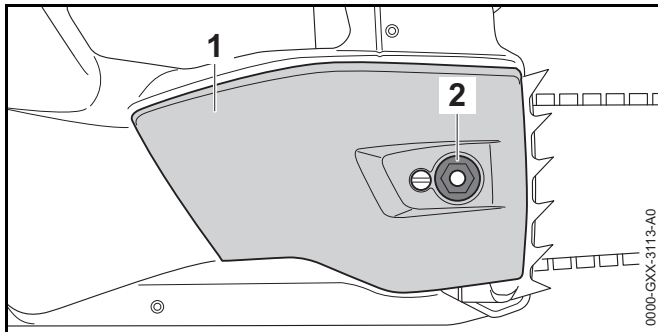
6 Sette sammen motorsagen

6.1 Montere og demontere styreskinnen og sagkjedet

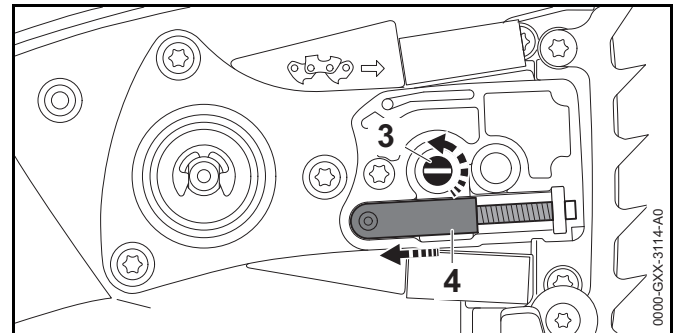
6.1.1 Montere styreskinnen og sagkjedet

Kombinasjonene av styreskinnen og sagkjedet, som er egnet for kjedehjulet og som kan monteres, er angitt i de tekniske dataene,  20.

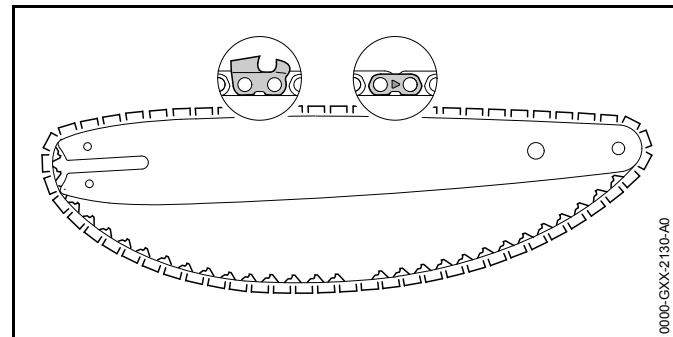
- ▶ Slå av motorsagen, legg inn kjedebremsen og ta ut batteriet.



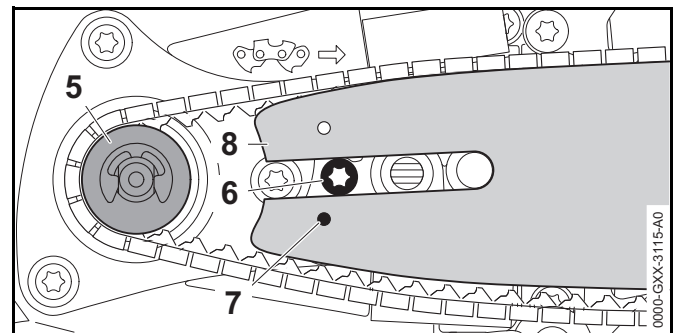
- ▶ Skru av mutteren (2).
- ▶ Ta av dekselet til kjedehjulet (1).



- ▶ Skru strammeskruen (3) mot urviseren til strammespaken (4) ligger inntil venstre på huset.



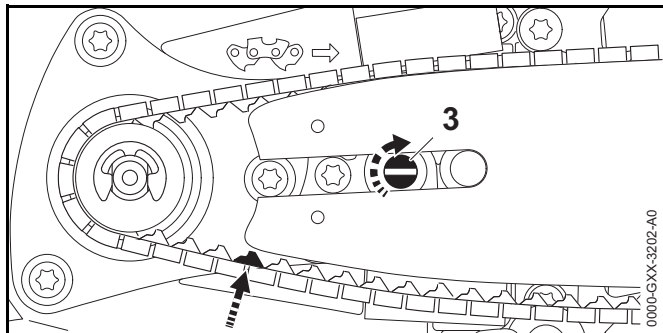
- ▶ Legg sagkjedet slik inn i sporet til styreskinnen, at pilene på skjøteleddene til sagkjedet på oversiden peker i løperetningen.



- ▶ Sett styreskinnen og sagkjedet på motorsagen, slik at følgende betingelser er oppfylt:
 - Drivleddene til sagkjedet sitter i tennene til kjedehjulet (5).
 - Hodet til skruen (6) sitter i langhullet til styreskinnen (8).
 - Tappen på strammespaken (4) sitter i borehullet (7) på styreskinnen (8).

Orienteringen til styreskinnen (8) spiller ingen rolle. Merket på styreskinnen (8) kan også stå på hodet.

- ▶ Løsne kjedebremsen.



- ▶ Drei strammeskruen (3) med urviseren, til sagkjedet ligger inntil styreskinnen. Derved må drivleddene til sagkjedet føres inn i sporet til styreskinnen. Styreskinnen (8) og sagkjedet ligger an på motorsagen.
- ▶ Legg dekselet til kjedehjulet (1) på motorsagen, slik at den flukter med motorsagen.
- ▶ Skru på mutteren (2) og trekk til.

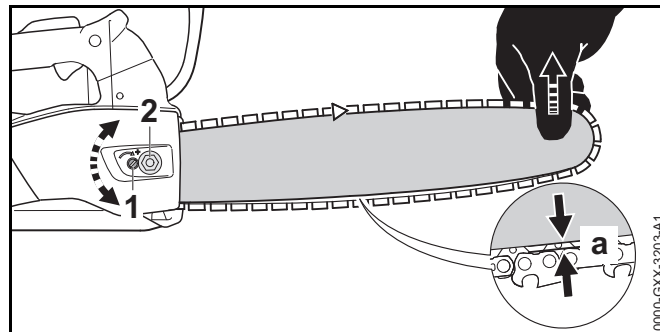
6.1.2 Demontere styreskinnen og sagkjedet

- ▶ Slå av motorsagen, legg inn kjedebremsen og ta ut batteriet.
- ▶ Skru av mutteren.
- ▶ Ta av dekselet til kjedehjulet.
- ▶ Drei strammeskruen til anslag mot urviseren. Sagkjedet er avlastet.
- ▶ Ta av styreskinnen og sagkjedet.

6.2 Stramme sagkjedet

Under arbeidet utvides sagkjedet eller det trekkes seg sammen. Spenningen til sagkjedet forandrer seg. Under arbeidet må du regelmessig kontrollere spenningen til sagkjedet og etterstramme det.

- ▶ Slå av motorsagen, legg inn kjedebremsen og ta ut batteriet.



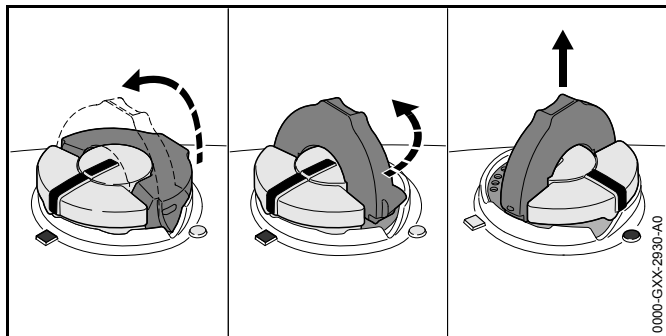
- ▶ Løsne mutteren (2).
- ▶ Løsne kjedebremsen.
- ▶ Løft enden av styreskinnen og drei strammeskruen (1) med urviseren eller mot urviseren til følgende betingelser er oppfylt:
 - Avstand a i midten av føringskinnen er 1 mm til 2 mm.
 - Sagkjedet kan enda trekkes med to fingre og lite kraft over styreskinnen.
- ▶ Hvis en Carving-føringsskinne brukes: Drei strammeskruen (1) med urviseren eller mot urviseren til drivleddene til sagkjedet på undersiden av styreskinnen kun er halvveis synlige.
- ▶ Løft styreskinnen videre på spissen og trekk til mutteren (2) godt
- ▶ Hvis avstand a i midten av føringskinnen er 1 mm til 2 mm: Stram sagkjedet på nytt.
- ▶ Hvis drivleddene til sagkjedet på undersiden av styreskinnen kun er halvveis synlige ved bruk av en Carving-føringsskinne: Stram sagskjedet på nytt.

6.3 Fylle på sagkjede-klebeolje

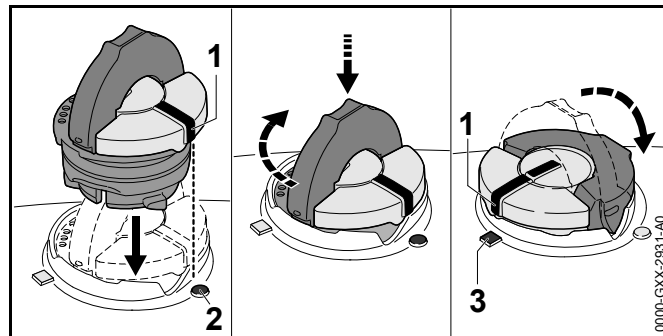
Sagkjede-klebeolje smører og kjøler det roterende sagkjedet.

STIHL anbefaler å bruke STIHL sagkjede-klebeolje eller en annen sagkjede-klebeolje som er godkjent for motorsager.

- ▶ Slå av motorsagen, legg inn kjedebremsen og ta ut batteriet.
- ▶ Legg motorsagen på en jevn flate slik at oljetank-låsen peker opp.
- ▶ Tørk av området rundt oljetank-låsen med en fuktig klut.



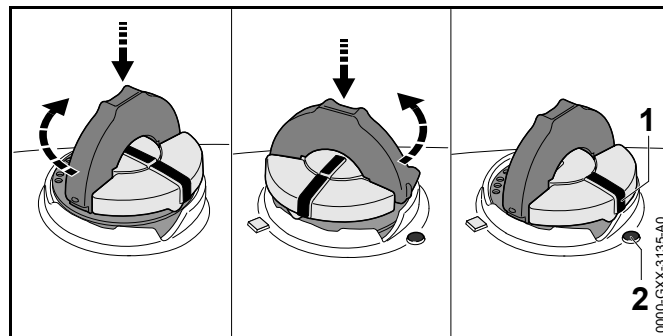
- ▶ Vipp opp bøylen på lokket på oljetanken.
- ▶ Drei lokket på oljetanken mot urviseren til anslag.
- ▶ Ta av oljetank-låsen.
- ▶ Fyll på sagkjede-klebeolje slik, at det ikke søles noe sagkjede-klebeolje og oljetanken ikke er fylt til kanten.
- ▶ Hvis bøylen på lokket på oljetanken er lukket: Vipp opp bøylen.



- ▶ Sett på lokket på oljetanken slik at markeringen (1) peker mot markeringen (2).
- ▶ Trykk lokket på oljetanken ned og dreii med urviseren til anslag. Lokket på oljetanken går hørbart i lås. Markeringen (1) peker mot markeringen (3).
- ▶ Kontroller om lokket på oljetanken kan trekkes opp.
- ▶ Hvis lokket på oljetanken ikke kan trekkes opp: Vipp ned bøylen på lokket til oljetanken. Oljetanken er låst.

Hvis lokket på oljetanken ikke kan trekkes opp, må følgende trinn utføres:

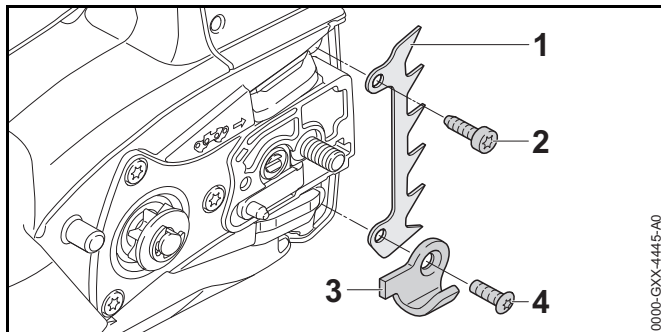
- ▶ Sett lokket på oljetanken i en vilkårlig posisjon.



- ▶ Trykk lokket på oljetanken ned og dreii med urviseren til anslag.
- ▶ Trykk lokket på oljetanken ned og dreii mot urviseren til markeringen (1) peker mot markeringen (2).

- ▶ Forsøk på nytt å lukke oljetanken.
- ▶ Hvis oljetanken fremdeles ikke kan lukkes: Ikke bruk motorsagen og oppsøk en STIHL fagforhandler. Motorsagen er ikke i sikker tilstand.

6.4 Montere krokanslag



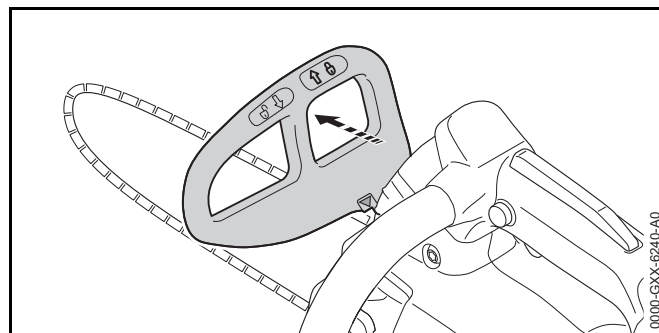
- ▶ Skru ut skruen (4) og ta av kjedefanger (3).
- ▶ Legg på krokanslaget (1).
- ▶ Skru inn skruen (2).
- ▶ Legg på kjedefanger (3).
- ▶ Skru inn skruen (4) og trekk fast.
- ▶ Trekk godt til skruen (2).

7 Aktivere og løсне kjedebremsen

7.1 Aktivere kjedebremsen

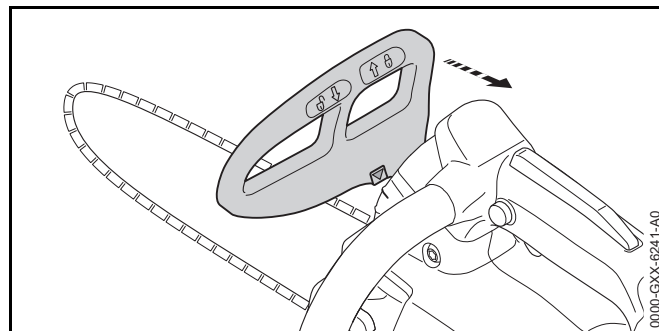
Motorsagen er utstyrt med en kjedebremse.

Ved tilstrekkelig sterk rekyl på grunn av massetreggheten til håndbeskyttelsen aktiveres kjedebremsen automatisk eller kan aktiveres av brukeren.



- ▶ Press håndbeskyttelsen med venstre hånd bort fra håndtaksrøret. Håndbeskyttelsen går hørbart i inngrep. Kjedebremsen er aktivert.

7.2 Løsne kjedebremsen

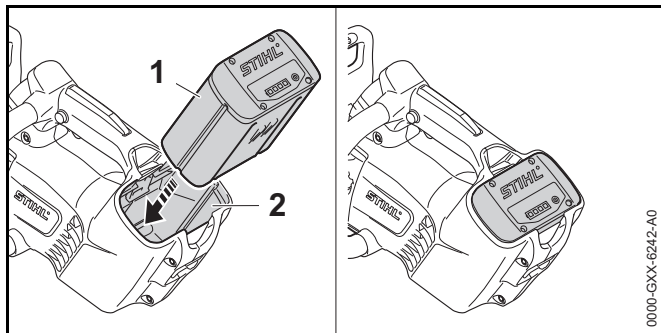


- ▶ Trekk håndbeskyttelsen med venstre hånd i retning av brukeren. Håndbeskyttelsen går hørbart i inngrep. Kjedebremsen er løst.

8 Sette inn og ta ut batteriet

8.1 Sette inn batteriet

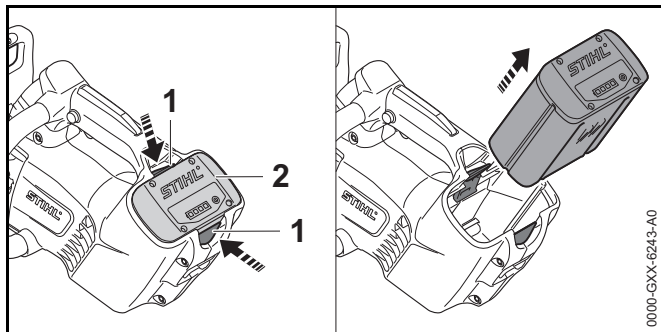
- ▶ Legg inn kjedebremsen.



- ▶ Trykk batteriet (1) inntil anslaget inn i batterisporet (2). Batteriet (1) går i inngrep med et klikk.

8.2 Ta ut batteriet

- ▶ Sett motorsagen på et jevnt underlag.



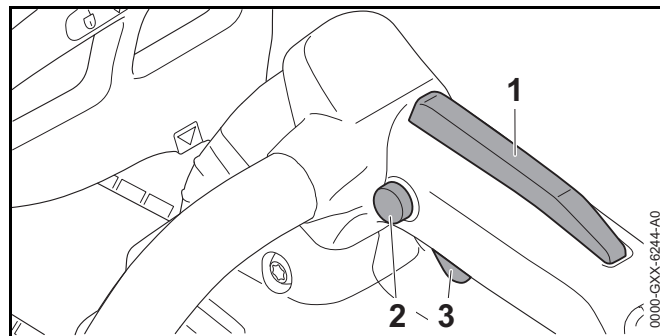
- ▶ Trykk inn begge låsespakene (1). Batteriet (2) låses opp og kan tas ut.

9 Slå motorsagen på og av

9.1 Slå på motorsagen

- ▶ Hold motorsagen med høyre hånd på betjeningshåndtaket, slik at tommelen griper rundt betjeningshåndtaket.
- ▶ Løsne kjedebremsen.

- ▶ Hold motorsagen med venstre hånd på håndtaksrøret, slik at tommelen griper rundt håndtaksrøret.



- ▶ Trykk sperreknappen (2) med tommelen og hold den trykket.
- ▶ Trykk ergo-håndtaket (1) med hånden, og hold det trykket. Sperreknappen (2) kan slippes.
- ▶ Trykk girspaken (3) med pekefingeren og hold den trykket. Motorsagen øker hastigheten og sagkjedet beveger seg.

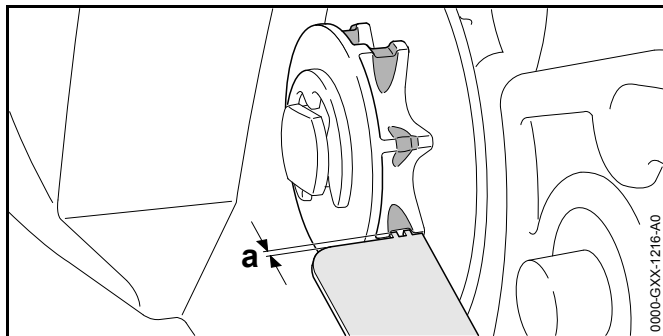
9.2 Slå av motorsagen

- ▶ Slipp girspaken og ergo-håndtaket. Sagkjedet går ikke lenger.
- ▶ Hvis sagkjedet fortsetter å gå: Legg inn kjedebremsen, ta ut batteriet og oppsøk en STIHL fagforhandler. Motorsagen er defekt.

10 Kontrollere motorsag og batteri

10.1 Kontrollere kjedehjulet

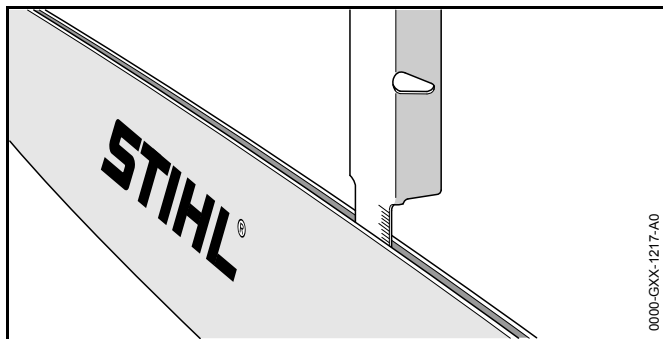
- ▶ Slå av motorsagen, legg inn kjedebremsen og ta ut batteriet.
- ▶ Løsne kjedebremsen.
- ▶ Demonter dekselet til kjedehjulet.
- ▶ Demonter styreskinnen og sagkjedet.



- ▶ Kontroller kjøresporene på kjedehjulet med et STIHL prøveinstrument.
- ▶ Dersom kjøresporene er dypere enn $a = 0,5$ mm: Ikke bruk motorsagen og oppsøk en STIHL fagforhandler. Kjedehjulet må skiftes ut.

10.2 Kontrollere styreskinnen

- ▶ Slå av motorsagen, legg inn kjedebremsen og ta ut batteriet.
- ▶ Demonter sagkjedet og styreskinnen.

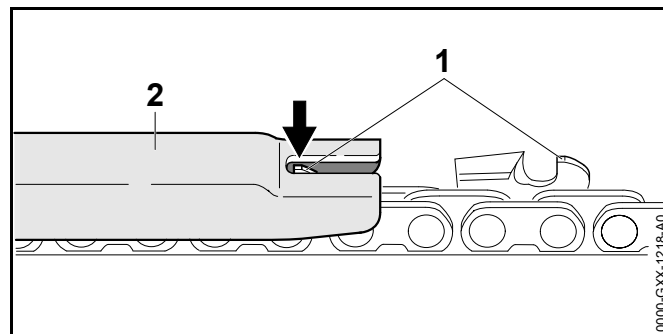


- ▶ Mål dybden til sporet til styreskinnen med målestokken til en STIHL filemal.
- ▶ Bytt styreskinnen hvis en av følgende betingelser er oppfylt:
 - Styreskinnen er skadet.
 - Den målte dybden til sporet er mindre enn den minimale spordybden til styreskinnen, 19.3.

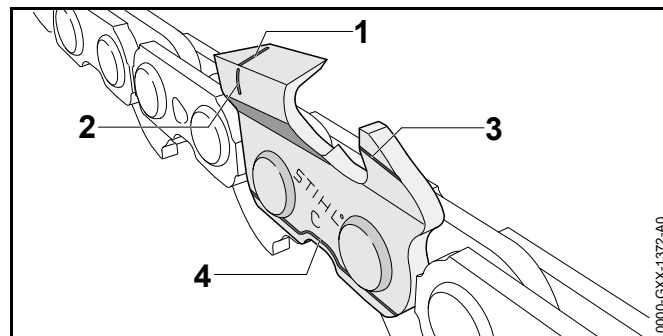
- Sporet til styreskinnen er trangt eller spredt.
- ▶ Dersom det er uklarheter: Oppsøk en STIHL fagforhandler.

10.3 Kontrollere sagkjedet

- ▶ Slå av motorsagen, legg inn kjedebremsen og ta ut batteriet.



- ▶ Mål høyden til dybdebegrenseren (1) med en STIHL filemal (2). STIHL filemalen må passe til delingen av sagkjedet.
- ▶ Dersom en dybdebegrenser (1) rager utover filemalen (2): Etterfile dybdebegrenseren (1), 16.2.



- ▶ Kontroller slitasjemarkeringene (1 til 4) er synlige på skjæretennene.
- ▶ Hvis ingen slitasjemarkeringer er synlige på en skjæretann: Ikke bruk sagkjedet og oppsøk en STIHL fagforhandler.

- ▶ Kontroller med en STIHL fillære om slipevinkelen til skjæretennene på 30° er overholdt. STIHL filemalen må passe til delingen av sagkjedet.
- ▶ Hvis slipevinklene på 30° ikke er overholdt: Slip sagkjedet.
- ▶ Dersom det er uklarheter: Oppsøk en STIHL fagforhandler.

10.4 Kontrollere kjedebremsen

- ▶ Slå på motorsagen.
- ▶ Legg inn kjedebremsen.
Hvis sagkjedet stopper umiddelbart, fungerer kjedebremsen.
- ▶ Hvis sagkjedet ikke stopper umiddelbart: Ikke bruk motorsagen og oppsøk en STIHL fagforhandler.
Kjedebremsen er defekt.

10.5 Kontrollere betjeningselementene

Sperreknapp, ergo-håndtak og girspak

- ▶ Legg inn kjedebremsen og ta ut batteriet.
- ▶ Prøv å trykke inn girspaken uten å trykke inn sperreknappen.
- ▶ Hvis girspaken kan trykkes på: Oppsøk en STIHL fagforhandler.
Sperreknappen er defekt.
- ▶ Trykk sperreknappen og hold den trykket.
- ▶ Trykk ergo-håndtaket og hold det trykket.
- ▶ Trykk girspaken og slipp den igjen.
- ▶ Dersom sperreknappen, ergo-håndtaket eller girspaken går tungt eller ikke fjærer tilbake i utgangsposisjon: Ikke bruk motorsagen og ta kontakt med en STIHL-fagforhandler.
Sperreknappen, ergo-håndtaket eller girspaken er defekt.

Slå på motorsagen

- ▶ Sett inn batteriet.
- ▶ Løsne kjedebremsen.
- ▶ Trykk sperreknappen og hold den trykket.

- ▶ Trykk ergo-håndtaket og hold det trykket.
- ▶ Trykk girspaken og hold den trykket inne.
Sagkjedet går.
- ▶ Slipp girspaken.
Sagkjedet går ikke lenger.
- ▶ Hvis sagkjedet fortsetter å gå: Legg inn kjedebremsen, ta ut batteriet og oppsøk en STIHL fagforhandler.
Motorsagen er defekt.

10.6 Kontrollere kjedesmøringen

- ▶ Sett inn batteriet.
- ▶ Løsne kjedebremsen.
- ▶ Rett styreskinnen på en lys overflate.
- ▶ Slå på motorsagen.
Sagkjede-klebeolje slynges bort og er synlig på den lyse overflaten. Kjedesmøringen fungerer.

Hvis sagkjede-klebeolje ikke er synlig:

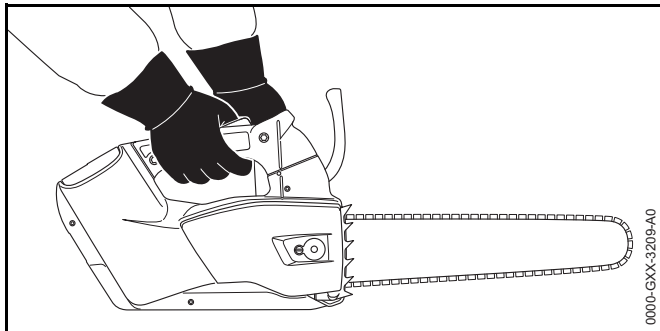
- ▶ Fyll på sagkjede-klebeolje.
- ▶ Kontroller kjedesmøringen på nytt.
- ▶ Hvis sagkjede-klebeolje enda ikke er synlig på den lyse overflaten: Ikke bruk motorsagen og oppsøk en STIHL fagforhandler. Kjedesmøringen er defekt.

10.7 Kontroller batteriet

- ▶ Trykk trykknappen på batteriet.
LEDene lyser eller blinker.
- ▶ Hvis LEDene ikke lyser eller blinker: Ikke bruk batteriet og oppsøk en STIHL fagforhandler.
Det er en feil i batteriet.

11 Arbeide med motorsagen

11.1 Holde og føre motorsagen



- ▶ Hold motorsagen fast med venstre hånd på håndtaksrøret og høyre hånd på betjeningshåndtaket og før den slik, at tommelen til venstre hånd griper rundt håndtaksrøret og tommelen til høyre hånd griper rundt betjeningshåndtaket.

! ADVARSEL

Fare for rekyl økes dersom motorsagen brukes med én hånd. Dersom det oppstår rekyl, kan motorsagen kastes opp i retning av brukeren. Brukeren kan miste kontrollen over motorsagen og få alvorlige personskader eller død.

- ▶ Ikke arbeid i området rundt den øvre fjerdedelen av spissen til styreskinnen.
- ▶ Ikke bruk den andre hånden til å holde fast på grenen som skal sages av.
- ▶ Ikke hold fast i grener som skal felles.

Motorsagen kan brukes med én hånd når følgende betingelser oppfylles:

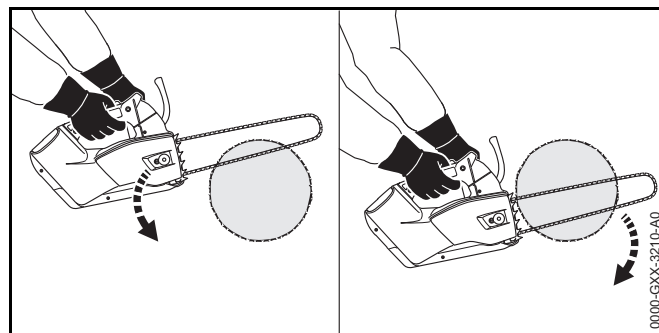
- Betjening av motorsagen med begge hender ikke er mulig.
- Arbeidsposisjonen må sikres med én hånd.
- Motorsagen kan også holdes godt fast med én hånd.
- Alle kroppsdeler er utenfor motorsagens forlengede svingradius.

11.2 Sage

! ADVARSEL

Dersom det oppstår rekyl, kan motorsagen kastes opp i retning av brukeren. Brukeren kan bli alvorlig skadet eller drept.

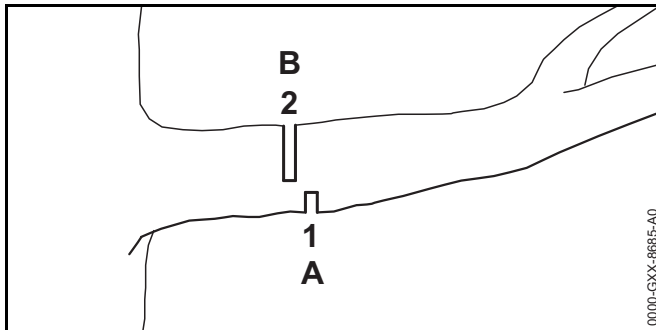
- ▶ Bruk full gass når du sager.
 - ▶ Ikke sag med området rundt om den øvre fjerdedelen av spissen til styreskinnen.
-
- ▶ Før styreskinnen med full gass slik inn i snittet, at styreskinnen ikke settes på kant.



- ▶ Sett på krokanslaget og bruk det som dreiepunkt.
- ▶ Før styreskinnen slik fullstendig gjennom treverket, at krokanslaget alltid settes på nytt.
- ▶ På slutten av snittet må du fange opp vekten til motorsagen.

11.3 Kvisting av grener

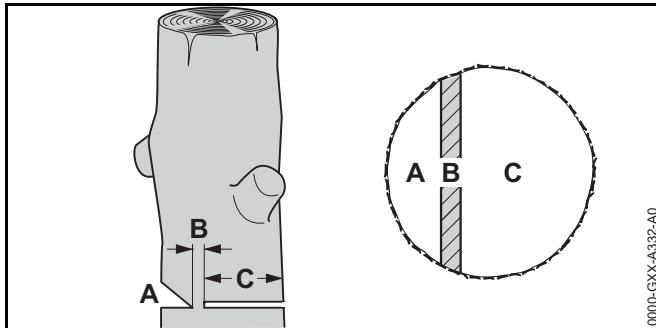
- ▶ Press styreskinnen med full gass med en vippebevegelse mot grenen.



- ▶ Sag først et avlastende snitt (1) i trykksiden (A), deretter et skillekutt (2) i trekksiden (B) i retning mot stammen.

11.4 Felling

11.4.1 Grunnlag for hovedskjær



A Felleskår

Fallhakket bestemmer felleretningen.

B Bruddlist

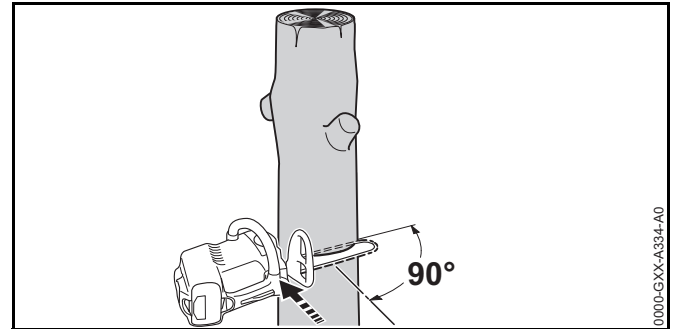
Bruddlisten fører delen av treet som skal felles, som en hengsel ned på bakken. Bruddlisten har en bredde på 1/10 av stammediametere.

C Fellesnitt

Med fellesnittet sager en gjennom stammen.

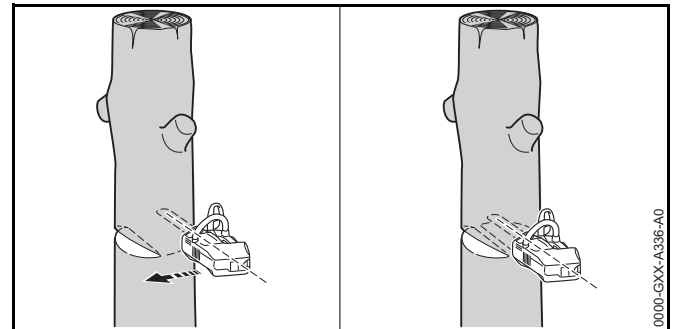
11.4.2 Sage inn fallhakk

Fallhakket bestemmer retningen som delen av treet som skal felles, faller. De landsspesifikke forskriftene som gjelder opprettelse av fallhakk må overholdes.



- ▶ Utrett motorsagen slik, at fallhakket er rett vinkel til felleretningen.
- ▶ Sag inn et vannrett bunnsnitt.
- ▶ Sag inn et toppsnitt med en vinkel på 45° til det vannrette bunnsnittet.

11.4.3 Utføre fellesnitt



- ▶ Utfør et horisontalt fellesnitt slik at bruddlisten bevares.
- ▶ Rop en varsling.
- ▶ Vipp den delen av treet som skal felles, over bruddlisten og nedover. Delen av treet som skal felles, faller.

12 Etter arbeidet

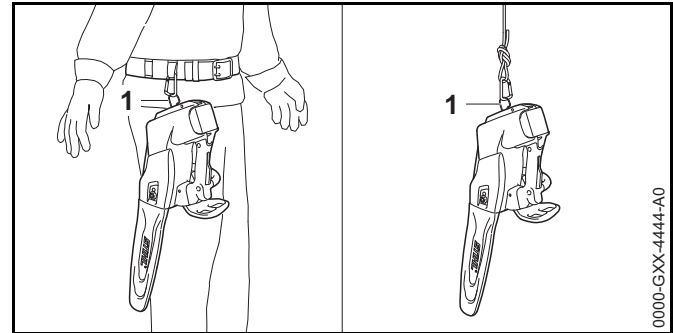
12.1 Etter arbeidet

- ▶ Slå av motorsagen, legg inn kjedebremsen og ta ut batteriet.
- ▶ Hvis motorsagen er våt: La motorsagen tørke.
- ▶ Hvis batteriet er vått: La batteriet tørke.
- ▶ Rengjør motorsagen.
- ▶ Rengjør styreskinnen og sagkjedet.
- ▶ Løsne mutteren på dekslet til kjedehjulet.
- ▶ Drei strammeskruen 2 omdreininger mot urviseren. Sagkjedet er avlastet.
- ▶ Trekk til mutteren.
- ▶ Skyv kjedebeskyttelsen slik over styreskinnen, at den dekker styreskinnen fullstendig.
- ▶ Rengjør batteriet.

13 Transport

13.1 Transportere motorsagen

- ▶ Slå av motorsagen, legg inn kjedebremsen og ta ut batteriet.
- ▶ Skyv kjedebeskyttelsen slik over styreskinnen, at den dekker styreskinnen fullstendig.
- ▶ Hold motorsagen med høyre hånd slik på håndtaksrøret, at styreskinnen peker bakover.
- ▶ Hvis motorsagen transporteres i et kjøretøy: Skal motorsagen sikres slik at den ikke kan velte eller bevege seg.



Motorsagen kan transporteres via ringen (1) på beltet eller en snor.

13.2 Transportere batteriet

- ▶ Slå av motorsagen, legg inn kjedebremsen og ta ut batteriet.
- ▶ Forsikre deg om at batteriet er i sikker tilstand.
- ▶ Pakk batteriet slik at følgende betingelser er oppfylt:
 - Forpakningen er elektrisk ikke ledende.
 - Batteriet kan ikke bevege seg i forpakningen.
- ▶ Forpakningen må sikres slik, at den ikke kan bevege seg.

Batteriet underligger kravene for transport av farlig gods. Batteriet er klassifisert som UN 3480 (litium-ione-batterier) og ble kontrollert i henhold til UN-håndbok Kontroller og kriterier Del III, underavsnitt 38.3.

Transportforskriftene er angitt under www.stihl.com/safety-data-sheets.

14 Oppbevaring

14.1 Oppbevare motorsagen

- ▶ Slå av motorsagen, legg inn kjedebremsen og ta ut batteriet.
- ▶ Skyv kjedebeskyttelsen slik over styreskinnen, at den dekker styreskinnen fullstendig.

- ▶ Motorsagen må oppbevares slik at følgende betingelser er oppfylt:
 - Motorsagen er utenfor rekkevidden til barn.
 - Motorsagen er ren og tørr.
- ▶ Hvis motorsagen skal lagres mer enn 3 måneder:
 - Demonter styreskinnen og sagkjedet.

14.2 Oppbevare batteriet

STIHL anbefaler å oppbevare batteriet i en ladetilstand mellom 40 % og 60 % (2 grønt lysende LEDer).

- ▶ Batteriet må oppbevares slik at følgende betingelser er oppfylt:
 - Batteriet er utenfor rekkevidden til barn.
 - Batteriet er rent og tørt.
 - Batteriet er i et lukket rom.
 - Batteriet er koblet fra motorsagen og ladeapparatet.
 - Batteriet er i en elektrisk ikke-ledende forpakning.
 - Batteriet er i temperaturområdet mellom - 10 °C og + 50 °C.

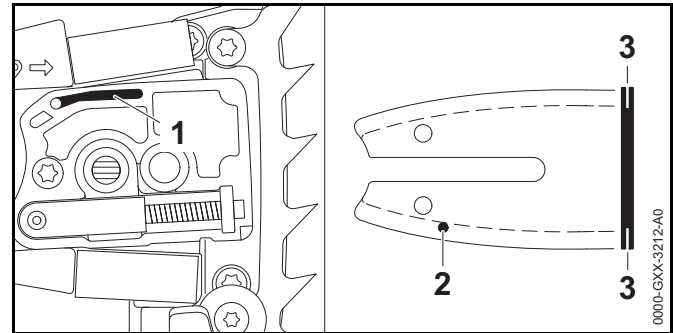
15 Rengjøring

15.1 Rengjøre motorsagen

- ▶ Slå av motorsagen, legg inn kjedebremsen og ta ut batteriet.
- ▶ Rengjør motorsagen med en fuktig klut eller STIHL harpiks-løsemiddel.
- ▶ Demonter dekselet til kjedehjulet.
- ▶ Rengjør området rundt kjedehjulet med en fuktig klut eller STIHL harpiks-løsemiddel.
- ▶ Fremmedlegemer fjernes fra batterisporet og batterisporet rengjøres med en fuktig klut.
- ▶ Elektriske kontakter i batterisporet rengjøres med en pensel eller en myk børste.
- ▶ Monter dekselet til kjedehjulet.

15.2 Rengjøre styreskinnen og sagkjedet

- ▶ Slå av motorsagen, legg inn kjedebremsen og ta ut batteriet.
- ▶ Demonter styreskinnen og sagkjedet.



- ▶ Rengjør oljeutløpskanalen (1), oljeinngangshullet (2) og sporet (3) med en pensel, en myk børste eller STIHL harpiks-løsemiddel.
- ▶ Rengjør sagkjedet med en pensel, en myk børste eller STIHL harpiks-løsemiddel.
- ▶ Monter styreskinnen og sagkjedet.

15.3 Rengjøre batteriet

- ▶ Rengjør batteriet med en fuktig klut.

16 Vedlikeholde

16.1 Fjerne kanter på styreskinnen

Det kan danne seg et hakk på den utvendige kanten til styreskinnen.

- ▶ Fjern hakk med en flatfil eller en STIHL styreskinne-retter.
- ▶ Dersom det er uklarerheter: Oppsøk en STIHL fagforhandler.

16.2 Slipe sagkjedet

Det krever mye øvelse, for å slipe sagkjedet riktig.

STIHL filer, STIHL filehjelpemidler, STIHL slipeapparater og brosjyren "Slipe STIHL sagkjeder", hjelper deg med riktig sliping av sagkjedet. Brosjyren er tilgjengelig under www.stihl.com/sharpening-brochure.

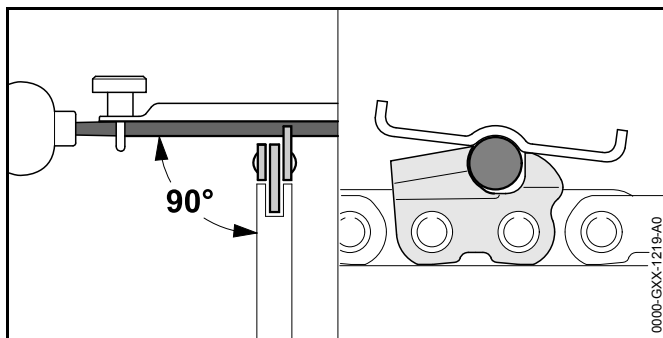
STIHL anbefaler å la en STIHL fagforhandler slipe sagkjedene.



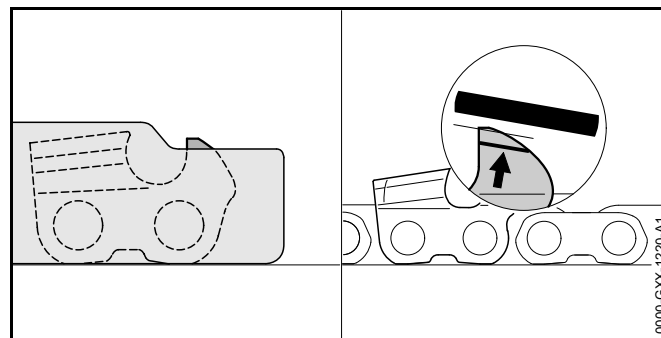
ADVARSEL

Skjæretennene til sagkjedet er skarpe. Brukeren kan skjære seg.

- ▶ Bruk arbeidshansker av motstandsdyktig materiale.



- ▶ Hver skjæretann må slipes slik med en rundfil, at følgende betingelser er oppfylt:
 - Rundfilen passer for delingen av sagkjedet.
 - Rundfilen føres fra innsiden og utover.
 - Rundfilen føres i rett vinkel til styreskinnen.
 - Slipevinkel på 30° overholdes.



- ▶ Dybdebegrensere må slipes slik med en flatfil, at de er plane med STIHL filmalen og er parallelle til slitasjemarkeringen. STIHL filemalen må passe til delingen av sagkjedet.
- ▶ Dersom det er uklarheter: Oppsøk en STIHL fagforhandler.

17 Reparere

17.1 Reparasjon av motorsag og batteri

Brukeren kan ikke reparere motorsagen, føringskinnene, sagkjedet og batteriet selv.

- ▶ Hvis motorsagen, styreskinnen eller sagkjedet er skadet: Ikke bruk motorsagen, styreskinnen eller sagkjedet og oppsøk en STIHL fagforhandler.
- ▶ Hvis batteriet er defekt eller skadet: Skift ut batteriet.

18 Utbedre feil

18.1 Utbedre feil på motorsagen eller batteriet

Feil	LED-er på batteriet	Årsak	Utbedring
Motorsagen starter ikke når den slås på.	1 LED-en blinker grønt.	Ladetilstanden til batteriet er for lav.	▶ Batteriet må lades slik det er beskrevet i bruksanvisningen til ladeapparatene STIHL AL 101, 300, 500.
	1 LED lyser rødt.	Batteriet er for varmt eller kaldt.	▶ Legg inn kjedebremesen og ta ut batteriet. ▶ La batteriet avkjøles eller oppvarmes.
	3 LED-er blinker rødt.	Det er en feil ved motorsagen.	▶ Legg inn kjedebremesen og ta ut batteriet. ▶ Rengjør de elektriske kontaktene i batterisporet. ▶ Sett inn batteriet. ▶ Løsne kjedebremesen. ▶ Slå på motorsagen. ▶ Hvis 3 LED-er fortsatt blinker rødt: Ikke bruk motorsagen og oppsøk en STIHL fagforhandler.
	3 LED-er lyser rødt.	Motorsagen er for varm.	▶ Legg inn kjedebremesen og ta ut batteriet. ▶ La motorsagen avkjøles.
	4 LED-er blinker rødt.	Det er en feil i batteriet.	▶ Legg inn kjedebremesen og ta ut og sett inn batteriet på nytt. ▶ Løsne kjedebremesen. ▶ Slå på motorsagen. ▶ Hvis 4 LED-er fortsatt blinker rødt: Ikke bruk batteriet og oppsøk en STIHL fagforhandler.
		Den elektriske forbindelsen mellom motorsagen og batteriet er brutt.	▶ Legg inn kjedebremesen og ta ut og sett inn batteriet på nytt.
		Motorsagen eller batteriet er fuktig.	▶ La motorsagen eller batteriet tørke.
Motorsagen slår seg av under drift.	3 LED-er lyser rødt.	Motorsagen er for varm.	▶ Ta ut batteriet. ▶ La motorsagen avkjøles.
		Det er en elektrisk feil.	▶ Ta ut batteriet og sett det inn igjen. ▶ Slå på motorsagen.

Feil	LED-er på batteriet	Årsak	Utbedring
Driftstiden til motorsagen er for kort.		Batteriet er ikke fullstendig ladet.	► Batteriet må lades helt, slik det er beskrevet i bruksanvisningen til ladeapparatet STIHL AL 101, 300, 500.
		Brukstiden til batteriet er overskredet.	► Skift ut batteriet.
I skjæreområdet kommer det røyk eller det lukter brent.		Sagkjedet er ikke slipt riktig.	Slip sagkjedet riktig.
		Det er for lite sagkjede-klebeolje i oljetanken.	Fyll på sagkjede-klebeolje.
		Kjedesmøringen tilfører for lite sagkjede-klebeolje.	Ikke bruk motorsagen og oppsøk en STIHL fagforhandler.
		Sagkjedet er strammet for mye.	Stram sagkjedet riktig.
		Motorsagen blir ikke brukt riktig.	Bli forklart bruken og øv på å bruke den riktig.

19 Tekniske data

19.1 Motorsag STIHL MSA 161 T

- Godkjent batteri: STIHL AP
- Vekt uten batteri, styreskinne og sagkjede: 2,1 kg
- Maksimalt innhold til oljetanken: 105 cm³ (0,105 l)

Driftstid er oppgitt under www.stihl.com/battery-life.

19.2 Kjedehjul og kjedehastigheter

Følgende kjedehjul kan brukes:

- 10-tannet for 1/4" P
 - Maksimal kjedehastighet iht. ISO 11681: 16,1 m/s

19.3 Minimal spordybde til styreskinnene

Den minimale spordybden er avhengig av delingen til styreskinnen.

- 1/4" P: 4 mm

19.4 Batteri STIHL AP

- Batteriteknologi: Litium-ioner
- Spenning: 36 V
- Kapasitet i Ah: se typeskilt
- Energiinnhold i Wh: se typeskilt
- Vekt i kg: se typeskilt
- Tillatt temperaturområde for bruk og oppbevaring: - 10 °C til + 50 °C

19.5 Lydverdier og vibrasjonsverdier

STIHL anbefaler å bruke hørselsvern.

- Lydtrykknivå L_{pA} målt iht. EN ISO 22868: 83 dB(A). K-verdien for lydtrykknivået er 2 dB(A).
- Lydtrykknivå L_{WA} målt iht. EN ISO 22868: 94 dB(A). K-verdien for lydeffektnivået er 2 dB(A).
- Vibrasjonsverdi a_{hv} målt iht. EN ISO 22867:
 - Betjeningshåndtak: 2,2 m/s². K-verdien for vibrasjonsverdien er 2 m/s².
 - Håndtaksrør: 2,1 m/s². K-verdien for vibrasjonsverdien er 2 m/s².

De angitte vibrasjonsverdiene ble målt med en standardisert testprosedyre og kan trekkes inn til sammenligning av elektriske apparater. Vibrasjonsverdiene som faktisk oppstår, kan avvike fra de angitte verdiene avhengig av typen arbeid. De angitte vibrasjonsverdiene kan benyttes til en foreløpig vurdering av vibrasjonsbelastningen. Den faktiske vibrasjonsbelastningen må anslås. Derved kan det også tas hensyn til periodene i hvilket det elektriske apparatet er slått av, og periodene der det er slått på men går uten belastning.

19.6 REACH

REACH betegner en EF-forordning for registrering, vurdering og godkjenning av kjemikalier.

Informasjon om oppfyllelse av REACH forordningen er angitt under www.stihl.com/reach.

20 Kombinasjoner av styreskinnene og sagkjeder

20.1 Motorsag STIHL MSA 161 T

Deling	Drivledd tykkelse/sporbredde	Lengde	Styreskinne	Antall tenner kjedehjul	Antall drivledd	Sagkjede
1/4" P	1,1 mm	25 cm	Rollomatic E Mini	8	57	71 PM3 (type 3670)
		30 cm			65	

Snittlengden til en styreskinne er avhengig av anvendt motorsag og sagkjede. Den faktiske snittlengden til en styreskinne kan være mindre enn den angitte lengden.

21 Reservedeler og tilbehør

21.1 Reservedeler og tilbehør

STIHL Disse symbolene identifiserer STIHL reservedeler og originalt STIHL tilbehør.



STIHL anbefaler å bruke STIHL reservedeler og originalt STIHL tilbehør.

Originale STIHL reservedeler og originalt STIHL tilbehør fås kjøpt hos en STIHL fagforhandler.

22 Kassering

22.1 Kassere motorsagen og batteriet

Informasjoner om kassering er tilgjengelig hos din STIHL fagforhandler.

- ▶ Motorsagen, styreskinnen, sagkjedet, batteriet, tilbehøret og forpakningen må kasseres forskriftsmessig og miljøvennlig.

23 EU-samsvarserklæring

23.1 Motorsag STIHL MSA 161 T

ANDREAS STIHL AG & Co. KG
Badstraße 115
D-71336 Waiblingen
Tyskland

tar alene ansvar for at

- Type: Batteridreven motorsag
- Varemerke: STIHL
- Type: MSA 161 T
- Serieidentifikasjon: 1252

oppfyller de gjeldende bestemmelsene til direktivene 2011/65/EU, 2006/42/EF 2014/30/EF og 2000/14/EU og er utviklet og produsert i henhold til følgende standarder, som gjaldt ved produksjonsdato: EN 55014-1, EN 55014-2, EN 60745-1 og EN 11681-2 (som gjeldende).

EF-typegodkjenningen iht. direktiv 2006/42/EF, art. 12.3(b) ble gjennomført hos: VDE test- og sertifiseringsinstitutt (NB 0366), Merianstraße 28, 63069 Offenbach, Tyskland

– Sertifiseringsnummer: 40037960

Det målte og garanterte lydeffektnivået ble beregnet i henhold til direktivet 2000/14/EF, vedlegg V.

– Målt lydeffektnivå: 94 dB(A)

– Garantert lydeffektnivå: 96 dB(A)

De tekniske dokumentene oppbevares ved produktgodkjenningen hos ANDREAS STIHL AG & Co. KG.

Byggeår, produksjonsland og maskinnummer er angitt på motorsagen.

Waiblingen, 15.01.2019

ANDREAS STIHL AG & Co. KG

med fullmakt fra

Thomas Elsner, Leder produktledelse og service

24 Generelle sikkerhetsanvisninger for elektroverktøy

24.1 Innledning

Dette kapittelet gjengir de generelle sikkerhetsanvisningene som er angitt i standarden EN/IEC 62841 for håndførte motordrevne elektroverktøy.

STIHL må gjengi disse tekstene.

Sikkerhetsanvisningene som er angitt under "Elektrisk sikkerhet" for unngåelse av elektrisk støt gjelder ikke for STIHL batteri-produkter.

ADVARSEL

Les sikkerhetsanvisningene, instruksene, illustrasjoner og tekniske data som følger med dette verktøyet. Unnlattelse av å overholde de påfølgende sikkerhetsanvisningene og instruksene kan føre til elektrisk støt, brann og/eller alvorlige personskader. **Oppbevar alle sikkerhetsanvisninger og instruksjoner for senere bruk.**

Begrepet "Elektroverktøy" som brukes i sikkerhetsanvisningene gjelder for strømdrevne elektroverktøy (med strømkabel) eller batteridrevne elektroverktøy (uten strømkabel).

24.2 Sikkerhet på arbeidsplassen

- Hold arbeidsområdet rent og godt belyst.** Uorden eller ubelyste arbeidsområder kan føre til ulykker.
- Ikke arbeid med elektroverktøyet i eksplosjonsfarlig omgivelse, der det befinner seg brennbare væsker, gass eller støv.** Elektroverktøy lager gnister, som kan antenne støvet eller dampen.
- Hold barn og andre personer unna når du bruker elektroverktøyet.** Distraksjoner kan føre til at du mister kontrollen over apparatet.

24.3 Elektrisk sikkerhet

- Tilkoblingspluggen til elektroverktøyet må passe inn i stikkontakten. Pluggen må på ingen måter endres. Ikke bruk adapterpluggen sammen med jordet elektroverktøy.** Pluggen som ikke er endret og passende stikkontakter reduserer faren for elektrisk støt.
- Unngå kroppskontakt med jordete overflater til f.eks. rør, radiatorer, ovner og kjøleskap.** Det er økt fare for elektrisk støt, når kroppen din er jordet.
- Hold elektroverktøy unna regn og fuktighet.** Hvis det kommer inn vann i et elektroverktøy øker dette faren for elektrisk støt.

- Ikke bruk ledningen til andre formål, som f.eks. bære elektroverktøyet, henge det opp eller på eller for å trekke pluggen ut av stikkontakten. Hold ledningen unna varme, olje, skarpe kanter eller bevegelige apparatdeler.** Skadde eller vridde ledninger øker faren for elektrisk støt.
- Hvis du arbeider utendørs med elektroverktøyet, må du kun bruke skjøteledninger, som er egnet for utendørs bruk.** Bruk av en skjøteledning som er egnet for utendørs bruk reduserer faren for elektrisk støt.
- Hvis det ikke er mulig å unngå drift av elektroverktøyet i fuktig omgivelse, må du bruke en jordfeilbryter.** Bruk av en jordfeilbryter reduserer faren for elektrisk støt.

24.4 Sikkerhet av personer

- Vær oppmerksom, pass på hva du holder på med, og gå fornuftig frem ved arbeid med et elektroverktøy. Ikke bruk elektroverktøy, når du er trøtt eller er under innflytelse av rusmidler, alkohol eller medikamenter.** Ett øyeblikks uoppmerksomhet ved bruk av elektroverktøyet kan føre til alvorlige personskader.
- Bruk personlig verneutstyr og alltid en vernebrille.** Bruk av personlig verneutstyr, som støvmaske, sklisikre sikkerhetssko, vernehjelm eller hørselsvern, alt etter type og bruk av elektroverktøyet, reduserer faren for personskader.
- Unngå utilsiktet igangsetting. Forsikre deg om at elektroverktøyet er slått av, før du kobler det til strømforsyningen og/eller kobler til batteriet, plukker det opp eller bærer det.** Hvis du har fingeren på bryteren mens du bærer elektroverktøyet eller kobler apparatet til strømforsyningen mens det er slått på, kan dette føre til ulykker.
- Fjern innstillingsverktøy eller skrunøkler, før du slår på elektroverktøyet.** Et verktøy eller en nøkkel, som befinner seg i en roterende del av apparatet, kan føre til personskader.
- Unngå unormal kroppsholdning. Sørg for sikker stand og hold til enhver tid balansen.** Slik kan du i uventede situasjoner bedre kontrollere elektroverktøyet.

- f) **Bruk egnede klær. Ikke bruk vide klær eller smykker. Hold hår og klær unna bevegelige deler.** Løse klær, smykker eller langt hår kan trekkes inn av bevegelige deler.
- g) **Hvis det er mulig å montere støvavtrekks- og - oppsamlingsinnretninger, må de kobles til og brukes på riktig måte.** Bruk av støvavtrekk kan redusere farene gjennom støv.
- h) **Men du må ikke føle deg for sikker, og ikke heve deg selv over sikkerhetsreglene for elektroverktøy, selv om du etter hyppig bruk er kjent med elektroverktøyet.** Uaktsom handling kan i løpet av få sekunder føre til alvorlige personskader.

24.5 Bruk og behandling av elektroverktøyet

- a) **Apparatet må ikke overbelastes. Ved arbeidet må du alltid bruke elektroverktøyet som er ment for dette.** Med det egnede elektroverktøyet arbeider du bedre og sikrere i det angitte ytelsesområdet.
- b) **Ikke bruk elektroverktøy, som har en defekt bryter.** Et elektroverktøy som ikke lenger kan slå på eller av, er farlig og må repareres.
- c) **Trekk pluggen ut av stikkkontakten og/eller fjern det avtakbare batteriet, før du foretar innstillinger på apparatet, bytter deler på bruksredskaper eller legger til side elektroverktøyet.** Denne forholdsregelen hindrer utilsiktet start av elektroverktøyet.
- d) **Elektroverktøy som ikke brukes må oppbevares utenfor rekkevidden til barn. Ikke la personer bruke apparatet, som ikke er kjent med det eller ikke har lest disse anvisningene.** Elektroverktøy er farlige, hvis de brukes av uerfarne personer.
- e) **Elektroverktøy og bruksredskaper krever nøye pleie. Kontroller om bevegelige deler fungerer feilfritt og ikke klemmer, om deler er brukket eller ødelagt, slik at funksjonen til elektroverktøyet er redusert. Skadde deler må repareres før elektroverktøyet brukes.** Mange ulykker kan føres tilbake til dårlig vedlikehold av elektroverktøy.
- f) **Skjæreverktøy skal holdes skarpe og rene.** Skjæreverktøy som pleies godt og har skarpe skjærekanten klemmer mindre og føres lettere.

- g) **Elektroverktøy, bruksverktøy, bruksredskaper osv. skal brukes tilsvarende disse anvisningene. Derved må du ta hensyn til arbeidsforholdene og arbeidet som skal utføres.** Bruk av elektroverktøy for andre anvendelser enn det de er ment for kan føre til farlige situasjoner.
- h) **Hold alle håndtak og gripeflater tørre, rene og fri for olje og fett.** Glatte håndtak og gripeflater tillater ikke sikker betjening og styring av elektroverktøyet i uforutsigbare situasjoner.

24.6 Bruk og behandling av det batteridrevne verktøyet

- a) **Batterier må kun lades med ladeapparater som anbefales av produsenten.** Gjennom et ladeapparat, som er egnet for en bestemt type batterier, er det brannfare, hvis det brukes med andre batterier.
- b) **Benytt kun batterier som er ment for dette i elektroverktøy.** Bruk av andre batterier kan føre til personskader eller brannfare.
- c) **Batterier som ikke brukes må holdes unna binders, mynter, nøkler, spikre, skruer eller andre små metallgjenstander, som kan føre til forbikobling av kontaktene.** En kortslutning mellom batterikontaktene kan føre til forbrenninger eller brann.
- d) **Ved feil bruk kan væske lekke ut av batteriet. Unngå kontakt med den. Skyll med vann ved tilfeldig kontakt. Hvis væsken kommer inn i øynene, må du i tillegg konsultere en lege.** Væske som lekker ut kan føre til hudirritasjoner eller forbrenninger.
- e) **Ikke bruk batterier som er skadet eller forandret.** Batterier som er skadet eller forandret kan ha uforutsigbar atferd og føre til brann, eksplosjon eller fare for personskader.
- f) **Batteriet må ikke utsettes for brann eller for høye temperaturer.** Brann eller temperaturer på over 130 °C (265 °F) kan føre til eksplosjon.
- g) **Følg alle anvisningene for lading og lad batteriet eller det batteridrevne verktøyet aldri utenfor temperaturområdet som er angitt i bruksanvisningen.** Feil lading eller lading utenfor det tillatte temperaturområdet kan ødelegge batteriet eller øke faren for brann.

24.7 Service

- a) **Elektroverktøyet skal kun repareres av kvalifisert fagpersonell og kun med original-reservedeler.** På denne måten sikres det, at sikkerheten til elektroverktøyet opprettholdes.
- b) **Skadde batterier skal ikke vedlikeholdes.** Vedlikehold av batteriet skal kun gjøres av produsenten eller autorisert kundeservice.

Obsah

1 Úvod	246	9 Zapnutí a vypnutí motorové pily	263
2 Informace k tomuto návodu k použití	246	9.1 Zapnutí motorové pily	263
2.1 Platné dokumenty	246	9.2 Vypnutí motorové pily	264
2.2 Symboly v textu	247	10 Kontrola motorové pily a akumulátoru	264
2.3 Označení varovných odkazů v textu	247	10.1 Kontrola řetězky	264
3 Přehled	247	10.2 Kontrola vodící lišty	264
3.1 Motorová pila a akumulátor	247	10.3 Kontrola pilového řetězu	265
3.2 Symboly	248	10.4 Kontrola řetězové brzdy	265
4 Bezpečnostní pokyny	249	10.5 Kontrola ovládacích prvků	265
4.1 Varovné symboly	249	10.6 Kontrola mazání pilového řetězu	266
4.2 Řádné používání	249	10.7 Kontrola akumulátoru	266
4.3 Požadavky na uživatele	250	11 Práce s motorovou pilou	266
4.4 Oblečení a vybavení	250	11.1 Jak motorovou pilu držet a vést	266
4.5 Pracovní pásma a okolí	251	11.2 Řezání	267
4.6 Bezpečnosti odpovídající stav	252	11.3 Odvětvení	267
4.7 Pracovní postup	254	11.4 Kácení	267
4.8 Reakční síly	255	12 Po skončení práce	268
4.9 Přeprava	257	12.1 Po skončení práce	268
4.10 Skladování	257	13 Přeprava	268
4.11 Čištění, údržba, opravy	258	13.1 Přeprava motorové pily	268
5 Příprava motorové pily k provozu	259	13.2 Přeprava akumulátoru	269
5.1 Příprava motorové pily k provozu	259	14 Skladování	269
6 Motorovou pilu smontovat	259	14.1 Skladování motorové pily	269
6.1 Montáž a demontáž vodící lišty a pilového řetězu	259	14.2 Skladování akumulátoru	269
6.2 Napínání pilového řetězu	260	15 Čištění	269
6.3 Plnění adhezního oleje pro pilové řetězy	261	15.1 Čištění motorové pily	269
6.4 Montáž ozubeného dorazu	262	15.2 Čištění vodící lišty a pilového řetězu	270
7 Zapnutí a povolení řetězové brzdy	262	15.3 Čištění akumulátoru	270
7.1 Zapnutí řetězové brzdy	262	16 Údržba	270
7.2 Povolení řetězové brzdy	263	16.1 Odstranění otřepů na vodící liště	270
8 Vsazení a vyjmutí akumulátoru	263	16.2 Ostření pilového řetězu	270
8.1 Vsazení akumulátoru	263	17 Oprava	271
8.2 Vyjmutí akumulátoru	263	17.1 Oprava motorové pily a akumulátoru	271



Tento návod k použití je chráněn autorským zákonem. Veškerá práva zůstávají vyhrazena, zejména právo reprodukce, překladu a zpracování elektronickými systémy.

18 Odstranění poruch	272
18.1 Odstranění poruch na motorové pile nebo na akumulátoru	272
19 Technická data	274
19.1 Motorová pila STIHL MSA 161 T	274
19.2 Řetězky a rychlosti pilového řetězu	274
19.3 Minimálně dovolená hloubka drážky vodící lišty	274
19.4 Akumulátor STIHL AP	274
19.5 Akustické a vibrační hodnoty	274
19.6 REACH	274
20 Kombinace vodících lišt a pilových řetězů	275
20.1 Motorová pila STIHL MSA 161 T	275
21 Náhradní díly a příslušenství	276
21.1 Náhradní díly a příslušenství	276
22 Likvidace	276
22.1 Likvidace motorové pily a akumulátoru	276
23 Prohlášení o konformitě EU	276
23.1 Motorová pila STIHL MSA 161 T	276
24 Adresy	276
24.1 Hlavní sídlo firmy STIHL	276
24.2 Distribuční společnosti STIHL	277
24.3 Dovozci firmy STIHL	277
25 Všeobecné bezpečnostní pokyny pro elektrické stroje	277
25.1 Úvod	277
25.2 Bezpečnost pracoviště	278
25.3 Elektrická bezpečnost	278
25.4 Bezpečnost osob	278
25.5 Použití a zacházení s elektrickým strojem	279
25.6 Použití a zacházení s akumulátorovým strojem	279
25.7 Servis	280

1 Úvod

Vážená zákaznice, vážený zákazníku,

těší nás, že jste se rozhodli pro firmu STIHL. Vytváříme a vyrábíme naše výrobky ve špičkové kvalitě odpovídající potřebám našich zákazníků. Tím vznikají výrobky s vysokým stupněm spolehlivosti i při extrémním namáhání.

STIHL je zárukou špičkové kvality také v servisních službách. Náš odborný prodej zajišťuje kompetentní poradenství a instruktaž jakož i obsáhlý technický suport.

Děkujeme Vám za Vaši důvěru a přeje mnoho spokojenosti s Vaším výrobkem STIHL.



Dr. Nikolas Stihl

DŮLEŽITÉ! PŘED POUŽITÍM SI NÁVOD PŘEČÍST A ULOŽIT PRO DALŠÍ POTŘEBU.

2 Informace k tomuto návodu k použití

2.1 Platné dokumenty

Platí lokální bezpečnostní předpisy.

- ▶ Navíc k tomuto návodu k použití si přečíst, porozumět a uložit pro další potřebu níže uvedené dokumenty:
 - bezpečnostní pokyny pro akumulátor STIHL AP
 - návod k použití pro nabíječky STIHL AL 101, 300, 500
 - Bezpečnostní informace pro akumulátory STIHL a výrobky s integrovaným akumulátorem:
www.stihl.com/safety-data-sheets

2.2 Symboly v textu



Tento symbol odkazuje na kapitolu v tomto návodu k použití.

2.3 Označení varovných odkazů v textu



VAROVÁNÍ

Odkaz upozorňuje na nebezpečí, která mohou vést k těžkým úrazům či usmrcení.

- Uvedená opatření mohou zabránit těžkým úrazům či usmrcení.

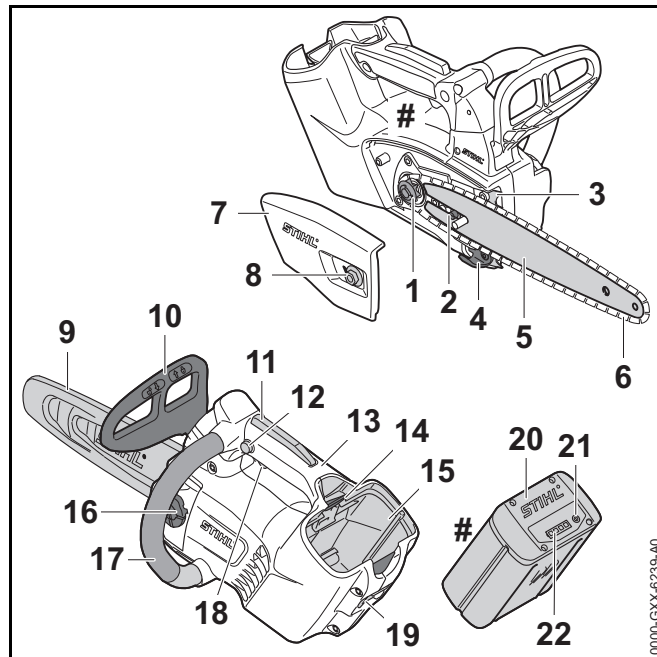
UPOZORNĚNÍ

Odkaz upozorňuje na nebezpečí, která mohou vést k věcným škodám.

- Uvedená opatření mohou zabránit věcným škodám.

3 Přehled

3.1 Motorová pila a akumulátor



1 Řetězka

Řetězka pohání pilový řetěz.

2 Napínací šroub

Napínací šroub slouží k seřízení napnutí řetězu.

3 Ozubený doraz

Ozubený doraz opírá motorovou pilu během práce o dřevo.

4 Zachytávač řetězu

Zachytávač řetězu zachytává shozený nebo přetržený pilový řetěz.

5 Vodicí lišta

Vodicí lišta vede pilový řetěz.

6 Pilový řetěz

Pilový řetěz řeže dřevo.

7 Víko řetězky

Víko řetězky zakrývá řetězku a připevňuje vodící lištu na motorovou pilu.

8 Matice

Matice upevňuje víko řetězky na motorovou pilu.

9 Ochranný kryt řetězu

Ochranný kryt řetězu chrání před kontaktem s pilovým řetězem.

10 Přední ochranný kryt ruky

Přední ochranný kryt ruky chrání levou ruku před kontaktem s pilovým řetězem, slouží k zapnutí řetězové brzdy a spouští automaticky řetězovou brzdou při zpětném rázu.

11 Ergo-páčka

Ergo-páčka udržuje pojistné tlačítko v jeho poloze po puštění spínače.

12 Pojistné tlačítko

Pojistné tlačítko deblokuje spínač.

13 Ovládací rukojeť

Ovládací rukojeť slouží k ovládní, držení a vedení motorové pily.

14 Aretační páčka

Aretační páčka drží akumulátor v akumulátorové šachtě.

15 Akumulátorová šachta

Do akumulátorové šachty se vsunuje akumulátor.

16 Uzávěr olejové nádržky

Uzávěr olejové nádržky uzavírá olejovou nádržku.

17 Trubková rukojeť (přední)

Trubková rukojeť (přední) slouží k držení, vedení a nošení motorové pily.

18 Spínač

Spínač motorovou pilu zapíná a vypíná.

19 Závěsný držák

Závěsný držák slouží k zavěšení motorové pily během práce v koruně stromu.

20 Akumulátor

Akumulátor napájí motorovou pilu energií.

21 Tlačítko


Tlačítko aktivuje světla LED na akumulátoru.


22 Světla LED


Světla LED signalizují stav nabití akumulátoru a poruchy.


Výkonový štítek s výrobním číslem**3.2 Symboly**

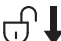
Tyto symboly se mohou nacházet na motorové pile a na akumulátoru a mají níže uvedený význam:


 Tento symbol udává směr běhu pilového řetězu.


 K napínání pilového řetězu otáčet tímto směrem.

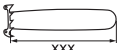
 Tento symbol označuje olejovou nádržku pro adhezni olej pro pilové řetězy.


 Řetězová brzda se zapíná v tomto směru.


 Řetězová brzda se povoluje v tomto směru.


 1 LED svítí červeně. Akumulátor je příliš teplý nebo příliš studený.

 4 LED blikají červeně. V akumulátoru je porucha.

 Délka vodící lišty, která smí být použita.

 **LWA** Zaručená hladina akustického výkonu podle směrnice 2000/14/EG v dB(A) za účelem porovnatelnosti akustických emisí výrobků.


 Údaj vedle symbolu odkazuje na obsah energie akumulátoru podle specifikace výrobce článků. Obsah energie, který je k dispozici při použití, je menší.


 Výrobek nelikvidovat s domácím odpadem.


4 Bezpečnostní pokyny


4.1 Varovné symboly


Varovné symboly na motorové pile a na akumulátoru mají následující význam:

 Dbát na bezpečnostní pokyny a na jejich opatření.

 Tento návod k použití je třeba si přečíst, porozumět mu a uložit ho pro další potřebu.

 Nosit ochranné brýle a ochrannou přilbu.

 Nosit dlouhé kalhoty s ochranou proti proříznutí a ochranu proti proříznutí na obou pažích.

 Motorovou pilu držet pevně oběma rukama.



Dbát na bezpečnostní pokyny ohledně zpětného rázu a jejich bezpečnostních opatření.



Motorovou pilu používat pouze tehdy, když byl uživatel pro použití motorové pily pro stromovou chirurgii vyškolen.



Akumulátor během přerušení práce, přepravy, skladování, údržby nebo opravy vždy vyjmout.



Akumulátor chránit před horkem a otevřeným ohněm.



Akumulátor neponořovat do kapalin.



Dodržovat přípustné tepelné pásmo akumulátoru.

4.2 Řádné používání

Motorová pila STIHL pro ošetřování stromů MSA 161 T slouží k ošetřování stromů a k řezným výkonům v koruně stojícího stromu.

Motorová pila nesmí být používána pro práce na zemi.

Motorová pila se může používat za deště.

Tato motorová pila je napájena energií akumulátorem STIHL AP nebo akumulátorem STIHL AR.

Pokud se poleze na strom, smí být motorová pila používána pouze s akumulátorem STIHL AP vsazeným přímo do motorové pily.

▲ VAROVÁNÍ

- Akumulátory a nabíječky, které firma STIHL pro motorovou pilu nepovolila, mohou způsobit požáry a exploze. Může tím dojít k těžkým úrazům či úmrtí osob a ke vzniku věcných škod.
 - ▶ Motorovou pilu používejte s akumulátorem STIHL AP nebo s akumulátorem STIHL AR.
- Pokud motorová pila nebo akumulátor nejsou používány odpovídajícím způsobem dle svého určení, může dojít k těžkým úrazům či úmrtí osob a mohou vzniknout věcné škody.
 - ▶ Motorovou pilu používejte tak, jak je to popsáno v tomto návodu k použití.
 - ▶ Akumulátor používejte tak, jak je popsáno v tomto návodu k použití nebo v návodu k použití pro akumulátor STIHL AR.

4.3 Požadavky na uživatele

▲ VAROVÁNÍ

- Uživatelé bez instruktáže pro práci s motorovou pilou pro ošetřování stromů nemohou rozpoznat nebo dobře odhadnout nebezpečí hrozící motorovou pilou a akumulátorem. Uživatel nebo jiné osoby mohou utrpět těžká nebo smrtelná zranění.



- ▶ Tento návod k použití je třeba si přečíst, porozumět mu a uložit ho pro další potřebu.



- ▶ Motorovou pilu používejte pouze v případě, že byl uživatel vyškolen pro použití motorové pily k ošetřování stromů.
- ▶ Pokud se bude motorová pila nebo akumulátor předávat další osobě: zároveň s nimi předejte návod k použití.

- ▶ Zajistěte, aby uživatel splňoval níže uvedené požadavky:
 - Uživatel je odpočatý.
 - Uživatel je tělesně, sensoricky a duševně schopen motorovou pilu a akumulátor obsluhovat a pracovat s nimi. Pokud je uživatel tělesně, sensoricky a duševně způsobilý pouze částečně, smí s nimi pracovat pouze pod dohledem nebo po zaškolení odpovědnou osobou.
 - Uživatel může rozpoznat a dobře odhadnout nebezpečí hrozící motorovou pilou a akumulátorem.
 - Uživatel je plnoletý nebo bude podle národních předpisů pod dohledem zaškolen pro výkon povolání.
 - Uživatel není pod vlivem alkoholu, léků nebo drog.
- ▶ V případě nejasností vyhledejte odborného prodejce výrobků STIHL.

4.4 Oblečení a vybavení

▲ VAROVÁNÍ

- Během práce mohou být dlouhé vlasy vtaženy do motorové pily. Uživatel může utrpět těžké zranění.
 - ▶ Dlouhé vlasy svázat a zajistit tak, aby nemohly být vtaženy do motorové pily.
- Během práce mohou být předměty velkou rychlostí vymrštěny nahoru. Uživatel se může zranit.
 - ▶ Nosit těsně přiléhající ochranné brýle. Vhodné ochranné brýle byly přezkoušeny podle normy EN 166 nebo podle národních předpisů a jsou s patřičným označením k dostání na trhu.
- ▶ STIHL doporučuje nosit ochranu obličeje.
- ▶ Nosit těsně přiléhající bundu s dlouhým rukávem.
- Zeshora padající předměty mohou vést k poranění hlavy.





- ▶ Pokud během práce mohou shora padat předměty, nosit ochrannou přilbu.

- Během práce může dojít k rozvíření prachu a ke vzniku prашného oparu. Vdechovaný prach a prашný opar mohou poškodit zdraví a vyvolat alergické reakce.
 - ▶ Nosit protiprachovou masku.
- Nevhodné oblečení se může zachytit ve dřevě, dřevnatém porostu a v motorové pile. Uživatelé bez vhodného oděvu mohou utrpět těžká zranění.
 - ▶ Nosit těsně přiléhající oděv.
 - ▶ Šály a ozdoby odložit.
- Během práce se může uživatel dostat do kontaktu s běžícím pilovým řetězem. Uživatel může utrpět těžké zranění.



- ▶ Nosit dlouhé kalhoty s ochranou proti proříznutí a ochranu proti proříznutí na obou pažích.

- ▶ Nosit dlouhé kalhoty s ochranou proti proříznutí.
- Během práce se může uživatel pořezat o dřevo. Během čištění či údržby se může uživatel dostat do kontaktu s pilovým řetězem. Uživatel se může zranit.
 - ▶ Nosit pracovní rukavice z odolného materiálu.
- Pokud uživatel nosí nevhodnou obuv, může uklouznout. Pokud se uživatel dostane do kontaktu s běžícím pilovým řetězem, může se pořezat. Uživatel se může zranit.
 - ▶ Nosit vysoké boty pro práci s motorovou pilou s ochranou proti proříznutí.
- Při práci v koruně stromu může uživatel spadnout dolů. Uživatel může utrpět těžké nebo smrtelné zranění.
 - ▶ Nosit protipádovou výbavu.

4.5 Pracovní pásmo a okolí

4.5.1 Motorová pila

⚠ VAROVÁNÍ

- Nezúčastněné osoby, děti a zvířata nemohou rozpoznat ani odhadnout nebezpečí motorové pily a do výšky vymrštěných předmětů. Nezúčastněné osoby, děti a zvířata mohou utrpět těžká zranění a může dojít k věcným škodám.
 - ▶ Nezúčastněné osoby, děti a zvířata do pracovního pásma nepouštějte.
 - ▶ Nenechávejte motorovou pilu bez dohledu.
 - ▶ Zajistěte, aby si děti s motorovou pilou nemohly hrát.
- Elektrické součástky motorové pily mohou vytvářet jiskry. Jiskry mohou ve snadno hořlavém nebo explozivním okolí vyvolat požáry nebo exploze. Může tím dojít k těžkým úrazům či úmrtí a ke vzniku věcných škod.
 - ▶ Nikdy nepracujte ve snadno hořlavém nebo explozivním okolí.

4.5.2 Akumulátor

⚠ VAROVÁNÍ

- Nezúčastněné osoby, děti a zvířata nemohou rozpoznat ani odhadnout nebezpečí akumulátoru. Nezúčastněné osoby, děti a zvířata mohou být těžce zraněny.
 - ▶ Nezúčastněné osoby, děti a zvířata nepouštějte do blízkosti stroje.
 - ▶ Akumulátor nenechávejte bez dohledu.
 - ▶ Zajistěte, aby si děti s akumulátorem nemohly hrát.
- Akumulátor není chráněn proti všem okolním vlivům. Pokud je akumulátor vystaven určitým okolním vlivům, může začít hořet nebo explodovat. Může dojít k těžkým úrazům osob a ke vzniku věcných škod.



- ▶ Akumulátor chraňte před horkem a otevřeným ohněm.
- ▶ Akumulátor neházejte do ohně.



- ▶ Akumulátor používejte a skladujte v tepelném pásmu mezi -10 °C a $+50\text{ °C}$.



- ▶ Akumulátor neponořujte do kapalin.

- ▶ Akumulátor nepřibližujte ke kovovým předmětům.
- ▶ Akumulátor nevystavujte vysokému tlaku.
- ▶ Akumulátor nevystavujte mikrovlnám.
- ▶ Akumulátor chraňte před chemikáliemi a solemi.

4.6 Bezpečnosti odpovídající stav

4.6.1 Motorová pila

Motorová pila je v bezpečnosti odpovídajícím stavu, když jsou splněny níže uvedené podmínky:


- Motorová pila není poškozená.
- Motorová pila je čistá.
- Zachytávač řetězu není poškozen.
- Řetězová brzda je funkční.
- Ovládací prvky fungují a nejsou změněny.
- Mazání pilového řetězu je funkční.
- Vyběhané stopy na řetězce nejsou hlubší než 0,5 mm.
- Na stroji je namontovaná jedna v tomto návodu k použití uvedená kombinace sestávající z vodící lišty a pilového řetězu.
- Vodící lišta a pilový řetěz jsou správně namontovány.
- Pilový řetěz je správně napnutý.
- Je namontováno pouze pro tuto motorovou pilu určené originální příslušenství STIHL.
- Příslušenství je správně namontováno.
- Uzávěr olejové nádržky je uzavřen.

⚠ VAROVÁNÍ

- V bezpečnosti neodpovídajícím stavu nemohou konstrukční díly již bezpečně fungovat a bezpečnostní zařízení mohou být vyřazena z provozu. Může dojít k těžkým úrazům nebo usmrcení osob.
 - ▶ Pracovat s nepoškozenou motorovou pilou.
 - ▶ Pokud je motorová pila znečištěná: motorovou pilu vyčistit.
 - ▶ Pracovat s nepoškozeným zachytávačem řetězu.
 - ▶ Motorovou pilu neměnit. Vyjimka: Montáž jedné v tomto návodu k použití uvedené kombinace sestávající z vodící lišty a pilového řetězu.
 - ▶ Pokud nefungují ovládací prvky: s motorovou pilou nepracovat.
 - ▶ Montovat pouze pro tuto motorovou pilu originální příslušenství STIHL.
 - ▶ Vodící lištu a pilový řetěz namontovat tak, jak je to popsáno v tomto návodu k použití.
 - ▶ Příslušenství namontovat tak, jak je to popsáno v tomto návodu k použití nebo v návodu k použití daného příslušenství.
 - ▶ Nikdy nestrkat žádné předměty do otvorů motorové pily.
 - ▶ V případě stávajících nejasností: vyhledat odborného prodejce výrobků STIHL.

4.6.2 Vodící lišta

Vodící lišta je v bezpečnosti odpovídajícím stavu, když jsou splněny níže uvedené podmínky:

- Vodící lišta není poškozená.
- Vodící lišta není deformovaná.
- Drážka je hluboká jako minimálně povolená hloubka drážky nebo hlubší,  19.3.
- Můstky drážky jsou bez otřepů.
- Drážka není ani zúžená, ani roztažená.

⚠ VAROVÁNÍ

- V bezpečnosti neodpovídajícím stavu nemůže již vodící lišta pilový řetěz správně vést. Obíhající pilový řetěz může z vodící lišty spadnout. Může dojít k těžkým úrazům nebo usmrcení osob.
 - ▶ Pracovat s nepoškozenou motorovou pilou.
 - ▶ Pokud je hloubka drážky menší než minimální povolená hloubka drážky: vodící lištu vyměnit.
 - ▶ Vodící lištu jednou týdně zbavit otřepů.
 - ▶ V případě stávajících nejasností: vyhledat odborného prodejce výrobků STIHL.

4.6.3 Pilový řetěz

Pilový řetěz je v bezpečnosti odpovídajícím stavu, když jsou splněny níže uvedené podmínky:

- Pilový řetěz není poškozený.
- Pilový řetěz je správně naostřen.
- Značky opotřebení na řezných zubech jsou viditelné.

⚠ VAROVÁNÍ

- V bezpečnosti neodpovídajícím stavu nemohou konstrukční díly již bezpečně fungovat a bezpečnostní zařízení mohou být vyřazena z provozu. Může dojít k těžkým úrazům nebo usmrcení osob.
 - ▶ Pracovat s nepoškozeným pilovým řetězem.
 - ▶ Správně naostřit pilový řetěz.
 - ▶ V případě nejasností vyhledat odborného prodejce výrobků STIHL.

4.6.4 Akumulátor

Akumulátor je v bezpečnosti odpovídajícím stavu, když jsou splněny níže uvedené podmínky:

- Akumulátor není poškozen.
- Akumulátor je čistý a suchý.
- Akumulátor funguje a není pozměněn.

⚠ VAROVÁNÍ

- V bezpečnosti neodpovídajícím stavu nemůže akumulátor již bezpečně fungovat. Osoby mohou utrpět těžká zranění.
 - ▶ Pracovat s nepoškozeným a fungujícím akumulátorem.
 - ▶ Poškozený nebo defektní akumulátor nenabíjet.
 - ▶ Pokud je akumulátor znečištěný nebo mokrá: akumulátor vyčistit a nechat uschnout.
 - ▶ Akumulátor nepozměňovat.
 - ▶ Do otvorů akumulátoru nestrkat žádné předměty.
 - ▶ Elektrické kontakty akumulátoru nespojovat a nezkratovat kovovými předměty.
 - ▶ Akumulátor neotvírat.
- Z poškozeného akumulátoru může vystupovat kapalina. Pokud by se kapalina dostala do styku s pokožkou nebo očima, může dojít k podráždění pokožky či očí.
 - ▶ Zabránit kontaktu s kapalinou.
 - ▶ Pokud došlo ke kontaktu s pokožkou: dotčená místa pokožky umýt velkým množstvím vody a mýdlem.
 - ▶ Pokud došlo ke kontaktu s očima: oči nejméně po dobu 15 minut vyplachovat velkým množstvím vody a vyhledat lékaře.
- Poškozený nebo defektní akumulátor může být nezvykle cítit, kouřit nebo hořet. Může tím dojít k těžkým úrazům či úmrtí osob a ke vzniku věcných škod.
 - ▶ Pokud je akumulátor neobvykle cítit nebo kouří: akumulátor nepoužívat a nepřibližovat ho k hořlavým látkám.
 - ▶ Pokud akumulátor hoří: pokusit se uhasit akumulátor hasicím přístrojem nebo vodou.

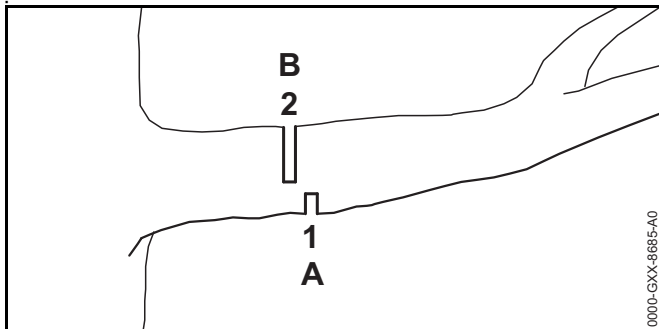
4.7 Pracovní postup

4.7.1 Řezání

⚠ VAROVÁNÍ

- Pokud se v okolí pracovní oblasti nezdržují žádné osoby, které by slyšely volání, nemůže být v nouzovém případě poskytnuta žádná pomoc.
 - ▶ Zajistěte, aby se v doslechové vzdálenosti pracovní oblasti zdržovaly osoby.
- Uživatel již nemůže za určitých situací koncentrovaně pracovat. Uživatel může ztratit kontrolu nad motorovou pilou, zakopnout, upadnout a těžce se zranit.
 - ▶ Pracujte klidně a s rozvahou.
 - ▶ Pokud jsou světelné poměry a viditelnost špatné: s motorovou pilou nepracujte.
 - ▶ Motorovou pilu obsluhujte sám/sama.
 - ▶ Nikdy se strojem nepracujte nad výší ramen.
 - ▶ Dávejte pozor na překážky.
 - ▶ Pokud se poleze na strom: použijte lanovou pojistku.
 - ▶ Pokud bude motorová pila napájena energií prostřednictvím připojovacího kabelu: použijte zdvižnou pracovní plošinu.
 - ▶ Pokud se dostaví známky únavy: udělejte si pracovní přestávku.
- Když se pracuje v koruně stromu, může motorová pila spadnout dolů. Může dojít k těžkým úrazům osob a ke vzniku věcných škod.
 - ▶ Motorovou pilu zajistěte prostřednictvím závěsného háku.
- Běžící pilový řetěz může uživatele pořezat. Uživatel může utrpět těžká zranění.
 - ▶ Běžícího pilového řetězu se nedotýkejte.
 - ▶ Pokud je pilový řetěz nějakým předmětem zablokován, motorovou pilu vypněte, zaktivujte řetězovou brzdu a vyjměte akumulátor. Teprve potom předmět odstraňte.
- Obíhající pilový řetěz se zahřívá a protahuje. Pokud pilový řetěz není dostatečně mazán a dodatečně napínán, může z vodící lišty spadnout nebo se přetrhnout. Může dojít k těžkým úrazům osob a ke vzniku věcných škod.
 - ▶ Používejte adhezni olej pro pilové řetězy.
 - ▶ Během práce pravidelně kontrolujte napnutí pilového řetězu. Pokud je napnutí řetězu příliš slabé: pilový řetěz napněte.
- Pokud se motorová pila během práce změní nebo se chová nezvyklým způsobem, může být v provozně nebezpečném stavu. Může dojít k těžkým úrazům osob a ke vzniku věcných škod.
 - ▶ Práci ukončete, akumulátor vyjměte a vyhledejte odborného prodejce výrobků STIHL.
- Během práce může motorová pila způsobit vznik vibrací.
 - ▶ Noste rukavice.
 - ▶ Práci přerušujte přestávkami.
 - ▶ Pokud se vyskytnou náznaky poruch prokrvení: vyhledejte lékaře.
- Pokud běžící pilový řetěz narazí na tvrdý předmět, může dojít ke vzniku jisker. Jiskry mohou ve snadno vznětlivém prostředí vyvolat požáry. Může tím dojít k těžkým úrazům či úmrtí osob a ke vzniku věcných škod.
 - ▶ Nikdy nepracujte ve snadno vznětlivém prostředí.
- Když se spínač pustí, běží pilový řetěz ještě krátce dál. Pohybující se pilový řetěz může někoho pořezat. Osoby mohou utrpět těžká zranění.
 - ▶ Počkejte, až se pilový řetěz zastaví.

▲ VAROVÁNÍ



- Pokud se řeže dřevo pod pnutí, může dojít k zaklesnutí vodící lišty. Uživatel může ztratit kontrolu nad motorovou pilou a těžce se zranit.
 - ▶ Nejdříve provedte odlehčovací řez (1) do tlakové strany (A), poté provedte dělicí řez (2), směrem ke kmenu stromu, do tažné strany (B).

▲ NEBEZPEČÍ

- Pokud se pracuje v okolí kabelů vedoucích elektrický proud, může s nimi pilový řetěz přijít do kontaktu a poškodit je. Uživatel může utrpět těžké nebo smrtelné zranění.
 - ▶ Nepracujte v okolí kabelů vedoucích elektrický proud.

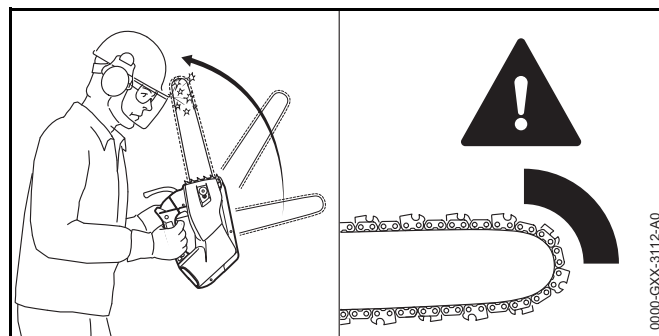
4.7.2 Kácení/odřezávání

▲ VAROVÁNÍ

- Nezkušené osoby nemohou odhadnout nebezpečí hrozící při kácení. Může tím dojít k těžkým úrazům či úmrtí osob a ke vzniku věcných škod.
 - ▶ Pokud se vyskytnou nejasnosti: nekácejte sám/sama.
- Během odřezávání mohou odřezávané kusy stromu a větve spadnout na osoby nebo na předměty. Může tím dojít k těžkým úrazům či úmrtí osob a ke vzniku věcných škod.
 - ▶ Směr pádu stanovte tak, aby pásmo, kam spadne odřezávaný kus stromu, bylo volné.
 - ▶ Dbejte na to, aby nezúčastněné osoby, děti a zvířata zachovaly odstup o velikosti 2,5 délek stromu od pracovního pásma.

4.8 Reakční síly

4.8.1 Zpětný ráz

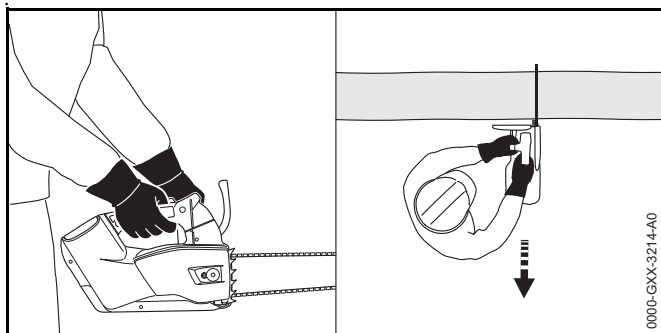


Zpětný ráz může vzniknout níže uvedenými příčinami:

- Běžící pilový řetěz narazí ve vrchní čtvrtině hrotu vodící lišty na nějaký tvrdý předmět a je rychle zbrzděn.
- Obíhající pilový řetěz je na hrotu vodící lišty zaklesnut.

Řetězová brzda nemůže zabránit zpětnému rázu.

⚠ VAROVÁNÍ



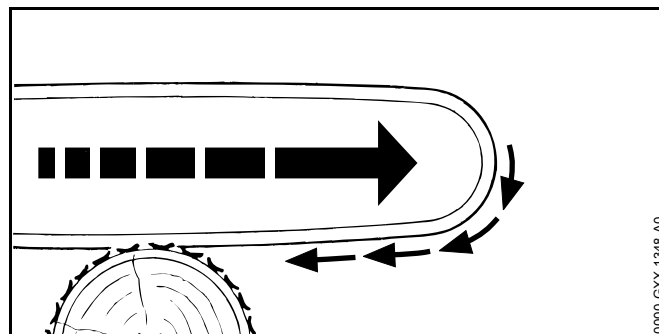
- Pokud dojde ke zpětnému rázu, může být motorová pila vymrštěna nahoru směrem k uživateli. Uživatel může zejména kvůli koncepci rukojeťového systému s krátkou vzdáleností rukojetí ztratit kontrolu nad motorovou pilou a být těžce zraněn nebo usmrcen.



- ▶ Motorovou pilu držet pevně oběma rukama.

- ▶ Tělo pracovníka se musí nacházet mimo prodloužené výkyvné pásmo motorové pily.
- ▶ Pracovat tak, jak je to popsáno v tomto návodu k použití.
- ▶ Nikdy nepracovat v pásmu okolo vrchní čtvrtiny hrotu vodící lišty.
- ▶ Pracovat se správně naostřeným a správně napnutým pilovým řetězem.
- ▶ Používat pilový řetěz se sníženou tendencí ke zpětnému rázu.
- ▶ Používat vodící lištu s malým hrotem lišty.
- ▶ Řezat na plný plyn.

4.8.2 Vtažení

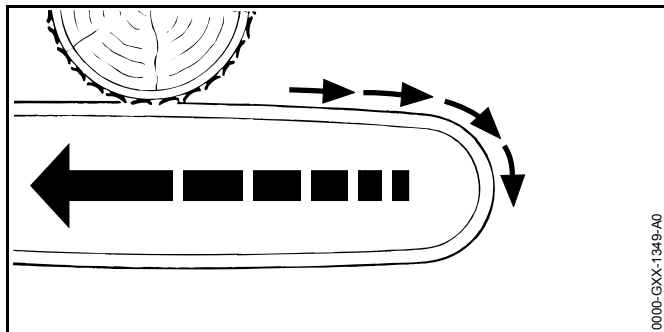


Pokud se pracuje se spodní větví vodící lišty, je motorová pila tažena pryč od uživatele.

⚠ VAROVÁNÍ

- Pokud běžící pilový řetěz narazí na tvrdý předmět a rychle se zbrzdí, může být motorová pila náhle velmi silně odtažena pryč od uživatele. Uživatel může ztratit kontrolu nad motorovou pilou a být těžce zraněn nebo usmrcen.
 - ▶ Motorovou pilu držet pevně oběma rukama.
 - ▶ Pracovat tak, jak je to popsáno v tomto návodu k použití.
 - ▶ Vodící lištu vést rovně v řezu.
 - ▶ Ozubený doraz správně nasadit.
 - ▶ Řezat na plný plyn.

4.8.3 Zpětný ráz



Pokud se pracuje s vrchní větví vodící lišty, je motorová pila odražena směrem k uživateli.

⚠ VAROVÁNÍ

- Pokud běžící pilový řetěz narazí na tvrdý předmět a rychle se zbrzdí, může být motorová pila náhle velmi silně vržena k uživateli. Uživatel může ztratit kontrolu nad motorovou pilou a být těžce zraněn nebo usmrčen.
 - ▶ Motorovou pilu držet pevně oběma rukama.
 - ▶ Pracovat tak, jak je to popsáno v tomto návodu k použití.
 - ▶ Vodící lištu vést rovně v řezu.
 - ▶ Řezat na plný plyn.

4.9 Přeprava

4.9.1 Motorová pila

⚠ VAROVÁNÍ

- Během přepravy se motorová pila může převrátit nebo pohnout. Může dojít k úrazům a ke vzniku věcných škod.



- ▶ Vymout akumulátor.

- ▶ Zapnout řetězovou brzdu.

- ▶ Ochranný kryt řetězu nasuňte na vodící lištu tak, aby byla celá vodící lišta zakrytá.
- ▶ Motorovou pilu s upínacím popruhem, řemenem nebo sítčkou zajistěte tak, aby se nemohla převrátit ani pohnout.

4.9.2 Akumulátor

⚠ VAROVÁNÍ

- Akumulátor není chráněn proti všem okolním vlivům. Pokud je akumulátor vystaven určitým okolním vlivům, může být poškozen a může dojít ke vzniku věcných škod.
 - ▶ Poškozený akumulátor nepřepřpravovat.
 - ▶ Akumulátor přepravovat v pouze elektrický proud nevodivém balení.
- Během přepravy se může akumulátor převrátit nebo se pohnout. Může dojít k úrazům osob a ke vzniku věcných škod.
 - ▶ Akumulátor v balení zabalit tak, aby se nemohl pohybovat.
 - ▶ Balení zajistit tak, aby se nemohlo pohybovat.

4.10 Skladování

4.10.1 Motorová pila

⚠ VAROVÁNÍ

- Děti nemohou rozpoznat ani odhadnout nebezpečí hrozící motorovou pilou. Děti mohou utrpět těžké úrazy.



- ▶ Akumulátor vyjmout.

- ▶ Řetězovou brzdu zapnout.
- ▶ Ochranný kryt řetězu nasunout tak na vodící lištu, aby byla celá vodící lišta zakrytá.
- ▶ Motorovou pilu skladovat mimo dosah dětí.

- Elektrické kontakty na motorové pile a kovové konstrukční díly mohou vlivem vlhka zkorodovat. Motorová pila může být poškozena.



- ▶ Akumulátor vyjmout.

- ▶ Motorovou pilu skladovat v čistém a suchém stavu.

4.10.2 Akumulátor

⚠ VAROVÁNÍ

- Děti nemohou rozpoznat ani odhadnout nebezpečí hrozící akumulátorem. Děti mohou utrpět těžké úrazy.
 - ▶ Akumulátor skladovat mimo dosah dětí.
- Akumulátor není chráněn proti všem okolním vlivům. Pokud je akumulátor vystaven určitým okolním vlivům, může dojít k jeho poškození.
 - ▶ Akumulátor skladovat v čistém a suchém stavu.
 - ▶ Akumulátor skladovat v uzavřeném prostoru.
 - ▶ Akumulátor skladovat odděleně od motorové pily a nabíječky.
 - ▶ Akumulátor skladovat v pouze elektrický proud nevodivém balení.
 - ▶ Akumulátor skladovat v tepelném pásmu mezi – 10 °C a + 50 °C.

4.11 Čištění, údržba, opravy

⚠ VAROVÁNÍ

- Pokud je během čištění, údržby nebo opravy akumulátor vsazen, může dojít k nechtěnému zapnutí motorové pily. Může dojít k těžkým úrazům a ke vzniku věcné škody.



- ▶ Vyměňte akumulátor.

- ▶ Zapněte řetězovou brzdu.

- Agresivní čisticí prostředky, čištění pomocí vodního proudu nebo špičaté předměty mohou motorovou pilu, vodící lištu, pilový řetěz a akumulátor poškodit. Pokud se motorová pila, vodící lišta, pilový řetěz nebo akumulátor nečistí správně, nemohou konstrukční díly správně fungovat a bezpečnostní zařízení mohou být vyřazena z provozu. Osoby mohou utrpět těžká zranění.
 - ▶ Motorovou pilu, vodící lištu, pilový řetěz a akumulátor čistěte tak, jak je to popsáno v tomto návodu k použití.
- Pokud se motorová pila, vodící lišta, pilový řetěz a akumulátor neudrží či neopravují správně, nemohou konstrukční díly správně fungovat a bezpečnostní zařízení mohou být vyřazena z provozu. Může dojít k těžkým úrazům nebo usmrcení osob.
 - ▶ Motorovou pilu a akumulátor nikdy sám/sama neopravujte a neprovádějte ani údržbářské úkony.
 - ▶ Pokud se na motorové pile nebo akumulátoru musí provést údržbářské úkony nebo opravy, vyhledejte odborného prodejce výrobků STIHL.
 - ▶ Na vodící liště a pilovém řetězu provádějte údržbářské úkony a opravy tak, jak je to popsáno v tomto návodu k použití.
- Během čištění nebo údržby pilového řetězu se může uživatel pořezat o ostré řezné zuby. Uživatel se může zranit.
 - ▶ Noste pracovní rukavice z odolného materiálu.

5 Příprava motorové pily k provozu

5.1 Příprava motorové pily k provozu

Před každým započatím práce musejí být provedeny níže uvedené kroky:

- ▶ Zajistit, aby se níže uvedené konstrukční díly nacházely v bezpečnosti odpovídajícím stavu:
 - Motorová pila, 4.6.1.
 - Vodící lišta, 4.6.2.
 - Pilový řetěz, 4.6.3.
 - Akumulátor, 4.6.4.
- ▶ Akumuátor zkontrolovat, 10.7.
- ▶ Akumulátor zcela nabít tak, jak je to popsáno v návodu k použití pro nabíječky STIHL AL 101, 300, 500.
- ▶ Motorovou pilu vyčistit, 15.1.
- ▶ Vodící lištu a pilový řetěz namontovat, 6.1.1.
- ▶ Pilový řetěz napnout, 6.2.
- ▶ Vlít adhezní olej pro pilové řetězy, 6.3.
- ▶ Zkontrolovat řetězovou brzdu, 10.4.
- ▶ Zkontrolovat ovládací prvky, 10.5.
- ▶ Zkontrolovat mazání pilového řetězu, 10.6.
- ▶ Pokud tyto kroky nemohou být provedeny: motorovou pilu nepoužívat a vyhledat odborného prodejce výrobků STIHL.

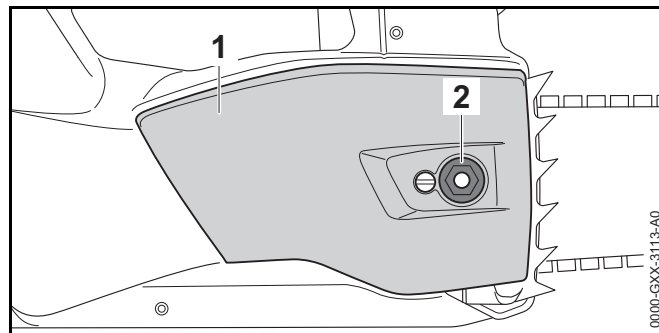
6 Motorovou pilu smontovat.

6.1 Montáž a demontáž vodící lišty a pilového řetězu

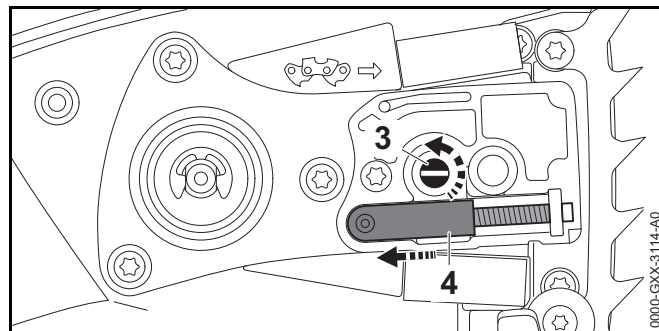
6.1.1 Montáž vodící lišty a pilového řetězu

Kombinace vodící lišty a pilového řetězu, které se hodí k řetězce a smějí být namontovány, jsou uvedeny v technických datech, 20.

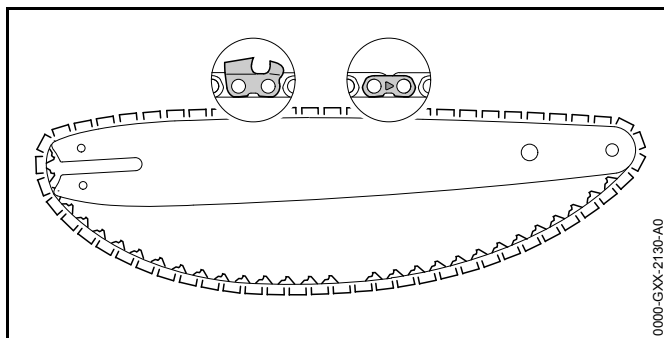
- ▶ Motorovou pilu vypnout, zaktivovat řetězovou brzdu a akumulátor vyjmout.



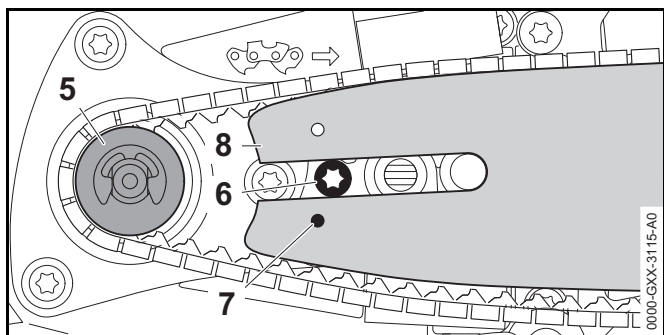
- ▶ Odšroubovat matici (2).
- ▶ Sejmout víko řetězky (1).



- ▶ Napínacím šroubem (3) tak dlouho otáčet v protisměru chodu hodinových ručiček, až napínací smykadlo (4) přilehne vlevo na těleso.



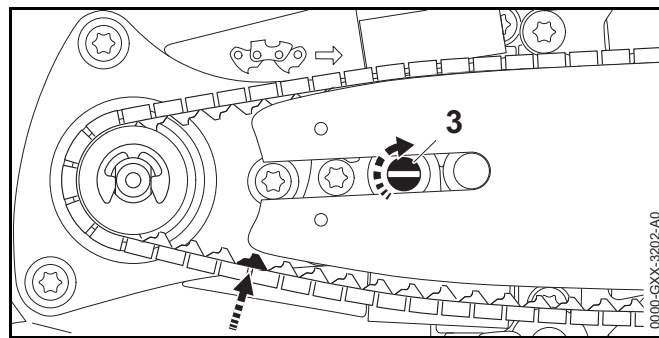
- ▶ Pilový řetěz vložít do drážky vodící lišty tak, aby šípky na spojovacích člancích pilového řetězu na horní straně ukazovaly ve směru běhu pilového řetězu.



- ▶ Vodící lištu a pilový řetěz nasadit tak na motorovou pilu, aby byly splněny níže uvedené podmínky:
 - Vodící články pilového řetězu sedí v zubech řetězky (5).
 - Hlava šroubu (6) sedí v podlouhlém otvoru vodící lišty (8).
 - Čep napínacího smykadla (4) sedí v otvoru (7) vodící lišty (8).

Orientace vodící lišty (8) nehraje žádnou roli. Natištěný nápis na vodící liště (8) může stát i na hlavě.

- ▶ Řetězovou brzdu povolit.



- ▶ Napínacím šroubem (3) tak dlouho otáčet ve směru chodu hodinových ručiček, až pilový řetěz přilehne na vodící lištu. Přitom zavést vodící články pilového řetězu do drážky vodící lišty. Vodící lišta (8) a pilový řetěz přiléhají k motorové pile.
- ▶ Víko řetězky (1) přiložit tak k motorové pile, aby bylo ve stejné rovině s motorovou pilou.
- ▶ Matici (2) našroubovat a utáhnout.

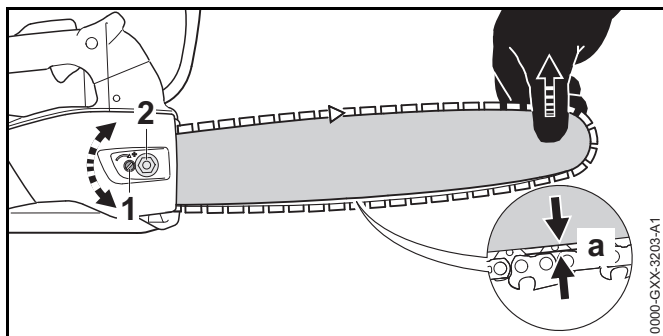
6.1.2 Montáž vodící lišty a pilového řetězu

- ▶ Motorovou pilu vypnout, zaktivovat řetězovou brzdu a akumulátor vyjmout.
- ▶ Matici odšroubovat.
- ▶ Víko řetězky sejmout.
- ▶ Napínacím šroubem otáčet v protisměru chodu hodinových ručiček až na doraz. Pilový řetěz je povolen.
- ▶ Vodící lištu a pilový řetěz sejmout.

6.2 Napínání pilového řetězu

Během práce se pilový řetěz prodlužuje nebo smršťuje. Napnutí pilového řetězu se mění. Během práce musí být napnutí pilového řetězu pravidelně kontrolováno a musí být provedeno dodatečné napnutí.

- ▶ Motorovou pilu vypněte, zaktivujte řetězovou brzdu a vyjměte akumulátor.



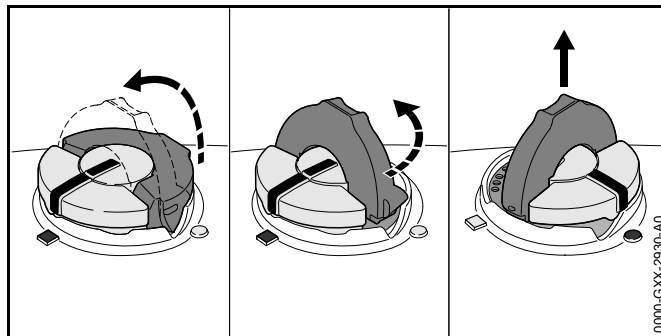
- ▶ Povolte matici (2).
- ▶ Povolte řetězovou brzdou.
- ▶ Vodící lištu nadzdvihněte na jejím hrotu a napínacím kolečkem (1) otáčejte tak dlouho ve směru nebo proti směru chodu hodinových ručiček, až jsou splněny níže uvedené podmínky:
 - Vzdálenost a ve středu vodící lišty je 1 mm až 2 mm.
 - Pilový řetěz lze dvěma prsty a s nepatrnou silou ještě táhnout po vodící liště.
- ▶ Pokud je použita vodící lišta Carving: napínacím šroubem (1) otáčejte tak dlouho ve směru nebo proti směru chodu hodinových ručiček, až jsou vodící články pilového řetězu na spodní straně vodící lišty vidět již jen z poloviny.
- ▶ Vodící lištu na jejím hrotu držte i nadále nadzvednutou a matici (2) pevně utáhněte.
- ▶ Pokud vzdálenost a ve středu vodící lišty není 1 mm až 2 mm, pilový řetěz znovu napněte.
- ▶ Pokud jsou při použití vodící lišty Carving vodící články pilového řetězu na spodní straně vodící lišty vidět méně než z poloviny, pilový řetěz znovu napněte.

6.3 Plnění adhezního oleje pro pilové řetězy

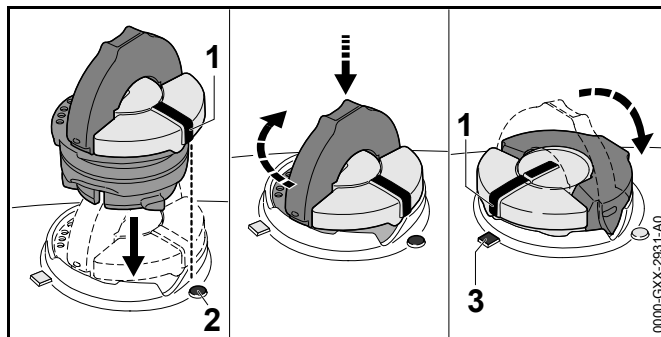
Adhezní olej pro pilové řetězy maže a chladí obíhající pilový řetěz.

STIHL doporučuje používat adhezní olej pro pilové řetězy STIHL nebo jiný adhezní olej pro pilové řetězy povolený pro motorové pily.

- ▶ Motorovou pilu vypněte, aktivujte řetězovou brzdou a vyjměte akumulátor.
- ▶ Motorovou pilu položte na rovnou plochu tak, aby uzávěr olejové nádržky směřoval nahoru.
- ▶ Pásmo okolo uzávěru olejové nádržky očistěte vlhkým hadrem.



- ▶ Křídlo uzávěru olejové nádržky vyklopte.
- ▶ Uzávěrem olejové nádržky otočte v protisměru chodu hodinových ručiček až na doraz.
- ▶ Uzávěr olejové nádržky sejměte.
- ▶ Adhezní olej pro pilové řetězy vlijte tak, aby nedošlo k žádnému rozliti adhezního oleje a aby olejová nádržka nebyla naplněna až po okraj.
- ▶ Pokud je křídlo uzávěru olejové nádržky sklopeno: křídlo vyklopte.

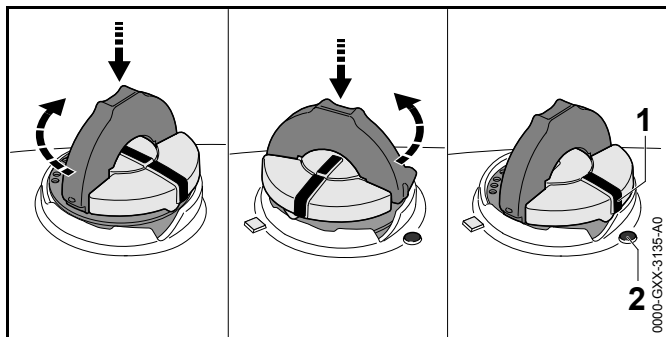


- ▶ Uzávěr olejové nádržky vsadte tak, aby značka[°](1) ukazovala na značku[°](2).

- ▶ Uzávěr olejové nádrčky zamáčkněte směrem dolů a přitom jím otočte ve směru chodu hodinových ručiček až na doraz. Uzávěr olejové nádrčky se slyšitelně zaaretuje. Značka°(1) směřuje ke značce°(3).
- ▶ Zkontrolujte, jestli se uzávěr olejové nádrčky dá vytáhnout nahoru.
- ▶ Když se uzávěr olejové nádrčky nedá vytáhnout nahoru: křídlo uzávěru olejové nádrčky sklopte. Olejová nádrčka je uzavřena.

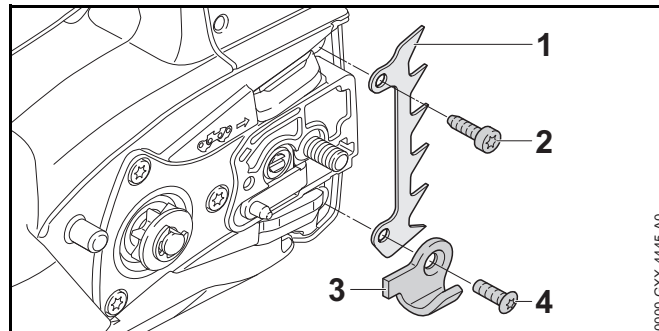
Pokud se uzávěr olejové nádrčky dá vytáhnout nahoru, je nutné provést níže uvedené kroky:

- ▶ Uzávěr olejové nádrčky nasadíte v libovolné poloze.



- ▶ Uzávěr olejové nádrčky zamáčkněte směrem dolů a přitom jím otočte ve směru chodu hodinových ručiček až na doraz.
- ▶ Uzávěr olejové nádrčky zamáčkněte směrem dolů a otáčejte jím v protisměru chodu hodinových ručiček tak dlouho, až bude značka°(1) ukazovat na značku°(2).
- ▶ Zkuste olejovou nádrčku znovu uzavřít.
- ▶ Pokud se olejová nádrčka i nadále nedá uzavřít: s motorovou pilou nepracujte a vyhledejte odborného prodejce výrobků STIHL. Motorová pila není ve stavu odpovídajícím bezpečnosti.

6.4 Montáž ozubeného dorazu



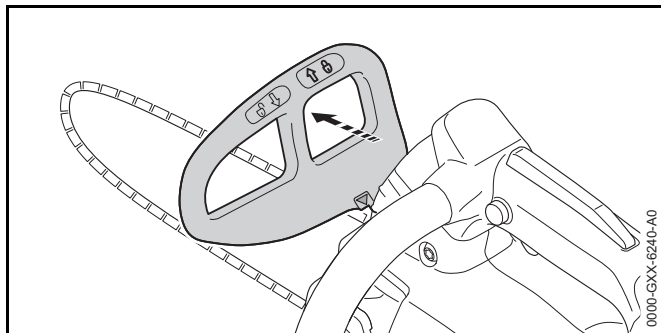
- ▶ Šroub (4) vyšroubovat a zachytávač řetězu (3) sejmout.
- ▶ Ozubený doraz (1) přiložit.
- ▶ Šroub°(2) zašroubovat.
- ▶ Zachytávač řetězu (3) přiložit.
- ▶ Šroub (4) zašroubovat a pevně utáhnout.
- ▶ Šroub (2) pevně utáhnout.

7 Zapnutí a povolení řetězové brzdy

7.1 Zapnutí řetězové brzdy

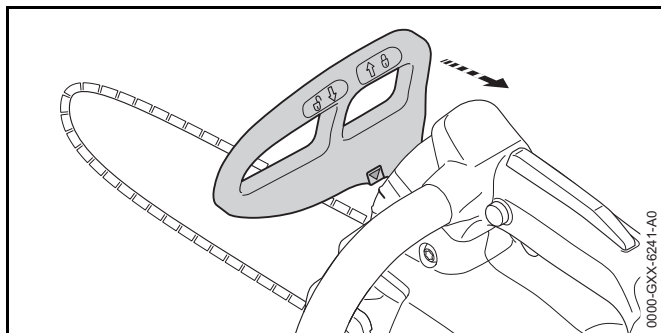
Motorová pila je vybavena řetězovou brzdou.

Řetězová brzda je zaktivována automaticky dostatečně silným zpětným rázem hmotnostní setrvačností ochranného krytu ruky nebo může být zaktivována uživatelem.



- ▶ Ochranný kryt ruky odtlačte levou rukou pryč od trubkové rukojeti. Ochranný kryt ruky se slyšitelně zaaretuje. Řetězová brzda je zapnutá.

7.2 Povolení řetězové brzdy

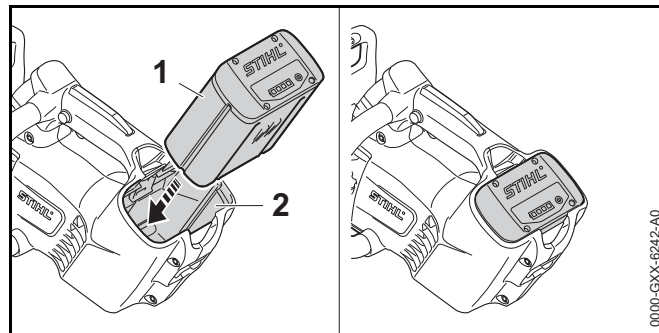


- ▶ Ochranný kryt ruky přitáhněte levou rukou směrem k uživateli. Ochranný kryt ruky se slyšitelně zaaretuje. Řetězová brzda je povolena.

8 Vsazení a vyjmutí akumulátoru

8.1 Vsazení akumulátoru

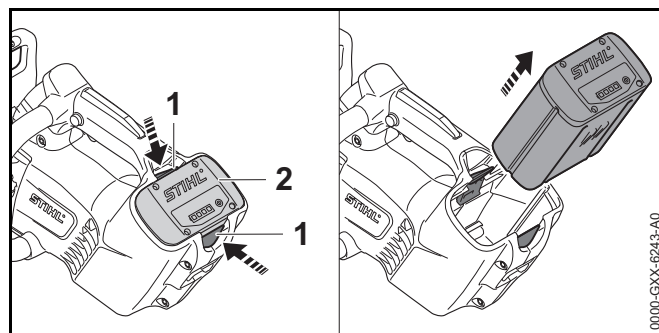
- ▶ Zapněte řetězovou brzdu.



- ▶ Akumulátor (1) zamáčkněte až na doraz do akumulátorové šachty (2). Akumulátor (1) se s kliknutím zaaretuje.

8.2 Vyjmutí akumulátoru

- ▶ Motorovou pilu postavte na rovnou plochu.



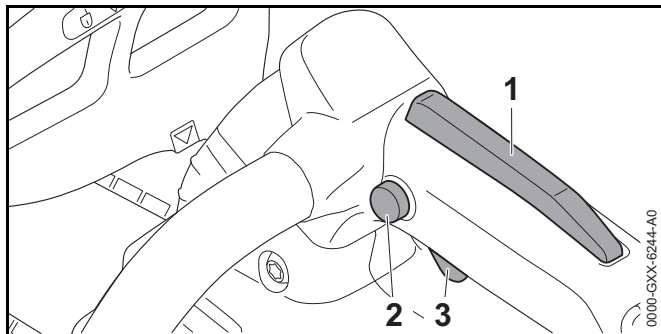
- ▶ Stiskněte obě aretační páčky (1). Akumulátor (2) je odjištěn a je možné jej vyjmout.

9 Zapnutí a vypnutí motorové pily

9.1 Zapnutí motorové pily

- ▶ Motorovou pilu držte pevně pravou rukou za ovládací rukojeť tak, aby palec obepínal ovládací rukojeť.
- ▶ Povolte řetězovou brzdu.

- ▶ Motorovou pilu držte pevně levou rukou za trubkovou rukojeť (přední) tak, aby palec obepínal trubkovou rukojeť.



- ▶ Palcem stiskněte pojistné tlačítko (2) a držte je stisknuté.
- ▶ Rukou stiskněte ergo-páčku (1) a držte ji stisknutou. Pojistné tlačítko (2) se může pustit.
- ▶ Ukazováčkem stiskněte spínač (3) a držte ho stisknutý. Motorová pila akceleruje a pilový řetěz se rozběhne.

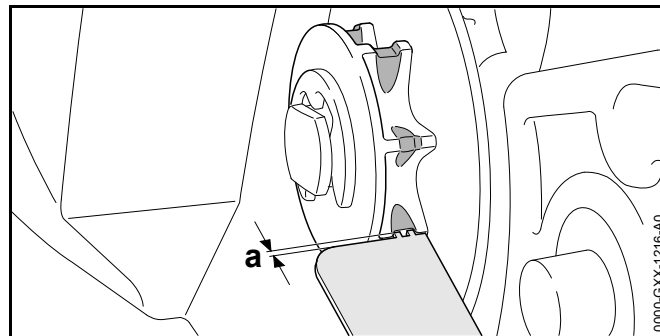
9.2 Vypnutí motorové pily

- ▶ Pusťte spínač a ergo-páčku. Pilový řetěz již neběží.
- ▶ Pokud pilový řetěz běží dále: zapněte řetězovou brzdu, vyjměte akumulátor a vyhledejte odborného prodejce výrobků STIHL. Motorová pila je defektní.

10 Kontrola motorové pily a akumulátoru

10.1 Kontrola řetězky

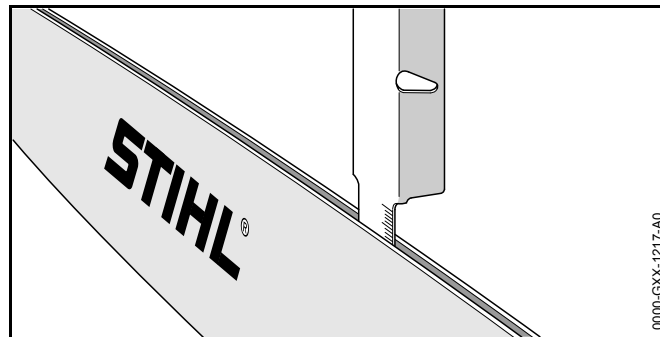
- ▶ Motorovou pilu vypnout, zaktivovat řetězovou brzdu a akumulátor vyjmout.
- ▶ Povolit řetězovou brzdu.
- ▶ Demontovat víko řetězky.
- ▶ Vodící lištu a pilový řetěz demontovat.




- ▶ Vyběhané stopy na řetězce přezkoušet porovnávacím kalibrem STIHL.
- ▶ Pokud jsou vyběhané stopy hlubší než $a = 0,5$ mm: motorovou pilu nepoužívat a vyhledat odborného prodejce výrobků STIHL. Řetězka musí být vyměněna.

10.2 Kontrola vodící lišty

- ▶ Motorovou pilu vypnout, zaktivovat řetězovou brzdu a akumulátor vyjmout.
- ▶ Pilový řetěz a vodící lištu demontovat.

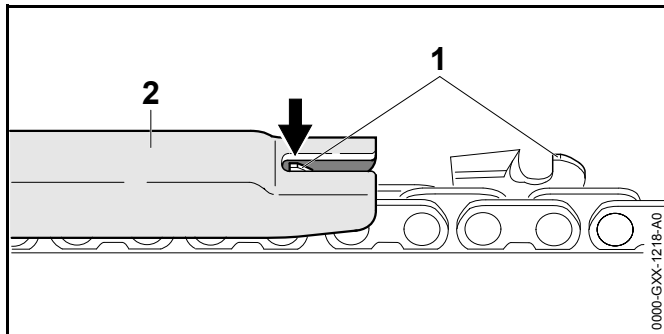



- ▶ Hloubku drážky vodící lišty změřit stupnicovou tyčí pilovací měřky STIHL.
- ▶ Vodící lištu vyměnit, pokud jsou splněny níže uvedené podmínky:

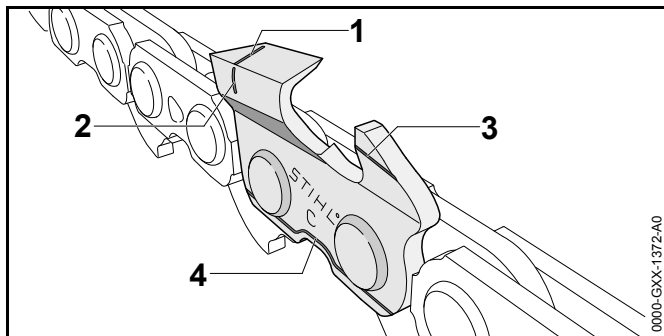
- Vodící lišta je poškozená.
 - Naměřená hloubka drážky je menší než minimálně povolená hloubka drážky vodící lišty,  19.3.
 - Drážka vodící lišty je zúžená nebo roztažená.
- ▶ V případě stávajících nejasností: vyhledat odborného prodejce výrobků STIHL.

10.3 Kontrola pilového řetězu

- ▶ Motorovou pilu vypnout, zaktivovat řetězovou brzdou a akumulátor vyjmout.



- ▶ Výšku omezovače hloubky (1) změřit pilovací měrkou STIHL (2). Pilovací měrka STIHL musí být vhodná pro rozteč pilového řetězu.
- ▶ Pokud omezovač hloubky (1) přesahuje pilovací měrku (2): omezovač hloubky (1) dodatečně spilovat,  16.2.



- ▶ Zkontrolovat, jsou-li viditelné značky opotřebení (1 až 4) na řezných zubech.
- ▶ Pokud není jedna ze značek opotřebení na jednom řezném zubu viditelná: motorovou pilu nepoužívat a vyhledat odborného prodejce výrobků STIHL.
- ▶ Pilovací měrkou STIHL zkontrolovat, je-li úhel ostření řezných zubů o velikosti 30° dodržen. Pilovací měrka STIHL musí být vhodná pro rozteč pilového řetězu.
- ▶ Pokud úhel ostření o velikosti 30° nebyl dodržen: pilový řetěz naostřit.
- ▶ V případě stávajících nejasností: vyhledat odborného prodejce výrobků STIHL.

10.4 Kontrola řetězové brzdy

- ▶ Zapněte motorovou pilu.
- ▶ Zapněte řetězovou brzdou. Pokud se pilový řetěz hned zastaví, je řetězová brzda funkční.
- ▶ Pokud se pilový řetěz hned nezastaví, motorovou pilu nepoužívejte a vyhledejte odborného prodejce výrobků STIHL. Řetězová brzda je defektní.

10.5 Kontrola ovládacích prvků

Pojistné tlačítko, ergo-páčka a spínač

- ▶ Aktivujte řetězovou brzdou a vyjměte akumulátor.
- ▶ Pokuste se stisknout spínač bez stisknutí pojistného tlačítka.
- ▶ Pokud se spínač dá stisknout: vyhledejte odborného prodejce výrobků STIHL. Pojistné tlačítko je defektní.
- ▶ Stiskněte pojistné tlačítko a držte je stisknuté.
- ▶ Stiskněte ergo-páčku a držte ji stisknutou.
- ▶ Stiskněte spínač a opět ho pusťte.

- ▶ Pokud se pojistné tlačítko, ergo-páčka nebo spínač těžce pohybují nebo se neodpruží do výchozí polohy: motorovou pilu nepoužívejte a vyhledejte odborného prodejce výrobků STIHL. Pojistné tlačítko, ergo-páčka nebo spínač jsou defektní.

Zapnutí motorové pily

- ▶ Vložte akumulátor.
- ▶ Povolte řetězovou brzdou.
- ▶ Stiskněte pojistné tlačítko a držte je stisknuté.
- ▶ Stiskněte ergo-páčku a držte ji stisknutou.
- ▶ Stiskněte spínač a držte ho stisknutý. Pilový řetěz běží.
- ▶ Pust'te spínač. Pilový řetěz již neběží.
- ▶ Pokud pilový řetěz běží dále: zapněte řetězovou brzdou, vyjměte akumulátor a vyhledejte odborného prodejce výrobků STIHL. Motorová pila je defektní.

10.6 Kontrola mazání pilového řetězu

- ▶ Akumulátor vsadit.
- ▶ Povolit řetězovou brzdou.
- ▶ Vodící lištu nasměrovat na nějakou světlou plochu.
- ▶ Motorovou pilu zapnout. Adhezní olej pro pilové řetězy je odstříkován a je na světlé ploše viditelný. Mazání pilového řetězu je funkční.

Pokud není viditelné, že je adhezní olej odstříkován:

- ▶ Vlít adhezní olej pro pilové řetězy.
- ▶ Mazání řetězu opětně přezkoušet.
- ▶ Pokud není adhezní olej pro pilové řetězy stále ještě na světlé ploše viditelný: motorovou pilu nepoužívat a vyhledat odborného prodejce výrobků STIHL. Mazání řetězu je defektní.

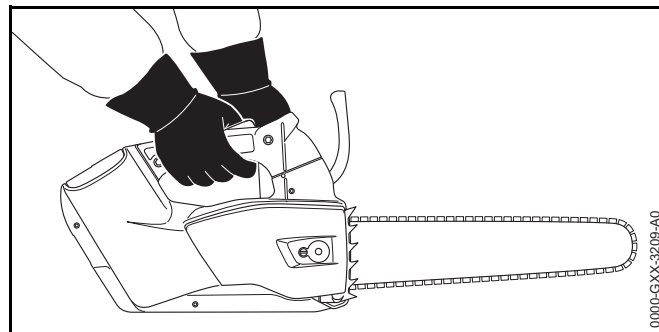
10.7 Kontrola akumulátoru

- ▶ Stisknout tlačítko na akumulátoru. Světla LED svítí nebo blikají.

- ▶ Pokud světla LED nesvítí nebo neblíkají: akumulátor nepoužívat a vyhledat odborného prodejce výrobků STIHL. V akumulátoru je porucha.

11 Práce s motorovou pilou

11.1 Jak motorovou pilu držet a vést



- ▶ Motorovou pilu pevně držet levou rukou za trubkovou rukojeť a pravou rukou za ovládací rukojeť a vést ji tak, aby palec levé ruky pevně obepínal trubkovou rukojeť a palec pravé ruky ovládací rukojeť.

VAROVÁNÍ

Pokud je motorová pila obsluhována jednou rukou, hrozí zvýšené nebezpečí zpětného rázu. Pokud dojde ke zpětnému rázu, může být motorová pila vymrštěna nahoru směrem k uživateli. Uživatel může ztratit kontrolu nad motorovou pilou a být těžce zraněn nebo usmrčen.

- ▶ Nikdy nepracovat v pásmu okolo vrchní čtvrtiny hrotu vodící lišty.
- ▶ Druhou rukou se nikdy nedržet větve, která má být odřezána.

- ▶ Padající větve nedržet.

Motorová pila smí být používána jen jednou rukou, pokud jsou splněny následující podmínky:

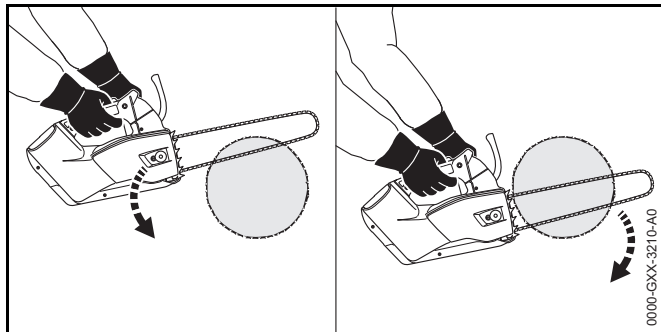
- Obsluha motorové pily oběma rukama není možná.
- Pracovní postoj musí být zabezpečen jednou rukou.
- Motorová pila může být pevným stiskem držena i jednou rukou.
- Všechny části těla se nacházejí mimo akční rádius motorové pily.

11.2 Řezání

! VAROVÁNÍ

Pokud dojde ke zpětnému rázu, může být motorová pila vymrštěna nahoru směrem k uživateli. Uživatel může utrpět těžké zranění nebo být usmrčen.

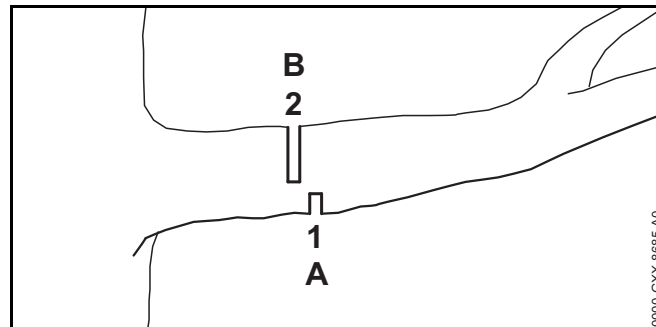
- ▶ Řezat na plný plyn.
 - ▶ Neřezat pásmem okolo horní čtvrtiny hrotu vodící lišty.
-
- ▶ Vodící lištu zavést na plný plyn do řezu tak, aby se vodící lišta nezaklesla.



- ▶ Nasadit ozubený doraz a použít ho jako otočný bod.
- ▶ Vodící lištu vést úplně skrze dřevo tak, aby byl ozubený doraz vždy znovu a znovu nasazen.
- ▶ Na konci řezu hmotnost motorové pily zachytit.

11.3 Odvětvování

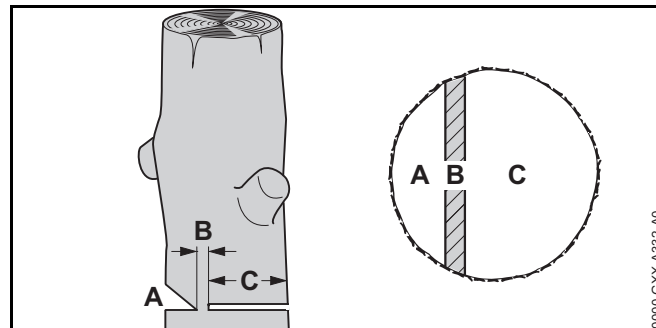
- ▶ Vodící lištu na plný plyn zatlačte pákovitým pohybem proti větvi.



- ▶ Nejdříve proveďte odlehčovací řez (1) do tlakové strany (A), poté proveďte dělicí řez (2), směrem ke kmenu stromu, do tažné strany (B).

11.4 Kácení

11.4.1 Zásady pro hlavní řez



A Zásek

Zásek určuje směr pádu.

B Zlomová lišta

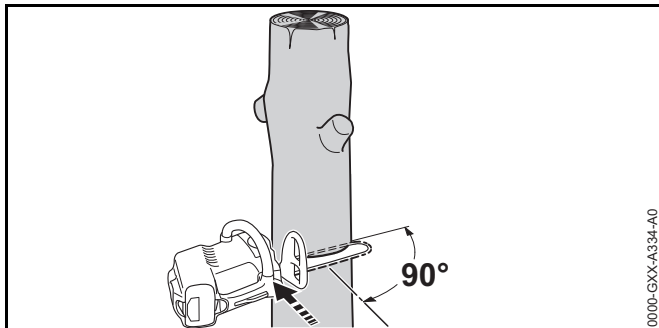
Zlomová lišta – nedořez – vede odřezávaný kus jako kloubový závěs k zemi. Zlomová lišta je široká 1/10 průměru kmene.

C Hlavní řez kácení

Hlavním řezem kácení se kmen prořízne.

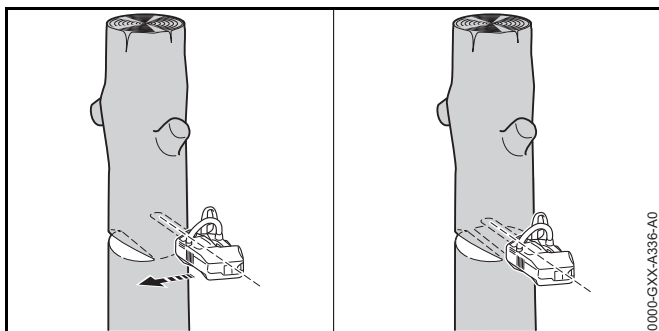
11.4.2 Naříznutí záseku

Zásek určuje směr, kterým odřezávaný kus stromu padne. Musí se dodržet specifické předpisy dané země ohledně tvorby záseku.



- ▶ Motorovou pilu vyrovnejte tak, aby byl zásek v pravém úhlu ke směru pádu.
- ▶ Zařízněte vodorovný řez nad zemí.
- ▶ Zařízněte šikmý řez pod úhlem 45° k vodorovnému řezu nad zemí.

11.4.3 Provedení hlavního řezu



- ▶ Vodorovný hlavní řez provedte tak, aby zlomová lišta zůstala zachována.
- ▶ Provedte výstražné zvolání.

- ▶ Odřezávaný kus stromu sklopte přes zlomovou lištu dolů. Odřezávaný kus stromu spadne.

12 Po skončení práce

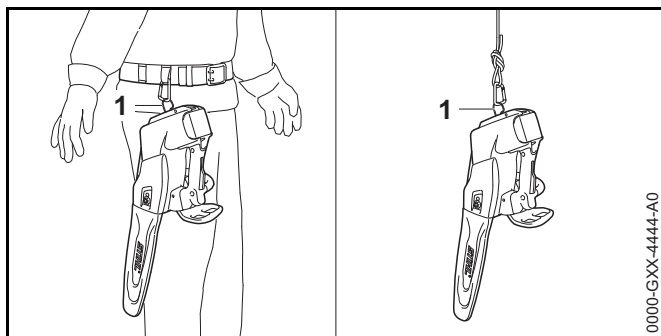
12.1 Po skončení práce

- ▶ Motorovou pilu vypněte, zaktivujte řetězovou brzdu a vyjměte akumulátor.
- ▶ Pokud je motorová pila mokrá: motorovou pilu nechte uschnout.
- ▶ Pokud je akumulátor mokrý: nechte jej uschnout.
- ▶ Vyčistěte motorovou pilu.
- ▶ Vyčistěte vodící lištu a pilový řetěz.
- ▶ Odšroubujte matici na víku řetězky.
- ▶ Napínacím šroubem otočte o 2 otáčky v protisměru chodu hodinových ručiček. Pilový řetěz je povolen.
- ▶ Utáhněte matici.
- ▶ Ochranný kryt řetězu nasuňte na vodící lištu tak, aby byla celá vodící lišta zakrytá.
- ▶ Vyčistěte akumulátor.

13 Přeprava

13.1 Přeprava motorové pily

- ▶ Motorovou pilu vypněte, zaktivujte řetězovou brzdu a vyjměte akumulátor.
- ▶ Ochranný kryt řetězu nasuňte na vodící lištu tak, aby byla celá vodící lišta zakrytá.
- ▶ Motorovou pilu noste pravou rukou na trubkové rukojeti tak, aby vodící lišta směřovala dozadu.
- ▶ Pokud bude motorová pila převážena ve vozidle: zajistěte ji tak, aby se motorová pila nemohla převrátit a nemohla se pohybovat.



Motorová pila může být přenášena za použití závěsného háku[°](1) na opasku nebo pomocí lana.

13.2 Přeprava akumulátoru

- ▶ Motorovou pilu vypnout, zaktivovat řetězovou brzdu a akumulátor vyjmout.
- ▶ Zajistit, aby byl akumulátor v bezpečnosti odpovídajícím stavu.
- ▶ Akumulátor zabalit tak, aby byly splněny níže uvedené podmínky:
 - Balení není elektricky vodivé.
 - Akumulátor se v balení nemůže pohybovat.
- ▶ Balelní zajistit tak, aby se nemohlo pohybovat.

Akumulátor podléhá požadavkům na přepravu nebezpečných nákladů. Akumulátor je zařazen jako UN 3480 (lithium-iontové baterie) a byl přezkoušen podle Manuálu UN Zkoušky a kritéria, díl III, podkapitola 38.3.

Převážní předpisy jsou uvedeny pod www.stihl.com/safety-data-sheets.

14 Skladování

14.1 Skladování motorové pily

- ▶ Motorovou pilu vypnout, zaktivovat řetězovou brzdu a akumulátor vyjmout.

- ▶ Ochranný kryt řetězu nasunout tak na vodící lištu, aby byla celá vodící lišta zakrytá.
- ▶ Motorovou pilu skladovat tak, aby byly splněny níže uvedené podmínky:
 - Motorová pila je mimo dosah dětí.
 - Motorová pila je čistá a suchá.
- ▶ Pokud se bude motorová pila skladovat déle než 3 měsíce: vodící lištu a pilový řetěz demontovat.

14.2 Skladování akumulátoru

STIHL doporučuje skladovat akumulátor ve stavu nabití mezi 40 % a 60 % (2 zeleně svítící světla LED).

- ▶ Akumulátor skladovat tak, aby byly splněny níže uvedené podmínky:
 - Akumulátor je mimo dosah dětí.
 - Akumulátor je čistý a suchý.
 - Akumulátor je v uzavřeném prostoru.
 - Akumulátor skladovat odděleně od motorové pily a nabíječky.
 - Akumulátor je v elektrický proud nevodícím balení.
 - Akumulátor je v tepelném pásmu mezi - 10 °C a + 50 °C.

15 Čištění

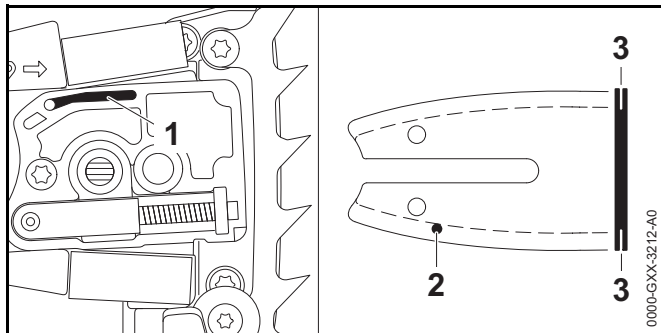
15.1 Čištění motorové pily

- ▶ Motorovou pilu vypnout, zaktivovat řetězovou brzdu a akumulátor vyjmout.
- ▶ Motorovou pilu očistit vlhkým hadrem nebo prostředkem na rozpouštění pryskyřic STIHL.
- ▶ Demontovat víko řetězky.
- ▶ Pásmo okolo řetězky očistit vlhkým hadrem nebo prostředkem na rozpouštění pryskyřic STIHL.
- ▶ Z akumulátorové šachty odstranit cizí předměty a akumulátorovou šachtu vyčistit vlhkým hadrem.

- ▶ Elektrické kontakty v akumulátorové šachtě vyčistit štětcem nebo měkkým kartáčem.
- ▶ Namontovat víko řetězky.

15.2 Čištění vodící lišty a pilového řetězu

- ▶ Motorovou pilu vypnout, zaktivovat řetězovou brzdou a akumulátor vyjmout.
- ▶ Vodící lištu a pilový řetěz demontovat.



- ▶ Výstupní kanálek oleje (1), vstupní otvor oleje (2) a drážku (3) vyčistit štětcem, měkkým kartáčem nebo prostředkem na rozpouštění pryskyřic STIHL.
- ▶ Pilový řetěz vyčistit štětcem, měkkým kartáčem nebo prostředkem na rozpouštění pryskyřic STIHL.
- ▶ Vodící lištu a pilový řetěz namontovat.

15.3 Čištění akumulátoru

- ▶ Akumulátor vyčistit vlhkým hadrem.

16 Údržba

16.1 Odstranění otřepů na vodící liště

Na vnější hraně vodící lišty mohou vzniknout otřepy.

- ▶ Otřepy odstranit plochým pilníkem nebo vyrovnávačem vodících lišt STIHL.

- ▶ V případě stávajících nejasností: vyhledat odborného prodejce výrobků STIHL.

16.2 Ostření pilového řetězu

Správné ostření pilového řetězu vyžaduje velkou praxi.

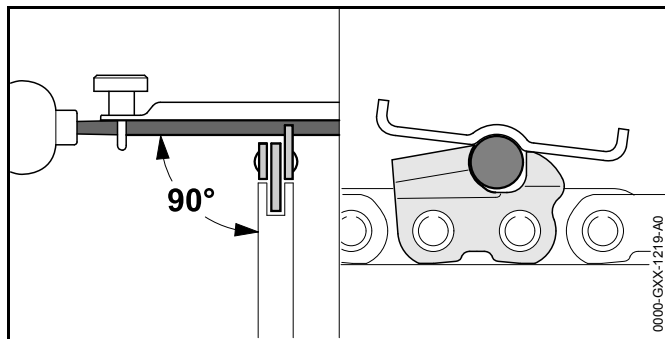
Pomůckou pro správné ostření pilového řetězu jsou pilníky STIHL, pilovací pomůcky STIHL, ostřicí přístroje STIHL a brožurka „Ostření pilových řetězů STIHL“. Brožurka je dostupná na adrese www.stihl.com/sharpening-brochure.

STIHL doporučuje nechat pilové řetězy ostřit u odborného prodejce výrobků STIHL.

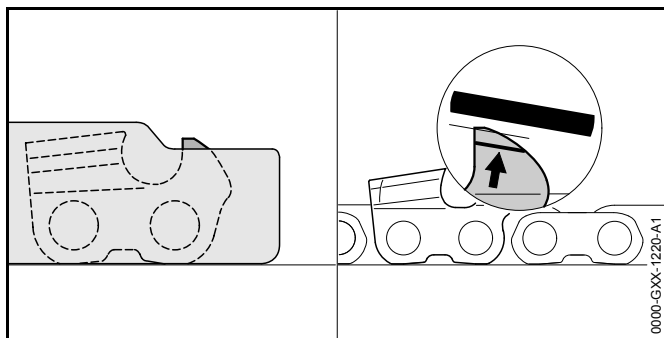
VAROVÁNÍ

Rezné zuby pilového řetězu jsou ostré. Uživatel se může pořezat.

- ▶ Noste pracovní rukavice z odolného materiálu.



- ▶ Každý řezný zub ostřete kulatým pilníkem tak, až jsou splněny níže uvedené podmínky:
 - Kulatý pilník je vhodný pro rozteč pilového řetězu.
 - Kulatý pilník je veden směrem zevnitř ven.
 - Kulatý pilník je veden v pravém úhlu k vodící liště.
 - Je dodržen úhel ostření 30°.



- ▶ Omezovač hloubky spilujte tak, aby byl na stejné rovině s pilovací měrkou STIHL a paralelně ke značkám opotřebení. Pilovací měřka STIHL musí být vhodná pro rozteč pilového řetězu.
- ▶ V případě nejasností vyhledejte odborného prodejce výrobků STIHL.

17 Oprava

17.1 Oprava motorové pily a akumulátoru

Uživatel nemůže motorovou pilu, vodící lištu, pilový řetěz a akumulátor opravovat sám.

- ▶ Pokud jsou motorová pila, vodící lišta nebo pilový řetěz poškozeny: motorovou pilu, vodící lištu nebo pilový řetěz nepoužívat a vyhledat odborného prodejce výrobků STIHL.
- ▶ Pokud je akumulátor defektní nebo poškozený: akumulátor vyměnit.

18 Odstranění poruch

18.1 Odstranění poruch na motorové pile nebo na akumulátoru

Porucha	Světla LED na akumulátoru	Příčina	Odstranění závady
Motorová pila se při zapnutí nerozběhne.	1 LED bliká zeleně.	Stav nabití akumulátoru je příliš nízký.	► Akumulátor nabíjejte tak, jak je to popsáno v návodu k použití pro nabíječky STIHL AL 101, 300, 500.
	1 LED svítí červeně.	Akumulátor je příliš teplý nebo příliš studený.	► Aktivujte řetězovou brzdu a vyjměte akumulátor. ► Akumulátor nechte vychladnout nebo zahřát.
	3 LED blikají červeně.	V motorové pile je porucha.	► Aktivujte řetězovou brzdu a vyjměte akumulátor. ► Vyčistěte elektrické kontakty v akumulátorové šachtě. ► Vložte akumulátor. ► Povolte řetězovou brzdu. ► Zapněte motorovou pilu. ► Pokud 3 světla LED i nadále červeně blikají: motorovou pilu nepoužívejte a vyhledejte odborného prodejce výrobků STIHL.
	3 LED svítí červeně.	Motorová pila je příliš teplá.	► Aktivujte řetězovou brzdu a vyjměte akumulátor. ► Motorovou pilu nechte vychladnout.
	4 LED blikají červeně.	V akumulátoru je porucha.	► Zapněte řetězovou brzdu, vyjměte akumulátor a opět jej vložte. ► Povolte řetězovou brzdu. ► Zapněte motorovou pilu. ► Pokud 4 světla LED i nadále blikají červeně: akumulátor nepoužívejte a vyhledejte odborného prodejce výrobků STIHL.
		Elektrické spojení mezi elektrickou pilou a akumulátorem je přerušeno.	► Zapněte řetězovou brzdu, vyjměte akumulátor a opět jej vložte.
		Motorová pila nebo akumulátor jsou vlhké.	► Motorovou pilu nebo akumulátor nechte uschnout.
Motorová pila se během provozu vypíná.	3 LED svítí červeně.	Motorová pila je příliš teplá.	► Vyjměte akumulátor. ► Motorovou pilu nechte vychladnout.

Porucha	Světla LED na akumulátoru	Příčina	Odstranění závady
		Existuje elektrická porucha.	<ul style="list-style-type: none"> ▶ Akumulátor vyjměte a opět ho vložte. ▶ Zapněte motorovou pilu.
Provozní doba motorové pily je příliš krátká.		Akumulátor není zcela nabitý.	▶ Akumulátor zcela nabijte tak, jak je to popsáno v návodu k použití pro nabíječky STIHL AL 101, 300, 500.
		Životnost akumulátoru je překročena.	▶ Akumulátor vyměňte.
V pásmu řezu vzniká kouř nebo je cítit spálení.		Pilový řetěz není správně naostřen.	Pilový řetěz správně naostřete.
		V olejové nádržce je příliš málo adhezního oleje pro pilové řetězy.	Vlijte adhezní olej pro pilové řetězy.
		Systém mazání dodává pilovému řetězu příliš málo oleje.	Motorovou pilu nepoužívejte a vyhledejte odborného prodejce výrobků STIHL.
		Pilový řetěz je příliš napnutý.	Pilový řetěz správně napněte.
		Motorová pila není správně používána.	Nechejte si vysvětlit použití a nacvičte jej.

19 Technická data

19.1 Motorová pila STIHL MSA 161 T

- Přípustný akumulátor: STIHL AP
- Hmotnost bez akumulátoru, vodící lišty a pilového řetězu: 2,1 kg
- Maximální objem olejové nádržky: 105 cm³ (0,105 l)

Provozní doby je uvedena na www.stihl.com/battery-life.

19.2 Řetězky a rychlosti pilového řetězu

Použity mohou být níže uvedené řetězky:

- 10zubá pro 1/4" P
 - Maximální rychlost řetězu dle ISO 11681: 16,1 m/s

19.3 Minimálně dovolená hloubka drážky vodící lišty

Minimálně dovolená hloubka drážky závisí na rozteči vodící lišty.

- 1/4" P: 4 mm

19.4 Akumulátor STIHL AP

- technologie akumulátoru: lithium-iontová
- napětí: 36 V
- kapacita v Ah: viz výkonový štítek
- obsah energie ve Wh: viz výkonový štítek
- hmotnost v kg: viz výkonový štítek
- přípustné tepelné pásmo pro použití a skladování: - 10 °C až + 50 °C

19.5 Akustické a vibrační hodnoty

STIHL doporučuje nosit ochranu sluchu.

- Hladina akustického tlaku L_{pA} měřená podle EN ISO 22868: 83 dB(A). Hodnota K pro hladinu akustického tlaku je 2 dB(A).
- Hladina akustického výkonu L_{wA} měřená podle EN ISO 22868: 94 dB(A). Hodnota K pro hladinu akustického výkonu je 2 dB(A).
- Vibrační hodnota a_{hv} měřená podle EN ISO 22867:
 - Ovládací rukojeť: 2,2 m/s². Hodnota K pro vibrační hodnotu je 2 m/s².
 - Trubková rukojeť (přední): 2,1 m/s². Hodnota K pro vibrační hodnotu je 2 m/s².

Uvedené vibrační hodnoty se měřily podle normovaného zkušební postupu a mohou se použít pro porovnání elektrických strojů. Skutečně vznikající vibrační hodnoty se mohou od uvedených hodnot odchylovat, závisí to na druhu a způsobu použití. Uvedené vibrační hodnoty se mohou použít pro prvotní odhad vibrační zátěže. Skutečná vibrační zátěž se musí odhadnout. Mohou se přitom zohlednit také doby, ve kterých je elektrický stroj vypnutý, a takové doby, ve kterých je sice zapnutý, ale běží bez zátěže.

19.6 REACH

REACH je názvem ustanovení EG o registraci, klasifikaci a povolení chemikálií.

Informace ohledně splnění ustanovení REACH se nacházejí pod www.stihl.com/reach.

20 Kombinace vodících lišt a pilových řetězů

20.1 Motorová pila STIHL MSA 161 T

Rozteč	Tloušťka vodícího článku / šířka drážky	Délka	Vodící lišta	Počet zubů vodícího kolečka	Počet vodících článků	Pilový řetěz
1/4" P	1,1 mm	25 cm	Rollomatic E Mini	8	57	71 PM3 (typ 3670)
		30 cm			65	

Řezná délka vodící lišty závisí na používané motorové pile a pilovém řetězu. Skutečná řezná délka vodící lišty může být menší než uvedená délka.

21 Náhradní díly a příslušenství

21.1 Náhradní díly a příslušenství

STIHL Tyto symboly označují originální náhradní díly STIHL a originální příslušenství STIHL.



STIHL doporučuje používat originální náhradní díly STIHL a originální příslušenství STIHL.

Originální náhradní díly STIHL a originální příslušenství STIHL jsou k dostání u odborného prodejce výrobků STIHL.

22 Likvidace

22.1 Likvidace motorové pily a akumulátoru

Informace týkající se likvidace jsou k dostání u odborného prodejce výrobků STIHL.

- ▶ Motorovou pilu, vodící lištu, pilový řetěz, akumulátor, příslušenství a balení zlikvidovat předpisově a s ohledem na životní prostředí.

23 Prohlášení o konformitě EU

23.1 Motorová pila STIHL MSA 161 T

ANDREAS STIHL AG & Co. KG
Badstraße 115
D-71336 Waiblingen
Německo

na vlastní zodpovědnost prohlašuje, že

- konstrukce: akumulátorová motorová pila
- výrobní značka: STIHL
- typ: MSA 161 T
- sériová identifikace: 1252

je v souladu s předpisy ve znění směrnic 2011/65/EU, 2006/42/ES, 2014/30/EU a 2000/14/ES a je vyvinuta a vyrobena podle následujících norem vždy ve znění platném k datu výroby: EN 55014-1, EN 55014-2, EN 60745-1 a EN 11681-2 (pokud je aplikovatelná).

Zkouška ES konstrukčního vzorku podle směrnice 2006/42/ES, článek 12.3(b), byla provedena u: VDE Prüf- u. Zertifizierungsinstitut (NB 0366), Merianstraße 28, 63069 Offenbach, Německo

– Certifikační číslo: 40037960

Ke zjištění naměřené a zaručené hladiny akustického výkonu se postupovalo podle směrnice 2000/14/ES, příloha V.

– Naměřená hladina akustického výkonu: 94 dB(A)

– Zaručená hladina akustického výkonu: 96 dB(A)

Technické podklady jsou uloženy v oddělení homologace firmy ANDREAS STIHL AG & Co. KG.

Rok výroby, země výroby a výrobní číslo jsou uvedeny na motorové pile.

Waiblingen, 15.01.2019

ANDREAS STIHL AG & Co. KG

v zast.

Thomas Elsner, vedoucí managementu výrobků a služeb

24 Adresy

24.1 Hlavní sídlo firmy STIHL

ANDREAS STIHL AG & Co. KG
Postfach 1771
D-71307 Waiblingen

24.2 Distribuční společnosti STIHL

NĚMECKO

STIHL Vertriebszentrale AG & Co. KG
Robert-Bosch-Straße 13
64807 Dieburg
Telefon: +49 6071 3055358

RAKOUSKO

STIHL Ges.m.b.H.
Fachmarktstraße 7
2334 Vösendorf
Telefon: +43 1 86596370

ŠVÝCARSKO

STIHL Vertriebs AG
Isenrietstraße 4
8617 Mönchaltorf
Telefon: +41 44 9493030

ČESKÁ REPUBLIKA

Andreas STIHL, spol. s r.o.
Chrlická 753
664 42 Modřice

24.3 Dovožci firmy STIHL

BOSNA-HERCEGOVINA

UNIKOMERC d. o. o.
Bišće polje bb
88000 Mostar
Telefon: +387 36 352560
Fax: +387 36 350536

CHORVATSKO

UNIKOMERC – UVOZ d.o.o.
Sjedište:
Amruševa 10, 10000 Zagreb
Prodaja:
Ulica Kneza Ljudevita Posavskog 56, 10410 Velika Gorica
Telefon: +385 1 6370010

Fax: +385 1 6221569

TURECKO

SADAL TARIM MAKİNALARI DIŞ TİCARET A.Ş.
Alsancak Sokak, No:10 I-6 Özel Parsel
34956 Tuzla, İstanbul
Telefon: +90 216 394 00 40
Fax: +90 216 394 00 44

25 Všeobecné bezpečnostní pokyny pro elektrické stroje

25.1 Úvod

V této kapitole jsou uvedeny předformulované, všeobecně platné bezpečnostní pokyny v normě EN/IEC 62841 pro rukou vedené, motorem poháněné elektrické stroje a nářadí.

STIHL tyto texty musí otisknout.

Bezpečnostní pokyny k zabránění elektrické rány, uvedené pod bodem "Elektrická bezpečnost", nejsou aplikovatelné na akumulátorové výrobky STIHL.

VAROVÁNÍ

Přečtěte si všechny bezpečnostní pokyny, návody, ilustrace a technická data, jimiž je tento elektrický stroj opatřen. Zanedbání a nedodržení následujících pokynů mohou způsobit úraz elektrickým proudem, požár a/nebo další těžké úrazy. Všechny bezpečnostní pokyny a návody bezpečně uložit pro další použití.

Pojem „elektrický stroj“, používaný v bezpečnostních pokynech, se vztahuje na elektrické nářadí napájené ze sítě (se síťovým kabelem) nebo na elektrické nářadí napájené akumulátorem (bez síťového kabelu).

25.2 Bezpečnost pracoviště

- a) **Své pracoviště udržujte v čistém stavu a dobře osvětlené.**
Nepořádek nebo neosvětlené pracoviště mohou vést k úrazům.
- b) **Nikdy s elektrickým strojem nepracujte v prostředí ohroženém explozí, ve kterém se nacházejí hořlavé kapaliny, plyny nebo vznětlivý prach jakéhokoli druhu.**
Elektrické stroje produkují elektrické jiskry, které by mohly vznětlivý prach či vznětlivé výpary zapálit.
- c) **Během práce s elektrickým strojem nepouštějte děti a jiné osoby do jeho blízkosti.** V případě odpoutání pozornosti by mohlo dojít ke ztrátě vaší kontroly nad strojem.

25.3 Elektrická bezpečnost

- a) **Připojovací elektrická vidlice elektrického stroje musí být vhodná pro síťovou zásuvku. Elektrická vidlice se nikdy nesmí žádným způsobem pozměňovat. Nikdy nepoužívejte žádné adaptérové vidlice v kombinaci s elektrickými stroji s ochranným uzemněním.** Nezměněné elektrické vidlice a vhodné zásuvky snižují nebezpečí úrazu elektrickým proudem.
- b) **Vyhnete se tělesným kontaktům s uzemněnými plochami například trubek, topných těles, elektrických sporáků a ledniček.** Existuje zde zvýšené riziko úrazu elektrickým proudem v případě, že je vaše tělo uzemněno.
- c) **Elektrické stroje nikdy nenechávat na dešti či v mokru.** Proniknutí vody do elektrického stroje zvyšuje riziko úrazu elektrickým proudem.
- d) **Nepoužívejte kabel k jiným účelům, např. k nošení elektrického stroje, k jeho zavěšování nebo k vytahování vidlice ze zásuvky. Kabel udržovat daleko od zdrojů vysokých teplot, oleje, ostrých hran nebo pohyblivých částí stroje.** Poškozené či zamotané kabely zvyšují riziko elektrické rány.
- e) **V případě, že s elektrickým strojem budete pracovat venku, používejte pouze takové prodlužovací kabely, které jsou vhodné také pro venkovní práce.** Použití prodlužovacího kabelu vhodného pro venkovní práce snižuje riziko úrazu elektrickým proudem.

- f) **Pokud se nelze vyhnout provozu elektrického stroje ve vlhkém prostředí, používejte zásadně vždy ochranný spínač proti nedostatečnému proudu.** Použití ochranného spínače proti nedostatečnému proudu snižuje riziko úrazu elektrickým proudem.

25.4 Bezpečnost osob

- a) **Při práci buďte pozorní, dbejte na to, co děláte a s elektrickým strojem pracujte vždy s rozmyslem. Nikdy s elektrickým strojem nepracujte, jste-li unaveni nebo pod vlivem drog, alkoholu či léků.** Jakákoliv krátká momentální nepozornost během práce s elektrickým strojem může mít za následek vážné úrazy.
- b) **Noste osobní ochranné vybavení a zásadně vždy ochranné brýle.** Použití osobního ochranného vybavení, jako např. ochranné protiprašné masky, bezpečnostních bot s hrubou, neklouzavou podrážkou, ochranné přilby nebo ochrany sluchu, podle druhu a použití elektrického stroje, snižuje riziko úrazů.
- c) **Zabraňte nechtěnému, samovolnému uvedení stroje do provozu. Ještě dříve, než připojíte elektrický stroj na síťové napájení a/nebo na akumulátor, než ho zdvihnete nebo hodláte přenést, se bezpodmínečně přesvědčte o tom, že je vypnutý.** Pokud máte při přenášení elektrického stroje prst na spínači, nebo stroj připojujete na síťové napájení v zapnutém stavu, může to vést k úrazům.
- d) **Před zapnutím elektrického stroje vždy zásadně odstraňte nářadí k jeho seřizování nebo šroubováky.** Nářadí či klíče, které by se nacházely v jednom z rotujících dílů stroje, by mohly vést k úrazům.
- e) **Vyhnete se jakémukoli abnormálnímu držení těla. Zajistěte si pevný postoj a udržujte neustále správnou rovnováhu.** Tím můžete elektrický stroj lépe kontrolovat i v neočekávaných situacích.
- f) **Noste vhodný oděv. Nikdy nenoste široký, volný oděv ani žádné šperky a ozdoby. Vlasy a oděv udržujte ve správné vzdálenosti od pohybujících se částí stroje.** Volný oděv, šperky, ozdoby či dlouhé vlasy by se mohly zachytit v pohybujících se částech stroje.

- g) **Pokud je možné namontovat prach odsávající nebo prach zachycující zařízení, je třeba je připojit a správně použít.** Použití zařízení pro odsávání prachu může snížit ohrožení zdraví vlivem prachu.
- h) **Nepodléhejte falešnému pocitu bezpečnosti a nezanedbávejte bezpečnostní pravidla pro elektrické stroje, i když jste po mnohanásobném použití s elektrickým strojem dobře obeznámeni.** Nepozorné zacházení a jednání může během zlomků vteřiny vést k těžkým úrazům.

25.5 Použití a zacházení s elektrickým strojem

- a) **Stroj nikdy nepřetěžujte. Pro vaši práci používejte elektrický stroj, který je pro ni určen.** S vhodným elektrickým strojem pracujete v uvedeném výkonostním pásmu lépe a bezpečněji.
- b) **Nikdy nepoužívejte elektrický stroj, jehož spínač je defektní.** Elektrický stroj, který se již nedá zapnout či vypnout, je nebezpečný a musí být opraven.
- c) **Dříve, než začnete na stroji provádět seřizovací úkony, výměnu pracovních dílů nebo elektrický nástroj odložíte, zásadně vždy nejdříve vytáhněte elektrickou vidlici ze zásuvky a/nebo odstraňte vyjímatelný akumulátor.** Toto bezpečnostní opatření zabrání jakémukoli nechtěnému naskočení elektrického stroje.
- d) **Nepoužívané elektrické stroje skladujte mimo dosah dětí. Nikdy nedovolte používat tento stroj osobám, které nejsou s tímto strojem obeznámeny a které si nepřečetly tyto pokyny a návody.** Elektrické stroje jsou nebezpečné v případě, že jsou používány nezkušenými osobami.
- e) **Elektrické stroje a používané nářadí pečlivě ošetřujte.** Vždy kontrolujte, zda pohyblivé díly stroje dokonale fungují a nezadrhávají se, zda jednotlivé součásti nejsou zlomené či prasklé a nebo jinak poškozené tak, že je tím negativně ovlivněna funkce elektrického stroje. Před zahájením práce s elektrickým strojem nechte poškozené díly opravit. Příčina mnoha úrazů spočívá ve špatné údržbě elektrických strojů.

- f) **Řezné nářadí udržujte v čistém a správně naostřeném stavu.** Pečlivě ošetřované řezné nástroje s ostrými břity mají nižší sklon k zaklesnutí a jejich vedení při práci je snadnější.
- g) **Elektrický stroj, používané nářadí a pracovní nástroje atd. používejte patřičně podle těchto pokynů a návodů. Zásadně přitom zohledněte také pracovní podmínky a k provedení naplánované práce.** Použití elektrických strojů k jinému než k předurčenému použití může vést k nebezpečným situacím.
- h) **Udržujte rukojeti a plochy k uchopení v suchém, čistém stavu, bez oleje a tuků.** Kluzké rukojeti a plochy k uchopení nedovolují žádnou bezpečnou obsluhu a kontrolu elektrického stroje v nepředvídatelných situacích.

25.6 Použití a zacházení s akumulátorovým strojem

- a) **Nabíjení akumulátorů provádějte pouze výrobcem doporučenými nabíječkami.** Nabíječka, která je vhodná pro určitý druh akumulátorů, hrozí v případě použití s jinými akumulátory nebezpečí požáru.
- b) **V elektrických nástrojích používejte pouze pro ně předurčené akumulátory.** Při použití jiných akumulátorů může hrozit nebezpečí úrazu či požáru.
- c) **Akumulátor, který právě není používán, nepřechovávat v blízkosti kancelářských spínaček, mincí, klíčů, hřebíků, šroubů a jiných kovových předmětů, které by mohly způsobit přemostění kontaktů.** Zkrat mezi kontakty akumulátoru může mít za následek popálení či požár.
- d) **Při nesprávném použití může z akumulátoru vytéct kapalina. Vyhnete se kontaktu s ní. Při náhodném kontaktu s kapalinou se ihned opláchnout vodou.** Pokud by se kapalina dostala do očí, obraťte se navíc s žádostí o pomoc na lékaře. Z akumulátoru vytékající kapalina může způsobit podráždění pokožky nebo popálení.
- e) **Nepoužívejte žádný poškozený nebo pozměněný akumulátor.** Poškozené nebo pozměněné akumulátory se mohou chovat nepředvídatelně a mohou vést k požáru, explozi nebo úrazům.

- f) **Nikdy nevystavujte akumulátor ohni nebo vysokým teplotám.** Oheň nebo teploty nad 130 °C (265 °F) mohou vyvolat explozi.
- g) **Dodržujte všechny pokyny a odkazy k nabíjení a nenabíjejte akumulátor nebo akumulátorový stroj nikdy mimo v návodu k použití uvedeného tepelného pásma.** Falešné nabíjení nebo nabíjení mimo dovoleného tepelného pásma může akumulátor zničit a zvýšit nebezpečí požáru.

25.7 Servis

- a) **Elektrický stroj nechávejte opravovat pouze kvalifikovaným odborným personálem a pouze za použití originálních náhradních dílů.** Tím je zajištěno, že bezpečnost elektrického stroje zůstane zachována.
- b) **Neprovádějte nikdy údržbu poškozeného akumulátoru.** Veškeré údržbářské úkony na akumulátorech by měly být prováděny pouze výrobcem nebo zplnomocněnými servisními dílnami.

Tartalomjegyzék

1	Előszó	282	8.1	Az akkumulátor behelyezése	299
2	Erre a használati útmutatóra vonatkozó információk	282	8.2	Az akkumulátor kivétele	299
2.1	Érvényes dokumentumok	282	9	A motorfűrész bekapcsolása és kikapcsolása	299
2.2	Szimbólumok a szövegben	283	9.1	A motorfűrész bekapcsolása	299
2.3	A figyelmeztetések jelölése a szövegben	283	9.2	A motorfűrész kikapcsolása	300
3	Áttekintés	283	10	A motorfűrész és az akkumulátor ellenőrzése	300
3.1	A motorfűrész és az akkumulátor	283	10.1	A lánckerék ellenőrzése	300
3.2	Szimbólumok	284	10.2	A vezetőlemez ellenőrzése	300
4	Biztonsági tudnivalók	285	10.3	A fűrészlánc ellenőrzése	301
4.1	Figyelmeztető szimbólumok	285	10.4	A láncfék vizsgálata	301
4.2	Rendeltetésszerű használat	285	10.5	Kezelőelemek vizsgálata	301
4.3	A felhasználóval szemben támasztott követelmények	286	10.6	A lánckenés vizsgálata	302
4.4	Ruházat és felszerelés	286	10.7	Az akkumulátor vizsgálata	302
4.5	Munkaterület és környezet	287	11	Munkavégzés a motorfűrészszel	302
4.6	Biztonságos állapot	288	11.1	A berendezés tartása és vezetése	302
4.7	Munkálatok	290	11.2	Fűrészelés	303
4.8	Visszaható erők	292	11.3	Gallyazás	303
4.9	Szállítás	293	11.4	Fadöntés	303
4.10	Tárolás	293	12	Munka után	304
4.11	Tisztítás, karbantartás és javítás	294	12.1	Munkavégzés után	304
5	A motorfűrész előkészítése a használatra	295	13	Szállítás	304
5.1	A motorfűrész előkészítése a használatra	295	13.1	A motorfűrész szállítása	304
6	A motorfűrész összeszerelése	295	13.2	Az akku szállítása	305
6.1	A vezetőlemez és a fűrészlánc fel- és leszerelése	295	14	Tárolás	305
6.2	A fűrészlánc megfeszítése	296	14.1	A motorfűrész tárolása	305
6.3	A fűrészlánc tapadóolaj betöltése	297	14.2	Az akkumulátor tárolása	305
6.4	A rönktámasz felszerelése	298	15	Tisztítás	305
7	A láncfék behelyezése és kioldása	298	15.1	Motorfűrész tisztítása	305
7.1	A láncfék beakasztása	298	15.2	A vezetőlemez és a fűrészlánc tisztítása	306
7.2	A láncfék kioldása	299	15.3	Az akku tisztítása	306
8	Az akku behelyezése és kivevése	299	16	Karbantartás	306
			16.1	A vezetőlemez sorjátlanítása	306
			16.2	A fűrészlánc élezése	306

STIHL

Ez a használati utasítás szerzői jogvédelem alatt áll. Minden jog fenntartva, különös tekintettel a sokszorosításra, a fordításra és az elektronikus rendszerekben történő feldolgozásra.

17 Javítás	307
17.1 A motorfűrész és az akkumulátor javítása	307
18 Hibaelhárítás	308
18.1 A motorfűrész vagy az akkumulátor üzemzavarainak elhárítása	308
19 Műszaki adatok	310
19.1 Motorfűrész STIHL MSA 161 T	310
19.2 Lánckerekek és láncebességek	310
19.3 A vezetőlemezek minimális horonymélysége	310
19.4 STIHL AP akkumulátor	310
19.5 Zaj- és rezgésértékek	310
19.6 REACH	310
20 Vezetőlemezek és fűrészláncok kombinációi	311
20.1 Motorfűrész STIHL MSA 161 T	311
21 Pótalkatrészek és tartozékok	312
21.1 Pótalkatrészek és tartozékok	312
22 Ártalmatlanítás	312
22.1 A motorfűrész és az akkumulátor ártalmatlanítása	312
23 EK Megfelelőségi nyilatkozat	312
23.1 Motorfűrész STIHL MSA 161 T	312
24 Általános biztonsági előírások az elektromos szerszámokhoz	313
24.1 Bevezető	313
24.2 Munkaterületi biztonság	313
24.3 Elektromos biztonság	313
24.4 Személyi biztonság	313
24.5 Az elektromos szerszám használata és kezelése	314
24.6 Az akkumulátoros szerszám használata és kezelése	315
24.7 Szerviz	315

1 Előszó

Tisztelt Vásárlónk!

Örömünkre szolgál, hogy STIHL-termék mellett döntött. Termékeink fejlesztése és gyártása csúcsmínőségben történik, ügyfeleink szükségleteinek megfelelően. Így magas megbízhatóságú termékek jönnek létre, amelyek az extrém igénybevétel próbáját is kiállják.

A STIHL a szervizelés terén is csúcsmínőséget nyújt Önnek. Márkaszervizeink szakértő tanácsadást és betanítást, valamint átfogó műszaki segítséget nyújtanak.

Köszönjük bizalmát és sok örömet kívánunk a STIHL-termékek használatához.



Dr. Nikolas Stihl

FONTOS! HASZNÁLAT ELŐTT OLVASSA EL ÉS ÓRIZZE MEG.

2 Erre a használati útmutatóra vonatkozó információk

2.1 Érvényes dokumentumok

A helyi biztonsági előírások érvényesek.

- ▶ Ezen a használati útmutatón kívül olvassa el, értse meg és őrizze meg a következő dokumentumokat:
 - A STIHL AP akkumulátorra vonatkozó biztonsági előírások
 - A STIHL AL 101, 300, 500 töltőkészülékek útmutatója
 - Beépített akkumulátorral ellátott STIHL akkumulátorokra és termékekre vonatkozó biztonsági információk: www.stihl.com/safety-data-sheets

2.2 Szimbólumok a szövegben



Ez a szimbólum e használati útmutató egyik fejezetére utal.

2.3 A figyelmeztetések jelölése a szövegben



FIGYELMEZTETÉS

Olyan veszélyekre utal, amelyek súlyos sérüléseket vagy halált okozhatnak.

- ▶ A megnevezett intézkedésekkel súlyos sérülések vagy halál kerülhető el.

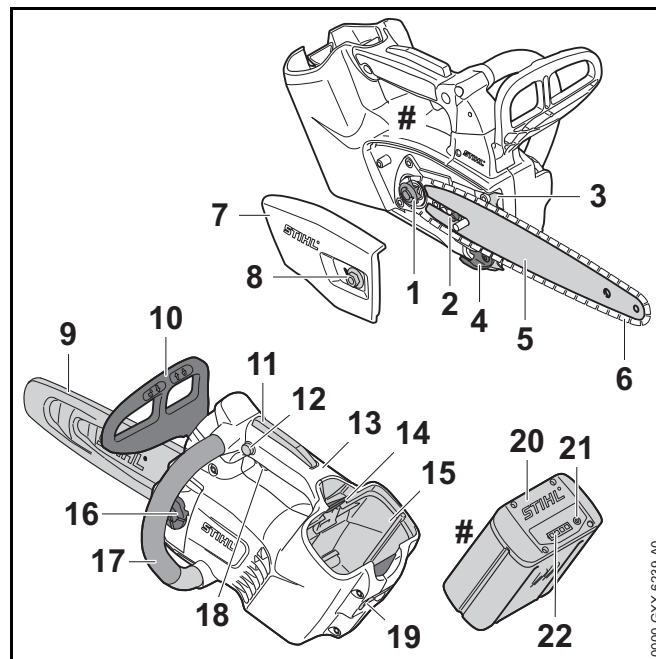
TUDNIVALÓ

Olyan veszélyekre utal, amelyek anyagi károkat okozhatnak.

- ▶ A megnevezett intézkedésekkel anyagi károk kerülhetők el.

3 Áttekintés

3.1 A motorfűrész és az akkumulátor



1 Lánckerék

A lánckerék hajtja meg a fűrészláncot.

2 Feszítőcsavar

A feszítőcsavar a láncfeszítés beállítására szolgál.

3 Rönktámasz

A munkafolyamat közben a rönktámasz megtámasztja a motorfűrész a fán.

4 Láncfogó

A láncfogó felfogja a ledobódó vagy elszakadt fűrészláncot.

5 Vezetőlemez

A vezetőlemez vezeti a fűrészláncot.

6 Fűrészlánc

A fűrészlánc elvágja a fát.

7 Lánckerékfedél

A lánckerékfedél lefedi a lánckereket és rögzíti a vezetőlemezt a motorfűrészhez.

8 Anya

Az anya rögzíti a lánckerékfedelelet a motorfűrészhez.

9 Láncvédő

A láncvédő megvéd a fűrészláncsal történő érintkezéstől.

10 Elülső kézvédő

Az elülső kézvédő megvédi a bal kezét a fűrészláncsal történő érintkezéstől, a láncfék beakasztására szolgál, és visszacsapódás esetén automatikusan kioldja a láncfékét.

11 Ergo-kar

Az ergo-kar megtartja a reteszelőgomb helyzetét, amikor a kapcsolóelemtyűt elengedik.

12 Reteszelőgomb

A reteszelőgomb kireteszeli a kapcsolóelemtyűt.

13 Kezelőfogantyú

A kezelőfogantyú a motorfűrész kezelésére, tartására és vezetésére szolgál.

14 Záremeltyű

A záremeltyű tartja az akkumulátort az akkumulátorüregben.

15 Akkumulátorüreg

Az akkumulátorüreg befogadja az akkumulátort.

16 Olajtanksapka

Az olajtanksapka zárja le az olajtartályt.

17 Fogantyúcső

A fogantyúcső a motorfűrész megtartására, vezetésére és szállítására szolgál.

18 Kapcsolóelemtyű

A kapcsolóelemtyű be- és kikapcsolja a motorfűrész.

19 Akasztógyűrű

Az akasztógyűrű a motorfűrész beakasztására szolgál a fán történő munkavégzéskor.

20 Akkumulátor

Az akkumulátor látja el a motorfűrész energiával.

21 Nyomógomb

Az akkumulátoron lévő LED-eket a nyomógomb aktiválja.

22 LED-ek

A LED-ek az akkumulátor töltési állapotát és üzemzavarokat jeleznek ki.

Teljesítménytábla a gépszámmal**3.2 Szimbólumok**

A szimbólumok a motorfűrészben és az akkumulátoron lehetnek feltüntetve és a következőket jelenthetik:



Ez a szimbólum megmutatja a fűrészlánc haladási irányát.



A fűrészlánc megfeszítése érdekében ebbe az irányba forgassa.



Ez a szimbólum a fűrészlánc tapadóolaj olajtartályát jelzi.



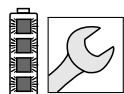
Ebbe az irányba lesz beállítva a láncfék.



Ebbe az irányba lesz meglazítva a láncfék.



1 LED pirosan világít. Túl meleg vagy túl hideg az akkumulátor.



4 LED pirosan villog. Üzemzavar áll fenn az akkumulátorban.



Az alkalmazásra engedélyezett vezetősín hossza.



A 2000/14/EK irányelvnek megfelelően dB(A)-ban garantált zajteljesítményszintnek az összehasonlíthatósága az elektromos termékek zajkibocsátásával.



A szimbólum mellett látható adat az akkumulátornak a cellagyártó specifikációja szerinti energiatartalmára utal. Az alkalmazás során rendelkezésre álló energiatartalom csekélyebb.



A terméket ne dobja a háztartási szemétkébe.

4 Biztonsági tudnivalók

4.1 Figyelmeztető szimbólumok

A motorfűrészen és az akkumulátoron lévő figyelmeztető szimbólumok jelentése:



Tartsa be a biztonsági utasításokat és azok intézkedéseit.



Olvassa el, értse meg, és őrizze meg a használati útmutatót.



Viseljen védőszemüveget és védősisakot.



Viseljen vágásvédővel ellátott hosszúnadrágot és mindkét karján vágásvédőt.



Fogja két kézzel a motorfűrész.



Tartsa be a visszacsapódással kapcsolatos biztonsági utasításokat és azok intézkedéseit.



A motorfűrész csak akkor szabad használni, ha a felhasználó részesült a faápoló motorfűrész használatával kapcsolatos oktatásban.



A munka megszakításakor, szállításakor, tárolásakor, karbantartásakor vagy javításakor vegye ki az akkumulátort.



Óvja az akkumulátort a nyílt lángtól és hőtől.



Az akkumulátort nem szabad folyadékba meríteni.



Tartsa be az akkumulátor megengedett hőmérsékleti tartományát.

4.2 Rendeltetésszerű használat

A STIHL MSA 161 T faápoló motorfűrész faápolásra és álló fa koronájában végzett fűrészelésre szolgál.

A motorfűrész tilos a talajon történő munkavégzésre használni.

A motorfűrész esőben is lehet használni.

A motorfűrész egy STIHL AP akkumulátor vagy egy STIHL AR akkumulátor látja el energiával.

Amennyiben felmászik a fára, a motorfűrész kizárólag a közvetlenül a motorfűrészbe behelyezett STIHL AP akkumulátorral szabad használni.

▲ FIGYELMEZTETÉS

- A STIHL által a motorfűrészhez nem engedélyezett akkumulátorok tűzveszélyeket és robbanásokat okozhatnak. Súlyos vagy halálos személyi sérülések és anyagi károk következhetnek be.
 - ▶ A motorfűrész egy STIHL AP akkumulátorral vagy egy STIHL AR akkumulátorral használja.
- Amennyiben a motorfűrész vagy az akkumulátort nem rendeltetés szerint használják, súlyos vagy halálos személyi sérülések, és anyagi károk keletkezhetnek.
 - ▶ A motorfűrész a jelen használati útmutatóban leírt módon használja.
 - ▶ Az akkumulátort oly módon használja, ahogy az a jelen használati útmutatóban vagy a STIHL AR akkumulátor használati útmutatójában le van írva.

4.3 A felhasználóval szemben támasztott követelmények

▲ FIGYELMEZTETÉS

- Azok a felhasználók, akik a faápoló motorfűrész használatával kapcsolatban nem részesültek oktatásban, nem tudják a motorfűrész és az akkumulátor veszélyeit felismerni vagy felbecsülni. A felhasználó vagy más személyek súlyos személyi sérüléseket szenvedhetnek el vagy meg is halhatnak.



- ▶ Olvassa el, értse meg, és őrizze meg a használati útmutatót.



- ▶ A motorfűrész csak akkor szabad használni, ha a felhasználó részesült a faápoló motorfűrész használatával kapcsolatos oktatásban.

- ▶ Amennyiben a motorfűrész vagy az akkumulátort továbbadja más személynek: Adja át vele együtt a használati útmutatót is.
- ▶ Bizonyosodjon meg arról, hogy a felhasználó megfelel a következő követelményeknek:
 - A felhasználó kipihent.
 - A felhasználó fizikailag, érzékszervileg és szellemileg képes a motorfűrész és az akkumulátort kezelni és azzal dolgozni. Amennyiben a felhasználó fizikai, érzékszervi vagy szellemi képességeinél fogva korlátozottan képes erre, a felhasználó csak felügyelet mellett vagy egy felelős személy utasításai szerint dolgozhat a berendezéssel.
 - A felhasználó képes felismerni és felbecsülni a motorfűrész és az akkumulátor veszélyeit.
 - A felhasználó nagykorú vagy a felhasználó a nemzeti jogszabályok szerint felügyelet mellett képzést fog kapni a szakmára.
 - A felhasználó nem áll alkohol, orvosságok vagy drogok hatása alatt.
- ▶ Amennyiben bizonytalanságok merülnének fel: Forduljon STIHL márkaszervizhez.

4.4 Ruházat és felszerelés

▲ FIGYELMEZTETÉS

- Munkavégzés közben a hosszú haj becsípődhet a motorfűrészbe. A felhasználó súlyos sérülést szenvedhet.
 - ▶ Kösse össze a hosszú haját és így biztosítsa, hogy ne csípődhessen be a motorfűrészbe.
- A munkavégzés során a tárgyak nagy sebességgel repülhetnek fel. A felhasználó sérülést szenvedhet el.



- ▶ Viseljen szorosan illeszkedő védőszemüveget. A megfelelő védőszemüveget az EN 166 szabvány szerint vagy a nemzeti előírásoknak megfelelően bevizsgálják, és a megfelelő jelöléssel ellátva kaphatók a boltban.

- ▶ A STIHL ajánlja az arcvédő használatát.
- ▶ Viseljen hosszú ujjú, szorosan illeszkedő felsőrészt.

- A leeső tárgyak fejsérüléseket okozhatnak.



- ▶ Ha munka közben tárgyak zuhanhatnak le: Viseljen védősisakot.

- Munkavégzés közben por kavarodhat fel és gőz keletkezhet. A belélegzett por és gőz károsíthatja az egészséget és allergiás reakciókat válthat ki.

- ▶ Viseljen porvédőmaszkot.

- A nem megfelelő ruházat beakadhat fába, bozótba és a motorfűrészbe. A nem megfelelő ruházatot viselő felhasználók súlyosan megsérülhetnek.

- ▶ Viseljen testhez simuló ruházatot.

- ▶ Vegye le a sálakat és az ékszereket.

- Munkavégzés közben a felhasználó hozzáérhet a forgó fűrészláncához. A felhasználó súlyos sérülést szenvedhet.



- ▶ Viseljen vágásvédővel ellátott hosszúnadrágot és mindkét karján vágásvédőt.

- ▶ Viseljen vágásvédővel ellátott hosszúnadrágot.

- A felhasználó munka közben megvághatja magát a fával. Tisztítás vagy karbantartás közben a felhasználó hozzáérhet a fűrészláncához. A felhasználó sérülést szenvedhet el.

- ▶ Viseljen ellenálló anyagú munkakesztyűt.

- Ha a felhasználó nem megfelelő lábbelit visel, elcsúszhat. Ha a felhasználó hozzáér a forgó fűrészláncához, megvághatja magát. A felhasználó sérülést szenvedhet el.

- ▶ Viseljen vágásvédővel ellátott motorfűrész ellen védő csizmát.

- Amennyiben a fán dolgozik, a felhasználó lezuhanhat. A felhasználó súlyos vagy halálos sérülést szenvedhet.

- ▶ Viseljen lezuhanás elleni védőfelszerelést.

4.5 Munkaterületet és környezet

4.5.1 Motorfűrész

▲ FIGYELMEZTETÉS

- A beavatatlan személyek, a gyermekek és állatok nem tudják a motorfűrész és a felrepített tárgyak veszélyeit felismerni és felbecsülni. A beavatatlan személyek, a gyermekek és állatok súlyos sérüléseket szenvedhetnek és anyagi károk keletkezhetnek.

- ▶ A beavatatlan személyeket, gyermekeket és állatokat tartsa távol a munkaterülettől.

- ▶ Ne hagyja őrizetlenül a motorfűrész.

- ▶ Gondoskodjon róla, hogy a gyermekek ne tudjanak a motorfűrészrel játszani.

- A motorfűrész elektromos alkatrészei szikrákat gerjeszhetnek. A szikrák gyúlékony vagy robbanékony környezetben tűzveszélyt és robbanásokat okozhatnak. Súlyos személyi sérülések, vagy halál következhetnek be, és anyagi károk keletkezhetnek.

- ▶ Ne dolgozzon gyúlékony vagy robbanékony környezetben.

4.5.2 Akkumulátor

▲ FIGYELMEZTETÉS

- A beavatatlan személyek, a gyermekek és állatok nem tudják az akkumulátor veszélyeit felismerni és felbecsülni. A beavatatlan személyek, gyermekek és állatok súlyosan megsérülhetnek.
 - ▶ A beavatatlan személyeket, gyermekeket és állatokat tartsa távol.
 - ▶ Ne hagyja őrizetlenül az akkumulátort.
 - ▶ Biztosítsa, hogy gyermekek ne tudjanak az akkumulátorral játszani.
- Az akkumulátor nincs védve az összes környezeti hatás ellen. Amennyiben az akkumulátort kitesszük bizonyos környezeti hatásoknak, az akkumulátor tüzet foghat vagy felrobbanhat. Súlyos személyi sérülések és anyagi károk keletkezhetnek.



- ▶ Óvja az akkumulátort nyílt lángtól és hőtől.
- ▶ Az akkumulátort ne dobja tűzbe.



- ▶ Az akkumulátort - 10 °C és + 50 °C közötti hőmérsékleti tartományban használja és tárolja.



- ▶ Az akkumulátort nem szabad folyadékba meríteni.

- ▶ Tartsa távol az akkumulátort a fém tárgyaktól.
- ▶ Az akkumulátort ne tegye ki magas nyomásnak.
- ▶ Az akkumulátort ne tegye ki mikrohullámú sugárzásnak.
- ▶ Óvja az akkumulátort a vegyszerektől és sóktól.

4.6 Biztonságos állapot

4.6.1 Motorfűrész

A motorfűrész akkor van biztonságos állapotban, amikor a következő feltételek teljesülnek:

- A motorfűrész hibátlan.
- A motorfűrész tiszta.
- A láncfogó sértetlen.
- A láncfék működik.
- A kezelőelemek működnek és nincsenek módosítva.
- A lánc kenése működik.
- A kopásnyomok a lánckeréken nem mélyebbek 0,5 mm-nél.
- Egy ebben a használati útmutatóban megadott vezetőlemez és fűrészlánc kombináció van beszerelve.
- A vezetőlemez és a fűrészlánc szakszerűen vannak beszerelve.
- A fűrészlánc megfelelően feszül.
- Kizárólag ehhez a motorfűrészhez illő, eredeti STIHL tartozék van beszerelve.
- A tartozék megfelelően van beszerelve.
- Az olajtartály zárósapkája le van zárva.


▲ FIGYELMEZTETÉS

- Nem biztonságos állapotban az alkatrészek nem működnek megfelelően és a biztonsági berendezések hatástalanná válnak. Súlyos vagy halálos személyi sérülések keletkezhetnek.
 - ▶ Ne dolgozzon sérült motorfűrészszel.
 - ▶ Ha a motorfűrész bepiszkolódott: Tisztítsa meg a motorfűrészszel.
 - ▶ Ne dolgozzon sérült láncfogóval.
 - ▶ Ne módosítsa a motorfűrészszel. Kivétel: Egy ebben a használati útmutatóban megadott vezetőlemez és fűrészlánc kombináció van beszerelve.

- ▶ Amennyiben a kezelőelemek nem működnek: Ne dolgozzon a motorfűrészszel.
- ▶ Kizárólag ehhez a motorfűrészhez illő eredeti STIHL tartozékot szereljen be.
- ▶ A vezetőlemezt és a fűrészláncot a jelen használati útmutatóban leírt módon szerelje fel.
- ▶ A tartozékokat a jelen használati útmutatóban, illetve a tartozékok használati útmutatójában leírt módon szerelje fel.
- ▶ Ne dugjon tárgyakat a motorfűrész nyílásaiba.
- ▶ Amennyiben bizonytalanságok merülnének fel: Forduljon egy STIHL márkaszervizhez.

4.6.2 Vezetőlemez

A vezetőlemez akkor van biztonságos állapotban, amikor a következő feltételek teljesülnek:

- A vezetőlemezen nincs sérülés.
- A vezetőlemez nincs eldeformálódva.
- A horony mélysége megegyezik a horony minimális mélységével, vagy meghaladja azt,  19.3.
- A horony gerincek sorjamentesek.
- A horony nem szűkült be vagy terült szét.

FIGYELMEZTETÉS

- Biztonságtechnikai szempontból kifogásolható állapotban a vezetőlemez nem tudja a fűrészláncot helyesen vezetni. A forgó fűrészlánc leugorhat a vezetőlemezről. Súlyos vagy halálos személyi sérülések keletkezhetnek.
 - ▶ Ne dolgozzon sérült vezetőlemezzel.
 - ▶ Ha a horony mélysége nem éri el a minimális értéket: Cserélje ki a vezetőlemezt.
 - ▶ Sorjátlanítsa a vezetőlemezt heti rendszerességgel.
 - ▶ Amennyiben bizonytalanságok merülnének fel: Forduljon egy STIHL márkaszervizhez.

4.6.3 Fűrészlánc

A fűrészlánc akkor van biztonságos állapotban, amikor a következő feltételek teljesülnek:

- A fűrészláncon nincsenek sérülések.
- A fűrészlánc élezése megfelelő.
- A vágófogakon lévő kopásjelölések láthatóak.

FIGYELMEZTETÉS

- Nem biztonságos állapotban az alkatrészek nem működnek megfelelően, és a biztonsági berendezések hatástalanná válnak. Súlyos vagy halálos személyi sérülések következhetnek be.
 - ▶ Ne dolgozzon sérült fűrészláncsal.
 - ▶ Szakszerűen élezze meg a fűrészláncot.
 - ▶ Amennyiben bizonytalanságok merülnének fel: Forduljon STIHL márkaszervizhez.

4.6.4 Akkumulátor

Az akkumulátor akkor van biztonságos állapotban, amikor a következő feltételek teljesülnek:

- Az akku sértetlen.
- Az akkumulátor tiszta és száraz.
- Az akkumulátor működik és nincs módosítva.

FIGYELMEZTETÉS

- Nem biztonságos állapotban az akkumulátor nem működhet tovább. Súlyos személyi sérülések keletkezhetnek.
 - ▶ Ne dolgozzon sérült és működésképtelen akkumulátorral.
 - ▶ Ne töltsön sérült vagy hibás akkumulátort.
 - ▶ Ha az akkumulátor bepiszkolódott vagy nedves: Tisztítsa meg és hagyja megszáradni az akkumulátort.
 - ▶ Ne módosítsa az akkumulátort.
 - ▶ Ne dugjon tárgyakat az akkumulátor nyílásaiba.

- ▶ Az akkumulátor elektromos érintkezőit ne kösse össze fém tárgyakkal és ne zárja rövidre.
- ▶ Az akkumulátort nem szabad felnyitni.
- Egy sérült akkumulátorból folyadék léphet ki. Amennyiben a folyadék érintkezésbe kerül a bőrrel vagy szemmel, bőr- és szemirritáció következhet be.
 - ▶ Kerülje az érintkezést a folyadékkal.
 - ▶ Amennyiben érintkezésbe került a bőrrel: Mossa le az érintett bőrfelületet bő vízzel és szappannal.
 - ▶ Amennyiben érintkezésbe került a szemmel: Öblítse a szemet minimum 15 percen át bő vízzel és forduljon orvoshoz.
- Egy sérült vagy hibás akkumulátor szokatlan szagot, füstöt bocsáthat ki vagy éghet. Súlyos személyi sérülések vagy halál, és anyagi károk keletkezhetnek.
 - ▶ Ha az akkumulátor szokatlan szagú vagy füstöt bocsát ki: Ne használja az akkumulátort és tartsa távol gyúlékony anyagoktól.
 - ▶ Ha az akkumulátor ég: Próbálja meg az akkumulátor lángját tűzoltó készülékkel vagy vízzel eloltani.

4.7 Munkálatok

4.7.1 Fűrészelés

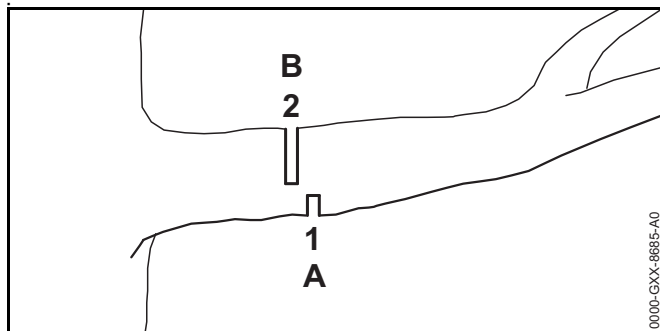
▲ FIGYELMEZTETÉS

- Amennyiben a munkaterületen kívül nem tartózkodnak mások hallótávolságon belül, vész helyzetben nem tudnak Önnek segítséget nyújtani.
 - ▶ Biztosítsa, hogy valaki tartózkodjon a munkaterületen kívül, hallótávolságon belül.
- A kezelő bizonyos helyzetekben nem tud koncentrált odafigyeléssel tovább dolgozni. A felhasználó elveszítheti az uralmát a motorfűrész felett, megbotolhat, eleshet és súlyosan megsérülhet.
 - ▶ Dolgozzon nyugodtan és meggondoltan.
 - ▶ Amennyiben a fény- és látásviszonyok gyengék: Ne dolgozzon a motorfűrészszel.

- ▶ Egyedül kezelje a motorfűrészszel.
- ▶ Vállmagasság felett dolgozni tilos.
- ▶ Ügyeljen az akadályokra.
- ▶ Amennyiben felmászik a fára: Használjon kötélbiztosítást.
- ▶ Amennyiben a motorfűrészszel csatlakozóvezetékes áramellátással használják: Használjon emelő munkaállványt.
- ▶ Ha fáradtság jelei jelentkeznenek: Iktasson be egy szünetet.
- Amennyiben a fán dolgozik, a motorfűrészszel leeshet. Súlyos személyi sérülések és anyagi károk keletkezhetnek.
 - ▶ A motorfűrészszel az akasztógyűrűn keresztül biztosítsa.
- A forgó fűrészlánc vágási sérüléseket okozhat a felhasználónak. A kezelő súlyos sérülést szenvedhet.
 - ▶ Ne érintse meg a körbefutó fűrészláncot.
 - ▶ Amennyiben a fűrészláncot tárgy akadályozza: Kapcsolja ki a motorfűrészszel, akassza be a láncféket és vegye ki az akkumulátort. Csak ezután távolítsa el a tárgyat.
- A forgó fűrészlánc felforrósodik és kitágul. Ha a fűrészlánc kenése nem megfelelő és nincs megfelelően utánfeszítve, akkor a fűrészlánc leugorhat a vezetőlemezzel, vagy elszakadhat. Súlyos személyi sérülések és anyagi károk keletkezhetnek.
 - ▶ Használjon fűrészlánc-tapadóolajat.
 - ▶ Munka közben rendszeresen ellenőrizze a fűrészlánc feszességét. Ha nem feszül eléggé a fűrészlánc: Feszítse meg a fűrészláncot.

- Amennyiben a motorfűrész munkavégzés közben változik vagy szokatlanul viselkedik, előfordulhat, hogy a motorfűrész nincs biztonságos állapotban. Súlyos személyi sérülések és anyagi károk keletkezhetnek.
 - ▶ Hagyja abba a munkát, vegye ki az akkumulátort és forduljon STIHL márkaszervizhez.
- Munkavégzés közben a motorfűrész rezgéseket generálhat.
 - ▶ Viseljen kesztyűt.
 - ▶ Tartson munkaközi szüneteket.
 - ▶ Amennyiben vérkeringési zavarok tünetei jelentkeznek: Forduljon orvoshoz.
- Ha a forgó fűrészlánc kemény tárgyat ér, szikrák keletkezhetnek. A szikrák gyúlékony környezetben tüzet okozhatnak. Súlyos vagy halálos személyi sérülések és anyagi károk következhetnek be.
 - ▶ Ne dolgozzon gyúlékony környezetben.
- Ha elengedi a kapcsolóemeltetőt, egy rövid ideig még tovább fut a fűrészlánc. A mozgó fűrészlánc vágásos személyi sérülést okozhat. Súlyos személyi sérülések következhetnek be.
 - ▶ Várja meg, amíg leáll a fűrészlánc.

▲ FIGYELMEZTETÉS



- Ha a fűrészelt fa feszül, a vezetőlemez becsípődhet. A felhasználó elveszítheti az uralmát a motorfűrész felett, és súlyosan megsérülhet.
 - ▶ Először mindig fűrészelj be tehermentesítő vágást (1) a nyomott oldalon (A) és csak ezután végezzen eltoltan egy választóvágást (2) a törzs irányába, a húzott oldalon (B).

▲ VESZÉLY

- Amennyiben feszültségvezető vezetékek közelében dolgozik, a fűrészlánc hozzáérhet a feszültségvezető vezetékekhez, és megsértheti azokat. A felhasználó súlyos vagy halálos sérülést szenvedhet.
 - ▶ Ne dolgozzon feszültségvezető vezetékek közelében.

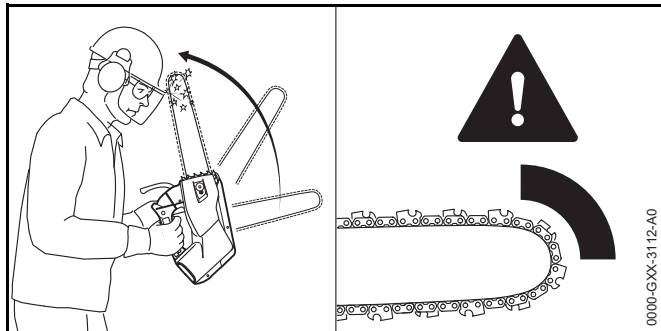
4.7.2 Fadöntés

▲ FIGYELMEZTETÉS

- Gyakorlatlan személyek nem tudják felbecsülni a fa kidöntésével járó veszélyeket. Súlyos vagy halálos személyi sérülések és anyagi károk következhetnek be.
 - ▶ Amennyiben bizonytalanságok merülnének fel: Ne döntson fát saját maga.
- A fa ledöntendő része vagy az ágak kidöntés közben emberekre vagy tárgyakra zuhanhatnak. Súlyos vagy halálos személyi sérülések és anyagi károk következhetnek be.
 - ▶ Úgy állapítsa meg a döntési irányt, hogy szabad legyen az a terület, ahová a fa ledöntendő része esik.
 - ▶ A beavatlan személyeket, a gyermekeket és állatokat tartsa a munkaterületet körülvevő 2,5 fahossznyi körzetben távol.

4.8 Visszaható erők

4.8.1 Visszacsapódás

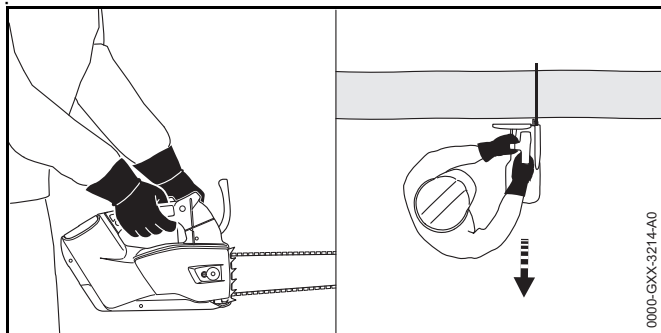


A visszacsapódásnak a következő okai lehetnek:

- A forgó fűrészlánc a vezetőlemez csúcsának felső negyedében kemény tárgyba ütközik, és gyorsan lefékeződik.
- A forgó fűrészlánc beakad a vezetőlemez csúcsába.

A láncfék nem tudja megakadályozni a visszacsapódást.

▲ FIGYELMEZTETÉS



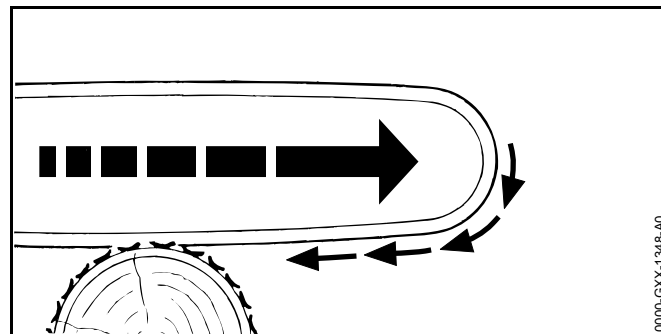
- Visszacsapódáskor a motorfűrész átrepülhet a kezelő felé. A felhasználó különösképpen a rövid fogantyútávolsággal bíró fogantyúrendszer koncepciója által elveszítheti az uralmat a motorfűrész felett és súlyos vagy halálos sérülést szenvedhet el.



▶ Fogja két kézzel a motorfűrész.

- ▶ Egyik testrésze se legyen a fűrészlánc meghosszabbított kilengési területén belül.
- ▶ A jelen használati útmutatóban leírt módon dolgozzon.
- ▶ Ne dolgozzon a vezetőlemez csúcsának felső negyedével.
- ▶ Megfelelően megélezett és megfeszített fűrészláncsal dolgozzon.
- ▶ Használjon csökkentett visszacsapású fűrészláncot.
- ▶ Használjon egy kis vezetőfejjel ellátott vezetőlemezt.
- ▶ Teljes gázzal fűrészeljén.

4.8.2 Behúzás



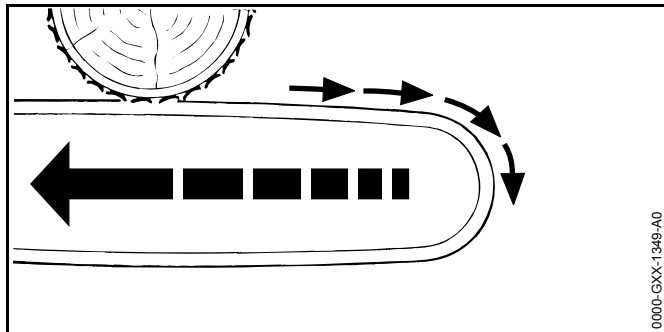
Ha a vezetőlemez alsó oldalával dolgozik, akkor a motorfűrész a felhasználótól távolodó irányba fog húzni.

▲ FIGYELMEZTETÉS

- Ha a forgó fűrészlánc kemény tárgyba ütközik, és gyorsan lefékeződik, akkor a motorfűrész hirtelen nagyon gyorsan a felhasználótól távolodó irányba fog húzni. A felhasználó elveszítheti az uralmat a motorfűrész felett, és súlyosan vagy halálosan megsérülhet.
- ▶ Fogja két kézzel a motorfűrész.
- ▶ A jelen használati útmutatóban leírt módon dolgozzon.
- ▶ A vezetőlemezt egyenesen vezesse a vágásban.

- ▶ Illesse megfelelően a rönktámaszt.
- ▶ Teljes gázzal fűrészeljen.

4.8.3 Visszaütés



Ha a vezetőlemez felső oldalával dolgozik, akkor a motorfűrész visszaüt a felhasználótól irányába.

▲ FIGYELMEZTETÉS

- Ha a forgó fűrészlánc kemény tárgyba ütközik, és gyorsan lefékeződik, akkor előfordulhat, hogy a motorfűrész hirtelen nagyon gyorsan visszaüt a felhasználótól felé. A felhasználó elveszítheti az uralmát a motorfűrész felett, és súlyosan vagy halálosan megsérülhet.
 - ▶ Fogja két kézzel a motorfűrész.
 - ▶ A jelen használati útmutatóban leírt módon dolgozzon.
 - ▶ A vezetőlemezt egyenesen vezesse a vágásban.
 - ▶ Teljes gázzal fűrészeljen.

4.9 Szállítás

4.9.1 Motorfűrész

▲ FIGYELMEZTETÉS

- Szállítás közben a motorfűrész felborulhat vagy mozoghat. Személyi sérülések és anyagi károk keletkezhetnek.



- ▶ Vegye ki az akkumulátort.

- ▶ Akassza be a láncfékét.
- ▶ A láncvédőt úgy tolja a vezetőlemezre, hogy az a vezetőlemezt teljesen lefedje.
- ▶ Biztosítsa a motorfűrész fészítőhevederrel, szíjjal vagy egy hálóval úgy, hogy ne tudjon felborulni és mozogni.

4.9.2 Akku

▲ FIGYELMEZTETÉS

- Az akku nem védett valamennyi környezeti hatás ellen. Amennyiben az akkut kitesszük bizonyos környezeti hatásoknak, az akku megrongálódhat és anyagi károk következhetnek be.
 - ▶ Ne szállítson sérült akkut.
 - ▶ Az akkut egy elektromosan nem vezetőképes csomagolásban szállítsa.
- Szállítás közben az akku felborulhat vagy mozoghat. Személyi sérülések és anyagi károk keletkezhetnek.
 - ▶ Az akkut úgy csomagolja be, hogy ne mozoghasson.
 - ▶ Úgy biztosítsa ki a csomagot, hogy ne mozoghasson.

4.10 Tárolás

4.10.1 Motorfűrész

▲ FIGYELMEZTETÉS

- A gyermekek nem tudják a motorfűrész veszélyeit felismerni és felbecsülni. A gyermekek súlyos sérüléseket szenvedhetnek.



- ▶ Vegye ki az akkumulátort.

- ▶ Tegye be a láncfékét.

- ▶ A láncvédőt úgy tolja a vezetőlemezre, hogy az a vezetőlemezt teljesen lefedje.
- ▶ A motorfűrész gyermekektől távol tartandó.
- A motorfűrész elektromos érintkezői és fém alkatrészei nedvesség hatására berozsdásodhatnak. A motorfűrész megrongálódhat.



- ▶ Vegye ki az akkumulátort.

- ▶ A motorfűrész tisztán és szárazon tárolja.

4.10.2 Akkumulátor

▲ FIGYELMEZTETÉS

- A gyermekek nem tudják az akkumulátor veszélyeit felismerni és felbecsülni. A gyermekek súlyos sérüléseket szenvedhetnek.
 - ▶ Az akkumulátor gyermekektől távol tartandó.
- Az akkumulátor nem védett valamennyi környezeti hatás ellen. Amennyiben az akkumulátort kitesszük bizonyos környezeti hatásoknak, az akkumulátor megrongálódhat.
 - ▶ Az akkumulátort tisztán és szárazon tárolja.
 - ▶ Az akkumulátort zárt helyen tárolja.
 - ▶ Az akkumulátort tárolja külön a motorfűrészről és a töltőkészüléktől.
 - ▶ Az akkumulátort tárolja egy elektromosan nem vezetőképes csomagolásban.
 - ▶ Az akkumulátort - 10 °C és + 50 °C közötti hőmérsékleti tartományban tárolja.

4.11 Tisztítás, karbantartás és javítás

▲ FIGYELMEZTETÉS

- Amennyiben tisztítás, karbantartás vagy javítás során az akkumulátor használatban van, a motorfűrész véletlenül beindulhat. Súlyos személyi sérülések és anyagi károk keletkezhetnek.



- ▶ Vegye ki az akkumulátort.













- ▶ Akassza be a láncfékét.

- A dörzshatású tisztítószerkezetek, vízsugárral való tisztítás vagy hegyes tárgyak megrongálhatják a motorfűrész, a vezetőlemezt, a fűrészláncot és az akkumulátort. Amennyiben a motorfűrész, a vezetőlemezt, a fűrészláncot vagy az akkumulátort nem megfelelőképpen tisztítják, az alkatrészek nem működnek megfelelően és a biztonsági berendezések hatástalanná válnak. Súlyos személyi sérülések keletkezhetnek.
 - ▶ A motorfűrész, a vezetőlemezt, a fűrészláncot és az akkumulátort a használati útmutatóban leírt módon tisztítsa.
- Amennyiben a motorfűrész, a vezetőlemezt, a fűrészláncot és az akkumulátort a felhasználó nem megfelelően tartja karban vagy javítja, az alkatrészek nem működnek megfelelően és a biztonsági berendezések hatástalanná válnak. Súlyos vagy halálos személyi sérülések keletkezhetnek.
 - ▶ A motorfűrész és az akkumulátort ne tartsa karban vagy javítsa saját maga.
 - ▶ Amennyiben a motorfűrész vagy az akkumulátor karbantartása vagy javítása szükséges: Forduljon egy STIHL márkaszervizhez.
 - ▶ A vezetőlemezt és a fűrészláncot a használati útmutatóban leírt módon tartsa karban vagy javítsa.
- A fűrészlánc tisztításakor, karbantartásakor a felhasználó megvághatja magát az éles vágófogakkal. A felhasználó sérülést szenvedhet el.
 - ▶ Viseljen ellenálló anyagú munkakesztyűt.

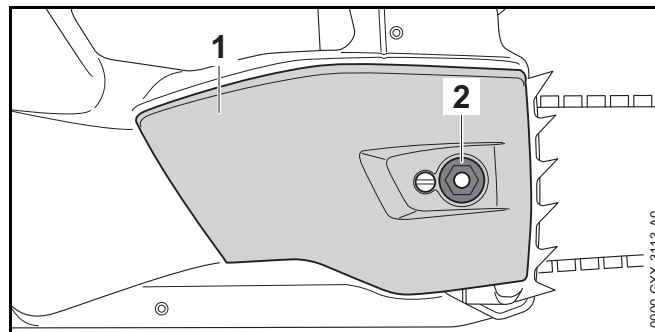
5 A motorfűrész előkészítése a használatra

5.1 A motorfűrész előkészítése a használatra

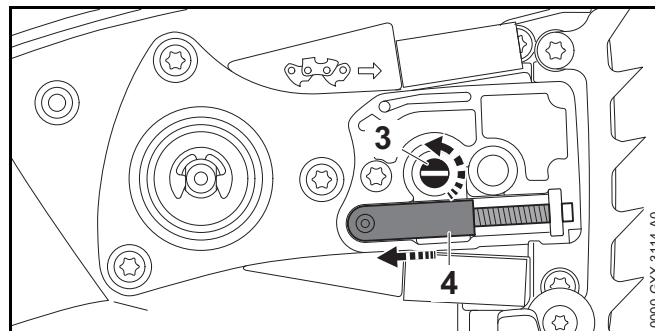
Minden munkakezdés előtt a következő lépéseket kell megtenni:

- ▶ Bizonyosodjon meg róla, hogy a következő alkotóelemek biztonságos állapotban vannak:
 - Motorfűrész,  4.6.1.
 - Vezetőlemez,  4.6.2
 - Fűrészlánc,  4.6.3
 - Akkumulátor,  4.6.4.
- ▶ Ellenőrizze az akkumulátort,  10.7.
- ▶ Az akkumulátort a STIHL AL 101, 300, 500 töltőkészülékek útmutatójában leírt módon töltsen fel teljesen.
- ▶ Tisztítsa meg a motorfűrész,  15.1.
- ▶ Szerelje be a vezetőlemezt és a fűrészláncot,  6.1.1.
- ▶ Feszítse meg a fűrészláncot,  6.2.
- ▶ Töltsen be a fűrészlánc tapadóolajat,  6.3.
- ▶ Vizsgálja meg a láncfeket,  10.4.
- ▶ Ellenőrizze a kezelőelemeket,  10.5.
- ▶ Vizsgálja meg a lánckenést,  10.6.
- ▶ Amennyiben a lépéseket nem lehet foganatosítani: Ne használja a motorfűrész, és forduljon egy STIHL márkaszervizhez.

- ▶ Kapcsolja ki a motorfűrész, tegye be a láncfeket és vegye ki az akkumulátort.



- ▶ Az anyákat (2) csavarozza le.
- ▶ Vegye le a lánckerékfedelet (1).




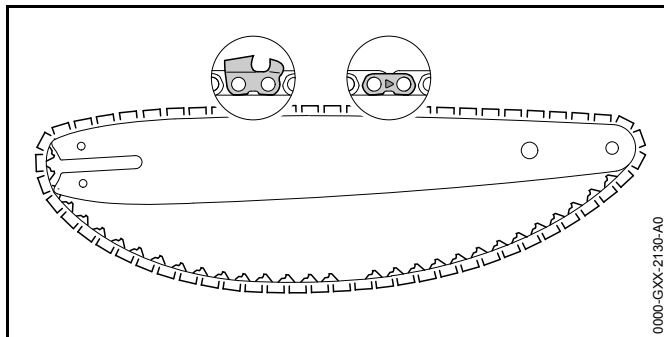
- ▶ Addig csavarja a feszítőcsavart (3) az óramutató járásával ellentétes irányba, amíg a bal feszítőretesz (4) rá nem fekszik a burkolatra.

6 A motorfűrész összeszerelése

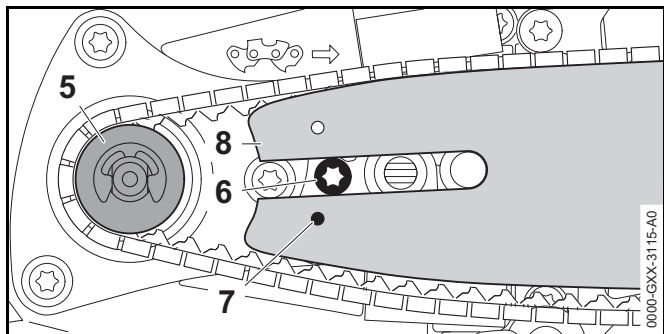
6.1 A vezetőlemez és a fűrészlánc fel- és leszerelése

6.1.1 A vezetőlemez és a fűrészlánc alkalmazása

A lánckerékhez illő és beépíthető vezetőlemez és fűrészlánc kombinációkat a műszaki adatok tartalmazzák,  20.



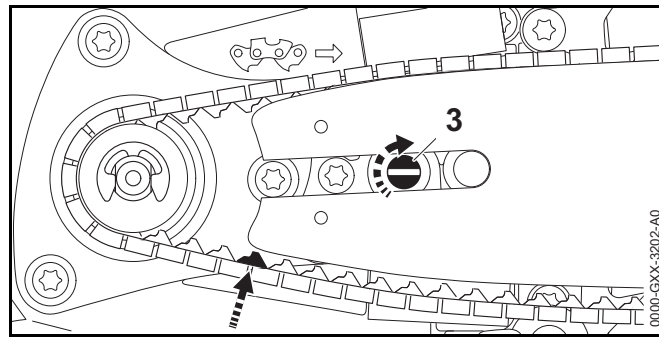
- ▶ Helyezze be úgy a fűrészláncot a vezetőlemez hornyába, hogy a fűrészlánc összekötőszemein lévő nyilak felülre, a haladási irányba mutassanak.



- ▶ Helyezze a vezetőlemezt és a fűrészláncot úgy a motorfűrészre, hogy teljesüljenek a következő feltételek:
 - A fűrészlánc vezetőszelei a lánckerék (5) fogzatában foglalnak helyet.
 - A csavar (6) feje a vezetőlemez (8) hosszú furatában foglal helyet.
 - A feszítőtolattyú (4) csapja a vezetősín (8) furatában (7) ül.

A vezetőlemez (8) orientációja nem játszik szerepet. A vezetőlemezek (8) lévő nyomtatott felirat fejjel lefelé is állhat.

- ▶ Oldja ki a láncféket.



- ▶ Forgassa addig a feszítőcsavart (3) az óramutató járásával megegyező irányba, ameddig a fűrészlánc fel nem fekszik a vezetőlemezre. Vezesse eközben a fűrészlánc vezetőszeleit a vezetőlemez hornyába. A vezetőlemez (8) és a fűrészlánc szorosan illeszkedik a motorfűrészhez.
- ▶ A lánckerékfedelelet (1) úgy fektesse fel a motorfűrészre, hogy egy vonalba essen a motorfűrészszel.
- ▶ Csavarozza fel és húzza meg az anyát (2).

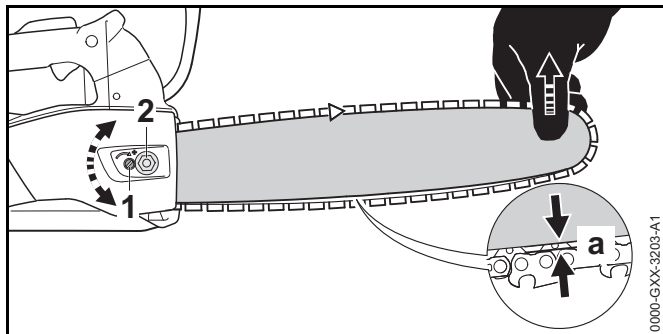
6.1.2 A vezetőlemez és a fűrészlánc leszerelése

- ▶ Kapcsolja ki a motorfűrész, tegye be a láncféket és vegye ki az akkumulátort.
- ▶ Csavarja le az anyát.
- ▶ Vegye le a lánckerékfedelelet.
- ▶ Forgassa el ütközésig a feszítőcsavart az óramutató járásával ellentétes irányba. A fűrészlánc meglazult.
- ▶ Vegye le a vezetőlemezt és a fűrészláncot.

6.2 A fűrészlánc megfeszítése

Munka közben a fűrészlánc kitágul vagy összehúzódik. A fűrészlánc feszessége megváltozik. Munka közben rendszeresen ellenőrizze a fűrészlánc feszülését, és húzzon utána.

- ▶ Kapcsolja ki a motorfűrész, akassza be a láncféket és vegye ki az akkumulátort.



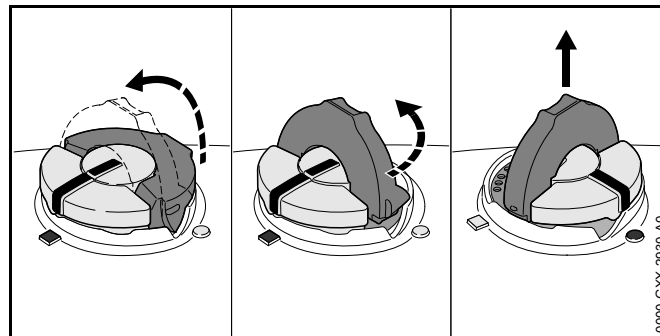
- ▶ Lazítsa meg az anyát (2).
- ▶ Oldja ki a láncféket.
- ▶ Emelje meg a vezetőlemezt a csúcsánál, és addig forgassa a feszítőcsavart (1) az óramutató járásával egyező vagy azzal ellentétes irányba, amíg a következő feltételek nem teljesülnek:
 - A vezetőlemez közepén az a távolság 1 mm és 2 mm közötti.
 - A fűrészláncot még két ujjal és csekély erőfeszítéssel át lehet húzni a vezetőlemezen.
- ▶ Ha Carving vezetőlemezt használ: Forgassa addig a feszítőcsavart (1) az óramutató járásával egyező vagy azzal ellentétes irányba, amíg a fűrészlánc vezetőszelei még félig látszanak a vezetőlemez alsó oldalán.
- ▶ Továbbra is emelje a vezetőlemezt a csúcsánál, és húzza meg az anyát (2) szorosan.
- ▶ Amennyiben a vezetőlemez közepén az a távolság nem 1 mm és 2 mm közötti: Feszítse meg ismét a fűrészláncot.
- ▶ Amennyiben Carving vezetőlemezt használ, a fűrészlánc vezetőszeleiből a vezetősín alsó oldalán csak a felüknél kevesebb látszik: Feszítse meg ismét a fűrészláncot.

6.3 A fűrészlánc tapadóolaj betöltése

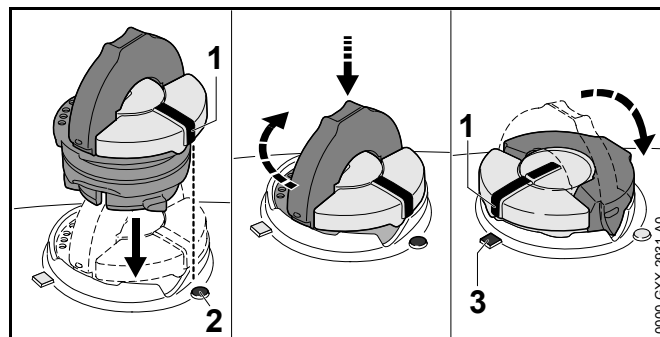
A fűrészlánc tapadóolaj keni és hűti a körbefutó fűrészláncot.

A STIHL azt javasolja, használjon STIHL fűrészlánc-tapadóolajat vagy más, a motorfűrészek számára engedélyezett fűrészlánc-tapadóolajat.

- ▶ Kapcsolja ki a motorfűrész, akassza be a láncféket és vegye ki az akkumulátort.
- ▶ Tegye a motorfűrész egy sík felületre úgy, hogy az olajtanksapka felfelé nézzen.
- ▶ Tisztítsa meg az olajtanksapka környékét nedves kendővel.



- ▶ Pattintsa fel az olajtanksapka kengyelét.
- ▶ Forgassa el ütközésig az olajtanksapkát az óramutató járásával ellentétes irányba.
- ▶ Vegye le az olajtanksapkát.
- ▶ Töltse be a fűrészlánc-tapadóolajat úgy, hogy az ne loccsanjon ki, és az olajtartályt ne töltsé színültig.
- ▶ Ha az olajtanksapka kengyele bepattant: Hajtsa fel a kengyelt.

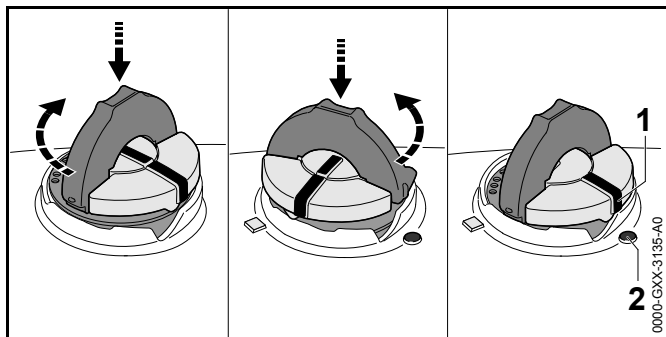


- ▶ Az olajtanksapkát úgy helyezze be, hogy a jelölés (1) a jelölésre (2) mutasson.

- ▶ Nyomja le az olajtanksapkát és csavarja el ütközésig az óramutató járásával megegyező irányba. Az olajtanksapka hallhatóan bekattan. A jelölés (1) a jelölésre (3) mutat.
- ▶ Ellenőrizze le, hogy az olajtanksapka felfelé lehúzható-e.
- ▶ Amennyiben az olajtanksapkát nem lehet felfelé lehúzni: Hajtsa le az olajtanksapka kengyelét. Ezzel az olajtartályt lezárta.

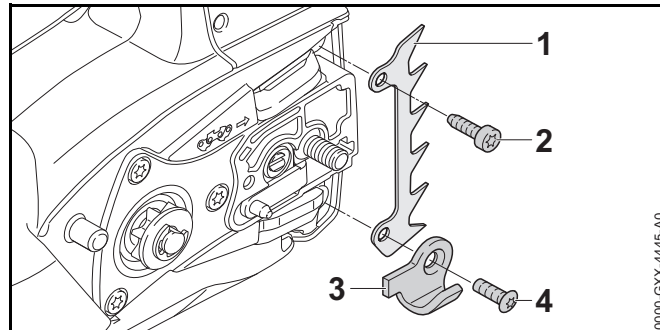
Amennyiben az olajtanksapkát felfelé le lehet húzni, a következő lépéseket kell megtennie:

- ▶ Helyezze be az olajtanksapkát tetszőleges helyzetben.



- ▶ Nyomja le az olajtanksapkát és csavarja el ütközésig az óramutató járásával megegyező irányba.
- ▶ Nyomja le az olajtanksapkát és addig csavarja az óramutató járásával ellentétes irányba, amíg a jelölés (1) a jelölésre (2) nem mutat.
- ▶ Próbálja meg ismét bezárni az olajtartályt.
- ▶ Ha még mindig nem tudja bezárni az olajtartályt: Ne dolgozzon a motorfűrészrel és keressen fel egy STIHL márkaszervizt. A motorfűrész nincs biztonságos állapotban.

6.4 A rönktámasz felszerelése



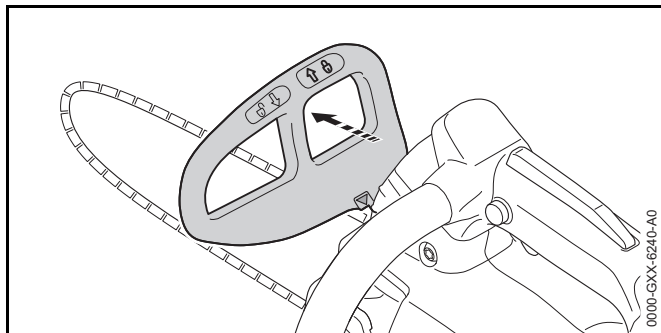
- ▶ Csavarja ki a csavart (4) és vegye le a láncfogót (3).
- ▶ Tegye fel a rönktámaszt (1).
- ▶ Csavarja be a csavart (2).
- ▶ Tegye fel a láncfogót (3).
- ▶ Csavarja be és húzza meg szorosan a csavart (4).
- ▶ Húzza meg a csavart (2) szorosan.

7 A láncfék behelyezése és kioldása

7.1 A láncfék beakasztása

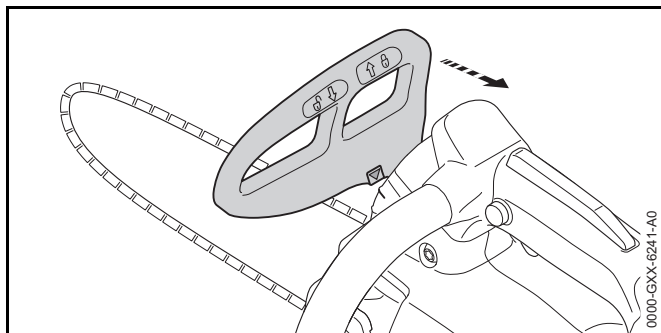
A motorfűrész láncfékkel van felszerelve.

A kézvédő tömegtehetetlensége miatt a láncfék beakasztása automatikusan megtörténik a fűrész megfelelően erős visszacsapódása esetén, de a kezelő is beakaszthatja.



- ▶ Nyomja el a kézvédőt a bal kezével a fogantyúcsőtől távolodó irányba. A kézvédő hallhatóan bekattan. A láncfék beakasztása befejeződött.

7.2 A láncfék kioldása

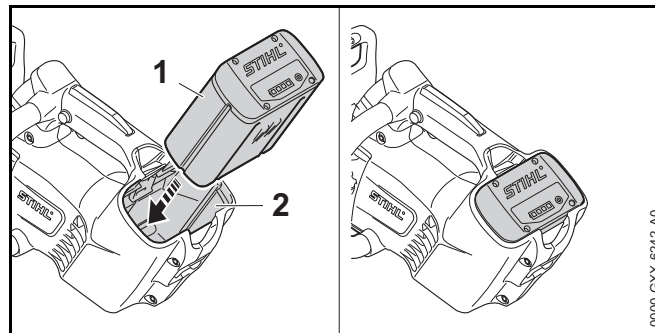


- ▶ Húzza a kézvédőt a bal kezével a kezelő irányába. A kézvédő hallhatóan bekattan. A láncfék kioldása befejeződött.

8 Az akku behelyezése és kivevése

8.1 Az akkumulátor behelyezése

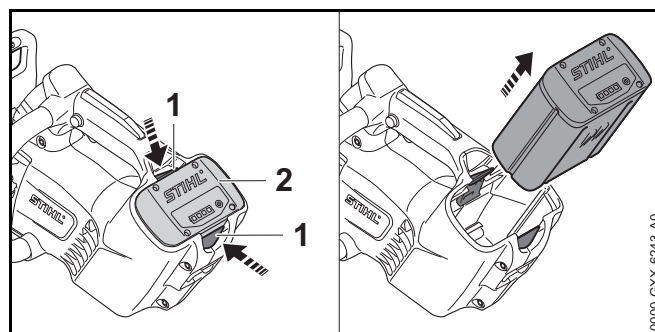
- ▶ Akassza be a láncfékét.



- ▶ Tolja az akkumulátort (1) ütközésig az akkumulátorüregbe (2). Az akkumulátor (1) kattanással bereteszeli.

8.2 Az akkumulátor kivétele

- ▶ Állítsa a motorfűrész sík felületre.



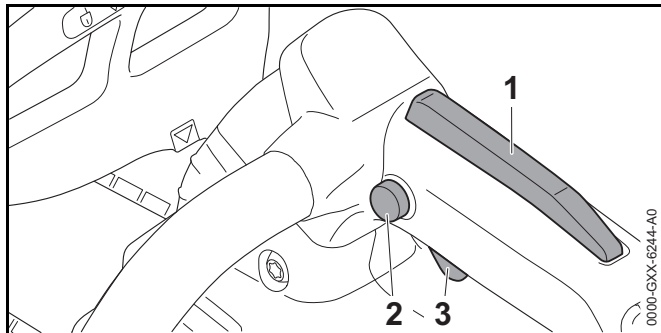
- ▶ Nyomja le mindkét záremeltyűt (1). Az akkumulátor (2) ki van reteszelve és kivehető.

9 A motorfűrész bekapcsolása és kikapcsolása

9.1 A motorfűrész bekapcsolása

- ▶ A motorfűrész úgy tartsa a jobb kezével a kezelőfogantyúnál fogva, hogy a hüvelykujja körbefogja a kezelőfogantyút.

- ▶ Oldja ki a láncféket.
- ▶ A motorfűrész úgy tartsa a bal kezével a fogantyúcsőnél fogva, hogy a hüvelykujja körbefogja a fogantyúcsövet.



- ▶ Nyomja le hüvelykujjával a reteszelőgombot (2), és tartsa lenyomva.
- ▶ Nyomja le kézzel az ergo-kart (1), és tartsa lenyomva. Ezután elengedheti a reteszelőgombot (2).
- ▶ Nyomja le mutatóujjával a kapcsolóemelőt (3) és tartsa lenyomva.
A motorfűrész gyorsul és a fűrészlánc mozog.

9.2 A motorfűrész kikapcsolása

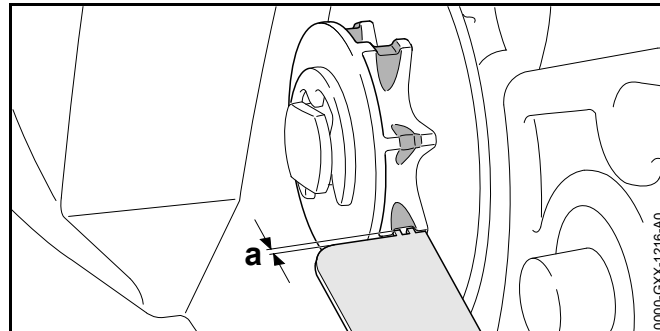
- ▶ Engedje el a kapcsolóemelőt és az ergo-kart. A fűrészlánc nem mozog tovább.
- ▶ Amennyiben a fűrészlánc tovább mozog: Akassza be a láncféket, vegye ki az akkumulátort és forduljon STIHL márkaszervizhez.
A motorfűrész meghibásodott.

10 A motorfűrész és az akkumulátor ellenőrzése

10.1 A lánckerék ellenőrzése

- ▶ Kapcsolja ki a motorfűrész, tegye be a láncféket és vegye ki az akkumulátort.
- ▶ Lazítsa meg a láncféket.
- ▶ Szerelje le a lánckerékfedelelet.

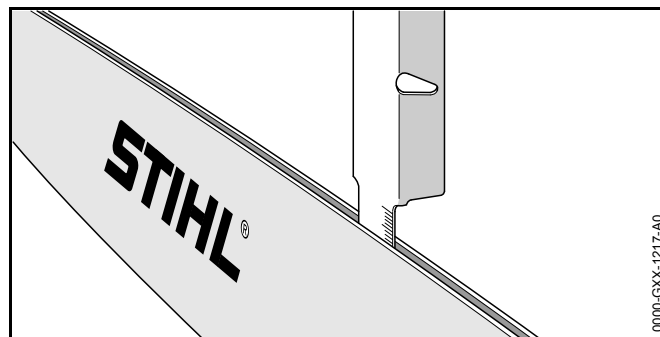
- ▶ A vezetőlemez és a fűrészlánc leszerelése.




- ▶ Ellenőrizze a lánckeréken a kopásnyomokat egy STIHL ellenőrzősablonnal.
- ▶ Ha a kopásnyomok mélyebben, mint $a = 0,5 \text{ mm}$: Ne használja a motorfűrész – forduljon STIHL márkaszervizhez.
Cserélje ki a lánckereket.

10.2 A vezetőlemez ellenőrzése

- ▶ Kapcsolja ki a motorfűrész, tegye be a láncféket és vegye ki az akkumulátort.
- ▶ Szerelje le a fűrészláncot és a vezetősínt.

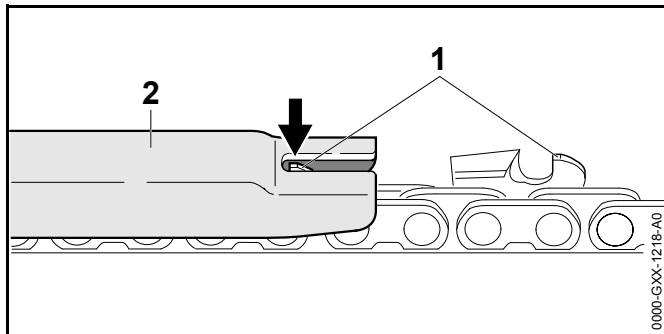



- ▶ Mérje meg a vezetőlemez horonymélységét egy STIHL reszelősablon mérőpalcájával.
- ▶ Cserélje ki a vezetőlemezt, amennyiben a következő feltételek egyike fennáll:

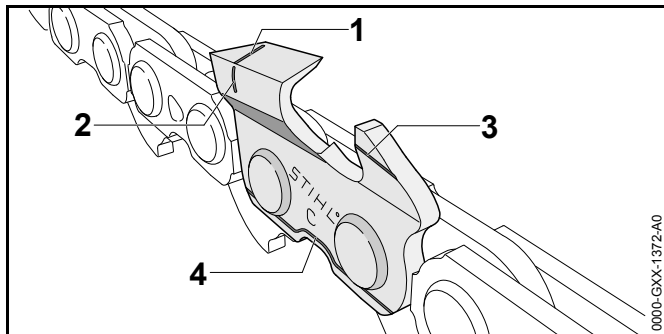
- A vezetőlemez megrongálódott.
 - Kisebb a horonymélység, mint a vezetőlemez legkisebb horonymélysége,  19.3.
 - A vezetőlemez hornya beszűkült vagy szétterült.
- ▶ Amennyiben bizonytalanságok merülnének fel: Forduljon egy STIHL márkaszervizhez.

10.3 A fűrészlánc ellenőrzése

- ▶ Kapcsolja ki a motorfűrész, tegye be a láncfeket és vegye ki az akkumulátort.



- ▶ Mérje meg a mélységhatároló magasságát (1) egy STIHL reszelősablonnal (2). A STIHL reszelősablonnak bele kell illeszkednie a fűrészlánc osztásába.
- ▶ Ha egy mélységhatároló (1) túlnyúlik a reszelősablondon (2): Reszelje meg a mélységhatárolót (1),  16.2.



- ▶ Ellenőrizze, hogy a kopásjelzések (1-4) láthatóak-e a vágófogakon.

- ▶ Ha egy vágófogon nem látható az egyik kopásjelzés: Ne használja a fűrészláncot – forduljon egy STIHL márkaszervizhez.
- ▶ Ellenőrizze a STIHL reszelősablonnal, hogy a vágófogak 30°-os élezési szöge be van-e tartva. A STIHL reszelősablonnak bele kell illeszkednie a fűrészlánc osztásába.
- ▶ Amennyiben a 30°-os élezési szög nincs betartva: Élezze meg a fűrészláncot.
- ▶ Amennyiben bizonytalanságok merülnének fel: Forduljon egy STIHL márkaszervizhez.

10.4 A láncfék vizsgálata

- ▶ Kapcsolja be a motorfűrész.
- ▶ Akassza be a láncfeket.
- Amennyiben a fűrészlánc azonnal megáll, akkor a láncfék működik.
- ▶ Amennyiben a fűrészlánc nem áll meg azonnal: Ne használja a motorfűrész és forduljon egy STIHL márkaszervizhez. A láncfék hibás.

10.5 Kezelőelemek vizsgálata

Reteszelőgomb, ergo-kar és kapcsolóemelő

- ▶ Akassza be a láncfeket és vegye ki az akkumulátort.
- ▶ Próbálja meg megnyomni a kapcsolóemelőt anélkül, hogy megnyomná a reteszelőgombot.
- ▶ Amennyiben a kapcsolóemelőt le lehet nyomni: Forduljon STIHL márkaszervizhez. A reteszelőgomb hibás.
- ▶ Nyomja le a reteszelőgombot, és tartsa lenyomva.
- ▶ Nyomja le az ergo-kart és tartsa lenyomva.
- ▶ Nyomja le és engedje el újból a kapcsolóemelőt.
- ▶ Amennyiben a reteszelőgomb, az ergo-kar vagy a kapcsolóemelő nehezen működik vagy nem ugrik vissza kiindulási helyzetébe: Ne használja a motorfűrész és forduljon STIHL márkaszervizhez. A reteszelőgomb, az ergo-kar vagy a kapcsolóemelő meghibásodott.

A motorfűrész bekapcsolása

- ▶ Helyezze be az akkumulátort.
- ▶ Oldja ki a láncféket.
- ▶ Nyomja le a reteszelőgombot, és tartsa lenyomva.
- ▶ Nyomja le az ergo-kart és tartsa lenyomva.
- ▶ Nyomja le a kapcsolóemelyűt és tartsa lenyomva. A fűrészlánc mozog.
- ▶ Engedje el a kapcsolóemelyűt. A fűrészlánc nem mozog tovább.
- ▶ Amennyiben a fűrészlánc tovább mozog: Akassza be a láncféket, vegye ki az akkumulátort és forduljon STIHL márkaszervizhez. A motorfűrész meghibásodott.

10.6 A lánckenés vizsgálata

- ▶ Helyezze be az akkumulátort.
- ▶ Lazítsa meg a láncféket.
- ▶ Irányítsa a vezetőlemezt egy világos felületre.
- ▶ Kapcsolja be a motorfűrész.
- ▶ Kívágódik a fűrészlánc tapadóolaja, és meglátszik a világos felületen. Működik a lánccsiszítás.

Amennyiben nem látható a fűrészlánc kivágódott tapadóolaja:

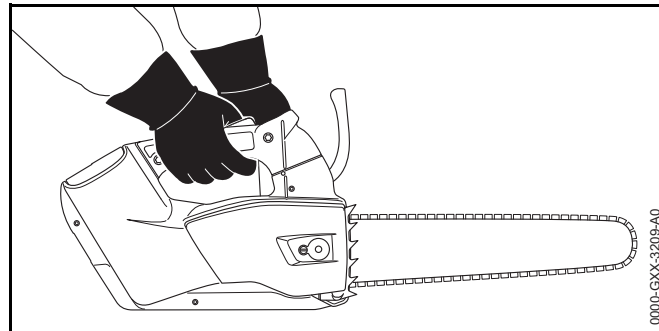
- ▶ Töltsön be fűrészlánc tapadóolajat.
- ▶ Újból vizsgálja meg a lánckenést.
- ▶ Ha továbbra sem látható a világos felületen a fűrészlánc tapadóolaja: Ne használja a motorfűrész – forduljon STIHL márkaszervizhez. A lánccsiszító hibás.

10.7 Az akkumulátor vizsgálata

- ▶ Nyomja le az akkumulátoron található nyomógombot. A LED-ek világítanak vagy villognak.
- ▶ Amennyiben a LED-ek nem világítanak vagy villognak: Ne használja az akkumulátort és forduljon egy STIHL márkaszervizhez. Üzemzavar áll fenn az akkumulátorban.

11 Munkavégzés a motorfűrészszel

11.1 A berendezés tartása és vezetése



- ▶ Úgy tartsa és vezesse a motorfűrész a bal kezével a fogantyúcsónél és a jobb kezével a kezelőfogantyúnál fogva, hogy a bal keze hüvelykujja átfogja a fogantyúcsövet, és a jobb keze hüvelykujja pedig a kezelőfogantyút.

⚠ FIGYELMEZTETÉS

Ha a motorfűrész egy kézzel működteti, a visszacsapódás veszélye megnő. Visszacsapódáskor a motorfűrész átrepülhet a kezelő felé. A felhasználó elveszítheti az uralmát a motorfűrész felett, és súlyosan vagy halálosan megsérülhet.

- ▶ Ne dolgozzon a vezetőlemez csúcsának felső negyedével.
- ▶ Ne fogja meg a másik kezével azt az ágat, amit le szeretne vágni.
- ▶ A leeső ágakat ne fogja meg.

A motorfűrész akkor szabad egy kézzel használni, ha a következő feltételek teljesülnek:

- A motorfűrész két kézzel történő kezelése nem lehetséges.
- A munkavégzés közbeni helyzetet egy kézzel kell biztosítani.

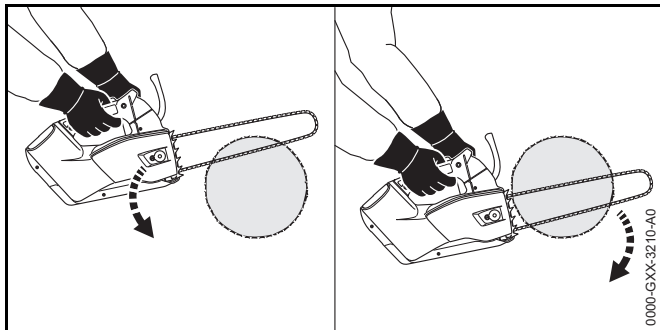
- A motorfűrész erős fogással egy kézzel is tudja tartani.
- A kezelő összes testrésze a motorfűrész meghosszabbított kilengési tartományán kívül esik.

11.2 Fűrészelés

FIGYELMEZTETÉS

Visszacsapódáskor a motorfűrész átrepülhet a kezelő felé. A felhasználó súlyos vagy halálos sérülést szenvedhet.

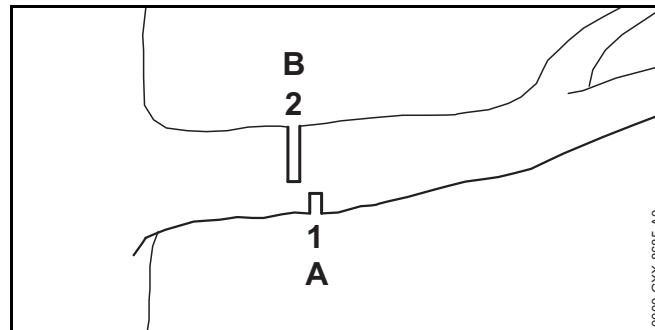
- ▶ Teljes gázzal fűrészeljen.
 - ▶ Ne fűrészeljen a vezetőlemez csúcsának felső negyede körüli tartományban.
-
- ▶ Vezesse be a vezetőlemezt teljes gázzal a vágásba úgy, hogy a vezetőlemez ne görbüljön el.



- ▶ Helyezze fel a rönktámaszt, és használja azt forgáspontnak.
- ▶ Vezesse át teljesen a vezetőlemezt a fán úgy, hogy a rönktámaszt mindig újra felhelyezi.
- ▶ A bevágás végén fogja fel a motorfűrész súlyát.

11.3 Gallyazás

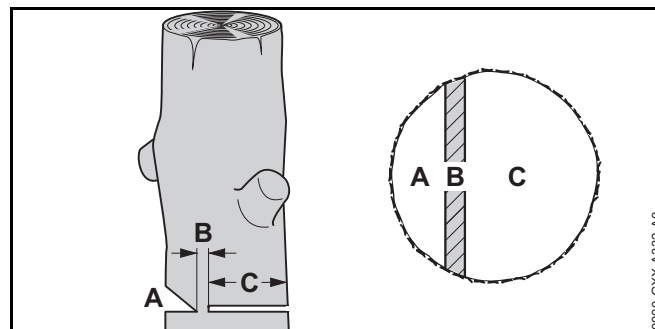
- ▶ Teljes gázzal nyomja a vezetőlemezt egy emelő mozdulattal az ághoz.



- ▶ Először mindig fűrészeljen be tehermentesítő vágást (1) a nyomott oldalon (A) és csak ezután végezzen eltoltan egy választóvágást (2) a törzs irányába, a húzott oldalon (B).

11.4 Fadöntés

11.4.1 A döntő fűrészvágás alapjai



A Halk

A halk a döntési irányt határozza meg.

B Törési léc

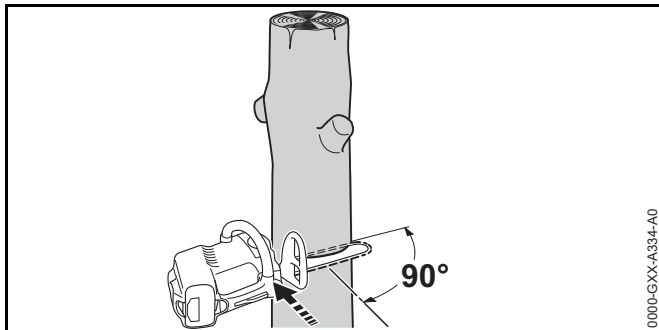
A törési léc a fát csuklóként irányítja a földre. A törési léc a törzs átmérőjének 1/10-ed részét teszi ki.

C Döntő fűrészvágás

A döntő fűrészvágással átfűrészelik a törzset.

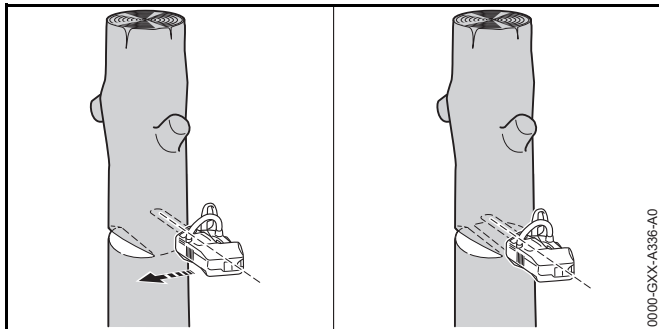
11.4.2 A hajk bevágása

A hajk határozza meg azt az irányt, amely felé a fa ledöntendő része zuhan. Tartsa be az adott országban a hajkolásra vonatkozó érvényes előírásokat.



- ▶ Úgy igazítsa be a motorfűrész, hogy a hajk a döntés irányára merőleges legyen.
- ▶ Végezze el az alsó vágást.
- ▶ Végezze el a felső vágást 45° szögben az alsó vágáshoz képest.

11.4.3 A döntő fűrészvágás kivitelezése



- ▶ A vízszintes döntővágást úgy végezze el, hogy a törési lécs megmaradjon.
- ▶ Adjon figyelmeztető kiáltást.
- ▶ A fa ledöntendő részét döntse a törési lécsen keresztül lefelé.
A fa ledöntendő része ledől.

12 Munka után

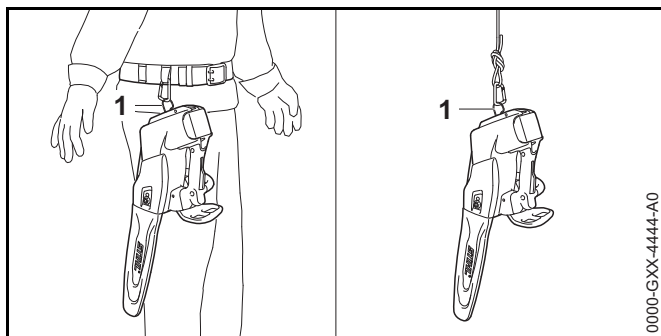
12.1 Munkavégzés után

- ▶ Kapcsolja ki a motorfűrész, akassza be a láncféket és vegye ki az akkumulátort.
- ▶ Ha a motorfűrész nedves: Várja meg, amíg a motorfűrész megszárad.
- ▶ Ha az akkumulátor nedves: Hagyja az akkumulátort megszáradni.
- ▶ Tisztítsa meg a motorfűrész.
- ▶ Tisztítsa meg a vezetőlemezt és a fűrészláncot.
- ▶ Lazítsa ki az anyát a lánckerékfedélen.
- ▶ Fordítsa el a feszítőcsavart 2 fordulattal az óramutató járásával ellentétes irányba.
A fűrészlánc meglazult.
- ▶ Húzza meg az anyát.
- ▶ A láncvédőt úgy tolja a vezetőlemezre, hogy az a vezetőlemezt teljesen lefedje.
- ▶ Tisztítsa meg az akkumulátort.

13 Szállítás

13.1 A motorfűrész szállítása

- ▶ Kapcsolja ki a motorfűrész, akassza be a láncféket és vegye ki az akkumulátort.
- ▶ A láncvédőt úgy tolja a vezetőlemezre, hogy az a vezetőlemezt teljesen lefedje.
- ▶ A motorfűrész szállításkor úgy vigye a jobb kezével a fogantyúcsőnél fogva, hogy a vezetőlemez hátrafelé mutasson.
- ▶ Amennyiben a motorfűrész járművel szállítja: Biztosítsa a motorfűrész úgy, hogy az ne tudjon felborulni vagy mozogni.



A motorfűrész az akasztógyűrűn (1) átfűzött derékszíjon vagy átfűzött kötél segítségével szállítható.

13.2 Az akku szállítása

- ▶ Kapcsolja ki a motorfűrész, tegye be a láncféket és vegye ki az akkut.
- ▶ Bizonyosodjon meg róla, hogy az akku biztonságos állapotban van.
- ▶ Az akkut úgy csomagolja, hogy a következő feltételek teljesüljenek:
 - A csomagolás elektromosan nem vezetőképes.
 - Az akku nem mozoghat a csomagolásban.
- ▶ Úgy biztosítsa ki a csomagot, hogy ne mozoghasson.

Az akkumulátorra a veszélyes áruk szállítására vonatkozó követelmények érvényesek. Az akkumulátor UN 3480 (lítium-ion akkumulátorok) besorolású, és a GHS kézikönyv, III. rész, Ellenőrzések és kritériumok, 38.3. szakaszának megfelelően lett megvizsgálva.

A szállítási feltételekről bővebben a www.stihl.com/safety-data-sheets oldalon tájékozódhat.

14 Tárolás

14.1 A motorfűrész tárolása

- ▶ Kapcsolja ki a motorfűrész, tegye be a láncféket és vegye ki az akkumulátort.

- ▶ A láncvédőt úgy tolja a vezetőlemeze, hogy az a vezetőlemezt teljesen lefedje.
- ▶ A motorfűrész úgy tárolja, hogy a következő feltételek teljesüljenek:
 - A motorfűrész gyermekektől távol tartandó.
 - A motorfűrész tiszta és száraz.
- ▶ Amennyiben a motorfűrész 3 hónapnál több ideig kívánja tárolni: Szerelje le a vezetőlemezt és a fűrészláncot.

14.2 Az akkumulátor tárolása

STIHL ajánlja, hogy az akkumulátort 40 % és 60 % (2 zölden világító LED) közötti töltési szinten tárolja.

- ▶ Az akkumulátort úgy tároljuk, hogy a következő feltételek teljesüljenek:
 - Az akkumulátor tárolása gyermekektől távol történik.
 - Az akkumulátor tiszta és száraz.
 - Az akkumulátor zárt helyiségben van.
 - Az akkumulátor külön van a motorfűrészről és a töltőkészületről.
 - Az akkumulátor egy elektromosan nem vezetőképes csomagolásban van.
 - Az akkumulátor - 10 °C és + 50 °C közötti hőmérsékleti tartományban van.

15 Tisztítás

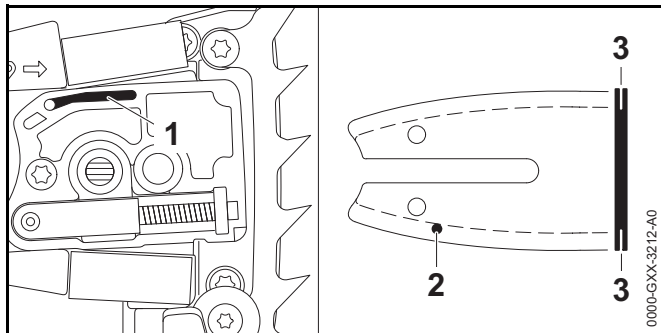
15.1 Motorfűrész tisztítása

- ▶ Kapcsolja ki a motorfűrész, tegye be a láncféket és vegye ki az akkumulátort.
- ▶ A motorfűrész nedves ruhával, vagy STIHL gyantaoldóval tisztítsa meg.
- ▶ Szerelje le a lánckerékfedelet.
- ▶ Tisztítsa meg egy nedves törlőkendővel vagy STIHL gyantaoldóval a lánckerék környékét.
- ▶ Távolítsa el az idegen tárgyakat az akkumulátorüregből és az akkumulátorüregtet nedves kendővel tisztítsa meg.

- ▶ Az akkumulátorüreg elektromos érintkezőit ecsettel vagy puha kefével tisztítsa meg.
- ▶ Szerelje fel a lánckerékfedelelet.

15.2 A vezetőlemez és a fűrészlánc tisztítása

- ▶ Kapcsolja ki a motorfűrész, tegye be a lánccéket és vegye ki az akkumulátort.
- ▶ Szerelje le a vezetőlemezt és a fűrészláncot.



- ▶ Tisztítsa meg az olajkilépő csatornát (1), az olajbelépő furatot (2) és a hornyot (3) egy puha kefével vagy STIHL gyantaoldó szerrel.
- ▶ Tisztítsa meg a fűrészláncot egy puha kefével, egy puha kefével vagy STIHL gyantaoldó szerrel.
- ▶ Szerelje fel a vezetőlemezt és a fűrészláncot.

15.3 Az akku tisztítása

- ▶ Az akkut nedves ruhával tisztítsa meg.

16 Karbantartás

16.1 A vezetőlemez sorjátlanítása

A vezetőlemez külső szélén sorja képződhet.

- ▶ Távolítsa el a sorját egy lapos reszelővel vagy egy STIHL vezetőlemez egyengetővel.

- ▶ Amennyiben bizonytalanságok merülnének fel: Forduljon egy STIHL márkaszervizhez.

16.2 A fűrészlánc élezése

A fűrészlánc szakszerű élezése nagyon sok gyakorlatot követel.

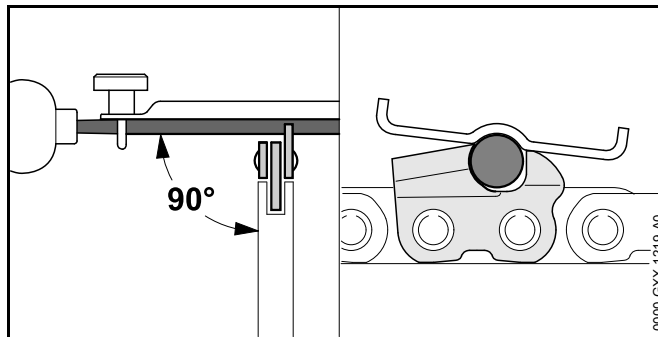
A STIHL élezők, a STIHL élező eszközök, a STIHL élező készülékek és a „STIHL fűrészlánc élezése“ című kiadvány segítséget nyújt a fűrészlánc szakszerű élezéséhez. A kiadvány letöltéséhez kattintson ide: www.stihl.com/sharpening-brochure.

A STIHL azt ajánlja, hogy a fűrészlánc élezését bízza egy STIHL márkaszervizre.

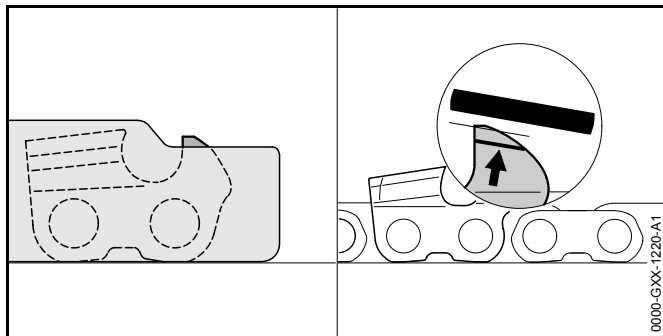
FIGYELMEZTETÉS

A fűrészlánc vágófogai élesek. A kezelő megvághatja magát.

- ▶ Viseljen ellenálló anyagú munkakesztyűt.



- ▶ Úgy élezzen meg minden egyes vágófogat egy körreszelővel, hogy teljesüljenek a következő feltételek:
 - A körreszelő beleillik a fűrészlánc osztásába.
 - A körreszelő vezetése belülről kifelé történik.
 - A körreszelő vezetése a vezetőlemezhez viszonyítva merőleges szögben történik.
 - Tartsa be a 30°-os élezési szöget.



- ▶ Egy lapos reszelővel úgy élezzze meg a mélységhatárolót, hogy az egy szintben legyen a STIHL reszelősablonnal, és legyen párhuzamos a kopásjelöléssel. A STIHL reszelősablonnak bele kell illenie a fűrészlánc osztásába.
- ▶ Amennyiben bizonytalanságok merülnének fel: Forduljon egy STIHL márkaszervizhez.

17 Javítás

17.1 A motorfűrész és az akkumulátor javítása

A felhasználó nem tudja a motorfűrész, a vezetőlemez, a fűrészláncot és az akkumulátort saját maga megjavítani.

- ▶ Amennyiben a motorfűrész, a vezetőlemez, vagy a fűrészlánc megsérült: Ne használja a motorfűrész, a vezetőlemez, és a fűrészláncot és forduljon egy STIHL márkaszervizhez.
- ▶ Amennyiben az akkumulátor hibás vagy megsérült: Cserélje ki az akkumulátort.

18 Hibaelhárítás

18.1 A motorfűrész vagy az akkumulátor üzemzavarainak elhárítása

Üzemzavar	Az akkumulátoron lévő LED-ek	Oka	Megoldás
A motorfűrész nem indul be a bekapcsoláskor.	1 LED zölden villog.	Túl alacsony az akkumulátor feltöltöttsége.	▶ Az akkumulátort a STIHL AL 101, 300, 500 töltőkészülékek útmutatójában leírt módon töltsse.
	1 LED pirosan világít.	Túl meleg vagy túl hideg az akkumulátor.	▶ Akassza be a láncfékét és vegye ki az akkumulátort. ▶ Várja meg, amíg az akkumulátor lehül vagy felmelegszik.
	3 LED pirosan villog.	A motorfűrész üzemzavara lépett fel.	▶ Akassza be a láncfékét és vegye ki az akkumulátort. ▶ Tisztítsa meg az elektromos érintkezőket az akkumulátorüregben. ▶ Helyezze be az akkumulátort. ▶ Oldja ki a láncfékét. ▶ Kapcsolja be a motorfűrész. ▶ Ha továbbra is 3 LED villog pirosan: Ne használja a motorfűrész és forduljon STIHL márkaszervizhez.
	3 LED pirosan világít.	A motorfűrész túlmelegedett.	▶ Akassza be a láncfékét és vegye ki az akkumulátort. ▶ Várja meg, amíg a motorfűrész lehül.
	4 LED pirosan villog.	Üzemzavar áll fenn az akkumulátorban.	▶ Akassza be a láncfékét, vegye ki az akkumulátort, majd tegye vissza. ▶ Oldja ki a láncfékét. ▶ Kapcsolja be a motorfűrész. ▶ Ha továbbra is 4 LED villog pirosan: Ne használja az akkumulátort és forduljon STIHL márkaszervizhez.
		A motorfűrész és az akkumulátor közötti elektromos összeköttetés megszakadt.	▶ Akassza be a láncfékét, vegye ki az akkumulátort, majd tegye vissza.

Üzemzavar	Az akkumulátoron lévő LED-ek	Oka	Megoldás
		A motorfűrész vagy az akkumulátor nedves.	► Szárítsa ki a motorfűrész és az akkumulátort.
A motorfűrész üzem közben kikapcsolódik.	3 LED pirosan világít.	A motorfűrész túlmelegedett.	► Vegye ki az akkumulátort. ► Várja meg, amíg a motorfűrész lehűl.
		Elektromos zavar áll fenn.	► Vegye ki, majd tegye vissza az akkumulátort. ► Kapcsolja be a motorfűrész.
A motorfűrész működési ideje túl rövid.		Az akkumulátor nincs teljesen feltöltve.	► Az akkumulátort a STIHL AL 101, 300, 500 töltőkészülékek útmutatójában leírt módon töltsse fel teljesen.
		Az akkumulátor élettartama lejárt.	► Cserélje ki az akkumulátort.
A vágás területe füstöl vagy égett szagot áraszt.		A fűrészlánc élezése nem megfelelő.	Szakszerűen élezze meg a fűrészláncot.
		Túl kevés fűrészlánc-tapadóolaj van az olajtartályban.	Töltsön be fűrészlánc-tapadóolajat.
		A láncsírzó túl kevés fűrészlánc-tapadóolajat szállít	Ne használja a motorfűrész és forduljon STIHL márkaszervizhez.
		Túlfeszítették a fűrészláncot.	Feszítse meg szabályosan a fűrészláncot.
		Nem megfelelően használja a motorfűrész.	Kérjen segítséget a használatához, és gyakorolja.

19 Műszaki adatok

19.1 Motorfűrész STIHL MSA 161 T

- Engedélyezett akkumulátor: STIHL AP
- Súly akkumulátor, vezetőlemez és fűrészlánc nélkül: 2,1 kg
- Az olajtartály maximális súlya: 105 cm³ (0,105 l)

A működési időről bővebben a www.stihl.com/battery-life oldalon tájékozódhat.

19.2 Lánckerekek és láncebességek

Az alábbi lánckerekek használhatók:

- 10-fogú ehhez: 1/4" P
 - Maximális láncebesség az ISO 11681 szerint: 16,1 m/s

19.3 A vezetőlemezek minimális horonymélysége

A horony minimális mélysége a vezetőlemez osztásának függvénye.

- 1/4" P: 4 mm

19.4 STIHL AP akkumulátor

- Akkumulátor-technológia: Lítium ionok
- Feszültség: 36 V
- Kapacitás Ah-ban: lásd teljesítménytábla
- Energiatartalom Wh-ban: lásd teljesítménytábla
- Súly kg-ban: lásd teljesítménytábla
- Megengedett hőmérséklet-tartomány az használathoz és a tároláshoz: - 10 °C és + 50 °C között

19.5 Zaj- és rezgésértékek

A STIHL hallásvédő használatát ajánlja.

- Zajszint L_{pA} az EN ISO 22868 szerint mérve: 83 dB(A). A zajszint K-értéke 2 dB(A).
- Zajteljesítményszint L_{WA} az EN ISO 22868 szerint mérve: 94 dB(A). A zajteljesítményszint K-értéke 2 dB(A).
- Rezgésérték a_{hv} az EN ISO 22867 szerint mérve:
 - Kezelőfogantyú: 2,2 m/s². A rezgésérték K-értéke 2 m/s².
 - Fogantyúcső: 2,1 m/s². A rezgésérték K-értéke 2 m/s².

A megadott rezgési értékeket egy szabványos vizsgálati eljárás szerint mérték meg és az elektromos készülékek összehasonlításához lehet őket felhasználni. A ténylegesen fellépő vibrációs értékek eltérhetnek a megadott értékektől, az alkalmazás módjától függően. A megadott rezgési értékeket a rezgési terhelés első felbecsüléséhez lehet használni. A tényleges rezgési terhelést fel kell becsülni. Ilyenkor azt az időt is figyelembe kell venni, amikor az elektromos készülék nem működik, továbbá azt az időt is, amikor az bekapcsolt állapotban van, de nincs rajta terhelés.

19.6 REACH

A REACH megnevezés az Európai Unió által meghatározott előírás a kémiai anyagok regisztrálásához, értékeléséhez és engedélyezéséhez.

A REACH rendelet betartásához szükséges információkról a www.stihl.com/reach oldalon tájékozódhat.

20 Vezetőlemezek és fűrészláncok kombinációi.


20.1 Motorfűrész STIHL MSA 161 T

Osztás	Vezetőszem vastagsága/Hor onyszélesség	Hossz	Vezetőlemez	Átvezetőcsillag fogszáma	Vezetőszemek száma	Fűrészlánc
1/4" P	1,1 mm	25 cm	Rollomatic E Mini	8.	57.	71 PM3 (típus: 3670)
		30 cm			65.	

Egy vezetőlemez vágási hossza az alkalmazott motorfűrészről és fűrészláncról függ. A vezetőlemez tényleges vágási hossza kisebb lehet a megadott hosszánál.

21 Pótalkatrészek és tartozékok

21.1 Pótalkatrészek és tartozékok

STIHL Ezek a szimbólumok jelölik az eredeti STIHL
 pótalkatrészeket és az eredeti STIHL
 tartozékokat.

A STIHL eredeti STIHL pótalkatrészek és eredeti STIHL tartozékok használatát ajánlja.

Eredeti STIHL pótalkatrészek és eredeti STIHL tartozékok STIHL márkakereskedésben kaphatók.

– Sorozatszám: 1252.

megfelel a 2011/65/EU, 2006/42/EK, 2014/30/EU és 2000/14/EK irányelvek vonatkozó rendelkezéseinek, tervezése és kivitelezése pedig összhangban áll az alábbi szabványok gyártás időpontjában érvényes verzióival: EN 55014-1, EN 55014-2, EN 60745-1 és EN 11681-2 (amennyiben alkalmazható).

Az EK típusvizsgálatot a 2006/42/EK irányelv 12.3 (b) cikkelye szerint végezte: VDE Prüf- u. Zertifizierungsinstitut (NB 0366), Merianstraße 28, 63069 Offenbach, Németország

– Tanúsítási szám: 40037960.

A mért és a garantált zajteljesítményszint meghatározása a 2000/14/EK irányelv V. függeléke szerint történt.

– Mért zajteljesítményszint: 94 dB(A)

– Garantált zajteljesítményszint: 96 dB(A)

A műszaki dokumentációt az ANDREAS STIHL AG & Co. KG Produktzulassung részlege őrzi.

A gép gyártási éve, a gyártó országa és a gép száma a motorfűrészben van feltüntetve.

Waiblingen, 2019.01.15.

ANDREAS STIHL AG & Co. KG
 nevében



Thomas Elsner, Termék- és szolgáltatásmenedzser

22 Ártalmatlanítás

22.1 A motorfűrész és az akkumulátor ártalmatlanítása

A hulladékkezeléssel kapcsolatos aktuális információk a STIHL márkaszervizben elérhetők.

▶ A motorfűrész, a vezetőlemezt, a fűrészláncot, az akkumulátort, a tartozékokat és a csomagolást előírászerűen és környezetbarát módon távolítsa el.

23 EK Megfelelőségi nyilatkozat

23.1 Motorfűrész STIHL MSA 161 T

ANDREAS STIHL AG & Co. KG
 Badstraße 115
 D-71336 Waiblingen
 Németország

kizárólagos felelőssége tudatában nyilatkozik, hogy a

- Kivitel: Akkumulátoros motorfűrész
- Gyári márka: STIHL
- Típus: MSA 161 T

24 Általános biztonsági előírások az elektromos szerszámokhoz

24.1 Bevezető

Ez a fejezet a motoros meghajtású, elektromos kéziszerszámokra vonatkozó EN/IEC 62841 európai szabvány általános biztonsági előírásait ismereti.

A STIHL számára előírás, hogy a szövegeket kinyomtassa.

Az „Elektromos biztonság” című fejezetben az áramütés elkerülésére vonatkozóan közölt biztonsági előírások nem alkalmazhatók akkumulátoros üzemű STIHL termékekre.

FIGYELMEZTETÉS

Olvassa el az összes biztonsági előírást, utasítást, ábrát és műszaki adatot, amelyekkel ezt az elektromos kéziszerszámot ellátták. Ha nem tartja be az alábbi utasításokat, annak áramütés, égési sérülés és/vagy súlyos sérülés lehet a következménye. **Őrizze meg az összes biztonsági előírást és utasítást a későbbi használathoz.**

A biztonsági előírásokban használt „elektromos szerszám” megjelölés egyaránt vonatkozik a hálózati árammal működtetett (hálózati vezetékkel rendelkező), valamint az akkumulátorral működtetett (hálózati vezeték nélküli) elektromos szerszámokra.

24.2 Munkaterületi biztonság

- A munkaterület legyen mindig tiszta és jól megvilágított.** A rendetlen vagy a meg nem világított munkaterület balesetveszélyes.
- Az elektromos szerszámmal tilos robbanásveszélyes környezetben dolgozni, ahol éghető folyadék, gáz vagy por található.** Az elektromos szerszámok szikrákat keltenek, amelyek lángra lobbantathatják a porokat vagy gőzöket.
- Az elektromos szerszám használata közben tartsa távol a munkaterülettől gyerekeket és másokat.** Ha elterelik a figyelmét, elveszítheti a berendezés feletti uralmát.

24.3 Elektromos biztonság

- Az elektromos szerszám csatlakozódugója legyen a hálózati konnektorba illő. Tilos a csatlakozódugót bármilyen módon megváltoztatni. Tilos adapter-csatlakozódugót használni a védőföldeléses elektromos szerszámokhoz.** Kisebb az áramütés veszélye, ha nem módosítja a csatlakozódugót és a megfelelő dugaszolóaljzatot.
- Ne érjen hozzá földelt felületekhez, mint pl. csövek, fűtés, tűzhely és hűtőszekrény.** Nagyobb az áramütés veszélye, ha az Ön teste földelt.
- Az elektromos szerszámot ne érje eső és nedvesség.** Növeli az az áramütés veszélyét, ha az elektromos szerszámba víz kerül.
- A vezeték ne használja semmi másra, pl. az elektromos szerszám hordására, felakasztására vagy arra, hogy a csatlakozódugót a hálózati csatlakozóaljzathoz annál fogva húzza ki. Tartsa távol a vezetékét melegtől, olajtól, éles szélektől, valamint a gép mozgó részeitől.** A sérült vagy az összegabalyodott vezetékek növelik az áramütés veszélyét.
- Ha az elektromos szerszámmal a szabadban dolgozik, csak olyan hosszabbító vezeték alkalmazzon, amelynek használata a szabadban kifejezetten engedélyezett.** A szabadban történő használatra engedélyezett hosszabbító vezeték alkalmazása csökkenti az áramütés veszélyét.
- Ha az elektromos szerszám működtetése nedves környezetben feltétlenül szükséges, használjon FI-relét (hibaáram-védőkapcsolót).** A FI relé alkalmazása csökkenti az áramütés veszélyét.

24.4 Személyi biztonság

- Figyelmesen dolgozzon, figyeljen arra, amit csinál, és körültekintően bánjon az elektromos szerszámmal. Tilos használni az elektromos szerszámot fáradtság esetén,**

valamint drogok, alkohol vagy gyógyszerek hatása alatt. Az elektromos szerszám használata közbeni pillanatnyi figyelemkiesés is súlyos sérülésekkel járhat.

- b) **Mindig viseljen egyéni védőfelszerelést, és mindig hordjon védőszemüveget.** Az elektromos szerszám fajtájától és alkalmazásától függő személyi védőfelszerelés, úgymint a porvédő maszk, csúszásmentes biztonsági cipő, védősisak vagy zajvédő viselése csökkenti a sérülések veszélyét.
- c) **Kerülje el a véletlenszerű üzembe helyezést. Győződjön meg arról, hogy az elektromos szerszám kikapcsolt állapotban van, mielőtt az áramellátáshoz és/vagy az akkumulátorhoz csatlakoztatja, felveszi vagy viszi.** Ha az elektromos szerszám vitelekor az ujjja a kapcsolón van, vagy ha bekapcsolt állapotban csatlakoztatja az áramellátáshoz, könnyen baleset történhet.
- d) **Az elektromos szerszám bekapcsolása előtt távolítsa el a beállításhoz szükséges szerszámokat és villáskulcsokat.** A berendezés forgó részén lévő szerszám vagy kulcs sérülést okozhat.
- e) **Kerülje a rendellenes testtartást. Ügyeljen a szilárd álláshelyzetre, és mindig tartsa meg egyensúlyát.** Ezáltal váratlan helyzet esetén is biztosabban meg tudja tartani az elektromos szerszámot.
- f) **Viseljen megfelelő ruházatot. Tilos a bő ruházat és ékszerek viselése. Haját és ruházatát tartsa távol a mozgó alkatrészekről.** A laza ruházat, az ékszer vagy a hosszú haj beleakadhat a mozgó alkatrészekbe.
- g) **Amennyiben lehetőség van porelszívó- és -felfogó berendezések felszerelésére, ezeket csatlakoztassa és használja helyesen.** A porelszívó adapter alkalmazása csökkenti a por általi veszélyeztetést.
- h) **Ne adja át magát hamis biztonságérzetnek és ne hagyja figyelmen kívül az elektromos szerszámokra vonatkozó biztonsági előírásokat, még akkor sem, ha már úgy érzi, többszöri használat után már kellően jártas az elektromos szerszám kezelését illetően.** A figyelmetlen használat a másodperc tört része alatt súlyos sérülésekhez vezethet.

24.5 Az elektromos szerszám használata és kezelése

- a) **Tilos túlterhelni a berendezést. A munkavégzéshez használja az ahhoz legjobban illő elektromos szerszámot.** A megfelelő elektromos szerszámmal a meghatározott teljesítménytartományon belül sokkal jobban és biztonságosabban végezheti a munkáját.
- b) **Tilos használni olyan elektromos szerszámot, amelynek rossz a kapcsolója.** Az olyan elektromos szerszám, amely nem kapcsolható be vagy ki, veszélyes, ezért meg kell javítani.
- c) **Húzza ki a csatlakozódugót a hálózati csatlakozóaljzatból, és/vagy távolítsa el a levehető akkumulátort, mielőtt gépbeállítást végezne, munkaeszközz részeket cserélné vagy az elektromos szerszámot eltenné.** Ezzel az óvintézkedéssel megakadályozza az elektromos szerszám véletlen beindulását.
- d) **Az elektromos szerszámot olyan helyen tárolja, ahol gyermekek nem férhetnek hozzá. Ne használja olyan személy a berendezést, aki nem ismeri a használatát vagy nem olvasta el a használati utasítást.** Az elektromos szerszám használata nagyon veszélyes, ha azt tapasztalatlan személy használja.
- e) **Gondosan tartsa karban az elektromos szerszámokat és a munkaeszközt. Ellenőrizze, hogy a mozgó alkatrészek kifogástalanul működnek, nem akadnak, az alkatrészek nem törtek vagy sérültek, mert ezek hátrányosan befolyásolják az elektromos szerszám működését. A sérült alkatrészeket az elektromos szerszám használata előtt javíttassa meg.** Sok balesetet okoznak a rosszul karbantartott elektromos szerszámok.
- f) **A vágószerszámokat tartsa éles és tiszta állapotban.** Az éles vágóélű, gondosan ápoltt vágószerszámok kevésbé szorulnak be, és könnyebben irányíthatóak.
- g) **Az elektromos szerszámot, a munkaeszközt, munkaeszközöket stb. kizárólag ezeknek az utasításoknak megfelelően használja. Vegye figyelembe emellett a munkafelvételeket és az elvégzendő**

munkálatot. Veszélyes helyzeteket okozhat, ha az elektromos szerszámot nem a rendeltetése szerinti célra használja.

- h) **Tartsa mindig szárazon, tisztán, olaj- és zsírintenően a markolatokat és a fogantyúfelületeket.** A csúszós markolatok és fogantyúfelületek nem teszik lehetővé az elektromos szerszám biztonságos kezelését és irányítását az előre nem látható szituációkban.

24.6 Az akkumulátoros szerszám használata és kezelése

- a) **Csak a gyártó által ajánlott töltő készülékkel töltsse fel az akkumulátort.** Egy olyan töltő készülék esetében, amelyik csak bizonyos akkumulátor fajtákhoz használható, fennáll a tűzveszély, amennyiben más fajta akkumulátort töltenek fel vele.
- b) **Az elektromos szerszámokban csak az arra célra szánt akkumulátorokat használja.** Más akkumulátorok használata sérülést és tüzet okozhat.
- c) **A használaton kívüli akkumulátort tartsa távol az irodai gémkapcsoktól, érméktől, szegektől, csavaroktól és más olyan kisméretű fém tárgyaktól, amelyek az érintkezők rövidzárlatát okozhatják.** Az akkumulátor érintkezők közötti rövidzárlat égési sérülést, vagy tüzet okozhat..
- d) **Hibás használat során az akkumulátorból kifolyhat a benne lévő folyadék. Ne érjen önhöz a folyadék. Ha véletlenül érintkezett vele, öblítse le vízzel. Ha a folyadék a szemébe kerül, a kimosáson kívül haladéktalanul forduljon orvoshoz.** A kifolyó akkumulátor folyadék bőrpírt, vagy égést is okozhat.
- e) **Ne használjon sérült vagy módosított akkumulátort.** A sérült vagy módosított akkumulátorok előre nem látható módon viselkedhetnek és tűz-, robbanás- vagy sérülésveszélyhez vezethetnek.
- f) **Soha ne tegyen ki akkumulátort tűznek vagy túl magas hőmérsékletnek.** A tűz, vagy a 130 °C (265 °F) feletti hőmérséklet robbanást idézhet elő.
- g) **Kövesse a töltésre vonatkozó összes előírást és soha ne töltsse az akkumulátort vagy az akkumulátoros szerszámot az üzemeltetési útmutatóban meghatározott hőmérsékleti**

tartományon kívül. A hibás, vagy az engedélyezett hőmérsékleti tartományon kívüli töltés az akkumulátor károsodásához és a tűzveszély növekedéséhez vezethet.

24.7 Szerviz

- a) **Az elektromos szerszámokat csakis szakképzett szakemberekkel és csakis eredeti alkatrészeket felhasználva javíttassuk meg.** Ezáltal biztosított az, hogy az elektromos szerszám használata továbbra is biztonságos marad.
- b) **Sérült akkumulátorok karbantartása, javítása tilos!** Az akkumulátorok karbantartását, javítását kizárólag a gyártó, vagy a gyártó által felhatalmazott ügyfélszolgálatok végezhetik.

Índice

1	Prefácio	317	8.1	Colocar a bateria	334
2	Informações relativas a este manual de instruções	317	8.2	Retirar a bateria	334
2.1	Documentos legais	317	9	Ligação e desconexão da motosserra	334
2.2	Símbolos no texto	318	9.1	Ligar a motosserra	334
2.3	Identificação das advertências no texto	318	9.2	Desligar a motosserra	335
3	Vista geral	318	10	Verificar a motosserra e a bateria	335
3.1	Motosserra e bateria	318	10.1	Verificar o carreto	335
3.2	Símbolos	319	10.2	Verificação da guia	335
4	Indicações de segurança	320	10.3	Verificação da motosserra	336
4.1	Símbolos de aviso	320	10.4	Verificar o travão da corrente	336
4.2	Utilização prevista	320	10.5	Verificar os elementos de comando	336
4.3	Requisitos dos utilizadores	321	10.6	Verificar a lubrificação da corrente	337
4.4	Vestuário e equipamento	321	10.7	Verificar a bateria	337
4.5	Zona de trabalho e meio circundante	322	11	Trabalhar com a motosserra	337
4.6	Estado de acordo com as exigências de segurança	323	11.1	Segurar e conduzir a motosserra	337
4.7	Trabalho	325	11.2	Serrar	338
4.8	Forças de reacção	326	11.3	Poda	338
4.9	Transporte	328	11.4	Abate	338
4.10	Armazenamento	328	12	Após o trabalho	339
4.11	Limpeza, manutenção e reparação	329	12.1	Após o trabalho	339
5	Tornar a motosserra operacional	330	13	Transporte	340
5.1	Tornar a motosserra operacional	330	13.1	Transportar a motosserra	340
6	Montagem da motosserra	330	13.2	Transporte da bateria	340
6.1	Montagem e desmontagem da guia e corrente	330	14	Armazenamento	340
6.2	Esticar a corrente	331	14.1	Guardar a motosserra	340
6.3	Encher com óleo aderente para correntes	332	14.2	Armazenamento da bateria	340
6.4	Incorporar o encosto de garras	333	15	Limpeza	341
7	Inserir e soltar o travão da corrente	333	15.1	Limpar a motosserra	341
7.1	Inserir o travão da corrente	333	15.2	Limpeza da barra guia e da corrente	341
7.2	Soltar o travão da corrente	334	15.3	Limpeza da bateria	341
8	Colocação e remoção da bateria	334	16	Fazer a manutenção	341
			16.1	Rebarbar a guia	341
			16.2	Afiar a corrente	341

Estas Instruções de serviço são protegidas pelos direitos de autor. Todos os direitos ficam reservados, particularmente o direito de reprodução, da tradução e do tratamento com sistemas electrónicos.

17 Reparar	342
17.1 Reparar a motosserra e a bateria	342
18 Eliminação de avarias	343
18.1 Eliminação de avarias na motosserra ou na bateria	343
19 Dados técnicos	345
19.1 Motosserra STIHL MSA 161 T	345
19.2 Carretos e velocidades da corrente	345
19.3 Profundidade mínima da ranhura das guias	345
19.4 Bateria STIHL AP	345
19.5 Valores sonoros e valores de vibração	345
19.6 REACH	345
20 Combinações de guias e correntes	346
20.1 Motosserra STIHL MSA 161 T	346
21 Peças de reposição e acessórios	347
21.1 Peças de reposição e acessórios	347
22 Eliminar	347
22.1 Eliminar a motosserra e a bateria	347
23 Declaração de conformidade CE	347
23.1 Motosserra STIHL MSA 161 T	347
24 Indicações de segurança gerais para ferramentas eléctricas	348
24.1 Introdução	348
24.2 Segurança no local de trabalho	348
24.3 Segurança eléctrica	348
24.4 Segurança de pessoas	348
24.5 Utilização e manuseamento da ferramenta eléctrica	349
24.6 Utilização e manuseamento da ferramenta a bateria	350
24.7 Serviço de assistência técnica	350

1 Prefácio

Estimados clientes,

ficamos muito satisfeitos pelo facto de ter escolhido a STIHL. Desenvolvemos e fabricamos os nossos produtos com a máxima qualidade e de acordo com as necessidades dos nossos clientes. Por isso, os produtos oferecem uma elevada fiabilidade mesmo sob condições de esforço extremo.

Também na assistência a STIHL é uma marca de excelência. O nosso revendedor autorizado garante aconselhamento e formação competente, e um acompanhamento técnico aprofundado.

Agradecemos a sua confiança e esperamos que aprecie o seu produto STIHL.



Dr. Nikolas Stihl

IMPORTANTE! LER E GUARDAR ANTES DA UTILIZAÇÃO.

2 Informações relativas a este manual de instruções

2.1 Documentos legais

São válidas as indicações de segurança locais.

- ▶ Além deste manual de instruções, devem ser lidos, compreendidos e guardados os seguintes documentos:
 - Indicações de segurança da bateria STIHL AP
 - Manual de instruções dos carregadores STIHL AL 101, 300, 500

- Informação relativa à segurança para baterias e produtos com bateria incorporada da STIHL:
www.stihl.com/safety-data-sheets

2.2 Símbolos no texto



Este símbolo faz referência a um capítulo deste manual de instruções.

2.3 Identificação das advertências no texto

ATENÇÃO

A indicação chama a atenção para perigos que podem provocar ferimentos graves ou a morte.

- ▶ As medidas mencionadas podem evitar ferimentos graves ou a morte.

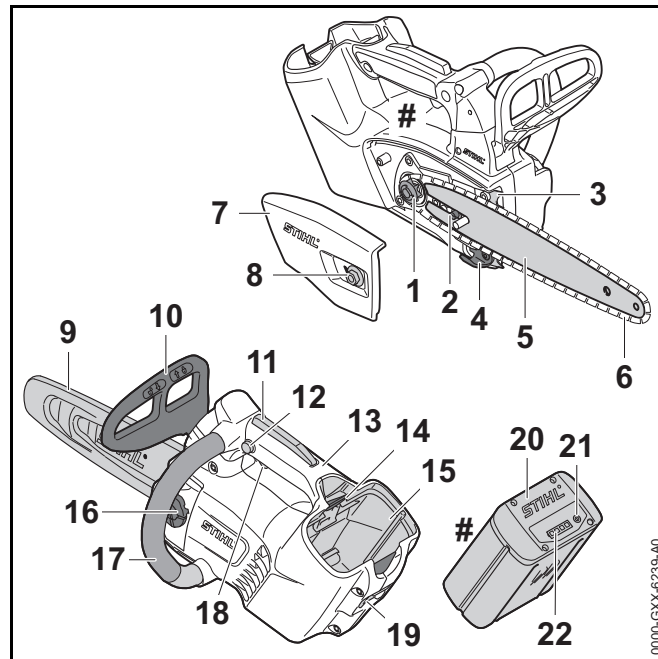
AVISO

A indicação chama a atenção para perigos que podem provocar danos materiais.

- ▶ As medidas mencionadas podem evitar danos materiais.

3 Vista geral

3.1 Motosserra e bateria



1 Carreto

O carreto aciona a corrente.

2 Parafuso tensor

O parafuso tensor destina-se a ajustar a tensão da corrente.

3 Encosto de garras

O encosto de garras apoia a motosserra na madeira durante o trabalho.

4 Coletor da corrente

O coletor da corrente recolhe uma corrente projetada ou gasta.

5 Barra guia

A barra guia conduz a corrente.

6 Corrente

A corrente corta a madeira.

7 Tampa do carreto

A tampa do carreto cobre o carreto e prende a barra guia na motosserra.

8 Porca

A porca fixa a tampa do carreto na motosserra.

9 Proteção da corrente

A proteção da corrente protege contra o contacto com a corrente.

10 Proteção dianteira da mão

A proteção dianteira da mão protege a mão esquerda do contacto com a corrente, destinando-se a inserir o travão da corrente e a soltá-lo automaticamente em caso de ressalto.

11 Alavanca Ergo

A alavanca Ergo mantém o botão de bloqueio em posição, quando a alavanca de comando é solta.

12 Botão de bloqueio

O botão de bloqueio desbloqueia a alavanca de comando.

13 Cabo de operação

O cabo de operação destina-se a operar, segurar e conduzir a motosserra.

14 Alavanca de bloqueio

A alavanca de bloqueio mantém a bateria no compartimento da bateria.

15 Compartimento da bateria

O compartimento da bateria aloja a bateria.

16 Tampa do depósito do óleo

A tampa do depósito do óleo fecha o depósito do óleo.

17 Tubo do punho

O tubo do punho destina-se a segurar, conduzir e transportar a motosserra.

18 Alavanca de comando

A alavanca de comando liga e desliga a motosserra.

19 Olhal

O olhal serve para prender a motosserra durante o trabalho na árvore.

20 Bateria

A bateria fornece energia à motosserra.

21 Tecla de pressão

A tecla de pressão ativa os LEDs na bateria.

22 LEDs

Os LEDs mostram o nível de carga da bateria e indicam avarias.

Placa de identificação com número da máquina**3.2 Símbolos**

Os símbolos podem estar presentes na motosserra e na bateria e têm o seguinte significado:



Este símbolo indica o sentido da marcha da corrente.



Girar neste sentido para esticar a corrente.



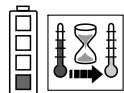
Este símbolo identifica o depósito do óleo aderente para correntes.



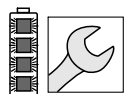
O travão da corrente é inserido neste sentido.



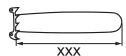
O travão da corrente é solto neste sentido.



1 LED está aceso a vermelho. A bateria está demasiado quente ou demasiado fria.



4 LEDs emitem uma luz intermitente vermelha. Existe uma avaria na bateria.



Comprimento de uma barra guia que deve ser usada.



Nível de potência sonora garantido de acordo com a diretiva 2000/14/CE em dB(A) para tornar as emissões de ruído de produtos comparáveis.



A indicação ao lado do símbolo chama a atenção para o conteúdo energético da bateria de acordo com a especificação do fabricante das células. O conteúdo energético disponível durante a utilização é menor.



Não eliminar o produto no lixo doméstico.

4 Indicações de segurança

4.1 Símbolos de aviso

Os símbolos de aviso presentes na motosserra e na bateria têm o seguinte significado:



Respeitar as indicações de segurança e as medidas a tomar.



Ler, compreender e guardar o manual de instruções.



Usar óculos de proteção e capacete de proteção.



Usar calças compridas com proteção contra corte e proteção contra corte nos dois braços.



Segurar na motosserra com as duas mãos.



Respeitar as indicações de segurança relativas a objetos lançados a alta velocidade e as medidas a adotar.



O utilizador só deve utilizar apenas se tiver formação sobre a utilização de uma motosserra para a manutenção de árvores.



Retirar a bateria durante pausas no trabalho, transporte, armazenamento, manutenção ou reparação.



Proteger a bateria do calor e do fogo.



Não mergulhar a bateria em líquidos.



Respeitar a gama de temperaturas permitida da bateria.

4.2 Utilização prevista

A motosserra para a manutenção de árvores STIHL MSA 161 T destina-se à manutenção de árvores e a serrar na copa de uma árvore em pé.

A motosserra só pode ser usada em trabalhos no solo.

A motosserra pode ser usada à chuva.

Esta motosserra é alimentada por uma bateria STIHL AP ou uma bateria STIHL AR.

Se for necessário subir à árvore, a motosserra apenas deve ser usada com uma bateria STIHL AP incorporada diretamente na motosserra.

⚠ ATENÇÃO

- Baterias não autorizadas pela STIHL para a motosserra podem provocar incêndios e explosões. Podem ocorrer ferimentos graves ou mortais em pessoas e danos materiais.
 - ▶ Usar a motosserra com uma bateria STIHL AP ou uma bateria STIHL AR.
- Caso a motosserra ou a bateria não seja usada conforme o previsto, podem ocorrer ferimentos graves ou mortais em pessoas e danos materiais.
 - ▶ Usar a motosserra tal como descrito neste manual de instruções.
 - ▶ Utilizar a bateria tal como descrito neste manual de instruções ou no manual de instruções da bateria STIHL AR.

4.3 Requisitos dos utilizadores

⚠ ATENÇÃO

- Utilizadores, que não tenham formação para utilizarem uma motosserra para a manutenção de árvores, não conseguem identificar nem avaliar os perigos da motosserra nem da bateria. O utilizador ou outras pessoas podem ferir-se com gravidade ou perder a vida.



- ▶ Ler, compreender e guardar o manual de instruções.



- ▶ O utilizador só deve utilizar apenas se tiver formação sobre a utilização de uma motosserra para a manutenção de árvores.

- ▶ Caso a motosserra ou a bateria seja entregue a uma outra pessoa: entregar o manual de instruções.

- ▶ Certificar-se de que o utilizador cumpre os seguintes requisitos:
 - O utilizador não está cansado.
 - O utilizador está fisicamente, mentalmente e psicologicamente apto para operar e trabalhar com a motosserra e a bateria. Caso o utilizador não esteja fisicamente, mentalmente ou psicologicamente apto, apenas deverá trabalhar sob vigilância ou seguindo as instruções de uma pessoa responsável.
 - O utilizador consegue identificar e avaliar os riscos da motosserra e da bateria.
 - O utilizador é maior de idade ou o utilizador está a receber formação na sua função sob supervisão de acordo com os regulamentos nacionais.
 - O utilizador não está sob a influência de álcool, medicamentos ou drogas.
- ▶ Em caso de dúvidas: Consultar um revendedor especializado da STIHL.

4.4 Vestuário e equipamento

⚠ ATENÇÃO

- Durante o trabalho, os cabelos compridos correm o risco de serem puxados pela motosserra. O utilizador pode ser ferido com gravidade.
 - ▶ Atar os cabelos compridos e certificar-se de que não são puxados pela motosserra.
- Durante o trabalho podem ser lançados objetos a alta velocidade. O utilizador pode ferir-se.
 - ▶ Usar óculos de proteção justos. Os óculos de proteção adequados foram testados segundo a norma europeia EN 166 ou as prescrições nacionais, e podem ser adquiridos no comércio com a respetiva identificação.
- ▶ A STIHL recomenda o uso de uma proteção facial.
- ▶ A peça de vestuário que cobre o tronco deverá ser justa e ter mangas compridas.



- Objetos em queda podem provocar ferimentos na cabeça.



- ▶ Caso possam cair objetos durante o trabalho: Usar capacete de proteção.

- Durante o trabalho pode levantar-se poeira e formar uma névoa. A poeira e a névoa, quando inaladas, podem prejudicar a saúde e provocar reações alérgicas.
 - ▶ Usar uma máscara para produtos pulverulentos.
- Vestuário desadequado pode prender-se em madeira, mato e na motosserra. Utilizadores sem vestuário adequado estão sujeitos a ferimentos graves.
 - ▶ Usar vestuário justo ao corpo.
 - ▶ Não usar cachecol/lenço nem adornos.
- Durante o trabalho o utilizador pode entrar em contacto com a corrente em movimento. O utilizador pode ser ferido com gravidade.



- ▶ Usar calças compridas com proteção contra corte e proteção contra corte nos dois braços.

- ▶ Usar calças compridas com proteção contra corte.
- Durante o trabalho o utilizador pode cortar-se na madeira. Durante a limpeza ou manutenção o utilizador pode entrar em contacto com a corrente. O utilizador pode ferir-se.
 - ▶ Usar luvas de trabalho de material resistente.
- O utilizador pode escorregar caso use calçado desadequado. Caso o utilizador entre em contacto com a corrente em movimento, há risco de ferimentos. O utilizador pode ferir-se.
 - ▶ Usar botas para trabalho com motosserras com proteção contra corte.
- Quando for necessário trabalhar na árvore, o utilizador pode cair. O utilizador pode ser ferido com gravidade ou perder a vida.
 - ▶ Usar equipamento de proteção contra queda.

4.5 Zona de trabalho e meio circundante

4.5.1 Motosserra

⚠ ATENÇÃO

- Pessoas não envolvidas, crianças e animais não conseguem identificar nem avaliar os riscos da motosserra nem de objetos projetados a alta velocidade. Pessoas não envolvidas, crianças e animais podem ferir-se com gravidade e podem ocorrer danos materiais.
 - ▶ Manter pessoas não envolvidas, crianças e animais afastadas da zona de trabalho.
 - ▶ Não deixar a motosserra sem supervisão.
 - ▶ Assegurar que as crianças não conseguem brincar com a motosserra.
- Os componentes elétricos da motosserra podem gerar faíscas. Num ambiente facilmente inflamável ou explosivo as faíscas podem provocar incêndios e explosões. Podem ocorrer ferimentos graves ou mortais em pessoas e danos materiais.
 - ▶ Não trabalhar num ambiente facilmente inflamável nem explosivo.

4.5.2 Bateria

⚠ ATENÇÃO

- Pessoas não envolvidas, crianças e animais não conseguem identificar nem avaliar os riscos da bateria. Pessoas não envolvidas, crianças e animais podem ferir-se com gravidade.
 - ▶ Manter pessoas não envolvidas, crianças e animais afastados.
 - ▶ Não deixar a bateria sem supervisão.
 - ▶ Assegurar que as crianças não conseguem brincar com a bateria.
- A bateria não está protegida contra todas as influências ambientais. A bateria pode incendiar-se ou explodir caso seja sujeita a determinadas influências ambientais. Podem ocorrer ferimentos graves em pessoas e danos materiais.



- ▶ Proteger a bateria do calor e do fogo.
- ▶ Não atirar a bateria para o fogo.



- ▶ Utilizar e guardar a bateria numa gama de temperaturas entre - 10 °C e + 50 °C.



- ▶ Não mergulhar a bateria em líquidos.

- ▶ Manter a bateria afastada de objetos metálicos.
- ▶ Não sujeitar a bateria a uma pressão elevada.
- ▶ Não expor a bateria a micro-ondas.
- ▶ Proteger a bateria de produtos químicos e sais.

4.6 Estado de acordo com as exigências de segurança

4.6.1 Motosserra

A motosserra é segura se forem cumpridas as seguintes condições:

- A motosserra não está danificada.
- A motosserra está limpa.
- O apanha-correntes não apresenta danos.
- O travão da corrente funciona.
- Os elementos de comando funcionam e não foram modificados.
- A lubrificação da corrente funciona.
- Os vestígios de rodagem do carreto não são mais profundos do que 0,5 mm.
- Está instalada uma combinação de barra guia e corrente mencionada neste manual de instruções.
- A barra guia e a corrente estão montadas corretamente.

- A corrente está esticada corretamente.
- Nesta motosserra apenas estão instalados acessórios originais da STIHL.
- O acessório está incorporado corretamente.
- A tampa do depósito do óleo está fechada.


⚠ ATENÇÃO

- Num estado que não cumpra as exigências de segurança, os componentes podem deixar de funcionar corretamente e os equipamentos de segurança podem ser colocados fora de serviço. Podem ocorrer ferimentos graves ou mortais em pessoas.
 - ▶ Não trabalhar com uma motosserra danificada.
 - ▶ Caso a motosserra esteja suja: Limpar a motosserra.
 - ▶ Não trabalhar com um apanha-correntes danificado.
 - ▶ Não alterar a motosserra. Exceção: Incorporação de uma combinação de barra guia e corrente indicada neste manual de instruções.
 - ▶ Caso os elementos de comando não funcionem: Não trabalhar com a motosserra.
 - ▶ Incorporar apenas acessórios originais da STIHL nesta motosserra.
 - ▶ Incorporar a barra guia e a corrente tal como descrito neste manual de instruções.
 - ▶ Incorporar os acessórios tal como descrito neste manual de instruções ou no manual de instruções do acessório.
 - ▶ Não inserir objetos nos orifícios da motosserra.
 - ▶ Em caso de dúvidas: Consultar um revendedor especializado da STIHL.

4.6.2 Barra guia

A barra guia é segura se forem cumpridas as seguintes condições:

- A barra guia não está danificada.
- A barra guia não está desformada.

- A ranhura é tão ou mais profunda do que a profundidade mínima da ranhura,  19.3.
- As nervuras da ranhura não apresentam rebarbas.
- A ranhura não está estrangulada nem alargada.

ATENÇÃO

- Num estado não seguro, a barra guia deixa de conseguir conduzir a corrente corretamente. A corrente a girar pode saltar da barra guia. Podem ocorrer ferimentos graves ou mortais em pessoas.
 - ▶ Não trabalhar com uma barra guia danificada.
 - ▶ Caso a profundidade da ranhura seja inferior à profundidade mínima da ranhura: Substituir a barra guia.
 - ▶ Rebarbar a barra guia semanalmente.
 - ▶ Em caso de dúvidas: Consultar um revendedor especializado da STIHL.

4.6.3 Corrente

A corrente é segura se forem cumpridas as seguintes condições:

- A corrente não está danificada.
- A corrente está afiada corretamente.
- As marcações de desgaste nos dentes de corte são visíveis.

ATENÇÃO

- Num estado que não cumpra as exigências de segurança, os componentes podem deixar de funcionar corretamente e os equipamentos de segurança podem ser colocados fora de serviço. Podem ocorrer ferimentos graves ou mortais em pessoas.
 - ▶ Trabalhar com uma corrente sem danos.
 - ▶ Afiar corretamente a corrente.
 - ▶ Em caso de dúvidas: Consultar um revendedor especializado da STIHL.

4.6.4 Bateria

A bateria é segura se forem cumpridas as seguintes condições:

- A bateria não apresenta danos.
- A bateria está limpa e seca.
- A bateria funciona e não foi alterada.

ATENÇÃO

- Quando não cumpre as exigências de segurança, a bateria deixa de funcionar com segurança. Podem ocorrer ferimentos graves em pessoas.
 - ▶ Não trabalhar com uma bateria danificada ou não funcional.
 - ▶ Não carregar uma bateria danificada ou com defeito.
 - ▶ Caso a bateria esteja suja ou molhada: Limpar a bateria e deixá-la secar.
 - ▶ Não alterar a bateria.
 - ▶ Não inserir objetos nos orifícios da bateria.
 - ▶ Nunca ligar os contactos elétricos da bateria a objetos metálicos e curto-circuitar.
 - ▶ Não abrir a bateria.
- Uma bateria danificada pode derramar líquido. Se o líquido entrar em contacto com a pele ou com os olhos, pode causar irritações nestas zonas.
 - ▶ Evitar o contacto com o líquido.
 - ▶ Caso tenha havido contacto com a pele: Lavar as partes afetadas da pele com bastante água e sabão.
 - ▶ Caso tenha havido contacto com os olhos: Lavar os olhos com muita água durante, pelo menos, 15 minutos e consultar um médico.

- Uma bateria danificada ou defeituosa pode apresentar um odor incomum, fumo ou incêndio. Podem ocorrer ferimentos graves ou mortais em pessoas e danos materiais.
 - ▶ Caso a bateria apresente um odor ou fumo fora do comum: Não usar a bateria e mantê-la afastada de materiais combustíveis.
 - ▶ Caso a bateria se incendeie: Tente apagar o fogo da bateria com um extintor ou água.

4.7 Trabalho

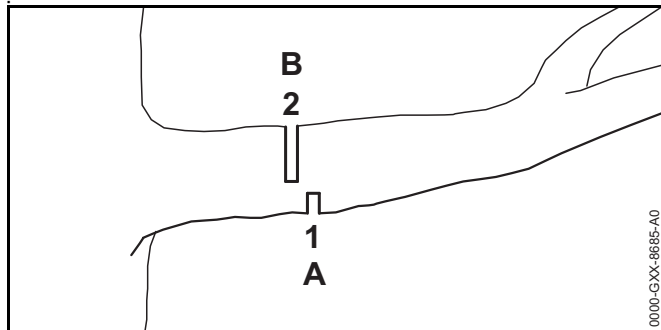
4.7.1 Serrar

▲ ATENÇÃO

- Se não existir ninguém ao alcance fora do local de trabalho, poderá não ser prestada ajuda em caso de acidente.
 - ▶ Certifique-se de que existem pessoas ao alcance fora do local de trabalho.
- Em determinadas situações, o utilizador poderá perder a concentração. O utilizador pode perder o controlo sobre a motosserra, tropeçar, cair e ferir-se com gravidade.
 - ▶ Trabalhar com calma e concentração.
 - ▶ Caso as condições de luz e de visibilidade não sejam boas: Não trabalhar com a motosserra.
 - ▶ Usar a motosserra sozinho.
 - ▶ Não trabalhar acima da altura dos ombros.
 - ▶ Prestar atenção aos obstáculos.
 - ▶ Se for necessário subir à árvore: Usar uma proteção por corda.
 - ▶ Se a motosserra for usada com uma alimentação de energia por linha de conexão: Usar uma plataforma de trabalho elevada.
 - ▶ Se começarem a surgir sinais de cansaço: Fazer uma pausa no trabalho.
- Quando for necessário trabalhar na árvore, a motosserra pode cair. Podem ocorrer ferimentos graves em pessoas e danos materiais.
 - ▶ Prender a motosserra no olhal.
- A corrente em movimento pode ferir o utilizador. O utilizador pode ser ferido com gravidade.
 - ▶ Não tocar na corrente em movimento.
 - ▶ Se a corrente estiver bloqueada por um objeto: Desligar a motosserra, inserir o travão da corrente e retirar a bateria. Só então é que o objeto deve ser removido.
- A corrente em movimento fica quente e expande-se. Caso a corrente não seja lubrificada o suficiente e seja esticada, pode saltar da barra guia ou rasgar-se. Podem ocorrer ferimentos graves em pessoas e danos materiais.
 - ▶ Usar óleo aderente para correntes.
 - ▶ Durante o trabalho verificar a tensão da corrente com regularidade. Caso a tensão da corrente seja demasiado baixa: Esticar a corrente.
- Se, durante o trabalho, a motosserra apresentar um comportamento diferente ou incomum, a motosserra poderá não estar a cumprir as exigências de segurança. Podem ocorrer ferimentos graves em pessoas e danos materiais.
 - ▶ Terminar o trabalho, retirar a bateria e consultar um revendedor especializado da STIHL.
- Durante o trabalho a motosserra pode produzir vibrações.
 - ▶ Usar luvas.
 - ▶ Fazer pausas no trabalho.
 - ▶ Caso haja indícios de distúrbios circulatórios: Consultar um médico.

- Se a corrente em movimento tocar num objeto duro, podem produzir-se faíscas. As faíscas podem provocar incêndios num ambiente facilmente inflamável. Podem ocorrer ferimentos graves ou mortais em pessoas e danos materiais.
 - ▶ Não trabalhar num ambiente facilmente inflamável.
- Quando a alavanca de comando é solta, a corrente ainda funciona durante mais algum tempo. A corrente em movimento pode provocar ferimentos por corte em pessoas. Podem ocorrer ferimentos graves em pessoas.
 - ▶ Aguardar até que a corrente deixe de girar.

⚠ ATENÇÃO



- Se for serrada madeira sob tensão, a barra guia pode ficar emperrada. O utilizador pode perder o controlo sobre a motosserra e ferir-se com gravidade.
 - ▶ Executar primeiro um corte de compensação (1) no lado de pressão (A), em seguida um corte de separação (2), deslocado no sentido do tronco, no lado de tração (B).

⚠ PERIGO

- Se houver necessidade de trabalhar no ambiente de linhas condutoras de tensão, a corrente pode entrar em contacto com as linhas sob tensão e danificá-las. O utilizador pode ser ferido com gravidade ou perder a vida.
 - ▶ Não trabalhar no ambiente de linhas condutoras de tensão.

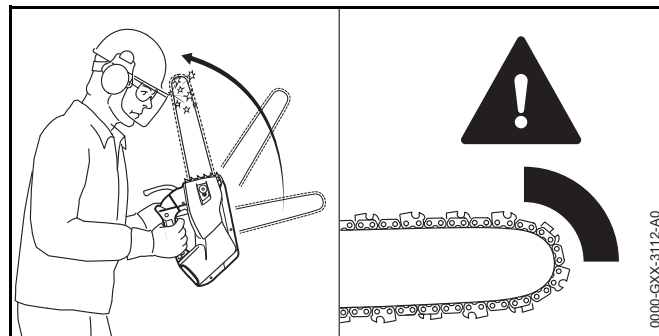
4.7.2 Abate

⚠ ATENÇÃO

- Pessoas inexperientes não conseguem avaliar os riscos em caso de abate. Podem ocorrer ferimentos graves ou mortais em pessoas e danos materiais.
 - ▶ Em caso de dúvidas: Não efetuar o abate sozinho.
- Durante a queda, as peças a cortar da árvore ou ramos podem cair em pessoas ou objetos. Podem ocorrer ferimentos graves ou mortais em pessoas e danos materiais.
 - ▶ Determinar o sentido da queda de forma que a área, na qual a peça a cortar da árvore vai cair, esteja livre.
 - ▶ Manter pessoas não envolvidas, crianças e animais afastadas do local de trabalho num raio de 2,5 vezes do comprimento total da árvore.

4.8 Forças de reacção

4.8.1 Rebate

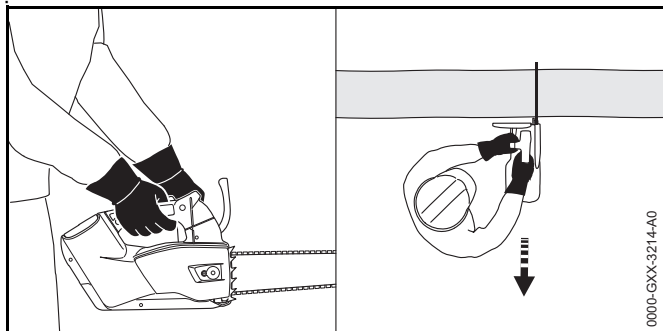


Pode ocorrer um rebate pelas seguintes causas:

- A corrente a girar toca com a área em redor do quarto superior da ponta da barra guia num objeto duro e é travada rapidamente.
- A corrente a girar fica presa na ponta da barra guia.

O travão da corrente não consegue impedir um rebate.

⚠ ATENÇÃO



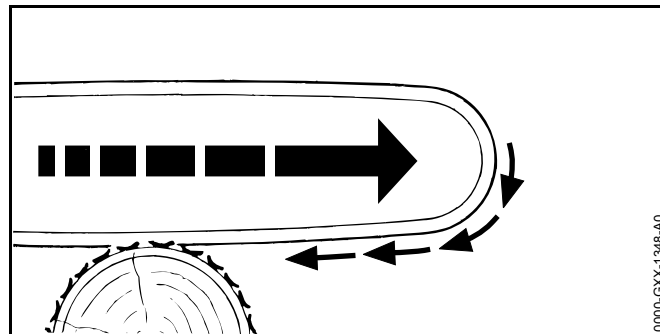
- Caso ocorra um rebate, a motosserra pode ser projetada no sentido do utilizador. Devido à conceção do sistema de cabos com uma distância curta dos cabos, o utilizador pode perder o controlo sobre a motosserra e ferir-se com gravidade ou perder a vida.



▶ Segurar na motosserra com as duas mãos.

- ▶ Manter o corpo afastado da área de rotação alargada da motosserra.
- ▶ Trabalhar tal como descrito neste manual de instruções.
- ▶ Não trabalhar com a área em redor do quarto superior da ponta da barra guia.
- ▶ Trabalhar com uma corrente corretamente afiada e esticada.
- ▶ Usar uma corrente com risco reduzido de rebate.
- ▶ Usar uma barra guia com uma cabeça de carril pequena.
- ▶ Cortar na potência máxima.

4.8.2 Puxar para dentro

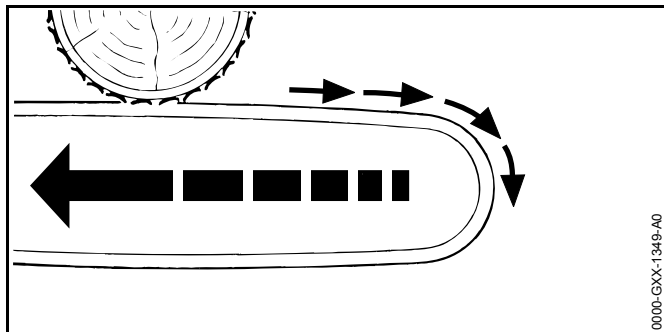


Se o trabalho for efetuado com a parte inferior da guia, a motosserra é atirada para longe do utilizador.

⚠ ATENÇÃO

- Caso a corrente a circular bata num objeto duro e seja travada de imediato, a motosserra pode ser atirada com muita força para longe do utilizador. O utilizador pode perder o controlo sobre a motosserra e ferir-se com gravidade ou perder a vida.
- ▶ Segurar na motosserra com as duas mãos.
- ▶ Trabalhar tal como descrito neste manual de instruções.
- ▶ Introduzir a guia no corte a direito.
- ▶ Colocar o encosto de garra corretamente.
- ▶ Cortar na potência máxima.

4.8.3 Recuo



Se o trabalho for efetuado com a parte superior da guia, a motosserra é empurrada no sentido do utilizador.

⚠ ATENÇÃO

- Caso a corrente a circular bata num objeto duro e seja travada de imediato, a motosserra pode ser empurrada com muita força no sentido do utilizador. O utilizador pode perder o controlo sobre a motosserra e ferir-se com gravidade ou perder a vida.
 - ▶ Segurar na motosserra com as duas mãos.
 - ▶ Trabalhar tal como descrito neste manual de instruções.
 - ▶ Introduzir a guia no corte a direito.
 - ▶ Cortar na potência máxima.

4.9 Transporte

4.9.1 Motosserra

⚠ ATENÇÃO

- Durante o transporte, a motosserra pode tombar ou mover-se. Podem ocorrer ferimentos em pessoas e danos materiais.



▶ Retirar a bateria.

- ▶ Inserir o travão da corrente.
- ▶ Empurrar a proteção da corrente por cima da barra guia, de forma que esta fique totalmente coberta.
- ▶ Segurar a motosserra com esticadores, correias ou uma rede, de forma a não tombar nem se mover.

4.9.2 Bateria

⚠ ATENÇÃO

- A bateria não está protegida contra todas as influências ambientais. A bateria pode danificar-se e podem ocorrer danos materiais caso seja sujeita a determinadas influências ambientais.
 - ▶ Não transportar uma bateria danificada.
 - ▶ Transportar a bateria numa embalagem que não seja eletricamente condutora.
- Durante o transporte, a bateria pode tombar ou mover-se. Podem ocorrer ferimentos em pessoas e danos materiais.
 - ▶ Colocar a bateria na embalagem, de forma que não se possa mover.
 - ▶ Prender a embalagem de forma a não se mover.

4.10 Armazenamento

4.10.1 Motosserra

⚠ ATENÇÃO

- As crianças não conseguem identificar nem avaliar os perigos da motosserra. As crianças podem ferir-se com gravidade.



- ▶ Retirar a bateria.

- ▶ Inserir o travão da corrente.
- ▶ Empurrar a proteção da corrente por cima da barra guia, de forma que esta fique totalmente coberta.
- ▶ Guardar a motosserra fora do alcance de crianças.
- Os contactos elétricos na motosserra e em componentes metálicos podem ficar corroídos devido à humidade. A motosserra pode ser danificada.



- ▶ Retirar a bateria.

- ▶ Guardar a motosserra limpa e seca.

4.10.2 Bateria

⚠ ATENÇÃO

- As crianças não conseguem identificar nem avaliar os perigos da bateria. As crianças podem ferir-se com gravidade.
 - ▶ Guardar a bateria fora do alcance de crianças.
- A bateria não está protegida contra todas as influências ambientais. A bateria pode danificar-se caso seja sujeita a determinadas influências ambientais.
 - ▶ Guardar a bateria limpa e seca.
 - ▶ Guardar a bateria num local fechado.
 - ▶ Guardar a bateria separada da motosserra e do carregador.
 - ▶ Guardar a bateria numa embalagem que não seja eletricamente condutora.
 - ▶ Guardar a bateria numa gama de temperaturas entre - 10 °C e + 50 °C.

4.11 Limpeza, manutenção e reparação

⚠ ATENÇÃO

- Se, durante a limpeza, manutenção ou reparação, a bateria estiver colocada, a motosserra pode ligar-se acidentalmente. Podem ocorrer ferimentos graves em pessoas e danos materiais.



- ▶ Retirar a bateria.




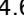








- ▶ Inserir o travão da corrente.

- Produtos de limpeza agressivos, a limpeza com jato de água ou objetos afiados podem danificar a motosserra, a barra guia, a corrente e a bateria. Caso a motosserra, a barra guia, a corrente ou a bateria não sejam limpas corretamente, poderá haver componentes que deixarão de funcionar corretamente e equipamentos de segurança que ficarão fora de serviço. Podem ocorrer ferimentos graves em pessoas.
 - ▶ Limpar a motosserra, a barra guia, a corrente e a bateria da forma descrita neste manual de instruções.
- Caso a manutenção e a reparação da motosserra, da barra guia, da corrente e da bateria não sejam realizadas corretamente, poderá haver componentes que deixarão de funcionar corretamente e equipamentos de segurança que ficarão fora de serviço. Podem ocorrer ferimentos graves ou mortais em pessoas.
 - ▶ Não efetuar a manutenção ou a reparação da motosserra e da bateria por conta própria.
 - ▶ Se a motosserra ou a bateria necessitarem de manutenção ou reparação: Consultar um revendedor especializado da STIHL.
 - ▶ Efetuar a manutenção ou reparação à barra guia e à corrente tal como descrito neste manual de instruções.
- Durante a limpeza ou manutenção da corrente, o utilizador pode cortar-se nos dentes de corte afiados. O utilizador pode ferir-se.
 - ▶ Usar luvas de trabalho de material resistente.

5 Tornar a motosserra operacional

5.1 Tornar a motosserra operacional


Antes do início do trabalho é necessário executar os seguintes passos:

- ▶ Assegurar que os seguintes componentes cumprem as exigências de segurança:
 - Motosserra,  4.6.1.
 - Barra guia,  4.6.2.
 - Corrente,  4.6.3.
 - Bateria,  4.6.4.
- ▶ Verificar a bateria,  10.7.
- ▶ Carregar totalmente a bateria tal como descrito no manual de instruções dos carregadores STIHL AL 101, 300, 500.
- ▶ Limpar a motosserra,  15.1.
- ▶ Incorporar a barra guia e a corrente,  6.1.1.
- ▶ Esticar a corrente,  6.2.
- ▶ Encher com óleo aderente para correntes,  6.3.
- ▶ Verificar o travão da corrente,  10.4.
- ▶ Verificar os elementos de comando,  10.5.
- ▶ Verificar a lubrificação da corrente,  10.6.
- ▶ Caso os passos não possam ser executados: Não utilizar a motosserra e consultar um revendedor especializado da STIHL.

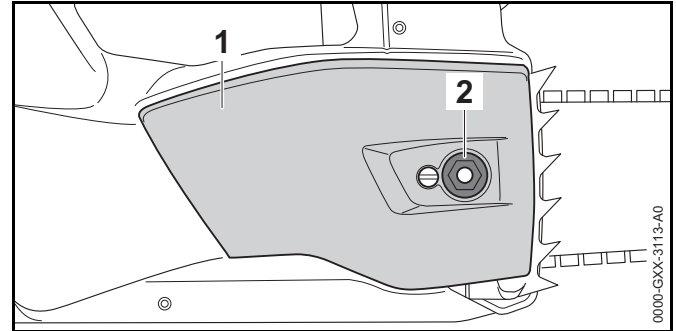
6 Montagem da motosserra

6.1 Montagem e desmontagem da guia e corrente

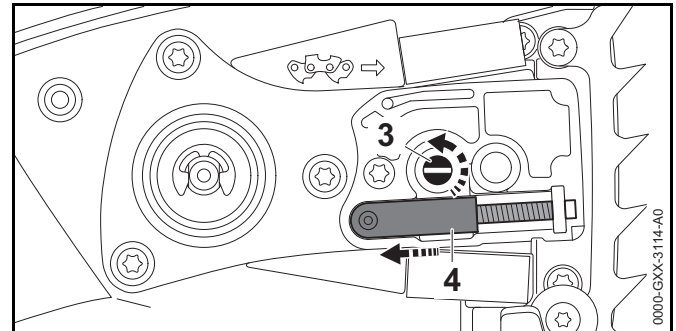
6.1.1 Incorporar a barra guia e a corrente

As combinações de barra guia e de corrente, que podem ser adaptadas e incorporadas no carreto, estão indicadas nos dados técnicos,  20.

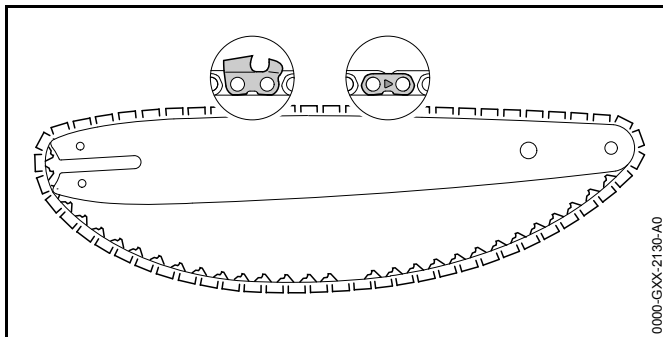
- ▶ Desligar a motosserra, inserir o travão da corrente e retirar a bateria.



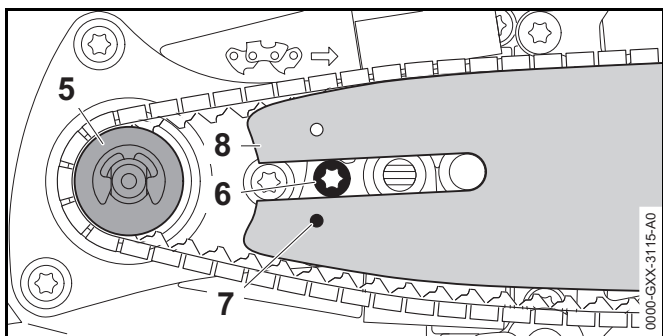
- ▶ Desatarraxar a porca (2).
- ▶ Retirar a tampa do carreto (1).



- ▶ Girar o parafuso tensor (3) no sentido contrário dos ponteiros do relógio até a correção tensora (4) se encontrar do lado esquerdo do alojamento.



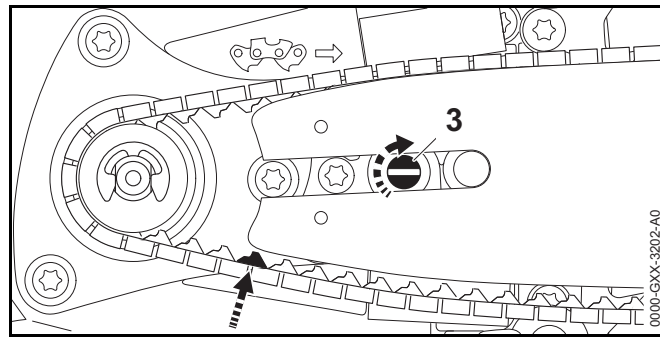
- ▶ Colocar a corrente na ranhura da barra guia de forma que as setas nos elos de união da corrente fiquem viradas para a parte superior no sentido da marcha.



- ▶ Colocar a guia e a corrente na motosserra de forma a satisfazer as seguintes condições:
 - Os elos de acionamento da corrente assentam nos dentes do carreto (5).
 - A cabeça do parafuso (6) assenta no furo oblongo da barra guia (8).
 - O bujão da corredeira tensora (4) assenta no furo (7) da barra guia (8).

A orientação da barra guia (8) não é relevante. A impressão na guia (8) também pode estar invertida.

- ▶ Soltar o travão da corrente.



- ▶ Girar o parafuso tensor (3) para a direita até a corrente se encontrar na barra guia. Nesse sentido, inserir os elos de acionamento da corrente na ranhura da barra guia. A barra guia (8) e a corrente encontram-se assentes na motosserra.
- ▶ Colocar a tampa do carreto (1) na motosserra de forma a ficar encaixada com a motosserra.
- ▶ Enroscar e apertar a porca (2).

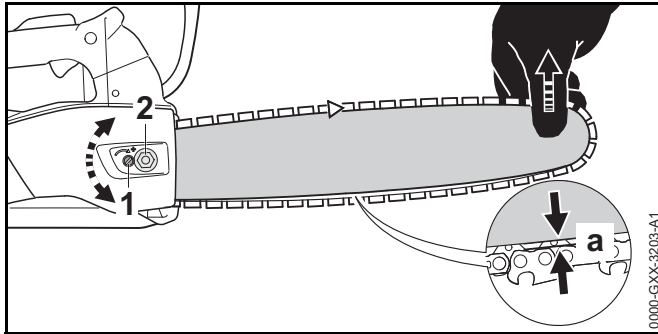
6.1.2 Desmontar a barra guia e a corrente

- ▶ Desligar a motosserra, inserir o travão da corrente e retirar a bateria.
- ▶ Desatarraxar a porca.
- ▶ Retirar a tampa do carreto.
- ▶ Girar o parafuso tensor para a esquerda até ao encosto. A corrente está solta.
- ▶ Retirar a barra guia e a corrente.

6.2 Esticar a corrente

A corrente expande-se ou contrai-se durante o trabalho. A tensão da corrente altera-se. Durante o trabalho é necessário verificar regularmente a tensão da corrente e esticar novamente.

- ▶ Desligar a motosserra, inserir o travão da corrente e retirar a bateria.



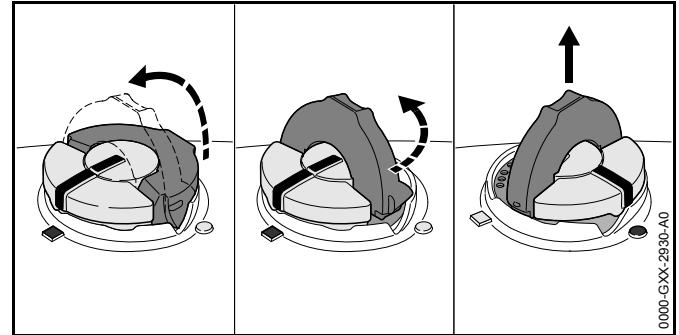
- ▶ Desapertar a porca (2).
- ▶ Soltar o travão da corrente.
- ▶ Levantar a barra guia na ponta e girar o parafuso tensor (1) para a esquerda ou para a direita até estarem satisfeitas as seguintes condições:
 - A distância no centro da barra guia encontra-se entre 1 mm e 2 mm.
 - A corrente ainda pode ser puxada com dois dedos e pouco esforço por cima da barra guia.
- ▶ Caso seja usada uma barra guia Carving: Girar o parafuso tensor (1) para a esquerda ou para a direita, até os elos de acionamento da corrente serem visíveis até metade na parte inferior da barra guia.
- ▶ Levantar a barra guia na ponta e apertar as porcas (2).
- ▶ Caso a distância no centro da barra guia não se encontre entre 1 mm e 2 mm: Esticar novamente a corrente.
- ▶ Se ao utilizar uma barra guia Carving os elos de acionamento da corrente forem visíveis em menos de metade na parte inferior da barra guia: Esticar novamente a corrente.

6.3 Encher com óleo aderente para correntes

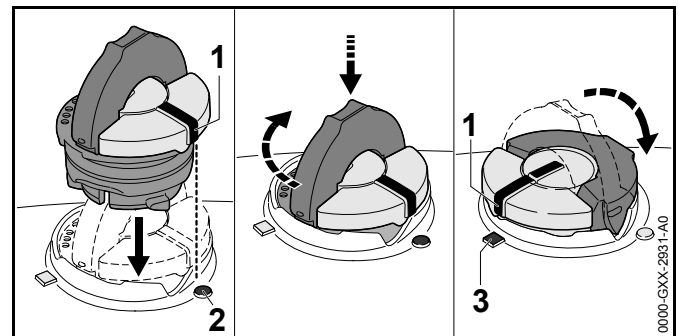
O óleo aderente para correntes lubrifica e arrefece a corrente em circulação.

A STIHL recomenda a utilização de um óleo aderente para correntes STIHL ou de um outro óleo aderente para correntes aprovado para motosserras.

- ▶ Desligar a motosserra, inserir o travão da corrente e retirar a bateria.
- ▶ Colocar a motosserra numa superfície plana de forma que a tampa do depósito do óleo fique virada para cima.
- ▶ Limpar a área em redor da tampa do depósito do óleo com um pano húmido.



- ▶ Abrir o arco da tampa do depósito do óleo.
- ▶ Girar a tampa do depósito do óleo para a esquerda até ao final.
- ▶ Retirar a tampa do depósito do óleo.
- ▶ Inserir óleo aderente para correntes sem derramar nem encher o depósito do óleo até ao rebordo.
- ▶ Se o arco da tampa do depósito do óleo estiver fechado: Abrir o arco para cima.

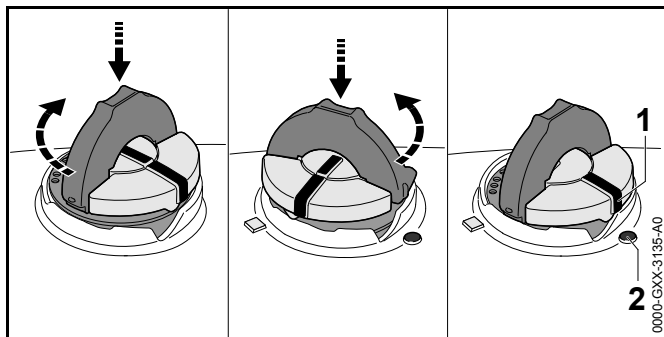


- ▶ Colocar a tampa do depósito do óleo de forma que a marcação (1) fique virada para a marcação (2).

- ▶ Pressionar a tampa do depósito do óleo para baixo e girar para a direita até ao encosto. A tampa do depósito do óleo encaixa com um clique. A marcação (1) está virada para a marcação (3).
- ▶ Verificar se a tampa do depósito do óleo pode ser removida para cima.
- ▶ Se a tampa do depósito do óleo não poder ser removida para cima: Fechar o arco da tampa do depósito do óleo. O depósito do óleo está fechado.

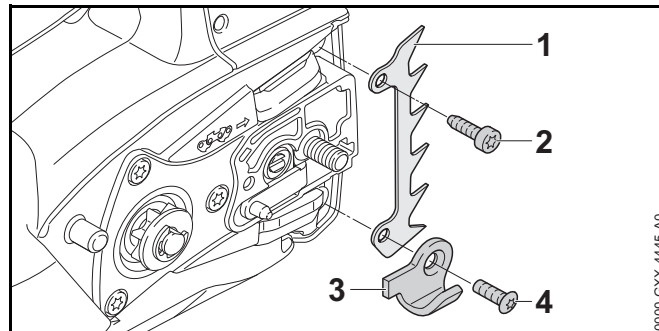
Se a tampa do depósito do óleo puder ser removida para cima, é necessário executar os seguintes passos:

- ▶ Colocar a tampa do depósito do óleo na posição desejada.



- ▶ Pressionar a tampa do depósito do óleo para baixo e girar para a direita até ao encosto.
- ▶ Pressionar a tampa do depósito do óleo para baixo e girar para a esquerda até a marcação (1) ficar virada para a marcação (2).
- ▶ Tentar fechar novamente o depósito do óleo.
- ▶ Se não for possível fechar o depósito do óleo: Não trabalhar com a motosserra e consultar um revendedor especializado da STIHL. A motosserra não cumpre as exigências de segurança.

6.4 Incorporar o encosto de garras



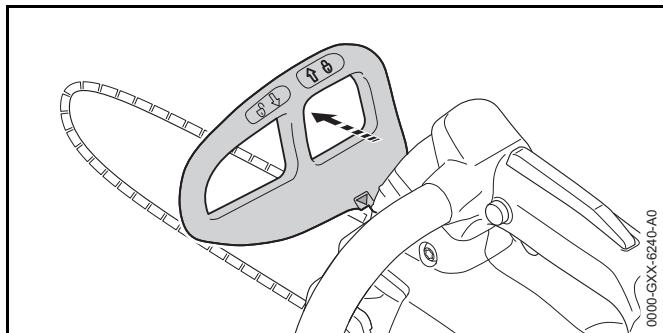
- ▶ Desaparafusar o parafuso (4), e retirar o apanha-correntes (3).
- ▶ Colocar o encosto de garras (1).
- ▶ Aparafusar o parafuso (2).
- ▶ Colocar o apanha-correntes (3).
- ▶ Enroscar e apertar bem o parafuso (4).
- ▶ Apertar bem o parafuso (2).

7 Inserir e soltar o travão da corrente

7.1 Inserir o travão da corrente

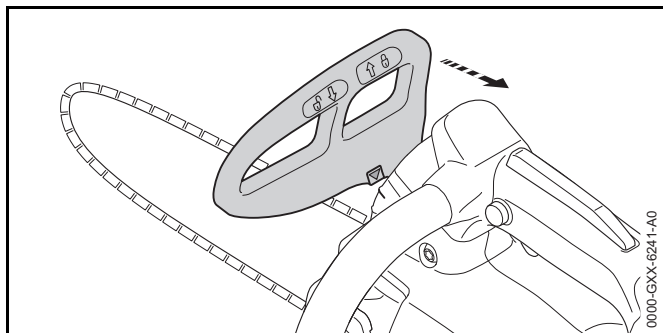
A motosserra está equipada com um travão da corrente.

O travão da corrente é inserido automaticamente no caso de um rebate suficientemente forte devido à inércia de massa da proteção da mão ou pode ser inserido pelo utilizador.



- ▶ Pressionar a proteção da mão com a mão esquerda, afastando-a do tubo do punho. A proteção da mão encaixa com um clique. O travão da corrente está inserido.

7.2 Soltar o travão da corrente

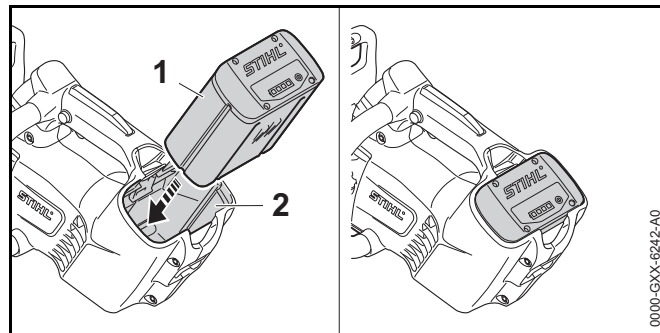


- ▶ Pressionar a proteção da mão com a mão esquerda no sentido do utilizador. A proteção da mão encaixa com um clique. O travão da corrente está desbloqueado.

8 Colocação e remoção da bateria

8.1 Colocar a bateria

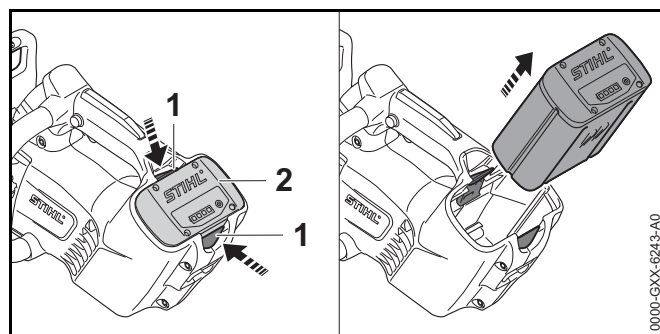
- ▶ Inserir o travão da corrente.



- ▶ Pressionar a bateria (1) até encostar no compartimento da bateria (2). A bateria (1) encaixa com um clique.

8.2 Retirar a bateria

- ▶ Colocar a motosserra por cima de uma superfície plana.



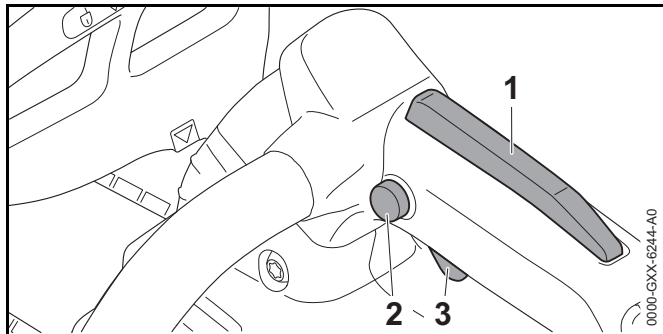
- ▶ Premir as duas alavancas de bloqueio (1). A bateria (2) está desbloqueada e pode ser removida.

9 Ligação e desconexão da motosserra

9.1 Ligar a motosserra

- ▶ Pegar na motosserra com a mão direita no cabo de operação, de forma que o polegar envolva o cabo de operação.

- ▶ Soltar o travão da corrente.
- ▶ Segurar na motosserra com a mão esquerda no tubo do punho de forma que o polegar envolva o tubo do punho.



- ▶ Premir o botão de bloqueio (2) com o polegar e mantê-lo premido.
- ▶ Premir a alavanca Ergo (1) com a mão e mantê-la premida.
O botão de bloqueio (2) pode ser solto.
- ▶ Premir a alavanca de comando (3) com o dedo indicador e mantê-la premida.
A motosserra acelera e a corrente move-se.

9.2 Desligar a motosserra

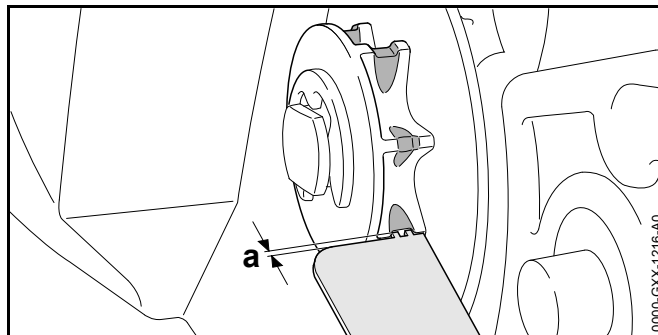
- ▶ Soltar a alavanca de comando e a alavanca Ergo.
A corrente deixa de girar.
- ▶ Caso a corrente continue a girar: Inserir o travão da corrente, retirar a bateria e consultar um revendedor especializado da STIHL.
A motosserra está com defeito.

10 Verificar a motosserra e a bateria

10.1 Verificar o carreto

- ▶ Desligar a motosserra, inserir o travão da corrente e retirar a bateria.
- ▶ Desbloquear o travão da corrente.

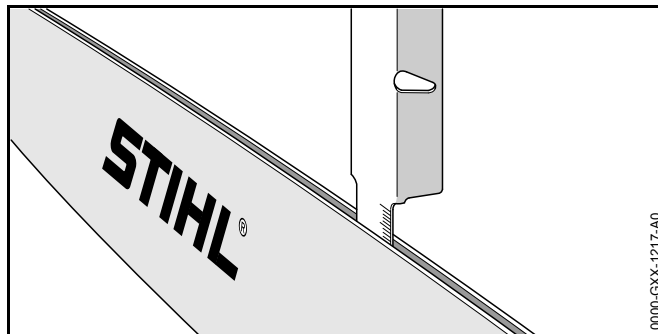
- ▶ Desmontar a tampa do carreto.
- ▶ Desmontar a guia e a corrente.




- ▶ Verificar os vestígios de rolagem no carreto com um calibre de controlo STIHL.
- ▶ Caso os vestígios de rolagem sejam mais profundos do que $a = 0,5 \text{ mm}$: Não utilizar a motosserra e consultar um revendedor especializado da STIHL.
O carreto tem de ser substituído.

10.2 Verificação da guia

- ▶ Desligar a motosserra, inserir o travão da corrente e retirar a bateria.
- ▶ Desmontar a corrente e a guia.

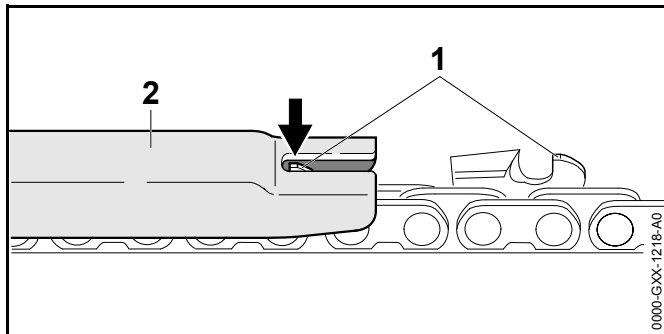



- ▶ Medir a profundidade da ranhura com a vareta de nível de um gabarito de precisão STIHL.
- ▶ Substituir a guia, caso esteja satisfeita uma das seguintes condições:

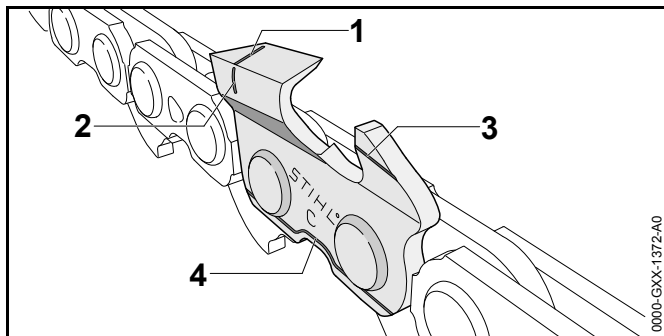
- A guia está danificada.
 - A profundidade medida da ranhura é inferior à profundidade da ranhura mínima da guia,  19.3.
 - A ranhura da guia está estrangulada ou alargada.
- ▶ Em caso de dúvidas: Consultar um revendedor especializado da STIHL.

10.3 Verificação da motosserra

- ▶ Desligar a motosserra, inserir o travão da corrente e retirar a bateria.



- ▶ Medir a altura dos limitadores de profundidade (1) com um calibrador de limas da STIHL (2). O calibrador de limas da STIHL tem de encaixar na divisão da corrente.
- ▶ Caso um limitador da profundidade (1) saia fora do gabarito de precisão (2): Relimar o limitador de profundidade (1),  16.2.



- ▶ Verificar se as marcações de desgaste (1 a 4) nos dentes de corte estão visíveis.
- ▶ Caso uma das marcações de desgaste não esteja visível num dente de corte: Não utilizar a corrente e consultar um revendedor especializado da STIHL.
- ▶ Usar um calibrador de limas da STIHL para verificar se o ângulo de afiação dos dentes de corte de 30° é respeitado. O calibrador de limas da STIHL tem de encaixar na divisão da corrente.
- ▶ Se o ângulo de afiação de 30° não for respeitado: Afiar a corrente.
- ▶ Em caso de dúvidas: Consultar um revendedor especializado da STIHL.

10.4 Verificar o travão da corrente

- ▶ Ligar a motosserra.
- ▶ Inserir o travão da corrente.
Caso a corrente ainda esteja parada, isso significa que o travão da corrente está a funcionar.
- ▶ Caso a corrente não pare imediatamente: Não utilizar a motosserra e consultar um revendedor especializado da STIHL.
O travão da corrente está defeituoso.

10.5 Verificar os elementos de comando

Botão de bloqueio, alavanca Ergo e alavanca de comando

- ▶ Inserir o travão da corrente e retirar a bateria.
- ▶ Tentar pressionar a alavanca de comando sem premir o botão de bloqueio.
- ▶ Se for possível pressionar a alavanca de comando: Consultar um revendedor especializado da STIHL.
O botão de bloqueio está defeituoso.
- ▶ Pressionar o botão de bloqueio e mantê-lo pressionado.
- ▶ Premir e manter premida a alavanca Ergo.
- ▶ Pressionar a alavanca de comando e largar novamente.

- ▶ Caso o botão de bloqueio, a alavanca Ergo ou a alavanca de comando se mova com dificuldade ou não recue para a sua posição inicial: Não utilizar a motosserra e consultar um revendedor especializado da STIHL. O botão de bloqueio, a alavanca Ergo ou alavanca de comando estão com defeito.

Ligar a motosserra

- ▶ Inserir a bateria.
- ▶ Soltar o travão da corrente.
- ▶ Pressionar o botão de bloqueio e mantê-lo pressionado.
- ▶ Premir e manter premida a alavanca Ergo.
- ▶ Pressionar a alavanca de comando e mantê-la pressionada. A corrente gira.
- ▶ Largar a alavanca de comando. A corrente deixa de girar.
- ▶ Caso a corrente continue a girar: Inserir o travão da corrente, retirar a bateria e consultar um revendedor especializado da STIHL. A motosserra está com defeito.

10.6 Verificar a lubrificação da corrente

- ▶ Inserir a bateria.
- ▶ Desbloquear o travão da corrente.
- ▶ Virar a guia para uma superfície clara.
- ▶ Ligar a motosserra. O óleo aderente para correntes é lançado e é visível na superfície clara. A lubrificação da corrente funciona.

Caso o óleo aderente para correntes lançado não seja visível:

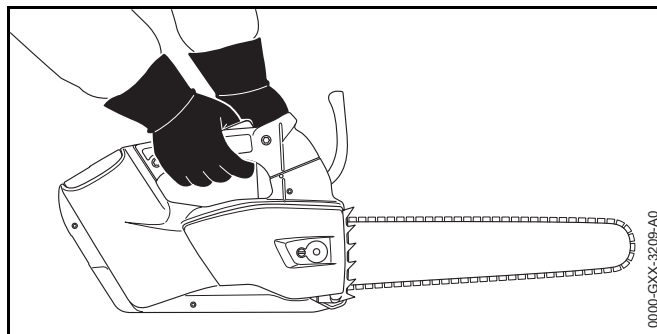
- ▶ Encher com óleo aderente para correntes.
- ▶ Verificar novamente a lubrificação da corrente.
- ▶ Caso o óleo aderente de correntes ainda não seja visível a superfície clara: Não utilizar a motosserra e consultar um revendedor especializado da STIHL. A lubrificação da corrente está defeituosa.

10.7 Verificar a bateria

- ▶ Premir a tecla de pressão na bateria. Os LEDs estão acesos ou emitem uma luz intermitente.
- ▶ Caso os LEDs não estejam acesos nem emitam uma luz intermitente: Não utilizar a bateria e consultar um revendedor especializado da STIHL. Existe uma avaria na bateria.

11 Trabalhar com a motosserra

11.1 Segurar e conduzir a motosserra



- ▶ Segurar na motosserra com a mão esquerda no tubo do punho e a mão direita no cabo de operação e conduzir de forma que o polegar da mão esquerda envolva o tubo do punho e o polegar da mão direita o cabo de operação.



ATENÇÃO

O risco de rebate aumenta caso a motosserra seja usada com uma mão. Caso ocorra um rebate, a motosserra pode ser projetada no sentido do utilizador. O utilizador pode perder o controlo sobre a motosserra e ferir-se com gravidade ou perder a vida.

- ▶ Não trabalhar com a área em redor do quarto superior da ponta da barra guia.
- ▶ Não usar a outra mão para segurar no ramo que deve ser cortado.

- ▶ Não segurar nos ramos em queda.

A motosserra pode ser usada com uma mão quando estão satisfeitas as seguintes condições:

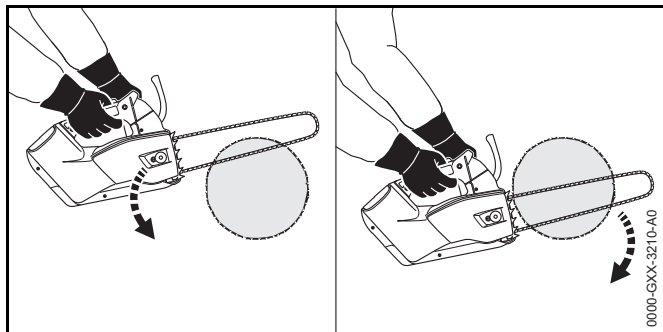
- Não é possível a operação da motosserra com as duas mãos.
- A posição de trabalho tem de ser assegurada com uma mão.
- A motosserra também pode ser segurada com firmeza com uma mão.
- Todas as partes do corpo encontram-se afastadas da área de rotação alargada da motosserra.

11.2 Serrar

⚠ ATENÇÃO

Caso ocorra rebate, a motosserra pode ser projetada no sentido do utilizador. O utilizador pode ser ferido com gravidade ou perder a vida.

- ▶ Cortar na potência máxima.
 - ▶ Não trabalhar com a área em redor do quarto superior da ponta da barra guia.
-
- ▶ Introduzir a barra guia na potência máxima no corte, de forma que a barra guia não encrave.

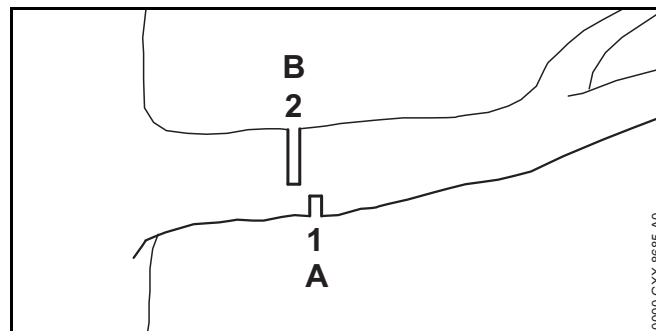


- ▶ Colocar o encosto de garras e usar com ponto de rotação.
- ▶ Introduzir a barra guia totalmente na madeira, de forma que o encosto de garras seja novamente recolocado.

- ▶ No final do corte, pegar na motosserra em peso.

11.3 Poda

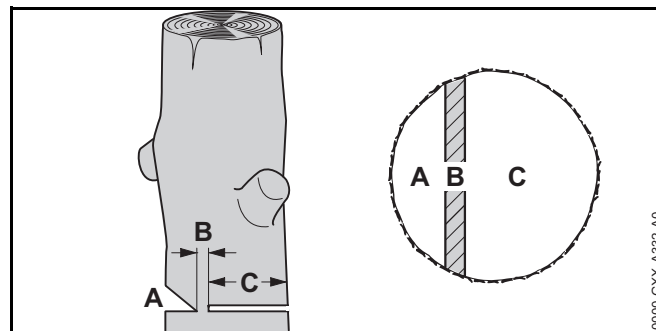
- ▶ Pressionar a barra guia com a potência máxima e um movimento de alavanca contra o ramo.



- ▶ Executar primeiro um corte de compensação (1) no lado de pressão (A), em seguida um corte de separação (2), deslocado no sentido do tronco, no lado de tração (B).

11.4 Abate

11.4.1 Princípios básicos sobre o corte de abate



A Bica

A bica determina o sentido da queda.

B Presa

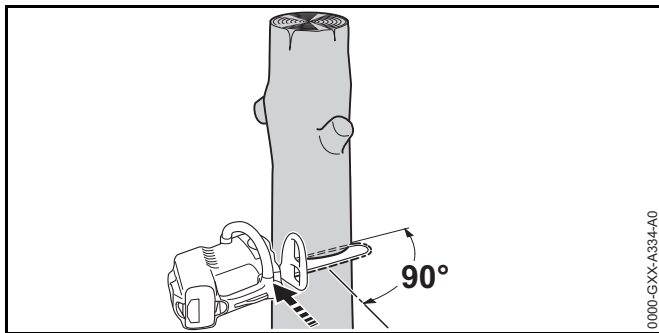
A presa conduz a peça a cortar da árvore para o solo tal como uma charneira. A presa tem uma largura de 1/10 do diâmetro do tronco.

C Corte de abate

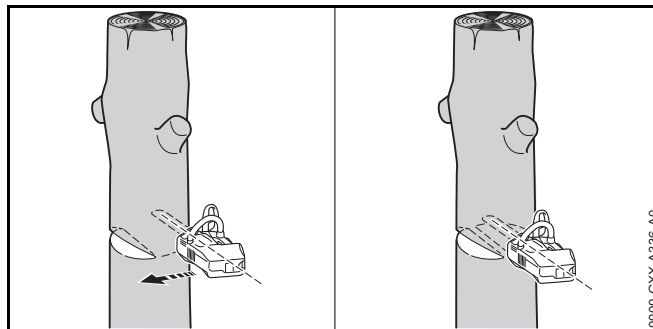
A árvore é cortada com o corte de abate.

11.4.2 Serrar a bica

A bica determina o sentido, para o qual a peça a cortar da árvore vai cair. É necessário respeitar as disposições específicas dos diferentes países relativas à estrutura da bica.



- ▶ Alinhar a motosserra de forma que a bica fique num ângulo reto relativamente ao sentido da queda.
- ▶ Fazer um corte horizontal nivelado.
- ▶ Fazer um corte oblíquo num ângulo de 45° relativamente ao corte horizontal nivelado.

11.4.3 Realizar o corte de abate

- ▶ Realizar o corte de abate na horizontal de forma que a presa permaneça inalterada.
- ▶ Fazer uma chamada de atenção.
- ▶ Inclinara para baixo a peça a cortar da árvore através da presa.
A peça a cortar da árvore cai.

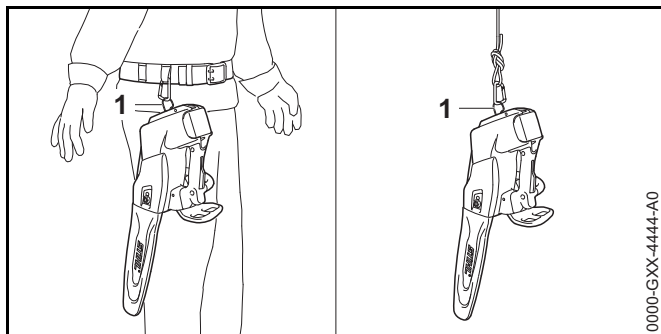
12 Após o trabalho**12.1 Após o trabalho**

- ▶ Desligar a motosserra, inserir o travão da corrente e retirar a bateria.
- ▶ Caso a motosserra esteja molhada: Deixar a motosserra secar.
- ▶ Caso a bateria esteja molhada: Deixar secar a bateria.
- ▶ Limpar a motosserra.
- ▶ Limpar a barra guia e a corrente.
- ▶ Soltar a porca na tampa do carreto.
- ▶ Girar o parafuso tensor 2 voltas para a esquerda.
A corrente está solta.
- ▶ Apertar a porca.
- ▶ Empurrar a proteção da corrente por cima da barra guia, de forma a cobrir a barra guia totalmente.
- ▶ Limpar a bateria.

13 Transporte

13.1 Transportar a motosserra

- ▶ Desligar a motosserra, inserir o travão da corrente e retirar a bateria.
- ▶ Empurrar a proteção da corrente por cima da barra guia, de forma a cobrir a barra guia totalmente.
- ▶ Transportar a motosserra com a mão direita no tubo do punho de forma que a barra guia fique virada para trás.
- ▶ Caso a motosserra seja transportada num veículo: Segurar a motosserra, de forma a não tombar nem se mover.



A motosserra pode ser transportada pelo alho (1) no cinto ou num cabo.

13.2 Transporte da bateria

- ▶ Desligar a motosserra, inserir o travão da corrente e retirar a bateria.
- ▶ Certificar-se de que a bateria se encontra num estado seguro.
- ▶ Embalar a bateria de forma a cumprir as seguintes condições:
 - A embalagem não é eletricamente condutora.
 - A bateria não se move dentro da embalagem.
- ▶ Prender a embalagem de forma a não se mover.

A bateria está sujeita às exigências relativas ao transporte de mercadorias perigosas. A bateria está classificada como UN 3480 (bateria de íões de lítio) e foi verificada de acordo com o Manual de Ensaios e Critérios da ONU, Parte III, subsecção 38.3.

Os regulamentos de transporte estão indicados em www.stihl.com/safety-data-sheets.

14 Armazenamento

14.1 Guardar a motosserra

- ▶ Desligar a motosserra, inserir o travão da corrente e retirar a bateria.
- ▶ Empurrar a proteção da corrente por cima da barra guia, de forma que esta fique totalmente coberta.
- ▶ Guardar a motosserra de forma a cumprir as seguintes condições:
 - A motosserra está fora do alcance de crianças.
 - A motosserra está limpa e seca.
- ▶ Se o armazenamento da motosserra for superior a 3 meses: Desmontar a barra guia e a corrente.

14.2 Armazenamento da bateria

A STIHL recomenda que a bateria seja guardada com um nível de carga entre 40 % e 60 % (2 LEDs acesos a verde).

- ▶ Guardar a bateria de forma a cumprir as seguintes condições:
 - A bateria está fora do alcance de crianças.
 - A bateria está limpa e seca.
 - A bateria está num local fechado.
 - A bateria está separada da motosserra e do carregador.
 - A bateria está numa embalagem que não é eletricamente condutora.
 - A bateria está numa gama de temperaturas entre - 10 °C e + 50 °C.

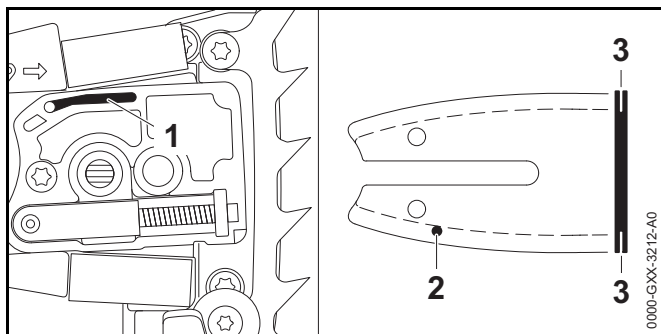
15 Limpeza

15.1 Limpar a motosserra

- ▶ Desligar a motosserra, inserir o travão da corrente e retirar a bateria.
- ▶ Limpar a motosserra com um pano húmido ou removedor de resina da STIHL.
- ▶ Desmontar a tampa do carreto.
- ▶ Limpar a área em redor do carreto com um pano húmido ou removedor de resina da STIHL.
- ▶ Remover elementos estranhos do compartimento da bateria e limpar o compartimento da bateria com um pano húmido.
- ▶ Limpar os contactos elétricos no compartimento da bateria com um pincel ou uma escova macia.
- ▶ Aplicar a tampa do carreto.

15.2 Limpeza da barra guia e da corrente

- ▶ Desligar a motosserra, inserir o travão da corrente e retirar a bateria.
- ▶ Desmontar a barra guia e a corrente.



- ▶ Limpar o canal de saída de óleo (1), o furo de entrada de óleo (2) e a ranhura (3) com um pincel, uma escova macia ou removedor de resina da STIHL.
- ▶ Limpar a corrente com um pincel, uma escova macia ou removedor de resina da STIHL.

- ▶ Incorporar a barra guia e a corrente.

15.3 Limpeza da bateria

- ▶ Limpar a bateria com um pano húmido.

16 Fazer a manutenção

16.1 Rebarbar a guia

No canto exterior da guia pode formar-se rebarba.

- ▶ Remover a rebarba com uma lima chata ou um alinhador de guias STIHL.
- ▶ Em caso de dúvidas: Consultar um revendedor especializado da STIHL.

16.2 Afiar a corrente

É preciso muita prática para afiar correntes da forma correta.

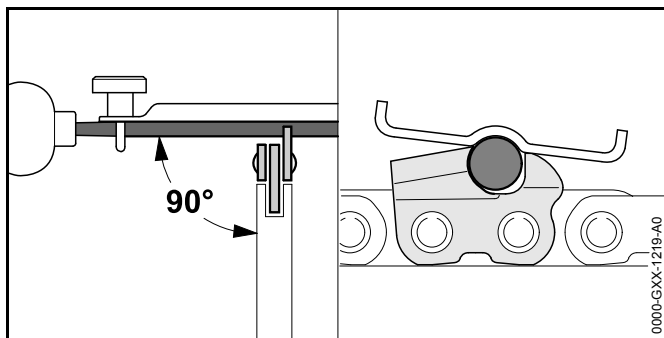
Limas da STIHL, auxiliares de afiação da STIHL, aparelhos de retificação da STIHL e a brochura "Como afiar correntes da STIHL" fornecem conselhos sobre como afiar corretamente a corrente. A brochura encontra-se disponível em www.stihl.com/sharpening-brochure.

A STIHL recomenda que as correntes sejam afiadas por um revendedor especializado da STIHL.

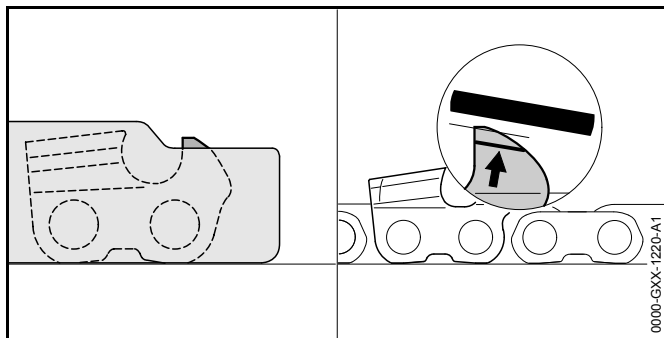
⚠ ATENÇÃO

Os dentes de corte da corrente estão afiados. O utilizador pode cortar-se.

- ▶ Usar luvas de trabalho de material resistente.



- ▶ Limar cada dente de corte com uma lima redonda que respeite as seguintes condições:
 - A lima redonda encaixa na divisão da corrente.
 - A lima redonda é usada de dentro para fora.
 - A lima redonda é usada em ângulo reto em relação à barra guia.
 - O ângulo de afiação de 30° é respeitado.



- ▶ Limar os limitadores de profundidade com uma lima fina de forma que fiquem alinhados com o calibrador de limas da STIHL e paralelos à marcação de desgaste. O calibrador de limas da STIHL tem de encaixar na divisão da corrente.
- ▶ Em caso de dúvidas: Consultar um revendedor especializado da STIHL.

17 Reparar

17.1 Reparar a motosserra e a bateria

O utilizador não deve reparar a motosserra, a barra guia, a corrente nem a bateria por conta própria.

- ▶ Se a motosserra, a barra guia ou a corrente estiverem danificadas: Não utilizar a motosserra, a barra guia nem a corrente e consultar um revendedor especializado da STIHL.
- ▶ Caso a bateria esteja com defeito ou danificada: Substituir a bateria.

18 Eliminação de avarias

18.1 Eliminação de avarias na motosserra ou na bateria

Avaria	LEDs na bateria	Causa	Solução
A motosserra não arranca durante a ligação.	1 LED emite uma luz intermitente verde.	O nível de carga da bateria é demasiado baixo.	► Carregar a bateria tal como descrito no manual de instruções dos carregadores STIHL AL 101, 300, 500.
	1 LED está aceso a vermelho.	A bateria está demasiado quente ou demasiado fria.	► Inserir o travão da corrente e retirar a bateria. ► Deixar que a bateria arrefeça ou aqueça.
	3 LEDs emitem uma luz intermitente vermelha.	Há uma avaria na motosserra.	► Inserir o travão da corrente e retirar a bateria. ► Limpar os contactos elétricos no compartimento da bateria. ► Inserir a bateria. ► Soltar o travão da corrente. ► Ligar a motosserra. ► Se ainda 3 LEDs emitirem uma luz intermitente vermelha: Não utilizar a motosserra e consultar um revendedor especializado da STIHL.
	3 LEDs estão acesos em vermelho.	A motosserra está demasiado quente.	► Inserir o travão da corrente e retirar a bateria. ► Deixar a motosserra arrefecer.
	4 LEDs emitem uma luz intermitente vermelha.	Existe uma avaria na bateria.	► Inserir o travão da corrente, retirar a bateria e voltar a colocar. ► Soltar o travão da corrente. ► Ligar a motosserra. ► Se ainda 4 LEDs emitirem uma luz intermitente vermelha: Não utilizar a bateria e consultar um revendedor especializado da STIHL.
		A ligação elétrica entre a motosserra e a bateria está interrompida.	► Inserir o travão da corrente, retirar a bateria e voltar a colocar.
		A motosserra ou a bateria está molhada.	► Deixar a motosserra ou a bateria secar.
A motosserra desliga-se durante o funcionamento.	3 LEDs estão acesos em vermelho.	A motosserra está demasiado quente.	► Retirar a bateria. ► Deixar a motosserra arrefecer.

Avaria	LEDs na bateria	Causa	Solução
		Existe uma avaria elétrica.	<ul style="list-style-type: none"> ▶ Retirar a bateria e inseri-la novamente. ▶ Ligar a motosserra.
O período de funcionamento da motosserra é demasiado curto.		A bateria não está carregada na totalidade.	▶ Carregar totalmente a bateria tal como descrito no manual de instruções dos carregadores STIHL AL 101, 300, 500.
		A durabilidade da bateria foi ultrapassada.	▶ Substituir a bateria.
Na área de corte produz-se fumo ou cheira a queimado.		A corrente não está afiada corretamente.	Afiar corretamente a corrente.
		No depósito do óleo existe muito pouco óleo aderente para correntes.	Encher com óleo aderente para correntes.
		A lubrificação da corrente transporta pouco óleo aderente para correntes.	Não utilizar a motosserra e consultar um revendedor especializado da STIHL.
		A corrente está demasiado esticada.	Esticar corretamente a corrente.
		A motosserra não é usada corretamente.	Solicitar explicação sobre a aplicação e praticar.

19 Dados técnicos

19.1 Motosserra STIHL MSA 161 T

- Bateria permitida: STIHL AP
- Peso sem bateria, barra guia e corrente: 2,1 kg
- Volume máximo do depósito do óleo: 105 cm³ (0,105 l)

O período de funcionamento está indicado em www.stihl.com/battery-life.

19.2 Carretos e velocidades da corrente

Podem ser usados os seguintes carretos:

- De 10 dentes para 1/4" P
 - Velocidade máxima da corrente segundo ISO 11681: 16,1 m/s

19.3 Profundidade mínima da ranhura das guias

A profundidade mínima da ranhura depende da divisão da guia.

- 1/4" P: 4 mm

19.4 Bateria STIHL AP

- Tecnologia da bateria: íões de lítio
- Tensão: 36 V
- Capacidade em Ah: ver placa de identificação
- Conteúdo energético em Wh: ver placa de identificação
- Peso em kg: ver placa de identificação
- Gama de temperaturas permitida para utilização e armazenamento: - 10 °C a + 50 °C

19.5 Valores sonoros e valores de vibração

A STIHL recomenda o uso de uma proteção auditiva.

- Nível da pressão sonora L_{pA} medido de acordo com EN ISO 22868: 83 dB(A). O valor K para o nível da pressão sonora é 2 dB(A).
- Nível da potência sonora L_{wA} medido de acordo com EN ISO 22868: 94 dB(A). O valor K para o nível de potência sonora é 2 dB(A).
- Valor de vibração a_{hv} medido de acordo com a EN ISO 22867:
 - Cabo de operação: 2,2 m/s². O valor K para o valor de vibração é 2 m/s².
 - Tubo do punho: 2,1 m/s². O valor K para o valor de vibração é 2 m/s².

Os valores de vibração indicados foram medidos segundo um processo de controlo normalizado, e podem ser utilizados para a comparação de aparelhos elétricos. Os valores de vibração que se apresentam na realidade podem divergir dos valores indicados em função do tipo de utilização. Os valores de vibração indicados podem ser utilizados para uma primeira estimativa da carga causada pela vibração. A carga causada de facto pela vibração tem que ser avaliada. Nesse sentido também podem ser considerados os períodos durante os quais o aparelho elétrico está desligado, e os períodos durante os quais está ligado, mas funciona sem carga.

19.6 REACH

REACH designa um decreto CE para registar, avaliar e autorizar produtos químicos.

Informações para cumprir o decreto REACH podem ser consultadas no site www.stihl.com/reach.

20 Combinações de guias e correntes

20.1 Motosserra STIHL MSA 161 T

Divisão	Espessura do elo de acionamento/largura da ranhura	Comprimento	Barra guia	Quantidade de dentes estrelas de retorno	Quantidade de elos de acionamento	Corrente
1/4" P	1,1 mm	25 cm	Rollomatic E Mini	8	57	71 PM3 (tipo 3670)
		30 cm			65	

O comprimento de corte de uma barra guia depende da motosserra e da corrente usadas. O comprimento de corte real de uma barra guia pode ser inferior ao comprimento indicado.

21 Peças de reposição e acessórios

21.1 Peças de reposição e acessórios

STIHL Estes símbolos identificam peças de reposição originais da STIHL e acessórios originais da STIHL.

A STIHL recomenda a utilização de peças de reposição originais da STIHL e acessórios originais da STIHL.

As peças de reposição originais da STIHL e os acessórios originais da STIHL estão disponíveis num revendedor especializado da STIHL.

22 Eliminar

22.1 Eliminar a motosserra e a bateria

As informações relativas à eliminação podem ser adquiridas num revendedor especializado da STIHL.

- ▶ Eliminar a motosserra, a barra guia, a corrente, a bateria, o acessório e a embalagem de forma correta e respeitadora do ambiente.

23 Declaração de conformidade CE

23.1 Motosserra STIHL MSA 161 T

ANDREAS STIHL AG & Co. KG
Badstraße 115
D-71336 Waiblingen
Alemanha

Declaramos, sob nossa inteira responsabilidade, que

- Construção: Motosserra a bateria
- Marca de fábrica: STIHL
- Tipo: MSA 161 T

- Identificação de série: 1252

está em conformidade com todas as disposições aplicáveis das Diretivas 2011/65/UE, 2006/42/CE, 2014/30/UE e 2000/14/CE, e foi desenvolvida e fabricada de acordo com as versões válidas na data de fabrico das seguintes Normas: EN 55014-1, EN 55014-2, EN 60745-1 e EN 11681-2 (se aplicável).

O exame CE de tipo foi executado segundo a Diretiva 2006/42/CE, artigo 12.3 (b) no: VDE Prüf- u. Zertifizierungsinstitut (NB 0366), Merianstraße 28, 63069 Offenbach, Alemanha

- Número de certificação: 40037960

Para averiguar o nível da potência sonora medido e garantido procedeu-se segundo a Diretiva 2000/14/CE, anexo V.

- Nível da potência sonora medido: 94 dB(A)
- Nível da potência sonora garantido: 96 dB(A)

A documentação técnica foi conservada após a Produktzulassung da ANDREAS STIHL AG & Co. KG.

O ano de construção, o país de produção e o número da máquina estão indicados na motosserra.

Waiblingen, 15-01-2019

ANDREAS STIHL AG & Co. KG
em exercício



Thomas Elsner, diretor da gestão de produtos e serviços

24 Indicações de segurança gerais para ferramentas eléctricas

24.1 Introdução

Este capítulo resume as indicações de segurança gerais formuladas anteriormente na norma EN/IEC 62841 para ferramentas eléctricas, conduzidas manualmente e acionadas por motor.

A STIHL deve imprimir estes textos.

As indicações de segurança indicadas em "Segurança eléctrica" relativas à prevenção de um choque eléctrico não se aplicam aos produtos a bateria da STIHL.

ATENÇÃO

Leia todas as indicações de segurança, instruções, imagens e dados técnicos que acompanham esta ferramenta eléctrica. Falhas no incumprimento das seguintes instruções podem provocar choque eléctrico, incêndio e/ou ferimentos graves. **Guarde todas as indicações de segurança e instruções para futura consulta.**

O termo "ferramenta eléctrica" utilizado nas indicações de segurança refere-se às ferramentas eléctricas de ligação à rede (com cabo de rede) ou às ferramentas eléctricas acionadas a bateria (sem cabo de rede).

24.2 Segurança no local de trabalho

- a) **Mantenha o seu espaço de trabalho limpo e bem iluminado.** Desordem ou espaços de trabalho não iluminados podem provocar acidentes.
- b) **Não trabalhe com a ferramenta eléctrica num ambiente sujeito a explosão onde se encontrem líquidos, gases ou poeiras combustíveis.** As ferramentas eléctricas produzem faíscas que podem inflamar a poeira ou os vapores.
- c) **Mantenha crianças e outras pessoas afastadas durante a utilização da ferramenta eléctrica.** Em caso de distração, pode perder o controlo sobre o aparelho.

24.3 Segurança eléctrica

- a) **A ficha de ligação da ferramenta eléctrica tem de encaixar na tomada. A ficha não deve ser modificada de nenhuma forma. Não utilize uma ficha adaptadora juntamente com ferramentas eléctricas com protecção por ligação à terra.** Fichas não modificadas e tomadas adequadas diminuem o risco de um choque eléctrico.
- b) **Evite o contacto do seu corpo com superfícies ligadas à terra, tais como tubos, aquecedores, fogões e frigoríficos.** Existe um maior risco de choque eléctrico quando o seu corpo está ligado à terra.
- c) **Mantenha as ferramentas eléctricas afastadas da chuva ou da humidade.** A infiltração de água numa ferramenta eléctrica aumenta o risco de um choque eléctrico.
- d) **Não use o cabo para outra finalidade, para transportar e suspender a ferramenta eléctrica ou para tirar a ficha da tomada. Mantenha o cabo afastado de calor, óleo, cantos afiados ou peças do aparelho em movimento.** Cabos danificados ou emaranhados aumentam o risco de um choque eléctrico.
- e) **Se trabalhar com uma ferramenta eléctrica ao ar livre, utilize unicamente os cabos de extensão adequados também para o exterior.** A utilização de um cabo de extensão apropriado para o exterior reduz o risco de um choque eléctrico.
- f) **Se não for possível evitar trabalhar com a ferramenta eléctrica num ambiente húmido, utilize um interruptor de protecção de corrente de falha.** A utilização de um interruptor de protecção de corrente de falha diminui o risco de um choque eléctrico.

24.4 Segurança de pessoas

- a) **Esteja atento ao que está a fazer e tenha bom senso ao trabalhar com uma ferramenta eléctrica. Não utilize uma ferramenta eléctrica se estiver cansado ou sob o efeito de**

drogas, álcool ou medicamentos. Um momento de descuido durante a utilização da ferramenta elétrica pode provocar ferimentos graves.

- b) **Use equipamento de proteção individual e sempre óculos de proteção.** O uso de um equipamento de proteção individual, como a máscara anti poeira, calçado de segurança antiderrapante, capacete de proteção ou proteção auditiva, conforme o tipo e a utilização da ferramenta elétrica, reduz o risco de ferimentos.
- c) **Evite uma colocação em funcionamento involuntária. Certifique-se de que a ferramenta elétrica está desligada antes de a ligar ao abastecimento de corrente e/ou à bateria, de a levantar ou transportar.** Se tiver o dedo no interruptor durante o transporte da ferramenta elétrica ou se ligar o aparelho enquanto estiver ligado ao abastecimento de corrente, isso pode causar acidentes.
- d) **Tire as ferramentas de regulação ou a chave de bocas antes de ligar a ferramenta elétrica.** Uma ferramenta ou uma chave que se encontra numa parte giratória do aparelho, pode conduzir a feridas.
- e) **Evite uma postura anormal. Adote uma postura segura e mantenha sempre o equilíbrio.** Dessa forma conseguirá controlar melhor a ferramenta elétrica em situações inesperadas.
- f) **Use vestuário adequado. Não use vestuário largo nem adornos. Mantenha o cabelo e o vestuário afastados de peças em movimento.** Vestuário solto, adornos ou cabelo comprido podem ser apanhados pelas peças em movimento.
- g) **Se puderem ser montados equipamentos para a aspiração e recolha do pó, estes deverão ser conectados e usados corretamente.** A utilização de uma aspiração de pó pode diminuir as ameaças causadas pela poeira.
- h) **Não induza falsos sentimentos de segurança nem ignore as regras de segurança relativas às ferramentas elétricas, mesmo quando estiver familiarizado com a ferramenta elétrica após inúmeras utilizações.** Numa fração de segundo um manuseamento negligente pode provocar ferimentos graves.

24.5 Utilização e manuseamento da ferramenta elétrica

- a) **Não sobrecarregue o aparelho. Utilize a ferramenta elétrica adequada ao seu trabalho.** Com a ferramenta elétrica adequada trabalha melhor e com maior segurança no intervalo de potência indicado.
- b) **Não utilize uma ferramenta elétrica cujo interruptor esteja defeituoso.** Uma ferramenta elétrica que já não possa ser ligada nem desligada é perigosa e tem que ser reparada.
- c) **Tire a ficha da tomada de corrente e/ou retire a bateria antes de efetuar regulações no aparelho, substituir acessórios ou deixar de utilizar o aparelho.** Esta medida de precaução evita um arranque involuntário da ferramenta elétrica.
- d) **Guarde as ferramentas elétricas que não utiliza fora do alcance de crianças. Não autorize que pessoas utilizem o aparelho sem o conhecer nem sem terem lido estas Instruções.** Ferramentas elétricas são perigosas quando são utilizadas por pessoas sem experiência.
- e) **Execute a manutenção a ferramentas elétricas e da ferramenta de aplicação com cuidado. Verifique se as peças móveis funcionam corretamente e não emperram, se existem peças de tal forma partidas ou danificadas que prejudiquem a função da ferramenta elétrica. Mandar reparar as peças danificadas antes de utilizar a ferramenta elétrica.** Muitos acidentes são causados pela má manutenção de ferramentas elétricas.
- f) **Mantenha as ferramentas de corte afiadas e limpas.** Ferramentas de corte com bordos cortantes afiados cuidadosamente preservadas bloqueiam menos vezes e são mais fáceis de manusear.
- g) **Utilize a ferramenta elétrica, ferramentas de aplicação, etc. em conformidade com estas instruções. Considere ao mesmo tempo as condições de trabalho e a atividade a executar.** A utilização de ferramentas elétricas para outras utilizações além das previstas pode provocar situações perigosas.

- h) **Mantenha os cabos e as superfícies dos cabos secos, limpos e sem óleo nem gordura.** Cabos e superfícies dos cabos escorregadios não permitem uma operação segura e um controlo da ferramenta elétrica em situações imprevistas.

24.6 Utilização e manuseamento da ferramenta a bateria

- a) **Carregue a bateria apenas com carregadores recomendados pelo fabricante.** Há risco de incêndio caso um carregador, que seja adequado para um determinado tipo de baterias, seja usado com outras baterias.
- b) **Nas ferramentas elétricas utilize apenas as baterias previstas.** A utilização de outras baterias pode provocar ferimentos e risco de incêndio.
- c) **Mantenha a bateria não usada afastada de cliques, moedas, chaves, pregos, parafusos ou outros objetos metálicos, que possam provocar uma ligação em ponte dos contactos.** Um curto-circuito entre os contactos da bateria pode provocar queimaduras ou incêndio.
- d) **Se for mal utilizada, a bateria pode largar líquido. Evite o contacto com este líquido. Em caso de contacto acidental lavar com água. Se o líquido entrar em contacto com os olhos, procure assistência médica.** O líquido derramado da bateria pode provocar irritações cutâneas ou queimaduras.
- e) **Não utilize uma bateria danificada ou alterada.** Baterias danificadas ou alteradas podem comportar-se de forma imprevisível e ser a causa de incêndio, explosão ou ferimentos.
- f) **Não exponha uma bateria ao fogo nem a temperaturas demasiado elevadas.** Fogo e temperaturas superiores a 130 °C (265 °F) podem provocar uma explosão.
- g) **Siga todas as instruções sobre o carregamento e nunca carregue a bateria ou a ferramenta a bateria fora da gama de temperaturas indicada no manual de instruções.** Um carregamento errado ou fora da gama de temperaturas pode destruir a bateria e aumentar o risco de incêndio.

24.7 Serviço de assistência técnica

- a) **A sua ferramenta elétrica apenas deve ser reparada por especialistas qualificados e unicamente com peças de reposição originais.** Só assim se garante a manutenção da segurança da ferramenta elétrica.
- b) **Nunca faça a manutenção de baterias danificadas.** Qualquer manutenção de baterias apenas deve ser realizada pelo fabricante ou postos de assistência ao cliente autorizados.

Содержание

1	Предисловие	353	8	Установка и извлечение аккумулятора	370
2	Информация к данному руководству по эксплуатации	353	8.1	Установка аккумулятора	370
2.1	Действующие документы	353	8.2	Извлечение аккумулятора	370
2.2	Символы в тексте	353	9	Включение и выключение мотопилы	370
2.3	Обозначение предупредительных сообщений в тексте	353	9.1	Включение мотопилы	370
3	Обзор	354	9.2	Выключение мотопилы	371
3.1	Мотопила и аккумулятор	354	10	Проверка мотопилы и аккумулятора	371
3.2	Символы	355	10.1	Проверка звездочки	371
4	Указания по технике безопасности	355	10.2	Проверка направляющей шины	371
4.1	Предупреждающие символы	355	10.3	Проверка пильной цепи	372
4.2	Использование по назначению	356	10.4	Проверка тормоза цепи	372
4.3	Требования к пользователю	356	10.5	Проверка органов управления	372
4.4	Одежда и оснащение	357	10.6	Контроль системы смазки цепи	373
4.5	Рабочая зона и окружающее пространство	358	10.7	Проверить аккумулятор	373
4.6	Безопасное состояние	359	11	Работа мотопилой	373
4.7	Работы	361	11.1	Как держать и вести мотопилу	373
4.8	Реакционные силы	362	11.2	Пиление	374
4.9	Транспортировка	364	11.3	Обрезка сучьев	374
4.10	Хранение	364	11.4	Валка леса	375
4.11	Очистка, техническое обслуживание и ремонт	365	12	После работы	375
5	Подготовка мотопилы к эксплуатации	366	12.1	После работы	375
5.1	Подготовка мотопилы к эксплуатации	366	13	Транспортировка	376
6	Сбор мотопилы	366	13.1	Транспортировка мотопилы	376
6.1	Монтаж и демонтаж направляющей шины и цепи пилы	366	13.2	Транспортировка аккумулятора	376
6.2	Натяжение пильной цепи	368	14	Хранение	376
6.3	Заправка адгезионным маслом для пильных цепей	368	14.1	Хранение мотопилы	376
6.4	Установить зубчатый упор	369	14.2	Хранение аккумулятора	376
7	Установка и отпускание цепного тормоза	369	15	Очистка	377
7.1	Затягивание тормоза цепи	369	15.1	Очистка мотопилы	377
7.2	Отпускание тормоза цепи	370	15.2	Очистка направляющей шины и пильной цепи	377
			15.3	Очистка аккумулятора	377
			16	Техническое обслуживание	377
			16.1	Удаление заусенцев с направляющей шины	377



Данная инструкция по эксплуатации защищена авторским правом. Компания оставляет за собой все права, особенно право на распространение, перевод и обработку материала с помощью электронных систем.

16.2 Заточка пильной цепи	377	25.6 Применение и обращение с аккумуляторным инструментом	388
17 Ремонт	378	25.7 Техническое обслуживание	389
17.1 Ремонт мотопилы и аккумулятора	378		
18 Устранение неисправностей	379		
18.1 Устранение неисправностей мотопилы или аккумулятора	379		
19 Технические данные	381		
19.1 Мотопила STIHL MSA 161 T	381		
19.2 Звездочки и скорость движения цепи	381		
19.3 Минимальная глубина паза направляющей шины	381		
19.4 Аккумулятор STIHL AP	381		
19.5 Уровни шума и вибрации	381		
19.6 REACH	381		
19.7 Установленный срок службы	381		
20 Комбинации направляющей шины и пильной цепи	383		
20.1 Мотопила STIHL MSA 161 T	383		
21 Запасные части и принадлежности	384		
21.1 Запасные части и принадлежности	384		
22 Утилизация	384		
22.1 Утилизация мотопилы и аккумулятора	384		
23 Сертификат соответствия ЕС	384		
23.1 Мотопила STIHL MSA 161 T	384		
23.2 Знаки соответствия	385		
24 Адреса	385		
24.1 Штаб-квартира STIHL	385		
24.2 Дочерние компании STIHL	385		
24.3 Представительства STIHL	385		
24.4 Импортёры STIHL	385		
25 Общие указания по технике безопасности для электроинструментов	386		
25.1 Введение	386		
25.2 Безопасность на рабочем месте	387		
25.3 Электробезопасность	387		
25.4 Безопасность людей	387		
25.5 Применение и обращение с электроинструментом	388		

1 Предисловие

Уважаемый клиент,

мы рады, что вы выбрали изделие STIHL. Мы разрабатываем и производим продукцию высочайшего качества, соответствующую потребностям наших клиентов. Наша продукция обеспечивает высокую надежность даже при экстремальных нагрузках.

STIHL – это и высочайшее качество обслуживания. Наши представители всегда готовы провести для Вас компетентную консультацию и инструктаж, а также обеспечить обширную техническую поддержку.

Мы благодарим Вас за доверие и желаем приятных впечатлений от Вашего нового изделия STIHL.



Д-р Николас Штиль

ВАЖНО! ПЕРЕД ПРИМЕНЕНИЕМ ОЗНАКОМИТЬСЯ И СОХРАНИТЬ.

2 Информация к данному руководству по эксплуатации

2.1 Действующие документы

Действуют местные правила техники безопасности.

- ▶ В дополнение к настоящему руководству по эксплуатации прочесть, усвоить и сохранить следующие документы:
 - Инструкции по технике безопасности на аккумулятор STIHL AP
 - Руководство по эксплуатации зарядных устройств STIHL AL 101, 300, 500

- Информация по технике безопасности для аккумуляторов STIHL и изделий со встроенным аккумулятором: www.stihl.com/saftey-data-sheets

2.2 Символы в тексте



Данный символ указывает на главу в данной инструкции по эксплуатации.

2.3 Обозначение предупредительных сообщений в тексте



ПРЕДУПРЕЖДЕНИЕ

Указывает на возможные опасности, которые могут привести к тяжелым травмам или летальному исходу.

- ▶ Описанные меры помогут предотвратить тяжелые травмы или летальный исход.

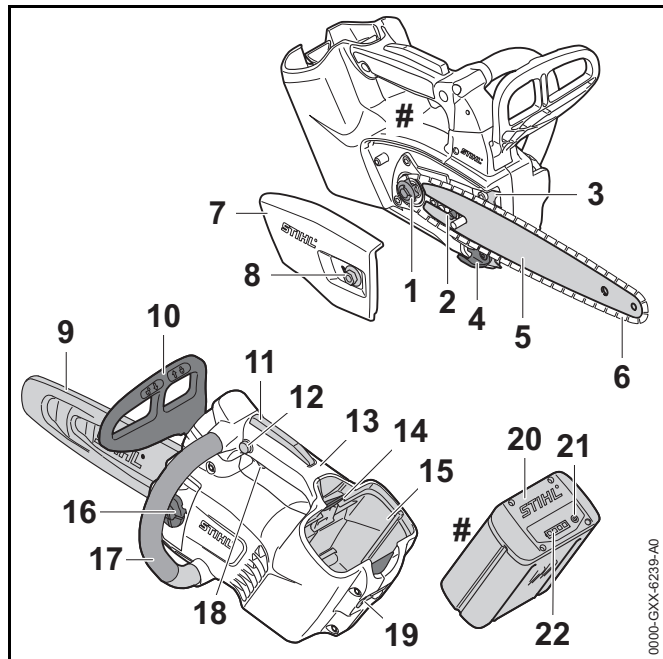
УКАЗАНИЕ

Указывает на возможные опасности, которые могут привести к материальному ущербу.

- ▶ Описанные меры помогут избежать материального ущерба.

3 Обзор

3.1 Мотопила и аккумулятор



1 Звездочка

Звездочка приводит в движение пильную цепь.

2 Натяжной винт

Натяжной винт служит для регулировки натяжения цепи.

3 Зубчатый упор

Зубчатый упор служит для опоры мотопилы на дерево во время работы.

4 Цепеуловитель

Цепеуловитель останавливает отлетевшую или порванную пильную цепь.

5 Направляющая шина

Направляющая шина служит направляющей для пильной цепи.

6 Пильная цепь

Пильная цепь режет древесину.

7 Крышка звездочки

Крышка звездочки закрывает звездочку и фиксирует направляющую шину на мотопиле.

8 Гайка

Гайка закрепляет крышку звездочки на мотопиле.

9 Кожух цепи

Кожух цепи защищает от контакта с пильной цепью.

10 Передний защитный щиток

Передний защитный щиток защищает левую руку от контакта с пильной цепью, служит для задействования пильной цепи и при отдаче автоматически задействует тормоз цепи.

11 Эргономичный рычаг

Эргономичный рычаг удерживает стопорную кнопку в положении, если отпустить рычаг переключения.

12 Стопорная кнопка

Стопорная кнопка разблокирует рычаг переключения.

13 Рукоятка управления

Рукоятка управления служит для управления, удерживания и ведения мотопилы.

14 Фиксатор

Фиксатор удерживает аккумулятор в аккумуляторном отсеке.

15 Аккумуляторный отсек

В аккумуляторном отсеке размещается аккумулятор.

16 Крышка масляного бачка

Крышка масляного бачка закрывает масляный бачок.

17 Трубчатая рукоятка

Трубчатая рукоятка предназначена для удерживания, направления и ношения мотопилы.

18 Рычаг переключения

Рычаг переключения включает и выключает мотопилу.

19 Петля

Петля служит для подвешивания мотопилы при работе на деревьях.

20 Аккумулятор

Аккумулятор обеспечивает мотопилу электроэнергией.

21 Кнопка


Кнопка активирует светодиоды на аккумуляторе.


22 Светодиоды


Светодиоды отображают уровень заряда аккумулятора и неисправности.


Заводская табличка с номером изделия**3.2 Символы**


Символы, которые могут находиться на мотопиле и аккумуляторе, означают следующее:


 Данный символ указывает направление движения пильной цепи.

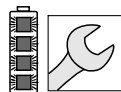
 Для натяжения цепи поворачивать в этом направлении.

 Этим символом обозначен бак для адгезионного масла пильной цепи.

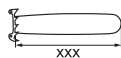
 В этом направлении следует задействовать тормоз цепи.

 В этом направлении следует отпускать тормоз цепи.

 Светится 1 красный светодиод. Аккумулятор перегрелся или переохладился.



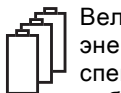
Мигают 4 красных светодиода. Неполадки, связанные с аккумулятором.



Длина направляющей шины, разрешенной к использованию.



Гарантированный уровень звуковой мощности согласно директиве 2000/14/EG в дБ(А) для сопоставимости уровней шума изделий.



Величина рядом с символом обозначает энергоемкость аккумулятора согласно спецификации изготовителя. Доступная при работе энергоемкость ниже.



Не утилизировать изделие вместе с бытовыми отходами.

4 Указания по технике безопасности**4.1 Предупреждающие символы**

Предупреждающие символы на мотопиле и аккумуляторе означают следующее.



Соблюдать правила техники безопасности и меры предосторожности.



Прочсть, усвоить и сохранить руководство по эксплуатации.



Носить защитные очки и защитный шлем.



Носить длинные брюки с защитой от порезов, а также защиту от порезов для обеих рук.



Крепко держать мотопилу обеими руками.



Соблюдать правила по технике безопасности в отношении отдачи.



Использовать мотопилу только при условии, что пользователь прошел инструктаж по работе с мотопилой для ухода за деревьями.



Вынимать аккумулятор на время перерывов в работе, транспортировки, хранения, технического обслуживания или ремонта.



Предохранять аккумулятор от воздействия высоких температур и открытого огня.



Не погружать аккумулятор в жидкости.



Соблюдать допустимый температурный диапазон аккумулятора.

4.2 Использование по назначению

Мотопила STIHL MSA 161 T служит для ухода за деревьями и для отпиливания веток кроны отдельно стоящих деревьев.

Мотопила не разрешается использовать для работ на земле.

Мотопилу нельзя использовать во время дождя.

В качестве источника электроэнергии для этой мотопилы служит аккумулятор STIHL AP или STIHL AR.

При работе вверху на деревьях разрешается использовать мотопилу только с вставленным непосредственно в мотопилу аккумулятором STIHL AP.

⚠ ПРЕДУПРЕЖДЕНИЕ

- Использование аккумуляторов, не допущенных компанией STIHL для мотопилы, может привести к возгоранию и взрыву. Возможны тяжелые или летальные травмы либо материальный ущерб.
 - ▶ Использовать мотопилу в комплекте с аккумулятором STIHL AP или STIHL AR.
- Применение мотопилы или аккумулятора не по назначению может привести к тяжелым травмам или летальному исходу и к материальному ущербу.
 - ▶ Использовать мотопилу в соответствии с описанием в руководстве по эксплуатации.
 - ▶ Использовать аккумулятор в соответствии с описанием в данном руководстве по эксплуатации или в руководстве по эксплуатации аккумулятора STIHL AR.

4.3 Требования к пользователю

⚠ ПРЕДУПРЕЖДЕНИЕ

- Пользователи, не прошедшие инструктаж по работе с мотопилой для ухода за деревьями, не способны распознать или оценить опасности, связанные с мотопилой и аккумулятором. Это чревато тяжелыми или смертельными травмами пользователя или других лиц.



- ▶ Прочсть, усвоить и сохранить руководство по эксплуатации.



- ▶ Использовать мотопилу только при условии, что пользователь прошел инструктаж по работе с мотопилой для ухода за деревьями.
- ▶ В случае передачи мотопилы или аккумулятора другому лицу: передать в комплекте руководство по эксплуатации.
- ▶ Убедиться, что пользователь соответствует следующим требованиям.
 - Пользователь находится в отдохнувшем состоянии.
 - Физические, сенсорные и умственные способности пользователя позволяют ему управлять и работать с мотопилой и аккумулятором. Если пользователь обладает лишь ограниченной физической, сенсорной или умственной способностью к управлению устройством, он может работать только под наблюдением компетентного лица или руководствуясь его указаниями.
 - Пользователь способен распознать и оценить опасности, связанные с мотопилой и аккумулятором.
 - Пользователь достиг совершеннолетия или пользователь находится на профессиональном обучении под наблюдением согласно государственным предписаниям.
 - Отсутствие воздействия алкогольных, наркотических веществ или медицинских препаратов.
- ▶ В случае неясностей: Обратиться к дилеру STIHL.

4.4 Одежда и оснащение

⚠ ПРЕДУПРЕЖДЕНИЕ

- При работе длинные волосы могут быть затянуты в мотопилу. Пользователь может получить тяжелые повреждения.
 - ▶ Длинные волосы собрать и зафиксировать так, чтобы исключить возможность их затягивания в мотопилу.
- Во время работы существует вероятность подбрасывания предметов с высокой скоростью. Пользователь может получить травмы.



- ▶ Носить плотно прилегающие защитные очки. Подходящие защитные очки прошли испытания в соответствии со стандартом EN 166 или согласно национальным предписаниям и продаются с соответствующей маркировкой.
- ▶ STIHL рекомендует носить защитную лицевую маску.
- ▶ Носить плотно прилегающую верхнюю часть с длинными рукавами.
- Падающие сверху предметы могут поранить голову.
 - ▶ При опасности падения сверху предметов во время работы: Носить защитный шлем.
- Во время работы может подняться пыль и образоваться дым. Пыль, попавшая в дыхательные пути, и дым могут причинить вред здоровью и вызвать аллергические реакции.
 - ▶ Носить пылезащитную маску.
- Несоответствующая одежда может запутаться в ветках, кустах и попасть в мотопилу. Пользователи без подходящей одежды могут получить тяжелые травмы.
 - ▶ Носить плотно прилегающую одежду.
 - ▶ Снять шарфы и украшения.

- Во время работы возможен контакт пользователя с движущейся пильной цепью. Пользователь может получить тяжелые повреждения.



- ▶ Носить длинные брюки с защитой от порезов, а также защиту от порезов для обеих рук.

- ▶ Носить длинные брюки соответствующего класса защиты от порезов.

- Во время работы пользователь может порезаться о древесину. Во время чистки или технического обслуживания возможен контакт пользователя с пильной цепью. Пользователь может получить травмы.

- ▶ Носить рабочие перчатки из прочного материала.

- При ношении неподходящей обуви пользователь может поскользнуться. При контакте с движущейся пильной цепью пользователь может порезаться. Пользователь может получить травмы.

- ▶ Носить сапоги с защитой от порезов.

- При работе на деревьях возможно падение пользователя. Это чревато тяжелыми травмами или смертью пользователя.

- ▶ Пользоваться средствами для защиты от падения.

4.5 Рабочая зона и окружающее пространство

4.5.1 Мотопила

▲ ПРЕДУПРЕЖДЕНИЕ

- Посторонние лица, дети и животные могут не понять и неправильно оценить опасности, связанные с мотопилой и подброшенными предметами. Посторонние, дети и животные могут получить тяжелые травмы и понести материальный ущерб.

- ▶ Посторонние лица, дети и животные не должны находиться в зоне проведения работ.

- ▶ Не оставлять мотопилу без присмотра.

- ▶ Не допускать игры детей с мотопилой.

- Электрические узлы мотопилы могут искрить. В легковоспламеняющейся или взрывоопасной среде искры способны инициировать пожар и взрыв. Возможны тяжелые или летальные травмы либо материальный ущерб.

- ▶ Запрещено работать в легковоспламеняющихся и взрывоопасных средах.

4.5.2 Аккумулятор

▲ ПРЕДУПРЕЖДЕНИЕ

- Посторонние лица, дети и животные могут не понять и неправильно оценить опасности, связанные с аккумулятором. Посторонние лица, дети и животные могут получить тяжелые травмы.

- ▶ Не подпускать близко посторонних лиц, детей и животных.

- ▶ Не оставлять аккумулятор без присмотра.

- ▶ Не допускать игры детей с аккумулятором.

- Аккумулятор не защищен от всех внешних воздействий. При определенных внешних воздействиях аккумулятор может загореться или взорваться. Это чревато тяжелыми травмами и материальным ущербом.



- ▶ Предохранять аккумулятор от воздействия высоких температур и открытого огня.

- ▶ Не бросать аккумулятор в огонь.



- ▶ Использовать и хранить аккумулятор при температурах от - 10 °C до + 50 °C.



- ▶ Не погружать аккумулятор в жидкости.

- ▶ Хранить аккумулятор вдали от металлических предметов.

- ▶ Не подвергать аккумулятор воздействию высокого давления.
- ▶ Не подвергать аккумулятор воздействию микроволн.
- ▶ Предохранять аккумулятор от химических веществ и солей.

4.6 Безопасное состояние

4.6.1 Мотопила

Мотопила находится в безопасном состоянии, если соблюдены следующие условия:


- Мотопила не повреждена.
- Мотопила чистая.
- Цепеуловитель не поврежден.
- Тормоз цепи исправен.
- Органы управления исправны и в их конструкцию не вносились изменения.
- Система смазки пильной цепи исправна.
- Следы приработки на звездочке не глубже 0,5 мм.
- Установлено указанное в настоящем руководстве по эксплуатации сочетание направляющей шины и пильной цепи.
- Направляющая шина и пильная цепь правильно установлены.
- Пильная цепь правильно натянута.
- Используются только оригинальные принадлежности STIHL для данной мотопилы.
- Принадлежности установлены надлежащим образом.
- Крышка масляного бачка закрыта.

ПРЕДУПРЕЖДЕНИЕ

- В небезопасном состоянии узлы не могут работать надлежащим образом, и система безопасности выходит из строя. Это чревато тяжелыми или летальными травмами.
 - ▶ Работать с неповрежденной мотопилой.
 - ▶ Если мотопила загрязнена: очистить мотопилу.
 - ▶ Работать с неповрежденным цепеуловителем.
 - ▶ Не вносить изменения в конструкцию мотопилы. Исключение: монтаж указанного в настоящем руководстве по эксплуатации сочетания направляющей шины и пильной цепи.
 - ▶ Если органы управления находятся в ненадлежащем состоянии: не работать мотопилой.
 - ▶ Для данной мотопилы устанавливать только оригинальные принадлежности STIHL.
 - ▶ Направляющую шину и пильную цепь устанавливать в соответствии с описанием в настоящем руководстве по эксплуатации.
 - ▶ Устанавливать принадлежности в соответствии с описанием в настоящем руководстве по эксплуатации или в руководстве по эксплуатации принадлежностей.
 - ▶ Не помещать предметы в отверстия мотопилы.
 - ▶ В случае неясностей обращаться к дилеру STIHL.

4.6.2 Направляющая шина

Направляющая шина находится в безопасном состоянии, если соблюдены следующие условия:

- Направляющая шина не повреждена.
- Направляющая шина не деформирована.
- Глубина паза не меньше или больше минимального размера,  19.3.
- На перемычках паза нет заусенцев.
- Паз не сужен и не расширен.

▲ ПРЕДУПРЕЖДЕНИЕ

- В небезопасном состоянии направляющая шина не может правильно направлять пильную цепь. Движущаяся пильная цепь может сорваться с направляющей шины. Это чревато тяжелыми или смертельными травмами.
 - ▶ Работать с неповрежденной направляющей шиной.
 - ▶ Если глубина паза меньше минимального размера: заменить направляющую шину.
 - ▶ Ежедневно удалять заусенцы с направляющей шины.
 - ▶ В случае неясностей обращаться к дилеру STIHL.

4.6.3 Пильная цепь

Пильная цепь находится в безопасном состоянии, если соблюдены следующие условия:

- Пильная цепь не повреждена.
- Пильная цепь правильно заточена.
- Видны метки износа на режущих зубьях.

▲ ПРЕДУПРЕЖДЕНИЕ

- В небезопасном состоянии узлы не могут работать надлежащим образом, и система безопасности выходит из строя. Это чревато тяжелыми или летальными травмами.
 - ▶ Работать с неповрежденной пильной цепью.
 - ▶ Заточить пильную цепь правильно.
 - ▶ В случае неясностей: Обратиться к дилеру STIHL.

4.6.4 Аккумулятор

Аккумулятор находится в безопасном состоянии при выполнении следующих условий:

- Аккумулятор не поврежден.
- Аккумулятор чистый и сухой.

- Аккумулятор находится в рабочем состоянии и в его конструкцию не вносились изменения.

▲ ПРЕДУПРЕЖДЕНИЕ

- В небезопасном состоянии надежная работа аккумулятора невозможна. Это чревато тяжелыми травмами.
 - ▶ Использовать неповрежденный и исправный аккумулятор.
 - ▶ Не заряжать поврежденный или неисправный аккумулятор.
 - ▶ Если аккумулятор загрязнен или влажный: очистить и просушить.
 - ▶ Не вносить изменений в конструкцию аккумулятора.
 - ▶ Не помещать предметы в отверстия аккумулятора.
 - ▶ Не соединять контакты аккумулятора с металлическими предметами – это может привести к короткому замыканию.
 - ▶ Не вскрывать аккумулятор.
- Из поврежденного аккумулятора может протечь жидкость. Контакт жидкости с кожей или глазами может вызвать раздражение кожи или глаз.
 - ▶ Избегать контакта с жидкостью.
 - ▶ В случае попадания на кожу: обильно промыть водой с мылом подвергшиеся воздействию участки кожи.
 - ▶ При попадании в глаза: обильно промыть глаза водой в течение не менее 15 минут, после чего обратиться к врачу.

- Поврежденный или неисправный аккумулятор может издавать необычный запах, дымиться или гореть. Это чревато тяжелыми или смертельными травмами и материальным ущербом.
 - ▶ Если аккумулятор издает необычный запах или дымится: не использовать аккумулятор и держать его на безопасном расстоянии от горючих веществ.
 - ▶ Если аккумулятор загорелся: попытаться погасить пламя огнетушителем или водой.

4.7 Работы

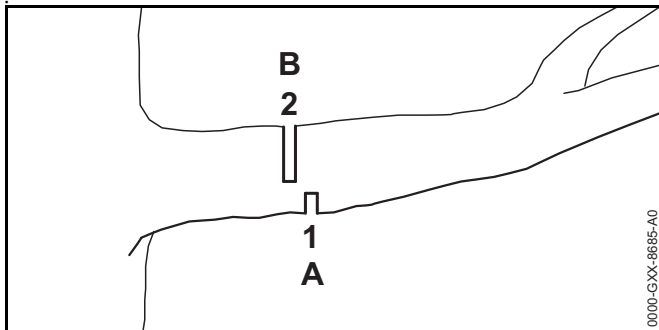
4.7.1 Пиление

▲ ПРЕДУПРЕЖДЕНИЕ

- Если за пределами рабочей зоны в радиусе слышимости отсутствуют люди, в экстренном случае никто не сможет прийти на помощь.
 - ▶ Обеспечить, чтобы за пределами рабочей зоны в радиусе слышимости находились люди.
- В определенных ситуациях пользователь не может сохранять концентрацию при работе. Пользователь может потерять контроль над мотопилой, споткнуться, упасть и получить тяжелые травмы.
 - ▶ Работать спокойно и осторожно.
 - ▶ При плохом освещении и плохой видимости не работать с мотопилой.
 - ▶ Работать с мотопилой в одиночку.
 - ▶ Не держать инструмент выше плеча.
 - ▶ Обращать внимание на препятствия.
 - ▶ При работе вверху на деревьях: использовать фиксацию тросом.
 - ▶ Если для энергоснабжения мотопилы используется кабель питания: использовать подъемную рабочую площадку.
 - ▶ При явлениях усталости: устроить перерыв в работе.
- При работе на деревьях возможно падение мотопилы. Это чревато тяжелыми травмами и материальным ущербом.
 - ▶ Закрепить мотопилу, подвесив за петлю.
- Движущаяся пильная цепь может причинить порезы пользователю. Пользователь может получить тяжелые повреждения.
 - ▶ Не касаться движущейся пильной цепи.
 - ▶ Если пильная цепь заблокирована каким-либо предметом: Выключить мотопилу, задействовать тормоз цепи и извлечь аккумулятор. Только после этого удалить предмет.
- Движущаяся пильная цепь нагревается и растягивается. Если пильная цепь недостаточно смазана и натянута, она может сорваться с направляющей шины или порваться. Это чревато тяжелыми травмами и материальным ущербом.
 - ▶ Использовать адгезионное масло для пильных цепей.
 - ▶ При работе регулярно проверять натяжение пильной цепи. Если цепь имеет недостаточное натяжение: подтянуть пильную цепь.
- Если в процессе работы с мотопилой происходят изменения или режим ее работы меняется, возможно, что мотопила находится в небезопасном состоянии. Это чревато тяжелыми травмами и материальным ущербом.
 - ▶ Завершить работу, извлечь аккумулятор и обратиться к дилеру STIHL.
- В процессе эксплуатации мотопила может вибрировать.
 - ▶ Работать в перчатках.
 - ▶ Делать перерывы.
 - ▶ При появлении признаков нарушения кровообращения: обратиться к врачу.

- Если движущаяся пильная цепь задевает за твердый предмет, возможно образование искр. Искры в легковоспламеняющемся окружении могут стать причиной пожара. Возможны тяжелые или летальные травмы либо материальный ущерб.
 - ▶ Не работать в легковоспламеняющемся окружении.
- После отпускания рычага переключения пильная цепь продолжает двигаться в течение непродолжительного времени. Движущаяся пильная цепь может нанести порезы. Это чревато тяжелыми травмами.
 - ▶ Подождать до остановки пильной цепи.

▲ ПРЕДУПРЕЖДЕНИЕ



- При пилении напряженной древесины, направляющую шину может заклинить. Пользователь может потерять контроль над мотопилой и получить тяжелые травмы.
 - ▶ Сначала сделать компенсационный подпил (1) со стороны действия сил сжатия (A), затем пропил (2), сдвинутый в направлении ствола, со стороны действия сил растяжения (B).

▲ ОПАСНОСТЬ

- При выполнении работ вблизи электропроводки под напряжением возможен контакт пильной цепи с электропроводкой. Это чревато тяжелыми травмами или смертью пользователя.
 - ▶ Не работать вблизи электропроводки под напряжением.

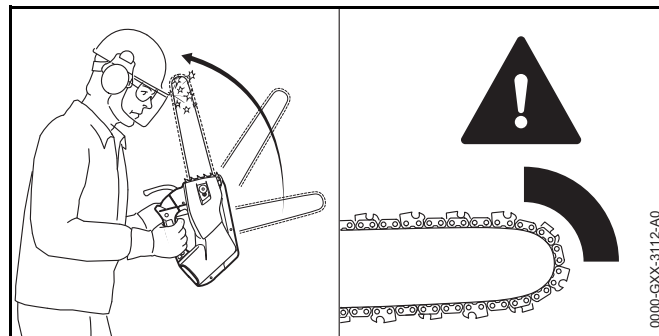
4.7.2 Валка леса

▲ ПРЕДУПРЕЖДЕНИЕ

- Неопытные лица не могут оценить опасность, возникающую при валке леса. Возможны тяжелые или летальные травмы либо материальный ущерб.
 - ▶ В случае неясностей: не выполнять валку самостоятельно.
- При валке отпиливаемая часть дерева или ветки могут упасть на людей или предметы. Возможны тяжелые или летальные травмы либо материальный ущерб.
 - ▶ Выбрать направление валки так, чтобы зона отпиливаемой части дерева была свободна.
 - ▶ Посторонние, дети и животные должны находиться на безопасном расстоянии от рабочей зоны – не меньше 2,5 длин ствола.

4.8 Реакционные силы

4.8.1 Отдача

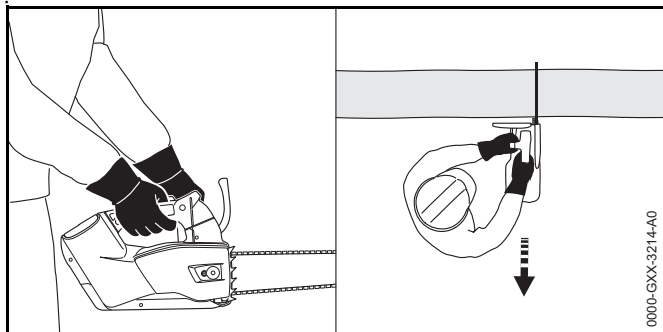


Отдача может возникать по следующим причинам:

- Движущаяся пильная цепь попадает на твердый предмет верхней четвертью вершины направляющей шины и резко тормозится.
- При движении пильную цепь заклинило у вершины направляющей шины.

Тормоз цепи не может предотвратить отдачу.

▲ ПРЕДУПРЕЖДЕНИЕ



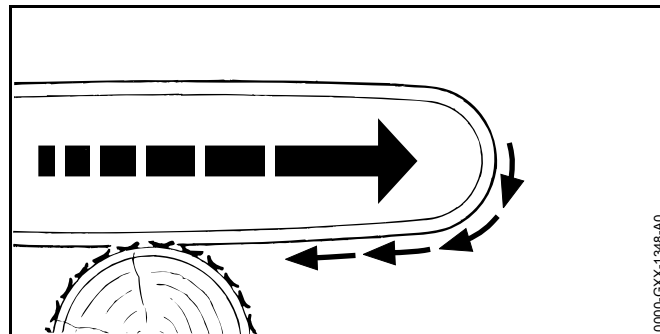
- При отдаче возможно отбрасывание мотопилы в сторону пользователя. В особенности при короткой длине захвата рукоятки пользователь может потерять контроль над мотопилой, что повлечет за собой тяжелые травмы или летальный исход.



- ▶ Крепко держать мотопилу обеими руками.

- ▶ Держаться за пределами увеличенной зоны отбрасывания мотопилы.
- ▶ Работать в соответствии с предписаниями в настоящем руководстве по эксплуатации.
- ▶ Не пилить верхней четвертью вершины направляющей шины.
- ▶ Работать с правильно заточенной и натянутой пильной цепью.
- ▶ Использовать пильную цепь, снижающую опасность отдачи.
- ▶ Использовать направляющую шину с небольшой головкой.
- ▶ Работать при полном газе.

4.8.2 Затягивание

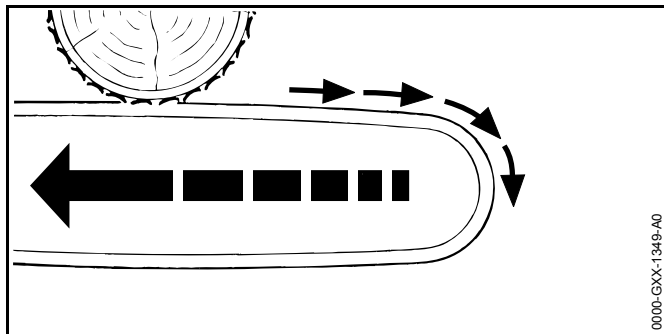


При пилении нижней стороной направляющей шины мотопила может быть затянута в сторону.

▲ ПРЕДУПРЕЖДЕНИЕ

- Если движущаяся пильная цепь попадает на твердый предмет и быстро тормозится, пила может быть рывком затянута в сторону. Пользователь может потерять контроль над мотопилой и получить тяжелые или смертельные травмы.
- ▶ Крепко держать мотопилу обеими руками.
- ▶ Работать в соответствии с предписаниями в настоящем руководстве по эксплуатации.
- ▶ Вести направляющую шину в разрезе прямо.
- ▶ Правильно установить зубчатый упор.
- ▶ Работать при полном газе.

4.8.3 Отскок



При пилении верхней стороной направляющей шины мотопила может быть отброшена в направлении пользователя.

⚠ ПРЕДУПРЕЖДЕНИЕ

- Если движущаяся пильная цепь попадает на твердый предмет и быстро тормозится, мотопила может быть с силой отброшена в сторону пользователя. Пользователь может потерять контроль над мотопилой и получить тяжелые или смертельные травмы.
 - ▶ Крепко держать мотопилу обеими руками.
 - ▶ Работать в соответствии с предписаниями в настоящем руководстве по эксплуатации.
 - ▶ Вести направляющую шину в разрезе прямо.
 - ▶ Работать при полном газе.

4.9 Транспортировка

4.9.1 Мотопила

⚠ ПРЕДУПРЕЖДЕНИЕ

- При транспортировке мотопила может перевернуться или сдвинуться. Это чревато травмами и материальным ущербом.



▶ Извлечь аккумулятор.

- ▶ Задействовать тормоз цепи.
- ▶ Надеть на направляющую шину защиту цепи так, чтобы она закрывала всю шину.
- ▶ Закрепить мотопилу стяжными ремнями, лентами или сеткой, чтобы она не могла опрокинуться и сместиться.

4.9.2 Аккумулятор

⚠ ПРЕДУПРЕЖДЕНИЕ

- Аккумулятор не защищен от всех внешних воздействий. Определенные внешние воздействия могут привести к повреждению аккумулятора и к материальному ущербу.
 - ▶ Не транспортировать поврежденный аккумулятор.
 - ▶ Транспортировать аккумулятор в упаковке, не проводящей электричество.
- Во время транспортировки аккумулятор может перевернуться или сдвинуться. Это чревато травмами и материальным ущербом.
 - ▶ Вложить аккумулятор в упаковку так, чтобы он не двигался.
 - ▶ Зафиксировать упаковку так, чтобы она не двигалась.

4.10 Хранение

4.10.1 Мотопила

⚠ ПРЕДУПРЕЖДЕНИЕ

- Дети могут не понять и неправильно оценить опасности, связанные с мотопилой. Это может привести к серьезным травмам детей.



- ▶ Извлечь аккумулятор.

- ▶ Задействовать тормоз цепи.
- ▶ Надеть на направляющую шину защиту цепи так, чтобы она закрывала всю шину.
- ▶ Хранить мотопилу в недоступном для детей месте.
- Контакты мотопилы и металлические узлы могут подвергнуться коррозии из-за сырости. Мотопила может выйти из строя.



- ▶ Извлечь аккумулятор.

- ▶ Хранить мотопилу в чистом и сухом состоянии.

4.10.2 Аккумулятор

▲ ПРЕДУПРЕЖДЕНИЕ

- Дети могут не понять и неправильно оценить опасности, связанные с аккумулятором. Это может привести к серьезным травмам детей.
 - ▶ Хранить аккумулятор в недоступном для детей месте.
- Аккумулятор не защищен от всех внешних воздействий. Определенные внешние воздействия на аккумулятор могут привести к его повреждению.
 - ▶ Хранить аккумулятор в чистом и сухом состоянии.
 - ▶ Хранить аккумулятор в закрытом помещении.
 - ▶ Хранить аккумулятор отдельно от мотопилы и зарядного устройства.
 - ▶ Хранить аккумулятор в упаковке, не проводящей электричество.
 - ▶ Хранить аккумулятор при температурах от - 10°C до + 50°C.

4.11 Очистка, техническое обслуживание и ремонт

▲ ПРЕДУПРЕЖДЕНИЕ

- Если при очистке, техобслуживании или ремонте вставлен аккумулятор, мотопила может случайно включиться. Это чревато тяжелыми травмами и материальным ущербом.



- ▶ Извлечь аккумулятор.

- ▶ Задействовать тормоз цепи.

- Сильные чистящие средства, очистка струей воды или острые предметы могут повредить мотопилу, направляющую шину, пильную цепь и аккумулятор. Неправильная очистка мотопилы, направляющей шины, пильной цепи или аккумулятора приводит к неполадкам в работе узлов и выходу из строя системы безопасности. Это чревато тяжелыми травмами.
 - ▶ Чистить мотопилу, направляющую шину, пильную цепь и аккумулятор в соответствии с предписаниями в настоящем руководстве по эксплуатации.
- Неправильное техобслуживание или ремонт мотопилы, направляющей шины, пильной цепи и аккумулятора может привести к неполадкам в работе и выходу из строя системы безопасности. Это чревато тяжелыми или летальными травмами.
 - ▶ Не производить самостоятельную очистку или техобслуживание мотопилы и аккумулятора.
 - ▶ При необходимости технического обслуживания или ремонта мотопилы или аккумулятора: Обратиться к дилеру STIHL.
 - ▶ Осуществлять техобслуживание и ремонт направляющей шины и пильной цепи в соответствии с описанием в настоящем руководстве по эксплуатации.

- При очистке или техобслуживании пильной цепи пользователь может порезаться об острые зубья. Пользователь может получить травмы.
 - ▶ Носить рабочие перчатки из прочного материала.

5 Подготовка мотопилы к эксплуатации

5.1 Подготовка мотопилы к эксплуатации

Каждый раз перед началом работы необходимо выполнять следующее:

- ▶ Убедиться в надлежащем состоянии следующих узлов:
 - Мотопила, 4.6.1.
 - Направляющая шина, 4.6.2.
 - Пильная цепь, 4.6.3.
 - Аккумулятор, 4.6.4.
- ▶ Проверить аккумулятор, 10.7.
- ▶ Полностью зарядить аккумулятор в соответствии с описанием в руководстве по эксплуатации зарядных устройств STIHL AL 101, 300, 500.
- ▶ Очистить мотопилу, 15.1.
- ▶ Установить направляющую шину и пильную цепь, 6.1.1.
- ▶ Натянуть пильную цепь, 6.2.
- ▶ Залить адгезионное масло для пильных цепей, 6.3.
- ▶ Проверить тормоз цепи, 10.4.
- ▶ Проверить органы управления, 10.5.
- ▶ Проверить систему смазки цепи, 10.6.
- ▶ Если попытки выполнения предписанных действий заканчиваются безуспешно: не использовать мотопилу и обратиться к дилеру STIHL.

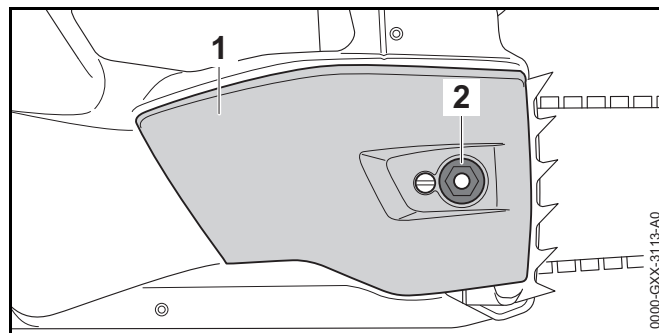
6 Сбор мотопилы

6.1 Монтаж и демонтаж направляющей шины и цепи пилы

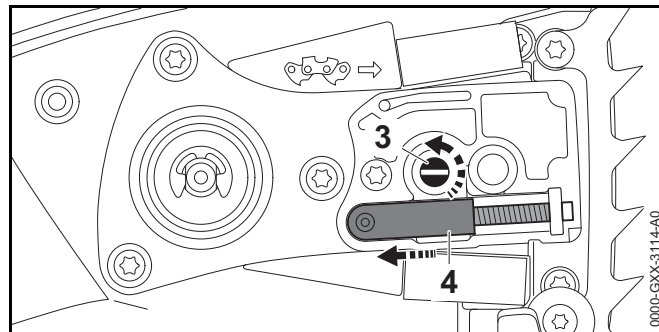
6.1.1 Монтаж направляющей шины и пильной цепи

Сочетания направляющей шины и пильной цепи, соответствующие звездочке и пригодные для использования, указаны в технических характеристиках, 20.

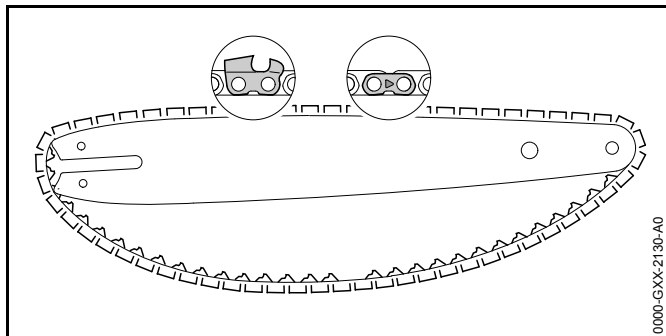
- ▶ Выключить мотопилу, задействовать тормоз цепи и извлечь аккумулятор.



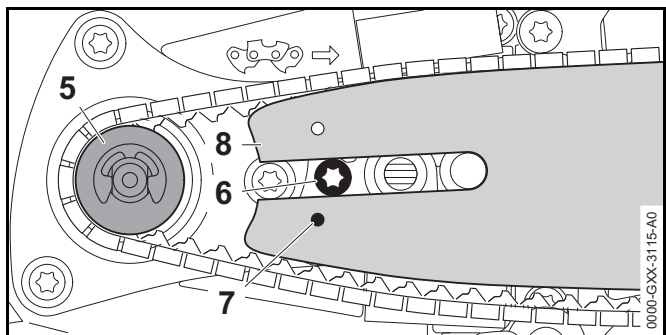
- ▶ Отвернуть гайку (2).
- ▶ Снять крышку звездочки (1).



- ▶ Натяжной винт (3) поворачивать против часовой стрелки, пока пружинная задвижка (4) не будет прилегать к корпусу с левой стороны.



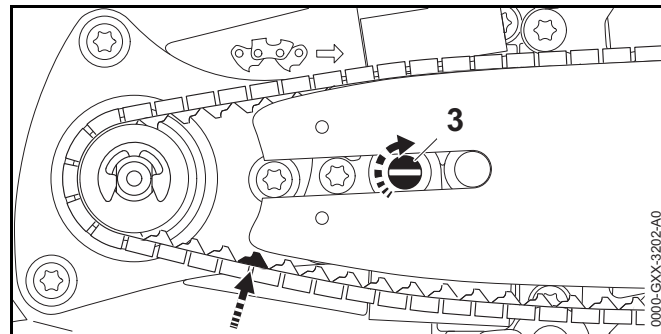
- ▶ Уложить пильную цепь в паз направляющей шины так, чтобы стрелки на соединительных звеньях пильной цепи с верхней стороны были сориентированы в направлении движения.



- ▶ Установить направляющую шину и пильную цепь на мотопилу так, чтобы были выполнены следующие условия:
 - Ведущие звенья пильной цепи входят в зубья звездочки (5).
 - Головка винта (6) вошла в продольное отверстие направляющей шины (8).
 - Цапфа пружинной задвижки (4) находится в отверстии (7) направляющей шины (8).

Ориентация направляющей шины (8) не играет роли. Надпись на направляющей шине (8) может быть перевернутой.

- ▶ Отпустить тормоз цепи.



- ▶ Натяжной винт (3) поворачивать по часовой стрелке, пока пильная цепь не будет прилегать к направляющей шине. При этом ведущие звенья пильной цепи ввести в паз направляющей шины. Направляющая шина (8) и пильная цепь прилегают к мотопиле.
- ▶ Поставить крышку звездочки (1) на корпус мотопилы так, чтобы крышка не выступала за его края.
- ▶ Навернуть и затянуть гайку (2).

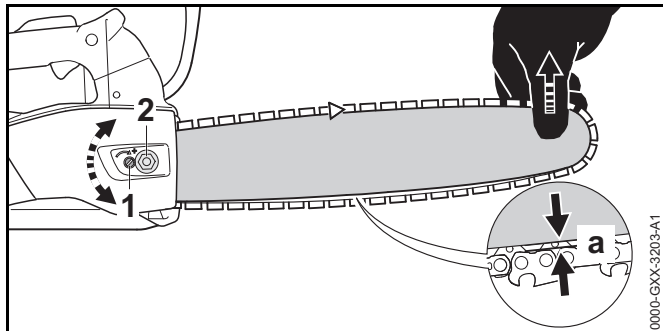
6.1.2 Демонтаж направляющей шины и пильной цепи

- ▶ Выключить мотопилу, задействовать тормоз цепи и извлечь аккумулятор.
- ▶ Отвернуть гайку.
- ▶ Снять крышку звездочки.
- ▶ Повернуть натяжной винт до упора против часовой стрелки. Пильная цепь ослаблена.
- ▶ Снять направляющую шину и пильную цепь.

6.2 Натяжение пильной цепи

При работе пильная цепь может удлиняться или укорачиваться. Натяжение пильной цепи меняется. При работе необходимо регулярно проверять натяжение пильной цепи и подтягивать ее.

- ▶ Выключить мотопилу, задействовать тормоз цепи и извлечь аккумулятор.



- ▶ Ослабить гайку (2).
- ▶ Отпустить тормоз цепи.
- ▶ Приподнять направляющую шину за вершину и поворачивать натяжную звездочку (1) по часовой стрелке или против часовой стрелки, пока не будут выполнены следующие условия.
 - Расстояние *a* посередине направляющей шины составляет от 1 до 2 мм.
 - Пильную цепь можно протянуть над направляющей шиной двумя пальцами и с небольшим усилием.
- ▶ Если используется направляющая шина Carving: вращать натяжной винт (1) по часовой стрелке или против часовой стрелки, пока ведущие звенья пильной цепи не станут видны с нижней стороны направляющей шины только наполовину.
- ▶ Еще приподнять направляющую шину за вершину и затянуть гайку (2).
- ▶ Если расстояние *a* посередине направляющей шины не составляет от 1 до 2 мм: повторно натянуть пильную цепь.

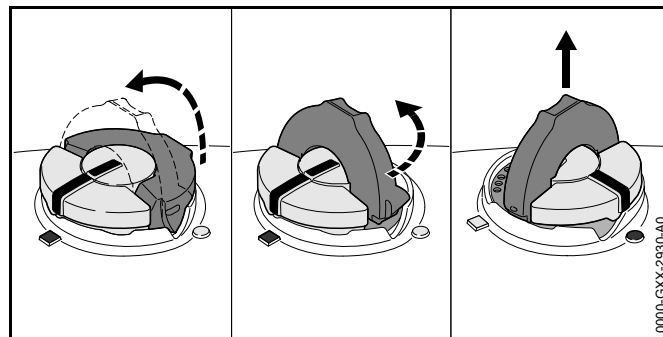
- ▶ Если при использовании направляющей шины Carving ведущие звенья пильной цепи видны с нижней стороны направляющей шины меньше чем наполовину: повторно натянуть пильную цепь.

6.3 Заправка адгезионным маслом для пильных цепей

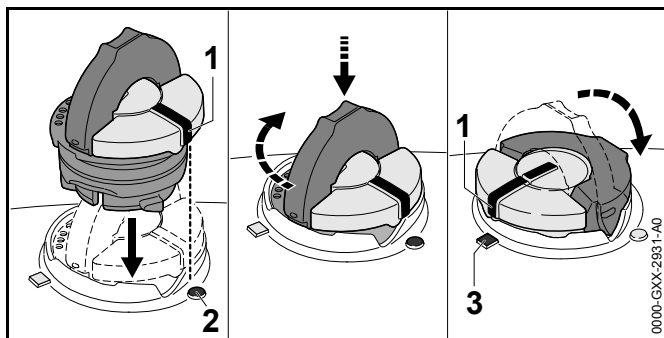
Адгезионное масло используется для смазки и охлаждения вращающейся пильной цепи.

Компания STIHL рекомендует использовать адгезионное масло для пильных цепей STIHL или другое, разрешенное для мотопил адгезионное масло для пильных цепей.

- ▶ Выключить мотопилу, задействовать тормоз цепи и извлечь аккумулятор.
- ▶ Мотопилу положить на ровную поверхность так, чтобы крышка масляного бака указывала вверх.
- ▶ Очистить поверхность бачка вокруг крышки влажной тряпкой.



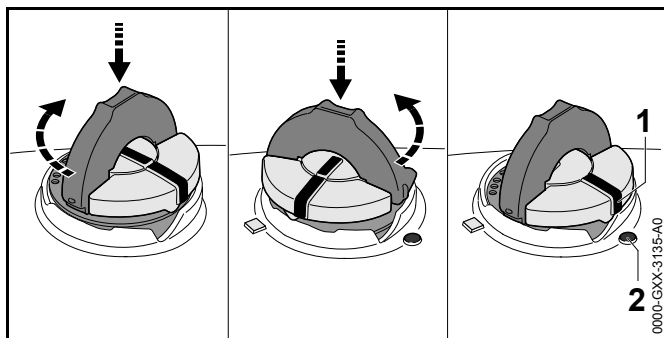
- ▶ Поднять хомутик крышки масляного бачка.
- ▶ Повернуть крышку масляного бачка до упора против часовой стрелки.
- ▶ Снять крышку масляного бачка.
- ▶ Налить адгезионного масла для пильных цепей так, чтобы не пролить его и не наполнить бачок до краев.
- ▶ Если крышка масляного бачка закрыта: поднять хомутик.



- ▶ Установить крышку масляного бачка так, чтобы метка (1) была совмещена с меткой (2).
- ▶ Прижать крышку масляного бака книзу и повернуть до упора по часовой стрелке. Крышка масляного бачка фиксируется со щелчком. Метка (1) совмещена с меткой (3).
- ▶ Проверить, снимается ли крышка масляного бачка вверх.
- ▶ Если крышка масляного бачка не снимается вверх: опустить хомутик крышки масляного бачка. Масляный бачок закрыт.

Если крышка масляного бачка снимается вверх, нужно выполнить следующее.

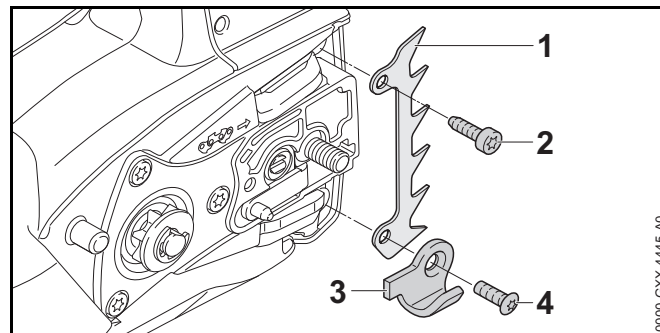
- ▶ Установить крышку масляного бачка в произвольном положении.



- ▶ Прижать крышку масляного бака книзу и повернуть до упора по часовой стрелке.

- ▶ Прижать крышку масляного бачка книзу и вращать против часовой стрелки, пока метка (1) не совместится с меткой (2).
- ▶ Повторить попытку закрыть масляный бачок.
- ▶ Если масляный бачок снова не закрывается: не работать с мотопилой и обратиться к дилеру STIHL. Мотопила не соответствует требованиям безопасности.

6.4 Установить зубчатый упор



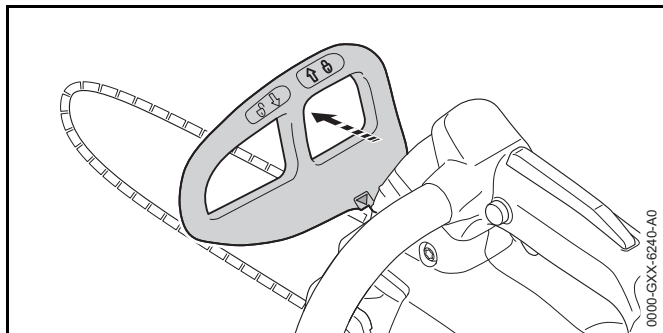
- ▶ Вывернуть винт (4) и снять уловитель цепи (3)
- ▶ Вставить зубчатый упор (1)
- ▶ Вкрутить винт (2)
- ▶ Вставить уловитель цепи (3)
- ▶ Ввернуть и затянуть винт (4).
- ▶ прочно затянуть болт (2).

7 Установка и отпускание цепного тормоза

7.1 Затягивание тормоза цепи

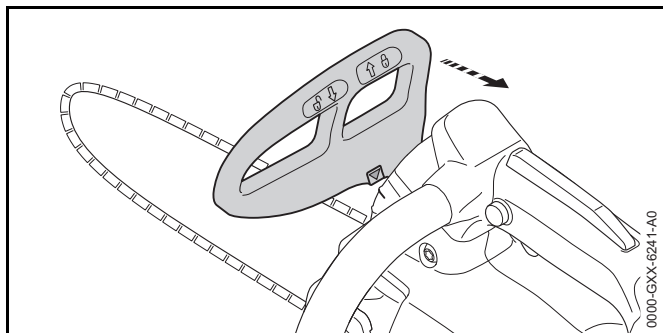
Мотопила оснащена тормозом цепи.

Тормоз цепи срабатывает автоматически при достаточно сильной отдаче автоматически, за счет инерции защитного щитка, или может быть задействован пользователем вручную.



- ▶ Левой рукой отвести защитный щиток от трубчатой рукоятки. Защитный щиток фиксируется со щелчком. Задействован тормоз цепи.

7.2 Отпускание тормоза цепи

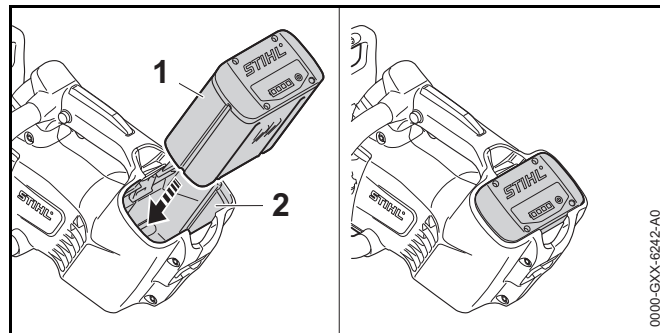


- ▶ Левой рукой потянуть защитный щиток на себя. Защитный щиток фиксируется со щелчком. Тормоз цепи отпущен.

8 Установка и извлечение аккумулятора

8.1 Установка аккумулятора

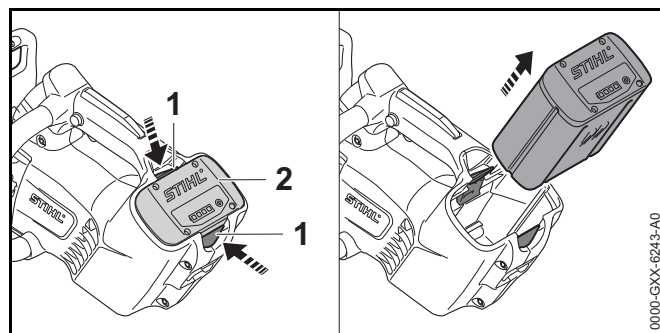
- ▶ Задействовать тормоз цепи.



- ▶ Вставить аккумулятор (1) в аккумуляторный отсек (2) до упора. Аккумулятор (1) фиксируется со щелчком.

8.2 Извлечение аккумулятора

- ▶ Поставить мотопилу на ровную поверхность.



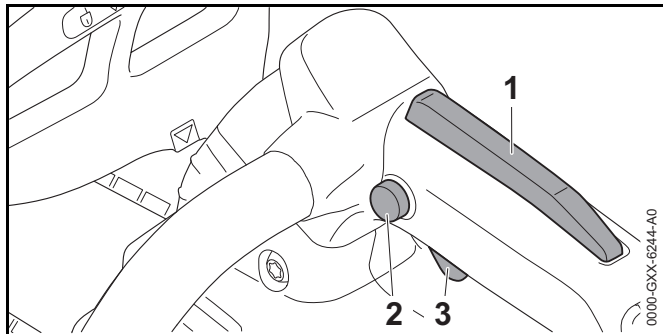
- ▶ Нажать на оба фиксатора (1). Аккумулятор (2) разблокирован и его можно вынуть.

9 Включение и выключение мотопилы

9.1 Включение мотопилы

- ▶ Держать мотопилу правой рукой за рукоятку управления так, чтобы большой палец охватывал эту рукоятку.

- ▶ Отпустить тормоз цепи.
- ▶ Держать мотопилу левой рукой за трубчатую рукоятку так, чтобы большой палец охватывал эту рукоятку.



- ▶ Нажать и удерживать стопорную кнопку (2) большим пальцем.
- ▶ Нажать рукой на эргономичный рычаг (1) и удерживать в нажатом положении. Стопорную кнопку (2) можно отпустить.
- ▶ Указательным пальцем нажать на рычаг переключения (3) и удерживать в нажатом положении. Мотопила ускоряется, и пильная цепь вращается.

9.2 Выключение мотопилы

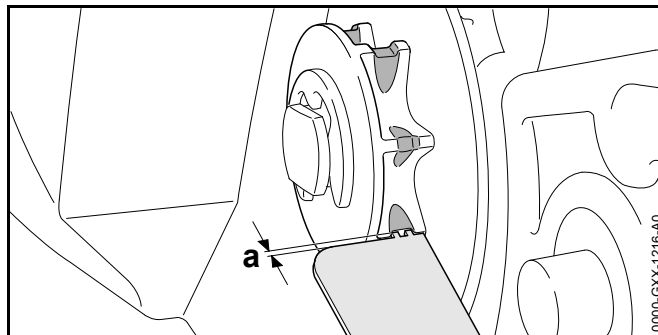
- ▶ Отпустить рычаг переключения и эргономичный рычаг. Пильная цепь не движется.
- ▶ Если пильная цепь продолжает двигаться: затянуть тормоз цепи, извлечь аккумулятор и обратиться к дилеру STIHL. Мотопила неисправна.

10 Проверка мотопилы и аккумулятора

10.1 Проверка звездочки

- ▶ Выключить мотопилу, задействовать тормоз цепи и извлечь аккумулятор.
- ▶ Отпустить тормоз цепи.

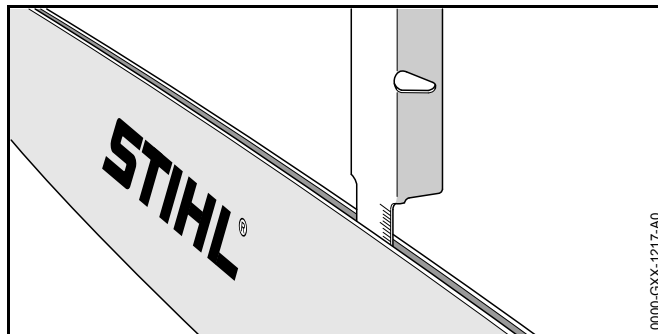
- ▶ Снять крышку звездочки.
- ▶ Снять направляющую шину и пильную цепь.




- ▶ Измерить следы приработки на звездочке с помощью контрольного шаблона STIHL.
- ▶ Если следы приработки имеют глубину больше $a = 0,5$ мм: не использовать мотопилу и обратиться к дилеру STIHL. Звездочку необходимо заменить.

10.2 Проверка направляющей шины

- ▶ Выключить мотопилу, задействовать тормоз цепи и извлечь аккумулятор.
- ▶ Снять пильную цепь и направляющую шину.

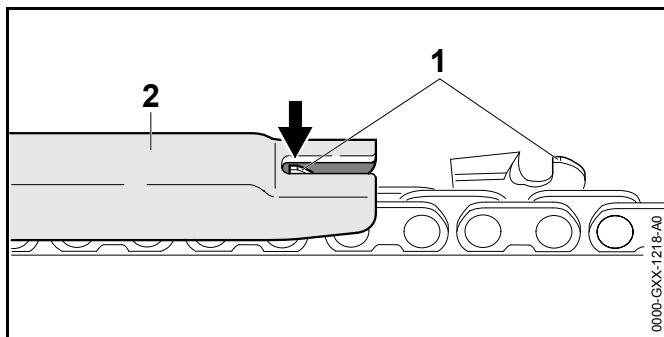



- ▶ Измерить глубину паза направляющей шины с помощью мерной линейки опилочного шаблона STIHL.

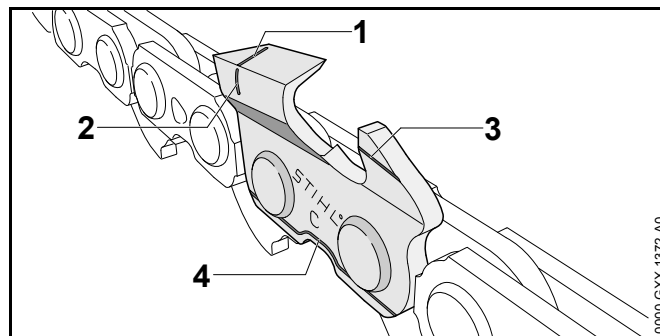
- ▶ Заменить направляющую шину при выполнении любого из следующих условий:
 - Направляющая шина повреждена.
 - Измеренная глубина паза шины меньше установленной минимальной глубины паза направляющей шины,  19.3.
 - Паз направляющей шины сужен или расширен.
- ▶ В случае неясностей обращаться к дилеру STIHL.

10.3 Проверка пильной цепи

- ▶ Выключить мотопилу, задействовать тормоз цепи и извлечь аккумулятор.



- ▶ Измерить высоту ограничителя глубины (1) с помощью опилового шаблона (2) STIHL. Опилочный шаблон STIHL должен соответствовать шагу пильной цепи.
- ▶ Если ограничитель глубины (1) выступает за опилочный шаблон (2): дополнительно обработать ограничитель глубины (1),  16.2.



- ▶ Проверить, видны ли на режущих зубьях метки износа (от 1 до 4).
- ▶ Если одна из меток износа на режущем зубе не видна: не использовать пильную цепь и обратиться к дилеру STIHL.
- ▶ С помощью опилового шаблона STIHL проверить соблюдение 30° угла заточки режущих зубьев. Опилочный шаблон STIHL должен соответствовать шагу пильной цепи.
- ▶ Если угол заточки 30° не соблюдается: заточить пильную цепь.
- ▶ В случае неясностей обращаться к дилеру STIHL.

10.4 Проверка тормоза цепи

- ▶ Включить мотопилу.
- ▶ Задействовать тормоз цепи. Если пильная цепь сразу остановится, тормоз цепи исправно работает.
- ▶ Если пильная цепь остановится не сразу: не использовать мотопилу и обратиться к дилеру STIHL. Тормоз цепи неисправен.

10.5 Проверка органов управления

Стопорная кнопка, эргономичный рычаг и рычаг переключения

- ▶ Задействовать тормоз цепи и извлечь аккумулятор.

- ▶ Попытаться нажать рычаг переключения, не нажимая стопорную кнопку.
- ▶ Если на рычаг переключения можно нажать: Обратиться к дилеру STIHL. Стопорная кнопка неисправна.
- ▶ Нажать и удерживать стопорную кнопку.
- ▶ Нажать эргономичный рычаг и удерживать его нажатым.
- ▶ Нажать и отпустить рычаг переключения.
- ▶ Если стопорная кнопка, эргономичный рычаг или рычаг переключения движутся туго или не возвращаются в исходное положение: не использовать мотопилу и обратиться к дилеру STIHL. Стопорная кнопка, эргономичный рычаг или рычаг переключения неисправны.

Включение мотопилы

- ▶ Вставить аккумулятор.
- ▶ Отпустить тормоз цепи.
- ▶ Нажать и удерживать стопорную кнопку.
- ▶ Нажать эргономичный рычаг и удерживать его нажатым.
- ▶ Нажать и удерживать рычаг переключения. Пильная цепь движется.
- ▶ Отпустить рычаг переключения. Пильная цепь не движется.
- ▶ Если пильная цепь продолжает двигаться: затянуть тормоз цепи, извлечь аккумулятор и обратиться к дилеру STIHL. Мотопила неисправна.

10.6 Контроль системы смазки цепи

- ▶ Вставить аккумулятор.
- ▶ Отпустить тормоз цепи.
- ▶ Расположить направляющую шину рядом со светлой поверхностью.

- ▶ Включить мотопилу. Адгезионное масло для пильной цепи отбрасывается и становится заметно на светлой поверхности. Система смазки пильной цепи исправна.

Если следы отбрасываемого масла отсутствуют:

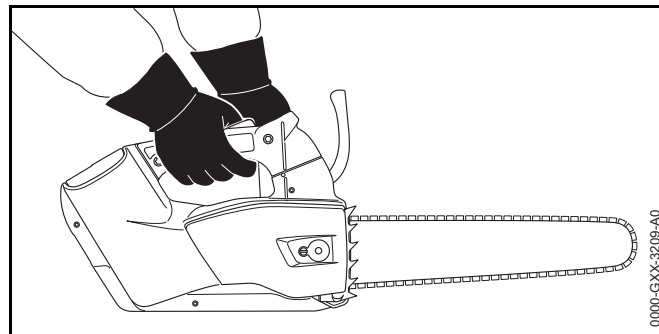
- ▶ добавить адгезионного масла для пильной цепи.
- ▶ Снова проверить систему смазки пильной цепи.
- ▶ Если на светлой поверхности отсутствуют следы отбрасываемого адгезионного масла для пильной цепи: не использовать мотопилу и обратиться к дилеру STIHL. Система смазки пильной цепи неисправна.

10.7 Проверить аккумулятор

- ▶ Нажать кнопку на аккумуляторе. Светодиоды светятся или мигают.
- ▶ Если светодиоды не светятся и не мигают: не использовать аккумулятор и обратиться к дилеру STIHL. Неполадки, связанные с аккумулятором.

11 Работа мотопилой

11.1 Как держать и вести мотопилу



- ▶ Удерживать и направлять мотопилу левой рукой за трубчатую рукоятку, а правой – за рукоятку управления так, чтобы большой палец левой руки охватывал трубчатую рукоятку, а большой палец правой – рукоятку управления.

! ПРЕДУПРЕЖДЕНИЕ

При управлении мотопилой одной рукой повышается опасность отдачи. При отдаче возможно отбрасывание мотопилы в сторону пользователя. Пользователь может потерять контроль над мотопилой и получить тяжелые или смертельные травмы.

- ▶ Не пилить верхней четвертью вершины направляющей шины.
- ▶ Не держаться другой рукой за отпиливаемую ветку.
- ▶ Не удерживать падающие ветки.

Мотопилой можно пользоваться одной рукой при выполнении следующих условий.

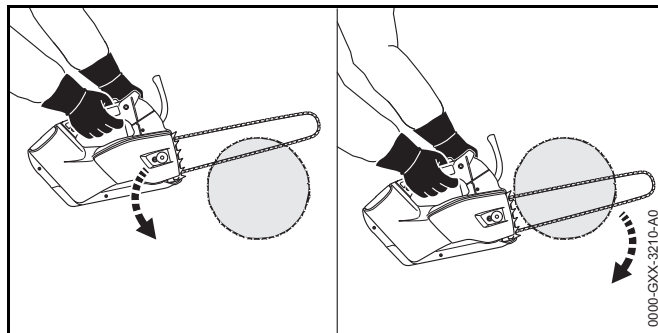
- Управление мотопилой двумя руками невозможно.
- Рабочее положение должно быть зафиксировано одной рукой.
- Мотопилу можно прочно удерживать также одной рукой.
- Все части тела находятся за пределами удлиненной зоны поворота мотопилы.

11.2 Пиление

! ПРЕДУПРЕЖДЕНИЕ

При отдаче мотопила может быть отброшена в сторону пользователя. Это чревато тяжелыми травмами или смертью пользователя.

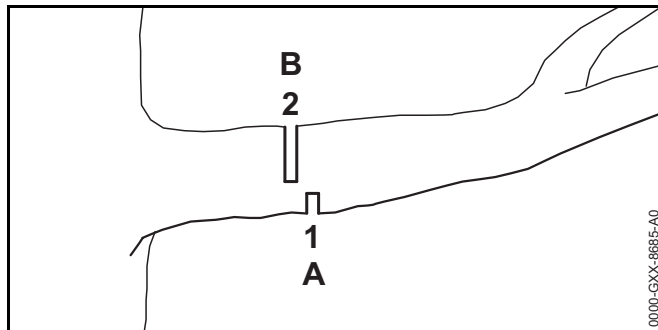
- ▶ Работать при полном газе.
 - ▶ Не пилить верхней четвертью вершины направляющей шины.
-
- ▶ Направляющую шину ввести при полном газе в разрез так, чтобы шина не перекосилась.



- ▶ Установить зубчатый упор и использовать его как точку поворота.
- ▶ Полностью ввести шину в древесину так, чтобы зубчатый упор был установлен постоянно.
- ▶ В конце реза принять на себя вес мотопилы.

11.3 Обрезка сучьев

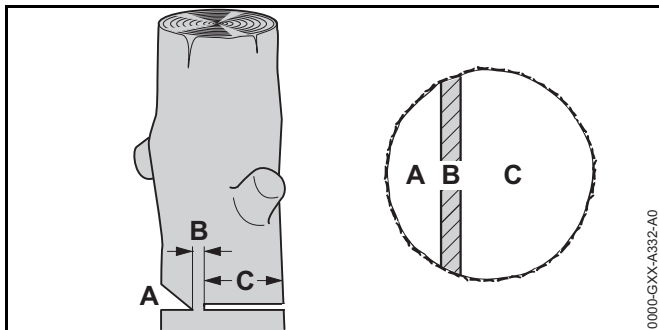
- ▶ При полном газе прижать направляющую шину к ветке одним движением рычага.



- ▶ Сначала сделать компенсационный подпил (1) со стороны действия сил сжатия (А), затем пропил (2), сдвинутый в направлении ствола, со стороны действия сил растяжения (В).

11.4 Валка леса

11.4.1 Подготовка к основному пропилу



A Подпил

Подпил определяет направление валки дерева.

B Недопил

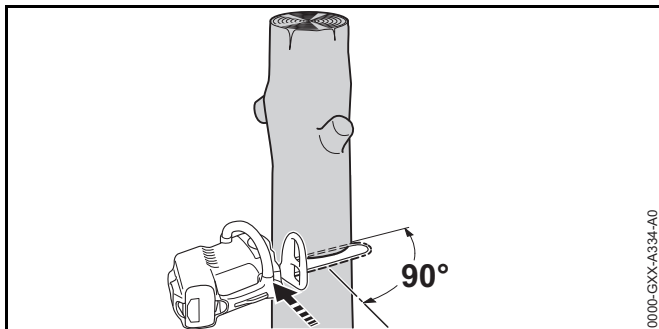
Недопил подобно шарниру направляет отпиливаемую часть ствола к земле. Недопил имеет глубину 1/10 диаметра ствола.

C Основной пропил

С помощью основного пропила происходит заваливание дерева.

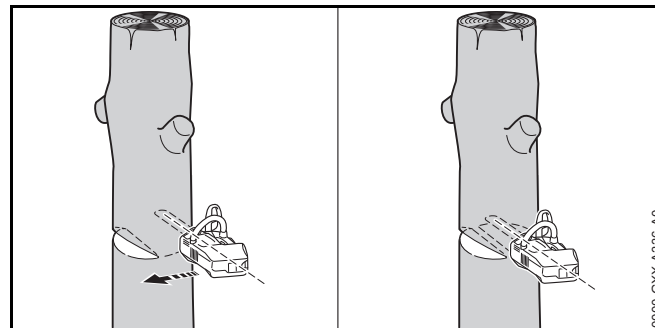
11.4.2 Подготовка подпила

Подпил определяет направление валки отпиливаемой части дерева. Необходимо соблюдать национальные стандарты по производству подпила.



- ▶ Направить мотопилу так, чтобы выполнить подпил под прямым углом к направлению валки.
- ▶ Установить урез (горизонтальный рез).
- ▶ Верхний косой подпил установить под углом 45 к урезу.

11.4.3 Выполнение основного пропила



- ▶ Выполнить горизонтальный основной пропил так, чтобы сохранился недопил.
- ▶ Прокричать предостережение.
- ▶ Завалить отпиливаемую часть дерева вниз через недопил. Отпиливаемая часть дерева упадет.

12 После работы

12.1 После работы

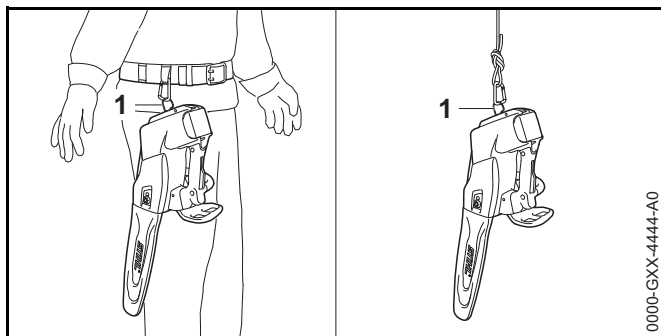
- ▶ Выключить мотопилу, задействовать тормоз цепи и извлечь аккумулятор.
- ▶ Если мотопила мокрая просушить мотопилу.
- ▶ Если аккумулятор мокрый: просушить аккумулятор.
- ▶ Очистить мотопилу.
- ▶ Очистить направляющую шину и пильную цепь.
- ▶ Ослабить гайки на крышке звездочки.

- ▶ Повернуть натяжной винт на 2 оборота против часовой стрелки.
Пильная цепь ослаблена.
- ▶ Затянуть гайку.
- ▶ Надеть на направляющую шину защиту цепи так, чтобы она закрывала всю шину.
- ▶ Очистить аккумулятор.

13 Транспортировка

13.1 Транспортировка мотопилы

- ▶ Выключить мотопилу, задействовать тормоз цепи и извлечь аккумулятор.
- ▶ Надеть на направляющую шину защиту цепи так, чтобы она закрывала всю шину.
- ▶ Нести мотопилу правой рукой за трубчатую рукоятку направляющей шиной вниз.
- ▶ При транспортировке мотопилы в автомобиле: зафиксировать мотопилу, чтобы она не двигалась и не переворачивалась.



Мотопилу можно транспортировать подвешенной за петлю (1) на поясе или на тресе.

13.2 Транспортировка аккумулятора

- ▶ Выключить мотопилу, установить тормоз цепи и извлечь аккумулятор.

- ▶ Убедиться, что аккумулятор находится в безопасном состоянии.
- ▶ Упаковать аккумулятор в соответствии со следующими условиями:
 - Упаковка не проводит электрический ток.
 - Аккумулятор не двигается в упаковке.
- ▶ Зафиксировать упаковку так, чтобы она не двигалась.

На аккумулятор распространяются требования по транспортировке опасных грузов. Аккумулятор классифицирован как UN 3480 (литий-ионные аккумуляторные батареи) и был проверен в соответствии с руководством ООН "Испытания и критерии", часть III, подраздел 38.3.

Предписания по транспортировке приведены на странице www.stihl.com/safety-data-sheets.

14 Хранение

14.1 Хранение мотопилы

- ▶ Выключить мотопилу, задействовать тормоз цепи и извлечь аккумулятор.
- ▶ Надеть на направляющую шину защиту цепи так, чтобы она закрывала всю шину.
- ▶ Хранить мотопилу так, чтобы выполнялись следующие условия:
 - Мотопила недоступна для детей.
 - Мотопила чистая и сухая.
- ▶ Если мотопила хранится более 3 месяцев: снять направляющую шину и пильную цепь.

14.2 Хранение аккумулятора

STIHL рекомендует хранить аккумулятор с уровнем заряда от 40 % до 60 % (светятся 2 зеленых светодиода).

- ▶ Хранить аккумулятор так, чтобы выполнялись следующие условия:

- Аккумулятор недоступен для детей.
- Аккумулятор чистый и сухой.
- Аккумулятор находится в закрытом помещении.
- Аккумулятор вынут из мотопилы и зарядного устройства.
- Аккумулятор находится в упаковке, не проводящей электричество.
- Температура аккумулятора составляет от - 10 °С до + 50 °С.

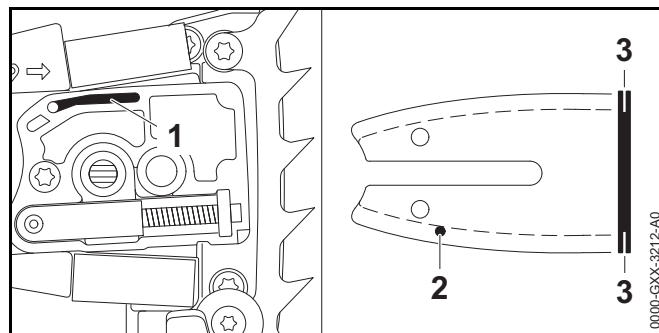
15 Очистка

15.1 Очистка мотопилы

- ▶ Выключить мотопилу, задействовать тормоз цепи и извлечь аккумулятор.
- ▶ Протереть мотопилу влажной тряпкой или растворителем STIHL для удаления смолы.
- ▶ Снять крышку звездочки.
- ▶ Очистить поверхность вокруг звездочки влажной тряпкой или растворителем STIHL для удаления смолы.
- ▶ Удалить мусор из аккумуляторного отсека и начисто протереть отсек влажной тряпкой.
- ▶ Очистить электрические контакты в аккумуляторном отсеке кистью или мягкой щеткой.
- ▶ Поставить крышку звездочки.

15.2 Очистка направляющей шины и пильной цепи

- ▶ Выключить мотопилу, задействовать тормоз цепи и извлечь аккумулятор.
- ▶ Снять направляющую шину и пильную цепь.



- ▶ Прочистить выпускной канал для масла (1), впускное отверстие для масла (2) и паз (3) кистью, мягкой щеткой или растворителем STIHL для удаления смолы.
- ▶ Очистить пильную цепь кистью, мягкой щеткой или растворителем STIHL для удаления смолы.
- ▶ Монтаж направляющей шины и пильной цепи.

15.3 Очистка аккумулятора

- ▶ Очистить аккумулятор влажной тряпкой.

16 Техническое обслуживание

16.1 Удаление заусенцев с направляющей шины

На внешнем крае направляющей шины может образоваться заусенец.

- ▶ Удалить заусенец плоским напильником или устройством для правки направляющих шин STIHL.
- ▶ В случае неясностей обращаться к дилеру STIHL.

16.2 Заточка пильной цепи

Для правильной заточки пильной цепи требуется устойчивый навык.

Правильно заточить пильную цепь помогут таблицы "Заточка STIHL", "Вспомогательные заточные устройства STIHL", "Устройства для заточки STIHL" и

брошюра "Заточка пильных цепей STIHL". Брошюру можно найти на странице www.stihl.com/sharpening-brochure.

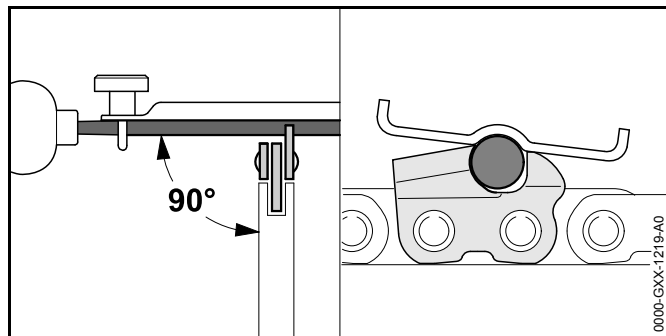
STIHL рекомендует затачивать пильные цепи у дилера STIHL.



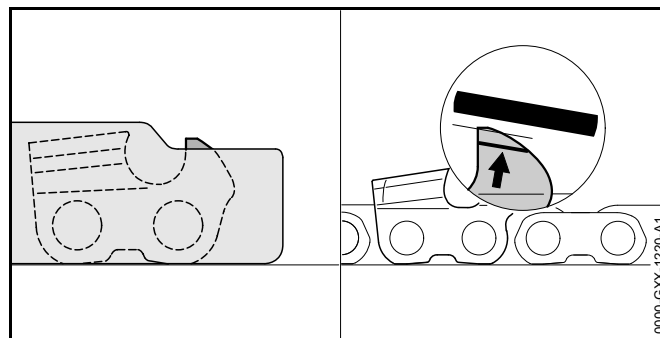
ПРЕДУПРЕЖДЕНИЕ

Режущие зубья пильной цепи острые. Пользователь может порезаться.

- ▶ Носить рабочие перчатки из прочного материала.



- ▶ Каждый режущий зуб опиливать круглым напильником так, чтобы выполнялись следующие условия:
 - Напильник соответствует шагу пильной цепи.
 - Напильник движется изнутри наружу.
 - Напильник движется под прямым углом к направляющей шине.
 - Выдерживается угол заточки 30°.



- ▶ Ограничитель глубины обрабатывать плоским напильником так, чтобы он не выступал за опилочный шаблон STIHL и был параллелен маркировке износа. Опилочный шаблон STIHL должен соответствовать шагу пильной цепи.
- ▶ В случае неясностей: Обратиться к дилеру STIHL.

17 Ремонт

17.1 Ремонт мотопилы и аккумулятора

Пользователь не должен самостоятельно ремонтировать мотопилу, направляющую шину, пильную цепь и аккумулятор.

- ▶ Если мотопила, направляющая шина или пильная цепь повреждена: не использовать мотопилу, направляющую шину или пильную цепь и обратиться к дилеру STIHL.
- ▶ Если аккумулятор неисправен или поврежден, его следует заменить.

18 Устранение неисправностей

18.1 Устранение неисправностей мотопилы или аккумулятора

Неисправность	Светодиоды на аккумуляторе	Причина	Принимаемые меры
Мотопила не запускается при включении.	Мигает 1 зеленый светодиод.	Слишком низкий уровень заряда аккумулятора.	<ul style="list-style-type: none"> ▶ Зарядить аккумулятор в соответствии с описанием в руководстве по эксплуатации зарядных устройств STIHL AL 101, 300, 500.
	Светится 1 красный светодиод.	Аккумулятор перегрелся или переохладился.	<ul style="list-style-type: none"> ▶ Задействовать тормоз цепи и извлечь аккумулятор. ▶ Дать аккумулятору остыть или нагреться.
	Мигают 3 красных светодиода.	Неполадки в работе мотопилы.	<ul style="list-style-type: none"> ▶ Задействовать тормоз цепи и извлечь аккумулятор. ▶ Очистить контакты в аккумуляторном отсеке. ▶ Вставить аккумулятор. ▶ Отпустить тормоз цепи. ▶ Включить мотопилу. ▶ Если 3 красных светодиода продолжают мигать: не использовать мотопилу и обратиться к дилеру STIHL.
	Светятся 3 красных светодиода.	Мотопила перегрелась.	<ul style="list-style-type: none"> ▶ Задействовать тормоз цепи и извлечь аккумулятор. ▶ Дать мотопиле остыть.
	Мигают 4 красных светодиода.	Неполадки, связанные с аккумулятором.	<ul style="list-style-type: none"> ▶ Задействовать тормоз цепи, извлечь и вставить обратно аккумулятор. ▶ Отпустить тормоз цепи. ▶ Включить мотопилу. ▶ Если 4 красных светодиода продолжают мигать: Не использовать аккумулятор и обратиться к дилеру STIHL.
		Нарушен электрический контакт между мотопилой и аккумулятором.	<ul style="list-style-type: none"> ▶ Задействовать тормоз цепи, извлечь и вставить обратно аккумулятор.
		Влага на мотопиле или аккумуляторе.	<ul style="list-style-type: none"> ▶ Просушить мотопилу или аккумулятор.

Неисправность	Светодиоды на аккумуляторе	Причина	Принимаемые меры
Мотопила отключается при эксплуатации.	Светятся 3 красных светодиода.	Мотопила перегрелась.	<ul style="list-style-type: none"> ▶ Извлечь аккумулятор. ▶ Дать мотопиле остыть.
		Сбой электропитания.	<ul style="list-style-type: none"> ▶ Извлечь и вставить обратно аккумулятор. ▶ Включить мотопилу.
Слишком короткий период работы мотопилы.		Аккумулятор заряжен не полностью.	▶ Полностью зарядить аккумулятор в соответствии с описанием в руководстве по эксплуатации зарядных устройств STIHL AL 101, 300, 500.
		Ресурс аккумулятора исчерпан.	▶ заменить аккумулятор.
В зоне резки выделяется дым или пахнет гарью.		Пильная цепь неправильно заточена.	Заточить пильную цепь правильно.
		В масляном бачке слишком мало адгезионного масла для пильной цепи.	Залить адгезионное масло для пильной цепи.
		Система смазки пильной цепи подает слишком мало адгезионного масла.	не использовать мотопилу и обратиться к дилеру STIHL.
		Пильная цепь натянута слишком сильно.	Правильно натянуть пильную цепь.
		Мотопила используется неправильно.	Получить инструктаж по использованию и потренироваться.

19 Технические данные

19.1 Мотопила STIHL MSA 161 T

- Совместимый аккумулятор: STIHL AP
- Вес без аккумулятора, направляющей шины и пильной цепи: 2,1 кг
- Максимальная емкость масляного бачка: 105 см³ (0,105 л)

Время работы см. на сайте www.stihl.com/battery-life.

19.2 Звездочки и скорость движения цепи

Могут быть использованы следующие звездочки:

- 10-зубчатая для 1/4" P
 - Максимальная скорость цепи согласно ISO 11681: 16,1 м/с

19.3 Минимальная глубина паза направляющей шины

Минимальная глубина паза зависит от шага направляющей шины.

- 1/4" P: 4 мм

19.4 Аккумулятор STIHL AP

- Тип аккумулятора: литий-ионный
- Напряжение: 36 В
- Емкость в А·ч: см. заводскую табличку
- Энергоемкость в Вт·ч: см. заводскую табличку
- Масса в кг: см. заводскую табличку
- Допустимый диапазон температур для эксплуатации и хранения: от - 10 °С до + 50 °С

19.5 Уровни шума и вибрации

STIHL рекомендует работать в наушниках.

- Уровень звукового давления L_{pA} согласно EN ISO 22868: 83 дБ(А). Величина К для уровня звукового давления составляет 2 дБ(А).
- Уровень звукового давления L_{wA} согласно EN ISO 22868: 94 дБ(А). Величина К для уровня звукового давления составляет 2 дБ(А).
- Показатель уровня вибраций a_{HV} согласно EN ISO 22867:
 - Рукоятка управления: 2,2 м/с². Величина К для значения уровня вибрации составляет 2 м/с².
 - Трубчатая рукоятка: 2,1 м/с². Величина К для значения уровня вибрации составляет 2 м/с².

Указанные значения уровня вибрации были получены в соответствии с нормированной процедурой проверки и могут использоваться для сравнения электрических устройств. В зависимости от конкретного применения фактические значения уровня вибрации могут отличаться от указанных. Указанные значения уровня вибрации могут использоваться для первичной оценки вибрационной нагрузки. Необходимо оценить фактическую вибрационную нагрузку. При этом также может учитываться время, в течение которого электрическое устройство было отключено, и время, в течение которого оно было включено, но работало вхолостую.

19.6 REACH

REACH – это регламент ЕС для регистрации, оценки и допуска химических веществ.

Сведения для выполнения регламента REACH указаны на странице www.stihl.com/reach.

19.7 Установленный срок службы

Полный установленный срок службы – до 30 лет.

Для выработки установленного срока службы необходимы своевременное техническое обслуживание и уход согласно руководству по эксплуатации.

20 Комбинации направляющей шины и пильной цепи

20.1 Мотопила STIHL MSA 161 T

Шаг	Толщина ведущего звена/Ширина паза	Длина	Направляющая шина	Число зубьев направляющей звездочки	Число ведущих звеньев	Пильная цепь
1/4" P	1,1 мм	25 см	Rollomatic E Mini	8	57	71 PM3 (тип 3670)
		30 см			65	

Длина реза направляющей шины зависит от используемой мотопилы и пильной цепи. Фактическая длина реза направляющей шины может быть меньше указанной.

21 Запасные части и принадлежности

21.1 Запасные части и принадлежности

STIHL Этими символами обозначены оригинальные запчасти и принадлежности STIHL.

STIHL рекомендует использовать оригинальные запчасти STIHL и оригинальные принадлежности STIHL.

Оригинальные запасные части STIHL и оригинальные принадлежности STIHL можно купить у дилера STIHL.

22 Утилизация

22.1 Утилизация мотопилы и аккумулятора

Информацию относительно утилизации можно получить у дилера STIHL.

- ▶ Мотопилу, направляющую шину, пильную цепь, аккумулятор, принадлежности и упаковку утилизировать в соответствии с предписаниями и без вреда для окружающей среды.

23 Сертификат соответствия ЕС

23.1 Мотопила STIHL MSA 161 T

ANDREAS STIHL AG & Co. KG
Badstraße 115
D-71336 Waiblingen
Deutschland

заявляет под собственную ответственность, что

- Конструкция: Аккумуляторная мотопила
- Заводская марка: STIHL
- Серия: MSA 161 T

- Серийный идентификационный номер: 1252

соответствует положениям директив 2011/65/EU, 2006/42/EG, 2014/30/EU и 2000/14/EG, а также была разработана и изготовлена в соответствии с редакциями следующих норм, действующими на момент изготовления: EN 55014-1, EN 55014-2, EN 60745-1 и EN 11681-2 (если применимы).

Типовое испытание было проведено согласно директиве EC 2006/42/EG, ст. 12.3(б) в: VDE Prüf- u. Zertifizierungsinstitut (Институт контроля и сертификации) (NB 0366), Merianstraße 28, 63069 Offenbach, Deutschland

- Номер сертификата: 40037960

Измеренный и гарантированный уровень звуковой мощности определен согласно Директиве 2000/14/EG, приложение V.

- Измеренный уровень звуковой мощности: 94 дБ(А)
- Гарантированный уровень звуковой мощности: 96 дБ(А)

Техническая документация вместе с Produktzulassung (свидетельство о допуске изделия) хранятся в головном офисе компании ANDREAS STIHL AG & Co. KG.

Год выпуска, страна происхождения товара и номер изделия указаны на мотопиле.

Вайблинген, 15.01.2019

ANDREAS STIHL AG & Co. KG

Ваш



Томас Эльзнер, Руководитель отдела управления производством и услугами

23.2 Знаки соответствия



Сведения о сертификатах EAC и декларациях соответствия, подтверждающих выполнение технических правил и требований Таможенного союза, представлены на сайтах www.stihl.ru/eac или могут быть затребованы по телефону в соответствующем местном представительстве STIHL, 24.



Технические правила и требования для Украины выполнены.

24 Адреса

24.1 Штаб-квартира STIHL

ANDREAS STIHL AG & Co. KG
Badstrasse 115
71336 Waiblingen
Германия

24.2 Дочерние компании STIHL

В Российской Федерации:

ООО «АНДРЕАС ШТИЛЬ МАРКЕТИНГ»
ул. Тамбовская, дом 12, лит В, офис 52
192007 Санкт-Петербург
Горячая линия: +7 800 4444 180
Эл. почта: info@stihl.ru

УКРАИНА

ТОВ «Андреас Штіль»
вул. Антонова 10, с. Чайки
08135 Київська обл., Україна
Телефон: +38 044 393-35-30
Факс: +380 044 393-35-70
Гаряча лінія: +38 0800 501 930
Эл. почта: info@stihl.ua

24.3 Представительства STIHL

В Белоруссии:

Представительство
ANDREAS STIHL AG & Co. KG
ул. К. Цеткин, 51-11а
220004 Минск, Беларусь
Горячая линия: +375 17 200 23 76

В Казахстане:

Представительство
ANDREAS STIHL AG & Co. KG
ул. Шагабутдинова, 125А, оф. 2
050026 Алматы, Казахстан
Горячая линия: +7 727 225 55 17

24.4 Импортеры STIHL

В Российской Федерации:

ООО «ШТИЛЬ ЗЮДВЕСТ»
тер. отдел. №2 АФ «Солнечная», д. 7/2
350000 Краснодар, Россия

ООО «ЭТАЛОН»
лин. 5-я В.О., дом 32, лит. Б
199004 Санкт-Петербург

ООО «ПРОГРЕСС»
ул. Маленковская, д. 32, стр. 2
107113 Москва, Россия

ООО «АРНАУ»
ул. Космонавта Леонова, д. 64 А, п. В
236023 Калининград, Россия

ООО «ИНКОР»
ул. Павла Корчагина, д. 1Б
610030 Киров, Россия

ООО «УРАЛТЕХНО»

ул. Карьерная, дом 2, оф. 202
620030 Екатеринбург, Россия

ООО «ТЕХНОТОРГ»
ул. Парашютная, д. 15
660121 Красноярск, Россия

ООО «ЛЕСОТЕХНИКА»
ул. Чапаева, дом 1, оф. 39
664540 с. Хомутово, Россия

УКРАИНА

ТОВ «Андреас Штіль»
вул. Антонова 10, с. Чайки
08135 Київська обл., Україна

В Белоруссии:

ООО «ПИЛАКОС»
ул. Тимирязева 121/4 офис 6
220020 Минск, Беларусь

УП «Беллесэкспорт»
ул. Скрыганова 6, 403
220073 Минск, Беларусь

В Казахстане:

ИП «ВОРОНИНА Д.И.»
пр. Райымбека 312
050005 Алматы, Казахстан

КИРГИЗИЯ

ОсОО «Муза»
ул. Киевская 107
720001 Бишкек, Киргизия

АРМЕНИЯ

ООО «ЮНИТУЛЗ»
ул. Г. Парпеци 22
0002 Ереван, Армения

25 Общие указания по технике безопасности для электроинструментов

25.1 Введение

Данный раздел содержит общие инструкции по технике безопасности, предварительно сформулированные в европейском стандарте EN/IEC 62841 для ручного моторизированного электроинструмента.

Компания STIHL обязана привести данные инструкции.

Инструкции по технике безопасности, приведенные в "Указаниях по электробезопасности" во избежание поражения электрическим током, не распространяются на аккумуляторные изделия STIHL.



ПРЕДУПРЕЖДЕНИЕ

Необходимо прочесть все инструкции по технике безопасности, указания, тексты к рисункам и технические данные, имеющиеся для данного электроинструмента. Невыполнение приведенных ниже указаний может привести к поражению электрическим током, пожару и/или тяжелым травмам. **Сохранить все инструкции и указания по технике безопасности для последующего пользования.**

Используемое в инструкциях по технике безопасности понятие "электроинструмент" относится к электроинструментам с питанием от сети (с сетевым шнуром) или к электроинструментам с питанием от аккумулятора (без сетевого шнура).

25.2 Безопасность на рабочем месте

- a) **Следует содержать свое рабочее место в чистоте и хорошо освещенным.** Беспорядок или не освещенные рабочие зоны могут привести к несчастным случаям.
- b) **Не работать с электроинструментом во взрывоопасной внешней среде, в которой находятся горючие жидкости, газы или пыль.** Электроинструменты искрят, что может привести к воспламенению пыли или паров.
- c) **При эксплуатации электроинструмента дети и иные лица не должны подходить близко.** При отвлечении внимания можно потерять контроль над устройством.

25.3 Электробезопасность

- a) **Штепсельная вилка электроинструмента должна подходить к розетке. В вилку запрещено вносить изменения. Не применять вилки-переходники в сочетании с заземленными электроинструментами.** Использование вилок, которые не подвергались изменению, и соответствующих им розеток снижают риск поражения электрическим током.
- b) **Не прикасаться к заземленным поверхностям, например, трубам, радиаторам, плитам и холодильникам.** В случае заземления тела повышается опасность поражения электрическим током.
- c) **Электроинструмент следует защищать от дождя и влаги.** Проникновение воды в электроинструмент повышает опасность поражения электрическим током.
- d) **Запрещено использовать кабель питания не по назначению, например, для ношения или подвешивания электроинструмента или для извлечения вилки из розетки. Провод беречь от высоких температур, попадания на него масла, от контакта с острыми кромками или подвижными деталями устройства.** Поврежденные или спутанные провода повышают опасность поражения электрическим током.

- e) **При выполнении работ с электроинструментом на открытом воздухе следует использовать только удлинительные кабели, предназначенные для наружных работ.** Использование удлинительного кабеля, предназначенного для наружных работ, снижает опасность поражения электрическим током.
- f) **Если эксплуатации электроинструмента во влажной среде избежать невозможно, то следует использовать дифференциальный автоматический выключатель.** Использование дифференциального автоматического выключателя снижает опасность поражения электрическим током.

25.4 Безопасность людей

- a) **Будьте внимательны, работайте с электроинструментом осмотрительно и осознанно. Не пользуйтесь электроинструментом в усталом состоянии, а также под влиянием наркотических средств, алкоголя или медикаментов.** Невнимательность при пользовании электроинструментом может привести к серьезным травмам.
- b) **Носить средства индивидуальной защиты и всегда надевать защитные очки.** Ношение средств индивидуальной защиты, например, респиратора, нескользящей защитной обуви, защитной каски и наушников в зависимости от вида и применения электроинструмента, снижает опасность получения травм.
- c) **Избегать непреднамеренного включения. Прежде чем взять электроинструмент в руки, переносить его или подсоединять к электросети и/или аккумулятору, следует убедиться, что электроинструмент выключен.** Если при ношении электроинструмента палец руки находится на выключателе или включенное устройство подсоединяется к сети электропитания, это может привести к несчастным случаям.
- d) **Перед включением электроинструмента убрать регулировочные инструменты и гаечные ключи.** Инструмент или ключ, находящийся во вращающейся части устройства, может стать причиной травмы.

- e) **Избегать неестественного положения тела. Занять устойчивое положение и постоянно сохранять равновесие.** Это позволит лучше контролировать электроинструмент в непредвиденных ситуациях.
- f) **Носить надлежащую одежду. Не носить просторную одежду или украшения. Не допускать попадания волос и одежды в подвижные элементы устройства.** Свободная одежда, украшения или длинные волосы могут попасть в подвижные части устройства.
- g) **При возможности монтажа пылеотсасывающих и пылеулавливающих устройств их следует подсоединить и использовать надлежащим образом.** Применение пылеотсасывающего устройства может снизить угрозу для здоровья, вызванную образованием пыли.
- h) **Не поддавайтесь обманчивому чувству безопасности и не пренебрегайте правилами техники безопасности при работе с электроинструментом, даже будучи хорошо знакомы с ним.** Неосторожные действия могут привести к серьезным травмам за доли секунды.

25.5 Применение и обращение с электроинструментом

- a) **Не подвергать устройство перегрузкам. Следует использовать предназначенный для данной работы электроинструмент.** Для оптимальной и безопасной работы использовать подходящий электроинструмент в указанном рабочем диапазоне.
- b) **Ни в коем случае не пользоваться электроинструментом с неисправным выключателем.** Не включающийся или не выключающийся электроинструмент опасен и подлежит ремонту.
- c) **Вынуть вилку из розетки и/или извлечь съемный аккумулятор, прежде чем выполнить регулировку, заменить комплектующие или убрать устройство.** Данные меры предосторожности предотвращают непреднамеренный запуск электроинструмента.
- d) **Хранить неиспользуемые электроинструменты в недоступном для детей месте. Не допускать к эксплуатации устройства лиц, которые не обучены**

обращению с ним либо не ознакомились с данными инструкциями. В руках неопытных пользователей электроинструменты представляют опасность.

- e) **Обеспечить тщательный уход за электроинструментами и насадками. Проверить безотказную работу подвижных деталей и отсутствие заедания, сломанных деталей и повреждений которые могут отрицательно сказаться на эксплуатационной готовности электроинструмента. Перед эксплуатацией электроинструмента следует отремонтировать поврежденные элементы.** Многие несчастные случаи являются следствием ненадлежащего технического обслуживания электроинструмента.
- f) **Режущие инструменты содержать в чистом и заточенном состоянии.** Режущие инструменты, которые прошли надлежащее техническое обслуживание и имеют остро заточенные режущие кромки, режут застревают, и их легче направлять.
- g) **Применять электроинструмент, вставные инструменты, насадки и т. п. в соответствии с настоящими инструкциями. При эксплуатации учитывать условия и вид выполняемой работы.** Использование электроинструмента не по назначению может привести к опасным ситуациям.
- h) **Содержать рукоятки и их поверхности в сухом и чистом состоянии, не допускать их загрязнения маслом и смазкой.** Скользкие рукоятки не обеспечивают безопасную работу и контроль электроинструмента в непредвиденных ситуациях.

25.6 Применение и обращение с аккумуляторным инструментом

- a) **Заряжать аккумуляторы только в зарядных устройствах, рекомендуемых изготовителем.** При использовании зарядного устройства,

предназначенного для определенного типа аккумуляторов, с другими аккумуляторами, существует опасность возгорания.

- b) **В электроинструментах разрешается применять только предназначенные для них аккумуляторы.** Использование других аккумуляторов может привести к травмам и возгоранию.
- c) **Неиспользуемые аккумуляторы следует хранить на безопасном расстоянии от скрепок, монет, ключей, гвоздей, болтов и других мелких металлических предметов, которые могут переключить контакты.** Короткое замыкание между контактами аккумулятора может привести к ожогам или возгоранию.
- d) **При неправильном использовании из аккумулятора может вытекать жидкость. Избегать контакта с жидкостью. При случайном контакте смыть водой. При попадании жидкости в глаза следует обратиться за помощью к врачу.** Вытекающая аккумуляторная жидкость может вызвать раздражение кожи и ожоги.
- e) **Не использовать поврежденные или деформированные аккумуляторы.** Поврежденные или деформированные аккумуляторы могут стать причиной нештатной ситуации и привести к возгоранию, взрыву или травмам.
- f) **Не подвергать аккумулятор воздействию огня или слишком высоких температур.** Огонь или температуры выше 130 °C (265 °F) могут привести к взрыву.
- g) **Следовать всем инструкциям по зарядке и никогда не заряжать аккумулятор или аккумуляторный инструмент при температурах, выходящих за пределы допустимого диапазона, указанного в руководстве по эксплуатации.** Неправильная зарядка или зарядка при температуре вне допустимого диапазона может разрушить аккумулятор и повредить риск возгорания.

25.7 Техническое обслуживание

- a) **Поручить ремонт электроинструмента квалифицированному специалисту, использовать для ремонта только оригинальные запасные части.** Благодаря этому обеспечивается безопасность электроинструмента.
- b) **Техническое обслуживание поврежденного аккумулятора запрещено.** Любое техническое обслуживание аккумулятора должен производить только производитель или служба поддержки клиентов.

Spis treści

1	Przedmowa	391	9	Włączanie i wyłączanie pilarki	409
2	Informacje o instrukcji użytkownika	391	9.1	Włączanie pilarki	409
2.1	Obowiązujące dokumenty	391	9.2	Wyłączanie pilarki	409
2.2	Symbole w tekście	392	10	Kontrola pilarki i akumulatora	409
2.3	Ostrzeżenia w treści instrukcji	392	10.1	Sprawdzanie koła napędowego łańcucha	409
3	Przegląd	392	10.2	Sprawdzanie prowadnicy	410
3.1	Pilarka i akumulator	392	10.3	Kontrola łańcucha	410
3.2	Symbole	393	10.4	Sprawdzenie hamulca łańcucha	411
4	Wskazówki dotyczące bezpieczeństwa pracy	394	10.5	Kontrola elementów obsługowych	411
4.1	Symbole ostrzegawcze	394	10.6	Kontrola układu smarowania łańcucha	411
4.2	Użytkowanie zgodne z przeznaczeniem	394	10.7	Kontrola akumulatora	412
4.3	Wymagania wobec użytkownika	395	11	Praca z pilarką	412
4.4	Odzież i wyposażenie	395	11.1	Trzymanie i prowadzenie pilarki	412
4.5	Stanowisko pracy i otoczenie	396	11.2	Piłowanie	412
4.6	Bezpieczny stan	397	11.3	Okrzesywanie	413
4.7	Praca	399	11.4	Obalanie	413
4.8	Siły reakcji	401	12	Po zakończeniu pracy	414
4.9	Transport	402	12.1	Po pracy	414
4.10	Przechowywanie	403	13	Transport	414
4.11	Czyszczenie, konserwacja i naprawy	404	13.1	Transportowanie pilarki	414
5	Przygotowanie pilarki do pracy	404	13.2	Transportowanie akumulatora	414
5.1	Przygotowanie pilarki do pracy	404	14	Przechowywanie	415
6	Składanie pilarki	405	14.1	Przechowywanie pilarki	415
6.1	Montaż i demontaż prowadnicy i piły łańcuchowej	405	14.2	Przechowywanie akumulatora	415
6.2	Napinanie łańcucha	406	15	Czyszczenie	415
6.3	Wlewanie oleju do smarowania łańcucha	406	15.1	Czyszczenie pilarki	415
6.4	Zamontowanie zderzaka oporowego zębatego	408	15.2	Czyszczenie prowadnicy i łańcucha	415
7	Zakładanie i luzowanie hamulca piły łańcuchowej	408	15.3	Czyszczenie akumulatora	416
7.1	Włączanie hamulca łańcucha	408	16	Konserwacja	416
7.2	Zwalnianie hamulca łańcucha	408	16.1	Gratowanie prowadnicy	416
8	Podłączanie i odłączanie akumulatora	408	16.2	Ostrzenie piły łańcuchowej	416
8.1	Wkładanie akumulatora	408	17	Naprawa	417
8.2	Wyjmowanie akumulatora	409	17.1	Naprawa pilarki i akumulatora	417



Wszystki prawa dotyczące niniejszej Instrukcji użytkownika korzystają z ochrony prawnej. Wszystkie prawa dotyczące niniejszej Instrukcji użytkownika pozostają zastrzeżone, a szczególnie prawo do powielania, tłumaczenia oraz do elektronicznego przetwarzania danych.

18 Rozwiązywanie problemów	418
18.1 Usuwanie usterek pilarki spalinowej lub akumulatora	418
19 Dane techniczne	420
19.1 Pilarka STIHL MSA 161 T	420
19.2 Koła napędowe i prędkość łańcucha	420
19.3 Minimalna głębokość rowka prowadnic	420
19.4 Akumulator STIHL AP	420
19.5 Poziom hałasu i drgań	420
19.6 REACH	420
20 Kombinacje prowadnicy i piły łańcuchowej	421
20.1 Pilarka STIHL MSA 161 T	421
21 Części zamienne i akcesoria	422
21.1 Części zamienne i akcesoria	422
22 Utylizacja	422
22.1 Utylizacja pilarki i akumulatora	422
23 Deklaracja zgodności UE	422
23.1 Pilarka STIHL MSA 161 T	422
24 Ogólne wskazówki bezpieczeństwa obowiązujące podczas pracy narzędziami z napędem elektrycznym	423
24.1 Wprowadzenie	423
24.2 Bezpieczeństwo pracy	423
24.3 Bezpieczeństwo elektryczne	423
24.4 Bezpieczeństwo ludzi	424
24.5 Stosowanie i obchodzenie się z elektronarzędziem	424
24.6 Stosowanie i obchodzenie się z narzędziem akumulatorowym	425
24.7 Serwis	426

1 Przedmowa

Drodzy Klienci!

Dziękujemy za zakup urządzenia marki STIHL. Nasze produkty projektujemy i produkujemy z zachowaniem wysokiej jakości i z uwzględnieniem potrzeb naszych klientów. W ten sposób powstają produkty o wyjątkowej niezawodności także w ekstremalnych warunkach.

STIHL wyróżnia się też wysoką jakością pod względem obsługi serwisowej. Sieć naszych autoryzowanych dealerów gwarantuje kompetentne doradztwo i szkolenia oraz kompleksową obsługę techniczną.

Dziękujemy za okazane zaufanie i życzymy zadowolenia z nabytego produktu STIHL.



Dr Nikolas Stihl

WAŻNE! ZAPOZNAĆ SIĘ PRZED UŻYCIEM I ZACHOWAĆ

2 Informacje o instrukcji użytkowania

2.1 Obowiązujące dokumenty

Zastosowanie mają lokalne przepisy dotyczące bezpieczeństwa.

- ▶ Oprócz niniejszej instrukcji użytkowania przeczytać, zrozumieć i zachować następujące dokumenty:
 - Uwagi dotyczące bezpieczeństwa użytkowania akumulatora STIHL AP
 - Instrukcja użytkowania ładowarek STIHL AL 101, 300, 500

- Informacje dotyczące bezpieczeństwa produktów akumulatorowych STIHL i produktów ze zintegrowanym akumulatorem: www.stihl.com/safety-data-sheets

2.2 Symbole w tekście



Ten symbol odsyła do rozdziału niniejszej instrukcji obsługi.

2.3 Ostrzeżenia w treści instrukcji



OSTRZEŻENIE

Ten piktogram oznacza możliwe zagrożenie poważnym lub wręcz śmiertelnym wypadkiem.

- Oznaczone nim środki mogą zapobiec poważnemu lub śmiertelnemu wypadkowi.

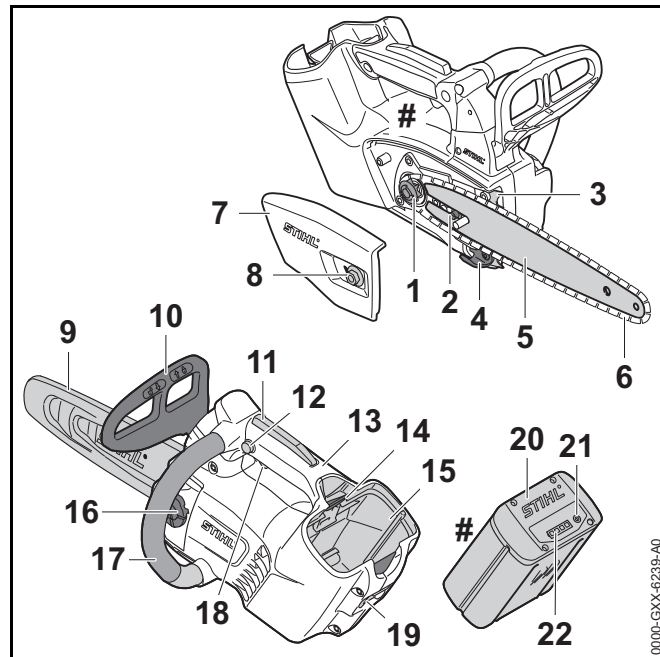
WSKAZÓWKA

Ten piktogram oznacza potencjalne zagrożenie uszkodzami w mieniu.

- Oznaczone nim środki mogą zapobiec uszkodom w mieniu.

3 Przegląd

3.1 Pilarka i akumulator



1 Koło zębate

Koło napędowe napędza łańcuch.

2 Śruba napinająca

Śruba napinająca służy do regulacji napięcia łańcucha.

3 Ogranicznik kłowy

Ogranicznik kłowy podczas pracy stanowi oparcie pilarki na drewnie.

4 Wychwytnik łańcucha

Wychwytnik łańcucha wychwytuje odrzucony lub zerwany łańcuch.

5 Prowadnica

Prowadnica prowadzi łańcuch.

6 Łańcuch piły

Łańcuch tnie drewno.

7 Pokrywa koła napędowego

Pokrywa koła napędowego przykrywa koło napędowe i przymocowuje prowadnicę do pilarki.

8 Nakrętka

Nakrętka skrzydełkowa przymocowuje pokrywę koła napędowego do pilarki.

9 Osłona łańcucha

Osłona łańcucha chroni przed kontaktem z łańcuchem pilarki.

10 Przednia osłona dłoni

Przednia osłona dłoni chroni lewą rękę przed kontaktem z łańcuchem pilarki, służy do wkładania hamulca łańcucha i automatycznie aktywuje hamulec łańcucha w przypadku odbicia.

11 Dźwignia Ergo

Dźwignia Ergo utrzymuje przycisk blokady w swojej pozycji po puszczeniu dźwigni przełącznika.

12 Przycisk blokady

Przycisk blokady blokuje dźwignię przełącznika.

13 Rękojeść manipulacyjna

Rękojeść manipulacyjna służy do obsługi, trzymania i prowadzenia pilarki.

14 Dźwignia blokady

Dźwignia zamka trzyma akumulator w jego komorze.

15 Komora akumulatora

Komora ta mieści w sobie akumulator elektryczny

16 Korek zbiornika oleju

Korek zbiornika oleju zamyka zbiornik oleju.

17 Przedni uchwyt

Przedni uchwyt służy do trzymania, prowadzenia i przenoszenia pilarki.

18 Dźwignia przełącznika

Dźwignia przełącznika służy do włączania i wyłączania pilarki.

19 Ucho

Ucho służy do zawieszenia pilarki podczas pracy na drzewie.

20 Akumulator

Akumulator dostarcza napięcie do pilarki.

21 Przycisk

Przycisk włącza diody na akumulatorze.

22 Diody LED

Diody LED sygnalizują stan akumulatora i ewentualne usterki zasilania.

Tabliczka znamionowa z numerem seryjnym**3.2 Symbole**

Na pilarce i akumulatorze mogą znajdować się symbole o następującym znaczeniu:



Ten symbol wskazuje na kierunek biegu łańcucha.



W tym kierunku obracać wokół łańcucha.



Ten symbol oznacza zbiornik oleju na olej o wysokiej przyczepności do łańcuchów.



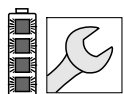
Hamulec łańcucha jest nakładany w tym kierunku.



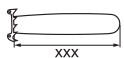
Hamulec łańcucha jest poluzowywany w tym kierunku.



1 dioda świeci na czerwono. Akumulator jest za ciepły lub za zimny.



4 diody migają na czerwono. Akumulator jest niesprawny.



Długość prowadnicy, której można używać.



LWA Określony poziom mocy akustycznej według dyrektywy 2000/14/WE w dB(A), aby porównać emisję dźwięku produktów elektrycznych.



Informacja obok symbolu wskazuje na pojemność akumulatora zgodnie ze specyfikacją producenta. Dostępna pojemność jest mniejsza.



Produktu nie wolno utylizować z odpadami komunalnymi.

4 Wskazówki dotyczące bezpieczeństwa pracy

4.1 Symbole ostrzegawcze

Symbole ostrzegawcze na pilarsce i akumulatorze mają następujące znaczenie:



Przestrzegać zasad bezpieczeństwa i środków ostrożności.



Przeczytać niniejszą instrukcję użytkownika, przestrzegać jej i ją zachować.



Nosić okulary ochronne i kask ochronny.



Nosić długie spodnie z ochroną przed przecięciem oraz ochronę przed przecięciem na obu ramionach.



Pilarkę trzymać zawsze oburącz.



Przestrzegać zasad bezpieczeństwa dotyczących odrzucenia.



Pilarki do pielęgnacji drzew używać wyłącznie w przypadku, kiedy użytkownik będzie przeszkolony w zakresie jej obsługi.



Wymywać akumulator podczas przerw w pracy, transportu, przechowywania, konserwacji lub naprawy.



Chronić akumulator przed wysokimi temperaturami oraz przed otwartym ogniem.



Nie zanurzać akumulatora w cieczach.



Akumulator może być używany, przechowywany i ładowany wyłącznie w dopuszczalnym zakresie temperatur.

4.2 Użytkowanie zgodnie z przeznaczeniem

Pilarka STIHL MSA 161 T służy do pielęgnacji drzew oraz do przycinania korony rosnącego drzewa.

Pilarki nie wolno używać do prac na ziemi.

Pilarki można używać w deszczu.

Pilarka jest zasilana za pomocą akumulatora STIHL AP lub STIHL AR.

W przypadku wchodzenia na drzewo pilarki wolno używać wyłącznie z włożonym do niej bezpośrednio akumulatorem STIHL AP.

⚠ OSTRZEŻENIE

- Używanie akumulatorów niedopuszczonych przez firmę STIHL do eksploatacji z pilarką grozi pożarem lub wybuchem. Możliwe są poważne obrażenia ciała lub śmierć oraz znaczne straty materialne.
 - ▶ Do pilarki używać akumulatora STIHL AP lub STIHL AR.
- W przypadku używania pilarki lub akumulatora niezgodnie z przeznaczeniem może dojść do ciężkich obrażeń lub śmierci oraz szkód materialnych.
 - ▶ Używać pilarki w sposób opisany w niniejszej instrukcji użytkownika.
 - ▶ Akumulatora używać w sposób opisany w niniejszej instrukcji użytkownika lub instrukcji użytkownika akumulatora STIHL AR.

4.3 Wymagania wobec użytkownika

⚠ OSTRZEŻENIE

- Użytkownicy, którzy nie są przeszkoleni w zakresie używania pilarki do pielęgnacji drzew nie są w stanie rozpoznać ani ocenić zagrożeń. Niebezpieczeństwo poważnego lub śmiertelnego wypadku z udziałem użytkownika lub osób postronnych.



- ▶ Przeczytać instrukcję użytkownika, przestrzegać jej i zachować ją na przyszłość.



- ▶ Pilarkę mogą używać wyłącznie użytkownicy przeszkoleni w zakresie stosowania pilarki do pielęgnacji drzew.

- ▶ W razie przekazania pilarki lub akumulatora innej osobie: Przekazać również instrukcję użytkownika.
- ▶ Użytkownik urządzenia powinien spełniać poniższe wymagania:
 - Użytkownik powinien być wypoczęty.
 - Użytkownik powinien być zdolny pod względem fizycznym i psychicznym do obsługi i używania pilarki i akumulatora. Jeżeli stan fizyczny lub umysłowy ogranicza zdolności użytkownika, to powinien on wykonywać pracę jedynie pod nadzorem lub po poinstruowaniu przez odpowiedzialną osobę.
 - Użytkownik jest w stanie rozpoznać i ocenić zagrożenia powodowane przez pilarkę i akumulator.
 - Użytkownik jest pełnoletni lub odbywa pod nadzorem naukę zawodu zgodnie z przepisami krajowymi.
 - Użytkownik nie znajduje się pod wpływem alkoholu, leków lub narkotyków.
- ▶ W razie wątpliwości: Skontaktuj się z dealerem marki STIHL.

4.4 Odzież i wyposażenie

⚠ OSTRZEŻENIE

- Włączona pilarka może wciągnąć długie włosy użytkownika. Niebezpieczeństwo poważnego wypadku.
 - ▶ W przypadku długich włosów należy je upiąć lub schować pod nakryciem głowy, aby pilarka nie wciągnęła ich do środka.
- Podczas pracy urządzenie może wyrzucać z dużą prędkością różne przedmioty. Niebezpieczeństwo zranienia.



- ▶ Nosić okulary ochronne przylegające ściśle do twarzy. Odpowiednie okulary ochronne są sprawdzone zgodnie z normą EN 166 lub z przepisami krajowymi i są dostępne w handlu z odpowiednim oznaczeniem.

- ▶ Firma STIHL zaleca noszenie odpowiedniej ochrony twarzy.
- ▶ Nosić mocno przylegającą górną odzież z długimi rękawami.
- Spadające przedmioty mogą zranić użytkownika w głowę.



- ▶ Jeśli podczas pracy z góry mogą spadać przedmioty: Nosić kask ochronny.

- Podczas pracy może wzbijać się kurz i powstawać mgła olejowa. Wdychanie pyłu i mgły olejowej grozi uszkodzeniem układu oddechowego i może powodować reakcje alergiczne.
 - ▶ Nosić maskę przeciwpyłową.
- Nieodpowiednie ubranie może zaczepić się o drewno, zarośla lub pilarkę. Praca w nieodpowiedniej odzieży grozi poważnym wypadkiem.
 - ▶ Noś ściśle dopasowaną odzież.
 - ▶ Nie noś szalików, chustek, biżuterii itp. podczas pracy.
- Podczas pracy użytkownik może mieć kontakt z obracającym się łańcuchem. Niebezpieczeństwo poważnego wypadku.



- ▶ Nosić długie spodnie z zabezpieczeniem przed przecięciem oraz ochronniki przeciwprzecięciowe na obu rękach.

- ▶ Nosić długie spodnie z ochroną przed przecięciem.

- Podczas pracy użytkownik może zranić się o drewno. Podczas czyszczenia lub konserwacji użytkownik może wejść w kontakt z łańcuchem. Niebezpieczeństwo zranienia.
 - ▶ Pracować w rękawicach roboczych wykonanych z wytrzymałych materiałów.
- Nieodpowiednie obuwie grozi poślizgnięciem się. Gdy użytkownik wejdzie w kontakt z obracającym się łańcuchem, może się zranić. Niebezpieczeństwo zranienia.
 - ▶ Nosić buty z cholewkami do piłowania pilarką spalinową z ochroną przed przecięciem.
- Podczas pracy na drzewie użytkownik może spaść z wysokości. Niebezpieczeństwo poważnego lub śmiertelnego wypadku.
 - ▶ Nosić sprzęt zabezpieczający przed upadkiem z wysokości.

4.5 Stanowisko pracy i otoczenie

4.5.1 Pilarka

▲ OSTRZEŻENIE

- Osoby nieupoważnione do pracy z pilarką, małe dzieci i zwierzęta nie potrafią rozpoznać, ani tym bardziej prawidłowo ocenić zagrożeń powodowanych przez pracę pilarki i wyrzucane przez nią przedmioty. Możliwe są poważne obrażenia tych osób, dzieci i zwierząt oraz znaczne straty materialne.
 - ▶ Osoby postronne, dzieci i zwierzęta należy trzymać z dala od obszaru pracy.
 - ▶ Nie pozostawiać pilarki bez nadzoru.
 - ▶ Nie pozwolić dzieciom na zabawę pilarką.
- Elementy elektryczne pilarki mogą wytwarzać iskry. Iskry grożą zaprószeniem ognia lub wybuchem w pobliżu substancji skrajnie łatwopalnych lub wybuchowych. Możliwe są poważne obrażenia ciała lub śmierć oraz znaczne straty materialne.
 - ▶ Nie wolno pracować z urządzeniem w miejscach skrajnie zagrożonych pożarem lub wybuchem.

4.5.2 Akumulator

▲ OSTRZEŻENIE

- Osoby postronne, dzieci i zwierzęta nie są w stanie rozpoznać, ani tym bardziej prawidłowo ocenić zagrożeń powodowanych przez akumulator. Możliwość poważnych urazów u osób postronnych, dzieci i zwierząt.
 - ▶ Osoby postronne, dzieci i zwierzęta należy trzymać z dala od urządzenia.
 - ▶ Nie pozostawiać akumulatora bez nadzoru.
 - ▶ Nie pozwolić dzieciom na zabawę akumulatorem.
- Akumulator nie jest całkowicie odporny na wszystkie czynniki w otoczeniu. Pod wpływem niektórych zjawisk lub czynników może dojść do jego pożaru lub wybuchu. Niebezpieczeństwo poważnego wypadku oraz strat w mieniu.



- ▶ Chronić akumulator przed wysokimi temperaturami oraz przed otwartym ogniem.
- ▶ Nie wrzucaj akumulatora do ognia.



- ▶ Akumulator należy stosować i przechowywać w temperaturach od - 10 °C do + 50 °C.



- ▶ Nie zanurzaj akumulatora w cieczach.

- ▶ Trzymaj akumulator z dala od metalowych przedmiotów.
- ▶ Chronić akumulator przed nadmiernie wysokim ciśnieniem.
- ▶ Nie narażaj akumulatora na działanie mikrofal.
- ▶ Chronić akumulator przed substancjami chemicznymi i solami.

4.6 Bezpieczny stan

4.6.1 Pilarka

Stan pilarki jest bezpieczny, jeśli spełnione są następujące warunki:

- Pilarka nie jest uszkodzona.
- Pilarka jest czysta.
- Wychwytnik łańcucha nie jest uszkodzony.
- Hamulec łańcucha funkcjonuje prawidłowo.
- Elementy obsługowe funkcjonują i są niezmienione.
- Układ smarowania łańcucha funkcjonuje prawidłowo.
- Ślady wejścia na kole napędowym nie są głębsze niż 0,5 mm.
- Zamontowana jest jedna z kombinacji prowadnicy i łańcucha wymienionych w niniejszej instrukcji.
- Prowadnica i łańcuch są prawidłowo zamontowane.
- Łańcuch jest prawidłowo naciągnięty.
- Pilarkę wyposażono wyłącznie w oryginalne akcesoria marki STIHL.
- Wyposażenie dodatkowe jest prawidłowo zamontowane.
- Korek zbiornika oleju jest zamknięty.


▲ OSTRZEŻENIE

- W przeciwnym razie części składowe urządzenia mogą działać nieprawidłowo a jego zabezpieczenia mogą stać się niesprawne. Skutkiem mogą być poważne obrażenia lub śmierć osób.
 - ▶ Pilarki można używać, jeżeli nie jest uszkodzona.
 - ▶ Jeśli pilarka jest zabrudzona: przeczyszczyć pilarkę.
 - ▶ Można używać wychwytnik łańcucha, jeżeli nie jest uszkodzony.
 - ▶ Pilarki nie wolno modyfikować. Wyjątek: montaż jednej z kombinacji prowadnicy i łańcucha wymienionych w niniejszej instrukcji.

- ▶ Nie używać pilarki, jeżeli jej elementy obsługowe pilarki są niesprawne.
- ▶ Montować wyłącznie oryginalne akcesoria marki STIHL przeznaczone do tej pilarki.
- ▶ Prowadnica i łańcuch powinny być zamontowane zgodnie z opisem w niniejszej instrukcji użytkownika
- ▶ Elementy wyposażenia dodatkowego można montować wyłącznie w sposób opisany w niniejszej instrukcji użytkownika lub w instrukcji użytkownika wyposażenia dodatkowego.
- ▶ Nie wkładać żadnych przedmiotów do otworów w pilarce.
- ▶ W przypadku wątpliwości: skontaktować się z autoryzowanym dealerem STIHL.

4.6.2 Prowadnica

Stan prowadnicy jest bezpieczny, jeśli spełnione są następujące warunki:

- Prowadnica nie jest uszkodzona.
- Prowadnica nie jest zdeformowana.
- Rowek ma minimalną zalecaną głębokość lub jest głębszy,  19.3.
- Na grzbietach rowka nie utworzył się grat.
- Rowek nie jest zwężony ani rozwany.

OSTRZEŻENIE

- Gdy stan prowadnicy nie jest bezpieczny, prowadnica nie będzie mogła w prawidłowy sposób kierować łańcuchem. Obracający się łańcuch może wyskoczyć z prowadnicy. Skutkiem mogą być poważne obrażenia lub śmierć osób.
 - ▶ Prowadnicę można używać, jeżeli nie jest uszkodzona.
 - ▶ Gdy głębokość rowka jest mniejsza niż minimalna zalecana głębokość: wymienić prowadnicę.
 - ▶ Raz w tygodniu ogratować prowadnicę.
 - ▶ W przypadku wątpliwości: skontaktować się z autoryzowanym dealerem STIHL.

4.6.3 Łańcuch piły

Stan łańcucha jest bezpieczny, jeśli spełnione są następujące warunki:

- Łańcuch nie jest uszkodzony.
- Łańcuch jest prawidłowo naostrzony.
- Na zębach są widoczne znaczniki zużycia.

OSTRZEŻENIE

- W stanie niespełniającym wymogów bezpieczeństwa komponenty mogą przestać działać prawidłowo, a zabezpieczenia mogą być niesprawne. Skutkiem mogą być poważne obrażenia lub śmierć osób.
 - ▶ Łańcucha można używać, jeżeli nie jest uszkodzony.
 - ▶ Prawidłowo naostrzyć łańcuch.
 - ▶ W razie wątpliwości: Skontaktuj się z dealerem marki STIHL.

4.6.4 Akumulator

Akumulator jest bezpieczny dla użytkownika i otoczenia, jeżeli:

- Akumulator nie jest uszkodzony.
- Akumulator jest czysty i suchy.
- Akumulator działa i nie był modyfikowany.

OSTRZEŻENIE

- W przeciwnym razie akumulator jest niebezpieczny. Skutkiem mogą być poważne obrażenia.
 - ▶ Pracować z urządzeniem nieuszkodzonego i działającego akumulatora.
 - ▶ Nie ładuj akumulatora, jeśli jest uszkodzony lub wadliwy.
 - ▶ Jeżeli akumulator jest brudny lub mokry, to wyczyść go i zaczekaj, aż zupełnie wyschnie.
 - ▶ Nie modyfikować akumulatora.

- ▶ Nie wkładać niczego w otwory w obudowie akumulatora.
- ▶ Nie łączyć styków elektrycznych akumulatora metalowymi przedmiotami (grozi to zwarcie).
- ▶ Nie otwierać obudowy akumulatora.
- Uszkodzony akumulator może przeciekać. Płyn z akumulatora grozi podrażnieniem skóry i oczu.
 - ▶ Unikać kontaktu ciała z płynem.
 - ▶ W razie kontaktu ze skórą przemyć ją obficie wodą z mydłem.
 - ▶ W razie kontaktu z oczami płukać oczy obfitą ilością wody przez co najmniej 15 minut, a następnie zasięgnąć pomocy lekarskiej.
- Uszkodzony lub wadliwy akumulator może wydzielać dziwny zapach, dymić lub zapalić się. Możliwe są poważne obrażenia ciała lub śmierć oraz znaczne straty materialne.
 - ▶ Jeżeli akumulator dziwnie pachnie lub zaczyna dymić, nie używać go i nie zbliżać do łatwopalnych substancji.
 - ▶ Jeżeli akumulator zapali się, należy ugasić go gaśnicą lub wodą.

4.7 Praca

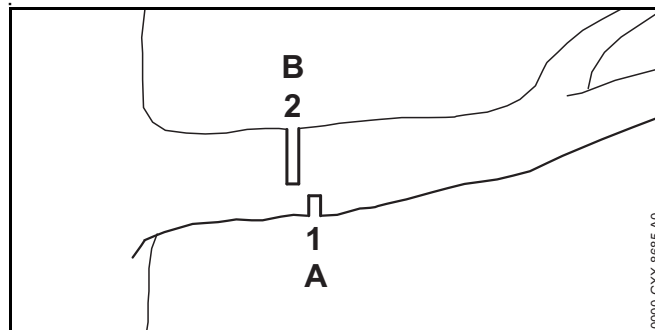
4.7.1 Piłowanie

OSTRZEŻENIE

- Jeżeli poza stanowiskiem pracy nie ma żadnych osób w zasięgu głosu, w sytuacjach zagrożenia nie będzie nikogo, kto udzieli pomocy.
 - ▶ Osoby poza stanowiskiem pracy muszą znajdować się w zasięgu głosu.
- W niektórych warunkach użytkownik nie jest w stanie pracować dłużej w skupieniu. Użytkownik może stracić kontrolę nad pilarką, potknąć się, przewrócić i doznać poważnych obrażeń.
 - ▶ Pracuj w spokoju i metodycznie.
 - ▶ Nie pracuj przy słabym świetle i kiepskiej widoczności. Nie używać pilarki.
 - ▶ Pilarkę może obsługiwać na raz tylko jedna osoba.
 - ▶ Nie wolno pracować z urządzeniem powyżej barków.
 - ▶ Uważaj na przeszkody.
 - ▶ W przypadku wchodzenia na drzewo: Stosować linę asekuracyjną.
 - ▶ W przypadku używania pilarki z zasilaczem z przewodem zasilającym: Użyć podnośnika koszowego.
 - ▶ W razie wystąpienia oznak zmęczenia: Zrobić przerwę w pracy.
- Podczas pracy na drzewie pilarka może spaść. Niebezpieczeństwo poważnego wypadku oraz strat w mieniu.
 - ▶ Zabezpieczyć pilarkę za ucho.
- Obracający się łańcuch może zranić użytkownika. Niebezpieczeństwo poważnego wypadku.
 - ▶ Nie dotykać obracającego się łańcucha.
 - ▶ Jeśli łańcuch piły jest zablokowany przez przedmiot: Wyłączyć pilarkę, założyć hamulec łańcucha i wyjąć akumulator. Dopiero wtedy można usunąć przedmiot.

- Obracający się łańcuch piły nagrzewa się i rozszerza. Jeśli łańcuch nie będzie odpowiednio smarowany i naprężony, może zeskoczyć z prowadnicy lub zerwać się. Niebezpieczeństwo poważnego wypadku oraz strat w mieniu.
 - ▶ Korzystać z oleju o dużej przyczepności do łańcuchów.
 - ▶ Podczas pracy regularnie kontrolować naprężenie łańcucha. Jeśli naprężenie jest zbyt małe: Naprężyć łańcuch.
- Jeśli pilarka zacznie działać podczas pracy w sposób zmieniony lub nietypowy, może znajdować się w niebezpiecznym stanie. Niebezpieczeństwo poważnego wypadku oraz strat w mieniu.
 - ▶ Zakończyć pracę. Wyciągnąć akumulator i skontaktować się z dealerem firmy STIHL.
- Pracująca pilarka może generować drgania.
 - ▶ Nosić rękawice.
 - ▶ Rób przerwy podczas pracy.
 - ▶ W przypadku wystąpienia objawów zaburzenia krążenia: Udać się do lekarza.
- Jeśli obracający się łańcuch trafi na twardy przedmiot, mogą powstać iskry. Iskry mogą wywołać pożar w przypadku łatwopalnych materiałów w otoczeniu. Możliwe są poważne obrażenia ciała lub śmierć oraz znaczne straty materialne.
 - ▶ Nie wolno pracować w otoczeniu z łatwopalnymi materiałami.
- Gdy dźwignia przełącznika zostanie zwolniona, łańcuch przez krótki czas dalej obraca się. Poruszający się łańcuch piły może spowodować skaleczenia. Skutkiem mogą być poważne obrażenia.
 - ▶ Należy odczekać do momentu, kiedy łańcuch przestanie się obracać.

⚠ OSTRZEŻENIE



- Podczas piłowania drewna w stanie naprężenia prowadnica może się zakleszczyć. Użytkownik może stracić kontrolę nad pilarką i doznać poważnych obrażeń.
 - ▶ Należy najpierw wykonać rząz odciążający (1) po stronie ściskania (A), a następnie po stronie rozciągania (B) rząz poprzeczny (2) przesunięty w kierunku pnia.

⚠ NIEBEZPIECZEŃSTWO

- W przypadku pracy w pobliżu przewodów znajdujących się pod napięciem łańcuch może dotknąć przewodów i spowodować ich uszkodzenie. Niebezpieczeństwo poważnego lub śmiertelnego wypadku.
 - ▶ Nie pracować w otoczeniu przewodów znajdujących się pod napięciem.

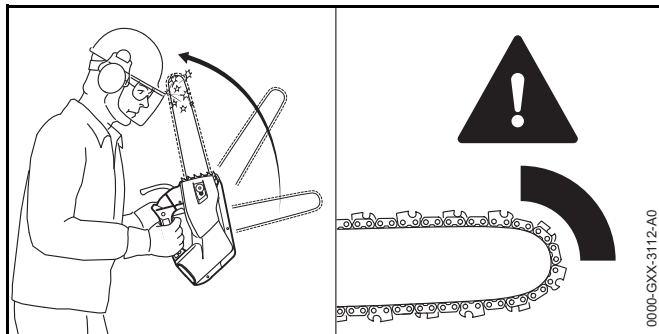
4.7.2 Obalanie

▲ OSTRZEŻENIE

- Nietoświadczone osoby nie potrafią ocenić zagrożeń podczas obalania. Możliwe są poważne obrażenia ciała lub śmierć oraz znaczne straty materialne.
 - ▶ W razie wątpliwości: Nie obalać w pojedynkę.
- Podczas obalania fragmenty drzewa i gałęzie mogą spaść na osoby i przedmioty. Możliwe są poważne obrażenia ciała lub śmierć oraz znaczne straty materialne.
 - ▶ Ustalać kierunek obalania w taki sposób, aby obszar, na który spada fragment drzewa, był wolny.
 - ▶ Osoby nieupoważnione, małe dzieci i zwierzęta nie powinny przebywać w promieniu 2,5 długości drzewa wokół obszaru roboczego.

4.8 Siły reakcji

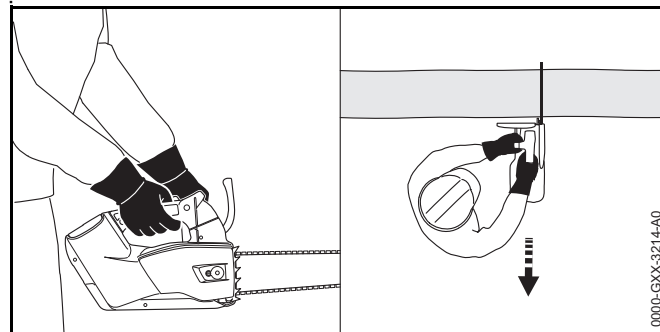
4.8.1 Odrzucenie



Odrzucenie powstaje, gdy:

- Obracający się łańcuch trafi obszarem wokół górnej ćwiartki wierzchołka prowadnicy na twardy przedmiot i zostanie nagle zatrzymany.
- Obracający się łańcuch zakleszczy się w wierzchołku prowadnicy.

Hamulec łańcucha nie może zupełnie wyeliminować odrzucenia wstecznego.

▲ OSTRZEŻENIE

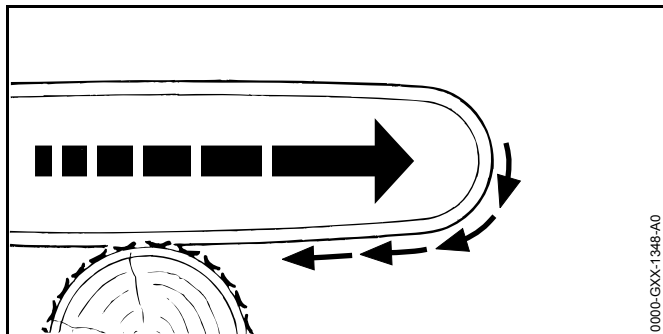
- Jeśli powstanie odrzucenie, pilarkę może odrzucić w kierunku użytkownika. W szczególności z uwagi na koncepcję systemu uchwytu z krótkim odstępem użytkownik może stracić kontrolę nad pilarką i poważnie lub śmiertelnie zranić się.



- ▶ Pilarkę trzymać zawsze oburącz.

- ▶ Wszystkie części ciała obsługującego będą się znajdowały z dala przedłużenia linii wychylania się pilarki.
- ▶ Pracować wyłącznie w sposób opisany w niniejszej instrukcji użytkownika.
- ▶ Nie pracować obszarem wokół górnej ćwiartki wierzchołka prowadnicy.
- ▶ Pracować za pomocą dobrze naostrzonego i napiętego łańcucha.
- ▶ Używać łańcuchów o niskiej tendencji do odrzucania.
- ▶ Używać prowadnic o małej głowicy szyny.
- ▶ Piłować na pełnych obrotach.

4.8.2 Szarpnięcie do przodu

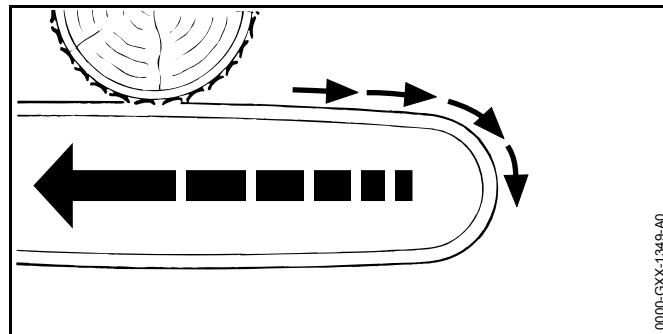


Gdy piłowanie odbywa się dolną stroną prowadnicy, pilarka zostanie odrzucona od użytkownika.

⚠ OSTRZEŻENIE

- Jeśli obracający się łańcuch natrafi na twardy przedmiot i zostanie szybko zatrzymany, pilarka może zostać nagle mocno odrzucona od użytkownika. Użytkownik może stracić kontrolę nad pilarką i zostać ciężko zraniony lub zabity.
 - ▶ Pilarkę trzymać zawsze oburącz.
 - ▶ Pracować wyłącznie w sposób opisany w niniejszej instrukcji użytkownika.
 - ▶ Nie skręcać prowadnicy w rzazie.
 - ▶ Prawidłowo nakładać zderzak oporowy zębaty.
 - ▶ Piłować na pełnych obrotach.

4.8.3 Odbicie wsteczne



Gdy piłowanie odbywa się górną stroną prowadnicy, pilarka może zostać odrzucona w kierunku użytkownika.

⚠ OSTRZEŻENIE

- Jeśli obracający się łańcuch natrafi na twardy przedmiot i zostanie szybko zatrzymany, pilarka może zostać nagle mocno odrzucona do tyłu w kierunku użytkownika. Użytkownik może stracić kontrolę nad pilarką i zostać ciężko zraniony lub zabity.
 - ▶ Pilarkę trzymać zawsze oburącz.
 - ▶ Pracować wyłącznie w sposób opisany w niniejszej instrukcji użytkownika.
 - ▶ Nie skręcać prowadnicy w rzazie.
 - ▶ Piłować na pełnych obrotach.

4.9 Transport

4.9.1 Pilarka

⚠ OSTRZEŻENIE

- Pilarka może przewrócić się lub przesunąć podczas przewozu pojazdem. Niebezpieczeństwo odniesienia obrażeń oraz strat w mieniu.



- ▶ Wyciągnąć akumulator.

- ▶ Nałożyć hamulec piły łańcuchowej.
- ▶ Osłonę łańcucha wsunąć na prowadnicę w taki sposób, aby przykryła całą prowadnicę.
- ▶ Pilarkę zabezpieczyć pasami mocującymi lub siatką w taki sposób, aby nie mogła się przewrócić ani przesunąć.

4.9.2 Akumulator

⚠ OSTRZEŻENIE

- Akumulator nie jest całkowicie odporny na wszystkie czynniki w otoczeniu. Jeśli akumulator jest narażony na określone warunki otoczenia, może ulec uszkodzeniu i mogą powstać szkody materialne.
 - ▶ Nie przewozić akumulatora, jeśli jest uszkodzony.
 - ▶ Transportować akumulator w opakowaniu nieprzewodzącym prądu.
- Akumulator może przewrócić się lub przesunąć podczas przewozu pojazdem. Niebezpieczeństwo wypadku oraz strat w mieniu.
 - ▶ Zapakować akumulator w odpowiedni pojemnik transportowy lub inne opakowanie, w którym nie będzie się przesunął.
 - ▶ Opakowanie należy zabezpieczyć w taki sposób, aby nie mogło się przemieszczać.

4.10 Przechowywanie

4.10.1 Pilarka

⚠ OSTRZEŻENIE

- Dzieci nie potrafią rozpoznawać ani tym bardziej ocenić zagrożeń powodowanych przez pilarkę. Skutkiem mogą być poważne obrażenia.



- ▶ Wyciągnąć akumulator.

- ▶ Nałożyć hamulec piły łańcuchowej.
- ▶ Osłonę łańcucha wsunąć na prowadnicę w taki sposób, aby przykryła całą prowadnicę.
- ▶ Przechowywać pilarkę z dala od dzieci.
- Styki elektryczne pilarki oraz podzespoły z metalu mogą zardzewieć od wilgoci. Pilarka może ulec uszkodzeniu.



- ▶ Wyciągnąć akumulator.

- ▶ Przechowywać pilarkę w suchym i czystym miejscu.

4.10.2 Akumulator

⚠ OSTRZEŻENIE

- Małe dzieci nie potrafią rozpoznawać, ani tym bardziej ocenić zagrożeń powodowanych przez akumulator. Skutkiem mogą być poważne obrażenia.
 - ▶ Przechowywać akumulator z dala od dzieci.
- Akumulator nie jest całkowicie odporny na wszystkie czynniki w otoczeniu. Może ulec uszkodzeniu pod wpływem niektórych zjawisk lub czynników.
 - ▶ Przechowywać akumulator w miejscu suchym i czystym.
 - ▶ Przechowywać akumulator w pomieszczeniu zamkniętym.
 - ▶ Akumulator podczas przechowywania powinien być odłączony od pilarki i ładowarki.
 - ▶ Akumulator przechowywać w opakowaniu nieprzewodzącym prądu.
 - ▶ Akumulator przechowywać w temperaturze pomiędzy -10°C i +50°C.

4.11 Czyszczenie, konserwacja i naprawy

⚠ OSTRZEŻENIE

- Przed przystąpieniem do czyszczenia, konserwacji lub naprawy wyjąć akumulator z pilarki spalinowej, aby nie włączyć jej przypadkowo. Niebezpieczeństwo poważnego wypadku oraz strat w mieniu.



- ▶ Wyciągnąć akumulator.

- ▶ Włączyć hamulec łańcucha.

- Czyszczenie agresywnymi środkami, strumieniem wody lub ostrymi przedmiotami może spowodować zniszczenie pilarki, prowadnicy, łańcucha piły i akumulatora. Pilarkę, prowadnicę, łańcuch piły i akumulator należy czyścić w odpowiedni sposób. W przeciwnym razie podzespoły mogą przestać działać prawidłowo, a ich zabezpieczenia mogą stać się niesprawne. Skutkiem mogą być poważne obrażenia.

- ▶ Pilarkę, prowadnicę, łańcuch piły i akumulator czyścić w sposób opisany w instrukcji użytkowania.

- Pilarkę, prowadnicę, łańcuch piły i akumulator konserwować lub naprawiać w odpowiedni sposób. W przeciwnym razie podzespoły mogą przestać działać prawidłowo, a ich zabezpieczenia mogą stać się niesprawne. Skutkiem mogą być poważne obrażenia lub śmierć osób.

- ▶ Nie wolno samodzielnie naprawiać ani konserwować pilarki ani akumulatora.
- ▶ Jeśli pilarka lub akumulator wymagają przeglądu lub naprawy: Skontaktuj się z dealerem marki STIHL.
- ▶ Prowadnica i łańcuch powinny być konserwowane i naprawiane zgodnie z opisem w instrukcji użytkowania.

- Podczas czyszczenia lub konserwacji łańcucha użytkownik może skaleczyć się o ostre zęby tnące. Niebezpieczeństwo zranienia.

- ▶ Pracować w rękawicach roboczych wykonanych z wytrzymałych materiałów.

5 Przygotowanie pilarki do pracy

5.1 Przygotowanie pilarki do pracy


Przed każdym rozpoczęciem pracy wykonać poniższe czynności:

- ▶ Sprawdzić, czy następujące urządzenia gwarantują bezpieczną pracę:
 - Pilarka, 4.6.1.
 - Prowadnica, 4.6.2.
 - Łańcuch, 4.6.3.
 - Akumulator, 4.6.4.
- ▶ Sprawdzić akumulator, 10.7.
- ▶ Akumulator należy ładować do stanu pełnego naładowania w sposób opisany w instrukcjach użytkowania ładowarek STIHL AL 101, 300, 500.
- ▶ Wyczyścić pilarkę, 15.1.
- ▶ Zamontować prowadnicę i łańcuch, 6.1.1.
- ▶ Naciągnąć łańcuch, 6.2.
- ▶ Wlać olej o wysokiej przyczepności przeznaczony do łańcuchów, 6.3.
- ▶ Sprawdzić hamulec łańcucha, 10.4.
- ▶ Sprawdzić, czy elementy sterownicze są sprawne, 10.5.
- ▶ Sprawdzić układ smarowania łańcucha, 10.6.
- ▶ W przypadku braku możliwości przeprowadzenia tych czynności: nie korzystać z pilarki i skontaktować się z dealerem STIHL.

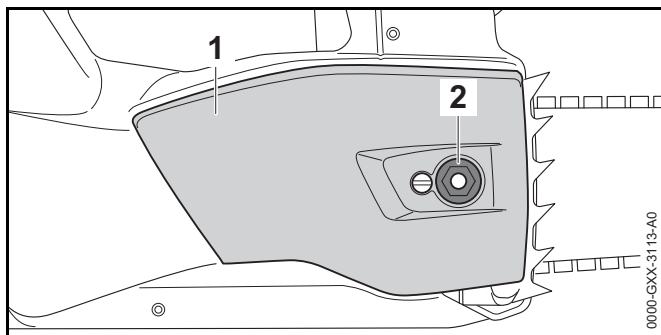
6 Składanie pilarki

6.1 Montaż i demontaż prowadnicy i piły łańcuchowej

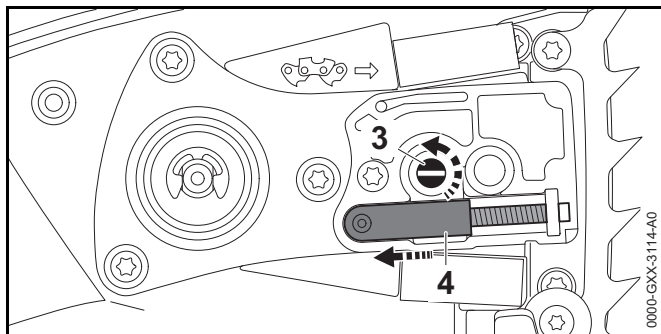
6.1.1 Montaż prowadnicy i łańcucha

Kombinacje prowadnicy i łańcucha, które pasują do koła napędowego i mogą być założone, podane są w danych technicznych,  20.

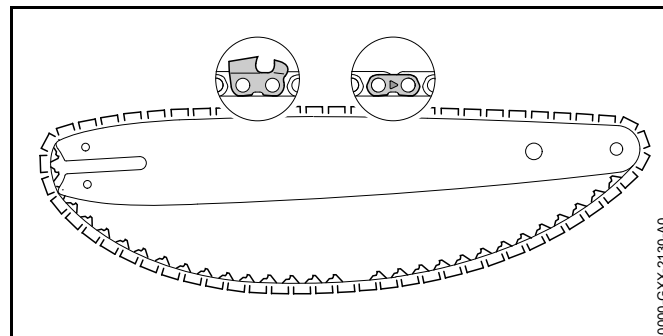
- ▶ Wyłączyć pilarkę, założyć hamulec łańcucha i wyjąć akumulator.



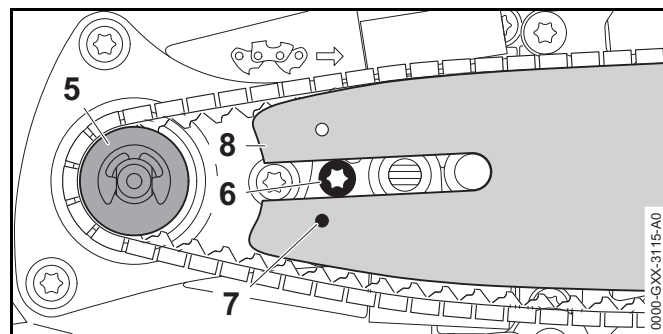
- ▶ Odkręcić nakrętkę (2).
- ▶ Zdjąć pokrywę koła napędu łańcucha (1)



- ▶ Obracać śrubę napinającą (3) w kierunku przeciwnym do ruchu wskazówek zegara do momentu, kiedy przesuwany element napinający (4) będzie przylegał po lewej stronie do obudowy.



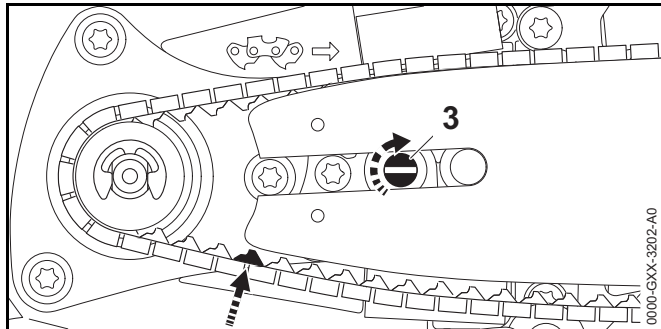
- ▶ Włożyć łańcuch do rowka prowadnicy w taki sposób, aby strzałka na ogniwach łańcucha na górnej stronie była skierowana w kierunku obrotu.



- ▶ Nałożyć prowadnicę i łańcuch na pilarkę w taki sposób, aby spełnione były następujące warunki:
 - Ogniwa napędowe łańcucha znajdują się w zębach koła napędowego (5).
 - Głowica śruby (6) znajduje się w podłużnym otworze prowadnicy (8).
 - Czoł przesuwającego elementu napinającego (4) znajduje się w otworze (7) prowadnicy (8).

Pozycja prowadnicy (8) nie ma znaczenia. Nadruk na prowadnicy (8) może również być do góry nogami.

- ▶ Zwolnić hamulec łańcucha.



- ▶ Obracać śrubę napinającą (3) w kierunku zgodnym z ruchem wskazówek zegara do momentu, kiedy łańcuch będzie przylegał do prowadnicy. Ogniwa napędowe łańcucha wprowadzić przy tym do rowka prowadnicy. Prowadnica (8) i łańcuch przylegają do pilarki.
- ▶ Pokrywę koła napędowego (1) przyłożyć do pilarki w taki, aby ściśle przylegała do pilarki.
- ▶ Nakręcić nakrętkę (2) i dokręcić ją.

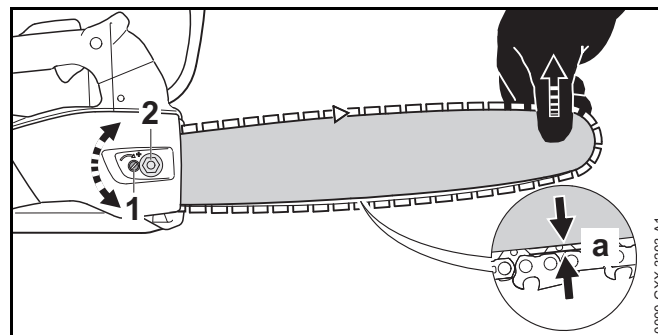
6.1.2 Demontaż prowadnicy i łańcucha

- ▶ Wyłączyć pilarkę, założyć hamulec łańcucha i wyjąć akumulator.
- ▶ Odkręcić nakrętkę.
- ▶ Zdjąć pokrywę koła napędowego łańcucha.
- ▶ Obrócić śrubę napinającą do oporu w kierunku przeciwnym do ruchu wskazówek zegara. Łańcuch jest poluzowany.
- ▶ Zdjąć prowadnicę i łańcuch.

6.2 Napinanie łańcucha

Podczas pracy łańcuch rozciąga się lub napina. Naprężenie łańcucha ulega zmianie. Podczas pracy należy regularnie sprawdzać i korygować naprężenie łańcucha.

- ▶ Wyłączyć pilarkę, założyć hamulec łańcucha i wyjąć akumulator.



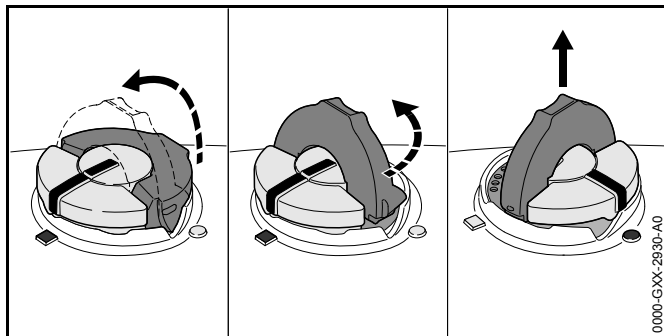
- ▶ Odkręcić nakrętkę (2).
- ▶ Zwolnić hamulec łańcucha.
- ▶ Unieść do góry czubek prowadnicy i obracać śrubę napinającą (1) w prawo lub w lewo do momentu spełnienia następujących warunków:
 - Odstęp *a* pośrodku prowadnicy wynosi od 1 mm do 2 mm.
 - Łańcuch można dwoma palcami z użyciem niewielkiej siły przeciągnąć przez prowadnicę.
- ▶ W przypadku stosowania prowadnicy Carving: Śrubę napinającą (1) obracać w lewo lub prawo do momentu, kiedy ogniwa napędowe łańcucha na dole prowadnicy będą jeszcze w połowie widoczne.
- ▶ Unieść do góry czubek prowadnicy i dokręcić nakrętkę (2).
- ▶ Odstęp *a* pośrodku prowadnicy nie wynosi od 1 mm do 2 mm: Naprężyć łańcuch.
- ▶ Jeśli używana jest prowadnica Carving i ogniwa napędowe łańcucha na dole prowadnicy są widoczne mniej niż do połowy: Naprężyć łańcuch.

6.3 Wlewanie oleju do smarowania łańcucha

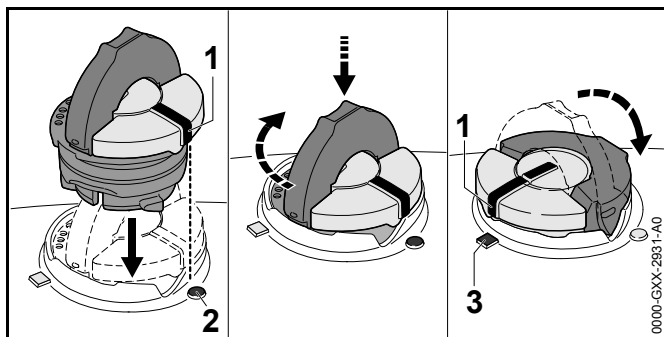
Olej o wysokiej przyczepności do łańcuchów służy jako smar i schładza obracający się łańcuch.

Firma STIHL zaleca stosowanie oleju do smarowania łańcucha STIHL lub innego oleju dopuszczonego do pilarek łańcuchowych.

- ▶ Wyłączyć pilarkę, założyć hamulec łańcucha i wyjąć akumulator.
- ▶ Pilarkę spalinową położyć na równej powierzchni tak, aby korek zbiornika oleju wskazywał do góry.
- ▶ Obszar wokół korka zbiornika oleju wyczyścić za pomocą wilgotnej szmatki.



- ▶ Otworzyć pałąk korka zbiornika oleju.
- ▶ Korek zbiornika oleju przekręcić do oporu w lewo.
- ▶ Zdjąć korek zbiornika oleju.
- ▶ Napełnić olej o wysokiej przyczepności do łańcuchów w taki sposób, aby go nie rozlać, a zbiornik oleju nie był wypelniony po brzegi.
- ▶ Jeśli pałąk korka zbiornika oleju jest złożony: Otworzyć pałąk.

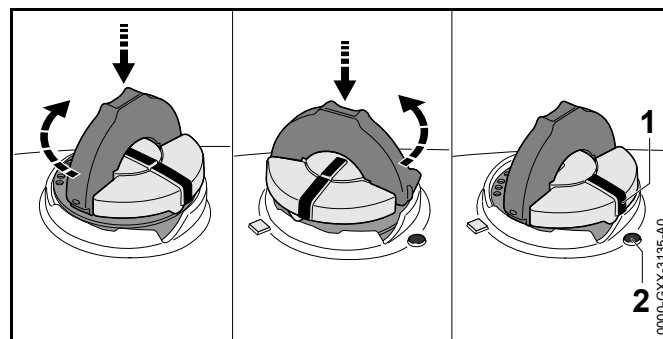


- ▶ Korek zbiornika oleju włożyć w taki sposób, aby oznaczenie (1) pokrywało się z oznaczeniem (2).

- ▶ Wcisnąć korek zbiornika oleju i przekręcić go do oporu w prawo. Będzie słycać dźwięk zablokowania się korka zbiornika oleju. Oznaczenie (1) pokrywa się z oznaczeniem (3).
- ▶ Sprawdzić, czy można ściągnąć do góry korek zbiornika oleju.
- ▶ Jeśli nie można ściągnąć do góry korka zbiornika oleju: Zamknąć pałąk korka zbiornika oleju. Zbiornik oleju jest zamknięty

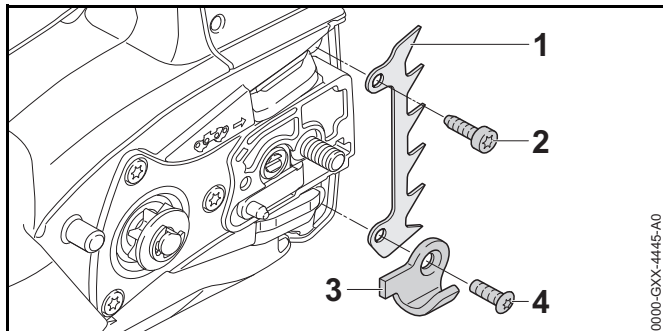
Jeśli korek zbiornika oleju można ściągnąć do góry, trzeba wykonać następujące czynności:

- ▶ Włożyć korek zbiornika oleju w dowolnej pozycji.



- ▶ Wcisnąć korek zbiornika oleju i przekręcić go do oporu w prawo.
- ▶ Korek zbiornika oleju wcisnąć w dół i obracać w lewo, aż oznaczenie (1) pokryje się z oznaczeniem (2).
- ▶ Spróbować ponownie zamknąć zbiornik oleju.
- ▶ Jeśli nadal nie można zamknąć zbiornika oleju: Nie używać pilarki i skontaktować się z autoryzowanym dealerm STIHL. Stan pilarki nie spełnia wymogów bezpieczeństwa.

6.4 Zamontowanie zderzaka oporowego zębatego



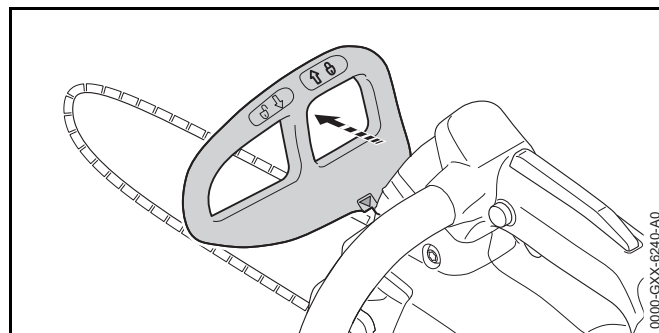
- ▶ Wykręcić śrubę (4) i zdjąć wychwytnik łańcucha (3).
- ▶ Założyć zderzak oporowy zębaty (1)
- ▶ Wkręcić śrubę (2).
- ▶ Założyć wychwytnik łańcucha (3)
- ▶ Wkręcić i dokręcić śrubę (4).
- ▶ Mocno dokręcić śrubę (2).

7 Zakładanie i luzowanie hamulca piły łańcuchowej

7.1 Włączanie hamulca łańcucha

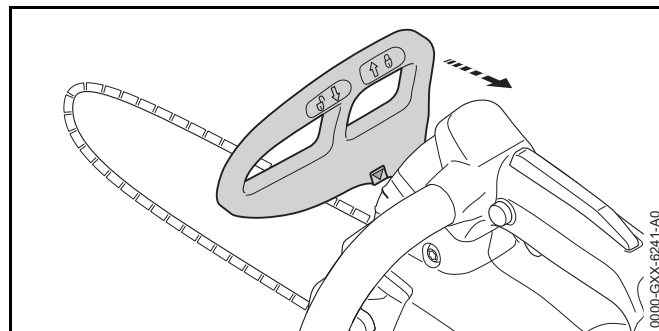
Pilarka wyposażona jest w hamulec łańcucha.

Hamulec łańcucha w przypadku wystarczająco mocnego odbicia jest automatycznie zaciągany siłą bezwładności osłony dłoni lub też może być zaciągnięty przez użytkownika.



- ▶ Osłonę dłoni odciągnąć od rury uchwytu za pomocą lewej ręki. Będzie słychać dźwięk zablokowania się osłony. Hamulec łańcucha jest zaciągnięty.

7.2 Zwalnianie hamulca łańcucha

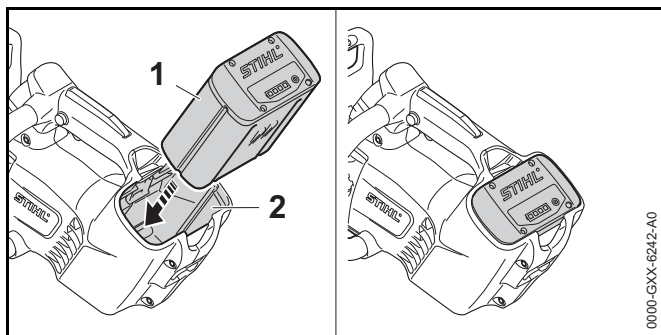


- ▶ Pociągnąć osłonę dłoni lewą ręką w kierunku użytkownika. Będzie słychać dźwięk zablokowania się osłony. Hamulec łańcucha jest zwolniony.

8 Podłączanie i odłączanie akumulatora

8.1 Wkładanie akumulatora

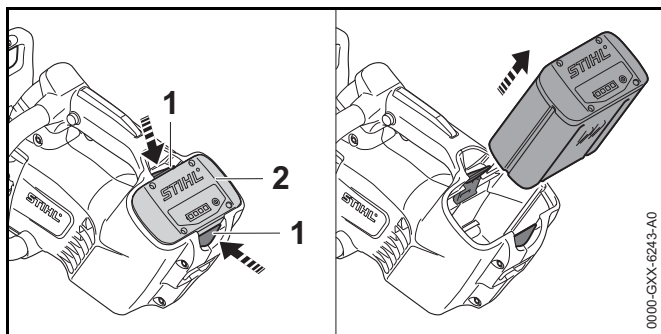
- ▶ Włączyć hamulec łańcucha.



- ▶ Włożyć akumulator (1) do oporu do komory (2). Akumulator (1) zablokuje się ze słyszalnym kliknięciem.

8.2 Wymowanie akumulatora

- ▶ Położyć pilarkę spaliniową na płaskiej powierzchni.



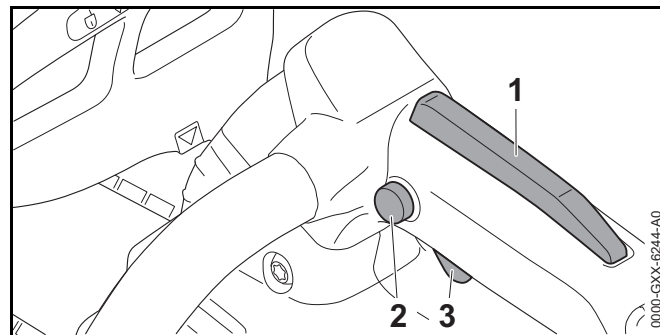
- ▶ Nacisnąć obie dźwignie blokady (1). Akumulator (2) jest odblokowany i można go wyjąć.

9 Włączanie i wyłączanie pilarki

9.1 Włączanie pilarki

- ▶ Chwycić pilarkę prawą ręką za uchwyt manipulacyjny w tak sposób, aby obejmował go kciuk.
- ▶ Zwolnić hamulec łańcucha.

- ▶ Chwycić pilarkę lewą ręką za rurę uchwytu w taki sposób, aby obejmował ją kciuk.



- ▶ Nacisnąć i przytrzymać kciukiem przycisk blokady (2).
- ▶ Wcisnąć ręką i przytrzymać blokadę Ergo (1). Można zwolnić przycisk odblokowujący (2).
- ▶ Wcisnąć palcem wskazującym dźwignię przełącznika (3) i przytrzymać ją. Pilarka przyspiesza i łańcuch obraca się.

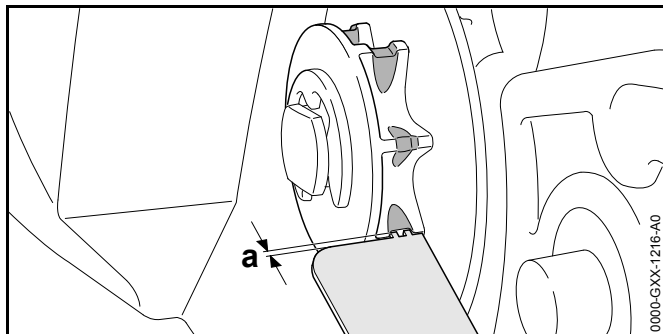
9.2 Wyłączanie pilarki

- ▶ Puścić dźwignię przełącznika i dźwignię Ergo. Łańcuch nie obraca się.
- ▶ Jeśli łańcuch obraca się dalej: Włączyć hamulec łańcucha, wyciągnąć akumulator i skontaktować się z autoryzowanym dealerem STIHL. Pilarka jest uszkodzona.

10 Kontrola pilarki i akumulatora

10.1 Sprawdzanie koła napędowego łańcucha

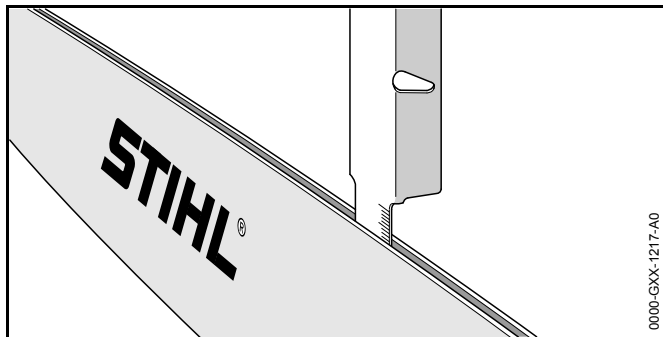
- ▶ Wyłączyć pilarkę, założyć hamulec piły łańcuchowej i wyjąć akumulator.
- ▶ Zwolnić hamulec łańcucha.
- ▶ Zdemontować pokrywę koła napędowego łańcucha.
- ▶ Zdemontować prowadnicę i łańcuch



- ▶ Sprawdzić ślady wejścia na kole napędowym za pomocą przymiaru kontrolnego STIHL.
- ▶ Jeśli ślady wejścia są głębsze niż $a = 0,5 \text{ mm}$: nie używać pilarki i skontaktować się z autoryzowanym dealerem STIHL. Koło napędowe musi zostać wymienione.

10.2 Sprawdzanie prowadnicy

- ▶ Wyłączyć pilarkę, założyć hamulec piły łańcuchowej i wyjąć akumulator.
- ▶ Zdemontować łańcuch i prowadnicę.

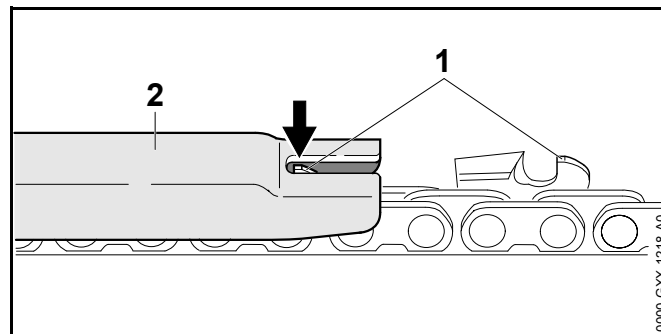


- ▶ Zmierzyć głębokość rowka prowadnicy za pomocą miary przymiaru do ostrzenia STIHL.
- ▶ Wymienić prowadnicę, jeśli spełnione są następujące warunki:

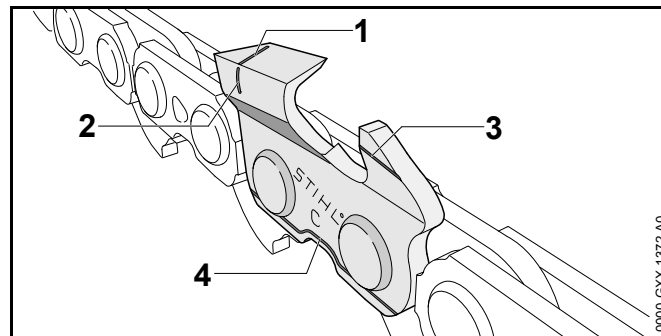
- Prowadnica jest uszkodzona.
 - Zmierzona głębokość rowka jest mniejsza niż minimalna głębokość rowka prowadnicy, 19.3.
 - Rowek prowadnicy jest zwężony lub rozarty.
- ▶ W przypadku wątpliwości: skontaktować się z autoryzowanym dealerem STIHL.

10.3 Kontrola łańcucha

- ▶ Wyłączyć pilarkę, założyć hamulec łańcucha i wyjąć akumulator.



- ▶ Zmierzyć ogranicznik zagłębienia (1) za pomocą przymiaru do ostrzenia STIHL (2). Przymiar do ostrzenia STIHL musi pasować do podziałki łańcucha.
- ▶ Jeśli ogranicznik zagłębienia (1) wystaje poza przymiar do ostrzenia (2): przeszlifować ogranicznik zagłębienia (1), 16.2.



- ▶ Sprawdzić, czy są widoczne ślady zużycia (1 do 4) na zębach tnących.
- ▶ Gdy jeden ze śladów zużycia na zębie tnącym nie jest widoczny: nie używać łańcucha i skontaktować się z autoryzowanym dealerem STIHL.
- ▶ Sprawdzić za pomocą przymiaru do ostrzenia STIHL, czy zachowany jest kąt ostrzenia zębów tnących 30°. Przymiar do ostrzenia STIHL musi pasować do podziałki łańcucha.
- ▶ Jeśli kąt ostrzenia 30° nie jest zachowany: naostrzyć łańcuch.
- ▶ W przypadku wątpliwości: skontaktować się z autoryzowanym dealerem STIHL.

10.4 Sprawdzenie hamulca łańcucha

- ▶ Włączyć pilarkę.
- ▶ Włączyć hamulec łańcucha. Jeśli łańcuch piły zatrzyma się natychmiast, hamulec łańcucha działa prawidłowo.
- ▶ Jeśli łańcuch piły nie zatrzyma się natychmiast: Nie używać pilarki i skontaktować się z autoryzowanym dealerem STIHL. Hamulec łańcucha jest uszkodzony.

10.5 Kontrola elementów obsługowych

Przycisk blokady, dźwignia Ergo i dźwignia przełącznika

- ▶ Założyć hamulec łańcucha i wyjąć akumulator.
- ▶ Spróbować nacisnąć dźwignię przełącznika bez naciskania przycisku blokującego.
- ▶ Jeśli można nacisnąć dźwignię przełącznika: Skontaktuj się z dealerem marki STIHL. Przycisk blokady jest uszkodzony.
- ▶ Nacisnąć i przytrzymać przycisk blokady.
- ▶ Wcisnąć i przytrzymać dźwignię Ergo.
- ▶ Nacisnąć i puścić dźwignię przełącznika.

- ▶ Jeżeli przycisk blokady, dźwignia Ergo lub dźwignia przełącznika poruszają się z oporem lub nie powracają do pozycji wyjściowej: Nie używać pilarki i skontaktować się z autoryzowanym dealerem STIHL. Przycisk blokady, dźwignia Ergo lub dźwignia przełącznika są uszkodzone.

Włączanie pilarki

- ▶ Włożyć akumulator.
- ▶ Zwolnić hamulec łańcucha.
- ▶ Nacisnąć i przytrzymać przycisk blokady.
- ▶ Wcisnąć i przytrzymać dźwignię Ergo.
- ▶ Nacisnąć i przytrzymać dźwignię przełącznika. Łańcuch obraca się.
- ▶ Zwolnić dźwignię przełącznika. Łańcuch nie obraca się.
- ▶ Jeśli łańcuch obraca się dalej: Włączyć hamulec łańcucha, wyciągnąć akumulator i skontaktować się z autoryzowanym dealerem STIHL. Pilarka jest uszkodzona.

10.6 Kontrola układu smarowania łańcucha

- ▶ Włożyć akumulator.
- ▶ Zwolnić hamulec łańcucha.
- ▶ Ustawić prowadnicę na jasnej powierzchni.
- ▶ Włączyć pilarkę. Olej o wysokiej przyczepności do łańcuchów tryska i jest widoczny na jasnej powierzchni. Układ smarowania łańcucha funkcjonuje prawidłowo.

Jeśli nie widać oleju o wysokiej przyczepności do łańcuchów:

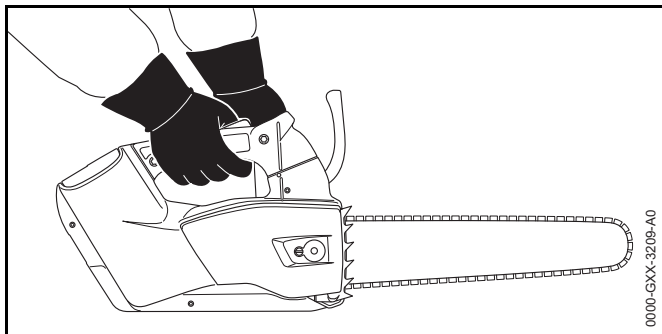
- ▶ Uzupelnąć poziom oleju o wysokiej przyczepności do łańcuchów.
- ▶ Ponownie sprawdzić układ smarowania łańcucha.
- ▶ Jeśli w dalszym ciągu nie widać oleju do smarowania łańcuchów na jasnej powierzchni: skontaktować się z autoryzowanym dealerem STIHL. Układ smarowania łańcucha jest uszkodzony.

10.7 Kontrola akumulatora

- ▶ Nacisnąć przycisk na akumulatorze. Diody LED świecą się lub migają.
- ▶ Jeżeli diody LED nie świecą lub nie migają: nie używać akumulatora i skontaktować się z dealerem STIHL. Akumulator jest niesprawny.

11 Praca z pilarką

11.1 Trzymanie i prowadzenie pilarki



- ▶ Pilarkę prowadzić i trzymać lewą ręką za rurę uchwyty i prawą ręką za uchwyt manipulacyjny w taki sposób, aby kciuk lewej ręki obejmował rurę uchwyty, a kciuk prawej ręki obejmował uchwyt manipulacyjny.



OSTRZEŻENIE

W przypadku obsługi pilarki jedną ręką zwiększa się ryzyko odrzucenia. Jeżeli powstanie odrzucenie, pilarkę może odrzucić w kierunku użytkownika. Użytkownik może stracić kontrolę nad pilarką i zostać ciężko zraniony lub zabity.

- ▶ Nie pracować obszarem wokół górnej ćwiartki wierzchołka prowadnicy.
- ▶ Nie trzymać się odcinanej gałęzi drugą ręką.

- ▶ Nie trzymać się spadających gałęzi.

Pilarkę wolno obsługiwać jedną ręką, jeżeli spełnione są następujące warunki:

- Obsługa pilarki dwoma rękoma jest niemożliwa.
- Pozycję roboczą należy zabezpieczyć jedną ręką.
- Pilarki można również używać, mocno trzymając ją jedną ręką.
- Wszystkie części ciała znajdują poza przedłużeniem linii wychylania się pilarki podczas pracy

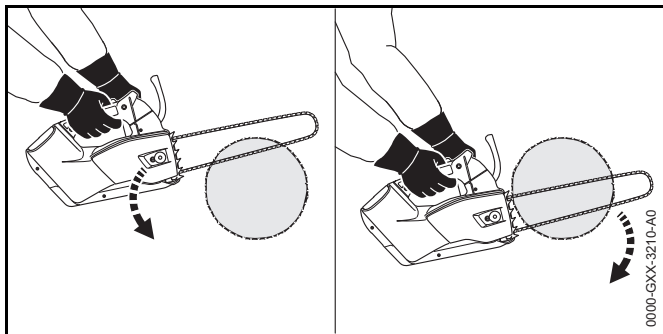
11.2 Piłowanie



OSTRZEŻENIE

Jeśli powstanie odrzucenie, pilarka może zostać odrzucona w kierunku użytkownika. Niebezpieczeństwo poważnego lub śmiertelnego wypadku.

- ▶ Piłować na pełnych obrotach.
- ▶ Nie piłować obszarem wokół górnej ćwiartki wierzchołka prowadnicy.
- ▶ Prowadnicę na pełnych obrotach wprowadzić w rżaz w taki sposób, aby prowadnica nie przekrzywiła się.

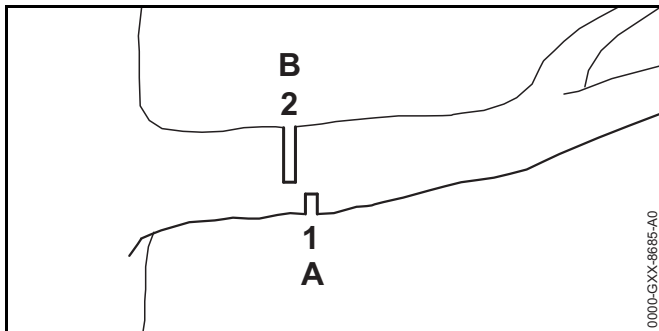


- ▶ Nałożyć zderzak oporowy zębaty i użyć go jako punkt obrotu.
- ▶ Prowadzić prowadnicę do końca przez drewno w taki sposób, aby zderzak oporowy zębaty był wciąż na nowo przykładany.

- ▶ Przy zakończeniu rzazu amortyzować wagę pilarki.

11.3 Okrzesywanie

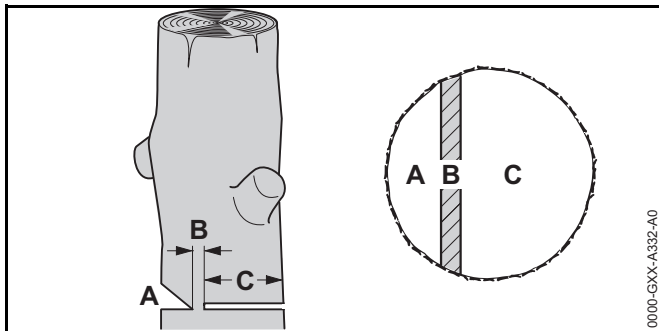
- ▶ Prowadnicę docisnąć ruchem dźwigni i na pełnych obrotach do gałęzi.



- ▶ Należy najpierw wykonać rżaz odciążający (1) po stronie ściskania (A), a następnie po stronie rozciągania (B) rżaz poprzeczny (2) przesunięty w kierunku pnia.

11.4 Obalanie

11.4.1 Podstawowe informacje dot. rżazu obalającego



A Karb kierunkowy

Karb kierunkowy określa kierunek obalania.

B Zawiasa

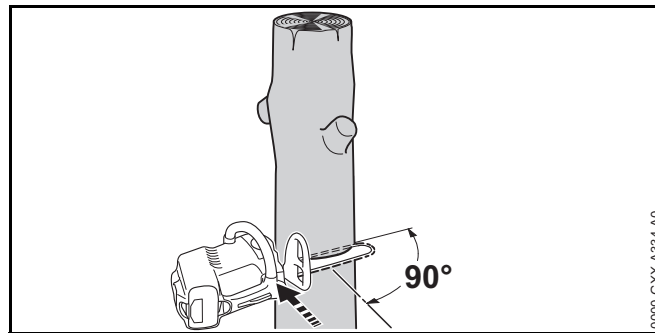
Zawiasa prowadzi obalany fragment drzewa jak zawias w kierunku podłoża. Zawiasa ma szerokość 1/10 średnicy pnia.

C Rżaz obalający

Za pomocą rżazu obalającego pień jest przecinany.

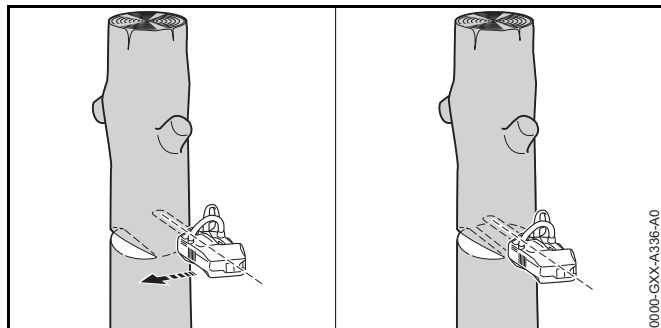
11.4.2 Piłowanie karbu kierunkowego

Karb kierunkowy określa kierunek, w który upada odcinany fragment drzewa. Należy przestrzegać wytycznych obowiązujących w danym kraju dotyczących ułożenia karbu kierunkowego.



- ▶ Ustawić pilarkę spalinową w taki sposób, aby karb kierunkowy był ustawiony prostopadle do kierunku obalania.
- ▶ Wykonać poziomy, dolny rżaz.
- ▶ Wykonać górny rżaz pod kątem 45° do poziomego rżazu dolnego.

11.4.3 Wykonanie rzazu obalającego



- ▶ Wykonać poziomy rząz obalający w taki sposób, aby zachować zawiasę.
- ▶ Wydać krzyk ostrzegawczy.
- ▶ Odcinany fragment drzewa przechylić w dół na zawiasie. Odcinany fragment drzewa obali się.

12 Po zakończeniu pracy

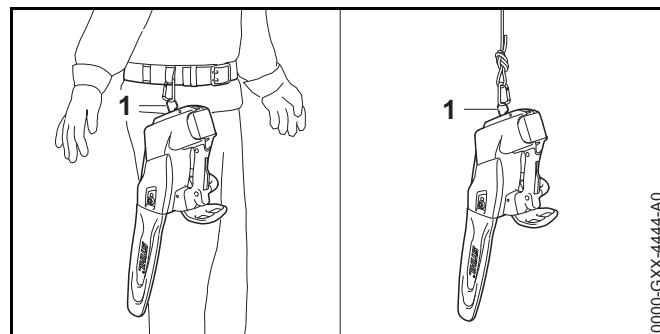
12.1 Po pracy

- ▶ Wyłączyć pilarkę, założyć hamulec łańcucha i wyjąć akumulator.
- ▶ Jeśli pilarka jest mokra: Poczekać do wyschnięcia pilarki.
- ▶ Jeśli akumulator jest mokry: Poczekać do wyschnięcia akumulatora.
- ▶ Wyczyścić pilarkę.
- ▶ Wyczyścić prowadnicę i łańcuch.
- ▶ Odkręcić nakrętkę na pokrywie koła napędowego.
- ▶ Śrubę naprężającą odkręcić w lewo o 2 obroty. Łańcuch jest poluzowany.
- ▶ Dokręcić nakrętkę.
- ▶ Osłonę łańcucha wsunąć na prowadnicę w taki sposób, aby przykryła całą prowadnicę.
- ▶ Wyczyścić akumulator.

13 Transport

13.1 Transportowanie pilarki

- ▶ Wyłączyć pilarkę, założyć hamulec łańcucha i wyjąć akumulator.
- ▶ Osłonę łańcucha wsunąć na prowadnicę w taki sposób, aby przykryła całą prowadnicę.
- ▶ Pilarkę trzymać prawą ręką za rurę uchwyty w taki sposób, aby prowadnica była skierowana do tyłu.
- ▶ Jeśli pilarka jest transportowana samochodem: Zabezpieczyć pilarkę przed przewróceniem i przesuwaniem.



Pilarkę można przenosić za ucho (1) na pasku lub na linie.

13.2 Transportowanie akumulatora

- ▶ Wyłączyć pilarkę, założyć hamulec piły łańcuchowej i wyjąć akumulator.
- ▶ Sprawdź, czy akumulator nie stwarza zagrożenia.
- ▶ Zapakuj akumulator w poniższy sposób:
 - Opakowanie nie przewodzi prądu elektrycznego.
 - Akumulator nie może ruszać się w opakowaniu.
- ▶ Opakowanie należy tak zabezpieczyć, aby nie mogło się przemieszczać.

Akumulator podlega wymogom dotyczącym transportu towarów niebezpiecznych. Akumulator jest sklasyfikowany w kategorii UN 3480 (akumulatory i baterie litowo-jonowe) i został sprawdzony zgodnie z podręcznikiem UN Badania i kryteria część III, podrozdział 38.3.

Przepisy transportowe podano pod adresem: www.stihl.com/safety-data-sheets.

14 Przechowywanie

14.1 Przechowywanie pilarki

- ▶ Wyłączyć pilarkę, założyć hamulec łańcucha i wyjąć akumulator.
- ▶ Osłonę łańcucha wsunąć na prowadnicę w taki sposób, aby przykryła całą prowadnicę.
- ▶ Pilarkę przechowywać w poniższy sposób:
 - Pilarkę przechowywać w miejscu niedostępnym dla dzieci.
 - Pilarka jest czysta i sucha.
- ▶ Jeśli pilarka będzie przechowywana przez okres dłuższy niż 3 miesiące: zdemontować prowadnicę i łańcuch.

14.2 Przechowywanie akumulatora

STIHL zaleca przechowywanie kosi mechanicznej w stanie naładowania pomiędzy 40% a 60% (dwie świeczki na zielono diody LED).

- ▶ Przechowuj akumulator w poniższy sposób:
 - Akumulator jest poza zasięgiem dzieci.
 - Akumulator jest czysty i suchy.
 - Akumulator znajduje się w zamkniętym pomieszczeniu.
 - Akumulator jest odłączony od pilarki spalinowej i ładowarki.
 - Akumulator znajduje się w opakowaniu nieprzewodzącym prądu.
 - Akumulator znajduje się w temperaturze pomiędzy - 10 °C i + 50 °C.

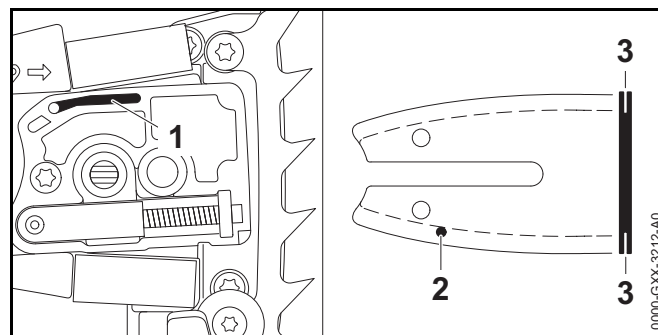
15 Czyszczenie

15.1 Czyszczenie pilarki

- ▶ Wyłącz pilarkę, załóż hamulec pily łańcuchowej i wyjmij akumulator.
- ▶ Pilarkę oczyścić za pomocą wilgotnej szmatki lub środka do usuwania żywicy.
- ▶ Zdemontować pokrywę koła napędowego łańcucha.
- ▶ Obszar wokół koła napędowego oczyścić za pomocą wilgotnej szmatki lub środkiem do usuwania żywicy STIHL.
- ▶ Usuń brud z komory akumulatora i wyczyść ją wilgotną ścierką.
- ▶ Wyczyść styki elektryczne w komorze akumulatora za pomocą pędzla malarskiego lub miękkiej szczotki.
- ▶ Zamontować pokrywę koła napędowego łańcucha.

15.2 Czyszczenie prowadnicy i łańcucha

- ▶ Wyłączyć pilarkę, założyć hamulec łańcucha i wyjąć akumulator.
- ▶ Zdemontować prowadnicę i łańcuch



- ▶ Kanał wypływu oleju (1), otwór wypływu oleju (2) i rowek (3) przeczyszczyć pędzelkiem, miękką szczotką lub środkiem do usuwania żywicy STIHL.
- ▶ Łańcuch przeczyszczyć pędzelkiem, miękką szczotką lub środkiem do usuwania żywicy STIHL.

- ▶ Zamontować prowadnicę i łańcuch.

15.3 Czyszczenie akumulatora

- ▶ Wyczyścić akumulator wycierając go wilgotną ścierką.

16 Konserwacja

16.1 Gratowanie prowadnicy

Na zewnętrznej krawędzi prowadnicy może tworzyć się grat.

- ▶ Grat należy usuwać za pomocą płaskiego pilnika lub przyrządu do gratowania prowadnicy marki STIHL.
- ▶ W przypadku wątpliwości: skontaktować się z autoryzowanym dealerem STIHL.

16.2 Ostrzenie piły łańcuchowej

Prawidłowe ostrzenie łańcucha wymaga dużego doświadczenia.

Pomocne w prawidłowym ostrzeniu są: pilniki marki STIHL, pomoce do piłowania marki STIHL, ostrzarki marki STIHL i broszura "Ostrzenie łańcuchów marki STIHL". Broszura jest dostępna pod adresem: www.stihl.com/sharpening-brochure.

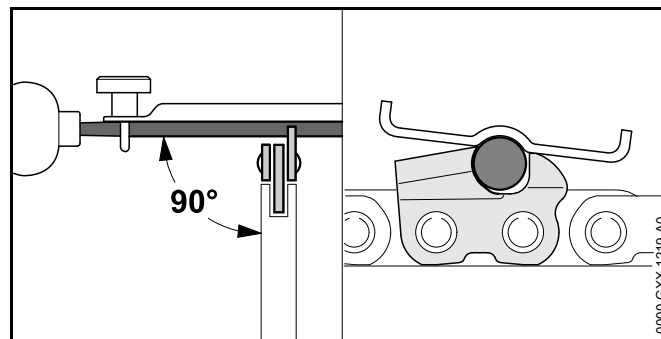
Firma STIHL zaleca, aby zlecać ostrzenie łańcuchów autoryzowanym dealerom marki STIHL.



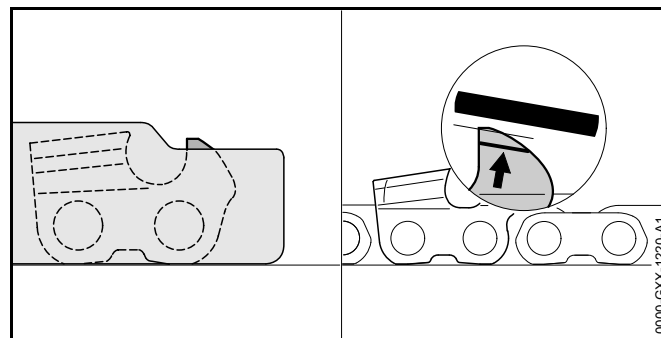
OSTRZEŻENIE

Zęby tnące łańcucha są naostrzone. Użytkownik może się przeciąć.

- ▶ Pracować w rękawicach roboczych wykonanych z wytrzymałych materiałów.



- ▶ Każdy ząb tnący piłować za pomocą okrągłego pilnika w taki sposób, aby spełnione były następujące warunki:
 - Okrągły pilnik pasuje do podziałki łańcucha.
 - Okrągły pilnik jest prowadzony od wewnątrz na zewnątrz.
 - Okrągły pilnik jest prowadzony pod dobrym kątem w stosunku do prowadnicy.
 - Kąt ostrzenia musi wynosić 30°.



- ▶ Ogranicznik zagłębienia ostrzyć za pomocą płaskiego pilnika w taki sposób, aby przylegał do przymiaru do ostrzenia marki STIHL i był ustawiony równoległe do śladów zużycia. Przymiar do ostrzenia STIHL musi pasować do podziałki łańcucha.
- ▶ W razie wątpliwości: Skontaktuj się z dealerem marki STIHL.

17 Naprawa

17.1 Naprawa pilarki i akumulatora

Użytkownik nie może samodzielnie naprawiać pilarki, prowadnicy, łańcucha i akumulatora.

- ▶ Jeżeli pilarka, prowadnica lub łańcuch piły są uszkodzone: nie używać pilarki, prowadnicy ani łańcucha i skontaktować się z dealerem firmy STIHL.
- ▶ Jeżeli akumulator jest uszkodzony lub wadliwy: wymień go na sprawny.

18 Rozwiązywanie problemów

18.1 Usuwanie usterek pilarki spalinowej lub akumulatora

Usterka	Diody na akumulatorze	Przyczyna	Pomoc
Pilarka nie uruchamia się przy włączeniu.	1 dioda miga na zielono.	Akumulator jest niemal rozładowany.	▶ Akumulator należy ładować w sposób opisany w instrukcjach użytkownika ładowarek STIHL AL 101, 300, 500.
	1 dioda świeci się na czerwono.	Akumulator jest za ciepły lub za zimny.	▶ Założyć hamulec łańcucha i wyjąć akumulator. ▶ Zaczekać, aż akumulator ostygnie / nagrzej się.
	3 diody migają na czerwono.	Usterka pilarki spalinowej.	▶ Założyć hamulec łańcucha i wyjąć akumulator. ▶ Wyczyścić styki elektryczne w komorze akumulatora. ▶ Włożyć akumulator. ▶ Zwolnić hamulec łańcucha. ▶ Włączyć pilarkę. ▶ Jeśli 3 diody nadal migają na czerwono: Nie używać pilarki i skontaktować się z autoryzowanym dealerem STIHL.
	3 diody świecą się na czerwono.	Pilarka spalinowa jest za gorąca.	▶ Założyć hamulec łańcucha i wyjąć akumulator. ▶ Zostawić pilarkę spalinową do ochłodzenia.
	4 diody migają na czerwono.	Akumulator jest niesprawny.	▶ Założyć hamulec piły łańcuchowej, wyjmij i ponownie włóż akumulator. ▶ Zwolnić hamulec łańcucha. ▶ Włączyć pilarkę. ▶ Jeśli 4 diody nadal migają na czerwono: Nie używać akumulatora i skontaktować się z autoryzowanym dealerem STIHL.
		Połączenie elektryczne między pilarką i akumulatorem jest przerwane.	▶ Założyć hamulec piły łańcuchowej, wyjmij i ponownie włóż akumulator.
		Pilarka spalinowa lub akumulator są wilgotne.	▶ Poczekać, aż pilarka spalinowa lub akumulator wyschną.
Pilarka wyłącza się podczas pracy.	3 diody świecą się na czerwono.	Pilarka spalinowa jest za gorąca.	▶ Wyciągnąć akumulator. ▶ Zostawić pilarkę spalinową do ochłodzenia.

Usterka	Diody na akumulatorze	Przyczyna	Pomoc
		Usterka elektryczna.	<ul style="list-style-type: none"> ▶ Wyjąć akumulator i włożyć go ponownie ▶ Włączyć pilarkę.
Czas pracy pilarki spalinowej jest za krótki.		Akumulator nie jest wystarczająco naładowany.	▶ Akumulator naładować do pełna w sposób opisany w instrukcji użytkownika ładowarek STIHL AL 101, 300, 500.
		Akumulator osiągnął kres trwałości użytkowej.	▶ Wymiana akumulatora.
W miejscu rzazu unosi się dym lub czuć spaleniznę.		Łańcuch jest nieprawidłowo naostrzony.	Prawidłowo naostrzyć łańcuch.
		W zbiorniku oleju jest za mało oleju.	Wlać olej do smarowania łańcucha.
		Układ smarowania łańcucha tłoczy za małą ilość oleju o wysokiej przyczepności do łańcuchów.	Nie używać pilarki i skontaktować się z autoryzowanym dealerem STIHL.
		Łańcuch jest naciągnięty za mocno.	Prawidłowo naciągnąć łańcuch.
		Pilarka nie jest używana w prawidłowy sposób.	Zapoznać się z prawidłowym użyciem i przećwiczyć je.

19 Dane techniczne

19.1 Pilarka STIHL MSA 161 T

- Dozwolony akumulator: STIHL AP
- Masa bez akumulatora, prowadnicy i łańcucha: 2,1 kg
- Maksymalna pojemność zbiornika oleju: 105 cm³ (0,105 l)

Czas pracy jest podany na stronie www.stihl.com/battery-life

19.2 Koła napędowe i prędkość łańcucha

Można stosować następujące koła napędowe:

- 10-zębowe do 1/4" P
 - Maksymalna prędkość łańcucha zgodnie z normą ISO 11681: 16,1 m/s

19.3 Minimalna głębokość rowka prowadnic

Minimalna głębokość rowka zależy od podziałki prowadnicy.

- 1/4" P: 4 mm

19.4 Akumulator STIHL AP

- Technologia akumulatora: litowo-jonowa
- Napięcie: 36 V
- Pojemność w Ah: patrz tabliczka z określeniem mocy urządzenia
- Energia wewnętrzna w Wh: patrz tabliczka z określeniem mocy urządzenia
- Ciężar w kg: patrz tabliczka znamionowa
- Dopuszczalny zakres temperatury do stosowania i przechowywania: - 10 °C do + 50 °C

19.5 Poziom hałasu i drgań

STIHL zaleca noszenie ochronników słuchu.

- Poziom ciśnienia akustycznego L_{pA} mierzonego wg EN ISO 22868: 83 dB(A). Wartość K poziomu ciśnienia akustycznego wynosi 2 dB(A).
- Poziom mocy akustycznej L_{WA} mierzonej wg EN ISO 22868: 94 dB(A). Wartość K poziomu mocy akustycznej wynosi 2 dB(A).
- Wartość drgań a_{hv} mierzona wg EN ISO 22867:
 - Uchwyt manipulacyjny: 2,2 m/s². Wartość K wartości wibracji wynosi 2 m/s².
 - Przedni uchwyt: 2,1 m/s². Wartość K wartości wibracji wynosi 2 m/s².

Podane poziomy drgań zmierzono znormalizowaną metodą badawczą i można je przyjąć do porównania drgań różnych urządzeń elektrycznych. Rzeczywiste wartości drgań mogą różnić się od wartości podanych w zależności od rodzaju zastosowania urządzenia. Podane wartości drgań mogą służyć do wstępnej oceny obciążenia drganiami. Rzeczywiste obciążenie drganiami musi zostać ustalone w drodze oceny. Należy przy tym uwzględnić okresy czasu, w których urządzenie elektryczne pozostawało wyłączone, a także takie, w których urządzenie było włączone jednakże poruszało się bez obciążenia.

19.6 REACH

Rozporządzenie REACH jest unijnym rozporządzeniem w sprawie rejestracji, oceny, udzielania zezwoleń i stosowanych ograniczeń w zakresie chemikaliów.

Informacje dotyczące zgodności z rozporządzeniem REACH znajdują się pod adresem: www.stihl.com/reach.

20 Kombinacje prowadnicy i piły łańcuchowej

20.1 Pilarka STIHL MSA 161 T

Podziałka	Grubość ogniwa napędowego/Szerokość rowka	Długość	Prowadnica	Liczba zębów kółka gwiazdkowego	Liczba ogniw napędowych	Łańcuch piły
1/4" P	1,1 mm	25 cm	Rollomatic E Mini	8	57	71 PM3 (Typ 3670)
		30 cm			65	

Długość cięcia prowadnicy zależy od używanej pilarki i łańcucha piły. Rzeczywista długość rządu prowadnicy może być mniejsza niż podana długość.

21 Części zamienne i akcesoria

21.1 Części zamienne i akcesoria

STIHL Symbole te oznaczają oryginalne części zamienne i akcesoria marki STIHL.

Firma STIHL zaleca używać oryginalnych części zamiennych i akcesoriów marki STIHL.

Oryginalne części zamienne i akcesoria marki STIHL można nabyć u dealerów marki STIHL.

22 Utylizacja

22.1 Utylizacja pilarki i akumulatora

Informacje o utylizacji produktów można uzyskać od dealera marki STIHL.

- ▶ Pilarkę, prowadnicę, łańcuch, akumulator, wyposażenie i opakowanie należy oddawać do utylizacji zgodnie z przepisami i zasadami ochrony środowiska.

23 Deklaracja zgodności UE

23.1 Pilarka STIHL MSA 161 T

ANDREAS STIHL AG & Co. KG
Badstraße 115
D-71336 Waiblingen
Niemcy

oświadcza na własną odpowiedzialność, że

- Wykonanie: Akumulatorowa pilarka spalinowa
- Oznaczenie fabryczne: STIHL
- Typ: MSA 161 T
- Identyfikacja serii: 1252

spełnia obowiązujące postanowienia dyrektyw 2011/65/EU, 2006/42/WE, 2014/30/UE oraz 2000/14/WE i zostało opracowane oraz wykonane zgodnie z wydaniami następujących norm obowiązującymi w dniu produkcji: EN 55014-1, EN 55014-2, EN 60745-1 i EN 11681-2 (jeśli dotyczy).

Badanie wzoru budowlanego WE zgodnie z dyrektywą 2006/42/WE artykuł 12.3(b) zostało wykonane przez: VDE Instytut certyfikacji (NB 0366), Merianstraße 28, 63069 Offenbach, Niemcy

– Numer certyfikacji: 40037960

Zmierzone i gwarantowane poziomy mocy akustycznej wyznaczono zgodnie z aneksem V dyrektywy 2000/14/WE.

– Zmierzony poziom mocy akustycznej: 94 dB(A)

– Gwarantowany poziom mocy akustycznej: 96 dB(A)

Dokumentacja techniczna znajduje się w Dziale Atestów Produktów firmy ANDREAS STIHL AG & Co. KG.

Rok i kraj produkcji oraz numer seryjny podano na obudowie pilarki.

Waiblingen, 15.01.2019 r.

ANDREAS STIHL AG & Co. KG

z up.



Thomas Elsner, Kierownik działu zarządzania produktami i usług

24 Ogólne wskazówki bezpieczeństwa obowiązujące podczas pracy narzędziami z napędem elektrycznym

24.1 Wprowadzenie

Niniejszy rozdział oddaje sens ogólnych zasad bezpieczeństwa pracy przy użyciu ręcznych, mechanicznych elektronarzędzi, wstępnie sformułowanych w normie EN/IEC 62841.

Firma STIHL jest zobowiązana do przedrukowania tych tekstów.

W wypadku akumulatorowych urządzeń STIHL nie znajdują zastosowania wskazówki bezpieczeństwa podane w punkcie „Elektryczne wskazówki bezpieczeństwa” dot. unikania porażenia prądem elektrycznym.



OSTRZEŻENIE

Przeczytać wszystkie wskazówki bezpieczeństwa, instrukcje, ilustracje i dane techniczne dołączone do tego elektronarzędzia. Nieprzestrzeganie poniższych instrukcji może spowodować porażenie prądem elektrycznym, wybuch pożaru i/lub ciężkie obrażenia ciała. **Wszystkie wskazówki i zalecenia dotyczące bezpieczeństwa należy starannie przechować w celu ewentualnego posłużenia się nimi w przyszłości.**

Pojęcie "elektronarzędzie" zastosowane w niniejszych wskazówkach dotyczących bezpieczeństwa odnosi się do elektronarzędzi, których napęd stanowi napięcie sieciowe (z przewodem zasilania sieciowego) oraz tych, do których napędu użyto akumulatora (bez przewodu zasilania sieciowego).

24.2 Bezpieczeństwo pracy

- Stanowisko pracy należy utrzymywać w stanie czystości oraz musi być ono dobrze oświetlone.** Nieporządek lub nienależycie oświetlone obszary stanowiska pracy mogą prowadzić do zaistnienia wypadków.
- Nie należy pracować elektronarzędziem w otoczeniu, w którym występuje zagrożenie eksplozją, w którym znajdują się łatwopalne ciecze, gazy i pyły.** Elektronarzędzia wytwarzają iskry, które mogą spowodować zapłon pyłów lub par.
- Podczas posługiwania się elektronarzędziem nie należy tolerować na stanowisku pracy dzieci lub innych osób.** W razie odwrócenia uwagi można łatwo utracić kontrolę nad urządzeniem.

24.3 Bezpieczeństwo elektryczne

- Wtyczka przyłączeniowa elektronarzędzia musi pasować do gniazda zasilania sieciowego. Nie wolno w żadnym zakresie zmieniać konstrukcji wtyczki przewodu zasilania energią elektryczną. Nie wolno stosować wtyczek-adapterów z przewodem ochronnym razem z elektronarzędziami.** Wtyczki, przy których nie dokonano zmian konstrukcyjnych i odpowiednie sieciowe gniazda wtykowe zmniejszają ryzyko porażenia prądem elektrycznym.
- Należy unikać kontaktu ciała z uziemionymi powierzchniami jak np. rurami, elementami ogrzewania, piecami i chłodziarkami.** Jeżeli ciało użytkownika będzie uziemione, występować będzie podwyższone ryzyko porażenia prądem elektrycznym.
- Należy chronić elektronarzędzia przed deszczem lub wilgocią.** Jeżeli woda przeniknie do wnętrza elektronarzędzia następuje zwiększenie ryzyka porażenia prądem elektrycznym.
- Nie używać przewodu zasilającego w sposób niezgodny z zastosowaniem do przenoszenia lub zawieszania elektronarzędzia lub wyjmowania wtyczki z gniazdką. Przewód zasilający chronić przed wysokimi temperaturami, kontaktem z olejami, ostrymi krawędziami**

- lub ruchomymi częściami urządzenia. Uszkodzone lub poskręcane przewody zwiększają ryzyko porażenia prądem elektrycznym.
- e) **Jeżeli praca elektronarzędziem będzie wykonywana na otwartej przestrzeni, należy stosować tylko takie przedłużenia przewodu zasilającego, które są atestowane do stosowania w takich warunkach.** Stosowanie przewodu zasilającego atestowanego do stosowania na otwartej przestrzeni zmniejsza ryzyko porażenia prądem elektrycznym.
- f) **Jeżeli nie można uniknąć eksploatacji elektronarzędzia w wilgotnym otoczeniu, to należy w takiej sytuacji stosować przewód zasilający wyposażony w wyłącznik ochronny (różnicowo-prądowy).** Zastosowanie przewodu zasilania sieciowego wyposażonego w wyłącznik różnicowo-prądowy zmniejsza ryzyko porażenia prądem elektrycznym.

24.4 Bezpieczeństwo ludzi

- a) **Podczas pracy z elektronarzędziem należy zachować ostrożność i zdrowy rozsądek. Nie używaj elektronarzędzi w stanie zmęczenia lub pod wpływem narkotyków, alkoholu lub leków.** Moment nieuwagi podczas pracy elektronarzędziem może prowadzić do odniesienia poważnych obrażeń.
- b) **Należy nosić osobiste wyposażenie ochronne oraz zawsze pracować w okularach ochronnych.** Stosowanie osobistego wyposażenia ochronnego takiego, jak maska chroniąca drogi oddechowe przed pyłem, obuwie ochronne wyposażone w podeszwy zabezpieczające przed poślizgnięciem, hełm ochronny lub ochronniki słuchu, dostosowanych w każdym przypadku do warunków pracy elektronarzędzia, zmniejsza ryzyko odniesienia obrażeń.
- c) **Należy unikać niezamierzonego uruchomienia. Przed podłączeniem elektronarzędzia do sieci oraz/lub do akumulatora, a także przed przenoszeniem należy się upewnić, czy jest ono wyłączone.** Noszenie elektronarzędzia z palcem na włączniku lub podłączanie do zasilania włączonego urządzenie może prowadzić do wypadków.

- d) **Przed włączeniem elektronarzędzia należy usunąć ze stanowiska pracy wszystkie narzędzia regulacyjne lub klucze do śrub.** Narzędzie lub klucz znajdujący się w obracającym się podzespolu urządzenia może spowodować obrażenia.
- e) **Należy unikać pracy w nienormalnej pozycji ciała. Przyjąć prawidłową postawę ciała i ustawić stabilnie stopy.** Dzięki temu będzie można w nieoczekiwanej sytuacji lepiej kontrolować elektronarzędzie.
- f) **Należy nosić odpowiednią odzież roboczą. Nie nosić zbyt luźnej odzieży lub biżuterii. Włosy i odzież muszą pozostawać z dala od części znajdujących się w ruchu.** Luźna odzież, biżuteria lub długie włosy mogą zostać pochwycone przez podzespoły urządzenia znajdujące się w ruchu.
- g) **Jeśli można zamontować urządzenia wciągające kurz, należy je włączać i stosować zgodnie z przeznaczeniem.** Zastosowanie odkurzacza zmniejsza zagrożenia, jakie może wywoływać pył.
- h) **Nie wolno nabierać fałszywego poczucia bezpieczeństwa i nie zwracać uwagi na zasady bezpieczeństwa, nawet kiedy po wielokrotnym użyciu użytkownik jest zaznajomiony z elektronarzędziem.** Nieuważne działanie może w ciągu ułamków sekund spowodować ciężkie obrażenia.

24.5 Stosowanie i obchodzenie się z elektronarzędziem

- a) **Nie należy przeciążać urządzenia. Do pracy należy używać odpowiedniego elektronarzędzia.** Dobór odpowiedniego elektronarzędzia zwiększa wygodę i bezpieczeństwo pracy.
- b) **Nie używać elektronarzędzia z uszkodzonym włącznikiem.** Elektronarzędzie, którego nie można włączyć ani wyłączyć, jest niebezpieczne i musi zostać natychmiast naprawione.
- c) **Przed dokonaniem ustawień w urządzeniu, wymianą elementów wyposażenia lub odstawieniem elektronarzędzia w celu jego przechowania należy wyjąć**

wtyczkę z gniazdka sieciowego oraz/lub wyjąć akumulator. Uniemożliwi to niezamierzone uruchomienie elektronarzędzia.

- d) **Jeżeli elektronarzędzie nie będzie użytkowane, to należy odłożyć je w miejscu, które znajduje się poza zasięgiem dzieci. Nie wolno pozwolić na używanie urządzenia osobom, które nie znają urządzenia lub nie przeczytały niniejszych wskazówek.** Elektronarzędzia są niebezpieczne, jeżeli będą użytkowane przez osoby niedysponujące odpowiednim doświadczeniem.
- e) **Dbać odpowiednio o elektronarzędzia i narzędzia. Należy sprawdzać, czy ruchome elementy urządzenia działają prawidłowo i się nie zacinają oraz czy nie są pęknięte lub uszkodzone w sposób mający wpływ na działanie elektronarzędzia. Przed rozpoczęciem pracy należy zlecić naprawę uszkodzonych podzespołów.** Przyczyną wielu wypadków przy pracy są nieprawidłowo wykonane czynności obsługi technicznej elektronarzędzi.
- f) **Narzędzia tnące należy przechowywać w stanie naostrzonym i czystym.** Starannie pielęgnowane narzędzia tnące z naostrzonymi krawędziami tnącymi rzadziej się zacinają i są łatwiejsze w prowadzeniu.
- g) **Używać elektronarzędzi, wyposażenia i narzędzi zgodnie z niniejszymi wskazówkami. Należy przy tym uwzględnić warunki pracy oraz wykonywane zadanie.** Użytkowanie elektronarzędzi do innych celów może prowadzić do niebezpiecznych sytuacji.
- h) **Uchwyty i powierzchnie uchwytów muszą być suche, czyste i niezabrudzone olejem i smarem.** Śliszkie uchwyty i powierzchnie uchwytów nie pozwalają na bezpieczną obsługę i zachowanie kontroli nad elektronarzędziem w nieprzewidzianych sytuacjach.

24.6 Stosowanie i obchodzenie się z narzędziem akumulatorowym

- a) **Akumulatory należy ładować wyłącznie przy pomocy ładowarek, które są zalecane przez producenta.** Dla ładowarek, które zostały skonstruowane dla określonego

rodzaju akumulatorów, występuje zagrożenie wybuchem pożaru, jeżeli zostaną zastosowane do ładowania innych akumulatorów.

- b) **W związku z tym, do urządzeń elektrycznych wolno stosować tylko te akumulatory, które zostały dla nich przewidziane.** Używanie innych akumulatorów może być przyczyną obrażeń i prowadzić do pożaru.
- c) **Nie wolno przechowywać nieużywanych akumulatorów w pobliżu spinaczy biurowych, monet, kluczy, gwoździ, śrub lub innych małych przedmiotów metalowych, które mogłyby doprowadzić do zwarcia biegunów akumulatora.** Zwarcie pomiędzy zestykami akumulatora może prowadzić do poparzeń lub do wybuchu pożaru.
- d) **Przy nieprawidłowym użytkowaniu z akumulatora może wypłynąć ciecz. Należy unikać kontaktu z cieczą. W razie przypadkowego kontaktu splukać miejsce wodą. Jeżeli ciecz przedostanie się do oczu, należy dodatkowo skorzystać z pomocy lekarza.** Wypływająca ciecz akumulatorowa może wywołać podrażnienia skóry i spowodować poparzenia.
- e) **Nie wolno korzystać z uszkodzonego lub zmodyfikowanego akumulatora.** Uszkodzone lub zmodyfikowane akumulatory mogą zachowywać się w sposób nieprzewidziany i spowodować pożar, wybuch lub ciężkie obrażenia.
- f) **Nie wolno narażać akumulatora na działanie ognia lub wysokich temperatur.** Ogień lub temperatura wynosząca ponad 130°C (265°F) mogą spowodować wybuch.
- g) **Należy przestrzegać wszystkich instrukcji ładowania i nie ładować akumulatora lub narzędzia akumulatorowego poza zakresem temperatur podanym w instrukcji użytkowania.** Nieprawidłowe ładowanie lub ładowanie poza zakresem temperatur podanym w instrukcji użytkowania może prowadzić do uszkodzenia akumulatora i zwiększać ryzyko pożaru.

24.7 Serwis

- a) **Naprawy posiadanego urządzenia elektrycznego należy zlecać tylko wykwalifikowanym elektrotechnikom oraz wyłącznie z zastosowaniem oryginalnych części zamiennych.** W ten sposób można stwierdzić, że urządzenie jest bezpieczne.
- b) **Nie wolno nigdy poddawać konserwacji uszkodzonych akumulatorów.** Wszystkie prace konserwacyjne związane z akumulatorami mogą być przeprowadzane tylko przez producenta lub upoważnione punkty obsługi klienta.

Съдържание

1	Предговор	428
2	Информация относно настоящото Ръководството за употреба	428
2.1	Действащи документи	428
2.2	Символи в текста	429
2.3	Обозначение на предупредителни указания, които се срещат в текста	429
3	Преглед на съдържанието	429
3.1	Моторен трион и акумулаторна батерия	429
3.2	Символи	430
4	Указания за безопасност	431
4.1	Предупредителни символи	431
4.2	Употреба по предназначение	432
4.3	Изисквания към ползвателя	432
4.4	Облекло и екипировка	433
4.5	Работен участък и неговата околност	434
4.6	Състояние, съответстващо на изискванията за безопасност	434
4.7	Процес на работа	437
4.8	Реактивни сили	439
4.9	Транспортиране	440
4.10	Съхранение	441
4.11	Почистване, техническо обслужване и ремонт	441
5	Подготовка на моторния трион за работа	442
5.1	Подготовка на моторния трион за работа	442
6	Сглобите моторния трион	443
6.1	Монтиране и демонтиране на направляваща шина и режещата верига	443
6.2	Опъване на режещата верига	444
6.3	Сипете адхезионно масло за режеща верига	445
6.4	Монтаж на зъбната опора	446
7	Задействане и освобождаване на верижната спирачка	446
7.1	Задействане на спирачката на веригата	446
7.2	Освобождаване на спирачката на веригата	447
8	Поставяне и изваждане на акумулатора	447
8.1	Поставяне на акумулаторната батерия	447
8.2	Изваждане на акумулаторната батерия	447
9	Включване и изключване на моторния трион	447
9.1	Включване на моторния трион	447
9.2	Изключване на моторния трион	448
10	Проверка на моторния трион и акумулаторната батерия	448
10.1	Проверка на водещото колело	448
10.2	Проверка на направляващата шина	448
10.3	Проверка на режещата верига	449
10.4	Проверка на действието	449
10.5	Проверка на елементите на управлението	450
10.6	Проверка на смазването на веригата	450
10.7	Проверете акумулаторната батерия	450
11	Работа с моторния трион	451
11.1	Държане и управление на моторния трион	451
11.2	Рязане	451
11.3	Кастрене на клони	452
11.4	Поваляне	452
12	След работа	453
12.1	След работа	453
13	Транспортиране	453
13.1	Транспортиране на моторния трион	453
13.2	Транспортиране на акумулаторната батерия	453
14	Съхранение	454
14.1	Съхраняване на моторния трион	454
14.2	Съхраняване на акумулаторната батерия	454
15	Почистване	454
15.1	Почистване на моторния трион	454
15.2	Почистване на направляващата шина и режещата верига	454
15.3	Почистване на акумулатора	455



Това ръководство за работа и употреба е със защитени авторски права. Всички права остават запазени, особено правото за правене на копия /размножаване, за превеждане и за преработка посредством електронни системи.

16 Поддръжка /обслужване	455
16.1 Почистване на мустаците на направляващата шина	455
16.2 Заточване на режещата верига	455
17 Ремонт	456
17.1 Ремонт на моторния трион и акумулаторната батерия	456
18 Отстраняване на неизправности	457
18.1 Отстраняване на неизправности по моторния трион или акумулаторната батерия	457
19 Технически данни	459
19.1 Моторен трион STIHL MSA 161 T	459
19.2 Верижни зъбни колела и скорости на веригите	459
19.3 Минимална дълбочина на канала на направляващата шина	459
19.4 Батерия STIHL AP	459
19.5 Акустични и вибрационни стойности	459
19.6 REACH	459
20 Комбинации от направляваща шина и режеща верига	460
20.1 Моторен трион STIHL MSA 161 T	460
21 Резервни части и принадлежности	461
21.1 Резервни части и принадлежности	461
22 Отстраняване /изхвърляне	461
22.1 Отстраняване /изхвърляне на моторния трион и акумулаторната батерия	461
23 Декларация на ЕС (EU) за съответствие	461
23.1 Моторен трион STIHL MSA 161 T	461
24 Общи указания за безопасност за електрически инструменти	462
24.1 Въведение	462
24.2 Безопасност на работното място	462
24.3 Електрическа безопасност	462
24.4 Безопасност на хора	463
24.5 Използване и бравене с електрическия инструмент	463
24.6 Използване и третиране на акумулаторния инструмент	464
24.7 Сервиз	465

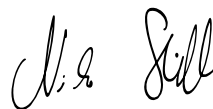
1 Предговор

Скъпи купувачи,

Ние се радваме, че сте избрали изделие на фирмата STIHL. Ние разработваме и произвеждаме продукти с най-високо качество в съответствие с изискванията на нашите клиенти. По този начин продуктите ни се отличават с висока надеждност дори при приложението им в най-тежки условия на експлоатация.

STIHL също така държи на най-високото качество в обслужването. Сътрудниците в специализираните ни търговски обекти са готови да Ви дадат компетентна консултация и съвети, както и да поемат комплексното техническо обслужване на закупените от Вас апарати.

Благодарим Ви за доверието и Ви пожелаваме удоволствие при ползването на изделието от фирмата STIHL.



Д-р Nikolas Stihl

ВАЖНО! ПРОЧЕТЕТЕ ПРЕДИ УПОТРЕБА – И СЪХРАНЯВАЙТЕ.

2 Информация относно настоящото Ръководството за употреба

2.1 Действащи документи

Валидни са местните предписания за безопасност.

- ▶ Допълнително към настоящото ръководство за употреба да се прочетат, разберат и съхраняват следните документи:

- Указания за безопасност за акумулаторната батерия STIHL AP
- Ръководство за употреба на зарядните устройства STIHL AL 101, 300, 500
- Информация за безопасност за акумулаторни батерии и изделия с интегрирана акумулаторна батерия на STIHL: www.stihl.com/safety-data-sheets

2.2 Символи в текста



Този символ насочва към глава от настоящото ръководство за употреба.

2.3 Обозначение на предупредителни указания, които се срещат в текста



ПРЕДУПРЕЖДЕНИЕ

Това указание предупреждава за опасностите, които могат да доведат до тежки наранявания или до смърт.

- Посочените мерки ще помогнат за предотвратяването на тежки наранявания или смърт.

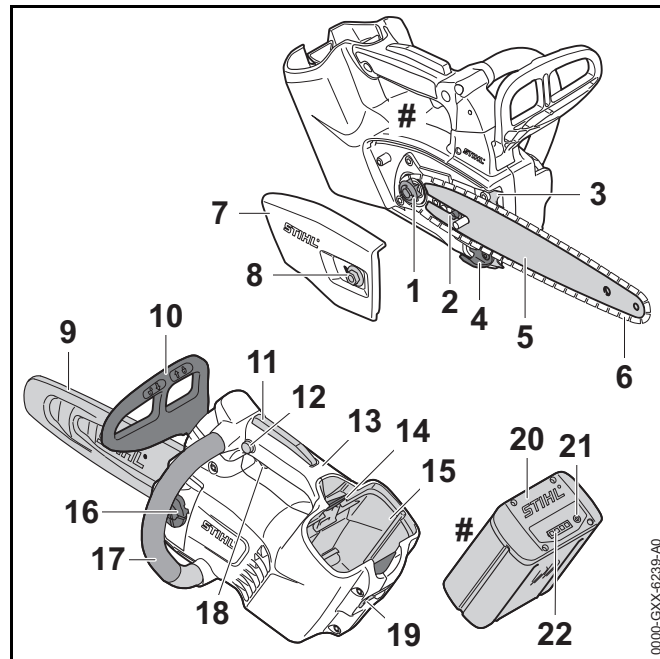
УКАЗАНИЕ

Това указание предупреждава за опасности, които могат да доведат до материални щети.

- Посочените мерки ще помогнат за предотвратяването на материални щети.

3 Преглед на съдържанието

3.1 Моторен трион и акумулаторна батерия



1 Верижно зъбно колело

Верижното зъбно колело задвижва режещата верига.

2 Затегателен болт

Този болт служи за регулиране опъването на веригата.

3 Зъбна опора

Зъбната опора служи за подпирание на моторния трион върху дървесината по време на работа.

4 Ловител на веригата

Ловител на веригата улавя изхвърчаща или скъсана режеща верига.

5 Направляваща шина

Направляващата шина направлява режещата верига.

6 Режеща верига

Режещата верига разрязва дървен материал.

7 Капак на верижното зъбно колело

Капака на верижното зъбно колело покрива зъбното колело и закрепва направляващата шина върху моторния трион.

8 Гайка

Гайката фиксира капака на верижното зъбно колело към моторния трион.

9 Предпазител на веригата

Предпазителят на веригата защитава ползвателя от контакт с режещата верига.

10 Преден предпазител на ръката

Предният предпазител на ръката предпазва лявата ръка от контакт с режещата верига, служи за поставяне на спирачката на веригата и при обратен удар задейства автоматично спирачката на веригата.

11 Ergo лост

Ergo лостът задържа блокиращия бутон на позиция, когато лостът за ръчно включване/изключване се пусне.

12 Блокиращо копче

Блокиращото копче деблокира лоста за ръчно включване/изключване.

13 Дръжка за управление

Дръжката за управление служи за управление, носене и водене на моторния трион.

14 Блокиращ лост

Посредством блокиращия лост акумулаторната батерия се задържа в предвиденото за него приемно гнездо.

15 Приемно гнездо за акумулаторната батерия

В това гнездо се поставя акумулаторната батерия.

16 Капачка на масления резервоар

С тази капачка се затвара масленият резервоар.

17 Тръбна дръжка

Тръбната дръжка служи за носене, направляване и водене на моторния трион.

18 Лост за ръчно включване/изключване

С лоста за ръчно включване /изключване се включва и изключва моторния трион.

19 Халка

Халката служи за окачване на моторния трион на дървото по време на работа.

20 Акумулаторна батерия

Акумулаторната батерия захранва моторния трион с енергия.

21 Бутон

С този бутон се активират светодиодите на акумулаторната батерия.

22 Светодиоди

Светодиодите показват състоянието на зареждане на акумулаторната батерия и евентуални неизправности.

Табелка, указваща мощността с машинен номер**3.2 Символи**

Символите могат да се намират върху моторния трион и означават следното:



С този символ се показва посоката на движение на режещата верига.



Въртете в тази посока, за да натегнете режещата верига.



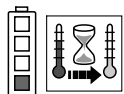
С този символ се обозначава резервоара за адхезионно масло за режещата верига.



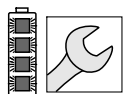
В тази посока се задейства верижната спирачка.



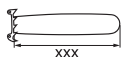
В тази посока се освобождава верижната спирачка.



1 светлинен диод свети постоянно в червено. Акумулаторната батерия е силно загреля или силно се е охладила.



4 светодиода мигат в червено. В акумулаторната батерия има неизправност.



Дължина на направляващата шина, която може да бъде употребявана.



LWA Гарантирано максимално ниво на акустичното налягане (ниво на звуковата мощност) в съответствие с директивата 2000/14/EG в децибели /dB(A), за да се направят сравними звуковите емисии на изделията.



Посоченото в непосредствена близост до символа показва енергийното съдържание на акумулаторната батерия според спецификацията на производителя на клетката. Наличното за приложение енергийно съдържание е по-ниско.



Изделието да не се отстранява /изхвърля заедно с битовите отпадъци.



Да се прочете, разбере и съхранява настоящото ръководство за употреба.



Носете предпазни очила и предпазна каска.



Носете дълъг панталон със защита от срязване и защита от срязване на двете ръце.



Дръжте моторния трион здраво с две ръце.



Спазвайте указанията за безопасност относно обратния удар и съответните мерки.



Използвайте моторния трион само когато ползвателят е обучен да борава с моторния трион за поддръжка на дърветата.



Изваждайте акумулаторната батерия при прекъсване на работа, при транспортиране, съхраняване, по време на дейностите по поддръжката или ремонта на машината.



Акумулаторната батерия да се предпазва от горещина и от открит огън.



Акумулаторната батерия да не се потапя в течности.

4 Указания за безопасност

4.1 Предупредителни символи

Предупредителните символи на моторния трион и акумулаторната батерия означават следното:



Да се спазват указанията за безопасност и мерките, свързани с тях.



Да се спазват допустимите температурни граници за акумулаторната батерия.

4.2 Употреба по предназначение

Моторният трион за поддръжка на дърветата STIHL MSA 161 T служи за поддръжка на дърветата и за рязане в короната на стоящо дърво.

Моторният трион не трябва да се използва за дейности върху земята.

Моторният трион може да се използва и когато вали дъжд.

Този моторен трион се снабдява с енергия от акумулаторна батерия STIHL AP или акумулаторна батерия STIHL AR.

Ако се катерите по дърво, моторният трион трябва да се използва само с директно поставена в моторния трион акумулаторна батерия STIHL AP.

⚠ ПРЕДУПРЕЖДЕНИЕ

- Акумулаторните батерии, които не са одобрени от STIHL за употреба с моторния трион, могат да предизвикат пожар и експлозия. Може да се стигне до тежки наранявания и смърт на хора и до материални щети.
 - ▶ Моторният трион да се използва с акумулаторна батерия STIHL AP или акумулаторна батерия STIHL AR.
- Ако моторният трион или акумулаторната батерия не се използва по предназначение, може да се стигне до тежко нараняване или дори до смърт на хора, както и до възникване на материални щети.
 - ▶ Моторният трион да се използва така, както е описано в това ръководство за употреба.
 - ▶ Акумулаторната батерия да се използва така, както е описано в това ръководство за употреба или в ръководството за употреба на акумулаторната батерия STIHL AR.

4.3 Изисквания към ползвателя

⚠ ПРЕДУПРЕЖДЕНИЕ

- Ползвателите, които не са обучени да работят с моторния трион за поддръжка на дърветата, не са в състояние да разпознаят или оценят опасностите, свързани с работата на моторния трион и акумулаторната батерия. Ползвателят или други хора могат да бъдат тежко или дори смъртно ранени.



- ▶ Да се прочете, разбере и съхранява настоящото ръководство за употреба.



- ▶ Моторният трион да се използва само когато ползвателят е обучен да борава с моторния трион за поддръжка на дърветата.

- ▶ Когато моторният трион или акумулаторната батерия се дава на друг ползвател: да му се предаде също и ръководството за употреба.
- ▶ Убедете се, че ползвателят удовлетворява следните изисквания:
 - Ползвателят е отпочинал.
 - Ползвателят е физически, емоционално и умствено способен да обслужва моторния трион и акумулаторната батерия и да работи с тях. В случай, че ползвателят физически, емоционално и умствено е ограничен да го направи, той може да работи с апарата само под надзора или ръководството на отговорно лице.
 - Ползвателят е в състояние да разпознае и прецени опасностите, свързани с моторния трион и акумулаторните батерии.
 - Ползвателят е пълнолетно лице или е обучен в съответствие с националните разпоредби под надзора на друго лице.
 - Ползвателят не бива да работи с апарата когато се намира под въздействие на алкохол, медикаменти или наркотици.

- ▶ При съмнения и въпроси се обърнете към специализиран търговски обект на STIHL.

4.4 Облекло и екипировка

⚠ ПРЕДУПРЕЖДЕНИЕ

- По време на работа дългата коса може да се втегли в моторния трион. Ползвателят може да бъде сериозно ранен.
 - ▶ Дългата коса трябва да се завързва на опашка и да се прибере така, че да не може да се втегли в моторния трион.

- По време на работа могат да се изхвърчат нагоре предмети с висока скорост. Ползвателят може да получи нараняване.



- ▶ Носете плътно прилепнали предпазни очила. Подходящи предпазни очила са тези, които са минали проверка по стандарт EN 166 или по националните нормативи и със съответна маркировка се предлагат в търговската мрежа.

- ▶ STIHL препоръчва да се носи предпазна маска за лице.
- ▶ Да се носи добре прилягаща горна дреха с дълги ръкави.
- Падащи надолу предмети могат да причинят травми на главата.



- ▶ Ако по време на работа надолу падат предмети: носете предпазна каска.

- По време на работа може да се вдигне прах и да се създадат изпарения. Вдишаният прах и изпаренията може да увредят здравето и да предизвикат алергични реакции.
 - ▶ Да се носи противопрашна маска.
- Неподходящото облекло може да се оплете в дървения материал, храсти и в моторния трион. Ползватели, които нямат подходящо облекло, могат да получат тежки травми при работа.
 - ▶ Да се носи плътно прилягащо към тялото облекло.
 - ▶ Да не се носят шалове и бижута по време на работа.
- По време на работа ползвателят може да докосне движещата се режеща верига. Ползвателят може да бъде сериозно ранен.



- ▶ Носете дълъг панталон със защита от срязване и защита от срязване на двете ръце.

- ▶ Носете дълъг панталон със защита от срязване.
- По време на работа ползвателят може да се пореже от дървен материал. По време на почистване и поддръжка ползвателят може случайно да докосне режещата верига. Ползвателят може да получи нараняване.
 - ▶ Да се носят работни ръкавици от устойчив материал.
- Ако ползвателят носи неподходящи обувки, той може да се подхлъзне. Ако ползвателят случайно докосне движещата се режеща верига, той може да се пореже. Ползвателят може да получи нараняване.
 - ▶ Носете ботуши за работа с моторен трион и със защита от срязване.
- Ако се работи на дърво, ползвателят може да падне. Ползвателят може да получи тежки, дори смъртоносни наранявания.
 - ▶ Носете оборудване за защита срещу падане.

4.5 Работен участък и неговата околност

4.5.1 Моторен трион

▲ ПРЕДУПРЕЖДЕНИЕ

- Външни лица, деца и животни не могат да разпознават и оценяват опасностите, свързани с работата на моторния трион и опасностите от евентуално изхвърчащи предмети. Външни хора, деца и животни могат да получат тежки наранявания и да бъдат причинени материални щети.
 - ▶ Външни лица, деца и животни да не се допускат в работната зона.
 - ▶ Не оставяйте моторния трион без наблюдение.
 - ▶ Уверете се, че деца не могат да играят с моторния трион.
- Електрическите компоненти на моторния трион могат да създадат искри. В лесно възпламенима или експлозивна среда искрите са способни да предизвикат пожар или експлозия. Може да се стигне до тежки наранявания и смърт на хора и до материални щети на предмети.
 - ▶ Да не се работи в лесно възпламенима или експлозивна среда.

4.5.2 Акумулаторна батерия

▲ ПРЕДУПРЕЖДЕНИЕ

- Външните лица, децата и животните не могат да разпознават и оценяват опасностите, свързани с акумулаторната батерия. Външните лица, децата и животните могат да получат тежки наранявания.
 - ▶ Дръжте далеч външни лица, деца и животни.
 - ▶ Не оставяйте акумулаторната батерия без наблюдение.
 - ▶ Уверете се, че деца не могат да играят с акумулаторната батерия.
- Акумулаторната батерия не е защитена срещу всички въздействия на околната среда. Ако акумулаторната батерия бъде подложена на неподходящи

въздействия от околната среда, тя може да се запали или да се експлодира. Това може да доведе до тежко нараняване на хора и до материални щети.



- ▶ Акумулаторната батерия да се предпазва от горещина и от открит огън.



- ▶ Използвайте и съхранявайте акумулаторната батерия в температурния диапазон между - 10 °C и + 50 °C.



- ▶ Акумулаторната батерия да не се потапя в течности.

- ▶ Акумулаторната батерия да се държи далеч от метални предмети.
- ▶ Акумулаторната батерия да не се поставя под високо налягане.
- ▶ Акумулаторната батерия да не се излага на въздействието на микровълни.
- ▶ Акумулаторната батерия да се пази от химикали и соли.

4.6 Състояние, съответстващо на изискванията за безопасност

4.6.1 Моторен трион

Моторният трион се намира в състояние, съответстващо на изискванията за безопасност, когато са изпълнени следните условия:

- Моторният трион не е повреден.
- Моторният трион е чист.
- Ловителят на веригата е в изправност.
- Спирачката на веригата функционира нормално.

- Елементите за управление функционират нормално и не са променени.
- Смазването на веригата функционира нормално.
- Следите от износване на верижното зъбно колело не са по-дълбоки от 0,5 mm.
- Монтирана е една от посочените в това ръководство за употреба комбинации от направляваща шина и режеща верига.
- Направляващата шина и режещата верига са монтирани правилно.
- Режещата верига е правилно опъната.
- Към моторния трион са монтирани само оригинални принадлежности на STIHL.
- Принадлежностите са правилно свързани към апарата.
- Масленият резервоар е затворен.


ПРЕДУПРЕЖДЕНИЕ

- При състояние на апарата, не отговарящо на изискванията за техническа безопасност, частите му не могат да функционират нормално и предпазните устройства престават да действат. Може да се стигне до сериозни наранявания на хора или смърт.
 - ▶ Да се работи само с изправен /неповреден моторен трион.
 - ▶ Ако моторният трион е замърсен: моторният трион трябва да се почисти.
 - ▶ Да се работи само с неповредена /изправна глава за косене.
 - ▶ Не бива да се правят конструктивни промени по моторния трион. Изключение: монтиране на една от посочените в това ръководство за употреба комбинации от направляваща шина и режеща верига.
 - ▶ Ако елементите за управление не функционират: да не се ползва моторният трион.

- ▶ Към моторния трион да се монтират само оригинални принадлежности на STIHL.
- ▶ Направляващата шина и режещата верига да се монтират така, както е описано в това ръководство за употреба.
- ▶ Принадлежностите да се монтират така, както е описано в това ръководство за употреба или както е описано в ръководството за употреба на принадлежностите.
- ▶ Да не се вкарват никакви предмети в отворите на моторния трион.
- ▶ При съмнения и въпроси обърнете се към сътрудник в специализиран търговски обект на фирма STIHL.

4.6.2 Направляваща шина

Направляващата шина се намира в състояние, съответстващо на изискванията за безопасност, когато са изпълнени следните условия:

- Направляващата шина не е повредена.
- Направляващата шина не е деформирана.
- Каналът е толкова дълбок или е по-дълбок от минималната му дълбочина,  19.3.
- Преградите на канала нямат мустаци.
- Каналът не е стеснен и не е разширен.

ПРЕДУПРЕЖДЕНИЕ

- В състояние, не отговарящо на техническата безопасност, шината не може правилно да води режещата верига. Движещата се верига може да изскочи от направляващата шина. Може да се стигне до сериозни наранявания на хора или смърт.
 - ▶ Да се работи само с изправна /неповредена направляваща шина.
 - ▶ Ако дълбочината на жлеба е по-малка от минималната му дълбочина: да се смени направляващата шина.

- ▶ Почиствайте мустаците на направляващата шина веднъж седмично.
- ▶ При съмнения и въпроси обърнете се към сътрудник в специализиран търговски обект на фирма STIHL.

4.6.3 Режеща верига

Режещата верига се намира в състояние, съответстващо на изискванията за безопасност, когато са изпълнени следните условия:

- Режещата верига не е повредена.
- Режещата верига е правилно заточена.
- Маркировките за износване на режещите зъби трябва да се виждат.

▲ ПРЕДУПРЕЖДЕНИЕ

- При състояние на апарата, неотговарящо на изискванията за техническа безопасност, частите му не могат да функционират нормално и предпазните устройства престават да действат. Може да се стигне до сериозни наранявания на хора или смърт.
 - ▶ Да се работи само с изправна режеща верига.
 - ▶ Правилно да се заточва режещата верига.
 - ▶ При съмнения и въпроси обърнете се към специализиран търговски обект на STIHL.

4.6.4 Акумулаторна батерия

Акумулаторната батерия се намира в състояние, съответстващо на изискванията за безопасност, когато са изпълнени следните условия:

- Акумулаторната батерия не е повредена.
- Акумулаторната батерия е чиста и суха.
- Акумулаторната батерия функционира нормално и не е конструктивно променена.

▲ ПРЕДУПРЕЖДЕНИЕ

- При състояние, не съответстващо на изискванията за безопасност, акумулаторната батерия не може да работи нормално. Може да се стигне до сериозни наранявания на лица.
 - ▶ Да се работи само с неповредена и нормално функционираща акумулаторна батерия.
 - ▶ Да не се зарежда повредена или дефектна акумулаторна батерия.
 - ▶ Ако акумулаторната батерия е замърсена или мокра: тя трябва да се почисти и да се изсуши.
 - ▶ Не бива да се правят промени по акумулаторната батерия.
 - ▶ Да не се вкарват никакви предмети в отворите на акумулаторната батерия.
 - ▶ Да не се присъединяват или свързват какъсо електрическите контакти на акумулаторната батерия с метални предмети.
 - ▶ Акумулаторната батерия да не се отваря.
- От повредената акумулаторна батерия може да излиза течност. Ако течността влезе в допир кожата или очите, тя може да предизвика дразнене на кожата и очите.
 - ▶ Да се избягва контакт с течността.
 - ▶ При контакт с кожата: засегнатите участъци на кожата да се измият с много вода и сапун.
 - ▶ При контакт с очите: очите да се изплакнат с много вода в продължение на най-малко 15 минути и да се потърси лекар.

- Повредена или дефектна акумулаторна батерия може странно да мирише, да пуши или да гори. Може да се стигне до тежки наранявания и смърт на хора и до материални щети на предмети.
 - ▶ В случай, че акумулаторната батерия необичайно мирише, пуши или гори: тя да не бива да се използва и трябва да се държи далеч от горивни материали.
 - ▶ В случай, че акумулаторната батерия се запали: опитайте да погасите огъня с помощта на пожарогасител или с вода.

4.7 Процес на работа

4.7.1 Рязане

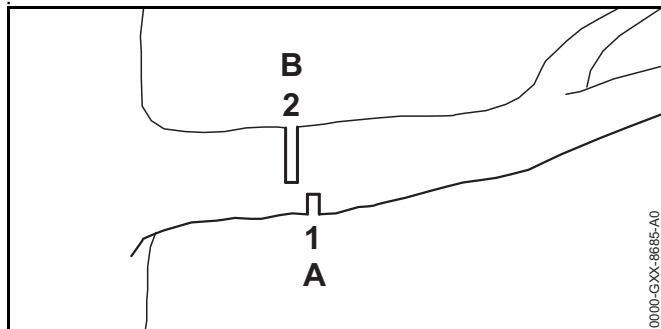
▲ ПРЕДУПРЕЖДЕНИЕ

- Ако извън работната зона в границата на чуваемост няма хора, не можете да извикате помощ в случай на авария.
 - ▶ Уверете се, че има хора извън работната зона, но в границата на чуваемост.
- В някои ситуации ползвателят не може да работи концентрирано. Ползвателят може да загуби контрол върху моторния трион, да се спъне и падне и да получи тежка травма.
 - ▶ Необходимо е да се работи спокойно и съсредоточено.
 - ▶ Ако условията на видимост или осветление са лоши: да не се работи с моторния трион.
 - ▶ С моторния трион да се работи самостоятелно.
 - ▶ Не работете над нивото на раменете си.
 - ▶ Да се внимава за препятствия.
 - ▶ Ако се катерите по дърво: използвайте осигурително въже.
 - ▶ Ако моторният трион се използва със захранване с електроенергия със захранващ кабел: използвайте подемна работна платформа.
 - ▶ При признаци на умора: направете пауза.

- Ако се работи на дърво, моторният трион може да падне. Това може да доведе до тежко нараняване на хора и до материални щети.
 - ▶ Обезопасете триона с помощта на халката.
- Ползвателят може да се пореже от движещата се режеща верига. Ползвателят може да бъде сериозно ранен.
 - ▶ Да не се докосва движещата се режеща верига.
 - ▶ Ако режещата верига е блокирана от някакъв предмет: изключете моторния трион, включете спирачката на веригата и извадете акумулаторната батерия. Едва тогава отстранете предмета.
- Движещата се режеща верига се нагрява и се разтяга. Ако режещата верига не е достатъчно смазана и обтегната, тя може да изскочи от направляващата шина или да се скъса. Това може да доведе до тежко нараняване на хора и до материални щети.
 - ▶ Използвайте адхезионно масло за режещата верига.
 - ▶ По време на работа редовно правете проверка на опъването на режещата верига. Ако опъването на режещата верига е недостатъчно: опънете режещата верига.
- Ако по време на работа моторният трион се промени или започне да се държи необичайно, това означава, че състоянието му може да не съответства на изискванията за техническа безопасност. Това може да доведе до тежко нараняване на хора и до материални щети.
 - ▶ В този случай работата трябва да се прекрати, акумулаторната батерия да се извади и да се потърси специализиран търговски обект на STIHL.
- По време на работа моторният трион може да предизвика вибрации.
 - ▶ Слагайте ръкавици.
 - ▶ Правете почивки в процеса на работа.
 - ▶ При поява на признаци за нарушено кръвооросяване: посетете лекар.

- Ако движещата се режеща верига попадне върху твърд предмет, може да възникнат искри. Искрите могат да предизвикат пожар в лесновъзпламенима среда. Може да се стигне до тежки наранявания и смърт на хора и до материални щети.
 - ▶ Не бива да се работи в лесновъзпламенима среда.
- Когато лостът за ръчно включване/изключване се пусне, режещата верига продължава да се движи още известно време. Движещата режеща верига може да пореже хората. Може да се стигне до сериозни наранявания на хората.
 - ▶ Изчакайте, докато режещата верига престане да се движи.

▲ ПРЕДУПРЕЖДЕНИЕ



- Когато се реже дървесина, намираща се под напрежение, направляващата шина може да се заклеци. Ползвателят може да изгуби контрол върху моторния трион и да получи сериозно нараняване.
 - ▶ Първо се прави облекчаващ разрез (1) в притиснатата страна (А), след това отсичащ разрез (2) в опънатата страна (В), отместен в посока ствола.

▲ ОПАСНОСТ

- Ако се работи в участък с токопроводящи кабели под напрежение, режещата верига може да влезе в контакт с токопроводящите кабели под напрежение и да ги повреди. Ползвателят може да получи тежки, дори смъртоносни наранявания.
 - ▶ Да не се работи в участъци с токопроводящи кабели под напрежение.

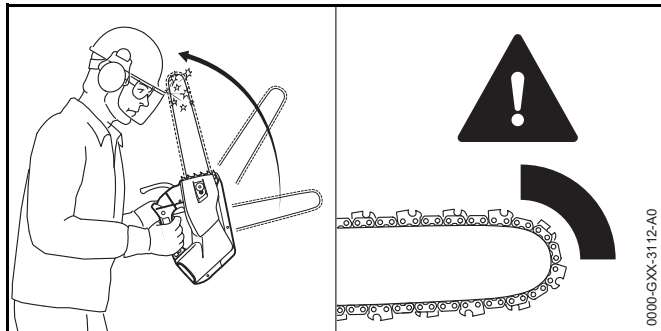
4.7.2 Поваляне

▲ ПРЕДУПРЕЖДЕНИЕ

- Необучените хора не могат да оценят опасностите, съществуващи при сеченето. Може да се стигне до тежки наранявания и смърт на хора и до материални щети.
 - ▶ Ако има неясни неща: не бива да се реже дървен материал самостоятелно.
- По време на повалянето отрязвани части на дървото или клони могат да паднат върху хора или предмети. Може да се стигне до тежки наранявания и смърт на хора и до материални щети.
 - ▶ Определете посоката на падане с оглед на това дали мястото, на което ще падне отрязваната част на дървото, е празно.
 - ▶ Външни хора, деца и животни да се държат на разстояние от 2,5 дължини на дървото по периметъра на работния участък.

4.8 Реактивни сили

4.8.1 Обратен удар

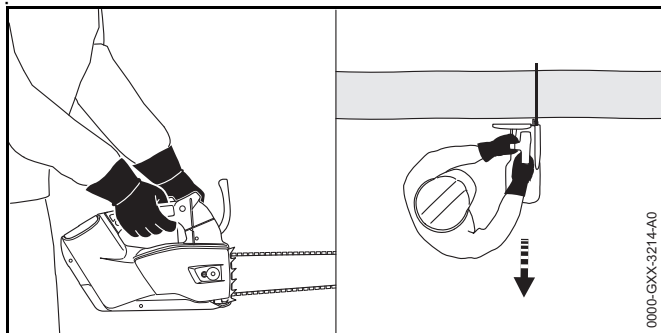


Обратен удар може да се получи по следните причини:

- Движещата се режеща верига в горната четвърт на върха на направляващата шина попадне случайно върху твърд предмет и бързо се спира.
- Движещата се режеща верига заседне с върха на шината във вреза.

Спирачката на веригата не може да предотврати обратен удар.

▲ ПРЕДУПРЕЖДЕНИЕ



- При получаване на обратен удар моторният трион може да отскочи внезапно към ползвателя. Поспециално, чрез концепцията на комплекта дръжки с

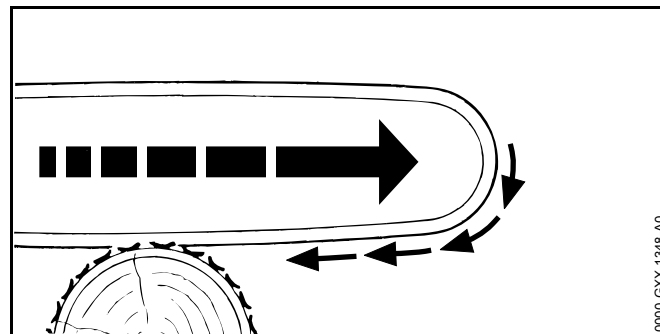
късо разстояние на сцепление, ползвателят може да загуби контрол върху моторния трион и да получи тежки, дори смъртоносни наранявания.



- ▶ Дръжте моторния трион здраво с две ръце.

- ▶ Дръжте тялото си надалеч от удължения обхват на въртене на моторния трион.
- ▶ Работете така, както е описано в това ръководство за употреба.
- ▶ Не работете с горната четвърт на върха на направляващата шина.
- ▶ Работете само с добре заточена и правилно опъната режеща верига.
- ▶ Използвайте режеща верига с намален обратен удар.
- ▶ Използвайте направляваща шина с малка глава.
- ▶ Режете само при пълна мощност.

4.8.2 Теглене към среза



Когато се работи с долната страна на направляващата шина, моторния трион се тегли навън от ползвателя.

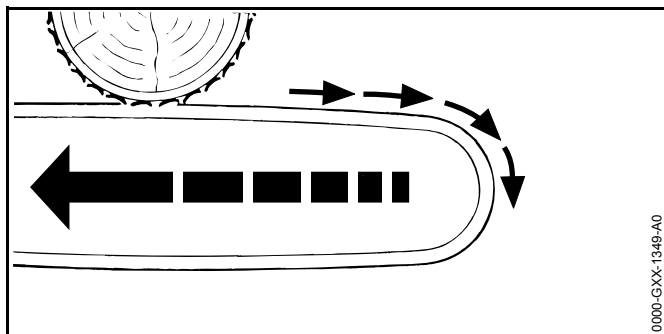
▲ ПРЕДУПРЕЖДЕНИЕ

- Ако движещата се режещата верига попадне на твърд предмет и бързо се спре, моторния трион може внезапно и рязко да скочи в обратна от ползвателя

посока. Ползвателят може да изгуби контрол върху моторния трион и да получи тежки, дори смъртоносни наранявания.

- ▶ Дръжте моторния трион здраво с две ръце.
- ▶ Работете така, както е описано в това ръководство за употреба.
- ▶ Шината се вкарва направо във вреза, без да се превърта.
- ▶ Забийте правилно зъбната опора.
- ▶ Режете само при пълна мощност.

4.8.3 Обратен удар



Когато се работи с горната част на шината, моторният трион бива тласкан в посока към ползвателя.

▲ ПРЕДУПРЕЖДЕНИЕ

- Ако движещата режеща верига попадне на твърд предмет и бързо спре, моторният трион може неочаквано силно да занесе/скочи към ползвателя. Ползвателят може да изгуби контрол върху моторния трион и да получи тежки, дори смъртоносни наранявания.
 - ▶ Дръжте моторния трион здраво с две ръце.
 - ▶ Работете така, както е описано в това ръководство за употреба.
 - ▶ Шината се вкарва направо във вреза, без да се превърта.

- ▶ Режете само при пълна мощност.

4.9 Транспортиране

4.9.1 Моторен трион

▲ ПРЕДУПРЕЖДЕНИЕ

- При транспортиране моторният трион може да се преобърне или да се измести. Това може да причини наранявания на хора и материални щети.



- ▶ Извадете акумулаторната батерия.

- ▶ Задействайте спирачката на веригата.
- ▶ Избутайте предпазителя за веригата върху направляващата шина така, че да покрие цялата шина.
- ▶ Закрепете с обтягащи ленти, ремъци или мрежа моторния трион така, че да не може да се преобърне или да се измести.

4.9.2 Акумулаторна батерия

▲ ПРЕДУПРЕЖДЕНИЕ

- Акумулаторната батерия не е защитена срещу всички въздействия на околната среда. Ако акумулаторната батерия се подложи на неподходящи въздействия на околната среда, тя може да се повреди и могат да възникнат материални щети.
 - ▶ Не бива да се транспортира повредена акумулаторна батерия.
 - ▶ Акумулаторната батерия да се транспортира в електрически непроводима опаковка.

- При транспортирането акумулаторната батерия може да се преобърне или да се измести. Това може да причини тежки наранявания на хора и материални щети.
 - ▶ Акумулаторната батерия трябва да се опакова така в опаковката, че да не може да се мести.
 - ▶ Подсигурете опаковката така, че да не може да се движи.

4.10 Съхранение

4.10.1 Моторен трион

⚠ ПРЕДУПРЕЖДЕНИЕ

- Децата не могат да разпознаят и оценят опасностите, свързани с моторния трион. Децата могат да бъдат сериозно наранени.



- ▶ Извадете акумулаторната батерия.

- ▶ Задействайте спирачката на веригата.
- ▶ Избутайте предпазителя за веригата през направляващата шина така, че да покрие цялата шина.
- ▶ Моторният трион да се съхранява извън обсега на деца.
- Електрическите контакти на моторния трион и металните му конструктивни части могат да кородират от влагата. Моторният трион може да се повреди.



- ▶ Извадете акумулаторната батерия.

- ▶ Моторният трион да се съхранява в чисто и сухо състояние.

4.10.2 Акумулаторна батерия

⚠ ПРЕДУПРЕЖДЕНИЕ

- Децата не могат да разпознават и оценяват опасности, свързани с акумулаторната батерия. Децата могат да бъдат сериозно наранени.
 - ▶ Акумулаторната батерия да се съхранява извън обсега на деца
- Акумулаторната батерия не е защитена срещу всички въздействия на околната среда. Ако акумулаторната батерия бъде подложена на неподходящи въздействия от околната среда, тя може да се повреди.
 - ▶ Акумулаторната батерия да се съхранява в чисто и сухо състояние.
 - ▶ Акумулаторната батерия да се съхранява в затворено помещение.
 - ▶ Акумулаторната батерия да се съхранява отделно от моторния трион и от зарядното устройство.
 - ▶ Акумулаторната батерия да се съхранява в електрически непроводима опаковка.
 - ▶ Съхранявайте акумулаторната батерия в температурен диапазон между -10°C и $+50^{\circ}\text{C}$.

4.11 Почистване, техническо обслужване и ремонт

⚠ ПРЕДУПРЕЖДЕНИЕ

- Ако по време на почистване, поддръжка и ремонт на моторния трион акумулаторната батерия е монтирана, то моторният трион може да се включи по невнимание. Това може да доведе до тежко нараняване на хора и до повреждане на предмети.



- ▶ Извадете акумулаторната батерия.













- ▶ Задействайте спирачката на веригата.

- Агресивни почистващи препарати, почистване с водна струя или остри предмети могат да повредят моторния трион, направляващата шина, режещата верига и акумулаторната батерия. Ако моторният трион, направляващата шина, режещата верига или акумулаторната батерия не са почистени правилно, конструктивните части няма да функционират нормално, а предпазните устройства ще престанат да действат. Може да се стигне до сериозни наранявания на лица.
 - ▶ Моторният трион, направляващата шина, режещата верига и акумулаторната батерия да се почистват така, както е описано в това ръководство за употреба.
- Ако поддръжката или ремонтът на моторния трион, направляващата шина, режещата верига и акумулаторната батерия не са извършени правилно, конструктивните части няма да функционират нормално, а предпазните устройства ще престанат да действат. Може да се стигне до сериозни наранявания на хора или смърт.
 - ▶ Не бива самостоятелно да извършвате поддръжката и ремонта на моторния трион и акумулаторната батерия.
 - ▶ Ако се налага поддръжка или ремонт на моторния трион или акумулаторната батерия: обърнете се към специализиран търговски обект на STIHL.
 - ▶ Поддръжка и ремонт на направляващата шина и режещата верига трябва да се извършват така, както е описано в това Ръководство за употреба.
- По време на почистване или поддръжка на режещата верига има опасност ползвателят да се пореже от острите режещи зъби. Ползвателят може да получи нараняване.
 - ▶ Да се носят работни ръкавици от устойчив материал.

5 Подготовка на моторния трион за работа

5.1 Подготовка на моторния трион за работа


Преди започване на работа с апарата е необходимо да се извършат следните стъпки:

- ▶ Убедете се, че следните части се намират в състояние, отговарящо на изискванията за техническата безопасност:
 - Моторен трион,  4.6.1.
 - Направляваща шина,  4.6.2.
 - Режеща верига,  4.6.3.
 - Акумулаторна батерия,  4.6.4.
- ▶ Проверете акумулаторната батерия,  10.7.
- ▶ Зареждайте акумулаторната батерия докрай, както е описано в ръководството за употреба на зарядните устройства STIHL AL 101, 300, 500.
- ▶ Почистете моторния трион,  15.1.
- ▶ Монтирайте направляващата шина и режещата верига,  6.1.1.
- ▶ Опънете режещата верига,  6.2.
- ▶ Налейте адхезионно масло за режещата верига,  6.3.
- ▶ Проверете спирачката на веригата,  10.4.
- ▶ Проверете елементите за управление,  10.5.
- ▶ Проверете смазването на веригата,  10.6.
- ▶ Ако тези стъпки не могат да се извършат: не използвайте повече моторния трион и се обърнете за консултация към сътрудник в специализиран търговски обект на STIHL.

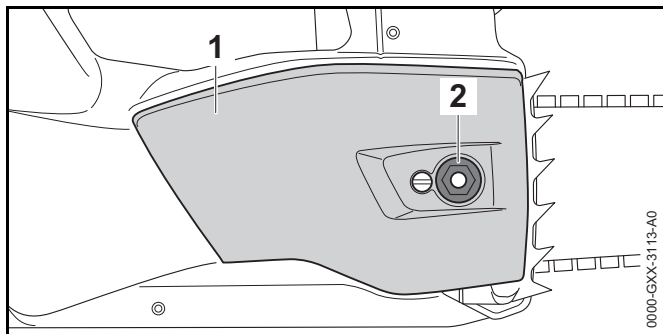
6 Сглобете моторния трион

6.1 Монтиране и демонтиране на направляваща шина и режещата верига

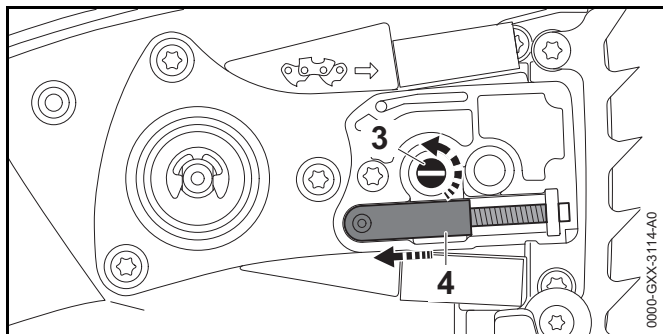
6.1.1 Монтиране на направляващата шина и режещата верига

Комбинациите от направляваща шина и режеща верига, които са подходящи за верижното зъбно колело и могат да се монтират, са посочени в техническите характеристики,  20.

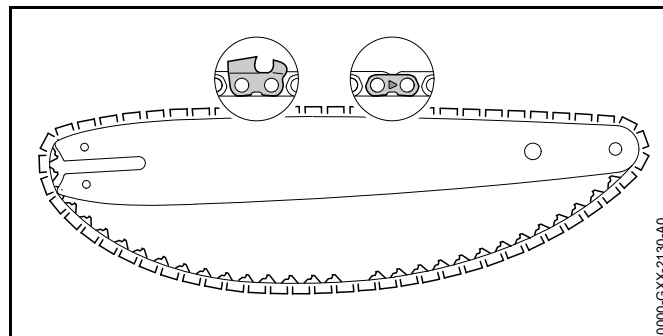
- ▶ Изключете моторния трион, включете спирачката на веригата и извадете акумулаторната батерия.



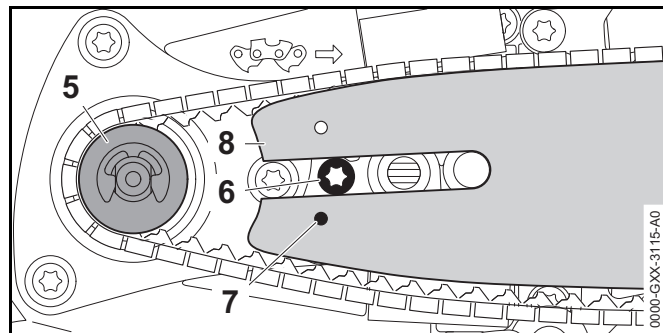
- ▶ Отвийте гайката (2).
- ▶ Свалете капака на верижното зъбно колело (1).



- ▶ Завъртете болта за регулиране натягането на веригата (3) в посока обратна на часовниковата стрелка, докато втулката на болта (4) прилегне отляво към корпуса.



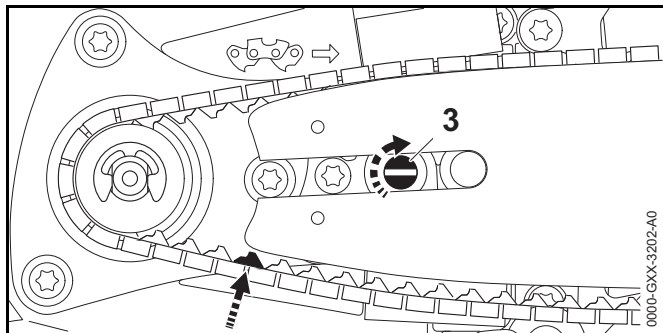
- ▶ Режещата верига така да се сложи в жлеба на направляващата шина така, че стрелките върху съединителните звена на режещата верига от горната им страна да сочат в посока на движението.



- ▶ Поставете направляващата шина и режещата верига на моторния трион така, че да са изпълнени следните условия:
 - Задвижващите звена на режещата верига са вкарани в зъбците на верижното зъбно колело (5).
 - Главата на болта (6) да е вкарана в надлъжния отвор на направляващата шина (8).
 - Шийката на болта за регулиране натягането на веригата (4) да е вкарана в отвора (7) на направляващата шина (8).

Ориентацията на направляващата шина (8) не е от значение. Отпечатаният надпис върху направляващата шина (8) може да бъде обърнат с главата надолу.

- ▶ Освободете спирачката на веригата.



- ▶ Завъртете болта за регулиране натягането на веригата (3) в посока на часовниковата стрелка, докато режещата верига прилегне към направляващата шина. При това направлявайте задвижващите звена на режещата верига в жлеба на направляващата шина. Направляващата шина (8) и режещата верига прилягат към моторния трион.
- ▶ Поставете капака (1) на верижното зъбно колело на моторния трион така, че да се намира в една равнина с моторния трион.
- ▶ Завийте гайката (2) и я затегнете.

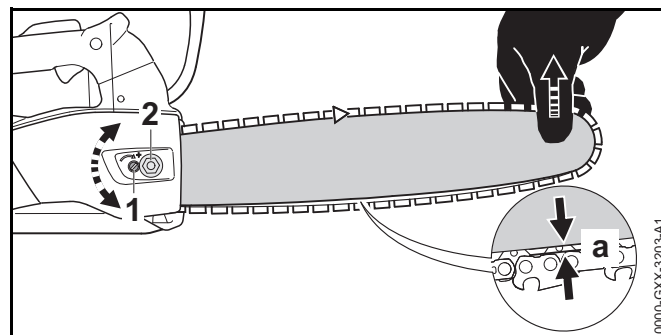
6.1.2 Демонтиране на направляващата шина и режещата верига

- ▶ Изключете моторния трион, включете спирачката на веригата и извадете акумулаторната батерия.
- ▶ Отвийте гайката.
- ▶ Свалете капака на верижното зъбно колело.
- ▶ Завъртете болта за регулиране натягането на веригата до упор в посока обратна на часовниковата стрелка. Режещата верига е разхлабена.
- ▶ Свалете направляващата шина и режещата верига.

6.2 Опъване на режещата верига

По време на работа режещата верига се разтяга или се свива. Опъването на режещата верига се променя. По време на работа е необходимо редовно да се проверява опъването на режещата верига и при необходимост допълнително да се опъва.

- ▶ Изключете моторния трион, включете спирачката на веригата и извадете акумулаторната батерия.



- ▶ Разхлабете гайката (2).
- ▶ Освободете спирачката на веригата.
- ▶ Повдигнете направляващата шина откъм върха и завъртете затегателния болт (1) по посока на часовниковата стрелка или в посока обратна на часовниковата стрелка, докато се изпълнят следните условия:
 - Разстоянието a в средата на направляващата шина е 1 mm до 2 mm.
 - Все още има възможност режещата верига да бъде изтеглена с два пръста и с малко усилие през направляващата шина.
- ▶ Ако се използва направляваща шина тип "Carving": завъртете болта за регулиране натягането на веригата (1) в посока на часовниковата стрелка или в посока обратна на часовниковата стрелка, докато задвижващите звена на режещата верига на долната страна на направляващата шина все още остават наполовина видими.
- ▶ Повдигнете още малко направляващата шина откъм гърба и затегнете гайката (2).

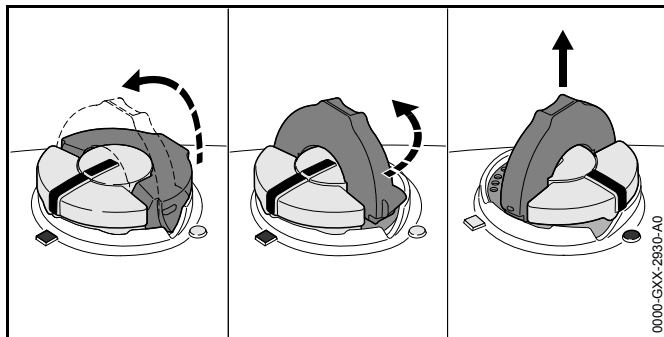
- ▶ Ако разстоянието а в средата на направляващата шина не е 1 mm до 2 mm: обтегнете отново режещата верига.
- ▶ Ако при използване на направляваща шина "Carving" задвижващите звена на режещата верига от долната страна на направляващата шина все още остават наполовина видими: обтегнете отново режещата верига.

6.3 Сипете адхезионно масло за режеща верига

С адхезионното масло се смазва и се охлажда движещата се режеща верига.

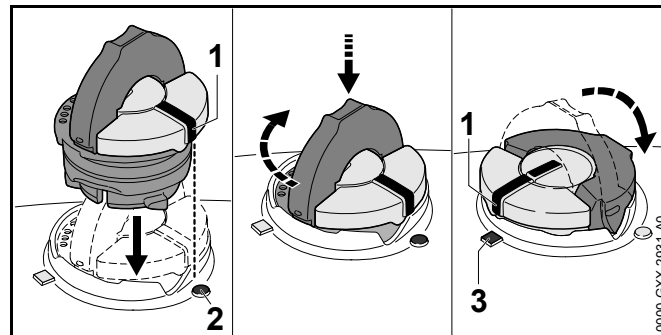
STIHL препоръчва използването на адхезионно масло за режеща верига на STIHL или друго одобрено за моторните триони адхезионно масло.

- ▶ Изключете моторния трион, включете спирачката на веригата и извадете акумулаторната батерия.
- ▶ Поставете моторния трион на плоска повърхност така, че капачката на масления резервоар да сочи нагоре.
- ▶ Почистете участъка около капачката на масления резервоар с влажен парцал.



- ▶ Вдигнете скобата на капачката на масления резервоар.
- ▶ Завъртете капачката на масления резервоар до упор в посока обратна на часовниковата стрелка.
- ▶ Свалете капачката на масления резервоар.

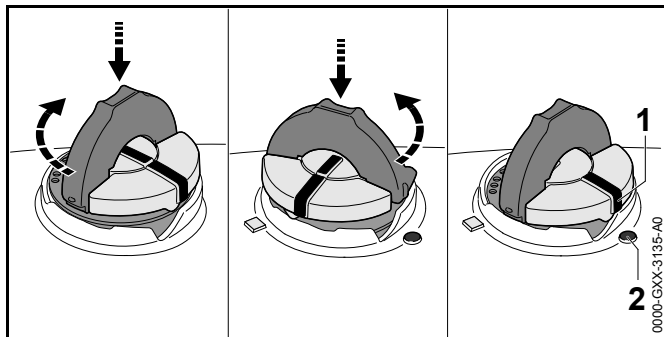
- ▶ Внимателно сипете адхезионно масло за режеща верига, за да не се разлее и напълнете резервоара до край.
- ▶ Ако скобата на капачката на масления резервоар е спусната: вдигнете скобата.



- ▶ Поставете капачката на масления резервоар така, че маркировката (1) да сочи към маркировката (2).
- ▶ Натиснете капачката на масления резервоар надолу и я завъртете по посока на стрелката до упор. Капачката на масления резервоар се фиксира звучно. Маркировката (1) сочи към маркировката (3).
- ▶ Проверете дали капачката на масления резервоар може да се извади нагоре.
- ▶ Ако капачката на масления резервоар не може да се извади нагоре: свалете скобата на капачката на масления резервоар. Масленият резервоар е затворен.

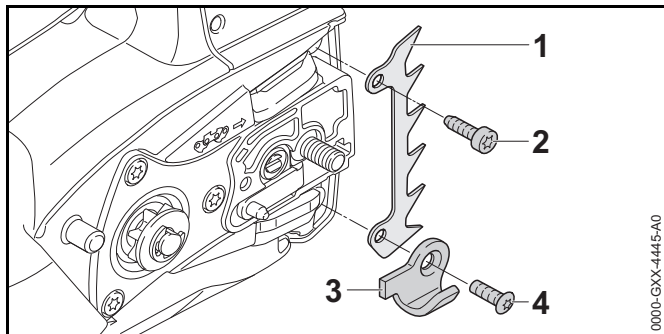
Ако капачката на масления резервоар може да се извади нагоре, трябва да се изпълнят следните стъпки:

- ▶ Поставете капачката на масления резервоар в желаната позиция.



- ▶ Натиснете капачката на масления резервоар надолу и я завъртете по посока на стрелката до упор.
- ▶ Натиснете капачката на масления резервоар надолу и в посока обратна на часовниковата стрелка ,докато маркировката (1) сочи към маркировката (2).
- ▶ Опитайте отново да затворите масления резервоар.
- ▶ Ако масленият резервоар все още не може да бъде затворен: не работете с моторния трион и се свържете със специализиран търговски обект на STIHL. Моторният трион не се намира в състояние, съответстващо на изискванията за безопасност.

6.4 Монтаж на зъбната опора



7 Задействане и освобождаване на верижната спирачка

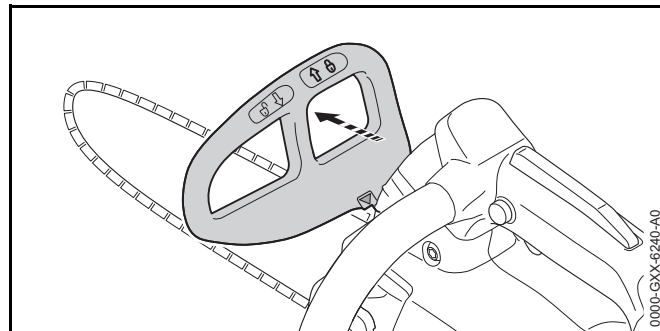
- ▶ Отвийте винта (4) с свалете уловителя на веригата (3).
- ▶ Поставете зъбната опора (1).
- ▶ Завийте винта (2).
- ▶ Поставете уловителя на веригата (3).
- ▶ Навийте винта (4) и го затегнете здраво.
- ▶ Затегнете здраво винта (2).

7 Задействане и освобождаване на верижната спирачка

7.1 Задействане на спирачката на веригата

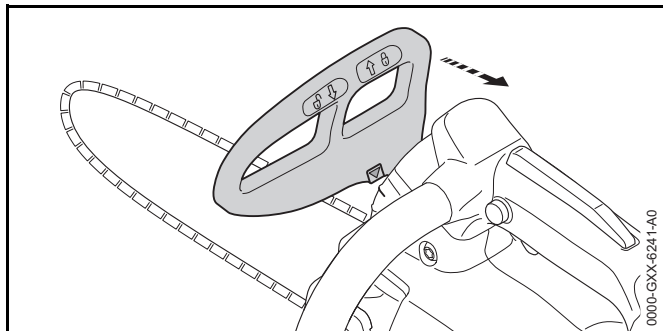
Моторният трион е обзаведен със спирачка на веригата.

Спирачката на веригата се задейства автоматично при достатъчно силен обратен удар чрез инерцията на масата на предпазителя за ръцете или пък може да бъде задействана от самия ползвател.



- ▶ Натиснете предпазителя за ръцете с лявата си ръка встрани от тръбната дръжка. Предпазителят за ръцете се фиксира с прищракване. Спирачката на веригата е включена.

7.2 Освобождение на спиралката на веригата

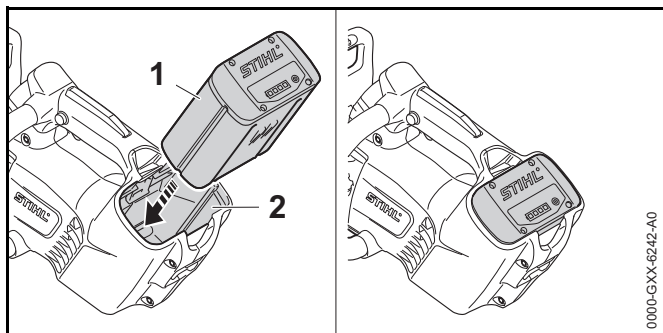


- ▶ Изтеглете предпазителя за ръце с лявата си ръка в посока към ползвателя. Предпазителят за ръцете се фиксира с прищракване. Спиралката на веригата е освободена.

8 Поставяне и изваждане на акумулатора

8.1 Поставяне на акумулаторната батерия

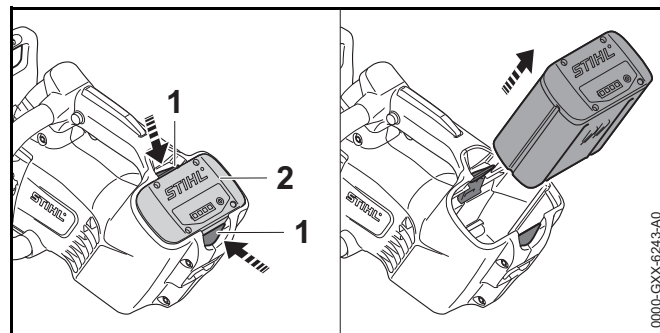
- ▶ Задействайте спиралката на веригата.



- ▶ Натиснете акумулаторната батерия (1) до упор в приемния ѝ отвор (2). Акумулаторната батерия (1) се фиксира с щракване.

8.2 Изваждане на акумулаторната батерия

- ▶ Поставете моторния трион на равна повърхност.

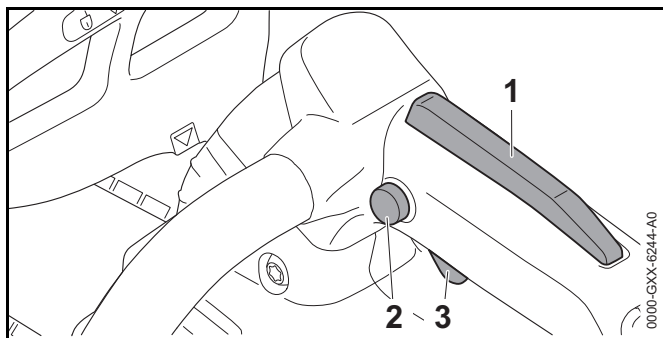


- ▶ Натиснете двата блокиращи лоста (1). Сега акумулаторната батерия (2) е разблокирана и може да се извади.

9 Включване и изключване на моторния трион

9.1 Включване на моторния трион

- ▶ Дръжте моторния трион с едната си ръка за дръжката за управление така, че палецът Ви да обхваща дръжката за управление.
- ▶ Освободете спиралката на веригата.
- ▶ Здраво дръжте моторния трион с лявата си ръка за тръбната дръжка така, че големият Ви пръст да обхваща тръбната дръжка.



- ▶ Натиснете блокиращото копче (2) с палеца и го дръжте натиснато.
- ▶ Натиснете Ergo лоста (1) с ръка и го задръжте натиснат. Бутонът за заключване (2) може да се отпусне.
- ▶ Натиснете лоста за ръчно включване/изключване (3) с показалеца си и го задръжте натиснат. Моторният трион набира скорост и режещата верига се движи.

9.2 Изключване на моторния трион

- ▶ Пуснете лоста за ръчно включване/изключване и Ergo лоста. Режещата верига не се движи повече.
- ▶ Ако режещата верига продължава да се движи: включете спирачката на веригата, извадете акумулаторната батерия и се обърнете за консултация към специализиран търговски обект на STIHL. Моторният трион е дефектен.

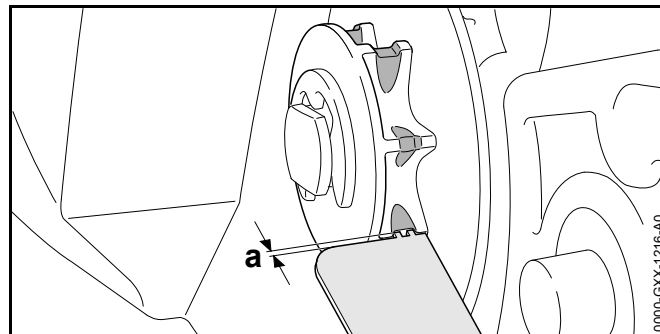
10 Проверка на моторния трион и акумулаторната батерия

10.1 Проверка на водещото колело

- ▶ Изключете моторния трион, включете спирачката на веригата и извадете акумулаторната батерия.
- ▶ Освободете спирачката на веригата.

10 Проверка на моторния трион и акумулаторната батерия

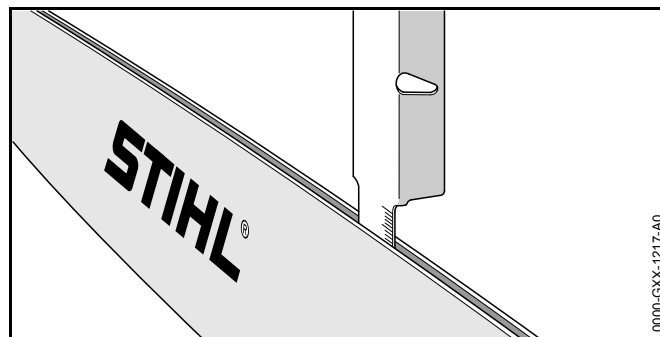
- ▶ Демонтирайте капака на верижното зъбно колело.
- ▶ Демонтирайте направляващата шина и режещата верига.




- ▶ Проверете за следи от износване на зъбните колела на веригата с помощта на контролен шаблон на STIHL.
- ▶ Ако следите от износване са по-дълбоки от $a = 0,5$ мм: не използвайте повече моторния трион и се обърнете за консултация към сътрудник в специализирани търговски обект на STIHL. Водещото колело подлежи на замяна.

10.2 Проверка на направляващата шина

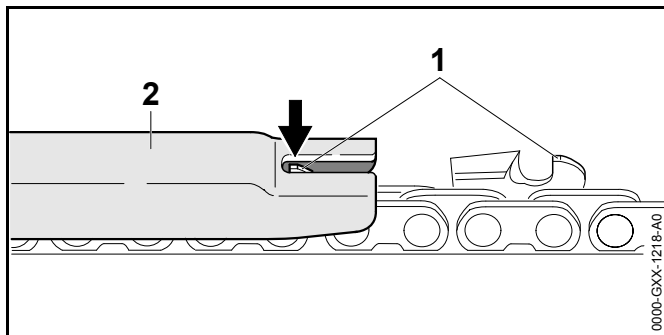
- ▶ Изключете моторния трион, включете спирачката на веригата и извадете акумулаторната батерия.
- ▶ Демонтирайте режещата верига и направляващата шина.




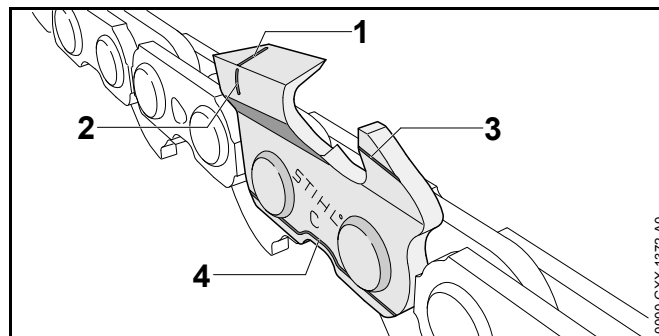
- ▶ Измерете дълбочината на жлеба на направляващата шина с мащаба на шаблона за заточване на STIHL.
- ▶ Сменете направляващата шина, ако са изпълнени следните условия:
 - Направляващата шина е повредена.
 - Измерената дълбочина на жлеба е по-малка от минималната дълбочина на жлеба на направляващата шина,  19.3.
 - Жлебът на направляващата шина е стеснен или разширен.
- ▶ При съмнения и въпроси обърнете се към сътрудник в специализиран търговски обект на фирма STIHL.

10.3 Проверка на режещата верига

- ▶ Изключете моторния трион, включете спирачката на веригата и извадете акумулаторната батерия.



- ▶ Измерете височината на ограничителя за дълбочина (1) с помощта на шаблона за заточване на STIHL (2). Шаблонът за заточване на STIHL трябва да пасва към стъпката на режещата верига.
- ▶ Ако ограничителят (1) стърчи извън шаблона (2): да са доизпили ограничителя (1),  16.2.



- ▶ Проверете, дали маркировките за износване (1 – 4) на режещите зъбци са видими.
- ▶ Ако маркировката за износване на някой от режещите зъбци не се вижда: не използвайте повече режещата верига и се обърнете за консултация към сътрудник в специализиран търговски обект на STIHL.
- ▶ С помощта на шаблона за заточване на STIHL проверете дали е спазен ъгълът на заточване на режещите зъби от 30°. Шаблонът за заточване на STIHL трябва да пасва към стъпката на режещата верига.
- ▶ Ако ъгълът на заточване от 30° не е спазен: заточете режещата верига.
- ▶ При съмнения и въпроси обърнете се към сътрудник в специализиран търговски обект на фирма STIHL.

10.4 Проверка на действието

- ▶ Включете моторния трион.
- ▶ Задействайте спирачката на веригата. Ако режещата верига спре внезапно, спирачката на веригата функционира нормално.
- ▶ Ако режещата верига не спре веднага: не използвайте моторния трион и се свържете със специализиран търговски обект на STIHL. Спирачката на веригата е дефектна.

10.5 Проверка на елементите на управлението

Блокиращ бутон, Ergo лост и лост за ръчно включване/изключване

- ▶ Включете спирачката на веригата и извадете акумулаторната батерия.
- ▶ Опитайте се да натиснете лоста за ръчно включване/изключване без да натискате блокиращия бутон.
- ▶ Ако лостът за ръчно включване/изключване се поддава на натиск: обърнете се към специализиран търговски обект на STIHL. Блокиращият бутон е дефектен.
- ▶ Натиснете блокиращия бутон и го задръжте натиснат.
- ▶ Натиснете Ergo лоста и го задръжте натиснат.
- ▶ Натиснете лоста за ръчно включване/изключване и го отпуснете.
- ▶ Ако блокиращият бутон, Ergo лостът или лостът за ръчно включване/изключване са трудно подвижни или не се връщат автоматично в изходна позиция: не използвайте моторния трион и се обърнете към специализиран търговски обект на STIHL. Блокиращият бутон, Ergo лостът или лостът за ръчно включване/изключване са дефектни.

Включване на моторния трион

- ▶ Поставете акумулаторната батерия.
- ▶ Освободете спирачката на веригата.
- ▶ Натиснете блокиращия бутон и го задръжте натиснат.
- ▶ Натиснете Ergo лоста и го задръжте натиснат.
- ▶ Натиснете лоста за ръчно включване/изключване и го задръжте натиснат. Режещата верига се движи.
- ▶ Освободете лоста за ръчно включване/изключване. Режещата верига не се движи повече.
- ▶ Ако режещата верига продължава да се движи: включете спирачката на веригата, извадете акумулаторната батерия и се обърнете за консултация към специализиран търговски обект на STIHL. Моторният трион е дефектен.

10 Проверка на моторния трион и акумулаторната батерия

10.6 Проверка на смазването на веригата

- ▶ Поставете акумулаторната батерия.
- ▶ Освободете спирачката на веригата.
- ▶ Насочете направляващата шина към светла повърхност.
- ▶ Включете моторния трион. Адхезионното масло за режеща верига се изхвърля и се забелязва върху светлата повърхност. Смазването на веригата функционира нормално.

Ако изхвърляно адхезионно масло не се вижда:

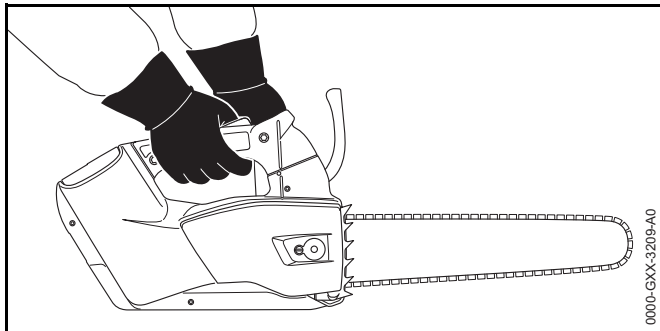
- ▶ Налейте адхезионно масло за режеща верига.
- ▶ Отново направете проверка на смазването.
- ▶ Ако адхезионното масло за режещи вериги, продължава да не се вижда върху светлата горна повърхност: не използвайте повече моторния трион и се обърнете за консултация към сътрудник в специализиран търговски обект на STIHL. Устройството за смазване на веригата е дефектно.

10.7 Проверете акумулаторната батерия

- ▶ Натиснете бутона на акумулаторната батерия. Светодиодите светят или мигат.
- ▶ Ако светодиодите не светят или не мигат: акумулаторната батерия да не се използва и да се потърси помощта на сътрудник в специализиран търговски обект на STIHL. В акумулаторната батерия има неизправност.

11 Работа с моторния трион

11.1 Държане и управление на моторния трион



- ▶ Дръжте здраво моторния трион с лявата си ръка за тръбната дръжка, а с дясната ръка се дръжте за дръжката за управление и го направлявайте така, че палецът на лявата ръка да обхване тръбната дръжка, а палецът на дясната ръка да обхване дръжката за управление.

! ПРЕДУПРЕЖДЕНИЕ

Ако моторният трион се управлява с една ръка, рискът от обратен удар се увеличава. При получаване на обратен удар моторният трион може да отскочи внезапно към ползвателя. Ползвателят може да изгуби контрол върху моторния трион и да получи тежки, дори смъртоносни наранявания.

- ▶ Не работете с горната четвърт на върха на направляващата шина.
- ▶ С другата ръка не се дръжте за клона, който трябва да бъде отрязан.
- ▶ Не дръжте падащите клони.

Моторният трион може да се използва с една ръка, ако са изпълнени следните условия:

- Управлението на моторния трион с двете ръце не е възможно.

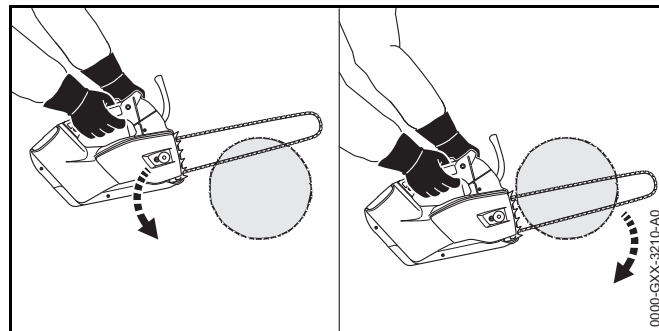
- Работното положение трябва да се подsigури с една ръка.
- Моторният трион може да се държи здраво за дръжката с една ръка.
- Всички части на тялото се намират извън удължения обсег ма размах на моторния трион.

11.2 Рязане

! ПРЕДУПРЕЖДЕНИЕ

Ако се получи обратен удар, моторният трион може да отскочи към ползвателя. Ползвателят може да получи тежки, дори смъртоносни наранявания.

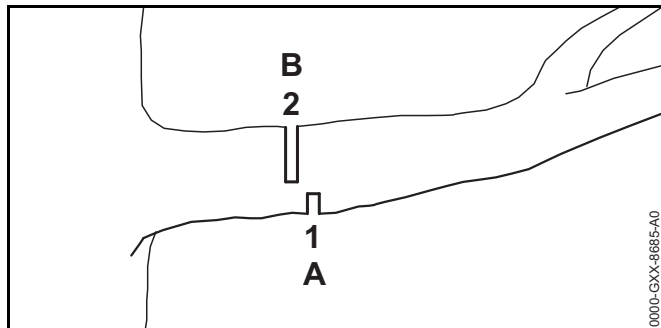
- ▶ Режете само при пълна мощност.
 - ▶ Не бива да се работи с частта на направляващата шина около горната четвърт на върха ѝ.
-
- ▶ Вкарвайте направляващата шина „с пълна газ” в среза, за да не се изкриви.



- ▶ Поставете зъбната опора и я използвайте като точка на завъртане.
- ▶ Вкарвайте направляващата шина до край през дървения материал така, че зъбната опора всеки път да се забива наново.
- ▶ В края на даден срез трябва да се поеме силата на теглото на моторния трион.

11.3 Кастрене на клони

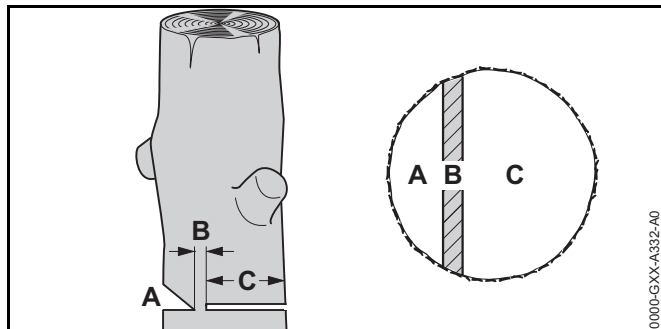
- ▶ Натиснете направляващата шина „с пълна газ“ срещу разрязвания клон.



- ▶ Първо се прави облекчаващ разрез (1) в притиснатата страна (A), след това отсичащ разрез (2) в опънатата страна (B), отместен в посока ствола.

11.4 Поваляне

11.4.1 Основни положения за среза за поваляне



A Засек

Засекът (C) определя посоката на поваляне.

B Предпазна ивица

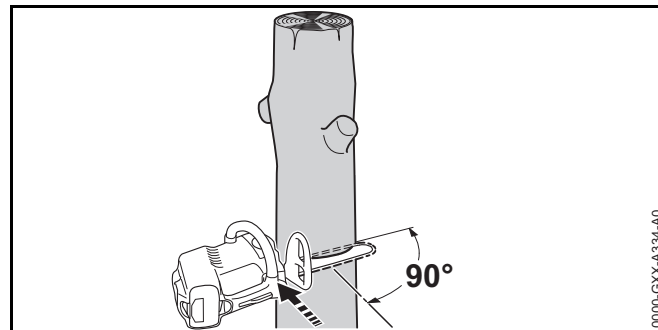
Предпазната ивица действа като шарнир и води отрязваната част към земята при повалянето. Предпазната ивица е широка 1/10 от диаметъра на ствола.

C Срез за поваляне

Със среза за поваляне стволът се прерязва напълно.

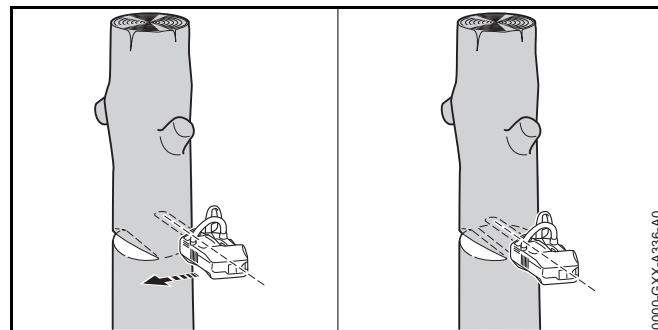
11.4.2 Правене на засек

Засекът определя посоката, в която отрязваната част на дървото пада. Необходимо е да се спазват националните изисквания за нанасяне на засека.



- ▶ Ориентирайте моторния трион така, че засекът да се намира под прав ъгъл спрямо посоката на поваляне.
- ▶ Направете хоризонтален нарез в основата.
- ▶ Направете горен нарез под ъгъл 45° спрямо нареза в основата.

11.4.3 Изпълняване на срез за поваляне



- ▶ Изпълнете хоризонтален срез за поваляне по такъв начин, че предпазната ивица да се запази.

- ▶ Извикайте високо за предупреждение.
- ▶ Наклонете отрязваната част на дървото надолу над предпазната ивица.
- Отрязваната част на дървото пада.

12 След работа

12.1 След работа

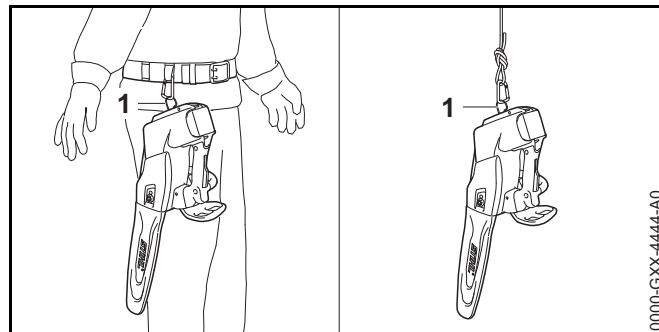
- ▶ Изключете моторния трион, включете спирачката на веригата и извадете акумулаторната батерия.
- ▶ Ако моторният трион е мокър: оставете го да изсъхне.
- ▶ Ако акумулаторната батерия е мокра: оставете акумулаторната батерия да изсъхне.
- ▶ Почистете моторния трион.
- ▶ Почистете направляващата шина и режещата верига.
- ▶ Отвъртете гайката на капака на верижното зъбно колело.
- ▶ Завъртете болта за регулиране натягането на веригата на 2 оборота в посока обратна на часовниковата стрелка.
- Режещата верига е разхлабена.
- ▶ Затегнете гайката.
- ▶ Избутайте предпазителя за веригата върху направляващата шина така, че да покрие цялата шина.
- ▶ Почистете акумулаторната батерия.

13 Транспортиране

13.1 Транспортиране на моторния трион

- ▶ Изключете моторния трион, включете спирачката на веригата и извадете акумулаторната батерия.
- ▶ Избутайте предпазителя за веригата върху направляващата шина така, че да покрие цялата шина.

- ▶ Носете моторния трион с дясната си ръка хваната за тръбната дръжка, така че направляващата шина да сочи назад.
- ▶ Ако моторният трион се транспортира в превозно средство: обезопасете моторния трион така, че той няма да се преобърне и няма да се движи при транспортирането.



Моторният трион може да се транспортира чрез ухото (1) на колана или с помощта на въже.

13.2 Транспортиране на акумулаторната батерия

- ▶ Изключете моторния трион, включете спирачката на веригата и извадете акумулаторната батерия.
- ▶ Убедете се, че акумулаторната батерия се намира в състояние, съответстващо с изискванията за техническа безопасност.
- ▶ Акумулаторната батерия да се опакова така, че да са изпълнени следните изисквания:
 - Опаковката е електрически непроеводима.
 - Акумулаторната батерия не може да се движи в опаковката.
- ▶ Подсигурете опаковката така, че да не може да се движи.

Акумулаторната батерия подлежи на изискванията за транспортиране на опасни товари. Акумулаторната батерия е класифицирана като UN 3480 (литиево-йонни батерии) и е изпитана в съответствие с Ръководството на ООН и съгласно Критерии Част III, Подраздел 38.3.

С транспортните инструкции можете да се запознаете на сайтовете www.stihl.com/safety-data-sheets.

14 Съхранение

14.1 Съхраняване на моторния трион

- ▶ Изключете моторния трион, включете спирачката на веригата и извадете акумулаторната батерия.
- ▶ Избутайте предпазителя за веригата през направляващата шина така, че да покрие цялата шина.
- ▶ Моторният трион да се съхранява така, че да бъдат изпълнени следните условия:
 - Моторният трион се съхранява извън обсега на деца.
 - Моторният трион е чист и сух.
- ▶ Ако моторният трион се съхранява за повече от 3 месеца: демонтирайте направляващата шина и режещата верига.

14.2 Съхраняване на акумулаторната батерия

STIHL препоръчва акумулаторната батерия да се съхранява в състояние на зареждане между 40 % и 60 % (2 светещи в зелено светодиода).

- ▶ Акумулаторната батерия да се съхранява така, че да бъдат изпълнени следните условия:
 - Акумулаторната батерия да се намира извън обсега на деца.
 - Акумулаторната батерия е чиста и суха.
 - Акумулаторната батерия да се намира в затворено помещение.
 - Акумулаторната батерия да се съхранява отделно от моторния трион и от зарядното устройство.
 - Акумулаторната батерия е поставена в електрически непроводима опаковка.
 - Акумулаторната батерия се намира в температурен диапазон между – 10 °C и + 50 °C.

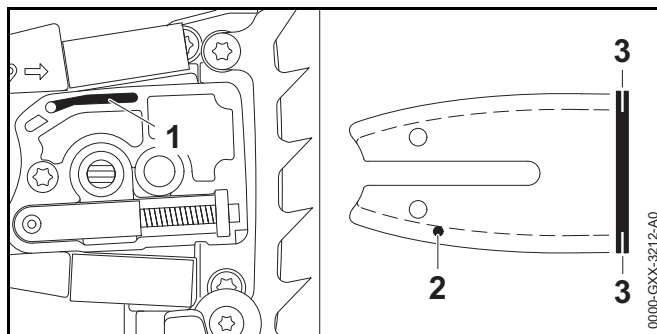
15 Почистване

15.1 Почистване на моторния трион

- ▶ Изключете моторния трион, включете спирачката на веригата и извадете акумулаторната батерия.
- ▶ Почистете моторния трион с влажна кърпа или с разтворителя за смола на STIHL.
- ▶ Демонтирайте капака на верижното зъбно колело.
- ▶ Почистете участъка около верижното зъбно колело с влажна кърпа или с разтворителя за смола на STIHL.
- ▶ Извадете чуждите тела от приемния отвор на акумулатора и почистете вътрешността на отвора с влажна кърпа.
- ▶ Почистете електрическите контакти в приемния отвор на акумулатора с мека четка.
- ▶ Монтирайте капака на верижното зъбно колело.

15.2 Почистване на направляващата шина и режещата верига

- ▶ Изключете моторния трион, включете спирачката на веригата и извадете акумулаторната батерия.
- ▶ Демонтирайте направляващата шина и режещата верига.



- ▶ Почистете канала за излизане на масло (1), отвора за подаване на масло (2) и жлеба (3) с малка четчица, мека четка или разтворител за смола на STIHL.

- ▶ Почистете режещата верига с малка четчица, мека четка или с разтворителя за смола на STIHL.
- ▶ Монтирайте направляващата шина и режещата верига.

15.3 Почистване на акумулатора

- ▶ Почистете акумулатора (батерията) с влажна кърпа.

16 Поддръжка /обслужване

16.1 Почистване на мустаците на направляващата шина

На външния ръб на направляващата шина може да се образуват мустаци.

- ▶ Отстранете мустаците с плоска пила или с устройство за изправяне на шини на STIHL.
- ▶ При съмнения и въпроси обърнете се към сътрудник в специализиран търговски обект на фирма STIHL.

16.2 Заточване на режещата верига

За правилното заточване на режещата верига се изисква много тренинг.

Пилите на STIHL, помощните средства за пилене на STIHL, заточващите уреди на STIHL и брошурата "Заточване на режещите вериги на STIHL", ще Ви помогнат правилно да заточите режещата верига. Можете да намерите брошурата на www.stihl.com/sharpening-brochure.

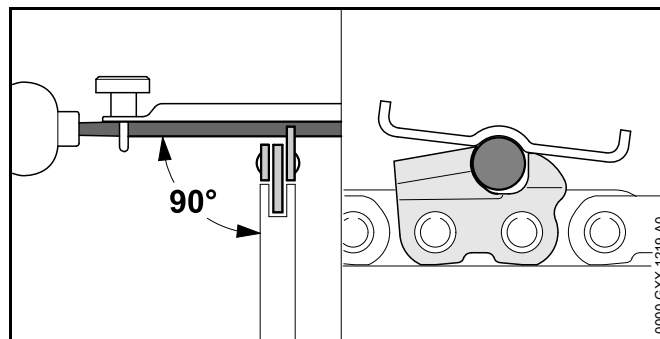
STIHL препоръчва режещите вериги да се предават за заточване в специализиран търговски обект на STIHL.



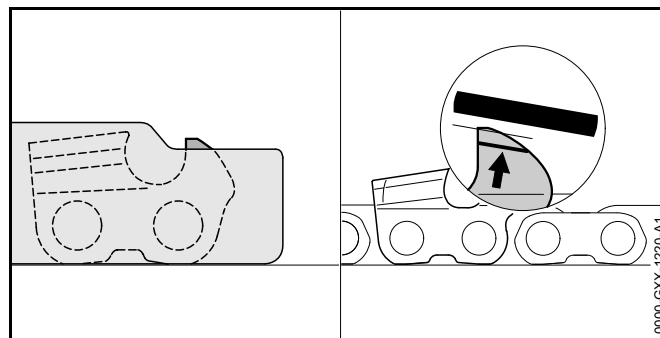
ПРЕДУПРЕЖДЕНИЕ

Режещите зъби на веригата са остри. Ползвателят може да се пореже.

- ▶ Да се носят работни ръкавици от устойчив материал.



- ▶ Всеки режещ зъб да се изпили с кръгла пила по такъв начин, за да са изпълнени следните условия:
 - Кръглата пила да подхожда към стъпката на режещата верига.
 - Кръглата пила се води отвътре навън.
 - Кръглата пила се води под прав ъгъл към направляващата шина.
 - Спазвайте ъгъл на точене от 30°.



- ▶ Ограничителите за дълбочината така се изпилват с плоска пила, че да се намират в една равнина с шаблона за заточване на STIHL и успоредно към маркировката за износване. Шаблонът за заточване на STIHL трябва да пасва към стъпката на режещата верига.
- ▶ При съмнения и въпроси обърнете се към специализиран търговски обект на STIHL.

17 Ремонт

17.1 Ремонт на моторния трион и акумулаторната батерия

Ползвателят не може сам да извършва ремонт на моторния трион, направляващата шина, режещата верига, акумулаторната батерия и зарядното устройство.

- ▶ Ако моторният трион, направляващата шина или режещата верига са повредени: не използвайте моторния трион и се обърнете за консултация към сътрудник в специализиран търговски обект на STIHL.
- ▶ Ако акумулаторната батерия е дефектна или повредена: сменете акумулаторната батерия.

18 Отстраняване на неизправности

18.1 Отстраняване на неизправности по моторния трион или акумулаторната батерия

Неизправност	Светодиоди на акумулаторната батерия	Причина	Начин на отстраняване
При включване моторният трион не започва да работи.	1 светодиод мига в зелено.	Нивото на зареждане на акумулаторната батерия е твърде ниско.	<ul style="list-style-type: none"> ▶ Зареждайте акумулаторната батерия така, както е описано в ръководството за употреба на зарядните устройства STIHL AL 101, 300, 500.
	1 светодиод свети в червено.	Акумулаторната батерия е силно загряла или силно се е охладила.	<ul style="list-style-type: none"> ▶ Включете спирачката на веригата и извадете акумулаторната батерия. ▶ Оставете акумулаторната батерия да се охлади или я загрейте.
	3 светодиода мигат в червено.	Има неизправност в моторния трион.	<ul style="list-style-type: none"> ▶ Включете спирачката на веригата и извадете акумулаторната батерия. ▶ Почистете електрическите контакти в приемното гнездо на акумулаторната батерия. ▶ Поставете акумулаторната батерия. ▶ Освободете спирачката на веригата. ▶ Включете моторния трион. ▶ Ако 3 светодиода продължават да мигат в червено: не използвайте моторния трион и се обърнете към специализиран търговски обект на STIHL.
	3 светодиода светят в червено.	Моторният трион е прегрял.	<ul style="list-style-type: none"> ▶ Включете спирачката на веригата и извадете акумулаторната батерия. ▶ Оставете моторния трион да се охлади.
	4 светодиода мигат в червено.	В акумулаторната батерия има неизправност.	<ul style="list-style-type: none"> ▶ Включете спирачката на веригата, извадете акумулаторната батерия и я поставете отново. ▶ Освободете спирачката на веригата. ▶ Включете моторния трион. ▶ Ако 4 светодиода продължават да мигат в червено: не използвайте повече акумулаторната батерия и се обърнете към специализиран търговски обект на STIHL.

Неизправност	Светодиоди на акумулаторната батерия	Причина	Начин на отстраняване
		Прекъсната е електрическата връзка между моторния трион и акумулаторната батерия.	▶ Включете спирачката на веригата, извадете акумулаторната батерия и я поставете отново.
		Моторният трион или акумулаторната батерия са влажни.	▶ Оставете моторния трион или акумулаторната батерия да изсъхнат.
Моторният трион се самоизключва по време на работа.	3 светодиода светят в червено.	Моторният трион е прегрял.	▶ Извадете акумулаторната батерия. ▶ Оставете моторния трион да се охлади.
		Има електрическа повреда.	▶ Извадете акумулаторната батерия и отново я поставете. ▶ Включете моторния трион.
Продължителността на работа на моторния трион е твърде кратка.		Акумулаторната батерия не е заредена напълно.	▶ Заредвайте акумулаторната батерия докрай, както е описано в ръководството за употреба на зарядните устройства STIHL AL 101, 300, 500.
		Надхвърлен е експлоатационният живот на акумулаторната батерия.	▶ Сменете акумулаторната батерия.
В зоната на рязане се образува пушек или мирише на изгоряло.		Режещата верига не заточена правилно.	Заточете правилно режещата верига.
		В масления резервоар има твърде малко адхезионно масло за режеща верига.	Налейте адхезионно масло за режеща верига.
		Устройството за смазване на веригата подава твърде малко адхезионно масло за режеща верига.	Не използвайте моторния трион и се свържете със специализиран търговски обект на STIHL.
		Режещата верига е обтегната твърде силно.	Опънете правилно режещата верига.
		Моторният трион не се използва правилно.	Помолете работата на моторния трион да Ви бъде обяснена и се упражнявайте преди работа.

19 Технически данни

19.1 Моторен трион STIHL MSA 161 T

- Подходяща акумулаторна батерия: STIHL AP
- Тегло без акумулаторна батерия, направляваща шина и режеща верига: 2,1 kg
- Максимален обем на масления резервоар: 105 cm³ (0,105 l)

Продължителността на работа е посочена на www.stihl.com/battery-life.

19.2 Верижни зъбни колела и скорости на веригите

Могат да се използват следните верижни зъбни колела:

- 10-зъбно за 1/4" P
 - Максимална скорост на веригите според ISO 11681: 16,1 m/s

19.3 Минимална дълбочина на канала на направляващата шина.

Минималната дълбочина на канала зависи от стъпката на шината.

- 1/4" P: 4 mm

19.4 Батерия STIHL AP

- Батерия: литиева йонна (Li-ion)
- Напрежение: 36 V
- Капацитет в амперчаса Ah: виж заводска табелка
- Енергийно съдържание в Wh: виж заводска табелка
- Тегло в kg: виж заводска табелка
- Допустим температурен диапазон за използване и съхраняване: от - 10 °C до + 50 °C

19.5 Акустични и вибрационни стойности

STIHL препоръчва да се носят антифони.

- Ниво на звукова мощност L_{pA} , измерено съгласно EN ISO 22868: 83 dB(A). Коефициентът K за нивото на акустичното налягане възлиза на 2 dB(A).
- Максимално ниво на акустично налягане L_{wA} , измерено съгласно EN ISO 22868: 94 dB(A). Коефициентът K за максималното ниво на акустичното налягане възлиза на 2 dB(A).
- Вибрационна стойност a_{hv} , измерена съгласно EN ISO 22867:
 - дръжка за управление: 2,2 m/s². Коефициентът K за вибрационната стойност е равен на 2 m/s².
 - тръбна дръжка: 2,1 m/s². Коефициентът K за вибрационната стойност е равен 2 m/s².

Посочените вибрационни стойности са измерени съгласно нормативен изпитателен метод и могат да се използват за сравнение на различни електроуреди. Действителните вибрационни стойности могат да се отклоняват от зададените стойности в зависимост от начина на използване. Зададените вибрационни стойности могат да се използват за първоначална оценка на вибрационното натоварване. Действителното вибрационно натоварване трябва да се прецени. При това могат да се вземат под внимание също и периодите от време, през които електроуредът е изключен, както и тези, през които той е включен, но работи без натоварване.

19.6 REACH

Съкращението "REACH" обозначава регламента на EG (Европ. общност) за регистриране, анализ и допустимост на химическите препарати.

Информацията за изпълнение на регламента REACH е посочена по-долу www.stihl.com/reach.

20 Комбинации от направляваща шина и режеща верига

20.1 Моторен трион STIHL MSA 161 T

Стъпка на веригата	Дебелина на задвижващото звено /широчина на канала	Дължина	Направляваща шина	Брой зъби на направляващата звезда	Брой на задвижващите звена	Режеща верига
1/4" P	1,1 mm	25 cm	Rollomatic E Mini	8	57	71 PM3 (тип 3670)
		30 cm			65	

Дължината на рязане на направляващата шина зависи от използвания моторен трион и режещата верига.
 Действителната дължина на рязане на направляващата шина може да бъде по-малка от посочената дължина.

21 Резервни части и принадлежности

21.1 Резервни части и принадлежности

STIHL С тези символи се обозначават оригинални резервни части и оригинални принадлежности на STIHL.

Фирма STIHL препоръчва да се използват оригинални резервни части и оригинални принадлежности на STIHL.

Оригинални резервни части и оригинални принадлежности STIHL се предлагат от специализиран търговски обект на STIHL.

22 Отстраняване /изхвърляне

22.1 Отстраняване /изхвърляне на моторния трион и акумулаторната батерия

Информация, отнасяща се до отстраняването /изхвърлянето, може да се получи от търговеца-специалист на STIHL.

- ▶ Моторният трион, направляващата шина, режещата верига, акумулаторната батерия, принадлежностите и опаковката се отстраняват в съответствие със съществуващите изисквания и по начин, незамърсяващ околната среда.

23 Декларация на ЕС (EU) за съответствие

23.1 Моторен трион STIHL MSA 161 T

ANDREAS STIHL AG & Co. KG
Badstraße 115
D-71336 Waiblingen
Германия

заявява на лична самостоятелна отговорност, че

- конструктивното изпълнение: моторен трион, задвижван с акумулатор
- заводска марка: STIHL
- тип: MSA 161 T
- серийна идентификация: 1252

отговаря на предписанията по прилагане в действие на директивите 2011/65/ЕО, 2006/42/ЕО, 2014/30/ЕО и 2000/14/ЕО и е разработена и произведена съгласно валидните към датата на производство версии на следните стандарти: EN 55014-1, EN 55014-2, EN 60745-1 и EN 11681-2 (ако са приложими).

Типовото одобрение на ЕО съгласно директива 2006/42/ЕО, чл. 12.3(b) е извършено от: Институт за изпитване и сертифициране VDE Prüf- u. Zertifizierungsinstitut (NB 0366), Merianstraße 28, 63069 Offenbach, Германия

- Номер на сертифициране: 40037960

За определяне на измереното и на гарантираното максимално ниво на звукова мощност се процедурира съгласно Директива 2000/14/ЕО, приложение V.

- Измерено максимално ниво на акустичното налягане: 94 dB(A)
- Гарантирано максимално ниво на акустично налягане: 96 dB(A)

Техническата документация се съхранява в отдел „Одобрение на продукти“ на фирма ANDREAS STIHL AG & Co. KG.

Годината на производство, страната на производство и машинният номер са посочени върху моторния трион.

Waiblingen, 15.01.2019

ANDREAS STIHL AG & Co. KG

в качеството на заместник



Thomas Elsner, ръководител управление на продукти и услуги

24 Общи указания за безопасност за електрически инструменти

24.1 Въведение

Този раздел предава съдържанието на текста на предварително формулираните в европейския норматив EN/IEC 62841 общи указания за безопасност на ръчно управлявани, задвижвани с двигател електроинструменти.

STIHL трябва да отпечата тези текстове.

Указанията за безопасност за предотвратяване на електрически удар, които са посочени в "Електрическа безопасност", не са приложими за задвижваните с акумулаторна батерия изделия на STIHL.



ПРЕДУПРЕЖДЕНИЕ

Прочетете внимателно всички указания за безопасност, инструкции, илюстрации и технически данни, с които е оборудван електроинструмента. Всякакви пропуски при спазването на инструкциите по-долу могат да причинят електрически удар, пожар и/или тежки наранявания.

Съхранявайте указанията и инструкциите за безопасност на сигурно място за по-нататъшна употреба.

Понятието "електроинструмент", използвано при указанията за безопасност се отнася за електроинструменти, задвижвани с ток от електрическата мрежа (с кабел за електрическо хранване от мрежата) и за електроинструменти, задвижвани с акумулаторна батерия (без кабел за електрическо хранване от мрежата).

24.2 Безопасност на работното място

- Поддържайте работното място (района на работа) винаги чисто и добре осветено.** Безредие или неосветени работни места могат да доведат до злополука.
- Не работете с електроинструмента в застрашена от експлозия среда, в която се намират възпламеняеми се течности, газове или запалим прах.** Електроинструментите образуват искри, които могат да възпламенят праха или изпаренията.
- По време на използването на електроинструмента до него не бива да се доближават деца и други лица – дръжте тези надалеч.** При отклоняване на вниманието можете да загубите контрол върху апарата.

24.3 Електрическа безопасност

- Щепселът за връзка на електрическия инструмент с мрежата трябва да съответства на контакта.** Щепселът не бива да се променя по какъвто и да било начин. Никога не използвайте адапторни щепсели заедно със заземени електрически инструменти. Непроменените щепсели и съответстващите контакти намаляват риска от електрически токов удар.
- Избягвайте контакта на каквато и да е част от тялото Ви със заземени повърхности като тези на тръби, отоплителни тела (радиатори), електрически печки и хладилници.** Ако тялото Ви е заземено, съществува повишен риск от удар с електрически ток.
- Пазете електрическите инструменти от дъжд или влага.** Проникването на вода в електрическия инструмент води до повишен риск от удар с електрически ток.
- Не използвайте нецелесъобразно проводника като например за носене или закачане на електрическия инструмент, или за изтегляне на щепсела от контакта.** Пазете проводника от нагряване, масло, остри ръбове или от движещите се части на апарата. Повредените или заплетени /усукани проводници водят до повишен риск от удар с електрически ток.

- e) Ако работите с електрическия инструмент на открито, използвайте само удължителни кабели, които са подходящи за работа навън. Употребата на удължителен кабел, който е подходящ за работа навън, намалява риска от електрически токов удар.
- f) Ако не може да се избегне работата с електрическия инструмент във влажна /мокра среда, трябва да използвате защитен прекъсвач с диференциална защита срещу недопустим утечен ток. Употребата на защитния прекъсвач с диференциална защита срещу недопустимия утечен ток намалява риска от електрически токов удар.
- d) Преди да включите електрическия инструмент, отстранете всички приспособления за настройка или гаечни ключове. Ако в някоя въртяща се част на апарата се намира инструмент или ключ, това може да доведе до наранявания.
- e) Избягвайте необичайни положения на тялото. Грижете се винаги да заемате сигурна и стабилна стойка и поддържайте равновесието си по всяко време. По този начин можете да контролирате електрическия инструмент в неочаквани ситуации.
- f) Носете подходящо облекло. Не носете широки дрехи, нито украшения. Пазете косите си и облеклото надалеч от въртящите се части на апарата. Свободно падащите дрехи, украшенията или дългите коси могат да се закачат във въртящите се части на апарата.

24.4 Безопасност на хора

- a) Бъдете предпазливи, внимавайте какво правите и извършвайте с разум работата с електрическия инструмент. Никога не използвайте електрическия инструмент, ако сте уморени или се намирате под влиянието на наркотици, алкохол или медикаменти. Дори и само един миг на невнимание при употребата на електрическия инструмент може да доведе до сериозни наранявания.
- b) Носете лично предпазно оборудване и винаги предпазни очила. Носенето на лично предпазно оборудване като прахозащитна маска, защитни обувки с предпазващи от хлъзгане подметки с грайфери, предпазна каска или антифони за защита на слуха, според вида и начина на използване на електрическия инструмент, намалява риска от наранявания.
- c) Избягвайте неволно пускане на машината в действие. Обезателно проверете, за да сте сигурни, че електрическият инструмент е изключен, преди да го включите към мрежата за електрическо захранване и/или към акумулаторната батерия, преди да го хванете или носите. Ако по време на пренасяне на електрическия инструмент държите пръста си на превключвателя или ако свържете апарата във включено състояние към мрежата за електрическо захранване, това може да доведе до злополуки.
- g) Ако могат да бъдат монтирани устройства за прахосмучене или улавяне на прах, те трябва да се свържат и правилно да се използват. Използването на прахосмукане може да намали опсностите, причинени от запрашаване.
- h) Не проявявайте небрежност по отношение на безопасността и не пренебрегвайте правилата за техническа безопасност, дори ако след многократна употреба на електрическия инструмент вече го познавате добре. Небрежното поведение може за броени части от секундата да доведе до тежки наранявания.

24.5 Използване и бравене с електрическия инструмент

- a) Не претоварвайте апарата. При работа използвайте предназначения за това електрически инструмент. С подходящия електрически инструмент се работи по-добре и по-сигурно (безопасно) в дадения обхват на мощност.
- b) Не използвайте електрическия инструмент, ако превключвателят му е дефектен. Ако електрическият инструмент не може вече да се включва или изключва, той е опасен и трябва да се ремонтира.

- c) **Винаги изваждайте щепсела от контакта и/или отстранявайте сменяемата акумулаторна батерия преди да предприемате настройки по апарата, преди да смените частите на работния инструмент или оставяте електрическия инструмент на съхранение.** Тази предпазна мярка предотвратява неволно задействане на електрическия инструмент.
- d) **Съхранявайте електрическия инструмент, който не се ползват в момента, далеч от достъп на деца. Не позволявайте апаратът да се използва от лица, които не са запознати подробно с него или не са прочели тези инструкции.** Електрическите инструменти са опасни, ако се използват от неопитни лица.
- e) **Поддържайте грижливо електрическите инструменти и принадлежностите.** Контролирайте редовно дали движещите се части са в исправност и дали не заяждат, дали няма счупени части или части, които са така повредени, че да пречат на функцията на електрическия инструмент. **Давайте за ремонт повредените части преди да използвате електрическия инструмент.** Много злополуки се причиняват от лошо поддържани електрически инструменти.
- f) **Поддържайте електрическите инструменти винаги остри и чисти.** Грижливо поддържаните режещи инструменти с остри режещи ръбове се заклепват (заяждат) по-малко и се управляват по-лесно.
- g) **Използвайте електрическия инструмент, работния инструмент, работните инструменти и пр. съгласно посочените тук инструкции.** При това съблюдавайте условията на работа и извършваната дейност. Използването на електрическите инструменти за други освен предвидените за тях цели и приложения, може да доведе до опасни ситуации.
- h) **Поддържайте ръкохватките и повърхностите на ръкохватките в сухо, чисто състояние, незамазани с масло и мазнини.** Хлъзгавите ръкохватки и повърхности на ръкохватките не позволяват стабилно обслужване и контрол на електрическия инструмент в непредвидени ситуации.

24.6 Използване и третиране на акумулаторния инструмент

- a) **Зареждайте акумулаторните батерии само със зарядните устройства, които са препоръчани от производителя.** За зарядно устройство, което е подходящо за определен вид акумулаторни батерии съществува опасност от пожар, ако то се използва с други акумулаторни батерии.
- b) **Използвайте в електрическите инструменти само предназначенията за това батерии (акумулатори).** Използването на други батерии (акумулатори) може да доведе до наранявания и опасност от пожар.
- c) **Ако батерията (акумулаторът) не се използва, тя трябва да се държи далеч от кламери, монети, ключове, пирони, винтове или други малки метални предмети, които биха могли да предизвикат съединяване на късо на контактите.** Късо съединение между контактите на батерията (акумулатора) може да причини изгаряния или огън.
- d) **При погрешно използване, от батерията (акумулатора) може да изтече акумулаторна течност.** Избягвайте контакт с течността. При случаен контакт с течността съответното място да се промие с вода. Ако течността попадне в очите, трябва да се потърси лекар. Изтичащата акумулаторна течност може да причини дразнене или изгаряне на кожата.
- e) **Не използвайте повредени или променени акумулаторни батерии.** Повредените или променените акумулаторни батерии могат да имат непредвидено поведение и така да доведат до пожар, експлозия или да предизвикат опасност от нараняване.
- f) **Не подлагайте акумулаторната батерия на въздействието на огън или високи температури.** Откритият огън или температури над 130 °C (265 °F) могат да предизвикат експлозия.
- g) **Спазвайте всичките инструкции за зареждане и никога не зареждайте акумулаторната батерия или акумулаторния инструмент извън посочения в Ръководството за експлоатация температурен диапазон.** Неправилното зареждане или зареждане

извън допустимия температурен диапазон може да разруши акумулаторната батерия и да увеличи опасността от пожар.

24.7 Сервиз

- a) **Давайте Вашия електрически инструмент за ремонт само при квалифициран и специализиран персонал и само с оригинални резервни части.** По този начин се осигурява спазването на безопасността на апарата.
- b) **Никога не правете поддръжка на повредени акумулаторни батерии.** Всички дейности по поддръжката на акумулаторните батерии трябва да се извършват само от производителя или от оторизирани сервизни работилници.

Cuprins

1	Prefață	467	8.1	Înlocuiți acumulatorul	484
2	Informații referitoare la acest Manual de instrucțiuni	467	8.2	Extrageți acumulatorul	484
2.1	Documente valabile	467	9	Pornirea și oprirea motoferăstrăului	484
2.2	Simboluri în text	468	9.1	Pornirea motoferăstrăului	484
2.3	Identificarea Notelor de avertizare din text	468	9.2	Oprirea motoferăstrăului	485
3	Cuprins	468	10	Verificarea motoferăstrăului și al acumulatorului	485
3.1	Motofierăstrăul și acumulatorul	468	10.1	Verificarea roții lanțului	485
3.2	Simboluri	469	10.2	Verificarea șinei portlanț	485
4	Instrucțiuni de siguranță	470	10.3	Verificarea lanțului de ferăstrău	486
4.1	Simboluri de avertizare	470	10.4	Verificarea frânei de lanț	486
4.2	Utilizare conform destinației	470	10.5	Verificarea comenzilor	486
4.3	Cerințe pentru utilizator	471	10.6	Verificați lubrifierea lanțului	487
4.4	Îmbrăcăminte și echipament	471	10.7	Verificarea acumulatorului	487
4.5	Spațiu de lucru și mediu	472	11	Lucrul cu motoferăstrăul	487
4.6	Starea sigură în exploatare	473	11.1	Ținerea și ghidarea motofierăstrăului	487
4.7	Operații	475	11.2	Debitarea	488
4.8	Forțe de reacție	477	11.3	Tăierea crengilor	488
4.9	Transportarea	478	11.4	Doborârea	488
4.10	Stocarea	478	12	După lucru	489
4.11	Curățarea, întreținerea și repararea	479	12.1	După lucru	489
5	Pregătirea pentru utilizare a motoferăstrăului	480	13	Transportarea	489
5.1	Pregătirea pentru utilizare a motoferăstrăului	480	13.1	Transportul motofierăstrăului	489
6	Asamblarea motoferăstrăului	480	13.2	Transportul acumulatorului	490
6.1	Montarea și demontarea șinei portlanț și a lanțului de ferăstrău	480	14	Stocarea	490
6.2	Tensionarea lanțului de fierăstrău	481	14.1	Depozitarea motoferăstrăului	490
6.3	Umpleți cu ulei adeziv pentru lanțuri de ferăstrău	482	14.2	Depozitarea acumulatorului	490
6.4	Montarea ghearei opriitoare	483	15	Curățare	491
7	Punerea și slăbirea frânei de lanț	483	15.1	Curățarea motoferăstrăului	491
7.1	Punerea frânei de lanț	483	15.2	Curățarea șinei portlanț și a lanțului de ferăstrău	491
7.2	Eliberarea frânei de lanț	484	15.3	Curățarea bateriei	491
8	Introducerea și scoaterea bateriei	484	16	Întreținere	491
			16.1	Debavurarea ?inei portlanț?	491
			16.2	Ascuțirea lanțului de ferăstrău	491

STIHL

Acest manual de utilizare este protejat prin legea dreptului de autor. Ne rezervăm toate drepturile, în special dreptul de a multiplica, traduce și prelucra prin sisteme electronice.

17 Reparare	492
17.1 Repararea motoferăstrăului și a acumulatorului ..	492
18 Depanare	493
18.1 Remediere defecțiuni la motoferăstrău și la acumulator	493
19 Date tehnice	495
19.1 Motoferăstrău STIHL MSA 161 T	495
19.2 Roți de lanț și viteze ale lanțului	495
19.3 Adâncimea minimă a canelurii șinei portlanț	495
19.4 Acumulator STIHL AP	495
19.5 Nivelurile de zgomot și vibrații	495
19.6 REACH	495
20 Combinații ale șinei portlanț și lanțului de ferăstrău	496
20.1 Motoferăstrău STIHL MSA 161 T	496
21 Piese de schimb și accesorii	497
21.1 Piese de schimb și accesorii	497
22 Eliminare	497
22.1 Eliminarea motoferăstrăului și a acumulatorului ..	497
23 Declarație de conformitate EU	497
23.1 Motoferăstrău STIHL MSA 161 T	497
24 Instrucțiuni generale de siguranță pentru electrounete	498
24.1 Introducere	498
24.2 Siguranța la locul de muncă	498
24.3 Siguranța electrică	498
24.4 Siguranța persoanelor	498
24.5 Manipularea și utilizarea uneltei electrice	499
24.6 Manipularea și utilizarea uneltei cu acumulator ..	500
24.7 Service	500

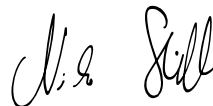
1 Prefață

Stimată clientă, stimat client,

ne bucurăm că ați ales STIHL. Dezvoltăm și executăm produsele noastre în calitate de vârf, conform nevoilor clienților noștri. În felul acesta iau naștere produse de mare fiabilitate chiar și în condiții de solicitare extremă.

STIHL înseamnă calitate de vârf și în domeniul de service. Atelierele noastre de specialitate oferă consiliere și instrucțiuni competente, ca și o îngrijire tehnică cuprinzătoare.

Vă mulțumim pentru încredere și vă dorim multă bucurie cu produsul STIHL pe care îl dețineți.



Dr. Nikolas Stihl

**IMPORTANT! ÎNAINTE DE UTILIZARE, CITIȚI ȘI
PĂSTRAȚI INSTRUCȚIUNILE.**

2 Informații referitoare la acest Manual de instrucțiuni

2.1 Documente valabile

Sunt valabile prevederile locale privitoare la securitate.

- ▶ În plus față de acest Manual de Instrucțiuni, vă invităm să citiți, respectați și păstrați următoarele documente:
 - Instrucțiunile de siguranță ale acumulatorului STIHL AP
 - Manual de instrucțiuni pentru încărcătoare STIHL AL 101, 300, 500
 - Informații privind siguranța pentru acumuloarele și produsele STIHL cu acumulator încorporat:
www.stihl.com/safety-data-sheets

2.2 Simboluri în text



Acest simbol se referă la un capitol din aceste instrucțiuni de folosire.

2.3 Identificarea Notelor de avertizare din text



AVERTISMENT

Această notă poate indica pericolele care au ca rezultat răniri grave sau decese.

- Măsurile specificate pot împiedica rănirile grave sau decesele.

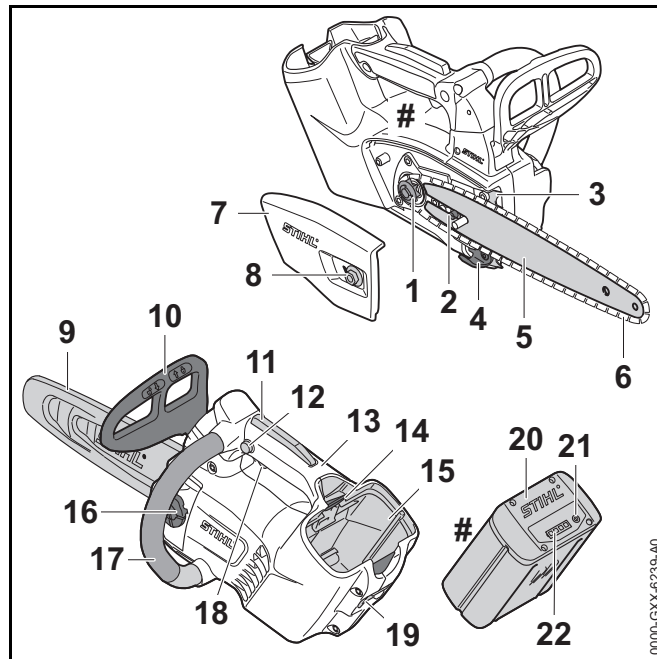
INDICAȚIE

Această notă indică pericolele care pot avea ca rezultat avariarea bunurilor.

- Măsurile specificate pot împiedica avariarea bunurilor.

3 Cuprins

3.1 Motofierăstrăul și acumulatorul



1 Roata de lanț

Roata de lanț acționează lanțul de ferăstrău.

2 Șurub de tensionare

Șurubul de tensionare servește la tensionarea lanțului.

3 Opritor-gheară

În timpul lucrului, opritorul-gheară sprijină motofierăstrăul pe lemn.

4 Reținător de lanț

Reținătorul de lanț prinde un lanț de ferăstrău căzut sau rupt.

5 Șină port-lanț

Șina portlanț ghidează lanțul de ferăstrău.

6 Lanțul fierăstrăului

Lanțul ferăstrăului taie lemnul.

7 Capacul roții de lanț

Capacul roții de lanț acoperă roata de lanț și fixează șina portlanț pe motofierăstrău.

8 Piuliță

Piulița fluture fixează capacul roții de lanț pe motofierăstrău.

9 Apărătoare de lanț

Apărătoarea de lanț protejează de contactul cu lanțul de ferăstrău.

10 Apărătoarea frontală de mână

Apărătoarea anterioară de mână protejează mâna stângă de contactul cu lanțul de ferăstrău, servește la cuplarea frânei de lanț și acționează automat frâna de lanț în cazul unui recul.

11 Pârghia ergonomică

Pârghia ergonomică menține butonul de blocare pe poziție, dacă se eliberează pârghia de comutație.

12 Buton de blocare

Butonul de blocare blochează maneta de acționare (de cuplare).

13 Mâner de comandă

Mânerul de comandă servește la funcționarea, susținerea și ghidarea motofierăstrăului.

14 Pârghie blocatoare

Maneta de blocare blochează acumulatorul în compartimentul acumulatorului.

15 Compartimentul acumulatorului

Compartimentul acumulatorului adăpostește acumulatorul.

16 Capacul rezervorului de ulei

Capacul rezervorului de ulei închide rezervorul de ulei.

17 Mâner tubular

Mânerul tubular este utilizat pentru prinderea, dirijarea și transportarea motofierăstrăului.

18 Pârghie de comutație

Maneta de acționare pornește și oprește motofierăstrăul.

19 Ureche prindere

Veriga servește la suspendarea motofierăstrăul în copac pe durata lucrului.

20 Acumulator

Acumulatorul alimentează motofierăstrăul cu energie.

21 Buton de apăsare

Butonul acționat prin apăsare activează LED-urile de pe acumulator.

22 LED-uri

LED-urile indică starea de încărcare a acumulatorului și defecțiunile.

Plăcuță de identificare cu seria mașinii**3.2 Simboluri**

Simbolurile pot fi pe motofierăstrău și pe acumulator, iar ele semnifică următoarele:



Acest simbol indică sensul de rotație a lanțului de ferăstrău.



Rotiți în această direcție, pentru a tensiona lanțul de ferăstrău.



Acest simbol indică rezervorul de ulei pentru uleiul adeziv pentru lanțuri de ferăstrău.



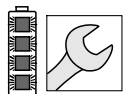
În această direcție, frâna de lanț este pusă.



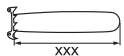
În această direcție, frâna de lanț este eliberată.



1 LED luminează în roșu. Bateria este prea fierbinte sau prea rece.



4 LED-uri clipeșc în roșu. Defecțiune a bateriei.



Lungimea unei șine portlanț ce poate fi folosită.



Nivelul calculat de putere acustică conform Directivei 2000/14/EG in dB(A), pentru a se putea compara nivelul emisiei de zgomot a produselor electronice.



Informația de lângă simbol indică conținutul de energie al acumulatorului, conform specificațiilor din partea producătorului de celule. Conținutul de energie aflat la dispoziție pentru utilizare este mai mic.



Nu aruncați produsul la gunoiul menajer.

4 Instrucțiuni de siguranță

4.1 Simboluri de avertizare

Simbolurile de avertizare de pe motofierăstrău și acumulator semnifică următoarele:



Respectați instrucțiunile de siguranță și măsurile în legătură cu acestea.



Citiți, respectați și păstrați Manualul de instrucțiuni.



Purtați ochelari și cască de protecție.



Purtați pantaloni lungi cu protecție la tăieturi și protecție la tăieturi pe ambele brațe.



Țineți ferm motofierăstrăul cu ambele mâini.



Respectați instrucțiunile de siguranță referitoare la recul și măsurile în legătură cu acesta.



Folosiți motofierăstrăul numai dacă utilizatorul este instruit referitor la utilizarea unui motofierăstrău pentru îngrijirea copacilor.



Scoateți acumulatorul în timpul pauzelor de lucru, transportului, depozitării, întreținerii sau reparațiilor.



Protejați acumulatorul de căldură și foc.



Nu imersați acumulatorul în lichide.



Respectați intervalul de temperatură permis al acumulatorului.

4.2 Utilizare conform destinației

Motofierăstraie pentru îngrijirea copacilor STIHL MSA 161 T servește pentru îngrijirea copacilor și pentru tăierea în coronamentul unui copac nedoborât.

Este interzisă folosirea motofierăstrăului pentru lucrări pe sol.

Motofierăstrăul poate fi utilizat pe timp ploios.

Acest motofierăstrău este alimentat cu energie de un acumulator STIHL AP sau de un acumulator STIHL AR.

Dacă vă urcați într-un copac este permisă utilizarea motofierăstrăului numai cu un acumulator STIHL AP introdus direct în motofierăstrău.

▲ AVERTISMENT

- Acumuloarele, care nu au fost aprobate de STIHL pentru utilizarea cu motofierăstrău, pot produce incendii și explozii. Risc de rănire gravă a persoanelor sau de deces și de avariere a bunurilor.
 - ▶ Motofierăstrăul se utilizează cu un acumulator STIHL AP sau cu un acumulator STIHL AR.
- În cazul în care motofierăstrăul sau acumulatorul nu sunt utilizate conform destinației, oamenii pot fi grav răniți sau uciși, iar bunurile pot fi avariate.
 - ▶ Utilizați motofierăstrăul conform celor prezentate în aceste instrucțiuni de utilizare.
 - ▶ Folosiți acumulatorul precum este prezentat în aceste instrucțiuni de utilizare sau în instrucțiunile de utilizare ale acumulatorului STIHL AR.

4.3 Cerințe pentru utilizator

▲ AVERTISMENT

- Utilizatorii, care nu sunt instruiți pentru folosirea unui motofierăstrău pentru îngrijirea copacilor, nu pot recunoaște sau evalua pericolele motofierăstrăului și ale acumulatorului. Risc de răniri grave sau deces pentru utilizator sau alte persoane.



- ▶ Citiți, respectați și păstrați Manualul de instrucțiuni.



- ▶ Folosiți motofierăstrăul numai dacă utilizatorul este instruit referitor la utilizarea unui motofierăstrău pentru îngrijirea copacilor.

- ▶ În cazul în care motofierăstrăul sau acumulatorul sunt înmânate altei persoane: dați și manualul de instrucțiuni.
- ▶ Asigurați-vă că utilizatorul îndeplinește următoarele cerințe:
 - Utilizatorul este odihnit.
 - Din punct de vedere fizic, senzorial și mental, utilizatorul este capabil să folosească și să lucreze cu motofierăstrăul și cu acumulatorul. Utilizatorilor cu abilități fizice, senzoriale sau mentale reduse trebuie să li se permită lucrul doar sub supraveghere sau conform instrucțiunilor unei persoane responsabile.
 - Utilizatorul pot recunoaște sau evalua pericolele pe care le reprezintă motofierăstrăul și acumulatorul.
 - Utilizatorul este major sau utilizatorul este instruit sub supraveghere corespunzător reglementărilor naționale.
 - Utilizatorul nu se află sub influența alcoolului, medicamentelor sau drogurilor.
- ▶ Dacă există neclarități: Adresați-vă unui distribuitor STIHL.

4.4 Îmbrăcăminte și echipament

▲ AVERTISMENT

- În timpul lucrului, părul lung poate fi tras în motofierăstrău. Utilizatorul poate fi rănit grav.
 - ▶ Prindeți-vă și legați-vă părul lung, astfel încât să evitați tragerea acestuia în motofierăstrău.
- În timpul lucrului, obiectele pot fi proiectate cu viteze mari. Pericol de rănire.



- ▶ Purtați ochelari de protecție strâmți. Ochelari de protecție adecvați, verificați conform normei EN 166 sau conform prevederilor naționale, se pot găsi în comerț cu identificarea corespunzătoare.

- ▶ STIHL recomandă purtarea unei protecții pentru față.
- ▶ Purtați o haină de lucru strânsă pe corp și cu mâneci lungi.

- Obiectele aflate în cădere pot provoca răni la cap.



- ▶ În cazul în care în timpul lucrului pot cădea obiecte: Purtați o cască de protecție.

- În timpul lucrului praful poate fi răscolit și se pot forma vapori. Praful sau vaporii inspirați pot dăuna sănătății și pot cauza reacții alergice.

- ▶ Purtați o mască pentru praf.

- Îmbrăcămintea neadecvată se poate prinde în copaci, arbuști și în motofierăstrău. Utilizatorii care nu folosesc îmbrăcămintă adecvată se pot răni grav.

- ▶ Purtați haine strânse pe corp.

- ▶ Scoateți-vă eșarfele și bijuteriile.

- În timpul lucrului, utilizatorul poate intra în contact cu lanțul de ferăstrău rotativ. Utilizatorul poate fi rănit grav.



- ▶ Purtați pantaloni lungi cu protecție la tăieturi și protecție la tăieturi pe ambele brațe.

- ▶ Purtați pantaloni lungi cu protecție la tăiere.

- În timpul lucrului, utilizatorul se poate tăia de lemn. În timpul curățării sau întreținerii, utilizatorul poate intra în contact cu lanțul de ferăstrău. Pericol de rănire.
 - ▶ Purtați mănuși de lucru făcute din material rezistent la uzură.

- În cazul în care utilizatorul poartă încălțăminte necorespunzătoare, acesta poate aluneca. În cazul în care utilizatorul intră în contact cu lanțul de ferăstrău rotativ, acesta se poate tăia. Pericol de rănire.

- ▶ Purtați cizme de cauciuc pentru lucrul cu motofierăstrăul, care oferă protecție la tăiere.

- La lucrul în copac este posibilă căderea utilizatorului. Risc de rănire gravă sau deces.

- ▶ Purtați echipament de asigurare contra căderii.

4.5 Spațiu de lucru și mediu

4.5.1 Motoferăstrău

▲ AVERTISMENT

- Persoanele neautorizate, copiii și animalele nu pot recunoaște și evalua pericolele pe care le reprezintă motofierăstrăul și obiectele proiectate. Persoanele neautorizate, copiii și animalele pot fi rănite grav, iar bunurile pot fi avariate.
 - ▶ Țineți la distanță de zona de lucru persoanele neimplicate, copiii și animalele.
 - ▶ Motoferăstrăul nu se va lăsa nesupravegheat.
 - ▶ Asigurați-vă de faptul că nu este posibilă joaca copiilor cu motofierăstrăul.
- Componentele electrice ale motofierăstrăului pot produce scântei. Scântele pot declanșa incendii și explozii într-un mediu foarte inflamabil sau exploziv. Risc de rănire gravă a persoanelor sau de deces și de avariere a bunurilor.
 - ▶ Nu lucrați niciodată într-un mediu foarte inflamabil sau exploziv.

4.5.2 Acumulator

⚠️ AVERTISMENT

- Persoanele neautorizate, copiii și animalele nu pot recunoaște și evalua pericolele pe care le reprezintă acumulatorul. Persoanele neautorizate, copiii și animalele pot fi rănite grav.
 - ▶ Țineți la distanță persoanele neimplicate, copiii și animalele.
 - ▶ Acumulatorul nu se va lăsa nesupravegheat.
 - ▶ Asigurați-vă de faptul că nu este posibilă joaca copiilor cu acumulatorul.
- Acumulatorul nu este protejat împotriva tuturor influențelor mediului. Dacă acumulatorul este expus la anumite influențe ale mediului, acesta se poate aprinde sau exploda. Risc de rănire gravă a persoanelor și de avariere a bunurilor.



- ▶ Protejați acumulatorul de căldură și foc.
- ▶ Nu aruncați acumulatorul în foc.



- ▶ Folosiți și păstrați acumulatorul în intervalul de temperatură dintre - 10 °C și + 50 °C.



- ▶ Nu imersați acumulatorul în lichide.

- ▶ Nu apropiați acumulatorul de obiecte metalice.
- ▶ Nu expuneți acumulatorul la presiune înaltă.
- ▶ Nu expuneți acumulatorul la microunde.
- ▶ Protejați acumulatorul împotriva substanțelor chimice și a sărurilor.

4.6 Starea sigură în exploatare

4.6.1 Motoferăstrău

Motoferăstrăul este în stare de siguranță relevantă în cazul în care sunt îndeplinite următoarele condiții:

- Motoferăstrăul nu prezintă deteriorări.
- Motoferăstrăul este curat.
- Reținătorul de lanț nu este deteriorat.
- Frâna lanțului funcționează.
- Elementele de comandă funcționează și nu sunt modificate.
- Lubrifierea lanțului funcționează.
- Semnele de uzură de la roata de lanț nu sunt mai adânci de 0,5 mm.
- Este montată o combinație a șinei portlanț și lanțului de ferăstrău, amintită în acest manual de utilizare.
- Șina portlanț și lanțul de ferăstrău sunt montate corect.
- Lanțul de ferăstrău este tensionat corect.
- Au fost montate numai accesoriile originale STIHL pentru acest motoferăstrău.
- Accesoriile au fost montate corect.
- Capacul rezervorului de ulei este închis.


⚠️ AVERTISMENT

- Într-o stare nesigură, componentele ar putea să nu mai funcționeze corect, iar dispozitivele de siguranță ar putea fi dezactivate. În caz contrar, persoanele pot fi rănite grav, sau chiar omorâte.
 - ▶ Lucrați cu un motoferăstrău nedeteriorat.
 - ▶ Dacă motoferăstrăul este murdar: curățați motoferăstrăul.
 - ▶ Lucrați cu un reținător de lanț nedeteriorat.
 - ▶ Nu modificați motoferăstrăul. Excepție: montarea unei combinații a șinei portlanț și lanțului de ferăstrău specificată în acest manual de utilizare.

- ▶ În cazul în care comenzile nu mai funcționează, nu folosiți motoferăstrăul.
- ▶ Montați doar accesoriile originale STIHL pentru acest motoferăstrău.
- ▶ Montați șina portlanț și lanțul de ferăstrău conform descrierii din manualul de utilizare.
- ▶ Montați accesoriul așa cum este prezentat în manualul de utilizare sau în manualul accesoriului.
- ▶ Nu introduceți obiecte în orificiile motoferăstrăului.
- ▶ Dacă aveți neclarități, vă rugăm să vă adresați unui distribuitor STIHL.

4.6.2 Șină port-lanț

Șina portlanț este în stare de siguranță relevantă în cazul în care sunt îndeplinite următoarele condiții:

- Șina portlanț nu prezintă deteriorări.
- Șina portlanț nu este deformată.
- Canelura este la fel de adâncă ca sau mai adâncă decât adâncimea minimă a canelurii,  19.3.
- Crestăturile canelurii nu prezintă bavuri.
- Canelura nu este redusă sau extinsă.

AVERTISMENT

- Într-o stare nesigură, șina portlanț nu mai poate direcționa corect lanțul de ferăstrău. Lanțul de ferăstrău rotativ poate sări de pe șina portlanț. Aceasta poate duce la leziuni corporale grave, chiar letale.
 - ▶ Lucrați cu o șină portlanț nedeteriorată.
 - ▶ În cazul în care adâncimea canelurii este mai mică decât adâncimea minimă a canelurii: înlocuiți șina portlanț.
 - ▶ Debavurați șina de lanț săptămânal.
 - ▶ Dacă aveți neclarități, vă rugăm să vă adresați unui distribuitor STIHL.

4.6.3 Lanțul fierăstrăului

Lanțul de ferăstrău este în stare de siguranță relevantă în cazul în care sunt îndeplinite următoarele condiții:

- Lanțul de ferăstrău nu prezintă deteriorări.
- Lanțul de ferăstrău este ascuțit corect.
- Sunt vizibile marcajele de uzură de pe dinții de tăiere.

AVERTISMENT

- Într-o stare nesigură, componentele ar putea să nu mai funcționeze corect, iar dispozitivele de siguranță ar putea fi dezactivate. Aceasta poate duce la leziuni corporale grave, chiar letale.
 - ▶ Lucrați cu un lanț de ferăstrău nedeteriorat.
 - ▶ Ascuțiți lanțul de ferăstrău corect.
 - ▶ Dacă există neclarități: Adresați-vă unui distribuitor STIHL.

4.6.4 Acumulator

Acumulatorul se află într-o stare sigură atunci când se întrunesc următoarele condiții:

- Acumulatorul nu este deteriorat.
- Acumulatorul este curat și uscat.
- Acumulatorul funcționează și nu este modificat.

AVERTISMENT

- Într-o situație nesigură, este posibil ca acumulatorul să nu mai funcționeze în siguranță. Se pot produce grave leziuni corporale.
 - ▶ Lucrați cu un acumulator nedeteriorat și funcțional.
 - ▶ Nu încărcați un acumulator avariat sau defect.
 - ▶ Dacă acumulatorul este murdar sau ud: curățați-l și lăsați-l să se usuce.
 - ▶ Nu modificați acumulatorul.
 - ▶ Nu introduceți obiecte în orificiile acumulatorului.

- ▶ Nu conectați contactele electrice ale acumulatorului cu obiecte metalice (scurtcircuit).
- ▶ Nu deschideți acumulatorul.
- Dintr-un acumulator avariat poate curge lichid. Contactul pielii sau al ochilor cu lichidul poate produce iritații ale pielii sau ochilor.
 - ▶ Evitați contactul cu lichidul.
 - ▶ În cazul contactului cu pielea, spălați pielea afectată cu apă din belșug și cu săpun.
 - ▶ În cazul contactului cu ochii, clătiți cu apă din belșug timp de cel puțin 15 minute și adresați-vă medicului.
- Un acumulator avariat sau defect poate emite un miros neobișnuit, de fum sau arsură. Risc de rănire gravă a persoanelor sau de deces și de avariere a bunurilor.
 - ▶ Dacă acumulatorul emite un miros neobișnuit sau fum, nu folosiți acumulatorul și păstrați-l la distanță de substanțe inflamabile.
 - ▶ Dacă acumulatorul arde: stingeți-l cu un extingtor sau cu apă.

4.7 Operații

4.7.1 Debitarea

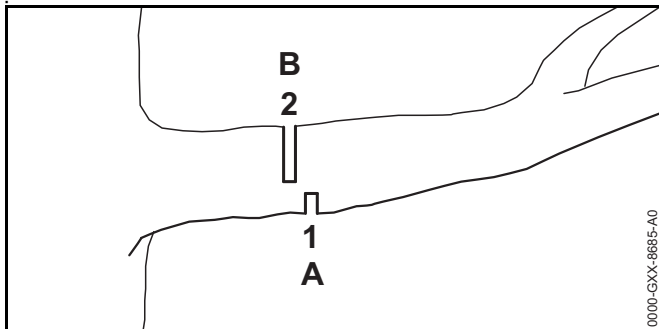
AVERTISMENT

- Dacă nu există persoane în rază auditivă, în afara zonei de lucru, atunci nu se poate acorda ajutorul în caz de urgență.
 - ▶ Se asigură faptul că persoanele din afara zonei de lucru se află în raza auditivă.
- În anumite situații, utilizatorul nu poate lucra în mod concentrat. Utilizatorul poate pierde controlul asupra motofierăstrăului, se poate împiedica, cădea și poate fi rănit grav.
 - ▶ Lucrați calm și metodic.
 - ▶ Atunci când iluminatul și vizibilitatea sunt reduse: Nu lucrați cu motofierăstrăul.
 - ▶ Operați motofierăstrăul singur.

- ▶ Nu lucrați peste înălțimea umărului.
- ▶ Aveți grijă la obstacole.
- ▶ Dacă urcați într-un copac: Folosiți un cablu de siguranță.
- ▶ Dacă motofierăstrăul este folosit cu o alimentare cu energie cu cablu de racord: Folosiți o platformă ridicătoare de lucru.
- ▶ Dacă apar semne de oboseală: Faceți o pauză de lucru.
- La lucrul în copac este posibilă căderea motofierăstrăului. Risc de rănire gravă a persoanelor și de avariere a bunurilor.
 - ▶ Asigurați motofierăstrăul cu ajutorul verigii.
- Lanțul de ferăstrău rotativ îl poate răni pe utilizator. Utilizatorul poate fi rănit grav.
 - ▶ Nu atingeți lanțul de ferăstrău circulant.
 - ▶ Dacă lanțul fierăstrăului este blocat de un obiect: Decuplați motofierăstrăul, introduceți frâna de lanț și scoateți acumulatorul. Doar apoi puteți îndepărta obiectul.
- Lanțul rotativ al fierăstrăului se încălzește și se dilată. În cazul în care lanțul de ferăstrău nu este uns suficient și tensionat din nou, acesta poate sări de pe șina portlanț sau se poate rupe. Risc de rănire gravă a persoanelor și de avariere a bunurilor.
 - ▶ Folosiți ulei adeziv pentru lanțuri de ferăstrău.
 - ▶ În timpul lucrului verificați cu regularitate tensiunea lanțului de ferăstrău. În cazul în care tensiunea lanțului de ferăstrău este prea mică: tensionați lanțul fierăstrăului.

- Dacă motofierăstrăul se modifică pe durata lucrului sau dacă se comportă într-un mod nedorit, atunci acesta se poate afla într-o stare nesigură din punct de vedere tehnic. Risc de rănire gravă a persoanelor și de avariere a bunurilor.
 - ▶ Oprii lucrul, scoateți acumulatorul și adresați-vă unui distribuitor STIHL.
- În timpul lucrului, este posibil ca motofierăstrăul să producă vibrații.
 - ▶ Purtați mănuși.
 - ▶ Faceți pauze.
 - ▶ Dacă apar semne ale unei tulburări a irigației sangvine: Consultați un medic.
- În cazul în care lanțul de ferăstrău rotativ lovește un obiect dur, pot apărea scântei. Scânteele pot declanșa incendii într-un mediu ușor inflamabil. Risc de rănire gravă a persoanelor sau de deces și de avariere a bunurilor.
 - ▶ Nu lucrați într-un mediu ușor inflamabil.
- În cazul în care maneta de acționare este eliberată, lanțul de ferăstrău continuă să se rotească pentru o perioadă scurtă de timp. Lanțul fierăstrăului aflat în mișcare poate tăia persoane. Se pot produce grave leziuni corporale.
 - ▶ Așteptați până când lanțul de ferăstrău nu se mai rotește.

⚠ AVERTISMENT



- În cazul în care se taie un lemn aflat în tensiune, șina portlanț se poate prinde. Utilizatorul poate pierde controlul asupra motofierăstrăului și poate fi rănit grav.
 - ▶ Mai întâi tăiați o tăietură de eliberare (1) pe partea de presiune (A) și apoi tăiați o tăietură de separare (2) în direcția trunchiului, pe partea de tensionare (B).

⚠ PERICOL

- În cazul în care se lucrează într-un mediu cu cabluri electrice, lanțul fierăstrăului poate intra în contact cu cablurile electrice și le poate deteriora. Risc de rănire gravă sau deces.
 - ▶ Nu lucrați în mediu unde există cabluri electrice.

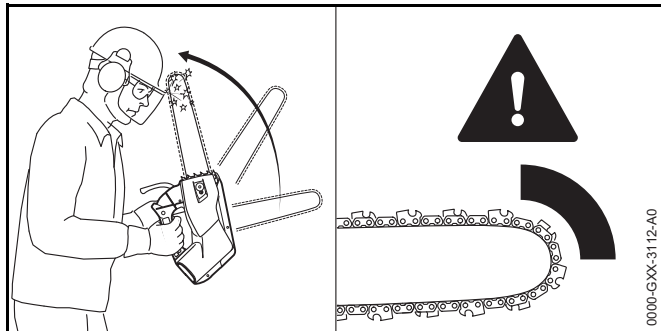
4.7.2 Doborârea

⚠ AVERTISMENT

- Persoanele fără experiență nu pot evalua pericolele apărute la doborâre. Risc de rănire gravă a persoanelor sau de deces și de avariere a bunurilor.
 - ▶ Dacă există neclarități: Nu doborâți singur.
- În timpul doborârii, părți ale unui copac și ramuri pot cădea peste oameni sau obiecte. Risc de rănire gravă a persoanelor sau de deces și de avariere a bunurilor.
 - ▶ Stabiliți direcția de doborâre, astfel încât zona în care cade partea copacului, să fie liberă.
 - ▶ Nu permiteți accesul persoanelor neautorizate, al copiilor și animalelor pe o rază de 2,5 m în jurul zonei de lucru.

4.8 Forțe de reacție

4.8.1 Recul

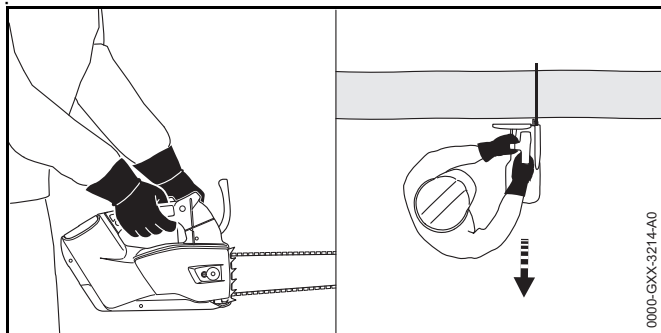


Un recul poate fi cauzat de următoarele:

- În zona din jurul sfertului superior al șinei portlanț lanțul de ferăstrău rotativ lovește un obiect dur și frânează rapid.
- Lanțul de ferăstrău rotativ este prins în sfertul superior al șinei portlanț.

Frâna de lanț nu poate împiedica reculul.

⚠️ AVERTISMENT



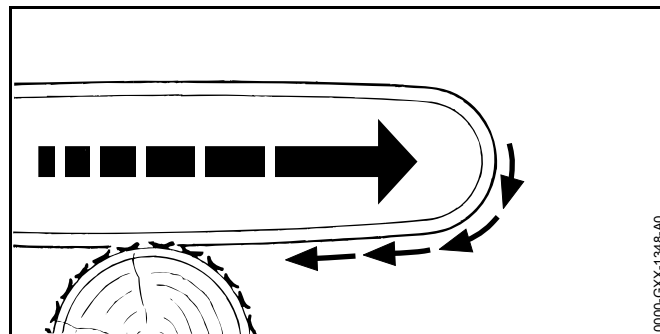
- În cazul de recul, motofierăstrăul poate fi proiectat spre utilizator. Utilizatorul poate să piardă controlul asupra motofierăstrăului și să fie accidentat grav sau chiar mortal prin conceperea unui sistem de mâner cu o distanță mică a mânerului.



▶ Țineți ferm motofierăstrăul cu ambele mâini.

- ▶ Păstrați o distanță suficientă dintre corp și zona de acțiune mărită a motofierăstrăului.
- ▶ Lucrați conform descrierii din manualul de instrucțiuni.
- ▶ Nu lucrați cu zona din jurul sfertului superior al șinei portlanț.
- ▶ Lucrați cu un lanț de ferăstrău ascuțit în mod corespunzător și tensionat corect.
- ▶ Utilizați un lanț de ferăstrău cu grad redus de recul.
- ▶ Utilizați o șină portlanț cu cap de șină mic.
- ▶ Tăiați cu ferăstrăul la viteză maximă.

4.8.2 Prindere



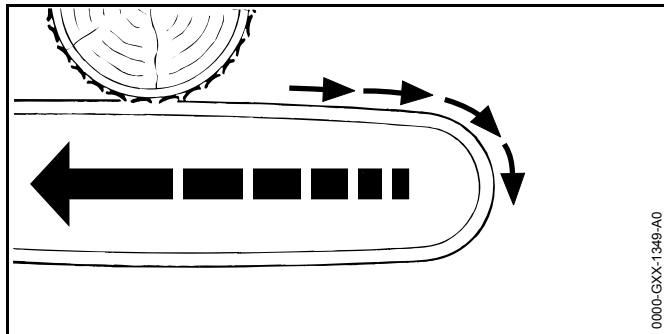
Atunci când se lucrează cu partea inferioară a șinei portlanț, motofierăstrăul este tras departe de utilizator.

⚠️ AVERTISMENT

- În cazul în care lanțul de ferăstrău rotativ lovește un obiect dur și frânează rapid, motofierăstrăul poate fi tras brusc, cu putere, la distanță de utilizator. Utilizatorul poate pierde controlul asupra motofierăstrăului și poate fi rănit grav sau poate fi ucis.
 - ▶ Țineți ferm motofierăstrăul cu ambele mâini.
 - ▶ Lucrați conform descrierii din Manualul de instrucțiuni.
 - ▶ Direcționați șina portlanț drept în tăietură.

- ▶ Așezați gheara opriteare în mod corespunzător.
- ▶ Tăiați cu ferăstrăul la viteză maximă.

4.8.3 Ricoșeu



Atunci când se lucrează cu partea superioară a șinei portlanț, motoferăstrăul este împins pe direcția utilizatorului.

⚠ AVERTISMENT

- În cazul în care lanțul de ferăstrău rotativ lovește un obiect dur și frânează rapid, motoferăstrăul poate fi împins brusc, cu putere, către utilizator. Utilizatorul poate pierde controlul asupra motoferăstrăului și poate fi rănit grav sau poate fi ucis.
 - ▶ Țineți ferm motoferăstrăul cu ambele mâini.
 - ▶ Lucrați conform descrierii din Manualul de instrucțiuni.
 - ▶ Direcționați șina portlanț drept în tăietură.
 - ▶ Tăiați cu ferăstrăul la viteză maximă.

4.9 Transportarea

4.9.1 Motoferăstrău

⚠ AVERTISMENT

- În timpul transportului, motoferăstrăul poate cădea sau se poate deplasa. Risc de rănire a persoanelor și de avariere a bunurilor.



- ▶ Extrageți acumulatorul.

- ▶ Introduceți frâna lanțului.
- ▶ Glisați apărătoarea de lanț peste șina portlanț, astfel încât să acopere toată șina portlanț.
- ▶ Asigurați motoferăstrăul cu centuri de fixare, curele sau cu o plasă astfel încât aceasta să nu poată cădea și să nu se poată deplasa.

4.9.2 Acumulator

⚠ AVERTISMENT

- Acumulatorul nu este protejat împotriva tuturor influențelor mediului. Dacă acumulatorul este expus la anumite influențe ale mediului, acesta se poate avaria, iar bunurile pot fi avariate.
 - ▶ Nu transportați un acumulator avariata.
 - ▶ Transportați acumulatorul într-un ambalaj neconducător din punct de vedere electric.
- În timpul transportului, acumulatorul poate cădea sau se poate deplasa. Risc de rănire a persoanelor și de avariere a bunurilor.
 - ▶ Ambalați acumulatorul în ambalaj, astfel încât să nu se poată mișca.
 - ▶ Asigurați ambalajul, astfel încât să nu se poată mișca.

4.10 Stocarea

4.10.1 Motoferăstrău

⚠ AVERTISMENT

- Copiii nu pot recunoaște și evalua pericolele pe care le prezintă motoferăstrăul. Copiii pot suferi leziuni grave.



- ▶ Extrageți acumulatorul.

- ▶ Introduceți frâna lanțului.
- ▶ Glisați apărătoarea de lanț peste șina portlanț, astfel încât să acopere toată șina portlanț.
- ▶ Depozitați motoferăstrăul într-un loc care nu este la îndemâna copiilor.
- Contactele electrice de la motoferăstrău și componentele metalice pot coroda din cauza umezelii. Motoferăstrăul se poate deteriora.



- ▶ Extrageți acumulatorul.

- ▶ Depozitați motoferăstrăul într-un loc curat și uscat.

4.10.2 Acumulator

⚠ AVERTISMENT

- Copiii nu pot recunoaște și evalua pericolele pe care le prezintă acumulatorul. Copii pot suferi leziuni grave.
 - ▶ Depozitați acumulatorul într-un loc care nu este la îndemâna copiilor.
- Acumulatorul nu este protejat împotriva tuturor influențelor mediului. Dacă acumulatorul este expus la anumite influențe ale mediului, acesta se poate avaria.
 - ▶ Depozitați acumulatorul într-un loc curat și uscat.
 - ▶ Depozitați acumulatorul într-un spațiu închis.
 - ▶ Depozitați acumulatorul separat de motoferăstrău și de încărcător.
 - ▶ Depozitați acumulatorul într-un ambalaj neconducător din punct de vedere electric.
 - ▶ Păstrați acumulatorul în intervalul de temperatură - 10°C și + 50 °C.

4.11 Curățarea, întreținerea și repararea

⚠ AVERTISMENT

- Înainte de curățare, întreținere sau reparare, scoateți acumulatorul pentru a împiedica pornirea din greșeală a motoferăstrăului. Risc de rănire gravă a persoanelor și de avariere a bunurilor.



- ▶ Extrageți acumulatorul.

- ▶ Introduceți frâna lanțului.

- Agenții de curățare puternici, curățarea cu un jet de apă sau obiectele ascuțite pot deteriora motoferăstrăul, șina portlanț, lanțul ferăstrăului și acumulatorul. În cazul în care motoferăstrăul, șina portlanț, lanțul ferăstrăului sau acumulatorul nu sunt curățate corespunzător, componentele s-ar putea să nu mai funcționeze corect, iar dispozitivele de siguranță să fie scoase din funcțiune. Se pot produce grave leziuni corporale.
 - ▶ Curățați motoferăstrăul, șina portlanț, lanțul ferăstrăului și acumulatorul așa cum se descrie în acest Manual de instrucțiuni.
- În cazul în care motoferăstrăul, șina portlanț, lanțul ferăstrăului și acumulatorul nu sunt întreținute sau reparate corespunzător, componentele s-ar putea să nu mai funcționeze corect, iar dispozitivele de siguranță să fie scoase din funcțiune. Aceasta poate duce la leziuni corporale grave, chiar letale.
 - ▶ Nu încercați să întrețineți sau să reparați singur motoferăstrăul și acumulatorul.
 - ▶ Dacă motoferăstrăul sau acumulatorul trebuie întreținute sau reparate: Adresați-vă unui distribuitor STIHL.
 - ▶ Întrețineți sau reparați șina portlanț și lanțul de ferăstrău în modul descris în aceste Manual de instrucțiuni.

- În timpul curățării sau întreținerii lanțului de ferăstrău, utilizatorul se poate tăia în dinții de tăiere ascuțiți. Pericol de rănire.
 - ▶ Purtați mănuși de lucru făcute din material rezistent la uzură.

5 Pregătirea pentru utilizare a motoferăstrăului

5.1 Pregătirea pentru utilizare a motoferăstrăului

Anterior oricăror lucrări, trebuie parcurși următorii pași:

- ▶ Asigurați-vă că următoarele componente sunt într-o stare sigură:
 - Motoferăstrău, 4.6.1.
 - Șină portlanț, 4.6.2.
 - Lanțul ferăstrăului, 4.6.3.
 - Acumulator, 4.6.4.
- ▶ Verificați acumulatorul, 10.7.
- ▶ Încărcați acumulatorul complet, așa cum este prezentat în manualul de utilizare al încărcătoarelor STIHL AL 101, 300, 500.
- ▶ Curățați motoferăstrăul, 15.1.
- ▶ Montați șina portlanț și lanțul de ferăstrău, 6.1.1.
- ▶ Tensionarea lanțului de ferăstrău, 6.2.
- ▶ Umpleți cu ulei adeziv pentru lanțuri de ferăstrău, 6.3.
- ▶ Verificați frâna de lanț, 10.4.
- ▶ Verificați comenzile, 10.5.
- ▶ Verificați lubrifierea lanțului, 10.6.
- ▶ Dacă pașii nu pot fi executați: nu folosiți motoferăstrăul și apelați la un distribuitor STIHL.

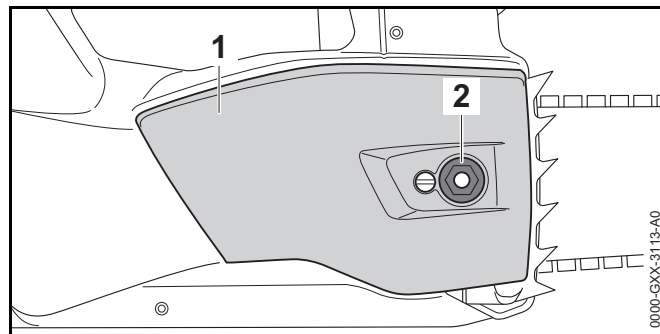
6 Asamblarea motoferăstrăului

6.1 Montarea și demontarea șinei portlanț și a lanțului de ferăstrău

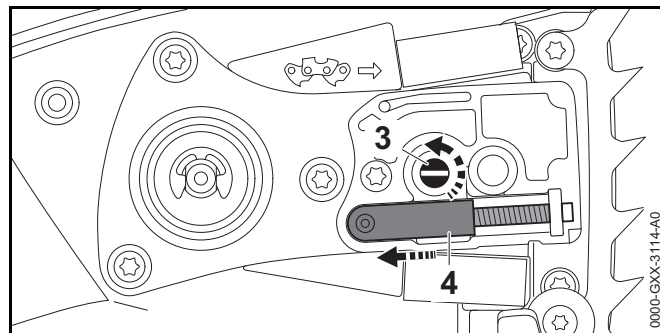
6.1.1 Montați șina portlanț și lanțul de ferăstrău

Combi-națiile de șină portlanț și lanț de ferăstrău, care se potrivesc cu roata de lanț și sunt montate pe aceasta, sunt indicate în datele tehnice, 20.

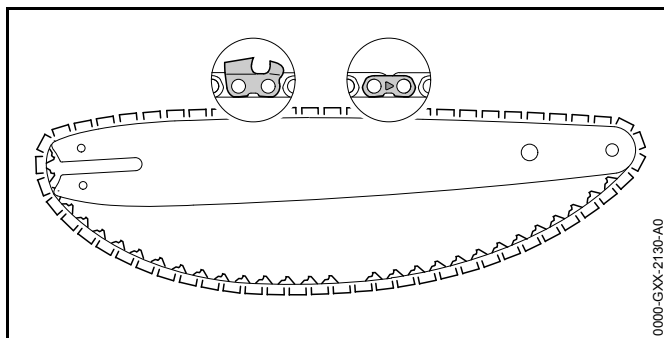
- ▶ Decuplați motoferăstrăul, introduceți frâna de lanț și scoateți acumulatorul.



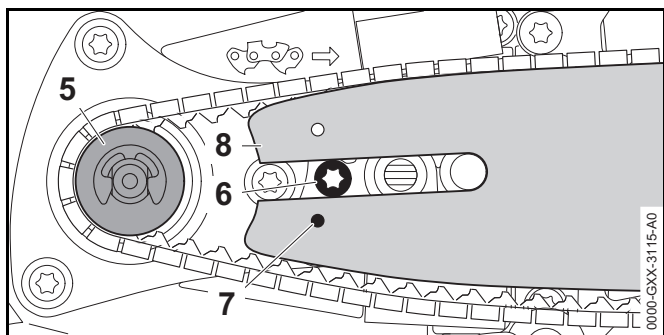
- ▶ Deșurubați piulița (2).
- ▶ Demontați capacul roții de lanț (1).



- ▶ Rotiți șurubul de tensionare (3) în sens invers mersului acelor de ceasornic, până când dispozitivul de tensionare (4) din partea stângă se lipește de carcasă.



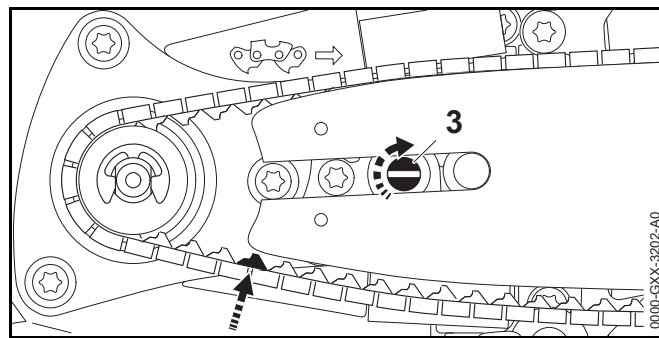
- ▶ Așezați lanțul de ferăstrău în canelura șinei portlanț astfel încât săgețile de pe articulația lanțului de ferăstrău indică partea superioară, în direcția de rotație.



- ▶ Așezați șina portlanț cu șaiba de tensionare și lanțul de ferăstrău în motoferăstrău de așa natură încât să se respecte următoarele condiții:
 - Zalele de antrenare ale lanțului de ferăstrău stau în dinții roții de lanț (5).
 - Capul șurubului (6) stă în gaura longitudinală a șinei portlanț (8).
 - Știftul dispozitivului de tensionare (4) stă în orificiul (7) șinei portlanț (8).

Orientarea șinei portlanț (8) nu are nicio importanță. Inscricția de pe șina portlanț (8) poate sta și pe cap.

- ▶ Eliberați frâna de lanț.



- ▶ Rotiți șurubul de tensionare (3) în sensul mersului acelor de ceasornic, până când lanțul de ferăstrău stă pe șina portlanț. În acest sens dirijați zalele de antrenare a lanțului de ferăstrău în canelura șinei portlanț. Șina portlanț (8) și lanțul de ferăstrău se sprijină pe motofierăstrău.
- ▶ Rezemați capacul roții de lanț (1) de motofierăstrău astfel încât acesta să fie la același nivel cu motofierăstrăul.
- ▶ Înșurubați piulița (2) și strângeți-o.

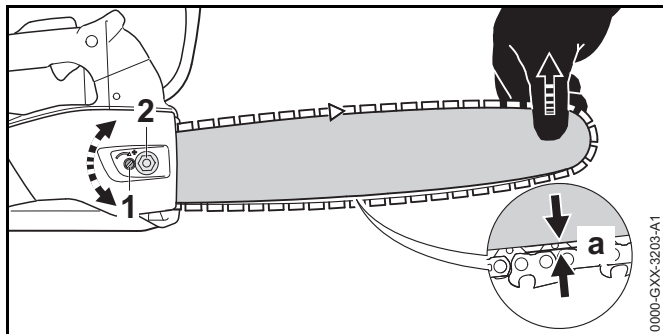
6.1.2 Demontarea șinei portlanț și a lanțului de ferăstrău

- ▶ Decuplați motoferăstrăul, introduceți frâna de lanț și scoateți acumulatorul.
- ▶ Deșurubați piulița.
- ▶ Scoateți capacul roții de lanț.
- ▶ Rotiți șurubul de tensionare în sens invers mersului acelor de ceasornic, până la opritor. Lanțul de ferăstrău este tensionat.
- ▶ Scoateți șina portlanț și lanțul de ferăstrău.

6.2 Tensionarea lanțului de fierăstrău

În timpul lucrului, lanțul de ferăstrău se extinde sau se adună. Tensiunea din lanțul de ferăstrău se modifică. În timpul lucrului, tensiunea din lanțul de ferăstrău trebuie verificată cu regularitate și se face o retensionare.

- ▶ Decuplați motoferăstrăul, introduceți frâna de lanț și scoateți acumulatorul.



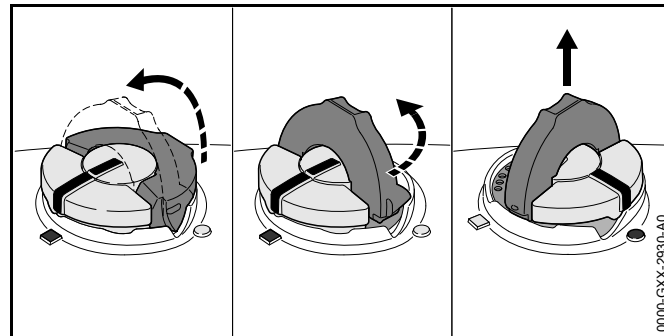
- ▶ Slăbiți piulița (2).
- ▶ Eliberați frâna de lanț.
- ▶ Ridicați șina portlanț de la vârf și rotiți șurubul de tensionare (1) în sens orar sau în sens antiorar, până când se întrunesc următoarele condiții:
 - Distanța a din mijlocul șinei portlanț este 1 mm până la 2 mm.
 - Lanțul de ferăstrău poate fi tras pe șina portlanț chiar și cu două degete și cu efort minim.
- ▶ Dacă se utilizează o șină portlanț Carving: Rotiți șurubul de tensionare (1) în sens orar sau în sens antiorar până când zalele de antrenare ale lanțului de ferăstrău sunt încă pe jumătate vizibile pe partea inferioară a șinei portlanț.
- ▶ Șina portlanț se ridică în continuare de vârf, iar piulițele (2) se strâng.
- ▶ Dacă distanța a din mijlocul șinei portlanț nu este 1 mm până la 2 mm: Tensionați din nou lanțul de ferăstrău.
- ▶ În cazul în care, la utilizarea unei șine portlanț tip Carving, zalele de antrenare ale lanțului de ferăstrău sunt pe jumătate vizibile pe partea inferioară a șinei portlanț: Tensionați din nou lanțul de ferăstrău.

6.3 Umpleți cu ulei adeziv pentru lanțuri de ferăstrău

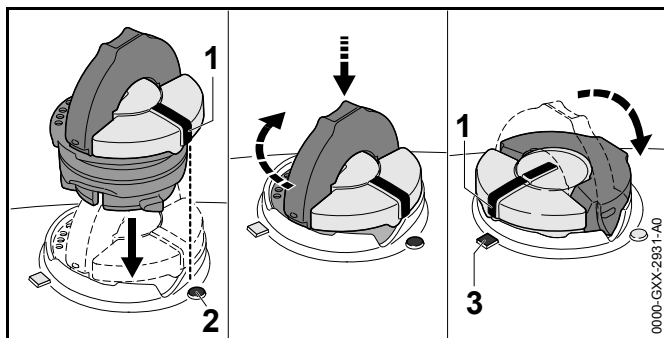
Lubrifiați cu ulei adeziv pentru lanțuri de ferăstrău și răciți lanțul de ferăstrău rotativ.

STIHL recomandă utilizarea unui ulei adeziv pentru lanțuri de ferăstrău STIHL sau un alt ulei adeziv pentru lanțuri de ferăstrău aprobat pentru motofierăstraie.

- ▶ Decuplați motoferăstrăul, introduceți frâna de lanț și scoateți acumulatorul.
- ▶ Așezați motofierăstrăul pe o suprafață dreaptă, astfel încât capacul rezervorului de ulei să fie orientat în sus.
- ▶ Curățați zona din jurul capacului rezervorului de ulei cu o lavetă umedă.



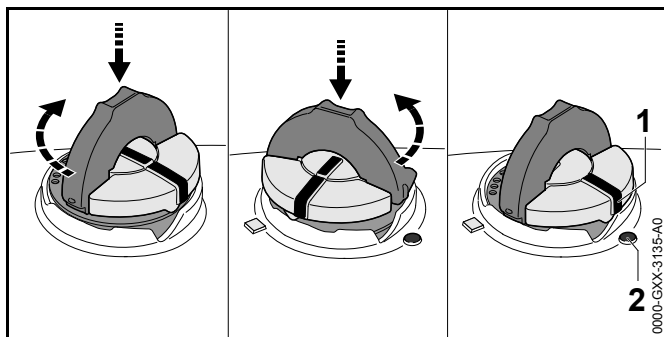
- ▶ Rabatați colierul de la capacul rezervorului de ulei pe poziția deschis.
- ▶ Rotiți capacul rezervorului de ulei în sens antiorar, până la opritor.
- ▶ Scoateți capacul rezervorului de ulei.
- ▶ Adăugați ulei adeziv pentru lanțuri de ferăstrău astfel încât niciun pic de ulei adeziv pentru lanțuri de ferăstrău să nu se scurgă și nu umpleți rezervorul de ulei până la refuz.
- ▶ Dacă se rabatează colierul de la capacul rezervorului de ulei pe poziția închis: Rabatați colierul pe poziția deschis.



- ▶ Capacul rezervorului de ulei se așează astfel încât marcajul (1) să fie orientat spre marcajul (2).
- ▶ Capacul rezervorului de ulei se apasă în jos și se rotește până la opritor în sens orar. Capacul rezervorului de ulei face clic în poziție. Marcajul (1) indică spre marcajul (3).
- ▶ Se verifică dacă este posibilă tragerea în sus a capacului la rezervorul de ulei.
- ▶ Dacă nu este posibilă tragerea în sus a capacului la rezervorul de ulei: Rabatați colierul de la capacul rezervorului de ulei pe poziția închis. Rezervorul de ulei este închis.

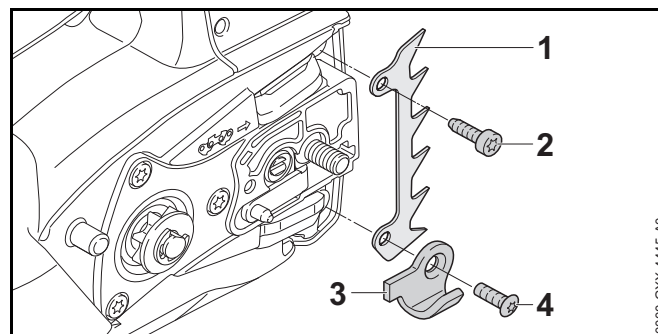
Dacă se poate trage în sus capacul rezervorului de ulei, trebuie efectuate următoarele etape:

- ▶ Capacul rezervorului de ulei se așează într-o poziție oarecare.



- ▶ Capacul rezervorului de ulei se apasă în jos și se rotește până la opritor în sens orar.
- ▶ Capacul rezervorului de ulei se apasă în jos și se rotește în sens antiorar până când marcajul (1) indică spre marcajul (2).
- ▶ Se încearcă din nou închiderea rezervorului de ulei.
- ▶ Dacă tot nu este posibilă închiderea rezervorului de ulei: Nu lucrați cu motofierăstrăul și contactați un serviciu de asistență tehnică STIHL. Motofierăstrăul nu se află într-o stare sigură.

6.4 Montarea ghearei opritoare



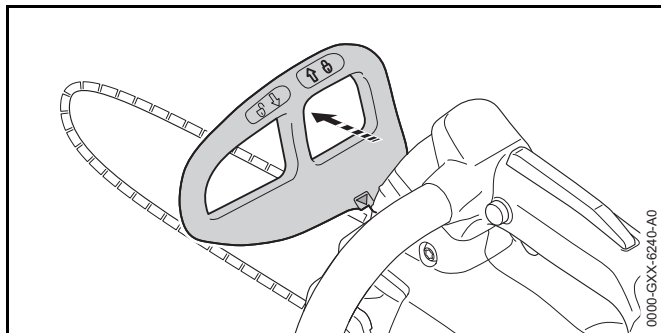
- ▶ Deșurubați șurubul (4) și scoateți prinderea lanțului (3).
- ▶ Se așează gheara opritoare (1).
- ▶ Se strânge șurubul (2).
- ▶ Se așează prinderea lanțului (3).
- ▶ Înșurubați șurubul (4) și strângeți bine.
- ▶ Strângeți tare șurubul (2).

7 Punerea și slăbirea frânei de lanț

7.1 Punerea frânei de lanț

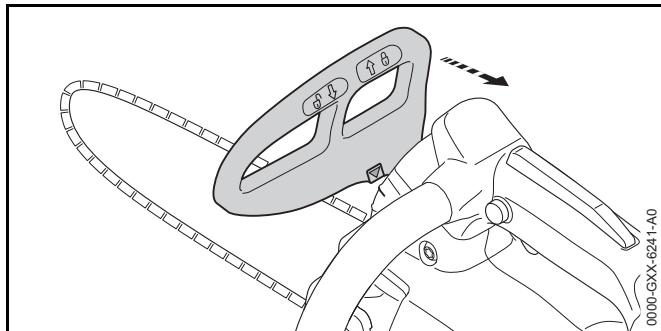
Motofierăstrăul este echipat cu o frână de lanț.

Frâna de lanț este aplicată automat la un recul suficient de puternic de inerția apărătorii de mână sau poate fi aplicată de către utilizator.



- ▶ Apăsați apărătoarea de mână, luând mâna stângă de pe mânerul tubular.
Protecția mâinilor se fixează perceptibil. Frâna de lanț este trasă.

7.2 Eliberarea frânei de lanț

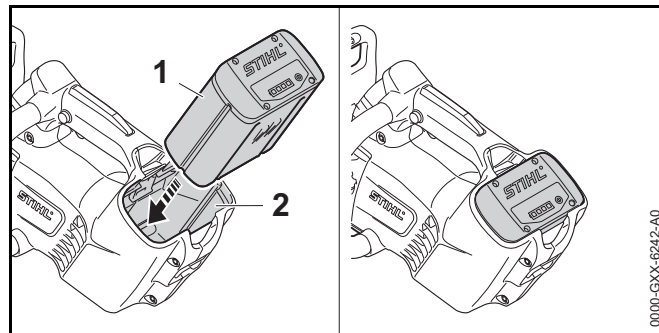


- ▶ Trageți apărătoarea de mână cu mâna stângă în direcția utilizatorului.
Protecția mâinilor se fixează perceptibil. Frâna de lanț este slăbită.

8 Introducerea și scoaterea bateriei

8.1 Înlocuiți acumulatorul

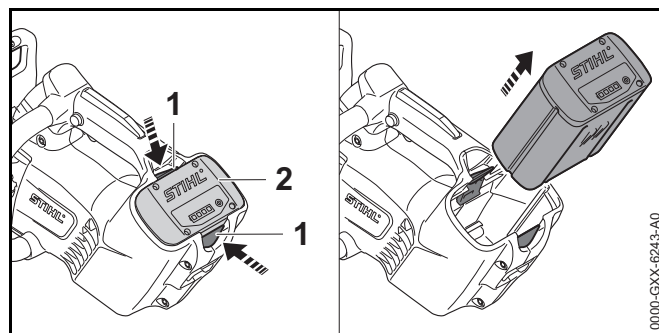
- ▶ Introduceți frâna lanțului.



- ▶ Apăsați acumulatorul (1) în compartimentul acumulatorului (2) până la opritor.
Acumulatorul (1) se fixează cu un clic.

8.2 Extrageți acumulatorul

- ▶ Așezați motoferăstrăul pe o suprafață plană.



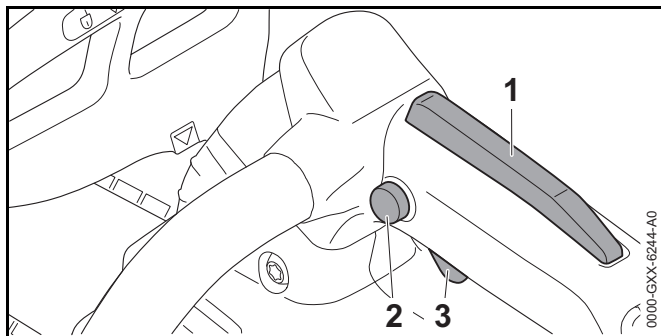
- ▶ Apăsați ambele pârghii blocatoare (1).
Acumulatorul (2) este acum deblocat și poate fi scos.

9 Pornirea și oprirea motoferăstrăului

9.1 Pornirea motoferăstrăului

- ▶ Țineți motoferăstrăul cu o mână pe mânerul de comandă, așa încât degetul mare să cuprindă mânerul de comandă.
- ▶ Eliberați frâna de lanț.

- ▶ Țineți motoferăstrăul cu mâna stânga pe mânerul tubular, astfel încât degetul mare să cuprindă mânerul tubular.



- ▶ Apăsați butonul de blocare (2) cu degetul mare și țineți-l apăsat.
- ▶ Apăsați cu mâna și țineți apăsată pârghia ergonomică (1). Butonul de blocare (2) poate fi eliberat.
- ▶ Apăsați pârghia de comutație (3) cu degetul arătător și mențineți-o apăsată. Motoferăstrăul accelerează și lanțul de ferăstrău se mișcă.

9.2 Oprirea motoferăstrăului

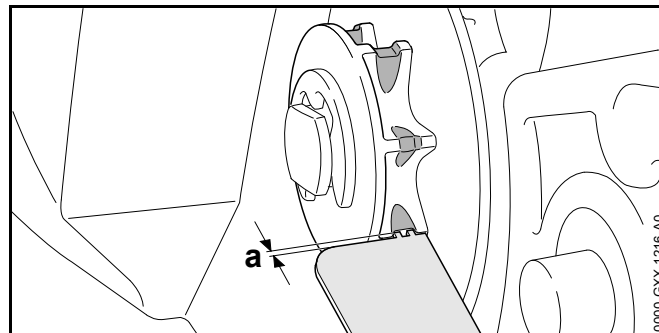
- ▶ Eliberați pârghia de comutație și pârghia ergonomică. Lanțul tăietor nu funcționează.
- ▶ Dacă lanțul fierăstrăului rulează în continuare: Introduceți frâna lanțului, scoateți acumulatorul și adresați-vă unui serviciu de asistență tehnică STIHL. Motofierăstrăul este defect.

10 Verificarea motoferăstrăului și al acumulatorului

10.1 Verificarea roții lanțului

- ▶ Decuplați motoferăstrăul, introduceți frâna de lanț și scoateți acumulatorul.
- ▶ Eliberați frâna de lanț.
- ▶ Demontați capacul roții de lanț

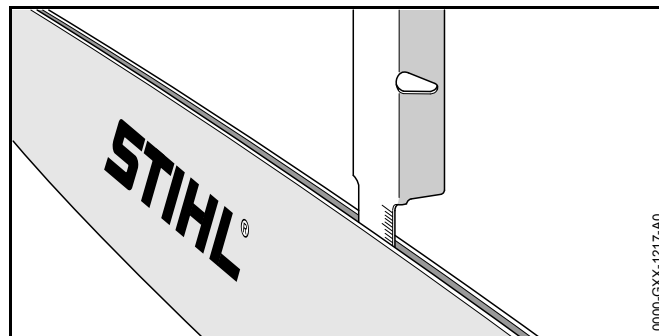
- ▶ Demontați șina portlanț și lanțul de ferăstrău.




- ▶ Verificați dacă roata de lanț prezintă semne de uzură, folosind un calibru de verificare STIHL.
- ▶ În cazul în care semnele de uzură sunt mai adânci decât $a = 0,5 \text{ mm}$: adresați-vă unui distribuitor STIHL. Roata de lanț trebuie înlocuită.

10.2 Verificarea șinei portlanț

- ▶ Decuplați motoferăstrăul, introduceți frâna de lanț și scoateți acumulatorul.
- ▶ Demontați lanțul de ferăstrău și șina portlanț.

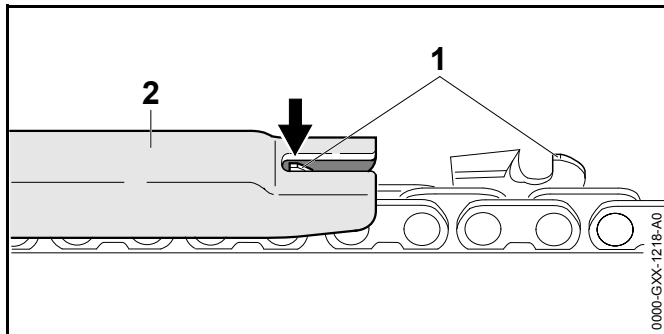



- ▶ Măsurați adâncimea canelurii șinei portlanț cu joja de măsurare de la un calibru de rectificare STIHL.
- ▶ Înlocuiți șina de lanț, dacă una din următoarele condiții este îndeplinită:

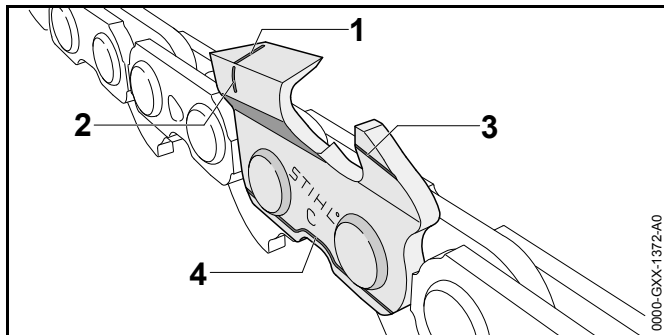
- Șina portlanț este deteriorată.
 - Adâncimea canelurii măsurate este mai mică decât adâncimea minimă a canelurii șinei portlanț,  19.3.
 - Canelura șinei portlanț este redusă sau extinsă.
- ▶ Dacă aveți neclarități, vă rugăm să vă adresați unui distribuitor STIHL.

10.3 Verificarea lanțului de ferăstrău

- ▶ Decuplați motoferăstrăul, introduceți frâna de lanț și scoateți acumulatorul.



- ▶ Măsurați înălțimea limitatorului de adâncime (1) cu un calibrul de rectificare STIHL (2). Calibrul de rectificare STIHL trebuie să se potrivească cu pasul lanțului de ferăstrău.
- ▶ În cazul în care limitatorul de adâncime (1) depășește calibrul de rectificare (2): piliți ulterior limitatorul de adâncime (1),  16.2.



- ▶ Verificați dacă marcajele de uzură (1 până la 4) sunt vizibile pe dinții de tăiere.
- ▶ În cazul în care niciuna din marcajele de uzură nu este vizibilă pe dinții de tăiere: adresați-vă unui distribuitor STIHL.
- ▶ Cu un calibrul de rectificare STIHL verificați dacă unghiul de ascuțire a dinților de tăiere este de 30°. Calibrul de rectificare STIHL trebuie să se potrivească cu pasul lanțului de ferăstrău.
- ▶ Dacă unghiul de ascuțire nu este de 30°: ascuțiți lanțul de ferăstrău.
- ▶ Dacă aveți neclarități, vă rugăm să vă adresați unui distribuitor STIHL.

10.4 Verificarea frânei de lanț

- ▶ Porniți motoferăstrăul.
- ▶ Introduceți frâna lanțului. Frâna lanțului funcționează dacă lanțul fierăstrăului se oprește imediat.
- ▶ Dacă lanțul fierăstrăului nu se oprește imediat: Nu folosiți motofierăstrăul și contactați un serviciu de asistență tehnică STIHL. Frâna lanțului este defectă.

10.5 Verificarea comenzilor

Butonul de blocare, pârghia ergonomică și pârghia de comutație

- ▶ Introduceți frâna de lanț și scoateți acumulatorul.
- ▶ Încercați să apăsați maneta de acționare fără să apăsați butonul de blocare.
- ▶ În cazul în care maneta de acționare poate fi apăsată: Adresați-vă unui distribuitor STIHL. Butonul de blocare este defect.
- ▶ Apăsați butonul de blocare și mențineți-l apăsat.
- ▶ Apăsați și țineți pârghia ergonomică apăsată.
- ▶ Apăsați maneta de acționare și eliberați-o din nou.

- ▶ Dacă butonul de blocare, pârghia ergonomică sau pârghia de comutație sunt greu de acționat sau nu sar în poziția lor inițială: Nu folosiți motofierăstrăul și contactați un serviciu de asistență tehnică STIHL.
Butonul de blocare, pârghia ergonomică sau pârghia de comutație este defectă.

Pornirea motoferăstrăului

- ▶ Introduceți acumulatorul.
- ▶ Eliberați frâna de lanț.
- ▶ Apăsăți butonul de blocare și mențineți-l apăsat.
- ▶ Apăsăți și țineți pârghia ergonomică apăsată.
- ▶ Apăsăți maneta de acționare (cuplare) și mențineți-o apăsată.
Lanțul de ferăstrău funcționează.
- ▶ Eliberați pârghia de comutație.
Lanțul tăietor nu funcționează.
- ▶ Dacă lanțul fierăstrăului rulează în continuare: Introduceți frâna lanțului, scoateți acumulatorul și adresați-vă unui serviciu de asistență tehnică STIHL.
Motofierăstrăul este defect.

10.6 Verificați lubrifierea lanțului

- ▶ Înlocuiți acumulatorul.
- ▶ Eliberați frâna de lanț.
- ▶ Direcționați șina portlanț pe o suprafață deschisă la culoare.
- ▶ Porniți motofierăstrăul.
Uleiul adeziv pentru lanțuri de ferăstrău este proiectat și poate fi văzut pe suprafața deschisă la culoare.
Lubrifierea lanțului funcționează.

În cazul în care uleiul adeziv pentru lanțuri de ferăstrău proiectat nu este văzut:

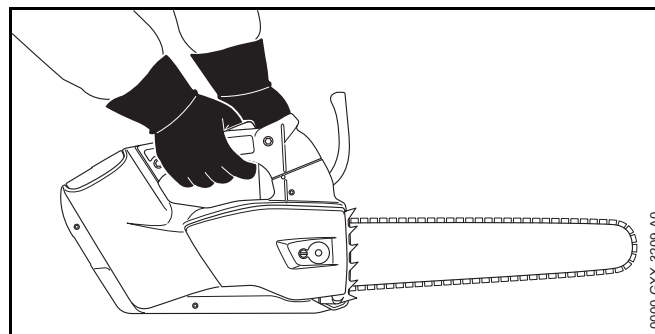
- ▶ Umpleți cu ulei adeziv pentru lanțuri de ferăstrău
- ▶ Verificați din nou lubrifierea lanțului.
- ▶ În cazul în care uleiul adeziv pentru lanțuri de ferăstrău continuă să nu poată fi văzut pe suprafața deschisă la culoare: adresați-vă unui distribuitor STIHL. Lubrifierea lanțului este defectă.

10.7 Verificarea acumulatorului

- ▶ Apăsăți butonul de la acumulator.
LED-urile se aprind sau pâlpâie.
- ▶ Dacă LED-urile nu se aprind sau nu pâlpâie: nu folosiți acumulatorul și apelați la un distribuitor STIHL.
Defecțiune a bateriei.

11 Lucrul cu motoferăstrăul

11.1 Ținerea și ghidarea motofierăstrăului



- ▶ Țineți și ghidați motofierăstrăul cu mâna stânga pe mânerul tubular și mâna dreaptă pe mânerul de operare, astfel încât degetul mare de la mâna stângă să cuprindă mânerul tubular, iar degetul mare de la mâna dreaptă să cuprindă mânerul de operare.

! AVERTISMENT

Pericolul unui recul este mărit dacă motofierăstrăul este operat cu o singură mână. În cazul de recul, motofierăstrăul poate fi proiectat spre utilizator. Utilizatorul poate pierde controlul asupra motofierăstrăului și poate fi rănit grav sau poate fi ucis.

- ▶ Nu lucrați cu zona din jurul sfertului superior al șinei portlanț.
- ▶ Cu cealaltă mână nu vă țineți de ramura care trebuie tăiată.

- ▶ Nu vă țineți de ramurile aflate în cădere.

Motofierăstrăul poate fi operat cu o singură mână dacă sunt îndeplinite următoarele condiții:

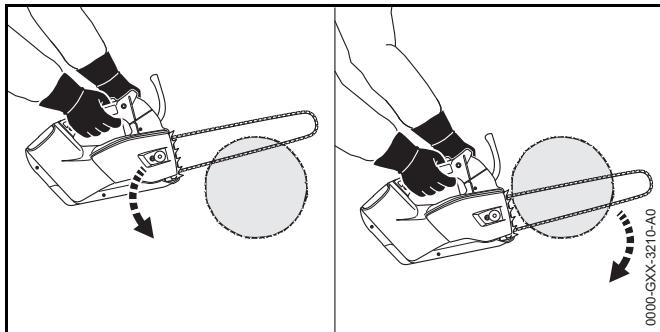
- Nu este posibilă operarea motofierăstrăului cu ambele mâini.
- Poziția de lucru trebuie asigurată cu o mână.
- Motofierăstrăul poate fi ținut strâns și cu o singură mână.
- Toate părțile corpului se află în afara zonei prelungite de balans a motofierăstrăului.

11.2 Debitarea

⚠ AVERTISMENT

În cazul de recul, motofierăstrăul poate fi proiectat spre utilizator. Risc de rănire gravă sau deces.

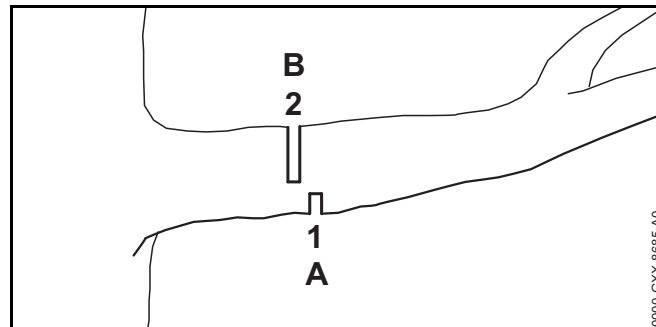
- ▶ Tăiați cu ferăstrăul la viteză maximă.
- ▶ Nu tăiați cu zona din jurul sfertului superior al șinei portlanț.
- ▶ Dirijați șina portlanț cu viteză maximă în tăietură astfel încât șina portlanț să nu se încline.



- ▶ Așezați gheara opritoare și folosiți-o drept punct de sprijin.
- ▶ Ghidați șina portlanț complet prin lemn astfel încât gheara opritoare să fie întotdeauna repositionată.
- ▶ La capătul tăieturii, prindeți greutatea motofierăstrăului.

11.3 Tăierea crengilor

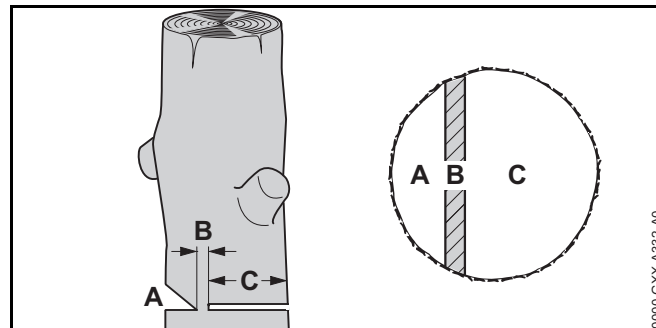
- ▶ Cu o mișcare a manetei contra ramurii, apăsați șina portlanț cu viteză maximă.



- ▶ Mai întâi tăiați o tăietură de eliberare (1) pe partea de presiune (A) și apoi tăiați o tăietură de separare (2) în direcția trunchiului, pe partea de tensionare (B).

11.4 Doborârea

11.4.1 Bazele tăieturii de doborâre



A Crestătura

Crestătura determină direcția de cădere.

B Porțiunea de rupere

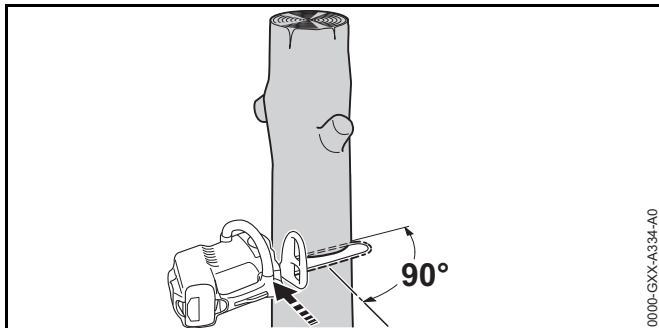
Porțiunea de rupere ghidează partea de tăiere ca o articulație care conduce copacul la sol. Porțiunea de rupere este 1/10 din diametrul trunchiului.

C Tăietura de doborâre

Trunchiul este tăiat prin tăietura de doborâre.

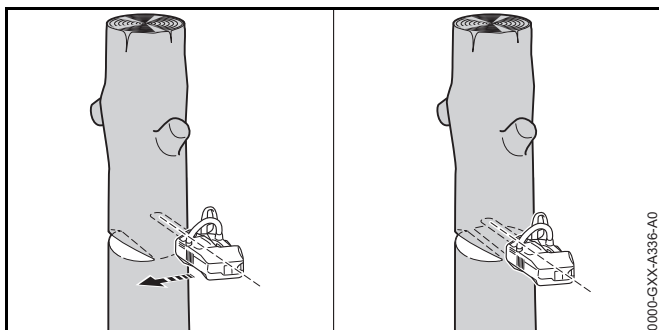
11.4.2 Tăierea creștăturii

Creștătura determină direcția în care cade partea de tăiere a copacului. Cerințele specifice fiecărei țări cu privire la locul creștăturii trebuie respectate.



- ▶ Aliniați motofierăstrăul astfel încât creștătura să fie în unghi drept față de direcția de doborâre.
- ▶ Tăiați tăietura la nivelul solului pe orizontală.
- ▶ Tăiați tăietura la înălțime la un unghi de 45 ° față de tăietura pe orizontală făcută la nivelul solului.

11.4.3 Executarea tăieturii de doborâre



- ▶ Executați tăietura de doborâre orizontală astfel încât să fie menținută porțiunea de rupere.
- ▶ Lansați semnalul de alarmă.

- ▶ Partea de tăiere a copacului se rabatează în jos peste porțiunea de rupere.
Partea de tăiere a copacului cade.

12 După lucru

12.1 După lucru

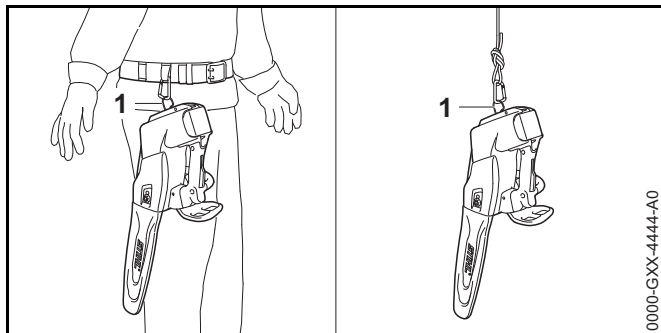
- ▶ Decuplați motofierăstrăul, introduceți frâna de lanț și scoateți acumulatorul.
- ▶ Dacă motofierăstrăul este umedă: Lăsați motofierăstrăul să se usuce.
- ▶ Dacă acumulatorul este umed: Lăsați acumulatorul să se usuce.
- ▶ Curățați motofierăstrăul.
- ▶ Curățați șina portlanț și lanțul de ferăstrău.
- ▶ Desfaceți piulița de pe capacul roții de lanț.
- ▶ Rotiți roata de tensionare 2 rotații în sens invers acelor de ceasornic.
Lanțul de ferăstrău este tensionat.
- ▶ Strângeți piulița.
- ▶ Glisați apărătoarea de lanț peste șina portlanț, astfel încât să acopere toată șina portlanț.
- ▶ Curățați acumulatorul.

13 Transportarea

13.1 Transportul motofierăstrăului

- ▶ Decuplați motofierăstrăul, introduceți frâna de lanț și scoateți acumulatorul.
- ▶ Glisați apărătoarea de lanț peste șina portlanț, astfel încât să acopere toată șina portlanț.
- ▶ Transportați motofierăstrăul cu mâna dreaptă pe mânerul tubular astfel încât șina portlanț să fie îndreptată spre spate.

- ▶ Dacă motofierăstrăul este transportat într-un autovehicul: Asigurați motofierăstrăul, așa încât acesta să nu poată cădea și să nu se poată deplasa.



Motofierăstrăul poate fi transportat cu veriga (1) de pe curea sau de pe un șnur.

13.2 Transportul acumulatorului

- ▶ Decuplați motofierăstrăul, introduceți frâna de lanț și scoateți acumulatorul.
- ▶ Asigurați-vă că acumulatorul este într-o stare sigură.
- ▶ Ambalați acumulatorul așa încât să se respecte următoarele condiții:
 - Ambalajul să nu conducă curentul.
 - Acumulatorul să nu se poată mișca în ambalaj.
- ▶ Asigurați ambalajul, astfel încât să nu se poată mișca.

Acumulatorul face obiectul cerințelor privitoare la transportul de mărfuri periculoase. Acumulatorul se încadrează în categoria UN 3480 (baterii litiu-ion) și a fost verificată conform Manualului UN Verificări și criteriile Partea III, subsecțiunea 38.3.

Reglementările pentru transport sunt disponibile la www.stihl.com/safety-data-sheets.

14 Stocarea

14.1 Depozitarea motofierăstrăului

- ▶ Decuplați motofierăstrăul, introduceți frâna de lanț și scoateți acumulatorul.
- ▶ Glisați apărătoarea de lanț peste șina portlanț, astfel încât să acopere toată șina portlanț.
- ▶ Depozitați motofierăstrăul așa încât să se respecte următoarele condiții:
 - Motofierăstrăul este depozitat într-un loc care nu se află la îndemâna copiilor.
 - Motofierăstrăul este curat și uscat.
- ▶ În cazul în care motofierăstrăul este depozitat pentru o perioadă mai mare de 3 luni: scoateți șina portlanț și lanțul de ferăstrău.

14.2 Depozitarea acumulatorului

STIHL vă recomandă să depozitați acumulatorul încărcat între 40 % și 60 % (2 LED-uri care luminează cu verde).

- ▶ Depozitați acumulatorul așa încât să se respecte următoarele condiții:
 - Acumulatorul este depozitat într-un loc care nu se află la îndemâna copiilor.
 - Acumulatorul este curat și uscat.
 - Acumulatorul este depozitat într-un spațiu închis.
 - Acumulatorul este separat de motofierăstrău și de încărcător.
 - Acumulatorul este depozitat într-un ambalaj neconducător din punct de vedere electric.
 - Acumulatorul se află în intervalul de temperatură - 10 °C și + 50 °C.

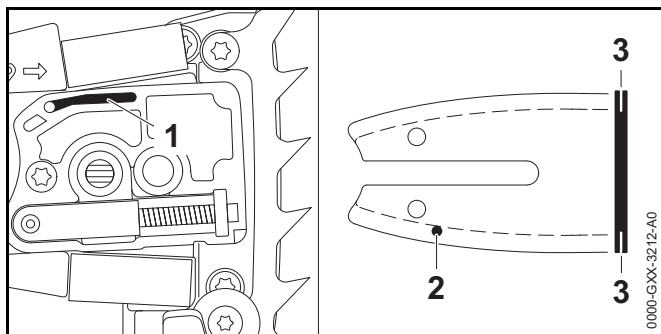
15 Curățare

15.1 Curățarea motoferăstrăului

- ▶ Decuplați motoferăstrăul, introduceți frâna de lanț și scoateți acumulatorul.
- ▶ Curățați motoferăstrăul cu o lavetă umedă sau cu soluție STIHL pentru îndepărtarea rășinilor.
- ▶ Demontați capacul roții de lanț
- ▶ Curățați zona din jurul roții de lanț cu o lavetă umedă sau cu soluție STIHL pentru îndepărtarea rășinilor.
- ▶ Îndepărtați materiile străine din compartimentul acumulatorului și curățați compartimentul acumulatorului folosind o lavetă curată.
- ▶ Curățați contactele electrice din compartimentul acumulatorului folosind o pensulă sau o perie moale.
- ▶ montați capacul roții de lanț

15.2 Curățarea șinei portlanț și a lanțului de ferăstrău

- ▶ Decuplați motoferăstrăul, introduceți frâna de lanț și scoateți acumulatorul.
- ▶ Demontați șina portlanț și lanțul de ferăstrău.



- ▶ Curățați canalul de evacuare a uleiului (1), orificiul de admisie ulei (2) și canelura (3) cu o pensulă, o perie moale sau soluție STIHL pentru îndepărtarea rășinilor.
- ▶ Curățați lanțul de ferăstrău cu o pensulă, o perie moale sau soluție STIHL pentru îndepărtarea rășinilor.

- ▶ Montați șina portlanț și lanțul de ferăstrău.

15.3 Curățarea bateriei

- ▶ Curățați bateria cu o lavetă umedă.

16 Întreținere

16.1 Debavurarea șinei portlanț

Pe marginea exterioară a șinei portlanț se pot forma bavuri.

- ▶ Îndepărtați bavurile cu o pilă plată sau o sculă pentru debavurarea șinei portlanț STIHL.
- ▶ Dacă aveți neclarități, vă rugăm să vă adresați unui distribuitor STIHL.

16.2 Ascuțirea lanțului de ferăstrău

Este nevoie de multă practică pentru ascuți un lanț de ferăstrău în mod corespunzător.

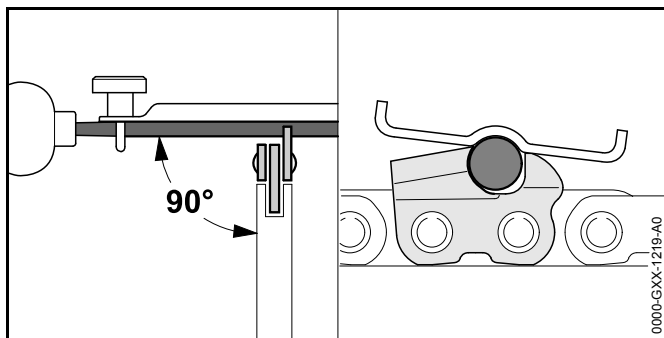
Pilele STIHL, accesoriile de pile STIHL, instrumentele de ascuțit STIHL și broșura "Ascuțirea lanțurilor de ferăstrău STIHL" vă sunt de ajutor la ascuțirea în mod corespunzător a lanțului de ferăstrău. Broșura este disponibilă la www.stihl.com/sharpening-brochure.

STIHL recomandă ca lanțurile de ferăstrău să fie ascuțite de un distribuitor STIHL.

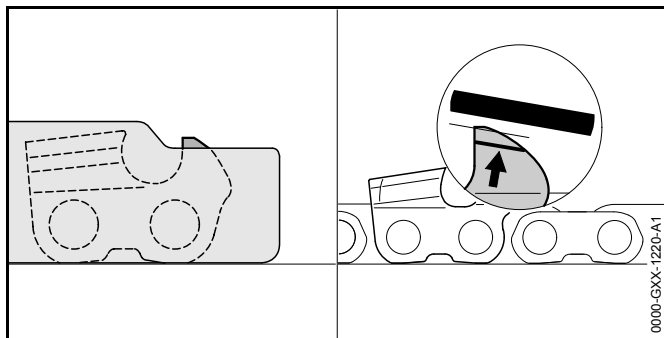
AVERTISMENT

Dinții de tăiere ai lanțului de ferăstrău sunt ascuțiți. Utilizatorul se poate tăia.

- ▶ Purtați mănuși de lucru făcute din material rezistent la uzură.



- ▶ Piliți fiecare dinte de tăiere cu o pilă rotundă așa încât să se respecte următoarele condiții:
 - Pila rotundă se potrivește cu pasul lanțului de ferăstrău.
 - Pila rotundă este mânăuită din interior spre exterior.
 - Pila rotundă este deplasată în unghi drept față de șina portlanț.
 - Se respectă unghiul de ascuțire de 30°.



- ▶ Piliți limitatorul de adâncime cu o pilă plană astfel încât acesta să fie în contact cu calibrul de rectificare STIHL și paralel cu marcajul de uzură. Calibrul de rectificare STIHL trebuie să se potrivească cu pasul lanțului de ferăstrău.
- ▶ Dacă există neclarități: Adresați-vă unui distribuitor STIHL.

17 Reparare

17.1 Repararea motoferăstrăului și a acumulatorului

Utilizatorul nu poate repara singur motoferăstrăul, șina portlanț, lanțul de ferăstrău și acumulatorul.

- ▶ Dacă motoferăstrăul, șina de lanț sau lanțul de ferăstrău sunt deteriorate: nu folosiți motoferăstrăul, șina de lanț sau lanțul de ferăstrău și adresați-vă unui distribuitor STIHL.
- ▶ Dacă bateria este defectă sau avariata: înlocuiți bateria.

18 Depanare

18.1 Remediere defecțiuni la motoferăstrău și la acumulator

Defecțiune	LED-urile de la acumulator	Cauză	Remediere
La punerea în funcțiune, motoferăstrăul nu pornește.	1 LED pâlpâie cu verde.	Acumulatorul este aproape descărcat.	► Încărcați acumulatorul așa cum este prezentat în manualul de instrucțiuni al încărcătoarelor STIHL AL 101, 300, 500.
	1 LED luminează în roșu.	Acumulatorul este prea fierbinte sau prea rece.	► Introduceți frâna de lanț și scoateți acumulatorul. ► Lăsați acumulatorul să se răcească sau să se încălzească.
	3 LED-uri pâlpâie cu roșu.	La motoferăstrău există o defecțiune.	► Introduceți frâna de lanț și scoateți acumulatorul. ► Curățați contactele electrice din compartimentul acumulatorului. ► Introduceți acumulatorul. ► Eliberați frâna de lanț. ► Porniți motoferăstrăul. ► Dacă se aprind în continuare intermitent 3 LED-uri: Nu folosiți motoferăstrăul și contactați un serviciu de asistență tehnică STIHL.
	3 LED-uri luminează cu roșu.	Motoferăstrăul este prea cald.	► Introduceți frâna de lanț și scoateți acumulatorul. ► Lăsați motoferăstrăul să se răcească.
	4 LED-uri pâlpâie cu roșu.	Defecțiune la acumulator.	► Introduceți frâna de lanț, scoateți acumulatorul și introduceți-l din nou. ► Eliberați frâna de lanț. ► Porniți motoferăstrăul. ► Dacă se aprind în continuare intermitent 4 LED-uri: Nu folosiți acumulatorul și apelați la un distribuitor STIHL.
		Conexiunea electrică dintre motoferăstrău și acumulator este întreruptă.	► Introduceți frâna de lanț, scoateți acumulatorul și introduceți-l din nou.
	Motoferăstrăul sau bateria sunt umede.	► Lăsați motoferăstrăul sau acumulatorul (bateria) să se usuce.	

Defecțiune	LED-urile de la acumulator	Cauză	Remediere
În timpul funcționării, motofierăstrăul se oprește.	3 LED-uri luminează cu roșu.	Motofierăstrăul este prea cald.	<ul style="list-style-type: none"> ▶ Extrageți acumulatorul. ▶ Lăsați motofierăstrăul să se răcească.
		Defecțiune electrică.	<ul style="list-style-type: none"> ▶ Scoateți acumulatorul și introduceți-l din nou. ▶ Porniți motofierăstrăul.
Timpul de funcționare a motofierăstrăului este prea scurt.		Acumulatorul nu este complet încărcat.	▶ Încărcați acumulatorul complet, așa cum este prezentat în manualul de instrucțiuni al încărcătoarelor STIHL AL 101, 300, 500.
		Durata de viață a acumulatorului a expirat.	▶ Înlocuiți acumulatorul.
Din zona de tăiere iese fum sau miroase a ars.		Lanțul de ferăstrău este ascuțit corect.	Ascuțiți lanțul de ferăstrău corect.
		În rezervorul de ulei este prea puțin ulei adeziv pentru lanțul fierăstrăului.	Umpleți cu ulei adeziv pentru lanțuri de ferăstrău.
		Sistemul de lubrifiere a lanțului alimentează prea puțin ulei adeziv pentru lanțul de ferăstrău.	Nu folosiți motofierăstrăul și contactați un serviciu de asistență tehnică STIHL.
		Lanțul de ferăstrău este tensionat prea tare.	Tensionați corespunzător lanțul de ferăstrău.
		Motofierăstrăul nu este folosit corespunzător.	Citiți instrucțiunile de utilizare și exersați.

19 Date tehnice

19.1 Motoferăstrău STIHL MSA 161 T

- Acumulator permis: STIHL AP
- Greutate fără acumulator, șină portlanț și lanț de ferăstrău: 2,1 kg
- Capacitatea maximă a rezervorului de ulei: 105 cm³ (0,105 l)

Durata de funcționare este disponibilă la www.stihl.com/battery-life.

19.2 Roți de lanț și viteze ale lanțului

Pot fi utilizate următoarele roți de lanț:

- 10 dinți pentru 1/4" P
 - Viteză maximă lanț conform ISO 11681: 16,1 m/s

19.3 Adâncimea minimă a canelurii șinei portlanț

Adâncimea minimă a canelurii depinde de pasul șinei portlanț.

- 1/4" P: 4 mm

19.4 Acumulator STIHL AP

- Tehnologia acumulatorului: litiu-ion
- Tensiune: 36 V
- Capacitatea în Ah: vezi plăcuța de identificare
- Conținutul de energie în Wh: vezi plăcuța de identificare
- Greutatea în kg: vezi plăcuța de identificare
- Gama de temperatură pentru utilizare și depozitare: - 10 °C până la + 50 °C

19.5 Nivelurile de zgomot și vibrații

STIHL recomandă purtarea unei protecții pentru auz.

- Nivel presiune acustică L_{pA} măsurat conform EN ISO 22868: 83 dB(A). Valoarea K pentru nivelul presiunii acustice este 2 dB(A).
- Nivelul de putere sonoră L_{wA} măsurat conform ISO 22868: 94 dB(A). Valoarea K pentru nivelul presiunii sunetului și nivelul puterii sunetului este de 2 dB(A).
- Valoarea vibrațiilor a_{hv} măsurată conform EN ISO 22867:
 - Mâner de comandă: 2,2 m/s². Valoarea K pentru nivelul vibrației este de 2 m/s².
 - Mâner tubular: 2,1 m/s². Valoarea K pentru nivelul vibrației este de 2 m/s².

Nivelurile specificate ale vibrațiilor au fost măsurate conform unei metode de testare standardizate și pot fi folosite pentru compararea dispozitivelor electrice. Valorile reale ale vibrațiilor pot să difere de valorile indicate, în funcție de modul de utilizare. Valorile indicate ale vibrațiilor se pot întrebuița pentru o primă estimare a solicitării din punct de vedere al vibrațiilor. Solicitarea reală prin vibrații trebuie estimată. Pot fi astfel luați în considerare timpii în care electroulajul este deconectat și aceia în care a funcționat însă fără a fi solicitat.

19.6 REACH

REACH este Regulamentul european referitor la înregistrarea, evaluarea și autorizarea substanțelor chimice.

Informații referitoare la conformarea Regulamentului REACH sunt date la www.stihl.com/reach.

20 Combinații ale șinei portlanț și lanțului de ferăstrău

20.1 Motoferăstrău STIHL MSA 161 T

Pasul	Grosime za de antrenare/lățime canelură	Lungime	Șină port-lanț	Număr de dinți la roata dințată	Număr de zale de antrenare	Lanțul fierăstrăului
1/4" P	1,1 mm	25 cm	Rollomatic E Mini	8	57	71 PM3 (Tip 3670)
		30 cm			65	

Lungimea de tăiere a unei șine portlanț depinde de motofierăstrăul utilizat și de lanțul fierăstrăului. Lungimea de tăiere propriu-zisă a unei șine portlanț poate fi mai mică decât lungimea specificată.

21 Piese de schimb și accesorii

21.1 Piese de schimb și accesorii

STIHL Aceste simboluri identifică piesele de schimb originale STIHL și accesorii originale STIHL.



STIHL recomandă folosirea pieselor de schimb originale STIHL și a accesorilor originale STIHL.

Piesele de schimb originale STIHL și accesorii originale STIHL se pot procura de la un distribuitor STIHL.

22 Eliminare

22.1 Eliminarea motoferăstrăului și a acumulatorului

Informațiile referitoare la eliminare sunt disponibile de la un distribuitor STIHL.

- ▶ Eliminați motoferăstrăul, șina portlanț, lanțul de ferăstrău, acumulatorul, accesorii și ambalajul în conformitate cu reglementările relevante și într-un mod care nu afectează mediul.

23 Declarație de conformitate EU

23.1 Motoferăstrău STIHL MSA 161 T

ANDREAS STIHL AG & Co. KG
Badstraße 115
D-71336 Waiblingen
Germania

declară cu toată responsabilitatea faptul că

- Model constructiv: Motoferăstrău cu acumulator
- Marca de fabricație: STIHL
- Tip: MSA 161 T

- Identificator de serie: 1252

este conformă cu cerințele Directivelor relevante 2011/65/UE, 2006/42/CE, 2014/30/UE și 2000/14/CE și a fost creat și produs în conformitate cu versiunile diverselor standarde aplicabile la respectivele date de producție: EN 55014-1, EN 55014-2, EN 60745-1 și EN 11681-2 (dacă se poate aplica).

Examinarea CE de tip conform Directivei 2006/42/CE Art. 12.3(b) a fost efectuată la: VDE Institutul de verificare și certificare (NB 0366), Merianstraße 28, 63069 Offenbach, Germania

- Număr de certificare: 40037960

Nivelurile măsurate și garantate ale puterii sunetului au fost stabilit pe baza Directivei 2000/14/CE, Anexa V.

- Nivelul de putere sonoră măsurat: 94 dB(A)
- Nivelul de putere sonoră garantat: 96 dB(A)

Documentele tehnice sunt păstrate de Departamentul de "Produktzulassung" al ANDREAS STIHL AG & Co. KG.

Anul producției, țara producătoare și codul utilajului sunt indicate pe motoferăstrău.

Waiblingen, 15.01.2019

ANDREAS STIHL AG & Co. KG

reprezentat de

Thomas Elsner, Șef Gestionare Produse și Servicii

24 Instrucțiuni generale de siguranță pentru electrouneltele

24.1 Introducere

Acest capitol descrie instrucțiunile generale de siguranță formulate în standardul european EN/IEC 62841 pentru electrouneltele manuale, acționate cu motor.

STIHL trebuie să reproducă aceste texte.

Indicațiile de securitate precizate la "Siguranța electrică" cu privire la evitarea electrocutărilor nu se aplică produselor cu acumulator STIHL.



AVERTISMENT

Citiți toate indicațiile de siguranță, instrucțiunile, imaginile și datele tehnice, cu care este prevăzută această electrounealtă. Nerespectarea următoarelor instrucțiuni poate cauza electrocutare, incendii și/sau grave răniri. **Păstrați toate instrucțiunile de siguranță și indicațiile pentru a fi folosite ulterior.**

Termenul întrebuițat în cadrul instrucțiunilor de siguranță "Electrounealtă" se referă la electrouneltele utilizate în rețea (cu cablu de rețea) și electrouneltele acționate prin acumulator (fără cablu de rețea).

24.2 Siguranța la locul de muncă

- Mențineți curățenia la locul de muncă, precum și bunele condiții de luminozitate.** Zonele de lucru aflate în dezordine sau fără luminozitate pot duce la accidente.
- Nu întrebuiți unealta electrică în zone cu potențial exploziv, în spații în care se găsesc lichide inflamabile, gaze sau praf.** Uneltele electrice produc scânteii care la rândul lor ar putea aprinde praful sau aburii.
- În timpul utilizării uneltei electrice țineți la distanță copiii și alte persoane.** În cazul distragerii atenției ați putea pierde controlul asupra aparatului.

24.3 Siguranța electrică

- Ștecherul uneltei electrice trebuie să corespundă prizei electrice. Nu se vor aduce modificări ștecherului. Nu întrebuiți adaptoare la ștecher împreună cu electrouneltele cu împământare.** Ștecherile nemodificate și prizele electrice corespunzătoare reduc riscul unei eventuale electrocutări.
- Evitați contactul unor părți ale corpului cu suprafețele conducătoare, cum ar fi cele ale țevilor, instalațiilor de încălzire, cuptoarelor și frigiderelor.** Apare un risc crescut de electrocutare atunci când corpul dumneavoastră devine conducător electric.
- Protejați electrouneltele de ploaie și umezeală.** Pătrunderea apei într-o unealtă electrică sporește riscul electrocutării.
- Nu utilizați cablul de alimentare în alte scopuri decât cel corect, pentru a transporta, agăța unealta electrică sau pentru a scoate ștecherul din priză. Protejați cablul de căldură, ulei, muchii ascuțite sau piesele mobile ale aparatului.** Cablurile avariate sau încurcate cresc riscul electrocutării.
- Când întrebuiți o unealtă electrică în aer liber, utilizați numai cabluri prelungitoare destinate și pentru exterior.** Utilizarea unui cablu prelungitor destinat spațiilor din exterior reduce riscul electrocutării.
- Atunci când utilizarea unei unelte electrice în mediu umed este inevitabilă, întrebuiți un întrerupător cu protecție la curenți paraziți.** Utilizarea întrerupătorului cu protecție la curenți paraziți reduce riscul electrocutării.

24.4 Siguranța persoanelor

- Fiiți vigilenți, acordați atenție la ceea ce faceți și acționați prevăzător atunci când lucrați cu scula electrică. Nu folosiți nicio sculă electrică dacă sunteți obosit sau dacă sunteți sub influența drogurilor, a alcoolului sau a medicamentelor.** Un moment de neatenție în timpul întrebuițării uneltei electrice poate duce la grave răniri.
- Purtați echipament personal de protecție și întotdeauna ochelari de protecție.** Purtarea echipamentului personal de protecție, precum mască antipraf, cizme de protecție

stabile la alunecare, cască de protecție sau cască antifonică, în funcție de tipul și modul de utilizare a uneltei electrice, micșorează riscul apariției rănilor.

- c) **Evitați pornirea accidentală. Asigurați-vă că electrouneltele este oprită înainte de a o conecta la sursa de curent electric și/sau acumulator, de a o prinde sau de a o transporta.** Dacă la transportarea uneltei electrice țineți degetul pe comutator sau dacă aparatul este pornit în momentul conectării la sursa de curent electric, pot apărea accidente.
- d) **Înainte de a porni electrouneltele îndepărtați uneltele de reglaj sau șurubelnițele.** Prezența unei unelte sau chei la o componentă mobilă a aparatului, poate conduce la răni.
- e) **Adoptați întotdeauna o poziție corectă a corpului. Asigurați o poziție sigură și păstrați-vă permanent echilibrul corporal.** Astfel veți putea avea un mai bun control asupra uneltei electrice în situații imprevizibile.
- f) **Purtați îmbrăcăminte corespunzătoare. Nu purtați îmbrăcăminte lejeră sau bijuterii. Asigurați distanța corespunzătoare față de piesele mobile ale părului, îmbrăcăminte și mânușilor.** Îmbrăcăminte largă, bijuteriile sau părul lung s-ar putea prinde de componentele mobile.
- g) **În cazul în care sunt montate echipamente de scoatere și de colectare a prafului, acestea trebuie conectate și folosite în mod corespunzător.** Utilizarea unui aspirator poate reduce pericolele provocate de praf.
- h) **Nu vă lăsați ghidați de un fals sentiment de securitate și nu ignorați regulile de siguranță referitoare la uneltele electrice, chiar dacă sunteți familiarizați cu unealta electrică, în urma unei utilizări frecvente.** Acționarea cu neglijență poate duce la răni grave în decurs de câteva secunde.

24.5 Manipularea și utilizarea uneltei electrice

- a) **Nu suprasolicitați utilajul. Folosiți scula electrică potrivită pentru activitatea dumneavoastră.** Cu ajutorul sculei electrice potrivite lucrați mai bine și mai sigur în domeniul de performanță indicat.
- b) **Nu folosiți electrouneltele care au comutatorul defect.** O unealtă electrică care nu mai poate fi pornită sau oprită, prezintă pericol și trebuie reparată.
- c) **Scoateți ștecherul din priză și/sau îndepărtați acumulatorul înainte de a efectua reglaje la aparat, de a schimba piesele accesorii sau de a scoate din funcțiune aparatul.** Aceste măsuri de precauție împiedică pornirea accidentală a uneltei electrice.
- d) **Nu păstrați electrouneltele neutilizate la îndemâna copiilor.** Nu permiteți exploatarea utilajului de către persoane care nu dețin experiență în utilizare sau care nu au citit aceste instrucțiuni. Uneltele electrice prezintă pericol dacă sunt întrebuințate de persoane neexperimentate.
- e) **Uneltele electrice necesită îngrijire. Controlați dacă piesele mobile funcționează ireproșabil și nu se prind, dacă piesele nu sunt sparte sau avariate astfel încât să influențeze funcționarea electrouneltei. Piesele avariate se vor repara înainte de utilizarea aparatului.** Multe accidente provin de la uneltele electrice întreținute necorespunzător.
- f) **Mențineți uneltele tăietoare ascuțite și curate.** Uneltele tăietoare cu muchii tăietoare ascuțite întreținute cu atenție se prind mai puțin și sunt mai ușor de ghidat.
- g) **Utilizați electrouneltele, unealta de intervenție, uneltele de intervenție etc. corespunzător instrucțiunilor acestora. Luați în considerare condițiile de lucru și activitatea care trebuie efectuată.** Întrebuințarea uneltelor electrice în alte scopuri decât cele special prevăzute poate duce la situații periculoase.
- h) **Păstrați mânerul și suprafețele de prindere uscate, curate și lipsite de ulei și grăsimi.** Mânerul și suprafețele de prindere alunecoase nu permit o operare și un control al uneltei electrice în condiții de siguranță în caz de situații neprevăzute.

24.6 Manipularea și utilizarea unelei cu acumulator

- a) **Încărcați acumulatorul numai cu încărcătoarele recomandate de fabricant.** La un încărcător adecvat unui anumit tip de acumulator, există pericolul de incendiu dacă acesta este utilizat cu alte acumulatori.
- b) **Întrebuiți numai acumulatorii prevăzuți special pentru unelte electrice.** Utilizarea altor acumulatori poate conduce la răni și pericol de incendiu.
- c) **Nu țineți acumulatorul în apropierea agrafelor de birou, monedelor, cheilor, acelor, șuruburilor sau altor obiecte metalice care ar putea duce la formarea de punți cu contactele.** Un scurtcircuit cu contactele acumulatorului poate duce la arderi sau incendii.
- d) **În cazul utilizării necorespunzătoare lichidul din acumulator s-ar putea revărsa. Evitați contactul cu acesta. În cazul unui contact accidental, clătiți bine cu apă. Dacă lichidul ajunge la ochi, apelați la ajutorul unui medic.** Lichidul revărsat al acumulatorului poate duce la iritații sau arsuri ale pielii.
- e) **Nu utilizați un acumulator deteriorat sau modificat.** Acumulatorii deteriorați sau modificați se pot comporta imprevizibil și pot cauza un incendiu, explozie sau rănire.
- f) **Nu expuneți acumulatorul la foc sau la temperaturi ridicate.** Focul sau temperaturile de peste 130 °C (265 °F) pot cauza explozii.
- g) **Urmați toate instrucțiunile referitoare la încărcare și nu încărcați niciodată acumulatorul sau uneltele cu acumulator în afara intervalului de temperatură specificat în manualul de instrucțiuni.** Încărcarea incorectă sau încărcarea în afara intervalului de temperatură admis poate distruge acumulatorul și crește riscul de incendiu.

24.7 Service

- a) **Pentru repararea unelei electrice adresați-vă numai personalului calificat de specialitate și numai cu piese originale de schimb.** Astfel se garantează păstrarea siguranței unelei electrice.
- b) **Nu faceți niciodată service la acumulatorii deteriorați.** Toate lucrările de întreținere a acumulatorului trebuie efectuate doar de către producător sau de unitățile de service autorizate.

0458-791-9821-C

INT2



www.stihl.com



0458-791-9821-C