

SG 11, SG 11 PLUS

STIHL



2 - 8	Skötselanvisning
8 - 14	Käyttöohje
14 - 21	Betjeningsvejledning
21 - 27	Bruksanvisning



Innehållsförteckning

1	Om denna bruksanvisning.....	2
2	Säkerhetsanvisningar och arbetsteknik.....	2
3	Fylla på behållaren.....	5
4	Sprutning.....	6
5	Efter sprutning.....	6
6	Kontroller och underhållsarbeten som genomförs av användaren.....	7
7	Viktiga komponenter.....	7
8	Tekniska data.....	7
9	Avfallshantering.....	8

Hej!

Tack för att du valt en kvalitetsprodukt från STIHL.

Den här produkten har tillverkats med moderna metoder och under omfattande kvalitetskontroller. Vi vill göra allt vi kan för att du ska vara nöjd med den här produkten och kunna använda den utan problem.

Om du har frågor om produkten ber vi dig kontakta din återförsäljare eller vår försäljningsavdelning.

Hälsningar



Dr Nikolas Stihl

1 Om denna bruksanvisning

1.1 Symboler

Alla symboler, som finns på maskinen är förklarade i denna skötselansvisning.

1.2 Markering av textavsnitt



Varning för olycksrisk och skaderisk för personer samt varning för allvarliga materiella skador.

OBS!

Varning för skador på maskinen eller enstaka komponenter.

1.3 Teknisk vidareutveckling

STIHL arbetar ständigt med vidareutveckling av samtliga maskiner; vi måste därför förbehålla oss rätten till ändringar av leveransomfattningen när det gäller form, teknik och utrustning.

Det innebär att inga anspråk kan ställas utifrån information och bilder i den här bruksanvisningen.

2 Säkerhetsanvisningar och arbetsteknik

Denna bruksanvisning avser ett STIHL Sprutaggregat, även kallat maskinen i bruksanvisningen.



Särskilda säkerhetsåtgärder krävs vid arbete med maskinen.



Läs hela bruksanvisningen före första användningstillfället och förvara den säkert för senare bruk. Att inte följa bruksanvisningen kan innebära livsfara.

2.1 Allmänt att observera

Följ gällande säkerhetsföreskrifter, t.ex. från Arbetsmiljöverket.

Om du använder maskinen för första gången ska du låta försäljaren eller någon annan sakkunnig förklara hur maskinen ska hanteras eller gå en kurs.

Minderåriga får inte arbeta med maskinen – undantag är de som fyllt 16 år och utbildas under uppsikt.

Håll barn, åskådare och djur borta.

Om maskinen inte används ska den ställas så att ingen kan skadas. Skydda maskinen mot obehörig användning.

Användaren är ansvarig för olycksfall eller faror som kan drabba andra personer eller deras egendom.

Maskinen får endast lämnas vidare eller lånas ut till personer som känner till modellen och dess användning – lämna alltid med bruksanvisningen.

Ta endast maskinen i drift om alla komponenter är hela. Se särskilt till att alla maskinens delar är tätade.

Behållaren får endast tryckfyllas med hjälp av pumpen som är inbyggd i maskinen.

Maskinen får endast drivas när den är fullständigt monterad.

Den som arbetar med maskinen måste vara utvilad, frisk och i god kondition.

Arbeta aldrig med maskinen efter intag av alkohol, läkemedel eller droger som påverkar reaktionsförmågan.

2.2 Avsedd användning

Sprutaggregatet är avsett för spridning av flytande medel som skydd mot svamp- och skadedjursangrepp samt för ogräsutrotning. Användningsområden är frukt- och grönsaksodlingar, trädgårdar, plantager, grönytor och skogsbruk.

Använd endast växtskyddsmedel som godkänts för användning med sprutaggregat.

Det är inte tillåtet att använda maskinen för andra ändamål. Det kan leda till olyckor eller skador på maskinen. Gör inga ändringar på maskinen – det kan också leda till olyckor eller skador på maskinen.

SG 11 PLUS

Som PLUS-modell lämpar sig SG 11 även för att sprida alkaliska rengöringsmedel med ett pH-värde mellan 7 och 14.

Sprid endast rengöringsmedel som är godkända för användning med sprutaggregat.

Användning av rengöringsmedel över eller under dessa pH-värden är ej tillåtet och kan leda till olyckor eller skador på maskinen.

2.3 Klädsel och utrustning

Använd föreskriven klädsel och utrustning vid påfyllning och rengöring av apparaten. Följ anvisningarna om skyddsutrustning i bruksanvisningen till växtskydds-/rengöringsmedlet.

Kläder ska sitta tätt och får inte hindra i arbetet.

Byt omedelbart arbetskläder som är nedsmutsade med växtskydds-/rengöringsmedel.



Vid vissa växtskydds-/rengöringsmedel ska en vätsketät skyddsdräkt användas.

Vid arbeten över huvudhöjd ska även en vätsketät huvudbonad användas.



Använd vätsketäta skyddsstövlar som är tåliga mot växtskydds-/rengöringsmedel och som har en sula med bra grepp.

Arbeta aldrig barfoga eller med sandaler.



Använd handskar som är vätsketäta och som skyddar mot växtskydds-/rengöringsmedel.



VARNING



För att minska risken för ögonskador ska tättslutande skyddsglasögon enligt standarden EN 166 användas. Se till att skyddsglasögonen sitter korrekt.

Använd ett lämpligt andningsskydd.

Det kan vara hälsovådligt att andas in växtskydds-/rengöringsmedel. Använd ett lämpligt andningsskydd för att skydda mot skador på hälsan eller allergiska reaktioner. Följ anvisningarna i bruksanvisningen till växtskydds-/rengöringsmedlet och nationella säkerhetsföreskrifter från t.ex. facket, yrkesförbund, arbetarskyddsstyrelsen och andra.

2.4 Transport

Vid transport i fordon:

- Säkra maskinen så att den inte kan välta och skadas.
- Behållaren måste vara tom, rengjord och trycklös.

2.5 Rengöring

Rengör plastdetaljer med en trasa. Starka rengöringsmedel kan skada plasten.

Rengör aldrig maskinen med högtryckstvätt. Den hårda vattenstrålen kan skada komponenter.

2.6 Tillbehör

Använd bara sådana delar eller tillbehör som är godkända av STIHL för denna maskin eller tekniskt likvärdiga delar. Vid frågor, kontakta en auktoriserad återförsäljare. Använd bara delar eller tillbehör av hög kvalitet. Annars finns risk för olyckor och skador på maskinen.

Vi rekommenderar STIHL originaldelar och tillbehör. Deras egenskaper är optimalt anpassade till maskinen och användarens behov.

Gör inga ändringar på maskinen – dessa kan äventyra säkerheten. STIHL ansvarar inte för några person- eller materialskador som uppkommer vid otillåten användning av tillsatsverktyg.

2.7 Hantering av växtskydds-/rengöringsmedel

Läs bruksanvisningen tillhörande växtskydds-/rengöringsmedlet före varje användningstillfälle. Följ anvisningarna ang. blandning, användning, personlig skyddsutrustning, förvaring och avfallshantering.

Följ lagbestämmelser vid hantering av växtskydds-/rengöringsmedel.

Växtskydds-/rengöringsmedel kan innehålla ämnen som skadar människor, djur, växter och miljön – **förgiftningsrisk och risk för livshotande skador!**

Undvik kontakt med växtskydds-/rengöringsmedel.

Växtskydds-/rengöringsmedel får endast användas av personer som är utbildade i hanteringen av växtskydds-/rengöringsmedel och motsvarande första-hjälpen-åtgärder.

Ha alltid växtskydds-/rengöringsmedlets bruksanvisning eller etikett nära tillhands för att kunna informera läkaren omedelbart om växtskydds-/rengöringsmedlet i en nödsituation. Följ anvisningarna på växtskydds-/rengöringsmedlets etikett eller i bruksanvisningen i en nödsituation.

Följ tillverkarens säkerhetsdatablad!

2.7.1 Använda växtskydds-/rengöringsmedel och fylla på

Använd endast växtskydds-/rengöringsmedlet enligt tillverkarens uppgifter.

- Kontrollera att alla maskinens delar är täta innan du fyller på behållaren med växtskydds-/rengöringsmedel genom att provköra med färskt vatten.
- Spraya aldrig utspätt koncentrat av växtskydds-/rengöringsmedel.
- Använd och fyll endast på växtskydds-/rengöringsmedel i öppna eller välventilerade utrymmen.
- Använd endast så mycket växtskydds-/rengöringsmedel som du behöver för att undvika att det blir över.
- Blanda endast olika växtskydds-/rengöringsmedel med varandra om tillverkaren har godkänt detta.
- Observera tillverkarens uppgifter vid blandning av olika växtskydds-/rengöringsmedel – på grund av felaktiga blandningsförhållanden kan giftiga ångor eller explosiva blandningar bildas.
- Placera maskinen på jämnt underlag så att den inte kan välta – fyll inte på vätska över behållarens maxmarkering.
- Vid påfyllning från ledningsnätet ska slangen ej doppas i växtskydds-/rengöringsmedlet – undertryck i ledningssystemet kan suga in vätskan i ledningssystemet.
- Förslut behållaren ordentligt efter påfyllning.

2.7.2 Användning

- Arbeta endast utomhus eller i mycket väl ventilerade utrymmen, t.ex. öppna växthus.
- Åt inte, rök inte, andas inte in och drick inte under arbetet med växtskydds-/rengöringsmedlet.
- Blås aldrig ur munstycket och andra mindre delar med munnen.
- Arbeta inte i blåsigt väder.

Högre eller lägre arbetsstryck såsom ogynnsamma väderförhållanden kan medföra felaktig koncentration av växtskydds-/rengöringsmedlet. Överdoserung kan skada växter, miljö och den yta som ska behandlas. Underdosering kan leda till att effekten av behandlingen uteblir.

Undvik skador på ytor, miljö och växter genom att aldrig använda maskinen:

- Med för högt eller lågt tryck.
- I blåsigt väder.
- Vid temperaturer över 30 °C i skuggan.
- I direkt solljus.

Undvik skador på maskinen samt olyckor genom att aldrig använda maskinen tillsammans med:

- Lättantändliga vätskor.
- Trögflytande eller klibbiga vätskor.
- Frätande och syrehaltiga medel.
- Vätskor som är varmare än 30 °C.

2.7.3 Förvaring

- Placera inte maskinen i direkt solljus eller vid värmekällor vid avbrott i arbetet.
- Förvara aldrig växtskydds-/rengöringsmedlet längre än en dag i behållaren.
- Förvara och transportera växtskydds-/rengöringsmedel endast i godkända behållare.
- Förvara inte växtskydds-/rengöringsmedel i behållare som är avsedda för livsmedel, drycker och foder.
- Förvara inte växtskydds-/rengöringsmedel tillsammans med livsmedel, drycker och foder.
- Håll växtskydds-/rengöringsmedlet utom räckhåll för barn och djur.
- Maskinen ska förvaras tom, trycklös och rengjord.
- Förvara växtskydds-/rengöringsmedlet och maskinen så att ingen obehörig kommer åt dem.
- Maskinen ska förvaras torrt och utan risk för frost.

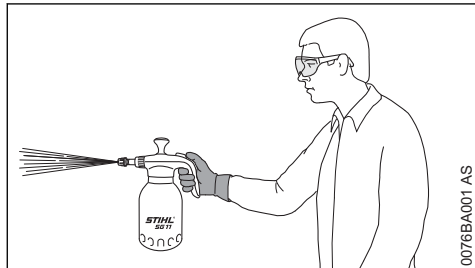
2.7.4 Avfallshantering

Följ lagbestämmelser vid avfallshantering av växtskydds-/rengöringsmedel. Observera anvisningarna från tillverkaren av växtskydds-/rengöringsmedlet.

Rester av växtskydds-/rengöringsmedel och skölvatten får inte rinna ut ur maskinen till vattendrag, utlopp, avlopps- och vägdiaken, schakt eller dräneringar.

- Rester och använda behållare måste avfallshanteras i enlighet med lokala bestämmelser.

2.8 Hålla och manövrera maskinen



Fatta tag i maskinens handtag med höger eller vänster hand.

2.9 Under arbetets gång

Spruta aldrig mot andra personer – **skaderisk!**

Var försiktig vid halka, väta, snö, is, i slutningar, på ojämnt underlag etc. – **halkrisk!**

Se upp för hinder: Avfall, stubbar, rötter, diken – **snuabelrisk!**

Ta arbetspauser i god tid för att undvika trötthet och utmattnig – **olycksrisk!**

Arbeta lugnt och genomtänkt – endast vid goda ljus- och siktförhållanden. Utsätt inte andra för fara – se dig omkring under arbetet.

Arbeta inte på stege eller på instabilt underlag.

Vid arbete ute i naturen samt i trädgårdar, se upp för smådjur så att du inte skadar dem.

Arbeta inte i närheten av strömförande ledningar – **livsfara på grund av elektrisk stöt!**

Rengör hela maskinen mellan byten av olika växtskydds-/rengöringsmedel.

2.10 Efter arbetet

Kontrollera om alla maskindelar är täta.

Efter avslutat arbete ska maskin, händer, ansikte och eventuellt kläder tvättas noggrant.

Håll människor och djur borta från ytor som behandlats – gå dit först när växtskyddsmedlet torkat helt.

2.11 Underhåll och reparationer

Genomför endast sådana underhållsarbeten och reparationer som finns beskrivna i bruksanvisningen. Låt en auktoriserad återförsäljare utföra alla andra arbeten.

STIHL rekommenderar att du endast låter en auktoriserad återförsäljare genomföra underhållsarbeten och reparationer. Auktoriserade återförsäljare erbjuds regelbundet utbildningar och får tillgång till teknisk information.

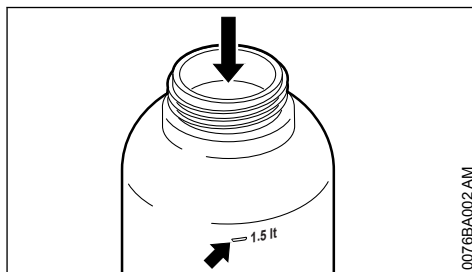
Använd endast reservdelar av hög kvalitet. Annars finns risk för olyckor eller skador på maskinen. Vänd dig till en återförsäljare vid frågor.

Vi rekommenderar att man använder STIHL originaldelar. Deras egenskaper är optimalt anpassade till maskinen och användarens behov.

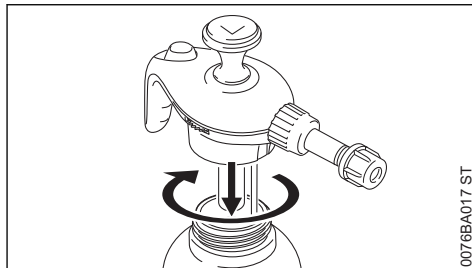
Reparations- och underhållsarbeten får endast utföras om maskinen är helt tom, rengjord och trycklös.

Var försiktig vid rengöring av behållaren, rör- och slangsystem så att ingen skadas av rester av utsipprande vätska – **skaderisk!**

3 Fylla på behållaren



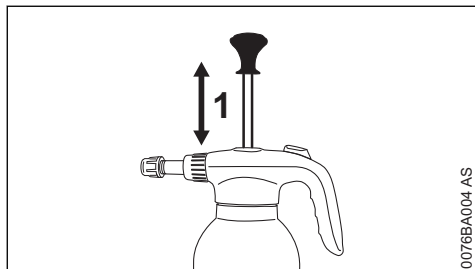
- ▶ Ställ behållaren på en jämn yta.
- ▶ Fyll på med noggrant blandat växtskydds-/rengöringsmedel. Överskrid inte den maximala påfyllningsvolymen på 1,5 liter (50,7 oz.) (pil).



- ▶ Sätt på locket och stäng det ordentligt.

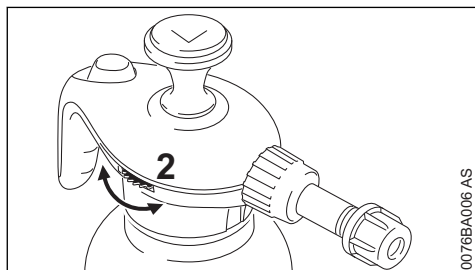
4 Sprutning

4.1 Skapa tryck i behållaren.



- Rör pumpstängan (1) upp och ner jämnt 20 till 30 gånger.

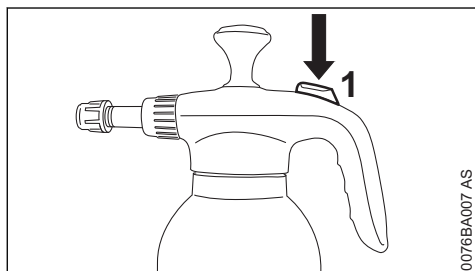
4.2 Kontrollera att tryckventilen fungerar.



- Vrid räffelhjulet (2) till stopp.

Man måste kunna höra luft pysa ur.

4.3 Sprutning

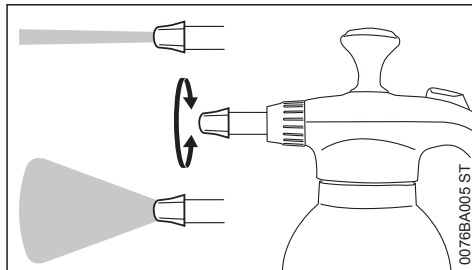


- Tryck på knappen (1).

Vid minskat tryck:

- Rör pumpstängan jämnt ca 15 gånger upp och ned för att återskapa trycket i behållaren.

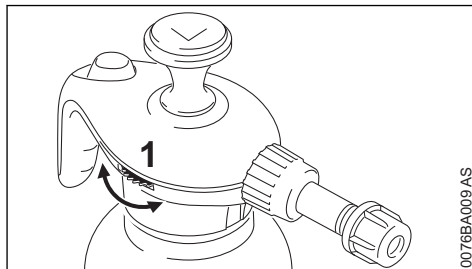
4.4 SG 11 PLUS – justera spraybild- den



Spraybilden (samlad stråle eller fin fördelning) kan ställas in genom att man vrider på munstycket.

5 Efter sprutning

5.1 Släppa på trycket i behållaren



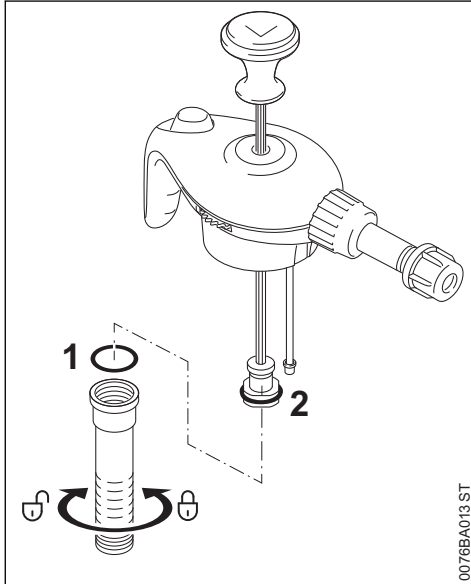
- Vrid räffelhjulet (1) till stopp och håll tills trycket i behållaren har släppt helt.

5.2 Tömma behållaren och rengöra maskinen

- Töm behållaren på en välventilerad plats.
- Spola ur behållaren med klart vatten.
- Fyll på behållaren med klart vatten.
- Sätt på locket på behållaren och stäng det ordentligt.
- Skapa tryck i behållaren och spruta tills behållaren är tom och helt trycklös.

6 Kontroller och underhållsarbeten som genomförs av användaren

6.1 Smörj in packningarna



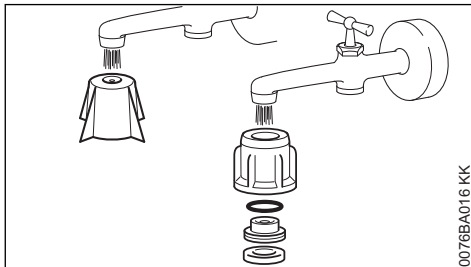
0076BA013 ST

- Dra ur cylinderröret och dra av det från pumpkolen

Smörj in följande packningar med smörjfett efter frekvent användning.

- Packning (1) mellan cylinderrör och lock
- Pumpkolvens packning (2)
- Kontrollera att packningen (1) mellan cylinderrör och lock sitter korrekt
- Skjut in cylinderröret i pumpkolen. Skruva i cylinderröret i locket och dra åt

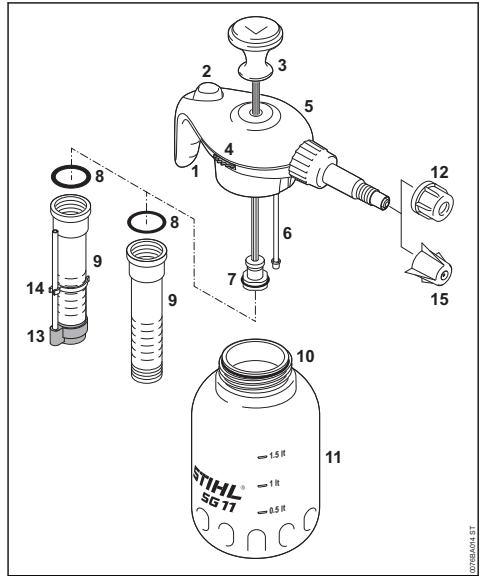
6.2 Rengör munstycket



0076BA016 KK

- Skölj munstycket under rinnande vatten

7 Viktiga komponenter



DUMASCH ST

- 1 Handtag
- 2 Knapp
- 3 Pumpstång
- 4 Räffeljul tryckventil
- 5 Lock
- 6 Stigrör för vätska
- 7 Pumpkolv med tätning
- 8 Tätning cylinderrör
- 9 Cylinderrör
- 10 Tätning behållare
- 11 Behållare
- 12 Hålkonsmunstycke
- 13 Skyddshätta
- 14 Stigrör för luft
- 15 Justerbart munstycke

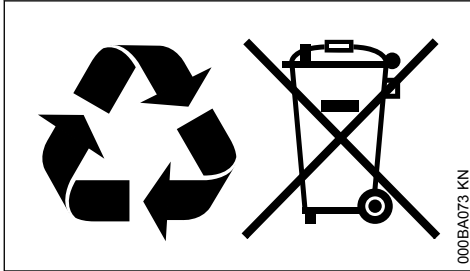
8 Tekniska data

Max. volym:	1,5 liter (50,7 oz.)
Behållarens volym:	1,9 liter (64,2 oz.)
Max. tryck:	3 bar (43,51 psi)
Max. temperatur:	30 °C (86 °F)
Utmatningsmängd med ett tryck på 3 bar (43,51 psi):	600 cm ³ /min (36,61 cu.in/min)
Vikt:	0,47 kg (1,0 lbs.)

9 Avfallshantering

Information om avfallshantering finns att få hos kommunförvaltningen eller en STIHL-återförsäljare.

Icke fackmannamässig kassering kan skada hälsan och miljön.



000BA073 KN

- Avfallshantera STIHLs produkter, inklusive förpackningar, enligt lokala föreskrifter på därför avsedd återvinningsstation.
- Släng inte produkten i hushållsavfallet.

Sisällysluettelo

1	Käyttöohje.....	8
2	Turvallisuusohjeet ja työtekniikka.....	8
3	Säiliön täyttäminen.....	12
4	Ruiskuttaminen.....	12
5	Ruiskuttamisen jälkeä.....	13
6	Käyttäjän suorittavaksi tarkoitetut tarkastukset ja huollot.....	13
7	Tärkeät osat.....	14
8	Tekniset tiedot.....	14
9	Hävittäminen.....	14

Arvoisa asiakas,

kiitos, että valitsit yrityksemme STIHLin laatutuotteen.

Tämä tuotteen valmistuksessa on käytetty uuden aikaisia valmistusmenetelmiä ja laadunvarmistusmenetelmiä. Teemme kaikkemme sen puolesta, että olet tyytyväinen ostamaasi laitteeseen ja että sen käyttö on sinulle vaivatonta.

Jos sinulla on kysyttävää laitteesta, ota yhteys jälleenmyyjäsi tai suoraan maahantuojaan.

Ystävällisin terveisin!

Nikolas Stihl

1 Käyttöohje

1.1 Kuvasymbolit

Tässä käyttöohjeessa selostetaan kaikkien laitteissa olevien kuvasympölien merkitys.

1.2 Tekstiin liittyvät merkinnät

VAROITUS

Ihmisten onnettomuus- ja loukkaantumisvaaraa sekä esinevahinkoja koskeva varoitus.

HUOMAUTUS

Laitteen tai sen yksittäisten osien vaurioitumista koskeva varoitus.

1.3 Tekninen tuotekehittäely

STIHL kehittäää jatkuvasti koneitaan ja laitteitaan, minkä vuoksi se pidättää oikeuden toimitusten laajuuden muotoa, tekniikkaa ja varustusta koskeviin muutoksiin.

Käyttöohjeessa annettujen tietöjen ja kuvien perusteella ei näin ollen voida esittäää vaateita.

2 Turvallisuusohjeet ja työtekniikka

Tämä käyttöohje koskee STIHL-ruiskuja. Niitä kutsutaan tässä ohjeessa myös laitteiksi.



Laitteen käyttö edellyttää erityisiä turvatoimenpiteitä.



Lue käyttöohje ennen ensimmäistä käyttökertaa. Säilytä ohje myöhemmä käyttöä varten. Käyttöohjeen noudattamatta jättäminen voi olla hengenvaarallista.

2.1 Yleistä

Noudata maakohtaisia turvallisuusohjeita ja -määräyksiä, kuten ammattijärjestöjen, vakuutusyhtiöiden ja työturvallisuusviranomaisten antamia ohjeita.

Kun käytät laitetta ensimmäistä kertaa, pyydä myyjää tai muuta alan ammattilaista opastamaan

laitteen turvallinen käyttö tai osallistu sen käyttööseen perehdyttävälle kurssille.

Alaikäiset eivät saa käyttää laitetta. Poikkeuksena ovat 16 vuotta täyttäneet nuoret, jotka työskentelevät koulutuksensa puitteissa ja valvonnan alaisina.

Pidä lapset, kotieläimet ja sivulliset pois laitteen läheltä.

Kun et käytä laitetta, sijoita se niin, että se ei aiheuta kenellekään vaaraa. Varmista, että sivulliset eivät pääse käsiksi laitteeseen.

Käyttäjä on vastuussa toisille ihmisille aiheutuvista tapaturmista ja heidän omaisuudelleen aiheutuvista vahingoista.

Saat luovuttaa tai lainata tämän laitteen vain henkilölle, joka on perehtynyt tähän malliin ja sen käyttöön. Anna käyttöohje mukaan.

Käytä laitetta vain, kun sen kaikki osat ovat kunnossa. Varmista erityisesti kaikkien laiteosien tiiviyys.

Säiliön saa paineistaa vain laitteen omalla pumpulla.

Käytä laitetta vain, kun kaikki osat ovat asennettuina.

Laitteen käyttäjän on oltava levännyt, terve ja hyväkuntoinen.

Laitetta ei saa käyttää alkoholin, reaktiokykyä heikentävien lääkkeiden eikä huumaavien aineiden vaikutuksen alaisena.

2.2 Määräystenmukainen käyttö

Ruisku soveltuu nestemäisten sieni-, tuholaisten ja rikkaruohomyrkkujen levittämiseen. Käyttöalueita ovat hedelmä- ja vihannesviljelmät, puutarhat, taimitarhat, viheralueet sekä metsänhoito.

Levitä vain ruiskuissa käytettäväksi tarkoitettuja kasvisuojeluaineita.

Älä käytä laitetta muuhun kuin edellä mainittuihin tarkoituksiin. Muun käyttö voi johtaa tapaturmiin tai vahingoittaa laitetta. Älä tee laitteeseen muutoksia. Muutokset voivat johtaa tapaturmiin tai vahingoittaa laitetta.

SG 11 PLUS

SG 11 -mallin PLUS-varustellulla ruiskulla voi ruiskuttaa myös emäksisiä puhdistusaineita, joiden pH-arvo on 7 - 14-välisellä alueella.

Levitä vain ruiskuissa käytettäväksi tarkoitettuja puhdistusaineita.

Puhdistusaineen pH:n tulee olla välillä 7 - 14. Muiden puhdistusaineiden käyttö on kielletty, koska ne voivat aiheuttaa tapaturmia tai vahingoittaa ruiskua.

2.3 Vaatetus ja varustus

Käytä määräystenmukaista vaatetusta ja varustusta käyttäessäsi, täyttäessäsi ja puhdistatessaasi laitetta. Noudata kasvisuojeluaineen/puhdistusaineen käyttöohjeessa esitettyjä suojavarusteita koskevia ohjeita.

Työvaatetuksen on oltava tiiviisti kehoa vasten haittaamatta kuitenkaan liikkeitä ja liikkumista.

Vaihda kasvisuojeluaineen/puhdistusaineen tahrima työvaatetus välittömästi.



Eräät kasvisuojeluaineet/puhdistusaineet edellyttävät nestetiiviin suojapuvun käyttöä.

Jos pääkorkeuden ylitse ulottuvien töiden kohdalla täytyy lisäksi käyttää nestetiivistä pääsuojusta.



Käytä karkeapohjaisia suojasaappaita, jotka ovat nestetiiviitä ja kestävät kasvisuojeluaineita/puhdistusaineita.

Älä koskaan työskentele paljain jaloin tai käytä sandaaleja.



Käytä käsineitä, jotka ovat nestetiiviitä ja kestävät kasvisuojeluaineita/puhdistusaineita.



VAROITUS



Jotta silmien vaurioitumisvaaraa voitaisiin vähentää, käytä kasvoja myötäileviä suojalaseja normin EN 166 mukaan. Aseta suojalaseit oikein paikalleen.

Käytä sopivaa hengityssuojainta.

Kasvisuojeluaineiden/puhdistusaineiden hengittäminen voi olla vaarantaa terveyden. Käytä sopivia hengityssuojaimia estämään terveyshaitat tai allergiset reaktiot. Noudata sekä kasvisuojeluaineen/puhdistusaineen käyttöohjetta että maakohtaisia ohjeita. Tällaisia ohjeita ovat mahdollisesti julkaisseet esim. ammattikuntakohtaiset tapaturmavakuutusorganisaatiot, sosiaalivakuutusorganisaatiot, työsuojeluviranomaiset ja muut vastaavat tahot.

2.4 Kuljettaminen

Ajoneuvossa:

- Varmista, että laite ei pääse kaatumaan ja vahingoittumaan
- Säiliön tulee olla tyhjä, paineeton ja puhdas

2.5 Puhdistaminen

Puhdista muoviosat puhdistusliinalla. Terävät puhdistusvälineet voivat vahingoittaa muovioita.

Älä puhdista laitetta painepesurilla. Voimakas vesisuihku saattaa vahingoittaa laitteen osia.

2.6 Lisävarusteet

Asenna laitteeseen vain STIHLin tähän laitteeseen hyväksymiä tai teknisesti samantasoisia osia ja lisävarusteita. Saat lisätietoja jälleenmyyjältä. Käytä laadukkaita osia ja lisävarusteita. Huonolaatuisten osien käyttö voi johtaa tapaturmaan ja vahingoittaa laitetta.

STIHL suosittelee alkuperäisten STIHL-osien ja -tarvikkeiden käyttöä. Ne on suunniteltu juuri tätä laitetta varten ja laitteen käyttäjän tarpeisiin sopiviksi.

Älä tee laitteeseen muutoksia. Tapaturmavaara. STIHL ei vastaa henkilö- ja esinevahingoista, jotka johtuvat muiden kuin sallittujen lisälaitteiden käytöstä.

2.7 Kasvinsuojelu- tai puhdistusaineen käsittely

Lue kasvinsuojelu- tai puhdistusaineen käyttöohje ennen käyttöä. Noudata tuotteen sekoittamista ja käyttöä koskevia ohjeita sekä henkilösuojaimia, varustointia ja tuotteen hävittämistä koskevia ohjeita.

Noudata kasvinsuojelu- tai puhdistusaineen käsittelyä koskevia lakeja ja määräyksiä.

Kasvinsuojelu- ja puhdistusaineissa voi olla ihmisille, eläimille, kasveille ja ympäristölle vahingollisia aineosia. **Myrkytsvaara! Jopa kuolemaan johtavan tapaturman vaara!**

Vältä kontaktia kasvinsuojelu- tai puhdistusaineeseen.

Kasvinsuojelu- tai puhdistusainetta saa levittää vain henkilö, joka on perehdytetty kasvinsuojelu- ja puhdistusainneiden käsittelyyn ja joka osaa antaa tarvittaessa ensiapua.

Pidä kasvinsuojelu- tai puhdistusaineen käyttöohje tai pakkauksen etiketti lähelläsi, jotta voit hätätilanteessa kertoa lääkärille kasvinsuojelu- tai puhdistusaineen koostumuksen. Hätätapauksessa noudata etiketissä tai käyttöohjeessa

annettuja ohjeita. **Noudata valmistajan antaman käyttöturvallisuustiedotteen ohjeita!**

2.7.1 Kasvinsuojelu- tai puhdistusaineen sekoittaminen ja säiliön täyttäminen

Käytä kasvinsuojelu- tai puhdistusainetta vain valmistajan antamien ohjeiden mukaisesti.

- Testaa ruiskun toiminta puhtaalla vedellä. Tarkista, että kaikki osat ovat tiiviit. Täytä säiliö kasvinsuojelu- tai puhdistusaineella vasta sitten
- Älä käytä nestemäistä kasvinsuojelu- tai puhdistusainetta laimentamattomana
- Sekoita ja kaada kasvinsuojelu- tai puhdistusaine säiliöön vain ulkona tai hyvin tuuletuvassa sisätilassa
- Kaada säiliöön vain kulloinkin tarvittava määrä kasvinsuojelu- tai puhdistusainetta, jotta säiliöön ei jää ainetta turhaan
- Sekoita erilaisia kasvinsuojelu- tai puhdistusaineita keskenään vain, jos valmistajan ohjeet sen sallivat
- Noudata valmistajan ohjeita kasvinsuojelu- tai puhdistusaineita sekoittaessasi. Väärä seossuhde saattaa aiheuttaa myrkyllisiä höyryjä tai räjähtävän seoksen
- Aseta laite tasaiselle alustalle niin, ettei se pääse kaatumaan. Älä täytä säiliötä maksimimerkin yli
- Jos täytät säiliön vesijohtovedellä, älä upota vesiletkua liuokseen. Vesijohtoverkon alipaine saattaa imeä liuosta vesijohtojärjestelmään
- Sulje säiliö täyttämisen jälkeen tiiviisti

2.7.2 Käyttö

- Työskentele vain ulkona tai erittäin hyvin tuuletuvassa sisätilassa, esim. kasvihuoneessa
- Kun ruiskutat kasvinsuojelu- tai puhdistusainetta: Älä syö, älä juo, älä tupakoi. Älä hengitä kasvinsuojeluaainetta äläkä niele sitä
- Älä puhdista suuttimia tai muita pieniä osia suulla puhaltamalla
- Älä työskentele tuulisella säällä

Liian korkea tai liian matala ruiskun paine sekä epäedullinen sää saattavat vaikuttaa kasvinsuojelu- tai puhdistusaineen pitoisuuteen. Yliannostus vahingoittaa kasveja ja ympäristöä. Toisaalta kasvinsuojeluaaine ei vaikuta, jos annostus on liian pieni.

Ympäristö- ja kasvivaurioiden sekä pintamateriaalien vahingoittumisen välttämiseksi älä käytä ruiskua:

- kun paine on liian suuri tai liian pieni
- tuulisella säällä
- kun lämpötila on varjossa yli 30 °C

- suorassa auringonpaisteessa

Ruiskun vahingoittumisen ja tapaturmien välttämiseksi älä käytä seuraavia aineita:

- herkästi syttyvät nesteet
- paksut tai tahmaiset nesteet
- syövyttävät ja happopitoiset aineet
- nesteet, joiden lämpötila on yli 30 °C

2.7.3 Varastointi

- Kun keskeytät työn, älä jätä laitetta suoraan auringonpaisteeseen äläkä lämmönlähteen lähelle
- Älä säilytä kasvinsuojelu- tai puhdistusainetta säiliössä yhtä päivää kauemmin
- Säilytä ja kuljeta kasvinsuojelu- tai puhdistusaine vain siihen tarkoitetuissa astioissa
- Älä säilytä kasvinsuojelu- tai puhdistusainetta elintarvikkeille, juomille tai rehulle tarkoitetuissa astioissa
- Älä säilytä kasvinsuojelu- tai puhdistusainetta samassa paikassa elintarvikkeiden, juomien tai rehujen kanssa
- Pidä kasvinsuojelu- ja puhdistusaineet pois lasten ja eläinten ulottuvilta
- Säilytä ruisku tyhjänä, paineettomana ja puhdistettuna
- Säilytä kasvinsuojelu- ja puhdistusaine sekä ruisku niin, että asiattomat eivät pääse niihin käsiksi
- Säilytä laite kuivassa paikassa suojattuna jäätymiseltä

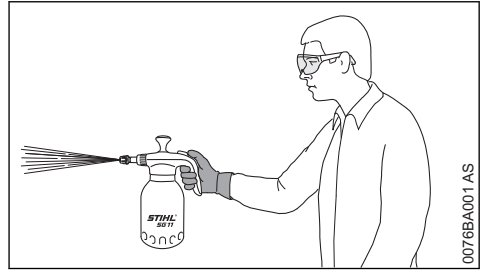
2.7.4 Hävittäminen

Hävitä kasvinsuojelu- tai puhdistusaine ympäristömääräysten mukaisesti. Noudata kasvinsuojelu- tai puhdistusaineen valmistajan antamia ohjeita

Älä valuta kasvinsuojelu- tai puhdistusaineen ja säiliön huuhteluaineen jäämiä vesistöön, viemäriin, sadevesiviemäriin tai -kaivoon äläkä salaojaan.

- Hävitä ylimääräinen liuos ja käytetyt astiat jätehuoltomääräysten mukaisesti

2.8 Laitteen käsittely



Pidä laitetta oikea tai vasen käsi aina kahvassa.

2.9 Työskentelyn aikana

Älä ruiskuta toisia ihmisiä päin. **Tapaturmavaara!**

Ole varovainen työskennellessäsi liukkaalla, märällä tai lumisella alustalla tai epätasaisessa maastossa. **Liukastumisvaara!**

Varo esteitä; rikkaruohoja, kantoja, juuria ja kuoppia. **Kompastumisvaara!**

Pidä riittävästi taukoja, jotta et tee väsymyksestä aiheutuvia virheitä. **Tapaturmavaara!**

Työskentele rauhallisesti ja harkitusti. Työskentele vain valoisaan aikaan ja näkyvyyden ollessa hyvä. Ole varovainen. Älä vaaranna muita.

Älä työskentele tikkailla äläkä huojuvalla alustalla.

Varo pieneläimiä ulkona ja puutarhassa työskennellessäsi.

Älä työskentele sähköjohtojen lähellä. **Sähköiskun aiheuttama hengenvaara!**

Puhdista ruiskun säiliö, ennen kuin alat ruiskuttaa toista kasvinsuojelu- tai puhdistusainetta.

2.10 Työn jälkeen

Tarkista laitteen kaikkien osien tiiviys.

Puhdista laite, kädet, kasvat ja tarvittaessa myös vaatteet työskentelyn päätyttyä.

Pidä ihmiset ja eläimet poissa käsitellyiltä alueilta. Aluelle saa mennä vasta, kun kasvinsuojeluaine on kokonaan kuivunut.

2.11 Huollot ja korjaukset

Huolla laite säännöllisesti. Tee ainoastaan tässä käyttöohjeessa selostettuja huolto- ja korjaustöitä. Teetä muut työt huollossa.

STIHL suosittelee teettämään huollot ja korjaukset STIHL-huollossa. STIHL-huollon henkilökun-

taa koulutetaan säännöllisesti. Heillä on käytettävään laitteita koskevat tekniset tiedot.

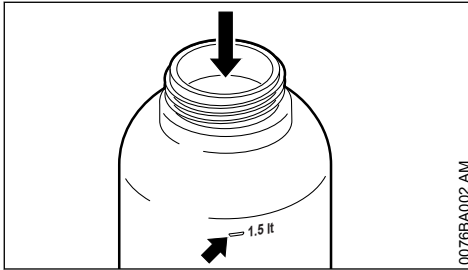
Käytä ainoastaan laadukkaita varaosia. Huonolaatuisten varusteiden käyttö voi johtaa tapaturmiin tai vahingoittaa laitetta. Lisätietoja saat jälleenmyyjältä.

STIHL suosittelee käyttämään alkuperäisiä STIHL-varaosia. Ne on suunniteltu juuri tätä laitetta ja tämän laitteen käyttäjän tarpeita varten.

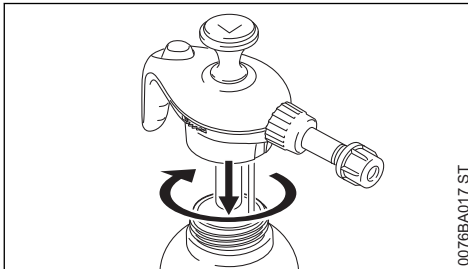
Korjaa ja huolla laitetta vain, kun laite on puhdistettu, kokonaan tyhjennetty ja paine on purettu.

Varmista säiliöitä, putkia ja letkuja puhdistasiasasi, että mahdollisesti ulos valuva neste ei vauranna ketään. **Tapaturmavaara!**

3 Säiliön täyttäminen



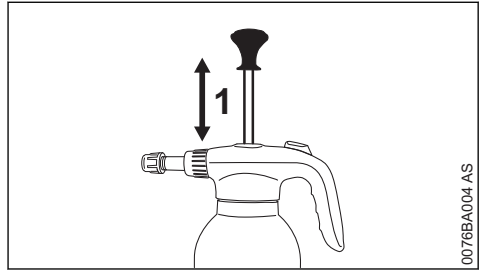
- Aseta säiliö tasaiselle alustalle
- Kaada säiliön kasvinuojeluaine / puhdistusaine hyvin sekoitettuna. Älä ylitä suurinta sallitua 1,5 litran (50,7 oz.) täyttömäärää (nuoli)



- Aseta kansi paikalleen. Sulje se tiukasti

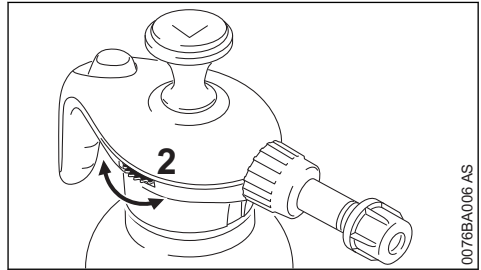
4 Ruiskuttaminen

4.1 Paineen muodostaminen säiliöön



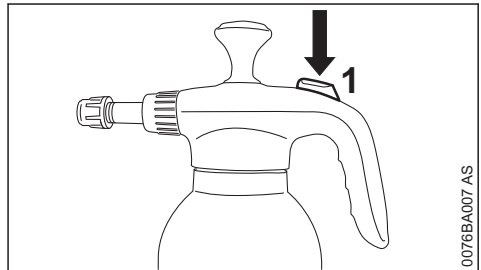
- Pumpppaa pumpunvarrella (1) tasaisesti ylös ja alas 20 - 30 kertaa

4.2 Testaa paineenalennusventtiilin toiminta ennen



- Käännä säätöpyörä (2) vasteeseen saakka. Ilman tulee poistua kuuluvasti.

4.3 Ruiskuttaminen

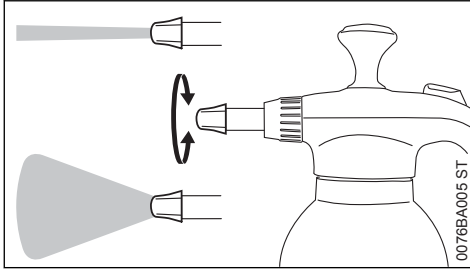


- Paina painonappia (1)

Kun paine laskee:

- Lisää painetta säiliöön pumppaamalla tasaisesti ylös ja alas n. 15 kertaa

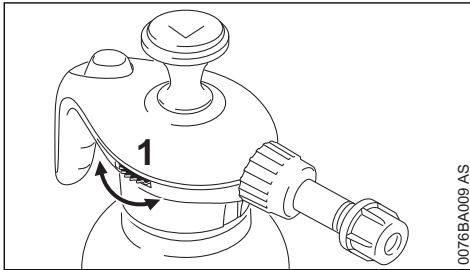
4.4 SG 11 PLUS – Suihkun muodon säätäminen



Voit säätää suihkun muotoa (kapea suihku tai viuhka) suutinta kiertämällä.

5 Ruiskuttamisen jälkeen

5.1 Paineen purkaminen säiliöstä



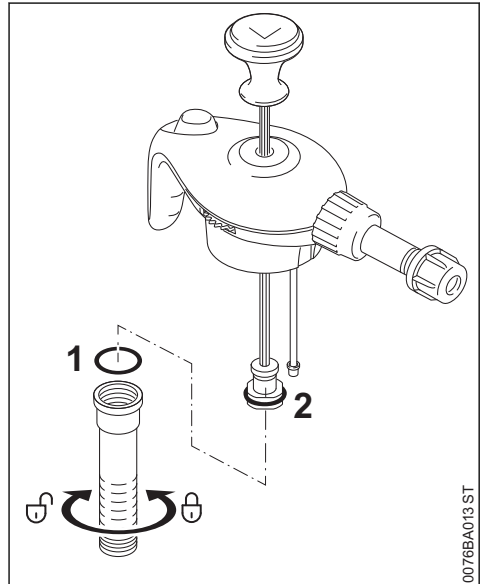
- Käännä paineenalennusventtiilin säätöpyörä (1) ääriasentoon ja äidä se siellä, kunnes paine on kokonaan purkautunut säiliöstä.

5.2 Säiliön tyhjentäminen ja ruiskun puhdistaminen

- Tyhjennä säiliö hyvin tuulettuvassa paikassa
- Huuhtelee säiliö puhtaalla vedellä
- Täytä säiliö puhtaalla vedellä
- Aseta kansi paikalleen. Sulje se tiukasti
- Muodosta säiliöön paine. Sen jälkeen ruiskuta, kunnes säiliö on täysin tyhjä ja paine on kokonaan purkautunut

6 Käyttäjän suoritettavaksi tarkoitetut tarkastukset ja huollot

6.1 O-renkaiden voitelu

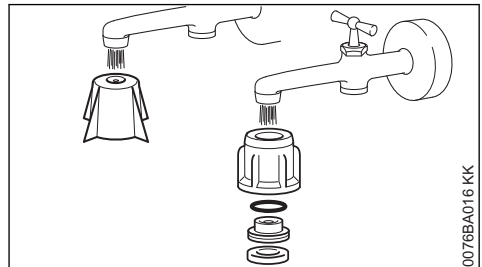


- Kierrä sylinteriputki auki ja vedä irti pumpun männästä

Voitele seuraavat O-renkaat rasvalla kovan käytön jälkeen.

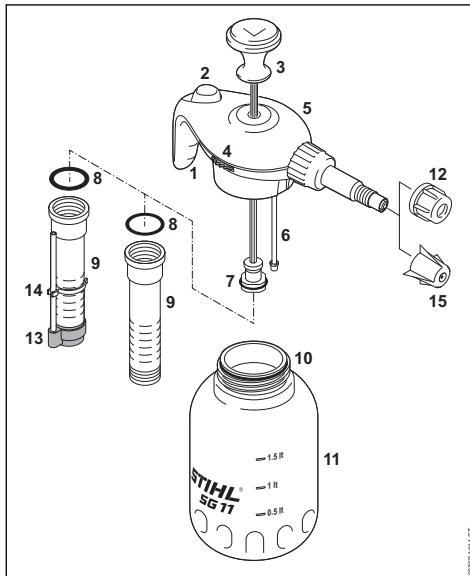
- O-renkas (1) sylinteriputken ja kannen välissä
- Pumpun männän O-renkas (2)
- Tarkista O-renkaan (1) istukka sylinteriputken ja kannen välissä
- Työnnä pumpun mäntä sylinteriputkeen. Ruuvaa sylinteriputki kanteen ja kiristä

6.2 Suuttimen puhdistaminen



- Huuhtelee suutin juoksevan veden alla

7 Tärkeät osat



- 1 Kahva
- 2 Painonappi
- 3 Pumppuvarsi
- 4 Paineenalennusventtiilin säätöpyörä
- 5 Kansi
- 6 Nesteen nousuputki
- 7 Pumpunmäntä ja rengastiiviste
- 8 Sylinteriputken tiivisterengas
- 9 Sylinteriputki
- 10 Säiliön tiivisterengas
- 11 Säiliö
- 12 Kartiosuutin
- 13 Suojatulppa
- 14 Ilman nousuputki
- 15 Säädettävä suutin

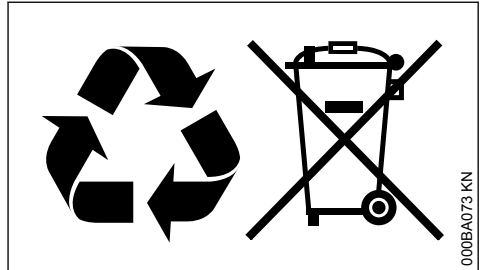
8 Tekniset tiedot

Maks. täyttömäärä:	1,5 l (50,7 oz.)
Säiliön tilavuus:	1,9 l (64,2 oz.)
Maks. paine:	3 bar (43,51 psi)
Maks. lämpötila:	30 °C (86 °F)
Levitysmäärä paineella 3 bar (43,51 psi):	600 cm ³ /min (36,61 cu.in/min)
Paino:	0,47 kg (1,0 lbs.)

9 Hävittäminen

Tietoja hävittämisestä saat paikallishallinnosta tai STIHL-erikoisliikkeestä.

Epäasianmukainen hävittäminen voi olla vahingollista terveydelle ja saastuttaa ympäristöä.



- Toimita STIHL-tuotteet, myös pakkaukset, asianmukaiseen keräyspisteeseen kierrätystä varten paikallisten säännösten mukaisesti.
- Älä hävitä talousjätteen mukana.

Indholdsfortegnelse

1	Om denne brugsvejledning.....	15
2	Sikkerhedshenvisninger og arbejdsteknik.	15
3	Fyldning af beholder.....	18
4	Sprøjtning.....	19
5	Efter sprøjtning.....	19
6	Eftersyn og vedligeholdelse udført af brugeren.....	20
7	Vigtige komponenter.....	20
8	Tekniske data.....	21
9	Bortskaffelse.....	21

Kære kunde

Mange tak for, at du har bestemt dig for et kvalitetsprodukt fra firmaet STIHL.

Dette produkt er blevet fremstillet med moderne produktionsprocesser og omfattende foranstaltninger med henblik på kvalitetssikring. Vi bestræber os på at gøre alt, så du bliver tilfreds med dette redskab og kan arbejde med det uden problemer.

Hvis du har spørgsmål angående redskabet, så kontakt din forhandler eller vores salgsselskab.

Med venlig hilsen


Dr. Nikolas Stihl

1 Om denne brugsvejledning

1.1 Billedssymboler

Alle billedssymboler, der er anbragt på maskinen, er forklaret i denne betjeningsvejledning.

1.2 Angivelse af tekstafsnit



Advarsel om risiko for personulykker og tilskadekomst, samt tungtvejende tingskader.



Advarsel om risiko for beskadigelse af redskab eller enkeltkomponenter.

1.3 Teknisk videreudvikling

STIHL arbejder løbende med videreudvikling af alle maskiner og redskaber; vi må derfor forberede os ret til ændringer i leveringsomgang, form, teknik og udstyr.

Der kan således ikke gøres krav gældende ud fra angivelser og illustrationer i denne betjeningsvejledning.

2 Sikkerhedshenvisninger og arbejdsteknik

Denne brugsvejledning referer til et STIHL sprøjt-redskab, som også kaldes for redskab i denne brugsvejledning.



Særlige sikkerhedsforanstaltninger er påkrævet ved arbejde med redskabet.



Læs hele betjeningsvejledningen opmærksomt igennem, før redskabet tages i brug første gang, og opbevar den sikkert til senere brug. Det kan være livsfarligt ikke at overholde instrukserne i betjeningsvejledningen.

2.1 Vær opmærksom på

nationale sikkerhedsforskrifter, f.eks. fra arbejdstilsynet, arbejdsbeskyttelsesmyndigheder og andre skal overholdes.

Hvis det er første gang, du arbejder med redskabet: Få sælgeren eller en anden fagkyndig til at vise dig, hvordan du håndterer det sikkert – eller deltag i et fagkursus.

Mindreårige må ikke arbejde med redskabet – bortset fra unge over 16 år, som bliver uddannet under opsyn.

Børn, tilskuere og dyr skal holdes på afstand.

Når redskabet ikke er i brug, skal det anbringes, så ingen kan komme til skade. Redskabet skal sikres, så uvedkommende ikke har adgang til det.

Brugeren er ansvarlig for ulykker eller farer, som opstår over for andre personer eller disses ejendom.

Redskabet må kun udleveres eller udlånes til personer, som er fortrolige med denne model og dens betjening – betjeningsvejledningen skal altid medfølge.

Redskabet må kun tages i brug, når alle komponenter er ubeskadigede. Vær især opmærksom på tæthed ved alle redskabsdele.

Beholderen må kun sættes under tryk vha. pumpen, der er monteret på redskabet.

Redskabet må kun betjenes i fuldstændig monteret stand.

Enhver, der arbejder med redskabet, skal være udhvilet, rask og i god kondition.

Redskabet må ikke betjenes efter indtagelse af alkohol, medicin eller stoffer, som påvirker reaktionsvevnen.

2.2 Formålsbestemt anvendelse

Sprøjtredskabet er egnet til sprøjtning af væsker til beskyttelse mod svampe- og skadedyrsangreb og til ukrudtsbekæmpelse. Anvendelsesområderne er frugt- og grøntsagsdyrkning, havebrug, græsmarker, plantage- og skovbrug.

Spred kun plantebeskyttelsesmidler, som er godkendt til anvendelse med sprøjtredskaber.

Brug af redskabet til andre formål er ikke tilladt og kan medføre ulykker eller skader på redskabet. Foretag ingen ændringer på sprøjtredskabet – også det kan medføre ulykker eller skader på sprøjtredskabet.

SG 11 PLUS

Som PLUS-udførelse er SG 11 også egnet til spredning af alkaliske rengøringsmidler med en pH-værdi mellem 7- og 14.

Spred kun rengøringsmidler som er tilladt til brug med sprøjteredskaber.

Brug af rengøringsmidler uden for det angivne pH-område er ikke tilladt og kan medføre ulykker eller skader på redskabet.

2.3 Beklædning og udstyr

Bær forskriftsmæssig beklædning og udstyr ved anvendelse, påfyldning og rensning af redskabet. Vær opmærksom på henvisninger til beskyttelsesudstyret i brugsanvisningen til plantebeskyttelses-/rengøringsmidlet.

Arbejdstøjet skal sidde tæt på kroppen og må ikke hindre bevægelserne.

Hvis der er kommet plantebeskyttelses-/rengøringsmidlet på arbejdstøjet, skal det skiftes med det samme.



Ved visse plantebeskyttelses-/rengøringsmidler skal man bære en væsketæt beskyttelsesdragt.

Ved arbejde over hovedhøjde skal man yderligere bære en væsketæt hovedbeklædning.



Bær væsketætte og plantebeskyttelses-/rengøringsmiddelfaste sikkerhedssko med skridfast sål.

Arbejd aldrig barfodet eller med sandaler.



Bær væsketætte og plantebeskyttelses-/rengøringsmiddelfaste handsker.



ADVARSEL



For at reducere faren for øjenskader skal der bæres tætsiddende beskyttelsesbrille iht. standarden EN 166. Sørg for, at beskyttelsesbrillen sidder korrekt.

Bær passende åndedrætsværn.

Indånding af plantebeskyttelses-/rengøringsmiddel kan være sundhedsskadeligt. Bær passende åndedrætsværn som beskyttelse mod sundhedsskader eller allergiske reaktioner. Henvisningerne i brugsanvisningen til plantebeskyttelses-/rengøringsmidlet og de nationale sikkerhedsforskrifter, f.eks. fra faglige sammenslutninger, socialkasser, arbejdstilsynet og andre myndigheder, skal overholdes.

2.4 Transport

Ved transport i køretøjer:

- Sørg for at sikre redskabet mod væltning eller beskadigelse
- Beholderen skal være uden tryk, tømt og rensset

2.5 Rengøring

Plastdele rengøres med en klud. Skrappe rengøringsmidler kan beskadige plasten.

Der må ikke bruges højtryksrensere til rengøringen. Den hårde vandstråle kan beskadige komponenterne.

2.6 Tilbehør

Montér kun dele eller tilbehør, som STIHL har godkendt til dette redskab, eller som er teknisk tilsvarende. Kontakt din STIHL-forhandler, hvis du har spørgsmål vedrørende dette. Brug kun dele eller tilbehør af god kvalitet. Ellers kan der være fare for uheld eller skader på redskabet.

STIHL anbefaler, at der bruges originale STIHL-dele og -tilbehør. Disse er på grund af deres egenskaber optimale for redskabet og er afstemt efter kundens behov.

Foretag ikke ændringer på redskabet – det kan forringe sikkerheden. STIHL fraskriver sig ethvert ansvar for person- og materielle skader, der opstår som følge af brug af ikke godkendte monterede dele.

2.7 Håndtering af plantebeskyttelses-/rengøringsmiddel

Før enhver anvendelse skal brugsanvisningen til plantebeskyttelses-/rengøringsmidlet læses. Overhold henvisninger til blanding, anvendelse, personligt beskyttelsesudstyr, opbevaring og bortskaffelse.

Overhold de lovmæssige forskrifter ved håndtering af plantebeskyttelses-/rengøringsmidler.

Plantebeskyttelses-/rengøringsmidler kan indeholde bestanddele, der skader mennesker, dyr, planter og miljø – **fare for forgiftning og livsfarlige kvæstelser!**

Undgå kontakt med plantebeskyttelses-/rengøringsmidler.

Plantebeskyttelses-/rengøringsmidler må kun anvendes af personer, der er uddannet inden for håndtering af plantebeskyttelses-/rengøringsmidler og som er fortrolige med førstehjælp.

Opbevar altid brugsanvisningen eller etiketten til plantebeskyttelses-/rengøringsmidlet i nærheden, så lægen omgående kan orienteres om

plantebeskyttelses-/rengøringsmidlet i et nødstilfælde. I nødstilfælde skal anvisningerne på etiketten eller i brugsanvisningen til plantebeskyttelses-/rengøringsmidlet følges. **Vær opmærksom på producentens sikkerhedsdatablade!**

2.7.1 Tilsætning og påfyldning af plantebeskyttelses-/rengøringsmiddel

Brug kun plantebeskyttelses-/rengøringsmidlet iht. producentens anvisninger.

- Før beholdere fyldes med plantebeskyttelses-/rengøringsmiddel skal der foretages en prøve med drikkevand for at kontrollere, at alle dele er tætte
- Flydende koncentrat af plantebeskyttelses-/rengøringsmidler må ikke spredes uforyndet
- Plantebeskyttelses-/rengøringsmidler må kun tilsættes eller påfyldes udendørs eller i godt ventilerede lokaler
- Tilsæt kun den mængde plantebeskyttelses-/rengøringsmiddel, der er behov for, for at undgå restmængder
- Bland kun forskellige plantebeskyttelses-/rengøringsmidler indbyrdes, hvis det er tilladt fra producentens side
- Ved blanding af forskellige plantebeskyttelses-/rengøringsmidler skal producentens angivelser følges - der kan opstå giftige dampe eller eksplosive blandinger som følge af forkerte blandingsforhold
- Anbring redskabet på en jævn flade så det ikke kan vælte – Fyld ikke beholderen over maks. markeringen
- Ved påfyldning fra ledningsnettet må påfyldningsslangen ikke nedsænkes i plantebeskyttelses-/rengøringsmidlet - undertryk i ledningssystemet kan indsuge væsken i ledningssystemet
- Luk beholderen godt efter påfyldning

2.7.2 Anvendelse

- Arbejd kun udendørs eller i godt ventilerede rum f.eks. åbne drivhuse
- Under arbejdet med plantebeskyttelses-/rengøringsmidlet må du ikke spise, ikke ryge, ikke inhalere og ikke drikke
- Mundstykker og andre smådele må aldrig udblæses med munden
- Arbejd ikke i blæsevej

For højt eller for lavt arbejdstryk og ugunstige vejrforhold kan medføre forkert koncentration af plantebeskyttelses-/rengøringsmidlet. Overdosering kan skade den behandlede flade og medføre plante- og miljøskader. Underdosering kan

medføre resultatublivelse af en plantebehandling.

For at hindre skader på flader, plante- og miljøskader må redskabet aldrig betjenes:

- med for højt eller for lavt arbejdstryk
- i blæsevej
- ved temperaturer over 30 °C i skyggen
- i direkte sollys

For at hindre skader på redskabet og ulykker, må redskabet aldrig betjenes med:

- brændbare væsker
- tykflydende eller klæbrige væsker
- ætsende og syreholdige midler
- væsker, som er varmere end 30 °C

2.7.3 Opbevaring

- Ved arbejdsafbrydelser må redskabet ikke udsættes for direkte sollys og varmekilder
- Plantebeskyttelses-/rengøringsmiddel må aldrig opbevares mere end en dag i beholderen
- Plantebeskyttelses-/rengøringsmiddel må kun opbevares og transporteres i tilladte beholdere
- Plantebeskyttelses-/rengøringsmidler må ikke opbevares i emballager, som er tiltænkt fødevarer, drikkevarer og foderstoffer
- Plantebeskyttelses-/rengøringsmidler må ikke opbevares sammen med fødevarer, drikkevarer og foderstoffer
- Plantebeskyttelses-/rengøringsmidler skal opbevares utilgængeligt for børn og dyr
- Redskabet skal opbevares tømt, uden tryk og rensat.
- Plantebeskyttelses-/rengøringsmidler og redskabet skal opbevares således, at det er sikret mod ubeføjet tilgang
- Opbevar redskabet tørt og frostfrit

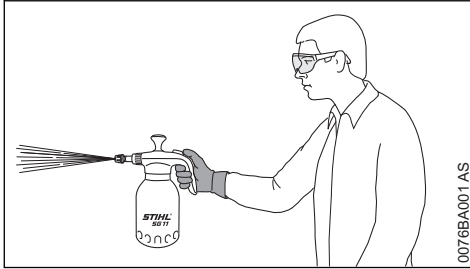
2.7.4 Bortskaffelse

Plantebeskyttelses-/rengøringsmidler skal bortskaffes iht. forskrifterne og miljøvenligt – overhold henvisningerne fra producenten af plantebeskyttelses-/rengøringsmidlet

Rester af plantebeskyttelses-/rengøringsmiddel og skyllevæske fra redskabet må ikke ledes bort i vandløb, afløb, afvandrings- og vejgrøfter, skakter og drænrør.

- Rester og den brugte beholder skal bortskaffes iht. til de lokale affaldsforskrifter

2.8 Fastholdelse og føring af redskabet



Hold redskabet med højre eller venstre hånd på grebet.

2.9 Under arbejdet

Sprøjt aldrig i retning af andre personer – **fare for kvæstelser!**

Vær forsigtig i glat og vådt føre, ved sne, is, på skrånninger, ujævne områder etc. – **fare for at glide!**

Vær opmærksom på forhindringer: affald, træstubbe, rødder, grøfter – **fare for at snuble!**

Sørg for rettidige arbejds pauser for at forebygge træthed og udmattelse – **fare for ulykker!**

Arbejd roligt og velovervejet – kun ved gode lys- og synsforhold. Arbejd velovervejet, vær ikke til fare for andre.

Arbejd ikke fra en stige eller et ustabilt ståsted.

Vær opmærksom på små levende organismer, som kan udsættes for fare ved arbejde på åbent terræn og i haver.

Arbejd ikke i nærheden af strømførende ledninger – **livsfare på grund af elektrisk stød!**

Rens hele redskabet når der skiftes mellem forskellige plantebeskyttelses-/rengøringsmidler.

2.10 Efter arbejdet

Kontrollér, at alle redskabets dele er tætte.

Når arbejdet er afsluttet, skal redskab, hænder, ansigt og evt. arbejdstøj renses grundigt.

Hold personer og dyr på afstand af de behandlede områder – områderne må først betrædes, når plantebeskyttelsesmidlet er fuldstændigt tørt.

2.11 Vedligeholdelse og reparationer

Foretag kun vedligeholdelse og reparationer, som er beskrevet i betjeningsvejledningen. Alt andet arbejde skal foretages af en forhandler.

STIHL anbefaler, at vedligeholdelse og reparationer kun udføres af STIHL-forhandlere. STIHL-forhandlerne tilbydes regelmæssigt uddannelse og får stillet tekniske informationer til rådighed.

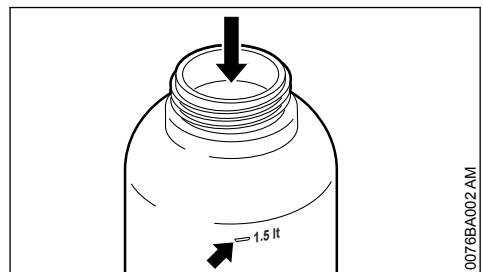
Anvend kun reservedele af høj kvalitet. I modsat fald er der risiko for uheld eller skader på redskabet. Har du spørgsmål til dette bedes du kontakte en fagforhandler.

STIHL anbefaler, at der anvendes originale STIHL reservedele. Disse er på grund af deres egenskaber optimale til redskabet og er afstemt efter brugerens behov.

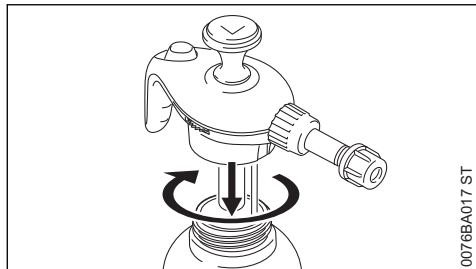
Reparations- og vedligeholdelsesarbejder må kun udføres på et trykløst, fuldstændigt tomt og rensed redskab.

Ved rensningen af beholderen, rør- og slangesystemet skal man være opmærksom på, at ingen udsættes for rester af udsivende væsker – **fare for kvæstelser!**

3 Fyldning af beholder



- ▶ Stil beholderen på en jævn flade
- ▶ Påfyld grundigt blandet plantebeskyttelses-/rengøringsmiddel. Den maksimale påfyldningsmængde på 1,5 liter (50,7 oz.) må ikke overskrides (pil)

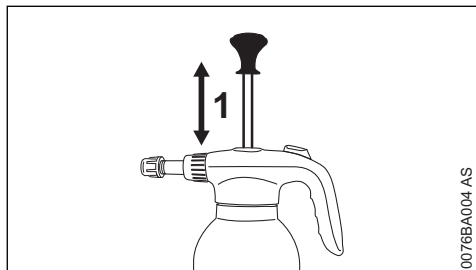


0076BA017 ST

- Sæt dækslet på og luk det godt til

4 Sprøjtning

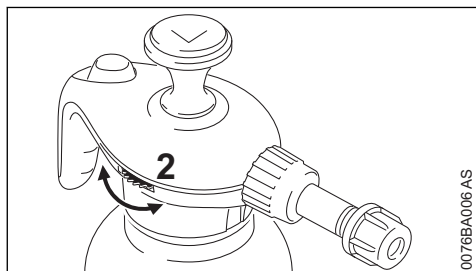
4.1 Opbyg tryk i beholderen



0076BA004 AS

- Bevæg pumpestangen (1) regelmæssigt 20 til 30 gange op og ned

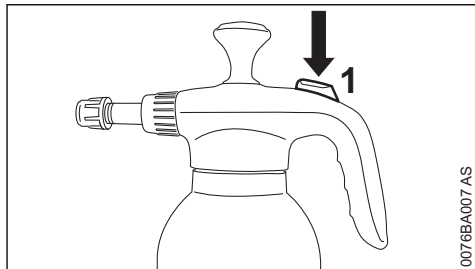
4.2 Kontrollér overtrykventilens funktion



0076BA006 AS

- Drej føringshjulet (2) til anslag
Luft skal sive hørbart ud.

4.3 Sprøjtning



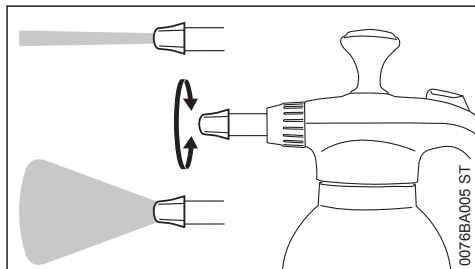
0076BA007 AS

- Aktiver trykknappen (1)

Ved formindsket tryk:

- Bevæg pumpestangen regelmæssigt ca. 15 gange op og ned for at genoprette trykket i beholderen

4.4 SG 11 PLUS – Indstilling af sprøjtebillede

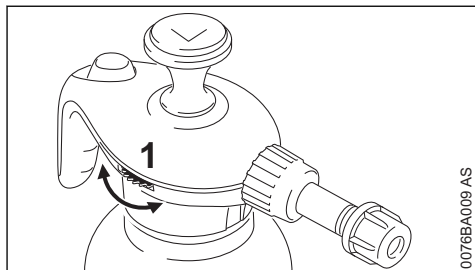


0076BA005 ST

Sprøjtebilledet (koncentreret stråle eller fin-forstøvning) kan indstilles ved at dreje mundstykket.

5 Efter sprøjtning

5.1 Slip trykket ud af beholderen



0076BA009 AS

- Drej føringshjulet (1) til anslag og hold det der, til trykket er sluppet helt ud af beholderen

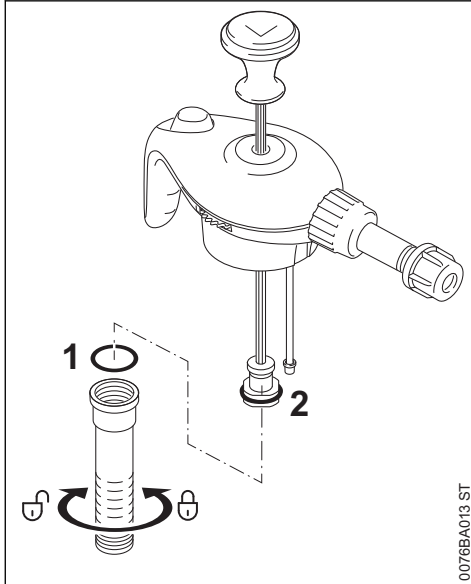
5.2 Tøm beholderen og rens redskabet

- Tøm beholderen på et godt ventileret sted

- ▶ Skyl beholderen med rent vand
- ▶ Fyld beholderen med rent vand
- ▶ Sæt dækslet på beholder og luk det godt til
- ▶ Opbyg tryk i beholderen og sprøjt til beholderen er tom og trykket er helt væk

6 Eftersyn og vedligeholdelse udført af brugeren

6.1 Smøring af pakning

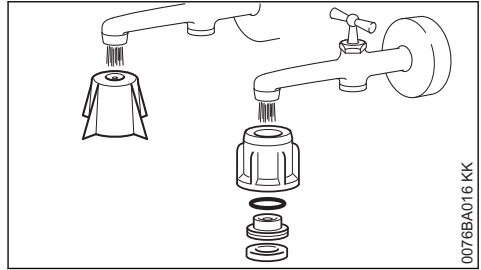


- ▶ Drej cylinderrøret ud, og tag det af pumpe- stemplet

Efter hyppig brug skal følgende pakninger smøres med smøres med smørefedt.

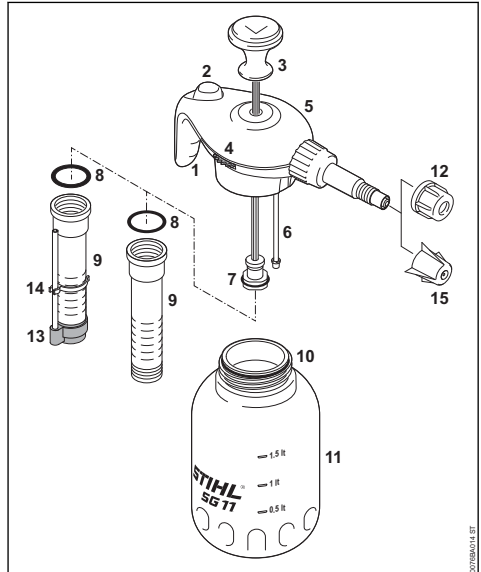
- Pakning (1) mellem cylinderrør og dæksel
- Pakning (2) til pumpe- stemplet
- ▶ Kontrollér placeringen af pakningen (1) mellem cylinderrør og dæksel
- ▶ Skub pumpe- stemplet ind i cylinderrøret. Drej cylinderrøret på plads i dækslet, og spænd det fast

6.2 Rengøring af mundstykke



- ▶ Skyld dysen under rindende vand

7 Vigtige komponenter



- 1 Håndtag
- 2 Trykknap
- 3 Pumpe- stang
- 4 Føringshjul overtryksventil
- 5 Dæksel
- 6 Stigrør til væske
- 7 Pumpe- stemmel med pakningsring
- 8 Pakningsring cylinderrør
- 9 Cylinderrør
- 10 Pakningsring beholder
- 11 Beholder
- 12 Hulkegledyse

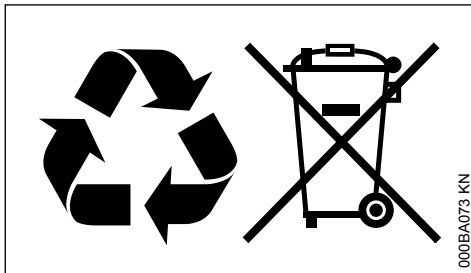
13 Beskyttelseshætte**14 Stigrør til luft****15 Justerbart mundstykke****8 Tekniske data**

Maks. påfyldningsmængde:	1,5 liter (50,7 oz.)
Beholderindhold:	1,9 liter (64,2 oz.)
Maks. tryk:	3 bar (43,51 psi)
Maks. temperatur:	30 °C (86 °F)
Spretningsmængde med tryk på 3 bar (43,51 psi):	600 cm ³ /min (36,61 cu.in/min)
Vægt:	0,47 kg (1,0 lbs.)

9 Bortskaffelse

Der kan findes informationer om bortskaffelse hos de lokale myndigheder eller en STIHL-forhandler.

Ukorrekt bortskaffelse kan være sundhedsskadeligt og belaste miljøet.



000BA073 KN

- ▶ STIHL-produkter inklusive emballage skal overdrages til et egnet indsamlingssted til genbrug i henhold til gældende lokale regler.
- ▶ Må ikke bortskaffes som husholdningsaffald.

Innholdsfortegnelse

1	Om denne bruksanvisningen.....	21
2	Sikkerhetsforskrifter og arbeidsteknikk.....	21
3	Fyll beholderen.....	25
4	Sprøyte.....	25
5	Etter sprøyting.....	26
6	Kontroll og vedlikehold utført av brukeren	26
7	Viktige komponenter.....	26
8	Tekniske data.....	27
9	Avfallshåndtering.....	27

Kjære kunde!

Takk for at du har valgt et kvalitetsprodukt fra STIHL.

Dette produktet ble produsert med moderne produktjonsmetoder og omfattende kvalitetssikringstiltak. Vi har bestrebet oss for at du skal bli fornøyd med dette produktet, og kunne bruke det uten problemer.

Hvis du har spørsmål om produktet, kontakter du din forhandler eller du kan kontakte vårt salgsselskap direkte.

Med vennlig hilsen

Dr. Nikolas Stihl

1 Om denne bruksanvisningen**1.1 Ikoner**

Samtlige ikoner som befinner seg på apparatet er forklart i denne bruksanvisningen.

1.2 Merking av tekstavsnitt

ADVARSEL

Advarsel om fare for skade eller ulykker på personer samt om alvorlige skader på gjenstander.

LES DETTE

Advarsel om skade på maskinen eller de enkelte delene.

1.3 Teknisk videreutvikling

STIHL arbeider kontinuerlig med å videreutvikle samtlige maskiner og apparater. Vi forbeholder oss derfor retten til å endre leveranseomfanget med hensyn til form, teknikk og utrustning.

Ingen krav kan gjøres gjeldende på grunnlag av angivelser og bilder i denne bruksanvisningen.

2 Sikkerhetsforskrifter og arbeidsteknikk

Denne bruksanvisningen gjelder for et STIHL sprøyteaggregat, her også kalt «apparat».



Arbeid med dette apparatet krever spesielle sikkerhetstiltak.



Les hele bruksanvisningen nøye før første igangsetting, og ta godt vare på den for senere bruk. Det kan være livsfarlig å ignorere bruksanvisningen.

2.1 Generelt

Følg de nasjonale bestemmelsene i arbeidsmiljøloven og ev. andre lokale sikkerhetsforskrifter.

For den som arbeider med dette apparatet for første gang: La selgeren eller en sakkyndig vise deg hvordan det håndteres på en sikker måte, eller delta på et kurs.

Mindreårige må ikke arbeide med maskinen, unntatt ungdommer over 16 år som får opplæring under tilsyn.

Barn, dyr og tilskuere må holdes på avstand.

Når maskinen ikke er i bruk, skal den settes bort slik at ingen utsettes for fare. Den må sikres mot bruk av uvedkommende.

Brukeren er ansvarlig for ulykker eller farer som andre personer eller deres eiendom utsettes for.

Apparatet må bare gis videre eller lånes ut til personer som er kjent med denne modellen og vet hvordan den skal håndteres. Bruksanvisningen skal alltid følge med.

Apparatet må bare tas i bruk hvis alle komponenter er uten skader. Pass spesielt på at alle apparatdelene er tette.

Beholderen skal kun settes under trykk med pumpen som er montert i apparatet.

Apparatet må kun brukes i komplett montert tilstand.

Den som arbeider med apparatet, må være uthvilt, frisk og i god form.

Det er ikke tillatt å arbeide med maskinen etter inntak av alkohol, narkotika eller medikamenter som nedsetter reaksjonsevnen.

2.2 Forskriftsmessig bruk

Sprøyteaggregatet egner seg for spredning av flytende sopp- og skadedyrbekjempende midler og ugressmidler. Bruksområder er frukt- og grønnsakshager, plantasjeanlegg, beitemark og skogbruk.

Bruk kun plantemidler som er godkjent til bruk med sprøyteaggregater.

Det er ikke tillatt å bruke apparatet til andre formål, det kan føre til ulykker eller skader på apparatet. Ikke foreta endringer på sprøyteaggregatet,

også det kan føre til ulykker eller skader på apparatet.

SG 11 PLUS

Som PLUS-modell egner SG 11 seg også til å spre alkaliske rengjøringsmidler med en pH-verdi fra 7-til 14.

Spre kun rengjøringsmidler som er godkjent for bruk med sprøyteapparater.

Bruk av rengjøringsmidler utenfor angitt pH-område er ikke tillatt, og kan føre til uhell eller skader på apparatet.

2.3 Klær og utstyr

Bruk forskriftsmessige klær og forskriftsmessig utstyr ved bruk, påfylling og rengjøring av apparatet. Følg henvisningene om verneutstyr i bruksanvisningen for plantevern-/rengjøringsmiddelet.

Arbeidsklærne skal være tettsittende og ikke være til hinder.

Arbeidsklær som er tilsølt med plantevern-/rengjøringsmiddel må skiftes umiddelbart.



Ved enkelte plantevern-/rengjøringsmidler må det brukes en væsketett vernedress.

Ved arbeid over hodehøyde skal det dessuten bruke væsketett hodebeskyttelse.



Bruk vanntette vernestøvler som tåler plantevern-/rengjøringsmidler og har sklisikker såle.

Arbeid aldri barbeint eller med sandaler.



Bruk væsketette hansker som tåler plantevern-/rengjøringsmidler.



ADVARSEL



For å redusere faren for øyeskader skal det brukes tettsittende vernebriller iht. standarden EN 166. Påse at vernebrillen sitter korrekt.

Bruk egnet åndedrettsvern.

Det kan være helsefarlig å puste inn plantevern-/rengjøringsmiddel. For å beskytte deg mot helse-skader eller allergiske reaksjoner må du bruke egnet åndedrettsvern. Følg henvisningene i bruksanvisningen for plantevern-/rengjøringsmiddelet samt nasjonale og lokale sikkerhetsforskrifter, f.eks. fra fagforbund, trygdekasser, myndigheter for arbeidsvern og andre.

2.4 ved transport

Ved transport i bil:

- Sikre apparatet mot velt og skader
- Beholderen må være trykløs, tom og rengjort

2.5 Rengjøring

Rengjør plastdeler med en klut. Skarpe rengjøringsmidler kan skade platen.

Ikke bruk høytrykksvasker til rengjøring. Den harde vannstrålen kan skade komponenter.

2.6 Tilbehør

Det skal kun monteres deler eller tilbehør som er godkjent av STIHL for bruk på dette apparatet, eller teknisk likeverdige deler. Har du spørsmål om dette, kan du ta kontakt med en forhandler. Bruk kun verktøy eller tilbehør av høy kvalitet. Bruk av annet verktøy/tilbehør kan forårsake ulykker eller skade apparatet.

STIHL anbefaler bruk av originaldeler og -tilbehør fra STIHL. Disse er optimalt tilpasset apparatet og brukerens krav.

Det må ikke foretas endringer på apparatet, da det kan sette sikkerheten i fare. STIHL fraskriver seg ethvert ansvar for skader på personer eller gjenstander som skyldes bruk av ikke godkjent påmontert utstyr.

2.7 Omgang med plantevern-/rengjøringsmidler

Før hver bruk må du lese bruksanvisningen for plantevern-/rengjøringsmiddelet. Følg anvisningene om blanding, bruk, personlig verneutstyr, oppbevaring og kassering.

Følg gjeldende forskrifter for omgang med plantevern-/rengjøringsmidler.

Plantevern-/rengjøringsmidler kan inneholde komponenter som skader mennesker, dyr, planter og miljø – **fare for forgiftning og livsfarlige skader!**

Unngå kontakt med plantevern-/rengjøringsmidler.

Plantevern-/rengjøringsmidler skal kun brukes av personer som har fått opplæring i omgang med slike midler og de nødvendige førstehjelpstiltak.

Bruksanvisningen eller etiketten for plantevern-/rengjøringsmiddelet må alltid være tilgjengelig, slik at legen umiddelbar får informasjon om plantevern-/rengjøringsmiddelet i en eventuell nødsituasjon. I nødsituasjoner må anvisningene på eti-

ketten eller i bruksanvisningen for plantevern-/rengjøringsmiddelet følges. **Følg produsentens sikkerhetsdatablader!**

2.7.1 Blande og fylle på plantevern-/rengjøringsmiddel

Bruk plantevern-/rengjøringsmiddelet kun i henhold til opplysningene fra produsenten.

- Test med rent vann og kontroller at alle apparatdeler er tette før du fyller beholderen med plantevern-/rengjøringsmiddel
- Bruk aldri ufortynnet plantevern-/rengjøringsmiddelkonsentrat
- Plantevern-/rengjøringsmiddel skal blandes og fylles på utendørs eller i godt ventilerte rom
- Ikke bland mer plantevern-/rengjøringsmiddel enn du trenger, så unngår du rester
- Ulike plantevern-/rengjøringsmidler skal kun blandes når produsenten har godkjent dem til dette formål
- Følg produsentens instruksjoner ved blanding av ulike plantevern-/rengjøringsmidler. Feil blandingsforhold kan føre til at det oppstår giftig damp eller eksplosive blandinger
- Plasser apparatet stabilt på et jevnt underlag, og ikke fyll over maksimumsmerket på beholderen
- Under fylling fra vannledningen skal påfyllingslangen ikke senkes ned i plantevern-/rengjøringsmiddelet, da undertrykk i ledningssystemet kan føre til at middelet suges inn i ledningssystemet
- Lukk beholderen godt etter påfyllingen

2.7.2 Bruk

- Arbeid kun utendørs eller i meget godt ventilerte rom, f.eks. åpne drivhus
- Ikke spis, røyk eller drikk mens du arbeider, og unngå å puste inn plantevern-/rengjøringsmiddelet
- Ikke blås ren dyser og andre smådeler med munnen
- Ikke arbeid når det blåser

Høyt eller for lavt arbeidstrykk samt ugunstige værforhold kan føre til feil konsentrasjon av plantevern-/rengjøringsmiddelet. Overdosering kan skade overflaten som skal behandles, planter og miljøet. Underdosering kan gjøre at resultatet av behandlingen ikke blir like bra som forventet.

For å unngå skader på overflater, miljø og planter skal apparatet ikke brukes:

- med for høyt eller for lavt arbeidstrykk
- når det blåser
- ved temperaturer på mer enn 30 °C i skyggen
- i direkte sollys

For å unngå ulykker og materielle skader skal apparatet aldri brukes med:

- brennbare væsker
- tykttflytende eller klebrige væsker
- etsende og syreholdige midler
- væsker som er varmere enn 30 °C

2.7.3 Oppbevaring

- Tar du pause i arbeidet, skal apparatet ikke stå i direkte sollys eller nær varmekilder
- Plantevern-/rengjøringsmiddelet må aldri oppbevares i beholderen mer enn én dag
- Plantevern-/rengjøringsmidler skal bare lagres og transporteres i godkjente beholdere
- Plantevern-/rengjøringsmidler skal ikke oppbevares i beholdere for matvarer, drikke eller fôrmidler
- Plantevern-/rengjøringsmidler skal ikke oppbevares sammen med næringsmidler, drikkevarer eller fôrmidler
- Plantevern-/rengjøringsmidler skal oppbevares utilgjengelig for barn og dyr
- Før lagring skal apparatet tømmes, gjøres trykkløst og rengjøres
- Oppbevar plantevern-/rengjøringsmidler og apparatet slik at det er sikret mot bruk av uvedkommende
- Apparatet skal oppbevares tørt og frostfritt

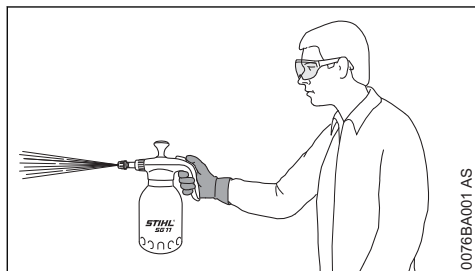
2.7.4 Avfallsbehandling

Plantevern-/rengjøringsmidler skal avfallsbehandles på forskriftsmessig og miljøvennlig måte. Følg anvisningene fra produsenten av plantevern-/rengjøringsmiddelet

Rester av plantevern-/rengjøringsmidler og skyllevæsker fra apparater må ikke helles ut i vann og vassdrag, avløp, drenerings- og grøftekanaler eller sjakter.

- Rester og brukte beholdere må avfallshåndteres i tråd med lokale forskrifter for avfallshåndtering

2.8 Holde og føre apparatet



Hold maskinen med høyre eller venstre hånd på håndtaket.

2.9 Under arbeidet

Sprøyt aldri i retning av andre personer - **fare for personskader!**

Vær forsiktig når det er glatt, vått, snø, is, i skrånninger og ujevnt terreng osv. - **sklifare!**

Vær oppmerksom på hindringer: søppel, stubber, røtter og grøfter - **snublefare!**

Ta pauser tidnok i arbeidet, slik at du ikke blir trøtt og sliten - **fare for ulykker!**

Arbeid rolig og kontrollert, og kun ved gode lys- og siktforhold. Vis hensyn i arbeidet, ikke utsett andre for fare.

Ikke arbeid på stige eller på ustabile ståsteder.

Vær oppmerksom på smådyr som kan settes i fare når du arbeider i fritt terreng og hager.

Ikke arbeid i nærheten av strømførende ledninger - **livsfare på grunn av elektrisk støt!**

Rengjør hele apparatet når du skal skifte mellom ulike plantevern-/rengjøringsmidler.

2.10 Etter arbeidet

Kontroller at alle komponenter er tette.

Når arbeidet er fullført, skal apparatet, hender, ansikt og ev. klær vaskes grundig.

Hold personer og dyr på god avstand fra områdene som behandles. Ikke gå inn i området før plantevernmiddelet har tørket helt.

2.11 Vedlikehold og reparasjoner

Utfør bare vedlikeholds- og reparasjonsarbeider som er beskrevet i bruksanvisningen. Alle andre arbeider skal utføres av en forhandler.

STIHL anbefaler at vedlikeholdsarbeid og reparasjoner kun utføres hos STIHL-forhandlere får regelmessig tilbud om kurs og har tilgang til teknisk dokumentasjon.

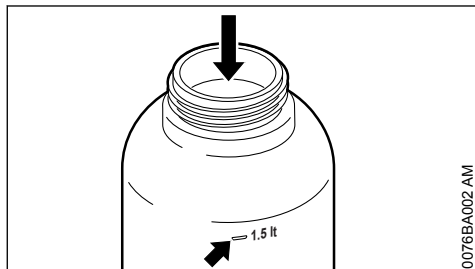
Bruk kun reservedeler av høy kvalitet, ellers kan det være fare for ulykker eller skader på motorsagen. Ta kontakt med en autorisert forhandler ved spørsmål.

STIHL anbefaler bruk av originale reservedeler fra STIHL. Disse har egenskaper som er optimalt tilpasset maskinen og brukerens behov.

Før det foretas reparasjoner og vedlikeholdsarbeid, skal apparatet være uten trykk, helt tømt og rengjort.

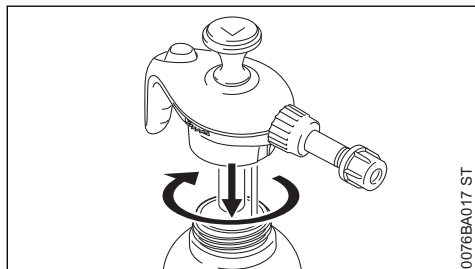
Påse at ingen utsettes for fare på grunn av væskerester som siver ut når beholderen, rør- og slangesystemet rengjøres – **fare for personskader!**

3 Fyll beholderen



0076BA002 AM

- ▶ Still beholderen på et jevnt underlag
- ▶ Fyll på godt blandet plantevern-/rengjøringsmiddel. Maks. påfyllingsmengde på 1,5 liter (50,7 oz.) må ikke overskrides (pil)

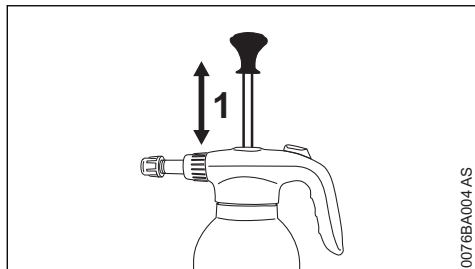


0076BA017 ST

- ▶ Sett på lokket og fest det godt

4 Sprøyte

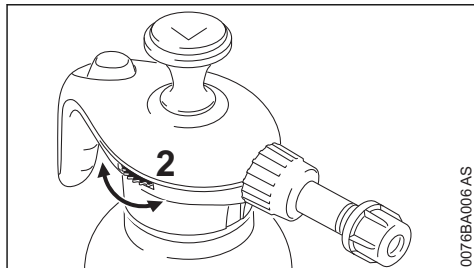
4.1 Opprett trykk i beholderen



0076BA004 AS

- ▶ Beveg pumpestangen (1) jevnt opp og ned 20 til 30 ganger

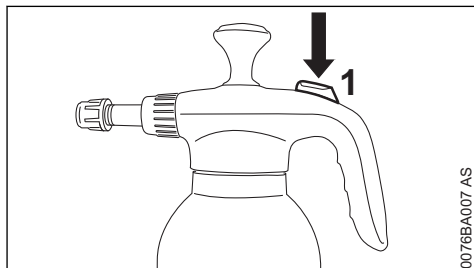
4.2 Kontroll av trykktømmeventilens funksjon



0076BA006 AS

- ▶ Skru det riflete hjulet (2) helt opp
- Luften må slippe hørbart ut.

4.3 Sprøyte



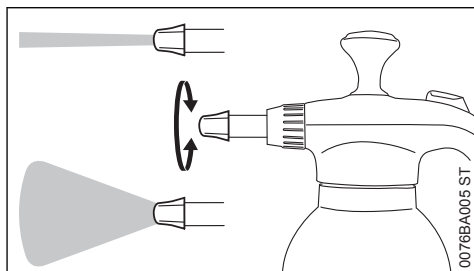
0076BA007 AS

- ▶ Trykk på trykknappen (1)

Når trykket synker:

- ▶ Beveg pumpestangen jevnt opp og ned ca. 15 ganger for å opprette trykket i beholderen igjen

4.4 SG 11 PLUS - innstille spraystrålen

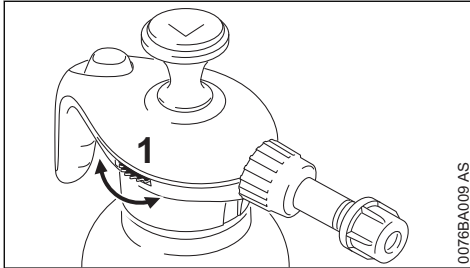


0076BA005 ST

Spraystrålen (konsentrert stråle eller fin spray) kan innstilles ved å vri på munnstykket.

5 Etter sprøyting

5.1 Slippe trykket ut av beholderen



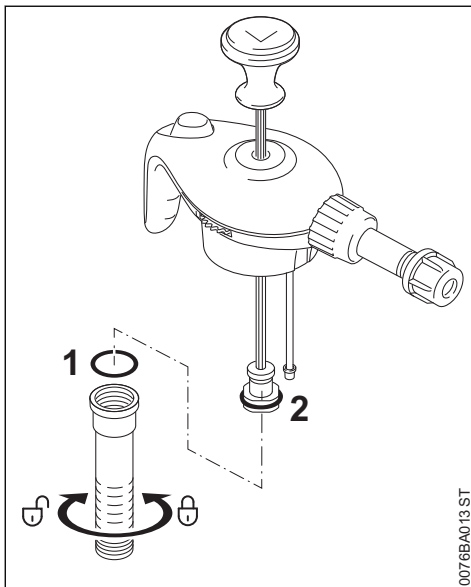
- ▶ Vri det riflete hjulet (1) helt opp og hold det der til det ikke lenger er trykk igjen i beholderen

5.2 Tøm beholderen og rengjør apparatet

- ▶ Tøm beholderen på et godt ventilert sted
- ▶ Skyll beholderen med rent vann
- ▶ Fyll beholderen med rent vann
- ▶ Sett lokket på beholderen og fest det godt
- ▶ Lag trykk i beholderen, og sprøyt til beholderen er tom og det ikke lenger er trykk i den

6 Kontroll og vedlikehold utført av brukeren

6.1 Smør inn runde tetningsringer med fett

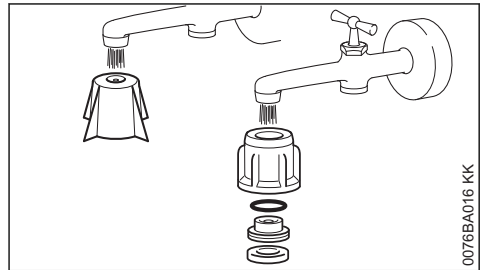


- ▶ Skru ut sylinderrøret og trekk det av fra pumpestepelet

Etter hyppig bruk må følgende runde tetningsringer smøres inn med fett.

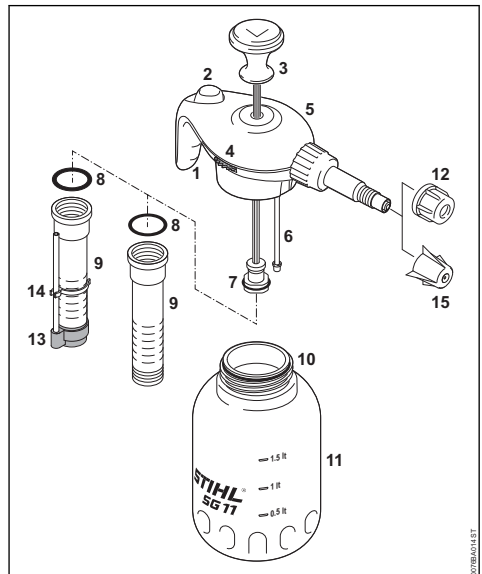
- Rund tetningsring (1) mellom sylinderrør og lokk
- Pumpestepelets runde tetningsring (2)
- ▶ Kontroller hvordan den runde tetningsringen (1) mellom sylinderrøret og lokket sitter
- ▶ Skyv pumpestepelet inn i sylinderrøret. Skru inn sylinderrøret i lokket og trekk til

6.2 Rengjøre dysen



- ▶ Skyll dysen under rennende vann

7 Viktige komponenter



- 1 Håndtak
- 2 Knapp
- 3 Pumpestang

- 4 Riflet hjul trykktømmeventil
- 5 Lokk
- 6 Trykkrør for væske
- 7 Pumpestempel med tetningsring
- 8 Tetningsring sylinderrør
- 9 Sylinderrør
- 10 Tetningsring beholder
- 11 Beholder
- 12 Hulkjegledyse
- 13 Sikkerhetshefte
- 14 Trykkrør for luft
- 15 Justerbart munnstykke

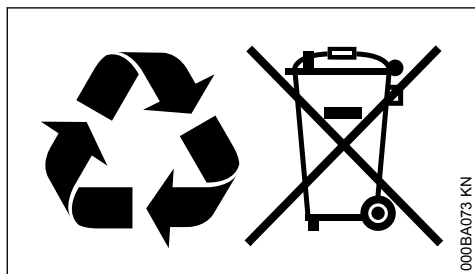
8 Tekniske data

Maks. påfyllingsmengde:	1,5 liter (50,7 oz.)
Beholderinnhold:	1,9 liter (64,2 oz.)
Maks. trykk:	3 bar (43,51 psi)
Maks. temperatur:	30 °C (86 °F)
Sprøytemengde med 3 bar (43,51 psi) trykk:	600 cm ³ /min (36,61 cu.in/min)
Vekt:	0,47 kg (1,0 lbs.)

9 Avfallshåndtering

Informasjon om kassering er tilgjengelig hos lokale myndigheter eller hos din STIHL-fagforhandler.

Upassende avfallshåndtering kan være skadelig for helse og miljø.



- ▶ STIHL-produkter, inkludert emballasje, tilføres en egnet gjenvinningsstasjon i samsvar med lokale forskrifter.
- ▶ Må ikke kasseres med husholdningsavfallet.

www.stihl.com



0458-596-9121-C



0458-596-9121-C