

STIHL

STIHL SG 11, SG 11 PLUS

Інструкція з експлуатації



Зміст

До даної інструкції з експлуатації	2
Вказівки з техніки безпеки та техніки роботи	2
Заправити резервуар	7
Обприскування	7
Після обприскування	8
Перевірка та технічне обслуговування, яке здійснюється користувачем	8
Важливі комплектуючі	9
Технічні дані	10
Знищення відходів	10
Адреси	10

Оригінальна інструкція з експлуатації

Надруковано на вибіленому папері без вмісту хлору.
Друкарські фарби містять рослинні масла, папір підлягає вторинній переробці.© ANDREAS STIHL AG & Co. KG, 2020
0458-596-2021-B_VA17.E20.
0000006896_010_UA**STIHL**

SG 11 , SG 11 PLUS

Шановні покупці,

дякуємо за те, що Ви обрали якісний виріб компанії STIHL.

Даний продукт виготовлено із застосуванням сучасних виробничих технологій та масштабних заходів з контролю якості. Ми доклали усіх зусиль для того, щоб Ви були задоволені даним агрегатом та могли працювати на ньому без будь-яких проблем.

Якщо у Вас виникнуть питання стосовно Вашого агрегату, звертайтеся будь ласка до Вашого дилера або безпосередньо до нашої компанії, яка займається продажами.

Ваш



Доктор Nikolas Stihl

Дана інструкція з експлуатації захищена авторським правом. Всі права компанія залишає за собою, особливо право на розмноження, переклад та переробку із використанням електронних систем.

До даної інструкції з експлуатації

Символи на картинках

Всі символи на картинках, які нанесені на пристрій, пояснюються у даній інструкції з експлуатації.

Позначення розділів тексту



ПОПЕРЕДЖЕННЯ

Попередження про небезпеку нещасного випадку та травмування людей а також тяжких матеріальних збитків.



ВКАЗІВКА

Попередження про пошкодження пристрою або окремих комплектуючих.

Технічна розробка

Компанія STIHL постійно працює на подальшими розробками всіх машин та пристроїв; тому ми повинні залишити за собою право на зміни об'єму поставок у формі, техніці та устаткуванні.

Стосовно даних та малюнків даної інструкції з експлуатації таким чином не можуть бути пред'явлені які-небудь претензії.

Вказівки з техніки безпеки та техніки роботи

Ця інструкція з експлуатації стосується обприскувача STIHL, який у ній називається також агрегат.



Під час роботи із агрегатом необхідні особливі заходи безпеки.



Перед першим введенням агрегату в експлуатацію необхідно уважно прочитати всю інструкцію з експлуатації та зберегти її для подальшого використання. Недотримання інструкції з експлуатації може бути небезпечним для життя.

Дотримуватись загальних положень

Необхідно дотримуватись специфічних для кожної країни норм з техніки безпеки, наприклад, профспілок, соціальних кас, установ із захисту прав робітників та інших.

Той хто вперше працює із агрегатом: від продавця або іншого спеціаліста повинен отримати докладні пояснення, яким чином потрібно поводитись із агрегатом – або взяти участь у навчальному курсі.

Неповнолітні не мають права працювати із даним агрегатом – виключення складають підлітки старші 16 років, які під наглядом проходять навчання.

Діти, тварини та глядачі повинні знаходитись на відстані.

Якщо агрегат не використовується, його необхідно поставити таким чином, щоб він нікого не піддавав небезпеці. Агрегат берегти від несанкціонованого доступу.

Користувач несе відповідальність за всі нещасні випадки або небезпеки, які виникають по відношенню до інших людей або їх майна.

Агрегат можна передавати або давати у користування лише тим особам, які знайомі з даною моделлю та її експлуатацією – завжди давати також інструкцію з користування.

Агрегат вводити в експлуатацію лише тоді, коли всі комплектуючі непошкоджені. Особливо слід звертати увагу на герметичність всіх комплектуючих агрегату.

Резервуар піддавати тиску лише із монтованим на агрегаті насосом.

Агрегат експлуатувати лише у повністю монтованому стані.

Той, хто працює із агрегатом, повинен бути не втомленим, здоровим та у доброму фізичному стані.

Після вживання алкоголю, медикаментів, які уповільнюють реакцію або ж наркотиків працювати із агрегатом не дозволяється.

Використання за призначенням

Обприскувач придатний для розбризування близько до землі засобів для захисту від грибків та шкідників та для знищення бур'яну. Області застосування – вирощування фруктів, овочів, садівництво, земельне господарство, пасовиська та лісове господарство.

Розбризувати лише ті засоби для захисту рослин, які допущені для використання із обприскувачами.

Застосування агрегату для інших цілей не допускається і може призвести до нещасних випадків та пошкоджень агрегату. Не робити ніяких змін у продукті – це також може призвести до нещасних випадків та пошкоджень на обприскувачі.

SG 11 PLUS

У якості модифікації PLUS агрегат SG 11 також підходить для подачі миючих засобів із вмістом лугу із значенням рН у області від до 7-14.

Розбризувати лише ті миючі засоби, які допущені для використання із обприскувачами.

Застосування миючих засобів поза вказаної області рН не допустиме та може призвести до нещасних випадків або пошкоджень агрегату.

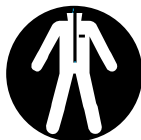
Одяг та спорядження

Носити відповідний одяг та спорядження під час експлуатації, заправки та чистки агрегату. Дотримуватись вказівок стосовно

захисного обладнання у інструкції з експлуатації засобів для захисту рослин/ миючих засобів.

Одяг повинен відповідати цілям та не заважати.

Робочий одяг, який забруднений засобами для захисту рослин / миючими засобами негайно замінити.



При використанні деяких засобів для захисту рослин / миючих засобів потрібно носити водонепроникний захисний костюм.

При роботі вище голови додатково носити водонепроникний захист голови.



Носити захисні водонепроникні чоботи, які не чутливі до засобів для захисту рослин/ миючих засобів та мають не ковзку підошву.

Ніколи не працювати босоніж або у сандалях.



Носити водонепроникні рукавиці, які не чутливі до засобів для захисту рослин / миючих засобів.

! ПОПЕРЕДЖЕННЯ



Щоб зменшити небезпеку отримання травми очей слід носити щільно прилягаючі захисні окуляри згідно норми EN 166. Слідкувати за правильним положенням захисних окуляр

Носити відповідний захист для дихання.

Вдихання засобів для захисту рослин / миючих засобів може бути шкідливим для здоров'я. Для захисту здоров'я або захисту від алергічних реакцій носити відповідний захист дихання. Дотримуватись вказівок у інструкції з експлуатації засобів для захисту рослин/ миючих засобів та специфічних для кожної країни вказівок стосовно правил безпеки, наприклад, правил профспілок, соціальних кас, установ по захисту роботи та інших.

під час транспортування,

При транспортуванні у транспортних засобах:

- Агрегат зафіксувати від перекидання, пошкодження
- Резервуар повинен бути без тиску, пустим та очищеним

Чистка

Комплектуючі із полімеру протерти серветкою. Гострі засоби для чистки можуть пошкодити полімер.

Для чищення не використовувати мийку високого тиску. Жорсткий потік води може пошкодити комплектуючі.

Приладдя

Можуть монтуватись лише такі комплектуючі та приладдя, які допускаються компанією STIHL для використання у даному агрегаті або технічно ідентичні. Якщо стосовно вище сказаного виникнуть питання, необхідно звернутись до спеціалізованого дилера. Використовувати лише комплектуючі та приладдя високої якості. Інакше існує небезпека нещасних випадків та пошкоджень агрегату.

Компанія STIHL рекомендує використовувати оригінальні комплектуючі та приладдя STIHL. Вони за своїми характеристиками оптимально підходять для агрегату та відповідають вимогам користувача.

Не робити змін на агрегаті – таким чином, може бути погіршена безпека. За нанесення травм людям та пошкодження речей, які виникли у наслідок використання не допущених навісних пристроїв, компанія STIHL виключає будь-яку гарантію.

Поводження із засобами для захисту рослин / миючими засобами

Перед кожним використанням прочитати інструкцію з експлуатації відповідного засобу для захисту рослин / миючого засобу. Виконувати вказівки стосовно змішування, використання, засобів індивідуального захисту, зберігання та утилізації.

Дотримуватись законодавчих норм стосовно поведження із засобами для захисту рослин / миючими засобами.

Засоби для захисту рослин/ миючі засоби можуть мати інгредієнти, які можуть завдати шкоди людям, тваринам, рослинам та навколишньому середовищу – **небезпека отруєння та небезпечних для життя травм!**

Уникати контакту із засобами для захисту рослин / миючими засобами.

Засоби для захисту рослин/ миючі засоби можуть використовуватись лише тими людьми, які пройшли навчання стосовно правил поведження із засобами для захисту рослин/ миючими засобами та вміють надавати відповідну першу допомогу.

Завжди мати наготові інструкцію з експлуатації або етикетку засобу для захисту рослин/ миючого засобу, щоб у разі необхідності негайно повідомити лікаря інформацію про даний засіб для захисту рослин/ миючий засіб. У екстреному випадку дотримуватись вказівок на етикетці або у інструкції з експлуатації засобу

для захисту рослин/ миючого засобу. **Дотримуватись інформаційних листів стосовно правил безпеки виробника!**

Приготування та заправка засобів для захисту рослин/ миючих засобів

Засоби для захисту рослин/ миючі засоби використовувати лише згідно даним виробника.

- Перед заправкою резервуару для розчину засобом для захисту рослин/ миючим засобом провести пробний пуск із свіжою водою та перевірити герметичність всіх комплектуючих агрегату
- Рідкі концентрати засобів для захисту рослин/ миючих засобів ніколи не розбризкувати не розбавленими
- Розчин засобів для захисту рослин/ миючих засобів готувати та заправляти лише у добре провітрюваних приміщеннях
- Готувати лише стільки розчину засобів для захисту рослин/ миючих засобів, скільки потрібно для того щоб не було залишку
- Різні засоби для захисту рослин/ миючі засоби змішувати між собою лише тоді, коли це дозволено виробником
- При змішуванні різних засобів для захисту рослин/ миючих засобів дотримуватись даних виробника – через неправильне співвідношення суміші можуть виникати отруйні пари та вибухові суміші

- Агрегат поставити зафіксованим від перекидання на рівній поверхні – резервуар не заправляти вище максимальної позначки
- Під час заправки із трубопровідної мережі заправочний шланг не занурювати у засіб для захисту рослин/ миючий засіб – знижений тиск у трубопровідній мережі може усмоктувти рідину у трубопровідну мережу
- Резервуар після заправки щільно закрити

Застосування

- Лише на вулиці або у дуже добре провітрюваних приміщеннях, наприклад, відкритих теплицях
- Під час роботи із засобами для захисту рослин/ миючими засобами не їсти, не палити, не вдихати та не пити
- Насадки та інші маленькі комплектуючі ніколи не продувати ротом
- Не працювати під час вітру

Більш високий або занадто низький тиск, а також несприятливі погодні умови можуть привести до невірної концентрації розчину засобів для захисту рослин/ миючих засобів. Передозування може пошкодити поверхні, та рослини, які підлягають обробці, або завдати шкоди оточуючому середовищу. Недостатнє дозування може призвести до відсутності результату оброблюваної поверхні.

Щоб запобігти завданню шкоди поверхням, рослинам та навколишньому середовищу, агрегат ніколи не експлуатувати:

- Із занадто високим або занадто низьким тиском
- Під час вітру
- При температурі вище 30 °C у тіні
- При прямому сонячному промінні

Для уникнення пошкоджень агрегату та нещасних випадків, агрегат ніколи не експлуатувати із:

- горючими рідинами,
- густими або клейкими рідинами,
- агресивними засобами та засобами із вмістом кислоти,
- рідинами, які мають температуру більше 30 °C

Зберігання

- При перерві у роботі агрегат не повинен підлягати впливу прямого сонячного проміння та джерел тепла
- Засоби для захисту рослин/ миючі засоби ніколи не зберігати у резервуарі довше ніж один день
- Розчин засобу для захисту рослин/ миючого засобу зберігати та транспортувати лише у допущених резервуарах
- Розчин засобу для захисту рослин/ миючого засобу не зберігати у резервуарах, які призначені для продуктів харчування, напоїв та корму

- Розчин засобу для захисту рослин/ миючого засобу не зберігати разом із продуктами харчування, напоями та кормами
- Розчин засобу для захисту рослин/ миючого засобу тримати поза зоною доступу дітей та тварин
- Агрегат зберігати без тиску, у пустому та очищеному стані
- Розчин засобу для захисту рослин/ миючого засобу зберігати таким чином, щоб він був захищений від несанкціонованого доступу
- Пристрій зберігати у сухому виді без впливу морозу

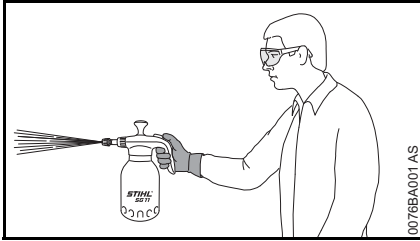
Утилізація

Засоби для захисту рослин/ миючі засоби утилізувати згідно нормам та вимогам щодо захисту навколишнього середовища – виконувати вказівки виробника засобів для захисту рослин/ миючих засобів.

Залишки розчину засобу для захисту рослин/ миючого засобу та рідини для промивки агрегату не зливати у водойми, стічні води, каналізацію та дорожні ями, шахти, систему дренажу.

- Залишки та вживані резервуари утилізувати згідно місцевим нормам для утилізації відходів

Яким чином потрібно тримати та вести агрегат



Пристрій тримати правою або лівою рукою за ручку.

Під час роботи

Ніколи не обприскувати у напрямку інших людей – **небезпека отримання травм!**

Обережно при ожеледі, вологості, снігу, льоду, на схилах, на нерівній місцевості – **небезпека послизнутись!**

Слідкувати за перешкодами: сміття, стовбури дерев, коріння, ями – **небезпека спіткнутись!**

Вчасно робити паузи у роботі для того, щоб уникнути втоми та виснаженості – **небезпека нещасного випадку!**

Працювати спокійно та розважливо – лише при гарному освітленні та видимості. Працювати обережно, щоб не піддавати небезпеці інших людей.

Не працювати на драбині, стоячи на не стійкому місці.

При роботі на вулиці та у садах слідкувати за маленькими тваринами, яким може бути завдано шкоди.

Не працювати поблизу струмопровідних проводів – **небезпека для життя через удар струмом!**

У проміжках між замінами різних засобів для захисту рослин/ миючих засобів чистити увесь агрегат.

Після закінчення роботи

Перевірити герметичність всіх комплектуючих агрегату.

Після закінчення роботи агрегат, руки, обличчя та, за необхідності, одяг добре почистити.

Людей та тварин тримати на відстані від оброблюваної поверхні – лише після повного висихання засобу для захисту рослин знову заходить у дану зону.

Технічне обслуговування та ремонт

Виконувати лише ті роботи з технічного обслуговування та ремонту, які описані у інструкції з експлуатації. Всі інші роботи повинні проводитись спеціалізованим дилером.

Компанія STIHL рекомендує для проведення робіт з технічного обслуговування та ремонту звертатись до спеціалізованого дилера STIHL. Спеціалізовані дилери STIHL регулярно проходять навчання та отримують технічну інформацію.

Використовувати лише комплектуючі високої якості. У протилежному випадку існує небезпека нещасних випадків та

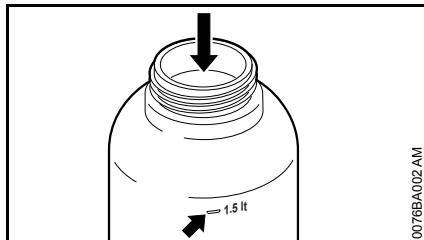
пошкоджень агрегату. Якщо стосовно вище сказаного виникнуть питання, необхідно звернутись до спеціалізованого дилера.

Компанія STIHL рекомендує використовувати оригінальні комплектуючі STIHL. Вони за своїми характеристиками оптимально підходять для агрегату та відповідають вимогам користувача.

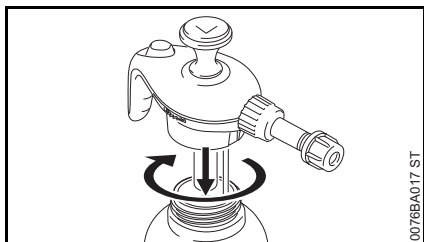
Роботи з ремонту та технічного обслуговування проводити лише коли агрегат у безнадійному стані, повністю спорожнений та почищений.

Під час чистки резервуару для розчину, системи труб та шлангів, слідкувати за тим, щоб нікого не піддавати небезпеці через залишки рідини, яка виходить – **небезпека отримання травм!**

Заправити резервуар



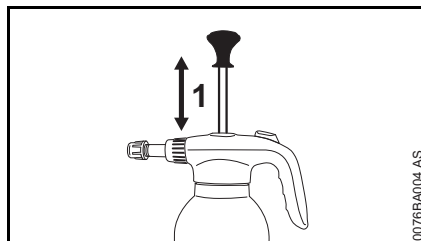
- Резервуар поставити на рівну площину
- Заправити старанно перемішаний засіб для захисту рослин/ засіб для чищення. Максимальна кількість заправки 1,5 літрів (50,7 октанове число) не перевищувати (стрілка)



- Встановити та щільно закрити кришку

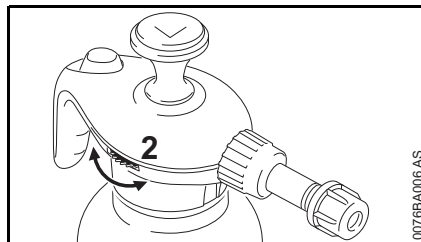
Обприскування

Створити тиск у резервуарі



- Насосну штангу (1) рівномірно від 20 до 30 разів рухати вгору та вниз

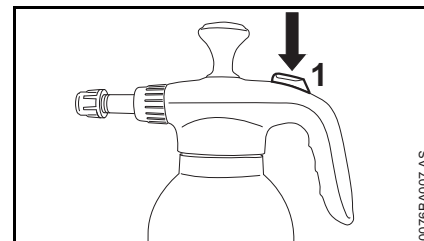
Перевірити роботу клапану скидання тиску



- Накатний ролик (2) повернути до упору

Повітря повинне вийти зі звуком.

Обприскування

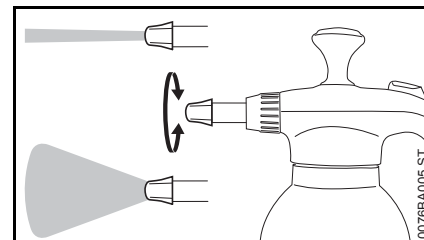


- Привести у дію натискну кнопку (1)

Якщо тиск падає:

- Насосну штангу рівномірно рухати приблизно 15 разів вниз та вгору, щоб відновити тиск у резервуарі

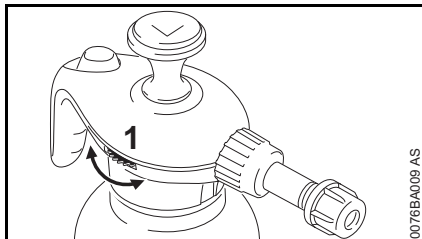
SG 11 PLUS – відрегулювати форму розпилення



Форма розпилення (фокусований струмінь або дрібне розпилення) може регулюватись через повертання насадки.

Після обприскування

Спустити тиск із резервуару



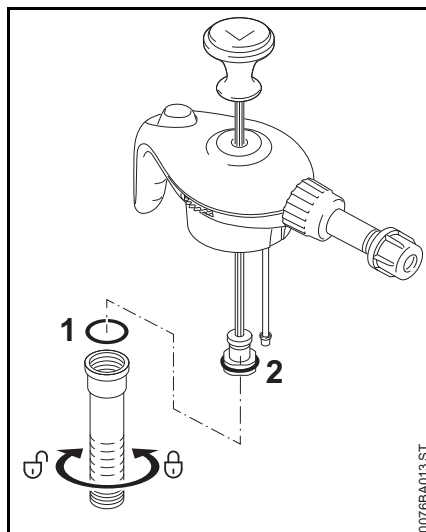
- Накатку (2) повернути до упору та утримувати до тих пір, поки у резервуарі для розчину не буде тиску

Спожжити резервуар та почистити агрегат

- Резервуар спорожнити у добре провітрюваному місці
- Резервуар промити чистою водою
- Резервуар заповнити чистою водою
- Кришку встановити на резервуар та щільно закрити
- Створити друк у резервуарі та розбризкувати до тих пір, поки резервуар не стане порожнім і тиск буде повністю відсутнім

Перевірка та технічне обслуговування, яке здійснюється користувачем

Змастити ущільнювальні кільця круглого перетину



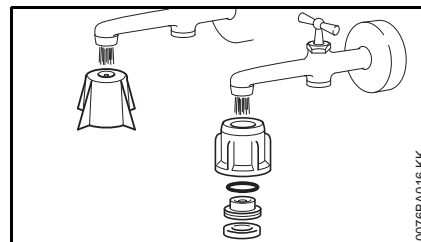
- Викрутити циліндрову трубку та зняти з поршня насоса

Після частого використання змастити мастилом, дозволеним для контакту з харчовими продуктами, такі ущільнювальні кільця круглого перетину.

- Ущільнювальне кільце круглого перетину (1) між циліндровою трубкою та кришкою
- Ущільнювальне кільце круглого перетину (2) поршня насоса

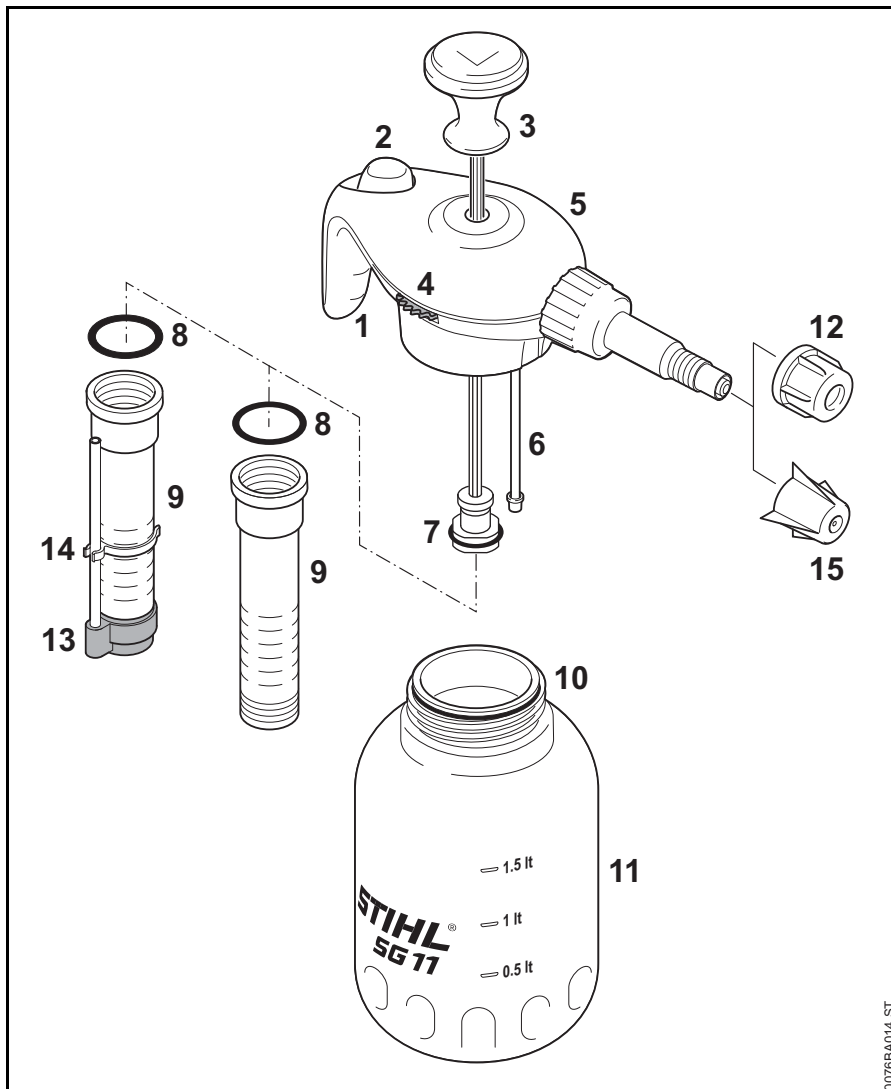
- Перевірити положення ущільнювального кільця круглого перетину (1) між циліндровою трубкою та кришкою
- Поршень насоса змістити у циліндрову трубку. Циліндрову трубку вкрутити у кришку та затягнути

Очищення насадки



- Насадку промити під потоком води

Важливі комплектуючі



- 1 Ручка
- 2 Натискна кнопка
- 3 Насосна штанга
- 4 Накатка редукційний клапан тиску
- 5 Кришка
- 6 Трубка для подачі рідини
- 7 Поршень насоса із ущільненням
- 8 Кільцеве ущільнення циліндрової втулки
- 9 Циліндрова втулка
- 10 Кільцеве ущільнення резервуару
- 11 Резервуар
- 12 Пустотіла конічна насадка

Модифікація SG 11 PLUS

- 13 Захисна кришка
- 14 Трубка для подачі повітря
- 15 Регульована насадка

0076BA014 ST

Технічні дані

Максимальна кількість заправки:	1,5 літрів (50,7 oz.)
Ємність резервуару:	1,9 літрів (64,2 oz.)
Максимальний тиск:	3 бар (43,51 psi)
Максимальна температура:	30 °C (86 °F)
Кількість подачі із тиском 3 бар (43,51 psi):	600 см ³ /хв (36,61 cu.in/min)
Вага:	0,47 кг (1,0 фунтів)

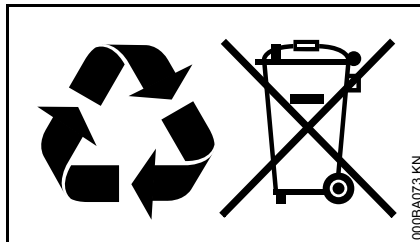
Встановлена тривалість використання

Повна встановлена тривалість використання становить до 30 років.

Встановлена тривалість використання передбачає регулярне технічне обслуговування та догляд відповідно до вимог інструкції з використання.

Знищення відходів

При утилізації слід дотримуватись специфічних для кожної країни норм з утилізації.



Продукти STIHL не можна викидати із домашнім сміттям. Продукт STIHL, акумулятор, приладдя та упаковку віддати на екологічно безпечну повторну переробку.

Актуальну інформацію стосовно утилізації можна отримати у спеціалізованого дилера STIHL.

Адреси

STIHL Hauptverwaltung

ANDREAS STIHL AG & Co. KG
Badstrasse 115
71336 Waiblingen
Німеччина

Дочірні компанії STIHL

РОСІЙСЬКА ФЕДЕРАЦІЯ

ООО «АНДРЕАС ШТИЛЬ
МАРКЕТИНГ»
вул. Тамбовська, буд. 12, літ. В, офіс
52
192007 Санкт-Петербург, Россия
Гаряча лінія: +7 800 4444 180
E-mail: info@stihl.ru

УКРАЇНА

ТОВ «Андреас Штіль»
вул. Антонова 10, с. Чайки
08135 Київська обл., Україна
Телефон: +38 044 393-35-30
Факс: +380 044 393-35-70
Гаряча лінія: +38 0800 501 930
E-mail: info@stihl.ua

Представники STIHL

БІЛАРУСЬ

Представництво
ANDREAS STIHL AG & Co. KG
вул. К. Цеткін, 51-11а
220004 Мінськ, Білорусь
Гаряча лінія: +375 17 200 23 76

КАЗАХСТАН

Представництво
ANDREAS STIHL AG & Co. KG
вул. Шагабутдінова, 125А, оф. 2
050026 Алмати, Казахстан
Гаряча лінія: +7 727 225 55 17

Імпортери STIHL

РОСІЙСЬКА ФЕДЕРАЦІЯ

ООО «ШТИЛЬ ЗЮДВЕСТ»
тер. відділ. № 2 Аф "Солнечная", буд.
7/2
350000 Краснодар, Росія

ООО «ЕТАЛОН»
лін. 5-та В.О., буд 32, літ. Б
199004 Санкт-Петербург, Росія

ООО «ПРОГРЕСС»
вул. Маленковская, буд. 32, корп. 2
107113 Москва, Росія

ООО «СОФИЯ»
Московський проспект, буд. 253
236023 Калінінград, Росія

ООО «ИНКОР»
вул. Павла Корчагина, буд. 1Б
610030 Кіров, Росія

ООО «УРАЛТЕХНО»
вул. Карьерная, буд. 2, оф. 202
620030 Єкатеринбург, Росія

ООО «ТЕХНОТОРГ»
вул. Парашютная, буд. 15 А
660121 Красноярск, Росія

ООО «ЛЕСОТЕХНИКА»
вул. Чапаева, буд 1, оф. 39
664540 с. Хомутово, Росія

УКРАЇНА

ТОВ «Андреас Штіль»
вул. Антонова 10, с. Чайки
08135 Київська обл., Україна

БІЛАРУСЬ

ООО «ПИЛАКОС»
вул. Тимирязева 121/4 офіс 6
220020 Минск, Беларусь

УП «Беллесэкспорт»
вул. Скрыганова 6, 403
220073 Минск, Беларусь

КАЗАХСТАН

ИП «ВОРОНИНА Д.И.»
пр. Райымбека 312
050005 Алматы, Казахстан

КИРГИЗСТАН

ОсОО «Муза»
вул. Киевская 107
720001 Бишкек, Киргизія

АРМЕНІЯ

ООО «ЮНИТУЛЗ»
вул. Г. Парпеци 22
0002 Єреван, Вірменія

0458-596-2021-B

ukrainisch



www.stihl.com



0458-596-2021-B