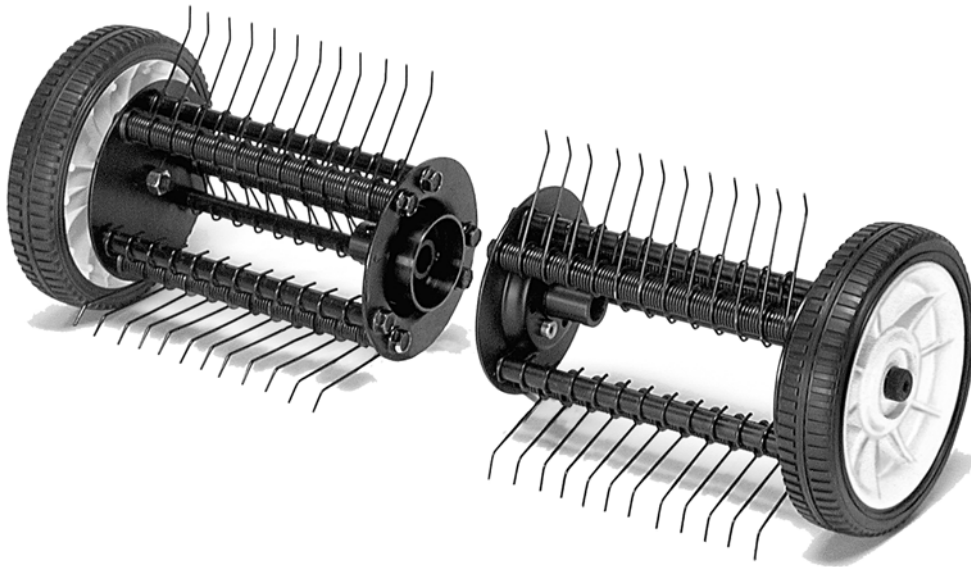


STIHL

STIHL MF-MM

οδηγίες χρήσης



Πίνακας περιεχομένων

Σύστημα Multi	2
Σχετικά με τις Οδηγίες Χρήσης	2
Οδηγίες ασφαλείας και τεχνική εργασία	2
Χρήση	6
Επιτρεπόμενοι κινητήρες Multi	8
Τοποθέτηση εργαλείου Multi	8
Τοποθέτηση προστατευτικών εξαρτημάτων	9
Εκκίνηση / σβήσιμο του κινητήρα	10
Αλλαγή δοντιών	10
Φύλαξη του μηχανήματος	11
Οδηγίες συντήρησης και καθαρισμού	11
Περιορισμός φθοράς και αποφυγή ζημιών	11
Κύρια μέρη του μηχανήματος	13
Τεχνικά χαρακτηριστικά	14
Οδηγίες επισκευής	14
Απόρριψη	15
Δήλωση συμμόρφωσης ΕΕ	15

Αρχικές οδηγίες χρήσης

Τυπώθηκε σε χαρτί λευκασμένο χωρίς χλώριο.
Τα τυπογραφικά μελάνια περιέχουν φυτικά έλαια, το χαρτί είναι ανακυκλωμένο.

© ANDREAS STIHL AG & Co. KG, 2019
0458-485-3321 - VA0.J19.
0000000633_010_GR

STIHL

MF-MM

Αγαπητέ πελάτη,

Σας ευχαριστούμε θερμά για την απόφασή σας να αγοράσετε ένα προϊόν ποιότητας της STIHL.

Το προϊόν αυτό έχει κατασκευαστεί με σύγχρονες μεθόδους παραγωγής και κάτω από εκτενή μέτρα διασφάλισης ποιότητας. Από την πλευρά μας έχουμε καταβάλει κάθε δυνατή προσπάθεια ώστε το μηχάνημα αυτό να ανταποκρίνεται στις προσδοκίες σας και να σας εξασφαλίζει εργασία χωρίς προβλήματα.

Αν έχετε οποιοσδήποτε απορίες σχετικά με το μηχάνημά σας, απευθυνθείτε στον αντιπρόσωπο από τον οποίο το αγοράσατε, ή απευθείας στον εισαγωγέα μας.

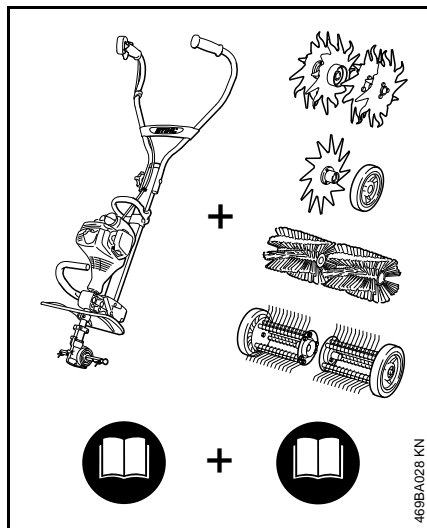
Δικός σας,



Δρ. Nikolas Stihl

Οι παρούσες οδηγίες χρήσης προστατεύονται από δικαιώματα πνευματικής ιδιοκτησίας. Επιφυλάσσονται όλα τα δικαιώματα, ειδικά το δικαίωμα αναπαραγωγής, μετάφρασης και επεξεργασίας με ηλεκτρονικά συστήματα.

Σύστημα Multi



Με το σύστημα Multi της STIHL μπορείτε να συνδυάσετε διάφορους κινητήρες Multi και εργαλεία Multi μεταξύ τους, δημιουργώντας το μηχάνημα που χρειάζεστε. Σ' αυτό το εγχειρίδιο χρήσης, ο όρος «μηχάνημα» αναφέρεται στον **συνδυασμό** ενός κινητήρα Multi με ένα εργαλείο Multi.

Συνεπώς, οι οδηγίες χρήσης για κάθε πλήρες μηχάνημα αποτελούνται από δύο εγχειρίδια: Ένα για τον κινητήρα Multi και ένα για το εργαλείο Multi.

Πριν θέσετε το μηχάνημα σε λειτουργία για πρώτη φορά, διαβάστε τα εγχειρίδια χρήσης **και των δύο μερών** με προσοχή και φυλάξτε τα για μελλοντική χρήση.

Σχετικά με τις Οδηγίες Χρήσης

Σύμβολα

Όλα τα σύμβολα που υπάρχουν πάνω στο μηχάνημα επεξηγούνται σ' αυτές τις οδηγίες χρήσης.

Διάκριση παραγράφων

ΠΡΟΕΙΔΟΠΟΙΗΣΗ

Προειδοποίηση για κίνδυνο ατυχήματος, τραυματισμού και σοβαρών υλικών ζημιών.

ΣΗΜΕΙΩΣΗ

Προειδοποίηση για πιθανή ζημιά του μηχανήματος ή των εξαρτημάτων του.

Τεχνική ανάπτυξη

Στη STIHL εργαζόμαστε συνεχώς για την περαιτέρω βελτίωση των μηχανημάτων και συσκευών μας. Για τον λόγο αυτό, διατηρούμε το δικαίωμα αλλαγών στον σχεδιασμό, στα τεχνικά χαρακτηριστικά και στον εξοπλισμό των μηχανημάτων σας.

Τα στοιχεία και οι εικόνες που υπάρχουν στις οδηγίες χρήσης δεν δεσμεύουν τον κατασκευαστή.

Οδηγίες ασφαλείας και τεχνική εργασία



Κατά τη χρήση του αποβρωπτή πρέπει να λαμβάνονται ειδικά μέτρα ασφαλείας, επειδή τα εργαλεία κινούνται με υψηλό αριθμό στροφών.



Πριν θέσετε το μηχάνημα σε λειτουργία για πρώτη φορά, διαβάστε με προσοχή και τα δύο εγχειρίδια (του κινητήρα Multi και του εργαλείου Multi) και φυλάξτε τα για μελλοντική χρήση. Η μη τήρηση των οδηγιών χρήσης μπορεί να οδηγήσει σε θανατηφόρο ατύχημα.

Παραχωρείτε ή δανείζετε το μηχάνημα μόνο σε άτομα που είναι εξοικειωμένα με το συγκεκριμένο μοντέλο και τον χειρισμό του, και δίνετε πάντα μαζί τα εγχειρίδια με τις οδηγίες χρήσης του κινητήρα Multi και του εργαλείου Multi.

Χρησιμοποιείτε τον αποβρωπτή μόνο για να απομακρύνετε παλαιό και ξηρό κομμένο γρασίδι, βρύα, υπολείμματα χόρτων και ριζών από επιφάνειες με γκαζόν.

Το μηχάνημα δεν επιτρέπεται να χρησιμοποιηθεί για άλλους σκοπούς – **Κίνδυνος ατυχήματος!**

Το μηχάνημα επιτρέπεται να εφοδιάζεται μόνο με εργαλεία και παρελκόμενα που έχουν εγκριθεί από τη STIHL για χρήση σ' αυτό ή τα οποία είναι ισοδύναμα από τεχνική άποψη. Αν έχετε απορίες, απευθυνθείτε σε ένα ειδικευμένο κατάστημα.

Χρησιμοποιείτε μόνο εξαρτήματα και παρελκόμενα υψηλής ποιότητας. Διαφορετικά μπορεί να υπάρξει κίνδυνος για ατυχήματα ή ζημιές στο μηχανήμα.

Η STIHL συνιστά να χρησιμοποιείτε μόνο γνήσια εξαρτήματα και παρελκόμενα STIHL. Οι ιδιότητες των γνήσιων προϊόντων είναι άριστα προσαρμοσμένες στο προϊόν και στις απαιτήσεις του χρήστη.

Ο προφυλακτήρας του εργαλείου δεν μπορεί να προστατέψει τον χρήστη από όλα τα αντικείμενα (πέτρες, κομμάτια γυαλιού, σύρματα κ.λπ.) που εκσφενδονίζονται από το εργαλείο. Τα αντικείμενα μπορούν να εξοστρακιστούν σε άλλα αντικείμενα και στη συνέχεια να χτυπήσουν τον χρήστη.

Μην κάνετε επεμβάσεις στο μηχανήμα, καθώς μπορεί να τεθεί σε κίνδυνο η ασφάλειά σας. Η STIHL δεν αναλαμβάνει καμία ευθύνη για τραυματισμούς ή υλικές ζημιές που οφείλονται στη χρήση μη εγκεκριμένων εργαλείων.

Μην καθαρίζετε το μηχανήμα με πλυστικό υψηλής πίεσης. Η δυνατή δέσμη νερού μπορεί να προκαλέσει ζημιά σε εξαρτήματα του μηχανήματος.

Ενδυμασία και εξοπλισμός

Να φοράτε κατάλληλη ενδυμασία και εξοπλισμό.



Τα ρούχα που φοράτε πρέπει να είναι κατάλληλα για την εργασία και δεν πρέπει να σας εμποδίζουν. Να φοράτε εφαρμοστά ρούχα. Ενδεικνύονται οι φόρμες, όχι οι μπλουζες εργασίας.

Μην φοράτε ρούχα που μπορούν να μπλεχτούν σε κλαδιά, θάμνους, ή στα κινούμενα μέρη του μηχανήματος. Επίσης, μην φοράτε μαντίλι, γραβάτα ή κοσμήματα. Αν έχετε μακριά μαλλιά, δέστε τα και καλύψτε τα με κατάλληλο τρόπο (κάτω από σκούφο, καπελάκι, κράνος κ.λπ.).



Να φοράτε ανθεκτικά παπούτσια με σταθερό, αντιολισθητικό πέλημα.



ΠΡΟΕΙΔΟΠΟΙΗΣΗ



Να φοράτε γυαλιά ασφαλείας στενής εφαρμογής σύμφωνα με το πρότυπο EN 166 για να μειώνεται ο κίνδυνος τραυματισμού των ματιών. Φροντίστε ώστε τα γυαλιά ασφαλείας να εφαρμόζουν σωστά.

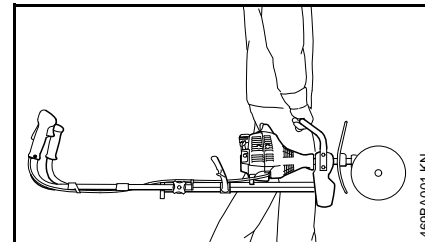
Να φοράτε ατομικά μέσα για την προστασία της ακοής, όπως π.χ. ωτασπίδες.



Να φοράτε γάντια εργασίας από ανθεκτικό υλικό (π.χ. δέρμα).

Η STIHL διαθέτει μια πλούσια γκάμα από μέσα ατομικής προστασίας.

Μεταφορά του μηχανήματος



Πριν τη μεταφορά, σβήνετε πάντα τον κινητήρα.

Μεταφέρετε το μηχανήμα πιάνοντάς το από τη λαβή μεταφοράς, με το εργαλείο στραμμένο προς τα εμπρός.

Μην αγγίζετε τα ζεστά μέρη του μηχανήματος – **Κίνδυνος εγκαύματος!**

Κατά τη μεταφορά στο αυτοκίνητο, ασφαλίστε το μηχανήμα από ανατροπή, ζημιά και διαρροή καυσίμου.

Σε κοντινές αποστάσεις, μπορείτε επίσης να τραβήξετε το μηχανήμα αντίθετα προς την κατεύθυνση εργασίας. Μην μεταφέρετε το μηχανήμα, σπρώχνοντάς το προς την κατεύθυνση εργασίας – **Κίνδυνος ζημιάς!** Μπορεί να σπάσουν τα δόντια του εργαλείου.

Πριν την εκκίνηση

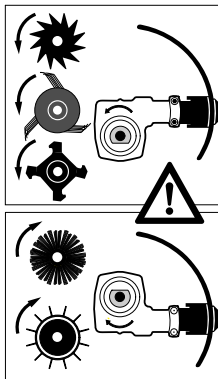
Ελέγξτε την ασφαλή κατάσταση του μηχανήματος. Συμβουλευθείτε τα σχετικά κεφάλαια στα χειριρίδια χρήσης του κινητήρα Multi και του εργαλείου Multi:

- Το εργαλείο πρέπει να σωστά τοποθετημένο, καλά στερεωμένο και σε άψογη κατάσταση (να είναι καθαρό, να περιστρέφεται ανεμπόδιστα και να μην έχει παραμορφωθεί).
- Τα δύο προστατευτικά καλύμματα και η ποδιά έχουν τοποθετηθεί.
- Ελέγξτε τα συστήματα ασφαλείας για ζημιές και φθορές. Μην χρησιμοποιείτε το μηχάνημα αν υπάρχει ζημιά στον προφυλακτήρα. Αλλάξτε τα εξαρτήματα που έχουν υποστεί ζημιά.
- Μην κάνετε επεμβάσεις στα χειριστήρια και στα συστήματα ασφαλείας.
- Προκειμένου να χειριστείτε το μηχάνημα με ασφάλεια, οι χειρολαβές πρέπει να είναι καθαρές και στεγνές, χωρίς λάδια και ακαθαρσίες
- Ξεδιπλώστε τη λαβή ποδηλάτου και σφίξτε τη με το κουμπί. Βλέπε κεφάλαιο «Ρύθμιση λαβής ποδηλάτου» στις οδηγίες χρήσης του κινητήρα Multi.

Το μηχάνημα επιτρέπεται να χρησιμοποιείται μόνο εφόσον είναι σε ασφαλή κατάσταση λειτουργίας – **Κίνδυνος ατυχήματος!**

Ελέγξτε και ενδεχομένως ρυθμίστε τη θέση της κεφαλής. Η λάθος φορά περιστροφής του εργαλείου Multi μπορεί να προκαλέσει **κίνδυνο τραυματισμού!**

Βλέπε επίσης τις σημειώσεις στην ενότητα «Τοποθέτηση εργαλείου Multi».



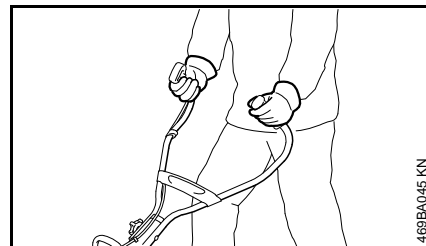
Για μεταλλικά εργαλεία, τοποθετήστε την κεφαλή με τέτοιο τρόπο ώστε ο άξονας να βρίσκεται κάτω από τον σωλήνα.

Ισχύει για τα παρακάτω:

- Φρέζα BF-MM
- Σβολοθρυμματιστής BK-MM
- Κοπτικό μπορντούρας FC-MM
- Εξαερωτής γκαζόν RL-MM
- Αποβρωτής MF-MM

Κράτημα και χειρισμός του μηχανήματος

Φροντίζετε πάντα για σταθερή και ασφαλή στάση του σώματός σας.



Κρατάτε το μηχάνημα πάντοτε και με τα δύο χέρια στις λαβές.

Το δεξί χέρι στη λαβή χειρισμού, το αριστερό χέρι στο χερούλι της σωληνωτής λαβής.

Κατά την εργασία

Σε περίπτωση κινδύνου ή έκτακτης ανάγκης, σβήστε αμέσως τον κινητήρα, γυρίζοντας τον πολλαπλό διακόπτη / διακόπτη λειτουργίας στη θέση 0 ή STOP.



Δεν επιτρέπεται να βρίσκονται άλλα άτομα μέσα σε ακτίνα 5 m – **Κίνδυνος τραυματισμού** λόγω επαφής με το εργαλείο και από εκσφενδονιζόμενα αντικείμενα! Διατηρείτε την ίδια απόσταση και από αντικείμενα (οχήματα, τζάμια) – **Κίνδυνος υλικών ζημιών!**

Βεβαιωθείτε ότι ο κινητήρας λειτουργεί σωστά στο ρελαντί. Το εργαλείο δεν πρέπει να κινείται όταν αφήνετε τη σκανδάλη γκαζιού. Ελέγχετε τακτικά τη

ρύθμιση του ρελαντί, και ενδεχομένως κάντε την απαιτούμενη διόρθωση. Αν το εργαλείο εξακολουθεί να κινείται στο ρελαντί, δώστε το μηχανήμα στον αντιπρόσωπο για επισκευή – Βλέπε τις οδηγίες χρήσης του κινητήρα Multi.



Κατά τη διάρκεια της λειτουργίας, ο κινητήρας ζεσταίνεται. Μην αγγίζετε το περίβλημα του κινητήρα – **Κίνδυνος εγκαύματος!**

Μη δουλεύετε ποτέ χωρίς κατάλληλο προφυλακτήρα για το μηχανήμα και το εργαλείο – **Κίνδυνος τραυματισμού** από εκσφενδονιζόμενα αντικείμενα και επαφή με το εργαλείο!

Κατά την εργασία, να μένετε πάντα πίσω από τον προφυλακτήρα ή δίπλα στο μηχανήμα, ποτέ στο μπροστινό μέρος όπου βρίσκεται το εργαλείο.

Μην πιέζετε τα εργαλεία μέσα στο έδαφος.

Προσοχή όταν εργάζεστε σε ολισθηρό ή βρεγμένο έδαφος, σε πλαγιές, σε ανώμαλο έδαφος κ.λπ. – **Κίνδυνος να γλιστρήσετε!**

Απομακρύνετε όλα τα εμπόδια και αντικείμενα από τον χώρο εργασίας – **Κίνδυνος ατυχήματος!**

Ελέγξτε το έδαφος για στερεά αντικείμενα (πέτρες, μεταλλικά αντικείμενα κ.λπ.) που μπορεί να προκαλέσουν ζημιά στο εργαλείο.



Σε καμία περίπτωση δεν επιτρέπεται να εργάζεστε κοντά σε ηλεκτρικά καλώδια ή αγωγούς που βρίσκονται μόλις πάνω ή κάτω από την επιφάνεια του εδάφους – **Κίνδυνος ηλεκτροπληξίας!** Αν το εργαλείο έρθει σε επαφή ή καταστρέψει ηλεκτρικά καλώδια ή αγωγούς, μπορεί να προκληθεί **θανατηφόρος τραυματισμός.**

Να προωθείτε το μηχανήμα με ρυθμό βαδίσματος.

Χρειάζεται ιδιαίτερη προσοχή όταν ο χειριστής τραβάει το μηχανήμα προς το μέρος του – **Κίνδυνος τραυματισμού** από τα περιστρεφόμενα εργαλείο!

Φροντίζετε πάντα για σταθερή και ασφαλή στάση του σώματός σας.

Ειδική προσοχή χρειάζεται κατά την αναστροφή του μηχανήματος, ειδικά σε κεκλιμένο έδαφος.

Σε πλαγιές και πρηνή, να εργάζεστε πάντα κάθετα προς την κλίση του εδάφους. **Κίνδυνος τραυματισμού** λόγω ολίσθησης ή λόγω επαφής με το εργαλείο!

Μην εργάζεστε σε απότομες πλαγιές. **Κίνδυνος τραυματισμού** λόγω απώλειας του ελέγχου του μηχανήματος!

Καταβάλλετε μεγάλη προσοχή όταν εργάζεστε κοντά σε φράχτες, τοίχους, βράχους, ρίζες, δέντρα ή σε έδαφος με πυκνή βλάστηση. Στερεά αντικείμενα που έρχονται σε επαφή με το εργαλείο, μπορούν να εκσφενδονιστούν ή να προκαλέσουν ζημιά στο ίδιο το εργαλείο – **Κίνδυνος ατυχήματος!**

Όταν εργάζεστε δίπλα σε ψηλά φρύγανα, θάμνους και φράχτες: Προσέχετε, ώστε να μην θέσετε ζώα σε κίνδυνο!

Όταν φοράτε ωτασπίδες, χρειάζεται τεταμένη προσοχή και πρέπει να έχετε το νου σας για πιθανούς κινδύνους, καθώς η ικανότητά σας να αντιλαμβάνεστε προειδοποιητικούς ήχους (φωνές, συναγερμούς κ.λπ.) είναι μειωμένη.

Παρεμβάλλετε τακτικά διαλείμματα, για να αποφύγετε κούραση και κόπωση – **Κίνδυνος ατυχήματος!**

Να εργάζεστε ήρεμα και με περίσκεψη, και μόνο με καλές συνθήκες ορατότητας και φωτισμού. Δουλεύετε προσεκτικά. Μη θέτετε τρίτους σε κίνδυνο.

Αν το μηχανήμα εκτεθεί σε αντικανονικές καταπονήσεις (π.χ. χτύπημα ή πτώση), ελέγξτε οπωσδήποτε την κατάστασή του πριν συνεχίσετε τη χρήση – Βλέπε επίσης την ενότητα «Πριν την εκκίνηση». Ελέγξτε ειδικά τη λειτουργία των συστημάτων ασφαλείας. Σε καμία περίπτωση δεν επιτρέπεται να χρησιμοποιήσετε μηχανήμα που δεν είναι απόλυτα ασφαλές. Αν έχετε αμφιβολίες, απευθυνθείτε σε ένα ειδικευμένο κατάστημα.

Μην αγγίζετε το εργαλείο όσο ο κινητήρας είναι σε λειτουργία. Αν το εργαλείο μπλοκάρει από κάποιο αντικείμενο, σβήστε αμέσως τον κινητήρα. Απομακρύνετε το αντικείμενο μόνο εφόσον ο κινητήρας είναι σβηστός – **Κίνδυνος τραυματισμού!**

Αν δώσετε γκάζι ενώ το εργαλείο είναι μπλοκαρισμένο, αυξάνεται το φορτίο του κινητήρα ενώ παράλληλα πέφτει ο αριθμός στροφών. Αυτό, λόγω της διαρκούς ολίσθησης του συμπλέκτη,

οδηγεί σε υπερθέρμανση και βλάβη σε σημαντικά λειτουργικά μέρη (όπως ο συμπλέκτης και τα πλαστικά μέρη του σώματος) – **Κίνδυνος τραυματισμού** π.χ. λόγω κίνησης του εργαλείου στο ρελαντί!

Ελέγχετε το εργαλείο τακτικά, σε μικρά διαστήματα και όποτε αντιλαμβάνεστε αλλαγές στη λειτουργία του μηχανήματος:

- Σβήστε το μηχάνημα και κρατήστε το σταθερά.
- Ελέγξτε τη στερέωση και την κατάσταση του εξαρτήματος, προσέξτε για σπασμένα δόντια.
- Αν τα δόντια έχουν ζημιά, αλλάξτε τα αμέσως.

Καθαρίζετε την περιοχή του εργαλείου και του προφυλακτήρα τακτικά κατά τη διάρκεια της εργασίας.

- Σβήσιμο κινητήρα
- Φορέστε γάντια.
- Απομακρύνετε χόρτα, ζιζάνια και χαμόκλαδα

Πριν την αλλαγή του εργαλείου, σβήστε τον κινητήρα – **Κίνδυνος τραυματισμού!**

Δόντια που έχουν ζημιά ή ραγίσματα δεν επιτρέπεται να ξαναχρησιμοποιηθούν ή να επισκευαστούν.

Μετά την εργασία

Μετά την ολοκλήρωση της εργασίας και πριν αφήσετε το μηχάνημα: Σβήστε τον κινητήρα.

Καθαρίζετε το εργαλείο τακτικά μετά το πέρας της εργασίας από χώμα και υπολείμματα φυτών. Φορέστε γάντια – **Κίνδυνος τραυματισμού!**

Μην χρησιμοποιείτε καθαριστικά προϊόντα που διαλύουν τα λίπη.

Οι επιφάνειες των μεταλλικών εργαλείων, μετά από σχολαστικό καθάρισμα, πρέπει να ψεκάζονται με υγρό αντιδιαβρωτικής προστασίας.

Συντήρηση και επισκευές

Συντηρείτε τακτικά το μηχάνημα. Πραγματοποιείτε μόνο τις εργασίες συντήρησης και επισκευής που περιγράφονται στα εγχειρίδια χρήσης του εργαλείου Multi και του κινητήρα Multi. Για όλες τις άλλες εργασίες, απευθυνθείτε σε αντιπρόσωπο.

Η STIHL συνιστά να αναθέσετε τις εργασίες συντήρησης και επισκευής αποκλειστικά στους επίσημους αντιπροσώπους της STIHL. Οι επίσημοι αντιπρόσωποι της STIHL έχουν τη δυνατότητα να λάβουν μέρος σε τακτικά προγράμματα εκπαίδευσης και έχουν στη διάθεσή τους τις απαραίτητες τεχνικές πληροφορίες.

Χρησιμοποιείτε μόνο ανταλλακτικά καλής ποιότητας. Διαφορετικά μπορεί να υπάρξει κίνδυνος για ατυχήματα ή ζημιές στο μηχάνημα. Αν έχετε απορίες, απευθυνθείτε σε έναν αντιπρόσωπο.

Η STIHL συνιστά να χρησιμοποιήσετε γνήσια ανταλλακτικά STIHL. Οι ιδιότητες των γνήσιων προϊόντων είναι άριστα προσαρμοσμένες στο μηχάνημα και στις απαιτήσεις του χρήστη.

Πριν από επισκευές, συντήρηση και καθάρισμα, σβήνετε πάντα τον κινητήρα – **Κίνδυνος τραυματισμού!**

Χρήση



Ο αποβρωτής Multi MF-MM χρησιμοποιείται για την απομάκρυνση από χλοοτάπητες και γκαζόν των παλιών, ξηραμένων υπολειμμάτων κοπής, βρύων και υπολειμμάτων από φυτά και ρίζες.

Προετοιμασίες

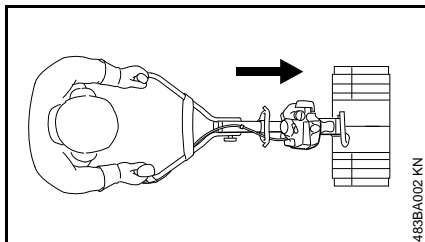
Αν το γκαζόν είναι πολύ στεγνό, ψεκάστε το με λίγο νερό: Έτσι το έδαφος μαλακώνει και δημιουργείται λιγότερη σκόνη.

Αν το γρασίδι υπερβαίνει τα 5 cm σε ύψος, τότε πρέπει να κοπεί πριν από τη χρήση του αποβρωτή.

! ΠΡΟΕΙΔΟΠΟΙΗΣΗ

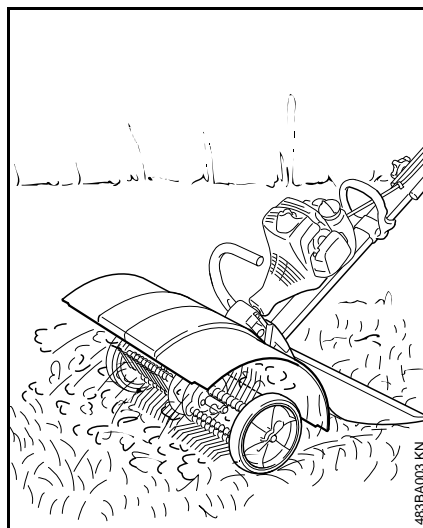
Απομακρύνετε όλα τα εμπόδια και αντικείμενα από τον χώρο εργασίας.

- Καθορίστε την κατεύθυνση κοπής.



Η εργασία με τον κινητήρα Multi με αποβρυωτή MF-MM γίνεται με κατεύθυνση προς τα εμπρός.

Τα εργαλεία επιτρέπεται να χρησιμοποιούνται μόνο σε μία θέση και προς τη μία κατεύθυνση περιστροφής. Τα βέλη πάνω στις φλάντζες δείχνουν την υποχρεωτική κατεύθυνση περιστροφής – Βλέπε «Τοποθέτηση εργαλείου Multi».



! ΠΡΟΕΙΔΟΠΟΙΗΣΗ

Μη δουλεύετε ποτέ χωρίς τον προφυλακτήρα, τα προστατευτικά καλύμματα και την ποδιά.

Τα προστατευτικά εξαρτήματα συγκρατούν τα υλικά που αφαιρούνται και κόβονται, ώστε να μην πετάγονται πάνω στο μηχανήμα ή στον χειριστή.

Εργασία

- Ξεδιπλώστε τη λαβή ποδηλάτου
- Ξεκινήστε τον κινητήρα
- Δουλέψτε με πλήρες γκάζι

- Επιλέξτε την ταχύτητα προώθησης έτσι, ώστε να πετυχαίνετε το επιθυμητό αποτέλεσμα χωρίς να πέφτει υπερβολικά ο αριθμός στροφών του κινητήρα
- Η ταχύτητα πρόωσης δεν πρέπει να υπερβαίνει την κανονική ταχύτητα βαδίσματος

Καθάρισμα αποβρυωτή

Κατά την εργασία, μέρη φυτών όπως χόρτα και ρίζες μπορεί να μπλεχτούν πολύ σφιχτά γύρω από την υποδοχή του εργαλείου και το ίδιο το εργαλείο. Για να καθαρίσετε το εργαλείο:

- Σβήστε τον κινητήρα
- Φορέστε γάντια
- Τραβήξτε την εσωτερική περόνη ασφαλείας από τον άξονα
- Τραβήξτε τον αποβρυωτή από τον άξονα
- Τραβήξτε την εξωτερική περόνη ασφαλείας (κοντά στον τροχό) από τον άξονα
- Αφαιρέστε τον τροχό
- Αφαιρέστε τα υπολείμματα ριζών, φυτών και χώματος.

Για την τοποθέτηση, βλέπε «Τοποθέτηση εργαλείου Multi».

Επιτρεπόμενοι κινητήρες Multi

Χρησιμοποιείτε μόνο κινητήρες Multi της STIHL ή άλλους κινητήρες που έχουν ρητώς εγκριθεί από τη STIHL.

Αυτό το εργαλείο Multi επιτρέπεται να χρησιμοποιηθεί μόνο σε συνδυασμό με τον κινητήρα Multi MM 56 της STIHL.

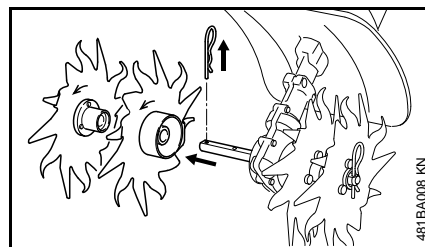
Τοποθέτηση εργαλείου Multi

Αφαίρεση εργαλείων Multi



ΠΡΟΕΙΔΟΠΟΙΗΣΗ

Φορέστε γάντια – **Κίνδυνος τραυματισμού** από τα κοφτερά, αιχμηρά εργαλεία Multi ή/και τη ζεστή επιφάνεια της κεφαλής του μηχανήματος.



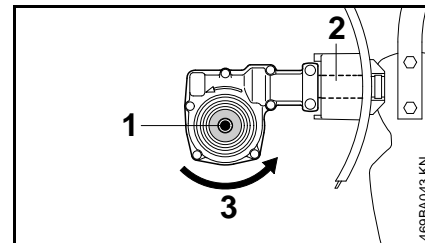
- Αφαιρέστε την περόνη ασφαλείας και τραβήξτε τα εργαλεία Multi (αν υπάρχουν) από τον άξονα – Βλέπε επίσης «Τοποθέτηση εργαλείου Multi» στις οδηγίες χρήσης του σχετικού εργαλείου Multi.
- Αν χρειάζεται, καθαρίστε την κεφαλή.

Έλεγχος θέσης κεφαλής



ΠΡΟΕΙΔΟΠΟΙΗΣΗ

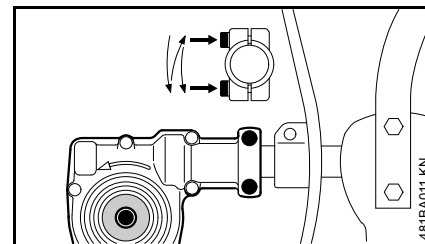
Ελέγξτε και ενδεχομένως ρυθμίστε τη θέση της κεφαλής – **Κίνδυνος τραυματισμού** από λάθος φορά περιστροφής του εργαλείου Multi!



Ο άξονας (1) βρίσκεται πιο κάτω από τον σωλήνα (2).

Φορά περιστροφής (3) του εργαλείου Multi.

Ρύθμιση θέσης κεφαλής (αν χρειάζεται)



- Λύστε τις βίδες σύσφιξης της κεφαλής.
- Στρέψτε την κεφαλή κατά 180°.
- Ευθυγραμμίστε την κεφαλή.
- Σφίξτε τις δύο βίδες σύσφιξης της κεφαλής όπως φαίνεται στην εικόνα:
 - Σφίξτε ελαφρά την πρώτη βίδα.
 - Σφίξτε ελαφρά τη δεύτερη βίδα.
 - Σφίξτε γερά την πρώτη βίδα.
 - Σφίξτε γερά τη δεύτερη βίδα

ΣΗΜΕΙΩΣΗ

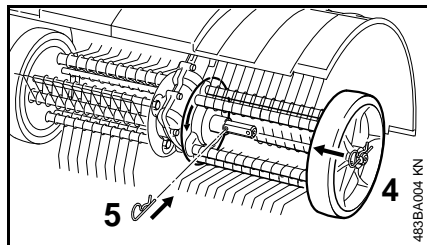
Η κεφαλή δεν επιτρέπεται να στρέφεται πλέον σε σχέση με τον σωλήνα.

Τοποθέτηση εργαλείου Multi

Ο αριστερός και ο δεξιός αποβρυωτής είναι διαφορετικοί μεταξύ τους. Τα βέλη στην κεφαλή του μηχανήματος και στη φλάντζα δείχνουν τη φορά περιστροφής και πρέπει να είναι στραμμένα προς την ίδια κατεύθυνση.

ΣΗΜΕΙΩΣΗ

Σε περίπτωση ανάποδης περιστροφής, τα δόντια μπορούν να σπάσουν – **Κίνδυνος ζημιάς!**

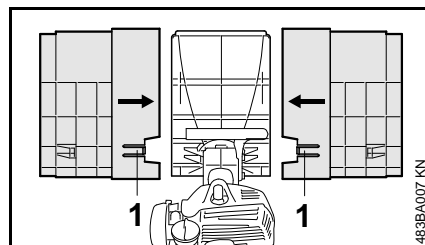


- Βιδώστε τον αριστερό αποβρυωτή (4) πάνω στον άξονα, μέχρι να μπορέσετε να το σπρώξετε. Προσοχή στο βέλος που δείχνει τη φορά περιστροφής.
- Περάστε την περόνη ασφαλείας (5) μέσα στην οπή του άξονα και ασφαλίστε την.
- Τοποθετήστε τον δεξιό αποβρυωτή με τον ίδιο τρόπο.

Τοποθέτηση προστατευτικών εξαρτημάτων

Τοποθέτηση και αφαίρεση προστατευτικών καλυμμάτων

Τοποθέτηση



- Περάστε τα δύο προστατευτικά καλύμματα αριστερά και δεξιά στον προφυλακτήρα, σπρώξτε τα μέχρι να τερματίσουν στο πάνω και κάτω μέρος, και κουμπώστε τη γλώσσα (1).

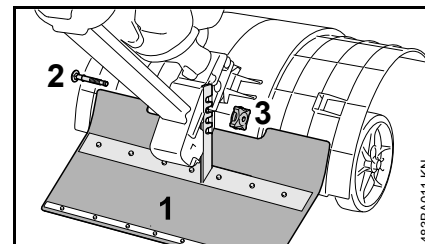
Αφαίρεση

- Για να αφαιρέσετε τα προστατευτικά καλύμματα, σηκώστε τη γλώσσα (1) με το μπουζόκλειδο και τραβήξτε το κάλυμμα.

ΠΡΟΕΙΔΟΠΟΙΗΣΗ

Τα προστατευτικά καλύμματα συγκρατούν τα υλικά που αφαιρούνται και κόβονται, ώστε να μην πετάγονται πάνω στο μηχάνημα ή στον χειριστή. Μη δουλεύετε ποτέ χωρίς τα προστατευτικά καλύμματα.

Τοποθέτηση και αφαίρεση ποδιάς



- Στερεώστε την ποδιά (1) στη δεξιά πλευρά της φλάντζας με τη βοήθεια της βίδας (2) και το κουμπί (3).
- Προσαρμόστε το ύψος της ποδιάς, ώστε να επικαλύπτει τον προφυλακτήρα.
- Σφίξτε το κουμπί.

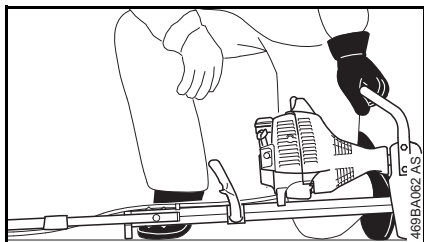
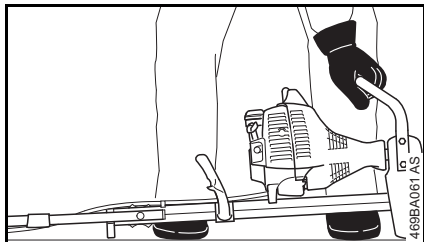
ΠΡΟΕΙΔΟΠΟΙΗΣΗ

Η ποδιά συγκρατεί τα υλικά που αφαιρούνται και κόβονται, ώστε να μην πετάγονται πάνω στο μηχάνημα ή στον χειριστή. Μη δουλεύετε ποτέ χωρίς την ποδιά.

Εκκίνηση / σβήσιμο του κινητήρα

Εκκίνηση κινητήρα

Για την εκκίνηση, ακολουθείτε πάντα τις οδηγίες χρήσης του κινητήρα Multi!



- Ξεδιπλώστε τη λαβή ποδηλάτου.
- Διπλώστε τους τροχούς, αν υπάρχουν – Βλέπε την ενότητα «Τροχοί» στις οδηγίες χρήσης του κινητήρα Multi.
- Διπλώστε τον ρυθμιστή βάθους, αν υπάρχει.
- Ακουμπήστε το μηχανήμα σταθερά στο έδαφος και βεβαιωθείτε ότι το εργαλείο δεν έρχεται σε επαφή με το έδαφος ή οποιοδήποτε αντικείμενο.

Το μηχανήμα πρέπει να στηρίζεται στη φλάντζα του κινητήρα και στα στηρίγματα του πλαισίου.

- Πάρτε ασφαλή στάση, όπως φαίνεται στην εικόνα.

⚠ ΠΡΟΕΙΔΟΠΟΙΗΣΗ

Σταθείτε δίπλα στο μηχανήμα, όχι μπροστά από το εργαλείο – **Κίνδυνος τραυματισμού** από το περιστρεφόμενο εργαλείο!

- Πιέστε το μηχανήμα **γερά** στο έδαφος, με το αριστερό σας χέρι στη λαβή μεταφοράς, χωρίς να αγγίζετε τη σκανδάλη γκαζιού ή την ασφάλεια της σκανδάλης.

⚙ ΣΗΜΕΙΩΣΗ

Μην πατάτε τη σωληνωτή λαβή ή το πλαίσιο με το πόδι σας και μη γονατίζετε πάνω σ' αυτά.

⚠ ΠΡΟΕΙΔΟΠΟΙΗΣΗ

Μόλις ο κινητήρας πάρει μπρος, το εργαλείο μπορεί να αρχίσει να κινείται. Για τον λόγο αυτό, πιέστε τη σκανδάλη γκαζιού αμέσως μόλις ο κινητήρας πάρει μπρος, ώστε να μπει στο ρελαντί.

Η συνέχεια της διαδικασίας εκκίνησης περιγράφεται στο εγχειρίδιο χρήσης του κινητήρα Multi.

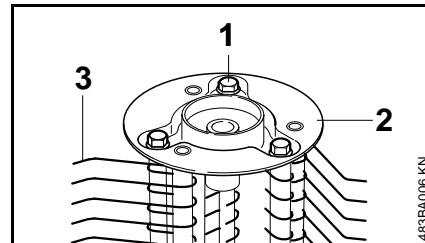
Σβήστε τον κινητήρα.

- Βλέπε τις οδηγίες χρήσης του κινητήρα Multi.

Αλλαγή δοντιών

Αν τα δόντια του εργαλείου παραμορφωθούν ή σπάσουν, πρέπει να τα αλλάξετε.

- Αφαιρέστε τον αποβρυωτή, βλέπε «Τοποθέτηση εργαλείου Multi»



- Ξεβιδώστε τις βίδες (1) από τον αποβρυωτή
- Αφαιρέστε τη φλάντζα (2)

Πάνω στους σωλήνες υπάρχουν εναλλάξ δόντια και ροδέλες.

- Αφαιρέστε τα δόντια (3) και τις ροδέλες
- Αντικαταστήστε τα ελαττωματικά δόντια
- Τοποθετήστε εναλλάξ δόντια και ροδέλες, μέχρι να γεμίσουν οι σωλήνες
- Τοποθετήστε τη φλάντζα (2)
- Σφίξτε τις βίδες (1)
- Τοποθετήστε τον αποβρυωτή, βλέπε «Τοποθέτηση εργαλείου Multi»

Φύλαξη του μηχανήματος

Πριν από διαστήματα ακινησίας άνω των 3 μηνών

- Αφαιρέστε, καθαρίστε και ελέγξτε τον αποβρωτή μαζί με τα προστατευτικά καλύμματα και την ποδιά
- Φυλάξτε το μηχανήμα σε στεγνό και ασφαλές μέρος. Προστατέψτε το μηχανήμα από μη εξουσιοδοτημένη χρήση (π.χ. από παιδιά)

Οδηγίες συντήρησης και καθαρισμού

Τα στοιχεία του πίνακα ισχύουν για κανονικές συνθήκες λειτουργίας. Σε δύσκολες συνθήκες (π.χ. πολλή σκόνη κ.λπ.) και με παρατεταμένους χρόνους εργασίας, τα υποδεικνυόμενα χρονικά διαστήματα πρέπει να συντομεύονται ανάλογα.

Προσπές βίδες και παξιμάδια

- Σφίξιμο, αν χρειάζεται

Εργαλεία και προφυλακτήρες

- Οπτικός έλεγχος, έλεγχος στερέωσης πριν την έναρξη των εργασιών και μετά από κάθε ανεφοδιασμό με καύσιμο
- Αλλαγή, αν υπάρχει ζημιά

Προειδοποιητικά αυτοκόλλητα

- Αλλαγή, αν είναι δυσανάγνωστα

Περιορισμός φθοράς και αποφυγή ζημιών

Για να αποφύγετε υπερβολική φθορά και ζημιές στο μηχανήμα, τηρείτε τις οδηγίες που αναφέρονται σ' αυτό το εγχειρίδιο και στο εγχειρίδιο του κινητήρα Multi.

Η χρήση, η συντήρηση και η αποθήκευση του μηχανήματος πρέπει να γίνονται με πιστή τήρηση αυτών των οδηγιών χρήσης.

Ο χρήστης φέρει την ευθύνη για κάθε ζημιά που οφείλεται σε μη τήρηση των οδηγιών ασφαλείας, χειρισμού ή συντήρησης. Αυτό ισχύει ειδικότερα για:

- αλλαγές στο προϊόν που δεν έχουν εγκριθεί από τη STIHL
- χρήση εξαρτημάτων και παρελκομένων που δεν έχουν εγκριθεί ή είναι ακατάλληλα για το μηχανήμα, ή είναι ποιοτικά υποδεέστερα του μηχανήματος
- αντικανονική χρήση του μηχανήματος
- χρήση του μηχανήματος σε αθλητικές εκδηλώσεις ή αγώνες
- έμμεσες ζημιές που προκαλούνται από συνεχιζόμενη χρήση του μηχανήματος με ελαττωματικά εξαρτήματα

Εργασίες συντήρησης

Όλες οι εργασίες που αναφέρονται στο κεφάλαιο «Οδηγίες συντήρησης και καθαρισμού» πρέπει να πραγματοποιούνται τακτικά. Σε περίπτωση που ο χρήστης δεν είναι σε

θέση να εκτελεί μόνος του αυτές τις εργασίες συντήρησης, πρέπει να τις αναθέσει σε ειδικευμένο τεχνικό.

Η STIHL συνιστά να αναθέσετε τις εργασίες συντήρησης και επισκευής αποκλειστικά στους επίσημους αντιπροσώπους της STIHL. Οι επίσημοι αντιπρόσωποι της STIHL έχουν τη δυνατότητα να λάβουν μέρος σε τακτικά προγράμματα εκπαίδευσης και έχουν στη διάθεσή τους τις απαραίτητες τεχνικές πληροφορίες.

Αν οι εργασίες αυτές δεν εκτελούνται έγκαιρα ή πραγματοποιούνται με ακατάλληλο τρόπο, μπορεί να προκληθούν ζημιές, την ευθύνη για τις οποίες φέρει ο ίδιος ο χρήστης. Σ' αυτές συγκαταλέγονται μεταξύ άλλων:

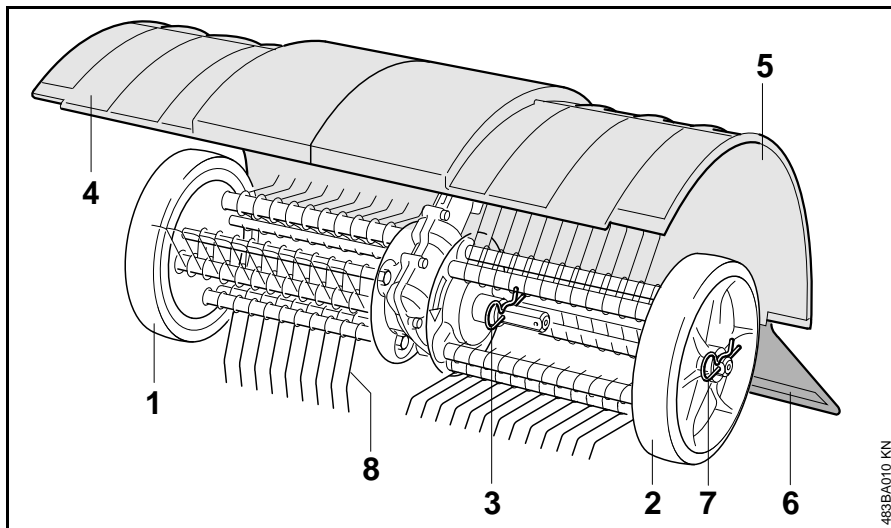
- διάβρωση (σκουριά) ή άλλες έμμεσες ζημιές που οφείλονται σε ακατάλληλη αποθήκευση
- ζημιές στο μηχάνημα που οφείλονται στη χρήση ποιοτικά υποδεέστερων ανταλλακτικών

Εξαρτήματα που υπόκεινται σε φυσιολογική φθορά

Πολλά εξαρτήματα του μηχανήματος υπόκεινται σε φυσιολογική φθορά που παρουσιάζεται κατά την κανονική χρήση και πρέπει να αντικαθίστανται κατά διαστήματα, ανάλογα με το είδος και τη διάρκεια χρήσης. Σ' αυτά συγκαταλέγονται μεταξύ άλλων:

- Δόντια
- Εξαρτήματα στερέωσης δοντιών
- Προστατευτικά καλύμματα
- Ποδιά

Κύρια μέρη του μηχανήματος



- 1 Δεξιός τροχός
- 2 Αριστερός τροχός
- 3 Αριστερή εσωτερική περόνη ασφαλείας
- 4 Δεξί προστατευτικό κάλυμμα
- 5 Αριστερό προστατευτικό κάλυμμα
- 6 Ποδιά
- 7 Αριστερή εξωτερική περόνη ασφαλείας
- 8 Δόντια

Τεχνικά χαρακτηριστικά

Εργαλείο

Αποβρωωτής αριστερά, δεξιά
Πλάτος εργασίας: 500 mm

Βάρος

Αποβρωωτής με προστατευτικά καλύμματα και ποδιά: 8,6 kg

Τιμές θορύβου και δονήσεων

Για τον προσδιορισμό των τιμών θορύβου και δονήσεων στα μηχανήματα με εργαλείο Multi RL-MM ελήφθησαν υπόψη η λειτουργία στο ρελαντί και με ονομαστικό αριθμό στροφών σε αναλογία 1 προς 6.

Για περισσότερες πληροφορίες σχετικά με τη συμμόρφωση προς την Οδηγία 2002/44/EK για την έκθεση των εργαζομένων σε κραδασμούς, βλέπε την ιστοσελίδα www.stihl.com/vib/

Στάθμη ηχοπίεσης L_{peq} κατά EN 13684

MM 56 με MF-MM: 94 dB(A)

Στάθμη ηχητικής ισχύος L_w κατά EN 13684

MM 56 με MF-MM: 101 dB(A)

Δονήσεις $a_{\text{hv,eq}}$ κατά EN 13864

	Χειρο- λαβή αριστερά	Χειρο- λαβή δεξιά
MM 56 με MF-MM:	4,1 m/s ²	4,5 m/s ²

Για τη στάθμη ηχητικής πίεσης και τη στάθμη ηχητικής ισχύος, η τιμή K-σύμφωνα με την Οδηγία 2006/42/EG = 2,0 dB(A). Για την τιμή δονήσεων, η τιμή K-σύμφωνα με την Οδηγία 2006/42/EG = 2,0 m/s².

REACH

REACH είναι το διακριτικό όνομα ενός κανονισμού των ΕΚ για την καταχώριση, την αξιολόγηση και την αδειοδότηση χημικών προϊόντων.

Για πληροφορίες σχετικά με την τήρηση του συστήματος REACH σύμφωνα με τον κανονισμό (ΕΚ) υπ' αρ. 1907/2006, βλέπε www.stihl.com/reach


Οδηγίες επισκευής

Ο χρήστης του μηχανήματος επιτρέπεται να εκτελεί μόνο τις εργασίες καθαρισμού και συντήρησης που περιγράφονται σ' αυτές τις οδηγίες χειρισμού. Όλες οι υπόλοιπες επισκευές επιτρέπεται να πραγματοποιηθούν μόνο από ειδικευμένο κατάστημα.

Η STIHL συνιστά να αναθέσετε τις εργασίες συντήρησης και επισκευής αποκλειστικά στους επίσημους αντιπροσώπους της STIHL. Οι επίσημοι αντιπρόσωποι της STIHL έχουν τη δυνατότητα να λάβουν μέρος σε τακτικά προγράμματα εκπαίδευσης και έχουν στη διάθεσή τους τις απαραίτητες τεχνικές πληροφορίες.

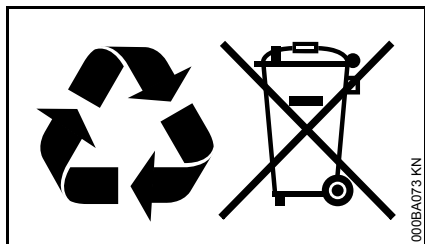
Για τις επισκευές επιτρέπεται να χρησιμοποιούνται μόνο ανταλλακτικά που έχουν εγκριθεί από τη STIHL για χρήση σ' αυτό το μηχάνημα, ή ανταλλακτικά του ίδιου τύπου από τεχνικής άποψης. Χρησιμοποιείτε μόνο ανταλλακτικά καλής ποιότητας. Διαφορετικά μπορεί να υπάρξει κίνδυνος για ατυχήματα ή ζημιές στο μηχάνημα.

Η STIHL συνιστά να χρησιμοποιήσετε γνήσια ανταλλακτικά STIHL.

Τα γνήσια ανταλλακτικά STIHL αναγνωρίζονται από τον κωδικό STIHL, τον λογότυπο **STIHL**® και ενδεχομένως από το σήμα ανταλλακτικών STIHL  (σε μικρά εξαρτήματα ενδέχεται να υπάρχει μόνο το σήμα).

Απόρριψη

Τηρείτε τους εθνικούς κανονισμούς σχετικά με τη διάθεση των απορριμμάτων.



Τα προϊόντα της STIHL δεν πρέπει να απορρίπτονται μαζί με τα οικιακά απορρίμματα. Φροντίστε για τη σωστή διάθεση του προϊόντος STIHL, της μπαταρίας, των εξαρτημάτων και της συσκευασίας του, σύμφωνα με τους κανονισμούς για την προστασία του περιβάλλοντος.

Για πληροφορίες σχετικά με τη διάθεση των απορριμμάτων, μπορείτε να απευθυνθείτε στον αντιπρόσωπο της STIHL.

Δήλωση συμμόρφωσης ΕΕ

CE

ANDREAS STIHL AG & Co. KG
Badstr. 115
D-71336 Waiblingen

Γερμανία

δηλώνει με αποκλειστική της ευθύνη ότι το προϊόν

Είδος: Εργαλείο Multi
Κατασκευαστής: STIHL
Τύπος: MF-MM
Αριθμός σειράς: 4601

Κυβισμός

Με κινητήρα MM 56: 27,2 cm³

ανταποκρίνεται στις σχετικές διατάξεις της οδηγίας 2006/42/EK και έχει σχεδιαστεί και κατασκευαστεί σύμφωνα με τα εξής πρότυπα, όπως ισχύουν κατά την εκάστοτε ημερομηνία παραγωγής:

EN ISO 12100, EN 13684 (σε συνδυασμό με τον αναφερόμενο κινητήρα Multi MM 56)

Διατήρηση τεχνικού φακέλου:

ANDREAS STIHL AG & Co. KG
Τμήμα έγκρισης προϊόντων

Waiblingen, 28/02/2018

ANDREAS STIHL AG & Co. KG

Κ.Ε.

Thomas Elsner

Επικεφαλής τμήματος διαχείρισης προϊόντων και υπηρεσιών

0458-483-3321

griechisch



www.stihl.com



0458-483-3321