

STIHL

STIHL FC-MM

Інструкція з експлуатації



Зміст

Мультисистема	2
До даної інструкції з експлуатації	2
Вказівки з техніки безпеки та техніки роботи	2
Застосування	7
Допустимі мульдвигуни	8
Монтаж мультиінструменту	8
Запуск / зупинка мотора	10
Зберігання пристрою	10
Вказівки стосовно технічного обслуговування та догляду	11
Мінімізація зношування та уникнення пошкоджень	11
Важливі комплектуючі	13
Технічні дані	14
Вказівки з ремонту	14
Знищення відходів	14
Адреси	15

Оригінальна інструкція з експлуатації

Надруковано на вибіленому папері без вмісту хлору.
Друкарські фарби містять рослинні масла, папір підлягає вторинній переробці.© ANDREAS STIHL AG & Co. KG, 2021
0458-481-2021 - VA2.H21.
0000006893_010_UA**STIHL**

FC-MM

Шановні покупці,

дякуємо за те, що Ви обрали якісний виріб компанії STIHL.

Даний продукт виготовлено із застосуванням сучасних виробничих технологій та масштабних заходів з контролю якості. Ми доклали усіх зусиль для того, щоб Ви були задоволені даним агрегатом та могли працювати на ньому без будь-яких проблем.

Якщо у Вас виникнуть питання стосовно Вашого агрегату, звертайтеся будь ласка до Вашого дилера або безпосередньо до нашої компанії, яка займається продажами.

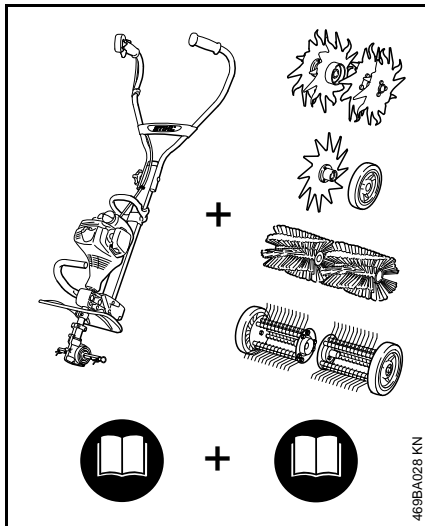
Ваш



Доктор Nikolas Stihl

Дана інструкція з експлуатації захищена авторським правом. Всі права компанія залишає за собою, особливо право на розмноження, переклад та переробку із використанням електронних систем.

Мультисистема



У мультисистемі STIHL поєднуються різні муьтидвигуни та муьтиінструменти у один мотопристрій. Функціональна одиниця муьтидвигуна та муьтиінструменту у даній інструкції з експлуатації називається мотопристрій.

Відповідно, інструкція з експлуатації муьтидвигуна та муьтиінструменту утворюють загальну інструкцію з експлуатації для мотопристрою.

Завжди перед першим введенням в експлуатацію пристрою необхідно уважно прочитати **обидві** інструкції з експлуатації та зберігати їх для подальшого використання.

До даної інструкції з експлуатації

Символи на картинках

Всі символи на картинках, які нанесені на пристрій, пояснюються у даній інструкції з експлуатації.

Позначення розділів тексту

ПОПЕРЕДЖЕННЯ

Попередження про небезпеку нещасного випадку та травмування людей а також тяжких матеріальних збитків.

ВКАЗІВКА

Попередження про пошкодження пристрою або окремих комплектуючих.

Технічна розробка

Компанія STIHL постійно працює на подальшими розробками всіх машин та пристроїв; тому ми повинні залишити за собою право на зміни об'єму поставок у формі, техніці та устаткуванні.

Стосовно даних та малюнків даної інструкції з експлуатації таким чином не можуть бути пред'явлені які-небудь претензії.

Вказівки з техніки безпеки та техніки роботи



Потрібні особливі заходи безпеки при роботі з кромкорізом, оскільки робота виконується з високою швидкістю обертання ножа та гострим інструментом.



Завжди перед першим введенням в експлуатацію необхідно уважно прочитати обидві інструкції з експлуатації (муьтидвигуна та муьтиінструмента) і надійно зберігати для подальшого використання. Недотримання інструкції з експлуатації може бути небезпечним для життя.

Мотопристрій передавати або давати в користування лише людям, які знайомі з експлуатацією даної моделі – також завжди разом із муьтидвигуном та муьтиінструментом передавати інструкції з експлуатації.

Кромкоріз використовувати лише для різки кромок доріжок, клумб та газонів.

Агрегат не дозволяється використовувати для інших цілей – **небезпека нещасного випадку!**

Встановлювати лише такі робочі інструменти та приладдя, які дозволені компанією STIHL для використання з цим агрегатом або технічно ідентичні. У разі питань до цього зверніться до спеціалізованого дилера.

Використовувати лише інструменти та приладдя високої якості. Інакше може виникнути небезпека нещасних випадків або пошкоджень агрегату.

Компанія STIHL рекомендує використовувати оригінальні інструменти та приладдя STIHL. Вони за своїми характеристиками оптимально підходять для агрегату та відповідають вимогам користувача.

Захист робочого інструменту не може захистити користувача від усіх предметів (каміння, скло, дрот), які відкидає робочий інструмент. Ці предмети можуть відскочити та потрапити в користувача.

Не робити змін на агрегаті – це може бути небезпечним. За травмування людей та пошкодження речей, які виникли у наслідок використання недозволених робочих інструментів, STIHL виключає будь-яку гарантію.

Для очищення пристрою не використовувати мийку високого тиску. Сильний потік води може пошкодити комплектуючі пристрою.

Одяг та спорядження

Необхідно носити відповідний одяг та спорядження.



Одяг має відповідати цілям та не заважати. Щільно прилягаючий до тіла одяг – комбінезон, не робочий халат.

Не носити одяг, який може зачепитись за деревину, гілля або рухливі комплектуючі приладу. Також не носити шарф, краватку та прикраси. Довге волосся підв'яжіть або збирайте так, щоб воно було вище плечей.



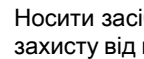
Носити захисні чоботи із шорсткою, не ковзкою підошвою та сталевую накладкою.



ПОПЕРЕДЖЕННЯ



Щоб зменшити небезпеку отримання травми очей слід носити щільно прилягаючі захисні окуляри згідно норми EN 166. Слідкувати за правильним положенням захисних окулярів.



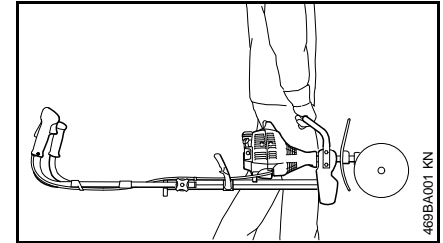
Носити засіб "індивідуального" захисту від шуму – наприклад, біруши.



Носити міцне робоче взуття із стійкого матеріалу (наприклад, шкіри).

Компанія STIHL пропонує широкую програму засобів індивідуального захисту.

Транспортування агрегату



Завжди зупиняти двигун.

Мотопристрій носити за ручку для транспортування, робочим інструментом вперед.

Не торкатись гарячих комплектуючих пристрою – **небезпека отримання опіків!**

У транспорті: агрегат зафіксувати від перекидань, пошкодження та витікання палива.

Перед запуском

Перевірити технічну безпеку агрегату – дотримуватися відповідних розділів у інструкціях з експлуатації мультидвигуна та мультинструмента:

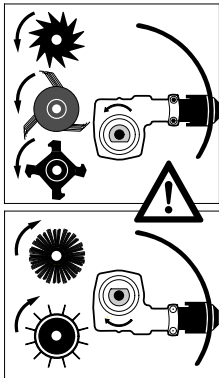
- Ножі: правильний монтаж, щільна посадка та бездоганний стан (чисті, рухливі та не деформовані)
- Захисні пристрої перевірити на відсутність пошкоджень та зношення. Пристрій з пошкодженням захистом не використовувати – пошкоджені комплектуючі замінити

- Заборонено вносити зміни у пристрої управління та безпеки
- Рукоятки повинні бути чисті та сухі, не вимащені мастилом та брудом – це важливо для надійного управління агрегатом
- Підняти дворучну рукоятку та затагнути за допомогою поворотної ручки. Див. розділ "Регулювання дворучної рукоятки" у інструкції із експлуатації мультидвигуна

Агрегат може використовуватись лише у безпечному для роботи стані – **небезпека нещасного випадку!**

Перевірити правильність положення передачі, за необхідності відрегулювати. Через невірний напрямок обертання мультиінструменту – **небезпека отримання травм!**

Див. також вказівки до розділу "Монтаж мультиінструменту".



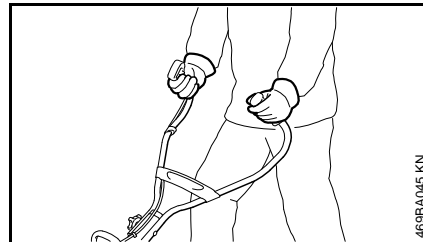
У металевих інструментів передачу встановити так, щоб вал знаходився під штоком.

Використовувати у:

- Грунтової фрези BF-MM
- Зрихлювачі ґрунту BK-MM
- Кромкорізі для газонів FC-MM
- Аераторі для газону RL-MM
- Пристрої для прибирання моху MF-MM

Тримання та напрямлення пристрою

Завжди слідкувати за стабільним та безпечним положенням.



Мотопристрій завжди тримати обома руками за рукоятки.

Права рука на рукоятці керування, ліва рука на ручці трубчастої рукоятки.

Під час роботи

Якщо загрожує небезпека або в разі необхідності відразу зупинити двигун – універсальний важіль / перемикач зупинки / кнопку зупинки встановити в положення 0 або STOP.



На значній відстані від місця експлуатації відкинуті предмети можуть спричиняти небезпеку нещасного випадку, тому у радіусі 15 м не повинні знаходитись інші люди. Цю відстань витримувати також по відношенню до речей (транспортних засобів, шибок) – **небезпека матеріальних збитків!** Також на відстані більше 15 м небезпека не може бути виключена.

Слідкувати за бездоганим режимом холостого ходу двигуна, щоб робочий інструмент після відпускання важеля газу більше не рухався. Регулярно контролювати регулювання режиму холостого ходу та змінювати його при потребі. Якщо робочий інструмент у режимі холостого ходу все ж таки рухається, віддати у ремонт спеціалізованому дилеру – див. інструкцію із експлуатації мультидвигуна.



Редуктор під час експлуатації стає гарячим. Не торкатись корпусу редуктора – **небезпека отримання опіків!**

Ніколи не працювати без відповідного захисту пристрою і робочому інструменту – через відкинуті предмети або контакт із робочим інструментом – **небезпека отримання травм!**

Під час роботи завжди стояти позаду захисту або збоку пристрою – ніколи попереду в зоні робочого інструменту.

Обережно при ожеледі, вологості, снігу, льоду, на схилах, на нерівній місцевості т. ін. – **небезпека послизнутися!**

Прибрати всі перешкоди або предмети з робочої зони – **небезпека нещасного випадку!**

Перевірити місцевість – тверді предмети (каміння, металеві деталі т. ін.) можуть пошкодити робочий інструмент.



Категорично заборонена робота над або безпосередньо під кабелями, прокладеними під землею – **небезпека враження струмом!** Торкання до них або їх пошкодження робочим інструментом може призвести до небезпечних для життя або **смертельних травм.**

Агрегат рухати лише у темпі кроку.

Особлива увага потрібна при підтягуванні агрегату до працюючої людини – робочий інструмент, який обертається – **небезпека отримання травм!**

Завжди слідкувати за стабільним та безпечним положенням.

Особлива уважність потрібна при повертанні агрегату – особливо на схилах.

На схилах завжди працювати поперек схилу. Внаслідок зісковзування або контакту з робочим інструментом – **небезпека отримання травм!**

Ніколи не працювати на крутих схилах. Внаслідок втрати контролю над агрегатом – **небезпека отримання травм!**

На близькій відстані від огорожі, стін, каміння, коріння, дерев або густо порослої місцевості потрібно працювати особливо обережно. Тверді предмети можуть бути відкинуті або пошкодити робочий інструмент – **небезпека нещасного випадку!**

Під час роботи з високими заростями, кущами та кущовою рослинністю: не створюйте небезпеку для тварин!

При користуванні засобів захисту від шуму необхідна підвищена уважність та обережність – оскільки обмежене сприйняття попереджувачих звуків (криків, звукових сигналів, таке інше).

Вчасно робити паузи у роботі для того, щоб уникнути втоми та виснаженості – **небезпека нещасного випадку!**

Працювати спокійно та розважливо – лише при хорошому освітленні та видимості. Працювати обережно, щоб не спричинити небезпеку іншим людям.

У разі передбаченого навантаження мотопристрою (наприклад, вплив удару або падіння), обов'язково перш ніж використовувати його надалі необхідно перевірити бездоганність стану – див. також розділ «Перед початком роботи». Особливо слід перевірити бездоганність роботи

пристроїв безпеки. Агрегати, які вже не знаходяться у надійному для експлуатації стані, у жодному разі не використовувати далі. У разі сумніву необхідно звернутись до спеціалізованого дилера.

При працюючому двигуні не торкатись робочого інструменту. Якщо робочий інструмент блокується предметом, відразу зупинити двигун – лише потім видалити предмет – **небезпека травмування!**

Блокування робочого інструменту та одночасне натискання газу підвищує навантаження та зменшує число обертів двигуна. Це призводить через тривале ковзання муфти до перегрівання та пошкодження важливих функціональних деталей (наприклад, муфти, комплектуючих корпусу з полімеру) – унаслідок, наприклад, робочого інструмента, який рухається в режимі холостого ходу – **небезпека отримання травм!**

Робочий інструмент регулярно перевіряти, через короткі проміжки часу та при відчутних змінах:

- Зупинити двигун, міцно тримати агрегат
- Перевірити стан та щільність посадки, звернути увагу на наявність тріщин
- Пошкоджений робочий інструмент відразу замінити, також при незначних тріщинах товщиною з волосину

Область робочого інструмента та захисту також під час роботи регулярно очищати.

- Зупинити двигун
- Працюйте в рукавицях
- Прибрати траву, бур'ян, землю, що налипла (збита в грудки!) та ін.

Для заміни робочого інструмента зупинити двигун – **небезпека отримання травм!**

Пошкоджені або тріснути робочі інструменти не використовувати далі та не ремонтувати – наприклад, зварюванням чи рихтуванням – зміна форми (дисбаланс).

Коли металевий ріжучий інструмент, що обертається, потрапляє на камінь або інший твердий предмет, це може спричинити утворення іскор, унаслідок чого, при певних обставинах, можуть зайнятися легко займисті матеріали. Також сухі рослини та зарості можуть легко займатись, особливо за сухої спекотної погоди. При небезпеці пожежі не використовувати металеві ріжучі інструменти поблизу легко займистих матеріалів, сухих рослин або хащ. Потрібно обов'язково проконсультуватися з уповноваженим органом лісового господарства, чи існує небезпека пожежі.

Після закінчення роботи

Після закінчення роботи або перш, ніж залишити агрегат: зупинити двигун.

Робочий інструмент регулярно після закінчення роботи очищати від бруду, землі та залишків рослин – працювати в рукавицях – **небезпека отримання травм!**

Не використовувати для очищення засоби, що розчиняють жир.

На поверхню робочих інструментів з металу після ґрунтового очищення нанести засіб захисту від корозії.

Технічне обслуговування та ремонт

Мотопристрій повинен регулярно проходити технічне обслуговування. Виконувати лише ті роботи з технічного обслуговування та ремонту, які описані у інструкції з експлуатації мультиінструменту та мультидвигуна. Всі інші роботи повинні проводитись спеціалізованим дилером.

Компанія STIHL рекомендує для проведення робіт з технічного обслуговування та ремонту звертатись до спеціалізованого дилера STIHL. Спеціалізовані дилери STIHL регулярно проходять навчання та отримують технічну інформацію.

Використовувати лише комплектуючі високої якості. Інакше існує небезпека нещасних випадків та пошкоджень пристрою. Якщо стосовно вище сказаного виникнуть питання, необхідно звернутись до спеціалізованого дилера.

Компанія STIHL рекомендує використовувати оригінальні комплектуючі STIHL. Вони за своїми

характеристиками оптимально підходять для пристрою та відповідають вимогам користувача.

Для проведення ремонту, технічного обслуговування та чистки завжди зупиняти двигун – **небезпека отримання травм!**

Застосування



Мультиінструмент кромкоріз FC-MM слугує для гострокінцевого обрізання кромки зелених насаджень. За допомогою даного пристрою можна різати майже будь-яку траву, та зілля або зелені насадження.

Підготовка

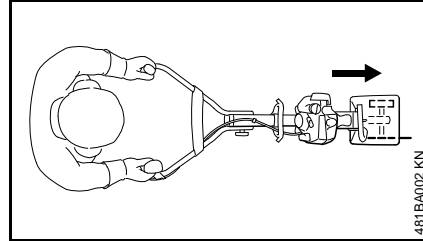
Дуже суху робочу поверхню злегка збризнути водою: це трохи пом'якшить ґрунт, буде виникати менше пилу! – зволожені рослини легше різати.

! ПОПЕРЕДЖЕННЯ

Прибрати всі перешкоди або предмети із робочої зони.

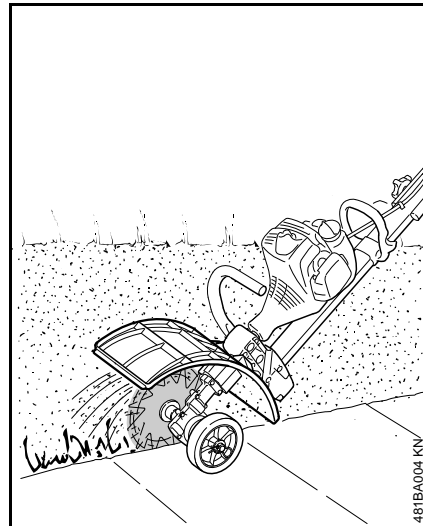
FC-MM

- Встановити напрямок роботи для різки



За допомогою мультидвигуна із кромкорізом FC-MM робота виконується у напрямку вперед.

Ніж дозволяється використовувати лише у одному положенні. Стрілки на ножі показують необхідний напрямок обертання, див. розділ "Монтаж мультиінструменту".

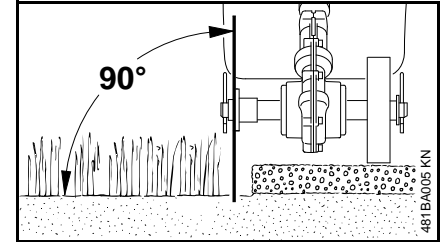


! ПОПЕРЕДЖЕННЯ

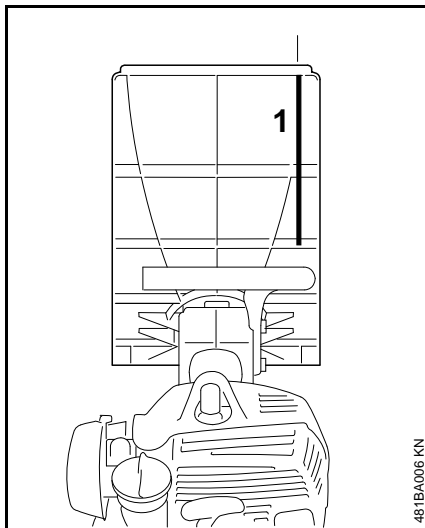
Ніколи не працювати без захисту!

Він відводить відділений та порізаний матеріал від пристрою та людини.

Підрізання кромки



- Дворучну рукоятку привести у робоче положення
- Запуск двигуна
- Почати рух із мінімум половиною газу і завжди різати з повним газом
- Пристрій вести вертикально
- Напірне зусилля вибрати таким чином, щоб кількість обертів двигуна відчутно не падала – не тиснути із великою силою
- Швидкість напірного зусилля обирати не більше ніж нормальна швидкість кроку
- Ніж не вдавлювати у землю
- Пристрій вести лише вперед, не підтягувати
- Різати рівномірно – таким чином можна уникнути декількох робочих заходів



- Ніж над шаблоном для рівня (1) краю підрізки вирівняти

Чистка ножів

Під час роботи частини рослин, такі як, наприклад, трава або коріння, можуть дуже міцно намотуватись на захват інструменту. Для чистки ножа:

- Зупинити двигун
- Одягти рукавиці
- Штекер із пружиною вийняти із валу
- Ніж зняти із валу
- Видалити залишки коріння, рослин та землі

Для монтажу – див. "Монтаж мультинструменту".

Допустимі мультидвигуни

Використовувати лише ті мультидвигуни, які поставляються компанією STIHL або ухвалені нею для монтажу.

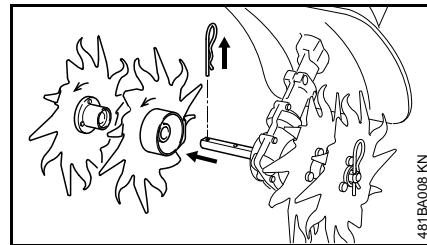
Експлуатація даного мультинструменту дозволяється лише з мультидвигуном STIHL MM 56.

Монтаж мультинструменту

Монтаж наявних мультинструментів

! ПОПЕРЕДЖЕННЯ

Одягти рукавиці – **небезпека отримання травм** гострими, гострокінечними мультинструментами та/або гарячою поверхнею передачі.



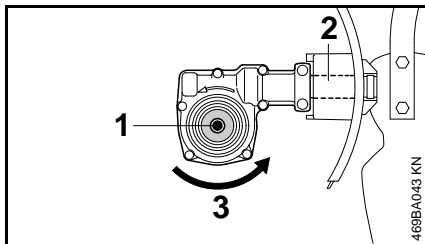
- Зняти пружинний штекер, та, за необхідності, наявні мультинструменти зняти з валу – див. також "Монтаж мультинструменту" у інструкції з експлуатації наявного мультинструменту
- Передачу, за необхідності, почистити

Перевірити положення передачі

! ПОПЕРЕДЖЕННЯ

Перевірити вірність положення передачі, за необхідності, відрегулювати – **небезпека**

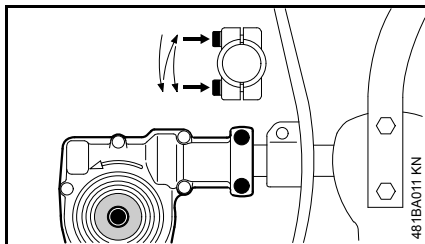
отримання травм невірним напрямком обертання мультинструменту!



Вал (1) знаходиться під штоком (2).

Напрямок обертання (3) мультинструменту.

Положення передачі за необхідності відрегулювати



- Послабити стопорні гвинти на передачі
- Передачу повернути на 180°
- Передачу вирівняти у вірному положенні
- Обидва стопорні гвинти на передачі затягнути за наступною схемою:

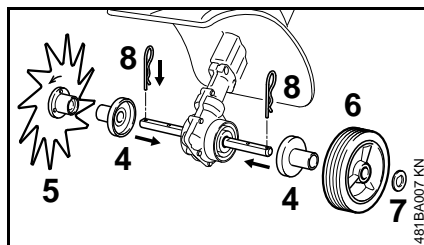
- Перший гвинт лише злегка затягнути
- Другий гвинт лише злегка затягнути
- Перший гвинт затягнути
- Другий гвинт затягнути

ВКАЗІВКА

Передача на штоку більше не повинна перекручуватись.

Монтаж мультинструменту

Напрямок обертання на передачі та ножах позначені стрілкою і повинні співпадати.



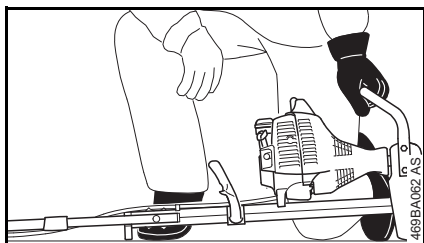
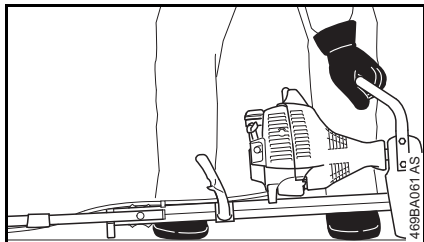
- Обидві втулки (4) зліва та справа одягти на вал
- Ніж (5) (у напрямку обертання справа) повернуті на валі до тих пір, поки його не можна буде одягти – при цьому дотримуватись стрілок напрямку обертання

- Колесо (6) (у напрямку обертання зліва) та шайбу (7) одягти на вал
- Обидва штекера із пружиною (8) встановити у отворах вала та зафіксувати – штекери із пружиною повинні щільно прилягати на ножі та колеса

Запуск / зупинка мотора

Запуск двигуна

Для запуску повністю дотримуватись вказівок з експлуатації для мультидвигуна!



- Дворучну рукоятку підняти у робоче положення
- Колеса, якщо є у наявності, прибрати – див. розділ "Колеса" у інструкції з експлуатації мультидвигуна.
- Шпори кирки, якщо є у наявності, прибрати
- Агрегат покласти у стійкому положенні на землю: робочий інструмент не має торкатись ні

землі, ні будь-яких предметів – фланець на двигуні та підпірка на рамі утворюють підставку

- Зайняти безпечне положення – як на малюнку

! ПОПЕРЕДЖЕННЯ

Завжди стояти збоку від агрегату, ніколи не стояти спереду у зоні робочого інструменту – **небезпека отримання травм** робочим інструментом, який обертається!

- Агрегат лівою рукою **міцно** притиснути до землі – рука на ручці для носіння – при цьому не торкатись ні важеля газу ні стопорного важеля

⚙️ ВКАЗІВКА

Не ставити ногу або коліно на трубчасту рукоятку або раму.

! ПОПЕРЕДЖЕННЯ

Під час запуску двигуна, може безпосередньо після спрацьовування приводитись в дію пильний ланцюг – тому зразу після спрацьовування коротко натиснути важіль газу – двигун переходить у режим холостого ходу.

Подальша процедура запуску описана у інструкції з експлуатації для мультидвигуна.

Зупинити двигун

- Див. інструкцію з експлуатації для мультидвигуна

Зберігання пристрою

При перервах у роботі від приблизно 30 днів

- Зняти ножі, почистити та перевірити
- Пристрій зберігати в сухому та надійному місці. Захищати від несанкціонованого використання (наприклад, дітьми)

Вказівки стосовно технічного обслуговування та догляду

Наступні види робіт стосуються нормальних умов експлуатації. При ускладнених умовах (сильна запиленість, ін.) та довгих щоденних годинах роботи вказані інтервали слід відповідним чином скоротити.

Доступні гвинти та гайки

- За необхідності додатково затягнути

Рабоче колесо

- Візуальний контроль перед початком роботи
- За необхідності замінити

Ніж

- Провести візуальний контроль, перевірити щільність посадки перед початком роботи та після кожної заправки баку
- За необхідності, віддати на перевірку дисбалансу, за наявності дисбалансу замінити
- При пошкодженні замінити

Наклейка із попереджувачим написом

- Наклейку із попереджувачим написом, яка не читається, замінити

Мінімізація зношування та уникнення пошкоджень

Дотримання вказівок даної інструкції з експлуатації та вказівок інструкції з експлуатації мультидвигуна допомагає уникнути надмірного зношування та пошкоджень пристрою.

Експлуатація, технічне обслуговування та зберігання пристрою повинні здійснюватись так ретельно, як це описано у інструкції з експлуатації.

За всі пошкодження, які були викликані недотриманням вказівок стосовно правил безпеки, обслуговування та технічного догляду, відповідальність несе сам користувач. Особливо це стосується випадків коли:

- Були зроблені зміни у продукті не дозволені компанією STIHL;
- Використання інструментів або приладдя, які не допускаються для даного пристрою, не підходить для нього або має низьку якість;
- Використання пристрою не за призначенням;
- Використання пристрою у спортивних заходах або змаганнях;
- Пошкодження у наслідок подальшого використання пристрою із пошкодженими комплектуючими.

Роботи з технічного обслуговування

Всі роботи, перелічені у розділі "Вказівки стосовно технічного обслуговування та догляду" повинні проводитись регулярно. Оскільки дані роботи з технічного обслуговування не можуть проводитись самим користувачем, необхідно звернутись до спеціалізованого дилера.

Компанія STIHL рекомендує для проведення робіт з технічного обслуговування та ремонту звертатись до спеціалізованого дилера STIHL. Спеціалізовані дилери STIHL регулярно проходять навчання та отримують технічну інформацію.

Якщо дані роботи не проводяться або виконуються не відповідним чином, можуть виникнути пошкодження, відповідальність за які несе сам користувач. До них, окрім інших, належать:

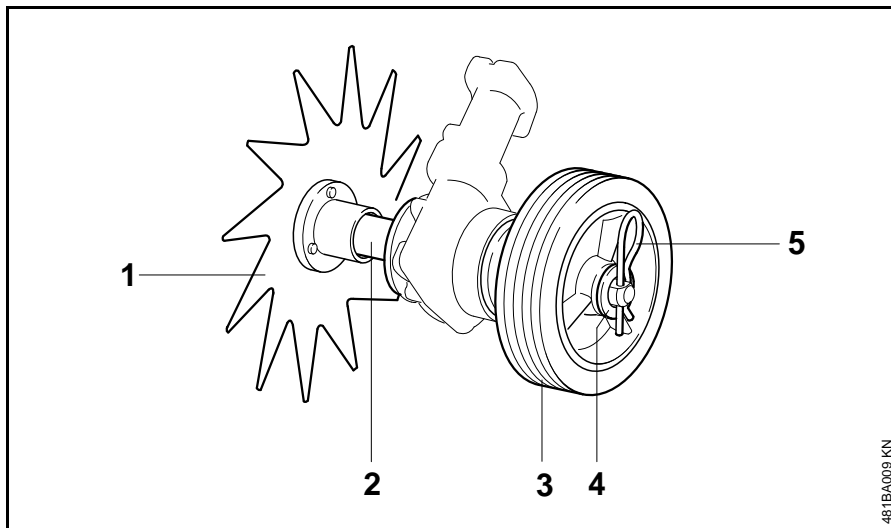
- Корозія та інші наслідки невідповідного зберігання
- Пошкодження пристрою через використання комплектуючих низької якості.

Комплектуючі, які швидко зношуються

Деякі комплектуючі мотопристрою підлягають при використанні за призначенням нормальному зношуванню і повинні у залежності від виду та тривалості використання вчасно замінюватись. До них окрім інших належать :

- Ніж
- Деталі для кріплення ножів
- Захист

Важливі комплектуючі



- 1 Ніж
- 2 Втулка
- 3 Колесо
- 4 Шайба
- 5 Штекер із пружиною

481BA009 KN

Технічні дані

Робочий інструмент

Ніж
Діаметр: 230 мм

Вага

Кромкоріз із колесом: 0,8 кг

REACH

REACH означає розпорядження ЄС для реєстрації, оцінки та допуску хімікатів.

Інформація стосовно виконання розпорядження REACH (ЄС) № 1907/2006 див. www.stihl.com/reach

Встановлена тривалість використання

Повна встановлена тривалість використання становить до 30 років.

Встановлена тривалість використання передбачає регулярне технічне обслуговування та догляд відповідно до вимог інструкції з використання.


Вказівки з ремонту

Користувачі даного пристрою можуть проводити лише ті роботи з технічного обслуговування та догляду, які описані у даній інструкції з експлуатації. Інші ремонтні роботи можуть проводити лише спеціалізовані дилери.

Компанія STIHL рекомендує для проведення робіт з технічного обслуговування та ремонту звертатись до спеціалізованого дилера STIHL. Спеціалізовані дилери STIHL регулярно проходять навчання та отримують технічну інформацію.

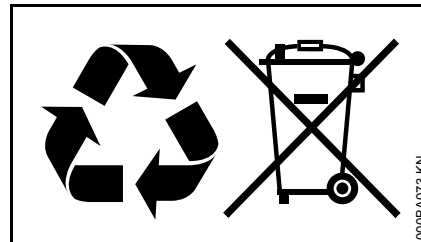
При проведенні ремонтних робіт можуть монтуватись лише такі комплектуючі, які допускаються компанією STIHL для використання у даному мотопристрої або технічно ідентичні. Використовувати лише комплектуючі високої якості. Інакше існує небезпека нещасних випадків та пошкоджень пристрою.

Компанія STIHL рекомендує використовувати оригінальні комплектуючі STIHL.

Оригінальні комплектуючі STIHL можна розпізнати по номеру комплектуючої STIHL, по напису **STIHL** та за наявності по позначці комплектуючої STIHL  (на маленьких комплектуючих може стояти лише значок).

Знищення відходів

При утилізації слід дотримуватись специфічних для кожної країни норм з утилізації.



Продукти STIHL не можна викидати із домашнім сміттям. Продукт STIHL, акумулятор, приладдя та упаковку віддати на екологічно безпечну повторну переробку.

Актуальну інформацію стосовно утилізації можна отримати у спеціалізованого дилера STIHL.

Адреси**STIHL Hauptverwaltung**

ANDREAS STIHL AG & Co. KG
Badstrasse 115
71336 Waiblingen

Німеччина

Дочірні компанії STIHL**РОСІЙСЬКА ФЕДЕРАЦІЯ**

РОССИЙСКАЯ ФЕДЕРАЦИЯ
ООО "АНДРЕАС ШТИЛЬ
МАРКЕТИНГ"
наб. Обводного канала, дом 60,
литера А, помещ. 1-Н, офис 200
192007 Санкт-Петербург, Россия
Горячая линия: +7 800 4444 180
Эл. почта: info@stihl.ru

УКРАЇНА

ТОВ «Андреас Штіль»
вул. Антонова 10, с. Чайки
08135 Київська обл., Україна
Телефон: +38 044 393-35-30
Факс: +380 044 393-35-70
Гаряча лінія: +38 0800 501 930
E-mail: info@stihl.ua

Представники STIHL**БІЛАРУСЬ**

Представительство
ANDREAS STIHL AG & Co. KG
ул. К. Цеткин, 51-11а
220004 Минск, Беларусь
Горячая линия: +375 17 200 23 76

КАЗАХСТАН

Представительство
ANDREAS STIHL AG & Co. KG
ул. Шагабутдинова, 125А, оф. 2
050026 Алматы, Казахстан
Горячая линия: +7 727 225 55 17

Імпортери STIHL**РОСІЙСЬКА ФЕДЕРАЦІЯ**

ООО "ШТИЛЬ ЗЮДВЕСТ"
350000, Российская Федерация,
г. Краснодар, ул. Западный обход, д.
36/1

ООО "ФЛАГМАН"

194292, Российская Федерация,
г. Санкт-Петербург, 3-ий Верхний
переулок, д. 16 литер А, помещение
38

ООО "ПРОГРЕСС"

107113, Российская Федерация,
г. Москва, ул. Маленковская, д. 32,
стр. 2

ООО "АРНАУ"

236006, Российская Федерация,
г. Калининград, Московский проспект,
д. 253, офис 4

ООО "ИНКОР"

610030, Российская Федерация,
г. Киров, ул. Павла Корчагина, д. 1Б

ООО "ОПТИМА"

620030, Российская Федерация,
г. Екатеринбург, ул. Карьерная д. 2,
Помещение 1

ООО "ТЕХНОТОРГ"

660112, Российская Федерация,
г. Красноярск, ул. Парашютная, д. 15

ООО "ЛЕСОТЕХНИКА"

664540, Российская Федерация,
с. Хомутово, ул. Чапаева, д. 1, оф. 39

УКРАЇНА

ТОВ «Андреас Штіль»
вул. Антонова 10, с. Чайки
08135 Київська обл., Україна

БІЛАРУСЬ

ООО «ПИЛАКОС»
ул. Тимирязева 121/4 офис 6
220020 Минск, Беларусь

УП «Беллесэкспорт»
ул. Скрыганова 6.403
220073 Минск, Беларусь

КАЗАХСТАН

ИП «ВОРОНИНА Д.И.»
пр. Райымбека 312
050005 Алматы, Казахстан

КИРГИЗСТАН

ОсОО «Муза»
ул. Киевская 107
720001 Бишкек, Киргизия

АРМЕНИЯ

ООО «ЮНИТУЛЗ»
ул. Г. Парпеци 22
0002 Ереван, Армения

0458-481-2021

ukrainisch



www.stihl.com



0458-481-2021