

STIHL FC-MM

Gebrauchsanleitung



Inhaltsverzeichnis

MultiSystem	2
Zu dieser Gebrauchsanleitung	2
Sicherheitshinweise und Arbeitstechnik	2
Anwendung	6
Zulässige MultiMotoren	8
MultiWerkzeug anbauen	8
Motor starten / abstellen	9
Gerät aufbewahren	10
Wartungs- und Pflegehinweise	10
Verschleiß minimieren und Schäden vermeiden	10
Wichtige Bauteile	12
Technische Daten	13
Reparaturhinweise	13
Entsorgung	14
EU-Konformitätserklärung	14
Anschriften	15

Original Gebrauchsanleitung

Gedruckt auf chlorfrei gebleichtem Papier.
Druckfarben enthalten pflanzliche Öle. Papier ist recycelbar.© ANDREAS STIHL AG & Co. KG, 2021
0458-481-0021 - VA2.L20.
0000004554_010.D


Verehrte Kundin, lieber Kunde,
vielen Dank, dass Sie sich für ein
Qualitätserzeugnis der Firma STIHL
entschieden haben.

Dieses Produkt wurde mit modernen
Fertigungsverfahren und
umfangreichen
Qualitätssicherungsmaßnahmen
hergestellt. Wir sind bemüht alles zu tun,
damit Sie mit diesem Gerät zufrieden
sind und problemlos damit arbeiten
können.

Wenn Sie Fragen zu Ihrem Gerät
haben, wenden Sie sich bitte an Ihren
Händler oder direkt an unsere
Vertriebsgesellschaft.

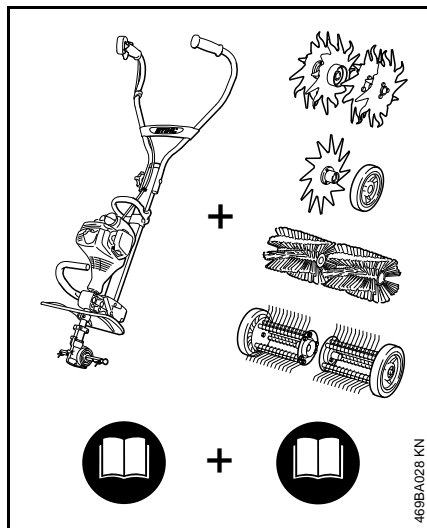
Ihr



Dr. Nikolas Stihl

Diese Gebrauchsanleitung ist urheberrechtlich geschützt. Alle Rechte bleiben vorbehalten, besonders das Recht der Vervielfältigung, Übersetzung und der Verarbeitung mit elektronischen Systemen.

MultiSystem



Beim STIHL MultiSystem werden unterschiedliche MultiMotoren und MultiWerkzeuge zu einem Motorgerät zusammengeführt. Die funktionsfähige Einheit von MultiMotor **und** MultiWerkzeug wird in dieser Gebrauchsanleitung Motorgerät genannt.

Dementsprechend bilden die Gebrauchsanleitungen für MultiMotor und MultiWerkzeug die gesamte Gebrauchsanleitung für das Motorgerät.

Immer **beide** Gebrauchsanleitungen vor der ersten Inbetriebnahme aufmerksam lesen und für späteren Gebrauch sicher aufbewahren.

Zu dieser Gebrauchsanleitung

Bildsymbole

Sämtliche Bildsymbole, die auf dem Gerät angebracht sind, sind in dieser Gebrauchsanleitung erklärt.

Kennzeichnung von Textabschnitten



WARNUNG

Warnung vor Unfall- und Verletzungsgefahr für Personen sowie vor schwerwiegenden Sachschäden.



HINWEIS

Warnung vor Beschädigung des Gerätes oder einzelner Bauteile.

Technische Weiterentwicklung

STIHL arbeitet ständig an der Weiterentwicklung sämtlicher Maschinen und Geräte; Änderungen des Lieferumfanges in Form, Technik und Ausstattung müssen wir uns deshalb vorbehalten.

Aus Angaben und Abbildungen dieser Gebrauchsanleitung können deshalb keine Ansprüche abgeleitet werden.

Sicherheitshinweise und Arbeitstechnik



Besondere Sicherheitsmaßnahmen sind beim Arbeiten mit dem Kantenschneider nötig, weil mit hoher Messerdrehzahl und scharfkantigem Werkzeug gearbeitet wird.



Immer beide Gebrauchsanleitungen (MultiMotor und MultiWerkzeug) vor der ersten Inbetriebnahme aufmerksam lesen und für späteren Gebrauch sicher aufbewahren. Nichtbeachten der Gebrauchsanleitungen kann lebensgefährlich sein.

Motorgerät nur an Personen weitergeben oder ausleihen, die mit diesem Modell und seiner Handhabung vertraut sind – stets die Gebrauchsanleitungen von MultiMotor und MultiWerkzeug mitgeben.

Kantenschneider nur zum Schneiden von Weg-, Beet- und Rasenkanten verwenden.

Für andere Zwecke darf das Motorgerät nicht benutzt werden – **Unfallgefahr!**

Nur solche Arbeitswerkzeuge oder Zubehöre anbauen, die von STIHL für dieses Motorgerät zugelassen sind oder technisch gleichartige Teile. Bei Fragen dazu an einen Fachhändler wenden.

Nur hochwertige Werkzeuge oder Zubehöre verwenden. Ansonsten kann die Gefahr von Unfällen oder Schäden am Motorgerät bestehen.

STIHL empfiehlt STIHL Original-Werkzeuge und Zubehör zu verwenden. Diese sind in ihren Eigenschaften optimal auf das Produkt und die Anforderungen des Benutzers abgestimmt.

Der Schutz des Arbeitswerkzeuges kann den Benutzer nicht vor allen Gegenständen (Steine, Glas, Draht usw.) schützen, die vom Arbeitswerkzeug weggeschleudert werden. Diese Gegenstände können irgendwo abprallen und dann den Benutzer treffen.

Keine Änderungen am Gerät vornehmen – die Sicherheit kann dadurch gefährdet werden. Für Personen- und Sachschäden, die bei der Verwendung nicht zugelassener Arbeitswerkzeuge auftreten, schließt STIHL jede Haftung aus.

Zur Reinigung des Gerätes keine Hochdruckreiniger verwenden. Der harte Wasserstrahl kann Teile des Gerätes beschädigen.

Bekleidung und Ausrüstung

Vorschriftsmäßige Bekleidung und Ausrüstung tragen.



Die Kleidung muss zweckmäßig sein und darf nicht behindern. Eng anliegende Kleidung – Kombianzug, kein Arbeitsmantel.

Keine Kleidung tragen, die sich in Holz, Gestrüpp oder sich bewegenden Teilen des Gerätes verfangen kann. Auch keinen Schal, keine Krawatte und keinen Schmuck. Lange Haare so zusammenbinden und so sichern, dass sie sich oberhalb der Schultern befinden.



Sicherheitsschuhe mit griffiger, rutschfester Sohle und Stahlkappe tragen.



! WARNUNG



Um die Gefahr von Augenverletzungen zu reduzieren enganliegende Schutzbrille nach Norm EN 166 tragen. Auf richtigen Sitz der Schutzbrille achten.

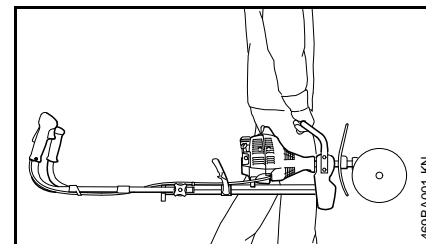
"Persönlichen" Schallschutz tragen – z. B. Gehörschutzkapseln.



Robuste Arbeitshandschuhe aus widerstandsfähigem Material tragen (z. B. Leder).

STIHL bietet ein umfangreiches Programm an persönlicher Schutzausstattung an.

Motorgerät transportieren



Immer Motor abstellen.

Motorgerät am Traggriff tragen, Arbeitswerkzeug nach vorn.

Heiße Maschinenteile nicht berühren – **Verbrennungsgefahr!**

In Fahrzeugen: Motorgerät gegen Umkippen, Beschädigung und Auslaufen von Kraftstoff sichern.

Vor dem Starten

Motorgerät auf betriebssicheren Zustand prüfen – entsprechende Kapitel in den Gebrauchsanleitungen von MultiMotor und MultiWerkzeug beachten:

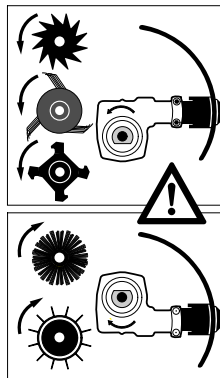
- Messer: korrekte Montage, fester Sitz und einwandfreier Zustand (sauber, leichtgängig und nicht verformt)
- Schutzeinrichtungen auf Beschädigungen bzw. Verschleiß prüfen. Gerät nicht mit beschädigtem Schutz betreiben – beschädigte Teile erneuern.

- keine Änderung an den Bedienungs- und Sicherheitseinrichtungen vornehmen
- Handgriffe müssen sauber und trocken, frei von Öl und Schmutz sein – wichtig zur sicheren Führung des Motorgerätes
- Zweihandgriff aufklappen und mit dem Drehgriff festziehen. Siehe Kapitel "Zweihandgriff einstellen" in der Gebrauchsanleitung des MultiMotors

Das Motorgerät darf nur in betriebs sicherem Zustand betrieben werden – **Unfallgefahr!**

Richtige Position des Getriebes prüfen, ggf. einstellen. Durch falsche Drehrichtung des MultiWerkzeuges – **Verletzungsgefahr!**

Siehe auch Hinweise zu "MultiWerkzeug anbauen".



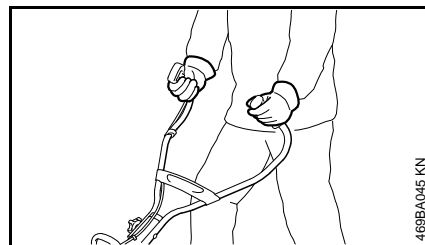
Bei Metall-Werkzeugen das Getriebe so positionieren, dass die Welle unterhalb vom Schaft liegt.

Verwenden bei:

- Bodenfräse BF-MM
- Bodenkrümmer BK-MM
- Rasenkantenschneider FC-MM
- Rasenlüfter RL-MM
- Moosentferner MF-MM

Gerät halten und führen

Immer für festen und sicheren Stand sorgen.

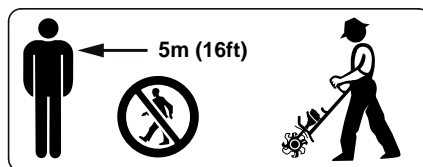


Motorgerät immer mit beiden Händen an den Griffen festhalten.

Rechte Hand am Bedienungsgriff, linke Hand am Handgriff des Griffrohres.

Während der Arbeit

Bei drohender Gefahr bzw. im Notfall sofort Motor abstellen – Kombischieber / Stoppschalter / Stoptaster auf 0 bzw. **STOP** stellen.



In einem weiten Umkreis um den Einsatzort kann durch weggeschleuderte Gegenstände Unfallgefahr entstehen, deshalb darf sich im Umkreis von 15 m keine weitere Person aufhalten. Diesen Abstand auch zu Sachen (Fahrzeugen, Fensterscheiben) einhalten – **Gefahr der Sachbeschädigung!** Auch in einem Abstand über 15 m kann eine Gefährdung nicht ausgeschlossen werden.

Auf einwandfreien Motorleerlauf achten, damit sich das Arbeitswerkzeug nach dem Loslassen des Gashebels nicht mehr bewegt. Regelmäßig Leerlaufeinstellung kontrollieren bzw. korrigieren. Wenn sich das Arbeitswerkzeug im Leerlauf trotzdem bewegt, vom Fachhändler instandsetzen lassen – siehe Gebrauchsanleitung des MultiMotors.



Das Getriebe wird während des Betriebes heiß. Getriebegehäuse nicht berühren – **Verbrennungsgefahr!**

Niemals ohne für Gerät und Arbeitswerkzeug geeigneten Schutz arbeiten – durch weggeschleuderte Gegenstände oder Kontakt mit dem Arbeitswerkzeug – **Verletzungsgefahr!**

Während der Arbeit immer hinter dem Schutz oder seitlich vom Gerät stehen – nie vorne im Bereich des Arbeitswerkzeuges.

Vorsicht bei Glätte, Nässe, an Abhängen, auf unebenem Gelände etc. – **Rutschgefahr!**

Alle Hindernisse oder Gegenstände aus dem Arbeitsbereich entfernen –

Unfallgefahr!

Gelände prüfen – Feste Gegenstände (Steine, Metallteile o. Ä.) können das Arbeitswerkzeug beschädigen.



Im Bereich von über oder direkt unter der Erdoberfläche verlegten Kabeln oder Leitungen darf auf keinen Fall gearbeitet werden – **Stromschlaggefahr!** Werden diese mit dem Arbeitswerkzeug berührt und zerstört, können lebensgefährliche oder **tödliche Verletzungen** entstehen.

Das Motorgerät nur im Schritttempo führen.

Besondere Vorsicht ist geboten beim Heranziehen des Motorgerätes zur Bedienperson – durch rotierendes Arbeitswerkzeug – **Verletzungsgefahr!**

Immer für festen und sicheren Stand sorgen.

Besondere Vorsicht ist geboten beim Wenden des Motorgerätes – insbesondere an Abhängen.

An Hängen immer quer zum Hang arbeiten. Durch Abrutschen oder Kontakt mit dem Arbeitswerkzeug – **Verletzungsgefahr!**

Nie an steilen Hängen arbeiten. Durch Verlust der Kontrolle über das Motorgerät – **Verletzungsgefahr!**

In unmittelbarer Nähe von Umzäunungen, Wänden, Steinen, Wurzelbereichen, Bäumen oder in dicht bewachsenem Gelände besonders

vorsichtig arbeiten. Feste Gegenstände können weggeschleudert werden oder das Arbeitswerkzeug beschädigen –

Unfallgefahr!

Bei Arbeiten entlang von hohem Gestrüpp, Gebüsch und Hecken: Tiere nicht gefährden!

Bei angelegtem Gehörschutz ist erhöhte Achtsamkeit und Umsicht erforderlich – das Wahrnehmen von Gefahr ankündigenden Geräuschen (Schreie, Signaltöne u. a.) ist eingeschränkt.

Rechtzeitig Arbeitspausen einlegen, um Müdigkeit und Erschöpfung vorzubeugen – **Unfallgefahr!**

Ruhig und überlegt arbeiten – nur bei guten Licht- und Sichtverhältnissen. Umsichtig arbeiten, andere nicht gefährden.

Falls das Motorgerät nicht bestimmungsgemäßer Beanspruchung (z. B. Gewalteinwirkung durch Schlag oder Sturz) ausgesetzt wurde, unbedingt vor weiterem Betrieb auf betriebssicheren Zustand prüfen – siehe auch "Vor dem Starten". Insbesondere die Funktionstüchtigkeit der Sicherheitseinrichtungen prüfen. Motorgeräte, die nicht mehr betriebssicher sind, auf keinen Fall weiter benutzen. Im Zweifelsfall Fachhändler aufsuchen.

Bei laufendem Motor Arbeitswerkzeug nicht berühren. Wird das Arbeitswerkzeug durch einen Gegenstand blockiert, sofort Motor abstellen – dann erst den Gegenstand beseitigen – **Verletzungsgefahr!**

Blockieren des Arbeitswerkzeuges und gleichzeitiges Gasgeben erhöht die Belastung und reduziert die

Arbeitsdrehzahl des Motors. Dies führt durch dauerndes Rutschen der Kupplung zur Überhitzung und zur Beschädigung wichtiger Funktionsteile (z. B. Kupplung, Gehäuseteile aus Kunststoff) – in der Folge z. B. durch sich im Leerlauf bewegendes Arbeitswerkzeug – **Verletzungsgefahr!**

Arbeitswerkzeug regelmäßig, in kurzen Abständen und bei spürbaren Veränderungen sofort prüfen:

- Motor abstellen, Gerät sicher festhalten
- Zustand und festen Sitz prüfen, auf Anrisse achten
- schadhaftes Arbeitswerkzeug sofort auswechseln, auch bei geringfügigen Haarrissen

Den Bereich des Arbeitswerkzeuges und des Schutzes auch während der Arbeit regelmäßig reinigen.

- Motor abstellen
- Handschuhe verwenden
- Gras, Unkraut, anhaftende Erde (Verklumpen!) usw. entfernen

Zum Wechseln des Arbeitswerkzeuges Motor abstellen – **Verletzungsgefahr!**

Beschädigte oder angerissene Arbeitswerkzeuge nicht weiter verwenden und nicht reparieren – etwa durch Schweißen oder Richten – Formveränderung (Unwucht).

Wenn ein rotierendes Metall-Schneidwerkzeug auf einen Stein oder einen anderen harten Gegenstand trifft, kann es zu Funkenbildung kommen, wodurch unter gewissen Umständen leicht entflammbare Stoffe in Brand geraten können. Auch trockene

Pflanzen und Gestrüpp sind leicht entflammbar, besonders bei heißen, trockenen Wetterbedingungen. Wenn Brandgefahr besteht, Metall-Schneidwerkzeuge nicht in der Nähe leicht entflammbarer Stoffe, trockener Pflanzen oder Gestrüpp verwenden. Unbedingt bei der zuständigen Forstbehörde nachfragen, ob Brandgefahr besteht.

Nach der Arbeit

Nach Beenden der Arbeit bzw. vor dem Verlassen des Gerätes: Motor abstellen.

Das Arbeitswerkzeug regelmäßig nach dem Arbeitsende von Schmutz, Erde und Pflanzenteilen reinigen – Handschuhe verwenden – **Verletzungsgefahr!**

Zum Reinigen keine fettlösenden Mittel verwenden.

Die Oberfläche von Arbeitswerkzeugen aus Metall nach gründlicher Reinigung mit einem Korrosionsschutzmittel benetzen.

Wartung und Reparaturen

Motorgerät regelmäßig warten. Nur Wartungsarbeiten und Reparaturen durchführen, die in den Gebrauchsanleitungen von MultiWerkzeug und MultiMotor beschrieben sind. Alle anderen Arbeiten von einem Fachhändler ausführen lassen.

STIHL empfiehlt Wartungsarbeiten und Reparaturen nur beim STIHL Fachhändler durchführen zu lassen. STIHL Fachhändlern werden

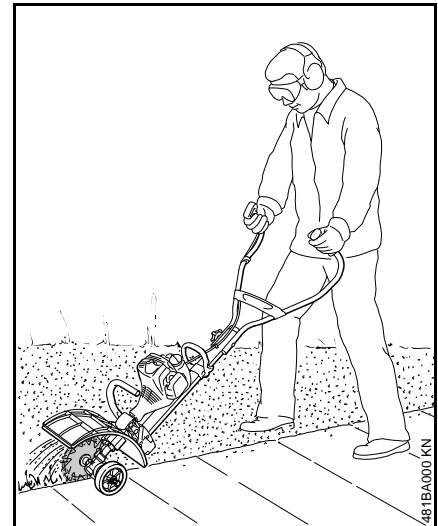
regelmäßig Schulungen angeboten und technische Informationen zur Verfügung gestellt.

Nur hochwertige Ersatzteile verwenden. Ansonsten kann die Gefahr von Unfällen oder Schäden am Gerät bestehen. Bei Fragen dazu an einen Fachhändler wenden.

STIHL empfiehlt STIHL Original-Ersatzteile zu verwenden. Diese sind in ihren Eigenschaften optimal auf das Gerät und die Anforderungen des Benutzers abgestimmt.

Zur Reparatur, Wartung und Reinigung immer den Motor abstellen – **Verletzungsgefahr!**

Anwendung



Das MultiWerkzeug Kantenschneider FC-MM dient zum scharfkantigen Beschneiden von Grünflächenrändern. Mit diesem Gerät können fast alle Gras-, und Unkrautarten oder Grünpflanzen geschnitten werden.

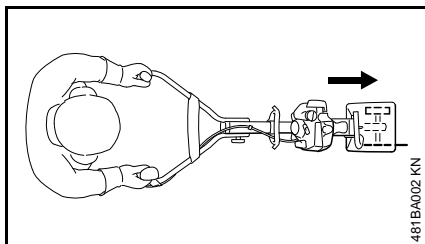
Vorbereitung

Sehr trockene Arbeitsfläche leicht mit Wasser besprengen: dies weicht den Boden etwas auf, es entsteht weniger Staub! – angefeuchtete Grünpflanzen lassen sich leichter schneiden.

! WARNUNG

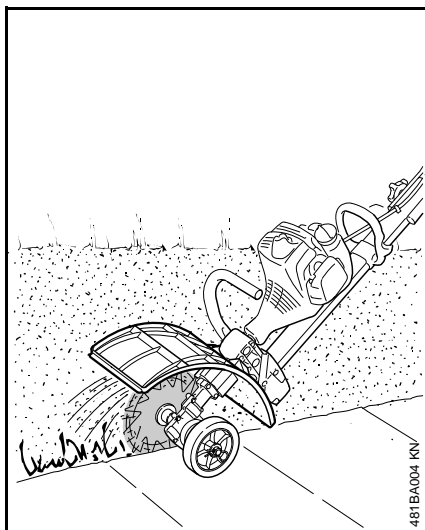
Alle Hindernisse oder Gegenstände aus dem Arbeitsbereich entfernen.

- Laufrichtung für den Schnitt festlegen



Mit dem MultiMotor mit Kantenschneider FC-MM wird vorwärts gearbeitet.

Das Messer darf nur in einer Stellung betrieben werden. Pfeile auf dem Messer zeigen die erforderliche Drehrichtung an, siehe "MultiWerkzeug anbauen".



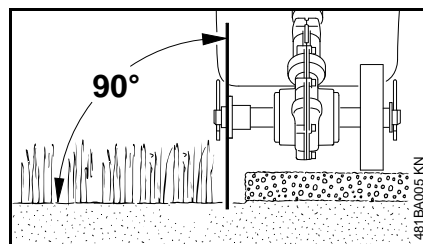
WARNUNG

Nie ohne Schutz arbeiten!

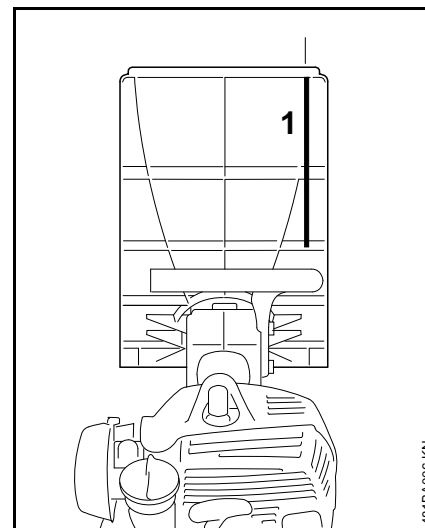
FC-MM

Dieser lenkt abgetragenes und geschnittenes Material von Gerät und Person ab.

Kanten schneiden



- Zweihandgriff in Arbeitsstellung bringen
- Motor starten
- mindestens mit Halbgas in den Schnitt gehen und stets mit Vollgas schneiden
- Gerät senkrecht führen
- Vorschubkraft so wählen, dass die Motordrehzahl nicht wesentlich abfällt – nicht mit großer Kraft drücken
- Vorschubgeschwindigkeit nicht größer als normale Schrittgeschwindigkeit wählen
- Messer nicht in den Boden drücken
- Gerät nur vorwärts schieben, nicht heranziehen
- gleichmäßig schneiden – so werden mehrere Arbeitsgänge vermieden



- Messer über Peilleiste (1) für die Schnittkante ausrichten

Messer reinigen

Beim Arbeiten können sich Pflanzenteile wie z. B. Gras oder Wurzeln sehr fest um die Werkzeugaufnahme wickeln. Zum Reinigen des Messers:

- Motor abstellen
- Handschuhe anziehen
- Federstecker aus der Welle herausziehen
- Messer von der Welle abziehen
- Wurzel-, Pflanzen- und Erdreste entfernen

Zum Anbau siehe "MultiWerkzeug anbauen".

Zulässige MultiMotoren

Nur MultiMotoren verwenden, die von STIHL geliefert oder ausdrücklich für den Anbau freigegeben wurden.

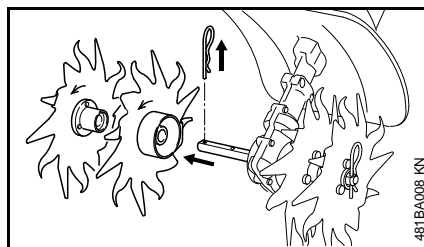
Der Betrieb dieses MultiWerkzeugs ist nur mit dem MultiMotor STIHL MM 56 zulässig.

MultiWerkzeug anbauen

Vorhandene MultiWerkzeuge abbauen

! WARNUNG

Handschuhe anziehen – **Verletzungsgefahr** durch scharfe, spitze MultiWerkzeuge und/oder heiße Oberfläche des Getriebes.

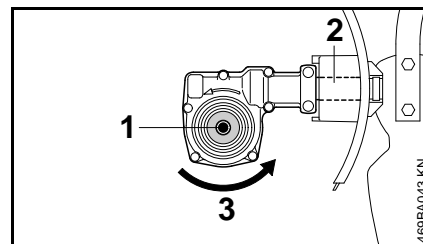


- Federstecker abziehen, und evtl. vorhandene MultiWerkzeuge von der Welle abziehen – siehe auch "MultiWerkzeug anbauen" in der Gebrauchsanleitung des vorhandenen MultiWerkzeuges
- Getriebe bei Bedarf reinigen

Position des Getriebes prüfen

! WARNUNG

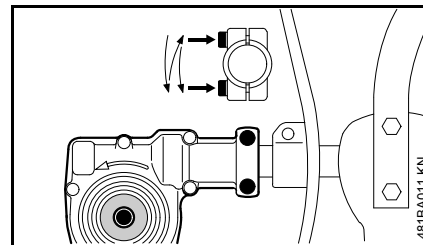
Richtige Position des Getriebes prüfen, ggf. einstellen – **Verletzungsgefahr** durch falsche Drehrichtung des MultiWerkzeuges!



Die Welle (1) liegt unterhalb vom Schaft (2).

Drehrichtung (3) des MultiWerkzeuges.

Getriebeposition bei Bedarf einstellen



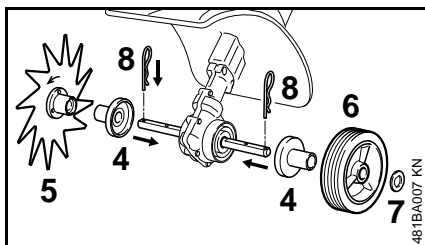
- Klemmschrauben am Getriebe lösen
- Getriebe um 180° drehen
- Getriebe in korrekter Position ausrichten
- die beiden Klemmschrauben am Getriebe nach folgendem Schema anziehen:
 - erste Schraube nur leicht anziehen
 - zweite Schraube nur leicht anziehen
 - erste Schraube festziehen
 - zweite Schraube festziehen

**HINWEIS**

Das Getriebe darf sich auf dem Schaft nicht mehr verdrehen lassen.

MultiWerkzeug anbauen

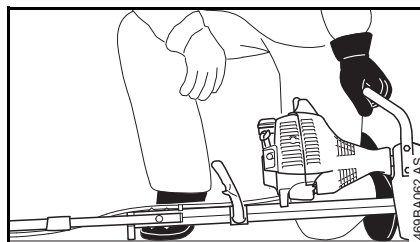
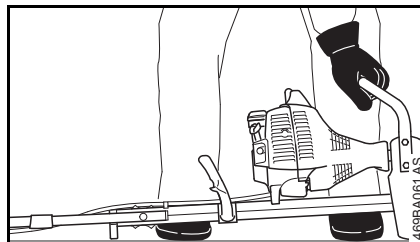
Die Drehrichtung auf Getriebe und Messer ist mit einem Pfeil gekennzeichnet und muss übereinstimmen.



- beide Hülsen (4) links und rechts auf die Welle schieben
- Messer (5) (in Laufrichtung rechts) auf der Welle drehen bis es sich aufschieben lässt – dabei die Pfeile der Drehrichtung beachten
- Rad (6) (in Laufrichtung links) und Scheibe (7) auf die Welle schieben
- beide Federstecker (8) in die Bohrungen der Welle einstecken und einrasten – Federstecker flach am Messer bzw. am Rad anlegen

Motor starten / abstellen**Motor starten**

Zum Starten grundsätzlich die Bedienungshinweise für den MultiMotor beachten!



- Zweihandgriff in Arbeitsstellung klappen
- Räder, falls vorhanden, einklappen – siehe "Räder" in der Gebrauchsanleitung des MultiMotors
- Hacksporn, falls vorhanden, einklappen
- Gerät sicher auf den Boden legen: das Arbeitswerkzeug darf weder den Boden, noch irgendwelche

Gegenstände berühren – der Flansch am Motor und die Stütze am Rahmen bilden die Auflage

- sicheren Stand einnehmen – wie abgebildet

! WARNUNG

Immer seitlich vom Gerät stehen, nie vorne im Bereich des Arbeitswerkzeuges – **Verletzungsgefahr** durch rotierendes Arbeitswerkzeug!

- Gerät mit der linken Hand **fest** an den Boden drücken – Hand am Traggriff – dabei weder den Gashebel noch den Sperrhebel berühren

**HINWEIS**

Nicht den Fuß auf das Griffrohr oder den Rahmen stellen oder darauf knien.

! WARNUNG

Wird der Motor angeworfen, kann direkt nach dem Anspringen das Arbeitswerkzeug angetrieben werden – deshalb gleich nach dem Anspringen Gashebel kurz antippen – der Motor geht in den Leerlauf.

Der weitere Startvorgang ist in der Gebrauchsanleitung für den MultiMotor beschrieben.

Motor abstellen

- siehe Gebrauchsanleitung für den MultiMotor

Gerät aufbewahren

Bei Betriebspausen ab ca. 3 Monaten

- Messer abnehmen, reinigen und prüfen
- Gerät an einem trockenen und sicheren Ort aufbewahren. Vor unbefugter Benutzung (z. B. durch Kinder) schützen

Wartungs- und Pflegehinweise

Die folgenden Angaben beziehen sich auf normale Einsatzbedingungen. Bei erschwerten Bedingungen (starker Staubanfall etc.) und längeren täglichen Arbeitszeiten sind die angegebenen Intervalle entsprechend zu verkürzen.

Zugängliche Schrauben und Muttern

- bei Bedarf nachziehen

Laufrad

- Sichtprüfung vor Arbeitsbeginn
- bei Bedarf ersetzen

Messer

- Sichtprüfung durchführen, den Festsitz vor Arbeitsbeginn und nach jeder Tankfüllung prüfen
- bei Bedarf auf Unwucht prüfen lassen, bei Unwucht ersetzen
- bei Beschädigung ersetzen

Sicherheitsaufkleber

- unleserliche Sicherheitsaufkleber ersetzen

Verschleiß minimieren und Schäden vermeiden

Das Einhalten der Vorgaben dieser Gebrauchsanleitung und der Vorgaben der Gebrauchsanleitung des MultiMotors vermeidet übermäßigen Verschleiß und Schäden am Gerät.

Benutzung, Wartung und Lagerung des Gerätes müssen so sorgfältig erfolgen, wie in diesen Gebrauchsanleitungen beschrieben.

Alle Schäden, die durch Nichtbeachten der Sicherheits-, Bedienungs- und Wartungshinweise verursacht werden, hat der Benutzer selbst zu verantworten. Dies gilt insbesondere für:

- nicht von STIHL freigegebene Veränderungen am Produkt
- die Verwendung von Werkzeugen oder Zubehören, die nicht für das Gerät zulässig, geeignet oder qualitativ minderwertig sind
- nicht bestimmungsgemäße Verwendung des Gerätes
- Einsatz des Gerätes bei Sport- oder Wettbewerbs-Veranstaltungen
- Folgeschäden infolge der Weiterbenutzung des Gerätes mit defekten Bauteilen

Wartungsarbeiten

Alle im Kapitel "Wartungs- und Pflegehinweise" aufgeführten Arbeiten müssen regelmäßig durchgeführt werden. Soweit diese Wartungsarbeiten nicht vom Benutzer selbst ausgeführt werden können, ist damit ein Fachhändler zu beauftragen.

STIHL empfiehlt Wartungsarbeiten und Reparaturen nur beim STIHL Fachhändler durchführen zu lassen. STIHL Fachhändlern werden regelmäßig Schulungen angeboten und technische Informationen zur Verfügung gestellt.

Werden diese Arbeiten versäumt oder unsachgemäß ausgeführt, können Schäden entstehen, die der Benutzer selbst zu verantworten hat. Dazu zählen u. a.:

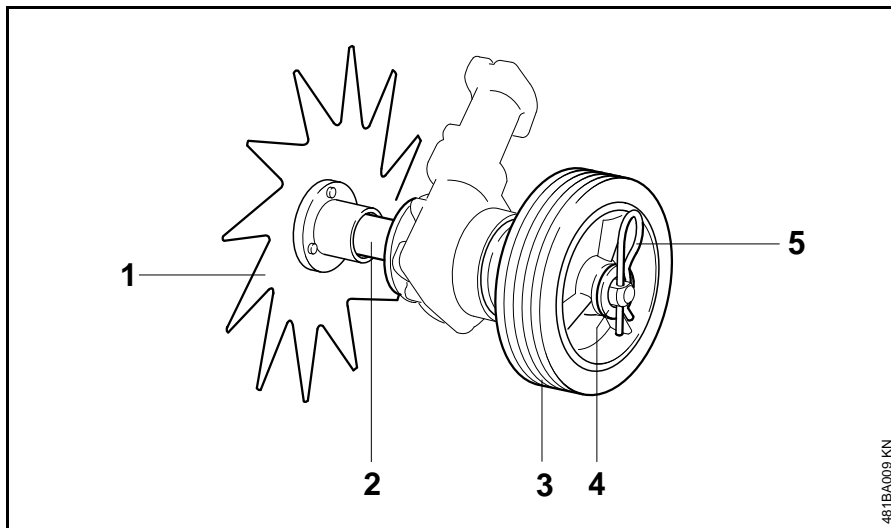
- Korrosions- und andere Folgeschäden infolge unsachgemäßer Lagerung
- Schäden am Gerät infolge Verwendung von qualitativ minderwertigen Ersatzteilen

Verschleißteile

Manche Teile des Gerätes unterliegen auch bei bestimmungsgemäßem Gebrauch einem normalen Verschleiß und müssen je nach Art und Dauer der Nutzung rechtzeitig ersetzt werden. Dazu gehören u. a.:

- Messer
- Befestigungsteile für Messer
- Schutz

Wichtige Bauteile



- 1 Messer
- 2 Hülse
- 3 Rad
- 4 Scheibe
- 5 Federstecker

Technische Daten

Arbeitswerkzeug

Messer
Durchmesser: 230 mm

Gewicht

Kantenschneider mit Rad: 0,8 kg

Schall- und Vibrationswerte

Zur Ermittlung der Schall- und Vibrationswerte werden bei Motorgeräten mit MultiWerkzeug FC-MM die Betriebszustände Leerlauf und nominelle Höchstdrehzahl zu gleichen Teilen berücksichtigt.

Weiterführende Angaben zur Erfüllung der Arbeitgeberrichtlinie Vibration 2002/44/EG siehe www.stihl.com/vib

Schalldruckpegel L_{peq} nach ISO 11201

MM 56 mit FC-MM: 91 dB(A)

Schalleistungspegel L_w nach ISO 11789

MM 56 mit FC-MM: 100 dB(A)

Vibrationswert $a_{hv,eq}$ nach ISO 11789

	Handgriff links	Handgriff rechts
MM 56 mit FC-MM:	4,1 m/s ²	5,1 m/s ²

Für den Schalldruckpegel und den Schalleistungspegel beträgt der K-Wert nach RL 2006/42/EG = 2,0 dB(A); für den Vibrationswert beträgt der K-Wert nach RL 2006/42/EG = 2,0 m/s².

REACH

REACH bezeichnet eine EG Verordnung zur Registrierung, Bewertung und Zulassung von Chemikalien.

Informationen zur Erfüllung der REACH Verordnung (EG) Nr. 1907/2006 siehe www.stihl.com/reach

Reparaturhinweise

Benutzer dieses Gerätes dürfen nur Wartungs- und Pflegearbeiten durchführen, die in dieser Gebrauchsanleitung beschrieben sind. Weitergehende Reparaturen dürfen nur Fachhändler ausführen.

STIHL empfiehlt Wartungsarbeiten und Reparaturen nur beim STIHL Fachhändler durchführen zu lassen. STIHL Fachhändlern werden regelmäßig Schulungen angeboten und technische Informationen zur Verfügung gestellt.

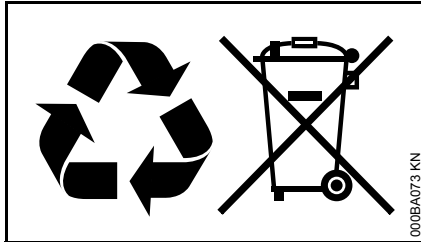
Bei Reparaturen nur Ersatzteile einbauen, die von STIHL für dieses Gerät zugelassen sind oder technisch gleichartige Teile. Nur hochwertige Ersatzteile verwenden. Ansonsten kann die Gefahr von Unfällen oder Schäden am Gerät bestehen.

STIHL empfiehlt STIHL Original-Ersatzteile zu verwenden.

STIHL Original-Ersatzteile erkennt man an der STIHL Ersatzteilnummer, am Schriftzug **STIHL**® und gegebenenfalls am STIHL Ersatzteilkennzeichen **ST** (auf kleinen Teilen kann das Zeichen auch allein stehen).

Entsorgung

Bei der Entsorgung die länderspezifischen Entsorgungsvorschriften beachten.



STIHL Produkte gehören nicht in den Hausmüll. STIHL Produkt, Akkumulator, Zubehör und Verpackung einer umweltfreundlichen Wiederverwertung zuführen.

Aktuelle Informationen zur Entsorgung sind beim STIHL Fachhändler erhältlich.

EU-Konformitätserklärung

ANDREAS STIHL AG & Co. KG
Badstr. 115
D-71336 Waiblingen

Deutschland

erklärt in alleiniger Verantwortung, dass

Bauart: MultiWerkzeug
Fabrikmarke: STIHL
Typ: FC-MM
Serienidentifizierung: 4601

Hubraum

mit MM 56: 27,2 cm³

den einschlägigen Bestimmungen der Richtlinie 2006/42/EG entspricht und in Übereinstimmung mit den jeweils zum Produktionsdatum gültigen Versionen der folgenden Normen entwickelt und gefertigt worden ist:

EN ISO 12100, ISO 11789 (in Verbindung mit dem genannten MultiMotor MM 56)

Aufbewahrung der Technischen Unterlagen:

ANDREAS STIHL AG & Co. KG
Produktzulassung

Waiblingen, 03.02.2020

ANDREAS STIHL AG & Co. KG

i. V.

A handwritten signature in black ink, appearing to read 'J. Hoffmann'.

Dr. Jürgen Hoffmann

Leiter Erzeugnisdaten, -vorschriften und Zulassung

The CE mark, consisting of the letters 'C' and 'E' in a stylized, bold font.

Anschriften

STIHL Hauptverwaltung

ANDREAS STIHL AG & Co. KG
Postfach 1771
71307 Waiblingen

STIHL Vertriebsgesellschaften

DEUTSCHLAND

STIHL Vertriebszentrale AG & Co. KG
Robert-Bosch-Straße 13
64807 Dieburg
Telefon: +49 6071 3055358

ÖSTERREICH

STIHL Ges.m.b.H.
Fachmarktstraße 7
2334 Vösendorf
Telefon: +43 1 86596370

SCHWEIZ

STIHL Vertriebs AG
Isenrietstraße 4
8617 Mönchaltorf
Telefon: +41 44 9493030

TSCHECHISCHE REPUBLIK

Andreas STIHL, spol. s r.o.
Chrlická 753
664 42 Modřice

STIHL Importeure

BOSNIEN-HERZEGOWINA

UNIKOMERC d. o. o.
Bišće polje bb
88000 Mostar
Telefon: +387 36 352560
Fax: +387 36 350536

KROATIEN

UNIKOMERC - UVOZ d.o.o.

Sjedište:
Amruševa 10, 10000 Zagreb

Prodaja:
Ulica Kneza Ljudevita Posavskog 56,
10410 Velika Gorica

Telefon: +385 1 6370010
Fax: +385 1 6221569

TÜRKEI

SADAL TARIM MAKİNALARI DIŞ
TİCARET A.Ş.
Alsancak Sokak, No:10 I-6 Özel Parsel
34956 Tuzla, İstanbul
Telefon: +90 216 394 00 40
Fax: +90 216 394 00 44

0458-481-0021

deutsch



www.stihl.com



0458-481-0021