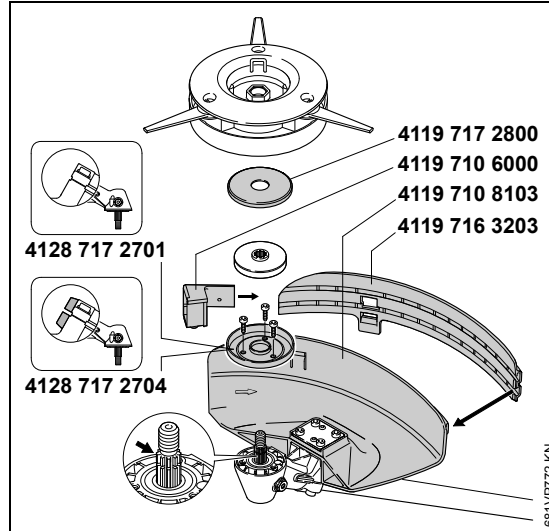
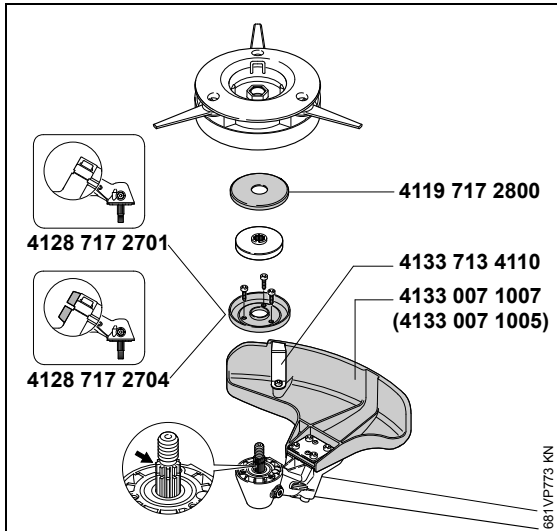


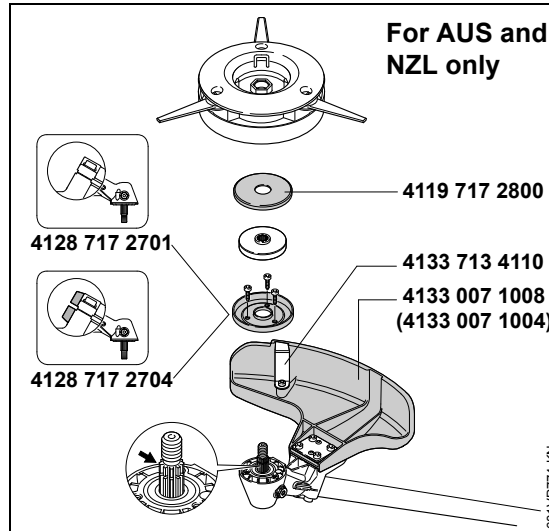
FS 260, 260-R, 360 (2010I), 410, 410-K, 460, 460-K, 460-R



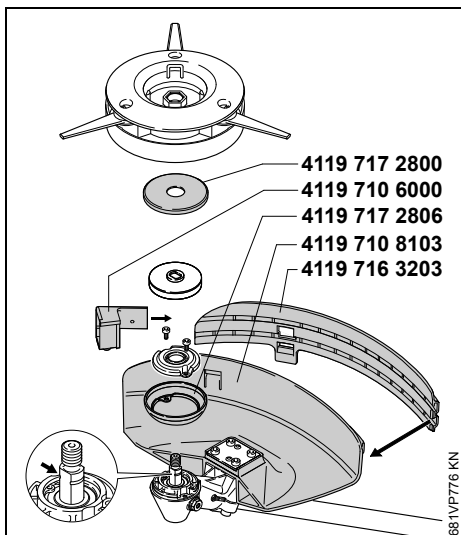
FS 160, 220, 280, 290, 300, 310, 350, 400, 450, 480



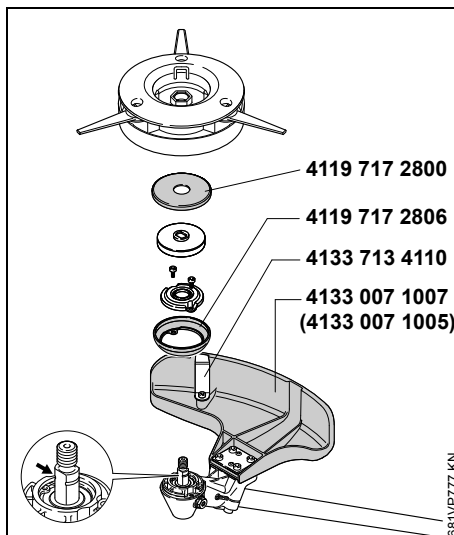
FS 160, 220, 280, 290, 300, 310, 350, 400, 450, 480



For AUS and NZL only



FS 160, 180, 220, 280, 300, 350, 400, 450



(D)

Mähkopf

Anwendungsbereich: Zum Mähen um Hindernisse, wie Bäume, zwischen Sträuchern, entlang von Kanten, Mauern und Zäunen.

Achtung!

Schneidwerkzeuge regelmäßig prüfen, beschädigte oder angerissene Werkzeuge nicht weiter verwenden. Unfallgefahr durch abreißende Teile.

(GB)

Mowing Head

For mowing grass around obstacles such as trees, between bushes, along walls, edges and fences.

Warning!

To reduce risk of injury from broken parts, check condition of trimmer at regular short intervals. Do not continue with broken or damaged tools.

(F)

Tête faucheuse

Domaine d'utilisation : fauchage de l'herbe p. ex. autour des arbres, entre les arbustes, le long des murs, bordures et clôtures.

Attention !

Vérifier régulièrement les outils de coupe, ne pas poursuivre le travail avec des outils endommagés ou présentant un début de fissuration. Risque de blessure par des éclats de l'outil.

(E)

Cabezal de corte

Sector de aplicación: para segar en torno a obstáculos, como árboles, entre arbustos, a lo largo de bordes, muros y vallas.

Atención

Controlar con regularidad las herramientas de corte y no seguir utilizándolas si están dañadas o agrietadas. Peligro de lesiones por piezas que se desprendan.

(HR)**Glava kose**

Područje primjene: za košnju oko prepreka, kao što je drveće, između grmlja, uzduž rubova, zidova i ograda.

Pažnja!

Redovito provjeravati rezne alate, oštećene ili napuknute alate ne smije se dalje upotrebljavati. Opasnost od nesreće uslijed otrgnutih dijelova.

(S)**Trimmerhuvud**

Användningsområde: För klippning runt hinder såsom träd, mellan buskar, längs kanter, murar och staket.

OBS!

Kontrollera regelbundet skärverktygen, fortsätt inte att använda skadade verktyg. Risk för olyckor genom att delar lossnar.

(FIN)**Siimaleikkuri**

Käyttöalue: Ruohonleikkuu esteiden kuten puiden ympäriltä, pensaiden välistä ja teiden, seinämien ja aitojen reunoilta.

Huom!

Tarkista leikkuuterät säännöllisesti. Vaurioituneita tai halkeilleita leikkuuteriä ei saa käyttää. Irtoavat osat aiheuttavat onnettomuusvaaran.

(I)**Testa falciante**

Settore d'impiego: Per falciare intorno a ostacoli, come alberi, fra cespugli, lungo bordi, muri e recinzioni.

Attenzione!

Controllare periodicamente gli attrezzi di taglio; non continuare a usarli se sono difettosi o incrinati. Pericolo d'infortunio per pezzi che si staccano.

(DK)**Græshoved**

Anvendelsesområde: Til at slå græs rundt om forhindringer som fx træer, mellem buske eller langs kanter, mure og stakitter.

Bemærk!

Kontrollér skæreværktøjer regelmæssigt, beskadigede eller revnede værktøjer må ikke længere anvendes. Fare for ulykker på grund af løsevne dele.

(N)**Trådhode**

Bruksområde: Til gressklipping rundt hindringer som træer, mellom busker, langs kanter, murer og gjerder.

Advarsel!

Kontroller skjæreværktøyet regelmessig, skadd eller revnet verktøy skal ikke brukes. Fare for ulykker på grunn av deler som løsner.

(CZ)**Žací hlava**

Použití: K vyžínání okolo překážek, jako např. okolo stromů, mezi keří, podél okrajníků, zdí a plotů.

Pozor!

A vágóberendezéseket rendszeresen ellenőrizzük, a sérült vagy beszkadozott szerszámokat ne használjuk tovább. Balesetveszély a leváló alkotórészek miatt.

(H)**Kaszafej**

Használati terület: Akadályok kaszálására, mint például fák, bokrok között, szegélyek, falak és kerítések mentén.

Figyelem!

A vágóberendezéseket rendszeresen ellenőrizzük, a sérült vagy beszkadozott szerszámokat ne használjuk tovább. Balesetveszély a leváló alkotórészek miatt.

(P)**Cabeça de corte**

Sector de emprego: Para cortar à volta de obstáculos, como árvores, entre arbustos, ao longo de cantos, muros e estacadas.

Atenção!

Controlar regularmente as ferramentas de corte, já não utilizar as ferramentas danificadas ou partidas. Perigo de acidentes por peças que se partem.

(SK)**Kosiaca hlava**

Oblast' použitia: Na kosenie okolo prekážok, ako sú stromy, medzi kríkmi, pozdĺž hrán, sten a plotov.

Pozor!

Kosiace nástroje pravidelne prekontrolujte, poškodené nástroje alebo nástroje s trhlinami ďalej nepoužívajte. Nebezpečenstvo poranenia vplyvom odtrhnutých častí.

(BR)**Cabeçote de corte**

Área de utilização: para o corte ao redor de obstáculos, como árvores, entre arbustos, ao longo de canteiros, muros e cercas.

Atenção!

Verificar regularmente as ferramentas de corte. Não continuar o uso de ferramentas danificadas ou trincadas. Perigo de acidentes pela quebra de peças.

(NL)**Maaikop**

Toepassingsgebied: voor het maaien rondom hindernissen zoals bomen, tussen struiken, langs kanten, muren en afrasteringen.

Attentie!

Snijgarnituren regelmatig controleren, beschadigde of gescheurde gereedschappen niet meer gebruiken. Kans op ongelukken door afbrekende delen.

(RUS)**Косильная головка**

Область применения: для косьбы вокруг препятствий, как например, деревья, между кустами, вдоль кромок (напр. газонов), стен и заборов.

Внимание!

Контролируйте регулярно режущий инструмент, поврежденный или надтреснутый инструмент больше не применяйте. Опасность несчастного случая оторвавшимися деталями.

(LV)**Pļaujošās galvas**

pielietojuma joma: lai aprļautu šķēršļus, tādus kā kokus, starp krūmiem, gar malām, mūriem un žogiem.

Uzmanību!

Griezējinstrumentu regulāri pārbaudiet, bojātus vai ierplaisājušus instrumentus nedrīkst turpināt lietot. Iespējams nelaimes gadījums no atplīsušām detaļām.

(GR)**Κεφαλή κοπής**

Τομέας χρήσης: Για κοπή χόρτου κοντά σε εμπόδια, όπως γύρω δέντρα, ανάμεσα σε θάμνους, κοντά σε άκρες, τοίχους και φράχτες.

Προσοχή!

Ελέγχετε τακτικά το κοπτικό εξάρτημα. Αν διαπιστώσετε ζημιές ή ρωγμές, μη χρησιμοποιήσετε άλλο το κοπτικό εξάρτημα. Κίνδυνος ατυχήματος από θραύσματα.

(TR)**Kesici başlık**

Ağaçların etrafındaki, fundalıkların aralarındaki, kenarların boylu boyunca, duvarların ve çitlerin dibindeki ot ve çimleri kesmeye yarar.

Dikkat!

Kesici aletleri düzenli şekilde kontrol edin, hasarlı veya çatlak aletleri kullanmaya devam etmeyin. Parçalar bölünüp kırılabileceğinden kaza tehlikesi bulunur.

(PL)**Głowica kosząca**

Zakres zastosowania: do koszenia wokół przeszkód, jak np. drzewa, powierzchni pomiędzy krzewami, miejsca wzdłuż krawędzi, murów i plotów.

Uwaga!

Należy regularnie sprawdzać stan techniczny narzędzi tnących. Uszkodzonych lub popękanych narzędzi nie wolno dalej eksploatować. Niebezpieczeństwo odniesienia obrażeń wskutek uderzenia odrzuconym kawałkiem narzędzia.

(EST)**Lõikepea**

Kasutusala: niitmiseks raskesti ligipääsetavates kohtades: puude ja põõsaste vahel, piki servi, müüre ja aedu.

Tähelepanu!

Kontrollige lõikemehhanisme korrapäraselt ning ärge kasutage vigastatud või pragunenud mehhanisme. Purunevad instrumendid võivad põhjustada õnnetusi.

(LT)**Pjovimo galva**

Panaudojimo sritys: pjovimui aplink kliūtis, apie medžius, tarp krūmų, pakraščiuose, prie mūrinių sienų ir tvorų.

Dėmesio!

Reguliariai tikrinti pjovimo įrangą, nenaudoti pažeistos ar įtrūkusios įrangos. Pavojus susižeisti į atitrūkusias dalis.

(BG)**Глава за косене**

Област на приложение: За косене около препятствия като например дървета, между храсти, покрай ръбове, стени и огради.

Внимание!

Контролирайте редовно режещите инструменти; повредените или напукани режещи приспособления не бива да се използват повече. Опасност от злополука поради отхвърчачи части, които са се отчупили.

(RO)**Cap cositor**

Domeniu de utilizare: Pentru cosirea în jurul obstacolelor, precum copaci, între arbuști, de-a lungul marginilor, zidurilor și gardurilor.

Atenție!

Verificați uneltele tăietoare la intervale regulate și nu mai utilizați uneltele avariate sau fisurate. Pericol de accident datorită pieselor avariate.

(SRB)**Glava za košenje**

Oblast primene: Za košenje oko prepreka, kao drveće, između žbunja, uzduž ivica, zidova i ograda.

Pažnja!

Redovno proveravati rezne alate, oštećene ili naprsle alate ne koristiti dalje. Opasnost od nezgoda kroz delove koji se otkidaju.

(SLO)**Glava za košnjo**

Področje uporabe: Za košnjo okrog ovir kot so drevesa, grmovja, ob robovih, zidovih in ograjah.

Opozorilo!

Rezalnno orodje redno preverjajte, poškodovano in počenega orodja ne uporabljajte več. Nevarnost nesreče zaradi odpadajočih delov.

(MK)**Глава за косење**

Примена во области : за косење околу препреки, како што се дрвја, помеѓу жбунови, по должина на ивици, сидови и огради.

Внимание!

Апаратите за косење редовно да се проверуваат, да не се користат повеќе оштетените или искинатите алатки. Опасност од повреда од отпаднати делови.