

0457 363 0009 C C14

### Ø 230 mm / 9.1" dia.

**(D) Achtung!** Unsachgemäß geschärfte oder stumpfe Werkzeuge können erhöhte Belastungen am Werkzeug verursachen. Werkzeuge regelmäßig kontrollieren und nach Vorschrift schärfen, beschädigte oder angerissene Werkzeuge nicht weiterverwenden. Unfallgefahr durch abreißende Teile.

**(GB) Warning!** Improperly sharpened or dull blades may result in increased loads on the tool. Inspect the blade at regular intervals and have it resharpened in accordance with specifications. To reduce the risk of injury from parts of the blade coming off, do not continue using damaged or cracked blades.

**(F) Attention !** Si l'on utilise des d'outils de coupe mal affûtés ou émoussés, ces outils peuvent être soumis à de plus fortes sollicitations. Contrôler régulièrement les outils et les affûter conformément aux instructions. Ne pas continuer d'utiliser des outils endommagés ou présentant un début de fissuration. Risque de blessure par les fragments qui pourraient alors se détacher.

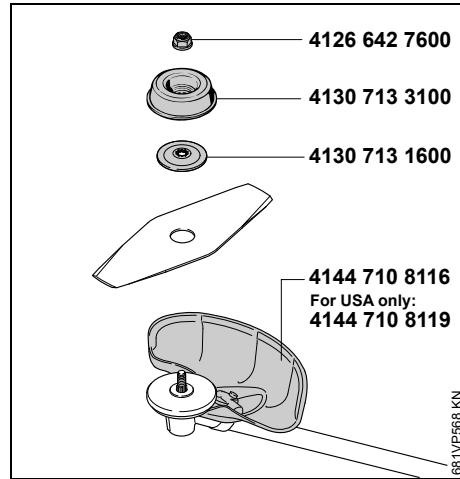
**(E) Atención:** las herramientas afiladas de forma incorrecta o con filo romo pueden originar cargas excesivas en la herramienta. Controlar con regularidad las herramientas y reafilarlas según las instrucciones. No seguir utilizando herramientas dañadas o con fisuras superficiales. Peligro de accidente por fragmentos despedidos.

**(HR) Pažnja!** Nestručno naoštreni ili tupi alati, mogu prouzročiti povećana opterećenja za alat. Redovito kontrolirati alat i oštiti ga prema propisu, ne upotrebljavati dalje oštećene ili puknute alate. Opasnost od zadobivanja ozljeda uslijed odbačenih dijelova.

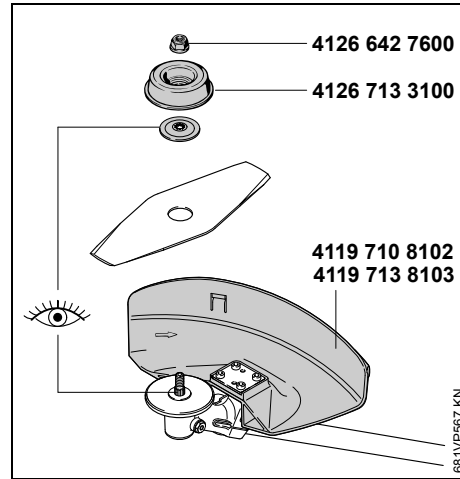
**(S) Varning!** Feliktigt slipade eller slöa verktyg kan resultera i ökad belastning på verktyget. Kontrollera verktygen regelbundet och slipa enligt föreskrift. Återanvänd inte skadade eller repade verktyg. Avslitna delar innebär olycksrisk.

**(FIN) Huom!** Epäasianmukaisesti teroitettu tai tylsä terä voiivat lisätä terälaitteen kuormitusta. Tarkista terä säännöllisesti ja teroita määräysten mukaan. Älä käytä teriä, jos niissä on halkeamia tai muita vaurioita – onnettomuusvaara.

**(I) Attenzione!** Attrezzi non affilati a regola d'arte o senza filo possono essere soggetti a maggiori sollecitazioni. Controllare periodicamente gli attrezzi e affilarli secondo le prescrizioni; non continuare a usare attrezzi danneggiati o incrinati: pericolo d'infortunio per pezzi che si staccano.



FS 55 (04/2014→), 56 (2008→), 70



FS 44, 55 (→03/2014), 74, 76, 80 (1996→), 83, 85, 87, 88, 90 (2006→), 94, 100, 106, 108, 110, 120, 130, 200 (1997→), 240, 250, 260 R  
FR 85, 106, 108, 130, 220, 350, 410, 450, 460, 480  
KA 85, KR 85 + FS  
FSE 65  
KM 55, 56, 85, 90, 100, 110, 130 + FS-KM  
FS 85 RX, 100 RX, 110 RX, 260

**(DK) Bemærk!** Usagkyndigt slebne eller stumpe værktøjer kan forårsage øget belastning på værktøjet. Kontrollér værktøjerne regelmæssigt og slip dem i overensstemmelse med forskrifterne, beskadigede eller ridsede værktøjer må ikke genanvendes. Der er fare for ulykker som følge af afrevne dele.

**(N) Advarsel!** Verktøy som er sløve eller ufagmessig slipt kan forårsake økt belastning på verktøyet. Kontroller verktøyene regelmessig, og slip dem forskriftmessig. Verktøy med skader eller risser må ikke brukes videre. Fare pga. avrevne deler.

**(CZ) Pozor!** Neodborně naoštřené či tupé řezné nástroje mohou způsobit zvýšené zatížení řezných nástrojů. Nástroje pravidelně kontrolovat a podle předpisů oštit. Poškozené či naprasklé nástroje dále nepoužívat. Hrozí nebezpečí úrazu odmrštěním úlomků nástroje.

**(H) Figyelem!** A nem szakszerűen élezett, vagy tompa vágóélek könnyebben megrepedhetnek és eltörhetnek. A szerszámokat rendszeresen ellenőrizze, és előírás szerint élézze, a sérült, vagy megrepedt vágóéleket ne használja tovább. Balesetveszély a leváló darabok miatt.

**(P) Atenção!** Ferramentas imprópriamente afiadas ou ferramentas embotadas podem causar maiores cargas na ferramenta. Controlar regularmente as ferramentas, e afiá-las segundo as prescrições, não continuar a utilizar ferramentas danificadas ou partidas. Perigo de acidentes por peças que se arrancam.

**(SK) Pozor!** Neodborne naoštrené alebo zatupené nástroje môžu spôsobiť zvýšené zaťaženie nástrojov. Nástroje pravidelne kontrolujte a oštrite presne podľa pokynov, poškodené alebo naštřbené nástroje ďalej nepoužívajte. Nebezpečenstvo úrazu od odletujúcich častí.

**(BR) Atencão!** Ferramentas afiadas de forma incorreta ou ferramentas sem fio podem causar maior carga na ferramenta. Verificar regularmente as ferramentas, e afiá-las conforme as recomendações, não continuando o uso de ferramentas danificadas ou trincadas. Perigo de acidentes por partículas que se desprendem.

**(NL) Attentie!** Ondeskundig geslepen of botte gereedschappen kunnen leiden tot een hogere belasting van het gereedschap. Gereedschappen regelmatig controleren en volgens voorschrift slijpen. Beschadigde of ingescheurde gereedschappen niet meer gebruiken. Kans op ongelukken door afbrekende delen.

**(RU) Внимание!** Неправильно заточенные или затупившиеся инструменты могут стать причиной возникновения на инструменте повышенных нагрузок. Поэтому инструменты следует регулярно контролировать и проводить заточку в соответствии с предписаниями; поврежденными инструментами либо инструментами с трещинами дальше пользоваться нельзя, так как существует опасность травмирования оторвавшимися частями инструмента.

**(LV) Uzmanību!** Pienācīgi neuzasināti vai trūli griezējinstrumenti var radīt paaugstinātas slodzes instrumentam. Instrumenti regulāri jāpārbauda un jāuzasina saskaņā ar norādījumiem, bojātus vai saplaisājušus instrumentus nedrīkst lietot. Atlūzušu daļu izraisīta nelaimes gadījuma bīstamība.

**(GR) Προσοχή!** Αν το κοπτικό εξάρτημα είναι στομωμένο ή δεν είναι σωστά τροχισμένο, μπορεί να δημιουργείται μεγάλο φορτίο στο εξάρτημα. Ελέγχετε τα εξάρτημα τακτικά και εφόσον χρειάζεται, τροχίστε τα σύμφωνα με τις οδηγίες. Μη συνεχίσετε τη χρήση αν το κοπτικό εξάρτημα έχει ζημιά ή ρωγμές. Κίνδυνος τραυματισμού από

σποσώμενα κομμάτια.

**(TR) Dikkat!** Uzmanca bilenmemiş veya körelmiş olan aletlerde, aleti etkilleyen güç veya yük artabilir. Aletleri muntazam aralıklarla kontrol edip uygun bir şekilde bileyiniz. Hasarlı veya çatlak aletleri kullanmayınız. Aletten kopan parçalar kaza tehlikesi yaratabilir.

**(PL) Uwaga!** Niefachowo naostrzone lub stępione narzędzia tnące mogą powodować zwiększone obciążenia narzędzi tnących. Narzędzia tnące należy regularnie kontrolować oraz ostrzyć zgodnie z przepisami. Narzędzia niesprawne technicznie lub popękane należy wycofać z eksploatacji. Niebezpieczeństwo odniesienia obrażeń wskutek uderzenia odłamkiem narzędzia.

**(ES) Tâhelepanu!** Asjatundmatult teritatud või nürid lõikemehhanismid koormavad seadet. Kontrollige seadmeid regulaarselt ja teritage nõuetekohaselt, ärge kasutage kulunud või katkisi seadmeid. Katkised lõikemehhanismid on ohtlikud.

**(LT) Dėmesio!** Netinkamai užaštrinta ar atšipusi įranga gali sąlygoti padidintą jos apkrovą. Reguliariai tikrinkite įrangą ir aštrinkite pagal nurodymus. Nenaudokite pažeistos ar įtrūkusios įrangos. Nelaimingo atsitikimo pavojus dėl atitrūkusių dalių.

**(BG) Внимание!** Неправилно заточени или затыпени инструменти могат да предизвикат завишени натоварвания на инструмента. Инструментите да се проверяват редовно и заточват съгласно предписанията; повредени или показващи пукнатини инструменти да не се използват повече. Опасност от злополука, причинени от откъсващи се части.

**(RO) Atenție!** Uneltele tăietoare tocite sau ascuțite necorespunzător duc la creșterea sarcinii care acționează asupra acestora. Unelte trebuie controlate la intervale de timp regulate și reascuțite reglementar. Este contraindicat să se folosească unelte tăietoare deteriorate sau fisurate. Pericol de accidente din cauza desprinderii de bucăți din unelte.

**(SRB) Pažnja!** Nestručno naoštreni ili tupi alati mogu prouzrokovati povišena opterećenja na alatu. Redovno kontrolisati alate i oštiriti prema propisu, oštećene ili naprsle alate ne koristiti dalje. Opasnost od nezgoda od otkinutih delova.

**(SLO) Pozor!** Nestrokovno naostrena ali tora orodja lahko povzročijo preobremenitve orodja. Orodja redno preverjajte in jih ostrite po predpisih, poškodovanih ali počenih orodij ne uporabljajte več. Nevarnost nesreče zaradi odtrganih delov.

**(MK) Внимание!** Несоодветно наострените или тапи сечива може да предизвикаат зголемено отговарување на алатот. Redovno контролирајте ги и острејте ги сечивата согласно упатствата и не користете ги понатаму оштетените или напукнатите сечива. Опасност од повреда од откинати парчиња.

**(D) Grasschneideblatt, 2-flügelig, für Motorsensen**  
Zur Minderung der Unfallgefahr unbedingt beachten: Kontakt mit Steinen und Erde unbedingt vermeiden. Gefahr von Rissbildung. Nur zum Schneiden von Gras und holzlosem Unkraut.

**(GB) Two-tooth grass cutting blade for brushcutters**  
To reduce the risk of injury: Avoid any contact with stones or the ground since the blade might otherwise crack. Use for cutting grass and non-woody weeds only.

**(F) Couteau à herbe, à 2 dents, pour débroussailluses**  
Afin de réduire le risque d'accident, respecter strictement les consignes suivantes : éviter impérativement tout contact avec des pierres ou avec la terre. Risque de fissuration. Utiliser ce couteau exclusivement pour couper de l'herbe non ligneuse.

**(E) Hoja cortahierbas de dos aletas para motoguadañas**  
Para disminuir el riesgo de accidente, tener en cuenta sin falta lo siguiente: evitar el contacto con piedras y tierra. Peligro de formación de fisuras. Está prevista para cortar sólo hierba y malas hierbas no leñosas.

**(HR) List za rezanje trave, 2-krilni, za motorne kose**  
Radi smanjivanja opasnosti od nesreće, obvezno treba uzavazavati sljedeće: obvezno izbjegavati kontakt s kamenjem i zemljom. Opasnost od stvaranja pukotina. Samo za rezanje trave i bezdrvnog korova.

**(S) Gräsklinga, 2-vingad för trimmer**  
För att undvika olyckor ska följande ovillkorligen beaktas: Kontakt med stenar och jord ska ovillkorligen undvikas. Risk för sprickbildning. Endast för röjning av gräs och ej vedartade ogräs.

**(FIN) Ruuhoerä, 2-siipinen, ruuhotrimmereille**  
Pienennä tapaturmariskiä: Vältä ehdottomasti kosketusta kivien ja maan kanssa. Halkeamisen muodostumisen vaara. Vain ruohon ja muiden kuin puurunkoisten rikkaruohojen leikkaamiseen.

**(I) Lama tagliaerba a due alette, per decesugliatrici**  
Per ridurre il pericolo d'infortunio, è indispensabile evitare assolutamente il contatto con sassi e la terra. Pericolo che si formino incrinature. Solo per il taglio di erba ed erbaccia non legnosa.

**(DK) Græskniv, 2-bladet, til Motorsense**  
Vær opmærksom på følgende for at mindske risikoen for ulykker: Undgå kontakt med sten og jord. Risiko for revnedannelser. Bør kun anvendes til afskæring af græs og træfrit ukrudt.

**(N) Gressklippekniv med 2 vinger, for trimmere**  
For å redusere faren for ulykker, må man være oppmerksom på følgende: Kontakt med steiner og jord må for all del unngås. Fare for sprekkdannelser. Bare for skjæring av gress og treløst ugress.

**(CZ) Žací list na trávu, dvojramenný, pro vyžinače**  
Pro snížení nebezpečí úrazu je třeba dbát na následující: Je bezpodmínečně nutné vyhnout se jakémukoli kontaktu s kameny a zemí. Hrozí přitom nebezpečí vzniku prasklin. Používat pouze pro vyžínání trávy a nezdřevnatělého plevelu.

**(H) Fűvágólap, 2-szárnyas, motoros kaszákhöz**  
A balesetveszély csökkentése érdekében feltétlenül vegyük figyelembe: A kövekkel és a talajjal történő érintkezést feltétlenül kerüljük el. Balesetveszély a repesések képződése miatt. Csakis fű és nem fás gyomnövényzet vágásához alkalmazzuk.

**(P) Lâmina para cortar erva, de 2 alas, para foices a motor**  
Observar imprescindivelmente para reduzir o perigo de acidentes: Evitar imprescindivelmente o contacto com pedras e terra. Perigo da formação de roturas. Unicamente para o corte de ervas e ervas daninhas sem madeira.

**(SK) List na kosenie trávy, 2-krídlový, pre motorové kosaky**  
Na zníženie nebezpečenstva úrazu majte bezpodmienečne na pamäti: bezpodmienečne zabráňte kontaktu s kameňmi a zemou. Nebezpečenstvo vzniku trhlin! Len na kosenie trávy a nedrevnatej buriny.

**(BR) Lâmina para cortar relva, 2 pontas, para roçadeiras**  
Para diminuir o risco de acidentes, observar necessariamente: evitar imprescindivelmente o contato com pedras e terra. Perigo de formação de trincas. Utilizar somente para o corte de relvas e ervas daninhas (capim sem madeira).

**(NL) Grassnijblad, 2 vleugels, voor motorzeisen**  
Om de kans op ongelukken te verkleinen beslist op het volgende letten: Contact met stenen en de grond beslist voorkomen. Kans op scheurvorming. Alleen voor het maaien van gras en niet-verhout onkruid.

**(RU) Режущее полотно для травы, 2-плоскостное - для моторных кос**  
Для снижения опасности несчастного случая необходимо обратить внимание на следующее: обязательно избегайте контакта с камнями и землей. Опасность образования трещин. Применение только для резания травы и сорняков, не содержащих древесины.

**(LV) Zles paušanas pltnē ar diviem sprniem, motorizkaptm**  
Lai samazinātu negadījumu briesmas noteikti izvairieties no saskaršanās ar akmeņiem un zemi. Saplaisājumu bīstamība! Tikai zāles un nezāļu griešanai bez kokaugiem.

**(GR) Χλοοκόπτης, 2 πτερυγίων, για χορτοκοπτική**  
Για να περιορίσετε τον κίνδυνο τραυματισμού, προσέχετε οπωσδήποτε τα εξής: Αποφεύγετε κάθε επαφή με πέτρες και χώμα. Κίνδυνος να προκληθούν ραγίσματα. Μόνο για την κοπή χόρτου και ζιζανίων χωρίς ξυλώδη μέρη.

**(TR) Motorlu tirpanlar için iki kanatlı çim kesme biçagi.**  
Kazaları önlemek için mutlaka uyulacak noktalar: Taş ve toprakla teması mutlaka önleyin. Çatlak oluşma tehlikesi. Sadece çim ve odunlaşmamış yabancı otları kesmek içindir.

**(PL) Tarcza do cięcia trawy, 2-skrzydłowa, do kos mechanicznych**  
W celu ograniczenia zagrożenia wypadkiem należy bezwzględnie zwrócić uwagę na następujące aspekty: unikać kontaktu narzędzia z kamieniami lub podłożem. Niebezpieczeństwo powstawania pęknięć. Stosować wyłącznie do wycinania traw i niedrewnianych chwastów.

**(ST) Rohulöikeketas, kahe tiivaga, mootorvikatitele**  
Õnnetusohu vähendamiseks tingimata silmas pidada: Kindlasti vältida kontakti kivide ja maapinnaga. Rebendite tekkimise oht. Ainult rohu ja umbrohu lõikamiseks, milles ei ole puitu.

**(LT) Diskelis žolei pjauti, 2-ju ašmenų, motorinėms žoliapjovėms**  
Nelaimingų atsitikimų pavojaus sumažinimui būtina vengti kontakto su akmenimis ir žemės paviršiumi. Galimi įtrūkimai. Naudoti tik žolės ir nesukietėjusių piktžolių pjovimui.

**(BG) Режеш лист за трева, 2-крилен, за моторни косачки**  
За намаляване на опасността от злополука обезателно да се съблюдава следното: Непременно избягвайте всякакъв контакт с камъни и земя (почва). Опасност от образуване на пукнатини. Да се използва само за подрязване на трева и плевели без дървесина.

**(RO) Disc de tuns iarba, cu 2 aripi, pentru motocose**  
În scopul reducerii pericolului apariției accidentelor, respectați neapărat următoarele indicații: evitați contactul cu pietrele și pământul. În caz contrar apare pericolul formării fisurilor. Utilizați-l numai pentru tunsul ierbi și buruienilor cu tulpină moale.

**(SRB) Cirkulani nož za travu, dvokraki, za motorne kose**  
Radi smanjenja opasnosti od nezgoda obavezno obratiti pažnju: Bezuslovno izbegavati kontakt sa kamenjem i zemljom. Opasnost od nastajanja naprslina. Samo za sečenje trave i nedrvenastog korova.

**(SLO) Rezalni list za travo, 2 krilni, za motorne kose**  
Za preprečevanje nesreč obvezno upoštevajte naslednje: Izogibajte se stiku s kamni in zemljo. Nevarnost nastajanja razpok. Orodje je namenjeno samo rezanju trave in neolesenelega plevela.

**(MK) Двокрилно сечило за трева, за моторни коси**

За да ја намалите опасноста од несреќи, обавезно внимавајте на следново: Да се избегнува контакт со камења и земја. Да се внимава на настанувањето пукнатини. Сечилото да се употребува само за сечење трева и плевел без дрвенести стебла.



**(D) Achtung! Nachfolgende Gefahrenhinweise unbedingt beachten.**



**(GB) Important! The following safety precautions must be observed.**

**(F) Attention ! Respecter impérativement les prescriptions de sécurité suivantes.**

**(E) ¡Atención! Es imprescindible tener en cuenta las siguientes advertencias de peligro.**

**(HR) Pažnja!** Obvezno uzavazavati sljedeće upute za izbjegavanje opasnosti.

**(S) Varning! Nedanstående säkerhetsanvisningar måste ovillkorligen följas.**

**(FN) Huom!** Noudata ehdottomasti seu-raavassa annettuja turvallisuusohjeita.

**(I) Attenzione!** Osservare scrupolosamente le avvertenze di sicurezza che seguono.

**(DK) Bemærk!** Vær ubetinget opmærksom på efterfølgende fareanvisninger.

**(N) Advarsel!** Følgende anvisninger må følges ubetinget.

**(CZ) Pozor!** Dbejte bezpodmínečně následujících výstražných pokynů.

**(H) Figyelem!** A következő veszélyjelzőseket feltétlenül vegye figyelembe.

**(P) Atenção!** É imprescindível observar as indicações seguintes referentes aos perigos.

**(SK) Pozor!** Bezpodmienečne dodržiavajte nasledujúce bezpečnostné pokyny.

**(BR) Atenção!** É imprescindível observar as seguintes indicações referentes aos perigos.

**(NL) Attentie!** De onderstaande aanwijzingen met betrekking tot gevaren beslist in acht nemen.

**(RU) Внимание!** Непременно обратите внимание на перечисленные ниже возможные опасности.

**(LV) Uzmanību!** Noteikti jāņem vērā tālāk dotie drošības norādījumi.

**(GR) Προσοχή!** Πρέπει οπωσδήποτε τις παρακάτω προφυλάξεις ασφαλείας.

**(TR) Dikkat!** Aşağıdaki emniyet tedbirlerine mutlaka uyunuz.

**PL Uwaga!** Należy bezwzględnie stosować się do zamieszczonych poniżej wskazówek dotyczących zagrożeń.

**EST Tähelepanu!** Arvestage järgnevaid ohutusnõudeid.

**LT Dėmesio!** Būtinai atkreipti dėmesį į sekančius perspėjimus dėl galimo pavojaus.

**BG Внимание!** Непременно да се спазват следните указания за безопасност.

**RO Atenție!** Țineți neapărat cont de următoarele avertizări.

**SRB Pažnja!** Obavezno obratiti pažnju na sledeća upozorenja na opasnosti.

**SLO Pozor!** Obvezno upoštevajte naslednja navodila o nevarnostih.

**МК Внимание!** Задолжително да се води сметка за следните предупредувања.



**D** Unbedingt Gebrauchsanleitung vor erster Inbetriebnahme lesen. Sicherheitshinweise beachten!

**GB** Read the instruction manual before using the machine for the first time. Observe safety precautions.

**F** Avant la première mise en service, lire impérativement la notice d'emploi du dispositif à moteur. Respecter les prescriptions de sécurité !

**E** Leer sin falta las Instrucciones de servicio antes de la primera puesta en servicio. Tener en cuenta las indicaciones relativas a la seguridad.

**HR** Obvezno: prije prvog stavljanja u rad / pogon pročitati naputak za posluživanje / rukovanje. Uvažavati upute o sigurnosti u radu!

**S** Bruksanvisningen måste ovillkorligen läsas innan utrustningen används för första gången. Följ säkerhetsanvisningarna!

**FIN** Lue käyttöohje ehdottomasti ennen ensimmäistä käyttöönottoa, noudata turvallisuusohjeita!

**I** Non impiegare assolutamente per la prima volta la macchina senza avere letto le istruzioni d'uso. Osservare le avvertenze di sicurezza!

**DK** Læs betjeningsvejledningen nøje før den første ibrugtagning. Vær opmærksom på sikkerhedsanvisningerne!

**N** Bruksanvisningen må leses før maskinen tas i bruk for første gang. Følg sikkerhetsanvisningene!

**CZ** Před prvním uvedením do provozu si bezpodmínečně přečtěte návod k obsluze. Dbejte bezpečnostních pokynů!

**H** Az első használat előtt a kezelési utasítást feltétlenül olvassa el! Vegye figyelembe a biztonságtechnikai utasításokat!

**P** É imprescindível ler as Instruções de serviço antes de colocar o aparelho pela primeira vez em funcionamento. Observe as indicações de segurança!

**SK** Pred prvým uvedením do prevádzky si bezpodmínečne preštudujte návod na obsluhu. Dodržiavajte bezpečnostné pokyny!

**BR** É necessário ler as instruções de serviço antes de colocar o equipamento pela primeira vez em funcionamento. Observe as indicações de segurança!

**NL** De handleiding voor de eerste ingebruikneming beslist doorlezen. De veiligheidsvoorschriften in acht nemen!

**RUS** Перед первым использованием непременно прочитайте инструкцию по эксплуатации. Выполняйте указания по технике безопасности!

**LV** Pirms darba sākšanas noteikti jāizlasa lietošanas instrukcija. Jāievēro drošības norādījumi!

**GR** Διαβάστε οπωσδήποτε τις οδηγίες χρήσης πριν από την πρώτη χρήση του μηχανήματος. Τηρείτε τις προφυλάξεις ασφαλείας.

**TR** Kullanma talimatını ilk kullanımdan önce mutlaka okuyunuz. Emniyet tedbirlerine uyunuz!

**PL** Przed pierwszym uruchomieniem urządzenia należy bezwzględnie przeczytać instrukcję użytkowania oraz stosować się do zamieszczonych w niej wskazówek dotyczących bezpieczeństwa.

**EST** Enne seadme kasutuselevõttu lugege tingimata läbi seadme kasutamishend. Järgige ohutusnõudeid!

**LT** Būtinai perskaitykite naudojimo instrukciją prieš pradant naudoti įrenginį. Atkreipkite dėmesį į saugaus darbo nurodymus!

**BG** Преди първоначалното включване да се прочете обезателно ръководството за експлоатация. Да се спазват указанията за безопасност.

**RO** Parcurgeți neapărat manualul de utilizare înainte de punerea inițială în funcțiune. Respectați instrucțiunile de siguranță!

**SRB** Bezuslovno pre prvog puštanja u pogon pročitati uputstvo za upotrebu. Pridržavati se sigurnosnih napomena!

**SLO** Pred prvo uporabo obvezno preberite celotno navodilo za uporabo. Upoštevajte varnostne napotke!

**МК** Задолжително да се прочита упатството за употреба пред првото пуштање во погон. Да се води сметка за безбедносните совети!



**D** Nur auf Motorsensen mit Zweihandgriffrohr oder Rundumgriff mit Bügel (Schrittbegrenzer) verwenden.

**GB** Use only on brushcutters equipped with a bike handle or loop handle with barrier bar.

**F** À utiliser exclusivement sur des débroussaillieuses à guidon ou à poignée circulaire munie de la protection (pour garder la distance de sécurité entre l'outil de coupe et les pieds et jambes de l'utilisateur).

**E** Utilizarla sólo en motoguadañas de asidero tubular de doble empuñadura o manillar tubular cerrado con estribo (limitador de paso).

**HR** Upotrebjavati samo na motornim kosama sa cjevastom ručkom za dvije ruke ili kružnom ručkom sa stremenom (omeđivač / limitator koraka).

**S** Använd endast på trimmar med tvåhandsstyre eller loophandtag med säkerhetspinne (stegbegränsare).

**FIN** Käytä vain kädensijojen yhdysputkella tai suojakaarellisella (askelrajoitin) rengaskahvalla.

**I** Da impiegare solo su decespugliatrici con impugnatura a manubrio od impugnatura circolare con staffa (limitatore di passo).

**DK** Må kun anvendes på friskærere med tohåndsgribebøjle.

**N** Brukes bare på frihåndskuttere med tohånds-håndtaksrør.

**CZ** Řezným nástrojem osazovat pouze vyřinače s dvouřuční rukojetí či kruhovou trubkovou rukojetí s tyčí (s omezovačem kroků).

**H** Csak kétkezes működtetésű vagy kengyeles (lépéshatároló) kőrfogantyús motoros kaszákkal használja.

**P** Utilizar unicamente nas foices a motor com tubo do punho para duas mãos ou cabo circular com arco (limitador do passo).

**SK** Používajte iba na motorové kosačky s dvojučnou rukovät'ou alebo kruhovým madlom a strmeňom (obmedzovač kroku).

**BR** Utilizar somente em roçadeiras com cabo de empunhadura dupla ou cabo circular com haste (limitadora do passo).

**NL** Alleen motorzeisen met een dubbele handgreep of beugel-handgreep met beugel (loopbegrenzer) monteren.

**RUS** Устанавливайте ножи только на мотокосах с двумя трубчатыми рукоятками или круговой рукояткой со скобой (ограничитель шага).

**LV** Dristst lietot tikai motorizkaptīm ar divkāršo rokturi vai aptveres (griezuma ierobežotāja) cilpas rokturi.

**GR** Να χρησιμοποιείται μόνο σε κοπτικά μηχανήματα με λαβή ποδηλάτου ή κυκλική λαβή με μπάρρα (περιοριστή βήματος).

**TR** Sadece iki elle tutulan veya çember kolla (adım sinirleyici) kesim aletlerinde kullanınız.

**PL** Stosować wyłącznie do maszyn z uchwytem dwuręcznym lub uchwytem obwiedniowym z kabłąkiem (ogranicznikiem długości kroku).

**EST** Kasutada ainult kahekäe- või ringkäepidemega (sammupiirajaga) mootorvikatitele juures.

**LT** Naudoti tik prie žoliapjovių su dvipuse arba kilpine rankena ir lankeliu (žingsnio ribojimui).

**BG** Да се използва само при моторни косачки с дръжка за две ръце или кръгова дръжка със скоба (ограничител на стъпка).

**RO** Se utilizează doar la motocoase cu mâner tubular bimanual sau mâner circular cu cadru (limitator de pas).

**SRB** Koristiti samo na motornim kosama sa prihvatom cevi za dve ruke ili okruglom ručkom sa zengijom (ograničivač koraka).

**SLO** Uporabljate le motorne kose z dvojnimi ročajem ali okroglim ročajem s stremenom (omejevalec koraka).

**МК** Само за моторни коси со цевчеста дршка за две раце или кружна рачка со стремен (граничник).



**D** Nur mit passender Schutzvorrichtung arbeiten (siehe Abbildung oben). Gefahr durch weggeschleuderte Gegenstände. Keine Personen im Umkreis von 15 m zulassen.

**GB** To reduce risk of injury from thrown objects, operate the brushcutter only with the specified deflector (see illustration above). Keep bystanders at least 15 m (50 ft) away.

**F** Ne travailler qu'avec un dispositif de protection adéquat (voir illustration ci-dessus). Risque de blessure par des objets projetés. Veiller à ce que personne ne s'approche dans un rayon de 15 m.

**E** Trabajar sólo con los protectores apropiados (véase ilustración arriba). Peligro por los objetos que puedan salir despedidos. No permitir la presencia de personas en un círculo de 15 m.

**HR** Raditi samo sa odgovarajućom zaštitnom napravom (uredjajem, vidi sliku gore). Opasnost od odbačenih predmeta. Isključiti zadržavanje osoba u krugu od 15 m.

**S** Arbeta endast med lämplig skyddsanordning (se bild ovan). Varning för ivägslungade föremål. Inga personer får vistas inom en omkrets av 15 m.

**FIN** Käytä terään sopivaa suojusta (ks. yllä olevaa kuvaa). Ympärisinkoavien esineiden vaara. Pidä 15 m turvaetäisyys muihin ihmisiin.

**I** Lavorare solo con un dispositivo di protezione adatto (ved. figura sopra). Pericolo per oggetti proiettati. Non consentire la presenza di persone nel raggio di 15 m.

**DK** Der må kun arbejdes med passende beskyttelsesanordning (se illustration ovenfor). Fare som følge af genstande der slynges væk. Lad ingen personer opholde sig i en omkreds på 15 m.

**N** Arbeid bare med passende verneinnretning (se illustrasjonen ovenfor). Fare på grunn av gjenstander som slynges av gårde. Ingen personer må oppholde seg innenfor en omkrets på 15 m.

**CZ** Pracovat pouze s vhodným ochranným zařízením (viz výše uvedený obrázek). Hrozí nebezpečí úrazu odmrštěnými předměty. V okruhu 15 m netrpět žádné další osoby.

**H** Csak megfelelő védőberendezéssel dolgozzon (lásd a fenti ábrát). Veszélyhelyzet keletkezhethet az elsodródó tárgyak miatt. Tilos 15 m-es körzetben a kezelőn kívül további személyek tartózkodása!

**P** Trabalhar unicamente com o dispositivo de protecção apropriado (vide a ilustração em cima). Perigo por objectos lançados. Não deixar permanecer outras pessoas na zona de alcance de 15 m.

**(SK)** Pracujte iba s vhodným ochranným prípravkom (pozri obrázok hore). Nebezpečenstvo úrazu vymršťovanými predmetmi. V okruhu 15 m sa nesmú pohybovať žiadne osoby.

**(BR)** Trabalhar somente com o dispositivo de proteção apropriado (veja a ilustração acima). Perigo de objetos lançados. Não permitir que outras pessoas permaneçam na área de alcance de 15 metros.

**(NL)** Alleen met een passende bescherm-kap werken (zie bovenste afbeelding). Gevaar door weggeslingerde voorwerpen. Geen personen binnen een cirkel van 15 m toelaten.

**(RU)** Работайте только с использованием подходящих защитных приспособлений (смотрите изображение сверху): существует опасность травмирования отлетающими предметами. Нахождение посторонних лиц в окружности диаметром 15 м недопустимо.

**(LV)** Strādāt tikai ar piemērotu aizsargierīci (sk. attēlā augstāk). Izmestu priekšmetu izraisīta bīstamība. Neviena nepiederoša persona nedrīkst atrasties 15 m rādiusā.

**(GR)** Χρησιμοποιείτε πάντα κατάλληλο προφυλακτήρα (βλέπε εικόνα πιο πάνω). Κίνδυνος από εκσφενδονιζόμενα αντικείμενα. Δεν επιτρέπεται να βρίσκονται άλλα άτομα σε ακτίνα 15 m.

**(TR)** Sadece uygun koruyucu tertibat kullanarak çalışınız. Etrafa cisimlerin savrulma tehlikesi. Çalışma alanınızın 15 m çevresine başka şahısları sokmayınız.

**(PL)** Pracę należy wykonywać wyłącznie z zastosowaniem odpowiednich urządzeń ochronnych (patrz ilustracja u góry). Zagrożenie wskutek uderzenia odrzuconymi przedmiotami. Nie należy tolerować obecności innych osób w promieniu 15 m od miejsca wykonywania pracy.

**(ES)** Tótotage ainult sobiva kaitseeseldedisega (vt. joonist ülalpool). Laiailenduvalte esemete oht. Jälgige, et 15 m seadme töötamisraadiuses ei oleks teisi isikuid.

**(LT)** Dirbti tik su tinkama apsaugine įranga (žiūr. iliustraciją aukščiau). Pavojus dėl pakeltų ir nusviestų daiktų. Pašaliniai asmenys turi stovėti ne arčiau 15 m atstumu.

**(BG)** Да се работи само с подходящо защитно приспособление (виж илюстрацията горе). Опасност от изхвърляни предмети. Да не се допускат лица в радиус под 15 метра.

**(RO)** Nu lucrați decât după montarea dispozitivului de protecție (vezi figura de mai sus). Pericol iminent din cauza obiectelor proiectate. Nu tolerați staționarea unor terțe persoane pe o rază de 15 m față de locul de intervenție.

**(SRB)** Raditi samo sa odgovarajućim zaštitnim mehanizmom (vidi sliku gore). Opasnost od zakovitlanih predmeta. Nijednoj osobi ne dopustiti prilaz u krugu od 15 m.

**(SLO)** Delajte le z ustrežno zaščitno opremo (glej sliko zgoraj). Nevarnost stran letečih predmetov. Ne dovolite zadrževanja drugih oseb v območju 15 m.

**(MK)** Да се работи само со правилно наместен штитник (видете на сликата горе). Опасност од отфрлени предмети. Не е дозволено присуство на лица во опсег од 15 м.



**(D)** **Achtung!** Gefahr von Augenverletzungen durch weggeschleuderte Gegenstände.

Gesichtsschutz und unbedingt Schutzbrille tragen. Gesichtsschutz allein ist kein ausreichender Augenschutz. Gefahr von Gehörschäden – Gehörschutz tragen.

**(GB)** **Warning!** To reduce risk of eye injury from thrown objects, always wear a face shield and safety glasses. A face shield alone does not offer adequate protection. To reduce risk of damage to hearing, always wear hearing protection.

**(F)** **Attention !** Risque de blessure des yeux par des objets projetés. Porter impérativement une visière et des lunettes de protection. La visière seule ne protège pas suffisamment les yeux. Risque de lésion de l'ouïe – porter des protège-oreilles.

**(E)** **Atención!** peligro de lesiones en los ojos originadas por objetos despedidos. Emplear un protector para la cara y llevar sin falta gafas protectoras. El protector para la cara solo es insuficiente para proteger los ojos. Peligro de daños en los oídos – llevar un protector para los oídos.

**(HR)** **Pažnja!** Opasnost od zadobivanja ozljeda očiju, uslijed odbačenih predmeta. Obvezno nositi štitiak za lice i zaštitne naočale. Štitiak za lice sam po sebi nije dostatna zaštita očiju. Opasnost od oštećenja sluha – zaštititi sluh, nositi štitiak za uha.

**(S)** **Warning!** Risk för ögonskada p.g.a. ivägslungade föremål. Bär ansiktsskydd och ovillkorligen skydds-glasögon. Enbart ansiktsskydd ger inte tillräckligt ögonskydd. Risk för hörselskador – använd hörselskydd.

**(FIN)** **Huom!** Ympärisinkoavien esinei-den aiheuttama silmävammojen vaara. Käytä kasvojen suojusta ja ehdottomasti suojalaseja. Kasvojen suojuus yksinään ei ole riittävä silmiensuoja. Kuulovammojen vaara – käytä kuulonsuojaimia.

**(I)** **Attenzione!** Pericolo di lesioni agli occhi per oggetti proiettati intorno. Portare sempre la visiera e gli occhiali di protezione. La sola visiera non è sufficiente. Pericolo di danni all'udito – portare cuffie auricolari.

**(DK)** **Bemærk!** Fare for øjenbeskadigelse som følge af genstande, der slynges væk. Der skal bæres ansigtsskærm og beskyttelsesbrille. Ansigtsskærm alene er ikke tilstrækkelig øjenbeskyttelse. Fare for høreskader – Der skal bæres høreværn.

**(N)** **Advarsel!** Fare for øyeskader på grunn av gjenstander som slynges av gårde. Bruk visir og vernebriller. Visir alene er ikke tilstrekkelig beskyttelse for øynene. Fare for hørselskader – bruk hørselvern.

**(Z)** **Pozor!** Hrozí nebezpečí očních úrazů odmrštěnými předměty. Při práci noste bezpodmínečně ochranu obličej a ochranné brýle. Pouhá ochrana obličej není dostatečnou ochranou očí. Hrozí nebezpečí poškození sluchu – noste ochranné prostředky proti hluku.

**(H)** **Figyelem!** Szemsérülést okozhatnak az elsodródo tárgyak. Feltétlenül viseljen arcvédőt és védőszemüveget. Az arcvédő viselése egymagában nem nyújt kielégítő védelmet a szem megvédésére. Halláskárok elkerülésére, viseljen hallásvédőt.

**(P)** **Atenção!** Perigo de ferir os olhos por objetos lançados. É imprescindível pôr uma protecção da cara (viseira) e óculos de protecção. A protecção da cara (viseira) só não é nenhuma protecção suficiente para os olhos. Perigo de danos dos ouvidos – pôr uma protecção anti-ruído.

**(SK)** **Pozor!** Nebezpečenstvo poranenia očí vymršťovanými predmetmi. Používajte chránič tváre a bezpodmienečne používajte ochranné okuliare. Samotný chránič tváre nie je dostatočnou ochranou očí. Nebezpečenstvo poškodenia sluchu – používajte chrániče sluchu.

**(BR)** **Atenção!** Perigo de ferir os olhos por objetos lançados. É imprescindível usar uma proteção facial (viseira) e óculos de proteção. A proteção facial (viseira) não é proteção suficiente para os olhos. Para evitar danos aos ouvidos, usar protetor auricular.

**(NL)** **Attentie!** Kans op oogletsel door weggeslingerde voorwerpen. Beslist een gelaatsbeschermer en een veiligheidsbril dragen. Een gelaatsbeschermer alleen biedt niet voldoende bescherming voor de ogen. Kans op gehoorbeschadiging – draag een gehoorbeschermer.

**(RU)** **Внимание!** Существует опасность поражения органов зрения отлетающими предметами: непременно пользуйтесь защитной маской и очками. Одна защитная маска не может обеспечить достаточную защиту для глаз. Кроме того, существует опасность поражения органов слуха: пользуйтесь специальными защитными приспособлениями для слуха.

**(LV)** **Uzmanību!** Izmestie priekšmetu izraisīta acu bojājumu bīstamība. Jāizmanto sejas aizsargs un noteikti jālieto aizsargbrilles. Sejas aizsargs nenodrošina pietiekamu aizsardzību acīm. Dzirdes orgānu bojājumu bīstamība – jāizmanto dzirdes orgānu aizsargierīce.

**(GR)** **Προσοχή!** Κίνδυνος τραυματισμού των ματιών από εκσφενδονιζόμενα αντικείμενα. Να φοράτε κατάλληλη ασπίδα προσώπου και οπωσδήποτε γυαλιά ασφαλείας. Μια ασπίδα προσώπου δεν αρκεί ως προστασία των ματιών. Κίνδυνος βλάβης της ακοής – Φοράτε ωτοασπίδες.

**(TR)** **Dikkat!** Çevreye savrulana cisimler gözlerinizi yaralayabilir. Yüz koruyucusu ve mutlaka koruyucu gözlük kullanın. Yalnız yüz koruyucusu gözleriniz için yeterli derecede korumaz. Kulağınız rahatsızlanabilir - Kulak koruyucusu takın.

**(PL)** **Uwaga!** Niebezpieczeństwo odniesienia obrażeń oczu wskutek uderzenia odrzuconymi przedmiotami. Należy stosować osłonę twarzy oraz bezwzględnie nosić okulary ochronne. Stosowanie samej osłony twarzy nie stanowi wystarczającego zabezpieczenia oczu.

Niebezpieczeństwo utraty słuchu - należy stosować odpowiednie zabezpieczenie ochronne narządu słuchu.

**(EST)** **Tähelepanu!** Laiailenduvald esemed võivad vigastada silmi. Kandke näokaitset ja tingimata ka kaitseprille. Näokaitsest üksi ei piisa silmade kaitsmiseks. Kuulmiskahjustuste vältimiseks kasutage kuulmekaitseid.

**(LT)** **Dėmesio!** Pavojus pakeltais ir nusviestais daiktams sužeisti akis. Dėvėti apsauginį veido tinklėlį ir būtinai apsauginius akinčius. Vien tik apsauginis tinklėlis nėra pakankama apsauga akims. Pavojus dėl klausos organų pažeidimo – naudoti apsaugines ausines.

**(BG)** **Внимание!** Опасност от наранявания на очите в резултат от изхвърляни от машината предмети. Да се използва защита за лицето и задължително защитни очила. Маската за лице е недостатъчна защита на очите. За защита на слуха – да се използват антифони (шумозаглушителни тапи за уши).

**(RO)** **Atenție!** Protejați-vă ochii cu masca de protecție și purtați neapărat ochelari de protecție, obiectele proiectate de utilaj putând vătăma ochii. Numai masca de protecție nu constituie o protecție suficientă. Pericol de asurzire – purtați mijloace de protecție contra șocurilor acustice.

**(SRB)** **Pažnja!** Opasnost od povreda očiju od zakovitlanih predmeta. Nositi zaštitu lica i obavezno zaštitne naočare. Samo zaštita lica nije dovoljna zaštita očiju. Opasnost od oštećenja sluha – nositi zaštitu sluha.

**(SLO)** **Pozor!** Nevarnost poškodb oči masca de protecție și purtați neapărat ochelari de protecție, obiectele proiectate de utilaj putând vătăma ochii. Numai masca de protecție nu constituie o protecție suficientă. Pericol de asurzire – purtați mijloace de protecție contra șocurilor acustice.

**(MK)** **Внимание!** Опасност од повреда на очите од отфрлени предмети. Задолжително носење штитник за лице и заштитни очила. Штитникот за лице сам по себе не е доволна заштита за очите. Опасност од оштетување на слухот – да се носат штитници за слух.