

FS 38

STIHL



2 - 26

Instrucțiuni de utilizare



Cuprins

1	Despre acest manual de utilizare.....	2
2	Instrucțiuni de siguranță și tehnica de lucru	2
3	Combinatii permise de unealtă tăietoare, apărătoare, mâner, centură.....	9
4	Atașarea mînerului circular.....	9
5	Atașarea dispozitivelor apărătoare.....	10
6	Atașarea uneltei tăietoare.....	11
7	Combustibil.....	13
8	Alimentarea cu combustibil.....	14
9	Pomirea / oprirea motorului.....	14
10	Instrucțiuni de funcționare.....	17
11	Curățarea filtrului de aer.....	17
12	Reglarea carburatorului.....	18
13	Bujia.....	20
14	Funcționarea motorului.....	20
15	Depozitarea utilajului.....	20
16	Întreținerea capului cositor.....	21
17	Verificare și întreținere prin serviciul de asistență tehnică.....	22
18	Instrucțiuni de întreținere și îngrijire.....	22
19	Minimizarea uzurii și evitarea pagubelor...	23
20	Componente principale.....	24
21	Date tehnice.....	25
22	Instrucțiuni pentru reparații.....	25
23	Colectarea deșeurilor.....	26
24	Declarație de conformitate EU.....	26
25	Adrese.....	26

1 Despre acest manual de utilizare

1.1 Simboluri

Simbolurile amplasate pe utilaj sunt explicate în acest manual de utilizare.

În funcție de utilaj și de echipament, pe aparat pot fi amplasate următoarele simboluri.



Rezervor de combustibil; amestec de combustibil din benzină și ulei de motor



Acționarea ventilului de decomprimare



Pompă manuală de combustibil



Acționați pompa manuală de combustibil



Tub de unsoare



Ghidajul aerului de aspirație: regim de vară



Ghidajul aerului de aspirație: regim de iarnă



Încălzire mâner

1.2 Simbolizarea paragrafelor



AVERTISMENT

Avertisment cu privire la pericolul de accident și rănire, precum și pericolul unor pagube materiale semnificative.

INDICAȚIE

Avertisment cu privire la avarierea utilajului sau componentelor individuale.

1.3 Dezvoltare tehnică

STIHL se preocupă în mod constant de îmbunătățirea tuturor mașinilor și utilajelor; prin urmare ne rezervăm dreptul de a efectua modificări în programul de livrare în ceea ce privește forma, tehnologia și echiparea.

Prin urmare nu pot fi ridicate pretenții cu privire la informațiile și figurile din acest manual de utilizare.

2 Instrucțiuni de siguranță și tehnica de lucru



Măsuri speciale de siguranță se impun la utilizarea acestui motoutilaj, deoarece acesta funcționează mai rapid decât secera manuală și cu o turație foarte mare a uneltei tăietoare.



Manualul de utilizare se va citi în întregime cu atenție înainte de punerea în funcțiune și se va păstra în siguranță pentru a fi utilizat ulterior. Nerespectarea instrucțiunilor de utilizare prezintă pericol letal.

Se vor respecta normele de siguranță specifice țării respective, de ex. cele emise de asociațiile profesionale, casele de asigurări sociale, autoritățile însărcinate cu protecția muncii și altele.

În cazul în care se lucrează cu motoutilajul pentru prima dată: Se solicită vânzătorului sau persoanelor de specialitate explicații referitoare la funcționarea în siguranță – sau se participă la un curs de instruire.

Minorilor nu le este permisă folosirea motoutilajului – cu excepția tinerilor peste 16 ani, care se instruesc sub supraveghere.

Copiii, animalele și persoanele privitoare trebuie să păstreze distanța.

În cazul neutilizării, utilajul se va depozita în așa fel încât să nu pună în pericol nici o persoană. Motoutilajul se va asigura împotriva accesului neautorizat.

Utilizatorul este responsabil pentru accidentele sau pericolele apărute față de alte persoane sau de lucrurile aparținând acestora.

Motoutilajul va fi înmănat sau împrumutat numai acelor persoane, care au cunoștințe despre modelul respectiv și utilizarea lui – întodeauna se va înmâna și manualul de utilizare.

Întrebuințarea motoutilajelor cu emisie prin ultrasunete poate fi limitată temporar atât prin hotărâri naționale, cât și locale.

Persoanele care întrebuințează utilajul trebuie să fie odihnite, sănătoase și în formă fizică bună.

În cazul când vi s-a recomandat evitarea solicitării din motive de sănătate, adresați-vă unui medic pentru a afla dacă este posibil să se utilizeze motoutilajul.

Numai pentru purtătorii de by-pass: Sistemul de aprindere al acestui utilaj produce un câmp slab electromagnet. Nu putem exclude complet influența asupra tipurilor individuale de stimulare cardiace. Pentru a evita riscurile din punct de vedere al sănătății, STIHL vă recomandă să vă adresați medicului personal și producătorului de stimulator cardiac.

După administrarea de alcool, medicamente care influențează capacitatea de reacție sau droguri este interzisă utilizarea motoutilajului.

Motoutilajul – în funcție de uneltele tăietoare aferente – se utilizează numai la cositul ierbii precum și la tăierea vegetației sălbatice sau altele similare.

Întrebuințarea motoutilajului în alte scopuri este interzisă și poate cauza accidente sau defecțiuni ale aparatului. Nu se execută modificări asupra produsului – și în acest caz pot apărea accidente sau defecțiuni ale motoutilajului.

Se vor monta numai piesele sau accesoriile care sunt aprobate de STIHL și destinate acestui motoutilaj sau piese similare din punct de vedere tehnic. Pentru orice nelămurire adresați-vă unui serviciu de asistență tehnică. Se vor utiliza

numai scule și accesorii de calitate. În caz contrar apare pericolul accidentării sau avarierii motoutilajului.

STIHL vă recomandă utilizarea sculelor și a accesoriilor originale STIHL. Datorită caracteristicilor lor, acestea sunt optime pentru produs și corespund cerințelor utilizatorului.

Asupra utilajului nu se va executa nici o modificare – în caz contrar ar putea fi periclitată siguranța. STIHL își declină răspunderea pentru leziuni asupra persoanelor și daunele provocate bunurilor, cauzate de folosirea utilajelor atașabile neaprobate de STIHL.

Pentru curățarea utilajului nu întrebuințați curățător de mare presiune. Jetul puternic de apă poate avaria componentele utilajului.

Apărătoarea motoutilajului nu poate proteja utilizatorul de toate obiectele (pietre, sticlă, sârmă etc.) antrenate în mișcare centrifugă de către unealta tăietoare. Aceste obiecte pot ricoșa oriunde și pot nimeri utilizatorul.

2.1 Îmbrăcămintea și echipamentul

Îmbrăcămintea și echipamentul se vor purta în conformitate cu prevederile.



Îmbrăcămintea trebuie să fie adaptată scopului și să fie confortabilă. Costumul nu trebuie să fie lejer – costum combinat, fără manta de lucru.



Nu se poartă îmbrăcămintă care se poate agăța de lemn, mărăciniș sau de piesele utilajului aflate în mișcare. Nu purtați șaluri, cravată și bijuterii. Părul lung se va strânge și asigura astfel încât să fie peste umeri.



Purtați încălțăminte rezistentă cu talpă aderentă, anti-alunecare.



AVERTISMENT



Pentru reducerea riscului de leziuni la ochi, purtați ochelari de protecție cu aplicare strânsă conform standardului EN 166. Aveți grijă la corecta așezare a ochelarilor de protecție.

Purtați mască de protecție și aveți grijă la așezarea corectă. Maska de protecție nu reprezintă o protecție suficientă pentru ochi.

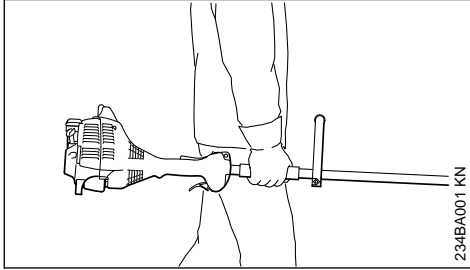
Purtați o protecție "personală" la sunete – de ex. antifoane pentru protecția auzului.



Purtați mănuși de protecție confecționate din material rezistent (spre exemplu din piele).

STIHL oferă un program cuprinzător în privința echipamentului personal de protecție.

2.2 Transportul motoutilajului



Întotdeauna se oprește motorul.

Motoutilajul se va ține în echilibru de tijă respectiv de mânerul circular.

În vehicule: motoutilajul se asigură contra răsturnării, deteriorării și scurgerii combustibilului.

2.3 Alimentarea cu combustibil



Benzina este extrem de inflamabilă – țineți-o la distanță de flacără – nu răsturnați combustibilul – nu fumați.

Oprii motorul înainte de alimentarea cu combustibil.

Nu alimentați atâta timp cât motorul este încă fierbinte – combustibilul se poate revărsa – **pericol de incendiu!**

Capacul rezervorului se deschide cu precauție pentru ca suprapresiunea să scadă încet și să nu se stropască cu combustibil.

Alimentarea se va executa numai în spații bine aerisite. Dacă s-a scurs combustibil, curățați imediat motoutilajul – combustibilul nu are voie să atingă îmbrăcămintea, altfel aceasta se va schimba imediat.



După alimentare, capacul rezervorului se înșurubează cât mai strâns posibil.

Astfel se va reduce riscul defacerii capacului rezervorului din cauza vibrației motorului și a scurgerii combustibilului.

Atenție la neetanșeități – dacă se revărsa combustibil, nu porniți motorul – **pericol mortal din cauza arsurilor!**

2.4 Înaintea pornirii

Se verifică starea sigură de funcționare a utilajului – atenție la capitolul corespunzător din manualul de utilizare:

- Verificați sistemul de combustibil în privința etanșeității, în special piesele vizibile cum sunt, spre exemplu, capacul rezervorului, racordurile de conductă, pompa de combustibil (numai la motoutilaje cu pompă de combustibil). În cazul unor neetanșări sau avarieri, nu porniți motorul – **pericol de incendiu!** Înaintea punerii în funcțiune, utilajul va fi supus reviziei de către un serviciu de asistență tehnică
- combinația de unealtă tăietoare, apărătoare, mâner și centură trebuie să fie aprobată și toate componentele trebuie să fie montate corespunzător. Nu se utilizează unele tăietoare metalice – **pericol de rănire!**
- cursorul combinat / comutatorul de oprire trebuie să fie ușor poziționabil pe **STOP**, respectiv **0**
- blocatorul pârghiei de accelerație (dacă există) și pârghia de accelerație trebuie să fie ușor accesibile – pârghia de accelerație trebuie să se retragă automat în poziția de mers în gol
- Se verifică locașul fix al fișei cablului de aprindere – în cazul în care fișa nu este bine fixată se pot produce scânteii care aprind amestecul combustibil-aer – **pericol de incendiu!**
- Unealta tăietoare: montaj corect, poziție fixă și stare ireproșabilă
- Dispozitivele de protecție (de exemplu apărătoarea unei unealte tăietoare) se verifică dacă prezintă deteriorări, respectiv uzură. Piese avariate se înlocuiesc. Utilajul nu se utilizează cu apărătoarea avariata
- nu se execută nicio modificare la dispozitivele de comandă și siguranță
- mânerul se menține curat și uscat, se îndepărtează uleiul și murdăria – important pentru dirijarea mai sigură a motoutilajului
- Centura și mânerul(ele) se ajustează corespunzător măririi corpului

Motoutilajul se utilizează numai când se găsește în stare sigură de funcționare – **pericol de accident!**

Pentru cazul de urgență la utilizarea centurilor: exersați debarasarea rapidă de utilaj. În timpul probei, nu aruncați utilajul pe sol pentru a evita defectarea acestuia.

2.5 Pornirea motorului

Se execută la o distanță de minimum 3 metri față de locul alimentării – nu în spații închise.

Numai pe teren uniform, adoptați o poziție stabilă și sigură, apucați bine motoutilajul – scula tăietoare nu are voie să atingă niciun obiect și nici solul, pentru că, la pornire, acestea pot fi antrenate în mișcare de rotație.

Motoutilajul va fi operat numai de către o singură persoană – pe o circumferință de 15 m nu trebuie să se găsească alte persoane – nici la pornire – în urma obiectelor antrenate în mișcare centrifugă – **pericol de rănire!**



Evitați contactul cu unealta tăietoare – **Pericol de rănire!**

Motorul nu se demarează "manual" – pornirea se va face conform descrierii din manualul de utilizare.



Unealta tăietoare se mișcă în continuare la scurt timp după eliberarea pârghiei de accelerație – **efect de inerție!**

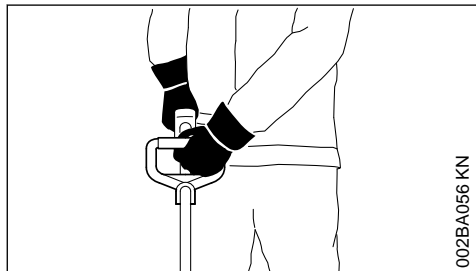
La verificarea mersului în gol: Odată cu eliberarea pârghiei de accelerație – unealta tăietoare trebuie să se oprească la mers în gol.

Materialele ușor inflamabile (de ex. șpan de lemn, coajă de copac, iarbă uscată, combustibil) se vor ține la distanță de gazele de ardere fierbinți și de toba fierbinte de eșapament – **pericol de incendiu!**

2.6 Ținerea și manevrarea utilajului

Motoutilajul se ține întotdeauna ferm cu ambele mâini de mânăre.

Asigurați întotdeauna o poziție sigură și stabilă.



Mâna stângă pe mânerul circular, mâna dreaptă pe mânerul de operare – la fel și la stângaci.

2.7 În timpul lucrului

Opriti imediat motorul în cazul unui pericol, respectiv în situații de urgență – poziționați cursorul

combinat / comutatorul de oprire pe **STOP**, respectiv **0**.



Materialele antrenate în mișcare centrifugă și proiectate pot cauza accidente într-o arie extinsă din jurul locului de desfășurare a activității, motiv pentru care este interzisă staționarea altor persoane pe o rază de 15 m. Această distanță se va păstra și față de obiecte (vehicule, ferestre) – **pericol de daune materiale!** Chiar și la distanțe de peste 15 m nu poate fi exclusă expunerea la pericol.

Atenție la mersul în gol ireproșabil al motorului, pentru ca, la eliberarea pârghiei de accelerație, unealta tăietoare să nu se mai rotească.

Verificați, respectiv corecți reglajul la mers în gol la intervale periodice. Dacă totuși unealta tăietoare se rotește la mers în gol apelați la serviciul de asistență tehnică pentru reparație.

Atenție la polei, umezeală, zăpadă, remorci, teren neuniform etc. – **Pericol de alunecare!**

Atenție la obstacole – cioturi de copaci, rădăcini – **pericol de împiedicare!**

Asigurați întotdeauna o poziție sigură și stabilă.

Lucrați numai din poziție verticală, niciodată nu vă poziționați în locuri instabile, pe o scară sau pe o platformă de lucru.

Este necesară o atenție mărită și precauție la purtarea căștii de protecție auditivă – deoarece percepția pericolului prin zgomote (țipete, tonuri de semnalizare etc.) este limitată.

Pauzele de lucru trebuie luate la momentele corespunzătoare pentru a evita oboseala și epuizarea – **pericol de accident!**

Lucrați calm și precaut – numai în condiții de bună vizibilitate și cu lumină suficientă. Lucrați cu atenție astfel încât să nu-i puneți pe ceilalți în pericol.



Motoutilajul produce gaze nocive, de îndată ce motorul este în stare de funcționare. Aceste gaze sunt inodore și invizibile și conțin hidrocarburi nearch și benzol. Nu lucrați niciodată cu motoutilajul în spații închise sau

slab aerisite – chiar și în cazul mașinilor cu catalizator.

La lucrări în canale, tranșee sau în spații strâmte, schimbul de aer trebuie să se facă în condiții optime. **Pericol mortal prin intoxicare!**

Oprii de îndată lucrul dacă prezentați stări de greață, dureri de cap, tulburări de vedere (de ex. câmpul vizual se micșorează), tulburări de auz, amețeală, scăderea capacității de concentrare – aceste simptome pot fi provocate printre altele de concentrații prea mari de gaze de ardere – **pericol de accident!**

Nu solicitați motoutilajul astfel încât să producă zgomot și gaze de ardere – nu lăsați motorul să funcționeze inutil, accelerați numai în timpul lucrului.

Nu fumați în timpul utilizării sau în apropierea motoutilajului – **pericol de incendiu!** Din sistemul de combustibil pot să scape vapori de benzină inflamabili.

Praful, aburii și fumul apărute în timpul lucrului pot fi dăunătoare sănătății. În cazul emisie puternice de praf sau fum purtați protecție respiratorie.

În cazul în care motoutilajul a fost supus unei solicitări necorespunzătoare (de ex. prin lovire sau prăbușire), înainte de a fi folosit în continuare, se va verifica obligatoriu starea sigură de funcționare – vezi și capitolul „Înainte de porniri”.

Verificați în special etanșeitatea sistemului de combustibil și funcționarea dispozitivelor de siguranță. Nu utilizați în nici un caz în continuare motoutilajele care nu mai sunt sigure în funcționare. În caz de nesiguranță contactați distribuitorul de specialitate.

Nu lucrați în poziția de pornire – turația motorului nu este reglabilă în această poziție a pârghiei de accelerație.



Nu lucrați niciodată fără apărătoarea corespunzătoare pentru utilaj și unealta tăietoare – în urma obiectelor antrenate în mișcare centrifugă – **Pericol de rănire!**



Verificați terenul: Obiecte solide – pietre, piese metalice și alte materiale similare pot fi antrenate în mișcare centrifugă și proiectate – chiar și la distanțe de peste 15 m – **pericol de rănire!** – și pot avaria unealta tăietoare precum și alte obiecte (de ex. autovehiculele parcate, geamuri) (avarierea materialelor).

Lucrați cu deosebită precauție pe terenuri fără vizibilitate, cu vegetație sălbatică.

La cosirea în vegetație înaltă, sub tufișuri și garduri vii: înălțimea de lucru cu unealta tăietoare trebuie să fie de min. 15 cm – nu puneți animalele în pericol.

Înainte de a părăsi utilajul: opriți motorul.

Unealta tăietoare se verifică la intervale periodice, scurte și imediat dacă sesizați vreo modificare:

- opriți motorul, țineți ferm utilajul, apăsați unealta tăietoare pe sol pentru frânare
- Verificați starea și poziția stabilă, atenție la fisuri
- înlocuiți imediat uneltele tăietoare avariate sau tocite, chiar și în cazul unor fisuri minore

Curățați la intervale periodice suportul port-sculă de iarbă și vegetație – îndepărtați obstacolele din zona unelei tăietoare sau apărătorii.

Pentru înlocuirea unelei tăietoare opriți motorul – **pericol de rănire!**

Uneltele tăietoare avariate sau fisurate nu se mai utilizează și nu se repară – prin sudură sau îndreptare – modificarea formei (dezechilibru).

Particulele sau bucățile rupte se pot desface și îndrepta cu mare viteză către utilizator sau alte persoane – **răniri grave!**

Când unealta tăietoare aflată în mișcare rotativă dă peste o piatră sau alt obiect dur, se pot produce scântei care, la rândul lor, pot incendia în anumite condiții materialele ușor inflamabile. Chiar și plantele uscate și vreascurile sunt ușor inflamabile, în special în condiții de temperaturi ridicate și de vreme uscată. În caz de pericol de incendiu, nu folosiți unealta tăietoare în apropierea materialelor ușor inflamabile, plantelor uscate sau vreascurilor. Informați-vă neapărat în privința eventualelor pericole de incendiu, contactând serviciul forestier competent în acest sens.

2.7.1 La utilizarea capetelor cositoare

Se utilizează numai apărătoarea având cuțitul montat conform prescripțiilor, pentru ca firul cositor să fie tăiat la lungimea permisă.

Pentru ajustarea firului cositor, la capetele cositoare cu reglare manuală neapărat opriți motorul – **pericol de rănire!**

Utilizarea necorespunzătoare cu fire cositoare prea lungi reduce turația de lucru a motorului. Prin urmare se produce frecarea continuă a ambreiajului, ceea ce duce la supraîncălzire și avariarea pieselor funcționabile (de ex. ambreiaj, componentele din plastic ale carcasei) –

de ex. prin unealta tăietoare care se rotește în gol – **pericol de rănire!**

2.8 Vibrații

O perioadă mai îndelungată de utilizare a motoutilajului poate duce la afecțiuni ale circulației periferice a mâinilor induse de vibrații ("boala degetelor albe").

Nu se poate stabili o durată general valabilă de utilizare deoarece aceasta depinde de mai mulți factori de influență.

Durata de utilizare este prelungită prin:

- Protecția mâinilor (mănuși călduroase)
- Pauze

Durata de utilizare este scurtată prin:

- tendință specială spre afecțiuni circulatorii (caracteristici: adeseori degete reci, tremurături)
- temperaturi exterioare scăzute
- intensitatea forței cu care se prinde utilajul (o forță prea mare împiedică circulația periferică)

În cazul unei utilizări periodice, de lungă durată a motoutilajului și la apariția repetată a semnelor caracteristice (de ex. tremurături ale degetelor) se recomandă un consult medical.

2.9 Întreținere și reparații

Executați întreținerea motoutilajului la intervale periodice. Se vor efectua numai lucrările de întreținere și reparații descrise în manualul de utilizare. Toate celelalte lucrări vor fi executate de către serviciul de asistență tehnică.

Pentru executarea lucrărilor de întreținere și reparații, STIHL vă recomandă să vă adresați serviciului de asistență tehnică STIHL. Serviciile de asistență tehnică STIHL sunt instruite la intervale periodice de timp și vă pot pune la dispoziție documentația tehnică necesară.

Utilizați numai piese de schimb de înaltă calitate. În caz contrar apare pericolul accidentării sau avarierii motoutilajului. Pentru orice nelămurire adresați-vă unui serviciu de asistență tehnică.

STIHL vă recomandă utilizarea pieselor de schimb originale STIHL. Datorită caracteristicilor lor acestea sunt optime pentru produs și corespund cerințelor utilizatorului.

Pentru reparare, întreținere și curățare întotdeauna **motorul se oprește – pericol de rănire!** – Excepție: reglarea carburatorului și regimului de mers în gol.

Dacă fișa cablului de aprindere este scoasă sau bujia este deșurubată, motorul se pune în mișcare cu demarorul numai când cursorul combinat / comutatorul de oprire este poziționat pe **STOP** respectiv **0** – **pericol de incendiu** din cauza scânteilor din exteriorul cilindrului.

Nu executați lucrări de întreținere asupra motoutilajului și nici nu-l depozitați în apropiere de flacără deschisă – din cauza carburantului **pericol de incendiu!**

Verificați la intervale periodice etanșeitatea capacului de rezervor.

Utilizați numai bujii noi, aprobate de STIHL – vezi "Date Tehnice".

Verificați cablul de aprindere (izolație ireproșabilă, conexiune stabilă).

Verificați starea ireproșabilă a tobei de eșapament.

Nu lucrați cu toba de eșapament defectă sau fără toba de eșapament – **pericol de incendiu!** – **perturbarea auzului!**

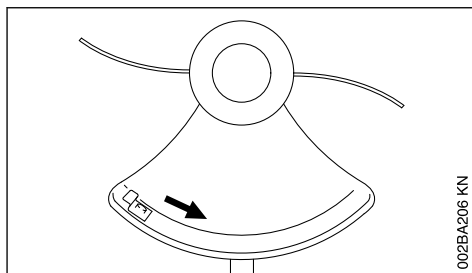
Nu atingeți toba de eșapament fierbinte – **pericol de ardere!**

2.10 Unelte tăietoare și dispozitive de siguranță

Din motive de siguranță pot fi montate numai combinațiile de unealtă tăietoare, apărătoare, mâner și centură acceptate în manualul de utilizare ale utilajelor specificate.

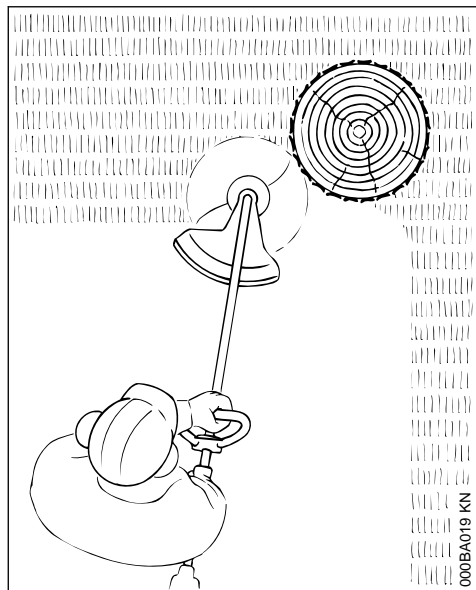
La motocoasele cu tijă curbată și mâner circular pot fi utilizate **numai capetele cositoare**.

2.10.1 Simbolurile dispozitivelor de protecție



Săgeata reprezintă direcția de rotație a uneltelor tăietoare.

2.11 Cap cositor cu fir cositor

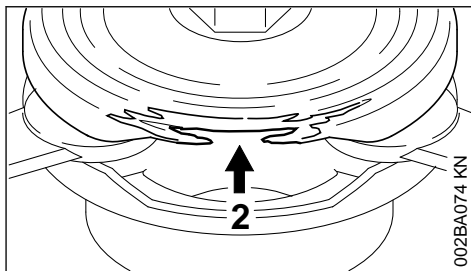
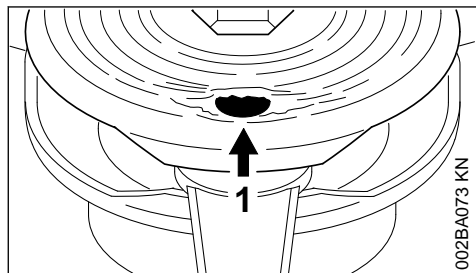


La "tăiere" moale – pentru tăierea curată și a marginilor adâncite din jurul arborilor și stâlpilor de garduri – reducerea gradului de distrugere a scoarței copacului.



Firul tăietor nu se va înlocui cu sârmă de oțel – **pericol de rănire!**

2.12 Cap cositor cu cuțite din material plastic – STIHL PolyCut 6-3



Pentru cosirea marginilor pajiștilor neuniforme (fără stâlpi, garduri, copaci și obstacole similare).

Respectați neapărat instrucțiunile de întreținere ale capului cositor PolyCut!

Respectați marcajele de uzură!

Marcajele de uzură sunt încorporate în partea inferioară a capului cositor PolyCut.

Dacă devine vizibilă una din găurile circulare (1; săgeată) sau dacă marginea proeminenței orientate înspre interior (2; săgeată) s-a uzat, atunci capul cositor PolyCut 6-3 nu mai trebuie să fie folosit – ci înlocuit cu un nou cap cositor!

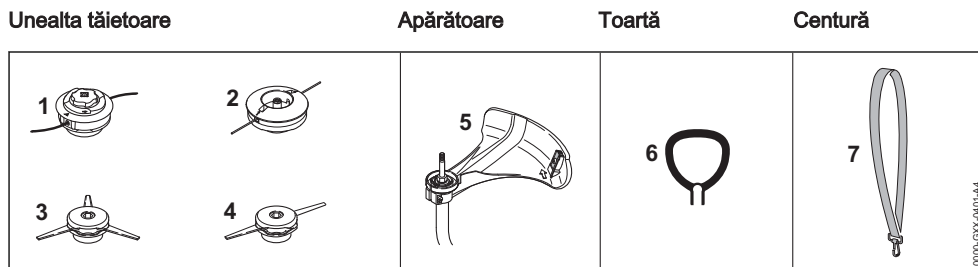


Nerespectarea marcajelor de uzură atrage după sine pericolul ruperii uneltei tăietoare și producerea unor eventuale leziuni din pricina bucăților proiectate de jur împrejur a acesteia.

Pentru minimalizarea pericolului accidentării datorate ruperii cuțitului, evitați contactul cu pietre, corpuri metalice sau obiecte similare!

Vreificați în mod periodic cuțitul PolyCut în privința fisurilor. Dacă la cuțit se constată fisură, procedați la înlocuirea **tuturor** cuțitelor la Polycut!

3 Combinații permise de unealtă tăietoare, apărătoare, mâner, centură



3.1 Combinații permise

În funcție de unealta tăietoare se va alege combinația corectă din tabel!



AVERTISMENT

Din considerente de siguranță alte combinații nu sunt admisibile – **pericol de accident!**

3.2 Unele tăietoare

3.2.1 Capete cositoare

- 1 STIHL AutoCut C 6-2
- 2 STIHL DuroCut 5-2
- 3 STIHL PolyCut 7-3
- 4 STIHL PolyCut 6-2

3.3 Apărătoare

- 5 Apărătoare cu cuiț pentru capetele cositoare

3.4 Mâner

- 6 Mâner circular

3.5 Centură

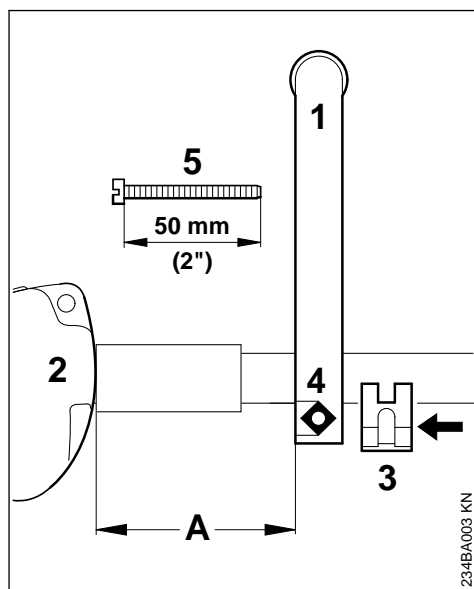
- 7 Centura de umăr se poate utiliza

4 Atașarea mânerului circular

Mânerul circular poate fi diferit în funcție de echipare.

4.1 Model A

Atașarea mânerului circular



- ▶ Poziționați mânerul circular (1) la distanța (A) de aproximativ 15 cm (6 inci) înaintea mânerului de comandă (2) pe tijă
- ▶ Poziționați clema (3) pe tijă și împingeți mânerul circular
- ▶ Introduceți piulița pătrată (4) în mânerul circular
- ▶ Din partea opusă introduceți șurubul de tensiune (5) și strângeți

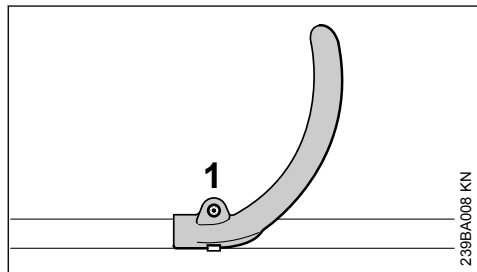
Amplasarea mânerului circular în poziția optimă

- ▶ Slăbiți șurubul (5)
- ▶ Poziționați mânerul circular pe tijă la alegere
- ▶ Strângeți complet șurubul (5)

4.2 Model B

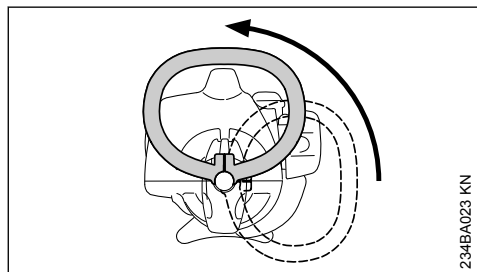
La livrarea unui utilaj nou mânerul circular este deja montat la tijă, însă trebuie rotit și centrat.

Centrarea mânerului circular



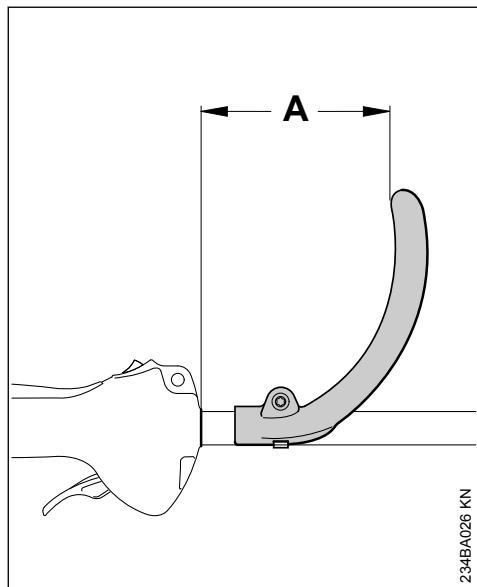
239BA008 KN

- ▶ Slăbiți șurubul (1)



234BA023 KN

- ▶ Rotiți mânerul în sus în jurul tijei



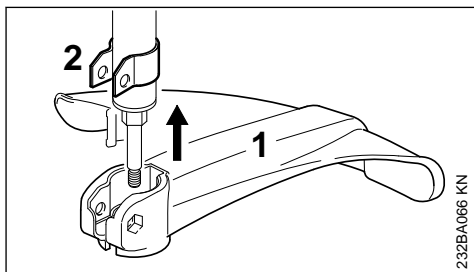
234BA026 KN

Prin modificarea distanței (A) mânerul poate fi ajustat în poziția optimă pentru utilizator și pentru cazul de utilizare.

Recomandare: distanța (A) cca. 15 cm (6 in.)

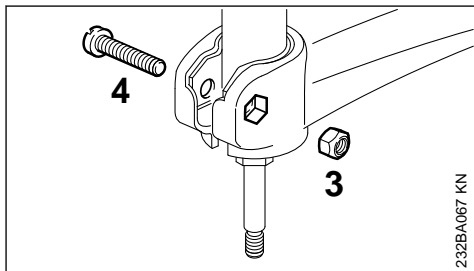
- ▶ Împingeți mânerul în poziția dorită
- ▶ Strângeți șurubul puternic astfel încât mânerul să nu se mai rotească în jurul tijei

5 Atașarea dispozitivelor apărătoare



232BA066 KN

- ▶ introduceți apărătoarea (1) până la limită pe suportul (2)

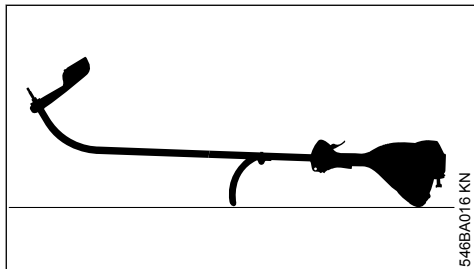


232BA067 KN

- ▶ introduceți piulița (3) în muchia interioară hexagonală a apărătoarei – orificiile trebuie să se alinieze
- ▶ introduceți și strângeți șurubul (4)

6 Atașarea uneltei tăietoare

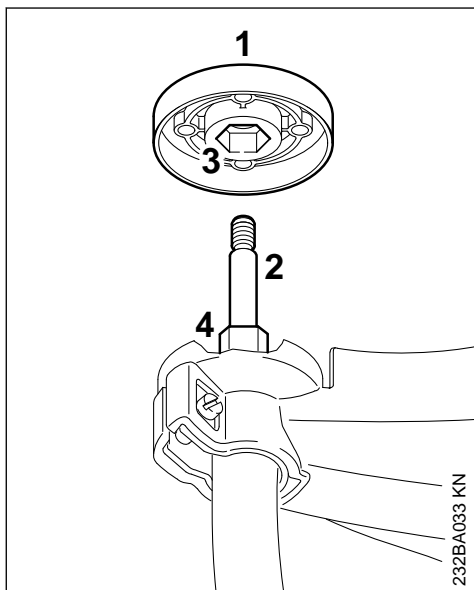
6.1 Scoaterea din funcțiune a motoutilajului



546BA016 KN

- ▶ Oprirea motorului
- ▶ Poziționați motocoasa în așa fel, încât mânerul circular și carcasa motorului să fie îndreptate în jos iar arborele în sus

6.2 Disc de presiune



232BA033 KN

Discul de presiune (1) se livrează cu DuroCut 5-2 și PolyCut 6-3. Este necesar numai la utilizarea acestor capete cositoare.

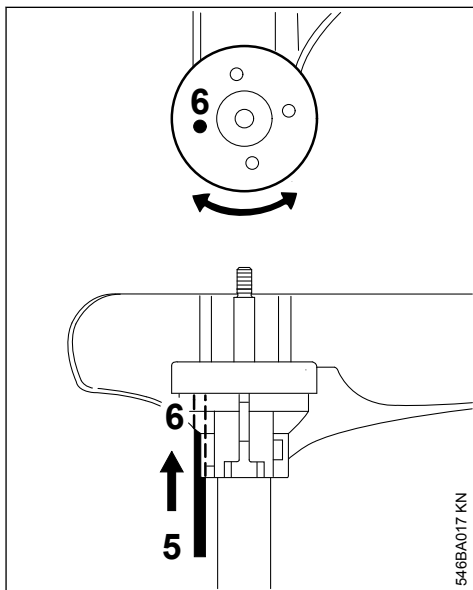
Cap cositor STIHL AutoCut 5-2, Cap cositor STIHL AutoCut C 5-2

- ▶ Extrageți discul de presiune (1), dacă există, de pe arbore (2).

Cap cositor STIHL DuroCut 5-2, Cap cositor STIHL PolyCut 6-3,

- ▶ Culisați placa de presiune (1) pe arborele (2), iar pentru această operațiune aplicați locașul hexagonal interior (3) pe capătul hexagonal (4).

6.3 Blocarea arborelui

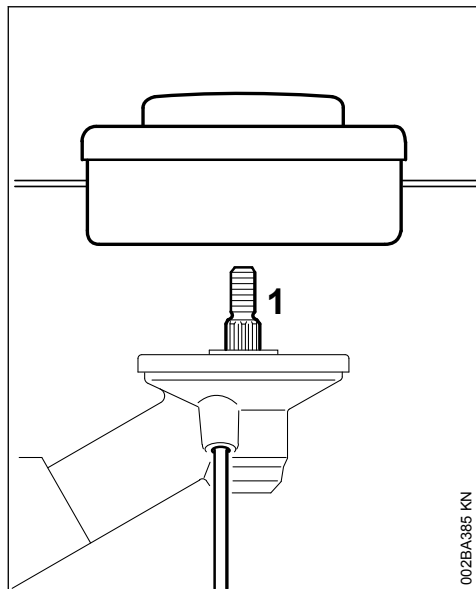


546BA017 KN

- ▶ Pentru blocarea arborelui, introduceți unealta (5) în alezajele (6) din apărătoare și discul de presiune, rotind stânga-dreapta până când arborele se blochează.

6.4 Montarea capului cositor cu racord filetat

Păstrați în siguranță fișa tehnică însoțitoare a capului cositor.



002BA385 KN

- ▶ Poziționați discul de presiune
- ▶ Rotiți capul cositor în sens contrar acelor de ceasornic până la opritorul de pe arborele (1)
- ▶ Blocați arborele
- ▶ Fixați capul cositor

INDICAȚIE

Extrageți din nou unealta de blocare a arborelui.

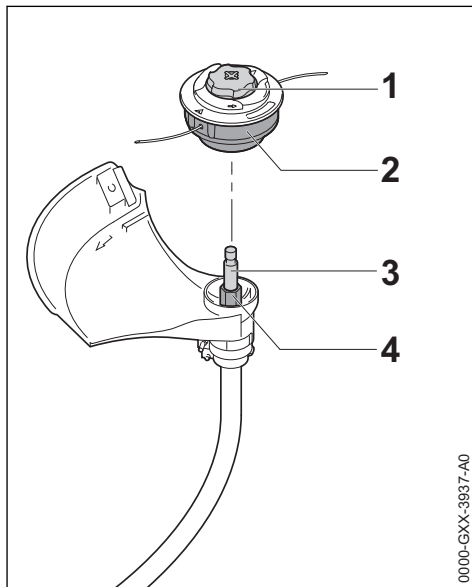
6.5 Demontarea capului cositor

- ▶ Blocați arborele
- ▶ Rotiți capacul în sens contrar acelor de ceasornic

6.6 Montarea capului cositor fără racord filetat

Păstrați în siguranță fișa tehnică însoțitoare a capului cositor!

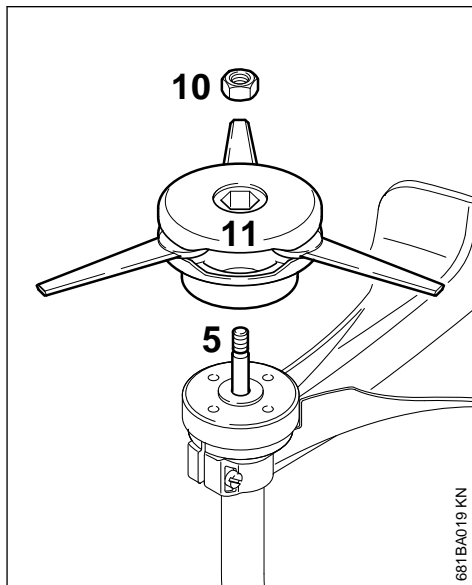
6.6.1 STIHL AutoCut C 6-2



0000-GXX-3937-A0

- ▶ Glisați capul cositor (2) pe arbore (3), așezând locul hexagonal de la nivelul capului cositor (2) pe capătul hexagonal (4)
- ▶ Țineți ferm capul cositor (2) cu mâna.
- ▶ Rotiți capacul (1) în sensul acelor de ceasornic și strângeți-l cu mâna.

6.6.2 STIHL PolyCut 6-2, PolyCut 7-3



681BA019 KN

- ▶ Așezați discul de presiune pe arbore
- ▶ Introduceți piulița (10) în capul cositor
- ▶ Rotiți capul cositor (11) în sensul acelor de ceasornic până la opritor pe arborele (5)
- ▶ Blocați arborele
- ▶ Fixați capul cositor

**AVERTISMENT**

Înlocuiți piulița slăbită.

INDICAȚIE

Extrageți din nou unealta de blocare a arborelui.

6.7 Demontarea capului cositor

6.7.1 STIHL AutoCut

- ▶ Țineți carcasa bobinei
- ▶ Rotiți capacul în sens invers acelor de ceasornic

6.7.2 STIHL PolyCut

- ▶ Blocați arborele
- ▶ Rotiți capacul în sens contrar acelor de ceasornic

7 Combustibil

Motorul va funcționa cu un amestec de carburant format din benzină și ulei de motor.

**AVERTISMENT**

Evitați contactul direct al pielii cu combustibilul și inhalarea vaporilor de combustibil.

7.1 STIHL MotoMix

STIHL vă recomandă utilizarea MotoMix STIHL. Acest carburant mixt nu conține benzol, plumb, se caracterizează printr-o cifră octanică ridicată și oferă întotdeauna raportul de amestec corect.

MotoMix STIHL este un amestec destinat duratei maxime de viață a motorului și conține ulei STIHL de motor în doi timpi HP Ultra.

MotoMix nu este disponibil pe toate piețele.

7.2 Amestecarea combustibilului

INDICAȚIE

Substanțele combustibile necorespunzătoare sau un raport de amestec care se abate de la norme pot duce la avarii serioase ale grupului motor. Benzina sau uleiul de motor de calitate inferioară pot avaria motorul, garniturile, conductele și rezervorul de combustibil.

7.2.1 Benzină

Întrebuințați numai **benzină** de calitate cu o cifră octanică de minimum 90 ROZ – cu sau fără plumb.

Benzina cu o proporție de alcool mai mare de 10% poate cauza avarieri în funcționare la motoarele cu carburatoare reglabile manual și, prin urmare, nu se va utiliza la aceste motoare.

Motoarele cu M-Tronic furnizează putere completă cu o benzină cu până la 27% proporția de alcool (E27).

7.2.2 Ulei de motor

Pentru amestecarea pe cont propriu a combustibilului, se poate folosi numai un ulei STIHL de motor în doi timpi sau un alt ulei de motor pentru înaltă performanță din clasele JASO FB, JASO FC, JASO FD, ISO-L-EGB, ISO-L-EGC sau ISO-L-EGD.

STIHL recomandă utilizarea unui ulei STIHL de motor în doi timpi HP Ultra sau a unui ulei de motor pentru înaltă performanță pentru a putea asigura valorile-limită privind emisiile pentru întreaga durată de utilizare a mașinii.

7.2.3 Raport de amestec

la ulei STIHL de motor în doi timpi 1:50;
1:50 = 1 parte ulei + 50 părți benzină

7.2.4 Exemple

Cantitatea de benzină	Ulei pentru motor în doi timpi STIHL 1:50	
Litru	Litru	(ml)
1	0,02	(20)
5	0,10	(100)
10	0,20	(200)
15	0,30	(300)
20	0,40	(400)
25	0,50	(500)

- ▶ Într-o canistră specială de combustibil mai întâi se introduce uleiul de motor, apoi se adaugă benzina și se amestecă temeinic

7.3 Depozitarea amestecului de combustibil

Depozitați numai în recipiente permise pentru păstrarea combustibilului, la loc sigur, uscat și răcoros, protejat de razele de lumină și de soare.

Amestecul de combustibil se alterează – mixați numai necesarul pentru câteva săptămâni. Nu depozitați amestecul de combustibil mai mult de 30 zile. Dacă este expus la lumină, soare, temperaturi scăzute sau ridicate amestecul de combustibil poate deveni mai rapid inutilizabil.

STIHL MotoMix poate fi însă depozitat fără probleme până la cel mult 5 ani.

- ▶ Înaintea alimentării scuturați bine canistra cu amestecul de combustibil

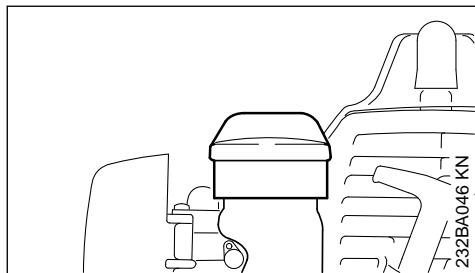
! AVERTISMENT

În canistră se poate crea presiune – deschideți cu atenție.

- ▶ Rezervorul de combustibil și canistra se vor curăța la intervale periodice

Deversați restul de combustibil și lichidul folosit la curățare conform normelor și condițiilor ecologice!

8 Alimentarea cu combustibil



- ▶ capacul rezervorului și zona adiacentă se curăță înaintea alimentării, pentru ca în rezervor să nu pătrundă murdărie
- ▶ utilajul se poziționează în așa fel încât capacul rezervorului să fie îndreptat în sus
- ▶ deschideți capacul rezervorului

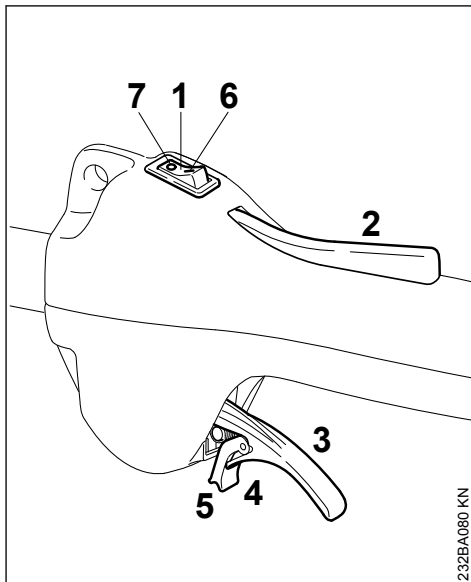
La alimentare combustibilul nu trebuie să se reverse iar rezervorul nu se va umple până la refuz. STIHL vă recomandă sistemul de alimentare STIHL (accesorii speciale).

! AVERTISMENT

După alimentare capacul rezervorului se strânge cât mai mult posibil cu mâna.

9 Pornirea / oprirea motorului

9.1 Elemente de comandă

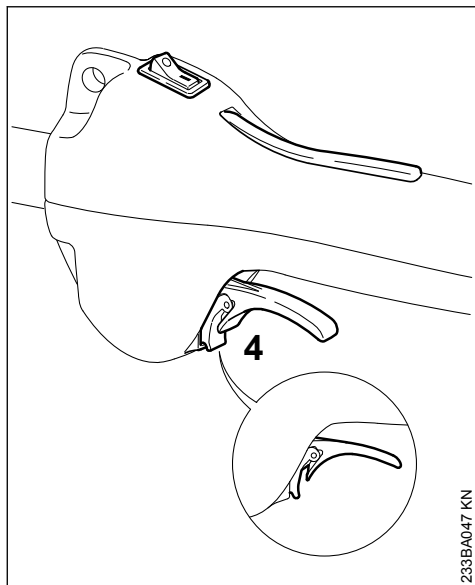


- 1 Comutator de oprire
- 2 Blocatorul pârghiei de accelerație
- 3 Pârghia de accelerație
- 4 Limba acționată prin arc a pârghiei de accelerație
- 5 Rastru

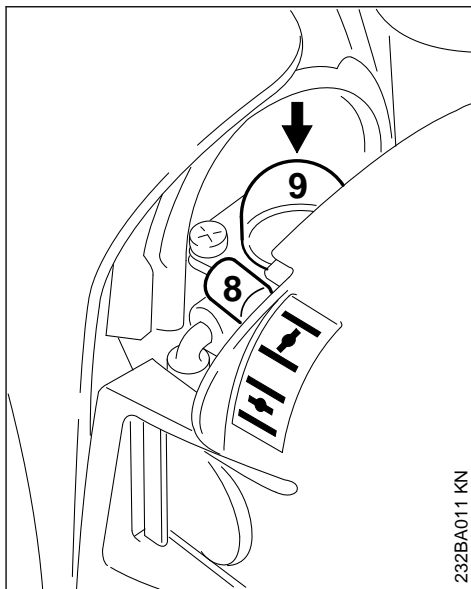
9.1.1 Pozițiile comutatorului de oprire

- 6 I – Funcționare – motorul funcționează sau poate demara
- 7 0 – Stop – motorul oprit – contactul este tăiat

9.2 Pornire



- ▶ comutatorul de oprire se aduce în poziția I
- ▶ se apasă blocatorul pârghiei de accelerație și se menține apăsat
- ▶ apăsați pe pârghia de accelerație până când rastrul de pe limba (4) a carcasei (**săgeată**) permite fixarea
- ▶ eliberați succesiv pârghia de accelerație, limba și blocatorul pârghiei de accelerație = **poziția de pornire**



- ▶ reglați pârghia (8) a clapetei de șoc



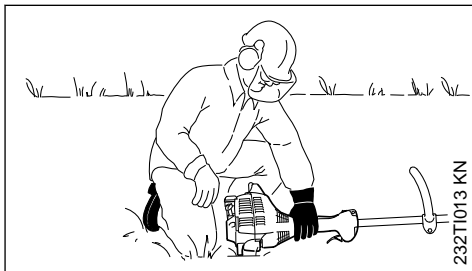
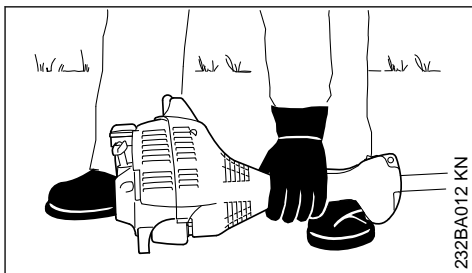
la motorul rece



la motorul cald – chiar dacă motorul deja funcționează, dar încă este rece

- ▶ apăsați pe burduful (9) al pompei de combustibil manual cel puțin de 5 ori – chiar dacă burduful este plin cu combustibil

9.2.1 Demararea



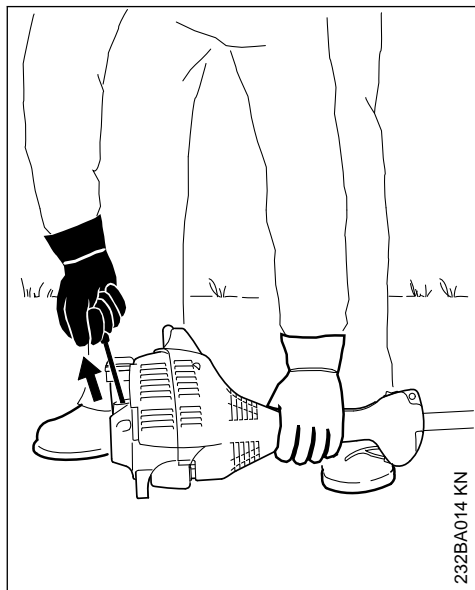
- ▶ așezați utilajul în siguranță pe sol: Reazemele motorului și apărătoarea unelei tăietoare formează suportul de sprijin.

Unealta tăietoare nu trebuie să atingă nici solul, nici orice alt obiect – **pericol de accident**

- ▶ adoptați o poziție sigură – posibilități: în picioare, aplecat sau în genunchi.
- ▶ Țineți cu mâna stângă utilajul apăsat **fix** pe sol – degetul mare trebuie să se afle sub carcasa ventilatorului – pentru aceasta nu atingeți nici pârghia de accelerație, nici blocatorul pârghiei de accelerație

INDICAȚIE

Nu apăsați tija cu piciorul și nu îngenunchiați pe ea!



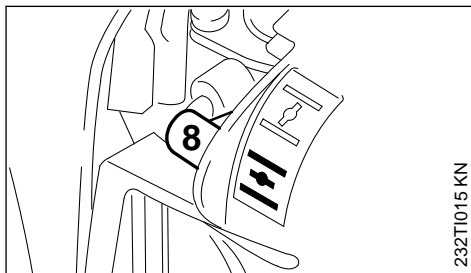
- ▶ cu mâna dreaptă apucați mânerul demaror
- ▶ trageți încet mânerul demarorului până la prima treaptă sesizabilă, apoi trageți rapid și puternic

INDICAȚIE

Șnurul nu se trage până la capăt – **pericol de rupele!**

- ▶ nu permiteți revenirea de la sine a mânerului demaror – conduceți-l în sens contrar direcției de tragere astfel încât șnurul demaror să se înfășoare corect
- ▶ demarați în continuare

9.2.2 După primul contact



- ▶ cel târziu după cea de a **cincea** demarare poziționați pârghia (8) clapetei de șoc pe **1/4**
- ▶ demarați în continuare

9.2.3 De îndată ce motorul a pornit

- ▶ apăsați pârghia de accelerație până când limba se eliberează – motorul trece în regim de mers în gol

! AVERTISMENT

Când carburatorul este reglat corect, unealta tăietoare nu trebuie să se rotească în regim de mers în gol!

Utilajul este pregătit pentru funcționare.

9.3 Oprirea motorului

- ▶ comutatorul de oprire se aduce în poziția 0

9.4 Dacă motorul nu pornește

Pârghia clapetei de șoc

Dacă după primul contact al motorului pârghia clapetei de șoc nu a fost poziționată la timp pe **1/4**, atunci motorul s-a înecat.

- ▶ pârghia clapetei de șoc pe **1/4**
- ▶ aduceți comutatorul de oprire în poziția **I**, pârghia blocatoare și pârghia de accelerație în poziția **accelerație la pornire**
- ▶ demarați motorul – astfel trageți puternic șnurul demaror – pot fi necesare 10 până la 20 curse ale șnurului

Dacă totuși motorul nu pornește

- ▶ aduceți comutatorul de oprire în poziția de oprire **0**
- ▶ demontați bujia – vezi "Bujia"
- ▶ uscați bujia
- ▶ demarorul se trage de mai multe ori – pentru ventilarea camerei de ardere
- ▶ montați bujia la loc – vezi "Bujia"
- ▶ comutatorul de oprire se aduce în poziția **I**
- ▶ pârghia clapetei de șoc pe **1/4** – chiar dacă motorul este rece

- ▶ demarați motorul din nou

9.4.1 Rezervorul s-a golit complet

- ▶ după alimentare, apăsați pe burduful pompei de combustibil de minimum cinci ori – chiar dacă burduful este plin cu combustibil
- ▶ pârghia clapetei de șoc se reglează în funcție de temperatura motorului
- ▶ porniți din nou motorul

10 Instrucțiuni de funcționare

10.1 La prima punere în funcționare

Până la cea de-a treia alimentare a rezervorului, noul utilaj fabricat se utilizează fără a fi solicitat la turații mari, pentru ca în timpul fazei de rodaj să nu apară solicitări suplimentare. În timpul fazei de rodaj piesele aflate în mișcare trebuie să se rodeze unele de altele – la grupul motor există un grad ridicat de rezistență la frecare. Motorul își atinge puterea maximă după o fază de 5 până la 15 alimentări ale rezervorului.

10.2 În timpul lucrului

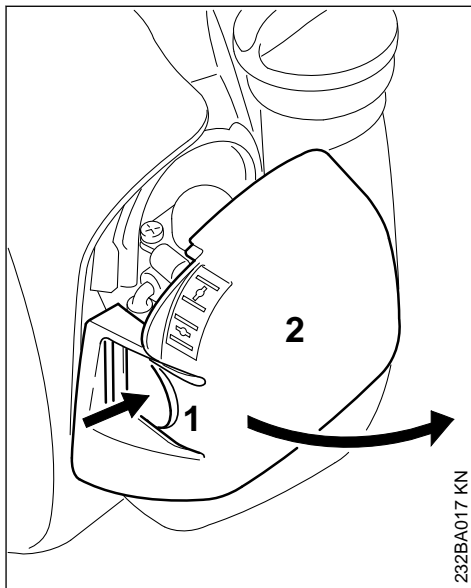
După o funcționare îndelungată la sarcină maximă motorul se lasă scurt timp să mai tureze în gol, până când căldura intensă este condusă de către curentul de aer rece, astfel componentele grupului motor (sistemul de aprindere, carburator) nu sunt solicitate la maximum de un blocaj de căldură.

10.3 După utilizare

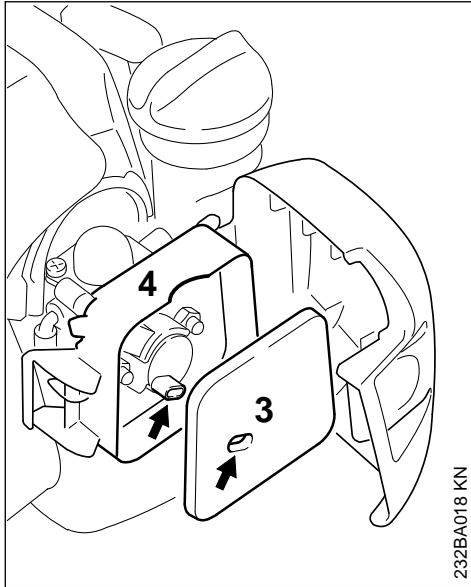
La opriri de scurtă durată: motorul se lasă să se răcească. Utilajul se păstrează având rezervorul de combustibil gol, într-un loc uscat, la distanță de surse de foc, până la următoarea utilizare. La opriri îndelungate – vezi "Depozitarea utilajului".

11 Curățarea filtrului de aer

11.1 Dacă randamentul motorului scade sensibil



- ▶ pârghia clapetei de șoc se poziționează pe **I**
- ▶ apăsați eclisa (1) și îndepărtați capacul filtrului (2)
- ▶ curățați zona adiacentă filtrului de murdăria grosieră



232BA018 KN

- ▶ scoateți filtrul din pâslă (3) din carcasa filtrului (4) și înlocuiți-l – dacă este necesar, bateți-l sau suflați-l – nu îl spălați
- ▶ piesele avariate se înlocuiesc
- ▶ montați filtrul din pâslă (3) în carcasa filtrului (4)
- ▶ Capacul filtrului se închide și se blochează

12 Reglarea carburatorului

12.1 Informații de bază

Carburatorul este prevăzut din fabricație cu un reglaj standard.

Reglajul carburatorului este executat în așa fel încât în toate stările de funcționare la motor să fie dirijat un amestec optim combustibil-aer.

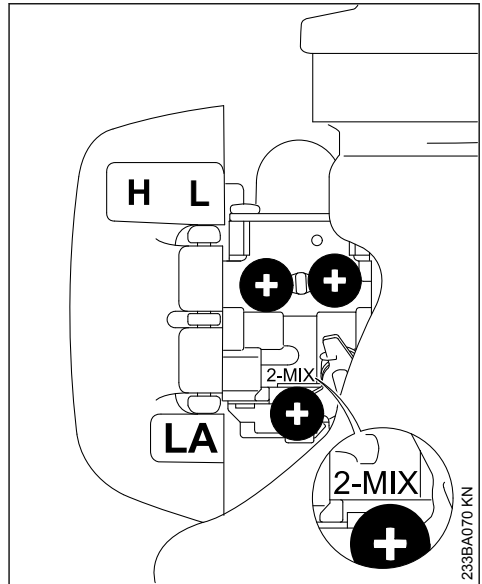
12.2 Pregătirea utilajului

- ▶ Oprirea motorului
- ▶ Atașarea unealtei tăietoare
- ▶ Controlați filtrul de aer – dacă este necesar, se curăță sau se înlocuiește

12.3 Reglaje standard diferite

Din fabrică sunt montate diferite carburatoare. Pentru fiecare tip de carburator este necesară o reglare standard diferită:

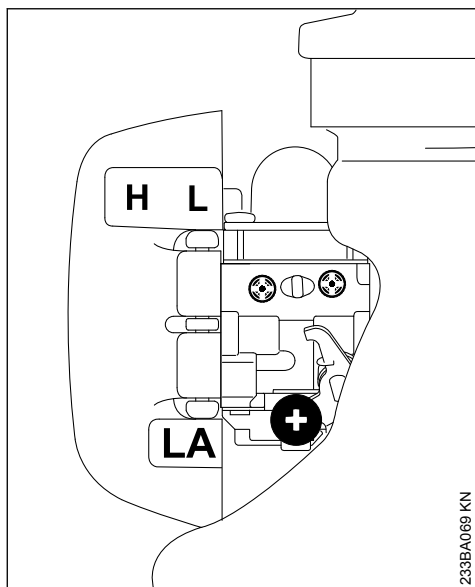
12.4 FS 38 2-MIX



233BA070 KN

- ▶ Șurubul de reglaj principal (H) se rotește în sens contrar sensului orar până la limită – max. 3/4 rotații
- ▶ Șurubul de reglaj al mersului în gol (L) se rotește în sens orar până la limită – apoi în sens contrar sensului orar cu 3/4 rotații

12.5 FS 38



- ▶ Rotiți cu grijă șurubul de reglaj principal (H) în sens orar până la limită – apoi rotiți în sens invers sensului orar cu 2 rotații
- ▶ Rotiți cu grijă șurubul de reglaj al mersului în gol (L) în sens orar până la limită – apoi rotiți în sens invers sensului orar cu 1 1/2 rotații

12.6 Reglarea mersului în gol

- ▶ se execută reglajul standard
- ▶ Porniți motorul și lăsați-l să se încălzească în funcționare

12.6.1 Motorul se oprește în regim de mers în gol

- ▶ șurubul de reglaj al mersului în gol (LA) se rotește încet în sens orar până când motorul funcționează uniform – unealta de lucru nu trebuie să fie antrenată în mișcare

12.6.2 Unealta tăietoare este antrenată în regim de mers în gol

- ▶ șurubul limitator al mersului în gol (LA) se rotește în sens contrar sensului orar până când uneltele tăietoare se opresc – apoi se rotește în continuare cu 1/2 până la 1 rotație în aceeași direcție


AVERTISMENT

Dacă unealta tăietoare nu se oprește în regim de mers în gol după un reglaj executat corespunzător, motoutilajul va fi dus la serviciul de asistență tehnică pentru a fi reparat.

12.6.3 Turație neregulată la mers în gol; accelerație necorespunzătoare (deși a fost modificată setarea LA)

Mersul în gol este reglat pe un amestec prea îmbogățit.

12.6.4 FS 38 2-MIX

- ▶ Șurubul de reglaj al mersului în gol (L) se rotește încet în sens contrar sensului orar până când motorul funcționează uniform și accelerează bine – maxim până la limită

12.6.5 FS 38

- ▶ Șurubul de reglaj al mersului în gol (L) se rotește în sens contrar sensului orar cu cca. 1/4 rotație până când motorul funcționează regulat și accelerează bine

12.6.6 Turație neregulată la mers în gol

Mersul în gol este reglat pe un amestec prea îmbogățit.

12.6.7 FS 38 2-MIX

- ▶ Șurubul de reglaj al mersului în gol (L) se rotește cu grijă în sens contrar sensului orar până când motorul funcționează uniform și accelerează bine – maxim până la limită

12.6.8 FS 38

- ▶ Șurubul de reglaj al mersului în gol (L) se rotește în sens orar (cca. 1/4 rotație) până când motorul funcționează regulat și accelerează bine

După fiecare corecție a șurubului de reglaj al mersului în gol (L) este necesară și o modificare a șurubului limitator al mersului în gol (LA).

12.7 Corecția reglării carburatorului la utilizarea la mare altitudine

Dacă motorul nu funcționează satisfăcător, poate fi necesară o corecție mică:

12.7.1 FS 38 2-MIX

- ▶ se execută reglajul standard
- ▶ se lasă motorul să se încălzească în funcționare
- ▶ șurubul de reglaj principal (H) se rotește ușor în sens orar (amestec mai sărăcit) – max. până la limită

12.7.2 FS 38 2-MIX

- ▶ se execută reglajul standard
- ▶ se lasă motorul să se încălzească în funcționare
- ▶ Rotiți cu grijă șurubul de reglaj principal (H) în sens orar (puțin) – max. 3/4 rotații

INDICAȚIE

După revenirea de la o valoare mare a reglajului carburatorului se va efectua resetarea la reglajul standard.

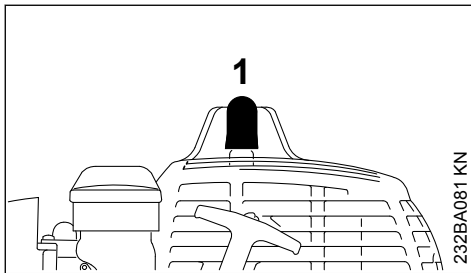
La reglajul la un amestec prea sărăcit există pericolul avarierii mecanismului prin lipsa materialului lubrifianț și supraîncălzire.

13 Bujia

- ▶ În cazul unei puteri insuficiente a motorului, pornirii necorespunzătoare sau disfuncționalităților la mersul în gol în primul rând verificați bujia.
- ▶ după cca. 100 ore de funcționare înlocuiți bujia – chiar mai devreme în cazul electrozilor foarte arși – utilizați numai bujii ecranate, aprobate de STIHL – vezi "Date tehnice"

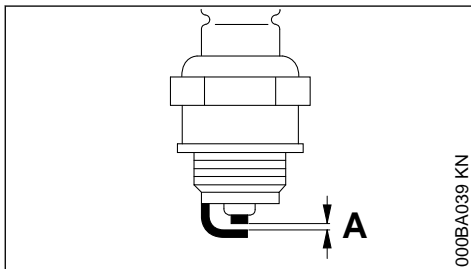
13.1 Demontarea bujiei

- ▶ comutatorul de oprire se aduce în poziția 0



- ▶ scoateți fișa bujiei (1)
- ▶ deșurubați bujia

13.2 Verificarea bujiei

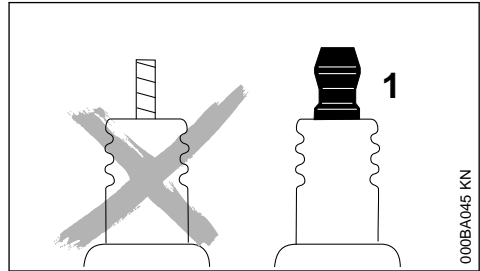


- ▶ curățați bujia murdărită

- ▶ Verificați distanța dintre electrozi (A) și dacă este necesar, ajustați valoarea pentru distanță – vezi "Date tehnice"
- ▶ Înlăturați cauzele care au dus la murdărirea bujiei

Cauzele posibile sunt:

- prea mult ulei de motor în carburant
- filtru de aer murdar
- condiții de funcționare nefavorabile



AVERTISMENT

Piulițele de racordare (1) care nu sunt bine strânse, respectiv sunt lipsă, pot produce scântei. Lucrul în mediu ușor inflamabil sau exploziv comportă riscul incendiului, respectiv al exploziilor. Se pot produce leziuni corporale sau daune materiale.

- ▶ folosiți cu piuliță de racordare bujiile cu rezistor de deparazitare

13.3 Montarea bujiei

- ▶ introduceți bujia și apăsați ferm fișa bujiei

14 Funcționarea motorului

Dacă funcționarea motorului este nesatisfăcătoare deși filtrul de aer a fost curățat iar reglajul carburatorului a fost corect executat, cauza o poate reprezenta toba de eșapament.

La Serviciul de asistență tehnică se va verifica starea de murdărie (calaminare) a tobei de eșapament!

Pentru executarea lucrărilor de întreținere și reparații, STIHL vă recomandăm să vă adresați serviciului de asistență tehnică STIHL.

15 Depozitarea utilajului

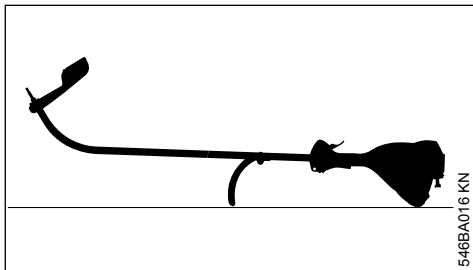
La pauze de funcționare începând cu aprox. 30 de zile

- ▶ Goliți și curățați rezervorul de combustibil în locuri cu ventilație bună

- ▶ Deversați combustibilul conform normelor și conform condițiilor de mediu
- ▶ Dacă există o pompă manuală de combustibil: Pompa manuală de combustibil se apasă de cel puțin 5 ori, înaintea pornirii motorului
- ▶ Porniți motorul și lăsați motocoasa să funcționeze la ralanti până la oprirea acestuia
- ▶ Unealta tăietoare se demontează, se curăță și se verifică
- ▶ Curățați bine utilajul, în special filtrul de aer!
- ▶ Păstrați utilajul la loc uscat și în condiții de siguranță – protejat împotriva utilizării neautorizate (de ex. de către copii)

16 Întreținerea capului cositor

16.1 Scoaterea din funcțiune a motoutilajului



- ▶ Oprirea motorului
- ▶ Poziționați motocoasa în așa fel, încât mânerul circular și carcasa motorului să fie îndreptate în jos iar arborele în sus

16.2 Înlucuirea firului cositor

Înainte de înlocuirea firului cositor, neapărat se va verifica starea de uzură a capului cositor.



AVERTISMENT

Dacă sunt vizibile urme puternice de uzură, capul cositor trebuie înlocuit în întregime.

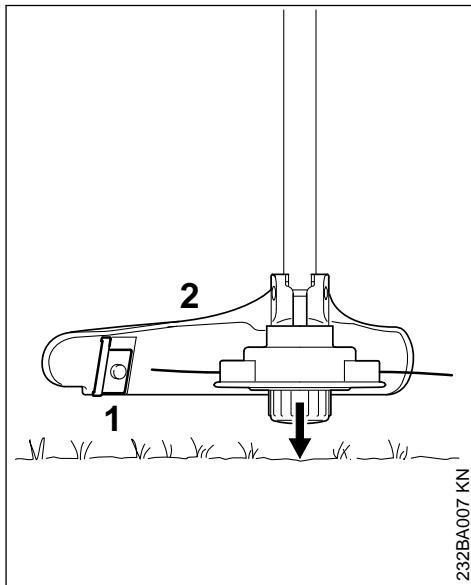
Firul cositor se va numi pe scurt "Fir" în cele ce urmează.

Volumul de livrare al capului cositor cuprinde o broșură ilustrată care prezintă modul de înlocuire al firelor. Prin urmare păstrați într-un loc sigur broșurile pentru capul cositor.

- ▶ Dacă este necesar, demontați capul cositor

16.3 Ajustarea firului cositor

16.3.1 STIHL AutoCut



- ▶ Mențineți capul cositor aflat în rotație paralel cu suprafața gazonului – atingeți ușor solul – ajustați cca. 3 cm de fir
- ▶ Prin intermediul cuțitului (1) de la apărătoarea (2) se scurtează firele cositoare prea lungi la dimensiunea optimă – evitați atingerile multiple, succesive.

Firul se va ajusta numai dacă **ambele** fire cositoare mai au încă lungimea de minim **2,5 cm!**

Când firul cositor are o lungime mai mică de 2,5 cm (1 țoli):



AVERTISMENT

La reglarea manuală a firului cositor neapărat se va opri motorul – în caz contrar există **pericol de rănire!**

- ▶ Rotiți utilajul
- ▶ apăsați capacul bobinei până la limită
- ▶ trageți capetele firului din bobină

Dacă în bobină nu se mai găsește fir, înlocuiți firul cositor.

16.3.2 La toate celelalte capete cositoare

după cum este descris în foaia însoțitoare a capului cositor.

 **AVERTISMENT**

La reglarea manuală a firului cositor neapărat se va opri motorul – în caz contrar există **pericol de rănire!**

16.4 Înlocuiți firul cositor

STIHL DuroCut

 **AVERTISMENT**

La asamblarea manuală a capului cositor, neapărat se va opri motorul – în caz contrar există **pericol de rănire!**

- ▶ Echipați capul cositor cu fir la lungime conform instrucțiunilor livrate

16.5 Înlocuiți cuțitul

16.5.1 STIHL PolyCut

Înainte înlocuirii cuțitului tăietor se va verifica neapărat starea de uzură a capului cositor.

 **AVERTISMENT**

Dacă sunt vizibile urme puternice de uzură, capul cositor trebuie înlocuit în întregime.

Cuțitele tăietoare vor fi numite pe scurt "Cuțite" în cele ce urmează.

18 Instrucțiuni de întreținere și îngrijire

Datele se referă la condiții de lucru normale. În cazul unor condiții grele de lucru (căderi masive de praf etc.) și timpî zilnici de lucru mai îndelungați, intervalele date se reduc corespunzător.		înainte de utilizare	după utilizare, respectiv zilnic	după fiecare alimentare a rezervorului săptămânal	lunar	anual	la avarie	la deteriorare	dacă este necesar
Utilajul complet	Control vizual (stare, etanșeitate)	X		X					
	Curățare		X						
	Piese avariate se înlocuiesc	X							
Mâner de comandă	Verificare funcțională	X		X					
Filtrul de aer	Control vizual					X	X		

Programul de livrare al capului cositor cuprinde o broșură ilustrată care prezintă modul de înlocuire al cuțitelor. Prin urmare păstrați într-un loc sigur instrucțiunile privitoare la capul cositor.

 **AVERTISMENT**

La asamblarea manuală a capului cositor, neapărat se va opri motorul – în caz contrar există **pericol de rănire!**

- ▶ Demontarea capul cositor
- ▶ Înlocuiți discurile de tăiere conform instrucțiunilor redată în figură.
- ▶ Montați capul cositor la loc

17 Verificare și întreținere prin serviciul de asistență tehnică

17.1 Sorbul de combustibil din rezervor

- ▶ Sorbul din rezervorul de combustibil se înlocuiește anual

Pentru executarea lucrărilor de întreținere și reparații, STIHL vă recomandă să vă adresați serviciului de asistență tehnică STIHL.

Datele se referă la condiții de lucru normale. În cazul unor condiții grele de lucru (căderi masive de praf etc.) și timpi zilnici de lucru mai îndelungați, intervalele date se reduc corespunzător.		Înainte de utilizare	după utilizare, respectiv zilnic	după fiecare alimentare a rezervorului	săptămănal	lunar	anual	la avarie	la deteriorare	dacă este necesar
	Curățare							X		X
	Înlocuire								X	
Pompa de combustibil manuală (dacă există)	Verificare	X								
	Punere în funcțiune de către serviciul de asistență tehnică ¹⁾								X	
Sorbul din rezervorul de combustibil	verificare prin serviciul de asistență tehnică ¹⁾							X		
	Înlocuire prin serviciul de asistență tehnică ¹⁾						X		X	X
Rezervor de combustibil	Curățare							X		X
Carburator	Verificați mersul în gol, unealta tăietoare nu trebuie să fie antrenată în rotație	X		X						
	Reglarea mersului în gol									X
Bujia	Reglarea distanței dintre electrozi							X		
	Înlocuire la câte 100 ore de funcționare									
Orificiul de aspirație pentru aerul de răcire	Control vizual		X							
	Curățare									X
Șuruburi și piulițe accesibile (cu excepția șuruburilor de reglaj)	Strângere ulterioară									X
Unealta tăietoare	Control vizual	X		X						
	Înlocuire								X	
	Verificarea locașului stabil	X		X						
Autocolant de siguranță	Înlocuire								X	

¹⁾STIHL vă recomandă serviciul de asistență tehnică STIHL

19 Minimizarea uzurii și evitarea pagubelor

Respectarea datelor acestui manual de utilizare duce la evitarea uzurii considerabile și avarierii aparatului.

Exploatarea, întreținerea și depozitarea utilajului trebuie să se facă așa cum este descris în acest manual.

Utilizatorul este responsabil pentru toate pagubele apărute ca urmare a nerespectării instrucțiunilor.

nilor de siguranță, utilizare și întreținere. Acest lucru este valabil în special pentru:

- modificări ale produsului care nu sunt aprobate de către STIHL
- utilizarea uneltelor și accesoriilor care nu sunt aprobate, corespunzătoare sau sunt calitativ inferioare
- utilizarea necorespunzătoare a utilajului
- utilizarea utilajului la evenimente sportive sau concursuri
- pagube provocate de continuarea utilizării utilajului cu piese defecte

19.1 Lucrări de întreținere

Toate lucrările prezentate în capitolul „Instrucțiuni de întreținere și îngrijire” trebuie executate la intervale periodice. Atunci când aceste lucrări nu pot fi executate de către utilizator, se va solicita un serviciu de asistență tehnică.

Pentru executarea lucrărilor de întreținere și reparații, STIHL vă recomandă să vă adresați serviciului de asistență tehnică STIHL. Serviciile de asistență tehnică STIHL sunt instruite la intervale periodice de timp și au la dispoziție documentația tehnică necesară.

În cazul omiterii acestor lucrări sau executării necorespunzătoare, pot apărea pagube pentru care este răspunzător utilizatorul. Printre acestea se numără:

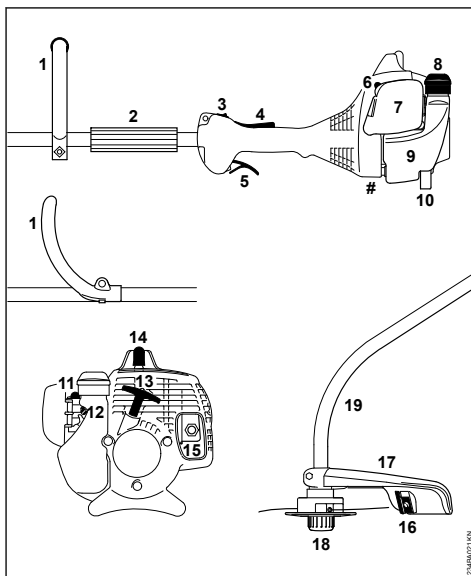
- avarii ale grupului motor ca urmare a întreținerii neexecutate la timp sau întreținerii necorespunzătoare (de ex. la filtrul de aer și combustibil), reglajului incorect al carburatorului sau curățării insuficiente a conductei de aer rece (fante de aspirație, nervurile cilindrului)
- coroziune și alte avarieri ca urmare a depozitării necorespunzătoare
- pagube ale utilajului ca urmare a utilizării unei piese de schimb calitativ inferioare

19.2 Piese supuse uzurii

Unele componente ale motoutilajului sunt supuse unei uzuri normale, chiar dacă utilizarea lor s-a făcut în conformitate cu instrucțiunile iar în funcție de tipul și durata utilizării acestea trebuie înlocuite la timp. Printre acestea se numără:

- uneltele tăietoare (toate tipurile)
- piesele de fixare pentru uneltele tăietoare (disc mobil, piulițe etc.)
- apărătoare pentru unealta tăietoare
- ambreiaj
- filtrul (pentru aer, combustibil)
- demarorul
- bujia

20 Componente principale



- 1 Mâner circular
 - 2 Manșon
 - 3 Comutator de oprire
 - 4 Blocatorul pârghiei de accelerație
 - 5 Pârghia de accelerație
 - 6 Pârghia clapetei de șoc
 - 7 Capacul filtrului de aer
 - 8 Capacul rezervorului
 - 9 Rezervor de combustibil
 - 10 Rezelele utilajului
 - 11 Pompă manuală de combustibil
 - 12 Șuruburi de reglaj carburator
 - 13 Mânerul demaror
 - 14 Fișa bujei
 - 15 Toba de eșapament
 - 16 Cuțit (pentru firul cositor)
 - 17 Apărătoare
 - 18 Cap cositor
 - 19 Tijă
- # Seria mașinii

21 Date tehnice

21.1 Grupul motor

Motor monocilindric în doi timpi

21.1.1 FS 38

Cilindree: 27,2 cm³
 Alezajul cilindrului: 34 mm
 Cursa pistonului: 30 mm
 Putere conform ISO 8893: 0,65 kW (0,90 CP)
 la 8300 1/min
 Turația la mers în gol: 2800 1/min
 Turație de reglare (valoare nominală): 9500 1/min
 Turația max. a arborelui de 10400 1/min
 antrenare (port-unealtă tăietoare):

21.1.2 FS 38 2-MIX

Cilindree: 27,2 cm³
 Alezajul cilindrului: 34 mm
 Cursa pistonului: 30 mm
 Putere conform ISO 8893: 0,65 kW (0,90 CP)
 la 8500 1/min
 Turația la mers în gol: 2800 1/min
 Turație de reglare (valoare nominală): 10 000 1/min
 Turația max. a arborelui de 10400 1/min
 antrenare (port-unealtă tăietoare):

21.2 Sistemul de aprindere

Magnetou cu comandă electronică

Bujie (ecranată): Bosch WSR 6 F,
 NGK BPMR 7 A,
 STIHL ZK C 14

Distanța dintre electrozi: 0,5 mm

21.3 Sistem de combustibil

Carburator cu membrană, insensibil la poziție, cu pompă integrată de combustibil

Capacitatea rezervorului de combustibil: 330 cm³ (0,33 l)

21.4 Greutate

nealimentat, fără unealta tăietoare și apărătoare
 FS 38: 4,1 kg
 FS 38 2-MIX: 4,2 kg

21.5 Valori ale sunetelor și vibrațiilor

Pentru obținerea valorilor sunetelor și vibrațiilor au fost luate în considerare stările de funcționare mers în gol și turația maximă nominală pentru aceleași piese.

Pentru alte date referitoare la îndeplinirea Directivei privind vibrațiile 2002/44/CE vezi

www.stihl.com/vib

21.6 FS 38, FS 38 2-MIX

Nivelul presiunii sonore L_{peq} conform ISO 22868
 94 dB(A)

Nivelul puterii sonore L_w conform ISO 22868
 108 dB(A)

Valoarea vibrațiilor $a_{hv,eq}$ conform ISO 22867

Mâner stânga Mâner dreapta
 8,0 m/s² 8,0 m/s²

Pentru nivelul presiunii sonore și nivelul puterii sonore valoarea K- conform RL 2006/42/EG = 2,0 dB(A); pentru nivelul vibrației, valoarea K- conform RL 2006/42/EG = 2,0 m/s².

21.7 REACH

REACH reprezintă un normativ CE pentru înregistrarea, evaluarea și aprobarea substanțelor chimice.

Pentru informații cu privire la îndeplinirea normativului REACH (CE) Nr. 1907/2006, vezi

www.stihl.com/reach

21.8 Valoarea de emisie a gazelor reziduale

Valoarea CO₂ măsurată în procesul de certificare a tipului UE este indicată pe site-ul

www.stihl.com/co2

în datele tehnice specifice produsului.

Valoarea CO₂ măsurată a fost determinată pe un motor reprezentativ, conform unui procedeu de verificare normat, și nu reprezintă o garanție expresă sau implicită a puterii unui anumit motor.

Prin utilizarea conform destinației și întreținerea descrise în aceste instrucțiuni de utilizare sunt îndeplinite cerințele în vigoare privind emisiile de gaze reziduale. În caz de modificări asupra motorului se pierde permisul de funcționare.

22 Instrucțiuni pentru reparații


Utilizatorii acestui aparat vor executa numai lucrările de întreținere și îngrijire descrise în acest manual de utilizare. Celelalte tipuri de reparații vor fi executate de serviciile de asistență tehnică.

Pentru executarea lucrărilor de întreținere și reparații, STIHL vă recomandă să vă adresați serviciului de asistență tehnică STIHL. Serviciile de asistență tehnică STIHL sunt instruite la inter-

vale periodice de timp și vă pot pune la dispoziție documentația tehnică necesară.

La reparații se vor utiliza numai piesele de schimb aprobate de STIHL și destinate acestui motoutilaj sau piese similare din punct de vedere tehnic. Utilizați numai piese de schimb de înaltă calitate. În caz contrar apare pericolul accidentării sau avarierii motoutilajului.

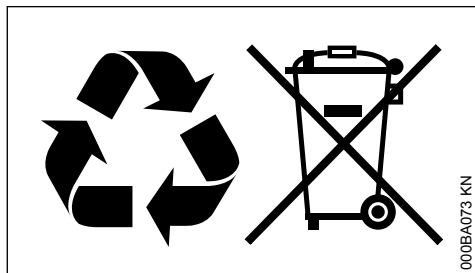
STIHL vă recomandă utilizarea pieselor de schimb originale STIHL.

Piesele de schimb originale STIHL se recunosc după seria piesei de schimb STIHL, după textul **STIHL** și dacă e cazul, după simbolul piesei de schimb STIHL  (pe piesele mici se poate găsi doar simbolul respectiv).

23 Colectarea deșeurilor

Informațiile referitoare la eliminare pot fi obținute din partea administrației locale sau din partea unui distribuitor de specialitate STIHL.

O eliminare necorespunzătoare poate dăuna sănătății și mediului.



- Produsele STIHL și ambalajul acestora trebuie livrate pentru reciclare la un centru de colectare adecvat, conform prevederilor locale.
- Nu eliminați împreună cu gunoiul menajer.

24 Declarație de conformitate EU

ANDREAS STIHL AG & Co. KG

Badstr. 115

D-71336 Waiblingen

Germania

declară cu propria răspundere, că

Model constructiv:	Motocoasă
Marca de fabricație:	STIHL
Tip:	FS 38
Identificator de serie:	4140
Cilindree:	27,2 cm ³

este conform cu cerințele Directivelor relevante 2011/65/UE, 2006/42/CE, 2014/30/UE și 2000/14/CE și a fost creat și produs în conformitate cu versiunile diverselor standarde aplicabile la respectivele date de producție:

EN ISO 11806-1, EN 55012, EN 61000-6-1

Pentru determinarea nivelului de putere acustică măsurat și garantat s-a procedat conform directivei 2000/14/CE, Anexa V, cu aplicarea normei ISO 10884.

Nivelul de putere sonoră măsurat

FS 38: 109 dB(A)

Nivelul de putere sonoră garantat

FS 38: 111 dB(A)

Păstrarea documentelor tehnice:

ANDREAS STIHL AG & Co. KG
Produktzulassung

Anul de fabricație și seria mașinii sunt menționate pe utilaj.

Waiblingen, 01.08.2022

ANDREAS STIHL AG & Co. KG

reprezentat de

Robert Olma, Vice President, Regulatory Affairs & Global Governmental Relations

CE

25 Adrese

www.stihl.com

www.stihl.com



0458-857-5521-B



0458-857-5521-B