

STIHL

STIHL SHA 56

**Gebrauchsanleitung
Instruction Manual
Manual de instrucciones
Skötselánvisning**



**Käyttöohje
Betjeningsvejledning
Bruksanvisning
Návod k použití
Használati utasítás
Instruções de serviço
Инструкция по эксплуатации
Instrukcja użytkowania
Ръководство за употреба
Instrucțiuni de utilizare**



- Ⓓ **Gebrauchsanleitung**
1 - 25
- ⒼⒸ **Instruction Manual**
26 - 48
- Ⓔ **Manual de instrucciones**
49 - 73
- Ⓔ **Skötselanvisning**
74 - 96
- Ⓕ **Käyttöohje**
97 - 120
- ⒹⓀ **Betjeningsvejledning**
121 - 143
- Ⓖ **Bruksanvisning**
144 - 166
- ⒸⓏ **Návod k použití**
167 - 190
- Ⓕ **Használati utasítás**
191 - 214
- Ⓖ **Instruções de serviço**
215 - 239
- ⒻⒺ **Инструкция по эксплуатации**
240 - 266
- ⒼⓁ **Instrukcja użytkowania**
267 - 290
- ⒼⒼ **Ръководство за употреба**
291 - 316
- ⒻⓇ **Instrucțiuni de utilizare**
317 - 340

Inhaltsverzeichnis

1	Vorwort	2	9.1 Saughäcksler einschalten	15
2	Informationen zu dieser Gebrauchsanleitung	2	9.2 Saughäcksler ausschalten	16
2.1	Geltende Dokumente	2	10 Saughäcksler und Akku prüfen	16
2.2	Kennzeichnung der Warnhinweise im Text	3	10.1 Bedienungselemente prüfen	16
2.3	Symbole im Text	3	10.2 Saughäcksler prüfen	16
3	Übersicht	3	10.3 Akku prüfen	17
3.1	Saughäcksler und Akku	3	11 Mit dem Saughäcksler arbeiten	17
3.2	Symbole	4	11.1 Saughäcksler halten und führen	17
4	Sicherheitshinweise	5	11.2 Saughäckseln	18
4.1	Warnsymbole	5	11.3 Fangsack leeren	18
4.2	Bestimmungsgemäße Verwendung	5	12 Saughäcksler zum Blasgerät umbauen	18
4.3	Anforderungen an den Benutzer	6	12.1 Saugrohr und Fangsack abbauen	18
4.4	Bekleidung und Ausstattung	6	12.2 Bedienungsgriff drehen	18
4.5	Arbeitsbereich und Umgebung	7	12.3 Blasrohr anbauen und abbauen	18
4.6	Sicherheitsgerechter Zustand	8	12.4 Blasgerät halten und führen	18
4.7	Arbeiten	9	12.5 Blasen	19
4.8	Transportieren	10	13 Blasgerät zum Saughäcksler umbauen	19
4.9	Aufbewahren	11	13.1 Blasgerät zum Saughäcksler umbauen	19
4.10	Reinigen, Warten und Reparieren	11	14 Nach dem Arbeiten	19
5	Saughäcksler einsatzbereit machen	12	14.1 Nach dem Arbeiten	19
5.1	Saughäcksler einsatzbereit machen	12	15 Transportieren	19
6	Akku laden und LEDs	12	15.1 Saughäcksler transportieren	19
6.1	Akku laden	12	15.2 Akku transportieren	19
6.2	Ladezustand anzeigen	12	16 Aufbewahren	20
6.3	LEDs am Akku	13	16.1 Saughäcksler aufbewahren	20
7	Saughäcksler zusammenbauen	13	16.2 Akku aufbewahren	20
7.1	Düse anbauen	13	17 Reinigen	20
7.2	Saugrohr anbauen und abbauen	13	17.1 Saughäcksler reinigen	20
7.3	Fangsack anbauen und abbauen	14	17.2 Akku reinigen	20
8	Akku einsetzen und herausnehmen	15	18 Warten und Reparieren	20
8.1	Akku einsetzen	15	18.1 Saughäcksler warten und reparieren	20
8.2	Akku herausnehmen	15	18.2 Akku warten und reparieren	20
9	Saughäcksler einschalten und ausschalten	15	19 Störungen beheben	21

STIHL

Diese Gebrauchsanleitung ist urheberrechtlich geschützt. Alle Rechte bleiben vorbehalten, besonders das Recht der Vervielfältigung, Übersetzung und der Verarbeitung mit elektronischen Systemen.

19.1 Störungen des Blasgeräts oder des Akkus beheben	21
20 Technische Daten	23
20.1 Saughäcksler STIHL SHA 56	23
20.2 Akku STIHL AK	23
20.3 Schallwerte und Vibrationswerte	23
20.4 REACH	23
21 Ersatzteile und Zubehör	23
21.1 Ersatzteile und Zubehör	23
22 Entsorgen	24
22.1 Saughäcksler und Akku entsorgen	24
23 EU-Konformitätserklärung	24
23.1 Saughäcksler STIHL SHA 56	24
24 Anschriften	24
24.1 STIHL Hauptverwaltung	24
24.2 STIHL Vertriebsgesellschaften	24
24.3 STIHL Importeure	25

1 Vorwort

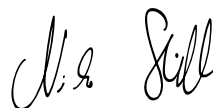
Liebe Kundin, lieber Kunde,

es freut uns, dass Sie sich für STIHL entschieden haben. Wir entwickeln und fertigen unsere Produkte in Spitzenqualität entsprechend der Bedürfnisse unserer Kunden. So entstehen Produkte mit hoher Zuverlässigkeit auch bei extremer Beanspruchung.

STIHL steht auch für Spitzenqualität beim Service. Unser Fachhandel gewährleistet kompetente Beratung und Einweisung sowie eine umfassende technische Betreuung.

STIHL bekennt sich ausdrücklich zu einem nachhaltigen und verantwortungsvollen Umgang mit der Natur. Diese Gebrauchsanleitung soll Sie unterstützen, Ihr STIHL Produkt über eine lange Lebensdauer sicher und umweltfreundlich einzusetzen.

Wir danken Ihnen für Ihr Vertrauen und wünschen Ihnen viel Freude mit Ihrem STIHL Produkt.



Dr. Nikolas Stihl

WICHTIG! VOR GEBRAUCH LESEN UND AUFBEWAHREN.

2 Informationen zu dieser Gebrauchsanleitung

2.1 Geltende Dokumente

Es gelten die lokalen Sicherheitsvorschriften.

- Zusätzlich zu dieser Gebrauchsanleitung folgende Dokumente lesen, verstehen und aufbewahren:

- Sicherheitshinweise Akku STIHL AK
- Gebrauchsanleitung Ladegeräte STIHL AL 101, 300, 500
- Gebrauchsanleitung und Verpackung des verwendeten Zubehörs
- Sicherheitsinformation für STIHL Akkus und Produkte mit eingebautem Akku: www.stihl.com/safety-data-sheets

2.2 Kennzeichnung der Warnhinweise im Text

WARNUNG

Der Hinweis weist auf Gefahren hin, die zu schweren Verletzungen oder zum Tod führen können.

- ▶ Die genannten Maßnahmen können schwere Verletzungen oder Tod vermeiden.

HINWEIS

Der Hinweis weist auf Gefahren hin, die zu Sachschaden führen können.

- ▶ Die genannten Maßnahmen können Sachschaden vermeiden.

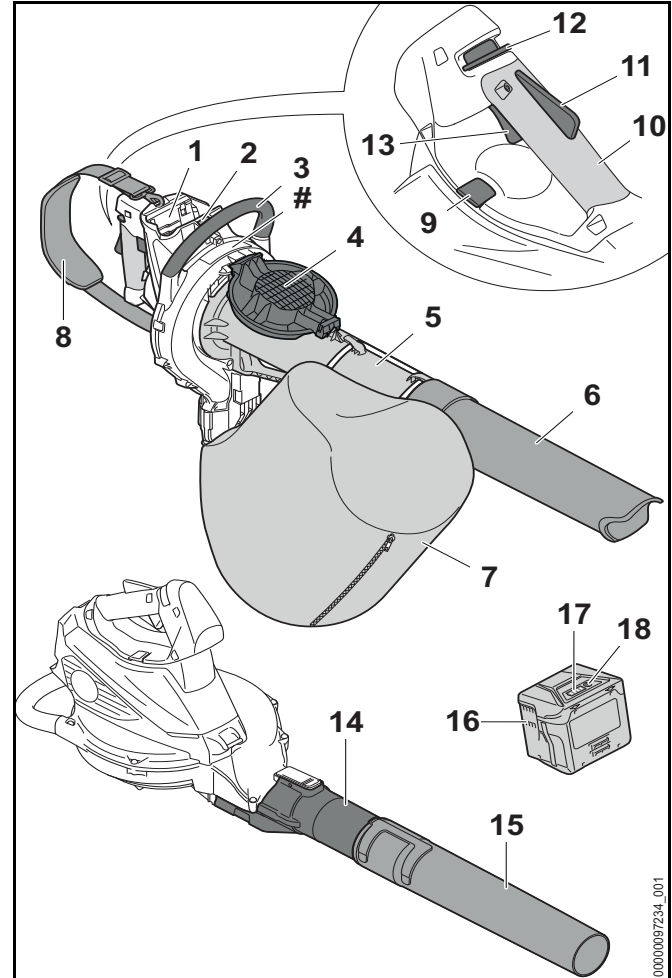
2.3 Symbole im Text



Dieses Symbol verweist auf ein Kapitel in dieser Gebrauchsanleitung.

3 Übersicht

3.1 Saughäcksler und Akku



1 Akku-Schacht

Der Akku-Schacht nimmt den Akku auf.

2 Sperrhebel

Der Sperrhebel hält den Akku im Akku-Schacht.

3 Bügelgriff

Der Bügelgriff dient zum Halten und Führen des Saughäckslers.

4 Schutzgitter

Das Schutzgitter schützt den Benutzer vor sich bewegendem Teilen im Saughäcksler.

5 Saugrohr

Das Saugrohr führt das Sauggut in den Saughäcksler.

6 Düse

Die Düse führt das Sauggut zum Saugrohr.

7 Fangsack

Der Fangsack sammelt das Sauggut.

8 Einschultergurt

Der Einschultergurt dient zum Tragen des Saughäckslers.

9 Rasthebel

Der Rasthebel klemmt den Bedienungsgriff in seiner Position fest.

10 Bedienungsgriff

Der Bedienungsgriff dient zum Bedienen, Führen und Tragen des Saughäckslers.

11 Ergo-Hebel

Der Ergo-Hebel hält den Entsperrschieber in Position, wenn der Schalthebel losgelassen wird.

12 Entsperrschieber

Der Entsperrschieber entsperrt den Schalthebel.

13 Schalthebel

Der Schalthebel schaltet den Saughäcksler ein und aus.

14 Blasrohr

Das Blasrohr führt den Luftstrom.

15 Düse

Die Düse führt und bündelt den Luftstrom.

16 Akku

Der Akku versorgt das Blasgerät mit Energie.

17 LEDs

Die LEDs zeigen den Ladezustand des Akkus und Störungen an.

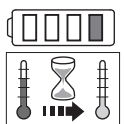
18 Drucktaste

Die Drucktaste aktiviert die LEDs am Akku.

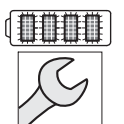
Leistungsschild mit Maschinenummer**3.2 Symbole**

Die Symbole können auf dem Saughäcksler und dem Akku sein und bedeuten Folgendes:

180° Dieses Symbol gibt an, dass der Bedienungsgriff um 180° gedreht werden kann.



1 LED leuchtet rot. Der Akku ist zu warm oder zu kalt.



4 LEDs blinken rot. Im Akku besteht eine Störung.



Garantierter Schalleistungspegel nach Richtlinie 2000/14/EG in dB(A) um Schallemissionen von Produkten vergleichbar zu machen.



Die Angabe neben dem Symbol weist auf den Energieinhalt des Akkus nach Spezifikation des Zellenherstellers hin. Der in der Anwendung zur Verfügung stehende Energieinhalt ist geringer.



Produkt nicht mit dem Hausmüll entsorgen.

4 Sicherheitshinweise

4.1 Warnsymbole

Die Warnsymbole auf dem Saughäcksler oder Akku bedeuten Folgendes:



Sicherheitshinweise und deren Maßnahmen beachten.



Gebrauchsanleitung lesen, verstehen und aufbewahren.



Schutzbrille tragen.



Sicherheitshinweise zu hochgeschleuderten Gegenständen und deren Maßnahmen beachten.



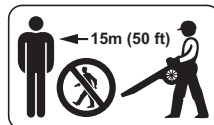
Lange Haare so sichern, dass sie nicht in den Saughäcksler hineingezogen werden können.



Akku während Arbeitsunterbrechungen, des Transports, der Aufbewahrung, Wartung oder Reparatur herausnehmen.



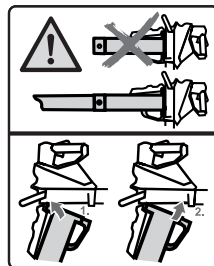
Saughäcksler vor Regen und Feuchtigkeit schützen.



Sicherheitsabstand einhalten.



Sich bewegende Teile im Gebläserad nicht berühren. Falls das Saugrohr nicht montiert ist: Schutzgitter schließen.



Saughäcksler nur mit angebautem Saugrohr und angebauter Düse verwenden.



Akku vor Hitze und Feuer schützen.



Akku vor Regen und Feuchtigkeit schützen und nicht in Flüssigkeiten tauchen.



Zulässigen Temperaturbereich des Akkus einhalten.

4.2 Bestimmungsgemäße Verwendung

Der Saughäcksler STIHL SHA 56 dient zum Aufsaugen von Materialien wie Laub, Grasschnitt und ähnlichem Kehrgut und zum Blasen von Laub, Gras, Papier und ähnlichen Materialien.

Der Saughäcksler darf bei Regen nicht verwendet werden.

Der Akku STIHL AK versorgt den Saughäcksler mit Energie.

⚠️ WARNUNG

- Akkus, die nicht von STIHL für den Saughäcksler freigegeben sind, können Brände und Explosionen auslösen. Personen können schwer verletzt oder getötet werden und Sachschaden kann entstehen.
 - ▶ Saughäcksler mit einem Akku STIHL AK verwenden.
- Falls der Saughäcksler oder der Akku nicht bestimmungsgemäß verwendet werden, können Personen schwer verletzt oder getötet werden und Sachschaden kann entstehen.
 - ▶ Saughäcksler und Akku so verwenden, wie es in dieser Gebrauchsanleitung beschrieben ist.
 - ▶ Akku so verwenden, wie es in der Gebrauchsanleitung Akku STIHL AK beschrieben ist.

4.3 Anforderungen an den Benutzer

⚠️ WARNUNG

- Benutzer ohne eine Unterweisung können die Gefahren des Saughäckslers und Akkus nicht erkennen oder nicht einschätzen. Der Benutzer oder andere Personen können schwer verletzt oder getötet werden.



- ▶ Gebrauchsanleitung lesen, verstehen und aufbewahren.

- ▶ Falls der Saughäcksler oder der Akku an eine andere Person weitergegeben wird: Gebrauchsanleitung mitgeben.
- ▶ Sicherstellen, dass der Benutzer folgende Anforderungen erfüllt:
 - Der Benutzer ist ausgeruht.
 - Der Benutzer ist körperlich, sensorisch und geistig fähig, den Saughäcksler und den Akku zu bedienen und damit zu arbeiten. Falls der Benutzer körperlich, sensorisch oder geistig eingeschränkt

dazu fähig ist, darf der Benutzer nur unter Aufsicht oder nach Anweisung durch eine verantwortliche Person damit arbeiten.

- Der Benutzer kann die Gefahren des Saughäckslers und des Akkus erkennen und einschätzen.
- Der Benutzer ist volljährig oder der Benutzer wird entsprechend nationaler Regelungen unter Aufsicht in einem Beruf ausgebildet.
- Der Benutzer hat eine Unterweisung von einem STIHL Fachhändler oder einer fachkundigen Person erhalten, bevor er das erste Mal mit dem Saughäcksler arbeitet.
- Der Benutzer ist nicht durch Alkohol, Medikamente oder Drogen beeinträchtigt.
- ▶ Falls Unklarheiten bestehen: Einen STIHL Fachhändler aufsuchen.

4.4 Bekleidung und Ausstattung

⚠️ WARNUNG

- Während der Arbeit können lange Haare in den Saughäcksler hineingezogen werden. Der Benutzer kann schwer verletzt werden.



- ▶ Lange Haare so zusammenbinden und so sichern, dass sie sich oberhalb der Schultern befinden.

- Während der Arbeit können Gegenstände mit hoher Geschwindigkeit hochgeschleudert werden. Der Benutzer kann verletzt werden.



- ▶ Eine eng anliegende Schutzbrille tragen. Geeignete Schutzbrillen sind nach Norm EN 166 oder nach nationalen Vorschriften geprüft und mit der entsprechenden Kennzeichnung im Handel erhältlich.

- ▶ Eine lange Hose tragen.

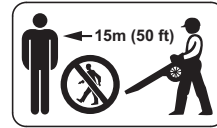
- Während der Arbeit kann Staub aufgewirbelt werden. Eingeatmeter Staub kann die Gesundheit schädigen und allergische Reaktionen auslösen.
 - ▶ Falls Staub aufgewirbelt wird: Eine Staubschutzmaske tragen.
- Ungeeignete Bekleidung kann sich in Holz, Gestrüpp und im Saughäcksler verfangen. Benutzer ohne geeignete Bekleidung können schwer verletzt werden.
 - ▶ Eng anliegende Bekleidung tragen.
- Während der Reinigung oder Wartung kann der Benutzer in Kontakt mit dem Gebläserad kommen. Der Benutzer kann verletzt werden.
 - ▶ Arbeitshandschuhe aus widerstandsfähigem Material tragen.
 - ▶ Schals und Schmuck ablegen.
- Falls der Benutzer ungeeignetes Schuhwerk trägt, kann er ausrutschen. Der Benutzer kann verletzt werden.
 - ▶ Festes, geschlossenes Schuhwerk mit griffiger Sohle tragen.

4.5 Arbeitsbereich und Umgebung

4.5.1 Saughäcksler

▲ WARNUNG

- Unbeteiligte Personen, Kinder und Tiere können die Gefahren des Saughäckslers und hochgeschleuderter Gegenstände nicht erkennen und nicht einschätzen. Unbeteiligte Personen, Kinder und Tiere können schwer verletzt werden und Sachschaden kann entstehen.



- ▶ Unbeteiligte Personen, Kinder und Tiere im Umkreis von 15 m um den Arbeitsbereich fernhalten.

- ▶ Einen Abstand von 15 m zu Gegenständen einhalten.
- ▶ Saughäcksler nicht unbeaufsichtigt lassen.
- ▶ Sicherstellen, dass Kinder nicht mit dem Saughäcksler spielen können.
- Der Saughäcksler ist nicht wassergeschützt. Falls im Regen oder in feuchter Umgebung gearbeitet wird, kann es zu einem elektrischen Schlag kommen. Der Benutzer kann verletzt werden und der Saughäcksler kann beschädigt werden.



- ▶ Nicht im Regen und nicht in feuchter Umgebung arbeiten.

- Elektrische Bauteile des Saughäckslers können Funken erzeugen. Funken können in leicht brennbarer oder explosiver Umgebung Brände und Explosionen auslösen. Personen können schwer verletzt oder getötet werden und Sachschaden kann entstehen.
 - ▶ Nicht in einer leicht brennbaren und nicht in einer explosiven Umgebung arbeiten.

4.5.2 Akku

▲ WARNUNG

- Unbeteiligte Personen, Kinder und Tiere können die Gefahren des Akkus nicht erkennen und nicht einschätzen. Unbeteiligte Personen, Kinder und Tiere können schwer verletzt werden.
 - ▶ Unbeteiligte Personen, Kinder und Tiere fernhalten.
 - ▶ Akku nicht unbeaufsichtigt lassen.
 - ▶ Sicherstellen, dass Kinder nicht mit dem Akku spielen können.

- Der Akku ist nicht gegen alle Umgebungseinflüsse geschützt. Falls der Akku bestimmten Umgebungseinflüssen ausgesetzt ist, kann der Akku in Brand geraten oder explodieren. Personen können schwer verletzt werden und Sachschaden kann entstehen.



- ▶ Akku vor Hitze und Feuer schützen.
- ▶ Akku nicht ins Feuer werfen.



- ▶ Akku im Temperaturbereich zwischen - 10 °C und + 50 °C einsetzen und aufbewahren.



- ▶ Akku vor Regen und Feuchtigkeit schützen und nicht in Flüssigkeiten tauchen.

- ▶ Akku von metallischen Gegenständen fernhalten.
- ▶ Akku nicht hohem Druck aussetzen.
- ▶ Akku nicht Mikrowellen aussetzen.
- ▶ Akku vor Chemikalien und vor Salzen schützen.

4.6 Sicherheitsgerechter Zustand

4.6.1 Saughäcksler

Der Saughäcksler ist im sicherheitsgerechten Zustand, falls folgende Bedingungen erfüllt sind:

- Der Saughäcksler ist unbeschädigt.
- Der Saughäcksler ist sauber und trocken.
- Die Bedienungselemente funktionieren und sind unverändert.
- Der Reißverschluss am Fangsack lässt sich vollständig schließen und öffnen.
- Die Verschleißgrenzen sind nicht überschritten.

- Original STIHL Zubehör für diesen Saughäcksler ist angebaut.
- Das Zubehör ist richtig angebaut.

⚠ WARNUNG

- In einem nicht sicherheitsgerechten Zustand können Bauteile nicht mehr richtig funktionieren und Sicherheitseinrichtungen außer Kraft gesetzt werden. Personen können schwer verletzt oder getötet werden.
 - ▶ Mit einem unbeschädigten Saughäcksler arbeiten.
 - ▶ Falls der Saughäcksler verschmutzt oder nass ist: Saughäcksler reinigen und trocknen lassen.
 - ▶ Saughäcksler nicht verändern. Ausnahme: Anbau einer für diesen Saughäcksler passenden Düse oder Fangsack.
 - ▶ Falls die Bedienungselemente nicht funktionieren: Nicht mit dem Saughäcksler arbeiten.
 - ▶ Falls sich der Reißverschluss am Fangsack nicht schließen oder öffnen lässt: Nicht mit dem Saughäcksler arbeiten.
 - ▶ Verschleißgrenzen beachten und einhalten.
 - ▶ Original STIHL Zubehör für diesen Saughäcksler anbauen.
 - ▶ Zubehör so anbauen, wie es in dieser Gebrauchsanleitung oder in der Gebrauchsanleitung des Zubehörs beschrieben ist.
 - ▶ Gegenstände nicht in die Öffnungen des Saughäckslers stecken.
 - ▶ Abgenutzte oder beschädigte Hinweisschilder ersetzen.
 - ▶ Falls Unklarheiten bestehen: Einen STIHL Fachhändler aufsuchen.

4.6.2 Akku

Der Akku ist im sicherheitsgerechten Zustand, falls folgende Bedingungen erfüllt sind:

- Der Akku ist unbeschädigt.

- Der Akku ist sauber und trocken.
- Der Akku funktioniert und ist unverändert.

⚠️ WARNUNG

- In einem nicht sicherheitsgerechten Zustand kann der Akku nicht mehr sicher funktionieren. Personen können schwer verletzt werden.
 - ▶ Mit einem unbeschädigten und funktionierenden Akku arbeiten.
 - ▶ Einen beschädigten oder defekten Akku nicht laden.
 - ▶ Falls der Akku verschmutzt oder nass ist: Akku reinigen und trocknen lassen.
 - ▶ Akku nicht verändern.
 - ▶ Gegenstände nicht in die Öffnungen des Akkus stecken.
 - ▶ Elektrische Kontakte des Akkus nicht mit metallischen Gegenständen verbinden und kurzschließen.
 - ▶ Akku nicht öffnen.
 - ▶ Abgenutzte oder beschädigte Hinweisschilder ersetzen.
- Aus einem beschädigten Akku kann Flüssigkeit austreten. Falls die Flüssigkeit mit der Haut oder den Augen in Kontakt kommt, können die Haut oder die Augen gereizt werden.
 - ▶ Kontakt mit der Flüssigkeit vermeiden.
 - ▶ Falls Kontakt mit der Haut aufgetreten ist: Betroffene Hautstellen mit reichlich Wasser und Seife abwaschen.
 - ▶ Falls Kontakt mit den Augen aufgetreten ist: Augen mindestens 15 Minuten mit reichlich Wasser spülen und einen Arzt aufsuchen.

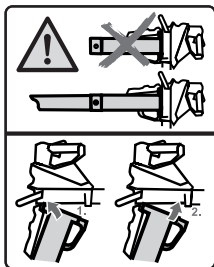
- Ein beschädigter oder defekter Akku kann ungewöhnlich riechen, rauchen oder brennen. Personen können schwer verletzt oder getötet werden und Sachschaden kann entstehen.
 - ▶ Falls der Akku ungewöhnlich riecht oder raucht: Akku nicht verwenden und von brennbaren Stoffen fernhalten.
 - ▶ Falls der Akku brennt: Versuchen, den Akku mit einem Feuerlöscher oder Wasser zu löschen.

4.7 Arbeiten

⚠️ WARNUNG

- Der Benutzer kann in bestimmten Situationen nicht mehr konzentriert arbeiten. Der Benutzer kann stolpern, fallen und schwer verletzt werden.
 - ▶ Ruhig und überlegt arbeiten.
 - ▶ Falls die Lichtverhältnisse und Sichtverhältnisse schlecht sind: Nicht mit dem Saughäcksler arbeiten.
 - ▶ Saughäcksler alleine bedienen.
 - ▶ Nicht über Schulterhöhe arbeiten.
 - ▶ Auf Hindernisse achten.
 - ▶ Auf dem Boden stehend arbeiten und das Gleichgewicht halten. Falls in der Höhe gearbeitet werden muss: Eine Hubarbeitsbühne oder ein sicheres Gerüst verwenden.
 - ▶ Falls Ermüdungserscheinungen auftreten: Eine Arbeitspause einlegen.
 - ▶ Mit geschlossenem Reißverschluss am Fangsack arbeiten.
 - ▶ Falls der Saughäcksler als Blasgerät verwendet wird: In Windrichtung blasen.

- Während der Arbeit können Gegenstände mit hoher Geschwindigkeit hochgeschleudert werden. Personen und Tiere können verletzt werden und Sachschaden kann entstehen.
 - ▶ Nicht in Richtung von Personen, Tieren und Gegenständen blasen.
- Falls sich der Saughäcksler während der Arbeit verändert oder sich ungewohnt verhält, kann der Saughäcksler in einem nicht sicherheitsgerechten Zustand sein. Personen können schwer verletzt werden und Sachschaden kann entstehen.
 - ▶ Arbeit beenden, Akku herausnehmen und einen STIHL Fachhändler aufsuchen.
- Während der Arbeit können Vibrationen durch den Saughäcksler entstehen.
 - ▶ Arbeitspausen machen.
 - ▶ Falls Anzeichen einer Durchblutungsstörung auftreten: Einen Arzt aufsuchen.
- Durch aufgewirbelten Staub kann sich der Saughäcksler elektrostatisch aufladen. Unter bestimmten Umgebungsbedingungen (z.B. trockene Umgebung), kann sich der Saughäcksler schlagartig entladen und Funken können entstehen. Funken können in leicht brennbarer oder explosiver Umgebung Brände und Explosionen auslösen. Personen können schwer verletzt oder getötet werden und Sachschaden kann entstehen.
 - ▶ Nicht in einer leicht brennbaren und nicht in einer explosiven Umgebung arbeiten.
- Die sich bewegenden Teile im Gebläserad können den Benutzer verletzen. Der Benutzer kann schwer verletzt werden.



- ▶ Saughäcksler nur mit angebautem Saugrohr und angebauter Düse verwenden.



- ▶ Sich bewegende Teile im Gebläserad nicht berühren.
 - ▶ Falls das Saugrohr nicht montiert ist: Schutzgitter schließen.
 - ▶ Falls die bewegenden Teile im Gebläserad durch einen Gegenstand blockiert sind: Saughäcksler ausschalten und Akku herausnehmen. Erst dann den Gegenstand beseitigen.
- In einer Gefahrensituation kann der Benutzer in Panik geraten und das Tragsystem nicht ablegen. Der Benutzer kann schwer verletzt werden.
 - ▶ Ablegen des Tragsystems üben.

4.8 Transportieren

4.8.1 Saughäcksler

⚠ WARNUNG

- Während des Transports kann der Saughäcksler umkippen oder sich bewegen. Personen können verletzt werden und Sachschaden kann entstehen.



- ▶ Akku herausnehmen.
- ▶ Saughäcksler mit Spanngurten, Riemen oder einem Netz so sichern, dass es nicht umkippen und sich nicht bewegen kann.
- ▶ Falls das Saugrohr nicht montiert ist: Schutzgitter schließen.

4.8.2 Akku

⚠️ WARNUNG

- Der Akku ist nicht gegen alle Umgebungseinflüsse geschützt. Falls der Akku bestimmten Umgebungseinflüssen ausgesetzt ist, kann der Akku beschädigt werden und Sachschaden kann entstehen.
 - ▶ Einen beschädigten Akku nicht transportieren.
 - ▶ Akku in einer elektrisch nicht leitfähigen Verpackung transportieren.
- Während des Transports kann der Akku umkippen oder sich bewegen. Personen können verletzt werden und Sachschaden kann entstehen.
 - ▶ Akku in der Verpackung so verpacken, dass er sich nicht bewegen kann.
 - ▶ Verpackung so sichern, dass sie sich nicht bewegen kann.

4.9 Aufbewahren

4.9.1 Saughäcksler

⚠️ WARNUNG

- Kinder können die Gefahren des Saughäckslers nicht erkennen und nicht einschätzen. Kinder können schwer verletzt werden.



▶ Akku herausnehmen.

- ▶ Saughäcksler außerhalb der Reichweite von Kindern aufbewahren.
- Die elektrischen Kontakte am Saughäcksler und metallische Bauteile können durch Feuchtigkeit korrodieren. Der Saughäcksler kann beschädigt werden.



▶ Akku herausnehmen.

▶ Saughäcksler sauber und trocken aufbewahren.

4.9.2 Akku

⚠️ WARNUNG

- Kinder können die Gefahren des Akkus nicht erkennen und nicht einschätzen. Kinder können schwer verletzt werden.
 - ▶ Akku außerhalb der Reichweite von Kindern aufbewahren.
- Der Akku ist nicht gegen alle Umgebungseinflüsse geschützt. Falls der Akku bestimmten Umgebungseinflüssen ausgesetzt ist, kann der Akku beschädigt werden.
 - ▶ Akku sauber und trocken aufbewahren.
 - ▶ Akku in einem geschlossenen Raum aufbewahren.
 - ▶ Akku getrennt vom Saughäcksler und Ladegerät aufbewahren.
 - ▶ Akku in einer elektrisch nicht leitfähigen Verpackung aufbewahren.
 - ▶ Akku im Temperaturbereich zwischen - 10 °C und + 50 °C aufbewahren.

4.10 Reinigen, Warten und Reparieren

⚠️ WARNUNG

- Falls während der Reinigung, Wartung oder Reparatur der Akku eingesetzt ist, kann der Saughäcksler unbeabsichtigt eingeschaltet werden. Personen können schwer verletzt werden und Sachschaden kann entstehen.



- ▶ Akku herausnehmen.

- Scharfe Reinigungsmittel, das Reinigen mit einem Wasserstrahl oder spitzen Gegenständen können den Saughäcksler und den Akku beschädigen. Falls der Saughäcksler oder der Akku nicht so gereinigt werden, wie es in dieser Gebrauchsanleitung beschrieben ist, können Bauteile nicht mehr richtig funktionieren und Sicherheitseinrichtungen außer Kraft gesetzt werden. Personen können schwer verletzt werden.
 - ▶ Saughäcksler und Akku so reinigen, wie es in dieser Gebrauchsanleitung beschrieben ist.
- Falls der Saughäcksler oder der Akku nicht richtig gewartet oder repariert werden, können Bauteile nicht mehr richtig funktionieren und Sicherheitseinrichtungen außer Kraft gesetzt werden. Personen können schwer verletzt oder getötet werden.
 - ▶ Saughäcksler, Blasgerät und Akku nicht selbst warten oder reparieren.
 - ▶ Falls der Saughäcksler oder der Akku gewartet oder repariert werden müssen: Einen STIHL Fachhändler aufsuchen.

5 Saughäcksler einsatzbereit machen

5.1 Saughäcksler einsatzbereit machen

Vor jedem Arbeitsbeginn müssen folgende Schritte durchgeführt werden:

- ▶ Sicherstellen, dass sich folgende Bauteile im sicherheitsgerechten Zustand befinden:
 - Saughäcksler, 4.6.1
 - Akku, 4.6.2.
- ▶ Akku prüfen, 10.3.
- ▶ Akku vollständig laden, 6.1.
- ▶ Saughäcksler reinigen, 17.1.

- ▶ Düse anbauen, 7.1
- ▶ Saugrohr anbauen, 7.2.1.
- ▶ Fangsack anbauen, 7.3.1.
- ▶ Saughäcksler prüfen, 10.2.
- ▶ Bedienungselemente prüfen, 10.1.
 - ▶ Falls während der Prüfung der Bedienungselemente 3 LEDs rot blinken: Akku herausnehmen und einen STIHL Fachhändler aufsuchen. Im Saughäcksler besteht eine Störung.
- ▶ Falls die Schritte nicht durchgeführt werden können: Saughäcksler nicht verwenden und einen STIHL Fachhändler aufsuchen.

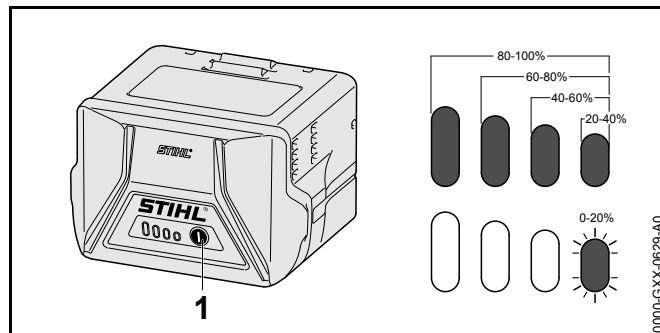
6 Akku laden und LEDs

6.1 Akku laden

Die Ladezeit hängt von verschiedenen Einflüssen ab, z. B. von der Temperatur des Akkus oder von der Umgebungstemperatur. Die tatsächliche Ladezeit kann von der angegebenen Ladezeit abweichen. Die Ladezeit ist unter www.stihl.com/charging-times angegeben.

- ▶ Akku so laden, wie es in der Gebrauchsanleitung Ladegerät STIHL AL 101, 300, 500 beschrieben ist.

6.2 Ladezustand anzeigen




- ▶ Drucktaste (1) drücken.
Die LEDs leuchten ca. 5 Sekunden lang grün und zeigen den Ladezustand an.
- ▶ Falls die rechte LED grün blinkt: Akku laden.

6.3 LEDs am Akku

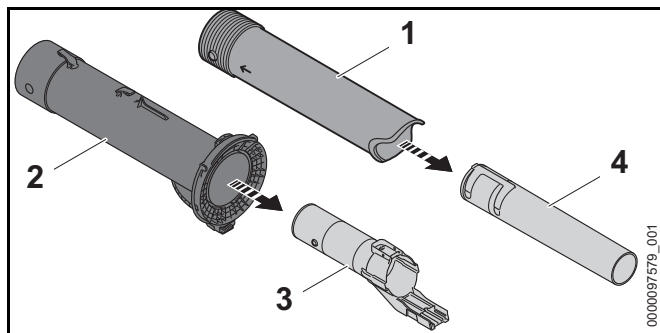
Die LEDs können den Ladezustand des Akkus oder Störungen anzeigen. Die LEDs können grün oder rot leuchten oder blinken.

Falls die LEDs grün leuchten oder blinken, wird der Ladezustand angezeigt.

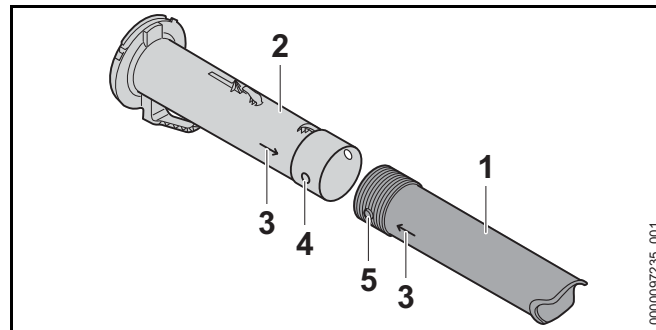
- ▶ Falls die LEDs rot leuchten oder blinken: Störungen beheben,  19.1.
Im Saughäcksler oder im Akku besteht eine Störung.

7 Saughäcksler zusammenbauen

7.1 Düse anbauen



- ▶ Blasrohr (3) aus Saugrohr (2) ziehen.
- ▶ Düse (4) aus Düse (1) ziehen.

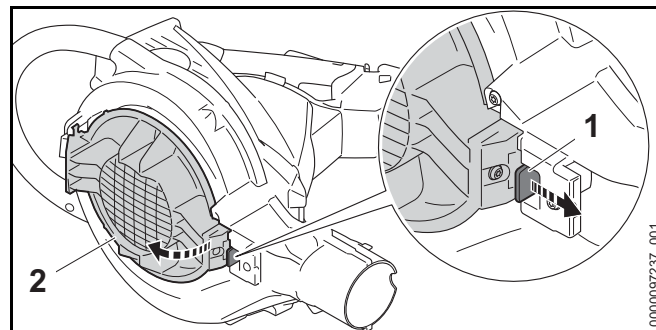


- ▶ Loch (4) und Zapfen (5) auf gleiche Höhe bringen. Die Pfeile (3) zeigen zueinander.
- ▶ Düse (1) auf das Saugrohr (2) schieben. Die Düse (1) rastet hörbar ein und muss nicht mehr abgebaut werden.

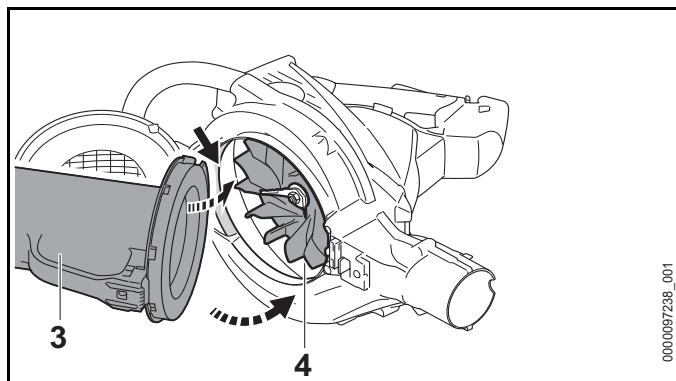
7.2 Saugrohr anbauen und abbauen

7.2.1 Saugrohr anbauen

- ▶ Saughäcksler ausschalten und Akku herausnehmen



- ▶ Rasthebel (1) ziehen.
- ▶ Schutzgitter (2) vollständig öffnen.



- ▶ Saugrohr (3) in das Gebläsegehäuse (4) einsetzen.
- ▶ Saugrohr in das Gebläsegehäuse einschwenken. Das Saugrohr (3) rastet hörbar ein.

7.2.2 Saugrohr abbauen

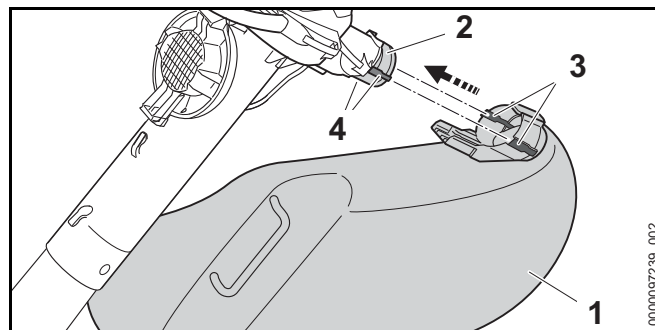
- ▶ Saughäcksler ausschalten und Akku herausnehmen.
- ▶ Saugrohr festhalten und Rasthebel ziehen.
- ▶ Saugrohr aus dem Gebläsegehäuse herausnehmen.
- ▶ Schutzgitter schließen.

Der Rasthebel rastet hörbar ein.

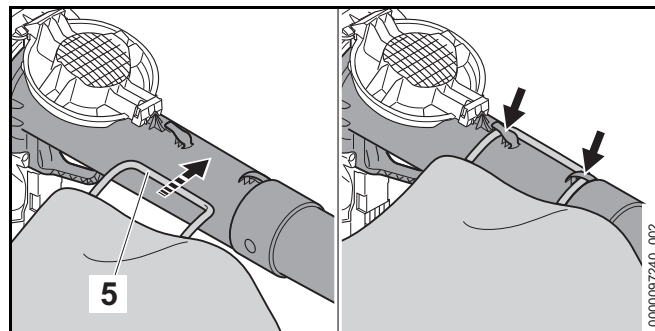
7.3 Fangsack anbauen und abbauen

7.3.1 Fangsack anbauen

- ▶ Saughäcksler ausschalten und Akku herausnehmen.
- ▶ Reißverschluss am Fangsack schließen.



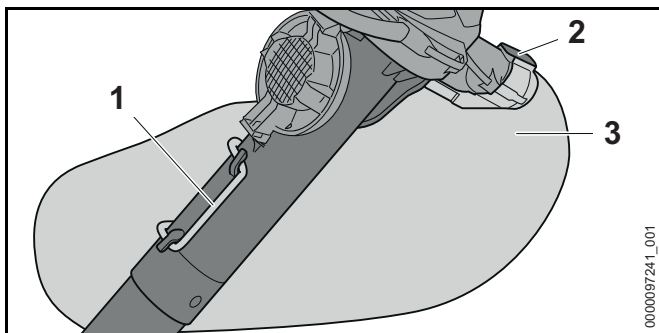
- ▶ Fangsack (1) so über die Öffnung (2) schieben, dass die seitlichen Führungen (4) mit den Aussparungen (3) fluchten. Der Fangsack rastet hörbar ein.



- ▶ Schlaufe (5) einhängen.

7.3.2 Fangsack abbauen

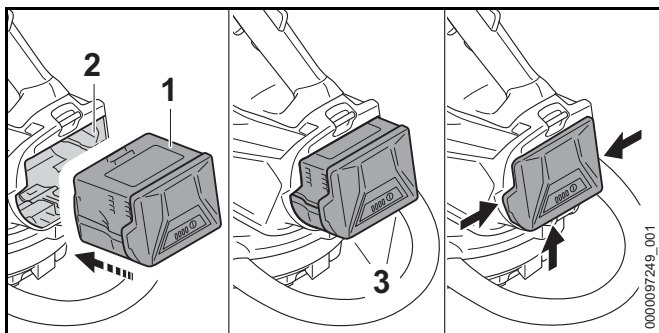
- ▶ Saughäcksler ausschalten und Akku herausnehmen.



- ▶ Schlaufe (1) aushängen.
- ▶ Rasthebel (2) drücken und gedrückt halten.
- ▶ Fangsack (3) abziehen.

8 Akku einsetzen und herausnehmen

8.1 Akku einsetzen

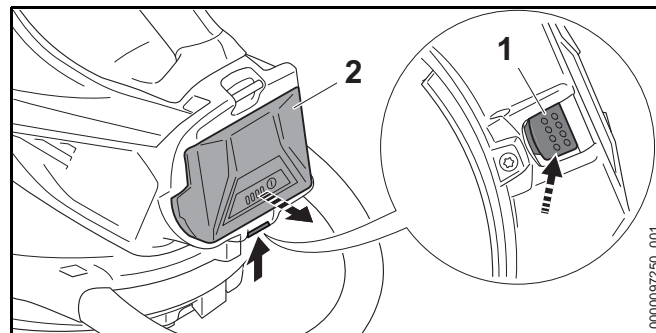


- ▶ Akku (1) so lange in den Akku-Schacht (2) drücken, bis ein Klick zu hören ist.
Die Pfeile (3) am Akku (1) sind noch sichtbar und der Akku (1) ist im Akku-Schacht (2) gesichert. Zwischen dem Saughäcksler und dem Akku (1) besteht kein elektrischer Kontakt.

- ▶ Akku (1) bis zum Anschlag in den Akku-Schacht (2) drücken.
Der Akku (1) rastet mit einem zweiten Klick ein und schließt bündig mit dem Gehäuse des Saughäckslers ab.

8.2 Akku herausnehmen

- ▶ Eine Hand so vor den Akku-Schacht halten, dass der Akku (2) nicht herunterfallen kann.

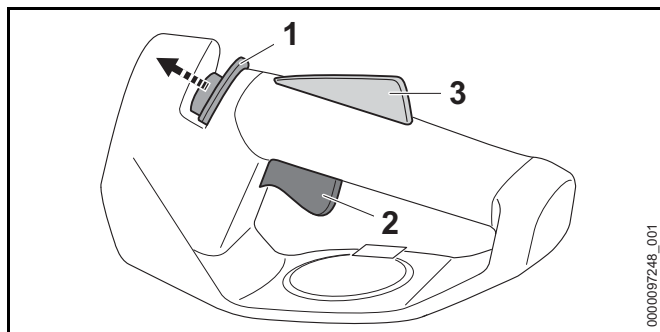


- ▶ Sperrhebel (1) mit der anderen Hand drücken.
Der Akku (2) ist entriegelt und kann herausgenommen werden.

9 Saughäcksler einschalten und ausschalten

9.1 Saughäcksler einschalten

- ▶ Saughäcksler mit der rechten Hand am Bedienungsgriff so festhalten, dass der Daumen den Bedienungsgriff umschließt.
- ▶ Saughäcksler mit der linken Hand am Bügelgriff so festhalten, dass der Daumen den Bügelgriff umschließt.



- ▶ Entsperrschieber (1) mit dem Daumen in Richtung Bügelgriff schieben und halten.
- ▶ Schalthebel (2) mit dem Zeigefinger drücken und gedrückt halten.
Der Saughäcksler beschleunigt und das Sauggut wird angesaugt. Der Entsperrschieber (1) kann losgelassen werden.

Je weiter der Schalthebel (2) gedrückt ist, umso mehr Sauggut wird aufgesaugt.

Wenn der Ergo-Hebel (3) gedrückt ist, bleibt der Schalthebel (2) entsperrt. Dadurch kann der Schalthebel losgelassen und wieder gedrückt werden, ohne dass der Entsperrschieber erneut in Richtung Saugrohr geschoben werden muss.

Wenn der Schalthebel (2) und der Ergo-Hebel (3) losgelassen werden, ist der Schalthebel (2) gesperrt. Der Entsperrschieber (1) muss erneut in Richtung Bügelgriff geschoben und gehalten werden, um den Schalthebel (2) zu entsperren.

9.2 Saughäcksler ausschalten

- ▶ Schalthebel loslassen.
Das Sauggut wird nicht mehr angesaugt.
- ▶ Falls weiterhin Sauggut angesaugt wird: Akku herausnehmen und einen STIHL Fachhändler aufsuchen.
Der Saughäcksler ist defekt.

10 Saughäcksler und Akku prüfen

10.1 Bedienelemente prüfen

Schalthebel

- ▶ Akku herausnehmen.
- ▶ Schalthebel drücken.
- ▶ Falls der Schalthebel schwergängig ist oder nicht in die Ausgangsposition zurückfedert: Saughäcksler nicht verwenden und einen STIHL Fachhändler aufsuchen.
Der Schalthebel ist defekt.

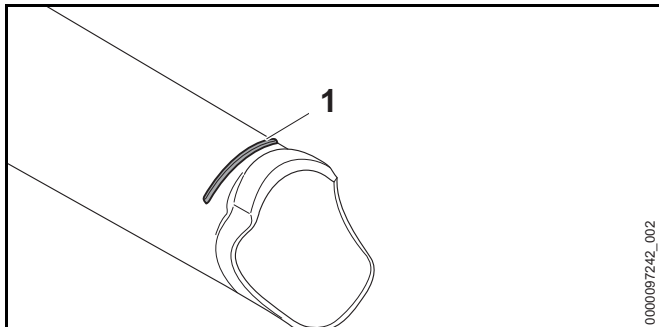
Saughäcksler einschalten

- ▶ Akku einsetzen.
- ▶ Schalthebel drücken und gedrückt halten.
Das Sauggut wird angesaugt.
- ▶ Falls 3 LEDs rot blinken: Akku herausnehmen und einen STIHL Fachhändler aufsuchen.
Im Saughäcksler besteht eine Störung.
- ▶ Schalthebel loslassen.
Das Sauggut wird nicht mehr angesaugt.
- ▶ Falls weiterhin Sauggut angesaugt wird: Akku herausnehmen und einen STIHL Fachhändler aufsuchen.
Der Saughäcksler ist defekt.

10.2 Saughäcksler prüfen

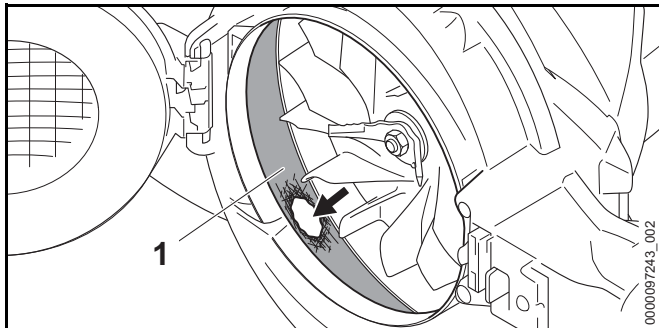
- ▶ Saughäcksler ausschalten und Akku herausnehmen.

Saugrohr prüfen



- ▶ Prüfen ob die Verschleißmarkierung (1) am Saugrohr sichtbar ist.
- ▶ Falls die Verschleißmarkierung am Saugrohr nicht sichtbar ist: Saughäcksler nicht verwenden und einen STIHL Fachhändler aufsuchen.
- ▶ Falls Unklarheiten bestehen: Einen STIHL Fachhändler aufsuchen.

Verschleißeinlage prüfen



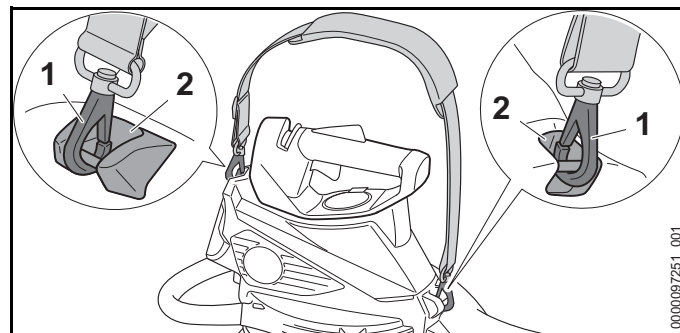
- ▶ Saugrohr abbauen.
- ▶ Prüfen ob in der Verschleißeinlage (1) beschädigt ist.
- ▶ Falls die Verschleißeinlage beschädigt ist: Saughäcksler nicht verwenden und einen STIHL Fachhändler aufsuchen.
- ▶ Falls Unklarheiten bestehen: Einen STIHL Fachhändler aufsuchen.

10.3 Akku prüfen

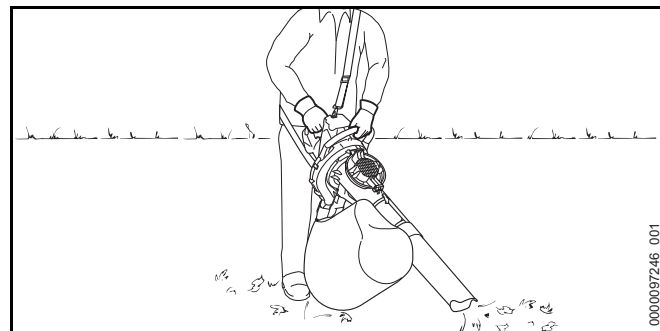
- ▶ Drucktaste am Akku drücken. Die LEDs leuchten oder blinken.
- ▶ Falls die LEDs nicht leuchten oder blinken: Akku nicht verwenden und einen STIHL Fachhändler aufsuchen. Im Akku besteht eine Störung.

11 Mit dem Saughäcksler arbeiten

11.1 Saughäcksler halten und führen



- ▶ Tragösen (2) in die Karabinerhaken (1) einhängen



- ▶ Saughäcksler mit linken Hand am Bügelgriff und der rechten Hand am Bedienungsgriff so festhalten und führen, dass der Daumen der linken Hand den Bügelgriff und der Daumen der rechten Hand den Bedienungsgriff umschließt.

11.2 Saughäckseln

- ▶ Düse auf den Boden richten.
- ▶ Langsam und kontrolliert vorwärts gehen.

11.3 Fangsack leeren

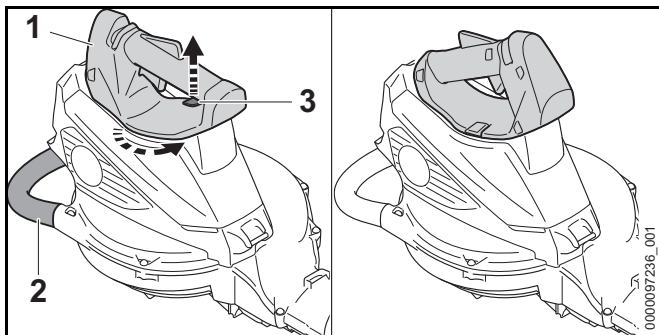
- ▶ Saughäcksler ausschalten und Akku herausnehmen.
- ▶ Fangsack vom Saughäcksler abbauen.
- ▶ Fangsack so an der Tragöse tragen, dass kein Inhalt aus der Öffnung herausfallen kann.
- ▶ Reißverschluss vollständig öffnen und Inhalt vorschriftsmäßig entsorgen.
- ▶ Reißverschluss vollständig schließen.
- ▶ Fangsack an Saughäcksler anbauen.

12 Saughäcksler zum Blasgerät umbauen

12.1 Saugrohr und Fangsack abbauen

- ▶ Saughäcksler ausschalten und Akku herausnehmen.
- ▶ Saugrohr abbauen.
- ▶ Fangsack abbauen.

12.2 Bedienungsriff drehen

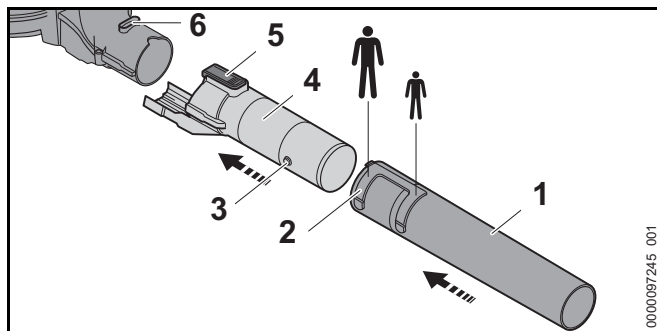


- ▶ Saughäcksler mit einer Hand am Bedienungsriff (1) festhalten.

- ▶ Rasthebel (3) nach oben ziehen und halten.
- ▶ Bügelgriff (2) um 45° gegen den Uhrzeigersinn drehen.
- ▶ Rasthebel (3) loslassen.
- ▶ Bügelgriff (2) gegen den Uhrzeigersinn weiter drehen, bis er einrastet.

12.3 Blasrohr anbauen und abbauen

12.3.1 Blasrohr anbauen



- ▶ Zapfen (3) und Nut (2) auf gleiche Höhe bringen.
- ▶ Düse (1) bis zur gewünschten Position auf das Blasrohr (4) schieben.
- ▶ Düse (1) so lange drehen, bis sie einrastet. Die Düse (1) rastet hörbar ein.
- ▶ Rasthebel (5) und Nut (6) auf gleiche Höhe bringen.
- ▶ Blasrohr (4) auf das Blasgerät schieben. Der Rasthebel (5) rastet hörbar ein.

12.3.2 Blasrohr abbauen

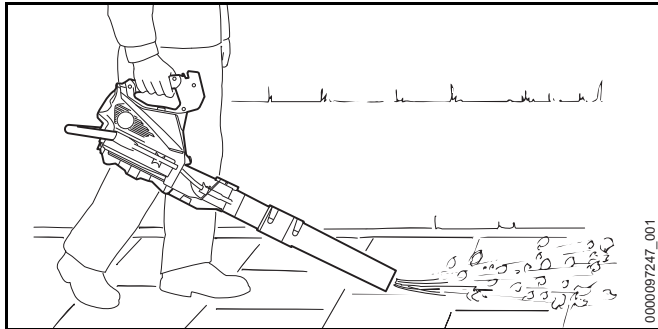
- ▶ Rasthebel drücken und gedrückt halten.
- ▶ Blasrohr vom Blasgerät abnehmen.

12.4 Blasgerät halten und führen

- ▶ Blasgerät mit einer Hand am Bedienungsriff so festhalten und führen, dass der Daumen den Bedienungsriff umschließt.

12.5 Blasen

- ▶ Akku einsetzen und Blasgerät einschalten.



- ▶ Düse auf den Boden richten.
- ▶ Langsam und kontrolliert vorwärts gehen.

13 Blasgerät zum Saughäcksler umbauen

13.1 Blasgerät zum Saughäcksler umbauen

- ▶ Blasgerät ausschalten und Akku herausnehmen.
- ▶ Blasrohr abbauen.
- ▶ Bedienungsgriff drehen.
- ▶ Saugrohr anbauen.
- ▶ Fangsack anbauen.

14 Nach dem Arbeiten

14.1 Nach dem Arbeiten

- ▶ Saughäcksler ausschalten und Akku herausnehmen.
- ▶ Fangsack leeren.
- ▶ Falls der Saughäcksler nass ist: Saughäcksler trocknen lassen.
- ▶ Falls der Fangsack nass ist: Fangsack trocknen lassen.
- ▶ Falls der Akku nass ist: Akku trocknen lassen.

- ▶ Saughäcksler reinigen.
- ▶ Fangsack reinigen.
- ▶ Akku reinigen.

15 Transportieren

15.1 Saughäcksler transportieren

- ▶ Saughäcksler ausschalten und Akku herausnehmen.
- ▶ Falls das Saugrohr abgebaut wird: Schutzgitter schließen.

Saughäcksler tragen

- ▶ Saughäcksler mit einer Hand so am Bügelgriff tragen, dass das Saugrohr nach hinten zeigt.
- ▶ Falls der Saughäcksler als Blasgerät umgebaut ist: Blasgerät mit einer Hand am Bedienungsgriff tragen.

Saughäcksler in einem Fahrzeug transportieren

- ▶ Saughäcksler so sichern, dass der Saughäcksler nicht umkippen und sich nicht bewegen kann.

15.2 Akku transportieren

- ▶ Saughäcksler ausschalten und Akku herausnehmen.
- ▶ Sicherstellen, dass der Akku im sicherheitsgerechten Zustand ist.
- ▶ Akku so verpacken, dass folgende Bedingungen erfüllt sind:
 - Die Verpackung ist elektrisch nicht leitfähig.
 - Der Akku kann sich in der Verpackung nicht bewegen.
- ▶ Verpackung so sichern, dass sie sich nicht bewegen kann.

Der Akku unterliegt den Anforderungen zum Transport gefährlicher Güter. Der Akku ist als UN 3480 (Lithium-Ionen-Batterien) eingestuft und wurde gemäß UN Handbuch Prüfungen und Kriterien Teil III, Unterabschnitt 38.3 geprüft.

Die Transportvorschriften sind unter www.stihl.com/safety-data-sheets angegeben.

16 Aufbewahren

16.1 Saughäcksler aufbewahren

- ▶ Saughäcksler ausschalten und Akku herausnehmen.
- ▶ Saughäcksler so aufbewahren, dass folgende Bedingungen erfüllt sind:
 - Der Saughäcksler ist außerhalb der Reichweite von Kindern.
 - Der Saughäcksler ist sauber und trocken.

16.2 Akku aufbewahren

STIHL empfiehlt, den Akku in einem Ladezustand zwischen 40 % und 60 % (2 grün leuchtende LEDs) aufzubewahren.

- ▶ Akku so aufbewahren, dass folgende Bedingungen erfüllt sind:
 - Der Akku ist außerhalb der Reichweite von Kindern.
 - Der Akku ist sauber und trocken.
 - Der Akku ist in einem geschlossenen Raum.
 - Der Akku ist getrennt vom Saughäcksler und Ladegerät.
 - Der Akku ist in einer elektrisch nicht leitfähigen Verpackung.
 - Der Akku ist im Temperaturbereich zwischen - 10 °C und + 50 °C.

17 Reinigen

17.1 Saughäcksler reinigen

- ▶ Saughäcksler ausschalten und Akku herausnehmen.
- ▶ Saughäcksler mit einem feuchten Tuch reinigen.
- ▶ Lüftungsschlitze mit einem Pinsel reinigen.
- ▶ Schutzgitter mit einem Pinsel oder einer weichen Bürste reinigen.
- ▶ Bereich um das Gebläserad mit einem feuchten Tuch reinigen.

- ▶ Fangsack ausklopfen und mit einem feuchten Tuch reinigen.
- ▶ Fremdkörper aus dem Akku-Schacht entfernen und den Akku-Schacht mit einem feuchten Tuch reinigen.
- ▶ Elektrische Kontakte im Akku-Schacht mit einem Pinsel oder einer weichen Bürste reinigen.

17.2 Akku reinigen

- ▶ Akku mit einem feuchten Tuch reinigen.

18 Warten und Reparieren

18.1 Saughäcksler warten und reparieren

Der Benutzer kann den Saughäcksler nicht selbst warten und nicht reparieren.

- ▶ Falls der Saughäcksler gewartet werden muss oder defekt oder beschädigt ist: Einen STIHL Fachhändler aufsuchen.

18.2 Akku warten und reparieren

Der Akku muss nicht gewartet werden und kann nicht repariert werden.

- ▶ Falls der Akku defekt oder beschädigt ist: Akku ersetzen.

19 Störungen beheben

19.1 Störungen des Blasgeräts oder des Akkus beheben

Störung	LEDs am Akku	Ursache	Abhilfe
Der Saughäcksler läuft beim Einschalten nicht an.	1 LED blinkt grün.	Der Ladezustand des Akkus ist zu gering.	▶ Akku laden.
	1 LED leuchtet rot.	Der Akku ist zu warm oder zu kalt.	▶ Akku herausnehmen. ▶ Akku abkühlen oder erwärmen lassen.
	3 LEDs blinken rot.	Im Saughäcksler besteht eine Störung.	▶ Akku herausnehmen. ▶ Elektrische Kontakte im Akku-Schacht reinigen. ▶ Akku einsetzen. ▶ Saughäcksler einschalten. ▶ Falls weiterhin 3 LEDs rot blinken: Blasgerät nicht verwenden und einen STIHL Fachhändler aufsuchen.
	3 LEDs leuchten rot.	Der Saughäcksler ist zu warm.	▶ Akku herausnehmen. ▶ Saughäcksler abkühlen lassen.
	4 LEDs blinken rot.	Im Akku besteht eine Störung.	▶ Akku herausnehmen und erneut einsetzen. ▶ Saughäcksler einschalten. ▶ Falls weiterhin 4 LEDs rot blinken: Akku nicht verwenden und einen STIHL Fachhändler aufsuchen.
		Die elektrische Verbindung zwischen dem Saughäcksler und dem Akku ist unterbrochen.	▶ Akku herausnehmen. ▶ Elektrische Kontakte im Akku-Schacht reinigen. ▶ Akku einsetzen.
		Der Saughäcksler oder der Akku sind feucht.	▶ Saughäcksler oder Akku trocknen lassen.
Der Saughäcksler schaltet im Betrieb ab.	3 LEDs leuchten rot.	Der Saughäcksler ist zu warm.	▶ Akku herausnehmen. ▶ Saughäcksler abkühlen lassen.
		Es besteht eine elektrische Störung.	▶ Akku herausnehmen und erneut einsetzen. ▶ Saughäcksler einschalten.
		Der Saughäcksler ist verstopft.	▶ Akku herausnehmen. ▶ Saughäcksler reinigen.

Störung	LEDs am Akku	Ursache	Abhilfe
Die Saugleistung ist zu gering.		Der Fangsack ist voll oder verschmutzt.	<ul style="list-style-type: none"> ▶ Akku herausnehmen. ▶ Fangsack leeren. ▶ Fangsack reinigen.
		Das Saugrohr oder das Gebläserad sind verstopft.	<ul style="list-style-type: none"> ▶ Akku herausnehmen. ▶ Saughäcksler reinigen.
Die Betriebszeit des Saughäckslers ist zu kurz.		Der Akku ist nicht vollständig geladen.	▶ Akku vollständig laden.
		Die Lebensdauer des Akkus ist überschritten.	▶ Akku ersetzen.
Nach dem Einsetzen des Akkus in das Ladegerät startet der Ladevorgang nicht.	1 LED leuchtet rot.	Der Akku ist zu warm oder zu kalt.	▶ Akku im Ladegerät eingesetzt lassen. Der Ladevorgang startet automatisch, sobald der zulässige Temperaturbereich erreicht ist.

20 Technische Daten

20.1 Saughäcksler STIHL SHA 56

- Zulässiger Akku: STIHL AK
- Blaskraft: 8 N
- Maximale Luftgeschwindigkeit: 56 m/s
- Luftdurchsatz Saughäcksler 510 m³/h
- Volumen Fangsack: 40 l
- Gewicht Saughäcksler ohne Akku: 4,2 kg
- Gewicht Blasergerät ohne Akku: 3,2 kg

Die Laufzeit ist unter www.stihl.com/battery-life angegeben.

20.2 Akku STIHL AK

- Akku-Technologie: Lithium-Ionen
- Spannung: 36 V
- Kapazität in Ah: siehe Leistungsschild
- Energieinhalt in Wh: siehe Leistungsschild
- Gewicht in kg: siehe Leistungsschild
- Zulässiger Temperaturbereich für Verwendung und Aufbewahrung: - 10 °C bis + 50 °C

20.3 Schallwerte und Vibrationswerte

Der K-Wert für die Schalldruckpegel beträgt 2 dB(A). Der K-Wert für die Schalleistungspegel beträgt 2 dB(A). Der K-Wert für die Vibrationswerte beträgt 2 m/s².

STIHL empfiehlt, einen Gehörschutz zu tragen.

- Schalldruckpegel L_{pA} (Saughäcksler) gemessen nach EN 50636-2-100: 83 dB(A).
- Schalldruckpegel L_{pA} (Blasergerät) gemessen nach EN 50636-2-100: 81 dB(A).

- Schalleistungspegel L_{WA} gemessen nach EN 50636-2-100: 94 dB(A).
- Vibrationswert a_{hv} gemessen nach EN 50636-2-100:
 - Bedienungsgriff: 0,8 m/s²
 - Bügelgriff: 1,1 m/s²

Die angegebenen Vibrationswerte wurden nach einem genormten Prüfverfahren gemessen und können zum Vergleich von Elektrogeräten herangezogen werden. Die tatsächlich auftretenden Vibrationswerte können von den angegebenen Werten abweichen, abhängig von der Art der Anwendung. Die angegebenen Vibrationswerte können zu einer ersten Einschätzung der Vibrationsbelastung verwendet werden. Die tatsächliche Vibrationsbelastung muss eingeschätzt werden. Dabei können auch die Zeiten berücksichtigt werden, in denen das Elektrogerät abgeschaltet ist, und solche, in denen es zwar eingeschaltet ist, aber ohne Belastung läuft.

Informationen zur Erfüllung der Arbeitgeberrichtlinie Vibration 2002/44/EG sind unter www.stihl.com/vib angegeben.

20.4 REACH

REACH bezeichnet eine EG-Verordnung zur Registrierung, Bewertung und Zulassung von Chemikalien.

Informationen zur Erfüllung der REACH Verordnung sind unter www.stihl.com/reach angegeben.

21 Ersatzteile und Zubehör

21.1 Ersatzteile und Zubehör

STIHL Diese Symbole kennzeichnen original STIHL Ersatzteile und original STIHL Zubehör.



STIHL empfiehlt, original STIHL Ersatzteile und original STIHL Zubehör zu verwenden.

Ersatzteile und Zubehör anderer Hersteller können durch STIHL hinsichtlich Zuverlässigkeit, Sicherheit und Eignung trotz laufender Marktbeobachtung nicht beurteilt werden und STIHL kann für deren Einsatz auch nicht einstehen.

Original STIHL Ersatzteile und original STIHL Zubehör sind bei einem STIHL Fachhändler erhältlich.

22 Entsorgen

22.1 Saughäcksler und Akku entsorgen

Informationen zur Entsorgung sind bei einem STIHL Fachhändler erhältlich.

- ▶ Saughäcksler und Akku, Zubehör und Verpackung vorschriftsmäßig und umweltfreundlich entsorgen.

23 EU-Konformitätserklärung

23.1 Saughäcksler STIHL SHA 56

ANDREAS STIHL AG & Co. KG
Badstraße 115
D-71336 Waiblingen
Deutschland

erklärt in alleiniger Verantwortung, dass

- Bauart: Akku-Saughäcksler
- Fabrikmarke: STIHL
- Typ: SHA 56
- Serienidentifizierung: SA02

den einschlägigen Bestimmungen der Richtlinien 2011/65/EU, 2006/42/EG, 2014/30/EU und 2000/14/EG entspricht und in Übereinstimmung mit den jeweils zum

Produktionsdatum gültigen Versionen der folgenden Normen entwickelt und gefertigt worden ist: EN 55014-1, EN 55014-2, EN 60335-1 und EN 50636-2-100.

Zur Ermittlung des gemessenen und des garantierten Schalleistungspegels wurde nach Richtlinie 2000/14/EG, Anhang V verfahren.

- Gemessener Schalleistungspegel: 94 dB(A)
- Garantierter Schalleistungspegel: 96 dB(A)

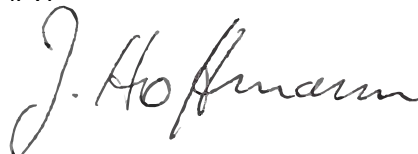
Die Technischen Unterlagen sind bei der Produktzulassung der ANDREAS STIHL AG & Co. KG aufbewahrt.

Das Baujahr, das Herstellungsland und die Maschinenummer sind auf dem Saughäcksler angegeben.

Waiblingen, 30.11.2020

ANDREAS STIHL AG & Co. KG

i. V.



Dr. Jürgen Hoffmann, Leiter Erzeugnisdaten, -vorschriften und Zulassung

24 Anschriften

24.1 STIHL Hauptverwaltung

ANDREAS STIHL AG & Co. KG
Postfach 1771
D-71307 Waiblingen

24.2 STIHL Vertriebsgesellschaften

DEUTSCHLAND

STIHL Vertriebszentrale AG & Co. KG
Robert-Bosch-Straße 13

64807 Dieburg
Telefon: +49 6071 3055358

Telefon: +90 216 394 00 40
Fax: +90 216 394 00 44

ÖSTERREICH

STIHL Ges.m.b.H.
Fachmarktstraße 7
2334 Vösendorf
Telefon: +43 1 86596370

SCHWEIZ

STIHL Vertriebs AG
Isenrietstraße 4
8617 Mönchaltorf
Telefon: +41 44 9493030

TSCHECHISCHE REPUBLIK

Andreas STIHL, spol. s r.o.
Chrlická 753
664 42 Modřice

24.3 STIHL Importeure

BOSNIEN-HERZEGOWINA

UNIKOMERC d. o. o.
Bišće polje bb
88000 Mostar
Telefon: +387 36 352560
Fax: +387 36 350536

KROATIEN

UNIKOMERC - UVOZ d.o.o.
Sjedište:
Amruševa 10, 10000 Zagreb
Prodaja:
Ulica Kneza Ljudevita Posavskog 56, 10410 Velika Gorica
Telefon: +385 1 6370010
Fax: +385 1 6221569

TÜRKEI

SADAL TARIM MAKİNALARI DIŞ TİCARET A.Ş.
Alsancak Sokak, No:10 I-6 Özel Parsel
34956 Tuzla, İstanbul

Contents

1	Introduction	27	9	Switching the Vacuum Shredder On/Off	39
2	Guide to Using this Manual	27	9.1	Switching the Vacuum Shredder On	39
2.1	Applicable Documents	27	9.2	Switching the Vacuum Shredder Off	40
2.2	Symbols used with warnings in the text	28	10	Checking the Vacuum Shredder and Battery	40
2.3	Symbols in Text	28	10.1	Checking the controls	40
3	Overview	28	10.2	Checking the Vacuum Shredder	40
3.1	Vacuum Shredder and Battery	28	10.3	Testing the Battery	41
3.2	Icons	29	11	Working with the Vacuum Shredder	41
4	Safety Precautions	30	11.1	Holding and Guiding the Vacuum Shredder	41
4.1	Warning Symbols	30	11.2	Vacuum Shredding	42
4.2	Intended Use	30	11.3	Emptying the Catcher Bag	42
4.3	Requirements concerning the user	31	12	Changing the Vacuum Shredder for Use as a Blower	42
4.4	Clothing and equipment	31	12.1	Removing the Suction Tube and Catcher Bag	42
4.5	Work Area and Surroundings	32	12.2	Turning the Control Handle	42
4.6	Safe Condition	33	12.3	Attaching and Removing the Blower Tube	42
4.7	Working	34	12.4	Holding and Guiding the Blower	42
4.8	Transporting	35	12.5	Blowing	43
4.9	Storing	35	13	Changing the Blower for Use as a Vacuum Shredder	43
4.10	Cleaning, Maintenance and Repair	36	13.1	Changing the Blower for Use as a Vacuum Shredder	43
5	Preparing the Vacuum Shredder for Operation	36	14	After Finishing Work	43
5.1	Preparing the Vacuum Shredder for Operation	36	14.1	When Work is Finished	43
6	Charging the Battery, LEDs	37	15	Transporting	43
6.1	Charging the Battery	37	15.1	Transporting the Vacuum Shredder	43
6.2	State of Charge	37	15.2	Transporting the battery	43
6.3	LEDs on the battery	37	16	Storing	44
7	Assembling the Vacuum Shredder	37	16.1	Storing the Vacuum Shredder	44
7.1	Attaching the Nozzle	37	16.2	Storing the Battery	44
7.2	Attaching and Removing the Suction Tube	38	17	Cleaning	44
7.3	Attaching and Removing the Catcher Bag	38	17.1	Cleaning the Vacuum Shredder	44
8	Removing and Fitting the Battery	39	17.2	Cleaning the Battery	44
8.1	Inserting the battery	39			
8.2	Removing the Battery	39			

STIHL

This instruction manual is protected by copyright. All rights reserved, especially the rights to reproduce, translate and process with electronic systems.

18 Maintenance and Repairs	44
18.1 Maintenance and Repair of the Vacuum Shredder	44
18.2 Servicing and Repairing the Battery	44
19 Troubleshooting	45
19.1 Remediating Faults in the Blower or Battery	45
20 Specifications	47
20.1 Vacuum Shredder STIHL SHA 56	47
20.2 STIHL AK Battery	47
20.3 Sound Values and Vibration Values	47
20.4 REACH	47
21 Spare Parts and Accessories	47
21.1 Spare parts and accessories	47
22 Disposal	48
22.1 Disposing of the Vacuum Shredder and Battery	48
23 EC Declaration of Conformity	48
23.1 Vacuum Shredder STIHL SHA 56	48

1 Introduction

Dear Customer,

Thank you for choosing STIHL. We develop and manufacture our quality products to meet our customers' requirements. The products are designed for reliability even under extreme conditions.

STIHL also stands for premium service quality. Our dealers guarantee competent advice and instruction as well as comprehensive service support.

STIHL expressly commit themselves to a sustainable and responsible handling of natural resources. This user manual is intended to help you use your STIHL product safely and in an environmentally friendly manner over a long service life.

We thank you for your confidence in us and hope you will enjoy working with your STIHL product.



Dr. Nikolas Stihl

IMPORTANT! READ BEFORE USING AND KEEP IN A SAFE PLACE FOR REFERENCE.

2 Guide to Using this Manual

2.1 Applicable Documents

The local safety regulations apply.

- ▶ In addition to this User Manual, read, understand and keep the following documents:
 - Safety notices and precautions for STIHL AK battery.
 - User manual for STIHL AL 101, 300, 500 chargers
 - User Manual and packaging of the accessory used

- Safety information for STIHL batteries and products with built-in battery: www.stihl.com/safety-data-sheets

2.2 Symbols used with warnings in the text

WARNING

This symbol indicates dangers that can cause serious injuries or death.

- ▶ The measures indicated can avoid serious injuries or death.

NOTICE

This symbol indicates dangers that can cause damage to property.

- ▶ The measures indicated can avoid damage to property.

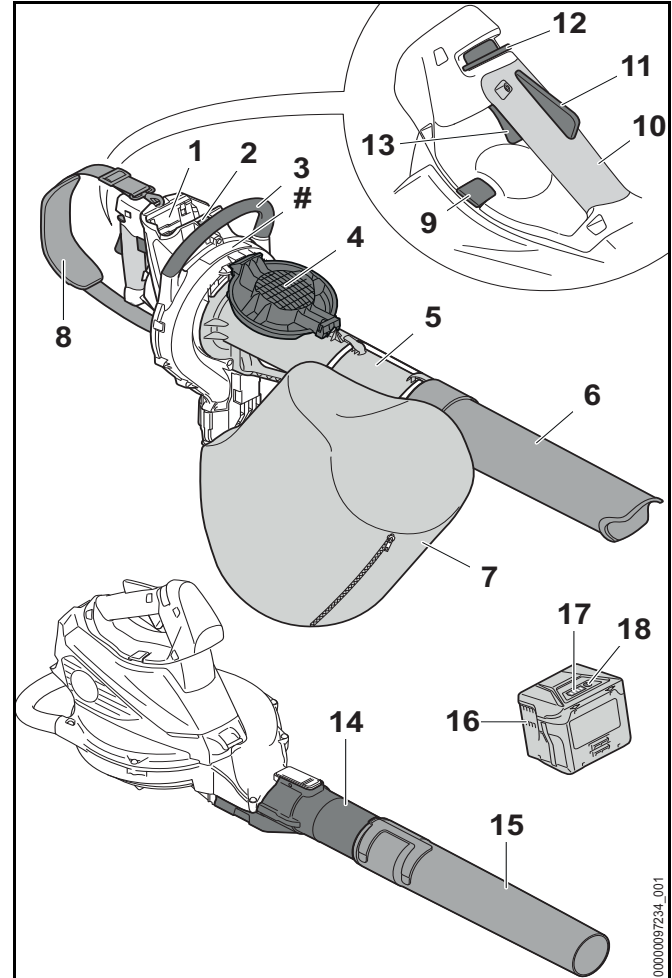
2.3 Symbols in Text



This symbol refers to a chapter in this instruction manual.

3 Overview

3.1 Vacuum Shredder and Battery



1 Battery compartment

The battery compartment holds the battery.

2 Locking lever

The locking lever holds the battery in the battery compartment.

3 Loop handle

For holding and controlling the vacuum shredder.

4 Shield

The shield protects the user from moving parts inside the vacuum shredder.

5 Suction tube

The suction tube guides the sweepings into the vacuum shredder.

6 Nozzle

The nozzle guides the sweepings to the suction tube.

7 Catcher bag

The catcher bag collects the sweepings.

8 Shoulder strap

Serves to carry the vacuum shredder.

9 Retaining latch

The retaining latch retains the control handle in its position.

10 Control handle

The control handle is used to operate, control and carry the vacuum shredder.

11 Ergo lever

The Ergo lever holds the release slide in position when the trigger is released.

12 Release slide

The release slide releases the trigger.

13 Trigger

Switches the vacuum shredder on and off.

14 Blower tube

The blower tube directs the air stream.

15 Nozzle

The nozzle directs and controls the air stream.

16 Battery

The battery supplies the blower with energy.

17 LEDs

The LEDs indicate the state of charge of the battery and any faults.

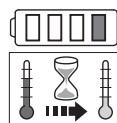
18 Button

The button activates the LEDs on the battery.

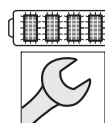
Rating plate with machine number**3.2 Icons**

Meaning of icons that may be on the vacuum shredder and the battery:

180° This symbol indicates that the control handle can be rotated 180°.



1 LED lights up red. The battery is too warm or too cold.



4 LEDs flashing red. There is a fault in the battery.



Guaranteed sound power level in accordance with Directive 2000/14/EC in dB(A) for the purpose of comparing the sound emissions of products.



The information next to the symbol indicates the energy content of the battery according to the cell manufacturer's specification. The energy content available in operation is lower.



Do not dispose of the product with domestic waste.

4 Safety Precautions

4.1 Warning Symbols

The warning symbols on the vacuum shredder or battery have the following meaning:



Observe safety notices and take the necessary precautions.



Read, understand and keep the User Manual.



Wear safety glasses.



Observe the safety advice concerning flying objects and associated measures.



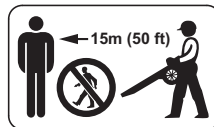
Tie back long hair and confine it so that it cannot be pulled into the vacuum shredder.



Remove the battery during work stoppages, transport, storage, maintenance or repair.



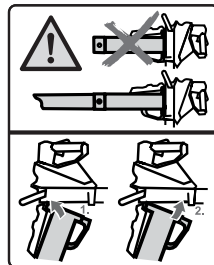
Protect the vacuum shredder from rain and dampness.



Maintain a safety distance.



Do not touch moving parts in the blower wheel. If the suction tube is not mounted: Close the shield.



Use the vacuum shredder only with the suction tube attached and the nozzle attached.



Protect battery from heat and fire.



Protect the battery from rain and moisture and do not immerse it in liquids.



Observe the permitted battery temperature range.

4.2 Intended Use

The STIHL SHA 56 vacuum shredder is intended for sucking up leaves, cut grass and similar sweepings and for blowing off leaves, grass, paper and similar material.

The vacuum shredder must not be used in the rain.

The STIHL AK battery supplies power to the vacuum shredder.

⚠ WARNING

- Batteries not approved by STIHL for the vacuum shredder may cause fires and explosions. Persons may be seriously or fatally injured and property may be damaged.
 - ▶ Use the vacuum shredder with a STIHL AK battery.
- Failure to use the vacuum shredder or battery as intended may result in serious or fatal injury to people and damage to property.
 - ▶ Use the vacuum shredder and battery as described in this user manual.
 - ▶ Use the battery as described in the STIHL AK user manual.

4.3 Requirements concerning the user

⚠ WARNING

- Users without adequate training or instruction cannot recognize or assess the risks involved in using the vacuum shredder and battery. The user or other persons may sustain serious or fatal injuries.



- ▶ Read, understand and keep the User Manual.

- ▶ If the vacuum shredder or battery is passed on to another person: Always give them the user manual.
- ▶ Make sure that the user meets the following conditions:
 - The user is rested.
 - The user must be in good physical condition and mental health to operate and work with the vacuum shredder and battery. If the user is able to operate the equipment but has physical, sensory or mental restrictions, the user may only

work with the equipment under the supervision of or after receiving instruction from a responsible person.

- The user can recognize and assess the hazards of the vacuum shredder and battery.
 - The user is an adult, or is being trained in an occupation under supervision according to national regulations.
 - The user has received instruction from a STIHL servicing dealer or other experienced user before working with the vacuum shredder for the first time.
 - The user is not under the influence of alcohol, medicines or drugs.
- ▶ If you have any doubts, be sure to consult a STIHL dealer.

4.4 Clothing and equipment

⚠ WARNING

- Long hair can be pulled into the vacuum shredder during operation. This may result in serious injury to the user.



- ▶ Tie up and confine long hair above your shoulders.

- Objects can be thrown at high speed during operation. This may result in injury to the user.



- ▶ Wear close-fitting safety glasses. Suitable safety glasses tested to standard EN 166 or national standards and bearing the corresponding mark are available to buy.

- ▶ Wear long trousers.

- Dust can be whipped up during operation. Whipped up dust can damage the respiratory passages and cause allergic reactions.
 - ▶ If dust is generated: Wear a dust respirator mask.
- Unsuitable clothing can snag on wood, brush or the vacuum shredder. Users not wearing suitable clothing are at risk of serious injury.
 - ▶ Wear close-fitting clothing.
- The user can come into contact with the blower wheel during cleaning and maintenance work. This may result in injury to the user.
 - ▶ Wear work gloves made from resistant material.
 - ▶ Remove scarves and jewelry.
- Wearing unsuitable footwear may cause the user to slip. This may result in injury to the user.
 - ▶ Wear sturdy, closed-toed footwear with high-grip soles.

4.5 Work Area and Surroundings

4.5.1 Vacuum Shredder

⚠ WARNING

- Bystanders, children and animals cannot recognize or assess the dangers of the vacuum shredder or flying debris. This may result in serious injury to bystanders, children and animals and damage to property.



- ▶ Do not allow bystanders, children or animals within 15 meters of the work area.

- ▶ Maintain a clearance of 15 meters from objects.
- ▶ Do not leave the vacuum shredder unattended.
- ▶ Make sure that children cannot play with the vacuum shredder.
- The vacuum shredder is not waterproof. If you work in the rain or in a damp environment, an electric shock may occur. This can result in injuries to the user and may damage the vacuum shredder.



- ▶ Do not work in the rain or in a damp environment.

- Electrical components of the vacuum shredder can produce sparks. Sparks may cause fires and explosions in highly flammable or explosive environments. Persons may be seriously or fatally injured and property may be damaged.
 - ▶ Do not work in a highly flammable or explosive environment.

4.5.2 Battery

⚠ WARNING

- Bystanders, children and animals cannot recognize or assess the dangers of the battery. Bystanders, children and animals may be seriously injured.
 - ▶ Keep bystanders, children and animals away from the work area.
 - ▶ Do not leave the battery unattended.
 - ▶ Make sure that children cannot play with the battery.
- The battery is not protected against all ambient conditions. If the battery is exposed to certain ambient conditions, it may catch fire or explode. This can result in serious injuries and damage to property.



- ▶ Protect battery from heat and fire.
- ▶ Do not throw the battery into a fire.



- ▶ Use and store the battery at temperatures between - 10°C and +50°C.



- ▶ Protect the battery from rain and damp – do not immerse it in fluids.

- ▶ Keep battery away from metallic objects.
- ▶ Do not expose battery to high pressure.
- ▶ Do not expose battery to microwaves.
- ▶ Protect battery from chemicals and salts.

4.6 Safe Condition

4.6.1 Vacuum Shredder

The vacuum shredder is in a safe condition if the following points are observed:

- The vacuum shredder is undamaged.
- The vacuum shredder is clean and dry.
- The controls function properly and have not been modified.
- The zip at the catcher bag can be completely closed and opened.
- The wear limits are not exceeded.
- Original STIHL accessories designed for this vacuum shredder model are fitted.
- The accessories are correctly attached.

▲ WARNING

- If not in safe condition, components may no longer operate correctly and safety devices may be disabled. This may result in serious or fatal injury to people.
 - ▶ Work only with an undamaged vacuum shredder.
 - ▶ If the vacuum shredder is dirty or wet: Clean the vacuum shredder and allow it to dry.
 - ▶ Never attempt to modify the vacuum shredder. Exception: Attaching a nozzle or catcher bag designed for this vacuum shredder model.

- ▶ If the controls do not function properly: Do not work with the vacuum shredder.
- ▶ If you cannot close or open the zip at the catcher bag: Do not work with the vacuum shredder.
- ▶ Observe and remain inside the wear limits.
- ▶ Fit original STIHL accessories designed for this vacuum shredder model.
- ▶ Attach accessories as described in this User Manual or in the User Manual for the accessories.
- ▶ Never insert objects in the openings of the vacuum shredder.
- ▶ Replace worn or damaged labels.
- ▶ If you have any doubts, be sure to consult a STIHL dealer.

4.6.2 Battery

The battery is in safe condition when the following conditions are met:

- The battery is not damaged.
- The battery is clean and dry.
- The battery is working and has not been modified.

▲ WARNING

- The battery cannot function safely if it is not in safe condition. There is a risk of serious injury to persons.
 - ▶ Use an undamaged and functioning battery.
 - ▶ Do not charge a damaged or defective battery.
 - ▶ If the battery is dirty or wet: clean the battery and allow it to dry.
 - ▶ Do not modify the battery.
 - ▶ Do not insert objects into the apertures in the battery.
 - ▶ Never connect the battery terminals to metallic objects and cause a short circuit.
 - ▶ Do not open the battery.

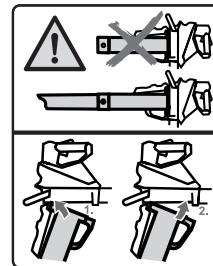
- ▶ Replace worn or damaged warning signs.
- Fluid may leak from a damaged battery. If the fluid contacts the skin or eyes, this may cause irritation.
 - ▶ Avoid contact with the fluid.
 - ▶ In the event of contact with the skin: wash the affected areas with plenty of soap and water.
 - ▶ In the event of contact with the eyes: rinse the eyes with plenty of water for at least 15 minutes and seek medical attention.
- A damaged or defective battery may emit an unusual odour, smoke or catch fire. This may result in serious or fatal injury to people and damage to property.
 - ▶ If the battery emits an unusual odour or smoke: do not use the battery and keep it away from flammable materials.
 - ▶ If the battery catches fire: try to extinguish the battery using a fire extinguisher or water.

4.7 Working

⚠ WARNING

- In certain situations, the user may no longer be able to concentrate on their work. This may result in the user stumbling, falling and suffering serious injury.
 - ▶ Keep calm and plan your work.
 - ▶ If light and visibility are poor: Do not work with the vacuum shredder.
 - ▶ Use the vacuum shredder on your own.
 - ▶ Do not work above shoulder height.
 - ▶ Watch out for obstacles.
 - ▶ Work standing on the ground and keep your balance. If you have to work at a height: Use a mobile elevating work platform or secure scaffolding.
 - ▶ If you start feeling fatigue: Take a break.
 - ▶ The zip at the catcher bag must be closed when working with the vacuum shredder.

- ▶ If the vacuum shredder is used as a blower: Blow in the direction of the wind.
- Objects can be thrown at high speed during operation. This can result in injuries to persons and animals and damage to property.
 - ▶ Do not direct air blast towards persons, pets and objects.
- If the behavior of the vacuum shredder changes during operation or feels unusual, it may no longer be in a safe condition. This may result in serious injury to people and damage to property.
 - ▶ Stop working, remove the battery and consult a STIHL dealer.
- Vibrations may occur while using the vacuum shredder.
 - ▶ Take breaks.
 - ▶ If signs of a circulatory disturbance occur: Consult a doctor.
- The dust whipped up may cause the vacuum shredder to be electrostatically charged. In certain conditions (e.g. dry environment) the vacuum shredder may discharge suddenly and emit sparks. Sparks may cause fires and explosions in highly flammable or explosive environments. Persons may be seriously or fatally injured and property may be damaged.
 - ▶ Do not work in a highly flammable or explosive environment.
- The moving parts in the blower wheel may injure the user. This may result in serious injury to the user.



- ▶ Use the vacuum shredder only with the suction tube attached and the nozzle attached.



- ▶ Do not touch moving parts in the blower wheel.
 - ▶ If the suction tube is not mounted: Close the shield.
 - ▶ If the moving parts in the blower wheel are jammed by an object: Switch the vacuum shredder off and remove the battery. before clearing the jam.
- In an emergency, the user may start to panic and forget to take off the carrying system. This may result in serious injury to the user.
 - ▶ Practice taking off the carrying system.

4.8 Transporting

4.8.1 Vacuum Shredder

⚠ WARNING

- The vacuum shredder may turn over or shift during transport. Persons may be injured or property damaged.



- ▶ Remove the battery.

- ▶ Secure the vacuum shredder with lashing straps, belts or a net to prevent it turning over and moving.
- ▶ If the suction tube is not mounted: Close the shield.

4.8.2 Battery

⚠ WARNING

- The battery is not protected against all ambient conditions. The battery may be damaged if it is exposed to certain ambient conditions and damage to property may occur.
 - ▶ Never transport a damaged battery.
 - ▶ Store the battery in non-conductive packaging.

- The battery may turn over or shift during transport. This may result in personal injuries and damage to property.
 - ▶ Pack the battery in packaging in such a way that it cannot move.
 - ▶ Secure the packaging so that it cannot move.

4.9 Storing

4.9.1 Vacuum Shredder

⚠ WARNING

- Children are not aware of and cannot assess the dangers of the vacuum shredder. Children may be seriously injured.



- ▶ Remove the battery.

- ▶ Store the vacuum shredder out of the reach of children.

- Dampness may corrode the electrical contacts on the vacuum shredder and metal components. The vacuum shredder may be damaged.



- ▶ Remove the battery.

- ▶ Store the vacuum shredder in a clean and dry condition.

4.9.2 Battery

⚠ WARNING

- Children are not aware of and cannot assess the dangers of the battery. Children may be seriously injured.
 - ▶ Store the battery out of the reach of children.
- The battery is not protected against all ambient conditions. If the battery is exposed to certain ambient conditions, the battery may be damaged.
 - ▶ Store the battery in a clean and dry condition.
 - ▶ Store the battery indoors.
 - ▶ Store the battery separately from the vacuum shredder and charger.
 - ▶ Store the battery in electrically non-conductive packaging.
 - ▶ Store the battery at temperatures between - 10 °C and + 50 °C.

4.10 Cleaning, Maintenance and Repair

⚠ WARNING

- The vacuum shredder may start up unintentionally if the battery is left in place during cleaning, maintenance or repair operations. This may result in serious injury to people and damage to property.



- ▶ Remove the battery.

- Harsh detergents, cleaning with a water jet or sharp objects can damage the vacuum shredder and the battery. If the vacuum shredder or the battery are not cleaned as

described in this user manual, components may no longer function properly or safety devices may be rendered inoperative. They may cause serious injury to persons.

- ▶ Clean the vacuum shredder and battery as described in this user manual.
- If the vacuum shredder or battery are not serviced or repaired correctly, components may no longer function properly or safety devices may be rendered inoperative. This may result in serious or fatal injury to people.
 - ▶ Do not attempt to service or repair the vacuum shredder, blower or battery.
 - ▶ If the vacuum shredder or the battery require servicing or repairs: Contact your STIHL dealer for assistance.

5 Preparing the Vacuum Shredder for Operation

5.1 Preparing the Vacuum Shredder for Operation

The following steps must be performed before commencing work:

- ▶ Ensure that the following components are in safe condition:
 - Vacuum shredder, 4.6.1
 - Battery, 4.6.2.
- ▶ Check the battery, 10.3.
- ▶ Fully charge the battery, 6.1.
- ▶ Clean the vacuum shredder, 17.1.
- ▶ Attach the nozzle, 7.1
- ▶ Attach the suction tube, 7.2.1.
- ▶ Attach the catcher bag, 7.3.1.
- ▶ Check the vacuum shredder, 10.2.
- ▶ Check the controls, 10.1.
 - ▶ If 3 LEDs flash red while you are checking the controls: Remove the battery and contact your STIHL dealer for assistance. There is a fault in the vacuum shredder.

- ▶ If you cannot carry out these steps: Do not use the vacuum shredder and contact your STIHL dealer for assistance.

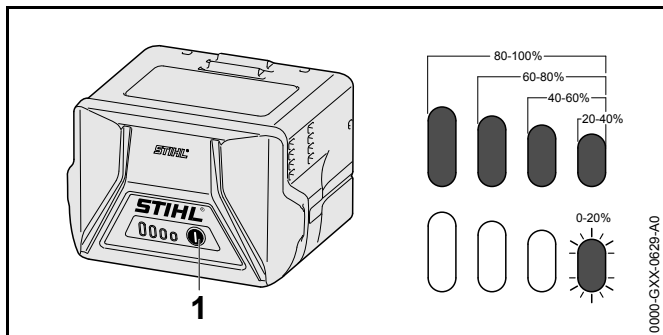
6 Charging the Battery, LEDs

6.1 Charging the Battery

The charging time depends on several factors, e.g. temperature of the battery or the ambient temperature. The actual charging time may differ from the specified charging time. For specified charging times see www.stihl.com/charging-times.

- ▶ Recharge the battery fully as described in the instruction manual for the STIHL AL 101, 300, 500 chargers.

6.2 State of Charge



- ▶ Press the button (1).
The LEDs (5) glow green for about 5 seconds and indicate the state of charge.
- ▶ If the LED on the right flashes green: Charge the battery.

6.3 LEDs on the battery

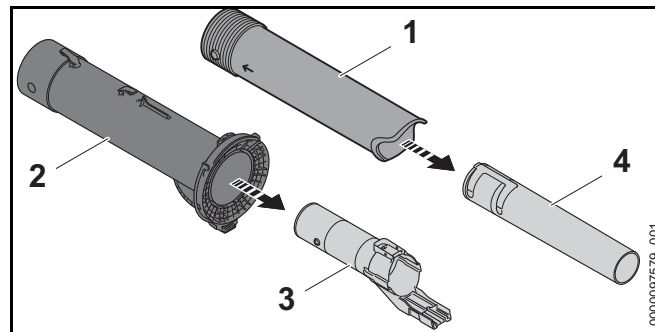
The LEDs can indicate the state of charge of the battery or any faults. The LEDs can be steady green, steady red or flashing.

If the LEDs are steady or flashing green, this indicates the state of charge of the battery.

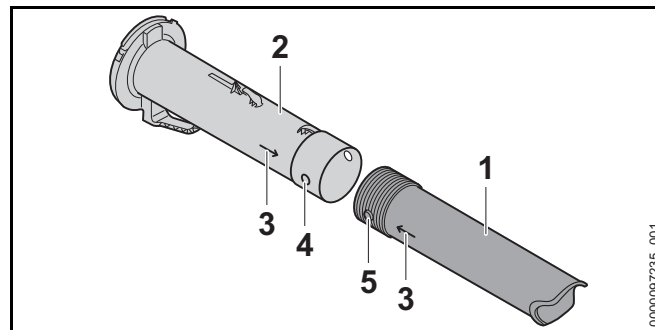
- ▶ If the LEDs glow or flash red: Troubleshooting, 19.1.
There is a malfunction in the vacuum shredder or battery.

7 Assembling the Vacuum Shredder

7.1 Attaching the Nozzle



- ▶ Pull the blower tube (3) out of the suction tube (2).
- ▶ Pull the nozzle (4) out of the nozzle (1).

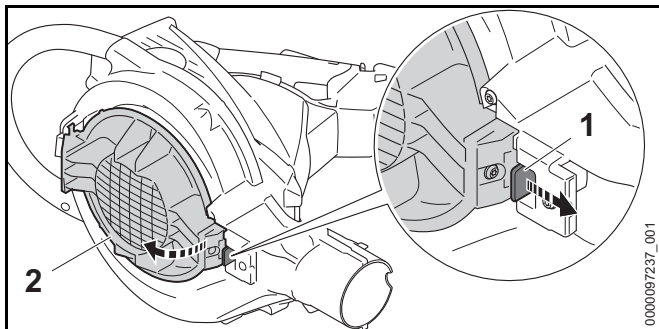


- ▶ Line up the hole (4) and the lug (5).
The arrows (3) point to each other.
- ▶ Push the nozzle (1) onto the suction tube (2).
The nozzle (1) engages audibly and no longer needs to be removed.

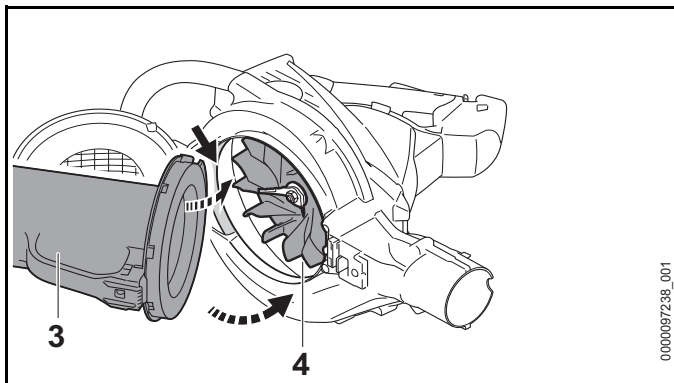
7.2 Attaching and Removing the Suction Tube

7.2.1 Attaching the Suction Tube

- ▶ Switch off the vacuum shredder and remove the battery



- ▶ Pull the retaining latch (1).
- ▶ Fully open the shield (2).



- ▶ Insert the suction tube (3) into the blower housing (4).
- ▶ Swivel the suction tube into the blower housing. The suction tube (3) engages with an audible click.

7.2.2 Removing the Suction Tube

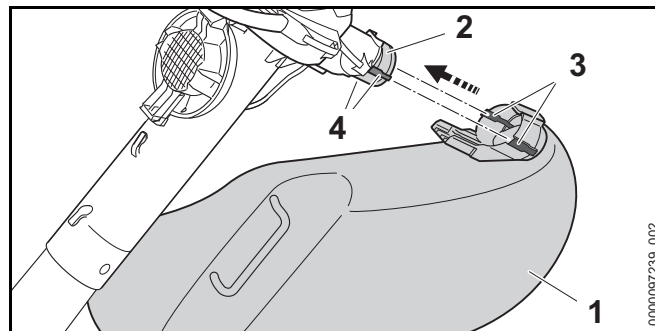
- ▶ Switch off the vacuum shredder and remove the battery.
- ▶ Hold the suction tube and pull the retaining latch.
- ▶ Remove the suction tube from the blower housing.
- ▶ Close the shield.

The retaining latch engages with an audible click.

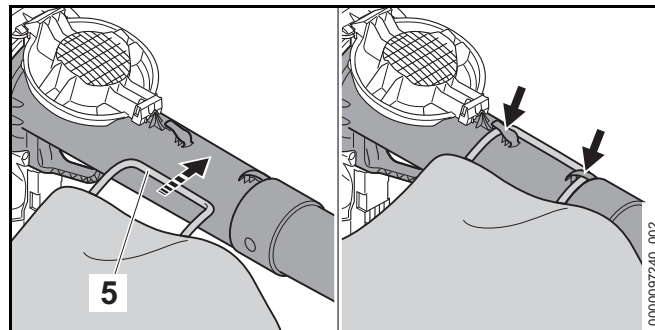
7.3 Attaching and Removing the Catcher Bag

7.3.1 Attaching the Catcher Bag

- ▶ Switch off the vacuum shredder and remove the battery.
- ▶ Close the zip on the catcher bag.



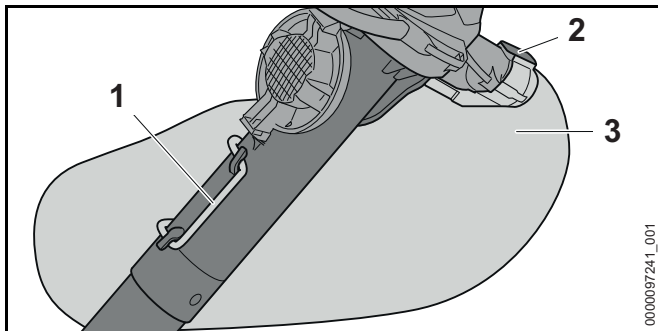
- ▶ Push the catcher bag (1) over the opening (2) that the guides on the sides (4) are in line with the recesses (3). The catcher bag engages in position with an audible click.



- ▶ Hook in the loop (5).

7.3.2 Removing the Catcher Bag

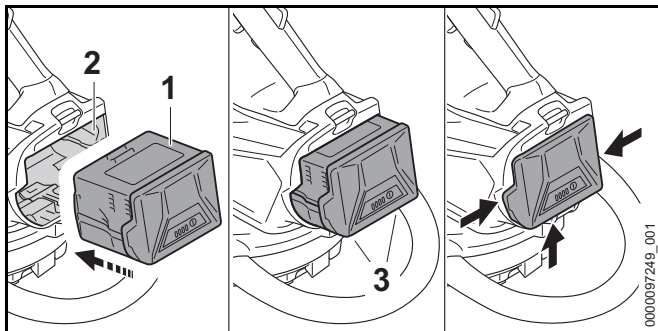
- ▶ Switch off the vacuum shredder and remove the battery.



- ▶ Unhook the loop (1).
- ▶ Depress the retaining latch (2) and hold it depressed.
- ▶ Pull off the catcher bag (3).

8 Removing and Fitting the Battery

8.1 Inserting the battery

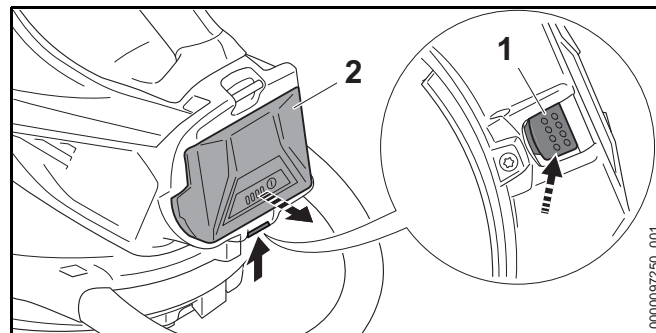


- ▶ Insert the battery (1) in the battery compartment (2) and press it home until you hear a click. The arrows (3) on the battery (1) are still visible and the battery (1) is held securely in the battery compartment (2). There is no electrical contact between the vacuum shredder and the battery (1).

- ▶ Insert the battery (1) up to the limit stop into the battery compartment (2). The battery (1) engages with a second click and is flush with the vacuum shredder housing.

8.2 Removing the Battery

- ▶ Keep one hand in front of the battery compartment so that the battery (2) cannot fall out.

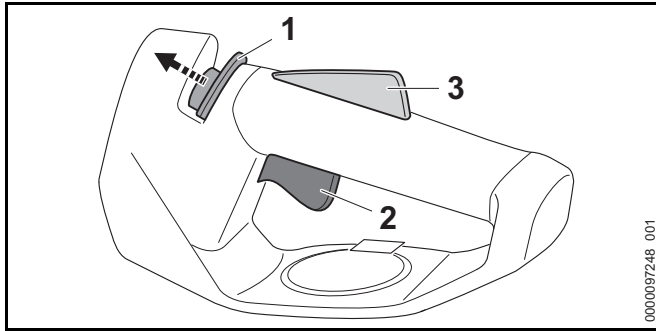


- ▶ Press the locking lever (1) with your other hand. The battery (2) is released and can be removed.

9 Switching the Vacuum Shredder On/Off

9.1 Switching the Vacuum Shredder On

- ▶ Hold the vacuum shredder firmly with your right hand on the control handle – wrap your thumb around the control handle.
- ▶ Hold the vacuum shredder with your left hand on the loop handle - wrap your thumb around the loop handle.



- ▶ Push the release slide (1) in the direction of the loop handle with your thumb and hold it there.
- ▶ Squeeze and hold the trigger (2) with your index finger. The vacuum shredder accelerates, and the sweepings are sucked in. The release slide (1) can be released.

The more you depress the trigger (2), the more sweepings are sucked in.

If the ergo lever (3) is pressed, the trigger switch (2) remains unlocked. This means the trigger can be released and depressed again without having to push the release slide in the direction of the suction tube once more.

If the trigger switch (2) and the ergo lever (3) are released, the trigger switch (2) is locked. The release slide (1) must be slid in the direction of the loop handle once more and held to unlock the trigger (2).

9.2 Switching the Vacuum Shredder Off

- ▶ Release the trigger. The vacuum shredder stops sucking in the sweepings.
- ▶ If the vacuum shredder continues to suck in sweepings: Remove the battery and consult a STIHL specialist dealer. The vacuum shredder is defective.

10 Checking the Vacuum Shredder and Battery

10.1 Checking the controls

Trigger

- ▶ Remove the battery.
- ▶ Press the trigger.
- ▶ If the trigger is stiff or does not spring back to its idle position: Do not use the vacuum shredder and contact your STIHL dealer for assistance. The trigger is defective.

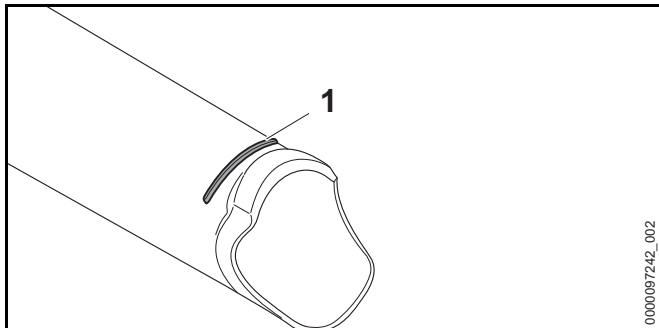
Switching the Vacuum Shredder On

- ▶ Insert battery.
- ▶ Press and hold the trigger. The sweepings are sucked in.
- ▶ If 3 LEDs flash red: Remove the battery and consult a STIHL dealer. There is a fault in the vacuum shredder.
- ▶ Release the trigger. The vacuum shredder stops sucking in the sweepings.
- ▶ If the vacuum shredder continues to suck in sweepings: Remove the battery and consult a STIHL specialist dealer. The vacuum shredder is defective.

10.2 Checking the Vacuum Shredder

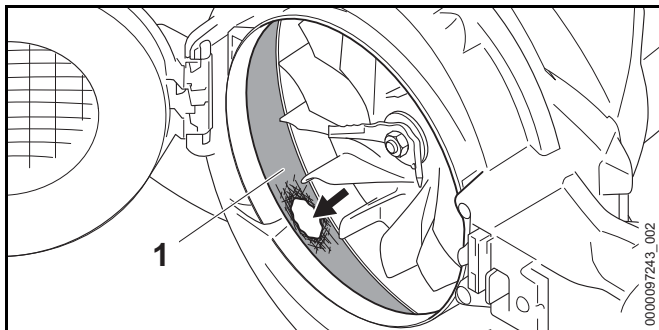
- ▶ Switch off the vacuum shredder and remove the battery.

Checking the suction tube



- ▶ Check whether the wear mark (1) on the suction tube is visible.
- ▶ If there is no visible wear mark on the suction tube: Do not use the vacuum shredder and contact your STIHL dealer for assistance.
- ▶ If you have any doubts, be sure to consult a STIHL dealer.

Checking the wear pad



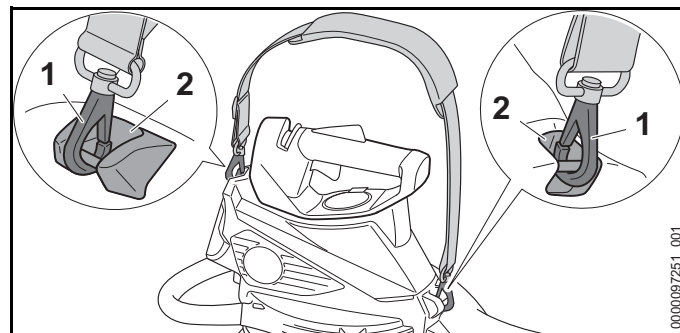
- ▶ Remove the suction tube.
- ▶ Check whether the wear pad (1) is damaged.
- ▶ If the wear pad is damaged: Do not use the vacuum shredder and contact your STIHL dealer for assistance.
- ▶ If you have any doubts, be sure to consult a STIHL dealer.

10.3 Testing the Battery

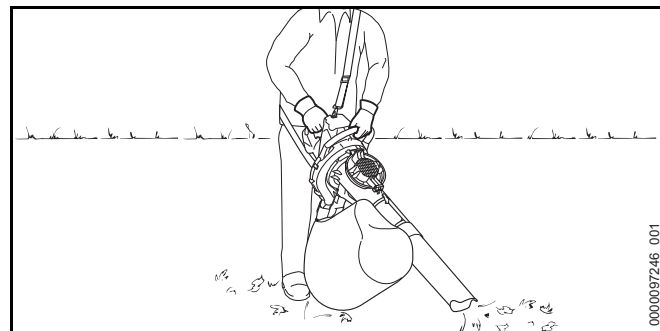
- ▶ Press button on battery. The LEDs glow or flash.
- ▶ If the LEDs do not glow or flash: Do not use the battery and contact your STIHL servicing dealer. There is a malfunction in the battery.

11 Working with the Vacuum Shredder

11.1 Holding and Guiding the Vacuum Shredder



- ▶ Hook the carrier rings (2) into the carabiners (1)



- ▶ Hold and control your vacuum shredder with your left hand on the loop handle and your right hand on the control handle. Wrap the thumb of your left hand around the loop handle and the thumb of your right hand around the control handle.

11.2 Vacuum Shredding

- ▶ Point the nozzle at the ground.
- ▶ Move forward slowly in a controlled manner.

11.3 Emptying the Catcher Bag

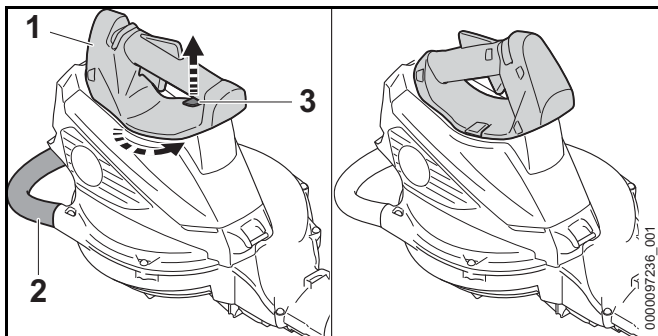
- ▶ Switch off the vacuum shredder and remove the battery.
- ▶ Detach the catcher bag from the vacuum shredder.
- ▶ Hold the catcher bag by the carrying ring in such a way that no debris can fall out of the opening.
- ▶ Fully unzip the catcher bag and properly dispose of the contents.
- ▶ Fully close the zip.
- ▶ Attach the catcher bag to the vacuum shredder.

12 Changing the Vacuum Shredder for Use as a Blower

12.1 Removing the Suction Tube and Catcher Bag

- ▶ Switch off the vacuum shredder and remove the battery.
- ▶ Remove the suction tube.
- ▶ Remove the catcher bag.

12.2 Turning the Control Handle



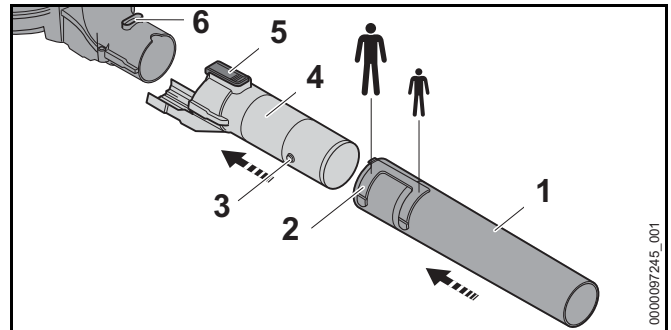
- ▶ Hold the vacuum shredder firmly with one hand on the control handle (1).

12 Changing the Vacuum Shredder for Use as a Blower

- ▶ Pull the retaining latch (3) up and hold it there.
- ▶ Turn the loop handle (2) 45 degrees counterclockwise.
- ▶ Release the retaining latch (3).
- ▶ Continue to turn the loop handle (2) counterclockwise until it engages.

12.3 Attaching and Removing the Blower Tube

12.3.1 Mounting the Blower Tube



- ▶ Align the peg (3) with the slot (2).
- ▶ Push the nozzle (1) onto the blower tube (4) up to the desired position.
- ▶ Turn the nozzle (1) until it engages. The nozzle (1) engages with an audible click.
- ▶ Align the retaining latch (5) with the slot (6).
- ▶ Push the blower tube (4) onto the blower. The retaining latch (5) engages with an audible click.

12.3.2 Removing the Blower Tube

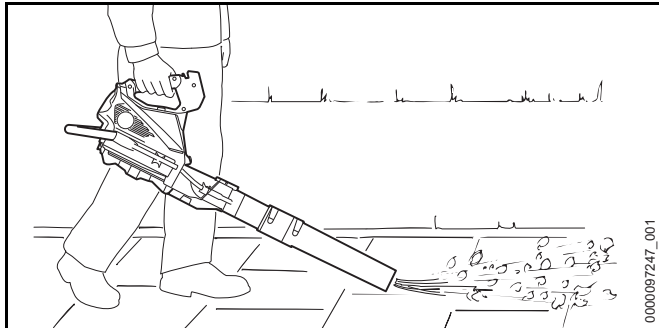
- ▶ Depress the retaining latch and hold it depressed.
- ▶ Remove the blower tube from the blower.

12.4 Holding and Guiding the Blower

- ▶ Hold and guide the blower with one hand on the control handle - wrap your thumb around the control handle.

12.5 Blowing

- ▶ Insert the battery and switch the blower on.



- ▶ Point the nozzle at the ground.
- ▶ Move forward slowly in a controlled manner.

13 Changing the Blower for Use as a Vacuum Shredder

13.1 Changing the Blower for Use as a Vacuum Shredder

- ▶ Switch off the blower and remove the battery.
- ▶ Remove the blower tube.
- ▶ Turn the control handle.
- ▶ Attach the suction tube.
- ▶ Attach the catcher bag.

14 After Finishing Work

14.1 When Work is Finished

- ▶ Switch off the vacuum shredder and remove the battery.
- ▶ Empty the catcher bag.
- ▶ If the vacuum shredder is wet: Leave the vacuum shredder to dry.
- ▶ If the catcher bag is wet: Leave the catcher bag to dry.

- ▶ If the battery is wet: Leave the battery to dry.
- ▶ Clean the vacuum shredder.
- ▶ Clean the catcher bag.
- ▶ Clean the battery.

15 Transporting

15.1 Transporting the Vacuum Shredder

- ▶ Switch off the vacuum shredder and remove the battery.
- ▶ If the suction tube is removed: Close the shield.

Carrying the vacuum shredder

- ▶ Carry the vacuum shredder with one hand by the loop handle with the suction tube behind you.
- ▶ If the vacuum shredder is changed for use as a blower: Carry the blower with one hand by the control handle.

Transporting the vacuum shredder in the car

- ▶ Secure the vacuum shredder so that it cannot turn over or move.

15.2 Transporting the battery

- ▶ Switch off the vacuum shredder and remove the battery.
- ▶ Check that the battery is in a safe condition.
- ▶ Pack the battery so that the following points apply:
 - The packaging is electrically non-conductive.
 - The battery cannot move inside the packaging.
- ▶ Secure the packaging so that it cannot move.

The battery is subject to the Carriage of Dangerous Goods regulations. The battery is classified as UN 3480 (lithium ion batteries) and has been tested pursuant to UN Manual Tests and Criteria Part III, Subsection 38.3.

The transport regulations can be found in www.stihl.com/safety-data-sheets.

16 Storing

16.1 Storing the Vacuum Shredder

- ▶ Switch off the vacuum shredder and remove the battery.
- ▶ The vacuum shredder should be stored in such a way that the following conditions are fulfilled:
 - The vacuum shredder is out of the reach of children.
 - The vacuum shredder is clean and dry.

16.2 Storing the Battery

STIHL recommends keeping the battery in a charging state between 40% and 60 % (2 green LEDs lit).

- ▶ The battery should be stored in such a way that the following conditions are fulfilled:
 - The battery is out of the reach of children.
 - The battery is clean and dry.
 - The battery is in an enclosed room.
 - Battery is stored separately, away from the vacuum shredder and charger.
 - The battery is in electrically non-conductive packaging.
 - The battery is stored at temperatures between - 10 °C and + 50 °C.

17 Cleaning

17.1 Cleaning the Vacuum Shredder

- ▶ Switch off the vacuum shredder and remove the battery.
- ▶ Clean the vacuum shredder with a damp cloth.
- ▶ Clean vents with a paintbrush.
- ▶ Clean the shield with a paintbrush or soft brush.
- ▶ Clean the area around the blower wheel with a damp cloth.
- ▶ Beat the catcher bag to remove the dirt, and clean it with a moist cloth.

- ▶ Remove foreign objects from the battery compartment and clean the battery compartment with a damp cloth.
- ▶ Clean the electrical contacts in the battery compartment with a paintbrush or soft brush.

17.2 Cleaning the Battery

- ▶ Clean the battery with a damp cloth.

18 Maintenance and Repairs

18.1 Maintenance and Repair of the Vacuum Shredder

The vacuum shredder cannot be serviced or repaired by the user.

- ▶ If your vacuum shredder has a malfunction or is damaged or requires servicing: Contact your STIHL dealer for assistance.

18.2 Servicing and Repairing the Battery

The battery requires no servicing and cannot be repaired.

- ▶ If the battery has a malfunction or is damaged: Replace the battery.

19 Troubleshooting

19.1 Remediating Faults in the Blower or Battery

Fault	LEDs on the battery	Cause	Remedy
The vacuum shredder does not start when switched on.	1 LED flashing green.	State of charge of the battery is too low.	▶ Charge the battery.
	1 LED emits red light.	The battery is too warm or too cold.	▶ Remove the battery. ▶ Allow the battery to cool down or warm up.
	3 LEDs flashing red.	There is a fault in the vacuum shredder.	▶ Remove the battery. ▶ Clean electrical contacts in the battery compartment. ▶ Insert battery. ▶ Switch the vacuum shredder on. ▶ If 3 LEDs continue to flash red: Do not use the blower and contact your STIHL dealer for assistance.
	3 LEDs light up red.	The vacuum shredder is too hot.	▶ Remove the battery. ▶ Wait for the vacuum shredder to cool down.
	4 LEDs flashing red.	There is a fault in the battery.	▶ Remove battery and reinsert it. ▶ Switch the vacuum shredder on. ▶ If 4 LEDs continue to flash red: Do not use the battery and contact your STIHL dealer for assistance.
		No electrical contact between the vacuum shredder and the battery.	▶ Remove the battery. ▶ Clean electrical contacts in the battery compartment. ▶ Insert battery.
		The vacuum shredder or battery is damp.	▶ Allow the vacuum shredder or battery to dry.

Fault	LEDs on the battery	Cause	Remedy
The vacuum shredder cuts out during operation.	3 LEDs light up red.	The vacuum shredder is too hot.	<ul style="list-style-type: none"> ▶ Remove the battery. ▶ Wait for the vacuum shredder to cool down.
		There is an electrical fault.	<ul style="list-style-type: none"> ▶ Remove battery and reinsert it. ▶ Switch the vacuum shredder on.
		The vacuum shredder is clogged.	<ul style="list-style-type: none"> ▶ Remove the battery. ▶ Clean the vacuum shredder.
The suction power is too low.		The catcher bag is full or dirty.	<ul style="list-style-type: none"> ▶ Remove the battery. ▶ Empty the catcher bag. ▶ Clean the catcher bag.
		The suction tube or blower wheel is clogged.	<ul style="list-style-type: none"> ▶ Remove the battery. ▶ Clean the vacuum shredder.
The runtime of the vacuum shredder is too short.		The battery is not fully charged.	<ul style="list-style-type: none"> ▶ Fully charge the battery.
		The battery service life has been exceeded.	<ul style="list-style-type: none"> ▶ Replace battery.
Charging does not start when the battery is inserted into the charger.	1 LED emits red light.	The battery is too warm or too cold.	<ul style="list-style-type: none"> ▶ Leave battery inserted in charger. Charging starts automatically as soon as the permitted temperature range is reached.

20 Specifications

20.1 Vacuum Shredder STIHL SHA 56

- Approved battery: STIHL AK
- Blowing force: 8 N
- Maximum air velocity: 56 m/s
- Air throughput vacuum shredder 510 m³/h
- Volume catcher bag: 40 l
- Weight vacuum shredder without battery: 4.2 kg
- Weight blower without battery: 3.2 kg

The running time is shown at www.stihl.com/battery-life.

20.2 STIHL AK Battery

- Battery technology: Lithium-ion
- Voltage: 36 V
- Capacity in Ah: see rating label
- Energy content in Wh: see rating label
- Weight in kg: see rating label
- Permissible temperature range for operation and storage: -10°C to +50°C

20.3 Sound Values and Vibration Values

K-value (uncertainty) for sound pressure levels is 2 dB(A).
K-value for sound power levels is 2 dB(A). K-value for vibration level is 2 m/s².

STIHL recommends wearing ear defenders.

- Sound pressure level L_{pA} (vacuum shredder) measured according to EN 50636-2-100: 83 dB(A).
- Sound pressure level L_{pA} (blower) measured according to EN 50636-2-100: 81 dB(A).

- Sound power level L_{wA} measured as specified in EN 50636-2-100: 94 dB(A).
- Vibration level a_{hv} measured according to EN 50636-2-100:
 - Control handle: 0.8 m/s²
 - Loop handle: 1.1 m/s²

The vibration levels indicated were measured according to a standardized test method and can be used as a basis for comparing electric power tools. The vibration levels actually occurring may vary from the values indicated, depending on the type of application. The vibration levels indicated can be used for an initial estimate of the vibration stress. The actual vibration stress has to be estimated. The times when the power tool is switched off and the times when it is switched on but running under no load can be taken into account in the estimate.

For information on compliance with Employers' Vibration Directive 2002/44/EC see www.stihl.com/vib.


20.4 REACH

REACH is an EC regulation and stands for the Registration, Evaluation, Authorisation and Restriction of Chemical substances.

For information on compliance with the REACH regulation see www.stihl.com/reach.

21 Spare Parts and Accessories

21.1 Spare parts and accessories

STIHL  These symbols indicate original STIHL spare parts and original STIHL accessories.

STIHL recommends the use of original STIHL spare parts and accessories.

Despite ongoing market observation, STIHL is unable to judge the reliability, safety and suitability of other manufacturers' spare parts and accessories; accordingly, STIHL cannot warrant for the use of those parts.

Original STIHL spare parts and original STIHL accessories are available from STIHL dealers.

22 Disposal

22.1 Disposing of the Vacuum Shredder and Battery

Contact your STIHL dealer for information on disposal.

- ▶ Dispose of the vacuum shredder, battery, accessories and packaging in accordance with local regulations and environmental requirements.

23 EC Declaration of Conformity

23.1 Vacuum Shredder STIHL SHA 56

ANDREAS STIHL AG & Co. KG
Badstraße 115
D-71336 Waiblingen
Germany

declares under our sole responsibility that

- design: cordless vacuum shredder
- manufacturer's brand: STIHL
- series: SHA 56
- serial number: SA02

conforms to the specifications of Directives 2011/65/EU, 2006/42/EC, 2014/30/EU and 2000/14/EC and has been developed and built in compliance with the versions of the

following standards valid at the production date:
EN 55014-1, EN 55014-2, EN 60335-1 and
EN 50636-2-100.

The measured and guaranteed equivalent sound power level has been determined in accordance with Directive 2000/14/EC, Annex V.

- Measured sound power level: 94 dB(A)
- Guaranteed sound power level: 96 dB(A)


The technical documents are stored at
ANDREAS STIHL AG & Co. KG Produktzulassung.

The year of construction, the country of manufacture and the machine number are shown on the vacuum shredder.

Waiblingen, 30.11.2020

ANDREAS STIHL AG & Co. KG

pp



Dr. Jürgen Hoffmann, Head of Product Data, Regulations
and Licensing

Índice

1	Prólogo	50		
2	Informaciones relativas a estas instrucciones para la reparación	50		
2.1	Documentación vigente	50		
2.2	Marca de las indicaciones de advertencia en el texto	51		
2.3	Símbolos en el texto	51		
3	Sinopsis	51		
3.1	Aspiradora/trituradora y acumulador	51		
3.2	Símbolos	52		
4	Indicaciones relativas a la seguridad	53		
4.1	Símbolos de advertencia	53		
4.2	Uso previsto	53		
4.3	Requisitos para el usuario	54		
4.4	Ropa y equipamiento de trabajo	54		
4.5	Sector de trabajo y entorno	55		
4.6	Estado seguro	56		
4.7	Trabajos	57		
4.8	Transporte	58		
4.9	Almacenamiento	59		
4.10	Limpieza, mantenimiento y reparación	59		
5	Preparar la aspiradora/trituradora para el trabajo	60		
5.1	Preparar la aspiradora/trituradora para el trabajo	60		
6	Cargar el acumulador y LEDs	60		
6.1	Cargar el acumulador	60		
6.2	Indicar el estado de carga	61		
6.3	Ledes en el acumulador	61		
7	Ensamblar la aspiradora/trituradora	61		
7.1	Acoplar la tobera	61		
7.2	Montar y desmontar el tubo de aspiración	61		
7.3	Montar y desmontar la bolsa colectora	62		
8	Colocar y sacar el acumulador	63		
8.1	Colocar el acumulador	63		
8.2	Sacar el acumulador	63		
9	Conectar y desconectar la aspiradora/trituradora	63		
9.1	Conectar la aspiradora/trituradora	63		
9.2	Desconectar la aspiradora/trituradora	64		
10	Comprobar la aspiradora/trituradora y el acumulador	64		
10.1	Comprobar los elementos de mando	64		
10.2	Comprobar la aspiradora/trituradora	64		
10.3	Comprobar el acumulador	65		
11	Trabajar con la aspiradora/trituradora	65		
11.1	Sujeción y manejo de la aspiradora/trituradora	65		
11.2	Aspirar/triturar	66		
11.3	Vaciar la bolsa colectora	66		
12	Convertir la aspiradora/trituradora en soplador	66		
12.1	Desmontar el tubo de soplado y la bolsa colectora	66		
12.2	Girar la empuñadura de mando	66		
12.3	Montar y desmontar el tubo de soplado	66		
12.4	Sujetar y manejar el soplador	67		
12.5	Soplar	67		
13	Convertir el soplador en aspiradora/trituradora	67		
13.1	Convertir el soplador en aspiradora/trituradora	67		
14	Después del trabajo	67		
14.1	Después del trabajo	67		
15	Transporte	67		
15.1	Transportar la aspiradora/trituradora	67		
15.2	Transportar el acumulador	68		
16	Almacenamiento	68		
16.1	Guardar la aspiradora/trituradora	68		
16.2	Guardar el acumulador	68		
17	Limpiar	68		
17.1	Limpiar la aspiradora/trituradora	68		
17.2	Limpiar el acumulador	68		

STIHL

Este manual de instrucciones está protegido por derechos de autor. Nos reservamos todos los derechos, especialmente el derecho a la reproducción, traducción y elaboración con sistemas electrónicos.

18 Mantenimiento y reparación	69
18.1 Mantenimiento y reparación de la aspiradora/trituradora	69
18.2 Mantenimiento y reparación del acumulador	69
19 Subsanan las perturbaciones	70
19.1 Subsanan las anomalías del soplador o el acumulador	70
20 Datos técnicos	72
20.1 Aspiradora/trituradora STIHL SHA 56	72
20.2 Acumulador STIHL AK	72
20.3 Valores de sonido y vibración	72
20.4 REACH	72
21 Piezas de repuesto y accesorios	72
21.1 Piezas de repuesto y accesorios	72
22 Gestión de residuos	73
22.1 Desechar la aspiradora/trituradora y el acumulador	73
23 Declaración de conformidad UE	73
23.1 Aspiradora/trituradora STIHL SHA 56	73

1 Prólogo


Distinguidos clientes,

Nos alegramos de que se hayan decidido por STIHL. Desarrollamos y confeccionamos nuestros productos en primera calidad y con arreglo a las necesidades de nuestros clientes. De esta manera conseguimos elaborar productos altamente fiables incluso en condiciones de esfuerzo extremas.

STIHL también presta un Servicio Postventa de primera calidad. Nuestros comercios especializados garantizan un asesoramiento e instrucciones competentes así como un amplio asesoramiento técnico.

STIHL se declara expresamente a favor de tratar la naturaleza de forma sostenible y responsable. Estas instrucciones de servicio pretenden asistirle para hacer un uso ecológico y seguro de su producto STIHL durante toda su vida útil.

Le agradecemos su confianza y le deseamos que disfrute de su producto STIHL.



Dr. Nikolas Stihl

IMPORTANTE: LEER ANTES DE USAR Y GUARDAR.

2 Informaciones relativas a estas instrucciones para la reparación

2.1 Documentación vigente

Las normas de seguridad locales están en vigor.

- Además de este manual de instrucciones se deben leer, comprender y guardar los siguientes documentos:

- Indicaciones de seguridad del acumulador STIHL AK
- Manual de instrucciones de los cargadores STIHL AL 101, 300, 500
- Manual de instrucciones y embalaje del accesorio utilizado
- Información de seguridad sobre acumuladores STIHL y productos con acumulador incorporado: www.stihl.com/safety-data-sheets

2.2 Marca de las indicaciones de advertencia en el texto



ADVERTENCIA

La indicación hace referencia a peligros que pueden provocar lesiones graves o la muerte.

- ▶ Con las medidas mencionadas se pueden evitar lesiones graves o mortales.

INDICACIÓN

La indicación hace referencia a peligros que pueden provocar daños materiales.

- ▶ Con las medidas mencionadas se pueden evitar daños materiales.

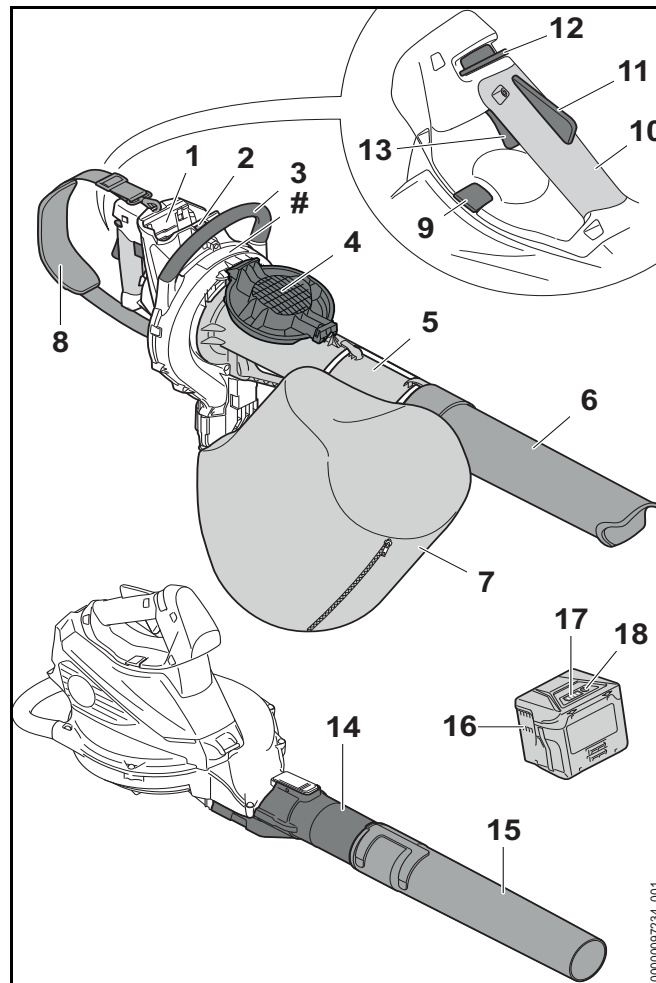
2.3 Símbolos en el texto



Este símbolo remite a un capítulo de este manual de instrucciones.

3 Sinopsis

3.1 Aspiradora/trituradora y acumulador



1 Cavity for the battery

The cavity for the battery accommodates the battery.

2 Palanca de bloqueo

La palanca de bloqueo mantiene el acumulador en su cavidad.

3 Asidero de estribo

El asidero de estribo sirve para sujetar, manejar y guiar la aspiradora/trituradora.

4 Rejilla protectora

La rejilla protectora protege al usuario contra las piezas en movimiento de la aspiradora/trituradora.

5 Tubo de aspiración

El tubo de aspiración conduce el material aspirado a la aspiradora/trituradora.

6 Tobera

La tobera conduce el material aspirado al tubo de aspiración.

7 Bolsa colectora

La bolsa colectora recoge el material aspirado.

8 Cinturón sencillo

El cinturón sencillo sirve para llevar la aspiradora/trituradora.

9 Bloqueo de seguridad

El bloqueo de seguridad fija la empuñadura de mando en su posición.

10 Empuñadura de mando

La empuñadura de mando sirve para manejar, guiar y llevar la aspiradora/trituradora.

11 Palanca Ergo

La palanca Ergo mantiene la corredera de desbloqueo en su posición cuando se suelta la palanca de mando.

12 Corredera de desbloqueo

Esta corredera desbloquea la palanca de mando.

13 Palanca de mando

La palanca de mando enciende y apaga la aspiradora/trituradora.

14 Tubo de soplado

El tubo de soplado conduce la corriente de aire.

15 Tobera

La tobera conduce y concentra la corriente de aire.

16 Acumulador

El acumulador suministra energía al soplador.

17 LED

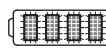
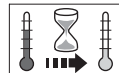
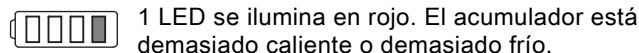
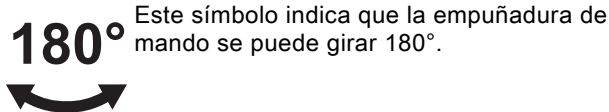
Los LED indican el estado de carga del acumulador y las anomalías.


18 Pulsador

El pulsador activa los LED del acumulador.

Rótulo de potencia con número de máquina**3.2 Símbolos**

Los símbolos que pueden encontrarse en la aspiradora/trituradora y en el acumulador significan lo siguiente:





 No desechar este producto en la basura doméstica.


4 Indicaciones relativas a la seguridad


4.1 Símbolos de advertencia


Los símbolos de advertencia en la aspiradora/trituradora o el acumulador significan lo siguiente:


 Tener en cuenta las indicaciones de seguridad y sus medidas.


 Leer estas instrucciones de uso, entenderlas y guardarlas.

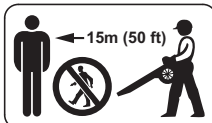
 Utilizar gafas protectoras.


 Tener en cuenta las indicaciones de seguridad relativas a los objetos que pueden salir disparados y sus medidas.

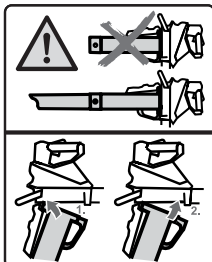
 Asegurar el pelo largo, de modo que la aspiradora/trituradora no lo pueda absorber.


 Sacar el acumulador durante las interrupciones de los trabajos, el transporte, cuando se almacene y cuando se realicen trabajos de mantenimiento o reparación.


 Proteger la aspiradora/trituradora contra la lluvia y la humedad.


 Mantener la distancia de seguridad.

 No tocar las piezas que se muevan en la rueda del soplador. Si el tubo de aspiración no está montado: cerrar la rejilla protectora.

 Utilizar la aspiradora/trituradora solo cuando el tubo de aspiración y la tobera estén montados.

 Proteger el acumulador del calor y el fuego.

 Proteger el acumulador de la lluvia y la humedad y no sumergirlo en líquidos.

 Respetar el rango de temperatura admisible del acumulador.

4.2 Uso previsto

La aspiradora/trituradora STIHL SHA 56 sirve para aspirar materiales como hojas, hierba cortada y otros desechos similares y para soplar hojas, hierba, papel y materiales similares.

La aspiradora/trituradora no se puede utilizar bajo la lluvia.

El acumulador STIHL AK suministra energía a la aspiradora/trituradora.

⚠ ADVERTENCIA

- Los acumuladores que no han sido autorizados por STIHL para la aspiradora/trituradora pueden provocar incendios y explosiones. Las personas pueden sufrir lesiones graves o mortales y se pueden producir daños materiales.
 - ▶ Utilizar la aspiradora/trituradora con un acumulador STIHL AK.
- Si la aspiradora/trituradora o el acumulador no se utilizan de la forma prevista, las personas pueden sufrir lesiones graves o mortales y se pueden producir daños materiales.
 - ▶ Emplear la aspiradora/trituradora y el acumulador tal y como se especifica en este manual de instrucciones.
 - ▶ Emplear el acumulador tal y como se especifica en el manual de instrucciones del acumulador STIHL AK.

4.3 Requisitos para el usuario

⚠ ADVERTENCIA

- Los usuarios no instruidos no pueden identificar o calcular los peligros de la aspiradora/trituradora y el acumulador. El usuario u otras personas pueden sufrir lesiones graves o mortales.



- ▶ Leer estas instrucciones de uso, entenderlas y guardarlas.

- ▶ En caso de prestar la aspiradora/trituradora o el acumulador a otra persona, entregarle también el manual de instrucciones.
- ▶ Asegurarse de que el usuario cumpla los siguientes requisitos:
 - El usuario está descansado.
 - El usuario tiene capacidad física, sensorial y psíquica para manejar la aspiradora/trituradora y el acumulador y

trabajar con los mismos. Si el usuario está capacitado para ello solo de forma limitada, podrá trabajar únicamente bajo supervisión o tras haber sido instruido por una persona responsable.

- El usuario puede identificar y calcular los peligros de la aspiradora/trituradora y el acumulador.
- El usuario es mayor de edad o está recibiendo una formación profesional bajo supervisión conforme a las disposiciones nacionales.
- El usuario ha recibido formación de un distribuidor especializado de STIHL o de un especialista antes de trabajar por primera vez con la aspiradora/trituradora.
- El usuario no está bajo los efectos de alcohol, medicamentos o drogas.
- ▶ En caso de dudas: acudir a un distribuidor especializado STIHL.

4.4 Ropa y equipamiento de trabajo

⚠ ADVERTENCIA

- Durante el trabajo, la aspiradora/trituradora puede absorber el pelo largo. El usuario puede sufrir lesiones graves.



- ▶ Recogerse el pelo largo y asegurarlo de manera que quede por encima de los hombros.
- Durante el trabajo pueden salir disparados hacia arriba objetos a alta velocidad. El usuario puede resultar lesionado.



- ▶ Ponerse gafas protectoras muy pegadas. Las gafas protectoras adecuadas están testadas según la norma EN 166 o según normativas nacionales y se pueden adquirir en un comercio con el correspondiente marcado.

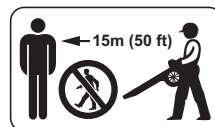
- ▶ Llevar pantalones largos.
- Durante el trabajo puede levantarse polvo. El polvo aspirado puede perjudicar la salud y provocar reacciones alérgicas.
 - ▶ En caso de levantarse polvo, ponerse una mascarilla protectora contra el polvo.
- La ropa no apropiada se puede enganchar en la leña, la maleza y en la aspiradora/trituradora. Los usuarios que no lleven ropa adecuada pueden resultar gravemente heridos.
 - ▶ Usar ropa ceñida.
- Durante la limpieza o el mantenimiento, el usuario puede entrar en contacto con la rueda del soplador. El usuario puede resultar lesionado.
 - ▶ Utilizar guantes de trabajo de material resistente.
 - ▶ Quitarse pañuelos y joyas.
- Si el usuario lleva calzado no apropiado, se puede resbalar. El usuario puede resultar lesionado.
 - ▶ Llevar calzado resistente y cerrado, con suela antideslizante.

4.5 Sector de trabajo y entorno

4.5.1 Aspiradora/trituradora

⚠ ADVERTENCIA

- Las personas ajenas, los niños y los animales no pueden identificar ni calcular los peligros de la aspiradora/trituradora y de los objetos que salen disparados. Las personas ajenas, los niños y los animales pueden sufrir lesiones graves, y se pueden producir daños materiales.



- ▶ Mantener alejados de la zona de trabajo a personas ajenas, niños y animales en un radio de 15 m.

- ▶ Mantener una distancia de 15 m respecto de los objetos.
- ▶ No dejar la aspiradora/trituradora sin vigilancia.
- ▶ Asegurarse de que los niños no puedan jugar con la aspiradora/trituradora.

- La aspiradora/trituradora no está protegido contra el agua. Si se trabaja bajo la lluvia o en un ambiente húmedo, se puede producir una descarga eléctrica. El usuario puede sufrir lesiones y la aspiradora/trituradora se puede dañar.



- ▶ No trabajar bajo la lluvia ni en un entorno húmedo.

- Los componentes eléctricos de la aspiradora/trituradora pueden producir chispas. En entornos fácilmente inflamables o explosivos las chispas pueden provocar incendios y explosiones. Las personas pueden sufrir lesiones graves o mortales y se pueden producir daños materiales.
 - ▶ No trabajar en un entorno fácilmente inflamable o explosivo.

4.5.2 Batería

⚠ ADVERTENCIA

- Las personas ajenas a la máquina, los niños y los animales no pueden identificar ni calcular los peligros de la batería. Las personas ajenas, los niños y los animales pueden sufrir lesiones graves.
 - ▶ Mantener a personas ajenas a los trabajos, a los niños y los animales alejados.
 - ▶ No dejar la batería sin vigilancia.

- ▶ Asegurarse de que los niños no puedan jugar con la batería.
- La batería no está protegida contra todas las influencias ambientales. Si la batería está expuesta a determinadas influencias ambientales, puede prender fuego o explotar. Las personas pueden sufrir lesiones graves y se pueden producir daños materiales.



- ▶ Proteger la batería contra el calor y el fuego.
- ▶ No tirar las baterías al fuego.



- ▶ Utilizar y guardar la batería en un margen de temperatura de entre - 10 °C y + 50 °C.



- ▶ Proteger la batería contra la lluvia y la humedad y no sumergirla en líquidos.

- ▶ Mantener la batería apartada de objetos metálicos.
- ▶ No someter la batería a alta presión.
- ▶ No someter la batería a microondas.
- ▶ Proteger la batería contra productos químicos y sales.

4.6 Estado seguro

4.6.1 Aspiradora/trituradora

La aspiradora/trituradora se encuentra en un estado que permite trabajar con seguridad, cuando se cumplen las siguientes condiciones:

- La aspiradora/trituradora no está dañada.
- La aspiradora/trituradora está limpia y seca.
- Los elementos de mando funcionan y no han sido modificados.
- La cremallera de la bolsa colectoras se puede cerrar y abrir por completo.

- No se han sobrepasado los límites de desgaste.
- Se han montado accesorios originales de STIHL para esta aspiradora/trituradora.
- Los accesorios están montados correctamente.

⚠ ADVERTENCIA

- En un estado que no sea seguro, es posible que ciertos componentes ya no funcionen correctamente y se desactiven dispositivos de seguridad. Las personas pueden sufrir lesiones graves o mortales.
 - ▶ Trabajar con una aspiradora/trituradora que no esté dañada.
 - ▶ Si la aspiradora/trituradora está sucia o mojada: limpiar la aspiradora/trituradora y dejarla secar.
 - ▶ No modificar la aspiradora/trituradora. Excepción: montaje de una tobera o una bolsa colectoras adecuada para esta aspiradora/trituradora.
 - ▶ Si los elementos de mando no funcionan: no trabajar con la aspiradora/trituradora.
 - ▶ Si la cremallera de la bolsa colectoras no se puede abrir o cerrar: no trabajar con la aspiradora/trituradora.
 - ▶ Observar los límites de desgaste y respetarlos.
 - ▶ Montar accesorios originales de STIHL para esta aspiradora/trituradora.
 - ▶ Montar los accesorios tal y como se describe en este manual de instrucciones o en el manual de instrucciones del accesorio correspondiente.
 - ▶ No introducir objetos en las aberturas de la aspiradora/trituradora.
 - ▶ Sustituir los rótulos de indicación que estén desgastados o dañados.
 - ▶ En caso de dudas: acudir a un distribuidor especializado STIHL.

4.6.2 Batería

La batería se encuentra en un estado seguro cuando se cumplen las siguientes condiciones:

- La batería no está dañada.
- La batería está limpia y seca.
- La batería funciona y no está modificada.

⚠ ADVERTENCIA

- En un estado que no sea seguro, la batería ya no podrá funcionar con seguridad. Personas pueden ser lesionadas gravemente.
 - ▶ Trabajar solo con una batería que no esté dañada y funcione.
 - ▶ No cargar una batería dañada o defectuosa.
 - ▶ Si la batería está sucia o mojada: limpiar la batería y dejar que se seque.
 - ▶ No modificar la batería.
 - ▶ No meter ningún objeto en las aberturas de la batería.
 - ▶ No poner los contactos de la batería en contacto con objetos metálicos (no cortocircuitarlos).
 - ▶ No abrir la batería.
 - ▶ Sustituir los rótulos desgastados o dañados.
- De una batería dañada puede salir líquido. Si el líquido entra en contacto con la piel o los ojos, estos se podrán irritar.
 - ▶ Evitar cualquier contacto con el líquido.
 - ▶ Si se ha producido un contacto con la piel: lavar la piel afectada con agua abundante y jabón.
 - ▶ Si se ha producido un contacto con los ojos: lavar los ojos durante al menos 15 minutos con agua abundante y visitar a un médico.

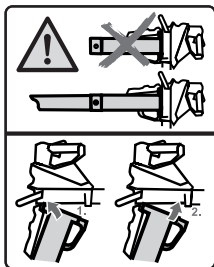
- Una batería defectuosa o dañada puede oler raro, humear o arder. Personas pueden ser gravemente lesionadas o matadas y se pueden producir daños materiales.
 - ▶ Si la batería huele raro o humea: no utilizar la batería y mantenerla alejada de objetos inflamables.
 - ▶ Si la batería arde: intentar apagar el fuego con un extintor o con agua.

4.7 Trabajos

⚠ ADVERTENCIA

- En determinadas situaciones, el usuario ya no puede trabajar de forma concentrada. El usuario puede tropezar, caer y resultar gravemente lesionado.
 - ▶ Trabajar con tranquilidad y prudencia.
 - ▶ Si las condiciones de luz y de visibilidad son deficientes: no trabajar con la aspiradora/trituradora.
 - ▶ La aspiradora/trituradora la debe manejar una sola persona.
 - ▶ No trabajar a una altura superior a la de los hombros.
 - ▶ Prestar atención a los obstáculos.
 - ▶ Trabajar de pie sobre el suelo y mantener el equilibrio. Si se tiene que trabajar en alturas, utilizar una plataforma elevadora de trabajo o un andamio seguro.
 - ▶ Si se perciben signos de cansancio, hacer una pausa.
 - ▶ Trabajar con la cremallera de la bolsa colectora cerrada.
 - ▶ En caso de utilizar la aspiradora/trituradora como soplador: soplar en el sentido del aire.

- Durante el trabajo pueden salir disparados hacia arriba objetos a alta velocidad. Las personas y los animales pueden sufrir lesiones graves y se pueden producir daños materiales.
 - ▶ No soplar hacia personas, animales u objetos.
- Si la aspiradora/trituradora cambia o se comporta de forma no habitual durante el trabajo, puede que no se encuentre en un estado que permita trabajar con seguridad. Las personas pueden sufrir lesiones graves y se pueden producir daños materiales.
 - ▶ Finalizar el trabajo, quitar el acumulador y acudir a un distribuidor especializado STIHL.
- La aspiradora/trituradora puede producir vibraciones durante el trabajo.
 - ▶ Hacer pausas para descansar.
 - ▶ Si se detectan signos de problemas circulatorios, acudir a un médico.
- Debido al polvo levantado puede originarse una carga electrostática en la aspiradora/trituradora. En determinadas condiciones ambientales (p. ej. ambiente seco), la aspiradora/trituradora se puede descargar repentinamente y pueden producirse chispas. En entornos fácilmente inflamables o explosivos las chispas pueden provocar incendios y explosiones. Las personas pueden sufrir lesiones graves o mortales y se pueden producir daños materiales.
 - ▶ No trabajar en un entorno fácilmente inflamable o explosivo.
- Las piezas en movimiento en la rueda del soplador pueden lesionar al usuario. El usuario puede sufrir lesiones graves.



- ▶ Utilizar la aspiradora/trituradora solo cuando el tubo de aspiración y la tobera estén montados.



- ▶ No tocar las piezas que se muevan en la rueda del soplador.
 - ▶ Si el tubo de aspiración no está montado: cerrar la rejilla protectora.
 - ▶ Si las piezas que se mueven en la rueda del soplador están bloqueadas por un objeto: desconectar la aspiradora/trituradora y sacar el acumulador. No quitar hasta entonces el objeto.
- En una situación de peligro, el usuario puede asustarse y no quitar el sistema de porte. El usuario puede sufrir lesiones graves.
 - ▶ Practicar la manera de quitarse el sistema de porte.

4.8 Transporte

4.8.1 Aspiradora/trituradora

⚠ ADVERTENCIA

- Durante el transporte, la aspiradora/trituradora puede volcarse o moverse. Las personas pueden sufrir lesiones y se pueden producir daños materiales.



- ▶ Sacar el acumulador.
- ▶ Asegurar la aspiradora/trituradora con cintas tensoras, correas o una red, de manera que no pueda volcarse ni moverse.
 - ▶ Si el tubo de aspiración no está montado: cerrar la rejilla protectora.

4.8.2 Acumulador

⚠ ADVERTENCIA

- El acumulador no está protegido contra todas las influencias ambientales. Si el acumulador está expuesto a determinadas influencias ambientales, este puede dañarse y se pueden producir daños materiales.
 - ▶ No transportar un acumulador dañado.
 - ▶ Transportar el acumulador en un embalaje no conductor de electricidad.
- Durante el transporte, el acumulador puede volcar o moverse. Las personas pueden sufrir lesiones y se pueden producir daños materiales.
 - ▶ Empaquetar el acumulador en el embalaje, de manera que no pueda moverse.
 - ▶ Asegurar el embalaje, de manera que no pueda moverse.

4.9 Almacenamiento

4.9.1 Aspiradora/trituradora

⚠ ADVERTENCIA

- Los niños no pueden identificar ni calcular los peligros de la aspiradora/trituradora. Los niños pueden resultar lesionados gravemente.



- ▶ Sacar el acumulador.

- ▶ Guardar la aspiradora/trituradora fuera del alcance de los niños.
- Los contactos eléctricos de la aspiradora/trituradora y los componentes metálicos pueden corroerse por la humedad. La aspiradora/trituradora puede dañarse.



- ▶ Sacar el acumulador.

- ▶ Guardar la aspiradora/trituradora limpia y seca.

4.9.2 Acumulador

⚠ ADVERTENCIA

- Los niños no pueden identificar ni calcular los peligros del acumulador. Los niños pueden resultar lesionados gravemente.
 - ▶ Guardar el acumulador fuera del alcance de los niños.
- El acumulador no está protegido contra todas las influencias ambientales. Si el acumulador está expuesto a determinadas influencias ambientales, puede dañarse.
 - ▶ Guardar el acumulador limpio y seco.
 - ▶ Guardar el acumulador en un espacio cerrado.
 - ▶ Guardar el acumulador separado de la aspiradora/trituradora y del cargador.
 - ▶ Guardar el acumulador en un embalaje no conductor de electricidad.
 - ▶ Guardar el acumulador en un rango de temperatura de entre -10 °C y +50 °C.

4.10 Limpieza, mantenimiento y reparación

⚠ ADVERTENCIA

- Si durante la limpieza, el mantenimiento o la reparación, la aspiradora/trituradora tiene puesto el acumulador, esta podría encenderse de forma accidental. Las personas pueden sufrir lesiones graves y se pueden producir daños materiales.







- ▶ Sacar el acumulador.







- Los detergentes agresivos, la limpieza con chorros de agua o los objetos puntiagudos pueden dañar la aspiradora/trituradora. Si la aspiradora/trituradora no se limpia tal y como se especifica en este manual de instrucciones, los componentes pueden dejar de funcionar correctamente y los dispositivos de seguridad pueden desactivarse. Las personas pueden sufrir lesiones graves.
 - ▶ Limpiar la aspiradora/trituradora y el acumulador tal y como se especifica en este manual de instrucciones.
- Si no se efectúa correctamente el mantenimiento o la reparación de la aspiradora/trituradora o del acumulador, los componentes pueden dejar de funcionar correctamente y los dispositivos de seguridad pueden desactivarse. Las personas pueden sufrir lesiones graves o mortales.
 - ▶ No realizar el mantenimiento y la reparación de la aspiradora/trituradora, el soplador y el acumulador uno mismo.
 - ▶ En caso de que haya que realizar el mantenimiento o la reparación de la aspiradora/trituradora o del acumulador, acudir a un distribuidor especializado STIHL.

5 Preparar la aspiradora/trituradora para el trabajo

5.1 Preparar la aspiradora/trituradora para el trabajo

Antes de comenzar cualquier trabajo, deben realizarse los siguientes pasos:

- ▶ Asegurarse de que los siguientes componentes se encuentran en un estado que permite trabajar con seguridad:
 - Aspiradora/trituradora,  4.6.1
 - Acumulador,  4.6.2.
- ▶ Comprobar el acumulador,  10.3.
- ▶ Cargar por completo el acumulador,  6.1.

- ▶ Limpiar la aspiradora/trituradora,  17.1.
- ▶ Acoplar la tobera,  7.1
- ▶ Montar el tubo de aspiración,  7.2.1.
- ▶ Montar la bolsa colectora,  7.3.1.
- ▶ Comprobar la aspiradora/trituradora,  10.2.
- ▶ Comprobar los elementos de mando,  10.1.
 - ▶ Si durante la comprobación de los elementos de mando parpadean en rojo 3 LED, sacar el acumulador y acudir a un distribuidor especializado STIHL.
Hay una anomalía en la aspiradora/trituradora.
- ▶ Si no se pueden realizar estos pasos, no utilizar la aspiradora/trituradora y acudir a un distribuidor especializado STIHL.

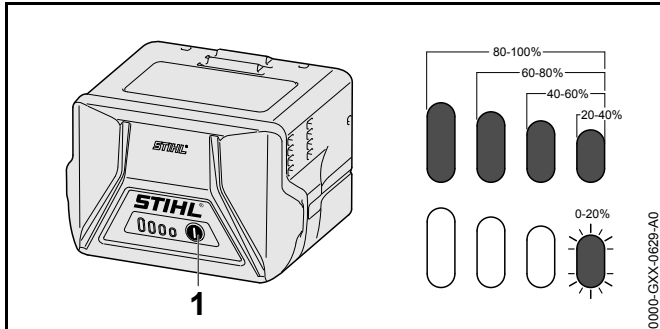
6 Cargar el acumulador y LEDs

6.1 Cargar el acumulador

El tiempo de carga depende de distintas influencias, p. ej. de la temperatura del acumulador o de la temperatura ambiente. El tiempo de carga efectivo puede divergir del indicado. El tiempo de carga se especifica en www.stihl.com/charging-times.

- ▶ Cargar el acumulador tal como se describe en el manual de instrucciones de los cargadores STIHL AL 101, 300, 500.

6.2 Indicar el estado de carga




- ▶ Pulsar la tecla (1).
Los LEDs lucen en verde durante unos 5 segundos e indican el estado de carga.
- ▶ Si el LED derecho parpadea en verde: cargar el acumulador.

6.3 Ledes en el acumulador

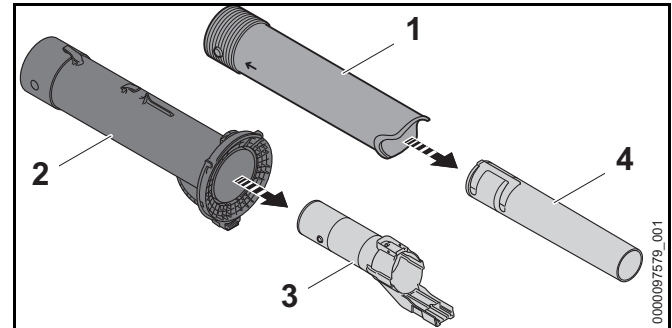
Los LED pueden indicar el estado de carga del acumulador o la presencia de anomalías. Los LED pueden iluminarse o parpadear en verde o en rojo.

Si los LED se iluminan o parpadean en verde, indican el estado de carga.

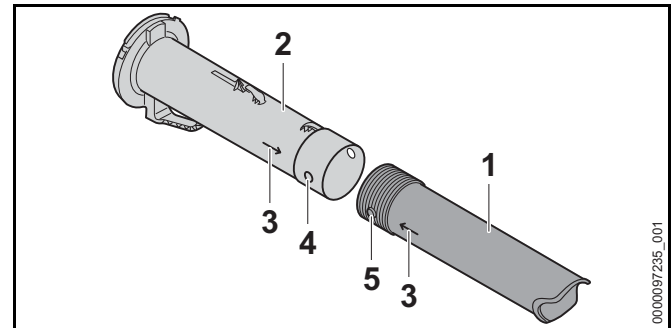
- ▶ Si los LED se iluminan o parpadean en rojo: subsanar las anomalías,  19.1.
Hay una anomalía en la aspiradora/trituradora o en el acumulador.

7 Ensamblar la aspiradora/trituradora

7.1 Acoplar la tobera



- ▶ Sacar el tubo de soplado (3) del tubo de aspiración (2).
- ▶ Sacar la tobera (4) de la tobera (1).

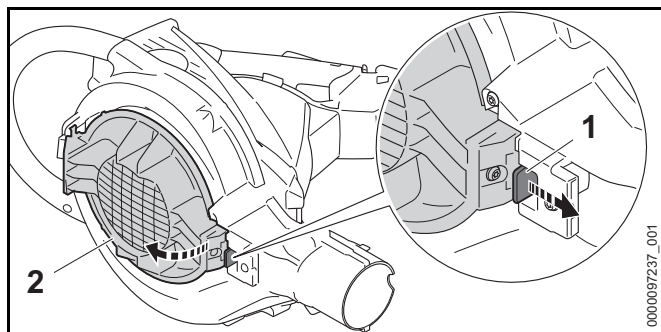


- ▶ Poner el orificio (4) y el perno (5) a la misma altura. Las flechas (3) están encaradas entre sí.
- ▶ Introducir la tobera (1) en el tubo de aspiración (2). La tobera (1) encaja de forma audible y ya no es necesario desmontarla.

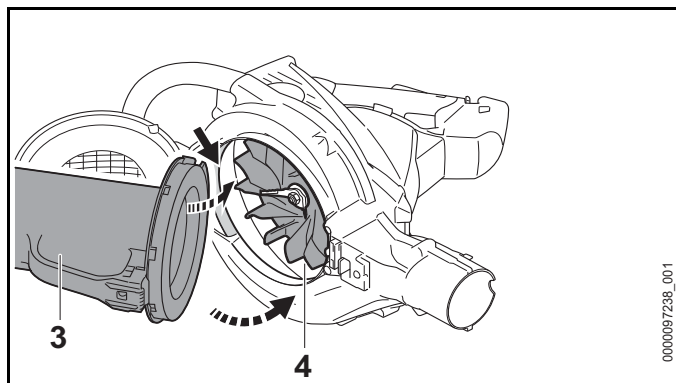
7.2 Montar y desmontar el tubo de aspiración

7.2.1 Montar el tubo de aspiración

- ▶ Desconectar la aspiradora/trituradora y sacar el acumulador



- ▶ Tirar del bloqueo de seguridad (1).
- ▶ Abrir por completo la rejilla protectora (2).



- ▶ Colocar el tubo de aspiración (3) en la caja del soplador (4).
- ▶ Montar el tubo de aspiración en la caja del soplador girándolo. El tubo de aspiración (3) encaja de forma audible.

7.2.2 Desmontar el tubo de aspiración

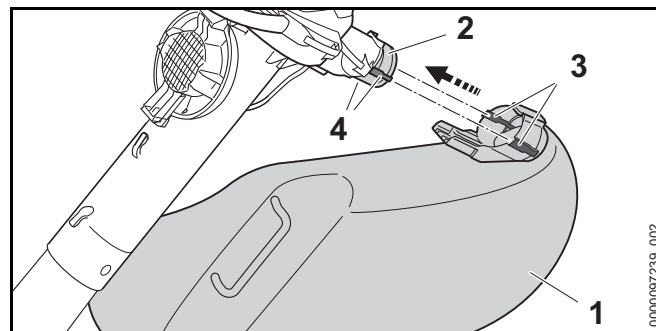
- ▶ Desconectar la aspiradora/trituradora y sacar el acumulador.
- ▶ Sujetar el tubo de aspiración y tirar del bloqueo de seguridad.
- ▶ Sacar el tubo de aspiración de la caja del soplador.
- ▶ Cerrar la rejilla protectora.

El bloqueo de seguridad encaja de forma audible.

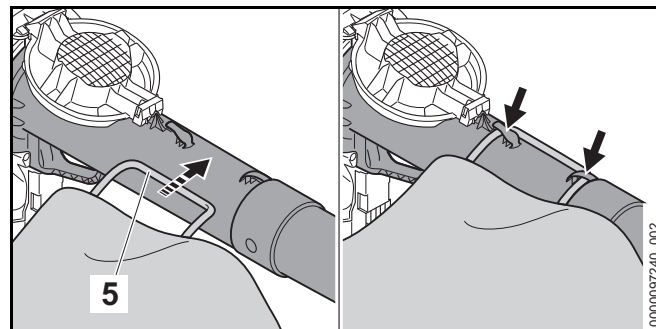
7.3 Montar y desmontar la bolsa colectora

7.3.1 Montar la bolsa colectora

- ▶ Desconectar la aspiradora/trituradora y sacar el acumulador.
- ▶ Cerrar la cremallera de la bolsa colectora.



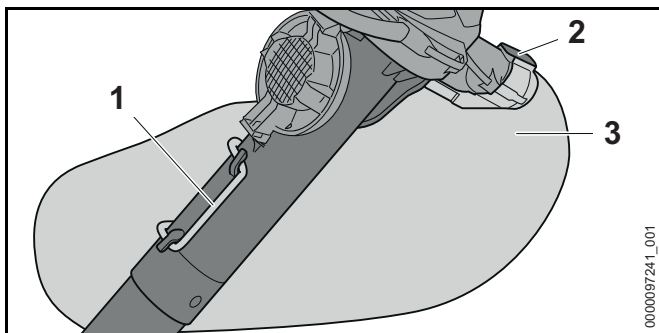
- ▶ Deslizar la bolsa colectora (1) sobre la abertura (2), de manera que las guías laterales (4) queden alineadas con los rebajes (3). La bolsa colectora encaja de forma audible.



- ▶ Enganchar el pasador (5).

7.3.2 Desmontar la bolsa colectora

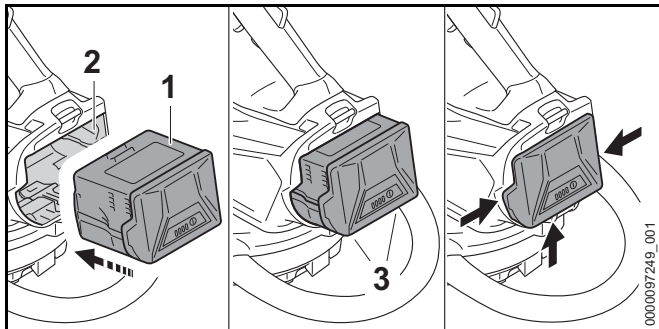
- ▶ Desconectar la aspiradora/trituradora y sacar el acumulador.



- ▶ Desenganchar el pasador (1).
- ▶ Presionar el bloqueo de seguridad (2) y mantenerlo presionado.
- ▶ Quitar la bolsa colectora (3).

8 Colocar y sacar el acumulador

8.1 Colocar el acumulador

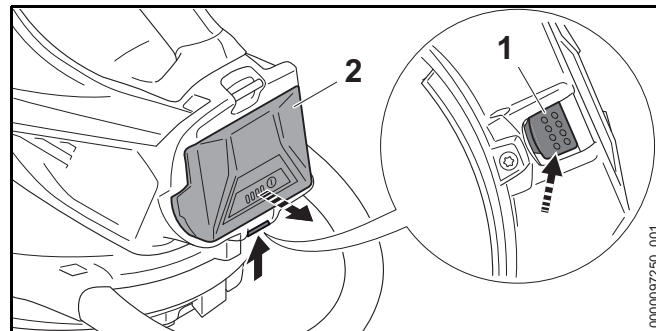


- ▶ Presionar el acumulador (1) en su cavidad (2) hasta que se oiga un clic. Las flechas (3) del acumulador (1) siguen siendo visibles y el acumulador (1) está asegurado en su cavidad (2). No hay contacto eléctrico entre la aspiradora/trituradora y el acumulador (1).

- ▶ Presionar el acumulador (1) en su cavidad (2) hasta el tope. El acumulador (1) encaja con un segundo clic y queda al ras de la carcasa de la aspiradora/trituradora.

8.2 Sacar el acumulador

- ▶ Mantener una mano delante de la cavidad del acumulador, de manera que el acumulador (2) no pueda caerse.

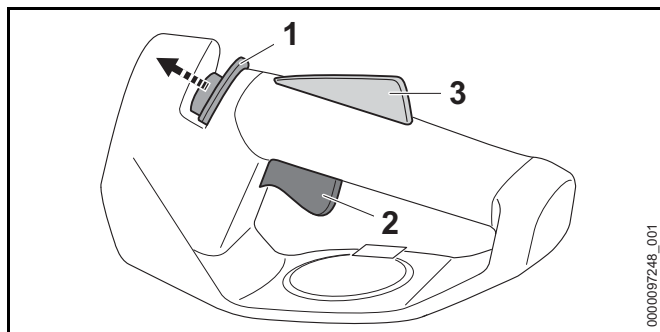


- ▶ Presionar la palanca de bloqueo (1) con la otra mano. El acumulador (2) está desbloqueado se puede sacar.

9 Conectar y desconectar la aspiradora/trituradora

9.1 Conectar la aspiradora/trituradora

- ▶ Sujetar la aspiradora/trituradora con la mano derecha por la empuñadura de mando, de manera que el pulgar rodee la empuñadura de mando.
- ▶ Sujetar la aspiradora/trituradora con la mano izquierda por el asidero de estribo, de manera que el dedo pulgar rodee dicho asidero.



- ▶ Empujar la corredera de desbloqueo (1) con el pulgar hacia el asidero de estribo y sujetarla.
- ▶ Presionar la palanca de mando (2) con el dedo índice y mantenerla presionada. La aspiradora/trituradora acelera y aspira el material. La corredera de desbloqueo (1) se puede soltar.

Cuanto más se presione la palanca de mando (2), más material se aspira.

Cuando se presiona la palanca Ergo (3), la palanca de mando (2) permanece desbloqueada. De esta manera, la palanca de mando se puede soltar y volver a presionar sin tener que empujar de nuevo la corredera de desbloqueo hacia el tubo de aspiración.

Si se suelta la palanca de mando (2) y la palanca Ergo (3), la palanca de mando (2) se bloquea. Para desbloquear la palanca de mando (2), es necesario volver a empujar la corredera de desbloqueo (1) hacia el asidero de estribo y sujetarla.

9.2 Desconectar la aspiradora/trituradora

- ▶ Soltar la palanca de mando. Se deja de aspirar material.
- ▶ Si sigue aspirando material: sacar el acumulador y acudir a un distribuidor especializado STIHL. La aspiradora/trituradora está averiada.

10 Comprobar la aspiradora/trituradora y el acumulador

10.1 Comprobar los elementos de mando

Palanca de mando

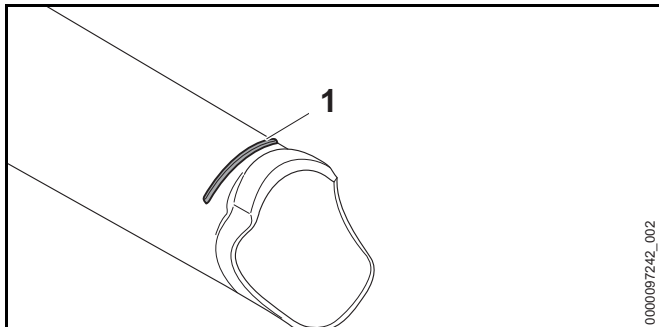
- ▶ Sacar el acumulador.
- ▶ Presionar la palanca de mando.
- ▶ Si la palanca de mando se mueve con dificultad o no vuelve por sí misma a la posición de salida: no utilizar la aspiradora/trituradora y acudir a un distribuidor especializado STIHL. La palanca de mando está averiada.

Conectar la aspiradora/trituradora

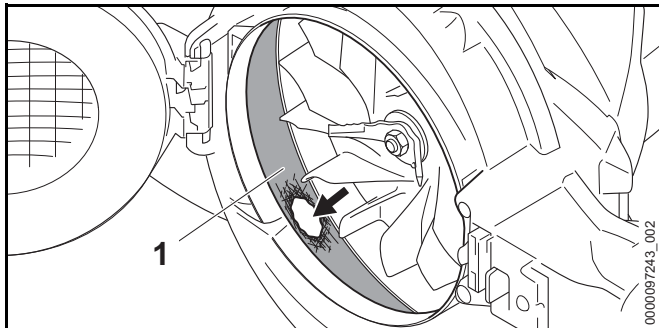
- ▶ Colocar el acumulador.
- ▶ Presionar la palanca de mando y mantenerla presionada. Se aspira el material.
- ▶ Si parpadean 3 LED en rojo, sacar el acumulador y acudir a un distribuidor especializado STIHL. Hay una anomalía en la aspiradora/trituradora.
- ▶ Soltar la palanca de mando. Se deja de aspirar material.
- ▶ Si sigue aspirando material: sacar el acumulador y acudir a un distribuidor especializado STIHL. La aspiradora/trituradora está averiada.

10.2 Comprobar la aspiradora/trituradora

- ▶ Desconectar la aspiradora/trituradora y sacar el acumulador.

Comprobar el tubo de aspiración

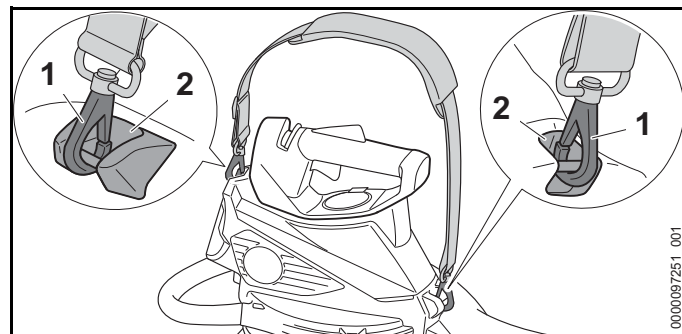
- ▶ Comprobar si la marca de desgaste (1) del tubo de aspiración es visible.
- ▶ Si la marca de desgaste del tubo de aspiración no es visible: no utilizar la aspiradora/trituradora y acudir a un distribuidor STIHL.
- ▶ En caso de dudas: acudir a un distribuidor especializado STIHL.

Comprobar el inserto de desgaste

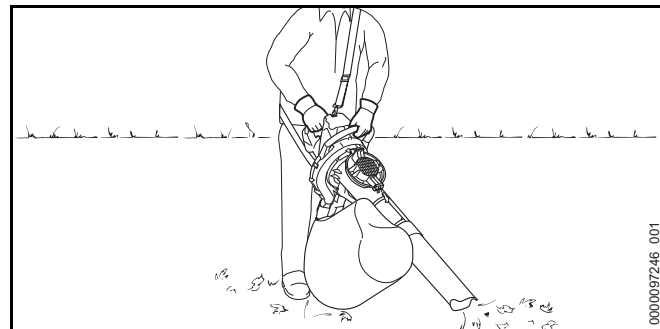
- ▶ Desmontar el tubo de aspiración.
- ▶ Comprobar si hay daños en el inserto de desgaste (1).
- ▶ Si el inserto de desgaste está dañado: no utilizar la aspiradora/trituradora y acudir a un distribuidor especializado STIHL.
- ▶ En caso de dudas: acudir a un distribuidor especializado STIHL.

10.3 Comprobar el acumulador

- ▶ Pulsar la tecla en el acumulador
Los LEDs lucen o parpadean.
- ▶ Si los LEDs no lucen o parpadean: no utilizar el acumulador y acudir a un distribuidor especializado STIHL.
Hay una perturbación en el acumulador.

11 Trabajar con la aspiradora/trituradora**11.1 Sujeción y manejo de la aspiradora/trituradora**

- ▶ Enganchar las argollas de porte (2) en el mosquetón (1)



- ▶ Sujetar y guiar la aspiradora/trituradora con la mano izquierda en el asidero de estribo y la derecha en la empuñadura de mando, de manera que el pulgar de la mano izquierda rodee el asidero de estribo y el pulgar de la mano derecha, la empuñadura de mando.

11.2 Aspirar/triturar

- ▶ Orientar la tobera hacia el suelo.
- ▶ Caminar hacia delante de forma lenta y controlada.

11.3 Vaciar la bolsa colectora

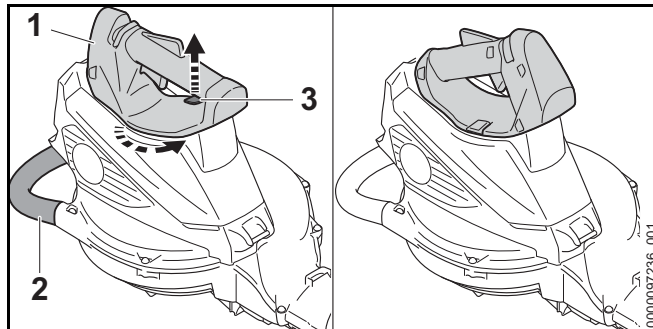
- ▶ Desconectar la aspiradora/trituradora y sacar el acumulador.
- ▶ Desmontar la bolsa colectora de la aspiradora/trituradora.
- ▶ Llevar la bolsa colectora por la argolla de porte, de manera que el contenido no se pueda salir por la abertura.
- ▶ Abrir por completo la cremallera y desechar el contenido debidamente.
- ▶ Cerrar por completo la cremallera.
- ▶ Montar la bolsa colectora en la aspiradora/trituradora.

12 Convertir la aspiradora/trituradora en soplador

12.1 Desmontar el tubo de soplado y la bolsa colectora

- ▶ Desconectar la aspiradora/trituradora y sacar el acumulador.
- ▶ Desmontar el tubo de aspiración.
- ▶ Desmontar la bolsa colectora.

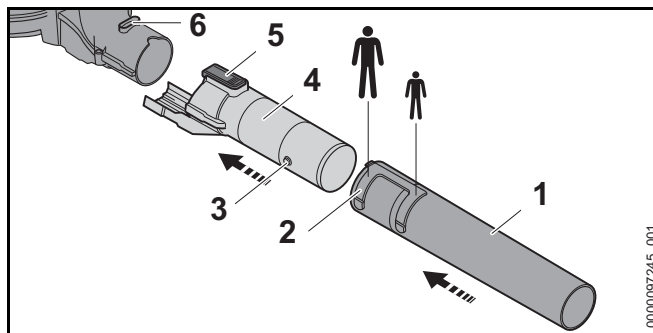
12.2 Girar la empuñadura de mando



- ▶ Sujetar la aspiradora/trituradora con una mano por la empuñadura de mando (1).
- ▶ Tirar del bloqueo de seguridad (3) hacia arriba y sujetarlo.
- ▶ Girar el asidero de estribo (2) 45° en sentido antihorario.
- ▶ Soltar el bloqueo de seguridad (3).
- ▶ Seguir girando el asidero de estribo (2) en sentido antihorario hasta que encaje.

12.3 Montar y desmontar el tubo de soplado

12.3.1 Acoplar el tubo de soplado



- ▶ Poner el perno (3) y la ranura (2) a la misma altura.
- ▶ Introducir la tobera (1) en el tubo de soplado (4) hasta la posición deseada.
- ▶ Girar la tobera (1) hasta que encaje. La tobera (1) encaja de forma audible.

13 Convertir el soplador en aspiradora/trituradora

- ▶ Poner el bloqueo de seguridad (5) y la ranura (6) a la misma altura.
- ▶ Introducir el tubo de soplado (4) en el soplador. El bloqueo de seguridad (5) encaja de forma audible.

12.3.2 Desmontar el tubo de soplado

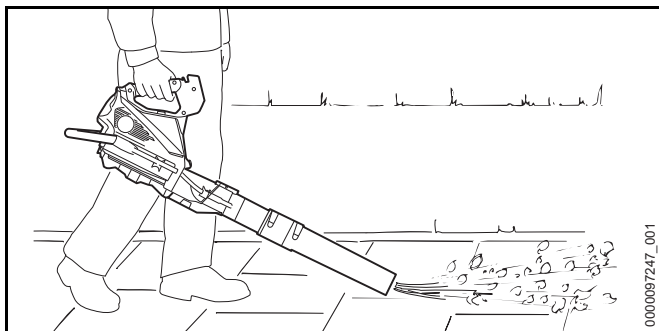
- ▶ Presionar el bloqueo de seguridad y mantenerlo presionado.
- ▶ Quitar el tubo de soplado del soplador.

12.4 Sujetar y manejar el soplador

- ▶ Sujetar y manejar el soplador con una mano en la empuñadura de mando, de manera que el dedo pulgar rodee dicha empuñadura.

12.5 Soplar

- ▶ Colocar el acumulador y conectar el soplador.



- ▶ Orientar la tobera hacia el suelo.
- ▶ Caminar hacia delante de forma lenta y controlada.

13 Convertir el soplador en aspiradora/trituradora

13.1 Convertir el soplador en aspiradora/trituradora

- ▶ Desconectar el soplador y sacar el acumulador.
- ▶ Desmontar el tubo de soplado.

- ▶ Girar la empuñadura de mando.
- ▶ Montar el tubo de aspiración.
- ▶ Montar la bolsa colectora.

14 Después del trabajo

14.1 Después del trabajo

- ▶ Desconectar la aspiradora/trituradora y sacar el acumulador.
- ▶ Vaciar la bolsa colectora.
- ▶ Si la aspiradora/trituradora está mojada: dejar que se seque.
- ▶ Si la bolsa colectora está mojada: dejar que se seque.
- ▶ Si el acumulador está mojado: dejar que se seque.
- ▶ Limpiar la aspiradora/trituradora.
- ▶ Limpiar la bolsa colectora.
- ▶ Limpiar el acumulador.

15 Transporte

15.1 Transportar la aspiradora/trituradora

- ▶ Desconectar la aspiradora/trituradora y sacar el acumulador.
- ▶ Si se desmonta el tubo de aspiración: cerrar la rejilla protectora.

Llevar la aspiradora/trituradora

- ▶ Llevar la aspiradora/trituradora con una mano en el asidero de estribo, de manera que el tubo de aspiración esté orientado hacia atrás.
- ▶ En caso de convertir la aspiradora/trituradora en soplador: llevarlo con una mano en la empuñadura de mando.

Transportar la aspiradora/trituradora en un vehículo

- ▶ Asegurar la aspiradora/trituradora de manera que no pueda volcarse ni moverse.

15.2 Transportar el acumulador

- ▶ Desconectar la aspiradora/trituradora y sacar el acumulador.
- ▶ Asegurarse de que el acumulador se encuentre en un estado que permita trabajar con seguridad.
- ▶ Embalar el acumulador de manera que se cumplan las siguientes condiciones:
 - El embalaje no conduce la electricidad.
 - El acumulador no se puede mover en el embalaje.
- ▶ Asegurar el embalaje de manera que no pueda moverse.

El acumulador está sujeto a los requisitos del transporte de mercancías peligrosas. El acumulador está clasificado como UN 3480 (baterías de iones de litio) y se ha comprobado según el manual de comprobaciones y criterios UN, parte III, capítulo 38.3.

Las disposiciones de transporte se indican en www.stihl.com/safety-data-sheets.

16 Almacenamiento

16.1 Guardar la aspiradora/trituradora

- ▶ Desconectar la aspiradora/trituradora y sacar el acumulador.
- ▶ Guardar la aspiradora/trituradora de manera que se cumplan las siguientes condiciones:
 - La aspiradora/trituradora está fuera del alcance de los niños.
 - La aspiradora/trituradora está limpia y seca.

16.2 Guardar el acumulador

STIHL recomienda guardar el acumulador en un estado de carga de entre el 40 % y el 60 % (2 LED luciendo en verde).

- ▶ Guardar el acumulador, de manera que se cumplan las siguientes condiciones:
 - El acumulador está fuera del alcance de los niños.
 - El acumulador está limpio y seco.
 - El acumulador está en un espacio cerrado.
 - El acumulador está separado de la aspiradora/trituradora y del cargador.
 - El acumulador está en un embalaje no conductor de electricidad.
 - El acumulador está en un rango de temperatura de entre -10 °C y 50 °C.

17 Limpiar

17.1 Limpiar la aspiradora/trituradora

- ▶ Desconectar la aspiradora/trituradora y sacar el acumulador.
- ▶ Limpiar la aspiradora/trituradora con un paño húmedo.
- ▶ Limpiar las ranuras de ventilación con un pincel.
- ▶ Limpiar la rejilla protectora con un pincel o con un cepillo blando.
- ▶ Limpiar la zona circundante de la rueda del soplador con un paño húmedo.
- ▶ Sacudir la bolsa colectora y limpiarla con un paño húmedo.
- ▶ Quitar los cuerpos extraños de la cavidad para el acumulador y limpiar dicha cavidad con un paño húmedo.
- ▶ Limpiar los contactos eléctricos de la cavidad para el acumulador con un pincel o con un cepillo blando.

17.2 Limpiar el acumulador

- ▶ Limpiar el acumulador con un paño húmedo.

18 Mantenimiento y reparación

18.1 Mantenimiento y reparación de la aspiradora/trituradora

El usuario no puede realizar por sí mismo el mantenimiento y la reparación de la aspiradora/trituradora.

- ▶ Si hay que realizar el mantenimiento de la aspiradora/trituradora o si está averiada o dañada: acudir a un distribuidor especializado STIHL.

18.2 Mantenimiento y reparación del acumulador

El acumulador no requiere mantenimiento ni se ha de reparar.

- ▶ Si el acumulador está averiado o dañado: sustituirlo.

19 Subsanan las perturbaciones

19.1 Subsanan las anomalías del soplador o el acumulador

Anomalía	Ledes en el acumulador	Causa	Solución
La aspiradora/trituradora no se pone en marcha al conectarla.	1 LED parpadea en verde.	El estado de carga del acumulador es demasiado bajo.	► Cargar el acumulador.
	1 LED se ilumina en rojo.	El acumulador está demasiado caliente o demasiado frío.	► Sacar el acumulador. ► Dejar enfriar o calentar el acumulador.
	3 LED parpadean en rojo.	Hay una anomalía en la aspiradora/trituradora.	► Sacar el acumulador. ► Limpiar los contactos eléctricos en la cavidad para el acumulador. ► Colocar el acumulador. ► Conectar la aspiradora/trituradora. ► Si 3 LED siguen parpadeando en rojo: no utilizar el soplador y acudir a un distribuidor especializado STIHL.
	3 LED se iluminan en rojo.	La aspiradora/trituradora está demasiado caliente.	► Sacar el acumulador. ► Dejar que la aspiradora/trituradora se enfríe.
	4 LED parpadean en rojo.	Hay una avería en el acumulador.	► Sacar el acumulador y volver a colocarlo. ► Conectar la aspiradora/trituradora. ► Si 4 LED siguen parpadeando en rojo: no utilizar el acumulador y acudir a un distribuidor especializado STIHL.
		La conexión eléctrica entre la aspiradora/trituradora y el acumulador está interrumpida.	► Sacar el acumulador. ► Limpiar los contactos eléctricos en la cavidad para el acumulador. ► Colocar el acumulador.
		La aspiradora/trituradora o el acumulador están húmedos.	► Dejar que la aspiradora/trituradora o el acumulador se seque.

Anomalía	Ledes en el acumulador	Causa	Solución
La aspiradora/trituradora se apaga durante el funcionamiento.	3 LED se iluminan en rojo.	La aspiradora/trituradora está demasiado caliente.	<ul style="list-style-type: none"> ▶ Sacar el acumulador. ▶ Dejar que la aspiradora/trituradora se enfríe.
		Hay un fallo eléctrico.	<ul style="list-style-type: none"> ▶ Sacar el acumulador y volver a colocarlo. ▶ Conectar la aspiradora/trituradora.
		La aspiradora/trituradora está atascada.	<ul style="list-style-type: none"> ▶ Sacar el acumulador. ▶ Limpiar la aspiradora/trituradora.
La potencia de aspiración es demasiado baja.		La bolsa colectora está llena o sucia.	<ul style="list-style-type: none"> ▶ Sacar el acumulador. ▶ Vaciar la bolsa colectora. ▶ Limpiar la bolsa colectora.
		El tubo de aspiración o la rueda del soplador están obstruidos.	<ul style="list-style-type: none"> ▶ Sacar el acumulador. ▶ Limpiar la aspiradora/trituradora.
El tiempo de funcionamiento de la aspiradora/trituradora es demasiado breve.		El acumulador no está completamente cargado.	<ul style="list-style-type: none"> ▶ Cargar por completo el acumulador.
		Se ha sobrepasado la vida útil del acumulador.	<ul style="list-style-type: none"> ▶ Sustituir el acumulador.
Tras colocar el acumulador en el cargador no se inicia el proceso de carga.	1 LED se ilumina en rojo.	El acumulador está demasiado caliente o demasiado frío.	<ul style="list-style-type: none"> ▶ Dejar colocado el acumulador en el cargador. El proceso de carga se inicia automáticamente en cuanto se alcanza el rango de temperatura admisible.

20 Datos técnicos

20.1 Aspiradora/trituradora STIHL SHA 56

- Acumulador admisible: STIHL AK
- Fuerza de soplado: 8 N
- Velocidad máxima del aire: 56 m/s
- Paso de aire aspiradora/trituradora 510 m³/h
- Volumen bolsa colectora: 40 l
- Peso aspiradora/trituradora sin acumulador: 4,2 kg
- Peso soplador sin acumulador: 3,2 kg

El tiempo de funcionamiento se indica en www.stihl.com/battery-life.

20.2 Acumulador STIHL AK

- Tecnología del acumulador: iones de litio
- Tensión: 36 V
- Capacidad en Ah: véase el rótulo de potencia
- Contenido de energía en Wh: véase el rótulo de potencia
- Peso en kg: véase el rótulo de potencia
- Margen de temperatura admisible para usarlo y guardarlo:
 - 10 °C hasta + 50 °C

20.3 Valores de sonido y vibración

El valor K para el nivel de intensidad acústica es de 2 dB(A).
 El valor K para el nivel de potencia acústica es de 2 dB(A).
 El valor K para los valores de vibraciones es de 2 m/s².

STIHL recomienda utilizar protectores de oídos.

- Nivel de presión acústica L_{pA} (aspiradora/trituradora) medido según EN 50636-2-100: 83 dB(A).
- Nivel de presión acústica L_{pA} (soplador) medido según EN 50636-2-100: 81 dB(A).

- Nivel de potencia acústica L_{WA} medido según EN 50636-2-100: 94 dB(A).
- Valor de vibraciones a_{HV} medido según EN 50636-2-100:
 - Empuñadura de mando: 0,8 m/s²
 - Asidero de estribo: 1,1 m/s²

Los valores de vibraciones especificados se han medido conforme a un método de ensayo normalizado y pueden consultarse para comparar equipos eléctricos. Los valores de vibraciones realmente efectivos pueden diferir de los valores indicados en función del tipo de la aplicación. Los valores de vibraciones indicados pueden utilizarse para efectuar una primera evaluación de la carga vibratoria. La carga vibratoria real debe evaluarse. Para ello también pueden tomarse en consideración los tiempos en los que el equipo eléctrico está apagado, y aquellos en los que, si bien está encendido, funciona sin carga.

Para información relativa al cumplimiento de la Directiva sobre vibraciones 2002/44/CE por parte del empleador, véase www.stihl.com/vib.

20.4 REACH

REACH designa una ordenanza CE para el registro, evaluación y homologación de productos químicos.

Para informaciones para cumplimentar la ordenanza REACH, véase www.stihl.com/reach.

21 Piezas de repuesto y accesorios

21.1 Piezas de repuesto y accesorios

STIHL Estos símbolos caracterizan las piezas de repuesto STIHL y los accesorios originales STIHL.

STIHL recomienda emplear piezas de repuesto STIHL y accesorios originales STIHL.

Las piezas de repuesto y los accesorios de fabricantes externos no pueden ser evaluados por STIHL en lo que respecta a su fiabilidad, seguridad y aptitud pese a una observación continua del mercado por lo que STIHL tampoco puede responsabilizarse de su aplicación.

Las piezas de repuesto y los accesorios originales STIHL se pueden adquirir en un distribuidor especializado STIHL.

22 Gestión de residuos

22.1 Desechar la aspiradora/trituradora y el acumulador

Los distribuidores especializados STIHL ofrecen información sobre la gestión de residuos.

- ▶ Desechar la aspiradora/trituradora y el acumulador, los accesorios y el embalaje debidamente y respetando el medio ambiente.

23 Declaración de conformidad UE

23.1 Aspiradora/trituradora STIHL SHA 56

ANDREAS STIHL AG & Co. KG
Badstraße 115
D-71336 Waiblingen
Alemania

declara, como único responsable, que

- Tipo de construcción: aspiradora/trituradora de acumulador
- Marca: STIHL
- Modelo: SHA 56
- Identificación de serie: SA02

cumple las disposiciones pertinentes de las Directivas 2011/65/UE, 2006/42/CE, 2014/30/UE y 2000/14/CE, y que se ha desarrollado y fabricado de acuerdo con las versiones

de las siguientes normas, vigentes en la fecha de fabricación: EN 55014-1, EN 55014-2, EN 60335-1 y EN 50636-2-100.

El nivel de potencia acústica medido y el garantizado se han determinado conforme a la Directiva 2000/14/CE, anexo V.

- Nivel de potencia acústica medido: 94 dB(A)
- Nivel de potencia acústica garantizado: 96 dB(A)

La documentación técnica se conserva en el departamento de homologación de productos de ANDREAS STIHL AG & Co. KG.

El año de construcción, el país de fabricación y el número de máquina figuran en la aspiradora/trituradora.

Waiblingen, 30/11/2020

ANDREAS STIHL AG & Co. KG

Atentamente



Dr. Jürgen Hoffmann, Director de datos de productos, normas y homologación

Innehållsförteckning

1	Förord	75	9	Sätta på och stänga av blås- och sugaggregatet	87
2	Information bruksanvisningen	75	9.1	Slå på blås- och sugaggregatet	87
2.1	Aktuella dokument	75	9.2	Stänga av blås- och sugaggregatet	88
2.2	Varningar i texten	76	10	Kontrollera blås- och sugaggregat och batteri	88
2.3	Symboler i texten	76	10.1	Kontrollera manöverdonen	88
3	Översikt	76	10.2	Kontrollera blås- och sugaggregatet	88
3.1	Blås- och sugaggregat och batteri	76	10.3	Kontrollera batteriet	89
3.2	Symboler	77	11	Arbeta med blås- och sugaggregatet	89
4	Säkerhetsanvisningar	78	11.1	Hålla i och styra blås- och sugaggregatet	89
4.1	Varningssymboler	78	11.2	Arbeta med blås- och sugaggregatet	89
4.2	Avsedd användning	78	11.3	Tömma uppsamlingssäcken	89
4.3	Krav på användaren	79	12	Bygga om blås- och sugaggregatet till lövblås	90
4.4	Klädsel och utrustning	79	12.1	Ta bort insugningsrör och uppsamlingssäck	90
4.5	Arbetsområde och omgivning	80	12.2	Vrid manöverhandtaget	90
4.6	Säker användning	81	12.3	Sätta på och demontera blåsrör	90
4.7	Arbeta	82	12.4	Så här håller och styr man lövblåsen	90
4.8	Transport	83	12.5	Blåsa	90
4.9	Förvaring	83	13	Bygga om lövblås till blås- och sugaggregat	91
4.10	Rengöring, underhåll och reparation	84	13.1	Bygga om lövblås till blås- och sugaggregat	91
5	Gör blås- och sugaggregatet redo att använda	84	14	Efter arbetet	91
5.1	Gör blås- och sugaggregatet redo att använda	84	14.1	Efter arbetet	91
6	Ladda batteriet och lampor	84	15	Transport	91
6.1	Ladda batteriet	84	15.1	Transportera blås- och sugaggregatet	91
6.2	Visa laddningsnivån	85	15.2	Transportera batteriet	91
6.3	LED-lampor på batteriet	85	16	Förvaring	92
7	Montera ihop blås- och sugaggregatet	85	16.1	Förvara blås- och sugaggregatet	92
7.1	Montera munstycket	85	16.2	Förvara batteriet	92
7.2	Montera och demontera insugningsrör	85	17	Rengöring	92
7.3	Montera och demontera uppsamlingssäcken	86	17.1	Rengöra blås- och sugaggregatet	92
8	Sätt in och ta ut batteriet	87	17.2	Rengör batteriet	92
8.1	Sätt i batteriet	87	18	Underhåll och reparation	92
8.2	Ta ur batteriet	87	18.1	Underhålla och reparera blås- och sugaggregatet	92

Denna skötselansvisning är upphovsrättsskyddad. Alla rättigheter förbehålls, i synnerhet rätten till duplicering, översättning och bearbetning med elektroniska system.

18.2 Underhåll och reparation av batteriet	92
19 Felavhjälpning	93
19.1 Åtgärda fel på lövblåsen eller batteriet	93
20 Tekniska data	95
20.1 Blås- och sugaggregat STIHL SHA 56.....	95
20.2 Batteri STIHL AK	95
20.3 Buller- och vibrationsvärden.....	95
20.4 REACH	95
21 Reservdelar och tillbehör.....	95
21.1 Reservdelar och tillbehör.....	95
22 Kassering	96
22.1 Avfallshantera blås- och sugaggregat och batteri	96
23 EU-försäkran om överensstämmelse	96
23.1 Blås- och sugaggregat STIHL SHA 56.....	96

1 Förord

Hej!

Tack för att du valt en produkt från STIHL. Vi utvecklar och tillverkar produkter av mycket hög kvalitet som uppfyller våra kunders behov. Därför är våra produkter mycket säkra även när de belastas mycket.

STIHL ger även en förstklassig service. Hos våra återförsäljare får du kompetent rådgivning och instruktioner samt tekniska råd.

STIHL strävar efter att arbeta på ett sätt som är så hållbart och ansvarsfullt mot naturen som möjligt. Denna bruksanvisning är till för att hjälpa dig att använda din STIHL produkt på ett säkert och miljövänligt sätt över lång tid.

Vi uppskattar ditt förtroende för oss och önskar dig lycka till med din STIHL-produkt.



Dr Nikolas Stihl

VIKTIGT! LÄS BRUKSANVISNINGEN INNAN DU ANVÄNDER PRODUKTEN OCH SPARA DEN.

2 Information bruksanvisningen

2.1 Aktuella dokument

Följ de lokala säkerhetsföreskrifterna.

- ▶ Läs följande kompletterande dokument till den här bruksanvisningen, se till att du förstått dem och spara dem:
 - Säkerhetsanvisningar för batteriet STIHL AK
 - Bruksanvisning till laddarna STIHL AL 101, 300, 500

- Bruksanvisning och förpackning till tillbehöret som används
- Säkerhetsföreskrifterna för batterier och produkter med inbyggda batterier från STIHL: www.stihl.com/safety-data-sheets

2.2 Varningar i texten

VARNING

Varnar för faror som kan leda till allvarliga skador eller dödsfall.

- Med åtgärderna kan man förhindra allvarliga skador eller dödsfall.

OBS!

Varnar för faror som kan leda till materialskador.

- Med åtgärderna kan man förhindra materialskador.

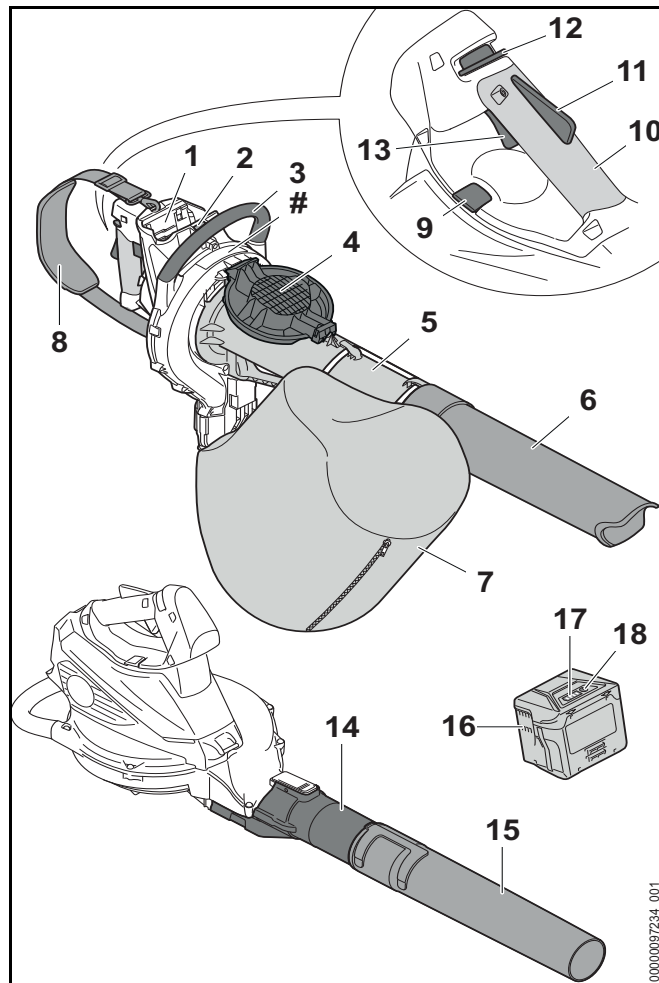
2.3 Symboler i texten



Denna symbol hänvisar till ett kapitel i denna bruksanvisning.

3 Översikt

3.1 Blås- och sugaggregat och batteri



1 Batterifack

Batteriet sitter i batterifacket.

2 Spärrarm

Spärrarmen håller fast batteriet i batterifacket.

3 Bygelhandtag

Bygelhandtaget används för att hålla och styra blås- och sugaggregatet.

4 Skyddsgaller

Skyddsgallret skyddar användaren mot rörliga delar i blås- och sugaggregatet.

5 Insugningsrör

Insugningsröret styr in sugmaterialet i blås- och sugaggregatet.

6 Munstycke

Munstycket styr sugmaterialet till insugningsröret.

7 Uppsamlings säck

Uppsamlings säcken samlar upp sugmaterialet.

8 Enkel axelrem

Den enkla axelremmen används för att bära blås- och sugaggregatet.

9 Spärrspak

Spärrspaken klämmer fast handtaget ordentligt i dess läge.

10 Handtag

Handtaget används för att manövrera, styra och bära blås- och sugaggregatet.

11 Ergo-spak

Ergo-spaken håller spärreglaget i rätt läge när strömbrytaren släpps.

12 Spärreglage

Spärreglaget låser upp strömbrytaren.

13 Strömbrytare

Strömbrytaren sätter på och stänger av blås- och sugaggregatet.

14 Blåsrör

Blåsröret leder luftströmmen.

15 Munstycke

I munstycket styrs och sammanförs luftströmmen.

16 Batteri

Batteriet försörjer lövblåsen med energi.

17 LED-lampor

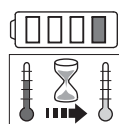
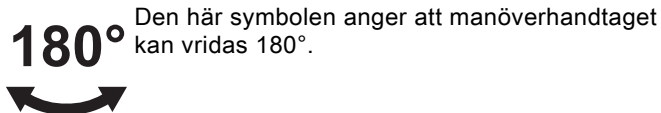
LED-lamporna indikerar batteriets laddning och fel.

18 Tryckknapp

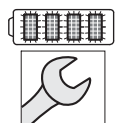
Tryckknappen aktiverar lamporna på batteriet.

Typskylt med serienummer**3.2 Symboler**

Symbolerna kan finnas på blås- och sugaggregatet och batteriet och har följande innebörd:



1 LED-lampa lyser rött. Batteriet är för varmt eller för kallt.



4 LED-lampor blinkar rött. Fel på batteriet.



Garanterad ljudeffektnivå enligt direktiv 2000/14/EG i dB(A) för att jämföra buller från produkter.



Informationen bredvid symbolen anger batteriets energiinnehåll enligt batteritillverkarens specifikation. Energiinnehållet som finns under användningen är lägre.



Släng inte produkten i hushållsavfallet.

4 Säkerhetsanvisningar

4.1 Varningssymboler

Varningssymbolerna på blås- och sugaggregatet eller batteriet har följande innebörd:



Följ säkerhetsföreskrifterna och vidta rätt åtgärder.



Läs bruksanvisningen, se till att du har förstått den och spara den.



Använd skyddsglasögon.



Följ säkerhetsanvisningarna för föremål som kan slungas iväg och åtgärderna för att förebygga detta.



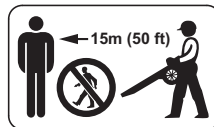
Sätt upp långt hår så att det inte kan dras in i blås- och sugaggregatet.



Ta ur batteriet under arbetspauser, vid transport, förvaring, underhåll och reparation.



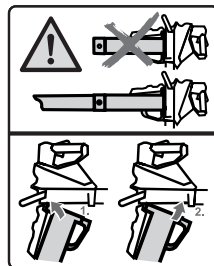
Skydda blås- och sugaggregaten mot regn och fukt.



Håll ett säkerhetsavstånd.



Vidrör inte den rörliga delar i fläkthjulet. Om insugningsröret inte är monterat: Stäng skyddsgallret.



Använd endast blås- och sugaggregatet med monterat insugningsrör och monterat munstycke.



Skydda batteriet mot värme och eld.



Skydda batteriet mot regn och fukt och sänk inte ned det i någon vätska.



Observera batteriets tillåtna temperaturområde.

4.2 Avsedd användning

Blås- och sugaggregatet STIHL BGA 56 används för att suga upp material som löv, gräsklipp och liknande skräp samt blåsa bort löv, gräs, papper och liknande material.

Blås- och sugaggregatet får inte användas när det regnar.

Batteriet STIHL AK försörjer blås- och sugaggregatet med energi.

⚠ VARNING

- Batterier som inte har godkänts för blås- och sugaggregatet av STIHL kan orsaka brand och explosion. Detta kan orsaka allvarliga personskador eller dödsfall och saksador.
 - ▶ Använd blås- och sugaggregatet med ett batteri STIHL AK.
- Om blås- och sugaggregatet eller batteriet inte används enligt föreskrifterna kan detta orsaka allvarliga personskador eller dödsfall och saksador.
 - ▶ Använd blås- och sugaggregatet enligt anvisningarna i den här bruksanvisningen.
 - ▶ Använd batteriet enligt anvisningarna i bruksanvisningen till batteriet STIHL AK.

4.3 Krav på användaren

⚠ VARNING

- Användare som inte utbildats känner inte till farorna med blås- och sugaggregatet och batteriet. Användaren eller andra personer kan skadas allvarligt eller förolyckas.



- ▶ Läs bruksanvisningen, se till att du har förstått den och spara den.

- ▶ Om blås- och sugaggregatet eller batteriet lämnas vidare till en annan person ska bruksanvisningen medfölja.
- ▶ Se till att användaren uppfyller följande krav:
 - Användaren är utbildad.
 - Användaren är skick, både fysiskt, motoriskt och mentalt, att arbeta med och använda blås- och sugaggregatet och batteriet. Om användaren har nedsatt fysisk, sensorisk eller mental

förmåga får användaren endast använda den under uppsikt eller efter instruktioner av en ansvarig person.

- Användaren kan inse och förutse riskerna med blås- och sugaggregatet och batteriet.
- Användaren är myndig eller utbildad i ett yrke i enlighet med nationella bestämmelser under tillsyn.
- Användaren har instruerats av en STIHL-återförsäljare eller en sakkunnig person innan denne använder blås- och sugaggregatet för första gången.
- Användaren är inte påverkad av alkohol, medicin eller droger.

- ▶ Om något är oklart: Kontakta en STIHL-återförsäljare.

4.4 Klädsel och utrustning

⚠ VARNING

- Under arbetet kan långt hår dras in i blås- och sugaggregatet. Det kan leda till att användaren skadas allvarligt.



- ▶ Sätt upp långt hår och se till att det inte når nedanför axlarna.

- Föremål kan slungas iväg med hög hastighet under arbetet. Användaren kan skadas.



- ▶ Använd tätt sittande skyddsglasögon. Skyddsglasögonen ska vara kontrollerade enligt EN 166 eller nationella bestämmelser och vara märkta när de säljs.

- ▶ Använd långbyxor.

- Damm kan virvla upp under arbetet. Damm som andas in kan skada hälsan och utlösa allergiska reaktioner.
 - ▶ Om damm virvlar upp ska en skyddsmask användas.
- Olämpliga kläder kan fastna i trä, buskage och i blås- och sugaggregatet. Användaren kan skadas allvarligt om olämpliga kläder används.
 - ▶ Använd tätt sittande kläder.
- Under rengöring eller underhåll kan användaren komma i kontakt med fläkthjulet. Användaren kan skadas.
 - ▶ Använd arbetshandskar av slitstarkt material.
 - ▶ Ta av sjalar och smycken.
- Användaren kan halka om olämpliga skor används. Användaren kan skadas.
 - ▶ Använd stabila, heltäckande skor med halksäker sula.

4.5 Arbetsområde och omgivning

4.5.1 Blås- och sugaggregat

⚠ VARNING

- Utomstående personer, barn och djur kan inte uppfatta och bedöma farorna med blås- och sugaggregatet och föremål som slungas iväg. Utomstående personer, barn och djur kan skadas allvarligt och saksador kan uppstå.



- ▶ Utomstående personer, barn och djur måste hållas utanför en omkrets på 15 m från arbetsområdet.

- ▶ Håll ett avstånd på 15 m till föremål.
- ▶ Lämna inte blås- och sugaggregatet utan uppsikt.
- ▶ Se till att barn inte kan leka med blås- och sugaggregatet.
- Blås- och sugaggregatet är inte vattentät. Om man arbetar när det regnar eller i fuktig miljö kan det leda till en elektrisk stöt. Användaren kan skadas och blås- och sugaggregatet kan gå sönder.



- ▶ Arbeta inte i regn eller i fuktig miljö.

- Elektriska komponenter på blås- och sugaggregatet kan orsaka gnistor. Gnistorna kan orsaka brand eller explosion i brandfarlig eller explosiv miljö. Detta kan orsaka allvarliga personskador eller dödsfall och saksador.
 - ▶ Använd inte maskinen i brandfarlig eller explosiv miljö.

4.5.2 Batteri

⚠ VARNING

- Utomstående personer, barn och djur förstår inte och kan inte bedöma farorna med batteriet. Utomstående personer, barn och djur kan skadas allvarligt.
 - ▶ Utomstående personer, barn och djur måste hållas på avstånd.
 - ▶ Lämna inte batteriet utan uppsikt.
 - ▶ Se till att barn inte kan leka med batteriet.
- Batteriet är inte skyddat mot all påverkan från omgivningen. Batteriet kan börja brinna eller explodera om det utsätts för viss påverkan från omgivningen. Det kan leda till allvarliga personskador och materiella skador kan uppstå.



- ▶ Skydda batteriet mot värme och eld.
- ▶ Kasta inte in batteriet i eld.



- ▶ Använd och förvara batteriet mellan - 10 °C och + 50 °C.



- ▶ Skydda batteriet mot regn och fukt och doppa det inte i vätska.

- ▶ Låt inte batteriet komma i kontakt med metallföremål.
- ▶ Utsätt inte batteriet för högt tryck.
- ▶ Utsätt inte batteriet för mikrovågor.
- ▶ Skydda batteriet mot kemikalier och salter.

4.6 Säker användning

4.6.1 Blås- och sugaggregat

Blås- och sugaggregatet är i ett säkert skick när följande villkor är uppfyllda:

- Blås- och sugaggregatet är oskadat.
- Blås- och sugaggregatet är rent och torrt.
- Manöverdonen fungerar och är oförändrade.
- Dragkedjan på uppsamlingssäcken kan stängas och öppnas helt.
- Gränsvärdena för slitage har inte överskridits.
- Originaltillbehör från STIHL används för det här blås- och sugaggregatet.
- Tillbehöret är korrekt monterat.

⚠ VARNING

- Vid icke-säker användning fungerar eventuellt inte komponenterna och säkerhetsanordningarna korrekt. Personer kan skadas allvarligt eller förolyckas.
 - ▶ Använd inte blås- och sugaggregatet om det är trasigt.
 - ▶ Om blås- och sugaggregatet är smutsigt eller blött: Rengör blås- och sugaggregatet och låt det torka.
 - ▶ Gör inga ändringar på blås- och sugaggregatet. Undantag: Montera ett munstycke eller uppsamlingssäck som passar för det här blås- och sugaggregatet.

- ▶ Om manöverdonen inte fungerar: Använd inte blås- och sugaggregatet.
- ▶ Om dragkedjan på uppsamlingssäcken inte kan stängas eller öppnas: Arbeta inte med blås- och sugaggregatet.
- ▶ Observera gränsvärdena för slitage och håll dig till dem.
- ▶ Använd originaltillbehör från STIHL för det här blås- och sugaggregatet.
- ▶ Montera tillbehören enligt anvisningarna i den här bruksanvisningen eller enligt tillbehörets bruksanvisning.
- ▶ Stick inte in föremål i hålen på blås- och sugaggregatet.
- ▶ Byt ut slitna eller skadade skyltar.
- ▶ Om något är oklart: Kontakta en STIHL-återförsäljare.

4.6.2 Batteri

Batteriet är i säkert bruksskick när följande villkor uppfylls:

- Batteriet är oskadat.
- Batteriet är rent och torrt.
- Batteriet fungerar och är inte deformerat.

⚠ VARNING

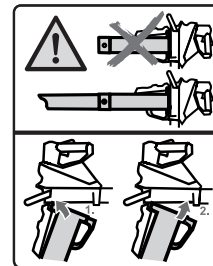
- Om batteriet inte är i säkert bruksskick fungerar batteriet inte längre säkert. Detta kan orsaka allvarliga personskador.
 - ▶ Arbeta med ett oskadat och fungerande batteri.
 - ▶ Ladda inte ett skadat eller defekt batteri.
 - ▶ Om batteriet är smutsigt eller vått: gör rent batteriet och låt det torka.
 - ▶ Modifiera inte batteriet.
 - ▶ Stick inte in några föremål i batteriets öppningar.
 - ▶ Se till att batteriets elkontakter inte kopplas ihop och kortsluts med föremål av metall.
 - ▶ Öppna inte batteriet.
 - ▶ Byt ut utslitna eller skadade informationsskyltar.

- Vätska kan rinna ut ur ett skadat batteri. Batterivätska som kommer i kontakt med hud eller ögon kan orsaka irritation.
 - ▶ Undvik kontakt med vätskan.
 - ▶ Om vätskan kommer i kontakt med huden: tvätta hudområdet omedelbart med rikliga mängder vatten och tvål.
 - ▶ Om vätskan kommer i kontakt med ögonen: spola ögonen med rikligt med vatten i minst 15 minuter och uppsök läkare.
- Ett skadat eller defekt batteri kan lukta speciellt, ryka eller börja brinna. Detta kan orsaka allvarliga personskador eller dödsfall och saksador.
 - ▶ Om batteriet luktar speciellt eller börja ryka: använd inte batteriet och håll det bort från brännbara material.
 - ▶ Om batteriet börjar brinna: försök att släcka batteriet med en brandsläckare eller vatten.
- Föremål kan slungas iväg med hög hastighet under arbetet. Det kan leda till person- och djurskador eller materialskador.
 - ▶ Blås inte mot människor, djur eller föremål.
- Om blås- och sugaggregatet förändras under arbetet eller betar sig konstigt kan blås- och sugaggregatet vara i ett felaktigt tillstånd. Detta kan orsaka allvarliga personskador och saksador.
 - ▶ Avsluta arbetet, ta ur batteriet och kontakta en STIHL-återförsäljare.
- Blås- och sugaggregatet kan vibrera under arbetet.
 - ▶ Ta pauser i arbetet.
 - ▶ Om du får problem med blodcirkulationen: Uppsök en läkare.
- Blås- och sugaggregatet kan laddas upp elektrostarkt till följd av damm som virvlar upp. Vid vissa omgivningsförhållanden (t.ex. torra miljöer) kan blås- och sugaggregatet plötsligt laddas ur och gnistor kan uppstå. Gnistorna kan orsaka brand eller explosion i brandfarlig eller explosiv miljö. Detta kan orsaka allvarliga personskador eller dödsfall och saksador.
 - ▶ Använd inte maskinen i brandfarlig eller explosiv miljö.
- De rörliga delarna i fläkthjulet kan skada användaren. Det kan leda till att användaren skadas allvarligt.

4.7 Arbeta

⚠ VARNING

- I vissa situationer kan det vara svårt att koncentrera sig. Det kan leda till att man snubblar, ramlar och skadas allvarligt.
 - ▶ Arbeta lugnt och med eftertanke.
 - ▶ Om ljusförhållandena och sikten är dåliga: Arbeta inte med blås- och sugaggregatet.
 - ▶ Använd blås- och sugaggregatet ensam.
 - ▶ Arbeta inte över axelhöjd.
 - ▶ Var uppmärksam på hinder.
 - ▶ Stå på marken och ha god balans när du arbetar. Om du måste arbeta uppe i luften: Använd en lyftplattform eller en säker ställning.
 - ▶ Om du börjar bli trött: Ta en paus i arbetet.
 - ▶ Arbeta med blixtlåset stängt på uppsamlings säcken.
 - ▶ Om blås- och sugaggregatet används som lövblås: Blås i vindriktningen.



- ▶ Använd endast blås- och sugaggregatet med monterat insugningsrör och monterat munstycke.



- ▶ Vidrör inte den rörliga delar i fläkthjulet.
 - ▶ Om insugningsröret inte är monterat: Stäng skyddsgallret.
 - ▶ Om de rörliga delarna i fläkthjulet är blockerade av ett föremål: Stäng av blås- och sugaggregatet och ta ur batteriet. Ta sedan bort föremålet.
- I en farlig situation kan man få panik och kan eventuellt inte få av sig rygsäcken. Det kan leda till att användaren skadas allvarligt.
 - ▶ Öva på att ta av dig rygsäcken.

4.8 Transport

4.8.1 Blås- och sugaggregat

⚠ VARNING

- Blås- och sugaggregatet kan välta eller röra sig under transporten. Detta kan orsaka personskador och sakskador.



- ▶ Ta ur batteriet.

- ▶ Säkra blås- och sugaggregatet med spännband, remmar eller ett nät så att den inte kan falla eller komma i rörelse.
- ▶ Om insugningsröret inte är monterat: Stäng skyddsgallret.

4.8.2 Batteri

⚠ VARNING

- Batteriet är inte skyddat mot påverkan från omgivningen. Batteriet kan skadas om det utsätts för viss påverkan från omgivningen.
 - ▶ Transportera inte batteriet om det är trasigt.
 - ▶ Transportera batteriet i en förpackning som inte leder elektricitet.

- Batteriet kan välta eller röra sig under transporten. Det kan leda till personskador eller materialskador.
 - ▶ Se till att batteriet inte kan röra sig i förpackningen.
 - ▶ Se till att förpackningen inte kan välta eller röra sig.

4.9 Förvaring

4.9.1 Blås- och sugaggregat

⚠ VARNING

- Barn kan inte inse och bedöma farorna med blås- och sugaggregatet. Barn kan skadas allvarligt.



- ▶ Ta ur batteriet.

- ▶ Förvara blås- och sugaggregatet utom räckhåll för barn.

- De elektriska kontakterna och metalldelarna på blås- och sugaggregatet kan korrodera på grund av fukt. Blås- och sugaggregatet kan skadas.



- ▶ Ta ur batteriet.

- ▶ Förvara blås- och sugaggregatet på en ren och torr plats.

4.9.2 Batteri

⚠ VARNING

- Barn kan inte inse och bedöma farorna med batteriet. Barn kan skadas allvarligt.
 - ▶ Förvara batteriet utom räckhåll för barn.
- Batteriet är inte skyddat mot all påverkan från omgivningen. Batteriet kan skadas om det utsätts för viss påverkan från omgivningen.
 - ▶ Förvara batteriet på en ren och torr plats.
 - ▶ Förvara batteriet i ett stängt utrymme.

- ▶ Förvara inte batteriet tillsammans med blås- och sugaggregatet och laddaren.
- ▶ Förvara batteriet i en förpackning som inte leder elektricitet.
- ▶ Förvara batteriet mellan -10 °C och +50 °C.

4.10 Rengöring, underhåll och reparation

⚠ VARNING

- Om batteriet sitter i under rengöring, underhåll eller reparation kan blås- och sugaggregatet plötsligt starta. Detta kan orsaka allvarliga personskador och saksador.



- ▶ Ta ur batteriet.

- Aggressiva rengöringsmedel, rengöring med en vattenstråle eller vassa föremål kan skada blås- och sugaggregatet och batteriet. Om blås- och sugaggregatet eller batteriet inte rengörs enligt anvisningarna i den här bruksanvisningen, slutar eventuellt komponenterna och säkerhetsanordningarna att fungera. Personer kan skadas allvarligt.
 - ▶ Rengör blås- och sugaggregatet och batteriet enligt anvisningarna i den här bruksanvisningen.
- Om blås- och sugaggregat eller batteriet inte underhålls eller repareras på rätt sätt kan vissa komponenter inte längre fungera ordentligt och säkerhetsanordningar kan försättas ur funktion. Personer kan skadas allvarligt eller förolyckas.
 - ▶ Underhåll och reparera inte blås- och sugaggregatet, lövblåsen eller batteriet själv.
 - ▶ Om blås- och sugaggregatet eller batteriet måste underhållas eller repareras: Kontakta en STIHL-återförsäljare.

5 Gör blås- och sugaggregatet redo att använda

5.1 Gör blås- och sugaggregatet redo att använda

Varje gång innan maskinen används måste följande göras:

- ▶ Kontrollera att följande komponenter befinner sig i säkert skick:
 - Blås och sugaggregat, 4.6.1
 - Batteri, 4.6.2.
- ▶ Kontrollera batteriet, 10.3.
- ▶ Ladda batteriet helt, 6.1.
- ▶ Rengör blås- och sugaggregat, 17.1.
- ▶ Montera munstycket, 7.1
- ▶ Montera insugningsröret, 7.2.1.
- ▶ Montera uppsamlingssäcken, 7.3.1.
- ▶ Kontrollera blås- och sugaggregatet, 10.2.
- ▶ Kontrollera manöverdonen, 10.1.
 - ▶ Om 3 LED-lampor på batteriet blinkar rött under kontrollen av manöverdonen: Ta ur batteriet och kontakta en STIHL-återförsäljare. Fel på blås- och sugaggregatet.
- ▶ Om stegen inte kan genomföras: Använd inte blås- och sugaggregatet och uppsök en STIHL-återförsäljare.

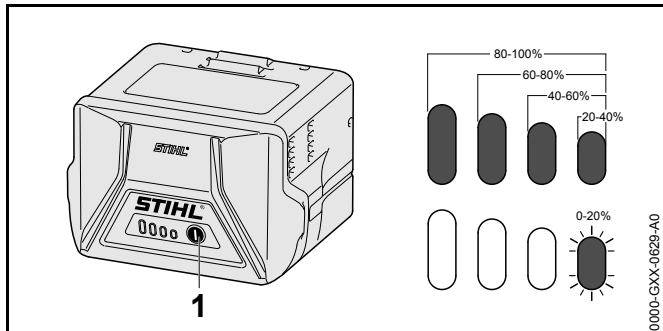
6 Ladda batteriet och lampor

6.1 Ladda batteriet

Laddningstiden beror på olika saker som batteriets temperatur eller omgivningstemperaturen. Den verkliga laddningstiden kan avvika från den angivna laddningstiden. Laddtiden finns på www.stihl.com/charging-times.

- ▶ Ladda batteriet enligt anvisningarna i bruksanvisningen till laddaren STIHL AL 101, 300, 500.

6.2 Visa laddningsnivån



- ▶ Tryck på knappen (1).
Lamporna lyser grönt i ca 5 sekunder och visar laddningsnivån.
- ▶ Om höger lampa blinkar grönt: Ladda batteriet.

6.3 LED-lampor på batteriet

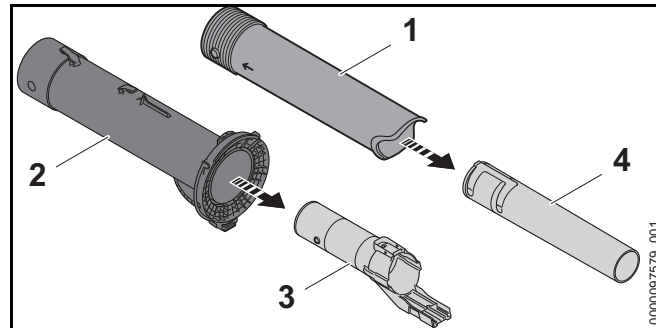
LED-lamporna kan indikera batteriets laddning eller fel. LED-lamporna kan lysa eller blinka rött eller grönt.

Om LED-lamporna lyser eller blinkar grönt indikeras batterinivån.

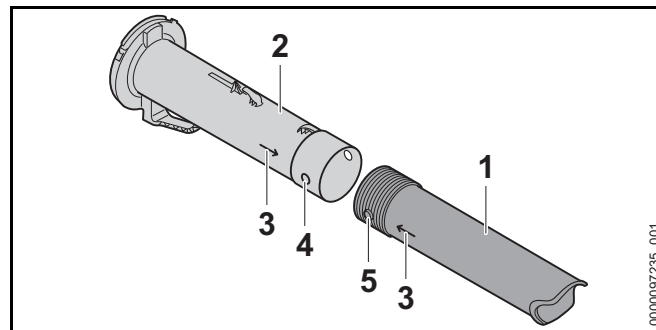
- ▶ Om LED-lamporna lyser eller blinkar rött: Åtgärda felet, [19.1](#).
Det finns ett fel på blås- och sugaggregatet eller batteriet.

7 Montera ihop blås- och sugaggregatet

7.1 Montera munstycket



- ▶ Dra blåsörret (3) ur insugningsörret (2).
- ▶ Dra munstycket (4) ur munstycket (1).

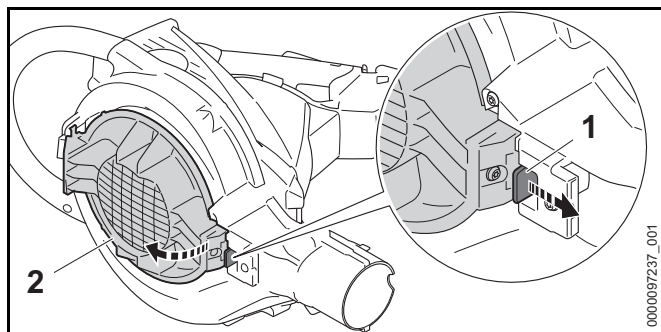


- ▶ Se till att hålet (4) och tappen (5) är på samma höjd. Pilarna (3) pekar mot varandra.
- ▶ Skjut på munstycket (1) på insugningsörret (2). Munstycket (1) ger ett ljud ifrån sig när det kommer på plats och får inte demonteras igen.

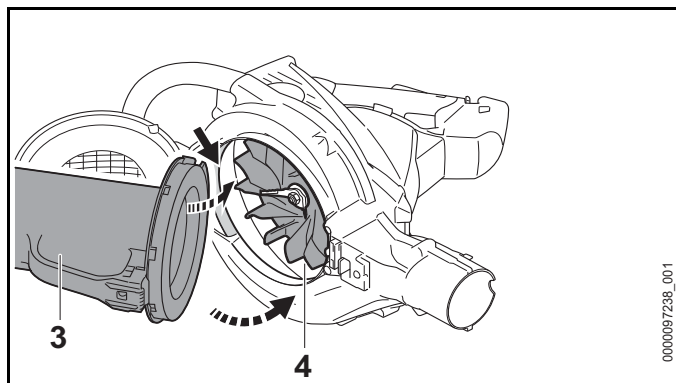
7.2 Montera och demontera insugningsrör

7.2.1 Montera insugningsröret

- ▶ Stäng av blås- och sugaggregatet och ta ur batteriet



- ▶ Dra i spärrspaken (1).
- ▶ Öppna skyddsgallret (2) helt.



- ▶ Sätt in insugningsröret (3) i fläkthuset (4).
- ▶ Sväng in insugningsröret i fläkthuset. Insugningsröret (3) ger ett ljud ifrån sig när det kommer på plats.

7.2.2 Demontera insugningsröret

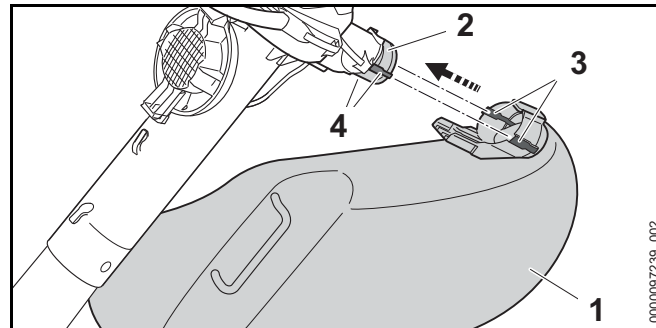
- ▶ Stäng av blås- och sugaggregatet och ta ur batteriet.
- ▶ Håll fast insugningsröret och dra i låsspaken.
- ▶ Ta av insugningsröret från fläkthuset.
- ▶ Stäng skyddsgallret.

Spärrspaken ger ett ljud ifrån sig när den kommer på plats.

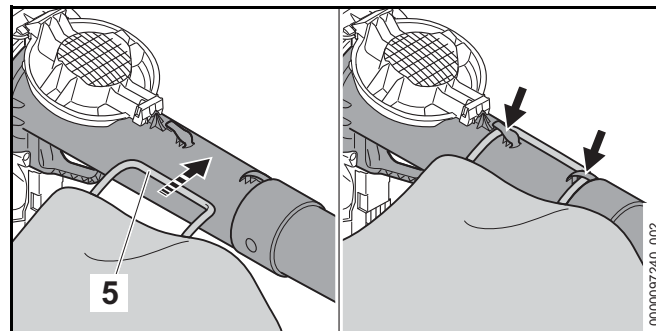
7.3 Montera och demontera uppsamlings säcken

7.3.1 Montera uppsamlings säcken

- ▶ Stäng av blås- och sugaggregatet och ta ur batteriet.
- ▶ Stäng dragkedjan på uppsamlings säcken.



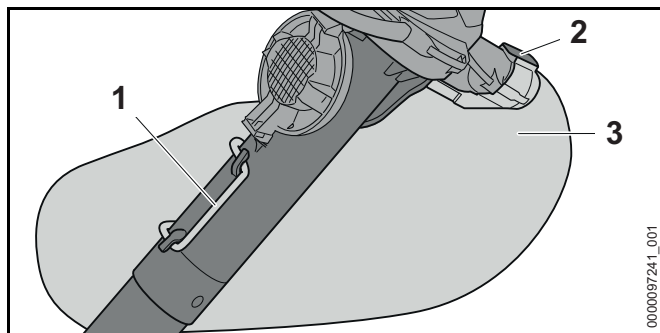
- ▶ Skjut uppsamlings säcken (1) över öppningen (2) på ett sådant sätt att sidostyrningarna (4) är i linje med urtagen (3). Uppsamlings säcken ger ett ljud ifrån sig när den kommer på plats.



- ▶ Sätt fast slingan (5).

7.3.2 Demontera uppsamlings säcken

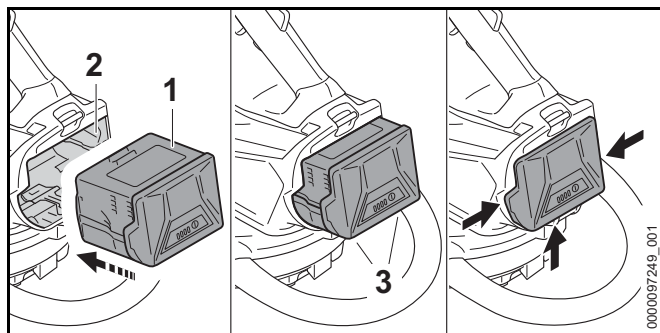
- ▶ Stäng av blås- och sugaggregatet och ta ur batteriet.



- ▶ Lossa slingan (1).
- ▶ Tryck och håll ner spärrspaken (2).
- ▶ Dra av uppsamlings säcken (3).

8 Sätt in och ta ut batteriet

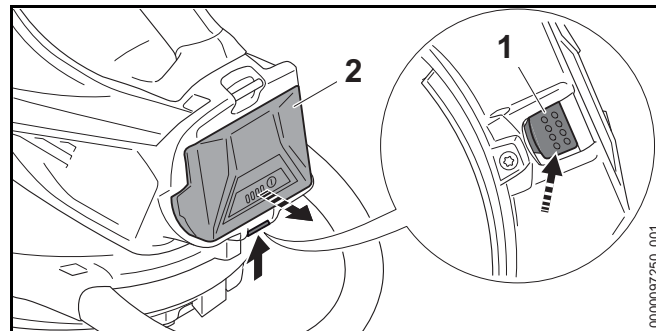
8.1 Sätt i batteriet



- ▶ Tryck in batteriet (1) i batterifacket (2) tills du hör att det trycks fast.
Pilarna (3) på batteriet (1) är fortfarande synliga och batteriet (1) sitter fast i batterifacket (2). Det finns ingen elektrisk kontakt mellan blås- och sugaggregatet och batteriet (1).
- ▶ Tryck in batteriet (1) så långt det går i batterifacket (2). Batteriet (1) hakar i med ett klick och är kant i kant med blås- och sugaggregatets hus.

8.2 Ta ur batteriet

- ▶ Håll en hand framför batterifacket så att batteriet (2) inte kan ramla ut.

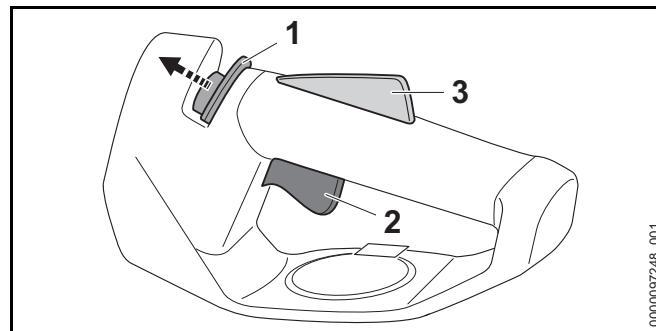


- ▶ Tryck in spärren (1) med den andra handen. Batteriet (2) är nu lossat och kan tas ur.

9 Sätta på och stänga av blås- och sugaggregatet

9.1 Slå på blås- och sugaggregatet

- ▶ Håll blås- och sugaggregatet med höger hand på handtaget så att tummen ligger runt handtaget.
- ▶ Håll blås- och sugaggregatet med vänster hand på bygelhandtaget så att tummen ligger runt bygelhandtaget.



- ▶ Tryck spärreglaget (1) i riktning mot bygelhandtaget med tummen och håll fast.

- ▶ Tryck på strömbrytaren (2) med pekfingeret och håll den intryckt.
Blås- och sugaggregatet accelererar och sugmaterialet sugs in. Spärreglaget (1) kan släppas.

Ju längre ner spärrespaken (2) trycks, desto mer sugmaterial sugs upp.

När Ergo-spaken (3) trycks in förblir strömbrytaren (2) upplåst. Det gör att man kan släppa och trycka in strömbrytaren igen utan att spärreglaget måste skjutas mot insugningsröret på nytt.

När strömbrytaren (2) och Ergo-spaken (3) lossas, spärras strömbrytaren (2). Spärreglaget (1) måste skjutas mot blås- och sugaggregatet på nytt och hållas där för att låsa upp strömbrytaren (2).

9.2 Stänga av blås- och sugaggregatet

- ▶ Släpp strömbrytaren.
Sugmaterialet sugs inte längre in.
- ▶ Om sugmaterialet fortfarande sugs in: Ta ur batteriet och kontakta en STIHL-återförsäljare.
Blås- och sugaggregatet är defekt.

10 Kontrollera blås- och sugaggregat och batteri

10.1 Kontrollera manöverdonen

Strömbrytare

- ▶ Ta ur batteriet.
- ▶ Tryck på strömbrytaren.
- ▶ Om strömbrytaren är trög eller inte går tillbaka till utgångsläget: Använd inte blås- och sugaggregatet och kontakta en STIHL-återförsäljare.
Strömbrytaren är defekt.

Slå på blås- och sugaggregatet

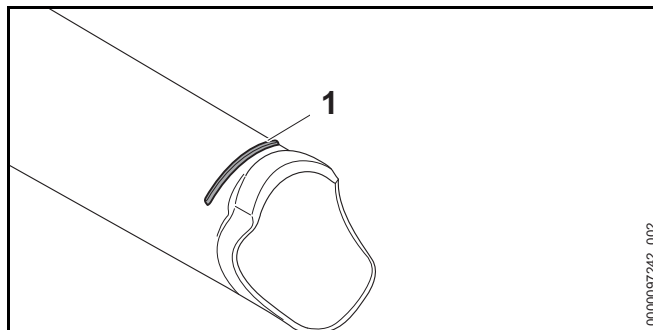
- ▶ Sätt i batteriet.

- ▶ Tryck på strömbrytaren och håll kvar.
Sugmaterialet sugs in.
- ▶ Om 3 LED-lampor blinkar rött: Ta ur batteriet och kontakta en STIHL-återförsäljare.
Fel på blås- och sugaggregatet.
- ▶ Släpp strömbrytaren.
Sugmaterialet sugs inte längre in.
- ▶ Om sugmaterialet fortfarande sugs in: Ta ur batteriet och kontakta en STIHL-återförsäljare.
Blås- och sugaggregatet är defekt.

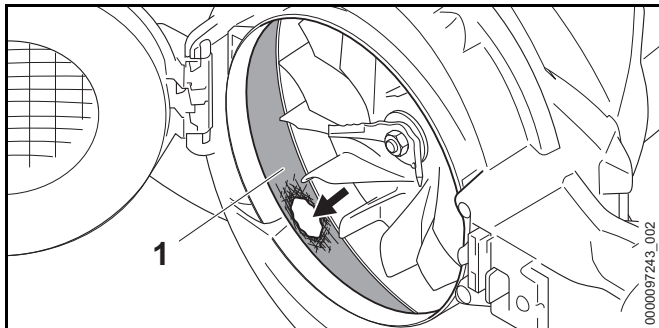
10.2 Kontrollera blås- och sugaggregatet

- ▶ Stäng av blås- och sugaggregatet och ta ur batteriet.

Kontrollera insugningsröret



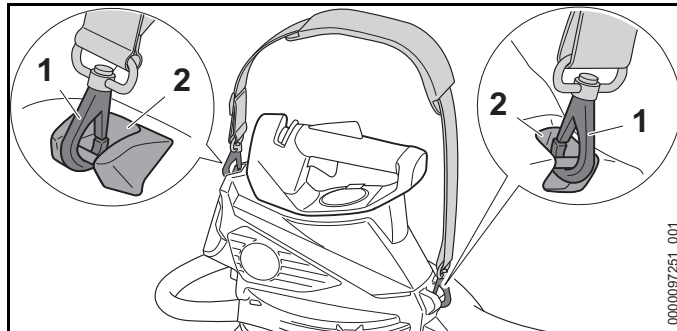
- ▶ Kontrollera om slitagemarkeringen (1) syns nedtill på insugningsröret.
- ▶ Om slitmarkeringen på insugningsröret inte är synligt: använd inte blås- och sugaggregatet och kontakta en STIHL-återförsäljare.
- ▶ Om något är oklart: Kontakta en STIHL-återförsäljare.

Kontrollera slitinsats

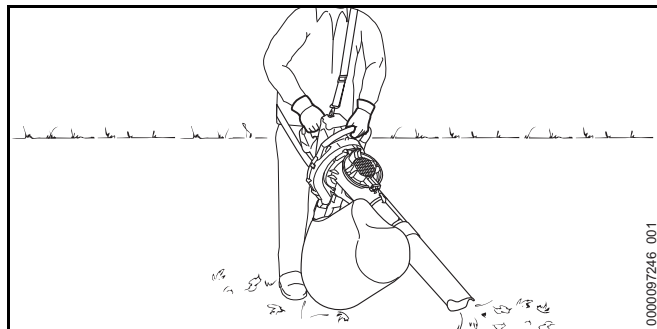
- ▶ Demontera insugningsröret.
- ▶ Kontrollera om slitinsatsen(1) är skadad.
- ▶ Om slitinsatsen är skadad: Använd inte blås- och sugaggregatet och kontakta en STIHL-återförsäljare.
- ▶ Om något är oklart: Kontakta en STIHL-återförsäljare.

10.3 Kontrollera batteriet

- ▶ Tryck på tryckknappen på batteriet.
Om lamporna lyser eller blinkar.
- ▶ Om lamporna inte lyser eller blinkar: Använd inte batteriet och uppsök en STIHL-återförsäljare.
Fel på batteriet.

11 Arbeta med blås- och sugaggregatet**11.1 Hålla i och styra blås- och sugaggregatet**

- ▶ Fäst lyftöglorna (2) i karbinhakarna (1)



- ▶ Håll i och styr blås- och sugaggregatet med vänster hand på bygelhandtaget och höger hand på handtaget så att tummen på vänster hand ligger runt bygelhandtaget och tummen på höger hand ligger runt handtaget.

11.2 Arbeta med blås- och sugaggregatet

- ▶ Rikta munstycket mot marken.
- ▶ Gå framåt långsamt och kontrollerat.

11.3 Tömma uppsamlings säcken

- ▶ Stäng av blås- och sugaggregatet och ta ur batteriet.

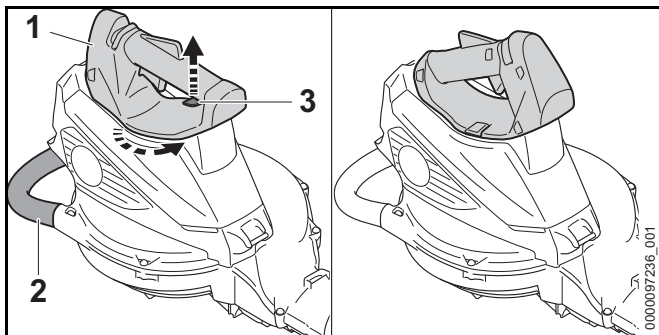
- ▶ Demontera uppsamlings säcken från blås- och sugaggregatet.
- ▶ Bär uppsamlings säcken i bäröglan på ett sådant sätt att inget innehåll kan ramlas ut ur öppningen.
- ▶ Öppna blixtlåset helt och ta hand om innehållet enligt gällande bestämmelser.
- ▶ Stäng dragkedjan helt.
- ▶ Montera uppsamlings säcken på blås- och sugaggregatet.

12 Bygga om blås- och sugaggregatet till lövblås

12.1 Ta bort insugningsrör och uppsamlings säck

- ▶ Stäng av blås- och sugaggregatet och ta ur batteriet.
- ▶ Demontera insugningsröret.
- ▶ Demontera uppsamlings säcken.

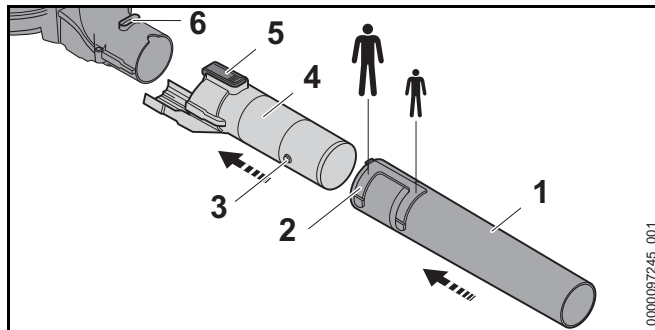
12.2 Vrid manöverhandtaget



- ▶ Håll fast blås- och sugaggregatet med en hand på handtaget (1).
- ▶ Dra spärrspaken (3) uppåt och håll kvar den.
- ▶ Vrid bygelhandtaget (2) 45° moturs.
- ▶ Lossa spärrspaken (3).
- ▶ Vrid bygelhandtaget (2) vidare tills det hakar i.

12.3 Sätta på och demontera blåsrör

12.3.1 Montering av blåsröret



- ▶ Placera tappan (3) och spåret (2) på samma höjd.
- ▶ Skjut på munstycket (1) till rätt läge på blåsröret (4).
- ▶ Vrid munstycket (1) tills det hakar fast. Munstycket (1) ger ett ljud ifrån sig när det är på plats.
- ▶ Placera spärrspaken (5) och spåret (6) på samma höjd.
- ▶ Skjut på blåsröret (4) på lövblåsen. Spärrspaken (5) ger ett ljud ifrån sig när den kommer på plats.

12.3.2 Borttagning av blåsröret

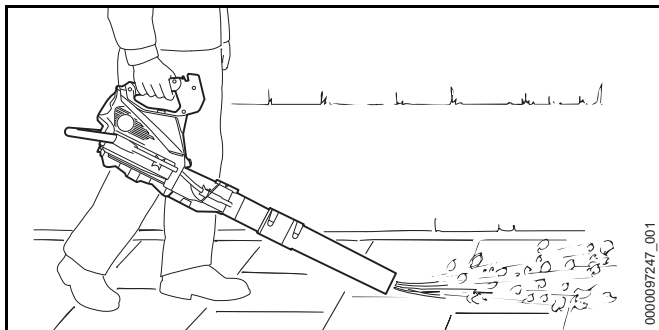
- ▶ Tryck och håll ner spärrspaken.
- ▶ Ta bort blåsröret från lövblåsen.

12.4 Så här håller och styr man lövblåsen

- ▶ Håll och styr lövblåsen med en hand på handtaget så att tummen ligger runt handtaget.

12.5 Blåsa

- ▶ Sätt i batteriet och sätt på lövblåsen.



- ▶ Rikta munstycket mot marken.
- ▶ Gå framåt långsamt och kontrollerat.

13 Bygga om lövblås till blås- och sugaggregat

13.1 Bygga om lövblås till blås- och sugaggregat

- ▶ Stäng av lövblåsen och ta ur batteriet.
- ▶ Borttagning av blåsöröret.
- ▶ Vrid manöverhandtaget.
- ▶ Montera insugningsröret.
- ▶ Montera uppsamlings säcken.

14 Efter arbetet

14.1 Efter arbetet

- ▶ Stäng av blås- och sugaggregatet och ta ur batteriet.
- ▶ Töm uppsamlings säcken.
- ▶ Om blås- och sugaggregatet är fuktigt: Låt blås- och sugaggregatet torka.
- ▶ Om uppsamlings säcken är fuktig: Låt uppsamlarsäcken torka.
- ▶ Om batteriet är fuktigt: Låt batteriet torka.
- ▶ Rengör blås- och sugaggregatet.

- ▶ Rengör uppsamlings säcken.
- ▶ Rengör batteriet.

15 Transport

15.1 Transportera blås- och sugaggregatet

- ▶ Stäng av blås- och sugaggregatet och ta ur batteriet.
- ▶ Om insugningsröret demonteras: Stäng skyddsgallret.

Bära blås- och sugaggregatet

- ▶ Bär blås- och sugaggregatet med en hand på bygelhandtaget så att insugningsröret pekar bakåt.
- ▶ Om blås- och sugaggregatet är ombyggt till lövblås: Bär lövblåsen med en hand på handtaget.

Transportera blås- och sugaggregatet i ett fordon

- ▶ Säkra blås- och sugaggregatet så att blås- och sugaggregatet inte kan välta eller röra sig.

15.2 Transportera batteriet

- ▶ Stäng av blås- och sugaggregatet och ta ur batteriet.
- ▶ Kontrollera att batteriet är i ett säkert skick.
- ▶ Förpacka batteriet enligt följande:
 - förpackningen leder inte elektricitet
 - batteriet kan inte röra sig i förpackningen.
- ▶ Se till att förpackningen inte kan röra sig.

Batteriet måste transporteras som farligt gods. Batteriet är klassat som UN 3480 (litiumjonbatterier) och har kontrollerats enligt FN:s handbok för testning och kriterier del III, avsnitt 38.3.

Transportföreskrifterna finns angivna på www.stihl.com/safety-data-sheets.

16 Förvaring

16.1 Förvara blås- och sugaggregatet

- ▶ Stäng av blås- och sugaggregatet och ta ur batteriet.
- ▶ Förvara blås- och sugaggregatet så följande villkor uppfylls:
 - Blås- och sugaggregatet är utom räckhåll för barn.
 - Blås- och sugaggregatet är rent och torrt.

16.2 Förvara batteriet

STIHL rekommenderar att batteriet förvaras laddat mellan 40 % och 60 % (2 LED-lampor lyser grönt).

- ▶ Förvara batteriet enligt följande:
 - Batteriet är utom räckhåll för barn.
 - Batteriet är rent och torrt.
 - Batteriet befinner sig i ett stängt utrymme.
 - Batteriet är åtskilt från blås- och sugaggregatet och laddaren.
 - Batteriet finns i en förpackning som inte leder elektricitet.
 - Temperaturen runt batteriet är mellan -10 °C och 50 °C.

17 Rengöring

17.1 Rengöra blås- och sugaggregatet

- ▶ Stäng av blås- och sugaggregatet och ta ur batteriet.
- ▶ Rengör blås- och sugaggregatet med en fuktig trasa.
- ▶ Rengör ventilationsöppningarna med en pensel.
- ▶ Rengör skyddsgallret med en pensel eller en mjuk borste.
- ▶ Rengör området runt fläkthjulet med en fuktig trasa.
- ▶ Slå ur uppsamlings säcken och rengör med en fuktig trasa.
- ▶ Ta bort smuts ur batterifacket och rengör batterifacket med en fuktig trasa.

- ▶ Rengör de elektriska kontakterna i batterifacket med en pensel eller en mjuk borste.

17.2 Rengör batteriet

- ▶ Rengör batteriet med en fuktig trasa.

18 Underhåll och reparation

18.1 Underhålla och reparera blås- och sugaggregatet

Användaren kan inte underhålla och reparera blås- och sugaggregatet själv.

- ▶ Om blås- och sugaggregatet måste underhållas eller är defekt eller trasigt: Kontakta en STIHL-återförsäljare.

18.2 Underhåll och reparation av batteriet

Batteriet måste inte underhållas och kan inte repareras.

- ▶ Om batteriet är defekt eller trasigt: Byt batteriet.

19 Felavhjälpning

19.1 Åtgärda fel på lövblåsen eller batteriet

Fel	LED-lampor på batteriet	Orsak	Åtgärd
Blås- och sugaggregatet startar inte när man slår på det.	1 LED-lampa blinkar grönt.	Batteriet är inte tillräckligt laddat.	► Ladda batteriet.
	1 LED-lampa lyser rött.	Batteriet är för varmt eller för kallt.	► Ta ut batteriet. ► Låt batteriet svalna eller bli varmt.
	3 LED-lampor blinkar rött.	Fel på blås- och sugaggregatet.	► Ta ur batteriet. ► Rengör de elektriska kontakterna i batterifacket. ► Sätt i batteriet. ► Slå på blås- och sugaggregatet. ► Om de 3 LED-lamporna fortfarande blinkar rött: Använd inte lövblåsen och kontakta en STIHL-återförsäljare.
	3 LED-lampor lyser rött.	Blås- och sugaggregatet är för varmt.	► Ta ur batteriet. ► Låt blås- och sugaggregat svalna.
	4 LED-lampor blinkar rött.	Fel på batteriet.	► Ta ur batteriet och sätt i det igen. ► Slå på blås- och sugaggregatet. ► Om de 4 LED-lamporna fortfarande blinkar rött: Använd inte batteriet och kontakta en STIHL-återförsäljare.
		Elanslutningen mellan blås- och sugaggregatet och batteriet har brutits.	► Ta ur batteriet. ► Rengör de elektriska kontakterna i batterifacket. ► Sätt i batteriet.
		Fukt i blås- och sugaggregatet eller batteriet.	► Låt blås- och sugaggregatet eller batteriet torka.

Fel	LED-lampor på batteriet	Orsak	Åtgärd
Blås- och sugaggregatet stängs av under drift.	3 LED-lampor lyser rött.	Blås- och sugaggregatet är för varmt.	<ul style="list-style-type: none"> ▶ Ta ur batteriet. ▶ Låt blås- och sugaggregat svalna.
		Elfel.	<ul style="list-style-type: none"> ▶ Ta ur batteriet och sätt i det igen. ▶ Slå på blås- och sugaggregatet.
		Blås- och sugaggregatet är blockerat.	<ul style="list-style-type: none"> ▶ Ta ur batteriet. ▶ Rengör blås- och sugaggregatet.
Sugeffekten är för låg.		Uppsamlingssäcken är full eller smutsig.	<ul style="list-style-type: none"> ▶ Ta ur batteriet. ▶ Töm uppsamlingssäcken. ▶ Rengör uppsamlingssäcken.
		Insugningsröret eller fläkthjulet är igensatt.	<ul style="list-style-type: none"> ▶ Ta ur batteriet. ▶ Rengör blås- och sugaggregatet.
Blås- och sugaggregatets drifttid är för kort.		Batteriet är inte helt laddat.	▶ Ladda batteriet helt.
		Batteriets livslängd är slut.	▶ Byt batteriet.
När batteriet sätts in i laddaren laddas det inte.	1 LED-lampa lyser rött.	Batteriet är för varmt eller för kallt.	▶ Låt batteriet sitta kvar i laddaren. Laddningen startar automatiskt så länge tillåtet temperaturområde är uppnått.

20 Tekniska data

20.1 Blås- och sugaggregat STIHL SHA 56

- Godkänt batteri: STIHL AK
- Blåskraft: 8 N
- Maximal lufthastighet: 56 m/s
- Luftflöde blås- och sugaggregat 510 m³/h
- Volym uppsamlingsäck: 40 l
- Vikt blås- och sugaggregat utan batteri: 4,2 kg
- Vikt lövblås utan batteri: 3,2 kg

Drifttiden är angiven på www.stihl.com/battery-life.

20.2 Batteri STIHL AK

- Batteriteknik: litiumjon
- Spänning: 36 V
- Kapacitet i Ah: se typskylten
- Energiinnehåll i Wh: se typskylten
- Vikt i kg: se typskylten
- Tillåtet temperaturområde för användning och förvaring: -10 °C till +50 °C

20.3 Buller- och vibrationsvärden

K-faktorn för ljudtrycksnivån är 2 dB(A). K-faktorn för ljudeffektnivån är 2 dB(A). K-faktorn för vibrationsvärdena är 2 m/s².

STIHL rekommenderar att hörselskydd används.

- Ljudtrycksnivå L_{pA} (blås- och sugaggregat) uppmätt enligt EN 50636-2-100: 83 dB(A).
- Ljudtrycksnivå L_{pA} (lövblås) uppmätt enligt EN 50636-2-100: 81 dB(A).

- Ljudeffektnivå L_{wA} uppmätt enligt EN 50636-2-100: 94 dB(A).

- Vibrationsvärdet a_{nv} uppmätt enligt EN 50636-2-100
 - Manöverhandtag: 0,8 m/s²
 - Bygelhandtag: 1,1 m/s²

De angivna vibrationsvärdena har mätts med en standardiserad kontrollmetod och kan användas som referens för elektrisk utrustning. De faktiska vibrationsvärdena kan avvika från de angivna värdena beroende på typen av användning. De angivna vibrationsvärdena kan användas för att preliminärt uppskatta vibrationsbelastningen. Den verkliga vibrationsbelastningen måste uppskattas. Här kan man även ta hänsyn till stunder då den elektriska utrustningen är avstängd och när den är på men går utan belastning.

Information om uppfyllandet av arbetsgivardirektivet avseende vibration 2002/44/EG finns på www.stihl.com/vib.

20.4 REACH

REACH är en EG-förordning för registrering, bedömning och godkännande av kemikalier.

Information om REACH-direktivet finns på www.stihl.com/reach.

21 Reservdelar och tillbehör

21.1 Reservdelar och tillbehör

STIHL De här symbolerna kännetecknar STIHL-originaldelar och STIHL-originaltillbehör.



STIHL rekommenderar att du använder originaldelar och tillbehör från STIHL.

Reservdelar och tillbehör från andra tillverkare kan inte utvärderas av STIHL i fråga om tillförlitlighet, säkerhet och lämplighet trots pågående marknadsobservation och STIHL kan inte ansvara för användningen av dem.

Originaldelar och tillbehör från STIHL kan köpas hos en STIHL-återförsäljare.

22 Kassering

22.1 Avfallshantera blås- och sugaggregat och batteri

Information om avfallshantering finns att få hos STIHL-återförsäljaren.

- ▶ Avfallshantera blås- och sugaggregatet och batteriet, tillbehören och emballaget enligt gällande miljöbestämmelser.

23 EU-försäkran om överensstämmelse

23.1 Blås- och sugaggregat STIHL SHA 56

ANDREAS STIHL AG & Co. KG
Badstraße 115
D-71336 Waiblingen
Tyskland

intygar på eget ansvar att

- Konstruktionstyp: Batteridrivet blås- och sugaggregatet
- Fabrikat: STIHL
- Typ: SHA 56
- Serieidentifiering: SA02

uppfyller bestämmelserna i direktiv 2011/65/EU, 2006/42/EG, 2014/30/EU samt 2000/14/EG och har utvecklats och tillverkats i överensstämmelse med de

versioner av följande standarder som gällde vid produktionsdatumet: EN 55014-1, EN 55014-2, EN 60335-1 och EN 50636-2-100.

Beräkning av uppmätt och garanterad ljudeffektnivå har gjorts enligt direktiv 2000/14/EG, bilaga V.

- Uppmätt ljudeffektnivå: 94 dB(A)
- Garanterad ljudeffektnivå: 96 dB(A)

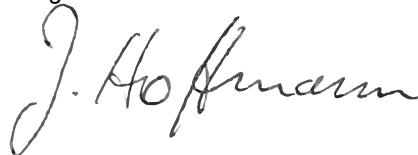
Den tekniska dokumentationen förvaras hos avdelningen för produktgodkännande hos ANDREAS STIHL AG & Co. KG.

Tillverkningsår, tillverkningsland samt serienummer står på blås- och sugaggregatet.

Waiblingen, 2020-11-30

ANDREAS STIHL AG & Co. KG

enligt fullmakt



Dr. Jürgen Hoffmann, chef för produktdata, produktföreskrifter och godkännanden

Sisällysluettelo

1	Alkusanat	98	9.1	Imusilppurin käynnistäminen	111
2	Tietoja tästä käyttöohjeesta	98	9.2	Imusilppurin pysäyttäminen	111
2.1	Tuotetta koskevat asiakirjat	98	10	Imusilppurin ja akun tarkastus	111
2.2	Tekstin sisältämien varoitusten merkitseminen	99	10.1	Hallintalaitteiden tarkastus	111
2.3	Tekstissä käytetyt symbolit	99	10.2	Imusilppurin tarkastus	112
3	Yleiskuva	99	10.3	Akun tarkastus	112
3.1	Imusilppuri ja akku	99	11	Työskentely imusilppurin kanssa	113
3.2	Symbolit	100	11.1	Imusilppuriin tarttuminen ja laitteen ohjaaminen	113
4	Turvallisuusohjeet	101	11.2	Imusilppuaminen	113
4.1	Varoitusmerkit	101	11.3	Keruupussin tyhjentäminen	113
4.2	Määräysten mukainen käyttö	101	12	Imusilppurin muuntaminen puhaltimeksi	113
4.3	Käyttäjää koskevat vaatimukset	102	12.1	Imuputken ja keruupussin irrottaminen	113
4.4	Vaatetus ja varustus	102	12.2	Takakahvan kiertäminen	113
4.5	Työskentelyalue ja ympäristö	103	12.3	Puhallinputken asentaminen ja irrottaminen	114
4.6	Turvallinen toimintakunto	104	12.4	Puhaltimen pitäminen käsissä ja ohjaaminen	114
4.7	Työskentely	105	12.5	Lehtipuhaltaminen käyttö	114
4.8	Kuljettaminen	106	13	Puhaltimen muuntaminen imusilppuriksi	114
4.9	Säilytys	106	13.1	Puhaltimen muuntaminen imusilppuriksi	114
4.10	Puhdistus, huolto ja korjaus	107	14	Työskentelyn jälkeen	114
5	Imusilppurin käyttöön valmistelu	107	14.1	Työskentelyn jälkeen	114
5.1	Imusilppurin käyttöön valmistelu	107	15	Kuljettaminen	115
6	Akun lataaminen ja LED-valot	108	15.1	Imusilppurin kuljettaminen	115
6.1	Akun lataaminen	108	15.2	Akun kuljettaminen	115
6.2	Lataustilan tarkastaminen	108	16	Säilytys	115
6.3	Akun LED-valot	108	16.1	Imusilppurin säilytys	115
7	Imusilppurin kokoaminen	108	16.2	Akun säilyttäminen	115
7.1	Suuttimen asentaminen	108	17	Puhdistaminen	115
7.2	Imuputken asentaminen ja irrottaminen	109	17.1	Imusilppurin puhdistus	115
7.3	Keruupussin asentaminen ja irrottaminen	109	17.2	Akun puhdistus	116
8	Akun asentaminen ja irrottaminen	110	18	Huoltaminen ja korjaaminen	116
8.1	Akun asettaminen paikalleen	110	18.1	Imusilppurin huoltaminen ja korjaaminen	116
8.2	Akun poistaminen	110	18.2	Akun huolto ja korjaus	116
9	Imusilppurin käynnistäminen ja pysäyttäminen	111	19	Häiriöiden poistaminen	117

STIHL

Tämä käyttöohje on tekijänoikeudellisesti suojattu. Kaikki oikeudet pidätetään, erityisesti jäljennys-, käännös- ja elektroniset käsittelyoikeudet.

19.1 Puhaltimen tai akun häiriöiden poistaminen	117
20 Tekniset tiedot	119
20.1 Imusilppuri STIHL SHA 56	119
20.2 Akku STIHL AK	119
20.3 Melu- ja värinäarvot	119
20.4 REACH-asetus	119
21 Varaosat ja varusteet	119
21.1 Varaosat ja varusteet	119
22 Hävittäminen	120
22.1 Imusilppurin ja akun hävittäminen	120
23 EU-vaatimustenmukaisuusvakuutus	120
23.1 Imusilppuri STIHL SHA 56	120

1 Alkusanat

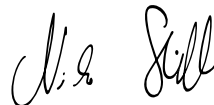
Arvoisa asiakas,

kiitämme sinua STIHLin tuotteen valinnasta. STIHL kehittää ja valmistaa huippuluokan tuotteita pitäen suunnittelun lähtökohtana asiakkaidensa tarpeita. Näin pystymme tarjoamaan asiakkaillemme tuotteita, jotka toimivat luotettavasti myös äärimmäisen vaativissa olosuhteissa.

STIHL tunnetaan myös erinomaisesta asiakaspalvelustaan. Jälleenmyyjämme huolehtivat sekä asiantuntevasta neuvonnasta ja opastuksesta että kattavien teknisten palvelujen tarjoamisesta.

STIHL on sitoutunut kestävään ja vastuulliseen vuorovaikutukseen luonnon kanssa. Tämän käyttöohjeen tarkoituksena on auttaa sinua käyttämään STIHL-tuotetta turvallisesti ja ympäristöystävällisesti pitkän käyttöajan ajan.

Kiitämme sinua STIHLiä kohtaan osoittamastasi luottamuksesta. Toivomme, että olet tyytyväinen hankkimaasi STIHL-tuotteeseen.



Tohtori Nikolas Stihl

TÄRKEÄÄ! LUE OPAS ENNEN KÄYTTÖÄ JA SÄILYTÄ SE VASTAISTA KÄYTTÖÄ VARTEN.

2 Tietoja tästä käyttöohjeesta

2.1 Tuotetta koskevat asiakirjat

Paikallisia turvallisuusohjeita on noudatettava.

- ▶ Lue tämän käyttöohjeen lisäksi myös seuraavat oppaat varmistaen, että olet ymmärtänyt kyseisten oppaiden sisällön, ja säilytä nämä asiakirjat vastaisen käytön varalle:
 - STIHL AK -akun turvallisuusohjeet
 - Latauslaitteiden STIHL AL 101, 300, 500 käyttöohje
 - Lisätarvikkeiden käyttöohje ja pakkausohje
 - STIHL-akkuja ja sisäänrakennetuilla akuilla varustettuja tuotteita koskevia turvallisuustietoja: www.stihl.com/safety-data-sheets

2.2 Tekstin sisältämien varoitusten merkitseminen

! VAROITUS

Tämä teksti muistuttaa vaaroista, jotka voivat johtaa vakavaan loukkaantumiseen tai jopa kuolemaan.

- ▶ Tekstissä mainittujen toimenpiteiden avulla on mahdollista välttää vakava loukkaantuminen tai jopa kuolema.

HUOMAUTUS

Tämä teksti muistuttaa vaaroista, jotka voivat johtaa esinevahinkoihin.

- ▶ Tekstissä mainittujen toimenpiteiden avulla on mahdollista välttää esinevahingot.

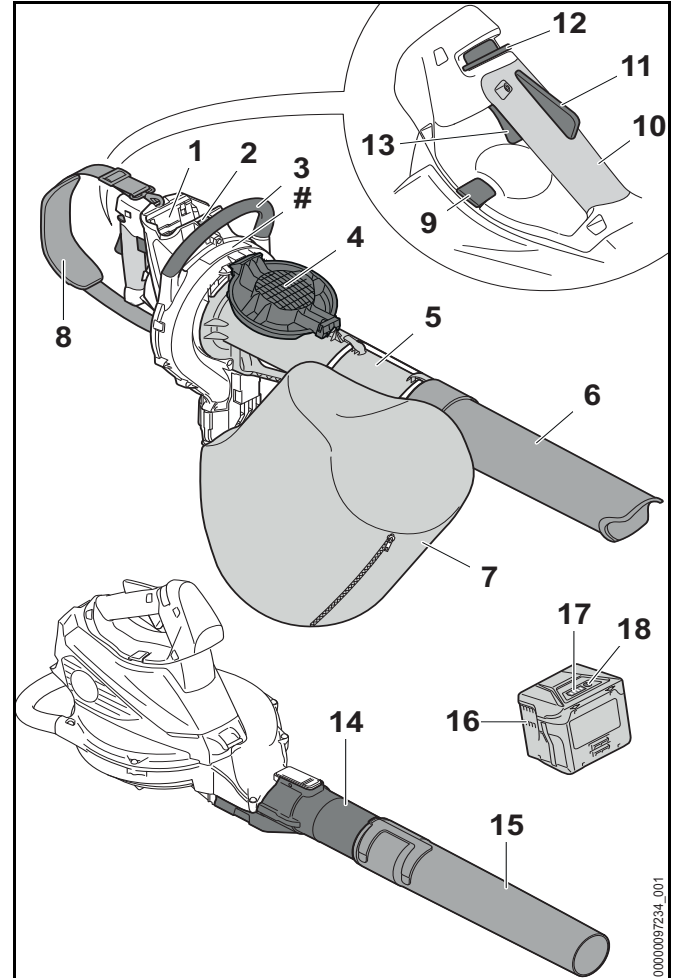
2.3 Tekstissä käytetyt symbolit



Tämä merkki viittaa johonkin tämän käyttöohjeen lukuun.

3 Yleiskuva

3.1 Imusilppuri ja akku



1 Akkulokero

Akkulokero toimii akun säilytystilana.

2 Lukitusvipu

Lukitusvivulla akku voidaan lukita akkulokeroon.

3 Etukahva

Etukahva on tarkoitettu imusilppuriin tarttumiseen sekä sen liikuttamiseen.

4 Suojasäleikkö

Suojasäleikkö suojaa käyttäjää imusilppurin sisältämillä liikkuvilta osilta.

5 Imuputki

Imuputki ohjaa imumateriaalin imusilppuriin.

6 Suutin

Suutin ohjaa imumateriaalin imuputkeen.

7 Keruupussi

Keruuputki kerää imumateriaalin.

8 Yhden olan hihna

Yhden olan hihna on tarkoitettu imusilppurin kantamiseen.

9 Lukitusvipu

Lukitusvipu kiinnittää takakahvan paikalleen.

10 Takakahva

Takakahva on tarkoitettu imusilppurin käyttöön, liikuttamiseen ja kantamiseen.

11 Ergo-vipu

Ergo-vipu pitää lukituksen vapautusliukukyttimeen asennossa, kun kytkentävipu vapautetaan.

12 Liukukytin lukituksen vapauttamiseen

Lukituksen vapauttamiseen tarkoitettu liukukytin vapauttaa kytkentävivun lukituksen.

13 Kytkentävipu

Kytkentävipua käytetään imusilppurin käynnistämiseen ja pysäyttämiseen.

14 Puhallusputki

Puhallusputki ohjaa ilman virtausta.

15 Suutin

Suuttimen tehtävänä on ilmavirran ohjaaminen ja kokoaminen.

16 Akku

Akku toimii puhaltimen energialähteenä.

17 LED-valot

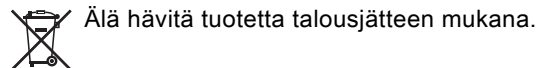
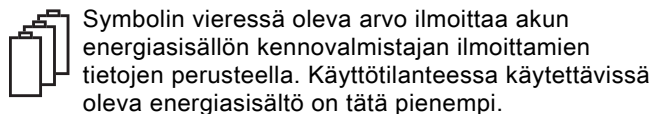
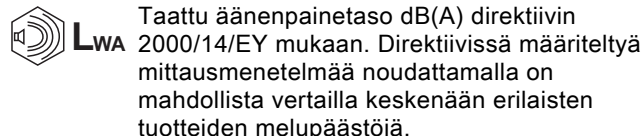
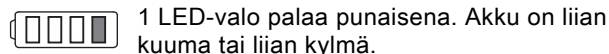
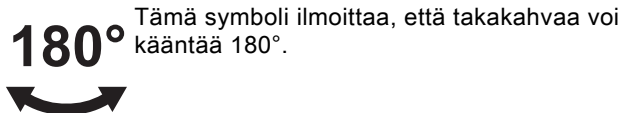
LED-valot ilmaisevat akun varaustilan ja akun häiriöt.

18 Painike

Tämä painike aktivoi akun LED-valot.

Koneen numerolla varustettu arvokilpi**3.2 Symbolit**

Symbolit löytyvät usein imusilppurin ja akun päältä ja niiden merkitykset ovat seuraavat:



4 Turvallisuusohjeet

4.1 Varoitusmerkit

Imusilppuriin tai akkuun sijoitettujen varoitusmerkkien merkitykset ovat seuraavat:



Noudata turvallisuusohjeita ja toimi niiden sisältämien ohjeiden mukaisesti.



Lue käyttöohje ja varmista, että olet ymmärtänyt sen sisällön. Säilytä käyttöohje myöhempää käyttöä varten.



Käytä suojalaseja.



Noudata ilmaan sinkoutuvien sirujen ja esineiden varalta annettuja turvallisuusohjeita.



Kiinnitä pitkät hiukset, jotta imusilppuri ei voi vetää hiuksia puhaltimen sisään.



Poista akku työtaukojen sekä laitteen kuljettamisen, säilytyksen, huollon ja korjauksen ajaksi.



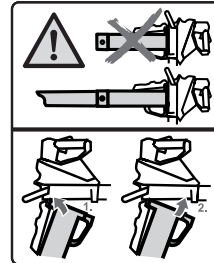
Suojaa imusilppuri sateelta ja kosteudelta.



Säilytä turvallinen etäisyys.



Älä koske liikkuviin osiin puhaltimen pyörässä. Jos imuputki ei ole asennettu: sulje suojasäleikkö.



Käytä imusilppuria vain asennetun imuputken ja suuttimen kanssa.



Suojaa akku kuumuudelta ja avotulelta.



Suojaa akku sateelta ja kosteudelta, äläkä upota akkua nesteisiin.



Huolehdi, etteivät akulle sallitun lämpötila-alueen rajat ylitä.

4.2 Määräysten mukainen käyttö

Imusilppuri STIHL SHA 56 on tarkoitettu materiaalien kuten lehtien, nurmikonleikkujätteiden ja näihin verrattavan materiaalin imemiseen ja lehtien, ruohon, paperin ja näihin verrattavan materiaalin puhaltamiseen.

Imusilppuria ei saa käyttää sateessa.

Akku STIHL AK toimii imusilppurin energialähteenä.

▲ VAROITUS

- Jos käytät ruohonleikkurissa akkuja, joita STIHL ei ole imusilppurille hyväksynyt, voi aiheutua tulipalo tai räjähdys. Seurauksena voi olla vakava tai hengenvaarallinen loukkaantuminen ja esinevahinkoja.
 - ▶ Käytä imusilppurissa akkua STIHL AK.
- Jos imusilppuria tai akkua käytetään määräysten vastaisesti, henkilöille voi aiheutua vakavia tai hengenvaarallisia vammoja taikka saattaa syntyä esinevahinkoja.
 - ▶ Käytä imusilppuria ja akkua tämän käyttöohjeen mukaisesti.
 - ▶ Käytä akkua käyttöohjeen Akku STIHL AK kuvauksen mukaisesti.

4.3 Käyttäjää koskevat vaatimukset

▲ VAROITUS

- Käyttäjä ei pysty tunnistamaan eikä arvioimaan imusilppuriin ja akkuun liittyviä vaaroja, ellei hän ei ole saanut asianmukaista perehdytystä imusilppurin ja akun käyttöön. Käyttäjä tai sivulliset saattavat loukkaantua vakavasti tai jopa hengenvaarallisesti.



- ▶ Lue käyttöohje ja varmista, että olet ymmärtänyt sen sisällön. Säilytä käyttöohje myöhempää käyttöä varten.

- ▶ Jos luovutat imusilppurin tai akun toiselle henkilölle: anna käyttöohjeet mukaan.
- ▶ Varmista, että käyttäjä täyttää seuraavat ehdot:
 - Käyttäjä on valpas.
 - Käyttäjä pystyy fyysisten, aistinvaraisten ja henkisten kykyjensä puolesta käyttämään imusilppuria ja akkua ja siten työskentelemään laitteen avulla. Jos käyttäjällä on rajalliset fyysiset, sensoriset tai henkiset kyvyt,

hän saa työskennellä imusilppurilla vain vastuuhenkilön valvonnassa tai tämän antamien ohjeiden mukaan.

- Käyttäjä voi tunnistaa ja arvioida imusilppuriin ja akkuun liittyvät vaarat.
- Käyttäjä on täysi-ikäinen tai kansallisten määräysten mukaisessa valvotussa ammattikoulutuksessa.
- Käyttäjä on saanut STIHL-erikoisliikkeeltä tai joltakin muulta asiantuntevalta henkilöltä perehdytyksen imusilppurin käyttöön, ennen kuin hän työskentelee laitteella ensimmäistä kertaa.
- Käyttäjä ei ole alkoholin, lääkkeiden tai huumeiden vaikutuksen alainen.
- ▶ Jos jokin asia on jäänyt sinulle epäselväksi: ota yhteyttä STIHL-erikoisliikkeeseen.

4.4 Vaatetus ja varustus

▲ VAROITUS

- Työskentelyn aikana pitkät hiukset saattavat tulla joutua imusilppurin sisään. Käyttäjä voi loukkaantua vakavasti.



- ▶ Sido pitkät hiukset yhteen ja varmista, että ne ovat olkapäiden yläpuolella.

- Erilaiset sirut ja kappaleet saattavat sinkoutua työskentelyn aikana ilmaan suurella nopeudella. Käyttäjä voi loukkaantua.



- ▶ Käytä tiiviisti istuvia suojalaseja. Sopivat suojalaseit on tarkastettu normin EN 166 tai maakohtaisten määräysten mukaan ja niitä on saatavilla vastaavalla merkinnällä.

- ▶ Käytä pitkiä housuja.

- Työskentelyn aikana ilmaan saattaa nousta pölyä. Sisään hengitetty pöly voi olla haitallista terveydelle ja aiheuttaa allergisia reaktioita.
 - ▶ Jos muodostuu pölyä: käytä pölysuojainta.
- Työskentelyyn sopimaton vaatetus saattaa takertua kiinni puustoon, risuihin ja imusilppuriin. Käyttäjä voi loukkaantua vakavasti, mikäli hän ei ole pukeutunut sopivaan työvaatetukseen.
 - ▶ Käytä tiukasti kehoa vasten istuvaa vaatetusta.
- Puhdistus- tai huoltotöiden aikana käyttäjä voi joutua kosketuksiin puhaltimen pyörän kanssa. Käyttäjä voi loukkaantua.
 - ▶ Käytä kestävästä materiaalista valmistettuja työvälineitä.
 - ▶ Riisu huivit ja korut yltäsi.
- Käyttäjä voi liukastua, mikäli hän ei käytä sopivia työjalkineita. Käyttäjä voi loukkaantua.
 - ▶ Käytä tukevia, umpinaisia ja karkeapohjaisia jalkineita.

4.5 Työskentelyalue ja ympäristö

4.5.1 Imusilppuri

▲ VAROITUS

- Sivulliset, lapset ja eläimet eivät pysty tunnistamaan eivätkä arvioimaan imusilppurista ja ilmaan nousevista kappaleista aiheutuvia vaaroja. Sivulliset, lapset ja eläimet saattavat loukkaantua vakavasti, minkä lisäksi seurauksena voi olla materiaalivahinkoja.



- ▶ Pidä sivulliset, lapset ja eläimet vähintään 15 metrin päässä työskentelyalueesta.

- ▶ Säilytä vähintään 15 metrin etäisyys ympäristössä oleviin esineisiin ja esteisiin.
- ▶ Älä jätä imusilppuria valvomatta.
- ▶ Varmista, että lapset eivät voi leikkiä imusilppurilla.

- Imusilppuria ei ole suojattu vedeltä. Seurauksena voi olla sähköiskuja, mikäli laitteella työskennellään sateessa tai kosteassa ympäristössä. Tästä voi olla seurauksena sekä käyttäjän loukkaantuminen että imusilppurin vaurioituminen.



- ▶ Älä työskentele sateessa äläkä kosteassa ympäristössä.

- Imusilppurin sähköosat voivat synnyttää kipinöitä. Kipinät voivat aiheuttaa helposti syttyvässä tai räjähdysalttiissa ympäristössä tulipalon ja räjähdyksen. Seurauksena voi olla vakava tai hengenvaarallinen loukkaantuminen ja esinevahinkoja.
 - ▶ Älä työskentele helposti syttyvässä tai räjähdysalttiissa ympäristössä.

4.5.2 Akku

▲ VAROITUS

- Sivulliset, lapset ja eläimet eivät kykene tunnistamaan eivätkä arvioimaan akusta aiheutuvia vaaroja. Sivulliset, lapset ja eläimet saattavat loukkaantua vakavasti.
 - ▶ Pidä sivulliset, lapset ja eläimet loitolla.
 - ▶ Älä jätä akkua valvomatta.
 - ▶ Varmista, että lapset eivät voi leikkiä akulla.
- Akkua ei ole suojattu kaikilta ympäristötekijöiltä. Akku saattaa syttyä tuleen tai räjähtää altistuttuaan eräille ympäristötekijöille. Seurauksena voi olla vakava loukkaantuminen ja esinevahinkoja.



- ▶ Suojaa akku kuumuudelta ja avotulelta.
- ▶ Älä heitä akkua tuleen.



- ▶ Käytä ja säilytä akkua lämpötila-alueella - 10 °C - + 50 °C.



- ▶ Suojaa akku sateelta ja kosteudelta äläkä upota akkua nesteisiin.

- ▶ Pidä akku erossa metalliesineistä.
- ▶ Älä altista akkua suurelle paineelle.
- ▶ Älä altista akkua mikroaalloille.
- ▶ Suojaa akku kemikaaleilta ja suoloilta.

4.6 Turvallinen toimintakunto

4.6.1 Imusilppuri

Imusilppuri on turvallisessa toimintakunnossa, jos seuraavat edellytykset täyttyvät:

- Imusilppuri on ehjä.
- Imusilppuri on puhdas ja kuiva.
- Hallintalaitteet toimivat moitteettomasti, eikä hallintalaitteisiin ole tehty muutoksia.
- Keruupussin vetoketju voidaan sulkea ja avata kokonaan.
- Kulumisrajat eivät ole ylittyneet.
- Imusilppuriin on asennettu ainoastaan alkuperäisiä STIHL-varusteita.
- Varusteet on asennettu oikein.

⚠ VAROITUS

- Jos laite ei ole turvallisessa toimintakunnossa, osat saattavat toimia virheellisesti. Myös turvalaitteet saattavat tällöin lakata toimimasta. Tämä voi johtaa vakavaan tai hengenvaaralliseen loukkaantumiseen.
 - ▶ Käytä ainoastaan ehjää imusilppuria.
 - ▶ Jos imusilppuri on likaantunut tai märkä: puhdista imusilppuri ja anna sen kuivua.
 - ▶ Älä tee imusilppuriin muutoksia. Poikkeus: tähän imusilppuriin sopivan suuttimen tai keruupussin asennus.

- ▶ Jos hallintalaitteet eivät toimi: älä työskentele imusilppurilla.
- ▶ Jos keruupussin vetoketjua ei voida sulkea tai avata: älä työskentele imusilppurilla.
- ▶ Tarkkaile kulumisrajoja ja noudata niitä.
- ▶ Asenna imusilppuriin ainoastaan alkuperäisiä STIHL-varusteita.
- ▶ Asenna varusteet käyttöohjeen tai lisävarusteen käyttöohjeen mukaisesti.
- ▶ Älä työnnä esineitä imusilppurissa oleviin aukkoihin.
- ▶ Uusi kuluneet tai vaurioituneet ohjekilvet.
- ▶ Jos jokin asia on jäänyt sinulle epäselväksi: ota yhteyttä STIHL-erikoisliikkeeseen.

4.6.2 Akku

Akku on käyttökuntoinen, kun seuraavat edellytykset täyttyvät:

- Akku ei ole vahingoittunut
- Akku on puhdas ja kuiva.
- Akku toimii, eikä siihen ole tehty muutoksia.

⚠ VAROITUS

- Ellei akku ole käyttökuntoinen, se ei ehkä toimi turvallisesti. Henkilöille voi aiheutua vakavia vammoja.
 - ▶ Käytä ainoastaan ehjää ja toimivaa akkua.
 - ▶ Älä lataa vahingoittunutta tai viallista akkua.
 - ▶ Jos akku on likainen tai märkä, puhdista se ja anna sen kuivua
 - ▶ Älä tee muutoksia akkuun.
 - ▶ Älä työnnä mitään esineitä akun aukkoihin.
 - ▶ Älä päästä akun sähköliittimiä kosketuksiin metalliesineiden kanssa, sillä seurauksena voi olla oikosulku.
 - ▶ Älä avaa akkua.



- ▶ Älä koske liikkuviin osiin puhaltimen pyörässä.
- ▶ Jos imuputki ei ole asennettu: sulje suojasäleikkö.
- ▶ Jos liikkuvat osat puhaltimen pyörässä ovat juuttuneet paikalleen osuttuaan johonkin kohteeseen: sammuta imusilppurin virta ja poista akku. Poista kappale vasta tämän jälkeen.

- Käyttäjä saattaa joutua vaaratilanteessa paniikin valtaan ja jättää tällöin riisumatta kantojärjestelmän yltään. Käyttäjä voi loukkaantua vakavasti.
 - ▶ Harjoittele kantojärjestelmän riisumista.

4.8 Kuljettaminen

4.8.1 Imusilppuri

⚠ VAROITUS

- Imusilppuri voi kaatua tai liikkua paikaltaan kuljetuksen aikana. Seurauksena voi olla loukkaantuminen ja esinevahinkoja.



- ▶ Poista akku.

- ▶ Varmista imusilppuri kiinnityshihnoilla, vöillä tai verkolla siten, ettei se pääse kaatumaan ja liikkumaan.
- ▶ Jos imuputki ei ole asennettu: sulje suojasäleikkö.

4.8.2 Akku

⚠ VAROITUS

- Akkua ei ole suojattu kaikilta ympäristötekijöiltä. Eräille ympäristötekijöille altistunut akku saattaa vahingoittua. Tästä voi olla seurauksena esinevahinkoja.
 - ▶ Älä kuljeta vaurioitunutta akkua.
 - ▶ Kuljeta akku pakkauksessa, joka ei johda sähköä.

- Akku voi kaatua tai liikkua paikaltaan kuljetuksen aikana. Tästä voi olla seurauksena loukkaantuminen sekä esinevahinkoja.
 - ▶ Pakkaa akku pakkaukseen siten, että se ei voi liikkua paikaltaan.
 - ▶ Kiinnitä pakkaus siten, että se ei voi liikkua paikaltaan.

4.9 Säilytys

4.9.1 Imusilppuri

⚠ VAROITUS

- Lapset eivät kykene tunnistamaan eivätkä arvioimaan imusilppurista aiheutuvia vaaroja. Lapset voivat loukkaantua vakavasti.



- ▶ Poista akku.

- ▶ Säilytä imusilppuri poissa lasten ulottuvilta.

- Kosteus voi syövyttää imusilppurin sähkökoskettimia ja metalliosia. Imusilppuri voi vaurioitua.



- ▶ Poista akku.

- ▶ Säilytä imusilppuri puhtaana ja kuivana.

4.9.2 Akku

▲ VAROITUS

- Lapset eivät kykene tunnistamaan eivätkä arvioimaan akusta aiheutuvia vaaroja. Lapset voivat loukkaantua vakavasti.
 - ▶ Säilytä akku poissa lasten ulottuvilta.
- Akkua ei ole suojattu kaikilta ympäristötekijöiltä. Eräiden ympäristötekijöiden vaikutuksille altistunut akku saattaa vahingoittua.
 - ▶ Säilytä akku puhtaana ja kuivana.
 - ▶ Säilytä akku suljetussa tilassa.
 - ▶ Säilytä akku erillään imusilppurista ja laturista.
 - ▶ Säilytä akku pakkauksessa, joka ei johda sähköä.
 - ▶ Säilytä akku lämpötila-alueella - 10 °C ... + 50 °C.

4.10 Puhdistus, huolto ja korjaus

▲ VAROITUS

- Jos akku on paikallaan laitteessa puhdistuksen, huollon tai korjauksen aikana, imusilppuri saattaa käynnistyä vahingossa. Seurauksena voi olla vakava loukkaantuminen ja aineellisia vahinkoja.



- ▶ Poista akku.

- Imusilppuri tai akku saattavat vahingoittua, jos puhdistuksessa käytetään voimakkaita puhdistusaineita, vesisuihkua tai teräviä esineitä. Jos imusilppuria tai akkua ei puhdisteta tämän käyttöohjeen kuvauksen mukaisesti,

akun osat saattavat toimia virheellisesti. Myös turvalaitteet saattavat tällöin lakata toimimasta. Seurauksena voi olla vakava loukkaantuminen.

- ▶ Puhdista imusilppuria ja akkua tämän käyttöohjeen mukaisesti.
- Jos imusilppuria tai akkua ei huolleta tai korjata oikein, laitteiden osat saattavat toimia virheellisesti. Myös turvalaitteet saattavat tällöin lakata toimimasta. Tämä voi johtaa vakavaan tai hengenvaaralliseen loukkaantumiseen.
 - ▶ Älä yritä itse huoltaa tai korjata imusilppuria, puhallinta ja akkua.
 - ▶ Jos imusilppuri tai akku vaativat huoltoa tai korjaamista: ota yhteyttä STIHL-erikoisliikkeeseen.

5 Imusilppurin käyttöön valmistelu

5.1 Imusilppurin käyttöön valmistelu

Seuraavat toimenpiteet on suoritettava aina ennen työskentelyn aloittamista: Seuraavat toimenpiteet on suoritettava aina ennen työskentelyn aloittamista:

- ▶ Varmista, että seuraavat laitteet ovat turvallisessa kunnossa:
 - Imusilppuri, 4.6.1
 - Akku, 4.6.2.
- ▶ Tarkasta akku, 10.3.
- ▶ Lataa akku täyteen, 6.1.
- ▶ Puhdista imusilppuri, 17.1.
- ▶ Asenna suutin, 7.1.
- ▶ Asenna imuputki, 7.2.1.
- ▶ Asenna keruupussi, 7.3.1.
- ▶ Tarkasta imusilppuri, 10.2.
- ▶ Tarkasta hallintalaitteet, 10.1.

- ▶ Jos 3 LED-valoa vilkkuu punaisena hallintalaitteen tarkastuksen aikana: irrota akku ja ota yhteyttä STIHL-erikoisliikkeeseen.
Imusilppurissa on häiriö.
- ▶ Jos kuvattuja vaiheita ei voi suorittaa: älä käytä imusilppuria ja ota yhteys STIHL-erikoisliikkeeseen.

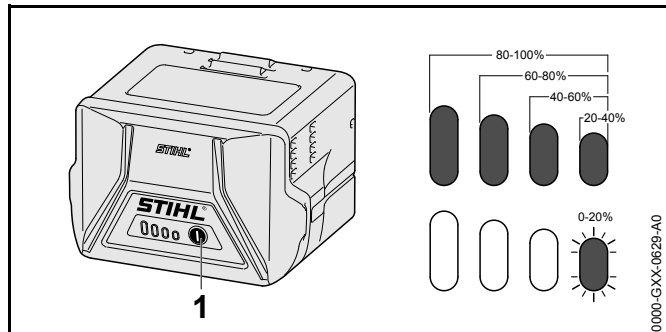
6 Akun lataaminen ja LED-valot

6.1 Akun lataaminen

Latausaikaan vaikuttavat monet eri tekijät, kuten akun lämpötila ja ympäristön lämpötila. Todellinen latausaika saattaa poiketa valmistajan ilmoittamasta latausajasta. Latausaika on ilmoitettu osoitteessa www.stihl.com/charging-times.

- ▶ Lataa akku siten kuin latureiden STIHL AL 101, 300, 500 käyttöohjeessa on kuvattu.

6.2 Lataustilan tarkastaminen



- ▶ Paina painiketta (1).
Lataustilan ilmaisevat vihreät LED-valot, jotka palavat noin 5 sekunnin ajan.
- ▶ Jos oikeanpuoleinen vihreä LED-valo vilkkuu: Lataa akku.

6.3 Akun LED-valot

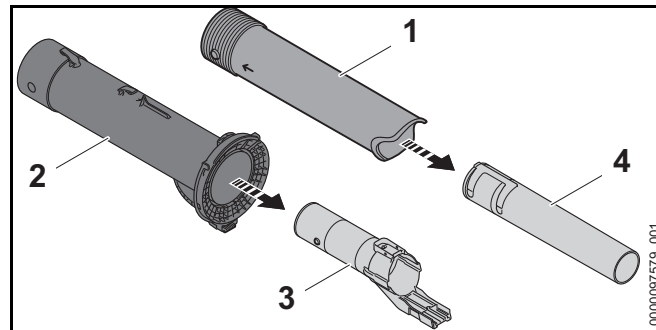
LED-valot pystyvät ilmaisemaan sekä akun varaustilan että akussa ilmenevät häiriöt. LED-valojen väri voi olla vihreä tai punainen, ja valot voivat joko palaa yhtäjaksoisesti tai vilkkua.

LED-valot ilmaisevat varaustilan, jos yhtäjaksoisesti palavien tai vilkkuvien valojen väri on vihreä.

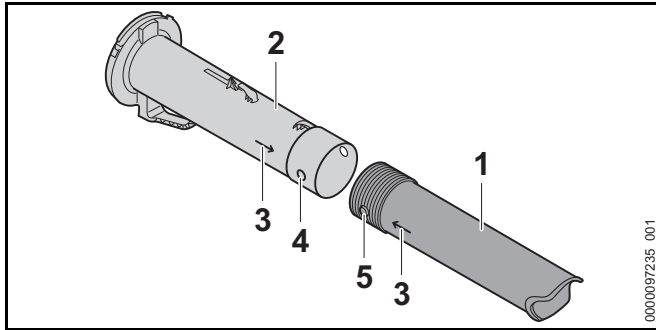
- ▶ Jos LED-valot palavat punaisena tai vilkkuvat: korjaa viat, [19.1.](#)
Imusilppurissa tai akussa on häiriö.

7 Imusilppurin kokoaminen

7.1 Suuttimen asentaminen



- ▶ Vedä puhallusputki(3) imuputkesta (2).
- ▶ Vedä suutin (4) suuttimesta (1).

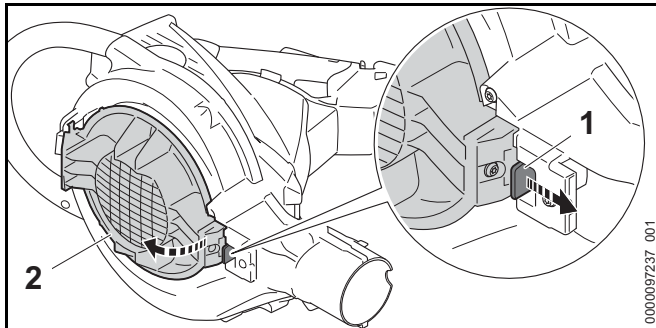


- ▶ Siirrä reikä (4) ja tappi (5) samalle korkeudelle. Nuolet (3) osoittavat toisiaan kohti.
- ▶ Liuta suutin (1) imuputkeen (2). Suutin (1) napsahtaa kuuluvasti paikalleen eikä sitä tarvitse enää irrottaa.

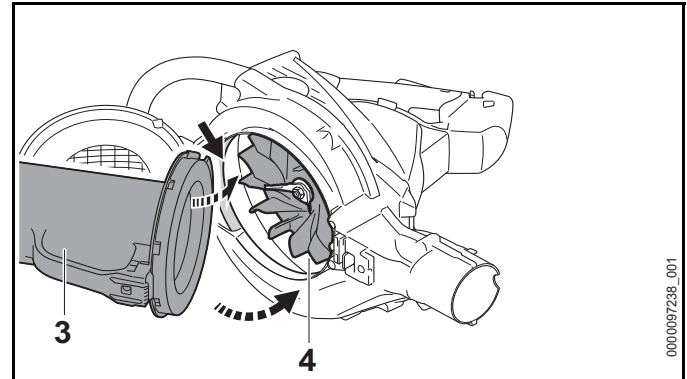
7.2 Imuputken asentaminen ja irrottaminen

7.2.1 Imuputken asentaminen

- ▶ Katkaise imusilppurin virta ja poista akku



- ▶ Vedä lukitusvipua (1).
- ▶ Avaa suojasäleikkö (2) kokonaan.



- ▶ Aseta imuputki (3) puhallinkoteloon (4).
- ▶ Käännä imuputki puhallinkoteloon. Imuputki (3) napsahtaa kuuluvasti paikalleen.

7.2.2 Imuputken irrottaminen

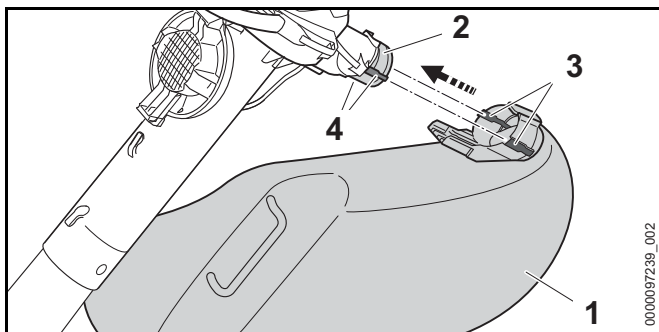
- ▶ Katkaise imusilppurin virta ja poista akku.
- ▶ Pidä kiinni imuputkesta ja vedä lukitusvipua.
- ▶ Irrota imuputki puhallinkotelosta.
- ▶ Sulje suojasäleikkö.

Lukitusvipu napsahtaa kuuluvasti paikalleen.

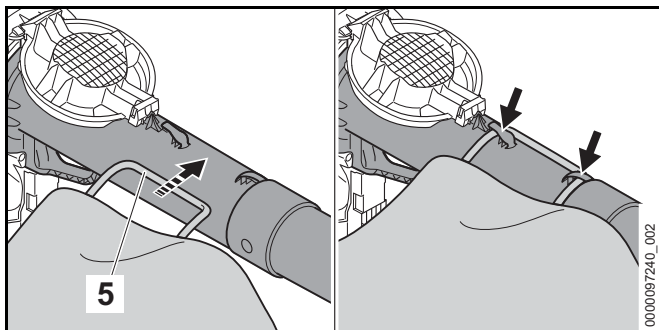
7.3 Keruupussin asentaminen ja irrottaminen

7.3.1 Keruupussin asentaminen

- ▶ Katkaise imusilppurin virta ja poista akku.
- ▶ Sulje keruupussin vetoketju.



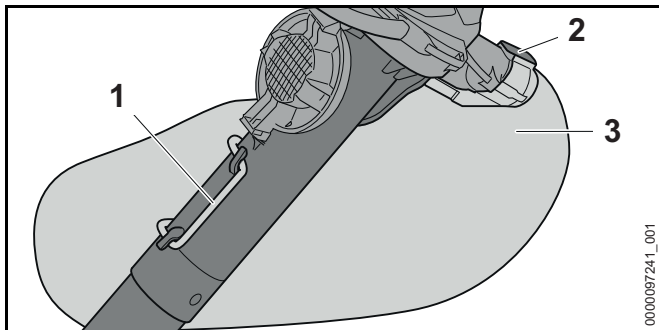
- ▶ Työnä keruupussi (1) aukon (2) yli siten, että sivuttaiset ohjaimet (4) ovat linjassa syvennyksien (3) kanssa. Keruupussi napsahtaa kuuluvasti paikalleen.



- ▶ Kiinnitä lenkki (5).

7.3.2 Keruupussin irrottaminen

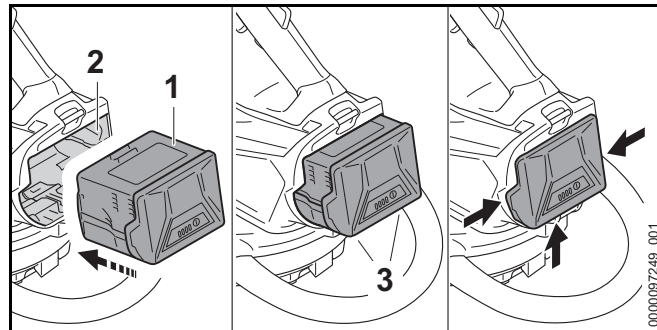
- ▶ Katkaise imusilppurin virta ja poista akku.



- ▶ Irrota lenkki (1).
- ▶ Paina lukitusvipua (2) yhtäjaksoisesti.
- ▶ Vedä keruupussi (3) irti.

8 Akun asentaminen ja irrottaminen

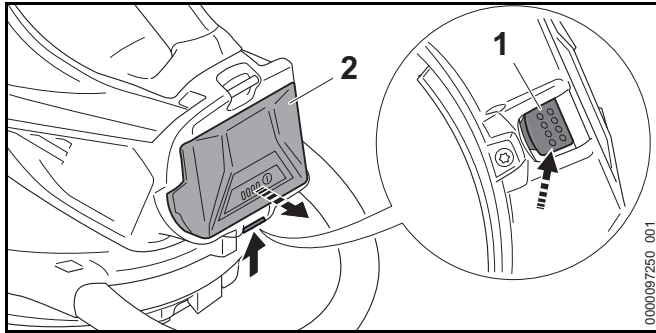
8.1 Akun asettaminen paikalleen



- ▶ Paina akku (1) niin pitkälle akkulokeroon (2), kunnes kuulet napsahduksen. Akkuun (1) merkityt nuolet (3) ovat vielä näkyvissä ja akku (1) on asettunut paikalleen akkulokeroon (2). Imusilppurin ja akun (1) väliällä ei ole sähköistä yhteyttä.
- ▶ Paina akku (1) vasteseen saakka akkulokeroon (2). Akku (1) lukittuu paikalleen, kun kuultavissa on toinen napsahdus. Tällöin akku on myös samalla tasolla imusilppurin kotelon reunan kanssa.

8.2 Akun poistaminen

- ▶ Pidä toista kättä akkulokeron edessä siten, ettei akku (2) voi pudota.

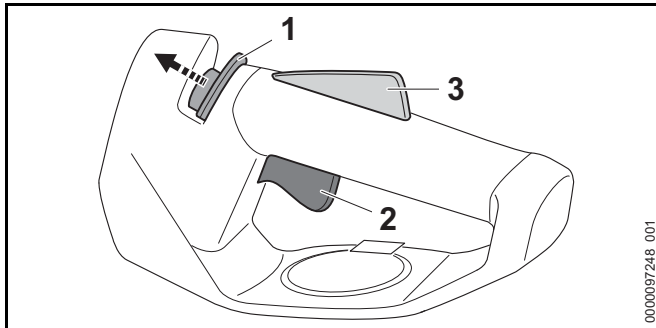


- ▶ Paina lukitusvipua (1) toisella kädellä. Akun (2) lukitus on avattu ja akku voidaan poistaa.

9 Imusilppurin käynnistäminen ja pysäyttäminen

9.1 Imusilppurin käynnistäminen

- ▶ Tartu oikealla kädellä imusilppurin takakahvaan siten, että peukalo asettuu takakahvan ympärille.
- ▶ Tartu vasemmalla kädellä imusilppurin etukahvaan siten, että peukalo on etukahvan ympärillä.



- ▶ Työnnä lukituksen vapauttamiseen tarkoitettua liukukytintä (1) peukalolla etukahvan suuntaan ja pidä liukukytintä paikallaan.

- ▶ Paina kytkentävipua (2) etusormella ja pidä sitä painettuna. Imusilppuri kiihtyy ja imumateriaali imetään sisään. Lukituksen vapautusliukukytin (1) voi vapauttaa.

Mitä pidemmälle kytkentävipua (2) on painettu, sitä enemmän imumateriaalia imetään.

Kun Ergo-vipua (3) painetaan, kytkentävipu (2) jää vapaaksi. Sen seurauksena kytkentävipu voidaan vapauttaa ja painaa uudelleen ilman että lukituksen vapautusliukukytintä täytyy työntää takaisin kohti imuputkea.

Kun kytkentävipu (2) ja Ergo-vipu (3) vapautetaan, kytkentävipu (2) lukittuu. KytKentävipu (1) täytyy työntää takaisin kohti etukahvaa ja pitää painettuna kytkentävivun (2) lukituksen vapauttamiseksi.

9.2 Imusilppurin pysäyttäminen

- ▶ Vapauta kytkentävipu. Imumateriaalia ei imetä enää sisään.
- ▶ Jos imumateriaalia imetään edelleen sisään: poista akku ja ota yhteyttä STIHL-erikoisliikkeeseen. Imusilppuri on viallinen.

10 Imusilppurin ja akun tarkastus

10.1 Hallintalaitteiden tarkastus

KytKentävipu

- ▶ Poista akku.
- ▶ Paina kytkentävipua.
- ▶ Jos kytkentävipu liikkuu jäykästi tai vipu ei palaa lähtöasentoonsa: älä käytä imusilppuria, vaan ota yhteyttä STIHL-jälleenmyyjään. KytKentävipu on viallinen.

Imusilppurin käynnistäminen

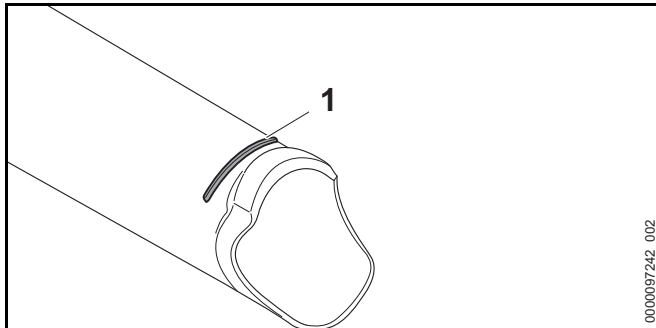
- ▶ Aseta akku paikalleen.

- ▶ Paina kytkentävipua ja pidä painettuna. Imumateriaali imetään sisään.
- ▶ Jos 3 LED-valoa vilkkuu punaisena: Poista akku ja ota yhteyttä STIHL-erikoisliikkeeseen. Imusilppurissa on häiriö.
- ▶ Vapauta kytkentävipu. Imumateriaalia ei imetä enää sisään.
- ▶ Jos imumateriaalia imetään edelleen sisään: poista akku ja ota yhteyttä STIHL-erikoisliikkeeseen. Imusilppuri on viallinen.

10.2 Imusilppurin tarkastus

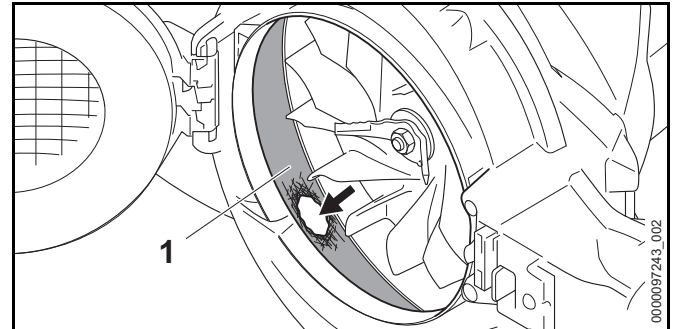
- ▶ Katkaise imusilppurin virta ja poista akku.

Imuputken tarkastus



- ▶ Tarkista, onko kulumisen ilmaiseva merkintä (1) näkyvissä imuputkessa.
- ▶ Jos kulumisen ilmaiseva merkintä ei ole näkyvissä imuputkessa: älä käytä imusilppuria ja ota yhteyttä STIHL-erikoisliikkeeseen.
- ▶ Jos jokin asia on jäänyt sinulle epäselväksi: ota yhteyttä STIHL-erikoisliikkeeseen.

Kulumisosan tarkastus



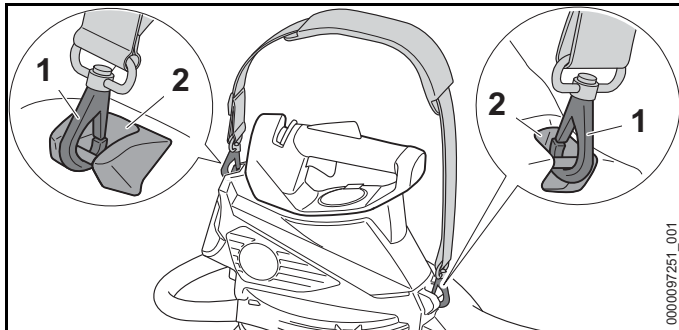
- ▶ Irrota imuputki.
- ▶ Tarkista, onko kulumisosa (1) vaurioitunut.
- ▶ Jos kulumisosa on vaurioitunut: älä käytä imusilppuria ja ota yhteyttä STIHL-erikoisliikkeeseen.
- ▶ Jos jokin asia on jäänyt sinulle epäselväksi: ota yhteyttä STIHL-erikoisliikkeeseen.

10.3 Akun tarkastus

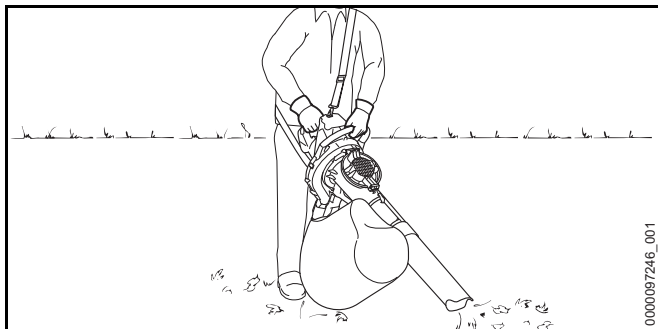
- ▶ Paina akussa olevaa painiketta. LED-valot palavat tai vilkkuvat.
- ▶ Jos LED-valot eivät pala tai vilku: Älä käytä akkua ja ota yhteyttä STIHL:in jälleenmyyjään. Akussa on häiriö.

11 Työskentely imusilppurin kanssa

11.1 Imusilppuriin tarttuminen ja laitteen ohjaaminen



- ▶ Ripusta kantosilmukat (2) jousihakoihin (1)



- ▶ Tartu imusilppurin etukahvaan vasemmalla kädellä ja oikealla kädellä takakahvaan. Aseta tällöin vasemman käden peukalo etukahvan ympärille ja oikean käden peukalo puolestaan takakahvan ympärille.

11.2 Imusilppuaminen

- ▶ Suuntaa suutin maata kohti.
- ▶ Liiku hitaasti ja hallitusti eteenpäin.

11.3 Keruupussin tyhjentäminen

- ▶ Katkaise imusilppurin virta ja poista akku.

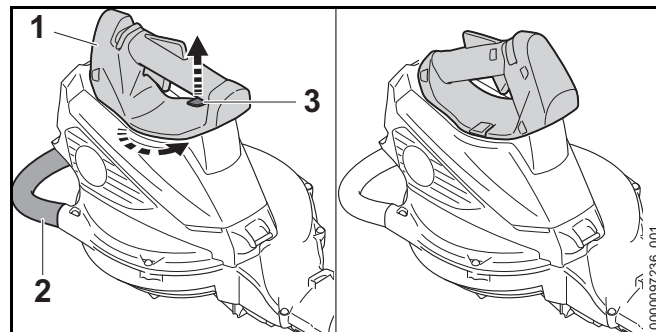
- ▶ Irrota keruupussi imusilppurista.
- ▶ Kanna keruupussia kantosilmukasta niin, ettei sisältö pääse putoamaan aukosta.
- ▶ Avaa vetoketju kokonaan ja hävitä sisältö määräysten mukaisesti.
- ▶ Sulje vetoketju kokonaan.
- ▶ Asenna keruupussi imusilppuriin.

12 Imusilppurin muuntaminen puhaltimeksi

12.1 Imuputken ja keruupussin irrottaminen

- ▶ Katkaise imusilppurin virta ja poista akku.
- ▶ Irrota imuputki.
- ▶ Irrota keruupussi.

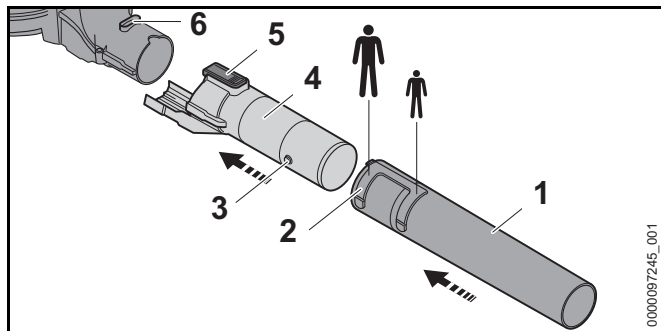
12.2 Takakahvan kiertäminen



- ▶ Tartu yhdellä kädellä imusilppurin takakahvaan (1).
- ▶ Vedä lukitusvipu (3) ylös ja pidä se ylhäällä.
- ▶ Kierrä etukahvaa (2) 45° vastapäivään.
- ▶ Vapauta lukitusvipu (3).
- ▶ Kierrä etukahvaa (2) niin kauan vastapäivään, että se lukittuu paikalleen.

12.3 Puhallinputken asentaminen ja irrottaminen

12.3.1 Puhallusputken asentaminen



- ▶ Siirrä tappi (3) ja ura (2) samalle korkeudelle.
- ▶ Työnnä suutin (1) haluamaasi kohtaan puhallusputkessa (4).
- ▶ Kierrä suutinta (1), kunnes suutin lukittuu paikalleen. Suutin (1) napsahtaa kuuluvasti paikalleen.
- ▶ Siirrä lukitusvipu (5) ja ura (6) samalle korkeudelle.
- ▶ Työnnä puhallusputki (4) puhaltimeen. Lukitusvipu (5) napsahtaa kuuluvasti paikalleen.

12.3.2 Puhallusputken irrottaminen

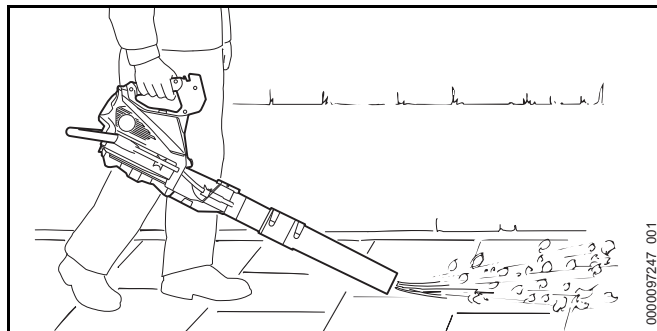
- ▶ Paina lukitusvipua yhtäjaksoisesti.
- ▶ Irrota puhallusputki puhaltimesta.

12.4 Puhaltimen pitäminen käsissä ja ohjaaminen

- ▶ Tartu toisella kädellä puhaltimen takakahvaan ja ohjaa puhallinta siten, että peukalo asettuu takakahvan ympärille.

12.5 Lehtipuhaltaminen käyttö

- ▶ Aseta akku paikalleen ja käynnistä puhallin.



- ▶ Suuntaa suutin maata kohti.
- ▶ Liiku hitaasti ja hallitusti eteenpäin.

13 Puhaltimen muuntaminen imusilppuriksi

13.1 Puhaltimen muuntaminen imusilppuriksi

- ▶ Katkaise virta puhaltimesta ja poista akku.
- ▶ Irrota puhallusputki.
- ▶ Kierrä takakahvaa.
- ▶ Asenna imuputki.
- ▶ Asenna keruupussi.

14 Työskentelyn jälkeen

14.1 Työskentelyn jälkeen

- ▶ Katkaise imusilppurin virta ja poista akku.
- ▶ Tyhjennä keruupussi.
- ▶ Jos imusilppuri on likaantunut tai märkä: anna imusilppurin kuivua.
- ▶ Jos keruupussi on märkä: anna keruupussin kuivua.
- ▶ Jos akku on märkä: anna akun kuivua.
- ▶ Puhdista imusilppuri.
- ▶ Puhdista keruupussi.

- ▶ Puhdista akku.

15 Kuljettaminen

15.1 Imusilppurin kuljettaminen

- ▶ Katkaise imusilppurin virta ja poista akku.
- ▶ Jos imuputki irrotetaan: sulje suojasäleikkö.

Imusilppurin kantaminen

- ▶ Tartu toisella kädellä imusilppurin etukahvaan ja kannaa imusilppuria siten, että imuputki on suunnattu taaksepäin.
- ▶ Jos imusilppuri on muunnettu puhaltimeksi: kannaa puhallinta yhdellä kädellä takakahvasta käsin.

Imusilppurin kuljettaminen ajoneuvossa

- ▶ Kiinnitä imusilppuri siten, ettei imusilppuri voi kaatua eikä liikkua paikaltaan.

15.2 Akun kuljettaminen

- ▶ Katkaise imusilppurin virta ja poista akku.
- ▶ Varmista, että akku on turvallisessa kunnossa.
- ▶ Pakkaa akku siten, että seuraavat edellytykset täyttyvät:
 - Pakkaus ei johda sähköä.
 - Akku ei voi liikkua pakkauksen sisällä.
- ▶ Kiinnitä pakkaus siten, ettei se voi liikkua paikaltaan.

Akun kuljettamisen yhteydessä on noudatettava vaarallisten tavaroiden kuljettamista koskevia määräyksiä. Akku kuuluu luokkaan UN 3480 (litiumioniakut), ja se on testattu YK:n käsikirjan "Kokeet ja kriteerit" osan III alakohdan 38.3 mukaisesti.

Kuljetusmääräykset on ilmoitettu osoitteessa www.stihl.com/safety-data-sheets.

16 Säilytys

16.1 Imusilppurin säilytys

- ▶ Katkaise imusilppurin virta ja poista akku.
- ▶ Säilytä imusilppuri siten, että seuraavat edellytykset täyttyvät:
 - Imusilppuri on poissa lasten ulottuvilta.
 - Imusilppuri on puhdas ja kuiva.

16.2 Akun säilyttäminen

STIHL suosittelee pitämään akun varaustason säilytyksen aikana välillä 40 % ... 60 % (2 vihreää LED-valoa palaa).

- ▶ Säilytä akku siten, että seuraavat edellytykset täyttyvät:
 - Akku on poissa lasten ulottuvilta.
 - Akku on puhdas ja kuiva.
 - Akku on suljetussa tilassa.
 - Akku on erillään imusilppurista ja laturista.
 - Akku on sijoitettu pakkaukseen, joka ei johda sähköä.
 - Akku on lämpötila-alueella - 10 °C ... + 50 °C.

17 Puhdistaminen

17.1 Imusilppurin puhdistus

- ▶ Katkaise imusilppurin virta ja poista akku.
- ▶ Puhdista imusilppuri kostealla liinalla.
- ▶ Puhdista tuuletusraot pensselillä.
- ▶ Puhdista suojasäleikkö siveltimellä tai pehmeällä harjalla.
- ▶ Puhdista puhaltimen pyörää ympäröivä alue kostealla liinalla.
- ▶ Pudistele keruupussi tyhjäksi ja puhdista se kostealla liinalla.
- ▶ Poista roskat akkulokerosta ja puhdista akkulokero kostealla liinalla. Poista roskat akkulokerosta ja puhdista akkulokero kostealla liinalla.

- ▶ Puhdista akkulokeron sisällä olevat sähkökoskettimet siveltimellä tai pehmeällä harjalla.

17.2 Akun puhdistus

- ▶ Puhdista akku kostealla liinalla.

18 Huoltaminen ja korjaaminen

18.1 Imusilppurin huoltaminen ja korjaaminen

Käyttäjä ei voi itse huoltaa eikä korjata imusilppuria.

- ▶ Jos imusilppuri vaatii huoltoa tai jos se on viallinen tai vaurioitunut: ota yhteyttä STIHL jälleenmyyjään.

18.2 Akun huolto ja korjaus

Akkua ei tarvitse huoltaa. Akkua ei voi myöskään korjata.

- ▶ Jos akku on viallinen tai vaurioitunut: Vaihda akku.

19 Häiriöiden poistaminen

19.1 Puhaltimen tai akun häiriöiden poistaminen

Häiriö	Akun LED-valot	Syy	Korjaustoimenpide
Imusilppuri ei käynnisty päälle kytkettäessä.	1 vihreä LED-valo vilkkuu.	Akun varaus on liian pieni.	► Lataa akku.
	1 LED-merkkivalo palaa punaisena.	Akku on liian kuuma tai liian kylmä.	► Poista akku. ► Anna akun jäähtyä tai lämmitä.
	3 LED-valoa vilkkuu punaisena.	Imusilppurissa on häiriö.	► Poista akku. ► Puhdista akkulokeron sisällä olevat sähköiset koskettimet. ► Aseta akku paikalleen. ► Käynnistä imusilppuri. ► Jos 3 punaista LED-valoa vilkkuu edelleen: älä käytä puhallinta ja ota yhteyttä STIHL-erikoisliikkeeseen.
	3 punaista LED-valoa palaa.	Imusilppuri on liian kuuma.	► Poista akku. ► Anna imusilppurin jäähtyä.
	4 LED-valoa vilkkuu punaisena.	Akussa on häiriö.	► Ota akku pois laitteesta ja asenna se uudelleen. ► Käynnistä imusilppuri. ► Jos 4 punaista LED-valoa vilkkuu edelleen: älä käytä akkua ja ota yhteyttä STIHL-erikoisliikkeeseen.
		Imusilppurin ja akun välinen sähköyhteys on poikki.	► Poista akku. ► Puhdista akkulokeron sisällä olevat sähköiset koskettimet. ► Aseta akku paikalleen.
		Imusilppuri tai akku on kostea.	► Anna imusilppurin tai akun kuivua.

Häiriö	Akun LED-valot	Syy	Korjaustoimenpide
Imusilppuri pysähtyy käytön aikana itsestään.	3 punaista LED-valoa palaa.	Imusilppuri on liian kuuma.	<ul style="list-style-type: none"> ▶ Poista akku. ▶ Anna imusilppurin jäähtyä.
		Laitteessa on sähköinen häiriö.	<ul style="list-style-type: none"> ▶ Ota akku pois laitteesta ja asenna se uudelleen. ▶ Käynnistä imusilppuri.
		Imusilppuri on tukossa.	<ul style="list-style-type: none"> ▶ Poista akku. ▶ Puhdista imusilppuri.
Imuteho on liian alhainen.		Keruupussi on täynnä tai likaantunut.	<ul style="list-style-type: none"> ▶ Poista akku. ▶ Tyhjennä keruupussi. ▶ Puhdista keruupussi.
		Imuputki tai puhaltimen pyörä ovat tukossa.	<ul style="list-style-type: none"> ▶ Poista akku. ▶ Puhdista imusilppuri.
Imusilppurin toiminta-aika on liian lyhyt.		Akkua ei ole ladattu täyteen.	▶ Lataa akku täyteen.
		Akun käyttöikä on kulunut umpeen.	▶ Vaihda akku.
Lataus ei käynnisty sen jälkeen, kun akku on sijoitettu latauslaitteeseen.	1 LED-valo palaa punaisena.	Akku on liian kuuma tai liian kylmä.	<ul style="list-style-type: none"> ▶ Jätä akku latauslaitteeseen. ▶ Lataus käynnistyy automaattisesti heti, kun akun lämpötila on sallitulla lämpötila-alueella.

20 Tekniset tiedot

20.1 Imusilppuri STIHL SHA 56

- Sallittu akku: STIHL AK
- Puhallusvoima: 8 N
- Ilman maksiminopeus: 56 m/s
- Ilman läpivirtaus imusilppurissa 510 m³/h
- Keruupussin tilavuus: 40 l
- Imusilppurin paino ilman akkua: 4,2 kg
- Puhaltimen paino ilman akkua: 3,2 kg

Käyntiaika annetaan osoitteessa www.stihl.com/battery-life.

20.2 Akku STIHL AK

- Akkutekniikka: litium-ioni
- Jännite: 36 V
- Kapasiteetti (Ah): ks. arvokilpi
- Energiasisältö (Wh): ks. arvokilpi
- Paino (kg): ks. arvokilpi
- Sallittu lämpötila-alue käytön ja säilytyksen aikana: -10 °C ... +50 °C

20.3 Melu- ja värinäarvot

Äänenpainetaso laskennassa käytettävä korjauskerroin on 2 dB(A). Äänitehotason laskennassa käytettävä korjauskerroin on 2 dB(A). Värinäarvon laskennassa käytettävä korjauskerroin on 2 m/s².

STIHL suosittelee kuulonsuojainten käyttöä.

- Äänenpainetaso L_{pA} (imusilppuri) mitattu standardin EN 50636-2-100: 83 dB(A).
- Äänenpainetaso L_{pA} (imusilppuri) mitattu standardin EN 50636-2-100: 81 dB(A).

- Äänitehotaso L_{WA} mitattu standardin EN 50636-2-100 mukaan: 94 dB(A).

- Värinäarvo a_{HV} mitattu standardin EN 50636-2-100 mukaan:

- Takakahva: 0,8 m/s²
- Etukahva: 1,1 m/s²

Ilmoitetut värinäarvot on mitattu standardoitujen testausmenetelmien mukaisesti, ja niitä voidaan käyttää sähkölaitteiden vertailuun. Todelliset värinäarvot saattavat poiketa ilmoitetuista arvoista käyttötavoissa esiintyvien erojen vuoksi. Ilmoitettuja värinäarvoja voidaan käyttää lähtökohtana arvioitaessa alustavasti altistumista värinärasitukselle. Todellinen värinärasitus on arvioitava erikseen. Tällöin voidaan ottaa huomioon myös ajat, jolloin sähkölaitte on pois käytöstä, samoin kuin ne ajat, jolloin laite on toiminnassa altistamatta kuitenkaan käyttäjää värinärasitukselle.

Tietoja työnantajia koskevan värinädirektiivin 2002/44/EY vaatimusten täyttämistä on osoitteessa www.stihl.com/vib.

20.4 REACH-asetus

REACH-asetuksella tarkoitetaan EY:n kemikaalien rekisteröintiä, arviointia ja lupamenettelyä koskevaa asetusta.

Lisätietoja REACH-asetuksen vaatimusten täyttämistä on saatavissa osoitteesta www.stihl.com/reach.

21 Varaosat ja varusteet

21.1 Varaosat ja varusteet

STIHL Alkuperäiset STIHL-varaosat ja alkuperäiset STIHL-varusteet tunnistaa näistä merkeistä.



STIHL suosittelee käyttämään ainoastaan alkuperäisiä STIHL-varaosia ja alkuperäisiä STIHL-varusteita.

STIHL ei voi arvioida muiden valmistajien varaosia ja lisävarusteita luotettavuuden, turvallisuuden ja sopivuuden suhteen jatkuvasta markkinoiden tarkkailusta huolimatta, eikä STIHL ei voi taata niiden käyttöä.

Alkuperäisiä STIHL-varaosa ja alkuperäisiä STIHL-varusteita on saatavissa STIHL-erikoisliikkeestä.

22 Hävittäminen

22.1 Imusilppurin ja akun hävittäminen

Tietoja hävittämisestä saat STIHL-erikoisliikkeestä.

- ▶ Hävitä imusilppuri, ja akku, varusteet ja pakkaus määräysten mukaisesti ja ympäristöystävällisesti.

23 EU-vaatimustenmukaisuusvakuutus

23.1 Imusilppuri STIHL SHA 56

ANDREAS STIHL AG & Co. KG
Badstraße 115
D-71336 Waiblingen
Deutschland

vakuuttaa yksinomaisena vastuullisena, että

- Tuote: akku-imusilppuri
- Merkki: STIHL
- Tyyppi: SHA 56
- Sarjatunniste: SA02

vastaa soveltuvilta osin direktiivien 2011/65/EU, 2006/42/EY, 2014/30/EU ja 2000/14/EY säännöksiä ja että tuote on kehitetty ja valmistettu seuraavien standardien

tuotteen valmistuspäivänä voimassa olevien versioiden mukaisesti: EN 55014-1, EN 55014-2, EN 60335-1 ja EN 50636-2-100.

Mitattu ja taattu äänitehotaso on määritetty direktiivin 2000/14/EY liitteen V mukaisesti.

- Mitattu äänitehotaso: 94 dB(A)
- Taattu äänitehotaso: 96 dB(A)

Teknisten asiakirjojen säilytyksestä vastaa ANDREAS STIHL AG & Co. KG:n tuotteiden lupamenettelyistä vastaava tuotehyväksynnän osasto.

Valmistusvuosi, valmistusmaa ja imusilppurin numero on ilmoitettu laitteen päällä.

Waiblingen, 30.11.2020

ANDREAS STIHL AG & Co. KG

puolesta



Dr. Jürgen Hoffmann, johtaja, tuotetiedot, -asetukset ja -hyväksynät

Indholdsfortegnelse

1	Forord	122	9.1	Tænd for sugeapparatet	134
2	Oplysninger om denne brugsvejledning	122	9.2	Sluk for sugeapparatet	135
2.1	Gældende dokumenter	122	10	Kontrol af sugeapparat og batteri	135
2.2	Markering af advarselshenvisninger i teksten	123	10.1	Kontrol af betjeningslementer	135
2.3	Symboler i teksten	123	10.2	Kontrol af sugeapparatet	135
3	Oversigt	123	10.3	Kontrollér batteriet	136
3.1	Sugeapparat og batteri	123	11	Arbejde med sugeapparatet	136
3.2	Symboler	124	11.1	Fastholdelse og føring af sugeapparatet	136
4	Sikkerhedshenvisninger	125	11.2	Sugesnitning	136
4.1	Advarselssymboler	125	11.3	Tømning af opsamlingsæk	137
4.2	Formålsbestemt anvendelse	125	12	Ombygning af sugeapparat til blæser	137
4.3	Krav til brugeren	126	12.1	Afmontering af sugerør og opsamlingsæk	137
4.4	Beklædning og udstyr	126	12.2	Drejning af betjeningshåndtag	137
4.5	Arbejdsområde og omgivelser	127	12.3	På- og afmonter blæserør	137
4.6	Sikker tilstand	128	12.4	Fastholdelse og føring af blæseren	137
4.7	Arbejde	129	12.5	Blæsning	137
4.8	Transport	130	13	Ombygning af blæser til sugeapparat	138
4.9	Opbevaring	130	13.1	Ombygning af blæser til sugeapparat	138
4.10	Rengøring, vedligeholdelse og reparation	131	14	Efter arbejdet	138
5	Gør sugeapparatet klar til brug	131	14.1	Efter arbejdet	138
5.1	Gør sugeapparatet klar til brug	131	15	Transport	138
6	Opladning af batteriet og LED'er	132	15.1	Transport af sugeapparatet	138
6.1	Opladning af batteriet	132	15.2	Transport af batteriet	138
6.2	Visning af ladetilstanden	132	16	Opbevaring	139
6.3	LED'er på batteriet	132	16.1	Opbevaring af sugeapparatet	139
7	Samling af sugeapparatet	132	16.2	Opbevaring af batteriet	139
7.1	Montering af mundstykke	132	17	Rengøring	139
7.2	På- og afmonter sugerør	133	17.1	Rengøring af sugeapparatet	139
7.3	På- og afmonter opsamlingsæk	133	17.2	Rengøring af batteriet	139
8	Isætning og udtagning af batteriet	134	18	Vedligeholdelse og reparation	139
8.1	Isætning af batteri	134	18.1	Vedligeholdelse og reparation af sugeapparatet	139
8.2	Tag batteriet ud	134	18.2	Vedligeholdelse og reparation af batteriet	139
9	Tænd og sluk for sugeapparatet	134	19	Afhjælpning af fejl	140

STIHL

Denne betjeningsvejledning er beskyttet af ophavsretten. Alle rettigheder forbeholdes, især retten til kopiering, oversættelse og behandling med elektroniske systemer.

19.1 Afhjælpning af fejl i blæseren eller batteriet	140
20 Tekniske data	142
20.1 Sugeapparat STIHL SHA 56	142
20.2 Batteri STIHL AK	142
20.3 Støj- og vibrationsværdier	142
20.4 REACH	142
21 Reservedele og tilbehør	142
21.1 Reservedele og tilbehør	142
22 Bortskaffelse	143
22.1 Bortskaffelse af sugeapparat og batteri	143
23 EU-overensstemmelseserklæring	143
23.1 Sugeapparat STIHL SHA 56	143

1 Forord

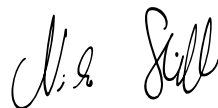
Kære kunde

Vi er glade for, at du har valgt STIHL. Vi udvikler og producerer vores produkter i topkvalitet efter vores kunders behov. Dermed kan vi fremstille produkter med høj pålidelighed, selv ved ekstrem belastning.

STIHL står også for topkvalitet, når det drejer sig om service. Vores fagpersonale garanterer kompetent rådgivning og instruktion samt omfattende teknisk hjælp.

STIHL vedkender sig udtrykkeligt en bæredygtig og ansvarsfuld omgang med naturen. Denne brugsanvisning har til formål at hjælpe dig med at anvende dit STIHL-produkt med en lang levetid på en sikker og miljøvenlig måde.

Vi takker for din tillid og håber, at du får stor glæde af dit STIHL-produkt.



Nikolas Stihl

VIGTIGT! SKAL LÆSES FØR BRUG OG OPBEVARES.

2 Oplysninger om denne brugsvejledning

2.1 Gældende dokumenter

De lokale sikkerhedsforskrifter er gældende.

- ▶ Ud over denne brugsvejledning skal følgende dokumenter læses, forstås og opbevares:
 - Sikkerhedshenvisninger for STIHL AK-batteriet
 - Brugsanvisning til ladeapparaterne
STIHL AL 101, 300, 500

- Brugsvejledning og emballage for det anvendte tilbehør
- Sikkerhedsinformationer for STIHL-batterier og -produkter med indbygget batteri: www.stihl.com/safety-data-sheets

2.2 Markering af advarselshenvisninger i teksten

⚠ ADVARSEL

Henvisningen henviser til farer, som kan medføre alvorlige kvæstelser eller død.

- ▶ De nævnte foranstaltninger kan medføre alvorlige kvæstelser eller død.

BEMÆRK

Henvisningen henviser til farer, som kan medføre materielle skader.

- ▶ De nævnte foranstaltninger kan forhindre materielle skader.

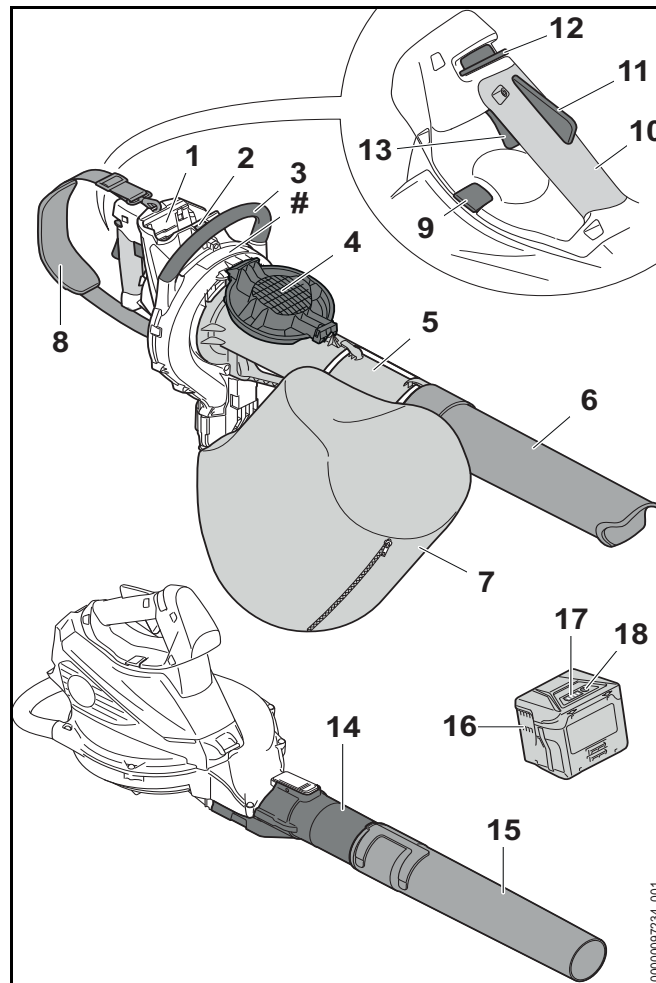
2.3 Symboler i teksten



Dette symbol henviser til et kapitel i denne brugsvejledning.

3 Oversigt

3.1 Sugeapparat og batteri



1 Batteriskakt

Batteriskakten holder batteriet.

2 Spærrehåndtag

Spærrehåndtaget holder batteriet i batteriskakten.

3 Bøjlehåndtag

Bøjlehåndtaget er beregnet til at holde og føre sugeapparatet.

4 Beskyttelsesgitter

Beskyttelsesgitteret beskytter brugeren mod bevægelige dele i sugeapparatet.

5 Sugerør

Sugerøret fører det opsugede materiale ind i sugeapparatet.

6 Mundstykke

Mundstykket fører det opsugede materiale hen til sugerøret.

7 Opsamlingssæk

Opsamlingssækken samler det opsugede materiale.

8 Enkelt skuldersele

Enkeltskulderselen anvendes til transport af sugeapparatet.

9 Låsegreb

Låsegrebet klemmer betjeningshåndtaget fast i dets position.

10 Betjeningshåndtag

Betjeningshåndtaget er beregnet til at betjene, føre og bære sugeapparatet med.

11 Ergo-arm

Ergo-armen holder oplåsningsskyderen i position, når kontaktarmen slippes.

12 Oplåsningsskyder

Oplåsningsskyderen frigiver kontaktarmen.

13 Kontaktarm

Kontaktarmen tænder og slukker sugeapparatet.

14 Blæserør

Blæserøret fører luftstrømmen.

15 Mundstykke

Mundstykket fører og samler luftstrømmen.

16 Batteri

Batteriet forsyner blæseren med energi.

17 LED'er

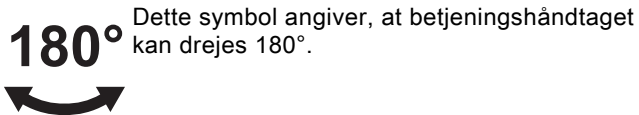
LED'erne viser batteriets ladetilstand og fejl.

18 Trykknop

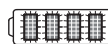
Trykknappen aktiverer LED-lysene på batteriet.

Effektskilt med maskinnummer**3.2 Symboler**

Sugeapparatet og batteriet kan have følgende symboler med følgende betydning:



1 LED lyser rødt. Batteriet er for varmt eller for koldt.



4 LED'er blinker rødt. Der er en fejl i batteriet.



Garanteret lydeffektniveau iht. direktivet 2000/14/EF i dB(A) til at sammenligne lydmissioner fra produkter.



Angivelsen ved siden af symbolet henviser til batteriets energiindhold iht. celleproducentens specifikation. Det energiindhold, som er til rådighed for anvendelsen, er lavere.



Produktet må ikke bortskaffes som husholdningsaffald.

4 Sikkerhedshenvisninger

4.1 Advarselssymboler

Advarselssymbolerne på sugeapparatet eller batteriet har følgende betydning:



Følg sikkerhedsanvisningerne og de tilhørende foranstaltninger.



Sørg for, at denne brugsvejledning læses, forstås og opbevares.



Bær sikkerhedsbriller.



Følg sikkerhedsanvisninger til oplyngede genstande og de tilsvarende foranstaltninger.



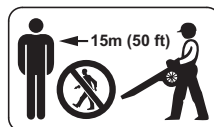
Sørg for at sikre langt hår, så det ikke kan trækkes ind i sugeapparatet.



Tag batteriet ud under pauser i arbejdet, transport, opbevaring, vedligeholdelse eller reparation.



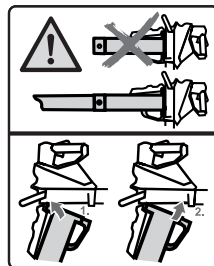
Sugeapparatet mod fugt og regn.



Overhold sikkerhedsafstanden.



Berør ikke dele i blæserhjulet, når de bevæger sig. Hvis sugerøret ikke er monteret: Luk beskyttelsesgitteret.



Sugeapparatet må kun anvendes med monteret sugerør og monteret dyse.



Beskyt batteriet mod varme og ild.



Beskyt batteriet mod regn og fugt, og sænk det ikke ned i væsker.



Overhold det tilladte temperaturområde for batteriet.

4.2 Formålsbestemt anvendelse

Sugeapparatet STIHL SHA 56 er beregnet til at suge materiale som løv, græsafklip og lignende løst materiale, samt at blæse løv, græs, papir og lignende materiale væk.

Sugeapparatet må ikke anvendes i regnvejr.

Batteriet STIHL AK forsyner sugeapparatet med energi.

⚠ ADVARSEL

- Batterier, der ikke er blevet godkendt af STIHL til sugeapparatet, kan udløse brande og eksplosioner. Personer kan pådrage sig alvorlige kvæstelser eller udsættes for livsfare, og der kan opstå materielle skader.
 - ▶ Anvend sugeapparatet med et STIHL AK-batteri.
- Hvis sugeapparatet eller batteriet ikke anvendes i overensstemmelse med formålet, kan personer blive alvorligt kvæstet eller dø, og der kan ske materielle skader.
 - ▶ Anvend sugeapparatet og batteriet, som det er beskrevet i denne brugsanvisning.
 - ▶ Anvend batteriet, som det er beskrevet i brugsvejledningen til batteriet STIHL AK.

4.3 Krav til brugeren

⚠ ADVARSEL

- Brugere, der ikke er blevet instrueret, kan ikke genkende eller vurdere de farer, som sugeapparatet eller batteriet giver anledning til. Brugeren eller andre personer kan pådrage sig alvorlige kvæstelser eller udsættes for livsfare.



- ▶ Sørg for, at denne brugsvejledning læses, forstås og opbevares.

- ▶ Hvis sugeapparatet eller batteriet overdrages til en anden person: Lad brugsvejledningen følge med.
- ▶ Sørg for, at brugeren opfylder følgende krav:
 - Brugeren er udhvilet.
 - Brugeren er fysisk, sensorisk og mentalt i stand til at betjene sugeapparatet og batteriet og at arbejde med dem. Hvis brugeren har fysiske, sensoriske eller

mentale begrænsninger, må brugeren kun arbejde med dem under opsyn eller efter anvisning fra en ansvarlig person.

- Brugeren kan genkende og vurdere de farer, som sugeapparatet og batteriet giver anledning til.
- Brugeren er myndig, eller brugeren uddannes under opsyn til et erhverv efter nationale forskrifter.
- Brugeren har modtaget instruktion fra en STIHL-forhandler eller en fagkyndig person, inden vedkommende arbejder med sugeapparatet første gang.
- Brugeren er ikke påvirket af alkohol, medicin eller stoffer.

- ▶ Kontakt en STIHL-forhandler, hvis du er i tvivl.

4.4 Beklædning og udstyr

⚠ ADVARSEL

- Mens arbejdet foregår, kan langt hår blive trukket ind i sugeapparatet. Brugeren kan pådrage sig alvorlige kvæstelser.



- ▶ Langt hår skal sættes op, så det befinder sig over skulderhøjde.

- Under arbejdet kan genstande slynges op med høj hastighed. Brugeren kan pådrage sig kvæstelser.



- ▶ Bær tætsiddende sikkerhedsbriller. Egnede sikkerhedsbriller, der er kontrolleret iht. standarden EN 166 eller de nationale forskrifter og har den pågældende mærkning, fås i handlen.

- ▶ Bær lange bukser.

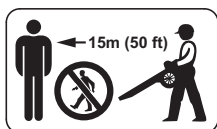
- Der kan hvirvles støv op under arbejdet. Indåndet støv kan skade helbredet og udløse allergiske reaktioner.
 - ▶ Bær en støvbeskyttelsesmaske, hvis der hvirvles støv op.
- Uegnet tøj kan sætte sig fast i træ, kviste og i sugeapparatet. Brugere, som ikke bærer egnet tøj, kan pådrage sig alvorlige kvæstelser.
 - ▶ Bær tætsiddende tøj.
- Under rensning eller vedligeholdelse kan brugeren komme i kontakt med blæserhjulet. Brugeren kan pådrage sig kvæstelser.
 - ▶ Bær arbejdshandsker af modstandsdygtigt materiale.
 - ▶ Tag tørklæder og smykker af.
- Ved brug af sko, der er uegnede til arbejdet, kan brugeren glide. Brugeren kan pådrage sig kvæstelser.
 - ▶ Bær fast og lukket skotøj med skridsikker sål.

4.5 Arbejdsområde og omgivelser

4.5.1 Sugeapparat

ADVARSEL

- Uvedkommende personer, børn og dyr kan ikke genkende og vurdere de farer, der udgår fra sugeapparatet og de udslyngede genstande. Uvedkommende personer, børn og dyr kan pådrage sig alvorlige kvæstelser, og der kan opstå materielle skader.



- ▶ Uvedkommende personer, børn og dyr skal holdes væk fra arbejdsområdet i en radius på 15 m.

- ▶ Overhold en afstand på 15 m til genstande.
- ▶ Efterlad ikke sugeapparatet uden opsyn.
- ▶ Sørg for, at børn ikke kan lege med sugeapparatet.
- Sugeapparatet er ikke vandbeskyttet. Hvis der arbejdes i regnvejr eller fugtige omgivelser, kan der opstå elektrisk stød. Brugeren kan pådrage sig kvæstelser, og sugeapparatet kan blive beskadiget.



- ▶ Arbejd ikke i regnvejr eller i fugtige omgivelser.

- Sugeapparatets elektriske komponenter kan generere gnister. Gnister kan udløse brande eller eksplosioner i letantændelige eller eksplosive omgivelser. Personer kan pådrage sig alvorlige kvæstelser eller udsættes for livsfare, og der kan opstå materielle skader.
 - ▶ Arbejd ikke i omgivelser, der er letantændelige eller eksplosive.

4.5.2 Batteri

ADVARSEL

- Uvedkommende personer, børn og dyr kan ikke genkende og vurdere de farer, der er forbundet med batteriet. Uvedkommende personer, børn eller dyr kan pådrage sig alvorlige kvæstelser.
 - ▶ Hold uvedkommende personer, børn og dyr væk.
 - ▶ Efterlad ikke batteriet uden opsyn.
 - ▶ Sørg for, at børn ikke kan lege med batteriet.
- Batteriet er ikke beskyttet mod alle påvirkninger fra omgivelserne. Hvis batteriet udsættes for bestemte omgivelsespåvirkninger, kan der gå ild i det, eller det kan eksplodere. Personer kan pådrage sig alvorlige kvæstelser, og der kan opstå materielle skader.



- ▶ Beskyt batteriet mod varme og ild.
- ▶ Kast ikke batteriet i åben ild.



- ▶ Anvend og opbevar batteriet i temperaturområdet mellem - 10 °C og + 50 °C.



- ▶ Beskyt batteriet mod regn og fugt, og sænk det ikke ned i væsker.

- ▶ Hold metalliske genstande væk fra batteriet.
- ▶ Batteriet må ikke udsættes for højt tryk.
- ▶ Batteriet må ikke udsættes for mikrobølger.
- ▶ Beskyt batteriet mod kemikalier og salte.

4.6 Sikker tilstand

4.6.1 Sugeapparat

Sugeapparatet er i sikkerhedskonform tilstand, når følgende betingelser er opfyldt:

- Sugeapparatet er ubeskadiget.
- Sugeapparatet er rent og tørt.
- Betjeningselementerne fungerer og er ikke blevet ændrede.
- Lynlåsen på opsamlingsækket kan lukkes og åbnes fuldstændigt.
- Slidgrænserne er ikke overskredet.
- Der er monteret originalt STIHL-tilbehør på sugeapparatet.
- Tilbehøret er monteret korrekt.

⚠ ADVARSEL

- I tilfælde af en ikke-sikkerhedskonform tilstand kan komponenterne ikke længere fungere korrekt, og sikkerhedsanordningerne sættes ud af kraft. Personer kan pådrage sig alvorlige kvæstelser eller udsættes for livsfare.
 - ▶ Arbejd ikke, hvis sugeapparatet er beskadiget.
 - ▶ Hvis sugeapparatet er tilsmudset eller vådt: Rengør sugeapparatet, og lad det tørre.

- ▶ Sugeapparatet må ikke ændres. Undtagelse: Montering af et mundstykke eller en opsamlingsæk, der passer til sugeapparatet.
- ▶ Hvis betjeningselementerne ikke fungerer: Arbejd ikke med sugeapparatet.
- ▶ Hvis lynlåsen på opsamlingsækket ikke kan lukkes eller åbnes fuldstændigt: Arbejd ikke med sugeapparatet.
- ▶ Vær opmærksom på og overhold slidgrænser.
- ▶ Monter originalt STIHL-tilbehør på sugeapparatet.
- ▶ Monter tilbehøret på den måde, som beskrives i denne brugsvejledning eller i tilbehørets brugsvejledning.
- ▶ Der må ikke stikkes genstande gennem sugeapparatets åbninger.
- ▶ Udskift slidte eller beskadigede informationsskilte.
- ▶ Kontakt en STIHL-forhandler, hvis du er i tvivl.

4.6.2 Batteri

Batteriet er i sikkerhedsmæssig korrekt tilstand, når følgende betingelser er opfyldt:

- Batteriet er ubeskadiget.
- Batteriet er rent og tørt.
- Batteriet fungerer og er uændret.

⚠ ADVARSEL

- I ikke sikkerhedsmæssig korrekt tilstand fungerer batteriet ikke længere sikkert. Der er risiko for alvorlig kvæstelse af personer.
 - ▶ Sørg for at arbejde med et ubeskadiget og fungerende batteri.
 - ▶ Oplad ikke et beskadiget eller defekt batteri.
 - ▶ Hvis batteriet er snavset eller vådt: Rengør batteriet, og lad det tørre.
 - ▶ Batteriet må ikke ændres.
 - ▶ Stik ikke genstande ind i åbningerne på batteriet.

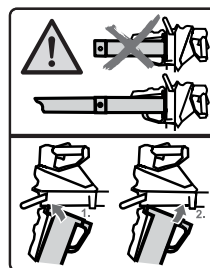
- ▶ Batteriets elektriske kontakter må ikke forbindes med metalgenstande og kortsluttes.
- ▶ Batteriet må ikke åbnes.
- ▶ Udskift slidte eller beskadigede henvisningsskilte.
- Der kan sive væske ud af et beskadiget batteri. Hvis væsken kommer i kontakt med huden eller øjnene, kan der forekomme hud- og øjenirritation.
 - ▶ Undgå kontakt med væsken.
 - ▶ Ved kontakt med huden: Vask de berørte hudpartier med rigelige mængder vand og sæbe.
 - ▶ Ved kontakt med øjnene: Skyl øjnene i mindst 15 minutter med rigelige mængder vand, og søg læge.
- Et beskadiget eller defekt batteri kan lugte mærkeligt, ryge eller brænde. Der er risiko for alvorlige kvæstelser eller dødsfald og materielle skader.
 - ▶ Hvis batteriet lugter mærkeligt eller ryger: Brug ikke batteriet, og hold det væk fra brændbare materialer.
 - ▶ Hvis batteriet brænder: Forsøg at slukke branden i batteriet med en brandslukker eller vand.

4.7 Arbejde

▲ ADVARSEL

- Brugeren kan i visse situationer ikke længere arbejde koncentreret. Brugeren kan snuble, falde og pådrage sig alvorlige kvæstelser.
 - ▶ Arbejdet skal udføres roligt og velovervejet.
 - ▶ Hvis lysforholdene og udsynet er ringe: Arbejd ikke med sugeapparatet.
 - ▶ Sugeapparatet skal betjenes alene.
 - ▶ Arbejd ikke over skulderhøjde.
 - ▶ Vær opmærksom på forhindringer.
 - ▶ Arbejd stående på jorden, og hold balancen. Hvis der skal arbejdes i højden: Anvend en løfteplatform eller et sikkert stillads.
 - ▶ Hold en pause i arbejdet, hvis der opstår træthedssymptomer.

- ▶ Arbejd med lukke lynlås på opsamlingssekken.
- ▶ Hvis sugeapparatet anvendes som blæser: Blæs i vindens retning.
- Under arbejdet kan genstande slynges op med høj hastighed. Personer og dyr kan pådrage sig kvæstelser, og der kan opstå materielle skader.
 - ▶ Blæs ikke i retningen af personer, dyr eller genstande.
- Hvis sugeapparatet ændrer sig eller reagerer på en usædvanlig måde under arbejdet, kan sugeapparatet være i en usikker tilstand. Personer kan pådrage sig alvorlige kvæstelser, og der kan opstå materielle skader.
 - ▶ Stands arbejdet, tag batteriet ud, og kontakt en STIHL-forhandler.
- Under arbejdet kan der opstå vibrationer fra sugeapparatet.
 - ▶ Hold pauser under arbejdet.
 - ▶ Såfremt der opstår tegn på manglende blodcirkulation: Søg læge.
- Sugeapparatet kan blive elektrostatisk af ophvirvlet støv. Under bestemte omgivende betingelser (f.eks. tørre omgivelser) kan sugeapparatet pludseligt blive afladt, så det giver gnister. Gnister kan udløse brande eller eksplosioner i letantændelige eller eksplosive omgivelser. Personer kan pådrage sig alvorlige kvæstelser eller udsættes for livsfare, og der kan opstå materielle skader.
 - ▶ Arbejd ikke i omgivelser, der er letantændelige eller eksplosive.
- Blæserhjulets dele i bevægelse kan skade brugeren. Brugeren kan pådrage sig alvorlige kvæstelser.



- ▶ Sugeapparatet må kun anvendes med monteret sugerør og monteret dyse.



- ▶ Berør ikke dele i blæserhjulet, når de bevæger sig.
 - ▶ Hvis sugerøret ikke er monteret: Luk beskyttelsesgitteret.
 - ▶ Hvis bevægelige dele i blæserhjulet er blokeret af en genstand: Sluk for sugeapparatet, og tag batteriet ud. Først derefter må genstanden fjernes.
- I tilfælde af en farlig situation kan brugeren gå i panik og ikke være i stand til at tage bæresystemet af. Brugeren kan pådrage sig alvorlige kvæstelser.
 - ▶ Øv aftagning af bæresystemet.

4.8 Transport

4.8.1 Sugeapparat

⚠ ADVARSEL

- Under transporten kan sugeapparatet vælte eller flytte sig. Personer kan pådrage sig kvæstelser, og der kan opstå materielle skader.



- ▶ Tag batteriet ud.

- ▶ Sikr sugeapparatet med stropper, bæltter eller et net, så det ikke kan vælte og ikke kan bevæge sig.
- ▶ Hvis sugerøret ikke er monteret: Luk beskyttelsesgitteret.

4.8.2 Batteri

⚠ ADVARSEL

- Batteriet er ikke beskyttet mod alle påvirkninger fra omgivelserne. Hvis batteriet udsættes for bestemte omgivelsesbetingelser, kan batteriet tage skade og der kan opstå materielle skader.
 - ▶ Transportér ikke et beskadiget batteri.
 - ▶ Transportér batteriet i en emballage uden elektrisk ledelse.
- Under transporten kan batteriet vælte eller flytte sig. Personer kan blive kvæstet, og der kan opstå materielle skader.
 - ▶ Pak batteriet i emballagen på en sådan måde, at det ikke kan flytte sig.
 - ▶ Emballagen skal sikres, så den ikke kan flytte sig.

4.9 Opbevaring

4.9.1 Sugeapparat

⚠ ADVARSEL

- Børn kan ikke genkende eller vurdere de farer, som er forbundet med sugeapparatet. Børn kan pådrage sig alvorlige kvæstelser.



- ▶ Tag batteriet ud.

- ▶ Opbevar sugeapparatet uden for børns rækkevidde.
- De elektriske kontakter på sugeapparatet og metalliske komponenter kan korrodere som følge af fugtighed. Sugeapparatet kan blive beskadiget.



- ▶ Tag batteriet ud.

- ▶ Opbevar sugeapparatet i rene og tørre omgivelser.

4.9.2 Batteri

⚠ ADVARSEL

- Børn kan ikke genkende eller vurdere de farer, som er forbundet med batteriet. Børn kan pådrage sig alvorlige kvæstelser.
 - ▶ Opbevar batteriet uden for børns rækkevidde.
- Batteriet er ikke beskyttet mod alle påvirkninger fra omgivelserne. Hvis batteriet udsættes for bestemte omgivelsespåvirkninger, kan batteriet blive beskadiget.
 - ▶ Opbevar batteriet i rene og tørre omgivelser.
 - ▶ Opbevar batteriet i et lukket rum.
 - ▶ Opbevar batteriet adskilt fra sugeapparatet og ladeapparatet.
 - ▶ Opbevar batteriet i en emballage uden elektrisk ledeevne.
 - ▶ Opbevar batteriet i temperaturområdet mellem - 10 °C og + 50 °C.

4.10 Rengøring, vedligeholdelse og reparation

⚠ ADVARSEL

- Hvis batteriet er sat i under rengøring, vedligeholdelse eller reparation, kan sugeapparatet gå i gang utilsigtet. Personer kan pådrage sig alvorlige kvæstelser, og der kan opstå materielle skader.



- ▶ Tag batteriet ud.

- Aggressive rengøringsmidler, rengøring med vandstråle eller spidse genstande kan beskadige sugeapparatet og batteriet. Hvis sugeapparatet eller batteriet ikke rengøres på den måde, som det er beskrevet i denne brugsvejledning, er der risiko for, at komponenterne ikke

længere fungerer korrekt, og at sikkerhedsanordningerne sættes ud af kraft. Personer kan pådrage sig alvorlige kvæstelser.

- ▶ Rengør sugeapparatet og batteriet, som det er beskrevet i denne brugsanvisning.
- Hvis sugeapparatet eller batteriet ikke vedligeholdes eller reparerer korrekt af brugeren, er der risiko for, at komponenterne ikke længere fungerer korrekt, og at sikkerhedsanordningerne sættes ud af kraft. Personer kan pådrage sig alvorlige kvæstelser eller udsættes for livsfare.
 - ▶ Sugeapparatet, blæseren og batteriet må ikke vedligeholdes eller reparerer på egen hånd.
 - ▶ Kontakt en STIHL-forhandler, hvis sugeapparatet eller batteriet skal vedligeholdes eller reparerer.

5 Gør sugeapparatet klar til brug

5.1 Gør sugeapparatet klar til brug

Udfør altid følgende trin, inden arbejdet påbegyndes:

- ▶ Kontrollér, at følgende komponenter er i sikkerhedskonform tilstand:
 - Sugeapparat, 4.6.1
 - Batteri, 4.6.2.
- ▶ Kontrollér batteriet, 10.3.
- ▶ Lad batteriet helt op, 6.1.
- ▶ Rengør sugeapparat, 17.1.
- ▶ Monter mundstykke, 7.1
- ▶ Monter sugerør, 7.2.1.
- ▶ Monter opsamlingsæk, 7.3.1.
- ▶ Kontrollér sugeapparat, 10.2.
- ▶ Kontrol af betjeningslementer, 10.1.
 - ▶ Hvis 3 LED'er blinker rødt under kontrol af betjeningslementerne: Tag batteriet ud, og kontakt en STIHL-forhandler.
Der er en fejl i sugeapparatet.

- ▶ Hvis disse trin ikke kan gennemføres: Anvend ikke sugearrøret, og kontakt en STIHL-forhandler.

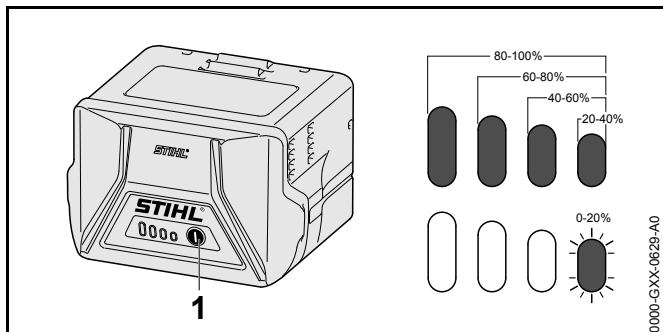
6 Opladning af batteriet og LED'er

6.1 Opladning af batteriet

Opladningstiden afhænger af forskellige faktorer, f.eks. af batteriets temperatur eller af omgivelsestemperaturen. Den faktiske opladningstid kan afvige fra den angivne opladningstid. Opladningstiden er angivet på www.stihl.com/charging-times.

- ▶ Oplad batteriet, som det er beskrevet i brugsanvisningen til opladeren STIHL AL 101, 300, 500.

6.2 Visning af ladetilstanden



- ▶ Tryk på trykknappen (1). LED'erne lyser grønt i ca. 5 sekunder og viser ladetilstanden.
- ▶ Hvis den højre LED blinker grønt: Oplad batteriet.

6.3 LED'er på batteriet

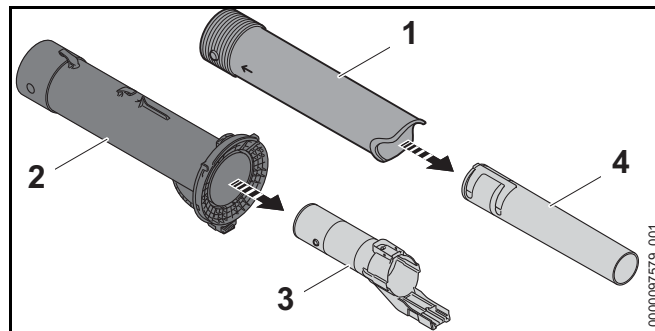
LED'erne kan vise batteriets ladetilstand eller fejl. LED'erne kan lyse eller blinke grønt eller rødt.

Hvis LED'erne lyser eller blinker grønt, vises ladetilstanden.

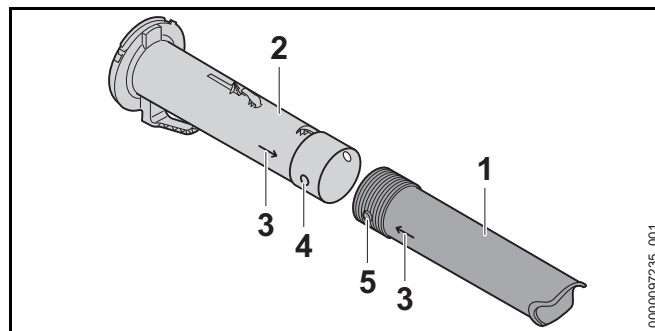
- ▶ Hvis LED'erne lyser eller blinker rødt: Afhjælp fejlen, 19.1.
Der er en fejl i sugearrøret eller batteriet.

7 Samling af sugearrøret

7.1 Montering af mundstykke



- ▶ Træk blæserøret (3) ud af sugerøret (2).
- ▶ Træk mundstykket (4) ud af mundstykke (1).

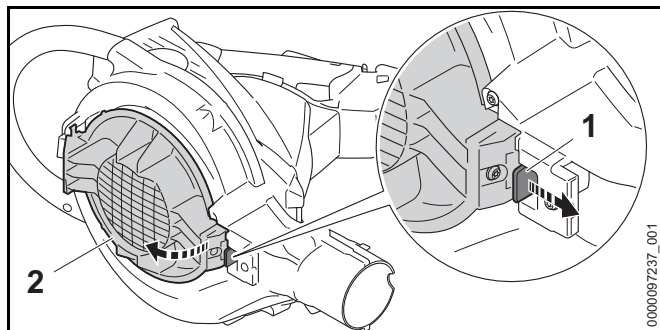


- ▶ Anbring hul (4) og tap (5) på samme højde. Pilene (3) viser mod hinanden.
- ▶ Skub mundstykket (1) på sugerøret (2). Mundstykket (1) går hørbart i hak og skal ikke afmonteres igen.

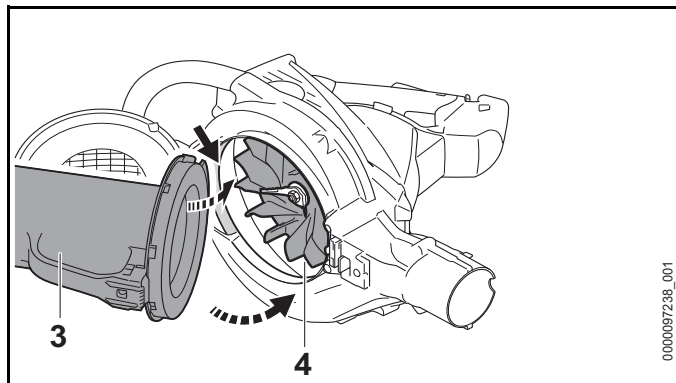
7.2 På- og afmonter sugerør

7.2.1 Montering af sugerør

- ▶ Sluk for sugeapparatet, og tag batteriet ud



- ▶ Træk i låsegrebet (1).
- ▶ Åbn beskyttelsesgitteret (2) fuldstændigt.



- ▶ Sæt sugerøret (3) ind i blæserhuset (4).
- ▶ Sving sugerøret ind i blæserhuset. Sugerøret (3) går hørbart i hak.

7.2.2 Afmonter sugerør

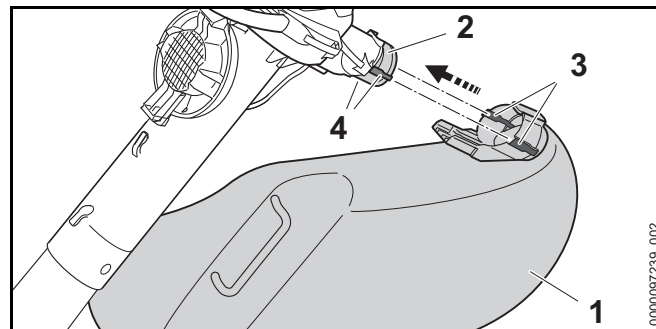
- ▶ Sluk for sugeapparatet, og tag batteriet ud.
- ▶ Hold sugerøret fast, og træk i låsegrebet.
- ▶ Tag sugerøret ud af blæserhuset.
- ▶ Luk beskyttelsesgitteret.

Låsegrebet går hørbart i hak.

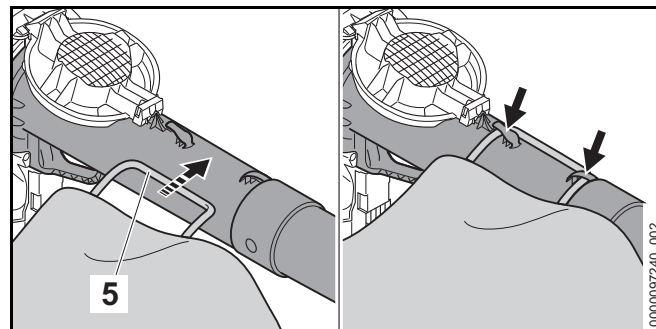
7.3 På- og afmonter opsamlingsæk

7.3.1 Montering af opsamlingsæk

- ▶ Sluk for sugeapparatet, og tag batteriet ud.
- ▶ Luk lynlåsen på opsamlingsækkens.



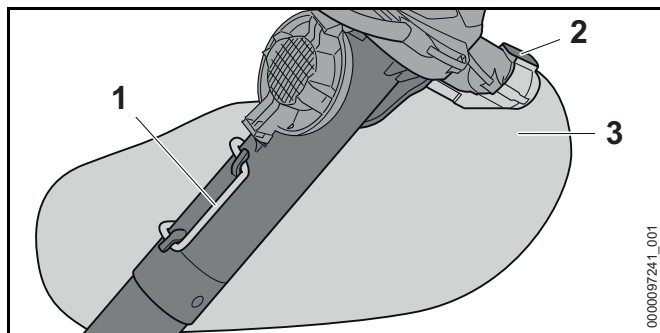
- ▶ Skub opsamlingsækkens (1) over åbningen (2), så føringen i siden (4) flugter med udsparingerne (3). Opsamlingsækkens går hørbart i hak.



- ▶ Hægt stroppen (5) fast.

7.3.2 Afmonter opsamlingsæk

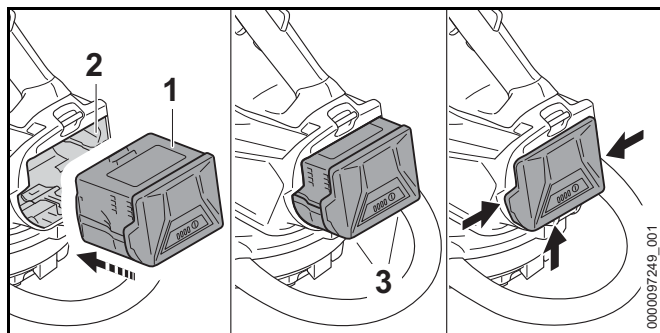
- ▶ Sluk for sugeapparatet, og tag batteriet ud.



- ▶ Hægt stroppen (1) af.
- ▶ Tryk låsegrebet (2) ned, og hold det nede.
- ▶ Træk opsamlingssekken (3).

8 Isætning og udtagning af batteriet

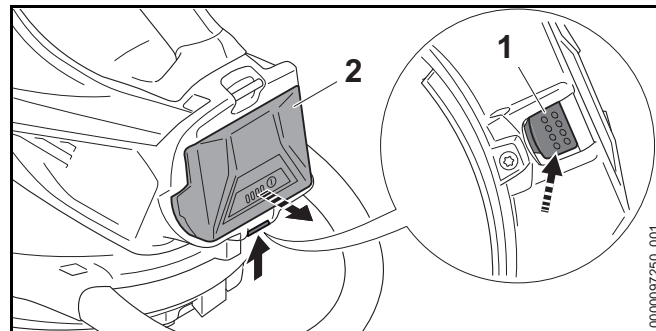
8.1 Isætning af batteri



- ▶ Tryk batteriet (1) så længe ind i batteriskakten (2), til der høres et klik. Pilene (3) på batteriet (1) kan stadig ses og batteriet (1) er sikret i batteriskakten (2). Der er ingen elektrisk kontakt mellem sugeapparatet og batteriet (1).
- ▶ Tryk batteriet (1) helt ind i batteriskakten (2). Batteriet (1) går i indhak med et andet klik og lukker helt sammen med sugeapparatets hus.

8.2 Tag batteriet ud

- ▶ Hold en hånd foran batteriskakten på en måde, så batteriet (2) ikke kan falde ned.

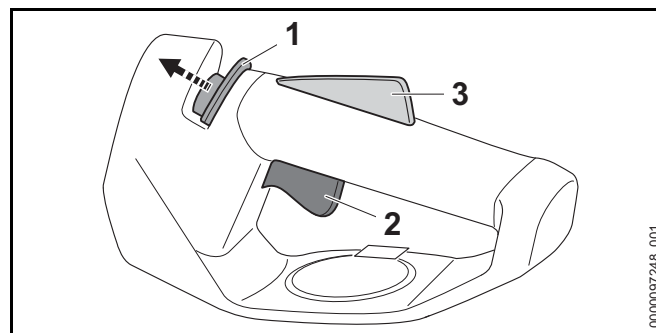


- ▶ Tryk på spærrehåndtaget (1) med den anden hånd. Batteriet (2) er nu ulåst og kan tages ud.

9 Tænd og sluk for sugeapparatet

9.1 Tænd for sugeapparatet

- ▶ Hold sugeapparatet med højre hånd på betjeningsgrebet, så tommelfingeren når omkring betjeningsgrebet.
- ▶ Hold sugeapparatet med venstre hånd på bøjlehåndtaget, så tommelfingeren når rundt om bøjlehåndtaget.



- ▶ Skub oplåsningskyderen (1) med tommelfingeren i retningen af bøjlehåndtaget, og hold den.

- ▶ Tryk kontaktarmen (2) ned med pegefingern, og hold den nede.
Sugeapparatet accelererer, og sugematerialet suges op. Oplåsningsskyderen (1) kan slippes.

Jo længere kontaktarmen (2) trykkes ned, desto mere sugemateriale bliver der suget op.

Når ergo-armen (3) er trykket ned, låses kontaktarmen (2) op. Dermed kan kontaktarmen slippes og igen trykkes ned, uden at oplåsningsskyderen på ny skal skubbes i retning af sugerøret.

Når kontaktarmen (2) og ergo-armen (3) slippes, låses kontaktarmen (2). Oplåsningsskyderen (1) skal på ny skubbes i retning af bøjlegrebet og holdes for at låse kontaktarmen (2).

9.2 Sluk for sugeapparatet

- ▶ Slip kontaktarmen.
Sugematerialet suges ikke længere op.
- ▶ Hvis sugematerialet stadig suges op: Fjern batteriet, og kontakt en STIHL-forhandler.
Sugeapparatet er defekt.

10 Kontrol af sugeapparat og batteri

10.1 Kontrol af betjeningselementer

Kontaktarm

- ▶ Tag batteriet ud.
- ▶ Tryk på kontaktarmen.
- ▶ Hvis kontaktarmen går trægt eller ikke fjedrer tilbage til udgangspositionen: Anvend ikke sugeapparatet, og kontakt en STIHL-forhandler.
Kontaktarmen er defekt.

Tænd for sugeapparatet

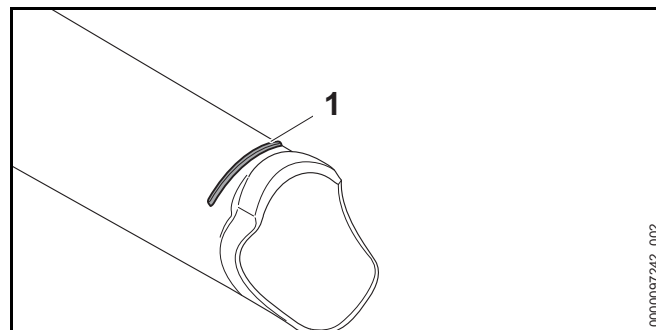
- ▶ Sæt batteriet i.
- ▶ Tryk på kontaktarmen, og hold den nede.
Sugematerialet suges op.

- ▶ Hvis 3 LED'er blinker rødt: Fjern batteriet, og kontakt en STIHL-forhandler.
Der er en fejl i sugeapparatet.
- ▶ Slip kontaktarmen.
Sugematerialet suges ikke længere op.
- ▶ Hvis sugematerialet stadig suges op: Fjern batteriet, og kontakt en STIHL-forhandler.
Sugeapparatet er defekt.

10.2 Kontrol af sugeapparatet

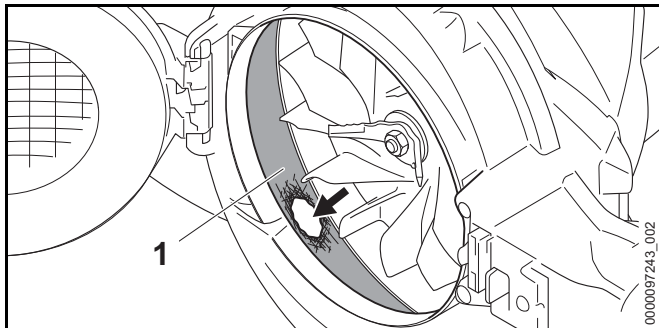
- ▶ Sluk for sugeapparatet, og tag batteriet ud.

Kontrol af sugerør



- ▶ Kontrollér, om slidmarkeringen (1) fornedet på sugerøret er synligt.
- ▶ Hvis slidmarkeringen på sugerøret ikke er synlig: Anvend ikke sugeapparatet, og kontakt en STIHL-forhandler.
- ▶ Kontakt en STIHL-forhandler, hvis du er i tvivl.

Kontrol af slidindlæg



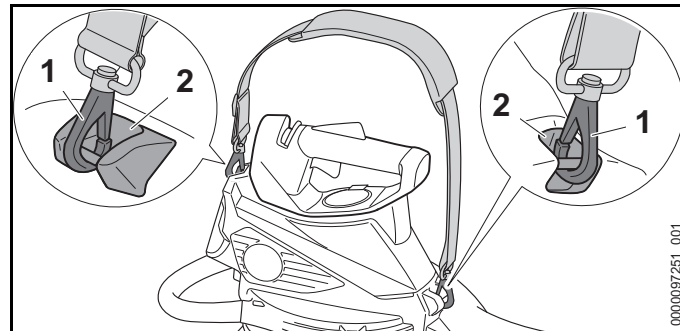
- ▶ Afmonter sugerør.
- ▶ Kontrollér, om slidindlægget (1) er beskadiget.
- ▶ Hvis slidindlægget er beskadiget: Anvend ikke sugearrapparatet, og kontakt en STIHL-forhandler.
- ▶ Kontakt en STIHL-forhandler, hvis du er i tvivl.

10.3 Kontrollér batteriet

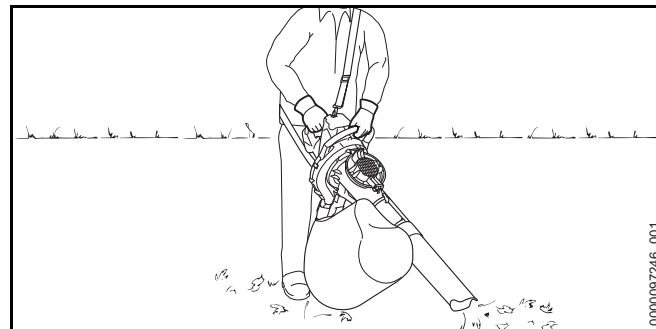
- ▶ Tryk knappen på batteriet. LED'erne lyser eller blinker.
- ▶ Hvis LED'erne ikke lyser eller blinker: Brug ikke batteriet, og kontakt en STIHL-forhandler. Der er en fejl i batteriet.

11 Arbejde med sugearrapparatet

11.1 Fastholdelse og føring af sugearrapparatet



- ▶ Sæt bæreskenerne (2) ind i karabinhagen (1)



- ▶ Hold og før sugearrapparatet med den venstre hånd på bøjlehåndtaget og den højre hånd på betjeningshåndtaget, så tommelfingeren på den venstre hånd går rundt om bøjlehåndtaget, og tommelfingeren på højre hånd går rundt om betjeningshåndtaget.

11.2 Sugesnitting

- ▶ Ret mundstykket mod jorden.
- ▶ Arbejd langsomt og kontrolleret fremad.

11.3 Tømning af opsamlingsækk

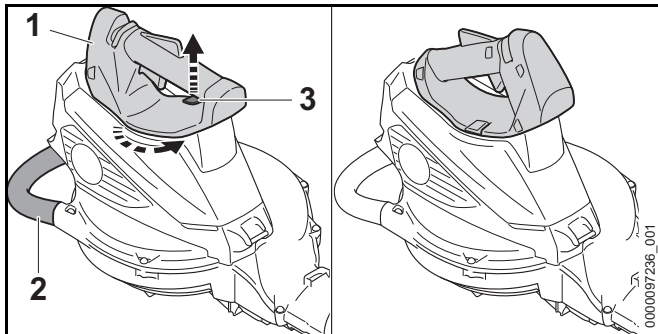
- ▶ Sluk for sugeapparatet, og tag batteriet ud.
- ▶ Afmonter opsamlingsækk fra sugeapparatet.
- ▶ Bær opsamlingsækk i bæreeøsknen, så der ikke kan falde noget indhold ud af åbningen.
- ▶ Åbn lynlås fuldstændigt, og bortskaf indholdet korrekt.
- ▶ Luk lynlåsen fuldstændigt.
- ▶ Monter opsamlingsækk på sugeapparatet.

12 Ombygning af sugeapparat til blæser

12.1 Afmontering af sugerør og opsamlingsækk

- ▶ Sluk for sugeapparatet, og tag batteriet ud.
- ▶ Afmonter sugerør.
- ▶ Afmonter opsamlingsækk.

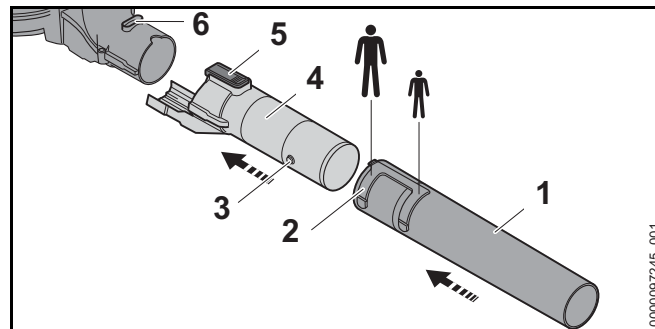
12.2 Drejning af betjeningshåndtag



- ▶ Hold sugeapparatet fast med en hånd på betjeningsgrebet (1).
- ▶ Træk låsegrebet (3) opad, og hold det.
- ▶ Drej bøjlegrebet (2) 45° mod uret.
- ▶ Slip låsegrebet (3).
- ▶ Drej bøjlegrebet (2) længere mod uret, indtil det går i indhak.

12.3 På- og afmonter blæserør

12.3.1 Montering af blæserør



- ▶ Anbring tappet (3) og noten (2) på samme højde.
- ▶ Skub mundstykket (1) på blæserøret (4) indtil den ønskede position.
- ▶ Drej mundstykket (1), indtil det går i indgreb. Mundstykket (1) går hørbart i hak.
- ▶ Anbring låsegrebet (5) og noten (6) i samme højde.
- ▶ Skub blæserøret (4) på blæseren. Låsegrebet (5) går hørbart i hak.

12.3.2 Afmontering af blæserør

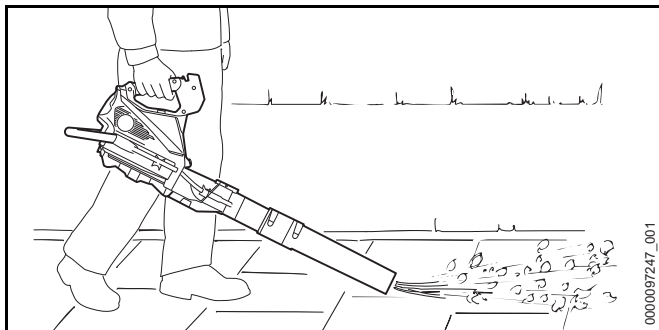
- ▶ Tryk låsegrebet ned, og hold det nede.
- ▶ Tag blæserøret af blæseren.

12.4 Fastholdelse og føring af blæseren

- ▶ Hold blæseren fast på betjeningshåndtaget, og før det, så tommelfingeren har fat om betjeningshåndtaget.

12.5 Blæsning

- ▶ Sæt batteriet i, og tænd blæseren.



- ▶ Ret mundstykket mod jorden.
- ▶ Arbejd langsomt og kontrolleret fremad.

13 Ombygning af blæser til sugeapparat

13.1 Ombygning af blæser til sugeapparat

- ▶ Sluk for blæseren, og tag batteriet ud.
- ▶ Afmonter blæserøret.
- ▶ Drej betjeningshåndtaget.
- ▶ Monter sugerøret.
- ▶ Monter opsamlingsækk.

14 Efter arbejdet

14.1 Efter arbejdet

- ▶ Sluk for sugeapparatet, og tag batteriet ud.
- ▶ Tøm opsamlingsæk.
- ▶ Hvis sugeapparatet er vådt: Rengør sugeapparatet, og lad det tørre.
- ▶ Hvis opsamlingsækk er våd: Lad opsamlingsækk tørre.
- ▶ Hvis batteriet er vådt: Lad batteriet tørre.
- ▶ Rengør sugeapparatet.
- ▶ Rengør opsamlingsæk.

- ▶ Rengør batteriet.

15 Transport

15.1 Transport af sugeapparatet

- ▶ Sluk for sugeapparatet, og tag batteriet ud.
- ▶ Hvis sugerøret afmonteres: Luk beskyttelsesgitteret.

Sådan bæres sugeapparatet

- ▶ Bær sugeapparatet med en hånd på bøjlehåndtaget, så sugerøret peger nedad.
- ▶ Hvis sugeapparatet er ombygget til blæser: Bær blæseren med en hånd i betjeningshåndtaget.

Transport af sugeapparatet i et køretøj

- ▶ Sørg for at sikre sugeapparatet, så det ikke vælter og ikke kan bevæge sig.

15.2 Transport af batteriet

- ▶ Sluk for sugeapparatet, og tag batteriet ud.
- ▶ Kontrollér, at batteriet er i en sikker tilstand.
- ▶ Pak batteriet, så følgende betingelser opfyldes:
 - Emballagen er ikke elektrisk ledende.
 - Batteriet kan ikke flytte sig i emballagen.
- ▶ Emballagen skal sikres, så den ikke kan flytte sig.

Batteriet er underlagt kravene for transport af farligt gods. Batteriet er klassificeret som UN 3480 (litium-ion-batterier) og er blevet kontrolleret iht. FN-håndbogen angående kontroller og kriterier, del III, afsnit 38.3.

Transportbestemmelserne findes på www.stihl.com/safety-data-sheets.

16 Opbevaring

16.1 Opbevaring af sugeapparatet

- ▶ Sluk for sugeapparatet, og tag batteriet ud.
- ▶ Opbevar sugeapparatet, så følgende betingelser opfyldes:
 - Sugeapparatet er uden for børns rækkevidde.
 - Sugeapparatet er rent og tørt.

16.2 Opbevaring af batteriet

STIHL anbefaler at opbevare batteriet med en ladetilstand på mellem 40 % og 60 % (2 grønne LED'er lyser).

- ▶ Opbevar batteriet, så følgende betingelser opfyldes:
 - Batteriet er uden for børns rækkevidde.
 - Batteriet er rent og tørt.
 - Batteriet er i et lukket rum.
 - Batteriet er adskilt fra sugeapparatet og ladeapparatet.
 - Batteriet er i en emballage uden elektrisk ledeevne.
 - Batteriet er i temperaturområdet mellem - 10 °C og + 50 °C.

17 Rengøring

17.1 Rengøring af sugeapparatet

- ▶ Sluk for sugeapparatet, og tag batteriet ud.
- ▶ Rengør sugeapparatet med en fugtig klud.
- ▶ Rengør ventilationsslidserne med en børste.
- ▶ Rengør beskyttelsesgitteret med en pensel eller en blød børste.
- ▶ Rengør området omkring blæserhjulet med en fugtig klud.
- ▶ Bank opsamlingssekken ud, og rengør batteriet med en fugtig klud.
- ▶ Fremmedlegemer fjernes fra batteriskakten, og skakten rengøres med en fugtig klud.

- ▶ Elektriske kontakter i batteriskakten rengøres med en pensel eller en blød børste.

17.2 Rengøring af batteriet

- ▶ Rengør batteriet med en fugtig klud.

18 Vedligeholdelse og reparation

18.1 Vedligeholdelse og reparation af sugeapparatet

Brugeren kan ikke selv vedligeholde og reparere sugeapparatet.

- ▶ Hvis sugeapparatet skal vedligeholdelse eller er defekt eller beskadiget: Kontakt en STIHL-forhandler.

18.2 Vedligeholdelse og reparation af batteriet

Batteriet kan hverken vedligeholdes eller repareres.

- ▶ Hvis batteriet er defekt eller beskadiget: Udskift batteriet.

19 Afhjælpning af fejl

19.1 Afhjælpning af fejl i blæseren eller batteriet

Fejl	LED'er på batteriet	Årsag	Afhjælpning
Sugeapparatet starter ikke, når der tændes for det.	1 LED blinker grønt.	Batteriets ladetilstand er for lav.	► Oplad batteriet.
	1 LED lyser rødt.	Batteriet er for varmt eller for koldt.	► Tag batteriet ud. ► Lad batteriet køle af eller varme op.
	3 LED'er blinker rødt.	Der er en fejl i sugeapparatet.	► Tag batteriet ud. ► Rengør de elektriske kontakter i batteriskakten. ► Sæt batteriet i. ► Tænd for sugeapparatet. ► Hvis de 3 LED'er fortsat blinker rødt: Blæseren må ikke bruges, kontakt en STIHL-forhandler.
	3 LED'er lyser rødt.	Sugeapparatet er for varmt.	► Tag batteriet ud. ► Lad sugeapparatet køle af.
	4 LED'er blinker rødt.	Der er en fejl i batteriet.	► Tag batteriet ud, og sæt det i igen. ► Tænd for sugeapparatet. ► Hvis de 4 LED'er fortsat blinker rødt: Batteriet må ikke bruges, kontakt en STIHL-forhandler.
		Den elektriske forbindelse mellem sugeapparatet og batteriet er afbrudt.	► Tag batteriet ud. ► Rengør de elektriske kontakter i batteriskakten. ► Sæt batteriet i.
		Sugeapparatet eller batteriet er fugtigt.	► Lad sugeapparatet eller batteriet tørre.
Sugeapparatet slukker under drift.	3 LED'er lyser rødt.	Sugeapparatet er for varmt.	► Tag batteriet ud. ► Lad sugeapparatet køle af.
		Der er en elektrisk fejl.	► Tag batteriet ud, og sæt det i igen. ► Tænd for sugeapparatet.
		Sugeapparatet er stoppet til.	► Tag batteriet ud. ► Rengør sugeapparatet.

Fejl	LED'er på batteriet	Årsag	Afhjælpning
Sugeeffekten er for lav.		Opsamlings-sækken er fuld eller tilsmudset.	<ul style="list-style-type: none"> ▶ Tag batteriet ud. ▶ Tøm opsamlings-sæk. ▶ Rengør opsamlings-sæk.
		Sugerøret eller blæserhjulet er tilstoppet.	<ul style="list-style-type: none"> ▶ Tag batteriet ud. ▶ Rengør sugeapparatet.
Sugeapparatets driftstid er for kort.		Batteriet er ikke ladet helt op.	▶ Lad batteriet helt op.
		Batteriets levetid er overskredet.	▶ Udskift batteriet.
Opladningen starter ikke, efter at batteriet er sat i ladeapparatet.	1 LED lyser rødt.	Batteriet er for varmt eller for koldt.	▶ Sæt batteriet i ladeapparatet. Opladningen starter automatisk, så snart den tilladte temperatur er nået.

20 Tekniske data

20.1 Sugeapparat STIHL SHA 56

- Tilladt batteri: STIHL AK
- Blæsekraft: 8 N
- Maksimal lufthastighed: 56 m/s
- Luftgennemstrømning sugeapparat 510 m³/h
- Volumen opsamlingsæk: 40 l
- Vægt sugeapparat uden batteri: 4,2 kg
- Vægt blæser uden batteri: 3,2 kg

Batteriets levetid kan ses her: www.stihl.com/battery-life.

20.2 Batteri STIHL AK

- Batteriteknologi: Litium-ion
- Spænding: 36 V
- Kapacitet i Ah: se mærkepladen
- Energiindhold i Wh: se mærkepladen
- Vægt i kg: se mærkepladen
- Tilladt temperaturområde for anvendelse og opbevaring: -10 °C til +50 °C

20.3 Støj- og vibrationsværdier

K-værdien for lydtryksniveauet er på 2 dB(A). K-værdien for lydeffektniveauet er på 2 dB(A). K-værdien for vibrationsværdierne er på 2 m/s².

STIHL anbefaler brug af høreværn.

- Lydtryksniveau L_{pA} (sugeapparat) målt iht. EN 50636-2-100: 83 dB(A).
- Lydtryksniveau L_{pA} (blæser) målt iht. EN 50636-2-100: 81 dB(A).

- Lydeffektniveau L_{wA} målt iht. EN 50636-2-100: 94 dB(A).
- Vibrationsværdi a_{hv} målt iht. EN 50636-2-100:
 - Betjeningshåndtag: 0,8 m/s²
 - Bøjlehåndtag: 1,1 m/s²

De angivne vibrationsværdier er målt efter en normeret kontrolmetode og kan anvendes til sammenligning af elektriske apparater. De faktisk optrædende vibrationsværdier kan afvige fra de angivne værdier, afhængigt af anvendelse. De angivne vibrationsværdier kan danne basis for en første vurdering af vibrationsbelastningen. Den faktiske vibrationsbelastning skal vurderes. Her kan der også tages hensyn til tidspunkter, hvor det elektriske apparat er frakoblet, og tidspunkter, hvor det er tændt, men kører uden belastning.

Oplysninger om overholdelse af arbejdsgiverdirektivet om vibration 2002/44 / EF er tilgængelige på www.stihl.com/vib.

20.4 REACH

REACH betegner en EF-forordning til registrering, vurdering og godkendelse af kemikalier.

Informationer om overholdelse af REACH-forordningen kan findes på www.stihl.com/reach.

21 Reservedele og tilbehør

21.1 Reservedele og tilbehør

STIHL Disse symboler kendetegner originale reservedele fra STIHL og originalt tilbehør fra STIHL.

STIHL anbefaler, at der anvendes originale reservedele fra STIHL og originalt tilbehør fra STIHL.

Reserve dele og tilbehør fra andre producenter kan ikke vurderes af STIHL med hensyn til pålidelighed og sikkerhed samt egnethed på trods af løbende markedsovervågning, og STIHL kan heller ikke give garanti for deres anvendelse.

Originale reserve dele fra STIHL og originalt tilbehør fra STIHL kan fås hos en STIHL-forhandler.

22 Bortskaffelse

22.1 Bortskaffelse af sugeapparat og batteri

Informationer om bortskaffelse kan fås hos en STIHL-forhandler.

- ▶ Sugeapparat og batteri, tilbehør og emballage skal bortskaffes på en korrekt og miljøvenlig måde.

23 EU-overensstemmelseserklæring

23.1 Sugeapparat STIHL SHA 56

ANDREAS STIHL AG & Co. KG
Badstraße 115
D-71336 Waiblingen
Tyskland

erklærer som eneansvarlig, at

- Konstruktionstype: batteri-sugeapparat
- Fabriksmærke: STIHL
- Type: SHA 56
- Serienummer: SA02

overholder de gældende bestemmelser i direktiverne 2011/65/EU, 2006/42/EF, 2014/30/EU og 2000/14/EF og er udviklet og produceret i overensstemmelse med de på produktionsdatoen gældende versioner af standarderne: EN 55014-1, EN 55014-2, EN 60335-1 og EN 50636-2-100.

Ved påvisning af det målte og garanterede lydeffektniveau fulgtes retningslinjerne i direktiv 2000/14/EF, bilag V.

- Målt lydeffektniveau: 94 dB(A)
- Garanteret lydeffektniveau: 96 dB(A)

Den tekniske dokumentation opbevares sammen med ANDREAS STIHL AG & Co. KG's produktgodkendelse.

Fremstillingsåret, fremstillingslandet og maskinnummeret er angivet på sugeapparatet.

Waiblingen, 30.11.2020

ANDREAS STIHL AG & Co. KG

p.p.



Dr. Jürgen Hoffmann, ansvarlig for dokumentation, retsforskrifter og godkendelse

Innholdsfortegnelse

1	Forord	145	9	Slå av og på sugehakkeren	157
2	Informasjon om denne bruksanvisningen	145	9.1	Slå på sugehakkeren	157
2.1	Gjeldende dokumenter	145	9.2	Slå av sugehakkeren	158
2.2	Merking av advarslene i teksten	146	10	Kontrollere sugehakker og batteri	158
2.3	Symboler i teksten	146	10.1	Kontrollere betjeningselementene	158
3	Oversikt	146	10.2	Kontrollere sugehakkeren	158
3.1	Sugehakker og batteri	146	10.3	Kontroller batteriet	159
3.2	Symboler	147	11	Arbeide med sugehakkeren	159
4	Sikkerhetsforskrifter	148	11.1	Holde og føre sugehakker	159
4.1	Varselsymboler	148	11.2	Sugehakker	159
4.2	Tiltenkt bruk	148	11.3	Tømme oppsamlingsposen	160
4.3	Krav til brukeren	149	12	Montere sugehakker på løvblåser	160
4.4	Klær og utstyr	149	12.1	Demontere sugerøret og oppsamlingssekken	160
4.5	Arbeidsområde og omgivelsen	150	12.2	Dreie betjeningshåndtaket	160
4.6	Sikker tilstand	151	12.3	Montere og demontere blåserør	160
4.7	Arbeid	152	12.4	Holde og føre løvblåseren	160
4.8	Transport	153	12.5	Blåse	160
4.9	Oppbevaring	153	13	Montere løvblåser på sugehakker	161
4.10	Rengjøring, vedlikehold og reparasjon	154	13.1	Montere løvblåser på sugehakker	161
5	Gjøre sugehakker klar til bruk	154	14	Etter arbeidet	161
5.1	Gjøre sugehakker klar til bruk	154	14.1	Etter arbeidet	161
6	Lade batteriet og LEDer	155	15	Transport	161
6.1	Lade batteriet	155	15.1	Transporter sugehakker	161
6.2	Visning av ladetilstanden	155	15.2	Transportere batteriet	161
6.3	Lysdioder på batteriet	155	16	Oppbevaring	162
7	Montere sugehakker	155	16.1	Oppbevar sugehakkeren	162
7.1	Montere dysen	155	16.2	Oppbevare batteriet	162
7.2	Montere og demontere sugerør	155	17	Rengjøring	162
7.3	Montere og demontere oppsamlingspose	156	17.1	Rengjøre sugehakkeren	162
8	Sette inn og ta ut batteriet	157	17.2	Rengjøre batteriet	162
8.1	Sett inn batteriet	157	18	Vedlikehold og reparasjon	162
8.2	Ta ut batteriet	157	18.1	Vedlikehold og reparasjon av sugehakkeren	162

STIHL

Denne bruksanvisningen er opphavsrettslig beskyttet. Med forbehold om alle rettigheter, spesielt retten til mangfoldiggjøring, oversetting og behandling med elektroniske systemer.

18.2 Vedlikeholde og reparere batteriet	162
19 Utbedre feil	163
19.1 Utbedre feil på løvblåseren eller batteriet.....	163
20 Tekniske data	165
20.1 Sugehakker STIHL SHA 56	165
20.2 Batteri STIHL AK	165
20.3 Lydverdier og vibrasjonsverdier	165
20.4 REACH	165
21 Reservedeler og tilbehør	165
21.1 Reservedeler og tilbehør	165
22 Kassering	166
22.1 Avhende sugehakker og batteri	166
23 EU-samsvarserklæring	166
23.1 Sugehakker STIHL SHA 56	166

1 Forord

Kjære kunde,

vi er glade for at du har valgt STIHL. Vi utvikler og fremstiller våre produkter i topp kvalitet i samsvar med behovene til våre kunder. Dermed skapes produkter med høy pålitelighet selv ved ekstrem belastning.

STIHL står også for topp kvalitet ved servicen. Vår faghandelen sikrer kompetent rådgivning og opplæring, samt omfattende teknisk omsorg.

STIHL støtter uttrykkelig en bærekraftig og ansvarlig omgang med naturen. Denne bruksanvisningen hjelper deg med å gi ditt STIHL-produkt en lang levetid på trygt og miljøvennlig vis.

Vi takker for din tiltro og ønsker deg god fornøyelse med ditt STIHL-produkt.



Dr. Nikolas Stihl

VIKTIG! MÅ LESE FØR BRUK OG OPPBEVARES.

2 Informasjon om denne bruksanvisningen

2.1 Gjeldende dokumenter

De lokale sikkerhetsforskriftene gjelder.

- ▶ I tillegg til denne bruksanvisningen skal en lese, forstå og oppbevare følgende dokumenter:
 - Sikkerhetsanvisninger batteri STIHL AK
 - Bruksanvisning ladeapparat STIHL AL 101, 300, 500
 - Bruksanvisning og emballasjen til tilbehøret som brukes

- Sikkerhetsinformasjon for STIHL batterier og produkter med innebygd batteri: www.stihl.com/safety-data-sheets

2.2 Merking av advarslene i teksten

ADVARSEL

Merknaden henviser til farer som kan føre til alvorlige personskader eller døden.

- ▶ De angitte tiltakene kan gjøre at alvorlige personskader eller død unngås.

LES DETTE

Merknaden henviser til farer som kan føre til materielle skader.

- ▶ De angitte tiltakene kan gjøre at materielle skader unngås.

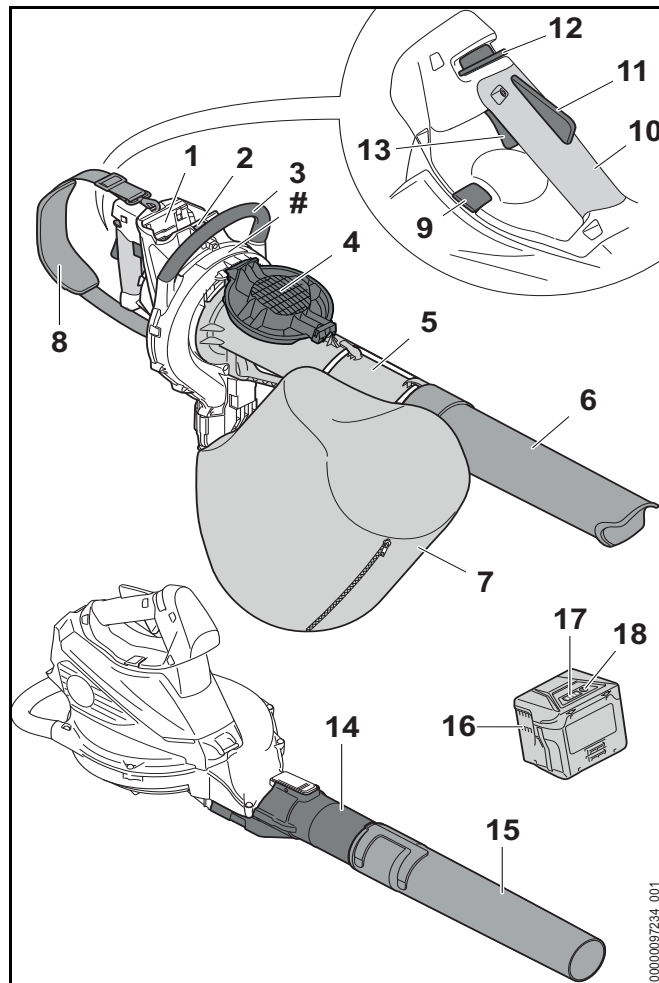
2.3 Symboler i teksten



Dette symbolet henviser til et kapittel i denne bruksanvisningen.

3 Oversikt

3.1 Sugehaker og batteri



1 Batterispor

Batterisporret tar imot batteriet.

2 Låsespak

Låsespaken holder batteriet i batterispetet.

3 Bøylehåndtak

Bøylehåndtaket brukes til å holde og føre sugehakkene.

4 Beskyttelsesgitter

Beskyttelsesgitteret beskytter brukeren mot deler som beveger seg i sugehakkeren.

5 Sugerør

Sugerøret fører sugeposen i sugehakkeren.

6 Dyse

Dysen fører sugeposen til sugerøret.

7 Oppsamlingspose

Oppsamlingsposen samler sugeposen.

8 Enkel skuldersele

Den enkle skulderselen brukes til å bære sugehakkeren.

9 Låsespak

Sperren klemme betjeningshåndtaket fast i posisjon.

10 Betjeningshåndtak

Betjeningshåndtaket tjener til betjening, føring og bæring av sugehakkeren.

11 Ergo-spak

Ergo-spaken holder startsperreren i posisjon når girspaken slippes opp.

12 Startsperre

Startsperreren låser opp girspaken.

13 Girspak

Girspaken slår sugehakkeren på og av.

14 Blåserør

Blåserøret fører luftstrømmen.

15 Dyse

Dysen fører og samler luftstrømmen.

16 Batteri

Batteriet forsyner løvblåseren med strøm.

17 Lysdioder

Lysdiodene viser ladetilstanden til batteriet og feil.

18 Tast

Tasten aktiverer lysdiodene på batteriet.

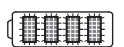
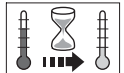
Typeskilt med maskinnummer**3.2 Symboler**

Symbolene kan stå på sugehakkeren og batteriet, og har følgende betydning:

180° Dette symbolet angir at betjeningshåndtaket kan roteres 180°.



1 lysdiode lyser rødt. Batteriet er for varmt eller kaldt.



4 lysdioder blinker rødt. Det er en feil i batteriet.



LWA Garantert lydeffektnivå iht. direktiv 2000/14/EF i dB(A) for å gjøre lydutslipp fra produkter sammenlignbare.



Angivelsen ved siden av symbolet angir energiinnholdet i batteriet i henhold til spesifikasjonene fra celle-produzenten. Energiinnholdet som er tilgjengelig i anvendelsen, er mindre.



Produktet må ikke kasseres med husholdningsavfallet.

4 Sikkerhetsforskrifter

4.1 Varselsymboler

Varselsymbolene på sugehakker eller batteriet betyr følgende:



Følg sikkerhetsmerknadene og tiltakene.



Les, forstå og oppbevar bruksanvisningen.



Bruk vernebriller.



Følg sikkerhetsanvisningene og forholdsreglene med hensyn til gjenstander som kan bli slynget opp.



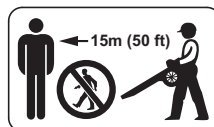
Langt hår må sikres slik at det ikke kan trekkes inn i sugehakkeren.



Ta ut batteriet ved arbeidspauser, transport, oppbevaring, vedlikehold eller reparasjon.



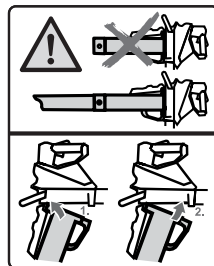
Beskytt sugehakker mot regn og fuktighet.



Overhold sikkerhetsavstanden.



Ikke berør deler i viftan som beveger på seg. Hvis sugerøret ikke er montert: lukk beskyttelsesgitteret.



Bruk sugehakkeren bare med montert sugerør og dyse.



Batteriet må beskyttes mot varme og ild.



Batteriet må beskyttes mot regn og fuktighet, og må ikke dyppes i væske.



Tillatt temperaturområde for batteriet må overholdes.

4.2 Tiltent bruk

STIHL SHA 56-sugehakkeren brukes til å suge opp materialer som blader, gressklipp og lignende rusk og til å blåse blader, gress, papir og lignende materialer.

Sugehakkeren skal ikke brukes når det regner.

Batteriet STIHL AK forsyner sugehakkeren med strøm.

⚠ ADVARSEL

- Batterier som STIHL ikke har godkjent for bruk med sugehakkeren, kan forårsake brann og eksplosjon. Personer kan bli alvorlig skadet eller omkomme, og materielle skader kan oppstå.
 - ▶ Sugehakkeren skal brukes med et STIHL AK batteri.
- Ved ikke-forskriftsmessig bruk av sugehakkeren eller batteriet kan det oppstå alvorlige eller livstruende personskader i tillegg til materielle skader.
 - ▶ Bruk sugehakkeren og batteriet slik det er beskrevet i denne bruksanvisningen.
 - ▶ Batteriet må brukes slik det er beskrevet i bruksanvisningen for batteriet STIHL AK.

4.3 Krav til brukeren

⚠ ADVARSEL

- Brukere uten opplæring er ikke i stand til å oppdage eller vurdere farene forbundet med sugehakkeren og batteriet. Brukeren eller andre personer kan bli alvorlig skadet eller drept.



- ▶ Les, forstå og oppbevar bruksanvisningen.

- ▶ Dersom sugehakkeren eller batteriet gis videre til en annen person: Gi bruksanvisningen videre.
- ▶ Forsikre deg om at brukeren innfrir følgende krav:
 - Brukeren er uthvilt.
 - Brukeren er fysisk, sensorisk og mentalt i stand til å betjene og arbeide med sugehakkeren og batteriet. Dersom brukeren kroppslig, sensorisk og mentalt kun i begrenset grad er i stand

til det, skal brukeren kun arbeide med batteriet under oppsyn eller etter anvisning av en ansvarlig person.

- Brukeren kan gjenkjenne eller bedømme farene med sugehakkeren og batteriet.
 - Brukeren er myndig eller brukeren blir opplært i et yrke under oppsyn i henhold til nasjonale forskrifter.
 - Brukeren har fått opplæring av en STIHL fagforhandler eller en sakkyndig person, før han eller hun benytter sugehakkeren første gang.
 - Brukeren er ikke påvirket av alkohol, legemidler eller narkotiske stoff.
- ▶ Dersom det er uklarheter: Oppsøk en STIHL fagforhandler.

4.4 Klær og utstyr

⚠ ADVARSEL

- Under arbeidet kan langt hår trekkes inn i sugehakkeren. Brukeren kan bli alvorlig skadet.



- ▶ Sett opp og sikre langt hår slik at det befinner seg over skulderen.

- Under arbeidet kan gjenstander kastes opp med høy hastighet. Brukeren kan bli skadet.



- ▶ Bruk tettsittende vernebriller. Egnede vernebriller er kontrollert iht. standarden EN 166 eller nasjonale forskrifter, og fås kjøpt med tilsvarende merking i butikk.

- ▶ Bruk en lang bukse.

- Under arbeidet kan støv virvles opp. Støv som pustes inn, kan være helseskadelig og utløse allergiske reaksjoner.
 - ▶ Hvis støv virvles opp: Bruk en vernemaske for støv.
- Uegne klær kan henge seg opp i treverk, kratt og sugehakkeren. Brukere uten egnet bekledding kan bli alvorlig skadd.
 - ▶ Bruk trangt sittende klær.
- Ved rengjøring eller vedlikehold kan brukeren komme i kontakt med løvblåseren. Brukeren kan bli skadet.
 - ▶ Bruk arbeidshansker av motstandsdyktig materiale.
 - ▶ Ta av sjal og smykker.
- Dersom brukeren bruker uegnede sko, kan han/hun skli. Brukeren kan bli skadet.
 - ▶ Bruk faste, lukkede sko med gripesterk såle.

4.5 Arbeidsområde og omgivelsen

4.5.1 Sugehakker

⚠ ADVARSEL

- Personer som ikke deltar, barn og dyr kan ikke gjenkjenne eller bedømme sugehakkerens farer og objekter som slynges opp. Personer uten deltagelse, barn og dyr kan bli alvorlig skadet og materielle skader kan oppstå.



- ▶ Personer uten deltagelse, barn og dyr må holdes unna i en omkrets på 15 m fra arbeidsområdet.

- ▶ Det skal holdes en avstand på 15 m fra gjenstander.
- ▶ Ikke la sugehakkeren være uten oppsyn.
- ▶ Sikre at barn ikke kan leke med sugehakkeren.
- Sugehakkeren er ikke beskyttet mot vann. Dersom det arbeides i regn eller i fuktige omgivelser, kan det føre til elektrisk støt. Brukeren kan bli skadet og sugehakkeren kan bli skadet.



- ▶ Det skal ikke arbeides i regn eller fuktige omgivelser.

- Elektriske komponenter i sugehakkeren kan danne gnister. Gnister kan utløse brann eller eksplosjoner i lett brennbare eller eksplosive omgivelser. Personer kan bli alvorlig skadet eller omkomme, og materielle skader kan oppstå.
 - ▶ Det skal ikke arbeides i en lett brennbar eller eksplosiv omgivelse.

4.5.2 Batteri

⚠ ADVARSEL

- Personer som ikke deltar, barn og dyr kan ikke gjenkjenne eller bedømme farene med batteriet. Personer som ikke deltar, barn og dyr kan bli alvorlig skadet.
 - ▶ Personer som ikke deltar, barn og dyr må holdes unna.
 - ▶ Ikke la batteriet være uten oppsyn.
 - ▶ Sikre at barn ikke kan leke med batteriet.
- Batteriet er ikke beskyttet mot alle miljøpåvirkningene. Dersom batteriet utsettes for bestemte miljøpåvirkninger, kan det ta fyr eller eksplodere. Personer kan bli alvorlig skadet og materielle skader kan oppstå.
 - ▶ Batteriet må beskyttes mot varme og ild.
 - ▶ Batteriet må ikke kastes i ild.
 - ▶ Batteriet skal brukes og oppbevares i temperaturområdet mellom - 10 °C og + 50 °C.
 - ▶ Batteriet må beskyttes mot regn og fuktighet, og må ikke dypes i væske.
- ▶ Batteriet må holdes unna metalliske gjenstander.



- ▶ Batteriet må ikke utsettes for høyt trykk.
- ▶ Batteriet må ikke utsettes for mikrobølger.
- ▶ Batteriet må beskyttes mot kjemikalier og salt.

4.6 Sikker tilstand

4.6.1 Sugehakker

Sugehakkeren er i sikker tilstand når følgende betingelser er oppfylt:

- Sugehakkeren er uskadd.
- Sugehakkeren er ren og tørr.
- Betjeningsselementene fungerer og er ikke endret.
- Glidelåsen på oppsamlingsposen kan lukkes og åpnes helt.
- Slitasjegrensene er ikke overskredet.
- Originalt STIHL-tilbehør er montert på denne sugehakkeren.
- Tilbehøret er montert riktig.

⚠ ADVARSEL

- I usikker stand kan komponenter slutte å fungere korrekt, og sikkerhetsinnretninger tre ut av kraft. Personer kan bli alvorlig skadet eller drept.
 - ▶ Arbeid med en uskadd sugehakker.
 - ▶ Dersom sugehakkeren er tilsmusset eller vått: Rengjør sugehakkeren og la den tørke.
 - ▶ Sugehakkeren må ikke endres. Unntak: Montering av en sugehakker som er egnet for denne fangsekken.
 - ▶ Dersom betjeningsselementene ikke fungerer: Ikke arbeid med sugehakkeren.
 - ▶ Hvis ikke glidelåsen på oppsamlingsposen lar seg lukke eller åpne: Ikke arbeid med sugehakkeren.
 - ▶ Vær oppmerksom på og overhold slitasjegrensene.
 - ▶ Monter originalt STIHL-tilbehør på denne sugehakkeren.

- ▶ Tilbehøret må monteres slik det er beskrevet i denne bruksanvisningen eller i bruksanvisningen for tilbehøret.
- ▶ Ikke stikk gjenstander inn i åpningen til sugehakkeren.
- ▶ Skift ut slitte eller skadde varselskilt.
- ▶ Dersom det er uklarheter: Oppsøk en STIHL fagforhandler.

4.6.2 Batteri

Batteriet er i sikker stand når følgende betingelser er oppfylt:

- Batteriet har ingen skader.
- Batteriet er rent og tørt.
- Batteriet virker og er i uendret stand.

⚠ ADVARSEL

- Hvis batteriet ikke er i sikker stand, virker det ikke lenger. Det kan oppstå alvorlige personskader.
 - ▶ Arbeid kun med et uskadet og fungerende batteri.
 - ▶ Ikke lad opp et skadet eller defekt batteri.
 - ▶ Hvis batteriet er skittent eller vått: Rengjør batteriet, og la det tørke.
 - ▶ Ikke gjør endringer på batteriet.
 - ▶ Ikke stikk gjenstander inn i åpningene på batteriet.
 - ▶ Unngå kontakt og kortslutning mellom batteriets elektriske kontakter og metallgjenstander.
 - ▶ Ikke åpne batteriet.
 - ▶ Skift ut slitte eller skadde varselskilt.
- Hvis batteriet er skadet, kan det lekke ut væske. Hvis væsken kommer i kontakt med hud eller øyne, kan dette føre til irritasjoner.
 - ▶ Unngå kontakt med væsken.
 - ▶ Hvis væske har kommet på huden: Vask huden med rikelige mengder vann og såpe.
 - ▶ Hvis væske har kommet i øynene: Skyll med rikelige mengder rent vann i minst 15 minutter, og kontakt lege.

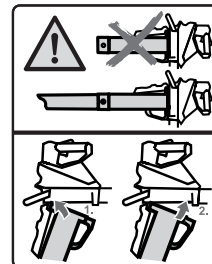
- Et skadd eller defekt batteri kan ha uvanlig lukt, avgi røyk eller antenne. Det kan oppstå alvorlige eller livstruende personskader i tillegg til materielle skader.
 - ▶ Hvis batteriet lukter uvanlig eller avgir røyk: Ikke bruk batteriet, og hold det unna brennbare stoffer.
 - ▶ Hvis batteriet er antent: Forsøk å slukke batteriet med en brannslukker eller vann.

4.7 Arbeid

⚠ ADVARSEL

- Brukeren kan i visse situasjoner ikke lengre arbeide konsentrert. Brukeren kan snuble, falle og bli alvorlig skadet.
 - ▶ Det må arbeides rolig og vel overveid.
 - ▶ Dersom lysforholdene og siktforholdene er dårlig: Ikke bruk sugehakkeren.
 - ▶ Sugehakkeren må betjenes alene.
 - ▶ Ikke arbeid høyere enn skulderhøyde.
 - ▶ Vær oppmerksom på hindringer.
 - ▶ Arbeid stående på gulvet og hold balansen. Dersom det må arbeides i høyden: Benytt en løfteplattform eller et sikkert stillas.
 - ▶ Hvis man begynner å føle tretthet: Ta en pause i arbeidet.
 - ▶ Arbeid med lukket glidelås på oppsamlingspose.
 - ▶ Hvis sugehakkeren brukes som løvblåser: Blås i retning mot vinden.

- Under arbeidet kan gjenstander kastes opp med høy hastighet. Personer og dyr kan bli skadet og materielle skader kan oppstå.
 - ▶ Ikke blås i retningen av personer, dyr eller gjenstander.
- Dersom sugehakkeren forandrer seg eller oppfører seg uvanlig under arbeidet, er den muligens ikke i sikker stand. Personer kan bli alvorlig skadet og materielle skader kan oppstå.
 - ▶ Avslutt arbeidet, ta ut batteriet og oppsøk en STIHL fagforhandler.
- Under arbeidet kan det oppstå vibrasjoner fra sugehakkeren.
 - ▶ Ta arbeidspauser.
 - ▶ Dersom tegn på sirkulasjonsforstyrrelse oppstår: Oppsøk lege.
- Gjennom oppvirvling av støvet kan sugehakkeren lades elektrostatisk. Under bestemte omgivelsesforhold (f.eks. tørre omgivelser) kan sugehakkeren lades og gnister kan oppstå. Gnister kan utløse brann eller eksplosjoner i lett brennbare eller eksplosive omgivelser. Personer kan bli alvorlig skadet eller omkomme, og materielle skader kan oppstå.
 - ▶ Det skal ikke arbeides i en lett brennbar eller eksplosiv omgivelse.
- De bevegende delene i løvblåseren kan skade brukeren. Brukeren kan bli alvorlig skadet.



- ▶ Bruk sugehakker bare med montert sugerør og dyse.



- ▶ Ikke berør deler i løvblåseren som beveger på seg.
 - ▶ Hvis sugerøret ikke er montert: lukk beskyttelsesgitteret.
 - ▶ Hvis de bevegende delene i løvblåseren er blokkert av en gjenstand: Slå av sugehakkeren, og ta ut batteriet. Fjern gjenstanden først nå.
- I en faresituasjon kan brukeren få panikk og ikke få av seg bæresystemet. Brukeren kan bli alvorlig skadet.
 - ▶ Øv på å ta av bæresystemet.

4.8 Transport

4.8.1 Sugehakker

⚠ ADVARSEL

- Sugehakkeren kan velte eller bevege seg under transporten. Det kan oppstå personskader og materielle skader.



- ▶ Ta ut batteriet.

- ▶ Sugehakkeren må sikres med stropper, reimer eller et nett slik at den ikke kan velte eller bevege seg.
- ▶ Hvis sugerøret ikke er montert: lukk beskyttelsesgitteret.

4.8.2 Batteri

⚠ ADVARSEL

- Batteriet er ikke beskyttet mot alle miljøpåvirkningene. Dersom batteriet utsettes for bestemte miljøpåvirkninger, kan batteriet skades og det kan oppstå materielle skader.
 - ▶ Et skadd batteri skal ikke transporteres.
 - ▶ Transporter batteriet i en elektrisk ikke ledende forpakning.

- Batteriet kan velte eller bevege seg under transporten. Personer kan bli skadet og materielle skader kan oppstå.
 - ▶ Batteriet skal pakkes slik i forpakningen, at det ikke kan bevege seg.
 - ▶ Forpakningen må sikres slik, at den ikke kan bevege seg.

4.9 Oppbevaring

4.9.1 Sugehakker

⚠ ADVARSEL

- Barn kan ikke gjenkjenne eller bedømme sugehakkerens farer. Barn kan bli alvorlig skadet.



- ▶ Ta ut batteriet.

- ▶ Sugehakkeren må oppbevares utilgjengelig for barn.

- De elektriske kontaktene på sugehakkeren og metallkomponenter kan korrodere på grunn av fuktighet. Sugehakkeren kan skades.



- ▶ Ta ut batteriet.

- ▶ Oppbevar sugehakkeren rent og tørt.

4.9.2 Batteri

⚠ ADVARSEL

- Barn kan ikke gjenkjenne eller bedømme batteriets farer. Barn kan bli alvorlig skadet.
 - ▶ Batteriet må oppbevares utilgjengelig for barn.
- Batteriet er ikke beskyttet mot enhver miljøpåvirkning. Dersom batteriet utsettes for bestemte miljøpåvirkninger, kan det skades.
 - ▶ Oppbevar batteriet rent og tørt.
 - ▶ Batteriet skal oppbevares i et lukket rom.
 - ▶ Batteriet skal oppbevares adskilt fra sugehakkeren og ladeapparatet.
 - ▶ Oppbevar batteriet i en elektrisk ikke-ledende forpakning.
 - ▶ Oppbevar batteriet i temperaturområdet mellom - 10 °C og + 50 °C.

4.10 Rengjøring, vedlikehold og reparasjon

⚠ ADVARSEL

- Hvis batteriet er satt inn ved rengjøring, vedlikehold eller reparasjon, kan sugehakkeren slås på utilsiktet. Personer kan bli alvorlig skadet og materielle skader kan oppstå.



- ▶ Ta ut batteriet.

- Sterke rengjøringsmidler, rengjøring med høytrykksvaskere eller skarpe gjenstander kan skade sugehakkeren og batteriet. Dersom sugehakkeren ikke rengjøres slik som beskrevet i bruksanvisningen, kan

komponenter slutte å fungerer riktig og sikkerhetsinnretninger tre ut av kraft. Personer kan bli alvorlig skadet.

- ▶ Rengjør sugehakkeren og batteriet slik det er beskrevet i denne bruksanvisningen.
- Hvis sugehakkeren eller batteriet ikke vedlikeholdes eller repareres riktig, kan komponenter ikke lenger fungere riktig og sikkerhetsinnretninger miste sin funksjon. Personer kan bli alvorlig skadet eller drept.
 - ▶ Du må ikke selv vedlikeholde eller reparere løvblåseren, sugehakkeren eller batteriet.
 - ▶ Hvis sugehakkeren og batteriet må vedlikeholdes eller repareres: Ta kontakt med en STIHL fagforhandler.

5 Gjøre sugehakker klar til bruk

5.1 Gjøre sugehakker klar til bruk

Før hver arbeidsstart må følgende trinn gjennomføres:

- ▶ Forsikre deg om at følgende komponenter er i sikker tilstand:
 - Sugehakker, 4.6.1
 - Batteri, 4.6.2.
- ▶ Kontroller batteriet, 10.3.
- ▶ Batteriet må lades fullstendig, 6.1.
- ▶ Rengjør sugehakkeren, 17.1.
- ▶ Monter dysen, 7.1
- ▶ Monter sugerøret, 7.2.1.
- ▶ Monter oppsamlingsposen, 7.3.1.
- ▶ Kontroller sugehakkeren, 10.2.
- ▶ Kontroller betjeningselementene, 10.1.
 - ▶ Hvis 3 lysdioder på batteriet blinker rødt når betjeningselementene testes: Ta ut batteriet og oppsøk en STIHL-fagforhandler. Det er en feil i sugehakkeren.
- ▶ Dersom trinnene ikke kan gjennomføres: Ikke bruk sugehakkeren, og oppsøk en STIHL fagforhandler.

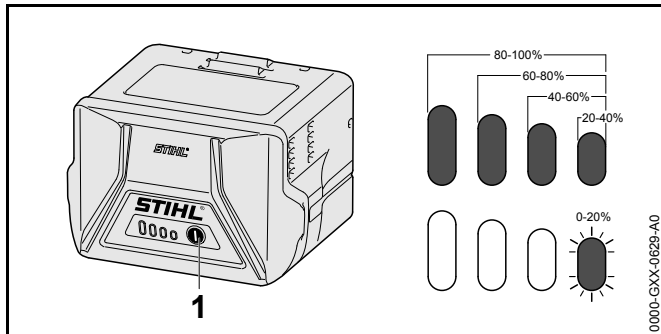
6 Lade batteriet og LEDer

6.1 Lade batteriet

Ladetiden er avhengig av forskjellige innflytelser, f.eks. temperaturen til batteriet eller omgivelsestemperaturen. Den faktiske ladetiden kan avvike fra den angitte ladetiden. Ladetiden er angitt under www.stihl.com/charging-times.

- ▶ Batteriet må lades slik det er beskrevet i bruksanvisningen til ladeapparatet STIHL AL 101, 300, 500.

6.2 Visning av ladetilstanden



- ▶ Trykk trykknappen (1). LEDene lyser i ca. 5 sekunder grønt og viser ladetilstanden.
- ▶ Hvis høyre LED blinker grønt: Lade batteriet.

6.3 Lysdioder på batteriet

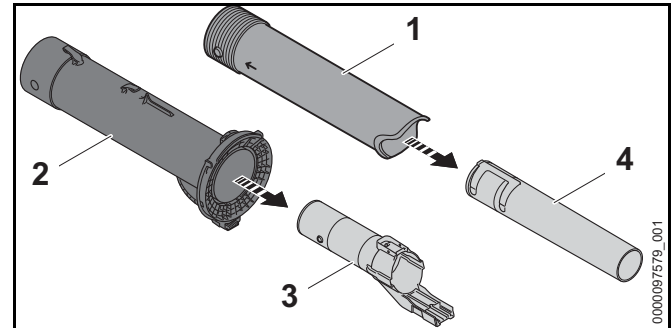
LED-ene kan vise ladetilstanden til batteriet eller de kan vise feil. LED-ene kan lyse grønt eller rødt eller blinke.

Hvis LED-ene lyser eller blinker grønt, vises ladetilstanden.

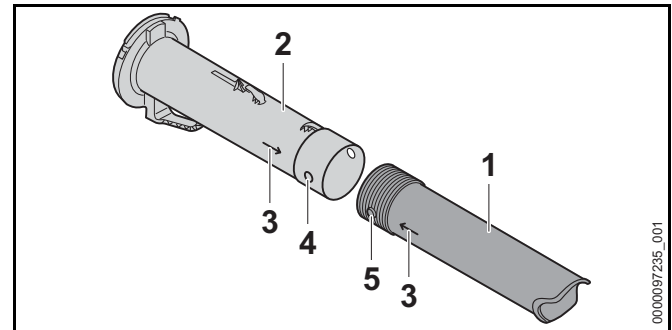
- ▶ Hvis LED-ene lyser eller blinker rødt: Korrigjer feil, 19.1. Det er en feil i sugehakkeren eller i batteriet.

7 Montere sugehakker

7.1 Montere dysen



- ▶ Dra blåserøret (3) på sugerøret (2).
- ▶ Dra dyse (4) på dyse (1).

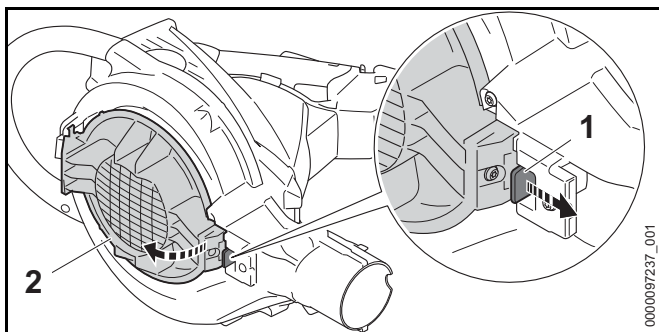


- ▶ Bring sporet (4) og tappen (5) på samme høyde. Pilene (3) peker mot hverandre.
- ▶ Skyv dysen (1) på sugerøret (2). Dysen (1) går hørbart i inngrep og må ikke demonteres lenger.

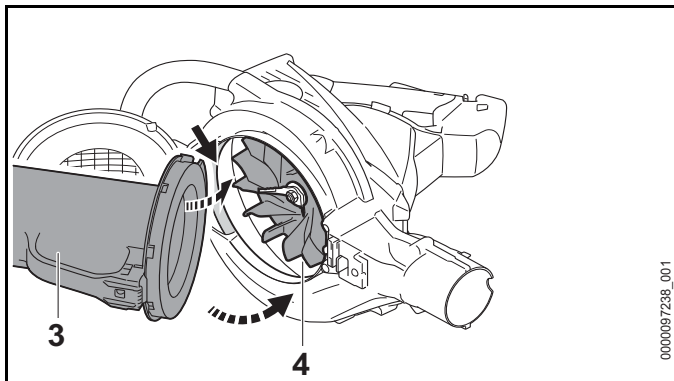
7.2 Montere og demontere sugerør

7.2.1 Montere sugerøret

- ▶ Slå av sugehakkeren, og ta ut batteriet



- ▶ Dra låsespak (1).
- ▶ Åpne beskyttelsesgitteret (2) fullstendig.



- ▶ Sett sugerøret (3) inn i viftehuset (4).
- ▶ Sving sugerøret inn i viftehuset. Sugerøret (3) går hørbart i inngrep.

7.2.2 Demonter sugerøret

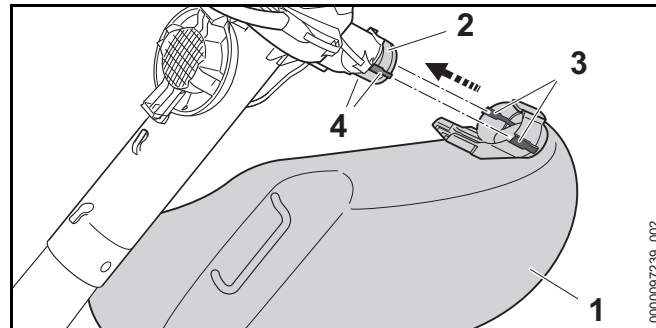
- ▶ Slå av sugehakkeren, og ta ut batteriet.
- ▶ Hold fast sugerøret, og dra låsespaken.
- ▶ Ta ut sugerøret av viftehuset.
- ▶ Lukk beskyttelsesgitteret.

Låsespaken går hørbart i inngrep.

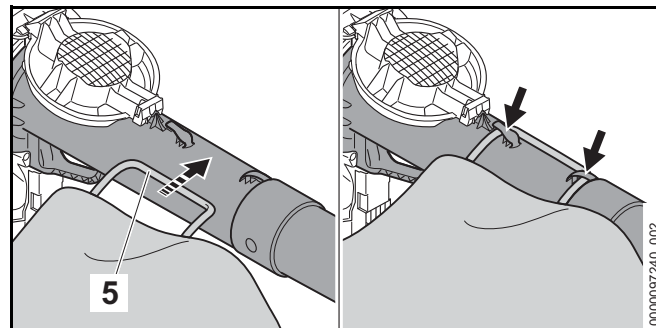
7.3 Montere og demontere oppsamlingspose

7.3.1 Montere oppsamlingsposen

- ▶ Slå av sugehakkeren, og ta ut batteriet.
- ▶ Lukk glidelåsen på oppsamlingsposen.



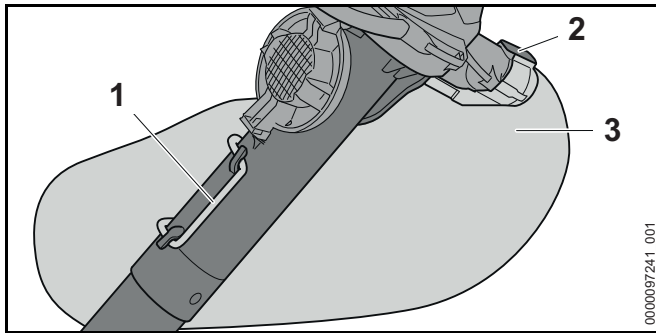
- ▶ Skyv oppsamlingsposen (1) over åpningen (2) slik at sideføringene (4) er på linje med utsparingene (3). Oppsamlingsposen går hørbart i inngrep.



- ▶ Hekt på sløyfen (5).

7.3.2 Demonter oppsamlingssekken

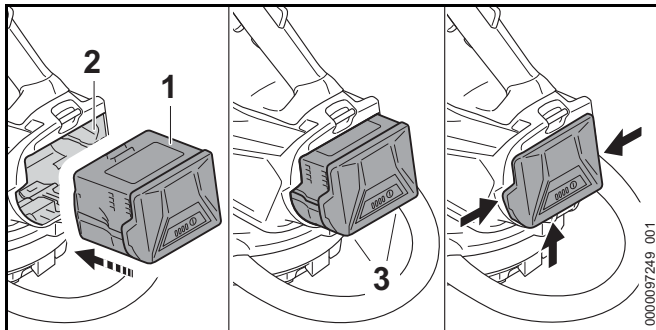
- ▶ Slå av sugehakkeren, og ta ut batteriet.



- ▶ Hekt av sløyfe (1).
- ▶ Trykk låsehaken (2) og hold den trykket.
- ▶ Dra av oppsamlingsposen (3).

8 Sette inn og ta ut batteriet

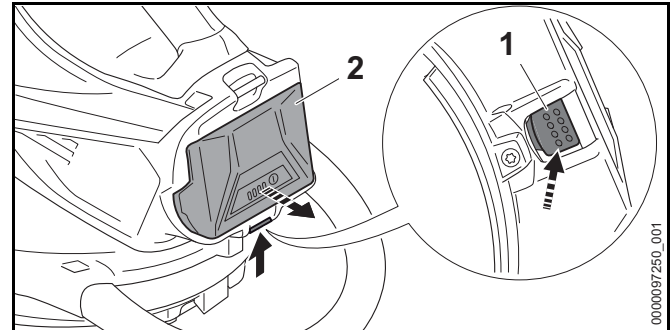
8.1 Sett inn batteriet



- ▶ Trykk batteriet (1) inn i batterisporet (2), inntil det høres et klikk. Pilene (3) på batteriet (1) er fremdeles synlige og batteriet (1) er sikret i batterisporet (2). Det er ingen elektrisk kontakt mellom sugehakkeren og batteriet (1).
- ▶ Trykk batteriet (1) inn i batterisporet (2) til det stopper. Batteriet (1) smekker inn med et ekstra klikk og er plan med kapslingen til sugehakkerne.

8.2 Ta ut batteriet

- ▶ En hånd holdes foran batterisporet, slik at batteriet (2) ikke kan falle ned.

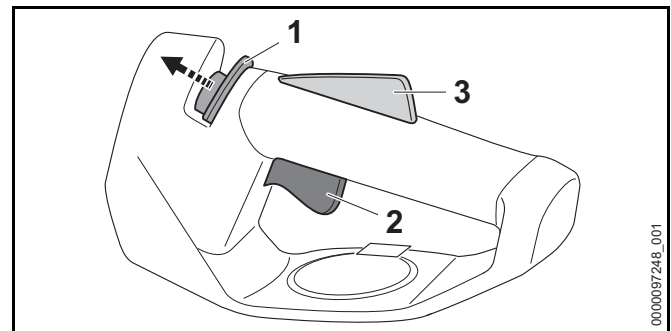


- ▶ Låsespaken (1) trykkes med den andre hånden. Batteriet (2) låses opp og kan tas ut.

9 Slå av og på sugehakkeren

9.1 Slå på sugehakkeren

- ▶ Hold sugehakkeren med høyre hånd på betjeningshåndtaket slik at tommelen griper rundt betjeningshåndtaket.
- ▶ Hold sugehakkeren med den venstre hånden på bøylehåndtaket slik at tommelen griper rundt bøylehåndtaket.



- ▶ Skyv startspærren (1) forover mot bøylehåndtaket med tommelen og hold den.
- ▶ Trykk girspaken (2) med pekefingeren og hold den trykket.
Sugehakkeren akselererer og sugematerialet suges inn. Startspærren (1) kan slippes.

Jo lenger girspaken (2) trykkes, desto mer sugemateriale suges opp.

Når Ergo-Hebel (3) er trykket inn, blir girspake (2) sperret. Da kan girspaken slippes og trykkes inn igjen, uten at låseskjermen må skyves i retningen til sugerøret.

Når girspake (2) og Ergo-Hebel (3) frigjøres, er girspake (2) sperret. Startspærren (1) skyves og holdes i retningen til bøylehåndtaket for å sperre girspak (2).

9.2 Slå av sugehakkeren

- ▶ Slipp girspaken.
Sugematerialet suges ikke inn mer.
- ▶ Hvis sugeposen fortsatt suges: Ta ut batteriet og ta kontakt med en STIHL-fagforhandler.
Sugehakkeren er defekt.

10 Kontrollere sugehakker og batteri

10.1 Kontrollere betjeningselementene

Girspak

- ▶ Ta ut batteriet.
- ▶ Trykk girspaken.
- ▶ Dersom girspaken går tungt eller ikke fjærer tilbake til utgangsposisjon: Ikke bruk sugehakkeren og oppsøk en STIHL fagforhandler.
Girspaken er defekt.

Slå på sugehakkeren

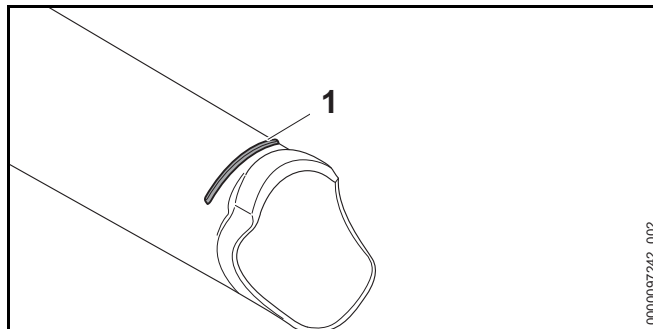
- ▶ Sett inn batteriet.
- ▶ Trykk girspaken og hold den trykket inne.
Sugematerialet suges inn.

- ▶ Hvis 3 lysdioder blinker rødt: Ta ut batteriet og oppsøk en STIHL fagforhandler.
Det er en feil i sugehakkeren.
- ▶ Slipp girspaken.
Sugematerialet suges ikke inn mer.
- ▶ Hvis sugeposen fortsatt suges: Ta ut batteriet og ta kontakt med en STIHL-fagforhandler.
Sugehakkeren er defekt.

10.2 Kontrollere sugehakkeren

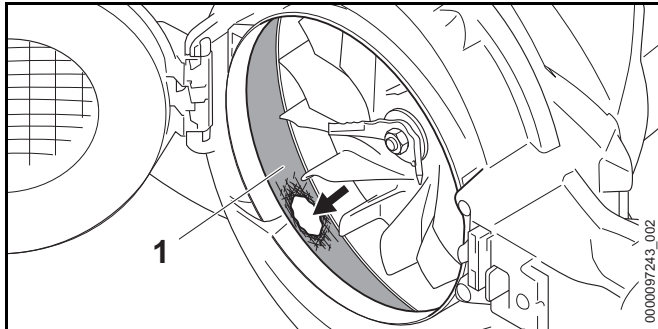
- ▶ Slå av sugehakkeren, og ta ut batteriet.

Kontrollere sugerøret



- ▶ Kontroller om slitasjemarkeringen (1) på sugerøret er synlig.
- ▶ Hvis slitasjemarkeringen på sugerøret ikke er synlig: Ikke bruk sugehakkeren, og oppsøk en STIHL fagforhandler.
- ▶ Dersom det er uklarerheter: Oppsøk en STIHL fagforhandler.

Kontrollere slitasjeinnsatsen



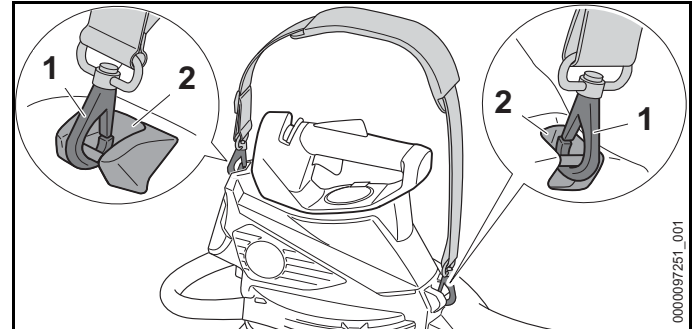
- ▶ Demonter sugerøret.
- ▶ Kontroller om slitasjeinnsatsen (1) er skadet.
- ▶ Hvis slitasjeinnsatsen er skadet: Ikke bruk sugehakkeren og oppsøk en STIHL fagforhandler.
- ▶ Dersom det er uklarheter: Oppsøk en STIHL fagforhandler.

10.3 Kontroller batteriet

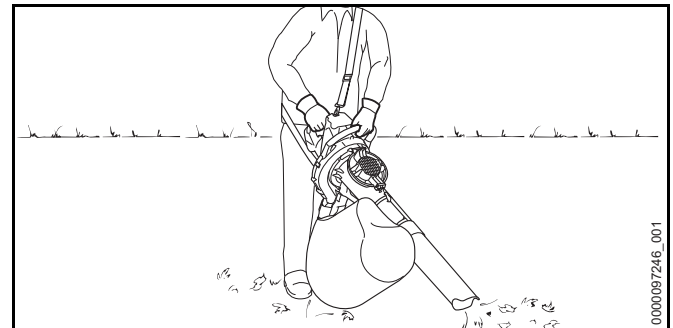
- ▶ Trykk trykknappen på batteriet. LEDene lyser eller blinker.
- ▶ Hvis LEDene ikke lyser eller blinker: Ikke bruk batteriet og oppsøk en STIHL fagforhandler. Det er en feil i batteriet.

11 Arbeide med sugehakkeren

11.1 Holde og føre sugehakker



- ▶ Hekte transportkroken (2) på karabinkroken (1)



- ▶ Hold sugehakkeren fast med venstre hånd på bøylehåndtaket og høyre hånd på betjeningshåndtaket og før den slik, at tommelen til venstre hånd griper rundt bøylehåndtaket og tommelen til høyre hånd griper rundt betjeningshåndtaket.

11.2 Sugehakker

- ▶ Rett dysen mot bakken.
- ▶ Gå langsomt og kontrollert fremover.

11.3 Tømme oppsamlingsposen

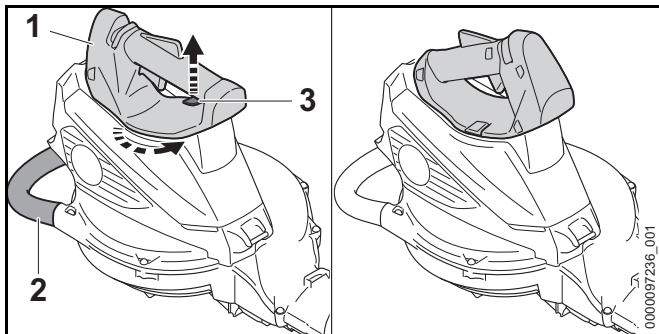
- ▶ Slå av sugehakkeren, og ta ut batteriet.
- ▶ Demonter oppsamlingssekken fra sugehakkeren.
- ▶ Bær oppsamlingsposen ved øye slik at ikke noe innhold kan falle ut av åpningen.
- ▶ Åpne glidelåsen helt, og kasser innholdet på forskriftsmessig måte.
- ▶ Lukk glidelåsen helt.
- ▶ Demonter oppsamlingsposen på sugehakkeren.

12 Montere sugehakker på løvblåser

12.1 Demontere sugerøret og oppsamlingssekken

- ▶ Slå av sugehakkeren, og ta ut batteriet.
- ▶ Demonter sugerøret.
- ▶ Demonter oppsamlingssekken.

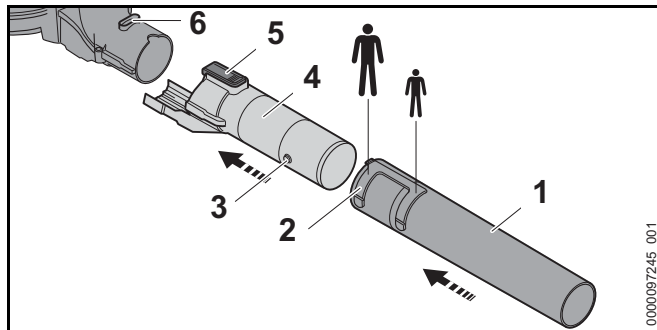
12.2 Dreie betjeningshåndtaket



- ▶ Hold sugehakkeren med én hånd på betjeningshåndtaket (1).
- ▶ Dra opp og hold låsespaken (3).
- ▶ Drei bøyehåndtaket (2) 45° mot urviseren.
- ▶ Slipp låsespaken (3).
- ▶ Drei bøyehåndtaket (2) mot urviseren til det er i inngrep.

12.3 Montere og demontere blåserør

12.3.1 Montere blåserøret



- ▶ Bring tappen (3) og sporet (2) på samme høyde.
- ▶ Dysen (1) skyves frem til den ønskede posisjonen på blåserøret (4).
- ▶ Dysen (1) dreies så langt, til den smekker på plass. Dysen (1) går hørbart i inngrep.
- ▶ Bring låsespaken (5) og mutteren (6) på samme høyde.
- ▶ Skyv blåserøret (4) på løvblåseren. Låsespaken (5) går hørbart i inngrep.

12.3.2 Demontere blåserøret

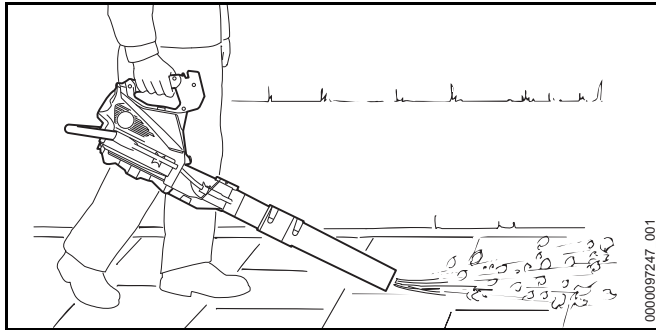
- ▶ Trykk låsespaken, og hold den trykket.
- ▶ Ta av blåserøret av løvblåseren.

12.4 Holde og føre løvblåseren

- ▶ Hold og før løvblåseren med en hånd på betjeningshåndtaket slik, at tommelen griper rundt betjeningshåndtaket.

12.5 Blåse

- ▶ Sett inn batteriet, og slå på løvblåseren.



- ▶ Rett dysen mot bakken.
- ▶ Gå langsomt og kontrollert fremover.

13 Montere løvblåser på sugehakker

13.1 Montere løvblåser på sugehakker

- ▶ Slå av løvblåseren og ta ut batteriet.
- ▶ Demonter blåserøret.
- ▶ Drei betjeningshåndtaket.
- ▶ Monter sugerøret.
- ▶ Monter oppsamlingsposen.

14 Etter arbeidet

14.1 Etter arbeidet

- ▶ Slå av sugehakkeren, og ta ut batteriet.
- ▶ Tøm oppsamlingsposen.
- ▶ Dersom sugehakkeren er våt: La sugehakkeren tørke.
- ▶ Hvis oppsamlingsposen er våt: La oppsamlingsposen tørke.
- ▶ Hvis batteriet er vått: La batteriet tørke.
- ▶ Rengjør sugehakkeren.
- ▶ Rengjør oppsamlingsposen.

- ▶ Rengjør batteriet.

15 Transport

15.1 Transporter sugehakker

- ▶ Slå av sugehakkeren, og ta ut batteriet.
- ▶ Hvis sugerøret er demontert: lukk beskyttelsesgitteret.

Ta på sugehakker

- ▶ Hold sugehakkeren med en hånd på bøylehåndtaket slik at sugerøret dras ned.
- ▶ Hvis sugehakkeren er omgjort til en vifte: bær løvblåseren med en hånd på betjeningshåndtaket.

Transporter sugehakker i et kjøretøy

- ▶ Sugehakkeren må sikres slik at sugehakkeren ikke velter eller beveger seg.

15.2 Transportere batteriet

- ▶ Slå av sugehakkeren, og ta ut batteriet.
- ▶ Forsikre deg om at batteriet er i sikker tilstand.
- ▶ Pakk batteriet slik at følgende betingelser er oppfylt:
 - Forpakningen er elektrisk ikke-ledende.
 - Batteriet kan ikke bevege seg i forpakningen.
- ▶ Forpakningen må sikres slik at den ikke kan bevege seg.

Batteriet underligger kravene for transport av farlig gods. Batteriet er klassifisert som UN 3480 (litium-ion-batterier) og ble kontrollert i henhold til UN-håndbok Kontroller og kriterier Del III, underavsnitt 38.3.

Forskriftene for transport er oppgitt under www.stihl.com/safety-data-sheets.

16 Oppbevaring

16.1 Oppbevar sugehakkeren

- ▶ Slå av sugehakkeren, og ta ut batteriet.
- ▶ Sugehakkeren må oppbevares slik at følgende betingelser er oppfylt:
 - Sugehakkeren er utenfor rekkevidden til barn.
 - Sugehakkeren er ren og tørr.

16.2 Oppbevare batteriet

STIHL anbefaler å oppbevare batteriet i en ladetilstand mellom 40 % og 60 % (2 grønt lysende lysdioder).

- ▶ Batteriet må oppbevares slik at følgende betingelser er oppfylt:
 - Batteriet er utenfor rekkevidden til barn.
 - Batteriet er rent og tørt.
 - Batteriet er i et lukket rom.
 - Batteriet er adskilt fra sugehakkeren og ladeapparatet.
 - Batteriet er i en elektrisk ikke-ledende forpakning.
 - Batteriet er i temperaturområdet mellom - 10 °C og + 50 °C.

17 Rengjøring

17.1 Rengjøre sugehakkeren

- ▶ Slå av sugehakkeren, og ta ut batteriet.
- ▶ Rengjør sugehakkeren med en fuktig klut.
- ▶ Rengjør lufteslissene med en pensel.
- ▶ Beskyttelsesgitteret rengjøres med en pensel eller en myk børste.
- ▶ Rengjør området rundt løvblåseren med en fuktig klut.
- ▶ Slå ut oppsamlingsposen og rengjør batteriet med en fuktig klut.

- ▶ Fremmedlegemer fjernes fra batterisporet og batterisporet rengjøres med en fuktig klut.
- ▶ Elektriske kontakter i batterisporet rengjøres med en pensel eller en myk børste.

17.2 Rengjøre batteriet

- ▶ Rengjør batteriet med en fuktig klut.

18 Vedlikehold og reparasjon

18.1 Vedlikehold og reparasjon av sugehakkeren

Brukeren kan ikke selv vedlikeholde og reparere sugehakkeren.

- ▶ Hvis sugehakkeren trenger vedlikehold eller er defekt eller skadet: Oppsøk en STIHL fagforhandler.

18.2 Vedlikeholde og reparere batteriet

Batteriet trenger ikke vedlikehold og kan ikke repareres.

- ▶ Hvis batteriet er defekt eller skadet: Skift ut batteriet.

19 Utbedre feil

19.1 Utbedre feil på løvblåseren eller batteriet

Feil	Lysdioder på batteriet	Årsak	Løsning
Sugehakkeren starter ikke når den slås på.	1 lysdiode blinker grønt.	Ladetilstanden til batteriet er for lav.	► Lad opp batteriet.
	1 LED lyser rødt.	Batteriet er for varmt eller kaldt.	► Ta ut batteriet. ► La batteriet avkjøles eller oppvarmes.
	3 LED-er blinker rødt.	Det er en feil i sugehakkeren.	► Ta ut batteriet. ► Rengjør de elektriske kontaktene i batterisporet. ► Sett inn batteriet. ► Slå på sugehakkeren. ► Hvis 3 LED-er fortsatt blinker rødt: Ikke bruk løvblåseren og oppsøk en STIHL fagforhandler.
	3 lysdioder lyser rødt.	Sugehakkeren er for varm.	► Ta ut batteriet. ► La sugehakkeren avkjøle.
	4 lysdioder blinker rødt.	Det er en feil i batteriet.	► Ta ut og sett inn igjen batteriet. ► Slå på sugehakkeren. ► Hvis 4 lysdioder fortsatt blinker rødt: Ikke bruk batteriet og oppsøk en STIHL fagforhandler.
		Den elektriske forbindelsen mellom sugehakkeren og batteriet er brutt.	► Ta ut batteriet. ► Rengjør de elektriske kontaktene i batterisporet. ► Sett inn batteriet.
		Sugehakkeren eller batteriet er fuktig.	► La sugehakkeren eller batteriet tørke.
Sugehakkeren slår seg av under drift.	3 lysdioder lyser rødt.	Sugehakkeren er for varm.	► Ta ut batteriet. ► La sugehakkeren avkjøle.
		Det er en elektrisk feil.	► Ta ut og sett inn igjen batteriet. ► Slå på sugehakkeren.
		Sugehakkeren er tilstoppet.	► Ta ut batteriet. ► Rengjør sugehakkeren.

Feil	Lysdioder på batteriet	Årsak	Løsning
Sugeeffekten er for dårlig.		Oppsamlingsposen er full eller skitten.	<ul style="list-style-type: none"> ▶ Ta ut batteriet. ▶ Tøm oppsamlingsposen. ▶ Rengjør oppsamlingsposen.
		Sugerøret eller løvblåseren er tilstoppet.	<ul style="list-style-type: none"> ▶ Ta ut batteriet. ▶ Rengjør sugehakkeren.
Driftstiden til sugehakkeren er for kort.		Batteriet er ikke fullstendig ladet.	▶ Lad batteriet fullstendig.
		Brukstiden til batteriet er overskredet.	▶ Skift ut batteriet.
Etter at batteriet settes inn i ladeapparatet, starter ikke ladingen.	1 lysdiode lyser rødt.	Batteriet er for varmt eller kaldt.	▶ Sett inn batteriet i ladeapparatet. Ladingen starter automatisk så snart det tillatte temperaturområdet er nådd.

20 Tekniske data

20.1 Sugehakker STIHL SHA 56

- Tillatt batteri: STIHL AK
- Blåsekraft: 8 N
- Maks. lufthastighet: 56 m/s
- Luftgjennomstrømming sugehakker 510 m³/t
- Volum oppsamlingssekk: 40 l
- Vekt sugehakker uten batteri: 4,2 kg
- Vekt løvblåser uten batteri: 3,2 kg

Gangtid er oppgitt under www.stihl.com/battery-life.

20.2 Batteri STIHL AK

- Batteriteknologi: Litium-ioner
- Spenning: 36 V
- Kapasitet i Ah: se typeskilt
- Energiinnhold i Wh: se typeskilt
- Vekt i kg: se typeskilt
- Tillatt temperaturområde for bruk og oppbevaring: - 10 °C til + 50 °C

20.3 Lydverdier og vibrasjonsverdier

K-verdien for lydtrykknivåene er 2 dB(A). K-verdien for lydeffektnivåene er 2 dB(A). K-verdien for vibrasjonsverdiene er 2 m/s².

STIHL anbefaler å bruke hørselsvern.

- Lydtrykknivå L_{pA} (sugehakker) målt iht. EN 50636-2-100: 83 dB(A).
- Lydtrykknivå L_{pA} (løvblåser) målt iht. EN 50636-2-100: 81 dB(A).

- Lydtrykknivå L_{WA} målt iht. EN 50636-2-100: 94 dB(A).
- Vibrasjonsverdi a_{hv} målt iht. EN 50636-2-100:
 - Betjeningshåndtak: 0,8 m/s²
 - Bøylehåndtak: 1,1 m/s²

De angitte vibrasjonsverdiene ble målt med en standardisert testprosedyre og kan trekkes inn til sammenligning av elektriske apparater. Vibrasjonsverdiene som faktisk oppstår, kan avvike fra de angitte verdiene avhengig av typen arbeid. De angitte vibrasjonsverdiene kan benyttes til en foreløpig vurdering av vibrasjonsbelastningen. Den faktiske vibrasjonsbelastningen må anslås. Derved kan det også tas hensyn til periodene der elektriske apparatet er slått av, og periodene der det er slått på men går uten belastning.

Informasjon angående oppfyllelse av arbeidsgiverdirektivet om vibrasjon 2002/44/EF er angitt under www.stihl.com/vib.


20.4 REACH

REACH betegner en EF-forordning for registrering, vurdering og godkjenning av kjemikalier.

Informasjon om oppfyllelse av REACH forordningen er angitt under www.stihl.com/reach.

21 Reservedeler og tilbehør

21.1 Reservedeler og tilbehør

STIHL  Disse symbolene identifiserer STIHL reservedeler og originalt STIHL tilbehør.

STIHL anbefaler å bruke STIHL reservedeler og originalt STIHL tilbehør.

Reservedeler og tilbehør fra andre produsenter kan ikke vurderes av STIHL med hensyn til pålitelighet, sikkerhet og egnethet til tross for løpende markedsobservasjon og STIHL kan ikke garantere for deres bruk.

Originale STIHL reservedeler og originalt STIHL tilbehør fås kjøpt hos en STIHL fagforhandler.

22 Kassering

22.1 Avhende sugehakker og batteri

Informasjon om deponering er tilgjengelig hos din STIHL-fagforhandler.

- ▶ Sugehakkeren og batteriet, tilbehøret og emballasjen må kasseres forskriftsmessig og miljøvennlig.

23 EU-samsvarserklæring

23.1 Sugehakker STIHL SHA 56

ANDREAS STIHL AG & Co. KG
Badstraße 115
D-71336 Waiblingen
Tyskland

påtar seg alene ansvaret for at

- Designtype: Batteri-sugehakker
- Varemerke: STIHL
- Type: SHA 56
- Serieidentifikasjon: SA02

oppfyller de gjeldende bestemmelsene til direktivene 2011/65/EU 2006/42/EF, 2014/30/EU og 2000/14/EF og er utviklet og produsert i henhold til følgende standarder, som gjaldt ved produksjonsdato: EN 55014-1, EN 55014-2, EN 60335-1 og EN 50636-2-100.

Det målte og garanterte lydeffektnivået ble beregnet i henhold til direktivet 2000/14/EF, vedlegg V.

- Målt lydeffektnivå: 94 dB(A)
- Garantert lydeffektnivå: 96 dB(A)

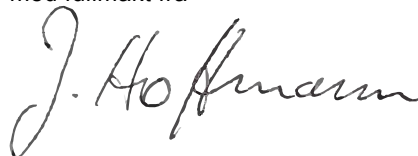
De tekniske dokumentene oppbevares ved produktgodkjenningen til ANDREAS STIHL AG & Co. KG.

Byggeår, produksjonsland og maskinnummer står på sugehakkeren.

Waiblingen, 30.11.2020

ANDREAS STIHL AG & Co. KG

med fullmakt fra



Dr. Jürgen Hoffmann, leder for produktdata, forskrifter og godkjenning

Obsah

1 Úvod	168	9.1 Zapnutí sacího štěpkovače	180
2 Informace k tomuto návodu k použití	168	9.2 Vypnutí sacího štěpkovače	181
2.1 Platné dokumenty	168	10 Kontrola sacího štěpkovače a akumulátoru	181
2.2 Označení varovných odkazů v textu	169	10.1 Kontrola ovládacích prvků	181
2.3 Symboly v textu	169	10.2 Kontrola sacího štěpkovače	181
3 Přehled	169	10.3 Kontrola akumulátoru	182
3.1 Sací štěpkovač a akumulátor	169	11 Práce se sacím štěpkovačem	182
3.2 Symboly	170	11.1 Jak sací štěpkovač držet a vést	182
4 Bezpečnostní pokyny	171	11.2 Vysávání a rozměňování	183
4.1 Varovné symboly	171	11.3 Vyprazdňování záchytného vaku	183
4.2 Řádné používání	171	12 Přestavba sacího štěpkovače na foukač	183
4.3 Požadavky na uživatele	172	12.1 Montáž sací trubky a záchytného vaku	183
4.4 Oblečení a vybavení	172	12.2 Otočení ovládací rukojeti	183
4.5 Pracovní pásma a okolí	173	12.3 Montáž a demontáž foukací trubky	183
4.6 Bezpečnosti odpovídající stav	174	12.4 Jak foukač držet a vést	183
4.7 Pracovní postup	175	12.5 Foukání	184
4.8 Přeprava	176	13 Přestavba foukače na sací štěpkovač	184
4.9 Skladování	176	13.1 Přestavba foukače na sací štěpkovač	184
4.10 Čištění, údržba a opravy	177	14 Po skončení práce	184
5 Příprava sacího štěpkovače k použití	177	14.1 Po skončení práce	184
5.1 Příprava sacího štěpkovače k použití	177	15 Přeprava	184
6 Nabíjení akumulátoru a světla LED	178	15.1 Přeprava sacího štěpkovače	184
6.1 Nabíjení akumulátoru	178	15.2 Přeprava akumulátoru	184
6.2 Indikace stavu nabití	178	16 Skladování	185
6.3 Světla LED na akumulátoru	178	16.1 Skladování sacího štěpkovače	185
7 Smontování sacího štěpkovače	178	16.2 Skladování akumulátoru	185
7.1 Montáž hubice	178	17 Čištění	185
7.2 Montáž a demontáž sací trubky	179	17.1 Čištění sacího štěpkovače	185
7.3 Montáž a demontáž záchytného vaku	179	17.2 Čištění akumulátoru	185
8 Vsazení a vyjmutí akumulátoru	180	18 Údržba a opravy	185
8.1 Vsazení akumulátoru	180	18.1 Údržba a opravy sacího štěpkovače	185
8.2 Vyjmutí akumulátoru	180	18.2 Údržba a opravy akumulátoru	185
9 Zapnutí a vypnutí sacího štěpkovače	180	19 Odstranění poruch	186

STIHL

Tento návod k použití je chráněn autorským zákonem. Veškerá práva zůstávají vyhrazena, zejména právo reprodukce, překladu a zpracování elektronickými systémy.

19.1 Odstranění poruch na foukači nebo akumulátoru ..	186
20 Technická data	188
20.1 Sací štěpkovač STIHL SHA 56	188
20.2 Akumulátor STIHL AK	188
20.3 Akustické a vibrační hodnoty	188
20.4 REACH	188
21 Náhradní díly a příslušenství	188
21.1 Náhradní díly a příslušenství	188
22 Likvidace	189
22.1 Likvidace sacího štěpkovače a akumulátoru	189
23 Prohlášení o konformitě EU	189
23.1 Sací štěpkovač STIHL SHA 56	189
24 Adresy	189
24.1 Hlavní sídlo firmy STIHL	189
24.2 Distribuční společnosti STIHL	190
24.3 Dovožci firmy STIHL	190

1 Úvod

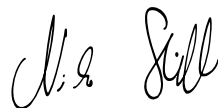
Vážená zákaznice, vážený zákazníku,

těší nás, že jste se rozhodli pro firmu STIHL. Vyvíjíme a vyrábíme naše výrobky ve špičkové kvalitě podle potřeb našich zákazníků. Tím vznikají výrobky s vysokým stupněm spolehlivosti i při extrémním namáhání.

STIHL je zárukou špičkové kvality také v servisních službách. Náš odborný prodej zajišťuje kompetentní poradenství a instruktaž, jakož i obsáhlou technickou podporu.

STIHL se výslovně zasazuje za trvale udržitelné a zodpovědné zacházení s přírodou. Tento návod k použití Vám má být oporou při bezpečném a ekologickém používání Vašeho výrobku STIHL po dlouhý čas.

Děkujeme Vám za Vaši důvěru a přejeme mnoho spokojenosti s Vaším výrobkem STIHL.



Dr. Nikolas Stihl

DŮLEŽITÉ! PŘED POUŽITÍM SI NÁVOD PŘEČTĚTE A ULOŽTE JEJ PRO DALŠÍ POTŘEBU.

2 Informace k tomuto návodu k použití

2.1 Platné dokumenty

Platí lokální bezpečnostní předpisy.

- ▶ Kromě tohoto návodu k použití je třeba si přečíst níže uvedené dokumenty, porozumět jim a uložit je pro pozdější použití:
 - Bezpečnostní pokyny pro akumulátor STIHL AK
 - Návod k použití pro nabíječky STIHL AL 101, 300, 500

- Návod k použití a obal používaného příslušenství
- Bezpečnostní informace pro akumulátory STIHL a výrobky s integrovaným akumulátorem: www.stihl.com/safety-data-sheets

2.2 Označení varovných odkazů v textu

! VAROVÁNÍ

Odkaz upozorňuje na nebezpečí, která mohou vést k těžkým úrazům či usmrcení.

- Uvedená opatření mohou zabránit těžkým úrazům či usmrcení.

UPOZORNĚNÍ

Odkaz upozorňuje na nebezpečí, která mohou vést k věcným škodám.

- Uvedená opatření mohou zabránit věcným škodám.

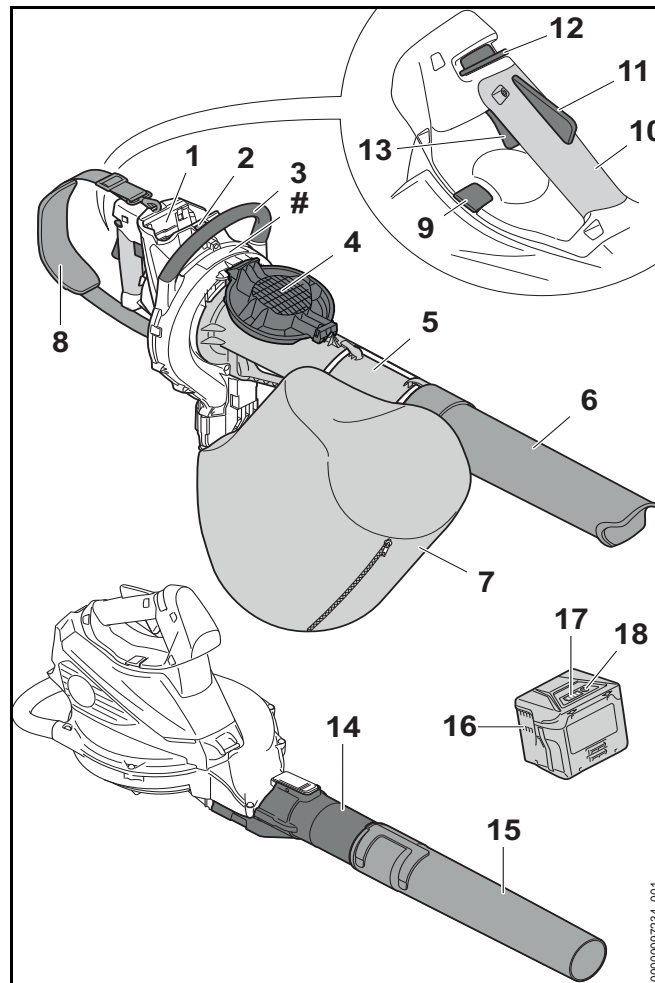
2.3 Symboly v textu



Tento symbol odkazuje na kapitolu v tomto návodu k použití.

3 Přehled

3.1 Sací štěpkovač a akumulátor



1 Akumulátorová šachta

Do akumulátorové šachty se vsunuje akumulátor.

2 Aretační páčka

Aretační páčka drží akumulátor v akumulátorové šachtě.

3 Kruhová trubková rukojeť

Kruhová trubková rukojeť slouží k držení a vedení sacího štěpkovače.

4 Ochranná mřížka

Ochranná mřížka chrání uživatele před pohyblivými částmi sacího štěpkovače.

5 Sací trubka

Sací trubka vede nasávaný materiál do sacího štěpkovače.

6 Hubice

Hubice vede nasávaný materiál do sací trubky.

7 Záchytný vak

Záchytný vak shromažďuje nasávaný materiál.

8 Jednoramenní závěsné zařízení

Jednoramenní závěsné zařízení slouží k nošení sacího štěpkovače.

9 Zarážková páčka

Zarážková páčka aretuje pevně ovládací rukojeť v její poloze.

10 Ovládací rukojeť

Ovládací rukojeť slouží k obsluze, vedení a nošení sacího štěpkovače.

11 Ergo-páčka

Ergo-páčka udržuje deblokovací šoupátko v jeho poloze po puštění spínače.

12 Deblokační šoupátko

Deblokační šoupátko odjišťuje spínač.

13 Spínač

Spínač sací štěpkovač zapíná a vypíná.

14 Foukací trubka

Foukací trubka vede proud vzduchu.

15 Hubice

Hubice vede a koncentruje proud vzduchu.

16 Akumulátor

Akumulátor napájí foukač energií.

17 Světla LED

Světla LED signalizují stav nabití akumulátoru a poruchy.

18 Tlačítko

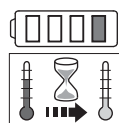
Tlačítko aktivuje světla LED na akumulátoru.

Výkonový štítek s výrobním číslem**3.2 Symboly**

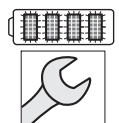
Na sacím štěpkovači a na akumulátoru se mohou nacházet tyto symboly a mají následující význam:



Tento symbol udává, že ovládací rukojeť může být pootočena o 180°.



1 LED svítí červeně. Akumulátor je příliš teplý nebo příliš studený.



4 LED blikají červeně. V akumulátoru je porucha.



Zaručená hladina akustického výkonu podle směrnice 2000/14/ES v dB(A) za účelem porovnatelnosti akustických emisí výrobků.



Údaj vedle symbolu odkazuje na obsah energie akumulátoru podle specifikace výrobce článků. Obsah energie, který je k dispozici při použití, je menší.



Nelikvidujte výrobek s domácím odpadem.

4 Bezpečnostní pokyny

4.1 Varovné symboly

Varovné symboly na sacím štěpkovači nebo akumulátoru mají následující význam:



Dbejte na bezpečnostní pokyny a jejich opatření.



Návod k použití je třeba si přečíst, porozumět mu a uložit ho pro další potřebu.



Noste ochranné brýle.



Dbejte na bezpečnostní pokyny týkající se předmětů vymrštěvaných do výšky a na bezpečnostní opatření.



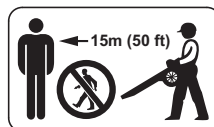
Dlouhé vlasy zajistěte tak, aby nemohly být vtaženy do sacího štěpkovače.



Během přerušování práce, přepravy, skladování, údržby nebo opravy vždy vyjměte akumulátor.



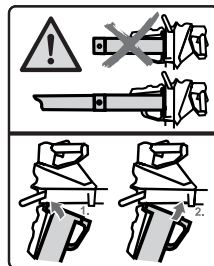
Sací štěpkovač chraňte před deštěm a vlhkem.



Dodržujte bezpečnostní odstup.



Nedotýkejte se pohybujících se částí kola dmyhadla. Pokud není namontovaná sací trubka: zavřete ochrannou mřížku.



Používejte sací štěpkovač jen s namontovanou sací trubkou a namontovanou hubicí.



Akumulátor chraňte před horkem a ohněm.



Akumulátor chraňte před deštěm a vlhkem a neponořujte ho do kapalín.



Dodržujte přípustné tepelné pásmo akumulátoru.

4.2 Řádné používání

Sací štěpkovač STIHL SHA 56 slouží k nasávání materiálů jako např. spadaného listí, pokosené trávy a podobných odpadních materiálů a k odfoukávání spadaného listí, pokosené trávy, papíru a podobných materiálů.

Sací štěpkovač se nesmí používat za deště.

Akumulátor STIHL AK napájí sací štěpkovač energií.

⚠ VAROVÁNÍ

- Akumulátory, které nejsou firmou STIHL pro sací štěpkovač povoleny, mohou způsobit požáry a exploze. Může tak dojít k těžkým úrazům či úmrtí osob a ke vzniku věcných škod.
 - ▶ Sací štěpkovač používejte s akumulátorem STIHL AK.
- Pokud sací štěpkovač nebo akumulátor nejsou používány dle svého účelu, může dojít k těžkým úrazům či úmrtím a mohou vzniknout věcné škody.
 - ▶ Sací štěpkovač a akumulátor používejte tak, jak je to popsáno v tomto návodu k použití.
 - ▶ Akumulátor používejte tak, jak je to popsáno v návodu k použití pro akumulátor STIHL AK.

4.3 Požadavky na uživatele

⚠ VAROVÁNÍ

- Uživatelé bez instruktáže nemohou rozpoznat nebo dobře odhadnout nebezpečí hrozící sacím štěpkovačem a akumulátorem. Uživatel nebo jiné osoby mohou utrpět těžká nebo smrtelná zranění.



- ▶ Návod k použití je třeba si přečíst, porozumět mu a uložit ho pro další potřebu.

- ▶ Pokud se bude sací štěpkovač nebo akumulátor předávat další osobě: předejte zároveň i návod k použití.
- ▶ Zajistěte, aby uživatel splňoval níže uvedené požadavky:
 - Uživatel je odpočatý.
 - Uživatel je tělesně, sensoricky a duševně schopen sací štěpkovač a akumulátor obsluhovat a pracovat s nimi. Pokud je uživatel tělesně, sensoricky a duševně způsobilý pouze

částečně, smí s výrobkem pracovat pouze pod dohledem nebo po zaškolení odpovědnou osobou.

- Uživatel může rozpoznat a dobře odhadnout nebezpečí hrozící sacím štěpkovačem a akumulátorem.
- Uživatel je plnoletý nebo bude podle národních předpisů pod dohledem zaškolen pro výkon povolání.
- Uživatel obdržel instruktáž od odborného prodejce výrobků STIHL nebo od osoby znalé odborné tematiky ještě dříve, než začne se sacím štěpkovačem poprvé pracovat.
- Uživatel není pod vlivem alkoholu, léků nebo drog.
- ▶ V případě nejasností: vyhledejte odborného prodejce výrobků STIHL.

4.4 Oblečení a vybavení

⚠ VAROVÁNÍ

- Během práce mohou být dlouhé vlasy vtaženy do sacího štěpkovače. Uživatel tím může utrpět těžké zranění.



- ▶ Dlouhé vlasy svažte a zajistěte tak, aby se nacházely nad rameny.

- Během práce mohou být předměty vymrštěny velkou rychlostí nahoru. Uživatel se může zranit.



- ▶ Noste těsně přiléhající ochranné brýle. Vhodné ochranné brýle jsou přezkoušeny podle normy EN 166 nebo podle národních předpisů a v obchodě se prodávají s patřičným označením.

- ▶ Noste dlouhé kalhoty.

- Během práce může dojít k rozvíření prachu. Vdechovaný prach může poškodit zdraví a vyvolat alergické reakce.
 - ▶ Pokud bude rozvíření prachu: noste ochrannou protiprachovou masku.
- Nevhodný oděv se může zachytit ve dřevě, ve křoví a v sacím štěpkovači. Uživatelé bez vhodného oděvu mohou utrpět těžká zranění.
 - ▶ Noste těsně přiléhající oděv.
- Během čištění či údržby se může uživatel dostat do kontaktu s kolem dmyhadla. Uživatel se může zranit.
 - ▶ Noste pracovní rukavice z odolného materiálu.
 - ▶ Šály a ozdoby odložte.
- Pokud nosí uživatel nevhodnou obuv, může uklouznout. Uživatel se může zranit.
 - ▶ Noste pevnou uzavřenou obuv s hrubou podrážkou.

4.5 Pracovní pásmo a okolí

4.5.1 Sací štěpkovač

VAROVÁNÍ

- Nezúčastněné osoby, děti a zvířata nemohou rozpoznat ani odhadnout nebezpečí hrozící sacím štěpkovačem a předměty vymrštěnými do výšky. Nezúčastněné osoby, děti a zvířata mohou utrpět těžká zranění a může dojít k věcným škodám.



- ▶ Dbejte na to, aby nezúčastněné osoby, děti a zvířata zachovávaly odstup 15 m od pracovního okruhu.

- ▶ Od předmětů zachovávejte odstup 15 m.
- ▶ Sací štěpkovač nenechávejte bez dohledu.
- ▶ Zajistěte, aby si děti nemohly se sacím štěpkovačem hrát.
- Sací štěpkovač není chráněn proti vodě. Pokud by se pracovalo v dešti nebo ve vlhkém prostředí, může dojít k úrazu elektrickým proudem. Uživatel může být zraněn a sací štěpkovač může být poškozen.



- ▶ Nikdy nepracujte v dešti ani ve vlhkém prostředí.

- Elektrické součástky sacího štěpkovače mohou vytvářet jiskry. Jiskry mohou ve snadno hořlavém nebo explozivním okolí vyvolat požáry nebo exploze. Může tak dojít k těžkým úrazům či úmrtí osob a ke vzniku věcných škod.
 - ▶ Nikdy nepracujte ve snadno hořlavém nebo explozivním okolí.

4.5.2 Akumulátor

VAROVÁNÍ

- Nezúčastněné osoby, děti a zvířata nemohou rozpoznat ani odhadnout nebezpečí akumulátoru. Nezúčastněné osoby, děti a zvířata mohou být těžce zraněny.
 - ▶ Nezúčastněné osoby, děti a zvířata nepouštějte do blízkosti stroje.
 - ▶ Akumulátor nenechávejte bez dozoru.
 - ▶ Zajistěte, aby si děti nemohly s akumulátorem hrát.
- Akumulátor není chráněn proti všem okolním vlivům. Pokud je akumulátor vystaven určitým okolním vlivům, může začít hořet nebo explodovat. Může dojít k těžkým úrazům osob a ke vzniku věcných škod.



- ▶ Akumulátor chraňte před horkem a otevřeným ohněm.
- ▶ Akumulátor neházejte do ohně.



- ▶ Akumulátor používejte a skladujte v tepelném pásmu mezi $-10\text{ }^{\circ}\text{C}$ a $+50\text{ }^{\circ}\text{C}$.



- ▶ Akumulátor chraňte před deštěm a vlhkem a neponořujte ho do kapalin.

- ▶ Akumulátor nepřibližujte ke kovovým předmětům.
- ▶ Akumulátor nevystavujte vysokému tlaku.
- ▶ Akumulátor nevystavujte mikrovlnám.
- ▶ Akumulátor chraňte před chemikáliemi a solemi.

4.6 Bezpečnosti odpovídající stav

4.6.1 Sací štěpkovač

Sací štěpkovač je ve stavu odpovídajícím bezpečnosti, když jsou splněny níže uvedené podmínky:

- Sací štěpkovač není poškozen.
- Sací štěpkovač je čistý a suchý.
- Ovládací prvky fungují a nejsou změněny.
- Zip na záchytném vaku se dá zcela zapnout a rozepnout.
- Meze opotřebení nejsou překročeny.
- Je namontováno pouze originální příslušenství STIHL určené pro tento sací štěpkovač.
- Příslušenství je správně namontováno.

⚠ VAROVÁNÍ

- Ve stavu neodpovídajícím bezpečnosti nemohou konstrukční díly již bezpečně fungovat a bezpečnostní zařízení mohou být vyřazena z provozu. Může dojít k těžkým úrazům nebo usmrcení osob.
 - ▶ Pracujte s nepoškozeným sacím štěpkovačem.
 - ▶ Pokud je sací štěpkovač znečištěný nebo mokrá: sací štěpkovač vyčistěte a nechte uschnout.
 - ▶ Sací štěpkovač neměňte. Výjimka: montáž hubice nebo záchytného vaku, které jsou vhodné pro tento sací štěpkovač.

- ▶ Pokud nefungují ovládací prvky: se sacím štěpkovačem nepracujte.
- ▶ Pokud se zip na záchytném vaku nedá zcela zapnout nebo rozepnout: se sacím štěpkovačem nepracujte.
- ▶ Dbejte na meze opotřebení a dodržujte je.
- ▶ Namontujte originální příslušenství STIHL určené pro tento sací štěpkovač.
- ▶ Příslušenství namontujte tak, jak je to popsáno v tomto návodu k použití nebo v návodu k použití daného příslušenství.
- ▶ Do otvorů sacího štěpkovače nestrkejte žádné předměty.
- ▶ Opotřebované nebo poškozené informační štítky vyměňte.
- ▶ V případě nejasností: vyhledejte odborného prodejce výrobků STIHL.

4.6.2 Akumulátor

Akumulátor je ve stavu odpovídajícím bezpečnostním požadavkům, pokud jsou splněny následující podmínky:

- Akumulátor je nepoškozený.
- Akumulátor je čistý a suchý.
- Akumulátor je funkční a nebyl pozměněn.

⚠ VAROVÁNÍ

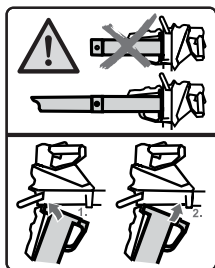
- Pokud není akumulátor ve stavu odpovídajícím bezpečnostním požadavkům, nelze zajistit jeho bezpečnou funkci. Tento stav může způsobit těžké zranění osob.
 - ▶ Pracujte pouze s nepoškozeným a funkčním akumulátorem.
 - ▶ Poškozený nebo vadný akumulátor nenabíjejte.
 - ▶ V případě, že je akumulátor znečištěný nebo mokrá: Akumulátor očistěte a nechte uschnout.
 - ▶ Akumulátor nepozměňujte.
 - ▶ Nezasouvejte žádné předměty do otvorů akumulátoru.

- ▶ Elektrické kontakty akumulátoru nespojujte kovovými předměty a nezkratujte.
- ▶ Akumulátor neotevírejte.
- ▶ Opoťebované nebo poškozené štítky s bezpečnostními upozorněními vždy vyměňte.
- Z poškozeného akumulátoru může vytékat kapalina. V případě, že se tato kapalina dostane do styku s pokožkou nebo očima, může dojít k podráždění pokožky nebo očí.
 - ▶ Vyhýbejte se kontaktu s kapalinou.
 - ▶ V případě, že dojde k zasažení pokožky: Postižená místa pokožky umyjte vydatným množstvím vody a mýdlem.
 - ▶ V případě, že dojde k zasažení očí: Zasažené oči vyplachujte nejméně po dobu 15 minut vydatným množstvím vody a vyhledejte lékaře.
- Poškozený nebo vadný akumulátor může nezvykle zapáchat, kouřit nebo hořet. Následkem toho může dojít k těžkému nebo smrtelnému zranění osob a ke vzniku věcných škod.
 - ▶ V případě, že z akumulátoru vychází nezvyklý zápach nebo kouř: Akumulátor nepoužívejte a umístěte jej v bezpečné vzdálenosti od hořlavých látek.
 - ▶ V případě, že akumulátor vzplane: Pokuste se hořící akumulátor uhasit pomocí hasicího přístroje nebo vody.
- ▶ Při práci stůjte na zemi a udržujte rovnováhu. Pokud je nutné pracovat ve výškách: používejte vysokozdvížnou pracovní plošinu nebo bezpečné lešení.
- ▶ Pokud se dostaví známky únavy: udělejte si pracovní přestávku.
- ▶ Pracujte se zapnutým zipem na záchytném vaku.
- ▶ Pokud bude sací štěpkovač používán jako foukač: foukejte směrem po větru.
- Během práce mohou být předměty vymrštěny velkou rychlostí nahoru. Může dojít k úrazům osob a zvířat a ke vzniku věcných škod.
 - ▶ Nikdy nefoukejte směrem k osobám, zvířatům a předmětům.
- Pokud se sací štěpkovač během práce změní nebo se chová nezvyklým způsobem, může být v provozně nebezpečném stavu. Může dojít k těžkým úrazům osob a ke vzniku věcných škod.
 - ▶ Ukončete práci, vyjměte akumulátor a vyhledejte odborného prodejce výrobků STIHL.
- Během práce může sací štěpkovač způsobit vznik vibrací.
 - ▶ Práci přerušujte přestávkami.
 - ▶ Pokud se vyskytnou náznaky poruch prokrvení: vyhledejte lékaře.
- Rozvířený prach může sací štěpkovač elektrostaticky nabít. Za určitých okolních podmínek (např. suché okolí) se sací štěpkovač může znenadání vybit a mohou vzniknout jiskry. Jiskry mohou ve snadno hořlavém nebo explozivním okolí vyvolat požáry nebo exploze. Může tak dojít k těžkým úrazům či úmrtí osob a ke vzniku věcných škod.
 - ▶ Nikdy nepracujte ve snadno hořlavém nebo explozivním okolí.
- Pohybující se části kola dmychadla mohou uživatele poranit. Uživatel tím může utrpět těžké zranění.

4.7 Pracovní postup

VAROVÁNÍ

- Uživatel již v určitých situacích nemůže soustředěně pracovat. Uživatel může zakopnout, upadnout a těžce se zranit.
 - ▶ Pracujte klidně a s rozvahou.
 - ▶ Pokud jsou světelné poměry a viditelnost špatné: se sacím štěpkovačem nepracujte.
 - ▶ Sací štěpkovač obsluhujte sám/sama.
 - ▶ Nikdy se strojem nepracujte nad výší ramen.
 - ▶ Dávejte pozor na překážky.



- ▶ Používejte sací štěpkač jen s namontovanou sací trubicou a namontovanou hubicí.



- ▶ Nedotýkejte se pohybujících se částí kola dmychadla.
 - ▶ Pokud není namontovaná sací trubka: zavřete ochrannou mřížku.
 - ▶ Pokud jsou pohyblivé části v kole dmychadla zablokovány nějakým předmětem: vypněte sací štěpkač a vyjměte akumulátor. Teprve potom předmět odstraňte.
- V nebezpečné situaci může uživatel propadnout panice a nosný systém nesejmout. Uživatel tím může utrpět těžké zranění.
 - ▶ Předem nacvičte odložení nosného systému.

4.8 Přeprava

4.8.1 Sací štěpkač

▲ VAROVÁNÍ

- Během přepravy se může sací štěpkač převrátit nebo pohnout. Může dojít k úrazům osob a ke vzniku věcných škod.



- ▶ Vyměňte akumulátor.

- ▶ Zajistěte sací štěpkač upínacími popruhy, řemenem nebo sítkou tak, aby se nemohl převrátit ani pohnout.
- ▶ Pokud není namontovaná sací trubka: zavřete ochrannou mřížku.

4.8.2 Akumulátor

▲ VAROVÁNÍ

- Akumulátor není chráněn proti všem okolním vlivům. Pokud je akumulátor vystaven určitým okolním vlivům, může být poškozen a může dojít ke vzniku věcných škod.
 - ▶ Poškozený akumulátor nepřevážovat.
 - ▶ Akumulátor přepravovat v pouze elektrický proud nevodivém balení.
- Během přepravy se může akumulátor převrátit nebo se pohnout. Může dojít k úrazům osob a ke vzniku věcných škod.
 - ▶ Akumulátor v balení zabalit tak, aby se nemohl pohybovat.
 - ▶ Balení zajistit tak, aby se nemohlo pohybovat.

4.9 Skladování

4.9.1 Sací štěpkač

▲ VAROVÁNÍ

- Děti nemohou rozpoznat ani odhadnout nebezpečí vyplývající ze sacího štěpkače. Děti mohou utrpět těžké úrazy.



- ▶ Vyměňte akumulátor.

- ▶ Skladujte sací štěpkač mimo dosah dětí.
- Elektrické kontakty na sacím štěpkači a kovové konstrukční díly mohou vlivem vlhka zkorodovat. Sací štěpkač se může poškodit.



- ▶ Vyměňte akumulátor.

- ▶ Skladujte sací štěpkač v čistém a suchém stavu.

4.9.2 Akumulátor

⚠ VAROVÁNÍ

- Děti nemohou rozpoznat ani odhadnout nebezpečí vyplývající z akumulátoru. Děti mohou utrpět těžké úrazy.
 - ▶ Akumulátor skladujte mimo dosah dětí.
- Akumulátor není chráněn proti všem okolním vlivům. Pokud je akumulátor vystaven určitým okolním vlivům, může dojít k jeho poškození.
 - ▶ Akumulátor skladujte v čistém a suchém stavu.
 - ▶ Skladujte akumulátor v uzavřeném prostoru.
 - ▶ Skladujte akumulátor odděleně od sacího štěpkovače a nabíječky.
 - ▶ Skladujte akumulátor pouze v elektricky nevodivém balení.
 - ▶ Skladujte akumulátor v tepelném pásmu mezi -10 °C a 50 °C .

4.10 Čištění, údržba a opravy

⚠ VAROVÁNÍ

- Pokud je během čištění, údržby nebo opravy vsazen akumulátor, může dojít k nechtěnému zapnutí sacího štěpkovače. Může dojít k těžkým úrazům osob a ke vzniku věcných škod.



- ▶ Vyjměte akumulátor.

- Agresivní čisticí prostředky, čištění proudem vody nebo špičatými předměty mohou sací štěpkovač a akumulátor poškodit. Pokud sací štěpkovač nebo akumulátor nejsou čištěny tak, jak je to popsáno v tomto návodu k použití,

nemohou konstrukční díly již správně fungovat a bezpečnostní zařízení mohou být vyřazena z provozu. Osoby mohou utrpět těžká zranění.

- ▶ Čistěte sací štěpkovač a akumulátor tak, jak je to popsáno v tomto návodu k použití.
- Pokud sací štěpkovač nebo akumulátor nejsou správně udržovány nebo opravovány, nemohou konstrukční díly již správně fungovat a bezpečnostní zařízení mohou být vyřazena z provozu. Může dojít k těžkým úrazům nebo usmrcení osob.
 - ▶ Nikdy neopravujte sací štěpkovač, foukač a akumulátor sám/sama ani na nich neprovádějte údržbářské úkony.
 - ▶ Pokud musí být provedena údržba či oprava sacího štěpkovače nebo akumulátoru: vyhledejte odborného prodejce výrobků STIHL.

5 Příprava sacího štěpkovače k použití

5.1 Příprava sacího štěpkovače k použití

Před každým započítím práce se musí provést níže uvedené kroky:

- ▶ Zajistěte, aby se níže uvedené konstrukční díly nacházely v bezpečném stavu:
 - Sací štěpkovač, 4.6.1
 - Akumulátor, 4.6.2.
- ▶ Zkontrolujte akumulátor, 10.3.
- ▶ Akumulátor zcela nabijte, 6.1.
- ▶ Vyčistěte sací štěpkovač, 17.1.
- ▶ Namontujte hubici, 7.1.
- ▶ Namontujte sací trubku, 7.2.1.
- ▶ Namontujte záchytný vak, 7.3.1.
- ▶ Zkontrolujte sací štěpkovač, 10.2.
- ▶ Zkontrolujte ovládací prvky, 10.1.

- ▶ Pokud během zkoušky ovládacích prvků blikají 3 LED červeně: akumulátor vyjměte a vyhledejte odborného prodejce výrobků STIHL.
V sacím štěpkovači je porucha.
- ▶ Pokud tyto kroky nemohou být provedeny: sací štěpkovač nepoužívejte a vyhledejte odborného prodejce výrobků STIHL.

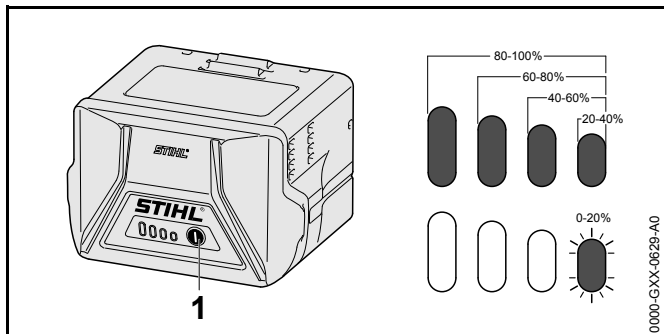
6 Nabíjení akumulátoru a světla LED

6.1 Nabíjení akumulátoru

Délka doby nabíjení závisí na různých vlivech, např. na teplotě akumulátoru nebo na teplotě okolí. Skutečná délka doby nabíjení se může odchylovat od uvedené délky doby nabíjení. Délka doby nabíjení je uvedena pod www.stihl.com/charging-times.

- ▶ Akumulátor nabíjet tak, jak je to popsáno v návodu k použití pro nabíječky STIHL AL 101, 300, 500.

6.2 Indikace stavu nabití



- ▶ Stisknout tlačítko (1).
Světla LED svítí po dobu cca. 5 vteřin zeleně a udávají stav nabití.
- ▶ Pokud pravé světlo LED bliká zeleně: akumulátor nabít.

6.3 Světla LED na akumulátoru

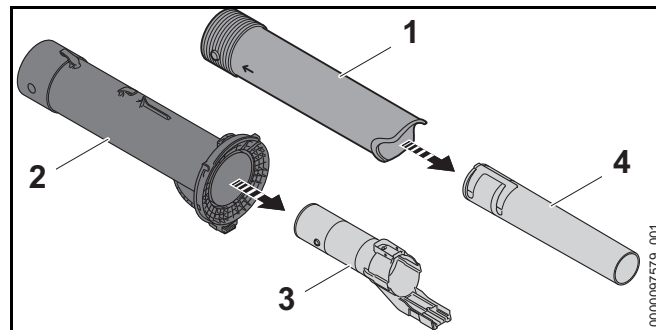
Světla LED mohou signalizovat stav nabití akumulátoru nebo poruchy. Světla LED mohou svítit nebo blikat zeleně nebo červeně.

Pokud světla LED svítí nebo blikají zeleně, je signalizován stav nabití.

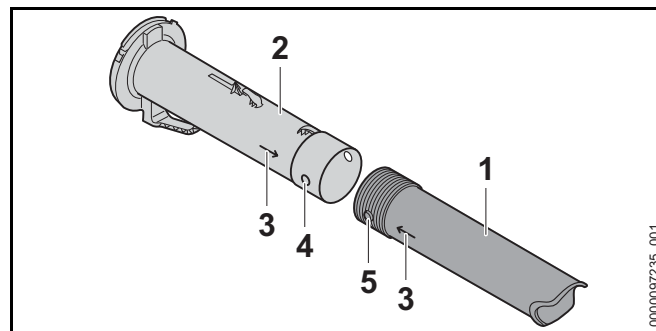
- ▶ Pokud světla LED svítí nebo blikají červeně: odstraňte závady, 19.1.
V sacím štěpkovači nebo v akumulátoru je porucha.

7 Smontování sacího štěpkovače

7.1 Montáž hubice



- ▶ Vytáhněte foukací trubku (3) ze sací trubky (2).
- ▶ Vytáhněte hubici (4) z hubice (1).

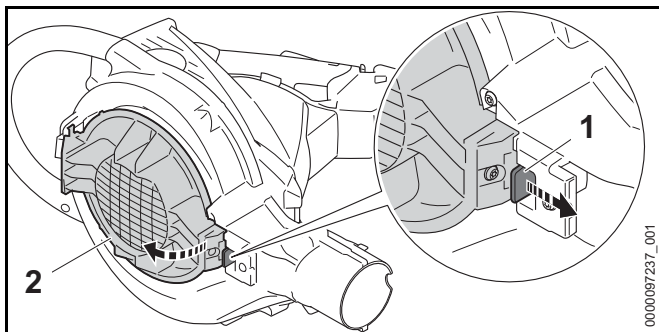


- ▶ Uved'te otvor (4) a čep (5) do stejné výšky. Šípky (3) směřují k sobě.
- ▶ Nastrčte hubici (1) na sací trubku (2). Hubice (1) se slyšitelně zaaretuje a nemusí již být demontována.

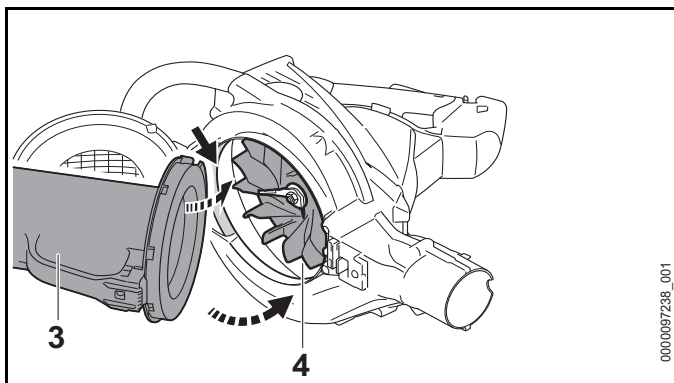
7.2 Montáž a demontáž sací trubky

7.2.1 Montáž sací trubky

- ▶ Vypněte sací štěpkovač a vyjměte akumulátor.



- ▶ Vytáhněte zářezovou páčku (1).
- ▶ Otevřete úplně ochrannou mřížku (2).



- ▶ Vsaďte sací trubku (3) do skříně dmychadla (4).
- ▶ Usaďte sací trubku kyvným pohybem do dmychadla. Sací trubka (3) se slyšitelně zaaretuje.

7.2.2 Demontáž sací trubky

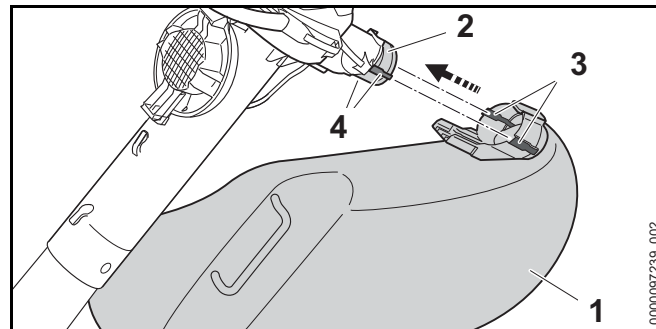
- ▶ Vypněte sací štěpkovač a vyjměte akumulátor.
- ▶ Pevně přidržeťte sací trubku a vytáhněte zářezkovou páčku.
- ▶ Vytáhněte sací trubku z tělesa dmychadla.
- ▶ Uzavřete ochrannou mřížku.

Zarážková páčka se slyšitelně zaaretuje.

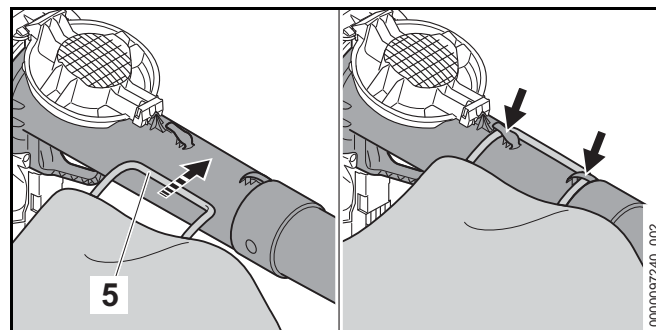
7.3 Montáž a demontáž záchytného vaku

7.3.1 Montáž záchytného vaku

- ▶ Vypněte sací štěpkovač a vyjměte akumulátor.
- ▶ Uzavřete zip na záchytném vaku.



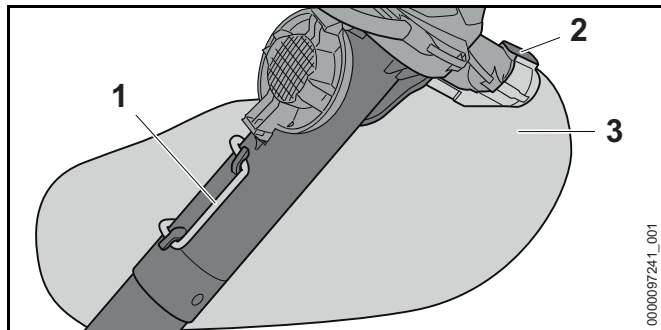
- ▶ Nasuňte záchytný vak (1) přes otvor (2) tak, aby boční vodítka (4) lícovala s vybráními (3). Záchytný vak se slyšitelně zaaretuje.



- ▶ Zavěste smyčku (5).

7.3.2 Demontáž záchytného vaku

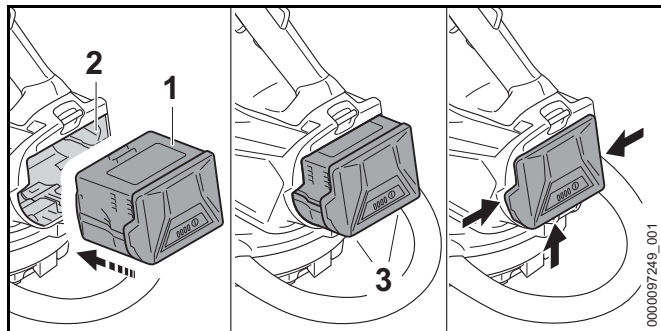
- ▶ Vypněte sací štěpkovač a vyjměte akumulátor.



- ▶ Vyvěste smýčku (1).
- ▶ Stiskněte zářezkovou páčku (2) a stisknutou ji držte.
- ▶ Stáhněte záchytný vak (3).

8 Vsazení a vyjmutí akumulátoru

8.1 Vsazení akumulátoru

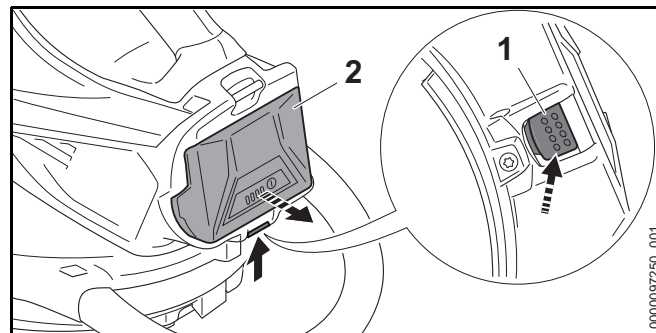


- ▶ Vtlačujte akumulátor (1) do akumulátorové šachty (2) tak dlouho, dokud se neozve slyšitelné kliknutí. Šipky (3) na akumulátoru (1) jsou ještě viditelné a akumulátor (1) je zajištěn v akumulátorové šachtě (2). Mezi sacím štěpkovačem a akumulátorem (1) není žádný elektrický kontakt.

- ▶ Zamáčkněte akumulátor (1) do akumulátorové šachty (2) až na doraz. Akumulátor (1) se s druhým kliknutím zaaretuje a je ve stejné rovině s tělesem sacího štěpkovače.

8.2 Vyjmutí akumulátoru

- ▶ Jednu ruku držte před akumulátorovou šachtou tak, aby akumulátor (2) nemohl vypadnout.

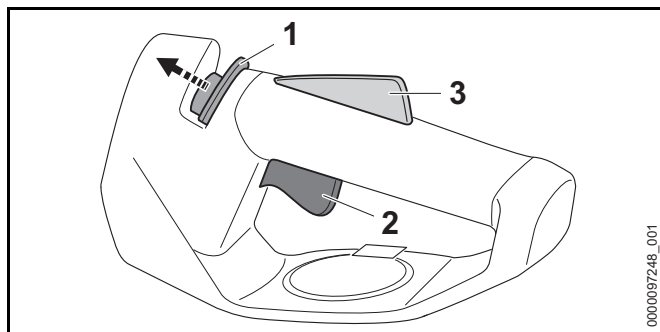


- ▶ Druhou rukou stiskněte blokovací páčku (1). Akumulátor (2) je deblokován a lze ho vyjmout.

9 Zapnutí a vypnutí sacího štěpkovače

9.1 Zapnutí sacího štěpkovače

- ▶ Držte sací štěpkovač pevně pravou rukou za ovládací rukojeť tak, aby palec obepínal ovládací rukojeť.
- ▶ Držte sací štěpkovač levou rukou za kruhovou trubkovou rukojeť tak, aby palec obepínal kruhovou trubkovou rukojeť.



- ▶ Posuňte deblokační šoupátko (1) palcem směrem ke kruhové trubkové rukojeti a držte je.
 - ▶ Ukazováčkem stiskněte spínač (2) a stisknutý ho držte. Sací štěpkovač akceleruje a materiál určený k nasávání se nasává. Deblokační šoupátko (1) může být puštěno.
- Čím dále se spínač (2) tiskne, tím více materiálu se nasává.

Když je stisknutá Ergo-páčka (3), zůstane spínač (2) deblokován. Tak může být spínač puštěn a opět stisknut, aniž by bylo nutné posunout deblokační šoupátko opět směrem k sací trubce.

Pokud se spínač (2) a Ergo-páčka (3) pustí, je spínač (2) zablokován. Deblokační šoupátko (1) je nutné znovu posunout směrem ke kruhové trubkové rukojeti a držet, aby se spínač (2) deblokoval.

9.2 Vypnutí sacího štěpkovače

- ▶ Pust'te spínač.
Materiál určený k nasávání se již nenasává.
- ▶ Pokud je materiál i nadále nasáván: vyjměte akumulátor a vyhledejte odborného prodejce výrobků STIHL. Sací štěpkovač je defektní.

10 Kontrola sacího štěpkovače a akumulátoru

10.1 Kontrola ovládacích prvků

Spínač

- ▶ Vyměňte akumulátor.
- ▶ Stiskněte spínač.
- ▶ Pokud se spínač těžko pohybuje nebo se neodpruží do výchozí polohy: sací štěpkovač nepoužívejte a vyhledejte odborného prodejce výrobků STIHL. Spínač je defektní.

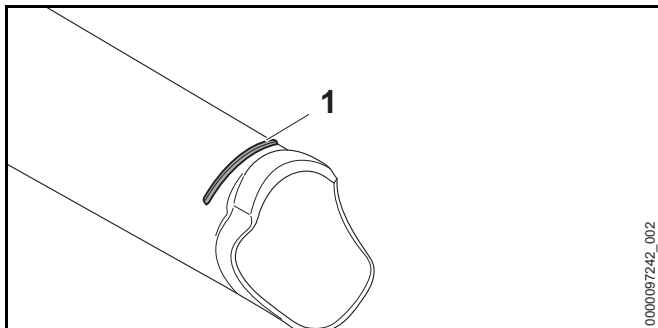
Zapnutí sacího štěpkovače

- ▶ Vsaďte akumulátor.
- ▶ Stiskněte spínač a stisknutý ho držte.
Materiál určený k nasávání je nasáván.
- ▶ Pokud 3 LED blikají červeně: vyjměte akumulátor a vyhledejte odborného prodejce výrobků STIHL. V sacím štěpkovači je porucha.
- ▶ Pust'te spínač.
Materiál určený k nasávání se již nenasává.
- ▶ Pokud je materiál i nadále nasáván: vyjměte akumulátor a vyhledejte odborného prodejce výrobků STIHL. Sací štěpkovač je defektní.

10.2 Kontrola sacího štěpkovače

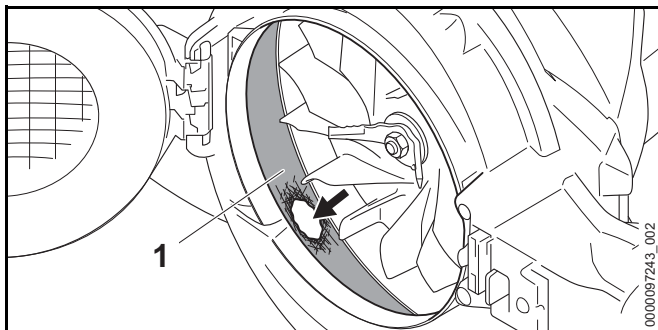
- ▶ Vypněte sací štěpkovač a vyjměte akumulátor.

Kontrola sací trubky



- ▶ Zkontrolujte, je-li značka opotřebení (1) na sací trubce viditelná.
- ▶ Pokud značka opotřebení na sací trubce není viditelná: sací štěpkovač nepoužívejte a vyhledejte odborného prodejce výrobků STIHL.
- ▶ V případě nejasností: vyhledejte odborného prodejce výrobků STIHL.

Kontrola opotřebitelné vložky



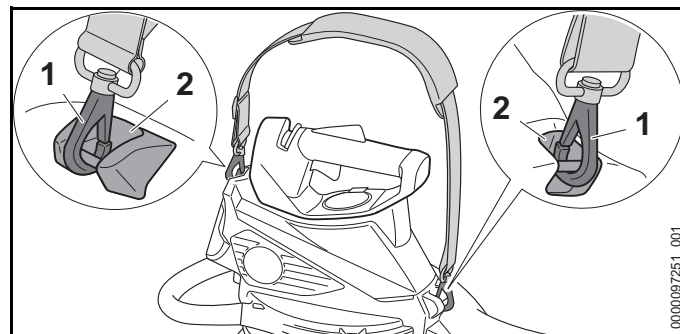
- ▶ Demontujte sací trubku.
- ▶ Zkontrolujte, je-li opotřebitelná vložka (1) poškozená.
- ▶ Pokud je opotřebitelná vložka poškozená: sací štěpkovač nepoužívejte a vyhledejte odborného prodejce výrobků STIHL.
- ▶ V případě nejasností: vyhledejte odborného prodejce výrobků STIHL.

10.3 Kontrola akumulátoru

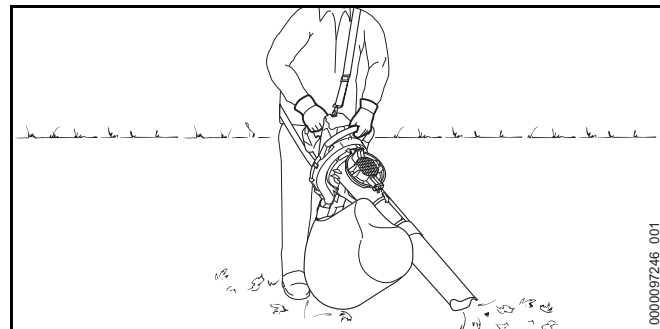
- ▶ Stisknout tlačítko na akumulátoru. Světla LED svítí nebo blikají.
- ▶ Pokud světla LED nesvítí nebo neblíkají: akumulátor nepoužívat a vyhledat odborného prodejce výrobků STIHL. V akumulátoru je porucha.

11 Práce se sacím štěpkovačem

11.1 Jak sací štěpkovač držet a vést



- ▶ Zavěste závěsné držáky (2) do karabinek (1).



- ▶ Držte sací štěpkovač pevně levou rukou za trubkovou rukojeť a pravou rukou za ovládací rukojeť a vedte ho tak, aby palec levé ruky pevně obepínal trubkovou rukojeť a palec pravé ruky ovládací rukojeť.

11.2 Vysávání a rozměňování

- ▶ Nasměrujte hubici k zemi.
- ▶ Pomalu a kontrolovaně kráčejte vpřed.

11.3 Vyprazdňování záchytného vaku

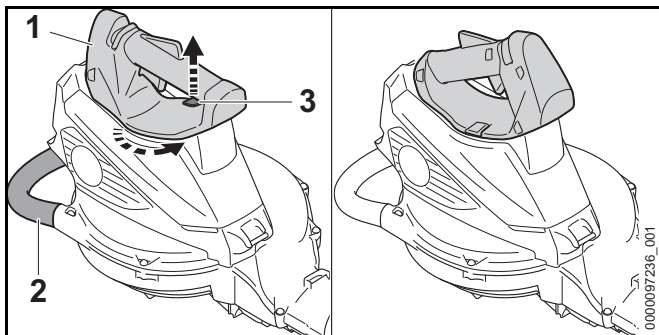
- ▶ Vypněte sací štěpkač a vyjměte akumulátor.
- ▶ Demontujte záchytný vak ze sacího štěpkače.
- ▶ Záchytný vak noste za závěsné oko tak, aby jeho obsah nemohl z otvoru vypadnout.
- ▶ Úplně rozepněte zip a obsah zlikvidujte v souladu s předpisy.
- ▶ Zcela zapněte zip.
- ▶ Namontujte záchytný vak na sací štěpkač.

12 Přestavba sacího štěpkače na foukač

12.1 Montáž sací trubky a záchytného vaku

- ▶ Vypněte sací štěpkač a vyjměte akumulátor.
- ▶ Demontujte sací trubku.
- ▶ Demontujte záchytný vak.

12.2 Otočení ovládací rukojeti

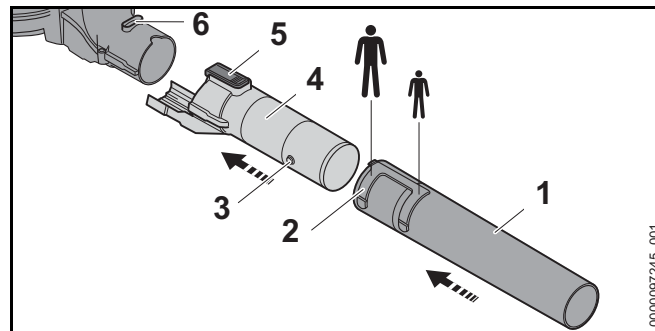


- ▶ Držte sací štěpkač pevně jednou rukou za ovládací rukojeť (1).

- ▶ Vytáhněte zářezovou páčku (3) nahoru a držte ji.
- ▶ Otočte kruhovou trubkovou rukojetí (2) o 45° v protisměru chodu hodinových ručiček.
- ▶ Pusťte zářezovou páčku (3).
- ▶ Otáčejte kruhovou trubkovou rukojetí (2) v protisměru chodu hodinových ručiček dále, dokud se nezaaretuje.

12.3 Montáž a demontáž foukací trubky

12.3.1 Montáž foukací trubky



- ▶ Uvedte čep (3) a drážku (2) do stejné výšky.
- ▶ Nastrčte hubici (1) na foukací trubici (4) až do požadované polohy.
- ▶ Otáčejte hubicí (1) tak dlouho, dokud se nezaaretuje. Hubice (1) se slyšitelně zaaretuje.
- ▶ Uvedte zářezovou páčku (5) a drážku (6) do stejné výšky.
- ▶ Nasuňte foukací trubku (4) na foukač. Zářezová páčka (5) se slyšitelně zaaretuje.

12.3.2 Demontáž foukací trubky

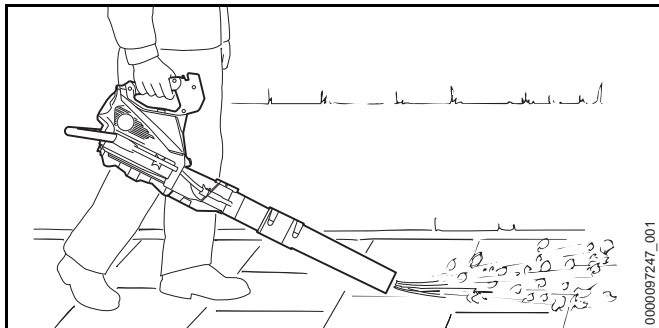
- ▶ Stiskněte zářezovou páčku a stisknutou ji držte.
- ▶ Sejměte foukací trubku z foukače.

12.4 Jak foukač držet a vést

- ▶ Foukač držte pevně jednou rukou za ovládací rukojeť a vedte ho tak, aby palec obepínal ovládací rukojeť.

12.5 Foukání

- ▶ Vsaďte akumulátor a zapněte foukač.



- ▶ Nasměrujte hubici k zemi.
- ▶ Pomalu a kontrolovaně krácejte vpřed.

13 Přestavba foukače na sací štěpkovač

13.1 Přestavba foukače na sací štěpkovač

- ▶ Vypněte foukač a vyjměte akumulátor.
- ▶ Demontujte foukací trubku.
- ▶ Otočte ovládací rukojeť.
- ▶ Namontujte sací trubku.
- ▶ Namontujte záchytný vak.

14 Po skončení práce

14.1 Po skončení práce

- ▶ Vypněte sací štěpkovač a vyjměte akumulátor.
- ▶ Vyprázdněte záchytný vak.
- ▶ Pokud je sací štěpkovač mokrá: nechejte sací štěpkovač uschnout.
- ▶ Pokud je záchytný vak mokrá: nechejte ho uschnout.
- ▶ Pokud je akumulátor mokrá: nechejte ho uschnout.

- ▶ Vyčistěte sací štěpkovač.
- ▶ Vyčistěte záchytný vak.
- ▶ Vyčistěte akumulátor.

15 Přeprava

15.1 Přeprava sacího štěpkovače

- ▶ Vypněte sací štěpkovač a vyjměte akumulátor.
- ▶ Pokud se bude sací trubka demontovat: zavřete ochrannou mřížku.

Přenášení sacího štěpkovače

- ▶ Sací štěpkovač noste jednou rukou za kruhovou trubkovou rukojeť tak, aby sací trubka směřovala dozadu.
- ▶ Pokud je sací štěpkovač přestaven na foukač: noste foukač jednou rukou za ovládací rukojeť.

Přeprava sacího štěpkovače ve vozidle

- ▶ Zajistěte sací štěpkovač tak, aby se nemohl převrátit ani pohnout.

15.2 Přeprava akumulátoru

- ▶ Vypněte sací štěpkovač a vyjměte akumulátor.
- ▶ Zajistěte, aby byl akumulátor ve stavu odpovídajícím bezpečnosti.
- ▶ Akumulátor zabalte tak, aby byly splněny níže uvedené podmínky:
 - Balení není elektricky vodivé.
 - Akumulátor se v balení nemůže pohybovat.
- ▶ Balení zajistěte tak, aby se nemohlo pohybovat.

Akumulátor podléhá požadavkům pro přepravu nebezpečných nákladů. Akumulátor je zařazen jako UN 3480 (lithium-iontové baterie) a byl přezkoušen podle manuálu UN Zkoušky a kritéria, díl III, podkapitola 38.3.

Převážní předpisy jsou uvedené na adrese www.stihl.com/safety-data-sheets.

16 Skladování

16.1 Skladování sacího štěpkovače

- ▶ Vypněte sací štěpkovač a vyjměte akumulátor.
- ▶ Sací štěpkovač skladujte tak, aby byly splněny níže uvedené podmínky:
 - Sací štěpkovač je mimo dosah dětí.
 - Sací štěpkovač je čistý a suchý.

16.2 Skladování akumulátoru

STIHL doporučuje skladovat akumulátor ve stavu nabití mezi 40 % a 60 % (2 zeleně svítící LED).

- ▶ Akumulátor skladujte tak, aby byly splněny níže uvedené podmínky:
 - Akumulátor je mimo dosah dětí.
 - Akumulátor je čistý a suchý.
 - Akumulátor je v uzavřeném prostoru.
 - Akumulátor je oddělený od sacího štěpkovače a nabíječky.
 - Akumulátor je v balení, které není elektricky vodivé.
 - Akumulátor je v tepelném pásmu mezi –10 °C a 50 °C.

17 Čištění

17.1 Čištění sacího štěpkovače

- ▶ Vypněte sací štěpkovač a vyjměte akumulátor.
- ▶ Vyčistěte sací štěpkovač vlhkým hadrem.
- ▶ Větrací štěrby vyčistěte štětcem.
- ▶ Ochrannou mřížku vyčistěte štětcem nebo měkkým kartáčem.
- ▶ Prostor kolem kola dmyhadla vyčistěte vlhkým hadrem.
- ▶ Záchytný vak vyklepejte a vyčistěte vlhkým hadrem.
- ▶ Odstraňte z akumulátorové šachty cizí předměty a vyčistěte akumulátorovou šachtu vlhkým hadrem.

- ▶ Elektrické kontakty v akumulátorové šachtě vyčistěte štětcem nebo měkkým kartáčem.

17.2 Čištění akumulátoru

- ▶ Akumulátor vyčistit vlhkým hadrem.

18 Údržba a opravy

18.1 Údržba a opravy sacího štěpkovače

Uživatel nemůže na sacím štěpkovači provádět údržbářské úkony a opravy sám.

- ▶ Pokud se na sacím štěpkovači musí provést údržbářské úkony nebo je sací štěpkovač poškozen či defektní: vyhledejte odborného prodejce výrobků STIHL.

18.2 Údržba a opravy akumulátoru

Na akumulátoru nemusí být prováděny žádné údržbářské úkony a nemůže být opravován.

- ▶ Pokud je akumulátor defektní nebo poškozený: akumulátor vyměnit.

19 Odstranění poruch

19.1 Odstranění poruch na foukači nebo akumulátoru

Porucha	Světla LED na akumulátoru	Příčina	Odstranění závady
Při zapnutí se sací štěpkovač nerozběhne.	1 LED bliká zeleně.	Stav nabití akumulátoru je příliš nízký.	► Nabijte akumulátor.
	1 LED svítí červeně.	Akumulátor je příliš teplý nebo příliš studený.	► Vyjměte akumulátor. ► Nechejte akumulátor vychladnout nebo zahřát.
	3 LED blikají červeně.	V sacím štěpkovači je porucha.	► Vyjměte akumulátor. ► Vyčistěte elektrické kontakty v akumulátorové šachtě. ► Vsaďte akumulátor. ► Zapněte sací štěpkovač. ► Pokud 3 světla LED i nadále blikají červeně: foukač nepoužívejte a vyhledejte odborného prodejce výrobků STIHL.
	3 LED svítí červeně.	Sací štěpkovač je příliš teplý.	► Vyjměte akumulátor. ► Nechejte sací štěpkovač vychladnout.
	4 LED blikají červeně.	V akumulátoru je porucha.	► Vyjměte akumulátor a opět ho vsaďte. ► Zapněte sací štěpkovač. ► Pokud 4 světla LED i nadále červeně blikají: akumulátor nepoužívejte a vyhledejte odborného prodejce výrobků STIHL.
		Elektrické spojení mezi sacím štěpkovačem a akumulátorem je přerušeno.	► Vyjměte akumulátor. ► Vyčistěte elektrické kontakty v akumulátorové šachtě. ► Vsaďte akumulátor.
		Je vlhký sací štěpkovač nebo akumulátor.	► Nechejte sací štěpkovač nebo akumulátor uschnout.

Porucha	Světla LED na akumulátoru	Příčina	Odstranění závady
Sací štěpkovač se za provozu vypíná.	3 LED svítí červeně.	Sací štěpkovač je příliš teplý.	<ul style="list-style-type: none"> ▶ Vyměňte akumulátor. ▶ Nechejte sací štěpkovač vychladnout.
		Existuje elektrická porucha.	<ul style="list-style-type: none"> ▶ Vyměňte akumulátor a opět ho vsadte. ▶ Zapněte sací štěpkovač.
		Sací štěpkovač je ucpaný.	<ul style="list-style-type: none"> ▶ Vyměňte akumulátor. ▶ Vyčistěte sací štěpkovač.
Sací výkon je příliš nízký.		Záchytný vak je plný nebo znečištěný.	<ul style="list-style-type: none"> ▶ Vyměňte akumulátor. ▶ Vyprázdněte záchytný vak. ▶ Vyčistěte záchytný vak.
		Je ucpaná sací trubka nebo kolo dmyhadla.	<ul style="list-style-type: none"> ▶ Vyměňte akumulátor. ▶ Vyčistěte sací štěpkovač.
Provozní doba sacího štěpkovače je příliš krátká.		Akumulátor není zcela nabitý.	<ul style="list-style-type: none"> ▶ Akumulátor zcela nabijte.
		Životnost akumulátoru je překročena.	<ul style="list-style-type: none"> ▶ Vyměňte akumulátor.
Po vsazení akumulátoru do nabíječky se nabíjecí proces nespustí.	1 LED svítí červeně.	Akumulátor je příliš teplý nebo příliš studený.	<ul style="list-style-type: none"> ▶ Nechejte akumulátor vsazený v nabíječce. Proces nabíjení se spustí automaticky, jakmile je dosaženo přípustné tepelné pásmo.

20 Technická data

20.1 Sací štěpkovač STIHL SHA 56

- Přípustný akumulátor: STIHL AK
- Foukací síla: 8 N
- Maximální rychlost vzduchu: 56 m/s
- Průtok vzduchu sacím štěpkovačem 510 m³/h
- Objem záchytného vaku: 40 l
- Hmotnost sacího štěpkovače bez akumulátoru: 4,2 kg
- Hmotnost foukače bez akumulátoru: 3,2 kg

Délka provozní doby je uvedena na adrese www.stihl.com/battery-life.

20.2 Akumulátor STIHL AK

- technologie akumulátoru: lithium-iontová
- Napětí: 36 V
- Kapacita v Ah: viz výkonový štítek
- Obsah energie ve Wh: viz výkonový štítek
- Hmotnost v kg: viz výkonový štítek
- Přípustné tepelné pásmo pro použití a skladování: - 10 °C až + 50 °C

20.3 Akustické a vibrační hodnoty

Hodnota K pro hladinu akustického tlaku je 2 dB(A).
 Hodnota K pro hladinu akustického výkonu je 2 dB(A).
 Hodnota K pro vibrační hodnoty je 2 m/s².

STIHL doporučuje nosit ochranu sluchu.

- Hladina akustického tlaku L_{pA} (sací štěpkovač) měřená podle normy EN 50636-2-100: 83 dB(A).
- Hladina akustického tlaku L_{pA} (foukač) měřená podle normy EN 50636-2-100: 81 dB(A).

- Hladina akustického výkonu L_{WA} měřená podle normy EN 50636-2-100: 94 dB(A).

- Vibrační hodnota a_{hv} měřená podle normy EN 50636-2-100:
 - Ovládací rukojeť: 0,8 m/s²
 - Kruhová trubková rukojeť: 1,1 m/s²

Uvedené vibrační hodnoty se měřily podle normovaného zkušební postupu a mohou se použít pro porovnání s elektrickými stroji. Skutečně vznikající vibrační hodnoty se mohou od uvedených hodnot odchylovat, závisí to na druhu a způsobu použití. Uvedené vibrační hodnoty se mohou použít pro prvotní odhad vibrační zátěže. Skutečná vibrační zátěž se musí odhadnout. Mohou se přitom zohlednit také doby, ve kterých je elektrický stroj vypnutý, a takové doby, ve kterých je sice zapnutý, ale běží bez zátěže.

Údaje ke splnění směrnice 2002/44/ES pro zaměstnavatele o vibracích viz www.stihl.com/vib.

20.4 REACH

REACH je názvem ustanovení EG o registraci, klasifikaci a povolení chemikálií.

Informace ohledně splnění ustanovení REACH se nacházejí pod www.stihl.com/reach.

21 Náhradní díly a příslušenství

21.1 Náhradní díly a příslušenství

STIHL Tyto symboly označují originální náhradní díly STIHL a originální příslušenství STIHL.



STIHL doporučuje používat originální náhradní díly STIHL a originální příslušenství STIHL.

Náhradní díly a příslušenství jiných výrobců nemohou být i přes pečlivý monitoring trhu firmou STIHL posouzeny ohledně jejich spolehlivosti, bezpečnosti a vhodnosti a STIHL také nemůže ručit za jejich použití.

Originální náhradní díly STIHL a originální příslušenství STIHL jsou k dostání u odborného prodejce výrobků STIHL.

22 Likvidace

22.1 Likvidace sacího štěpkovače a akumulátoru

Informace týkající se likvidace jsou k dostání u odborného prodejce výrobků STIHL.

- ▶ Sací štěpkovač a akumulátor, příslušenství a balení zlikvidujte v souladu s předpisy a s ohledem na životní prostředí.

23 Prohlášení o konformitě EU

23.1 Sací štěpkovač STIHL SHA 56

ANDREAS STIHL AG & Co. KG
Badstraße 115
D-71336 Waiblingen
Německo

na vlastní zodpovědnost prohlašuje, že výrobek

- konstrukce: akumulátorový sací štěpkovač
- výrobní značka: STIHL
- typ: SHA 56
- sériová identifikace: SA02

odpovídá patřičným předpisům ve znění směrnic 2011/65/EU, 2006/42/ES, 2014/30/EU a 2000/14/ES a je vyvinut a vyroben podle následujících norem ve verzích platných vždy k datu výroby: EN 55014-1, EN 55014-2, EN 60335-1 a EN 50636-2-100.

Ke zjištění naměřené a zaručené hladiny akustického výkonu se postupovalo podle směrnice 2000/14/ES, příloha V.

- Naměřená hladina akustického výkonu: 94 dB(A).
- Zaručená hladina akustického výkonu: 96 dB(A).

Technické podklady jsou uloženy v oddělení homologace výrobků firmy ANDREAS STIHL AG & Co. KG.

Rok výroby, země výroby a výrobní číslo jsou uvedeny na sacím štěpkovači.

Waiblingen, 30.11.2020

ANDREAS STIHL AG & Co. KG

V zast.



Dr. Jürgen Hoffmann, vedoucí oddělení dat, předpisů a homologace výrobků

24 Adresy

24.1 Hlavní sídlo firmy STIHL

ANDREAS STIHL AG & Co. KG
Postfach 1771
D-71307 Waiblingen

24.2 Distribuční společnosti STIHL

NĚMECKO

STIHL Vertriebszentrale AG & Co. KG
Robert-Bosch-Straße 13
64807 Dieburg
Telefon: +49 6071 3055358

RAKOUSKO

STIHL Ges.m.b.H.
Fachmarktstraße 7
2334 Vösendorf
Telefon: +43 1 86596370

ŠVÝCARSKO

STIHL Vertriebs AG
Isenrietstraße 4
8617 Mönchaltorf
Telefon: +41 44 9493030

ČESKÁ REPUBLIKA

Andreas STIHL, spol. s r.o.
Chrlická 753
664 42 Modřice

24.3 Dovozci firmy STIHL

BOSNA-HERCEGOVINA

UNIKOMERC d. o. o.
Bišće polje bb
88000 Mostar
Telefon: +387 36 352560
Fax: +387 36 350536

CHORVATSKO

UNIKOMERC – UVOZ d.o.o.
Sjedište:
Amruševa 10, 10000 Zagreb
Prodaja:
Ulica Kneza Ljudevita Posavskog 56, 10410 Velika Gorica
Telefon: +385 1 6370010

Fax: +385 1 6221569

TURECKO

SADAL TARIM MAKİNALARI DIŞ TİCARET A.Ş.
Alsancak Sokak, No:10 I-6 Özel Parsel
34956 Tuzla, İstanbul
Telefon: +90 216 394 00 40
Fax: +90 216 394 00 44

Tartalomjegyzék

1	Előszó	192		
2	Erre a használati útmutatóra vonatkozó információk	192		
2.1	Vonatkozó dokumentumok	192		
2.2	A figyelmeztetések jelölése a szövegben	193		
2.3	Szimbólumok a szövegben	193		
3	Áttekintés	193		
3.1	Szívófelaprító és akkumulátor	193		
3.2	Szimbólumok	194		
4	Biztonsági tudnivalók	195		
4.1	Figyelmeztető szimbólumok	195		
4.2	Rendeltetésszerű használat	195		
4.3	A felhasználóval szemben támasztott követelmények	196		
4.4	Ruházat és felszerelés	196		
4.5	Munkaterület és környezet	197		
4.6	Biztonságos állapot	198		
4.7	Munkálatok	199		
4.8	Szállítás	200		
4.9	Tárolás	201		
4.10	Tisztítás, karbantartás és javítás	201		
5	Fűvócső felszerelése és leszerelése	202		
5.1	A szívófelaprító előkészítése a használatra	202		
6	Akku töltés és LED-ek	202		
6.1	Az akkumulátor töltése	202		
6.2	A töltési állapot kijelzése	202		
6.3	Az akkumulátoron lévő LED-ek	202		
7	A szívófelaprító összeszerelése	203		
7.1	Szerelje fel a fűvókát	203		
7.2	Szívócső felszerelése és leszerelése	203		
7.3	Gyűjtőzsák felszerelése és leszerelése	204		
8	Az akku behelyezése és kivevése	204		
8.1	Helyezze be az akkumulátort	204		
8.2	Vegye ki az akkumulátort	205		
9	A szívófelaprító bekapcsolása és kikapcsolása	205		
9.1	A szívófelaprító bekapcsolása	205		
9.2	A szívófelaprító kikapcsolása	205		
10	A szívófelaprító és az akkumulátor ellenőrzése	206		
10.1	Kezelőelemek vizsgálata	206		
10.2	Ellenőrizze a szívófelaprítót	206		
10.3	Az akkumulátor vizsgálata	207		
11	A szívófelaprítóval való munkavégzés	207		
11.1	A szívófelaprító tartása és vezetése	207		
11.2	Alkalmazás szívó-aprítóként	207		
11.3	Üritse ki a gyűjtőzsákot	207		
12	A szívófelaprító átépítése fűvóberendezéssé	207		
12.1	A szívócső és a gyűjtőzsák leszerelése	207		
12.2	A kezelőfogantyú forgatása	208		
12.3	Illessze és távolítsa el a fűvócsövet	208		
12.4	A fűvóberendezés tartása és vezetése	208		
12.5	Fűvás	208		
13	Fűvóberendezés átépítése szívófelaprítóvá	208		
13.1	Fűvóberendezés átépítése szívófelaprítóvá	208		
14	Munka után	209		
14.1	Munkavégzés után	209		
15	Szállítás	209		
15.1	A szívófelaprító szállítása	209		
15.2	Az akkumulátor szállítása	209		
16	Tárolás	209		
16.1	A szívófelaprító tárolása	209		
16.2	Akkumulátor tárolása	209		
17	Tisztítás	210		
17.1	Tisztítsa meg a szívófelaprítót	210		
17.2	Az akku tisztítása	210		
18	Karbantartás és javítás	210		
18.1	A szívófelaprító karbantartása és javítása	210		

STIHL

Ez a használati utasítás szerzői jogvédelem alatt áll. Minden jog fenntartva, különös tekintettel a sokszorosításra, a fordításra és az elektronikus rendszerekben történő feldolgozásra.

18.2 Az akku karbantartása és javítása.....	210
19 Hibaelhárítás.....	211
19.1 A fűvóberendezés vagy az akkumulátor üzemzavarainak elhárítása.....	211
20 Műszaki adatok.....	213
20.1 Szívófelaprítók STIHL SHA 56.....	213
20.2 STIHL AK akkumulátor.....	213
20.3 Zaj- és rezgésértékek.....	213
20.4 REACH.....	213
21 Pótalkatrészek és tartozékok.....	213
21.1 Pótalkatrészek és tartozékok.....	213
22 Ártalmatlanítás.....	214
22.1 A szívófelaprító és az akkumulátor ártalmatlanítása.....	214
23 EK Megfelelőségi nyilatkozat.....	214
23.1 Szívófelaprítók STIHL SHA 56.....	214

1 Előszó

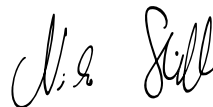
Tisztelt Vásárlónk!

Örömkre szolgál, hogy STIHL-termék mellett döntött. Termékeink fejlesztése és gyártása csúcsmínőségben történik, ügyfeleink szükségleteinek megfelelően. Így magas megbízhatóságú termékek jönnek létre, amelyek az extrém igénybevétel próbáját is kiállják.

A STIHL a szervizelés terén is csúcsmínőséget nyújt Önnek. Márkaszervizeink szakértő tanácsadást és betanítást, valamint átfogó műszaki segítséget nyújtanak.

A STIHL elkötelezett a környezettel szembeni fenntartható és felelősségteljes eljárások mellett. A jelen használati utasítás támogatást ad, hogy Ön biztonságos és környezetbarát módon használhassa STIHL-termékét, annak hosszú élettartamán keresztül.

Köszönjük bizalmát és sok örömet kívánunk a STIHL-termék használatához.



Dr. Nikolas Stihl

FONTOS! HASZNÁLAT ELŐTT OLVASSA EL ÉS ŐRIZZE MEG.

2 Erre a használati útmutatóra vonatkozó információk

2.1 Vonatkozó dokumentumok

A helyi biztonsági előírások érvényesek.

- ▶ A jelen használati utasításon túl olvassa el, értse meg és tartsa meg az alábbi dokumentumokat is:

- Biztonsági utasítások, STIHL AK akkumulátor
- A STIHL AL 101, 300, 500 töltőkészülékek használati utasítása
- A használt tartozék használati utasítása és csomagolása
- Biztonsági információk, a beépített akkumulátorral ellátott STIHL-termékekre és akkumulátorokra vonatkozóan: www.stihl.com/safety-data-sheets

2.2 A figyelmeztetések jelölése a szövegben



FIGYELMEZTETÉS

Olyan veszélyekre utal, amelyek súlyos sérüléseket vagy halált okozhatnak.

- ▶ A megnevezett intézkedésekkel súlyos sérülések vagy halál kerülhető el.

TUDNIVALÓ

Olyan veszélyekre utal, amelyek anyagi károkat okozhatnak.

- ▶ A megnevezett intézkedésekkel anyagi károk kerülhetők el.

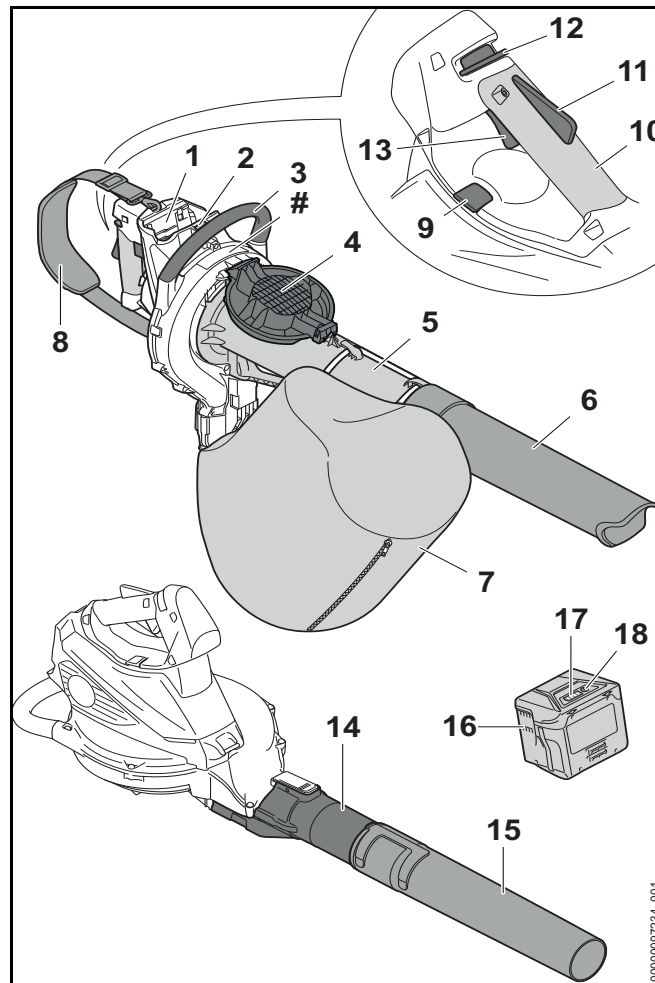
2.3 Szimbólumok a szövegben



Ez a szimbólum e használati útmutató egyik fejezetére utal.

3 Áttekintés

3.1 Szívófelaprító és akkumulátor



1 Akkumulátorüreg

Az akkumulátorüreg befogadja az akkumulátort.

2 Záremeltyű

A záremeltyű tartja az akkumulátort az akkumulátorüregben.

3 Kengyelfogantyú

A kengyelfogantyú a szívófelaprító tartására és vezetésére szolgál.

4 Védőrács

A védőrács védi a felhasználót a szívófelaprítóban lévő mozgó részekről.

5 Szívócső

A szívócső a levágott anyagot a szívófelaprítóba vezeti.

6 Fúvóka

A fúvóka a levágott anyagot a szívócsőhöz vezeti.

7 Gyűjtőzsák

A gyűjtőzsák összegyűjti a levágott anyagot.

8 Egyvállas heveder

Az egyvállas heveder a szívófelaprító hordozására szolgál.

9 Kikapcsolókar

A kikapcsolókar a kezelőfogantyút rögzíti a helyzetében.

10 Kezelőfogantyú

A kezelőfogantyú a szívófelaprító kezelésére, vezetésére és szállítására szolgál.

11 Ergo-kar

Az ergo-kar megtartja a kireteszelő tolóka helyzetét, amikor a kapcsolóemeltyűt elengedik.

12 Kireteszelő tolóka

A kireteszelő tolóka kireteszeli a kapcsolóemeltyűt.

13 Kapcsolóemeltyű

A kapcsolóemeltyű be- és kikapcsolja a szívófelaprítót.

14 Fúvócső

A fúvócső vezeti a légáramlatot.

15 Fúvóka

A fúvóka vezeti és fókuszálja a légáramlatot.

16 Akkumulátor

Az akkumulátor látja el a fűvőberendezést energiával.

17 LED-ek

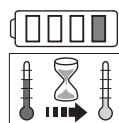
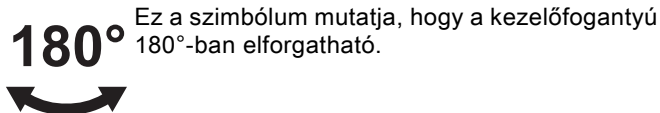
A LED-ek az akkumulátorok töltési állapotát és üzemzavarokat jeleznek ki.

18 Nyomógomb

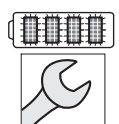
Az akkumulátoron lévő LED-eket a nyomógomb aktiválja.

Teljesítménytábla a gépszámmal**3.2 Szimbólumok**

A szimbólumok a szívófelaprítón és az akkumulátoron lehetnek feltüntetve és a következőket jelenthetik:



1 LED pirosan világít. Túl meleg vagy túl hideg az akkumulátor.



4 LED pirosan villog. Üzemzavar áll fenn az akkumulátorban.



Garantált zajteljesítményszint dB(A)-ban a 2000/14/EK irányelv szerint, az elektromos termékek zajkibocsátásának összehasonlíthatóságához.



A szimbólum mellett látható adat az akkumulátornak a cellagyártó specifikációja szerinti energiatartalmára utal. Az alkalmazás során rendelkezésre álló energiatartalom csekélyebb.



A terméket ne dobja a háztartási szemétkosárba.

4 Biztonsági tudnivalók

4.1 Figyelmeztető szimbólumok

A szívófelaprítón vagy akkumulátoron lévő figyelmeztető szimbólumok jelentése:



Tartsa be a biztonsági előírásokat és azok intézkedéseit.



Olvassa el, értse meg, és tartsa meg a használati utasítást.



Viseljen védőszemüveget.



Tartsa be a felvert tárgyra vonatkozó biztonsági előírásokat és azok intézkedéseit.



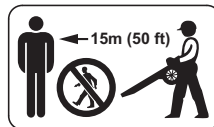
Rögzítse úgy a hosszú haját, hogy az ne csipődhessen be a szívófelaprítóba.



A munka megszakításakor, szállításakor, tárolás, karbantartás vagy javítás esetén vegye ki az akkumulátort.



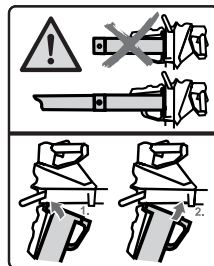
Óvja a szívófelaprítót az esőtől és a nedvességtől.



Tartsa be a biztonsági távolságot.



Ne érintse meg a ventilátorkerékben lévő mozgó alkatrészeket. Ha nincs felszerelve a szívócső: Csatolja be a védőrácsot.



Csak felszerelt szívócsővel és felszerelt fúvókával használja a szívófelaprítót.



Óvja az akkumulátort nyílt lángtól és hőtől.



Óvja az akkumulátort esőtől és nedvességtől, valamint ne mártsa semmilyen folyadékba.



Tartsa be az akkumulátor megengedett hőmérsékleti tartományát.

4.2 Rendeltetésszerű használat

A STIHL SHA 56 szívófelaprító olyan anyagok felszívására alkalmas, mint a lomb, a levágott fű és hasonló törmelék, illetve olyan anyagok elfújására, mint a lomb, a fű, a papír és hasonló anyagok.

A szívófelaprítót esőben tilos használni.

A STIHL AK akkumulátor látja el a szívófelaprítót energiával.

▲ FIGYELMEZTETÉS

- A STIHL által a szívófelaprítóhoz nem engedélyezett akkumulátorok tűzveszélyeket és robbanásokat okozhatnak. Súlyos, akár halálos személyi sérülések következhetnek be, és anyagi károk keletkezhetnek.
 - ▶ A szívófelaprítót STIHL AK akkumulátorral használja.
- Amennyiben a szívófelaprítót vagy az akkumulátort nem rendeltetés szerint használják, súlyos vagy halálos személyi sérülések, és anyagi károk keletkezhetnek.
 - ▶ A szívófelaprítót és az akkumulátort a jelen használati utasításban leírt módon használja.
 - ▶ Az akkumulátort a STIHL AK akkumulátor használati utasításában leírt módon használja.

4.3 A felhasználóval szemben támasztott követelmények

▲ FIGYELMEZTETÉS

- A felhasználók betanítás nélkül nem tudják a szívófelaprító és az akkumulátor veszélyeit felismerni vagy felbecsülni. A felhasználó vagy más személyek súlyos személyi sérüléseket szenvedhetnek el vagy meg is halhatnak.



- ▶ Olvassa el, értse meg, és tartsa meg a használati utasítást.

- ▶ Amennyiben a szívófelaprítót vagy az akkumulátort továbbadja más személynek: Adja át vele együtt a használati utasítást is.

- ▶ Bizonyosodjon meg arról, hogy a felhasználó megfelel a következő követelményeknek:
 - A felhasználó kipihent.
 - A felhasználó fizikailag, érzékszervileg és szellemi képességeinél fogva képes a szívófelaprítót és az akkumulátort kezelni és azzal dolgozni. Amennyiben a felhasználó fizikai, érzékszervi vagy szellemi képességeinél fogva korlátozottan képes erre, a felhasználó csak felügyelet mellett vagy egy felelős személy utasításai szerint dolgozhat a berendezéssel.
 - A felhasználó képes felismerni és felbecsülni a szívófelaprító és az akkumulátor veszélyeit.
 - A felhasználó nagykorú vagy a felhasználó a nemzeti jogszabályok szerint felügyelet mellett képzést fog kapni a szakmára.
 - A felhasználó részesült STIHL márkaszerviz vagy szakember általi oktatásban, mielőtt először dolgozna a szívófelaprítóval.
 - A felhasználó nem áll alkohol, orvosságok vagy drogok hatása alatt.
- ▶ Amennyiben bizonytalanságok merülnének fel: Forduljon STIHL márkaszervizhez.

4.4 Ruházat és felszerelés

▲ FIGYELMEZTETÉS

- Munkavégzés közben a hosszú haj becsípődhet a szívófelaprítóba. A felhasználó súlyos sérülést szenvedhet.



- ▶ A hosszú hajat úgy kösse össze és úgy rögzítse, hogy az a váll felett legyen.

- A munkavégzés során a tárgyak nagy sebességgel repülhetnek fel. A kezelő megsérülhet.



- ▶ Viseljen szorosan illeszkedő védőszemüveget. A megfelelő védőszemüvegek megfelelnek az EN 166 szabványnak vagy a nemzeti előírásoknak és a megfelelő jelöléssel kaphatók a kereskedésekben.

- ▶ Viseljen hosszú nadrágot.

- Munkavégzés közben por kavarodhat fel. A belélegzett por károsíthatja az egészséget és allergiás reakciókat válthat ki.

- ▶ Ha por keveredik fel: Viseljen porvédőmaszkot.

- A nem megfelelő ruházat beakadhat fába, bozótba és a szívófelaprítóba. A nem megfelelő ruházatot viselő kezelők súlyosan megsérülhetnek.

- ▶ Viseljen testhez simuló ruházatot.

- Tisztítás vagy karbantartás közben a felhasználó hozzáérhet ventilátorkerékhez. A kezelő megsérülhet.

- ▶ Viseljen ellenálló anyagú munkakesztyűt.

- ▶ Vegye le a sálakat és az ékszereket.

- Ha a kezelő nem megfelelő lábbelit visel, elcsúszhat. A kezelő megsérülhet.

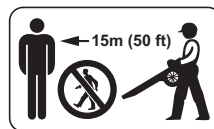
- ▶ Viseljen kemény, zárt lábbelit recézett talppal.

4.5 Munkaterületet és környezet

4.5.1 Szívófelaprító

! FIGYELMEZTETÉS

- A beavatlan személyek, gyermekek és állatok nem tudják a szívófelaprító és a felrepitett tárgyak veszélyeit felismerni és felbecsülni. A beavatlan személyek, a gyermekek és állatok súlyos sérüléseket szenvedhetnek és anyagi károk keletkezhetnek.



- ▶ A beavatlan személyeket, a gyermekeket és állatokat tartsa 15 m-es körzetben távol a munkaterülettől.

- ▶ A tárgytól 15 m-es távolságot kell tartani.

- ▶ A szívófelaprítót ne hagyja felügyelet nélkül.

- ▶ Biztosítsa, hogy gyermekek ne tudjanak a szívófelaprítóval játszani.

- A szívófelaprító nem vízálló. Amennyiben esőben vagy nedves környezetben dolgozik, áramütés következhet be. A kezelő megsérülhet és a szívófelaprító károsodhat.



- ▶ Ne dolgozzon esőben és nedves környezetben.

- A szívófelaprító elektromos alkatrészei szikrákat gerjeszhetnek. A szikrák gyúlékony vagy robbanékony környezetben tűzvészeket és robbanásokat okozhatnak. Súlyos, akár halálos személyi sérülések következhetnek be, és anyagi károk keletkezhetnek.

- ▶ Ne dolgozzon gyúlékony vagy robbanékony környezetben.

4.5.2 Akkumulátor

! FIGYELMEZTETÉS

- A beavatlan személyek, a gyermekek és állatok nem tudják az akkumulátor veszélyeit felismerni és felbecsülni. A beavatlan személyek, gyermekek és állatok súlyosan megsérülhetnek.

- ▶ A beavatlan személyeket, gyermekeket és állatokat tartsa távol.

- ▶ Ne hagyja őrizetlenül az akkumulátort.

- ▶ Biztosítsa, hogy gyermekek ne tudjanak az akkumulátorral játszani.

- Az akkumulátor nincs védve az összes környezeti hatás ellen. Amennyiben az akkumulátort kitesszük bizonyos környezeti hatásoknak, az akkumulátor tüzet foghat vagy felrobbanhat. Súlyos személyi sérülések és anyagi károk keletkezhetnek.



- ▶ Óvja az akkumulátort nyílt lángtól és hőtől.
- ▶ Az akkumulátort ne dobja tűzbe.



- ▶ Az akkumulátort - 10 °C és + 50 °C közötti hőmérsékleti tartományban használja és tárolja.



- ▶ Óvja az akkumulátort esőtől és nedvességtől, valamint ne mártsa semmilyen folyadékba.

- ▶ Tartsa távol az akkumulátort a fém tárgyaktól.
- ▶ Az akkumulátort ne tegye ki magas nyomásnak.
- ▶ Az akkumulátort ne tegye ki mikrohullámú sugárzásnak.
- ▶ Óvja az akkumulátort a vegyszerektől és sóktól.

4.6 Biztonságos állapot

4.6.1 Szívófelaprító

A szívófelaprító akkor van biztonságos állapotban, amikor a következő feltételek teljesülnek:

- A szívófelaprító sérülésmentes.
- A szívófelaprító tiszta és száraz.
- A kezelőelemek működnek és nincsenek módosítva.
- A gyűjtőzsákon lévő cipzár teljesen behúzható és kinyitható.
- Nem lépte túl a kopási határt.
- Kizárólag ehhez a szívófelaprítóhoz illő, eredeti STIHL tartozék van rászelve.
- A tartozék megfelelően van beszerelve.

▲ FIGYELMEZTETÉS

- Nem biztonságos állapotban az alkatrészek nem működnek megfelelően, és a biztonsági berendezések hatástalanná válnak. Súlyos vagy halálos személyi sérülések következhetnek be.
 - ▶ Sérülésmentes szívófelaprítóval dolgozzon.
 - ▶ Ha a szívófelaprító bepiszkolódott vagy nedves: Tisztítsa meg és hagyja megszáradni a szívófelaprítót.
 - ▶ Ne módosítsa a szívófelaprítót. Kivétel: Az ehhez a szívófelaprítóhoz megfelelő fúvóka vagy gyűjtőzsák felszerelése.
 - ▶ Amennyiben a kezelőelemek nem működnek: Ne dolgozzon a szívófelaprítóval.
 - ▶ Amennyiben a gyűjtőzsákon lévő cipzár nem lehet behúzni vagy kinyitni: Ne dolgozzon a szívófelaprítóval.
 - ▶ Vegye figyelembe és tartsa be a kopási határokat.
 - ▶ Kizárólag ehhez a szívófelaprítóhoz illő, eredeti STIHL tartozékot szereljen fel.
 - ▶ A tartozékot a jelen használati utasításban vagy a tartozék használati utasításában leírt módon szerelje fel.
 - ▶ Ne dugjon tárgyakat a szívófelaprító nyílásaiba.
 - ▶ Az elhasználódott vagy megrongálódott táblákat ki kell cserélni.
 - ▶ Amennyiben bizonytalanságok merülnének fel: Forduljon STIHL márkaszervizhez.

4.6.2 Akkumulátor

Az akkumulátor akkor van biztonsági szempontból megfelelő állapotban, ha teljesülnek az alábbi feltételek:

- Az akkumulátor sérülésmentes.
- Az akkumulátor tiszta és száraz.
- Az akkumulátor működőképes és nem alakították át.

▲ FIGYELMEZTETÉS

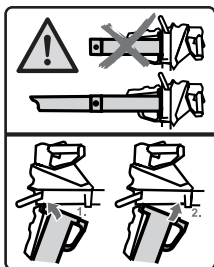
- Az akkumulátor csak üzembiztos állapotban működtethető biztonságosan. Ellenkező esetben súlyos személyi sérülések következhetnek be.
 - ▶ Kizárólag sérülésmentes és működőképes akkumulátorral dolgozzunk.
 - ▶ Ne töltsünk sérült vagy meghibásodott akkumulátort.
 - ▶ Ha az akkumulátor beszennyeződött vagy átnedvesedett, tisztítsuk meg, majd hagyjuk kiszáradni.
 - ▶ Tilos átalakítani az akkumulátort.
 - ▶ Ne helyezünk tárgyakat az akkumulátor nyílásaiba.
 - ▶ Soha ne kössük össze az akkumulátor elektromos érintkezőit fémtárggyal, rövidzárlatot okozva ezzel.
 - ▶ Ne bontsuk meg az akkumulátort.
 - ▶ Az elhasználódott vagy sérült tájékoztató táblákat ki kell cserélni.
- A sérült akkumulátorból folyadék folyhat ki. A bőrre vagy szembe kerülő folyadék bőr-, illetve szemirritációt okozhat.
 - ▶ Kerüljük az érintkezést a folyadékkal.
 - ▶ Ha a folyadék a bőrre kerül, mossuk le bő vízzel és szappannal az érintett bőrfelületet.
 - ▶ Ha a folyadék szembe kerül, legalább 15 percen keresztül öblítsük a szemet bő vízzel, és orvoshoz kell fordulni.
- Az akkumulátor sérülése vagy meghibásodása esetén szokatlan szag vagy füst, illetve tűz keletkezhet. Ez súlyos vagy halálos személyi sérülésekhez, illetve anyagi károkhhoz vezethet.
 - ▶ Ha az akkumulátor környezetében szokatlan szag vagy füst képződik, ne használjuk az akkumulátort, és távolítsuk el a környezetéből az éghető anyagokat.
 - ▶ Ha az akkumulátor lángra kap, kíséreljük meg tűzoltókészülékkel vagy vízzel eloltani a tüzet.

4.7 Munkálatok

▲ FIGYELMEZTETÉS

- A felhasználó bizonyos helyzetekben nem tud koncentrált odafigyeléssel tovább dolgozni. A kezelő megbotolhat, eleshet és súlyosan megsérülhet.
 - ▶ Nyugodtan és megfontoltan dolgozzon.
 - ▶ Amennyiben a fény- és látásviszonyok gyengék: Ne dolgozzon a szívófelaprítóval.
 - ▶ Egyedül kezelje a szívófelaprítót.
 - ▶ Vállmagasság felett dolgozni tilos.
 - ▶ Ügyeljen az akadályokra.
 - ▶ A talajon állva dolgozzon és tartsa meg egyensúlyát. Ha a magasban kell dolgoznia: Használjon emelő munkaállványt vagy egy biztonságos állványt.
 - ▶ Ha fáradtság jelei jelentkeznek: Iktasson be egy szünetet.
 - ▶ Úgy dolgozzon, hogy a gyűjtőzsákon lévő cipzár behúzott állapotban legyen.
 - ▶ Amennyiben a szívófelaprítót fűvberendezésként használják: Szélirányba fújjon.
- A munkavégzés során a tárgyak nagy sebességgel repülhetnek fel. Személyek és állatok sérüléseket szenvedhetnek és anyagi károk keletkezhetnek.
 - ▶ Ne fújjon emberek, állatok és tárgyak irányába.
- Amennyiben a szívófelaprító munkavégzés közben változik vagy szokatlanul viselkedik, előfordulhat, hogy a KombiMotor nincs biztonságos állapotban. Súlyos személyi sérülések és anyagi károk keletkezhetnek.
 - ▶ Hagyja abba a munkát, vegye ki az akkumulátort és forduljon STIHL márkaszervizhez.
- Munkavégzés közben a szívófelaprító rezgéseket generálhat.
 - ▶ Tartson munkaközi szüneteket.
 - ▶ Amennyiben vérkeringési zavarok tünetei jelentkeznek: Forduljon orvoshoz.

- A felkavart portól a szívófelaprító elektrosztatikusan feltöltődhet. Bizonyos környezeti körülmények (pl. száraz környezet) a szívófelaprító hirtelen kisülését eredményezhetik és szikrák keletkezhetnek. A szikrák gyúlékony vagy robbanékony környezetben tűzvészeket és robbanásokat okozhatnak. Súlyos, akár halálos személyi sérülések következhetnek be, és anyagi károk keletkezhetnek.
 - ▶ Ne dolgozzon gyúlékony vagy robbanékony környezetben.
- A ventilátorkerékben lévő mozgó alkatrészek sérülést okozhatnak a felhasználónak. A felhasználó súlyos sérülést szenvedhet.



- ▶ Csak felszerelt szívócsővel és felszerelt fűvókával használja a szívófelaprítót.



- ▶ Ne érintse meg a ventilátorkerékben lévő mozgó alkatrészeket.
 - ▶ Ha nincs felszerelve a szívócső: Csjukja be a védőrácsot.
 - ▶ Amennyiben a ventilátorkerékben lévő mozgó alkatrészeket tárgy akadályozza: Kapcsolja ki a szívófelaprítót és vegye ki az akkumulátort. Csak ezután távolítsa el a tárgyat.
- A felhasználó veszélyes helyzetben pánikba eshet és előfordulhat, hogy nem veszi le a hordozórendszert. A felhasználó súlyos sérülést szenvedhet.
 - ▶ Gyakorolja a hordozórendszer levételét.

4.8 Szállítás

4.8.1 Szívófelaprító

▲ FIGYELMEZTETÉS

- A szállítás alatt a szívófelaprító felborulhat vagy mozoghat. Személyi sérülések és anyagi károk keletkezhetnek.



- ▶ Vegye ki az akkumulátort.

- ▶ Biztosítsa a szívófelaprítót feszítőhevederekkel, szíjjal vagy egy hálóval úgy, hogy ne tudjon felborulni vagy mozogni.
- ▶ Ha nincs felszerelve a szívócső: Csjukja be a védőrácsot.

4.8.2 Akku

▲ FIGYELMEZTETÉS

- Az akku nem védett valamennyi környezeti hatás ellen. Amennyiben az akkut kitesszük bizonyos környezeti hatásoknak, az akku megrongálódhat és anyagi károk következhetnek be.
 - ▶ Ne szállítson sérült akkut.
 - ▶ Az akkut egy elektromosan nem vezetőképes csomagolásban szállítsa.
- Szállítás közben az akku felborulhat vagy mozoghat. Személyi sérülések és anyagi károk keletkezhetnek.
 - ▶ Az akkut úgy csomagolja be, hogy ne mozoghasson.
 - ▶ Úgy biztosítsa ki a csomagot, hogy ne mozoghasson.

4.9 Tárolás

4.9.1 Szívófelaprító

▲ FIGYELMEZTETÉS

- A gyermekek nem tudják a szívófelaprító veszélyeit felismerni és felbecsülni. A gyermekek súlyos sérüléseket szenvedhetnek.



- ▶ Vegye ki az akkumulátort.

- ▶ A szívófelaprítót gyermekek által nem hozzáférhető helyen kell tartani.

- A szívófelaprító elektromos érintkezői és fém alkatrészei nedvesség hatására berozsdásodhatnak. A szívófelaprító megsérülhet.



- ▶ Vegye ki az akkumulátort.

- ▶ A szívófelaprítót tisztán és szárazon tárolja.

4.9.2 Akkumulátor

▲ FIGYELMEZTETÉS

- A gyermekek nem tudják az akkumulátor veszélyeit felismerni és felbecsülni. A gyermekek súlyos sérüléseket szenvedhetnek.
 - ▶ Az akkumulátort gyermekek által nem hozzáférhető helyen kell tartani.
- Az akkumulátor nincs védve az összes környezeti hatás ellen. Amennyiben az akkut kitesszük bizonyos környezeti hatásoknak, az megrongálódhat.
 - ▶ Az akkut tisztán és szárazon tárolja.
 - ▶ Az akkut zárt helyen tárolja.
 - ▶ Az akkumulátort tárolja külön a szívófelaprítótól és a töltőkészüléktől.

- ▶ Az akkumulátort egy elektromosan nem vezetőképes csomagolásban tárolja.
- ▶ Az akkumulátort - 10 °C és + 50 °C közötti hőmérsékleti tartományban tárolja.

4.10 Tisztítás, karbantartás és javítás

▲ FIGYELMEZTETÉS

- Amennyiben tisztítás, karbantartás vagy javítás során az akkumulátor be van helyezve, a szívófelaprító véletlenül beindulhat. Súlyos személyi sérülések és anyagi károk keletkezhetnek.













- ▶ Vegye ki az akkumulátort.

- A dörzshatású tisztítószer, a vízszugárral való tisztítás vagy a hegyes tárgyak megsérthetik a szívófelaprítót és az akkumulátort. Amennyiben a szívófelaprítót vagy az akkumulátort nem a jelen használati utasításban leírtak szerint tisztítja, előfordulhat, hogy az alkatrészek nem működnek megfelelően és a biztonsági berendezések hatástalanná válnak. Súlyos személyi sérülések következhetnek be.
 - ▶ A szívófelaprítót és az akkumulátort a jelen használati utasításban leírt módon tisztítsa.
- Amennyiben a szívófelaprítót, vagy az akkumulátort nem megfelelőképpen tartják karban vagy javítják, az alkatrészek esetleg nem működnek megfelelően és a biztonsági berendezések hatástalanná válnak. Súlyos vagy halálos személyi sérülések következhetnek be.
 - ▶ A szívófelaprítót, a fúvóberendezést és az akkumulátort ne tartsa karban saját maga és ne javítsa.
 - ▶ Amennyiben a szívófelaprító vagy az akkumulátor karbantartása vagy javítása szükséges: Forduljon STIHL márkaszervizhez.

5 Fúvócső felszerelése és leszerelése

5.1 A szívófelaprító előkészítése a használatra

Minden munkakezdés előtt a következő lépéseket kell megtenni:

- ▶ Bizonyosodjon meg róla, hogy a következő alkotóelemek biztonságos állapotban vannak:
 - Szívófelaprító,  4.6.1
 - Akkumulátor,  4.6.2.
- ▶ Az akkumulátor vizsgálata,  10.3.
- ▶ Töltse fel teljesen az akkumulátort,  6.1.
- ▶ Tisztítsa meg a szívófelaprítót,  17.1.
- ▶ Szerelje fel a fúvókát,  7.1
- ▶ Szerelje fel a fúvócsövet,  7.2.1.
- ▶ Szerelje fel a gyűjtőzsákot,  7.3.1.
- ▶ Ellenőrizze a szívófelaprítót,  10.2.
- ▶ Kezelőelemek vizsgálata,  10.1.
 - ▶ Ha a kezelőelemek ellenőrzésekor 3 LED pirosan villog: Vegye ki az akkumulátort és forduljon STIHL márkaszervizhez. Üzemzavar áll fenn a szívófelaprítóban.
- ▶ Amennyiben nem tudja az összes lépést kivitelezni: Ne használja a szívófelaprítót és forduljon STIHL márkaszervizhez.

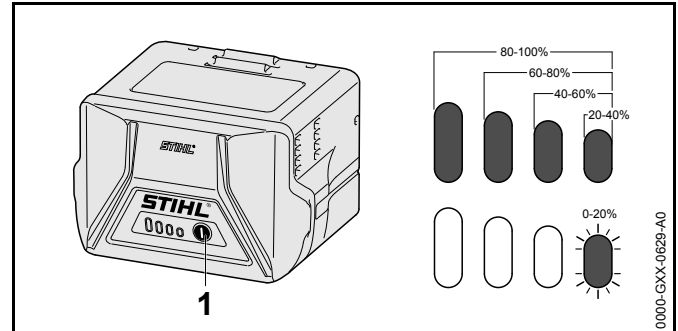
6 Akku töltés és LED-ek

6.1 Az akkumulátor töltése

A töltési idő különböző tényezőktől függ, pl. az akkumulátor hőmérséklete vagy a környezeti hőmérséklet. A tényleges töltési idő eltérhet a megadott töltési időtől. A töltési időről bővebben a www.stihl.com/charging-times oldalon tájékozódhat.

- ▶ Az akkumulátort a STIHL AL 101, 300, 500 töltőkészülék útmutatójában leírt módon töltse.

6.2 A töltési állapot kijelzése




- ▶ Nyomja meg a nyomógombot (1). A LED-ek kb. 5 másodpercig zölden világítanak, és kijelzik a töltési állapotot.
- ▶ Amennyiben a jobboldali LED zölden villog: Töltse fel az akkumulátort.

6.3 Az akkumulátoron lévő LED-ek

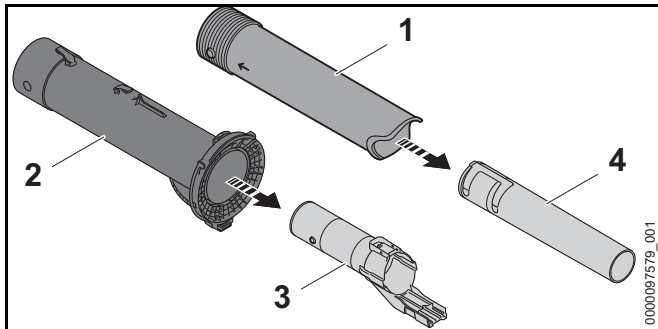
A LED-ek az akkumulátor töltési állapotát vagy üzemzavarokat jelezhetik ki. A LED-ek zölden vagy pirosan világíthatnak vagy villoghatnak.

Ha a LED-ek zölden világítanak vagy villognak, akkor a töltöttségi szintet jelzik.

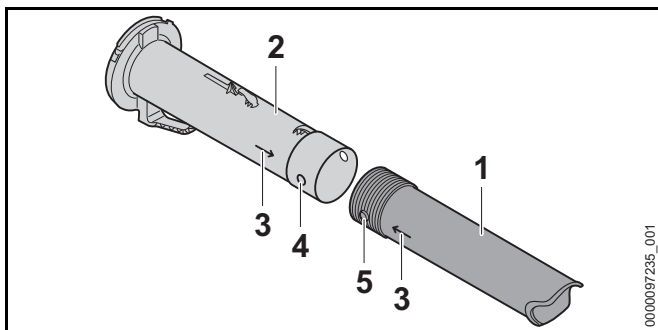
- ▶ Amennyiben a LED-ek pirosan világítanak vagy villognak: Üzemzavarok elhárítása,  19.1. Zavar támadt a szívófelaprítóban vagy az akkumulátorban.

7 A szívófelaprító összeszerelése

7.1 Szerelje fel a fúvókát



- ▶ Húzza ki a fúvócsövet (3) a szívócsőből (2).
- ▶ Húzza ki a fúvókát (4) a fúvókából (1).

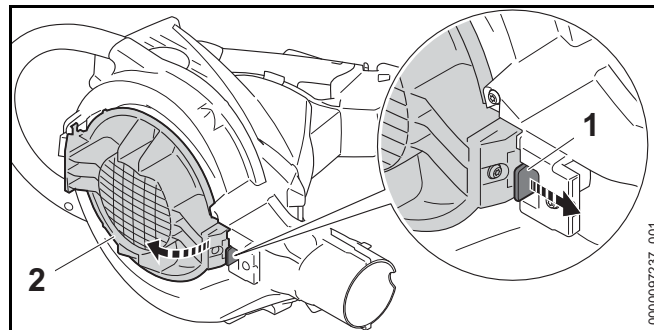


- ▶ Hozza a lyukat (4) és a csapot (5) egy magasságba. A nyílak (3) egymásra mutatnak.
- ▶ Tolja rá a fúvókát (1) a szívócsőre (2). A fúvóka (1) hallhatóan bekattan és nem kell többé leszerelni.

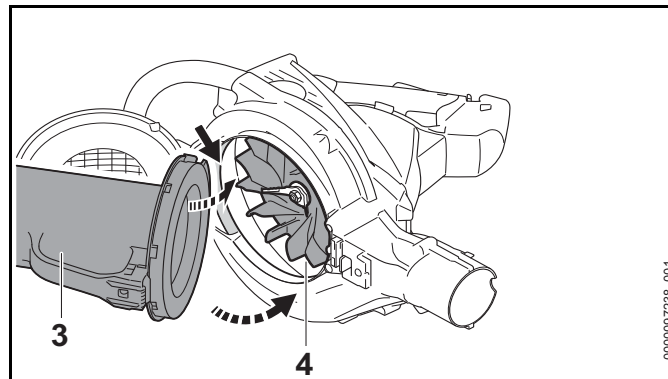
7.2 Szívócső felszerelése és leszerelése

7.2.1 Szerelje fel a fúvócsövet

- ▶ Kapcsolja ki a szívófelaprítót és vegye ki az akkumulátort



- ▶ Húzza meg a kikapcsolókart (1).
- ▶ Teljesen nyissa ki a védőrácsot (2).



- ▶ Helyezze be a szívócsövet (3) a ventilátorházba (4).
- ▶ Billentse be a szívócsövet a ventilátorházba. A szívócső (3) hallhatóan bekattan.

7.2.2 A szívócső felszerelése

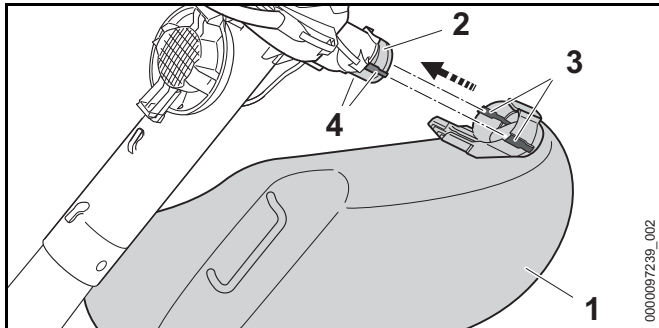
- ▶ Kapcsolja ki a szívófelaprítót és vegye ki az akkumulátort.
- ▶ Tartsa szorosan a szívócsövet és húzza meg a kikapcsolókart.
- ▶ Vegye ki a szívócsövet a ventilátorházból.
- ▶ Csupkja be a védőrácsot.

A kikapcsolókar hallhatóan bekattan.

7.3 Gyűjtőzsák felszerelése és leszerelése

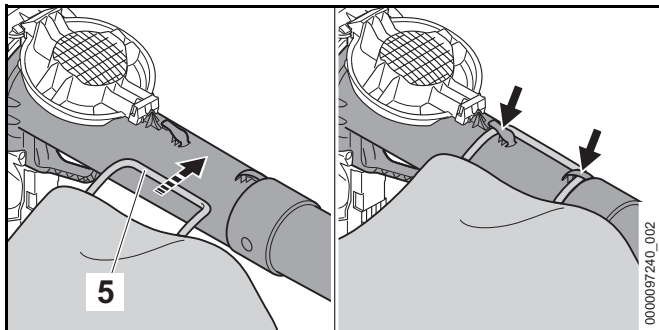
7.3.1 Szerelje fel a gyűjtőzsákot

- ▶ Kapcsolja ki a szívófelaprítót és vegye ki az akkumulátort.
- ▶ Húzza be a gyűjtőzsákon lévő cipzárt.



- ▶ Tolja rá a gyűjtőzsákot (1) a nyílásra (2) úgy, hogy az oldalsó vezetők (4) egy vonalba essenek a mélyedésekkel (3).

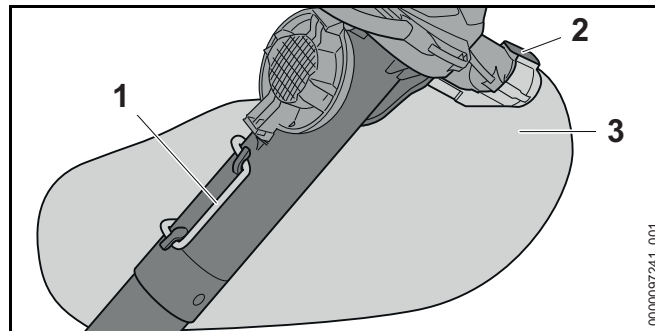
A gyűjtőzsák hallhatóan bekattan.



- ▶ Akassza be a hurkot (5).

7.3.2 A gyűjtőzsák leszerelése

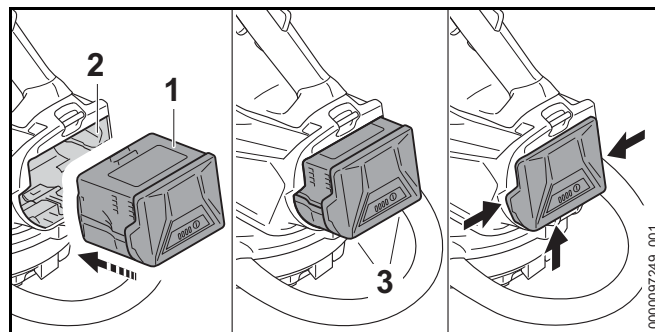
- ▶ Kapcsolja ki a szívófelaprítót és vegye ki az akkumulátort.



- ▶ Akassza ki a hurkot (1).
- ▶ Nyomja le a kikapcsolókart (2) és tartsa lenyomva.
- ▶ Húzza le a gyűjtőzsákot (3).

8 Az akku behelyezése és kivevése

8.1 Helyezze be az akkumulátort

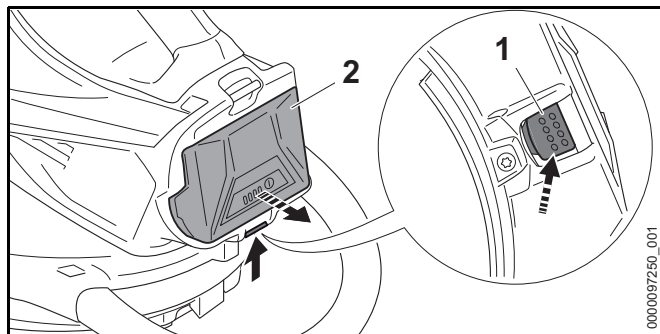


- ▶ Az akkumulátort (1) addig nyomja az akkumulátorüregbe (2), amíg egy kattánás hallható. A nyilak (3) az akkumulátoron (1) még láthatók és az akkumulátor (1) rögzült az akkumulátorüregben (2). A szívófelaprítót és az akkumulátort (1) között nincs elektromos érintkezés.

- ▶ Tolja az akkumulátort (1) ütközésig az akkumulátorüregbe (2).
Az akkumulátor (1) egy második kattanással bekattan és egy szintben van a szívófelaprító házával.

8.2 Vegye ki az akkumulátort

- ▶ Egyik kezét tartsa úgy az akkumulátorüreg elé, hogy az akkumulátor (2) ne tudjon leesni.

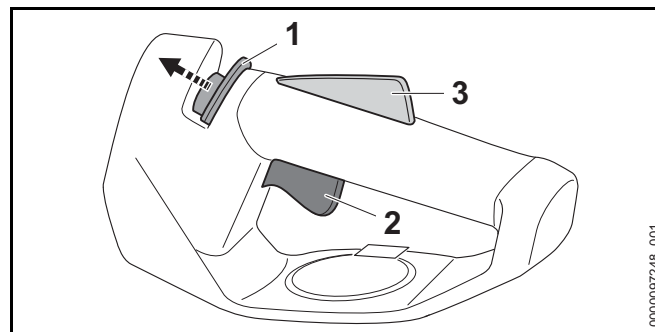


- ▶ Másik kezével nyomja le a záremeltyűt (1).
Az akkumulátor (2) ki van reteszelve és kivehető.

9 A szívófelaprító bekapcsolása és kikapcsolása

9.1 A szívófelaprító bekapcsolása

- ▶ A szívófelaprítót úgy tartsa a jobb kezével a kezelőfogantyúnál fogva, hogy a hüvelykujja körbefogja a kezelőfogantyút.
- ▶ A szívófelaprítót úgy tartsa egy kézzel a kengyelfogantyúnál fogva, hogy a hüvelykujja körbefogja a körfogantyút.



- ▶ Nyomja a kireteszelő tolokát (1) a kengyelfogantyú irányába a hüvelykujjával és tartsa meg.
- ▶ Nyomja le mutatóujjával a kapcsolóemeltyűt (2) és tartsa lenyomva.
A szívófelaprító motorja felgyorsul és a készülék beszívja a levágott anyagot. Ezután elengedheti a kireteszelő tolokát (1).

Minél tovább nyomja a kapcsolóemeltyűt (2), annál több levágott anyag kerül felszívásra.

Amikor az ergo-kar (3) be van nyomva, akkor a kapcsolóemeltyű (2) ki van oldva. Így a kapcsolóemeltyű elengedhető és újra megnyomható anélkül, hogy a kireteszelő tolokát ismét a szívócső irányába kellene tolni.

Ha a kapcsolóemeltyűt (2) és az ergo-kart (3) elengedik, akkor a kapcsolóemeltyű (2) le van zárva. A kireteszelő tolokát (1) ismét a kengyelfogantyú irányába kell tolni és ott tartani, a kapcsolóemeltyű (2) kioldásához.

9.2 A szívófelaprító kikapcsolása

- ▶ Engedje el a kapcsolóemeltyűt.
Abbamarad a levágott anyag beszívása.
- ▶ Amennyiben a levágott anyagot a készülék továbbra is beszívja: Vegye ki az akkumulátort és forduljon STIHL márkaszervizhez.
A szívófelaprító meghibásodott.

10 A szívófelaprító és az akkumulátor ellenőrzése

10.1 Kezelőelemek vizsgálata

Kapcsolóemelő

- ▶ Vegye ki az akkumulátort.
- ▶ Nyomja meg a kapcsolóemelőt.
- ▶ Amennyiben a kapcsolóemelő nehezen működik vagy nem ugrik vissza a kiindulási helyzetbe: Ne használja a szívófelaprítót és forduljon STIHL márkaszervizhez. A kapcsolóemelő hibás.

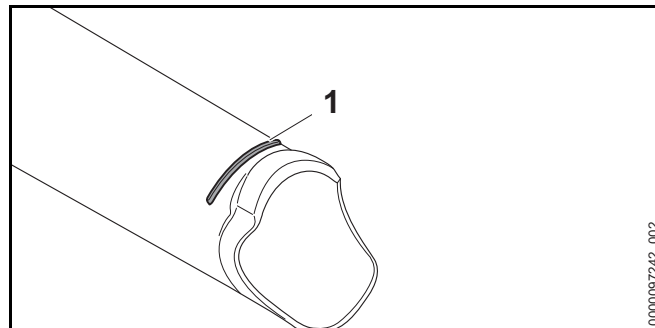
A szívófelaprító bekapcsolása

- ▶ Helyezze be az akkumulátort.
- ▶ Nyomja le a kapcsolóemelőt és tartsa lenyomva. A készülék beszívja a levágott anyagot.
- ▶ Ha 3 LED pirosan villog: Vegye ki az akkumulátort és forduljon STIHL márkaszervizhez. Üzemzavar áll fenn a szívófelaprítóban.
- ▶ Engedje el a kapcsolóemelőt. Abbamarad a levágott anyag beszívása.
- ▶ Amennyiben a levágott anyagot a készülék továbbra is beszívja: Vegye ki az akkumulátort és forduljon STIHL márkaszervizhez. A szívófelaprító meghibásodott.

10.2 Ellenőrizze a szívófelaprítót

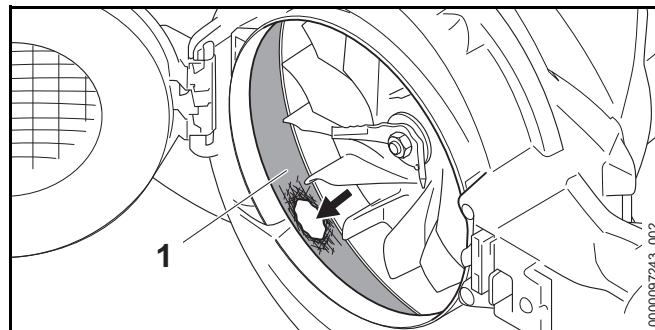
- ▶ Kapcsolja ki a szívófelaprítót és vegye ki az akkumulátort.

A szívócső ellenőrzése



- ▶ Ellenőrizze le, hogy a szívócsövön lévő kopásjelölés (1) látható-e.
- ▶ Amennyiben a szívócsövön lévő kopásjelölés nem látszik: Ne használja a szívófelaprítót és forduljon STIHL márkaszervizhez.
- ▶ Amennyiben bizonytalanságok merülnének fel: Forduljon STIHL márkaszervizhez.

Kopóbetét ellenőrzése



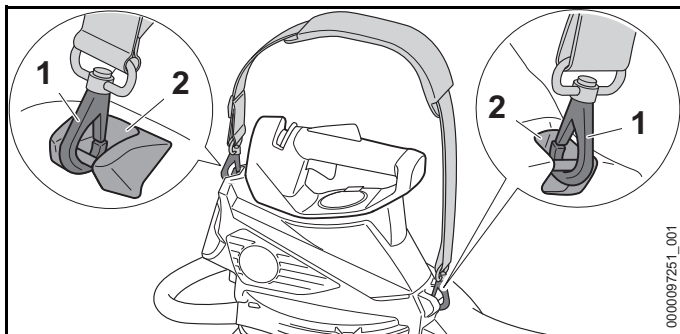
- ▶ A szívócső felszerelése.
- ▶ Ellenőrizze le, hogy a kopóbetétben (1) van-e sérülés.
- ▶ Ha a kopóbetétben van sérülés: Ne használja a szívófelaprítót és forduljon STIHL márkaszervizhez.
- ▶ Amennyiben bizonytalanságok merülnének fel: Forduljon STIHL márkaszervizhez.

10.3 Az akkumulátor vizsgálata

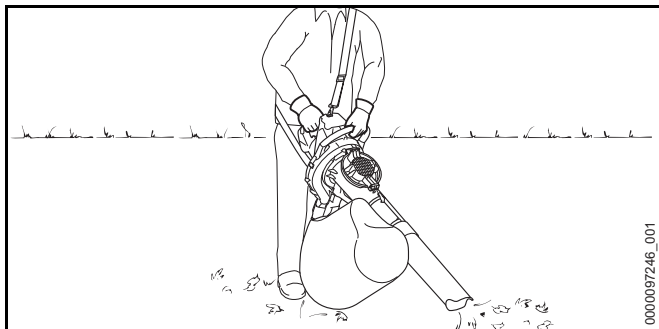
- ▶ Nyomja le az akkumulátoron található nyomógombot. A LED-ek világítanak vagy villognak.
- ▶ Amennyiben a LED-ek nem világítanak vagy villognak: Ne használja az akkumulátort és forduljon egy STIHL márkaszervizhez.
Üzemzavar áll fenn az akkumulátorban.

11 A szívófelaprítóval való munkavégzés

11.1 A szívófelaprító tartása és vezetése



- ▶ Akassza be a hordozófüleket (2) a karabinerhorogba (1)



- ▶ Úgy tartsa és úgy vezesse a szívófelaprítót a bal kezével a kengyelfogantyúnál, jobb kezével pedig a kezelőfogantyúnál fogva, hogy a bal keze hüvelykujja körbefogja a kengyelfogantyút, a jobb keze hüvelykujja pedig körbefogja a kezelőfogantyút.

11.2 Alkalmazás szívó-aprítóként

- ▶ Irányítsa a fúvókát a talajra.
- ▶ Lassan és céltudatosan haladjon előre.

11.3 Ürítse ki a gyűjtőzsákok

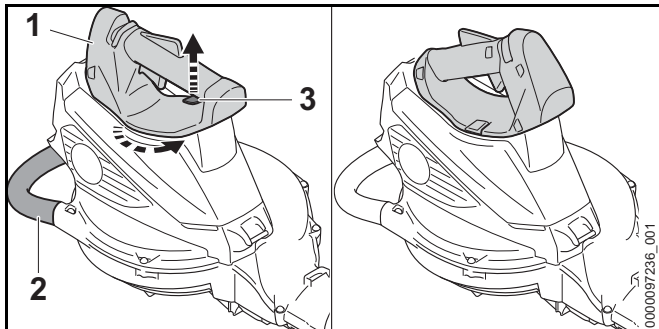
- ▶ Kapcsolja ki a szívófelaprítót és vegye ki az akkumulátort.
- ▶ Szerelje le a gyűjtőzsákokat a szívófelaprítóról.
- ▶ Úgy vigye a gyűjtőzsákokat a hordozófülnél fogva, hogy a nyílásán keresztül ne tudjon kihullani a tartalma.
- ▶ Teljesen nyissa ki a cipzárt és a tartalmát előírásnak megfelelően ártalmatlanítsa.
- ▶ Húzza be teljesen a cipzárat.
- ▶ Szerelje fel a gyűjtőzsákokat a szívófelaprítóra.

12 A szívófelaprító átépítése fúvóberendezéssé

12.1 A szívócső és a gyűjtőzsák leszerelése

- ▶ Kapcsolja ki a szívófelaprítót és vegye ki az akkumulátort.
- ▶ A szívócső felszerelése.
- ▶ A gyűjtőzsák leszerelése.

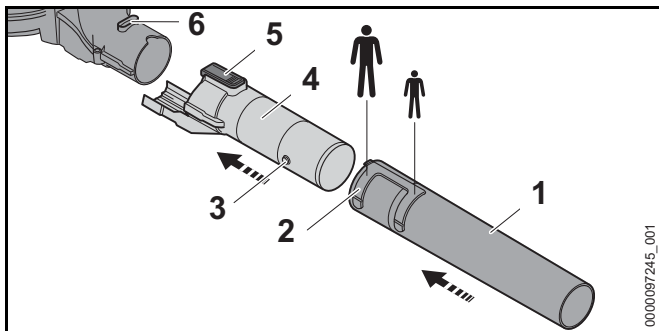
12.2 A kezelőfogantyú forgatása



- ▶ A szívófelaprítót egy kézzel a kezelőfogantyúnál fogva (1) tartsa.
- ▶ Húzza fel a kikapcsolókart (3) és tartsa hátrahúzva.
- ▶ Fordítsa el a kengyelfogantyút (2) 45°-kal az óramutató járásával ellentétes irányba.
- ▶ Engedje el a kikapcsolókart (3).
- ▶ Fordítsa tovább a kengyelfogantyút (2) az óramutatóval ellentétes irányba, hogy beakadjon.

12.3 Illessze és távolítsa el a fúvócsövet

12.3.1 A fúvócső felszerelése



- ▶ Hozza a csapot (3) és a hornyot (2) egy magasságba.
- ▶ Tolja a fúvókát (1) a kívánt pozícióig a fúvócsőre (4).
- ▶ Forgassa a fúvókát (1) addig, amíg az be nem kattannak. A fúvóka (1) hallhatóan bekattan.

- ▶ Hozza a kikapcsolókart (5) és a hornyot (6) azonos magasságba.
- ▶ Tolja rá a fúvócsövet (4) a fúvóberendezésre. A kikapcsolókar (5) hallhatóan bekattan.

12.3.2 A fúvócső leszerelése

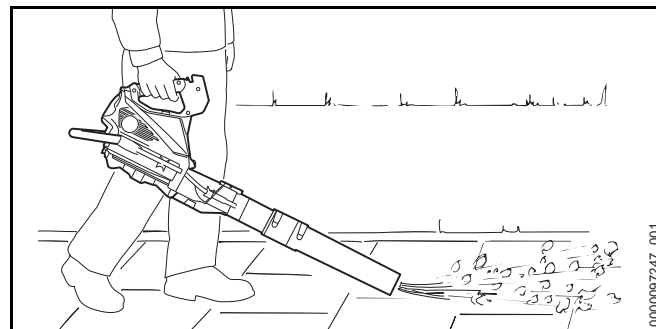
- ▶ Nyomja le a kikapcsolókart és tartsa lenyomva.
- ▶ Vegye le a fúvócsövet a fúvóberendezésről.

12.4 A fúvóberendezés tartása és vezetése

- ▶ A fúvóberendezést úgy tartsa egy kézzel a kezelőfogantyúnál fogva és úgy vezesse, hogy a hüvelykujja körbefogja a kezelőfogantyút.

12.5 Fúvás

- ▶ Helyezze be az akkumulátort és kapcsolja be a fúvóberendezést.



- ▶ Irányítsa a fúvókát a talajra.
- ▶ Lassan és céltudatosan haladjon előre.

13 Fúvóberendezés átépítése szívófelaprítóvá

13.1 Fúvóberendezés átépítése szívófelaprítóvá

- ▶ Kapcsolja ki a fúvóberendezést és vegye ki az akkut.
- ▶ A fúvócső leszerelése.

- ▶ A kezelőfogantyú forgatása.
- ▶ Szerelje fel a fűvócsövet.
- ▶ Szerelje fel a gyűjtőzsákokat.

14 Munka után

14.1 Munkavégzés után

- ▶ Kapcsolja ki a szívófelaprítót és vegye ki az akkumulátort.
- ▶ Üritse ki a gyűjtőzsákokat.
- ▶ Ha a szívófelaprítót nedves: Hagyja megszáradni a szívófelaprítót.
- ▶ Ha a gyűjtőzsák nedves: Hagyja megszáradni a gyűjtőzsákokat.
- ▶ Ha az akkumulátor nedves: Hagyja az akkumulátort megszáradni.
- ▶ Tisztítsa meg a szívófelaprítót.
- ▶ Tisztítsa meg a gyűjtőzsákokat.
- ▶ Tisztítsa meg az akkumulátort.

15 Szállítás

15.1 A szívófelaprító szállítása

- ▶ Kapcsolja ki a szívófelaprítót és vegye ki az akkumulátort.
- ▶ Amennyiben a szívócsövet leszerelik: Csukja be a védőrácsot.

A szívófelaprító hordozása

- ▶ A szívófelaprítót egy kézzel hordozza a kengyelfogantyúnál fogva úgy, hogy a szívócső hátrafelé nézzen.
- ▶ Amennyiben a szívófelaprítót átépítik fűvóberendezéssé: A fűvóberendezést egy kézzel a kezelőfogantyúnál fogva vigye.

A szívófelaprító szállítása járműben

- ▶ Úgy biztosítsa szívófelaprítót, hogy a szívófelaprítót ne tudjon felborulni vagy mozogni.

15.2 Az akkumulátor szállítása

- ▶ Kapcsolja ki a szívófelaprítót és vegye ki az akkumulátort.
- ▶ Bizonyosodjon meg róla, hogy az akkumulátor biztonságos állapotban van.
- ▶ Az akkumulátort úgy csomagolja, hogy a következő feltételek teljesüljenek:
 - A csomagolás elektromosan nem vezetőképes.
 - Az akkumulátor nem tud mozogni a csomagolásban.
- ▶ Úgy biztosítsa ki a csomagot, hogy ne tudjon mozogni.

Az akkumulátorra a veszélyes áruk szállítására vonatkozó követelmények érvényesek. Az akkumulátor UN 3480 (lítium-ionos akkumulátorok) besorolású, valamint az Ellenőrzések és kritériumok ENSZ kézikönyv, III. rész, 38.3 szakaszának megfelelően lett megvizsgálva.

A szállítási feltételekről bővebben a www.stihl.com/safety-data-sheets oldalon tájékozódhat.

16 Tárolás

16.1 A szívófelaprító tárolása

- ▶ Kapcsolja ki a szívófelaprítót és vegye ki az akkumulátort.
- ▶ A szívófelaprítót úgy kell tárolni, hogy teljesüljenek az alábbi feltételek:
 - Az szívófelaprítót gyermekek által nem hozzáférhető helyen van.
 - A szívófelaprítót tiszta és száraz.

16.2 Akkumulátor tárolása

A STIHL azt ajánlja, hogy az akkumulátort 40 % és 60 % (2 zölden világító LED) közötti töltöttségi szinten tárolja.

- ▶ Az akkumulátort úgy tárolja, hogy a következő feltételek teljesüljenek:

- Az akkumulátor gyermekek által nem hozzáférhető helyen van.
- Az akkumulátor tiszta és száraz.
- Az akkumulátor zárt helyiségben van.
- Az akkumulátor külön van a szívófelaprítótól és a töltőkészüléktől.
- Az akkumulátor elektromosan nem vezetőképes csomagolásban van.
- Az akkumulátor - 10 °C és + 50 °C közötti hőmérsékleti tartományban van.

17 Tisztítás

17.1 Tisztítsa meg a szívófelaprítót

- ▶ Kapcsolja ki a szívófelaprítót és vegye ki az akkumulátort.
- ▶ Tisztítsa meg a szívófelaprítót nedves kendővel.
- ▶ Tisztítsa meg a szellőzőnyílásokat ecsettel.
- ▶ A védőrácsot ecsettel vagy puha kefével tisztítsa meg.
- ▶ Tisztítsa meg egy nedves törlőkendővel a ventilátorkerék környékét.
- ▶ Rázza ki a gyűjtőzsákot és tisztítsa meg nedves törlőkendővel.
- ▶ Távolítsa el az idegentesteket az akkumulátorüregből és tisztítsa meg az akkumulátorüreget nedves kendővel.
- ▶ Az akkumulátorüregben lévő elektromos érintkezőket ecsettel vagy puha kefével tisztítsa meg.

17.2 Az akku tisztítása

- ▶ Az akkut nedves ruhával tisztítsa meg.

18 Karbantartás és javítás

18.1 A szívófelaprító karbantartása és javítása

A felhasználó nem tudja saját maga a szívófelaprítót karbantartani és javítani.

- ▶ Amennyiben a szívófelaprító karbantartásra szorul, hibás vagy megsérült: Forduljon STIHL márkaszervizhez.

18.2 Az akku karbantartása és javítása

Az akkut nem kell karbantartani és nem lehet javítani.

- ▶ Amennyiben az akku hibás vagy megsérült: Cserélje ki az akkut.

19 Hibaelhárítás

19.1 A fűvóberendezés vagy az akkumulátor üzemzavarainak elhárítása

Üzemzavar	Az akkumulátoron lévő LED-ek	Oka	Megoldás
A szívófelaprító nem indul be a bekapcsoláskor.	1 LED zölden villog.	Túl alacsony az akkumulátor feltöltöttsége.	▶ Töltse fel az akkumulátort.
	1 LED pirosan világít.	Túl meleg vagy túl hideg az akkumulátor.	▶ Vegye ki az akkumulátort. ▶ Várja meg, amíg az akkumulátor lehül vagy felmelegszik.
	3 LED pirosan villog.	Üzemzavar áll fenn a szívófelaprítóban.	▶ Vegye ki az akkumulátort. ▶ Tisztítsa meg az elektromos érintkezőket az akkumulátorüregben. ▶ Helyezze be az akkumulátort. ▶ A szívófelaprító bekapcsolása. ▶ Ha továbbra is 3 LED villog pirosan: Ne használja a fűvóberendezést – forduljon egy STIHL márkaszervizhez.
	3 LED pirosan világít.	A szívófelaprító túl meleg.	▶ Vegye ki az akkumulátort. ▶ Hagyja lehűlni a szívófelaprítót.
	4 LED pirosan villog.	Üzemzavar áll fenn az akkumulátorban.	▶ Vegye ki, majd tegye vissza az akkumulátort. ▶ A szívófelaprító bekapcsolása. ▶ Ha továbbra is 4 LED villog pirosan: Ne használja az akkumulátort és forduljon STIHL márkaszervizhez.
		A szívófelaprító és az akkumulátor közötti elektromos összeköttetés megszakadt.	▶ Vegye ki az akkumulátort. ▶ Tisztítsa meg az elektromos érintkezőket az akkumulátorüregben. ▶ Helyezze be az akkumulátort.
		A vákuum aprító vagy az akkumulátor nedves.	▶ A szívófelaprító vagy az akkumulátor nedves.

Üzemzavar	Az akkumulátoron lévő LED-ek	Oka	Megoldás
A szívófelaprító üzem közben kikapcsolódik.	3 LED pirosan világít.	A szívófelaprító túl meleg.	<ul style="list-style-type: none"> ▶ Vegye ki az akkumulátort. ▶ Hagyja lehűlni a szívófelaprítót.
		Elektromos zavar áll fenn.	<ul style="list-style-type: none"> ▶ Vegye ki, majd tegye vissza az akkumulátort. ▶ A szívófelaprító bekapcsolása.
		A szívófelaprító eldugult.	<ul style="list-style-type: none"> ▶ Vegye ki az akkumulátort. ▶ Tisztítsa meg a szívófelaprítót.
A szívóteljesítmény túl alacsony.		A gyűjtőzsák tele van vagy bepiszkolódott.	<ul style="list-style-type: none"> ▶ Vegye ki az akkumulátort. ▶ Ürítse ki a gyűjtőzsákot. ▶ Tisztítsa meg a gyűjtőzsákot.
		A szívócső vagy a ventilátorkerék eldugult.	<ul style="list-style-type: none"> ▶ Vegye ki az akkumulátort. ▶ Tisztítsa meg a szívófelaprítót.
A szívófelaprító működési ideje túl rövid.		Az akkumulátor nincs teljesen feltöltve.	<ul style="list-style-type: none"> ▶ Töltse fel teljesen az akkumulátort.
		Az akkumulátor élettartama lejárt.	<ul style="list-style-type: none"> ▶ Cserélje ki az akkumulátort.
Az akkumulátor töltőkészülékbe helyezése után nem indul el a töltési folyamat.	1 LED pirosan világít.	Túl meleg vagy túl hideg az akkumulátor.	<ul style="list-style-type: none"> ▶ Hagyja az akkumulátort a töltőkészülékben. ▶ A töltési folyamat automatikusan megkezdődik, amint eléri a megengedett hőmérsékleti tartományt.

20 Műszaki adatok

20.1 Szívófelaprítók STIHL SHA 56

- Engedélyezett akkumulátor: STIHL AK
- Fúvóerő: 8 N
- Maximális légsebesség: 56 m/s
- Légáteresztés, szívófelaprító 510 m³/h
- Gyűjtőzsák térfogata: 40 l
- A szívófelaprító súlya akkumulátor nélkül: 4,2 kg
- A fúvóberendezés súlya akkumulátor nélkül: 3,2 kg

A működési időről bővebben a www.stihl.com/battery-life oldalon tájékozódhat.

20.2 STIHL AK akkumulátor

- Akkumulátor-technológia: Lítium-ion
- Feszültség: 36 V
- Kapacitás Ah-ban: lásd teljesítménytábla
- Energiatartalom Wh-ban: lásd teljesítménytábla
- Súly kg-ban: lásd teljesítménytábla
- Megengedett hőmérséklet-tartomány az alkalmazáshoz és a tároláshoz: - 10 °C és + 50 °C között

20.3 Zaj- és rezgésértékek

A zajszint K-értéke 2 dB(A). A zajteljesítményszint K-értéke 2 dB(A). A rezgésértékek K-értéke 2 m/s².

A STIHL hallásvédő viselését javasolja.

- Zajszint L_{pA}(szívófelaprító) az 50636-2-100 szerint mérve: 83 dB(A).
- Zajszint L_{pA}(fúvóberendezés) az 50636-2-100: szerint mérve: 81 dB(A).

– Zajteljesítményszint L_{WA} az EN 50636-2-100 szerint mérve: 94 dB(A).

- Rezgésérték a_{hv} az EN 50636-2-100 szerint mérve:
 - Kezelőfogantyú: 0,8 m/s²
 - Kengyelfogantyú: 1,1 m/s²

A megadott rezgési értékeket szabványos vizsgálati eljárás szerint mérték, és az elektromos készülékek összehasonlításához lehet őket felhasználni. A ténylegesen fellépő vibrációs értékek eltérhetnek a megadott értékektől, az alkalmazás módjától függően. A megadott rezgési értékeket a rezgési terhelés első felméréséhez lehet használni. A tényleges rezgési terhelést fel kell becsülni. Ilyenkor azt az időt is figyelembe kell venni, amikor az elektromos készülék nem működik, továbbá azt az időt is, amikor az bekapcsolt állapotban van, de terhelés nélkül működik.

A 2002/44/EK irányelv munkaadókra vonatkozó rezgéssel kapcsolatos előírásainak betartásáról szóló információk a www.stihl.com/vib webhelyen található.


20.4 REACH

A REACH megnevezés az Európai Unió által meghatározott előírás a kémiai anyagok regisztrálásához, értékeléséhez és engedélyezéséhez.

A REACH rendelet betartásához szükséges információkról a www.stihl.com/reach oldalon tájékozódhat.

21 Pótalkatrészek és tartozékok

21.1 Pótalkatrészek és tartozékok

STIHL Ezek a szimbólumok eredeti STIHL
 pótalkatrészeket és eredeti STIHL tartozékokat jelölnek.

A STIHL eredeti STIHL pótalkatrészek és eredeti STIHL tartozékok használatát ajánlja.

A STIHL a folyamatos piacfigyelés ellenére sem tudja megítélni más gyártók pótalkatrészeit és tartozékait megbízhatóság, biztonság és alkalmasság tekintetében, valamint a STIHL nem tud azok alkalmazásáért felelősséget vállalni.

Eredeti STIHL pótalkatrészek és eredeti STIHL tartozékok STIHL márkakereskedésben kaphatók.

22 Ártalmatlanítás

22.1 A szívófelaprító és az akkumulátor ártalmatlanítása

A hulladékkezeléssel kapcsolatos információk STIHL márkaszervizben érhetőek el.

- ▶ A szívófelaprító, az akkumulátort, a tartozékokat és a csomagolást előírásnak megfelelően és környezetbarát módon ártalmatlanítsa.

23 EK Megfelelőségi nyilatkozat

23.1 Szívófelaprítók STIHL SHA 56

ANDREAS STIHL AG & Co. KG
Badstraße 115
D-71336 Waiblingen
Németország

teljes felelőssége tudatában nyilatkozik, hogy a

- Kivitel: Akkumulátoros szívófelaprító
- Gyártó márkanéve: STIHL
- Típus: SHA 56
- Sorozatszám: SA02

megfelel a 2011/65/EU, 2006/42/EK, 2014/30/EU és 2000/14/EK irányelvek vonatkozó előírásainak, tervezése és kivitelezése pedig összhangban áll az alábbi szabványok gyártás időpontjában érvényes verzióival: EN 55014-1, EN 55014-2, EN 60335-1 és EN 50636-2-100.

A mért és a garantált zajteljesítményszint meghatározása a 2000/14/EK irányelv V függeléke szerint történt.

- Mért zajteljesítményszint: 94 dB(A)
- Garantált zajteljesítményszint: 96 dB(A)

A műszaki dokumentációt az ANDREAS STIHL AG & Co. KG Produktzulassung részlege őrzi.

A gyártási év, a gyártó ország és a gép száma a szívófelaprítón van feltüntetve.

Waiblingen, 2020. 11. 30.

ANDREAS STIHL AG & Co. KG

nevében



Dr. Jürgen Hoffmann, Termékinformációk, előírások és engedélyezések igazgatója

Índice

1	Prefácio	216
2	Informações relativas a este manual de instruções	216
2.1	Documentos aplicáveis	216
2.2	Identificação das advertências no texto	217
2.3	Símbolos no texto	217
3	Vista geral	217
3.1	Trituradora de aspiração e bateria	217
3.2	Símbolos	218
4	Indicações de segurança	219
4.1	Símbolos de aviso	219
4.2	Utilização prevista	220
4.3	Requisitos ao nível do utilizador	220
4.4	Vestuário e equipamento	221
4.5	Zona de trabalho e meio circundante	221
4.6	Estado de acordo com as exigências de segurança	222
4.7	Trabalho	223
4.8	Transporte	224
4.9	Armazenamento	225
4.10	Limpeza, manutenção e reparação	225
5	Tornar a trituradora de aspiração operacional	226
5.1	Tornar a trituradora de aspiração operacional	226
6	Carregamento da bateria e LEDs	226
6.1	Carregar a bateria	226
6.2	Indicação da carga	226
6.3	LED na bateria	227
7	Montar a trituradora de aspiração	227
7.1	Incorporar a tubeira	227
7.2	Incorporar e desmontar o tubo de aspiração	227
7.3	Incorporar e desmontar o saco de recolha	228
8	Colocação e remoção da bateria	229
8.1	Introduzir a bateria	229
8.2	Remover a bateria	229
9	Ligar e desligar a trituradora de aspiração	229
9.1	Ligar a trituradora de aspiração	229
9.2	Desligar a trituradora de aspiração	230
10	Verificar triturador de aspiração e bateria	230
10.1	Verificar os elementos de comando	230
10.2	Verificar a trituradora de aspiração	230
10.3	Verificar a bateria	231
11	Trabalhar com uma trituradora de aspiração	231
11.1	Segurar e conduzir a trituradora de aspiração	231
11.2	Trituradoras de aspiração	232
11.3	Esvaziar o saco de recolha	232
12	Conversão de uma trituradora de aspiração numa sopradora	232
12.1	Desmontar o tubo de aspiração e o saco de recolha	232
12.2	Virar o cabo de operação	232
12.3	Incorporar e desmontar o tubo soprador	232
12.4	Segurar e conduzir o soprador	233
12.5	Sopragem	233
13	Conversão do soprador num triturador de aspiração	233
13.1	Converter o soprador numa trituradora de aspiração	233
14	Após o trabalho	233
14.1	Após o trabalho	233
15	Transporte	233
15.1	Transportar a trituradora de aspiração	233
15.2	Transportar a bateria	234
16	Armazenamento	234
16.1	Guardar a trituradora de aspiração	234
16.2	Armazenamento da bateria	234
17	Limpeza	234
17.1	Limpar a trituradora de aspiração	234



Estas Instruções de serviço são protegidas pelos direitos de autor. Todos os direitos ficam reservados, particularmente o direito de reprodução, da tradução e do tratamento com sistemas electrónicos.

17.2 Limpeza da bateria	234
18 Manutenção e reparação	235
18.1 Manutenção e reparação da trituradora de aspiração	235
18.2 Manutenção e reparação da bateria	235
19 Eliminação de avarias	236
19.1 Eliminar avarias do soprador ou da bateria	236
20 Dados técnicos	238
20.1 Trituradoras de aspiração STIHL SHA 56	238
20.2 Bateria STIHL AK	238
20.3 Valores nominais e valores de vibração	238
20.4 REACH	238
21 Peças de reposição e acessórios	238
21.1 Peças de reposição e acessórios	238
22 Eliminar	239
22.1 Eliminar a trituradora de aspiração e a bateria	239
23 Declaração de conformidade CE	239
23.1 Trituradoras de aspiração STIHL SHA 56	239

1 Prefácio

Estimados clientes,

ficamos muito satisfeitos pelo facto de ter escolhido a STIHL. Desenvolvemos e fabricamos os nossos produtos com a máxima qualidade e de acordo com as necessidades dos nossos clientes. Por isso, os produtos oferecem uma elevada fiabilidade mesmo sob condições de esforço extremo.

Também na assistência a STIHL é uma marca de excelência. O nosso revendedor autorizado garante aconselhamento e formação competente, e um acompanhamento técnico aprofundado.

STIHL apoia explicitamente uma gestão sustentável e responsável dos recursos naturais. Este manual de instruções pretende ajudá-o a utilizar o seu produto STIHL de forma segura e respeitadora do ambiente durante um longo período de tempo.

Agradecemos a sua confiança e esperamos que aprecie o seu produto STIHL.



Dr. Nikolas Stihl

IMPORTANTE! LER E GUARDAR ANTES DA UTILIZAÇÃO.

2 Informações relativas a este manual de instruções

2.1 Documentos aplicáveis

Aplicam-se as medidas de segurança locais.

- ▶ Além deste manual de instruções, devem ser lidos, compreendidos e guardados os seguintes documentos:

- Indicações de segurança da bateria STIHL AK
- Manual de instruções dos carregadores STIHL AL 101, 300, 500
- Manual de instruções e embalagem do acessório usado
- Informações de segurança sobre baterias e produtos com bateria integrada STIHL: www.stihl.com/safety-data-sheets

2.2 Identificação das advertências no texto

ATENÇÃO

A indicação chama a atenção para perigos que podem provocar ferimentos graves ou a morte.

- ▶ As medidas mencionadas podem evitar ferimentos graves ou a morte.

AVISO

A indicação chama a atenção para perigos que podem provocar danos materiais.

- ▶ As medidas mencionadas podem evitar danos materiais.

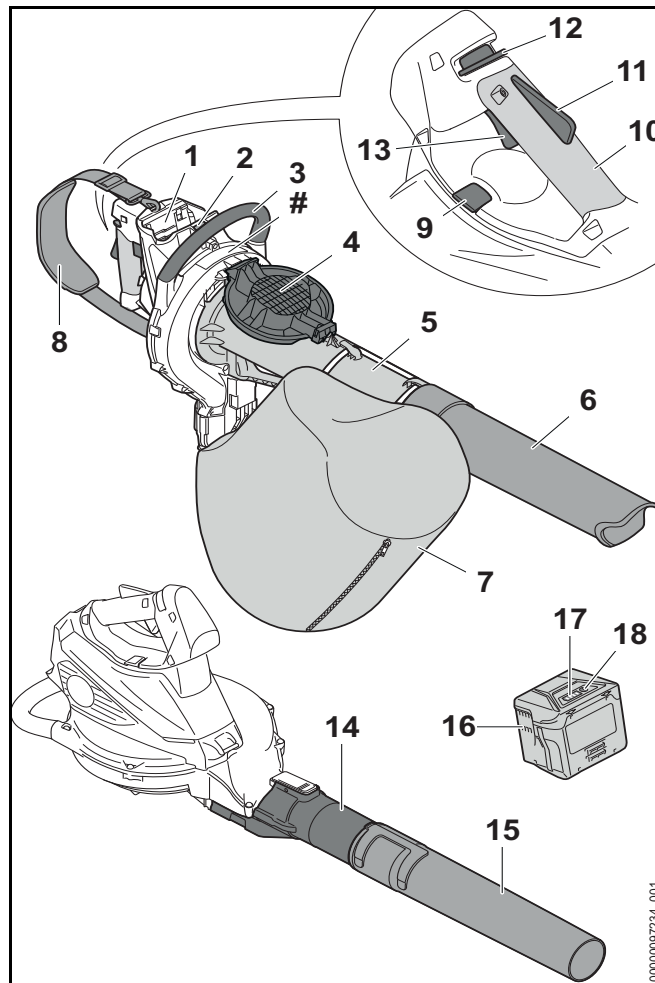
2.3 Símbolos no texto



Este símbolo faz referência a um capítulo deste manual de instruções.

3 Vista geral

3.1 Trituradora de aspiração e bateria



1 Compartimento da bateria

O compartimento da bateria aloja a bateria.

2 Alavanca de bloqueio

A alavanca de bloqueio mantém a bateria no compartimento da bateria.

3 Cabo circular

O cabo circular destina-se a segurar e conduzir a trituradora de aspiração.

4 Grade de proteção

A grade de proteção protege o utilizador contra peças em movimento na trituradora de aspiração.

5 Tubo de aspiração

O tubo de aspiração conduz o material aspirado para dentro da trituradora de aspiração.

6 Tubeira

A tubeira conduz o material aspirado para o tubo de aspiração.

7 Saco de recolha

O saco de recolha acumula o material aspirado.

8 Cinto para um só ombro

O cinto para um só ombro serve para transportar a trituradora de aspiração.

9 Alavanca de entalhe

A alavanca de entalhe prende o cabo de operação na sua posição.

10 Cabo de operação

O cabo de operação destina-se à operação, condução e transporte da trituradora de aspiração.

11 Alavanca Ergo

A alavanca Ergo mantém a correção de desbloqueio em posição quando a alavanca de comando é solta.

12 Correção de desbloqueio

A correção de desbloqueio destrava a alavanca de comando.

13 Alavanca de comando

A alavanca de comando liga e desliga a trituradora de aspiração.

14 Tubo soprador

O tubo soprador conduz a corrente de ar.

15 Tubeira

A tubeira conduz e canaliza a corrente de ar.

16 Bateria

A bateria fornece energia ao soprador.

17 LEDs

Os LEDs mostram o nível de carga da bateria e indicam avarias.

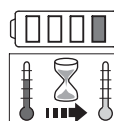
18 Tecla de pressão


A tecla de pressão ativa os LEDs na bateria.

Placa de identificação com número da máquina**3.2 Símbolos**

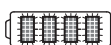
Os símbolos podem estar presentes na trituradora de aspiração e na bateria e têm o seguinte significado:

180° Este símbolo indica que o cabo de operação pode ser girado em 180°.



 1 LED acende-se a vermelho. A bateria está demasiado quente ou demasiado fria.



 4 LEDs emitem uma luz intermitente vermelha. Existe uma avaria na bateria.



LWA Tornar o nível da potência sonora garantido comparável com as emissões de ruído de produtos conforme a Diretiva 2000/14/CE em dB(A).



A indicação ao lado do símbolo chama a atenção para o conteúdo energético da bateria de acordo com a especificação do fabricante das células. O conteúdo energético disponível durante a utilização é menor.



Não elimine o produto juntamente com o lixo doméstico.

4 Indicações de segurança

4.1 Símbolos de aviso

Os símbolos de aviso presentes na trituradora de aspiração ou na bateria têm o seguinte significado:



Siga as instruções de segurança e as respetivas medidas.



Ler, compreender e guardar o manual de instruções.



Usar óculos de proteção.



Siga as instruções de segurança referentes à projeção de objetos e as respetivas medidas.



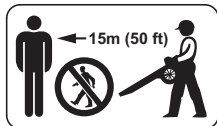
Proteger os cabelos compridos de forma a não serem puxados pela trituradora de aspiração.



Retirar a bateria durante pausas no trabalho, transporte, armazenamento, manutenção ou reparação.



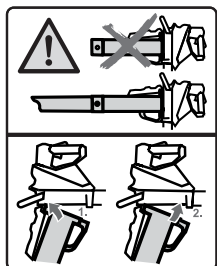
Proteger a trituradora de aspiração da chuva e humidade.



Manter uma distância de segurança.



Não tocar nas peças em movimento na roda do ventilador. Se o tubo de aspiração não estiver montado: Fechar a grade de proteção.



Usar a trituradora de aspiração apenas com o tubo de aspiração e a tubeira incorporados.



Proteger a bateria do calor e do fogo.



Proteger a bateria da chuva e da humidade e não mergulhar em líquidos.



Respeitar a gama de temperaturas permitida da bateria.

4.2 Utilização prevista

A trituradora de aspiração STIHL SHA 56 destina-se a aspirar materiais como folhagem, erva cortada e material varrido e para soprar folhagem, erva, papel e materiais semelhantes.

A trituradora de aspiração não deve ser usada à chuva.

A bateria STIHL AK fornece energia à trituradora de aspiração.

⚠ ATENÇÃO

- Baterias, não autorizadas pela STIHL para a trituradora de aspiração, podem provocar incêndios e explosões. As pessoas podem sofrer ferimentos graves ou fatais e podem ocorrer danos materiais.
 - ▶ Usar a trituradora de aspiração com uma bateria STIHL AK.
- Caso a trituradora de aspiração ou a bateria não seja usada conforme o previsto, podem ocorrer ferimentos graves ou mortais em pessoas e danos materiais.
 - ▶ Usar a trituradora de aspiração e da bateria tal como descrito neste manual de instruções.
 - ▶ Utilizar a bateria tal como descrito no manual de instruções da bateria STIHL AK.

4.3 Requisitos ao nível do utilizador

⚠ ATENÇÃO

- Utilizadores sem formação não conseguem identificar nem avaliar os perigos da trituradora de aspiração e da bateria. O utilizador ou outras pessoas podem ferir-se com gravidade ou perder a vida.



- ▶ Ler, compreender e guardar o manual de instruções.

- ▶ Caso a trituradora de aspiração ou a bateria seja entregue a uma outra pessoa: entregar o manual de instruções.

- ▶ Certifique-se de que o utilizador cumpre os seguintes requisitos:
 - O utilizador está descansado.
 - Caso o utilizador não esteja fisicamente, mentalmente ou psicologicamente apto, apenas deverá trabalhar sob vigilância ou seguindo as instruções de uma pessoa responsável. Caso o utilizador apresente capacidades físicas, sensoriais ou mentais limitadas para tal, o utilizador apenas poderá trabalhar com o aparelho sob supervisão ou de acordo com as indicações de uma pessoa responsável.
 - O utilizador consegue identificar e avaliar os riscos da trituradora de aspiração e da bateria.
 - O utilizador é maior de idade ou o utilizador é devidamente formado numa atividade sob supervisão, de acordo com a regulamentação nacional.
 - O utilizador recebeu uma formação de um revendedor especializado da STIHL ou de uma pessoa tecnicamente competente, antes de ter trabalhado pela primeira vez com a trituradora de aspiração.
 - O utilizador não pode estar sob a influência de álcool, medicamentos ou drogas.
- ▶ Caso existam dúvidas: consultar um revendedor especializado da STIHL.

4.4 Vestuário e equipamento

⚠️ ATENÇÃO

- Durante o trabalho, cabelos compridos correm o risco de serem puxados pela trituradora de aspiração. O utilizador pode sofrer ferimentos graves.



- ▶ Prender os cabelos compridos e certificar-se de que ficam presos acima dos ombros.

- Durante o trabalho, podem ser lançados objetos a alta velocidade. O utilizador pode sofrer ferimentos.



- ▶ Usar óculos de proteção justos. Os óculos de proteção adequados foram testados segundo a Norma Europeia EN 166 ou prescrições nacionais e podem ser obtidos no comércio com esta identificação.

- ▶ Usar calças compridas.

- Durante o trabalho pode levantar-se poeira. As poeiras inaladas podem ser nocivas para a saúde e provocar reações alérgicas.

- ▶ Caso se levante poeira: usar uma máscara de proteção contra poeira.

- Vestuário desadequado pode prender-se em madeira, mato e na trituradora de aspiração. Um utilizador sem vestuário adequado pode sofrer ferimentos graves.

- ▶ Usar vestuário justo ao corpo.

- Durante a limpeza ou manutenção o utilizador poderá entrar em contacto com a roda do ventilador. O utilizador pode sofrer ferimentos.

- ▶ Usar luvas de proteção de material resistente.

- ▶ Não usar cachecol/lenço nem adornos.

- O utilizador pode escorregar caso use calçado desadequado. O utilizador pode sofrer ferimentos.

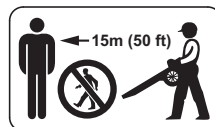
- ▶ Usar calçado fechado e resistente com solas antiderrapantes.

4.5 Zona de trabalho e meio circundante

4.5.1 Trituradora de aspiração

⚠️ ATENÇÃO

- Pessoas não envolvidas, crianças e animais não conseguem identificar nem avaliar os riscos da trituradora de aspiração e de objetos projetados a alta velocidade. As pessoas que não estejam envolvidas na atividade, crianças e animais podem sofrer ferimentos graves e podem ocorrer danos materiais.



- ▶ Manter pessoas não envolvidas, crianças e animais afastados do local de trabalho num raio de 15 m.

- ▶ Respeitar uma distância de 15 m para objetos.

- ▶ Não deixar a trituradora de aspiração sem supervisão.

- ▶ Assegurar que as crianças não conseguem brincar com a trituradora de aspiração.

- A trituradora de aspiração não é resistente à água. Pode ocorrer um choque elétrico caso se trabalhe à chuva ou num ambiente húmido. O utilizador pode sofrer ferimentos e a trituradora de aspiração pode ser danificado.



- ▶ Não trabalhar à chuva nem em ambientes húmidos.

- Os componentes elétricos da trituradora de aspiração podem gerar faíscas. As faíscas podem provocar incêndios e explosões em ambientes facilmente inflamáveis ou explosivos. As pessoas podem sofrer ferimentos graves ou fatais e podem ocorrer danos materiais.

- ▶ Não trabalhar em ambientes facilmente inflamáveis e explosivos.

4.5.2 Bateria

⚠ ATENÇÃO

- Pessoas não envolvidas, crianças e animais não conseguem identificar nem avaliar os riscos da bateria. Pessoas não envolvidas, crianças e animais podem ferir-se com gravidade.
 - ▶ Manter pessoas não envolvidas, crianças e animais afastados.
 - ▶ Não deixar a bateria sem supervisão.
 - ▶ Assegurar que as crianças não conseguem brincar com a bateria.
- A bateria não está protegida contra todas as influências ambientais. A bateria pode incendiar-se ou explodir caso seja sujeita a determinadas influências ambientais. Podem ocorrer ferimentos graves em pessoas e danos materiais.



- ▶ Proteger a bateria do calor e do fogo.
- ▶ Não atirar a bateria para o fogo.



- ▶ Utilizar e guardar a bateria numa gama de temperaturas entre - 10 °C e + 50 °C.



- ▶ Proteger a bateria da chuva e da humidade e não mergulhar em líquidos.

- ▶ Manter a bateria afastada de objetos metálicos.
- ▶ Não sujeitar a bateria a uma pressão elevada.
- ▶ Não expor a bateria a micro-ondas.
- ▶ Proteger a bateria de produtos químicos e sais.

4.6 Estado de acordo com as exigências de segurança

4.6.1 Trituradora de aspiração

A trituradora de aspiração cumpre as exigências de segurança, caso estejam satisfeitas as seguintes condições:

- A trituradora de aspiração não está danificada.
- A trituradora de aspiração está limpa e seca.
- Os elementos de comando funcionam e não foram modificados.
- O fecho de correr no saco de recolha permite fechar e abrir na totalidade.
- Os limites do desgaste não estão ultrapassados.
- Apenas estão incorporados acessórios originais da STIHL para esta trituradora de aspiração.
- Os acessórios estão corretamente montados.

⚠ ATENÇÃO

- Se não estiverem em condições de funcionamento seguro, os componentes poderão deixar de funcionar corretamente e os dispositivos de segurança poderão ser desligados. As pessoas podem sofrer ferimentos graves ou fatais.
 - ▶ Trabalhar com uma trituradora de aspiração sem danos.
 - ▶ Caso a trituradora de aspiração esteja suja ou molhada: Limpar a trituradora de aspiração e deixá-la secar.
 - ▶ Não alterar a trituradora de aspiração. Exceção: Incorporação de uma tubeira ou saco de recolha adequado a esta trituradora de aspiração.
 - ▶ Caso os elementos de comando não funcionem: Não trabalhar com a trituradora de aspiração.
 - ▶ Caso o fecho de correr no saco de recolha não feche ou abra: Não trabalhar com a trituradora de aspiração.
 - ▶ Observar e respeitar os limites de desgaste.

- ▶ Incorporar acessórios originais da STIHL para esta trituradora de aspiração.
- ▶ Incorporar os acessórios tal como descrito neste manual de instruções ou no manual de instruções do acessório.
- ▶ Não inserir objetos nos orifícios da trituradora de aspiração.
- ▶ Substituir as placas de indicação gastas ou danificadas.
- ▶ Caso existam dúvidas: consultar um revendedor especializado da STIHL.

4.6.2 Bateria

A bateria encontra-se num estado seguro, se forem cumpridas as seguintes condições:

- A bateria está intacta.
- A bateria está limpa e seca.
- A bateria funciona e não foi modificada.

⚠ ATENÇÃO

- Se não estiver num estado seguro, a bateria deixará de funcionar em segurança. As pessoas podem ferir-se gravemente.
 - ▶ Trabalhe com uma bateria sem danos e funcional.
 - ▶ Não carregue uma bateria danificada ou com defeito.
 - ▶ Caso a bateria esteja suja ou molhada: limpe a bateria e deixe-a secar.
 - ▶ Não modifique a bateria.
 - ▶ Não insira objetos nas aberturas da bateria.
 - ▶ Não faça a ligação nem estabeleça curto-circuito de contactos elétricos da bateria com objetos metálicos.
 - ▶ Não abra a bateria.
 - ▶ Substitua as placas informativas gastas ou danificadas.

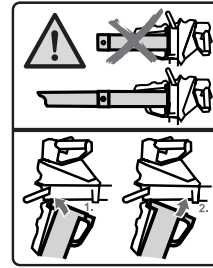
- Uma bateria danificada pode derramar líquido. Caso o líquido entre em contacto com a pele ou com os olhos, estes podem ficar irritados.
 - ▶ Evite o contacto com o líquido.
 - ▶ Caso haja contacto com a pele: lave as zonas afetadas abundantemente com água e sabão.
 - ▶ Caso haja contacto com os olhos: lave os olhos abundantemente com água durante 15 minutos e procure um médico.
- Uma bateria danificada pode ter um cheiro incomum, deitar fumo ou incendiar. As pessoas podem sofrer ferimentos graves ou fatais e podem ocorrer danos materiais.
 - ▶ Caso a bateria tenha um cheiro incomum ou deite fumo: não utilize a bateria e mantenha-a longe de substâncias inflamáveis.
 - ▶ Caso a bateria queime: tente apagar o fogo da bateria com um extintor ou água.

4.7 Trabalho

⚠ ATENÇÃO

- Em determinadas situações, o utilizador poderá não conseguir continuar a trabalhar com total concentração. O utilizador pode tropeçar, cair e sofrer ferimentos graves.
 - ▶ Trabalhe de forma tranquila e ponderada.
 - ▶ Caso as condições de luz e de visibilidade não sejam boas: Não trabalhar com a trituradora de aspiração.
 - ▶ Usar a trituradora de aspiração sozinho.
 - ▶ Não trabalhar acima da altura dos ombros.
 - ▶ Prestar atenção aos obstáculos.
 - ▶ Trabalhar em pé no solo e manter o equilíbrio. Em trabalhos em altura necessita de: usar uma plataforma de trabalho elevada ou um andaime seguro.
 - ▶ Caso se verifiquem sinais de cansaço: faça uma pausa no trabalho.
 - ▶ Trabalhar com o fecho de correr do saco de recolha fechado.

- ▶ Se a trituradora de aspiração for usada como soprador: Soprar no sentido do vento.
- Durante o trabalho, podem ser lançados objetos a alta velocidade. Pessoas e animais podem ferir-se e podem ocorrer danos materiais.
 - ▶ Não soprar na direção de pessoas, animais nem objetos.
- Se, durante o trabalho, a trituradora de aspiração apresentar um comportamento diferente ou incomum, a trituradora de aspiração poderá não estar a cumprir as exigências de segurança. As pessoas podem sofrer ferimentos graves e podem ocorrer danos materiais.
 - ▶ Terminar o trabalho, retirar a bateria e consultar um revendedor especializado da STIHL.
- Durante o trabalho, a trituradora de aspiração pode produzir vibrações.
 - ▶ Fazer pausas de trabalho.
 - ▶ Caso existam indícios de problemas de circulação: consulte um médico.
- Podem ocorrer cargas eletrostáticas na trituradora de aspiração devido ao levantamento de poeira. Com determinadas condições ambientais (p. ex. ambiente seco), a trituradora de aspiração pode descarregar-se repentinamente e podem produzir-se faíscas. As faíscas podem provocar incêndios e explosões em ambientes facilmente inflamáveis ou explosivos. As pessoas podem sofrer ferimentos graves ou fatais e podem ocorrer danos materiais.
 - ▶ Não trabalhar em ambientes facilmente inflamáveis e explosivos.
- As peças em movimento na roda do ventilador podem ferir o utilizador. O utilizador pode sofrer ferimentos graves.



- ▶ Usar a trituradora de aspiração apenas com o tubo de aspiração e a tubeira incorporados.



- ▶ Não tocar nas peças em movimento na roda do ventilador.
- ▶ Se o tubo de aspiração não estiver montado: Fechar a grade de proteção.
- ▶ Se as peças em movimento na roda do ventilador estiverem bloqueadas por um objeto: Desligar a trituradora de aspiração e retirar a bateria. Remover o objeto apenas depois deste processo.
- Numa situação de perigo, o utilizador pode entrar em pânico e não pousar o sistema de suporte. O utilizador pode sofrer ferimentos graves.
 - ▶ Ensaiar a forma como pousar o sistema de suporte.

4.8 Transporte

4.8.1 Trituradora de aspiração

⚠ ATENÇÃO

- Durante o transporte, a trituradora de aspiração pode tombar ou mover-se. As pessoas podem sofrer ferimentos e podem ocorrer danos materiais.
 - ▶ Remover a bateria.



- ▶ Segurar a trituradora de aspiração com esticadores, correias ou uma rede, de forma a não tombar nem se mover.

- ▶ Se o tubo de aspiração não estiver montado: Fechar a grade de proteção.

4.8.2 Bateria

⚠ ATENÇÃO

- A bateria não está protegida contra todas as influências ambientais. A bateria pode danificar-se e podem ocorrer danos materiais caso seja sujeita a determinadas influências ambientais.
 - ▶ Não transportar uma bateria danificada.
 - ▶ Transportar a bateria numa embalagem que não seja eletricamente condutora.
- Durante o transporte, a bateria pode tombar ou mover-se. Podem ocorrer ferimentos em pessoas e danos materiais.
 - ▶ Colocar a bateria na embalagem, de forma que não se possa mover.
 - ▶ Prender a embalagem de forma a não se mover.

4.9 Armazenamento

4.9.1 Trituradora de aspiração

⚠ ATENÇÃO

- As crianças não conseguem identificar nem avaliar os perigos da trituradora de aspiração. As crianças podem sofrer ferimentos graves.



- ▶ Remover a bateria.

- ▶ Guardar a trituradora de aspiração fora do alcance de crianças.

- Os contactos elétricos na trituradora de aspiração e em componentes metálicos podem ficar corroídos devido à humidade. A trituradora de aspiração pode ficar danificada.



- ▶ Remover a bateria.

- ▶ Guardar a trituradora de aspiração limpa e seca.

4.9.2 Bateria

⚠ ATENÇÃO

- As crianças não conseguem identificar nem avaliar os perigos da bateria. As crianças podem sofrer ferimentos graves.
 - ▶ Guardar a bateria fora do alcance de crianças.
- A bateria não está protegida contra todas as influências ambientais. A bateria pode danificar-se caso seja sujeita a determinadas influências ambientais.
 - ▶ Guardar a bateria limpa e seca.
 - ▶ Guardar a bateria num local fechado.
 - ▶ Guardar a bateria num local separado da trituradora de aspiração e do carregador.
 - ▶ Guardar a bateria numa embalagem que não seja eletricamente condutora.
 - ▶ Guardar a bateria numa gama de temperaturas entre - 10 °C e + 50 °C.

4.10 Limpeza, manutenção e reparação

⚠ ATENÇÃO

- Se, durante a limpeza, manutenção ou reparação, a bateria estiver colocada, a trituradora de aspiração pode ligar-se involuntariamente. As pessoas podem sofrer ferimentos graves e podem ocorrer danos materiais.











- ▶ Remover a bateria.



- Produtos de limpeza agressivos, a limpeza com jato de água ou objetos afiados podem danificar a trituradora de aspiração e a bateria. Caso a trituradora de aspiração ou a bateria não sejam limpas da forma descrita neste manual de instruções, haverá componentes que deixarão de funcionar corretamente e os equipamentos de segurança ficarão fora de serviço. As pessoas podem sofrer ferimentos graves.
 - ▶ Efetuar a limpeza da trituradora de aspiração e da bateria tal como descrito neste manual de instruções.
- Caso a trituradora de aspiração ou a bateria não sejam alvo de manutenção ou reparação correta, poderá haver componentes que deixarão de funcionar corretamente e equipamentos de segurança que ficarão fora de serviço. As pessoas podem sofrer ferimentos graves ou fatais.
 - ▶ Não efetuar a manutenção ou a reparação da trituradora de aspiração, do soprador e da bateria por conta própria.
 - ▶ Se a trituradora de aspiração ou a bateria necessitarem de manutenção ou reparação: Consultar um revendedor especializado da STIHL.

5 Tornar a trituradora de aspiração operacional

5.1 Tornar a trituradora de aspiração operacional

Antes de iniciar todos os trabalhos, é necessário executar os seguintes passos:

- ▶ Garantir que os seguintes componentes se encontram num estado seguro:
 - Trituradora de aspiração,  4.6.1
 - Bateria,  4.6.2.
- ▶ Verificar a bateria,  10.3.
- ▶ Carregar a bateria na totalidade,  6.1.
- ▶ Limpar a trituradora de aspiração,  17.1.
- ▶ Incorporar a tubeira,  7.1
- ▶ Incorporar o tubo de aspiração,  7.2.1.
- ▶ Incorporar o saco de recolha,  7.3.1.

- ▶ Verificar a trituradora de aspiração,  10.2.
- ▶ Verificar os elementos de comando,  10.1.
 - ▶ Se, durante a verificação dos elementos de comando, 3 LEDs emitirem uma luz intermitente vermelha: Retirar a bateria e consultar um revendedor especializado da STIHL.
Há uma avaria na trituradora de aspiração.
- ▶ Caso os passos não possam ser executados: Não utilizar a trituradora de aspiração e consultar um revendedor especializado da STIHL.

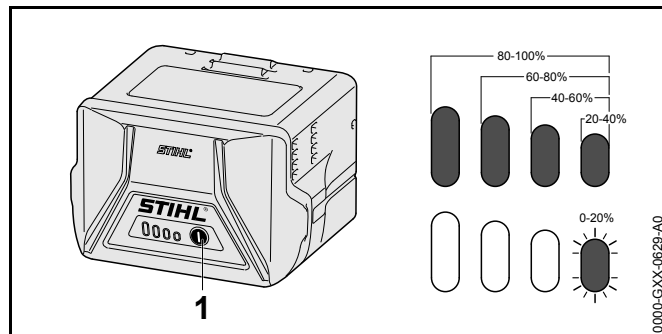
6 Carregamento da bateria e LEDs

6.1 Carregar a bateria

O tempo de carregamento depende de diferentes fatores, por ex. da temperatura da bateria ou da temperatura ambiente. O tempo de carregamento real pode divergir do tempo de carregamento indicado. O tempo de carregamento está indicado em www.stihl.com/charging-times.

- ▶ Carregar a bateria tal como descrito no manual de instruções dos carregadores STIHL AL 101, 300, 500.

6.2 Indicação da carga




- ▶ Premir a tecla de pressão (1).
Os LEDs acendem a verde durante aprox. 5 segundos e indicam o nível de carga.

- ▶ Caso o LED do lado direito pisque a verde: Carregar a bateria.

6.3 LED na bateria

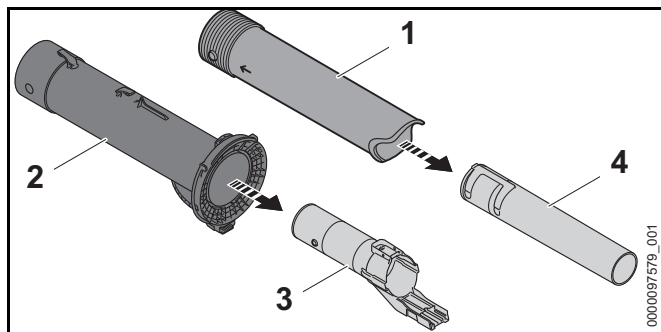
Os LEDs podem indicar o nível de carga da bateria ou avarias. Os LEDs podem estar acesos a verde ou vermelho ou emitir uma luz intermitente verde ou vermelha.

Caso os LEDs estejam acesos ou emitam uma luz intermitente verde, o nível de carga é indicado.

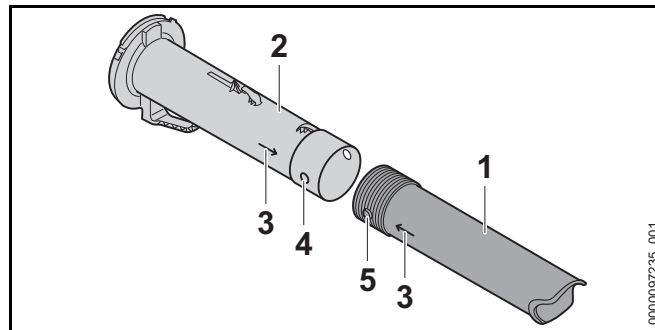
- ▶ Caso os LEDs estejam acesos ou emitam uma luz intermitente vermelha: Eliminar avarias,  19.1. Há uma avaria na trituradora de aspiração ou na bateria.

7 Montar a trituradora de aspiração

7.1 Incorporar a tubeira



- ▶ Puxar o tubo soprador (3) do tubo de aspiração (2).
- ▶ Puxar a tubeira (4) da tubeira (1).

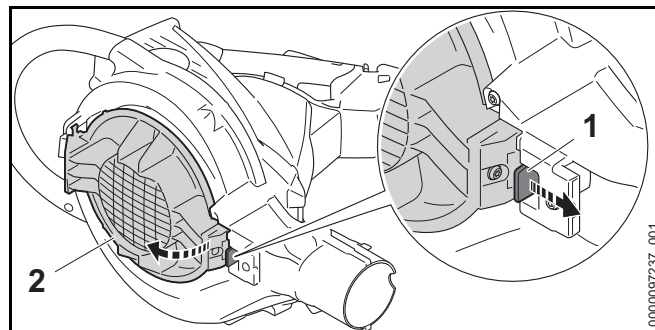


- ▶ Colocar o furo (4) e o bujão (5) à mesma altura. As setas (3) estão viradas uma para a outra.
- ▶ Empurrar a tubeira (1) para o tubo de aspiração (2). A tubeira (1) encaixa com um clique e deixa de poder ser desmontada.

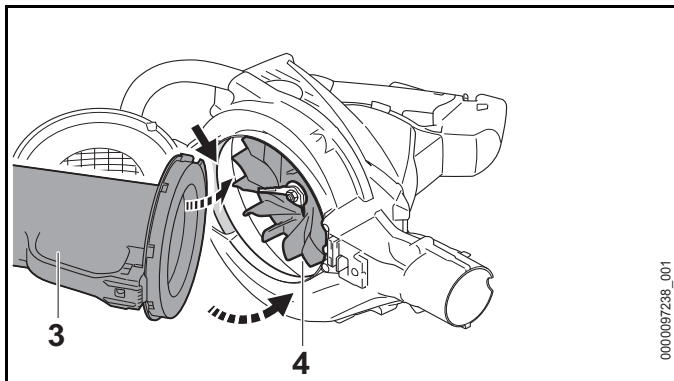
7.2 Incorporar e desmontar o tubo de aspiração

7.2.1 Incorporar o tubo de aspiração

- ▶ Desligar a trituradora de aspiração e retirar a bateria



- ▶ Puxar a alavanca de entalhe (1).
- ▶ Abrir a grade de proteção (2) na totalidade.



- ▶ Inserir o tubo de aspiração (3) na caixa do ventilador (4).
- ▶ Girar o tubo de aspiração na caixa do ventilador. Deve ouvir-se o tubo de aspiração (3) a encaixar.

7.2.2 Desmontar o tubo de aspiração

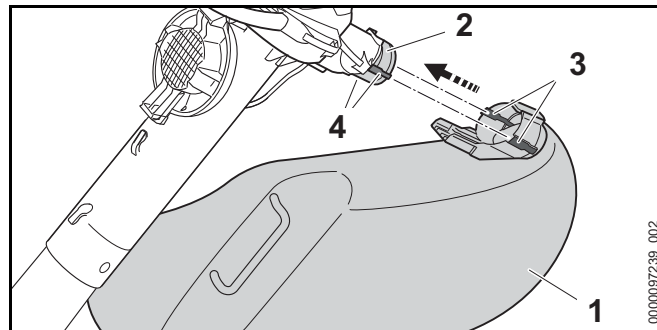
- ▶ Desligar a trituradora de aspiração e retirar a bateria.
- ▶ Segurar no tubo de aspiração e puxar a alavanca de entalhe.
- ▶ Remover o tubo de aspiração da caixa do ventilador.
- ▶ Fechar a grade de proteção.

A alavanca de entalhe encaixa com um clique.

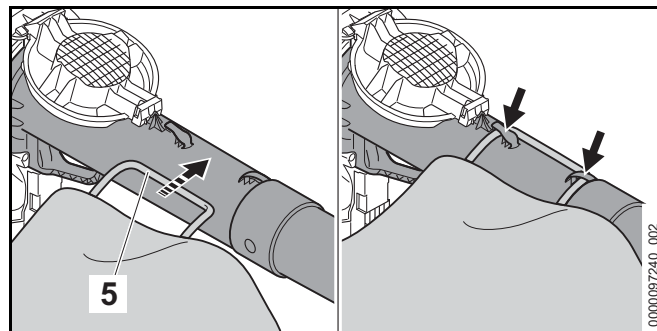
7.3 Incorporar e desmontar o saco de recolha

7.3.1 Incorporar o saco de recolha

- ▶ Desligar a trituradora de aspiração e retirar a bateria.
- ▶ Fechar o fecho de correr no saco de recolha.



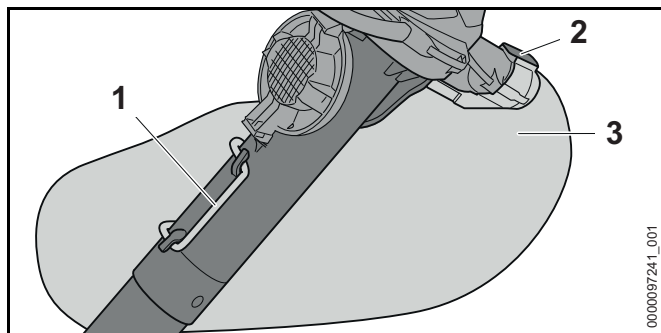
- ▶ Empurrar o saco de recolha (1) pela abertura (2) de forma que as guias laterais (4) fiquem alinhadas com os entalhes (3). O saco de recolha encaixa com um clique.



- ▶ Enganchar a argola (5).

7.3.2 Desmontar o saco de recolha

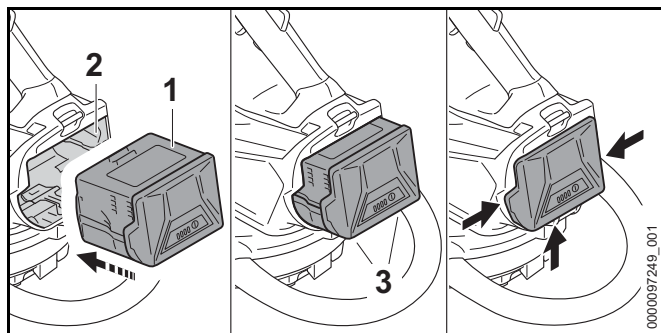
- ▶ Desligar a trituradora de aspiração e retirar a bateria.



- ▶ Desenganchar a argola (1).
- ▶ Premir e manter premida a alavanca de entalhe (2).
- ▶ Retirar o saco de recolha (3).

8 Colocação e remoção da bateria

8.1 Introduzir a bateria

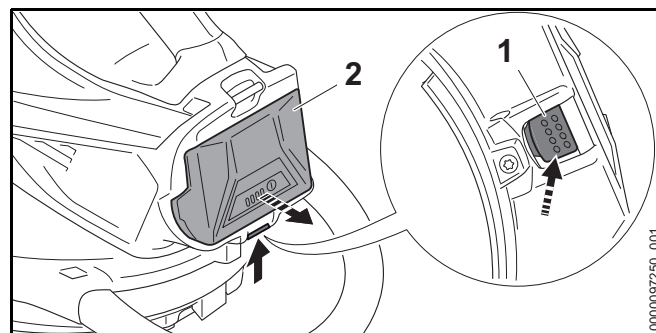


- ▶ Pressionar a bateria (1) para dentro do compartimento da bateria (2) até se ouvir um clique. As setas (3) na bateria (1) ainda estão visíveis e a bateria (1) está presa no compartimento da bateria (2). Entre a tritadora de aspiração e a bateria (1) não há contacto elétrico.

- ▶ Pressionar a bateria (1) até encostar no compartimento da bateria (2). A bateria (1) encaixa com um segundo clique e fecha encaixada com a tritadora de aspiração.

8.2 Remover a bateria

- ▶ Manter uma mão à frente do compartimento da bateria para evitar a queda da bateria (2).

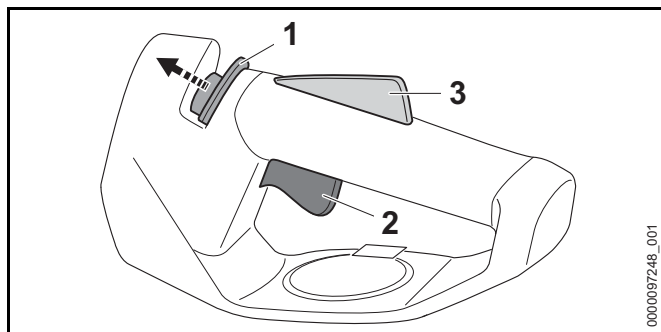


- ▶ Pressionar a alavanca de bloqueio (1) com a outra mão. A bateria (2) é desbloqueada e pode ser removida.

9 Ligar e desligar a tritadora de aspiração

9.1 Ligar a tritadora de aspiração

- ▶ Segurar na tritadora de aspiração com a mão direita no cabo de operação, de forma que o polegar envolva o cabo de operação.
- ▶ Com a outra mão segurar na tritadora de aspiração pelo cabo circular, de forma que o polegar envolva o cabo circular.



- ▶ Empurrar e segurar a corrediça de desbloqueio (1) com o polegar no sentido do cabo circular.
- ▶ Premir a alavanca de comando (2) com o dedo indicador e mantê-lo premido.
A trituradora de aspiração acelera e o material de aspiração é aspirado. A corrediça de desbloqueio (1) pode ser solta.

Quanto mais a alavanca de comando (2) for premida, tanto maior será o material de aspiração que é sugado.

Se a alavanca Ergo (3) estiver pressionada, a alavanca de comando (2) permanece desbloqueada. Dessa forma, a alavanca de comando pode ser solta e novamente pressionada, sem que a corrediça de desbloqueio tenha de ser novamente deslocada na direção do tubo de aspiração.

Se a alavanca de comando (2) e a alavanca Ergo (3) forem soltas, a alavanca de comando (2) está bloqueada. A corrediça de desbloqueio (1) tem de ser deslocada e mantida na direção do cabo circular para desbloquear a alavanca de comando (2).

9.2 Desligar a trituradora de aspiração

- ▶ Soltar a alavanca de comando.
O material de aspiração deixa de ser aspirado.
- ▶ Se a aspiração do material continuar: Retirar a bateria e consultar um revendedor especializado da STIHL.
A trituradora de aspiração está com defeito.

10 Verificar triturador de aspiração e bateria

10.1 Verificar os elementos de comando

Alavanca de comando

- ▶ Remover a bateria.
- ▶ Pressionar a alavanca de comando.
- ▶ Caso a alavanca de comando se mova com dificuldade ou não recue para a posição inicial: Não utilizar a trituradora de aspiração e consultar um revendedor especializado da STIHL.
A alavanca de comando está com defeito.

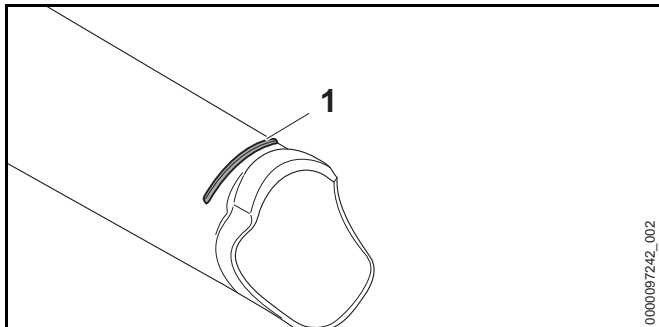
Ligar a trituradora de aspiração

- ▶ Introduzir a bateria.
- ▶ Pressionar a alavanca de comando e mantê-la pressionada.
É aspirado material de aspiração.
- ▶ Se os 3 LEDs emitirem uma luz intermitente vermelha: retirar a bateria e consultar um revendedor especializado da STIHL.
Há uma avaria na trituradora de aspiração.
- ▶ Soltar a alavanca de comando.
O material de aspiração deixa de ser aspirado.
- ▶ Se a aspiração do material continuar: Retirar a bateria e consultar um revendedor especializado da STIHL.
A trituradora de aspiração está com defeito.

10.2 Verificar a trituradora de aspiração

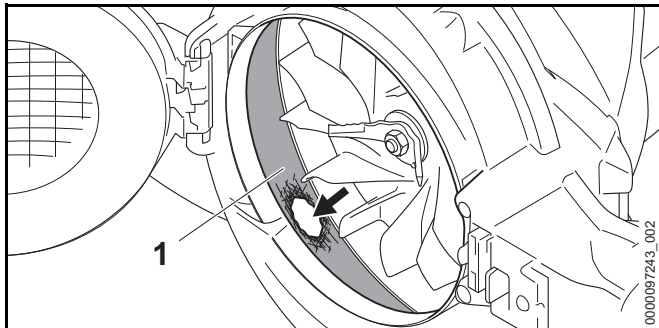
- ▶ Desligar a trituradora de aspiração e retirar a bateria.

Verificar o tubo de aspiração



- ▶ Verificar se a marcação de desgaste (1) é visível no tubo de aspiração.
- ▶ Caso a marcação de desgaste não seja visível no tubo de aspiração: Não utilizar a trituradora de aspiração e consultar um revendedor especializado da STIHL.
- ▶ Caso existam dúvidas: consultar um revendedor especializado da STIHL.

Verificar a inserção de desgaste



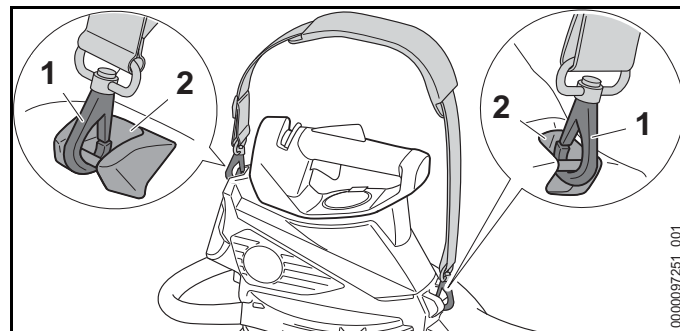
- ▶ Desmontar o tubo de aspiração.
- ▶ Verificar se a inserção de desgaste (1) está danificada.
- ▶ Se a inserção de desgaste estiver danificada: Não utilizar a trituradora de aspiração e consultar um revendedor especializado da STIHL.
- ▶ Caso existam dúvidas: consultar um revendedor especializado da STIHL.

10.3 Verificar a bateria

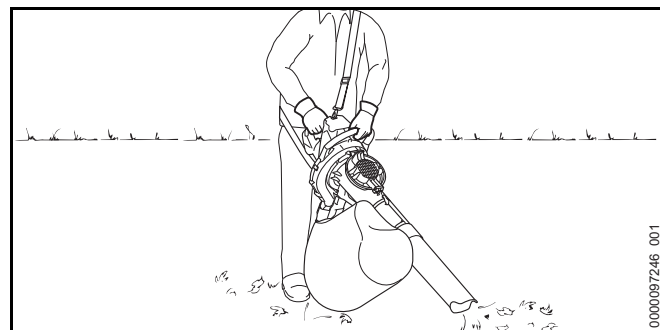
- ▶ Premir a tecla de pressão na bateria. Os LEDs estão acesos ou emitem uma luz intermitente.
- ▶ Caso os LEDs não estejam acesos nem emitam uma luz intermitente: Não utilizar a bateria e consultar um revendedor especializado da STIHL. Existe uma avaria na bateria.

11 Trabalhar com uma trituradora de aspiração

11.1 Segurar e conduzir a trituradora de aspiração



- ▶ Enganchar os olhais de suporte (2) nos mosquetões (1)



- ▶ Segurar na trituradora de aspiração com a mão esquerda no cabo circular e a mão direita no cabo de operação e conduzir de forma que o polegar da mão esquerda envolva o cabo circular e o polegar da mão direita envolva o cabo de operação.

11.2 Trituradoras de aspiração

- ▶ Virar a tubeira para o chão.
- ▶ Avançar lentamente e de forma controlada.

11.3 Esvaziar o saco de recolha

- ▶ Desligar a trituradora de aspiração e retirar a bateria.
- ▶ Desmontar o saco de recolha da trituradora de aspiração.
- ▶ Transportar o saco de recolha pelo olhal de suporte de forma que o conteúdo não caia para fora da abertura.
- ▶ Abrir completamente o fecho de correr e eliminar o conteúdo de forma correta.
- ▶ Fechar completamente o fecho de correr.
- ▶ Incorporar o saco de recolha na trituradora de aspiração.

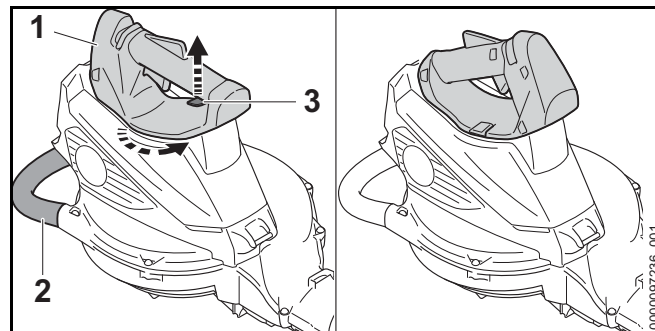
12 Conversão de uma trituradora de aspiração numa sopradora

12.1 Desmontar o tubo de aspiração e o saco de recolha

- ▶ Desligar a trituradora de aspiração e retirar a bateria.
- ▶ Desmontar o tubo de aspiração.
- ▶ Desmontar o saco de recolha.

12 Conversão de uma trituradora de aspiração numa sopradora

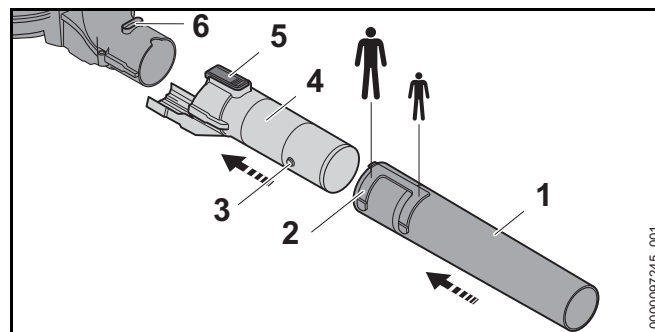
12.2 Virar o cabo de operação



- ▶ Segurar a trituradora de aspiração com uma mão no cabo de operação (1).
- ▶ Puxar a alavanca de entalhe (3) para cima e segurá-la.
- ▶ Girar o cabo circular (2) 45° para a esquerda.
- ▶ Soltar a alavanca de entalhe (3).
- ▶ Continuar a girar o cabo circular (2) para a esquerda até encaixar.

12.3 Incorporar e desmontar o tubo soprador

12.3.1 Aplicar o tubo soprador



- ▶ Colocar o bujão (3) e a ranhura (2) à mesma altura.
- ▶ Deslocar a tubeira (1) até à posição desejada no tubo soprador (4).
- ▶ Girar a tubeira (1) até encaixar. A tubeira (1) encaixa com um clique.

13 Conversão do soprador num triturador de aspiração

- ▶ Colocar a alavanca de entalhe (5) e a ranhura (6) à mesma altura.
- ▶ Empurrar o tubo soprador (4) para o soprador. A alavanca de entalhe (5) encaixa com um clique.

12.3.2 Desmontar o tubo soprador

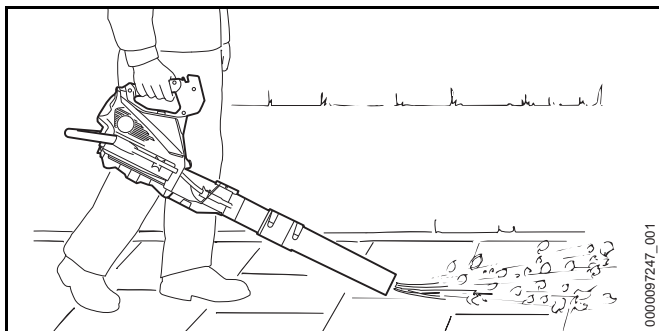
- ▶ Pressionar a alavanca de entalhe e mantê-la pressionada.
- ▶ Remover o tubo soprador do soprador.

12.4 Segurar e conduzir o soprador

- ▶ Segurar no soprador e conduzir com uma mão no cabo de operação, de forma que o polegar envolva o cabo de operação.

12.5 Soproagem

- ▶ Inserir a bateria e ligar o soprador.



- ▶ Virar a tubeira para o chão.
- ▶ Avançar lentamente e de forma controlada.

13 Conversão do soprador num triturador de aspiração

13.1 Converter o soprador numa trituradora de aspiração

- ▶ Desligar o soprador e retirar a bateria.

- ▶ Desmontar o tubo soprador.
- ▶ Virar o cabo de operação.
- ▶ Incorporar o tubo de aspiração.
- ▶ Incorporar o saco de recolha.

14 Após o trabalho

14.1 Após o trabalho

- ▶ Desligar a trituradora de aspiração e retirar a bateria.
- ▶ Esvaziar o saco de recolha.
- ▶ Caso a trituradora de aspiração esteja molhada: Deixar a trituradora de aspiração secar.
- ▶ Caso o saco de recolha esteja molhado: Deixar o saco de recolha secar.
- ▶ Caso a bateria esteja molhada: deixar secar a bateria.
- ▶ Limpar a trituradora de aspiração.
- ▶ Limpar o saco de recolha.
- ▶ Limpar a bateria.

15 Transporte

15.1 Transportar a trituradora de aspiração

- ▶ Desligar a trituradora de aspiração e retirar a bateria.
- ▶ Se o tubo de aspiração estiver desmontado: Fechar a grade de proteção.

Transportar a trituradora de aspiração

- ▶ Transportar a trituradora de aspiração com uma mão no cabo circular de forma que o tubo de aspiração fique virado para trás.
- ▶ Se a trituradora de aspiração for convertida num soprador: Segurar o soprador com uma mão no cabo de operação.

Transportar a trituradora de aspiração num veículo

- ▶ Fixar a trituradora de aspiração de forma a que esta não tombe nem se mova.

15.2 Transportar a bateria

- ▶ Desligar a trituradora de aspiração e retirar a bateria.
- ▶ Certificar-se que a bateria se encontra num estado seguro.
- ▶ Embalar a bateria de forma a cumprir as seguintes condições:
 - A embalagem não é eletricamente condutora.
 - A bateria não se move dentro da embalagem.
- ▶ Prender a embalagem de forma que não se possa mover.

A bateria está sujeita às exigências relativas ao transporte de mercadorias perigosas. A bateria está classificada como UN 3480 (baterias de íões de lítio) e foi verificada de acordo com o Manual de Ensaios e Critérios da ONU, Parte III, subsecção 38.3.

Os regulamentos de transporte estão indicados em www.stihl.com/safety-data-sheets.

16 Armazenamento

16.1 Guardar a trituradora de aspiração

- ▶ Desligar a trituradora de aspiração e retirar a bateria.
- ▶ Guardar a trituradora de aspiração de forma a cumprir as seguintes condições:
 - A trituradora de aspiração está fora do alcance de crianças.
 - A trituradora de aspiração está limpa e seca.

16.2 Armazenamento da bateria

A STIHL recomenda que a bateria seja guardada com um nível de carga entre 40% e 60% (2 LEDs acesos a verde).

- ▶ Guardar a bateria de forma a cumprir as seguintes condições:

- A bateria está fora do alcance de crianças.
- A bateria está limpa e seca.
- A bateria está num local fechado.
- A bateria está separada da trituradora de aspiração e do carregador.
- A bateria está numa embalagem que não é eletricamente condutora.
- A bateria está numa gama de temperaturas entre - 10 °C e + 50 °C.

17 Limpeza

17.1 Limpar a trituradora de aspiração

- ▶ Desligar a trituradora de aspiração e retirar a bateria.
- ▶ Limpar a trituradora de aspiração com um pano húmido.
- ▶ Limpar as ranhuras de ventilação com um pincel.
- ▶ Limpar a grade de proteção com um pincel ou uma escova macia.
- ▶ Limpar a área em redor da roda do ventilador com um pano húmido.
- ▶ Limpar o saco de recolha com um pano húmido.
- ▶ Remover elementos estranhos do compartimento da bateria e limpar o compartimento da bateria com um pano húmido.
- ▶ Limpar os contactos elétricos no compartimento da bateria com um pincel ou uma escova macia.

17.2 Limpeza da bateria

- ▶ Limpar a bateria com um pano húmido.

18 Manutenção e reparação

18.1 Manutenção e reparação da trituradora de aspiração

O utilizador não consegue efetuar a manutenção nem reparação por conta própria da trituradora de aspiração.

- ▶ Caso a trituradora de aspiração necessite de manutenção ou esteja com defeito ou danificada: Consultar um revendedor especializado da STIHL.

18.2 Manutenção e reparação da bateria

A bateria não necessita de manutenção e não pode ser reparada.

- ▶ Caso a bateria esteja com defeito ou danificada: Substituir a bateria.

19 Eliminação de avarias

19.1 Eliminar avarias do soprador ou da bateria

Avaria	LED na bateria	Causa	Solução
A trituradora de aspiração não arranca durante a ligação.	1 LED pisca a verde.	O estado de carga da bateria é demasiado reduzido.	► Carregar a bateria.
	1 LED acende-se a vermelho.	A bateria está demasiado quente ou demasiado fria.	► Remover a bateria. ► Deixar a bateria arrefecer ou aquecer.
	3 LED piscam a vermelho.	Há uma avaria na trituradora de aspiração.	► Remover a bateria. ► Limpar os contactos elétricos no compartimento da bateria. ► Introduzir a bateria. ► Ligar a trituradora de aspiração. ► Se ainda 3 LED emitirem uma luz intermitente vermelha: Não utilizar o soprador e consultar um revendedor especializado da STIHL.
	3 LED acendem-se a vermelho.	A trituradora de aspiração está demasiado quente.	► Remover a bateria. ► Deixar a trituradora de aspiração arrefecer.
	4 LED piscam a vermelho.	Existe uma avaria na bateria.	► Retirar a bateria e inseri-la novamente. ► Ligar a trituradora de aspiração. ► Se ainda 4 LED emitirem uma luz intermitente vermelha: não utilizar a bateria e consultar um revendedor especializado da STIHL.
		A ligação elétrica entre a trituradora de aspiração e a bateria está interrompida.	► Remover a bateria. ► Limpar os contactos elétricos no compartimento da bateria. ► Introduzir a bateria.
		A trituradora de aspiração ou a bateria está molhada.	► Deixar a trituradora de aspiração ou a bateria secar.

Avaria	LED na bateria	Causa	Solução
A trituradora de aspiração desliga-se durante o funcionamento.	3 LED acendem-se a vermelho.	A trituradora de aspiração está demasiado quente.	<ul style="list-style-type: none"> ▶ Remover a bateria. ▶ Deixar a trituradora de aspiração arrefecer.
		Existe uma avaria elétrica.	<ul style="list-style-type: none"> ▶ Retirar a bateria e inseri-la novamente. ▶ Ligar a trituradora de aspiração.
		A trituradora de aspiração está entupida.	<ul style="list-style-type: none"> ▶ Remover a bateria. ▶ Limpar a trituradora de aspiração.
A capacidade de aspiração é demasiado pequena.		O saco de recolha está cheio ou sujo.	<ul style="list-style-type: none"> ▶ Remover a bateria. ▶ Esvaziar o saco de recolha. ▶ Limpar o saco de recolha.
		O tubo de aspiração ou a roda do ventilador está entupido.	<ul style="list-style-type: none"> ▶ Remover a bateria. ▶ Limpar a trituradora de aspiração.
O período de funcionamento da trituradora de aspiração é demasiado curto.		A bateria não está totalmente carregada.	<ul style="list-style-type: none"> ▶ Carregue totalmente a bateria.
		A durabilidade da bateria foi excedida.	<ul style="list-style-type: none"> ▶ Substituir a bateria.
Depois de inserir a bateria no carregador, o carregamento não se inicia.	1 LED acende-se a vermelho.	A bateria está demasiado quente ou demasiado fria.	<ul style="list-style-type: none"> ▶ Deixar a bateria inserida no carregador. Deixar a bateria inserida no carregador. O processo de carregamento começa automaticamente assim que a gama de temperaturas permitida for alcançada.

20 Dados técnicos

20.1 Trituradoras de aspiração STIHL SHA 56

- Bateria permitida: STIHL AK
- Poder de sopro: 8 N
- Velocidade máxima de ar: 56 m/s
- Caudal de ar trituradora de aspiração 510 m³/h
- Volume saco de recolha: 40 l
- Peso trituradora de aspiração sem bateria: 4,2 kg
- Peso soprador com bateria: 3,2 kg

O período de funcionamento está indicado em www.stihl.com/battery-life.

20.2 Bateria STIHL AK

- Tecnologia da bateria: iões de lítio
- Tensão: 36 V
- Capacidade em Ah: ver placa de identificação
- Conteúdo energético em Wh: ver placa de identificação
- Peso em kg: ver placa de identificação
- Gama de temperaturas permitida para utilização e armazenamento: - 10 °C a + 50 °C

20.3 Valores nominais e valores de vibração

O valor K para o nível da pressão sonora é 2 dB(A). O valor K para o nível da potência sonora é 2 dB(A). O valor K para os valores de vibração é 2 m/s².

A STIHL recomenda o uso de uma proteção auditiva.

- Nível da pressão sonora L_{pA} (trituradora de aspiração) medido de acordo com EN 50636-2-100: 83 dB(A).
- Nível da pressão sonora L_{pA} (soprador) medido de acordo com EN 50636-2-100: 81 dB(A).

- Nível da potência sonora L_{wA} medido de acordo com EN 50636-2-100: 94 dB(A).
- Valor de vibração a_{hv} medido de acordo com EN 50636-2-100:
 - Cabo de operação: 0,8 m/s²
 - Cabo circular: 1,1 m/s²

Os valores de vibração indicados foram medidos com um processo de verificação normalizado e podem ser utilizados como comparativo com aparelhos elétricos. Os valores de vibração que se apresentam na realidade podem divergir dos valores indicados em função do tipo de utilização. Os valores de vibração indicados podem ser utilizados para uma primeira avaliação do nível de vibração. É necessário avaliar o nível de vibração real. Nesse sentido também podem ser considerados os períodos durante os quais o aparelho elétrico está desligado, e os períodos durante os quais está ligado, mas funciona sem carga.

Informações relativas ao cumprimento da norma da entidade patronal referente à vibração 2002/44/CE encontram-se em www.stihl.com/vib.


20.4 REACH

REACH designa um decreto CE para registar, avaliar e autorizar produtos químicos.

Informações para cumprir o decreto REACH podem ser consultadas no site www.stihl.com/reach.

21 Peças de reposição e acessórios

21.1 Peças de reposição e acessórios

STIHL  Estes símbolos identificam peças de reposição originais da STIHL e acessórios originais da STIHL.

A STIHL recomenda a utilização de peças de reposição originais da STIHL e acessórios originais da STIHL.

Peças de reposição e acessórios de outros fabricantes não podem ser avaliados pela STIHL quanto a fiabilidade, segurança e adequação apesar do constante acompanhamento o mercado e a STIHL não se pode responsabilizar pela sua utilização.

As peças de reposição originais da STIHL e os acessórios originais da STIHL estão disponíveis num revendedor especializado da STIHL.

22 Eliminar

22.1 Eliminar a trituradora de aspiração e a bateria

É possível consultar informações sobre a eliminação num distribuidor oficial STIHL.

- ▶ Eliminar a trituradora de aspiração e a bateria, acessórios e a embalagem de forma correta e respeitadora do ambiente.

23 Declaração de conformidade CE

23.1 Trituradoras de aspiração STIHL SHA 56

ANDREAS STIHL AG & Co. KG
Badstraße 115
D-71336 Waiblingen
Alemanha

declara, sob sua inteira responsabilidade, que

- Construção: Trituradora de aspiração a bateria
- Marca: STIHL
- Tipo: SHA 56
- Identificação de série: SA02

está em conformidade com todas as disposições aplicáveis das diretivas 2011/65/UE, 2006/42/CE, 2014/30/UE e 2000/14/CE, e foi desenvolvido e fabricado de acordo com as versões válidas na data de fabrico das seguintes normas: EN 55014-1, EN 55014-2, EN 60335-1 e EN 50636-2-100.

Para averiguar o nível da potência sonora medido e garantido procedeu-se segundo a Diretiva 2000/14/CE, anexo V.

- Nível da potência sonora medido: 94 dB(A)
- Nível de potência acústica garantido: 96 dB(A)

A documentação técnica foi conservada após a Produktzulassung da ANDREAS STIHL AG & Co. KG.

O ano de fabrico, o país de produção e o número da máquina estão indicados na trituradora de aspiração.

Waiblingen, 30.11.2020

ANDREAS STIHL AG & Co. KG

p.p.



Dr. Jürgen Hoffmann, Diretor do departamento de dados, disposições do produto e homologação

Содержание

1	Предисловие	241	8	Установка и извлечение аккумулятора	254
2	Информация к данному руководству по эксплуатации	241	8.1	Установка аккумулятора	254
2.1	Действующие документы	241	8.2	Извлечение аккумулятора	255
2.2	Обозначение предупредительных сообщений в тексте	242	9	Выключение и выключение всасывающего измельчителя	255
2.3	Символы в тексте	242	9.1	Включение всасывающего измельчителя	255
3	Обзор	242	9.2	Выключение всасывающего измельчителя	255
3.1	Всасывающий измельчитель и аккумулятор	242	10	Проверка всасывающего измельчителя и аккумулятора	256
3.2	Символы	243	10.1	Проверка органов управления	256
4	Указания по технике безопасности	244	10.2	Проверка всасывающего измельчителя	256
4.1	Предупреждающие символы	244	10.3	Проверить аккумулятор	257
4.2	Применение по назначению	245	11	Работа с всасывающим измельчителем	257
4.3	Требования к пользователю	245	11.1	Как держать и вести всасывающий измельчитель	257
4.4	Одежда и оснащение	246	11.2	Всасывание с измельчением	257
4.5	Рабочая зона и окружающее пространство	246	11.3	Опорожнение улавливающего мешка	257
4.6	Безопасное состояние	247	12	Переоборудование всасывающего измельчителя во воздуходувку	257
4.7	Работа	249	12.1	Демонтаж всасывающей трубы и улавливающего мешка	257
4.8	Транспортировка	250	12.2	Вращение рукоятки управления	258
4.9	Хранение	250	12.3	Монтаж и демонтаж нагнетательной трубы	258
4.10	Очистка, техническое обслуживание и ремонт	251	12.4	Как держать и вести воздуходувку	258
5	Подготовка всасывающего измельчителя к эксплуатации	252	12.5	Обдув	258
5.1	Подготовка всасывающего измельчителя к эксплуатации	252	13	Переоборудование воздуходувки во всасывающий измельчитель	259
6	Зарядка аккумуляторов и светодиода на аккумуляторе	252	13.1	Переоборудование воздуходувки во всасывающий измельчитель	259
6.1	Подзарядка аккумулятора	252	14	После работы	259
6.2	Отображение уровня заряда	252	14.1	После работы	259
6.3	Светодиоды на аккумуляторе	252	15	Транспортировка	259
7	Сборка всасывающего измельчителя	253	15.1	Транспортировка всасывающего измельчителя	259
7.1	Монтаж насадки	253			
7.2	Монтаж и демонтаж всасывающей трубы	253			
7.3	Монтаж и демонтаж улавливающего мешка	254			

Данная инструкция по эксплуатации защищена авторским правом. Компания оставляет за собой все права, особенно право на распространение, перевод и обработку материала с помощью электронных систем.

15.2	Транспортировка аккумулятора	259
16	Хранение	260
16.1	Хранение всасывающего измельчителя	260
16.2	Хранение аккумулятора	260
17	Очистка	260
17.1	Очистка всасывающего измельчителя	260
17.2	Очистка аккумулятора	260
18	Техническое обслуживание и ремонт	260
18.1	Техническое обслуживание и ремонт всасывающего измельчителя	260
18.2	Техническое обслуживание и ремонт аккумулятора	260
19	Устранение неисправностей	261
19.1	Устранение неисправностей воздуходувки или аккумулятора	261
20	Технические данные	263
20.1	Всасывающий измельчитель STIHL SHA 56	263
20.2	Аккумулятор STIHL АК	263
20.3	Уровни шума и вибрации	263
20.4	REACH	263
20.5	Установленный срок службы	263
21	Запасные части и принадлежности	264
21.1	Запасные части и принадлежности	264
22	Утилизация	264
22.1	Утилизация всасывающего измельчителя и аккумулятора	264
23	Сертификат соответствия ЕС	264
23.1	Всасывающий измельчитель STIHL SHA 56	264
23.2	Знаки соответствия	265
24	Адреса	265
24.1	Штаб-квартира STIHL	265
24.2	Дочерние компании STIHL	265
24.3	Представительства STIHL	265
24.4	Импортеры STIHL	265

1 Предисловие


Уважаемый клиент,

мы рады, что вы выбрали изделие STIHL. Мы разрабатываем и производим продукцию высочайшего качества, соответствующую потребностям наших клиентов. Наша продукция обеспечивает высокую надежность даже при экстремальных нагрузках.

STIHL – это и высочайшее качество обслуживания. Наши представители всегда готовы провести для вас компетентную консультацию и инструктаж, а также обеспечить всестороннюю техническую поддержку.

Компания STIHL безоговорочно проводит политику бережного и ответственного отношения к природе. Данное руководство по эксплуатации предназначено для содействия вам в безопасной и экологически благоприятной эксплуатации изделия STIHL в течение всего длительного срока службы.

Мы благодарим вас за доверие и желаем приятных впечатлений от вашего нового изделия STIHL.



д-р Николас Штиль

ВАЖНО! ПЕРЕД ПРИМЕНЕНИЕМ ОЗНАКОМИТЬСЯ И СОХРАНИТЬ.

2 Информация к данному руководству по эксплуатации

2.1 Действующие документы

Действуют местные правила техники безопасности.

- ▶ В дополнение к настоящему руководству по эксплуатации прочесть, усвоить и сохранить следующие документы:
 - Инструкции по технике безопасности для аккумулятора STIHL AK
 - Руководство по эксплуатации зарядных устройств STIHL AL 101, 300, 500
 - Руководство по эксплуатации и упаковке используемых принадлежностей
 - Информация по технике безопасности для аккумуляторов STIHL и изделий с встроенным аккумулятором: www.stihl.com/safety-data-sheets

2.2 Обозначение предупредительных сообщений в тексте

ПРЕДУПРЕЖДЕНИЕ

Указывает на возможные опасности, которые могут привести к тяжелым травмам или летальному исходу.

- ▶ Описанные меры помогут предотвратить тяжелые травмы или летальный исход.

УКАЗАНИЕ

Указывает на возможные опасности, которые могут привести к материальному ущербу.

- ▶ Описанные меры помогут избежать материального ущерба.

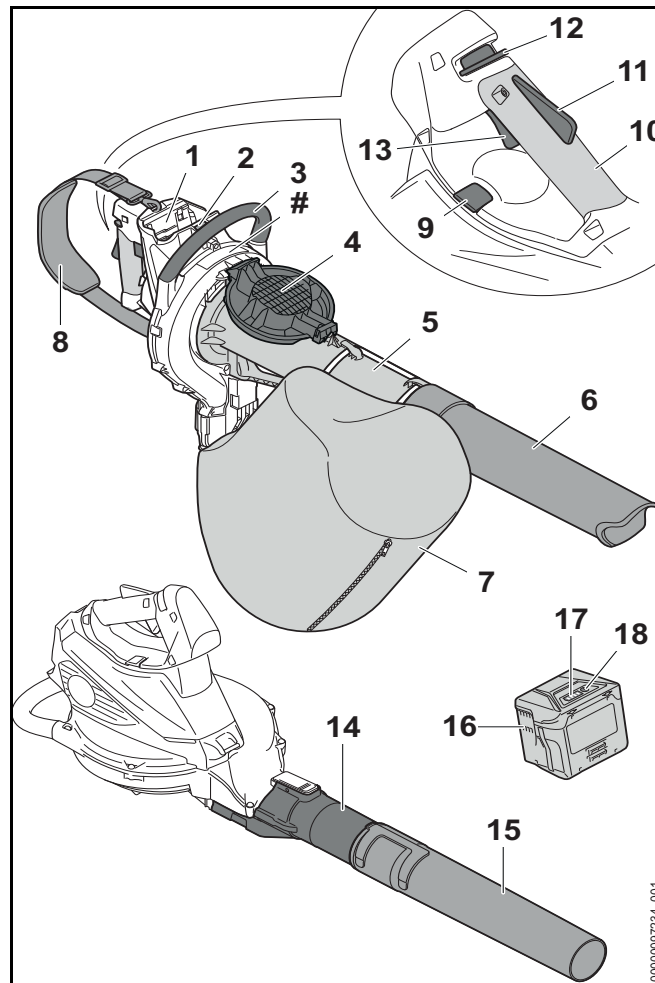
2.3 Символы в тексте



Данный символ указывает на главу в данной инструкции по эксплуатации.

3 Обзор

3.1 Всасывающий измельчитель и аккумулятор



1 Аккумуляторный отсек

В аккумуляторном отсеке размещается аккумулятор.

2 Фиксатор

Фиксатор удерживает аккумулятор в аккумуляторном отсеке.

3 Рукоятка-скоба

Рукоятка-скоба предназначена для удерживания и направления всасывающего измельчителя.

4 Защитная решетка

Защитная решетка предохраняет пользователя от движущихся частей всасывающего измельчителя.

5 Всасывающая труба

Всасывающая труба направляет засасываемый материал во всасывающий измельчитель.

6 Насадка

Насадка направляет засасываемый материал к всасывающей трубе.

7 Улавливающий мешок

В улавливающем мешке собирается засасываемый материал.

8 Одноплечевой ремень

Одноплечевой ремень предназначен для переноски всасывающего измельчителя.

9 Фиксирующий рычаг

Фиксирующий рычаг блокирует рукоятку управления в занимаемом положении.

10 Рукоятка управления

Рукоятка управления предназначена для управления, направления и переноски всасывающего измельчителя.

11 Эргономичный рычаг

Эргономичный рычаг удерживает освобождающий флажок в положении, если отпустить рычаг переключения.

12 Освобождающий флажок

Освобождающий флажок разблокирует рычаг переключения.

13 Рычаг переключения

Рычаг переключения включает и выключает всасывающий измельчитель.

14 Нагнетательная труба

Нагнетательная труба служит для подачи воздуха.

15 Насадка

Через насадку подается и направляется воздушный поток.

16 Аккумулятор

Аккумулятор обеспечивает воздухоподушку электроэнергией.

17 Светодиоды

Светодиоды отображают уровень заряда аккумулятора и неисправности.

18 Кнопка

Кнопка активирует светодиоды на аккумуляторе.

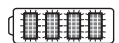
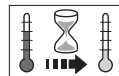
Заводская табличка с серийным номером**3.2 Символы**

Символы, которые могут находиться на всасывающем измельчителе и аккумуляторе, означают следующее.

180° Этот символ указывает, что рукоятку управления можно повернуть на 180°.





Горит 1 красный светодиод. Аккумулятор перегрелся или переохладился.




Мигают 4 красных светодиода. Аккумулятор неисправен.



 **L_{WA}** Гарантированный уровень звуковой мощности согласно директиве 2000/14/EG в дБ(А) для сопоставимости уровней шума изделий.


 Значение рядом с символом представляет собой энергоёмкость аккумулятора согласно спецификации изготовителя ячейки. Реальная энергоёмкость при эксплуатации ниже.


 Не утилизировать изделие вместе с бытовыми отходами.

4 Указания по технике безопасности


4.1 Предупреждающие символы

Предупреждающие символы на всасывающем измельчителе или на аккумуляторе означают следующее.

 Соблюдать меры предосторожности и правила техники безопасности.

 Прочсть, усвоить и сохранить руководство по эксплуатации.

 Работать в защитных очках.

 Следовать правилам техники безопасности и мерам предосторожности в отношении выброшенных вверх предметов.



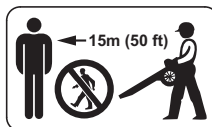
Зафиксировать длинные волосы так, чтобы исключить возможность их затягивания во всасывающий измельчитель.



Вынимать аккумулятор на время перерывов в работе, транспортировки, хранения, технического обслуживания или ремонта.



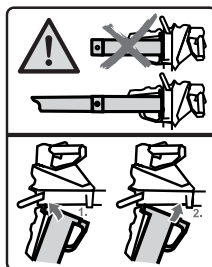
Предохранять всасывающий измельчитель от дождя и влаги.



Соблюдать безопасное расстояние.



Не касаться движущихся частей в крыльчатке воздуходувки. Если всасывающая труба не установлена: закрыть защитную решетку.



Пользоваться всасывающим измельчителем только с установленной всасывающей трубой и насадкой.



Беречь аккумулятор от воздействия высоких температур и огня.



Беречь аккумулятор от дождя и влаги и не погружать в жидкости.



Соблюдать допустимый температурный диапазон аккумулятора.

4.2 Применение по назначению

Всасывающий измельчитель SHA 56 предназначен для засасывания листвы, срезанной травы и другого подобного мусора, а также для сдувания листвы, травы, бумаги и других аналогичных материалов.

Запрещается использовать всасывающий измельчитель во время дождя.

Аккумулятор STIHL АК обеспечивает всасывающий измельчитель электроэнергией.

▲ ПРЕДУПРЕЖДЕНИЕ

- Использование аккумуляторов, не допущенных компанией STIHL для всасывающего измельчителя, может привести к возгоранию и взрыву. Возможны тяжелые или смертельные травмы, а также материальный ущерб.
 - ▶ Использовать всасывающий измельчитель с аккумулятором STIHL АК.
- Применение всасывающего измельчителя или аккумулятора не по назначению может привести к тяжелым или смертельным травмам и к материальному ущербу.
 - ▶ Использовать всасывающий измельчитель и аккумулятор в соответствии с описанием в настоящем руководстве по эксплуатации.
 - ▶ Зарядить аккумулятор, как описано в руководстве по эксплуатации аккумулятора STIHL AL.

4.3 Требования к пользователю

▲ ПРЕДУПРЕЖДЕНИЕ

- Пользователи без инструктажа могут не понять или неправильно оценить риски, связанные с эксплуатацией всасывающего измельчителя и

аккумулятора. Это чревато тяжелыми или смертельными травмами пользователя или других лиц.



- ▶ Прочитать, усвоить и сохранить руководство по эксплуатации.

- ▶ В случае передачи всасывающего измельчителя или аккумулятора другому лицу: передать в комплекте руководство по эксплуатации.
- ▶ Пользователь должен соответствовать следующим требованиям.
 - Пользователь находится в отдохнувшем состоянии.
 - Имеются физические, сенсорные и умственные способности к управлению и работе с всасывающим измельчителем и аккумулятором. Если пользователь обладает лишь ограниченной физической, сенсорной или умственной способностью к управлению устройством, он может

работать только под наблюдением компетентного лица или руководствуясь его указаниями.

- Пользователь способен распознать и оценить опасности, связанные с всасывающим измельчителем и аккумулятором.
- Пользователь достиг совершеннолетия или пользователь находится на профессиональном обучении под наблюдением согласно государственным предписаниям.
- Перед началом работы с всасывающим измельчителем пользователь получил инструктаж у дилера STIHL или у компетентного лица.
- Пользователь не находится под воздействием алкогольных, наркотических веществ или медицинских препаратов.
- ▶ В случае неясностей обратиться к дилеру STIHL.

4.4 Одежда и оснащение

⚠ ПРЕДУПРЕЖДЕНИЕ

- При работе длинные волосы могут быть затянуты во всасывающий измельчитель. Это чревато тяжелыми травмами.



- ▶ Длинные волосы связать и закрепить так, чтобы они находились поверх плеч.

- Во время работы существует вероятность подбрасывания предметов вверх с высокой скоростью. Возможно травмирование пользователя.



- ▶ Носить плотно прилегающие защитные очки. Подходящие защитные очки прошли испытания в соответствии со стандартом EN 166 или согласно национальным предписаниям и продаются с соответствующей маркировкой.

- ▶ Носить длинные брюки.
- Во время работы возможно образование пыли. Пыль, попавшая в дыхательные пути, может причинить вред здоровью и вызвать аллергические реакции.
 - ▶ В случае запыления: носить пылезащитную маску.
- Несоответствующая одежда может запутаться в ветках, кустах и попасть во всасывающий измельчитель. Пользователи без подходящей одежды могут получить тяжелые травмы.
 - ▶ Носить плотно прилегающую одежду.
- Во время чистки или технического обслуживания возможен контакт пользователя с крыльчаткой воздуходувки. Возможно травмирование пользователя.
 - ▶ Носить рабочие перчатки из прочного материала.
 - ▶ Снять шарфы и украшения.
- При ношении неподходящей обуви пользователь может поскользнуться. Возможно травмирование пользователя.
 - ▶ Носить прочную, закрытую обувь с рифленой подошвой.

4.5 Рабочая зона и окружающее пространство

4.5.1 Всасывающий измельчитель

⚠ ПРЕДУПРЕЖДЕНИЕ

- Посторонние лица, дети и животные могут не понять и неправильно оценить опасности, связанные с всасывающим измельчителем и выбросом предметов. Посторонние, дети и животные могут получить тяжелые травмы, возможен также материальный ущерб.



- ▶ Посторонние, дети и животные должны находиться не ближе 15 м от рабочей зоны устройства.

- ▶ Соблюдать дистанцию 15 м от предметов.
 - ▶ Не оставлять всасывающий измельчитель без присмотра.
 - ▶ Не допускать игры детей с всасывающим измельчителем.
- Всасывающий измельчитель не защищен от воды. Эксплуатация во время дождя или при высокой влажности может привести к поражению электрическим током. Пользователь может получить травмы, и всасывающий измельчитель может быть поврежден.



- ▶ Не работать при дожде и высокой влажности.

- Электрические узлы всасывающего измельчителя могут искрить. В легковоспламеняющейся или взрывоопасной среде искры могут стать причиной пожара и взрыва. Возможны тяжелые или смертельные травмы, а также материальный ущерб.
- ▶ Запрещено работать в легковоспламеняющихся и взрывоопасных средах.

4.5.2 Аккумулятор

▲ ПРЕДУПРЕЖДЕНИЕ

- Посторонние лица, дети и животные могут не понять и неправильно оценить опасности, связанные с аккумулятором. Посторонние лица, дети и животные могут получить тяжелые травмы.
- ▶ Не подпускать близко посторонних лиц, детей и животных.
- ▶ Не оставлять аккумулятор без присмотра.
- ▶ Не допускать игры детей с аккумулятором.

- Аккумулятор не защищен от всех внешних воздействий. При определенных внешних воздействиях аккумулятор может загореться или взорваться. Это чревато тяжелыми травмами и материальным ущербом.



- ▶ Предохранять аккумулятор от воздействия высоких температур и открытого огня.

- ▶ Не бросать аккумулятор в огонь.



- ▶ Использовать и хранить аккумулятор при температурах от - 10 °C до + 50 °C



- ▶ Предохранять аккумулятор от воздействия дождя и влаги, не погружать его в жидкости.

- ▶ Хранить аккумулятор вдали от металлических предметов.
- ▶ Не подвергать аккумулятор воздействию высокого давления.
- ▶ Не подвергать аккумулятор воздействию микроволн.
- ▶ Предохранять аккумулятор от химических веществ и солей.

4.6 Безопасное состояние

4.6.1 Всасывающий измельчитель

Всасывающий измельчитель находится в безопасном состоянии при выполнении следующих условий.

- Всасывающий измельчитель не поврежден.
- Всасывающий измельчитель чистый и сухой.
- Органы управления исправны, и в их конструкцию не вносились изменения.
- Застежка-молния на улавливающем мешке полностью закрывается и открывается.
- Пределы износа не превышены.

- Используются только оригинальные принадлежности STIHL для данного всасывающего измельчителя.
- Принадлежности установлены надлежащим образом.

▲ ПРЕДУПРЕЖДЕНИЕ

- В небезопасном состоянии узлы не могут работать надлежащим образом, и система безопасности выходит из строя. Это может стать причиной тяжелых или смертельных травм.
 - ▶ Работать с неповрежденным всасывающим измельчителем.
 - ▶ Если всасывающий измельчитель находится в загрязненном или влажном состоянии: очистить и просушить.
 - ▶ Не изменять конструкцию всасывающего измельчителя. Исключение: монтаж насадки или улавливающего мешка, предназначенных для данного всасывающего измельчителя.
 - ▶ Если органы управления не работают: не пользоваться всасывающим измельчителем.
 - ▶ Если застежка-молния на улавливающем мешке не закрывается или не открывается: не работать с улавливающим мешком.
 - ▶ Принять во внимание и соблюдать пределы износа.
 - ▶ Использовать только оригинальные принадлежности STIHL для данного всасывающего измельчителя.
 - ▶ Устанавливать принадлежности в соответствии с описанием в настоящем руководстве по эксплуатации или в руководстве по эксплуатации принадлежностей.
 - ▶ Не помещать предметы в отверстия всасывающего измельчителя.
 - ▶ Заменить изношенные или поврежденные указательные таблички.
 - ▶ В случае неясностей обратиться к дилеру STIHL.

4.6.2 Аккумулятор

Аккумулятор находится в безопасном состоянии, если выполнены следующие условия:

- Аккумулятор не имеет повреждений.
- Аккумулятор чистый и сухой.
- Аккумулятор работоспособен и не подвергался никаким изменениям конструкции.

▲ ПРЕДУПРЕЖДЕНИЕ

- В небезопасном состоянии аккумулятор перестает работать исправно. В результате чего возможно получение серьезных травм.
 - ▶ Запрещается использовать поврежденный или неисправный аккумулятор.
 - ▶ Не заряжать поврежденный или неисправный аккумулятор.
 - ▶ Если аккумулятор загрязнен или влажный: очистить аккумулятор и дать ему высохнуть.
 - ▶ Не вносить изменений в конструкцию аккумулятора.
 - ▶ Не вставлять предметы в отверстия аккумулятора.
 - ▶ Не соединять электрические контакты аккумулятора металлическими предметами во избежание замыкания.
 - ▶ Не вскрывать аккумулятор.
 - ▶ Заменить изношенные или поврежденные таблички с предупредительными надписями.
- Из поврежденного аккумулятора может вытечь жидкость. В случае попадания этой жидкости на кожу или в глаза возможно появление раздражений кожи или глаз.
 - ▶ Избегать контакта с жидкостью.
 - ▶ В случае попадания жидкости на кожу: промыть соответствующие участки кожи обильным количеством воды с мылом.

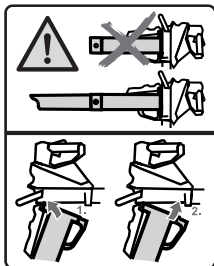
- ▶ В случае попадания жидкости в глаза: промывать глаза обильным количеством воды не менее 15 минут, после чего обратиться к врачу.
- От поврежденного или неисправного аккумулятора может исходить непривычный запах, также возможно образование дыма или возгорание, что связано с опасностью получения серьезных травм вплоть до летального исхода, а также с опасностью материального ущерба.
 - ▶ В случае непривычного запаха от аккумулятора или образования дыма: не использовать аккумулятор и держать его вдали от горючих веществ.
 - ▶ В случае возгорания аккумулятора: постараться потушить аккумулятор огнетушителем или водой.

4.7 Работа

⚠ ПРЕДУПРЕЖДЕНИЕ

- В определенных ситуациях пользователь не может сохранять концентрацию при работе. Пользователь может споткнуться, упасть и получить тяжелые травмы.
 - ▶ Работать спокойно и осторожно.
 - ▶ При плохом освещении и плохой видимости не работать с всасывающим измельчителем.
 - ▶ Работать с всасывающим измельчителем в одиночку.
 - ▶ Не держать инструмент выше плеча.
 - ▶ Обращать внимание на препятствия.
 - ▶ При работе стоять на грунте/полу и удерживать равновесие. Если необходимо работать на высоте: использовать подъемную рабочую площадку или надежные леса.
 - ▶ При появлении признаков усталости: сделать перерыв.
 - ▶ Работать с закрытой застежкой-молнией на улавливающем мешке.

- ▶ При использовании всасывающим измельчителем в качестве воздуходувки: выполнять обдув в направлении ветра.
- Во время работы существует вероятность подбрасывания предметов вверх с высокой скоростью. Это может привести к травмам людей и животных, а также к материальному ущербу.
 - ▶ Не направлять поток воздуха на людей, животных и предметы.
- Если в процессе работы с всасывающим измельчителем происходят изменения или режим его работы меняется, возможно, что всасывающий измельчитель находится в небезопасном состоянии. Это может привести к тяжелым травмам и к материальному ущербу.
 - ▶ Закончить работу, извлечь аккумулятор и обратиться к дилеру STIHL.
- При работе с всасывающим измельчителем возможны вибрации.
 - ▶ Делать перерывы.
 - ▶ При появлении признаков нарушения кровообращения: проконсультироваться с врачом.
- Образовавшаяся пыль может привести к появлению статического электричества на всасывающем измельчителе. При определенных окружающих условиях (например, сухости окружающей среды) возможен ударный разряд всасывающего измельчителя и образование искр. В легковоспламеняющейся или взрывоопасной среде искры могут стать причиной пожара и взрыва. Возможны тяжелые или смертельные травмы, а также материальный ущерб.
 - ▶ Запрещено работать в легковоспламеняющихся и взрывоопасных средах.
- Движущиеся части в крыльчатке воздуходувки могут порезать пользователя. Это чревато тяжелыми травмами.



- ▶ Пользоваться всасывающим измельчителем только с установленной всасывающей трубой и насадкой.



- ▶ Не касаться движущихся частей в крыльчатке воздуходувки.
 - ▶ Если всасывающая труба не установлена: закрыть защитную решетку.
 - ▶ Если движущиеся части в крыльчатке воздуходувки заблокированы каким-либо предметом: выключить всасывающий измельчитель и извлечь аккумулятор. Только после этого удалить предмет.
- В опасной ситуации пользователь может запаниковать и не снять систему ношения. Это чревато тяжелыми травмами.
 - ▶ Потренироваться в снятии системы ношения.

4.8 Транспортировка

4.8.1 Всасывающий измельчитель

▲ ПРЕДУПРЕЖДЕНИЕ

- Во время транспортировки всасывающий измельчитель может перевернуться или сдвинуться. Это чревато травмами и материальным ущербом.



- ▶ Извлечь аккумулятор.

- ▶ Закрепить всасывающий измельчитель стяжными ремнями, лентами или сеткой, чтобы он не мог опрокинуться и сместиться.

- ▶ Если всасывающая труба не установлена: закрыть защитную решетку.

4.8.2 Аккумулятор

▲ ПРЕДУПРЕЖДЕНИЕ

- Аккумулятор не защищен от всех внешних воздействий. Определенные внешние воздействия могут привести к повреждению аккумулятора и к материальному ущербу.
 - ▶ Не транспортировать поврежденный аккумулятор.
 - ▶ Транспортировать аккумулятор в упаковке, не проводящей электричество.
- Во время транспортировки аккумулятор может перевернуться или сдвинуться. Это чревато травмами и материальным ущербом.
 - ▶ Вложить аккумулятор в упаковку так, чтобы он не двигался.
 - ▶ Зафиксировать упаковку так, чтобы она не двигалась.

4.9 Хранение

4.9.1 Всасывающий измельчитель

▲ ПРЕДУПРЕЖДЕНИЕ

- Дети могут не понять и неправильно оценить опасности, связанные с всасывающим измельчителем. Это может привести к серьезным травмам детей.



- ▶ Извлечь аккумулятор.

- ▶ Хранить всасывающий измельчитель в недоступном для детей месте.

- Контакты всасывающего измельчителя и металлические узлы могут подвергнуться коррозии из-за сырости. Всасывающий измельчитель может быть поврежден.



- ▶ Извлечь аккумулятор.

- ▶ Хранить всасывающий измельчитель в чистом и сухом состоянии.

4.9.2 Аккумулятор

▲ ПРЕДУПРЕЖДЕНИЕ

- Дети могут не понять и неправильно оценить опасности, связанные с аккумулятором. Это может привести к серьезным травмам детей.
 - ▶ Хранить аккумулятор в недоступном для детей месте.
- Аккумулятор не защищен от всех внешних воздействий. Определенные внешние воздействия на аккумулятор могут привести к его повреждению.
 - ▶ Хранить аккумулятор в чистом и сухом состоянии.
 - ▶ Хранить аккумулятор в закрытом помещении.
 - ▶ Хранить аккумулятор отдельно от всасывающего измельчителя и зарядного устройства.
 - ▶ Аккумулятор хранится в упаковке из изоляционного материала.
 - ▶ Хранить аккумулятор при температурах от - 10°C до + 50°C.

4.10 Очистка, техническое обслуживание и ремонт

▲ ПРЕДУПРЕЖДЕНИЕ

- Если при очистке, техническом обслуживании или ремонте вставлен аккумулятор, возможно бесконтрольное включение всасывающего измельчителя. Это может привести к тяжелым травмам и к материальному ущербу.













- ▶ Извлечь аккумулятор.

- Агрессивные чистящие средства, очистка струей воды или острые предметы могут повредить всасывающий измельчитель и аккумулятор. Если очистка всасывающего измельчителя или аккумулятора производится не так, как предписано в данном руководстве по эксплуатации, то узлы устройства не будут работать надлежащим образом и система безопасности выйдет из строя. Это чревато тяжелыми травмами.
 - ▶ Очищать всасывающий измельчитель и аккумулятор в соответствии с описанием в настоящем руководстве по эксплуатации.
- Неправильное выполнение технического обслуживания или ремонта всасывающего измельчителя и аккумулятора приводит к неполадкам в работе узлов и выходу из строя системы безопасности. Это может стать причиной тяжелых или смертельных травм.
 - ▶ Не производить самостоятельно техническое обслуживание или ремонт всасывающего измельчителя, воздуходувки и аккумулятора.
 - ▶ При необходимости технического обслуживания или ремонта всасывающего измельчителя или аккумулятора: обратиться к дилеру STIHL.

5 Подготовка всасывающего измельчителя к эксплуатации

5.1 Подготовка всасывающего измельчителя к эксплуатации

Каждый раз перед началом работы необходимо выполнить следующее.

- ▶ Убедиться в надлежащем состоянии указанных ниже узлов.
 - Всасывающий измельчитель,  4.6.1
 - Аккумулятор,  4.6.2.
- ▶ Проверить аккумулятор,  10.3.
- ▶ Полностью зарядить аккумулятор,  6.1.
- ▶ Очистить всасывающий измельчитель,  17.1.
- ▶ Установить насадку,  7.1
- ▶ Установить всасывающую трубу,  7.2.1.
- ▶ Установить улавливающий мешок,  7.3.1.
- ▶ Проверить всасывающий измельчитель,  10.2.
- ▶ Проверить органы управления,  10.1.
 - ▶ Если при проверке органов управления 3 красных светодиода на аккумуляторе мигают: извлечь аккумулятор и обратиться к дилеру STIHL. Всасывающий измельчитель неисправен.
- ▶ Если указанные работы выполнить невозможно: не использовать всасывающий измельчитель и обратиться к дилеру STIHL.

6 Зарядка аккумуляторов и светодиоды на аккумуляторе

6.1 Подзарядка аккумулятора

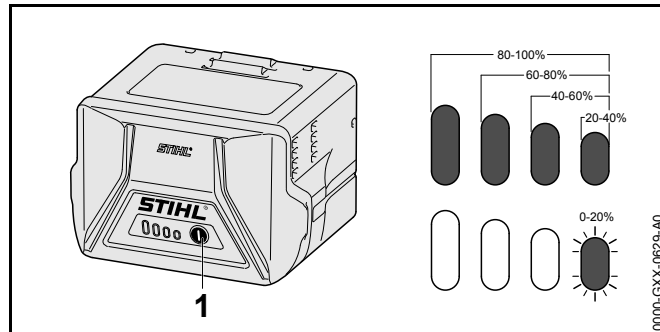
Продолжительность подзарядки зависит от различных факторов, например, температуры аккумулятора или окружающей температуры. Фактическая

5 Подготовка всасывающего измельчителя к эксплуатации

продолжительность подзарядки может отличаться от указанной. Продолжительность подзарядки указана на странице www.stihl.com/charging-times.

- ▶ Зарядять аккумулятор в соответствии с описанием в руководстве по эксплуатации зарядных устройств STIHL AL 101, 300, 500.

6.2 Отображение уровня заряда




- ▶ Нажать кнопку (1). Светодиоды горят зеленым светом примерно 5 секунд, отображая уровень заряда.
- ▶ Если мигает правый зеленый светодиод: зарядить аккумулятор.

6.3 Светодиоды на аккумуляторе

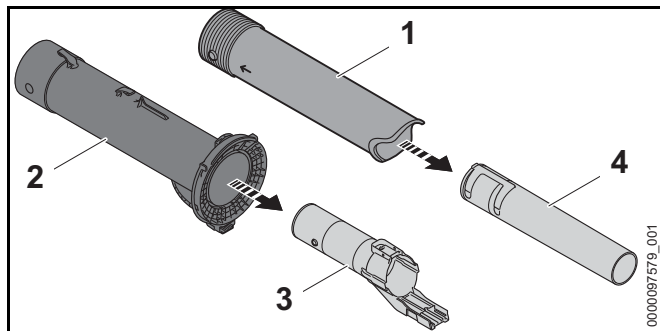
Светодиоды отображают уровень заряда или неисправности аккумулятора. Могут светиться либо мигать зеленые или красные светодиоды.

Если светятся или мигают зеленые светодиоды, отображается уровень заряда.

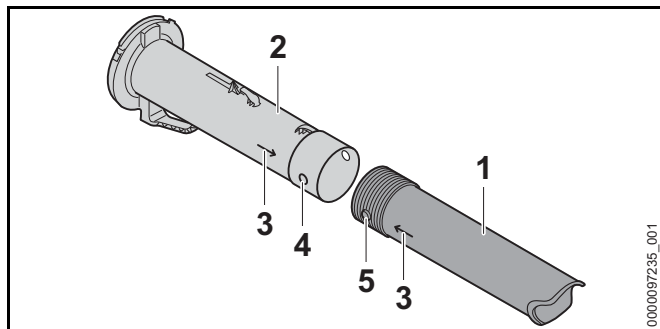
- ▶ Если светятся или мигают красные светодиоды: устранить неисправности,  19.1. Всасывающий измельчитель или аккумулятор неисправен.

7 Сборка всасывающего измельчителя

7.1 Монтаж насадки



- ▶ Вынуть нагнетательную трубу (3) из всасывающей трубы (2).
- ▶ Вынуть насадку (4) из насадки (1).

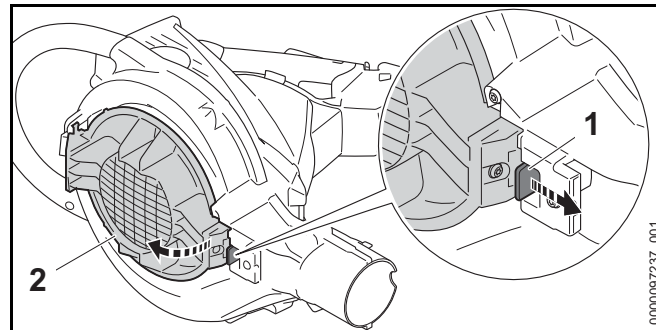


- ▶ Совместить по высоте отверстие (4) и цапфу (5). Стрелки (3) направлены навстречу друг другу.
- ▶ Установить насадку (1) на всасывающую трубу (2). Насадка (1) фиксируется со щелчком, и ее больше снимать не нужно.

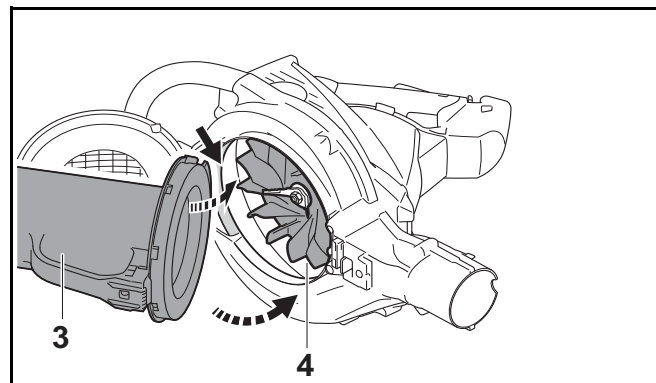
7.2 Монтаж и демонтаж всасывающей трубы

7.2.1 Монтаж всасывающей трубы

- ▶ Выключить всасывающий измельчитель и извлечь аккумулятор



- ▶ Потянуть фиксирующий рычаг (1).
- ▶ Полностью открыть защитную решетку (2).



- ▶ Вставить всасывающую трубу (3) в корпус воздухоудвки (4).
- ▶ Повернуть всасывающую трубу в корпус воздухоудвки. Всасывающая труба (3) фиксируется со щелчком.

7.2.2 Демонтаж всасывающей трубы

- ▶ Выключить всасывающий измельчитель и извлечь аккумулятор.

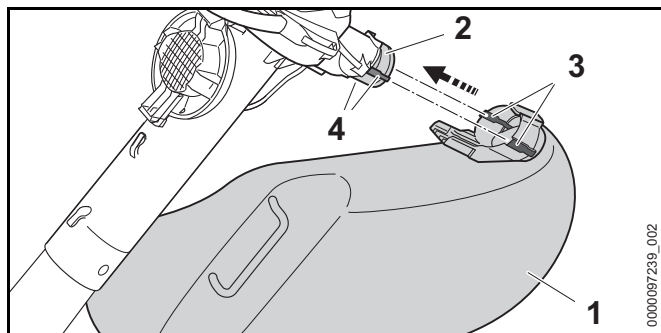
- ▶ Удерживая всасывающую трубу, потянуть фиксирующий рычаг.
- ▶ Вынуть всасывающую трубу из корпуса воздуходувки.
- ▶ Закрыть защитную решетку.

Фиксирующий рычаг блокируется с щелчком.

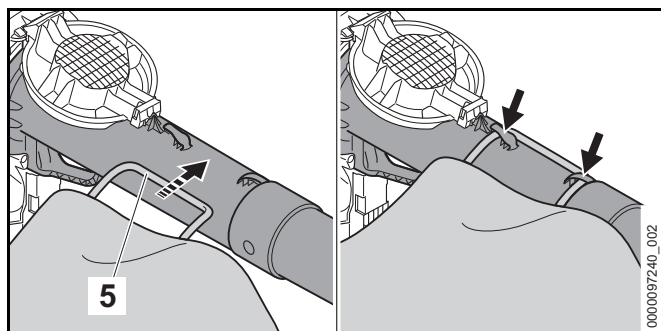
7.3 Монтаж и демонтаж улавливающего мешка

7.3.1 Монтаж улавливающего мешка

- ▶ Выключить всасывающий измельчитель и извлечь аккумулятор.
- ▶ Закрыть застежку-молнию на улавливавшем мешке.



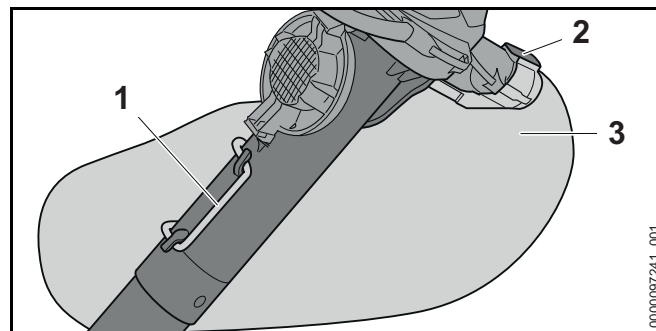
- ▶ Надеть улавливающий мешок (1) поверх отверстия (2) так, чтобы боковые направляющие (4) совпали с пазами (3). Улавливающий мешок фиксируется с щелчком.



- ▶ Зацепить петлю (5).

7.3.2 Демонтаж улавливающего мешка

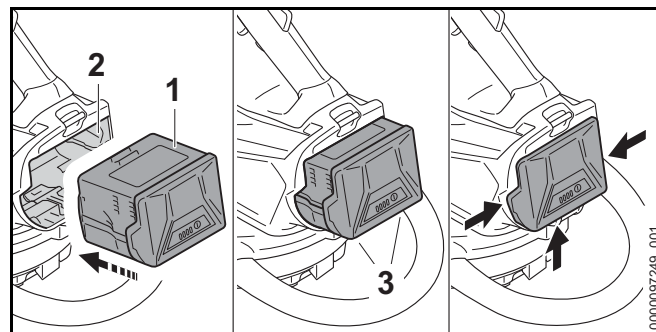
- ▶ Выключить всасывающий измельчитель и извлечь аккумулятор.



- ▶ Отсоединить (1) петлю.
- ▶ Нажать и удерживать фиксирующий рычаг (2).
- ▶ Снять улавливающий мешок (3).

8 Установка и извлечение аккумулятора

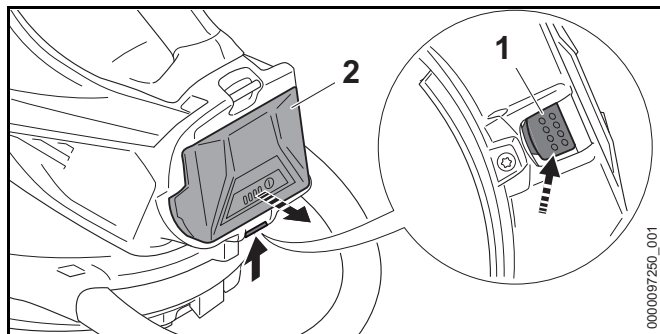
8.1 Установка аккумулятора



- ▶ Вставить аккумулятор (1) в аккумуляторный отсек (2) до щелчка. Стрелки (3) на аккумуляторе (1) еще видны, при этом аккумулятор (1) зафиксирован в аккумуляторном отсеке (2). Между всасывающим измельчителем и аккумулятором (1) отсутствует электрический контакт.
- ▶ Вставить аккумулятор (1) в аккумуляторный отсек (2) до упора. Аккумулятор (1) фиксируется при втором щелчке, располагаясь на одном уровне с корпусом всасывающего измельчителя.

8.2 Извлечение аккумулятора

- ▶ Держать руку перед аккумуляторным отсеком так, чтобы аккумулятор (2) не выпал.



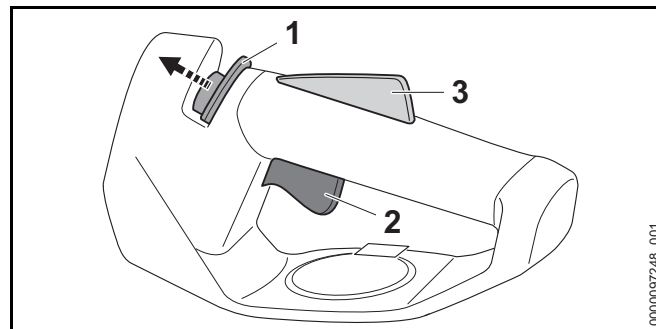
- ▶ Другой рукой нажать на стопорный рычаг (1). Аккумулятор (2) разблокирован и может быть извлечен.

9 Выключение и выключение всасывающего измельчителя

9.1 Включение всасывающего измельчителя

- ▶ Держать всасывающий измельчитель за рукоятку управления правой рукой так, чтобы большой палец охватывал рукоятку управления.

- ▶ Держать всасывающий измельчитель левой рукой за рукоятку-скобу так, чтобы большой палец охватывал эту рукоятку.



- ▶ Большим пальцем сдвинуть освобождающий флажок (1) в направлении рукоятки-скобы и удерживать в данном положении.
- ▶ Указательным пальцем нажать на рычаг переключения (2) и удерживать в нажатом положении. Всасывающий измельчитель ускоряет работу и всасывает засасываемый материал. Освобождающий флажок (1) можно отпустить.

Чем дальше нажат рычаг переключения (2), тем больше всасывается засасываемого материала.

Если нажат эргономичный рычаг (3), рычаг переключения (2) остается заблокированным. При этом можно отпустить и снова нажать рычаг переключения без повторного перемещения освобождающий флажок в направлении всасывающей трубы.

Если рычаг переключения (2) и эргономичный рычаг (3) отпущены, рычаг переключения (2) заблокирован. Необходимо снова переместить освобождающий флажок (1) в направлении рукоятки-скобы, чтобы разблокировать рычаг переключения (2).

9.2 Выключение всасывающего измельчителя

- ▶ Отпустить рычаг переключения. Засасываемый материал больше не всасывается.

- ▶ Если всасывание засасываемого материала продолжается, извлечь аккумулятор и обратиться к дилеру STIHL.
Всасывающий измельчитель неисправен.

10 Проверка всасывающего измельчителя и аккумулятора

10.1 Проверка органов управления

Рычаг переключения

- ▶ Извлечь аккумулятор.
- ▶ Нажать на рычаг переключения.
- ▶ Если рычаг переключения перемещается с трудом или не возвращается в исходное положение: не использовать всасывающий измельчитель и обратиться к дилеру STIHL.
Рычаг переключения неисправен.

Включение всасывающего измельчителя

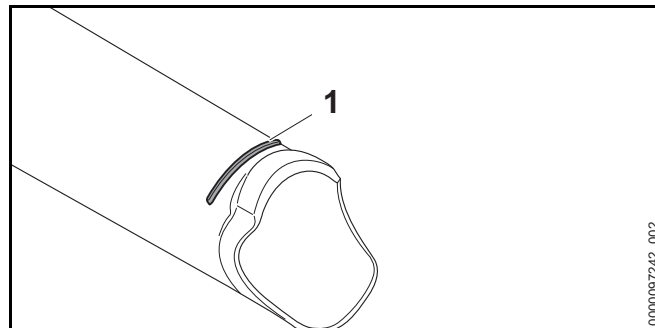
- ▶ Вставить аккумулятор.
- ▶ Нажать и удерживать рычаг переключения.
Засасываемый материал всасывается.
- ▶ Если мигают 3 красных светодиода: извлечь аккумулятор и обратиться к дилеру STIHL.
Всасывающий измельчитель неисправен.
- ▶ Отпустить рычаг переключения.
Засасываемый материал больше не всасывается.
- ▶ Если всасывание засасываемого материала продолжается, извлечь аккумулятор и обратиться к дилеру STIHL.
Всасывающий измельчитель неисправен.

10.2 Проверка всасывающего измельчителя

- ▶ Выключить всасывающий измельчитель и извлечь аккумулятор.

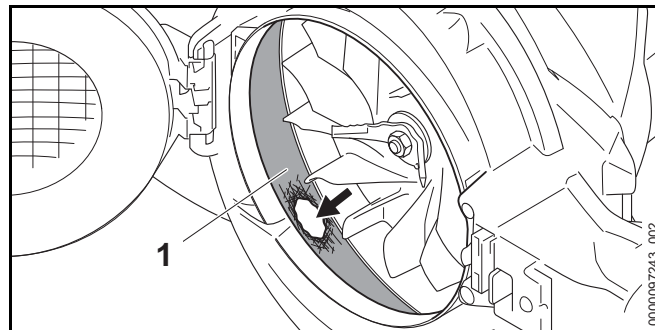
10 Проверка всасывающего измельчителя и аккумулятора

Проверка всасывающей трубы



- ▶ Проверить, видна ли метка износа (1) на всасывающей трубе.
- ▶ Если метка износа на всасывающей трубе не видна: не использовать всасывающий измельчитель и обратиться к дилеру STIHL.
- ▶ В случае неясностей обратиться к дилеру STIHL.

Проверка изнашивающегося вкладыша



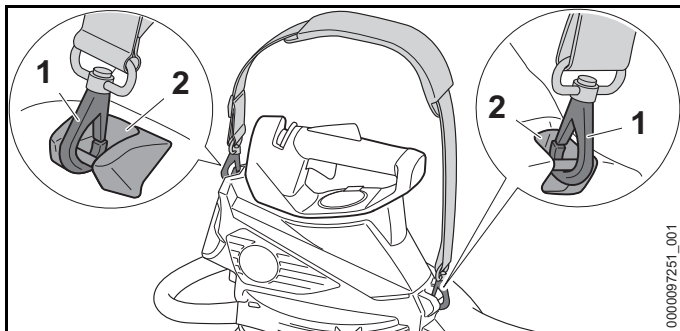
- ▶ Демонтировать всасывающую трубу.
- ▶ Проверить, не поврежден ли изнашивающийся вкладыш (1).
- ▶ Если изнашивающийся вкладыш поврежден: не использовать всасывающий измельчитель и обратиться к дилеру STIHL.
- ▶ В случае неясностей обратиться к дилеру STIHL.

10.3 Проверить аккумулятор

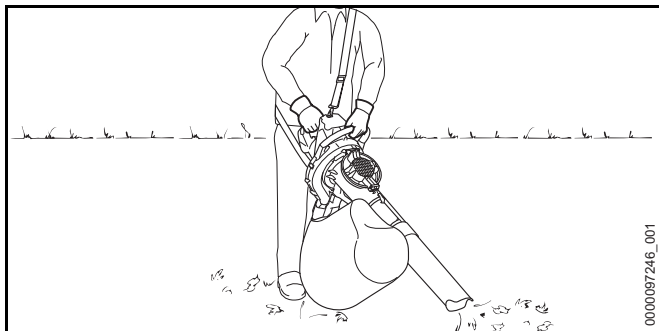
- ▶ Нажать кнопку на аккумуляторе. Светодиоды светятся или мигают.
- ▶ Если светодиоды не светятся и не мигают: не использовать аккумулятор и обратиться к дилеру STIHL.
Неполадки, связанные с аккумулятором.

11 Работа с всасывающим измельчителем

11.1 Как держать и вести всасывающий измельчитель



- ▶ Вставить несущую петлю (2) в карабинную застежку (1)



- ▶ Удерживать и направлять всасывающий измельчитель левой рукой за рукоятку-скобу, а правой – за рукоятку управления так, чтобы большой палец левой руки охватывал рукоятку-скобу, а большой палец правой – рукоятку управления.

11.2 Всасывание с измельчением

- ▶ Направить насадку на землю.
- ▶ Продвигаться медленно и осторожно.

11.3 Опорожнение улавливающего мешка

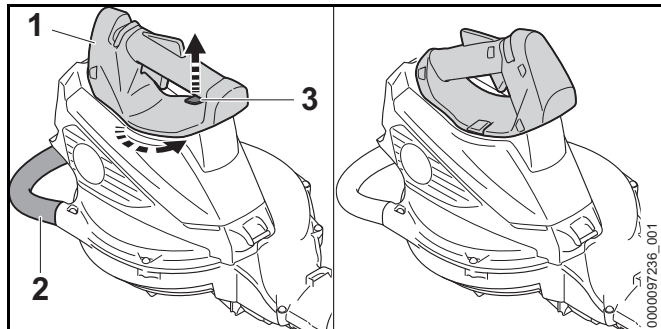
- ▶ Выключить всасывающий измельчитель и извлечь аккумулятор.
- ▶ Снять улавливающий мешок с всасывающего измельчителя.
- ▶ Нести улавливающий мешок за петлю так, чтобы содержимое не могло высыпаться из отверстия.
- ▶ Полностью открыть застежку-молнию и утилизировать содержимое согласно предписаниям.
- ▶ Полностью закрыть застежку-молнию.
- ▶ Установить улавливающий мешок на всасывающем измельчителе.

12 Переоборудование всасывающего измельчителя во воздухоудку

12.1 Демонтаж всасывающей трубы и улавливающего мешка

- ▶ Выключить всасывающий измельчитель и извлечь аккумулятор.
- ▶ Демонтировать всасывающую трубу.
- ▶ Демонтировать улавливающий мешок.

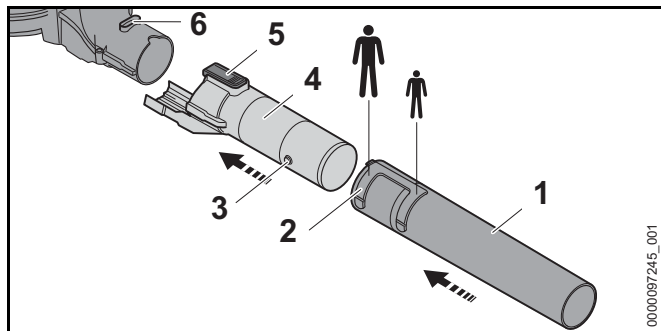
12.2 Вращение рукоятки управления



- ▶ Держать всасывающий измельчитель за рукоятку управления (1) одной рукой.
- ▶ Потянуть фиксирующий рычаг (3) вверх и удерживать.
- ▶ Повернуть рукоятку-скобу (2) на 45° против часовой стрелки.
- ▶ Отпустить фиксирующий рычаг (3).
- ▶ Повернуть рукоятку-скобу (2) против часовой стрелки дальше до фиксации.

12.3 Монтаж и демонтаж нагнетательной трубы

12.3.1 Монтаж нагнетательной трубы



- ▶ Совместить по высоте цапфу (3) и паз (2).
- ▶ Установить насадку (1) в нужное положение на нагнетательной трубе (4).

- ▶ Поворачивать насадку (1), пока она не зафиксируется. Насадка (1) фиксируется со щелчком.
- ▶ Совместить по высоте фиксирующий рычаг (5) и паз (6).
- ▶ Установить нагнетательную трубу (4) на воздуходувку. Фиксирующий рычаг (5) блокируется со щелчком.

12.3.2 Демонтаж нагнетательной трубы

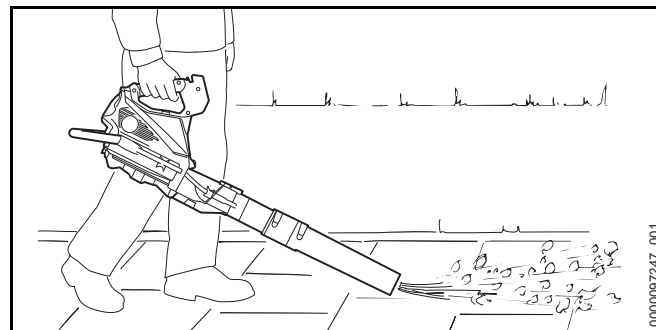
- ▶ Нажать и удерживать фиксирующий рычаг.
- ▶ Снять нагнетательную трубу с воздуходувки.

12.4 Как держать и вести воздуходувку

- ▶ Держать и вести воздуходувку рукой за рукоятку управления так, чтобы большой палец обхватывал рукоятку управления.

12.5 Обдуж

- ▶ Вставить аккумулятор и включить воздуходувку.



- ▶ Направить насадку на землю.
- ▶ Продвигаться медленно и осторожно.

13 Переоборудование воздуходувки во всасывающий измельчитель

13.1 Переоборудование воздуходувки во всасывающий измельчитель

- ▶ Выключить воздуходувку и извлечь аккумулятор.
- ▶ Демонтировать нагнетательную трубу.
- ▶ Повернуть рукоятку управления.
- ▶ Установить всасывающую трубу.
- ▶ Установить улавливающий мешок.

14 После работы

14.1 После работы

- ▶ Выключить всасывающий измельчитель и извлечь аккумулятор.
- ▶ Опорожнить улавливающий мешок.
- ▶ Если всасывающий измельчитель находится во влажном состоянии: просушить всасывающий измельчитель.
- ▶ Если улавливающий мешок мокрый: просушить улавливающий мешок.
- ▶ Если аккумулятор мокрый: просушить аккумулятор.
- ▶ Очистить всасывающий измельчитель.
- ▶ Очистить улавливающий мешок.
- ▶ Очистить аккумулятор.

15 Транспортировка

15.1 Транспортировка всасывающего измельчителя

- ▶ Выключить всасывающий измельчитель и извлечь аккумулятор.

- ▶ Если всасывающая труба демонтируется: закрыть защитную решетку.

Переноска всасывающего измельчителя

- ▶ Нести всасывающий измельчитель одной рукой за рукоятку-скобу так, чтобы всасывающая труба была обращена назад.
- ▶ Если всасывающий измельчитель переоборудован в воздуходувку: нести воздуходувку одной рукой за рукоятку управления.

Транспортировка всасывающего измельчителя в автомобиле

- ▶ Закрепить всасывающий измельчитель так, чтобы он не мог опрокинуться или сместиться.

15.2 Транспортировка аккумулятора

- ▶ Выключить всасывающий измельчитель и извлечь аккумулятор.
- ▶ Обеспечить, чтобы аккумулятор находился в безопасном состоянии.
- ▶ Упаковать аккумулятор, обеспечив выполнение следующих условий.
 - Упаковка не проводит электрический ток.
 - Аккумулятор не двигается в упаковке.
- ▶ Зафиксировать упаковку так, чтобы она не двигалась.

На аккумулятор распространяются требования по транспортировке опасных грузов. Аккумулятор имеет классификацию UN 3480 (литий-ионные аккумуляторные батареи) и проверен в соответствии с руководством ООН "Испытания и критерии", часть III, подраздел 38.3.

Предписания по транспортировке имеются на сайте www.stihl.com/saftey-data-sheets.

16 Хранение

16.1 Хранение всасывающего измельчителя

- ▶ Выключить всасывающий измельчитель и извлечь аккумулятор.
- ▶ Хранить всасывающий измельчитель так, чтобы были выполнены следующие условия.
 - Всасывающий измельчитель недоступен для детей.
 - Всасывающий измельчитель чистый и сухой.

16.2 Хранение аккумулятора

Компания STIHL рекомендует хранить аккумулятор с уровнем заряда от 40 % до 60 % (горят 2 зеленых светодиода).

- ▶ Хранить аккумулятор так, чтобы были выполнены следующие условия.
 - Аккумулятор недоступен для детей.
 - Аккумулятор чистый и сухой.
 - Аккумулятор находится в закрытом помещении.
 - Аккумулятор отсоединен от всасывающего измельчителя и зарядного устройства.
 - Аккумулятор находится в упаковке из изоляционного материала.
 - Температура аккумулятора составляет от - 10 °C до + 50 °C.

17 Очистка

17.1 Очистка всасывающего измельчителя

- ▶ Выключить всасывающий измельчитель и извлечь аккумулятор.
- ▶ Очистить всасывающий измельчитель влажной материей.
- ▶ Очистить вентиляционные прорези кистью.

- ▶ Прочистить защитную решетку кистью или мягкой щеткой.
- ▶ Очистить поверхность вокруг крыльчатки воздуходувки влажной материей.
- ▶ Выбить улавливающий мешок и очистить влажной материей.
- ▶ Удалить мусор из аккумуляторного отсека и начисто протереть отсек влажной материей.
- ▶ Очистить электрические контакты в аккумуляторном отсеке кистью или мягкой щеткой.

17.2 Очистка аккумулятора

- ▶ Очистить аккумулятор влажной тряпкой.

18 Техническое обслуживание и ремонт

18.1 Техническое обслуживание и ремонт всасывающего измельчителя

Пользователь не может самостоятельно осуществлять техническое обслуживание и ремонт всасывающего измельчителя.

- ▶ Если требуется техническое обслуживание всасывающего измельчителя, если он неисправен или поврежден: обратиться к дилеру STIHL.

18.2 Техническое обслуживание и ремонт аккумулятора

Аккумулятор не требует обслуживания и не может быть отремонтирован.

- ▶ Если аккумулятор поврежден или неисправен, его следует заменить.

19 Устранение неисправностей

19.1 Устранение неисправностей воздуходувки или аккумулятора

Неисправность	Светодиоды на аккумуляторе	Причина	Устранение
При включении всасывающий измельчитель не запускается.	Мигает 1 зеленый светодиод.	Слишком низкий уровень заряда аккумулятора.	► Зарядить аккумулятор.
	Горит 1 красный светодиод.	Аккумулятор перегрелся или переохладился.	► Извлечь аккумулятор. ► Дать аккумулятору остыть или нагреться.
	Мигают 3 красных светодиода.	Всасывающий измельчитель неисправен.	► Извлечь аккумулятор. ► Очистить контакты в аккумуляторном отсеке. ► Вставить аккумулятор. ► Включить всасывающий измельчитель. ► Если по-прежнему мигают 3 красных светодиода: не использовать воздуходувку и обратиться к дилеру STIHL.
	Горят 3 красных светодиода.	Всасывающий измельчитель перегрелся.	► Извлечь аккумулятор. ► Дать остыть всасывающему измельчителю.
	Мигают 4 красных светодиода.	Аккумулятор неисправен.	► Извлечь и вставить обратно аккумулятор. ► Включить всасывающий измельчитель. ► Если по-прежнему мигают 4 красных светодиода: не использовать аккумулятор и обратиться к дилеру STIHL.
		Нарушен электрический контакт между всасывающим измельчителем и аккумулятором.	► Извлечь аккумулятор. ► Очистить контакты в аккумуляторном отсеке. ► Вставить аккумулятор.
		Влага на всасывающем измельчителе или аккумуляторе.	► Просушить всасывающий измельчитель или аккумулятор.

Неисправность	Светодиоды на аккумуляторе	Причина	Устранение
Всасывающий измельчитель выключается при работе.	Горят 3 красных светодиода.	Всасывающий измельчитель перегрелся.	<ul style="list-style-type: none"> ▶ Извлечь аккумулятор. ▶ Дать остыть всасывающему измельчителю.
		Неисправность в электрической части.	<ul style="list-style-type: none"> ▶ Извлечь и вставить обратно аккумулятор. ▶ Включить всасывающий измельчитель.
		Всасывающий измельчитель засорен.	<ul style="list-style-type: none"> ▶ Извлечь аккумулятор. ▶ Очистить всасывающий измельчитель.
Недостаточная производительность всасывания.		Улавливающий мешок полон или загрязнен.	<ul style="list-style-type: none"> ▶ Извлечь аккумулятор. ▶ Опорожнить улавливающий мешок. ▶ Очистить улавливающий мешок.
		Всасывающая труба или крыльчатка воздуходувки засорены.	<ul style="list-style-type: none"> ▶ Извлечь аккумулятор. ▶ Очистить всасывающий измельчитель.
Всасывающий измельчитель работает в течение слишком короткого времени.		Аккумулятор заряжен не полностью.	<ul style="list-style-type: none"> ▶ Полностью зарядить аккумулятор.
		Ресурс аккумулятора исчерпан.	<ul style="list-style-type: none"> ▶ Заменить аккумулятор.
После того, как аккумулятор вставлен в зарядное устройство, процесс зарядки не начинается.	Горит 1 красный светодиод.	Аккумулятор перегрелся или переохладился.	<ul style="list-style-type: none"> ▶ Оставить аккумулятор в зарядном устройстве. Процесс зарядки начнется автоматически, как только будет достигнут диапазон допустимых температур.

20 Технические данные

20.1 Всасывающий измельчитель STIHL SHA 56

- Совместимый аккумулятор: STIHL АК
- Сила обдува: 8 Н
- Максимальная скорость воздуха: 56 м/с
- Расход воздуха всасывающим измельчителем: 510 м³/ч
- Объем улавливающего мешка: 40 л
- Масса всасывающего измельчителя без аккумулятора: 4,2 кг
- Масса воздуходувки без аккумулятора: 3,2 кг

Срок эксплуатации см. на сайте www.stihl.com/battery-life.

20.2 Аккумулятор STIHL АК

- Тип аккумулятора: литий-ионный
- Напряжение: 36 В
- Емкость в А·ч: см. заводскую табличку
- Энергоемкость в Вт·ч: см. заводскую табличку
- Масса в кг: см. заводскую табличку
- Допустимый диапазон температур для эксплуатации и хранения: от - 10 °С до + 50 °С

20.3 Уровни шума и вибрации

Показатель К для уровня звукового давления составляет 2 дБ(А). Показатель К для уровня звуковой мощности составляет 2 дБ(А). Показатель К для значения уровня вибрации составляет 2 м/с².

Компания STIHL рекомендует работать в наушниках.

- Уровень звукового давления L_{pA} (всасывающий измельчитель) согласно EN 50636-2-100: 83 дБ(А).
- Уровень звукового давления L_{pA} (воздуходувка) согласно EN 50636-2-100: 81 дБ(А)
- Уровень звуковой мощности L_{wA} согласно EN 50636-2-100: 94 дБ(А)
- Показатель уровня вибраций a_{HV} согласно EN 50636-2-100:
 - Рукоятка управления: 0,8 м/с²
 - Рукоятка-скоба: 1,1 м/с²

Указанные значения уровня вибрации были получены в соответствии с нормированной процедурой проверки и могут использоваться для сравнения электрических устройств. Фактически возникающие значения вибраций могут отклоняться от указанных, в зависимости от вида применения. Указанные значения вибраций могут использоваться для первой оценки вибрационной нагрузки. Следует оценить фактическую вибрационную нагрузку. При этом может также учитываться время, на которое электроприбор отключен, и время, на которое он был включен, но работает без нагрузки.

Данные, необходимые для соблюдения требований директивы для работодателей относительно уровня вибрации 2002/44/ЕС, см. на сайте www.stihl.com/vib.

20.4 REACH

REACH – это регламент ЕС для регистрации, оценки и допуска химических веществ.

Сведения для выполнения регламента REACH указаны на странице www.stihl.com/reach.

20.5 Установленный срок службы

Полный установленный срок службы – до 30 лет.

Для выработки установленного срока службы необходимы своевременное техническое обслуживание и уход согласно руководству по эксплуатации.

21 Запасные части и принадлежности

21.1 Запасные части и принадлежности

STIHL Этими символами обозначены оригинальные запчасти и принадлежности STIHL.



Компания STIHL рекомендует использовать оригинальные запчасти STIHL и оригинальные принадлежности STIHL.

Компания STIHL не может ручаться за надежность, безопасность и пригодность запасных частей и принадлежностей других производителей, вследствие чего ответственность компании STIHL за их эксплуатацию исключена.

Оригинальные запасные части STIHL и оригинальные принадлежности STIHL можно купить у дилера STIHL.

22 Утилизация

22.1 Утилизация всасывающего измельчителя и аккумулятора

Информацию об утилизации можно получить у дилера STIHL.

- ▶ Утилизировать всасывающий измельчитель, аккумулятор, принадлежности и упаковку согласно соответствующим предписаниям и без вреда для окружающей среды.

23 Сертификат соответствия ЕС

23.1 Всасывающий измельчитель STIHL SHA 56
ANDREAS STIHL AG & Co. KG
Badstraße 115
D-71336 Waiblingen

Germany

заявляет под собственную ответственность, что

- изделие: аккумуляторный всасывающий измельчитель
- заводская марка: STIHL
- тип: SHA 56
- серийный идентификационный номер: SA02

соответствует действующим положениям 2011/65/EC, 2006/42/EC, 2014/30/EC и 2000/14/EC, разработано и изготовлено в соответствии с действующими на дату изготовления редакциями следующих стандартов: EN 55014-1, EN 55014-2, EN 60335-1 и EN 50636-2-100.

Измеренный и гарантированный уровень звуковой мощности определен согласно Директиве 2000/14/EC, приложение V.

- Измеренный уровень звуковой мощности: 94 дБ(А)
- Гарантированный уровень звуковой мощности: 96 дБ(А)

Техническая документация вместе с сертификатом допуска изделия хранится в головном офисе компании ANDREAS STIHL AG & Co. KG.

Год выпуска, страна происхождения товара и номер изделия указаны на всасывающем измельчителе.

Вайблинген, 30.11.2020

ANDREAS STIHL AG & Co. KG

По доверенности

Dr. Jürgen Hoffmann, руководитель отдела документации, норм и допусков

23.2 Знаки соответствия



Сведения о сертификатах EAC и декларациях соответствия, подтверждающих выполнение технических правил и требований Таможенного союза, представлены на сайтах www.stihl.ru/eac или могут быть затребованы по телефону в соответствующем местном представительстве STIHL, 24.



Технические правила и требования для Украины выполнены.

24 Адреса

24.1 Штаб-квартира STIHL

ANDREAS STIHL AG & Co. KG
Badstrasse 115
71336 Waiblingen
Германия

24.2 Дочерние компании STIHL

В Российской Федерации:

ООО «АНДРЕАС ШТИЛЬ МАРКЕТИНГ»
ул. Тамбовская, дом 12, лит В, офис 52
192007 Санкт-Петербург
Горячая линия: +7 800 4444 180
Эл. почта: info@stihl.ru

УКРАИНА

ТОВ «Андреас Штіл»
вул. Антонова 10, с. Чайки
08135 Київська обл., Україна
Телефон: +38 044 393-35-30
Факс: +380 044 393-35-70
Гаряча лінія: +38 0800 501 930
Эл. почта: info@stihl.ua

24.3 Представительства STIHL

В Белоруссии:

Представительство
ANDREAS STIHL AG & Co. KG
ул. К. Цеткин, 51-11а
220004 Минск, Беларусь
Горячая линия: +375 17 200 23 76

В Казахстане:

Представительство
ANDREAS STIHL AG & Co. KG
ул. Шагабутдинова, 125А, оф. 2
050026 Алматы, Казахстан
Горячая линия: +7 727 225 55 17

24.4 Импортёры STIHL

РОССИЙСКАЯ ФЕДЕРАЦИЯ

ООО "ШТИЛЬ ЗЮДВЕСТ"
350000, Российская Федерация,
г. Краснодар, ул. Западный обход, д. 36/1

ООО "ФЛАГМАН"
194292, Российская Федерация,
г. Санкт-Петербург, 3-ий Верхний переулок, д. 16 литер
А, помещение 38

ООО "ПРОГРЕСС"
107113, Российская Федерация,
г. Москва, ул. Маленковская, д. 32, стр. 2

ООО "АРНАУ"
236006, Российская Федерация,
г. Калининград, Московский проспект, д. 253, офис 4

ООО "ИНКОР"
610030, Российская Федерация,
г. Киров, ул. Павла Корчагина, д. 1Б

ООО "ОПТИМА"
620030, Российская Федерация,
г. Екатеринбург, ул. Карьерная д. 2, Помещение 1

ООО "ТЕХНОТОРГ"
660112, Российская Федерация,
г. Красноярск, ул. Парашютная, д. 15

ООО "ЛЕСОТЕХНИКА"
664540, Российская Федерация,
с. Хомутово, ул. Чапаева, д. 1, оф. 39

УКРАИНА

ТОВ «Андреас Штіль»
вул. Антонова 10, с. Чайки
08135 Київська обл., Україна

БЕЛАРУСЬ

ООО «ПИЛАКОС»
ул. Тимирязева 121/4 офис 6
220020 Минск, Беларусь

УП «Беллесэкспорт»
ул. Скрыганова 6.403
220073 Минск, Беларусь

КАЗАХСТАН

ИП «ВОРОНИНА Д.И.»
пр. Райымбека 312
050005 Алматы, Казахстан

КИРГИЗИЯ

ОсОО «Муза»
ул. Киевская 107
720001 Бишкек, Киргизия

АРМЕНИЯ

ООО «ЮНИТУЛЗ»
ул. Г. Парпеци 22
0002 Ереван, Армения

Spis treści

1	Przedmowa	268	9	Włączanie i wyłączanie odkurzacza	281
2	Informacje o instrukcji użytkownika	268	9.1	Włączanie odkurzacza	281
2.1	Obowiązujące dokumenty	268	9.2	Wyłączanie odkurzacza	281
2.2	Ostrzeżenia w treści instrukcji	269	10	Sprawdzanie odkurzacza i akumulatora	281
2.3	Symbole w tekście	269	10.1	Sprawdzanie elementów obsługi	281
3	Przegląd	269	10.2	Sprawdzanie odkurzacza	282
3.1	Odkurzacze i akumulator	269	10.3	Kontrola akumulatora	282
3.2	Symbole	270	11	Używanie odkurzacza	283
4	Wskazówki dotyczące bezpieczeństwa pracy	271	11.1	Trzymanie i prowadzenie odkurzacza	283
4.1	Symbole ostrzegawcze	271	11.2	Tryb odkurzacza	283
4.2	Przeznaczenie	272	11.3	Opróżnianie worka	283
4.3	Wymagania dotyczące użytkownika	272	12	Zmiana trybu pracy z odkurzacza na dmuchawę	283
4.4	Odzież i wyposażenie	272	12.1	Demontaż rury ssącej i worka	283
4.5	Stanowisko pracy i otoczenie	273	12.2	Przekręcenie uchwytu manipulacyjnego	283
4.6	Bezpieczny stan	274	12.3	Montaż i demontaż rury dmuchawy	284
4.7	Praca	275	12.4	Trzymanie i prowadzenie dmuchawy	284
4.8	Transport	276	12.5	Tryb dmuchawy	284
4.9	Przechowywanie	276	13	Zmiana trybu pracy z dmuchawy na odkurzacze	284
4.10	Czyszczenie, konserwacja i naprawy	277	13.1	Zmiana trybu pracy z dmuchawy na odkurzacze	284
5	Przygotowanie odkurzacza do pracy	278	14	Po zakończeniu pracy	284
5.1	Przygotowanie odkurzacza do pracy	278	14.1	Po zakończeniu pracy	284
6	Ładowanie akumulatora i sygnalizacja diodami LED	278	15	Transport	285
6.1	Ładowanie akumulatora	278	15.1	Transport odkurzacza	285
6.2	Sygnalizacja stanu ładowania	278	15.2	Transport akumulatora	285
6.3	Diody na akumulatorze	278	16	Przechowywanie	285
7	Zmontowanie odkurzacza	279	16.1	Przechowywanie odkurzacza	285
7.1	Montaż dyszy	279	16.2	Przechowywanie akumulatora	285
7.2	Montaż i demontaż rury ssącej	279	17	Czyszczenie	285
7.3	Montaż i demontaż worka	280	17.1	Czyszczenie odkurzacza	285
8	Podłączanie i odłączanie akumulatora	280	17.2	Czyszczenie akumulatora	286
8.1	Wkładanie akumulatora	280	18	Konserwacja i naprawa	286
8.2	Wyciąganie akumulatora	281	18.1	Konserwacja i naprawy odkurzacza	286
			18.2	Konserwuj i naprawiaj dmuchawę	286



Wszystki prawa dotyczące niniejszej Instrukcji użytkownika korzystają z ochrony prawnej. Wszystkie prawa dotyczące niniejszej Instrukcji użytkownika pozostają zastrzeżone, a szczególnie prawo do powielania, tłumaczenia oraz do elektronicznego przetwarzania danych.

19 Rozwiązywanie problemów	287
19.1 Usuwanie usterek dmuchawy i akumulatora	287
20 Dane techniczne	289
20.1 Odkurzacz STIHL SHA 56	289
20.2 Akumulator STIHL AK	289
20.3 Poziomy hałas i wibracji	289
20.4 REACH	289
21 Części zamienne i akcesoria	290
21.1 Części zamienne i akcesoria	290
22 Utylizacja	290
22.1 Utylizacja odkurzacza i akumulatora	290
23 Deklaracja zgodności UE	290
23.1 Odkurzacz STIHL SHA 56	290

1 Przedmowa


Szanowni Państwo,

dziękujemy za zakup produktu marki STIHL. STIHL projektuje i produkuje urządzenia o najwyższej jakości, które w pełni spełniają oczekiwania klientów. Produkowane przez nas urządzenia wyróżniają się najwyższą niezawodnością nawet w najcięższych warunkach pracy.

Marka STIHL to również najwyższej klasy obsługa klienta. Nasi sprzedawcy oferują fachowe doradztwo, pomoc w doborze odpowiednich produktów oraz kompleksowe wsparcie techniczne.

Firma STIHL przywiązuje szczególną wagę do zrównoważonego rozwoju i ochrony środowiska. Celem niniejszej instrukcji obsługi jest zapewnienie bezpiecznej i przyjaznej dla środowiska eksploatacji produktu STIHL przez długi okres użytkowania.

Dziękujemy Państwu za zaufanie. Życzymy satysfakcji z użytkowania produktu marki STIHL.



Dr Nikolas Stihl

WAŻNE! PRZECZYTAĆ PRZED UŻYCIEM I ZACHOWAĆ.

2 Informacje o instrukcji użytkowania

2.1 Obowiązujące dokumenty

Obowiązują lokalne przepisy bezpieczeństwa.

- Oprócz tej instrukcji obsługi należy dokładnie zapoznać się z następującymi dokumentami i zachować je na przyszłość:

- Zasady bezpieczeństwa dot. akumulatora STIHL AK
- Instrukcja obsługi ładowarek STIHL AL 101, 300, 500
- Instrukcja obsługi i opakowanie używanych akcesoriów
- Informacja bezpieczeństwa dotycząca akumulatorów STIHL i produktów z zamontowanym akumulatorem:
www.stihl.com/safety-data-sheets

2.2 Ostrzeżenia w treści instrukcji

OSTRZEŻENIE

Ten piktogram oznacza możliwe zagrożenie poważnym lub wręcz śmiertelnym wypadkiem.

- ▶ Oznaczone nim środki mogą zapobiec poważnemu lub śmiertelnemu wypadkowi.

WSKAZÓWKA

Ten piktogram oznacza potencjalne zagrożenie szkodami w mieniu.

- ▶ Oznaczone nim środki mogą zapobiec szkodom w mieniu.

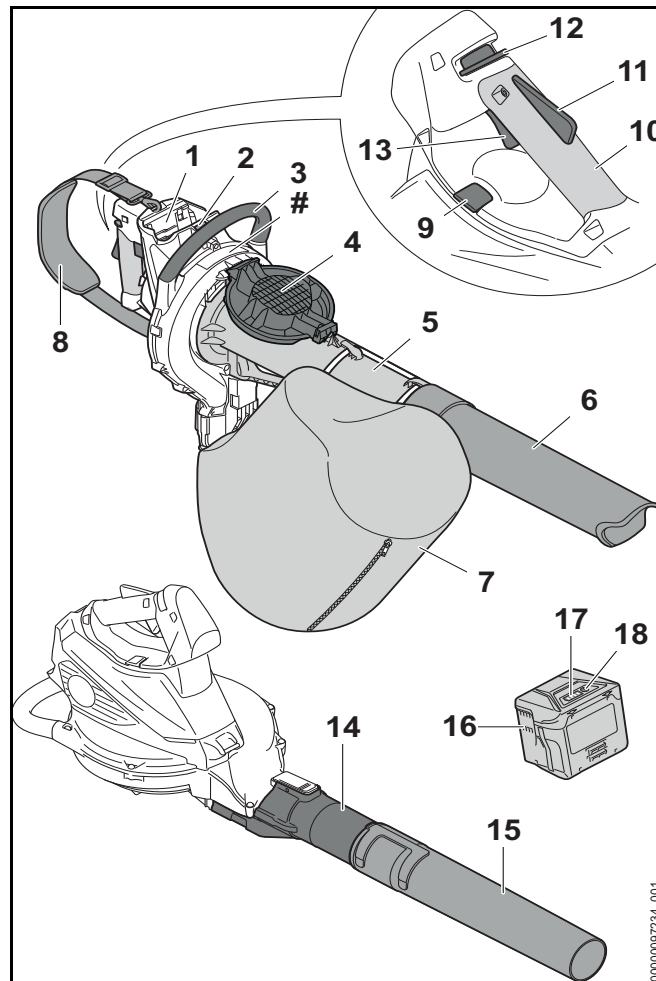
2.3 Symbole w tekście



Ten symbol odsyła do rozdziału niniejszej instrukcji obsługi.

3 Przegląd

3.1 Odkurzacz i akumulator



1 Komora akumulatora

Komora służy do wkładania akumulatora.

2 Dźwignia blokady

Dźwignia blokady trzyma akumulator w komorze akumulatora.

3 Uchwyt obwiedniowy

Uchwyt obwiedniowy służy do trzymania i prowadzenia odkurzacza.

4 Kratka ochronna

Kratka ochronna chroni użytkownika przed ruchomymi elementami w odkurzaczu.

5 Rura ssąca

Rurą ssącą odprowadza odpady do odkurzacza.

6 Dysza

Dysza odprowadza odpady do rury ssącej.

7 Worek

W worku zbierane są odpady.

8 Pojedynczy pas nośny

Pojedynczy pas nośny służy do przenoszenia odkurzacza.

9 Dźwignia blokująca

Dźwignia blokująca służy do zablokowania uchwytu manipulacyjnego w określonej pozycji.

10 Uchwyt manipulacyjny

Uchwyt manipulacyjny służy do obsługi, trzymania i prowadzenia jednostki odkurzacza.

11 Dźwignia Ergo

Dźwignia Ergo utrzymuje suwak odblokowujący w swojej pozycji po puszczeniu dźwigni przełącznika.

12 Suwak odblokowujący

Suwak odblokowujący odblokowuje dźwignię przełącznika.

13 Dźwignia przełącznika

Dźwignia przełącznika służy do włączania i wyłączania odkurzacza.

14 Rura dmuchawy

Rurą dmuchawy płynie strumień powietrza.

15 Dysza

Dyszą płynie skoncentrowany strumień powietrza.

16 Akumulator

Akumulator służy do zasilania dmuchawy.

17 Diody LED

Diody LED sygnalizują stan naładowania akumulatora i ewentualne usterki.

18 Przycisk

Przycisk włącza diody LED na akumulatorze.

Tabliczka znamionowa z numerem seryjnym**3.2 Symbole**

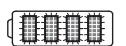
Na odkurzaczu i akumulatorze mogą znajdować się symbole o następującym znaczeniu:

180°

Ten symbol oznacza, że uchwyt manipulacyjny można obrócić o 180°.



1 dioda świeci się na czerwono. Akumulator jest za ciepły lub za zimny.



4 diody migają na czerwono. Akumulator jest niesprawny.



Gwarantowany poziom mocy akustycznej zgodnie z dyrektywą 2000/14/WE w dB(A) do porównania emisji hałasu produktów elektrycznych.



Informacja obok symbolu wskazuje na pojemność akumulatora zgodnie ze specyfikacją producenta. Dostępna pojemność akumulatora jest mniejsza.



Produktu nie wolno wyrzucać do zwykłego pojemnika na odpady komunalne.

4 Wskazówki dotyczące bezpieczeństwa pracy

4.1 Symbole ostrzegawcze

Symbole ostrzegawcze na odkurzaczu lub na akumulatorze mają następujące znaczenie:



Przestrzegać zasad bezpieczeństwa i środków ostrożności.



Przeczytać niniejszą instrukcję obsługi, przestrzegać jej i zachować ją na przyszłość.



Nosić okulary ochronne.



Należy przestrzegać zasad bezpieczeństwa dotyczących wyrzucanych w górę przedmiotów i stosować odpowiednie środki zapobiegawcze.



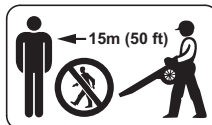
Długie włosy zabezpieczyć w taki sposób, aby odkurzacz nie wciągnął ich do środka.



Wymować akumulator podczas przerw w pracy, transportu, przechowywania, serwisowania lub naprawy.



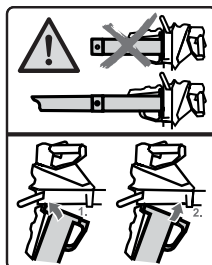
Chronić odkurzacz przed deszczem i wilgocią.



Zachować bezpieczną odległość.



Nie dotykać poruszających się elementów w wirniku dmuchawy. Jeśli rura ssąca nie jest zamontowana, zamknąć kratkę ochronną.



Używać odkurzacza wyłącznie z zamontowaną rurą ssącą i zamontowaną dyszą.



Chronić akumulator przed wysokimi temperaturami i ogniem.



Chronić akumulator przed deszczem i wilgocią oraz nie zanurzać go w cieczach.



Przestrzegać dozwolonego zakresu temperatury akumulatora.

4.2 Przeznaczenie

Odkurzacz STIHL SHA 56 służy do zbierania liści, ściętej trawy i innych podobnych odpadów oraz do zdmuchiwania liści, trawy, papieru i innych podobnych materiałów.

Odkurzacza nie wolno używać w deszczu.

Akumulator STIHL AK służy do zasilania odkurzacza.

⚠ OSTRZEŻENIE

- Akumulatory, które nie zostały dopuszczone przez firmę STIHL do odkurzacza, mogą spowodować pożar lub wybuch. Może dojść do poważnych obrażeń lub śmierci oraz szkód materialnych.
 - ▶ Używać odkurzacza z akumulatorem STIHL AK.
- Eksploatacja odkurzacza lub akumulatora niezgodnie z przeznaczeniem może spowodować poważne obrażenia ciała lub śmierć osób oraz szkody materialne.
 - ▶ Odkurzacz i akumulator stosować w sposób opisany w niniejszej instrukcji obsługi.
 - ▶ Akumulator stosować w sposób opisany w instrukcji obsługi akumulatora STIHL AK.

4.3 Wymagania dotyczące użytkownika

⚠ OSTRZEŻENIE

- Użytkownicy, którzy nie przejdą przeszkolenia, nie mogą rozpoznawać lub oszacować zagrożeń związanych z użytkowaniem odkurzacza i akumulatora. Może dojść do poważnych obrażeń lub śmierci użytkownika i osób postronnych.



- ▶ Przeczytać niniejszą instrukcję obsługi, przestrzegać jej i zachować ją na przyszłość.

- ▶ W razie przekazania odkurzacza lub akumulatora innej osobie, należy przekazać jej również instrukcję obsługi.

- ▶ Użytkownik musi spełniać następujące wymagania:
 - Użytkownik jest wypoczęty.
 - Użytkownik jest zdolny pod względem fizycznym i psychicznym do obsługi i używania odkurzacza i akumulatora. Jeżeli użytkownik ma ograniczenia fizyczne lub psychiczne do obsługi urządzenia, może go używać wyłącznie pod nadzorem lub po poinstruowaniu przez osobę odpowiedzialną.
 - Użytkownik jest w stanie rozpoznać i ocenić zagrożenia powodowane przez odkurzacz i akumulator.
 - Użytkownik jest pełnoletni lub odbywa naukę zawodu pod nadzorem zgodnie z krajowymi przepisami.
 - Użytkownik został przeszkolony przez autoryzowanego dealera STIHL lub fachowca przed pierwszym użyciem odkurzacza.
 - Użytkownik nie znajduje się pod wpływem alkoholu, leków lub narkotyków.
- ▶ W razie wątpliwości skontaktować się z autoryzowanym dealerem STIHL.

4.4 Odzież i wyposażenie

⚠ OSTRZEŻENIE

- Włączony odkurzacz może wciągnąć długie włosy. Może to spowodować poważne obrażenia użytkownika.
 - ▶ Długie włosy należy związać i zabezpieczyć w taki sposób, aby nie sięgały ramion.



- Podczas pracy może dojść do wyrzucenia różnych przedmiotów z dużą prędkością. Może to spowodować obrażenia użytkownika.



- ▶ Nosić okulary ochronne ściśle przylegające do twarzy. Odpowiednie okulary ochronne przechodzą badania zgodnie z normą EN 166 lub z przepisami krajowymi i są dostępne w sprzedaży z odpowiednim oznaczeniem.

- ▶ Nosić długie spodnie.
- Podczas pracy może wzbijać się pył. Wdychanie pyłu może spowodować dolegliwości zdrowotne i reakcje alergiczne.
 - ▶ Jeżeli wzbija się pył, nosić maskę przeciwpyłową.
- Nieodpowiednia odzież może zaplątać się w gałęziach i krzewach, a odkurzacz może ją wciągnąć. Użytkownicy bez odpowiedniej odzieży mogą odnieść poważne obrażenia ciała.
 - ▶ Nosić odzież przylegającą ściśle do ciała.
- Podczas czyszczenia lub konserwacji użytkownik może dotknąć wirnika dmuchawy. Może to spowodować obrażenia użytkownika.
 - ▶ Nosić rękawice robocze wykonane z wytrzymałych materiałów.
 - ▶ Zdjąć szalik i biżuterię.
- Użytkownik noszący nieodpowiednie obuwie może się poślizgnąć. Może to spowodować obrażenia użytkownika.
 - ▶ Nosić solidne, zamknięte obuwie z podeszwami o dobrej przyczepności.

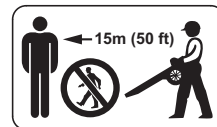
4.5 Stanowisko pracy i otoczenie

4.5.1 Odkurzacz

▲ OSTRZEŻENIE

- Osoby nieupoważnione, małe dzieci i zwierzęta nie potrafią ani rozpoznać, ani tym bardziej prawidłowo ocenić zagrożeń powodowanych przez odkurzacz

i wyrzucane w górę przedmioty. Może dojść do poważnych obrażeń osób postronnych, dzieci i zwierząt oraz szkód materialnych.



- ▶ Osoby postronne, dzieci i zwierzęta nie mogą zbliżać się na odległość poniżej 15 m do miejsca pracy.

- ▶ Zachować odstęp 15 m od przedmiotów.
- ▶ Nie pozostawiać odkurzacza bez nadzoru.
- ▶ Nie pozwolić dzieciom na zabawę odkurzaczem.
- Odkurzacz nie jest wodoszczelny. W przypadku pracy w deszczu lub w wilgotnym otoczeniu może dojść do porażenia prądem elektrycznym. Użytkownik może odnieść obrażenia, a odkurzacz może ulec uszkodzeniu.
 - ▶ Nie pracować podczas deszczu ani w miejscach wilgotnych.
- Elementy elektryczne odkurzacza mogą wytwarzać iskry. W łatwopalnym lub wybuchowym środowisku iskry mogą być przyczyną pożaru lub wybuchu. Może dojść do poważnych obrażeń lub śmierci oraz szkód materialnych.
 - ▶ Nie pracować w środowisku łatwopalnym lub wybuchowym.



4.5.2 Akumulator

▲ OSTRZEŻENIE

- Osoby postronne, dzieci i zwierzęta nie są w stanie rozpoznać, ani tym bardziej prawidłowo ocenić zagrożeń powodowanych przez akumulator. Możliwość poważnych urazów u osób postronnych, dzieci i zwierząt.
 - ▶ Osoby postronne, dzieci i zwierzęta należy trzymać z dala od urządzenia.
 - ▶ Nie pozostawiać akumulatora bez nadzoru.
 - ▶ Nie pozwolić dzieciom na zabawę akumulatorem.

- Akumulator nie jest całkowicie odporny na wszystkie czynniki w otoczeniu. Pod wpływem niektórych zjawisk lub czynników może dojść do jego pożaru lub wybuchu. Niebezpieczeństwo poważnego wypadku oraz strat w mieniu.



- ▶ Chronić akumulator przed wysokimi temperaturami oraz przed otwartym ogniem.



- ▶ Przechowuj akumulator i używaj go w temperaturze od - 10°C do + 50°C.



- ▶ Chroń akumulator przed deszczem i wilgocią. Nie zanurzaj go w żadnych cieczach.

- ▶ Trzymaj akumulator z dala od metalowych przedmiotów.
- ▶ Chroń akumulator przed nadmiernie wysokim ciśnieniem.
- ▶ Nie narażaj akumulatora na działanie mikrofal.
- ▶ Chroń akumulator przed substancjami chemicznymi i solami.

4.6 Bezpieczny stan

4.6.1 Odkurzacz

Odkurzacz znajduje się w bezpiecznym stanie, jeśli są spełnione następujące warunki:

- Odkurzacz nie jest uszkodzony.
- Odkurzacz jest czysty i suchy.
- Elementy obsługowe działają i nie zostały zmienione.
- Zamek błyskawiczny na worku można zapiąć i rozpiąć do końca.
- Granice zużycia nie są przekroczone.

- Są zamontowane oryginalne akcesoria STIHL przeznaczone do tego odkurzacza.
- Akcesoria są zamontowane prawidłowo.

▲ OSTRZEŻENIE

- Jeśli urządzenie nie znajduje się w stanie bezpiecznym, jego elementy mogą działać nieprawidłowo, a zabezpieczenia zostać dezaktywowane. Może dojść do poważnych obrażeń lub śmierci.
 - ▶ Nie używać uszkodzonego odkurzacza.
 - ▶ Jeżeli odkurzacz jest brudny lub mokry, należy go wyczyścić i poczekać do wyschnięcia.
 - ▶ Nie modyfikować odkurzacza. Wyjątek: montaż dyszy pasującej do odkurzacza lub worka.
 - ▶ Jeśli elementy obsługowe nie działają, nie używać odkurzacza.
 - ▶ Jeśli nie można rozpiąć lub zapiąć zamka worka, nie używać odkurzacza.
 - ▶ Obserwować i nie przekraczać granic zużycia.
 - ▶ Zamontować oryginalne akcesoria STIHL przeznaczone do tego odkurzacza.
 - ▶ Akcesoria montować wyłącznie w sposób opisany w niniejszej instrukcji obsługi lub w instrukcji obsługi akcesoriów.
 - ▶ Nie wkładać niczego w otwory w odkurzaczu.
 - ▶ Wymienić zużyte lub uszkodzone etykiety ostrzegawcze.
 - ▶ W razie wątpliwości skontaktować się z autoryzowanym dealerem STIHL.

4.6.2 Akumulator

Akumulator jest w dobrym stanie technicznym, gdy spełnione są następujące warunki:

- akumulator jest nieuszkodzony,
- akumulator jest czysty i suchy,
- akumulator działa i nie został zmodyfikowany.

▲ OSTRZEŻENIE

- Akumulator niebędący w dobrym stanie technicznym może nie działać bezpiecznie. Osoby mogą ulec poważnym zranieniom.
 - ▶ Pracę wykonywać przy użyciu nieuszkodzonego i działającego akumulatora.
 - ▶ Nie ładować uszkodzonego lub wadliwego akumulatora.
 - ▶ Jeżeli akumulator jest zabrudzony lub mokry, oczyścić akumulator i pozostawić do wyschnięcia.
 - ▶ Nie modyfikować akumulatora.
 - ▶ Nie umieszczać żadnych przedmiotów w otworach akumulatora.
 - ▶ Nie wolno łączyć i zwierać elektrycznych styków akumulatora za pomocą metalowych przedmiotów.
 - ▶ Nie otwierać akumulatora.
 - ▶ Wymieniać zużyte lub uszkodzone tabliczki informacyjne.
- Z uszkodzonego akumulatora może wypływać elektrolit. Jeżeli elektrolit zetknie się ze skórą lub dostanie się do oczu, może spowodować ich podrażnienie.
 - ▶ Unikać kontaktu z elektrolitem.
 - ▶ W przypadku zetknięcia się ze skórą przemyć odpowiednie fragmenty skóry dużą ilością wody z mydłem.
 - ▶ W przypadku przedostania się do oczu przepłukiwać je przynajmniej 15 minut dużą ilością wody i udać się do lekarza.
- Uszkodzony lub wadliwy akumulator może nienormalnie pachnieć, dymić lub się zapalić. Możliwość odniesienia poważnych ran przez osoby lub śmierci oraz wystąpienia szkód materialnych.
 - ▶ Jeżeli akumulator nienormalnie pachnie lub dymi, nie używać akumulatora i umieścić go z dala od substancji palnych.
 - ▶ Jeżeli akumulator się pali, spróbować ugasić go za pomocą gaśnicy lub wody.

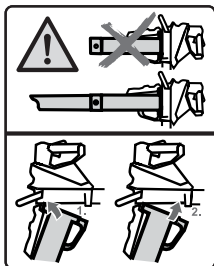
4.7 Praca

▲ OSTRZEŻENIE

- W określonych sytuacjach użytkownik może nie zachować koncentracji podczas pracy. Użytkownik może potknąć się, upaść i poważnie zranić.
 - ▶ Pracować spokojnie i rozważnie.
 - ▶ W przypadku niedostatecznego oświetlenia i złej widoczności, nie używać odkurzacza.
 - ▶ Odkurzacz obsługiwać w pojedynkę.
 - ▶ Nie pracować powyżej wysokości ramion.
 - ▶ Uważać na przeszkody.
 - ▶ Pracować stojąc na ziemi i zachowując równowagę. W przypadku konieczności pracy na wysokości użyć podestu roboczego lub bezpiecznego rusztowania.
 - ▶ W przypadku zmęczenia zrobić przerwę w pracy.
 - ▶ Podczas pracy zamek worka musi być zapięty.
 - ▶ Jeśli odkurzacz jest używany jako dmuchawa, kierować strumień powietrza w kierunku wiatru.
- Podczas pracy może dojść do wyrzucenia różnych przedmiotów z dużą prędkością. Może dojść do obrażeń ludzi i zwierząt lub szkód materialnych.
 - ▶ Nie kierować strumienia powietrza w kierunku ludzi, zwierząt i przedmiotów.
- Jeśli odkurzacz zacznie działać podczas pracy w sposób zmieniony lub nietypowy, może znajdować się w niebezpiecznym stanie. Może dojść do poważnych obrażeń lub szkód materialnych.
 - ▶ Zakończyć pracę, wyjąć akumulator i skontaktować się z dealerem STIHL.
- Podczas pracy odkurzacz może powodować drgania.
 - ▶ Robić przerwy podczas pracy.
 - ▶ W przypadku wystąpienia objawów zaburzenia krążenia zasięgnąć pomocy lekarskiej.
- Wzbijający się w powietrze pył może spowodować naładowanie elektrostatyczne odkurzacza. W określonych warunkach (np. suche otoczenie) może dojść do

gwałtownego wyładowania odkurzacza i powstania isker. W łatwopalnym lub wybuchowym środowisku iskry mogą być przyczyną pożaru lub wybuchu. Może dojść do poważnych obrażeń lub śmierci oraz szkód materialnych.

- ▶ Nie pracować w środowisku łatwopalnym lub wybuchowym.
- Poruszające się elementy w wirniku dmuchawy mogą skaleczyć użytkownika. Może to spowodować poważne obrażenia użytkownika.



- ▶ Używać odkurzacza wyłącznie z zamontowaną rurą ssącą i zamontowaną dyszą.



- ▶ Nie dotykać poruszających się elementów w wirniku dmuchawy.
- ▶ Jeśli rura ssąca nie jest zamontowana, zamknąć kratkę ochronną.
- ▶ Jeśli ruchome elementy w wirniku dmuchawy zostaną zablokowane przez przedmiot, wyłączyć odkurzacza i wyjąć akumulator. Dopiero wtedy można usunąć przedmiot.
- W sytuacji zagrożenia użytkownik może wpaść w panikę i nie być w stanie zdjąć szelek. Może to spowodować poważne obrażenia użytkownika.
 - ▶ Ćwiczyć ściąganie szelek.

4.8 Transport

4.8.1 Odkurzacza

⚠ OSTRZEŻENIE

- Odkurzacza może się przewrócić lub przesunąć podczas transportu. Może dojść do obrażeń lub szkód materialnych.



- ▶ Wyciągnąć akumulator.

- ▶ Przymocować odkurzacza pasami lub siatką w taki sposób, aby nie mógł się przewrócić ani przesunąć.
- ▶ Jeśli rura ssąca nie jest zamontowana, zamknąć kratkę ochronną.

4.8.2 Akumulator

⚠ OSTRZEŻENIE

- Akumulator nie jest całkowicie odporny na wszystkie czynniki w otoczeniu. Jeśli akumulator jest narażony na określone warunki otoczenia, może ulec uszkodzeniu i mogą powstać szkody materialne.
 - ▶ Nie przewozić akumulatora, jeśli jest uszkodzony.
 - ▶ Transportować akumulator w opakowaniu nieprzewodzącym prądu.
- Akumulator może przewrócić się lub przesunąć podczas przewozu pojazdem. Niebezpieczeństwo wypadku oraz strat w mieniu.
 - ▶ Zapakować akumulator w odpowiedni pojemnik transportowy lub inne opakowanie, w którym nie będzie się przesunął.
 - ▶ Opakowanie należy zabezpieczyć w taki sposób, aby nie mogło się przemieszczać.

4.9 Przechowywanie

4.9.1 Odkurzacza

⚠ OSTRZEŻENIE

- Dzieci nie są w stanie rozpoznać ani ocenić zagrożeń powodowanych przez odkurzacza. Dzieci mogą ulec poważnym obrażeniom.



- ▶ Wyciągnąć akumulator.

- ▶ Odkurzacz przechowywać w miejscu niedostępnym dla dzieci.
- Styki elektryczne w odkurzaczu oraz elementy metalowe mogą zardzewieć pod wpływem wilgoci. Odkurzacz może ulec uszkodzeniu.



- ▶ Wyciągnąć akumulator.

- ▶ Odkurzacz przechowywać w miejscu suchym i czystym.

4.9.2 Akumulator

⚠ OSTRZEŻENIE

- Dzieci nie są w stanie rozpoznać ani ocenić zagrożeń powodowanych przez akumulator. Dzieci mogą ulec poważnym obrażeniom.
 - ▶ Akumulator przechowywać w miejscu niedostępnym dla dzieci.
- Akumulator nie jest całkowicie odporny na wszystkie czynniki otoczenia. Akumulator może ulec uszkodzeniu pod wpływem niektórych zjawisk lub czynników.
 - ▶ Akumulator przechowywać w miejscu suchym i czystym.
 - ▶ Akumulator przechowywać w pomieszczeniu zamkniętym.
 - ▶ Akumulatora nie przechowywać w odkurzaczu ani w ładowarce.
 - ▶ Akumulator musi znajdować się w nieprzewodzącym opakowaniu.
 - ▶ Akumulator przechowywać w temperaturze od -10°C do +50°C.

4.10 Czyszczenie, konserwacja i naprawy

⚠ OSTRZEŻENIE

- Przed przystąpieniem do czyszczenia, konserwacji lub naprawy należy wyjąć akumulator, aby nie włączyć przypadkowo odkurzacza. Może dojść do poważnych obrażeń lub szkód materialnych.













- ▶ Wyciągnąć akumulator.

- Czyszczenie agresywnymi środkami, strumieniem wody lub ostrymi przedmiotami może spowodować uszkodzenie odkurzacza i akumulatora. Jeśli odkurzacz i akumulator nie będą czyszczone zgodnie z opisem w niniejszej instrukcji obsługi, może dojść do nieprawidłowego działania podzespołów i wyłączenia urządzeń zabezpieczających. Skutkiem mogą być poważne obrażenia.
 - ▶ Odkurzacz i akumulator czyścić w sposób opisany w niniejszej instrukcji obsługi.
- Nieprawidłowa konserwacja lub naprawa odkurzacza lub akumulatora może spowodować nieprawidłowe działanie podzespołów i wyłączenie działania urządzeń zabezpieczających. Może dojść do poważnych obrażeń lub śmierci.
 - ▶ Nie wolno samodzielnie naprawiać ani konserwować odkurzacza, dmuchawy i akumulatora.
 - ▶ Jeśli odkurzacz lub akumulator wymagają przeglądu lub naprawy, skontaktować się z autoryzowanym dealerm STIHL.

5 Przygotowanie odkurzacza do pracy

5.1 Przygotowanie odkurzacza do pracy

Zawsze przed rozpoczęciem pracy należy wykonać następujące czynności:

- ▶ Sprawdzić bezpieczny stan następujących elementów:
 - Odkurzacze,  4.6.1
 - Akumulator,  4.6.2.
- ▶ Sprawdzić akumulator,  10.3.
- ▶ Naładować do końca akumulator,  6.1.
- ▶ Wyczyścić odkurzacze,  17.1.
- ▶ Zamontować dyszę,  7.1
- ▶ Zamontować rurę ssącą,  7.2.1.
- ▶ Zamontować worek,  7.3.1.
- ▶ Sprawdzić odkurzacze,  10.2.
- ▶ Sprawdzić elementy obsługi,  10.1.
 - ▶ Jeżeli podczas sprawdzania elementów obsługi 3 diody migają na czerwono, wyjąć akumulator i skontaktować się z dealerem STIHL.
W odkurzaczu wystąpiła usterka.
- ▶ Jeśli nie można wykonać opisanych czynności, nie używać odkurzacza i skontaktować się z autoryzowanym dealerem STIHL.

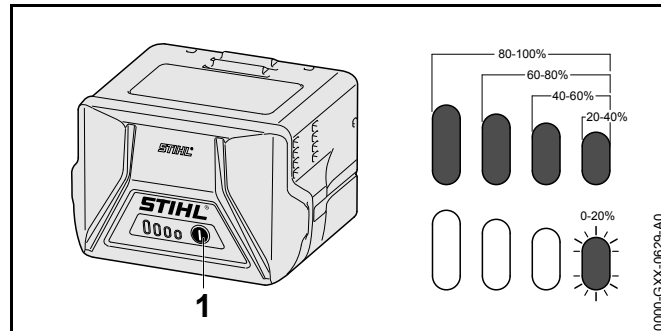
6 Ładowanie akumulatora i sygnalizacja diodami LED

6.1 Ładowanie akumulatora

Czas ładowania jest zależny od różnych czynników, np. od temperatury akumulatora lub temperatury otoczenia. Faktyczny czas ładowania może różnić się od podanego dla urządzenia. Czas ładowania jest podany pod adresem www.stihl.com/charging-times.

- ▶ Akumulator należy ładować w sposób opisany w instrukcjach użytkownika ładowarek STIHL AL 101, 300, 500.

6.2 Sygnalizacja stanu ładowania




- ▶ Nacisnąć przycisk (1).
Diody LED zapalą się na zielono na ok. 5 sekund i będą sygnalizowały stan ładowania akumulatora.
- ▶ Jeżeli zielona dioda po prawej miga na zielono, naładuj akumulator.

6.3 Diody na akumulatorze

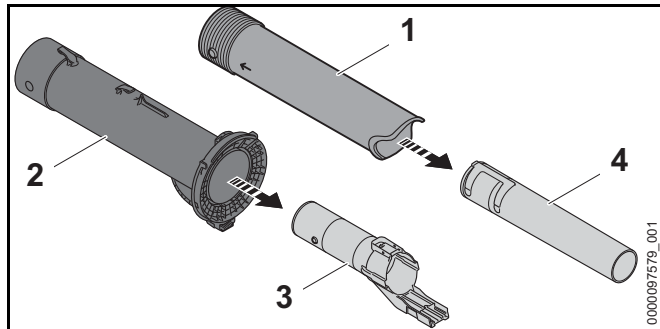
Diody mogą sygnalizować stan naładowania lub awarię akumulatora. Diody mogą świecić się lub migać na zielono lub czerwono.

Jeżeli diody świecą się lub migają na zielono, sygnalizują stan naładowania.

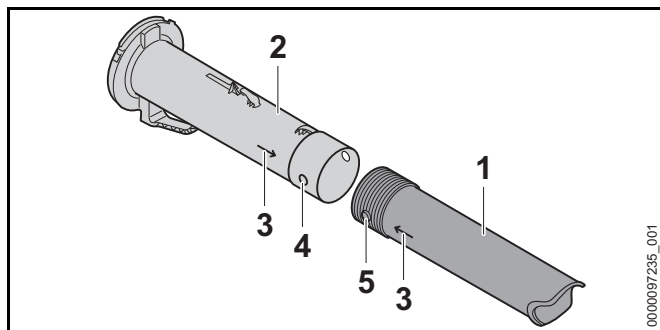
- ▶ Jeżeli diody świecą się lub migają na czerwono, usunąć usterki,  19.1.
W odkurzaczu lub akumulatorze wystąpiła usterka.

7 Zmontowanie odkurzacza

7.1 Montaż dyszy



- ▶ Wyciągnąć rurę dmuchawy (3) z rury ssącej (2).
- ▶ Wyciągnąć dyszę (4) z dyszy (1).

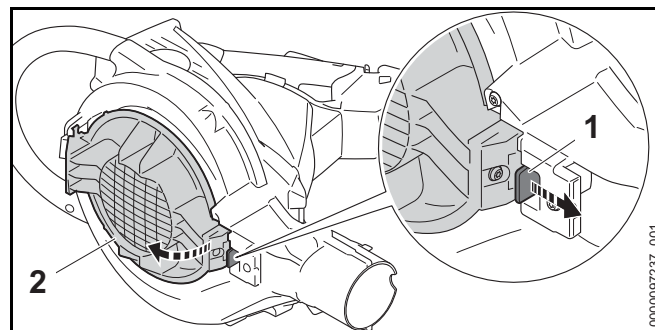


- ▶ Otwór (4) i trzpień (5) ustawić na tej samej wysokości. Strzałki (3) są skierowane do siebie.
- ▶ Nasunąć dyszę (1) na rurę ssącą (2). Dysza (1) zablokuje się ze słyszalnym kliknięciem i nie trzeba jej już demontować.

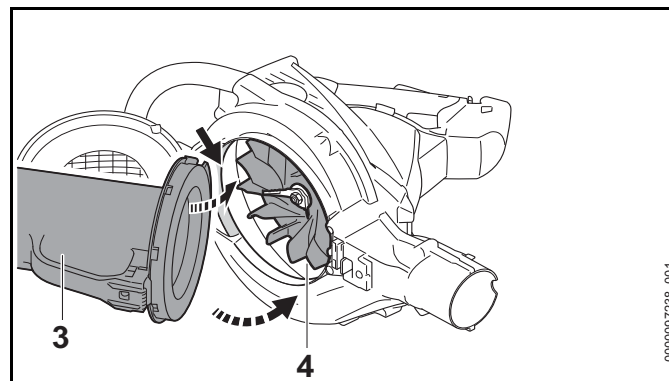
7.2 Montaż i demontaż rury ssącej

7.2.1 Montaż rury ssącej

- ▶ Wyłączyć odkurzacz i wyjąć akumulator



- ▶ Pociągnąć dźwignię blokującą (1).
- ▶ Otworzyć całkowicie kratkę ochronną (2).



- ▶ Włożyć rurę ssącą (3) w obudowę dmuchawy (4).
- ▶ Wsunąć rurę ssącą w obudowę dmuchawy. Rura ssąca (3) zablokuje się ze słyszalnym kliknięciem.

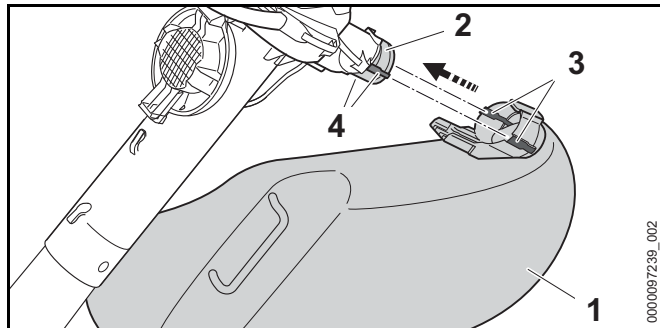
7.2.2 Demontaż rury ssącej

- ▶ Wyłączyć odkurzacz i wyjąć akumulator.
- ▶ Przytrzymać rurę ssącą i pociągnąć dźwignię blokującą.
- ▶ Wyciągnąć rurę ssącą z obudowy dmuchawy.
- ▶ Zamknąć kratkę ochronną. Dźwignia blokująca zablokuje się ze słyszalnym kliknięciem.

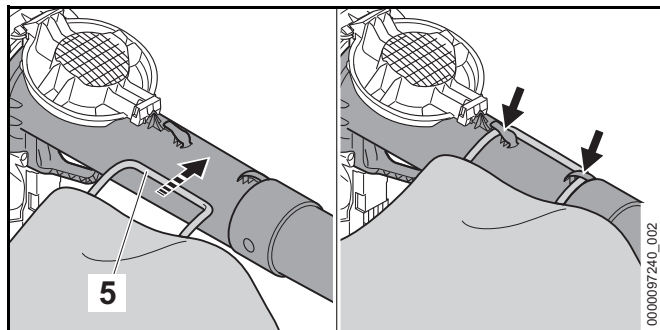
7.3 Montaż i demontaż worka

7.3.1 Montaż worka

- ▶ Wyłączyć odkurzacza i wyjąć akumulator.
- ▶ Zapiąć zamek błyskawiczny na worku.



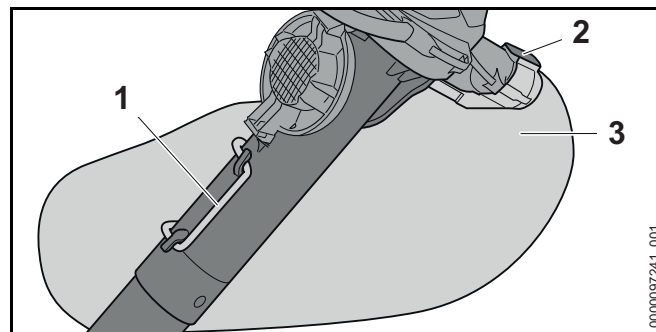
- ▶ Worek (1) nasunąć na otwór (2) w taki sposób, aby boczne przewodniki (4) pokrywały się z otworami (3). Worek zablokuje się ze słyszalnym kliknięciem.



- ▶ Zawiesić pętlę (5).

7.3.2 Demontaż worka

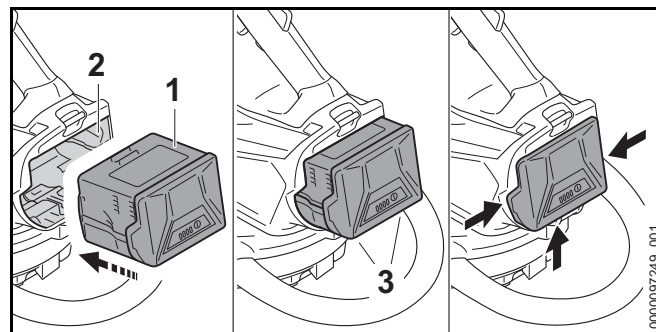
- ▶ Wyłączyć odkurzacza i wyjąć akumulator.



- ▶ Zdjąć pętlę (1).
- ▶ Wcisnąć i przytrzymać dźwignię blokującą (2).
- ▶ Zdjąć worek (3).

8 Podłączanie i odłączanie akumulatora

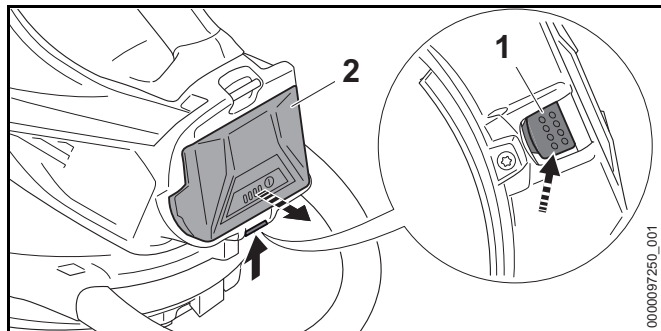
8.1 Wkładanie akumulatora



- ▶ Włożyć akumulator (1) do komory (2), aż będzie słychać kliknięcie. Strzałki (3) na akumulatorze (1) są jeszcze widoczne, a akumulator (1) jest zabezpieczony w komorze akumulatora (2). Między odkurzacza a akumulatorem (1) nie ma połączenia elektrycznego.
- ▶ Włożyć akumulator (1) do oporu do komory (2). Akumulator (1) zablokuje się ze słyszalnym kliknięciem równo z obudową odkurzacza.

8.2 Wyciąganie akumulatora

- ▶ Przytrzymać jedną dłoń przed komorą akumulatora, aby akumulator (2) nie wypadł.

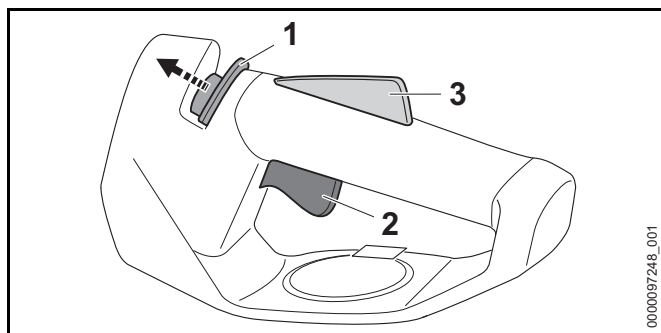


- ▶ Drugą ręką nacisnąć dźwignię blokady (1). Akumulator (2) jest odblokowany i można go wyjąć.

9 Włączanie i wyłączanie odkurzacza

9.1 Włączanie odkurzacza

- ▶ Trzymać odkurzacza prawą ręką za uchwyt manipulacyjny, obejmując go kciukiem.
- ▶ Trzymać odkurzacza lewą ręką za uchwyt obwiedniowy, obejmując go kciukiem.



- ▶ Przesunąć kciukiem suwak odblokowujący (1) w kierunku uchwytu obwiedniowego i przytrzymać go.

- ▶ Nacisnąć palcem wskazującym dźwignię przełącznika (2) i przytrzymać ją. Odkurzacza przyspieszy i zacznie działać. Można puścić suwak odblokowujący (1).

Im dalej zostanie przesunięta dźwignia przełącznika (2), tym więcej odpadów zbiera odkurzacza.

Przy wciśniętej dźwigni Ergo (3) dźwignia przełącznika (2) jest odblokowana. Dzięki temu można zwolnić i nacisnąć ponownie dźwignię przełącznika bez konieczności ponownego przesuwania suwaka odblokowującego w kierunku rury ssącej.

Po zwolnieniu dźwigni przełącznika (2) i dźwigni Ergo (3) dźwignia przełącznika (2) jest zablokowana. Aby odblokować dźwignię przełącznika (2), trzeba ponownie przesunąć suwak odblokowujący (1) w kierunku uchwytu obwiedniowego i przytrzymać.

9.2 Wyłączanie odkurzacza

- ▶ Puścić dźwignię przełącznika. Odkurzacza przestanie działać.
- ▶ Jeśli odkurzacza nadal działa, wyjąć akumulator i skontaktować się z autoryzowanym dealerem STIHL. Odkurzacza jest uszkodzony.

10 Sprawdzanie odkurzacza i akumulatora

10.1 Sprawdzanie elementów obsługi

Dźwignia przełącznika

- ▶ Wyciągnąć akumulator.
- ▶ Wcisnąć dźwignię przełącznika.
- ▶ Jeżeli dźwignia przełącznika porusza się z oporem lub nie powraca do pozycji wyjściowej, nie używać odkurzacza i skontaktować się z autoryzowanym dealerem STIHL. Dźwignia przełącznika jest uszkodzona.

Włączanie odkurzacza

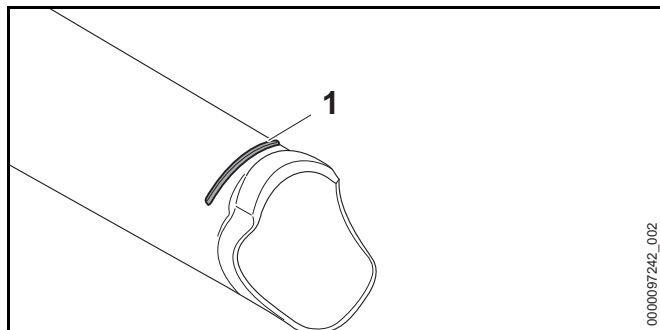
- ▶ Włożyć akumulator.

- ▶ Nacisnąć i przytrzymać dźwignię przełącznika. Odkurzacze zacznie działać.
- ▶ Jeżeli 3 diody migają na czerwono, wyjąć akumulator i skontaktować się z autoryzowanym dealerem STIHL. W odkurzaczu wystąpiła usterka.
- ▶ Puścić dźwignię przełącznika. Odkurzacze przestanie działać.
- ▶ Jeżeli odkurzacze nadal działa, wyjąć akumulator i skontaktować się z autoryzowanym dealerem STIHL. Odkurzacze jest uszkodzony.

10.2 Sprawdzanie odkurzacza

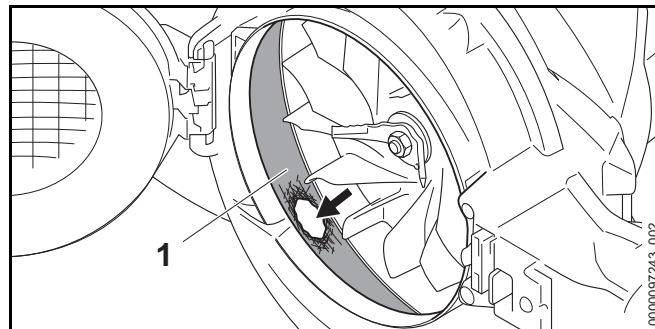
- ▶ Wyłączyć odkurzacze i wyjąć akumulator.

Kontrola rury ssącej



- ▶ Sprawdzić, czy jest widoczny znak zużycia (1) na rurze ssącej.
- ▶ Jeżeli znak zużycia na rurze ssącej nie jest widoczny, nie używać odkurzacza i skontaktować się z autoryzowanym dealerem STIHL.
- ▶ W razie wątpliwości skontaktować się z autoryzowanym dealerem STIHL.

Kontrola wkładu ściernalnego



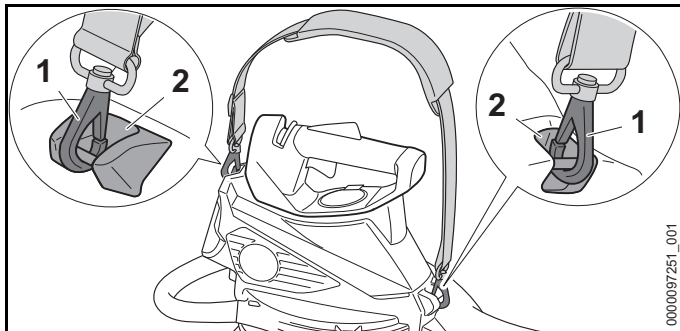
- ▶ Zdemontować rurę ssącą.
- ▶ Sprawdzić, czy wkład ściernalny (1) nie jest uszkodzony.
- ▶ W przypadku uszkodzenia wkładu ściernalnego, nie używać odkurzacza i skontaktować się z autoryzowanym dealerem STIHL.
- ▶ W razie wątpliwości skontaktować się z autoryzowanym dealerem STIHL.

10.3 Kontrola akumulatora

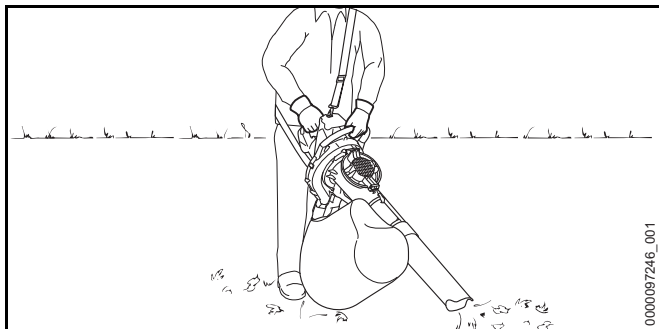
- ▶ Nacisnąć przycisk na akumulatorze. Diody LED świecą się lub migają.
- ▶ Jeżeli diody LED nie świecą lub nie migają: nie używać akumulatora i skontaktować się z dealerem STIHL. Akumulator jest niesprawny.

11 Używanie odkurzacza

11.1 Trzymanie i prowadzenie odkurzacza



- ▶ Zawiesić zawiesia (2) na karabińczyku (1)



- ▶ Odkurzacza trzymać i prowadzić lewą ręką za uchwyt obwiedniowy i prawą ręką za uchwyt manipulacyjny w taki sposób, aby kciuk lewej dłoni obejmował uchwyt obwiedniowy, a kciuk prawej dłoni uchwyt manipulacyjny.

11.2 Tryb odkurzacza

- ▶ Skierować dyszę w stronę ziemi.
- ▶ Pracować powoli i miarowo.

11.3 Opróżnianie worka

- ▶ Wyłączyć odkurzacza i wyjąć akumulator.

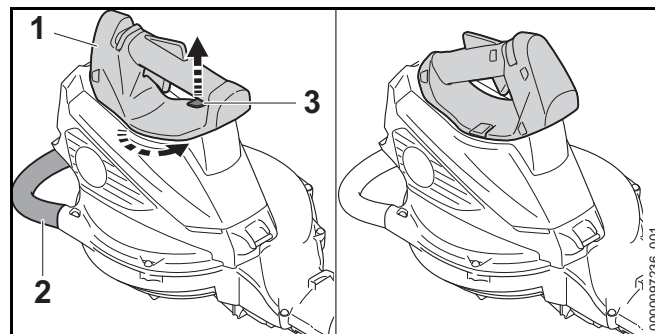
- ▶ Zdjąć worek z odkurzacza.
- ▶ Worek przenosić za uchwyt w taki sposób, aby jego zawartość nie wypadła z otworu.
- ▶ Rozpiąć całkowicie zamek i opróżnić worek.
- ▶ Zapiąć całkowicie zamek.
- ▶ Zamontować worek na odkurzaczu.

12 Zmiana trybu pracy z odkurzacza na dmuchawę

12.1 Demontaż rury ssącej i worka

- ▶ Wyłączyć odkurzacza i wyjąć akumulator.
- ▶ Zdemontować rurę ssącą.
- ▶ Zdemontować worek.

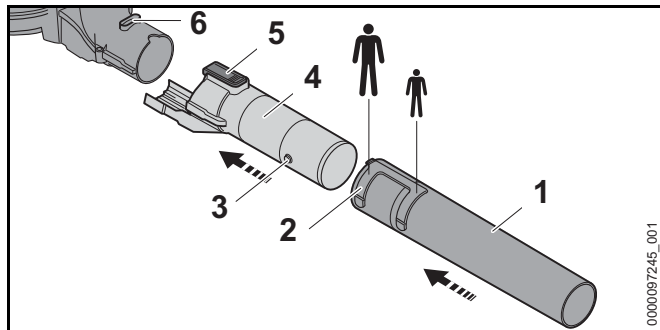
12.2 Przekręcenie uchwytu manipulacyjnego



- ▶ Trzymać odkurzacza jedną ręką za uchwyt manipulacyjny (1).
- ▶ Pociągnąć dźwignię blokującą (3) do góry i przytrzymać.
- ▶ Uchwyt obwiedniowy (2) przekręcić o 45° w lewo.
- ▶ Puścić dźwignię blokującą (3).
- ▶ Uchwyt obwiedniowy (2) przekręcić dalej w lewo aż do zablokowania.

12.3 Montaż i demontaż rury dmuchawy

12.3.1 Montaż rury dmuchawy



- ▶ Trzpień (3) i rowek (2) ustawić na tej samej wysokości.
- ▶ Nasunąć dyszę (1) na rurę dmuchawy (4) do odpowiedniej pozycji.
- ▶ Przekręcić dyszę (1) na tyle, aby się zablokowała. Dysza (1) zablokuje się ze słyszalnym kliknięciem.
- ▶ Dźwignię blokującą (5) i rowek (6) ustawić na tej samej wysokości.
- ▶ Nasunąć rurę dmuchawy (4) na dmuchawę. Dźwignia blokująca (5) zablokuje się ze słyszalnym kliknięciem.

12.3.2 Demontaż rury dmuchawy

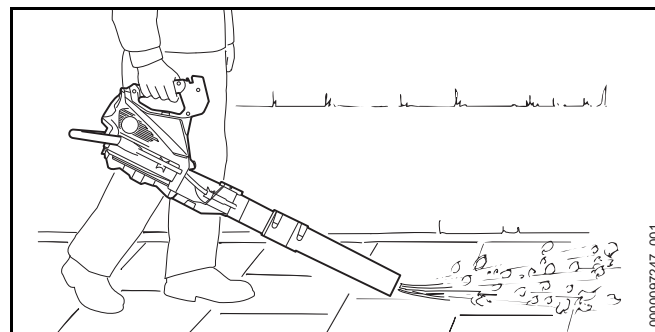
- ▶ Wcisnąć i przytrzymać dźwignię blokującą.
- ▶ Zdjąć rurę dmuchawy z dmuchawy.

12.4 Trzymanie i prowadzenie dmuchawy

- ▶ Trzymać dmuchawę jedną ręką za rękojeść manipulacyjną, obejmując ją kciukiem.

12.5 Tryb dmuchawy

- ▶ Włożyć akumulator i włączyć dmuchawę.



- ▶ Skierować dyszę w stronę ziemi.
- ▶ Pracować powoli i miarowo.

13 Zmiana trybu pracy z dmuchawy na odkurzacz

13.1 Zmiana trybu pracy z dmuchawy na odkurzacz

- ▶ Wyłączyć dmuchawę i wyjąć akumulator.
- ▶ Zdemontować rurę dmuchawy.
- ▶ Przekręcić uchwyt manipulacyjny.
- ▶ Zamontować rurę ssącą.
- ▶ Zamontować worek.

14 Po zakończeniu pracy

14.1 Po zakończeniu pracy

- ▶ Wyłączyć odkurzacz i wyjąć akumulator.
- ▶ Opróżnić worek.
- ▶ Jeżeli odkurzacz jest mokry, należy poczekać do jego wyschnięcia.
- ▶ Jeżeli worek jest mokry, należy poczekać do jego wyschnięcia.
- ▶ Jeżeli akumulator jest mokry, należy poczekać do jego wyschnięcia.
- ▶ Wyczyścić odkurzacz.

- ▶ Wyczyścić worek.
- ▶ Wyczyścić akumulator.

15 Transport

15.1 Transport odkurzacza

- ▶ Wyłączyć odkurzacz i wyjąć akumulator.
- ▶ Jeśli rura ssąca jest zdemontowana, zamknąć kratkę ochronną.

Noszenie odkurzacza

- ▶ Odkurzacza przenosić jedną ręką za uchwyt obwiedniowy rurą ssącą skierowaną do tyłu.
- ▶ Jeśli odkurzacz pracuje w trybie dmuchawy, przenosić dmuchawę jedną ręką za uchwyt manipulacyjny.

Transport odkurzacza w samochodzie

- ▶ Zabezpieczyć odkurzacza w taki sposób, aby nie mógł się przewrócić lub przesunąć.

15.2 Transport akumulatora

- ▶ Wyłączyć odkurzacza i wyjąć akumulator.
- ▶ Sprawdzić bezpieczny stan akumulatora.
- ▶ Zapakować akumulator w taki sposób, aby były spełnione następujące warunki:
 - Opakowanie nie jest przewodzące.
 - Akumulator nie może poruszać się w opakowaniu.
- ▶ Zabezpieczyć opakowanie, aby nie mogło się poruszyć.

Akumulator podlega przepisom dot. transportu towarów niebezpiecznych. Akumulator został sklasyfikowany jako UN 3480 (akumulatory litowo-jonowe) i przeszedł badania zgodnie z podręcznikiem ONZ „Badania i kryteria” część III, rozdział 38.3.

Przepisy dotyczące transportu można znaleźć na stronie www.stihl.com/safety-data-sheets.

16 Przechowywanie

16.1 Przechowywanie odkurzacza

- ▶ Wyłączyć odkurzacza i wyjąć akumulator.
- ▶ Przechowywać odkurzacza w taki sposób, aby były spełnione następujące warunki:
 - Odkurzacza znajduje się w miejscu niedostępnym dla dzieci.
 - Odkurzacza jest czysty i suchy.

16.2 Przechowywanie akumulatora

Firma STIHL zaleca przechowywanie akumulatora naładowanego do poziomu od 40% do 60% (2 świecące się zielone diody).

- ▶ Przechowywać akumulator w poniższy sposób:
 - Akumulator przechowywać w miejscu niedostępnym dla dzieci.
 - Akumulator musi być czysty i suchy.
 - Przechowywać akumulator w pomieszczeniu zamkniętym.
 - Nie przechowywać akumulatora w odkurzaczu ani w ładowarce.
 - Akumulator musi znajdować się w nieprzewodzącym opakowaniu.
 - Temperatura akumulatora wynosi od -10°C do +50°C.

17 Czyszczenie

17.1 Czyszczenie odkurzacza

- ▶ Wyłączyć odkurzacza i wyjąć akumulator.
- ▶ Przetrzeć odkurzacza wilgotną szmatką.
- ▶ Wyczyścić pędzlem otwory wentylacyjne.
- ▶ Wyczyścić kratkę ochronną za pomocą pędzla lub miękkiej szczotki.

- ▶ Obszar wokół wirnika dmuchawy wyczyścić wilgotną szmatką.
- ▶ Wytrześć worek i wyczyścić go wilgotną szmatką.
- ▶ Usunąć ciała obce z komory akumulatora i wyczyścić ją wilgotną szmatką.
- ▶ Wyczyścić pędzlem lub miękką szczotką styki w komorze akumulatora.

17.2 Czyszczenie akumulatora

- ▶ Wyczyść akumulator wycierając go wilgotną ścierką.

18 Konserwacja i naprawa

18.1 Konserwacja i naprawy odkurzacza

Użytkownik nie powinien samodzielnie naprawiać odkurzacza.

- ▶ Jeśli odkurzacz wymaga przeglądu lub jest uszkodzony, skontaktować się z autoryzowanym dealerem STIHL.

18.2 Konserwuj i naprawiaj dmuchawę

Akumulator nie wymaga obsługi i nie wolno go naprawiać.

- ▶ Jeżeli akumulator jest uszkodzony lub wadliwy: wymień go na sprawny.

19 Rozwiązywanie problemów

19.1 Usuwanie usterek dmuchawy i akumulatora

Usterka	Diody na akumulatorze	Przyczyna	Sposób usunięcia
Odkurzacz nie uruchamia się po włączeniu.	1 dioda miga na zielono.	Zbyt niski poziom naładowania akumulatora.	▶ Naładować akumulator.
	1 dioda świeci się na czerwono.	Akumulator jest za ciepły lub za zimny.	▶ Wyciągnąć akumulator. ▶ Pozostawić akumulator do ostygnięcia lub ogrzania.
	3 diody migają na czerwono.	W odkurzaczu wystąpiła usterka.	▶ Wyciągnąć akumulator. ▶ Wyczyścić styki elektryczne w komorze akumulatora. ▶ Włożyć akumulator. ▶ Włączyć odkurzacz. ▶ Jeżeli 3 diody nadal migają na czerwono, nie używać dmuchawy i skontaktować się z autoryzowanym dealerm STIHL.
	3 diody świecą się na czerwono.	Odkurzacz jest zbyt mocno rozgrzany.	▶ Wyciągnąć akumulator. ▶ Począkać do schłodzenia się odkurzacza.
	4 diody migają na czerwono.	Akumulator jest niesprawny.	▶ Wyjąć akumulator i włożyć go ponownie. ▶ Włączyć odkurzacz. ▶ Jeżeli 4 diody nadal migają na czerwono, nie używać akumulatora i skontaktować się z autoryzowanym dealerm STIHL.
		Przerwane połączenie elektryczne między odkurzaczem a akumulatorem.	▶ Wyciągnąć akumulator. ▶ Wyczyścić styki elektryczne w komorze akumulatora. ▶ Włożyć akumulator.
		Odkurzacz lub akumulator są wilgotne.	▶ Poczekać do wyschnięcia odkurzacza lub akumulatora.

Usterka	Diody na akumulatorze	Przyczyna	Sposób usunięcia
Odkurzacz wyłącza się podczas pracy.	3 diody świecą się na czerwono.	Odkurzacz jest zbyt mocno rozgrzany.	<ul style="list-style-type: none"> ▶ Wyciągnąć akumulator. ▶ Poczeekać do schłodzenia się odkurzacza.
		Występuje usterka elektryczna.	<ul style="list-style-type: none"> ▶ Wyjąć akumulator i włożyć go ponownie. ▶ Włączyć odkurzacz.
		Odkurzacz jest zatkany.	<ul style="list-style-type: none"> ▶ Wyciągnąć akumulator. ▶ Wyczyścić odkurzacz.
Zbyt niska moc ssania.		Worek jest pełny lub zabrudzony.	<ul style="list-style-type: none"> ▶ Wyciągnąć akumulator. ▶ Opróżnić worek. ▶ Wyczyścić worek.
		Rura ssąca lub wirnik dmuchawy są zatkane.	<ul style="list-style-type: none"> ▶ Wyciągnąć akumulator. ▶ Wyczyścić odkurzacz.
Czas pracy odkurzacza jest za krótki.		Akumulator nie jest całkowicie naładowany.	▶ Naładować do końca akumulator.
		Przekroczona żywotność akumulatora.	▶ Wymienić akumulator.
Po włożeniu akumulatora do ładowarki ładowanie nie rozpoczyna się.	1 dioda świeci się na czerwono.	Akumulator jest za ciepły lub za zimny.	<ul style="list-style-type: none"> ▶ Zostawić akumulator w ładowarce. Ładowanie rozpocznie się automatycznie po osiągnięciu prawidłowej temperatury.

20 Dane techniczne

20.1 Odkurzacz STIHL SHA 56

- Dozwolony akumulator: STIHL AK
- Siła dmuchawy: 8 N
- Maks. prędkość powietrza: 56 m/s
- Natężenie przepływu powietrza odkurzacza 510 m³/h
- Pojemność worka: 40 l
- Masa odkurzacza bez akumulatora: 4,2 kg
- Masa dmuchawy bez akumulatora: 3,2 kg

Czas pracy podano na stronie www.stihl.com/battery-life.

20.2 Akumulator STIHL AK

- Technologia akumulatora: litowo-jonowa
- Napięcie: 36 V
- Pojemność w Ah: patrz tabliczka z określeniem mocy urządzenia
- Energia wewnętrzna w Wh: patrz tabliczka z określeniem mocy urządzenia
- Ciężar w kg: patrz tabliczka znamionowa
- Dopuszczalny zakres temperatury do stosowania i przechowywania: - 10 °C do + 50 °C

20.3 Poziomy hałasu i wibracji

Wartość korekcji poziomu ciśnienia akustycznego wynosi 2 dB(A). Wartość korekcji poziomu mocy akustycznej wynosi 2 dB(A). Wartość korekcji poziomu drgań wynosi 2 m/s².

Firma STIHL zaleca stosowanie ochrony słuchu.

- Poziom ciśnienia akustycznego L_{pA} (odkurzacz) zmierzony wg EN 50636-2-100: 83 dB(A).
- Poziom ciśnienia akustycznego L_{pA} (dmuchawa) zmierzony wg EN 50636-2-100: 81 dB(A).
- Poziom mocy akustycznej L_{WA} zmierzony wg EN 50636-2-100: 94 dB(A).
- Poziom drgań a_{hv} zmierzony wg EN 50636-2-100:
 - Uchwyt manipulacyjny: 0,8 m/s²
 - Uchwyt obwiedniowy: 1,1 m/s²

Podane poziomy drgań zostały zmierzone zgodnie ze znormalizowaną procedurą testową i mogą służyć do porównywania urządzeń elektrycznych. Rzeczywiste poziomy drgań mogą różnić się od podanych wartości w zależności od sposobu używania urządzenia. Podane poziomy drgań mogą być wykorzystane do wstępnego oszacowania obciążenia wibracjami. Należy oszacować rzeczywiste obciążenie wibracjami. Można przy tym uwzględnić także czasy, w których urządzenie elektryczne jest wyłączone oraz czasy, w których jest wprawdzie włączone, ale pracuje bez obciążenia.

Informacje na temat spełnienia wymagań dyrektywy 2002/44/WE dotyczącej ochrony pracowników przed wibracjami podano na stronie: www.stihl.com/vib.

20.4 REACH

Rozporządzenie REACH jest unijnym rozporządzeniem w sprawie rejestracji, oceny, udzielania zezwoleń i stosowanych ograniczeń w zakresie chemikaliów.

Informacje dotyczące zgodności z rozporządzeniem REACH znajdują się pod adresem: www.stihl.com/reach.

21 Części zamienne i akcesoria

21.1 Części zamienne i akcesoria

STIHL Symbole te oznaczają oryginalne części zamienne i akcesoria marki STIHL.

Firma STIHL zaleca używanie oryginalnych części zamiennych i akcesoriów STIHL.

Mimo nieustannej obserwacji rynku firma STIHL nie jest w stanie ocenić niezawodności, bezpieczeństwa i przydatności części zamiennych i akcesoriów innych producentów i dlatego nie może ręczyć za ich używanie.

Oryginalne części zamienne i akcesoria STIHL można nabyć u dealerów STIHL.

22 Utylizacja

22.1 Utylizacja odkurzacza i akumulatora

Informacje na temat utylizacji są dostępne u autoryzowanego dealera STIHL.

- ▶ Odkurzacz, akumulator, akcesoria i opakowanie przekazać do utylizacji zgodnie z obowiązującymi przepisami.

23 Deklaracja zgodności UE

23.1 Odkurzacz STIHL SHA 56

ANDREAS STIHL AG & Co. KG
Badstraße 115
D-71336 Waiblingen
Niemcy

oświadcza na własną odpowiedzialność, że

- Urządzenie: Odkurzacz akumulatorowy
- Marka: STIHL
- Typ: SHA 56
- Identyfikacja serii: SA02

spełnia odnośne przepisy dyrektywy 2011/65/UE, 2006/42/WE, 2014/30/UE i 2000/14/WE oraz zostało skonstruowane i wyprodukowane zgodnie z normami EN 55014-1, EN 55014-2, EN 60335-1 i EN 50636-2-100 w wersji obowiązującej w dniu produkcji.

Zmierzony i gwarantowany poziom mocy akustycznej wyznaczono zgodnie z Dyrektywą 2000/14/WE, załącznik V.

- Zmierzony poziom mocy akustycznej: 94 dB(A)
- Gwarantowany poziom mocy akustycznej: 96 dB(A)

Dokumentacja techniczna jest przechowywana w Dziale certyfikacji produktów firmy ANDREAS STIHL AG & Co. KG.

Rok produkcji, kraj produkcji oraz numer seryjny są podane na odkurzaczu.

Waiblingen, 30.11.2020

ANDREAS STIHL AG & Co. KG

z up.



Dr. Jürgen Hoffmann, dyrektor działu danych, przepisów oraz certyfikacji produktów

Съдържание

1	Предговор	292	8	Поставяне и изваждане на акумулатора	306
2	Информация относно настоящото Ръководство за употреба	292	8.1	Поставяне на акумулаторната батерия	306
2.1	Действащи документи	292	8.2	Изваждане на акумулаторната батерия	306
2.2	Обозначение на предупредителни указания, които се срещат в текста	293	9	Включване и изключване на смукателната резачка	306
2.3	Символи в текста	293	9.1	Включване на смукателната резачка	306
3	Преглед на съдържанието	293	9.2	Изключване на смукателната резачка	307
3.1	Смукателна резачка и акумулаторна батерия	293	10	Проверка на смукателната резачка и на акумулаторната батерия	307
3.2	Символи	294	10.1	Проверка на елементите на управлението	307
4	Указания за безопасност	295	10.2	Проверка на смукателната резачка	307
4.1	Предупредителни символи	295	10.3	Проверете акумулаторната батерия	308
4.2	Употреба по предназначение	296	11	Работа със смукателната резачка	308
4.3	Изисквания към ползвателя	296	11.1	Държане и управление на смукателната резачка	308
4.4	Облекло и екипировка	297	11.2	Рязане със засмукване	308
4.5	Работен участък и неговата околност	297	11.3	Изпразване на смукателната резачка	309
4.6	Състояние, съответстващо на изискванията за безопасност	298	12	Преустройство на смукателната резачка на апарат за обдухване	309
4.7	Работа	300	12.1	Демонтаж на смукателната тръба и на събирателната торба	309
4.8	Транспортиране	301	12.2	Завъртане на дръжката за управление	309
4.9	Съхранение	301	12.3	Монтаж и демонтаж на духателната тръба	309
4.10	Почистване, поддръжка и ремонт	302	12.4	Държане и управление на апарата за обдухване	310
5	Подготовка на смукателната резачка за работа	303	12.5	Издухване	310
5.1	Подготовка на смукателната резачка за работа	303	13	Преустройство на апарата за обдухване на смукателна резачка	310
6	Зареждане на акумулатора и светодиодите	303	13.1	Преустройство на апарата за обдухване на смукателна резачка	310
6.1	Зареждане на акумулаторната батерия	303	14	След работа	310
6.2	Показване на състоянието на зареждане	303	14.1	След работа	310
6.3	Светодиоди на акумулаторната батерия	303	15	Транспортиране	310
7	Сглобяване на смукателната резачка	304	15.1	Транспортиране на смукателната резачка	310
7.1	Монтаж на дюзата	304			
7.2	Монтаж и демонтаж на смукателната тръба	304			
7.3	Монтаж и демонтаж на събирателната тръба	305			



Това ръководство за работа и употреба е със защитени авторски права. Всички права остават запазени, особено правото за правене на копия /размножаване, за превеждане и за преработка посредством електронни системи.

15.2	Транспортиране на акумулаторната батерия	311
16	Съхранение	311
16.1	Съхранение на смукателната резачка	311
16.2	Съхраняване на акумулаторната батерия	311
17	Почистване	311
17.1	Почистване на смукателната резачка	311
17.2	Почистване на акумулатора	311
18	Техническо обслужване и ремонт	312
18.1	Обслужване и ремонт на смукателната резачка	312
18.2	Поддръжка и ремонт на акумулатора	312
19	Отстраняване на неизправности	313
19.1	Отстраняване на неизправности на апарата за обдухване или акумулаторната батерия	313
20	Технически данни	315
20.1	Смукателна резачка STIHL SHA 56	315
20.2	Батерия STIHL AK	315
20.3	Акустични и вибрационни стойности	315
20.4	REACH	315
21	Резервни части и принадлежности	316
21.1	Резервни части и принадлежности	316
22	Отстраняване /изхвърляне	316
22.1	Изхвърляне на смукателната резачка и акумулаторната батерия	316
23	Декларация на ЕС (EU) за съответствие	316
23.1	Смукателна резачка STIHL SHA 56	316

1 Предговор

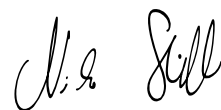
Уважаеми клиенти,

Радваме се, че сте избрали изделие на фирма STIHL. Ние разработваме и произвеждаме продукти с най-високо качество в съответствие с изискванията на нашите клиенти. Така се създават продукти, които се отличават с висока надеждност дори при изключително високо натоварване.

STIHL също така държи на най-високото ниво в обслужването. Сътрудниците в специализираните ни търговски обекти са готови да ви дадат компетентна консултация и съвети, както и да поемат комплексно техническо обслужване на закупените от Вас апарати.

STIHL е категоричен привърженик на устойчивото и отговорно отношение към природата. Настоящото ръководство за употреба следва да Ви подпомогне в продължителното, сигурно и екологично използване на Вашия продукт на STIHL.

Благодарим Ви за доверието и Ви пожелаваме удоволствие от употребата на изделието от фирма STIHL.



Dr. Nikolas Stihl

ВАЖНО! ПРОЧЕТЕТЕ ПРЕДИ УПОТРЕБА – И СЪХРАНЯВАЙТЕ.

2 Информация относно настоящото Ръководството за употреба

2.1 Действащи документи

Валидни са местните предписания за безопасност.

- ▶ Допълнително към настоящото ръководство за употреба да се прочетат, разберат и съхраняват следните документи:
 - Указания за безопасност за акумулаторната батерия STIHL AK
 - Ръководство за употреба на зарядните устройства STIHL AL 101, 300, 500
 - Ръководство за употреба и опаковка на използваните принадлежности
 - Информация за безопасност за акумулаторните батерии и изделията с вградена акумулаторна батерия на STIHL: www.stihl.com/safety-data-sheets

2.2 Обозначение на предупредителни указания, които се срещат в текста

ПРЕДУПРЕЖДЕНИЕ

Това указание предупреждава за опасностите, които могат да доведат до тежки наранявания или до смърт.

- ▶ Посочените мерки ще помогнат за предотвратяването на тежки наранявания или смърт.

УКАЗАНИЕ

Това указание предупреждава за опасности, които могат да доведат до материални щети.

- ▶ Посочените мерки ще помогнат за предотвратяването на материални щети.

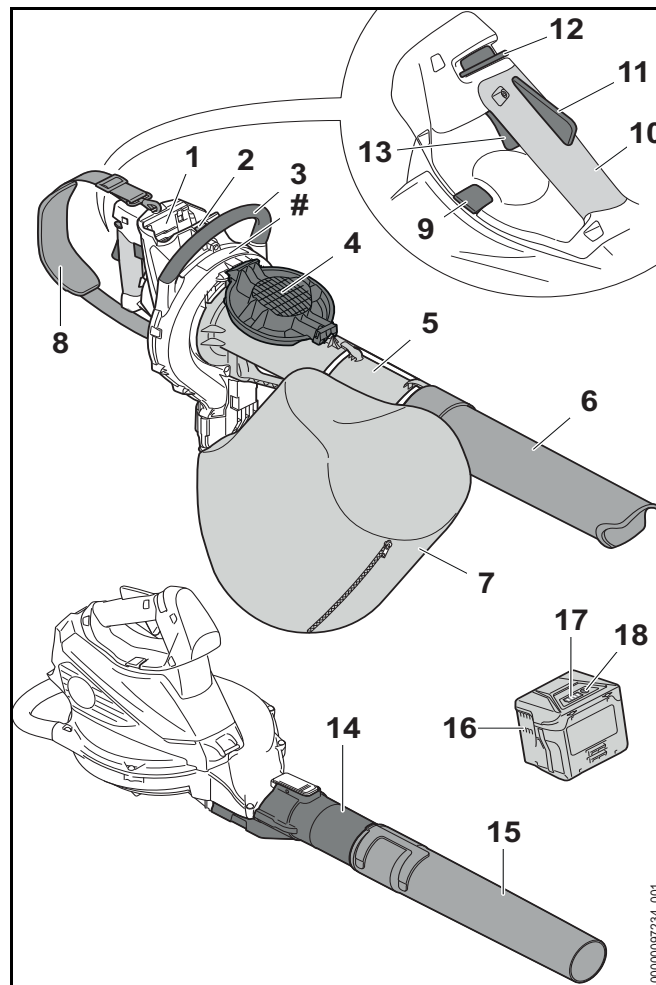
2.3 Символи в текста



Този символ насочва към глава от настоящото ръководство за употреба.

3 Преглед на съдържанието

3.1 Срукателна резачка и акумулаторна батерия



- 1 Приемно гнездо за акумулаторната батерия**
В това гнездо се поставя акумулаторната батерия.
- 2 Блокиращ лост**
Посредством блокиращия лост акумулаторната батерия се задържа в предвиденото за нея приемно гнездо.
- 3 С-образна ръкохватка**
С-образната ръкохватка служи за държане и управление на смукателната резачка.
- 4 Предпазна решетка**
Предпазната решетка защитава ползвателя от движещите се части на смукателната резачка.
- 5 Смукателна тръба**
Смукателната тръба отвежда засмукания материал в смукателната резачка.
- 6 Дюзa**
Дюзата отвежда засмукания материал в смукателната тръба.
- 7 Събирателна торба**
Събирателната торба събира засмукания материал.
- 8 Колан за носене на апарата на едно рамо**
Коланът за носене на едно рамо служи за носене на смукателната резачка.
- 9 Фиксиращ лост**
Фиксиращият лост фиксира дръжката за управление на мястото ?.
- 10 Дръжка за управление**
Дръжката за управление служи за управление, водене и носене на смукателната резачка.
- 11 Ergo лост**
Ergo лостът задържа освобождаващия шибър на позиция, когато лостът за ръчно включване/изключване се пусне.
- 12 Освобождаващ шибър**
Освобождаващият шибър деблокира лоста за ръчно включване/изключване.

- 13 Лост за ръчно включване/изключване**
Лостът за ръчно включване/изключване включва и изключва смукателната резачка.
- 14 Духателна тръба**
Духателната тръба направлява въздушния поток.
- 15 Дюза**
Дюзата насочва и фокусира въздушния поток.
- 16 Акумулаторна батерия**
Акумулаторната батерия осигурява енергия на апарата за обдухване.
- 17 Светодиоди**
Светодиодите показват състоянието на зареждане на акумулаторната батерия и евентуални неизправности.
- 18 Бутон**
С този бутон се активират светодиодите на акумулатора.

Табелка с техническите данни с машинния номер

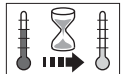
3.2 Символи

Символите могат да се намират на смукателната резачка и на акумулаторната батерия и означават следното:

180° Този символ показва, че дръжката за управление може да се завърти на 180°.



1 светодиод свети в червено. Акумулаторната батерия е силно загряла или силно се е охладила.



4 светодиода мигат в червено. В акумулаторната батерия има неизправност.





L_{WA} Гарантирано максимално ниво на звуковата мощност в съответствие с Директива 2000/14/ЕО в децибели /dB(A), за да се направят сравними звуковите емисии на изделията.



Посоченото в непосредствена близост до символа показва енергийното съдържание на акумулаторната батерия според спецификацията на производителя на клетката. Наличното за приложение енергийно съдържание е по-ниско.



Изделието да не се изхвърля заедно с битовите отпадъци.

4 Указания за безопасност

4.1 Предупредителни символи

Предупредителните символи на смукателната резачка или на акумулаторната батерия означават следното:



Да се спазват указанията за безопасност и мерките, свързани с тях.



Да се прочете, разбере и съхранява настоящото Ръководство за употреба.



Носете предпазни очила.



Да се обърне внимание върху указанията за безопасност, отнасящи се до изхвърчащите нагоре предмети и мерките срещу тях.



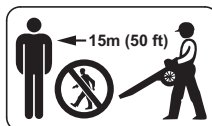
Приберете дългите коси така, че не могат да се втеглят в смукателната резачка.



Изваждайте акумулаторната батерия при прекъсване на работа, при транспортиране, съхраняване, по време на дейностите по поддръжката или ремонта на машината.



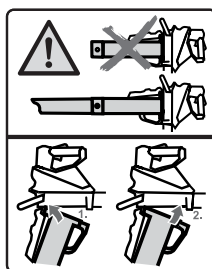
Смукателната резачка да се пази от дъжд и влажност.



Да се спазва безопасно разстояние.



Не докосвайте движещите се части в импелера. Ако смукателната тръба не е монтирана: затворете предпазната решетка.



Използвайте смукателната резачка само с монтирани смукателна тръба и дюза.



Пазете акумулаторната батерия от горещина и огън.



Акумулаторната батерия да се пази от дъжд и влага и да не се потапя в течности.



Да се спазват допустимите температурни граници за акумулаторната батерия.

4.2 Употреба по предназначение

Смукателната резачка STIHL SHA 56 служи за всмукване на материали, като листа, окосена трева и други подобни отпадъци и за издухване на шума, трева, хартия и подобни материали.

Смукателната резачка не може да се използва при дъжд.

Акумулаторната батерия STIHL AK снабдява смукателната резачка с енергия.

▲ ПРЕДУПРЕЖДЕНИЕ

- Акумулаторната батерия, които не са одобрени от STIHL за смукателната резачка, могат да предизвикат пожар и експлозия. Може да се стигне до тежки наранявания и смърт на хора и до материални щети.
 - ▶ Смукателната резачка да се използва с акумулаторна батерия STIHL AK.
- Ако смукателната резачка или акумулаторната батерия не се използва по предназначение, може да се стигне до тежко нараняване или дори до смърт на хора, както и до възникване на материални щети.
 - ▶ Смукателната резачка и акумулаторната батерия да се използват така, както е описано в ръководството за употреба.
 - ▶ Акумулаторната батерия да се използва така, както е описани в ръководството за употреба на STIHL AK.

4.3 Изисквания към ползвателя

▲ ПРЕДУПРЕЖДЕНИЕ

- Ползвателите, които не са инструктирани предварително, не са в състояние да разпознаят или преценят опасностите, свързани със смукателната

резачка и акумулаторната батерия. Ползвателят или други хора могат да получат тежки или смъртоносни наранявания.



- ▶ Да се прочете, разбере и съхранява настоящото Ръководство за употреба.

- ▶ Когато смукателната резачка или акумулаторната батерия се дава на друг ползвател: да му се предаде също и ръководството за употреба.
- ▶ Уверете се, че ползвателят удовлетворява следните изисквания:
 - Ползвателят е отпочинал.
 - Ползвателят физически, сетивно и умствено е способен да обслужва смукателната резачка и акумулаторната батерия и да работи с нея. В случай че ползвателят физически, сетивно или умствено е ограничен да го направи, той може да работи с тях само под надзора или ръководството на отговорно лице.
 - Ползвателят е в състояние да разпознае и прецени опасностите от смукателната резачка и акумулаторната батерия.
 - Ползвателят е пълнолетно лице или се обучава професионално в съответствие с националните разпоредби под надзора на друго лице.
 - Ползвателят трябва да е получил инструкции от сътрудник в специализиран търговски обект на фирма STIHL или от друг

компетентен човек, преди да пристъпи към работа със смукателната резачка за първи път.

- Ползвателят не бива да работи с апарата когато се намира под въздействие на алкохол, медикаменти или наркотици.
- ▶ При съмнения се обърнете към специализиран търговски обект на STIHL.

4.4 Облекло и екипировка

▲ ПРЕДУПРЕЖДЕНИЕ

- По време на работа дългата коса може да се втегли в смукателната резачка. Ползвателят може да бъде сериозно ранен.



- ▶ Приберете и осигурете дългата коса по такъв начин, че тя да се намира над раменете.

- По време на предмети могат да бъдат изхвърлени с висока скорост. Ползвателят може да бъде ранен.



- ▶ Носете плътно прилягащи предпазни очила. Подходящи защитни очила са тези, които са минали проверка по стандарт EN 166 или по националните нормативи и със съответна маркировка се предлагат в търговската мрежа.

- ▶ Носете дълъг панталон.

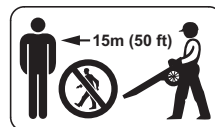
- По време на работа може да се вдигне прах. Вдишаният прах може да увреди здравето и да предизвика алергични реакции.
 - ▶ Ако се вдига прах: носете противопрахова маска.
- Неподходящото облекло може да се оплете в дървения материал, храстите и в смукателната резачка. Ползватели без подходящо облекло могат да получат тежки наранявания.
 - ▶ Носете плътно прилягащо облекло.
- По време на почистване и поддръжка ползвателят може случайно да докосне импелера. Ползвателят може да бъде ранен.
 - ▶ Носете работни ръкавици от устойчив материал.
 - ▶ Не носете шалове и бижута.
- Ако ползвателят носи неподходящи обувки, той може да се подхлъзне. Ползвателят може да бъде ранен.
 - ▶ Носете здрави затворени обувки с подметки с грайфери.

4.5 Работен участък и неговата околност

4.5.1 Смукателна резачка

▲ ПРЕДУПРЕЖДЕНИЕ

- Външни хора, деца и животни не могат да разпознават и оценяват опасности, свързани с работа на смукателната резачка и опасностите от евентуално изхвърчащи предмети. Външни лица, деца и животни могат да получат тежки наранявания и да бъдат причинени материални щети.



- ▶ Външни хора, деца и животни да се държат на разстояние 15 м по периметъра на работния участък.

- ▶ Да се спазва разстояние от 15 m спрямо всякакви предмети.
- ▶ Не оставяйте смукателната резачка без наблюдение.

- ▶ Уверете се, че деца не могат да си играят със смукателната резачка.
- Смукателната резачка не е защитена от вода. Ако се работи по време на дъжд или във влажна среда, може да се получи електрически удар. Може да се стигне до сериозни наранявания на ползвателя и повреда на смукателната резачка.



- ▶ Да не се работи по време на дъжд или във влажна среда.

- Електрическите компоненти на смукателната резачка могат да произвеждат искри. В леснозапалима или експлозивна среда искрите могат да предизвикат пожар или експлозия. Може да се стигне до тежки наранявания и смърт на хора и до материални щети.
 - ▶ Да не се работи в лесно възпламенима или експлозивна среда.

4.5.2 Акумулаторна батерия

▲ ПРЕДУПРЕЖДЕНИЕ

- Външните лица, децата и животните не могат да разпознават и оценяват опасностите, свързани с акумулаторната батерия. Външните лица, децата и животните могат да получат тежки наранявания.
 - ▶ Дръжте далеч външни лица, деца и животни.
 - ▶ Не оставяйте акумулаторната батерия без наблюдение.
 - ▶ Уверете се, че деца не могат да играят с акумулаторната батерия.
- Акумулаторната батерия не е защитена срещу всички въздействия на околната среда. Ако акумулаторната батерия бъде подложена на неподходящи въздействия от околната среда, тя може да се запали или да се експлодира. Това може да доведе до тежко нараняване на хора и до материални щети.



- ▶ Акумулаторната батерия да се предпазва от горещина и от открит огън.
- ▶ Акумулаторната батерия да не се хвърля в огън.



- ▶ Използвайте и съхранявайте акумулаторната батерия в температурния диапазон между - 10 °C и + 50 °C.



- ▶ Акумулаторната батерия да се пази от дъжд и влага и да не се потапя в течности.

- ▶ Акумулаторната батерия да се държи далеч от метални предмети.
- ▶ Акумулаторната батерия да не се поставя под високо налягане.
- ▶ Акумулаторната батерия да не се излага на въздействието на микровълни.
- ▶ Акумулаторната батерия да се пази от химикали и соли.

4.6 Състояние, съответстващо на изискванията за безопасност

4.6.1 Смукателна резачка

Смукателната резачка се намира в състояние, съответстващо на изискванията за безопасност, когато са изпълнени следните условия:

- Смукателната резачка не е повредена.
- Смукателната резачка е чиста и суха.
- Елементите на управлението функционират нормално и не са променени.
- Ципът на събирателната торба може да се отваря и затваря докрай.
- Границите на износване не са надхвърлени.

- За тази смукателна резачка са монтирани оригинални принадлежности на STIHL.
- Принадлежностите са монтирани правилно.

▲ ПРЕДУПРЕЖДЕНИЕ

- При състояние, неотговарящо на изискванията за техническа безопасност, е възможно конструктивни части вече да не функционират правилно, а предпазните устройства - да не действат. Може да се стигне до сериозни наранявания на хора или смърт.
 - ▶ Да се работи само с неповредена смукателна резачка.
 - ▶ Ако смукателната резачка е замърсена или мокра: почистете и подсушете смукателната резачка.
 - ▶ Не променяйте смукателната резачка. Изключение: монтирана на дюза или събирателна торба, подходящи за тази смукателна резачка.
 - ▶ Ако елементите на управлението не функционират: не работете със смукателната резачка.
 - ▶ Ако ципът на смукателната торба не може да се затвори или отвори: не работата със смукателната резачка.
 - ▶ Съблюдавайте и спазвайте границите на износване.
 - ▶ Монтирайте оригинални принадлежности на STIHL за тази смукателна резачка.
 - ▶ Монтирайте принадлежностите така, както е описано в това ръководство за употреба или както е описано в ръководството за употреба на принадлежностите.
 - ▶ Да не се вкарват никакви предмети в отворите на смукателната резачка.
 - ▶ Сменете износените или повредени указателни табелки.
 - ▶ При съмнения се обърнете към специализиран търговски обект на STIHL.

4.6.2 Акумулатор

Акумулаторът е в състояние, съобразено с изискванията за безопасност, ако следните условия са изпълнени:

- Акумулаторът не е повреден.
- Акумулаторът е чист и сух.
- Акумулаторът функционира и не е променен.

▲ ПРЕДУПРЕЖДЕНИЕ

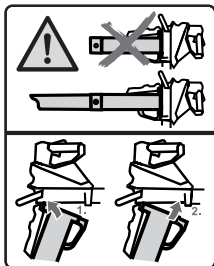
- В състояние, което не е съобразено с изискванията за безопасност, акумулаторът вече не може да функционира безопасно. Хората могат да получат тежки наранявания.
 - ▶ Работете с неповреден и функциониращ акумулатор.
 - ▶ Не зареждайте повреден или дефектен акумулатор.
 - ▶ Ако акумулаторът е замърсен или мокър: Почистете акумулатора и го оставете да изсъхне.
 - ▶ Не променяйте акумулатора.
 - ▶ Не пъхайте предмети в отворите на акумулатора.
 - ▶ Не свързвайте електрическите контакти на акумулатора с метални предмети и не предизвиквайте късо съединение.
 - ▶ Не отваряйте акумулатора.
 - ▶ Износените или повредени указателни табелки трябва да се сменят.
- От повредения акумулатор може да излезе течност. Ако течността влезе в контакт с кожата или очите, те може да се раздразнят.
 - ▶ Избягвайте контакт с течността.
 - ▶ Ако има контакт с кожата: измийте засегнатите места по кожата обилно с вода и сапун.
 - ▶ Ако има контакт с очите: промийте очите най-малко за 15 минути обилно с вода и потърсете лекар.

- Повреден или дефектен акумулатор може да мирише необичайно, да дими или да гори. Това може да доведе до тежки наранявания или смърт за хората и може да възникнат материални щети.
 - ▶ Ако акумулаторът мирише необичайно или дими: не използвайте акумулатора и го дръжте далеч от запалими вещества.
 - ▶ Ако акумулаторът гори: опитайте се да угасите акумулатора с пожарогасител или с вода.

4.7 Работа

▲ ПРЕДУПРЕЖДЕНИЕ

- В някои ситуации ползвателят не може да работи концентрирано. Тогава ползвателят може да се спъне, да падне и тежко да се нарани.
 - ▶ Работете спокойно и съсредоточено.
 - ▶ Ако условията на видимост или осветление са лоши: да не се работи със смукателната резачка.
 - ▶ Работете самостоятелно със смукателната резачка.
 - ▶ Не работете над нивото на раменете си.
 - ▶ Внимавайте за препятствия.
 - ▶ Докато работите, стойте на земята и пазете равновесие. Ако се налага да се работи на високо: използвайте повдигателна работна платформа или устойчиви скелета.
 - ▶ Ако се появят признаци на умора: направете почивка по време на работата.
 - ▶ Работете със затворен цип на събирателната торба.
 - ▶ Ако смукателната резачка ще се използва като апарат за обдухване: издухвайте по посока на вятъра.
- По време на предмети могат да бъдат изхвърлени с висока скорост. Хората и животни могат да бъдат наранени и да се причинят материални щети.
 - ▶ Да не се насочва апарата към хора, животни и предмети.
- Ако по време на работа забележите промени или нещо необичайно в поведението на смукателната резачка, това означава, че състоянието ? може да не съответства на изискванията за техническа безопасност. В резултат от това може да се стигне до тежки наранявания на хора и възникване на материални щети.
 - ▶ Прекратете работа, извадете акумулаторната батерия и се обърнете към специализиран търговски обект на STIHL.
- По време на работа смукателната резачка може да предизвика вибрации.
 - ▶ Правете почивки в процеса на работа.
 - ▶ При поява на признаци за нарушено кръвооросяване: потърсете лекарска помощ.
- Поради завихрения прах смукателната резачка може да се зареди електростатично. При определени условия на околната среда (напр. суха среда) смукателната резачка може да се разрези ударно и могат да се образуват искри. В леснозапалима или експлозивна среда искрите могат да предизвикат пожар или експлозия. Може да се стигне до тежки наранявания и смърт на хора и до материални щети.
 - ▶ Да не се работи в лесно възпламенима или експлозивна среда.
- Движещите се части на импелера могат да наранят ползвателя. Ползвателят може да бъде сериозно ранен.



- ▶ Използвайте смукателната резачка само с монтирани смукателна тръба и дюза.



- ▶ Не докосвайте движещите се части в импелера.
 - ▶ Ако смукателната тръба не е монтирана: затворете предпазната решетка.
 - ▶ Ако движещите се части на импелера са блокирани от някакъв предмет: изключете смукателната резачка и извадете акумулаторната батерия. Едва тогава отстранете предмета.
- В опасна ситуация ползвателят може да изпадне в паника и да не свали самара. Ползвателят може да бъде сериозно ранен.
 - ▶ Упражнявайте се да свалите самара.

4.8 Транспортиране

4.8.1 Смукателна резачка

▲ ПРЕДУПРЕЖДЕНИЕ

- При транспортирането смукателната резачка може да се преобърне или да се измести. Това може да причини тежки наранявания на хора и материални щети.



- ▶ Извадете акумулаторната батерия.

- ▶ Обезопасете смукателната резачка с обтяжни ремъци, ремъци или мрежа така, че да не се преобърне или движи.

- ▶ Ако смукателната тръба не е монтирана: затворете предпазната решетка.

4.8.2 Акумулаторна батерия

▲ ПРЕДУПРЕЖДЕНИЕ

- Акумулаторната батерия не е защитена срещу всички въздействия на околната среда. Ако акумулаторната батерия се подложи на неподходящи въздействия на околната среда, тя може да се повреди и могат да възникнат материални щети.
 - ▶ Не бива да се транспортира повредена акумулаторна батерия.
 - ▶ Акумулаторната батерия да се транспортира в електрически непроводима опаковка.
- При транспортирането акумулаторната батерия може да се преобърне или да се измести. Това може да причини тежки наранявания на хора и материални щети.
 - ▶ Акумулаторната батерия трябва да се опакова така в опаковката, че да не може да се мести.
 - ▶ Подсигурете опаковката така, че да не може да се движи.

4.9 Съхранение

4.9.1 Смукателна резачка

▲ ПРЕДУПРЕЖДЕНИЕ

- Децата не могат да разпознават и оценяват опасностите, свързани със смукателната резачка. Децата могат да бъдат сериозно наранени.



- ▶ Извадете акумулаторната батерия.

- ▶ Съхранявайте смукателната резачка извън обсега на деца.

- Електрическите контакти на смукателната резачка и металните ? компоненти могат да кородират от влагата. Смукателната резачка може да се повреди.



- ▶ Извадете акумулаторната батерия.

- ▶ Съхранявайте смукателната резачка в чисто и сухо състояние.

4.9.2 Акумулаторна батерия

⚠ ПРЕДУПРЕЖДЕНИЕ

- Децата не могат да разпознават и оценяват опасностите, свързани с акумулаторната батерия. Децата могат да бъдат сериозно наранени.
 - ▶ Съхранявайте акумулаторната батерия извън обсега на деца.
- Акумулаторната батерия не е защитена срещу всички въздействия на околната среда. Ако акумулаторната батерия бъде подложена на неподходящи въздействия от околната среда, тя може да се повреди.
 - ▶ Съхранявайте акумулаторната батерия в чисто и сухо състояние.
 - ▶ Съхранявайте акумулаторната батерия в затворено помещение.
 - ▶ Съхранявайте акумулаторната батерия отделно от смукателната резачка и зарядното устройство.
 - ▶ Съхранявайте акумулаторната батерия в електрически непроезодима опаковка.
 - ▶ Съхранявайте акумулаторната батерия в температурен диапазон между – 10 °C и + 50 °C.

4.10 Почистване, поддръжка и ремонт

⚠ ПРЕДУПРЕЖДЕНИЕ

- Ако по време на почистване, поддръжка и ремонт на смукателната резачка акумулаторната батерия е монтирана, то смукателната резачка може да се включи по невнимание. В резултат от това може да се стигне до тежки наранявания на хора и възникване на материални щети.













- ▶ Извадете акумулаторната батерия.

- Агресивни почистващи препарати, почистване с водна струя или остри предмети могат да повредят смукателната резачка и акумулаторната батерия. Ако смукателната резачка или акумулаторната батерия не бъдат почистени така, както е описано в настоящото ръководство за употреба, конструктивните им части няма да функционират нормално, а предпазните им устройства ще престанат да действат. Може да се стигне до сериозни наранявания на хората.
 - ▶ Смукателната резачка и акумулаторната батерия да се почистват така, както е описано в ръководството за употреба.
- Ако поддръжката или ремонтът на смукателната резачка или акумулаторната батерия не се извършват правилно, конструктивните им части няма да функционират правилно, а предпазните им устройства ще престанат да действат. Може да се стигне до сериозни наранявания на хора или смърт.
 - ▶ Не извършвайте самостоятелно обслужване или ремонт на смукателната резачка, апарата за обдухване и акумулаторната батерия.
 - ▶ Ако се налага поддръжка или ремонт на смукателната резачка или акумулаторната батерия: обърнете се към специализиран търговски обект на STIHL.

5 Подготовка на смукателната резачка за работа

5.1 Подготовка на смукателната резачка за работа

Преди започване на работа е необходимо да се извършат следните стъпки:

- ▶ Уверете се, че следните части се намират в състояние, отговарящо на изискванията за техническата безопасност:
 - смукателна резачка,  4.6.1
 - акумулаторна батерия,  4.6.2.
- ▶ Проверете акумулаторната батерия,  10.3.
- ▶ Заредете докрай акумулаторната батерия,  6.1.
- ▶ Почистете смукателната резачка,  17.1.
- ▶ Монтирайте дюзата,  7.1
- ▶ Монтирайте смукателната тръба,  7.2.1.
- ▶ Монтирайте събирателната торба,  7.3.1.
- ▶ Проверете смукателната резачка,  10.2.
- ▶ Проверете елементите на управлението,  10.1.
 - ▶ Ако по време на проверката на елементите за управление 3 светодиода мигат в червено: извадете акумулаторната батерия и се обърнете към специализиран търговски обект на STIHL. В смукателната резачка има неизправност.
- ▶ Ако тези стъпки не могат да се изпълнят: не използвайте повече смукателната резачка и се обърнете към специализиран търговски обект на STIHL.

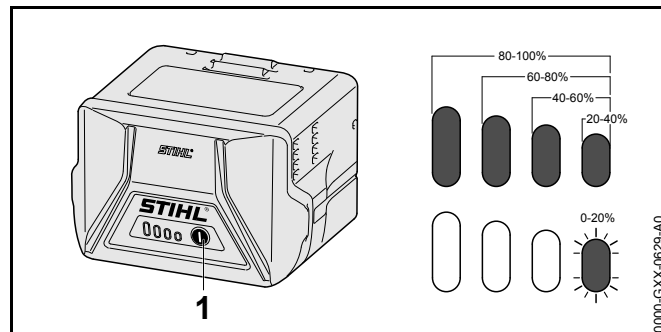
6 Зареждане на акумулатора и светодиодите

6.1 Зареждане на акумулаторната батерия

Времето на зареждане зависи от различни външни фактори, като например от температурата на акумулаторната батерия или от температурата на околната среда. Фактическото време на зареждане може да се различава от посоченото време. Времето на зареждане е посочено на адрес www.stihl.com/charging-times.

- ▶ Зареждайте акумулаторната батерия така, както е описано в ръководството за употреба на зарядните устройства STIHL AL 101, 300, 500.

6.2 Показване на състоянието на зареждане




- ▶ Натиснете бутона (1). Светодиодите светят в продължение прил. на 5 секунди в зелено и показват състоянието на зареждането.
- ▶ Ако десният светодиод мига в зелен цвят: заредете акумулаторната батерия.

6.3 Светодиоди на акумулаторната батерия

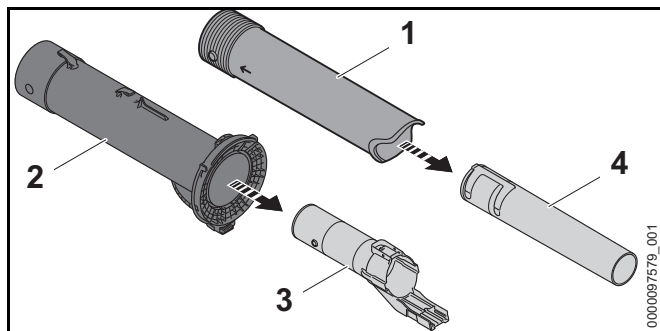
Светодиодите могат да показват състоянието на зареждане или наличието на неизправности в акумулаторната батерия. Светодиодите могат да светят или да мигат в зелено или в червено.

Когато светодиодите светят или мигат в зелено, те показват състоянието на зареждане.

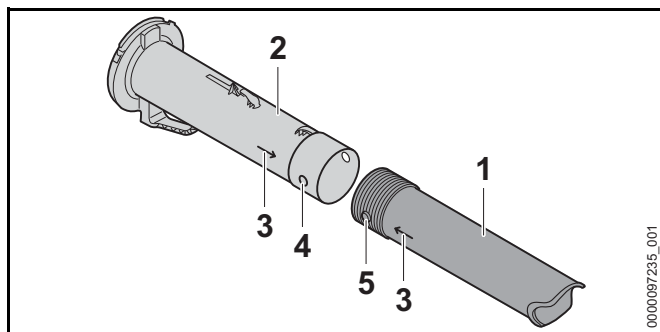
- ▶ Когато светодиодите светят или мигат в червено: отстранете неизправностите,  19.1. В смукателната резачка или акумулаторната батерия има неизправност.

7 Сглобяване на смукателната резачка

7.1 Монтаж на дюзата



- ▶ Издърпайте духателната тръба (3) от смукателната тръба (2).
- ▶ Издърпайте дюзата (4) от дюзата (1).



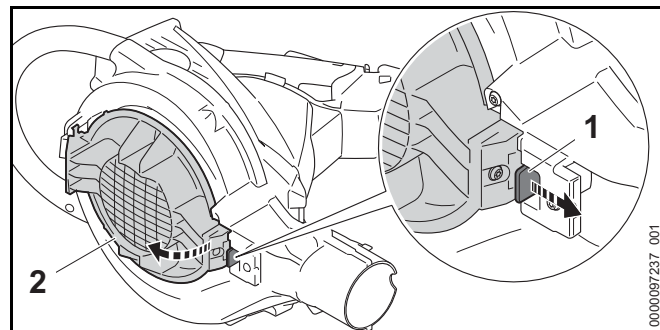
- ▶ Наместете отвора (4) и цапфата (5) на еднаква височина. Стрелките (3) сочат една към друга.

- ▶ наденете дюзата (1) върху смукателната тръба (2). Дюзата (1) се фиксира с щракване и повече не трябва да се демонтира.

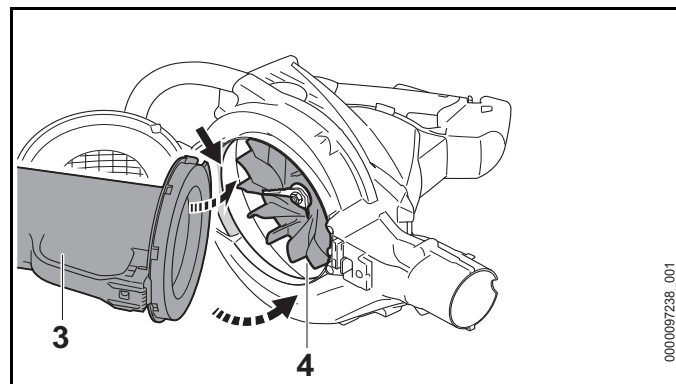
7.2 Монтаж и демонтаж на смукателната тръба

7.2.1 Монтаж на смукателната тръба

- ▶ Изключете смукателната резачка и извадете акумулаторната батерия



- ▶ Дръпнете фиксиращия лост (1).
- ▶ Отворете докрай предпазната решетка (2).

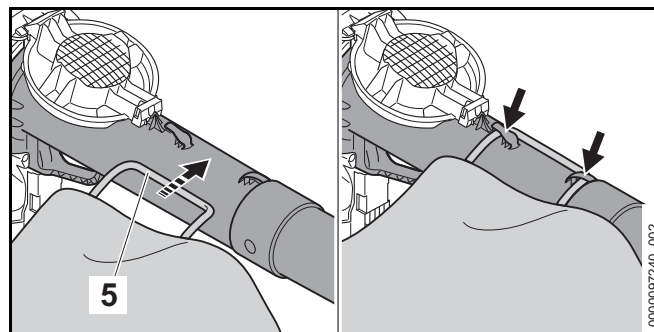


- ▶ Поставете смукателната тръба (3) в кожуха на духателното устройство (4).
- ▶ Наклонете смукателната тръба в кожуха на духателното устройство. Смукателната тръба (3) се фиксира с щракване.

7.2.2 Демонтаж на смукателната тръба

- ▶ Изключете смукателната резачка и извадете акумулаторната батерия.
- ▶ Хванете смукателната тръба и дръпнете фиксиращия лост.
- ▶ Извадете смукателната тръба от кожуха на духателното устройство.
- ▶ Затворете предпазната решетка.

Фиксиращият лост се фиксира с щракване.

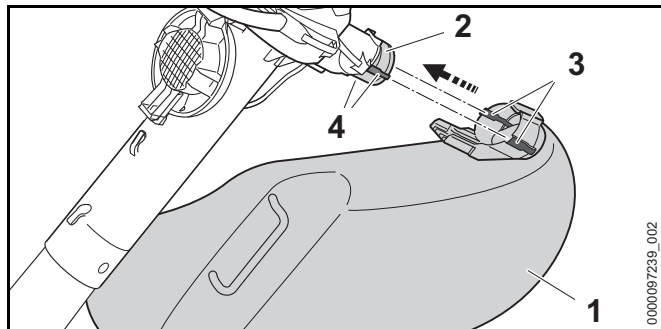


- ▶ Окачете бримката (5).

7.3 Монтаж и демонтаж на събирателната тръба

7.3.1 Монтаж на събирателната торба

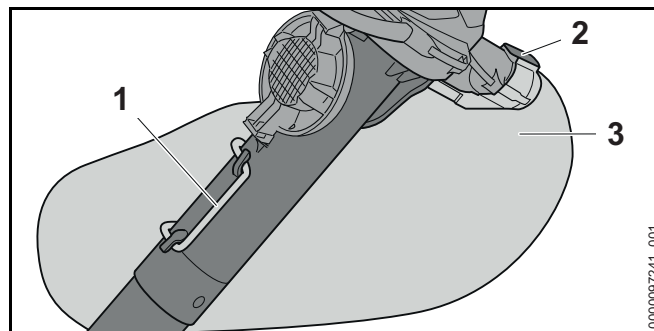
- ▶ Изключете смукателната резачка и извадете акумулаторната батерия.
- ▶ Затворете ципа на събирателната торба.



- ▶ Преместете събирателната торба (1) върху отвора (2) така, че страничните водачи (4) да застанат на една линия с каналите (3). Събирателната торба се фиксира с щракване.

7.3.2 Демонтаж на събирателната торба

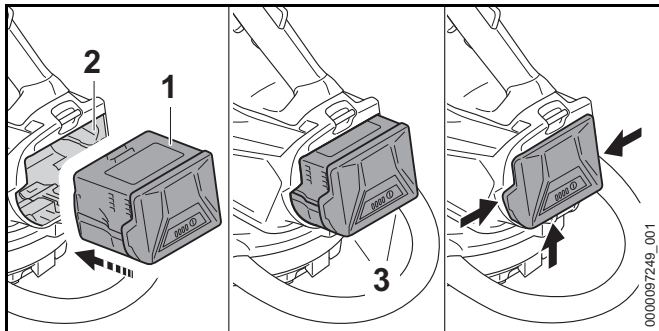
- ▶ Изключете смукателната резачка и извадете акумулаторната батерия.



- ▶ Откачете бримката (1).
- ▶ Натиснете фиксиращия лост (2) и го задръжте натиснат.
- ▶ Издърпайте събирателната торба (3).

8 Поставяне и изваждане на акумулатора

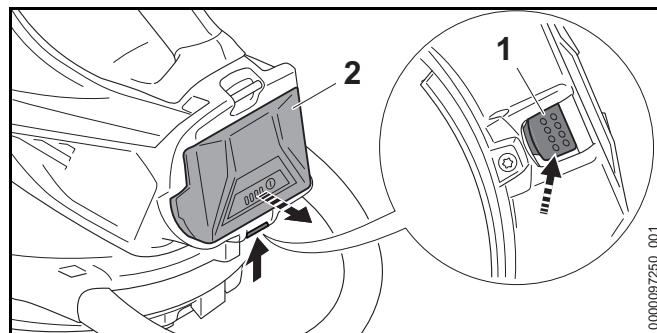
8.1 Поставяне на акумулаторната батерия



- ▶ Натискайте акумулаторната батерия (1) в приемния ъ отвор (2), докато се чуе щракване. Стрелките (3) на акумулаторната батерия (1) остават видими, а акумулаторната батерия (1) е вкарана в приемния ъ отвор (2). Между смукателната резачка и акумулаторната батерия (1) няма електрически контакт.
- ▶ Натиснете акумулаторната батерия (1) до упор в приемното ъ гнездо (2). Акумулаторната батерия (1) се фиксира с двойно щракване и се затваря на една равнина с корпуса на смукателната резачка.

8.2 Изваждане на акумулаторната батерия

- ▶ Дръжте едната си ръка пред приемното гнездо на акумулаторната батерия, за да не изпадне акумулаторната батерия (2).

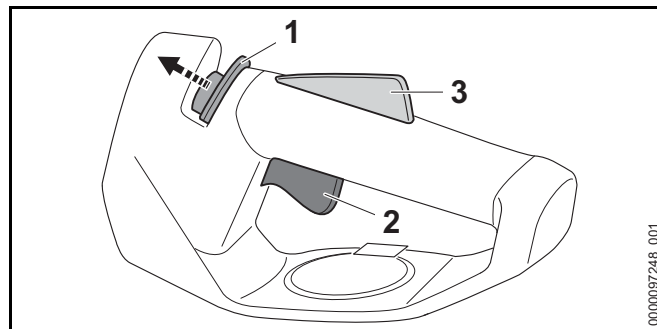


- ▶ С другата ръка натиснете превключвателния лост (1). Сега акумулаторната батерия (2) е деблокирана и може да се извади.

9 Включване и изключване на смукателната резачка

9.1 Включване на смукателната резачка

- ▶ Дръжте смукателната резачка с дясната си ръка за дръжката за управление така, че палецът Ви да обхваща дръжката за управление.
- ▶ С лявата си ръка дръжте смукателната резачка така, че палецът Ви да обхваща С-образната ръкохватка.



- ▶ Преместете освобождаващия шибър (1) с палеца си в посока на С-образната ръкохватка и го задръжте.

- ▶ Натиснете лоста за ръчно включване/изключване (2) с показалеца си и го задръжте натиснат. Смукателната резачка се ускорява и засмуканият материал се засмуква. Освобождаващият шибър (1) може да се пусне.

Колкото повече се натиска лостът за ръчно включване/изключване (2), толкова повече засмукан материал се засмуква.

Ако ергономичният лост (3) е натиснат, лостът за ръчно включване/изключване (2) остава деблокиран. По този начин лостът за ръчно включване/изключване може да бъде пуснат и натиснат отново, без освобождаващият шибър да трябва да бъде плъзган отново в посока към смукателната тръба.

Когато лостът за ръчно включване/изключване (2) и ергономичният лост (3) бъдат пуснати, лостът за ръчно включване/изключване (2) е блокиран.

Освобождаващият шибър (1) трябва отново да се премести в посока към С-образната ръкохватка, за да може лостът за ръчно включване/изключване (2) да бъде деблокиран.

9.2 Изключване на смукателната резачка

- ▶ Освободете лоста за ръчно включване/изключване. Засмуканият материал не се засмуква повече.
 - ▶ Ако засмуканият материал продължава да се засмуква: извадете акумулаторната батерия и се обърнете към специализиран търговски обект на STIHL.
- Смукателната резачка е дефектна.

10 Проверка на смукателната резачка и на акумулаторната батерия

10.1 Проверка на елементите на управлението

Лост за ръчно включване/изключване

- ▶ Извадете акумулаторната батерия.
- ▶ Натиснете лоста за ръчно включване/изключване.

- ▶ Ако лостът за ръчно включване/изключване е трудноподвижен или не се връща в изходната си позиция: не използвайте повече смукателната резачка и се обърнете към специализиран търговски обект на STIHL.
- Лостът за ръчно включване/изключване е дефектен.

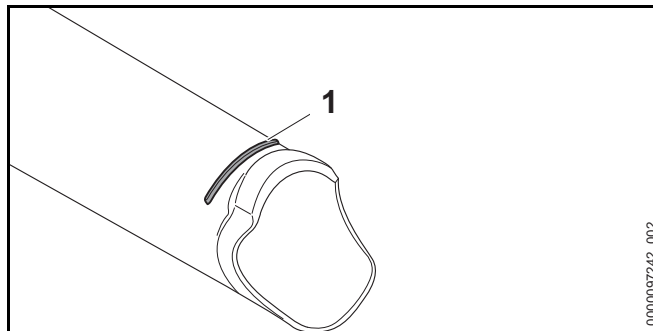
Включване на смукателната резачка

- ▶ Поставете акумулаторната батерия.
 - ▶ Натиснете лоста за ръчно включване/изключване и го задръжте натиснат. Засмуканият материал се засмуква.
 - ▶ Ако 3 светодиода мигат в червено: извадете акумулаторната батерия и се обърнете към специализиран търговски обект на STIHL. В смукателната резачка има неизправност.
 - ▶ Освободете лоста за ръчно включване/изключване. Засмуканият материал не се засмуква повече.
 - ▶ Ако засмуканият материал продължава да се засмуква: извадете акумулаторната батерия и се обърнете към специализиран търговски обект на STIHL.
- Смукателната резачка е дефектна.

10.2 Проверка на смукателната резачка

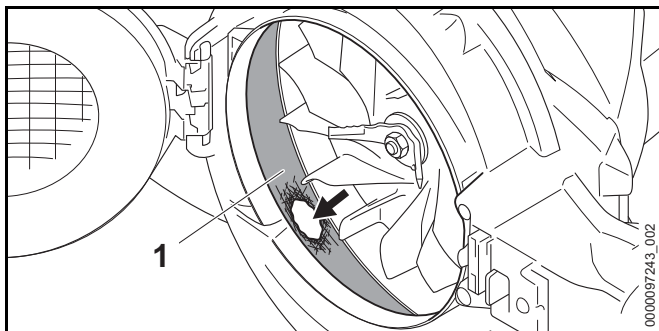
- ▶ Изключете смукателната резачка и извадете акумулаторната батерия.

Проверка на смукателната тръба



- ▶ Проверете дали маркировката за износване (1) на смукателната тръба се вижда.
- ▶ Ако маркировката за износване на смукателната тръба не се вижда: не използвайте смукателната резачка и се обърнете към специализиран търговски обект на STIHL.
- ▶ При съмнения се обърнете към специализиран търговски обект на STIHL.

Проверка на вложката против износване



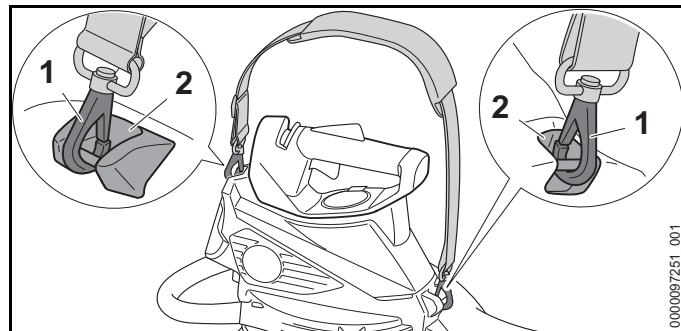
- ▶ Демонтирайте смукателната тръба.
- ▶ Проверете дали вложката против износване (1) е повредена.
- ▶ Ако вложката против износване е повредена: не използвайте смукателната резачка и се обърнете към специализиран търговски обект на STIHL.
- ▶ При съмнения се обърнете към специализиран търговски обект на STIHL.

10.3 Проверете акумулаторната батерия

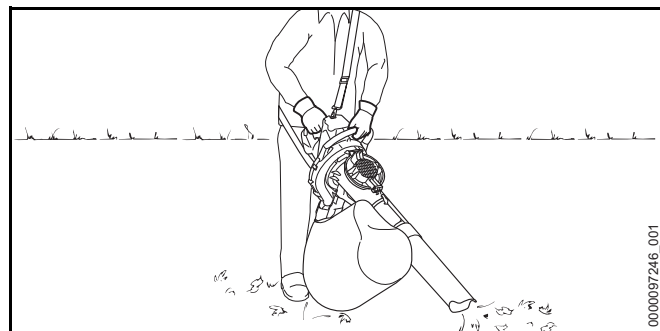
- ▶ Натиснете бутона на акумулаторната батерия. Светодиодите светят или мигат.
- ▶ Ако светодиодите не светят или не мигат: акумулаторната батерия да не се използва и да се потърси помощта на сътрудник в специализиран търговски обект на STIHL. В акумулаторната батерия има неизправност.

11 Работа със смукателната резачка

11.1 Държане и управление на смукателната резачка



- ▶ Закачете халката за носене (2) в карбинера (1)



- ▶ Дръжте здраво смукателната резачка с лявата си ръка за С-образната ръкохватка, а с дясната ръка се дръжте за дръжката за управление и я направлявайте така, че палецът на лявата ръка да обхване С-образната ръкохватка, а палецът на дясната ръка - дръжката за управление.

11.2 Рязане със засмукване

- ▶ Насочете дюзата към земята.
- ▶ Бавно и контролирано се придвижвайте напред.

11.3 Изпразване на смукателната резачка

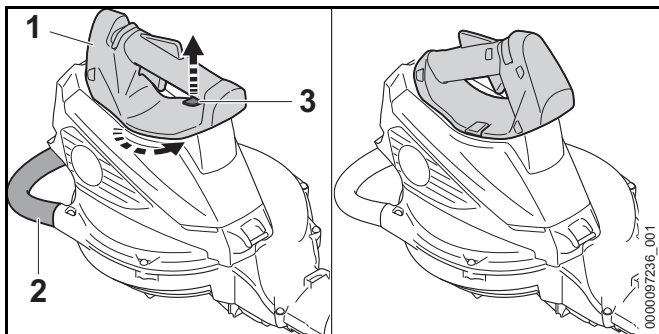
- ▶ Изключете смукателната резачка и извадете акумулаторната батерия.
- ▶ Демонтирайте събирателната торба от смукателната резачка.
- ▶ Носете събирателната торба за халката за носене така, че от отвора да не може да падне никакво съдържание.
- ▶ Отворете ципа докрай и изхвърлете съдържанието според съответните разпоредби.
- ▶ Затворете ципа докрай.
- ▶ Монтирайте събирателната торба на смукателната резачка.

12 Преустройство на смукателната резачка на апарат за обдухване

12.1 Демонтаж на смукателната тръба и на събирателната торба

- ▶ Изключете смукателната резачка и извадете акумулаторната батерия.
- ▶ Демонтирайте смукателната тръба.
- ▶ Демонтирайте събирателната торбичка.

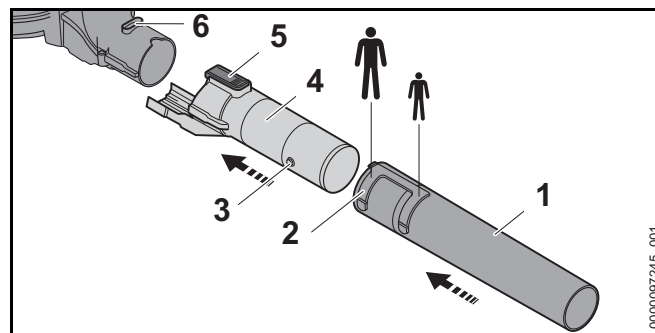
12.2 Завъртане на дръжката за управление



- ▶ Хванете смукателната резачка с една ръка за дръжката за управление (1).
- ▶ Дръпнете фиксиращия лост (3) нагоре и го задръжте.
- ▶ Завъртете С-образната ръкохватка (2) на 45° обратно на часовниковата стрелка.
- ▶ Пуснете фиксиращия лост (3).
- ▶ Въртете С-образната ръкохватка (2) обратно на часовниковата стрелка, докато се фиксира.

12.3 Монтаж и демонтаж на духателната тръба

12.3.1 Монтаж на духателната тръба



- ▶ Поставете цапфата (3) и жлеба (2) на еднаква височина.
- ▶ Вкарайте дюзата (1) до желаното положение върху духателната тръба (4).
- ▶ Въртете дюзата (1), докато се фиксира. Дюзата (1) се фиксира с щракване.
- ▶ Поставете фиксиращия лост (5) и жлеба (6) на еднаква височина.
- ▶ Наденете духателната тръба (4) върху апарата за обдухване. Фиксиращият лост (5) е фиксира с щракване.

12.3.2 Демонтаж на духателната тръба

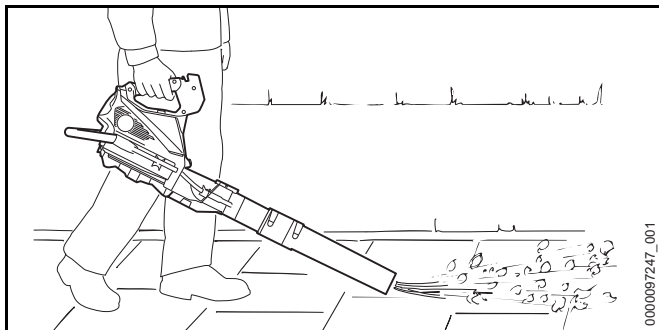
- ▶ Натиснете фиксиращия лост и го задръжте натиснат.
- ▶ Свалете духателната тръба от апарата за обдухване.

12.4 Държане и управление на апарата за обдухване

- ▶ Дръжте апарата за обдухване с едната си ръка за дръжката за управление и го насочвайте така, че големият пръст да обхваща дръжката.

12.5 Издухване

- ▶ Поставете акумулаторната батерия и включете апарата за обдухване.



- ▶ Насочете дюзата към земята.
- ▶ Бавно и контролирано се придвижвайте напред.

13 Преустройство на апарата за обдухване на смукателна резачка

13.1 Преустройство на апарата за обдухване на смукателна резачка

- ▶ Изключете апарата за обдухване и извадете акумулаторната батерия.
- ▶ Демонтирайте духателната тръба.
- ▶ Завъртете дръжката за управление.
- ▶ Монтирайте смукателната тръба.
- ▶ Монтирайте събирателната торба.

14 След работа

14.1 След работа

- ▶ Изключете смукателната резачка и извадете акумулаторната батерия.
- ▶ Изпразнете събирателната торба.
- ▶ Ако смукателната резачка е мокра: подсушете я.
- ▶ Ако събирателната торба е мокра: подсушете я.
- ▶ Ако акумулаторната батерия е мокра: оставете я да изсъхне.
- ▶ Почистете смукателната резачка.
- ▶ Почистете събирателната торба.
- ▶ Почистете акумулаторната батерия.

15 Транспортиране

15.1 Транспортиране на смукателната резачка

- ▶ Изключете смукателната резачка и извадете акумулаторната батерия.
- ▶ Ако смукателната тръба е демонтирана: затворете предпазната решетка.

Носене на смукателната резачка

- ▶ С една ръка носете смукателната резачка за C-образната ръкохватка така, че смукателната тръба да сочи назад.
- ▶ Ако смукателната резачка е превърната в апарат за обдухване: носете апарата за обдухване с една ръка за дръжката за управление.

Транспортиране на смукателната резачка в превозно средство

- ▶ Осигурете смукателната резачка така, че да не се преобърне или премести.

15.2 Транспортиране на акумулаторната батерия

- ▶ Изключете смукателната резачка и извадете акумулаторната батерия.
- ▶ Убедете се, че акумулаторната батерия се намира в състояние, съответстващо на изискванията за техническа безопасност.
- ▶ Акумулаторната батерия да се опакова така, че да са изпълнени следните изисквания:
 - Опаковката е електрически непроеводима.
 - Акумулаторната батерия не може да се движи в опаковката.
- ▶ Подсигурете опаковката така, че да не може да се движи.

Акумулаторната батерия подлежи на изискванията за транспортиране на опасни товари. Акумулаторната батерия е класифицирана като UN 3480 (литиево-йонни батерии) и е изпитана в съответствие с Ръководството на ООН "Изпитвания и критерии, част III, подраздел 38.3".

Правилата за транспортиране са посочени на www.stihl.com/safety-data-sheets.

16 Съхранение

16.1 Съхранение на смукателната резачка

- ▶ Изключете смукателната резачка и извадете акумулаторната батерия.
- ▶ Съхранявайте смукателната резачка така, че да бъдат изпълнени следните условия:
 - Смукателната резачка е извън обсега на деца.
 - Смукателната резачка е чиста и суха.

16.2 Съхраняване на акумулаторната батерия

STIHL препоръчва акумулаторната батерия да се съхранява в състояние на зареждане между 40 % и 60 % (2 светещи постоянно в зелено светодиода).

- ▶ Съхранявайте акумулаторната батерия така, че да бъдат изпълнени следните условия:
 - Акумулаторната батерия да се намира извън обсега на деца.
 - Акумулаторната батерия е чиста и суха.
 - Акумулаторната батерия да се намира в затворено помещение.
 - Акумулаторната батерия е отделена от смукателната резачка и зарядното устройство.
 - Акумулаторната батерия е поставена в електрически непроеводима опаковка.
 - Акумулаторната батерия се намира в температурен диапазон между - 10 °C и + 50 °C.

17 Почистване

17.1 Почистване на смукателната резачка

- ▶ Изключете смукателната резачка и извадете акумулаторната батерия.
- ▶ Почистете смукателната резачка с влажна кърпа.
- ▶ Почистете вентилационните отвори с четка.
- ▶ Почистете предпазната решетка с четчица или мека четка.
- ▶ Почистете зоната около импелера с влажна кърпа.
- ▶ Изтупайте събирателната торба и я почистете с влажна кърпа.
- ▶ Извадете чуждите тела от приемното гнездо на акумулаторната батерия и почистете вътрешността на гнездото с влажна кърпа.
- ▶ Почистете електрическите контакти в приемния отвор на акумулаторната батерия с мека четка.

17.2 Почистване на акумулатора

- ▶ Почистете акумулатора (батерията) с влажна кърпа.

18 Техническо обслужване и ремонт

18.1 Обслужване и ремонт на смукателната резачка

Ползвателят не бива самостоятелно да обслужва и ремонтира смукателната резачка.

- ▶ Ако смукателната резачка трябва да се обслужи или е дефектна или повредена: обърнете се към специализиран търговски обект на STIHL.

18.2 Поддръжка и ремонт на акумулатора

Няма необходимост от поддръжка на акумулатора и той не може да бъде ремонтиран.

- ▶ Ако акумулаторът е дефектен или повреден: сменете акумулатора.

19 Отстраняване на неизправности

19.1 Отстраняване на неизправности на апарата за обдухване или акумулаторната батерия

Неизправност	Светодиоди на акумулаторната батерия	Причина	Отстраняване
При включване смукателната резачка не тръгва.	1 светодиод мига в зелено.	Състоянието на зареждане на акумулаторната батерия е твърде ниско.	► Заредете акумулаторната батерия.
	1 светодиод свети в червено в червено.	Акумулаторната батерия е силно загряла или силно се е охладила.	► Извадете акумулаторната батерия. ► Оставете акумулаторната батерия да се охлади или затопли.
	3 светодиода мигат в червено.	В смукателната резачка има неизправност.	► Извадете акумулаторната батерия. ► Почистете електрическите контакти в приемното гнездо на акумулаторната батерия. ► Поставете акумулаторната батерия. ► Включете смукателната резачка. ► Ако 3 светодиода продължават да мигат в червено: апаратът за обдухване не трябва да се използва и се обърнете към специализиран търговски обект на STIHL.
	3 светодиода светят в червено.	Смукателната резачка е твърде топла.	► Извадете акумулаторната батерия. ► Оставете смукателната резачка да се охлади.
	4 светодиода мигат в червено.	В акумулаторната батерия има неизправност.	► Извадете акумулаторната батерия и отново я поставете. ► Включете смукателната резачка. ► Ако 4 светодиода продължават да мигат в червено: не използвайте повече акумулаторната батерия и се обърнете към специализиран търговски обект на STIHL.
		Прекъснете електрическата връзка между смукателната резачка и акумулаторната батерия.	► Извадете акумулаторната батерия. ► Почистете електрическите контакти в приемното гнездо на акумулаторната батерия. ► Поставете акумулаторната батерия.

Неизправност	Светодиоди на акумулаторната батерия	Причина	Отстраняване
		Смукателната резачка или акумулаторната батерия са влажни.	▶ Оставете смукателната резачка или акумулаторната батерия да изсъхнат.
Смукателната резачка се самоизключва по време на работа.	3 светодиода светят в червено.	Смукателната резачка е твърде топла.	▶ Извадете акумулаторната батерия. ▶ Оставете смукателната резачка да се охлади.
		Има електрическа неизправност.	▶ Извадете акумулаторната батерия и отново я поставете. ▶ Включете смукателната резачка.
		Смукателната резачка е запушена.	▶ Извадете акумулаторната батерия. ▶ Почистете смукателната резачка.
Мощността на всмукване е твърде малка.		Събирателната торба е пълна или замърсена.	▶ Извадете акумулаторната батерия. ▶ Изпразнете събирателната торба. ▶ Почистете събирателната торба.
		Смукателната тръба или импелерът са запушени.	▶ Извадете акумулаторната батерия. ▶ Почистете смукателната резачка.
Продължителността на работа на смукателната резачка е твърде кратка.		Акумулаторната батерия не е заредена напълно.	▶ Акумулаторната батерия да се зареди изцяло.
		Експлоатационният живот на акумулаторната батерия е надхвърлен.	▶ Сменете акумулаторната батерия.
След поставяне на акумулаторната батерия в зарядното устройство процесът на зареждане не стартира.	1 светодиод свети в червено.	Акумулаторната батерия е силно загряла или силно се е охладила.	▶ Оставете акумулаторната батерия вътре в зарядното устройство. Процесът на зареждане стартира автоматично, щом се достигне допустимият температурен диапазон.

20 Технически данни

20.1 Срукателна резачка STIHL SHA 56

- Подходяща акумулаторна батерия: STIHL AK
- Сила на духане: 8 N
- Максимална скорост на въздуха: 56 m/s
- Дебит на въздуха на срукателната резачка 510 m³/h
- Обем на събирателната торба: 40 l
- Тегло на срукателната резачка без акумулаторна батерия: 4,2 kg
- Тегло на апарата за обдухване без акумулаторна батерия: 3,2 kg

Продължителността на работа е посочена на www.stihl.com/battery-life.

20.2 Батерия STIHL AK

- Батерия: литиева йонна (Li-ion)
- Напрежение: 36 V
- Капацитет в амперчаса Ah: виж заводска табелка
- Енергийно съдържание в Wh: виж заводска табелка
- Тегло в кг: виж заводска табелка
- Допустим температурен диапазон за използване и съхраняване: от -10°C до +50°C

20.3 Акустични и вибрационни стойности

Коефициентът K за нивото на звуковото налягане възлиза на 2 dB(A). Коефициентът K за нивото на звукова мощност възлиза на 2 dB(A). Коефициентът K за вибрационните стойности възлиза на 2 m/s².

STIHL препоръчва да се носят антифони.

- Ниво на звуково налягане L_{pA} (срукателна резачка), измерено съгласно EN 50636-2-100: 83 dB(A).
- Ниво на звуково налягане L_{pA} (апарат за обдухване), измерено съгласно EN 50636-2-100: 81 dB(A).
- максимално ниво на звукова мощност L_{wA}, измерено съгласно EN 50636-2-100: 94 dB(A).
- Вибрационна стойност a_{hV}, измерена съгласно EN 50636-2-100:
 - Дръжка за управление: 0,8 m/s²
 - С-образна ръкохватка: 1,1 m/s²

Посочените вибрационни стойности са измерени по стандартизиран метод на изпитване и могат да бъдат използвани за сравнение на електрически уреди. Действително възникващите вибрационни стойности могат да се различават от посочените стойности, в зависимост от начина на приложение. Посочените вибрационни стойности могат да бъдат използвани за първоначална оценка на вибрационното натоварване. Действителното вибрационно натоварване трябва да бъде оценено. При това могат да се вземат под внимание също и периодите от време, през които електроуредът е изключен, както и тези, през които той е включен, но работи без натоварване.

Информация относно изпълнението на директивата за работодатели относно вибрациите 2002/44/ЕО можете да намерите на www.stihl.com/vib.

20.4 REACH

Съкращението "REACH" обозначава регламента на ЕГ (Европ. общност) за регистриране, анализ и допустимост на химическите препарати.

Информацията за изпълнение на регламента REACH е посочена по-долу www.stihl.com/reach.

21 Резервни части и принадлежности

21.1 Резервни части и принадлежности

STIHL С тези символи се обозначават оригинални резервни части на STIHL и оригинални принадлежности на STIHL.

Фирма STIHL препоръчва да се използват оригинални резервни части и оригинални принадлежности на STIHL.

Резервните части и принадлежностите на други производители не могат да бъдат оценени от STIHL по отношение на надеждността, безопасността и пригодността им, въпреки продължаващото наблюдение на пазара и STIHL не може да гарантира използването им.

Оригинални резервни части и оригинални принадлежности на STIHL се предлагат от специализиран търговски обект на STIHL.

22 Отстраняване /изхвърляне

22.1 Изхвърляне на смукателната резачка и акумулаторната батерия

Информация относно изхвърлянето може да се получи от специализиран търговски обект на STIHL.

- ▶ Изхвърлете смукателната резачка и акумулаторната батерия, принадлежностите и опаковката в съответствие със съществуващите изисквания и по начин, незамърсяващ околната среда.

23 Декларация на ЕС (EU) за съответствие

23.1 Смукателна резачка STIHL SHA 56

ANDREAS STIHL AG & Co. KG
Badstraße 115

D-71336 Waiblingen
Германия

декларира на своя собствена отговорност, че

- Тип: задвижвана с акумулаторна батерия смукателна резачка
- Фабрична марка: STIHL
- Тип: SHA 56
- Серийна идентификация: SA02

отговаря на съответните разпоредби на директивите 2011/65/EU, 2006/42/EG, 2014/30/EU и 2000/14/EG и е разработен и произведен съгласно валидните към датата на производство версии на следните нормативи: EN 55014-1, EN 55014-2, EN 60335-1 и EN 50636-2-100.

За определяне на измереното и на гарантираното максимално ниво на звукова мощност се процедира съгласно директива 2000/14/EO, приложение V.

- Измерено ниво на звукова мощност: 94 dB(A)
- Гарантирано максимално ниво на звука (ниво на звуковата мощност): 96 децибела /dB(A)

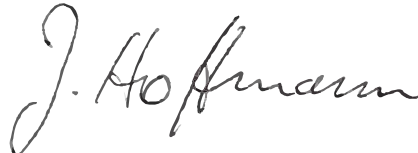
Техническата документация се съхранява в отдел Одобрение на продукти на ANDREAS STIHL AG & Co. KG.

Годината на производство, страната на производство и машинният номер са посочени върху смукателната резачка.

Вайблинг, 30.11.2020

ANDREAS STIHL AG & Co. KG

в качеството на заместник



Dr. Jürgen Hoffmann, ръководител на отдел Данни за продукти, предписания и разрешения

Cuprins

1	Prefață	318
2	Informații referitoare la acest Manual de instrucțiuni	318
2.1	Documente valabile	318
2.2	Identificarea Notelor de avertizare din text	319
2.3	Simboluri în text	319
3	Cuprins	319
3.1	Tocător aspirator și acumulator	319
3.2	Simboluri	320
4	Instrucțiuni de siguranță	321
4.1	Simboluri de avertizare	321
4.2	Utilizare conform destinației	321
4.3	Cerințe privind utilizatorul	322
4.4	Îmbrăcăminte și echipament	322
4.5	Spațiu de lucru și mediu	323
4.6	Starea sigură în exploatare	324
4.7	Utilizarea	325
4.8	Transportarea	326
4.9	Stocarea	327
4.10	Curățarea, întreținerea și repararea	327
5	Pregătirea toacătorului aspirator pentru utilizare	328
5.1	Pregătirea toacătorului aspirator pentru utilizare	328
6	Încărcarea bateriei și a LED-urilor	328
6.1	Încărcați acumulatorul	328
6.2	Indicarea nivelului de încărcare	328
6.3	LED-uri la acumulator	328
7	Asamblarea toacătorului aspirator	329
7.1	Montarea duzei	329
7.2	Montarea și demontarea tubului de aspirație	329
7.3	Montarea și demontarea sacului de colectare	330
8	Introducerea și scoaterea bateriei	330
8.1	Introducerea acumulatorului	330
8.2	Extragerea acumulatorului	331
9	Pornirea și oprirea toacătorului aspirator	331
9.1	Pornirea toacătorului aspirator	331
9.2	Oprirea toacătorului aspirator	331
10	Verificarea toacătorului aspirator și a acumulatorului	332
10.1	Verificarea elementelor de comandă	332
10.2	Verificarea toacătorului aspirator	332
10.3	Verificarea acumulatorului	333
11	Utilizarea toacătorului aspirator	333
11.1	Ținerea și manevrarea toacătorului aspirator	333
11.2	Aspirarea și tocarea	333
11.3	Golirea sacului de colectare	333
12	Modificarea toacătorului aspirator în suflantă	333
12.1	Demontarea tubului de aspirație și a sacului de colectare	333
12.2	Rotirea mânerului de comandă	333
12.3	Montarea și demontarea tubului de suflantă	334
12.4	Ținerea și ghidarea suflantei	334
12.5	Suflare	334
13	Modificarea suflantei în toacător aspirator	334
13.1	Modificarea suflantei în toacător aspirator	334
14	După lucru	334
14.1	După lucru	334
15	Transportarea	335
15.1	Transportul toacătorului aspirator	335
15.2	Transportul acumulatorului	335
16	Stocarea	335
16.1	Depozitarea toacătorului aspirator	335
16.2	Depozitarea acumulatorului	335
17	Curățare	336
17.1	Curățarea toacătorului aspirator	336
17.2	Curățarea bateriei	336
18	Întreținerea și repararea	336



Acest manual de utilizare este protejat prin legea dreptului de autor. Ne rezervăm toate drepturile, în special dreptul de a multiplica, traduce și prelua prin sisteme electronice.

18.1	Întreținerea și repararea tocătorului aspirator.....	336
18.2	Întreținerea și repararea bateriei	336
19	Depanare	337
19.1	Depanarea suflantei sau a acumulatorului.....	337
20	Date tehnice	339
20.1	Tocător aspirator STIHL SHA 56	339
20.2	Acumulator STIHL AK.....	339
20.3	Nivelurile de zgomot și vibrații.....	339
20.4	REACH	339
21	Piese de schimb și accesorii	339
21.1	Piese de schimb și accesorii	339
22	Eliminare.....	340
22.1	Salubritatea tocătorului aspirator și a acumulatorului	340
23	Declarație de conformitate EU.....	340
23.1	Tocător aspirator STIHL SHA 56	340

1 Prefață


Stimată clientă, stimat client,

ne bucurăm că ați ales STIHL. Dezvoltăm și executăm produsele noastre în calitate de vârf, conform nevoilor clienților noștri. În felul acesta iau naștere produse de mare fiabilitate chiar și în condiții de solicitare extremă.

STIHL înseamnă calitate de vârf și în domeniul de service. Atelierele noastre de specialitate oferă consiliere și instrucțiuni competente, dar și o cuprinzătoare asistență tehnică.

Compania STIHL se angajează în mod expres să protejeze natura. Aceste instrucțiuni de utilizare sunt concepute pentru a vă ajuta la utilizarea sigură și ecologică a produsului dumneavoastră STIHL pe o durată lungă de exploatare.

Vă mulțumim pentru încredere și vă dorim multă bucurie la utilizarea produsului dumneavoastră STIHL.



Dr. Nikolas Stihl

IMPORTANT! ÎNAINTE DE UTILIZARE, CITIȚI ȘI PĂSTRAȚI INSTRUCȚIUNILE.

2 Informații referitoare la acest Manual de instrucțiuni

2.1 Documente valabile

Sunt valabile prevederile locale privitoare la securitate.

- În plus față de acest Manual cu Instrucțiuni, citiți, înțelegeți și păstrați următoarele documente:

- Instrucțiuni de siguranță acumulator STIHL AK
- Manual de instrucțiuni pentru încărcătoare STIHL AL 101, 300, 500
- Manualul de utilizare și ambalajul accesoriilor utilizate
- Informații privind siguranța pentru acumulatorii și produsele STIHL cu acumulator încorporat: www.stihl.com/safety-data-sheets

2.2 Identificarea Notelor de avertizare din text



AVERTISMENT

Această notă poate indica pericolele care au ca rezultat răniri grave sau decese.

- Măsurile specificate pot împiedica rănirile grave sau decesele.

INDICAȚIE

Această notă indică pericolele care pot avea ca rezultat avariarea bunurilor.

- Măsurile specificate pot împiedica avariarea bunurilor.

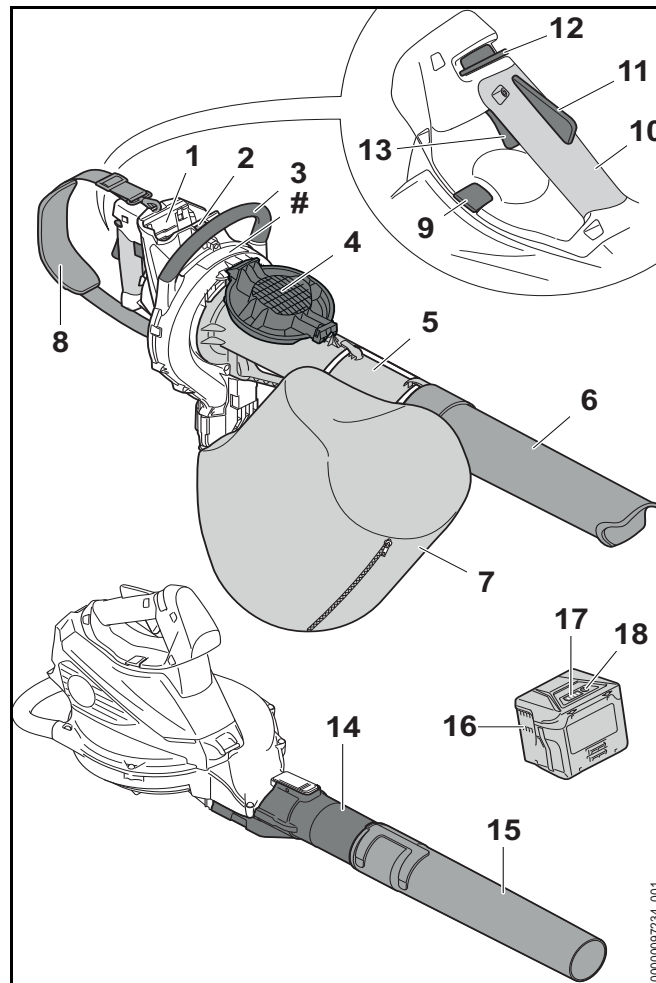
2.3 Simboluri în text



Acest simbol se referă la un capitol din aceste instrucțiuni de folosire.

3 Cuprins

3.1 Tocător aspirator și acumulator



1 Compartimentul acumulatorului

Compartimentul acumulatorului adăpostește acumulatorul.

2 Pârghie de blocare

Pârghia de blocare blochează acumulatorul în compartimentul acumulatorului.

3 Mâner de prindere

Mânerul de prindere este utilizat pentru prinderea și dirijarea tocătorului aspirator.

4 Grilajul de protecție

Grătarul de protecție protejează utilizatorul împotriva pieselor aflate în mișcare la tocătorul aspirator.

5 Tub de aspirație

Tubul de aspirație transportă marfa aspirată în tocătorul aspirator.

6 Duză

Duza transportă marfa aspirată spre tubul de aspirație.

7 Sac de colectare

Sacul de colectare adună marfa aspirată.

8 Centură de umăr

Centura de umăr este folosește la transportul tocătorului aspirator.

9 Pârghie de fixare

Pârghia de fixare blochează mânerul tubular pe poziția sa.

10 Mâner de comandă

Mânerul de comandă este folosit pentru comanda, direcționarea și transportul tocătorului aspirator.

11 Pârghia ergonomică

Pârghia ergonomică menține cursorul de deblocare pe poziție, dacă se eliberează maneta de acționare.

12 Cursor de deblocare

Cursorul de deblocare blochează maneta de acționare.

13 Maneta de acționare

Pârghia de comutare pornește și oprește tocătorul aspirator.

14 Tubul suflantei

Tubul suflantei direcționează fluxul de aer.

15 Duză

Duza direcționează și concentrează fluxul de aer.

16 Acumulator

Acumulatorul alimentează suflanta cu energie.

17 LED-uri

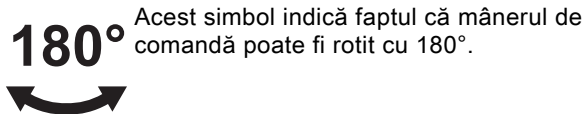
LED-urile indică starea de încărcare a acumulatorului și defecțiunile.

18 Butonul

Butonul acționat prin apăsare activează LED-urile de pe acumulator.

Plăcuță de identificare cu seria mașinii**3.2 Simboluri**

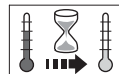
Simbolurile pot fi pe tocătorul aspirator și pe acumulator și semnifică următoarele:



Acest simbol indică faptul că mânerul de comandă poate fi rotit cu 180°.



1 LED aprins roșu. Acumulatorul este prea fierbinte sau prea rece.



4 LED-uri clipeșc în roșu. Defecțiune la acumulator.



Nivelul calculat de putere acustică conform Directivei 2000/14/CE în dB(A), pentru a se putea compara nivelul emisiei de zgomot al produselor.



Informația de lângă simbol indică conținutul de energie al acumulatorului, conform specificațiilor din partea producătorului de celule. Conținutul de energie aflat la dispoziție pentru utilizare este mai mic.



Nu aruncați produsul la gunoiul menajer.

4 Instrucțiuni de siguranță

4.1 Simboluri de avertizare

Simbolurile de avertizare de pe tocătorul aspirator sau de pe acumulator au următoarea semnificație:



Respectați instrucțiunile de siguranță și măsurile în legătură cu acestea.



Citiți, respectați și păstrați Manualul de instrucțiuni.



Purtați ochelari de protecție.



Respectați instrucțiunile de siguranță privind obiectele aruncate în sus și măsurile în legătură cu acestea.



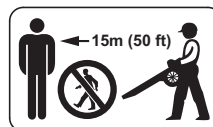
Prindeți-vă părul lung astfel încât să evitați tragerea acestuia în tocătorul aspirator.



Scoateți acumulatorul în timpul pauzelor de lucru, transportului, depozitării, întreținerii sau reparațiilor.



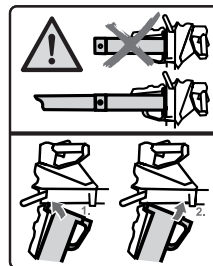
Tocătorul aspirator se va proteja împotriva ploii și umezelii.



Păstrați distanța de siguranță.



Nu atingeți piesele mobile din roata suflantei. Dacă nu este montat tubul de aspirație: închideți grilajul de protecție.



Tocătorul aspirator se utilizează numai cu tub de aspirație și duză montate.



Protejați acumulatorul de căldură și de foc.



Protejați bateria împotriva ploii și a umidității și nu o scufundați în lichide.



Respectați intervalul de temperatură permis al acumulatorului.

4.2 Utilizare conform destinației

Tocătorul aspirator STIHL SHA 56 este folosit pentru aspirarea materialelor, cum ar fi frunzișul, iarba tăiată și resturi similare și pentru suflarea frunzelor, a ierbii, a hârtiei și a materialelor similare.

Este interzisă utilizarea tocătorului aspirator pe timp ploios.

Acumulatorul STIHL AK furnizează electricitate tocătorului aspirator.

▲ AVERTISMENT

- Acumuloarele, care nu au fost autorizate de către STIHL pentru tocătorul aspirator pot declanșa incendii și explozii. Risc de rănire gravă a persoanelor sau de deces și de pagube materiale.
 - ▶ Folosiți tocătorul aspirator cu un acumulator STIHL AK.
- În cazul în care tocătorul aspirator sau acumulatorul nu sunt utilizate conform destinației, oamenii pot fi grav răniți sau uciși, iar bunurile pot fi avariate.
 - ▶ Utilizați tocătorul aspirator și acumulatorul conform celor prezentate în aceste instrucțiuni de utilizare.
 - ▶ Folosiți acumulatorul așa cum este prezentat în manualul de instrucțiuni al acumulatorului STIHL AK.

4.3 Cerințe privind utilizatorul

▲ AVERTISMENT

- Utilizatorii neinstruiți nu pot recunoaște și nu pot aprecia pericolele pe care le prezintă tocătorul aspirator și acumulatorul. Risc de răniri grave sau deces pentru utilizator sau alte persoane.



- ▶ Citiți, înțelegeți și păstrați Manualul de instrucțiuni.

- ▶ În cazul în care tocătorul aspirator sau acumulatorul sunt înmânate altei persoane: predați și manualul de instrucțiuni.
- ▶ Se asigură faptul că utilizatorul îndeplinește cerințele următoare:
 - Utilizatorul este odihnit.
 - Din punct de vedere fizic, senzorial și mental, utilizatorul este capabil să folosească și să lucreze cu tocătorul aspirator și cu acumulatorul.

Utilizatorilor cu abilități fizice, senzoriale sau mentale reduse trebuie să li se permită lucrul doar sub supraveghere sau conform instrucțiunilor unei persoane responsabile.

- Utilizatorul poate recunoaște sau evalua pericolele pe care le reprezintă tocătorul aspirator și acumulatorul.
- Utilizatorul este major sau este instruit în profesie sub supraveghere conform reglementărilor naționale corespunzătoare.
- Înainte de prima utilizare a tocătorului aspirator, utilizatorul a primit o instruire din partea unui distribuitor sau specialist STIHL.
- Utilizatorul nu se află sub influența alcoolului, a medicamentelor sau a drogurilor.

- ▶ Dacă există neclarități: Adresați-vă unui distribuitor STIHL.

4.4 Îmbrăcăminte și echipament

▲ AVERTISMENT

- În timpul lucrului, părul lung poate fi prins și tras în tocătorul aspirator. Utilizatorul poate fi rănit grav.



- ▶ Părul lung se va strânge și asigura astfel încât să fie peste umeri.
- În timpul lucrului, obiectele pot fi proiectate cu viteze mari. Pericol de rănire a utilizatorului.



- ▶ Purtați ochelari de protecție strâmși. Ochelari de protecție adecvați, verificați conform normei EN 166 sau conform prevederilor naționale, se pot găsi în comerț cu identificarea corespunzătoare.

▶ Purtați pantaloni lungi.

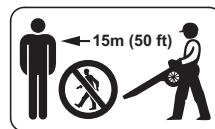
- În timpul lucrului poate fi generat praf. Praful inspirat poate afecta sănătatea și poate declanșa reacții alergice.
 - ▶ Dacă se ridică praful: Purtați o mască pentru praf.
- Îmbrăcămintea inadecvată se poate agăța de lemn, vegetație sau de tocătorul aspirator. Utilizatorii care nu folosesc îmbrăcămintea adecvată se pot răni grav.
 - ▶ Purtați haine strânse pe corp.
- În timpul curățării sau întreținerii, utilizatorul poate intra în contact cu roata suflantei. Pericol de rănire a utilizatorului.
 - ▶ Purtați mănuși de lucru făcute din material rezistent la uzură.
 - ▶ Scoateți-vă eșarfele și bijuteriile.
- În cazul în care utilizatorul poartă încălțăminte necorespunzătoare, acesta poate aluneca. Pericol de rănire a utilizatorului.
 - ▶ Purtați încălțăminte închisă, rigidă, cu talpă antiderapantă.

4.5 Spațiu de lucru și mediu

4.5.1 Tocător aspirator

AVERTISMENT

- Persoanele neautorizate, copiii și animalele nu pot recunoaște și evalua pericolele pe care le reprezintă tocătorul aspirator și obiectele proiectate. Persoanele neautorizate, copiii și animalele pot fi rănite grav, iar bunurile pot fi avariate.



- ▶ Nu permiteți accesul persoanelor neautorizate, al copiilor și animalelor pe o rază de 15 m în jurul zonei de lucru.

▶ Respectați o distanță de 15 m față de orice obiect.

▶ Tocătorul aspirator nu se va lăsa nesupravegheat.

▶ Asigurați-vă de faptul că nu este posibilă joaca copiilor cu tocătorul aspirator.

- Tocătorul aspirator nu este impermeabil. În timpul lucrului pe vreme ploioasă sau într-un mediu umed, există pericol de electrocutare. Utilizatorul poate fi rănit, iar tocătorul aspirator se poate deteriora.



- ▶ Nu lucrați niciodată pe vreme ploioasă și nici într-un mediu umed.

- Componentele electrice ale tocătorului aspirator pot genera scântei. Scântele pot declanșa incendii și explozii într-un mediu foarte inflamabil sau exploziv. Risc de rănire gravă a persoanelor sau de deces și de pagube materiale.
 - ▶ Nu lucrați niciodată într-un mediu foarte inflamabil sau exploziv.

4.5.2 Acumulator

AVERTISMENT

- Persoanele neautorizate, copiii și animalele nu pot recunoaște și evalua pericolele pe care le reprezintă acumulatorul. Persoanele neautorizate, copiii și animalele pot fi rănite grav.
 - ▶ Țineți la distanță persoanele neimplicate, copiii și animalele.
 - ▶ Acumulatorul nu se lasă nesupravegheat.
 - ▶ Asigurați-vă de faptul că nu este posibilă joaca copiilor cu acumulatorul.

- Acumulatorul nu este protejat împotriva tuturor influențelor mediului. Dacă acumulatorul este expus la anumite influențe ale mediului, acesta se poate aprinde sau exploda. Risc de rănire gravă a persoanelor și de daune materiale.



- ▶ Protejați acumulatorul de căldură și foc.
- ▶ Nu aruncați acumulatorul în foc.



- ▶ Folosiți și păstrați acumulatorul în intervalul de temperatură - 10 °C și + 50 °C.



- ▶ Protejați acumulatorul împotriva ploii și a umidității și nu îl scufundați în lichide.

- ▶ Nu apropiați acumulatorul de obiecte metalice.
- ▶ Nu expuneți acumulatorul la presiune înaltă.
- ▶ Nu expuneți acumulatorul la microunde.
- ▶ Protejați acumulatorul împotriva substanțelor chimice și a sărurilor.

4.6 Starea sigură în exploatare

4.6.1 Tocător aspirator

Tocătorul aspirator se află într-o stare sigură atunci când se întrunesc următoarele condiții:

- Tocătorul aspirator nu este deteriorat.
- Tocătorul aspirator este curat și uscat.
- Elementele de comandă funcționează și nu sunt modificate.
- Fermoarul de pe sacul de colectare poate fi închis și deschis complet.
- Nu au fost depășite limitele de uzură.

- Pentru acest tocător aspirator sunt atașate accesorii originale STIHL.
- Accesoriile au fost montate corect.

▲ AVERTISMENT

- Într-o stare nesigură, componentele ar putea să nu mai funcționeze corect, iar dispozitivele de siguranță ar putea fi dezactivate. Persoanele pot fi rănite grav sau chiar omorâte.
 - ▶ Lucrați cu un tocător aspirator nedeteriorat.
 - ▶ Dacă tocătorul aspirator este murdar sau ud: curățați-l și lăsați-l să se usuce.
 - ▶ Nu modificați tocătorul aspirator. Excepție: se montează o duză sau un sac colector potrivit pentru acest tocător aspirator.
 - ▶ Dacă elementele de comandă nu funcționează: Nu lucrați cu tocătorul aspirator.
 - ▶ Dacă fermoarul de pe sacul de colectare nu poate fi închis și deschis: nu lucrați cu tocătorul aspirator.
 - ▶ Observați și respectați limitele de uzură.
 - ▶ Atașați accesorii originale STIHL pentru acest tocător aspirator.
 - ▶ Montați accesoriul așa cum este prezentat în manualul cu instrucțiuni sau în manualul accesoriului.
 - ▶ Nu introduceți obiecte în orificiile tocătorului aspirator.
 - ▶ Înlocuiți panourile indicatoare uzate sau deteriorate.
 - ▶ Dacă există neclarități: Adresați-vă unui distribuitor STIHL.

4.6.2 Acumulator

Acumulatorul funcționează în condiții de siguranță dacă sunt îndeplinite următoarele condiții:

- Acumulatorul nu este deteriorat.
- Acumulatorul este curat și uscat.
- Acumulatorul funcționează este nemodificat.

▲ AVERTISMENT

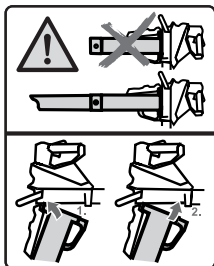
- Dacă starea sa nu mai prezintă siguranță, este posibil ca acumulatorul să nu mai funcționeze în condiții sigure. Persoanele se pot răni grav.
 - ▶ Se va lucra numai cu un acumulator nedeteriorat și funcțional.
 - ▶ Este interzisă încărcarea unui acumulator deteriorat sau defect.
 - ▶ Dacă acumulatorul este murdar sau s-a udat: se curăță acumulatorul și se lasă să se usuce.
 - ▶ Nu se va modifica acumulatorul.
 - ▶ Nu introduceți obiecte în orificiile acumulatorului.
 - ▶ Contactele electrice ale acumulatorului nu se vor lega sau scurtcircuita niciodată cu obiecte metalice.
 - ▶ Nu se va deschide acumulatorul.
 - ▶ Înlocuiți plăcuțele cu instrucțiuni uzate sau deteriorate.
- Dintr-un acumulator defect se poate scurge lichid. Dacă lichidul intră în contact cu pielea sau cu ochii, pot apărea iritații.
 - ▶ Se va evita contactul cu acest lichid.
 - ▶ Dacă lichidul a intrat în contact cu pielea: se spală porțiunile de piele cu apă din abundență și săpun.
 - ▶ Dacă lichidul a intrat în contact cu ochii: se spală ochii minimum 15 minute cu apă din abundență și se contactează un medic.
- Un acumulator deteriorat sau defect poate să emane mirosuri neobișnuite sau fum ori poate lua foc. Există pericol de rănire gravă a persoanelor sau chiar deces și se pot produce daune materiale.
 - ▶ Dacă acumulatorul emană mirosuri neobișnuite sau scoate fum: nu se va folosi acumulatorul și se va ține departe de materiale inflamabile.
 - ▶ Dacă acumulatorul a luat foc: încercați să stingeți acumulatorul cu un stingător sau cu apă.

4.7 Utilizarea

▲ AVERTISMENT

- În anumite situații, utilizatorul nu poate lucra în mod concentrat. Utilizatorul se poate împiedica, poate cădea și se poate răni grav.
 - ▶ Lucrați calm și metodic.
 - ▶ Atunci când iluminatul și vizibilitatea sunt reduse: Nu lucrați cu tocătorul aspirator.
 - ▶ Operați singur tocătorul aspirator.
 - ▶ Nu lucrați peste înălțimea umărului.
 - ▶ Aveți grijă la obstacole.
 - ▶ Lucrați stând în picioare, menținându-vă echilibrul. Când lucrați la înălțime, folosiți o platformă sau schele care prezintă siguranță.
 - ▶ În cazul în care simțiți semne de oboseală: luați o pauză de lucru.
 - ▶ Lucrați cu fermoarul închis la sacul de colectare.
 - ▶ Dacă tocătorul aspirator se folosește ca suflantă: Se suflă în direcția vântului.
- În timpul lucrului, obiectele pot fi proiectate cu viteze mari. Persoanele și animalele pot fi rănite, iar bunurile pot fi avariate.
 - ▶ Nu lăsați suflanta să sufle în direcția persoanelor, animalelor și obiectelor.
- Dacă tocătorul aspirator se modifică pe durata lucrului sau dacă se comportă într-un mod nedorit, atunci acesta se poate afla într-o stare nesigură din punct de vedere tehnic. Risc de rănire gravă a persoanelor și de pagube materiale.
 - ▶ Opriti lucrul, scoateți acumulatorul și adresați-vă unui distribuitor STIHL.
- În timpul lucrului, este posibil ca tocătorul aspirator să genereze vibrații.
 - ▶ Faceți pauze de lucru.
 - ▶ În cazul semnelor de probleme de circulație sangvină, adresați-vă unui medic.

- Din cauza prafului generat se poate încărca electrostatic tocătorul aspirator. În anumite condiții de mediu (de ex. mediu uscat), tocătorul aspirator se poate descărca rapid și se pot genera scântei. Scântele pot declanșa incendii și explozii într-un mediu foarte inflamabil sau exploziv. Risc de rănire gravă a persoanelor sau de deces și de pagube materiale.
 - ▶ Nu lucrați niciodată într-un mediu foarte inflamabil sau exploziv.
- Piese mobile din roata suflantei pot accidenta utilizatorul. Utilizatorul poate fi rănit grav.



- ▶ Tocătorul aspirator se utilizează numai cu tub de aspirație și duză montate.



- ▶ Nu atingeți piesele mobile din roata suflantei.
 - ▶ Dacă nu este montat tubul de aspirație: închideți grilajul de protecție.
 - ▶ Dacă piesele mobile din roata suflantei sunt blocate de un obiect: opriți tocătorul aspirator și scoateți acumulatorul. Doar atunci îndepărtați obiectul.
- Într-o situație periculoasă, utilizatorul ar putea intra în panică și să nu depună sistemul de susținere. Utilizatorul poate fi rănit grav.
 - ▶ Exersați scoaterea sistemului de susținere.

4.8 Transportarea

4.8.1 Tocător aspirator

⚠ AVERTISMENT

- În timpul transportului, tocătorul aspirator poate cădea sau se poate deplasa. Risc de rănire a persoanelor și de avariere a bunurilor.



- ▶ Extrageți acumulatorul.

- ▶ Asigurați tocătorul aspirator cu centuri de fixare, curele sau cu o plasă astfel încât aceasta să nu poată cădea și să nu se poată deplasa.
- ▶ Dacă nu este montat tubul de aspirație: închideți grilajul de protecție.

4.8.2 Acumulator

⚠ AVERTISMENT

- Acumulatorul nu este protejat împotriva tuturor influențelor mediului. Dacă acumulatorul este expus la anumite influențe ale mediului, acesta se poate avaria, iar bunurile pot fi avariate.
 - ▶ Nu transportați un acumulator avariata.
 - ▶ Transportați acumulatorul într-un ambalaj neconducător din punct de vedere electric.
- În timpul transportului, acumulatorul poate cădea sau se poate deplasa. Risc de rănire a persoanelor și de avariere a bunurilor.
 - ▶ Ambalați acumulatorul în ambalaj, astfel încât să nu se poată mișca.
 - ▶ Asigurați ambalajul, astfel încât să nu se poată mișca.

4.9 Stocarea

4.9.1 Tocător aspirator

⚠️ AVERTISMENT

- Copiii nu pot recunoaște și evalua pericolele pe care le prezintă tocătorul aspirator. Copiii pot suferi leziuni grave.



- ▶ Extrageți acumulatorul.

- ▶ Depozitați tocătorul aspirator într-un loc care nu este la îndemâna copiilor.

- Contactele electrice de la tocătorul aspirator și de la componentele metalice pot coroda din cauza umezelii. Este posibilă deteriorarea tocătorului aspirator.



- ▶ Extrageți acumulatorul.

- ▶ Depozitați tocătorul aspirator într-un loc curat și uscat.

4.9.2 Acumulator

⚠️ AVERTISMENT

- Copiii nu pot recunoaște și evalua pericolele pe care le prezintă acumulatorul. Copiii pot suferi leziuni grave.
 - ▶ Depozitați acumulatorul într-un loc care nu este la îndemâna copiilor.
- Acumulatorul nu este protejat împotriva tuturor influențelor mediului. Dacă acumulatorul este expus la anumite influențe ale mediului, acesta se poate deteriora.
 - ▶ Depozitați acumulatorul într-un loc curat și uscat.
 - ▶ Depozitați acumulatorul într-un spațiu închis.
 - ▶ Depozitați acumulatorul deconectat de la tocătorul aspirator și de la încărcător.
 - ▶ Acumulatorul se depozitează într-un ambalaj neconductor.

- ▶ Depozitați acumulatorul în intervalul de temperatură cuprins între - 10 °C și + 50 °C.

4.10 Curățarea, întreținerea și repararea

⚠️ AVERTISMENT

- Dacă se introduce acumulatorul pe durata curățării, întreținerii sau reparării, este posibilă pornirea din greșeală a tocătorului aspirator. Risc de rănire gravă a persoanelor și de pagube materiale.



- ▶ Extrageți acumulatorul.

- Mijloacele de curățare ascuțite, curățarea cu un jet de apă sau obiectele ascuțite pot deteriora tocătorul aspirator și acumulatorul. Dacă tocătorul aspirator sau acumulatorul nu sunt curățate conform acestui Manual de instrucțiuni, componentele ar putea să nu mai funcționeze corect, iar dispozitivele de siguranță ar putea fi dezactivate. Se pot produce grave leziuni corporale.
 - ▶ Curățați tocătorul aspirator și acumulatorul conform celor prezentate în aceste instrucțiuni de utilizare.
- Dacă tocătorul aspirator sau acumulatorul nu sunt întreținute sau reparate corespunzător, componentele ar putea să nu mai funcționeze corect, iar dispozitivele de siguranță ar putea fi dezactivate. Persoanele pot fi rănite grav sau chiar omorâte.
 - ▶ Nu încercați să întrețineți sau să reparați singur tocătorul aspirator, suflanta și acumulatorul.
 - ▶ Dacă tocătorul aspirator sau acumulatorul trebuie întreținute sau reparate: Adresați-vă unui distribuitor STIHL.

5 Pregătirea tocătorului aspirator pentru utilizare

5.1 Pregătirea tocătorului aspirator pentru utilizare

Înainte de fiecare începere a lucrului trebuie parcurși pașii următori:

- ▶ Asigurați-vă că următoarele componente sunt într-o stare sigură:
 - Tocător aspirator, 4.6.1
 - Acumulator, 4.6.2.
- ▶ Verificarea acumulatorului, 10.3.
- ▶ Încărcarea completă a acumulatorului, 6.1.
- ▶ Curățarea tocătorului aspirator, 17.1.
- ▶ Montarea duzei, 7.1
- ▶ Montarea tubului de aspirație, 7.2.1.
- ▶ Montarea sacului de colectare, 7.3.1.
- ▶ Verificarea tocătorului aspirator, 10.2.
- ▶ Verificarea elementelor de comandă, 10.1.
 - ▶ În cazul în care, pe durata verificării elementelor de comandă, 3 LED-uri se aprind intermitent roșii: Scoateți acumulatorul și adresați-vă unui serviciu de asistență tehnică STIHL.
Defecțiune la tocătorul aspirator.
- ▶ Dacă etapele nu pot fi efectuate: Nu folosiți tocătorul aspirator și apelați la un distribuitor STIHL.

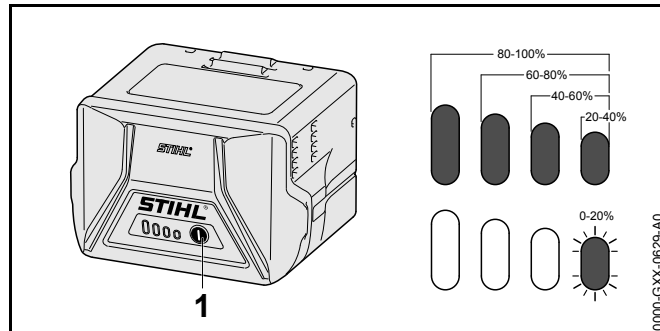
6 Încărcarea bateriei și a LED-urilor

6.1 Încărcați acumulatorul

Timpu de încărcare depinde de câțiva factori, de ex. temperatura bateriei sau temperatura ambiantă. Timpu de încărcare real poate fi diferit de timpu de încărcare specificat. Timpu de încărcare este disponibil la www.stihl.com/charging-times.

- ▶ Încărcați acumulatorul așa cum este prezentat în manualul de instrucțiuni al încărcătorului STIHL AL 101, 300, 500.

6.2 Indicarea nivelului de încărcare



- ▶ Apăsăți butonul (1).
LED-urile luminează în verde timp de aproximativ 5 secunde și indică starea de încărcare.
- ▶ Dacă LED-ul din dreapta pâlpâie cu verde: încărcați acumulatorul.

6.3 LED-uri la acumulator

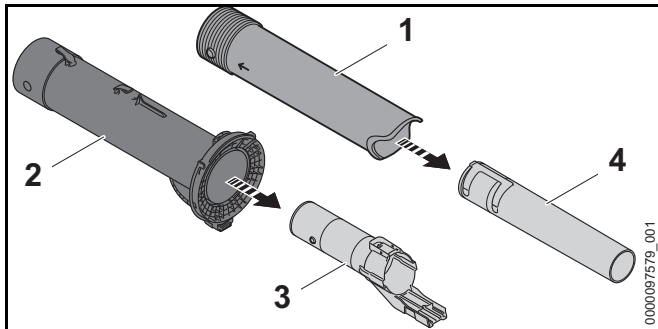
LED-urile pot indica starea de încărcare a acumulatorului sau defecțiunile. LED-urile pot lumina permanent, respectiv pâlpâi, cu culoarea verde sau roșu.

Dacă LED-urile luminează cu culoarea verde sau pâlpâie, se afișează starea de încărcare.

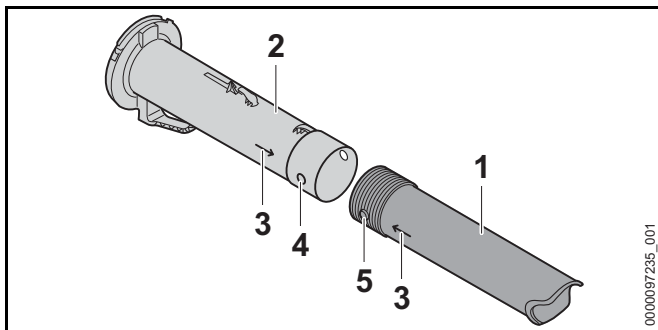
- ▶ Dacă LED-urile luminează cu culoarea roșie sau pâlpâie: remediați avariile, 19.1.
Defecțiune la tocătorul aspirator sau la acumulator.

7 Asamblarea tocătorului aspirator

7.1 Montarea duzei



- ▶ Trageți tubul suflantei (3) din tubul de aspirație (2).
- ▶ Trageți duza (4) din duza (1).

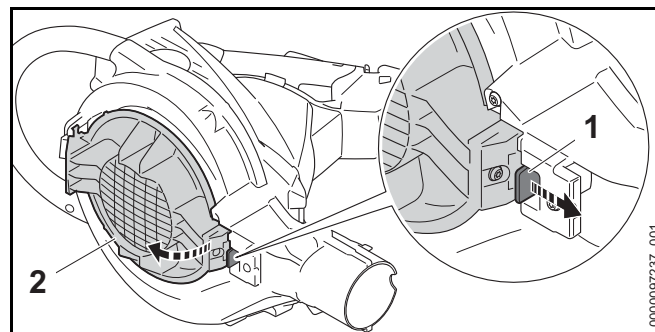


- ▶ Aduceți orificiul (4) și cepul (5) la aceeași înălțime. Săgețile (3) sunt orientate unele spre altele.
- ▶ Împingeți duza (1) pe tubul de aspirație (2). Duza (1) se blochează cu un sunet și nu mai trebuie demontată.

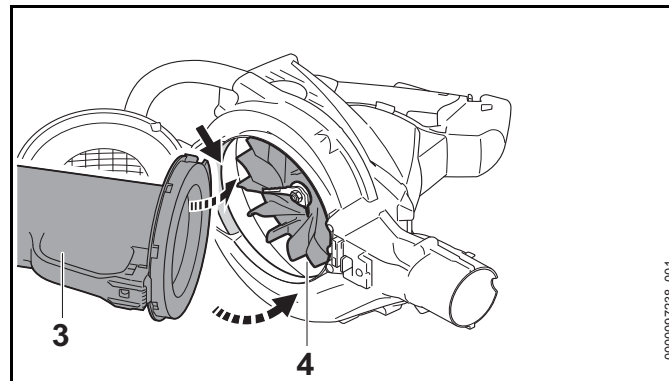
7.2 Montarea și demontarea tubului de aspirație

7.2.1 Montarea tubului de aspirație

- ▶ Deconectați tocătorul aspirator și scoateți acumulatorul



- ▶ Trageți pârghia de fixare (1).
- ▶ Deschideți complet grilajul de protecție (2).



- ▶ Introduceți tubul de aspirație (3) în carcasa suflantei (4).
- ▶ Rabatați tubul de aspirație în carcasa suflantei. Tubul de aspirație (3) se fixează cu un declic.

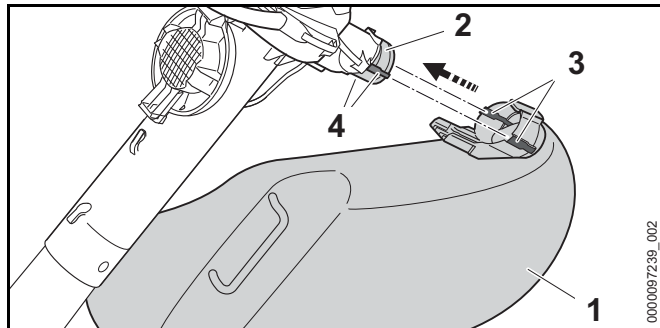
7.2.2 Demontarea tubului de aspirație

- ▶ Deconectați tocătorul aspirator și scoateți acumulatorul.
 - ▶ Apucați ferm tubul de aspirație și trageți pârghia de fixare.
 - ▶ Scoateți tubul de aspirație din carcasa suflantei.
 - ▶ Închideți grilajul de protecție.
- Pârghia de fixare face clic în poziție.

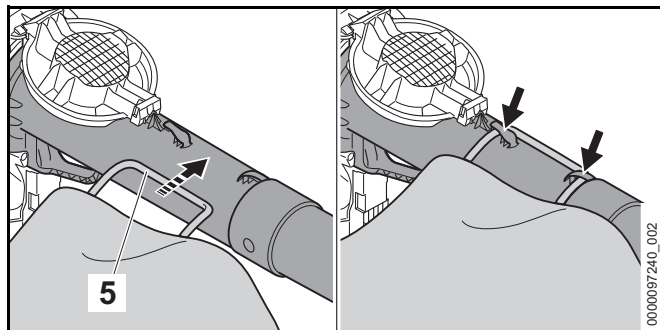
7.3 Montarea și demontarea sacului de colectare

7.3.1 Montarea sacului de colectare

- ▶ Deconectați tocătorul aspirator și scoateți acumulatorul.
- ▶ Închideți fermoarul la sacul de colectare.



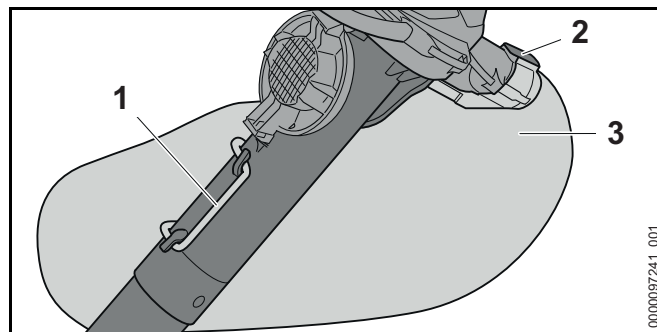
- ▶ Sacul colector (1) se împinge în așa fel peste orificiu (2), încât ghidajele laterale (4) să fie aliniată cu degajările (3). Sacul colector face clic în poziție.



- ▶ Prindeți bucla (5).

7.3.2 Demontarea sacului de colectare

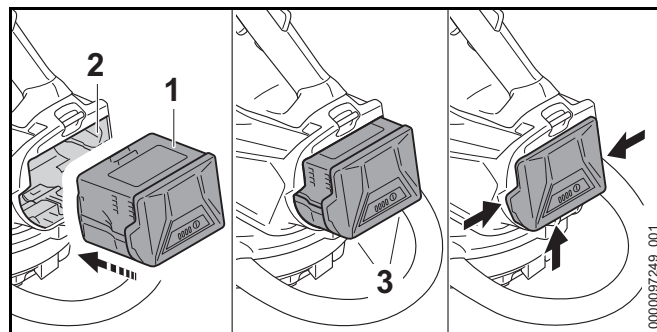
- ▶ Deconectați tocătorul aspirator și scoateți acumulatorul.



- ▶ Scoateți bucla (1).
- ▶ Apăsați pârghia de fixare (2) și mențineți-o apăsată.
- ▶ Scoateți sacul de colectare (3).

8 Introducerea și scoaterea bateriei

8.1 Introducerea acumulatorului

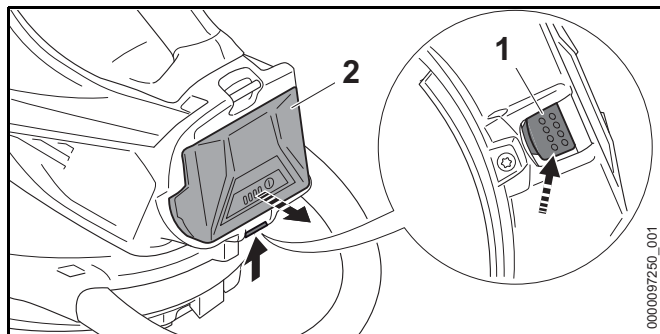


- ▶ Apăsați acumulatorul (1) în compartimentul acumulatorului (2) până când se aude un clic. Săgețile (3) de pe acumulator (1) sunt vizibile în continuare, iar acumulatorul (1) este fixat în compartimentul acumulatorului (2). Nu există contact electric între tocătorul aspirator și acumulator (1).

- ▶ Apăsați acumulatorul (1) în compartimentul acumulatorului (2) până la opritor. Acumulatorul (1) se blochează pe poziție cu un al doilea clic și se închide strâns pe carcasa tocătorului aspirator.

8.2 Extragerea acumulatorului

- ▶ Țineți o mână în fața compartimentului bateriei, așa încât bateria (2) să nu poată cădea.

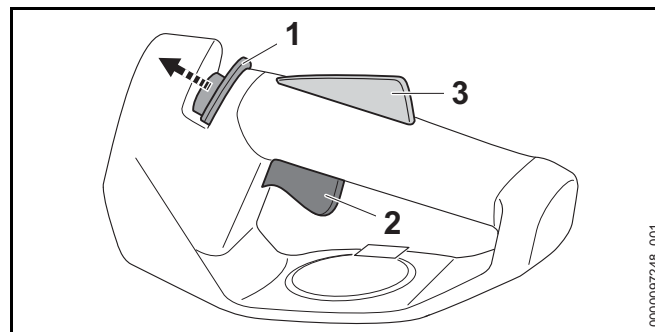


- ▶ Apăsați maneta de blocare (1) cu cealaltă mână. Acumulatorul (2) este acum deblocat și poate fi scos.

9 Pornirea și oprirea tocătorului aspirator

9.1 Pornirea tocătorului aspirator

- ▶ Țineți tocătorul aspirator cu o mână pe mânerul de comandă, astfel încât degetul mare să cuprindă mânerul de comandă.
- ▶ Țineți tocătorul aspirator cu mâna stângă pe mânerul de prindere, astfel încât degetul mare să cuprindă mânerul de prindere (mânerul U).



- ▶ Cu degetul mare împingeți cursorul de deblocare (1) în direcția mânerului de prindere și țineți-l așa.
- ▶ Apăsați maneta de cuplare (2) cu degetul arătător și mențineți-o apăsată. Tocătorul aspirator accelerează și se aspiră marfa aspirată. Cursorul de deblocare (1) poate fi eliberat.

Cu cât este apăsată mai mult maneta de cuplare (2), cu atât mai multă marfă este aspirată.

Dacă este apăsată pârghia ergonomică (3), pârghia de comutare (2) rămâne decuplată. Astfel se poate elibera pârghia de comutare și reapăsa fără să fie necesară mutarea din nou a cursorului de deblocare în direcția tubului de aspirație.

Dacă sunt eliberate pârghia de comutare (2) și pârghia ergonomică (3), pârghia de comutare (2) este blocată. Cursorul de deblocare (1) trebuie culisat din nou în direcția mânerului de prindere și menținut pentru deblocarea pârghiei de comutare (2).

9.2 Oprirea tocătorului aspirator

- ▶ Eliberați pârghia de comutare. Marfa nu mai este aspirată.
- ▶ Dacă se aspiră marfă în continuare: scoateți acumulatorul și adresați-vă unui distribuitor STIHL. Tocătorul aspirator este defect.

10 Verificarea tocătorului aspirator și a acumulatorului

10.1 Verificarea elementelor de comandă

Maneta de acționare

- ▶ Extrageți acumulatorul.
- ▶ Apăsați maneta de acționare.
- ▶ Dacă pârghia de comutație este greu de acționat sau nu sare în poziția inițială: Nu folosiți tocătorul aspirator și contactați un serviciu de asistență tehnică STIHL. Pârghia de comutare este defectă.

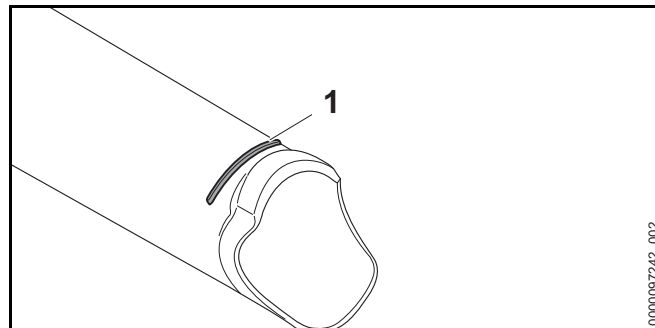
Pornirea tocătorului aspirator

- ▶ Introduceți acumulatorul.
- ▶ Apăsați maneta de acționare și mențineți-o apăsată. Marfa este aspirată.
- ▶ Dacă se aprind intermitent 3 LED-uri: Scoateți acumulatorul și adresați-vă unui serviciu de asistență tehnică STIHL. Defecțiune la tocătorul aspirator.
- ▶ Eliberați pârghia de comutare. Marfa nu mai este aspirată.
- ▶ Dacă se aspiră marfă în continuare: scoateți acumulatorul și adresați-vă unui distribuitor STIHL. Tocătorul aspirator este defect.

10.2 Verificarea tocătorului aspirator

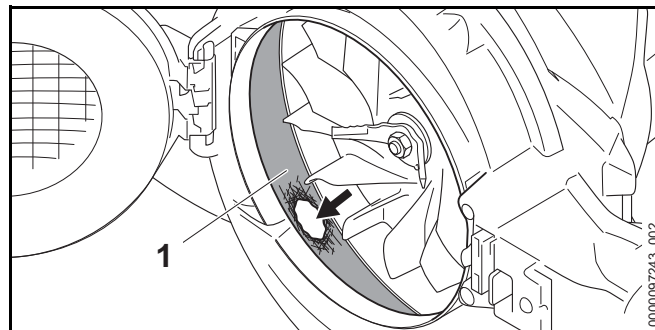
- ▶ Deconectați tocătorul aspirator și scoateți acumulatorul.

Verificarea tubului de aspirație



- ▶ Verificați dacă este vizibil marcajul de uzură (1) de pe tubul de aspirație.
- ▶ Dacă nu este vizibil marcajul de uzură de pe tubul de aspirație: Nu folosiți tocătorul aspirator și apăsați la un distribuitor STIHL.
- ▶ Dacă există neclarități: Adresați-vă unui distribuitor STIHL.

Verificarea inserției de uzură



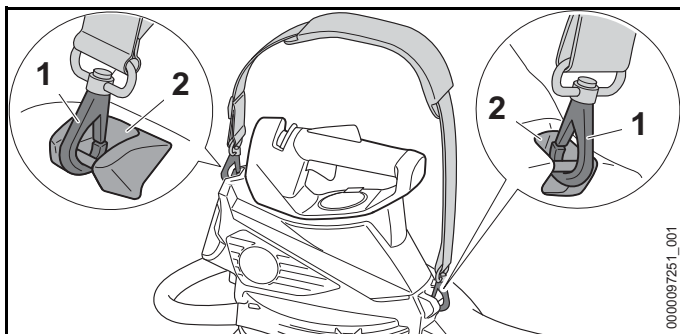
- ▶ Demontați tubul de aspirație.
- ▶ Verificați dacă inserția de uzură (1) este deteriorată.
- ▶ În cazul în care inserția de uzură este deteriorată: nu folosiți tocătorul aspirator și apăsați la un distribuitor STIHL.
- ▶ Dacă există neclarități: Adresați-vă unui distribuitor STIHL.

10.3 Verificarea acumulatorului

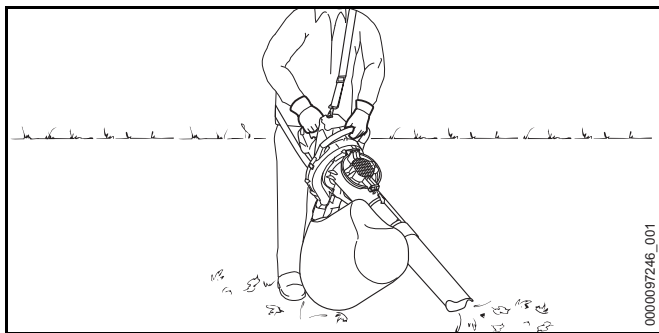
- ▶ Apăsați butonul de la acumulator. LED-urile se aprind sau pâlpâie.
- ▶ Dacă LED-urile nu se aprind sau nu pâlpâie: nu folosiți acumulatorul și apelați la un distribuitor STIHL. Defecțiune a bateriei.

11 Utilizarea tocătorului aspirator

11.1 Ținerea și manevrarea tocătorului aspirator



- ▶ Agățarea inelelor de susținere (2) în cărligele carabină (1)



- ▶ Țineți și ghidați tocătorul aspirator cu mâna stângă pe mânerul de prindere și mâna dreaptă pe mânerul de operare, astfel încât degetul mare de la mâna stângă să cuprindă mânerul de prindere, iar degetul mare de la mâna dreaptă să cuprindă mânerul de operare.

11.2 Aspirarea și tocarea

- ▶ Orientați duza către sol.
- ▶ Deplasați-o încet înainte, într-un mod controlat.

11.3 Golirea sacului de colectare

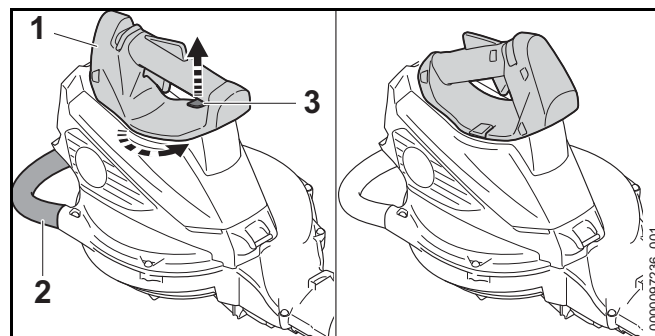
- ▶ Deconectați tocătorul aspirator și scoateți acumulatorul.
- ▶ Demontați sacul de colectare de pe tocătorul aspirator.
- ▶ Sacul de colectare se transportă astfel de inelul de susținere încât să nu fie posibilă căderea conținutului prin orificiu.
- ▶ Deschideți complet fermoarul și salubrizați corespunzător conținutul.
- ▶ Închideți complet fermoarul.
- ▶ Montați sacul de colectare pe tocătorul aspirator.

12 Modificarea tocătorului aspirator în suflantă

12.1 Demontarea tubului de aspirație și a sacului de colectare

- ▶ Deconectați tocătorul aspirator și scoateți acumulatorul.
- ▶ Demontați tubul de aspirație.
- ▶ Demontați sacul de colectare.

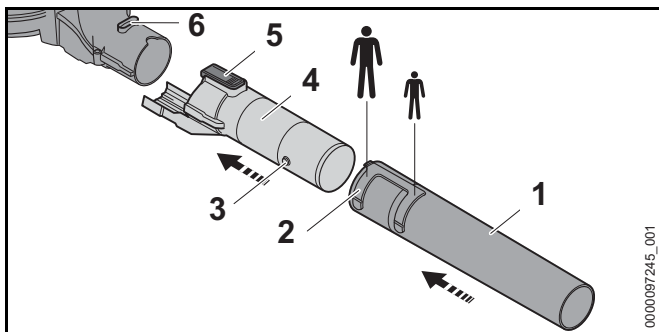
12.2 Rotirea mânerului de comandă



- ▶ Țineți tocătorul aspirator cu o mână pe mânerul de comandă (1).
- ▶ Trageți pârghia de fixare (3) în sus și mențineți-o trasă.
- ▶ Mânerul de prindere (2) se rotește 45° în sens antiorar.
- ▶ Eliberați pârghia de fixare (3).
- ▶ Mânerul de prindere (2) se rotește în continuare în sens antiorar până când se fixează.

12.3 Montarea și demontarea tubului de suflantă

12.3.1 Montarea tubului suflantei



- ▶ Aduceți știftul (3) și fanta (2) la aceeași înălțime.
- ▶ Împingeți duza (1) până la poziția dorită pe tubul suflantei (4).
- ▶ Rotiți duza (1) până când este blocată. Duza (1) se fixează cu un declic.
- ▶ Aliniați pârghia de fixare (5) și nutul (6) la aceeași înălțime.
- ▶ Împingeți tubul suflantei (4) pe suflantă. Pârghia de fixare (5) face clic în poziție.

12.3.2 Demontarea tubului suflantei

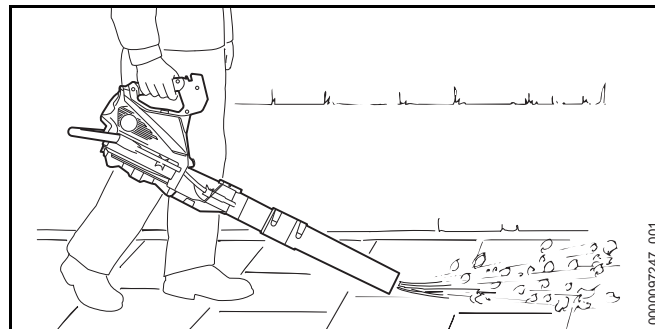
- ▶ Apăsăți pârghia de fixare și mențineți-o apăsată.
- ▶ Detașați tubul suflantei de pe suflantă.

12.4 Ținerea și ghidarea suflantei

- ▶ Țineți cu o mână suflanta și deplasați-o, astfel încât degetul mare să cuprindă mânerul de comandă.

12.5 Suflare

- ▶ Introduceți acumulatorul și porniți suflanta.



- ▶ Orientați duza către sol.
- ▶ Deplasați-o încet înainte, într-un mod controlat.

13 Modificarea suflantei în tocător aspirator

13.1 Modificarea suflantei în tocător aspirator

- ▶ Decuplați suflanta și scoateți acumulatorul.
- ▶ Demontați tubul suflantei.
- ▶ Rotiți mânerul de comandă.
- ▶ Montați tubul de aspirație.
- ▶ Montați sacul de colectare.

14 După lucru

14.1 După lucru

- ▶ Deconectați tocătorul aspirator și scoateți acumulatorul.
- ▶ Goliți sacul de colectare.

- ▶ Dacă tocătorul aspirator este ud: lăsați-l să se usuce.
- ▶ Dacă sacul colector este ud: lăsați-l să se usuce.
- ▶ Dacă acumulatorul este umed: Lăsați acumulatorul să se usuce.
- ▶ Curățați tocătorul aspirator.
- ▶ Curățați sacul de colectare.
- ▶ Curățați acumulatorul.

15 Transportarea

15.1 Transportul tocătorului aspirator

- ▶ Deconectați tocătorul aspirator și scoateți acumulatorul.
- ▶ Dacă nu este demontat tubul de aspirație: închideți grilajul de protecție.

Purtarea tocătorului aspirator

- ▶ Transportați tocătorul aspirator cu mâna pe mânerul de prindere astfel încât tubul de aspirație să fie îndreptat înspre spate.
- ▶ Dacă tocătorul aspirator este modificat într-o suflantă: purtați suflanta cu o mână folosind mânerul de operare.

Transportul tocătorului aspirator într-un autovehicul

- ▶ Tocătorul aspirator se asigură astfel încât să nu se poate răsturna sau deplasa.

15.2 Transportul acumulatorului

- ▶ Deconectați tocătorul aspirator și scoateți acumulatorul.
- ▶ Asigurați-vă de faptul că acumulatorul este într-o stare sigură.
- ▶ Ambalați acumulatorul astfel încât să se respecte următoarele condiții:
 - Ambalajul nu prezintă conductibilitate electrică.
 - Acumulatorul nu se poate mișca în ambalaj.
- ▶ Asigurați ambalajul astfel încât să nu se poată mișca.

Acumulatorul se supune cerințelor privind transportul bunurilor periculoase. Acumulatorul este clasificat ca UN 3480 (baterii litiu-Ion) și a fost verificat conform manualului de verificare și criteriile UN partea III, subcapitolul 38.3.

Reglementările de transport sunt indicate în www.stihl.com/safety-data-sheets.

16 Stocarea

16.1 Depozitarea tocătorului aspirator

- ▶ Deconectați tocătorul aspirator și scoateți acumulatorul.
- ▶ Depozitați tocătorul aspirator astfel încât să se respecte următoarele condiții:
 - Tocătorul aspirator este depozitat într-un loc care nu se află la îndemâna copiilor.
 - Tocătorul aspirator este curat și uscat.

16.2 Depozitarea acumulatorului

STIHL recomandă păstrarea acumulatorului într-o stare de încărcare între 40 % și 60 % (2 LED-uri care se aprind verde).

- ▶ Depozitați acumulatorul așa încât să se respecte următoarele condiții:
 - Acumulatorul este depozitat într-un loc care nu se află la îndemâna copiilor.
 - Acumulatorul este curat și uscat.
 - Acumulatorul se află într-un spațiu închis.
 - Acumulatorul este deconectat de la tocătorul aspirator și de la încărcător.
 - Acumulatorul este depozitat într-un ambalaj neconducător din punct de vedere electric.
 - Acumulatorul se află în intervalul de temperatură - 10 °C și + 50 °C.

17 Curățare

17.1 Curățarea tocătorului aspirator

- ▶ Deconectați tocătorul aspirator și scoateți acumulatorul.
- ▶ Curățați tocătorul aspirator cu o lavetă umedă.
- ▶ Fantele de ventilație se curăță cu o pensulă.
- ▶ Curățați grilajul de protecție cu ajutorul unei pensule sau a unei perii moi.
- ▶ Curățați zona din jurul roții suflantei cu o lavetă umedă.
- ▶ Scuturați sacul colector și curățați-l cu o lavetă umedă.
- ▶ Îndepărtați materiile străine din compartimentul acumulatorului și curățați compartimentul acumulatorului folosind o lavetă curată.
- ▶ Curățați contactele electrice din compartimentul acumulatorului folosind o pensulă sau o perie moale.

17.2 Curățarea bateriei

- ▶ Curățați bateria cu o lavetă umedă.

18 Întreținerea și repararea

18.1 Întreținerea și repararea tocătorului aspirator

Utilizatorul nu poate să întrețină sau să repare în regim propriu tocătorul aspirator.

- ▶ Dacă tocătorul aspirator necesită lucrări de întreținere sau dacă este defect sau avariat, adresați-vă unui distribuitor STIHL.

18.2 Întreținerea și repararea bateriei

Bateria nu are nevoie de întreținere și nu poate fi reparată.

- ▶ Dacă bateria este defectă sau avariata: înlocuiți bateria.

19 Depanare

19.1 Depanarea suflantei sau a acumulatorului

Avaria	LED-uri la acumulator	Cauza	Remediere
Tocătorul aspirator nu pornește la cuplare.	1 LED luminează intermitent verde.	Acumulatorul este aproape descărcat.	► Încărcați acumulatorul.
	1 LED aprins roșu.	Acumulatorul este prea fierbinte sau prea rece.	► Extrageți acumulatorul. ► Lăsați acumulatorul să se răcească sau să se încălzească.
	3 LED-uri pâlpâie cu roșu.	Defecțiune la tocătorul aspirator.	► Extrageți acumulatorul. ► Curățați contactele electrice din compartimentul acumulatorului. ► Introduceți acumulatorul. ► Porniți tocătorul aspirator. ► Dacă se aprind în continuare intermitent 3 LED-uri: Nu folosiți suflanta și apelați la un distribuitor STIHL.
	3 LED-uri aprinse roșu.	Tocătorul aspirator este prea cald.	► Extrageți acumulatorul. ► Lăsați tocătorul aspirator să se răcească.
	4 LED-uri pâlpâie cu roșu.	Defecțiune la acumulator.	► Scoateți acumulatorul și introduceți-l din nou. ► Porniți tocătorul aspirator. ► Dacă cele 4 LED-uri pâlpâie în continuare cu culoarea roșie: nu folosiți motofierăstrăul și apelați la un distribuitor STIHL.
		Conexiunea electrică între tocătorul aspirator și acumulator este întreruptă.	► Extrageți acumulatorul. ► Curățați contactele electrice din compartimentul acumulatorului. ► Introduceți acumulatorul.
		Tocătorul aspirator sau acumulatorul sunt umede.	► Lăsați tocătorul aspirator sau acumulatorul să se usuce.

Avaria	LED-uri la acumulator	Cauza	Remediere
În timpul funcționării, tocătorul aspirator se oprește.	3 LED-uri aprinse roșu.	Tocătorul aspirator este prea cald.	<ul style="list-style-type: none"> ▶ Extrageți acumulatorul. ▶ Lăsați tocătorul aspirator să se răcească.
		Există o defecțiune electrică.	<ul style="list-style-type: none"> ▶ Scoateți acumulatorul și introduceți-l din nou. ▶ Porniți tocătorul aspirator.
		Tocătorul aspirator este înfundat.	<ul style="list-style-type: none"> ▶ Extrageți acumulatorul. ▶ Curățați tocătorul aspirator.
Puterea de aspirare este prea redusă.		Sacul colector este plin sau murdar.	<ul style="list-style-type: none"> ▶ Extrageți acumulatorul. ▶ Goliți sacul de colectare. ▶ Curățați sacul de colectare.
		Tubul de aspirație sau roata suflantei sunt înfundate.	<ul style="list-style-type: none"> ▶ Extrageți acumulatorul. ▶ Curățați tocătorul aspirator.
Timpul de funcționare al tocătorului aspirator este prea scurt.		Acumulatorul nu este complet încărcat.	▶ Încărcați acumulatorul complet.
		Durata de viață funcțională a acumulatorului este depășită.	▶ Înlocuiți acumulatorul.
Procesul de încărcare nu este inițiat după așezarea acumulatorului în încărcător.	1 LED aprins roșu.	Acumulatorul este prea fierbinte sau prea rece.	▶ Lăsați acumulatorul introdus în încărcător. Încărcarea începe automat după ce s-a atins intervalul de temperatură permis.

20 Date tehnice

20.1 Tocător aspirator STIHL SHA 56

- Acumulator permis: STIHL AK
- Forța de suflare: 8 N
- Viteza maximă a aerului: 56 m/s
- Debitul de aer la tocătorul aspirator 510 m³/h
- Volumul sacului de colectare: 40 l
- Masa tocătorului aspirator fără acumulator: 4,2 kg
- Masa suflantei fără acumulator: 3,2 kg

Durata de funcționare este disponibilă la www.stihl.com/battery-life.

20.2 Acumulator STIHL AK

- Tehnologia acumulatorului: litiu-ion
- Tensiune: 36 V
- Capacitatea în Ah: vezi plăcuța de identificare
- Conținutul de energie în Wh: vezi plăcuța de identificare
- Greutatea în kg: vezi plăcuța de identificare
- Gama de temperatură pentru utilizare și depozitare: -10 °C până la + 50 °C

20.3 Nivelurile de zgomot și vibrații

Valoarea K pentru nivelul presiunii acustice este 2 dB(A).
Valoarea K pentru nivelul de putere acustică este 2 dB(A).
Valoarea K pentru valorile de vibrație este 2 m/s².

STIHL recomandă purtarea unei protecții pentru auz.

- Nivel presiune acustică L_{pA} (tocător aspirator) măsurat conform EN 50636-2-100: 83 dB(A).
- Nivel presiune acustică L_{pA} (suflantă) măsurat conform EN 50636-2-100: 81 dB(A).

- Nivel putere sunet L_{wA} măsurat conform EN 50636-2-100: 94 dB(A).
- Valoarea vibrațiilor a_{hv} măsurată conform EN 50636-2-100:
 - Mâner de comandă: 0,8 m/s²
 - Mâner de prindere: 1,1 m/s²

Valorile nivelurilor indicate ale vibrațiilor au fost măsurate conform unei metode de testare standardizate și pot fi folosite pentru compararea aparatelor electrice. Valorile efective ale vibrațiilor ce survin pot să difere de valorile indicate, în funcție de modul de utilizare. Valorile indicate ale vibrațiilor se pot întrebuița pentru o primă estimare a solicitării din punct de vedere al vibrațiilor. Solicitarea efectivă prin vibrații trebuie estimată. Pot fi astfel luați în considerare timpii în care mașina unealtă electrică este deconectat și aceia în care a funcționat însă fără a fi sub sarcină.

Informații referitoare la conformitatea cu Directiva pentru vibrații 2002/44/CE sunt disponibile la www.stihl.com/vib.

20.4 REACH

REACH este Regulamentul european referitor la înregistrarea, evaluarea și autorizarea substanțelor chimice.

Informații referitoare la conformarea Regulamentului REACH sunt date la www.stihl.com/reach.

21 Piese de schimb și accesorii

21.1 Piese de schimb și accesorii

STIHL Aceste simboluri identifică piesele de schimb originale STIHL și accesorii originale STIHL.

STIHL recomandă folosirea pieselor de schimb originale STIHL și a accesoriilor originale STIHL.

Piese de schimb și accesoriile altor producători nu pot fi evaluate de STIHL referitor la fiabilitate, siguranță și potrivire în vederea monitorizării continue a pieței, iar STIHL nu poate recomanda utilizarea acestora.

Piese de schimb și accesoriile originale STIHL se pot procura de la un distribuitor STIHL.

22 Eliminare

22.1 Salubritatea tocătorului aspirator și a acumulatorului

Informațiile referitoare la salubritate sunt disponibile de la un distribuitor STIHL.

- ▶ Salubritatea tocătorului aspirator, acumulatorului, accesoriile și ambalajele în conformitate cu reglementările în vigoare și într-un mod ecologic.

23 Declarație de conformitate EU

23.1 Tocător aspirator STIHL SHA 56

ANDREAS STIHL AG & Co. KG
Badstraße 115
D-71336 Waiblingen
Germania

declară cu propria răspundere, că

- Tipul constructiv: tocător aspirator cu acumulator
- Marca: STIHL
- Tip: SHA 56
- Număr de identificare serie: SA02

este conformă cu cerințele Directivelor relevante 2011/65/UE, 2006/42/CE, 2014/30/UE și 2000/14/CE și a fost creat și produs în conformitate cu versiunile diverselor standarde aplicabile la respectivele date de producție: EN 55014-1, EN 55014-2, EN 60335-1 și EN 50636-2-100.

Nivelurile măsurate și garantate ale puterii sunetului au fost stabilite pe baza Directivei 2000/14/CE, Anexa V.

- Nivelul măsurat al puterii sunetului: 94 dB(A)
- Nivelul garantat al puterii sunetului: 96 dB(A)

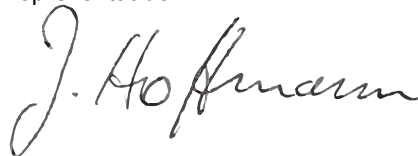
Documentele tehnice sunt păstrate de Departamentul de autorizare produse al ANDREAS STIHL AG & Co. KG.

Anul de producție, țara producătoare și numărul de utilaj sunt specificate pe tocătorul aspirator.

Waiblingen, 30.11.2020

ANDREAS STIHL AG & Co. KG

reprezentat de



Dr. Jürgen Hoffmann, Director date privind produsul,
reglementări privind produsul și autorizarea

0458-828-9821-A

INT2



www.stihl.com



0458-828-9821-A