

# STIHL

## STIHL HTA 65, 85

Gebrauchsanleitung  
Instruction Manual  
Manual de instrucciones  
Skötselmanual

Käyttöohje  
Betjeningsvejledning  
Bruksanvisning  
Návod k použití  
Használati utasítás  
Instruções de serviço  
Инструкция по эксплуатации  
Instrukcja użytkowania  
Ръководство за употреба  
Instrucțiuni de utilizare



- Ⓓ **Gebrauchsanleitung**  
1 - 37
- ⒼⒷ **Instruction Manual**  
38 - 71
- Ⓔ **Manual de instrucciones**  
72 - 108
- Ⓕ **Skötselanvisning**  
109 - 143
- ⒻⒺ **Käyttöohje**  
144 - 179
- ⒹⓀ **Betjeningsvejledning**  
180 - 213
- Ⓓ **Bruksanvisning**  
214 - 249
- ⒸⓏ **Návod k použití**  
250 - 286
- Ⓕ **Használati utasítás**  
287 - 323
- Ⓕ **Instruções de serviço**  
324 - 360
- ⒻⒺ **Инструкция по эксплуатации**  
361 - 400
- ⒻⓁ **Instrukcja użytkownika**  
401 - 437
- ⒼⒼ **Ръководство за употреба**  
438 - 479
- ⒻⓇ **Instrucțiuni de utilizare**  
480 - 517

# Inhaltsverzeichnis

<b>1</b>	<b>Vorwort</b>	<b>2</b>	8.1	Tragsystem anlegen und einstellen	20
<b>2</b>	<b>Informationen zu dieser Gebrauchsanleitung</b>	<b>2</b>	8.2	Schaftlänge einstellen	20
2.1	Geltende Dokumente	2	<b>9</b>	<b>Akku einsetzen und herausnehmen</b>	<b>21</b>
2.2	Kennzeichnung der Warnhinweise im Text	3	9.1	Akku einsetzen	21
2.3	Symbole im Text	3	9.2	Akku herausnehmen	21
<b>3</b>	<b>Übersicht</b>	<b>3</b>	<b>10</b>	<b>Hoch-Entaster einschalten und ausschalten</b>	<b>21</b>
3.1	Hoch-Entaster STIHL HTA 65 und Akku	3	10.1	Hoch-Entaster einschalten	21
3.2	Hoch-Entaster STIHL HTA 85 und Akku	4	10.2	Hoch-Entaster ausschalten	22
3.3	Symbole	5	<b>11</b>	<b>Hoch-Entaster und Akku prüfen</b>	<b>22</b>
<b>4</b>	<b>Sicherheitshinweise</b>	<b>6</b>	11.1	Kettenrad prüfen	22
4.1	Warnsymbole	6	11.2	Führungsschiene prüfen	22
4.2	Bestimmungsgemäße Verwendung	6	11.3	Sägekette prüfen	22
4.3	Anforderungen an den Benutzer	7	11.4	Bedienungselemente prüfen	23
4.4	Bekleidung und Ausstattung	7	11.5	Kettenschmierung prüfen	23
4.5	Arbeitsbereich und Umgebung	8	11.6	Akku prüfen	24
4.6	Sicherheitsgerechter Zustand	9	<b>12</b>	<b>Mit dem Hoch-Entaster arbeiten</b>	<b>24</b>
4.7	Arbeiten	11	12.1	Hoch-Entaster halten und führen	24
4.8	Reaktionskräfte	12	12.2	Entasten	24
4.9	Transportieren	14	<b>13</b>	<b>Nach dem Arbeiten</b>	<b>25</b>
4.10	Aufbewahren	14	13.1	Nach dem Arbeiten	25
4.11	Reinigen, Warten und Reparieren	15	<b>14</b>	<b>Transportieren</b>	<b>25</b>
<b>5</b>	<b>Hoch-Entaster einsatzbereit machen</b>	<b>16</b>	14.1	Hoch-Entaster transportieren	25
5.1	Hoch-Entaster einsatzbereit machen	16	14.2	Akku transportieren	25
<b>6</b>	<b>Akku laden und LEDs</b>	<b>16</b>	<b>15</b>	<b>Aufbewahren</b>	<b>26</b>
6.1	Akku laden	16	15.1	Hoch-Entaster aufbewahren	26
6.2	Ladezustand anzeigen	16	15.2	Akku aufbewahren	26
6.3	LEDs am Akku	16	<b>16</b>	<b>Reinigen</b>	<b>26</b>
<b>7</b>	<b>Hoch-Entaster zusammenbauen</b>	<b>17</b>	16.1	Hoch-Entaster reinigen	26
7.1	Führungsschiene und Sägekette anbauen und abbauen	17	16.2	Führungsschiene und Sägekette reinigen	26
7.2	Sägekette spannen	18	16.3	Akku reinigen	26
7.3	Sägeketten-Haftöl einfüllen	18	<b>17</b>	<b>Warten</b>	<b>27</b>
<b>8</b>	<b>Hoch-Entaster für den Benutzer einstellen</b>	<b>20</b>	17.1	Führungsschiene entgraten	27
			17.2	Sägekette schärfen	27

# STIHL

Diese Gebrauchsanleitung ist urheberrechtlich geschützt. Alle Rechte bleiben vorbehalten, besonders das Recht der Vervielfältigung, Übersetzung und der Verarbeitung mit elektronischen Systemen.

<b>18 Reparieren</b> .....	<b>27</b>
18.1 Hoch-Entaster und Akku reparieren .....	27
<b>19 Störungen beheben</b> .....	<b>28</b>
19.1 Störungen des Hoch-Entasters oder des Akkus beheben .....	28
<b>20 Technische Daten</b> .....	<b>30</b>
20.1 Hoch-Entaster STIHL HTA 65, HTA 85 .....	30
20.2 Kettenräder und Kettengeschwindigkeiten .....	30
20.3 Mindestnutztiefe der Führungsschienen .....	30
20.4 Akku STIHL AP .....	30
20.5 Schallwerte und Vibrationswerte .....	30
20.6 REACH .....	31
<b>21 Kombinationen der Führungsschienen und Sägeketten</b> .....	<b>32</b>
21.1 Hoch-Entaster STIHL HTA 65, HTA 85 .....	32
<b>22 Ersatzteile und Zubehör</b> .....	<b>33</b>
22.1 Ersatzteile und Zubehör .....	33
<b>23 Entsorgen</b> .....	<b>33</b>
23.1 Hoch-Entaster und Akku entsorgen .....	33
<b>24 EU-Konformitätserklärung</b> .....	<b>33</b>
24.1 Hoch-Entaster STIHL HTA 65, HTA 85 .....	33
<b>25 Anschriften</b> .....	<b>33</b>
25.1 STIHL Hauptverwaltung .....	33
25.2 STIHL Vertriebsgesellschaften .....	34
25.3 STIHL Importeure .....	34
<b>26 Allgemeine Sicherheitshinweise für Elektrowerkzeuge</b> .....	<b>34</b>
26.1 Einleitung .....	34
26.2 Arbeitsplatzsicherheit .....	35
26.3 Elektrische Sicherheit .....	35
26.4 Sicherheit von Personen .....	35
26.5 Verwendung und Behandlung des Elektrowerkzeugs .....	36
26.6 Verwendung und Behandlung des Akkuwerkzeugs .....	36
26.7 Service .....	37

## 1 Vorwort

Liebe Kundin, lieber Kunde,

es freut uns, dass Sie sich für STIHL entschieden haben. Wir entwickeln und fertigen unsere Produkte in Spitzenqualität entsprechend der Bedürfnisse unserer Kunden. So entstehen Produkte mit hoher Zuverlässigkeit auch bei extremer Beanspruchung.

STIHL steht auch für Spitzenqualität beim Service. Unser Fachhandel gewährleistet kompetente Beratung und Einweisung sowie eine umfassende technische Betreuung.

Wir danken Ihnen für Ihr Vertrauen und wünschen Ihnen viel Freude mit Ihrem STIHL Produkt.



Dr. Nikolas Stihl

**WICHTIG! VOR GEBRAUCH LESEN UND  
AUFBEWAHREN.**

## 2 Informationen zu dieser Gebrauchsanleitung

### 2.1 Geltende Dokumente

Es gelten die lokalen Sicherheitsvorschriften.

- ▶ Zusätzlich zu dieser Gebrauchsanleitung folgende Dokumente lesen, verstehen und aufbewahren:
  - Gebrauchsanleitung Akku STIHL AR
  - Gebrauchsanleitung „Gürteltasche AP mit Anschlussleitung“
  - Sicherheitshinweise Akku STIHL AP
  - Gebrauchsanleitung Ladegeräte STIHL AL 101, 300, 500

- Sicherheitsinformation für STIHL Akkus und Produkte mit eingebautem Akku: [www.stihl.com/safety-data-sheets](http://www.stihl.com/safety-data-sheets)

## 2.2 Kennzeichnung der Warnhinweise im Text

### **WARNUNG**

Der Hinweis weist auf Gefahren hin, die zu schweren Verletzungen oder zum Tod führen können.

- ▶ Die genannten Maßnahmen können schwere Verletzungen oder Tod vermeiden.

### **HINWEIS**

Der Hinweis weist auf Gefahren hin, die zu Sachschaden führen können.

- ▶ Die genannten Maßnahmen können Sachschaden vermeiden.

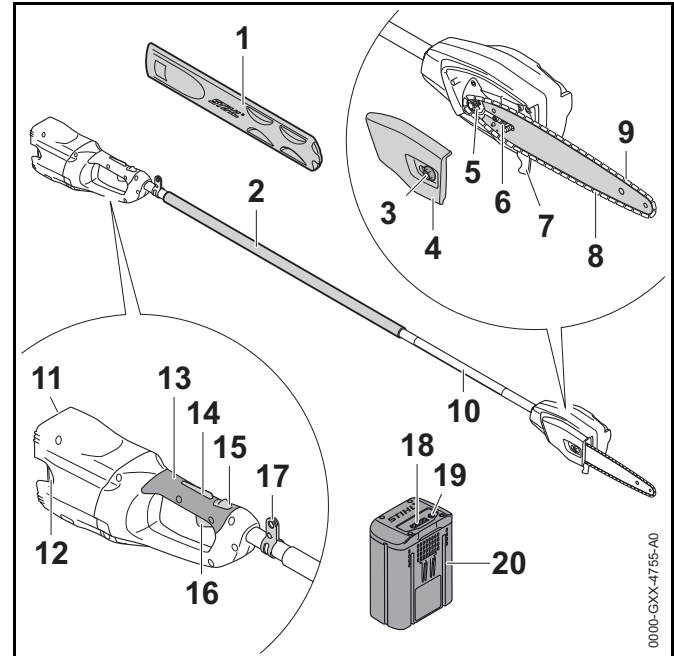
## 2.3 Symbole im Text



Dieses Symbol verweist auf ein Kapitel in dieser Gebrauchsanleitung.

## 3 Übersicht

### 3.1 Hoch-Entaster STIHL HTA 65 und Akku



#### 1 Kettenschutz

Der Kettenschutz schützt vor Kontakt mit der Sägekette.

#### 2 Griffschlauch

Der Griffschlauch dient zum Halten und Führen des Hoch-Entasters.

#### 3 Mutter

Die Mutter befestigt den Kettenraddeckel am Hoch-Entaster.

#### 4 Kettenraddeckel

Der Kettenraddeckel deckt das Kettenrad ab und befestigt die Führungsschiene am Hoch-Entaster.

**5 Kettenrad**

Das Kettenrad treibt die Sägekette an.

**6 Spannschraube**

Die Spannschraube dient zum Einstellen der Kettenspannung.

**7 Anschlag**

Der Anschlag stützt während der Arbeit den Hoch-Entaster am Holz ab.

**8 Führungsschiene**

Die Führungsschiene führt die Sägekette.

**9 Sägekette**

Die Sägekette schneidet das Holz.

**10 Schaft**

Der Schaft verbindet alle Bauteile.

**11 Akku-Schacht**

Der Akku-Schacht nimmt den Akku auf.

**12 Sperrhebel**

Der Sperrhebel hält den Akku im Akku-Schacht.

**13 Bedienungsgriff**

Der Bedienungsgriff dient zum Bedienen, Halten und Führen des Hoch-Entasters.

**14 Schalthebelsperre**

Die Schalthebelsperre blockiert den Schalthebel.

**15 Rasthebel**

Der Rasthebel entsperrt zusammen mit der Schalthebelsperre den Schalthebel.

**16 Schalthebel**

Der Schalthebel schaltet den Hoch-Entaster ein und aus.

**17 Tragöse**

Die Tragöse dient zum Einhängen des Tragsystems.

**18 LEDs**

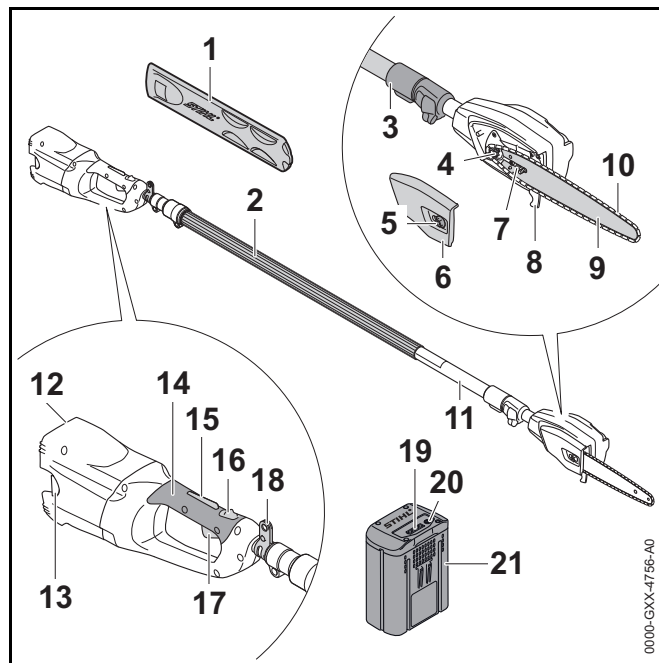
Die LEDs zeigen den Ladezustand des Akkus und Störungen an.

**19 Drucktaste**

Die Drucktaste aktiviert die LEDs am Akku.

**20 Akku**

Der Akku versorgt den Hoch-Entaster mit Energie.

**# Leistungsschild mit Maschinenummer****3.2 Hoch-Entaster STIHL HTA 85 und Akku****1 Kettenschutz**

Der Kettenschutz schützt vor Kontakt mit der Sägekette.

**2 Griffschlauch**

Der Griffschlauch dient zum Halten und Führen des Hoch-Entasters.

**3 Schnellspanner**

Der Schnellspanner dient zum Einstellen der Schaftlänge.

**4 Mutter**

Die Mutter befestigt den Kettenraddeckel am Hoch-Entaster.

**5 Kettenraddeckel**

Der Kettenraddeckel deckt das Kettenrad ab und befestigt die Führungsschiene am Hoch-Entaster.

**6 Kettenrad**

Das Kettenrad treibt die Sägekette an.

**7 Spannschraube**

Die Spannschraube dient zum Einstellen der Kettenspannung.

**8 Anschlag**

Der Anschlag stützt während der Arbeit den Hoch-Entaster am Holz ab.

**9 Führungsschiene**

Die Führungsschiene führt die Sägekette.

**10 Sägekette**

Die Sägekette schneidet das Holz.

**11 Schaft**

Der Schaft verbindet alle Bauteile.

**12 Akku-Schacht**

Der Akku-Schacht nimmt den Akku auf.

**13 Sperrhebel**

Der Sperrhebel hält den Akku im Akku-Schacht.

**14 Bedienungsgriff**

Der Bedienungsgriff dient zum Bedienen, Halten und Führen des Hoch-Entasters.

**15 Schalthebelsperre**

Die Schalthebelsperre blockiert den Schalthebel.

**16 Rasthebel**

Der Rasthebel entsperrt zusammen mit der Schalthebelsperre den Schalthebel.

**17 Schalthebel**

Der Schalthebel schaltet den Hoch-Entaster ein und aus.

**18 Tragöse**

Die Tragöse dient zum Einhängen des Tragsystems.

**19 LEDs**

Die LEDs zeigen den Ladezustand des Akkus und Störungen an.

**20 Drucktaste**

Die Drucktaste aktiviert die LEDs am Akku.

**21 Akku**

Der Akku versorgt den Hoch-Entaster mit Energie.

**# Leistungsschild mit Maschinenummer****3.3 Symbole**

Die Symbole können auf dem Hoch-Entaster und dem Akku sein und bedeuten Folgendes:



Der Rasthebel entsperrt in dieser Position den Schalthebel.



Der Rasthebel sperrt in dieser Position den Schalthebel.



Dieses Symbol kennzeichnet den Öltank für Sägeketten-Haftöl.



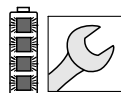
Dieses Symbol gibt die Laufrichtung der Sägekette an.




Drehrichtung um die Sägekette zu spannen





1 LED leuchtet rot. Der Akku ist zu warm oder zu kalt.



4 LEDs blinken rot. Im Akku besteht eine Störung.

 **LWA** Garantierter Schalleistungspegel nach Richtlinie 2000/14/EG in dB(A) um Schallemissionen von Produkten vergleichbar zu machen.


 Die Angabe neben dem Symbol weist auf den Energieinhalt des Akkus nach Spezifikation des Zellenherstellers hin. Der in der Anwendung zur Verfügung stehende Energieinhalt ist geringer.


 Produkt nicht mit dem Hausmüll entsorgen.


## 4 Sicherheitshinweise


### 4.1 Warnsymbole


Die Warnsymbole auf dem Hoch-Entaster und dem Akku bedeuten Folgendes:

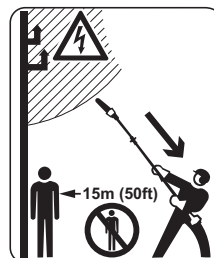
 Sicherheitshinweise und deren Maßnahmen beachten.

 Gebrauchsanleitung lesen, verstehen und aufbewahren.

 Schutzbrille und Schutzhelm tragen.

 Schutzstiefel tragen.

 Arbeitshandschuhe tragen.



Sicherheitsabstand einhalten.



Akku während Arbeitsunterbrechungen, des Transports, der Aufbewahrung, Wartung oder Reparatur herausnehmen.



Akku vor Hitze und Feuer schützen.



Akku nicht in Flüssigkeiten tauchen.



Zulässigen Temperaturbereich des Akkus einhalten.

### 4.2 Bestimmungsgemäße Verwendung

Der Hoch-Entaster STIHL HTA 65 oder HTA 85 dient zum Entasten hoher Bäume oder Zurückschneiden von Ästen hoher Bäume.

Der Hoch-Entaster darf nicht zum Fällen verwendet werden.

Der Hoch-Entaster kann bei Regen verwendet werden.

Der Hoch-Entaster wird von einem Akku STIHL AP oder einem Akku STIHL AR mit Energie versorgt.



## **⚠️ WARNUNG**

- Akkus, die nicht von STIHL für den Hoch-Entaster freigegeben sind, können Brände und Explosionen auslösen. Personen können schwer verletzt oder getötet werden und Sachschaden kann entstehen.
  - ▶ Hoch-Entaster mit einem Akku STIHL AP oder einem Akku STIHL AR verwenden.
- Falls der Hoch-Entaster oder der Akku nicht bestimmungsgemäß verwendet werden, können Personen schwer verletzt oder getötet werden und Sachschaden kann entstehen.
  - ▶ Hoch-Entaster so verwenden, wie es in dieser Gebrauchsanleitung beschrieben ist.
  - ▶ Akku so verwenden, wie es in dieser Gebrauchsanleitung oder der Gebrauchsanleitung Akku STIHL AR beschrieben ist.

### 4.3 Anforderungen an den Benutzer

## **⚠️ WARNUNG**

- Benutzer ohne eine Unterweisung können die Gefahren des Hoch-Entasters und des Akkus nicht erkennen oder nicht einschätzen. Der Benutzer oder andere Personen können schwer verletzt oder getötet werden.



- ▶ Gebrauchsanleitung lesen, verstehen und aufbewahren.

- ▶ Falls der Hoch-Entaster oder der Akku an eine andere Person weitergegeben wird: Gebrauchsanleitung mitgeben.
- ▶ Sicherstellen, dass der Benutzer folgende Anforderungen erfüllt:
  - Der Benutzer ist ausgeruht.
  - Der Benutzer ist körperlich, sensorisch und geistig fähig, der Hoch-Entaster und den Akku zu bedienen und damit zu arbeiten. Falls der Benutzer körperlich, sensorisch oder geistig eingeschränkt dazu fähig ist,

darf der Benutzer nur unter Aufsicht oder nach Anweisung durch eine verantwortliche Person damit arbeiten.

- Der Benutzer kann die Gefahren des Hoch-Entasters und des Akkus erkennen und einschätzen.
  - Der Benutzer ist volljährig oder der Benutzer wird entsprechend nationaler Regelungen unter Aufsicht in einem Beruf ausgebildet.
  - Der Benutzer hat eine Unterweisung von einem STIHL Fachhändler oder einer fachkundigen Person erhalten, bevor er das erste Mal mit dem Hoch-Entaster arbeitet.
  - Der Benutzer ist nicht durch Alkohol, Medikamente oder Drogen beeinträchtigt.
- ▶ Falls Unklarheiten bestehen: Einen STIHL Fachhändler aufsuchen.

### 4.4 Bekleidung und Ausstattung

## **⚠️ WARNUNG**

- Während der Arbeit können lange Haare in den Hoch-Entaster hineingezogen werden. Der Benutzer kann schwer verletzt werden.
  - ▶ Lange Haare zusammenbinden und so sichern, dass sie nicht in den Hoch-Entaster hineingezogen werden können.
- Während der Arbeit können Gegenstände mit hoher Geschwindigkeit hochgeschleudert werden. Der Benutzer kann verletzt werden.
  - ▶ Eine eng anliegende Schutzbrille tragen. Geeignete Schutzbrillen sind nach Norm EN 166 oder nach nationalen Vorschriften geprüft und mit der entsprechenden Kennzeichnung im Handel erhältlich.
  - ▶ Ein langärmeliges, eng anliegendes Oberteil tragen.
- Herabfallende Gegenstände können zu Verletzungen des Kopfs führen.





- ▶ Einen Schutzhelm tragen.

- Während der Arbeit kann Staub aufgewirbelt werden. Eingeatmeter Staub kann die Gesundheit schädigen und allergische Reaktionen auslösen.
  - ▶ Eine Staubschutzmaske tragen.
- Ungeeignete Bekleidung kann sich in Holz, Gestrüpp und im Hoch-Entaster verfangen. Benutzer ohne geeignete Bekleidung können schwer verletzt werden.
  - ▶ Eng anliegende Bekleidung tragen.
  - ▶ Schals und Schmuck ablegen.
- Während der Arbeit kann sich der Benutzer an Holz schneiden. Während der Reinigung oder Wartung kann der Benutzer in Kontakt mit der Sägekette kommen. Der Benutzer kann verletzt werden.



- ▶ Arbeitshandschuhe aus widerstandsfähigem Material tragen.

- Falls der Benutzer ungeeignetes Schuhwerk trägt, kann er ausrutschen. Der Benutzer kann verletzt werden.



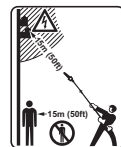
- ▶ Festes, geschlossenes Schuhwerk mit griffiger Sohle tragen.

## 4.5 Arbeitsbereich und Umgebung

### 4.5.1 Hoch-Entaster

#### **⚠ WARNUNG**

- Unbeteiligte Personen, Kinder und Tiere können die Gefahren des Hoch-Entasters und hochgeschleudertes Gegenstände nicht erkennen und nicht einschätzen. Unbeteiligte Personen, Kinder und Tiere können schwer verletzt werden und Sachschaden kann entstehen.



- ▶ Unbeteiligte Personen, Kinder und Tiere im Umkreis von 15 m um den Arbeitsbereich fernhalten.

- ▶ Einen Abstand von 15 m zu Gegenständen einhalten.
- ▶ Hoch-Entaster nicht unbeaufsichtigt lassen.
- ▶ Sicherstellen, dass Kinder nicht mit dem Hoch-Entaster spielen können.
- Elektrische Bauteile des Hoch-Entasters können Funken erzeugen. Funken können in leicht brennbarer oder explosiver Umgebung Brände und Explosionen auslösen. Personen können schwer verletzt oder getötet werden und Sachschaden kann entstehen.
  - ▶ Nicht in einer leicht brennbaren und nicht in einer explosiven Umgebung arbeiten.

### 4.5.2 Akku

#### **⚠ WARNUNG**

- Unbeteiligte Personen, Kinder und Tiere können die Gefahren des Akkus nicht erkennen und nicht einschätzen. Unbeteiligte Personen, Kinder und Tiere können schwer verletzt werden.
  - ▶ Unbeteiligte Personen, Kinder und Tiere fernhalten.
  - ▶ Akku nicht unbeaufsichtigt lassen.
  - ▶ Sicherstellen, dass Kinder nicht mit dem Akku spielen können.
- Der Akku ist nicht gegen alle Umgebungseinflüsse geschützt. Falls der Akku bestimmten Umgebungseinflüssen ausgesetzt ist, kann der Akku in Brand geraten oder explodieren. Personen können schwer verletzt werden und Sachschaden kann entstehen.



- ▶ Akku vor Hitze und Feuer schützen.
- ▶ Akku nicht ins Feuer werfen.



- ▶ Akku im Temperaturbereich zwischen - 10 °C und + 50 °C einsetzen und aufbewahren.



- ▶ Akku nicht in Flüssigkeiten tauchen.

- ▶ Akku von metallischen Gegenständen fernhalten.
- ▶ Akku nicht hohem Druck aussetzen.
- ▶ Akku nicht Mikrowellen aussetzen.
- ▶ Akku vor Chemikalien und vor Salzen schützen.

## 4.6 Sicherheitsgerechter Zustand

### 4.6.1 Hoch-Entaster

Der Hoch-Entaster ist im sicherheitsgerechten Zustand, falls folgende Bedingungen erfüllt sind:


- Der Hoch-Entaster ist unbeschädigt.
- Der Öltank-Verschluss ist verschlossen.
- Der Hoch-Entaster ist sauber.
- Die Bedienungselemente funktionieren und sind unverändert.
- Die Kettenschmierung funktioniert.
- Die Einlaufspuren am Kettenrad sind nicht tiefer als 0,5 mm.
- Eine in dieser Gebrauchsanleitung angegebene Kombination aus Führungsschiene und Sägekette ist angebaut.
- Die Führungsschiene und Sägekette sind richtig angebaut.
- Die Sägekette ist richtig gespannt.
- Nur original STIHL Zubehör für diesen Hoch-Entaster ist angebaut.
- Das Zubehör ist richtig angebaut.

## ⚠ WARNUNG

- In einem nicht sicherheitsgerechten Zustand können Bauteile nicht mehr richtig funktionieren, Sicherheitseinrichtungen außer Kraft gesetzt werden und Kraftstoff austreten. Personen können schwer verletzt oder getötet werden.
  - ▶ Mit einem unbeschädigten Hoch-Entaster arbeiten.
  - ▶ Öltank-Verschluss schließen.
  - ▶ Falls der Hoch-Entaster verschmutzt ist: Hoch-Entaster reinigen.
  - ▶ Hoch-Entaster nicht verändern. Ausnahme: Anbau einer in dieser Gebrauchsanleitung angegebenen Kombination aus Führungsschiene und Sägekette.
  - ▶ Falls die Bedienungselemente nicht funktionieren: Nicht mit dem Hoch-Entaster arbeiten.
  - ▶ Nur original STIHL Zubehör für diesen Hoch-Entaster anbauen.
  - ▶ Führungsschiene und Sägekette so anbauen, wie es in dieser Gebrauchsanleitung beschrieben ist.
  - ▶ Zubehör so anbauen, wie es in dieser Gebrauchsanleitung oder in der Gebrauchsanleitung des Zubehörs beschrieben ist.
  - ▶ Gegenstände nicht in die Öffnungen des Hoch-Entasters stecken.
  - ▶ Falls Unklarheiten bestehen: Einen STIHL Fachhändler aufsuchen.

### 4.6.2 Führungsschiene

Die Führungsschiene ist im sicherheitsgerechten Zustand, falls folgende Bedingungen erfüllt sind:

- Die Führungsschiene ist unbeschädigt.
- Die Führungsschiene ist nicht verformt.
- Die Nut ist so tief wie oder tiefer als die Mindestnuttiefe,  20.3.
- Die Stege der Nut sind gratfrei.
- Die Nut ist nicht verengt oder gespreizt.

## **⚠️ WARNUNG**

- In einem nicht sicherheitsgerechten Zustand kann die Führungsschiene die Sägekette nicht mehr richtig führen. Die umlaufende Sägekette kann von der Führungsschiene springen. Personen können schwer verletzt oder getötet werden.
  - ▶ Mit einer unbeschädigten Führungsschiene arbeiten.
  - ▶ Falls die Tiefe der Nut kleiner als die Mindestnuttiefe ist: Führungsschiene ersetzen.
  - ▶ Führungsschiene wöchentlich entgraten.
  - ▶ Falls Unklarheiten bestehen: Einen STIHL Fachhändler aufsuchen.

### **4.6.3 Sägekette**

Die Sägekette ist im sicherheitsgerechten Zustand, falls folgende Bedingungen erfüllt sind:

- Die Sägekette ist unbeschädigt.
- Die Sägekette ist richtig geschärft.
- Die Verschleißmarkierungen an den Schneidezähnen sind sichtbar.

## **⚠️ WARNUNG**

- In einem nicht sicherheitsgerechten Zustand können Bauteile nicht mehr richtig funktionieren und Sicherheitseinrichtungen außer Kraft gesetzt werden. Personen können schwer verletzt oder getötet werden.
  - ▶ Mit einer unbeschädigten Sägekette arbeiten.
  - ▶ Sägekette richtig schärfen.
  - ▶ Falls Unklarheiten bestehen: Einen STIHL Fachhändler aufsuchen.

### **4.6.4 Akku**

Der Akku ist im sicherheitsgerechten Zustand, falls folgende Bedingungen erfüllt sind:

- Der Akku ist unbeschädigt.
- Der Akku ist sauber und trocken.

- Der Akku funktioniert und ist unverändert.

## **⚠️ WARNUNG**

- In einem nicht sicherheitsgerechten Zustand kann der Akku nicht mehr sicher funktionieren. Personen können schwer verletzt werden.
  - ▶ Mit einem unbeschädigten und funktionierenden Akku arbeiten.
  - ▶ Einen beschädigten oder defekten Akku nicht laden.
  - ▶ Falls der Akku verschmutzt oder nass ist: Akku reinigen und trocknen lassen.
  - ▶ Akku nicht verändern.
  - ▶ Gegenstände nicht in die Öffnungen des Akkus stecken.
  - ▶ Elektrische Kontakte des Akkus nicht mit metallischen Gegenständen verbinden und kurzschließen.
  - ▶ Akku nicht öffnen.
- Aus einem beschädigten Akku kann Flüssigkeit austreten. Falls die Flüssigkeit mit der Haut oder den Augen in Kontakt kommt, können die Haut oder die Augen gereizt werden.
  - ▶ Kontakt mit der Flüssigkeit vermeiden.
  - ▶ Falls Kontakt mit der Haut aufgetreten ist: Betroffene Hautstellen mit reichlich Wasser und Seife abwaschen.
  - ▶ Falls Kontakt mit den Augen aufgetreten ist: Augen mindestens 15 Minuten mit reichlich Wasser spülen und einen Arzt aufsuchen.
- Ein beschädigter oder defekter Akku kann ungewöhnlich riechen, rauchen oder brennen. Personen können schwer verletzt oder getötet werden und Sachschaden kann entstehen.
  - ▶ Falls der Akku ungewöhnlich riecht oder raucht: Akku nicht verwenden und von brennbaren Stoffen fernhalten.
  - ▶ Falls der Akku brennt: Versuchen, den Akku mit einem Feuerlöscher oder Wasser zu löschen.

## 4.7 Arbeiten

### 4.7.1 Sägen

# ⚠️ WARNUNG

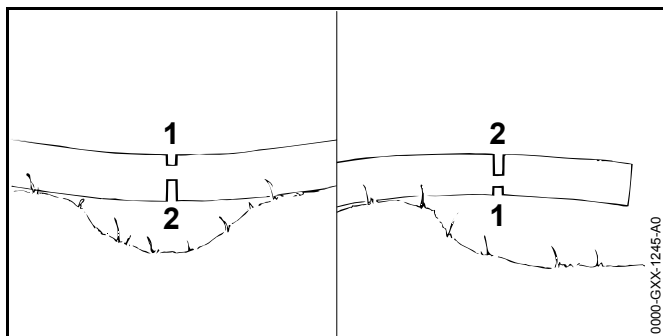
- Falls außerhalb des Arbeitsbereichs keine Personen in Rufweite sind, kann im Notfall keine Hilfe geleistet werden.
  - ▶ Sicherstellen, dass Personen außerhalb des Arbeitsbereichs in Rufweite sind.
- Der Benutzer kann in bestimmten Situationen nicht mehr konzentriert arbeiten. Der Benutzer kann die Kontrolle über den Hoch-Entaster verlieren, stolpern, fallen und schwer verletzt werden.
  - ▶ Ruhig und überlegt arbeiten.
  - ▶ Falls die Lichtverhältnisse und Sichtverhältnisse schlecht sind: Nicht mit dem Hoch-Entaster arbeiten.
  - ▶ Hoch-Entaster alleine bedienen.
  - ▶ Auf Hindernisse achten.
  - ▶ Auf dem Boden stehend arbeiten und das Gleichgewicht halten. Falls in der Höhe gearbeitet werden muss: Eine Hubarbeitsbühne oder ein sicheres Gerüst verwenden.
  - ▶ Falls Ermüdungserscheinungen auftreten: Eine Arbeitspause einlegen.
- Die umlaufende Sägekette kann den Benutzer schneiden. Der Benutzer kann schwer verletzt werden.
  - ▶ Umlaufende Sägekette nicht berühren.
  - ▶ Falls die Sägekette durch einen Gegenstand blockiert ist: Hoch-Entaster ausschalten und Akku herausnehmen. Erst dann den Gegenstand beseitigen.
- Die umlaufende Sägekette wird warm und dehnt sich aus. Falls die Sägekette nicht ausreichend geschmiert und nachgespannt wird, kann die Sägekette von der

Führungsschiene springen oder reißen. Personen können schwer verletzt werden und Sachschaden kann entstehen.

- ▶ Sägeketten-Haftöl verwenden.
- ▶ Während der Arbeit Spannung der Sägekette regelmäßig prüfen. Falls die Spannung der Sägekette zu gering ist: Sägekette spannen.
- Falls sich der Hoch-Entaster während der Arbeit verändert oder sich ungewohnt verhält, kann der Hoch-Entaster in einem nicht sicherheitsgerechten Zustand sein. Personen können schwer verletzt werden und Sachschaden kann entstehen.
  - ▶ Arbeit beenden, Akku herausnehmen und einen STIHL Fachhändler aufsuchen.
- Während der Arbeit können Vibrationen durch den Hoch-Entaster entstehen.
  - ▶ Handschuhe tragen.



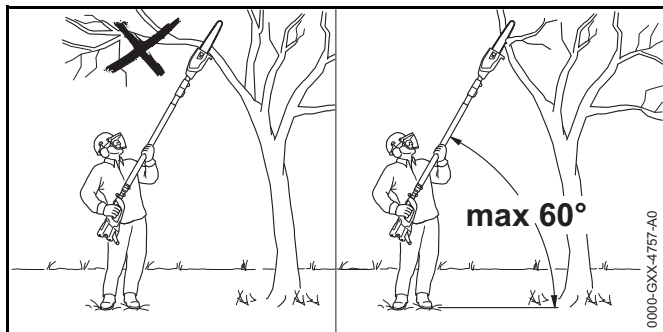
- ▶ Arbeitspausen machen.
- ▶ Falls Anzeichen einer Durchblutungsstörung auftreten: Einen Arzt aufsuchen.
- Falls die umlaufende Sägekette auf einen harten Gegenstand trifft, können Funken entstehen. Funken können in leicht brennbarer Umgebung Brände auslösen. Personen können schwer verletzt oder getötet werden und Sachschaden kann entstehen.
  - ▶ Nicht in einer leicht brennbaren Umgebung arbeiten.
- Wenn der Schalthebel losgelassen wird, läuft die Sägekette noch kurze Zeit weiter. Die sich bewegende Sägekette kann Personen schneiden. Personen können schwer verletzt werden.
  - ▶ Hoch-Entaster mit beiden Händen festhalten und warten, bis die Sägekette nicht mehr läuft.



## ⚠️ WARNUNG

- Falls unter Spannung stehendes Holz gesägt wird, kann die Führungsschiene eingeklemmt werden. Der Benutzer kann die Kontrolle über den Hoch-Entaster verlieren und schwer verletzt werden.
  - ▶ Zuerst einen Entlastungsschnitt in die Druckseite (1) sägen, dann einen Trennschnitt in die Zugseite (2) sägen.

### 4.7.2 Entasten

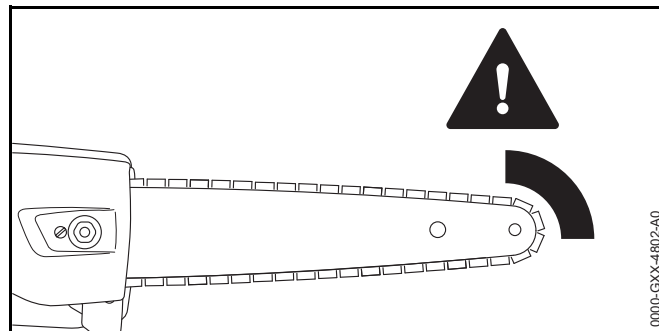


## ⚠️ WARNUNG

- Während des Entastens kann der abgesägte Ast herunterfallen. Der Benutzer kann schwer verletzt werden.
  - ▶ Nicht unter dem Ast stehen, der abgesägt wird.
  - ▶ Winkel von maximal 60° zur Horizontalen einhalten.

## 4.8 Reaktionskräfte

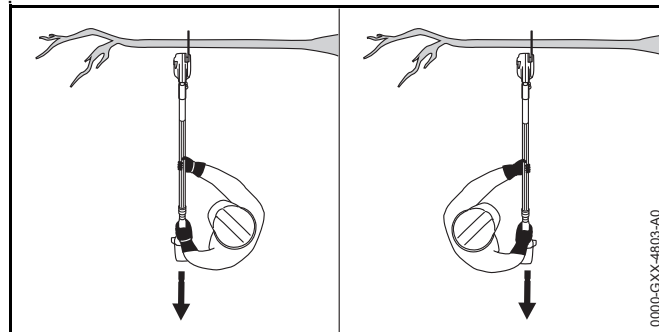
### 4.8.1 Rückschlag



Ein Rückschlag kann durch folgende Ursachen entstehen:

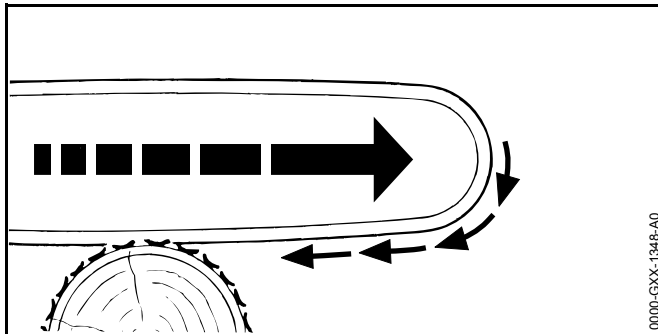
- Die umlaufende Sägekette trifft im Bereich um das obere Viertel der Spitze der Führungsschiene auf einen harten Gegenstand und wird schnell abgebremst.
- Die umlaufende Sägekette ist an der Spitze der Führungsschiene eingeklemmt.

## ⚠️ WARNUNG



- Falls ein Rückschlag entsteht, kann der Hoch-Entaster hochgeschleudert werden. Der Benutzer kann die Kontrolle über den Hoch-Entaster verlieren und schwer verletzt oder getötet werden.
  - ▶ Hoch-Entaster mit beiden Händen festhalten.
  - ▶ Körper aus dem verlängerten Schwenkbereich des Hoch-Entasters fernhalten.
  - ▶ So arbeiten, wie es in dieser Gebrauchsanleitung beschrieben ist.
  - ▶ Nicht mit dem Bereich um das obere Viertel der Spitze der Führungsschiene arbeiten.
  - ▶ Mit einer richtig geschärften und richtig gespannten Sägekette arbeiten.
  - ▶ Eine rückschlagreduzierte Sägekette verwenden.
  - ▶ Eine Führungsschiene mit einem kleinen Schienenkopf verwenden.
  - ▶ Mit Vollgas sägen.

#### 4.8.2 Hineinziehen



Wenn mit der Unterseite der Führungsschiene gearbeitet wird, wird der Hoch-Entaster weg vom Benutzer gezogen.

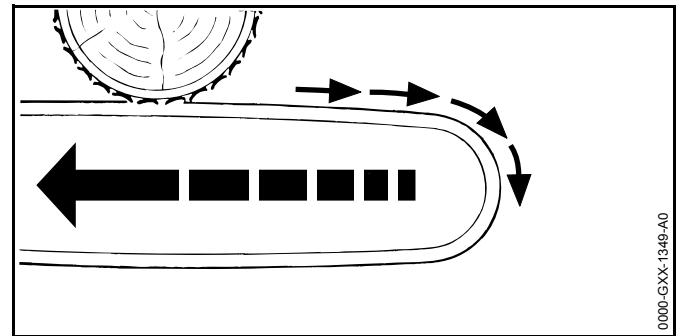
### ⚠ WARNUNG

- Falls die umlaufende Sägekette auf einen harten Gegenstand trifft und schnell abgebremst wird, kann der Hoch-Entaster plötzlich sehr stark vom Benutzer weg

gezogen werden. Der Benutzer kann die Kontrolle über den Hoch-Entaster verlieren und schwer verletzt oder getötet werden.

- ▶ Hoch-Entaster mit beiden Händen festhalten.
- ▶ So arbeiten, wie es in dieser Gebrauchsanleitung beschrieben ist.
- ▶ Führungsschiene im Schnitt gerade führen.
- ▶ Anschlag richtig ansetzen.
- ▶ Mit Vollgas sägen.

#### 4.8.3 Rückstoß



Wenn mit der Oberseite der Führungsschiene gearbeitet wird, wird der Hoch-Entaster in Richtung des Benutzers gestoßen.


### ⚠ WARNUNG

- Falls die umlaufende Sägekette auf einen harten Gegenstand trifft und schnell abgebremst wird, kann der Hoch-Entaster plötzlich sehr stark zum Benutzer hin gestoßen werden. Der Benutzer kann die Kontrolle über den Hoch-Entaster verlieren und schwer verletzt oder getötet werden.
  - ▶ Hoch-Entaster mit beiden Händen festhalten.
  - ▶ So arbeiten, wie es in dieser Gebrauchsanleitung beschrieben ist.
  - ▶ Führungsschiene im Schnitt gerade führen.
  - ▶ Mit Vollgas sägen.

## 4.9 Transportieren

### 4.9.1 Hoch-Entaster

#### **⚠️ WARNUNG**

- Während des Transports kann der Hoch-Entaster umkippen oder sich bewegen. Personen können verletzt werden und Sachschaden kann entstehen.
  - ▶ Rasthebel in die Position  schieben.



- ▶ Akku herausnehmen.

- ▶ Kettenschutz so über die Führungsschiene schieben, dass er die gesamte Führungsschiene abdeckt.
- ▶ Hoch-Entaster mit Spanngurten, Riemen oder einem Netz so sichern, dass er nicht umkippen und sich nicht bewegen kann.

### 4.9.2 Akku

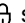
#### **⚠️ WARNUNG**

- Der Akku ist nicht gegen alle Umgebungseinflüsse geschützt. Falls der Akku bestimmten Umgebungseinflüssen ausgesetzt ist, kann der Akku beschädigt werden und Sachschaden kann entstehen.
  - ▶ Einen beschädigten Akku nicht transportieren.
  - ▶ Akku in einer elektrisch nicht leitfähigen Verpackung transportieren.
- Während des Transports kann der Akku umkippen oder sich bewegen. Personen können verletzt werden und Sachschaden kann entstehen.
  - ▶ Akku in der Verpackung so verpacken, dass er sich nicht bewegen kann.
  - ▶ Verpackung so sichern, dass sie sich nicht bewegen kann.

## 4.10 Aufbewahren

### 4.10.1 Hoch-Entaster


#### **⚠️ WARNUNG**

- Kinder können die Gefahren des Hoch-Entasters nicht erkennen und nicht einschätzen. Kinder können schwer verletzt werden.
  - ▶ Rasthebel in die Position  schieben.



- ▶ Akku herausnehmen.

- ▶ Kettenschutz so über die Führungsschiene schieben, dass er die gesamte Führungsschiene abdeckt.
- ▶ Hoch-Entaster außerhalb der Reichweite von Kindern aufbewahren.

- Die elektrischen Kontakte am Hoch-Entaster und metallische Bauteile können durch Feuchtigkeit korrodieren. Der Hoch-Entaster kann beschädigt werden.
  - ▶ Rasthebel in die Position  schieben.



- ▶ Akku herausnehmen.

- ▶ Hoch-Entaster sauber und trocken aufbewahren.




## 4.10.2 Akku

**⚠️ WARNUNG**

- Kinder können die Gefahren des Akkus nicht erkennen und nicht einschätzen. Kinder können schwer verletzt werden.
  - ▶ Akku außerhalb der Reichweite von Kindern aufbewahren.
- Der Akku ist nicht gegen alle Umgebungseinflüsse geschützt. Falls der Akku bestimmten Umgebungseinflüssen ausgesetzt ist, kann der Akku beschädigt werden.
  - ▶ Akku sauber und trocken aufbewahren.
  - ▶ Akku in einem geschlossenen Raum aufbewahren.
  - ▶ Akku getrennt vom Hoch-Entaster und dem Ladegerät aufbewahren.
  - ▶ Akku in einer elektrisch nicht leitfähigen Verpackung aufbewahren.
  - ▶ Akku im Temperaturbereich zwischen - 10 °C und + 50 °C aufbewahren.

## 4.11 Reinigen, Warten und Reparieren

**⚠️ WARNUNG**

- Falls während der Reinigung, Wartung oder Reparatur der Akku eingesetzt ist, kann der Hoch-Entaster unbeabsichtigt eingeschaltet werden. Personen können schwer verletzt werden und Sachschaden kann entstehen.
  - ▶ Rasthebel in die Position  schieben.



- ▶ Akku herausnehmen.

- Scharfe Reinigungsmittel, das Reinigen mit einem Wasserstrahl oder spitze Gegenstände können der Hoch-Entaster, die Führungsschiene, die Sägekette oder den Akku beschädigen. Falls der Hoch-Entaster, die













Führungsschiene, die Sägekette oder der Akku nicht richtig gereinigt werden, können Bauteile nicht mehr richtig funktionieren und Sicherheitseinrichtungen außer Kraft gesetzt werden. Personen können schwer verletzt werden.

- ▶ Hoch-Entaster, Führungsschiene, Sägekette und Akku so reinigen, wie es in dieser Gebrauchsanleitung beschrieben ist.
- Falls der Hoch-Entaster, die Führungsschiene, die Sägekette oder der Akku nicht richtig gewartet oder repariert werden, können Bauteile nicht mehr richtig funktionieren und Sicherheitseinrichtungen außer Kraft gesetzt werden. Personen können schwer verletzt oder getötet werden.
  - ▶ Hoch-Entaster und Akku nicht selbst warten oder reparieren.
  - ▶ Falls der Hoch-Entaster oder der Akku gewartet oder repariert werden müssen: Einen STIHL Fachhändler aufsuchen.
  - ▶ Führungsschiene und Sägekette so warten oder reparieren, wie es in dieser Gebrauchsanleitung beschrieben ist.
- Während der Reinigung oder Wartung der Sägekette kann der Benutzer sich an scharfen Schneidezähnen schneiden. Der Benutzer kann verletzt werden.
  - ▶ Arbeitshandschuhe aus widerstandsfähigem Material tragen.

## 5 Hoch-Entaster einsatzbereit machen

### 5.1 Hoch-Entaster einsatzbereit machen

Vor jedem Arbeitsbeginn müssen folgende Schritte durchgeführt werden:

- ▶ Sicherstellen, dass sich folgende Bauteile im sicherheitsgerechten Zustand befinden:
  - Hoch-Entaster,  4.6.1.
  - Führungsschiene,  4.6.2.
  - Sägekette,  4.6.3.
  - Akku,  4.6.4.
- ▶ Akku prüfen,  11.6.
- ▶ Akku vollständig laden, wie es in der Gebrauchsanleitung Ladegeräte STIHL AL 101, 300, 500 beschrieben ist.
- ▶ Hoch-Entaster reinigen,  16.1.
- ▶ Führungsschiene und Sägekette anbauen,  7.1.1.
- ▶ Sägekette spannen,  7.2.
- ▶ Sägeketten-Haftöl einfüllen,  7.3.
- ▶ Tragsystem oder Rückentragssystem anlegen und einstellen,  8.
- ▶ Bedienungselemente prüfen,  11.4.
  - ▶ Falls während der Prüfung der Bedienungselemente 3 LEDs am Akku rot blinken: Akku herausnehmen und einen STIHL Fachhändler aufsuchen.  
Im Hoch-Entaster besteht eine Störung.
- ▶ Kettenschmierung prüfen,  11.5.
- ▶ Falls die Schritte nicht durchgeführt werden können: Hoch-Entaster nicht verwenden und einen STIHL Fachhändler aufsuchen.

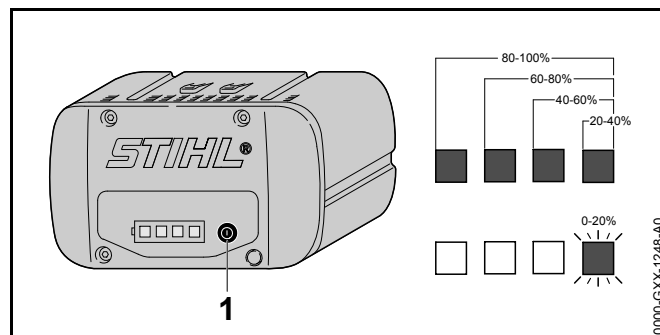
## 6 Akku laden und LEDs

### 6.1 Akku laden

Die Ladezeit hängt von verschiedenen Einflüssen ab, z. B. von der Temperatur des Akkus oder von der Umgebungstemperatur. Die tatsächliche Ladezeit kann von der angegebenen Ladezeit abweichen. Die Ladezeit ist unter [www.stihl.com/charging-times](http://www.stihl.com/charging-times) angegeben.

- ▶ Akku so laden, wie es in der Gebrauchsanleitung Ladegerät STIHL AL 101, 300, 500 beschrieben ist.

### 6.2 Ladezustand anzeigen




- ▶ Drucktaste (1) drücken.  
Die LEDs leuchten ca. 5 Sekunden lang grün und zeigen den Ladezustand an.
- ▶ Falls die rechte LED grün blinkt: Akku laden.

### 6.3 LEDs am Akku

Die LEDs können den Ladezustand des Akkus oder Störungen anzeigen. Die LEDs können grün oder rot leuchten oder blinken.


Falls die LEDs grün leuchten oder blinken, wird der Ladezustand angezeigt.


- ▶ Falls die LEDs rot leuchten oder blinken: Störungen beheben,  19.  
Im Hoch-Entaster oder im Akku besteht eine Störung.

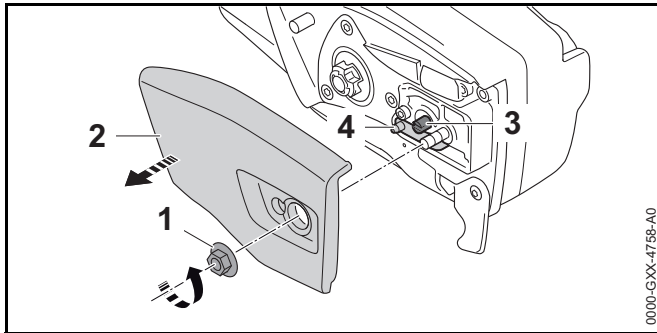
## 7 Hoch-Entaster zusammenbauen

### 7.1 Führungsschiene und Sägekette anbauen und abbauen

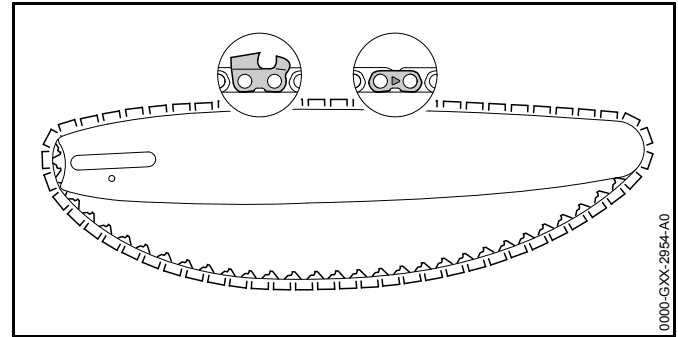
#### 7.1.1 Führungsschiene und Sägekette anbauen

Die Kombinationen aus Führungsschiene und Sägekette, die zum Kettenrad passen und angebaut werden dürfen, sind in den technischen Daten angegeben,  21.

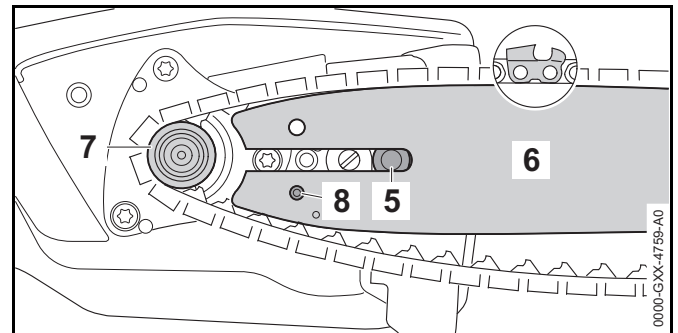
- ▶ Hoch-Entaster ausschalten, Rasthebel in die Position  schieben und Akku herausnehmen.



- ▶ Mutter (1) so lange gegen den Uhrzeigersinn drehen, bis sich der Kettenraddeckel (2) abnehmen lässt.
- ▶ Kettenraddeckel (2) abnehmen.
- ▶ Spanschraube (3) solange gegen den Uhrzeigersinn drehen, bis der Spanschieber (4) links am Gehäuse anliegt.

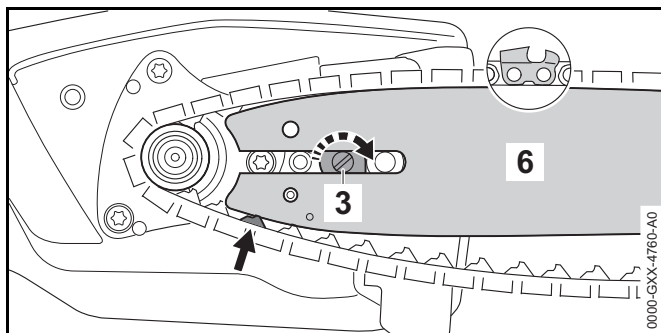


- ▶ Sägekette so in die Nut der Führungsschiene legen, dass die Pfeile auf den Verbindungsgliedern der Sägekette auf der Oberseite in Laufrichtung zeigen.



- ▶ Führungsschiene mit Sägekette so auf den Hoch-Entaster setzen, dass folgende Bedingungen erfüllt sind:
  - Die Treibglieder der Sägekette sitzen in den Zähnen des Kettenrades (7).
  - Die Bundschraube (5) sitzt im Langloch der Führungsschiene (6).
  - Der Zapfen des Spanschiebers (4) sitzt in der Bohrung (8) der Führungsschiene (6).

Die Orientierung der Führungsschiene (6) spielt keine Rolle. Der Aufdruck auf der Führungsschiene (6) kann auch auf dem Kopf stehen.



- ▶ Spannschraube (3) so lange im Uhrzeigersinn drehen, bis die Sägekette an der Führungsschiene anliegt. Dabei die Treibglieder der Sägekette in die Nut der Führungsschiene führen. Die Führungsschiene (6) und die Sägekette liegen am Hoch-Entaster an.
- ▶ Kettenraddeckel (2) so an den Hoch-Entaster anlegen, dass er bündig mit dem Hoch-Entaster ist.
- ▶ Mutter (1) aufdrehen und fest anziehen.

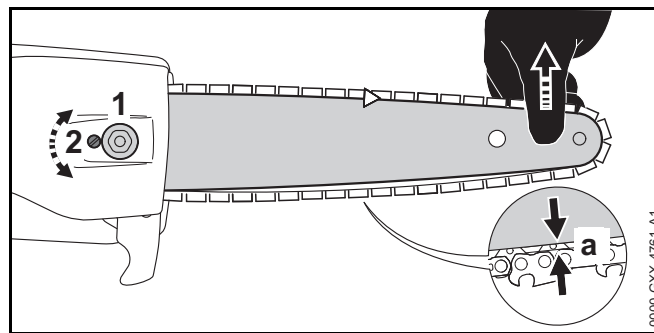
### 7.1.2 Führungsschiene und Sägekette abbauen

- ▶ Hoch-Entaster ausschalten, Rasthebel in die Position  $\odot$  schieben und Akku herausnehmen.
- ▶ Mutter so lange gegen den Uhrzeigersinn drehen, bis sich der Kettenraddeckel abnehmen lässt.
- ▶ Kettenraddeckel abnehmen.
- ▶ Spannschraube bis zum Anschlag gegen den Uhrzeigersinn drehen. Die Sägekette ist entspannt.
- ▶ Führungsschiene und Sägekette abnehmen.

## 7.2 Sägekette spannen

Während der Arbeit dehnt sich die Sägekette aus oder zieht sich zusammen. Die Spannung der Sägekette ändert sich. Während der Arbeit muss die Spannung der Sägekette regelmäßig geprüft und nachgespannt werden.

- ▶ Hoch-Entaster ausschalten, Rasthebel in die Position  $\odot$  schieben und Akku herausnehmen.



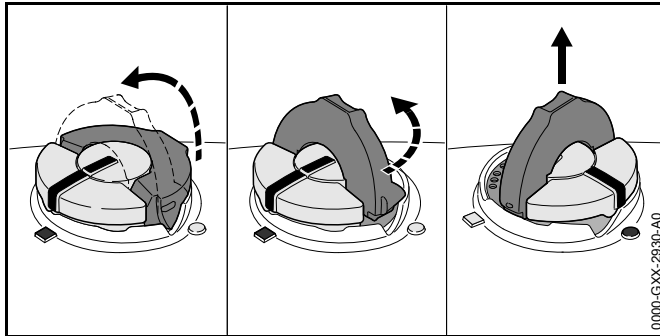
- ▶ Mutter (1) lösen.
- ▶ Führungsschiene an der Spitze anheben und Spannschraube (2) so lange im Uhrzeigersinn drehen, bis folgende Bedingungen erfüllt sind:
  - Der Abstand a in der Mitte der Führungsschiene beträgt 1 mm bis 2 mm.
  - Die Sägekette kann noch mit zwei Fingern und mit geringem Kraftaufwand über die Führungsschiene gezogen werden.
- ▶ Falls eine Carving-Führungsschiene verwendet wird: Spannschraube (2) so lange im Uhrzeigersinn drehen, bis die Treibglieder der Sägekette an der Unterseite der Führungsschiene noch zur Hälfte sichtbar sind.
- ▶ Führungsschiene an der Spitze weiterhin anheben und Mutter (1) anziehen.
- ▶ Falls der Abstand a in der Mitte der Führungsschiene nicht 1 mm bis 2 mm beträgt: Sägekette erneut spannen.
- ▶ Falls bei Verwendung einer Carving-Führungsschiene die Treibglieder der Sägekette an der Unterseite der Führungsschiene weniger als zur Hälfte sichtbar sind: Sägekette erneut spannen.

## 7.3 Sägeketten-Haftöl einfüllen

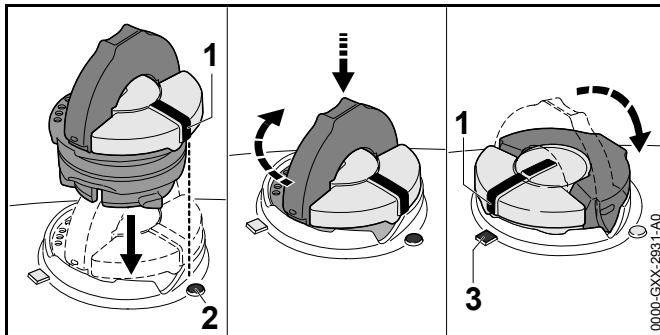
Sägeketten-Haftöl schmiert und kühlt die umlaufende Sägekette.

- ▶ Hoch-Entaster ausschalten, Rasthebel in die Position  $\odot$  schieben und Akku herausnehmen.

- ▶ Hoch-Entaster so auf eine ebene Fläche legen, dass der Öltank-Verschluss nach oben zeigt.
- ▶ Bereich um den Öltank-Verschluss mit einem feuchten Tuch reinigen.



- ▶ Bügel des Öltank-Verschlusses aufklappen.
- ▶ Öltank-Verschluss bis zum Anschlag gegen den Uhrzeigersinn drehen.
- ▶ Öltank-Verschluss abnehmen.
- ▶ Sägeketten-Haftöl so einfüllen, dass kein Sägeketten-Haftöl verschüttet wird und der Öltank nicht bis zum Rand gefüllt wird.
- ▶ Falls der Bügel des Öltank-Verschlusses zugeklappt ist: Bügel aufklappen.

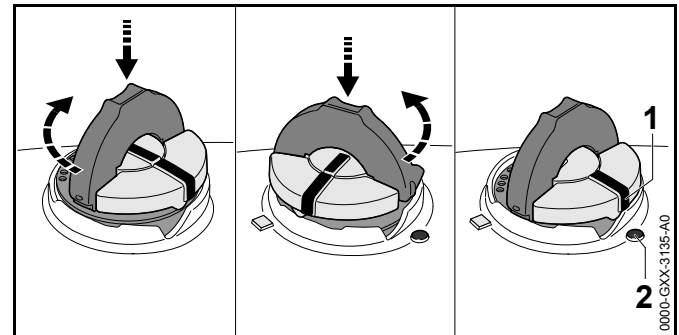


- ▶ Öltank-Verschluss so einsetzen, dass die Markierung (1) auf die Markierung (2) zeigt.

- ▶ Öltank-Verschluss nach unten drücken und bis zum Anschlag im Uhrzeigersinn drehen. Der Öltank-Verschluss rastet hörbar ein. Die Markierung (1) zeigt auf die Markierung (3).
- ▶ Prüfen, ob sich der Öltank-Verschluss nach oben abziehen lässt.
- ▶ Falls sich der Öltank-Verschluss nicht nach oben abziehen lässt: Bügel des Öltank-Verschlusses zuklappen. Der Öltank ist verschlossen.

Falls sich der Öltank-Verschluss nach oben abziehen lässt, müssen folgende Schritte durchgeführt werden:

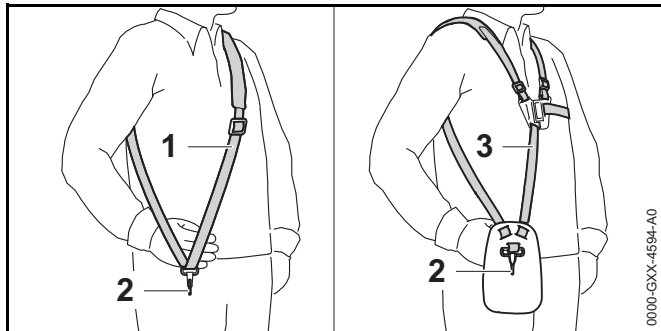
- ▶ Öltank-Verschluss in beliebiger Position einsetzen.



- ▶ Öltank-Verschluss nach unten drücken und bis zum Anschlag im Uhrzeigersinn drehen.
- ▶ Öltank-Verschluss nach unten drücken und so lange gegen den Uhrzeigersinn drehen, bis die Markierung (1) auf die Markierung (2) zeigt.
- ▶ Erneut versuchen, den Öltank zu verschließen.
- ▶ Falls sich der Öltank weiterhin nicht verschließen lässt: Nicht mit dem Hoch-Entaster arbeiten und einen STIHL Fachhändler aufsuchen. Der Hoch-Entaster ist nicht im sicherheitsgerechten Zustand.

## 8 Hoch-Entaster für den Benutzer einstellen

### 8.1 Tragsystem anlegen und einstellen



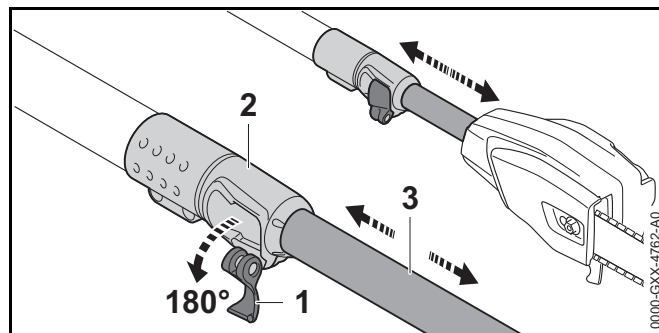
- ▶ Einschultergurt (1) oder Doppelschultergurt (3) aufsetzen.
- ▶ Einschultergurt (1) oder Doppelschultergurt (3) so einstellen, dass sich der Karabinerhaken (2) etwa eine Handbreite unterhalb der rechten Hüfte befindet.

### 8.2 Schaftlänge einstellen

#### HTA 85

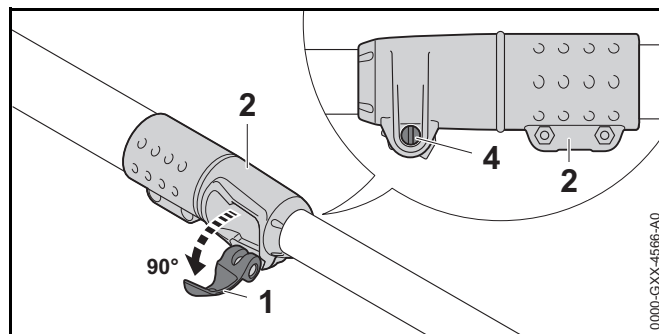
Der Schaft kann abhängig von der Körpergröße des Benutzers in verschiedene Längen eingestellt werden.

- ▶ Hoch-Entaster ausschalten, Rasthebel in die Position  $\ominus$  schieben und Akku herausnehmen.



- ▶ Hebel (1) des Schnellspanners (2) aufklappen.
- ▶ Schaft (3) auf die gewünschte Länge einstellen.
- ▶ Hebel (1) des Schnellspanners (2) vollständig zuklappen.
- ▶ Prüfen, ob sich der Schaft (3) nicht mehr verschieben lässt und der Hebel (1) am Schnellspanner (2) anliegt.

Falls sich der Schaft (3) nicht mehr verschieben lässt und der Hebel (1) am Schnellspanner (2) anliegt, ist die Schaftlänge fest eingestellt.

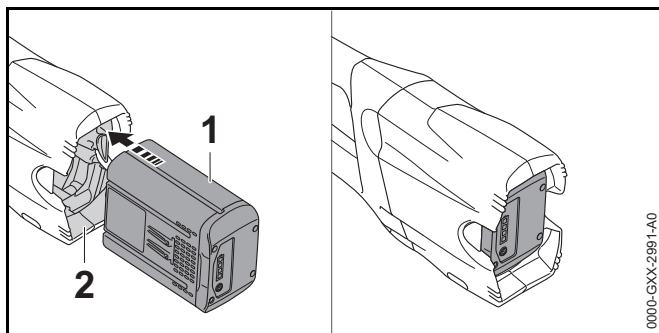


- ▶ Falls der Schaft verschoben werden kann:
  - ▶ Hebel (1) des Schnellspanners (2) zur Hälfte aufklappen.
  - ▶ Hebel (1) des Schnellspanners (2) festhalten und Schraube (4) anziehen.
  - ▶ Hebel (1) des Schnellspanners (2) vollständig zuklappen.
 Der Schaft (3) kann nicht mehr verschoben werden und der Hebel (1) liegt am Schnellspanner (2) an.

- ▶ Falls der Hebel (1) des Schnellspanners (2) nicht vollständig zugeklappt werden kann:
  - ▶ Hebel (1) des Schnellspanners (2) zur Hälfte aufklappen.
  - ▶ Schraube (4) lösen.
  - ▶ Hebel (1) des Schnellspanners (2) vollständig zuklappen.
 Der Schaft (3) kann nicht mehr verschoben werden und der Hebel (1) liegt am Schnellspanner (2) an.

## 9 Akku einsetzen und herausnehmen

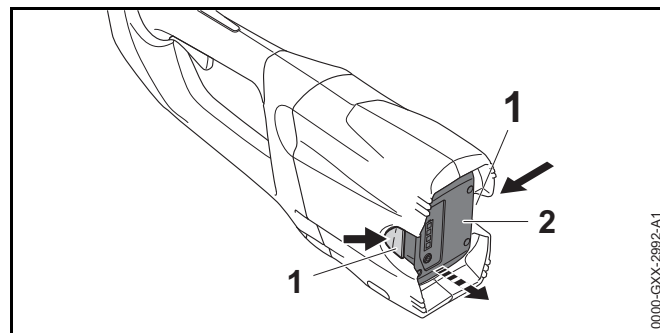
### 9.1 Akku einsetzen



- ▶ Akku (1) bis zum Anschlag in den Akku-Schacht (2) drücken. Der Akku (1) rastet mit einem Klick ein.

### 9.2 Akku herausnehmen

- ▶ Hoch-Entaster auf eine ebene Fläche stellen.
- ▶ Eine Hand so vor den Akku-Schacht halten, dass der Akku (2) nicht herunterfallen kann.

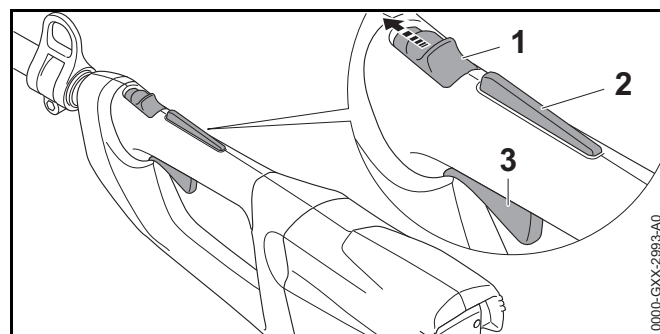


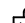
- ▶ Beide Sperrhebel (1) drücken. Der Akku (2) ist entriegelt und kann herausgenommen werden.

## 10 Hoch-Entaster einschalten und ausschalten

### 10.1 Hoch-Entaster einschalten

- ▶ Hoch-Entaster mit einer Hand am Bedienungsgriff so festhalten, dass der Daumen den Bedienungsgriff umschließt.
- ▶ Hoch-Entaster mit der anderen Hand am Griffschlauch so festhalten, dass der Daumen den Griffschlauch umschließt.




- ▶ Rasthebel (1) mit dem Daumen in die Position  schieben.

- ▶ Schalthebelsperre (2) mit der Hand drücken und gedrückt halten.
- ▶ Schalthebel (3) mit dem Zeigefinger drücken und gedrückt halten.  
Der Hoch-Entaster beschleunigt und die Sägekette bewegt sich.


Je weiter der Schalthebel gedrückt ist, umso schneller bewegt sich die Sägekette.

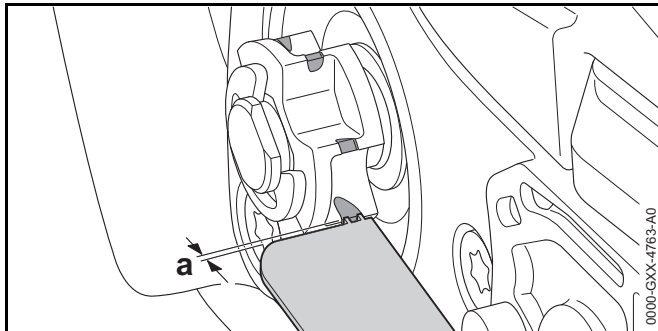
## 10.2 Hoch-Entaster ausschalten

- ▶ Schalthebel und Schalthebelsperre loslassen.
- ▶ Warten, bis sich die Sägekette nach ca. 1 Sekunde nicht mehr bewegt.
- ▶ Falls die Sägekette sich nach ca. 1 Sekunde weiterhin bewegt: Akku herausnehmen und einen STIHL Fachhändler aufsuchen.  
Der Hoch-Entaster ist defekt.
- ▶ Rasthebel in die Position  schieben.

# 11 Hoch-Entaster und Akku prüfen


## 11.1 Kettenrad prüfen

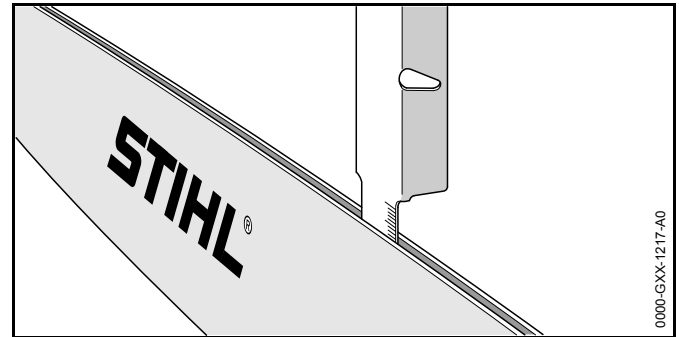
- ▶ Hoch-Entaster ausschalten, Rasthebel in die Position  schieben und Akku herausnehmen.
- ▶ Kettenraddeckel abbauen.
- ▶ Führungsschiene und Sägekette abbauen.




- ▶ Einlaufspuren am Kettenrad mit einer STIHL Prüflehre prüfen.
- ▶ Falls die Einlaufspuren tiefer als  $a = 0,5 \text{ mm}$  sind: Hoch-Entaster nicht verwenden und einen STIHL Fachhändler aufsuchen.  
Das Kettenrad muss ersetzt werden.

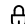
## 11.2 Führungsschiene prüfen

- ▶ Hoch-Entaster ausschalten, Rasthebel in die Position  schieben und Akku herausnehmen.
- ▶ Sägekette und Führungsschiene abbauen.

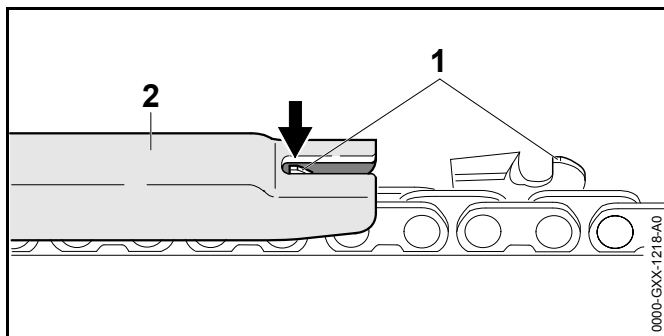



- ▶ Nuttiefe der Führungsschiene mit dem Messstab einer STIHL Feillehre messen.
- ▶ Führungsschiene ersetzen, falls eine der folgenden Bedingungen erfüllt ist:
  - Die Führungsschiene ist beschädigt.
  - Die gemessene Nuttiefe ist kleiner als die Mindestnuttiefe der Führungsschiene,  20.3.
  - Die Nut der Führungsschiene ist verengt oder gespreizt.
- ▶ Falls Unklarheiten bestehen: Einen STIHL Fachhändler aufsuchen.

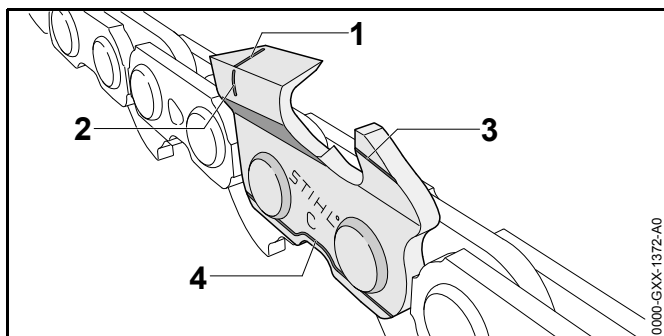
## 11.3 Sägekette prüfen

- ▶ Hoch-Entaster ausschalten, Rasthebel in die Position  schieben und Akku herausnehmen.







- ▶ Höhe der Tiefenbegrenzer (1) mit einer STIHL Feillehre (2) messen. Die STIHL Feillehre muss zur Teilung der Sägekette passen.
- ▶ Falls ein Tiefenbegrenzer (1) über die Feillehre (2) hinaussteht: Tiefenbegrenzer (1) nachfeilen,  17.2.



- ▶ Prüfen ob die Verschleißmarkierungen (1 bis 4) an den Schneidezähnen sichtbar sind.
- ▶ Falls eine der Verschleißmarkierungen an einem Schneidezahn nicht sichtbar ist: Sägekette nicht verwenden und einen STIHL Fachhändler aufsuchen.
- ▶ Mit einer STIHL Feillehre prüfen, ob der Schräfwinkel der Schneidezähne von 30° eingehalten ist. Die STIHL Feillehre muss zur Teilung der Sägekette passen.
- ▶ Falls der Schräfwinkel von 30° nicht eingehalten ist: Sägekette schärfen.
- ▶ Falls Unklarheiten bestehen: Einen STIHL Fachhändler aufsuchen.

## 11.4 Bedienungselemente prüfen

### Rasthebel, Schalthebelsperre und Schalthebel

- ▶ Akku herausnehmen.
- ▶ Rasthebel in die Position  schieben.
- ▶ Versuchen, den Schalthebel zu drücken, ohne die Schalthebelsperre zu drücken.
- ▶ Falls sich der Schalthebel drücken lässt: Hoch-Entaster nicht verwenden und einen STIHL Fachhändler aufsuchen. Der Rasthebel oder die Schalthebelsperre sind defekt.
- ▶ Rasthebel in die Position  schieben.
- ▶ Schalthebelsperre drücken und gedrückt halten.
- ▶ Schalthebel drücken.
- ▶ Schalthebel und Schalthebelsperre loslassen.
- ▶ Falls der Schalthebel oder die Schalthebelsperre schwergängig sind oder nicht in die Ausgangsposition zurückfedern: Hoch-Entaster nicht verwenden und einen STIHL Fachhändler aufsuchen. Der Schalthebel oder die Schalthebelsperre ist defekt.

### Hoch-Entaster einschalten

- ▶ Akku einsetzen.
- ▶ Schalthebelsperre drücken und gedrückt halten.
- ▶ Schalthebel drücken und gedrückt halten. Die Sägekette bewegt sich.
- ▶ Falls 3 LEDs rot blinken: Akku herausnehmen und einen STIHL Fachhändler aufsuchen. Im Hoch-Entaster besteht eine Störung.
- ▶ Schalthebel loslassen. Die Sägekette bewegt sich nach ca. 1 Sekunde nicht mehr.
- ▶ Falls sich die Sägekette nach ca. 1 Sekunde weiterhin bewegt: Akku herausnehmen und einen STIHL Fachhändler aufsuchen. Der Hoch-Entaster ist defekt.

## 11.5 Kettenschmierung prüfen

- ▶ Akku einsetzen.

- ▶ Führungsschiene auf eine helle Oberfläche richten.
- ▶ Hoch-Entaster einschalten.  
Sägeketten-Haftöl wird abgeschleudert und ist auf der hellen Oberfläche erkennbar. Die Kettenschmierung funktioniert.

Falls abgeschleudertes Sägeketten-Haftöl nicht erkennbar ist:

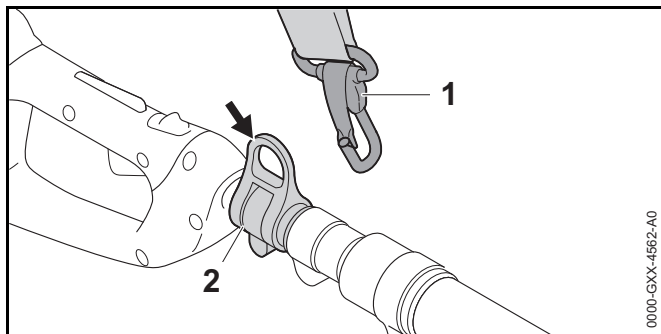
- ▶ Sägeketten-Haftöl einfüllen.
- ▶ Kettenschmierung erneut prüfen.
- ▶ Falls Sägeketten-Haftöl weiterhin nicht auf der hellen Oberfläche erkennbar ist: Hoch-Entaster nicht verwenden und einen STIHL Fachhändler aufsuchen. Die Kettenschmierung ist defekt.

## 11.6 Akku prüfen

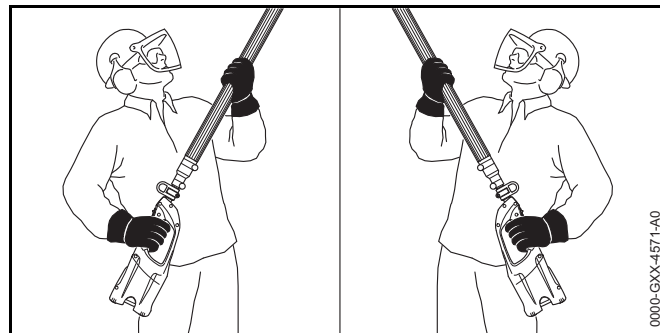
- ▶ Drucktaste am Akku drücken.  
Die LEDs leuchten oder blinken.
- ▶ Falls die LEDs nicht leuchten oder blinken: Akku nicht verwenden und einen STIHL Fachhändler aufsuchen. Im Akku besteht eine Störung.

## 12 Mit dem Hoch-Entaster arbeiten

### 12.1 Hoch-Entaster halten und führen



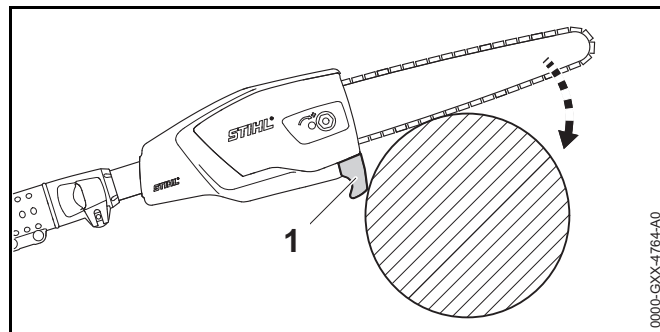
- ▶ Tragöse (2) in den Karabinerhaken (1) einhängen.



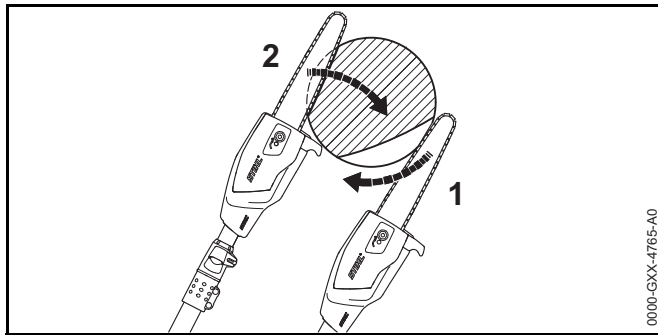
- ▶ Hoch-Entaster mit einer Hand am Bedienungsgriff so festhalten, dass der Daumen den Bedienungsgriff umschließt.
- ▶ Hoch-Entaster mit der anderen Hand am Griffschlauch so festhalten, dass der Daumen den Griffschlauch umschließt.

### 12.2 Entasten

#### Trennschnitt

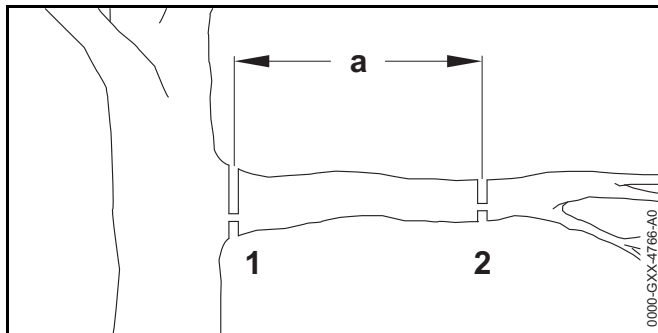


- ▶ Anschlag (1) an den Ast anlegen.
- ▶ Führungsschiene mit Vollgas mit einer Hebelbewegung gegen den Ast drücken.
- ▶ Ast mit der Unterseite der Führungsschiene durchsägen.



- ▶ Falls der Ast unter Spannung steht: Entlastungsschnitt (1) in die Druckseite sägen und danach von der Zugseite mit einem Trennschnitt (2) durchsägen.

### Dicke Äste schneiden



- ▶ Ast mit einem Trennschnitt mit Entlastungsschnitt (2) an der Schnittstelle (2) im Abstand  $a = 20$  cm vor der gewünschten Schnittstelle (1) kürzen.
- ▶ Trennschnitt mit Entlastungsschnitt an der gewünschten Schnittstelle (1) durchführen.

## 13 Nach dem Arbeiten

### 13.1 Nach dem Arbeiten

- ▶ Hoch-Entaster ausschalten, Rasthebel in die Position  $\odot$  schieben und Akku herausnehmen.

- ▶ Falls der Hoch-Entaster nass ist: Hoch-Entaster trocknen lassen.
- ▶ Falls der Akku nass ist: Akku trocknen lassen.
- ▶ Hoch-Entaster reinigen.
- ▶ Führungsschiene und Sägekette reinigen.
- ▶ Mutter am Kettenraddeckel lösen.
- ▶ Spanschraube 2 Umdrehungen gegen den Uhrzeigersinn drehen. Die Sägekette ist entspannt.
- ▶ Mutter am Kettenraddeckel anziehen.
- ▶ Kettenschutz so über die Führungsschiene schieben, dass er die gesamte Führungsschiene abdeckt.
- ▶ Akku reinigen.

## 14 Transportieren

### 14.1 Hoch-Entaster transportieren

- ▶ Hoch-Entaster ausschalten, Rasthebel in die Position  $\odot$  schieben und Akku herausnehmen.
- ▶ Kettenschutz so über die Führungsschiene schieben, dass er die gesamte Führungsschiene abdeckt.
- ▶ Hoch-Entaster mit einer Hand so am Schaft tragen, dass die Führungsschiene nach hinten zeigt.
- ▶ Falls der Hoch-Entaster in einem Fahrzeug transportiert wird: Hoch-Entaster so sichern, dass der Hoch-Entaster nicht umkippen und sich nicht bewegen kann.


### 14.2 Akku transportieren

- ▶ Hoch-Entaster ausschalten, Rasthebel in die Position  $\odot$  schieben und Akku herausnehmen.
- ▶ Sicherstellen, dass der Akku im sicherheitsgerechten Zustand ist.
- ▶ Akku so verpacken, dass folgende Bedingungen erfüllt sind:
  - Die Verpackung ist elektrisch nicht leitfähig.
  - Der Akku kann sich in der Verpackung nicht bewegen.

- ▶ Verpackung so sichern, dass sie sich nicht bewegen kann. Der Akku unterliegt den Anforderungen zum Transport gefährlicher Güter. Der Akku ist als UN 3480 (Lithium-Ionen-Batterien) eingestuft und wurde gemäß UN Handbuch Prüfungen und Kriterien Teil III, Unterabschnitt 38.3 geprüft. Die Transportvorschriften sind unter [www.stihl.com/safety-data-sheets](http://www.stihl.com/safety-data-sheets) angegeben.

## 15 Aufbewahren

### 15.1 Hoch-Entaster aufbewahren

- ▶ Hoch-Entaster ausschalten, Rasthebel in die Position  schieben und Akku herausnehmen.
- ▶ Kettenschutz so über die Führungsschiene schieben, dass er die gesamte Führungsschiene abdeckt.
- ▶ Hoch-Entaster so aufbewahren, dass folgende Bedingungen erfüllt sind:
  - Der Hoch-Entaster ist außerhalb der Reichweite von Kindern.
  - Der Hoch-Entaster ist sauber und trocken.
- ▶ Falls der Hoch-Entaster länger als 3 Monate aufbewahrt wird: Führungsschiene und Sägekette abbauen.


### 15.2 Akku aufbewahren

STIHL empfiehlt, den Akku in einem Ladezustand zwischen 40 % und 60 % (2 grün leuchtende LEDs) aufzubewahren.


- ▶ Akku so aufbewahren, dass folgende Bedingungen erfüllt sind:
  - Der Akku ist außerhalb der Reichweite von Kindern.
  - Der Akku ist sauber und trocken.
  - Der Akku ist in einem geschlossenen Raum.
  - Der Akku ist getrennt vom Hoch-Entaster und dem Ladegerät.
  - Der Akku ist in einer elektrisch nicht leitfähigen Verpackung.
  - Der Akku ist im Temperaturbereich zwischen - 10 °C und + 50 °C.

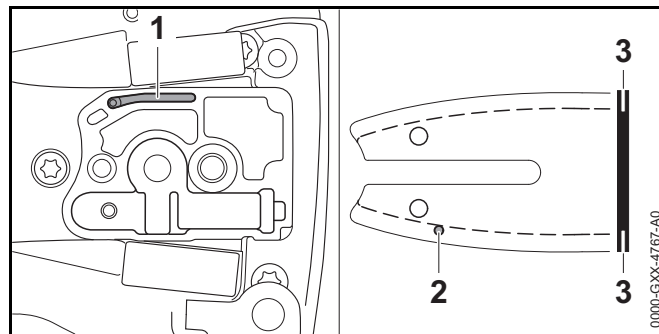
## 16 Reinigen

### 16.1 Hoch-Entaster reinigen

- ▶ Hoch-Entaster ausschalten, Rasthebel in die Position  schieben und Akku herausnehmen.
- ▶ Hoch-Entaster mit einem feuchten Tuch oder STIHL Harzlöser reinigen.
- ▶ Kettenraddeckel abbauen.
- ▶ Bereich um das Kettenrad mit einem feuchten Tuch oder STIHL Harzlöser reinigen.
- ▶ Kettenraddeckel anbauen.

### 16.2 Führungsschiene und Sägekette reinigen

- ▶ Hoch-Entaster ausschalten, Rasthebel in die Position  schieben und Akku herausnehmen.
- ▶ Führungsschiene und Sägekette abbauen.



- ▶ Ölaustrittskanal (1), Öleintrittsbohrung (2) und Nut (3) mit einem Pinsel, einer weichen Bürste oder STIHL Harzlöser reinigen.
- ▶ Sägekette mit einem Pinsel, einer weichen Bürste oder STIHL Harzlöser reinigen.
- ▶ Führungsschiene und Sägekette anbauen.

### 16.3 Akku reinigen

- ▶ Akku mit einem feuchten Tuch reinigen.

## 17 Warten

### 17.1 Führungsschiene entgraten

An der Außenkante der Führungsschiene kann sich ein Grat bilden.

- ▶ Grat mit einer Flachfeile oder einem STIHL Führungsschienenrichter entfernen.
- ▶ Falls Unklarheiten bestehen: Einen STIHL Fachhändler aufsuchen.

### 17.2 Sägekette schärfen

Es erfordert viel Übung, Sägeketten richtig zu schärfen.

STIHL Feilen, STIHL Feilhilfen, STIHL Schärfergeräte und die Broschüre „STIHL Sägeketten schärfen“ helfen, die Sägekette richtig zu schärfen. Die Broschüre ist unter [www.stihl.com/sharpening-brochure](http://www.stihl.com/sharpening-brochure) verfügbar.

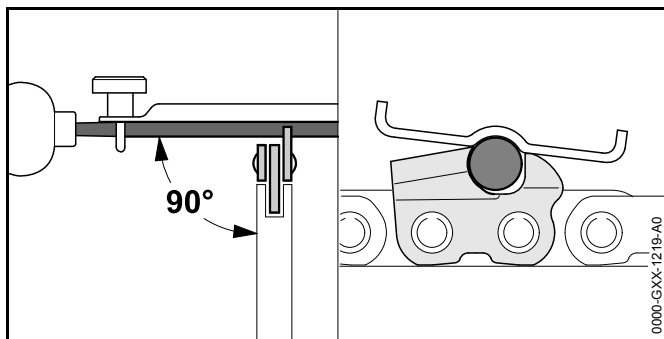
STIHL empfiehlt, Sägeketten von einem STIHL Fachhändler schärfen zu lassen.



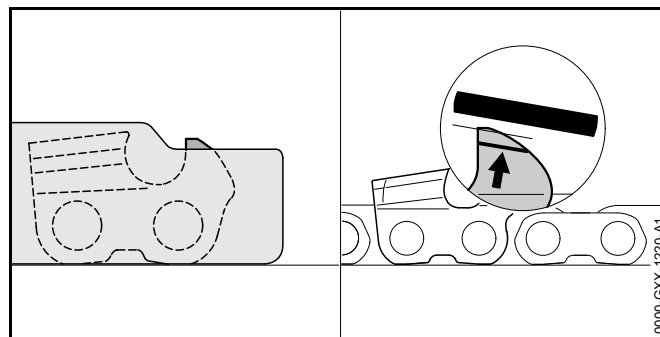
#### WARNUNG

Die Schneidezähne der Sägekette sind scharf. Der Benutzer kann sich schneiden.

- ▶ Arbeitshandschuhe aus widerstandsfähigem Material tragen.



- ▶ Jeden Schneidezahn mit einer Rundfeile so feilen, dass folgende Bedingungen erfüllt sind:
  - Die Rundfeile passt zur Teilung der Sägekette.
  - Die Rundfeile wird von innen nach außen geführt.
  - Die Rundfeile wird im rechten Winkel zur Führungsschiene geführt.
  - Der Schärfwinkel von 30° wird eingehalten.



- ▶ Tiefenbegrenzer mit einer Flachfeile so feilen, dass sie bündig mit der STIHL Feillehre und parallel zur Verschleißmarkierung sind. Die STIHL Feillehre muss zur Teilung der Sägekette passen.
- ▶ Falls Unklarheiten bestehen: Einen STIHL Fachhändler aufsuchen.

## 18 Reparieren

### 18.1 Hoch-Entaster und Akku reparieren

Der Benutzer kann den Hoch-Entaster, die Führungsschiene, Sägekette und den Akku nicht selbst reparieren.

- ▶ Falls der Hoch-Entaster, die Führungsschiene oder Sägekette beschädigt sind: Hoch-Entaster nicht verwenden und einen STIHL Fachhändler aufsuchen.
- ▶ Falls der Akku defekt oder beschädigt ist: Akku ersetzen.

## 19 Störungen beheben

### 19.1 Störungen des Hoch-Entasters oder des Akkus beheben

Störung	LEDs am Akku	Ursache	Abhilfe
Der Hoch-Entaster läuft beim Einschalten nicht an.	1 LED blinkt grün.	Der Ladezustand des Akkus ist zu gering.	▶ Akku so laden, wie es in der Gebrauchsanleitung Ladegeräte STIHL AL 101, 300, 500 beschrieben ist.
	1 LED leuchtet rot.	Der Akku ist zu warm oder zu kalt.	▶ Akku herausnehmen. ▶ Akku abkühlen oder erwärmen lassen.
	3 LEDs blinken rot.	Im Hoch-Entaster besteht eine Störung.	▶ Akku herausnehmen. ▶ Elektrische Kontakte im Akku-Schacht reinigen. ▶ Akku einsetzen. ▶ Hoch-Entaster einschalten. ▶ Falls weiterhin 3 LEDs rot blinken: Hoch-Entaster nicht verwenden und einen STIHL Fachhändler aufsuchen.
	3 LEDs leuchten rot.	Der Hoch-Entaster ist zu warm.	▶ Akku herausnehmen. ▶ Hoch-Entaster abkühlen lassen.
	4 LEDs blinken rot.	Im Akku besteht eine Störung.	▶ Akku herausnehmen und erneut einsetzen. ▶ Hoch-Entaster einschalten. ▶ Falls weiterhin 4 LEDs rot blinken: Akku nicht verwenden und einen STIHL Fachhändler aufsuchen.
		Die elektrische Verbindung zwischen dem Hoch-Entaster und dem Akku ist unterbrochen.	▶ Akku herausnehmen. ▶ Elektrische Kontakte im Akku-Schacht reinigen. ▶ Akku einsetzen.
		Der Hoch-Entaster oder der Akku sind feucht.	▶ Hoch-Entaster oder Akku trocknen lassen.
Der Hoch-Entaster schaltet im Betrieb ab.	3 LEDs leuchten rot.	Der Hoch-Entaster ist zu warm.	▶ Akku herausnehmen. ▶ Hoch-Entaster abkühlen lassen.

Störung	LEDs am Akku	Ursache	Abhilfe
		Es besteht eine elektrische Störung.	<ul style="list-style-type: none"> <li>▶ Akku herausnehmen und erneut einsetzen.</li> <li>▶ Hoch-Entaster einschalten.</li> </ul>
Die Betriebszeit des Hoch-Entasters ist zu kurz.		Der Akku ist nicht vollständig geladen.	▶ Akku vollständig laden, wie es in der Gebrauchsanleitung Ladegeräte STIHL AL 101, 300, 500 beschrieben ist.
		Die Lebensdauer des Akkus ist überschritten.	▶ Akku ersetzen.

## 20 Technische Daten

### 20.1 Hoch-Entaster STIHL HTA 65, HTA 85

#### HTA 65

- Zulässige Akkus:
  - STIHL AP
  - STIHL AR
- Gewicht ohne Akku: 3,4 kg
- Maximaler Inhalt des Öltanks: 105 cm<sup>3</sup> (0,105 l)

#### HTA 85

- Zulässige Akkus:
  - STIHL AP
  - STIHL AR
- Gewicht ohne Akku: 4,5 kg
- Maximaler Inhalt des Öltanks: 105 cm<sup>3</sup> (0,105 l)

Die Laufzeit ist unter [www.stihl.com/battery-life](http://www.stihl.com/battery-life) angegeben.

### 20.2 Kettenräder und Kettengeschwindigkeiten

Folgende Kettenräder können verwendet werden:

- 6-zählig für 1/4" P
  - Maximale Kettengeschwindigkeit nach ISO 11681: 13,3 m/s

### 20.3 Mindestnuttiefe der Führungsschienen

Die Mindestnuttiefe hängt von der Teilung der Führungsschiene ab.

- 1/4" P: 4 mm

### 20.4 Akku STIHL AP

- Akku-Technologie: Lithium-Ionen
- Spannung: 36 V
- Kapazität in Ah: siehe Leistungsschild
- Energieinhalt in Wh: siehe Leistungsschild
- Gewicht in kg: siehe Leistungsschild
- Zulässiger Temperaturbereich für Verwendung und Aufbewahrung: - 10 °C bis + 50 °C

### 20.5 Schallwerte und Vibrationswerte

Der K-Wert für die Schalldruckpegel beträgt 2 dB(A). Der K-Wert für die Schalleistungspegel beträgt 2 dB(A). Der K-Wert für die Vibrationswerte beträgt 2 m/s<sup>2</sup>.

#### HTA 65

STIHL empfiehlt, einen Gehörschutz zu tragen.

- Schalldruckpegel L<sub>pA</sub> gemessen nach ISO 22868: 76 dB(A)
- Schalleistungspegel L<sub>wA</sub> gemessen nach ISO 22868: 93 dB(A)
- Vibrationswert a<sub>hv</sub> gemessen nach ISO 22867
  - Bedienungsgriff: 2,5 m/s<sup>2</sup>
  - Griffschlauch: 2,5 m/s<sup>2</sup>

#### HTA 85

STIHL empfiehlt, einen Gehörschutz zu tragen.

- Schalldruckpegel L<sub>pA</sub> gemessen nach ISO 22868: 76 dB(A)
- Schalleistungspegel L<sub>wA</sub> gemessen nach ISO 22868: 93 dB(A)
- Vibrationswert a<sub>hv</sub> gemessen nach ISO 22867
  - Bedienungsgriff: 1,0 m/s<sup>2</sup>
  - Griffschlauch: 1,0 m/s<sup>2</sup>



Die angegebenen Vibrationswerte wurden nach einem genormten Prüfverfahren gemessen und können zum Vergleich von Elektrogeräten herangezogen werden. Die tatsächlich auftretenden Vibrationswerte können von den angegebenen Werten abweichen, abhängig von der Art der Anwendung. Die angegebenen Vibrationswerte können zu einer ersten Einschätzung der Vibrationsbelastung verwendet werden. Die tatsächliche Vibrationsbelastung muss eingeschätzt werden. Dabei können auch die Zeiten berücksichtigt werden, in denen das Elektrogerät abgeschaltet ist, und solche, in denen es zwar eingeschaltet ist, aber ohne Belastung läuft.

Informationen zur Erfüllung der Arbeitgeberrichtlinie Vibration 2002/44/EG sind unter [www.stihl.com/vib](http://www.stihl.com/vib) angegeben.

## 20.6 REACH

REACH bezeichnet eine EG-Verordnung zur Registrierung, Bewertung und Zulassung von Chemikalien.

Informationen zur Erfüllung der REACH Verordnung sind unter [www.stihl.com/reach](http://www.stihl.com/reach) angegeben.

## 21 Kombinationen der Führungsschienen und Sägeketten

### 21.1 Hoch-Entaster STIHL HTA 65, HTA 85

Teilung	Treibglieddicke/ Nutweite	Länge	Führungsschiene	Zähnezahl Umlenkstern	Anzahl Treibglieder	Sägekette
1/4" P	1,1 mm	25 cm	Rollomatic E Mini	8	56	71 PM3 (Typ 3670)
		30 cm	Rollomatic E Mini		64	

Die Schnittlänge einer Führungsschiene hängt vom verwendeten Hoch-Entaster und von der verwendeten Sägekette ab. Die tatsächliche Schnittlänge einer Führungsschiene kann geringer als die angegebene Länge sein.

## 22 Ersatzteile und Zubehör

### 22.1 Ersatzteile und Zubehör

**STIHL**® Diese Symbole kennzeichnen original STIHL Ersatzteile und original STIHL Zubehör.



STIHL empfiehlt, original STIHL Ersatzteile und original STIHL Zubehör zu verwenden.

Original STIHL Ersatzteile und original STIHL Zubehör sind bei einem STIHL Fachhändler erhältlich.

## 23 Entsorgen

### 23.1 Hoch-Entaster und Akku entsorgen

Informationen zur Entsorgung sind bei einem STIHL Fachhändler erhältlich.

- ▶ Hoch-Entaster, Führungsschiene, Sägekette, Akku, Zubehör und Verpackung vorschriftsmäßig und umweltfreundlich entsorgen.

## 24 EU-Konformitätserklärung

### 24.1 Hoch-Entaster STIHL HTA 65, HTA 85

ANDREAS STIHL AG & Co. KG  
Badstraße 115  
D-71336 Waiblingen  
Deutschland

erklärt in alleiniger Verantwortung, dass

- Bauart: Akku-Hoch-Entaster
- Fabrikmarke: STIHL
- Typ: HTA 65, HTA 85
- Serienidentifizierung: 4857

den einschlägigen Bestimmungen der Richtlinien 2011/65/EU, 2006/42/EG und 2014/30/EU entspricht und in Übereinstimmung mit den jeweils zum Produktionsdatum gültigen Versionen der folgenden Normen entwickelt und gefertigt worden ist: EN 55014-1, EN 55014-2, EN 60745-1 und EN ISO 11680-1.

Die EG-Baumusterprüfung nach Richtlinie 2006/42/EG, Art. 12.3(b) wurde durchgeführt bei: VDE Prüf- u. Zertifizierungsinstitut (NB 0366), Merianstraße 28, 63069 Offenbach, Deutschland

- Zertifizierungsnummer HTA 65: 40040471
- Zertifizierungsnummer HTA 85: 40037848

Die Technischen Unterlagen sind bei der Produktzulassung der ANDREAS STIHL AG & Co. KG aufbewahrt.

Das Baujahr, das Herstellungsland und die Maschinenummer sind auf dem Hoch-Entaster angegeben.

Waiblingen, 01.03.2017

ANDREAS STIHL AG & Co. KG

i. V.

Thomas Elsner, Leiter Produktmanagement und Services

## 25 Anschriften

### 25.1 STIHL Hauptverwaltung

ANDREAS STIHL AG & Co. KG  
Postfach 1771  
D-71307 Waiblingen

## 25.2 STIHL Vertriebsgesellschaften

### DEUTSCHLAND

STIHL Vertriebszentrale AG & Co. KG  
Robert-Bosch-Straße 13  
64807 Dieburg  
Telefon: +49 6071 3055358

### ÖSTERREICH

STIHL Ges.m.b.H.  
Fachmarktstraße 7  
2334 Vösendorf  
Telefon: +43 1 86596370

### SCHWEIZ

STIHL Vertriebs AG  
Isenrietstraße 4  
8617 Mönchaltorf  
Telefon: +41 44 9493030

### TSCHECHISCHE REPUBLIK

Andreas STIHL, spol. s r.o.  
Chrlická 753  
664 42 Modřice

## 25.3 STIHL Importeure

### BOSNIEN-HERZEGOWINA

UNIKOMERC d. o. o.  
Bišće polje bb  
88000 Mostar  
Telefon: +387 36 352560  
Fax: +387 36 350536

### KROATIEN

UNIKOMERC - UVOZ d.o.o.  
Sjedište:  
Amruševa 10, 10000 Zagreb  
Prodaja:  
Ulica Kneza Ljudevita Posavskog 56, 10410 Velika Gorica  
Telefon: +385 1 6370010

Fax: +385 1 6221569

### TÜRKEI

SADAL TARIM MAKİNALARI DIŞ TİCARET A.Ş.  
Alsancak Sokak, No:10 I-6 Özel Parsel  
34956 Tuzla, İstanbul  
Telefon: +90 216 394 00 40  
Fax: +90 216 394 00 44

## 26 Allgemeine Sicherheitshinweise für Elektrowerkzeuge

### 26.1 Einleitung

Dieses Kapitel gibt die in der Norm EN/IEC 62841 für handgeführte motorbetriebene Elektrowerkzeuge vorformulierten, allgemeinen Sicherheitshinweise wieder.

STIHL muss diese Texte abdrucken.

Die unter "Elektrische Sicherheit" angegebenen Sicherheitshinweise zur Vermeidung eines elektrischen Schlags sind für STIHL Akku-Produkte nicht anwendbar.

### WARNUNG

**Lesen Sie alle Sicherheitshinweise, Anweisungen, Bilderungen und technischen Daten, mit denen dieses Elektrowerkzeug versehen ist.** Versäumnisse bei der Einhaltung der nachfolgenden Anweisungen können elektrischen Schlag, Brand und/oder schwere Verletzungen verursachen. **Bewahren Sie alle Sicherheitshinweise und Anweisungen für die Zukunft auf.**

Der in den Sicherheitshinweisen verwendete Begriff „Elektrowerkzeug“ bezieht sich auf netzbetriebene Elektrowerkzeuge (mit Netzleitung) oder auf akkubetriebene Elektrowerkzeuge (ohne Netzleitung).

## 26.2 Arbeitsplatzsicherheit

- a) **Halten Sie Ihren Arbeitsbereich sauber und gut beleuchtet.** Unordnung oder unbeleuchtete Arbeitsbereiche können zu Unfällen führen.
- b) **Arbeiten Sie mit dem Elektrowerkzeug nicht in explosionsgefährdeter Umgebung, in der sich brennbare Flüssigkeiten, Gase oder Stäube befinden.** Elektrowerkzeuge erzeugen Funken, die den Staub oder die Dämpfe entzünden können.
- c) **Halten Sie Kinder und andere Personen während der Benutzung des Elektrowerkzeugs fern.** Bei Ablenkung können Sie die Kontrolle über das Gerät verlieren.

## 26.3 Elektrische Sicherheit

- a) **Der Anschlussstecker des Elektrowerkzeugs muss in die Steckdose passen. Der Stecker darf in keiner Weise verändert werden. Verwenden Sie keine Adapterstecker gemeinsam mit Schutzgeerdeten Elektrowerkzeugen.** Unveränderte Stecker und passende Steckdosen verringern das Risiko eines elektrischen Schlages.
- b) **Vermeiden Sie Körperkontakt mit geerdeten Oberflächen wie von Rohren, Heizungen, Herden und Kühlschränken.** Es besteht ein erhöhtes Risiko durch elektrischen Schlag, wenn Ihr Körper geerdet ist.
- c) **Halten Sie Elektrowerkzeuge von Regen oder Nässe fern.** Das Eindringen von Wasser in ein Elektrowerkzeug erhöht das Risiko eines elektrischen Schlages.
- d) **Zweckentfremden Sie die Leitung nicht, um das Elektrowerkzeug zu tragen, aufzuhängen oder um den Stecker aus der Steckdose zu ziehen. Halten Sie die Leitung fern von Hitze, Öl, scharfen Kanten oder sich bewegenden Geräteteilen.** Beschädigte oder verwickelte Leitungen erhöhen das Risiko eines elektrischen Schlages.
- e) **Wenn Sie mit einem Elektrowerkzeug im Freien arbeiten, verwenden Sie nur Verlängerungsleitungen, die auch für den Außenbereich geeignet sind.** Die Anwendung einer für den Außenbereich geeigneten Verlängerungsleitung verringert das Risiko eines elektrischen Schlages.

- f) **Wenn der Betrieb des Elektrowerkzeugs in feuchter Umgebung nicht vermeidbar ist, verwenden Sie einen Fehlerstromschutzschalter.** Der Einsatz eines Fehlerstromschutzschalters vermindert das Risiko eines elektrischen Schlages.

## 26.4 Sicherheit von Personen

- a) **Seien Sie aufmerksam, achten Sie darauf, was Sie tun, und gehen Sie mit Vernunft an die Arbeit mit einem Elektrowerkzeug. Benutzen Sie kein Elektrowerkzeug, wenn Sie müde sind oder unter dem Einfluss von Drogen, Alkohol oder Medikamenten stehen.** Ein Moment der Unachtsamkeit beim Gebrauch des Elektrowerkzeugs kann zu ernsthaften Verletzungen führen.
- b) **Tragen Sie persönliche Schutzausrüstung und immer eine Schutzbrille.** Das Tragen persönlicher Schutzausrüstung, wie Staubmaske, rutschfeste Sicherheitsschuhe, Schutzhelm oder Gehörschutz, je nach Art und Einsatz des Elektrowerkzeugs, verringert das Risiko von Verletzungen.
- c) **Vermeiden Sie eine unbeabsichtigte Inbetriebnahme. Vergewissern Sie sich, dass das Elektrowerkzeug ausgeschaltet ist, bevor Sie es an die Stromversorgung und/oder den Akku anschließen, es aufnehmen oder tragen.** Wenn Sie beim Tragen des Elektrowerkzeugs den Finger am Schalter haben oder das Gerät eingeschaltet an die Stromversorgung anschließen, kann dies zu Unfällen führen.
- d) **Entfernen Sie Einstellwerkzeuge oder Schraubenschlüssel, bevor Sie das Elektrowerkzeug einschalten.** Ein Werkzeug oder Schlüssel, der sich in einem drehenden Geräteteil befindet, kann zu Verletzungen führen.
- e) **Vermeiden Sie eine abnormale Körperhaltung. Sorgen Sie für einen sicheren Stand und halten Sie jederzeit das Gleichgewicht.** Dadurch können Sie das Elektrowerkzeug in unerwarteten Situationen besser kontrollieren.

- f) **Tragen Sie geeignete Kleidung. Tragen Sie keine weite Kleidung oder Schmuck. Halten Sie Haare und Kleidung fern von sich bewegenden Teilen.** Lockere Kleidung, Schmuck oder lange Haare können von sich bewegenden Teilen erfasst werden.
- g) **Wenn Staubabsaug- und -auffangeinrichtungen montiert werden können, sind diese anzuschließen und richtig zu verwenden.** Verwendung einer Staubabsaugung kann Gefährdungen durch Staub verringern.
- h) **Wiegen Sie sich nicht in falscher Sicherheit und setzen Sie sich nicht über die Sicherheitsregeln für Elektrowerkzeuge hinweg, auch wenn Sie nach vielfachem Gebrauch mit dem Elektrowerkzeug vertraut sind.** Achtloses Handeln kann binnen Sekundenbruchteilen zu schweren Verletzungen führen.

## 26.5 Verwendung und Behandlung des Elektrowerkzeugs

- a) **Überlasten Sie das Gerät nicht. Verwenden Sie für Ihre Arbeit das dafür bestimmte Elektrowerkzeug.** Mit dem passenden Elektrowerkzeug arbeiten Sie besser und sicherer im angegebenen Leistungsbereich.
- b) **Benutzen Sie kein Elektrowerkzeug, dessen Schalter defekt ist.** Ein Elektrowerkzeug, das sich nicht mehr ein- oder ausschalten lässt, ist gefährlich und muss repariert werden.
- c) **Ziehen Sie den Stecker aus der Steckdose und/oder entfernen Sie einen abnehmbaren Akku, bevor Sie Geräteeinstellungen vornehmen, Einsatzwerkzeugteile wechseln oder das Elektrowerkzeug weglegen.** Diese Vorsichtsmaßnahme verhindert den unbeabsichtigten Start des Elektrowerkzeugs.
- d) **Bewahren Sie unbenutzte Elektrowerkzeuge außerhalb der Reichweite von Kindern auf. Lassen Sie Personen das Gerät nicht benutzen, die mit diesem nicht vertraut sind oder diese Anweisungen nicht gelesen haben.** Elektrowerkzeuge sind gefährlich, wenn sie von unerfahrenen Personen benutzt werden.

- e) **Pflegen Sie Elektrowerkzeuge und Einsatzwerkzeug mit Sorgfalt. Kontrollieren Sie, ob bewegliche Teile einwandfrei funktionieren und nicht klemmen, ob Teile gebrochen oder so beschädigt sind, dass die Funktion des Elektrowerkzeugs beeinträchtigt ist. Lassen Sie beschädigte Teile vor dem Einsatz des Elektrowerkzeugs reparieren.** Viele Unfälle haben ihre Ursache in schlecht gewarteten Elektrowerkzeugen.
- f) **Halten Sie Schneidwerkzeuge scharf und sauber.** Sorgfältig gepflegte Schneidwerkzeuge mit scharfen Schneidkanten verklemmen sich weniger und sind leichter zu führen.
- g) **Verwenden Sie Elektrowerkzeug, Einsatzwerkzeug, Einsatzwerkzeuge usw. entsprechend diesen Anweisungen. Berücksichtigen Sie dabei die Arbeitsbedingungen und die auszuführende Tätigkeit.** Der Gebrauch von Elektrowerkzeugen für andere als die vorgesehenen Anwendungen kann zu gefährlichen Situationen führen.
- h) **Halten Sie Griffe und Griffflächen trocken, sauber und frei von Öl und Fett.** Rutschige Griffe und Griffflächen erlauben keine sichere Bedienung und Kontrolle des Elektrowerkzeugs in unvorhergesehenen Situationen.

## 26.6 Verwendung und Behandlung des Akkuwerkzeugs

- a) **Laden Sie die Akkus nur mit Ladegeräten auf, die vom Hersteller empfohlen werden.** Durch ein Ladegerät, das für eine bestimmte Art von Akkus geeignet ist, besteht Brandgefahr, wenn es mit anderen Akkus verwendet wird.
- b) **Verwenden Sie nur die dafür vorgesehenen Akkus in den Elektrowerkzeugen.** Der Gebrauch von anderen Akkus kann zu Verletzungen und Brandgefahr führen.
- c) **Halten Sie den nicht benutzten Akku fern von Büroklammern, Münzen, Schlüsseln, Nägeln, Schrauben oder anderen kleinen Metallgegenständen, die eine Überbrückung der Kontakte verursachen könnten.** Ein Kurzschluss zwischen den Akkukontakten kann Verbrennungen oder Feuer zur Folge haben.

- d) **Bei falscher Anwendung kann Flüssigkeit aus dem Akku austreten. Vermeiden Sie den Kontakt damit. Bei zufälligem Kontakt mit Wasser abspülen. Wenn die Flüssigkeit in die Augen kommt, nehmen Sie zusätzlich ärztliche Hilfe in Anspruch.** Austretende Akkuflüssigkeit kann zu Hautreizungen oder Verbrennungen führen.
- e) **Benutzen Sie keinen beschädigten oder veränderten Akku.** Beschädigte oder veränderte Akkus können sich unvorhersehbar verhalten und zu Feuer, Explosion oder Verletzungsgefahr führen.
- f) **Setzen Sie einen Akku keinem Feuer oder zu hohen Temperaturen aus.** Feuer oder Temperaturen über 130 °C (265 °F) können eine Explosion hervorrufen.
- g) **Befolgen Sie alle Anweisungen zum Laden und laden Sie den Akku oder das Akkuwerkzeug niemals außerhalb des in der Betriebsanleitung angegebenen Temperaturbereichs.** Falsches Laden oder Laden außerhalb des zugelassenen Temperaturbereichs kann den Akku zerstören und die Brandgefahr erhöhen.

## 26.7 Service

- a) **Lassen Sie Ihr Elektrowerkzeug nur von qualifiziertem Fachpersonal und nur mit Original-Ersatzteilen reparieren.** Damit wird sichergestellt, dass die Sicherheit des Elektrowerkzeugs erhalten bleibt.
- b) **Warten Sie niemals beschädigte Akkus.** Sämtliche Wartung von Akkus sollte nur durch den Hersteller oder bevollmächtigte Kundendienststellen erfolgen.

# Contents

<b>1</b>	<b>Introduction</b>	<b>39</b>	<b>8.2</b>	<b>Adjusting Length of Shaft</b>	<b>56</b>
<b>2</b>	<b>Guide to Using this Manual</b>	<b>39</b>	<b>9</b>	<b>Removing and Fitting the Battery</b>	<b>57</b>
2.1	Applicable Documentation	39	9.1	Fitting the Battery	57
2.2	Symbols used with warnings in the text	40	9.2	Removing the Battery	57
2.3	Symbols in Text	40	<b>10</b>	<b>Switching Pole Pruning On and Off</b>	<b>57</b>
<b>3</b>	<b>Overview</b>	<b>40</b>	10.1	Switching On	57
3.1	STIHL HTA 65 Pole Pruner and Battery	40	10.2	Switching Off	58
3.2	STIHL HTA 85 Pole Pruner and Battery	41	<b>11</b>	<b>Checking Pole Pruner and Battery</b>	<b>58</b>
3.3	Symbols	42	11.1	Checking the Chain Sprocket	58
<b>4</b>	<b>Safety Precautions</b>	<b>43</b>	11.2	Checking the Guide Bar	58
4.1	Warning Symbols	43	11.3	Checking the Saw Chain	58
4.2	Intended Use	43	11.4	Checking the Controls	59
4.3	The Operator	44	11.5	Checking Chain Lubrication	59
4.4	Clothing and Equipment	44	11.6	Testing the Battery	60
4.5	Work Area and Surroundings	45	<b>12</b>	<b>Using the Pole Pruner</b>	<b>60</b>
4.6	Safe Condition	46	12.1	Holding and Controlling the Pole Pruner	60
4.7	Working	48	12.2	Limbing	60
4.8	Reactive Forces	49	<b>13</b>	<b>After Finishing Work</b>	<b>61</b>
4.9	Transporting	51	13.1	After Finishing Work	61
4.10	Storing	51	<b>14</b>	<b>Transporting</b>	<b>61</b>
4.11	Cleaning, Maintenance and Repairs	52	14.1	Transporting the Pole Pruner	61
<b>5</b>	<b>Preparing Pole Pruner for Operation</b>	<b>52</b>	14.2	Transporting the Battery	61
5.1	Preparing Pole Pruner for Operation	52	<b>15</b>	<b>Storing</b>	<b>62</b>
<b>6</b>	<b>Charging the Battery, LEDs</b>	<b>53</b>	15.1	Storing the Pole Pruner	62
6.1	Charging the Battery	53	15.2	Storing the Battery	62
6.2	Displaying State of Charge	53	<b>16</b>	<b>Cleaning</b>	<b>62</b>
6.3	LEDs on Battery	53	16.1	Cleaning the Pole Pruner	62
<b>7</b>	<b>Assembling the Pole Pruner</b>	<b>53</b>	16.2	Cleaning the Bar and Chain	62
7.1	Mounting and Removing the Bar and Chain	53	16.3	Cleaning the Battery	62
7.2	Tensioning the Saw Chain	54	<b>17</b>	<b>Maintenance</b>	<b>62</b>
7.3	Filling Up with Chain Oil	55	17.1	Deburring the Guide Bar	62
<b>8</b>	<b>Adjusting Pole Pruner for the User</b>	<b>56</b>	17.2	Sharpening the Saw Chain	63
8.1	Fitting and Adjusting the Carrying System	56			

# STIHL

This instruction manual is protected by copyright. All rights reserved, especially the rights to reproduce, translate and process with electronic systems.



<b>18 Repairing</b> .....	<b>63</b>
18.1 Repairing the Pole Pruner and Battery .....	63
<b>19 Troubleshooting</b> .....	<b>64</b>
19.1 Troubleshooting Pole Pruner and Battery .....	64
<b>20 Specifications</b> .....	<b>66</b>
20.1 STIHL HTA 65, HTA 85 Pole Pruners .....	66
20.2 Chain Sprockets and Chain Speeds .....	66
20.3 Minimum groove depth of guide bars .....	66
20.4 STIHL AP battery .....	66
20.5 Noise and Vibration Data .....	66
20.6 REACH .....	67
<b>21 Bar and Chain Combinations</b> .....	<b>68</b>
21.1 STIHL HTA 65, HTA 85 Pole Pruners .....	68
<b>22 Spare Parts and Accessories</b> .....	<b>69</b>
22.1 Spare Parts and Accessories .....	69
<b>23 Disposal</b> .....	<b>69</b>
23.1 Disposing of Pole Pruner and Battery .....	69
<b>24 EC Declaration of Conformity</b> .....	<b>69</b>
24.1 STIHL HTA 65, HTA 85 Pole Pruners .....	69
<b>25 General Power Tool Safety Warnings</b> .....	<b>69</b>
25.1 Introduction .....	69
25.2 Work area safety .....	70
25.3 Electrical safety .....	70
25.4 Personal safety .....	70
25.5 Power tool use and care .....	71
25.6 Battery tool use and care .....	71
25.7 Service .....	71

## 1 Introduction

Dear Customer,

Thank you for choosing STIHL. We develop and manufacture our quality products to meet our customers' requirements. The products are designed for reliability even under extreme conditions.

STIHL also stands for premium service quality. Our specialist dealers guarantee competent advice and instruction as well as comprehensive service support.

We thank you for your confidence in us and hope you will enjoy working with your STIHL product.



Dr. Nikolas Stihl

**IMPORTANT: READ BEFORE USE AND KEEP IN A SAFE PLACE.**

## 2 Guide to Using this Manual

### 2.1 Applicable Documentation

Local safety regulations apply.

- ▶ Read, understand and save the following documents in addition to this instruction manual:
  - User instructions for STIHL AR battery
  - Instruction manual for AP belt bag with connecting cable
  - Safety notes and precautions for STIHL AP battery
  - Instruction manual for STIHL AL 101, 300, 500 chargers
  - Safety information for STIHL batteries and products with built-in batteries: [www.stihl.com/safety-data-sheets](http://www.stihl.com/safety-data-sheets)

## 2.2 Symbols used with warnings in the text

### WARNING

This symbol indicates dangers that can cause serious injuries or death.

- ▶ The measures indicated can avoid serious injuries or death.

### NOTICE

This symbol indicates dangers that can cause damage to property.

- ▶ The measures indicated can avoid damage to property.

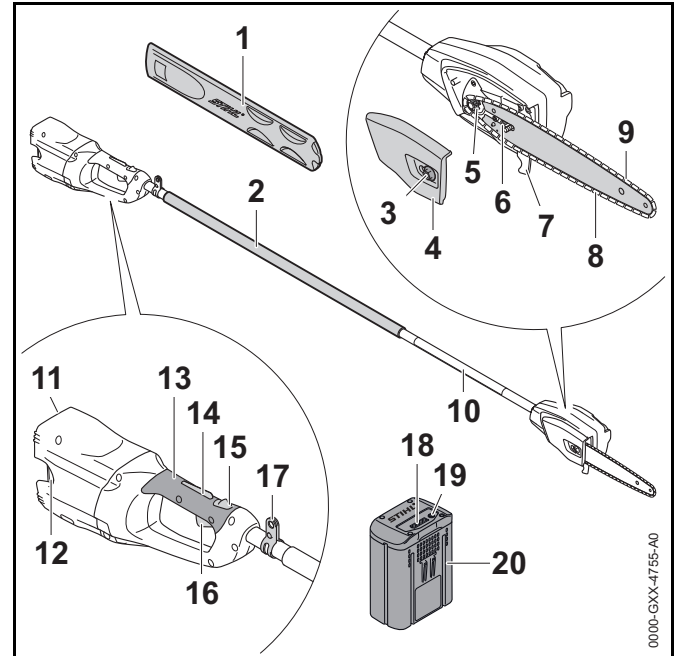
## 2.3 Symbols in Text



This symbol refers to a chapter in this instruction manual.

## 3 Overview

### 3.1 STIHL HTA 65 Pole Pruner and Battery



#### 1 Chain Scabbard

Helps protect user from contact with saw chain.

#### 2 Handle Hose

For holding and controlling the pole pruner.

#### 3 Nut

Secures chain sprocket cover to the pole pruner.

#### 4 Chain Sprocket Cover

Covers the chain sprocket and secures the guide bar to the pole pruner.

#### 5 Chain Sprocket

Toothed wheel that drives the chain.

**6 Tensioning Screw**

Adjusts chain tension.

**7 Stop**

Toothed stop for holding pole pruner against wood while cutting.

**8 Guide Bar**

Supports and guides the saw chain.

**9 Saw Chain**

Cuts the wood.

**10 Drive Tube**

Connects all components.

**11 Battery Compartment**

Accommodates the battery.

**12 Locking Lever**

Secures the battery in the battery compartment.

**13 Control Handle**

For holding and controlling the pole pruner.

**14 Trigger Lockout**

Locks trigger in position.

**15 Retaining Latch**

Operated together with the trigger lockout to unlock the trigger.

**16 Trigger**

Switches the pole pruner on and off.

**17 Carrying Ring**

For attaching carrying system.

**18 LEDs**

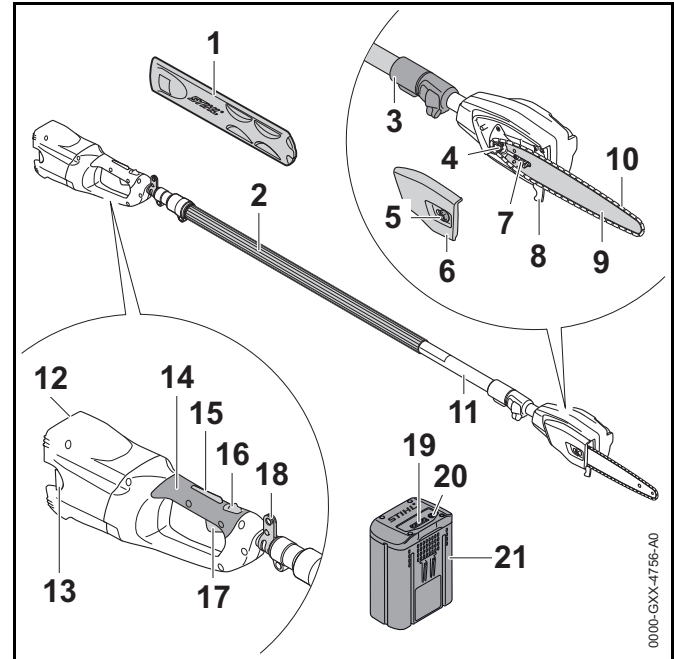
Indicate battery's state of charge and malfunctions.

**19 Button**

Activates the LEDs on the battery.

**20 Battery**

Supplies power to the pole pruner.

**# Rating Label with Serial Number****3.2 STIHL HTA 85 Pole Pruner and Battery****1 Chain Scabbard**

Helps protect user from contact with saw chain.

**2 Handle Hose**

For holding and controlling the pole pruner.

**3 Quick Release Clamp**

Serves to adjust length of shaft.

**4 Nut**

Secures chain sprocket cover to the pole pruner.

**5 Chain Sprocket Cover**

Covers the chain sprocket and secures the guide bar to the pole pruner.

**6 Chain Sprocket**

Toothed wheel that drives the chain.

**7 Tensioning Screw**

Adjusts chain tension.

**8 Stop**

Toothed stop for holding pole pruner against wood while cutting.

**9 Guide Bar**

Supports and guides the saw chain.

**10 Saw Chain**

Cuts the wood.

**11 Drive Tube**

Connects all components.

**12 Battery Compartment**

Accommodates the battery.

**13 Locking Lever**

Secures the battery in the battery compartment.

**14 Control Handle**

For holding and controlling the pole pruner.

**15 Trigger Lockout**

Locks trigger in position.

**16 Retaining Latch**

Operated together with the trigger lockout to unlock the trigger.

**17 Trigger**

Switches the pole pruner on and off.

**18 Carrying Ring**

For attaching carrying system.

**19 LEDs**

Indicate battery's state of charge and malfunctions.

**20 Button**

Activates the LEDs on the battery.

**21 Battery**

Supplies power to the pole pruner.

**# Rating Label with Serial Number****3.3 Symbols**

Meanings of symbols that may be on the pole pruner and battery:



Retaining latch unlocks the trigger in this position.



Retaining latch locks the trigger in this position.



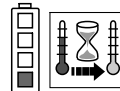
This symbol marks the chain oil tank.



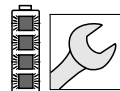
This symbol shows the direction of rotation of the chain.



Rotate in this direction to increase chain tension.



1 LED glows red. Battery too hot or too cold.



4 LEDs flash red. There is a malfunction in the battery.



Guaranteed sound power level according to directive 2000/14/EC in dB(A) in order to make sound emissions of products comparable.



The data next to this symbol indicates the energy content of the battery according to the cell manufacturer's specification. The energy content available during operation is lower.



Do not dispose of the product with your household waste.

## 4 Safety Precautions

### 4.1 Warning Symbols

Meanings of warning symbols on the pole pruner and battery:



Observe safety notices and take the necessary precautions.



Read, understand and save the instruction manual.



Wear safety glasses and a hard hat.



Wear safety boots.



Wear work gloves.



Maintain safe distance.



Always remove the battery during work breaks, transport, storage, maintenance or repairs.



Protect battery from heat and fire.



Do not immerse battery in fluids.



Observe battery's permissible temperature range.

### 4.2 Intended Use

The STIHL HTA 65 and HTA 85 pole pruners are designed for limbing and pruning the branches of tall trees.

The pole pruner must not be used for felling operations.

The pole pruner may be used in the rain.

The pole pruner is powered by a STIHL AP battery or a STIHL AR battery.

## **▲ WARNING**

- Batteries not explicitly approved for the pole pruner by STIHL may cause a fire or explosion. This can result in serious or fatal injuries and damage to property.
  - ▶ Use the pole pruner with a STIHL AP battery or a STIHL AR battery.
- Using the pole pruner or the battery for purposes for which they were not designed may result in serious or fatal injuries and damage to property.
  - ▶ Use the pole pruner as described in this instruction manual.
  - ▶ Use the battery as described in this instruction manual or the instruction manual for the STIHL AR battery.

### 4.3 The Operator

## **▲ WARNING**

- Users without adequate training or instruction cannot recognize or assess the risks involved in using the pole pruner and battery. The user or other persons may sustain serious or fatal injuries.



- ▶ Read, understand and save the instruction manual.

- ▶ If you pass the pole pruner or battery on to another person: Always give them the instruction manual.
- ▶ Make sure the user meets the following requirements:
  - The user must be rested.
  - The user must be in good physical condition and mental health to operate and work with the pole pruner and battery. If the user's physical, sensory or

mental ability is restricted, he or she may work only under the supervision of or as instructed by a responsible person.

- The user is able to recognize and assess the risks involved in using the pole pruner and battery.
  - The user must be of legal age or is being trained in a trade under supervision in accordance with national rules and regulations.
  - The user has received instruction from a STIHL servicing dealer or other experienced user before working with the pole pruner for the first time.
  - The user must not be under the influence of alcohol, medication or drugs.
- ▶ If you have any queries: Contact a STIHL servicing dealer for assistance.

### 4.4 Clothing and Equipment

## **▲ WARNING**

- Long hair can be pulled into the pole pruner during operation. This can result in serious injuries.
  - ▶ Tie up and confine long hair so that it cannot be entangled in the pole pruner.
- Objects can be thrown through the air at high speed during operation. This can result in personal injury.
  - ▶ Wear close-fitting safety glasses. Suitable safety glasses that have been tested and labeled in accordance with EN 166 or national standards are available from retailers.
  - ▶ Wear a long-sleeved, snug-fitting upper garment.
- Falling objects can cause head injuries.
  - ▶ Wear a safety hard hat.



- Dust can be whipped up during operation: Whipped up dust can damage the respiratory passages and cause allergic reactions.
  - ▶ Wear a respirator.
- Unsuitable clothing can snag on wood, brush or the pole pruner. Not wearing personal protective equipment may result in serious injury.
  - ▶ Wear snug-fitting clothing.
  - ▶ Do not wear a scarf or jewelry.
- The user can be cut by the wood during operation. The user can come into contact with the saw chain during cleaning and maintenance work. This can result in personal injury.



- ▶ Wear work gloves made of durable material.

- Wearing unsuitable footwear may cause you to slip or stumble. This can result in personal injury.



- ▶ Wear sturdy enclosed footwear with non-slip soles.

## 4.5 Work Area and Surroundings

### 4.5.1 Pole Pruner

#### **⚠ WARNING**

- Bystanders, children and animals cannot recognize or assess the dangers of the pole pruner or flying debris. Bystanders, children and animals may be seriously injured and damage to property may occur.



- ▶ Do not allow bystanders, children or animals within 15 meters of the work area.

- ▶ Maintain a clearance of 15 meters from objects.
- ▶ Never leave the pole pruner unattended.
- ▶ Make sure that children cannot play with the pole pruner.
- Electrical components of the pole pruner can produce sparks. Sparks may cause a fire or an explosion in an easily combustible or explosive environment. This can result in serious or fatal injuries and damage to property.
  - ▶ Do not work in an easily combustible or explosive environment.

### 4.5.2 Battery

#### **⚠ WARNING**

- Bystanders, children and animals cannot recognize or assess the dangers of the battery. Innocent children, bystanders and animals may be seriously injured.
  - ▶ Keep children, bystanders and animals away from the work area.
  - ▶ Do not leave the battery unattended.
  - ▶ Make sure that children cannot play with the battery.
- The battery is not protected against all ambient conditions. If the battery is exposed to certain ambient conditions, it may catch fire or explode. This can result in serious injuries and damage to property.



- ▶ Protect battery from heat and fire.
- ▶ Do not throw the battery into a fire.



- ▶ Use and store the battery at temperatures between -10°C and +50°C.



- ▶ Do not immerse battery in fluids.

- ▶ Keep battery away from metallic objects.
- ▶ Do not expose battery to high pressure.
- ▶ Do not expose battery to microwaves.
- ▶ Protect battery from chemicals and salts.

## 4.6 Safe Condition

### 4.6.1 Pole Pruner

The pole pruner is in a safe condition if the following points are observed:


- The pole pruner is not damaged.
- The oil tank is closed.
- The pole pruner is in a clean condition.
- The controls function properly and have not been modified.
- Chain lubrication is operating properly.
- Wear marks on chain sprocket are not deeper than 0.5 mm.
- A combination of guide bar and saw chain recommended in this instruction manual is mounted.
- The guide bar and chain are properly mounted.
- The chain is properly tensioned.
- Only original STIHL accessories designed for this pole pruner model are fitted.
- Accessories are properly mounted.

## ⚠ WARNING

- If components do not comply with safety requirements, they will no longer function properly, safety devices may be rendered inoperative. This can result in serious or fatal injuries.
  - ▶ Work with an undamaged pole pruner.
  - ▶ Close the oil tank cap.
  - ▶ If the pole pruner is dirty: Clean the pole pruner.
  - ▶ Do not modify the pole pruner. Exception: Mounting a combination of guide bar and saw chain recommended in this instruction manual.
  - ▶ If the controls do not function properly: Do not use the pole pruner.
  - ▶ Only fit original STIHL accessories designed for this pole pruner model.
  - ▶ Mount the guide bar and chain as described in this instruction manual.
  - ▶ Mount accessories as described in this instruction manual or the instructions supplied with the accessory.
  - ▶ Never insert objects in the pole pruner's openings.
  - ▶ If you have any queries: Contact your STIHL servicing dealer for assistance.

### 4.6.2 Guide Bar

The guide bar is in a safe condition if the following points are observed:

- Guide bar is not damaged.
- Guide bar is not deformed.
- The minimum groove depth is maintained,  20.3.
- Bar rails are free from burrs.
- Bar groove is not pinched or splayed.



## **⚠ WARNING**

- If the guide bar is not in a safe condition, it can no longer support and guide the saw chain properly. The rotating saw chain can jump off the guide bar. This can result in serious or fatal injuries.
  - ▶ Work only with an undamaged guide bar.
  - ▶ If the groove depth is less than the minimum depth: Mount a new guide bar.
  - ▶ Deburr the guide bar every week.
  - ▶ If you have any queries: Contact your STIHL servicing dealer.

### **4.6.3 Saw Chain**

The saw chain is in a safe condition if the following points are observed:

- Chain is not damaged.
- Chain is properly sharpened.
- The service marks on the cutters are still visible.

## **⚠ WARNING**

- If components do not comply with safety requirements, they will no longer function properly and safety devices may be rendered inoperative. This can result in serious or fatal injuries.
  - ▶ Work only with an undamaged saw chain.
  - ▶ Sharpen the chain properly.
  - ▶ If you have any queries: Contact your STIHL servicing dealer for assistance.

### **4.6.4 Battery**

The battery is in a safe condition if the following points are observed:

- Battery is undamaged.
- Battery is clean and dry.
- Battery functions properly and has not been modified.

## **⚠ WARNING**

- A battery that is not in a safe condition cannot operate safely. This can result in serious injuries.
  - ▶ Never work with a damaged battery.
  - ▶ Never attempt to charge a damaged or defective battery.
  - ▶ If the battery is dirty or wet: Clean the battery and allow it to dry.
  - ▶ Never attempt to modify the battery.
  - ▶ Never insert objects in the battery's openings.
  - ▶ Never bridge the battery's contacts with metallic objects (short circuit).
  - ▶ Do not open the battery.
- Fluid may escape from a damaged battery. The fluid can cause irritation if it contacts the skin or eyes.
  - ▶ Avoid contact with the fluid.
  - ▶ In case of contact with the skin: Wash affected areas with plenty of water and soap.
  - ▶ In case of contact with the eyes: Rinse eyes with plenty of water for at least 15 minutes and seek medical advice.
- A damaged or defective battery may smell unusual, emit smoke or burn. This can result in serious or fatal injuries and damage to property.
  - ▶ If the battery smells unusual or emits smoke: Do not use the battery and keep it away from combustible substances.
  - ▶ If the battery catches fire: Attempt to extinguish the battery with a fire extinguisher or water.

## 4.7 Working

### 4.7.1 Cutting

#### **⚠ WARNING**

- Always work within calling distance of others in case help is needed.
  - ▶ Make sure than persons outside the work area are within calling distance.
- The user cannot concentrate on the work in certain situations. The user can lose control of the pole pruner, stumble or fall and be seriously injured.
  - ▶ Work calmly and carefully.
  - ▶ If light and visibility are poor: Do not use the pole pruner.
  - ▶ Operate your pole pruner alone.
  - ▶ Watch out for obstacles.
  - ▶ Stand on the ground while working and keep a good balance. If it is necessary to work at heights: Use a lift bucket or a safe platform.
  - ▶ If you begin to feel tired: Take a break.
- The rotating saw chain can cut the operator. This can result in serious injuries.
  - ▶ Do not touch the rotating saw chain.
  - ▶ If the saw chain is blocked by an object: Switch off the pole pruner and remove the battery. Then remove the object causing the blockage.
- The rotating chain becomes hot and expands. If the chain is not lubricated sufficiently and re-tensioned at regular intervals, it can come off the guide bar or break. This can result in serious injuries and damage to property.
  - ▶ Use special chain oil.
  - ▶ Check chain tension regularly during cutting work. If chain tension is insufficient: Tension the chain.

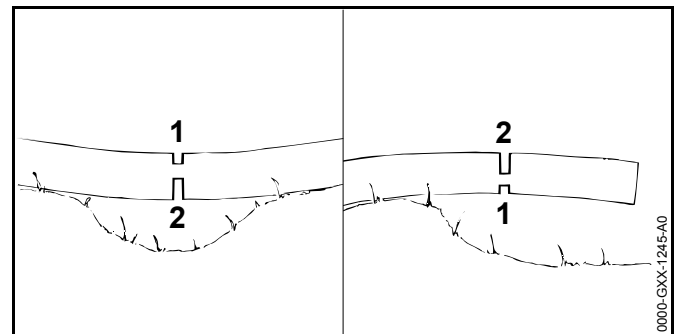
- If the behavior of the pole pruner changes during operation or feels unusual, it may no longer be in a safe condition. This can result in serious injuries and damage to property.
  - ▶ Stop work, remove the battery and contact your STIHL servicing dealer for assistance.

- Vibrations may occur while using the pole pruner.



- ▶ Wear gloves.

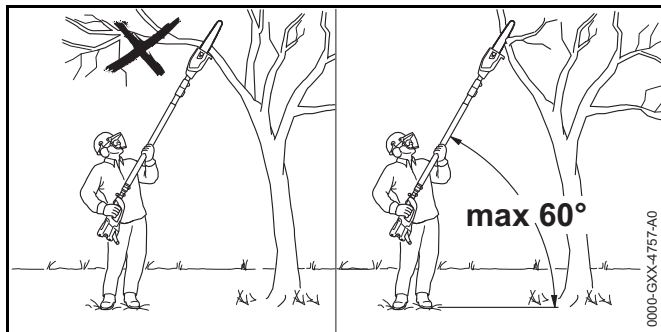
- ▶ Take regular breaks.
- ▶ If signs of circulation problems occur: Seek medical advice.
- Sparks may occur if the rotating chain makes contact with a hard object. Sparks may cause a fire in an easily combustible location. This can result in serious or fatal injuries and damage to property.
  - ▶ Do not work in an easily combustible location.
- Note that the saw chain continues to rotate for a short period after you release the trigger. The rotating saw chain can cut the user. This can result in serious injuries.
  - ▶ Hold the pole pruner firmly with both hands and wait until the saw chain comes to a standstill.



## ⚠ WARNING

- The guide bar can be pinched when cutting wood that is under tension. The user can lose control of the pole pruner, stumble or fall and be seriously injured.
  - ▶ Make a relieving cut in the compression side (1) first, then perform bucking cut at the tension side (2).

### 4.7.2 Limbing

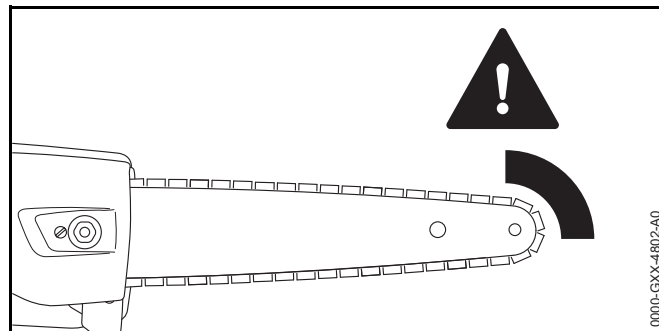


## ⚠ WARNING

- A branch may fall to the ground during limbing. This can result in serious injuries.
  - ▶ Never stand directly underneath the branch you are cutting.
  - ▶ Maintain a shaft angle of no more than 60° to the horizontal.

## 4.8 Reactive Forces

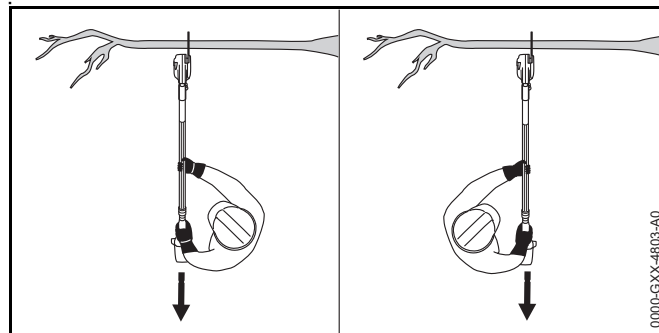
### 4.8.1 Kickback



Kickback can be caused for the following reasons:

- The rotating saw chain in the upper quadrant of the bar nose makes contact with a hard object and is suddenly braked.
- The rotating saw chain is pinched at the bar nose.

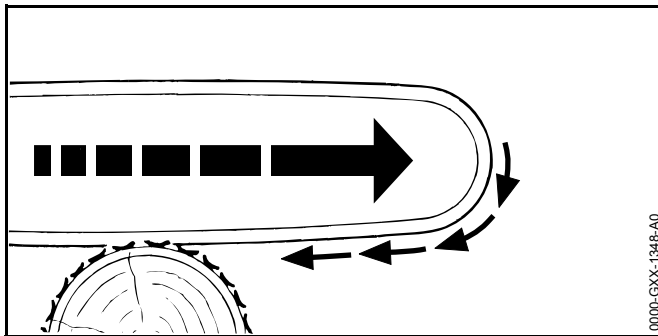
## ⚠ WARNING



- If kickback occurs, the pole pruner can be thrown upwards and backwards. The user can lose control of the pole pruner and be seriously injured.
  - ▶ Always hold your pole pruner firmly with both hands.
  - ▶ Always keep your body out of the plane of the cutting attachment.

- ▶ Use the working techniques described in this instruction manual.
- ▶ Do not cut with the upper quadrant of the bar nose.
- ▶ Always cut with a properly sharpened and tensioned saw chain.
- ▶ Use a reduced kickback saw chain.
- ▶ Use a guide bar with a narrow radius nose.
- ▶ Always cut with the chain running at full speed.

#### 4.8.2 Pull-In

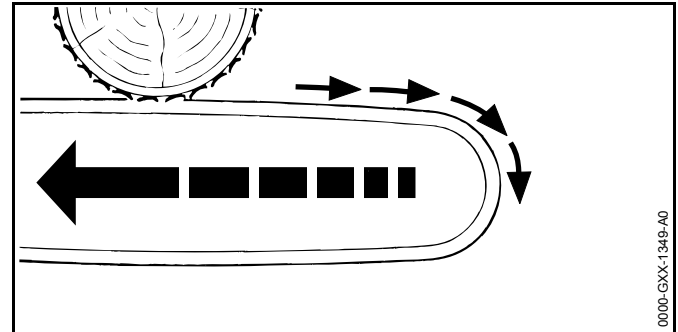


The pole pruner is pulled away from the operator when the bottom of the bar is used for cutting.

### ⚠ WARNING

- If the rotating chain makes contact with a hard object and is suddenly pinched, the pole pruner is abruptly jerked away from the operator. The user can lose control of the pole pruner and be seriously injured.
  - ▶ Always hold your pole pruner firmly with both hands.
  - ▶ Use the working techniques described in this instruction manual.
  - ▶ Keep the guide bar straight in the cut.
  - ▶ Apply the stop properly.
  - ▶ Always cut with the chain running at full speed.

#### 4.8.3 Pushback



The pole pruner is pushed back toward the operator when the top of the bar is used for cutting.


### ⚠ WARNING

- If the rotating chain makes contact with a hard object and is suddenly pinched, the pole pruner is abruptly pushed back toward the operator. The user can lose control of the pole pruner and be seriously injured.
  - ▶ Always hold your pole pruner firmly with both hands.
  - ▶ Use the working techniques described in this instruction manual.
  - ▶ Keep the guide bar straight in the cut.
  - ▶ Always cut with the chain running at full speed.

## 4.9 Transporting

### 4.9.1 Pole Pruner

#### **⚠ WARNING**

- The pole pruner may turn over or shift during transport. This may result in personal injuries and damage to property.
  - ▶ Push the retaining latch into position .



- ▶ Remove the battery.

- ▶ Fit the scabbard so that it completely covers the guide bar.
- ▶ Secure the pole pruner with lashing straps or a net to prevent it turning over and moving.

### 4.9.2 Battery


#### **⚠ WARNING**

- The battery is not protected against all ambient conditions. The battery may be damaged if it is exposed to certain ambient conditions and damage to property may occur.
  - ▶ Never transport a damaged battery.
  - ▶ Store the battery in non-conductive packaging.
- The battery may turn over or shift during transport. This may result in personal injuries and damage to property.
  - ▶ Pack the battery in packaging in such a way that it cannot move.
  - ▶ Secure the packaging so that it cannot move.

## 4.10 Storing

### 4.10.1 Pole Pruner


#### **⚠ WARNING**

- Children are not aware of and cannot assess the dangers of the pole pruner and can be seriously injured.
  - ▶ Push the retaining latch into position .



- ▶ Remove the battery.

- ▶ Fit the scabbard so that it completely covers the guide bar.
- ▶ Store the pole pruner out of the reach of children.
- Dampness can corrode the electrical contacts on the pole pruner and metal components. This can damage the pole pruner.

- ▶ Push the retaining latch into position .



- ▶ Remove the battery.

- ▶ Store the pole pruner in a clean and dry condition.

### 4.10.2 Battery


#### **⚠ WARNING**

- Children are not aware of and cannot assess the dangers of the battery and can be seriously injured.
  - ▶ Store the battery out of the reach of children.
- The battery is not protected against all ambient conditions. The battery may be damaged if it is exposed to certain ambient conditions.
  - ▶ Store the battery in a clean and dry condition.
  - ▶ Store the battery in an enclosed location.

- ▶ Store the battery separately from the pole pruner and charger.
- ▶ Store the battery in non-conductive packaging.
- ▶ Store the battery at temperatures between -10°C and +50°C.

#### 4.11 Cleaning, Maintenance and Repairs

### **⚠ WARNING**

- The pole pruner may start unintentionally if the battery is left in place during cleaning, maintenance or repair operations. This can result in serious injuries and damage to property.
  - ▶ Push the retaining latch into position .



- ▶ Remove the battery.













- Aggressive cleaning agents, cleaning with a jet of water or pointed objects can damage the pole pruner, guide bar, saw chain and battery. If the pole pruner, guide bar, saw chain or battery are not cleaned correctly, components may no longer function properly or safety devices may be rendered inoperative. This can result in serious injuries.
  - ▶ Clean the pole pruner, guide bar, saw chain and battery as described in this instruction manual.
- If the pole pruner, guide bar, saw chain or battery are not serviced or repaired correctly, components may no longer function properly or safety devices may be rendered inoperative. This can result in serious or fatal injuries.
  - ▶ Do not attempt to service or repair the pole pruner or battery.
  - ▶ If the pole pruner or the battery require servicing or repairs: Contact your STIHL servicing dealer for assistance.
  - ▶ Service or repair the guide bar and chain as described in this instruction manual.

- The user can be cut by the sharp cutters while cleaning or servicing the saw chain. This can result in personal injury.
  - ▶ Wear work gloves made of durable material.

## 5 Preparing Pole Pruner for Operation

### 5.1 Preparing Pole Pruner for Operation

Perform the following steps before starting work:

- ▶ Make sure the following components are in a safe condition:
  - Pole pruner,  4.6.1.
  - Guide bar,  4.6.2.
  - Saw chain,  4.6.3.
  - Battery,  4.6.4.
- ▶ Check the battery,  11.6.
- ▶ Recharge the battery fully as described in the instruction manual for the STIHL AL 101, 300, 500 chargers.
- ▶ Clean the pole pruner,  16.1.
- ▶ Mount the bar and chain,  7.1.1.
- ▶ Tension the saw chain,  7.2.
- ▶ Fill up with chain oil,  7.3.
- ▶ Fit and adjust the carrying system,  8.
- ▶ Check the controls,  11.4.
  - ▶ If 3 LEDs on the battery flash red while you are checking the controls: Remove the battery and contact your STIHL dealer for assistance. There is a malfunction in the pole pruner.
- ▶ Check chain lubrication,  11.5.
- ▶ If you cannot carry out this work: Do not use your pole pruner and contact your STIHL servicing dealer for assistance.

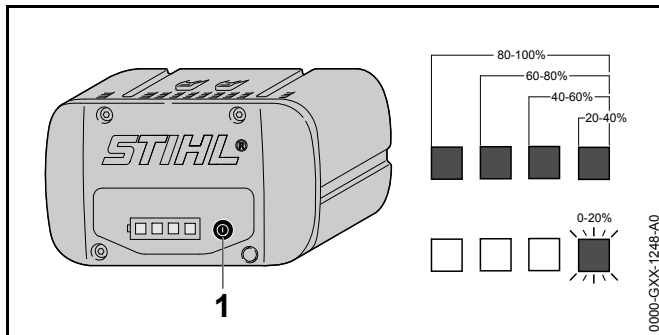
## 6 Charging the Battery, LEDs

### 6.1 Charging the Battery

The charging time depends on several factors, e.g. temperature of the battery or the ambient temperature. The actual charging time may differ from the specified charging time. For specified charging times see [www.stihl.com/charging-times](http://www.stihl.com/charging-times).

- ▶ Recharge the battery fully as described in the instruction manual for the STIHL AL 101, 300, 500 chargers.

### 6.2 Displaying State of Charge



- ▶ Press the button (1).  
The LEDs (5) glow green for about 5 seconds and indicate the state of charge.
- ▶ If the LED on the right flashes green: Charge the battery.

### 6.3 LEDs on Battery

The LEDs can show the state of charge or malfunctions. The LEDs can glow or flash green or red.

The state of charge is indicated when the LEDs glow or flash green.

- ▶ If the LEDs glow or flash red: Troubleshooting, 19.  
There is a malfunction in the pole pruner or battery.

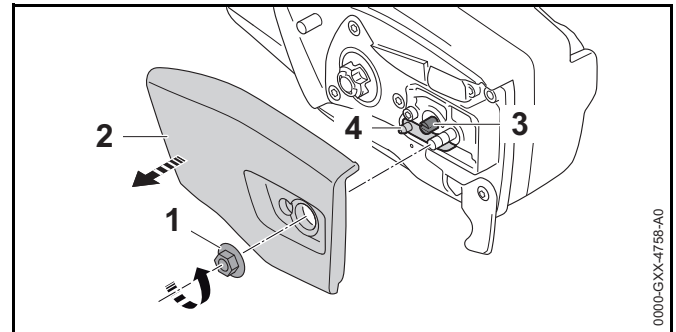
## 7 Assembling the Pole Pruner

### 7.1 Mounting and Removing the Bar and Chain

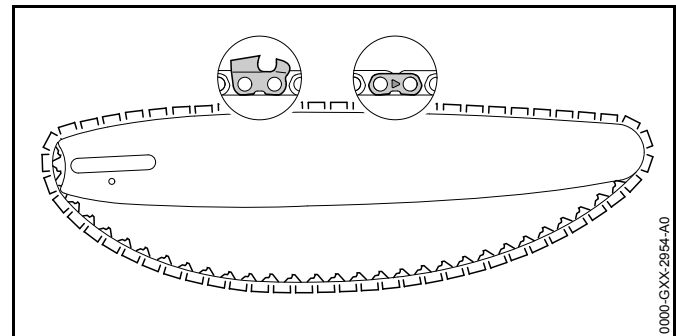
#### 7.1.1 Mounting the Bar and Chain

The bar and chain combinations that can be used with the chain sprocket are listed in the specifications, 21.

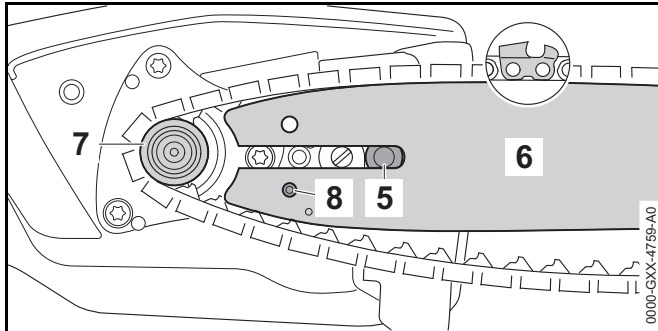
- ▶ Switch off the pole pruner, push retaining latch to position and remove the battery.



- ▶ Rotate the nut (1) counterclockwise until the chain sprocket cover (2) can be removed.
- ▶ Remove the chain sprocket cover (2).
- ▶ Turn the tensioning screw (3) counterclockwise until the tensioner slide (4) butts against the left end of the housing.

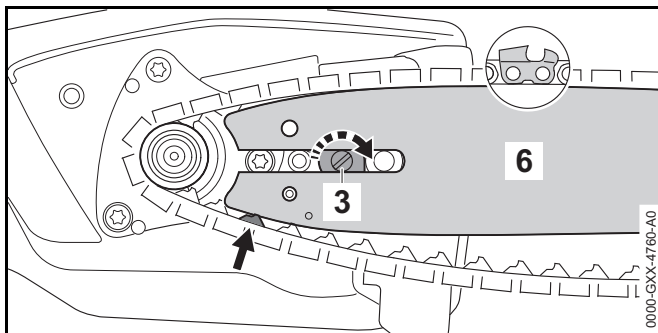


- ▶ Fit the chain in the bar groove so that the arrows on the tie straps on the top of the bar point in the direction of rotation.



- ▶ Fit the guide bar and chain on the pole pruner and check the following points:
  - Chain drive links are seated in teeth of chain sprocket (7).
  - Collar stud (5) is located in slot in tail of guide bar (6).
  - Peg of tensioner slide (4) engages hole (8) in guide bar (6).

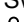
The guide bar (6) may be either way round. The logo on the guide bar (6) may also be upside down.



- ▶ Turn the tensioning screw (3) clockwise until the chain fits snugly against the bar. Make sure the drive link tangs engage the bar groove. The guide bar (6) and chain are seated against the pole pruner.


- ▶ Fit the sprocket cover (2) so that it is flush with the pole pruner.
- ▶ Fit and tighten down the nut (1) firmly.

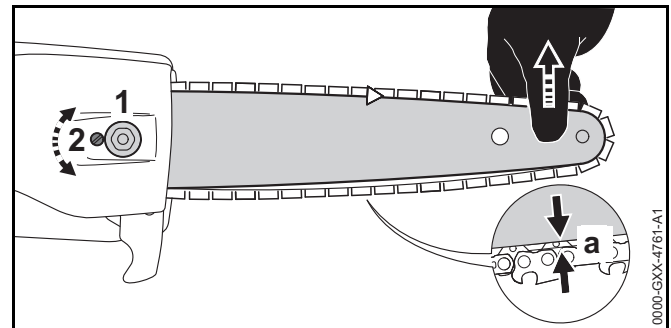
### 7.1.2 Removing the Bar and Chain

- ▶ Switch off the pole pruner, push retaining latch to position  and remove the battery.
- ▶ Rotate the nut counterclockwise until the chain sprocket cover can be removed.
- ▶ Remove the sprocket cover.
- ▶ Turn the tensioning screw counterclockwise as far as stop. The chain is now slack.
- ▶ Remove the bar and chain.

## 7.2 Tensioning the Saw Chain

The saw chain expands or contracts during cutting work. Chain tension changes as a result. Check chain tension regularly during operation and readjust if necessary.

- ▶ Switch off the pole pruner, push retaining latch to position  and remove the battery.




- ▶ Loosen the nut (1).
- ▶ Hold the bar nose up and turn the tensioning screw (2) clockwise until the following points apply:
  - Chain sag 'a' in the center of the bar is 1 - 2 mm.
  - The chain can still be pulled easily along the bar with two fingers.

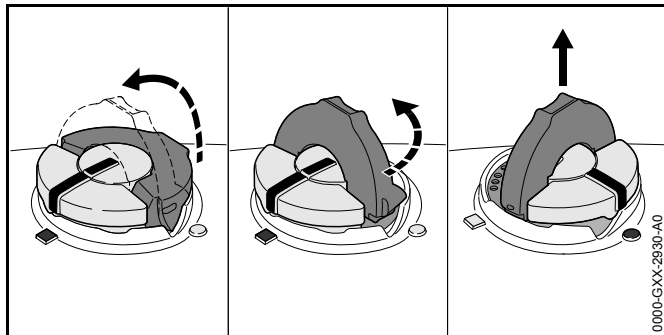


- ▶ If a Carving guide bar is used: Turn the tensioning screw (2) clockwise until the drive links on the underside of the bar are just half visible.
- ▶ Hold the bar nose up and tighten down the nut (1) firmly.
- ▶ If chain sag 'a' in the center of the bar is not 1 - 2 mm: Readjust chain tension.
- ▶ If you use a Carving bar and the drive links on the underside of the bar are less than half visible: Readjust chain tension.

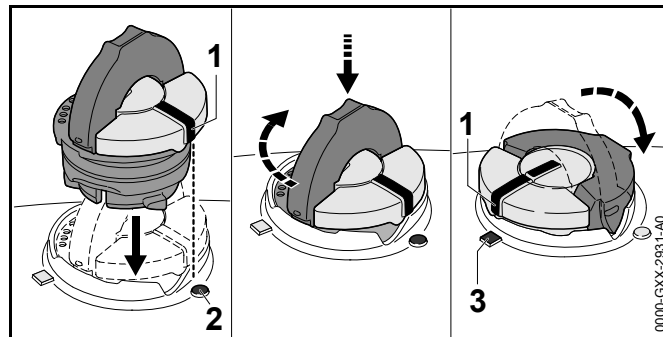
### 7.3 Filling Up with Chain Oil

Chain oil lubricates and cools the rotating chain.

- ▶ Switch off the pole pruner, push retaining latch to position  and remove the battery.
- ▶ Place pole pruner on a level surface so that the oil tank cap faces up.
- ▶ Use a damp cloth to clean the tank cap and the area around it.



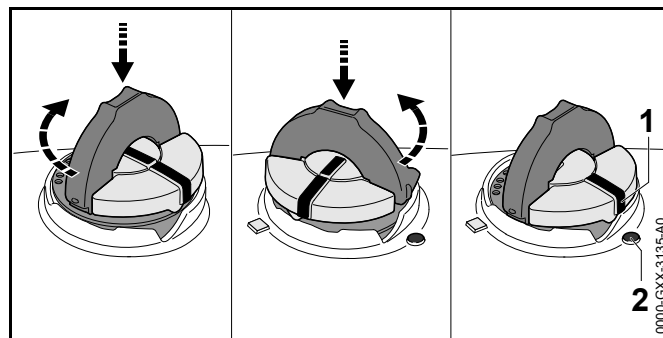
- ▶ Swing the grip on the oil tank cap to the vertical position.
- ▶ Turn the oil tank cap counterclockwise as far as stop.
- ▶ Remove the oil tank cap.
- ▶ Fill up with chain oil, taking care not to spill any oil and do not overfill the tank.
- ▶ If the grip on the oil tank cap has dropped into the closed position: Raise the grip until it is vertical.



- ▶ Place the cap in the filler opening so that mark (1) lines up with mark (2).
- ▶ Press the cap down and rotate it clockwise as far as stop. The cap snaps into place. The mark (1) points to mark (3).
- ▶ Check to see if the oil tank cap can be pulled upwards and off.
- ▶ If the oil tank cap cannot be pulled upwards and off: Fold down the grip on the oil tank cap. The oil tank is closed.

If the oil tank cap can be pulled upwards and off, perform the following steps:

- ▶ Place the oil tank cap in the filler opening – in any position.

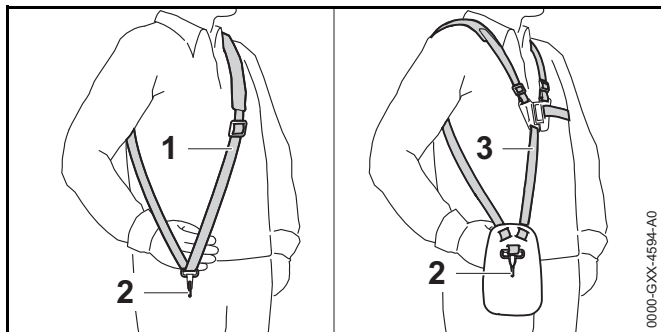


- ▶ Press the cap down and rotate it clockwise as far as stop.
- ▶ Press the cap down and rotate it counterclockwise until mark (1) points to mark (2).
- ▶ Now try again to close the oil tank.

- ▶ If the oil tank still cannot be closed properly: Do not use your pole pruner and contact a STIHL dealer for assistance.  
The pole pruner is not in a safe condition.

## 8 Adjusting Pole Pruner for the User

### 8.1 Fitting and Adjusting the Carrying System




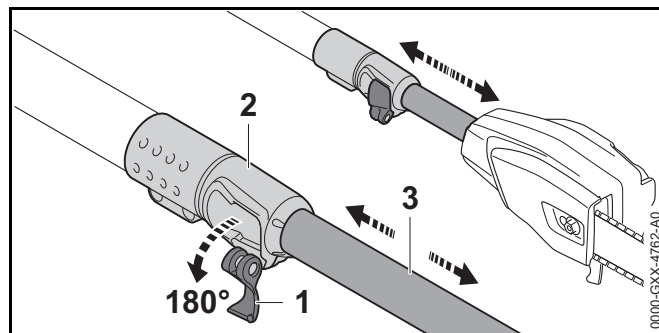
- ▶ Put on the shoulder strap (1) or full harness (3).
- ▶ Adjust the shoulder strap (1) or full harness (3) so that the carabiner (2) is about a hand's width below your right hip.

### 8.2 Adjusting Length of Shaft

#### HTA 85

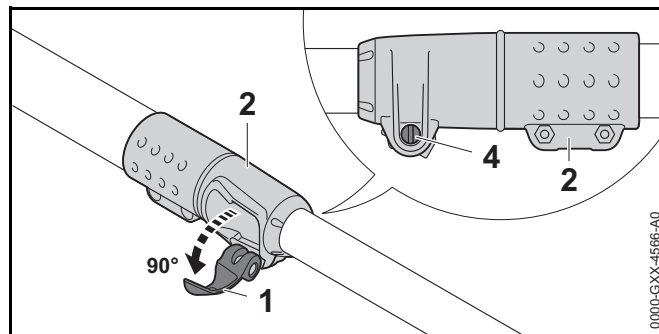
The length of the shaft can be adjusted to suit the height and reach of the user.

- ▶ Switch off the pole pruner, push retaining latch to position  and remove the battery.



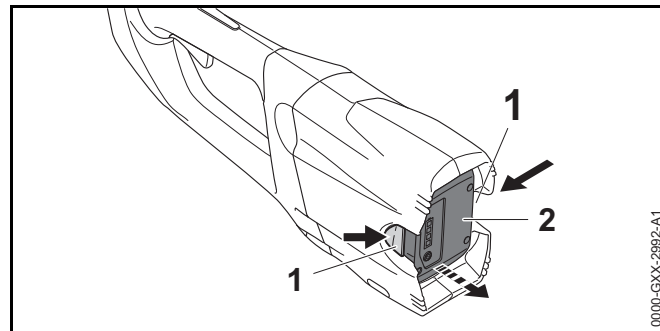
- ▶ Open the lever (1) of the quick release clamp (2).
- ▶ Adjust shaft (3) to the required length.
- ▶ Close the lever (1) of the quick release clamp (2).
- ▶ Make sure the shaft (3) cannot be pushed in or pulled out and the lever (1) is seated against the quick-action clamp (2).

The shaft (3) is properly adjusted if it cannot be pushed in or pulled out and the lever (1) is seated against the quick-action clamp (2).



- ▶ If the shaft can be pushed in or pulled out:
  - ▶ Open the lever (1) of the quick release clamp (2) half way.
  - ▶ Hold the lever (1) of the quick release clamp (2) firmly and tighten the screw (4) moderately.

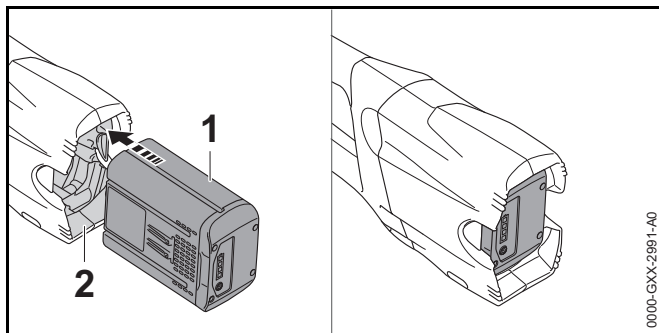
- ▶ Close the lever (1) of the quick release clamp (2).  
The shaft (3) can no longer be pushed in or pulled out and the lever (1) is seated against the quick-action clamp (2).
- ▶ If the lever (1) of the quick release clamp (2) cannot be closed properly:
  - ▶ Open the lever (1) of the quick release clamp (2) half way.
  - ▶ Loosen the screw (4).
  - ▶ Close the lever (1) of the quick release clamp (2).  
The shaft (3) can no longer be pushed in or pulled out and the lever (1) is seated against the quick-action clamp (2).



- ▶ Depress both locking levers (1).  
The battery (2) is unlocked and can be removed.

## 9 Removing and Fitting the Battery

### 9.1 Fitting the Battery



- ▶ Push the battery (1) into the battery compartment (2) as far as stop.  
The battery (1) engages in position with a click.

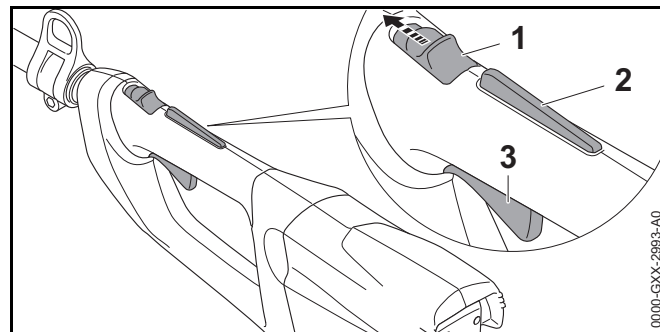
### 9.2 Removing the Battery


- ▶ Place the pole pruner on a level surface.
- ▶ Hold one hand in front of the battery compartment to ensure the battery (2) does not fall out.

## 10 Switching Pole Pruning On and Off

### 10.1 Switching On


- ▶ Hold the pole pruner with one hand on the control handle – wrap your thumb around the control handle.
- ▶ Hold the pole pruner firmly with your other hand on the handle hose - wrap your thumb around the handle hose.



- ▶ Push the retaining latch (1) with your thumb to position .
- ▶ Depress the trigger lockout (2) with your hand and hold it there.
- ▶ Pull the trigger (3) with your index finger and hold it there.  
The motor is accelerated and the chain rotates.


The more you depress the trigger, the faster the saw chain runs.

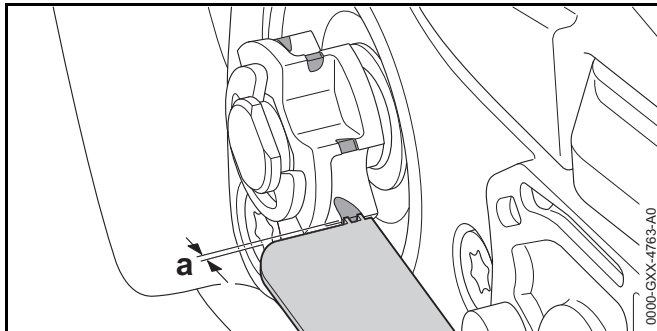
## 10.2 Switching Off

- ▶ Release the trigger and trigger lockout lever.
- ▶ Wait until the saw chain comes to a complete standstill after about 1 second.
- ▶ If the saw chain continues to run after about 1 second: Remove the battery and contact your STIHL dealer for assistance.  
The pole pruner has a malfunction.
- ▶ Push the retaining latch into position .

## 11 Checking Pole Pruner and Battery

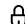
### 11.1 Checking the Chain Sprocket

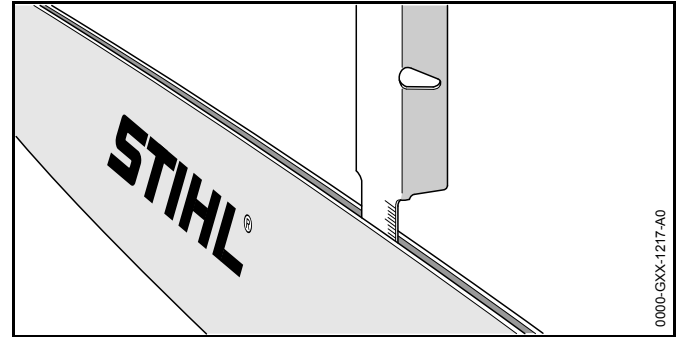
- ▶ Switch off the pole pruner, push retaining latch to position  and remove the battery.
- ▶ Remove the chain sprocket cover.
- ▶ Remove the bar and chain.




- ▶ Use a STIHL gauge to check the wear marks on the sprocket.
- ▶ If wear marks are deeper than  $a = 0.5 \text{ mm}$ : Do not use your pole pruner and contact your STIHL servicing dealer for assistance.  
The chain sprocket must be replaced.

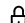
### 11.2 Checking the Guide Bar

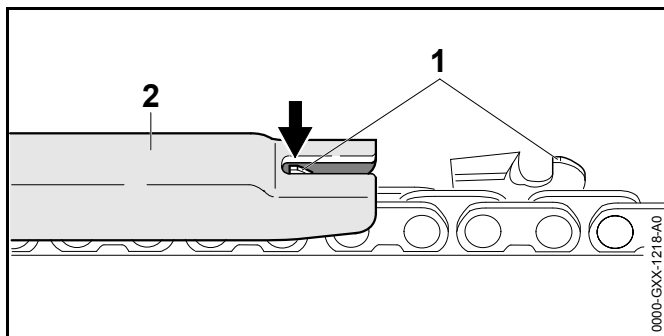
- ▶ Switch off the pole pruner, push retaining latch to position  and remove the battery.
- ▶ Remove the chain and guide bar.




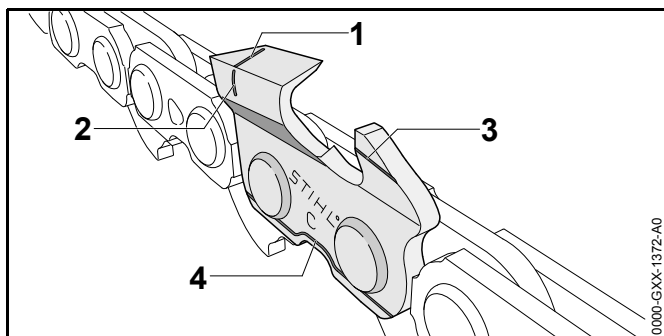
- ▶ Measure depth of bar groove with scale on STIHL filing gauge.
- ▶ Install a new guide bar if one of the following points applies:
  - Guide bar is damaged.
  - Measured bar groove depth is less than specified minimum depth,  20.3.
  - Bar groove is pinched or splayed.
- ▶ If you have any queries: Contact your STIHL servicing dealer for assistance.

### 11.3 Checking the Saw Chain

- ▶ Switch off the pole pruner, push retaining latch to position  and remove the battery.





- ▶ Use a STIHL filing gauge (2) to check the height of the depth gauges (1). The STIHL filing gauge must match the chain pitch.
- ▶ If a depth gauge (1) projects from the filing gauge (2): Lower the depth gauge (1),  17.2.



- ▶ Make sure the service marks (1 to 4) on the cutters are visible.
- ▶ If one of the service marks is not visible on a cutter: Do not use your saw chain and contact your STIHL servicing dealer for assistance.
- ▶ Use a STIHL filing gauge to check that a filing angle of 30° has been maintained on all cutters. The STIHL filing gauge must match the chain pitch.
- ▶ If a filing angle of 30° has not been maintained: Resharpener the saw chain.
- ▶ If you have any queries: Contact your STIHL servicing dealer for assistance.

## 11.4 Checking the Controls

### Retaining latch, trigger lockout and trigger

- ▶ Remove the battery.
- ▶ Push the retaining latch into position .
- ▶ Attempt to pull the trigger without depressing the lockout lever.
- ▶ If the trigger can be pulled: Do not use your pole pruner and contact your STIHL servicing dealer for assistance. Retaining latch or trigger lockout is faulty.
- ▶ Push the retaining latch into position .
- ▶ Depress the trigger lockout lever and hold it in that position.
- ▶ Pull the trigger.
- ▶ Release the trigger and trigger lockout lever.
- ▶ If the trigger or trigger lockout is stiff or does not spring back to the idle position: Do not use your pole pruner and contact your STIHL servicing dealer for assistance. Trigger or trigger lockout is faulty.

### Switching on the pole pruner

- ▶ Fit the battery.
- ▶ Depress the trigger lockout lever and hold it in that position.
- ▶ Pull the trigger and hold it there. The saw chain runs.
- ▶ If 3 LEDs flash red: Remove the battery and contact your STIHL dealer for assistance. There is a malfunction in the pole pruner.
- ▶ Release the trigger. The saw chain stops running after about 1 second.
- ▶ If the saw chain continues to run after about 1 second: Remove the battery and contact your STIHL dealer for assistance. The pole pruner has a malfunction.

## 11.5 Checking Chain Lubrication

- ▶ Fit the battery.
- ▶ Hold the guide bar over a light surface.

- ▶ Switch on the pole pruner.  
Chain oil is thrown off the chain and is visible on the light surface. Chain lubrication is operating properly.

If no chain oil can be seen:

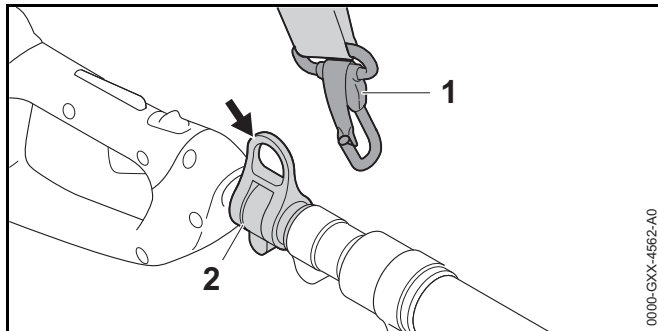
- ▶ Fill up with chain oil.
- ▶ Check chain lubrication again.
- ▶ If chain oil is still not visible on the light surface: Do not use your pole pruner and contact your STIHL servicing dealer for assistance. Chain lubrication is defective.

## 11.6 Testing the Battery

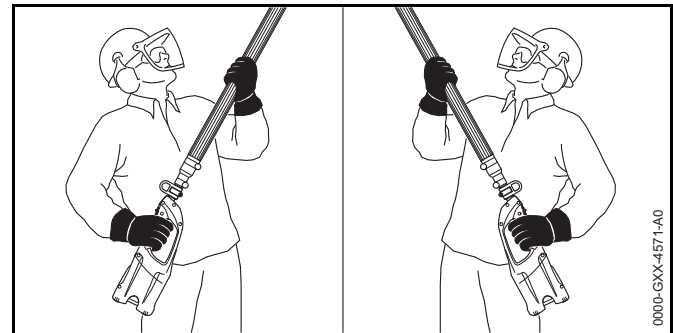
- ▶ Press button on battery.  
The LEDs glow or flash.
- ▶ If the LEDs do not glow or flash: Do not use the battery and contact your STIHL servicing dealer.  
There is a malfunction in the battery.

## 12 Using the Pole Pruner

### 12.1 Holding and Controlling the Pole Pruner



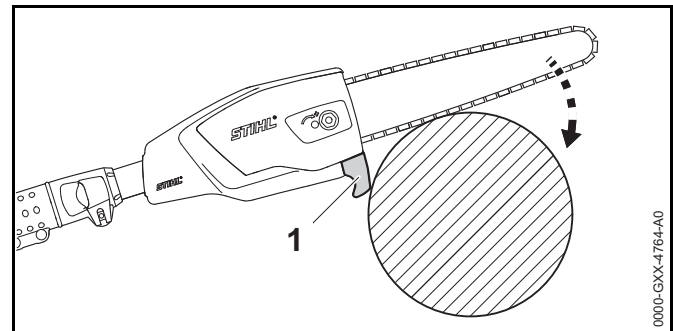
- ▶ Connect the carrying ring (2) to the carabiner (1).



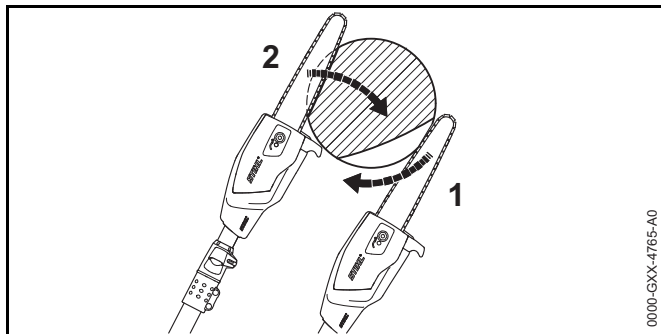
- ▶ Hold the pole pruner with one hand on the control handle – wrap your thumb around the control handle.
- ▶ Hold the pole pruner firmly with your other hand on the handle hose - wrap your thumb around the handle hose.

### 12.2 Limbing

#### Cross-cut

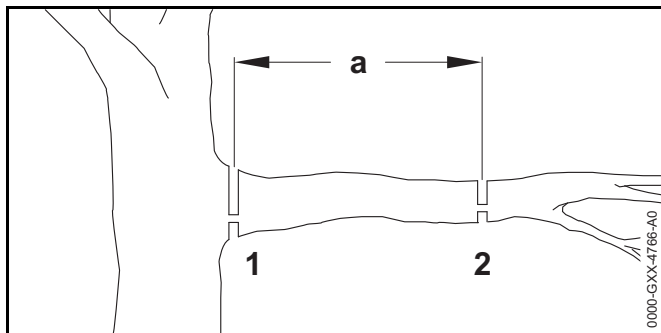


- ▶ Position the stop (1) against the branch.
- ▶ With the chain running a full speed, pivot the guide bar downward against the limb.
- ▶ Cut through the limb with the bottom of the bar.



- ▶ If the limb is under tension: Make the relieving cut (1) at the compression side and then perform bucking cut (2) from the tension side.


### Cutting thick branches



- ▶ First perform a relieving cut (2) and then a cross cut at a distance of 20 cm (A) from the final cut (1).
- ▶ Perform a relieving cut and then finish with a cross-cut (1).

## 13 After Finishing Work

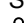
### 13.1 After Finishing Work

- ▶ Switch off the pole pruner, push retaining latch to position  and remove the battery.
- ▶ If the pole pruner is wet: Allow the pole pruner to dry.
- ▶ If the battery is wet: Allow the battery to dry.


- ▶ Clean the pole pruner.
- ▶ Clean the bar and chain.
- ▶ Loosen the nut on the chain sprocket cover.
- ▶ Turn the tensioning screw two full turns counterclockwise. The chain is now slack.
- ▶ Tighten down the nut on the chain sprocket cover.
- ▶ Fit the scabbard so that it completely covers the guide bar.
- ▶ Clean the battery.

## 14 Transporting

### 14.1 Transporting the Pole Pruner

- ▶ Switch off the pole pruner, push retaining latch to position  and remove the battery.
- ▶ Fit the scabbard so that it completely covers the guide bar.
- ▶ Carry the pole pruner by the shaft with the guide bar behind you.
- ▶ Transporting the pole pruner in a vehicle: Secure the pole pruner to prevent turnover and movement.

### 14.2 Transporting the Battery


- ▶ Switch off the pole pruner, push retaining latch to position  and remove the battery.
- ▶ Make sure the battery is in a safe condition.
- ▶ Observe the following points when packing the battery:
  - The packaging must be non-conductive.
  - Make sure the battery cannot shift inside the packaging.
- ▶ Secure the packaging so that it cannot move.

The battery is subject to the requirements for the transport of dangerous goods. The battery is classified as UN 3480 (lithium-ion batteries) and has been tested in accordance with UN Manual of Tests and Criteria, Part III, sub-section 38.3.

For transport regulations see [www.stihl.com/safety-data-sheets](http://www.stihl.com/safety-data-sheets)

## 15 Storing

### 15.1 Storing the Pole Pruner

- ▶ Switch off the pole pruner, push retaining latch to position  and remove the battery.
- ▶ Fit the scabbard so that it completely covers the guide bar.
- ▶ Check the following points when storing the pole pruner:
  - Pole pruner is out of the reach of children.
  - Pole pruner is clean and dry.
- ▶ If you store the pole pruner for more than 3 months: Remove the bar and chain.


### 15.2 Storing the Battery

STIHL recommends that you store the battery with a charge between 40% and 60% (2 LEDs glow green).

- ▶ Check the following points when storing the battery:
  - Battery is out of the reach of children.
  - Battery is clean and dry.
  - Battery is in an enclosed location.
  - Battery is stored separately from the pole pruner and charger.
  - Battery is in non-conductive packaging.
  - Battery is in a temperature range between  $-10^{\circ}\text{C}$  and  $+50^{\circ}\text{C}$ .

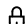
## 16 Cleaning

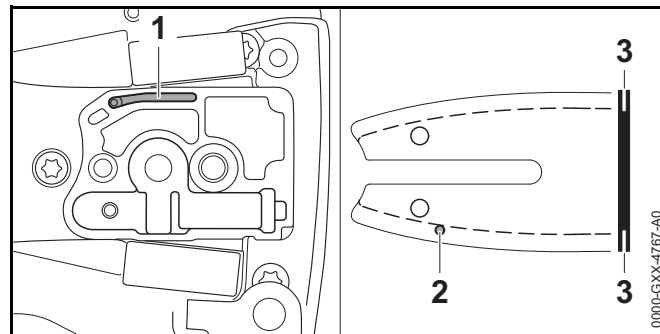
### 16.1 Cleaning the Pole Pruner

- ▶ Switch off the pole pruner, push retaining latch to position  and remove the battery.
- ▶ Clean the pole pruner with a damp cloth or STIHL resin solvent.
- ▶ Remove the chain sprocket cover.

- ▶ Clean the area around the sprocket with a damp cloth or STIHL resin solvent.
- ▶ Fit the chain sprocket cover.

### 16.2 Cleaning the Bar and Chain

- ▶ Switch off the pole pruner, push retaining latch to position  and remove the battery.
- ▶ Remove the bar and chain.



- ▶ Clean the oil port (1), oil inlet hole (2) and bar groove (3) with a soft brush or STIHL resin solvent.
- ▶ Clean the saw chain with a soft brush or STIHL resin solvent.
- ▶ Mount the bar and chain.

### 16.3 Cleaning the Battery

- ▶ Clean the battery with a damp cloth.

## 17 Maintenance

### 17.1 Deburring the Guide Bar

A burr can build up on the outer edge of the guide bar.

- ▶ Remove burr with a flat file or a STIHL guide bar dressing tool.
- ▶ If you have any queries: Contact your STIHL servicing dealer.



## 17.2 Sharpening the Saw Chain

Correctly sharpening saw chains requires a lot of practice.

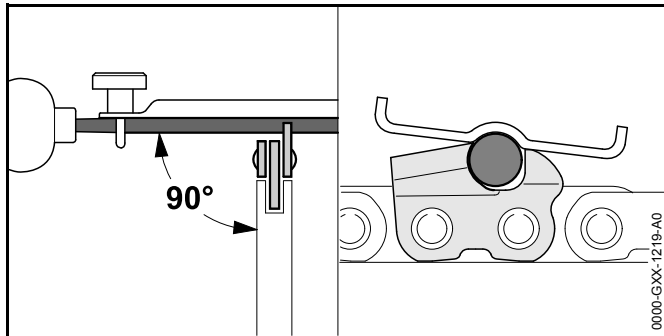
STIHL files, STIHL filing aids, STIHL sharpeners and the brochure “Sharpening STIHL Saw Chains” help you achieve the right results. To obtain the brochure visit <http://www.stihl.com/sharpening-brochure>.

STIHL recommends you have saw chains resharpened by a STIHL servicing dealer.

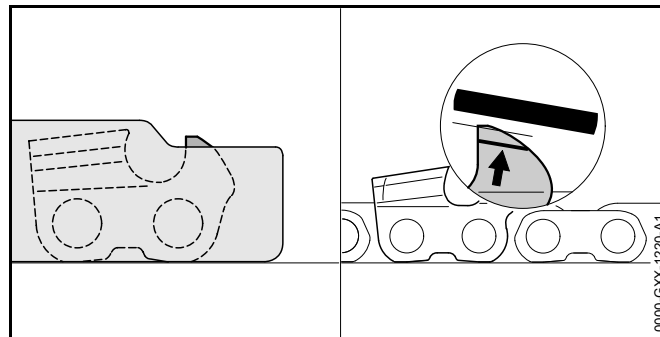
### WARNING

The chain's cutters are very sharp. There is a risk of cut injuries.

- ▶ Wear work gloves made of durable material.



- ▶ File each cutter with a round file so that the following points are observed:
  - Round file matches the chain pitch.
  - File from the inside to the outside of the cutter.
  - Hold the file at right angle to the guide bar.
  - Maintain a filing angle of 30°.



- ▶ File down the depth gauges with a flat file so that they are level with the STIHL filing gauge and parallel to the service mark. The STIHL filing gauge must match the chain pitch.
- ▶ If you have any queries: Contact your STIHL servicing dealer for assistance.

## 18 Repairing

### 18.1 Repairing the Pole Pruner and Battery

The pole pruner, guide bar, saw chain and battery cannot be repaired by the user.

- ▶ If the pole pruner, guide bar or saw chain are damaged: Do not use your pole pruner and contact your STIHL servicing dealer for assistance.
- ▶ If the battery has a malfunction or is damaged: Replace the battery.

## 19 Troubleshooting

### 19.1 Troubleshooting Pole Pruner and Battery

Condition	LEDs on Battery	Cause	Remedy
Pole pruner does not run when switched on.	1 LED flashes green.	Battery has low charge.	<ul style="list-style-type: none"> <li>▶ Recharge the battery fully as described in the instruction manual for the STIHL AL 101, 300, 500 chargers.</li> </ul>
	1 LED glows red.	Battery too hot or too cold.	<ul style="list-style-type: none"> <li>▶ Remove the battery.</li> <li>▶ Allow battery to cool down or warm up.</li> </ul>
	3 LEDs flash red.	There is a malfunction in the pole pruner.	<ul style="list-style-type: none"> <li>▶ Remove the battery.</li> <li>▶ Clean contacts in battery compartment.</li> <li>▶ Fit the battery.</li> <li>▶ Switch on the pole pruner.</li> <li>▶ If 3 LEDs continue to flash red: Do not use your pole pruner and contact your STIHL servicing dealer for assistance.</li> </ul>
	3 LEDs glow red.	The pole pruner is too hot.	<ul style="list-style-type: none"> <li>▶ Remove the battery.</li> <li>▶ Allow the pole pruner to cool down.</li> </ul>
	4 LEDs flash red.	There is a malfunction in the battery.	<ul style="list-style-type: none"> <li>▶ Remove battery and insert it again.</li> <li>▶ Switch on the pole pruner.</li> <li>▶ If 4 LEDs continue to flash red: Do not use the battery and contact your STIHL dealer for assistance.</li> </ul>
		No electrical contact between pole pruner and battery.	<ul style="list-style-type: none"> <li>▶ Remove the battery.</li> <li>▶ Clean contacts in battery compartment.</li> <li>▶ Fit the battery.</li> </ul>
		Pole pruner or battery damp.	<ul style="list-style-type: none"> <li>▶ Allow pole pruner or battery to dry.</li> </ul>
Pole pruner cuts out during operation.	3 LEDs glow red.	The pole pruner is too hot.	<ul style="list-style-type: none"> <li>▶ Remove the battery.</li> <li>▶ Allow the pole pruner to cool down.</li> </ul>

Condition	LEDs on Battery	Cause	Remedy
		There is a electrical malfunction.	<ul style="list-style-type: none"> <li>▶ Remove battery and insert it again.</li> <li>▶ Switch on the pole pruner.</li> </ul>
Runtime of pole pruner is too short.		Battery not fully charged.	▶ Recharge the battery fully as described in the instruction manual for the STIHL AL 101, 300, 500 chargers.
		Normal battery life has been exceeded.	▶ Replace the battery.

## 20 Specifications

### 20.1 STIHL HTA 65, HTA 85 Pole Pruners

#### HTA 65

- Approved batteries:
  - STIHL AP
  - STIHL AR
- Weight without battery: 3.4 kg
- Max. oil tank capacity: 105 cc (0.105 l)

#### HTA 85

- Approved batteries:
  - STIHL AP
  - STIHL AR
- Weight without battery: 4.5 kg
- Max. oil tank capacity: 105 cc (0.105 l)

For battery life see [www.stihl.com/battery-life](http://www.stihl.com/battery-life).

### 20.2 Chain Sprockets and Chain Speeds

The following chain sprockets may be used:

- 6-tooth for 1/4" P
  - Maximum chain speed according to ISO 11681: 13.3 m/s

### 20.3 Minimum groove depth of guide bars

The minimum groove depth depends on the pitch of the guide bar.

- 1/4" P 4 mm

### 20.4 STIHL AP battery

- Battery Technology: Lithium-ion
- Voltage: 36 V
- Capacity in Ah: see rating label
- Energy content in Wh: see rating label
- Weight in kg: see rating label
- Permissible temperature range for operation and storage: -10°C to +50°C

### 20.5 Noise and Vibration Data

K-value for sound pressure level is 2 dB(A). K-value for sound power level is 2 dB(A). K-value for vibration level is 2 m/s<sup>2</sup>.

#### HTA 65

STIHL recommends that you wear hearing protection.

- Sound pressure level  $L_{pA}$  measured according to ISO 22868: 76 dB(A)
- Sound power level  $L_{wA}$  measured according to ISO 22868: 93 dB(A)
- Vibration level  $a_{hv}$  measured according to ISO 22867
  - Control handle: 2.5 m/s<sup>2</sup>
  - Handle hose: 2.5 m/s<sup>2</sup>

#### HTA 85

STIHL recommends that you wear hearing protection.

- Sound pressure level  $L_{pA}$  measured according to ISO 22868: 76 dB(A)
- Sound power level  $L_{wA}$  measured according to ISO 22868: 93 dB(A)
- Vibration level  $a_{hv}$  measured according to ISO 22867
  - Control handle: 1.0 m/s<sup>2</sup>
  - Handle hose: 1.0 m/s<sup>2</sup>

The vibration values quoted above have been measured according to a standardized test procedure and may be used to compare electric power tools. Depending on the type of usage, the vibrations that actually occur may differ from the values quoted. The vibration values quoted may be used for an initial assessment of the user's exposure to vibrations. The actual exposure to vibrations has to be estimated. This process may also take into account times during which the electric power tool is switched off and times during which it is switched on but running off load.

Information on compliance with Vibration Directive 2002/44/EC is available at [www.stihl.com/vib](http://www.stihl.com/vib).

## 20.6 REACH

REACH is an EC regulation and stands for the Registration, Evaluation, Authorisation and Restriction of Chemical substances.

For information on compliance with the REACH regulation see [www.stihl.com/reach](http://www.stihl.com/reach).

## 21 Bar and Chain Combinations

### 21.1 STIHL HTA 65, HTA 85 Pole Pruners

Pitch	Drive link gauge/groove width	Length	Guide bar	Nose sprocket teeth	Number of drive links	Saw chain
1/4" P	1.1 mm	25 cm	Rollomatic E Mini	8	56	71 PM3 (Type 3670)
		30 cm	Rollomatic E Mini		64	

The cutting length of a guide bar depends on the pole pruner being used and the saw chain that is mounted. Actual cutting length of a guide bar may be less than the specified length.

## 22 Spare Parts and Accessories

### 22.1 Spare Parts and Accessories

**STIHL**® These symbols identify original STIHL replacement parts and original STIHL accessories.

STIHL recommends the use of original STIHL replacement parts and accessories.

Original STIHL replacement parts and original STIHL accessories are available from STIHL servicing dealers.

## 23 Disposal

### 23.1 Disposing of Pole Pruner and Battery

Information on disposal is available from STIHL servicing dealers.

- ▶ Dispose of the pole pruner, guide bar, saw chain, battery, accessories and packaging in accordance with local regulations and environmental requirements.

## 24 EC Declaration of Conformity

### 24.1 STIHL HTA 65, HTA 85 Pole Pruners

ANDREAS STIHL AG & Co. KG  
Badstrasse 115  
D-71336 Waiblingen  
Germany

declare in exclusive responsibility that

- Category: Cordless pole pruner
- Make: STIHL
- Model: HTA 65, HTA 85
- Serial identification: 4857

conforms to the relevant provisions of Directives 2011/65/EC, 2006/42/EU and 2014/30/EC and has been developed and manufactured in compliance with the following standards in the versions valid on the date of production: EN 55014-1, EN 55014-2, EN 60745-1 and EN ISO 11680-1.

The EC type examination in accordance with Directive 2006/42/EC Article 12.3(b) was carried out at VDE Prüf- u. Zertifizierungsinstitut (NB 0366), Merianstraße 28, 63069 Offenbach, Germany

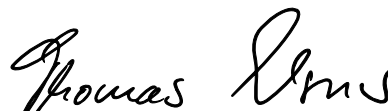
- HTA 65 certification number: 40040471
- HTA 85 certification number: 40037848

Technical documents are deposited at ANDREAS STIHL AG & Co. KG Produktzulassung (Product Licensing).

The year of manufacture, country of manufacture and serial number are applied to the pole pruner.

Done at Waiblingen, 01.03.2017

ANDREAS STIHL AG & Co. KG



Thomas Elsner, Director Product Management and Services

## 25 General Power Tool Safety Warnings

### 25.1 Introduction

This chapter reproduces the pre-formulated, general safety precautions specified in the IEC 62841 standard for hand-held motor-operated electric tools.

STIHL is obliged to publish these texts.

The safety precautions and warnings on avoiding an electric shock given under “Electrical Safety” do not apply to STIHL cordless products.


**WARNING**

**Read all the safety precautions, instructions, illustrations and specifications accompanying this electric power tool.** Failure to follow the safety warnings and instructions may result in electric shock, fire and/or serious injury. **Save all safety warnings and instructions for future reference.**

The term "electric power tool" in the safety warnings refers to mains-operated (corded) power tools or battery-operated (cordless) power tools.

## 25.2 Work area safety

- a) **Keep work area clean and well lit.** Cluttered or dark areas invite accidents.
- b) **Do not operate power tools in explosive atmospheres, such as in the presence of flammable liquids, gases or dust.** Power tools create sparks which may ignite the dust or fumes.
- c) **Keep children and bystanders away while operating a power tool.** Distractions can cause you to lose control.

## 25.3 Electrical safety

- a) **Power tool plugs must match the outlet. Never modify the plug in any way. Do not use any adapter plugs with earthed (grounded) power tools.** Unmodified plugs and matching outlets will reduce risk of electric shock.
- b) **Avoid body contact with earthed or grounded surfaces, such as pipes, radiators, ranges and refrigerators.** There is an increased risk of electric shock if your body is earthed or grounded.
- c) **Do not expose power tools to rain or wet conditions.** Water entering a power tool will increase the risk of electric shock.
- d) **Do not abuse the cord. Never use the cord for carrying, hanging up, pulling or unplugging the power tool. Keep cord away from heat, oil, sharp edges or moving parts.** Damaged or entangled cords increase the risk of electric shock.

- e) **When operating a power tool outdoors, use an extension cord suitable for outdoor use.** Use of a cord extension suitable for outdoor use reduces the risk of electric shock.
- f) **If operating a power tool in a damp location is unavoidable, use a residual current device (RCD) protected supply.** Use of an RCD reduces the risk of electric shock.

## 25.4 Personal safety

- a) **Stay alert, watch what you are doing and use common sense when operating a power tool. Do not use a power tool while you are tired or under the influence of drugs, alcohol or medication.** A moment of inattention while operating power tools may result in serious personal injury.
- b) **Use personal protective equipment. Always wear eye protection.** Protective equipment such as dust mask, non-skid safety shoes, hard hat, or hearing protection used for appropriate conditions will reduce personal injuries.
- c) **Prevent unintentional starting. Ensure the switch is in the off position before connecting to power source and/or battery pack, picking up or carrying the power tool.** Carrying power tools with your finger on the switch or energizing power tools that have the switch on invites accidents.
- d) **Remove any adjusting key or wrench before turning the power tool on.** A wrench or a key left attached to a rotating part of the power tool may result in personal injury.
- e) **Do not overreach. Keep proper footing and balance at all times.** This enables better control of the power tool in unexpected situations.
- f) **Dress properly. Do not wear loose clothing or jewelry. Keep your hair, clothing and gloves away from moving parts.** Loose clothes, jewelry or long hair can be caught in moving parts.
- g) **If dust extraction and collection devices can be mounted, they should be connected and used correctly.** Use of dust collection can reduce dust-related hazards.



- h) **Do not be lulled into a false sense of security and do not disregard the safety rules even if you are thoroughly familiar with the electric power tool.** Carelessness can result in serious injuries within fractions of a second.

### 25.5 Power tool use and care

- a) **Do not force the power tool. Use the correct power tool for your application.** The correct power tool will do the job better and safer at the rate for which it was designed.
- b) **Do not use the power tool if the switch does not turn it on and off.** Any power tool that cannot be controlled with the switch is dangerous and must be repaired.
- c) **Disconnect the plug from the power source and/or take a removable battery pack out of the power tool before making any adjustments, changing accessories, or storing power tools.** Such preventive safety measures reduce the risk of starting the power tool accidentally.
- d) **Store idle power tools out of the reach of children and do not allow persons unfamiliar with the power tool or these instructions to operate the power tool.** Power tools are dangerous in the hands of untrained users.
- e) **Maintain power tools and accessories with care. Check for misalignment or binding of moving parts, breakage of parts and any other condition that may affect the power tool's operation. If damaged, have the power tool repaired before use.** Many accidents are caused by poorly maintained power tools.
- f) **Keep cutting attachments sharp and clean.** Properly maintained cutting attachments with sharp cutting edges are less likely to bind and are easier to control.
- g) **Use the power tool, accessories, tool bits etc. in accordance with these instructions, taking into account the working conditions and the work to be performed.** Use of the power tool for operations different from those intended could result in a hazardous situation.
- h) **Keep handles and grip surfaces dry, clean and free from oil and grease.** Slippery handles and grip surfaces do not allow proper operation and control of the power tool in unforeseen situations.

### 25.6 Battery tool use and care

- a) **Recharge only with the charger specified by the manufacturer.** A charger that is suitable for one type of battery pack may create a risk of fire when used with another battery pack.
- b) **Use power tools only with specifically designated battery packs.** Use of any other battery packs may create a risk of injury and fire.
- c) **When battery pack is not in use, keep it away from other metal objects, like paper clips, coins, keys, nails, screws or other small objects that can make a connection from one terminal to another.** Shorting the battery terminals together may cause burns or a fire.
- d) **Under abusive conditions, liquid may be ejected from the battery; avoid contact. If contact accidentally occurs, flush with water. If liquid contacts eyes, additionally seek medical help.** Liquid ejected from the battery may cause irritation or burns.
- e) **Do not use a battery pack or tool that is damaged or modified.** Damaged or modified batteries may exhibit unpredictable behaviour resulting in fire, explosion or risk of injury.
- f) **Do not expose a battery pack or tool to fire or excessive temperature.** Exposure to fire or temperature above 130 °C (265 °F) may cause explosion.
- g) **Follow all charging instructions and do not charge the battery pack or tool outside the temperature range specified in the instructions.** Charging improperly or at temperatures outside the specified range may damage the battery and increase the risk of fire.

### 25.7 Service

- a) **Have your power tool serviced by a qualified repair person using only identical replacement parts.** This will ensure that the safety of the power tool is maintained.
- b) **Never service damaged batteries.** Service of battery packs should only be performed by the manufacturer or authorized service providers.

## Índice

<b>1</b>	<b>Prólogo</b>	<b>73</b>	<b>8</b>	<b>Ajustar la podadora de altura para el usuario</b>	<b>91</b>
<b>2</b>	<b>Informaciones relativas a estas instrucciones para la reparación</b>	<b>73</b>	8.1	Ponerse el sistema de porte y ajustarlo	91
2.1	Documentación aplicable	73	8.2	Ajustar la longitud de vástago	91
2.2	Marca de las indicaciones de advertencia en el texto	74	<b>9</b>	<b>Colocar y sacar el acumulador</b>	<b>92</b>
2.3	Símbolos en el texto	74	9.1	Colocar el acumulador	92
<b>3</b>	<b>Síntesis</b>	<b>74</b>	9.2	Sacar el acumulador	92
3.1	Podadora de altura STIHL HTA 65 y acumulador	74	<b>10</b>	<b>Conectar y desconectar la podadora de altura</b>	<b>93</b>
3.2	Podadora de altura STIHL HTA 85 y acumulador	75	10.1	Conectar la podadora de altura	93
3.3	Símbolos	76	10.2	Desconectar la podadora de altura	93
<b>4</b>	<b>Indicaciones relativas a la seguridad</b>	<b>77</b>	<b>11</b>	<b>Comprobar de la podadora de altura y el acumulador</b>	<b>93</b>
4.1	Símbolos de advertencia	77	11.1	Examinar el piñón de cadena	93
4.2	Aplicación para trabajos apropiados	78	11.2	Comprobar la espada	93
4.3	Requisitos para el usuario	78	11.3	Comprobar la cadena	94
4.4	Ropa y equipo	79	11.4	Comprobar los elementos de mando	94
4.5	Sector de trabajo y entorno	79	11.5	Comprobar la lubricación de la cadena	95
4.6	Estado seguro	80	11.6	Comprobar el acumulador	95
4.7	Trabajar	82	<b>12</b>	<b>Trabajar con la podadora de altura</b>	<b>95</b>
4.8	Fuerzas de reacción	84	12.1	Sujeción y conducción de la podadora de altura	95
4.9	Transporte	85	12.2	Desramar	96
4.10	Almacenamiento	86	<b>13</b>	<b>Después del trabajo</b>	<b>97</b>
4.11	Limpieza, mantenimiento y reparación	86	13.1	Después del trabajo	97
<b>5</b>	<b>Preparar la podadora de altura para el trabajo</b>	<b>87</b>	<b>14</b>	<b>Transporte</b>	<b>97</b>
5.1	Preparar la podadora de altura para el trabajo	87	14.1	Transportar la podadora de altura	97
<b>6</b>	<b>Cargar el acumulador y LEDs</b>	<b>88</b>	14.2	Transportar el acumulador	97
6.1	Cargar el acumulador	88	<b>15</b>	<b>Almacenamiento</b>	<b>97</b>
6.2	Indicar el estado de carga	88	15.1	Guardar la podadora de altura	97
6.3	LEDs en el acumulador	88	15.2	Guardar el acumulador	97
<b>7</b>	<b>Ensamblar la podadora de altura</b>	<b>88</b>	<b>16</b>	<b>Limpiar</b>	<b>98</b>
7.1	Montar y desmontar la espada y la cadena	88	16.1	Limpiar la podadora de altura	98
7.2	Tensar la cadena de aserrado	89	16.2	Limpiar la espada y la cadena	98
7.3	Repostar aceite adherente para cadenas	90	16.3	Limpiar el acumulador	98

Este manual de instrucciones está protegido por derechos de autor. Nos reservamos todos los derechos, especialmente el derecho a la reproducción, traducción y elaboración con sistemas electrónicos.

<b>17 Mantenimiento</b> .....	<b>98</b>
17.1 Desbarbar la espada .....	98
17.2 Afilar la cadena de aserrado .....	98
<b>18 Reparación</b> .....	<b>99</b>
18.1 Reparación de la podadora de altura y el acumulador .....	99
<b>19 Subsanan las perturbaciones</b> .....	<b>100</b>
19.1 Subsanan las anomalías de la podadora de altura o el acumulador .....	100
<b>20 Datos técnicos</b> .....	<b>102</b>
20.1 Podadora de altura STIHL HTA 65, HTA 85 .....	102
20.2 Piñones de cadena y velocidades de la cadena .....	102
20.3 Profundidad mínima de ranura de las espadas .....	102
20.4 Acumulador STIHL AP .....	102
20.5 Valores de sonido y vibraciones .....	102
20.6 REACH .....	103
<b>21 Combinaciones de espadas y cadenas</b> .....	<b>104</b>
21.1 Podadora de altura STIHL HTA 65, HTA 85 .....	104
<b>22 Piezas de repuesto y accesorios</b> .....	<b>105</b>
22.1 Piezas de repuesto y accesorios .....	105
<b>23 Gestión de residuos</b> .....	<b>105</b>
23.1 Gestionar como residuo la podadora de altura y el acumulador .....	105
<b>24 Declaración de conformidad UE</b> .....	<b>105</b>
24.1 Podadora de altura STIHL HTA 65, HTA 85 .....	105
<b>25 Indicaciones de seguridad generales para herramientas eléctricas</b> .....	<b>105</b>
25.1 Introducción .....	105
25.2 Seguridad en el lugar de trabajo .....	106
25.3 Seguridad eléctrica .....	106
25.4 Seguridad de personas .....	106
25.5 Uso y trato de la herramienta eléctrica .....	107
25.6 Uso y trato de la herramienta de acumulador .....	108
25.7 Servicio Técnico .....	108

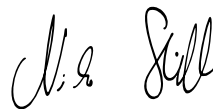
## 1 Prólogo

Distinguido cliente:

Nos alegramos de que se hayan decidido por STIHL. Desarrollamos y confeccionamos nuestros productos en primera calidad y con arreglo a las necesidades de nuestros clientes. De esta manera conseguimos elaborar productos altamente fiables incluso en condiciones de esfuerzo extremas.

STIHL también presta un Servicio Postventa de primera calidad. Nuestros comercios especializados garantizan un asesoramiento e instrucciones competentes así como un amplio asesoramiento técnico.

Le agradecemos su confianza y le deseamos que disfrute de su producto STIHL.



Dr. Nikolas Stihl

**IMPORTANTE: LEER ANTES DE USAR Y GUARDAR.**

## 2 Informaciones relativas a estas instrucciones para la reparación

### 2.1 Documentación aplicable

Se aplican las normas de seguridad locales.

- ▶ Adicionalmente a este manual de instrucciones, leer los siguientes documentos, entenderlos, y guardarlos:
  - Manual de instrucciones del acumulador STIHL AR
  - Manual de instrucciones "Bolsa de la correa AP con cable de conexión"
  - Indicaciones de seguridad del acumulador STIHL AP

- Manual de instrucciones de los cargadores STIHL AL 101, 300, 500
- Información de seguridad para acumuladores STIHL y productos con acumulador montado:  
www.stihl.com/safety-data-sheets

## 2.2 Marca de las indicaciones de advertencia en el texto

### ADVERTENCIA

La indicación hace referencia a peligros que pueden provocar lesiones graves o la muerte.

- ▶ Con las medidas mencionadas se pueden evitar lesiones graves o mortales.

### INDICACIÓN

La indicación hace referencia a peligros que pueden provocar daños materiales.

- ▶ Con las medidas mencionadas se pueden evitar daños materiales.

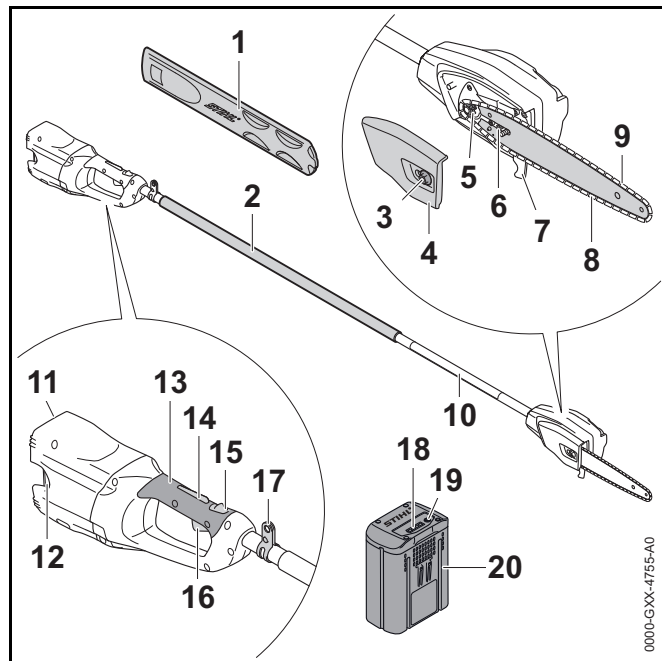
## 2.3 Símbolos en el texto



Este símbolo remite a un capítulo de este manual de instrucciones.

## 3 Sinopsis

### 3.1 Podadora de altura STIHL HTA 65 y acumulador



#### 1 Protector de la cadena

El protector de la cadena protege del contacto con la cadena de aserrado.

#### 2 Tubo flexible de agarre

El tubo flexible de agarre sirve para sujetar y guiar la podadora de altura.

#### 3 Tuerca

La tuerca fija la tapa del piñón de cadena a la podadora de altura.

**4 Tapa del piñón de cadena**

La tapa del piñón de cadena cubre dicho piñón y fija la espada a la podadora de altura.

**5 Piñón de cadena**

El piñón de cadena impulsa la cadena de aserrado.

**6 Tornillo tensor**

El tornillo tensor sirve para ajustar la tensión de la cadena.

**7 Tope**

El tope apoya la podadora de altura en la madera durante el trabajo.

**8 Espada**

La espada guía la cadena de aserrado.

**9 Cadena de aserrado**

La cadena de aserrado corta la madera.

**10 Vástago**

El vástago une todos los componentes.

**11 Cavidad para el acumulador**

La cavidad para el acumulador aloja el acumulador.

**12 Palanca de bloqueo**

La palanca de bloqueo mantiene el acumulador en su cavidad.

**13 Empuñadura de mando**

La empuñadura de mando sirve para usar, sostener y guiar la podadora de altura.

**14 Bloqueo de la palanca de mando**

El bloqueo de la palanca de mando bloquea la palanca de mando.

**15 Bloqueo de seguridad**

El bloqueo de seguridad desbloquea la palanca de mando junto con el bloqueo de esta.

**16 Palanca de mando**

La palanca de mando conecta y desconecta la podadora de altura.

**17 Argolla de porte**

La argolla de porte sirve para enganchar el sistema de porte.

**18 LEDs**

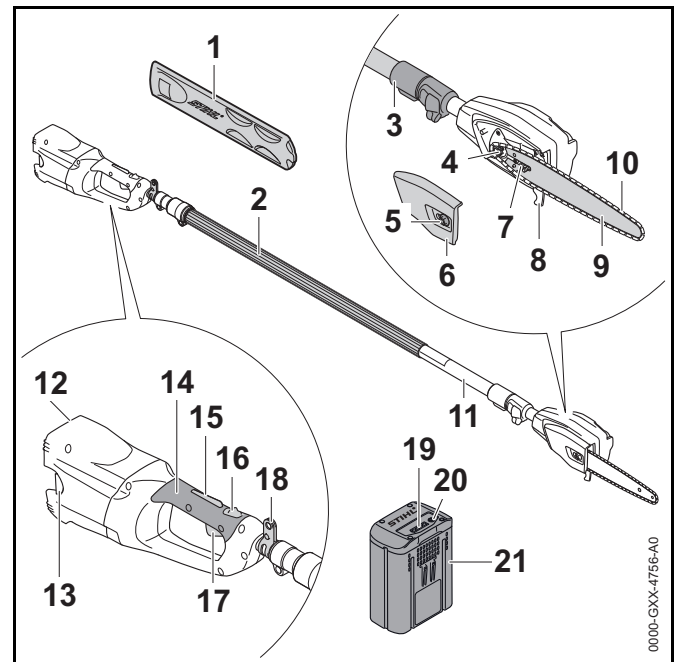
Los LEDs indican el estado de carga del acumulador y las perturbaciones.

**19 Tecla de presión**

La tecla de presión activa los LEDs en el acumulador.

**20 Acumulador**

El acumulador alimenta la podadora de altura con energía.

**# Rótulo de potencia con número de máquina****3.2 Podadora de altura STIHL HTA 85 y acumulador**

**1 Protector de la cadena**

El protector de la cadena protege del contacto con la cadena de aserrado.

**2 Tubo flexible de agarre**

El tubo flexible de agarre sirve para sujetar y guiar la podadora de altura.

**3 Tensor rápido**

El tensor rápido sirve para ajustar la longitud del vástago.

**4 Tuerca**

La tuerca fija la tapa del piñón de cadena a la podadora de altura.

**5 Tapa del piñón de cadena**

La tapa del piñón de cadena cubre dicho piñón y fija la espada a la podadora de altura.

**6 Piñón de cadena**

El piñón de cadena impulsa la cadena de aserrado.

**7 Tornillo tensor**

El tornillo tensor sirve para ajustar la tensión de la cadena.

**8 Tope**

El tope apoya la podadora de altura en la madera durante el trabajo.

**9 Espada**

La espada guía la cadena de aserrado.

**10 Cadena de aserrado**

La cadena de aserrado corta la madera.

**11 Vástago**

El vástago une todos los componentes.

**12 Cavidad para el acumulador**

La cavidad para el acumulador aloja el acumulador.

**13 Palanca de bloqueo**

La palanca de bloqueo mantiene el acumulador en su cavidad.

**14 Empuñadura de mando**

La empuñadura de mando sirve para usar, sostener y guiar la podadora de altura.

**15 Bloqueo de la palanca de mando**

El bloqueo de la palanca de mando bloquea la palanca de mando.

**16 Bloqueo de seguridad**

El bloqueo de seguridad desbloquea la palanca de mando junto con el bloqueo de esta.

**17 Palanca de mando**

La palanca de mando conecta y desconecta la podadora de altura.

**18 Argolla de porte**

La argolla de porte sirve para enganchar el sistema de porte.

**19 LEDs**

Los LEDs indican el estado de carga del acumulador y las perturbaciones.

**20 Tecla de presión**

La tecla de presión activa los LEDs en el acumulador.

**21 Acumulador**

El acumulador alimenta la podadora de altura con energía.

**# Rótulo de potencia con número de máquina****3.3 Símbolos**

Los símbolos pueden encontrarse en la podadora de altura y el acumulador y significan lo siguiente:



El bloqueo de seguridad desbloquea en esta posición la palanca de mando.



El bloqueo de seguridad bloquea en esta posición la palanca de mando.



Este símbolo es el distintivo del depósito de aceite adherente para cadenas.



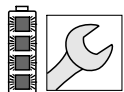
Este símbolo indica el sentido de funcionamiento de la cadena.



Sentido de giro para tensar la cadena



1 LED luce en rojo. El acumulador está demasiado caliente o demasiado frío.



4 LEDs parpadean en rojo. Hay una perturbación en el acumulador.



**L<sub>WA</sub>** Nivel de potencia sonora garantizado según la directriz 2000/14/CE en dB(A) para hacer equiparables las emisiones sonoras de productos.



El dato junto al símbolo indica el contenido de energía del acumulador según la especificación del fabricante de las células. El contenido de energía disponible en la aplicación es más bajo.



No desprenderse del producto mediante la basura doméstica.



Leer este manual de instrucciones, entenderlo y guardarlo.



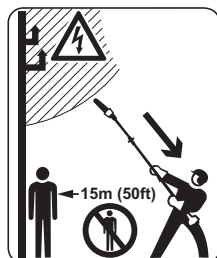
Ponerse gafas protectoras y casco protector.



Ponerse botas protectoras.



Ponerse guantes de trabajo.



Mantener la distancia de seguridad.



Sacar el acumulador durante las interrupciones de los trabajos, el transporte, cuando se guarde y se realicen trabajos de mantenimiento o reparación.



Proteger el acumulador contra el calor y el fuego.



No sumergir el acumulador en líquidos.

## 4 Indicaciones relativas a la seguridad

### 4.1 Símbolos de advertencia

Los símbolos de advertencia en la podadora de altura y el acumulador significan lo siguiente:



Tener en cuenta las indicaciones de seguridad y sus medidas.



Mantener el margen de temperatura admisible del acumulador.

## 4.2 Aplicación para trabajos apropiados

La podadora de altura STIHL HTA 65 o HTA 85 sirve para desramar árboles altos o recepar ramas de árboles altos.

La podadora de altura no se deberá emplear para talar.

La podadora de altura se puede utilizar bajo la lluvia.

Esta podadora de altura recibe la energía de un acumulador STIHL AP o un acumulador STIHL AR.

## ⚠ ADVERTENCIA

- Los acumuladores no autorizados por STIHL para la podadora de altura pueden originar incendios y explosiones. Las personas pueden sufrir lesiones graves o mortales y se pueden producir daños materiales.
  - ▶ Emplear la podadora de altura con un acumulador STIHL AP o un acumulador STIHL AR. XXXXXXXX
- En el caso de que la podadora de altura o el acumulador no se empleen de forma apropiada, las personas pueden sufrir lesiones graves o mortales y se pueden producir daños materiales.
  - ▶ Emplear la podadora de altura tal y como se especifica en este manual de instrucciones.
  - ▶ Emplear el acumulador tal como se especifica en este manual de instrucciones o en el manual de instrucciones del acumulador STIHL AR.

## 4.3 Requisitos para el usuario

## ⚠ ADVERTENCIA

- Los usuarios no instruidos no pueden identificar o calcular los peligros de la podadora de altura y el acumulador. El usuario u otras personas pueden sufrir lesiones graves o mortales.



▶ Leer este manual de instrucciones, entenderlo y guardarlo.

- ▶ En caso de prestar la podadora de altura o el acumulador a otra persona: entregarle el manual de instrucciones.
- ▶ Asegurarse de que el usuario cumple con estos requisitos:
  - El usuario está descansado.
  - El usuario tiene capacidad física, sensorial y psíquica para manejar la podadora de altura y el acumulador y trabajar con ellos. En el caso de que el usuario presente limitaciones físicas, sensoriales o psíquicas, deberá trabajar solo bajo supervisión y siguiendo las instrucciones de una persona responsable.
  - El usuario puede identificar o calcular los peligros de la podadora de altura y el acumulador.
  - El usuario es mayor de edad o, según las correspondientes regulaciones nacionales, es instruido bajo supervisión en una profesión.
  - El usuario ha recibido instrucciones de un distribuidor especializado STIHL o una persona especializada antes de trabajar por primera vez con la podadora de altura.
  - El usuario no se encuentra bajo los efectos del alcohol, medicamentos o drogas.
- ▶ En caso de dudas, acudir a un distribuidor especializado STIHL.



#### 4.4 Ropa y equipo

### ⚠ ADVERTENCIA

- Durante el trabajo, la podadora de altura puede absorber el pelo largo. El usuario puede lesionarse gravemente.
  - ▶ Recogerse el pelo largo y asegurar de esta manera que no pueda ser absorbido por la podadora de altura.
- Durante el trabajo se pueden lanzar hacia arriba objetos a alta velocidad. El usuario puede lesionarse.



- ▶ Ponerse gafas protectoras ceñidas. Las gafas protectoras apropiadas están testadas según la norma EN 166 o según preceptos nacionales y se pueden adquirir en el comercio con la correspondiente marcación.

- ▶ Ponerse una prenda superior de manga larga y ceñida.

- Los objetos que caen pueden producir lesiones en la cabeza.



- ▶ Ponerse un casco.

- Durante el trabajo se puede levantar polvo por arremolinamiento. El polvo inhalado puede dañar la salud y provocar reacciones alérgicas.
  - ▶ Ponerse una mascarilla protectora contra el polvo.
- La ropa no apropiada se puede enganchar en la leña, la maleza y en la podadora de altura. Los usuarios que no llevan ropa apropiada pueden sufrir lesiones graves.
  - ▶ Llevar ropa ceñida.
  - ▶ Quitarse chales y joyas.
- Durante el trabajo, el usuario se puede cortar con la leña. Durante la limpieza o el mantenimiento, el usuario puede entrar en contacto con la cadena. El usuario puede lesionarse.



- ▶ Ponerse guantes de trabajo de material resistente.

- Si el usuario lleva calzado no apropiado se puede resbalar. El usuario puede lesionarse.



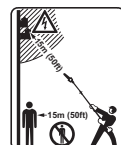
- ▶ Llevar calzado resistente y cerrado con suela adherente.

#### 4.5 Sector de trabajo y entorno

##### 4.5.1 Podadora de altura

### ⚠ ADVERTENCIA

- Las personas ajenas, los niños y los animales no pueden identificar ni calcular los peligros de la podadora de altura y los objetos lanzados hacia arriba. Las personas ajenas, los niños y los animales pueden sufrir lesiones graves y se pueden originar daños materiales.



- ▶ Mantener alejados de la zona de trabajo a personas ajenas, niños y animales en un círculo de 15 m.

- ▶ Mantener una distancia de 15 m respecto de objetos.
- ▶ No dejar la podadora de altura sin vigilancia.
- ▶ Asegurarse de que los niños no puedan jugar con la podadora de altura.
- Los componentes eléctricos de la podadora de altura pueden producir chispas. Las chispas pueden provocar incendios y explosiones en un entorno fácilmente inflamable o explosivo. Las personas pueden sufrir lesiones graves o mortales y se pueden producir daños materiales.
  - ▶ No trabajar en un entorno fácilmente inflamable ni en un entorno explosivo.

#### 4.5.2 Acumulador

### ⚠ ADVERTENCIA

- Las personas ajenas a la máquina, los niños y los animales no pueden identificar ni calcular los peligros del acumulador. Las personas ajenas, los niños y los animales pueden sufrir graves lesiones.
  - ▶ Mantener a personas ajenas a los trabajos, a los niños y los animales alejados.
  - ▶ No dejar el acumulador sin vigilancia.
  - ▶ Asegurarse de que los niños no puedan jugar con el acumulador.
- El acumulador no está protegido contra todas las influencias ambientales. Si el acumulador está expuesto a determinadas influencias ambientales, este puede prender fuego o explotar. Las personas pueden sufrir lesiones graves y se pueden producir daños materiales.



- ▶ Proteger el acumulador contra el calor y el fuego.
- ▶ No echar los acumuladores al fuego.



- ▶ Utilizar y guardar el acumulador en un margen de temperatura de entre - 10 °C y + 50 °C.



- ▶ No sumergir el acumulador en líquidos.

- ▶ Mantener el acumulador apartado de objetos metálicos.
- ▶ No someter el acumulador a alta presión.
- ▶ No someter el acumulador a microondas.
- ▶ Proteger el acumulador contra productos químicos y sales.

### 4.6 Estado seguro

#### 4.6.1 Podadora de altura

La podadora de altura se encuentra en un estado seguro, cuando se cumplen estas condiciones:

- La podadora de altura no está dañada.
- El cierre del depósito de aceite queda cerrado.
- La podadora de altura está limpia.
- Los elementos de mando funcionan y no se han modificado.
- El engrase de la cadena funciona.
- Las huellas de rodadura en el piñón de cadena no son de más de 0,5 mm de profundidad.
- Hay montada una combinación de espada y cadena relacionada en este manual de instrucciones.
- La espada y la cadena están montadas correctamente.
- La cadena está tensada correctamente.
- Solo se han montado accesorios originales STIHL para esta podadora de altura.
- Los accesorios están montados correctamente.


### ⚠ ADVERTENCIA

- En un estado inseguro, pueden dejar de funcionar correctamente los componentes, se desactivan los dispositivos de seguridad y puede salir combustible. Las personas pueden sufrir lesiones graves o mortales.
  - ▶ Trabajar con una podadora de altura que no esté defectuosa.
  - ▶ Cerrar el cierre del depósito de aceite.
  - ▶ Si la podadora de altura está sucia: limpiarla.
  - ▶ No modificar la podadora de altura. Excepción: montaje de una combinación de espada y cadena relacionada en este manual de instrucciones.
  - ▶ Si los elementos de mando no funcionan: no trabajar con la podadora de altura.

- ▶ Montar solo accesorios originales STIHL para esta podadora de altura.
- ▶ Montar la espada y la cadena tal y como se especifica en este manual de instrucciones.
- ▶ Montar los accesorios tal y como se especifica en este manual de instrucciones o en el manual de instrucciones del accesorio.
- ▶ No introducir objetos en las aberturas de la podadora de altura.
- ▶ En caso de dudas: acuda a un distribuidor especializado STIHL.

#### 4.6.2 Espada

La motosierra se encuentra en un estado seguro, cuando se cumplen estas condiciones:

- La espada no está dañada.
- La espada no está deformada.
- La ranura tiene la profundidad mínima o una profundidad superior a la mínima,  20.3.
- Los puentecillos de la ranura están libres de rebabas.
- La ranura no está estrechada o ensanchada.

### ADVERTENCIA

- En un estado de seguridad deficiente, la espada o la cadena ya no puede funcionar de forma segura. La cadena en funcionamiento puede saltar de la espada. Las personas pueden sufrir lesiones graves o mortales.
  - ▶ Trabajar con una espada que no esté defectuosa.
  - ▶ Si la profundidad de la ranura es inferior a la profundidad mínima: sustituir la espada.
  - ▶ Desbarbar semanalmente la espada.
  - ▶ En caso de dudas: acudir a un distribuidor especializado STIHL.

#### 4.6.3 Cadena de aserrado

La cadena se encuentra en un estado seguro, cuando se cumplen estas condiciones:

- La cadena no está dañada.
- La cadena está afilada correctamente.
- Las marcas de desgaste en los dientes de corte son visibles.

### ADVERTENCIA

- En un estado inseguro, los componentes pueden dejar de funcionar correctamente y los dispositivos de seguridad se desactivan. Las personas pueden sufrir lesiones graves o mortales.
  - ▶ Trabajar con una cadena que no esté defectuosa.
  - ▶ Afilar correctamente la cadena de aserrado.
  - ▶ En caso de dudas: acuda a un distribuidor especializado STIHL.

#### 4.6.4 Acumulador

El acumulador se encuentra en un estado seguro, cuando se cumplen estas condiciones:

- El acumulador está intacto.
- El acumulador está limpio y seco.
- El acumulador funciona y no ha sido modificado.

### ADVERTENCIA

- En un estado inseguro, el acumulador ya no puede funcionar de forma segura. Las personas pueden sufrir lesiones graves.
  - ▶ Trabajar con un acumulador que no esté defectuoso y que funciones bien.
  - ▶ No cargar un acumulador dañado o defectuoso.
  - ▶ Si el acumulador está sucio o mojado: limpiar el acumulador y dejarlo secar.
  - ▶ No modificar el acumulador.

- ▶ No introducir objetos en las aberturas del acumulador.
- ▶ No unir nunca los contactos eléctricos del acumulador con objetos de metal ni cortocircuitarlos.
- ▶ No abrir el acumulador.
- Puede salir líquido de un acumulador dañado. En caso de que el líquido entre en contacto con la piel o los ojos, se pueden irritar estos.
  - ▶ Evitar el contacto con el líquido.
  - ▶ Si se ha producido un contacto con la piel: lavarse las zonas de la piel afectadas con agua abundante y jabón.
  - ▶ Si se ha producido un contacto con los ojos: enjuagar los ojos al menos 15 minutos con agua abundante y acudir al médico.
- Un acumulador dañado o defectuoso puede oler, echar humo o arder de forma poco corriente. Las personas pueden sufrir lesiones graves o mortales y se pueden producir daños materiales.
  - ▶ Si el acumulador huele o echa humo de forma poco corriente: no utilizar el acumulador y mantenerlo alejado de materiales inflamables.
  - ▶ Si el acumulador arde: intentar apagar el acumulador con un extintor o agua.

## 4.7 Trabajar

### 4.7.1 Serrar

## ADVERTENCIA

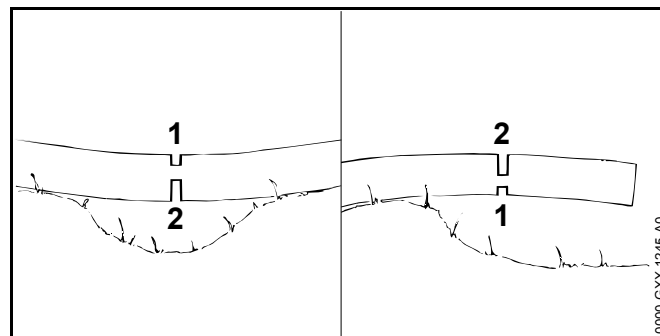
- Si no hay ninguna persona fuera de la zona de trabajo que pueda oír la llamada de socorro, no se podrá prestar ayuda en caso de emergencia.
  - ▶ Asegurarse de que haya personas fuera de la zona de trabajo a las que se pueda llamar.
- En determinadas situaciones, el usuario no puede trabajar con concentración. El operario puede perder el control sobre la podadora de altura y puede tropezar, caerse y lesionarse gravemente.
  - ▶ Trabajar con tranquilidad y precaución.
  - ▶ Si las condiciones de luz y de visibilidad son deficientes: no trabajar con la podadora de altura.
  - ▶ Manejar solo una persona la podadora de altura.
  - ▶ Prestar atención a los obstáculos.
  - ▶ Trabajar estando de pie en el suelo y mantener el equilibrio. Si se tiene que trabajar en alturas: utilizar una plataforma elevadora de trabajo o un andamio seguro.
  - ▶ Si aparecen síntomas de cansancio: hacer una pausa en el trabajo.
- La cadena en funcionamiento puede cortar al usuario. El usuario puede lesionarse gravemente.
  - ▶ No tocar la cadena en funcionamiento.
  - ▶ Si la cadena está bloqueada por algún objeto: desconectar la podadora de altura y sacar el acumulador. No quitar hasta entonces el objeto.

- La cadena en funcionamiento se calienta y se dilata. Si la cadena no se engrasa ni se retensa, puede saltar de la espada o romperse. Las personas pueden sufrir lesiones graves y se pueden producir daños materiales.
  - ▶ Emplear aceite adherente para cadenas.
  - ▶ Comprobar periódicamente la tensión de la cadena durante el trabajo. Si la tensión de la cadena es demasiado baja: tensar la cadena.
- En el caso de que la podadora de altura cambie o se comporte de forma no acostumbrada durante el trabajo, la podadora de altura puede encontrarse en un estado inseguro. Las personas pueden sufrir lesiones graves y se pueden producir daños materiales.
  - ▶ Finalizar el trabajo, sacar el acumulador y acudir a un distribuidor especializado STIHL.
- Durante el trabajo, la podadora de altura puede generar vibraciones.



- ▶ Ponerse guantes protectores.

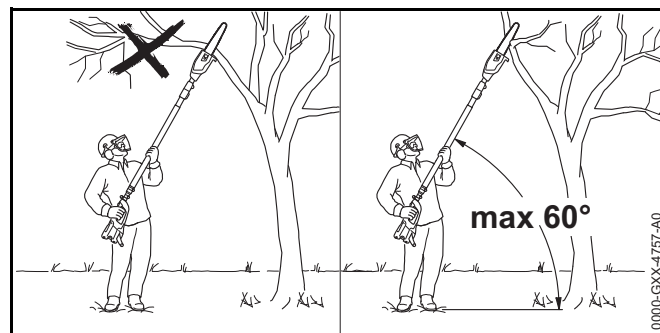
- ▶ Hacer pausas.
- ▶ Si se producen síntomas de trastornos circulatorios: acudir a un médico.
- Si la cadena en funcionamiento topa con un objeto duro, pueden producirse chispas. Las chispas pueden provocar incendios en un entorno fácilmente inflamable. Las personas pueden sufrir lesiones graves o mortales y se pueden producir daños materiales.
  - ▶ No trabajar en un entorno fácilmente inflamable.
- Si se suelta la palanca de mando, la cadena sigue girando todavía durante un breve tiempo. La cadena en movimiento puede provocar cortes en personas. Las personas pueden sufrir lesiones graves.
  - ▶ Sujetar la podadora de altura con ambas manos y esperar hasta que se detenga la cadena.



## ⚠ ADVERTENCIA

- Si se sierra madera sometida a tensión, se puede aprisionar la espada. El operario puede perder el control sobre la podadora de altura y se puede lesionar gravemente.
  - ▶ Realizar primero un corte de descarga en el lado de presión (1), luego realizar un corte de tronzado en el lado de presión (2).

### 4.7.2 Desramar

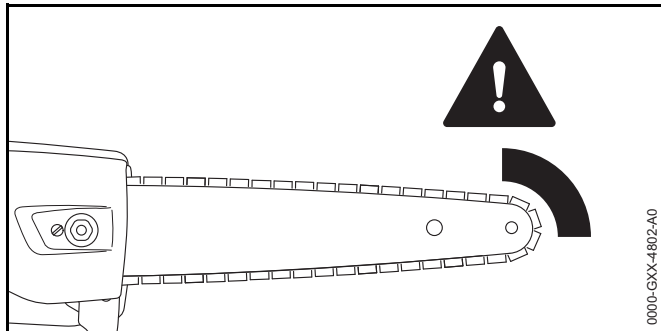


## ⚠ ADVERTENCIA

- Durante el desrame puede caer la rama cortada. El usuario puede lesionarse gravemente.
  - ▶ No ponerse debajo de la rama que se va a cortar.
  - ▶ Observar un ángulo de 60° respecto de la horizontal.

## 4.8 Fuerzas de reacción

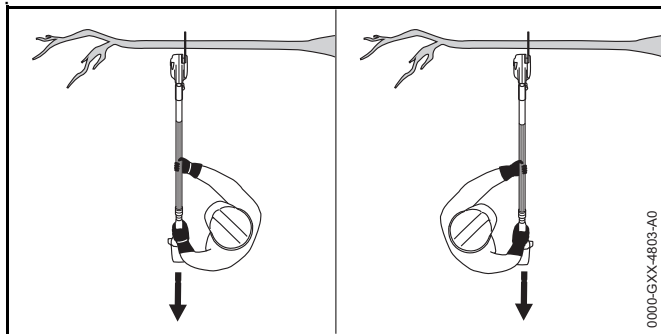
### 4.8.1 Rebote



El rebote puede producirse por los motivos siguientes:

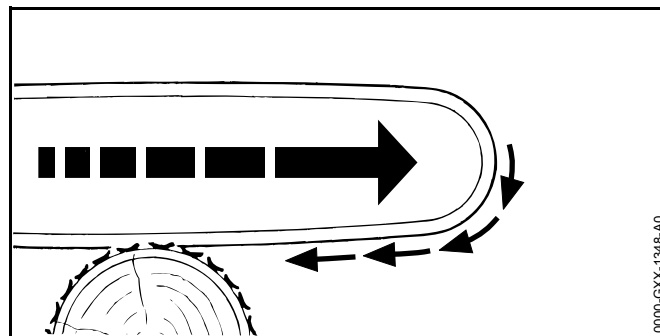
- En el caso de que la cadena en movimiento tope con una cuña de talado por el sector del cuarto superior de la punta de la espada y se detenga bruscamente puede producirse un rebote.
- La cadena en movimiento está aprisionada en la punta de la espada.

## ⚠ ADVERTENCIA



- En el caso de producirse un rebote, se puede lanzar la podadora de altura hacia arriba. El operario puede perder el control sobre la podadora de altura y se puede lesionar gravemente o morir.
  - ▶ Sujetar la podadora de altura con ambas manos.
  - ▶ Mantener el cuerpo apartado del sector de giro prolongado de la podadora de altura.
  - ▶ Trabajar tal y como se especifica en este manual de instrucciones.
  - ▶ No trabajar con el sector del cuarto superior de la punta de la espada.
  - ▶ Trabajar con la cadena bien afilada y correctamente tensada.
  - ▶ Emplear cadenas de baja tendencia al rebote.
  - ▶ Emplear una espada con una punta pequeña.
  - ▶ Serrar a pleno gas.

### 4.8.2 Tracción

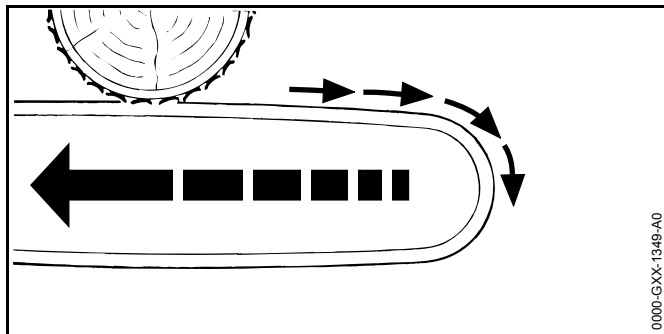


Cuando se trabaja con el lado inferior de la espada, la podadora de altura tiene la tendencia a separarse del usuario.

## ⚠ ADVERTENCIA

- Si la cadena en movimiento topa con un objeto duro y se detiene bruscamente, la podadora de altura sufre repentinamente un fuerte tirón que la aparta del usuario. El operario puede perder el control sobre la podadora de altura y se puede lesionar gravemente o morir.
  - ▶ Sujetar la podadora de altura con ambas manos.
  - ▶ Trabajar tal y como se especifica en este manual de instrucciones.
  - ▶ Mantener recta la espada en el corte.
  - ▶ Aplicar correctamente el tope.
  - ▶ Serrar a pleno gas.

### 4.8.3 Golpe de retroceso



Si se trabaja con el lado superior de la espada, la podadora de altura sufre un golpe de retroceso hacia el usuario.

## ⚠ ADVERTENCIA


- Si la cadena en movimiento topa con un objeto duro y se detiene bruscamente, la podadora de altura sufre repentinamente un fuerte golpe de retroceso hacia el usuario. El operario puede perder el control sobre la podadora de altura y se puede lesionar gravemente o morir.
  - ▶ Sujetar la podadora de altura con ambas manos.
  - ▶ Trabajar tal y como se especifica en este manual de instrucciones.

- ▶ Mantener recta la espada en el corte.
- ▶ Serrar a pleno gas.

## 4.9 Transporte

### 4.9.1 Podadora de altura

## ⚠ ADVERTENCIA

- Durante el transporte, la podadora de altura puede volcar o moverse. Las personas pueden sufrir lesiones y se pueden producir daños materiales.
  - ▶ Empujar el bloqueo de seguridad a la posición .



- ▶ Sacar el acumulador.

- ▶ Montar el protector de cadena sobre la espada, de manera que la cubra por completo.
- ▶ Asegurar la podadora de altura con un cinturón tensor, correas o una red de manera que no se pueda volcar ni mover.

### 4.9.2 Acumulador

## ⚠ ADVERTENCIA


- El acumulador no está protegido contra todas las influencias ambientales. Si el acumulador está expuesto a determinadas influencias ambientales, este puede dañarse y se pueden producir daños materiales.
  - ▶ No transportar un acumulador dañado.
  - ▶ Transportar el acumulador en un embalaje no conductor de electricidad.

- Durante el transporte, el acumulador puede volcar o moverse. Las personas pueden sufrir lesiones y se pueden producir daños materiales.
  - ▶ Empaquetar el acumulador en el embalaje, de manera que no pueda moverse.
  - ▶ Asegurar el embalaje, de manera que no pueda moverse.

## 4.10 Almacenamiento


### 4.10.1 Podadora de altura

#### ⚠ ADVERTENCIA

- Los niños no pueden identificar ni calcular los peligros de la podadora de altura. Los niños pueden sufrir lesiones graves.
  - ▶ Empujar el bloqueo de seguridad a la posición 



- ▶ Sacar el acumulador.

- ▶ Montar el protector de cadena sobre la espada, de manera que la cubra por completo.
- ▶ Guardar la podadora de altura fuera del alcance de los niños.
- Los contactos eléctricos de la podadora de altura y los componentes metálicos se pueden corroer por la humedad. La podadora de altura se puede dañar.
  - ▶ Empujar el bloqueo de seguridad a la posición 



- ▶ Sacar el acumulador.

- ▶ Guardar la podadora de altura estando limpia y seca.


### 4.10.2 Acumulador

#### ⚠ ADVERTENCIA

- Los niños no pueden identificar ni calcular los peligros del acumulador. Los niños pueden sufrir lesiones graves.
  - ▶ Guardar el acumulador fuera del alcance de los niños.
- El acumulador no está protegido contra todas las influencias ambientales. Si el acumulador está expuesto a determinadas influencias ambientales, este puede dañarse.
  - ▶ Guardar el acumulador limpio y seco.
  - ▶ Guardar el acumulador en un local cerrado.
  - ▶ Guardar el acumulador separado de la podadora de altura y del cargador.
  - ▶ Guardar el acumulador en un embalaje no conductor de electricidad.
  - ▶ Utilizar el acumulador en un margen de temperatura de entre - 10 °C y + 50 °C.

## 4.11 Limpieza, mantenimiento y reparación

#### ⚠ ADVERTENCIA

- Si durante la limpieza, el mantenimiento o la reparación está colocado el acumulador, se puede conectar la podadora de altura de forma accidental. Las personas pueden sufrir lesiones graves y se pueden producir daños materiales.
  - ▶ Empujar el bloqueo de seguridad a la posición 



- ▶ Sacar el acumulador.

- Los productos de limpieza fuertes, la limpieza con un chorro de agua u objetos puntiagudos pueden dañar la podadora de altura, los rieles guía, la cadena o el acumulador. En el caso de que no se limpien correctamente la podadora de altura, las espada, la cadena o el acumulador, pueden dejar de funcionar















correctamente los componentes y desactivarse los dispositivos de seguridad. Las personas pueden sufrir lesiones graves.

- ▶ Limpiar la podadora de altura, la espada, la cadena y el acumulador tal y como se especifica en este manual de instrucciones.
- En el caso de que no se realice correctamente el mantenimiento o la reparación de la podadora de altura, la espada, la cadena y el acumulador, pueden dejar de funcionar correctamente los componentes y desactivarse los dispositivos de seguridad. Las personas pueden sufrir lesiones graves o mortales.
  - ▶ No realizar uno mismo el mantenimiento o la reparación de la podadora de altura y del acumulador.
  - ▶ En el caso que haya que realizar el mantenimiento o la reparación de la podadora de altura o del acumulador: acudir a un distribuidor especializado STIHL.
  - ▶ Mantener la espada y la cadena o repararlas tal y como se especifica en el manual de instrucciones.
- Durante la limpieza o el mantenimiento de la cadena, el usuario se puede cortar con los filos de los dientes afilados. El usuario puede lesionarse.
  - ▶ Ponerse guantes de trabajo de material resistente.

## 5 Preparar la podadora de altura para el trabajo

### 5.1 Preparar la podadora de altura para el trabajo

Antes de comenzar el trabajo, se han de realizar siempre los siguientes pasos:

- ▶ Asegurarse de que los siguientes componentes se encuentren en un estado que permita trabajar con seguridad.
  - Podadora de altura,  4.6.1.
  - Espada,  4.6.2.
  - Cadena de aserrado,  4.6.3.
  - Acumulador,  4.6.4.
- ▶ Comprobar el acumulador,  11.6.
- ▶ Cargar por completo el acumulador tal como se describe en el manual de instrucciones de los cargadores STIHL AL 101, 300, 500.
- ▶ Limpiar la podadora de altura,  16.1.
- ▶ Montar la espada y la cadena,  7.1.1.
- ▶ Tensar la cadena,  7.2.
- ▶ Repostar aceite adherente para cadenas,  7.3.
- ▶ Ponerse el sistema de porte o el sistema de porte de mochila y ajustarlo,  8.
- ▶ Comprobar los elementos de mando,  11.4.
  - ▶ Si durante la comprobación de los elementos de mando parpadean en rojo 3 LEDs en el acumulador: sacar el acumulador y acudir a un distribuidor especializado STIHL.  
En la podadora de altura existe una anomalía.
- ▶ Comprobar la lubricación de la cadena,  11.5.
- ▶ Si no se pueden realizar estos pasos: no utilizar la podadora de altura y acudir a un distribuidor especializado STIHL.

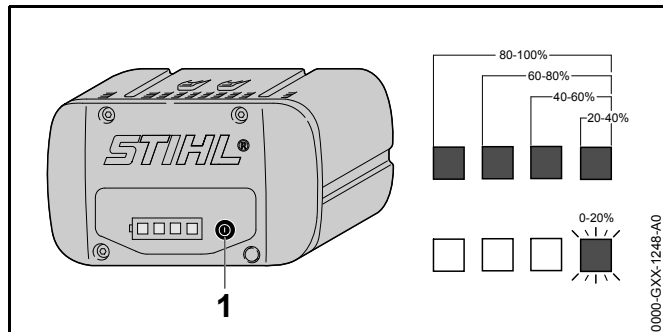
## 6 Cargar el acumulador y LEDs

### 6.1 Cargar el acumulador

El tiempo de carga depende de distintas influencias, p. ej. de la temperatura del acumulador o de la temperatura ambiente. El tiempo de carga efectivo puede divergir del indicado. El tiempo de carga se especifica en [www.stihl.com/charging-times](http://www.stihl.com/charging-times).

- ▶ Cargar el acumulador tal como se describe en el manual de instrucciones de los cargadores STIHL AL 101, 300, 500.

### 6.2 Indicar el estado de carga



- ▶ Pulsar la tecla (1). Los LEDs lucen en verde durante unos 5 segundos e indican el estado de carga.
- ▶ Si el LED derecho parpadea en verde: cargar el acumulador.

### 6.3 LEDs en el acumulador

Los LEDs pueden indicar el estado de carga del acumulador o averías. Los LEDs pueden lucir permanentemente o bien parpadear en verde o en rojo.

Si los LEDs lucen permanentemente o parpadean en verde, se indica el estado de carga.


- ▶ Si los LEDs lucen permanentemente o parpadean en rojo: subsanar las perturbaciones, [página 19](#). En la podadora de altura o en el acumulador existe una anomalía.

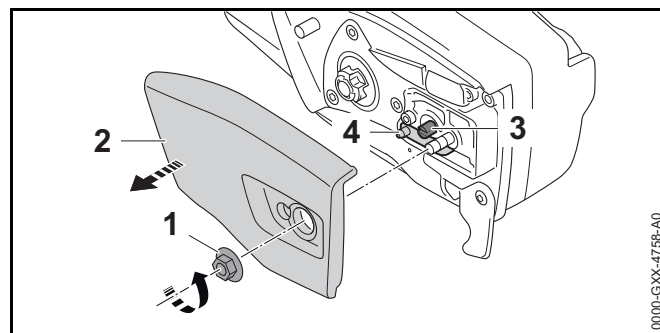
## 7 Ensamblar la podadora de altura

### 7.1 Montar y desmontar la espada y la cadena

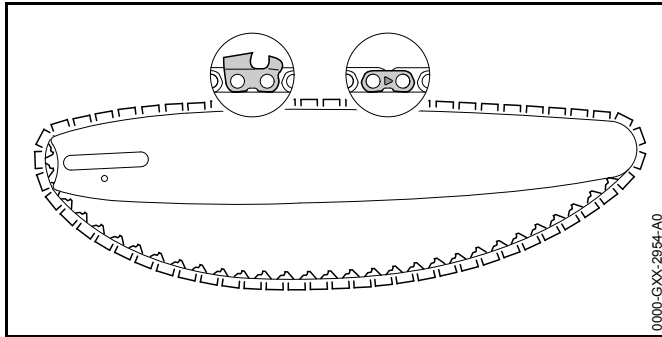
#### 7.1.1 Montar la espada y la cadena

Las combinaciones de espada y cadena que son apropiadas para el piñón de cadena y que se pueden montar figuran en los datos técnicos, [página 21](#).

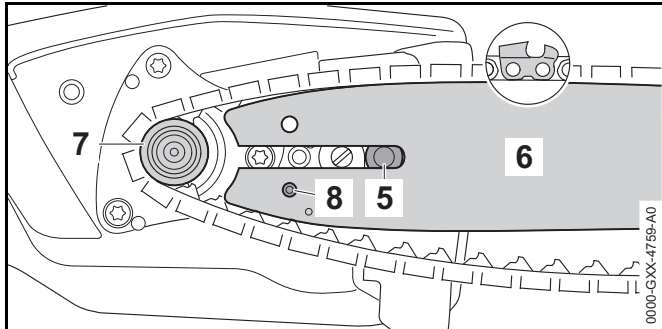
- ▶ Desconectar la podadora de altura, poner el bloqueo de seguridad en la posición  y sacar el acumulador.



- ▶ Girar la tuerca (1) en sentido antihorario hasta que se pueda quitar la tapa del piñón de cadena (2).
- ▶ Quitar la tapa del piñón de cadena (2)
- ▶ Girar el tornillo tensor (3) en sentido antihorario hasta que la corredera tensora (4) esté aplicada al lado izquierdo de la caja.

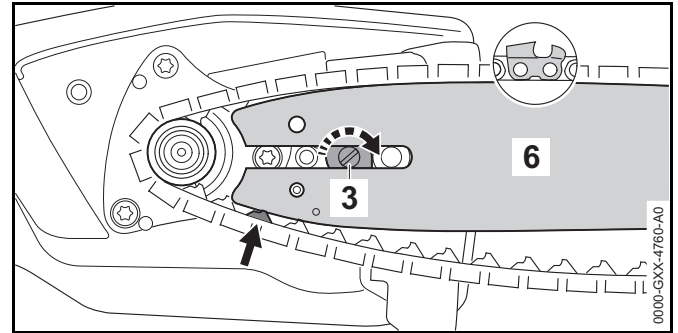


- ▶ Colocar la cadena en las ranura de la espada, de manera que las flechas existentes en los eslabones de unión de la cadena estén orientadas en el lado superior en el sentido de funcionamiento.



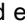
- ▶ Asentar la espada con la cadena en la podadora de altura, de manera que se cumplan las siguientes condiciones:
  - Los eslabones impulsores de la cadena están asentados en los dientes del piñón de cadena (7).
  - El tornillo con collar (5) se encuentra en el orificio oblongo de la espada (6).
  - El pivote de la corredera tensora (4) se encuentra en el orificio (8) de la espada (6).

La orientación de la espada (6) no reviste ninguna importancia. El rótulo de la espada (6) también puede estar invertido.




- ▶ Girar el tornillo tensor (3) en sentido horario hasta que la cadena esté aplicada a la espada. Al hacerlo, poner los eslabones impulsores de la cadena en la ranura de la espada. La espada (6) y la cadena están aplicadas a la podadora de altura.
- ▶ Aplicar la tapa del piñón de cadena (2) a la podadora de altura, de modo que quede enrasado con la podadora de altura.
- ▶ Enroscar la tuerca (1) y apretarla firmemente.

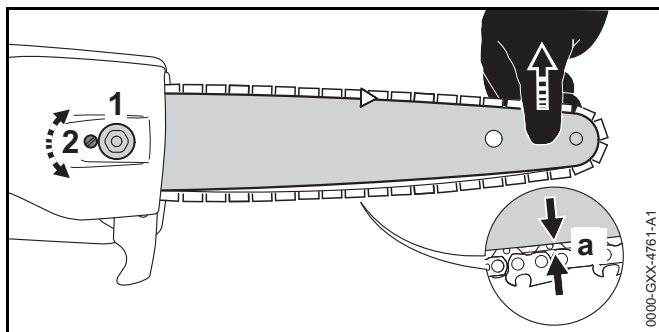
### 7.1.2 Desmontar la espada y la cadena

- ▶ Desconectar la podadora de altura, poner el bloqueo de seguridad en la posición  y sacar el acumulador.
- ▶ Girar la tuerca en sentido antihorario hasta que se pueda quitar la tapa del piñón de cadena.
- ▶ Quitar la tapa del piñón de cadena.
- ▶ Girar el tornillo tensor en sentido antihorario hasta el tope. La cadena está destensada.
- ▶ Quitar la espada y la cadena.

### 7.2 Tensar la cadena de aserrado

Durante el trabajo, la cadena de aserrado se dilata o se contrae. La tensión de la cadena de aserrado varía. Durante el trabajo se ha de comprobar periódicamente la tensión de la cadena de aserrado y se ha de retensar.

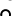
- ▶ Desconectar la podadora de altura, poner el bloqueo de seguridad en la posición  y sacar el acumulador.



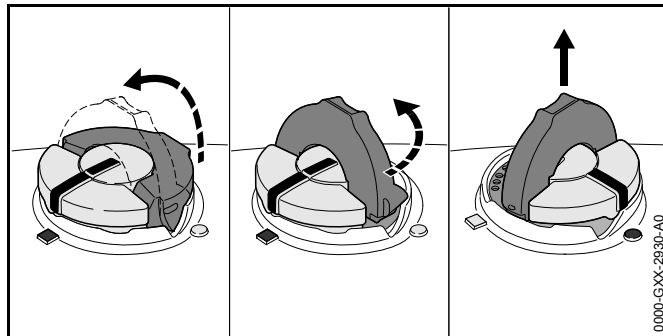
- ▶ Aflojar la tuerca (1).
- ▶ Levantar la espada por la punta y girar el tornillo tensor (2) en sentido horario hasta que se cumplan las siguientes condiciones:
  - La distancia a en la mitad de la espada es de 1 a 2 mm.
  - La cadena de aserrado se puede mover aún sobre la espada tirando de aquella con dos dedos y apenas un poco de fuerza.
- ▶ Si se emplea una espada Carving: girar el tornillo tensor (2) en sentido horario hasta que los eslabones impulsores de la cadena de aserrado se puedan ver aún hasta la mitad en el lado inferior de la espada.
- ▶ Seguir levantando la espada de la punta y apretar firmemente la tuerca (1).
- ▶ Si la distancia a en la mitad de la espada es de 1 a 2 mm: volver a tensar la cadena de aserrado.
- ▶ Si se emplea una espada Carving los eslabones impulsores de la cadena se puedan ver aún hasta menos de la mitad en el lado inferior de la espada: volver a tensar la cadena de aserrado.

### 7.3 Repostar aceite adherente para cadenas

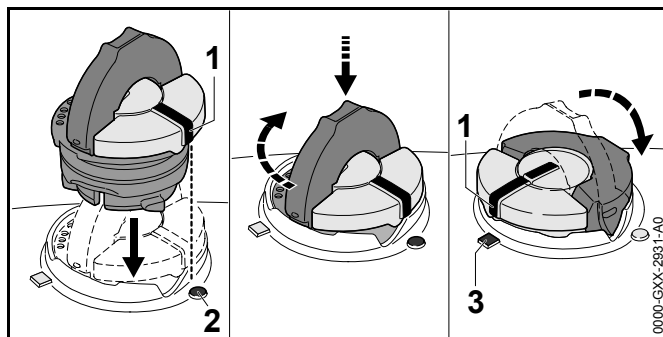
El aceite adherente para cadenas engrasa y refrigera la cadena en movimiento.

- ▶ Desconectar la podadora de altura, poner el bloqueo de seguridad en la posición  y sacar el acumulador.

- ▶ Poner la podadora de altura sobre una superficie llana, de manera que el cierre del depósito de aceite esté orientado hacia arriba.
- ▶ Limpiar la zona circundante del cierre del depósito de aceite con un paño húmedo.



- ▶ Abrir el estribo del cierre del depósito de aceite.
- ▶ Girar el cierre del depósito de aceite en sentido antihorario hasta el tope.
- ▶ Quitar el cierre del depósito de aceite.
- ▶ Repostar aceite adherente para cadenas, de manera que no se derrame y el depósito de aceite no se llene hasta el borde.
- ▶ Si se ha cerrado el estribo del cierre del depósito de aceite: abrir el estribo.

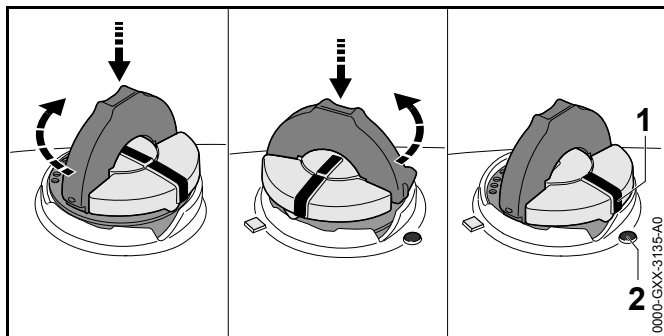


- ▶ Colocar el cierre del depósito de aceite, de manera que la marca (1) esté orientada hacia la marca (2).

- ▶ Oprimir el cierre del depósito de aceite hacia abajo y girarlo en sentido horario hasta el tope. El cierre del depósito de aceite encastra de forma perceptible al oído. La marca (1) está orientada hacia la marca (3).
- ▶ Comprobar si se puede retirar hacia arriba el cierre del depósito de aceite.
- ▶ Si no se puede retirar hacia arriba el cierre del depósito de aceite: cerrar el estribo del cierre del depósito de aceite. El depósito queda cerrado.

Si se puede retirar hacia arriba el cierre del depósito de aceite, se han de realizar los siguientes pasos.

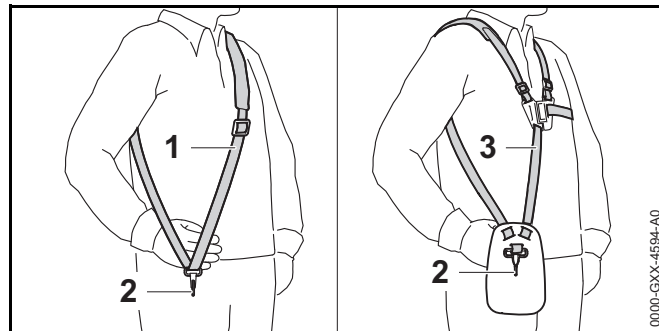
- ▶ Colocar el cierre del depósito de aceite en cualquier posición.



- ▶ Oprimir el cierre del depósito de aceite hacia abajo y girarlo en sentido horario hasta el tope.
- ▶ Presionar el cierre del depósito de aceite hacia abajo y girarlo en sentido horario hasta que la marca (1) esté orientada hacia la marca (2).
- ▶ Intentar de nuevo cerrar el depósito de aceite.
- ▶ Si sigue sin poder cerrarse el depósito de aceite: no trabajar con la podadora de altura y acudir a un distribuidor especializado STIHL. La podadora de altura no se encuentra en un estado seguro.

## 8 Ajustar la podadora de altura para el usuario

### 8.1 Ponerse el sistema de porte y ajustarlo



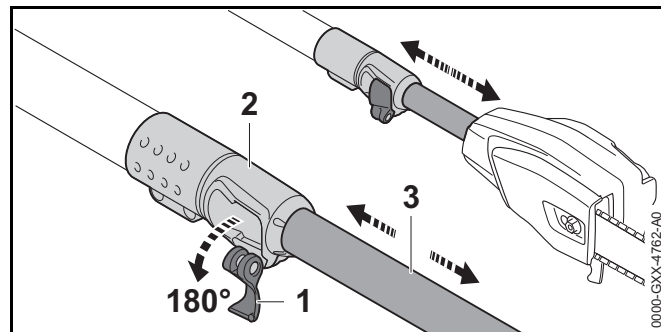
- ▶ Poner el cinturón sencillo o el doble (1) o el doble (3).
- ▶ Ajustar el cinturón sencillo (1) o el doble (3), de manera que el mosquetón (2) quede aplicado más o menos el ancho de la mano por debajo de la cadera derecha.

### 8.2 Ajustar la longitud de vástago

#### HTA 85

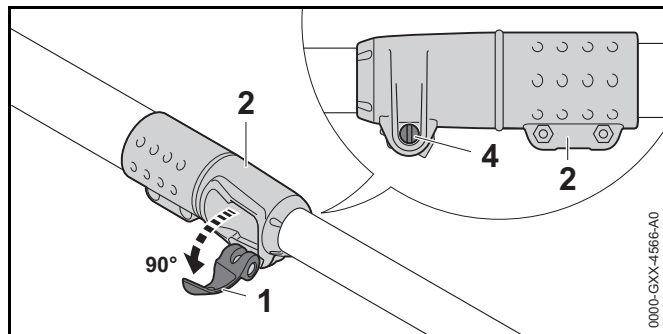
En función de la estatura del usuario, el vástago se puede ajustar a diferentes posiciones.

- ▶ Desconectar la podadora de altura, poner el bloqueo de seguridad en la posición y sacar el acumulador.



- ▶ Abrir la palanca (1) del tensor rápido (2).
- ▶ Ajustar el vástago (3) a la longitud deseada.
- ▶ Cerrar por completo la palanca (1) del tensor rápido (2).
- ▶ Comprobar que el vástago (3) ya no se pueda desplazar y que la palanca (1) quede aplicada al tensor rápido (2).

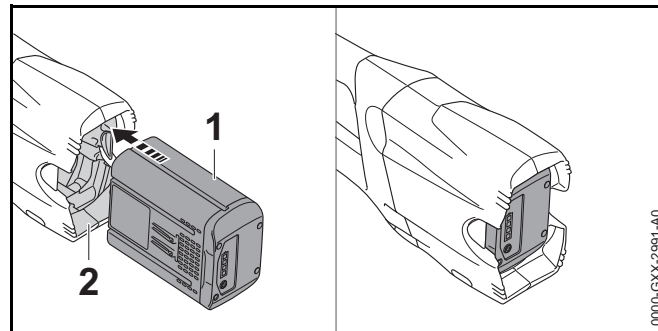
Si ya no se puede desplazar el vástago (3) y la palanca (1) está aplicada al tensor rápido (2), la longitud de vástago está ajustada fijamente.



- ▶ Si el vástago se puede desplazar:
  - ▶ Abrir la palanca (1) del tensor rápido (2) solo hasta la mitad.
  - ▶ Retener la palanca (1) del tensor rápido (2) y apretar el tornillo (4).
  - ▶ Cerrar por completo la palanca (1) del tensor rápido (2). El vástago (3) ya no se puede desplazar y la palanca (1) está aplicada al tensor rápido (2).
- ▶ Si la palanca (1) del tensor rápido (2) ya no se puede cerrar por completo:
  - ▶ Abrir la palanca (1) del tensor rápido (2) solo hasta la mitad.
  - ▶ Aflojar el tornillo (4).
  - ▶ Cerrar por completo la palanca (1) del tensor rápido (2). El vástago (3) ya no se puede desplazar y la palanca (1) está aplicada al tensor rápido (2).

## 9 Colocar y sacar el acumulador

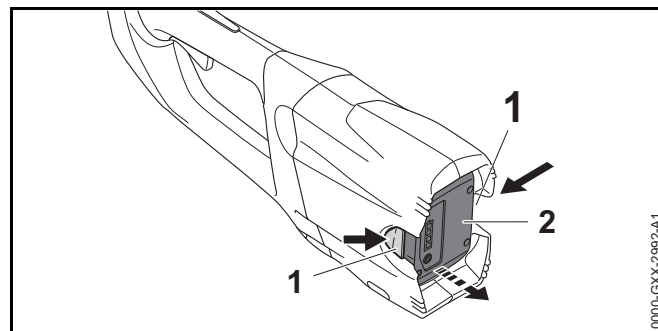
### 9.1 Colocar el acumulador



- ▶ Oprimir el acumulador (1) en su cavidad (2) hasta el tope. El acumulador (1) encastra haciendo un clic.

### 9.2 Sacar el acumulador

- ▶ Depositar la podadora de altura sobre una superficie plana.
- ▶ Mantener una mano delante de la cavidad para el acumulador, de manera que el acumulador (2) no pueda caerse.

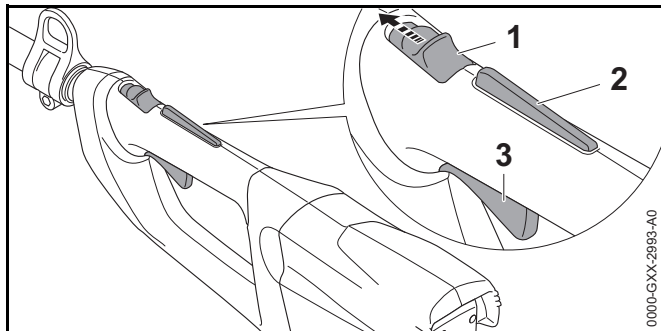


- ▶ Presionar las dos palancas de bloqueo (1). El acumulador (2) está desenclavado y se puede sacar.

## 10 Conectar y desconectar la podadora de altura de altura

### 10.1 Conectar la podadora de altura

- ▶ Sujetar la podadora de altura por la empuñadura de mando con una mano, de manera que el dedo pulgar abrace dicha empuñadura.
- ▶ Sujetar la podadora de altura por el tubo flexible de agarre con la otra mano, de manera que el dedo pulgar abrace dicho tubo flexible.



- ▶ Empujar el bloqueo de seguridad (1) a la posición con el pulgar.
- ▶ Oprimir el bloqueo de la palanca de mando (2) con la mano y mantenerlo oprimido.
- ▶ Presionar la palanca de mando (3) con el dedo índice y mantenerla presionada.

La podadora de altura se acelera y la cadena se mueve.

Cuanto más oprimida está la palanca de mando, tanto más rápido se mueve la cadena.

### 10.2 Desconectar la podadora de altura

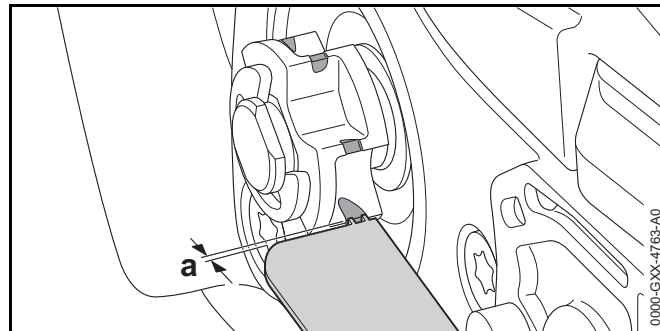
- ▶ Soltar la palanca de mando y el bloqueo de la palanca de mando.
- ▶ Esperar a que la cadena deje de moverse tras aprox. 1 segundo.

- ▶ Si la cadena se siguen moviendo tras aprox. 1 segundo: sacar el acumulador y acudir a un distribuidor especializado STIHL. La podadora de altura está dañada.
- ▶ Empujar el bloqueo de seguridad a la posición .

## 11 Comprobar de la podadora de altura y el acumulador

### 11.1 Examinar el piñón de cadena

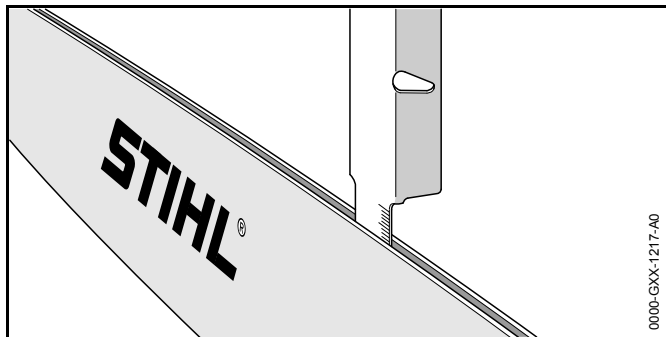
- ▶ Desconectar la podadora de altura, poner el bloqueo de seguridad en la posición y sacar el acumulador.
- ▶ Desmontar la tapa del piñón de cadena.
- ▶ Desmontar la espada y la cadena.



- ▶ Comprobar las huellas de rodadura del piñón de cadena con un calibre STIHL.
- ▶ Si las huellas de rodadura superan una profundidad de  $a = 0,5 \text{ mm}$ : no utilizar la podadora de altura y acudir a un distribuidor especializado STIHL. El piñón de cadena se ha de sustituir.

### 11.2 Comprobar la espada

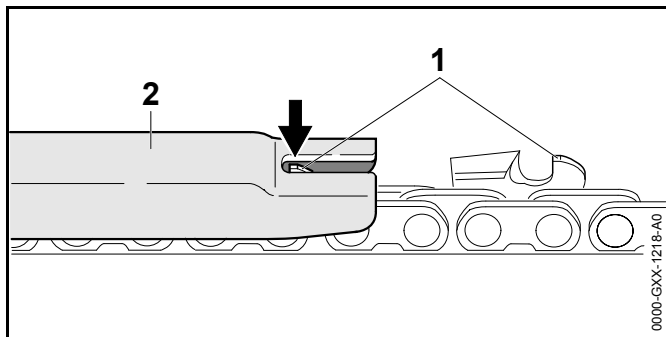
- ▶ Desconectar la podadora de altura, poner el bloqueo de seguridad en la posición y sacar el acumulador.
- ▶ Desmontar la cadena y la espada.



- ▶ Medir la profundidad de la ranura de la espada con el medidor de la plantilla de limado STIHL.
- ▶ Sustituir la espada si se cumple una de las siguientes condiciones:
  - La espada está dañada.
  - La profundidad de ranura medida es inferior a la profundidad mínima de la espada, 20.3.
  - La ranura de la espada está estrechada o ensanchada.
- ▶ En caso de dudas: acuda a un distribuidor especializado STIHL.

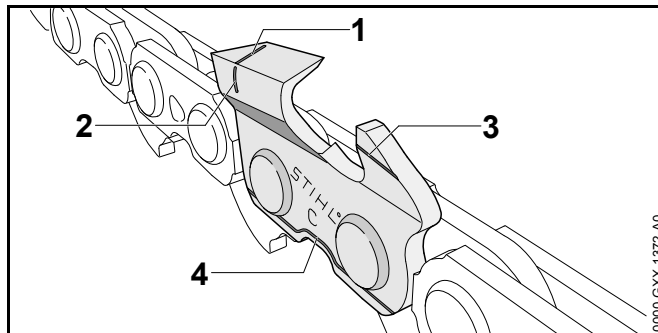
### 11.3 Comprobar la cadena

- ▶ Desconectar la podadora de altura, poner el bloqueo de seguridad en la posición y sacar el acumulador.



- ▶ Medir la altura de los limitadores de profundidad (1) con una plantilla de limado STIHL (2). La plantilla de limado STIHL tiene que ajustarse al paso de la cadena.

- ▶ En el caso de que un limitador de profundidad (1) sobresalga de la plantilla de limado (2): reafilar el limitador de profundidad (1), 17.2.



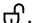
- ▶ Comprobar si son visibles las marcas de desgaste (1 hasta 4) en los dientes de corte.
- ▶ En el caso de que no se pueda ver una de las marcas de desgaste en un diente de corte: no utilizar la cadena y acudir a un distribuidor especializado STIHL.
- ▶ Con una plantilla de limado STIHL, comprobar si se ha observado el ángulo de afilado de 30° de los dientes de corte. La plantilla de limado STIHL tiene que ajustarse al paso de la cadena.
- ▶ Si no se ha observado el ángulo de afilado de 30°: afilar la cadena.
- ▶ En caso de dudas: acuda a un distribuidor especializado STIHL.

### 11.4 Comprobar los elementos de mando

#### Bloqueo de seguridad, bloqueo de la palanca de mando y palanca de mando

- ▶ Sacar el acumulador.
- ▶ Empujar el bloqueo de seguridad a la posición .
- ▶ Intentar oprimir la palanca de mando sin presionar el bloqueo de la palanca de mando.



- ▶ Si se puede presionar la palanca de mando: no utilizar la podadora de altura y acudir a un distribuidor especializado STIHL.  
El bloqueo de seguridad o el bloqueo de la palanca de mando están averiados.
- ▶ Empujar el bloqueo de seguridad a la posición .
- ▶ Oprimir el bloqueo de la palanca de mando y mantenerlo oprimido.
- ▶ Presionar la palanca de mando.
- ▶ Soltar la palanca de mando y el bloqueo de la palanca de mando.
- ▶ Si la palanca de mando o el bloqueo de la misma se mueve con dificultad o no vuelve a la posición de salida por sí mismos: no utilizar la podadora de altura y acudir a un distribuidor especializado STIHL.  
La palanca de mando o el bloqueo de la misma están averiados.

### Conectar la podadora de altura

- ▶ Colocar el acumulador.
- ▶ Oprimir el bloqueo de la palanca de mando y mantenerlo oprimido.
- ▶ Presionar la palanca de mando y mantenerla presionada.  
La cadena se mueve.
- ▶ Si parpadean 3 LEDs en rojo: sacar el acumulador y acudir a un distribuidor especializado STIHL.  
En la podadora de altura existe una anomalía.
- ▶ Soltar la palanca de mando.  
La cadena deja de moverse tras aprox. 1 segundo.
- ▶ Si la cadena se siguen moviendo tras aprox. 1 segundo: sacar el acumulador y acudir a un distribuidor especializado STIHL.  
La podadora de altura está dañada.

### 11.5 Comprobar la lubricación de la cadena

- ▶ Colocar el acumulador.
- ▶ Orientar la espada hacia una superficie clara.

- ▶ Conectar la podadora de altura.  
Se lanza el aceite adherente para cadenas y ello se puede apreciar en la superficie clara. El engrase de la cadena funciona.

En el caso de no apreciarse aceite adherente para cadenas lanzado:

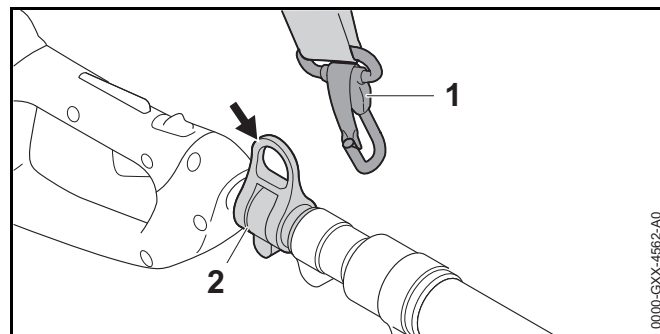
- ▶ Repostar aceite adherente para cadenas.
- ▶ Volver a comprobar la lubricación de la cadena.
- ▶ Si se sigue sin apreciar aceite adherente para cadenas sobre la superficie clara: no utilizar la podadora de altura y acudir a un distribuidor especializado STIHL. La lubricación de la cadena está defectuosa.

### 11.6 Comprobar el acumulador

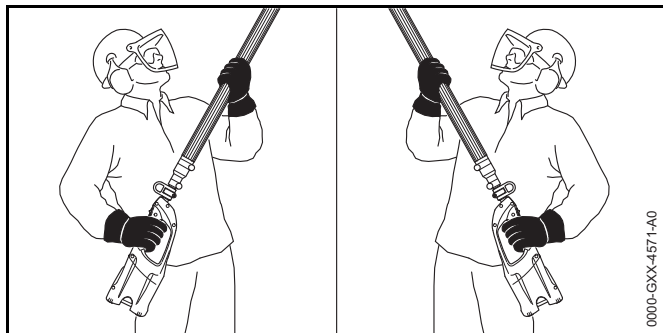
- ▶ Pulsar la tecla en el acumulador  
Los LEDs lucen o parpadean.
- ▶ Si los LEDs no lucen o parpadean: no utilizar el acumulador y acudir a un distribuidor especializado STIHL.  
Hay una perturbación en el acumulador.

## 12 Trabajar con la podadora de altura

### 12.1 Sujeción y conducción de la podadora de altura



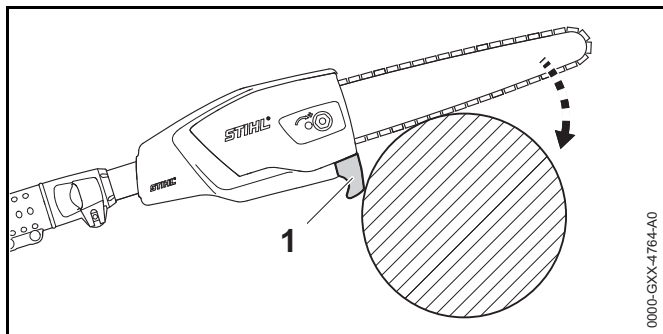
- ▶ Enganchar la argolla de porte (2) en el mosquetón (1).



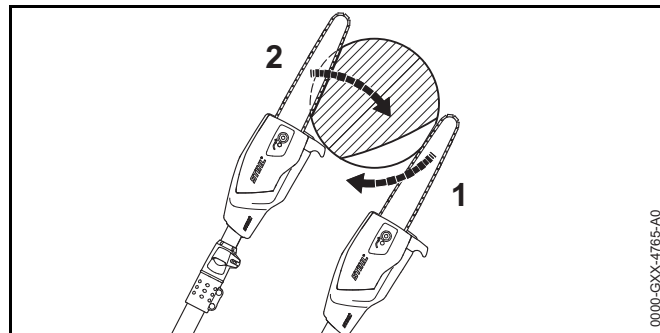
- ▶ Sujetar la podadora de altura por la empuñadura de mando con una mano, de manera que el dedo pulgar abrace dicha empuñadura.
- ▶ Sujetar la podadora de altura por el tubo flexible de agarre con la otra mano, de manera que el dedo pulgar abrace dicho tubo flexible.

## 12.2 Desramar

### Corte de separación

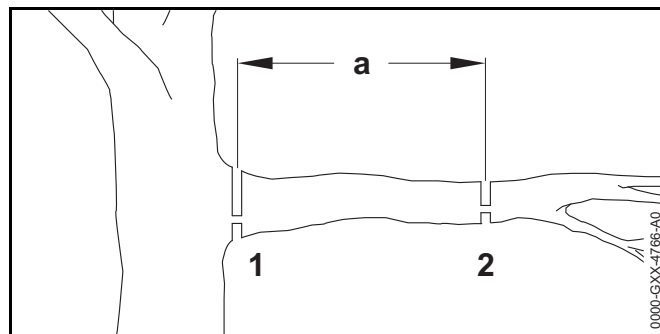


- ▶ Aplicar el tope (1) a la rama.
- ▶ Oprimir la espada a pleno gas contra la rama con un movimiento de palanca.
- ▶ Cortar la rama con la parte inferior de la espada.



- ▶ En el caso de que la rama se encuentre bajo tensión: serrar un corte de descarga (1) en el lado de presión y realizar luego un corte de tronzado (2) en el lado de tracción.


### Cortar ramas gruesas



- ▶ Acortar la rama con un corte de separación con corte de descarga (2) en el punto de corte (2) a una distancia  $a = 20$  cm delante del punto deseado (1).
- ▶ Realizar el corte de separación con corte de descarga en el punto deseado (1).

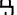
## 13 Después del trabajo

### 13.1 Después del trabajo


- ▶ Desconectar la podadora de altura, poner el bloqueo de seguridad en la posición  y sacar el acumulador.
- ▶ Si la podadora de altura está mojada: dejar secar la podadora de altura.
- ▶ Si el acumulador está mojado, dejarlo secar.
- ▶ Limpiar la podadora de altura.
- ▶ Limpiar la espada y la cadena de aserrado.
- ▶ Aflojar la tuerca de la tapa del piñón de cadena.
- ▶ Girar el tornillo tensor dando 2 vueltas en sentido antihorario.  
La cadena de aserrado está destensada.
- ▶ Apretar la tuerca de la tapa del piñón de cadena.
- ▶ Montar el protector de cadena sobre la espada de manera que la cubra por completo.
- ▶ Limpiar el acumulador.

## 14 Transporte

### 14.1 Transportar la podadora de altura

- ▶ Desconectar la podadora de altura, poner el bloqueo de seguridad en la posición  y sacar el acumulador.
- ▶ Montar el protector de cadena sobre la espada, de manera que la cubra por completo.
- ▶ Sujetar la podadora de altura por el vástago con una mano, de manera que la espada esté orientada hacia atrás.
- ▶ Si la podadora de altura se transporta en un vehículo: asegurar dicha podadora, de manera que no pueda volcar ni moverse.

### 14.2 Transportar el acumulador


- ▶ Desconectar la podadora de altura, poner el bloqueo de seguridad en la posición  y sacar el acumulador.
- ▶ Asegurarse de que el acumulador se encuentre en un estado que permita trabajar con seguridad.
- ▶ Embalar el acumulador, de manera que se cumplan las siguientes condiciones:
  - El embalaje no es conductor de electricidad.
  - El acumulador no se puede mover en el embalaje.
- ▶ Asegurar el embalaje, de manera que no pueda moverse.

El acumulador está sujeto a los requerimientos para el transporte de mercancías peligrosas. El acumulador está clasificado como ONU 3480 (baterías de iones de litio) y se ha comprobado según el manual de comprobaciones y criterios ONU, parte III, capítulo 38.3.

Las normas para el transporte se especifican en [www.stihl.com/safety-data-sheets XXXXX](http://www.stihl.com/safety-data-sheets XXXXX).

## 15 Almacenamiento

### 15.1 Guardar la podadora de altura

- ▶ Desconectar la podadora de altura, poner el bloqueo de seguridad en la posición  y sacar el acumulador.
- ▶ Montar el protector de cadena sobre la espada, de manera que la cubra por completo.
- ▶ Guardar la podadora de altura, de manera que se cumplan las siguientes condiciones:
  - La podadora de altura está fuera del alcance de los niños.
  - La podadora de altura está limpia y seca.
- ▶ En el caso de guardar la podadora de altura durante más de 3 meses: desmontar la espada y la cadena.

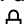
### 15.2 Guardar el acumulador

STIHL recomienda guardar el acumulador en un estado de carga de entre el 40 % y el 60 % (2 LEDs luciendo en verde).

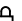
- ▶ Guardar el acumulador, de manera que se cumplan las siguientes condiciones:
  - El acumulador está fuera del alcance de los niños.
  - El acumulador está limpio y seco.
  - El acumulador está en un local cerrado.
  - El acumulador está desconectado de la podadora de altura y del cargador.
  - El acumulador está en un embalaje no conductor de electricidad.
  - Utilizar el acumulador en un margen de temperatura de entre - 10 °C y + 50 °C.

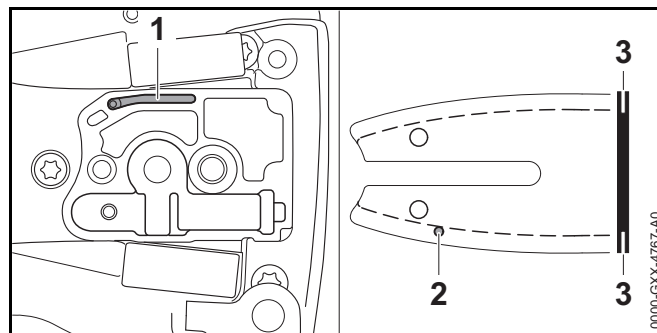
## 16 Limpiar

### 16.1 Limpiar la podadora de altura

- ▶ Desconectar la podadora de altura, poner el bloqueo de seguridad en la posición  y sacar el acumulador.
- ▶ Limpiar la podadora de altura con un paño húmedo o disolvente de resina STIHL.
- ▶ Desmontar la tapa del piñón de cadena.
- ▶ Limpiar la zona circundante del piñón de cadena con un paño húmedo o disolvente de resina STIHL.
- ▶ Montar la tapa del piñón de cadena.

### 16.2 Limpiar la espada y la cadena

- ▶ Desconectar la podadora de altura, poner el bloqueo de seguridad en la posición  y sacar el acumulador.
- ▶ Desmontar la espada y la cadena.



- ▶ Limpiar el canal de salida de aceite (1), el orificio de entrada de aceite (2) y la ranura (3) con un pincel, un cepillo blando o con un disolvente de resina STIHL.
- ▶ Limpiar la cadena con un pincel, un cepillo blando o con disolvente de resina STIHL.
- ▶ Montar la espada y la cadena.

### 16.3 Limpiar el acumulador

- ▶ Limpiar el acumulador con un paño húmedo.

## 17 Mantenimiento

### 17.1 Desbarbar la espada

En el borde exterior de la espada se puede formar rebaba.

- ▶ Quitar la rebaba con una lima plana o con el enderezador de espadas STIHL.
- ▶ En caso de dudas: acuda a un distribuidor especializado STIHL.

### 17.2 Afilar la cadena de aserrado

Se requiere mucha experiencia para afilar correctamente las cadenas.

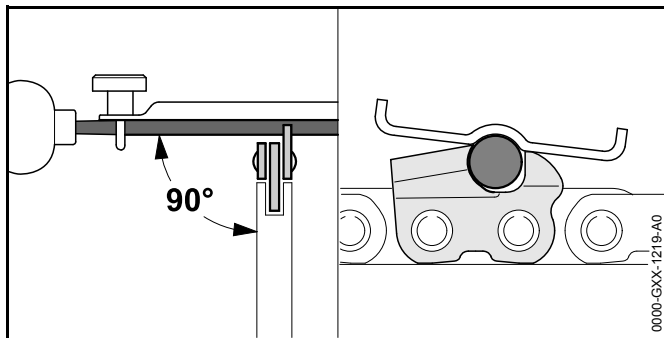
Las limas STIHL, los medios para limar STIHL, las afiladoras STIHL y el folleto "Afilar cadenas STIHL" sirven de ayuda para afilar correctamente la cadena. El folleto está disponible en [www.stihl.com/sharpening-brochure](http://www.stihl.com/sharpening-brochure).

STIHL recomienda encargar el afilado de cadenas a un distribuidor especializado.

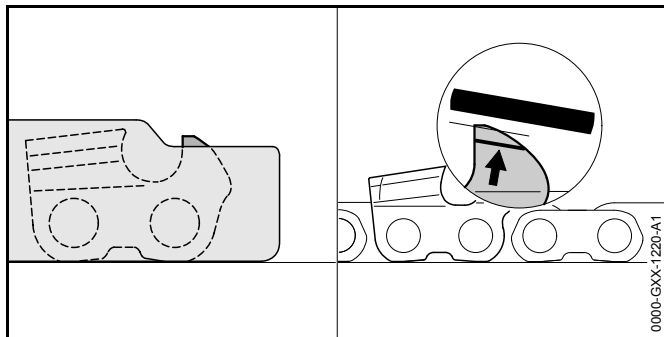
### ADVERTENCIA

Los dientes de corte de la cadena están afilados. El usuario puede cortarse.

- ▶ Ponerse guantes de trabajo de material resistente.



- ▶ Limar cada uno de los dientes de corte con una lima redonda, de manera que se cumplan las condiciones siguientes:
  - La lima redonda tiene que ajustarse al paso de la cadena.
  - La lima redonda se conduce desde dentro hacia fuera.
  - La lima redonda se conduce en ángulo recto respecto de la espada.
  - Hay que respetar un ángulo de afilado de 30°.



- ▶ Limar el limitador de profundidad con una lima plana, de manera que se encuentre enrasado con la plantilla de limado STIHL y en paralelo con la marca de desgaste. La plantilla de limado STIHL tiene que ajustarse al paso de la cadena.
- ▶ En caso de dudas: acuda a un distribuidor especializado STIHL.

## 18 Reparación

### 18.1 Reparación de la podadora de altura y el acumulador

El usuario no puede reparar por sí mismo la podadora de altura, la espada, la cadena y el acumulador.

- ▶ Si la podadora de altura, la espada o la cadena están averiadas: no utilizar la podadora de altura y acudir a un distribuidor especializado STIHL.
- ▶ Si el acumulador está averiado o dañado: sustituirlo.

## 19 Subsanan las perturbaciones

### 19.1 Subsanan las anomalías de la podadora de altura o el acumulador

Anomalía	LED en el acumulador	Causa	Remedio
La podadora de altura no se pone en marcha al conectarla.	1 LED parpadea en verde.	El estado de carga del acumulador es insuficiente.	► Cargar el acumulador tal como se describe en el manual de instrucciones de los cargadores STIHL AL 101, 300, 500.
	1 LED se ilumina en rojo.	El acumulador está demasiado caliente o demasiado frío.	► Sacar el acumulador. ► Dejar enfriarse o calentarse el acumulador.
	3 LED parpadean en rojo.	En la podadora de altura hay una anomalía.	► Sacar el acumulador. ► Limpiar los contactos eléctricos de la cavidad del acumulador. ► Colocar el acumulador. ► Conectar la podadora de altura. ► Si siguen parpadeando 3 LEDs en rojo: no utilizar la podadora de altura y acudir a un distribuidor especializado STIHL.
	3 LED se iluminan en rojo.	La podadora de altura está demasiado caliente.	► Sacar el acumulador. ► Dejar enfriarse la podadora de altura.
	4 LED parpadean en rojo.	El acumulador presenta una anomalía.	► Sacar el acumulador y volver a colocarlo. ► Conectar la podadora de altura. ► Si siguen parpadeando 4 LED en rojo, no utilizar el acumulador y acudir a un distribuidor especializado STIHL.
		La conexión eléctrica entre la podadora de altura y el acumulador está interrumpida.	► Sacar el acumulador. ► Limpiar los contactos eléctricos de la cavidad del acumulador. ► Colocar el acumulador.
		La podadora de altura o el acumulador están húmedos.	► Dejar secarse la podadora de altura o el acumulador.

Anomalía	LED en el acumulador	Causa	Remedio
La podadora de altura se apaga durante el funcionamiento.	3 LED se iluminan en rojo.	La podadora de altura está demasiado caliente.	<ul style="list-style-type: none"> <li>▶ Sacar el acumulador.</li> <li>▶ Dejar enfriarse la podadora de altura.</li> </ul>
		Hay una avería eléctrica.	<ul style="list-style-type: none"> <li>▶ Sacar el acumulador y volver a colocarlo.</li> <li>▶ Conectar la podadora de altura.</li> </ul>
El tiempo de servicio de la podadora de altura es demasiado corto.		El acumulador no está completamente cargado.	▶ Cargar por completo el acumulador tal como se describe en el manual de instrucciones de los cargadores STIHL AL 101, 300, 500.
		Se ha sobrepasado la vida útil del acumulador.	▶ Sustituir el acumulador.

## 20 Datos técnicos

### 20.1 Podadora de altura STIHL HTA 65, HTA 85

#### HTA 65

- Acumuladores permitidos:
  - STIHL AP
  - STIHL AR
- Peso sin acumulador: 3,4 kg
- Contenido máximo del depósito de aceite: 105 cm<sup>3</sup> (0,105 l)

#### HTA 85

- Acumuladores permitidos:
  - STIHL AP
  - STIHL AR
- Peso sin acumulador: 4,5 kg
- Contenido máximo del depósito de aceite: 105 cm<sup>3</sup> (0,105 l)

El tiempo de funcionamiento se indica en [www.stihl.com/battery-life](http://www.stihl.com/battery-life).

### 20.2 Piñones de cadena y velocidades de la cadena

También se pueden emplear los siguientes piñones de cadena:

- De 6 dientes para 1/4" P
  - Velocidad máxima de la cadena según ISO 11681: 13,3 m/s

### 20.3 Profundidad mínima de ranura de las espadas

La profundidad mínima de la ranura depende del paso de la espada.

- 1/4" P: 4 mm

### 20.4 Acumulador STIHL AP

- Tecnología del acumulador: iones de litio
- Tensión: 36 V
- Capacidad en Ah: véase el rótulo de potencia
- Contenido de energía en Wh: véase el rótulo de potencia
- Peso en kg: véase el rótulo de potencia
- Margen de temperatura admisible para usarlo y guardarlo:
  - 10 °C hasta + 50 °C

### 20.5 Valores de sonido y vibraciones

El valor K para el nivel de intensidad sonora es de 2 dB(A). El valor K para el nivel de potencia sonora es de 2 dB(A). El valor K para el valor de vibración es de 2 m/s<sup>2</sup>.

#### HTA 65

STIHL recomienda llevar un protector de oídos.

- Nivel de intensidad sonora L<sub>pA</sub> medido según ISO 22868: 76 dB(A)
- Nivel de potencia sonora L<sub>wA</sub> medido según ISO 22868: 93 dB(A)
- Valor de vibraciones a<sub>hV</sub> medido según ISO 22867
  - empuñadura de mando: 2,5 m/s<sup>2</sup>
  - tubo flexible de agarre: 2,5 m/s<sup>2</sup>

#### HTA 85

STIHL recomienda llevar un protector de oídos.

- Nivel de intensidad sonora L<sub>pA</sub> medido según ISO 22868: 76 dB(A)
- Nivel de potencia sonora L<sub>wA</sub> medido según ISO 22868: 93 dB(A)
- Valor de vibraciones a<sub>hV</sub> medido según ISO 22867
  - empuñadura de mando: 1,0 m/s<sup>2</sup>
  - tubo flexible de agarre: 1,0 m/s<sup>2</sup>



Los valores de vibraciones indicados se han medido según un procedimiento de comprobación normalizado y se pueden consultar para la comparación entre máquinas eléctricas. Los valores de vibraciones realmente efectivos pueden diferir de los valores indicados, en función del tipo de la aplicación. Los valores de vibraciones indicados se pueden emplear para formarse una primera impresión de la exposición a las vibraciones. La exposición efectiva a las vibraciones se ha de calcular. Al hacerlo, se pueden tener en cuenta también los tiempos en los que la máquina está desconectada y aquellos en los que, si bien está conectada, la máquina funciona sin carga.

Para información relativa al cumplimiento de la pauta de la patronal sobre vibraciones 2002/44/CE véase [www.stihl.com/vib](http://www.stihl.com/vib).

## 20.6 REACH

REACH designa una ordenanza CE para el registro, evaluación y homologación de productos químicos.

Para informaciones para cumplimentar la ordenanza REACH, véase [www.stihl.com/reach](http://www.stihl.com/reach) .

## 21 Combinaciones de espadas y cadenas

### 21.1 Podadora de altura STIHL HTA 65, HTA 85

Paso	Espesor del eslabón impulsor/ancho de ranura	Longitud	Espada	Número de dientes de la estrella de redireccionamiento	Cantidad de eslabones impulsores	Cadena de aserrado
1/4" P	1,1 mm	25 cm	Rollomatic E Mini	8	56	71 PM3 (modelo 3670)
		30 cm	Rollomatic E Mini		64	

La longitud de corte de una espada depende de la podadora de altura y la cadena de aserrado empleadas. La longitud de corte efectiva de una espada puede ser menor que la longitud indicada.

## 22 Piezas de repuesto y accesorios

### 22.1 Piezas de repuesto y accesorios

**STIHL**® Estos símbolos caracterizan las piezas de repuesto STIHL y los accesorios originales STIHL.

STIHL recomienda emplear piezas de repuesto STIHL y accesorios originales STIHL.

Las piezas de repuesto y los accesorios originales STIHL se pueden adquirir en un distribuidor especializado STIHL.

## 23 Gestión de residuos

### 23.1 Gestionar como residuo la podadora de altura y el acumulador

El distribuidor especializado STIHL le proporcionará informaciones relativas a la gestión de residuos.

- Gestionar la podadora de altura, la espada, la cadena, el acumulador, los accesorios y el embalaje como residuos con arreglo a las normas y la ecología.

## 24 Declaración de conformidad UE

### 24.1 Podadora de altura STIHL HTA 65, HTA 85

ANDREAS STIHL AG & Co. KG  
Badstraße 115  
D-71336 Waiblingen  
Alemania

comunica bajo su exclusiva responsabilidad, que

- Tipo de construcción: podadora de altura de acumulador
- Marca de fábrica: STIHL
- Modelo: HTA 65, HTA 85

- Identificación de serie: 4857

corresponde a las prescripciones habituales de las directrices 2011/65/UE, 2006/42/CE, 2014/30/UE y que se ha desarrollado y fabricado en cada caso conforme a las versiones válidas en la fecha de producción de las normas siguientes: EN 55014-1, EN 55014-2, EN 60745-1 y EN ISO 11680-1.

La comprobación de modelo CE, según la directriz 2006/42/CE, art. 12.3 (b), se ha realizado en: VDE Prüf- u. Zertifizierungsinstitut (NB 0366), Merianstraße 28, 63069 Offenbach, Alemania

- Número de certificación HTA 65: 40040471
- Número de certificación HTA 85: 40037848


La documentación técnica está depositada en Produktzulassung ANDREAS STIHL AG & Co. KG.

El año de construcción, el país de fabricación y el número de máquina figuran en la podadora de altura.

Waiblingen, 01-03-2017

ANDREAS STIHL AG & Co. KG

Atentamente



Thomas Elsner Director de gestión de productos y servicios

## 25 Indicaciones de seguridad generales para herramientas eléctricas

### 25.1 Introducción

Este capítulo reproduce las indicaciones generales de seguridad preformuladas en la norma EN/IEC 62841 para herramientas eléctricas de uso manual accionadas a motor.

STIHL tiene que imprimir estos textos.

Las indicaciones de seguridad para evitar una descarga eléctrica expuestas en "Indicaciones de seguridad eléctricas" no son aplicables a productos de acumulador STIHL.



## ADVERTENCIA

**Lea íntegramente las indicaciones de seguridad, las instrucciones, las ilustraciones y datos técnicos que se proveen con esta herramienta eléctrica.** La inobservancia de las siguientes instrucciones pueden provocar una descarga eléctrica, un incendio y/o lesiones graves. **Guarde todas las indicaciones de seguridad y las instrucciones para futuras consultas.**

El término de "herramienta eléctrica" empleado en las indicaciones de seguridad se refiere a herramientas eléctricas de conexión a la red (con cable de red) o a herramientas eléctricas accionadas por acumulador (sin cable de red).

### 25.2 Seguridad en el lugar de trabajo

- a) **Mantenga su puesto de trabajo limpio y bien iluminado.** El desorden o la falta de iluminación en las áreas de trabajo pueden provocar accidentes.
- b) **No utilice la herramienta eléctrica en un entorno que albergue peligro de explosión, en el que se encuentren líquidos, gases o materiales en polvo combustibles.** Las herramientas eléctricas producen chispas que pueden encender los materiales en polvo o los vapores.
- c) **Mantenga alejados a los niños y otras personas mientras está utilizando la herramienta eléctrica.** En caso de distracción, puede perder el control sobre la máquina.

### 25.3 Seguridad eléctrica

- a) **El enchufe de la herramienta eléctrica debe ser compatible con la caja de enchufe. No es admisible modificar el enchufe en forma alguna. No emplear adaptadores de enchufe en combinación con**

**herramientas eléctricas dotadas de una toma de tierra.** Los enchufes sin modificar y las cajas de enchufe apropiadas reducen el riesgo de una descarga eléctrica.

- b) **Evite que su cuerpo toque superficies conectadas a tierra, como tubos, radiadores de calefacción, cocinas y refrigeradores.** El riesgo a quedar expuesto a una descarga eléctrica es mayor si su cuerpo tiene contacto con tierra.
- c) **No exponga las herramientas eléctricas a la lluvia o la humedad.** El peligro de recibir una descarga eléctrica aumenta si penetra agua en la herramienta eléctrica.
- d) **No utilice el cable para fines ajenos al mismo, como para transportar la herramienta eléctrica, colgarla o tirar de él para desenchufar la máquina de la red. Mantenga el cable alejado del calor, aceite, aristas afiladas o piezas móviles de la máquina.** Los cable dañados o enredados aumentan el riesgo de que se produzca una descarga eléctrica.
- e) **Al trabajar con la herramienta eléctrica a la intemperie, utilice solamente cables de prolongación que sean apropiados también para usarlos en el exterior.** La utilización de un cable de prolongación apropiado para usarlo en el exterior reduce el riesgo de que se produzca una descarga eléctrica.
- f) **Si fuese inevitable utilizar la herramienta eléctrica en un entorno húmedo, deberá emplear un interruptor de corriente de defecto.** La aplicación de un interruptor de corriente de defecto reduce el riesgo de que se produzca una descarga eléctrica.

### 25.4 Seguridad de personas

- a) **Esté atento a lo que hace y trabaje con prudencia al emplear una herramienta eléctrica. No utilice ninguna herramienta eléctrica si estuviese cansado o si se encuentra bajo el efecto de drogas, alcohol o medicamentos.** Una simple distracción momentánea durante el uso de la herramienta eléctrica puede provocarle serias lesiones.
- b) **Utilice un equipo de protección personal y póngase siempre unas gafas protectoras.** El riesgo a lesionarse se reduce considerablemente si, dependiendo del tipo y la

aplicación de la herramienta eléctrica empleada, se utiliza un equipo de protección adecuado, como una mascarilla antipolvo, zapatos de seguridad con suela antideslizante, casco, o protectores para los oídos.

- c) **Evite una puesta en marcha fortuita. Asegurarse de que la herramienta eléctrica esté desconectada antes de conectarla a la toma de corriente y/o al acumulador, al recogerla o al transportarla.** Si al transportar la herramienta eléctrica lleva el dedo puesto en el interruptor, o si enchufa la máquina en la toma de corriente con la herramienta eléctrica conectada, ello puede provocar accidentes.
- d) **Retire las herramientas de ajuste o la llave de boca antes de conectar la herramienta eléctrica.** Una herramienta de ajuste o llave fija colocada en una pieza en rotación de la máquina puede producir lesiones.
- e) **Evite adoptar posturas arriesgadas. Adopte una postura segura y mantenga el equilibrio en todo momento.** Ello le permitirá controlar mejor la herramienta eléctrica en caso de presentarse situaciones inesperadas.
- f) **Lleve puesta una ropa de trabajo apropiada. No se ponga ropa holgada ni artículos de joyería. Mantenga el pelo y la ropa alejados de piezas que estén en movimiento.** La ropa holgada, los artículos de joyería y el pelo largo pueden ser enganchados por las piezas en movimiento.
- g) **Siempre que sea posible montar equipos de aspiración o recogida de polvo, montarlos y utilizados correctamente.** El empleo de estos equipos de aspiración reduce los riesgos derivados del polvo.
- h) **No se vaya a creer demasiado seguro ni menosprecie las reglas de seguridad para herramientas eléctricas, aun cuando esté familiarizado con estas por haberlas utilizado con mucha frecuencia.** Actuar sin poner atención puede provocar graves lesiones en el lapso de fracciones de segundos.

## 25.5 Uso y trato de la herramienta eléctrica

- a) **No sobrecargue la máquina. Use la herramienta eléctrica prevista para el trabajo a realizar.** Con la herramienta adecuada podrá trabajar mejor y más seguro dentro del margen de potencia indicado.
- b) **No utilice herramientas eléctricas cuyo interruptor esté defectuoso.** Las herramientas eléctricas que ya no se puedan conectar o desconectar son peligrosas y deben repararse.
- c) **Quite el enchufe de la red y/o saque el acumulador antes de realizar ajustes en la herramienta eléctrica, cambiar accesorios de trabajo o guardar la herramienta eléctrica.** Esta medida preventiva reduce el riesgo de que arranque accidentalmente la herramienta eléctrica.
- d) **Guarde fuera del alcance de los niños las herramientas eléctricas que no utilice. No permita la utilización de la máquina a aquellas personas que no estén familiarizadas con su uso o que no hayan leído estas instrucciones.** Las herramientas eléctricas utilizadas por personas inexpertas son peligrosas.
- e) **Cuide las herramientas eléctricas y la de trabajo con esmero. Controle si las piezas móviles funcionan correctamente y sin atascarse y si existen piezas rotas o tan deterioradas que pudieran afectar al funcionamiento de la herramienta eléctrica. Encargue la reparación de piezas defectuosas antes de volver a utilizar la herramienta eléctrica.** Muchos de los accidentes se deben a herramientas eléctricas con un mantenimiento deficiente.
- f) **Mantenga las herramientas de corte afiladas y limpias.** Las herramientas con aristas de corte afiladas que están cuidadas correctamente se atascan menos y se manejan mejor.
- g) **Utilice la herramienta eléctrica, la herramienta de trabajo, las herramientas de trabajo, etc. con arreglo a estas instrucciones. Al hacerlo, tenga en cuenta las condiciones de trabajo y la actividad a realizar.** El uso de herramientas eléctricas para trabajos diferentes de aquellos para los que han sido concebidas puede originar situaciones peligrosas.

- h) **Mantenga las empuñaduras y las superficies de agarre secas, limpias y libres de aceite y grasa.** Las empuñaduras y superficies de agarre resbaladizas no permiten un manejo seguro ni el control de la herramienta eléctrica en situaciones imprevistas.

## 25.6 Uso y trato de la herramienta de acumulador

- a) **Cargue los acumuladores únicamente con los cargadores recomendados por el fabricante.** Existe riesgo de incendio del cargador, si se intenta cargar acumuladores de un tipo diferente al previsto para dicho cargador.
- b) **Emplee únicamente los acumuladores previstos en cada caso para las herramientas eléctricas.** El uso de otro tipo de acumuladores puede provocar lesiones y el riesgo de incendio.
- c) **Si no utiliza el acumulador, guárdelo separado de clips, monedas, llaves, clavos, tornillos o demás objetos metálicos que pudieran puentear sus contactos.** El cortocircuito de los contactos del acumulador pueden causar quemaduras o un incendio.
- d) **La utilización inadecuada del acumulador puede provocar fugas de líquido del mismo. Evite el contacto con dicho líquido. En caso de un contacto casual, enjuagar el área afectada con agua. En caso de contacto con los ojos, acuda además inmediatamente a un médico.** El líquido que sale del acumulador puede irritar la piel o producir quemaduras en la misma.
- e) **No utilice ningún acumulador que esté dañado o modificado.** Los acumuladores que estén dañados o modificados se pueden comportar imprevisiblemente y encenderse, explotar o provocar otros peligros.
- f) **No exponga un acumulador al fuego o temperaturas demasiado elevadas.** El fuego o temperaturas superiores a 130 °C (265 °F) pueden provocar una explosión.
- g) **Observe todas las instrucciones para realizar la carga y no cargue nunca el acumulador o la herramienta de acumulador fuera del margen de temperatura indicado en el manual de instrucciones.** La carga errónea o realizar la carga fuera del margen de temperatura admitido puede destruir el acumulador y aumentar el peligro de incendio.

## 25.7 Servicio Técnico

- a) **Encargue la reparación de su herramienta eléctrica a un profesional cualificado, empleando exclusivamente piezas de repuesto originales.** Solamente de este modo se mantendrá la seguridad de la herramienta eléctrica.
- b) **No realizar nunca el mantenimiento de un acumulador que esté dañado.** Cualquier mantenimiento de acumuladores solo es asunto del fabricante o de puntos de postventa provistos de los correspondientes poderes.

# Innehållsförteckning

<b>1</b>	<b>Förord</b>	<b>110</b>	8.2	Ställ in skaftets längd	126
<b>2</b>	<b>Information bruksanvisningen</b>	<b>110</b>	<b>9</b>	<b>Sätt in och ta ut batteriet</b>	<b>127</b>
2.1	Kompletterande dokument	110	9.1	Sätt in batteriet	127
2.2	Varningar i texten	111	9.2	Ta ut batteriet	127
2.3	Symboler i texten	111	<b>10</b>	<b>Sätt på och stäng av grensågen</b>	<b>128</b>
<b>3</b>	<b>Översikt</b>	<b>111</b>	10.1	Sätt på grensågen	128
3.1	Grensåg STIHL HTA 65 och batteri	111	10.2	Stäng av grensågen	128
3.2	Grensåg STIHL HTA 85 och batteri	112	<b>11</b>	<b>Kontrollera grensågen och batteriet</b>	<b>128</b>
3.3	Symboler	113	11.1	Kontrollera kedjedrevet	128
<b>4</b>	<b>Säkerhetsanvisningar</b>	<b>114</b>	11.2	Kontrollera svärdet	128
4.1	Varningssymboler	114	11.3	Kontrollera sågkedjan	129
4.2	Avsedd användning	114	11.4	Kontrollera manöverdonen	129
4.3	Krav på användaren	115	11.5	Kontrollera kedjesmörjningen	130
4.4	Klädsel och utrustning	115	11.6	Kontrollera batteriet	130
4.5	Arbetsområde och omgivning	116	<b>12</b>	<b>Arbeta med grensågen</b>	<b>130</b>
4.6	Säker användning	117	12.1	Håll och styr grensågen	130
4.7	Arbeten	118	12.2	Kvistning	131
4.8	Reaktionskrafter	120	<b>13</b>	<b>Efter arbetet</b>	<b>131</b>
4.9	Transport	121	13.1	Efter arbetet	131
4.10	Förvaring	122	<b>14</b>	<b>Transport</b>	<b>132</b>
4.11	Rengöring, underhåll och reparation	122	14.1	Transportera grensågen	132
<b>5</b>	<b>Förbered grensågen</b>	<b>123</b>	14.2	Transportera batteriet	132
5.1	Förbered grensågen	123	<b>15</b>	<b>Förvaring</b>	<b>132</b>
<b>6</b>	<b>Ladda batteriet och lampor</b>	<b>123</b>	15.1	Förvara grensågen	132
6.1	Ladda batteriet	123	15.2	Förvara batteriet	132
6.2	Visa laddningsnivån	123	<b>16</b>	<b>Rengöring</b>	<b>132</b>
6.3	Lampor på batteriet	123	16.1	Rengör grensågen	132
<b>7</b>	<b>Montera grensågen</b>	<b>124</b>	16.2	Rengör svärdet och sågkedjan	132
7.1	Montera och demontera svärdet och sågkedjan	124	16.3	Rengör batteriet	133
7.2	Spänn sågkedjan	125	<b>17</b>	<b>Underhåll</b>	<b>133</b>
7.3	Fyll på sågkedjeolja	125	17.1	Avgrada svärdet	133
<b>8</b>	<b>Ställ in grensågen för användaren</b>	<b>126</b>	17.2	Slipa sågkedjan	133
8.1	Ta på och ställ in ryggsäcken	126	<b>18</b>	<b>Reparera</b>	<b>134</b>

# STIHL

Denna skötselansvisning är upphovsrättsskyddad. Alla rättigheter förbehålls, i synnerhet rätten till duplicering, översättning och bearbetning med elektroniska system.

18.1 Reparera grensågen och batteriet.....	134
<b>19 Felavhjälpning .....</b>	<b>135</b>
19.1 Åtgärda fel på grensågen med förlängning med förlängning eller batteriet.....	135
<b>20 Tekniska data .....</b>	<b>137</b>
20.1 Grensåg STIHL HTA 65, HTA 85.....	137
20.2 Kedjedrev och kedjehastighet .....	137
20.3 Min. spårdjup för svärd.....	137
20.4 Batteri STIHL AP.....	137
20.5 Buller- och vibrationsvärden.....	137
20.6 REACH.....	138
<b>21 Kombinationer av svärd och sågkedjor .....</b>	<b>139</b>
21.1 Grensåg med förlängning STIHL HTA 65, HTA 85.....	139
<b>22 Reservdelar och tillbehör.....</b>	<b>140</b>
22.1 Reservdelar och tillbehör.....	140
<b>23 Kassering.....</b>	<b>140</b>
23.1 Kassera grensågen och batteriet.....	140
<b>24 EU-försäkran om överensstämmelse .....</b>	<b>140</b>
24.1 Grensåg STIHL HTA 65, HTA 85.....	140
<b>25 Allmänna säkerhetsanvisningar för elverktyg .....</b>	<b>140</b>
25.1 Inledning.....	140
25.2 Säkerhet på arbetsplatsen .....	141
25.3 Elektrisk säkerhet.....	141
25.4 Personsäkerhet.....	141
25.5 Användning och hantering av elektriska verktyg ..	142
25.6 Användning och hantering av batteridrivna verktyg.....	142
25.7 Service .....	143

## 1 Förord

Hej!

Tack för att du valt en produkt från STIHL. Vi utvecklar och tillverkar produkter av mycket hög kvalitet som uppfyller våra kunders behov. Därför är våra produkter mycket säkra även när de belastas mycket.

STIHL ger även en förstklassig service. Hos våra återförsäljare får du kompetent rådgivning och instruktioner samt tekniska råd.

Vi uppskattar ditt förtroende för oss och önskar dig lycka till med din STIHL-produkt.



Dr Nikolas Stihl

**VIKTIGT! LÄS BRUKSANVISNINGEN INNAN DU ANVÄNDER PRODUKTEN OCH SPARA DEN.**

## 2 Information bruksanvisningen

### 2.1 Kompletterande dokument

Följ lokala säkerhetsföreskrifter.

- ▶ Läs följande kompletterande dokument till den här bruksanvisningen, se till att du förstått dem och spara dem:
  - Bruksanvisningen till STIHL AR-batteriet
  - Bruksanvisningen till väskan AP med anslutningskabel
  - Säkerhetsföreskrifterna till STIHL AP-batteriet
  - Bruksanvisningen till laddarna STIHL AL 101, 300, 500



- Säkerhetsföreskrifterna för batterier och produkter med inbyggda batterier från STIHL: [www.stihl.com/safety-data-sheets](http://www.stihl.com/safety-data-sheets)

## 2.2 Varningar i texten

### VARNING

Varnar för faror som kan leda till allvarliga skador eller dödsfall.

- ▶ Med åtgärderna kan man förhindra allvarliga skador eller dödsfall.

### *OBS!*

Varnar för faror som kan leda till materialskador.

- ▶ Med åtgärderna kan man förhindra materialskador.

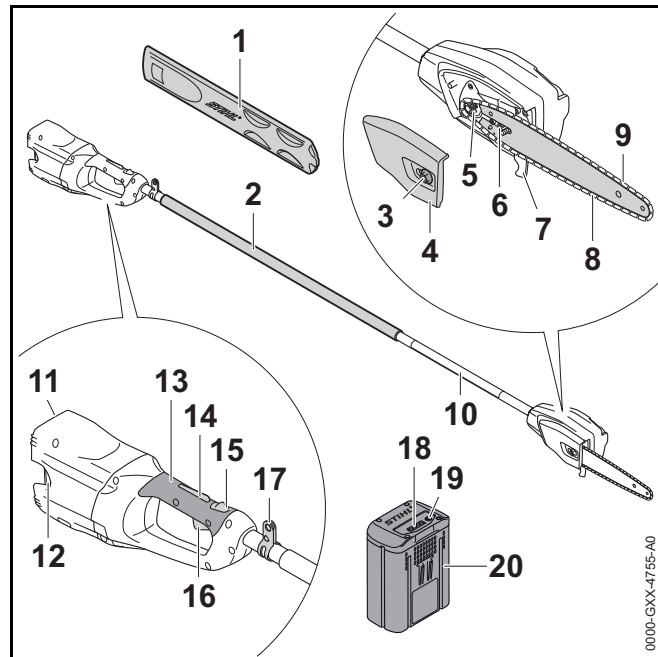
## 2.3 Symboler i texten



Denna symbol hänvisar till ett kapitel i denna bruksanvisning.

## 3 Översikt

### 3.1 Grensåg STIHL HTA 65 och batteri



#### 1 Kedjeskydd

Kedjeskyddet skyddar mot kontakt med sågkedjan.

#### 2 Greppslang

Greppslangen används för att manövrera, hålla och styra grensågen.

#### 3 Mutter

Muttern fäster kedjedrevskåpan på grensågen.

#### 4 Kedjedrevskåpa

Kedjedrevskåpan täcker kedjedrevet och fäster svärdet på grensågen.

#### 5 Kedjedrev

Kedjedrevet driver sågkedjan.

**6 Spännskruv**

Spännskruven används för att ställa in kedjespänningen.

**7 Stöd**

Stödet stöttar grensågen mot trädet under arbetet.

**8 Svärd**

Svärdet styr sågkedjan.

**9 Sågkedja**

Sågkedjan sågar trädet.

**10 Skaft**

Skaftet förbinder alla komponenter.

**11 Batterifack**

Batteriet sitter i batterifacket.

**12 Spärrarm**

Spärrarmen håller fast batteriet i batterifacket.

**13 Manöverhandtag**

Handtaget används för att manövrera, hålla och styra grensågen.

**14 Strömbrytarspär**

Strömbrytarspärren blockerar strömbrytaren.

**15 Spärrspak**

Spärrspaken och strömbrytarspärren låser upp strömbrytaren.

**16 Strömbrytare**

Strömbrytaren sätter på och stänger av grensågen.

**17 Lyftögla**

Lyftöglan används för att fästa bärsystemet.

**18 Lampor**

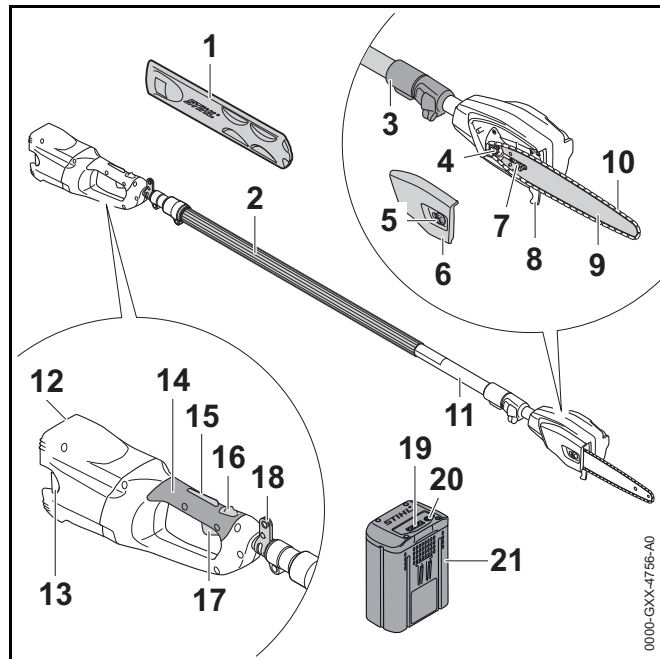
Lamporna indikerar batteriets laddning och fel.

**19 Tryckknapp**

Tryckknappen aktiverar lamporna på batteriet.

**20 Batteri**

Batteriet försörjer grensågen med energi.

**# Typskylt med serienummer****3.2 Grensåg STIHL HTA 85 och batteri****1 Kedjeskydd**

Kedjeskyddet skyddar mot kontakt med sågkedjan.

**2 Greppslang**

Greppslangen används för att manövrera, hålla och styra grensågen.

**3 Snabblås**

Snabblåset används för att ställa in skaftets längd.

**4 Mutter**

Muttern fäster kedjedrevskåpan på grensågen.

**5 Kedjedrevskåpa**

Kedjedrevskåpan täcker kedjedrevet och fäster svärdet på grensågen.

**6 Kedjedrev**

Kedjedrevet driver sågkedjan.

**7 Spännskruv**

Spännskruven används för att ställa in kedjespänningen.

**8 Stöd**

Stödet stöttar grensågen mot trädet under arbetet.

**9 Svärd**

Svärdet styr sågkedjan.

**10 Sågkedja**

Sågkedjan sågar trädet.

**11 Skaft**

Skaftet förbinder alla komponenter.

**12 Batterifack**

Batteriet sitter i batterifacket.

**13 Spärrarm**

Spärrarmen håller fast batteriet i batterifacket.

**14 Manöverhandtag**

Handtaget används för att manövrera, hålla och styra grensågen.

**15 Strömbrytarspärr**

Strömbrytarspärren blockerar strömbrytaren.

**16 Spärrspak**

Spärrspaken och strömbrytarspärren låser upp strömbrytaren.

**17 Strömbrytare**

Strömbrytaren sätter på och stänger av grensågen.

**18 Lyftögla**

Lyftögla används för att fästa bärsystemet.

**19 Lampor**

Lamporna indikerar batteriets laddning och fel.

**20 Tryckknapp**

Tryckknappen aktiverar lamporna på batteriet.

**21 Batteri**

Batteriet försörjer grensågen med energi.

**# Typskylt med serienummer****3.3 Symboler**

Symbolerna kan finnas på grensågen och batteriet och har följande innebörd:



Spärrspaken låser upp strömbrytaren i detta läge.



Spärrspaken låser strömbrytaren i detta läge.



Den här symbolen anger var oljetanken för sågkedjeolja finns.



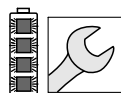
Den här symbolen anger sågkedjans löprikning.



Vridriktning för att späna sågkedjan



1 LED-lampa lyser rött. Batteriet är för varmt eller för kallt.



4 LED-lampor blinkar rött. Fel på batteriet.



**LWA** Garanterad ljudeffektnivå enligt direktiv 2000/14/EG i dB(A) för att jämföra buller från produkter.



Informationen bredvid symbolen anger batteriets energiinnehåll enligt batteritillverkarens specifikation. Energiinnehållet som finns under användningen är mindre.



Släng inte produkten i hushållsavfallet.

## 4 Säkerhetsanvisningar

### 4.1 Varningssymboler

Varningssymbolerna på grensågen och batteriet har följande innebörd:



Följ säkerhetsföreskrifterna och vidta rätt åtgärder.



Läs bruksanvisningen, se till att du har förstått den och spara den.



Använd skyddsglasögon och skyddshjälm.



Använd skyddsstövlar.



Använd arbetshandskar.



Håll ett säkerhetsavstånd.



Ta ut batteriet under arbetspauser, transport, förvaring, underhåll och reparation.



Skydda batteriet mot värme och eld.



Doppa inte batteriet i vätska.



Använd inte batteriet utanför det tillåtna temperaturområdet.

### 4.2 Avsedd användning

Grensågen STIHL HTA 65 eller HTA 85 används för att såga av grenar eller kvistar på höga träd.

Grensågen får inte användas för trädfällning.

Grensågen kan användas när det regnar.

Grensågen drivs med ett batteri STIHL AP eller STIHL AR.

## ▲ VARNING

- Batterier som inte är godkända av STIHL för grensågen kan orsaka brand och explosion. Det kan leda till allvarliga personskador, dödsfall eller materialskador.
  - ▶ Använd grensågen med ett batteri STIHL AP eller STIHL AR.
- Om grensågen eller batteriet inte används på avsett sätt kan det leda till allvarliga personskador, dödsfall eller materialskador.
  - ▶ Använd grensågen enligt anvisningarna i den här bruksanvisningen.
  - ▶ Använd batteriet enligt beskrivningen i den här bruksanvisningen eller i bruksanvisningen till STIHL AR-batteriet.

### 4.3 Krav på användaren

## ▲ VARNING

- Användare som inte fått instruktioner om maskinen inser inte eller kan inte förutse riskerna med grensågen med förlängning och batteriet. Användaren eller andra personer kan skadas allvarligt eller dödas.



- ▶ Läs bruksanvisningen, se till att du har förstått den och spara den.

- ▶ Om grensågen med förlängning med förlängning eller batteriet lämnas vidare till en annan person ska bruksanvisningen medfölja.

- ▶ Kontrollera att användaren uppfyller följande krav:
  - Användaren är utvilad.
  - Användaren är skick, både fysiskt, motoriskt och mentalt, att arbeta med och använda grensågen med förlängning eller batteriet. Om användaren är begränsad fysiskt, motoriskt och mentalt får denne bara arbeta under uppsikt av en ansvarig person.
  - Användaren kan inse och förutse riskerna med grensågen med förlängning med förlängning och batteriet.
  - Användaren är myndig eller har utbildats i ett arbete i enlighet med nationella bestämmelser under tillsyn.
  - Användaren måste ha instruerats av en STIHL-återförsäljare eller en sakkunnig person innan grensågen med förlängning används för första gången.
  - Användaren är inte påverkad av alkohol, läkemedel eller droger.
- ▶ Om något är oklart: Kontakta en STIHL-återförsäljare.

### 4.4 Klädsel och utrustning

## ▲ VARNING

- Under arbetet kan långt hår dras in i grensågen. Användaren kan skadas allvarligt.
  - ▶ Sätt upp långt hår så att det inte kan dras in i grensågen.
- Föremål kan slungas iväg med hög hastighet under arbetet. Användaren kan skadas.
  - ▶ Använd tätt sittande skyddsglasögon. Skyddsglasögonen ska vara kontrollerade enligt EN 166 eller nationella bestämmelser och vara märkta när de säljs.
- ▶ Använd en tröja/skjorta/jacka med långa ärmar som sitter tätt mot kroppen.
- Föremål som faller ner kan orsaka huvudskador.





- ▶ Använd skyddshjälm.

- Damm kan virvla upp under arbetet. Damm som andas in kan skada hälsan och leda till allergiska reaktioner.
  - ▶ Använd skyddsmask.
- Olämpliga kläder kan fastna i trä, buskage och i grensågen. Du kan skadas allvarligt om olämpliga kläder används.
  - ▶ Använd tätt sittande kläder.
  - ▶ Ta av halsdukar och smycken.
- Under arbetet kan användaren skära sig på träet. Under rengöring eller underhåll kan användaren komma i kontakt med sågkedjan. Användaren kan skadas.



- ▶ Använd arbetshandskar av slitstarkt material.

- Användaren kan halka om olämpliga skor används. Användaren kan skadas.



- ▶ Använd stabila, slutna skor med halkfria sulor.

## 4.5 Arbetsområde och omgivning

### 4.5.1 Grensåg

#### **⚠ VARNING**

- Utomstående personer, barn och djur känner inte till farorna med grensågen. Utomstående personer, barn och djur kan skadas allvarligt och materialskador kan uppstå.



- ▶ Utomstående personer, barn och djur måste hållas utanför en omkrets på 15 m från arbetsområdet.

- ▶ Håll ett avstånd på 15 m till föremål.
- ▶ Lämna inte grensågen utan uppsikt.
- ▶ Se till att barn inte kan leka med grensågen.
- Elektriska komponenter på grensågen kan orsaka gnistor. Gnistorna kan orsaka brand eller explosion i brännbar eller explosiv miljö. Det kan leda till allvarliga personskador eller dödsfall och materiella skador.
  - ▶ Använd inte maskinen i brandfarlig eller explosiv miljö.

### 4.5.2 Batteri

#### **⚠ VARNING**

- Utomstående personer, barn och djur känner inte till farorna med batteriet. Utomstående personer, barn och djur kan skadas allvarligt.
  - ▶ Utomstående personer, barn och djur måste hållas på avstånd.
  - ▶ Lämna inte batteriet utan uppsikt.
  - ▶ Se till att barn inte kan leka med batteriet.
- Batteriet är inte skyddat mot all påverkan från omgivningen. Batteriet kan börja brinna eller explodera om det utsätts för viss påverkan från omgivningen. Det kan leda till allvarliga personskador och materialskador.
  - ▶ Skydda batteriet mot värme och eld.
  - ▶ Släng inte batteriet i eld.
- ▶ Använd och förvara batteriet mellan -10 °C och +50 °C.





- ▶ Doppa inte batteriet i vätska.

- ▶ Låt inte batteriet komma i kontakt med metallföremål.
- ▶ Utsätt inte batteriet för högt tryck.
- ▶ Utsätt inte batteriet för mikrovågor.
- ▶ Skydda batteriet mot kemikalier och salt.

## 4.6 Säker användning

### 4.6.1 Grensåg

Grensågen är säker att använda när följande uppfylls:

- Grensågen är oskadad.
- Oljelocket är stängt.
- Grensågen är ren.
- Manöverdonen fungerar och är oförändrade.
- Kedjesmörjningen fungerar.
- Slitagespåren på kedjedrevet är inte djupare än 0,5 mm.
- En kombination av svärd och sågkedja som anges i den här bruksanvisningen är monterad.
- Svärdet och sågkedjan är korrekt monterade.
- Sågkedjan är korrekt spänd.
- Endast originaltillbehör från STIHL används för grensågen.
- Tillbehören är korrekt monterade.


### ⚠ VARNING

- Om maskinen inte är säker att använda kan vissa komponenter och säkerhetsanordningar sluta fungera och bränsle kan läcka ut. Personer kan skadas svårt eller dödas.
  - ▶ Arbeta endast med en felfri grensåg.
  - ▶ Stäng tanklocket.

- ▶ Om grensågen är smutsig: Rengör den.
- ▶ Modifiera inte grensågen. Undantag: Montering av en kombination av svärd och sågkedja som anges i den här bruksanvisningen.
- ▶ Om manöverdonen inte fungerar: Arbeta inte med grensågen.
- ▶ Montera endast originaltillbehör från STIHL på grensågen.
- ▶ Montera svärdet och sågkedjan enligt anvisningarna i den här bruksanvisningen.
- ▶ Montera tillbehören enligt anvisningarna i den här bruksanvisningen eller bruksanvisningen till tillbehöret.
- ▶ Stick inte in föremål i grensågens öppningar.
- ▶ Om något är oklart: Kontakta en STIHL-återförsäljare.

### 4.6.2 Svärd

Svärdet är säkert att använda när följande uppfylls:

- Svärdet är oskadat.
- Svärdet är inte deformerat.
- Spåret är lika djupt eller djupare än min. spårdjup,  20.3.
- Klackarna i spåret har inte skägg.
- Spåret har inte förträngningar eller har inte vidgats.

### ⚠ VARNING

- I ett osäkert tillstånd kan svärdet inte längre styra sågkedjan korrekt. Sågkedjan kan hoppa av svärdet. Personer kan skadas svårt eller dödas.
  - ▶ Använd inte svärdet om det är trasigt.
  - ▶ Om spårdjupet är mindre än min. spårdjup: Byt svärdet.
  - ▶ Avgrada svärdet en gång i veckan.
  - ▶ Om något är oklart: Kontakta en STIHL-återförsäljare.

### 4.6.3 Sågkedja

Sågkedjan är säker att använda när följande uppfylls:

- Sågkedjan är oskadad.
- Sågkedjan är korrekt slipad.
- Slitagemarkeringarna syns på tänderna.

## ⚠ VARNING

- Vid icke-säker användning fungerar eventuellt inte komponenterna och säkerhetsanordningarna korrekt. Personer kan skadas allvarligt eller förolyckas.
  - ▶ Använd inte sågkedjan om den är trasig.
  - ▶ Slipa sågkedjan korrekt.
  - ▶ Om något är oklart: Kontakta en STIHL-återförsäljare.

### 4.6.4 Batteri

Batteriet är säkert att använda när följande uppfylls:

- Batteriet är oskadat.
- Batteriet är rent och torrt.
- Batteriet fungerar och har inte modifierats.

## ⚠ VARNING

- Om batteriet inte är säkert att använda fungerar det inte längre korrekt. Personer kan skadas allvarligt.
  - ▶ Arbeta bara med ett oskadat och fungerande batteri.
  - ▶ Ladda inte trasiga eller skadade batterier.
  - ▶ Om batteriet är smutsigt eller blött: Rengör batteriet och låt det torka.
  - ▶ Gör inga ändringar på batteriet.
  - ▶ Stick inte in föremål i hålen på batteriet.
  - ▶ Låt inte de elektriska kontaktorna på batteriet komma i kontakt med metallföremål eftersom det kan leda till kortslutning.
  - ▶ Öppna inte batteriet.

- Det kan komma ut vätska ur ett trasigt batteri. Om vätskan kommer i kontakt med huden eller ögonen kan de bli irriterade.
  - ▶ Undvik kontakt med vätskan.
  - ▶ Om du fått vätska på huden: Tvätta de berörda ställena med mycket vatten och tvål.
  - ▶ Om du fått vätska i ögonen: Skölj ögonen med mycket vatten i minst 15 minuter och kontakta en läkare.
- Ett trasigt eller defekt batteri kan lukta konstigt, ryka eller brinna. Det kan leda till allvarliga personskador, dödsfall eller materialskador.
  - ▶ Om batteriet luktar konstigt eller ryker: Använd inte batteriet och håll det borta från brännbart material.
  - ▶ Om batteriet brinner: Försök att släcka branden med en brandsläckare eller vatten.

## 4.7 Arbeten

### 4.7.1 Såga

## ⚠ VARNING

- Om det inte finns någon inom hörhåll utanför arbetsområdet kan du inte få hjälp i nödfall.
  - ▶ Se till att det finns någon inom hörhåll utanför arbetsområdet.
- I vissa situationer kan det vara svårt att koncentrera sig. Användaren kan tappa kontrollen över grensågen, snubbla, falla och skadas svårt.
  - ▶ Arbeta lugnt och med eftertanke.
  - ▶ Om ljusförhållandena och sikten är dåliga: Arbeta inte med grensågen.
  - ▶ Bara en person åt gången får använda grensågen.
  - ▶ Var uppmärksam på hinder.
  - ▶ Stå på marken och ha god balans när du arbetar. Om du måste arbeta uppe i luften: Använd en lyftplattform eller en säker ställning.
  - ▶ Om du börjar bli trött: Ta en paus i arbetet.



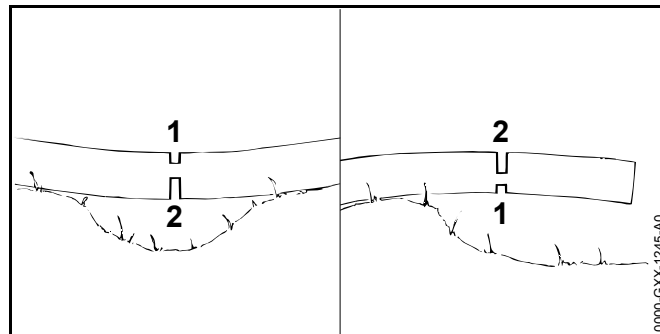
- Användaren kan skära sig på den roterande sågkedjan. Användaren kan skadas allvarligt.
  - ▶ Vidrör inte sågkedjan när den roterar.
  - ▶ Om sågkedjan blockeras av ett föremål: Stäng av grensågen och ta ut batteriet. Ta sedan bort föremålet.
- Den roterande sågkedjan blir varm och töjs. Om sågkedjan inte smörjs och spänns korrekt kan den hoppa av svärdet eller gå av. Det kan leda till allvarliga personskador eller materialskador.
  - ▶ Använd sågkedjeolja.
  - ▶ Kontrollera sågkedjans spänning regelbundet under arbetet. Om sågkedjan inte är tillräckligt spänd: Spänn sågkedjan.
- Om grensågen förändras under arbetet eller betar sig konstigt kan det vara fel på den. Det kan leda till allvarliga personskador eller materialskador.
  - ▶ Avsluta arbetet, ta ut batteriet och kontakta en STIHL-återförsäljare.

- Grensågen kan vibrera under arbetet.



- ▶ Använd handskar.

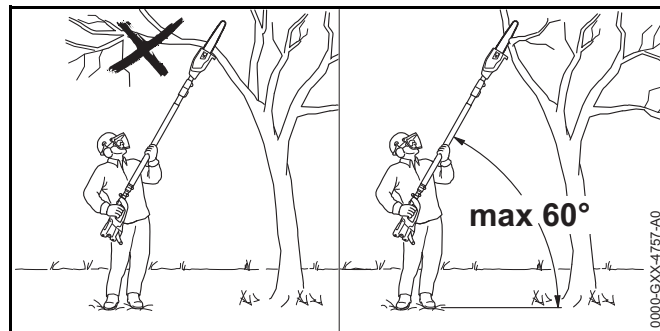
- ▶ Ta rast.
- ▶ Om du får problem med blodcirkulationen: Kontakta en läkare.
- Det kan bildas gnistor om den roterande sågkedjan träffar ett hårt föremål. Gnistorerna kan orsaka brand i brännbar miljö. Det kan leda till allvarliga personskador, dödsfall eller materialskador.
  - ▶ Arbeta inte i brännbar miljö.
- När strömbrytaren släpps fortsätter sågkedjan att gå en stund. Sågkedjan kan orsaka skärskador när den rör sig. Personer kan skadas allvarligt.
  - ▶ Håll i grensågen med båda händerna och vänta tills sågkedjan inte längre rör sig.



## ⚠ VARNING

- Om trä som står under spänning sågas kan svärdet fastna. Användaren kan tappa kontrollen över grensågen och skadas svårt.
  - ▶ Såga först ett avlastningsskär i trycksidan (1) och sedan ett delningsskär i dragsidan (2).

### 4.7.2 Kvistning

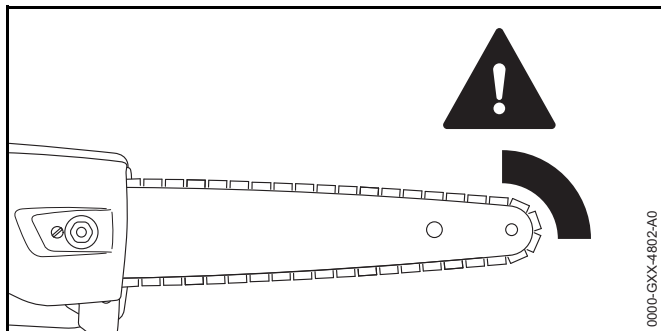


## ⚠ VARNING

- Under kvistningen kan en avsågad gren ramla ner. Användaren kan skadas allvarligt.
  - ▶ Stå inte under grenen som sågas av.
  - ▶ Såga i max. 60° vinkel.

## 4.8 Reaktionskrafter

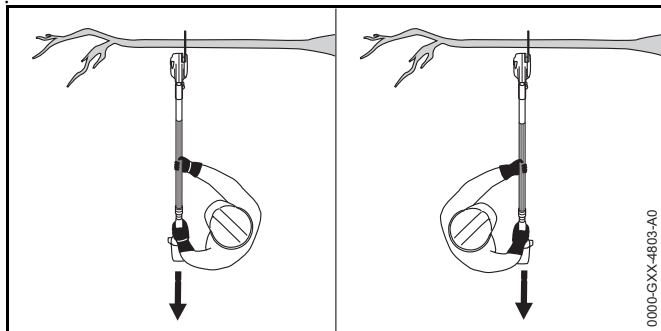
### 4.8.1 Kast



Kast kan uppstå av följande orsaker:

- Sågkedjan på den övre fjärdedelen av svärdet träffar ett hårt föremål och bromsas snabbt.
- Sågkedjan har fastnat på svärdets spets.

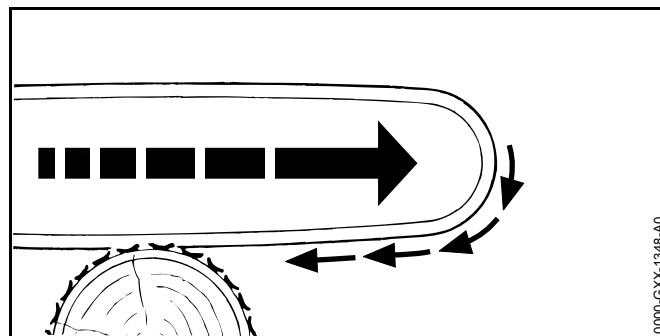
## ⚠ VARNING



- Om du får ett kast kan grensågen slungas upp. Användaren kan tappa kontrollen över grensågen och skadas svårt eller dödas.
  - ▶ Håll alltid i grensågen med båda händerna.
  - ▶ Håll kroppen borta från grensågens utökade svängområde.
  - ▶ Arbeta enligt anvisningarna i den här bruksanvisningen.

- ▶ Arbeta inte i området runt den övre fjärdedelen av svärdets spets.
- ▶ Arbeta med en sågkedja som är korrekt vässad och spänd.
- ▶ Använd en kastbromsad sågkedja.
- ▶ Använd ett svärd med liten spets.
- ▶ Såga med fullgas.

### 4.8.2 Drag

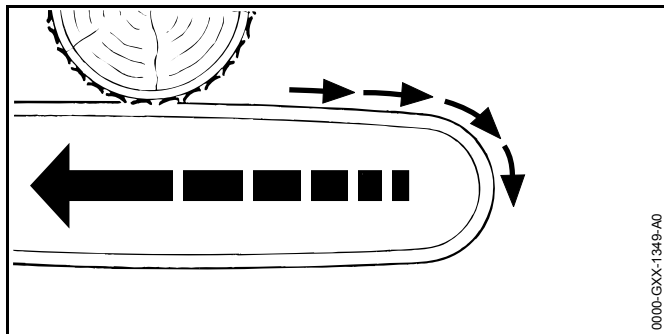


När man arbetar med svärdets undersida dras grensågen bort från användaren.

## ⚠ VARNING

- Om sågkedjan träffar ett hårt föremål och bromsas snabbt kan grensågen plötsligt dras bort från användaren. Användaren kan tappa kontrollen över grensågen och skadas svårt eller dödas.
  - ▶ Håll alltid i grensågen med båda händerna.
  - ▶ Arbeta enligt anvisningarna i den här bruksanvisningen.
  - ▶ För svärdet rakt i skäret.
  - ▶ Placera stödet korrekt.
  - ▶ Såga med fullgas.

## 4.8.3 Slag



När man arbetar med svärdets ovansida slås grensågen mot användaren.


## ⚠ VARNING

- Om sågkedjan träffar ett hårt föremål och bromsas snabbt kan grensågen plötsligt slås mot användaren. Användaren kan tappa kontrollen över grensågen och skadas svårt eller dödas.
  - ▶ Håll alltid i grensågen med båda händerna.
  - ▶ Arbeta enligt anvisningarna i den här bruksanvisningen.
  - ▶ För svärdet rakt i skäret.
  - ▶ Såga med fullgas.

## 4.9 Transport

## 4.9.1 Grensåg

## ⚠ VARNING

- Grensågen kan välta eller röra sig under transporten. Det kan leda till personskador eller materialskador.
  - ▶ Skjut spärrspaken till läget .



- ▶ Ta ut batteriet.

- ▶ Trä på kedjeskyddet på svärdet så att hela svärdet täcks.
- ▶ Säkra grensågen med spännremmar, bälten eller ett nät så att den inte kan falla eller komma i rörelse.

## 4.9.2 Batteri

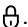
## ⚠ VARNING

- Batteriet är inte skyddat mot påverkan från omgivningen. Batteriet kan skadas om det utsätts för viss påverkan från omgivningen.
  - ▶ Transportera inte batteriet om det är trasigt.
  - ▶ Transportera batteriet i en förpackning som inte leder elektricitet.
- Batteriet kan välta eller röra sig under transporten. Det kan leda till personskador eller materialskador.
  - ▶ Se till att batteriet inte kan röra sig i förpackningen.
  - ▶ Se till att förpackningen inte kan välta eller röra sig.

## 4.10 Förvaring


### 4.10.1 Grensåg

#### **!** VARNING

- Barn känner inte till farorna med grensågen. Barn kan skadas allvarligt.
  - ▶ Skjut spärrspaken till läget .



- ▶ Ta ut batteriet.

- ▶ Trä på kedjeskyddet på svärdet så att hela svärdet täcks.
- ▶ Förvara grensågen utom räckhåll för barn.
- De elektriska kontaktarna på grensågen och metalldelarna kan korrodera på grund av fukt. Grensågen kan förstöras.
  - ▶ Skjut spärrspaken till läget .



- ▶ Ta ut batteriet.

- ▶ Förvara grensågen på en ren och torr plats.

### 4.10.2 Batteri


#### **!** VARNING

- Barn känner inte till farorna med batteriet. Barn kan skadas allvarligt.
  - ▶ Förvara batteriet utom räckhåll för barn.
- Batteriet är inte skyddat mot all påverkan från omgivningen. Batteriet kan skadas om det utsätts för viss påverkan från omgivningen.
  - ▶ Förvara batteriet på en ren och torr plats.
  - ▶ Förvara batteriet i ett stängt rum.

- ▶ Förvara inte batteriet tillsammans med grensågen och laddaren.
- ▶ Förvara batteriet i en förpackning som inte leder elektricitet.
- ▶ Förvara batteriet mellan -10 °C och +50 °C.

## 4.11 Rengöring, underhåll och reparation

#### **!** VARNING

- Om batteriet sitter i under rengöring, underhåll eller reparation kan grensågen plötsligt starta. Det kan leda till allvarliga personskador och materialskador kan uppstå.
  - ▶ Skjut spärrspaken till läget .



- ▶ Ta ut batteriet.

- Aggressiva rengöringsmedel, rengöring med en vattenstråle eller vassa föremål kan skada grensågen, svärdet, sågkedjan eller batteriet. Om grensågen, svärdet, sågkedjan eller batteriet inte rengörs på rätt sätt, slutar eventuellt komponenterna och säkerhetsanordningarna att fungera. Personer kan skadas allvarligt.
  - ▶ Rengör grensågen, svärdet, sågkedjan och laddaren enligt anvisningarna i den här bruksanvisningen.
- Om grensågen, svärdet, sågkedjan eller batteriet inte underhålls eller repareras på rätt sätt, slutar eventuellt komponenterna och säkerhetsanordningarna att fungera. Personer kan skadas allvarligt eller förolyckas.
  - ▶ Underhåll och reparera inte grensågen och batteriet själv.
  - ▶ Om grensågen eller batteriet måste underhållas eller repareras: Kontakta en STIHL-återförsäljare.
  - ▶ Underhåll och reparera svärdet och sågkedjan enligt anvisningarna i den här bruksanvisningen.

- Vid rengöring eller underhåll av sågkedjan kan man skära sig på de vassa tänderna. Användaren kan skadas.
  - ▶ Använd arbetshandskar av slitstarkt material.

## 5 Förbered grensågen

### 5.1 Förbered grensågen

Varje gång innan maskinen används måste följande göras:

- ▶ Kontrollera att följande komponenter är säkra att använda:
  - Grensåg, 4.6.1.
  - Svärd, 4.6.2.
  - Sågkedja, 4.6.3.
  - Batteri, 4.6.4.
- ▶ Kontrollera batteriet, 11.6.
- ▶ Ladda batteriet helt enligt anvisningarna i bruksanvisningen till laddaren STIHL AL 101, 300, 500.
- ▶ Rengör grensågen, 16.1.
- ▶ Montera svärdet och sågkedjan, 7.1.1.
- ▶ Spänn sågkedjan, 7.2.
- ▶ Fyll på sågkedjeolja, 7.3.
- ▶ Ta på dig ryggsäcken och ställ in den, 8.
- ▶ Kontrollera manöverdonen, 11.4.
  - ▶ Om 3 lampor blinkar rött på batteriet när manöverdonen kontrolleras: Ta ut batteriet och kontakta en STIHL-återförsäljare. Det finns ett fel på grensågen.
- ▶ Kontrollera kedjesmörjningen, 11.5.
- ▶ Om de här stegen inte kan utföras: Använd inte grensågen och kontakta en STIHL-återförsäljare.

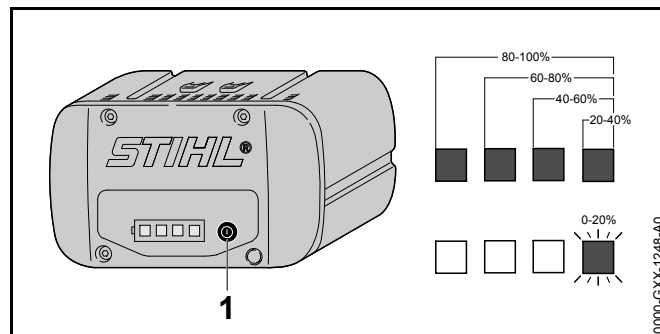
## 6 Ladda batteriet och lampor

### 6.1 Ladda batteriet

Laddningstiden beror på olika saker som batteriets temperatur eller omgivningstemperaturen. Den verkliga laddningstiden kan avvika från den angivna laddningstiden. Laddtiden finns på [www.stihl.com/charging-times](http://www.stihl.com/charging-times).

- ▶ Ladda batteriet enligt anvisningarna i bruksanvisningen till laddaren STIHL AL 101, 300, 500.

### 6.2 Visa laddningsnivån



- ▶ Tryck på knappen (1). Lamporna lyser grönt i ca 5 sekunder och visar laddningsnivån.
- ▶ Om höger lampa blinkar grönt: Ladda batteriet.

### 6.3 Lampor på batteriet

Lamporna indikerar batteriets laddning och fel. Lamporna kan lysa eller blinka rött eller grönt.


Om lamporna lyser eller blinkar grönt indikeras batterinivån.


- ▶ Om lamporna lyser eller blinkar rött: Åtgärda felen, 19. Det finns ett fel på grensågen eller batteriet.

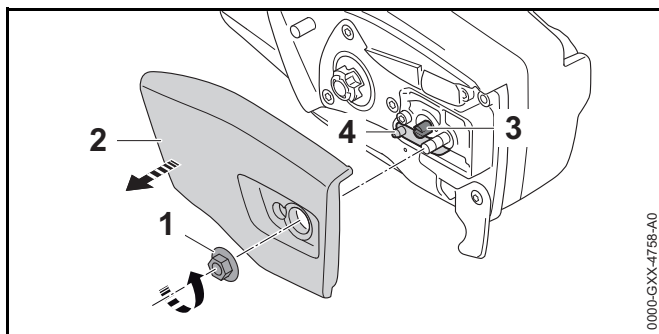
## 7 Montera grensågen

### 7.1 Montera och demontera svärdet och sågkedjan

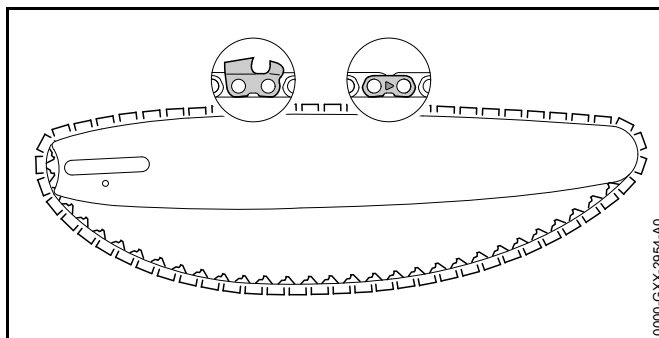
#### 7.1.1 Montera svärdet och sågkedjan

Kombinationerna av svärd och sågkedja, som passar till kedjedrevet och som får monteras, anges i tekniska data,  21.

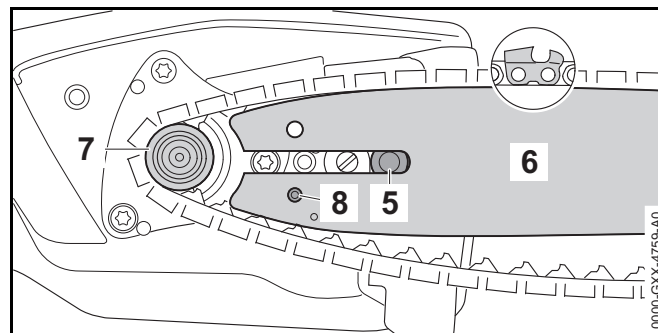
- ▶ Stäng av grensågen, ställ spärrspaken i läget  och ta ut batteriet.



- ▶ Vrid muttern (1) moturs tills det går att ta av kedjedrevets lock (2).
- ▶ Ta av kedjedrevets lock (2).
- ▶ Skruva spännskruven (3) moturs tills spännet (4) ligger mot huset till vänster.

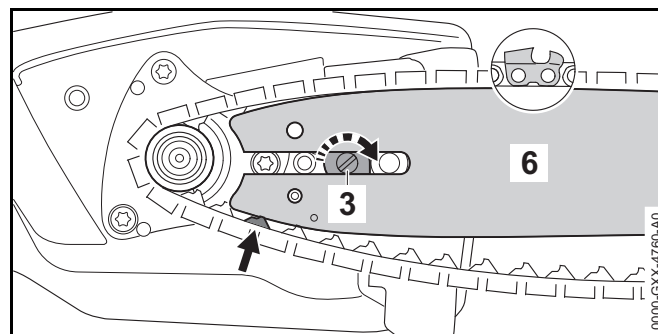


- ▶ Lägg in sågkedjan i spåret på svärdet så att pilarna på sågkedjans länkar pekar mot ovansidan i löpriktingen.



- ▶ Placera svärdet med sågkedjan på grensågen så att följande uppfylls:
  - Sågkedjans drivlänkar sitter i kuggarna på kedjedrevet (7).
  - Flänsskruven (5) sitter i det avlånga hålet på svärdet (6).
  - Spännets (4) tapp sitter i hålet (8) på svärdet (6).


Det spelar ingen roll åt vilket håll svärdet (6) sitter. Märkningen på svärdet (6) kan även finnas på spetsen.



- ▶ Vrid spännskruven (3) medurs tills sågkedjan ligger mot svärdet. För samtidigt in sågkedjans drivlänkar i spåret på svärdet. Svärdet (6) och sågkedjan ligger mot grensågen.
- ▶ Sätt på kedjedrevets lock (2) på grensågen så att det är kant i kant med grensågen.


- ▶ Sätt på muttern (1) och dra åt.

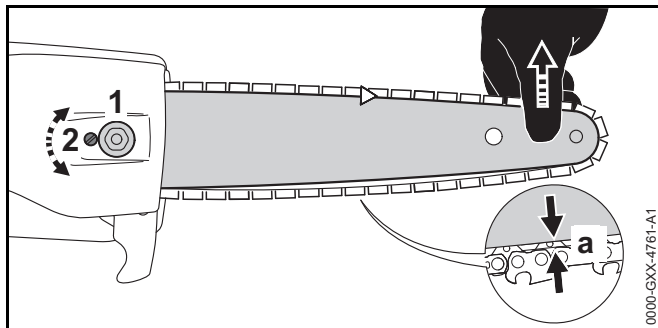
### 7.1.2 Demontera svärdet och sågkedjan

- ▶ Stäng av grensågen, ställ spärrspaken i läget  och ta ut batteriet.
- ▶ Vrid muttern moturs tills det går att ta av kedjedrevets lock.
- ▶ Ta av kedjedrevets lock.
- ▶ Vrid spännskruven moturs till anslag. Sågkedjan är slak.
- ▶ Ta av svärdet och sågkedjan.

## 7.2 Spänn sågkedjan

Under arbetet töjs eller dras sågkedjan samman. Sågkedjans spänning ändras. Under arbetet måste sågkedjans spänning kontrolleras regelbundet och sågkedjan måste efterspännas.

- ▶ Stäng av grensågen, ställ spärrspaken i läget  och ta ut batteriet.




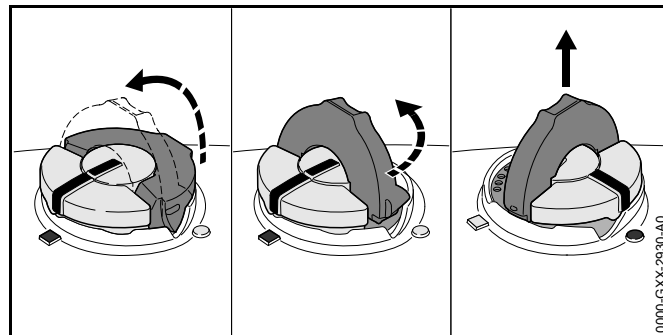
- ▶ Lossa muttern (1).
- ▶ Lyft svärdet i spetsen och vrid spännskruven (2) medurs tills följande villkor uppfylls:
  - Avståndet i mitten av styrskenan är 1 mm till 2 mm.
  - Sågkedjan kan fortfarande lätt dras med två fingrar över svärdet.
- ▶ Om man använder en Carving-styrskena: Vrid spännskruven (2) medurs tills sågkedjans drivlänkar fortfarande är halvvägs synliga på styrskenans undersida.

- ▶ Lyft svärdet i spetsen ytterligare och dra åt muttrarna (1).
- ▶ Om avståndet a mitt i styrskenan inte är 1 mm till 2 mm: Spänn sågkedjan igen.
- ▶ Om man använder en Carving-styrskena och mindre än hälften av sågkedjans drivlänkar syns på styrskenans undersida: Spänn sågkedjan igen.

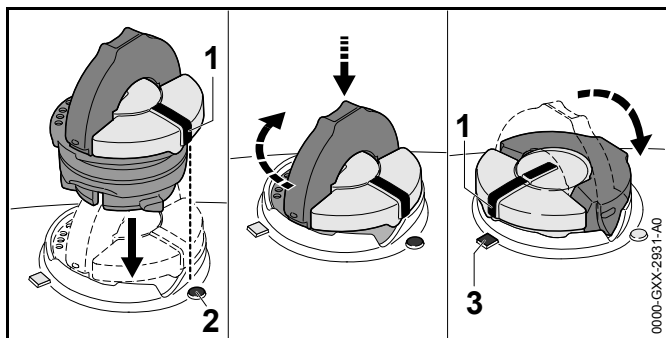
## 7.3 Fyll på sågkedjeolja

Sågkedjeolja smörjer och kyler sågkedjan.

- ▶ Stäng av grensågen, ställ spärrspaken i läget  och ta ut batteriet.
- ▶ Lägg grensågen på en plan yta så att tanklocket pekar uppåt.
- ▶ Rengör området runt tanklocket med en fuktig trasa.



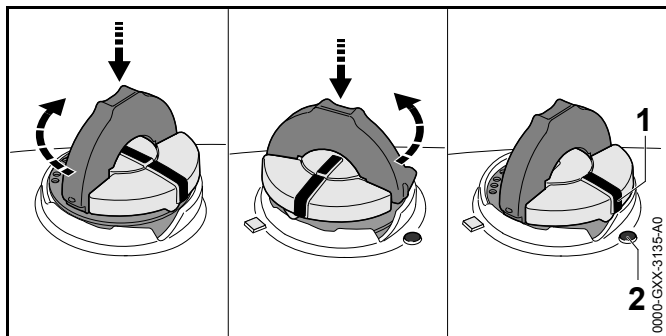
- ▶ Fäll upp bygeln på tanklocket.
- ▶ Vrid tanklocket moturs så långt det går.
- ▶ Ta av tanklocket.
- ▶ Fyll på sågkedjeolja. Spill inte ut oljan och fyll inte på ända upp till kanten.
- ▶ Om bygeln på tanklocket är nedfälld: Fäll upp bygeln.



- ▶ Sätt in tanklocket så att markeringen (1) pekar mot markeringen (2).
- ▶ Tryck ner tanklocket så långt det går medurs. Det ska höras att tanklocket hakar fast. Markeringen (1) pekar mot markeringen (3).
- ▶ Kontrollera om det går att dra ut tanklocket uppåt.
- ▶ Om det inte går att dra ut tanklocket uppåt: Fäll ner bygeln på tanklocket. Oljetanken är stängd.

Om det går att dra ut tanklocket uppåt måste följande göras:

- ▶ Sätt in tanklocket i valfritt läge.

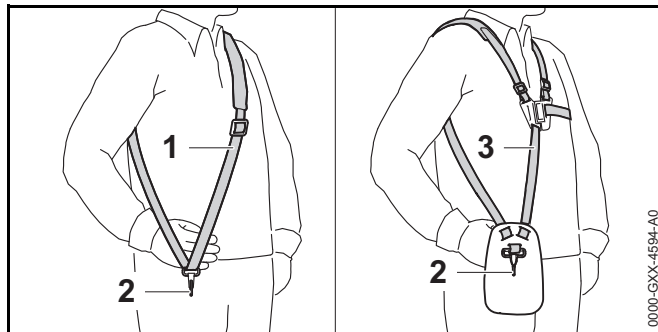


- ▶ Tryck ner tanklocket så långt det går medurs.
- ▶ Tryck ner tanklocket och vrid moturs tills markeringen (1) pekar mot markeringen (2).
- ▶ Försök att försluta oljetanken igen.

- ▶ Om det fortfarande inte går att försluta oljetanken: Använd inte grensågen och kontakta en STIHL-återförsäljare. Grensågen inte säker att använda.

## 8 Ställ in grensågen för användaren

### 8.1 Ta på och ställ in ryggsäcken




- ▶ Ta på den enkla axelremmen (1) eller den dubbla axelremmen (3).
- ▶ Ställ in den enkla axelremmen (1) eller den dubbla axelremmen (3) så att karbinhaken (2) är ungefär en hands bredd under höger höft.

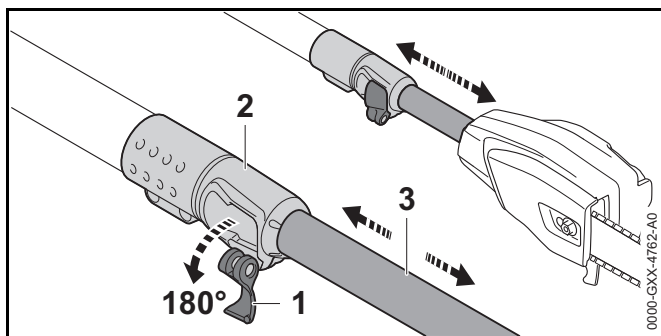
### 8.2 Ställ in skaftets längd

#### HTA 85

Skaftet kan ställas in i olika lägen beroende på hur lång användaren är.

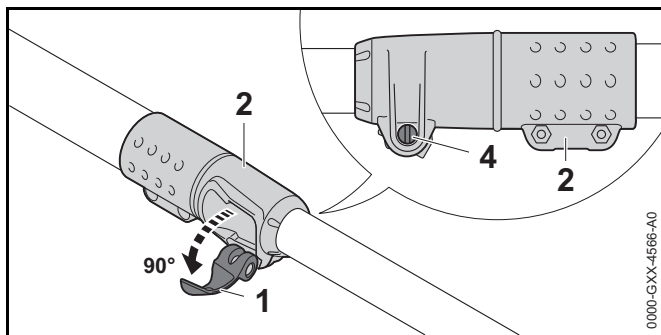
- ▶ Stäng av grensågen, ställ spärrspaken i läget  och ta ut batteriet.





- ▶ Fäll upp spaken (1) på snabblåset (2).
- ▶ Ställ in skaftet (3) på rätt längd.
- ▶ Fäll ner spaken (1) på snabblåset (2) helt.
- ▶ Kontrollera att skaftet (3) inte längre kan flyttas och att spaken (1) är i kontakt med snabblåset (2).

Om skaftet (3) inte längre kan flyttas och spaken (1) är i kontakt med snabblåset (2), är skaftets längd fast inställd.

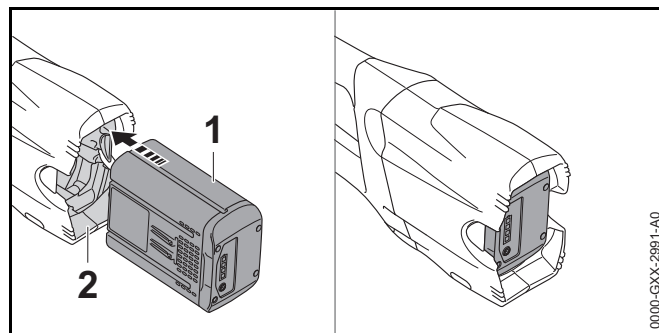


- ▶ Om skaftet kan flyttas:
  - ▶ Fäll upp spaken (1) på snabblåset (2) till mitten.
  - ▶ Håll i spaken (1) på snabblåset (2) och dra åt skruven (4).
  - ▶ Fäll ner spaken (1) på snabblåset (2) helt. Skaftet (3) kan inte längre flyttas och spaken (1) är i kontakt med snabblåset (2).
- ▶ Om det inte går att fälla ner spaken (1) på snabblåset (2) helt:
  - ▶ Fäll upp spaken (1) på snabblåset (2) till mitten.

- ▶ Lossa skruven (4).
- ▶ Fäll ner spaken (1) på snabblåset (2) helt. Skaftet (3) kan inte längre flyttas och spaken (1) är i kontakt med snabblåset (2).

## 9 Sätt in och ta ut batteriet

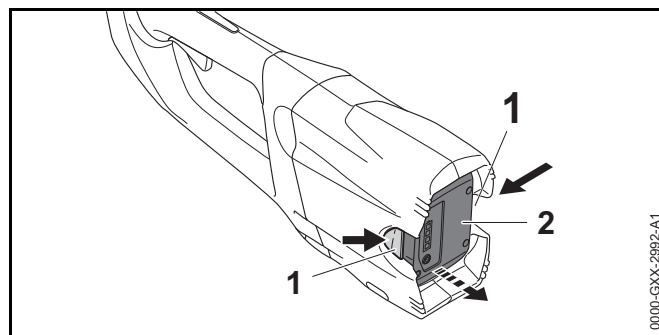
### 9.1 Sätt in batteriet



- ▶ Tryck in batteriet (1) så långt det går i batterifacket (2). Batteriet (1) låses fast med ett klick.

### 9.2 Ta ut batteriet

- ▶ Placera grensågen på en plan yta.
- ▶ Håll en hand framför batterifacket så att batteriet (2) inte kan ramla ut.

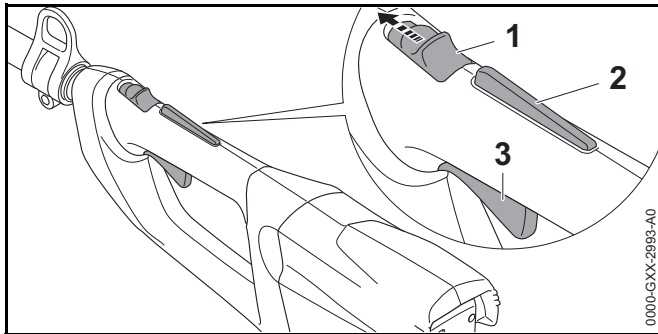


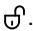
- ▶ Tryck på båda spärrarmarna (1).  
Batteriet (2) kan nu tas ut.

## 10 Sätt på och stäng av grensågen

### 10.1 Sätt på grensågen


- ▶ Håll grensågen med en hand i handtaget så att tummen ligger runt handtaget.
- ▶ Håll grensågen med den andra handen i greppslangen så att tummen ligger runt greppslangen.



- ▶ Skjut spärrspaken (1) med tummen till läget .
- ▶ Tryck på strömbrytarspärren (2) med handen och håll kvar.
- ▶ Tryck på strömbrytaren (3) med pekfingeret och håll kvar. Grensågen accelererar och sågkedjan går.

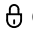
Ju mer du trycker på strömbrytaren desto snabbare rör sig sågkedjan.

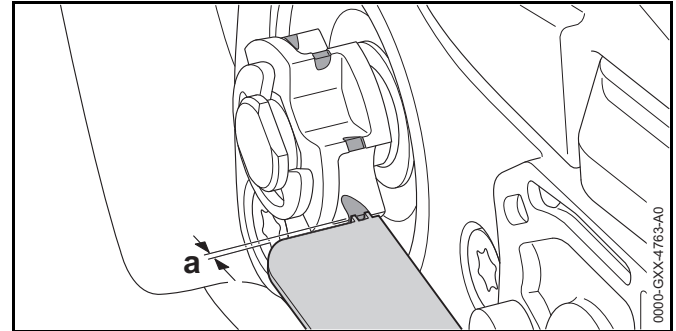
### 10.2 Stäng av grensågen

- ▶ Släpp strömbrytaren och strömbrytarspärren.
- ▶ Vänta i ca 1 sekund tills sågkedjan har stannat helt.
- ▶ Om sågkedjan fortsätter att röra sig efter ca 1 sekund: Ta ut batteriet och kontakta en STIHL-återförsäljare. Grensågen är defekt.
- ▶ Skjut spärrspaken till läget .

## 11 Kontrollera grensågen och batteriet


### 11.1 Kontrollera kedjedrevet

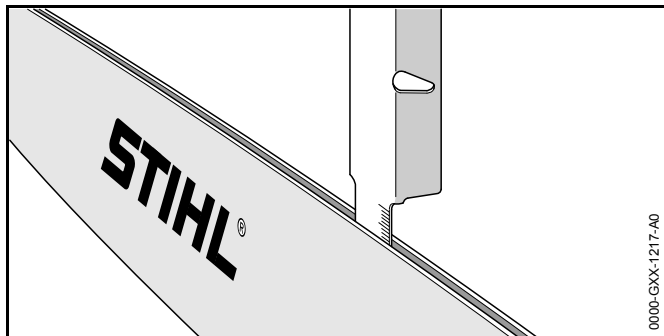
- ▶ Stäng av grensågen, ställ spärrspaken i läget  och ta ut batteriet.
- ▶ Ta av kedjedrevets lock.
- ▶ Demontera svärdet och sågkedjan.



- ▶ Kontrollera slitagespåren på kedjedrevet med en rymmått från STIHL.
- ▶ Om slitagespåren är djupare än  $a = 0,5$  mm: Använd inte grensågen och kontakta en STIHL-återförsäljare. Kedjedrevet måste bytas.

### 11.2 Kontrollera svärdet

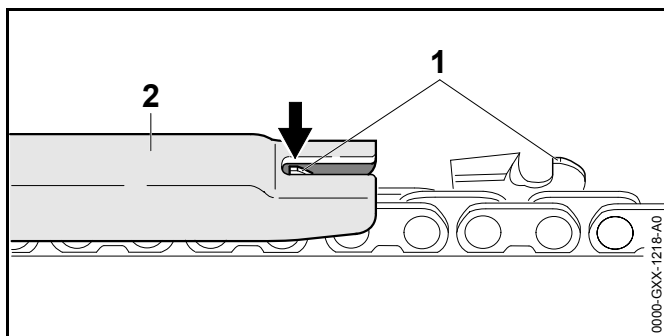
- ▶ Stäng av grensågen, ställ spärrspaken i läget  och ta ut batteriet.
- ▶ Demontera sågkedjan och svärdet.



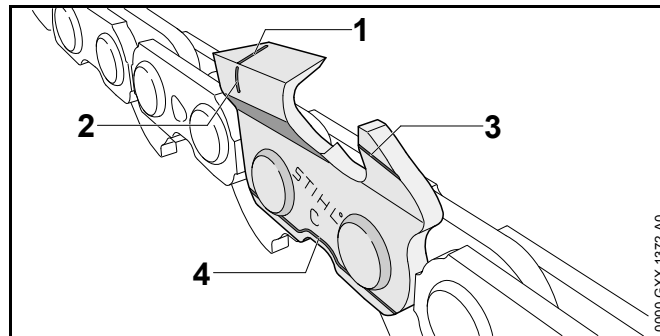
- ▶ Mät svärdets spårdjup med skalan på en filmall från STIHL.
- ▶ Byt svärdet om något av alternativen nedan stämmer:
  - Svärdet är skadat.
  - Spårdjupet är mindre än svärdets minsta spårdjup, 20.3.
  - Spåret i svärdet har förträngningar eller har vidgats.
- ▶ Om något är oklart: Kontakta en STIHL-återförsäljare.

### 11.3 Kontrollera sågkedjan

- ▶ Stäng av grensågen, ställ spärrspaken i läget och ta ut batteriet.



- ▶ Mät djupbegränsarens (1) höjd med en filmall (2) från STIHL. Filmallen måste passa sågkedjans delning.
- ▶ Om en djupbegränsare (1) sticker ut utanför filmallen (2): Fila djupbegränsaren (1), 17.2.



- ▶ Kontrollera om slitagemarkeringarna (1 till 4) syns på tänderna.
- ▶ Om en slitagemarkering syns på en tand: Använd inte sågkedjan och kontakta en STIHL-återförsäljare.
- ▶ Kontrollera om tändernas slipvinkel är 30° med en STIHL-filmall. Filmallen måste passa sågkedjans delning.
- ▶ Om slipvinkeln inte är 30°: Skärp sågkedjan.
- ▶ Om något är oklart: Kontakta en STIHL-återförsäljare.

### 11.4 Kontrollera manöverdonen

#### Spärrspak, strömbrytarspärr och strömbrytare

- ▶ Ta ut batteriet.
- ▶ Skjut spärrspaken till läget .
- ▶ Försök att trycka på strömbrytaren utan att trycka på strömbrytarspärren.
- ▶ Om det går att trycka in strömbrytaren: Använd inte grensågen och kontakta en STIHL-återförsäljare. Spärrspaken eller strömbrytarspärren är defekt.
- ▶ Skjut spärrspaken till läget .
- ▶ Tryck på strömbrytarspärren och håll kvar.
- ▶ Tryck på strömbrytaren.
- ▶ Släpp strömbrytaren och strömbrytarspärren.
- ▶ Om strömbrytaren eller strömbrytarspärren är trög eller inte går tillbaka till utgångsläget: Använd inte grensågen och kontakta en STIHL-återförsäljare. Strömbrytaren eller strömbrytarspärren är defekt.

### Sätt på grensågen

- ▶ Sätt in batteriet.
- ▶ Tryck på strömbrytarspärren och håll kvar.
- ▶ Tryck på strömbrytaren och håll kvar.  
Sågkedjan rör sig.
- ▶ Om de 3 lamporna blinkar rött: Ta ut batteriet och kontakta en STIHL-återförsäljare.  
Det finns ett fel på grensågen.
- ▶ Släpp strömbrytaren.  
Sågkedjan slutar röra sig efter ca 1 sekund.
- ▶ Om sågkedjan fortsätter att röra sig efter ca 1 sekund: Ta ut batteriet och kontakta en STIHL-återförsäljare.  
Grensågen är defekt.

### 11.5 Kontrollera kedjesmörjningen

- ▶ Sätt in batteriet.
- ▶ Rikta svärdet mot en ljus yta.
- ▶ Sätt på grensågen.  
Sågkedjeolja stänker på den ljusa ytan. Kedjesmörjningen fungerar.

Om ingen sågkedjeolja stänker på ytan:

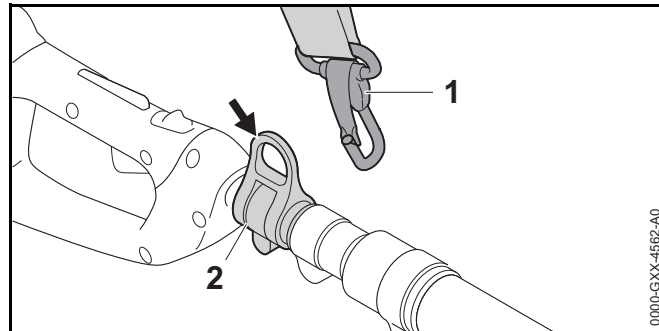
- ▶ Fyll på sågkedjeolja.
- ▶ Kontrollera kedjesmörjningen igen.
- ▶ Om sågkedjeolja fortfarande inte stänker på ytan:  
Använd inte grensågen och kontakta en STIHL-återförsäljare. Kedjesmörjningen är defekt.

### 11.6 Kontrollera batteriet

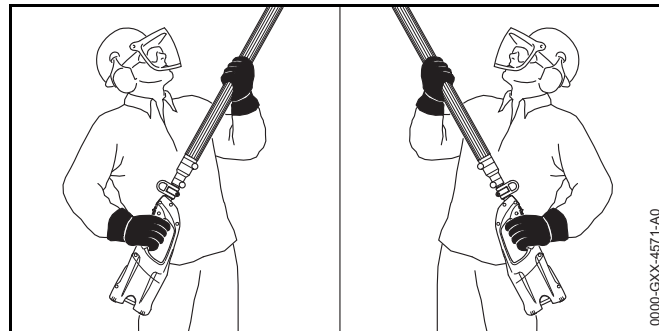
- ▶ Tryck på tryckknappen på batteriet.  
Om lamporna lyser eller blinkar.
- ▶ Om lamporna inte lyser eller blinkar: Använd inte batteriet och uppsök en STIHL-återförsäljare.  
Fel på batteriet.

## 12 Arbeta med grensågen

### 12.1 Håll och styr grensågen



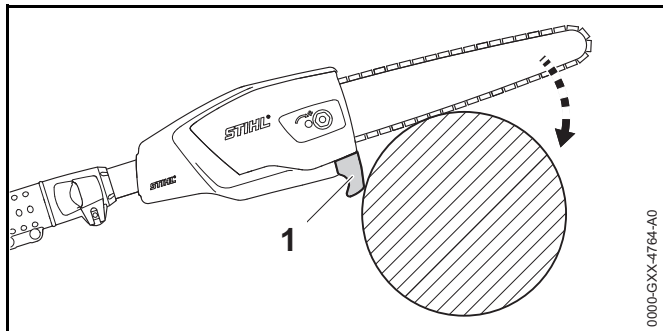
- ▶ Fäst lyftögeln (2) i karbinhaken (1).



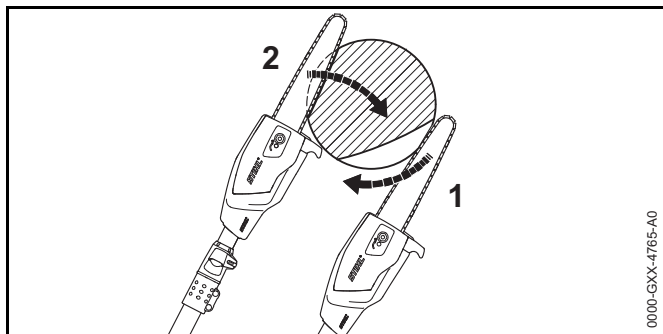
- ▶ Håll grensågen med en hand i handtaget så att tummen ligger runt handtaget.
- ▶ Håll grensågen med den andra handen i greppslangen så att tummen ligger runt greppslangen.

## 12.2 Kvistning

### Delningsskär

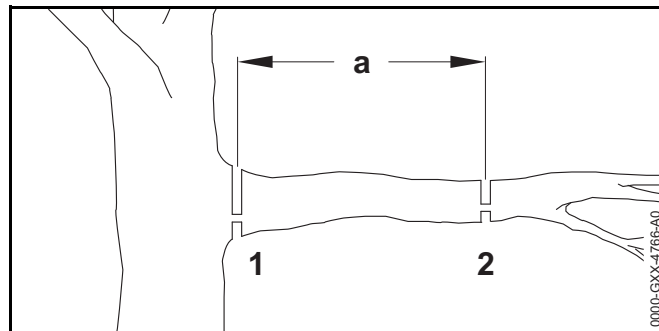


- ▶ Lägg stödet (1) mot grenen.
- ▶ Tryck svärdet med fullgas mot grenen i en hävarmsrörelse.
- ▶ Såga av grenen med svärdets undersida.



- ▶ Om grenen är spänd: Såga ett avlastningsskär (1) i trycksidan och såga sedan igenom på dragsidan med ett delningsskär (2).

### Såga tjocka grenar



- ▶ Kapa grenen med ett delningsskär med avlastningsskär (2) vid skärstället (2) på avstånd  $a = 20$  cm från det riktiga skärstället (1).
- ▶ Gör ett delningsskär med avlastningsskär på det önskade skärstället (1).

## 13 Efter arbetet

### 13.1 Efter arbetet


- ▶ Stäng av grensågen med förlängning, ställ spärrspaken i läget  $\odot$  och ta ut batteriet.
- ▶ Om grensågen med förlängning är blöt: Låt grensågen med förlängning torka.
- ▶ Om batteriet är vått: Låt batteriet torka.
- ▶ Rengör den.
- ▶ Rengör svärdet och sågkedjan.
- ▶ Lossa muttern på kedjedrevets lock.
- ▶ Vrid spärrskruven två varv moturs. Sågkedjan är slak.
- ▶ Dra åt muttern på kedjedrevets lock.
- ▶ Trä på kedjeskyddet på svärdet så att hela svärdet täcks.
- ▶ Rengör batteriet.

## 14 Transport

### 14.1 Transportera grensågen

- ▶ Stäng av grensågen, ställ spärrspaken i läget  och ta ut batteriet.
- ▶ Trä på kedjeskyddet på svärdet så att hela svärdet täcks.
- ▶ Bär grensågen med en hand i skaftet så att svärdet pekar bakåt.
- ▶ Om grensågen transporteras i ett fordon: Se till att grensågen inte kan välta eller röra sig.

### 14.2 Transportera batteriet


- ▶ Stäng av grensågen, ställ spärrspaken i läget  och ta ut batteriet.
- ▶ Kontrollera att batteriet är i ett säkert skick.
- ▶ Förpacka batteriet enligt följande:
  - Förpackningen leder inte elektricitet.
  - Batteriet kan inte röra sig i förpackningen.
- ▶ Se till att förpackningen inte kan röra sig.

Batteriet måste transporteras som farligt gods. Batteriet är klassat som UN 3480 (litiumjonbatterier) och har kontrollerats enligt UN-handboken del III, avsnitt 38.3.

Transportföreskrifterna finns på [www.stihl.com/safety-data-sheets](http://www.stihl.com/safety-data-sheets).

## 15 Förvaring

### 15.1 Förvara grensågen

- ▶ Stäng av grensågen, ställ spärrspaken i läget  och ta ut batteriet.
- ▶ Trä på kedjeskyddet på svärdet så att hela svärdet täcks.
- ▶ Förvara grensågen så här:
  - Förvara grensågen utom räckhåll för barn.
  - Förvara grensågen när den är ren och torr.

- ▶ Om grensågen ska förvaras längre än 3 månader: Demontera svärdet och sågkedjan.


### 15.2 Förvara batteriet

STIHL rekommenderar att batteriet förvaras laddat mellan 40 % och 60 % (2 lampor lyser grönt).


- ▶ Förvara batteriet enligt följande:
  - Förvara batteriet utom räckhåll för barn.
  - Batteriet är rent och torrt.
  - Förvara batteriet i ett stängt rum.
  - Förvara inte batteriet tillsammans med grensågen och laddaren.
  - Förvara batteriet i en förpackning som inte leder elektricitet.
  - Förvara batteriet mellan - 10 °C och + 50 °C.

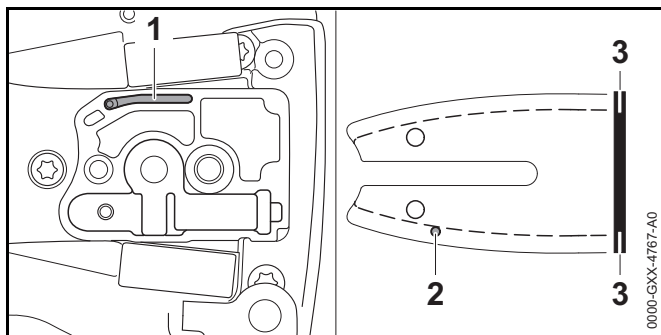
## 16 Rengöring

### 16.1 Rengör grensågen

- ▶ Stäng av grensågen, ställ spärrspaken i läget  och ta ut batteriet.
- ▶ Rengör grensågen med en fuktig trasa eller STIHL-hartslösningsmedel.
- ▶ Ta av kedjedrevets lock.
- ▶ Rengör området runt kedjedrevet med en fuktig trasa eller STIHL-hartslösningsmedel.
- ▶ Sätt på kedjedrevets lock.

### 16.2 Rengör svärdet och sågkedjan

- ▶ Stäng av grensågen, ställ spärrspaken i läget  och ta ut batteriet.
- ▶ Demontera svärdet och sågkedjan.



- ▶ Rengör oljeutloppskanalen (1), oljepåfyllningshålet (2) och spåret (3) med en pensel, en mjuk borste eller STIHL-hartslösningsmedel.
- ▶ Rengör sågkedjan med en pensel, en mjuk borste eller STIHL-hartslösningsmedel.
- ▶ Montera svärdet och sågkedjan.

### 16.3 Rengör batteriet

- ▶ Rengör batteriet med en fuktig trasa.

## 17 Underhåll

### 17.1 Avgrada svärdet

Det kan bildas skägg på svärdets ytterkant.

- ▶ Ta bort skägg med en plattfil eller svärdslipare från STIHL.
- ▶ Om något är oklart: Kontakta en STIHL-återförsäljare.

### 17.2 Slipa sågkedjan

Det krävs mycket träning för att slipa sågkedjor korrekt.

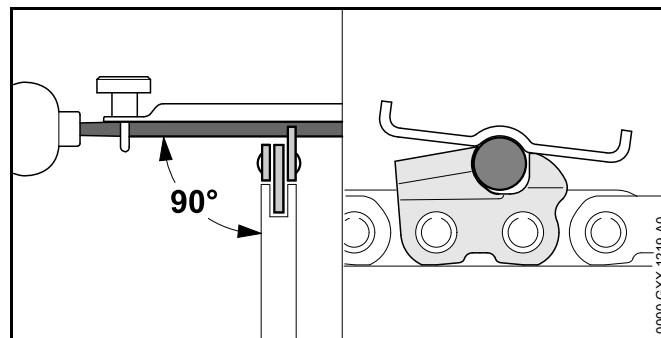
Använd gärna filar, filhjälpmedel och skärputrustning från STIHL. Du kan även ladda ner broschyren "Sharpening a STIHL saw chain". Broschyren är tillgänglig på [www.stihl.com/sharpening-brochure](http://www.stihl.com/sharpening-brochure).

STIHL rekommenderar att sågkedjorna lämnas in för slipning hos en STIHL-återförsäljare.

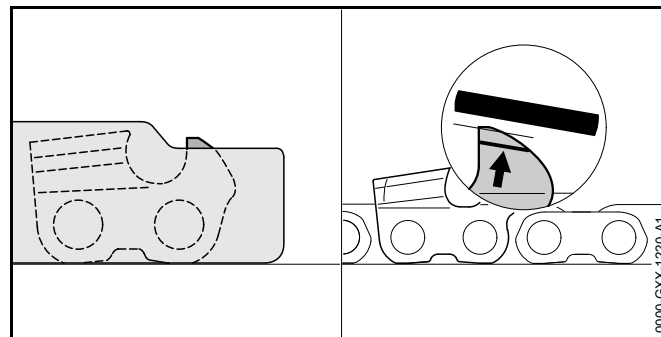
### ! VARNING

Tänderna på sågkedjan är vassa. Användaren kan skära sig.

- ▶ Använd arbetshandskar av slitstarkt material.



- ▶ Fila varje tand med en rundfil så här:
  - Rundfilen passar till sågkedjans delning.
  - Rundfilen förs inifrån och ut.
  - Rundfilen förs i rät vinkel till svärdet.
  - Slipvinkeln är 30°.



- ▶ Fila djupbegränsarna så att de är kant i kant med filmallen STIHL och parallella med slitagemarkeringen. Filmallen måste passa sågkedjans delning.
- ▶ Om något är oklart: Kontakta en STIHL-återförsäljare.

## 18 Reparera

### 18.1 Reparera grensågen och batteriet

Användaren kan inte reparera grensågen, svärdet, sågkedjan och batteriet själv.

- ▶ Om grensågen, svärdet eller sågkedjan är skadad:  
Använd inte grensågen och kontakta en STIHL-återförsäljare.
- ▶ Om batteriet är defekt eller trasigt: Byt batteriet.



## 19 Felavhjälpning

### 19.1 Åtgärda fel på grensågen med förlängning med förlängning eller batteriet

Fel	Lampor på batteriet	Orsak	Åtgärd
Grensågen med förlängning startar inte.	1 LED-lampa blinkar grönt.	Batteriet är inte tillräckligt laddat.	<ul style="list-style-type: none"> <li>▶ Ladda batteriet enligt anvisningarna i bruksanvisningen till laddaren STIHL AL 101, 300, 500.</li> </ul>
	1 LED-lampa lyser rött.	Batteriet är för varmt eller för kallt.	<ul style="list-style-type: none"> <li>▶ Ta ut batteriet.</li> <li>▶ Låt batteriet svalna eller värmas upp.</li> </ul>
	3 LED-lampor blinkar rött.	Det finns ett fel på grensågen med förlängning.	<ul style="list-style-type: none"> <li>▶ Ta ut batteriet.</li> <li>▶ Rengör de elektriska kontakterna i batterifacket.</li> <li>▶ Sätt in batteriet.</li> <li>▶ Sätt på grensågen med förlängning.</li> <li>▶ Om de 3 LED-lamporna fortfarande blinkar rött: Använd inte grensågen med förlängning och kontakta en STIHL-återförsäljare.</li> </ul>
	3 LED-lampor lyser rött.	Grensågen med förlängning är för varm.	<ul style="list-style-type: none"> <li>▶ Ta ut batteriet.</li> <li>▶ Låt grensågen med förlängning svalna.</li> </ul>
	4 LED-lampor blinkar rött.	Fel på batteriet.	<ul style="list-style-type: none"> <li>▶ Ta ut batteriet och sätt i det igen.</li> <li>▶ Sätt på grensågen med förlängning.</li> <li>▶ Om de 4 LED-lamporna fortfarande blinkar rött: Använd inte batteriet och kontakta en STIHL-återförsäljare.</li> </ul>
		Elanslutningen mellan grensågen med förlängning och batteriet har brutits.	<ul style="list-style-type: none"> <li>▶ Ta ut batteriet.</li> <li>▶ Rengör de elektriska kontakterna i batterifacket.</li> <li>▶ Sätt in batteriet.</li> </ul>
		Fukt i grensågen med förlängning eller batteriet.	<ul style="list-style-type: none"> <li>▶ Låt grensågen med förlängning eller batteriet torka.</li> </ul>
Grensågen med förlängning stängs av under användningen.	3 LED-lampor lyser rött.	Grensågen med förlängning är för varm.	<ul style="list-style-type: none"> <li>▶ Ta ut batteriet.</li> <li>▶ Låt grensågen med förlängning svalna.</li> </ul>

Fel	Lampor på batteriet	Orsak	Åtgärd
		Elfel.	<ul style="list-style-type: none"><li>▶ Ta ut batteriet och sätt i det igen.</li><li>▶ Sätt på grensågen med förlängning.</li></ul>
Grensågen med förlängnings drifttid är för kort.		Batteriet är inte helt laddat.	▶ Ladda batteriet helt enligt anvisningarna i bruksanvisningen till laddaren STIHL AL 101, 300, 500.
		Batteriets livslängd är slut.	▶ Byt batteriet.

## 20 Tekniska data

### 20.1 Grensåg STIHL HTA 65, HTA 85

#### HTA 65

- Godkända batterier:
  - STIHL AP
  - STIHL AR
- Vikt utan batteri: 3,4 kg
- Max. volym i oljetanken: 105 cm<sup>3</sup> (0,105 l)

#### HTA 85

- Godkända batterier:
  - STIHL AP
  - STIHL AR
- Vikt utan batteri: 4,5 kg
- Max. volym i oljetanken: 105 cm<sup>3</sup> (0,105 l)

Körtiden är angiven under [www.stihl.com/battery-life](http://www.stihl.com/battery-life).

### 20.2 Kedjedrev och kedjehastighet

Följande kedjedrev kan användas:

- 6-tandad för 1/4" P
  - Maximal kedjehastighet enligt ISO 11681: 13,3 m/s

### 20.3 Min. spårdjup för svärd

Min. spårdjup beror på svärdets delning.

- 1/4" P: 4 mm

### 20.4 Batteri STIHL AP

- Batteriteknik: litiumjon
- Spänning: 36 V
- Kapacitet i Ah: se typskylten

- Energiinnehåll i Wh: se typskylten
- Vikt i kg: se typskylten
- Tillåtet temperaturområde för användning och förvaring: -10 °C till +50 °C

### 20.5 Buller- och vibrationsvärden

K-faktorn för ljudtrycksnivån är 2 dB(A). K-faktorn för ljudeffektsnivån är 2 dB(A). K-faktorn för vibrationsvärdena är 2 m/s<sup>2</sup>.

#### HTA 65

STIHL rekommenderar att hörselskydd används.

- Bullernivå L<sub>pA</sub> enligt ISO 22868: 76 dB(A)
- Bullernivå L<sub>wA</sub> uppmätt enligt ISO 22868: 93 dB(A)
- Vibrationsvärde a<sub>hv</sub> uppmätt enligt ISO 22867
  - Manöverhandtag: 2,5 m/s<sup>2</sup>
  - Greppslang: 2,5 m/s<sup>2</sup>

#### HTA 85

STIHL rekommenderar att hörselskydd används.

- Bullernivå L<sub>pA</sub> enligt ISO 22868: 76 dB(A)
- Bullernivå L<sub>wA</sub> uppmätt enligt ISO 22868: 93 dB(A)
- Vibrationsvärde a<sub>hv</sub> uppmätt enligt ISO 22867
  - Manöverhandtag: 1,0 m/s<sup>2</sup>
  - Greppslang: 1,0 m/s<sup>2</sup>

De angivna vibrationsvärdena har mätts med en standardiserad kontrollmetod och kan användas som referens för elektrisk utrustning. De verkliga vibrationsvärdena kan avvika från de angivna värdena beroende på typen av användning. De angivna vibrationsvärdena kan användas för att preliminärt uppskatta vibrationsbelastningen. Den verkliga vibrationsbelastningen måste uppskattas. Här kan man även ta hänsyn till tiderna som den elektriska utrustningen är avstängd och när den varit på men gått utan belastning.

Information om uppfyllandet av arbetsgivardirektivet vibration 2002/44/EG är angivna på [www.stihl.com/vib](http://www.stihl.com/vib).

## **20.6 REACH**

REACH är en EG-förordning för registrering, bedömning och godkännande av kemikalier.

Information om REACH-direktivet finns på [www.stihl.com/reach](http://www.stihl.com/reach) .

## 21 Kombinationer av svärd och sågkedjor

### 21.1 Grensåg med förlängning STIHL HTA 65, HTA 85

Delning	Drivlänkstjocklek/spårvidd	Längd	Svärd	Antal kuggar på kedjehjulet	Antal drivlänkar	Sågkedja
1/4" P	1,1 mm	25 cm	Rollomatic E Mini	8	56	71 PM3 (typ 3670)
		30 cm	Rollomatic E Mini		64	

Svärdets skärlängd beror på grensåg med förlängningen och sågkedjan. Ett svärds faktiska skärlängd kan vara mindre än den angivna skärlängden.

## 22 Reservdelar och tillbehör

### 22.1 Reservdelar och tillbehör

**STIHL**® De här symbolerna kännetecknar STIHL-originaldelar och STIHL-originaltillbehör.



STIHL rekommenderar att du använder originaldelar och tillbehör från STIHL.

Originaldelar och tillbehör från STIHL kan köpas hos en STIHL-återförsäljare.

## 23 Kassering

### 23.1 Kassera grensågen och batteriet

Information om återvinning kan fås av en STIHL-återförsäljare.

- ▶ Kassera grensågen, svärdet, sågkedjan, batteriet, tillbehören och emballaget enligt gällande miljöbestämmelser.

## 24 EU-försäkran om överensstämmelse

### 24.1 Grensåg STIHL HTA 65, HTA 85

ANDREAS STIHL AG & Co. KG  
Badstraße 115  
D-71336 Waiblingen  
Tyskland

intygar på eget ansvar att

- konstruktionstypen: batteridrivna grensåg med förlängning
- fabrikat: STIHL
- typ: HTA 65, HTA 85

- serieidentifiering: 4857

uppfyller bestämmelserna i direktiv 2011/65/EU, 2006/42/EG samt 2014/30/EU och har utvecklats och tillverkats i överensstämmelse med de versioner av följande standarder som gällde vid produktionsdatumet: EN 55014-1, EN 55014-2, EN 60745-1 och EN ISO 11680-1.

EG-typgodkännandet i enlighet med direktiv 2006/42/EG, art. 12.3(b) har utförts av: VDE Prüf- u. Zertifizierungsinstitut (NB 0366), Merianstraße 28, 63069 Offenbach, Tyskland

- Certifieringsnummer HTA 65: 40040471
- Certifieringsnummer HTA 85: 40037848

Den tekniska dokumentationen förvaras hos avdelningen för produktgodkännande hos ANDREAS STIHL AG & Co. KG.

Tillverkningsår, tillverkningsland samt serienummer anges på grensågen.

Waiblingen, 2017-03-01

ANDREAS STIHL AG & Co. KG

enligt fullmakt

Thomas Elsner Chef för produkthantering och tjänster

## 25 Allmänna säkerhetsanvisningar för elverktyg

### 25.1 Inledning

I det här kapitlet återges de allmänna säkerhetsbestämmelserna i standarden EN/IEC 62841 för elektriska handverktyg.

STIHL är skyldiga att återge dessa texter.

Säkerhetsbestämmelserna i "Elektrisk säkerhet" för att förhindra elektrisk stöt gäller inte för STIHLs batteridrivna produkter.

 **VARNING**

Läs alla säkerhetsanvisningar, instruktioner, illustrationer och tekniska data som medföljer detta elverktyg. Om de efterföljande anvisningarna inte följs kan det leda till elektrisk stöt, brand och/eller allvarliga skador. **Spara alla säkerhetsbestämmelser och anvisningar.**

Begreppet "elektriskt verktyg" som används i säkerhetsbestämmelserna avser elektriska verktyg som drivs med nätström (med strömkabel) eller batteridrivna elektriska verktyg (utan strömkabel).

## 25.2 Säkerhet på arbetsplatsen

- a) **Håll arbetsplatsen ren och väl upplyst.** Oordning eller dåligt belysta arbetsområden kan leda till olyckor.
- b) **Arbeta inte med det elektriska verktyget i explosionsfarlig miljö där det finns brännbara vätskor, gaser eller damm.** Elektriska verktyg genererar gnistor som kan antända damm eller ångor.
- c) **Håll barn och andra borta från det elektriska verktyget när det används.** Om din uppmärksamhet avleds kan du förlora kontrollen över maskinen.

## 25.3 Elektrisk säkerhet

- a) **Kontakten på det elektriska verktyget måste passa i eluttaget. Kontakten får inte modifieras på något sätt. Använd inga adaptrar med skyddsjordade elektriska verktyg.** Intakta kontakter och passande eluttag minskar risken för en elektrisk stöt.
- b) **Undvik kroppskontakt med jordade ytor som rör, element, spisar och kylskåp.** Risken för elektrisk stöt är högre om din kropp är jordad.
- c) **Skydda elektriska verktyg mot regn och väta.** Om det kommer in vatten i elektriska verktyg ökar risken för en elektrisk stöt.

- d) **Använd inte kabeln för att bära eller hänga upp verktyget och dra inte i den för att dra ut kontakten ur eluttaget. Låt inte kabeln komma i kontakt med värme, olja, vassa kanter eller rörliga maskindelar.** Skadade eller tvinnade kablar ökar risken för en elektrisk stöt.
- e) **Använd bara förlängningskablar som är avsedda för utomhusbruk när elektriska verktyg används utomhus.** När förlängningskablar som är avsedda för utomhusbruk används minskar risken för en elektrisk stöt.
- f) **Använd en jordfelsbrytare om det elektriska verktyget måste användas i fuktig miljö.** En jordfelsbrytare minskar risken för en elektrisk stöt.

## 25.4 Personssäkerhet

- a) **Var uppmärksam, titta på det du gör och var förståndig när du arbetar med ett elektriskt verktyg. Använd inte elektriska verktyg när du är trött eller är påverkad av droger, alkohol eller läkemedel.** Bara ett ögonblicks ouppmärksamhet kan leda till allvarliga skador.
- b) **Använd alltid personlig skyddsutrustning och skyddsglasögon.** Skyddsutrustning som andningsmask, halkfria säkerhetsskor, skyddshjälm eller hörselskydd minskar risken för skador, beroende på typen av verktyg och hur det används.
- c) **Se till att verktyget inte kan kopplas in av misstag. Kontrollera att verktyget är avstängt innan du ansluter det till strömförsörjningen och/eller batteriet, lyfter upp det eller bär det.** Om du håller fingret på strömbrytaren när verktyget bärs eller ansluter det till strömmen när det är på kan det leda till olyckor.
- d) **Ta bort inställningsverktyg eller skruvmejslar innan verktyget sätts på.** Ett verktyg eller en nyckel/mejsel som sitter i en roterande del kan orsaka skador.
- e) **Undvik en onormal kroppshållning. Se till att stå stadigt och balanserat.** Verktyget kan då kontrolleras bättre i oväntade situationer.
- f) **Använd lämpliga kläder. Använd inte vida kläder eller smycken. Håll hår och kläder borta från rörliga delar.** Lösa kläder, smycken eller långt hår kan fastna i rörliga delar.

- g) Om dammsugare och uppsamlare kan monteras ska de anslutas och användas korrekt. Om en dammsugare används kan det minska riskerna i samband med damm.
- h) Invagga dig inte i en falsk känsla av säkerhet och bryt inte mot säkerhetsbestämmelserna för elektriska verktyg, även om du är van att arbeta med verktyget. Vårdslöst handlande kan leda till allvarliga skador på några få sekunder.

## 25.5 Användning och hantering av elektriska verktyg

- a) **Överbelasta inte verktyget. Använd rätt verktyg för arbetet.** Med rätt verktyg arbetar du bättre och säkrare i rätt effektområde.
- b) **Använd inte verktyg vars strömbrytare är defekt.** Ett elektriskt verktyg som inte kan sättas på och stängas av är farligt och måste repareras.
- c) **Dra ut kontakten ur eluttaget och/eller ta ut batteriet innan du gör inställningar, byter verktygsdelar eller lägger ner verktyget.** Det förhindrar att verktyget plötsligt kan starta.
- d) **Förvara elektriska verktyg som inte används utom räckhåll för barn. Låt inte personer som inte känner till verktyget och som inte har läst de här anvisningarna använda det.** Elektriska verktyg är farliga om de används av oerfarna.
- e) **Ta hand om elektriska verktyg och tillbehör noggrant. Kontrollera att rörliga delar fungerar felfritt och inte har fastnat eller går trögt och om det finns avbrutna eller skadade delar som påverkar funktionen. Lämna in verktyget för reparation av skadade delar innan det används.** Många olyckor beror på dåligt underhållna verktyg.
- f) **Håll skärverktyg vassa och rena.** Välskötta skärverktyg med vassa eggår går lättare och är lättare att styra.
- g) **Använd elektriska verktyg, arbetsverktyg osv. enligt de här anvisningarna. Observera arbetsförhållandena och arbetet som ska utföras.** Om elektriska verktyg används för andra syften än de avsedda kan det leda till farliga situationer.

- h) **Håll handtag och greppytor torra, rena och fria från olja och fett.** Hala handtag och greppytor leder till osäker hantering och dålig kontroll av verktyget i oförutsedda situationer.

## 25.6 Användning och hantering av batteridrivna verktyg

- a) **Ladda bara batterierna med laddare som rekommenderas av tillverkaren.** En laddare som är avsedd för en viss typ av batteri kan orsaka brand om den används till andra batterier.
- b) **Använd bara rätt typ av batterier i elektriska verktyg.** Andra batterier kan orsaka skador och brand.
- c) **Ha inte oanvända batterier i närheten av gem, mynt, nycklar, spik, skruv eller andra små metalldelar som kan överbrygga kontakterna.** En kortslutning mellan batterikontakterna kan orsaka brännskador eller brand.
- d) **Vid felaktig användning kan batterivätska läcka ut. Undvik kontakt med den. Skölj med vatten om du kommer i kontakt med batterivätska. Uppsök läkare om du får batterivätska i ögonen.** Batterivätska som läcker ut kan orsaka hudirritation och brännskador.
- e) **Använd inte skadade eller ändrade batterier.** Skadade eller ändrade batterier kan bete sig oväntat och orsaka brand, explosion eller skador.
- f) **Utsätt inte batterier för eld eller höga temperaturer.** Eld eller temperaturer över 130 °C (265 °F) kan leda till explosion.
- g) **Följ alla anvisningar om laddning och ladda inte batteriet eller det batteridrivna verktyget utanför temperaturområdet som anges i bruksanvisningen.** Felaktig laddning eller laddning utanför det tillåtna temperaturområdet kan förstöra batteriet och öka brandrisken.



## **25.7 Service**

- a) **Låt bara kvalificerad personal reparera verktyget med originaldelar.** Därmed är verktyget säkert att använda.
- b) **Underhåll inte skadade batterier.** Allt underhåll av batterier får bara utföras av tillverkaren eller auktoriserade serviceverkstäder.

## Sisällysluettelo

<b>1</b>	<b>Alkusanat</b> .....	<b>145</b>	<b>8.1</b>	Kantojärjestelmän kiinnittäminen ja säätäminen	162
<b>2</b>	<b>Tietoja tästä käyttöohjeesta</b> .....	<b>145</b>	<b>8.2</b>	Varren pituuden säätäminen	162
2.1	Voimassa olevat julkaisut	145	<b>9</b>	<b>Akun asentaminen ja irrottaminen</b> .....	<b>163</b>
2.2	Tekstin sisältämien varoitusten merkitseminen	146	9.1	Akun sijoittaminen laitteeseen	163
2.3	Tekstissä käytetyt symbolit	146	9.2	Akun poistaminen	163
<b>3</b>	<b>Yleiskuva</b> .....	<b>146</b>	<b>10</b>	<b>Oksasahan käynnistäminen ja pysäyttäminen</b> .....	<b>164</b>
3.1	Oksasaha STIHL HTA 65 ja akku	146	10.1	Oksasahan käynnistäminen	164
3.2	Oksasaha STIHL HTA 85 ja akku	147	10.2	Oksasahan pysäyttäminen	164
3.3	Symbolit	148	<b>11</b>	<b>Oksasahan ja akun tarkastaminen</b> .....	<b>164</b>
<b>4</b>	<b>Turvallisuusohjeet</b> .....	<b>149</b>	11.1	Ketjupyörän tarkastus	164
4.1	Varoitusmerkit	149	11.2	Terälevyn tarkastaminen	164
4.2	Käyttötarkoitus	149	11.3	Teräketjun tarkastaminen	165
4.3	Käyttäjälle asetettavat vaatimukset	150	11.4	Hallintalaitteiden tarkastus	165
4.4	Vaatetus ja varustus	150	11.5	Ketjun voitelun tarkastaminen	166
4.5	Työskentelyalue ja ympäristö	151	11.6	Akun tarkastus	166
4.6	Turvallinen toimintakunto	152	<b>12</b>	<b>Oksasahan käyttö</b> .....	<b>166</b>
4.7	Työskentely	154	12.1	Oksasahan käsittely ja ohjaaminen	166
4.8	Reaktivoimat	155	12.2	Karsinta	167
4.9	Kuljettaminen	157	<b>13</b>	<b>Työskentelyn jälkeen</b> .....	<b>167</b>
4.10	Säilytys	157	13.1	Työskentelyn jälkeen	167
4.11	Puhdistaminen, huoltaminen ja korjaaminen	158	<b>14</b>	<b>Kuljettaminen</b> .....	<b>168</b>
<b>5</b>	<b>Oksasahan valmistelu käyttöä varten</b> .....	<b>158</b>	14.1	Teleskooppivartisen oksasahan kuljettaminen	168
5.1	Oksasahan valmistelu käyttöä varten	158	14.2	Akun kuljettaminen	168
<b>6</b>	<b>Akun lataaminen ja LED-valot</b> .....	<b>159</b>	<b>15</b>	<b>Säilytys</b> .....	<b>168</b>
6.1	Akun lataaminen	159	15.1	Oksasahan säilyttäminen	168
6.2	Lataustilan tarkastaminen	159	15.2	Akun säilyttäminen	168
6.3	Akun LED-valot	159	<b>16</b>	<b>Puhdistaminen</b> .....	<b>168</b>
<b>7</b>	<b>Oksasahan kokoaminen</b> .....	<b>159</b>	16.1	Oksasahan puhdistaminen	168
7.1	Terälevyn ja terälevyn asentaminen ja irrottaminen	159	16.2	Terälevyn ja teräketjun puhdistaminen	168
7.2	Teräketjun kiristäminen	160	16.3	Akun puhdistus	169
7.3	Teräketjuöljyn lisääminen	161	<b>17</b>	<b>Huoltaminen</b> .....	<b>169</b>
<b>8</b>	<b>Oksasahan säätäminen käyttäjää varten</b> .....	<b>162</b>	17.1	Jäysteen poistaminen terälevystä	169
			17.2	Teräketjun teroittaminen	169

# STIHL

Tämä käyttöohje on tekijänoikeudellisesti suojattu. Kaikki oikeudet pidätetään, erityisesti jäljennys-, käännös- ja elektroniset käsittelyoikeudet.

<b>18 Korjaaminen</b> .....	<b>170</b>
18.1 Oksasahan ja akun korjaaminen .....	170
<b>19 Häiriöiden poistaminen</b> .....	<b>171</b>
19.1 Teleskooppivartisen oksasahan tai akun häiriöiden poistaminen .....	171
<b>20 Tekniset tiedot</b> .....	<b>173</b>
20.1 Teleskooppivartiset oksasahat STIHL HTA 65, HTA 85 .....	173
20.2 Ketjupyörät ja ketjujen nopeudet .....	173
20.3 Terälevyjen vähimmäisurasyvyys .....	173
20.4 Akku STIHL AP .....	173
20.5 Meluarvot ja tärinäarvot .....	173
20.6 REACH-asetus .....	174
<b>21 Terälevyjen ja teräketjujen yhdistelmät</b> .....	<b>175</b>
21.1 Teleskooppivartiset oksasahat STIHL HTA 65, HTA 85 .....	175
<b>22 Varaosat ja varusteet</b> .....	<b>176</b>
22.1 Varaosat ja varusteet .....	176
<b>23 Hävittäminen</b> .....	<b>176</b>
23.1 Oksasahan ja akun hävittäminen .....	176
<b>24 EU-vaatimustenmukaisuusvakuutus</b> .....	<b>176</b>
24.1 Oksasahat STIHL HTA 65, HTA 85 .....	176
<b>25 Yleisiä turvallisuusohjeita sähkötyökaluille</b> .....	<b>176</b>
25.1 Johdanto .....	176
25.2 Työkohteen turvallisuus .....	177
25.3 Sähköturvallisuus .....	177
25.4 Henkilöturvallisuus .....	177
25.5 Sähkötyökalun käyttö ja käsittely .....	178
25.6 Akkukäyttöisen työkalun käyttö ja käsittely .....	179
25.7 Huolto .....	179


## 1 Alkusanat

Arvoisa asiakas,

kiitämme sinua STIHLin tuotteen valinnasta! STIHL kehittää ja valmistaa huippuluokan tuotteita pitäen suunnittelun lähtökohtana asiakkaidensa tarpeita. Näin pystymme tarjoamaan asiakkaillemme tuotteita, jotka toimivat luotettavasti myös äärimmäisen vaativissa olosuhteissa.

STIHL tunnetaan myös erinomaisesta asiakaspalvelustaan. Jälleenmyyjämme huolehtivat sekä asiantuntevasta neuvonnasta ja opastuksesta että kattavien teknisten palvelujen tarjoamisesta.

Kiitämme sinua STIHLiä kohtaan osoittamastasi luottamuksesta. Toivomme, että olet tyytyväinen hankkimaasi STIHL-tuotteeseen.



Dr. Nikolas Stihl

**TÄRKEÄÄ! LUE OPAS ENNEN KÄYTTÖÄ JA SÄILYÄ SE VASTAISTA KÄYTTÖÄ VARTEN.**

## 2 Tietoja tästä käyttöohjeesta

### 2.1 Voimassa olevat julkaisut

Käyttöpaikassa voimassa olevia turvallisuusohjeita on noudatettava.

- ▶ Lue tämän käyttöohjeen lisäksi myös seuraavat oppaat ja varmista niin ikään, että olet ymmärtänyt kyseisten oppaiden sisällön. Säilytä myös nämä oppaat vastaisen käytön varalle:
  - STIHL AR -akun käyttöohje
  - Liitoskaapelilla varustetun vyölaukun AP käyttöohje

- STIHL AP -akun turvallisuusohjeet
- Latauslaitteiden käyttöohje STIHL AL 101, 300, 500
- STIHLin akkuja ja kiinteästi asennetuilla akuilla varustettuja tuotteita koskevia turvallisuustietoja: [www.stihl.com/safety-data-sheets](http://www.stihl.com/safety-data-sheets)

## 2.2 Tekstin sisältämien varoitusten merkitseminen

### VAROITUS

Tämä teksti muistuttaa vaaroista, jotka voivat johtaa vakavaan loukkaantumiseen tai jopa kuolemaan.

- Tekstissä mainittujen toimenpiteiden avulla on mahdollista välttää vakava loukkaantuminen tai jopa kuolema.

### HUOMAUTUS

Tämä teksti muistuttaa vaaroista, jotka voivat johtaa esinevahinkoihin.

- Tekstissä mainittujen toimenpiteiden avulla on mahdollista välttää esinevahingot.

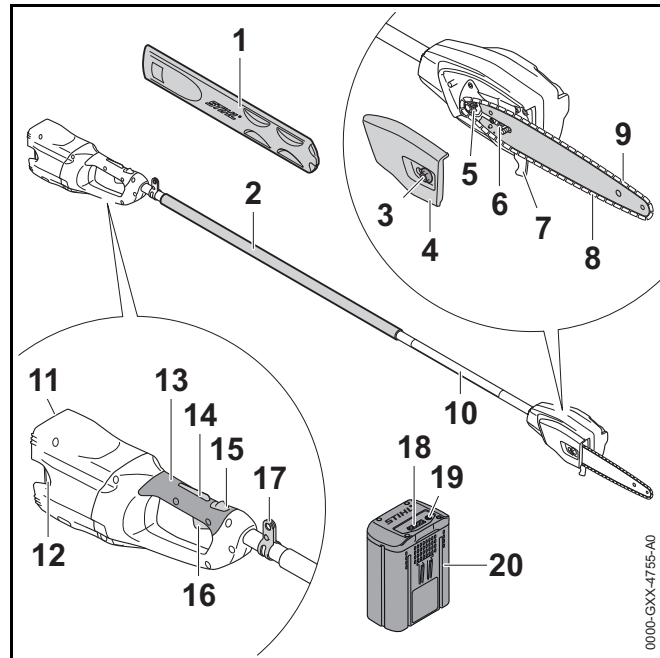
## 2.3 Tekstissä käytetyt symbolit



Tämä merkki viittaa johonkin tämän käyttöohjeen lukuun.

## 3 Yleiskuva

### 3.1 Oksasaha STIHL HTA 65 ja akku



#### 1 Ketjusuoja

Ketjusuoja suojaa käyttäjää teräketjun koskettamiselta.

#### 2 Kahvakumi

Kahvakumi on tarkoitettu oksasahaan tarttumiseen ja oksasahan ohjaamiseen.

#### 3 Mutteri

Purukoppa kiinnitetään oksasahan runkoon mutterin avulla.

#### 4 Purukoppa

Purukoppa toimii ketjupyörän suojuksena ja yhdistää terälevyn oksasahan runkoon.

**5 Ketjupyörä**

Ketjupyörä käyttää teräketjua.

**6 Kiristysruuvi**

Kiristysruuvi on tarkoitettu ketjun kireyden säätämiseen.

**7 Vaste**

Vaste tukee oksasahan työskentelyn aikana puuta vasten.

**8 Terälevy**

Terälevy ohjaa teräketjun kulkua.

**9 Teräketju**

Teräketjun tehtävänä on puun leikkaaminen.

**10 Varsi**

Runko yhdistää kaikki laitteen osat toisiinsa.

**11 Akkulokero**

Akkulokero toimii akun säilytystilana.

**12 Lukitusvipu**

Lukitusvivulla akun voi lukita akkulokeroon.

**13 Takakahva**

Takakahva on tarkoitettu oksasahaan tarttumiseen sekä oksasahan käyttöön ja ohjaamiseen.

**14 KytKentävivun lukitsin**

KytKentävivun lukitsin estää kytKentävivun toiminnan.

**15 Lukitusvipu**

Lukitusvipu vapauttaa kytKentävivun lukituksen yhdessä kytKentävivun lukitsimen kanssa.

**16 KytKentävipu**

KytKentävipua käytetään oksasahan käynnistämiseen ja pysäyttämiseen.

**17 Kantosilmukka**

Kantosilmukka on tarkoitettu kantovaljaiden kiinnittämiseen.

**18 LED-merkkivalot**

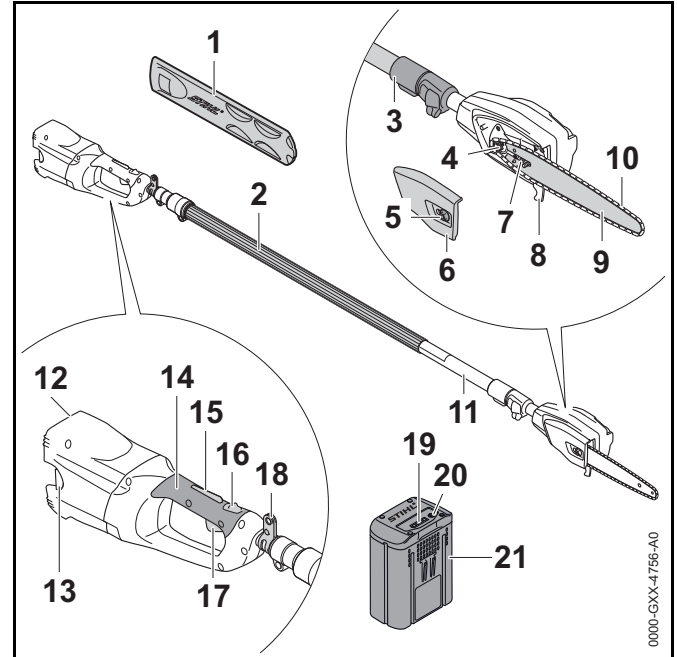
LED-merkkivalot ilmaisevat akun varaustilan ja akussa ilmenevät häiriöt.

**19 Painike**

Tällä painike aktivoi akun LED-merkkivalot.

**20 Akku**

Akku toimii oksasahan energialähteenä.

**# Koneen numerolla varustettu arvokilpi****3.2 Oksasaha STIHL HTA 85 ja akku****1 Ketjusuoja**

Ketjusuoja suojaa käyttäjää teräketjun koskettamiselta.

**2 Kahvakumi**

Kahvakumi on tarkoitettu oksasahaan tarttumiseen ja oksasahan ohjaamiseen.

**3 Pikakiristin**

Pikakiristin on tarkoitettu varren pituuden säätämiseen.

**4 Mutteri**

Purukoppa kiinnitetään oksasahan runkoon mutterin avulla.

**5 Purukoppa**

Purukoppa toimii ketjupyörän suojuksena ja yhdistää terälevyn oksasahan runkoon.

**6 Ketjupyörä**

Ketjupyörä käyttää teräketjua.

**7 Kiristysruuvi**

Kiristysruuvi on tarkoitettu ketjun kireyden säätämiseen.

**8 Vaste**

Vaste tukee oksasahan työskentelyn aikana puuta vasten.

**9 Terälevy**

Terälevy ohjaa teräketjun kulkua.

**10 Teräketju**

Teräketjun tehtävänä on puun leikkaaminen.

**11 Varsi**

Runko yhdistää kaikki laitteen osat toisiinsa.

**12 Akkulokero**

Akkulokero toimii akun säilytystilana.

**13 Lukitusvipu**

Lukitusvivulla akun voi lukita akkulokeroon.

**14 Takakahva**

Takakahva on tarkoitettu oksasahaan tarttumiseen sekä oksasahan käyttöön ja ohjaamiseen.

**15 Kytkevävipun lukitsin**

Kytkevävipun lukitsin estää kytkevävipun toiminnan.

**16 Lukitusvipu**

Lukitusvipu vapauttaa kytkevävipun lukituksen yhdessä kytkevävipun lukitsimen kanssa.

**17 Kytkevävipu**

Kytkevävipua käytetään oksasahan käynnistämiseen ja pysäyttämiseen.

**18 Kantosilmukka**

Kantosilmukka on tarkoitettu kantovaljaiden kiinnittämiseen.

**19 LED-merkkivalot**

LED-merkkivalot ilmaisevat akun varaustilan ja akussa ilmenevät häiriöt.

**20 Painike**

Tällä painike aktivoi akun LED-merkkivalot.

**21 Akku**

Akku toimii oksasahan energialähteenä.

**# Koneen numerolla varustettu arvokilpi****3.3 Symbolit**

Oksasaha ja akku voi olla varustettu erilaisilla symboleilla. Symbolien merkitys on seuraava:



Lukitusvipu avaa tässä asennossa kytkevävipun lukituksen.



Lukitusvipu lukitsee tässä asennossa kytkevävipun lukituksen.



Teräketjuöljylle tarkoitettu öljysäiliö on varustettu tällä merkillä.



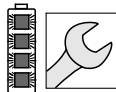
Tämä merkki ilmaisee teräketjun kulkusuunnan.



Teräketjun kiristämiseen käytettävä pyörimissuunta



1 punainen LED-valo palaa. Akku on liian kuuma tai liian kylmä.



4 LED-valoa palaa punaisena. Akussa on häiriö.



**L<sub>WA</sub>** Taattu äänenpainetaso dB(A) direktiivin 2000/14/EY mukaan. Direktiivissä määriteltyä mittaustilanteesta noudattamalla on mahdollista vertailla keskenään erilaisten tuotteiden melupäästöjä.



Symbolin vieressä oleva arvo ilmoittaa kennovalmistajan määritelmän mukaisen akun energiasisällön. Käyttötilanteessa käytettävissä oleva energiasisältö on tätä pienempi.



Älä hävitä tuotetta talousjätteen mukana.

## 4 Turvallisuusohjeet

### 4.1 Varoitusmerkit

Oksasahaan ja akkuun sijoitettujen varoitusmerkkien merkitys on seuraava:



Noudata turvallisuusohjeita ja toimi niiden sisältämien ohjeiden mukaisesti.



Lue käyttöohje ja varmista, että olet ymmärtänyt oppaan sisällön. Säilytä käyttöohje myöhempää käyttöä varten.



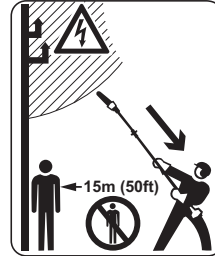
Käytä suojalaseja ja suojakypärää.



Käytä turvakengkiä.



Käytä työhansikkaita.



Säilytä turvaväli.



Poista akku työtaukojen sekä laitteen kuljettamisen, säilyttämisen, huoltamisen ja korjaamisen ajaksi.



Suojaa akku kuumuudelta ja avotulelta.



Älä upota akkua nesteisiin.



Huolehdi siitä, että akulle sallitun lämpötila-alueen rajat eivät ylitä.

### 4.2 Käyttötarkoitus

Oksasaha STIHL HTA 65 tai HTA 85 on tarkoitettu oksien karsintaan tai leikkaamiseen korkeista puista.

Oksasahaa ei saa käyttää kaatotöihin.

Oksasaha voi käyttää sateessa.

Oksasahan energianlähteenä on STIHL AP- tai STIHL AR - akku.

## ▲ VAROITUS

- Muiden kuin STIHLin oksasaha varten hyväksymien akkujen käyttö voi aiheuttaa tulipalon tai räjähdysen. Seurauksena voi olla vakava tai jopa hengenvaarallinen loukkaantuminen ja esinevahinkoja.
  - ▶ Käytä oksasahassa akkua STIHL AP tai STIHL AR.
- Jos oksasahaa tai akkua käytetään laitteille määritellystä käyttötarkoituksesta poikkeavasti, seurauksena voi olla sekä vakava tai jopa hengenvaarallinen loukkaantuminen että esinevahinkoja.
  - ▶ Käytä oksasahaa tämän käyttöohjeen mukaisesti.
  - ▶ Käytä akkua tämän käyttöohjeen tai STIHL AR -akun käyttöohjeen mukaisesti.

### 4.3 Käyttäjälle asetettavat vaatimukset

## ▲ VAROITUS

- Käyttäjä ei kykene tunnistamaan eikä arvioimaan teleskooppivartiseen oksasahaan ja akkuun liittyviä vaaroja, ellei hän ole saanut asianmukaista perehdytystä laitteen käyttöön. Käyttäjä itse tai sivulliset saattavat loukkaantua vakavasti tai jopa hengenvaarallisesti.



- ▶ Lue käyttöohje ja varmista, että olet ymmärtänyt oppaan sisällön. Säilytä käyttöohje myöhempää käyttöä varten.

- ▶ Jos luovutat teleskooppivartisen oksasahan toiselle henkilölle: anna käyttöohjeet mukaan.
- ▶ Varmista, että käyttäjä täyttää seuraavat vaatimukset:
  - Käyttäjä on levännyt.
  - Käyttäjä pystyy fyysisten, aistinvaraisten ja henkisten kykyjensä puolesta käyttämään teleskooppivartista oksasahaa ja akkua ja siten työskentelemään laitteella. Jos käyttäjän fyysiset, aistinvaraiset tai

henkiset kyvyt rajoittavat laitteen käyttöä, käyttäjä saa käyttää laitetta ainoastaan vastuuhenkilön valvonnassa ja opastuksella.

- Käyttäjä ei voi tunnistaa ja arvioida teleskooppivartiseen oksasahaan liittyviä vaaroja.
- Käyttäjä on täysi-ikäinen tai käyttäjä on saanut kansallisten määräysten mukaisen valvotun ammattiopastuksen.
- Käyttäjä on saanut STIHL-jälleenmyyjältä tai joltakin muulta asiantuntevalta henkilöltä perehdytyksen teleskooppivartisen oksasahan käyttöön, ennen kuin hän työskentelee laitteella ensimmäistä kertaa.
- Käyttäjä ei ole alkoholin, lääkkeiden tai huumausaineiden vaikutuksen alainen.

- ▶ Jos jokin asia on jäänyt sinulle epäselväksi: ota yhteyttä STIHL-erikoisliikkeeseen.

### 4.4 Vaatetus ja varustus

## ▲ VAROITUS

- Pitkät hiukset saattavat tarttua työskentelyn aikana oksasahaan. Käyttäjä voi loukkaantua vakavasti.
  - ▶ Solmi pitkät hiukset yhteen ja suojaa ne siten, että imuvirtaus ei voi vetää hiuksia oksasahan sisään.
- Erilaiset sirut ja kappaleet saattavat sinkoutua työskentelyn aikana ilmaan suurella nopeudella. Käyttäjä voi loukkaantua.



- ▶ Käytä tiiviisti istuvia suojalaseja. Sopivat suojalaseit on testattu standardin EN 166 tai kansallisten määräysten mukaisesti ja ne on myytävänä asiaankuuluvalla merkinnällä varustettuina.
- ▶ Käytä pitkähihaista, kehoa myötäilevää ylävartalon vaatetusta.
- Putoavat esineet voivat aiheuttaa päävammoja.





► Käytä suojakypärää.

- Työskentelyn aikana ilmaan saattaa nousta pölyä. Sisään hengitetty pöly voi olla haitallista terveydelle ja laukaista allergisia reaktioita.
  - Käytä pölysuojainta.
- Työskentelyyn sopimaton vaatetus saattaa takertua kiinni puustoon, risuihin ja oksasahaan. Käyttäjä saattaa loukkaantua vakavasti, mikäli hän ei ole pukeutunut työskentelyn kannalta sopivaan vaatetukseen.
  - Käytä tiiviisti kehoa vasten olevaa vaatetusta.
  - Riisu huivit ja korut yltäsi.
- Puuaines voi aiheuttaa käyttäjälle työskentelyn aikana viiltohaavoja. Puhdistus- tai huoltotöiden aikana käyttäjä voi joutua kosketuksiin teräketjun kanssa. Käyttäjä voi loukkaantua.



► Käytä kestävästä materiaalista valmistettuja työvälineitä.

- Käyttäjä voi liukastua, mikäli hänellä ei ole yllään työskentelyyn sopivia jalkineita. Käyttäjä voi loukkaantua.



► Käytä tukevia, umpinaisia ja karkeapohjaisia jalkineita.

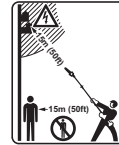
## 4.5 Työskentelyalue ja ympäristö

### 4.5.1 Teleskooppivartinen oksasaha

#### VAROITUS

- Sivulliset, lapset ja eläimet eivät pysty tunnistamaan eivätkä arvioimaan teleskooppivartisesta oksasahasta ja ilmaan nousevista kappaleista aiheutuvia vaaroja.

Sivulliset, lapset ja eläimet saattavat loukkaantua vakavasti, minkä lisäksi seurauksena voi olla esinevahinkoja.



► Pidä sivulliset, lapset ja eläimet vähintään 15 metrin päässä työskentelyalueesta.

- Säilytä vähintään 15 metrin etäisyys ympäristössä oleviin esineisiin.
- Älä jätä teleskooppivartista oksasahaa valvomatta.
- Varmista, että lapset eivät voi leikkiä teleskooppivartisella oksasahalla.
- Teleskooppivartisen oksasahan sähköosat voivat synnyttää kipinöitä. Kipinät voivat aiheuttaa helposti syttyvässä tai räjähdysalttiissa ympäristössä tulipalon ja räjähdysten. Seurauksena voi olla vakava tai jopa hengenvaarallinen loukkaantuminen ja esinevahinkoja.
  - Älä työskentele helposti syttyvässä tai räjähdysalttiissa ympäristössä.

### 4.5.2 Akku

#### VAROITUS

- Sivulliset, lapset ja eläimet eivät pysty tunnistamaan eivätkä arvioimaan akusta aiheutuvia vaaroja. Sivulliset, lapset ja eläimet saattavat loukkaantua vakavasti.
  - Pidä sivulliset, lapset ja eläimet loitolla.
  - Älä jätä akkua valvomatta.
  - Varmista, että lapset eivät voi leikkiä akulla.
- Akkua ei ole suojattu kaikilta ympäristötekijöiltä. Akku saattaa syttyä tuleen tai räjähtää altistuttuaan eräille ympäristötekijöille. Seurauksena voi olla vakava loukkaantuminen samoin kuin esinevahinkoja.



► Suojaa akku kuumuudelta ja avotulelta.  
► Älä heitä akkua tuleen.



- Käytä ja säilytä akkua lämpötila-alueella - 10 °C ... + 50 °C.



- Älä upota akkua nesteisiin.

- Pidä akku erossa metalliesineistä.
- Älä altista akkua suurelle paineelle.
- Älä altista akkua mikroaalloille.
- Suojaa akku kemikaaleilta ja suoloilta.

## 4.6 Turvallinen toimintakunto

### 4.6.1 Teleskooppivartinen oksasaha

Oksasaha on turvallisessa toimintakunnossa, jos seuraavat edellytykset täyttyvät:


- Oksasaha on ehjä.
- Öljysäiliön tulppa on tiukasti paikallaan.
- Oksasaha on puhdas.
- Hallintalaitteet toimivat moitteettomasti, eikä hallintalaitteissa ei ilmennyt muutoksia.
- Ketjun voitelu toimii moitteettomasti.
- Ketjupyörän kulumisurien syvyys on enintään 0,5 mm.
- Laitteeseen on asennettu jokin tässä käyttöohjeessa ilmoitettu terälevyn ja teräketjun yhdistelmä.
- Terälevy ja teräketju on asennettu oikein.
- Teräketju on kiristetty oikein.
- Oksasahaan on asennettu ainoastaan siihen tarkoitettuja alkuperäisiä STIHL-varusteita.
- Varusteet on asennettu oikein.

## ▲ VAROITUS

- Jos laite ei ole turvallisessa toimintakunnossa, laitteen osat saattavat toimia virheellisesti. Myös turvalaitteet saattavat tällöin lakata toimimasta. Laitteesta saattaa niin ikään vuotaa polttoainetta. Tämä voi johtaa vakavaan tai jopa hengenvaaralliseen loukkaantumiseen.
  - Varmista, että käytät aina oksasahaa, jossa ei ole vaurioita.
  - Sulje öljysäiliön tulppa.
  - Jos oksasaha on likainen: Puhdista oksasaha.
  - Älä tee oksasahaan muutoksia. Poikkeus: Jonkin tässä käyttöohjeessa ilmoitetun terälevyn ja teräketjun yhdistelmän asentaminen.
  - Jos hallintalaitteet eivät toimi: Älä käytä oksasahaa.
  - Asenna oksasahaan ainoastaan kyseiseen malliin tarkoitettuja STIHLin alkuperäisvarusteita.
  - Asenna terälevy ja teräketju tämän käyttöohjeen mukaisesti.
  - Asenna varusteet käyttöohjeen tai lisävarusteen käyttöohjeen kuvauksen mukaisesti.
  - Älä vie esineitä oksasahan aukkojen sisään.
  - Jos jokin asia on jäänyt sinulle epäselväksi: Ota yhteyttä STIHL jälleenmyyjään.

### 4.6.2 Terälevy

Terälevy on turvallisessa toimintakunnossa, jos seuraavat edellytykset täyttyvät:

- Terälevy on ehjä.
- Terälevy ei ole vääntynyt.
- Uran syvyys on vähintään vähimmäisurasyvyyden suuruisen,  20.3.
- Uran pykälissä ei ole jäystettä.
- Ura ei ole kaventunut tai väljentynyt.

## ⚠ VAROITUS

- Terälevy ei pysty enää ohjaamaan teräketjun kulkua asianmukaisesti, mikäli terälevy ei ole turvallisessa toimintakunnossa. Pyörivä teräketju saattaa hypätä pois terälevyn päältä. Tämä voi johtaa vakavaan tai jopa hengenvaaralliseen loukkaantumiseen.
  - ▶ Käytä työskentelyyn vain ehjää terälevyä.
  - ▶ Jos uran syvyys on vähimmäisurasyvyyttä pienempi: Vaihda terälevy.
  - ▶ Poista jäyste viikoittain terälevystä.
  - ▶ Jos jokin asia on jäänyt sinulle epäselväksi: Ota yhteyttä STIHL-jälleenmyyjään.

### 4.6.3 Teräketju

Teräketju on turvallisessa toimintakunnossa, jos seuraavat edellytykset täyttyvät:

- Teräketju on ehjä.
- Teräketju on teroitettu oikein.
- Leikkuuhampaissa olevat kulumismerkinnot ovat näkyvissä.

## ⚠ VAROITUS

- Jos laite ei ole turvallisessa toimintakunnossa, komponentit saattavat toimia virheellisesti. Myös turvalaitteet saattavat tällöin lakata toimimasta. Tämä voi johtaa vakavaan tai jopa hengenvaaralliseen loukkaantumiseen.
  - ▶ Käytä työskentelyyn vain ehjää teräketjua.
  - ▶ Teroita teräketju oikein.
  - ▶ Jos jokin asia on jäänyt sinulle epäselväksi: ota yhteyttä STIHL-erikoisliikkeeseen.

### 4.6.4 Akku

Akku on turvallisessa toimintakunnossa, jos seuraavat edellytykset täyttyvät:

- Akku on ehjä.

- Akku on puhdas ja kuiva.
- Akku toimii moitteettomasti, eikä akussa ole ilmennyt muutoksia.

## ⚠ VAROITUS

- Akkua ei voi enää käyttää turvallisesti, mikäli akku ei ole turvallisessa toimintakunnossa. Tästä voi olla seurauksena vakava loukkaantuminen.
  - ▶ Käytä akkua vain, jos siinä ei ole minkäänlaisia vaurioita.
  - ▶ Älä lataa vaurioitunutta tai viallista akkua.
  - ▶ Jos akku on likaantunut tai märkä: Puhdista akku ja anna sen kuivua.
  - ▶ Älä tee akkuun muutoksia.
  - ▶ Älä työnnä esineitä akussa oleviin aukkoihin.
  - ▶ Älä yhdistä ja oikosulje akun sähkökoskettimia metalliesineillä.
  - ▶ Älä avaa akkua.
- Vaurioituneesta akusta saattaa vuotaa nestettä. Iho tai silmät voivat ärsyntyä, jos neste joutuu kosketuksiin ihon tai silmien kanssa.
  - ▶ Vältä joutumista kosketuksiin nesteen kanssa.
  - ▶ Jos iho on joutunut kosketuksiin nesteen kanssa: Pese altistuneet ihoalueet käyttämällä tarkoitukseen runsaasti vettä sekä saippuaa.
  - ▶ Jos silmät ovat joutuneet kosketuksiin nesteen kanssa: Huuhtelee silmiä vähintään 15 minuutin ajan käyttämällä tarkoitukseen runsaasti vettä. Hakeudu tämän jälkeen lääkäriin.
- Vaurioituneesta tai viallisesta akusta voi poistua outoja hajuja tai savua. Tällainen akku saattaa myös syttyä tuleen. Seurauksena voi olla vakava tai jopa hengenvaarallinen loukkaantuminen ja esinevahinkoja.
  - ▶ Jos akusta poistuu outoja hajuja tai savua: Älä käytä akkua ja pidä se erossa palavista materiaaleista.
  - ▶ Jos akku palaa: Yritä sammuttaa akku sammuttimella tai vedellä.

## 4.7 Työskentely

### 4.7.1 Sahaaminen

# VAROITUS

- Avun saaminen hätätilanteessa ei ole mahdollista, jos muita henkilöitä ei ole huutoetäisyydellä sinusta.
  - ▶ Varmista, että työskentelyalueen ulkopuolella oleskelee muita henkilöitä, jotka ovat huutoetäisyydellä sinusta.
- Eräissä tilanteissa käyttäjä ei enää pysty työskentelemään keskittyneesti. Käyttäjä voi menettää oksasahan hallinnan, kompastua, kaatua ja loukkaantua vakavasti.
  - ▶ Työskentele rauhallisesti ja harkitusti.
  - ▶ Jos valaistus ja näkyvyys on heikko: Älä käytä oksasahaa.
  - ▶ Käytä oksasahaa yksin.
  - ▶ Kiinnitä huomiota esteisiin.
  - ▶ Työskentele maanpinnalla seisten ja huolehdi tasapainosi säilymisestä. Jos joudut työskentelemään korkealla: Käytä nostolavaa tai tukevaa telinettä.
  - ▶ Jos tunnet itsesi väsyneeksi: Pidä tauko.
- Pyörivä teräketju voi aiheuttaa käyttäjälle viiltohaavoja. Käyttäjä voi loukkaantua vakavasti.
  - ▶ Älä kosketa pyörivää teräketjua.
  - ▶ Jos teräketju on juuttunut paikalleen osuttuaan johonkin kappaleeseen: Katkaise virta oksasahasta ja poista akku. Poista kappale vasta tämän jälkeen.
- Pyörivä teräketju kuumenee ja laajenee tämän seurauksena. Teräketju saattaa joko hypätä terälevyn päältä tai katketa, mikäli teräketjun voitelu on puutteellista ja mikäli ketjua ei kiristetä riittävästi. Seurauksena voi olla vakava loukkaantuminen samoin kuin esinevahinkoja.
  - ▶ Käytä teräketjuöljyä.
  - ▶ Tarkasta teräketjun kireys työskentelyn aikana säännöllisesti. Jos teräketjun kireys on liian pieni: Kiristä teräketju.

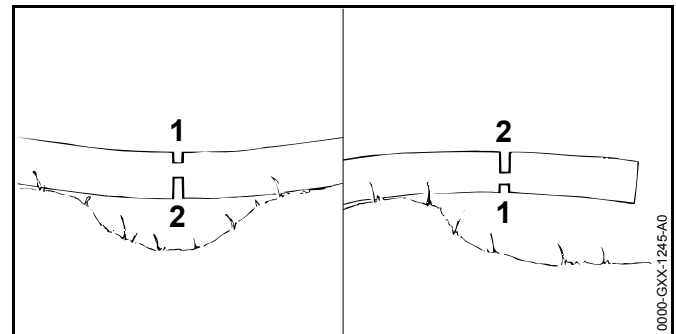
- Oksasaha ei ole enää turvallisessa toimintakunnossa, jos oksasahassa ilmenee käytön aikana muutoksia tai jos oksasahan käyttäytyminen poikkeaa tavanomaisesta. Seurauksena voi olla vakava loukkaantuminen samoin kuin esinevahinkoja.
  - ▶ Lopeta työt, poista akku ja ota yhteyttä STIHL-jälleenmyyjään.

- Oksasaha saattaa täristä työskentelyn aikana.



- ▶ Käytä käsineitä.

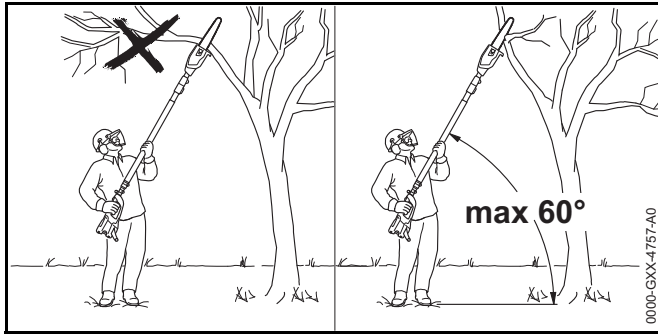
- ▶ Pidä taukoja työskentelyn aikana.
- ▶ Jos havaitset merkkejä verenkiertohäiriöistä: Hakeudu lääkäriin.
- Pyörivän teräketjun osuminen kovaan esineeseen voi aiheuttaa kipinäintiä. Kipinät voivat aiheuttaa helposti syttyvässä ympäristössä tulipalon. Seurauksena voi olla vakava tai jopa hengenvaarallinen loukkaantuminen ja esinevahinkoja.
  - ▶ Älä työskentele helposti syttyvässä ympäristössä.
- Teräketju liikkuu hetken vielä senkin jälkeen, kun ote on irrotettu kytkentävivusta. Liikkuva teräketju voi aiheuttaa viiltohaavoja. Tästä voi olla seurauksena vakava loukkaantuminen.
  - ▶ Pidä oksasahaa molemmin käsin paikallaan ja odota, kunnes teräketju on pysähtynyt.



## ⚠ VAROITUS

- Terälevy saattaa juuttua kiinni sahattaessa puuainesta, johon on muodostunut jännityksiä. Käyttäjä voi menettää oksasahan hallinnan ja loukkaantua vakavasti.
  - ▶ Sahaa ensin jännitteitä pienentävä lovi puristuspuolelle (1). Tee tämän jälkeen katkaisusahas vetopuolelle (2).

### 4.7.2 Karsinta

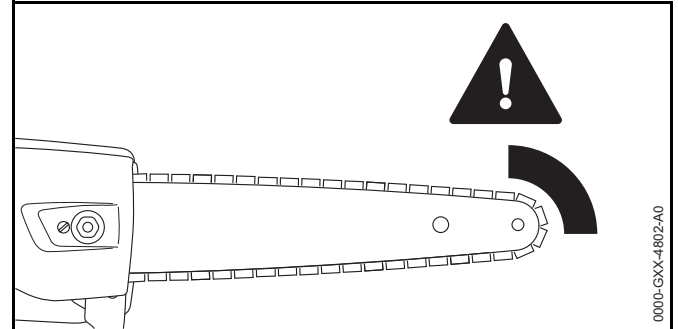


## ⚠ VAROITUS

- Katkaistu oksa voi pudota maahan karsinnan aikana. Käyttäjä voi loukkaantua vakavasti.
  - ▶ Älä oleskele katkaistavan oksan alla.
  - ▶ Säilytä enintään 60°:n kulma vaakatasoon nähden.

## 4.8 Reaktivoimat

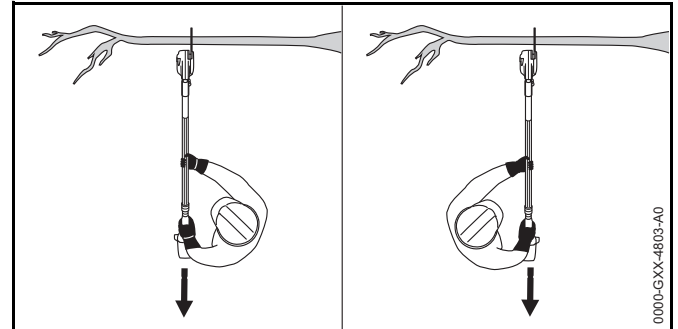
### 4.8.1 Takapotku



Takapotkujen syynä voivat olla seuraavat tekijät:

- Pyörivän teräketju osuu terälevyn kärjen puoleisen neljänneksen kohdalta kovaan esineeseen, jolloin teräketju pysähtyy äkillisesti.
- Pyörivä teräketju on juuttunut kiinni terälevyn kärjen kohdalta.

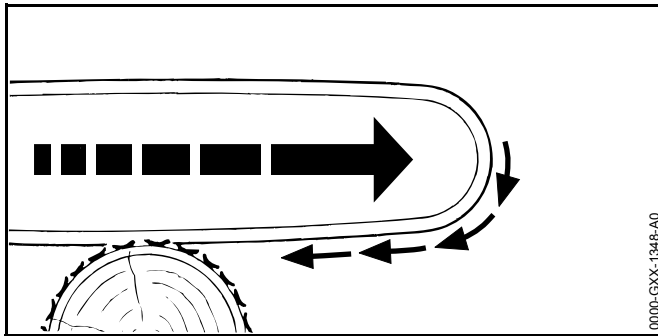
## ⚠ VAROITUS



- Oksasaha saattaa kimmota sahauskohdasta takapotkun yhteydessä. Käyttäjä voi menettää oksasahan hallinnan ja loukkaantua vakavasti tai jopa hengenvaarallisesti.
  - ▶ Pidä aina molemmin käsin kiinni oksasahasta.
  - ▶ Pysy poissa oksasahan laajennetulta kääntöalueelta.

- ▶ Työskentele tämän käyttöohjeen mukaisesti.
- ▶ Älä käytä työskentelyyn terälevyn ylintä neljänestä terälevyn kärjestä lukien.
- ▶ Käytä työskentelyyn teräketjua, joka on teroitettu ja kiristetty oikein.
- ▶ Käytä teräketjua, jolle on ominaista vähäinen takapotkuvaikutus.
- ▶ Käytä terälevyä, jonka pääosa on pieni.
- ▶ Käytä sahaamisen yhteydessä täyden kaasun asentoa.

#### 4.8.2 Sisäänvetoliike

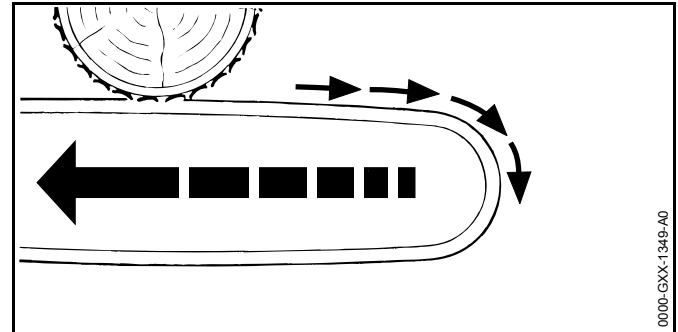


Mikäli työskentelyyn käytetään terälevyn alapuolta, oksasaha liikkuu pois päin käyttäjästä.

### ⚠ VAROITUS

- Oksasaha voi liikkua äkillisesti suurella voimalla käyttäjästä pois päin, jos pyörivä teräketju osuu kovaan kappaleeseen ja pysähtyy nopeasti. Käyttäjä voi menettää oksasahan hallinnan ja loukkaantua vakavasti tai jopa hengenvaarallisesti.
  - ▶ Pidä aina molemmin käsin kiinni oksasahasta.
  - ▶ Työskentele tämän käyttöohjeen mukaisesti.
  - ▶ Vie terälevy suorassa sahausrakoon.
  - ▶ Aseta vaste oikein sahattavaa kappaletta vasten.
  - ▶ Käytä sahaamisen yhteydessä täyden kaasun asentoa.

#### 4.8.3 Takapotku



Mikäli työskentelyyn käytetään terälevyn yläsivua, oksasaha kimpoaa käyttäjää kohti.


### ⚠ VAROITUS

- Oksasaha voi kimmota äkillisesti ja suurella voimalla käyttäjää kohti, jos pyörivä teräketju osuu kovaan kappaleeseen ja pysähtyy nopeasti. Käyttäjä voi menettää oksasahan hallinnan ja loukkaantua vakavasti tai jopa hengenvaarallisesti.
  - ▶ Pidä aina molemmin käsin kiinni oksasahasta.
  - ▶ Työskentele tämän käyttöohjeen mukaisesti.
  - ▶ Vie terälevy suorassa sahausrakoon.
  - ▶ Käytä sahaamisen yhteydessä täyden kaasun asentoa.

## 4.9 Kuljettaminen

### 4.9.1 Teleskooppivartinen oksasaha

#### **!** VAROITUS

- Oksasaha voi kaatua tai liikkua paikaltaan kuljetuksen aikana. Tästä voi olla seurauksena loukkaantuminen sekä esinevahinkoja.
  - ▶ Työnnä lukitusvipu asentoon .



- ▶ Poista akku.

- ▶ Työnnä teräsuojus terälevyn päälle siten, että suojus peittää terälevyn kokonaan.
- ▶ Varmista teleskooppivartinen oksasaha kiinnityshihnoilla, vöillä tai verkolla siten, että se ei pääse kaatumaan ja liikkumaan.

### 4.9.2 Akku


#### **!** VAROITUS

- Akkua ei ole suojattu kaikilta ympäristötekijöiltä. Eräille ympäristötekijöille altistunut akku saattaa vahingoittua. Tästä voi olla seurauksena esinevahinkoja.
  - ▶ Älä kuljeta vaurioitunutta akkua.
  - ▶ Kuljeta akku pakkauksessa, joka ei johda sähköä.
- Akku voi kaatua tai liikkua paikaltaan kuljetuksen aikana. Tästä voi olla seurauksena loukkaantuminen sekä esinevahinkoja.
  - ▶ Pakkaa akku pakkaukseen siten, että se ei voi liikkua paikaltaan.
  - ▶ Kiinnitä pakkaus siten, että se ei voi liikkua paikaltaan.

## 4.10 Säilytys

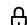
### 4.10.1 Teleskooppivartinen oksasaha

#### **!** VAROITUS

- Lapset eivät pysty tunnistamaan eivätkä arvioimaan oksasahasta aiheutuvia vaaroja. Lapset voivat loukkaantua vakavasti.
  - ▶ Työnnä lukitusvipu asentoon .



- ▶ Poista akku.

- ▶ Työnnä teräsuojus terälevyn päälle siten, että suojus peittää terälevyn kokonaan.
- ▶ Säilytä oksasaha poissa lasten ulottuvilta.
- Kosteus voi johtaa oksasahan sähkökosketinten ja metalliosien syöpmiseen. Oksasaha voi vaurioitua.
  - ▶ Työnnä lukitusvipu asentoon .



- ▶ Poista akku.

- ▶ Säilytä oksasaha puhtaana ja kuivana.

### 4.10.2 Akku


#### **!** VAROITUS

- Lapset eivät pysty tunnistamaan eivätkä arvioimaan akusta aiheutuvia vaaroja. Lapset voivat loukkaantua vakavasti.
  - ▶ Säilytä akku poissa lasten ulottuvilta.
- Akkua ei ole suojattu kaikilta ympäristötekijöiltä. Eräiden ympäristötekijöiden vaikutuksille altistunut akku saattaa vahingoittua.
  - ▶ Säilytä akku puhtaana ja kuivana.
  - ▶ Säilytä akku suljetussa tilassa.

- ▶ Säilytä akku erillään oksasahasta ja laturista.
- ▶ Säilytä akku pakkauksessa, joka ei johda sähköä.
- ▶ Säilytä akku lämpötila-alueella - 10 °C ... + 50 °C.

#### 4.11 Puhdistaminen, huoltaminen ja korjaaminen

### ▲ VAROITUS

- Jos akku on paikallaan laitteessa puhdistuksen, huollon tai korjauksen aikana, oksasaha saattaa käynnistyä vahingossa. Seurauksena voi olla vakava loukkaantuminen samoin kuin esinevahinkoja.
  - ▶ Työnnä lukitusvipu asentoon .















- ▶ Poista akku.

- Teleskooppivartinen oksasaha, terälevy ja teräketju tai akku saattavat vahingoittua, jos puhdistuksessa käytetään voimakkaita puhdistusaineita, painepesureita tai teräviä esineitä. Jos oksasahaa, terälevyä, teräketjua tai akkua ei puhdisteta oikein, laitteen osat saattavat toimia virheellisesti. Myös turvalaitteet saattavat tällöin lakata toimimasta. Tästä voi olla seurauksena vakava loukkaantuminen.
  - ▶ Puhdista oksasaha, terälevy, teräketju ja akku tämän käyttöohjeen kuvauksen mukaisesti.
- Jos oksasahaa, terälevyä, teräketjua tai akkua ei huollata tai korjata oikein, laitteen osat saattavat toimia virheellisesti. Myös turvalaitteet saattavat tällöin lakata toimimasta. Tämä voi johtaa vakavaan tai jopa hengenvaaralliseen loukkaantumiseen.
  - ▶ Älä yritä itse huoltaa tai korjata oksasahaa ja akkua.
  - ▶ Jos teleskooppivartinen oksasaha tai akku vaativat huoltoa tai korjaamista: ota yhteyttä STIHL-erikoisliikkeeseen.
  - ▶ Huolla tai korjaa terälevy ja teräketju tämän käyttöohjeen kuvauksen mukaisesti.

## 5 Oksasahan valmistelu käyttöä varten

### 5.1 Oksasahan valmistelu käyttöä varten

Seuraavat toimenpiteet on suoritettava aina ennen työskentelyn aloittamista:

- ▶ Varmista, että seuraavat laitteet ovat turvallisessa kunnossa:
  - Oksasaha,  4.6.1.
  - Terälevy,  4.6.2.
  - Teräketju,  4.6.3.
  - Akku,  4.6.4.
- ▶ Tarkasta akku,  11.6.
- ▶ Lataa akku täyteen siten kuin latureiden STIHL AL 101, 300, 500 käyttöohjeessa on kuvattu.
- ▶ Puhdista oksasaha,  16.1.
- ▶ Asenna terälevy ja teräketju,  7.1.1.
- ▶ Kiristä teräketju,  7.2.
- ▶ Lisää teräketjuöljyä,  7.3.
- ▶ Kiinnitä ja säädä kantojärjestelmä tai valjaat,  8.
- ▶ Tarkasta hallintalaitteet,  11.4.
  - ▶ Jos akun 3 punaista LED-valoa vilkkuu hallintalaitteiden tarkastamisen aikana: Poista akku ja ota yhteyttä STIHL-jälleenmyyjään. Oksasahassa esiintyy häiriöitä.
- ▶ Tarkasta ketjun voitelu,  11.5.
- ▶ Jos nämä toimenpiteet eivät ole mahdollisia: Älä käytä oksasahaa, vaan ota yhteyttä STIHLin jälleenmyyjään.



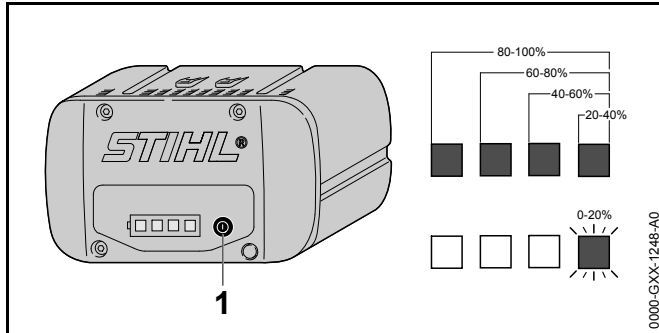
## 6 Akun lataaminen ja LED-valot

### 6.1 Akun lataaminen

Latausaikaan vaikuttavat monet eri tekijät, kuten akun lämpötila ja ympäristön lämpötila. Todellinen latausaika saattaa poiketa valmistajan ilmoittamasta latausajasta. Latausaika on ilmoitettu osoitteessa [www.stihl.com/charging-times](http://www.stihl.com/charging-times).

- ▶ Lataa akku siten kuin latureiden STIHL AL 101, 300, 500 käyttöohjeessa on kuvattu.

### 6.2 Lataustilan tarkastaminen



- ▶ Paina painiketta (1). Lataustilan ilmaisevat vihreät LED-valot, jotka palavat noin 5 sekunnin ajan.
- ▶ Jos oikeanpuoleinen vihreä LED-valo vilkkuu: Lataa akku.

### 6.3 Akun LED-valot

LED-valot pystyvät ilmaisemaan sekä akun varaustilan että akussa ilmenevät häiriöt. LED-valojen väri voi olla vihreä tai punainen, ja valot voivat joko palaa yhtäjaksoisesti tai vilkkua.

LED-valot ilmaisevat varaustilan, jos yhtäjaksoisesti palavien tai vilkkuvien valojen väri on vihreä.

- ▶ Jos yhtäjaksoisesti palavien tai vilkkuvien LED-valojen väri on punainen: Poista häiriöt, [19](#). Oksasahassa tai akussa esiintyy häiriöitä.

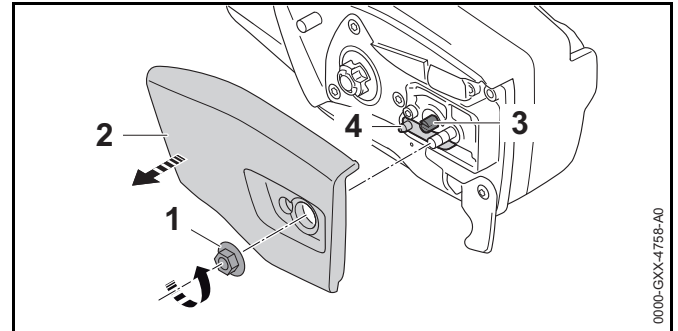
## 7 Oksasahan kokoaminen

### 7.1 Terälevyn ja terälevyn asentaminen ja irrottaminen

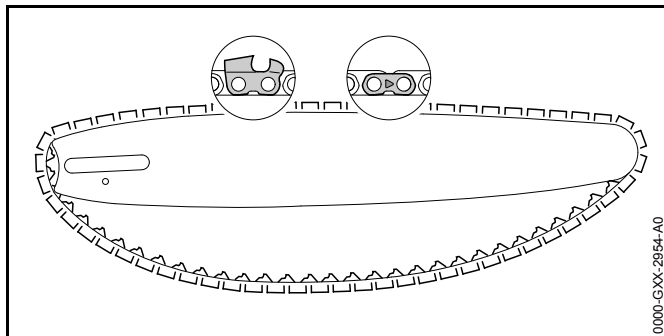
#### 7.1.1 Terälevyn ja teräketjun asennus

Ketjupyörään sopivat terälevyn ja teräketjun yhdistelmät on ilmoitettu teknisissä tiedoissa, [21](#).

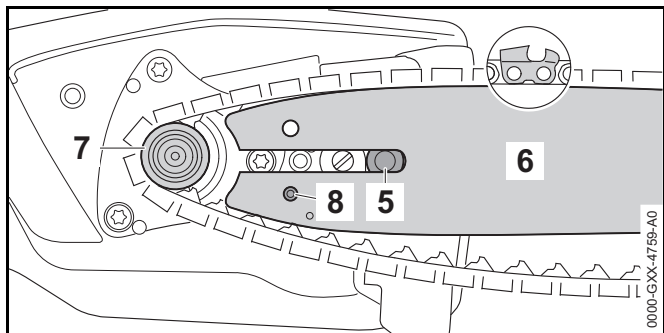
- ▶ Katkaise virta oksasahasta, työnnä lukitusvipu asentoon ja poista akku.



- ▶ Käännä muttereita (1) vastapäivään, kunnes purukopan (2) voi poistaa.
- ▶ Poista purukoppa (2).
- ▶ Kierrä kiristysruuvia (3) myötäpäivään, kunnes kiristysluisti (4) on kotelon vasemmanpuoleista sivua vasten.

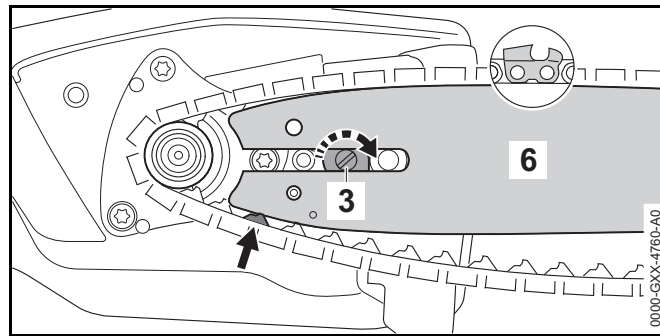


- ▶ Aseta teräketju terälevyn uraan siten, että teräketjun liitoslenkeissä olevat nuolet osoittavat terälevyn yläpinnalla ketjun kulkusuuntaan.




- ▶ Aseta terälevy ja teräketju oksasahan runkoon siten, että seuraavat edellytykset täyttyvät:
  - Teräketjun vetolenkit ovat asettuneet ketjupyörän (7) hampaisiin.
  - Laipparuuvi (5) on asettunut terälevyn (6) pitkittäisreikään.
  - Kiristysluidin (4) tappi on asettunut terälevyn (6) reikään (8).

Terälevyn (6) suunnalla ei ole merkitystä. Terälevyssä (6) oleva merkintä voi olla myös ylösalaisin.



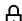
- ▶ Kierrä kiristysruuvia (3) myötäpäivään, kunnes teräketju on terälevyä vasten. Vie tällöin teräketjun vetolenkit terälevyn uraan. Terälevy (6) ja teräketju ovat oksasahan runkoa vasten.
- ▶ Aseta purukoppa (2) oksasahan runkoa vasten siten, että se on rungton reunan tasalla.
- ▶ Asenna ja kiristä mutterit (1).

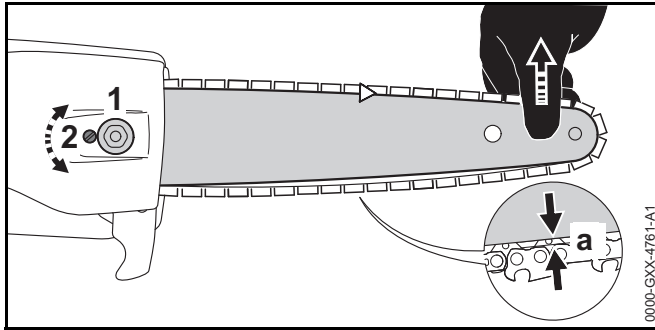
### 7.1.2 Terälevyn ja teräketjun irrotus

- ▶ Katkaise virta oksasahasta, työnnä lukitusvipu asentoon  ja poista akku.
- ▶ Käännä muttereita vastapäivään, kunnes purukopan voi poistaa.
- ▶ Poista purukoppa.
- ▶ Kierrä kiristysruuvia vasteseeseen saakka vastapäivään. Teräketju on löysällä.
- ▶ Poista terälevy ja teräketju.

### 7.2 Teräketjun kiristäminen

Työskentelyn aikana teräketju joko venyy tai lyhenee. Teräketjun kireys muuttuu. Teräketjun kireys on tarkastettava työskentelyn aikana säännöllisesti. Tarvittaessa ketjua on kiristettävä.

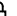
- ▶ Katkaise virta oksasahasta, työnnä lukitusvipu asentoon  ja poista akku.

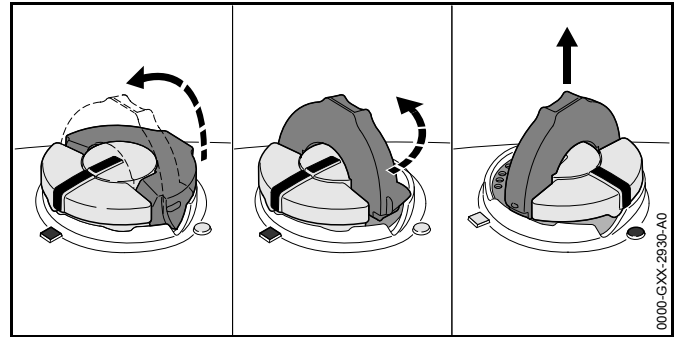


- ▶ Avaa mutteri (1).
- ▶ Nosta terälevyn kärkeä ja kierrä kiristysruuvia (2) myötäpäivään, kunnes seuraavat edellytykset täyttyvät:
  - Etäisyys a terälevyn keskellä on 1 mm – 2 mm.
  - Teräketjun voi edelleenkin asentaa helposti kahden sormen avulla terälevyn päälle.
- ▶ Jos käytetään Carving-terälevyä: kierrä kiristysruuvia (2) myötäpäivään tai vastapäivään siihen saakka, kunnes puolet teräketjun vetolenkeistä on vielä näkyvissä terälevyn alapuolella.
- ▶ Nosta terälevyä kärjestä edelleen ylöspäin ja kiristä mutteri (1).
- ▶ Jos etäisyys a terälevyn keskellä ei ole 1 mm – 2 mm: kiristä teräketju uudelleen.
- ▶ Jos Carving-terälevyä käytettäessä teräketjun vetolenkeistä terälevyn alapuolella on näkyvissä vähemmän kuin puolet: kiristä teräketju uudelleen.

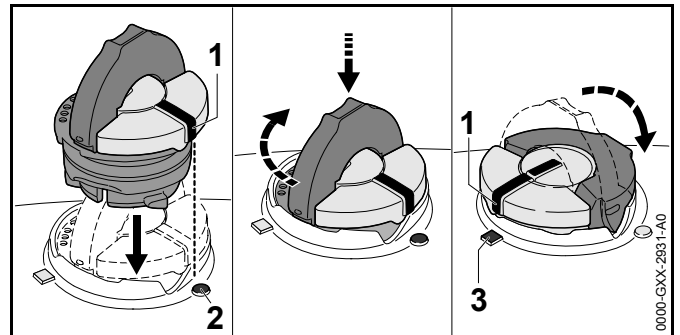
### 7.3 Teräketjuöljyn lisääminen

Teräketjuöljy huolehtii liikkuvan teräketjun voitelusta ja jäädyttämisestä.

- ▶ Katkaise virta oksasahasta, työnnä lukitusvipu asentoon  ja poista akku.
- ▶ Sijoita oksasaha tasaiselle alustalle siten, että öljysäiliön tulppa jää ylös.
- ▶ Puhdista öljysäiliön tulppaa ympäröivä alue kostealla liinalla.



- ▶ Avaa öljysäiliön tulpan sanka.
- ▶ Kierrä öljysäiliön tulppaa vasteseen saakka vastapäivään.
- ▶ Poista öljysäiliön tulppa.
- ▶ Lisää teräketjuöljyä siten, että öljyä ei läiky eikä öljysäiliö ole ääriään myöten täynnä.
- ▶ Jos öljysäiliön tulpan sanka on kääntynyt suljettuun asentoon: Käännä sanka auki.

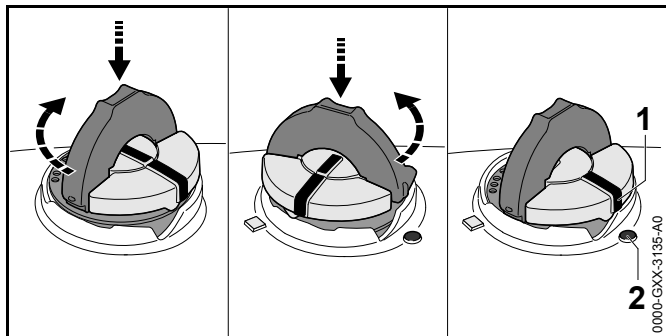


- ▶ Aseta öljysäiliön tulppa paikalleen siten, että merkintä (1) osoittaa merkintää (2) kohti.
- ▶ Paina öljysäiliön tulppaa alaspäin ja kierrä tulppaa myötäpäivään vasteseen saakka. Öljysäiliön tulppa lukittuu kuuluvasti paikalleen. Merkintä (1) osoittaa merkintää (3) kohti.
- ▶ Kokeile, voiko öljysäiliön tulppaa vetää ylöspäin.

- ▶ Jos öljysäiliön tulppaa ei voi vetää ylöspäin: Käännä öljysäiliön tulpan sanka suljettuun asentoon. Öljysäiliö on suljettu.

Seuraavat vaiheet on suoritettava siinä tapauksessa, että öljysäiliön tulppaa voi vetää ylöspäin:

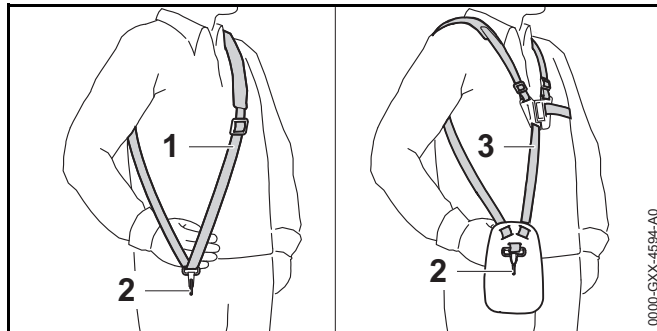
- ▶ Aseta öljysäiliön tulppa paikalleen mihin tahansa asentoon.



- ▶ Paina öljysäiliön tulppaa alaspäin ja kierrä tulppaa myötäpäivään vasteeseen saakka.
- ▶ Paina öljysäiliön tulppaa alaspäin ja kierrä tulppaa vastapäivään, kunnes merkintä (1) osoittaa merkintää (2) kohti.
- ▶ Yritä lukita öljysäiliö uudelleen.
- ▶ Jos öljysäiliön sulkeminen ei ole edelleenkaan mahdollista: Keskeytä oksasahan käyttö ja ota yhteyttä STIHL-jälleenmyyjään. Oksasaha ei ole turvallisessa toimintakunnossa.

## 8 Oksasahan säätäminen käyttäjää varten

### 8.1 Kantojärjestelmän kiinnittäminen ja säätäminen

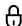


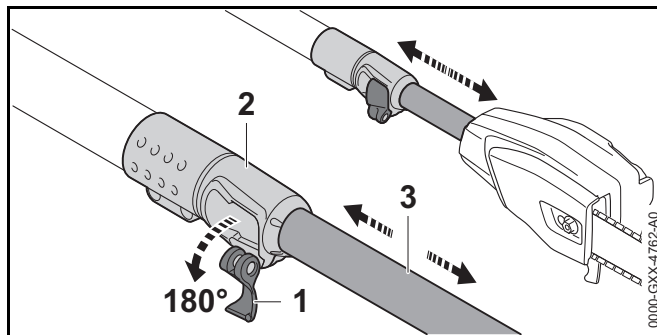
- ▶ Pue yhden olan hihna (1) tai kantovaljaat (3).
- ▶ Säädä yhden olan hihna (1) tai kantovaljaat (3) siten, että jousihaka (2) on suunnilleen kämmenen leveyden verran oikeanpuoleisen lantion alapuolella.

### 8.2 Varren pituuden säätäminen

#### HTA 85

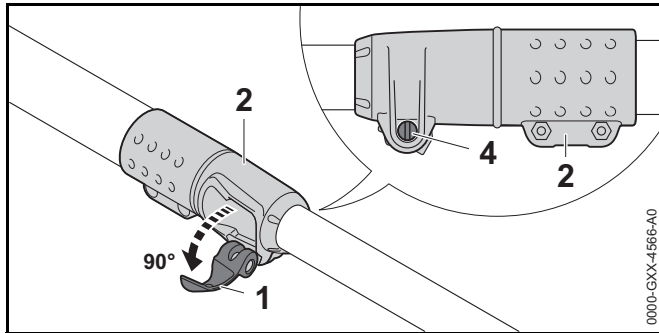
Rungon pituuden voi säätää käyttäjän koolle sopivaksi.

- ▶ Katkaise virta oksasahasta, työnnä lukitusvipu asentoon  ja poista akku.



- ▶ Käännä pikakiristimen (2) vipu (1) auki.
- ▶ Säädä varren (3) pituus haluamaksesi.
- ▶ Käännä pikakiristimen (2) vipu (1) kiinni kokonaan.
- ▶ Tarkasta, ettei vartta (3) enää voida siirtää enempää ja että vipu (1) on kiinni pikakiristimessä (2).

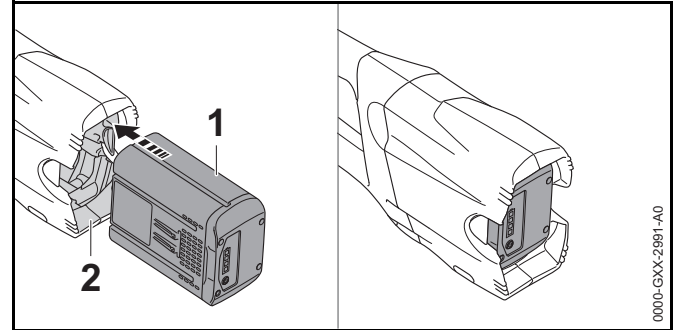
Jos vartta (3) ei enää voida siirtää enempää ja vipu (1) on pikakiristimessä (2), varren pituus on kiinteästi asetettu.



- ▶ Jos vartta voidaan siirtää:
  - ▶ Käännä pikakiristimen (2) vipu (1) puoliksi auki.
  - ▶ Pidä kiinni pikakiristimen (2) vivusta (1) ja kiristä ruuvi (4).
  - ▶ Käännä pikakiristimen (2) vipu (1) kiinni kokonaan. Vartta (3) ei enää voida siirtää, ja vipu (1) on kiinni pikakiristimessä (2).
- ▶ Mikäli pikakiristimen (2) vipu (1) ei mene kokonaan kiinni:
  - ▶ Käännä pikakiristimen (2) vipu (1) puoliksi auki.
  - ▶ Avaa ruuvi (4).
  - ▶ Käännä pikakiristimen (2) vipu (1) kiinni kokonaan. Vartta (3) ei enää voida siirtää, ja vipu (1) on kiinni pikakiristimessä (2).

## 9 Akun asentaminen ja irrottaminen

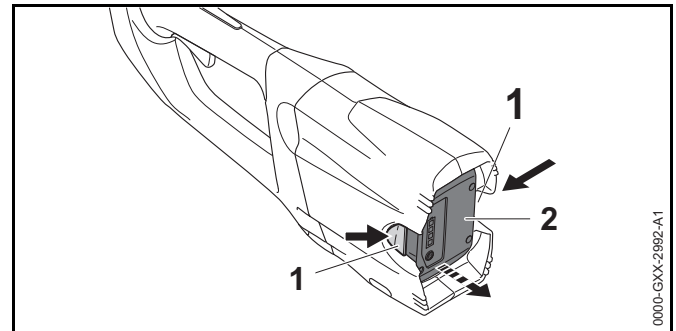
### 9.1 Akun sijoittaminen laitteeseen



- ▶ Paina akku (1) vasteseen saakka akkulokeroon (2). Akku (1) lukittuu paikalleen yhdellä napsahduksella.

### 9.2 Akun poistaminen

- ▶ Aseta oksasaha tasaiselle alustalle.
- ▶ Pidä toista kättä akkulokeron edessä siten, että akku (2) ei voi pudota.

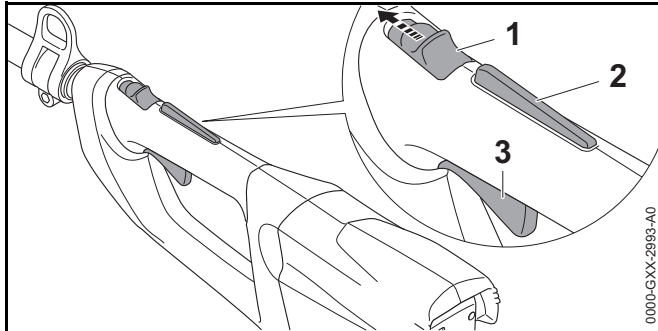


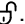
- ▶ Paina kumpaakin lukitusvipua (1). Akun (2) lukitus on avattu ja akun voi poistaa.

## 10 Oksasahan käynnistäminen ja pysäyttäminen


### 10.1 Oksasahan käynnistäminen

- ▶ Tartu toisella kädellä oksasahan takakahvaan siten, että peukalosi on kahvan ympärillä.
- ▶ Tartu toisella kädellä oksasahan kahvakumiin siten, että peukalosi on kahvakumin ympärillä.



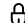
- ▶ Työnnä lukitusvipu (1) peukalolla asentoon .
- ▶ Paina kytkentävipun lukitsinta (2) kädellä yhtäjaksoisesti.
- ▶ Paina kytkentävipua (3) etusormella yhtäjaksoisesti. Oksasahan käyntinopeus kiihtyy ja teräketju alkaa liikkua. Mitä pidemmälle kytkentävipua on painettu, sitä nopeammin teräketju liikkuu.

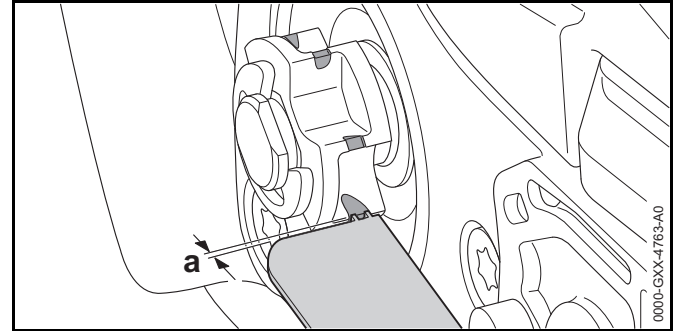
### 10.2 Oksasahan pysäyttäminen

- ▶ Irrota ote kytkentävipusta ja kytkentävipun lukitsimesta.
- ▶ Odota noin 1 sekunti, jotta teräketju ehtii pysähtyä.
- ▶ Jos teräketju liikkuu vielä noin 1 sekunnin kuluttua: Poista akku ja ota yhteyttä STIHL-jälleenmyyjään. Oksasaha on viallinen.
- ▶ Työnnä lukitusvipu asentoon .

## 11 Oksasahan ja akun tarkastaminen

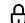
### 11.1 Ketjupyörän tarkastus

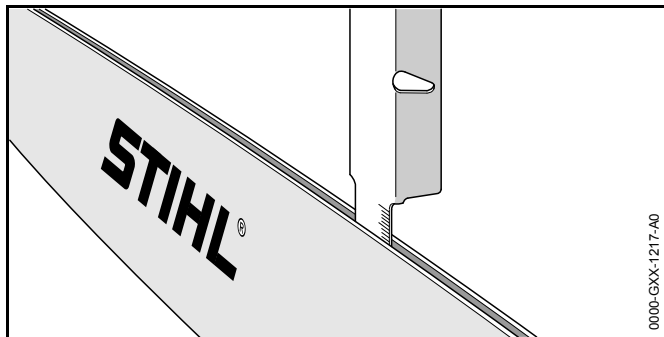
- ▶ Katkaise virta oksasahasta, työnnä lukitusvipu asentoon  ja poista akku.
- ▶ Irrota purukoppa.
- ▶ Irrota terälevy ja teräketju.



- ▶ Tarkasta STIHL-tarkastustulkin avulla, onko ketjupyörään muodostunut kulumisuria.
- ▶ Jos kulumisurien syvyys on suurempi kuin  $a = 0,5 \text{ mm}$ : Älä käytä oksasahaa, vaan ota yhteyttä STIHLin jälleenmyyjään. Ketjupyörä on vaihdettava.

### 11.2 Terälevyn tarkastaminen

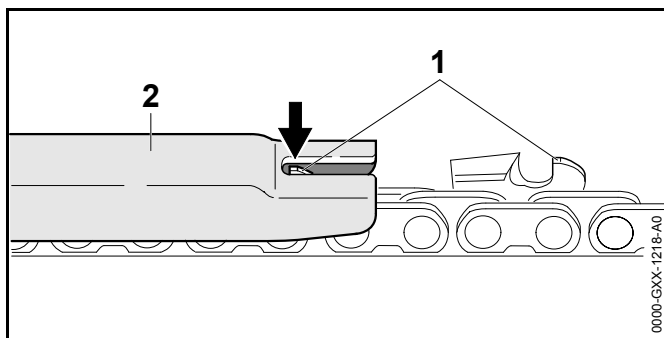
- ▶ Katkaise virta oksasahasta, työnnä lukitusvipu asentoon  ja poista akku.
- ▶ Irrota teräketju ja terälevy.



- ▶ Mittaa terälevyn urasyvyys STIHL-alennuskaavion mitta-asteikon avulla.
- ▶ Vaihda terälevy, jos jokin seuraavista edellytyksistä täyttyy:
  - Terälevy on vaurioitunut.
  - Mitattu urasyvyys on terälevyn vähimmäisurasyvyyttä pienempi, 20.3.
  - Terälevyn ura on kaventunut tai väljentynyt.
- ▶ Jos jokin asia on jäänyt sinulle epäselväksi: Ota yhteyttä STIHL jälleenmyyjään.

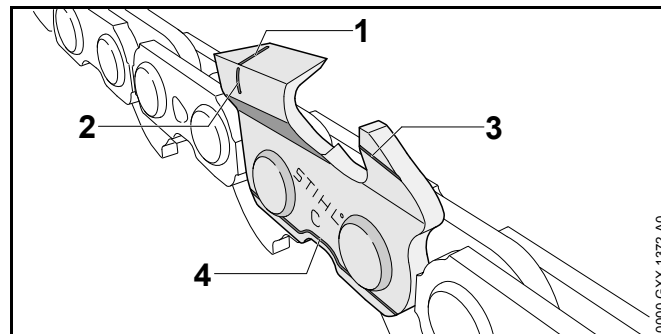
### 11.3 Teräketjun tarkastaminen

- ▶ Katkaise virta oksasahasta, työnnä lukitusvipu asentoon ja poista akku.



- ▶ Mittaa syvyysrajoittimen (1) korkeus STIHL-alennuskaavion (2) avulla. STIHL-alennuskaavion täytyy sopia yhteen teräketjun jaon kanssa.

- ▶ Jos jokin syvyysrajoitin (1) ylittää alennuskaavion (2) ulkopuolelle: Viilaa syvyysrajoitin (1) oikeaan mittaan, 17.2.



- ▶ Tarkasta, ovatko leikkuuhampaissa olevat kulumismerkinnot (1 – 4) näkyvissä.
- ▶ Jos jokin leikkuuhampaiden kulumismerkinnoista ei ole näkyvissä: Älä käytä teräketjua, vaan ota yhteyttä STIHL-jälleenmyyjään.
- ▶ Varmista STIHL-alennuskaavion avulla, että leikkuuhampaiden teroituskulma on 30°. STIHL-alennuskaavion täytyy sopia yhteen teräketjun jaon kanssa.
- ▶ Jos teroituskulma ei ole 30°: Teroita teräketju.
- ▶ Jos jokin asia on jäänyt sinulle epäselväksi: Ota yhteyttä STIHL jälleenmyyjään.

### 11.4 Hallintalaitteiden tarkastus

#### Lukitusvipu, kytkentävivun lukitsin ja kytkentävipu

- ▶ Poista akku.
- ▶ Työnnä lukitusvipu asentoon .
- ▶ Yritä painaa kytkentävipua painamatta samalla kytkentävivun lukitsinta.
- ▶ Jos kytkentävivun painaminen ei ole mahdollista: Älä käytä oksasahaa, vaan ota yhteyttä STIHLin jälleenmyyjään. Lukitusvipu tai kytkentävivun lukitsin on viallinen.
- ▶ Työnnä lukitusvipu asentoon .

- ▶ Paina kytkentävivun lukitsinta yhtäjaksoisesti.
- ▶ Paina kytkentävipua.
- ▶ Irrota ote kytkentävivusta ja kytkentävivun lukitsimesta.
- ▶ Jos kytkentävipu tai kytkentävivun lukitsin liikkuu jäykästi tai ei palaa lähtöasentoon: Älä käytä oksasahaa, vaan ota yhteyttä STIHLin jälleenmyyjään. Kytkentävipu tai kytkentävivun lukitsin on viallinen.

### Oksasahan käynnistäminen

- ▶ Sijoita akku paikalleen.
- ▶ Paina kytkentävivun lukitsinta yhtäjaksoisesti.
- ▶ Paina kytkentävipua yhtäjaksoisesti. Teräketju alkaa liikkua.
- ▶ Jos 3 punaista LED-valoa vilkkuu: Poista akku ja ota yhteyttä STIHL-jälleenmyyjään. Oksasahassa esiintyy häiriöitä.
- ▶ Irrota ote kytkentävivusta. Teräketju pysähtyy suunnilleen 1 sekunnin kuluttua.
- ▶ Jos teräketju liikkuu edelleen noin 1 sekunnin kuluttua: Poista akku ja ota yhteyttä STIHL-jälleenmyyjään. Oksasaha on viallinen.

### 11.5 Ketjun voitelun tarkastaminen

- ▶ Sijoita akku paikalleen.
- ▶ Suuntaa terälevy vaaleaa pintaa kohti.
- ▶ Käynnistä oksasaha. Terälevystä roiskuva ketjuöljy on nähtävissä vaalealla pinnalla. Ketjun voitelu toimii moitteettomasti.

Jos pinnalla ei näy terälevystä roiskuvaa teräketjuöljyä:

- ▶ Lisää teräketjuöljyä.
- ▶ Tarkasta ketjun voitelu uudestaan.
- ▶ Jos vaalealla pinnalla ei näy edelleenkään terälevystä roiskuvaa teräketjuöljyä: Älä käytä oksasahaa, vaan ota yhteyttä STIHLin jälleenmyyjään. Ketjun voitelu ei toimi.

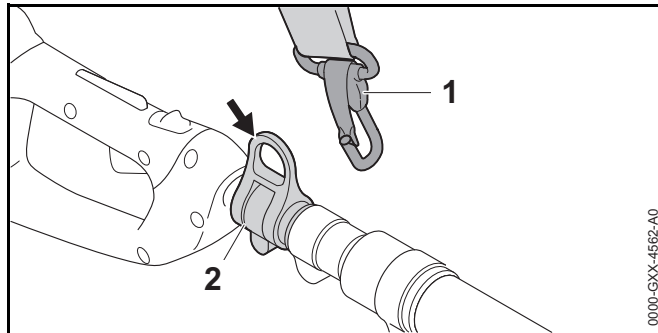
### 11.6 Akun tarkastus

- ▶ Paina akussa olevaa painiketta. LED-valot palavat tai vilkkuvat.

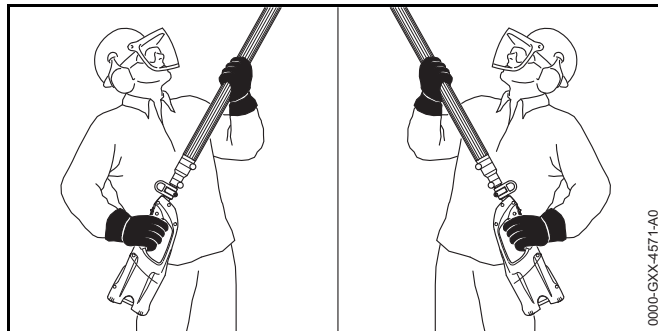
- ▶ Jos LED-valot eivät pala tai vilku: Älä käytä akkua ja ota yhteyttä STIHLin jälleenmyyjään. Akussa on häiriö.

## 12 Oksasahan käyttö

### 12.1 Oksasahan käsittely ja ohjaaminen



- ▶ Ripusta kantosilmukka (2) jousihakaan (1).

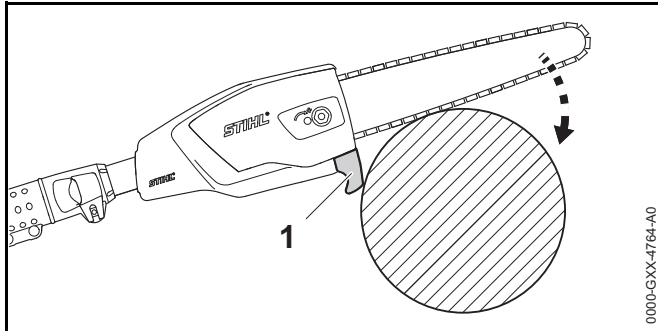


- ▶ Tartu toisella kädellä oksasahan takakahvaan siten, että peukalosi on kahvan ympärillä.
- ▶ Tartu toisella kädellä oksasahan kahvakumiin siten, että peukalosi on kahvakumin ympärillä.

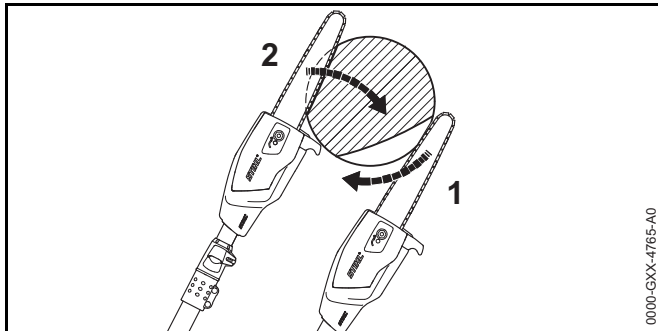


## 12.2 Karsinta

### Katkaisulovi

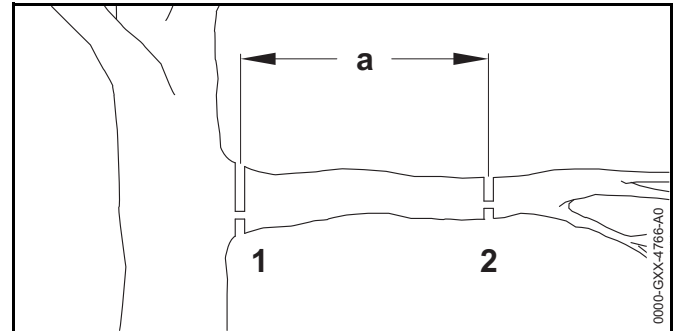


- ▶ Aseta vaste (1) oksaa vasten.
- ▶ Säädä moottorisaha täyden kaasun asentoon ja paina terälevy vipuliikkeellä oksaa vasten.
- ▶ Katkaise oksa terälevyn alareunan avulla.



- ▶ Jos oksassa esiintyy jännityksiä: Sahaa puristuspuolelle kevennyslovi (1) ja katkaise oksa tämän jälkeen vetopuolelta (2).


### Paksujen oksien leikkaaminen



- ▶ Lyhennä oksa tekemällä katkaisulovi ja kevennyslovi (2) katkaisukohtaan (2) mitan  $a = 20$  cm verran haluamasi katkaisukohtaan (1) etupuolelle.
- ▶ Tee katkaisulovi ja kevennyslovi haluamaasi katkaisukohtaan (1).


## 13 Työskentelyn jälkeen

### 13.1 Työskentelyn jälkeen


- ▶ Katkaise virta oksasahasta, työnnä lukitusvipu asentoon  ja poista akku.
- ▶ Jos teleskooppivartinen oksasaha on märkä: anna teleskooppivartisen oksasahan kuivua.
- ▶ Jos akku on märkä: anna akun kuivua.
- ▶ Puhdista oksasaha.
- ▶ Puhdista terälevy ja teräketju.
- ▶ Avaa purukopan mutterit.
- ▶ Kierrä kiristysruuvia 2 kierrosta vastapäivään. Teräketju on löysällä.
- ▶ Kiristä purukopan mutterit.
- ▶ Työnnä teräsuojus terälevyn päälle siten, että suojus peittää terälevyn kokonaan.
- ▶ Puhdista akku.

## 14 Kuljettaminen

### 14.1 Teleskooppivartisen oksasahan kuljettaminen

- ▶ Katkaise virta oksasahasta, työnnä lukitusvipu asentoon  ja poista akku.
- ▶ Työnnä teräsuojus terälevyn päälle siten, että suojus peittää terälevyn kokonaan.
- ▶ Tartu toisella kädellä oksasahan varteen ja kannan oksasahaa siten, että terälevy on takana.
- ▶ Jos oksasahaa kuljetetaan ajoneuvolla: varmista oksasaha siten, ette se pääse kaatumaan ja liikkumaan.

### 14.2 Akun kuljettaminen


- ▶ Katkaise virta oksasahasta, työnnä lukitusvipu asentoon  ja poista akku.
- ▶ Varmista, että akku on turvallisessa kunnossa.
- ▶ Pakkaa akku siten, että seuraavat edellytykset täyttyvät:
  - Pakkaus ei johda sähköä.
  - Akku ei voi liikkua pakkauksen sisällä.
- ▶ Kiinnitä pakkaus siten, että se ei voi liikkua paikaltaan.

Akun kuljettamisen yhteydessä on noudatettava vaarallisten tavaroiden kuljettamista koskevia määräyksiä. Akku kuuluu luokkaan UN 3480 (litiumioniakut), ja se on testattu YK:n käsikirjan "Kokeet ja kriteerit" osan III alakohdan 38.3 mukaisesti.

Kuljetusmääräykset ovat luettavissa osoitteessa [www.stihl.com/safety-data-sheets](http://www.stihl.com/safety-data-sheets).

## 15 Säilytys

### 15.1 Oksasahan säilyttäminen

- ▶ Katkaise virta oksasahasta, työnnä lukitusvipu asentoon  ja poista akku.
- ▶ Työnnä teräsuojus terälevyn päälle siten, että suojus peittää terälevyn kokonaan.

- ▶ Säilytä oksasahaa siten, että seuraavat edellytykset täyttyvät:
  - Oksasaha on poissa lasten ulottuvilta.
  - Oksasaha on puhdas ja kuiva.
- ▶ Jos oksasahaa varastoidaan yli 3 kuukauden ajan: Irrota terälevy ja teräketju.

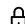
### 15.2 Akun säilyttäminen

STIHL suosittelee pitämään akun varaustason säilytyksen aikana 40 %:n ja 60 %:n välillä (2 vihreää LED-valoa palaa).

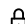
- ▶ Säilytä akku siten, että seuraavat edellytykset täyttyvät:
  - Akku on poissa lasten ulottuvilta.
  - Akku on puhdas ja kuiva.
  - Akku on suljetussa tilassa.
  - Akku on erillään oksasahasta ja laturista.
  - Akku on sijoitettu pakkaukseen, joka ei johda sähköä.
  - Akun lämpötila on vähintään - 10 °C ja enintään + 50 °C.

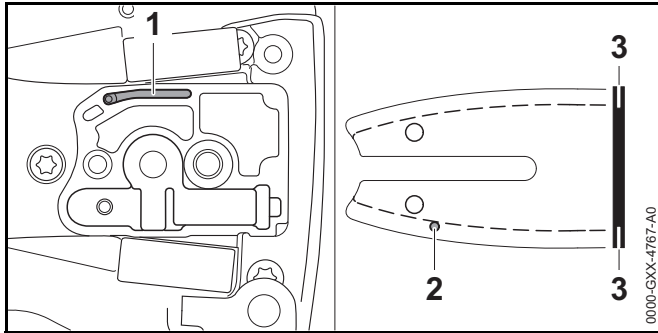
## 16 Puhdistaminen

### 16.1 Oksasahan puhdistaminen

- ▶ Katkaise virta oksasahasta, työnnä lukitusvipu asentoon  ja poista akku.
- ▶ Puhdista oksasaha kostealla liinalla tai STIHL-pihkanpoistoaineella.
- ▶ Irrota purukoppa.
- ▶ Puhdista ketjupyörän ympäristö kostealla liinalla tai STIHL-pihkanpoistoaineella.
- ▶ Asenna purukoppa paikalleen.

### 16.2 Terälevyn ja teräketjun puhdistaminen

- ▶ Katkaise virta oksasahasta, työnnä lukitusvipu asentoon  ja poista akku.
- ▶ Irrota terälevy ja teräketju.



- ▶ Puhdista öljynpoistokanava (1), öljyn tuloaukko (2) ja ura (3) siveltimellä, pehmeällä harjalla tai STIHL-pihkanpoistoaineella.
- ▶ Puhdista teräketju siveltimellä, pehmeällä harjalla tai STIHL-pihkanpoistoaineella.
- ▶ Asenna terälevy ja teräketju.

### 16.3 Akun puhdistus

- ▶ Puhdista akku kostealla liinalla.

## 17 Huoltaminen

### 17.1 Jäysteen poistaminen terälevystä

Terälevyn ulkoreunaan voi muodostua jäystettä.

- ▶ Poista jäyste lattaviilalla tai STIHLin terälevyn oikaisuun tarkoitettulla työkalulla.
- ▶ Jos jokin asia on jäänyt sinulle epäselväksi: Ota yhteyttä STIHL-jälleenmyyjään.

### 17.2 Teräketjun teroittaminen

Teräketjujen teroittaminen vaatii runsaasti harjoittelua.

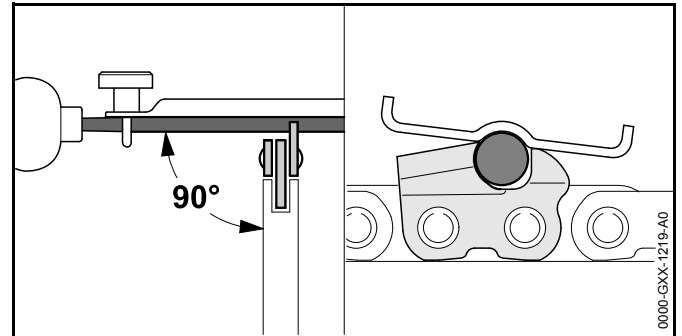
STIHL-viilojen, STIHL-teroitussapuvälineiden ja STIHL-teroituslaitteiden käyttö sekä esitteen ”STIHL-teräketjujen teroittaminen” sisältämien ohjeiden noudattaminen auttavat sinua teroittamaan teräketjun oikein. Esite on saatavilla osoitteessa [www.stihl.com/sharpening-brochure](http://www.stihl.com/sharpening-brochure).

STIHL suosittelee antamaan teräketjujen teroittamisen STIHL-jälleenmyyjän tehtäväksi.

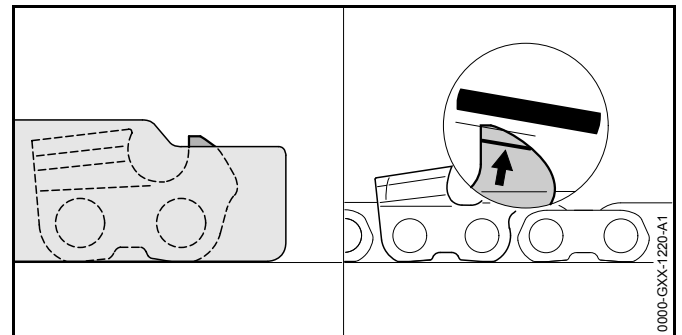
#### **VAROITUS**

Teräketjun leikkuhampaat ovat teräviä. Käyttäjä altistuu tällöin viiltohaavoille.

- ▶ Käytä kestävästä materiaalista valmistettuja työkaluneiteitä.



- ▶ Viilaa jokainen leikkuuterä pyöröviilalla siten, että seuraavat edellytykset täyttyvät:
  - Pyöröviila sopii yhteen teräketjun jaon kanssa.
  - Pyöröviilaa liikutetaan sisältä ulospäin.
  - Pyöröviilaa liikutetaan suorassa kulmassa terälevyyn nähden.
  - Teroituskulma on 30°.



- ▶ Viilaa syvyysrajoittimet lattaviilalla siten, että syvyysrajoitinten reunat ovat STIHL-alennuskaavion tasalla ja kulumismerkintöjen suuntaisia. STIHL-alennuskaavion täytyy sopia yhteen teräketjun jaon kanssa.
- ▶ Jos jokin asia on jäänyt sinulle epäselväksi: ota yhteyttä STIHL-erikoisliikkeeseen.

## 18 Korjaaminen

### 18.1 Oksasahan ja akun korjaaminen

Käyttäjä ei voi itse korjata oksasahaa, terälevyä, teräketjua eikä akkua.

- ▶ Jos oksasaha, terälevy tai teräketju ovat vaurioituneita: Älä käytä oksasahaa, vaan ota yhteyttä STIHLin jälleenmyyjään.
- ▶ Jos akku on viallinen tai vaurioitunut: Vaihda akku.

## 19 Häiriöiden poistaminen

### 19.1 Teleskooppivartisen oksasahan tai akun häiriöiden poistaminen

Häiriö	Akun LED-valot	Syy	Korjaus
Oksasaha ei käynnisty virran kytkemisen yhteydessä.	1 vihreä LED-valo vilkkuu.	Akun varaus on liian pieni.	► Lataa akku täyteen kuten latureiden STIHL AL 101, 300, 500 käyttöohjeessa on kuvattu.
	1 punainen LED-valo palaa.	Akku on liian kuuma tai liian kylmä.	► Poista akku. ► Anna akun jäähtyä tai lämmitä.
	3 punaista LED-valoa vilkkuu.	Teleskooppivartisessa oksasahassa esiintyy häiriöitä.	► Poista akku. ► Puhdista akkulokeron sisällä olevat sähkökoskettimet. ► Aseta akku paikalleen. ► Käynnistä teleskooppivartinen oksasaha. ► Jos 3 punaista LED-valoa vilkkuu edelleen: Älä käytä teleskooppivartista oksasahaa ja ota yhteyttä STIHL-erikoisliikkeeseen.
	3 punaista LED-valoa palaa.	Teleskooppivartinen oksasaha on liian kuuma.	► Poista akku. ► Anna teleskooppivartisen oksasahan jäähtyä.
	4 punaista LED-valoa vilkkuu.	Akussa on häiriö.	► Ota akku laitteesta ja asenna se uudelleen. ► Käynnistä teleskooppivartinen oksasaha. ► Jos 4 punaista LED-valoa vilkkuu edelleen: älä käytä akkua, vaan ota yhteyttä STIHL-erikoisliikkeeseen.
		Teleskooppivartisen oksasahan ja akun välinen sähköinen yhteys on poikki.	► Poista akku. ► Puhdista akkulokeron sisällä olevat sähkökoskettimet. ► Aseta akku paikalleen.
		Teleskooppivartinen oksasaha tai akku on kostea.	► Anna teleskooppivartisen oksasahan tai akun kuivua.
	Teleskooppivartinen oksasaha pysähtyy käytön aikana itsestään.	3 punaista LED-valoa palaa.	Teleskooppivartinen oksasaha on liian kuuma.

Häiriö	Akun LED-valot	Syy	Korjaus
		Laitteessa esiintyy sähköinen häiriö.	<ul style="list-style-type: none"><li>▶ Ota akku laitteesta ja asenna se uudelleen.</li><li>▶ Käynnistä teleskooppivartinen oksasaha.</li></ul>
Teleskooppivartisen oksasahan toiminta-aika on liian lyhyt.		Akkua ei ole ladattu täyteen.	<ul style="list-style-type: none"><li>▶ Lataa akku täyteen latureiden STIHL AL 101, 300, 500 käyttöohjeessa kuvatulla tavalla.</li></ul>
		Akun käyttöikä on kulunut umpeen.	<ul style="list-style-type: none"><li>▶ Vaihda akku.</li></ul>

## 20 Tekniset tiedot

### 20.1 Teleskooppivartiset oksasahat STIHL HTA 65, HTA 85

#### HTA 65

- Sallitut akut:
  - STIHL AP
  - STIHL AR
- Paino ilman akkua: 3,4 kg
- Öljysäiliön täyttötilavuus enintään: 105 cm<sup>3</sup> (0,105 l)

#### HTA 85

- Sallitut akut:
  - STIHL AP
  - STIHL AR
- Paino ilman akkua: 4,5 kg
- Öljysäiliön täyttötilavuus enintään: 105 cm<sup>3</sup> (0,105 l)

Käyttöaika annetaan osoitteessa [www.stihl.com/battery-life](http://www.stihl.com/battery-life).

### 20.2 Ketjupyörät ja ketjujen nopeudet

Seuraavien ketjupyörien käyttö on mahdollista:

- 6 hammasta per 1/4" P
  - Ketjun maksiminopeus standardin ISO 11681 mukaan: 13,3 m/s

### 20.3 Terälevyjen vähimmäisurasyyvyys

Vähimmäisurasyyvyys riippuu terälevyn jaosta.

- 1/4" P: 4 mm

### 20.4 Akku STIHL AP

- Akkutekniikka: litium-ioni
- Jännite: 36 V
- Kapasiteetti (Ah): ks. arvokilpi
- Energiasisältö (Wh): ks. arvokilpi
- Paino (kg): ks. arvokilpi
- Sallittu lämpötila-alue käytön ja säilytyksen aikana: - 10 °C ... + 50 °C

### 20.5 Meluarvot ja värinäarvot

Äänenpainetason laskennassa käytettävä korjauskerroin on 2 dB(A). Äänitehotason laskennassa käytettävä korjauskerroin on 2 dB(A). Värinäarvojen laskennassa käytettävä korjauskerroin on 2 m/s<sup>2</sup>.

#### HTA 65

STIHL suosittelee kuulosuojaimen käyttöä.

- Äänenpainetaso  $L_{pA}$  mitattu standardin ISO 22868 mukaan: 76 dB(A)
- Äänitehotaso  $L_{wA}$  mitattu standardin ISO 22868 mukaan: 93 dB(A)
- Värinäarvo  $a_{nV}$  mitattu standardin ISO 22867 mukaan
  - Takakahva: 2,5 m/s<sup>2</sup>
  - Kahvapatki: 2,5 m/s<sup>2</sup>

#### HTA 85

STIHL suosittelee kuulosuojaimen käyttöä.

- Äänenpainetaso  $L_{pA}$  mitattu standardin ISO 22868 mukaan: 76 dB(A)
- Äänitehotaso  $L_{wA}$  mitattu standardin ISO 22868 mukaan: 93 dB(A)
- Värinäarvo  $a_{nV}$  mitattu standardin ISO 22867 mukaan
  - Takakahva: 1,0 m/s<sup>2</sup>
  - Kahvapatki: 1,0 m/s<sup>2</sup>

Ilmoitetut värinäärvot on mitattu standardoitujen testausmenetelmien mukaisesti, ja ne ovat vertailukelpoisia vertailtaessa sähkölaitteita keskenään. Tosiasialliset värinäärvot saattavat poiketa ilmoitetuista arvoista käyttötavoissa esiintyvien erojen vuoksi. Ilmoitettuja värinäärhoja voi käyttää lähtökohtana arvioitaessa alustavasti altistumista värinärasitukselle. Tosiasiallinen värinärasitus on arvioitava erikseen. Tällöin voidaan ottaa huomioon myös ajat, jolloin sähkölaite on pois käytöstä, samoin kuin ne ajat, jolloin laite on toiminnassa altistamatta kuitenkaan käyttäjää värinärasitukselle.

Tietoja työnantajia koskevan värinädirektiivin 2002/44/EY vaatimusten täyttämistä löytyy osoitteesta [www.stihl.com/vib](http://www.stihl.com/vib).

## 20.6 REACH-asetus

REACH-asetuksella tarkoitetaan EY:n kemikaalien rekisteröintiä, arviointia ja lupamenettelyä koskevaa asetusta.

Lisätietoja REACH-asetuksen vaatimusten täyttämistä on saatavissa osoitteesta [www.stihl.com/reach](http://www.stihl.com/reach).



## 21 Terälevyjen ja teräketjujen yhdistelmät

### 21.1 Teleskooppivartiset oksasahat STIHL HTA 65, HTA 85

Jako	Vetolenkin paksuus/uraleveys	Pituus	Terälevy	Kärkipyörän hammasluku	Vetolenkkien lukumäärä	Teräketju
1/4" P	1,1 mm	25 cm	Rollomatic E Mini	8	56	71 PM3 (tyyppi 3670)
		30 cm	Rollomatic E Mini		64	

Terälevyn leikkuupituus riippuu teleskooppivartisen oksasahan ja teräketjun mallista. Terälevyn tosiasiallinen sahauspituus voi olla ilmoitettua pituutta pienempi.

## 22 Varaosat ja varusteet

### 22.1 Varaosat ja varusteet

**STIHL**® Alkuperäiset STIHL-varaosat ja alkuperäiset STIHL-varusteet tunnistaa näistä merkeistä.

STIHL suosittelee käyttämään ainoastaan alkuperäisiä STIHL-varaosia ja alkuperäisiä STIHL-varusteita.

Alkuperäisiä STIHL-varaosia ja alkuperäisiä STIHL-varusteita on saatavissa STIHL-jälleenmyyjältä.

## 23 Hävittäminen

### 23.1 Oksasahan ja akun hävittäminen

Lisätietoja hävittämisestä saat STIHL-jälleenmyyjältä.

- ▶ Hävitä oksasaha, terälevy, teräketju, akku, varusteet ja pakkaus määräysten mukaisesti sekä ympäristöstävällisesti.

## 24 EU-vaatimustenmukaisuusvakuutus

### 24.1 Oksasahat STIHL HTA 65, HTA 85

ANDREAS STIHL AG & Co. KG  
Badstraße 115  
D-71336 Waiblingen  
Saksa

vakuuttaa, että

- Tuote: Akkukäyttöinen oksasaha, teleskooppivarsi
- Merkki: STIHL
- Malli: HTA 65, HTA 85
- Sarjatunniste: 4857

vastaa soveltuvilta osin direktiivien 2011/65/EU, 2006/42/EY ja 2014/30/EU säännöksiä ja että tuote on kehitetty ja valmistettu seuraavien standardien tuotteen valmistuspäivänä voimassa olevien versioiden mukaisesti: EN 55014-1, EN 55014-2, EN 60745-1 ja EN ISO 11680-1.

Direktiivin 2006/42/EY artiklan 12.3(b) mukaisen EY-tyyppitarkastuksen suorittaja: VDE Prüf- u. Zertifizierungsinstitut (NB 0366), Merianstraße 28, 63069 Offenbach, Saksa

- Mallin HTA 65 tarkastustodistuksen numero: 40040471
- Mallin HTA 85 tarkastustodistuksen numero: 40037848

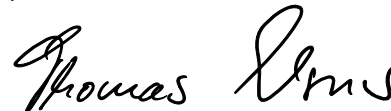
Teknisten asiakirjojen säilytyksestä vastaa ANDREAS STIHL AG & Co. KG:n tuotteiden lupamenettelyistä vastaava osasto (Produktzulassung).

Valmistusvuosi, valmistusmaa ja koneen numero on merkitty oksasahan päälle.

Waiblingen, 1.3.2017

ANDREAS STIHL AG & Co. KG

puolesta



Thomas Elsner, Leiter Produktmanagement und Services (tuotehallinta- ja palveluasioista vastaava johtaja)

## 25 Yleisiä turvallisuusohjeita sähkötyökaluille

### 25.1 Johdanto

Tässä luvussa on esitetty kädessä pidettäviä moottorikäyttöisiä sähkötyökaluja koskevassa standardissa EN/IEC 62841 valmiiksi muotoillut yleiset turvallisuusohjeet.

STIHL on velvollinen lisäämään nämä tekstit oppaisiinsa.

Sähköiskujen välttämiseksi annetut turvallisuusohjeet kohdassa "Sähköturvallisuus" eivät koske STIHLin akkukäyttöisiä laitteita.



## VAROITUS

**Lue kaikki tämän sähkötyökalun mukana toimitetut turvallisuusohjeet, ohjeet, kuvat ja tekniset tiedot.** Jos seuraavia turvallisuus- ja toimintaohjeita ei noudateta tinkimättömästi, seurauksena voi olla sähköisku, tulipalo ja/tai vakava loukkaantuminen. **Säilytä turvallisuus- ja toimintaohjeet vastaista käyttöä varten.**

Turvallisuusohjeissa käytettävällä käsitteellä "Sähkötyökalu" tarkoitetaan verkkokäyttöisiä (verkkokaapelin avulla käytettäviä) sähkötyökaluja tai akkukäyttöisiä (ilman verkkokaapelia käytettäviä) sähkötyökaluja.

## 25.2 Työkohteen turvallisuus

- a) **Huolehdi siitä, että työskentelyalue on siisti ja valaistu hyvin.** Sotkuinen tai valaisematon työskentelyalue voi johtaa onnettomuuteen.
- b) **Älä käytä sähkötyökalua räjähdysvaarallisessa ympäristössä, joka sisältää palavia nesteitä, kaasuja tai pölyjä.** Sähkötyökalut aiheuttavat kipinöitä, jotka voivat johtaa pölyn tai höyryjen syttymiseen.
- c) **Estä lasten ja muiden sivullisten pääsy työskentelyalueelle sähkötyökalun käytön aikana.** Keskittymistä häiritsevät tekijät voivat johtaa laitteen hallinnan menettämiseen.

## 25.3 Sähköturvallisuus

- a) **Sähkötyökalun pistokkeen on sovittava käytettävään pistorasiaan.** Pistokkeeseen ei saa tehdä minkäänlaisia muutoksia. **Älä käytä suojamaadoitettujen sähkötyökalujen yhteydessä adapteripistokkeita.**

Sähköiskujen riski pysyy pienenä, mikäli laitteeseen kuuluvaan pistokkeeseen ei ole tehty muutoksia ja pistoke on yhdistetty sopivaan pistorasiaan.

- b) **Vältä maadoitettujen pintojen, kuten putkien, lämpöpatterien, liesien ja jääkaappien koskettamista.** Sähköiskujen riski kasvaa, mikäli kehosi on maadoitettu.
- c) **Estä sähkötyökalujen altistuminen sateelle ja kosteudelle.** Veden tunkeutuminen sähkötyökalun sisään kasvattaa sähköiskujen riskiä.
- d) **Älä käytä kaapelia muutoin kuin laitteen sähköverkkoon yhdistämistä varten.** Älä näin ollen nosta tai ripusta sähkötyökalua kaapelista äläkä myöskään irrota pistoketta pistorasiasta kaapelista vetämällä. **Huolehdi siitä, että kaapeli on riittävän matkan päässä lämmönlähteistä, öljyistä, terävistä esineistä tai liikkuvista laitteen osista.** Sähköiskujen riski kasvaa, jos kaapelit ovat vaurioituneita tai sotkeutuneita.
- e) **Käytä ainoastaan ulkokäyttöön sopivia jatkokaapeleita, mikäli käytät sähkötyökalua ulkona.** Ulkokäyttöön sopivien jatkokaapeliin käyttö pienentää sähköiskujen riskiä.
- f) **Käytä vikavirtasuojakytkintä, mikäli joudut käyttämään sähkötyökalua kosteassa ympäristössä.** Vikavirtasuojakytkimen käyttö pienentää sähköiskujen riskiä.

## 25.4 Henkilöturvallisuus

- a) **Ole tarkkaavainen ja keskity suorittamaasi työtehtävään.** Toimi aina harkiten työskennellessäsi sähkötyökalun avulla. **Älä käytä sähkötyökaluja, mikäli olet väsynyt tai huumausaineiden, alkoholin tai lääkkeiden vaikutuksen alainen.** Pienikin varomattomuus sähkötyökalun käytön yhteydessä voi johtaa vakavaan loukkaantumiseen.
- b) **Käytä henkilökohtaisia suojavarusteita ja aina suojalaseja.** Henkilönsuojainten (kuten pölysuojaimen, luistamattomien turvajalkineiden, suojakypärän tai kuulosuojaimen) käyttö pienentää turvallisuusriskiä monien sähkötyökalujen kohdalla sekä monissa eri käyttötilanteissa.

- c) **Ehkäise työkalun käynnistyminen tahattomasti. Varmista, että sähkötyökalu on kytketty pois päältä, ennen kuin yhdistät työkalun virtalähteeseen ja/tai yhdistät akun työkaluun, tartut työkaluun tai kannat työkalua.** Seurauksena voi olla onnettomuus, mikäli pidät sormeasi sähkötyökalun kytkimellä laitteen kantamisen aikana tai mikäli laite on kytketty päälle yhdistäessäsi laitteen virtalähteeseen.
- d) **Poista säätötyökalut tai ruuviavaimet, ennen kuin käynnistät sähkötyökalun.** Laitteen pyörivään osaan jääneet työkalut voivat johtaa loukkaantumiseen.
- e) **Vältä työskentelyä epätavallisessa asennossa. Ota tukeva asento ja varmista tasapainosi säilyminen kaikissa tilanteissa.** Näin sinun on helpompi hallita sähkötyökalua odottamattomissa tilanteissa.
- f) **Käytä sopivaa vaatetusta. Älä käytä väljää vaatetusta äläkä pidä ylläsi koruja. Pidä hiukset ja vaatteet etäällä liikkuvista osista.** Väljä vaatetus, korut tai pitkät hiukset voivat tarttua liikkuviin osiin.
- g) **Jos työkaluun on mahdollista asentaa pölynimu- ja pölynkeruulaitteita, nämä on asennettava työkaluun. Varmista, että käytät laitteita oikein.** Pölynimulaitteiden käyttö voi pienentää pölystä aiheutuvia vaaratekijöitä.
- h) **Muista noudattaa kaikkia sähkötyökaluja koskevia turvallisuussääntöjä tinkimättömästi myös siinä tapauksessa, että hallitset työkalun käytön jo lukuisten käyttökertojen aikana hankkimasi kokemuksen perusteella. Perusteeton turvallisuuden tunne voi olla vaarallista. Varomaton toiminta voi johtaa sekunnin murto-osassa vakavaan loukkaantumiseen.**

## 25.5 Sähkötyökalun käyttö ja käsittely

- a) **Älä kuormita laitetta liikaa. Käytä työskentelyyn työtehtävääsi tarkoitettua sähkötyökalua.** Työtehtävään sopivan sähkötyökalun avulla pystyt työskentelemään tehokkaasti ja turvallisesti myös laitteelle määritellyllä tehoalueella.
- b) **Älä käytä sähkötyökalua, jonka kytkin on viallinen.** Sähkötyökalu on vaarallinen, mikäli sitä ei voi enää kytkeä päälle tai pois päältä virtakytkimen avulla. Tällainen työkalu on korjattava.
- c) **Irrota pistoke pistorasiasta ja/tai poista irrotettava akku laitteesta, ennen kuin aloitat laitteen säätämisen tai varusteosien vaihtamisen ja ennen kuin lasket työkalun säilytyspaikkaan.** Nämä varotoimet ehkäisevät sähkötyökalun käynnistymisen vahingossa.
- d) **Säilytä sähkötyökalut lasten ulottumattomissa silloin, kun työkaluja ei käytetä. Älä anna sellaisten henkilöiden käyttää laitetta, jotka eivät ole perehtyneet laitteen käyttöön tai jotka eivät ole lukeneet näitä ohjeita.** Sähkötyökalut ovat kokemattomien henkilöiden käsissä vaarallisia.
- e) **Hoida sähkötyökaluja ja vaihdettavia varusteita huolellisesti. Tarkasta, toimivatko liikkuvat osat moitteettomasti ja takertelematta. Tarkasta niin ikään, onko sähkötyökalussa osia, jotka ovat rikkoutuneet tai vaurioituneet siinä määrin, että tämä haittaa työkalun toimintaa. Korjauta vaurioituneet osat ennen sähkötyökalun käyttöä.** Monien onnettomuuksien syynä on sähkötyökalujen puutteellinen huoltaminen.
- f) **Huolehdi leikkuuterien terävyydestä ja puhtaudesta.** Huolellisesti hoidetut, teräväreunaiset leikkuuterät liikkuvat huonosti hoidettuja ja tylsiä teriä paremmin leikkattavassa aineksessa. Myös terän kulkua on tällöin helpompi ohjata.
- g) **Käytä sähkötyökalua, lisätyökalua, vaihdettavia työkaluja jne. näiden ohjeiden mukaisesti. Ota tällöin huomioon myös työskentelyolosuhteiden ja suoritettavan työtehtävän asettamat vaatimukset.** Sähkötyökalujen käyttö muuhun kuin niille määritellyyn tarkoitukseen voi johtaa vaaratilanteisiin.

- h) **Huolehdi siitä, että kahvat ja tartuntapinnat ovat kuivia, puhtaita, öljyttömiä ja rasvattomia.** Sähkötyökalua ei voi käyttää ja hallita turvallisesti odottamattomissa tilanteissa, mikäli kahvat ja tartuntapinnat ovat liukkaita.

## 25.6 Akkukäyttöisen työkalun käyttö ja käsittely

- a) **Käytä akkujen lataamiseen vain valmistajan suosittelemia latureita.** Jos määrätyn akkutyypin lataamiseen tarkoitettua laturia käyttö muunlaisten akkujen lataamiseen, seurauksena voi olla tulipalo.
- b) **Käytä sähkötyökaluissa vain niihin erityisesti tarkoitettuja akkuja.** Muiden akkujen käyttö voi johtaa loukkaantumiseen tai tulipaloon.
- c) **Säilytä käyttämättömänä olevat akut etäällä paperiliittimistä, kolikoista, avaimista, nauloista, ruuveista tai muista pienistä metalliesineistä, jotka voivat aiheuttaa oikosulun akun kosketinten välille.** Akun kosketinten välisestä oikosulusta voi olla seurauksena palovammoja tai tulipalo.
- d) **Akkunestettä saattaa vuotaa akusta, mikäli akkua käytetään virheellisesti. Vältä joutumista kosketuksiin nesteen kanssa. Mikäli näin päässyt käymään, huuhtelee altistunut kohta vedellä. Jos nestettä on joutunut silmiin, hakeudu lisäksi lääkäriin.** Vuotanut akkuneste voi ärsyttää ihoa tai aiheuttaa palovammoja.
- e) **Älä käytä akkua, joka on vaurioitunut tai jossa on tapahtunut muutoksia.** Akku saattaa toimia odottamattomasti ja johtaa tulipaloon, räjähdykseen tai loukkaantumiseen, mikäli akku on vaurioitunut tai jos akussa on tapahtunut muutoksia.
- f) **Pidä akku erossa avotulesta. Älä myöskään altista akkua liian korkeille lämpötiloille.** Avotuli tai 130 °C:n (265 °F) lämpötilat voivat aiheuttaa räjähdyksen.
- g) **Noudata kaikkia lataamista koskevia ohjeita. Älä koskaan lataa akkua tai akkukäyttöistä työkalua käyttöohjeessa ilmoitetun lämpötila-alueen ulkopuolella.** Jos akku ladataan väärin tai sallitun lämpötila-alueen ulkopuolella, akku voi rikkoutua ja kasvattaa palovaaraa.

## 25.7 Huolto

- a) **Jätä sähkötyökalun korjaaminen vain tehtävään pätevän erikoishenkilöstön tehtäväksi. Huolehdi myös siitä, että korjaamiseen käytetään ainoastaan alkuperäisvaraosia.** Tämä varmistaa sähkötyökalun turvallisuuden säilymisen ennallaan.
- b) **Älä koskaan yritä huoltaa vaurioituneita akkuja.** Akkujen huoltamiseen saavat ryhtyä ainoastaan valmistaja tai tehtävään valtuutetut asiakaspalvelupisteet.

## Indholdsfortegnelse

<b>1</b>	<b>Forord</b>	<b>181</b>	<b>8.2</b>	<b>Indstilling af skaftlængde</b>	<b>198</b>
<b>2</b>	<b>Oplysninger om denne brugsvejledning</b>	<b>181</b>	<b>9</b>	<b>Isætning og udtagning af batteriet</b>	<b>199</b>
2.1	Gældende dokumenter	181	9.1	Isætning af batteri	199
2.2	Markering af advarselshenvisninger i teksten	182	9.2	Udtagning af batteri	199
2.3	Symboler i teksten	182	<b>10</b>	<b>Sådan tændes og slukkes teleskopsaven</b>	<b>199</b>
<b>3</b>	<b>Oversigt</b>	<b>182</b>	10.1	Sådan tændes teleskopsaven	199
3.1	Teleskopsav STIHL HTA 65 og batteri	182	10.2	Sådan slukkes teleskopsaven	200
3.2	Teleskopsav STIHL HTA 85 og batteri	183	<b>11</b>	<b>Sådan kontrolleres teleskopsaven og batteriet</b>	<b>200</b>
3.3	Symboler	184	11.1	Kontrol af kædehjul	200
<b>4</b>	<b>Sikkerhedshenvisninger</b>	<b>185</b>	11.2	Kontrol af sværdet	200
4.1	Advarselssymboler	185	11.3	Kontrol af savkæden	200
4.2	Formålsbestemt anvendelse	185	11.4	Kontrol af betjeningselementer	201
4.3	Krav til brugeren	186	11.5	Kontrol af kædesmøring	201
4.4	Beklædning og udstyr	186	11.6	Kontrollér batteriet	202
4.5	Arbejdsområde og omgivelser	187	<b>12</b>	<b>Sådan arbejdes der med teleskopsaven</b>	<b>202</b>
4.6	Sikker tilstand	188	12.1	Sådan holdes og føres teleskopsaven	202
4.7	Arbejde	190	12.2	Afgrening	202
4.8	Reaktionskræfter	191	<b>13</b>	<b>Efter arbejdet</b>	<b>203</b>
4.9	Transport	193	13.1	Efter arbejdet	203
4.10	Opbevaring	193	<b>14</b>	<b>Transport</b>	<b>203</b>
4.11	Rengøring, vedligeholdelse og reparation	194	14.1	Sådan transporteres teleskopsaven	203
<b>5</b>	<b>Sådan gøres teleskopsaven klar til arbejdet</b>	<b>194</b>	14.2	Transport af batteriet	203
5.1	Sådan gøres teleskopsaven klar til arbejdet	194	<b>15</b>	<b>Opbevaring</b>	<b>204</b>
<b>6</b>	<b>Opladning af batteriet og LED'er</b>	<b>195</b>	15.1	Opbevaring af teleskopsaven	204
6.1	Opladning af batteriet	195	15.2	Opbevaring af batteriet	204
6.2	Visning af ladetilstanden	195	<b>16</b>	<b>Rengøring</b>	<b>204</b>
6.3	LED'er på batteriet	195	16.1	Rengøring af teleskopsaven	204
<b>7</b>	<b>Sådan samles teleskopsaven</b>	<b>195</b>	16.2	Rengøring af sværd og savkæde	204
7.1	Af- og påmontering af sværd og savkæde	195	16.3	Rengøring af batteriet	204
7.2	Spænding af savkæde	196	<b>17</b>	<b>Vedligeholdelse</b>	<b>204</b>
7.3	Påfyldning af kædesmøreolie	197	17.1	Afgratning af sværd	204
<b>8</b>	<b>Sådan indstilles teleskopsaven efter brugeren</b>	<b>198</b>	17.2	Slibning af savkæde	205
8.1	Anlægning og indstilling af bæresystemet	198			

# STIHL

Denne betjeningsvejledning er beskyttet af ophavsretten. Alle rettigheder forbeholdes, især retten til kopiering, oversættelse og behandling med elektroniske systemer.

<b>18 Reparation</b> .....	<b>205</b>
18.1 Reparation af teleskopsaven og batteriet .....	205
<b>19 Afhjælpning af fejl</b> .....	<b>206</b>
19.1 Afhjælpning af fejl i teleskopsaven eller batteriet .....	206
<b>20 Tekniske data</b> .....	<b>207</b>
20.1 Teleskopsav STIHL HTA 65, HTA 85 .....	207
20.2 Kædehjul og kædehastigheder .....	207
20.3 Sværdenes min. notdybde .....	207
20.4 Batteri STIHL AP .....	207
20.5 Støj- og vibrationsværdier .....	207
20.6 REACH .....	208
<b>21 Kombinationer af sværd og savkæder</b> .....	<b>209</b>
21.1 Teleskopsav STIHL HTA 65, HTA 85 .....	209
<b>22 Reservedele og tilbehør</b> .....	<b>210</b>
22.1 Reservedele og tilbehør .....	210
<b>23 Bortskaffelse</b> .....	<b>210</b>
23.1 Bortskaffelse af teleskopsaven og batteriet .....	210
<b>24 EU-overensstemmelseserklæring</b> .....	<b>210</b>
24.1 Teleskopsav STIHL HTA 65, HTA 85 .....	210
<b>25 Generelle advarselshenvisninger for el-værktøjer</b> .....	<b>210</b>
25.1 Indledning .....	210
25.2 Sikkerhed på arbejdspladsen .....	211
25.3 Elektrisk sikkerhed .....	211
25.4 Personlig sikkerhed .....	211
25.5 Omgang med og brug af el-værktøj .....	212
25.6 Omgang med og brug af batteridrevet værktøj .....	212
25.7 Service .....	213

## 1 Forord

Kære kunde

Vi er glade for, at du har valgt STIHL. Vi udvikler og producerer vores produkter i topkvalitet efter vores kunders behov. Dermed kan vi fremstille produkter med høj pålidelighed, selv ved ekstrem belastning.

STIHL står også for topkvalitet ved service. Vores forhandlere giver garanti for kompetent rådgivning og vejledning samt omfattende teknisk service.

Vi takker for din tillid og håber, at du får stor glæde af dit STIHL-produkt.



Dr. Nikolas Stihl

**VIGTIGT! SKAL LÆSES FØR BRUG OG OPBEVARES.**

## 2 Oplysninger om denne brugsvejledning

### 2.1 Gældende dokumenter

De lokale sikkerhedsforskrifter er gældende.

- ▶ Ud over denne brugsanvisning skal følgende dokumenter læses, forstås og opbevares:
  - Brugsanvisning til batteriet STIHL AR
  - Brugsanvisning til „bætetasken AP med tilslutningsledning“
  - Sikkerhedsanvisninger til batteriet STIHL AP
  - Brugsanvisning til opladere STIHL AL 101, 300, 500
  - Sikkerhedsinformationer til STIHL batterier og produkter med indbygget batteri: [www.stihl.com/safety-data-sheets](http://www.stihl.com/safety-data-sheets)

## 2.2 Markering af advarselshenvisninger i teksten



### ADVARSEL

Henvisningen henviser til farer, som kan medføre alvorlige kvæstelser eller død.

- ▶ De nævnte foranstaltninger kan medføre alvorlige kvæstelser eller død.

### BEMÆRK

Henvisningen henviser til farer, som kan medføre materielle skader.

- ▶ De nævnte foranstaltninger kan forhindre materielle skader.

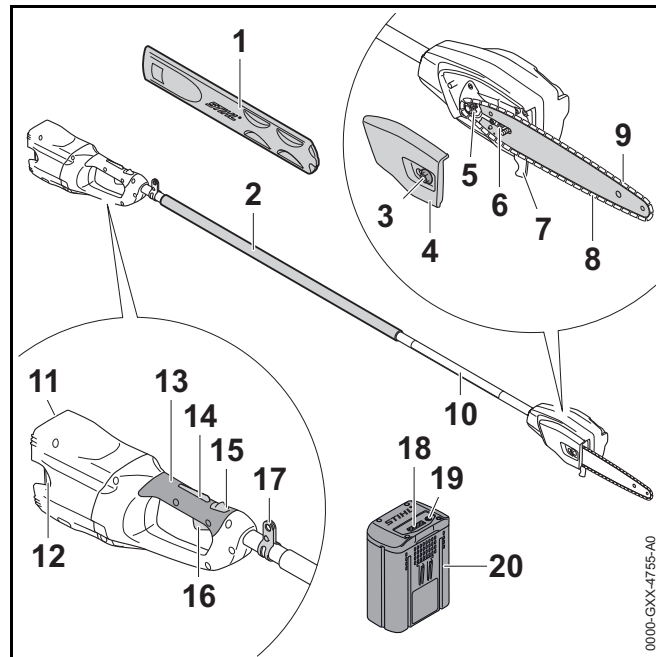
## 2.3 Symboler i teksten



Dette symbol henviser til et kapitel i denne brugsvejledning.

## 3 Oversigt

### 3.1 Teleskopsav STIHL HTA 65 og batteri



#### 1 Kædebeskyttelse

Kædebeskyttelsen beskytter mod kontakt med savkæden.

#### 2 Gribestykke

Gribestykket anvendes til at holde og styre teleskopsaven.

#### 3 Møtrik

Møtrikken fastgør kædehjulsdækslet på teleskopsaven.

#### 4 Kædehjulsdæksel

Kædehjulsdækslet afdækker kædehjulet og fastgør sværdet på teleskopsaven.



**5 Kædehjul**

Kædehjulet driver savkæden.

**6 Spændeskruer**

Spændeskruen er beregnet til at indstille kædespændingen.

**7 Anslag**

Anslaget støtter teleskopsaven på træet under arbejdet.

**8 Sværd**

Sværdet fører savkæden.

**9 Savkæde**

Savkæden skærer træet.

**10 Skaft**

Skaftet forbinder alle komponenter.

**11 Batteriskakt**

Batteriskakten holder batteriet.

**12 Spærrehåndtag**

Spærrehåndtaget holder batteriet i batteriskakten.

**13 Betjeningshåndtag**

Betjeningshåndtaget anvendes til at betjene, holde og styre teleskopsaven.

**14 Kontaktarmsspærre**

Kontaktarmsspærren blokerer kontaktarmen.

**15 Låsearm**

Låsegrebet låser kontaktarmen op sammen med kontaktarmsspærren.

**16 Kontaktarm**

Kontaktarmen tænder og slukker teleskopsaven.

**17 Bæreøsken**

Bæreøskenen bruges til at hægte bæresystemet på.

**18 LED-lys**

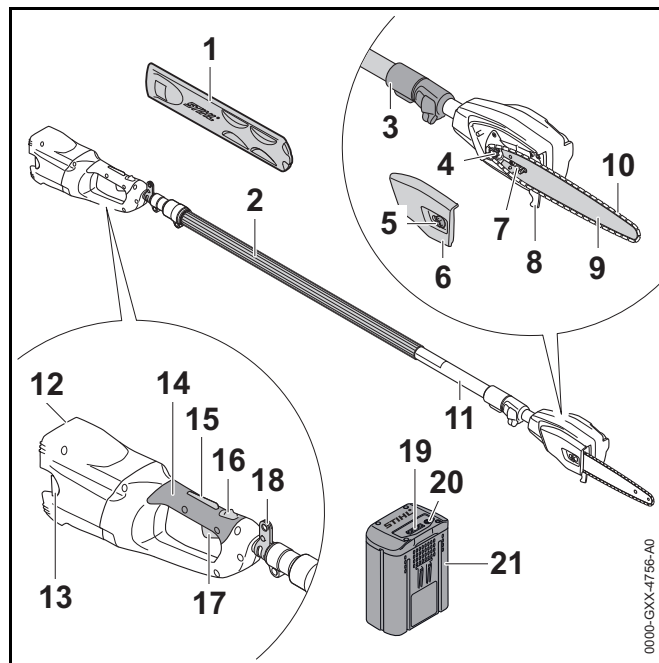
LED-lysene viser batteriets ladetilstand og fejl.

**19 Trykknop**

Trykknappen aktiverer LED-lysene på batteriet.

**20 Batteri**

Batteriet forsyner teleskopsaven med energi.

**# Effektskilt med maskinnummer****3.2 Teleskopsav STIHL HTA 85 og batteri****1 Kædebeskyttelse**

Kædebeskyttelsen beskytter mod kontakt med savkæden.

**2 Gribestykke**

Gribestykket anvendes til at holde og styre teleskopsaven.

**3 Hurtigspænder**

Hurtigspænderen er beregnet til at indstille skaftlængden.

**4 Møtrik**

Møtrikken fastgør kædehjulsdækslet på teleskopsaven.

**5 Kædehjulsdæksel**

Kædehjulsdækslet afdækker kædehjulet og fastgør sværdet på teleskopsaven.

**6 Kædehjul**

Kædehjulet driver savkæden.

**7 Spændeskruer**

Spændeskruen er beregnet til at indstille kædespændingen.

**8 Anslag**

Anslaget støtter teleskopsaven på træet under arbejdet.

**9 Sværd**

Sværdet fører savkæden.

**10 Savkæde**

Savkæden skærer træet.

**11 Skaft**

Skaftet forbinder alle komponenter.

**12 Batteriskakt**

Batteriskakten holder batteriet.

**13 Spærrehåndtag**

Spærrehåndtaget holder batteriet i batteriskakten.

**14 Betjeningshåndtag**

Betjeningshåndtaget anvendes til at betjene, holde og styre teleskopsaven.

**15 Kontaktarmsspærre**

Kontaktarmsspærren blokerer kontaktarmen.

**16 Låsearm**

Låsegrebet låser kontaktarmen op sammen med kontaktarmsspærren.

**17 Kontaktarm**

Kontaktarmen tænder og slukker teleskopsaven.

**18 Bæreeøskan**

Bæreeøskanen bruges til at hægte bæresystemet på.

**19 LED-lys**

LED-lysene viser batteriets ladetilstand og fejl.

**20 Trykknop**

Trykknappen aktiverer LED-lysene på batteriet.

**21 Batteri**

Batteriet forsyner teleskopsaven med energi.

**# Effektskilt med maskinnummer****3.3 Symboler**

Symbolerne, der kan være at finde på teleskopsaven og batteriet, har følgende betydning:



Låsearmen låser kontaktarmen op i denne position.



Låsearmen låser kontaktarmen i denne position.



Dette symbol kendetegner olietanken til kædesmøreolie.



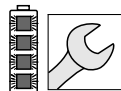
Dette symbol viser savkædens køreretning.



Omdrejningsretning for at spænde savkæden




1 LED lyser rødt. Batteriet er for varmt eller for koldt.




4 LED'er blinker rødt. Der er en fejl i batteriet.



Garanteret lydeffektniveau iht. direktivet 2000/14/EF i dB(A) for at kunne sammenligne lydmissioner fra produkter.

 Angivelsen ved siden af symbolet henviser til batteriets energiindhold iht. celleproducentens specifikation. Det energiindhold, som er til rådighed for anvendelsen, er lavere.

 Produktet må ikke bortskaffes som husholdningsaffald.

## 4 Sikkerhedshenvisninger

### 4.1 Advarselssymboler

Advarselssymbolerne på teleskopsaven og batteriet betyder følgende:



Følg deres sikkerhedsanvisninger og foranstaltninger.



Sørg for at læse, forstå og opbevare denne brugsvejledning.



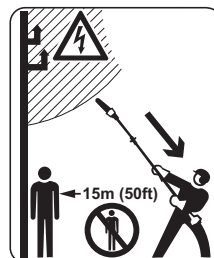
Bær beskyttelsesbriller og beskyttelseshjelm.



Brug beskyttende støvler.



Bær arbejdshandsker.



Overhold sikkerhedsafstanden.



Tag batteriet ud under arbejdsafbrydelser, transport, opbevaring, vedligeholdelse eller reparation.



Beskyt batteriet mod varme og ild.



Batteriet må ikke nedsænkes i væsker.



Overhold det tilladte temperaturområde for batteriet.

### 4.2 Formålsbestemt anvendelse

Teleskopsaven STIHL HTA 65 eller HTA 85 er beregnet til afgrøning af høje træer eller beskæring af grene på høje træer.

Teleskopsaven må ikke anvendes til fældning.

Teleskopsaven kan anvendes i regnvejr.

Teleskopsaven forsynes med energi fra et STIHL AP-batteri eller et STIHL AR-batteri.

## ⚠ ADVARSEL

- Batterier, som ikke er godkendt af STIHL til teleskopsaven, kan forårsage brande og eksplosioner. Personer kan blive alvorligt kvæstet eller dræbt, og der kan opstå materielle skader.
  - ▶ Anvend teleskopsaven med et STIHL AP-batteri eller et STIHL AR-batteri.
- Hvis teleskopsaven eller batteriet ikke anvendes i overensstemmelse med formålet, kan personer blive kvæstet eller dræbt, og der kan opstå materielle skader.
  - ▶ Teleskopsaven skal anvendes som beskrevet i denne brugsvejledning.
  - ▶ Batteriet skal anvendes som beskrevet i denne brugsvejledning eller brugsvejledningen til batteriet STIHL AR.

### 4.3 Krav til brugeren

## ⚠ ADVARSEL

- Brugere, der ikke er blevet instrueret, kan ikke genkende eller vurdere de farer, som teleskopsaven og batteriet giver anledning til. Brugeren eller andre personer kan pådrage sig alvorlige kvæstelser eller udsættes for livsfare.



- ▶ Sørg for, at denne brugsvejledning læses, forstås og opbevares.

- ▶ Hvis teleskopsaven eller batteriet overdrages til en anden person: Lad brugsvejledningen følge med.
- ▶ Sørg for, at brugeren opfylder følgende krav:
  - Brugeren er udhvilet.
  - Brugeren er fysisk, sensorisk og mentalt i stand til at betjene teleskopsaven og batteriet og arbejde med dem. Hvis brugeren har fysiske, sensoriske eller

mentale begrænsninger, må brugeren kun arbejde med motorsaven under opsyn eller efter anvisning fra en ansvarlig person.

- Brugeren kan genkende og vurdere de farer, som teleskopsaven og batteriet giver anledning til.
- Brugeren er myndig, eller brugeren uddannes under opsyn til et erhverv efter nationale forskrifter.
- Brugeren har fået en instruktion fra en STIHL-forhandler eller en fagkyndig person, inden vedkommende anvender teleskopsaven for første gang.
- Brugeren er ikke påvirket af alkohol, medicin eller stoffer.

- ▶ Hvis du er i tvivl: Kontakt en STIHL-forhandler.

### 4.4 Beklædning og udstyr

## ⚠ ADVARSEL

- Mens arbejdet foregår, kan langt hår blive trukket ind i teleskopsaven. Brugeren kan pådrage sig alvorlige kvæstelser.

- ▶ Bind langt hår sammen, og sørg for, at det ikke kan trækkes ind i teleskopsaven.

- Under arbejdet kan genstande slynges op med høj hastighed. Brugeren kan pådrage sig kvæstelser.



- ▶ Bær tætsiddende sikkerhedsbriller. Egnede sikkerhedsbriller er kontrolleret iht. standard EN 166 eller landespecifikke forskrifter og kan købes i handlen med den pågældende identifikation.

- ▶ Bær en tætsiddende overdel med lange ærmer.

- Nedfaldende genstande kan medføre hovedlæsioner.



- ▶ Bær en beskyttelseshjelm.

- Der kan hvirvles støv op under arbejdet. Indåndet støv kan skade sundheden og udløse allergiske reaktioner.
  - ▶ Bær en støvbeskyttelsesmaske.
- Uegnet tøj kan sætte sig fast i træ, kviste og i teleskopsaven. Brugere uden egnet tøj kan få alvorlige kvæstelser.
  - ▶ Bær tætsiddende tøj.
  - ▶ Tag tørklæder og smykker af.
- Under arbejdet kan brugeren skære sig på træ. Under rensning eller vedligeholdelse kan brugeren komme i kontakt med savkæden. Brugeren kan pådrage sig kvæstelser.



- ▶ Bær arbejdshandsker af modstandsdygtigt materiale.

- Ved brug af sko, der er uegnede til arbejdet, kan brugeren glide. Brugeren kan pådrage sig kvæstelser.



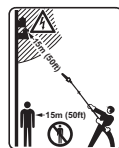
- ▶ Bær fast og lukket skotøj med skridsikre sål.

## 4.5 Arbejdsområde og omgivelser

### 4.5.1 Teleskopsav

#### **!** ADVARSEL

- Uvedkommende personer, børn og dyr kan ikke genkende og vurdere de farer, der udgår fra teleskopsaven og de udslyngede genstande. Uvedkommende personer, børn og dyr kan pådrage sig alvorlige kvæstelser, og der kan opstå materielle skader.



- ▶ Uvedkommende personer, børn og dyr skal holdes væk fra arbejdsområdet i en omkreds på 15 m.

- ▶ Overhold en afstand på 15 m til genstande.
- ▶ Efterlad ikke teleskopsaven uden opsyn.
- ▶ Sørg for, at børn ikke kan lege med teleskopsaven.
- Teleskopsavens elektriske komponenter kan generere gnister. Gnister kan udløse brande eller eksplosioner i let antændelige eller eksplosive omgivelser. Personer kan pådrage sig alvorlige kvæstelser eller udsættes for livsfare, og der kan opstå materielle skader.
  - ▶ Arbejd ikke i omgivelser, der er let antændelige eller eksplosive.

### 4.5.2 Batteri

#### **!** ADVARSEL

- Uvedkommende personer, børn og dyr kan ikke genkende faren for batteriet og kan ikke vurdere den. Uvedkommende personer, børn og dyr kan ikke genkende faren for batteriet og kan ikke vurdere den. Uvedkommende personer, børn eller dyr kan blive alvorligt kvæstet.
  - ▶ Hold uvedkommende personer, børn og dyr væk.
  - ▶ Efterlad ikke batteriet uden opsyn.
  - ▶ Sørg for, at børn ikke kan lege med batteriet.
- Batteriet er ikke beskyttet mod alle påvirkninger fra omgivelserne. Hvis batteriet udsættes for bestemte omgivelsespåvirkninger, kan der gå ild i det, eller det kan eksplodere. Personer kan blive alvorligt kvæstet, og der kan opstå materielle skader.



- ▶ Beskyt batteriet mod varme og ild.
- ▶ Kast ikke batteriet i åben ild.



- ▶ Anvend og opbevar batteriet i temperaturområdet mellem - 10 °C og + 50 °C.



- ▶ Batteriet må ikke nedsænkes i væsker.

- ▶ Hold metalliske genstand væk fra batteriet.
- ▶ Batteriet må ikke udsættes for højt tryk.
- ▶ Batteriet må ikke udsættes for mikrobølger.
- ▶ Beskyt batteriet mod kemikalier og salte.

## 4.6 Sikker tilstand

### 4.6.1 Teleskopsav

Teleskopsaven er i sikkerhedskonform tilstand, når følgende betingelser er opfyldt:

- Teleskopsaven er ubeskadiget.
- Olietankdækslet er lukket.
- Teleskopsaven er ren.
- Betjeningselementerne fungerer og er ikke blevet ændret.
- Kædesmøringen fungerer.
- Slidsporene på kædehjulet er ikke dybere end 0,5 mm.
- Der er monteret en kombination af sværd og savkæde, som er angivet i denne brugsvejledning.
- Sværdet og savkæden er monteret korrekt.
- Savkæden er spændt korrekt.
- Der er kun monteret originalt STIHL-tilbehør på denne teleskopsav.
- Tilbehøret er monteret korrekt.

## ⚠ ADVARSEL

- I tilfælde af en usikker tilstand kan komponenterne ikke længere fungere korrekt, sikkerhedsanordningerne sættes ud af kraft, og der kan løbe brændstof ud. Personer kan pådrage sig alvorlige kvæstelser eller komme i livsfare.
  - ▶ Arbejd kun med en fejlfri teleskopsav.
  - ▶ Luk olietankdækslet.
  - ▶ Hvis teleskopsaven er tilsmudset: Rengør teleskopsaven.
  - ▶ Teleskopsaven må ikke ændres. Undtagelse: Opbygning af en kombination af sværd og savkæde, som er angivet i denne brugsvejledning.
  - ▶ Hvis betjeningselementerne ikke fungerer: Undlad at arbejde med teleskopsaven.
  - ▶ Montér kun originalt STIHL-tilbehør til denne teleskopsav.
  - ▶ Montér sværdet og savkæden, som det er beskrevet i denne brugsvejledning.
  - ▶ Montér tilbehøret på den måde, som beskrives i nærværende brugsvejledning eller i tilbehørets brugsvejledning.
  - ▶ Der må ikke stikkes genstande gennem teleskopsavens åbninger.
  - ▶ Hvis du er i tvivl: Kontakt en STIHL-forhandler.

### 4.6.2 Sværd

Sværdet har en sikker tilstand, når følgende betingelser er opfyldt:

- Sværdet er ubeskadiget.
- Sværdet er ikke deformt.
- Noten er lige så dyb eller dybere end den min. notdybde, 20.3.
- Notens forbindelseselementer her ingen grater.
- Noten er ikke indsnævret eller udvidet.

## ⚠ ADVARSEL

- I en usikker tilstand kan sværdet ikke længere føre savkæden korrekt. Den kørende savkæde kan ryge af sværdet. Personer kan pådrage sig alvorlige kvæstelser eller komme i livsfare.
  - ▶ Arbejd ikke med et beskadiget sværd.
  - ▶ Hvis notens dybde er mindre end den min. notdybde: Udskift sværdet.
  - ▶ Afgrat sværdet hver uge.
  - ▶ Hvis du er i tvivl: Kontakt en STIHL-forhandler.

### 4.6.3 Savkæde

Savkæden har en sikker tilstand, når følgende betingelser er opfyldt:

- Savkæden er ubeskadiget.
- Savkæden er slebet korrekt.
- Slidmarkeringerne er synlige på skæretænderne.

## ⚠ ADVARSEL

- I tilfælde af en ikke-sikkerhedskonform tilstand kan komponenterne ikke længere fungere korrekt, og sikkerhedsanordningerne sættes ud af kraft. Personer kan pådrage sig alvorlige kvæstelser eller udsættes for livsfare.
  - ▶ Arbejd ikke med en beskadiget savkæde.
  - ▶ Slib savkæden korrekt.
  - ▶ Hvis du er i tvivl: Kontakt en STIHL-forhandler.

### 4.6.4 Batteri

Batteriet er i sikker tilstand, når følgende betingelser er opfyldt:

- Batteriet er ubeskadiget.
- Batteriet er rent og tørt.
- Batteriet fungerer og er ikke blevet ændret.

## ⚠ ADVARSEL

- Batteriet kan ikke fungere sikkert længere, hvis det har en usikker tilstand. Personer kan få alvorlige kvæstelser.
  - ▶ Arbejd med et ubeskadiget og ubeskadiget batteri.
  - ▶ Et beskadiget eller defekt batteri må ikke oplades.
  - ▶ Hvis batteriet er tilsmudset eller vådt: Rengør batteriet, og lad det tørre.
  - ▶ Batteriet må ikke ændres.
  - ▶ Der må ikke stikkes genstande gennem batteriets åbninger.
  - ▶ Batteriets elektriske kontakter må ikke forbindes og kortsluttes med metalliske genstande.
  - ▶ Batteriet må ikke åbnes.
- Der kan løbe væske ud fra et beskadiget batteri. Hvis væsken kommer i kontakt med huden eller øjnene, kan huden eller øjnene blive irriterede.
  - ▶ Undgå kontakt med væsken.
  - ▶ Hvis der er opstået kontakt med huden: Vask det pågældende sted på huden med rigeligt vand og sæbe.
  - ▶ Hvis der er opstået kontakt med øjnene: Skyl øjnene i mindst 15 minutter med rigeligt vand, og kontakt en læge.
- Et beskadiget eller defekt batteri kan have en usædvanlig lugt, ryge eller brænde. Personer kan blive alvorligt kvæstet eller dræbt, og der kan opstå materielle skader.
  - ▶ Hvis batteriet har en usædvanlig lugt eller ryger: Brug ikke batteriet, og hold det væk fra brændbare stoffer.
  - ▶ Hvis batteriet brænder: Forsøg at slukke branden i batteriet med en brandslukker eller vand.

## 4.7 Arbejde

### 4.7.1 Savning

# ⚠ ADVARSEL

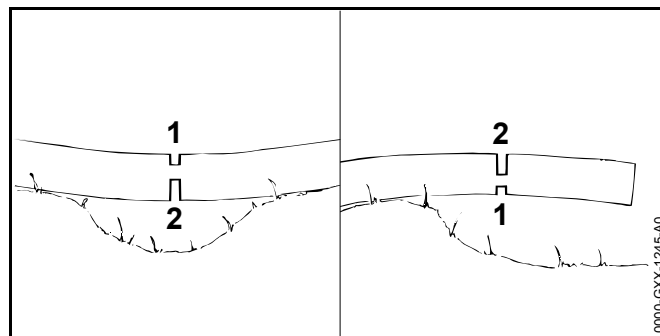
- Hvis der ikke befinder sig personer inden for råbeafstand uden for arbejdsområdet, kan der ikke ydes hjælp i et nødstilfælde.
  - ▶ Sørg for, at der befinder sig personer i råbeafstanden uden for arbejdsområdet.
- I bestemte situationer kan brugeren ikke længere arbejde koncentreret. Brugeren kan miste kontrollen over teleskopsaven, snuble, falde og blive alvorligt kvæstet.
  - ▶ Der skal arbejdes roligt og kontrolleret.
  - ▶ Hvis lysforholdene og udsynet er dårligt: Undlad at arbejde med teleskopsaven.
  - ▶ Betjen teleskopsaven alene.
  - ▶ Vær opmærksom på forhindringer.
  - ▶ Arbejd stående på jorden, og hold balancen. Hvis der skal arbejdes i højden: Anvend en løfteplatform eller et sikkert stillads.
  - ▶ Hvis der opstår træthedssymptomer: Hold en pause.
- Den kørende savkæde kan skære brugeren. Brugeren kan blive hårdt kvæstet.
  - ▶ Rør ikke den kørende savkæde.
  - ▶ Hvis savkæden er blokeret af en genstand: Sluk for teleskopsaven, og tag batteriet ud. Først derefter må genstanden fjernes.
- Den kørende savkæde bliver varm og udvider sig. Hvis savkæden ikke smøres og efterspændes tilstrækkeligt, kan savkæden ryge af sværdet eller springe. Personer kan blive alvorligt kvæstet, og der kan opstå materielle skader.
  - ▶ Anvend kædesmørelie.
  - ▶ Kontrollér savkædens spænding regelmæssigt under arbejdet. Hvis savkædens spænding er for slap: Spænd savkæden.

- Hvis teleskopsaven ændrer sig eller reagerer på en usædvanlig måde under arbejdet, kan teleskopsaven have en usikker tilstand. Personer kan blive alvorligt kvæstet, og der kan opstå materielle skader.
  - ▶ Afslut arbejdet, tag batteriet ud, og kontakt en STIHL-forhandler.
- Under arbejdet kan der opstå vibrationer som følge af teleskopsaven.



- ▶ Bær handsker.

- ▶ Hold pauser under arbejdet.
- ▶ Såfremt der opstår tegn for manglende blodcirkulation: Søg læge.
- Hvis den kørende savkæde støder på en hård genstand, kan der opstå gnister. Gnister kan udløse brande i let antændelige omgivelser. Personer kan blive alvorligt kvæstet eller dræbt, og der kan opstå materielle skader.
  - ▶ Arbejd ikke i let antændelige omgivelser.
- Hvis kontaktarmen slippes, fortsætter savkæden med at køre i kort tid. Den kørende savkæde kan skære personer. Personer kan få alvorlige kvæstelser.
  - ▶ Hold teleskopsaven fast med begge hænder, og vent, indtil savkæden ikke kører længere.

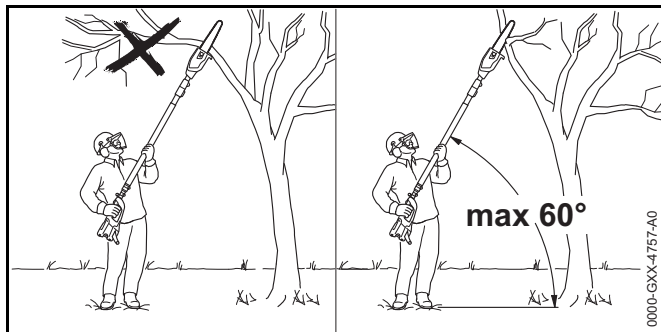




## ⚠ ADVARSEL

- Sværdet kan sætte sig i klemme, hvis de saves i træ, der sidder i spænd. Brugeren kan miste kontrollen over teleskopsaven og blive alvorligt kvæstet.
  - ▶ Sav først et aflastningsnit i tryksiden (1), og sav derefter et skillesnit i træksiden (2).

### 4.7.2 Afgrening

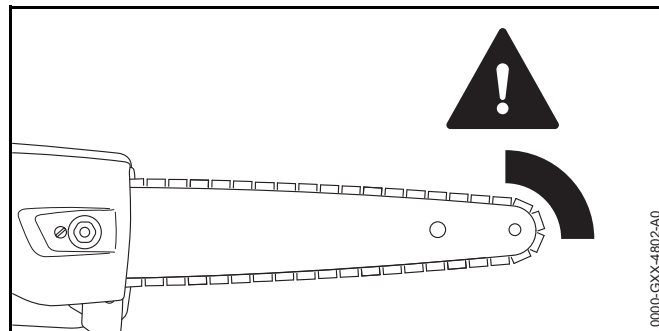


## ⚠ ADVARSEL

- Under afgreningen kan den afsavede gren falde ned. Brugeren kan blive hårdt kvæstet.
  - ▶ Stå ikke på den gren, der saves over.
  - ▶ Overhold en vinkel på maks. 60° i forhold til det vandrette niveau.

## 4.8 Reaktionskræfter

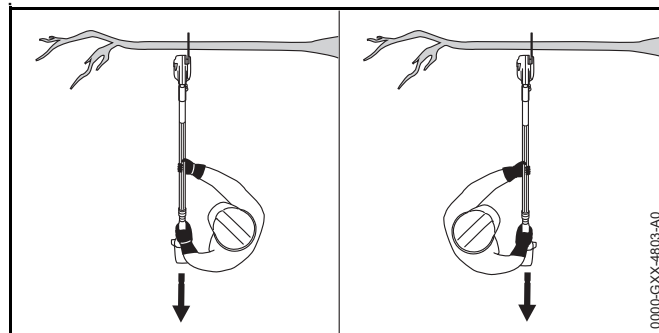
### 4.8.1 Tilbageslag



Et tilbageslag kan opstå af følgende årsager:

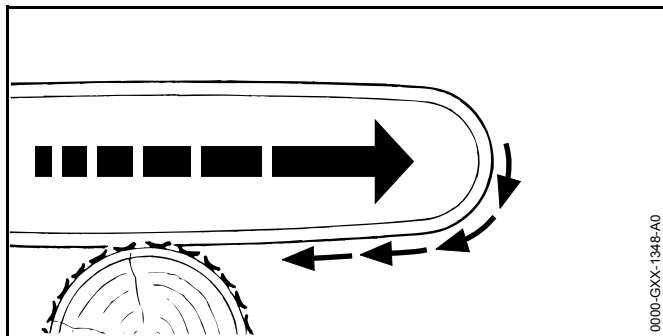
- Den kørende savkæde rammer en hård genstand med den øverste fjerdedel af sværdets spids og bremser kraftigt.
- Den kørende savkæde sidder i klemme på sværdets spids.

## ⚠ ADVARSEL



- Hvis der opstår et tilbageslag, kan teleskopsaven blive slynget op. Brugeren kan miste kontrollen over teleskopsaven og blive alvorligt kvæstet eller dræbt.
  - ▶ Hold fast i teleskopsaven med begge hænder.
  - ▶ Hold kroppen væk fra teleskopsavens forlængede svingområde.
  - ▶ Arbejd på den måde, som beskrives i denne brugsvejledning.
  - ▶ Sav ikke med området på den øverste fjerdedel af sværdets spids.
  - ▶ Arbejd med en korrekt slebet og korrekt spændt savkæde.
  - ▶ Anvend en savkæde med reduceret tilbageslag.
  - ▶ Anvend et sværd med et lille sværdhoved.
  - ▶ Sav med fuld gas.

#### 4.8.2 Indtrækning

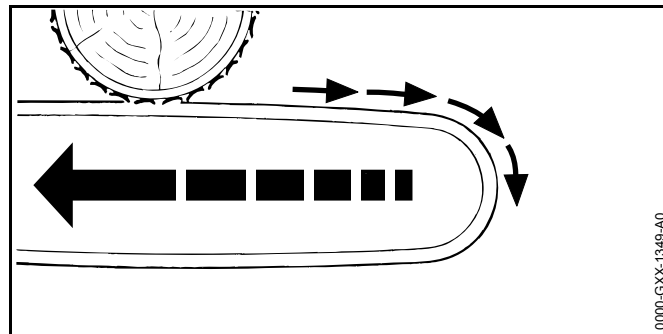


Når der arbejdes med sværdets underside, trækkes teleskopsaven væk fra brugeren.

## ⚠ ADVARSEL

- Hvis den kørende savkæde rammer en hård genstand og bremses kraftigt, kan teleskopsaven trækkes pludseligt og meget kraftigt væk fra brugeren. Brugeren kan miste kontrollen over teleskopsaven og blive alvorligt kvæstet eller dræbt.
  - ▶ Hold fast i teleskopsaven med begge hænder.
  - ▶ Arbejd på den måde, som beskrives i denne brugsvejledning.
  - ▶ Før sværdet lige i snittet.
  - ▶ Sæt anslaget korrekt.
  - ▶ Sav med fuld gas.

#### 4.8.3 Tilbagestød



Når der arbejdes med sværdets overside, stødes teleskopsaven i retning mod brugeren.

## ⚠ ADVARSEL


- Hvis den kørende savkæde rammer en hård genstand og bremses kraftigt, kan teleskopsaven stødes pludseligt og meget kraftigt i retning mod brugeren. Brugeren kan miste kontrollen over teleskopsaven og blive alvorligt kvæstet eller dræbt.
  - ▶ Hold fast i teleskopsaven med begge hænder.
  - ▶ Arbejd på den måde, som beskrives i denne brugsvejledning.

- ▶ Før sværdet lige i snittet.
- ▶ Sav med fuld gas.

## 4.9 Transport

### 4.9.1 Teleskopsav

#### ⚠ ADVARSEL

- Under transporten kan teleskopsaven vælte eller flytte sig. Personer kan pådrage sig kvæstelser, og der kan opstå materielle skader.
  - ▶ Skub låsearmen i positionen .



- ▶ Tag batteriet ud.

- ▶ Skub kædebeskyttelsen over sværdet, så hele sværdet dækkes.
- ▶ Sørg for at sikre teleskopsaven med gjorde, remme eller et net, så den ikke kan vælte eller flytte sig.

### 4.9.2 Batteri


#### ⚠ ADVARSEL

- Batteriet er ikke beskyttet mod alle påvirkninger fra omgivelserne. Hvis batteriet udsættes for bestemte omgivelsesbetingelser, kan batteriet tage skade og der kan opstå materielle skader.
  - ▶ Transportér ikke et beskadiget batteri.
  - ▶ Transportér batteriet i en emballage uden elektrisk lededeevne.
- Under transporten kan batteriet vælte eller flytte sig. Personer kan blive kvæstet, og der kan opstå materielle skader.
  - ▶ Pak batteriet i emballagen på en sådan måde, at det ikke kan flytte sig.
  - ▶ Emballagen skal sikres, så den ikke kan flytte sig.

## 4.10 Opbevaring


### 4.10.1 Teleskopsav

#### ⚠ ADVARSEL

- Børn kan ikke genkende eller vurdere de farer, som udgår fra teleskopsaven. Børn kan få alvorlige kvæstelser.
  - ▶ Skub låsearmen i positionen .



- ▶ Tag batteriet ud.

- ▶ Skub kædebeskyttelsen over sværdet, så hele sværdet dækkes.
- ▶ Opbevar teleskopsaven uden for børns rækkevidde.
- De elektriske kontakter på teleskopsaven og metalliske komponenter kan korrodere som følge af fugtighed. Teleskopsaven kan tage skade.
  - ▶ Skub låsearmen i positionen .



- ▶ Tag batteriet ud.

- ▶ Opbevar teleskopsaven rent og tørt.

### 4.10.2 Batteri

#### ⚠ ADVARSEL

- Børn kan ikke genkende eller vurdere de farer, som udgår fra batteriet. Børn kan få alvorlige kvæstelser.
  - ▶ Opbevar batteriet uden for børns rækkevidde.
- Batteriet er ikke beskyttet mod alle påvirkninger fra omgivelserne. Hvis batteriet udsættes for bestemte omgivelsespåvirkninger, kan batteriet blive beskadiget.
  - ▶ Opbevar batteriet rent og tørt.
  - ▶ Opbevar batteriet i et lukket rum.

- ▶ Opbevar batteriet separat fra teleskopsaven og opladeren.
- ▶ Opbevar batteriet i en emballage uden elektrisk ledenevne.
- ▶ Opbevar batteriet i temperaturområdet mellem - 10 °C og + 50 °C.

## 4.11 Rengøring, vedligeholdelse og reparation

### ⚠ ADVARSEL

- Hvis batteriet er sat i under rengøring, vedligeholdelse eller reparation, kan teleskopsaven gå i gang utilsigtet. Personer kan pådrage sig alvorlige kvæstelser, og der kan opstå materielle skader.

- ▶ Skub låsearmen i positionen .



- ▶ Tag batteriet ud.

- Kraftige rengøringsmidler, rengøring med vandstråle eller skarpe genstande kan beskadige teleskopsaven, sværdet, savkæden eller batteriet. Hvis teleskopsaven, sværdet, savkæden eller batteriet ikke rengøres korrekt, kan komponenterne ikke længere fungere korrekt, og sikkerhedsanordningerne kan sættes ud af kraft. Personer kan pådrage sig alvorlige kvæstelser.

- ▶ Rengør teleskopsaven, sværdet, savkæden og batteriet, som det er beskrevet i brugsvejledningen.
- Hvis teleskopsaven, sværdet, savkæden eller batteriet ikke vedligeholdes eller repareres korrekt, kan komponenterne ikke længere fungere korrekt, og sikkerhedsanordningerne kan sættes ud af kraft. Personer kan pådrage sig alvorlige kvæstelser eller komme i livsfare.
  - ▶ Teleskopsaven og batteriet må ikke vedligeholdes eller repareres på egen hånd.
  - ▶ Hvis teleskopsaven eller batteriet skal vedligeholdes eller repareres: Kontakt en STIHL-forhandler.













- ▶ Vedligehold eller reparer sværdet og savkæden, som det er beskrevet i brugsvejledningen.

- Under rengøringen eller vedligeholdelsen af savkæden kan brugeren skære sig på de skarpe skæretænder. Brugeren kan pådrage sig kvæstelser.
  - ▶ Bær arbejdshandsker af modstandsdygtigt materiale.

## 5 Sådan gøres teleskopsaven klar til arbejdet

### 5.1 Sådan gøres teleskopsaven klar til arbejdet

Udfør altid følgende trin, inden arbejdet påbegyndes:

- ▶ Kontrollér, at følgende komponenter er i en sikker tilstand:
  - Teleskopsav,  4.6.1.
  - Sværd,  4.6.2.
  - Savkæde,  4.6.3.
  - Batteri,  4.6.4.
- ▶ Kontrollér batteriet,  11.6.
- ▶ Oplad batteriet helt, som det er beskrevet i brugsanvisningen til opladerne STIHL AL 101, 300, 500.
- ▶ Rengør teleskopsaven,  16.1.
- ▶ Montér sværd og savkæde,  7.1.1.
- ▶ Spænd savkæden,  7.2.
- ▶ Påfyld kædesmørelie,  7.3.
- ▶ Anlæg og indstil bæresystemet eller rygbæresystemet,  8.
- ▶ Kontrollér betjeningselementerne,  11.4.
  - ▶ Hvis 3 LED'er på batteriet blinker rødt under testen af betjeningselementerne: Fjern batteriet, og kontakt en STIHL-forhandler. Der er en fejl i teleskopsaven.
- ▶ Kontrollér kædesmøringen,  11.5.
- ▶ Hvis trinnene ikke kan udføres: Anvend ikke teleskopsaven, og kontakt en STIHL-forhandler.

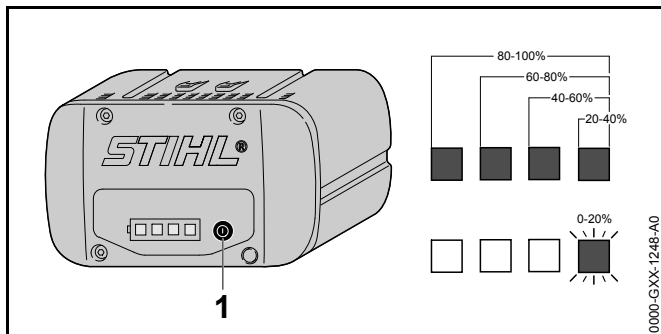
## 6 Opladning af batteriet og LED'er

### 6.1 Opladning af batteriet

Opladningstiden afhænger af forskellige faktorer, f.eks. af batteriets temperatur eller af omgivelsestemperaturen. Den faktiske opladningstid kan afvige fra den angivne opladningstid. Opladningstiden er angivet på [www.stihl.com/charging-times](http://www.stihl.com/charging-times).

- ▶ Oplad batteriet, som det er beskrevet i brugsanvisningen til opladeren STIHL AL 101, 300, 500.

### 6.2 Visning af ladetilstanden



- ▶ Tryk på trykknappen (1). LED'erne lyser grønt i ca. 5 sekunder og viser ladetilstanden.
- ▶ Hvis den højre LED blinker grønt: Oplad batteriet.

### 6.3 LED'er på batteriet

LED'erne kan vise batteriets ladetilstand eller fejl. LED'erne kan lyse eller blinke grønt eller rødt.

Hvis LED'erne lyser eller blinker grønt, vises ladetilstanden.

- ▶ Hvis LED'erne lyser eller blinker rødt: Afhjælp fejlene, 19. Der er en fejl i teleskopsaven eller i batteriet.

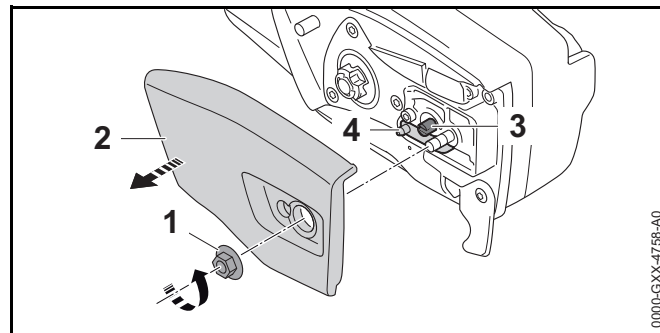
## 7 Sådan samles teleskopsaven

### 7.1 Af- og påmontering af sværd og savkæde

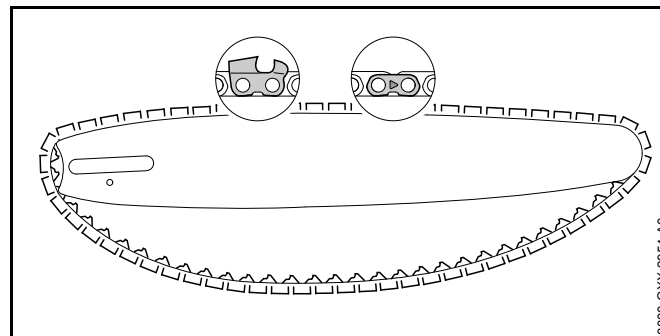
#### 7.1.1 Montering af sværd og savkæde

Kombinationerne af sværd og savkæde, som passer og kan monteres, er angivet i de tekniske data, 21.

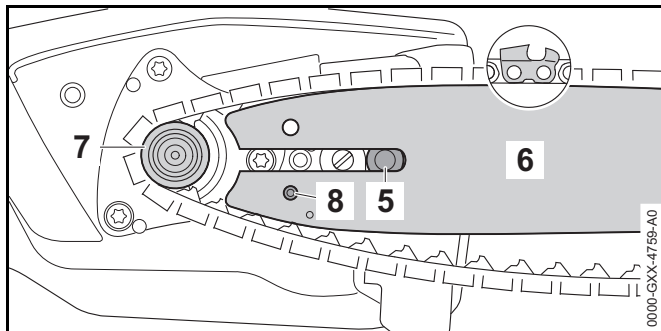
- ▶ Sluk for teleskopsaven, sæt låsearmen i positionen , og tag batteriet ud.



- ▶ Drej møtrikken (1) så langt mod uret, indtil kædehjulsdækslet (2) kan tages af.
- ▶ Tag kædehjulsdækslet (2) af.
- ▶ Drej spændeskruen (3) mod uret, indtil spændeskyderen (4) ligger på venstre side mod huset.

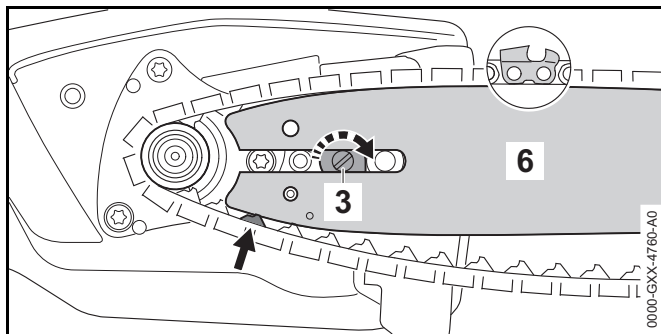


- ▶ Læg savkæden i sværdets not, så pilene på savkædens forbindelsesled peger opad på den øverste side i køreretningen.



- ▶ Sæt sværdet samt savkæden på teleskopsaven, så følgende betingelser opfyldes:
  - Savkædens drivled sidder i kædehjulets tænder (7).
  - Kraveskruen (5) sidder i sværdets lange hul (6).
  - Spændeskyderens tapper (4) sidder i hullet (8) i sværdet (6).

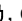
Det spiller ingen rolle, hvilken vej sværdet vender (6). Påskriften på sværdet (6) kan også være vendt på hovedet.



- ▶ Drej spændeskruen (3) så langt med uret, at savkæden ligger mod sværdet. Før i den forbindelse savkædens drivled i sværdets not. Sværdet (6) og savkæden ligger mod teleskopsaven.
- ▶ Læg kædehjulsdækslet (2) på teleskopsaven, så det flugter med teleskopsaven.


- ▶ Skru møtrikken (1) på og fast.

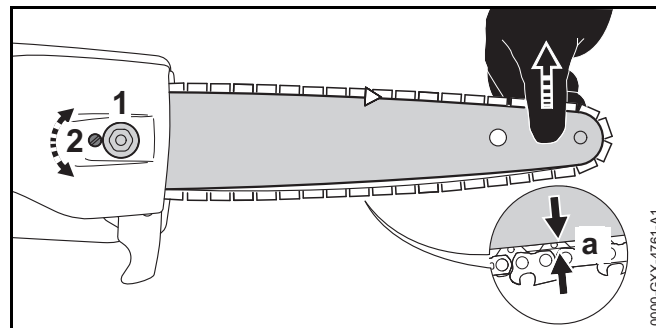
### 7.1.2 Afmontering af sværd og savkæde

- ▶ Sluk for teleskopsaven, sæt låsearmen i positionen  og tag batteriet ud.
- ▶ Drej møtrikken så langt mod uret, indtil kædehjulsdækslet kan tages af.
- ▶ Tag kædehjulsdækslet af.
- ▶ Drej spændeskruen mod uret indtil anslag. Savkæden er afspændt.
- ▶ Tag sværdet og savkæden af.

### 7.2 Spænding af savkæde

Savkæden udvider og trækker sig sammen under arbejdet. Savkædens spænding ændrer sig. Under arbejdet skal savkædens spænding kontrolleres og efterspændes regelmæssigt.

- ▶ Sluk for teleskopsaven, sæt låsearmen i positionen  og tag batteriet ud.

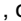


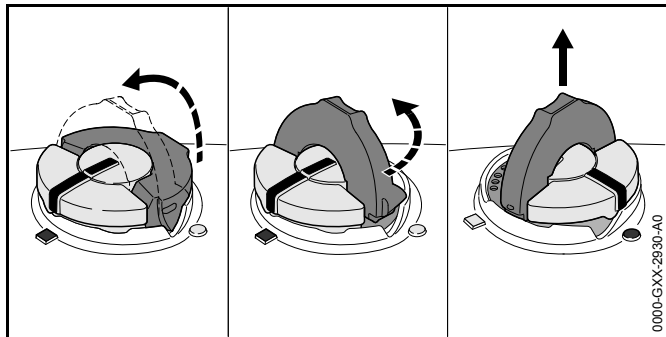
- ▶ Løsn møtrikken (1).
- ▶ Løft sværdet på spidsen, og drej spændeskruen (2) så langt med uret, at følgende betingelser er opfyldt:
  - Afstanden A i midten af sværdet måler 1 mm til 2 mm.
  - Savkæden kan stadig trækkes over sværdet med to fingre og med lille kraftanstrengelse.

- ▶ Ved anvendelse af et Carving-sværd: Drej spændeskruen (2) så langt med urets retning, at kun det halve af savkædens drivled kan ses på undersiden af sværdet.
- ▶ Løft sværdet yderligere i spidsen, og spænd møtrikken (1).
- ▶ Hvis afstanden A i midten af sværdet ikke måler 1 mm til 2 mm: spænd savkæden igen.
- ▶ Hvis, ved anvendelse af et Carving-sværd, savkædens drivled kun ses halvt på sværdets under: Spænd savkæden igen.

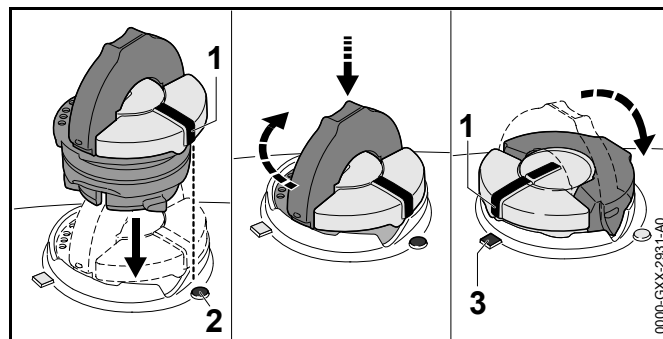
### 7.3 Påfyldning af kædesmøreolie

Kædesmørelinen smører og køle den omløbende savkæde.

- ▶ Sluk for teleskopsaven, sæt låsearmen i positionen , og tag batteriet ud.
- ▶ Læg teleskopsaven på en lige flade, så olietankdækslet peger opad.
- ▶ Rengør området omkring olietankdækslet med en fugtig klud.



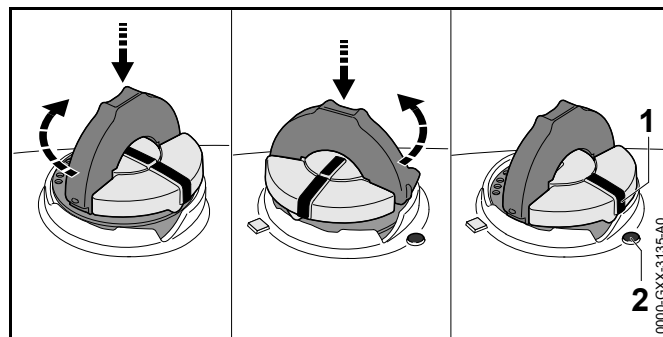
- ▶ Klap bøjlen til olietankdækslet op.
- ▶ Drej olietankdækslet mod uret indtil anslag.
- ▶ Tag olietankdækslet af.
- ▶ Fyld kædesmøreolie på, så ikke kædesmørelinen ikke spildes og olietanken ikke fyldes op til randen.
- ▶ Hvis bøjlen til olietankdækslet er klappet ned: Klapp bøjlen op.



- ▶ Sæt olietankdækslet i, så markeringen (1) peger mod markeringen (2).
- ▶ Tryk olietankdækslet nedad, og drej det med uret indtil anslag. Olietankdækslet går hørbart i hak. Markeringen (1) peger mod markeringen (3).
- ▶ Kontrollér, om olietankdækslet kan trækkes op og af.
- ▶ Hvis olietankdækslet ikke kan trækkes op og af: Klapp bøjlen til olietankdækslet ned. Olietanken er lukket.

Hvis olietankdækslet kan trækkes op og af, skal man udføre følgende trin:

- ▶ Sæt olietankdækslet i en vilkårlig position.

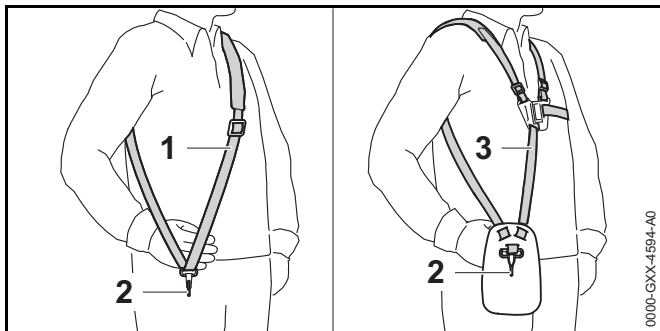


- ▶ Tryk olietankdækslet nedad, og drej det med uret indtil anslag.
- ▶ Tryk olietankdækslet nedad, og drej det mod uret, indtil markeringen (1) peger mod markeringen (2).

- ▶ Prøv igen på at lukke olietanken.
- ▶ Hvis olietanken fortsat ikke kan lukkes: Arbejd ikke med teleskopsaven, og kontakt en STIHL-forhandler. Teleskopsaven har ikke en sikker tilstand.

## 8 Sådan indstilles teleskopsaven efter brugeren

### 8.1 Anlægning og indstilling af bæresystemet

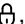


- ▶ Tag den enkelte skuldersele (1) eller den dobbelte skuldersele (3) på.
- ▶ Den enkelte skuldersele (1) eller den dobbelte skuldersele (3) skal indstilles således, at karabinhagen (2) befinder sig omkring en håndsbredde under højre hofte.

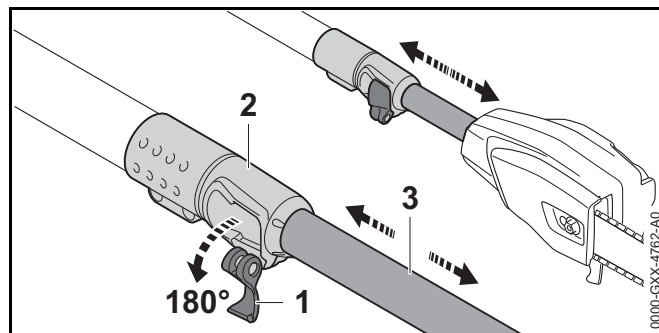
### 8.2 Indstilling af skaftlængde

#### HTA 85

Skaftet kan indstilles i flere positioner, afhængigt af brugerens størrelse.

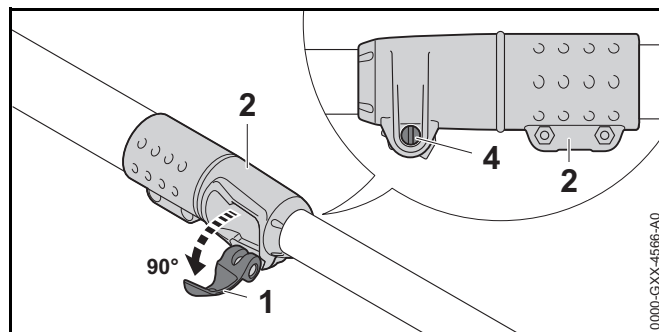
- ▶ Sluk for teleskopsaven, sæt låsearmen i positionen , og tag batteriet ud.

### 8 Sådan indstilles teleskopsaven efter brugeren



- ▶ Klap armen (1) til hurtigspænderen (2).
- ▶ Indstil skaftet (3) på den ønskede længde.
- ▶ Klap armen (1) til hurtigspænderen (2) helt i.
- ▶ Kontrollér, om skaftet (3) ikke længere kan skubbes væk, og armen (1) ligger op mod hurtigspænderen (2).

Hvis skaftet (3) ikke længere kan skubbes væk, og armen (1) ligger op mod hurtigspænderen (2), er skaftlængden indstillet fast.



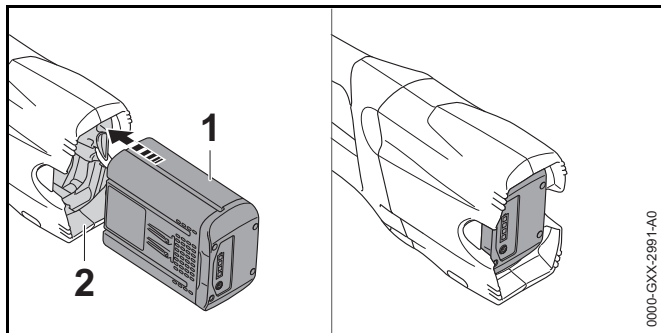
- ▶ Hvis skaftet kan forskydes:
  - ▶ Klap armen (1) til hurtigspænderen (2) halvt op.
  - ▶ Hold fast i armen (1) til hurtigspænderen (2), og spænd skruen (4).
  - ▶ Klap armen (1) til hurtigspænderen (2) helt i. Skaftet (3) kan ikke længere skubbes væk, og armen (1) ligger op mod hurtigspænderen (2).
- ▶ Hvis armen (1) til hurtigspænderen (2) ikke kan klappes helt i:



- ▶ Klap armen (1) til hurtigspænderen (2) halvt op.
- ▶ Løsn skruen (4).
- ▶ Klap armen (1) til hurtigspænderen (2) helt i. Skaftet (3) kan ikke længere skubbes væk, og armen (1) ligger op mod hurtigspænderen (2).

## 9 Isætning og udtagning af batteriet

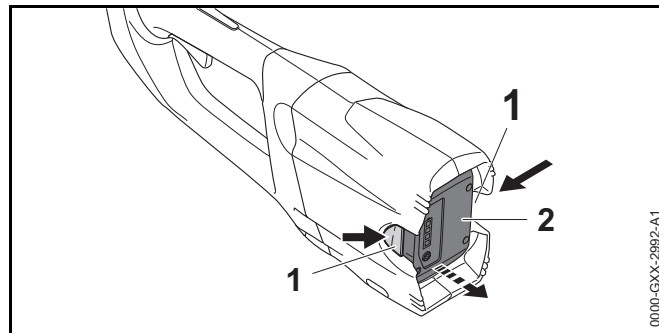
### 9.1 Isætning af batteri



- ▶ Tryk batteriet (1) til anslag ned i batteriskakten (2). Batteriet (1) går i hak med et klik.

### 9.2 Udtagning af batteri

- ▶ Læg teleskopsaven på en plan flade.
- ▶ Hold en hånd således foran batteriskakten, at batteriet (2) ikke kan falde ned.

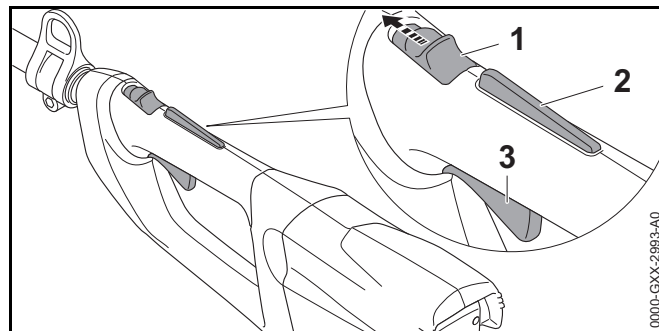


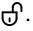
- ▶ Tryk på spærrehåndtaget (1). Batteriet (2) er låst og kan fjernes.

## 10 Sådan tændes og slukkes teleskopsaven

### 10.1 Sådan tændes teleskopsaven

- ▶ Hold teleskopsaven fast med en hånd på betjeningshåndtaget, således at tommelfingeren når rundt om betjeningshåndtaget.
- ▶ Hold teleskopsaven fast med den anden hånd på gribestykket, således at tommelfingeren når rundt om gribestykket.

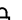


- ▶ Skub låsearmen (1) med tommelfingeren til positionen .
- ▶ Tryk på kontaktarmsspærren (2) med hånden, og hold den nede.

- ▶ Tryk kontaktarmen (3) ned med pegefingern, og hold den nede.  
Teleskopsaven accelererer, og savkæden kører.

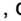
Jo mere kontaktarmen er trykket ned, desto hurtigere kører savkæden.

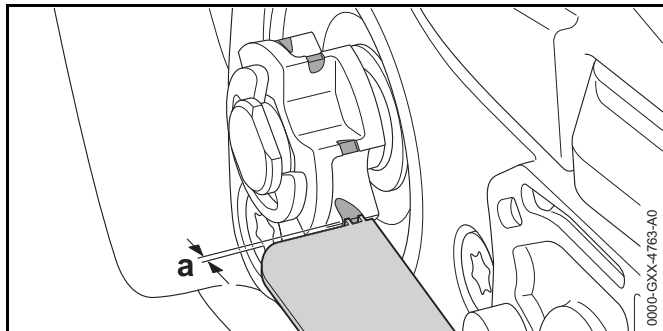
## 10.2 Sådan slukkes teleskopsaven

- ▶ Slip kontaktarm og kontaktarmsspærre.
- ▶ Vent, indtil savkæden ikke bevæger sig længere efter ca. 1 sekund.
- ▶ Hvis savkæden fortsat bevæger sig efter ca. 1 sekund: Fjern batteriet, og kontakt en STIHL-forhandler. Teleskopsaven er defekt.
- ▶ Skub låsegrebet i positionen .

## 11 Sådan kontrolleres teleskopsaven og batteriet

### 11.1 Kontrol af kædehjul

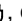
- ▶ Sluk for teleskopsaven, sæt låsearmen i positionen , og tag batteriet ud.
- ▶ Afmontér kædehjulsdækslet.
- ▶ Afmontér sværdet og savkæden.

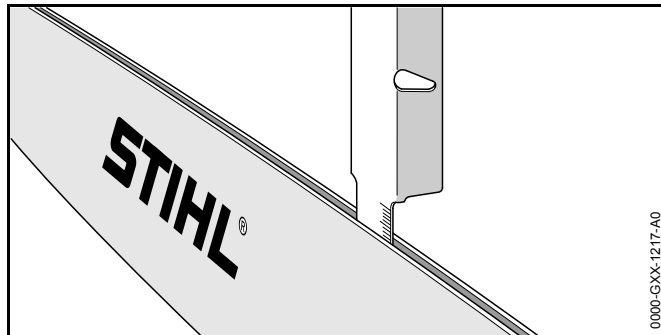



- ▶ Kontrollér slidspor på kædehjulet med en STIHL-referencelære.

- ▶ Hvis slidsporene er dybere end  $a = 0,5$  mm: Anvend ikke teleskopsaven, og kontakt en STIHL-forhandler. Kædehjulet skal udskiftes.

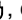
### 11.2 Kontrol af sværdet

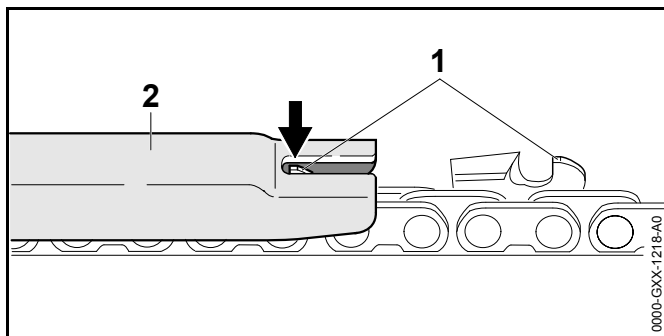
- ▶ Sluk for teleskopsaven, sæt låsearmen i positionen , og tag batteriet ud.
- ▶ Afmontér savkæden og sværdet.




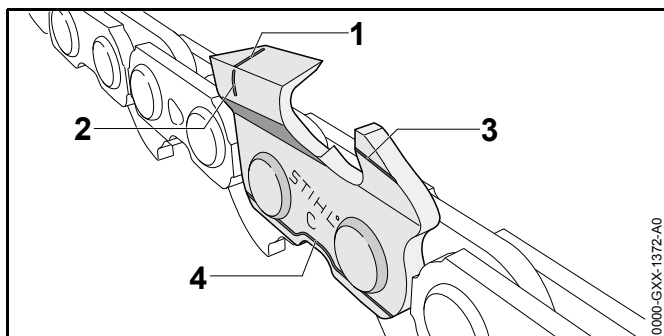
- ▶ Mål sværdets notdybde med en målestav på en STIHL-fillære.
- ▶ Udskift sværdet, hvis en af følgende betingelser opfyldes:
  - Sværdet er beskadiget.
  - Den målte notdybde er mindre end sværdets minimumsnotdybde,  20.3.
  - Sværdets not er indsnævret eller udvidet.
- ▶ Hvis du er i tvivl: Kontakt en STIHL-forhandler.

### 11.3 Kontrol af savkæden

- ▶ Sluk for teleskopsaven, sæt låsearmen i positionen , og tag batteriet ud.





- ▶ Mål højden af dybdebegrænseren (1) med en STIHL-filelære (2). STIHL-filelæren skal passe til savkædens deling.
- ▶ Hvis en dybdebegrænser (1) er over filelæren (2): Fil dybdebegrænseren (1) efter,  17.2.



- ▶ Kontrollér, om slidmarkeringerne (1 til 4) er synlige på skæretænderne.
- ▶ Hvis en af slidmarkeringerne på en skæretand ikke længere er synlig: Anvend ikke savkæden, og kontakt en STIHL-forhandler.
- ▶ Kontrollér med en STIHL-filelære, om skæretændernes slibevinkel på 30° overholdes. STIHL-filelæren skal passe til savkædens deling.
- ▶ Hvis slibevinklen på 30° ikke overholdes: Slib savkæden.
- ▶ Hvis du er i tvivl: Kontakt en STIHL-forhandler.

## 11.4 Kontrol af betjeningselementer

### Låsearm, kontaktarmsspærre og kontaktarm

- ▶ Tag batteriet ud.
- ▶ Skub låsegrebet i positionen .
- ▶ Prøv på at trykke på kontaktarmen uden at trykke på kontaktarmsspærren.
- ▶ Hvis kontaktarmen kan trykkes ned: Anvend ikke teleskopsaven, og kontakt en STIHL-forhandler. Låsearmen eller kontaktarmsspærren er defekt.
- ▶ Skub låsegrebet i positionen .
- ▶ Tryk på kontaktarmsspærren, og hold den nede.
- ▶ Tryk på kontaktarmen.
- ▶ Slip kontaktarm og kontaktarmsspærre.
- ▶ Hvis kontaktarmen eller kontaktarmsspærren går trægt eller ikke fjedrer tilbage til udgangsposition: Anvend ikke teleskopsaven, og kontakt en STIHL-forhandler. Kontaktarmen eller kontaktarmsspærren er defekt.

### Sådan tændes teleskopsaven

- ▶ Sæt batteriet i.
- ▶ Tryk på kontaktarmsspærren, og hold den nede.
- ▶ Tryk på kontaktarmen, og hold den nede. Savkæden bevæger sig.
- ▶ Hvis 3 LED'er blinker rødt: Fjern batteriet, og kontakt en STIHL-forhandler. Der er en fejl i teleskopsaven.
- ▶ Slip kontaktarmen. Savkæden bevæger sig efter 1 sekund ikke længere.
- ▶ Hvis savkæden fortsat bevæger sig efter ca. 1 sekund: Fjern batteriet, og kontakt en STIHL-forhandler. Teleskopsaven er defekt.

## 11.5 Kontrol af kædesmøring

- ▶ Sæt batteriet i.
- ▶ Ret sværdet over en lys overflade.

- ▶ Tænd for teleskopsaven.  
Der slynges kædesmøreolie ud, og det kan ses på den lyse overflade. Kædesmøringen fungerer.

Hvis det ikke kan ses, at der slynges kædesmøreolie ud:

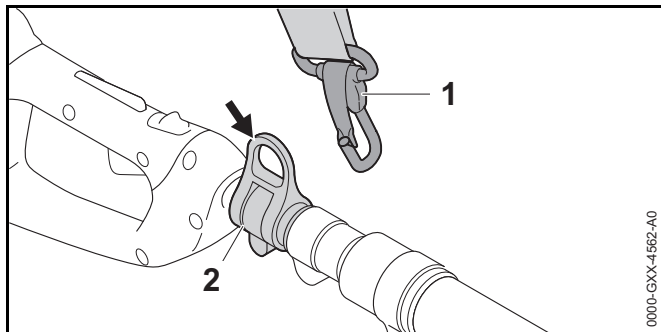
- ▶ Påfyld kædesmøreolie.
- ▶ Kontrollér kædesmøringen igen.
- ▶ Hvis kædesmøreolien fortsat ikke kan ses på den lyse overflade: Anvend ikke teleskopsaven, og kontakt en STIHL-forhandler. Kædesmøringen er defekt.

### 11.6 Kontrollér batteriet

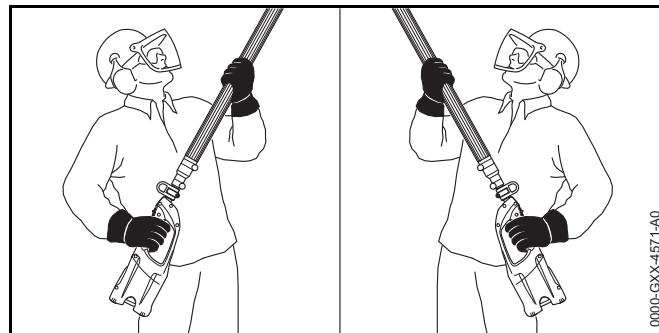
- ▶ Tryk knappen på batteriet.  
LED'erne lyser eller blinker.
- ▶ Hvis LED'erne ikke lyser eller blinker: Brug ikke batteriet, og kontakt en STIHL-forhandler.  
Der er en fejl i batteriet.

## 12 Sådan arbejdes der med teleskopsaven

### 12.1 Sådan holdes og føres teleskopsaven



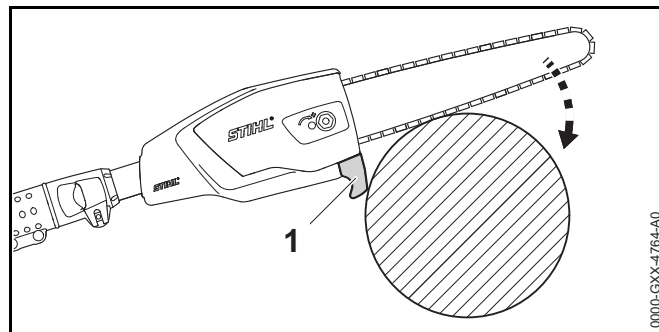
- ▶ Sæt bæreskenen (2) i karabinhagen (1).



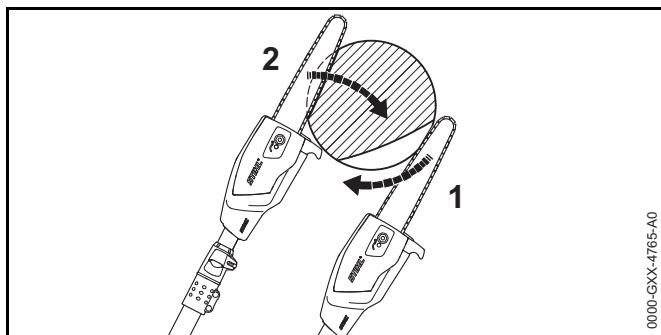
- ▶ Hold teleskopsaven fast med en hånd på betjeningshåndtaget, således at tommelfingeren når rundt om betjeningshåndtaget.
- ▶ Hold teleskopsaven fast med den anden hånd på gribestykket, således at tommelfingeren når rundt om gribestykket.

### 12.2 Afgrening

#### Snit

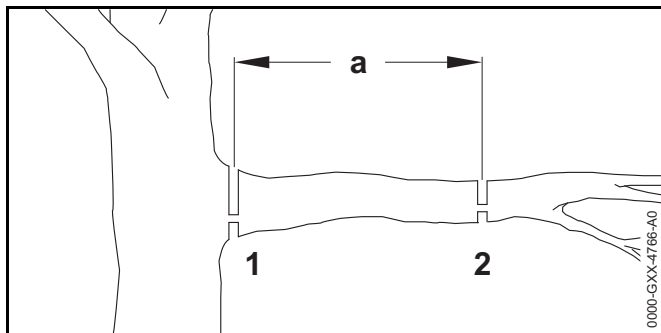


- ▶ Læg anslaget (1) mod grenen.
- ▶ Tryk sværdet med fuld gas og med en løftebevægelse mod grenen.
- ▶ Sav grenen igennem med sværdets underside.



- ▶ Hvis grenen sidder i spænd: Sav aflastningssnittet (1) i tryksiden, og sav derefter igennem fra træksiden med et delesnit (2).

### Sådan skæres tykke grene



- ▶ Afkort grenen med et snit med aflastningssnit (2) på snitstedet (2) i en afstand på  $a = 20$  cm fra det ønskede snitsted (1).
- ▶ Udfør snittet med aflastningssnit på det ønskede snit (1).

## 13 Efter arbejdet

### 13.1 Efter arbejdet

- ▶ Sluk for teleskopsaven, sæt låsearmen i positionen  $\odot$ , og tag batteriet ud.
- ▶ Hvis teleskopsaven er våd: Lad teleskopsaven tørre.

- ▶ Hvis batteriet er vådt: Lad batteriet tørre.
- ▶ Rengør teleskopsaven.
- ▶ Rengør sværdet og savkæden.
- ▶ Løsn møtrikken på kædehjulsdækslet.
- ▶ Drej spændeskruen 2 omdrejninger mod urets retning. Savkæden er afspændt.
- ▶ Spænd møtrikken på kædehjulsdækslet.
- ▶ Skub kædebeskyttelsen over sværdet, så hele sværdet dækkes.
- ▶ Rengør batteriet.

## 14 Transport

### 14.1 Sådan transporteres teleskopsaven

- ▶ Sluk for teleskopsaven, sæt låsearmen i positionen  $\odot$ , og tag batteriet ud.
- ▶ Skub kædebeskyttelsen over sværdet, så hele sværdet dækkes.
- ▶ Bær teleskopsaven med en hånd på skaftet, så sværdet peger bagud.
- ▶ Hvis teleskopsaven transporteres i et køretøj: Sørg for at sikre teleskopsaven, så den ikke kan vælte eller flytte sig.

### 14.2 Transport af batteriet

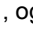
- ▶ Sluk for teleskopsaven, sæt låsearmen i positionen  $\odot$ , og tag batteriet ud.
- ▶ Kontrollér, at batteriet har en sikker tilstand.
- ▶ Pak batteriet, så følgende betingelser opfyldes:
  - Emballagen er ikke elektrisk ledende.
  - Batteriet kan ikke flytte sig i emballagen.
- ▶ Emballagen skal sikres, så den ikke kan flytte sig.

Batteriet er underlagt kravene for transport af farligt gods. Batteriet er klassificeret som UN 3480 (litium-ion-batterier) og er blevet kontrolleret iht. FN-håndbogen angående kontroller og kriterier, del III, afsnit 38.3.

Transportforskrifterne finder på [www.stihl.com/safety-data-sheets](http://www.stihl.com/safety-data-sheets).

## 15 Opbevaring

### 15.1 Opbevaring af teleskopsaven

- ▶ Sluk for teleskopsaven, sæt låsearmen i positionen , og tag batteriet ud.
- ▶ Skub kædebeskyttelsen over sværdet, så hele sværdet dækkes.
- ▶ Opbevar teleskopsaven, således at følgende betingelser er opfyldt:
  - Teleskopsaven befinder sig uden for børns rækkevidde.
  - Teleskopsaven er ren og tør.
- ▶ Hvis teleskopsaven skal opbevares i over 3 måneder: Afmontér sværdet og savkæden.

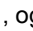
### 15.2 Opbevaring af batteriet

STIHL anbefaler at opbevare batteriet med en ladetilstand på mellem 40 % og 60 % (2 grønne LED'er lyser).

- ▶ Opbevar batteriet, så følgende betingelser opfyldes:
  - Batteriet er uden for børns rækkevidde.
  - Batteriet er rent og tørt.
  - Batteriet er i et lukket rum.
  - Batteriet er afbrudt fra teleskopsaven og opladeren.
  - Batteriet er i en emballage uden elektrisk ledning.
  - Batteriet er i temperaturområdet mellem - 10 °C og + 50 °C.


## 16 Rengøring

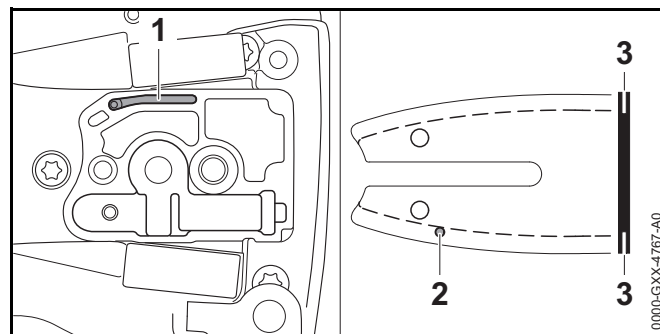
### 16.1 Rengøring af teleskopsaven

- ▶ Sluk for teleskopsaven, sæt låsearmen i positionen , og tag batteriet ud.

- ▶ Rengør teleskopsaven med en fugtig klud eller STIHL-harpiksløsner.
- ▶ Afmontér kædehjulsdækslet.
- ▶ Rengør området omkring kædehjulet med en fugtig klud og STIHL-harpiksløsner.
- ▶ Montér kædehjulsdækslet.

### 16.2 Rengøring af sværd og savkæde

- ▶ Sluk for teleskopsaven, sæt låsearmen i positionen , og tag batteriet ud.
- ▶ Afmontér sværdet og savkæden.



- ▶ Rengør olieudløbsåbningen (1), olieindgangsåbningen (2) og noten (3) med en pensel, en blød børste eller STIHL-harpiksløsner.
- ▶ Rengør savkæden med en pensel, en blød børste eller STIHL-harpiksløsner.
- ▶ Montér sværd og savkæde.

### 16.3 Rengøring af batteriet

- ▶ Rengør batteriet med en fugtig klud.

## 17 Vedligeholdelse

### 17.1 Afgratning af sværd

Der kan dannes grater på sværdets udvendige kant.

- ▶ Fjern grater med en flad fil eller en STIHL-læren til sværdet.
- ▶ Hvis du er i tvivl: Kontakt en STIHL-forhandler.

## 17.2 Slibning af savkæde

Det kræver meget øvelse at slibe en savkæde korrekt.

STIHL-file, STIHL-filguider, STIHL-slibemaskiner og brochuren „Slibning af STIHL-savkæder“ hjælper dig med at slibe savkæden korrekt. Brochuren er tilgængelig her: [www.stihl.com/sharpening-brochure](http://www.stihl.com/sharpening-brochure).

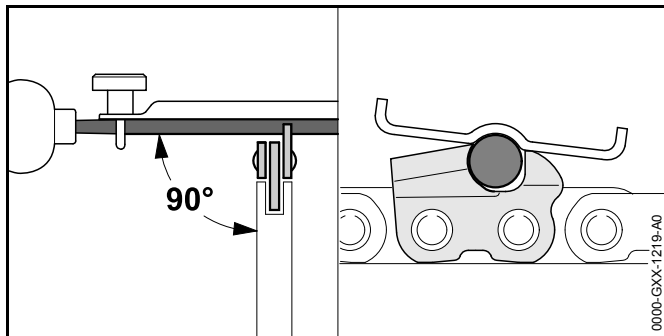
STIHL anbefaler at få savkæderne slebet hos en STIHL-forhandler.



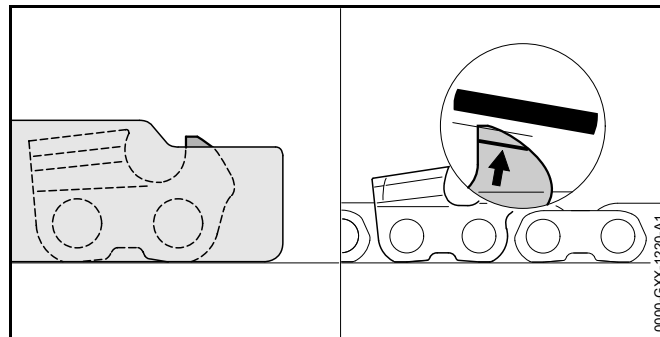
### ADVARSEL

Savkædens skæretænder er skarpe. Brugeren kan skære sig.

- ▶ Bær arbejdshandsker af modstandsdygtigt materiale.



- ▶ Fil hver skæretand med en rundfil, således at følgende betingelser er opfyldt:
  - Rundfilen passer til savkædens deling.
  - Rundfilen føres indefra og ud.
  - Rundfilen føres i en ret vinkel i forhold til sværdet.
  - Slibevinklen på 30° overholdes.



- ▶ Fil dybdebegrænseren med en fladfil, så den flugter med STIHL-filelæren og er parallel med slidmarkeringerne. STIHL-filelæren skal passe til savkædens deling.
- ▶ Hvis du er i tvivl: Kontakt en STIHL-forhandler.

## 18 Reparation

### 18.1 Reparation af teleskopsaven og batteriet

Brugeren kan ikke selv reparere teleskopsaven, sværdet, savkæden og batteriet.

- ▶ Hvis teleskopsaven, sværdet eller savkæden er beskadiget: Anvend ikke teleskopsaven, og kontakt en STIHL-forhandler.
- ▶ Hvis batteriet er defekt eller beskadiget: Udskift batteriet.

## 19 Afhjælpning af fejl

### 19.1 Afhjælpning af fejl i teleskopsaven eller batteriet

Fejl	LED'er på batteriet	Årsag	Afhjælpning
Teleskopsaven starter ikke, når der tændes for den.	1 LED blinker grønt.	Batteriets ladetilstand er for lav.	► Oplad batteriet, som det er beskrevet i brugsanvisningen til opladerne STIHL AL 101, 300, 500.
	1 LED lyser rødt.	Batteriet er for varmt eller for koldt.	► Tag batteriet ud. ► Lad batteriet køle af eller blive varmt.
	3 LED'er blinker rødt.	Der er en fejl i teleskopsaven.	► Tag batteriet ud. ► Rengør de elektriske kontakter i batteriskakten. ► Sæt batteriet i. ► Tænd for teleskopsaven. ► Hvis de 3 LED'er fortsat blinker rødt: Brug ikke teleskopsaven, og kontakt en STIHL-forhandler.
	3 LED'er lyser rødt.	Teleskopsaven er for varm.	► Tag batteriet ud. ► Lad teleskopsaven køle af.
	4 LED'er blinker rødt.	Der er en fejl i batteriet.	► Tag batteriet ud, og sæt det i igen. ► Tænd for teleskopsaven. ► Hvis de 4 LED'er fortsat blinker rødt: Batteriet må ikke bruges, kontakt en STIHL-forhandler.
		Den elektriske forbindelse mellem teleskopsaven og batteriet er afbrudt.	► Tag batteriet ud. ► Rengør de elektriske kontakter i batteriskakten. ► Sæt batteriet i.
	Teleskopsaven eller batteriet er fugtig(t).	► Lad teleskopsaven eller batteriet tørre.	
Teleskopsaven slukker under drift.	3 LED'er lyser rødt.	Teleskopsaven er for varm.	► Tag batteriet ud. ► Lad teleskopsaven køle af.
		Der er en elektrisk fejl.	► Tag batteriet ud, og sæt det i igen. ► Tænd for teleskopsaven.
Teleskopsavens driftstid er for kort.		Batteriet er ikke ladet helt op.	► Oplad batteriet helt, som det er beskrevet i brugsanvisningen til opladerne STIHL AL 101, 300, 500.
		Batteriets levetid er overskredet.	► Udskift batteriet.



## 20 Tekniske data

### 20.1 Teleskopsav STIHL HTA 65, HTA 85

#### HTA 65

- Tilladte batterier:
  - STIHL AP
  - STIHL AR
- Vægt uden batteri: 3,4 kg
- Olietankens maksimale indhold: 105 cm<sup>3</sup> (0,105 l)

#### HTA 85

- Tilladte batterier:
  - STIHL AP
  - STIHL AR
- Vægt uden batteri: 4,5 kg
- Olietankens maksimale indhold: 105 cm<sup>3</sup> (0,105 l)

Batteriets levetid kan ses her: [www.stihl.com/battery-life](http://www.stihl.com/battery-life) angegeben.

### 20.2 Kædehjul og kædehastigheder

Følgende kædehjul kan anvendes:

- 6-tandet til 1/4" P
  - Maksimal kædehastighed efter ISO 11681: 13,3 m/s

### 20.3 Sværdenes min. notdybde

Den min. notdybde afhænger af sværdets deling.

- 1/4" P: 4 mm

### 20.4 Batteri STIHL AP

- Batteriteknologi: Litium-ioner
- Spænding: 36 V

- Kapacitet i Ah: se mærkepladen
- Energiindhold i Wh: se mærkepladen
- Vægt i kg: se mærkepladen
- Tilladt temperaturområde for anvendelse og opbevaring: -10 °C til +50 °C

### 20.5 Støj- og vibrationsværdier

K-værdien for lydtryksniveauet er på 2 dB(A). K-værdien for lydeffektniveauet er på 2 dB(A). K-værdien for vibrationsværdierne er på 2 m/s<sup>2</sup>.

#### HTA 65

STIHL anbefaler, at du bærer høreværn.

- Lydtryksniveau L<sub>pA</sub> målt iht. ISO 22868: 76 dB(A)
- Lydeffektniveau L<sub>wA</sub> målt efter ISO 22868: 93 dB(A)
- Vibrationsværdi a<sub>hv</sub> målt efter ISO 22867
  - Betjeningshåndtag: 2,5 m/s<sup>2</sup>
  - Slange med håndtag: 2,5 m/s<sup>2</sup>

#### HTA 85

STIHL anbefaler, at du bærer høreværn.

- Lydtryksniveau L<sub>pA</sub> målt iht. ISO 22868: 76 dB(A)
- Lydeffektniveau L<sub>wA</sub> målt efter ISO 22868: 93 dB(A)
- Vibrationsværdi a<sub>hv</sub> målt efter ISO 22867
  - Betjeningshåndtag: 1,0 m/s<sup>2</sup>
  - Slange med håndtag: 1,0 m/s<sup>2</sup>

De angivne vibrationsværdier er målt efter en normeret kontrolmetode og kan anvendes til sammenligning af elektriske apparater. De faktisk optrædende vibrationsværdier kan afvige fra de angivne værdier, afhængigt af anvendelsestypen. De angivne vibrationsværdier kan danne basis for en første vurdering af vibrationsbelastningen. Den faktiske vibrationsbelastning skal vurderes. Her kan der også tages hensyn til tidspunkter, hvor det elektriske apparat er frakoblet, og tidspunkter, hvor det er tændt, men kører uden belastning.

Oplysninger om opfyldelse af arbejdsgiverdirektivet for vibration 2002/44 / EC findes her [www.stihl.com/vib](http://www.stihl.com/vib).

## **20.6 REACH**

REACH betegner en EF-forordning til registrering, vurdering og godkendelse af kemikalier.

Informationer om overholdelse af REACH-forordningen kan findes på [www.stihl.com/reach](http://www.stihl.com/reach) .

## 21 Kombinationer af sværd og savkæder

### 21.1 Teleskopsav STIHL HTA 65, HTA 85

Døling	Drivledets tykkelse/notbredde	Længde	Sværd	Antal tænder, styrestjerne	Antal drivled	Savkæde
1/4" P	1,1 mm	25 cm	Rollomatic E Mini	8	56	71 PM3 (type 3670)
		30 cm	Rollomatic E Mini		64	

Et sværds snitlængde afhænger af den anvendte teleskopsav og den anvendte savkæde. Den faktiske snitlængde for et sværd kan være mindre end den angivne længde.

## 22 Reservedele og tilbehør

### 22.1 Reservedele og tilbehør

**STIHL**® Sidde symboler kendetegner originale reservedele fra STIHL og originalt tilbehør fra STIHL.

STIHL anbefaler at anvende originale reservedele fra STIHL og originalt tilbehør fra STIHL.

Originale reservedele fra STIHL og originalt tilbehør fra STIHL kan fås hos en STIHL-forhandler.

## 23 Bortskaffelse

### 23.1 Bortskaffelse af teleskopsaven og batteriet

Informationer om bortskaffelsen kan fås hos en STIHL-forhandler.

- ▶ Teleskopsav, sværd, savkæde, batteri, tilbehør og emballage skal bortskaffes på en korrekt og miljøvenlig måde.

## 24 EU-overensstemmelseserklæring

### 24.1 Teleskopsav STIHL HTA 65, HTA 85

ANDREAS STIHL AG & Co. KG  
Badstraße 115  
D-71336 Waiblingen  
Tyskland

erklærer som eneste ansvarlige, at

- Konstruktionstype: Batteriteleskopsav
- Fabriksmærke: STIHL
- Type: HTA 65, HTA 85
- Serienummer: 4857

overholder de gældende bestemmelser i direktiverne 2011/65/EU, 2006/42/EF og 2014/30/EF og er udviklet og produceret i overensstemmelse med de på produktionsdatoen gældende versioner af standarderne: EN 55014-1, EN 55014-2, EN 60745-1 und EN ISO 11680-1.

EF-typeafprøvningen iht. direktiv 2006/42/EF, art. 12.3, litra (b), blev udført hos: VDE Prüf- u. Zertifizierungsinstitut (NB 0366), Merianstraße 28, 63069 Offenbach, Tyskland

- Certificeringsnummer HTA 65: 40040471
- Certificeringsnummer HTA 85: 40037848

De tekniske dokumentationer opbevares hos ANDREAS STIHL AG & Co. KG under produktgodkendelsen.

Fremstillingsåret, fremstillingslandet og maskinnummeret er angivet på teleskopsaven.

Waiblingen, 01.03.2017

ANDREAS STIHL AG & Co. KG

p.p.



Thomas Elsner Leder af produktmanagement og services

## 25 Generelle advarselshenvisninger for el-værktøjer

### 25.1 Indledning

Dette kapitel gengiver de generelt formulerede almene sikkerhedshenvisninger i standarden EN/IEC 62841 om elektrisk motordrevet håndværktøj.

STIHL er forpligtet til at gengive disse tekster.

Sikkerhedshenvisningerne, der er angivet under "Elektrisk sikkerhed" for at undgå elektrisk stød, kan ikke anvendes i forbindelse med STIHL-batteriprodukter.


**ADVARSEL**

Læs alle sikkerhedshenvisninger og anvisninger, billedbeskrivelser og tekniske data, som afses elektrisk værktøj. Manglende overholdelse af følgende anvisninger kan medføre elektrisk stød, brand og/eller alvorlige kvæstelser. **Opbevar alle sikkerhedshenvisninger og anvisninger til fremtidig brug.**

Begrebet "elektrisk motordrevet", der anvendes i sikkerhedshenvisningerne, betegner eldrevet elektrisk værktøj (med ledning) eller batteridrevet elværktøj (uden ledning).

## 25.2 Sikkerhed på arbejdspladsen

- a) **Sørg for, at arbejdsområdet er godt og rigtigt oplyst.**  
Uorden eller uoplyste arbejdsområder øger faren for uheld.
- b) **Brug ikke el-værktøj i eksplosionsfarlige omgivelser, hvor der findes brændbare væsker, gasser eller støv.** El-værktøj kan slå gnister, som kan antænde støv eller dampe.
- c) **Sørg for, at andre personer og ikke mindst børn holdes væk fra arbejdsområdet, når el-værktøjet er i brug.** Hvis man distraheres, kan man miste kontrollen over redskabet.

## 25.3 Elektrisk sikkerhed

- a) **El-værktøjets stik skal passe til stikkontakten. Stikket må under ingen omstændigheder ændres. Brug ikke adapterstik sammen med jordforbundet el-værktøj.** Uændrede stik, som passer til stikkontakten, nedsætter risikoen for elektrisk stød.
- b) **Undgå kropskontakt med jordforbundne overflader som f.eks. rør, radiatorer, komfurer og køleskabe.** Hvis din krop er jordforbundet, øges risikoen for elektrisk stød.
- c) **El-værktøjet må ikke udsættes for regn eller fugt.** Indtrængning af vand i et el-værktøj øger risikoen for elektrisk stød.

- d) **Brug ikke ledningen til formål, den ikke er beregnet til (f.eks. må man aldrig bære el-værktøjet i ledningen, hænge el-værktøjet op i ledningen eller rykke i ledningen for at trække stikket ud af stikkontakten). Beskyt ledningen mod varme, olie, skarpe kanter eller maskindele, som bevæger sig.** Beskadigede eller snoede ledninger øger risikoen for elektrisk stød.
- e) **Hvis el-værktøjet benyttes i det fri, må der kun benyttes en forlængerledning, der er egnet til udendørs brug.** Anvendelse af forlængerledning til udendørs brug nedsætter risikoen for elektrisk stød.
- f) **Hvis det ikke kan undgås at benytte el-værktøjet i fugtige omgivelser, skal der bruges en fejlstrømsafbryder.** Brug af en fejlstrømsafbryder reducerer risikoen for at få et elektrisk stød.

## 25.4 Personlig sikkerhed

- a) **Det er vigtigt at være opmærksom, se, hvad man laver, og bruge el-værktøjet fornuftigt. Brug ikke noget el-værktøj, hvis du er træt, har nydt alkohol eller er påvirket af medicin eller euforiserende stoffer.** Få sekunders uopmærksomhed ved brug af el-værktøjet kan føre til alvorlige personskader.
- b) **Brug personligt beskyttelsesudstyr, og hav altid beskyttelsesbriller på.** Brug af personligt beskyttelsesudstyr som f.eks. støvmaske, skridsikkert fodtøj, beskyttelseshjelm eller høreværn, afhængigt af maskintype og anvendelse af el-værktøjet, nedsætter risikoen for personskader.
- c) **Undgå utilsigtet igangsætning. Kontrollér, at el-værktøjet er slukket, før du tilslutter det til strømforsyningen og/eller batteriet, løfter eller bærer det.** Undgå at bære el-værktøjet med fingeren på afbryderen, og sørg for, at el-værktøjet ikke er tændt, når det slutes til nettet, da det ellers øger risikoen for personskader.
- d) **Gør det til en vane altid at fjerne indstillingsværktøj eller skruenøgle, inden el-værktøjet tændes.** Hvis et stykke værktøj eller en nøgle sidder i en roterende maskindele, er der risiko for personskader.

- e) **Undgå en anormal legemsposition. Sørg for at stå sikkert, mens der arbejdes, og kom ikke ud af balance.** Dermed har du bedre mulighed for at kontrollere el-værktøjet, hvis der skulle opstå uventede situationer.
- f) **Brug egnet arbejdstøj. Undgå løst tøj eller smykker. Hold hår, tøj og handsker væk fra dele, som bevæger sig.** Dele, som bevæger sig, kan gribe fast i løst tøj, smykker eller langt hår.
- g) **Hvis støvudsugnings- og -opsamlingsudstyr kan monteres, er det vigtigt, at dette tilsluttes og benyttes korrekt.** Brug af en støvudsugning kan reducere den fare, som udgår fra støv.
- h) **Arbejd ikke med falsk sikkerhed, og ignorér ikke sikkerhedsreglerne for el-værktøj, også selv om du som rutineret bruger af el-værktøj er fortrolig med funktionen.** Uagtsom omgang kan inden for brøkdelen af et sekund medføre alvorlige kvæstelser.

## 25.5 Omgang med og brug af el-værktøj

- a) **Undgå overbelastning af redskabet. Brug altid et el-værktøj, som er beregnet til det stykke arbejde, der skal udføres.** Med det passende el-værktøj arbejder man bedst og mest sikkert inden for det angivne effektområde.
- b) **Brug ikke el-værktøj, hvis afbryder er defekt.** Et el-værktøj, der ikke kan startes og stoppes, er farligt og skal repareres.
- c) **Træk stikket ud af stikkontakten og/eller fjern batteriet, inden redskabet indstilles, inden der skiftes arbejdsværktøjsdele, eller inden redskabet lægges til side.** Disse forsigtighedsforanstaltninger forhindrer utilsigtet start af el-værktøjet.
- d) **Opbevar ubenyttet el-værktøj uden for børns rækkevidde. Lad aldrig personer, som ikke er fortrolige med redskabet eller ikke har gennemlæst disse instruktioner, benytte redskabet.** El-værktøj er farligt, hvis det benyttes af ukyndige personer.
- e) **El-værktøj og arbejdsværktøj skal plejes omhyggeligt. Kontrollér, om bevægelige maskindele fungerer korrekt og ikke sidder fast, og om delene er brækkede eller beskadigede, således at el-værktøjets funktion påvirkes.**

**Få beskadigede dele repareret, inden el-værktøjet tages i brug.** Mange uheld skyldes dårligt vedligeholdte el-værktøjer.

- f) **Sørg for, at skæreværktøjer er skarpe og rene.** Omhyggeligt vedligeholdte skæreværktøjer med skarpe skærekanten sætter sig ikke så hurtigt fast og er nemmere at føre.
- g) **Brug el-værktøj, tilbehør, indsatsværktøjer etc. iht. disse instruktioner. Tag hensyn til arbejdsforholdene og det arbejde, som skal udføres.** Brug af el-værktøj til formål, som ligger uden for det fastsatte arbejdsområde, kan føre til farlige situationer.
- h) **Hold greb og gribeblader tørre, rene og fri for olie og fedt.** Glatte greb og gribeblader forhindrer en sikker betjening og kontrol af el-værktøjet i uforudsete situationer.

## 25.6 Omgang med og brug af batteridrevet værktøj

- a) **Oplad kun batteriet i opladere, der er anbefalet af fabrikanten.** En oplader, som er egnet til en bestemt type batterier, må ikke benyttes til andre batterier - brandfare.
- b) **Brug kun de batterier, der er beregnet til el-værktøjet.** Brug af andre batterier øger risikoen for personskade og er forbundet med brandfare.
- c) **Ikke benyttede batterier må ikke komme i berøring med kontorclips, mønter, nøgler, søm, skruer eller andre små metalgenstande, da disse kan kortslutte kontakterne.** En kortslutning mellem batterikontakterne øger risikoen for forbrændinger eller brand.
- d) **Hvis batteriet anvendes forkert, kan der sive væske ud af det. Undgå at komme i kontakt med denne væske. Ved tilfældig kontakt skal der skylles med vand. Søg desuden læge, hvis væsken kommer i øjnene.** Batterivæske kan give hudirritation eller forbrændinger.
- e) **Brug ikke et beskadiget eller ændret batteri.** Beskadigede eller ændrede batterier kan reagere uventet og medføre brand, eksplosion eller fare for kvæstelser.
- f) **Udsæt ikke et batteri for ild eller for høje temperaturer.** Ild eller temperaturer over 130 °C (265 °F) kan medføre eksplosion.

- g) **Følg alle anvisninger angående opladning, og oplad aldrig batteriet eller batteriværktøjet uden for det temperaturområde, der er angivet i driftsvejledningen.** Forkert opladning eller opladning uden for det tilladte temperaturområde kan ødelægge batteriet og forøge brandfaren.

## 25.7 Service

- a) **Sørg for, at el-værktøjet kun reparerer af kvalificerede fagfolk og at der benyttes originale reservedele.** Dermed sikres størst mulig sikkerhed for el-værktøjet.
- b) **Beskadigede batterier må aldrig vedligeholdes.** Al vedligeholdelse af batterier må kun udføres af producenten eller af bemyndiget kundeservice.

# Innholdsfortegnelse

<b>1</b>	<b>Forord</b>	<b>215</b>	<b>8.2</b>	<b>Innstille skaftlengden</b>	<b>232</b>
<b>2</b>	<b>Informasjon om denne bruksanvisningen</b>	<b>215</b>	<b>9</b>	<b>Sette inn og ta ut batteriet</b>	<b>233</b>
2.1	Gjeldende dokumenter	215	9.1	Sette inn batteriet	233
2.2	Merking av advarslene i teksten	216	9.2	Ta ut batteriet	233
2.3	Symboler i teksten	216	<b>10</b>	<b>Slå den høye grensagen på og av</b>	<b>234</b>
<b>3</b>	<b>Oversikt</b>	<b>216</b>	10.1	Slå på den høye grensagen	234
3.1	Høy grensag STIHL HTA 65 og batteri	216	10.2	Slå av den høye grensagen	234
3.2	Høy grensag STIHL HTA 85 og batteri	217	<b>11</b>	<b>Kontrollere den høye grensagen og batteriet</b>	<b>234</b>
3.3	Symboler	218	11.1	Kontrollere kjedehjulet	234
<b>4</b>	<b>Sikkerhetsforskrifter</b>	<b>219</b>	11.2	Kontrollere styreskinnen	234
4.1	Varselsymboler	219	11.3	Kontrollere sagkjedet	235
4.2	Tiltenkt bruk	219	11.4	Kontrollere betjeningselementene	235
4.3	Krav til brukeren	220	11.5	Kontrollere kjedesmøringen	236
4.4	Klær og utstyr	220	11.6	Kontroller batteriet	236
4.5	Arbeidsområde og omgivelsen	221	<b>12</b>	<b>Arbeide med den høye grensagen</b>	<b>236</b>
4.6	Sikker tilstand	222	12.1	Hold og før den høye grensagen	236
4.7	Bruke apparatet	223	12.2	Kvisting av grener	237
4.8	Reaksjonskrefter	225	<b>13</b>	<b>Etter arbeidet</b>	<b>237</b>
4.9	Transport	227	13.1	Etter arbeidet	237
4.10	Oppbevaring	227	<b>14</b>	<b>Transport</b>	<b>238</b>
4.11	Rengjøring, vedlikehold og reparasjon	228	14.1	Transportere den høye grensagen	238
<b>5</b>	<b>Gjøre den høye grensagen klar til bruk</b>	<b>228</b>	14.2	Transportere batteriet	238
5.1	Gjøre den høye grensagen klar til bruk	228	<b>15</b>	<b>Oppbevaring</b>	<b>238</b>
<b>6</b>	<b>Lade batteriet og LEDer</b>	<b>229</b>	15.1	Oppbevaring av den høye grensagen	238
6.1	Lade batteriet	229	15.2	Oppbevare batteriet	238
6.2	Visning av ladetilstanden	229	<b>16</b>	<b>Rengjøring</b>	<b>238</b>
6.3	LED-er på batteriet	229	16.1	Rengjøre den høye grensagen	238
<b>7</b>	<b>Montere sammen den høye grensagen</b>	<b>229</b>	16.2	Rengjøre styreskinnen og sagkjedet	238
7.1	Montere og demontere styreskinnen og sagkjedet	229	16.3	Rengjøre batteriet	239
7.2	Stramme sagkjedet	230	<b>17</b>	<b>Vedlikeholde</b>	<b>239</b>
7.3	Fylle på sagkjede-klebeolje	231	17.1	Fjerne kanter på styreskinnen	239
<b>8</b>	<b>Stille inn den høye grensagen for brukeren</b>	<b>232</b>	17.2	Slipe sagkjedet	239
8.1	Sette på og justere bæresystemet	232			

# STIHL

Denne bruksanvisningen er opphavsrettslig beskyttet. Med forbehold om alle rettigheter, spesielt retten til mangfoldiggjøring, oversetting og behandling med elektroniske systemer.



<b>18</b>	<b>Reparere</b> .....	<b>240</b>
18.1	Reparere den høye grensagen og batteriet .....	240
<b>19</b>	<b>Utbedre feil</b> .....	<b>241</b>
19.1	Utbedre feil på den høye grensagen eller batteriet .....	241
<b>20</b>	<b>Tekniske data</b> .....	<b>243</b>
20.1	Høy grensag STIHL HTA 65, HTA 85 .....	243
20.2	Kjedehjul og kjedehastigheter .....	243
20.3	Minimal spordybde til styreskinnene .....	243
20.4	Batteri STIHL AP .....	243
20.5	Lydverdier og vibrasjonsverdier .....	243
20.6	REACH .....	244
<b>21</b>	<b>Kombinasjoner av styreskinnene og sagkjeder</b> .....	<b>245</b>
21.1	Høy grensag STIHL HTA 65, HTA 85 .....	245
<b>22</b>	<b>Reservedeler og tilbehør</b> .....	<b>246</b>
22.1	Reservedeler og tilbehør .....	246
<b>23</b>	<b>Kassering</b> .....	<b>246</b>
23.1	Kassere den høye grensagen og batteriet .....	246
<b>24</b>	<b>EU-samsvarserklæring</b> .....	<b>246</b>
24.1	Høy grensag STIHL HTA 65, HTA 85 .....	246
<b>25</b>	<b>Generelle sikkerhetsanvisninger for elektroverktøy</b> .....	<b>246</b>
25.1	Innledning .....	246
25.2	Sikkerhet på arbeidsplassen .....	247
25.3	Elektrisk sikkerhet .....	247
25.4	Sikkerhet av personer .....	247
25.5	Bruk og behandling av elektroverktøyet .....	248
25.6	Bruk og behandling av det batteridrevne verktøyet .....	248
25.7	Service .....	249

## 1 Forord

Kjære kunde,

vi er glade for at du har valgt STIHL. Vi utvikler og produserer våre produkter i topp kvalitet i samsvar med behovene til våre kunder. Dermed skapes produkter med høy pålitelighet selv ved ekstrem belastning.

STIHL står også for topp kvalitet ved servicen. Vår faghandelen sikrer kompetent rådgøring og opplæring, samt omfattende teknisk omsorg.

Vi takker for din tiltro og ønsker deg god fornøyelse med ditt STIHL produkt.



Dr. Nikolas Stihl

**VIKTIG! MÅ LESE FØR BRUK OG OPPBEVARES.**

## 2 Informasjon om denne bruksanvisningen

### 2.1 Gjeldende dokumenter

De lokale sikkerhetsforskriftene gjelder.

- ▶ I tillegg til denne bruksanvisningen skal en lese, forstå og oppbevare følgende dokumenter:
  - Bruksanvisning for STIHL AR batteri
  - Bruksanvisning "Belteveske AP med tilkoblingsledning"
  - Sikkerhetsanvisninger for STIHL AP batteri
  - Bruksanvisning ladeapparat STIHL AL 101, 300, 500
  - Sikkerhetsinformasjon for STIHL batterier og produkter med innebygd batteri: [www.stihl.com/safety-data-sheets](http://www.stihl.com/safety-data-sheets)

## 2.2 Merking av advarslene i teksten

### ! ADVARSEL

Merknaden henviser til farer som kan føre til alvorlige personskader eller døden.

- ▶ De angitte tiltakene kan gjøre at alvorlige personskader eller død unngås.

### LES DETTE

Merknaden henviser til farer som kan føre til materielle skader.

- ▶ De angitte tiltakene kan gjøre at materielle skader unngås.

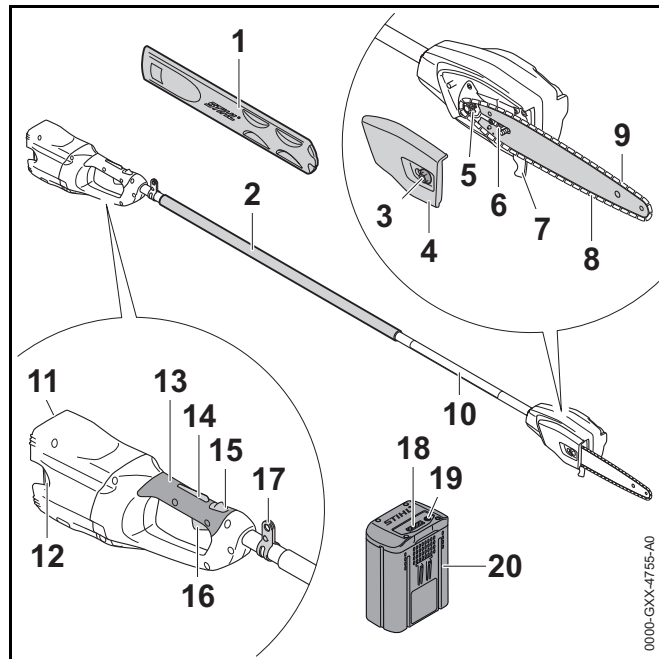
## 2.3 Symboler i teksten



Dette symbolet henviser til et kapittel i denne bruksanvisningen.

## 3 Oversikt

### 3.1 Høy grensag STIHL HTA 65 og batteri



#### 1 Kjedebeskyttelse

Kjedebeskyttelsen beskytter mot kontakt med sagkjedet.

#### 2 Gripeslange

Gripeslangen brukes til å holde og føre den høye grensagen.

#### 3 Mutter

Mutteren fester dekselet til kjedehjulet på den høye grensagen.

#### 4 Kjedehjuldeksel

Dekselet til kjedehjulet dekker over kjedehjulet, og fester styreskinnen på den høye grensagen.

**5 Kjedefjul**

Kjedefjulet driver sagkjedet.

**6 Strammeskrue**

Strammeskruen brukes til å stille inn kjedestrammingen.

**7 Anslag**

Anslaget støtter den høye grensagen mot treverket under arbeidet.

**8 Styreskinne**

Styreskinnen fører sagkjedet.

**9 Sagkjede**

Sagkjedet skjærer treverk.

**10 Skaft**

Skaftet forbinder alle komponentene.

**11 Batterispor**

Batterisporret tar imot batteriet.

**12 Låsespak**

Låsespaken holder batteriet i batterisporret.

**13 Betjeningshåndtak**

Betjeningshåndtaket brukes til å betjene, holde og føre den høye grensagen.

**14 Girspak-sperre**

Girspak-sperren blokkerer girspaken.

**15 Låsespak**

Låsespaken låser opp girspaken sammen med girspak-sperren.

**16 Girspak**

Girspaken slår motorsagen på og av.

**17 Transportkrok**

Transportkroken brukes til å hekte på bæresystemet.

**18 LED-er**

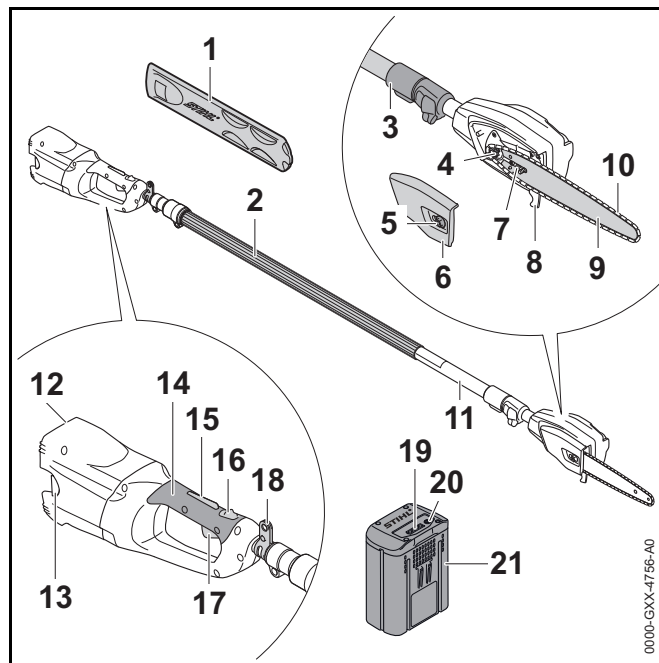
LED-ene viser ladetilstanden til batteriet og feil.

**19 Trykknapp**

Trykknappene aktiverer LED-ene på batteriet.

**20 Batteri**

Batteriet forsyner den høye grensagen med strøm.

**# Merkeplate med maskinnummer****3.2 Høy grensag STIHL HTA 85 og batteri****1 Kjedefbeskyttelse**

Kjedefbeskyttelsen beskytter mot kontakt med sagkjedet.

**2 Gripeslange**

Gripeslangen brukes til å holde og føre den høye grensagen.

**3 Hurtigstramming**

Hurtigstrammingen brukes til å stille inn lengden på skaftet.

**4 Mutter**

Mutteren fester dekselet til kjedehjulet på den høye grensagen.

**5 Kjedehjuldeksel**

Dekselet til kjedehjulet dekker over kjedehjulet, og fester styreskinnen på den høye grensagen.

**6 Kjedehjul**

Kjedehjulet driver sagkjedet.

**7 Strammeskrue**

Strammeskruen brukes til å stille inn kjedestrammingen.

**8 Anslag**

Anslaget støtter den høye grensagen mot treverket under arbeidet.

**9 Styreskinne**

Styreskinnen fører sagkjedet.

**10 Sagkjede**

Sagkjedet skjærer treverk.

**11 Skaft**

Skaftet forbinder alle komponentene.

**12 Batterispor**

Batterisporret tar imot batteriet.

**13 Låsespak**

Låsespaken holder batteriet i batterisporret.

**14 Betjeningshåndtak**

Betjeningshåndtaket brukes til å betjene, holde og føre den høye grensagen.

**15 Girspak-sperre**

Girspak-sperren blokkerer girspaken.

**16 Låsespak**

Låsespaken låser opp girspaken sammen med girspak-sperren.

**17 Girspak**

Girspaken slår motorsagen på og av.

**18 Transportkrok**

Transportkroken brukes til å hekte på bæresystemet.

**19 LED-er**

LED-ene viser ladetilstanden til batteriet og feil.

**20 Trykknapp**

Trykknappene aktiverer LED-ene på batteriet.

**21 Batteri**

Batteriet forsyner den høye grensagen med strøm.

**# Merkeplate med maskinnummer****3.3 Symboler**

Symbolene kan være på den høye grensagen og på batteriet, og betyr følgende:



Låsespaken låser opp girspaken i denne posisjonen.



Låsespaken låser girspaken i denne posisjonen.



Dette symbolet kjennetegner oljetanken for sagkjede-klebeolje.



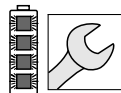
Dette symbolet angir løperetningen til sagkjedet.



Dreieretning for å stramme sagkjedet



1 LED lyser rødt. Batteriet er for varmt eller kaldt.



4 LED-er blinker rødt. Det er en feil i batteriet.



**LWA** Garantert lydeffektnivå iht. direktiv 2000/14/EF i dB(A) for å gjøre lydutslipp fra produkter sammenlignbare.



Angivelsen ved siden av symbolet angir energiinnholdet i batteriet i henhold til spesifikasjonene fra celle-produzenten. Energiinnholdet som er tilgjengelig i anvendelsen er mindre.



Produktet må ikke kasseres med husholdningsavfallet.

## 4 Sikkerhetsforskrifter

### 4.1 Varselsymboler

Varselsymbolene på den høye grensagen og batteriet betyr følgende:



Følg sikkerhetsanvisningene og deres tiltak.



Les, forstå og oppbevar bruksanvisningen.



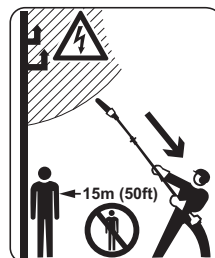
Bruk vernebrille og vernehjelm.



Bruk vernestøvler.



Bruk arbeidshansker.



Overhold sikkerhetsavstand.



Ta ut batteriet ved arbeidspauser, transport, oppbevaring, vedlikehold eller reparasjon.



Batteriet må beskyttes mot varme og ild.



Batteriet må ikke senkes ned i væske.



Tillatelig temperaturområde for batteriet må overholdes.

### 4.2 Tiltent bruk

Den høye grensagen STIHL HTA 65 eller HTA 85 brukes til kvisting av høye tre eller beskjæring av grenene på høye trær.

Den høye grensagen må ikke brukes til felling av trær.

Den høye grensagen kan brukes når det regner.

Den høye grensagen tilføres strøm fra et STIHL AP-batteri eller et STIHL AR-batteri.

## ⚠ ADVARSEL

- Batterier som ikke er godkjent av STIHL for bruk i den høye grensagen, kan utløse brann eller eksplosjoner. Personer kan bli alvorlig skadet eller omkomme, og materielle skader kan oppstå.
  - ▶ Bruk den høye grensagen med et STIHL AP-batteri eller et STIHL AR-batteri.
- Dersom den høye grensagen eller batteriet ikke brukes som tiltenkt, kan personer bli alvorlig skadet eller omkomme, og det kan oppstå materielle skader.
  - ▶ Bruk den høye grensagen slik det er beskrevet i denne bruksanvisningen.
  - ▶ Bruk batteriet slik det er beskrevet i denne bruksanvisningen eller bruksanvisningen for STIHL AR-batteriet.

### 4.3 Krav til brukeren

## ⚠ ADVARSEL

- Brukere uten opplæring, kan ikke gjenkjenne eller bedømme farene forbundet med den høye grensagen og batteriet. Brukeren eller andre personer kan bli alvorlig skadet eller drept.



- ▶ Les, forstå og oppbevar bruksanvisningen.

- ▶ Dersom den høye grensagen eller batteriet gis videre til en annen person: Gi bruksanvisningen videre.
- ▶ Forsikre deg om at brukeren oppfyller følgende forutsetninger:
  - Brukeren må være uthvilt.
  - Brukeren er kroppslig, sensorisk og mentalt i stand til å betjene og arbeide med den høye grensagen og batteriet. Dersom brukeren er kroppslig, sensorisk og

mentalt begrenset i stand til det, skal brukeren kun arbeide med det under oppsyn eller etter anvisningen av en ansvarlig person.

- Brukeren kan gjenkjenne eller bedømme farene med den høye grensagen og batteriet.
- Brukeren er myndig eller brukeren blir utdannet under oppsyn i henhold til nasjonale forskrifter.
- Brukeren er fått opplæring av en STIHL fagforhandler eller en sakkyndig person, før vedkommende bruker den høye grensagen for første gang.
- Brukeren er ikke påvirket av alkohol, medikamenter eller narkotika.
- ▶ Dersom det er uklarheter: Oppsøk en STIHL fagforhandler.

### 4.4 Klær og utstyr

## ⚠ ADVARSEL

- Under arbeidet kan langt hår trekkes inn i den høye grensagen. Brukeren kan bli alvorlig skadet.
  - ▶ Langt hår må festes sammen og sikres slik at det ikke kan trekkes inn i den høye grensagen.

- Under arbeidet kan gjenstander kastes opp med høy hastighet. Brukeren kan bli skadet.



- ▶ Bruk tettsittende vernebriller. Egnede vernebriller er kontrollert iht EN 166 eller nasjonale forskrifter, og fås kjøpt med tilsvarende merking i butikker.

- ▶ Bruk en tettsittende langermet overdel.

- Gjenstander som faller ned kan føre til personskader på hodet.



- ▶ Bruk en beskyttelseshjelm.

- Under arbeidet kan støv virvles opp. Støv som pustes inn kan være helseskadelig og utløse allergiske reaksjoner.
  - ▶ Bruk en vernemaske for støv.
- Uegnede klær kan henge seg opp i treverk, kratt og i den høye grensagen. Brukere uten egnede bekledding kan skades alvorlig.
  - ▶ Bruk trangt sittende klær.
  - ▶ Ta av sjal og smykker.
- Under arbeidet kan brukeren skjære seg på treverk. Ved rengjøring eller vedlikehold kan brukeren komme i kontakt med sagkjedet. Brukeren kan bli skadet.



- ▶ Bruk arbeidshansker av motstandsdyktig materiale.

- Dersom brukeren bruker uegnede sko, kan han skli. Brukeren kan bli skadet.



- ▶ Bruk faste, lukkede sko med gripsterk såle.

## 4.5 Arbeidsområde og omgivelsen

### 4.5.1 Høy grensag

#### ⚠ ADVARSEL

- Personer som ikke deltar, barn og dyr kan ikke gjenkjenne eller bedømme farene forbundet med den høye grensagen og gjenstander som slynges opp. Personer uten deltagelse, barn og dyr kan bli alvorlig skadet og materielle skader kan oppstå.



- ▶ Personer uten deltagelse, barn og dyr må holdes unna i en omkrets på 15 m fra arbeidsområdet.

- ▶ Det skal holdes en avstand på 15 m fra gjenstander.

- ▶ Ikke la den høye grensagen være uten oppsyn.
- ▶ Sikre at barn ikke kan leke med den høye grensagen.
- Elektriske komponenter i den høye grensagen kan danne gnister. Gnister kan utløse brann eller eksplosjoner i lett antennelige eller eksplosive omgivelser. Personer kan bli alvorlig skadet eller omkomme, og materielle skader kan oppstå.
  - ▶ Det skal ikke arbeides i en lett antennelig eller eksplosiv omgivelse.

### 4.5.2 Batteri

#### ⚠ ADVARSEL

- Personer som ikke deltar, barn og dyr kan ikke gjenkjenne eller bedømme farene med batteriet. Personer uten deltagelse, barn og dyr kan bli alvorlig skadet.
  - ▶ Personer uten deltagelse, barn og dyr må holdes unna.
  - ▶ Ikke la batteriet være uten oppsyn.
  - ▶ Sikre at barn ikke kan leke med batteriet.
- Batteriet er ikke beskyttet mot alle miljøpåvirkningene. Dersom batteriet utsettes for bestemte miljøpåvirkninger, kan batteriet ta fyr eller eksplodere. Personer kan bli alvorlig skadet og materielle skader kan oppstå.



- ▶ Batteriet må beskyttes mot varme og ild.
- ▶ Batteriet må ikke kastes i ild.



- ▶ Batteriet skal brukes og oppbevares i temperaturområdet mellom - 10 °C og + 50 °C.



- ▶ Batteriet må ikke senkes ned i væske.

- ▶ Batteriet må holdes unna metalliske gjenstander.
- ▶ Batteriet må ikke utsettes for høyt trykk.

- ▶ Batteriet må ikke utsettes for mikrobølgeovner.
- ▶ Batteriet må beskyttes mot kjemikalier og salt.

## 4.6 Sikker tilstand

### 4.6.1 Høy grensag

Den høye grensagen er sikker når følgende betingelser er oppfylt:

- Den høye grensagen er uskadet.
- Oljetank-låsen er låst.
- Den høye grensagen er ren.
- Betjeningsselementene fungerer og er ikke endret.
- Kjedesmøringen fungerer.
- Løpesporene på kjedehjulet er ikke dypere enn 0,5 mm.
- En kombinasjon av styreskinne og sagkjede som er angitt i denne bruksanvisningen er montert.
- Styreskinnen og sagkjedet er riktig montert.
- Sagkjedet er strammet riktig.
- Det kun er montert originalt STIHL-tilbehør for denne høye grensagen.
- Tilbehøret er montert riktig.


## ⚠ ADVARSEL

- I usikker stand kan komponenter slutte å fungerer korrekt, sikkerhetsinnretninger tre ut av kraft og drivstoff komme ut. Personer kan bli alvorlig skadet eller bli drept.
  - ▶ Arbeid med en uskadet høy grensag.
  - ▶ Lås oljetank-låsen.
  - ▶ Hvis den høye grensagen er skitten: Rengjør den høye grensagen.
  - ▶ Den høye grensagen må ikke endres. Unntak: Montering av en kombinasjon av styreskinne og sagkjede som er angitt i denne bruksanvisningen.
  - ▶ Dersom betjeningsselementene ikke fungerer: Ikke arbeid med den høye grensagen.

- ▶ Monter kun originalt STIHL-tilbehør på denne høye grensagen.
- ▶ Styreskinnen og sagkjedet må monteres slik det er beskrevet i bruksanvisningen.
- ▶ Tilbehøret må monteres slik det er beskrevet i denne bruksanvisningen eller i bruksanvisningen for tilbehøret.
- ▶ Ikke stikk gjenstander inn i åpningene på den høye grensagen.
- ▶ Dersom det er uklarerheter: Oppsøk en STIHL fagforhandler.

### 4.6.2 Styreskinne

Styreskinnen er i sikker tilstand, når følgende betingelser er oppfylt:

- Styreskinnen er uskadd.
- Styreskinnen er ikke deformert.
- Sporet er så dypt eller dypere enn den minimale spordybden,  20.3.
- Trinnene til sporet er uten kanter.
- Sporet er ikke trangt eller spredt.

## ⚠ ADVARSEL

- I en usikker tilstand kan styreskinnen ikke lengre føre sagkjedet riktig. Det roterende sagkjedet kan hoppe av styreskinnen. Personer kan bli alvorlig skadet eller bli drept.
  - ▶ Arbeid med en uskadd styreskinne.
  - ▶ Dersom dybden til sporet er mindre enn den minimale spordybden: Skift styreskinne.
  - ▶ Fjern kantene på styreskinnen.
  - ▶ Dersom det er uklarerheter: Oppsøk en STIHL fagforhandler.



### 4.6.3 Sagkjede

Sagkjedet er i sikker tilstand, når følgende betingelser er oppfylt:

- Sagkjedet er uskadd.
- Sagkjedet er slipt riktig.
- Slitasjemarkeringene på skjæretennene er synlige.

## ⚠ ADVARSEL

- I usikker stand kan komponenter slutte å fungere korrekt, og sikkerhetsinnretninger tre ut av kraft. Personer kan bli alvorlig skadet eller bli drept.
  - ▶ Arbeid med et uskadd sagkjede.
  - ▶ Slip sagkjedet riktig.
  - ▶ Dersom det er uklarheter: Oppsøk en STIHL fagforhandler.

### 4.6.4 Batteri

Batteriet er i sikker tilstand, hvis følgende betingelser er oppfylt:

- Batteriet er uskadd.
- Batteriet er rent og tørt.
- Batteriet fungerer og er uforandret.

## ⚠ ADVARSEL

- I usikker tilstand kan batteriet ikke lengre fungere sikkert. Personer kan bli alvorlig skadet.
  - ▶ Arbeid med et uskadet og fungerende batteri.
  - ▶ Et skadd eller defekt batteri må ikke lades.
  - ▶ Dersom batteriet er tilsmusset eller vått: Rengjør batteriet og la det tørke.
  - ▶ Batteriet må ikke endres.
  - ▶ Ikke stikk gjenstander inn i åpningen til batteriet.
  - ▶ De elektriske kontaktene til batteriet må ikke forbindes med metalliske gjenstander og kortsluttes.

- ▶ Batteriet må ikke åpnes.

- Det kan tre væske ut av et skadd batteri. Dersom væsken kommer i kontakt med huden eller øynene, kan huden eller øynene bli irritert.
  - ▶ Unngå kontakt med væsken.
  - ▶ Dersom det har oppstått kontakt med huden: Hudområder som har kommet i kontakt må vaskes med rikelig vann og såpe.
  - ▶ Dersom det har oppstått kontakt med øynene: Øynene må skylles minst 15 minutter med rikelig vann, og en lege må oppsøkes.
- Et skadd eller defekt batteri kan lukte uvanlig, ryke eller brenne. Personer kan bli alvorlig skadet eller omkomme, og materielle skader kan oppstå.
  - ▶ Dersom batteriet lukter uvanlig eller ryker: Batteriet må ikke brukes og holdes unna brennbare stoffer.
  - ▶ Dersom batteriet brenner: Forsøk å slukke batteriet med brannslukker eller vann.

## 4.7 Bruke apparatet

### 4.7.1 Sage

## ⚠ ADVARSEL

- Hvis det ikke befinner seg noen i ropeavstand utenfor arbeidsområdet, kan ingen hjelpe i en nødssituasjon.
  - ▶ Forsikre deg om at det befinner seg noen i ropeavstand utenfor arbeidsområdet.
- Brukeren kan i visse situasjoner ikke lengre arbeide konsentrert. Brukeren kan miste kontrollen den høye grensagen, snuble, falle og bli alvorlig skadet.
  - ▶ Du må arbeide rolig og vel overveid.
  - ▶ Dersom lysforholdene og siktforholdene er dårlig: Ikke arbeid med den høye grensagen.
  - ▶ Den høye grensagen skal betjenes av kun en person.
  - ▶ Vær oppmerksom på hindringer.

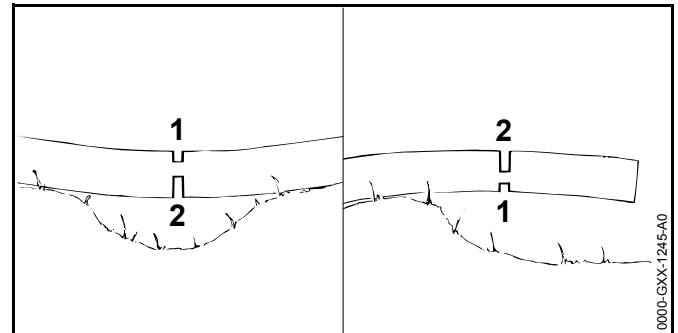
- ▶ Arbeid stående på bakken og hold balansen. Dersom det må arbeides i høyden: Benytt en løfteplattform eller et sikkert stillas.
- ▶ Hvis man begynner å føle tretthet: Ta en pause i arbeidet.
- De roterende sagkjedet kan skjære brukeren. Brukeren kan bli alvorlig skadet.
  - ▶ Ikke ta på det roterende sagkjedet.
  - ▶ Hvis sagkjedet er blokkert av en gjenstand: Slå av den høye grensagen og ta ut batteriet. Fjern gjenstanden først nå.
- Det roterende sagkjedet blir varmt og utvides. Hvis sagkjedet ikke smøres tilstrekkelig og etterstrammes, kan sagkjedet hoppe av styreskinnen eller revne. Personer kan bli alvorlig skadet og materielle skader kan oppstå.
  - ▶ Bruk sagkjede-klebeolje.
  - ▶ Under arbeidet må du regelmessig kontrollere spenningen til sagkjedet. Hvis spenningen til sagkjedet er for lav: Stram sagkjedet.
- Dersom den høye grensagen forandrer seg eller oppfører seg uvanlig under arbeidet, er det ikke sikkert at den er i sikker stand. Personer kan bli alvorlig skadet og materielle skader kan oppstå.
  - ▶ Avslutt arbeidet, ta ut batteriet og oppsøk en STIHL fagforhandler.
- Under arbeidet kan det oppstå vibrasjoner fra den høye grensagen.



- ▶ Bruk hansker.

- ▶ Ta arbeidspauser.
- ▶ Dersom tegn på sirkulasjonsforstyrrelse oppstår: Oppsøk en lege.

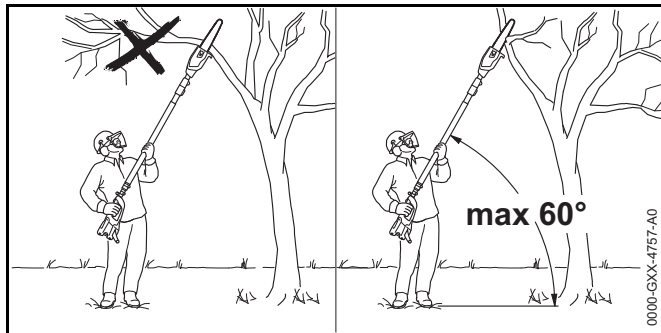
- Hvis det roterende sagkjedet støter på en hard gjenstand, kan det oppstå gnister. Gnister kan utløse brann i lett antennelige omgivelser. Personer kan bli alvorlig skadet eller omkomme, og materielle skader kan oppstå.
  - ▶ Det skal ikke arbeides i en lett antennelig omgivelse.
- Når girspaken slippes, fortsetter sagkjedet å gå en kort stund. Den bevegelige sagkjedet kan skjære personer. Personer kan bli alvorlig skadet.
  - ▶ Hold den høye grensagen med begge hender og vent til sagkjedet står helt stille.



## ⚠ ADVARSEL

- Hvis en sager treverk som står under spenning, kan styreskinnen klemmes inn. Brukeren kan miste kontrollen den høye grensagen, falle og bli alvorlig skadet.
  - ▶ Sag først et avlastende snitt i trykksiden (1), deretter et skillekutt i trekkssiden (2).

### 4.7.2 Kvisting av grener

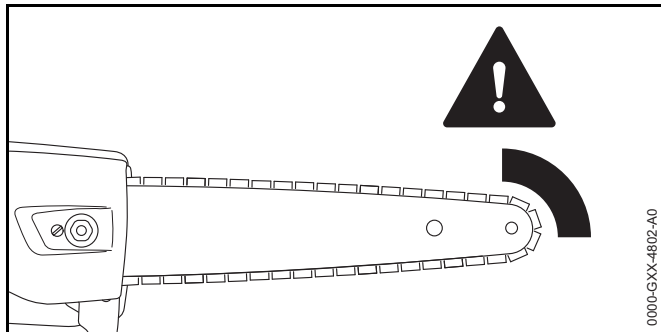


## ⚠ ADVARSEL

- Under kvisting kan den avsagde grenen falle ned. Brukeren kan bli alvorlig skadet.
  - ▶ Ikke stå under grenen som sages av.
  - ▶ Sørg for å ha en vinkel på maks. 60°.

## 4.8 Reaksjonskrefter

### 4.8.1 Rekyl

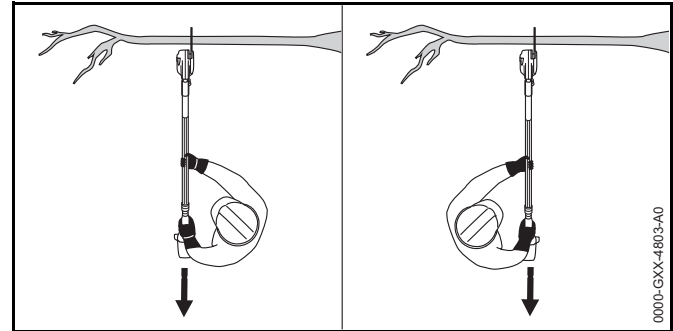


Rekyl kan oppstå på grunn av følgende årsaker:

- Det roterende sagkjedet støter på en hard gjenstand i området til den øvre fjerdedelen av spissen på styreskinnen og bremses raskt ned.

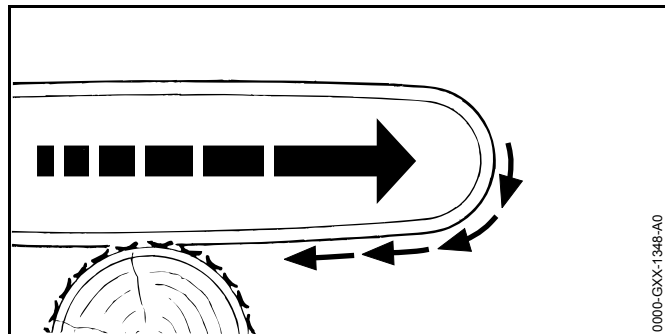
- Det roterende sagkjedet er klemt inn på spissen av styreskinnen.

## ⚠ ADVARSEL



- Hvis oppstår rekyll, kan den høye grensagen bli slynget oppover. Brukeren kan miste kontrollen over den høye grensagen, og bli alvorlig skadet eller omkomme.
  - ▶ Den høye grensagen skal holdes med begge hender.
  - ▶ Hold kroppen unna det utvidede svingområdet til den høye grensagen.
  - ▶ Arbeid slik det er beskrevet i denne bruksanvisningen.
  - ▶ Ikke arbeid i området rundt den øvre fjerdedelen av spissen til styreskinnen.
  - ▶ Arbeid med et sagkjede som har riktig sliping og stramming.
  - ▶ Bruk sagkjede med redusert rekyll.
  - ▶ Bruk en styreskinne med et lite skinnhode.
  - ▶ Bruk full gass når du sager.

#### 4.8.2 Inntrekking

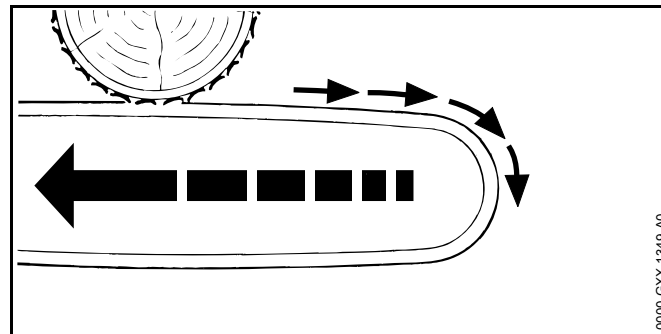


Hvis det arbeides med undersiden av styreskinnen, trekkes den høye grensagen bort fra brukeren.

### ⚠ ADVARSEL

- Dersom det roterende sagkjedet støter på en hard gjenstand og raskt bremses ned, kan den høye grensagen plutselig bli trukket veldig kraftig bort fra brukeren. Brukeren kan miste kontrollen over den høye grensagen, og bli alvorlig skadet eller omkomme.
  - ▶ Den høye grensagen skal holdes med begge hender.
  - ▶ Arbeid slik det er beskrevet i denne bruksanvisningen.
  - ▶ Før styreskinnen rett i snittet.
  - ▶ Sett anslaget på riktig.
  - ▶ Bruk full gass når du sager.

#### 4.8.3 Rekyl



Hvis det arbeides med oversiden av styreskinnen, skyves saken mot brukeren.


### ⚠ ADVARSEL

- Dersom det roterende sagkjedet støter på en hard gjenstand og raskt bremses ned, kan den høye grensagen plutselig bli støtet veldig kraftig mot brukeren. Brukeren kan miste kontrollen over den høye grensagen, og bli alvorlig skadet eller omkomme.
  - ▶ Den høye grensagen skal holdes med begge hender.
  - ▶ Arbeid slik det er beskrevet i denne bruksanvisningen.
  - ▶ Før styreskinnen rett i snittet.
  - ▶ Bruk full gass når du sager.

## 4.9 Transport

### 4.9.1 Høy grensag

#### **⚠ ADVARSEL**

- Den høye grensagen kan velte eller bevege seg under transport. Personer kan bli skadet og materielle skader kan oppstå.
  - ▶ Skyv låsespaken i posisjon .



- ▶ Ta ut batteriet.

- ▶ Skyv kjedebeskyttelsen slik over styreskinnen, at den dekker styreskinnen fullstendig.
- ▶ Den høye grensagen må sikres slik at den ikke kan velte eller bevege seg.

### 4.9.2 Batteri


#### **⚠ ADVARSEL**

- Batteriet er ikke beskyttet mot alle miljøpåvirkningene. Dersom batteriet utsettes for bestemte miljøpåvirkninger, kan batteriet skades og det kan oppstå materielle skader.
  - ▶ Et skadd batteri skal ikke transporteres.
  - ▶ Transporter batteriet i en elektrisk ikke ledende forpakning.
- Batteriet kan velte eller bevege seg under transporten. Personer kan bli skadet og materielle skader kan oppstå.
  - ▶ Batteriet skal pakkes slik i forpakningen, at det ikke kan bevege seg.
  - ▶ Forpakningen må sikres slik, at den ikke kan bevege seg.

## 4.10 Oppbevaring

### 4.10.1 Høy grensag


#### **⚠ ADVARSEL**

- Barn kan ikke gjenkjenne eller bedømme farer forbundet med den høye grensagen. Barn kan skades alvorlig.
  - ▶ Skyv låsespaken i posisjon .



- ▶ Ta ut batteriet.

- ▶ Skyv kjedebeskyttelsen slik over styreskinnen, at den dekker styreskinnen fullstendig.
- ▶ Den høye grensagen må oppbevares utilgjengelig for barn.

- De elektriske kontaktene på den høye grensagen og metallkomponenter kan korrodere på grunn av fuktighet. Den høye grensagen kan bli skadet.
  - ▶ Skyv låsespaken i posisjon .



- ▶ Ta ut batteriet.

- ▶ Oppbevar den høye grensagen rent og tørt.

### 4.10.2 Batteri

#### **⚠ ADVARSEL**


- Barn kan ikke gjenkjenne eller bedømme batteriets farer. Barn kan skades alvorlig.
  - ▶ Batteriet må oppbevares utenfor rekkevidden til barn.
- Batteriet er ikke beskyttet mot alle miljøpåvirkningene. Dersom batteriet utsettes for bestemte miljøpåvirkninger, kan batteriet skades.
  - ▶ Oppbevar batteriet rent og tørt.
  - ▶ Batteriet skal oppbevares i et lukket rom.

- ▶ Oppbevar batteriet adskilt fra den høye grensagen og ladeapparatet.
- ▶ Oppbevar batteriet i en elektrisk ikke ledende forpakning.
- ▶ Oppbevar batteriet i temperaturområdet mellom - 10 °C og + 50 °C.

#### 4.11 Rengjøring, vedlikehold og reparasjon

### ⚠ ADVARSEL

- Hvis batteriet er satt inn ved rengjøring, vedlikehold eller reparasjon, kan den høye grensagen slås på utilsiktet. Personer kan bli alvorlig skadet og materielle skader kan oppstå.

- ▶ Skyv låsespaken i posisjon .



- ▶ Ta ut batteriet.













- Aggressive rengjøringsmidler, rengjøring med vannstråle eller spisse gjenstander kan skade den høye grensagen, styreskinnen, sagkjedet eller batteriet. Hvis den høye grensagen, styreskinnen, sagkjedet eller batteriet ikke rengjøres på riktig måte, kan komponenter ikke lenger fungere riktig og sikkerhetsinnretninger tape funksjonen. Personer kan bli alvorlig skadet.
  - ▶ Høy grensag, styreskinne, sagkjede og batteri skal rengjøres slik det er beskrevet i bruksanvisningen.
- Hvis den høye grensagen, styreskinnen, sagkjedet eller batteriet ikke vedlikeholdes eller repareres på riktig måte, kan komponenter ikke lenger fungere riktig og sikkerhetsinnretninger tape funksjonen. Personer kan bli alvorlig skadet eller bli drept.
  - ▶ Du må ikke vedlikeholde eller reparere den høye grensagen og batteriet selv.
  - ▶ Hvis den høye grensagen og batteriet må vedlikeholdes eller repareres: Ta kontakt med en STIHL fagforhandler.
  - ▶ Styreskinnen og sagkjedet må vedlikeholdes eller repareres slik det er beskrevet i bruksanvisningen.

- Under rengjøring eller vedlikehold av sagkjedet kan brukeren skjære seg på skarpe skjæretenner. Brukeren kan bli skadet.
  - ▶ Bruk arbeidshansker av motstandsdyktig materiale.

## 5 Gjøre den høye grensagen klar til bruk

### 5.1 Gjøre den høye grensagen klar til bruk

Før hver arbeidsstart må følgende trinn gjennomføres:

- ▶ Forsikre deg om at følgende komponenter er i sikker tilstand:
  - Høy grensag,  4.6.1.
  - Styreskinne,  4.6.2.
  - Sagkjede,  4.6.3.
  - Batteri,  4.6.4.
- ▶ Kontroller batteriet,  11.6.
- ▶ Batteriet må lades helt, slik det er beskrevet i bruksanvisningen til ladeapparatene STIHL AL 101, 300, 500.
- ▶ Rengjør den høye grensagen,  16.1.
- ▶ Monter styreskinnen og sagkjedet,  7.1.1.
- ▶ Stram sagkjedet,  7.2.
- ▶ Fyll på sagkjede-klebeolje,  7.3.
- ▶ Sett på og juster bæresystemet eller ryggbæresystemet,  8.
- ▶ Betjeningsselementene må kontrolleres,  11.4.
  - ▶ Hvis 3 LEDer blinker rødt ved batteriet under kontrollen av betjeningsselementene: Ta ut batteriet og oppsøk en STIHL fagforhandler. Det er en feil på den høye grensagen.
- ▶ Kontroller kjedesmøringen,  11.5.
- ▶ Dersom trinnene ikke kan gjennomføres: Ikke bruk den høye grensagen, og oppsøk en STIHL fagforhandler.

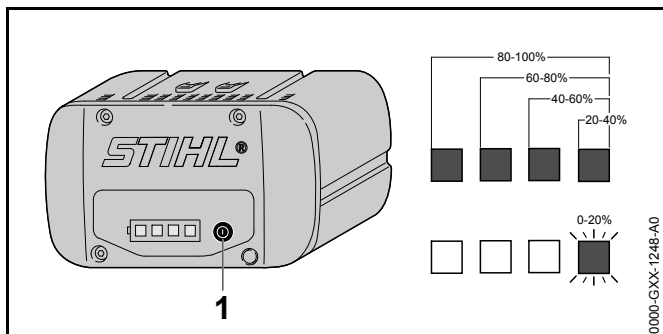
## 6 Lade batteriet og LEDer

### 6.1 Lade batteriet

Ladetiden er avhengig av forskjellige innflytelser, f.eks. temperaturen til batteriet eller omgivelsestemperaturen. Den faktiske ladetiden kan avvike fra den angitte ladetiden. Ladetiden er angitt under [www.stihl.com/charging-times](http://www.stihl.com/charging-times).

- ▶ Batteriet må lades slik det er beskrevet i bruksanvisningen til ladeapparatet STIHL AL 101, 300, 500.

### 6.2 Visning av ladetilstanden



- ▶ Trykk trykknappen (1). LEDene lyser i ca. 5 sekunder grønt og viser ladetilstanden.
- ▶ Hvis høyre LED blinker grønt: Lad batteriet.

### 6.3 LED-er på batteriet

LED-ene kan vise ladetilstanden til batteriet eller feil. LED-ene kan lyse grønt eller rødt eller blinke.

Hvis LED-ene lyser eller blinker grønt, vises ladetilstanden.

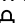
- ▶ Hvis LED-ene lyser eller blinker rødt: Utbedre feil, [19](#). Det er en feil på den høye grensagen eller i batteriet.

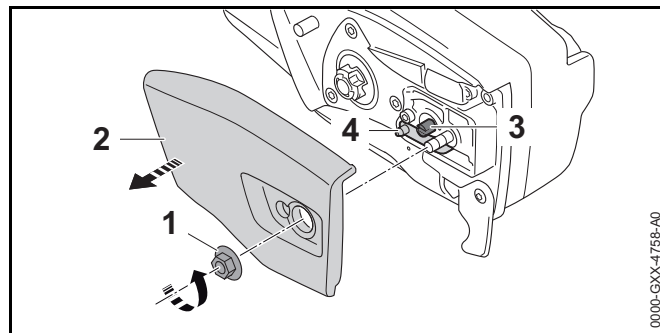
## 7 Montere sammen den høye grensagen

### 7.1 Montere og demontere styreskinnen og sagkjedet

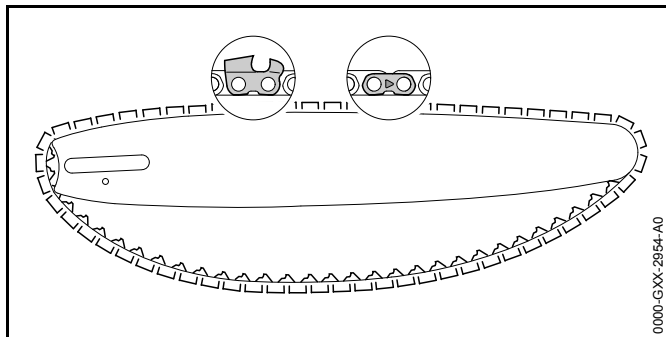
#### 7.1.1 Montere styreskinnen og sagkjedet

Kombinasjonene av styreskinnen og sagkjedet, som er egnet for kjedehjulet og som kan monteres, er angitt i de tekniske dataene, [21](#).

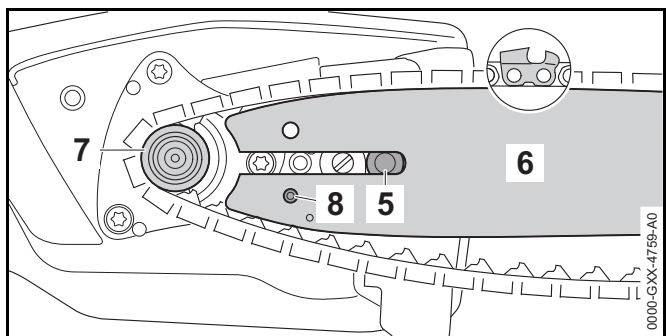
- ▶ Slå av den høye grensagen, skyv låsespaken i posisjon , og ta ut batteriet.



- ▶ Dreii mutterne (1) mot urviseren til dekslet til kjedehjulet (2) kan tas av.
- ▶ Ta av dekelet til kjedehjulet (2).
- ▶ Skru strammeskruen (3) mot urviseren til strammespaken (4) ligger inntil venstre på huset.

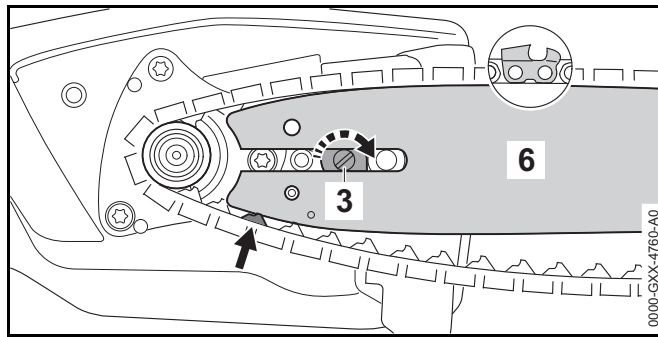


- ▶ Legg sagkjedet slik inn i sporet til styreskinnen, at pilene på skjøteleddene til sagkjedet på oversiden peker i løperetningen.



- ▶ Sett styreskinnen med sagkjedet på den høye grensagen slik at følgende betingelser er oppfylt:
  - Drivleddene til sagkjedet sitter i tennene til kjedehjulet (7).
  - Krageskruen (5) sitter i det avlange hullet i styreskinnen (6).
  - Tappen på strammespaken (4) sitter i borehullet (8) på styreskinnen (6).

Det spiller ingen rolle hvilken vei styreskinnen (6) står. Merket på styreskinnen (6) kan også stå på hodet.



- ▶ Drei strammeskruen (3) med urviseren, til sagkjedet ligger inntil styreskinnen. Derved må drivleddene til sagkjedet føres inn i sporet til styreskinnen. Styreskinnen (6) og sagkjedet ligger an på den høye grensagen.
- ▶ Legg dekslet til kjedehjulet (2) slik på den høye grensagen at den flukter med saken.
- ▶ Skru inn mutterne (1) og trekk til.

### 7.1.2 Demontere styreskinnen og sagkjedet

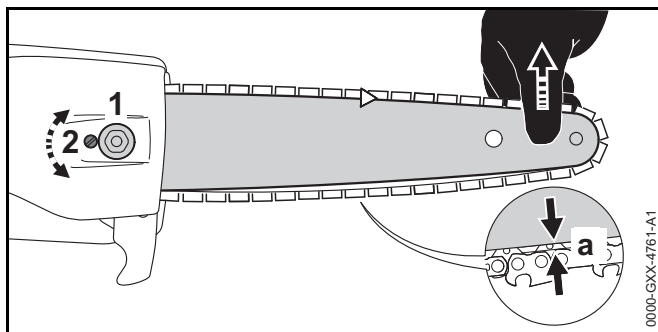
- ▶ Slå av den høye grensagen, skyv låsespaken i posisjon  $\odot$ , og ta ut batteriet.
- ▶ Drei mutterne mot urviseren til dekselet til kjedehjulet kan tas av.
- ▶ Ta av dekselet til kjedehjulet.
- ▶ Drei strammeskruen til anslag mot urviseren. Sagkjedet er avlastet.
- ▶ Ta av styreskinnen og sagkjedet.

### 7.2 Stramme sagkjedet

Under arbeidet utvides sagkjedet eller det trekker seg sammen. Spenningen til sagkjedet forandrer seg. Under arbeidet må du regelmessig kontrollere spenningen til sagkjedet og etterstramme det.

- ▶ Slå av den høye grensagen, skyv låsespaken i posisjon  $\odot$ , og ta ut batteriet.




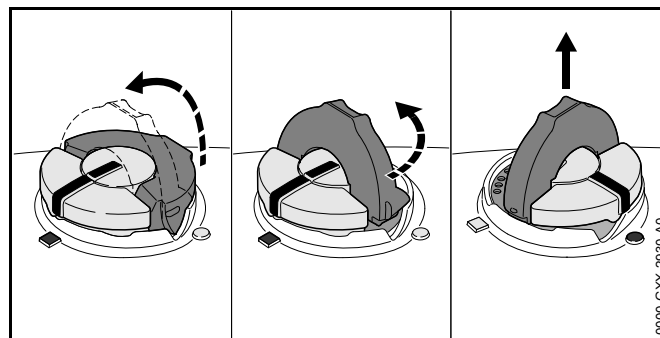


- ▶ Løsne mutteren (1).
- ▶ Løft enden av styreskinnen og drei strammeskruen (2) med urviseren til følgende betingelser er oppfylt:
  - Avstand a i midten av føringskinnen er 1 mm til 2 mm.
  - Sagkjedet kan enda trekkes med to fingre og lite kraft over styreskinnen.
- ▶ Hvis en Carving-føringssskinne brukes: Drei strammeskruen (2) med urviseren eller mot urviseren til drivleddene til sagkjedet på undersiden av styreskinnen kun er halvveis synlige.
- ▶ Løft styreskinnen videre på spissen og trekk til mutteren (1) godt
- ▶ Hvis avstand a i midten av føringskinnen er 1 mm til 2 mm: Stram sagkjedet på nytt.
- ▶ Hvis drivleddene til sagkjedet på undersiden av styreskinnen kun er halvveis synlige ved bruk av en Carving-føringssskinne: Stram sagkjedet på nytt.

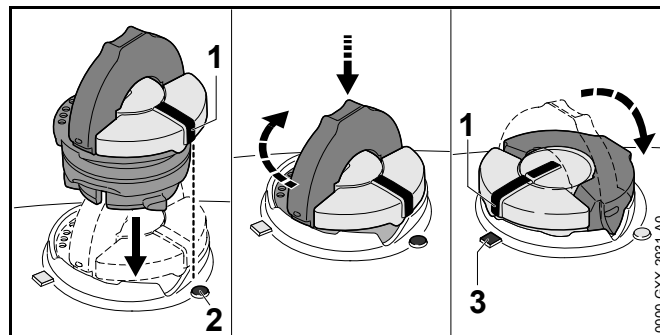
### 7.3 Fylle på sagkjede-klebeolje

Sagkjede-klebeolje smører og kjøler det roterende sagkjedet.

- ▶ Slå av den høye grensagen, skyv låsespaken i posisjon , og ta ut batteriet.
- ▶ Legg den høye grensagen slik på en jevn flate, at oljetank-låsen peker opp.
- ▶ Tørk av området rundt oljetank-låsen med en fuktig klut.



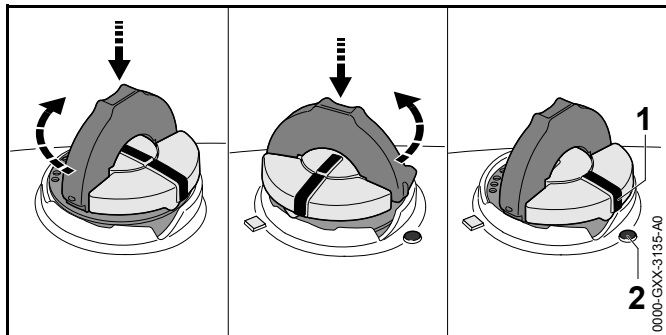
- ▶ Vipp opp bøylen på lokket på oljetanken.
- ▶ Drei lokket på oljetanken mot urviseren til anslag.
- ▶ Ta av oljetank-låsen.
- ▶ Fyll på sagkjede-klebeolje slik, at det ikke søles noe sagkjede-klebeolje og oljetanken ikke er fylt til kanten.
- ▶ Hvis bøylen på lokket på oljetanken er lukket: Vipp opp bøylen.



- ▶ Sett på lokket på oljetanken slik at markeringen (1) peker mot markeringen (2).
- ▶ Trykk lokket på oljetanken ned og drei med urviseren til anslag. Lokket på oljetanken går hørbart i lås. Markeringen (1) peker mot markeringen (3).
- ▶ Kontroller om lokket på oljetanken kan trekkes opp.
- ▶ Hvis lokket på oljetanken ikke kan trekkes opp: Vipp tilbake bøylen på lokket på oljetanken. Oljetanken er låst.

Hvis lokket på oljetanken ikke kan trekkes opp, må følgende trinn utføres:

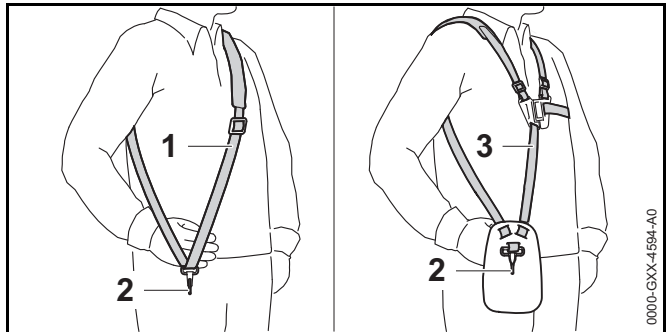
- ▶ Sett lokket på oljetanken i en vilkårlig posisjon.



- ▶ Trykk lokket på oljetanken ned og dreii med urviseren til anslag.
- ▶ Trykk lokket på oljetanken ned og dreii mot urviseren til makeringen (1) peker mot markeringen (2).
- ▶ Forsøk på nytt å lukke oljetanken.
- ▶ Hvis oljetanken fremdeles ikke kan lukkes: Ikke bruk den høye grensagen, og oppsøk en STIHL fagforhandler. Den høye grensagen er ikke i sikker tilstand.

## 8 Stille inn den høye grensagen for brukeren

### 8.1 Sette på og justere bæresystemet

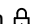


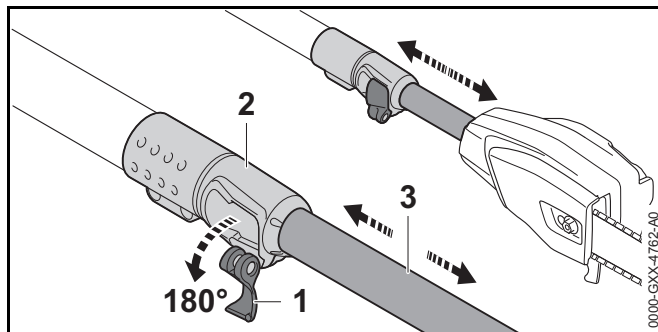
- ▶ Sett på den enkle skulderselen (1) eller den doble skulderselen (3).
- ▶ Juster den enkle skulderselen (1) eller den doble skulderselen (3) slik, at karabinkroken (2) befinner seg omtrent en håndbredde under høyre hofta.

### 8.2 Innstille skaftlengden

#### HTA 85

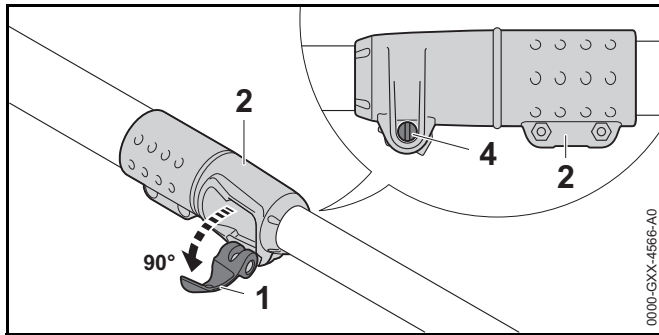
Skaftet kan stilles inn i forskjellige lengder avhengig av kroppsstørrelsen til brukeren.

- ▶ Slå av den høye grensagen, skyv låsespaken i posisjon , og ta ut batteriet.



- ▶ Vipp opp spaken (1) til hurtigstrammingen (2).
- ▶ Still inn skaftet (3) til ønsket lengde.
- ▶ Vipp spaken (1) til hurtigstrammingen (2) helt igjen.
- ▶ Kontroller at skaftet (3) ikke lenger kan flyttes, og at spaken (1) er i kontakt med hurtigstrammingen (2).

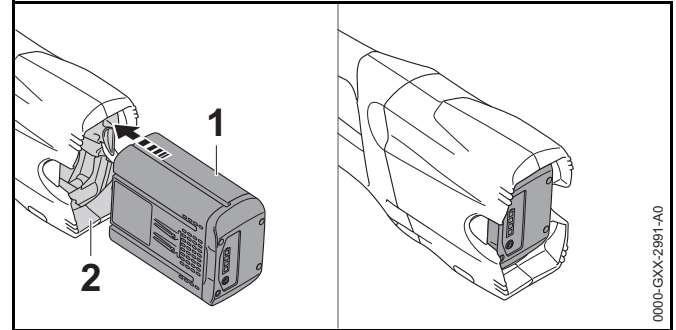
Hvis skaftet (3) ikke lenger kan flyttes og spaken (1) er i kontakt med hurtigstrammingen (2), er skaftlengden fast innstilt.



- ▶ Hvis skaftet kan flyttes:
  - ▶ Vipp spaken (1) til hurtigstrammingen (2) halvveis opp.
  - ▶ Hold fast spaken (1) til hurtigstrammingen (2) og trekk til skruen (4) lett.
  - ▶ Vipp spaken (1) til hurtigstrammingen (2) helt igjen. Skaftet (3) kan ikke lenger flyttes, og spaken (1) er i kontakt med hurtigstrammingen (2).
- ▶ Hvis spaken (1) på hurtigstrammingen (2) ikke kan vippes helt igjen:
  - ▶ Vipp spaken (1) til hurtigstrammingen (2) halvveis opp.
  - ▶ Løsne skruen (4).
  - ▶ Vipp spaken (1) til hurtigstrammingen (2) helt igjen. Skaftet (3) kan ikke lenger flyttes, og spaken (1) er i kontakt med hurtigstrammingen (2).

## 9 Sette inn og ta ut batteriet

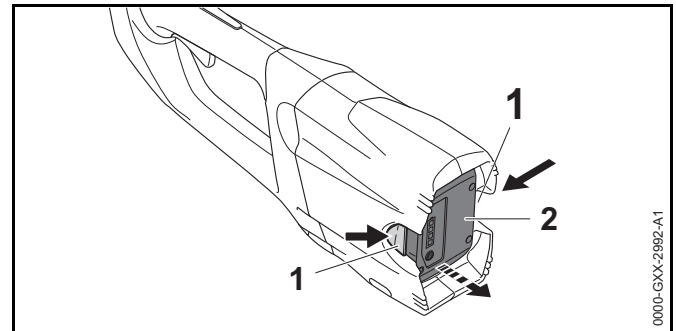
### 9.1 Sette inn batteriet



- ▶ Trykk batteriet (1) inntil anslaget inn i batterisporet (2). Batteriet (1) går i inngrep med et klikk.

### 9.2 Ta ut batteriet

- ▶ Sett den høye grensagen på et jevnt underlag.
- ▶ En hånd holdes foran batterisporet, slik at batteriet (2) ikke kan falle ned.

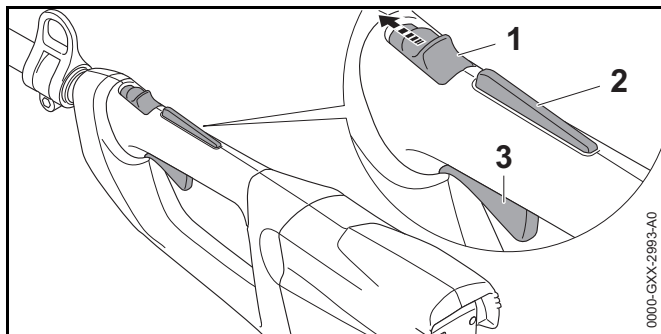


- ▶ Trykk inn begge låsespaken (1). Batteriet (2) låses opp og kan tas ut.

## 10 Slå den høye grensagen på og av

### 10.1 Slå på den høye grensagen

- ▶ Hold den høye grensagen med en hånd på betjeningshåndtaket slik at tommelen griper rundt betjeningshåndtaket.
- ▶ Hold den høye grensagen med den andre hånden på gripeslangen slik, at tommelen griper rundt gripeslangen.



- ▶ Skyv låsespaken (1) med tommelen i posisjon Ⓞ.
- ▶ Trykk girspak-sperren (2) med hånden og hold den trykket.
- ▶ Trykk girspaken (3) med pekefingeren og hold den trykket. Den høye grensagen øker hastigheten og sagkjedet beveger seg.

Jo lengre girspaken trykkes, desto raskere går sagkjedet.

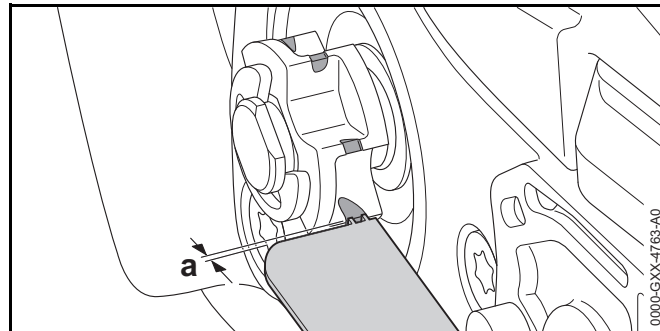
### 10.2 Slå av den høye grensagen

- ▶ Slipp girspaken og girspak-sperren.
- ▶ Vent til sagkjedet har sluttet å bevege seg etter ca. 1 sekund.
- ▶ Hvis sagkjedet fortsetter å bevege seg etter ca. 1 sekund: Ta ut batteriet og oppsøk en STIHL fagforhandler. Den høye grensagen er defekt.
- ▶ Skyv låsespaken i posisjon Ⓞ.

## 11 Kontrollere den høye grensagen og batteriet

### 11.1 Kontrollere kjedehjulet

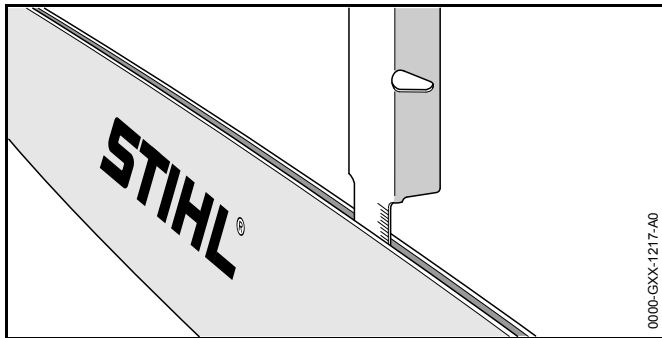
- ▶ Slå av den høye grensagen, skyv låsespaken i posisjon Ⓞ, og ta ut batteriet.
- ▶ Demonter dekselet til kjedehjulet.
- ▶ Demonter styreskinnen og sagkjedet.



- ▶ Kontroller kjøresporene på kjedehjulet med et STIHL prøveinstrument.
- ▶ Dersom kjøresporene er dypere enn  $a = 0,5$  mm: Ikke bruk den høye grensagen, og oppsøk en STIHL fagforhandler. Kjedehjulet må skiftes ut.

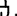
### 11.2 Kontrollere styreskinnen

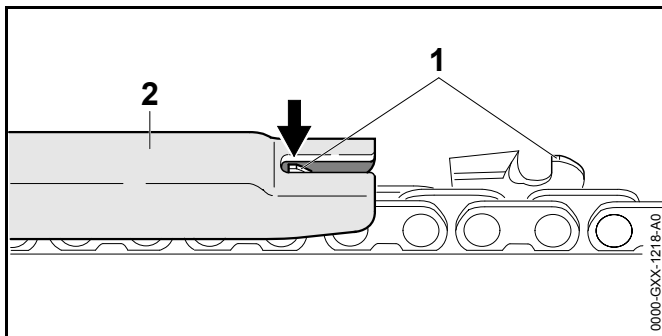
- ▶ Slå av den høye grensagen, skyv låsespaken i posisjon Ⓞ, og ta ut batteriet.
- ▶ Demonter sagkjedet og styreskinnen.



- ▶ Mål dybden til sporet til styreskinnen med målestokken til en STIHL filemal.
- ▶ Bytt styreskinnen hvis en av følgende betingelser er oppfylt:
  - Styreskinnen er skadet.
  - Den målte dybden til sporet er mindre enn den minimale spordybden til styreskinnen, 20.3.
  - Sporet til styreskinnen er trangt eller spredt.
- ▶ Dersom det er uklarheter: Oppsøk en STIHL fagforhandler.

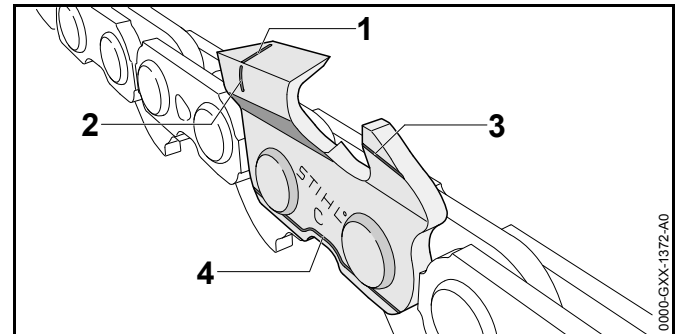
### 11.3 Kontrollere sagkjedet

- ▶ Slå av den høye grensagen, skyv låsespaken i posisjon , og ta ut batteriet.



- ▶ Mål høyden til dybdebegrenseren (1) med en STIHL filemal (2). STIHL filemalen må passe til delingen av sagkjedet.


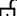
- ▶ Dersom en dybdebegrenser (1) rager utover filemalen (2): Etterfile dybdebegrenseren (1), 17.2.



- ▶ Kontroller slitasjemarkeringene (1 til 4) er synlige på skjæretennene.
- ▶ Hvis ingen slitasjemarkeringer er synlige på en skjæretann: Ikke bruk sagkjedet og oppsøk en STIHL fagforhandler.
- ▶ Kontroller med en STIHL fillære om slipevinkelen til skjæretennene på 30° er overholdt. STIHL filemalen må passe til delingen av sagkjedet.
- ▶ Hvis slipevinklene på 30° ikke er overholdt: Slip sagkjedet.
- ▶ Dersom det er uklarheter: Oppsøk en STIHL fagforhandler.

### 11.4 Kontrollere betjeningselementene

#### Låsespak, girspak-sperre og girspak

- ▶ Ta ut batteriet.
- ▶ Skyv låsespaken i posisjon .
- ▶ Prøv å trykke inn girspaken uten å trykke inn girspak-sperren.
- ▶ Hvis det er mulig å trykke girspaken: Ikke bruk den høye grensagen, og oppsøk en STIHL fagforhandler. Låsespaken eller girspak-sperren er defekt.
- ▶ Skyv låsespaken i posisjon .
- ▶ Trykk girspak-sperren og hold den trykket.
- ▶ Trykk girspaken.

- ▶ Slipp girspaken og girspak-sperren.
- ▶ Dersom girspaken eller girspak-sperren går tungt eller ikke fjærer tilbake i utgangsposisjon: Ikke bruk den høye grensagen, og oppsøk en STIHL fagforhandler. Girspaken eller girspak-sperren er defekt.

### Slå på den høye grensagen

- ▶ Sett inn batteriet.
- ▶ Trykk girspak-sperren og hold den trykket.
- ▶ Trykk girspaken og hold den trykket inne. Sagkjedet beveger seg.
- ▶ Dersom 3 LED-er blinker rødt: Ta ut batteriet og oppsøk en STIHL fagforhandler. Det er en feil på den høye grensagen.
- ▶ Slipp girspaken. Sagkjedet slutter å bevege seg etter ca. 1 sekund.
- ▶ Hvis sagkjedet fortsatt beveger seg etter ca. 1 sekund: Ta ut batteriet og oppsøk en STIHL fagforhandler. Den høye grensagen er defekt.

### 11.5 Kontrollere kjedesmøringen

- ▶ Sett inn batteriet.
- ▶ Rett styreskinnen på en lys overflate.
- ▶ Slå på den høye grensagen. Sagkjede-klebeolje slynges bort og er synlig på den lyse overflaten. Kjedesmøringen fungerer.

Hvis sagkjede-klebeolje ikke er synlig:

- ▶ Fyll på sagkjede-klebeolje.
- ▶ Kontroller kjedesmøringen på nytt.
- ▶ Hvis sagkjede-klebeolje enda ikke er synlig på den lyse overflaten: Ikke bruk den høye grensagen, og oppsøk en STIHL fagforhandler. Kjedesmøringen er defekt.

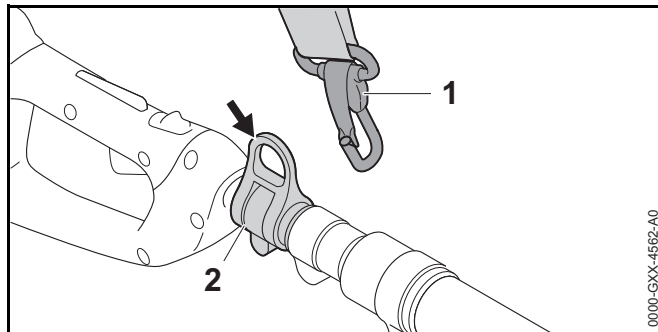
### 11.6 Kontroller batteriet

- ▶ Trykk trykknappen på batteriet. LEDene lyser eller blinker.

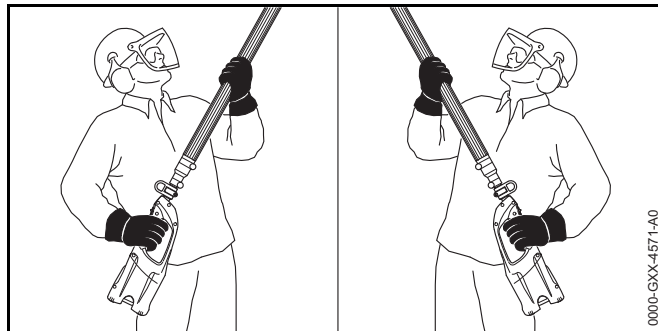
- ▶ Hvis LEDene ikke lyser eller blinker: Ikke bruk batteriet og oppsøk en STIHL fagforhandler. Det er en feil i batteriet.

## 12 Arbeide med den høye grensagen

### 12.1 Hold og før den høye grensagen



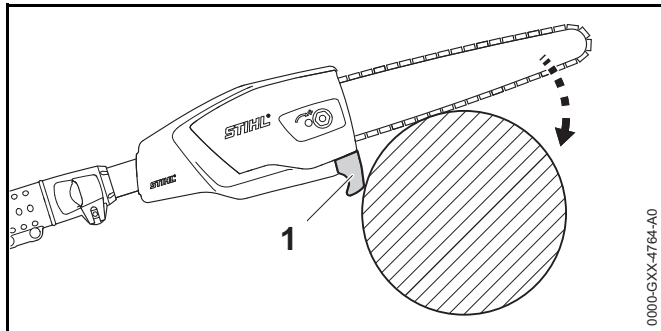
- ▶ Hekt transportkroken (2) på karabinkroken (1).



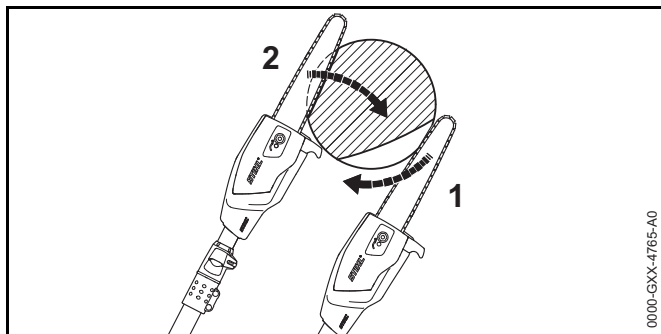
- ▶ Hold den høye grensagen med en hånd på betjeningshåndtaket slik at tommelen griper rundt betjeningshåndtaket.
- ▶ Hold den høye grensagen med den andre hånden på gripeslangen slik, at tommelen griper rundt gripeslangen.

## 12.2 Kvisting av grener

### Skillekutt

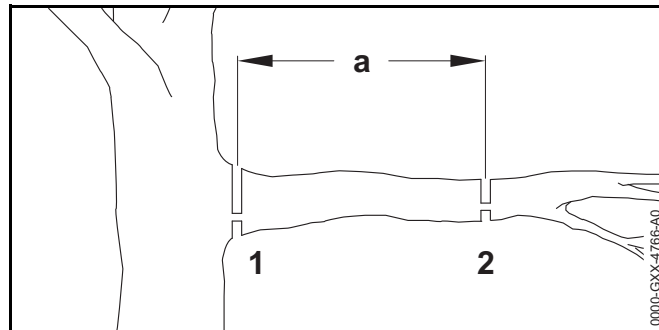


- ▶ Legg anslaget (1) mot grenen.
- ▶ Press styreskinnen med full gass med en vippebevegelse mot grenen.
- ▶ Sag gjennom grenen med undersiden av styreskinnen.



- ▶ Dersom grenen står under spenning: Sag et avlastende snitt (1) i trykksiden og sag så gjennom fra trekkssiden med et skillekutt (2).

### Saging av tykke grener



- ▶ Kutt grener med et skillekutt med avlastningskutt (2) på kuttstedet (2) i en avstand  $a = 20$  cm foran det ønskede kuttstedet (1).
- ▶ Lag et skillekutt med avlastningskutt på ønsket kuttsted (1).

## 13 Etter arbeidet

### 13.1 Etter arbeidet

- ▶ Slå av den høye grensagen, skyv låsespaken i posisjon  $\odot$ , og ta ut batteriet.
- ▶ Hvis den høye grensagen er våt: La den høye grensagen tørke.
- ▶ Hvis batteriet er vått: La batteriet tørke.
- ▶ Rengjør den høye grensagen.
- ▶ Rengjør styreskinnen og sagkjedet.
- ▶ Løsne mutteren på dekslet til kjedehjulet.
- ▶ Drei strammeskruen 2 omdreininger mot urviseren. Sagkjedet er avlastet.
- ▶ Trekk til mutteren på dekslet til kjedehjulet.
- ▶ Skyv kjedebeskyttelsen slik over styreskinnen, at den dekker styreskinnen fullstendig.
- ▶ Rengjør batteriet.

## 14 Transport

### 14.1 Transportere den høye grensagen

- ▶ Slå av den høye grensagen, skyv låsespaken i posisjon Ⓞ, og ta ut batteriet.
- ▶ Skyv kjedebeskyttelsen slik over styreskinnen, at den dekker styreskinnen fullstendig.
- ▶ Bær den høye grensagen med en hånd på skaftet slik at styreskinnen peker bakover.
- ▶ Hvis den høye grensagen transporteres i et kjøretøy: Sikre den høye grensagen slik at den ikke kan velte eller bevege seg.

### 14.2 Transportere batteriet

- ▶ Slå av den høye grensagen, skyv låsespaken i posisjon Ⓞ, og ta ut batteriet.
- ▶ Forsikre deg om at batteriet er i sikker tilstand.
- ▶ Pakk batteriet slik at følgende betingelser er oppfylt:
  - Forpakningen er elektrisk ikke ledende.
  - Batteriet kan ikke bevege seg i forpakningen.
- ▶ Forpakningen må sikres slik, at den ikke kan bevege seg.

Batteriet underligger kravene for transport av farlig gods. Batteriet er klassifisert som UN 3480 (litium-ione-batterier) og ble kontrollert i henhold til UN-håndbok Kontroller og kriterier Del III, underavsnitt 38.3.

Transportforskriftene er angitt under [www.stihl.com/safety-data-sheets](http://www.stihl.com/safety-data-sheets).

## 15 Oppbevaring

### 15.1 Oppbevaring av den høye grensagen

- ▶ Slå av den høye grensagen, skyv låsespaken i posisjon Ⓞ, og ta ut batteriet.
- ▶ Skyv kjedebeskyttelsen slik over styreskinnen, at den dekker styreskinnen fullstendig.

- ▶ Den høye grensagen må oppbevares slik at følgende betingelser er oppfylt:
  - Den høye grensagen er ikke tilgjengelig for barn.
  - Den høye grensagen er ren og tørr.
- ▶ Hvis den høye grensagen skal lagres mer enn 3 måneder: Demonter styreskinnen og sagkjedet.

### 15.2 Oppbevare batteriet

STIHL anbefaler å oppbevare batteriet i en ladetilstand mellom 40 % og 60 % (2 grønt lysende LED-er).

- ▶ Batteriet må oppbevares slik at følgende betingelser er oppfylt:
  - Batteriet er utenfor rekkevidden til barn.
  - Batteriet er rent og tørt.
  - Batteriet er i et lukket rom.
  - Batteriet er koblet fra den høye grensagen og ladeapparatet.
  - Batteriet er i en elektrisk ikke-ledende forpakning.
  - Batteriet er i temperaturområdet mellom - 10 °C og + 50 °C.

## 16 Rengjøring

### 16.1 Rengjøre den høye grensagen

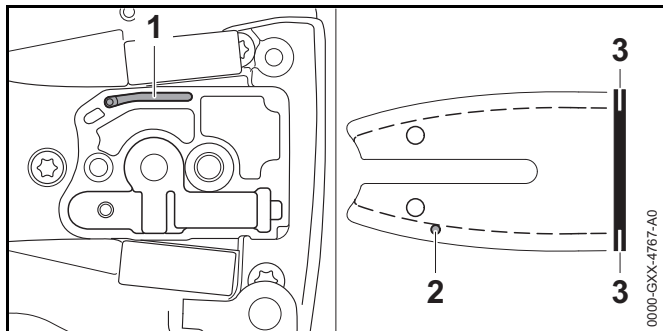
- ▶ Slå av den høye grensagen, skyv låsespaken i posisjon Ⓞ, og ta ut batteriet.
- ▶ Rengjør den høye grensagen med en fuktig klut eller STIHL harpiks-løsemiddel.
- ▶ Demonter dekselet til kjedehjulet.
- ▶ Rengjør området rundt kjedehjulet med en fuktig klut eller STIHL harpiks-løsemiddel.
- ▶ Monter dekselet til kjedehjulet.

### 16.2 Rengjøre styreskinnen og sagkjedet

- ▶ Slå av den høye grensagen, skyv låsespaken i posisjon Ⓞ, og ta ut batteriet.



- ▶ Demonter styreskinnen og sagkjedet.



- ▶ Rengjør oljeutløpskanalen (1), oljeinngangshullet (2) og sporet (3) med en pensel, en myk børste eller STIHL harpiks-løsemiddel.
- ▶ Rengjør sagkjedet med en pensel, en myk børste eller STIHL harpiks-løsemiddel.
- ▶ Monter styreskinnen og sagkjedet.

### 16.3 Rengjøre batteriet

- ▶ Rengjør batteriet med en fuktig klut.

## 17 Vedlikeholde

### 17.1 Fjerne kanter på styreskinnen

Det kan danne seg et hakk på den utvendige kanten til styreskinnen.

- ▶ Fjern hakk med en flatfil eller en STIHL styreskinne-retter.
- ▶ Dersom det er uklårheter: Oppsøk en STIHL fagforhandler.

### 17.2 Slipe sagkjedet

Det krever mye øvelse, for å slipe sagkjedet riktig.

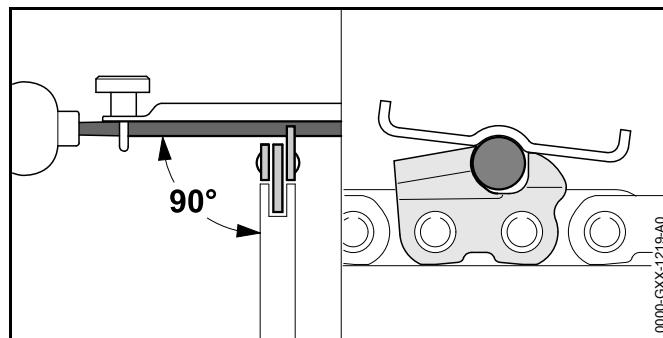
STIHL filer, STIHL filehjelpemidler, STIHL slipeapparater og brosjyren "Slipe STIHL sagkjeder", hjelper deg med riktig sliping av sagkjedet. Brosjyren er tilgjengelig under [www.stihl.com/sharpening-brochure](http://www.stihl.com/sharpening-brochure).

STIHL anbefaler å la en STIHL fagforhandler slipe sagkjedene.

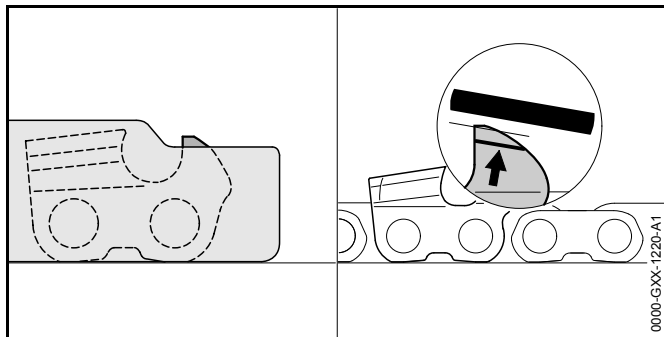
### ⚠ ADVARSEL

Skjæretennene til sagkjedet er skarpe. Brukeren kan skjære seg.

- ▶ Bruk arbeidshansker av motstandsdyktig materiale.



- ▶ Hver skjæretann må slipes slik med en rundfil, at følgende betingelser er oppfylt:
  - Rundfilen passer for delingen av sagkjedet.
  - Rundfilen føres fra innsiden og utover.
  - Rundfilen føres i rett vinkel til styreskinnen.
  - Slipevinkel på 30° overholdes.



- ▶ Dybdebegrensere må slipes slik med en flatfil, at de er plane med STIHL filmalen og er parallelle til slitasjemarkeringen. STIHL filemalen må passe til delingen av sagkjedet.
- ▶ Dersom det er uklarheter: Oppsøk en STIHL fagforhandler.

## 18 Reparere

### 18.1 Reparere den høye grensagen og batteriet

Brukeren kan ikke reparere den høye grensagen, styreskinne, sagkjedet og batteriet selv.

- ▶ Hvis den høye grensagen, styreskinnen eller sagkjedet er skadet: Ikke bruk den høye grensagen, og oppsøk en STIHL fagforhandler.
- ▶ Hvis batteriet er defekt eller skadet: Skift ut batteriet.

## 19 Utbedre feil

### 19.1 Utbedre feil på den høye grensagen eller batteriet

Feil	LED-er på batteriet	Årsak	Utbedring
Den høye grensagen starter ikke når den slås på.	1 LED-en blinker grønt.	Ladetilstanden til batteriet er for lav.	<ul style="list-style-type: none"> <li>▶ Batteriet må lades slik det er beskrevet i bruksanvisningen til ladeapparatene STIHL AL 101, 300, 500.</li> </ul>
	1 LED lyser rødt.	Batteriet er for varmt eller kaldt.	<ul style="list-style-type: none"> <li>▶ Ta ut batteriet.</li> <li>▶ La batteriet avkjøles eller oppvarmes.</li> </ul>
	3 LED-er blinker rødt.	Det er en feil på den høye grensagen.	<ul style="list-style-type: none"> <li>▶ Ta ut batteriet.</li> <li>▶ Rengjør de elektriske kontaktene i batterisporet.</li> <li>▶ Sett inn batteriet.</li> <li>▶ Slå på den høye grensagen.</li> <li>▶ Hvis 3 LED-er fortsatt blinker rødt: Ikke bruk den høye grensagen og oppsøk en STIHL fagforhandler.</li> </ul>
	3 LED-er lyser rødt.	Den høye grensagen er for varm.	<ul style="list-style-type: none"> <li>▶ Ta ut batteriet.</li> <li>▶ La sagen avkjøles.</li> </ul>
	4 LED-er blinker rødt.	Det er en feil i batteriet.	<ul style="list-style-type: none"> <li>▶ Ta ut batteriet og sett det inn igjen.</li> <li>▶ Slå på den høye grensagen.</li> <li>▶ Hvis 4 LED-er fortsatt blinker rødt: Ikke bruk batteriet og oppsøk en STIHL fagforhandler.</li> </ul>
		Den elektriske forbindelsen mellom den høye grensagen og batteriet er brutt.	<ul style="list-style-type: none"> <li>▶ Ta ut batteriet.</li> <li>▶ Rengjør de elektriske kontaktene i batterisporet.</li> <li>▶ Sett inn batteriet.</li> </ul>
		Den høye grensagen eller batteriet er fuktig.	<ul style="list-style-type: none"> <li>▶ La den høye grensagen eller batteriet tørke.</li> </ul>
Den høye grensagen slår seg av under drift.	3 LED-er lyser rødt.	Den høye grensagen er for varm.	<ul style="list-style-type: none"> <li>▶ Ta ut batteriet.</li> <li>▶ La sagen avkjøles.</li> </ul>

Feil	LED-er på batteriet	Årsak	Utbedring
		Det er en elektrisk feil.	<ul style="list-style-type: none"><li>▶ Ta ut batteriet og sett det inn igjen.</li><li>▶ Slå på den høye grensagen.</li></ul>
Driftstiden til den høye grensagen er for kort.		Batteriet er ikke fullstendig ladet.	▶ Batteriet må lades helt, slik det er beskrevet i bruksanvisningen til ladeapparatet STIHL AL 101, 300, 500.
		Brukstiden til batteriet er overskredet.	▶ Skift ut batteriet.

## 20 Tekniske data

### 20.1 Høy grensag STIHL HTA 65, HTA 85

#### HTA 65

- Godkjente batterier:
  - STIHL AP
  - STIHL AR
- Vekt uten batteri: 3,4 kg
- Maksimalt innhold til oljetanken: 105 cm<sup>3</sup> (0,105 l)

#### HTA 85

- Godkjente batterier:
  - STIHL AP
  - STIHL AR
- Vekt uten batteri: 4,5 kg
- Maksimalt innhold til oljetanken: 105 cm<sup>3</sup> (0,105 l)

Driftstid er oppgitt under [www.stihl.com/battery-life](http://www.stihl.com/battery-life).

### 20.2 Kjedehjul og kjedehastigheter

Følgende kjedehjul kan brukes:

- 6-tannet for 1/4" P
  - Maksimal kjedehastighet iht. ISO 11681: 13,3 m/s

### 20.3 Minimal spordybde til styreskinnene

Den minimale spordybden er avhengig av delingen til styreskinnen.

- 1/4" P: 4 mm

### 20.4 Batteri STIHL AP

- Batteriteknologi: Litium-ioner
- Spenning: 36 V

- Kapasitet i Ah: se typeskilt
- Energiinnhold i Wh: se typeskilt
- Vekt i kg: se typeskilt
- Tillatt temperaturområde for bruk og oppbevaring: - 10 °C til + 50 °C

### 20.5 Lydverdier og vibrasjonsverdier

K-verdien for lydtryknivåene er 2 dB(A). K-verdien for lydeffektnivåene er 2 dB(A). K-verdien for vibrasjonsverdiene er 2 m/s<sup>2</sup>.

#### HTA 65

STIHL anbefaler å bruke hørselsvern.

- Lydtryknivå L<sub>pA</sub> målt iht. ISO 22868: 76 dB(A)
- Lydtryknivå L<sub>WA</sub> målt iht. EN ISO 22868: 93 dB(A).
- Vibrasjonsverdi a<sub>hv</sub> målt iht. ISO 22867
  - Betjeningshåndtak: 2,5 m/s<sup>2</sup>
  - Gripeslange: 2,5 m/s<sup>2</sup>

#### HTA 85

STIHL anbefaler å bruke hørselsvern.

- Lydtryknivå L<sub>pA</sub> målt iht. ISO 22868: 76 dB(A)
- Lydtryknivå L<sub>WA</sub> målt iht. EN ISO 22868: 93 dB(A).
- Vibrasjonsverdi a<sub>hv</sub> målt iht. ISO 22867
  - Betjeningshåndtak: 1,0 m/s<sup>2</sup>
  - Gripeslange: 1,0 m/s<sup>2</sup>

De angitte vibrasjonsverdiene ble målt med en standardisert testprosedyre og kan trekkes inn til sammenligning av elektriske apparater. Vibrasjonsverdiene som faktisk oppstår, kan avvike fra de angitte verdiene avhengig av typen arbeid. De angitte vibrasjonsverdiene kan benyttes til en foreløpig vurdering av vibrasjonsbelastningen. Den faktiske vibrasjonsbelastningen må anslås. Derved kan det også tas hensyn til periodene i hvilket det elektriske apparatet er slått av, og periodene der det er slått på men går uten belastning.

Informasjon angående oppfyllelse av arbeidsgiverdirektivet om vibrasjon 2002/44/EF er angitt under [www.stihl.com/vib](http://www.stihl.com/vib).

## **20.6 REACH**

REACH betegner en EF-forordning for registrering, vurdering og godkjenning av kjemikalier.

Informasjon om oppfyllelse av REACH forordningen er angitt under [www.stihl.com/reach](http://www.stihl.com/reach) .

## 21 Kombinasjoner av styreskinnene og sagkjeder

### 21.1 Høy grensag STIHL HTA 65, HTA 85

Døling	Drivledd tykkelse/sporbredde	Lengde	Styreskinne	Antall tenner kjedehjul	Antall drivledd	Sagkjede
1/4" P	1,1 mm	25 cm	Rollomatic E Mini	8	56	71 PM3 (type 3670)
		30 cm	Rollomatic E Mini		64	

Snittlengden til en styreskinne er avhengig av hvilken høy grensag som brukes og sagkjedet. Den faktiske snittlengden til en styreskinne kan være mindre enn den angitte lengden.

## 22 Reservedeler og tilbehør

### 22.1 Reservedeler og tilbehør

**STIHL**® Disse symbolene identifiserer STIHL reservedeler og originalt STIHL tilbehør.



STIHL anbefaler å bruke STIHL reservedeler og originalt STIHL tilbehør.

Originale STIHL reservedeler og originalt STIHL tilbehør fås kjøpt hos en STIHL fagforhandler.

## 23 Kassering

### 23.1 Kassere den høye grensagen og batteriet

Informasjoner om kassering er tilgjengelig hos din STIHL fagforhandler.

- ▶ Høy grensag, styreskinnen, sagkjede, batteri, tilbehør og emballasje må kasseres forskriftsmessig og miljøvennlig.

## 24 EU-samsvarserklæring

### 24.1 Høy grensag STIHL HTA 65, HTA 85

ANDREAS STIHL AG & Co. KG  
Badstraße 115  
D-71336 Waiblingen  
Tyskland

tar alene ansvar for at

- Modell: Batteridrevet høy grensag
- Varemerke: STIHL
- Type: HTA 65, HTA 85
- Serieidentifikasjon: 4857

oppfyller de gjeldende bestemmelsene til direktivene 2011/65/EU, 2006/42/EF og 2014/30/EU og er utviklet og produsert i henhold til følgende standarder, som gjaldt ved produksjonsdato: EN 55014-1, EN 55014-2, EN 60745-1 og EN ISO 11680-1.

EF-typegodkjenningen iht. direktiv 2006/42/EF, art. 12.3(b) ble gjennomført hos: VDE test- og sertifiseringsinstitutt (NB 0366), Merianstraße 28, 63069 Offenbach, Tyskland

- Sertifiseringsnummer HTA 65: 40040471
- Sertifiseringsnummer HTA 85: 40037848

De tekniske dokumentene oppbevares ved produktgodkjenningen hos ANDREAS STIHL AG & Co. KG.

Byggeår, produksjonsland og maskinnummer er angitt på den høye grensagen.

Waiblingen, 01.03.2017

ANDREAS STIHL AG & Co. KG

med fullmakt fra

Thomas Elsner, leder produktledelse og service

## 25 Generelle sikkerhetsanvisninger for elektroverktøy

### 25.1 Innledning

Dette kapittelet gjengir de generelle sikkerhetsanvisningene som er angitt i standarden EN/IEC 62841 for håndførte motordrevne elektroverktøy.

STIHL må gjengi disse tekstene.

Sikkerhetsanvisningene som er angitt under "Elektrisk sikkerhet" for unngåelse av elektrisk støt gjelder ikke for STIHL batteri-produkter.




**ADVARSEL**

Les sikkerhetsanvisningene, instruksene, illustrasjoner og tekniske data som følger med dette verktøyet. Unnlattelse av å overholde de påfølgende sikkerhetsanvisningene og instruksene kan føre til elektrisk støt, brann og/eller alvorlige personskader. **Oppbevar alle sikkerhetsanvisninger og instruksjoner for senere bruk.**

Begrepet "Elektroverktøy" som brukes i sikkerhetsanvisningene gjelder for strømdrevne elektroverktøy (med strømkabel) eller batteridrevne elektroverktøy (uten strømkabel).

## 25.2 Sikkerhet på arbeidsplassen

- a) **Hold arbeidsområdet rent og godt belyst.** Uorden eller ubelyste arbeidsområder kan føre til ulykker.
- b) **Ikke arbeid med elektroverktøyet i eksplosjonsfarlig omgivelse, der det befinner seg brennbare væsker, gass eller støv.** Elektroverktøy lager gnister, som kan antenne støvet eller dampen.
- c) **Hold barn og andre personer unna når du bruker elektroverktøyet.** Distraksjoner kan føre til at du mister kontrollen over apparatet.

## 25.3 Elektrisk sikkerhet

- a) **Tilkoblingspluggen til elektroverktøyet må passe inn i stikkontakten. Pluggen må på ingen måter endres. Ikke bruk adapterpluggen sammen med jordet elektroverktøy.** Pluggen som ikke er endret og passende stikkontakter reduserer faren for elektrisk støt.
- b) **Unngå kroppskontakt med jordete overflater til f.eks. rør, radiatorer, ovner og kjøleskap.** Det er økt fare for elektrisk støt, når kroppen din er jordet.
- c) **Hold elektroverktøy unna regn og fuktighet.** Hvis det kommer inn vann i et elektroverktøy øker dette faren for elektrisk støt.

- d) **Ikke bruk ledningen til andre formål, som f.eks. bære elektroverktøyet, henge det opp eller på eller for å trekke pluggen ut av stikkontakten. Hold ledningen unna varme, olje, skarpe kanter eller bevegelige apparatdeler.** Skadde eller vridde ledninger øker faren for elektrisk støt.
- e) **Hvis du arbeider utendørs med elektroverktøyet, må du kun bruke skjøteledninger, som er egnet for utendørs bruk.** Bruk av en skjøteledning som er egnet for utendørs bruk reduserer faren for elektrisk støt.
- f) **Hvis det ikke er mulig å unngå drift av elektroverktøyet i fuktig omgivelse, må du bruke en jordfeilbryter.** Bruk av en jordfeilbryter reduserer faren for elektrisk støt.

## 25.4 Sikkerhet av personer

- a) **Vær oppmerksom, pass på hva du holder på med, og gå fornuftig frem ved arbeid med et elektroverktøy. Ikke bruk elektroverktøy, når du er trøtt eller er under innflytelse av rusmidler, alkohol eller medikamenter.** Ett øyeblikks uoppmerksomhet ved bruk av elektroverktøyet kan føre til alvorlige personskader.
- b) **Bruk personlig verneutstyr og alltid en vernebrille.** Bruk av personlig verneutstyr, som støvmaske, skliskre sikkerhetssko, vernehjelm eller hørselsvern, alt etter type og bruk av elektroverktøyet, reduserer faren for personskader.
- c) **Unngå utilsiktet igangsetting. Forsikre deg om at elektroverktøyet er slått av, før du kobler det til strømforsyningen og/eller kobler til batteriet, plukker det opp eller bærer det.** Hvis du har fingrene på bryteren mens du bærer elektroverktøyet eller kobler apparatet til strømforsyningen mens det er slått på, kan dette føre til ulykker.
- d) **Fjern innstillingsverktøy eller skrunøkler, før du slår på elektroverktøyet.** Et verktøy eller en nøkkel, som befinner seg i en roterende del av apparatet, kan føre til personskader.
- e) **Unngå unormal kroppsholdning. Sørg for sikker stand og hold til enhver tid balansen.** Slik kan du i uventede situasjoner bedre kontrollere elektroverktøyet.

- f) **Bruk egnede klær. Ikke bruk vide klær eller smykker. Hold hår og klær unna bevegelige deler.** Løse klær, smykker eller langt hår kan trekkes inn av bevegelige deler.
- g) **Hvis det er mulig å montere støvavtrekks- og -oppsamlingsinnretninger, må de kobles til og brukes på riktig måte.** Bruk av støvavtrekk kan redusere farene gjennom støv.
- h) **Men du må ikke føle deg for sikker, og ikke heve deg selv over sikkerhetsreglene for elektroverktøy, selv om du etter hyppig bruk er kjent med elektroverktøyet.** Uaktsom handling kan i løpet av få sekunder føre til alvorlige personskader.

## 25.5 Bruk og behandling av elektroverktøyet

- a) **Apparatet må ikke overbelastes. Ved arbeidet må du alltid bruke elektroverktøyet som er ment for dette.** Med det egnede elektroverktøyet arbeider du bedre og sikrere i det angitte ytelsesområdet.
- b) **Ikke bruk elektroverktøy, som har en defekt bryter.** Et elektroverktøy som ikke lenger kan slå på eller av, er farlig og må repareres.
- c) **Trekk pluggen ut av stikkkontakten og/eller fjern det avtakbare batteriet, før du foretar innstillinger på apparatet, bytter deler på bruksredskaper eller legger til side elektroverktøyet.** Denne forholdsregelen hindrer utilsiktet start av elektroverktøyet.
- d) **Elektroverktøy som ikke brukes må oppbevares utenfor rekkevidden til barn. Ikke la personer bruke apparatet, som ikke er kjent med det eller ikke har lest disse anvisningene.** Elektroverktøy er farlige, hvis de brukes av uerfarne personer.
- e) **Elektroverktøy og bruksredskaper krever nøye pleie. Kontroller om bevegelige deler fungerer feilfritt og ikke klemmer, om deler er brukket eller ødelagt, slik at funksjonen til elektroverktøyet er redusert. Skadde deler må repareres før elektroverktøyet brukes.** Mange ulykker kan føres tilbake til dårlig vedlikehold av elektroverktøy.
- f) **Skjæreverktøy skal holdes skarpe og rene.** Skjæreverktøy som pleies godt og har skarpe skjærekanter klemmer mindre og føres lettere.

- g) **Elektroverktøy, bruksverktøy, bruksredskaper osv. skal brukes tilsvarende disse anvisningene. Derved må du ta hensyn til arbeidsforholdene og arbeidet som skal utføres.** Bruk av elektroverktøy for andre anvendelser enn det de er ment for kan føre til farlige situasjoner.
- h) **Hold alle håndtak og gripeflater tørre, rene og fri for olje og fett.** Glatte håndtak og gripeflater tillater ikke sikker betjening og styring av elektroverktøyet i uforutsigbare situasjoner.

## 25.6 Bruk og behandling av det batteridrevne verktøyet

- a) **Batterier må kun lades med ladeapparater som anbefales av produsenten.** Gjennom et ladeapparat, som er egnet for en bestemt type batterier, er det brannfare, hvis det brukes med andre batterier.
- b) **Benytt kun batterier som er ment for dette i elektroverktøy.** Bruk av andre batterier kan føre til personskader eller brannfare.
- c) **Batterier som ikke brukes må holdes unna binders, mynter, nøkler, spikre, skruer eller andre små metallgjenstander, som kan føre til forbikobling av kontaktene.** En kortslutning mellom batterikontaktene kan føre til forbrenninger eller brann.
- d) **Ved feil bruk kan væske lekke ut av batteriet. Unngå kontakt med den. Skyll med vann ved tilfeldig kontakt. Hvis væsken kommer inn i øynene, må du i tillegg konsultere en lege.** Væske som lekker ut kan føre til hudirritasjoner eller forbrenninger.
- e) **Ikke bruk batterier som er skadet eller forandret.** Batterier som er skadet eller forandret kan ha uforutsigbar atferd og føre til brann, eksplosjon eller fare for personskader.
- f) **Batteriet må ikke utsettes for brann eller for høye temperaturer.** Brann eller temperaturer på over 130 °C (265 °F) kan føre til eksplosjon.
- g) **Følg alle anvisningene for lading og lad batteriet eller det batteridrevne verktøyet aldri utenfor temperaturområdet som er angitt i bruksanvisningen.** Feil lading eller lading utenfor det tillatte temperaturområdet kan ødelegge batteriet eller øke faren for brann.

## 25.7 Service

- a) **Elektroverktøyet skal kun repareres av kvalifisert fagpersonell og kun med original-reservedeler.** På denne måten sikres det, at sikkerheten til elektroverktøyet opprettholdes.
- b) **Skadde batterier skal ikke vedlikeholdes.** Vedlikehold av batteriet skal kun gjøres av produsenten eller autorisert kundeservice.

## Obsah

<b>1 Úvod</b> .....	<b>251</b>	<b>8.2 Nastavení délky tyče</b> .....	<b>268</b>
<b>2 Informace k tomuto návodu k použití</b> .....	<b>251</b>	<b>9 Vsazení a vyjmutí akumulátoru</b> .....	<b>269</b>
2.1 Platné dokumenty.....	251	9.1 Vsazení akumulátoru.....	269
2.2 Označení varovných odkazů v textu.....	252	9.2 Vyjmutí akumulátoru.....	269
2.3 Symboly v textu.....	252	<b>10 Zapnutí a vypnutí vyvětrovacích nůžek</b> .....	<b>270</b>
<b>3 Přehled</b> .....	<b>252</b>	10.1 Zapnutí vyvětrovací pily.....	270
3.1 Vyvětrovací pila STIHL HTA 65 a akumulátor.....	252	10.2 Vypnutí vyvětrovací pily.....	270
3.2 Vyvětrovací pila STIHL HTA®85 a akumulátor.....	253	<b>11 Kontrola vyvětrovacích nůžek a akumulátoru</b> .....	<b>270</b>
3.3 Symboly.....	254	11.1 Kontrola řetězky.....	270
<b>4 Bezpečnostní pokyny</b> .....	<b>255</b>	11.2 Kontrola vodící lišty.....	271
4.1 Varovné symboly.....	255	11.3 Kontrola pilového řetězu.....	271
4.2 Řádné používání.....	255	11.4 Kontrola ovládacích prvků.....	272
4.3 Požadavky na uživatele.....	256	11.5 Kontrola mazání pilového řetězu.....	272
4.4 Oblečení a vybavení.....	256	11.6 Kontrola akumulátoru.....	272
4.5 Pracovní pásma a okolí.....	257	<b>12 Práce s vyvětrovacími nůžkami</b> .....	<b>272</b>
4.6 Bezpečnosti odpovídající stav.....	258	12.1 Jak vyvětrovací pilu držet a vést.....	272
4.7 Pracovní postup.....	259	12.2 Odvětvení.....	273
4.8 Reakční síly.....	261	<b>13 Po skončení práce</b> .....	<b>274</b>
4.9 Přeprava.....	263	13.1 Po skončení práce.....	274
4.10 Skladování.....	263	<b>14 Přeprava</b> .....	<b>274</b>
4.11 Čištění, údržba, opravy.....	264	14.1 Přeprava vyvětrovací pily.....	274
<b>5 Příprava vyvětrovacích nůžek k použití</b> .....	<b>264</b>	14.2 Přeprava akumulátoru.....	274
5.1 Příprava vyvětrovací pily k použití.....	264	<b>15 Skladování</b> .....	<b>274</b>
<b>6 Nabíjení akumulátoru a světla LED</b> .....	<b>265</b>	15.1 Skladování vyvětrovací pily.....	274
6.1 Nabíjení akumulátoru.....	265	15.2 Skladování akumulátoru.....	274
6.2 Indikace stavu nabití.....	265	<b>16 Čištění</b> .....	<b>275</b>
6.3 Světla LED na akumulátoru.....	265	16.1 Čištění vyvětrovací pily.....	275
<b>7 Smontování vyvětrovacích nůžek</b> .....	<b>265</b>	16.2 Čištění vodící lišty a pilového řetězu.....	275
7.1 Montáž a demontáž vodící lišty a pilového řetězu.....	265	16.3 Čištění akumulátoru.....	275
7.2 Napínání pilového řetězu.....	266	<b>17 Údržba</b> .....	<b>275</b>
7.3 Plnění adhezního oleje pro pilové řetězy.....	267	17.1 Odstranění otřepů na vodící liště.....	275
<b>8 Nastavení vyvětrovacích nůžek pro uživatele</b> .....	<b>268</b>	17.2 Ostření pilového řetězu.....	275
8.1 Nasazení a nastavení nosného systému.....	268		

# STIHL

Tento návod k použití je chráněn autorským zákonem. Veškerá práva zůstávají vyhrazena, zejména právo reprodukce, překladu a zpracování elektronickými systémy.

<b>18 Oprava</b> .....	<b>276</b>
18.1 Oprava vyvětovací pily a akumulátoru.....	276
<b>19 Odstranění poruch</b> .....	<b>277</b>
19.1 Odstranění poruch na vyvětovací pile nebo akumulátoru.....	277
<b>20 Technická data</b> .....	<b>279</b>
20.1 Vyvětovací pila STIHL <sup>®</sup> HTA 65, HTA 85.....	279
20.2 Řetězky a rychlosti pilového řetězu.....	279
20.3 Minimálně dovolená hloubka drážky vodící lišty .....	279
20.4 Akumulátor STIHL AP.....	279
20.5 Akustické a vibrační hodnoty.....	279
20.6 REACH .....	280
<b>21 Kombinace vodících lišt a pilových řetězů</b> .....	<b>281</b>
21.1 Vyvětovací pila STIHL HTA 65, HTA 85 .....	281
<b>22 Náhradní díly a příslušenství</b> .....	<b>282</b>
22.1 Náhradní díly a příslušenství.....	282
<b>23 Likvidace</b> .....	<b>282</b>
23.1 Likvidace vyvětvacích nůžek a akumulátoru.....	282
<b>24 Prohlášení o konformitě EU</b> .....	<b>282</b>
24.1 Vyvětovací pila STIHL HTA 65, HTA 85 .....	282
<b>25 Adresy</b> .....	<b>282</b>
25.1 Hlavní sídlo firmy STIHL .....	282
25.2 Distribuční společnosti STIHL .....	283
25.3 Dovozci firmy STIHL .....	283
<b>26 Všeobecné bezpečnostní pokyny pro elektrické stroje</b> .....	<b>283</b>
26.1 Úvod.....	283
26.2 Bezpečnost pracoviště.....	284
26.3 Elektrická bezpečnost.....	284
26.4 Bezpečnost osob .....	284
26.5 Použití a zacházení s elektrickým strojem.....	285
26.6 Použití a zacházení s akumulátorovým strojem.....	285
26.7 Servis.....	286

## 1 Úvod

Vážená zákaznice, vážený zákazníku,

těší nás, že jste se rozhodli pro firmu STIHL. Vyvíjíme a vyrábíme naše výrobky ve špičkové kvalitě odpovídající potřebám našich zákazníků. Tím vznikají výrobky s vysokým stupněm spolehlivosti i při extrémním namáhání.

STIHL je zárukou špičkové kvality také v servisních službách. Náš odborný prodej zajišťuje kompetentní poradenství a instruktaž jakož i obsáhlý technický suport.

Děkujeme Vám za Vaši důvěru a přejeeme mnoho spokojenosti s Vaším výrobkem STIHL.



Dr. Nikolas Stihl

**DŮLEŽITÉ! PŘED POUŽITÍM SI NÁVOD PŘEČÍST A ULOŽIT PRO DALŠÍ POTŘEBU.**

## 2 Informace k tomuto návodu k použití

### 2.1 Platné dokumenty

Platí lokální bezpečnostní předpisy.

- ▶ Navíc k tomuto návodu k použití si přečíst, porozumět a uložit pro další potřebu níže uvedené dokumenty:
  - návod k použití pro akumulátor STIHL AR
  - návod k použití pro "opaskovou brašnu AP s připojovacím kabelem"
  - bezpečnostní pokyny pro akumulátor STIHL AP
  - návod k použití pro nabíječky STIHL AL 101, 300, 500

- Bezpečnostní informace pro akumulátory STIHL a výrobky s integrovaným akumulátorem:  
www.stihl.com/safety-data-sheets

## 2.2 Označení varovných odkazů v textu

### **!** VAROVÁNÍ

Odkaz upozorňuje na nebezpečí, která mohou vést k těžkým úrazům či usmrcení.

- ▶ Uvedená opatření mohou zabránit těžkým úrazům či usmrcení.

### **UPOZORNĚNÍ**

Odkaz upozorňuje na nebezpečí, která mohou vést k věcným škodám.

- ▶ Uvedená opatření mohou zabránit věcným škodám.

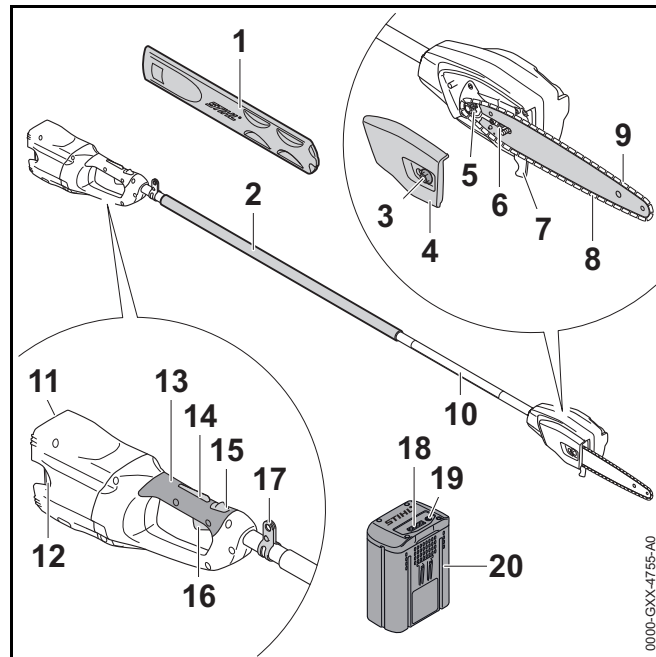
## 2.3 Symboly v textu



Tento symbol odkazuje na kapitolu v tomto návodu k použití.

## 3 Přehled

### 3.1 Vyvětovací pila STIHL HTA 65 a akumulátor



#### 1 Ochranný kryt řetězu

Ochranný kryt řetězu chrání před kontaktem s pilovým řetězem.

#### 2 Hadicový hmatec

Hadicový hmatec slouží k držení a vedení vyvětovací pily.

#### 3 Matice

Matice upevňuje víko řetězky na vyvětovací pilu.

#### 4 Víko řetězky

Víko řetězky zakrývá řetězku a připevňuje vodící lištu na vyvětovací pilu.

**5 Řetězka**

Řetězka pohání pilový řetěz.

**6 Napínací šroub**

Napínací šroub slouží k seřízení napnutí řetězu.

**7 Doraz**

Doraz opírá vyvětovací pilu během práce o dřevo.

**8 Vodící lišta**

Vodící lišta vede pilový řetěz.

**9 Pilový řetěz**

Pilový řetěz řeže dřevo.

**10 Tyč**

Tyč spojuje všechny konstrukční díly.

**11 Akumulátorová šachta**

Do akumulátorové šachty se vsunuje akumulátor.

**12 Aretační páčka**

Aretační páčka drží akumulátor v akumulátorové šachtě.

**13 Ovládací rukojeť**

Ovládací rukojeť slouží k ovládní, držení a vedení vyvětovací pily.

**14 Pojistka spínače**

Pojistka spínače blokuje spínač.

**15 Zarážková páčka**

Zarážková páčka společně s pojistkou spínače deblokuje spínač.

**16 Spínač**

Spínač zapíná a vypíná vyvětovací pilu.

**17 Závěsný držák**

Závěsný držák slouží k zavěšení nosného systému.

**18 Světla LED**

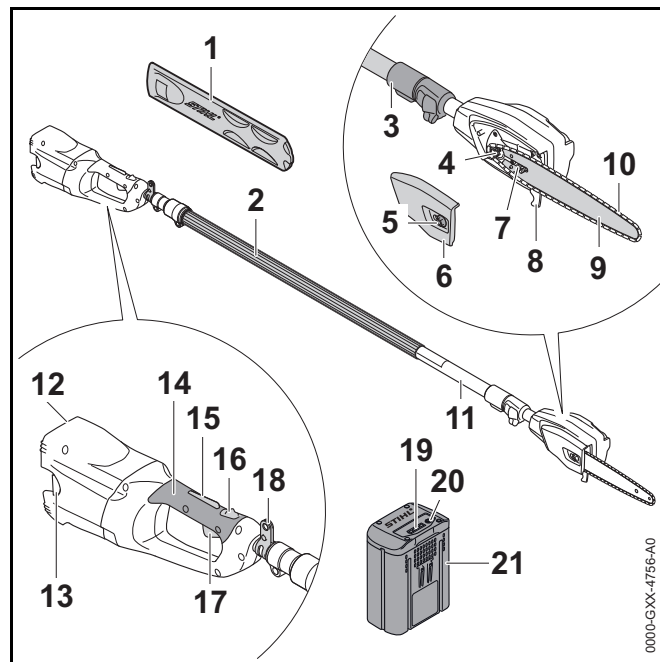
Světla LED signalizují stav nabití akumulátoru a poruchy.

**19 Tlačítko**

Tlačítko aktivuje světla LED na akumulátoru.

**20 Akumulátor**

Akumulátor napájí vyvětovací pilu energií.

**# Výkonový štítek s výrobním číslem****3.2 Vyvětovací pila STIHL HTA°85 a akumulátor****1 Ochranný kryt řetězu**

Ochranný kryt řetězu chrání před kontaktem s pilovým řetězem.

**2 Hadicový hmatec**

Hadicový hmatec slouží k držení a vedení vyvětovací pily.

**3 Rychloupínadlo**

Rychloupínadlo slouží k nastavení délky tyče.

**4 Matice**

Matice upevňuje víko řetězky na vyvětovací pilu.

**5 Víko řetězky**

Víko řetězky zakrývá řetězku a připevňuje vodící lištu na vyvětovací pilu.

**6 Řetězka**

Řetězka pohání pilový řetěz.

**7 Napínací šroub**

Napínací šroub slouží k seřízení napnutí řetězu.

**8 Doraz**

Doraz opírá vyvětovací pilu během práce o dřevo.

**9 Vodící lišta**

Vodící lišta vede pilový řetěz.

**10 Pilový řetěz**

Pilový řetěz řeže dřevo.

**11 Tyč**

Tyč spojuje všechny konstrukční díly.

**12 Akumulátorová šachta**

Do akumulátorové šachty se vsunuje akumulátor.

**13 Aretační páčka**

Aretační páčka drží akumulátor v akumulátorové šachtě.

**14 Ovládací rukojeť**

Ovládací rukojeť slouží k ovládní, držení a vedení vyvětovací pily.

**15 Pojistka spínače**

Pojistka spínače blokuje spínač.

**16 Zarážková páčka**

Zarážková páčka společně s pojistkou spínače deblokuje spínač.

**17 Spínač**

Spínač zapíná a vypíná vyvětovací pilu.

**18 Závěsný držák**

Závěsný držák slouží k zavěšení nosného systému.

**19 Světla LED**

Světla LED signalizují stav nabití akumulátoru a poruchy.

**20 Tlačítko**

Tlačítko aktivuje světla LED na akumulátoru.

**21 Akumulátor**

Akumulátor napájí vyvětovací pilu energií.

**# Výkonový štítek s výrobním číslem****3.3 Symboly**

Tyto symboly se mohou nacházet na vyvětovací pile a na akumulátoru a mají následující význam:



Zarážková páčka v této poloze deblokuje spínač.



Zarážková páčka blokuje v této poloze spínač.



Tento symbol označuje olejovou nádržku pro adhezni olej pro pilové řetězy.



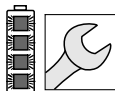
Tento symbol udává směr běhu pilového řetězu.



Směr otáčení pro napínání pilového řetězu



1 LED svítí červeně. Akumulátor je příliš teplý nebo příliš studený.



4 LED blikají červeně. V akumulátoru je porucha.



Zaručená hladina akustického výkonu podle směrnice 2000/14/EG v dB(A) za účelem porovnatelnosti akustických emisí výrobků.



Údaj vedle symbolu odkazuje na obsah energie akumulátoru podle specifikace výrobce článků. Obsah energie, který je k dispozici při použití, je menší.



Výrobek nelikvidovat s domácím odpadem.



## 4 Bezpečnostní pokyny

### 4.1 Varovné symboly

Varovné symboly na vyvětrovací pile a na akumulátoru mají následující význam:



Dbát na bezpečnostní pokyny a na jejich opatření.



Tento návod k použití je třeba si přečíst, porozumět mu a uložit ho pro další potřebu.



Nosit ochranné brýle a ochrannou přilbu.



Nosit vysokou ochrannou obuv.



Nosit ochranné rukavice.



Dodržovat bezpečnostní odstup.



Akumulátor během přerušení práce, přepravy, skladování, údržby nebo opravy vždy vyjmout.



Akumulátor chránit před horkem a otevřeným ohněm.



Akumulátor neponořovat do kapalin.



Dodržovat přípustné tepelné pásmo akumulátoru.

### 4.2 Řádné používání

Vyvětrovací pila HTA 65 nebo HTA 85 slouží k vyvětrování vysokých stromů nebo ke zkracování větví vysokých stromů.

Vyvětrovací pila se nesmí používat ke kácení.

Vyvětrovací pila může být používána za deště.

Vyvětrovací pilu napájí energií akumulátor STIHL AP nebo akumulátor STIHL AR.

## ⚠ VAROVÁNÍ

- Akumulátory, které nejsou firmou STIHL pro vyvětřovací pilu povoleny, mohou způsobit požáry a exploze. Může tím dojít k těžkým úrazům či úmrtí osob a ke vzniku věcných škod.
  - ▶ Vyvětřovací pilu používat s akumulátorem STIHL AP nebo s akumulátorem STIHL AR.
- Pokud vyvětřovací pila nebo akumulátor nejsou používány odpovídajícím způsobem dle jejich určení, může dojít k těžkým úrazům či úmrtí osob a mohou vzniknout věcné škody.
  - ▶ Vyvětřovací pilu používat tak, jak je to popsáno v tomto návodu k použití.
  - ▶ Akumulátor používat tak, jak je to popsáno v tomto návodu k použití nebo v návodu k použití pro akumulátor STIHL AR.

### 4.3 Požadavky na uživatele

## ⚠ VAROVÁNÍ

- Uživatelé bez instruktáže nemohou rozpoznat nebo dobře odhadnout nebezpečí hrozící vyvětřovací pilou a akumulátorem. Uživatel nebo jiné osoby mohou utrpět těžká nebo smrtelná zranění.
  - ▶ Návod k použití je třeba si přečíst, porozumět mu a uložit ho pro další potřebu.
- ▶ Pokud bude vyvětřovací pila předávána další osobě: zároveň s ní předejte návod k použití.
- ▶ Zajistěte, aby uživatel splňoval níže uvedené požadavky:
  - Uživatel je odpočatý.
  - Uživatel je tělesně, sensoricky a duševně schopen vyvětřovací pilu a akumulátor obsluhovat a pracovat s nimi. Pokud je uživatel tělesně, sensoricky a



duševně způsobilý pouze částečně, smí s výrobkem pracovat pouze pod dohledem nebo po zaškolení odpovědnou osobou.

- Uživatel nemůže rozpoznat a dobře odhadnout nebezpečí hrozící vyvětřovací pilou a akumulátorem.
- Uživatel je plnoletý nebo bude podle národních předpisů pod dohledem zaškolen pro výkon povolání.
- Uživatel obdržel instruktáž od odborného prodejce výrobků STIHL nebo od osoby znalé odborné tematiky ještě dříve, než začne s vyvětřovací pilou poprvé pracovat.
- Uživatel není pod vlivem alkoholu, léků nebo drog.
- ▶ V případě nejasností: vyhledejte odborného prodejce výrobků STIHL.

### 4.4 Oblečení a vybavení

## ⚠ VAROVÁNÍ

- Během práce mohou být dlouhé vlasy vtaženy do vyvětřovací pily. Uživatel může utrpět těžké zranění.
  - ▶ Dlouhé vlasy svázat a zajistit tak, aby nemohly být vtaženy do vyvětřovací pily.
- Během práce mohou být předměty velkou rychlostí vymrštěny nahoru. Uživatel může být zraněn.
  - ▶ Nosit těsně přiléhající ochranné brýle. Vhodné ochranné brýle byly přezkoušeny podle normy EN 166 nebo podle národních předpisů a jsou s patřičným označením k dostání na trhu.
  - ▶ Nosit těsně přiléhající bundu či košili s dlouhým rukávem.
- Zeshora padající předměty mohou vést k poranění hlavy.
  - ▶ Nosit ochrannou přilbu.



- Během práce může dojít k rozvíření prachu. Vdechovaný prach může poškodit zdraví a vyvolat alergické reakce.
  - ▶ Nosit protiprachovou masku.
- Nevhodný oděv se může zachytit ve dřevě, ve křoví a ve vyvětovací pile. Uživatelé bez vhodného oděvu mohou utrpět těžká zranění.
  - ▶ Nosit těsně přiléhající oděv.
  - ▶ Šály a ozdoby odložit.
- Během práce se může uživatel pořezat o dřevo. Během čištění či údržby se může uživatel dostat do kontaktu s pilovým řetězem. Uživatel může být zraněn.



- ▶ Nosit pracovní rukavice z odolného materiálu.

- Pokud uživatel nosí nevhodnou obuv, může uklouznout. Uživatel může být zraněn.



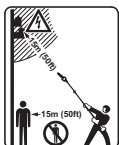
- ▶ Nosit pevnou, uzavřenou obuv s hrubou podrážkou.

## 4.5 Pracovní pásmo a okolí

### 4.5.1 Vyvětovací pila

## ⚠ VAROVÁNÍ

- Nezúčastněné osoby, děti a zvířata nemohou rozpoznat ani odhadnout nebezpečí hrozící vyvětovací pilou a do výšky vymrštěnými předměty. Nezúčastněné osoby, děti a zvířata mohou utrpět těžká zranění a může dojít k věcným škodám.



- ▶ Dbát na to, aby nezúčastněné osoby, děti a zvířata zachovaly odstup 15 m od pracovního okruhu.

- ▶ Od předmětů zachovávat odstup 15 m.

- ▶ Vyvětovací pilu nenechávat bez dohledu.
- ▶ Zajistit, aby si děti s vyvětovací pilou nemohly hrát.
- Elektrické součástky vyvětovací pily mohou vytvářet jiskry. Jiskry mohou ve snadno hořlavém nebo explozivním okolí vyvolat požáry nebo exploze. Může tím dojít k těžkým úrazům či úmrtí osob a ke vzniku věcných škod.
  - ▶ Nikdy nepracovat ve snadno hořlavém nebo explozivním okolí.

### 4.5.2 Akumulátor

## ⚠ VAROVÁNÍ

- Nezúčastněné osoby, děti a zvířata nemohou rozpoznat ani odhadnout nebezpečí akumulátoru. Nezúčastněné osoby, děti a zvířata mohou být těžce zraněny.
  - ▶ Nepouštějte nezúčastněné osoby, děti a zvířata.
  - ▶ Akumulátor nenechávejte bez dohledu.
  - ▶ Zajistěte, aby si děti s akumulátorem nemohly hrát.
- Akumulátor není chráněn proti všem okolním vlivům. Pokud je akumulátor vystaven určitým okolním vlivům, může začít hořet nebo explodovat. Může dojít k těžkým úrazům a ke vzniku věcné škody.



- ▶ Chraňte akumulátor před horkem a otevřeným ohněm.
- ▶ Akumulátor neházejte do ohně.



- ▶ Akumulátor používejte a skladujte v teplem pásmu mezi - 10 °C a + 50 °C.



- ▶ Neponořujte akumulátor do kapalin.

- ▶ Nepřibližujte akumulátor ke kovovým předmětům.
- ▶ Nevystavujte akumulátor vysokému tlaku.

- ▶ Nevystavujte akumulátor mikrovlnám.
- ▶ Chraňte akumulátor před chemikáliemi a solemi.

## 4.6 Bezpečnosti odpovídající stav

### 4.6.1 Vyvětovací pila

[Vyvětovací pila je v bezpečnosti odpovídajícím stavu, když jsou splněny níže uvedené podmínky:

- Vyvětovací pila není poškozená.
- Uzávěr olejové nádržky je uzavřen.
- Vyvětovací pila je čistá.
- Ovládací prvky fungují a nejsou změněny.
- Mazání pilového řetězu je funkční.
- Vyběhané stopy na řetězce nejsou hlubší než 0,5 mm.
- Na stroji je namontovaná jedna v tomto návodu k použití uvedená kombinace sestávající z vodící lišty a pilového řetězu.
- Vodící lišta a pilový řetěz jsou správně namontovány.
- Pilový řetěz je správně napnutý.
- Je namontováno pouze pro tuto vyvětovací pilu určené originální příslušenství STIHL.
- Příslušenství je správně namontováno.


## ▲ VAROVÁNÍ

- V bezpečnosti neodpovídajícím stavu nemohou konstrukční díly již bezpečně fungovat, bezpečnostní zařízení mohou být vyřazena z provozu a může vytékat palivo. Může dojít k těžkým úrazům nebo usmrcení osob.
  - ▶ Pracovat s nepoškozenými vyvětovacími nůžkami.
  - ▶ Uzávěr olejové nádržky uzavřít.
  - ▶ Pokud je vyvětovací pila znečištěná: vyvětovací pilu vyčistit.
  - ▶ Vyvětovací pilu neměnit. Vyjimka: Montáž jedné v tomto návodu k použití uvedené kombinace sestávající z vodící lišty a pilového řetězu.

- ▶ Pokud nefungují ovládací prvky: s vyvětovací pilou nepracovat.
- ▶ Montovat pouze pro tuto vyvětovací pilu určené originální příslušenství STIHL.
- ▶ Vodící lištu a pilový řetěz namontovat tak, jak je to popsáno v tomto návodu k použití.
- ▶ Příslušenství namontovat tak, jak je to popsáno v tomto návodu k použití nebo v návodu k použití daného příslušenství.
- ▶ Do otvorů vyvětovací pily nestrkat žádné předměty.
- ▶ V případě nejasností vyhledat odborného prodejce výrobků STIHL.

### 4.6.2 Vodící lišta

Vodící lišta je v bezpečnosti odpovídajícím stavu, když jsou splněny níže uvedené podmínky:

- Vodící lišta není poškozená.
- Vodící lišta není deformovaná.
- Drážka je hluboká jako minimálně povolená hloubka drážky nebo hlubší,  20.3.
- Můstky drážky jsou bez otřepů.
- Drážka není ani zúžená, ani roztažená.

## ▲ VAROVÁNÍ

- V bezpečnosti neodpovídajícím stavu nemůže již vodící lišta pilový řetěz správně vést. Obíhající pilový řetěz může z vodící lišty spadnout. Může dojít k těžkým úrazům nebo usmrcení osob.
  - ▶ Pracovat s nepoškozenou motorovou pilou.
  - ▶ Pokud je hloubka drážky menší než minimální povolená hloubka drážky: vodící lištu vyměnit.
  - ▶ Vodící lištu jednou týdně zbavit otřepů.
  - ▶ V případě stávajících nejasností: vyhledat odborného prodejce výrobků STIHL.

### 4.6.3 Pilový řetěz

Pilový řetěz je v bezpečnosti odpovídajícím stavu, když jsou splněny níže uvedené podmínky:

- Pilový řetěz není poškozený.
- Pilový řetěz je správně naostřen.
- Značky opotřebení na řezných zubech jsou viditelné.

## ▲ VAROVÁNÍ

- V bezpečnosti neodpovídajícím stavu nemohou konstrukční díly již bezpečně fungovat a bezpečnostní zařízení mohou být vyřazena z provozu. Může dojít k těžkým úrazům nebo usmrcení osob.
  - ▶ Pracovat s nepoškozeným pilovým řetězem.
  - ▶ Správně naostřit pilový řetěz.
  - ▶ V případě nejasností vyhledat odborného prodejce výrobků STIHL.

### 4.6.4 Akumulátor

Akumulátor je v bezpečnosti odpovídajícím stavu, když jsou splněny níže uvedené podmínky:

- Akumulátor není poškozen.
- Akumulátor je čistý a suchý.
- Akumulátor funguje a není pozměněn.

## ▲ VAROVÁNÍ

- V bezpečnosti neodpovídajícím stavu nemůže akumulátor již bezpečně fungovat. Osoby mohou utrpět těžká zranění.
  - ▶ Pracovat s nepoškozeným a fungujícím akumulátorem.
  - ▶ Poškozený nebo defektní akumulátor nenabíjet.
  - ▶ Pokud je akumulátor znečištěný nebo mokrá: akumulátor vyčistit a nechat uschnout.
  - ▶ Akumulátor nepozměňovat.
  - ▶ Do otvorů akumulátoru nestrkat žádné předměty.

- ▶ Elektrické kontakty akumulátoru nespojovat a nezkratovat kovovými předměty.
- ▶ Akumulátor neotvírat.
- Z poškozeného akumulátoru může vystupovat kapalina. Pokud by se kapalina dostala do styku s pokožkou nebo očima, může dojít k podráždění pokožky či očí.
  - ▶ Zabránit kontaktu s kapalinou.
  - ▶ Pokud došlo ke kontaktu s pokožkou: dotčená místa pokožky umýt velkým množstvím vody a mýdlem.
  - ▶ Pokud došlo ke kontaktu s očima: oči nejméně po dobu 15 minut vyplachovat velkým množstvím vody a vyhledat lékaře.
- Poškozený nebo defektní akumulátor může být nezvykle cítit, kouřit nebo hořet. Může tím dojít k těžkým úrazům či úmrtí osob a ke vzniku věcných škod.
  - ▶ Pokud je akumulátor neobvykle cítit nebo kouří: akumulátor nepoužívat a nepřibližovat ho k hořlavým látkám.
  - ▶ Pokud akumulátor hoří: pokusit se uhasit akumulátor hasicím přístrojem nebo vodou.

## 4.7 Pracovní postup

### 4.7.1 Řezání

## ▲ VAROVÁNÍ

- Pokud se v okolí pracovní oblasti nezdržují žádné osoby, které by slyšely volání, nemůže být v nouzovém případě poskytnuta žádná pomoc.
  - ▶ Zajistit, aby se v okolí pracovní oblasti zdržovaly osoby v doslechové vzdálenosti.
- Uživatel již nemůže za určitých situací koncentrovaně pracovat. Uživatel může ztratit kontrolu nad vyvívavací pilou, zakopnout, upadnout a těžce se zranit.
  - ▶ Pracovat klidně a s rozvahou.
  - ▶ Pokud jsou světelné poměry a viditelnost špatné: s vyvívavací pilou nepracovat.
  - ▶ Vyvívavací pilu obsluhovat sám/sama.

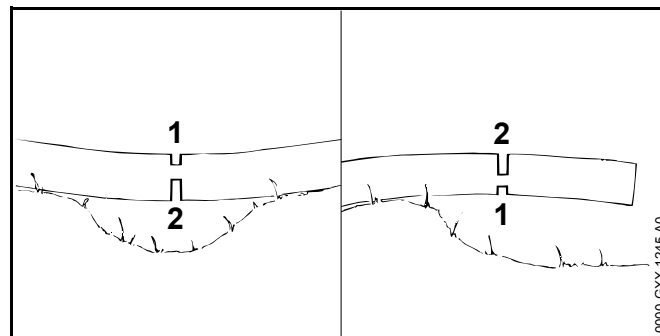
- ▶ Dávat pozor na překážky.
- ▶ Při práci stát na zemi a udržovat rovnováhu. Pokud je nutné pracovat ve výškách: používat vysokozdviznou pracovní plošinu nebo bezpečné lešení.
- ▶ Pokud se dostaví známky únavy, udělat si pracovní přestávku.
- Běžící pilový řetěz může uživatele pořezat. Uživatel může utrpět těžké zranění.
  - ▶ Běžícího pilového řetězu se nedotýkat.
  - ▶ Pokud je pilový řetěz nějakým předmětem zablokovaný: vyvětovací pilu vypnout a akumulátor vyjmout. Teprve potom předmět odstranit.
- Obíhající pilový řetěz se zahřívá a protahuje. Pokud pilový řetěz není dostatečně mazán a dodatečně napínán, může z vodící lišty spadnout nebo se přetrhnout. Může dojít k těžkým úrazům osob a ke vzniku věcných škod.
  - ▶ Používat adhezni olej pro pilové řetězy.
  - ▶ Během práce pravidelně kontrolovat napnutí pilového řetězu. Pokud je napnutí řetězu příliš slabé: pilový řetěz napnout.
- Pokud se vyvětovací pila během práce změní nebo se chová nezvyklým způsobem, může být v provozně nebezpečném stavu. Může dojít k těžkým úrazům osob a ke vzniku věcných škod.
  - ▶ Práci ukončit, akumulátor vyjmout a vyhledat odborného prodejce výrobků STIHL.
- Během práce může vyvětovací pila způsobit vznik vibrací.



- ▶ Nosit rukavice.

- ▶ Práci přerušovat přestávkami.
- ▶ Pokud se vyskytnou náznaky poruch prokrvení: vyhledat lékaře.

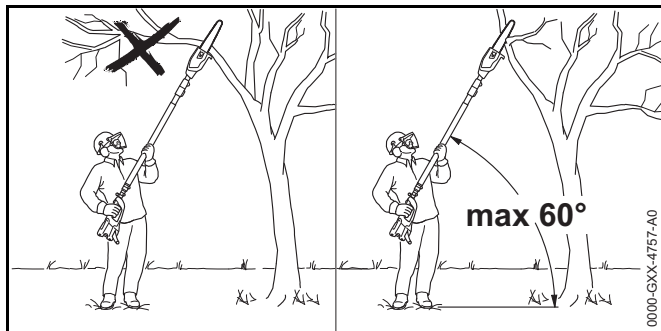
- Pokud běžící pilový řetěz narazí na tvrdý předmět, může dojít ke vzniku jisker. Jiskry mohou ve snadno vznětlivém prostředí vyvolat požáry. Může tím dojít k těžkým úrazům či úmrtí osob a ke vzniku věcných škod.
  - ▶ Nikdy nepracovat ve snadno vznětlivém prostředí.
- Když se spínač pustí, běží pilový řetěz ještě krátce dál. Pohybující se pilový řetěz může někoho pořezat. Osoby mohou utrpět těžká zranění.
  - ▶ Vyvětovací pilu držet pevně oběma rukama a počkat, až se pilový řetěz zastaví.



## ⚠ VAROVÁNÍ

- Pokud se řeže dřevo pod pnutí, může dojít k zaklesnutí vodící lišty. Uživatel může ztratit kontrolu nad vyvětovací pilou a těžce se zranit.
  - ▶ Nejdříve provést odlehčovací řez na tlakové straně (1), poté provést dělicí řez na tažné straně (2).

## 4.7.2 Odvětrování

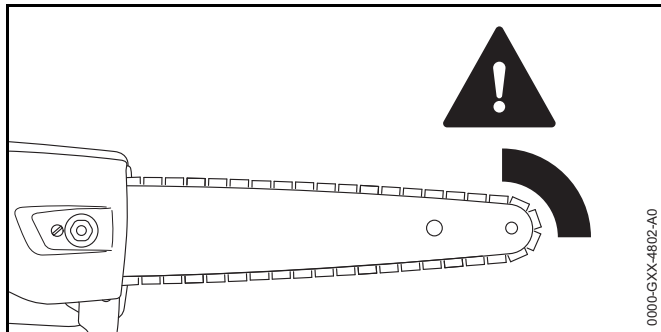


## ⚠ VAROVÁNÍ

- Během odvětrování může spadnout odříznutá větev dolů. Uživatel může utrpět těžké zranění.
  - ▶ Nikdy nestát pod větví, která se odřezává.
  - ▶ Dodržovat úhel maximálně 60° k horizontále.

## 4.8 Reakční síly

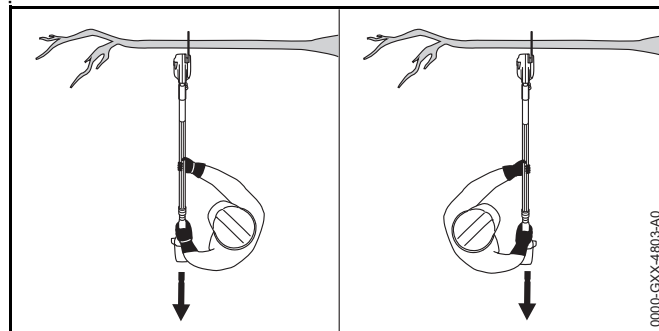
### 4.8.1 Zpětný ráz



Zpětný ráz může vzniknout níže uvedenými příčinami:

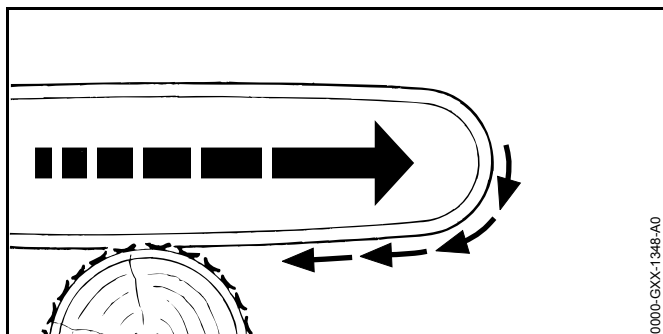
- Běžící pilový řetěz narazí ve vrchní čtvrtině hrotu vodící lišty na nějaký tvrdý předmět a je rychle zbrzděn.
- Obíhající pilový řetěz je sevřen na hrotu vodící lišty.

## ⚠ VAROVÁNÍ



- Pokud dojde ke zpětnému rázu, může být vyvětovací pila vymrštěna nahoru směrem k uživateli. Uživatel může ztratit kontrolu nad vyvětovací pilou a může být těžce zraněn nebo usmrčen.
  - ▶ Vyvětovací pilu držet pevně oběma rukama.
  - ▶ Tělo pracovníka se musí nacházet mimo prodloužené výkyvné pásmo vyvětovací pily.
  - ▶ Pracovat tak, jak je to popsáno v tomto návodu k použití.
  - ▶ Nikdy nepracovat v pásmu okolo vrchní čtvrtiny hrotu vodící lišty.
  - ▶ Pracovat se správně naostřeným a správně napnutým pilovým řetězem.
  - ▶ Používat pilový řetěz se sníženou tendencí ke zpětnému rázu.
  - ▶ Používat vodící lišty s malým hrotem lišty.
  - ▶ Řezat na plný plyn.

## 4.8.2 Vtažení

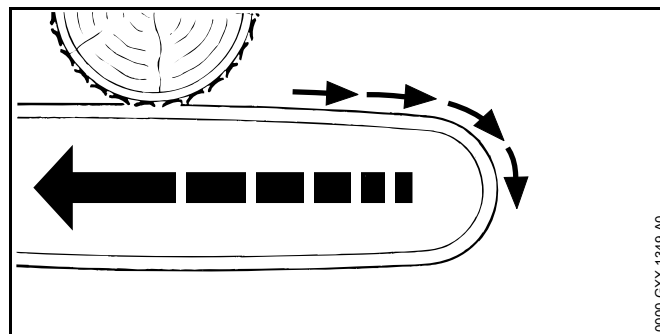


Pokud se pracuje se spodní větví vodící lišty, je vyvětrovací pila tažena pryč od uživatele.

### ⚠ VAROVÁNÍ

- Pokud běžící pilový řetěz narazí na tvrdý předmět a rychle se zbrzdí, může být vyvětrovací pila náhle velmi silně odtažena pryč od uživatele. Uživatel může ztratit kontrolu nad vyvětrovací pilou a může být těžce zraněn nebo usmrcen.
  - ▶ Vyvětrovací pilu držet pevně oběma rukama.
  - ▶ Pracovat tak, jak je to popsáno v tomto návodu k použití.
  - ▶ Vodící lištu vést rovně v řezu.
  - ▶ Ozubený doraz správně nasadit.
  - ▶ Řezat na plný plyn.

## 4.8.3 Zpětný ráz



Pokud se pracuje s vrchní větví vodící lišty, je vyvětrovací pila odražena směrem k uživateli.

### ⚠ VAROVÁNÍ

- Pokud běžící pilový řetěz narazí na tvrdý předmět a rychle se zbrzdí, může být vyvětrovací pila náhle velmi silně odmrštěna k uživateli. Uživatel může ztratit kontrolu nad vyvětrovací pilou a může být těžce zraněn nebo usmrcen.
  - ▶ Vyvětrovací pilu držet pevně oběma rukama.
  - ▶ Pracovat tak, jak je to popsáno v tomto návodu k použití.
  - ▶ Vodící lištu vést rovně v řezu.
  - ▶ Řezat na plný plyn.



## 4.9 Přeprava

### 4.9.1 Vyvětovací pila

#### ⚠ VAROVÁNÍ

- Během přepravy se může vyvětovací pila převrátit nebo se pohnout. Může dojít k úrazům osob a ke vzniku věcných škod.
  - ▶ Zarážkovou páčku posunout do polohy ⚡.



- ▶ Vymout akumulátor.

- ▶ Ochranný kryt řetězu nasunout na vodící lištu tak, aby byla celá vodící lišta zakrytá.
- ▶ Vyvětovací pilu s upínacím popruhem, řemenem nebo sítkou zajistit tak, aby se nemohla převrátit ani pohnout.

### 4.9.2 Akumulátor

#### ⚠ VAROVÁNÍ

- Akumulátor není chráněn proti všem okolním vlivům. Pokud je akumulátor vystaven určitým okolním vlivům, může být poškozen a může dojít ke vzniku věcných škod.
  - ▶ Poškozený akumulátor nepřepřpravovat.
  - ▶ Akumulátor přepravovat v pouze elektrický proud nevodivém balení.
- Během přepravy se může akumulátor převrátit nebo se pohnout. Může dojít k úrazům osob a ke vzniku věcných škod.
  - ▶ Akumulátor v balení zabalit tak, aby se nemohl pohybovat.
  - ▶ Balení zajistit tak, aby se nemohlo pohybovat.

## 4.10 Skladování

### 4.10.1 Vyvětovací pila

#### ⚠ VAROVÁNÍ

- Děti nemohou rozpoznat ani odhadnout nebezpečí hrozící vyvětovací pilou. Děti mohou utrpět těžké úrazy.
  - ▶ Zarážkovou páčku posunout do polohy ⚡.



- ▶ Vymout akumulátor.

- ▶ Ochranný kryt řetězu nasunout na vodící lištu tak, aby byla celá vodící lišta zakrytá.
- ▶ Vyvětovací pilu skladovat mimo dosah dětí.
- Elektrické kontakty na vyvětovací pile a kovové konstrukční díly mohou pod vlivem vlhka zkorodovat. Vyvětovací pila se může poškodit.
  - ▶ Zarážkovou páčku posunout do polohy ⚡.



- ▶ Vymout akumulátor.

- ▶ Vyvětovací pilu skladovat v čistém a suchém stavu.

### 4.10.2 Akumulátor

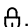
#### ⚠ VAROVÁNÍ

- Děti nemohou rozpoznat ani odhadnout nebezpečí hrozící akumulátorem. Děti mohou utrpět těžké úrazy.
  - ▶ Akumulátor skladovat mimo dosah dětí.
- Akumulátor není chráněn proti všem okolním vlivům. Pokud je akumulátor vystaven určitým okolním vlivům, může dojít k jeho poškození.
  - ▶ Akumulátor skladovat v čistém a suchém stavu.
  - ▶ Akumulátor skladovat v uzavřeném prostoru.

- ▶ Akumulátor skladovat odděleně od vyvětovací pily a nabíječky.
- ▶ Akumulátor skladovat pouze v elektrický proud nevodivém balení.
- ▶ Akumulátor skladovat v tepelném pásmu mezi – 10 °C a + 50 °C.

#### 4.11 Čištění, údržba, opravy

### ▲ VAROVÁNÍ

- Pokud je akumulátor během čištění, údržby nebo opravy vsazen, může dojít k nechtěnému zapnutí vyvětovací pily. Může dojít k těžkým úrazům osob a ke vzniku věcných škod.
  - ▶ Zarážkovou páčku posunout do polohy .



- ▶ Vyjmout akumulátor.





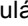







- Agresivní čisticí prostředky, čištění pomocí vodního proudu nebo špičaté předměty mohou vyvětovací pilu, vodící lištu, pilový řetěz nebo akumulátor poškodit. Pokud se vyvětovací pila, vodící lišta, pilový řetěz nebo akumulátor nečistí správně, nemohou konstrukční díly správně fungovat a bezpečnostní zařízení mohou být vyřazena z provozu. Osoby mohou utrpět těžká zranění.
  - ▶ Vyvětovací pilu, vodící lištu, pilový řetěz a akumulátor čistit tak, jak je to popsáno v tomto návodu k použití.
- Pokud se vyvětovací pila, vodící lišta, pilový řetěz nebo akumulátor neudržují nebo neopravují správně, nemohou konstrukční díly správně fungovat a bezpečnostní zařízení mohou být vyřazena z provozu. Může dojít k těžkým úrazům nebo usmrcení osob.
  - ▶ Vyvětovací pilu a akumulátor nikdy neopravovat ani neprovádět údržbářské úkony sám/sama.
  - ▶ Pokud se na vyvětovací pile nebo na akumulátoru musí provést údržbářské úkony nebo opravy: vyhledat odborného prodejce výrobků STIHL.

- ▶ Na vodící liště a pilovém řetězu provádět údržbářské úkony a opravy tak, jak je to popsáno v tomto návodu k použití.
- Během čištění nebo údržby pilového řetězu se může uživatel pořezat o ostré řezné zuby. Uživatel může být zraněn.
  - ▶ Nosit pracovní rukavice z odolného materiálu.

## 5 Příprava vyvětovacích nůžek k použití

### 5.1 Příprava vyvětovací pily k použití

Před každým započítím práce se musí provést níže uvedené kroky:

- ▶ Zajistit, aby se níže uvedené konstrukční díly nacházely v bezpečném stavu:
  - Vyvětovací pila,  4.6.1.
  - Vodící lišta,  4.6.2.
  - Pilový řetěz,  4.6.3.
  - Akumulátor,  4.6.4.
- ▶ Kontrola akumulátoru,  11.6.
- ▶ Akumulátor zcela nabít tak, jak je popsáno v návodu k použití pro nabíječky STIHL AL 101, 300, 500.
- ▶ Vyvětovací pilu vyčistit,  16.1.
- ▶ Vodící lištu a pilový řetěz namontovat,  7.1.1.
- ▶ Pilový řetěz napnout,  7.2.
- ▶ Vlít adhezivní olej pro pilové řetězy,  7.3.
- ▶ Nasadit a nastavit nosný systém nebo nosné zádové popruhy,  8.
- ▶ Zkontrolovat ovládací prvky,  11.4.
  - ▶ Pokud během zkoušky ovládacích prvků blikají na akumulátoru 3 LED červeně, vyjmout akumulátor a vyhledat odborného prodejce výrobků STIHL. Ve vyvětovací pile je porucha.
- ▶ Zkontrolovat mazání pilového řetězu,  11.5.

- ▶ Pokud tyto kroky nemohou být provedeny: vyvětvovací pilu nepoužívat a vyhledat odborného prodejce výrobků STIHL.

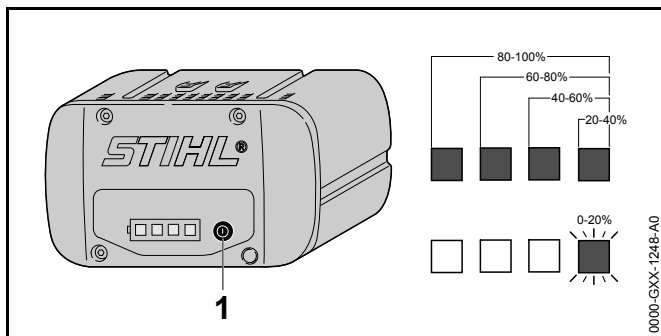
## 6 Nabíjení akumulátoru a světla LED

### 6.1 Nabíjení akumulátoru

Délka doby nabíjení závisí na různých vlivech, např. na teplotě akumulátoru nebo na teplotě okolí. Skutečná délka doby nabíjení se může odchylovat od uvedené délky doby nabíjení. Délka doby nabíjení je uvedena pod [www.stihl.com/charging-times](http://www.stihl.com/charging-times).

- ▶ Akumulátor nabíjet tak, jak je to popsáno v návodu k použití pro nabíječky STIHL AL 101, 300, 500.

### 6.2 Indikace stavu nabití



- ▶ Stisknout tlačítko (1). Světla LED svítí po dobu cca. 5 vteřin zeleně a udávají stav nabití.
- ▶ Pokud pravé světlo LED bliká zeleně: akumulátor nabít.

### 6.3 Světla LED na akumulátoru

Světla LED mohou signalizovat stav nabití nebo poruchy na akumulátoru. Světla LED mohou svítit zeleně nebo červeně nebo blikat.

Pokud světla LED svítí zeleně nebo blikají, je signalizován stav nabití.

- ▶ Pokud světla LED svítí červeně nebo blikají: odstranit závady, 19. Ve vyvětvovací pile nebo v akumulátoru je porucha.

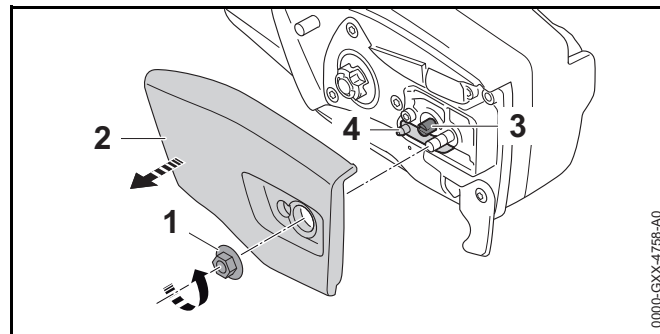
## 7 Smontování vyvětvovacích nůžek

### 7.1 Montáž a demontáž vodící lišty a pilového řetězu

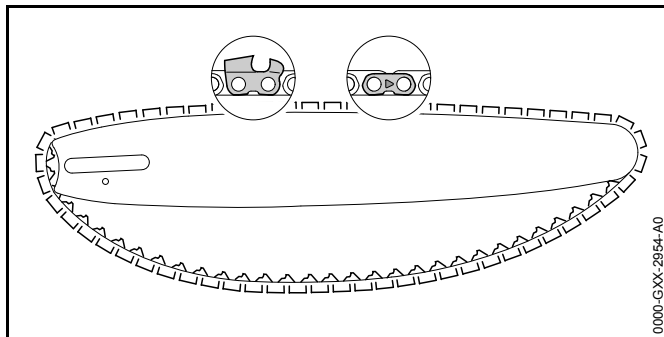
#### 7.1.1 Montáž vodící lišty a pilového řetězu

Kombinace vodící lišty a pilového řetězu, které se hodí k řetězce a smějí být namontovány, jsou uvedeny v technických datech, 21.

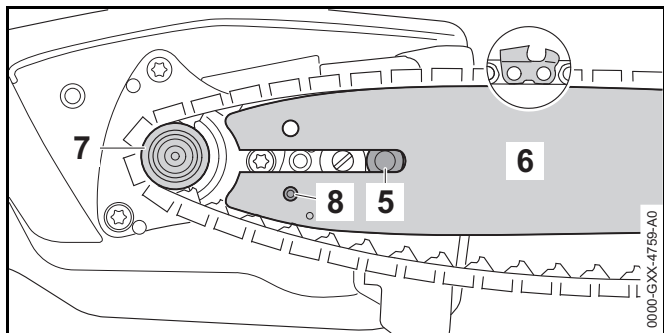
- ▶ Vyvětvovací pilu vypnout, zarážkovou páčku posunout do polohy a akumulátor vyjmout.



- ▶ Maticí (1) tak dlouho otáčet v protisměru chodu hodinových ručiček, až se víko řetězky (2) dá sejmut.
- ▶ Sejmut víko řetězky (2).
- ▶ Napínacím šroubem (3) tak dlouho otáčet v protisměru chodu hodinových ručiček, až napínací smykadlo (4) přilehne vlevo na těleso.

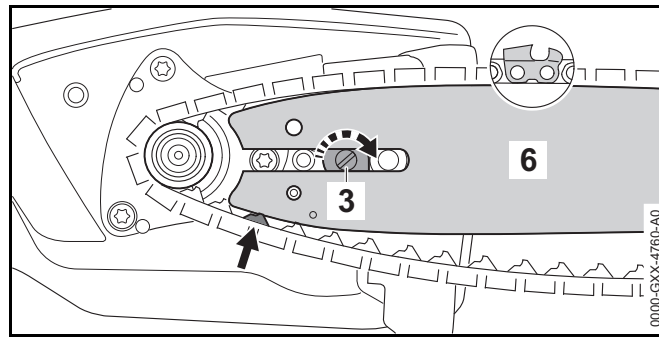


- ▶ Pilový řetěz vložit do drážky vodící lišty tak, aby šipky na spojovacích člancích pilového řetězu na horní straně ukazovaly ve směru běhu pilového řetězu.




- ▶ Vodící lištu s pilovým řetězem nasadit na vyvětrovací pilu tak, aby byly splněny níže uvedené podmínky:
  - Vodící články pilového řetězu sedí v zubech řetězky (7).
  - Šroub s nákrůžkem<sup>o</sup> (5) sedí v podlouhlém otvoru vodící lišty<sup>o</sup> (6).
  - Čep napínacího smykadla (4) sedí v otvoru (8) vodící lišty (6).

Orientace vodící lišty (6) nehraje žádnou roli. Natištěný nápis na vodící liště (6) může stát i na hlavě.




- ▶ Napínacím šroubem (3) tak dlouho otáčet ve směru chodu hodinových ručiček, až pilový řetěz přilehne na vodící lištu. Přitom zavést vodící články pilového řetězu do drážky vodící lišty. Vodící lišta (6) a pilový řetěz přiléhají k vyvětrovací pile.
- ▶ Víko řetězky (2) přiložit k vyvětrovací pile tak, aby lícovalo s vyvětrovací pilou.
- ▶ Matici<sup>o</sup> (1) našroubovat a pevně utáhnout.

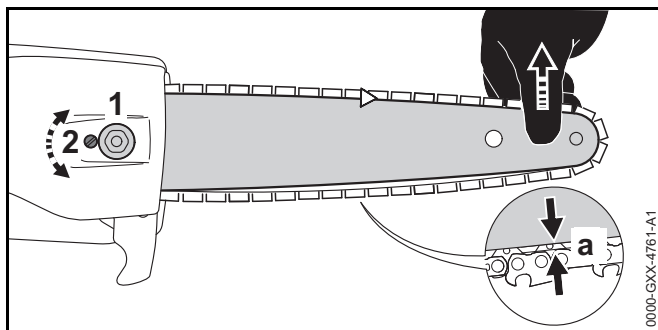
### 7.1.2 Montáž vodící lišty a pilového řetězu

- ▶ Vyvětrovací pilu vypnout, zářezovou páčku posunout do polohy  a akumulátor vyjmout.
- ▶ Matici tak dlouho otáčet v protisměru chodu hodinových ručiček, až se víko řetězky dá sejmut.
- ▶ Víko řetězky sejmut.
- ▶ Napínacím šroubem otáčet v protisměru chodu hodinových ručiček až na doraz. Pilový řetěz je povolen.
- ▶ Vodící lištu a pilový řetěz sejmut.

### 7.2 Napínání pilového řetězu

Během práce se pilový řetěz prodlužuje nebo smršťuje. Napnutí pilového řetězu se mění. Během práce musí být napnutí pilového řetězu pravidelně kontrolováno a musí být provedeno dodatečné napnutí.


- ▶ Vyvětrovací pilu vypnout, zářezovou páčku posunout do polohy  a akumulátor vyjmout.



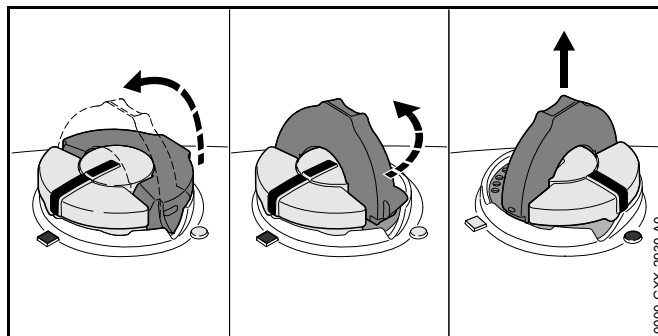
- ▶ Povolit matici (1).
- ▶ Vodící lištu nadzdvihnout na jejím hrotu a napínacím šroubem (2) tak dlouho otáčet ve směru chodu hodinových ručiček, až jsou splněny níže uvedené podmínky:
  - Vzdálenost *a* ve středu vodící lišty je 1 mm až 2 mm.
  - Pilový řetěz lze dvěma prsty a s nepatrnou silou ještě táhnout po vodící liště.
- ▶ Pokud je použita vodící lišta Carving: napínacím šroubem (2) tak dlouho otáčet ve směru chodu hodinových ručiček, až jsou vodící články pilového řetězu na spodní větví vodící lišty již jen z poloviny viditelné.
- ▶ Vodící lištu na jejím hrotu držet i nadále nadzvednutou a maticí (1) pevně utáhnout.
- ▶ Pokud vzdálenost *a* ve středu vodící lišty není 1 mm až 2 mm: pilový řetěz znovu napnout.
- ▶ Pokud jsou při použití vodící lišty Carving vodící články pilového řetězu na spodní straně vodící lišty vidět méně než z poloviny: pilový řetěz znovu napnout.

### 7.3 Plnění adhezního oleje pro pilové řetězy

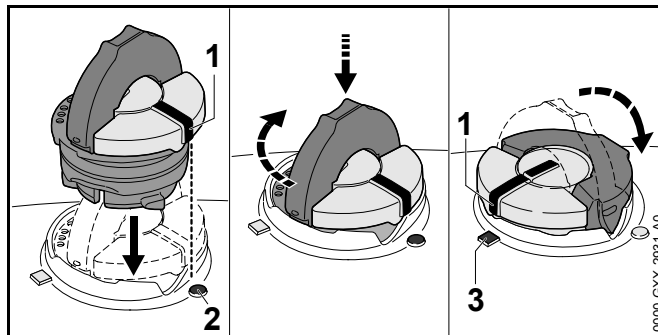
Adhezní olej pro pilové řetězy maže a chladí obíhající pilový řetěz.

- ▶ Vyvětvací pilu vypnout, zářezovou páčku posunout do polohy  a akumulátor vyjmout.
- ▶ Vyvětvací pilu položit tak na rovnou plochu, aby uzávěr olejové nádržky směřoval nahoru.

- ▶ Pásmo okolo uzávěru olejové nádržky očistit vlhkým hadrem.



- ▶ Křídlo uzávěru olejové nádržky vyklopit.
- ▶ Uzávěrem olejové nádržky otočit v protisměru chodu hodinových ručiček až na doraz.
- ▶ Uzávěr olejové nádržky sejmout.
- ▶ Adhezní olej pro pilové řetězy vlít tak, aby nedošlo k žádnému rozlítí adhezního oleje a aby olejová nádržka nebyla naplněna až po okraj.
- ▶ Pokud je křídlo uzávěru olejové nádržky sklopeno: křídlo vyklopit.



- ▶ Uzávěr olejové nádržky vsadit tak, aby značka (1) ukazovala na značku (2).

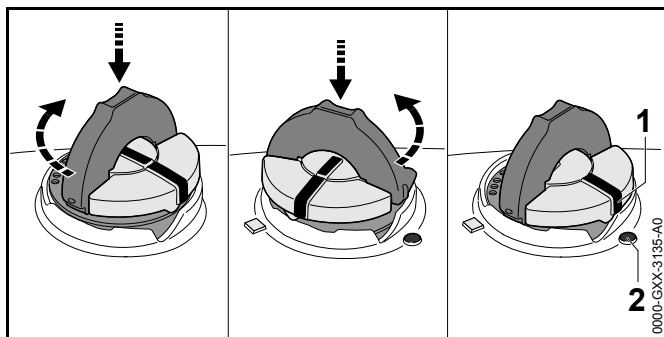
- ▶ Uzávěr olejové nádrčky zamáčknout směrem dolů a při tom jím ve směru chodu hodinových ručiček až na doraz otočit.

Uzávěr olejové nádrčky se slyšitelně zaaretuje.  
Značka°(1) směřuje ke značce°(3).

- ▶ Zkontrolovat, jestli se uzávěr olejové nádrčky dá vytáhnout nahoru.
- ▶ Když se uzávěr olejové nádrčky nedá vytáhnout nahoru: křídlo uzávěru olejové nádrčky sklopit.  
Olejová nádrčka je uzavřena.

Pokud se uzávěr olejové nádrčky dá vytáhnout nahoru, je nutné provést níže uvedené kroky:

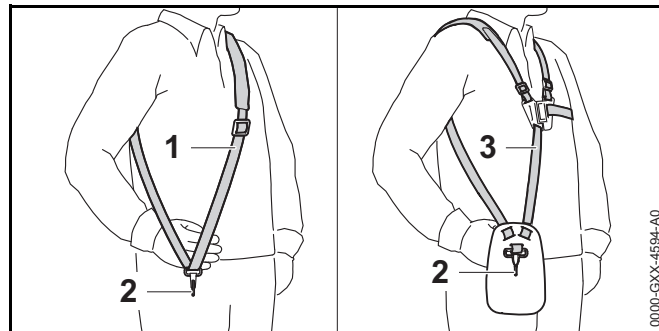
- ▶ Uzávěr olejové nádrčky v libovolné poloze vsadit.



- ▶ Uzávěr olejové nádrčky zamáčknout směrem dolů a při tom jím ve směru chodu hodinových ručiček až na doraz otočit.
- ▶ Uzávěr olejové nádrčky zamáčknout směrem dolů a tak dlouho jím v protisměru chodu hodinových ručiček otáčet, až značka°(1) ukazuje na značku°(2).
- ▶ Zkusit znovu olivovou nádržku uzavřít.
- ▶ Pokud se olejová nádržka i nadále nedá uzavřít: s vyvětvovací pilou nepracovat a vyhledat odborného prodejce výrobků STIHL.  
Vyvětvovací pila není v bezpečnosti odpovídajícím stavu.

## 8 Nastavení vyvětvovacích nůžek pro uživatele

### 8.1 Nasazení a nastavení nosného systému

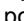


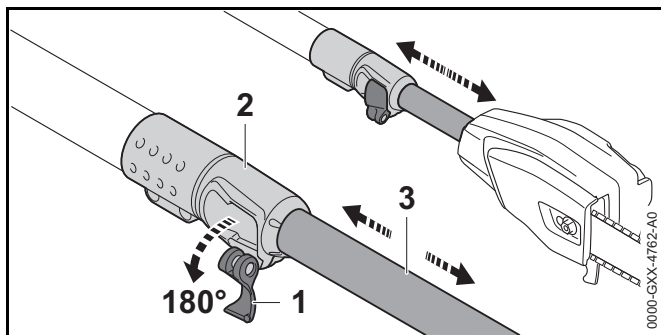
- ▶ Nasadíte si jednoramenní závěsné zařízení (1) nebo dvouramenní závěsné zařízení (3).
- ▶ Jednoramenní závěsné zařízení (1) nebo dvouramenní závěsné zařízení (3) nastavte tak, aby karabinka (2) ležela asi o šířku jedné dlaně pod pravým bokem.

### 8.2 Nastavení délky tyče

#### HTA 85

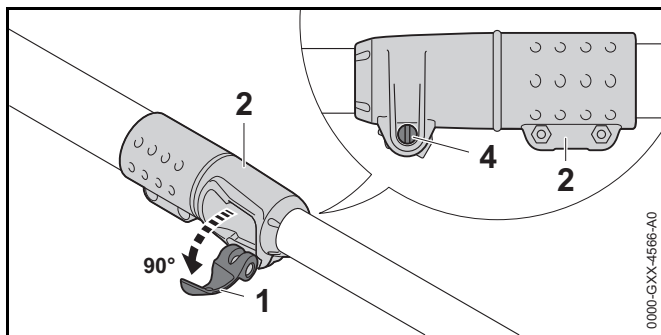
Tyč může být v závislosti na tělesné výšce uživatele nastavena na různé délky.

- ▶ Vyvětvovací pilu vypnout, zarážkovou páčku posunout do polohy  a akumulátor vyjmout.



- ▶ Odklopit páčku (1) rychloupínače°(2).
- ▶ Nastavit tyč°(3) na požadovanou délku.
- ▶ Páčku (1) rychloupínače°(2) zcela zaklopit.
- ▶ Zkontrolovat, jestli se tyč (3) již nedá posunovat a páčka°(1) přiléhá k rychloupínači°(2).

Pokud se tyč°(3) již nedá posunovat a páčka°(1) přiléhá k rychloupínači°(2), je délka tyče pevně nastavena.

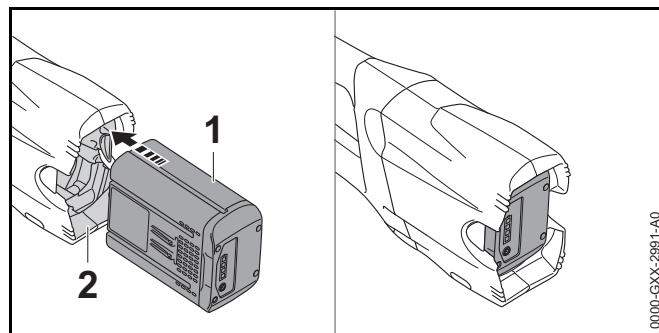


- ▶ Pokud se tyč dá posunovat:
  - ▶ Páčku (1) rychloupínače°(2) z půlky odklopit.
  - ▶ Páčku°(1) rychloupínače°(2) přidržit a šroub°(4) lehce utáhnout.
  - ▶ Páčku (1) rychloupínače°(2) zcela zaklopit. Tyč (3) se již nedá posunout a páčka°(1) přiléhá k rychloupínači°(2).
- ▶ V případě, že se páčka (1) rychloupínače (2) nedá zcela přiklopit:
  - ▶ Páčku (1) rychloupínače°(2) z půlky odklopit.

- ▶ Povolit šroub (4).
- ▶ Páčku (1) rychloupínače°(2) zcela zaklopit. Tyč (3) se již nedá posunout a páčka°(1) přiléhá k rychloupínači°(2).

## 9 Vsazení a vyjmutí akumulátoru

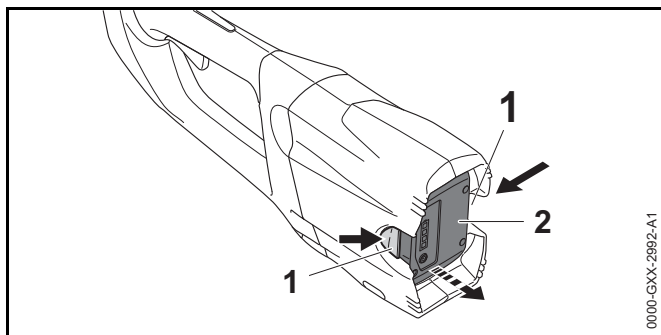
### 9.1 Vsazení akumulátoru



- ▶ Akumulátor (1) zamáčknout až na doraz do akumulátorové šachty (2). Akumulátor (1) se s kliknutím zaaretuje.

### 9.2 Vyjmutí akumulátoru

- ▶ Vytvovací pilu položit na rovnou plochu.
- ▶ Jednu ruku držet před akumulátorovou šachtou tak, aby akumulátor (2) nemohl vypadnout.

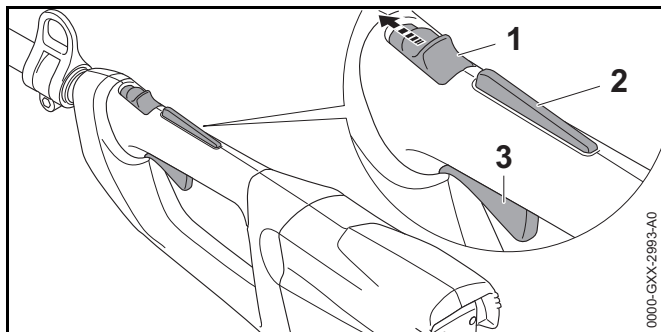


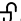
- ▶ Stisknout obě aretační páčky<sup>o</sup>(1). Akumulátor (2) je deblokován a lze ho vyjmout.

## 10 Zapnutí a vypnutí vyvětvovacích nůžek

### 10.1 Zapnutí vyvětvovací pily


- ▶ Vyvětvovací pilu držet pevně jednou rukou za ovládací rukojeť tak, aby palec obepínal ovládací rukojeť.
- ▶ Vyvětvovací pilu držet druhou rukou za hadicový hmatec tak, aby palec hadicový hmatec obepínal.



- ▶ Zarážkovou páčku (1) posunout palcem do polohy .
- ▶ Rukou stisknout pojistku spínače (2) a držet ji stisknutou.
- ▶ Spínač (3) stisknout ukazováčkem a držet ho stisknutý. Vyvětvovací pila akceleruje a pilový řetěz se rozběhne.


Čím více se spínač tiskne, tím rychleji se pohybuje pilový řetěz.

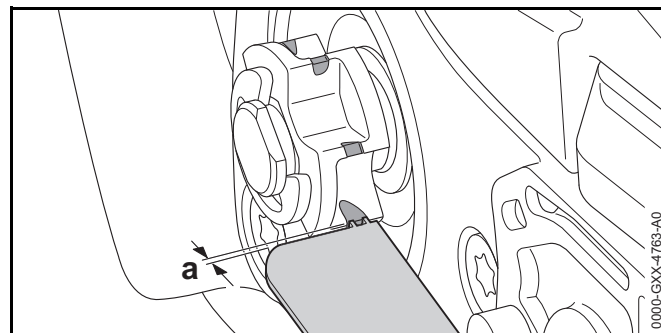
### 10.2 Vypnutí vyvětvovací pily

- ▶ Pustit spínač a pojistku spínače.
- ▶ Počkat, až se pilový řetěz po cca. 1 vteřině již nepohybuje.
- ▶ Pokud se pilový řetěz po cca. 1 vteřině stále ještě pohybuje, vyjmout akumulátor a vyhledat odborného prodejce výrobků STIHL. Vyvětvovací pila je defektní.
- ▶ Zarážkovou páčku posunout do polohy .

## 11 Kontrola vyvětvovacích nůžek a akumulátoru

### 11.1 Kontrola řetězky


- ▶ Vyvětvovací pilu vypnout, zarážkovou páčku posunout do polohy  a akumulátor vyjmout.
- ▶ Demontovat víko řetězky.
- ▶ Vodící lištu a pilový řetěz demontovat.

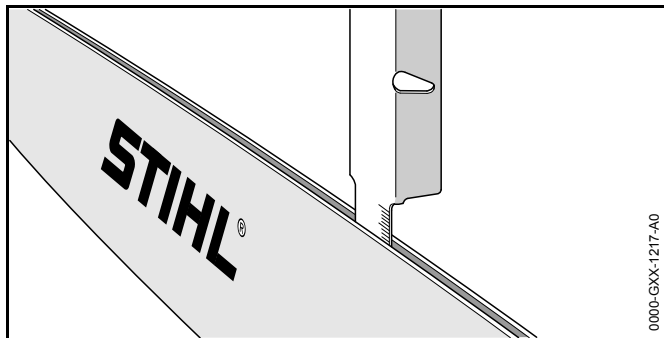


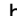
- ▶ Vyběhané stopy na řetězce přezkoušet porovnávacím kalibrem STIHL.
- ▶ Pokud jsou vyběhané stopy hlubší než  $a = 0,5$  mm: vyvětvovací pilu nepoužívat a vyhledat odborného prodejce výrobků STIHL. Řetězka musí být vyměněna.




## 11.2 Kontrola vodící lišty

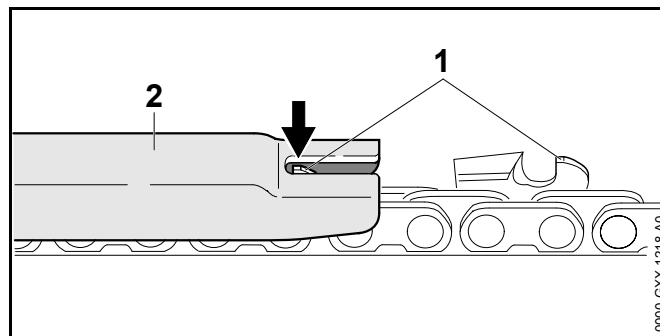
- ▶ Vyvětrovací pilu vypnout, zářezovou páčku posunout do polohy  a akumulátor vyjmout.
- ▶ Demontovat pilový řetěz a vodící lištu.




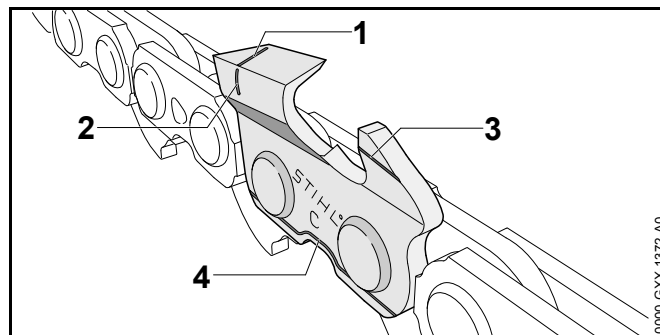
- ▶ Hloubku drážky vodící lišty změřit stupnicovou tyčí pilovací měrky STIHL.
- ▶ Vodící lištu vyměnit, pokud je splněna jedna z níže uvedených podmínek:
  - Vodící lišta je poškozená.
  - Naměřená hloubka drážky je menší než nejmenší povolená hloubka drážky vodící lišty,  20.3.
  - Drážka vodící lišty je zúžená nebo roztažená.
- ▶ V případě nejasností vyhledat odborného prodejce výrobků STIHL.

## 11.3 Kontrola pilového řetězu

- ▶ Vyvětrovací pilu vypnout, zářezovou páčku posunout do polohy  a akumulátor vyjmout.





- ▶ Výšku omezovače hloubky (1) změřit pilovací měrkou STIHL (2). Pilovací měrka STIHL musí být vhodná pro rozteč pilového řetězu.
- ▶ Pokud omezovač hloubky (1) přesahuje pilovací měrku (2): omezovač hloubky (1) dodatečně spilovat,  17.2.



- ▶ Zkontrolovat, jsou-li viditelné značky opotřebení<sup>o</sup> (1 až 4) na řezných zubech.
- ▶ Pokud není jedna ze značek opotřebení na jednom řezném zubu viditelná: motorovou pilu nepoužívat a vyhledat odborného prodejce výrobků STIHL.
- ▶ Pilovací měrkou STIHL zkontrolovat, je-li dodržen úhel ostření řezných zubů o velikosti 30°. Pilovací měrka STIHL musí být vhodná pro rozteč pilového řetězu.
- ▶ Pokud není úhel ostření o velikosti 30° dodržen: pilový řetěz naostřit.
- ▶ V případě nejasností vyhledat odborného prodejce výrobků STIHL.

## 11.4 Kontrola ovládacích prvků

### Zarážková páčka, pojistka spínače a spínač

- ▶ Akumulátor vyjmout.
- ▶ Zarážkovou páčku posunout do polohy .
- ▶ Zkusit stisknout spínač bez stisknutí pojistky spínače.
- ▶ Pokud se spínač dá stisknout: vyvětrovací pilu nepoužívat a vyhledat odborného prodejce výrobků STIHL. Zarážková páčka nebo pojistka spínače jsou defektní.
- ▶ Zarážkovou páčku posunout do polohy .
- ▶ Stisknout pojistku spínače a stisknutou ji držet.
- ▶ Stisknout spínač.
- ▶ Spínač a pojistku spínače pustit.
- ▶ Pokud se spínač nebo pojistka spínače těžko pohybují nebo se neodpruží do výchozí polohy: vyvětrovací pilu nepoužívat a vyhledat odborného prodejce výrobků STIHL. Spínač nebo pojistka spínače jsou defektní.

### Zapnutí vyvětrovací pily

- ▶ Vsadit akumulátor.
- ▶ Stisknout pojistku spínače a stisknutou ji držet.
- ▶ Stisknout spínač a stisknutý ho držet. Pilový řetěz se pohybuje.
- ▶ Pokud 3 světla LED blikají červeně, vyjmout akumulátor a vyhledat odborného prodejce výrobků STIHL. Ve vyvětrovací pile je porucha.
- ▶ Pustit spínač. Pilový řetěz se po cca. 1 vteřině již nepohybuje.
- ▶ Pokud se pilový řetěz po cca. 1 vteřině stále ještě pohybuje: vyjmout akumulátor a vyhledat odborného prodejce výrobků STIHL. Vyvětrovací pila je defektní.

## 11.5 Kontrola mazání pilového řetězu

- ▶ Vsadit akumulátor.
- ▶ Vodicí lištu nasměřovat na nějakou světlou plochu.

- ▶ Vyvětrovací pilu zapnout. Adhezní olej pro pilové řetězy je odstříkován a je na světlé ploše viditelný. Mazání pilového řetězu je funkční.

Pokud není viditelný žádný odstříkovaný adhezní olej:

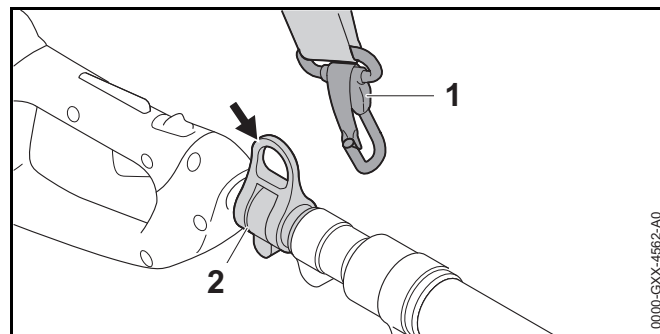
- ▶ Vlít adhezní olej pro pilové řetězy.
- ▶ Mazání řetězu opětně přezkoušet.
- ▶ Pokud není adhezní olej pro pilové řetězy stále ještě na světlé ploše viditelný: vyvětrovací pilu nepoužívat a vyhledat odborného prodejce výrobků STIHL. Mazání řetězu je defektní.

## 11.6 Kontrola akumulátoru

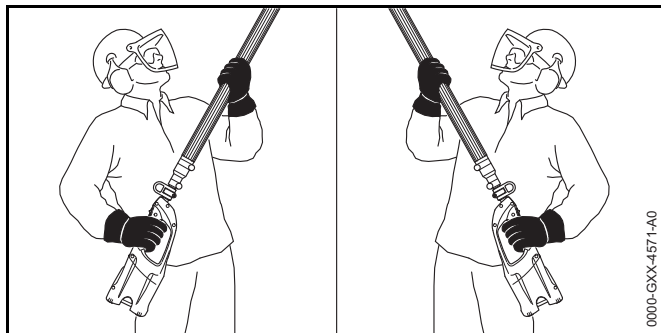
- ▶ Stisknout tlačítko na akumulátoru. Světla LED svítí nebo blikají.
- ▶ Pokud světla LED nesvítí nebo neblíkají: akumulátor nepoužívat a vyhledat odborného prodejce výrobků STIHL. V akumulátoru je porucha.

# 12 Práce s vyvětrovacími nůžkami

## 12.1 Jak vyvětrovací pilu držet a vést



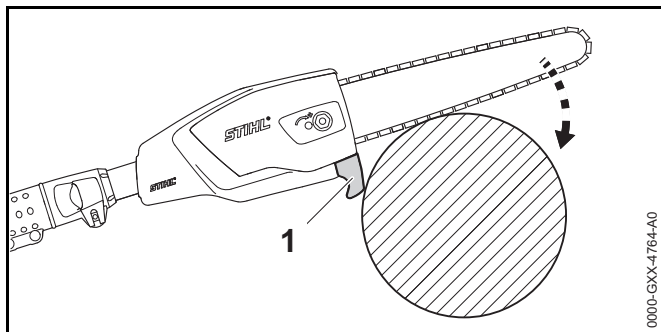
- ▶ Závěsný držák (2) zavěsit do karabinky (1).



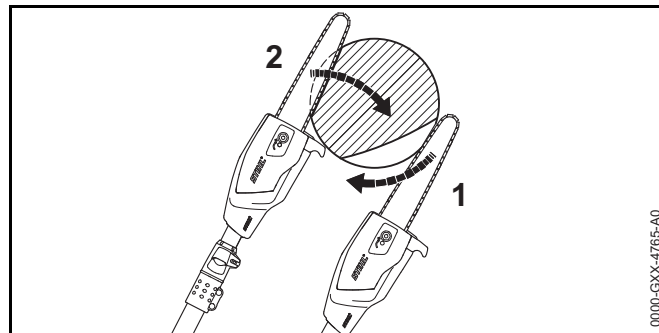
- ▶ Vyvětovací pilu držet pevně jednou rukou za ovládací rukojeť tak, aby palec obepínal ovládací rukojeť.
- ▶ Vyvětovací pilu držet druhou rukou za hadicový hmatec tak, aby palec hadicový hmatec obepínal.

## 12.2 Odvětování

### Oddělovací řez

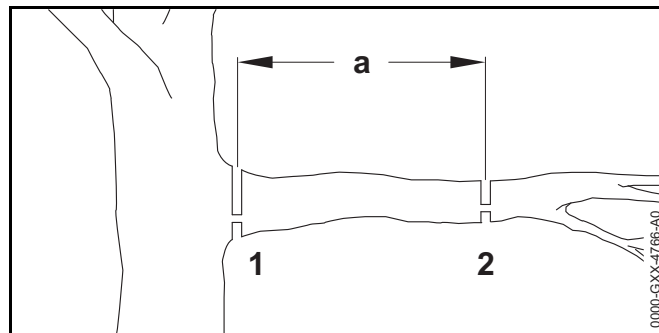


- ▶ Ozubený doraz<sup>°</sup>(1) přiložit na větev.
- ▶ Vodící lištu na plný plyn zatlačit pákovitým pohybem proti větví.
- ▶ Větev proříznout spodní větví vodící lišty.



- ▶ Pokud je větev pod napětím: zaříznout odlehčovací řez (1) do tlakové strany a poté z tažné strany proříznout dělicím řezem (2).

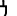
### Řezání tlustých větví



- ▶ Větev zkrátit oddělovacím řezem za pomoci odlehčovacího řezu<sup>°</sup>(2) v místě odříznutí<sup>°</sup>(2) ve vzdálenosti  $a^{\circ}=20\text{ cm}$  před požadovaným místem odříznutí<sup>°</sup>(1).
- ▶ Provést na požadovaném místě oddělovací řez s odlehčovacím řezem (1).


## 13 Po skončení práce

### 13.1 Po skončení práce

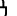
- ▶ Vyvětovací pilu vypněte, záračkovou páčku posuňte do polohy  a akumulátor vyjměte.
- ▶ Pokud je vyvětovací pila mokrá: vyvětovací pilu nechejte uschnout.
- ▶ Pokud je akumulátor mokrý: nechejte ho uschnout.
- ▶ Vyvětovací pilu vyčistěte.
- ▶ Vyčistěte vodící lištu a pilový řetěz.
- ▶ Odšroubujte matici na víku řetězky.
- ▶ Otočte napínacím šroubem 2 otáčky v protisměru chodu hodinových ručiček.  
Pilový řetěz je povolen.
- ▶ Matici na víku řetězky utáhněte.
- ▶ Nasuňte kryt řetězu na vodící lištu tak, aby byla celá vodící lišta zakrytá.
- ▶ Vyčistěte akumulátor.

## 14 Přeprava

### 14.1 Přeprava vyvětovací pily

- ▶ Vyvětovací pilu vypnout, záračkovou páčku posunout do polohy  a akumulátor vyjmout.
- ▶ Ochranný kryt řetězu nasunout na vodící lištu tak, aby byla celá vodící lišta zakrytá.
- ▶ Vyvětovací pilu nosit jednou rukou za tyč tak, aby vodící lišta směřovala dozadu.
- ▶ Pokud se bude vyvětovací pila přepravovat ve vozidle: zajistit, aby se vyvětovací pila nemohla převrátit a nemohla se pohybovat.

### 14.2 Přeprava akumulátoru

- ▶ Vyvětovací pilu vypnout, záračkovou páčku posunout do polohy  a akumulátor vyjmout.


- ▶ Zajistit, aby byl akumulátor v bezpečnosti odpovídajícím stavu.
- ▶ Akumulátor zabalit tak, aby byly splněny níže uvedené podmínky:
  - Balení není elektricky vodivé.
  - Akumulátor se v balení nemůže pohybovat.
- ▶ Balení zajistit tak, aby se nemohlo pohybovat.

Akumulátor podléhá požadavkům na přepravu nebezpečných nákladů. Akumulátor je zařazen jako UN 3480 (lithium-iontové baterie) a byl přezkoušen podle Manuálu UN Zkoušky a kritéria, díl III, podkapitola 38.3.

Přepravní předpisy jsou uvedeny na [www.stihl.com/safety-data-sheets](http://www.stihl.com/safety-data-sheets).

## 15 Skladování

### 15.1 Skladování vyvětovací pily

- ▶ Vyvětovací pilu vypnout, záračkovou páčku posunout do polohy  a akumulátor vyjmout.
- ▶ Ochranný kryt řetězu nasunout na vodící lištu tak, aby byla celá vodící lišta zakrytá.
- ▶ Vyvětovací pilu skladovat tak, aby byly splněny níže uvedené podmínky:
  - Vyvětovací pilu je mimo dosah dětí.
  - Vyvětovací pila je čistá a suchá.
- ▶ Pokud se vyvětovací pila bude skladovat déle než 3 měsíce: vodící lištu a pilový řetěz demontovat.

### 15.2 Skladování akumulátoru


STIHL doporučuje skladovat akumulátor ve stavu nabití mezi 40 % a 60 % (2 zeleně svítící světla LED).

- ▶ Akumulátor skladovat tak, aby byly splněny níže uvedené podmínky:
  - Akumulátor je mimo dosah dětí.
  - Akumulátor je čistý a suchý.
  - Akumulátor je v uzavřeném prostoru.


- Akumulátor je oddělen od vyvětovací pily a nabíječky.
- Akumulátor je v elektrický proud nevodivém balení.
- Akumulátor je v tepelném pásmu mezi - 10 °C a + 50 °C.

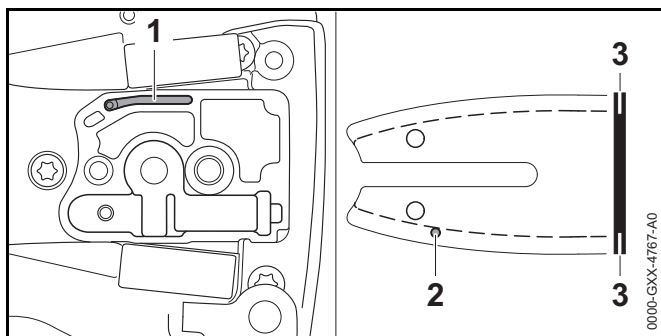
## 16 Čištění

### 16.1 Čištění vyvětovací pily

- ▶ Vyvětovací pilu vypnout, zářezkovou páčku posunout do polohy  a akumulátor vyjmout.
- ▶ Vyvětovací pilu očistit vlhkým hadrem nebo prostředkem na rozpouštění pryskyřic STIHL.
- ▶ Demontovat víko řetězky.
- ▶ Pásmo okolo řetězky očistit vlhkým hadrem nebo prostředkem na rozpouštění pryskyřic STIHL.
- ▶ Víko řetězky namontovat.

### 16.2 Čištění vodící lišty a pilového řetězu

- ▶ Vyvětovací pilu vypnout, zářezkovou páčku posunout do polohy  a akumulátor vyjmout.
- ▶ Vodící lištu a pilový řetěz demontovat.



- ▶ Výstupní kanálek oleje (1), vstupní otvor oleje (2) a drážku (3) vyčistit štětcem, měkkým kartáčem nebo prostředkem na rozpouštění pryskyřic STIHL.
- ▶ Pilový řetěz vyčistit štětcem, měkkým kartáčem nebo prostředkem na rozpouštění pryskyřic STIHL.

- ▶ Vodící lištu a pilový řetěz namontovat.

## 16.3 Čištění akumulátoru

- ▶ Akumulátor vyčistit vlhkým hadrem.

## 17 Údržba

### 17.1 Odstranění otřepů na vodící liště

Na vnější hraně vodící lišty mohou vzniknout otřepy.

- ▶ Otřepy odstranit plochým pilníkem nebo vyrovnávačem vodících lišt STIHL.
- ▶ V případě stávajících nejasností: vyhledat odborného prodejce výrobků STIHL.

### 17.2 Ostření pilového řetězu

Správné ostření pilového řetězu vyžaduje velkou praxi.

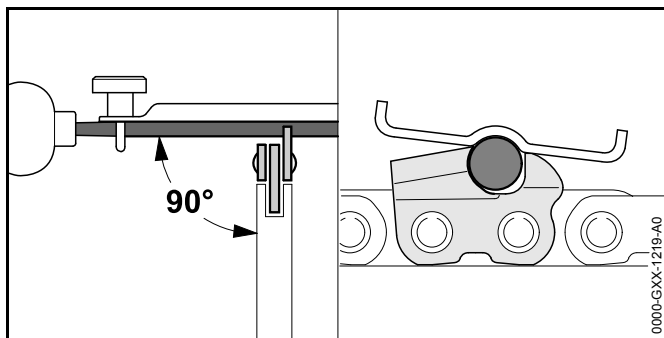
Pomůckou pro správné ostření pilového řetězu jsou pilníky STIHL, pilovací pomůcky STIHL, ostřicí přístroje STIHL a brožurka „Ostření pilových řetězů STIHL“. Brožurka je dostupná na adrese [www.stihl.com/sharpening-brochure](http://www.stihl.com/sharpening-brochure).

STIHL doporučuje nechat pilové řetězy ostřit u odborného prodejce výrobků STIHL.

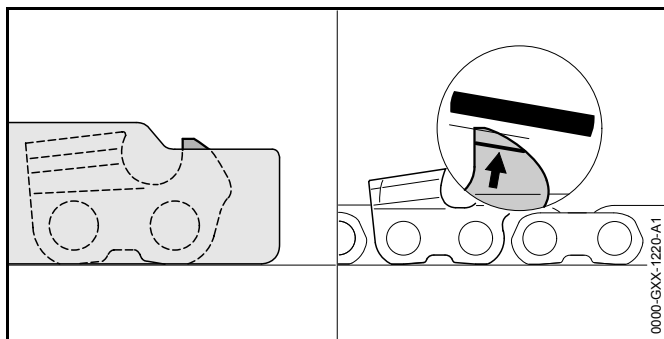
### VAROVÁNÍ

Rezné zuby pilového řetězu jsou ostré. Uživatel se může pořezat.

- ▶ Noste pracovní rukavice z odolného materiálu.



- ▶ Každý řezný zub ostřete kulatým pilníkem tak, až jsou splněny níže uvedené podmínky:
  - Kulatý pilník je vhodný pro rozteč pilového řetězu.
  - Kulatý pilník je veden směrem zevnitř ven.
  - Kulatý pilník je veden v pravém úhlu k vodící liště.
  - Je dodržen úhel ostření 30°.



- ▶ Omezovač hloubky spilujte tak, aby byl na stejné rovině s pilovací měrkou STIHL a paralelně ke značkám opotřebení. Pilovací měřka STIHL musí být vhodná pro rozteč pilového řetězu.
- ▶ V případě nejasností vyhledejte odborného prodejce výrobků STIHL.

## 18 Oprava

### 18.1 Oprava vyvětovací pily a akumulátoru

Uživatel nemůže vyvětovací pilu, vodící lištu, pilový řetěz a akumulátor opravovat sám.

- ▶ Pokud jsou vyvětovací pila, vodící lišta nebo pilový řetěz poškozeny: vyvětovací pilu, vodící lištu nebo pilový řetěz nepoužívat a vyhledat odborného prodejce výrobků STIHL.
- ▶ Pokud je akumulátor defektní nebo poškozený, vyměnit ho.

## 19 Odstranění poruch

### 19.1 Odstranění poruch na vyvětovací pile nebo akumulátoru

Porucha	Světla LED na akumulátoru	Příčina	Odstranění závady
Při zapnutí se vyvětovací pila nerozběhne.	1 LED bliká zeleně.	Stav nabití akumulátoru je příliš nízký.	▶ Akumulátor nabijte tak, jak je to popsáno v návodu k použití pro nabíječky STIHL AL 101, 300, 500.
	1 LED svítí červeně.	Akumulátor je příliš teplý nebo příliš studený.	▶ Vyjměte akumulátor. ▶ Nechejte akumulátor vychladnout nebo zahřát.
	3 LED blikají červeně.	Ve vyvětovací pile je porucha.	▶ Vyjměte akumulátor. ▶ Vyčistěte elektrické kontakty v akumulátorové šachtě. ▶ Vsaďte akumulátor. ▶ Vyvětovací pilu zapněte. ▶ Pokud 3 světla LED i nadále červeně blikají: akumulátor nepoužívejte a vyhledejte odborného prodejce výrobků STIHL.
	3 LED svítí červeně.	Vyvětovací pila je příliš teplá.	▶ Vyjměte akumulátor. ▶ Vyvětovací pilu nechejte vychladnout.
	4 LED blikají červeně.	V akumulátoru je porucha.	▶ Vyjměte akumulátor a opět ho vsaďte. ▶ Vyvětovací pilu zapněte. ▶ Pokud 4 světla LED i nadále blikají červeně: akumulátor nepoužívejte a vyhledejte odborného prodejce výrobků STIHL.
		Elektrické spojení mezi vyvětovací pilou a akumulátorem je přerušené.	▶ Vyjměte akumulátor. ▶ Vyčistěte elektrické kontakty v akumulátorové šachtě. ▶ Vsaďte akumulátor.
		Vyvětovací pila nebo akumulátor jsou vlhké.	▶ Vyvětovací pilu nebo akumulátor nechejte uschnout.
Vyvětovací pila se za provozu vypíná.	3 LED svítí červeně.	Vyvětovací pila je příliš teplá.	▶ Vyjměte akumulátor. ▶ Vyvětovací pilu nechejte vychladnout.

Porucha	Světla LED na akumulátoru	Příčina	Odstranění závady
		Existuje elektrická porucha.	<ul style="list-style-type: none"> <li>▶ Vyměňte akumulátor a opět ho vsadte.</li> <li>▶ Vyvětovací pilu zapněte.</li> </ul>
Provozní doba vyvětovací pily je příliš krátká.		Akumulátor není zcela nabitý.	▶ Akumulátor zcela nabijte tak, jak je to popsáno v návodu k použití pro nabíječky STIHL AL 101, 300, 500.
		Životnost akumulátoru je překročena.	▶ Akumulátor vyměňte.



## 20 Technická data

### 20.1 Vylvětovací pila STIHL°HTA 65, HTA 85

#### HTA 65

- Přípustné akumulátory:
  - STIHL AP
  - STIHL AR
- Hmotnost bez akumulátoru: 3,4 kg
- Maximální objem olejové nádržky: 105 cm<sup>3</sup> (0,105 l)

#### HTA 85

- Přípustné akumulátory:
  - STIHL AP
  - STIHL AR
- Hmotnost bez akumulátoru: 4,5 kg
- Maximální objem olejové nádržky: 105 cm<sup>3</sup> (0,105 l)

Doba životnosti je uvedena na [www.stihl.com/battery-life](http://www.stihl.com/battery-life).

### 20.2 Řetězky a rychlosti pilového řetězu

Použity mohou být níže uvedené řetězky:

- se 6 zuby pro 1/4" P
  - maximální rychlost řetězu podle ISO 11681: 13,3 m/s

### 20.3 Minimálně dovolená hloubka drážky vodící lišty

Minimálně dovolená hloubka drážky závisí na rozteči vodící lišty.

- 1/4" P: 4 mm

### 20.4 Akumulátor STIHL AP

- technologie akumulátoru: lithium-iontová
- napětí: 36 V

- kapacita v Ah: viz výkonový štítek
- obsah energie ve Wh: viz výkonový štítek
- hmotnost v kg: viz výkonový štítek
- přípustné tepelné pásmo pro použití a skladování: - 10 °C až + 50 °C

### 20.5 Akustické a vibrační hodnoty

Hodnota K° pro hladinu akustického tlaku je 2°dB(A).  
Hodnota K° pro hladinu akustického výkonu je 2 dB(A).  
Hodnota K pro vibrační hodnotu je 2 m/s<sup>2</sup>.

#### HTA 65

STIHL doporučuje nosit ochranu sluchu.

- Hladina akustického tlaku L<sub>pA</sub> měřená podle ISO 22868: 76 dB(A)
- Hladina akustického výkonu L<sub>wA</sub> měřená podle ISO 22868: 93 dB(A)
- Vibrační hodnota a<sub>hv</sub> měřená podle ISO 22867
  - ovládací rukojeť: 2,5 m/s<sup>2</sup>
  - hadicový hmatec: 2,5 m/s<sup>2</sup>

#### HTA 85

STIHL doporučuje nosit ochranu sluchu.

- Hladina akustického tlaku L<sub>pA</sub> měřená podle ISO 22868: 76 dB(A)
- Hladina akustického výkonu L<sub>wA</sub> měřená podle ISO 22868: 93 dB(A)
- Vibrační hodnota a<sub>hv</sub> měřená podle ISO 22867
  - ovládací rukojeť: 1,0 m/s<sup>2</sup>
  - hadicový hmatec: 1,0 m/s<sup>2</sup>

Uvedené vibrační hodnoty se měřily podle normovaného zkušební postupu a mohou se použít pro porovnání elektrických strojů. Skutečně vznikající vibrační hodnoty se mohou od uvedených hodnot odchylovat, závisí to na druhu a způsobu použití. Uvedené vibrační hodnoty se mohou použít pro prvotní odhad vibrační zátěže. Skutečná vibrační

zátěž se musí odhadnout. Mohou se přitom zohlednit také doby, ve kterých je elektrický stroj vypnutý, a takové doby, ve kterých je sice zapnutý, ale běží bez zátěže.

Údaje ke splnění požadavků podle směrnice pro zaměstnavatele 2002/44/ES o vibracích viz [www.stihl.com/vib](http://www.stihl.com/vib).

## 20.6 REACH

REACH je názvem ustanovení EG o registraci, klasifikaci a povolení chemikálií.

Informace ohledně splnění ustanovení REACH se nacházejí pod [www.stihl.com/reach](http://www.stihl.com/reach).

## 21 Kombinace vodících lišt a pilových řetězů

### 21.1 Vyvětvovací pila STIHL HTA 65, HTA 85

Rozteč	Tloušťka vodícího článku / šířka drážky	Délka	Vodící lišta	Počet zubů vodícího kolečka	Počet vodících článků	Pilový řetěz
1/4" P	1,1 mm	25 cm	Rollomatic E Mini	8	56	71 PM3 (typ 3670)
		30 cm	Rollomatic E Mini		64	

Řezná délka vodící lišty závisí na používané vyvětvovací pile a na používaném pilovém řetězu. Skutečná řezná délka vodící lišty může být menší než uvedená délka.

## 22 Náhradní díly a příslušenství

### 22.1 Náhradní díly a příslušenství

**STIHL**® Tyto symboly označují originální náhradní díly STIHL a originální příslušenství STIHL.

STIHL doporučuje používat originální náhradní díly STIHL a originální příslušenství STIHL.

Originální náhradní díly STIHL a originální příslušenství STIHL jsou k dostání v odborných prodejnách STIHL.

## 23 Likvidace

### 23.1 Likvidace vyvětvacích nůžek a akumulátoru

Informace týkající se likvidace jsou k dostání u odborného prodejce výrobků STIHL.

- ▶ Vyvětvací pilu, vodící lištu, pilový řetěz, příslušenství a balení zlikvidovat předpisově a s ohledem na životní prostředí.

## 24 Prohlášení o konformitě EU

### 24.1 Vyvětvací pila STIHL HTA 65, HTA 85

ANDREAS STIHL AG & Co. KG  
Badstraße 115  
D-71336 Waiblingen  
Německo

na vlastní zodpovědnost prohlašuje, že

- konstrukce: akumulátorová vyvětvací pila
- výrobní značka: STIHL
- typ: HTA 65, HTA 85

- sériová identifikace: 4857

odpovídá patřičným předpisům ve znění směrnic 2011/65/EU, 2006/42/EG a 2014/30/EU a je vyvinuta a vyrobena podle vždy k datu výroby platných verzí následujících norem: EN 55014-1, EN 55014-2, EN 60745-1 a EN ISO 11680-1.

Zkouška EG konstrukčního vzorku podle směrnice 2006/42/EG, článek 12.3(b) byla provedena u: VDE Prüf- u. Zertifizierungsinstitut (NB 0366), Merianstraße 28, 63069 Offenbach, Deutschland

- Certifikační číslo HTA 65: 40040471
- Certifikační číslo HTA 85: 40037848

Technické podklady jsou uloženy u oddělení homologace firmy ANDREAS STIHL AG & Co. KG.

Rok výroby, země výroby a výrobní číslo jsou uvedeny na vyvětvací pile.

Waiblingen, 01.03.2017

ANDREAS STIHL AG & Co. KG

v zast.



Thomas Elsner, vedoucí managementu výrobků a služeb

## 25 Adresy

### 25.1 Hlavní sídlo firmy STIHL

ANDREAS STIHL AG & Co. KG  
Postfach 1771  
D-71307 Waiblingen

## 25.2 Distribuční společnosti STIHL

### NĚMECKO

STIHL Vertriebszentrale AG & Co. KG  
Robert-Bosch-Straße 13  
64807 Dieburg  
Telefon: +49 6071 3055358

### RAKOUSKO

STIHL Ges.m.b.H.  
Fachmarktstraße 7  
2334 Vösendorf  
Telefon: +43 1 86596370

### ŠVÝCARSKO

STIHL Vertriebs AG  
Isenrietstraße 4  
8617 Mönchaltorf  
Telefon: +41 44 9493030

### ČESKÁ REPUBLIKA

Andreas STIHL, spol. s r.o.  
Chrlická 753  
664 42 Modřice

## 25.3 Dovožci firmy STIHL

### BOSNA-HERCEGOVINA

UNIKOMERC d. o. o.  
Bišće polje bb  
88000 Mostar  
Telefon: +387 36 352560  
Fax: +387 36 350536

### CHORVATSKO

UNIKOMERC – UVOZ d.o.o.  
Sjedište:  
Amruševa 10, 10000 Zagreb  
Prodaja:  
Ulica Kneza Ljudevita Posavskog 56, 10410 Velika Gorica  
Telefon: +385 1 6370010

Fax: +385 1 6221569

### TURECKO

SADAL TARIM MAKİNALARI DIŞ TİCARET A.Ş.  
Alsancak Sokak, No:10 I-6 Özel Parsel  
34956 Tuzla, İstanbul  
Telefon: +90 216 394 00 40  
Fax: +90 216 394 00 44

## 26 Všeobecné bezpečnostní pokyny pro elektrické stroje

### 26.1 Úvod

V této kapitole jsou uvedeny předformulované, všeobecně platné bezpečnostní pokyny v normě EN/IEC 62841 pro rukou vedené, motorem poháněné elektrické stroje a nářadí.

STIHL tyto texty musí otisknout.

Bezpečnostní pokyny k zabránění elektrické rány, uvedené pod bodem "Elektrická bezpečnost", nejsou aplikovatelné na akumulátorové výrobky STIHL.

### VAROVÁNÍ

**Přečtete si všechny bezpečnostní pokyny, návody, ilustrace a technická data, jimiž je tento elektrický stroj opatřen. Zanedbání a nedodržení následujících pokynů mohou způsobit úraz elektrickým proudem, požár a/nebo další těžké úrazy. Všechny bezpečnostní pokyny a návody bezpečně uložit pro další použití.**

Pojem „elektrický stroj“, používaný v bezpečnostních pokynech, se vztahuje na elektrické nářadí napájené ze sítě (se síťovým kabelem) nebo na elektrické nářadí napájené akumulátorem (bez síťového kabelu).

## 26.2 Bezpečnost pracoviště

- a) **Své pracoviště udržujte v čistém stavu a dobře osvětlené.**  
Nepořádek nebo neosvětlené pracoviště mohou vést k úrazům.
- b) **Nikdy s elektrickým strojem nepracujte v prostředí ohroženém explozí, ve kterém se nacházejí hořlavé kapaliny, plyny nebo vznětlivý prach jakéhokoli druhu.**  
Elektrické stroje produkují elektrické jiskry, které by mohly vznětlivý prach či vznětlivé výpary zapálit.
- c) **Během práce s elektrickým strojem nepouštějte děti a jiné osoby do jeho blízkosti.** V případě odpoutání pozornosti by mohlo dojít ke ztrátě vaší kontroly nad strojem.

## 26.3 Elektrická bezpečnost

- a) **Připojovací elektrická vidlice elektrického stroje musí být vhodná pro síťovou zásuvku. Elektrická vidlice se nikdy nesmí žádným způsobem pozměňovat. Nikdy nepoužívejte žádné adaptérové vidlice v kombinaci s elektrickými stroji s ochranným uzemněním.** Nezměněné elektrické vidlice a vhodné zásuvky snižují nebezpečí úrazu elektrickým proudem.
- b) **Vyhnete se tělesným kontaktům s uzemněnými plochami například trubek, topných těles, elektrických sporáků a ledniček.** Existuje zde zvýšené riziko úrazu elektrickým proudem v případě, že je vaše tělo uzemněno.
- c) **Elektrické stroje nikdy nenechávat na dešti či v mokru.** Proniknutí vody do elektrického stroje zvyšuje riziko úrazu elektrickým proudem.
- d) **Nepoužívejte kabel k jiným účelům, např. k nošení elektrického stroje, k jeho zavěšování nebo k vytahování vidlice ze zásuvky. Kabel udržovat daleko od zdrojů vysokých teplot, oleje, ostrých hran nebo pohyblivých částí stroje.** Poškozené či zamotané kabely zvyšují riziko elektrické rány.
- e) **V případě, že s elektrickým strojem budete pracovat venku, používejte pouze takové prodlužovací kabely, které jsou vhodné také pro venkovní práce.** Použití prodlužovacího kabelu vhodného pro venkovní práce snižuje riziko úrazu elektrickým proudem.

- f) **Pokud se nelze vyhnout provozu elektrického stroje ve vlhkém prostředí, používejte zásadně vždy ochranný spínač proti nedostatečnému proudu.** Použití ochranného spínače proti nedostatečnému proudu snižuje riziko úrazu elektrickým proudem.

## 26.4 Bezpečnost osob

- a) **Při práci buďte pozorní, dbejte na to, co děláte a s elektrickým strojem pracujte vždy s rozmyslem. Nikdy s elektrickým strojem nepracujte, jste-li unaveni nebo pod vlivem drog, alkoholu či léků.** Jakákoliv krátká momentální nepozornost během práce s elektrickým strojem může mít za následek vážné úrazy.
- b) **Noste osobní ochranné vybavení a zásadně vždy ochranné brýle.** Použití osobního ochranného vybavení, jako např. ochranné protiprašné masky, bezpečnostních bot s hrubou, neklouzavou podrážkou, ochranné přilby nebo ochrany sluchu, podle druhu a použití elektrického stroje, snižuje riziko úrazů.
- c) **Zabraňte nechtěnému, samovolnému uvedení stroje do provozu. Ještě dříve, než připojíte elektrický stroj na síťové napájení a/nebo na akumulátor, než ho zdvihnete nebo hodláte přenést, se bezpodmínečně přesvědčte o tom, že je vypnutý.** Pokud máte při přenášení elektrického stroje prst na spínači, nebo stroj připojujete na síťové napájení v zapnutém stavu, může to vést k úrazům.
- d) **Před zapnutím elektrického stroje vždy zásadně odstraňte nářadí k jeho seřizování nebo šroubováky.** Nářadí či klíče, které by se nacházely v jednom z rotujících dílů stroje, by mohly vést k úrazům.
- e) **Vyhnete se jakémukoli abnormálnímu držení těla. Zajistěte si pevný postoj a udržujte neustále správnou rovnováhu.** Tím můžete elektrický stroj lépe kontrolovat i v neočekávaných situacích.
- f) **Noste vhodný oděv. Nikdy nenoste široký, volný oděv ani žádné šperky a ozdoby. Vlasy a oděv udržujte ve správné vzdálenosti od pohybujících se částí stroje.** Volný oděv, šperky, ozdoby či dlouhé vlasy by se mohly zachytit v pohybujících se částech stroje.

- g) **Pokud je možné namontovat prach odsávající nebo prach zachycující zařízení, je třeba je připojit a správně použít.** Použití zařízení pro odsávání prachu může snížit ohrožení zdraví vlivem prachu.
- h) **Nepodléhejte falešnému pocitu bezpečnosti a nezanedbávejte bezpečnostní pravidla pro elektrické stroje, i když jste po mnohanásobném použití s elektrickým strojem dobře obeznámeni.** Nepozorné zacházení a jednání může během zlomků vteřiny vést k těžkým úrazům.

## 26.5 Použití a zacházení s elektrickým strojem

- a) **Stroj nikdy nepřetěžujte. Pro vaši práci používejte elektrický stroj, který je pro ni určen.** S vhodným elektrickým strojem pracujete v uvedeném výkonostním pásmu lépe a bezpečněji.
- b) **Nikdy nepoužívejte elektrický stroj, jehož spínač je defektní.** Elektrický stroj, který se již nedá zapnout či vypnout, je nebezpečný a musí být opraven.
- c) **Dříve, než začnete na stroji provádět seřizovací úkony, výměnu pracovních dílů nebo elektrický nástroj odložíte, zásadně vždy nejdříve vytáhněte elektrickou vidlici ze zásuvky a/nebo odstraňte vyjímatelný akumulátor.** Toto bezpečnostní opatření zabrání jakémukoli nechtěnému naskočení elektrického stroje.
- d) **Nepoužívané elektrické stroje skladujte mimo dosah dětí.** Nikdy nedovolte používat tento stroj osobám, které nejsou s tímto strojem obeznámeny a které si nepřečetly tyto pokyny a návody. Elektrické stroje jsou nebezpečné v případě, že jsou používány nezkušenými osobami.
- e) **Elektrické stroje a používané nářadí pečlivě ošetřujte.** Vždy kontrolujte, zda pohyblivé díly stroje dokonale fungují a nezadrhávají se, zda jednotlivé součásti nejsou zlomené či prasklé a nebo jinak poškozené tak, že je tím negativně ovlivněna funkce elektrického stroje. Před zahájením práce s elektrickým strojem nechte poškozené díly opravit. Příčina mnoha úrazů spočívá ve špatné údržbě elektrických strojů.

- f) **Řezné nářadí udržujte v čistém a správně naostřeném stavu.** Pečlivě ošetřované řezné nástroje s ostrými břity mají nižší sklon k zaklesnutí a jejich vedení při práci je snadnější.
- g) **Elektrický stroj, používané nářadí a pracovní nástroje atd. používejte patřičně podle těchto pokynů a návodů.** Zásadně přitom zohledněte také pracovní podmínky a k provedení naplánované práce. Použití elektrických strojů k jinému než k předurčenému použití může vést k nebezpečným situacím.
- h) **Udržujte rukojeti a plochy k uchopení v suchém, čistém stavu, bez oleje a tuků.** Kluzké rukojeti a plochy k uchopení nedovolují žádnou bezpečnou obsluhu a kontrolu elektrického stroje v nepředvídatelných situacích.

## 26.6 Použití a zacházení s akumulátorovým strojem

- a) **Nabíjení akumulátorů provádějte pouze výrobcem doporučenými nabíječkami.** Nabíječka, která je vhodná pro určitý druh akumulátorů, hrozí v případě použití s jinými akumulátory nebezpečí požáru.
- b) **V elektrických nástrojích používejte pouze pro ně předurčené akumulátory.** Při použití jiných akumulátorů může hrozit nebezpečí úrazu či požáru.
- c) **Akumulátor, který právě není používán, nepřechovávat v blízkosti kancelářských spínaček, mincí, klíčů, hřebíků, šroubů a jiných kovových předmětů, které by mohly způsobit přemostění kontaktů.** Zkrat mezi kontakty akumulátoru může mít za následek popálení či požár.
- d) **Při nesprávném použití může z akumulátoru vytéct kapalina.** Vyhnete se kontaktu s ní. Při náhodném kontaktu s kapalinou se ihned opláchnout vodou. Pokud by se kapalina dostala do očí, obraťte se navíc s žádostí o pomoc na lékaře. Z akumulátoru vytékající kapalina může způsobit podráždění pokožky nebo popálení.
- e) **Nepoužívejte žádný poškozený nebo pozměněný akumulátor.** Poškozené nebo pozměněné akumulátory se mohou chovat nepředvídatelně a mohou vést k požáru, explozi nebo úrazům.

- f) **Nikdy nevystavujte akumulátor ohni nebo vysokým teplotám.** Oheň nebo teploty nad 130 °C (265 °F) mohou vyvolat explozi.
- g) **Dodržujte všechny pokyny a odkazy k nabíjení a nenabíjejte akumulátor nebo akumulátorový stroj nikdy mimo v návodu k použití uvedeného tepelného pásma.** Falešné nabíjení nebo nabíjení mimo dovoleného tepelného pásma může akumulátor zničit a zvýšit nebezpečí požáru.

## 26.7 Servis

- a) **Elektrický stroj nechávejte opravovat pouze kvalifikovaným odborným personálem a pouze za použití originálních náhradních dílů.** Tím je zajištěno, že bezpečnost elektrického stroje zůstane zachována.
- b) **Neprovádějte nikdy údržbu poškozeného akumulátoru.** Veškeré údržbářské úkony na akumulátorech by měly být prováděny pouze výrobcem nebo zplnomocněnými servisními dílnami.



# Tartalomjegyzék

<b>1</b>	<b>Előszó</b>	<b>288</b>	7.3	A fűrészlánc tapadóolaj betöltése	305
<b>2</b>	<b>Erre a használati útmutatóra vonatkozó információk</b>	<b>288</b>	<b>8</b>	<b>A magassági ágnyeső beállítása a felhasználó számára</b>	<b>306</b>
2.1	Érvényes dokumentumok	288	8.1	A hordozórendszer felvétele és beállítása	306
2.2	A figyelmeztetések jelölése a szövegben	289	8.2	A szárhossz beállítása	306
2.3	Szimbólumok a szövegben	289	<b>9</b>	<b>Az akku behelyezése és kivevése</b>	<b>307</b>
<b>3</b>	<b>Áttekintés</b>	<b>289</b>	9.1	Az akkumulátor behelyezése	307
3.1	Magassági ágnyeső STIHL HTA 65 és akkumulátor	289	9.2	Az akkumulátor kivetele	307
3.2	Magassági ágnyeső STIHL HTA 85 és akkumulátor	290	<b>10</b>	<b>A magassági ágnyeső bekapcsolása és kikapcsolása</b>	<b>307</b>
3.3	Szimbólumok	291	10.1	A magassági ágnyeső bekapcsolása	307
<b>4</b>	<b>Biztonsági tudnivalók</b>	<b>292</b>	10.2	A magassági ágnyeső kikapcsolása	308
4.1	Figyelmeztető szimbólumok	292	<b>11</b>	<b>A magassági ágnyeső és az akkumulátor vizsgálata</b>	<b>308</b>
4.2	Rendeltetészerű használat	293	11.1	A lánckerék ellenőrzése	308
4.3	A felhasználóval szemben támasztott követelmények	293	11.2	A vezetőlemez ellenőrzése	308
4.4	Ruházat és felszerelés	294	11.3	A fűrészlánc ellenőrzése	308
4.5	Munkaterületet és környezet	294	11.4	A kezelőelemek vizsgálata	309
4.6	Biztonságos állapot	295	11.5	A lánckenés vizsgálata	310
4.7	Munkálatok	297	11.6	Az akkumulátor vizsgálata	310
4.8	Visszaható erők	298	<b>12</b>	<b>Munkavégzés a magassági ágnyesővel</b>	<b>310</b>
4.9	Szállítás	300	12.1	A magassági ágnyeső tartása és vezetése	310
4.10	Tárolás	301	12.2	Gallyazás	311
4.11	Tisztítás, karbantartás és javítás	301	<b>13</b>	<b>Munka után</b>	<b>311</b>
<b>5</b>	<b>A magassági ágnyeső felkészítése használatra</b>	<b>302</b>	13.1	Munkavégzés után	311
5.1	A magassági ágnyeső felkészítése használatra	302	<b>14</b>	<b>Szállítás</b>	<b>312</b>
<b>6</b>	<b>Akku töltés és LED-ek</b>	<b>302</b>	14.1	A magassági ágnyeső szállítása	312
6.1	Az akkumulátor töltése	302	14.2	Az akkumulátor szállítása	312
6.2	A töltési állapot kijelzése	302	<b>15</b>	<b>Tárolás</b>	<b>312</b>
6.3	Az akkumulátoron lévő LED-ek	303	15.1	A magassági ágnyeső tárolása	312
<b>7</b>	<b>A magassági ágnyeső összeszerelése</b>	<b>303</b>	15.2	Az akkumulátor tárolása	312
7.1	A vezetőlemez és a fűrészlánc fel- és leszerelése	303	<b>16</b>	<b>Tisztítás</b>	<b>312</b>
7.2	A fűrészlánc megfeszítése	304	16.1	A magassági ágnyeső tisztítása	312

# STIHL

Ez a használati utasítás szerzői jogvédelem alatt áll. Minden jog fenntartva, különös tekintettel a sokszorosításra, a fordításra és az elektronikus rendszerekben történő feldolgozásra.

16.2 A vezetőlemez és a fűrészlánc tisztítása .....	313
16.3 Az akku tisztítása .....	313
<b>17 Karbantartás .....</b>	<b>313</b>
17.1 A vezetőlemez sorjátlanítása .....	313
17.2 A fűrészlánc élezése .....	313
<b>18 Javítás .....</b>	<b>314</b>
18.1 A magassági ágnyeső és az akkumulátor javítása .....	314
<b>19 Hibaelhárítás .....</b>	<b>315</b>
19.1 A magassági ágnyeső vagy az akkumulátor üzemzavarainak elhárítása .....	315
<b>20 Műszaki adatok .....</b>	<b>317</b>
20.1 Magassági ágnyesők STIHL HTA 65, HTA 85 .....	317
20.2 Lánckerekek és láncebességek .....	317
20.3 A vezetőlemezek minimális horonymélysége .....	317
20.4 STIHL AP akkumulátor .....	317
20.5 Zaj- és rezgésértékek .....	317
20.6 REACH .....	318
<b>21 Vezetőlemezek és fűrészláncok kombinációi.....</b>	<b>319</b>
21.1 Magassági ágnyesők STIHL HTA 65, HTA 85 .....	319
<b>22 Pótalkatrészek és tartozékok .....</b>	<b>320</b>
22.1 Pótalkatrészek és tartozékok .....	320
<b>23 Ártalmatlanítás .....</b>	<b>320</b>
23.1 Magassági ágnyeső és az akkumulátor ártalmatlanítása .....	320
<b>24 EK Megfelelőségi nyilatkozat .....</b>	<b>320</b>
24.1 STIHL HTA 65, HTA 85 magassági ágnyeső .....	320
<b>25 Általános biztonsági előírások az elektromos szerszámokhoz .....</b>	<b>320</b>
25.1 Bevezető .....	320
25.2 Munkaterületi biztonság .....	321
25.3 Elektromos biztonság .....	321
25.4 Személyi biztonság .....	321
25.5 Az elektromos szerszám használata és kezelése .....	322
25.6 Az akkumulátoros szerszám használata és kezelése .....	323
25.7 Szerviz .....	323

## 1 Előszó

Tisztelt Vásárlónk!

Örömkre szolgál, hogy STIHL-termék mellett döntött. Termékeink fejlesztése és gyártása csúcsmínőségben történik, ügyfeleink szükségleteinek megfelelően. Így magas megbízhatóságú termékek jönnek létre, amelyek az extrém igénybevétel próbáját is kiállják.

A STIHL a szervizelés terén is csúcsmínőséget nyújt Önnek. Márkaszervizeink szakértő tanácsadást és betanítást, valamint átfogó műszaki segítséget nyújtanak.

Köszönjük bizalmát és sok örömet kívánunk a STIHL-termékek használatához.



Dr. Nikolas Stihl

**FONTOS! HASZNÁLAT ELŐTT OLVASSA EL ÉS ÓRIZZE MEG.**

## 2 Erre a használati útmutatóra vonatkozó információk

### 2.1 Érvényes dokumentumok

A helyi biztonsági előírások érvényesek.

- ▶ Ezen a használati útmutatón kívül olvassa el, értse meg és őrizze meg a következő dokumentumokat:
  - A STIHL AR akkumulátor használati útmutatója
  - „Csatlakozóvezetékes AP övtáska“ használati útmutató
  - A STIHL AP akkumulátorra vonatkozó biztonsági előírások
  - A STIHL AL 101, 300, 500 töltőkészülékek útmutatója

- Beépített akkumulátorral ellátott STIHL akkumulátorokra és termékekre vonatkozó biztonsági információk: [www.stihl.com/safety-data-sheets](http://www.stihl.com/safety-data-sheets)

## 2.2 A figyelmeztetések jelölése a szövegben



### FIGYELMEZTETÉS

Olyan veszélyekre utal, amelyek súlyos sérüléseket vagy halált okozhatnak.

- ▶ A megnevezett intézkedésekkel súlyos sérülések vagy halál kerülhető el.

### TUDNIVALÓ

Olyan veszélyekre utal, amelyek anyagi károkat okozhatnak.

- ▶ A megnevezett intézkedésekkel anyagi károk kerülhetőek el.

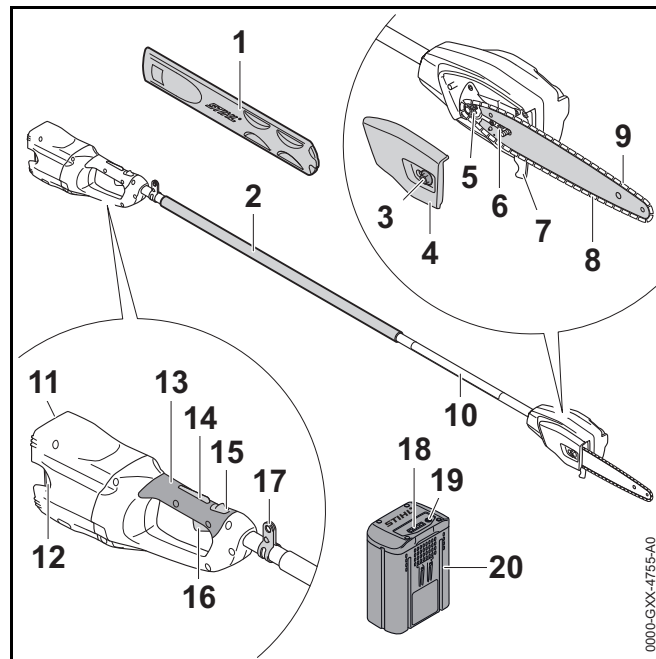
## 2.3 Szimbólumok a szövegben



Ez a szimbólum a használati útmutató egyik fejezetére utal.

## 3 Áttekintés

### 3.1 Magassági ágnyeső STIHL HTA 65 és akkumulátor



#### 1 Láncvédő

A láncvédő megvédi a fűrészláncsal történő érintkezéstől.

#### 2 Fogantyúómlő

A fogantyúómlő a magassági ágnyeső tartására és vezetésére szolgál.

#### 3 Anya

Az anya rögzíti a lánckerékfedelelet a magassági ágnyesőhöz.

**4 Lánckerékfedél**

A lánckerékfedél lefedi a lánckereket és rögzíti a vezetőlemezt a magassági ágnyesőhöz.

**5 Lánckerék**

A lánckerék hajtja meg a fűrészláncot.

**6 Feszítőcsavar**

A feszítőcsavar a lánCFeszítés beállítására szolgál.

**7 Ütköző**

Az ütközővel támasztható meg a magassági ágnyeső a fánál.

**8 Vezetőlemez**

A vezetőlemez vezeti a fűrészláncot.

**9 Fűrészlánc**

A fűrészlánc elvágja a fát.

**10 Szár**

A szár köti össze valamennyi alkatrészt.

**11 Akkumulátorüreg**

Az akkumulátorüreg befogadja az akkumulátort.

**12 Záremeltyű**

A záremeltyű tartja az akkumulátort az akkumulátorüregben.

**13 Kezelőfogantyú**

A kezelőfogantyú a magassági ágnyeső kezelésére, tartására és vezetésére szolgál.

**14 Kapcsolóemeltyűzár**

A kapcsolóemeltyűzár blokkolja a kapcsolóemeltyűt.

**15 Kikapcsolókar**

A kikapcsolókar a kapcsolóemeltyűzárral együtt a kapcsolóemeltyű kioldására szolgál.

**16 Kapcsolóemeltyű**

A kapcsolóemeltyű be- és kikapcsolja a magassági ágnyesőt.

**17 Hordozófül**

A hordozófül a hordozórendszer beakasztására szolgál.

**18 LED-ek**

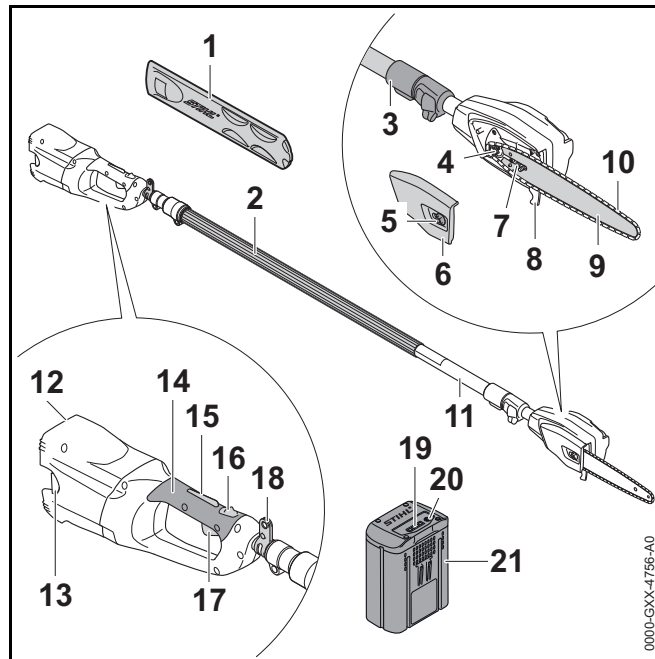
A LED-ek az akkumulátor töltési állapotát és üzemzavarokat jeleznek ki.

**19 Nyomógomb**

Az akkumulátoron lévő LED-eket a nyomógomb aktiválja.

**20 Akkumulátor**

Az akkumulátor látja el a magassági ágnyesőt energiával.

**# Teljesítménytábla a gépszámmal****3.2 Magassági ágnyeső STIHL HTA 85 és akkumulátor****1 Láncvédő**

A láncvédő megvédi a fűrészláncot a történő érintkezéstől.

**2 Fogantyútömlő**

A fogantyútömlő a magassági ágnyeső tartására és vezetésére szolgál.

**3 Gyorsfeszítő**

A gyorsfeszítő a szár hosszának beállítására szolgál.

**4 Anya**

Az anya rögzíti a lánckerékfedelet a magassági ágnyesőhöz.

**5 Lánckerékfedél**

A lánckerékfedél lefedi a lánckereket és rögzíti a vezetőlemezt a magassági ágnyesőhöz.

**6 Lánckerék**

A lánckerék hajtja meg a fűrészláncot.

**7 Feszítőcsavar**

A feszítőcsavar a lánCFeszítés beállítására szolgál.

**8 Ütköző**

Az ütközővel támasztható meg a magassági ágnyeső a fánál.

**9 Vezetőlemez**

A vezetőlemez vezeti a fűrészláncot.

**10 Fűrészlánc**

A fűrészlánc elvágja a fát.

**11 Szár**

A szár köti össze valamennyi alkatrészt.

**12 Akkumulátorüreg**

Az akkumulátorüreg befogadja az akkumulátort.

**13 Záremeltyű**

A záremeltyű tartja az akkumulátort az akkumulátorüregben.

**14 Kezelőfogantyú**

A kezelőfogantyú a magassági ágnyeső kezelésére, tartására és vezetésére szolgál.

**15 Kapcsolóemeltyűzár**

A kapcsolóemeltyűzár blokkolja a kapcsolóemeltyűt.

**16 Kikapcsolókar**

A kikapcsolókar a kapcsolóemeltyűzárral együtt a kapcsolóemeltyű kioldására szolgál.

**17 Kapcsolóemeltyű**

A kapcsolóemeltyű be- és kikapcsolja a magassági ágnyesőt.

**18 Hordozófül**

A hordozófül a hordozórendszer beakasztására szolgál.

**19 LED-ek**

A LED-ek az akkumulátor töltési állapotát és üzemzavarokat jeleznek ki.

**20 Nyomógomb**

Az akkumulátoron lévő LED-eket a nyomógomb aktiválja.

**21 Akkumulátor**

Az akkumulátor látja el a magassági ágnyesőt energiával.

**# Teljesítménytábla a gépszámmal****3.3 Szimbólumok**

A szimbólumok a magassági ágnyesőn és az akkumulátoron lehetnek feltüntetve és a következőket jelenthetik:



A kikapcsoló kar ebben a pozícióban oldja ki a kapcsolóemeltyűt.



A kikapcsoló kar ebben a pozícióban zárja a kapcsolóemeltyűt.



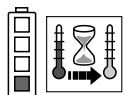
Ez a szimbólum a fűrészlánc tapadóolaj olajtartályát jelzi.



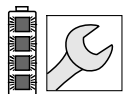
Ez a szimbólum megmutatja a fűrészlánc haladási irányát.



Forgatási irány a fűrészlánc megfeszítéshez



1 LED pirosan világít. Túl meleg vagy túl hideg az akkumulátor.



4 LED pirosan villog. Üzemzavar áll fenn az akkumulátorban.



**LWA** A 2000/14/EK irányelvnek megfelelően dB(A)-ban garantált zajteljesítményszintnek az összehasonlíthatósága az elektromos termékek zajkibocsátásával.



A szimbólum mellett látható adat az akkumulátornak a cellagyártó specifikációja szerinti energiatartalmára utal. Az alkalmazás során rendelkezésre álló energiatartalom csekélyebb.



A terméket ne dobja a háztartási szemétkébe.

## 4 Biztonsági tudnivalók

### 4.1 Figyelmeztető szimbólumok

A magassági ágyasón és az akkumulátoron lévő figyelmeztető szimbólumok jelentése:



Vegye figyelembe a biztonsági utasításokat és azok intézkedéseit.



Olvassa el, értse meg, és őrizze meg a használati útmutatót.



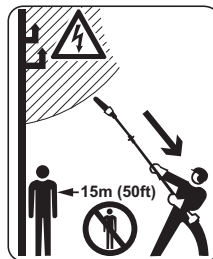
Viseljen védőszemüveget és védősisakot.



Viseljen védőcsizmát.



Viseljen munkakesztyűt.



Tartsa be a biztonsági távolságot.



A munka megszakításakor, szállításakor, tárolásakor, karbantartásakor vagy javításakor vegye ki az akkumulátort.



Óvja az akkumulátort a nyílt lángtól és hőtől.



Az akkumulátort nem szabad folyadékba meríteni.



Tartsa be az akkumulátor megengedett hőmérsékleti tartományát.

## 4.2 Rendeltetésszerű használat

A STIHL HTA 65 vagy HTA 85 magassági ágnyeső magas fák gallyazására vagy magas fák ágainak visszavágására szolgál.

A magassági ágnyesőt tilos fakivágásra használni.

A magassági ágnyesőt esőben is lehet használni.

A magassági ágnyesőt egy STIHL AP akkumulátor vagy egy STIHL AR akkumulátor látja el energiával.

### ▲ FIGYELMEZTETÉS

- A STIHL által a magassági ágnyesőhöz nem engedélyezett akkumulátorok tűzveszélyeket és robbanásokat okozhatnak. Súlyos személyi sérülések, vagy halál következhetnek be, és anyagi károk keletkezhetnek.
  - ▶ A magassági ágnyesőt egy STIHL AP akkumulátorral vagy egy STIHL AR akkumulátorral használja.
- Amennyiben a magassági ágnyesőt vagy az akkumulátort nem rendeltetés szerint használják, súlyos vagy halálos személyi sérülések, és anyagi károk keletkezhetnek.
  - ▶ A magassági ágnyesőt a jelen használati útmutatóban leírt módon használja.
  - ▶ Az akkumulátort oly módon használja, ahogy az ebben a használati útmutatóban vagy a STIHL AR akkumulátor használati útmutatójában le van írva.

## 4.3 A felhasználóval szemben támasztott követelmények

### ▲ FIGYELMEZTETÉS

- A felhasználók betanítás nélkül nem tudják a magassági ágnyeső és az akkumulátor veszélyeit felismerni vagy felbecsülni. A felhasználó vagy más személyek súlyos személyi sérüléseket szenvedhetnek el vagy meg is halhatnak.



▶ Olvassa el, értse meg, és tartsa meg a használati utasítást.

- ▶ Amennyiben a magassági ágnyesőt vagy az akkumulátort továbbadja más személynek: Adja át vele együtt a használati utasítást is.
- ▶ Bizonyosodjon meg arról, hogy a felhasználó megfelel a következő követelményeknek:
  - A felhasználó kikapient.
  - A felhasználó fizikailag, érzékszervileg és szellemileg képes a magassági ágnyesőt és az akkumulátort kezelni és azokkal dolgozni. Amennyiben a felhasználó fizikai, érzékszervi vagy szellemi képességeinél fogva korlátozottan képes erre, a felhasználó csak felügyelet mellett vagy egy felelős személy utasításai szerint dolgozhat a berendezéssel.
  - A felhasználó képes felismerni és felbecsülni a magassági ágnyeső és az akkumulátor veszélyeit.
  - A felhasználó nagykorú vagy a felhasználó a nemzeti jogszabályok szerint felügyelet mellett képzést fog kapni a szakmára.
  - A felhasználó részesült STIHL márkaszerviz vagy szakember általi oktatásban, mielőtt először dolgozna a magassági ágnyesővel.
  - A felhasználó nem áll alkohol, orvosságok vagy drogok hatása alatt.
- ▶ Amennyiben bizonytalanságok merülnének fel: Forduljon STIHL márkaszervizhez.

## 4.4 Ruházat és felszerelés

### ▲ FIGYELMEZTETÉS

- Munkavégzés közben a hosszú haj becsípődhet a magassági ágnyesőbe. A felhasználó súlyos sérülést szenvedhet.
  - ▶ Kösse össze a hosszú haját és így bizonyosodjon meg róla, hogy nem csípődik be a magassági ágnyesőbe.
- A munkavégzés során a tárgyak nagy sebességgel repülhetnek fel. A felhasználó sérülést szenvedhet el.



- ▶ Viseljen szorosan illeszkedő védőszemüveget. A megfelelő védőszemüvegek megfelelnek az EN 166 szabványnak vagy a nemzeti előírásoknak és a megfelelő jelöléssel kaphatók a boltban.

- ▶ Viseljen egy hosszú ujjú, szorosan illeszkedő felsőrészt.

- A leeső tárgyak fejsérüléseket okozhatnak.



- ▶ Viseljen védősisakot.

- Munkavégzés közben por kavarodhat fel. A belélegzett por károsíthatja az egészséget és allergiás reakciókat válthat ki.
  - ▶ Viseljen porvédő maszkot.
- A nem megfelelő ruházat beakadhat fába, bozótba és a magassági ágnyesőbe. A nem megfelelő ruházatot viselő felhasználók súlyosan megsérülhetnek.
  - ▶ Viseljen testhez simuló ruházatot.
  - ▶ Vegye le a sálakat és az ékszereket.
- A felhasználó munka közben megvághatja magát a fával. Tisztítás vagy karbantartás közben a felhasználó hozzáérhet a fűrészláncához. A felhasználó sérülést szenvedhet el.



- ▶ Viseljen ellenálló anyagú munkakesztyűt.

- Ha a felhasználó nem megfelelő lábbelit visel, elcsúszhat. A felhasználó sérülést szenvedhet el.



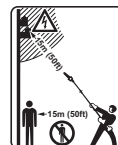
- ▶ Viseljen kemény, recézett talpú, zárt lábbelit.

## 4.5 Munkaterületet és környezet

### 4.5.1 Magassági ágnyeső

### ▲ FIGYELMEZTETÉS

- A beavatatlan személyek, a gyermekek és állatok nem tudják a magassági ágnyeső és a felrepített tárgyak veszélyeit felismerni és felbecsülni. A beavatatlan személyek, a gyermekek és állatok súlyosan megsérülhetnek és anyagi károk keletkezhetnek.



- ▶ A beavatatlan személyeket, a gyermekeket és állatokat tartsa 15 m-es körzetben távol a munkaterülettől.

- ▶ A tárgytól 15 m-es távolságot kell tartani.

- ▶ A magassági ágnyesőt ne hagyja felügyelet nélkül.

- ▶ Biztosítsa, hogy gyermekek ne tudjanak a magassági ágnyesővel játszani.

- A magassági ágnyeső elektromos alkatrészei szikrákat gerjeszthetnek. A szikrák gyúlékony vagy robbanékony környezetben tűzvészeket és robbanásokat okozhatnak. Súlyos vagy halálos személyi sérülések és anyagi károk következhetnek be.

- ▶ Ne dolgozzon gyúlékony vagy robbanékony környezetben.



## 4.5.2 Akkumulátor

**▲ FIGYELMEZTETÉS**

- A beavatatlan személyek, a gyermekek és állatok nem tudják az akkumulátor veszélyeit felismerni és felbecsülni. A beavatatlan személyek, gyermekek és állatok súlyosan megsérülhetnek.
  - ▶ A beavatatlan személyeket, gyermekeket és állatokat tartsa távol.
  - ▶ Ne hagyja őrizetlenül az akkumulátort.
  - ▶ Gondoskodjon róla, hogy a gyermekek ne tudjanak az akkumulátorral játszani.
- Az akkumulátor nem védett valamennyi környezeti hatás ellen. Amennyiben az akkumulátort kitesszük bizonyos környezeti hatásoknak, az akkumulátor tüzet foghat vagy felrobbanhat. Súlyos személyi sérülések és anyagi károk keletkezhetnek.



- ▶ Óvja az akkumulátort a nyílt lángtól és hőtől.
- ▶ Az akkumulátort ne dobja tűzbe.



- ▶ Az akkumulátort - 10 °C és + 50 °C közötti hőmérsékleti tartományban használja és tárolja.



- ▶ Az akkumulátort nem szabad folyadékba meríteni.

- ▶ Tartsa távol az akkumulátort a fém tárgyaktól.
- ▶ Az akkumulátort ne tegye ki magas nyomásnak.
- ▶ Az akkumulátort ne tegye ki mikrohullámú sugárzásnak.
- ▶ Óvja az akkumulátort a vegyszerektől és sóktól.

## 4.6 Biztonságos állapot

## 4.6.1 Magassági ágyeső

A magassági ágyeső akkor van biztonságos állapotban, ha a következő feltételek teljesülnek:

- A magassági ágyeső sérülésmentes.
- Az olajtartály zárósapkája le van zárva.
- A magassági ágyeső tiszta.
- A kezelőelemek működnek és nincsenek módosítva.
- A lánc kenése működik.
- A kopásnyomok a lánckeréken nem mélyebbek 0,5 mm-nél.
- Egy ebben a használati útmutatóban megadott vezetőlemez és fűrészlánc kombináció van beszerelve.
- A vezetőlemez és a fűrészlánc szakszerűen vannak beszerelve.
- A fűrészlánc megfelelően feszül.
- Kizárólag ehhez a magassági ágyesőhöz illő, eredeti STIHL tartozék van rászerezve.
- A tartozék megfelelően van beszerelve.


**▲ FIGYELMEZTETÉS**

- Nem biztonságos állapotban az alkatrészek nem működnek megfelelően, és a biztonsági berendezések hatástalanná válnak és üzemanyag léphet ki. Súlyos vagy halálos személyi sérülések keletkezhetnek.
  - ▶ Sértetlen magassági ágyesővel dolgozzon.
  - ▶ Zárja le az olajtartály zárósapkáját.
  - ▶ Amennyiben a magassági ágyeső piszkos: Tisztítsa meg a magassági ágyesőt.
  - ▶ Ne módosítsa a magassági ágyesőt. Kivétel: Egy ebben a használati útmutatóban megadott vezetőlemez és fűrészlánc kombináció beszerelése.
  - ▶ Amennyiben a kezelőelemek nem működnek: Ne dolgozzon a magassági ágyesővel.

- ▶ Kizárólag ehhez a magassági ágnyesőhöz illő, eredeti STIHL tartozékot szereljen be.
- ▶ A vezetőlemezt és a fűrészláncot a jelen használati útmutatóban leírt módon szerelje fel.
- ▶ A tartozékokat a jelen használati útmutatóban, illetve a tartozékok használati útmutatójában leírt módon szerelje fel.
- ▶ Ne dugjon tárgyakat a magassági ágnyeső nyílásaiba.
- ▶ Amennyiben bizonytalanságok merülnének fel: Forduljon egy STIHL márkaszervizhez.

#### 4.6.2 Vezetőlemez

A vezetőlemez akkor van biztonságos állapotban, amikor a következő feltételek teljesülnek:

- A vezetőlemezen nincs sérülés.
- A vezetőlemez nincs eldeformálódva.
- A horony mélysége megegyezik a horony minimális mélységével, vagy meghaladja azt,  20.3.
- A horony gerincek sorjamentesek.
- A horony nem szűkült be vagy terült szét.

### FIGYELMEZTETÉS

- Biztonságtechnikai szempontból kifogásolható állapotban a vezetőlemez nem tudja a fűrészláncot helyesen vezetni. A forgó fűrészlánc leugorhat a vezetőlemezről. Súlyos vagy halálos személyi sérülések keletkezhetnek.
  - ▶ Ne dolgozzon sérült vezetőlemezzel.
  - ▶ Ha a horony mélysége nem éri el a minimális értéket: Cserélje ki a vezetőlemezt.
  - ▶ Sorjáltanítsa a vezetőlemezt heti rendszerességgel.
  - ▶ Amennyiben bizonytalanságok merülnének fel: Forduljon egy STIHL márkaszervizhez.

#### 4.6.3 Fűrészlánc

A fűrészlánc akkor van biztonságos állapotban, amikor a következő feltételek teljesülnek:

- A fűrészláncon nincsenek sérülések.
- A fűrészlánc élezése megfelelő.
- A vágófogakon lévő kopásjelölések láthatóak.

### FIGYELMEZTETÉS

- Nem biztonságos állapotban az alkatrészek nem működnek megfelelően, és a biztonsági berendezések hatástalanná válnak. Súlyos vagy halálos személyi sérülések következhetnek be.
  - ▶ Ne dolgozzon sérült fűrészláncsal.
  - ▶ Szakszerűen élezze meg a fűrészláncot.
  - ▶ Amennyiben bizonytalanságok merülnének fel: Forduljon STIHL márkaszervizhez.

#### 4.6.4 Akkumulátor

Az akkumulátor akkor van biztonságos állapotban, amikor a következő feltételek teljesülnek:

- Az akku sértetlen.
- Az akkumulátor tiszta és száraz.
- Az akkumulátor működik és nincs módosítva.

### FIGYELMEZTETÉS

- Nem biztonságos állapotban az akkumulátor nem működhet tovább. Súlyos személyi sérülések keletkezhetnek.
  - ▶ Ne dolgozzon sérült és működésképtelen akkumulátorral.
  - ▶ Ne töltsön sérült vagy hibás akkumulátort.
  - ▶ Ha az akkumulátor bepiszkolódott vagy nedves: Tisztítsa meg és hagyja megszáradni az akkumulátort.
  - ▶ Ne módosítsa az akkumulátort.
  - ▶ Ne dugjon tárgyakat az akkumulátor nyílásaiba.

- ▶ Az akkumulátor elektromos érintkezőit ne kösse össze fém tárgyakkal és ne zárja rövidre.
- ▶ Az akkumulátort nem szabad felnyitni.
- Egy sérült akkumulátorból folyadék léphet ki. Amennyiben a folyadék érintkezésbe kerül a bőrrel vagy szemmel, bőr- és szemirritáció következhet be.
  - ▶ Kerülje az érintkezést a folyadékkal.
  - ▶ Amennyiben érintkezésbe került a bőrrel: Mossa le az érintett bőrfelületet bő vízzel és szappannal.
  - ▶ Amennyiben érintkezésbe került a szemmel: Öblítse a szemet minimum 15 percen át bő vízzel és forduljon orvoshoz.
- Egy sérült vagy hibás akkumulátor szokatlan szagot, füstöt bocsáthat ki vagy éghet. Súlyos személyi sérülések vagy halál, és anyagi károk keletkezhetnek.
  - ▶ Ha az akkumulátor szokatlan szagú vagy füstöt bocsát ki: Ne használja az akkumulátort és tartsa távol gyúlékony anyagoktól.
  - ▶ Ha az akkumulátor ég: Próbálja meg az akkumulátor lángját tűzoltó készülékkel vagy vízzel eloltani.

## 4.7 Munkálatok

### 4.7.1 Fűrészelés

# ▲ FIGYELMEZTETÉS

- Amennyiben a munkaterületen kívül nem tartózkodnak mások hallótávolságon belül, vész helyzetben nem tudnak Önnek segítséget nyújtani.
  - ▶ Bizonyosodjon meg arról, hogy a munkaterületen kívül hallótávolságon belül tartózkodnak Öntől.
- A felhasználó bizonyos helyzetekben nem tud koncentráltan tovább dolgozni. A felhasználó elveszítheti az uralmát a magassági ágnyeső felett, megbotolhat, eleshet és súlyosan megsérülhet.
  - ▶ Dolgozzon nyugodtan és meggondoltan.
  - ▶ Amennyiben a fény- és látásviszonyok gyengék: Ne dolgozzon a magassági ágnyesővel.

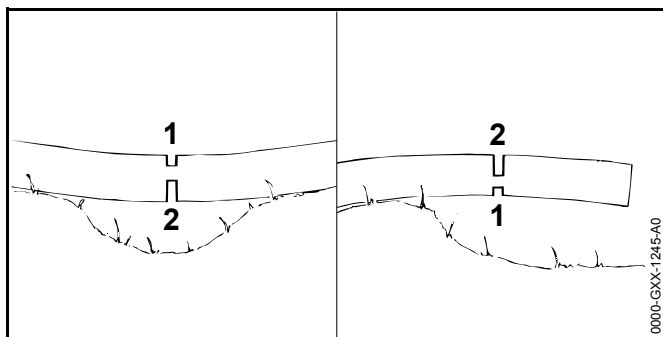
- ▶ Egyedül kezelje a magassági ágnyesőt.
- ▶ Ügyeljen az akadályokra.
- ▶ A talajon állva dolgozzon és tartsa meg egyensúlyát. Ha a magasban kell dolgoznia: Használjon emelő munkaállványt vagy biztonságos állványzatot.
- ▶ Ha fáradtság jelei jelentkeznének: Iktasson be egy szünetet.
- A forgó fűrészlánc vágási sérüléseket okozhat a felhasználónak. A felhasználó súlyos sérülést szenvedhet.
  - ▶ Ne érintse meg a körbefutó fűrészláncot.
  - ▶ Amennyiben a fűrészláncot egy tárgy blokkolja: Kapcsolja ki a magassági ágnyesőt és vegye ki az akkumulátort. Csak ezután távolítsa el a tárgyat.
- A forgó fűrészlánc felforrósodik és kitágul. Ha a fűrészlánc kenése nem megfelelő és nincs megfelelően utánfeszítve, akkor a fűrészlánc leugorhat a vezetőlemezről, vagy kiszakíthatja azt. Súlyos személyi sérülések és anyagi károk keletkezhetnek.
  - ▶ Fűrészlánc tapadóolajat használjon.
  - ▶ Munka közben rendszeresen ellenőrizze a fűrészlánc feszességét. Ha nem feszül megfelelően a fűrészlánc: Feszítse meg a fűrészláncot.
- Amennyiben a magassági ágnyeső munkavégzés közben változik vagy szokatlanul viselkedik, előfordulhat, hogy a magassági ágnyeső nincs biztonságos állapotban. Súlyos személyi sérülések és anyagi károk keletkezhetnek.
  - ▶ Hagyja abba a munkát, vegye ki az akkumulátort és forduljon egy STIHL márkaszervizhez.
- Munkavégzés közben a magassági ágnyeső rezgéseket generálhat.



- ▶ Viseljen kesztyűt.

- ▶ Tartson munkaszüneteket.
- ▶ Amennyiben vérkeringési zavarok jelentkeznek: Forduljon orvoshoz.

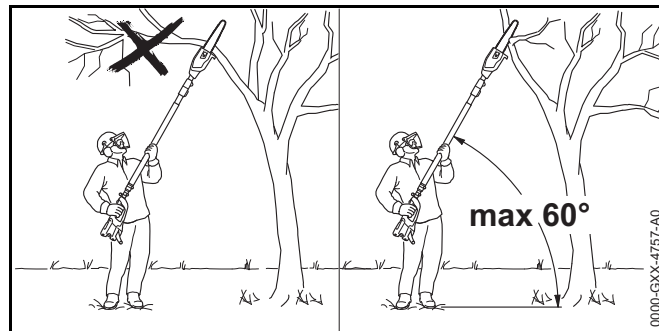
- Ha a forgó fűrészlánc kemény tárgyat ér, szikrák keletkezhetnek. A szikrák gyúlékony környezetben tüzet okozhatnak. Súlyos személyi sérülések, vagy halál következhetnek be, és anyagi károk keletkezhetnek.
  - ▶ Ne dolgozzon gyúlékony környezetben.
- Ha elengedi a kapcsolóemelőt, egy rövid ideig még tovább fut a fűrészlánc. A mozgó fűrészlánc személyi sérülést okozhat. Súlyos személyi sérülések keletkezhetnek.
  - ▶ Fogja két kézzel a magassági ágnyesőt és várjon, amíg a fűrészlánc leáll.



## ⚠ FIGYELMEZTETÉS

- Ha a fa feszültség alatt van, a vezetőlemez becsípődhet. A felhasználó elveszítheti az uralmát a magassági ágnyeső felett és súlyosan megsérülhet.
  - ▶ Először mindig fűrészelj be tehermentesítő vágást a nyomott oldalon (1) és csak ezután végezzen választóvágást a húzott oldalon (2).

### 4.7.2 Gallyazás

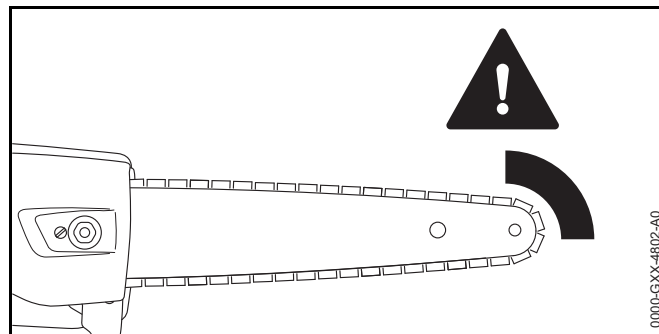


## ⚠ FIGYELMEZTETÉS

- Gallyazás közben lezuhanhat egy lefűrészelt ág. A felhasználó súlyos sérülést szenvedhet.
  - ▶ Ne álljon a lefűrészelő ág alatt.
  - ▶ Tartsa be a vízszinteshez képesti max. 60° szöget.

### 4.8 Visszaható erő

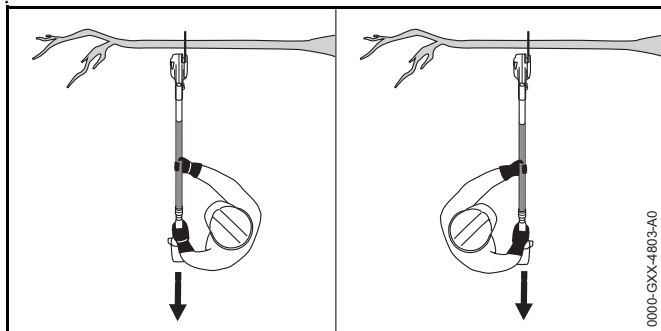
#### 4.8.1 Visszacsapódás



A visszacsapódásnak a következő okai lehetnek:

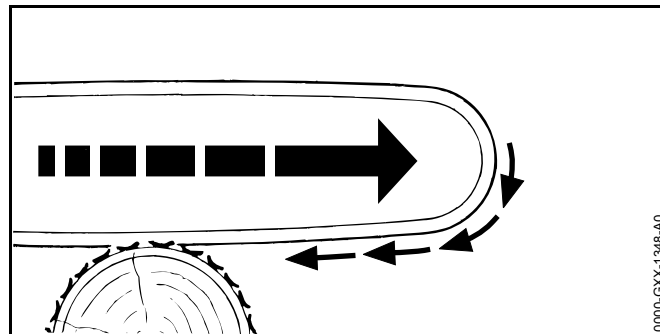
- A forgó fűrészlánc a vezetőlemez csúcsának felső negyedében kemény tárgyba ütközik, és gyorsan lefékeződik.
- A forgó fűrészlánc beakad a vezetőlemez csúcsába.

## ▲ FIGYELMEZTETÉS



- Amennyiben visszacsapódás jön létre, a magassági ágnyeső felrepülhet. A felhasználó elveszítheti az uralmát a magassági ágnyeső felett és súlyos vagy halálos sérülést szenvedhet.
  - ▶ A magassági ágnyesőt mindig két kézzel fogja.
  - ▶ Egyik testrésze se legyen a magassági ágnyeső meghosszabbított kilengési területén belül.
  - ▶ A jelen használati útmutatóban leírt módon dolgozzon.
  - ▶ Ne dolgozzon a vezetőlemez csúcsának felső negyedével.
  - ▶ Megfelelően megélezett és megfeszített fűrészláncsal dolgozzon.
  - ▶ Használjon csökkentett visszacsapású fűrészláncot.
  - ▶ Használjon egy kis lemezfejjel ellátott vezetőlemezt.
  - ▶ Teljes gázzal fűrészeljen.

### 4.8.2 Behúzás

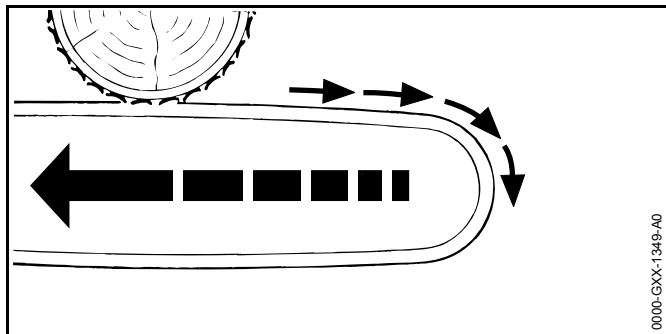


Ha a vezetőlemez alsó oldalával dolgozik, akkor a magassági ágnyeső a felhasználótól távolodó irányba fog húzni.

## ▲ FIGYELMEZTETÉS

- Ha a forgó fűrészlánc kemény tárgyba ütközik, és az gyorsan lefékeződik, a magassági ágnyeső hirtelen nagyon gyorsan a felhasználótól távolodó irányba fog húzni. A felhasználó elveszítheti az uralmát a magassági ágnyeső felett és súlyos vagy halálos sérülést szenvedhet.
  - ▶ A magassági ágnyesőt mindig két kézzel fogja.
  - ▶ A jelen használati útmutatóban leírt módon dolgozzon.
  - ▶ A vezetőlemezt egyenesen vezesse a vágásban.
  - ▶ Az ütközőt helyezze megfelelően.
  - ▶ Teljes gázzal fűrészeljen.

### 4.8.3 Visszaütés



Ha a vezetőlemez felső oldalával dolgozik, akkor a magassági ágnyeső visszaüt a felhasználótól irányába.


## ⚠ FIGYELMEZTETÉS

- Ha a forgó fűrészlánc kemény tárgyba ütközik, és az gyorsan lefékeződik, a magassági ágnyeső hirtelen nagyon gyorsan a felhasználó irányba ütődik. A felhasználó elveszítheti az uralmát a magassági ágnyeső felett és súlyos vagy halálos sérülést szenvedhet.
  - ▶ A magassági ágnyesőt mindig két kézzel fogja.
  - ▶ A jelen használati útmutatóban leírt módon dolgozzon.
  - ▶ A vezetőlemezt egyenesen vezesse a vágásban.
  - ▶ Teljes gázzal fűrészeljen.

## 4.9 Szállítás

### 4.9.1 Magassági ágnyeső

## ⚠ FIGYELMEZTETÉS

- Szállítás közben a magassági ágnyeső felborulhat vagy mozoghat. Személyi sérülések és anyagi károk keletkezhetnek.
  - ▶ Tolja a kikapcsoló kart  állásba.
  - ▶ Vegye ki az akkumulátort.



- ▶ A láncvédőt úgy tolja a vezetőlemezre, hogy az a vezetőlemezt teljesen lefedje.
- ▶ Biztosítsa a magassági ágnyesőt feszítőhevederrel, szíjjal vagy egy hálóval úgy, hogy ne tudjon felborulni és mozogni.

### 4.9.2 Akku

## ⚠ FIGYELMEZTETÉS

- Az akku nem védett valamennyi környezeti hatás ellen. Amennyiben az akkut kitesszük bizonyos környezeti hatásoknak, az akku megrongálódhat és anyagi károk következhetnek be.
  - ▶ Ne szállítson sérült akkut.
  - ▶ Az akkut egy elektromosan nem vezetőképes csomagolásban szállítsa.
- Szállítás közben az akku felborulhat vagy mozoghat. Személyi sérülések és anyagi károk keletkezhetnek.
  - ▶ Az akkut úgy csomagolja be, hogy ne mozoghasson.
  - ▶ Úgy biztosítsa ki a csomagot, hogy ne mozoghasson.

## 4.10 Tárolás

### 4.10.1 Magassági ágnyeső

#### ▲ FIGYELMEZTETÉS

- A gyermekek nem tudják a magassági ágnyeső veszélyeit felismerni és felbecsülni. A gyermekek súlyos sérüléseket szenvedhetnek.

▶ Tolja a kikapcsoló kart  állásba.



▶ Vegye ki az akkumulátort.

- ▶ A láncvédőt úgy tolja a vezetőlemezre, hogy az a vezetőlemezt teljesen lefedje.
- ▶ A magassági ágnyeső gyermekektől távol tartandó.

- A magassági ágnyeső elektromos érintkezői és fém alkatrészei nedvesség hatására berozsdásodhatnak. A magassági ágnyeső megrongálódhat.

▶ Tolja a kikapcsoló kart  állásba.



▶ Vegye ki az akkumulátort.

- ▶ A magassági ágnyesőt tisztán és szárazon tárolja.

### 4.10.2 Akkumulátor

#### ▲ FIGYELMEZTETÉS

- A gyermekek nem tudják az akkumulátor veszélyeit felismerni és felbecsülni. A gyermekek súlyos sérüléseket szenvedhetnek.

▶ Az akkumulátor gyermekektől távol tartandó.

- Az akkumulátor nem védett valamennyi környezeti hatás ellen. Amennyiben az akkumulátort kitesszük bizonyos környezeti hatásoknak, az akkumulátor megrongálódhat.

▶ Az akkumulátort tisztán és szárazon tárolja.

▶ Az akkumulátort zárt helyen tárolja.

▶ Az akkumulátort tárolja külön a magassági ágnyesőtől és a töltőkészüléktől.

▶ Az akkumulátort tárolja egy elektromosan nem vezetőképes csomagolásban.

▶ Az akkumulátort - 10 °C és + 50 °C közötti hőmérsékleti tartományban tárolja.

## 4.11 Tisztítás, karbantartás és javítás

#### ▲ FIGYELMEZTETÉS

- Amennyiben tisztítás, karbantartás vagy javítás során az akkumulátor használatban van, a magassági ágnyeső véletlenül beindulhat. Súlyos személyi sérülések és anyagi károk keletkezhetnek.

▶ Tolja a kikapcsoló kart  állásba.



▶ Vegye ki az akkumulátort.

- A dörzshatású tisztítószerek, a vízszugárral való tisztítás vagy a hegyes tárgyak megsérthetik a magassági ágnyesőt, a vezetőlemezt, a fűrészláncot vagy az akkumulátort. Amennyiben a magassági ágnyeső, a vezetőlemezt, a fűrészláncot vagy az akkumulátort nem megfelelőképpen tisztítják, az alkatrészek nem működnek megfelelően és a biztonsági berendezések hatástalanná válnak. Súlyos személyi sérülések keletkezhetnek.

▶ A magassági ágnyesőt, a vezetőlemezt, a fűrészláncot és az akkumulátort a használati útmutatóban leírt módon tisztítsa.

- Amennyiben a magassági ágnyeső, a vezetőlemezt, a fűrészláncot vagy az akkumulátort nem megfelelőképpen tartják karban vagy javítják, az alkatrészek nem










működnek megfelelően és a biztonsági berendezések hatástalanná válnak. Súlyos vagy halálos személyi sérülések keletkezhetnek.




- ▶ A magassági ágyesőt és az akkumulátort ne tartsa karban vagy javítsa saját maga.
- ▶ Amennyiben a magassági ágyeső vagy az akkumulátor karbantartása vagy javítása szükséges: Forduljon egy STIHL márkaszervizhez.
- ▶ A vezetőlemezt és a fűrészláncot a használati útmutatóban leírt módon tartsa karban vagy javítsa.
- A fűrészlánc tisztításakor, karbantartásakor a felhasználó megvághatja magát az éles vágófogakkal. A felhasználó sérülést szenvedhet el.
  - ▶ Viseljen ellenálló anyagú munkakesztyűt.

## 5 A magassági ágyeső felkészítése használatra

### 5.1 A magassági ágyeső felkészítése használatra

Minden munkakezdés előtt a következő lépéseket kell megtenni:

- ▶ Bizonyosodjon meg róla, hogy a következő alkotóelemek biztonságos állapotban vannak:
  - Magassági ágyeső,  4.6.1.
  - Vezetőlemez,  4.6.2
  - Fűrészlánc,  4.6.3
  - Akkumulátor,  4.6.4.
- ▶ Ellenőrizze az akkumulátort,  11.6.
- ▶ Az akkumulátort a STIHL AL 101, 300, 500 töltőkészülékek útmutatójában leírt módon töltsse fel teljesen.
- ▶ Tisztítsa meg a magassági ágyesőt,  16.1.
- ▶ Szerelje be a vezetőlemezt és a fűrészláncot,  7.1.1.
- ▶ Feszítse meg a fűrészláncot,  7.2.
- ▶ Töltsse be a fűrészlánc tapadóolajat,  7.3.

- ▶ Tegye fel és állítsa be a hordozórendszert vagy a hátra szerelhető hordozórendszert,  8.
- ▶ Ellenőrizze a kezelőelemeket,  11.4.
  - ▶ Ha a kezelőelemek ellenőrzésekor a 3 LED elkezdi pirosan villogni az akkumulátoron: Vegye ki az akkumulátort és forduljon egy STIHL márkaszervizhez. Üzemzavar áll fenn a magassági ágyesőben.
- ▶ Vizsgálja meg a lánckenést,  11.5.
- ▶ Amennyiben a lépéseket nem lehet foganatosítani: Ne használja a magassági ágyesőt, és forduljon egy STIHL márkaszervizhez.

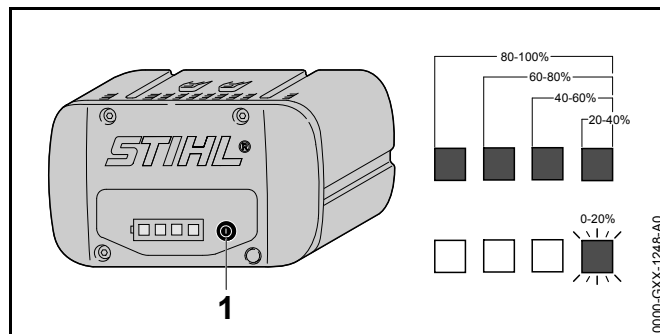
## 6 Akku töltés és LED-ek

### 6.1 Az akkumulátor töltése

A töltési idő különböző tényezőktől függ, pl. az akkumulátor hőmérséklete vagy a környezeti hőmérséklet. A tényleges töltési idő eltérhet a megadott töltési időtől. A töltési időről bővebben a [www.stihl.com/charging-times](http://www.stihl.com/charging-times) oldalon tájékozódhat.

- ▶ Az akkumulátort a STIHL AL 101, 300, 500 töltőkészülék útmutatójában leírt módon töltsse.

### 6.2 A töltési állapot kijelzése



- ▶ Nyomja meg a nyomógombot (1). A LED-ek kb. 5 másodpercig zölden világítanak, és kijelzik a töltési állapotot.




- ▶ Amennyiben a jobboldali LED zölden villog: Töltse fel az akkumulátort.

### 6.3 Az akkumulátoron lévő LED-ek

A LED-ek az akkumulátor töltési állapotát vagy zavarait jelezhetik ki. A LED-ek zölden vagy pirosan világíthatnak vagy villoghatnak.


Ha a LED-ek zölden világítanak vagy villognak, akkor a töltöttségi szintet jelzik.


- ▶ Amennyiben a LED-ek pirosan világítanak vagy villognak: Hárítsa el az üzemzavarokat,  19. Zavar támadt a magassági ágnyesőben vagy az akkumulátorban.

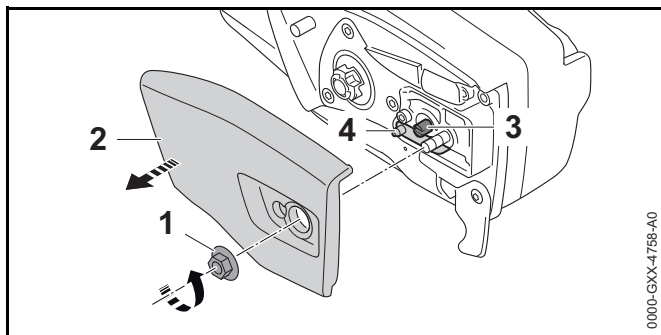
## 7 A magassági ágnyeső összeszerelése

### 7.1 A vezetőlemez és a fűrészlánc fel- és leszerelése

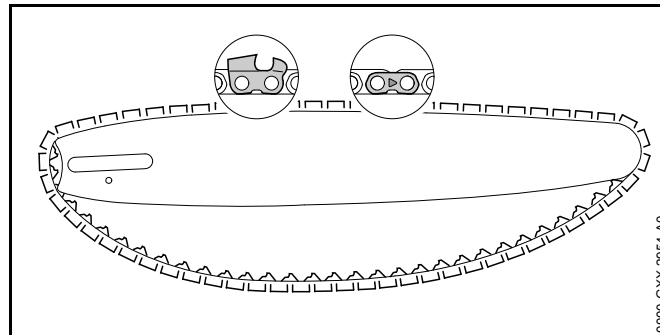
#### 7.1.1 A vezetőlemez és a fűrészlánc felszerelése

A lánckerékhez illő és beépíthető vezetőlemez és fűrészlánc kombinációkat a műszaki adatok tartalmazzák,  21.

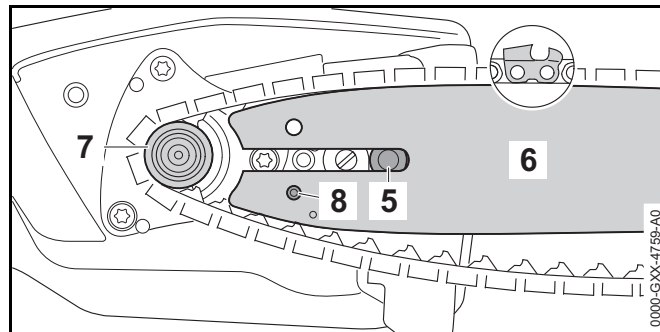
- ▶ Kapcsolja ki a magassági ágnyesőt, tolja a kikapcsoló kart a  állásba és vegye ki az akkumulátort.



- ▶ Forgassa addig az anyát (1) az óramutató járásával ellentétes irányba, amíg a lánckerékfedelelet (2) le nem lehet venni.
- ▶ Vegye le a lánckerékfedelelet (2).
- ▶ Addig csavarja a feszítőcsavart (3) az óramutató járásával ellentétes irányba, amíg a bal feszítőretesz (4) rá nem fekszik a burkolatra.



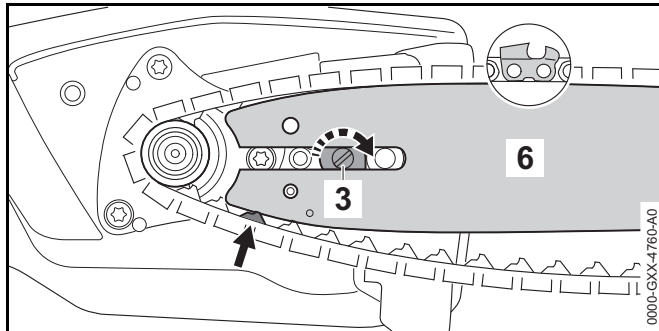
- ▶ Helyezze be úgy a fűrészláncot a vezetőlemez hornyába, hogy a fűrészlánc összekötőszemein lévő nyilak felülre, a haladási irányba mutassanak.



- ▶ Helyezze a vezetőlemezt a fűrészláncsal úgy a magassági ágnyesőre, hogy teljesüljenek a következő feltételek:
  - A fűrészlánc vezetőszelei a lánckerék (7) fogzatában foglalnak helyet.
  - A kötőcsavar (5) vezetőlemez (6) hosszú furatában foglal helyet.


- A feszítőrecesz (4) csapja a vezetőlemez (6) furatában (8) ül.

A vezetőlemez (6) orientációja nem játszik szerepet. A vezetőlemezek (6) lévő nyomtatott felirat fejjel lefelé is állhat.



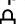
- ▶ Forgassa addig a feszítőcsavart (3) az óramutató járásával megegyező irányba, ameddig a fűrészlánc fel nem fekszik a vezetőlemezre. Vezesse eközben a fűrészlánc vezetőszeméit a vezetőlemez hornyába. A vezetőlemez (6) és a fűrészlánc szorosan illeszkedik a magassági ágnyesőhöz.
- ▶ A lánckerékfedelet (2) úgy fektesse fel a magassági ágnyesőre, hogy egy vonalba essen a magassági ágnyesővel.
- ▶ Csavarja be és húzza meg szorosan az anyákat (1).

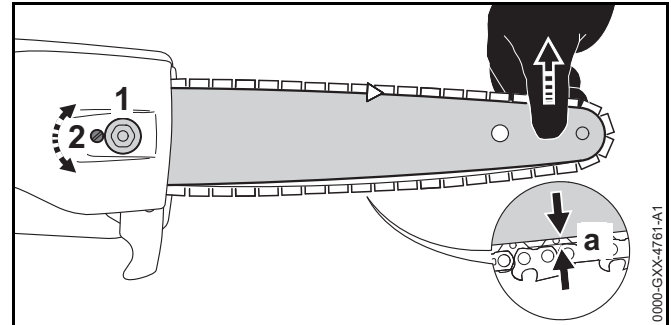
### 7.1.2 A vezetőlemez és a fűrészlánc leszerelése

- ▶ Kapcsolja ki a magassági ágnyesőt, tolja a kikapcsoló kart a  állásba és vegye ki az akkumulátort.
- ▶ Forgassa addig az anyát az óramutató járásával ellentétes irányba, amíg a lánckerékfedelet le nem lehet venni.
- ▶ Vegye le a lánckerékfedelet.
- ▶ Forgassa el ütközésig a feszítőcsavart az óramutató járásával ellentétes irányba. A fűrészlánc meglazult.
- ▶ Vegye le a vezetőlemez és a fűrészláncot.

## 7.2 A fűrészlánc megfeszítése

Munka közben a fűrészlánc kitégult vagy összehúzódik. A fűrészlánc feszessége megváltozik. Munka közben rendszeresen ellenőrizze a fűrészlánc feszülését, és húzzon utána.

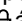
- ▶ Kapcsolja ki a magassági ágnyesőt, tolja a kikapcsoló kart a  állásba és vegye ki az akkumulátort.

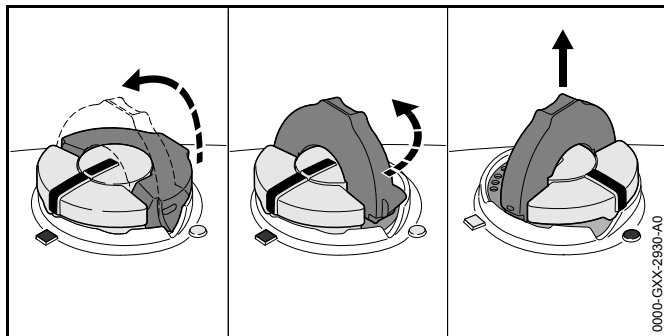


- ▶ Lazítsa meg az anyát (1).
- ▶ Emelje meg a vezetőlemez a csúcsánál és addig forgassa a feszítőcsavart (2) az óramutató járásával egyező irányba, amíg a következő feltételek nem teljesülnek:
  - A vezetőlemez közepén az a távolság 1 mm és 2 mm közötti.
  - A fűrészláncot még két ujjal és csekély erő kifejtéssel át lehet húzni a vezetőlemezre.
- ▶ Ha Carving vezetőlemez használ: Forgassa addig a feszítőcsavart (2) az óramutató járásával megegyező irányba, amíg a fűrészlánc vezetőszeméi még félig látszanak a vezetőlemez alsó oldalán.
- ▶ Továbbra is emelje a vezetőlemez a csúcsánál, és húzza meg az anyát (1) szorosan.
- ▶ Amennyiben a vezetőlemez közepén az a távolság nem 1 mm és 2 mm közötti: Feszítse meg ismét a fűrészláncot.
- ▶ Amennyiben Carving vezetőlemez használ, a fűrészlánc vezetőszeméiből a vezetősín alsó oldalán csak a felüknél kevesebb látszik: Feszítse meg ismét a fűrészláncot.

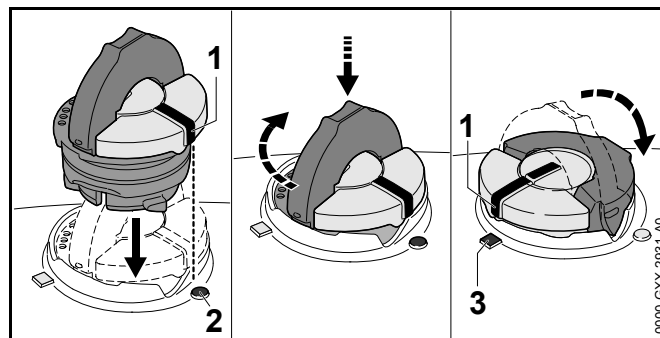
### 7.3 A fűrészlánc tapadóolaj betöltése

A fűrészlánc tapadóolaj keni és hűti a körbefutó fűrészláncot.

- ▶ Kapcsolja ki a magassági ágnyesőt, tolja a kikapcsoló kart a  állásba és vegye ki az akkumulátort.
- ▶ Helyezze a magassági ágnyesőt egy sík felületre úgy, hogy az olajtartály zárósapkája felfelé mutasson.
- ▶ Tisztítsa meg egy nedves törlőkendővel az olajtartály zárósapkájának környékét.



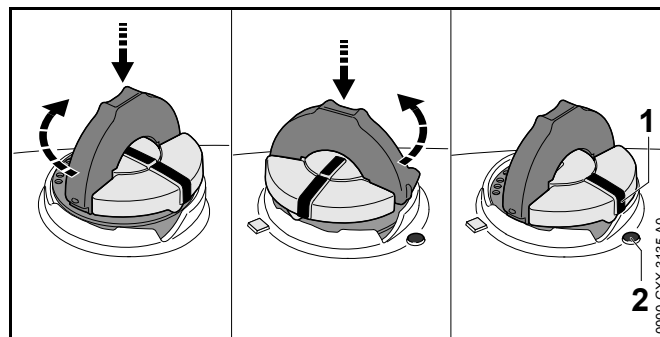
- ▶ Pattintsa fel az olajtartály zárósapkájának kengyelét.
- ▶ Forgassa el ütközésig az olajtartály zárósapkáját az óramutató járásával ellentétes irányba.
- ▶ Vegye le az olajtartály zárósapkáját.
- ▶ Töltse be a fűrészlánc tapadóolajat úgy, hogy az ne locsanjon ki, és az olajtartályt ne töltsé színültig.
- ▶ Ha az olajtartály zárósapka kengyelje bepattant: Hajtsa fel a kengyelét.



- ▶ Az olajtartály zárósapkát úgy helyezze be, hogy a jelölés (1) a jelölésre (2) mutasson.
- ▶ Nyomja le az olajtartály zárósapkáját és csavarja el ütközésig az óramutató járásával megegyező irányba. Az olajtartály zárósapkája hallhatóan bekattan. A jelölés (1) a jelölésre (3) mutat.
- ▶ Ellenőrizze, hogy le tudja-e húzni felfelé az olajtartály zárósapkáját.
- ▶ Amennyiben az olajtartály zárósapkáját nem lehet felfelé lehúzni: Pattintsa be az olajtartály zárósapkájának kengyelét. Ezzel az olajtartályt lezárta.

Amennyiben az olajtartály zárósapkáját felfelé le lehet húzni, a következő lépéseket kell megtennie:

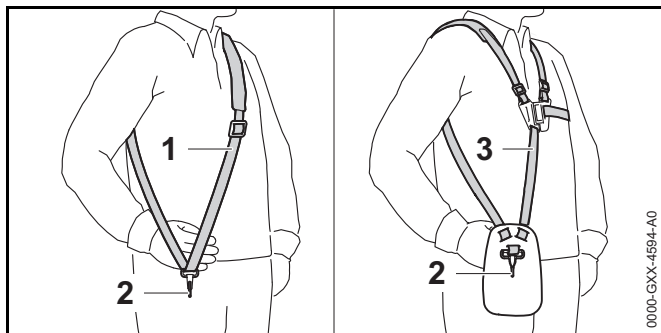
- ▶ Helyezze be az olajtartály zárósapkáját tetszőleges helyzetben.



- ▶ Nyomja le az olajtartály zárósapkáját és csavarja el ütközésig az óramutató járásával megegyező irányba.
- ▶ Nyomja le az olajtartály zárósapkáját és addig csavarja az óramutató járásával ellentétes irányba, amíg a jelölés (1) a jelölésre (2) nem mutat.
- ▶ Próbálja meg ismét bezárni az olajtartályt.
- ▶ Ha még mindig nem tudja bezárni az olajtartályt: Ne dolgozzon a magassági ágnyesővel és keressen fel egy STIHL márkaszervizt. A magassági ágnyeső nincs biztonságos állapotban.

## 8 A magassági ágnyeső beállítása a felhasználó számára

### 8.1 A hordozórendszer felvétele és beállítása




- ▶ Tegye fel az egyvállas hevedert (1) vagy a kettős vállhevedert (3).
- ▶ Az egyvállas hevedert (1) vagy a kettős vállhevedert (3) úgy állítsa be, hogy a karabinerhorog (2) kb. tenyérnyire legyen a jobb csípő alatt.

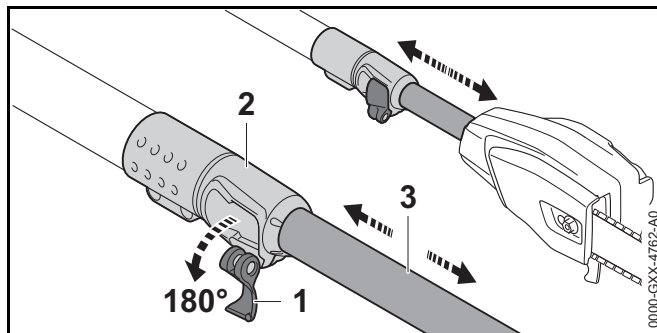
### 8.2 A szárhossz beállítása

#### HTA 85

A felhasználó testmagasságától függően a szárát különböző hosszúságúra lehet beállítani.

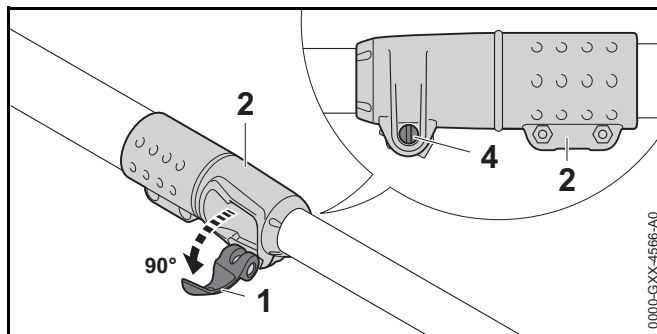
### 8 A magassági ágnyeső beállítása a felhasználó számára

- ▶ Kapcsolja ki a magassági ágnyesőt, tolja a kikapcsolókart a  állásba és vegye ki az akkumulátort.



- ▶ Pattintsa fel a gyorsfesztítő (2) karját (1).
- ▶ Állítsa be a szárát (3) a kívánt hosszúságúra.
- ▶ Pattintsa be teljesen a gyorsfesztítő (2) karját (1).
- ▶ Ellenőrizze le, hogy a szár (3) már nem tolnható el, és hogy a kar (1) a gyorsfesztítőn (2) felfekszik.

Amennyiben a szár (3) már nem tolnható el, és a kar (1) a gyorsfesztítőn (2) felfekszik, a szárhossz szilárdan be van állítva.

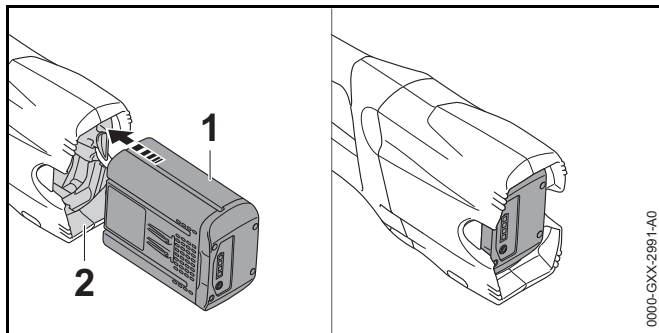


- ▶ Amennyiben a szár még eltolható:
  - ▶ Pattintsa fel a gyorsfesztítő (2) karját (1) félig.
  - ▶ Tartsa meg a gyorsfesztítő (2) karját (1) és húzza meg a csavart (4).
  - ▶ Pattintsa be teljesen a gyorsfesztítő (2) karját (1). A szárát (3) már nem lehet eltolni és a kar (1) ráfekszik a gyorsfesztítőre (2).

- ▶ Amennyiben a gyorsfeszítő (2) karja (1) nem pattan be teljesen:
  - ▶ Pattintsa fel a gyorsfeszítő (2) karját (1) félig.
  - ▶ Lazítsa meg a csavart (4).
  - ▶ Pattintsa be teljesen a gyorsfeszítő (2) karját (1). A szárat (3) már nem lehet eltolni és a kar (1) ráfekszik a gyorsfeszítőre (2).

## 9 Az akku behelyezése és kivevése

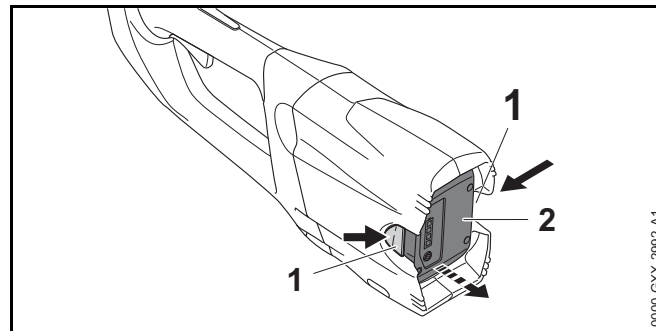
### 9.1 Az akkumulátor behelyezése



- ▶ Tolja az akkumulátort (1) ütközésig az akkumulátorüregbe (2). Az akkumulátor (1) bekattan.

### 9.2 Az akkumulátor kivétele

- ▶ Állítsa a magassági ágnyesőt sík felületre.
- ▶ Tartsa egyik kezét az akkumulátorüreg elé, hogy az akkumulátor (2) ne eshessen le.

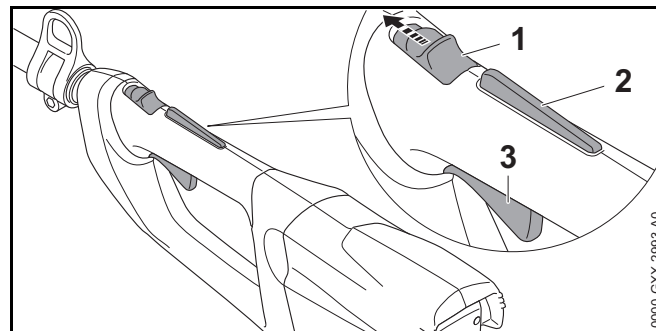


- ▶ Nyomja le mindkét záremeltyűt (1). Az akkumulátor (2) ki van reteszelve és kivehető.

## 10 A magassági ágnyeső bekapcsolása és kikapcsolása

### 10.1 A magassági ágnyeső bekapcsolása

- ▶ A magassági ágnyesőt úgy tartsa egy kézzel a kezelőfogantyúnál fogva, hogy a hüvelykujja körbefogja a kezelőfogantyút.
- ▶ A magassági ágnyesőt úgy tartsa egy kézzel a fogantyútömlőnél fogva, hogy a hüvelykujja körbefogja a fogantyútömlőt.



- ▶ Tolja a kikapcsoló kart (1) ☞ állásba a hüvelykujjával.
- ▶ Nyomja le kézzel a kapcsolóemeltyűzárát (2), és tartsa lenyomva.

- ▶ Nyomja le mutatóujjával a kapcsolóemelyűt (3) és tartsa lenyomva.

A magassági ágnyeső gyorsul és fűrészlánc mozog.

Minél tovább nyomja be a kapcsolóemelyűt, annál gyorsabban mozog a fűrészlánc.

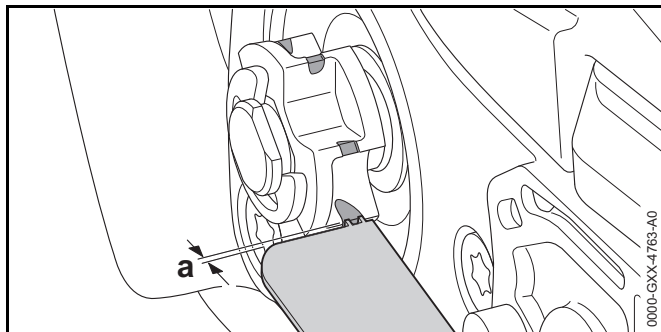
## 10.2 A magassági ágnyeső kikapcsolása

- ▶ Engedje el a kapcsolóemelyűt és a kapcsolóemelyűzárat.
- ▶ Várjon, amíg a fűrészlánc kb. 1 mp elteltével leáll.
- ▶ Ha 1 mp elteltével a fűrészlánc tovább mozog: Vegye ki az akkumulátort és forduljon egy STIHL márkaszervizhez. A magassági ágnyeső hibás.
- ▶ Tolja a kikapcsoló kart  $\odot$  állásba.

## 11 A magassági ágnyeső és az akkumulátor vizsgálata

### 11.1 A lánckerék ellenőrzése

- ▶ Kapcsolja ki a magassági ágnyesőt, tolja a kikapcsoló kart a  $\odot$  állásba és vegye ki az akkumulátort.
- ▶ Szerelje le a lánckerékfedelelet.
- ▶ Szerelje le a vezetőlemezt és a fűrészláncot.

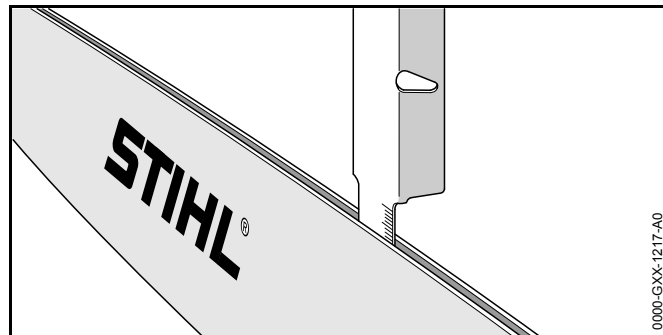


- ▶ Ellenőrizze a lánckeréken a kopásnyomokat egy STIHL ellenőrzősablonnal.

- ▶ Ha a kopásnyomok mélyebbek, mint a = 0,5 mm: Ne használja a magassági ágnyesőt, és forduljon egy STIHL márkaszervizhez. Cserélje ki a lánckereket.

### 11.2 A vezetőlemez ellenőrzése

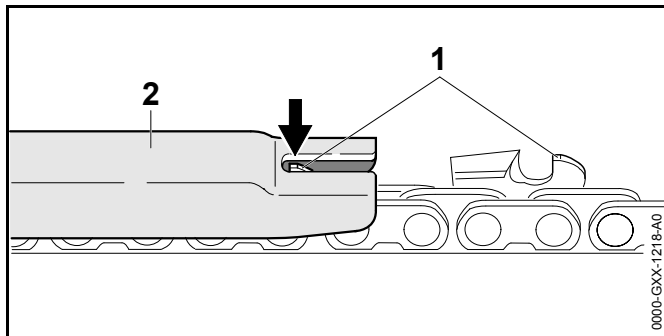
- ▶ Kapcsolja ki a magassági ágnyesőt, tolja a kikapcsoló kart a  $\odot$  állásba és vegye ki az akkumulátort.
- ▶ Szerelje le a fűrészláncot és a vezetőlemezt.




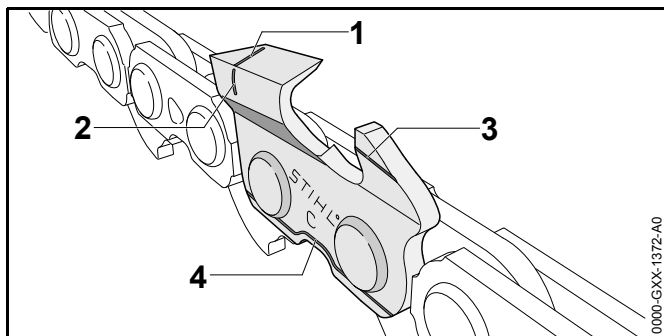
- ▶ Mérje meg a vezetőlemez horonymélységét egy STIHL reszelősablon mérőpalcájával.
- ▶ Cserélje ki a vezetőlemezt, amennyiben a következő feltételek egyike fennáll:
  - A vezetőlemez megrongálódott.
  - Kisebb a horonymélység, mint a vezetőlemez legkisebb horonymélysége, 20.3.
  - A vezetőlemez hornya beszűkült vagy szétterült.
- ▶ Amennyiben bizonytalanságok merülnének fel: Forduljon egy STIHL márkaszervizhez.

### 11.3 A fűrészlánc ellenőrzése

- ▶ Kapcsolja ki a magassági ágnyesőt, tolja a kikapcsoló kart a  $\odot$  állásba és vegye ki az akkumulátort.





- ▶ Mérje meg a mélységhatároló magasságát (1) egy STIHL reszelősablonnal (2). A STIHL reszelősablonnak bele kell illenie a fűrészlánc osztásába.
- ▶ Ha egy mélységhatároló (1) túlnyúlik a reszelősablonon (2): Reszelje meg a mélységhatárolót (1),  17.2.



- ▶ Ellenőrizze, hogy a kopásjelzések (1-4) láthatók-e a vágófogakon.
- ▶ Ha egy vágófogon nem látható az egyik kopásjelzés: Ne használja a fűrészláncot – forduljon egy STIHL márkaszervizhez.
- ▶ Ellenőrizze a STIHL reszelősablonnal, hogy a vágófogak 30°-os élézési szöge be van-e tartva. A STIHL reszelősablonnak bele kell illenie a fűrészlánc osztásába.
- ▶ Amennyiben a 30°-os élézési szög nincs betartva: Élezze meg a fűrészláncot.
- ▶ Amennyiben bizonytalanságok merülnének fel: Forduljon egy STIHL márkaszervizhez.

## 11.4 A kezelőelemek vizsgálata

### Kikapcsolókar, kapcsolóemelőzár és kapcsolóemelő

- ▶ Vegye ki az akkumulátort.
- ▶ Tolja a kikapcsoló kart  állásba.
- ▶ Próbálja meg megnyomni a kapcsolóemelőt anélkül, hogy megnyomná a kapcsolóemelőzárát.
- ▶ Amennyiben a kapcsolóemelőt le lehet nyomni: Ne használja a magassági ágyesőt, és forduljon egy STIHL márkaszervizhez.  
A kikapcsoló kar vagy a kapcsolóemelőzár hibásak.
- ▶ Tolja a kikapcsoló kart  állásba.
- ▶ Nyomja le a kapcsolóemelőzárát, és tartsa lenyomva azt.
- ▶ Nyomja meg a kapcsolóemelőt.
- ▶ Engedje el a kapcsolóemelőt és a kapcsolóemelőzárát.
- ▶ Amennyiben a kapcsolóemelő vagy a kapcsolóemelőzár nehezen működik vagy nem ugrik vissza kiindulási helyzetébe: Ne használja a magassági ágyesőt, és forduljon egy STIHL márkaszervizhez.  
A kapcsolóemelő vagy a kapcsolóemelőzár hibás.

### A magassági ágyeső bekapcsolása

- ▶ Helyezze be az akkumulátort.
- ▶ Nyomja le a kapcsolóemelőzárát, és tartsa lenyomva azt.
- ▶ Nyomja le a kapcsolóemelőt és tartsa lenyomva.  
A fűrészlánc mozog.
- ▶ Ha 3 LED pirosan villog: Vegye ki az akkumulátort és forduljon egy STIHL márkaszervizhez.  
Üzemzavar áll fenn a magassági ágyesőben.
- ▶ Engedje el a kapcsolóemelőt.  
Körülbelül 1 mp elteltével a fűrészlánc leáll.
- ▶ Ha 1 mp elteltével a fűrészlánc tovább mozog: Vegye ki az akkumulátort és forduljon egy STIHL márkaszervizhez.  
A magassági ágyeső hibás.

### 11.5 A lánckenés vizsgálata

- ▶ Helyezze be az akkumulátort.
- ▶ Irányítsa a vezetőlemezt egy világos felületre.
- ▶ Kapcsolja be a magassági ágnyesőt. Kivágódik a fűrészlánc tapadóolaja, és meglátszik a világos felületen. A lánckenése működik.

Amennyiben nem látható a kivágódott fűrészlánc tapadóolaj:

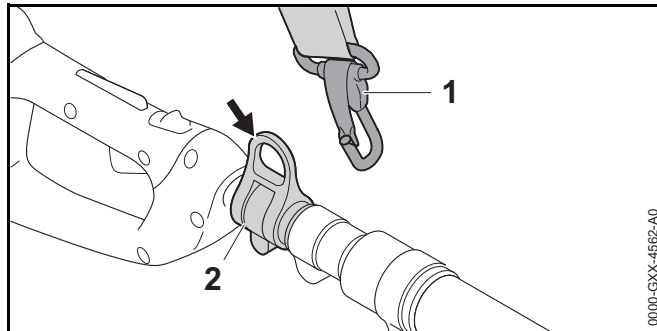
- ▶ Töltsön be fűrészlánc tapadóolajat.
- ▶ Vizsgálja meg a lánckenést újból.
- ▶ Ha továbbra sem látható a világos felületen a fűrészlánc tapadóolaja: Ne használja a magassági ágnyesőt, és forduljon egy STIHL márkaszervizhez. A lánckenése hibás.

### 11.6 Az akkumulátor vizsgálata

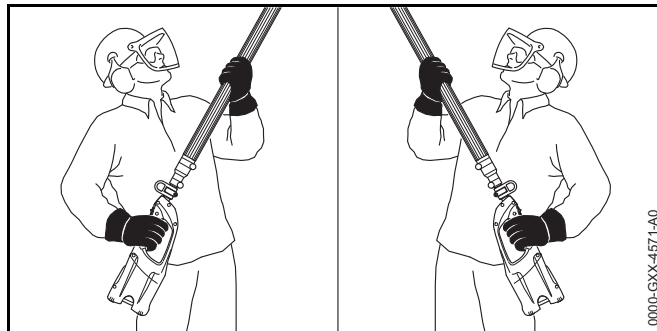
- ▶ Nyomja le az akkumulátoron található nyomógombot. A LED-ek világítanak vagy villognak.
- ▶ Amennyiben a LED-ek nem világítanak vagy villognak: Ne használja az akkumulátort és forduljon egy STIHL márkaszervizhez. Üzemzavar áll fenn az akkumulátorban.

## 12 Munkavégzés a magassági ágnyesővel

### 12.1 A magassági ágnyeső tartása és vezetése



- ▶ Akassza be a hordozófület (2) a karabinerhorogba (1).

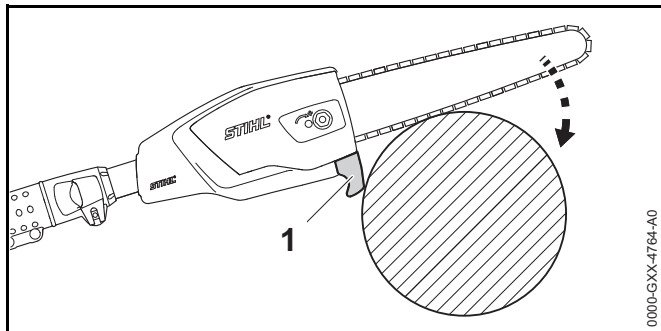


- ▶ A magassági ágnyesőt úgy tartsa egy kézzel a kezelőfogantyúnál fogva, hogy a hüvelykujja körbefogja a kezelőfogantyút.
- ▶ A magassági ágnyesőt úgy tartsa egy kézzel a fogantyútömlőnél fogva, hogy a hüvelykujja körbefogja a fogantyútömlőt.

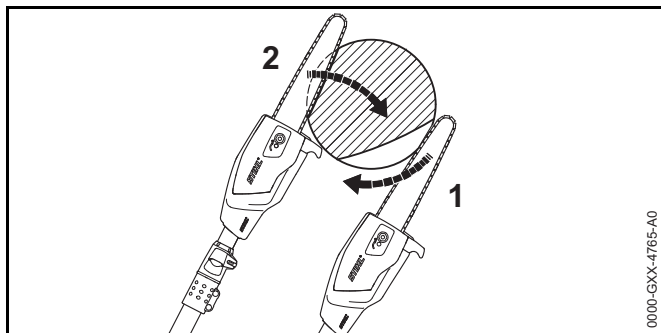


## 12.2 Gallyazás

### Választóvágás

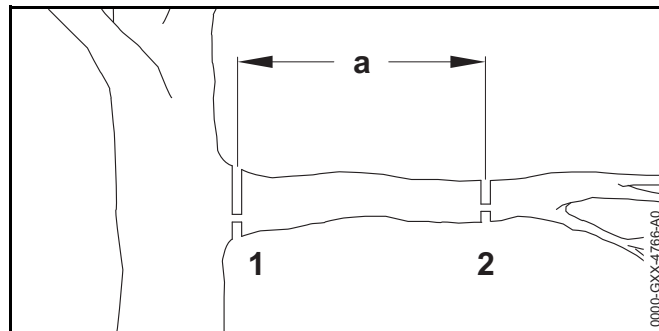


- ▶ Helyezze az ütközőt (1) az ágra.
- ▶ Teljes gázzal nyomja a vezetőlemezt egy emelő mozdulattal az ághoz.
- ▶ Vágja át az ágat a vezetőlemez alsó oldalával.



- ▶ Ha az ág feszültség alatt van: Vágjon tehermentesítő vágást (1) a nyomott oldalán, majd a húzott oldalról vágja át egy vágással (2).


### Vastag ágak vágása



- ▶ Rövidítse le az ágat egy tehermentesítő vágásos (2) választóvágással a vágási helyen (2)  $a = 20$  cm távolságra a kívánt vágási hely előtt (1).
- ▶ Végezze el a tehermentesítő vágásos választóvágást a kívánt vágási helyen (1).

## 13 Munka után

### 13.1 Munkavégzés után

- ▶ Kapcsolja ki a magassági ágnyesőt, tolja a kikapcsolókart a  állásba és vegye ki az akkumulátort.
- ▶ Amennyiben a magassági ágnyeső nedves: Hagyja megszáradni a magassági ágnyesőt.
- ▶ Ha az akkumulátor nedves: Hagyja az akkumulátort megszáradni.
- ▶ Tisztítsa meg a magassági ágnyesőt.
- ▶ Tisztítsa meg a vezetőlemezt és a fűrészláncot.
- ▶ Lazítsa ki az anyát a lánckerékfedélen.
- ▶ Fordítsa el a feszítőcsavart 2 fordulattal az óramutató járásával ellentétes irányba.  
A fűrészlánc meglazult.
- ▶ Húzza meg az anyát a lánckerékfedélen.
- ▶ A lánccvédőt úgy tolja a vezetőlemezre, hogy az a vezetőlemezt teljesen lefedje.
- ▶ Tisztítsa meg az akkumulátort.

## 14 Szállítás

### 14.1 A magassági ágnyeső szállítása

- ▶ Kapcsolja ki a magassági ágnyesőt, tolja a kikapcsolókart a ☹ állásba és vegye ki az akkumulátort.
- ▶ A láncvédőt úgy tolja a vezetőlemezre, hogy az a vezetőlemezt teljesen lefedje.
- ▶ A magassági ágnyesőt szállításkor úgy vigye egy kézzel a szárnál fogva, hogy a vezetőlemez hátrafelé nézzen.
- ▶ Amennyiben a magassági ágnyesőt járművel szállítja: Úgy biztosítsa a magassági ágnyesőt, hogy az ne tudjon felborulni vagy mozogni.

### 14.2 Az akkumulátor szállítása

- ▶ Kapcsolja ki a magassági ágnyesőt, tolja a kikapcsoló kart a ☹ állásba és vegye ki az akkumulátort.
- ▶ Bizonyosodjon meg róla, hogy az akkumulátor biztonságos állapotban van.
- ▶ Az akkumulátort úgy csomagolja, hogy a következő feltételek teljesüljenek:
  - A csomagolás elektromosan nem vezetőképes.
  - Az akkumulátor nem mozoghat a csomagolásban.
- ▶ Úgy biztosítsa ki a csomagot, hogy ne mozoghasson.

Az akkumulátorra a veszélyes áruk szállítására vonatkozó követelmények érvényesek. Az akkumulátor UN 3480 (lítium-ion akkumulátorok) besorolású, és az ENSZ kézikönyv „Ellenőrzések és kritériumok, III. rész, 38.3. alszakaszának„ megfelelően lett megvizsgálva.

A szállítási feltételekről bővebben a [www.stihl.com/safety-data-sheets](http://www.stihl.com/safety-data-sheets) oldalon tájékozódhat.

## 15 Tárolás

### 15.1 A magassági ágnyeső tárolása

- ▶ Kapcsolja ki a magassági ágnyesőt, tolja a kikapcsoló kart a ☹ állásba és vegye ki az akkumulátort.

- ▶ A láncvédőt úgy tolja a vezetőlemezre, hogy az a vezetőlemezt teljesen lefedje.
- ▶ A magassági ágnyesőt úgy tárolja, hogy a következő feltételek teljesüljenek:
  - A magassági ágnyeső gyermekektől távol van.
  - A magassági ágnyeső tiszta és száraz.
- ▶ Amennyiben a magassági ágnyesőt 3 hónapnál több ideig kívánja tárolni: Szerelje le a vezetőlemezt és a fűrészláncot.

### 15.2 Az akkumulátor tárolása

STIHL azt ajánlja, hogy az akkumulátort 40 % és 60 % (2 zölden világító LED) közötti töltöttségi szinten tárolja.

- ▶ Az akkumulátort úgy tároljuk, hogy a következő feltételek teljesüljenek:
  - Az akkumulátor tárolása gyermekektől távol történik.
  - Az akkumulátor tiszta és száraz.
  - Az akkumulátor zárt helyiségben van.
  - Az akkumulátor külön van a magassági ágnyesőtől és a töltőkészüléktől.
  - Az akkumulátor egy elektromosan nem vezetőképes csomagolásban van.
  - Az akkumulátor - 10 °C és + 50 °C közötti hőmérsékleti tartományban van.

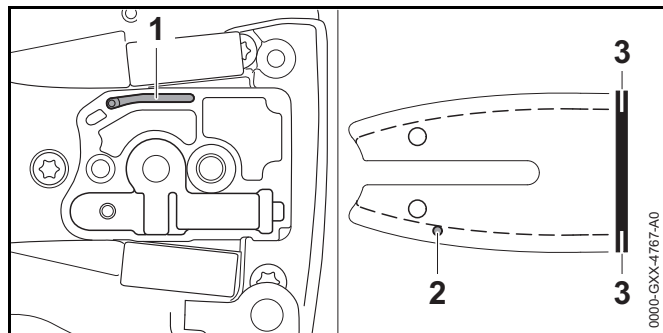
## 16 Tisztítás

### 16.1 A magassági ágnyeső tisztítása

- ▶ Kapcsolja ki a magassági ágnyesőt, tolja a kikapcsoló kart a ☹ állásba és vegye ki az akkumulátort.
- ▶ A magassági ágnyesőt nedves ruhával vagy STIHL gyantaoldóval tisztítsa meg.
- ▶ Szerelje le a lánckerékfedelet.
- ▶ Tisztítsa meg egy nedves ruhával vagy STIHL gyantaoldóval a lánckerék környékét.
- ▶ Szerelje fel a lánckerékfedelet.

## 16.2 A vezetőlemez és a fűrészlánc tisztítása

- ▶ Kapcsolja ki a magassági ágyesőt, tolja a kikapcsoló kart a 0 állásba és vegye ki az akkumulátort.
- ▶ Szerelje le a vezetőlemez és a fűrészláncot.



- ▶ Tisztítsa meg az olajkilépő csatornát (1), az olajbelépő furatot (2) és a hornyot (3) egy puha kefével vagy STIHL gyantaoldó szerrel.
- ▶ Tisztítsa meg a fűrészláncot egy ecsettel, egy puha kefével vagy STIHL gyantaoldó szerrel.
- ▶ Szerelje fel a vezetőlemez és a fűrészláncot.

## 16.3 Az akku tisztítása

- ▶ Az akkut nedves ruhával tisztítsa meg.

# 17 Karbantartás

## 17.1 A vezetőlemez sorjátlanítása

A vezetőlemez külső szélén sorja képződhet.

- ▶ Távolítsa el a sorját egy lapos reszelővel vagy egy STIHL vezetőlemez egyengetővel.
- ▶ Amennyiben bizonytalanságok merülnének fel: Forduljon egy STIHL márkaszervizhez.

## 17.2 A fűrészlánc élezése

A fűrészlánc szakszerű élezése nagyon sok gyakorlatot követel.

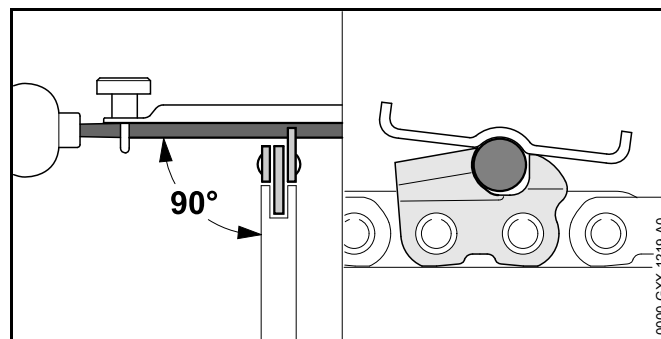
A STIHL élezők, a STIHL élező eszközök, a STIHL élező készülékek és a „STIHL fűrészlánc élezése” című kiadvány segítséget nyújt a fűrészlánc szakszerű élezéséhez. A kiadvány letöltéséhez kattintson ide: [www.stihl.com/sharpening-brochure](http://www.stihl.com/sharpening-brochure).

A STIHL azt ajánlja, hogy a fűrészlánc élezését bízza egy STIHL márkaszervizre.

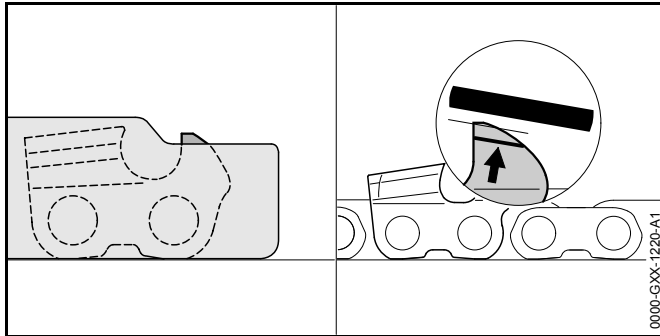
### **FIGYELMEZTETÉS**

A fűrészlánc vágófogai élesek. A kezelő megvághatja magát.

- ▶ Viseljen ellenálló anyagú munkakesztyűt.



- ▶ Úgy élezzen meg minden egyes vágófogat egy körreszelővel, hogy teljesüljenek a következő feltételek:
  - A körreszelő beleillik a fűrészlánc osztásába.
  - A körreszelő vezetése belülről kifelé történik.
  - A körreszelő vezetése a vezetőlemezhez viszonyítva merőleges szögben történik.
  - Tartsa be a 30°-os élezési szöget.



- ▶ Egy lapos reszelővel úgy élezze meg a mélységhatárolót, hogy az egy szintben legyen a STIHL reszelősablonnal, és legyen párhuzamos a kopásjelöléssel. A STIHL reszelősablonnak bele kell illenie a fűrészlánc osztásába.
- ▶ Amennyiben bizonytalanságok merülnének fel: Forduljon egy STIHL márkaszervizhez.

## 18 Javítás

### 18.1 A magassági ágnyeső és az akkumulátor javítása

A felhasználó nem tudja magassági ágnyesőt, a vezetőlemezt, a fűrészláncot és az akkumulátort saját maga megjavítani.

- ▶ Amennyiben a magassági ágnyeső, a vezetőlemez, vagy a fűrészlánc megsérült: Ne használja a magassági ágnyesőt, és forduljon egy STIHL márkaszervizhez.
- ▶ Amennyiben az akkumulátor hibás vagy megsérült: Cserélje ki az akkumulátort.

## 19 Hibaelhárítás

### 19.1 A magassági ágnyeső vagy az akkumulátor üzemzavarainak elhárítása

Üzemzavar	Az akkumulátoron lévő LED-ek	Oka	Megoldás
A magassági ágnyeső nem indul be a bekapcsoláskor.	1 LED zölden villog.	Túl alacsony az akkumulátor feltöltöttsége.	▶ Az akkumulátort a STIHL AL 101, 300, 500 töltőkészülékek utasításában leírt módon töltsé.
	1 LED pirosan világít.	Túl meleg vagy túl hideg az akkumulátor.	▶ Vegye ki az akkumulátort. ▶ Várja meg, amíg az akkumulátor lehűl vagy felmelegszik.
	3 LED pirosan villog.	Üzemzavar áll fenn a magassági ágnyesőben.	▶ Vegye ki az akkumulátort. ▶ Tisztítsa meg az elektromos érintkezőket az akkumulátorüregben. ▶ Helyezze be az akkumulátort. ▶ Kapcsolja be a magassági ágnyesőt. ▶ Ha továbbra is 3 LED villog pirosan: Ne használja a magassági ágnyesőt, és forduljon STIHL márkaszervizhez.
	3 LED pirosan világít.	A magassági ágnyeső túl meleg.	▶ Vegye ki az akkumulátort. ▶ Hagyja lehűlni a magassági ágnyesőt.
	4 LED pirosan villog.	Üzemzavar áll fenn az akkumulátorban.	▶ Vegye ki az akkumulátort, majd tegye vissza. ▶ Kapcsolja be a magassági ágnyesőt. ▶ Ha továbbra is 4 LED villog pirosan: Ne használja az akkumulátort és forduljon STIHL márkaszervizhez.
		Megszakadt az elektromos összeköttetés a magassági ágnyeső és az akkumulátor között.	▶ Vegye ki az akkumulátort. ▶ Tisztítsa meg az elektromos érintkezőket az akkumulátorüregben. ▶ Helyezze be az akkumulátort.
		A magassági ágnyeső vagy az akkumulátor nedves.	▶ Hagyja megszáradni a magassági ágnyesőt vagy az akkumulátort.
A magassági ágnyeső üzemeltetés közben kikapcsol.	3 LED pirosan világít.	A magassági ágnyeső túl meleg.	▶ Vegye ki az akkumulátort. ▶ Hagyja lehűlni a magassági ágnyesőt.

Üzemzavar	Az akkumulátoron lévő LED-ek	Oka	Megoldás
		Elektromos üzemzavar áll fenn.	<ul style="list-style-type: none"> <li>▶ Vegye ki az akkumulátort, majd tegye vissza.</li> <li>▶ Kapcsolja be a magassági ágnyesőt.</li> </ul>
A magassági ágnyeső működési ideje túl rövid.		Az akkumulátor nincs teljesen feltöltve.	▶ Az akkumulátort a STIHL AL 101, 300, 500 töltőkészülékek utasításában leírt módon töltsen fel teljesen.
		Az akkumulátor élettartama lejárt.	▶ Cseréljen akkumulátort.

## 20 Műszaki adatok

### 20.1 Magassági ágnyesők STIHL HTA 65, HTA 85

#### HTA 65

- Engedélyezett akkumulátorok:
  - STIHL AP
  - STIHL AR
- Súly akkumulátor nélkül: 3,4 kg
- Olajtartály maximális űrtartalma: 105 cm<sup>3</sup> (0,105 l)

#### HTA 85

- Engedélyezett akkumulátorok:
  - STIHL AP
  - STIHL AR
- Súly akkumulátor nélkül: 4,5 kg
- Olajtartály maximális űrtartalma: 105 cm<sup>3</sup> (0,105 l)

A működési időről bővebben a [www.stihl.com/battery-life](http://www.stihl.com/battery-life) oldalon tájékozódhat.

### 20.2 Lánckerek és láncebességek

Az alábbi lánckerek használhatók:

- 6-fogú ehhez: 1/4" P
  - Maximális láncebesség az ISO 11681 szerint: 13,3 m/s

### 20.3 A vezetőlemezek minimális horonymélysége

A horony minimális mélysége a vezetőlemez osztásának függvénye.

- 1/4" P: 4 mm

### 20.4 STIHL AP akkumulátor

- Akkumulátor-technológia: Lítium ionok
- Feszültség: 36 V
- Kapacitás Ah-ban: lásd teljesítménytábla
- Energiatartalom Wh-ban: lásd teljesítménytábla
- Súly kg-ban: lásd teljesítménytábla
- Megengedett hőmérséklet-tartomány az használathoz és a tároláshoz: - 10 °C és + 50 °C között

### 20.5 Zaj- és rezgésértékek

A zajszint K-értéke 2 dB(A). A zajteljesítményszint K-értéke 2 dB(A). A rezgésértékek K-értéke 2 m/s<sup>2</sup>.

#### HTA 65

A STIHL hallásvédő használatát ajánlja.

- Zajszint L<sub>pA</sub> az ISO 22868 szerint mérve: 76 dB(A)
- Zajteljesítményszint L<sub>WA</sub> az ISO 22868 szerint mérve: 93 dB(A)
- Rezgésérték a<sub>hv</sub> az ISO 22867 szerint mérve
  - Kezelőfogantyú: 2,5 m/s<sup>2</sup>
  - Fogantyúcső: 2,5 m/s<sup>2</sup>

#### HTA 85

A STIHL hallásvédő használatát ajánlja.

- Zajszint L<sub>pA</sub> az ISO 22868 szerint mérve: 76 dB(A)
- Zajteljesítményszint L<sub>WA</sub> az ISO 22868 szerint mérve: 93 dB(A)
- Rezgésérték a<sub>hv</sub> az ISO 22867 szerint mérve
  - Kezelőfogantyú: 1,0 m/s<sup>2</sup>
  - Fogantyúcső: 1,0 m/s<sup>2</sup>

A megadott rezgésértékeket szabványos vizsgálati eljárás szerint mérték, és az elektromos készülékek összehasonlításához lehet őket felhasználni. A ténylegesen fellépő vibrációs értékek eltérhetnek a megadott értékektől,

az alkalmazás módjától függően. A megadott rezgésértékeket a rezgési terhelés első felbecsüléséhez lehet használni. A tényleges rezgési terhelést fel kell becsülni. Ilyenkor azt az időt is figyelembe kell venni, amikor az elektromos készülék nem működik, továbbá azt az időt is, amikor az bekapcsolt állapotban van, de úgy működik, hogy nincs rajta terhelés.

A 2002/44/EK irányelv munkaadókra vonatkozó, rezgéssel kapcsolatos előírásainak betartásáról szóló információk a [www.stihl.com/vib](http://www.stihl.com/vib) webhelyen található.

## 20.6 REACH

A REACH megnevezés az Európai Unió által meghatározott előírás a kémiai anyagok regisztrálásához, értékeléséhez és engedélyezéséhez.

A REACH rendelet betartásához szükséges információkról a [www.stihl.com/reach](http://www.stihl.com/reach) oldalon tájékozódhat.



## 21 Vezetőlemezek és fűrészláncok kombinációi.

### 21.1 Magassági ágnyesők STIHL HTA 65, HTA 85

Osztás	Vezetőszem vastagsága/Hor onyszélesség	Hossz	Vezetőlemez	Átvezetőcsillag fogszáma	Vezetőszemek száma	Fűrészlánc
1/4" P	1,1 mm	25 cm	Rollomatic E Mini	8	56	71 PM3 (típus: 3670)
		30 cm	Rollomatic E Mini		64	

A vezetőlemez vágási hossza a használt magassági ágnyesőtől és a használt fűrészláncától függ. A vezetőlemez tényleges vágási hossza kisebb lehet a megadott hosszánál.

## 22 Pótalkatrészek és tartozékok

### 22.1 Pótalkatrészek és tartozékok

**STIHL**® Ezek a szimbólumok eredeti STIHL pótalkatrészeket és eredeti STIHL tartozékokat jelölnek.

A STIHL eredeti STIHL pótalkatrészek és STIHL tartozékok használatát ajánlja.

Eredeti STIHL pótalkatrészek és eredeti STIHL tartozékok STIHL márkakereskedésben kaphatók.

## 23 Ártalmatlanítás

### 23.1 Magassági ágnyeső és az akkumulátor ártalmatlanítása

A hulladékkezeléssel kapcsolatos aktuális információk egy STIHL márkaszervizben érhetők el.

- ▶ A magassági ágnyesőt, a vezetőlemezt, a fűrészláncot, az akkumulátort, a tartozékokat és a csomagolást előírászerűen és környezetbarát módon távolítsa el.

## 24 EK Megfelelőségi nyilatkozat

### 24.1 STIHL HTA 65, HTA 85 magassági ágnyeső

ANDREAS STIHL AG & Co. KG  
Badstraße 115  
D-71336 Waiblingen  
Németország

kizárólagos felelőssége tudatában nyilatkozik, hogy a

- Kivitel: Akkumulátoros magassági ágnyeső
- Gyártó: STIHL
- Típus: HTA 65, HTA 85

- Sorozatszám: 4857

megfelel a 2011/65/EU, 2006/42/EK és 2014/30/EU irányelvek vonatkozó előírásainak, tervezése és kivitelezése pedig összhangban áll az alábbi szabványok gyártás időpontjában érvényes verzióival: EN 55014-1, EN 55014-2, EN 60745-1 és EN ISO 11680-1.

Az EK típusvizsgálatot a 2006/42/EK irányelv 12.3 (b) cikkelye szerint végezte: VDE Prüf- u. Zertifizierungsinstitut (NB 0366), Merianstraße 28, 63069 Offenbach, Németország

- Tanúsítási szám HTA 65: 40040471

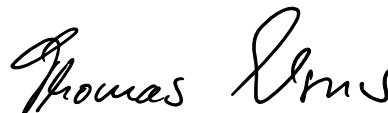
- Tanúsítási szám HTA 85: 40037848

A műszaki dokumentációt az ANDREAS STIHL AG & Co. KG Produktzulassung részlege őrzi.

A gép gyártási éve, a gyártó ország és a gép száma a magassági ágnyesőn van feltüntetve.

Waiblingen, 2017. 03. 01.

ANDREAS STIHL AG & Co. KG  
nevében



Thomas Elsner, Termék- és szolgáltatás menedzser

## 25 Általános biztonsági előírások az elektromos szerszámokhoz

### 25.1 Bevezető

Ez a fejezet a motoros meghajtású, elektromos kéziszerszámokra vonatkozó EN/IEC 62841 európai szabvány általános biztonsági előírásait ismereti.

A STIHL számára előírás, hogy a szövegeket kinyomtassa.

Az „Elektromos biztonság” című fejezetben az áramütés elkerülésére vonatkozóan közölt biztonsági előírások nem alkalmazhatók akkumulátoros üzemű STIHL termékekre.



### FIGYELMEZTETÉS

**Olvassa el az összes biztonsági előírást, utasítást, ábrát és műszaki adatot, amelyekkel ezt az elektromos kéziszerszámot ellátták.** Ha nem tartja be az alábbi utasításokat, annak áramütés, égési sérülés és/vagy súlyos sérülés lehet a következménye. **Őrizze meg az összes biztonsági előírást és utasítást a későbbi használathoz.**

A biztonsági előírásokban használt „elektromos szerszám” megjelölés egyaránt vonatkozik a hálózati árammal működtetett (hálózati vezetékkel rendelkező), valamint az akkumulátorral működtetett (hálózati vezeték nélküli) elektromos szerszámokra.

## 25.2 Munkaterületi biztonság

- a) **A munkaterület legyen mindig tiszta és jól megvilágított.** A rendetlen vagy a meg nem világított munkaterület balesetveszélyes.
- b) **Az elektromos szerszámmal tilos robbanásveszélyes környezetben dolgozni, ahol éghető folyadék, gáz vagy por található.** Az elektromos szerszámok szikrákat keltenek, amelyek lángra lobbanthatják a porokat vagy gőzöket.
- c) **Az elektromos szerszám használata közben tartsa távol a munkaterülettől gyerekeket és másokat.** Ha elterelik a figyelmét, elveszítheti a berendezés feletti uralmát.

## 25.3 Elektromos biztonság

- a) **Az elektromos szerszám csatlakozódugója legyen a hálózati konnektorba illő. Tilos a csatlakozódugót bármilyen módon megváltoztatni. Tilos adapter-csatlakozódugót használni a védőföldeléses elektromos**

**szerszámokhoz.** Kisebb az áramütés veszélye, ha nem módosítja a csatlakozódugót és a megfelelő dugaszolóaljzatot.

- b) **Ne érjen hozzá földelt felületekhez, mint pl. csövek, fűtés, tűzhely és hűtőszekrény.** Nagyobb az áramütés veszélye, ha az Ön teste földelt.
- c) **Az elektromos szerszámot ne érje eső és nedvesség.** Növeli az az áramütés veszélyét, ha az elektromos szerszámba víz kerül.
- d) **A vezetékét ne használja semmi másra, pl. az elektromos szerszám hordására, felakasztására vagy arra, hogy a csatlakozódugót a hálózati csatlakozóaljzatból annál fogva húzza ki. Tartsa távol a vezetékét melegtől, olajtól, éles szélektől, valamint a gép mozgó részeitől.** A sérült vagy az összegabalyodott vezetékek növelik az áramütés veszélyét.
- e) **Ha az elektromos szerszámmal a szabadban dolgozik, csak olyan hosszabbító vezetékét alkalmazzon, amelynek használata a szabadban kifejezetten engedélyezett.** A szabadban történő használatra engedélyezett hosszabbító vezeték alkalmazása csökkenti az áramütés veszélyét.
- f) **Ha az elektromos szerszám működtetése nedves környezetben feltétlenül szükséges, használjon FI-relét (hibaáram-védőkapcsolót).** A FI relé alkalmazása csökkenti az áramütés veszélyét.

## 25.4 Személyi biztonság

- a) **Figyelmesen dolgozzon, figyeljen arra, amit csinál, és körültekintően bánjon az elektromos szerszámmal. Tilos használni az elektromos szerszámot fáradtság esetén, valamint drogok, alkohol vagy gyógyszerek hatása alatt.** Az elektromos szerszám használata közbeni pillanatnyi figyelemkiesés is súlyos sérülésekkel járhat.
- b) **Mindig viseljen egyéni védőfelszerelést, és mindig hordjon védőszemüveget.** Az elektromos szerszám fajtájától és alkalmazásától függő személyi védőfelszerelés, úgymint a porvédő maszk, csúszásmentes biztonsági cipő, védősisak vagy zajvédő viselése csökkenti a sérülések veszélyét.

- c) **Kerülje el a véletlenszerű üzembe helyezést. Győződjön meg arról, hogy az elektromos szerszám kikapcsolt állapotban van, mielőtt az áramellátáshoz és/vagy az akkumulátorhoz csatlakoztatja, felveszi vagy viszi.** Ha az elektromos szerszám vitelekor az ujjja a kapcsolón van, vagy ha bekapcsolt állapotban csatlakoztatja az áramellátáshoz, könnyen baleset történhet.
- d) **Az elektromos szerszám bekapcsolása előtt távolítsa el a beállításához szükséges szerszámokat és villáskulcsokat.** A berendezés forgó részén lévő szerszám vagy kulcs sérülést okozhat.
- e) **Kerülje a rendellenes testtartást. Ügyeljen a szilárd álláshelyzetre, és mindig tartsa meg egyensúlyát.** Ezáltal váratlan helyzet esetén is biztosabban meg tudja tartani az elektromos szerszámot.
- f) **Viseljen megfelelő ruházatot. Tilos a bő ruházat és ékszerek viselése. Haját és ruházatát tartsa távol a mozgó alkatrészekről.** A laza ruházat, az ékszer vagy a hosszú haj beleakadhat a mozgó alkatrészekbe.
- g) **Amennyiben lehetőség van poreszívó- és -felfogó berendezések felszerelésére, ezeket csatlakoztassa és használja helyesen.** A poreszívó adapter alkalmazása csökkenti a por általi veszélyeztetést.
- h) **Ne adja át magát hamis biztonságérzetnek és ne hagyja figyelmen kívül az elektromos szerszámokra vonatkozó biztonsági előírásokat, még akkor sem, ha már úgy érzi, többszöri használat után már kellően jártas az elektromos szerszám kezelését illetően.** A figyelmetlen használat a másodperc tört része alatt súlyos sérülésekhez vezethet.

## 25.5 Az elektromos szerszám használata és kezelése

- a) **Tilos túlterhelni a berendezést. A munkavégzéshez használja az ahhoz legjobban illő elektromos szerszámot.** A megfelelő elektromos szerszámmal a meghatározott teljesítménytartományon belül sokkal jobban és biztonságosabban végezheti a munkáját.
- b) **Tilos használni olyan elektromos szerszámot, amelynek rossz a kapcsolója.** Az olyan elektromos szerszám, amely nem kapcsolható be vagy ki, veszélyes, ezért meg kell javítani.
- c) **Húzza ki a csatlakozódugót a hálózati csatlakozóaljzatból, és/vagy távolítsa el a lehető akkumulátort, mielőtt gépbeállítást végezne, munkaeszközz részeket cserélné vagy az elektromos szerszámot eltenné.** Ezzel az óvintézkedéssel megakadályozza az elektromos szerszám véletlen beindulását.
- d) **Az elektromos szerszámot olyan helyen tárolja, ahol gyermekek nem férhetnek hozzá. Ne használja olyan személy a berendezést, aki nem ismeri a használatát vagy nem olvasta el a használati utasítást.** Az elektromos szerszám használata nagyon veszélyes, ha azt tapasztalatlan személy használja.
- e) **Gondosan tartsa karban az elektromos szerszámokat és a munkaeszközt. Ellenőrizze, hogy a mozgó alkatrészek kifogástalanul működnek, nem akadnak, az alkatrészek nem töröttek vagy sérültek, mert ezek hátrányosan befolyásolják az elektromos szerszám működését. A sérült alkatrészeket az elektromos szerszám használata előtt javíttassa meg.** Sok balesetet okoznak a rosszul karbantartott elektromos szerszámok.
- f) **A vágószerszámokat tartsa éles és tiszta állapotban.** Az éles vágóélű, gondosan ápoltt vágószerszámok kevésbé szorulnak be, és könnyebben irányíthatóak.
- g) **Az elektromos szerszámot, a munkaeszközt, munkaeszközöket stb. kizárólag ezeknek az utasításoknak megfelelően használja. Vegye figyelembe emellett a munkafelvételeket és az elvégzendő**

**munkálatot.** Veszélyes helyzeteket okozhat, ha az elektromos szerszámot nem a rendeltetése szerinti célra használja.

- h) **Tartsa mindig szárazon, tisztán, olaj- és zsírintenően a markolatokat és a fogantyúfelületeket.** A csúszós markolatok és fogantyúfelületek nem teszik lehetővé az elektromos szerszám biztonságos kezelését és irányítását az előre nem látható szituációkban.

## 25.6 Az akkumulátoros szerszám használata és kezelése

- a) **Csak a gyártó által ajánlott töltő készülékkel töltsse fel az akkumulátort.** Egy olyan töltő készülék esetében, amelyik csak bizonyos akkumulátor fajtákhoz használható, fennáll a tűzveszély, amennyiben más fajta akkumulátort töltenek fel vele.
- b) **Az elektromos szerszámokban csak az arra célra szánt akkumulátorokat használja.** Más akkumulátorok használata sérülést és tüzet okozhat.
- c) **A használaton kívüli akkumulátort tartsa távol az irodai gémkapcsoktól, érméktől, szegektől, csavaroktól és más olyan kisméretű fém tárgyaktól, amelyek az érintkezők rövidzárlatát okozhatják.** Az akkumulátor érintkezők közötti rövidzárlat égési sérülést, vagy tüzet okozhat..
- d) **Hibás használat során az akkumulátorból kifolyhat a benne lévő folyadék. Ne érjen önhöz a folyadék. Ha véletlenül érintkezett vele, öblítse le vízzel. Ha a folyadék a szemébe kerül, a kimosáson kívül haladéktalanul forduljon orvoshoz.** A kifolyó akkumulátor folyadék bőrpírt, vagy égést is okozhat.
- e) **Ne használjon sérült vagy módosított akkumulátort.** A sérült vagy módosított akkumulátorok előre nem látható módon viselkedhetnek és tűz-, robbanás- vagy sérülésveszélyhez vezethetnek.
- f) **Soha ne tegyen ki akkumulátort tűznek vagy túl magas hőmérsékletnek.** A tűz, vagy a 130 °C (265 °F) feletti hőmérséklet robbanást idézhet elő.
- g) **Kövesse a töltésre vonatkozó összes előírást és soha ne töltsse az akkumulátort vagy az akkumulátoros szerszámot az üzemeltetési útmutatóban meghatározott hőmérsékleti**

**tartományon kívül.** A hibás, vagy az engedélyezett hőmérsékleti tartományon kívüli töltés az akkumulátor károsodásához és a tűzveszély növekedéséhez vezethet.

## 25.7 Szerviz

- a) **Az elektromos szerszámokat csakis szakképzett szakemberekkel és csakis eredeti alkatrészeket felhasználva javíttassuk meg.** Ezáltal biztosított az, hogy az elektromos szerszám használata továbbra is biztonságos marad.
- b) **Sérült akkumulátorok karbantartása, javítása tilos!** Az akkumulátorok karbantartását, javítását kizárólag a gyártó, vagy a gyártó által felhatalmazott ügyfélszolgálatok végezhetik.

## Índice

<b>1</b>	<b>Prefácio</b> .....	<b>325</b>	<b>8</b>	<b>Ajustar a podadora de altura ao utilizador</b> .....	<b>343</b>
<b>2</b>	<b>Informações relativas a este manual de instruções</b> .....	<b>325</b>	8.1	Colocar e ajustar o sistema de suporte .....	343
2.1	Documentos legais .....	325	8.2	Ajuste do comprimento da haste .....	343
2.2	Identificação das advertências no texto .....	326	<b>9</b>	<b>Colocação e remoção da bateria</b> .....	<b>344</b>
2.3	Símbolos no texto .....	326	9.1	Colocação da bateria .....	344
<b>3</b>	<b>Vista geral</b> .....	<b>326</b>	9.2	Retirar a bateria .....	344
3.1	Podadora de altura STIHL HTA 65 e bateria .....	326	<b>10</b>	<b>Ligar e desligar a podadora de altura</b> .....	<b>345</b>
3.2	Podadora de altura STIHL HTA 85 e bateria .....	327	10.1	Ligar a podadora de altura .....	345
3.3	Símbolos .....	328	10.2	Desligar a podadora de altura .....	345
<b>4</b>	<b>Indicações de segurança</b> .....	<b>329</b>	<b>11</b>	<b>Verificar a podadora de altura e a bateria</b> .....	<b>345</b>
4.1	Símbolos de aviso .....	329	11.1	Verificar o carroto .....	345
4.2	Utilização prevista .....	330	11.2	Verificação da barra guia .....	346
4.3	Requisitos dos utilizadores .....	330	11.3	Verificar a corrente .....	346
4.4	Vestuário e equipamento .....	330	11.4	Verificar os elementos de comando .....	347
4.5	Zona de trabalho e meio circundante .....	331	11.5	Verificar a lubrificação da corrente .....	347
4.6	Estado de acordo com as exigências de segurança .....	332	11.6	Verificar a bateria .....	347
4.7	Trabalho .....	334	<b>12</b>	<b>Trabalhar com a podadora de altura</b> .....	<b>348</b>
4.8	Forças de reacção .....	335	12.1	Segurar e conduzir a podadora de altura .....	348
4.9	Transporte .....	337	12.2	Poda .....	348
4.10	Armazenamento .....	338	<b>13</b>	<b>Após o trabalho</b> .....	<b>349</b>
4.11	Limpeza, manutenção e reparação .....	338	13.1	Após o trabalho .....	349
<b>5</b>	<b>Tornar a podadora de altura operacional</b> .....	<b>339</b>	<b>14</b>	<b>Transporte</b> .....	<b>349</b>
5.1	Tornar a podadora de altura operacional .....	339	14.1	Transportar a podadora de altura .....	349
<b>6</b>	<b>Carregamento da bateria e LEDs</b> .....	<b>339</b>	14.2	Transporte da bateria .....	349
6.1	Carregar a bateria .....	339	<b>15</b>	<b>Armazenamento</b> .....	<b>349</b>
6.2	Indicação da carga .....	340	15.1	Guardar a podadora de altura .....	349
6.3	LEDs na bateria .....	340	15.2	Armazenamento da bateria .....	350
<b>7</b>	<b>Montar a podadora de altura</b> .....	<b>340</b>	<b>16</b>	<b>Limpeza</b> .....	<b>350</b>
7.1	Montagem e desmontagem da guia e corrente .....	340	16.1	Limpar a podadora de altura .....	350
7.2	Esticar a corrente .....	341	16.2	Limpar a barra guia e a corrente .....	350
7.3	Encher com óleo aderente para correntes .....	342	16.3	Limpeza da bateria .....	350
			<b>17</b>	<b>Fazer a manutenção</b> .....	<b>350</b>

Estas Instruções de serviço são protegidas pelos direitos de autor. Todos os direitos ficam reservados, particularmente o direito de reprodução, da tradução e do tratamento com sistemas electrónicos.

17.1 Rebarbar a guia .....	350
17.2 Afiar a corrente .....	351
<b>18 Reparar .....</b>	<b>351</b>
18.1 Reparar a podadora de altura e a bateria .....	351
<b>19 Eliminação de avarias .....</b>	<b>352</b>
19.1 Eliminar avarias da podadora de altura ou da bateria .....	352
<b>20 Dados técnicos .....</b>	<b>354</b>
20.1 Podadora de altura STIHL HTA 65, HTA 85 .....	354
20.2 Carretos e velocidades da corrente .....	354
20.3 Profundidade mínima da ranhura das guias .....	354
20.4 Bateria STIHL AP .....	354
20.5 Valores sonoros e valores de vibração .....	354
20.6 REACH .....	355
<b>21 Combinações de guias e correntes .....</b>	<b>356</b>
21.1 Podadora de altura STIHL HTA 65, HTA 85 .....	356
<b>22 Peças de reposição e acessórios .....</b>	<b>357</b>
22.1 Peças de reposição e acessórios .....	357
<b>23 Eliminar .....</b>	<b>357</b>
23.1 Eliminar a podadora de altura e a bateria .....	357
<b>24 Declaração de conformidade CE .....</b>	<b>357</b>
24.1 Podadora de altura STIHL HTA 65, HTA 85 .....	357
<b>25 Indicações de segurança gerais para ferramentas eléctricas .....</b>	<b>357</b>
25.1 Introdução .....	357
25.2 Segurança no local de trabalho .....	358
25.3 Segurança eléctrica .....	358
25.4 Segurança de pessoas .....	358
25.5 Utilização e manuseamento da ferramenta eléctrica .....	359
25.6 Utilização e manuseamento da ferramenta a bateria .....	359
25.7 Serviço de assistência técnica .....	360

## 1 Prefácio

Estimados clientes,

ficamos muito satisfeitos pelo facto de ter escolhido a STIHL. Desenvolvemos e fabricamos os nossos produtos com a máxima qualidade e de acordo com as necessidades dos nossos clientes. Por isso, os produtos oferecem uma elevada fiabilidade mesmo sob condições de esforço extremo.

Também na assistência a STIHL é uma marca de excelência. O nosso revendedor autorizado garante aconselhamento e formação competente, e um acompanhamento técnico aprofundado.

Agradecemos a sua confiança e esperamos que aprecie o seu produto STIHL.



Dr. Nikolas Stihl

**IMPORTANTE! LER E GUARDAR ANTES DA UTILIZAÇÃO.**

## 2 Informações relativas a este manual de instruções

### 2.1 Documentos legais

São válidas as indicações de segurança locais.

- ▶ Além deste manual de instruções, devem ser lidos, compreendidos e guardados os seguintes documentos:
  - Manual de instruções da bateria STIHL AR
  - Manual de instruções da "Bolsa de cintura AP com linha de conexão"
  - Indicações de segurança da bateria STIHL AP

- Manual de instruções dos carregadores STIHL AL 101, 300, 500
- Informação relativa à segurança para baterias e produtos com bateria incorporada da STIHL:  
www.stihl.com/safety-data-sheets

## 2.2 Identificação das advertências no texto

### ATENÇÃO

A indicação chama a atenção para perigos que podem provocar ferimentos graves ou a morte.

- ▶ As medidas mencionadas podem evitar ferimentos graves ou a morte.

### AVISO

A indicação chama a atenção para perigos que podem provocar danos materiais.

- ▶ As medidas mencionadas podem evitar danos materiais.

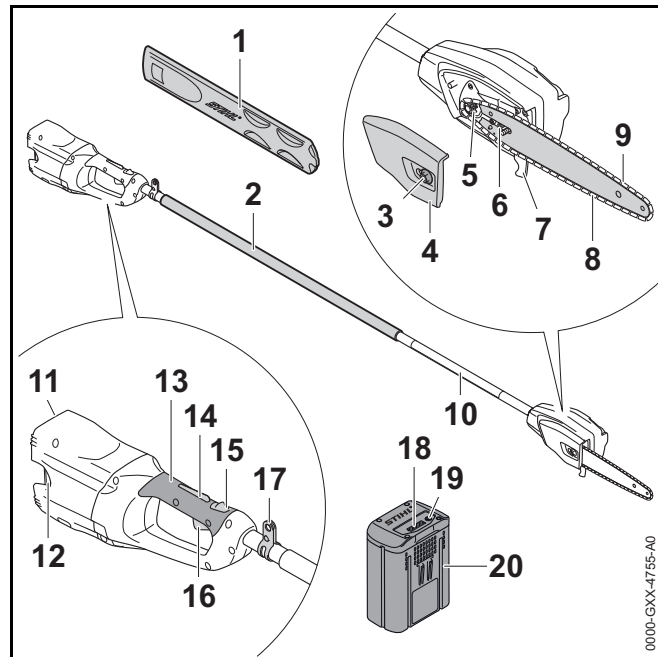
## 2.3 Símbolos no texto



Este símbolo faz referência a um capítulo deste manual de instruções.

## 3 Vista geral

### 3.1 Podadora de altura STIHL HTA 65 e bateria



#### 1 Proteção da corrente

A proteção da corrente protege contra o contacto com a corrente.

#### 2 Mangueira do cabo

A mangueira do cabo destina-se a segurar e conduzir a podadora de altura.

#### 3 Porca

A porca fixa a tampa do carreto na podadora de altura.

#### 4 Tampa do carreto

A tampa do carreto cobre o carreto e prende a barra guia na podadora de altura.



**5 Carreto**

O carreto aciona a corrente.

**6 Parafuso tensor**

O parafuso tensor destina-se a ajustar a tensão da corrente.

**7 Encosto**

O encosto de garras apoia a podadora de altura na madeira durante o trabalho.

**8 Barra guia**

A barra guia conduz a corrente.

**9 Corrente**

A corrente corta a madeira.

**10 Haste**

A haste une todos os componentes.

**11 Compartimento da bateria**

O compartimento da bateria aloja a bateria.

**12 Alavanca de bloqueio**

A alavanca de bloqueio mantém a bateria no compartimento da bateria.

**13 Cabo de operação**

O cabo de operação destina-se a operar, segurar e conduzir a podadora de altura.

**14 Bloqueio da alavanca de comando**

O bloqueio da alavanca de comando bloqueia a alavanca de comando.

**15 Alavanca de entalhe**

A alavanca de entalhe bloqueia a alavanca de comando juntamente com o bloqueio da alavanca de comando.

**16 Alavanca de comando**

A alavanca de comando liga e desliga a podadora de altura.

**17 Olhal de suporte**

O olhal de suporte serve para pendurar o sistema de suporte.

**18 LEDs**

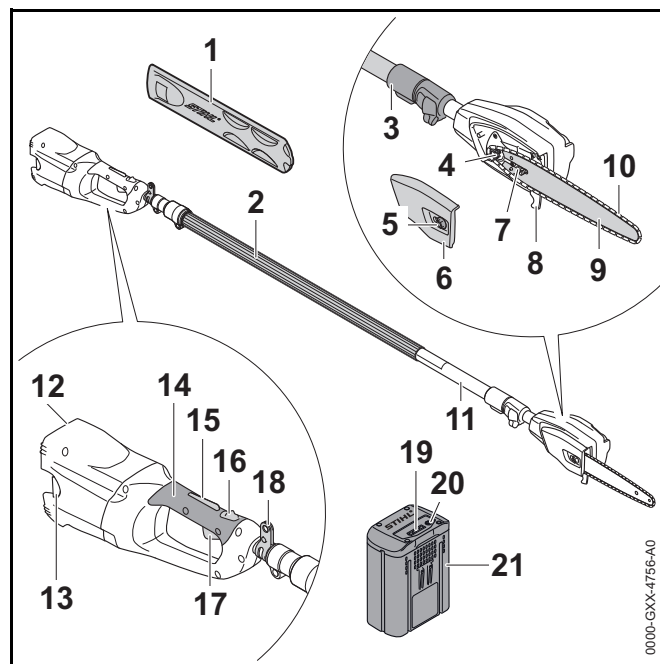
Os LEDs mostram o nível de carga da bateria e indicam avarias.

**19 Tecla de pressão**

A tecla de pressão ativa os LEDs na bateria.

**20 Bateria**

A bateria fornece energia à podadora de altura.

**# Placa de identificação com número da máquina****3.2 Podadora de altura STIHL HTA 85 e bateria****1 Proteção da corrente**

A proteção da corrente protege contra o contacto com a corrente.

**2 Mangueira do cabo**

A mangueira do cabo destina-se a segurar e conduzir a podadora de altura.

**3 Tensor rápido**

O tensor rápido destina-se a ajustar o comprimento da haste.

**4 Porca**

A porca fixa a tampa do carreto na podadora de altura.

**5 Tampa do carreto**

A tampa do carreto cobre o carreto e prende a barra guia na podadora de altura.

**6 Carreto**

O carreto aciona a corrente.

**7 Parafuso tensor**

O parafuso tensor destina-se a ajustar a tensão da corrente.

**8 Encosto**

O encosto apoia a podadora de altura na madeira durante o trabalho.

**9 Barra guia**

A barra guia conduz a corrente.

**10 Corrente**

A corrente corta a madeira.

**11 Haste**

A haste une todos os componentes.

**12 Compartimento da bateria**

O compartimento da bateria aloja a bateria.

**13 Alavanca de bloqueio**

A alavanca de bloqueio mantém a bateria no compartimento da bateria.

**14 Cabo de operação**

O cabo de operação destina-se a operar, segurar e conduzir a podadora de altura.

**15 Bloqueio da alavanca de comando**

O bloqueio da alavanca de comando bloqueia a alavanca de comando.

**16 Alavanca de entalhe**

A alavanca de entalhe bloqueia a alavanca de comando juntamente com o bloqueio da alavanca de comando.

**17 Alavanca de comando**

A alavanca de comando liga e desliga a podadora de altura.

**18 Olhal de suporte**

O olhal de suporte serve para pendurar o sistema de suporte.

**19 LEDs**

Os LEDs mostram o nível de carga da bateria e indicam avarias.

**20 Tecla de pressão**

A tecla de pressão ativa os LEDs na bateria.

**21 Bateria**

A bateria fornece energia à podadora de altura.

**# Placa de identificação com número da máquina****3.3 Símbolos**

Os símbolos podem estar presentes na podadora de altura e na bateria e têm o seguinte significado:



A alavanca de entalhe desbloqueia a alavanca de comando nesta posição.



A alavanca de entalhe bloqueia a alavanca de comando nesta posição.



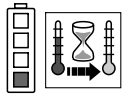
Este símbolo identifica o depósito do óleo aderente para correntes.



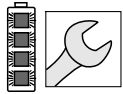
Este símbolo indica o sentido da marcha da corrente.



Sentido de rotação para esticar a corrente



1 LED está aceso a vermelho. A bateria está demasiado quente ou demasiado fria.



4 LEDs emitem uma luz intermitente vermelha. Existe uma avaria na bateria.



Nível de potência sonora garantido de acordo com a diretiva 2000/14/CE em dB(A) para tornar as emissões de ruído de produtos comparáveis.



A indicação ao lado do símbolo chama a atenção para o conteúdo energético da bateria de acordo com a especificação do fabricante das células. O conteúdo energético disponível durante a utilização é menor.



Não eliminar o produto no lixo doméstico.

## 4 Indicações de segurança

### 4.1 Símbolos de aviso

Os símbolos de aviso presentes na podadora de altura e na bateria têm os seguintes significados:



Respeitar as indicações de segurança e as medidas a tomar.



Ler, compreender e guardar o manual de instruções.



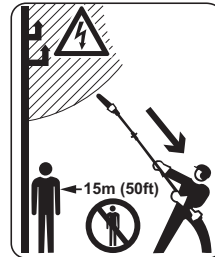
Usar óculos de proteção e capacete de proteção.



Usar botas de segurança.



Usar luvas de trabalho.



Manter uma distância de segurança.



Retirar a bateria durante pausas no trabalho, transporte, armazenamento, manutenção ou reparação.



Proteger a bateria do calor e do fogo.



Não mergulhar a bateria em líquidos.



Respeitar a gama de temperaturas permitida da bateria.

## 4.2 Utilização prevista

A podadora de altura STIHL HTA 65 ou HTA 85 destina-se à poda de árvores altas ou ao corte para trás de ramos de árvores altas.

A podadora de altura não deve ser usada para o abate.

A podadora de altura pode ser usada à chuva.

A podadora de altura é alimentada por uma bateria STIHL AP ou uma bateria STIHL AR.

### ⚠ ATENÇÃO

- Baterias, não autorizadas pela STIHL para a podadora de altura, podem provocar incêndios e explosões. Podem ocorrer ferimentos graves ou mortais em pessoas e danos materiais.
  - ▶ Usar a podadora de altura com uma bateria STIHL AP ou uma bateria STIHL AR.
- Caso a podadora de altura ou a bateria não seja usada conforme o previsto, podem ocorrer ferimentos graves ou mortais em pessoas e danos materiais.
  - ▶ Usar a podadora de altura tal como descrito neste manual de instruções.
  - ▶ Usar a bateria tal como descrito neste manual de instruções ou no manual de instruções da bateria STIHL AR.

## 4.3 Requisitos dos utilizadores

### ⚠ ATENÇÃO

- Utilizadores sem formação não conseguem identificar nem avaliar os perigos da podadora de altura e da bateria. O utilizador ou outras pessoas podem ferir-se com gravidade ou perder a vida.



- ▶ Ler, compreender e guardar o manual de instruções.

- ▶ Caso a podadora de altura ou a bateria seja entregue a uma outra pessoa: entregar o manual de instruções.

- ▶ Certificar-se de que o utilizador cumpre os seguintes requisitos:
  - O utilizador não está cansado.
  - O utilizador está fisicamente, mentalmente e psicologicamente apto para operar e trabalhar com a podadora de altura e a bateria. Caso o utilizador não esteja fisicamente, mentalmente ou psicologicamente apto, apenas deverá trabalhar sob vigilância ou seguindo as instruções de uma pessoa responsável.
  - O utilizador consegue identificar e avaliar os riscos da podadora de altura e da bateria.
  - O utilizador é maior de idade ou o utilizador está a receber formação na sua função sob supervisão de acordo com os regulamentos nacionais.
  - O utilizador recebeu uma formação de um revendedor especializado da STIHL ou de uma pessoa tecnicamente competente, antes de ter trabalhado pela primeira vez com a podadora de altura.
  - O utilizador não está sob a influência de álcool, medicamentos ou drogas.
- ▶ Em caso de dúvidas: Consultar um revendedor especializado da STIHL.

## 4.4 Vestuário e equipamento

### ⚠ ATENÇÃO

- Durante o trabalho, cabelos compridos correm o risco de serem puxados pela podadora de altura. O utilizador pode ser ferido com gravidade.
  - ▶ Prender os cabelos compridos e certificar-se de que não são puxados pela podadora de altura.
- Durante o trabalho é possível que objetos sejam arremessados a alta velocidade. O utilizador pode ferir-se.



- ▶ Usar óculos de proteção justos. Os óculos de proteção adequados foram testados segundo a norma europeia EN 166 ou as prescrições nacionais, e podem ser adquiridos no comércio com a respetiva identificação.

- ▶ A peça de vestuário que cobre o tronco deverá ser justa e ter mangas compridas.

- Objetos em queda podem provocar ferimentos na cabeça.



- ▶ Usar capacete de proteção.

- Durante o trabalho pode levantar-se poeira. A poeira inalada pode prejudicar a saúde e provocar reações alérgicas.
  - ▶ Usar uma máscara para produtos pulverulentos.
- Vestuário desadequado pode prender-se em madeira, mato ou na podadora de altura. Utilizadores sem vestuário adequado estão sujeitos a ferimentos graves.
  - ▶ Usar vestuário justo ao corpo.
  - ▶ Não usar cachecol/lenço nem adornos.
- Durante o trabalho o utilizador pode cortar-se na madeira. Durante a limpeza ou manutenção o utilizador pode entrar em contacto com a corrente. O utilizador pode ferir-se.



- ▶ Usar luvas de trabalho de material resistente.

- O utilizador pode escorregar caso use calçado desadequado. O utilizador pode ferir-se.



- ▶ Usar calçado fechado e resistente com solas antiderrapantes.

## 4.5 Zona de trabalho e meio circundante

### 4.5.1 Podadora de altura

#### ⚠ ATENÇÃO

- Pessoas não envolvidas, crianças e animais não conseguem identificar nem avaliar os riscos da podadora de altura e de objetos projetados a alta velocidade. Pessoas não envolvidas, crianças e animais podem ferir-se com gravidade e podem ocorrer danos materiais.



- ▶ Manter pessoas não envolvidas, crianças e animais afastados da zona de trabalho num raio de 15 m.

- ▶ Respeitar uma distância de 15 m para objetos.
- ▶ Não deixar a podadora de altura sem supervisão.
- ▶ Assegurar que as crianças não conseguem brincar com a podadora de altura.
- Os componentes elétricos da podadora de altura podem gerar faíscas. Num ambiente facilmente inflamável ou explosivo as faíscas podem provocar incêndios e explosões. Podem ocorrer ferimentos graves ou mortais em pessoas e danos materiais.
  - ▶ Não trabalhar num ambiente facilmente inflamável nem explosivo.

### 4.5.2 Bateria

#### ⚠ ATENÇÃO

- Pessoas não envolvidas, crianças e animais não conseguem identificar nem avaliar os riscos da bateria. Pessoas não envolvidas, crianças e animais podem ferir-se com gravidade.
  - ▶ Manter pessoas não envolvidas, crianças e animais afastadas.
  - ▶ Não deixar a bateria sem supervisão.
  - ▶ Assegurar que as crianças não conseguem brincar com a bateria.

- A bateria não está protegida contra todas as influências ambientais. A bateria pode incendiar-se ou explodir caso seja sujeita a determinadas influências ambientais. Podem ocorrer ferimentos graves em pessoas e danos materiais.



- ▶ Proteger a bateria do calor e do fogo.
- ▶ Não atirar a bateria para o fogo.



- ▶ Utilizar e guardar a bateria numa gama de temperaturas entre - 10 °C e + 50 °C.



- ▶ Não mergulhar a bateria em líquidos.

- ▶ Manter a bateria afastada de objetos metálicos.
- ▶ Não sujeitar a bateria a uma pressão elevada.
- ▶ Não expor a bateria a micro-ondas.
- ▶ Proteger a bateria de produtos químicos e sais.

## 4.6 Estado de acordo com as exigências de segurança

### 4.6.1 Podadora de altura

A podadora de altura cumpre as exigências de segurança, caso estejam satisfeitas as seguintes condições:

- A podadora de altura não está danificada.
- A tampa do depósito do óleo está fechada.
- A podadora de altura está limpa.
- Os elementos de comando funcionam e não foram modificados.
- A lubrificação da corrente funciona.
- Os vestígios de rodagem do carroto não são mais profundos do que 0,5 mm.


- Está instalada uma combinação de barra guia e corrente mencionada neste manual de instruções.
- A barra guia e a corrente estão montadas corretamente.
- A corrente está esticada corretamente.
- Apenas estão incorporados acessórios originais da STIHL para esta podadora de altura.
- O acessório está incorporado corretamente.

## ⚠ ATENÇÃO

- Num estado que não cumpra as exigências de segurança, os componentes podem deixar de funcionar corretamente, os equipamentos de segurança podem ser colocados fora de serviço e pode sair combustível. Podem ocorrer ferimentos graves ou mortais em pessoas.
  - ▶ Trabalhar com uma podadora de altura sem danos.
  - ▶ Fechar a tampa do depósito do óleo.
  - ▶ Se a podadora de altura estiver suja: Limpar a podadora de altura.
  - ▶ Não fazer alterações na podadora de altura. Exceção: Incorporação de uma combinação de barra guia e corrente indicada neste manual de instruções.
  - ▶ Caso os elementos de comando não funcionem: Não trabalhar com a podadora de altura.
  - ▶ Incorporar apenas acessórios originais da STIHL para esta podadora de altura.
  - ▶ Incorporar a barra guia e a corrente tal como descrito neste manual de instruções.
  - ▶ Incorporar os acessórios tal como descrito neste manual de instruções ou no manual de instruções do acessório.
  - ▶ Não inserir objetos nos orifícios da podadora de altura.
  - ▶ Em caso de dúvidas: Consultar um revendedor especializado da STIHL.

### 4.6.2 Barra guia

A barra guia é segura se forem cumpridas as seguintes condições:

- A barra guia não está danificada.
- A barra guia não está desformada.
- A ranhura é tão ou mais profunda do que a profundidade mínima da ranhura,  20.3.
- As nervuras da ranhura não apresentam rebarbas.
- A ranhura não está estrangulada nem alargada.

## ⚠ ATENÇÃO

- Num estado não seguro, a barra guia deixa de conseguir conduzir a corrente corretamente. A corrente a girar pode saltar da barra guia. Podem ocorrer ferimentos graves ou mortais em pessoas.
  - ▶ Não trabalhar com uma barra guia danificada.
  - ▶ Caso a profundidade da ranhura seja inferior à profundidade mínima da ranhura: Substituir a barra guia.
  - ▶ Rebarbar a barra guia semanalmente.
  - ▶ Em caso de dúvidas: Consultar um revendedor especializado da STIHL.

### 4.6.3 Corrente

A corrente é segura se forem cumpridas as seguintes condições:

- A corrente não está danificada.
- A corrente está afiada corretamente.
- As marcações de desgaste nos dentes de corte são visíveis.

## ⚠ ATENÇÃO

- Num estado que não cumpra as exigências de segurança, os componentes podem deixar de funcionar corretamente e os equipamentos de segurança podem ser colocados fora de serviço. Podem ocorrer ferimentos graves ou mortais em pessoas.
  - ▶ Trabalhar com uma corrente sem danos.
  - ▶ Afiar corretamente a corrente.
  - ▶ Em caso de dúvidas: Consultar um revendedor especializado da STIHL.

### 4.6.4 Bateria

A bateria é segura se forem cumpridas as seguintes condições:

- A bateria não apresenta danos.
- A bateria está limpa e seca.
- A bateria funciona e não foi alterada.

## ⚠ ATENÇÃO

- Quando não cumpre as exigências de segurança, a bateria deixa de funcionar com segurança. Podem ocorrer ferimentos graves em pessoas.
  - ▶ Não trabalhar com uma bateria danificada ou não funcional.
  - ▶ Não carregar uma bateria danificada ou com defeito.
  - ▶ Caso a bateria esteja suja ou molhada: Limpar a bateria e deixá-la secar.
  - ▶ Não alterar a bateria.
  - ▶ Não inserir objetos nos orifícios da bateria.
  - ▶ Nunca ligar os contactos elétricos da bateria a objetos metálicos e curto-circuitar.
  - ▶ Não abrir a bateria.

- Uma bateria danificada pode derramar líquido. Se o líquido entrar em contacto com a pele ou com os olhos, pode causar irritações nestas zonas.
  - ▶ Evitar o contacto com o líquido.
  - ▶ Caso tenha havido contacto com a pele: Lavar as partes afetadas da pele com bastante água e sabão.
  - ▶ Caso tenha havido contacto com os olhos: Lavar os olhos com muita água durante, pelo menos, 15 minutos e consultar um médico.
- Uma bateria danificada ou defeituosa pode apresentar um odor incomum, fumo ou incêndio. Podem ocorrer ferimentos graves ou mortais em pessoas e danos materiais.
  - ▶ Caso a bateria apresente um odor ou fumo fora do comum: Não usar a bateria e mantê-la afastada de materiais combustíveis.
  - ▶ Caso a bateria se incendeie: Tente apagar o fogo da bateria com um extintor ou água.

## 4.7 Trabalho

### 4.7.1 Serrar

# ⚠ ATENÇÃO

- Se não houver ninguém ao alcance fora da área de trabalho, não haverá prestação de socorro em caso de acidente.
  - ▶ Certifique-se de que existem pessoas ao alcance fora da área de trabalho.
- Em determinadas situações, o utilizador poderá perder a concentração. O utilizador pode perder o controlo sobre a podadora de altura, tropeçar, cair e ferir-se com gravidade.
  - ▶ O trabalho deve ser realizado de forma serena e prudente.
  - ▶ Caso as condições de luz e de visibilidade não sejam boas: Não trabalhar com a podadora de altura.
  - ▶ Usar a podadora de altura sozinho.
  - ▶ Prestar atenção aos obstáculos.

- ▶ Trabalhar em pé no solo e manter o equilíbrio. Em trabalhos em altura necessita de: Usar uma plataforma de trabalho elevada ou um andaime seguro.
- ▶ Se começarem a surgir sinais de cansaço: Faça uma pausa no trabalho.
- A corrente em movimento pode ferir o utilizador. O utilizador pode ser ferido com gravidade.
  - ▶ Não tocar na corrente em movimento.
  - ▶ Caso a corrente esteja bloqueada por um objeto: Desligar a podadora de altura e retirar a bateria. Só então se poderá retirar o objeto.
- A corrente em movimento fica quente e expande-se. Caso a corrente não seja lubrificada o suficiente e seja esticada, pode saltar da barra guia ou rasgar-se. Podem ocorrer ferimentos graves em pessoas e danos materiais.
  - ▶ Usar óleo aderente para correntes.
  - ▶ Durante o trabalho verificar a corrente com regularidade. Caso a tensão da corrente seja demasiado baixa: Esticar a corrente.
- Se, durante o trabalho, a podadora de altura apresentar um comportamento diferente ou incomum, a podadora de altura poderá não estar a cumprir as exigências de segurança. Podem ocorrer ferimentos graves em pessoas e danos materiais.
  - ▶ Terminar o trabalho, retirar a bateria e consultar um revendedor especializado da STIHL.
- Durante o trabalho, a podadora de altura pode produzir vibrações.

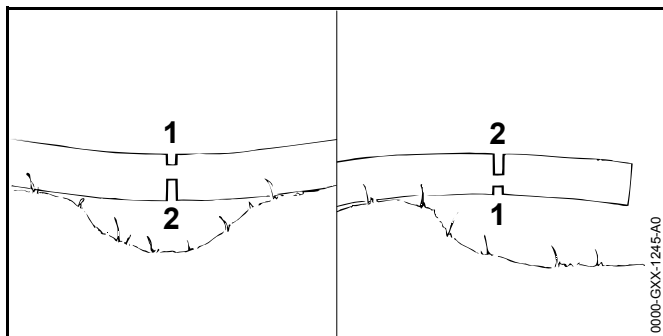


- ▶ Usar luvas.

- ▶ Fazer pausas no trabalho.
- ▶ Caso haja indícios de distúrbios circulatórios: Consultar um médico.



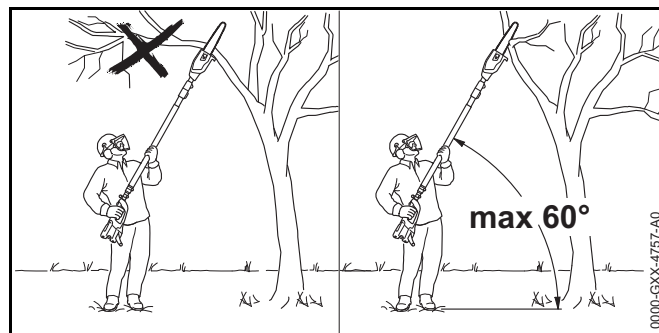
- Caso a corrente em movimento bata contra um objeto duro, podem formar-se faíscas. As faíscas podem provocar incêndios num ambiente facilmente inflamável. Podem ocorrer ferimentos graves ou mortais em pessoas e danos materiais.
  - ▶ Não trabalhar num ambiente facilmente inflamável.
- Quando a alavanca de comando é solta, a corrente ainda continua a rodar durante algum tempo. A corrente em movimento pode cortar pessoas. Podem ocorrer ferimentos graves em pessoas.
  - ▶ Segurar na podadora de altura com as duas mãos e aguardar até que a corrente deixe de girar.



## ⚠ ATENÇÃO

- Se for cortada madeira sob tensão, a barra guia poderá emperrar. O utilizador pode perder o controlo sobre a podadora de altura e ferir-se com gravidade.
  - ▶ Executar primeiro um corte de compensação no lado de pressão (1), em seguida um corte de separação no lado de tração (2).

### 4.7.2 Poda

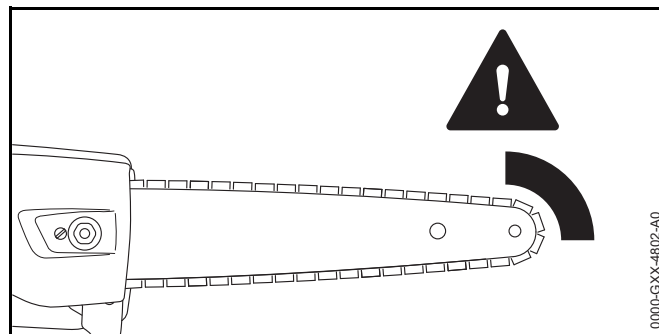


## ⚠ ATENÇÃO

- Durante a desramagem, o ramo cortado pode cair. O utilizador pode ser ferido com gravidade.
  - ▶ Não permanecer por baixo do ramo que está a ser cortado.
  - ▶ Respeitar um ângulo máximo de 60° relativamente à posição horizontal.

### 4.8 Forças de reacção

#### 4.8.1 Rebate

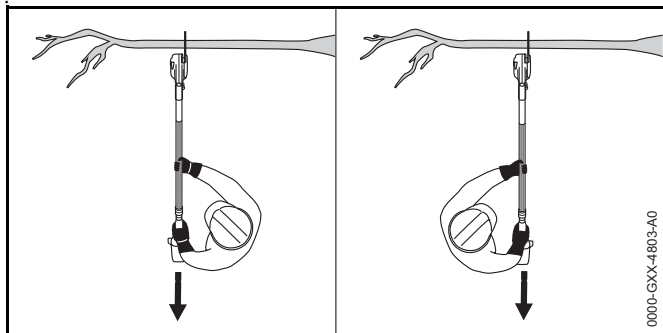


Pode ocorrer um rebate pelas seguintes causas:

- A corrente a girar toca com a área em redor do quarto superior da ponta da barra guia num objeto duro e é travada rapidamente.

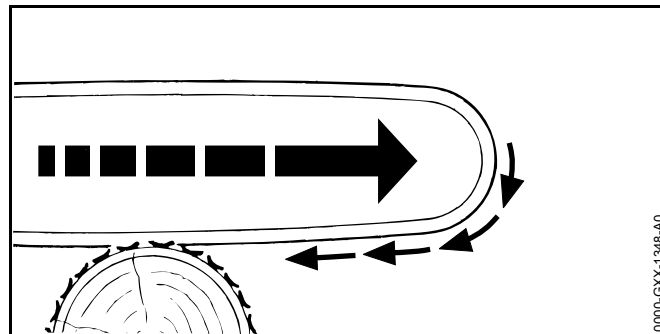
- A corrente a girar fica presa na ponta da barra guia.

## ⚠ ATENÇÃO



- Caso ocorra um rebate, a podadora de altura pode ser projetada. O utilizador pode perder o controlo sobre a podadora de altura e ferir-se com gravidade ou morrer.
  - ▶ Segurar a podadora de altura sempre com as duas mãos.
  - ▶ Manter o corpo afastado da área de rotação alargada da podadora de altura.
  - ▶ Trabalhar tal como descrito neste manual de instruções.
  - ▶ Não trabalhar com a área em redor do quarto superior da ponta da barra guia.
  - ▶ Trabalhar com uma corrente corretamente afiada e esticada.
  - ▶ Usar uma corrente com risco reduzido de rebate.
  - ▶ Usar uma barra guia com uma cabeça de carril pequena.
  - ▶ Cortar na potência máxima.

### 4.8.2 Puxar para dentro

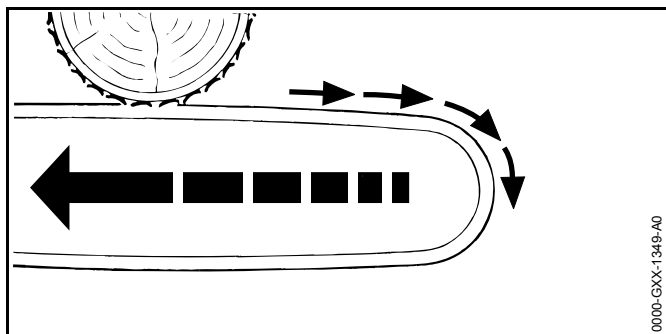


Se o trabalho for efetuado com a parte inferior da barra guia, a podadora de altura é atirada para longe do utilizador.

## ⚠ ATENÇÃO

- Caso a corrente a circular bata num objeto duro e seja travada de imediato, a podadora de altura pode ser atirada com muita força para longe do utilizador. O utilizador pode perder o controlo sobre a podadora de altura e ferir-se com gravidade ou morrer.
  - ▶ Segurar a podadora de altura sempre com as duas mãos.
  - ▶ Trabalhar tal como descrito neste manual de instruções.
  - ▶ Introduzir a barra guia no corte a direito.
  - ▶ Colocar o encosto corretamente.
  - ▶ Cortar na potência máxima.

## 4.8.3 Recuo



Se o trabalho for efetuado com a parte superior da guia, a podadora de altura é empurrada no sentido do utilizador.


## ⚠ ATENÇÃO

- Caso a corrente a circular bata num objeto duro e seja travada de imediato, a podadora de altura pode ser atirada com muita força para o utilizador. O utilizador pode perder o controlo sobre a podadora de altura e ferir-se com gravidade ou morrer.
  - ▶ Segurar a podadora de altura sempre com as duas mãos.
  - ▶ Trabalhar tal como descrito neste manual de instruções.
  - ▶ Introduzir a barra guia no corte a direito.
  - ▶ Cortar na potência máxima.

## 4.9 Transporte

## 4.9.1 Podadora de altura

## ⚠ ATENÇÃO

- Durante o transporte, a podadora de altura pode tombar ou mover-se. Podem ocorrer ferimentos em pessoas e danos materiais.
  - ▶ Empurrar a alavanca de entalhe para a posição .



- ▶ Retirar a bateria.

- ▶ Empurrar a proteção da corrente por cima da barra guia, de forma que esta fique totalmente coberta.
- ▶ Segurar a podadora de altura com esticadores, correias ou uma rede, de forma a não tombar nem se mover.

## 4.9.2 Bateria

## ⚠ ATENÇÃO

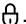
- A bateria não está protegida contra todas as influências ambientais. A bateria pode danificar-se e podem ocorrer danos materiais caso seja sujeita a determinadas influências ambientais.
  - ▶ Não transportar uma bateria danificada.
  - ▶ Transportar a bateria numa embalagem que não seja eletricamente condutora.
- Durante o transporte, a bateria pode tombar ou mover-se. Podem ocorrer ferimentos em pessoas e danos materiais.
  - ▶ Colocar a bateria na embalagem, de forma que não se possa mover.
  - ▶ Prender a embalagem de forma a não se mover.

## 4.10 Armazenamento

### 4.10.1 Podadora de altura

#### ⚠ ATENÇÃO

- As crianças não conseguem identificar nem avaliar os perigos da podadora de altura. As crianças podem ferir-se com gravidade.

▶ Empurrar a alavanca de entalhe para a posição .



▶ Retirar a bateria.

▶ Empurrar a proteção da corrente por cima da barra guia, de forma que esta fique totalmente coberta.

▶ Guardar a podadora de altura fora do alcance de crianças.

- Os contactos elétricos na podadora de altura e em componentes metálicos podem ficar corroídos devido à humidade. A podadora de altura pode sofrer danos.

▶ Empurrar a alavanca de entalhe para a posição .



▶ Retirar a bateria.

▶ Guardar a podadora de altura limpa e seca.


### 4.10.2 Bateria

#### ⚠ ATENÇÃO

- As crianças não conseguem identificar nem avaliar os perigos da bateria. As crianças podem ferir-se com gravidade.
  - ▶ Guardar a bateria fora do alcance de crianças.
- A bateria não está protegida contra todas as influências ambientais. A bateria pode danificar-se caso seja sujeita a determinadas influências ambientais.
  - ▶ Guardar a bateria limpa e seca.
  - ▶ Guardar a bateria num local fechado.
  - ▶ Guardar a bateria num local separado da podadora de altura e do carregador.
  - ▶ Guardar a bateria numa embalagem que não seja eletricamente condutora.
  - ▶ Guardar a bateria numa gama de temperaturas entre - 10 °C e + 50 °C.

## 4.11 Limpeza, manutenção e reparação

#### ⚠ ATENÇÃO

- Se, durante a limpeza, manutenção ou reparação, a bateria estiver colocada, a podadora de altura pode ligar-se involuntariamente. Podem ocorrer ferimentos graves em pessoas e danos materiais.
  - ▶ Empurrar a alavanca de entalhe para a posição .



▶ Retirar a bateria.

- Produtos de limpeza agressivos, limpeza com jato de água ou objetos afiados podem danificar a podadora de altura, a barra guia, a corrente ou a bateria. Caso a podadora de altura, a barra guia, a corrente ou a bateria não sejam limpas corretamente, poderá haver






componentes que deixarão de funcionar corretamente e equipamentos de segurança que ficarão fora de serviço. Podem ocorrer ferimentos graves em pessoas.








- ▶ Limpar a podadora de altura, a barra guia, a corrente e a bateria da forma descrita neste manual de instruções.
- Caso a manutenção ou a reparação da podadora de altura, da barra guia, da corrente ou da bateria não seja feita corretamente, poderá haver componentes que deixarão de funcionar corretamente e equipamentos de segurança que ficarão fora de serviço. Podem ocorrer ferimentos graves ou mortais em pessoas.
  - ▶ Não efetuar a manutenção ou a reparação da podadora de altura e da bateria por conta própria.
  - ▶ Se a podadora de altura ou a bateria necessitarem de manutenção ou reparação: Consultar um revendedor especializado da STIHL.
  - ▶ Efetuar a manutenção ou reparação à barra guia e à corrente tal como descrito neste manual de instruções.
- Durante a limpeza ou manutenção da corrente, o utilizador pode cortar-se nos dentes de corte afiados. O utilizador pode ferir-se.
  - ▶ Usar luvas de trabalho de material resistente.

## 5 Tornar a podadora de altura operacional

### 5.1 Tornar a podadora de altura operacional

Antes do início do trabalho é necessário executar os seguintes passos:

- ▶ Assegurar que os seguintes componentes cumprem as exigências de segurança:
  - Podadora de altura,  4.6.1.
  - Barra guia,  4.6.2.
  - Corrente,  4.6.3.
  - Bateria,  4.6.4.
- ▶ Verificar a bateria,  11.6.

- ▶ Carregar totalmente a bateria tal como descrito no manual de instruções dos carregadores STIHL AL 101, 300, 500.
- ▶ Limpar a podadora de altura,  16.1.
- ▶ Incorporar a barra guia e a corrente,  7.1.1.
- ▶ Esticar a corrente,  7.2.
- ▶ Encher com óleo aderente para correntes,  7.3.
- ▶ Colocar e ajustar o sistema de suporte ou o sistema portátil nas costas,  8.
- ▶ Verificar os elementos de comando,  11.4.
  - ▶ Se, durante a verificação dos elementos de comando, 3 LEDs na bateria emitirem uma luz intermitente vermelha: Retirar a bateria e consultar um revendedor especializado da STIHL.  
Há uma avaria na podadora de altura.
- ▶ Verificar a lubrificação da corrente,  11.5.
- ▶ Caso os passos não possam ser executados: Não utilizar a podadora de altura e consultar um revendedor especializado da STIHL.

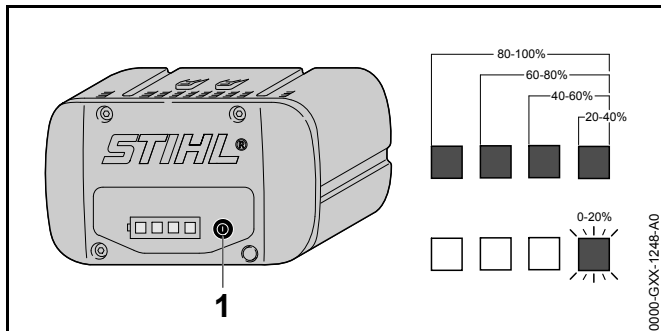
## 6 Carregamento da bateria e LEDs

### 6.1 Carregar a bateria

O tempo de carregamento depende de diferentes fatores, por ex. da temperatura da bateria ou da temperatura ambiente. O tempo de carregamento real pode divergir do tempo de carregamento indicado. O tempo de carregamento está indicado em [www.stihl.com/charging-times](http://www.stihl.com/charging-times).

- ▶ Carregar a bateria tal como descrito no manual de instruções dos carregadores STIHL AL 101, 300, 500.

## 6.2 Indicação da carga



- ▶ Premir a tecla de pressão (1).  
Os LEDs acendem a verde durante aprox. 5 segundos e indicam o nível de carga.
- ▶ Caso o LED do lado direito emita uma luz intermitente a verde: Carregar a bateria.

## 6.3 LEDs na bateria

Os LEDs podem indicar o nível de carga da bateria ou avarias. Os LEDs podem estar acesos ou emitir uma luz intermitente verde ou vermelha.

Caso os LEDs estejam acesos ou emitam uma luz intermitente verde, o nível de carga é indicado.

- ▶ Caso os LEDs estejam acesos ou emitam uma luz intermitente vermelha: Eliminar avarias, 19.  
Há uma avaria na podadora de altura ou na bateria.

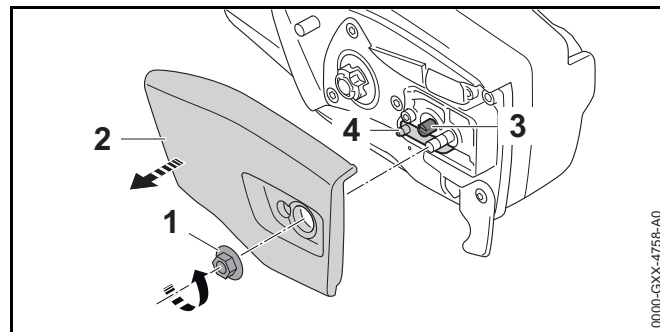
# 7 Montar a podadora de altura

## 7.1 Montagem e desmontagem da guia e corrente

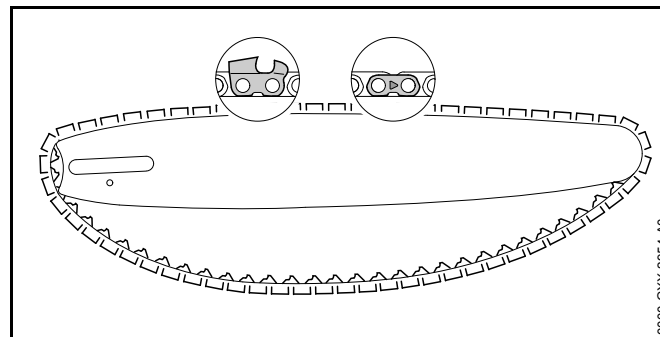
### 7.1.1 Incorporar a barra guia e a corrente

As combinações de barra guia e de corrente, que podem ser adaptadas e incorporadas no carreto, estão indicadas nos dados técnicos, 21.

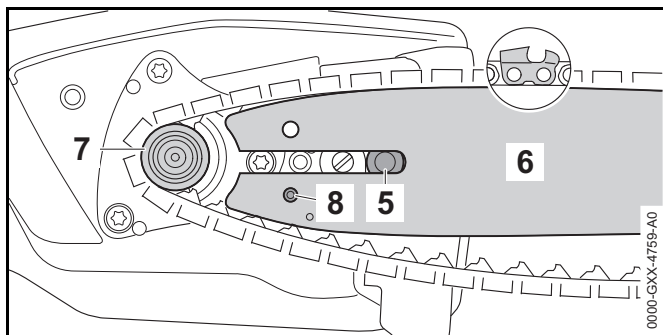
- ▶ Desligar a podadora de altura, empurrar a alavanca de entalhe para a posição e retirar a bateria.



- ▶ Girar a porca (1) para a esquerda até que a tampa do carreto (2) possa ser removida.
- ▶ Retirar a tampa do carreto (2).
- ▶ Girar o parafuso tensor (3) para a esquerda até a corrediça tensora (4) se encontrar do lado esquerdo do alojamento.

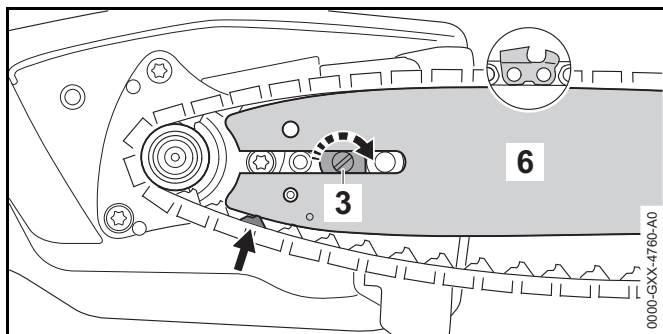


- ▶ Colocar a corrente na ranhura da barra guia de forma que as setas nos elos de união da corrente fiquem viradas para a parte superior no sentido da marcha.



- ▶ Colocar a barra guia com a corrente na podadora de altura de forma a satisfazer as seguintes condições:
  - Os elos de acionamento da corrente assentam nos dentes do carreto (7).
  - O parafusos de colar (5) assenta no furo oblongo da barra guia (6).
  - O bujão da corrediça tensora (4) assenta no furo (8) da barra guia (6).

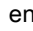
A orientação da barra guia (6) não é relevante. A impressão na barra guia (6) também pode estar invertida.



- ▶ Girar o parafuso tensor (3) para a direita até a corrente se encontrar na barra guia. Nesse sentido, inserir os elos de acionamento da corrente na ranhura da barra guia. A barra guia (6) e a corrente encontram-se assentes na podadora de altura.
- ▶ Colocar a tampa do carreto (2) na podadora de altura de forma a ficar encaixada com a podadora de altura.

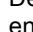
- ▶ Enroscar e apertar bem a porca (1).

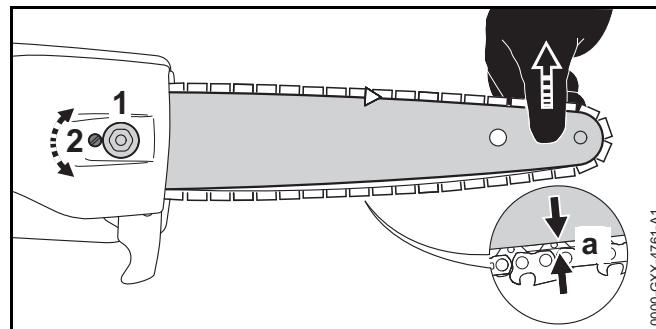
### 7.1.2 Desmontar a barra guia e a corrente

- ▶ Desligar a podadora de altura, empurrar a alavanca de entalhe para a posição  e retirar a bateria.
- ▶ Girar a porca para a esquerda até que a tampa do carreto possa ser removida.
- ▶ Retirar a tampa do carreto.
- ▶ Girar o parafuso tensor para a esquerda até ao encosto. A corrente está solta.
- ▶ Retirar a barra guia e a corrente.

### 7.2 Esticar a corrente

A corrente expande-se ou contrai-se durante o trabalho. A tensão da corrente altera-se. Durante o trabalho é necessário verificar regularmente a tensão da corrente e esticar novamente.

- ▶ Desligar a podadora de altura, empurrar a alavanca de entalhe para a posição  e retirar a bateria.




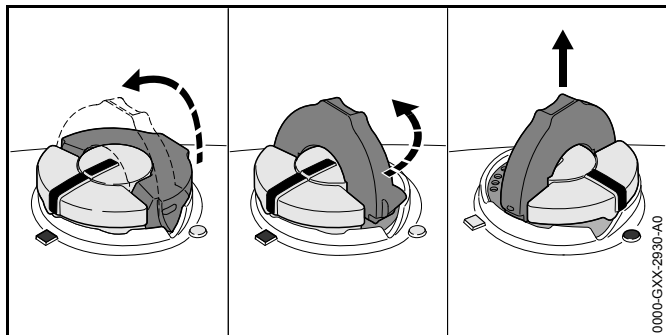
- ▶ Desaperçar a porca (1).
- ▶ Levantar a barra guia na ponta e girar o parafuso tensor (2) para a direita até estarem satisfeitas as seguintes condições:
  - A distância a no centro da barra guia encontra-se entre 1 mm e 2 mm.
  - A corrente ainda pode ser puxada com dois dedos e pouco esforço por cima da barra guia.

- ▶ Caso seja usada uma barra guia Carving: Girar o parafuso tensor (2) para a direita até os elos de acionamento da corrente serem visíveis até metade na parte inferior da barra guia.
- ▶ Levantar a barra guia na ponta e apertar as porcas (1).
- ▶ Caso a distância a no centro da barra guia não se encontre entre 1 mm e 2 mm: Esticar novamente a corrente.
- ▶ Se ao utilizar uma barra guia Carving os elos de acionamento da corrente forem visíveis em menos de metade na parte inferior da barra guia: Esticar novamente a corrente.

### 7.3 Encher com óleo aderente para correntes

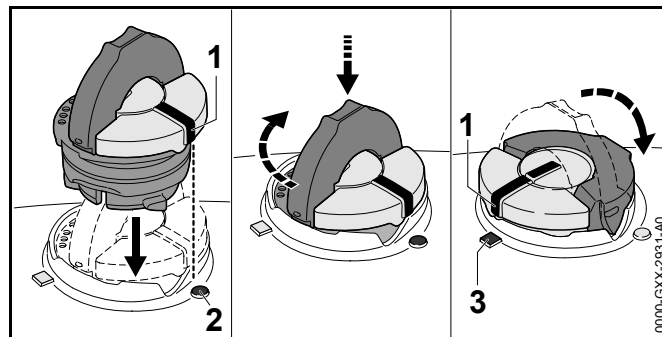
O óleo aderente para correntes lubrifica e arrefece a corrente em circulação.

- ▶ Desligar a podadora de altura, empurrar a alavanca de entalhe para a posição  e retirar a bateria.
- ▶ Colocar a podadora de altura numa superfície plana de forma que a tampa do depósito do óleo fique virada para cima.
- ▶ Limpar a zona em redor da tampa do depósito do óleo com um pano húmido.



- ▶ Abrir o arco da tampa do depósito do óleo.
- ▶ Girar a tampa do depósito do óleo para a esquerda até ao encosto.
- ▶ Retirar a tampa do depósito do óleo.

- ▶ Inserir óleo aderente para correntes sem derramar nem encher o depósito do óleo até ao rebordo.
- ▶ Se o arco da tampa do depósito do óleo estiver fechado: Abrir o arco para cima.

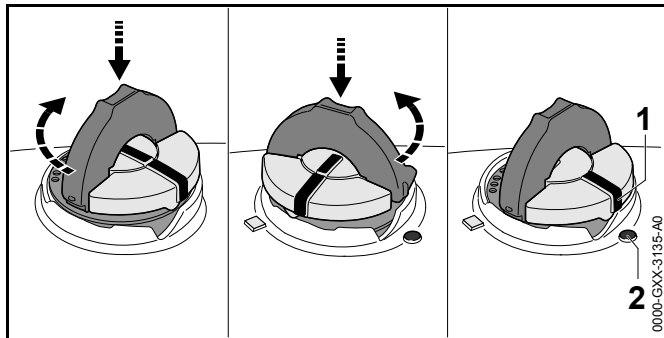


- ▶ Colocar a tampa do depósito do óleo de forma que a marcação (1) fique virada para a marcação (2).
- ▶ Pressionar a tampa do depósito do óleo para baixo e girar para a direita até ao encosto. A tampa do depósito do óleo encaixa com um clique. A marcação (1) está virada para a marcação (3).
- ▶ Verificar se a tampa do depósito do óleo pode ser removida para cima.
- ▶ Se a tampa do depósito do óleo não poder ser removida para cima: Fechar o arco da tampa do depósito do óleo. O depósito do óleo está fechado.



Se a tampa do depósito do óleo puder ser removida para cima, é necessário executar os seguintes passos:

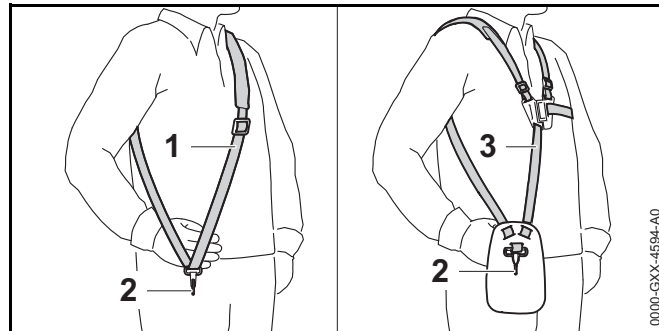
- ▶ Colocar a tampa do depósito do óleo na posição pretendida.



- ▶ Pressionar a tampa do depósito do óleo para baixo e girar para a direita até ao encosto.
- ▶ Pressionar a tampa do depósito do óleo para baixo e girar para a esquerda até a marcação (1) ficar virada para a marcação (2).
- ▶ Tentar fechar novamente a tampa do depósito do óleo.
- ▶ Se não for possível fechar a tampa do depósito do óleo: Não trabalhar com a podadora de altura e consultar um revendedor especializado da STIHL. A podadora de altura não cumpre as exigências de segurança.

## 8 Ajustar a podadora de altura ao utilizador

### 8.1 Colocar e ajustar o sistema de suporte

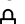


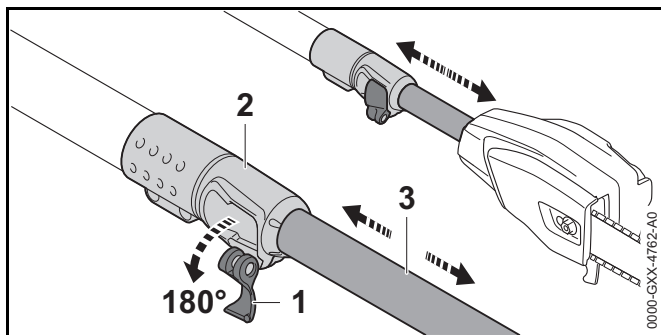
- ▶ Colocar o cinto para um ombro (1) ou o cinto duplo para os ombros (3).
- ▶ Ajustar o cinto para um só ombro (1) ou o cinto duplo para os ombros (3) de forma que o mosquetão (2) se encontre aproximadamente a largura de uma mão por baixo da anca direita.

### 8.2 Ajuste do comprimento da haste

#### HTA 85

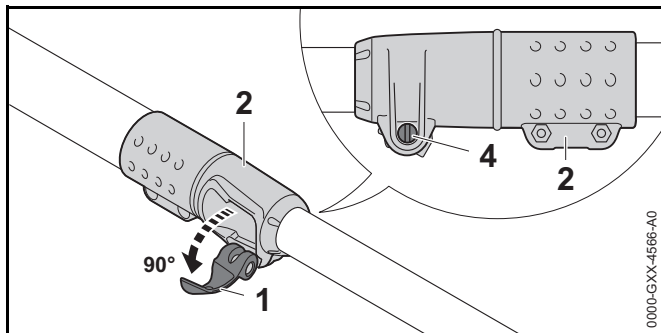
A haste pode ser ajustada em diferentes comprimentos em função da altura do utilizador.

- ▶ Desligar a podadora de altura, empurrar a alavanca de entalhe para a posição  e retirar a bateria.



- ▶ Abrir a alavanca (1) do tensor rápido (2).
- ▶ Regular a haste (3) no comprimento desejado.
- ▶ Fechar completamente a alavanca (1) do tensor rápido (2).
- ▶ Verificar se a haste (3) já não se desloca mais e se a alavanca (1) se encontra no tensor rápido (2).

Se a haste (3) já não se desloca mais e se a alavanca (1) se encontrar no tensor rápido (2), isso significa que o comprimento da haste está ajustado com firmeza.

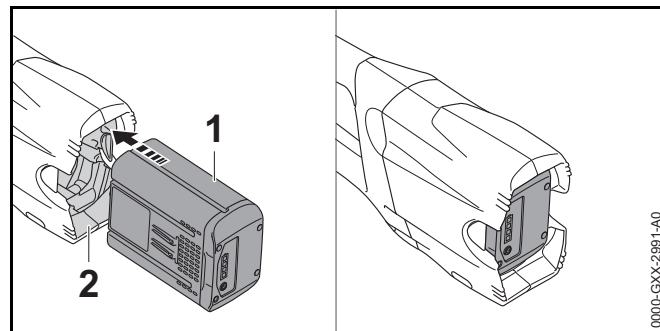


- ▶ Se a haste poder ser deslocada:
  - ▶ Abrir a alavanca (1) do tensor rápido (2) até metade.
  - ▶ Segurar na alavanca (1) do tensor rápido (2) e apertar o parafuso (4).
  - ▶ Fechar completamente a alavanca (1) do tensor rápido (2).
 A haste (3) já não se pode deslocar mais e a alavanca (1) encontra-se no tensor rápido (2).

- ▶ Se a alavanca (1) do tensor rápido (2) não poder ser fechada totalmente:
  - ▶ Abrir a alavanca (1) do tensor rápido (2) até metade.
  - ▶ Soltar o parafuso (4).
  - ▶ Fechar completamente a alavanca (1) do tensor rápido (2).
 A haste (3) já não se pode deslocar mais e a alavanca (1) encontra-se no tensor rápido (2).

## 9 Colocação e remoção da bateria

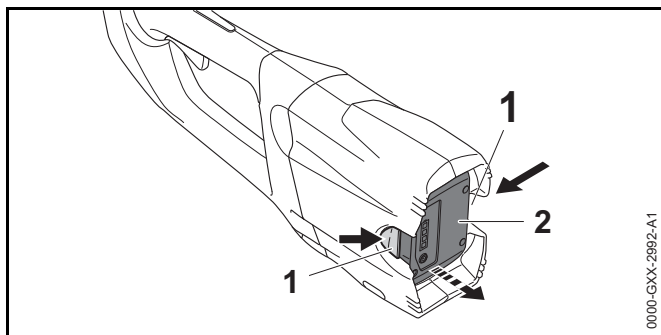
### 9.1 Colocação da bateria



- ▶ Pressionar a bateria (1) até encostar no compartimento da bateria (2).  
A bateria (1) encaixa com um clique.

### 9.2 Retirar a bateria

- ▶ Colocar a podadora de altura por cima de uma superfície plana.
- ▶ Manter uma mão à frente do compartimento da bateria, para evitar a queda da bateria (2).

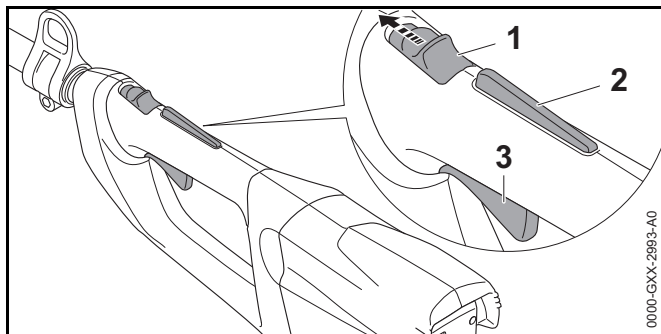


- ▶ Premir as duas alavancas de bloqueio (1). A bateria (2) está desbloqueada e pode ser removida.

## 10 Ligar e desligar a podadora de altura

### 10.1 Ligar a podadora de altura

- ▶ Segurar na podadora de altura com uma mão no cabo de operação, de forma que o polegar envolva o cabo de operação.
- ▶ Com a outra mão segurar na podadora de altura pela mangueira do cabo, de forma que o polegar envolva a mangueira do cabo.



- ▶ Empurrar a alavanca de entalhe (1) com o polegar para a posição ☺.
- ▶ Pressionar e manter premido com a mão o bloqueio da alavanca de comando (2).

- ▶ Pressionar e manter premida com o indicador a alavanca de comando (3).

A podadora de altura acelera e a corrente move-se.

Quanto mais a alavanca de comando for premida, tanto maior será a velocidade de movimento da corrente.

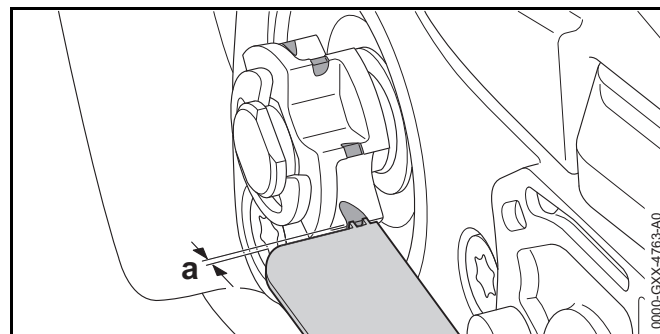
### 10.2 Desligar a podadora de altura

- ▶ Soltar a alavanca de comando e o bloqueio da alavanca de comando.
- ▶ Aguardar até que a corrente deixe de se mover após aprox. 1 segundo.
- ▶ Caso a corrente ainda se mova após aprox. 1 segundo: Retirar a bateria e consultar um revendedor especializado da STIHL.
- ▶ Empurrar a alavanca de entalhe para a posição ☹.

## 11 Verificar a podadora de altura e a bateria

### 11.1 Verificar o carreto


- ▶ Desligar a podadora de altura, empurrar a alavanca de entalhe para a posição ☹ e retirar a bateria.
- ▶ Desmontar a tampa do carreto.
- ▶ Desmontar a barra guia e a corrente.

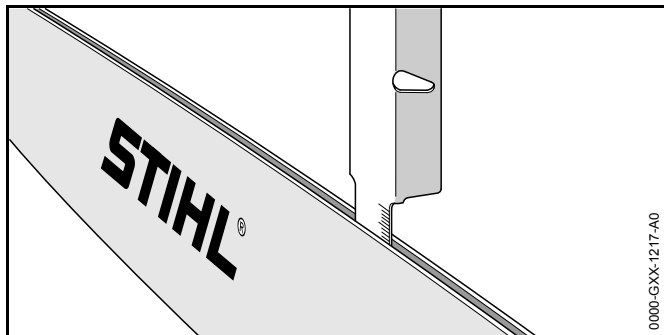



- ▶ Verificar os vestígios de rodagem no carreto com um calibrador de controlo STIHL.

- ▶ Caso os vestígios de rodagem sejam mais profundos do que  $a = 0,5$  mm: Não utilizar a podadora de altura e consultar um revendedor especializado da STIHL. O carreto tem de ser substituído.

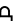
### 11.2 Verificação da barra guia

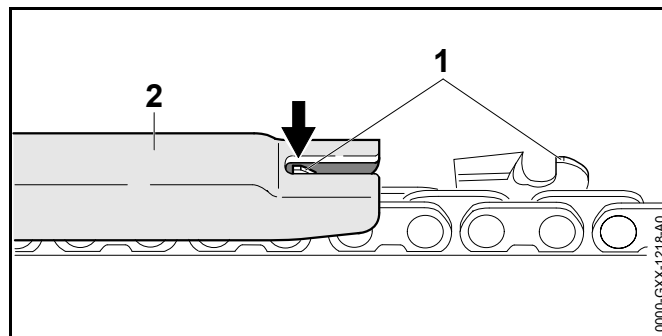
- ▶ Desligar a podadora de altura, empurrar a alavanca de entalhe para a posição  e retirar a bateria.
- ▶ Desmontar a corrente e a barra guia.




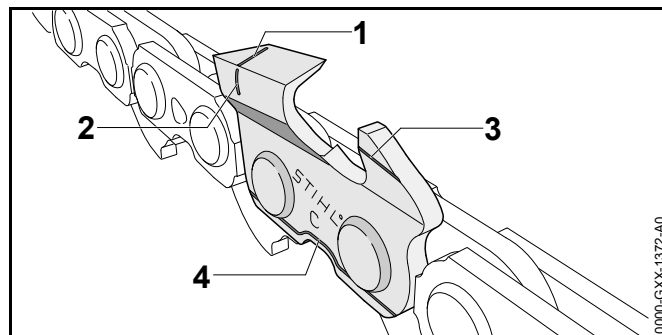
- ▶ Medir a profundidade da ranhura da barra guia com a vareta de medição de um gabarito de precisão STIHL.
- ▶ Substituir a barra guia, caso seja respeitada uma das seguintes condições:
  - A barra guia está danificada.
  - A profundidade medida da ranhura é inferior à profundidade da ranhura mínima da barra guia,  20.3.
  - A ranhura da barra guia está estrangulada ou alargada.
- ▶ Em caso de dúvidas: Consultar um revendedor especializado da STIHL.

### 11.3 Verificar a corrente

- ▶ Desligar a podadora de altura, empurrar a alavanca de entalhe para a posição  e retirar a bateria.



- ▶ Medir a altura dos limitadores de profundidade (1) com um calibrador de limas da STIHL (2). O calibrador de limas da STIHL tem de encaixar na divisão da corrente.
- ▶ Caso um limitador da profundidade (1) saia fora do gabarito de precisão (2): Relimar o limitador de profundidade (1),  17.2.

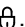



- ▶ Verificar se as marcações de desgaste (1 a 4) nos dentes de corte estão visíveis.
- ▶ Caso uma das marcações de desgaste não esteja visível num dente de corte: Não utilizar a corrente e consultar um revendedor especializado da STIHL.
- ▶ Usar um calibrador de limas da STIHL para verificar se o ângulo de afiação dos dentes de corte de  $30^\circ$  é respeitado. O calibrador de limas da STIHL tem de encaixar na divisão da corrente.
- ▶ Se o ângulo de afiação de  $30^\circ$  não for respeitado: Afilar a corrente.

- ▶ Em caso de dúvidas: Consultar um revendedor especializado da STIHL.

## 11.4 Verificar os elementos de comando

### Alavanca de entalhe, bloqueio da alavanca de comando e alavanca de comando

- ▶ Retirar a bateria.
- ▶ Empurrar a alavanca de entalhe para a posição .
- ▶ Tentar pressionar a alavanca de comando sem premir o bloqueio da alavanca de comando.
- ▶ Se for possível pressionar a alavanca de comando: Não utilizar a podadora de altura e consultar um revendedor especializado da STIHL.  
A alavanca de entalhe ou o bloqueio da alavanca de comando está avariado.
- ▶ Empurrar a alavanca de entalhe para a posição .
- ▶ Pressionar o bloqueio da alavanca de comando e mantê-lo pressionado.
- ▶ Pressionar a alavanca de comando.
- ▶ Soltar a alavanca de comando e o bloqueio da alavanca de comando.
- ▶ Caso a alavanca de comando ou o bloqueio da alavanca de comando se mova com dificuldade ou não recue para a sua posição inicial: Não utilizar a podadora de altura e consultar um revendedor especializado da STIHL.  
A alavanca de comando ou o bloqueio da alavanca de comando está avariado.

### Ligar a podadora de altura

- ▶ Inserir a bateria.
- ▶ Pressionar o bloqueio da alavanca de comando e mantê-lo pressionado.
- ▶ Pressionar a alavanca de comando e mantê-la pressionada.  
A corrente move-se.
- ▶ Se os 3 LEDs emitirem uma luz intermitente vermelha: Retirar a bateria e consultar um revendedor especializado da STIHL.  
Há uma avaria na podadora de altura.

- ▶ Largar a alavanca de comando.  
A corrente deixa de se mover após aprox. 1 segundo.
- ▶ Caso a corrente ainda se mova após aprox. 1 segundo: Retirar a bateria e consultar um revendedor especializado da STIHL.  
A podadora de altura está defeituosa.

## 11.5 Verificar a lubrificação da corrente

- ▶ Inserir a bateria.
- ▶ Virar a barra guia para uma superfície clara.
- ▶ Ligar a podadora de altura.  
O óleo aderente para correntes é arremessado e é visível na superfície clara. A lubrificação da corrente funciona.

Caso o óleo aderente para correntes arremessado não seja visível:

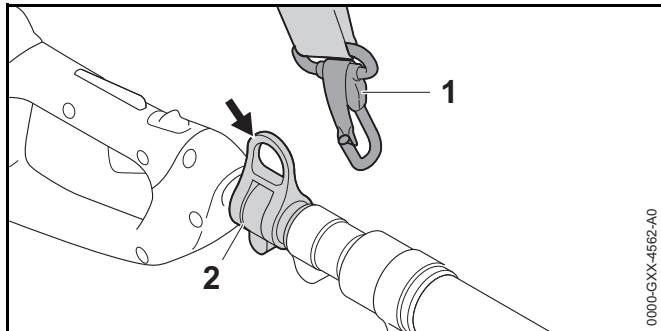
- ▶ Encher com óleo aderente para correntes.
- ▶ Verificar novamente a lubrificação da corrente.
- ▶ Caso o óleo aderente para correntes ainda não seja visível na superfície clara: Não utilizar a podadora de altura e consultar um revendedor especializado da STIHL. A lubrificação da corrente está defeituosa.

## 11.6 Verificar a bateria

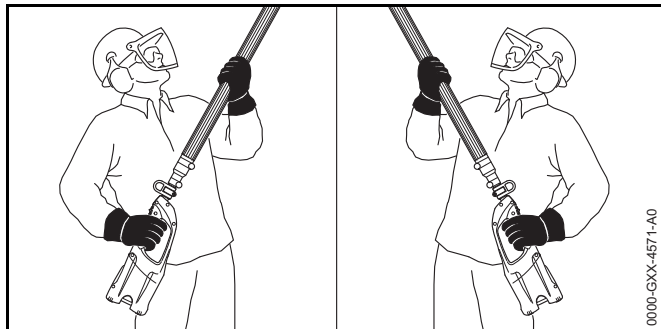
- ▶ Premir a tecla de pressão na bateria.  
Os LEDs estão acesos ou emitem uma luz intermitente.
- ▶ Caso os LEDs não estejam acesos nem emitam uma luz intermitente: Não utilizar a bateria e consultar um revendedor especializado da STIHL.  
Existe uma avaria na bateria.

## 12 Trabalhar com a podadora de altura

### 12.1 Segurar e conduzir a podadora de altura



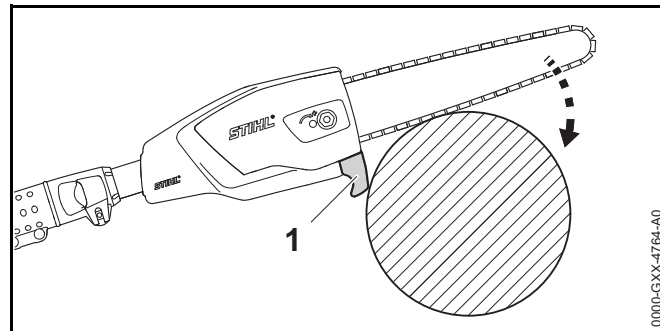
- ▶ Enganchar o olhal de suporte (2) no mosquetão (1).



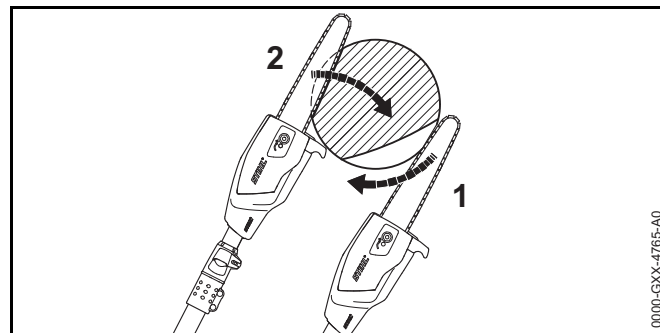
- ▶ Segurar na podadora de altura com uma mão no cabo de operação, de forma que o polegar envolva o cabo de operação.
- ▶ Com a outra mão segurar na podadora de altura pela mangueira do cabo, de forma que o polegar envolva a mangueira do cabo.

### 12.2 Poda

#### Corte de separação

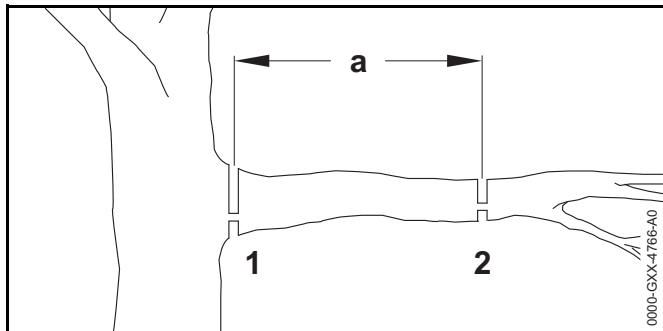


- ▶ Colocar o encosto (1) no ramo.
- ▶ Pressionar a barra guia com a potência máxima e um movimento de alavanca contra o ramo.
- ▶ Cortar o ramo com a parte de baixo da barra guia.



- ▶ Caso o ramo esteja sob tensão: Fazer corte de compensação (1) no lado de pressão e, em seguida, cortar o lado de tração com um corte de separação (2).

## Cortar ramos grossos



- ▶ Cortar o ramo com um corte de separação com corte de compensação (2) no ponto de interseção (2) na distância  $a = 20$  cm antes do ponto de interseção pretendido (1).
- ▶ Executar o corte de separação com corte de compensação no ponto de interseção pretendido (1).

## 13 Após o trabalho

### 13.1 Após o trabalho

- ▶ Desligar a podadora de altura, empurrar a alavanca de entalhe para a posição  $\odot$  e retirar a bateria.
- ▶ Caso a podadora de altura esteja molhada: Deixar a podadora de altura secar.
- ▶ Caso a bateria esteja molhada: Deixar secar a bateria.
- ▶ Limpar a podadora de altura.
- ▶ Limpar a barra guia e a corrente.
- ▶ Soltar a porca na tampa do carroto.
- ▶ Girar o parafuso tensor 2 voltas para a esquerda. A corrente está solta.
- ▶ Apertar a porca na tampa do carroto.
- ▶ Empurrar a proteção da corrente por cima da barra guia, de forma a cobrir totalmente a barra guia.
- ▶ Limpar a bateria.

## 14 Transporte

### 14.1 Transportar a podadora de altura

- ▶ Desligar a podadora de altura, empurrar a alavanca de entalhe para a posição  $\odot$  e retirar a bateria.
- ▶ Empurrar a proteção da corrente por cima da barra guia, de forma a cobrir totalmente a barra guia.
- ▶ Transportar a podadora de altura com uma mão na haste de forma que a barra guia fique virada para trás.
- ▶ Caso a podadora de altura seja transportada num veículo: Fixar a podadora de altura de forma a que esta não tombe nem se mova.

### 14.2 Transporte da bateria

- ▶ Desligar a podadora de altura, empurrar a alavanca de entalhe para a posição  $\odot$  e retirar a bateria.
- ▶ Certificar-se de que a bateria se encontra num estado seguro.
- ▶ Embalar a bateria de forma a cumprir as seguintes condições:
  - A embalagem não é eletricamente condutora.
  - A bateria não se move dentro da embalagem.
- ▶ Prender a embalagem de forma que não se possa mover.

A bateria está sujeita às exigências relativas ao transporte de mercadorias perigosas. A bateria está classificada como UN 3480 (baterias de iões de lítio) e foi verificada de acordo com o Manual de Ensaios e Critérios da ONU, Parte III, subsecção 38.3.

Os regulamentos de transporte estão indicados em [www.stihl.com/safety-data-sheets](http://www.stihl.com/safety-data-sheets).

## 15 Armazenamento

### 15.1 Guardar a podadora de altura

- ▶ Desligar a podadora de altura, empurrar a alavanca de entalhe para a posição  $\odot$  e retirar a bateria.

- ▶ Empurrar a proteção da corrente por cima da barra guia, de forma que esta fique totalmente coberta.
- ▶ Guardar a podadora de altura de forma a cumprir as seguintes condições:
  - A podadora de altura está fora do alcance de crianças.
  - A podadora de altura está limpa e seca.
- ▶ Se o armazenamento da podadora de altura for superior a 3 meses: Desmontar a barra guia e a corrente.


## 15.2 Armazenamento da bateria

A STIHL recomenda que a bateria seja guardada com um nível de carga entre 40 % e 60 % (2 LEDs acesos a verde).

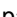
- ▶ Guardar a bateria de forma a cumprir as seguintes condições:
  - A bateria está fora do alcance de crianças.
  - A bateria está limpa e seca.
  - A bateria está num local fechado.
  - A bateria está separada da podadora de altura e do carregador.
  - A bateria está numa embalagem que não é eletricamente condutora.
  - A bateria está numa gama de temperaturas entre -10 °C e +50 °C.

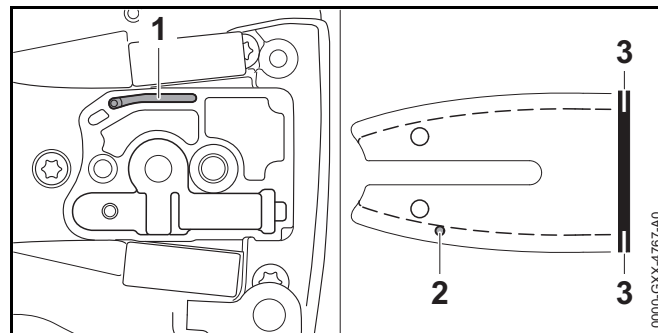
# 16 Limpeza

## 16.1 Limpar a podadora de altura

- ▶ Desligar a podadora de altura, empurrar a alavanca de entalhe para a posição  e retirar a bateria.
- ▶ Limpar a podadora de altura com um pano húmido ou removedor de resina da STIHL.
- ▶ Desmontar a tampa do carreto.
- ▶ Limpar a área em redor do carreto com um pano húmido ou removedor de resina da STIHL.
- ▶ Aplicar a tampa do carreto.

## 16.2 Limpar a barra guia e a corrente

- ▶ Desligar a podadora de altura, empurrar a alavanca de entalhe para a posição  e retirar a bateria.
- ▶ Desmontar a barra guia e a corrente.



- ▶ Limpar o canal de saída de óleo (1), o furo de entrada de óleo (2) e a ranhura (3) com um pincel, uma escova macia ou removedor de resina da STIHL.
- ▶ Limpar a corrente com um pincel, uma escova macia ou removedor de resina da STIHL.
- ▶ Incorporar a barra guia e a corrente.

## 16.3 Limpeza da bateria

- ▶ Limpar a bateria com um pano húmido.

# 17 Fazer a manutenção

## 17.1 Rebarbar a guia

No canto exterior da guia pode formar-se rebarba.

- ▶ Remover a rebarba com uma lima chata ou um alinhador de guias STIHL.
- ▶ Em caso de dúvidas: Consultar um revendedor especializado da STIHL.



## 17.2 Afiar a corrente

É preciso muita prática para afiar correntes da forma correta.

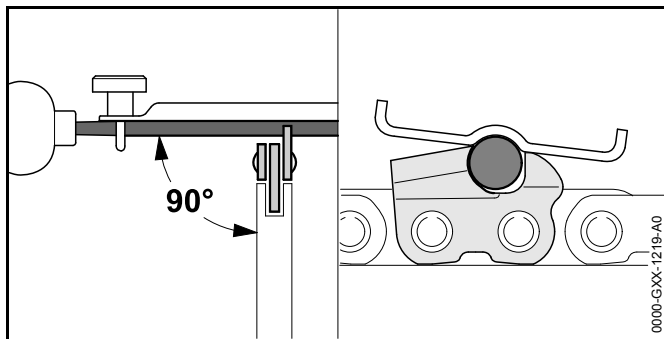
Limas da STIHL, auxiliares de afiação da STIHL, aparelhos de retificação da STIHL e a brochura "Como afiar correntes da STIHL" fornecem conselhos sobre como afiar corretamente a corrente. A brochura encontra-se disponível em [www.stihl.com/sharpening-brochure](http://www.stihl.com/sharpening-brochure).

A STIHL recomenda que as correntes sejam afiadas por um revendedor especializado da STIHL.

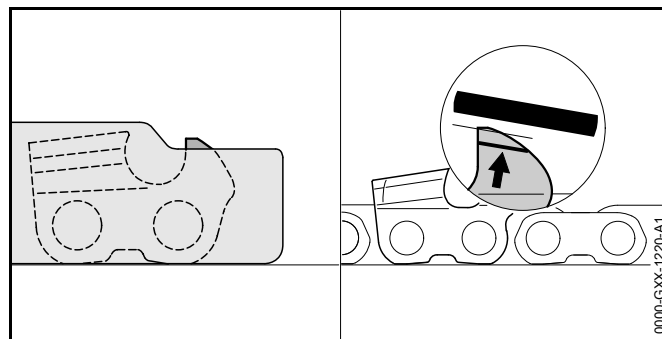
### ⚠ ATENÇÃO

Os dentes de corte da corrente estão afiados. O utilizador pode cortar-se.

- ▶ Usar luvas de trabalho de material resistente.



- ▶ Limar cada dente de corte com uma lima redonda que respeite as seguintes condições:
  - A lima redonda encaixa na divisão da corrente.
  - A lima redonda é usada de dentro para fora.
  - A lima redonda é usada em ângulo reto em relação à barra guia.
  - O ângulo de afiação de 30° é respeitado.



- ▶ Limar os limitadores de profundidade com uma lima fina de forma que fiquem alinhados com o calibrador de limas da STIHL e paralelos à marcação de desgaste. O calibrador de limas da STIHL tem de encaixar na divisão da corrente.
- ▶ Em caso de dúvidas: Consultar um revendedor especializado da STIHL.

## 18 Reparar

### 18.1 Reparar a podadora de altura e a bateria

O utilizador não deve reparar a podadora de altura, a barra guia, a corrente nem a bateria por conta própria.

- ▶ Se a podadora de altura, a barra guia ou a corrente estiverem danificadas: Não utilizar a podadora de altura e consultar um revendedor especializado da STIHL.
- ▶ Caso a bateria esteja com defeito ou danificada: Substituir a bateria.

## 19 Eliminação de avarias

### 19.1 Eliminar avarias da podadora de altura ou da bateria

Avaria	LED na bateria	Causa	Solução
A podadora de altura não arranca durante a ligação.	1 LED emite uma luz intermitente verde.	O nível de carga da bateria é demasiado baixo.	► Carregar a bateria tal como descrito no manual de instruções dos carregadores STIHL AL 101, 300, 500.
	1 LED está aceso a vermelho.	A bateria está demasiado quente ou demasiado fria.	► Retirar a bateria. ► Deixar que a bateria arrefeça ou aqueça.
	3 LED emitem uma luz intermitente vermelha.	Há uma avaria na podadora de altura.	► Retirar a bateria. ► Limpar os contactos elétricos no compartimento da bateria. ► Inserir a bateria. ► Ligar a podadora de altura. ► Se ainda 3 LED emitirem uma luz intermitente vermelha: Não utilizar a podadora de altura e consultar um revendedor especializado da STIHL.
	3 LED estão acesos em vermelho.	A podadora de altura está demasiado quente.	► Retirar a bateria. ► Deixar a podadora de altura arrefecer.
	4 LED emitem uma luz intermitente vermelha.	Existe uma avaria na bateria.	► Retirar a bateria e inseri-la novamente. ► Ligar a podadora de altura. ► Se ainda 4 LED emitirem uma luz intermitente vermelha: Não utilizar a bateria e consultar um revendedor especializado da STIHL.
		A ligação elétrica entre a podadora de altura e a bateria está interrompida.	► Retirar a bateria. ► Limpar os contactos elétricos no compartimento da bateria. ► Inserir a bateria.
		A podadora de altura ou a bateria está molhada.	► Deixar secar a podadora de altura ou a bateria.
A podadora de altura desliga-se durante o funcionamento.	3 LED estão acesos em vermelho.	A podadora de altura está demasiado quente.	► Retirar a bateria. ► Deixar a podadora de altura arrefecer.

Avaria	LED na bateria	Causa	Solução
		Existe uma avaria elétrica.	<ul style="list-style-type: none"> <li>▶ Retirar a bateria e inseri-la novamente.</li> <li>▶ Ligar a podadora de altura.</li> </ul>
O período de funcionamento da podadora de altura é demasiado curto.		A bateria não está carregada na totalidade.	▶ Carregar totalmente a bateria tal como descrito no manual de instruções dos carregadores STIHL AL 101, 300, 500.
		A durabilidade da bateria foi ultrapassada.	▶ Substituir a bateria.

## 20 Dados técnicos

### 20.1 Podadora de altura STIHL HTA 65, HTA 85

#### HTA 65

- Baterias autorizadas:
  - STIHL AP
  - STIHL AR
- Peso sem bateria: 3,4 kg
- Volume máximo do depósito do óleo: 105 cm<sup>3</sup> (0,105 l)

#### HTA 85

- Baterias autorizadas:
  - STIHL AP
  - STIHL AR
- Peso sem bateria: 4,5 kg
- Volume máximo do depósito do óleo: 105 cm<sup>3</sup> (0,105 l)

O período de funcionamento está indicado em [www.stihl.com/battery-life](http://www.stihl.com/battery-life).

### 20.2 Carretos e velocidades da corrente

Podem ser usados os seguintes carretos:

- De 6 dentes para 1/4" P
  - Velocidade máxima da corrente segundo ISO 11681: 13,3 m/s

### 20.3 Profundidade mínima da ranhura das guias

A profundidade mínima da ranhura depende da divisão da guia.

- 1/4" P: 4 mm

### 20.4 Bateria STIHL AP

- Tecnologia da bateria: íões de lítio
- Tensão: 36 V
- Capacidade em Ah: ver placa de identificação
- Conteúdo energético em Wh: ver placa de identificação
- Peso em kg: ver placa de identificação
- Gama de temperaturas permitida para utilização e armazenamento: - 10 °C a + 50 °C

### 20.5 Valores sonoros e valores de vibração

O valor K para o nível da pressão sonora é 2 dB(A). O valor K para o nível da potência sonora é 2 dB(A). O valor K para os valores de vibração é 2 m/s<sup>2</sup>.

#### HTA 65

A STIHL recomenda o uso de uma proteção auditiva.

- Nível da pressão sonora L<sub>pA</sub> medido de acordo com ISO 22868: 76 dB(A)
- Nível da potência sonora L<sub>WA</sub> medido de acordo com ISO 22868: 93 dB(A)
- Valor de vibração a<sub>hv</sub> medido de acordo com a ISO 22867
  - Cabo de operação: 2,5 m/s<sup>2</sup>
  - Mangueira do cabo: 2,5 m/s<sup>2</sup>

#### HTA 85

A STIHL recomenda o uso de uma proteção auditiva.

- Nível da pressão sonora L<sub>pA</sub> medido de acordo com ISO 22868: 76 dB(A)
- Nível da potência sonora L<sub>WA</sub> medido de acordo com ISO 22868: 93 dB(A)
- Valor de vibração a<sub>hv</sub> medido de acordo com a ISO 22867
  - Cabo de operação: 1,0 m/s<sup>2</sup>
  - Mangueira do cabo: 1,0 m/s<sup>2</sup>

Os valores de vibração indicados foram medidos segundo um processo de controlo normalizado, e podem ser utilizados para a comparação de aparelhos elétricos. Os valores de vibração que se apresentam na realidade podem divergir dos valores indicados em função do tipo de utilização. Os valores de vibração indicados podem ser utilizados para uma primeira estimativa da carga causada pela vibração. A carga causada de facto pela vibração tem que ser avaliada. Nesse sentido também podem ser considerados os períodos durante os quais o aparelho elétrico está desligado, e os períodos durante os quais está ligado, mas funciona sem carga.

Informações relativas ao cumprimento da norma da entidade patronal referente à vibração 2002/44/CE encontram-se em [www.stihl.com/vib](http://www.stihl.com/vib).

## 20.6 REACH

REACH designa um decreto CE para registar, avaliar e autorizar produtos químicos.

Informações para cumprir o decreto REACH podem ser consultadas no site [www.stihl.com/reach](http://www.stihl.com/reach).

## 21 Combinações de guias e correntes

### 21.1 Podadora de altura STIHL HTA 65, HTA 85

Passo	Espessura do elo de acionamento/largura da ranhura	Comprimento	Barra guia	Quantidade de dentes estrelas de retorno	Quantidade de elos de acionamento	Corrente
1/4" P	1,1 mm	25 cm	Rollomatic E Mini	8	56	71 PM3 (tipo 3670)
		30 cm	Rollomatic E Mini		64	

O comprimento de corte de uma barra guia depende da podadora de altura e da corrente usadas. O comprimento de corte real de uma barra guia pode ser inferior ao comprimento indicado.

## 22 Peças de reposição e acessórios

### 22.1 Peças de reposição e acessórios

**STIHL**® Estes símbolos identificam peças de reposição originais da STIHL e acessórios originais da STIHL.

A STIHL recomenda a utilização de peças de reposição originais da STIHL e acessórios originais da STIHL.

As peças de reposição originais da STIHL e os acessórios originais da STIHL estão disponíveis num revendedor especializado da STIHL.

## 23 Eliminar

### 23.1 Eliminar a podadora de altura e a bateria

As informações relativas à eliminação podem ser adquiridas num revendedor especializado da STIHL.

- ▶ Eliminar a podadora de altura, a barra guia, a corrente, a bateria, o acessório e a embalagem de forma correta e respeitadora do ambiente.

## 24 Declaração de conformidade CE

### 24.1 Podadora de altura STIHL HTA 65, HTA 85

ANDREAS STIHL AG & Co. KG  
Badstraße 115  
D-71336 Waiblingen  
Alemanha

Declaramos, sob nossa inteira responsabilidade, que

- Construção: Podadora a bateria
- Marca de fábrica: STIHL
- Tipo: HTA 65, HTA 85

- Identificação de série: 4857

está em conformidade com todas as disposições aplicáveis das diretivas 2011/65/UE, 2006/42/CE e 2014/30/UE, e foi desenvolvida e fabricada de acordo com as versões válidas na data de fabrico das seguintes normas: EN 55014-1, EN 55014-2, EN 60745-1 e EN ISO 11680-1.

O exame CE de tipo foi executado segundo a diretiva 2006/42/CE, artigo 12.3 (b) no: VDE Prüf- u. Zertifizierungsinstitut (NB 0366), Merianstraße 28, 63069 Offenbach, Alemanha

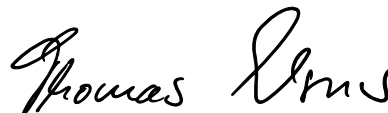
- Número de certificação HTA 65: 40040471
- Número de certificação HTA 85: 40037848

A documentação técnica foi conservada após a Produktzulassung da ANDREAS STIHL AG & Co. KG.

O ano de construção, o país de produção e o número da máquina estão indicados na podadora de altura.

Waiblingen, 01.03.2017

ANDREAS STIHL AG & Co. KG  
em exercício



Thomas Elsner, diretor da gestão de produtos e serviços

## 25 Indicações de segurança gerais para ferramentas eléctricas

### 25.1 Introdução

Este capítulo resume as indicações de segurança gerais formuladas anteriormente na norma EN/IEC 62841 para ferramentas eléctricas, conduzidas manualmente e acionadas por motor.

A STIHL deve imprimir estes textos.

As indicações de segurança indicadas em "Segurança elétrica" relativas à prevenção de um choque elétrico não se aplicam aos produtos a bateria da STIHL.

### ATENÇÃO

**Leia todas as indicações de segurança, instruções, imagens e dados técnicos que acompanham esta ferramenta elétrica.** Falhas no incumprimento das seguintes instruções podem provocar choque elétrico, incêndio e/ou ferimentos graves. **Guarde todas as indicações de segurança e instruções para futura consulta.**

O termo "ferramenta elétrica" utilizado nas indicações de segurança refere-se às ferramentas elétricas de ligação à rede (com cabo de rede) ou às ferramentas elétricas acionadas a bateria (sem cabo de rede).

## 25.2 Segurança no local de trabalho

- a) **Mantenha o seu espaço de trabalho limpo e bem iluminado.** Desordem ou espaços de trabalho não iluminados podem provocar acidentes.
- b) **Não trabalhe com a ferramenta elétrica num ambiente sujeito a explosão onde se encontrem líquidos, gases ou poeiras combustíveis.** As ferramentas elétricas produzem faíscas que podem inflamar a poeira ou os vapores.
- c) **Mantenha crianças e outras pessoas afastadas durante a utilização da ferramenta elétrica.** Em caso de distração, pode perder o controlo sobre o aparelho.

## 25.3 Segurança elétrica

- a) **A ficha de ligação da ferramenta elétrica tem de encaixar na tomada. A ficha não deve ser modificada de nenhuma forma. Não utilize uma ficha adaptadora juntamente com ferramentas elétricas com proteção por ligação à terra.** Fichas não modificadas e tomadas adequadas diminuem o risco de um choque elétrico.
- b) **Evite o contacto do seu corpo com superfícies ligadas à terra, tais como tubos, aquecedores, fogões e frigoríficos.** Existe um maior risco de choque elétrico quando o seu corpo está ligado à terra.

## 25 Indicações de segurança gerais para ferramentas eléctricas

- c) **Mantenha as ferramentas elétricas afastadas da chuva ou da humidade.** A infiltração de água numa ferramenta elétrica aumenta o risco de um choque elétrico.
- d) **Não use o cabo para outra finalidade, para transportar e suspender a ferramenta elétrica ou para tirar a ficha da tomada. Mantenha o cabo afastado de calor, óleo, cantos afiados ou peças do aparelho em movimento.** Cabos danificados ou emaranhados aumentam o risco de um choque elétrico.
- e) **Se trabalhar com uma ferramenta elétrica ao ar livre, utilize unicamente os cabos de extensão adequados também para o exterior.** A utilização de um cabo de extensão apropriado para o exterior reduz o risco de um choque elétrico.
- f) **Se não for possível evitar trabalhar com a ferramenta elétrica num ambiente húmido, utilize um interruptor de proteção de corrente de falha.** A utilização de um interruptor de proteção de corrente de falha diminui o risco de um choque elétrico.

## 25.4 Segurança de pessoas

- a) **Esteja atento ao que está a fazer e tenha bom senso ao trabalhar com uma ferramenta elétrica. Não utilize uma ferramenta elétrica se estiver cansado ou sob o efeito de drogas, álcool ou medicamentos.** Um momento de descuido durante a utilização da ferramenta elétrica pode provocar ferimentos graves.
- b) **Use equipamento de proteção individual e sempre óculos de proteção.** O uso de um equipamento de proteção individual, como a máscara anti poeira, calçado de segurança antiderrapante, capacete de proteção ou proteção auditiva, conforme o tipo e a utilização da ferramenta elétrica, reduz o risco de ferimentos.
- c) **Evite uma colocação em funcionamento involuntária. Certifique-se de que a ferramenta elétrica está desligada antes de a ligar ao abastecimento de corrente e/ou à bateria, de a levantar ou transportar.** Se tiver o dedo no interruptor durante o transporte da ferramenta elétrica ou se ligar o aparelho enquanto estiver ligado ao abastecimento de corrente, isso pode causar acidentes.



- d) **Tire as ferramentas de regulação ou a chave de bocas antes de ligar a ferramenta eléctrica.** Uma ferramenta ou uma chave que se encontra numa parte giratória do aparelho, pode conduzir a feridas.
- e) **Evite uma postura anormal. Adote uma postura segura e mantenha sempre o equilíbrio.** Dessa forma conseguirá controlar melhor a ferramenta eléctrica em situações inesperadas.
- f) **Use vestuário adequado. Não use vestuário largo nem adornos. Mantenha o cabelo e o vestuário afastados de peças em movimento.** Vestuário solto, adornos ou cabelo comprido podem ser apanhados pelas peças em movimento.
- g) **Se puderem ser montados equipamentos para a aspiração e recolha do pó, estes deverão ser conectados e usados corretamente.** A utilização de uma aspiração de pó pode diminuir as ameaças causadas pela poeira.
- h) **Não induza falsos sentimentos de segurança nem ignore as regras de segurança relativas às ferramentas eléctricas, mesmo quando estiver familiarizado com a ferramenta eléctrica após inúmeras utilizações.** Numa fração de segundo um manuseamento negligente pode provocar ferimentos graves.
- d) **Guarde as ferramentas eléctricas que não utiliza fora do alcance de crianças. Não autorize que pessoas utilizem o aparelho sem o conhecer nem sem terem lido estas Instruções.** Ferramentas eléctricas são perigosas quando são utilizadas por pessoas sem experiência.
- e) **Execute a manutenção a ferramentas eléctricas e da ferramenta de aplicação com cuidado. Verifique se as peças móveis funcionam corretamente e não emperram, se existem peças de tal forma partidas ou danificadas que prejudiquem a função da ferramenta eléctrica. Mande reparar as peças danificadas antes de utilizar a ferramenta eléctrica.** Muitos acidentes são causados pela má manutenção de ferramentas eléctricas.
- f) **Mantenha as ferramentas de corte afiadas e limpas.** Ferramentas de corte com bordos cortantes afiados cuidadosamente preservadas bloqueiam menos vezes e são mais fáceis de manusear.
- g) **Utilize a ferramenta eléctrica, ferramentas de aplicação, etc. em conformidade com estas instruções. Considere ao mesmo tempo as condições de trabalho e a atividade a executar.** A utilização de ferramentas eléctricas para outras utilizações além das previstas pode provocar situações perigosas.
- h) **Mantenha os cabos e as superfícies dos cabos secos, limpos e sem óleo nem gordura.** Cabos e superfícies dos cabos escorregadios não permitem uma operação segura e um controlo da ferramenta eléctrica em situações imprevistas.

## 25.5 Utilização e manuseamento da ferramenta eléctrica

- a) **Não sobrecarregue o aparelho. Utilize a ferramenta eléctrica adequada ao seu trabalho.** Com a ferramenta eléctrica adequada trabalha melhor e com maior segurança no intervalo de potência indicado.
- b) **Não utilize uma ferramenta eléctrica cujo interruptor esteja defeituoso.** Uma ferramenta eléctrica que já não possa ser ligada nem desligada é perigosa e tem que ser reparada.
- c) **Tire a ficha da tomada de corrente e/ou retire a bateria antes de efetuar regulações no aparelho, substituir acessórios ou deixar de utilizar o aparelho.** Esta medida de precaução evita um arranque involuntário da ferramenta eléctrica.

## 25.6 Utilização e manuseamento da ferramenta a bateria

- a) **Carregue a bateria apenas com carregadores recomendados pelo fabricante.** Há risco de incêndio caso um carregador, que seja adequado para um determinado tipo de baterias, seja usado com outras baterias.
- b) **Nas ferramentas eléctricas utilize apenas as baterias previstas.** A utilização de outras baterias pode provocar ferimentos e risco de incêndio.

- c) **Mantenha a bateria não usada afastada de cliques, moedas, chaves, pregos, parafusos ou outros objetos metálicos, que possam provocar uma ligação em ponte dos contactos.** Um curto-circuito entre os contactos da bateria pode provocar queimaduras ou incêndio.
- d) **Se for mal utilizada, a bateria pode largar líquido. Evite o contacto com este líquido. Em caso de contacto acidental lavar com água. Se o líquido entrar em contacto com os olhos, procure assistência médica.** O líquido derramado da bateria pode provocar irritações cutâneas ou queimaduras.
- e) **Não utilize uma bateria danificada ou alterada.** Baterias danificadas ou alteradas podem comportar-se de forma imprevisível e ser a causa de incêndio, explosão ou ferimentos.
- f) **Não exponha uma bateria ao fogo nem a temperaturas demasiado elevadas.** Fogo e temperaturas superiores a 130 °C (265 °F) podem provocar uma explosão.
- g) **Siga todas as instruções sobre o carregamento e nunca carregue a bateria ou a ferramenta a bateria fora da gama de temperaturas indicada no manual de instruções.** Um carregamento errado ou fora da gama de temperaturas pode destruir a bateria e aumentar o risco de incêndio.

## 25.7 Serviço de assistência técnica

- a) **A sua ferramenta eléctrica apenas deve ser reparada por especialistas qualificados e unicamente com peças de reposição originais.** Só assim se garante a manutenção da segurança da ferramenta eléctrica.
- b) **Nunca faça a manutenção de baterias danificadas.** Qualquer manutenção de baterias apenas deve ser realizada pelo fabricante ou postos de assistência ao cliente autorizados.

## Содержание

<b>1</b>	<b>Предисловие</b> .....	<b>363</b>
<b>2</b>	<b>Информация к данному руководству по эксплуатации</b> .....	<b>363</b>
2.1	Действующие документы .....	363
2.2	Обозначение предупредительных сообщений в тексте .....	363
2.3	Символы в тексте .....	363
<b>3</b>	<b>Обзор</b> .....	<b>364</b>
3.1	Высоторез STIHL HTA 65 и аккумулятор .....	364
3.2	Высоторез STIHL HTA 85 и аккумулятор .....	365
3.3	Символы .....	366
<b>4</b>	<b>Указания по технике безопасности</b> .....	<b>366</b>
4.1	Предупреждающие символы .....	366
4.2	Использование по назначению .....	367
4.3	Требования к пользователю .....	367
4.4	Одежда и оснащение .....	368
4.5	Рабочая зона и окружающее пространство .....	369
4.6	Безопасное состояние .....	370
4.7	Работы .....	372
4.8	Реакционные силы .....	373
4.9	Транспортировка .....	375
4.10	Хранение .....	375
4.11	Очистка, техническое обслуживание и ремонт .....	376
<b>5</b>	<b>Подготовка высотореза к работе</b> .....	<b>377</b>
5.1	Подготовка высотореза к работе .....	377
<b>6</b>	<b>Зарядка аккумуляторов и светодиоды на аккумуляторе</b> .....	<b>377</b>
6.1	Подзарядка аккумулятора .....	377
6.2	Отображение уровня заряда .....	377
6.3	Светодиоды на аккумуляторе .....	377
<b>7</b>	<b>Сборка высотореза</b> .....	<b>378</b>
7.1	Монтаж и демонтаж направляющей шины и цепи пилы .....	378
7.2	Натяжение пильной цепи .....	379
7.3	Заправка адгезионным маслом для пильных цепей .....	379
<b>8</b>	<b>Регулировка высотореза для пользователя</b> .....	<b>381</b>
8.1	Надевание и регулировка системы ношения .....	381
8.2	Регулировка длины штока .....	381
<b>9</b>	<b>Установка и извлечение аккумулятора</b> .....	<b>382</b>
9.1	Установка аккумулятора .....	382
9.2	Извлечение аккумулятора .....	382
<b>10</b>	<b>Включение и выключение высотореза</b> .....	<b>382</b>
10.1	Включение высотореза .....	382
10.2	Выключение высотореза .....	383
<b>11</b>	<b>Проверка высотореза и аккумулятора</b> .....	<b>383</b>
11.1	Проверка звездочки .....	383
11.2	Проверка направляющей шины .....	383
11.3	Проверка пильной цепи .....	383
11.4	Проверка органов управления .....	384
11.5	Проверка системы смазки цепи .....	385
11.6	Проверить аккумулятор .....	385
<b>12</b>	<b>Работа с высоторезом</b> .....	<b>385</b>
12.1	Удерживание и ведение высотореза .....	385
12.2	Обрезка сучьев .....	386
<b>13</b>	<b>После работы</b> .....	<b>386</b>
13.1	После работы .....	386
<b>14</b>	<b>Транспортировка</b> .....	<b>387</b>
14.1	Транспортировка высотореза .....	387
14.2	Транспортировка аккумулятора .....	387
<b>15</b>	<b>Хранение</b> .....	<b>387</b>
15.1	Хранение высотореза .....	387
15.2	Хранение аккумулятора .....	387
<b>16</b>	<b>Очистка</b> .....	<b>388</b>
16.1	Очистка высотореза .....	388
16.2	Очистка направляющей шины и пильной цепи .....	388
16.3	Очистка аккумулятора .....	388



Данная инструкция по эксплуатации защищена авторским правом. Компания оставляет за собой все права, особенно право на распространение, перевод и обработку материала с помощью электронных систем.

<b>17 Техническое обслуживание</b> .....	<b>388</b>	26.5 Применение и обращение с электроинструментом .....	399
17.1 Удаление заусенцев с направляющей шины .....	388	26.6 Применение и обращение с аккумуляторным инструментом .....	399
17.2 Заточка пильной цепи .....	388	26.7 Техническое обслуживание .....	400
<b>18 Ремонт</b> .....	<b>389</b>		
18.1 Ремонт высотореза и аккумулятора .....	389		
<b>19 Устранение неисправностей</b> .....	<b>390</b>		
19.1 Устранение неисправностей высотореза или аккумулятора .....	390		
<b>20 Технические данные</b> .....	<b>392</b>		
20.1 Высоторез STIHL HTA 65, HTA 85 .....	392		
20.2 Звездочки и скорость движения цепи .....	392		
20.3 Минимальная глубина паза направляющей шины .....	392		
20.4 Аккумулятор STIHL AP .....	392		
20.5 Уровни шума и вибрации .....	392		
20.6 REACH .....	393		
20.7 Установленный срок службы .....	393		
<b>21 Комбинации направляющей шины и пильной цепи</b> .....	<b>394</b>		
21.1 Высоторез STIHL HTA 65, HTA 85 .....	394		
<b>22 Запасные части и принадлежности</b> .....	<b>395</b>		
22.1 Запасные части и принадлежности .....	395		
<b>23 Утилизация</b> .....	<b>395</b>		
23.1 Утилизация высотореза и аккумулятора .....	395		
<b>24 Сертификат соответствия ЕС</b> .....	<b>395</b>		
24.1 Высоторез STIHL HTA 65, HTA 85 .....	395		
24.2 Знаки соответствия .....	395		
<b>25 Адреса</b> .....	<b>396</b>		
25.1 Штаб-квартира STIHL .....	396		
25.2 Дочерние компании STIHL .....	396		
25.3 Представительства STIHL .....	396		
25.4 Импортёры STIHL .....	396		
<b>26 Общие указания по технике безопасности для электроинструментов</b> .....	<b>397</b>		
26.1 Введение .....	397		
26.2 Безопасность на рабочем месте .....	398		
26.3 Электробезопасность .....	398		
26.4 Безопасность людей .....	398		

# 1 Предисловие

Уважаемый клиент,

мы рады, что вы выбрали изделие STIHL. Мы разрабатываем и производим продукцию высочайшего качества, соответствующую потребностям наших клиентов. Наша продукция обеспечивает высокую надежность даже при экстремальных нагрузках.

STIHL – это и высочайшее качество обслуживания. Наши представители всегда готовы провести для Вас компетентную консультацию и инструктаж, а также обеспечить обширную техническую поддержку.

Мы благодарим Вас за доверие и желаем приятных впечатлений от Вашего нового изделия STIHL.



Д-р Николас Штиль

**ВАЖНО! ПЕРЕД ПРИМЕНЕНИЕМ ОЗНАКОМИТЬСЯ И СОХРАНИТЬ.**

## 2 Информация к данному руководству по эксплуатации

### 2.1 Действующие документы

Действуют местные правила техники безопасности.

- ▶ В дополнение к настоящему руководству по эксплуатации прочесть, усвоить и сохранить следующие документы:
  - Руководство по эксплуатации аккумулятора STIHL AR
  - Руководство по эксплуатации "поясной сумки AP с кабелем питания"

- Инструкции по технике безопасности на аккумулятор STIHL AP
- Руководство по эксплуатации зарядных устройств STIHL AL 101, 300, 500
- Информация по технике безопасности для аккумуляторов STIHL и изделий со встроенным аккумулятором: [www.stihl.com/saftey-data-sheets](http://www.stihl.com/saftey-data-sheets)

### 2.2 Обозначение предупредительных сообщений в тексте

#### ПРЕДУПРЕЖДЕНИЕ

Указывает на возможные опасности, которые могут привести к тяжелым травмам или летальному исходу.

- ▶ Описанные меры помогут предотвратить тяжелые травмы или летальный исход.

#### УКАЗАНИЕ

Указывает на возможные опасности, которые могут привести к материальному ущербу.

- ▶ Описанные меры помогут избежать материального ущерба.

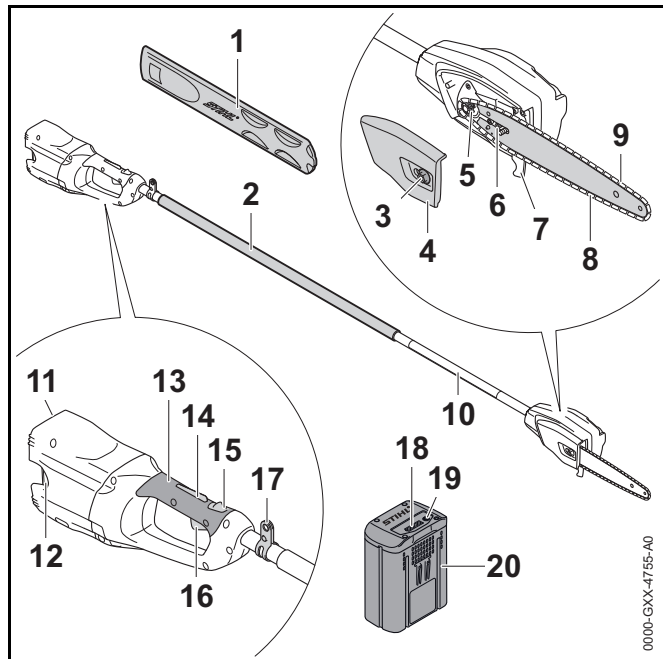
### 2.3 Символы в тексте



Данный символ указывает на главу в данной инструкции по эксплуатации.

## 3 Обзор

### 3.1 Высоторез STIHL HTA 65 и аккумулятор



#### 1 Кожух цепи

Кожух цепи защищает от контакта с пильной цепью.

#### 2 Шланговая рукоятка

Шланговая рукоятка служит для удерживания и ведения высотореза.

#### 3 Гайка

Гайка закрепляет крышку звездочки высотореза.

#### 4 Крышка звездочки

Крышка звездочки закрывает звездочку и фиксирует направляющую шину высотореза.

#### 5 Звездочка

Звездочка приводит в движение пильную цепь.

#### 6 Натяжной винт

Натяжной винт служит для регулировки натяжения цепи.

#### 7 Упор

Упор служит для опоры высотореза о дерево во время работы.

#### 8 Направляющая шина

Направляющая шина служит направляющей для пильной цепи.

#### 9 Пильная цепь

Пильная цепь режет древесину.

#### 10 Шток

Шток соединяет все узлы.

#### 11 Аккумуляторный отсек

В аккумуляторном отсеке размещается аккумулятор.

#### 12 Фиксатор

Фиксатор удерживает аккумулятор в аккумуляторном отсеке.

#### 13 Рукоятка управления

Рукоятка управления служит для удерживания и ведения высотореза.

#### 14 Фиксатор рычага переключения

Фиксатор рычага переключения блокирует рычаг переключения.

#### 15 Фиксирующий рычаг

Фиксирующий рычаг вместе с фиксатором рычага переключения разблокирует рычаг переключения.

#### 16 Рычаг переключения

Рычаг переключения включает и выключает высоторез.

#### 17 Несущая петля

Несущая петля служит для монтажа системы ношения.

#### 18 Светодиоды

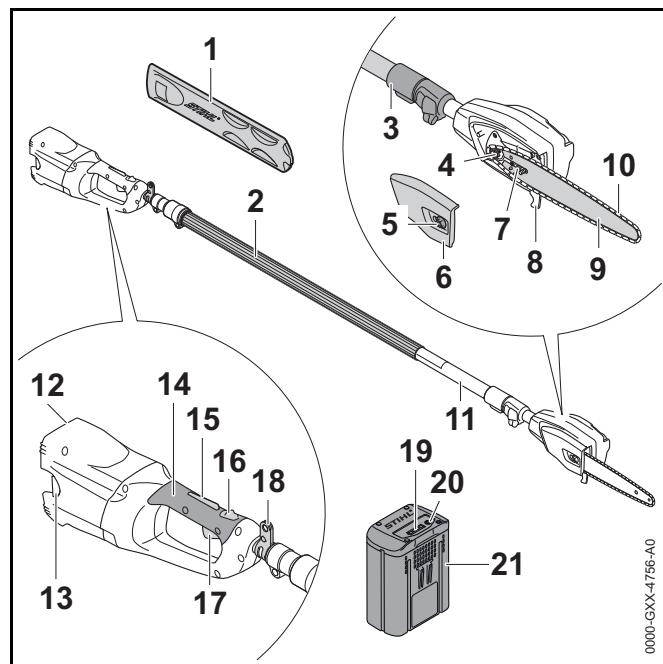
Светодиоды отображают уровень заряда аккумулятора и неисправности.

**19 Кнопка**

Кнопка активирует светодиоды на аккумуляторе.

**20 Аккумулятор**

Аккумулятор обеспечивает высоторез электроэнергией.

**# Заводская табличка с номером изделия****3.2 Высоторез STIHL HTA 85 и аккумулятор****1 Кожух цепи**

Кожух цепи защищает от контакта с пильной цепью.

**2 Шланговая рукоятка**

Шланговая рукоятка служит для удерживания и ведения высотореза.

**3 Быстрозажимное приспособление**

Быстрозажимное приспособление служит для регулировки длины штока.

**4 Гайка**

Гайка закрепляет крышку звездочки высотореза.

**5 Крышка звездочки**

Крышка звездочки закрывает звездочку и фиксирует направляющую шину высотореза.

**6 Звездочка**

Звездочка приводит в движение пильную цепь.

**7 Натяжной винт**

Натяжной винт служит для регулировки натяжения цепи.

**8 Упор**

Упор служит для опоры высотореза о дерево во время работы.

**9 Направляющая шина**

Направляющая шина служит направляющей для пильной цепи.

**10 Пильная цепь**

Пильная цепь режет древесину.

**11 Шток**

Шток соединяет все узлы.

**12 Аккумуляторный отсек**

В аккумуляторном отсеке размещается аккумулятор.

**13 Фиксатор**

Фиксатор удерживает аккумулятор в аккумуляторном отсеке.

**14 Рукоятка управления**

Рукоятка управления служит для удерживания и ведения высотореза.

**15 Фиксатор рычага переключения**

Фиксатор рычага переключения блокирует рычаг переключения.

**16 Фиксирующий рычаг**

Фиксирующий рычаг вместе с фиксатором рычага переключения разблокирует рычаг переключения.

**17 Рычаг переключения**

Рычаг переключения включает и выключает высоторез.

**18 Несущая петля**

Несущая петля служит для монтажа системы ношения.

**19 Светодиоды**

Светодиоды отображают уровень заряда аккумулятора и неисправности.

**20 Кнопка**

Кнопка активирует светодиоды на аккумуляторе.

**21 Аккумулятор**

Аккумулятор обеспечивает высоторез электроэнергией.

**# Заводская табличка с номером изделия****3.3 Символы**

Символы, которые могут находиться на высоторезе и аккумуляторе, означают следующее.



В данном положении фиксирующий рычаг разблокирует рычаг переключения.



В данном положении фиксирующий рычаг блокирует рычаг переключения.



Этим символом обозначен масляный бачок для адгезионного масла пильной цепи.



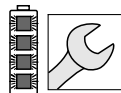
Данный символ указывает направление движения пильной цепи.



Направление вращения для натяжения пильной цепи



Светится 1 красный светодиод. Аккумулятор перегрелся или переохладился.



Мигают 4 красных светодиода. Неполадки, связанные с аккумулятором.



Гарантированный уровень звуковой мощности согласно директиве 2000/14/ЕС в дБ(А) для сопоставимости уровней шума изделий.



Значение рядом с символом представляет собой емкость аккумулятора согласно спецификации изготовителя ячейки. Реальная емкость при эксплуатации ниже.



Не утилизировать изделие вместе с бытовыми отходами.

**4 Указания по технике безопасности****4.1 Предупреждающие символы**

Предупреждающие символы, которые могут находиться на высоторезе и аккумуляторе, означают следующее.



Соблюдать меры предосторожности и правила техники безопасности.



Прочсть, усвоить и сохранить руководство по эксплуатации.



Носить защитные очки и защитный шлем.

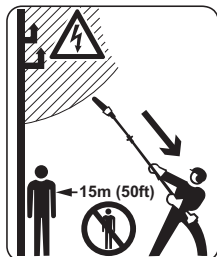




Носить защитные сапоги.



Носить рабочие перчатки.



Соблюдать безопасное расстояние.



Вынимать аккумулятор на время перерывов в работе, транспортировки, хранения, технического обслуживания или ремонта.



Предохранять аккумулятор от воздействия высоких температур и открытого огня.



Не погружать аккумулятор в жидкости.



Соблюдать допустимый температурный диапазон аккумулятора.

## 4.2 Использование по назначению

Высоторез STIHL HTA 65 или HTA 85 служит для обрезки сучьев высоких деревьев или для подрезания ветвей высоких деревьев.

Высоторез запрещается использовать для валки.

Высоторез можно использовать во время дождя.

В качестве источника электроэнергии для высотореза служит аккумулятор STIHL AP или STIHL AR.

## ⚠ ПРЕДУПРЕЖДЕНИЕ

- Использование аккумуляторов, не разрешенных компанией STIHL для высотореза, может привести к возгоранию и взрыву. Возможны тяжелые или летальные травмы либо материальный ущерб.
  - ▶ В качестве источника электроэнергии для высотореза использовать аккумулятор STIHL AP или STIHL AR.
- Применение высотореза или аккумулятора не по назначению может привести к тяжелым травмам или летальному исходу и к материальному ущербу.
  - ▶ Использовать высоторез в соответствии с описанием в настоящем руководстве по эксплуатации.
  - ▶ Использовать аккумулятор в соответствии с описанием в данном руководстве по эксплуатации или в руководстве по эксплуатации аккумулятора STIHL AR.

## 4.3 Требования к пользователю

## ⚠ ПРЕДУПРЕЖДЕНИЕ

- Пользователи, не прошедшие инструктаж, могут не понять или неправильно оценить риски, связанные с эксплуатацией высотореза и аккумулятора. Это чревато тяжелыми или смертельными травмами пользователя или других лиц.



- ▶ Прочсть, усвоить и сохранить руководство по эксплуатации.

- ▶ В случае передачи высотореза или аккумулятора другому лицу: Передать в комплекте руководство по эксплуатации.
- ▶ Убедиться, что пользователь соответствует следующим требованиям.
  - Пользователь находится в отдохнувшем состоянии.
  - Физические, сенсорные и умственные способности пользователя позволяют ему управлять и работать с высоторезом и аккумулятором. Если пользователь обладает лишь ограниченной физической, сенсорной или умственной способностью к управлению устройством, он может работать только под наблюдением компетентного лица или руководствуясь его указаниями.
  - Пользователь способен распознать и оценить опасности, связанные с высоторезом и аккумулятором.
  - Пользователь достиг совершеннолетия или пользователь находится на профессиональном обучении под наблюдением согласно государственным предписаниям.
  - Перед началом работы с высоторезом пользователь прошел инструктаж у дилера STIHL или специалиста.
  - Отсутствие воздействия алкогольных, наркотических веществ или медицинских препаратов.
- ▶ В случае неясностей: обратиться к дилеру STIHL.

#### 4.4 Одежда и оснащение

### ⚠ ПРЕДУПРЕЖДЕНИЕ

- При работе длинные волосы могут быть затянуты в высоторез. Это чревато тяжелыми травмами.
  - ▶ Собрать и закрепить длинные волосы так, чтобы исключить возможность их затягивания в высоторез.
- Во время работы существует вероятность подбрасывания предметов с высокой скоростью. Пользователь может получить травмы.



- ▶ Носить плотно прилегающие защитные очки. Подходящие защитные очки прошли испытания в соответствии со стандартом EN 166 или согласно национальным предписаниям и продаются с соответствующей маркировкой.

- ▶ Носить плотно прилегающую верхнюю часть с длинными рукавами.

- Падающие сверху предметы могут поранить голову.



- ▶ Носить защитный шлем.

- Во время работы возможно образование пыли. Пыль, попавшая в дыхательные пути, может причинить вред здоровью и вызвать аллергические реакции.

- ▶ Носить пылезащитную маску.

- Несоответствующая одежда может запутаться в ветках, кустах и попасть в высоторез. Пользователи без подходящей одежды могут получить тяжелые травмы.

- ▶ Носить плотно прилегающую одежду.

- ▶ Снять шарфы и украшения.

- Во время работы пользователь может порезаться о древесину. Во время чистки или технического обслуживания возможен контакт пользователя с пильной цепью. Пользователь может получить травмы.



- ▶ Носить рабочие перчатки из прочного материала.

- При ношении неподходящей обуви пользователь может поскользнуться. Пользователь может получить травмы.



- ▶ Носить прочную, закрытую обувь с рифленой подошвой.

## 4.5 Рабочая зона и окружающее пространство

### 4.5.1 Высоторез

#### ▲ ПРЕДУПРЕЖДЕНИЕ

- Посторонние лица, дети и животные могут не понять и неправильно оценить опасности, связанные с высоторезом и поднятыми в воздух предметами. Посторонние, дети и животные могут получить тяжелые травмы и понести материальный ущерб.



- ▶ Посторонние, дети и животные должны находиться не ближе 15 м от рабочей зоны устройства.

- ▶ Соблюдать дистанцию 15 м от предметов.
- ▶ Не оставлять высоторез без присмотра.
- ▶ Не допускать игры детей с высоторезом.
- Электрические узлы высотореза могут вызывать искры. В легковоспламеняющейся или взрывоопасной среде искры способны инициировать пожар и взрыв. Возможны тяжелые или летальные травмы либо материальный ущерб.
  - ▶ Запрещено работать в легковоспламеняющихся и взрывоопасных средах.

### 4.5.2 Аккумулятор

#### ▲ ПРЕДУПРЕЖДЕНИЕ

- Посторонние лица, дети и животные могут не понять и неправильно оценить опасности, связанные с аккумулятором. Посторонние лица, дети и животные могут получить тяжелые травмы.
  - ▶ Не подпускать близко посторонних лиц, детей и животных.
  - ▶ Не оставлять аккумулятор без присмотра.
  - ▶ Не допускать игры детей с аккумулятором.
- Аккумулятор не защищен от всех внешних воздействий. При определенных внешних воздействиях аккумулятор может загореться или взорваться. Это чревато тяжелыми травмами и материальным ущербом.



- ▶ Предохранять аккумулятор от воздействия высоких температур и открытого огня.
- ▶ Не бросать аккумулятор в огонь.



- ▶ Использовать и хранить аккумулятор при температурах от - 10 °C до + 50 °C.



- ▶ Не погружать аккумулятор в жидкости.

- ▶ Хранить аккумулятор вдали от металлических предметов.
- ▶ Не подвергать аккумулятор воздействию высокого давления.
- ▶ Не подвергать аккумулятор воздействию микроволн.
- ▶ Предохранять аккумулятор от химических веществ и солей.

## 4.6 Безопасное состояние

### 4.6.1 Высоторез

Высоторез находится в безопасном состоянии при выполнении следующих условий.

- Высоторез не поврежден.
- Крышка масляного бака закрыта.
- Высоторез в чистом состоянии.
- Органы управления исправны и в их конструкцию не вносились изменения.
- Система смазки пильной цепи исправна.
- Следы приработки на звездочке не глубже 0,5 мм.
- Установлено указанное в настоящем руководстве по эксплуатации сочетание направляющей шины и пильной цепи.
- Направляющая шина и пильная цепь правильно установлены.
- Пильная цепь правильно натянута.
- Используются только оригинальные принадлежности STIHL для данного высотореза.
- Принадлежности установлены надлежащим образом.


## ▲ ПРЕДУПРЕЖДЕНИЕ

- В небезопасном состоянии узлы не могут работать надлежащим образом, система безопасности выходит из строя и выливается топливо. Это чревато тяжелыми или летальными травмами.
  - ▶ Работать только с неповрежденным высоторезом.
  - ▶ Закрывать крышку масляного бака.
  - ▶ Если высоторез загрязнен: очистить высоторез.
  - ▶ Не вносить изменения в высоторез. Исключение: монтаж указанной в настоящем руководстве по эксплуатации комбинации направляющей шины и пильной цепи.
  - ▶ Если органы управления не работают: не работать с высоторезом.

- ▶ Устанавливать только оригинальные принадлежности STIHL для данного высотореза.
- ▶ Направляющую шину и пильную цепь устанавливать в соответствии с описанием в настоящем руководстве по эксплуатации.
- ▶ Устанавливать принадлежности в соответствии с описанием в настоящем руководстве по эксплуатации или в руководстве по эксплуатации принадлежностей.
- ▶ Не помещать предметы в отверстия высотореза.
- ▶ В случае неясностей: Обратиться к дилеру STIHL.

### 4.6.2 Направляющая шина

Направляющая шина находится в безопасном состоянии, если соблюдены следующие условия:

- Направляющая шина не повреждена.
- Направляющая шина не деформирована.
- Глубина паза не меньше или больше минимального размера,  20.3.
- На перемычках паза нет заусенцев.
- Паз не сужен и не расширен.

## ▲ ПРЕДУПРЕЖДЕНИЕ

- В небезопасном состоянии направляющая шина не может правильно направлять пильную цепь. Движущаяся пильная цепь может сорваться с направляющей шины. Это чревато тяжелыми или смертельными травмами.
  - ▶ Работать с неповрежденной направляющей шиной.
  - ▶ Если глубина паза меньше минимального размера: заменить направляющую шину.
  - ▶ Ежедневно удалять заусенцы с направляющей шины.
  - ▶ В случае неясностей обращаться к дилеру STIHL.

### 4.6.3 Пильная цепь

Пильная цепь находится в безопасном состоянии, если соблюдены следующие условия:

- Пильная цепь не повреждена.
- Пильная цепь правильно заточена.
- Видны метки износа на режущих зубьях.

## ▲ ПРЕДУПРЕЖДЕНИЕ

- В небезопасном состоянии узлы не могут работать надлежащим образом, и система безопасности выходит из строя. Это чревато тяжелыми или летальными травмами.
  - ▶ Работать с неповрежденной пильной цепью.
  - ▶ Заточить пильную цепь правильно.
  - ▶ В случае неясностей: Обратиться к дилеру STIHL.

### 4.6.4 Аккумулятор

Аккумулятор находится в безопасном состоянии при выполнении следующих условий:

- Аккумулятор не поврежден.
- Аккумулятор чистый и сухой.
- Аккумулятор находится в рабочем состоянии и в его конструкцию не вносились изменения.

## ▲ ПРЕДУПРЕЖДЕНИЕ

- В небезопасном состоянии надежная работа аккумулятора невозможна. Это чревато тяжелыми травмами.
  - ▶ Использовать неповрежденный и исправный аккумулятор.
  - ▶ Не заряжать поврежденный или неисправный аккумулятор.
  - ▶ Если аккумулятор загрязнен или влажный: очистить и просушить.
  - ▶ Не вносить изменений в конструкцию аккумулятора.

- ▶ Не помещать предметы в отверстия аккумулятора.
- ▶ Не соединять контакты аккумулятора с металлическими предметами – это может привести к короткому замыканию.
- ▶ Не вскрывать аккумулятор.
- Из поврежденного аккумулятора может протечь жидкость. Контакт жидкости с кожей или глазами может вызвать раздражение кожи или глаз.
  - ▶ Избегать контакта с жидкостью.
  - ▶ В случае попадания на кожу: обильно промыть водой с мылом подвергшиеся воздействию участки кожи.
  - ▶ При попадании в глаза: обильно промыть глаза водой в течение не менее 15 минут, после чего обратиться к врачу.
- Поврежденный или неисправный аккумулятор может издавать необычный запах, дымиться или гореть. Это чревато тяжелыми или смертельными травмами и материальным ущербом.
  - ▶ Если аккумулятор издает необычный запах или дымится: не использовать аккумулятор и держать его на безопасном расстоянии от горючих веществ.
  - ▶ Если аккумулятор загорелся: попытаться погасить пламя огнетушителем или водой.

## 4.7 Работы

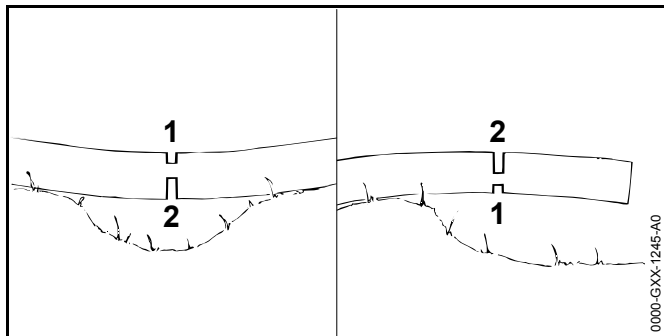
### 4.7.1 Пиление

# ⚠ ПРЕДУПРЕЖДЕНИЕ

- Если за пределами рабочей зоны в радиусе слышимости отсутствуют люди, в экстренном случае никто не сможет прийти на помощь.
  - ▶ Обеспечить, чтобы за пределами рабочей зоны в радиусе слышимости находились люди.
- В определенных ситуациях пользователь не может сохранять концентрацию при работе. Пользователь может потерять контроль над высоторезом, споткнуться, упасть и получить тяжелые травмы.
  - ▶ Работать спокойно и осторожно.
  - ▶ При плохом освещении и плохой видимости не работать с высоторезом.
  - ▶ Управлять высоторезом в одиночку.
  - ▶ Обращать внимание на препятствия.
  - ▶ При работе стоять на грунте и удерживать равновесие. При необходимости работать на высоте. Использовать подъемную рабочую площадку или надежные леса.
  - ▶ При явлениях усталости: устроить перерыв в работе.
- Движущаяся пильная цепь может причинить порезы пользователю. Это чревато тяжелыми травмами.
  - ▶ Не касаться движущейся пильной цепи.
  - ▶ Если пильная цепь заблокирована каким-либо предметом: выключить высоторез и извлечь аккумулятор. Только после этого удалить предмет.
- Движущаяся пильная цепь нагревается и растягивается. Если пильная цепь недостаточно смазана и натянута, она может сорваться с направляющей шины или порваться. Это чревато тяжелыми травмами и материальным ущербом.
  - ▶ Использовать адгезионное масло для пильных цепей.
  - ▶ При работе регулярно проверять натяжение пильной цепи. Если цепь имеет недостаточное натяжение: подтянуть пильную цепь.
- Если в процессе работы с высоторезом происходят изменения или режим его работы меняется, возможно, что высоторез находится в небезопасном состоянии. Это чревато тяжелыми травмами и материальным ущербом.
  - ▶ Завершить работу, извлечь аккумулятор и обратиться к дилеру STIHL.
- При работе высотореза возможны вибрации.
  - ▶ Работать в перчатках.



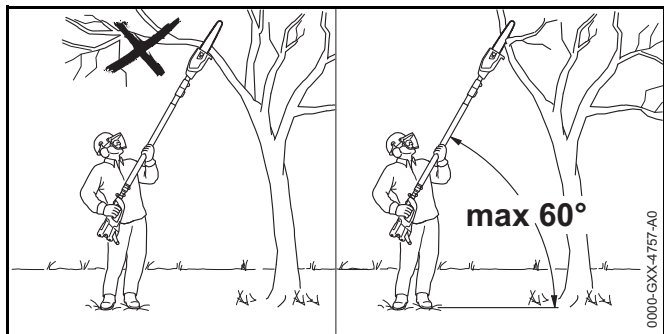
- ▶ Делать перерывы.
- ▶ При появлении признаков нарушения кровообращения: обратиться к врачу.
- Если движущаяся пильная цепь задевает за твердый предмет, возможно образование искр. Искры в легковоспламеняющемся окружении могут стать причиной пожара. Возможны тяжелые или летальные травмы либо материальный ущерб.
  - ▶ Не работать в легковоспламеняющемся окружении.
- После отпускания рычага переключения пильная цепь продолжает двигаться в течение непродолжительного времени. Движущаяся пильная цепь может нанести порезы. Это чревато тяжелыми травмами.
  - ▶ Прочно держать высоторез обеими руками и подождать до прекращения движения пильной цепи.



## ⚠ ПРЕДУПРЕЖДЕНИЕ

- При пилении напряженной древесины, направляющую шину может заклинить. Пользователь может потерять контроль над высоторезом и получить тяжелые травмы.
  - ▶ Сначала сделать компенсационный подпил со стороны действия сил сжатия (1), затем пропил со стороны действия сил растяжения (2).

### 4.7.2 Обрезка сучьев

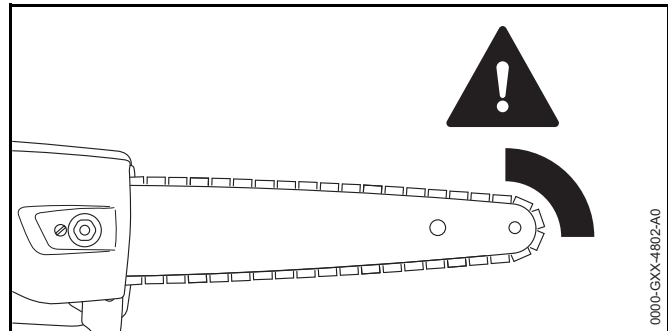


## ⚠ ПРЕДУПРЕЖДЕНИЕ

- При обрезке сучьев сверху может упасть спиленная ветка. Это чревато тяжелыми травмами.
  - ▶ Не стоять под отпиливаемой веткой.
  - ▶ Соблюдать максимальный угол  $60^\circ$  относительно горизонтали.

## 4.8 Реакционные силы

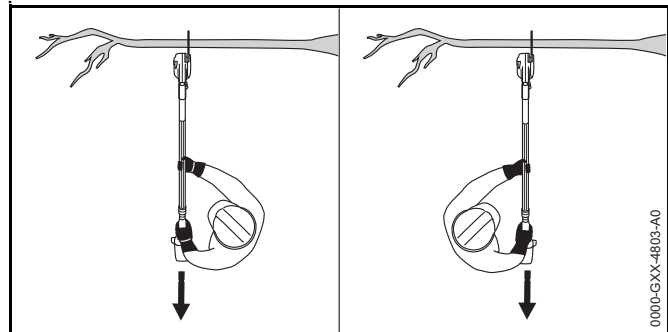
### 4.8.1 Отдача



Отдача может возникать по следующим причинам:

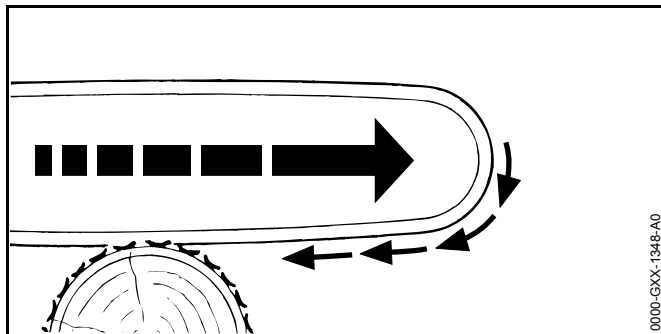
- Движущаяся пильная цепь попадает на твердый предмет верхней четвертью вершины направляющей шины и резко тормозится.
- При движении пильную цепь заклинило у вершины направляющей шины.

## ⚠ ПРЕДУПРЕЖДЕНИЕ



- В случае отдачи возможно движение высотореза с высокой скоростью. Пользователь может потерять контроль над высоторезом и получить тяжелые или летальные травмы.
  - ▶ Крепко держать высоторез обеими руками.
  - ▶ Корпус тела держать за пределами увеличенной зоны отбрасывания высотореза.
  - ▶ Работать в соответствии с предписаниями в настоящем руководстве по эксплуатации.
  - ▶ Не пилить верхней четвертью вершины направляющей шины.
  - ▶ Работать с правильно заточенной и натянутой пильной цепью.
  - ▶ Использовать пильную цепь, снижающую опасность отдачи.
  - ▶ Использовать направляющую шину с небольшой головкой.
  - ▶ Работать при полном газе.

#### 4.8.2 Затягивание

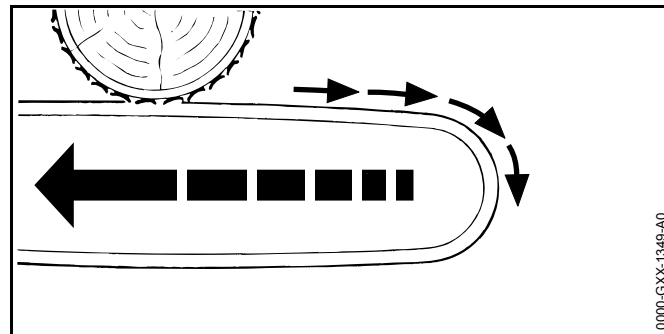


При пилении нижней стороной направляющей шины высоторез может быть оттянут в сторону.

## ⚠ ПРЕДУПРЕЖДЕНИЕ

- Если движущаяся пильная цепь попадает на твердый предмет и быстро тормозится, высоторез может быть рывком оттянут в сторону. Пользователь может потерять контроль над высоторезом и получить тяжелые или летальные травмы.
  - ▶ Крепко держать высоторез обеими руками.
  - ▶ Работать в соответствии с предписаниями в настоящем руководстве по эксплуатации.
  - ▶ Вести направляющую шину в разрезе прямо.
  - ▶ Правильно установить упор.
  - ▶ Работать при полном газе.

#### 4.8.3 Отскок



При пилении верхней стороной направляющей шины высоторез может быть отброшен в направлении пользователя.

## ⚠ ПРЕДУПРЕЖДЕНИЕ

- Если движущаяся пильная цепь попадает на твердый предмет и быстро тормозится, высоторез может быть рывком отброшен к пользователю. Пользователь может потерять контроль над высоторезом и получить тяжелые или летальные травмы.
  - ▶ Крепко держать высоторез обеими руками.
  - ▶ Работать в соответствии с предписаниями в настоящем руководстве по эксплуатации.



- ▶ Вести направляющую шину в разрезе прямо.
- ▶ Работать при полном газе.

## 4.9 Транспортировка

### 4.9.1 Высоторез

#### ▲ ПРЕДУПРЕЖДЕНИЕ

- Во время транспортировки высоторез может опрокинуться или сместиться. Это чревато травмами и материальным ущербом.

- ▶ Перевести фиксирующий рычаг в положение .



- ▶ Извлечь аккумулятор.

- ▶ Надеть на направляющую шину защиту цепи так, чтобы она закрывала всю шину.
- ▶ Закрепить высоторез стяжными ремнями, лентами или сеткой, чтобы он не мог опрокинуться и сместиться.

### 4.9.2 Аккумулятор

#### ▲ ПРЕДУПРЕЖДЕНИЕ

- Аккумулятор не защищен от всех внешних воздействий. Определенные внешние воздействия могут привести к повреждению аккумулятора и к материальному ущербу.
- ▶ Не транспортировать поврежденный аккумулятор.
- ▶ Транспортировать аккумулятор в упаковке, не проводящей электричество.


- Во время транспортировки аккумулятор может перевернуться или сдвинуться. Это чревато травмами и материальным ущербом.
- ▶ Вложить аккумулятор в упаковку так, чтобы он не двигался.
- ▶ Зафиксировать упаковку так, чтобы она не двигалась.

## 4.10 Хранение

### 4.10.1 Высоторез

#### ▲ ПРЕДУПРЕЖДЕНИЕ

- Дети могут не понять и неправильно оценить опасности, связанные с высоторезом. Это может привести к серьезным травмам детей.

- ▶ Перевести фиксирующий рычаг в положение .



- ▶ Извлечь аккумулятор.

- ▶ Надеть на направляющую шину защиту цепи так, чтобы она закрывала всю шину.
- ▶ Хранить высоторез в недоступном для детей месте.

- Контакты высотореза и металлические узлы могут подвергнуться коррозии из-за сырости. Возможно повреждение высотореза.

- ▶ Перевести фиксирующий рычаг в положение .



- ▶ Извлечь аккумулятор.

- ▶ Хранить высоторез в чистом и сухом состоянии.


#### 4.10.2 Аккумулятор

### ▲ ПРЕДУПРЕЖДЕНИЕ

- Дети могут не понять и неправильно оценить опасности, связанные с аккумулятором. Это может привести к серьезным травмам детей.
  - ▶ Хранить аккумулятор в недоступном для детей месте.
- Аккумулятор не защищен от всех внешних воздействий. Определенные внешние воздействия на аккумулятор могут привести к его повреждению.
  - ▶ Хранить аккумулятор в чистом и сухом состоянии.
  - ▶ Хранить аккумулятор в закрытом помещении.
  - ▶ Хранить аккумулятор отдельно от высотореза и зарядного устройства.
  - ▶ Хранить аккумулятор в упаковке, не проводящей электричество.
  - ▶ Хранить аккумулятор при температурах от - 10°C до + 50°C.

#### 4.11 Очистка, техническое обслуживание и ремонт

### ▲ ПРЕДУПРЕЖДЕНИЕ

- Если при очистке, техническом обслуживании или ремонте вставлен аккумулятор, возможно бесконтрольное включение высотореза. Это чревато тяжелыми травмами и материальным ущербом.
  - ▶ Перевести фиксирующий рычаг в положение .



- ▶ Извлечь аккумулятор.

- При использовании едких чистящих средств, струи воды для очистки или острых предметов возможны повреждения высотореза, направляющей шины, пильной цепи или аккумулятора. Неправильная очистка высотореза, направляющей шины, пильной













цепи или аккумулятора приводит к неполадкам в работе узлов и выходу из строя системы безопасности. Это чревато тяжелыми травмами.

- ▶ Очищать высоторез, направляющую шину, пильную цепь и аккумулятор в соответствии с предписаниями в настоящем руководстве по эксплуатации.
- Неправильное выполнение работ по техническому обслуживанию или ремонту высотореза, направляющей шины, пильной цепи или аккумулятора может стать причиной неполадок в работе узлов и выхода из строя системы безопасности. Это чревато тяжелыми или летальными травмами.
  - ▶ Не производить самостоятельно техническое обслуживание или ремонт высотореза и аккумулятора.
  - ▶ При необходимости технического обслуживания или ремонта высотореза и аккумулятора: Обратиться к дилеру STIHL.
  - ▶ Осуществлять техобслуживание и ремонт направляющей шины и пильной цепи в соответствии с описанием в настоящем руководстве по эксплуатации.
- При очистке или техобслуживании пильной цепи пользователь может порезаться об острые зубья. Пользователь может получить травмы.
  - ▶ Носить рабочие перчатки из прочного материала.

## 5 Подготовка высотореза к работе

### 5.1 Подготовка высотореза к работе

Каждый раз перед началом работы необходимо выполнять следующее:

- ▶ Убедиться в надлежащем состоянии следующих узлов:
  - высоторез,  4.6.1.
  - направляющая шина,  4.6.2.
  - пильная цепь,  4.6.3.
  - аккумулятор,  4.6.4.
- ▶ Проверить аккумулятор,  11.6.
- ▶ Полностью зарядить аккумулятор в соответствии с описанием в руководстве по эксплуатации зарядных устройств STIHL AL 101, 300, 500.
- ▶ Очистить высоторез,  16.1.
- ▶ Выполнить монтаж направляющей шины и пильной цепи,  7.1.1.
- ▶ Подтянуть пильную цепь,  7.2.
- ▶ Залить адгезионное масло для пильной цепи,  7.3.
- ▶ Надеть и отрегулировать систему ношения или ранцевую систему,  8.
- ▶ Проверить элементы управления,  11.4.
  - ▶ Если во время проверки органов управления 3 красных светодиода на аккумуляторе мигают Извлечь аккумулятор и обратиться к дилеру STIHL. Неисправность в высоторезе.
- ▶ Проверить систему смазки цепи,  11.5.
- ▶ Если указанные работы выполнить невозможно: не использовать высоторез и обратиться к дилеру STIHL.

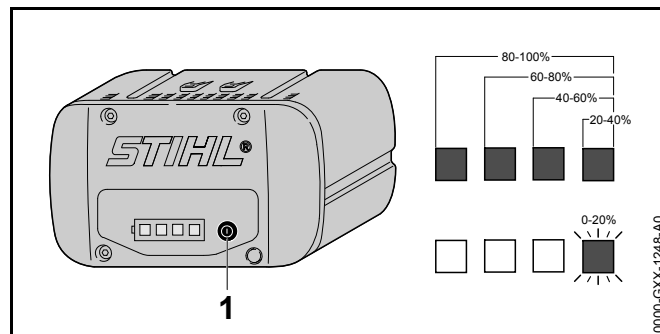
## 6 Зарядка аккумуляторов и светодиоды на аккумуляторе

### 6.1 Подзарядка аккумулятора

Продолжительность подзарядки зависит от различных факторов, например, температуры аккумулятора или окружающей температуры. Фактическая продолжительность подзарядки может отличаться от указанной. Продолжительность подзарядки указана на странице [www.stihl.com/charging-times](http://www.stihl.com/charging-times).

- ▶ Заряжать аккумулятор в соответствии с описанием в руководстве по эксплуатации зарядных устройств STIHL AL 101, 300, 500.

### 6.2 Отображение уровня заряда




- ▶ Нажать кнопку (1). В течение примерно 5 секунд светятся зеленые светодиоды, отображая уровень заряда.
- ▶ Если мигает правый зеленый светодиод: зарядить аккумулятор.

### 6.3 Светодиоды на аккумуляторе

Светодиоды отображают уровень заряда или неисправности аккумулятора. Могут светиться либо мигать зеленые или красные светодиоды.


Если светятся или мигают зеленые светодиоды, отображается уровень заряда.

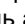
- ▶ Если светятся или мигают красные светодиоды: устранить неисправности,  19. Высоторез или аккумулятор в неисправном состоянии.

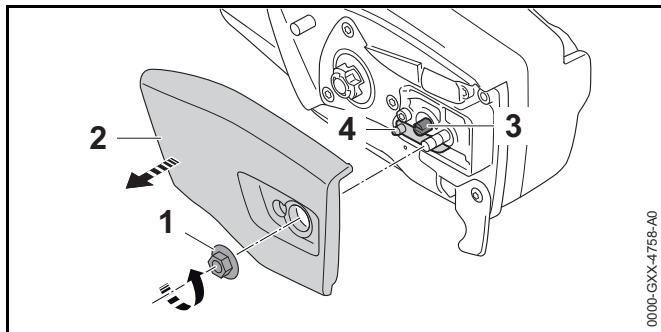
## 7 Сборка высотореза

### 7.1 Монтаж и демонтаж направляющей шины и цепи пилы

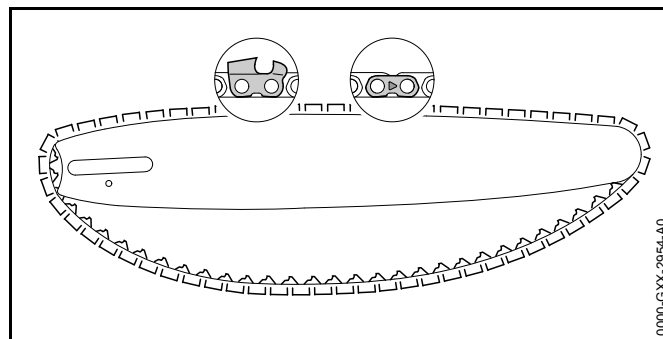
#### 7.1.1 Монтаж направляющей шины и пильной цепи

Сочетания направляющей шины и пильной цепи, соответствующие звездочке и пригодные для использования, указаны в технических характеристиках,  21.

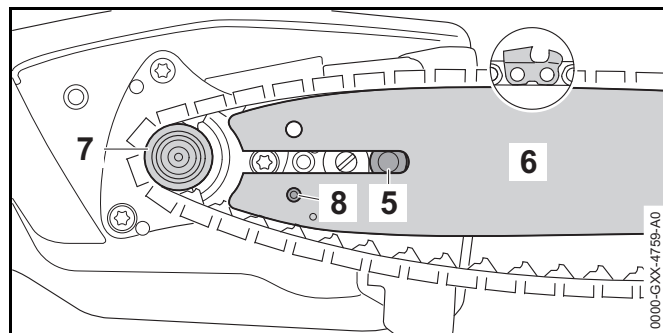
- ▶ Выключить высоторез, перевести фиксирующий рычаг в положение  и извлечь аккумулятор.



- ▶ Отвернуть гайку (1) против часовой стрелки настолько, чтобы можно было снять крышку звездочки (2).
- ▶ Снять крышку звездочки (2).
- ▶ Натяжной винт (3) поворачивать против часовой стрелки, пока пружинная задвижка (4) не будет прилегать к корпусу с левой стороны.

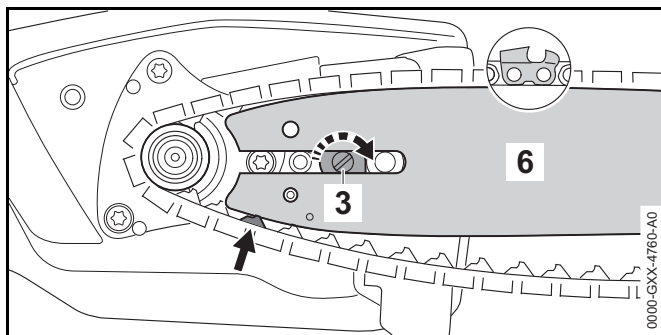


- ▶ Уложить пильную цепь в паз направляющей шины так, чтобы стрелки на соединительных звеньях пильной цепи с верхней стороны были сориентированы в направлении движения.




- ▶ Установить направляющую шину с пильной цепью на высоторез так, чтобы были выполнены следующие условия.
  - Ведущие звенья пильной цепи входят в зубья звездочки (7).
  - Винт с буртиком (5) вошел в продольное отверстие направляющей шины (6).
  - Цапфа пружинной задвижки (4) находится в отверстии (8) направляющей шины (6).

Ориентация направляющей шины (6) не играет роли. Надпись на направляющей шине (6) может быть перевернутой.



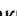
- ▶ Натяжной винт (3) поворачивать по часовой стрелке, пока пильная цепь не будет прилегать к направляющей шине. При этом ведущие звенья пильной цепи ввести в паз направляющей шины. Направляющая шина (6) и пильная цепь прилегают к высоторезу.
- ▶ Установить крышку звездочки (2) на высоторез так, чтобы крышка не выступала за края высотореза.
- ▶ Привинтить и затянуть гайку (1).

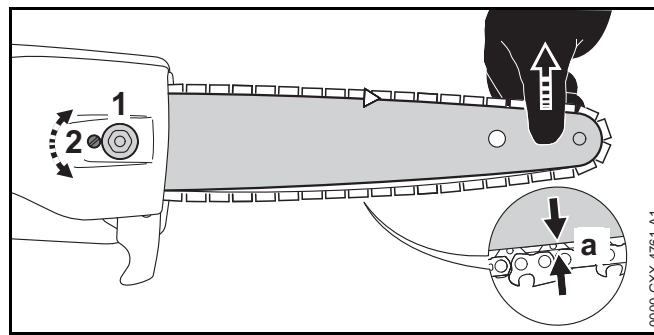
### 7.1.2 Демонтаж направляющей шины и пильной цепи

- ▶ Выключить высоторез, перевести фиксирующий рычаг в положение  и извлечь аккумулятор.
- ▶ Отвернуть гайку против часовой стрелки настолько, чтобы можно было снять крышку звездочки.
- ▶ Снять крышку звездочки.
- ▶ Повернуть натяжной винт до упора против часовой стрелки. Пильная цепь ослаблена.
- ▶ Снять направляющую шину и пильную цепь.

### 7.2 Натяжение пильной цепи

При работе пильная цепь может удлиняться или укорачиваться. Натяжение пильной цепи меняется. При работе необходимо регулярно проверять натяжение пильной цепи и подтягивать ее.

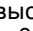
- ▶ Выключить высоторез, перевести фиксирующий рычаг в положение  и извлечь аккумулятор.

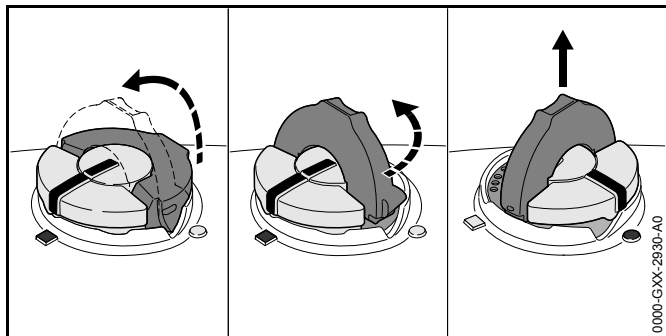


- ▶ Ослабить гайку (1).
- ▶ Приподнять направляющую шину за вершину и поворачивать натяжную звездочку (2) по часовой стрелке пока не будут выполнены следующие условия.
  - Расстояние *a* посередине направляющей шины составляет от 1 до 2 мм.
  - Пильную цепь можно протянуть над направляющей шиной двумя пальцами и с небольшим усилием.
- ▶ Если используется направляющая шина Carving: вращать натяжной винт (2) по часовой стрелке, пока ведущие звенья пильной цепи не станут видны с нижней стороны направляющей шины только наполовину.
- ▶ Еще приподнять направляющую шину за вершину и затянуть гайку (1).
- ▶ Если расстояние *a* посередине направляющей шины не составляет от 1 до 2 мм: повторно натянуть пильную цепь.
- ▶ Если при использовании направляющей шины Carving ведущие звенья пильной цепи видны с нижней стороны направляющей шины меньше чем наполовину: повторно натянуть пильную цепь.

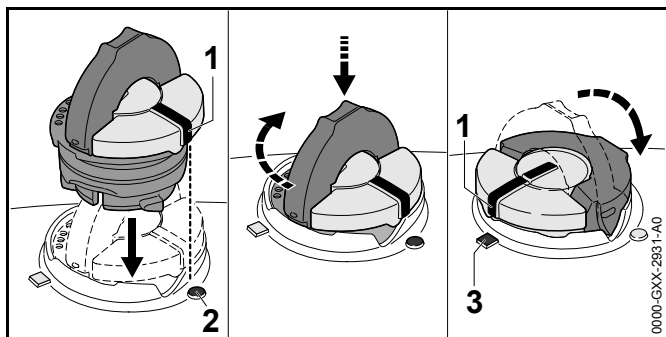
### 7.3 Заправка адгезионным маслом для пильных цепей

Адгезионное масло используется для смазки и охлаждения вращающейся пильной цепи.

- ▶ Выключить высоторез, перевести фиксирующий рычаг в положение  и извлечь аккумулятор.
- ▶ Уложить высоторез на ровную поверхность так, чтобы крышка масляного бака указывала вверх.
- ▶ Очистить поверхность бачка вокруг крышки влажной тряпкой.



- ▶ Поднять хомутик крышки масляного бачка.
- ▶ Повернуть крышку масляного бачка до упора против часовой стрелки.
- ▶ Снять крышку масляного бачка.
- ▶ Налить адгезионного масла для пильных цепей так, чтобы не пролить его и не наполнить бачок до краев.
- ▶ Если крышка масляного бачка закрыта: поднять хомутик.

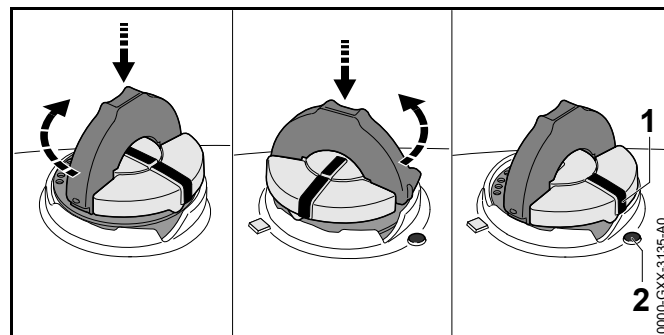


- ▶ Установить крышку масляного бачка так, чтобы метка (1) была совмещена с меткой (2).

- ▶ Прижать крышку масляного бака книзу и повернуть до упора по часовой стрелке. Крышка масляного бачка фиксируется со щелчком. Метка (1) совмещена с меткой (3).
- ▶ Проверить, снимается ли крышка масляного бачка вверх.
- ▶ Если крышка масляного бачка не снимается вверх: опустить хомутик крышки масляного бачка. Масляный бачок закрыт.

Если крышка масляного бачка снимается вверх, нужно выполнить следующее.

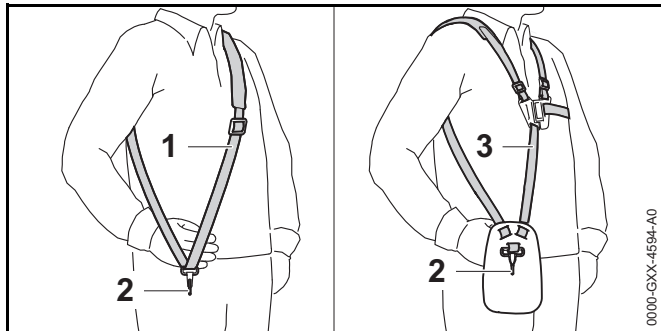
- ▶ Установить крышку масляного бачка в произвольном положении.



- ▶ Прижать крышку масляного бака книзу и повернуть до упора по часовой стрелке.
- ▶ Прижать крышку масляного бачка книзу и вращать против часовой стрелки, пока метка (1) не совместится с меткой (2).
- ▶ Повторить попытку закрыть масляный бачок.
- ▶ Если масляный бачок снова не закроется: не работать с высоторезом и обратиться к дилеру STIHL. Высоторез не соответствует требованиям безопасности.

## 8 Регулировка высотореза для пользователя

### 8.1 Надевание и регулировка системы ношения




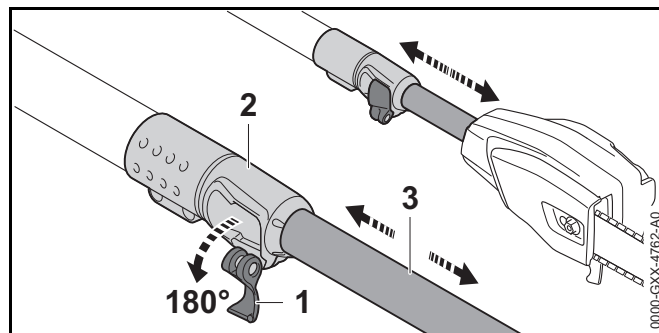
- ▶ Надеть одноплечий ремень (1) или двухплечный ремень (3).
- ▶ Отрегулировать одноплечий ремень (1) или двухплечный ремень (3) так, чтобы карабинная застежка (2) находилась под правым бедром приблизительно на ширину ладони.

### 8.2 Регулировка длины штока

#### НТА 85

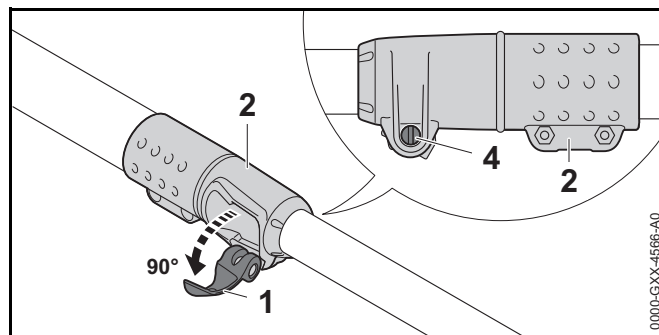
Шток можно настроить на различную длину в зависимости от роста пользователя.

- ▶ Выключить высоторез, перевести фиксирующий рычаг в положение  и извлечь аккумулятор.



- ▶ Открыть рычаг (1) быстрозажимного приспособления (2).
- ▶ Шток (3) отрегулировать на необходимую длину.
- ▶ Полностью закрыть рычаг (1) быстрозажимного приспособления (2).
- ▶ Убедиться в том, что шток (3) больше не перемещается и рычаг (1) прилегает к быстрозажимному приспособлению (2).

Если шток (3) больше не перемещается и рычаг (1) прилегает к быстрозажимному приспособлению (2), длина штока зафиксирована.

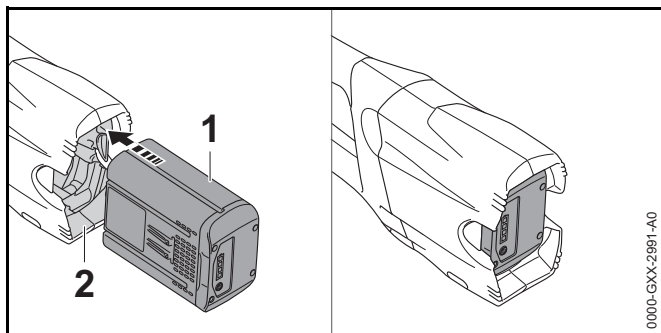


- ▶ Если шток перемещается:
  - ▶ Открыть рычаг (1) быстрозажимного приспособления (2) наполовину.
  - ▶ Придерживая рычаг (1) быстрозажимного приспособления (2), затянуть винт (4).

- ▶ Полностью закрыть рычаг (1) быстрозажимного приспособления (2).  
Шток (3) больше не перемещается и рычаг (1) прилегает к быстрозажимному приспособлению (2).
- ▶ Если рычаг (1) быстрозажимного приспособления (2) полностью нельзя закрыть:
  - ▶ Открыть рычаг (1) быстрозажимного приспособления (2) наполовину.
  - ▶ Ослабить болт (4).
  - ▶ Полностью закрыть рычаг (1) быстрозажимного приспособления (2).  
Шток (3) больше не перемещается и рычаг (1) прилегает к быстрозажимному приспособлению (2).

## 9 Установка и извлечение аккумулятора

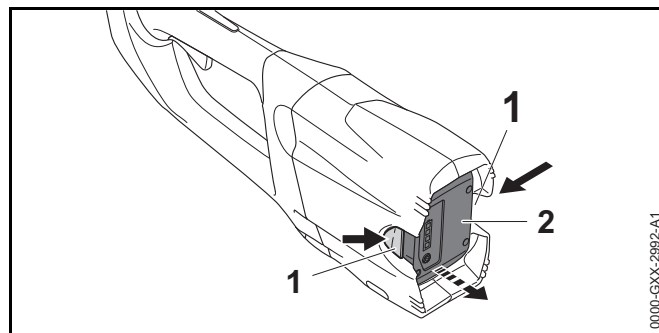
### 9.1 Установка аккумулятора



- ▶ Вставить аккумулятор (1) в аккумуляторный отсек (2) до упора.  
Аккумулятор (1) фиксируется с щелчком.

### 9.2 Извлечение аккумулятора

- ▶ Поставить высоторез на ровную поверхность.
- ▶ Держать руку перед аккумуляторным отсеком так, чтобы аккумулятор (2) не мог упасть.

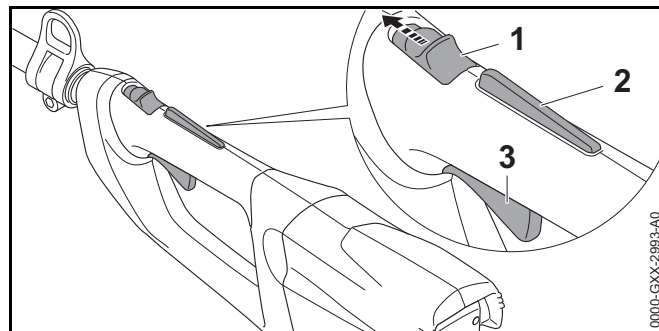


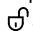
- ▶ Нажать на оба фиксатора (1).  
Аккумулятор (2) разблокирован и его можно вынуть.

## 10 Включение и выключение высотореза

### 10.1 Включение высотореза

- ▶ Держать высоторез одной рукой за рукоятку управления так, чтобы большой палец охватывал рукоятку.
- ▶ Держать высоторез другой рукой за шланговую рукоятку так, чтобы большой палец охватывал шланговую рукоятку.




- ▶ Большим пальцем перевести фиксирующий рычаг (1) в положение .
- ▶ Нажать на фиксатор рычага переключения (2) и удерживать в нажатом положении.



- ▶ Указательным пальцем нажать на рычаг переключения (3) и удерживать в нажатом положении. Высоторез ускорится и пильная цепь вращается.

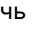
Чем дальше нажат рычаг переключения, тем быстрее движется пильная цепь.

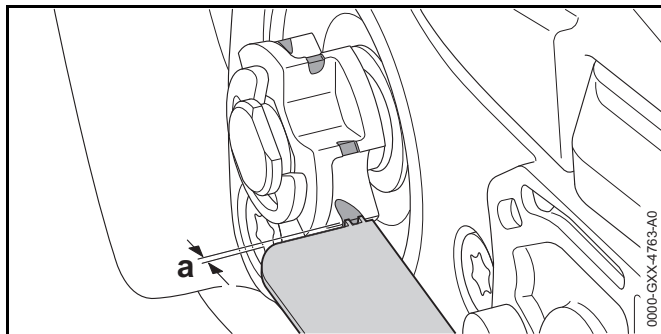
## 10.2 Выключение высотореза

- ▶ Отпустить рычаг переключения и фиксатор рычага переключения.
- ▶ Подождать, пока пильная цепь не остановится примерно через 1 секунду.
- ▶ Если пильная цепь спустя примерно 1 секунду продолжает двигаться: Извлечь аккумулятор и обратиться к дилеру STIHL. Высоторез неисправен.
- ▶ Перевести фиксирующий рычаг в положение .

## 11 Проверка высотореза и аккумулятора

### 11.1 Проверка звездочки

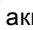
- ▶ Выключить высоторез, перевести фиксирующий рычаг в положение  и извлечь аккумулятор.
- ▶ Снять крышку звездочки.
- ▶ Снять направляющую шину и пильную цепь.

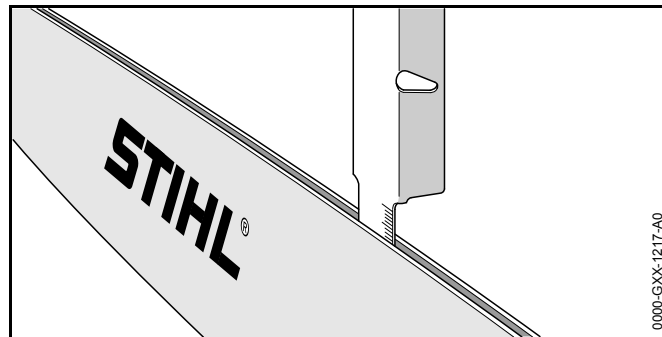


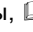
- ▶ Измерить следы приработки на звездочке с помощью контрольного шаблона STIHL.

- ▶ Если следы приработки имеют глубину больше  $a = 0,5$  мм: не использовать высоторез и обратиться к дилеру STIHL. Звездочку необходимо заменить.

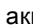
### 11.2 Проверка направляющей шины

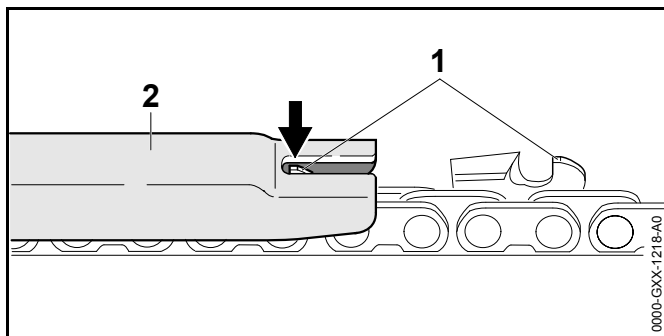
- ▶ Выключить высоторез, перевести фиксирующий рычаг в положение  и извлечь аккумулятор.
- ▶ Снять пильную цепь и направляющую шину.




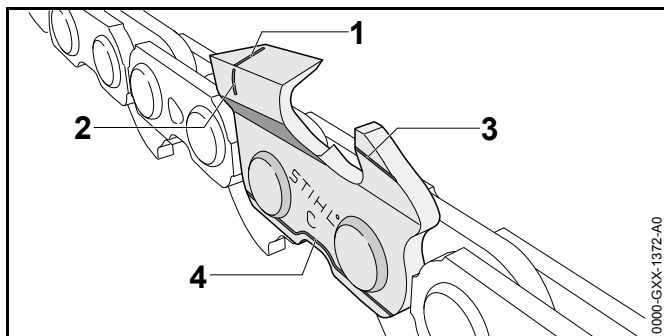
- ▶ Измерить глубину паза направляющей шины с помощью мерной линейки опилочного шаблона STIHL.
- ▶ Заменить направляющую шину при выполнении любого из следующих условий:
  - Направляющая шина повреждена.
  - Измеренная глубина паза меньше минимальной глубины паза направляющей шины,  20.3.
  - Паз направляющей шины сужен или расширен.
- ▶ В случае неясностей: Обратиться к дилеру STIHL.

### 11.3 Проверка пильной цепи

- ▶ Выключить высоторез, перевести фиксирующий рычаг в положение  и извлечь аккумулятор.



- ▶ Измерить высоту ограничителя глубины (1) с помощью опилочного шаблона (2) STIHL. Опилочный шаблон STIHL должен соответствовать шагу пильной цепи.
- ▶ Если ограничитель глубины (1) выступает за опилочный шаблон (2): дополнительно обработать ограничитель глубины (1),  17.2.





- ▶ Проверить, видны ли на режущих зубьях метки износа (от 1 до 4).
- ▶ Если одна из меток износа на режущем зубе не видна: не использовать пильную цепь и обратиться к дилеру STIHL.
- ▶ Проверить опилочным шаблоном STIHL, выдержан ли угол заточки режущих зубьев  $30^\circ$ . Опилочный шаблон STIHL должен соответствовать шагу пильной цепи.
- ▶ Если угол заточки  $30^\circ$  не выдержан: заточить пильную цепь.

- ▶ В случае неясностей: Обратиться к дилеру STIHL.

## 11.4 Проверка органов управления

### Фиксирующий рычаг, фиксатор рычага переключения и рычаг переключения

- ▶ Извлеките аккумулятор.
- ▶ Перевести фиксирующий рычаг в положение .
- ▶ Попытаться нажать рычаг переключения, не нажимая фиксатор рычага переключения.
- ▶ Если на рычаг переключения можно нажать: не использовать высоторез и обратиться к дилеру STIHL. Фиксирующий рычаг или фиксатор рычага переключения неисправен.
- ▶ Перевести фиксирующий рычаг в положение .
- ▶ Нажать на фиксатор рычага переключения и удерживать в данном положении.
- ▶ Нажать на рычаг переключения.
- ▶ Отпустить рычаг переключения и фиксатор рычага переключения.
- ▶ Если рычаг переключения или фиксатор рычага переключения движутся туго или не возвращаются в исходное положение: не использовать высоторез и обратиться к дилеру STIHL. Рычаг переключения или фиксатор рычага переключения неисправен.

### Включение высотореза

- ▶ Вставить аккумулятор.
- ▶ Нажать на фиксатор рычага переключения и удерживать в данном положении.
- ▶ Нажать и удерживать рычаг переключения. Пильная цепь двигается.
- ▶ Если мигают 3 красных светодиода: Извлечь аккумулятор и обратиться к дилеру STIHL. Неисправность в высоторезе.
- ▶ Отпустить рычаг переключения. Пильная цепь спустя примерно 1 секунду больше не движется.

- ▶ Если пильная цепь спустя примерно 1 секунду продолжает двигаться: Извлечь аккумулятор и обратиться к дилеру STIHL. Высоторез неисправен.

### 11.5 Проверка системы смазки цепи

- ▶ Вставить аккумулятор.
- ▶ Расположить направляющую шину рядом со светлой поверхностью.
- ▶ Включить высоторез. Адгезионное масло для пильной цепи отбрасывается и становится заметно на светлой поверхности. Система смазки пильной цепи исправна.

Если следы отбрасываемого масла отсутствуют:

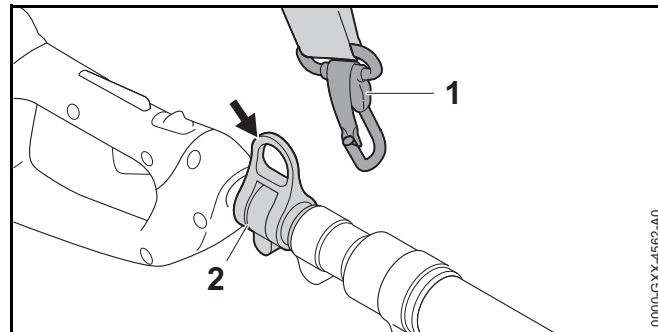
- ▶ добавить адгезионного масла для пильной цепи.
- ▶ Снова проверить систему смазки пильной цепи.
- ▶ Если на светлой поверхности следы адгезионного масла для пильных цепей по-прежнему отсутствуют: не использовать высоторез и обратиться к дилеру STIHL. Система смазки пильной цепи неисправна.

### 11.6 Проверить аккумулятор

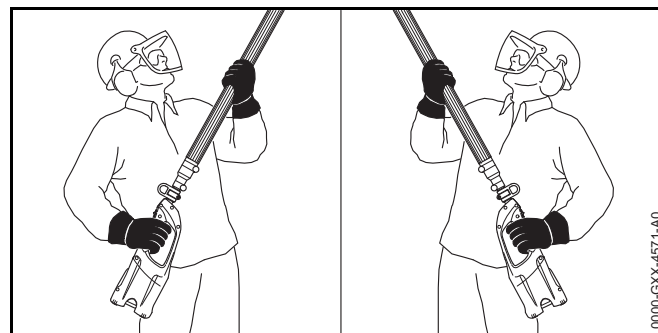
- ▶ Нажать кнопку на аккумуляторе. Светодиоды светятся или мигают.
- ▶ Если светодиоды не светятся и не мигают: не использовать аккумулятор и обратиться к дилеру STIHL. Неполадки, связанные с аккумулятором.

## 12 Работа с высоторезом

### 12.1 Удерживание и ведение высотореза



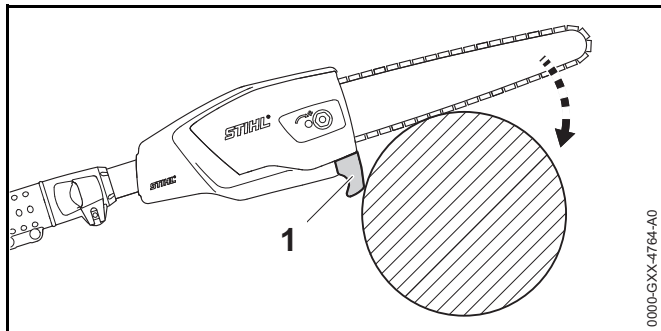
- ▶ Вставить несущую петлю (2) в карабинную застежку (1).



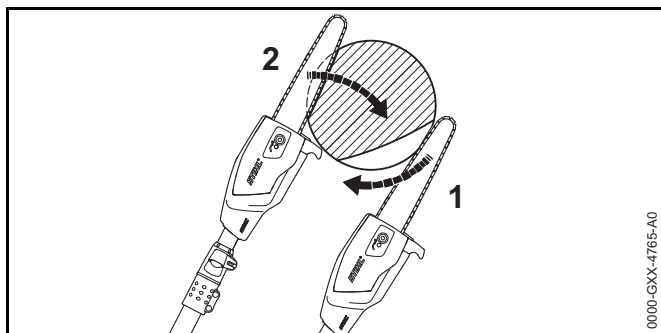
- ▶ Держать высоторез одной рукой за рукоятку управления так, чтобы большой палец охватывал рукоятку.
- ▶ Держать высоторез другой рукой за шланговую рукоятку так, чтобы большой палец охватывал шланговую рукоятку.

## 12.2 Обрезка сучьев

### Распиловка

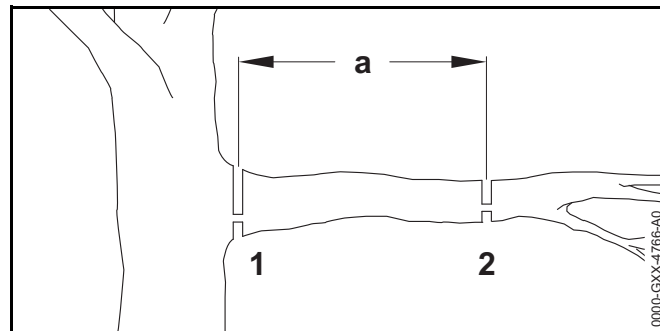


- ▶ Установить упор (1) к ветке.
- ▶ При полном газе прижать направляющую шину к ветке одним движением рычага.
- ▶ Распилить ветку нижней стороной направляющей шины.



- ▶ Если ветка натянута: сделать компенсационный пропил (1) со стороны действия сил сжатия и затем сделать пропил (2) со стороны действия сил растяжения.

### Резка толстых веток



- ▶ Укоротить ветку посредством компенсационного пропила (2) в месте разреза (1) на расстоянии = 20 см перед нужным местом распила (1).
- ▶ Выполнить компенсационный пропил в нужном месте распила (1).


## 13 После работы

### 13.1 После работы


- ▶ Выключить высоторез, перевести фиксирующий рычаг в положение  $\odot$  и извлечь аккумулятор.
- ▶ Если высоторез влажный: оставить сушиться высоторез.
- ▶ Если аккумулятор мокрый: просушить аккумулятор.
- ▶ очистить высоторез.
- ▶ Очистить направляющую шину и пильную цепь.
- ▶ Ослабить гайки на крышке звездочки.
- ▶ Повернуть натяжной винт на 2 оборота против часовой стрелки.  
Пильная цепь ослаблена.
- ▶ Затянуть гайки на крышке звездочки.
- ▶ Надеть на направляющую шину защиту цепи так, чтобы она закрывала всю шину.
- ▶ Очистить аккумулятор.

## 14 Транспортировка

### 14.1 Транспортировка высотореза

- ▶ Выключить высоторез, перевести фиксирующий рычаг в положение  и извлечь аккумулятор.
- ▶ Надеть на направляющую шину защиту цепи так, чтобы она закрывала всю шину.
- ▶ Нести высоторез одной рукой за шток таким образом, чтобы направляющая шина была направлена назад.
- ▶ При транспортировке высотореза на автомобиле: Зафиксировать высоторез так, чтобы он не опрокинулся и не двигался.

### 14.2 Транспортировка аккумулятора


- ▶ Выключить высоторез, перевести фиксирующий рычаг в положение  и извлечь аккумулятор.
- ▶ Убедиться, что аккумулятор находится в безопасном состоянии.
- ▶ Упаковать аккумулятор в соответствии со следующими условиями:
  - Упаковка не проводит электрический ток.
  - Аккумулятор не двигается в упаковке.
- ▶ Зафиксировать упаковку так, чтобы она не двигалась.

На аккумулятор распространяются требования по транспортировке опасных грузов. Аккумулятор классифицирован как UN 3480 (литий-ионные аккумуляторные батареи) и был проверен в соответствии с руководством ООН «Испытания и критерии», часть III, подраздел 38.3.

Предписания по транспортировке приведены на странице [www.stihl.com/saftey-data-sheets](http://www.stihl.com/saftey-data-sheets) .

## 15 Хранение

### 15.1 Хранение высотореза

- ▶ Выключить высоторез, перевести фиксирующий рычаг в положение  и извлечь аккумулятор.
- ▶ Надеть на направляющую шину защиту цепи так, чтобы она закрывала всю шину.
- ▶ Хранить высоторез так, чтобы выполнялись следующие условия.
  - Высоторез находится в недоступном для детей месте.
  - Высоторез чистый и сухой.
- ▶ При хранении высотореза дольше 3 месяцев: Снять направляющую шину и пильную цепь.


### 15.2 Хранение аккумулятора

Компания STIHL рекомендует хранить аккумулятор с уровнем заряда от 40 % до 60 % (светятся 2 зеленых светодиода).


- ▶ Хранить аккумулятор так, чтобы были выполнены следующие условия:
  - Аккумулятор недоступен для детей.
  - Аккумулятор чистый и сухой.
  - Аккумулятор находится в закрытом помещении.
  - Аккумулятор вынут из высотореза и зарядного устройства.
  - Аккумулятор находится в упаковке, не проводящей электричество.
  - Температура аккумулятора составляет от - 10 °C до + 50 °C.

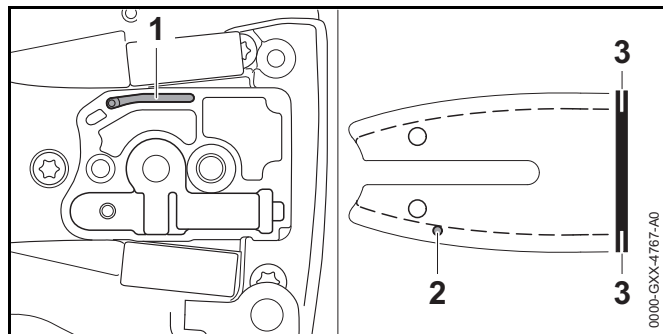
## 16 Очистка

### 16.1 Очистка высотореза

- ▶ Выключить высоторез, перевести фиксирующий рычаг в положение  и извлечь аккумулятор.
- ▶ Очистить высоторез влажной тряпкой или растворителем STIHL для удаления смолы.
- ▶ Снять крышку звездочки.
- ▶ Очистить поверхность вокруг звездочки влажной тряпкой или растворителем STIHL для удаления смолы.
- ▶ Поставить крышку звездочки.

### 16.2 Очистка направляющей шины и пильной цепи

- ▶ Выключить высоторез, перевести фиксирующий рычаг в положение  и извлечь аккумулятор.
- ▶ Снять направляющую шину и пильную цепь.



- ▶ Прочистить выпускной канал для масла (1), впускное отверстие для масла (2) и паз (3) кистью, мягкой щеткой или растворителем STIHL для удаления смолы.
- ▶ Очистить пильную цепь кистью, мягкой щеткой или растворителем STIHL для удаления смолы.
- ▶ Монтаж направляющей шины и пильной цепи.

### 16.3 Очистка аккумулятора

- ▶ Очистить аккумулятор влажной тряпкой.

## 17 Техническое обслуживание

### 17.1 Удаление заусенцев с направляющей шины

На внешнем крае направляющей шины может образоваться заусенец.

- ▶ Удалить заусенец плоским напильником или устройством для правки направляющих шин STIHL.
- ▶ В случае неясностей обращаться к дилеру STIHL.

### 17.2 Заточка пильной цепи

Для правильной заточки пильной цепи требуется устойчивый навык.

Правильно заточить пильную цепь помогут таблицы "Заточка STIHL", "Вспомогательные заточные устройства STIHL", "Устройства для заточки STIHL" и брошюра "Заточка пильных цепей STIHL". Брошюру можно найти на странице [www.stihl.com/sharpening-brochure](http://www.stihl.com/sharpening-brochure).

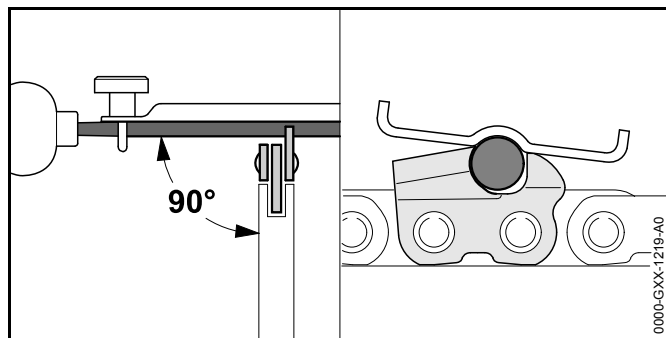
STIHL рекомендует затачивать пильные цепи у дилера STIHL.



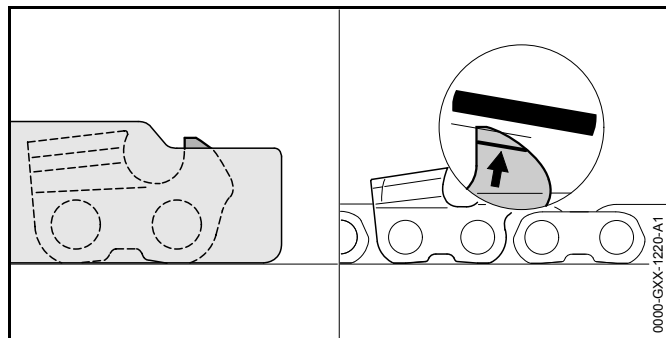
#### ПРЕДУПРЕЖДЕНИЕ

Режущие зубья пильной цепи острые. Пользователь может порезаться.

- ▶ Носить рабочие перчатки из прочного материала.



- ▶ Каждый режущий зуб опиливать круглым напильником так, чтобы выполнялись следующие условия:
  - Напильник соответствует шагу пильной цепи.
  - Напильник движется изнутри наружу.
  - Напильник движется под прямым углом к направляющей шине.
  - Выдерживается угол заточки 30°.



- ▶ Ограничитель глубины обрабатывать плоским напильником так, чтобы он не выступал за опилочный шаблон STIHL и был параллелен маркировке износа. Опилочный шаблон STIHL должен соответствовать шагу пильной цепи.
- ▶ В случае неясностей: Обратиться к дилеру STIHL.

## 18 Ремонт

### 18.1 Ремонт высотореза и аккумулятора

Пользователю запрещено самостоятельно ремонтировать высоторез, направляющую шину, пильную цепь и аккумулятор.

- ▶ В случае повреждения высотореза, направляющей шины или пильной цепи: не использовать высоторез и обратиться к дилеру STIHL.
- ▶ Если аккумулятор неисправен или поврежден: заменить аккумулятор.

## 19 Устранение неисправностей

### 19.1 Устранение неисправностей высотореза или аккумулятора

Неисправность	Светодиоды на аккумуляторе	Причина	Принимаемые меры
Высоторез не запускается при включении.	Мигает 1 зеленый светодиод.	Слишком низкий уровень заряда аккумулятора.	<ul style="list-style-type: none"> <li>▶ Зарядить аккумулятор в соответствии с описанием в руководстве по эксплуатации зарядных устройств STIHL AL 101, 300, 500.</li> </ul>
	Светится 1 красный светодиод.	Аккумулятор перегрелся или переохладился.	<ul style="list-style-type: none"> <li>▶ Извлечь аккумулятор.</li> <li>▶ Дать аккумулятору остыть или нагреться.</li> </ul>
	Мигают 3 красных светодиода.	Неисправность в высоторезе.	<ul style="list-style-type: none"> <li>▶ Извлечь аккумулятор.</li> <li>▶ Очистить контакты в аккумуляторном отсеке.</li> <li>▶ Вставить аккумулятор.</li> <li>▶ Включить высоторез.</li> <li>▶ Если 3 красных светодиода продолжают мигать: не использовать высоторез и обратиться к дилеру STIHL.</li> </ul>
	Светятся 3 красных светодиода.	Высоторез перегрелся.	<ul style="list-style-type: none"> <li>▶ Извлечь аккумулятор.</li> <li>▶ Дать остыть высоторезу.</li> </ul>
	Мигают 4 красных светодиода.	Неполадки, связанные с аккумулятором.	<ul style="list-style-type: none"> <li>▶ Извлечь и вставить обратно аккумулятор.</li> <li>▶ Включить высоторез.</li> <li>▶ Если 4 красных светодиода продолжают мигать: не использовать аккумулятор и обратиться к дилеру STIHL.</li> </ul>
		Нарушен электрический контакт между высоторезом и аккумулятором.	<ul style="list-style-type: none"> <li>▶ Извлечь аккумулятор.</li> <li>▶ Очистить контакты в аккумуляторном отсеке.</li> <li>▶ Вставить аккумулятор.</li> </ul>
		Влага на высоторезе или аккумуляторе.	<ul style="list-style-type: none"> <li>▶ Дать высоторезу или аккумулятору высохнуть.</li> </ul>
Высоторез выключается при работе.	Светятся 3 красных светодиода.	Высоторез перегрелся.	<ul style="list-style-type: none"> <li>▶ Извлечь аккумулятор.</li> <li>▶ Дать остыть высоторезу.</li> </ul>



Неисправность	Светодиоды на аккумуляторе	Причина	Принимаемые меры
		Сбой электропитания.	<ul style="list-style-type: none"><li>▶ Извлечь и вставить обратно аккумулятор.</li><li>▶ Включить высоторез.</li></ul>
Высоторез работает слишком короткое время.		Аккумулятор заряжен не полностью.	<ul style="list-style-type: none"><li>▶ Полностью зарядить аккумулятор в соответствии с описанием в руководстве по эксплуатации зарядных устройств STIHL AL 101, 300, 500.</li></ul>
		Ресурс аккумулятора исчерпан.	<ul style="list-style-type: none"><li>▶ заменить аккумулятор.</li></ul>

## 20 Технические данные

### 20.1 Высоторез STIHL HTA 65, HTA 85

#### HTA 65

- Совместимые аккумуляторы:
  - STIHL AP
  - STIHL AR
- Масса без аккумулятора: 3,4 кг
- Максимальная емкость масляного бачка: 105 см<sup>3</sup> (0,105 л)

#### HTA 85

- Совместимые аккумуляторы:
  - STIHL AP
  - STIHL AR
- Масса без аккумулятора: 4,5 кг
- Максимальная емкость масляного бачка: 105 см<sup>3</sup> (0,105 л)

Время работы см. на сайте [www.stihl.com/battery-life](http://www.stihl.com/battery-life).

### 20.2 Звездочки и скорость движения цепи

Могут быть использованы следующие звездочки:

- 6-зубчатая для 1/4" P
  - Максимальная скорость цепи согласно ISO 11681: 13,3 м/с

### 20.3 Минимальная глубина паза направляющей шины

Минимальная глубина паза зависит от шага направляющей шины.

- 1/4" P: 4 мм

### 20.4 Аккумулятор STIHL AP

- Тип аккумулятора: литий-ионный
- Напряжение: 36 В
- Емкость в А·ч: см. заводскую табличку
- Энергоемкость в Вт·ч: см. заводскую табличку
- Масса в кг: см. заводскую табличку
- Допустимый диапазон температур для эксплуатации и хранения: от - 10 °С до + 50 °С

### 20.5 Уровни шума и вибрации

Величина К для уровня звукового давления составляет 2 дБ(А). Величина К для уровня звуковой мощности составляет 2 дБ(А). Величина К для значения уровня вибрации составляет 2 м/с<sup>2</sup>.

#### HTA 65

STIHL рекомендует работать в наушниках.

- Уровень звукового давления L<sub>рА</sub> согласно ISO 22868: 76 дБ(А)
- Уровень звукового давления L<sub>wА</sub> согласно ISO 22868: 93 дБ(А)
- Показатель уровня вибраций a<sub>hν</sub> согласно ISO 22867
  - Рукоятка управления: 2,5 м/с<sup>2</sup>
  - Шланговая рукоятка: 2,5 м/с<sup>2</sup>

#### HTA 85

STIHL рекомендует работать в наушниках.

- Уровень звукового давления L<sub>рА</sub> согласно ISO 22868: 76 дБ(А)
- Уровень звукового давления L<sub>wА</sub> согласно ISO 22868: 93 дБ(А)
- Показатель уровня вибраций a<sub>hν</sub> согласно ISO 22867
  - Рукоятка управления: 1,0 м/с<sup>2</sup>
  - Шланговая рукоятка: 1,0 м/с<sup>2</sup>

Указанные значения уровня вибрации были получены в соответствии с нормированной процедурой проверки и могут использоваться для сравнения электрических устройств. В зависимости от конкретного применения фактические значения уровня вибрации могут отличаться от указанных. Указанные значения уровня вибрации могут использоваться для первичной оценки вибрационной нагрузки. Необходимо оценить фактическую вибрационную нагрузку. При этом также может учитываться время, в течение которого электрическое устройство было отключено, и время, в течение которого оно было включено, но работало вхолостую.

Сведения о соответствии Директиве ЕС о вибрации на рабочем месте 2002/44/ЕС можно найти на сайте [www.stihl.com/vib](http://www.stihl.com/vib) .

## 20.6 REACH

REACH – это регламент ЕС для регистрации, оценки и допуска химических веществ.

Сведения для выполнения регламента REACH указаны на странице [www.stihl.com/reach](http://www.stihl.com/reach) .

## 20.7 Установленный срок службы

Полный установленный срок службы – до 30 лет.

Для выработки установленного срока службы необходимы своевременное техническое обслуживание и уход согласно руководству по эксплуатации.

## 21 Комбинации направляющей шины и пильной цепи

### 21.1 Высоторез STIHL HTA 65, HTA 85

Шаг	Толщина ведущего звена/Ширина паза	Длина	Направляющая шина	Число зубьев направляющей звездочки	Число ведущих звеньев	Пильная цепь
1/4" P	1,1 мм	25 см	Rollomatic E Mini	8	56	71 PM3 (тип 3670)
		30 см	Rollomatic E Mini		64	

Длина реза направляющей шины зависит от используемого высотореза и от используемой пильной цепи.  
Фактическая длина реза направляющей шины может быть меньше указанной.

## 22 Запасные части и принадлежности

### 22.1 Запасные части и принадлежности

**STIHL**® Этими символами обозначены оригинальные запчасти и принадлежности STIHL.

STIHL рекомендует использовать оригинальные запчасти STIHL и оригинальные принадлежности STIHL.

Оригинальные запасные части STIHL и оригинальные принадлежности STIHL можно купить у дилера STIHL.

## 23 Утилизация

### 23.1 Утилизация высотореза и аккумулятора

Информацию относительно утилизации можно получить у дилера STIHL.

- ▶ Высоторез, направляющую шину, пильную цепь, аккумулятор, принадлежности и упаковку утилизировать в соответствии с предписаниями и без вреда для окружающей среды.

## 24 Сертификат соответствия ЕС

### 24.1 Высоторез STIHL HTA 65, HTA 85

ANDREAS STIHL AG & Co. KG  
Badstraße 115  
D-71336 Waiblingen  
Deutschland

заявляет под собственную ответственность, что

- Конструкция: Аккумуляторный высоторез
- Заводская марка: STIHL
- Серия: HTA 65, HTA 85

– Серийный идентификационный номер: 4857

соответствует положениям директив 2011/65/EU, 2006/42/EC и 2014/30/EU разработана и изготовлена в соответствии со следующими действующими на момент изготовления нормами: EN 55014-1, EN 55014-2, EN 60745-1 и EN ISO 11680-1.

Типовое испытание было проведено согласно директиве EC 2006/42/EG, ст. 12.3(6) в: Институт контроля и сертификации VDE (NB 0366), Merianstraße 28, 63069 Offenbach, Germany

– Номер сертификата HTA 65: 40040471

– Номер сертификата HTA 85: 40037848

Техническая документация вместе с Produktzulassung (свидетельство о допуске изделия) хранятся в головном офисе компании ANDREAS STIHL AG & Co. KG.

Год выпуска, страна изготовления и заводской номер указаны на высоторезе.

Вайблинген, 01.03.2017 г.

ANDREAS STIHL AG & Co. KG


Ваш



Томас Эльзнер, Руководитель отдела управления продукцией и услуг

### 24.2 Знаки соответствия



Сведения о сертификатах EAC и декларациях соответствия, подтверждающих выполнение технических правил и требований Таможенного союза, представлены на сайтах [www.stihl.ru/eac](http://www.stihl.ru/eac) или могут быть затребованы по телефону в соответствующем местном представительстве STIHL,  25.



Технические правила и требования для Украины выполнены.

## 25 Адреса

### 25.1 Штаб-квартира STIHL

ANDREAS STIHL AG & Co. KG  
Badstrasse 115  
71336 Waiblingen  
Германия

### 25.2 Дочерние компании STIHL

#### В Российской Федерации:

ООО «АНДРЕАС ШТИЛЬ МАРКЕТИНГ»  
ул. Тамбовская, дом 12, лит В, офис 52  
192007 Санкт-Петербург  
Горячая линия: +7 800 4444 180  
Эл. почта: info@stihl.ru

#### УКРАИНА

ТОВ «Андреас Штіл»  
вул. Антонова 10, с. Чайки  
08135 Київська обл., Україна  
Телефон: +38 044 393-35-30  
Факс: +380 044 393-35-70  
Гаряча лінія: +38 0800 501 930  
Эл. почта: info@stihl.ua

### 25.3 Представительства STIHL

#### В Белоруссии:

Представительство  
ANDREAS STIHL AG & Co. KG  
ул. К. Цеткин, 51-11а  
220004 Минск, Беларусь  
Горячая линия: +375 17 200 23 76

#### В Казахстане:

Представительство  
ANDREAS STIHL AG & Co. KG  
ул. Шагабутдинова, 125А, оф. 2  
050026 Алматы, Казахстан  
Горячая линия: +7 727 225 55 17

### 25.4 Импортеры STIHL

#### В Российской Федерации:

ООО «ШТИЛЬ ЗЮДВЕСТ»  
тер. отдел. №2 АФ «Солнечная», д. 7/2  
350000 Краснодар, Россия

#### ООО «ЭТАЛОН»

лин. 5-я В.О., дом 32, лит. Б  
199004 Санкт-Петербург

#### ООО «ПРОГРЕСС»

ул. Маленковская, д. 32, стр. 2  
107113 Москва, Россия

#### ООО «АРНАУ»

ул. Космонавта Леонова, д. 64 А, п. В  
236023 Калининград, Россия

#### ООО «ИНКОР»

ул. Павла Корчагина, д. 1Б  
610030 Киров, Россия

#### ООО «УРАЛТЕХНО»

ул. Карьерная, дом 2, оф. 202  
620030 Екатеринбург, Россия

#### ООО «ТЕХНОТОРГ»

ул. Парашютная, д. 15  
660121 Красноярск, Россия

#### ООО «ЛЕСОТЕХНИКА»

ул. Чапаева, дом 1, оф. 39  
664540 с. Хомутово, Россия

#### УКРАИНА

ТОВ «Андреас Штіль»  
вул. Антонова 10, с. Чайки  
08135 Київська обл., Україна

#### В Белоруссии:

ООО «ПИЛАКОС»  
ул. Тимирязева 121/4 офис 6  
220020 Минск, Беларусь

УП «Беллесэкспорт»  
ул. Скрыганова 6, 403  
220073 Минск, Беларусь

#### В Казахстане:

ИП «ВОРОНИНА Д.И.»  
пр. Райымбека 312  
050005 Алматы, Казахстан

#### КИРГИЗИЯ

ОсОО «Муза»  
ул. Киевская 107  
720001 Бишкек, Киргизия

#### АРМЕНИЯ

ООО «ЮНИТУЛЗ»  
ул. Г. Парпеци 22  
0002 Ереван, Армения

## 26 Общие указания по технике безопасности для электроинструментов

### 26.1 Введение

Данный раздел содержит общие инструкции по технике безопасности, предварительно сформулированные в европейском стандарте EN/IEC 62841 для ручного моторизированного электроинструмента.

Компания STIHL обязана привести данные инструкции.

Инструкции по технике безопасности, приведенные в "Указаниях по электробезопасности" во избежание поражения электрическим током, не распространяются на аккумуляторные изделия STIHL.

#### ПРЕДУПРЕЖДЕНИЕ

**Необходимо прочесть все инструкции по технике безопасности, указания, тексты к рисункам и технические данные, имеющиеся для данного электроинструмента.** Невыполнение приведенных ниже указаний может привести к поражению электрическим током, пожару и/или тяжелым травмам. **Сохранить все инструкции и указания по технике безопасности для последующего пользования.**

Используемое в инструкциях по технике безопасности понятие "электроинструмент" относится к электроинструментам с питанием от сети (с сетевым шнуром) или к электроинструментам с питанием от аккумулятора (без сетевого шнура).

## 26.2 Безопасность на рабочем месте

- a) **Следует содержать свое рабочее место в чистоте и хорошо освещенным.** Беспорядок или не освещенные рабочие зоны могут привести к несчастным случаям.
- b) **Не работать с электроинструментом во взрывоопасной внешней среде, в которой находятся горючие жидкости, газы или пыль.**  
Электроинструменты искрят, что может привести к воспламенению пыли или паров.
- c) **При эксплуатации электроинструмента дети и иные лица не должны подходить близко.** При отвлечении внимания можно потерять контроль над устройством.

## 26.3 Электробезопасность

- a) **Штепсельная вилка электроинструмента должна подходить к розетке. В вилку запрещено вносить изменения. Не применять вилки-переходники в сочетании с заземленными электроинструментами.** Использование вилок, которые не подвергались изменению, и соответствующих им розеток снижают риск поражения электрическим током.
- b) **Не прикасаться к заземленным поверхностям, например, трубам, радиаторам, плитам и холодильникам.** В случае заземления тела повышается опасность поражения электрическим током.
- c) **Электроинструмент следует защищать от дождя и влаги.** Проникновение воды в электроинструмент повышает опасность поражения электрическим током.
- d) **Запрещено использовать кабель питания не по назначению, например, для ношения или подвешивания электроинструмента или для извлечения вилки из розетки. Провод беречь от высоких температур, попадания на него масла, от контакта с острыми кромками или подвижными деталями устройства.** Поврежденные или спутанные провода повышают опасность поражения электрическим током.

- e) **При выполнении работ с электроинструментом на открытом воздухе следует использовать только удлинительные кабели, предназначенные для наружных работ.** Использование удлинительного кабеля, предназначенного для наружных работ, снижает опасность поражения электрическим током.
- f) **Если эксплуатации электроинструмента во влажной среде избежать невозможно, то следует использовать дифференциальный автоматический выключатель.** Использование дифференциального автоматического выключателя снижает опасность поражения электрическим током.

## 26.4 Безопасность людей

- a) **Будьте внимательны, работайте с электроинструментом осмотрительно и осознанно. Не пользуйтесь электроинструментом в усталом состоянии, а также под влиянием наркотических средств, алкоголя или медикаментов.** Невнимательность при пользовании электроинструментом может привести к серьезным травмам.
- b) **Носить средства индивидуальной защиты и всегда надевать защитные очки.** Ношение средств индивидуальной защиты, например, респиратора, нескользящей защитной обуви, защитной каски и наушников в зависимости от вида и применения электроинструмента, снижает опасность получения травм.
- c) **Избегать непреднамеренного включения. Прежде чем взять электроинструмент в руки, переносить его или подсоединять к электросети и/или аккумулятору, следует убедиться, что электроинструмент выключен.** Если при ношении электроинструмента палец руки находится на выключателе или включенное устройство подсоединяется к сети электропитания, это может привести к несчастным случаям.
- d) **Перед включением электроинструмента убрать регулировочные инструменты и гаечные ключи.** Инструмент или ключ, находящийся во вращающейся части устройства, может стать причиной травмы.



- e) **Избегать неестественного положения тела. Занять устойчивое положение и постоянно сохранять равновесие.** Это позволит лучше контролировать электроинструмент в непредвиденных ситуациях.
- f) **Носить надлежащую одежду. Не носить просторную одежду или украшения. Не допускать попадания волос и одежды в подвижные элементы устройства.** Свободная одежда, украшения или длинные волосы могут попасть в подвижные части устройства.
- g) **При возможности монтажа пылеотсасывающих и пылеулавливающих устройств их следует подсоединить и использовать надлежащим образом.** Применение пылеотсасывающего устройства может снизить угрозу для здоровья, вызванную образованием пыли.
- h) **Не поддавайтесь обманчивому чувству безопасности и не пренебрегайте правилами техники безопасности при работе с электроинструментом, даже будучи хорошо знакомы с ним.** Неосторожные действия могут привести к серьезным травмам за доли секунды.

### 26.5 Применение и обращение с электроинструментом

- a) **Не подвергать устройство перегрузкам. Следует использовать предназначенный для данной работы электроинструмент.** Для оптимальной и безопасной работы использовать подходящий электроинструмент в указанном рабочем диапазоне.
- b) **Ни в коем случае не пользоваться электроинструментом с неисправным выключателем.** Не включающийся или не выключающийся электроинструмент опасен и подлежит ремонту.
- c) **Вынуть вилку из розетки и/или извлечь съемный аккумулятор, прежде чем выполнить регулировку, заменить комплектующие или убрать устройство.** Данные меры предосторожности предотвращают непреднамеренный запуск электроинструмента.
- d) **Хранить неиспользуемые электроинструменты в недоступном для детей месте. Не допускать к эксплуатации устройства лиц, которые не обучены**

**обращению с ним либо не ознакомились с данными инструкциями.** В руках неопытных пользователей электроинструменты представляют опасность.

- e) **Обеспечить тщательный уход за электроинструментами и насадками. Проверить безотказную работу подвижных деталей и отсутствие заедания, сломанных деталей и повреждений которые могут отрицательно сказаться на эксплуатационной готовности электроинструмента. Перед эксплуатацией электроинструмента следует отремонтировать поврежденные элементы.** Многие несчастные случаи являются следствием ненадлежащего технического обслуживания электроинструмента.
- f) **Режущие инструменты содержать в чистом и заточенном состоянии.** Режущие инструменты, которые прошли надлежащее техническое обслуживание и имеют остро заточенные режущие кромки, режут застревают, и их легче направлять.
- g) **Применять электроинструмент, вставные инструменты, насадки и т. п. в соответствии с настоящими инструкциями. При эксплуатации учитывать условия и вид выполняемой работы.** Использование электроинструмента не по назначению может привести к опасным ситуациям.
- h) **Содержать рукоятки и их поверхности в сухом и чистом состоянии, не допускать их загрязнения маслом и смазкой.** Скользкие рукоятки не обеспечивают безопасную работу и контроль электроинструмента в непредвиденных ситуациях.

### 26.6 Применение и обращение с аккумуляторным инструментом

- a) **Заряжать аккумуляторы только в зарядных устройствах, рекомендуемых изготовителем.** При использовании зарядного устройства,

предназначенного для определенного типа аккумуляторов, с другими аккумуляторами, существует опасность возгорания.

- b) **В электроинструментах разрешается применять только предназначенные для них аккумуляторы.** Использование других аккумуляторов может привести к травмам и возгоранию.
- c) **Неиспользуемые аккумуляторы следует хранить на безопасном расстоянии от скрепок, монет, ключей, гвоздей, болтов и других мелких металлических предметов, которые могут переключить контакты.** Короткое замыкание между контактами аккумулятора может привести к ожогам или возгоранию.
- d) **При неправильном использовании из аккумулятора может вытекать жидкость. Избегать контакта с жидкостью. При случайном контакте смыть водой. При попадании жидкости в глаза следует обратиться за помощью к врачу.** Вытекающая аккумуляторная жидкость может вызвать раздражение кожи и ожоги.
- e) **Не использовать поврежденные или деформированные аккумуляторы.** Поврежденные или деформированные аккумуляторы могут стать причиной нештатной ситуации и привести к возгоранию, взрыву или травмам.
- f) **Не подвергать аккумулятор воздействию огня или слишком высоких температур.** Огонь или температуры выше 130 °C (265 °F) могут привести к взрыву.
- g) **Следовать всем инструкциям по зарядке и никогда не заряжать аккумулятор или аккумуляторный инструмент при температурах, выходящих за пределы допустимого диапазона, указанного в руководстве по эксплуатации.** Неправильная зарядка или зарядка при температуре вне допустимого диапазона может разрушить аккумулятор и повысить риск возгорания.

## 26.7 Техническое обслуживание

- a) **Поручить ремонт электроинструмента квалифицированному специалисту, использовать для ремонта только оригинальные запасные части.** Благодаря этому обеспечивается безопасность электроинструмента.
- b) **Техническое обслуживание поврежденного аккумулятора запрещено.** Любое техническое обслуживание аккумулятора должен производить только производитель или служба поддержки клиентов.

## Spis treści

<b>1</b>	<b>Przedmowa</b> .....	<b>402</b>	<b>8</b>	<b>Ustawienie podkrzesywarki pod użytkownika</b> .....	<b>420</b>
<b>2</b>	<b>Informacje o instrukcji użytkownika</b> .....	<b>402</b>	8.1	Nakładanie i regulowanie pojedynczego systemu przenoszenia. ....	420
2.1	Obowiązujące dokumenty .....	402	8.2	Regulacja długości wysięgnika .....	420
2.2	Ostrzeżenia w treści instrukcji .....	403	<b>9</b>	<b>Podłączanie i odłączanie akumulatora</b> .....	<b>421</b>
2.3	Symbole w tekście .....	403	9.1	Wkładanie akumulatora .....	421
<b>3</b>	<b>Przegląd</b> .....	<b>403</b>	9.2	Wymywanie akumulatora .....	421
3.1	Podkrzesywarka STIHL HTA 65 i akumulator .....	403	<b>10</b>	<b>Włączanie i wyłączanie podkrzesywarki</b> .....	<b>421</b>
3.2	Podkrzesywarka STIHL HTA 85 i akumulator .....	404	10.1	Włączenie podkrzesywarki .....	421
3.3	Symbole .....	405	10.2	Wyłączenie podkrzesywarki .....	422
<b>4</b>	<b>Wskazówki dotyczące bezpieczeństwa pracy</b> .....	<b>406</b>	<b>11</b>	<b>Kontrola podkrzesywarki i akumulatora</b> .....	<b>422</b>
4.1	Symbole ostrzegawcze .....	406	11.1	Sprawdzanie koła napędowego łańcucha .....	422
4.2	Użytkowanie zgodne z przeznaczeniem .....	406	11.2	Sprawdzanie prowadnicy .....	422
4.3	Wymagania wobec użytkownika .....	407	11.3	Kontrola łańcucha .....	422
4.4	Odzież i wyposażenie .....	407	11.4	Kontrola elementów obsługowych .....	423
4.5	Stanowisko pracy i otoczenie .....	408	11.5	Kontrola smarowania łańcucha .....	424
4.6	Bezpieczny stan .....	409	11.6	Kontrola akumulatora .....	424
4.7	Praca .....	411	<b>12</b>	<b>Używanie podkrzesywarki</b> .....	<b>424</b>
4.8	Siły reakcji .....	412	12.1	Trzymanie i prowadzenie podkrzesywarki .....	424
4.9	Transport .....	414	12.2	Okrzesywanie .....	425
4.10	Przechowywanie .....	414	<b>13</b>	<b>Po zakończeniu pracy</b> .....	<b>425</b>
4.11	Czyszczenie, konserwacja i naprawy .....	415	13.1	Po pracy .....	425
<b>5</b>	<b>Przygotowanie podkrzesywarki do pracy</b> .....	<b>415</b>	<b>14</b>	<b>Transport</b> .....	<b>426</b>
5.1	Przygotowanie podkrzesywarki do pracy .....	415	14.1	Transport podkrzesywarki .....	426
<b>6</b>	<b>Ładowanie akumulatora i sygnalizacja diodami LED</b> .....	<b>416</b>	14.2	Transportowanie akumulatora .....	426
6.1	Ładowanie akumulatora .....	416	<b>15</b>	<b>Przechowywanie</b> .....	<b>426</b>
6.2	Sygnalizacja stanu ładowania .....	416	15.1	Przechowywanie podkrzesywarki .....	426
6.3	Diody na akumulatorze .....	416	15.2	Przechowywanie akumulatora .....	426
<b>7</b>	<b>Montaż podkrzesywarki</b> .....	<b>416</b>	<b>16</b>	<b>Czyszczenie</b> .....	<b>426</b>
7.1	Montaż i demontaż prowadnicy i piły łańcuchowej .....	416	16.1	Czyszczenie podkrzesywarki .....	426
7.2	Napinanie łańcucha .....	418	16.2	Czyszczenie prowadnicy i łańcucha .....	427
7.3	Wlewanie oleju o wysokiej przyczepności do łańcuchów .....	418	16.3	Czyszczenie akumulatora .....	427
			<b>17</b>	<b>Konserwacja</b> .....	<b>427</b>



Wszystki prawa dotyczące niniejszej Instrukcji użytkownika korzystają z ochrony prawnej. Wszystkie prawa dotyczące niniejszej Instrukcji użytkownika pozostają zastrzeżone, a szczególnie prawo do powielania, tłumaczenia oraz do elektronicznego przetwarzania danych.

17.1	Gratowanie prowadnicy .....	427
17.2	Ostrzenie piły łańcuchowej .....	427
<b>18</b>	<b>Naprawa .....</b>	<b>428</b>
18.1	Naprawy podkrzesywarki i akumulatora .....	428
<b>19</b>	<b>Rozwiązywanie problemów .....</b>	<b>429</b>
19.1	Usuwanie usterek podkrzesywarki lub akumulatora .....	429
<b>20</b>	<b>Dane techniczne .....</b>	<b>431</b>
20.1	Podkrzesywarka STIHL HTA 65, HTA 85 .....	431
20.2	Koła napędowe i prędkość łańcucha .....	431
20.3	Minimalna głębokość rowka prowadnic .....	431
20.4	Akumulator STIHL AP .....	431
20.5	Poziom hałasu i drgań .....	431
20.6	REACH .....	432
<b>21</b>	<b>Kombinacje prowadnicy i piły łańcuchowej .....</b>	<b>433</b>
21.1	Podkrzesywarka STIHL HTA 65, HTA 85 .....	433
<b>22</b>	<b>Części zamienne i akcesoria .....</b>	<b>434</b>
22.1	Części zamienne i akcesoria .....	434
<b>23</b>	<b>Utylizacja .....</b>	<b>434</b>
23.1	Utylizacja podkrzesywarki i akumulatora .....	434
<b>24</b>	<b>Deklaracja zgodności UE .....</b>	<b>434</b>
24.1	Podkrzesywarka STIHL HTA 65, HTA 85 .....	434
<b>25</b>	<b>Ogólne wskazówki bezpieczeństwa obowiązujące podczas pracy narzędziami z napędem elektrycznym .....</b>	<b>434</b>
25.1	Wprowadzenie .....	434
25.2	Bezpieczeństwo pracy .....	435
25.3	Bezpieczeństwo elektryczne .....	435
25.4	Bezpieczeństwo ludzi .....	436
25.5	Stosowanie i obchodzenie się z elektronarzędziem .....	436
25.6	Stosowanie i obchodzenie się z narzędziem akumulatorowym .....	437
25.7	Serwis .....	437

## 1 Przedmowa

Drodzy Klienci!

Dziękujemy za zakup urządzenia marki STIHL. Nasze produkty projektujemy i produkujemy z zachowaniem wysokiej jakości i z uwzględnieniem potrzeb naszych klientów. W ten sposób powstają produkty o wyjątkowej niezawodności także w ekstremalnych warunkach.

STIHL wyróżnia się też wysoką jakością pod względem obsługi serwisowej. Sieć naszych autoryzowanych dealerów gwarantuje kompetentne doradztwo i szkolenia oraz kompleksową obsługę techniczną.

Dziękujemy za okazane zaufanie i życzymy zadowolenia z nabytego produktu STIHL.



Dr Nikolas Stihl

**WAŻNE! ZAPOZNAĆ SIĘ PRZED UŻYCIEM I ZACHOWAĆ**

## 2 Informacje o instrukcji użytkowania

### 2.1 Obowiązujące dokumenty

Zastosowanie mają lokalne przepisy dotyczące bezpieczeństwa.

- ▶ Oprócz niniejszej instrukcji użytkowania przeczytać, zrozumieć i zachować następujące dokumenty:
  - Instrukcja obsługi akumulatora STIHL AR
  - Instrukcja użytkowania "torby na pas AP z przewodem zasilającym"
  - Uwagi dotyczące bezpieczeństwa użytkowania akumulatora STIHL AP

- Instrukcja użytkowania ładowarek STIHL AL 101, 300, 500
- Informacje dotyczące bezpieczeństwa produktów akumulatorowych STIHL i produktów ze zintegrowanym akumulatorem: [www.stihl.com/safety-data-sheets](http://www.stihl.com/safety-data-sheets)

## 2.2 Ostrzeżenia w treści instrukcji



### OSTRZEŻENIE

Ten piktogram oznacza możliwe zagrożenie poważnym lub wręcz śmiertelnym wypadkiem.

- ▶ Oznaczone nim środki mogą zapobiec poważnemu lub śmiertelnemu wypadkowi.

### WSKAZÓWKA

Ten piktogram oznacza potencjalne zagrożenie szkodami w mieniu.

- ▶ Oznaczone nim środki mogą zapobiec szkodom w mieniu.

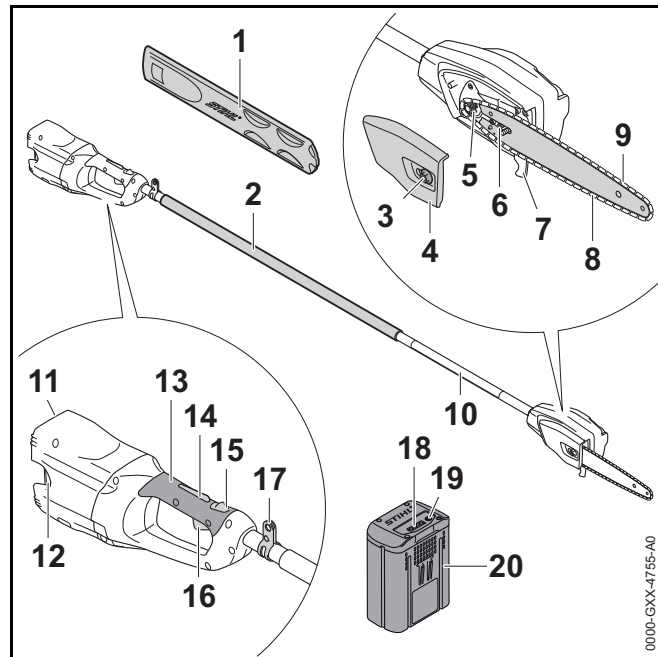
## 2.3 Symbole w tekście



Ten symbol odsyła do rozdziału niniejszej instrukcji obsługi.

## 3 Przegląd

### 3.1 Podkrzesywarka STIHL HTA 65 i akumulator



#### 1 Osłona łańcucha

Osłona łańcucha chroni przed kontaktem z łańcuchem pilarki.

#### 2 Wąż układzinowy

Wąż układzinowy służy do trzymania i prowadzenia podkrzesywarki.

#### 3 Nakrętka

Nakrętka mocuje pokrywę koła napędowego do podkrzesywarki.

#### 4 Pokrywa koła napędowego

Pokrywa koła napędowego przykrywa koło napędowe i mocuje prowadnicę do podkrzesywarki.

**5 Koło zębate**

Koło napędowe napędza łańcuch.

**6 Śruba napinająca**

Śruba napinająca służy do regulacji napięcia łańcucha.

**7 Ogranicznik**

Ogranicznik podczas pracy stanowi oparcie podkrzesywarki na drewnie.

**8 Prowadnica**

Prowadnica prowadzi łańcuch.

**9 Łańcuch piły**

Łańcuch tnie drewno.

**10 Kolumna wysięgnika**

Wysięgnik łączy wszystkie podzespoły.

**11 Komora akumulatora**

Komora ta mieści w sobie akumulator elektryczny

**12 Dźwignia blokady**

Dźwignia zamka trzyma akumulator w jego komorze.

**13 Rękojeść manipulacyjna**

Rękojeść manipulacyjna służy do obsługi, trzymania i prowadzenia podkrzesywarki.

**14 Blokada dźwigni przełącznika**

Blokada dźwigni przełącznika służy do blokowania dźwigni przełącznika.

**15 Dźwignia blokująca**

Wraz z blokadą dźwigni przełącznika dźwignia ryglowania odblokowuje dźwignię przełącznika.

**16 Dźwignia przełącznika**

Dźwignia przełącznika służy do włączania i wyłączania podkrzesywarki.

**17 Zawiesie**

Zawiesie służy do zawieszania systemu przenoszenia.

**18 Diody LED**

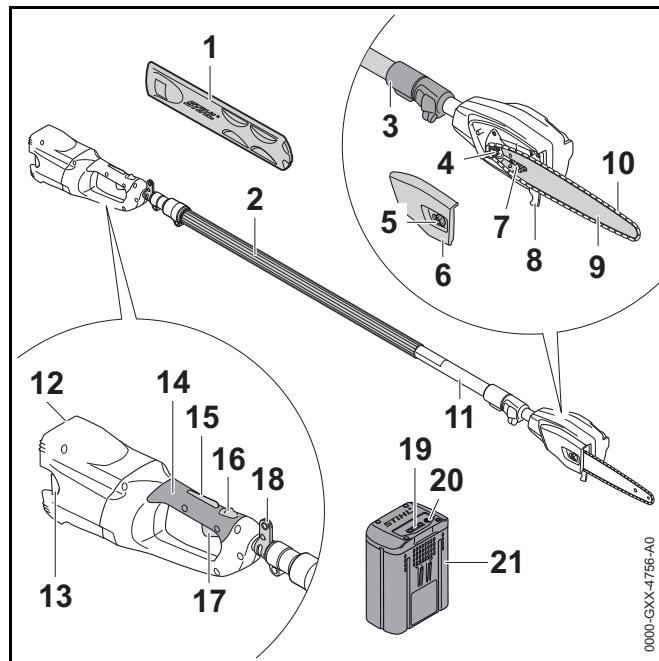
Diody LED sygnalizują stan akumulatora i ewentualne usterki zasilania.

**19 Przycisk**

Przycisk włącza diody na akumulatorze.

**20 Akumulator**

Akumulator służy do zasilania podkrzesywarki.

**# Tabliczka znamionowa z numerem seryjnym****3.2 Podkrzesywarka STIHL HTA 85 i akumulator****1 Ośłona łańcucha**

Ośłona łańcucha chroni przed kontaktem z łańcuchem pilarki.

**2 Wąż układzinowy**

Wąż układzinowy służy do trzymania i prowadzenia podkrzesywarki.

**3 Złącze szybkomocujące**

Złącze szybkomocujące służy do ustawiania długości wysięgnika.

**4 Nakrętka**

Nakrętka mocuje pokrywę koła napędowego do podkrzesywarki.

**5 Pokrywa koła napędowego**

Pokrywa koła napędowego przykrywa koło napędowe i mocuje prowadnicę do podkrzesywarki.

**6 Koło zębate**

Koło napędowe napędza łańcuch.

**7 Śruba napinająca**

Śruba napinająca służy do regulacji naprężenia łańcucha.

**8 Ogranicznik**

Ogranicznik podczas pracy stanowi oparcie podkrzesywarki na drewnie.

**9 Prowadnica**

Prowadnica prowadzi łańcuch.

**10 Łańcuch piły**

Łańcuch tnący drewno.

**11 Kolumna wysięgnika**

Wysięgnik łączy wszystkie podzespoły.

**12 Komora akumulatora**

Komora ta mieści w sobie akumulator elektryczny.

**13 Dźwignia blokady**

Dźwignia zamka trzyma akumulator w jego komorze.

**14 Rękojeść manipulacyjna**

Rękojeść manipulacyjna służy do obsługi, trzymania i prowadzenia podkrzesywarki.

**15 Blokada dźwigni przełącznika**

Blokada dźwigni przełącznika służy do blokowania dźwigni przełącznika.

**16 Dźwignia blokująca**

Wraz z blokadą dźwigni przełącznika dźwignia ryglowania odblokowuje dźwignię przełącznika.

**17 Dźwignia przełącznika**

Dźwignia przełącznika służy do włączania i wyłączania podkrzesywarki.

**18 Zawiesie**

Zawiesie służy do zawieszania systemu przenoszenia.

**19 Diody LED**

Diody LED sygnalizują stan akumulatora i ewentualne usterki zasilania.

**20 Przycisk**

Przycisk włącza diody na akumulatorze.

**21 Akumulator**

Akumulator służy do zasilania podkrzesywarki.

**# Tabliczka znamionowa z numerem seryjnym****3.3 Symbole**

Na podkrzesywarcie i akumulatorze mogą znajdować się symbole o następującym znaczeniu:



W tej pozycji dźwignia ryglująca odblokowuje dźwignię przełącznika.



W tej pozycji dźwignia ryglująca blokuje dźwignię przełącznika.



Ten symbol oznacza zbiornik na olej o wysokiej przyczepności do pił łańcuchowych.



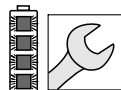
Ten symbol wskazuje kierunek ruchu łańcucha.



Kierunek obrotu do naprężania łańcucha



1 dioda świeci się na czerwono. Akumulator jest za ciepły lub za zimny.



4 diody migają na czerwono. Akumulator jest niesprawny.



**LWA** Gwarantowany poziom mocy akustycznej według dyrektywy 2000/14/WE w dB(A), aby móc porównać emisję hałasu produktów.



Informacja obok symbolu informuje o ilości energii akumulatora zgodnie ze specyfikacją producenta ogniwa. Ilość energii dostępna podczas zastosowania jest mniejsza.



Produktu nie wolno utylizować z odpadami komunalnymi.

## 4 Wskazówki dotyczące bezpieczeństwa pracy

### 4.1 Symbole ostrzegawcze

Symbole ostrzegawcze na podkrzesywarce i akumulatorze mają następujące znaczenie:



Przestrzegać zasad bezpieczeństwa i środków ostrożności.



Przeczytać instrukcję użytkowania, przestrzegać jej i zachować ją na przyszłość.



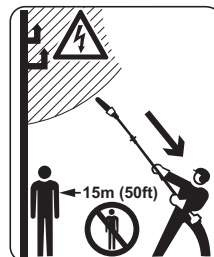
Nosić okulary ochronne i kask ochronny.



Nosić obuwie ochronne z cholewkami.



Nosić rękawice ochronne.



Zachować bezpieczną odległość.



Wyjmować akumulator podczas przerw w pracy, transportu, przechowywania, konserwacji lub napraw.



Chronić akumulator przed wysokimi temperaturami oraz przed otwartym ogniem.



Nie zanurzaj akumulatora w cieczach.



Akumulator może być używany, przechowywany i ładowany wyłącznie w dopuszczalnym zakresie temperatur.

### 4.2 Użytkowanie zgodne z przeznaczeniem

Podkrzesywarca STIHL HTA 65 lub HTA 85 służy do okrzesywania wysokich drzew lub ścinania gałęzi wysokich drzew.

Podkrzesywarce nie wolno używać do ścinania drzew.

Podkrzesywarce wolno stosować w czasie deszczu.

Podkrzesywarca jest zasilana za pomocą akumulatora STIHL AP lub STIHL AR.



## ⚠ OSTRZEŻENIE

- Akumulatory niedopuszczone przez firmę STIHL do użytkowania z podkrzesywarką mogą powodować pożary lub wybuchy. Możliwe są poważne obrażenia ciała lub śmierć oraz znaczne straty materialne.
  - ▶ Do podkrzesywarki używać akumulatora STIHL AP lub STIHL AR.
- Skutkiem używania podkrzesywarki lub akumulatora niezgodnie z przeznaczeniem mogą być poważne obrażenia ciała lub śmierć oraz straty materialne.
  - ▶ Podkrzesywarkę stosować w sposób opisany w niniejszej instrukcji użytkowania.
  - ▶ Akumulatora używać w sposób opisany w niniejszej instrukcji użytkowania lub instrukcji użytkowania akumulatora STIHL AR.

### 4.3 Wymagania wobec użytkownika

## ⚠ OSTRZEŻENIE

- Użytkownicy, którzy nie przejdą przeszkolenia, nie są w stanie rozpoznać ani ocenić zagrożeń powodowanych przez podkrzesywarkę i akumulator. Może dojść do poważnych obrażeń lub śmierci użytkownika i osób postronnych.



- ▶ Przeczytać instrukcję użytkowania, przestrzegać jej i zachować ją na przyszłość.

- ▶ W razie przekazania podkrzesywarki lub akumulatora innej osobie: Przekazać również instrukcję użytkowania.
- ▶ Użytkownik urządzenia powinien spełniać poniższe wymagania:
  - Użytkownik powinien być wypoczęty.
  - Użytkownik powinien być zdolny pod względem fizycznym i psychicznym do obsługi i używania podkrzesywarki i akumulatora. Jeżeli stan fizyczny

lub umysłowy ogranicza zdolności użytkownika, to powinien on wykonywać pracę jedynie pod nadzorem lub po poinstruowaniu przez odpowiedzialną osobę.

- Użytkownik musi być w stanie rozpoznać i ocenić zagrożenia powodowane przez podkrzesywarkę i akumulator.
  - Użytkownik jest pełnoletni lub odbywa pod nadzorem naukę zawodu zgodnie z przepisami krajowymi.
  - Użytkownik został przeszkolony przez autoryzowanego dealera STIHL lub fachowca przed pierwszym użyciem podkrzesywarki.
  - Użytkownik nie znajduje się pod wpływem alkoholu, leków lub narkotyków.
- ▶ W razie wątpliwości: Skontaktuj się z dealerem marki STIHL.

### 4.4 Odzież i wyposażenie

## ⚠ OSTRZEŻENIE

- Włączona podkrzesywarka może wciągnąć długie włosy. Niebezpieczeństwo poważnego wypadku.
  - ▶ Długie włosy należy związać lub schować pod nakryciem głowy, aby nie zostały wciągnięte w podkrzesywarkę.
- Podczas pracy urządzenie może wyrzucać z dużą prędkością różne przedmioty. Niebezpieczeństwo zranienia.



- ▶ Nosić okulary ochronne ściśle przylegające do twarzy. Odpowiednie okulary ochronne są sprawdzone zgodnie z normą EN 166 lub z przepisami krajowymi i są dostępne w handlu z odpowiednim oznaczeniem.
  - ▶ Nosić mocno przylegającą górną odzież z długimi rękawami.
- Spadające przedmioty mogą zranić użytkownika w głowę.



- ▶ Nosić kask ochronny.

- Urządzenie może wzbijać kurz podczas pracy. Wdychanie pyłu grozi uszkodzeniem układu oddechowego i może powodować reakcje alergiczne.
  - ▶ Noś maskę przeciwpyłową.
- Nieodpowiednia odzież może zaplątać się w gałęziach, krzewach lub podkrzesywarcie. Praca w nieodpowiedniej odzieży grozi poważnym wypadkiem.
  - ▶ Noś ściśle dopasowaną odzież.
  - ▶ Nie noś szalików, chustek, biżuterii itp. podczas pracy.
- Podczas pracy użytkownik może zranić się o drewno. Podczas czyszczenia lub konserwacji użytkownik może wejść w kontakt z łańcuchem. Niebezpieczeństwo zranienia.



- ▶ Pracować w rękawicach roboczych wykonanych z wytrzymałych materiałów.

- Nieodpowiednie obuwie grozi poślizgnięciem się. Niebezpieczeństwo zranienia.



- ▶ Nosić wysokie, zamknięte obuwie z podeszwami o dobrej przyczepności.

## 4.5 Stanowisko pracy i otoczenie

### 4.5.1 Podkrzesywarka

#### ▲ OSTRZEŻENIE

- Osoby postronne, dzieci i zwierzęta nie są w stanie rozpoznać, ani tym bardziej prawidłowo ocenić zagrożeń powodowanych przez podkrzesywarkę i wyrzucane przedmioty. Możliwe są poważne obrażenia tych osób, dzieci i zwierząt oraz znaczne straty materialne.



- ▶ Osoby nieupoważnione, małe dzieci i zwierzęta nie mogą przebywać w odległości mniejszej niż 15 metrów od miejsca pracy.

- ▶ Zachować odległość przynajmniej 15 m od innych przedmiotów.
- ▶ Nie zostawiać podkrzesywarki bez nadzoru.
- ▶ Nie pozwolić dzieciom na zabawę podkrzesywarką.
- Elementy elektryczne podkrzesywarki mogą wytwarzać iskry. Iskry grożą zaprószeniem ognia lub wybuchem w pobliżu substancji skrajnie łatwopalnych lub wybuchowych. Możliwe są poważne obrażenia ciała lub śmierć oraz znaczne straty materialne.
  - ▶ Nie wolno pracować z urządzeniem w miejscach skrajnie zagrożonych pożarem lub wybuchem.

### 4.5.2 Akumulator

#### ▲ OSTRZEŻENIE

- Osoby postronne, dzieci i zwierzęta nie są w stanie rozpoznać, ani tym bardziej prawidłowo ocenić zagrożeń powodowanych przez akumulator. Możliwość poważnych urazów u osób postronnych, dzieci i zwierząt.
  - ▶ Osoby postronne, dzieci i zwierzęta należy trzymać z dala od urządzenia.
  - ▶ Nie pozostawiać akumulatora bez nadzoru.
  - ▶ Nie pozwolić dzieciom na zabawę akumulatorem.
- Akumulator nie jest całkowicie odporny na wszystkie czynniki w otoczeniu. Pod wpływem niektórych zjawisk lub czynników może dojść do jego pożaru lub wybuchu. Niebezpieczeństwo poważnego wypadku oraz strat w mieniu.
  - ▶ Chronić akumulator przed wysokimi temperaturami oraz przed otwartym ogniem.
  - ▶ Nie wrzucać akumulatora do ognia.





- ▶ Przechowuj i używaj akumulator w temperaturze od - 10 °C do + 50 °C.



- ▶ Nie zanurzaj akumulatora w cieczach.

- ▶ Trzymaj akumulator z dala od metalowych przedmiotów.
- ▶ Chroń akumulator przed nadmiernie wysokim ciśnieniem.
- ▶ Nie narażaj akumulatora na działanie mikrofal.
- ▶ Chroń akumulator przed substancjami chemicznymi i solami.

## 4.6 Bezpieczny stan

### 4.6.1 Podkrzesywarka

Podkrzesywarka znajduje się w bezpiecznym stanie, jeśli są spełnione następujące warunki:

- Podkrzesywarka nie jest uszkodzona.
- Korek zbiornika oleju jest zamknięty.
- Podkrzesywarka jest czysta.
- Elementy obsługowe funkcjonują i są niezmienione.
- Układ smarowania łańcucha funkcjonuje prawidłowo.
- Ślady wejścia na kole napędowym nie są głębsze niż 0,5 mm.
- Zamontowana jest jedna z kombinacji prowadnicy i łańcucha wymienionych w niniejszej instrukcji.
- Prowadnica i łańcuch są prawidłowo zamontowane.
- Łańcuch jest prawidłowo naciągnięty.
- Podkrzesywarka jest wyposażona wyłącznie w oryginalne akcesoria marki STIHL.
- Akcesoria są prawidłowo zamontowane.

## ▲ OSTRZEŻENIE

- Jeśli urządzenie nie znajduje się w stanie bezpiecznym, jego elementy mogą działać nieprawidłowo, a zabezpieczenia zostać dezaktywowane i może dojść do wycieku paliwa. Skutkiem mogą być poważne obrażenia lub śmierć osób.
  - ▶ Nie używać uszkodzonej podkrzesywarki.
  - ▶ Zamknąć korek zbiornika oleju.
  - ▶ Jeśli podkrzesywarka jest zabrudzona: Wyczyścić podkrzesywarkę.
  - ▶ Nie dokonywać żadnych modyfikacji w podkrzesywarcie. Wyjątek: Montaż kombinacji prowadnicy i łańcucha podanej w niniejszej instrukcji użytkownika.
  - ▶ Jeśli elementy obsługowe nie działają: Nie używać podkrzesywarki.
  - ▶ W podkrzesywarcie montować wyłącznie oryginalne przeznaczone do niej akcesoria marki STIHL.
  - ▶ Prowadnica i łańcuch powinny być zamontowane zgodnie z opisem w niniejszej instrukcji użytkownika
  - ▶ Elementy wyposażenia dodatkowego można montować wyłącznie w sposób opisany w niniejszej instrukcji użytkownika lub w instrukcji użytkownika wyposażenia dodatkowego.
  - ▶ Nie wkładać niczego w otwory w podkrzesywarcie.
  - ▶ W razie wątpliwości: Skontaktuj się z dealerem marki STIHL.

### 4.6.2 Prowadnica

Stan prowadnicy jest bezpieczny, jeśli spełnione są następujące warunki:

- Prowadnica nie jest uszkodzona.
- Prowadnica nie jest zdeformowana.
- Rowek ma minimalną zalecaną głębokość lub jest głębszy, 20.3.
- Na grzbietach rowka nie utworzył się grat.
- Rowek nie jest zwężony ani rozwarły.

## **▲ OSTRZEŻENIE**

- Gdy stan prowadnicy nie jest bezpieczny, prowadnica nie będzie mogła w prawidłowy sposób kierować łańcuchem. Obracający się łańcuch może wyskoczyć z prowadnicy. Skutkiem mogą być poważne obrażenia lub śmierć osób.
  - ▶ Prowadnicę można używać, jeżeli nie jest uszkodzona.
  - ▶ Gdy głębokość rowka jest mniejsza niż minimalna zalecana głębokość: wymienić prowadnicę.
  - ▶ Raz w tygodniu ogratować prowadnicę.
  - ▶ W przypadku wątpliwości: skontaktować się z autoryzowanym dealerem STIHL.

### **4.6.3 Łańcuch piły**

Stan łańcucha jest bezpieczny, jeśli spełnione są następujące warunki:

- Łańcuch nie jest uszkodzony.
- Łańcuch jest prawidłowo naostrzony.
- Na zębach są widoczne znaczniki zużycia.

## **▲ OSTRZEŻENIE**

- W stanie niespełniającym wymogów bezpieczeństwa komponenty mogą przestać działać prawidłowo, a zabezpieczenia mogą być niesprawne. Skutkiem mogą być poważne obrażenia lub śmierć osób.
  - ▶ Łańcucha można używać, jeżeli nie jest uszkodzony.
  - ▶ Prawidłowo naostrzyć łańcuch.
  - ▶ W razie wątpliwości: Skontaktuj się z dealerem marki STIHL.

### **4.6.4 Akumulator**

Akumulator jest bezpieczny dla użytkownika i otoczenia, jeżeli:

- Akumulator nie jest uszkodzony.
- Akumulator jest czysty i suchy.
- Akumulator działa i nie był modyfikowany.


## **▲ OSTRZEŻENIE**

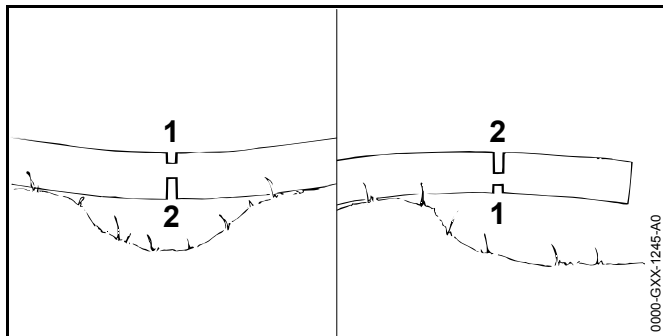
- W przeciwnym razie akumulator jest niebezpieczny. Skutkiem mogą być poważne obrażenia.
  - ▶ Pracować z użyciem nieuszkodzonego i działającego akumulatora.
  - ▶ Nie ładuj akumulatora, jeśli jest uszkodzony lub wadliwy.
  - ▶ Jeżeli akumulator jest brudny lub mokry, to wyczyść go i zaczekaj, aż zupełnie wyschnie.
  - ▶ Nie modyfikować akumulatora.
  - ▶ Nie wkładać niczego w otwory w obudowie akumulatora.
  - ▶ Nie łączyć styków elektrycznych akumulatora metalowymi przedmiotami (grozi to zwarcie).
  - ▶ Nie otwierać obudowy akumulatora.
- Uszkodzony akumulator może przeciekać. Płyn z akumulatora grozi podrażnieniem skóry i oczu.
  - ▶ Unikać kontaktu ciała z płynem.
  - ▶ W razie kontaktu ze skórą przemyć ją obficie wodą z mydłem.
  - ▶ W razie kontaktu z oczami płukać oczy obfitą ilością wody przez co najmniej 15 minut, a następnie zasięgnąć pomocy lekarskiej.
- Uszkodzony lub wadliwy akumulator może wydzielać dziwny zapach, dymić lub zapalić się. Możliwe są poważne obrażenia ciała lub śmierć oraz znaczne straty materialne.
  - ▶ Jeżeli akumulator dziwnie pachnie lub zaczyna dymić, nie używać go i nie zbliżać do łatwopalnych substancji.
  - ▶ Jeżeli akumulator zapali się, należy ugasić go gaśnicą lub wodą.

## 4.7 Praca

### 4.7.1 Piłowanie

# ⚠ OSTRZEŻENIE

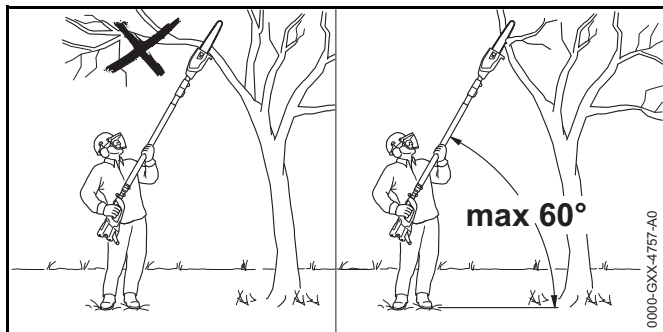
- Jeżeli poza obszarem pracy nie ma osób w zasięgu kontaktu słownego, w sytuacjach zagrożenia nie można udzielić pomocy.
    - ▶ Poza obszarem pracy muszą znajdować się inne osoby w zasięgu kontaktu słownego.
  - W niektórych warunkach użytkownik nie jest w stanie pracować dłużej w skupieniu. Użytkownik może stracić kontrolę nad podkrzesywarką, potknąć się, przewrócić i doznać poważnych obrażeń.
    - ▶ Pracuj w spokoju i metodycznie.
    - ▶ Nie pracuj przy słabym świetle i kiepskiej widoczności. Nie używać podkrzesywarki.
    - ▶ Podkrzesywarkę obsługiwać w pojedynkę.
    - ▶ Uważaj na przeszkody.
    - ▶ Pracuj poruszając się po ziemi i dbaj o równowagę ciała. W razie pracy na wysokości: Używać podestu roboczego lub bezpiecznego rusztowania.
    - ▶ W razie wystąpienia oznak zmęczenia: Zrobić przerwę w pracy.
  - Obracający się łańcuch może zranić użytkownika. Niebezpieczeństwo poważnego wypadku.
    - ▶ Nie dotykać obracającego się łańcucha.
    - ▶ Jeśli łańcuch jest zablokowany przez przedmiot: Wyłączyć podkrzesywarkę i wyjąć akumulator. Dopiero wtedy można usunąć przedmiot.
  - Obracający się łańcuch nagrzewa się i wydłuża. Jeśli łańcuch nie jest wystarczająco smarowany i naprężony, może wyskoczyć z prowadnicy lub zerwać się. Niebezpieczeństwo poważnego wypadku oraz strat w mieniu.
    - ▶ Korzystać z oleju o dużej przyczepności do łańcuchów.
    - ▶ Podczas pracy regularnie kontrolować naprężenie łańcucha. Jeśli naprężenie łańcucha jest zbyt słabe: Naprężyć łańcuch.
  - Jeśli podkrzesywarka zacznie działać podczas pracy w sposób zmieniony lub nietypowy, może znajdować się w niebezpiecznym stanie. Niebezpieczeństwo poważnego wypadku oraz strat w mieniu.
    - ▶ Zakończyć pracę. Wyciągnąć akumulator i skontaktować się z dealerem firmy STIHL.
  - Podczas pracy podkrzesywarka może powodować drgania.
    - ▶ Nosić rękawice.
- 
- ▶ Rób przerwy podczas pracy.
  - ▶ W przypadku wystąpienia objawów zaburzenia krążenia: Udać się do lekarza.
- Jeśli obracający się łańcuch trafi na twardy przedmiot, mogą powstać iskry. Iskry mogą wywołać pożar w przypadku łatwopalnych materiałów w otoczeniu. Możliwe są poważne obrażenia ciała lub śmierć oraz znaczne straty materialne.
    - ▶ Nie wolno pracować w otoczeniu z łatwopalnymi materiałami.
  - Gdy dźwignia przełącznika zostanie zwolniona, łańcuch przez krótki czas dalej obraca się. Poruszający się łańcuch może skaleczyć użytkownika lub inne osoby. Skutkiem mogą być poważne obrażenia.
    - ▶ Podkrzesywarkę trzymać mocno oburącz i poczekać do zatrzymania łańcucha.



## ⚠ OSTRZEŻENIE

- Podczas piłowania drewna w stanie naprężenia prowadnica może się zakleszczyć. Użytkownik może stracić kontrolę nad podkrzesywarką i doznać poważnych obrażeń.
  - ▶ Należy najpierw wykonać rżaz odciążający po stronie ściskania (1), a następnie po stronie rozciągania (2) rżaz poprzeczny.

### 4.7.2 Okrzesywanie

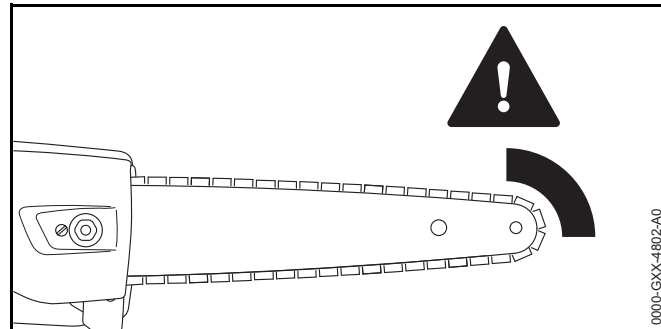


## ⚠ OSTRZEŻENIE

- Podczas okrzesywania odcięta gałąź może spaść. Niebezpieczeństwo poważnego wypadku.
  - ▶ Nie stać pod odcinaną gałęzią.
  - ▶ Nie przekraczać kąta 60° względem poziomu.

## 4.8 Siły reakcji

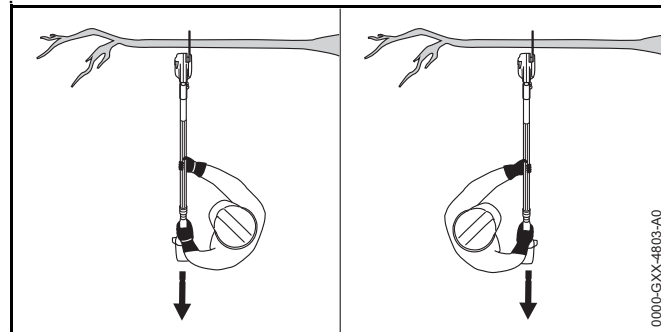
### 4.8.1 Odrzucenie



Odrzucenie powstaje, gdy:

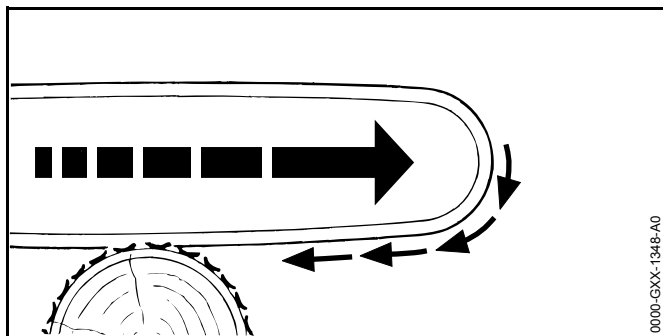
- Obracający się łańcuch trafi obszarem wokół górnej ćwiartki wierzchołka prowadnicy na twardy przedmiot i zostanie nagle zatrzymany.
- Obracający się łańcuch zakleszczy się w wierzchołku prowadnicy.

## ⚠ OSTRZEŻENIE



- W razie odrzucenia podkrzesywarka może zostać wyrzucona do góry. Użytkownik może stracić kontrolę nad podkrzesywarką i doznać poważnych obrażeń, nawet ze skutkiem śmiertelnym.
  - ▶ Podkrzesywarkę trzymać zawsze oburącz.
  - ▶ Nie zbliżać części ciała do przedłużonej strefy wychylania.
  - ▶ Pracować wyłącznie w sposób opisany w niniejszej instrukcji użytkownika.
  - ▶ Nie pracować obszarem wokół górnej ćwiartki wierzchołka prowadnicy.
  - ▶ Pracować za pomocą dobrze naostrzonego i napiętego łańcucha.
  - ▶ Używać łańcuchów o niskiej tendencji do odrzucania.
  - ▶ Używać prowadnic o małej głowicy szyny.
  - ▶ Piłować na pełnych obrotach.

#### 4.8.2 Szarpnięcie do przodu



Gdy piłowanie odbywa się dolną stroną prowadnicy, podkrzesywarka jest odrzucana od użytkownika.

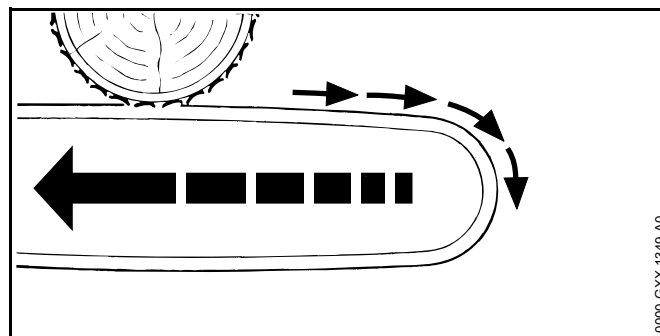
### ▲ OSTRZEŻENIE

- Jeśli obracający się łańcuch natrafi na twardy przedmiot i zostanie szybko zatrzymany, podkrzesywarka może zostać nagle mocno odrzucona od użytkownika.

Użytkownik może stracić kontrolę nad podkrzesywarką i doznać poważnych obrażeń, nawet ze skutkiem śmiertelnym.

- ▶ Podkrzesywarkę trzymać zawsze oburącz.
- ▶ Pracować wyłącznie w sposób opisany w niniejszej instrukcji użytkownika.
- ▶ Nie skręcać prowadnicy w rzazie.
- ▶ Prawidłowo nakładać ogranicznik.
- ▶ Piłować na pełnych obrotach.

#### 4.8.3 Odbicie wsteczne



Gdy piłowanie odbywa się górną stroną prowadnicy, podkrzesywarka może zostać odbita w kierunku użytkownika.


### ▲ OSTRZEŻENIE

- Jeśli obracający się łańcuch natrafi na twardy przedmiot i zostanie szybko zatrzymany, podkrzesywarka zostanie nagle mocno odbita w kierunku użytkownika. Użytkownik może stracić kontrolę nad podkrzesywarką i doznać poważnych obrażeń, nawet ze skutkiem śmiertelnym.
  - ▶ Podkrzesywarkę trzymać zawsze oburącz.
  - ▶ Pracować wyłącznie w sposób opisany w niniejszej instrukcji użytkownika.
  - ▶ Nie skręcać prowadnicy w rzazie.
  - ▶ Piłować na pełnych obrotach.

## 4.9 Transport

### 4.9.1 Podkrzesywarka

#### **⚠ OSTRZEŻENIE**

- Podkrzesywarka może się przewrócić lub przesunąć podczas transportu. Niebezpieczeństwo odniesienia obrażeń oraz strat w mieniu.
  - ▶ Przesunąć dźwignię ryglowania do pozycji 



- ▶ Wyciągnąć akumulator.

- ▶ Osłonę łańcucha wsunąć na prowadnicę w taki sposób, aby przykryła całą prowadnicę.
- ▶ Podkrzesywarkę zabezpieczyć pasami mocującymi lub siatką w taki sposób, aby nie mogła się przewrócić ani przesunąć.

### 4.9.2 Akumulator


#### **⚠ OSTRZEŻENIE**

- Akumulator nie jest całkowicie odporny na wszystkie czynniki w otoczeniu. Jeśli akumulator jest narażony na określone warunki otoczenia, może ulec uszkodzeniu i mogą powstać szkody materialne.
  - ▶ Nie przewozić akumulatora, jeśli jest uszkodzony.
  - ▶ Transportować akumulator w opakowaniu nieprzewodzącym prądu.
- Akumulator może przewrócić się lub przesuwać podczas przewozu pojazdem. Niebezpieczeństwo wypadku oraz strat w mieniu.
  - ▶ Zapakować akumulator w odpowiedni pojemnik transportowy lub inne opakowanie, w którym nie będzie się przesuwał.
  - ▶ Opakowanie należy zabezpieczyć w taki sposób, aby nie mogło się przemieszczać.

## 4.10 Przechowywanie


### 4.10.1 Podkrzesywarka

#### **⚠ OSTRZEŻENIE**

- Dzieci nie są w stanie rozpoznać ani ocenić zagrożeń powodowanych przez podkrzesywarkę. Skutkiem mogą być poważne obrażenia.
  - ▶ Przesunąć dźwignię ryglowania do pozycji 



- ▶ Wyciągnąć akumulator.

- ▶ Osłonę łańcucha wsunąć na prowadnicę w taki sposób, aby przykryła całą prowadnicę.
- ▶ Podkrzesywarkę przechowywać w miejscu niedostępnym dla dzieci.
- Styki elektryczne w podkrzesywarkę oraz elementy metalowe mogą zardzewieć pod wpływem wilgoci. Podkrzesywarka może ulec uszkodzeniu.
  - ▶ Przesunąć dźwignię ryglowania do pozycji 



- ▶ Wyciągnąć akumulator.

- ▶ Podkrzesywarkę przechowywać w suchym i czystym miejscu.




## 4.10.2 Akumulator

**▲ OSTRZEŻENIE**

- Małe dzieci nie potrafią rozpoznawać, ani tym bardziej ocenić zagrożeń powodowanych przez akumulator. Skutkiem mogą być poważne obrażenia.
  - ▶ Przechowuj akumulator z dala od dzieci.
- Akumulator nie jest całkowicie odporny na wszystkie czynniki w otoczeniu. Może ulec uszkodzeniu pod wpływem niektórych zjawisk lub czynników.
  - ▶ Przechowuj akumulator w miejscu suchym i czystym.
  - ▶ Przechowuj akumulator w pomieszczeniu zamkniętym.
  - ▶ Akumulatora nie przechowywać razem z podkrzesywarką i ładowarką.
  - ▶ Akumulator przechowywać w nieprzewodzącym opakowaniu.
  - ▶ Akumulator przechowywać w temperaturze pomiędzy -10°C i +50°C.

## 4.11 Czyszczenie, konserwacja i naprawy

**▲ OSTRZEŻENIE**

- Przed przystąpieniem do czyszczenia, konserwacji lub naprawy wyjąć akumulator z podkrzesywarki, aby jej przypadkowo nie włączyć. Niebezpieczeństwo poważnego wypadku oraz strat w mieniu.
  - ▶ Przesunąć dźwignię ryglowania do pozycji .



- ▶ Wyciągnąć akumulator.






- Czyszczenie agresywnymi środkami, strumieniem wody lub ostrymi przedmiotami może spowodować uszkodzenie podkrzesywarki, prowadnicy, łańcucha piły lub akumulatora. Nieprawidłowe czyszczenie podkrzesywarki, prowadnicy, łańcucha piły lub akumulatora może spowodować nieprawidłowe działanie








podzespołów i wyłączenie działania urządzeń zabezpieczających. Skutkiem mogą być poważne obrażenia.

- ▶ Podkrzesywarkę, prowadnicę, łańcuch piły i akumulator czyścić w sposób opisany w niniejszej instrukcji użytkowania.
- Nieprawidłowa konserwacja lub naprawa podkrzesywarki, prowadnicy, łańcucha piły lub akumulatora może spowodować nieprawidłowe działanie podzespołów i wyłączenie działania urządzeń zabezpieczających. Skutkiem mogą być poważne obrażenia lub śmierć osób.
  - ▶ Nie należy samodzielnie naprawiać ani konserwować podkrzesywarki i akumulatora.
  - ▶ Jeśli podkrzesywarka lub akumulator wymaga przeglądu lub naprawy: Skontaktuj się z dealerem marki STIHL.
  - ▶ Prowadnica i łańcuch powinny być konserwowane i naprawiane zgodnie z opisem w instrukcji użytkowania.
- Podczas czyszczenia lub konserwacji łańcucha użytkownik może skaleczyć się o ostre zęby tnące. Niebezpieczeństwo zranienia.
  - ▶ Pracować w rękawicach roboczych wykonanych z wytrzymałych materiałów.

**5 Przygotowanie podkrzesywarki do pracy****5.1 Przygotowanie podkrzesywarki do pracy**

Przed każdym rozpoczęciem pracy wykonać poniższe czynności:

- ▶ Sprawdzić, czy następujące urządzenia gwarantują bezpieczną pracę:
  - Podkrzesywarka,  4.6.1.
  - Prowadnica,  4.6.2.
  - Łańcuch,  4.6.3.
  - Akumulator,  4.6.4.
- ▶ Sprawdzić akumulator,  11.6.

- ▶ Akumulator naładować do pełna w sposób opisany w instrukcji użytkownika ładowarek STIHL AL 101, 300, 500.
- ▶ Wyczyścić podkrzesywarkę,  16.1.
- ▶ Zamontować prowadnicę i łańcuch,  7.1.1.
- ▶ Naprężyć łańcuch,  7.2.
- ▶ Wlać olej o wysokiej przyczepności do łańcuchów,  7.3.
- ▶ Założyć i ustawić system przenoszenia lub plecakowy system nośny,  8.
- ▶ Sprawdzić elementy obsługowe,  11.4.
  - ▶ Jeśli podczas kontroli elementów obsługowych będą migać na czerwono 3 diody na akumulatorze: Wyciągnąć akumulator i skontaktować się z autoryzowanym dealerem STIHL. W podkrzesywarkę wystąpiła usterka.
- ▶ Sprawdzić smarowanie łańcucha,  11.5.
- ▶ Jeśli nie można wykonać opisanych czynności: Nie używać podkrzesywarki i skontaktować się z autoryzowanym dealerem STIHL.

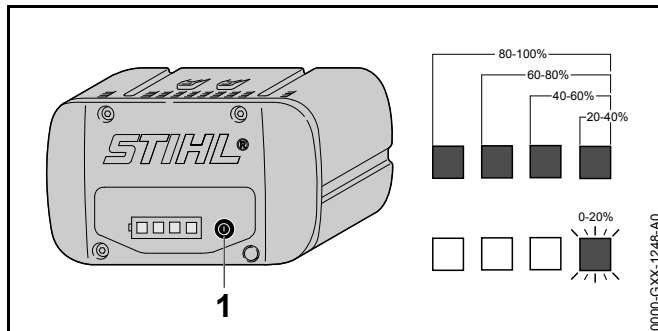
## 6 Ładowanie akumulatora i sygnalizacja diodami LED

### 6.1 Ładowanie akumulatora

Czas ładowania jest zależny od różnych czynników, np. od temperatury akumulatora lub temperatury otoczenia. Faktyczny czas ładowania może różnić się od podanego dla urządzenia. Czas ładowania jest podany pod adresem [www.stihl.com/charging-times](http://www.stihl.com/charging-times).

- ▶ Akumulator należy ładować w sposób opisany w instrukcjach użytkownika ładowarek STIHL AL 101, 300, 500.

### 6.2 Sygnalizacja stanu ładowania




- ▶ Nacisnąć przycisk (1). Diody LED zapalą się na zielono na ok. 5 sekund i będą sygnalizowały stan ładowania akumulatora.
- ▶ Jeżeli zielona dioda po prawej miga na zielono, należy naładować akumulator.

### 6.3 Diody na akumulatorze

Diody LED mogą wskazywać na stan naładowania lub awarię akumulatora. Diody mogą świecić lub migać zielonym lub czerwonym światłem.


Jeżeli diody świecą się lub migają na zielono, informują o stanie naładowania.

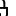
- ▶ Jeżeli diody świecą się lub migają na czerwono: Usunąć usterki,  19. W podkrzesywarkę lub akumulatorze wystąpiła usterka.

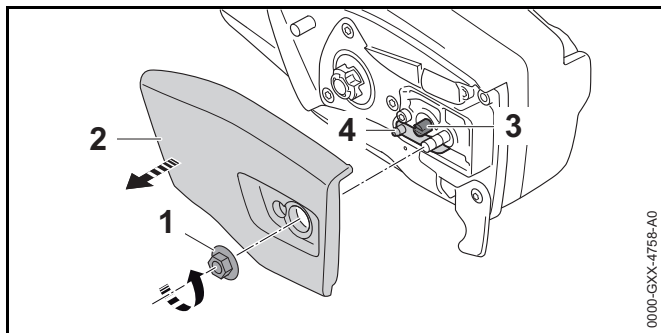
## 7 Montaż podkrzesywarki

### 7.1 Montaż i demontaż prowadnicy i piły łańcuchowej

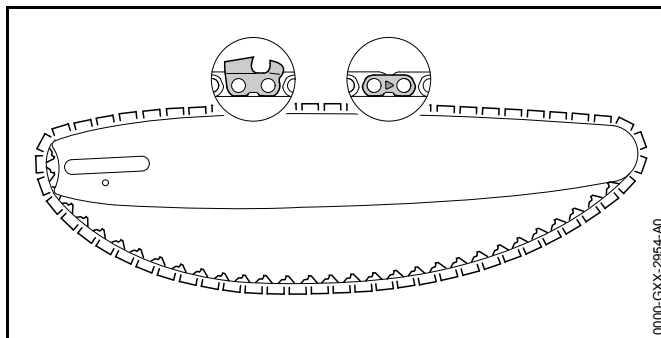
#### 7.1.1 Montaż prowadnicy i łańcucha

Kombinacje prowadnicy i łańcucha, które pasują do koła napędowego i mogą być założone, są podane w danych technicznych,  21.

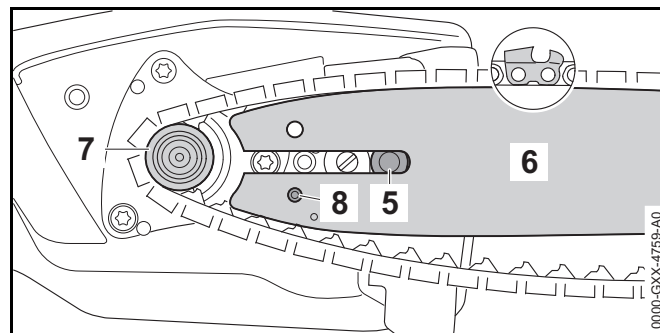
- ▶ Wyłączyć podkrzesywarkę, dźwignią zatraskową przesunąć do pozycji  i wyjąć akumulator.



- ▶ Nakrętkę (1) obracać w kierunku przeciwnym do ruchu wskazówek zegara do momentu, aż będzie można zdjąć pokrywę koła napędowego (2).
- ▶ Zdjąć pokrywę koła napędowego łańcucha (2).
- ▶ Obracać śrubę napinającą (3) w kierunku przeciwnym do ruchu wskazówek zegara do momentu, aż suwak napinający (4) lewy będzie przylegał do obudowy.

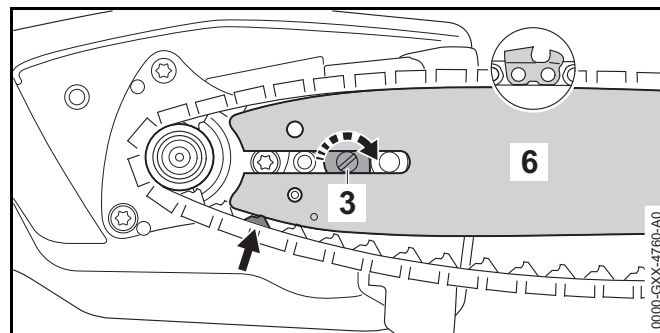


- ▶ Włożyć łańcuch do rowka prowadnicy w taki sposób, aby strzałka na ogniwach łańcucha na górnej stronie była skierowana w kierunku obrotu.



- ▶ Nałożyć prowadnicę z łańcuchem na podkrzesywarkę w taki sposób, aby spełnione były następujące warunki:
  - Ogniwa napędowe łańcucha znajdują się w zębach koła napędowego (7).
  - Śruba kołnierzowa (5) znajduje się w podłużnym otworze prowadnicy (6).
  - Czop przesuwne elementu napinającego (4) znajduje się w otworze (8) prowadnicy (6).

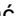
Orientacja prowadnicy (6) nie ma znaczenia. Nadruk na prowadnicy (6) może być również do góry nogami.



- ▶ Obracać śrubę napinającą (3) w kierunku zgodnym z ruchem wskazówek zegara do momentu, kiedy łańcuch będzie przylegał do prowadnicy. Ogniwa napędowe łańcucha wprowadzić przy tym do rowka prowadnicy. Prowadnica (6) i łańcuch przylegają do podkrzesywarki.
- ▶ Pokrywę koła napędowego (2) przyłożyć do podkrzesywarki w taki sposób, aby ściśle do niej przylegała.


- ▶ Przykręcić i dokręcić nakrętkę (1).

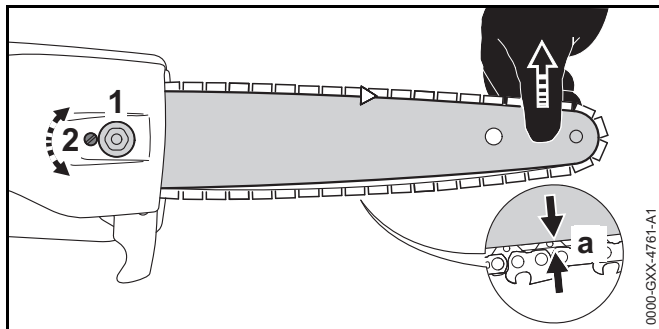
### 7.1.2 Demontaż prowadnicy i łańcucha

- ▶ Wyłączyć podkrzesywarkę, dźwignię zatraskową przesunąć do pozycji  i wyjąć akumulator.
- ▶ Nakrętkę obracać w kierunku przeciwnym do ruchu wskazówek zegara do momentu, aż będzie można zdjąć pokrywę koła napędowego.
- ▶ Zdjąć pokrywę koła napędowego łańcucha.
- ▶ Obrócić śrubę napinającą do oporu w kierunku przeciwnym do ruchu wskazówek zegara. Łańcuch jest poluzowany.
- ▶ Zdjąć prowadnicę i łańcuch.

### 7.2 Napinanie łańcucha

Podczas pracy łańcuch rozciąga się lub napina. Naprężenie łańcucha ulega zmianie. Podczas pracy należy regularnie sprawdzać i korygować naprężenie łańcucha.

- ▶ Wyłączyć podkrzesywarkę, przesunąć dźwignię ryglowania do pozycji  i wyjąć akumulator.

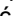


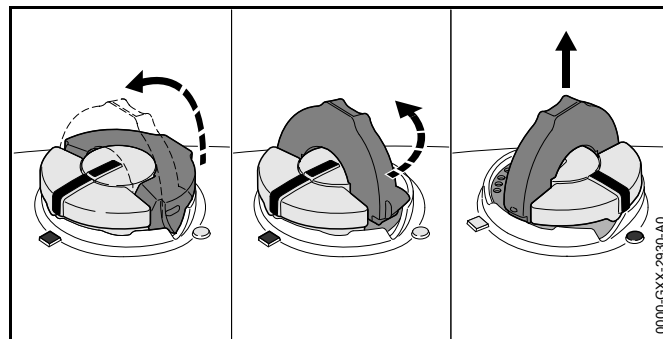
- ▶ Odkręcić nakrętkę (1).
- ▶ Unieść do góry czubek prowadnicy i obracać śrubę napinającą (2) w prawo do momentu spełnienia następujących warunków:
  - Odstęp a pośrodku prowadnicy wynosi od 1 mm do 2 mm.
  - Łańcuch można dwoma palcami z użyciem niewielkiej siły przeciągnąć przez prowadnicę.

- ▶ W przypadku stosowania prowadnicy Carving: Śrubę napinającą (2) obracać w prawo do momentu, kiedy ogniwa napędowe łańcucha na dole prowadnicy będą jeszcze w połowie widoczne.
- ▶ Unieść do góry czubek prowadnicy i dokręcić nakrętkę (1).
- ▶ Odstęp a pośrodku prowadnicy nie wynosi od 1 mm do 2 mm: Naprężyć łańcuch.
- ▶ Jeśli używana jest prowadnica Carving i ogniwa napędowe łańcucha na dole prowadnicy są widoczne mniej niż do połowy: Naprężyć łańcuch.

### 7.3 Wlewanie oleju o wysokiej przyczepności do łańcuchów

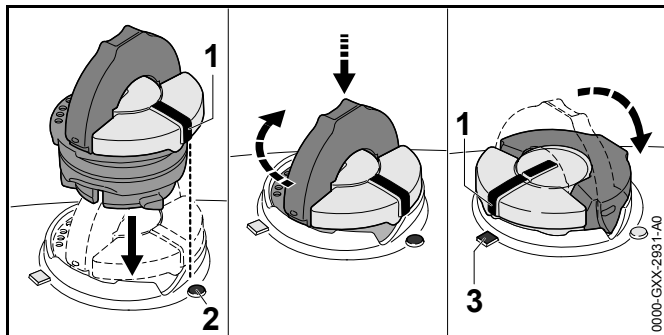
Olej o wysokiej przyczepności do łańcuchów służy jako smar i schładza obracający się łańcuch.

- ▶ Wyłączyć podkrzesywarkę, dźwignię zatraskową przesunąć do pozycji  i wyjąć akumulator.
- ▶ Podkrzesywarkę położyć na równej powierzchni korkiem zbiornika oleju do góry.
- ▶ Obszar wokół korka zbiornika oleju wyczyścić za pomocą wilgotnej szmatki.



- ▶ Otworzyć pałąk korka.
- ▶ Korek odkręcić do oporu w kierunku przeciwnym do ruchu wskazówek zegara.
- ▶ Zdjąć korek zbiornika oleju.

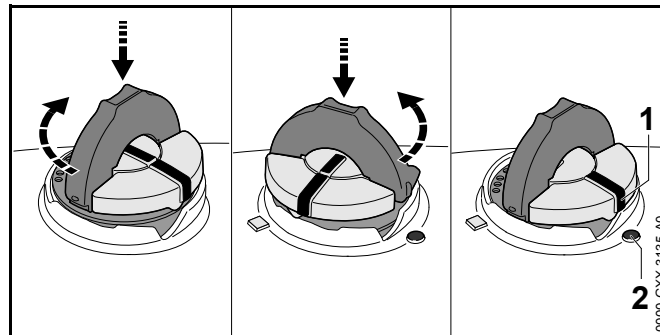
- ▶ Napełnić olej o wysokiej przyczepności do łańcuchów w taki sposób, aby go nie rozlać, a zbiornik oleju nie był wypełniony po brzegi.
- ▶ Jeśli pałąk korka zbiornika oleju jest zamknięty: Otworzyć pałąk.



- ▶ Włożyć korek w taki sposób, aby oznaczenie (1) było skierowane na oznaczenie (2).
- ▶ Korek wcisnąć w dół i przekrócić do oporu zgodnie z ruchem wskazówek zegara. Będzie słycać dźwięk zablokowania korka. Oznaczenie (1) jest skierowane na oznaczenie (3).
- ▶ Sprawdzić, czy korek można zdjąć do góry.
- ▶ Jeśli korka nie można zdjąć do góry: Zamknąć pałąk korka. Zbiornik oleju jest zamknięty

Jeśli korek można zdjąć do góry, trzeba wykonać następujące czynności:

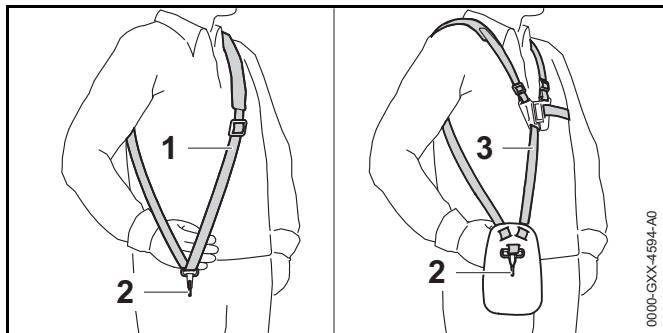
- ▶ Włożyć korek w dowolnej pozycji.



- ▶ Korek wcisnąć w dół i przekrócić do oporu zgodnie z ruchem wskazówek zegara.
- ▶ Korek wcisnąć w dół i przekrócić odwrotnie do ruchu wskazówek zegara, aż oznaczenie (1) będzie skierowane na oznaczenie (2).
- ▶ Spróbować ponownie zamknąć zbiornik oleju.
- ▶ Jeśli nadal nie można zamknąć zbiornika oleju: Nie używać podkrzesywarki i skontaktować się z autoryzowanym dealerem STIHL. Podkrzesywarka nie znajduje się w bezpiecznym stanie technicznym.

## 8 Ustawienie podkrzesywarki pod użytkownika

### 8.1 Nakładanie i regulowanie pojedynczego systemu przenoszenia

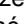


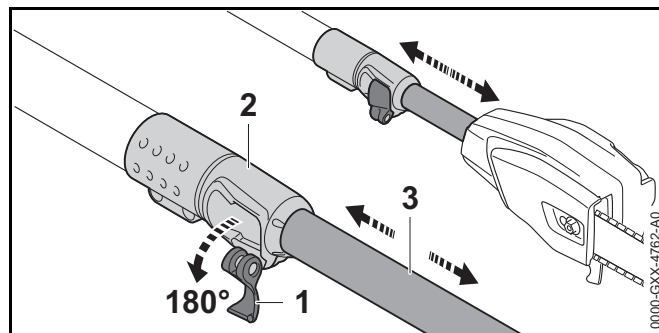
- ▶ Nałożyć pojedynczy pas nośny (1) lub podwójny pas barkowy (3).
- ▶ Wyregulować długość pojedynczego pasa nośnego (1) lub podwójnego pasa barkowego (3) w taki sposób, aby karabińczyk (2) znalazł się na ok. szerokość dłoni poniżej prawego biodra.

### 8.2 Regulacja długości wysięgnika

#### HTA 85

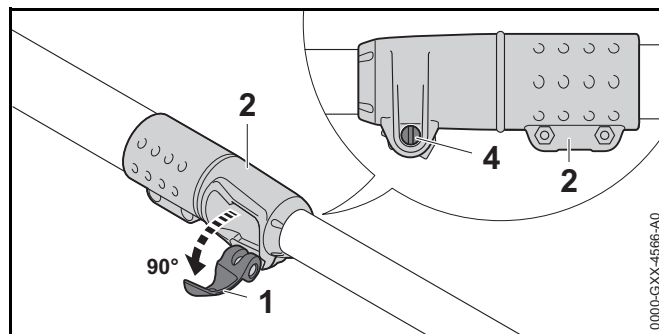
Wysięgnik można ustawiać na różne długości w zależności od wzrostu użytkownika.

- ▶ Wyłączyć podkrzesywarkę, przesunąć dźwignię ryglowania do pozycji  i wyjąć akumulator.



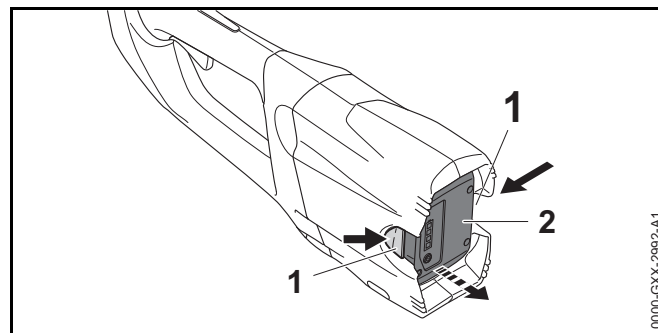
- ▶ Otworzyć dźwignię (1) złącza szybkocującego (2).
- ▶ Ustawić wysięgnik (3) na odpowiednią długość.
- ▶ Zamknąć całkowicie dźwignię (1) złącza szybkocującego (2).
- ▶ Sprawdzić, czy nie można już przesunąć wysięgnika (3) i czy dźwignia (1) przylega do złącza szybkocującego (2).

Jeśli nie można już przesunąć wysięgnika (3), a dźwignia (1) przylega do złącza szybkocującego (2), długość wysięgnika jest ustawiona.



- ▶ Jeśli można przesunąć wysięgnik:
  - ▶ Otworzyć do połowy dźwignię (1) złącza szybkocującego (2).
  - ▶ Przytrzymać dźwignię (1) złącza szybkocującego (2) i dokręcić śrubę (4).

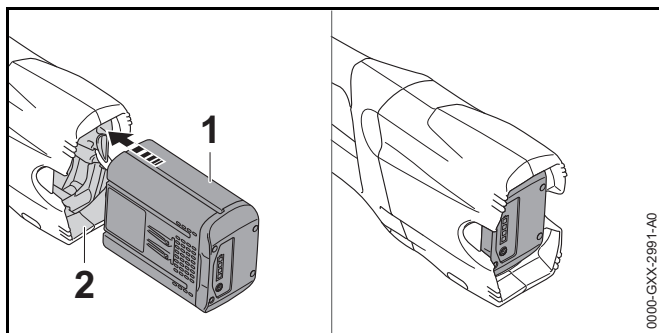
- ▶ Zamknąć całkowicie dźwignię (1) złącza szybko mocującego (2). Wysięgніка (3) nie można już przesunąć, a dźwignia (1) przylega do złącza szybko mocującego (2).
- ▶ Jeśli nie można zamknąć całkowicie dźwigni (1) złącza szybko mocującego (2):
  - ▶ Otworzyć do połowy dźwignię (1) złącza szybko mocującego (2).
  - ▶ Poluzować śrubę (4).
  - ▶ Zamknąć całkowicie dźwignię (1) złącza szybko mocującego (2). Wysięgніка (3) nie można już przesunąć, a dźwignia (1) przylega do złącza szybko mocującego (2).



- ▶ Nacisnąć obie dźwignie blokady (1). Akumulator (2) jest odblokowany i można go wyjąć.

## 9 Podłączenie i odłączenie akumulatora

### 9.1 Wkładanie akumulatora



- ▶ Włóż akumulator (1) do komory (2), do oporu. Akumulator (1) zablokuje się kliknięciem.

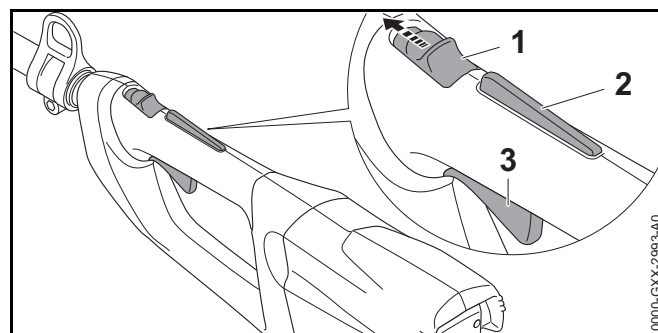
### 9.2 Wyjmowanie akumulatora

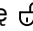
- ▶ Podkrzesywarke ustawić na równej powierzchni.
- ▶ Przesunąć dłoń do komory akumulatora tak, aby akumulator (2) nie wypadł na zewnątrz.

## 10 Włączanie i wyłączenie podkrzesywarki

### 10.1 Włączenie podkrzesywarki

- ▶ Podkrzesywarke chwycić jedną ręką za uchwyt manipulacyjny w taki sposób, aby kciuk obejmował uchwyt.
- ▶ Podkrzesywarke chwycić drugą ręką za wąż osłony w taki sposób, aby kciuk obejmował wąż.




- ▶ Przesunąć dźwignię ryglowania (1) za pomocą kciuka w pozycję .
- ▶ Wcisnąć ręką i przytrzymać blokadę dźwigni przełącznika (2).

- ▶ Wcisnąć palcem wskazującym dźwignię przełącznika (3) i przytrzymać ją.  
Podkrzesywarka przyspieszy i łańcuch zacznie się poruszać.

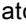
Im mocniej wciskana jest dźwignia przełącznika, tym szybciej porusza się łańcuch.

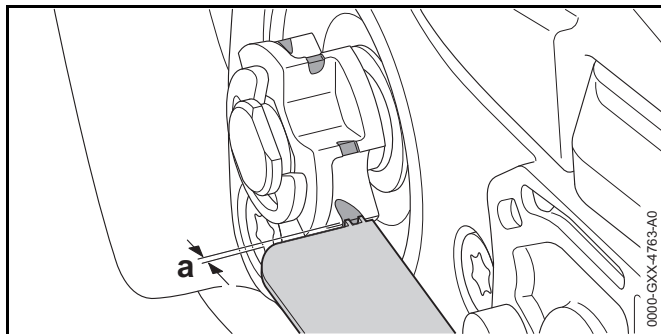
## 10.2 Wyłączenie podkrzesywarki

- ▶ Puścić dźwignię przełącznika i blokadę dźwigni przełącznika.
- ▶ Poczekać, aż łańcuch zatrzyma się po ok. 1 sekundzie.
- ▶ Jeśli po ok. 1 sekundzie łańcuch nie zatrzyma się: Wyciągnąć akumulator i skontaktować się z autoryzowanym dealerem STIHL. Podkrzesywarka jest uszkodzona.
- ▶ Przesunąć dźwignię ryglowania w pozycję .

## 11 Kontrola podkrzesywarki i akumulatora

### 11.1 Sprawdzanie koła napędowego łańcucha


- ▶ Wyłączyć podkrzesywarkę, dźwignię zatraskową przesunąć do pozycji  i wyjąć akumulator.
- ▶ Zdemontować pokrywę koła napędowego łańcucha.
- ▶ Zdemontować prowadnicę i łańcuch

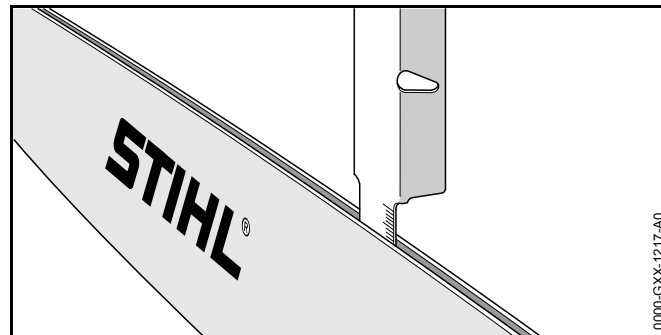



- ▶ Sprawdzić ślady wejścia na kole napędowym za pomocą przyrządu kontrolnego STIHL.

- ▶ Jeśli ślady wejścia są głębsze niż  $a = 0,5$  mm: Nie używać podkrzesywarki i skontaktować się z autoryzowanym dealerem STIHL.  
Koło napędowe musi zostać wymienione.

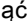
### 11.2 Sprawdzanie prowadnicy

- ▶ Wyłączyć podkrzesywarkę, dźwignię zatraskową przesunąć do pozycji  i wyjąć akumulator.
- ▶ Zdemontować łańcuch i prowadnicę.

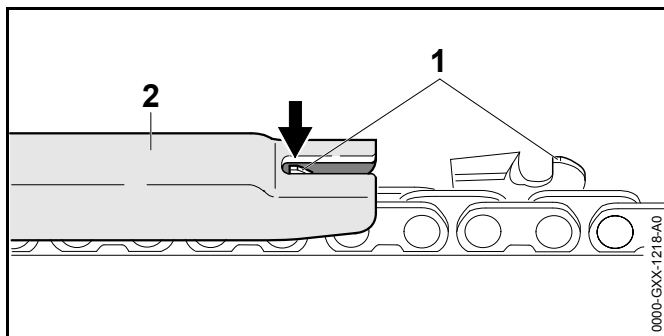


- ▶ Zmierzyć głębokość rowka prowadnicy za pomocą miary przyrządu do ostrzenia STIHL.
- ▶ Wymienić prowadnicę, jeśli spełnione są następujące warunki:
  - Prowadnica jest uszkodzona.
  - Zmierzona głębokość rowka jest mniejsza niż minimalna głębokość rowka prowadnicy,  20.3.
  - Rowek prowadnicy jest zwężony lub rozarty.
- ▶ W razie wątpliwości: Skontaktuj się z dealerem marki STIHL.

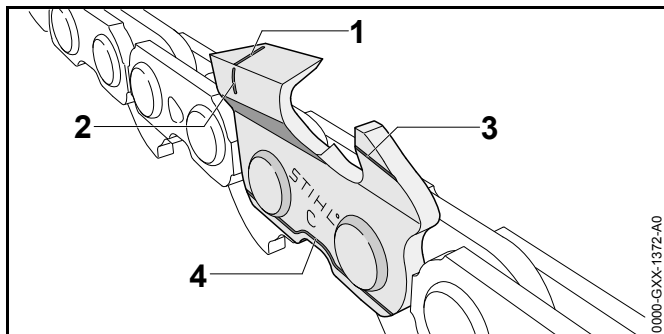
### 11.3 Kontrola łańcucha

- ▶ Wyłączyć podkrzesywarkę, dźwignię zatraskową przesunąć do pozycji  i wyjąć akumulator.





- ▶ Zmierzyć ogranicznik zagłębienia (1) za pomocą przymiaru do ostrzenia STIHL (2). Przymiar do ostrzenia STIHL musi pasować do podziałki łańcucha.
- ▶ Jeśli ogranicznik zagłębienia (1) wystaje poza przymiar do ostrzenia (2): Przeszlifować ogranicznik zagłębienia (1), 17.2.





- ▶ Sprawdzić, czy są widoczne ślady zużycia (1 do 4) na zębach tnących.
- ▶ Gdy jeden ze śladów zużycia na zębie tnącym nie jest widoczny: Nie używać łańcucha i skontaktować się z autoryzowanym dealerem STIHL.
- ▶ Za pomocą przymiaru do ostrzenia STIHL sprawdzić, czy zachowany jest kąt ostrzenia zębów tnących 30°. Przymiar do ostrzenia STIHL musi pasować do podziałki łańcucha.
- ▶ Jeśli kąt ostrzenia 30° nie jest zachowany: Naostrzyć łańcuch.

- ▶ W razie wątpliwości: Skontaktuj się z dealerem marki STIHL.

## 11.4 Kontrola elementów obsługowych

### Dźwignia ryglowania, blokada dźwigni przełącznika i dźwignia przełącznika

- ▶ Wyciągnąć akumulator.
- ▶ Przesunąć dźwignię ryglowania w pozycję .
- ▶ Spróbować nacisnąć dźwignię przełącznika bez naciskania blokady dźwigni przełącznika.
- ▶ Jeśli można nacisnąć dźwignię przełącznika: Nie używać podkrzesywarki i skontaktować się z autoryzowanym dealerem STIHL. Dźwignia ryglowania lub blokada dźwigni przełącznika jest uszkodzona.
- ▶ Przesunąć dźwignię ryglowania w pozycję .
- ▶ Nacisnąć i przytrzymać blokadę dźwigni przełącznika.
- ▶ Nacisnąć dźwignię przełącznika.
- ▶ Puścić dźwignię przełącznika i blokadę dźwigni przełącznika.
- ▶ Jeśli dźwignia przełącznika lub blokada dźwigni przełącznika poruszają się z trudem lub nie powrócą do pozycji wyjściowej: Nie używać podkrzesywarki i skontaktować się z autoryzowanym dealerem STIHL. Dźwignia przełącznika lub blokada dźwigni przełącznika są uszkodzone.

### Włączenie podkrzesywarki

- ▶ Włożyć akumulator.
- ▶ Nacisnąć i przytrzymać blokadę dźwigni przełącznika.
- ▶ Nacisnąć i przytrzymać dźwignię przełącznika. Piła łańcuchowa porusza się.
- ▶ Jeśli 3 diody migają na czerwono: Wyciągnąć akumulator i skontaktować się z autoryzowanym dealerem STIHL. W podkrzesywarcie wystąpiła usterka.
- ▶ Zwolnić dźwignię przełącznika. Po ok. 1 sekundzie łańcuch zatrzyma się.

- ▶ Jeśli po ok. 1 sekundzie łańcuch nie zatrzyma się: Wyciągnąć akumulator i skontaktować się z autoryzowanym dealerem STIHL. Podkrzesywarka jest uszkodzona.

### 11.5 Kontrola smarowania łańcucha

- ▶ Włożyć akumulator.
- ▶ Ustawić prowadnicę na jasnej powierzchni.
- ▶ Włączyć podkrzesywarkę. Olej o wysokiej przyczepności do łańcuchów tryska i jest widoczny na jasnej powierzchni. Układ smarowania łańcucha funkcjonuje prawidłowo.

Jeśli nie widać oleju o wysokiej przyczepności do łańcuchów:

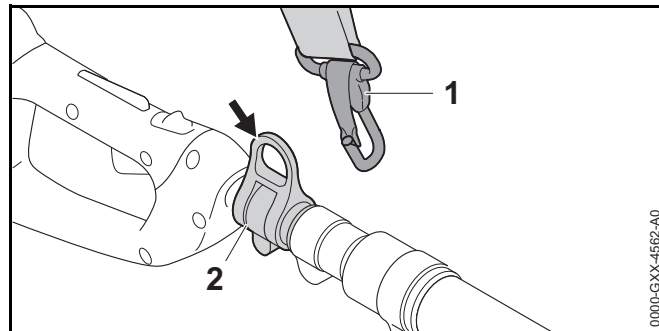
- ▶ Uzupelnic poziom oleju o wysokiej przyczepności do łańcuchów.
- ▶ Ponownie sprawdzic układ smarowania łańcucha.
- ▶ Jeśli w dalszym ciągu nie widać oleju na jasnej powierzchni: Nie używać podkrzesywarki i skontaktować się z autoryzowanym dealerem STIHL. Układ smarowania łańcucha jest uszkodzony.

### 11.6 Kontrola akumulatora

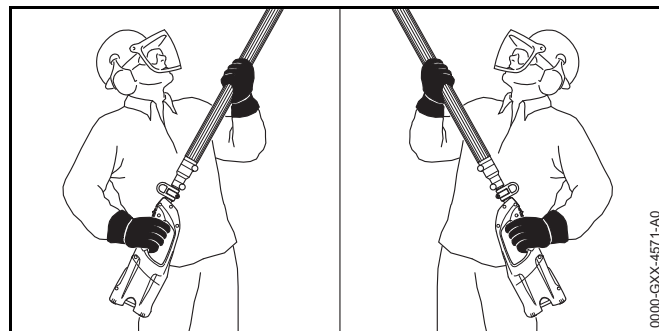
- ▶ Nacisnąć przycisk na akumulatorze. Diody LED świecą się lub migają.
- ▶ Jeżeli diody LED nie świecą lub nie migają: nie używać akumulatora i skontaktować się z dealerem STIHL. Akumulator jest niesprawny.

## 12 Używanie podkrzesywarki

### 12.1 Trzymanie i prowadzenie podkrzesywarki



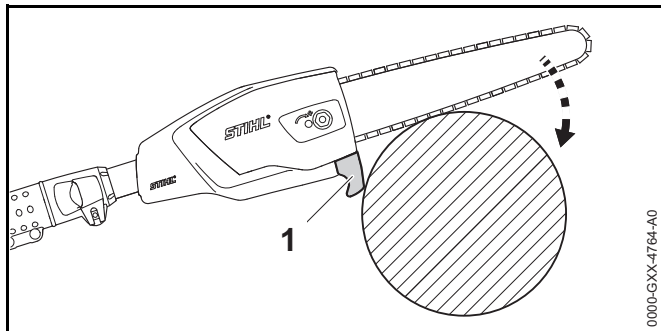
- ▶ Zawiesić zawieszę (2) na karabińczyku (1).



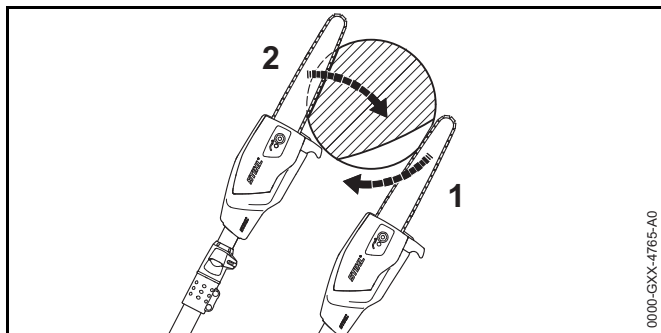
- ▶ Podkrzesywarkę chwycić jedną ręką za uchwyt manipulacyjny w taki sposób, aby kciuk obejmował uchwyt.
- ▶ Podkrzesywarkę chwycić drugą ręką za wąż osłony w taki sposób, aby kciuk obejmował wąż.

## 12.2 Okrzesywanie

### Rzaz prosty

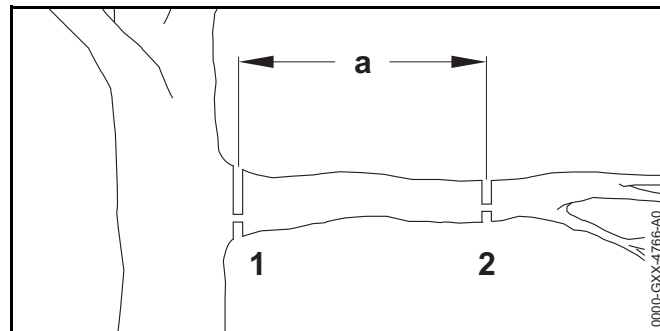


- ▶ Do gałęzi przyłożyć ogranicznik (1).
- ▶ Prowadnicę docisnąć ruchem dźwigni i na pełnych obrotach do gałęzi.
- ▶ Przeciąć gałąź dolną stroną prowadnicy.



- ▶ Jeśli gałąź jest naprężona: Wykonać rzaz odciążający (1) po stronie ściskania, a następnie rzaz prosty (2) po stronie rozciągania.


### Cięcie grubych gałęzi



- ▶ Gałąź skrócić rzazem prostym z rzazem odciążającym (2) po stronie rzazu (2) w odległości  $a = 20$  cm przed wybranym miejscem rzazu (1).
- ▶ Wykonać rzaz prosty z rzazem odciążającym w wybranym miejscu rzazu (1).

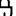
## 13 Po zakończeniu pracy

### 13.1 Po pracy


- ▶ Wyłączyć podkrzesywarkę, przesunąć dźwignię ryglowania do pozycji  i wyjąć akumulator.
- ▶ Jeśli podkrzesywarka jest mokra: Poczekać do wyschnięcia podkrzesywarki.
- ▶ Jeśli akumulator jest mokry: Poczekać do wyschnięcia akumulatora.
- ▶ Wyczyścić podkrzesywarkę.
- ▶ Wyczyścić prowadnicę i łańcuch.
- ▶ Odkręcić nakrętkę na pokrywie koła napędowego.
- ▶ Śrubę naprężającą odkręcić w lewo o 2 obroty. Łańcuch jest poluzowany.
- ▶ Dokręcić nakrętkę na pokrywie koła napędowego.
- ▶ Ostonę łańcucha wsunąć na prowadnicę w taki sposób, aby przykryła całą prowadnicę.
- ▶ Wyczyścić akumulator.

## 14 Transport

### 14.1 Transport podkrzesywarki

- ▶ Wyłączyć podkrzesywarkę, przesunąć dźwignię ryglowania do pozycji  i wyjąć akumulator.
- ▶ Osłonę łańcucha wsunąć na prowadnicę w taki sposób, aby przykryła całą prowadnicę.
- ▶ Podkrzesywarkę przenosić jedną ręką, trzymając ją za wysięgnik prowadnicą do tyłu.
- ▶ Jeśli podkrzesywarka jest transportowana samochodem: Podkrzesywarkę zabezpieczyć w taki sposób, aby nie mogła się przewrócić lub przesunąć.

### 14.2 Transportowanie akumulatora


- ▶ Wyłączyć podkrzesywarkę, dźwignię zatraskową przesunąć do pozycji  i wyjąć akumulator.
- ▶ Sprawdź, czy akumulator nie stwarza zagrożenia.
- ▶ Zapakuj akumulator w poniższy sposób:
  - Opakowanie nie przewodzi prądu elektrycznego.
  - Akumulator nie może ruszać się w opakowaniu.
- ▶ Opakowanie należy tak zabezpieczyć, aby nie mogło się przemieszczać.

Akumulator podlega wymogom dotyczącym transportu towarów niebezpiecznych. Akumulator jest sklasyfikowany w kategorii UN 3480 (akumulatory i baterie litowo-jonowe) i został sprawdzony zgodnie z podręcznikiem UN Badania i kryteria część III, podrozdział 38.3.

Przepisy transportowe podano pod adresem: [www.stihl.com/safety-data-sheets](http://www.stihl.com/safety-data-sheets) .

## 15 Przechowywanie

### 15.1 Przechowywanie podkrzesywarki

- ▶ Wyłączyć podkrzesywarkę, dźwignię zatraskową przesunąć do pozycji  i wyjąć akumulator.

- ▶ Osłonę łańcucha wsunąć na prowadnicę w taki sposób, aby przykryła całą prowadnicę.
- ▶ Podkrzesywarkę przechowywać w następujący sposób:
  - Podkrzesywarkę przechowywać w miejscu niedostępnym dla dzieci.
  - Podkrzesywarka musi być czysta i sucha.
- ▶ Jeśli podkrzesywarka będzie przechowywana dłużej niż 3 miesiące: Zdemontować prowadnicę i łańcuch


### 15.2 Przechowywanie akumulatora

STIHL zaleca przechowywanie akumulatora w stanie naładowania pomiędzy 40 % i 60 % (2 świeczące na zielono diody LED).

- ▶ Przechowuj akumulator w poniższy sposób:
  - Akumulator przechowywać w miejscu niedostępnym dla dzieci.
  - Akumulator musi być czysty i suchy.
  - Akumulator przechowywać w zamkniętym pomieszczeniu.
  - Akumulator nie może być podłączony do podkrzesywarki ani do ładowarki.
  - Akumulator musi znajdować się w nieprzewodzącym opakowaniu.
  - Akumulator znajduje się w temperaturze pomiędzy - 10 °C i + 50 °C.


## 16 Czyszczenie

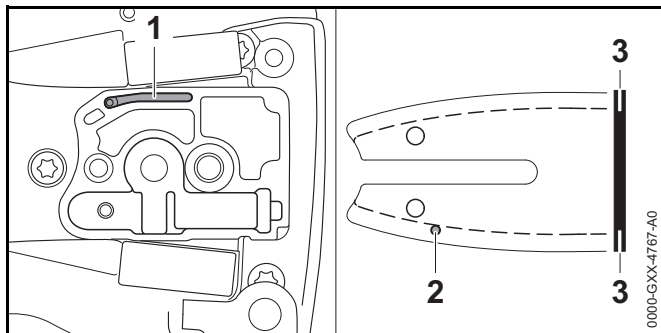
### 16.1 Czyszczenie podkrzesywarki

- ▶ Wyłączyć podkrzesywarkę, dźwignię zatraskową przesunąć do pozycji  i wyjąć akumulator.
- ▶ Podkrzesywarkę wyczyścić wilgotną szmatką lub środkiem do usuwania żywicy STIHL.
- ▶ Zdemontować pokrywę koła napędowego łańcucha.
- ▶ Obszar wokół koła napędowego czyścić za pomocą wilgotnej szmatki lub środkiem do usuwania żywicy STIHL.

- ▶ Zamontować pokrywę koła napędowego łańcucha.

## 16.2 Czyszczenie prowadnicy i łańcucha

- ▶ Wyłączyć podkrzesywarkę, dźwignię zatraskową przesunąć do pozycji  i wyjąć akumulator.
- ▶ Zdemontować prowadnicę i łańcuch



- ▶ Kanał wypływu oleju (1), otwór wypływu oleju (2) i rowek (3) przeczyszczyć pędzelkiem, miękką szczotką lub środkiem do usuwania żywicy STIHL.
- ▶ Łańcuch przeczyszczyć pędzelkiem, miękką szczotką lub środkiem do usuwania żywicy STIHL.
- ▶ Zamontować prowadnicę i łańcuch.

## 16.3 Czyszczenie akumulatora

- ▶ Wyczyścić akumulator wycierając go wilgotną ściereką.

# 17 Konserwacja

## 17.1 Gratowanie prowadnicy

Na zewnętrznej krawędzi prowadnicy może tworzyć się grat.

- ▶ Grat należy usuwać za pomocą płaskiego pilnika lub przyrządu do gratowania prowadnicy marki STIHL.
- ▶ W przypadku wątpliwości: skontaktować się z autoryzowanym dealerem STIHL.

## 17.2 Ostrzenie piły łańcuchowej

Prawidłowe ostrzenie łańcucha wymaga dużego doświadczenia.

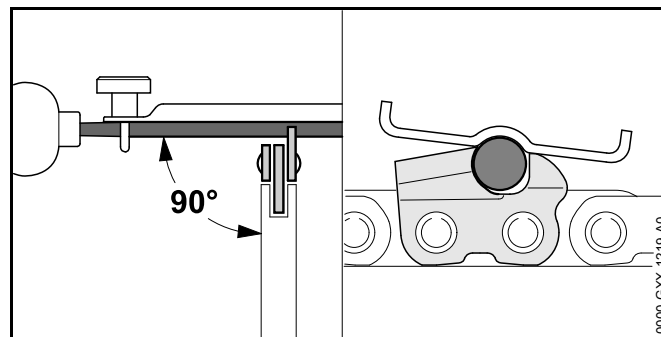
Pomocne w prawidłowym ostrzeniu są: pilniki marki STIHL, pomoce do pilowania marki STIHL, ostrzarki marki STIHL i broszura "Ostrzenie łańcuchów marki STIHL". Broszura jest dostępna pod adresem: [www.stihl.com/sharpening-brochure](http://www.stihl.com/sharpening-brochure).

Firma STIHL zaleca, aby zlecać ostrzenie łańcuchów autoryzowanym dealerom marki STIHL.

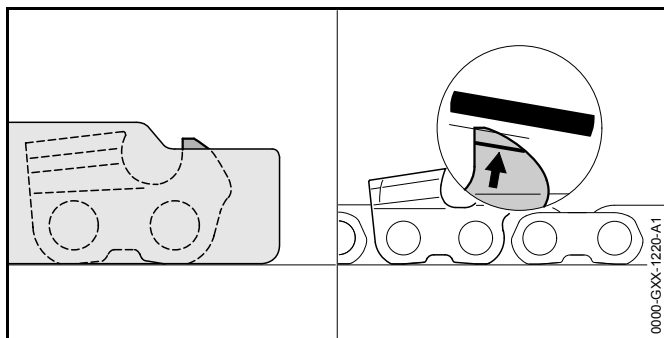
### OSTRZEŻENIE

Zęby tnące łańcucha są naostrzone. Użytkownik może się przeciąć.

- ▶ Pracować w rękawicach roboczych wykonanych z wytrzymałych materiałów.



- ▶ Każdy ząb tnący pilować za pomocą okrągłego pilnika w taki sposób, aby spełnione były następujące warunki:
  - Okrągły pilnik pasuje do podziałki łańcucha.
  - Okrągły pilnik jest prowadzony od wewnątrz na zewnątrz.
  - Okrągły pilnik jest prowadzony pod dobrym kątem w stosunku do prowadnicy.
  - Kąt ostrzenia musi wynosić 30°.



- ▶ Ogranicznik zagłębienia ostrzyć za pomocą płaskiego pilnika w taki sposób, aby przylegał do przymiaru do ostrzenia marki STIHL i był ustawiony równolegle do śladów zużycia. Przymiar do ostrzenia STIHL musi pasować do podziałki łańcucha.
- ▶ W razie wątpliwości: Skontaktuj się z dealerem marki STIHL.

## 18 Naprawa

### 18.1 Naprawy podkrzesywarki i akumulatora

Użytkownik nie może samodzielnie naprawiać podkrzesywarki, prowadnicy, łańcucha i akumulatora.

- ▶ W przypadku uszkodzenia podkrzesywarki, prowadnicy lub łańcucha: Nie używać podkrzesywarki i skontaktować się z autoryzowanym dealerem STIHL.
- ▶ Jeżeli akumulator jest uszkodzony: Wymiana akumulatora.

## 19 Rozwiązywanie problemów

### 19.1 Usuwanie usterek podkrzesywarki lub akumulatora

Usterka	Diody na akumulatorze	Przyczyna	Pomoc
Podkrzesywarka nie uruchamia się po włączeniu.	1 dioda miga na zielono.	Akumulator jest niemal rozładowany.	▶ Akumulator należy ładować w sposób opisany w instrukcjach użytkownika ładowarek STIHL AL 101, 300, 500.
	1 dioda świeci się na czerwono.	Akumulator jest za ciepły lub za zimny.	▶ Wyciągnąć akumulator. ▶ Zaczekać, aż akumulator ostygnie / nagrzej się.
	3 diody migają na czerwono.	W podkrzesywarcie wystąpiła usterka.	▶ Wyciągnąć akumulator. ▶ Wyczyścić styki elektryczne w komorze akumulatora. ▶ Włożyć akumulator. ▶ Włączyć podkrzesywarkę. ▶ Jeśli 3 diody nadal migają na czerwono: Nie używać podkrzesywarki i skontaktować się z autoryzowanym dealerm STIHL.
	3 diody świecą się na czerwono.	Podkrzesywarka jest zbyt ciepła.	▶ Wyciągnąć akumulator. ▶ Poczekać do schłodzenia podkrzesywarki.
	4 diody migają na czerwono.	Akumulator jest niesprawny.	▶ Wyjąć akumulator i włożyć go ponownie ▶ Włączyć podkrzesywarkę. ▶ Jeśli 4 diody nadal migają na czerwono: Nie używać akumulatora i skontaktować się z autoryzowanym dealerm STIHL.
		Przerwanie połączenia elektrycznego między podkrzesywarką a akumulatorem.	▶ Wyciągnąć akumulator. ▶ Wyczyścić styki elektryczne w komorze akumulatora. ▶ Włożyć akumulator.
		Podkrzesywarka lub akumulator są wilgotne.	▶ Zaczekać, aż podkrzesywarka lub akumulator wyschnie.
Podkrzesywarka wyłącza się podczas pracy.	3 diody świecą się na czerwono.	Podkrzesywarka jest zbyt ciepła.	▶ Wyciągnąć akumulator. ▶ Poczekać do schłodzenia podkrzesywarki.

Usterka	Diody na akumulatorze	Przyczyna	Pomoc
		Usterka elektryczna.	<ul style="list-style-type: none"> <li>▶ Wyjąć akumulator i włożyć go ponownie</li> <li>▶ Włączyć podkrzesywarke.</li> </ul>
Czas pracy podkrzesywarke jest za krótki.		Akumulator nie jest wystarczająco naładowany.	▶ Akumulator naładować do pełna w sposób opisany w instrukcji użytkownika ładowarek STIHL AL 101, 300, 500.
		Akumulator osiągnął kres trwałości użytkowej.	▶ Wymiana akumulatora.



## 20 Dane techniczne

### 20.1 Podkrzesywarka STIHL HTA 65, HTA 85

#### HTA 65

- Dozwolone akumulatory:
  - STIHL AP
  - STIHL AR
- Masa bez akumulatora: 3,4 kg
- Maksymalna pojemność zbiornika oleju: 105 cm<sup>3</sup> (0,105 l)

#### HTA 85

- Dozwolone akumulatory:
  - STIHL AP
  - STIHL AR
- Masa bez akumulatora: 4,5 kg
- Maksymalna pojemność zbiornika oleju: 105 cm<sup>3</sup> (0,105 l)

Czas pracy jest podany na stronie [www.stihl.com/battery-life](http://www.stihl.com/battery-life)

### 20.2 Koła napędowe i prędkość łańcucha

Można stosować następujące koła napędowe:

- 6-zębowe do 1/4" P
  - Maksymalna prędkość łańcucha zgodnie z normą ISO 11681: 13,3 m/s

### 20.3 Minimalna głębokość rowka prowadnic

Minimalna głębokość rowka zależy od podziałki prowadnicy.

- 1/4" P: 4 mm

### 20.4 Akumulator STIHL AP

- Technologia akumulatora: litowo-jonowa
- Napięcie: 36 V
- Pojemność w Ah: patrz tabliczka z określeniem mocy urządzenia
- Energia wewnętrzna w Wh: patrz tabliczka z określeniem mocy urządzenia
- Ciężar w kg: patrz tabliczka znamionowa
- Dopuszczalny zakres temperatury do stosowania i przechowywania: - 10 °C do + 50 °C

### 20.5 Poziom hałasu i drgań

Wartość korekcji ciśnienia akustycznego wynosi 2 dB(A).  
Wartość korekcji mocy akustycznej wynosi 2 dB(A). Wartość korekcji drgań wynosi 2 m/s<sup>2</sup>.

#### HTA 65

STIHL zaleca noszenie ochronników słuchu.

- Poziom ciśnienia akustycznego L<sub>pA</sub> mierzonego wg ISO 22868: 76 dB(A)
- Poziom mocy akustycznej L<sub>WA</sub> mierzonej wg ISO 22868: 93 dB(A)
- Wartość drgań a<sub>hv</sub> zmierzona wg ISO 22867
  - Uchwyt manipulacyjny: 2,5 m/s<sup>2</sup>
  - Wąż okładzinowy: 2,5 m/s<sup>2</sup>

#### HTA 85

STIHL zaleca noszenie ochronników słuchu.

- Poziom ciśnienia akustycznego L<sub>pA</sub> mierzonego wg ISO 22868: 76 dB(A)
- Poziom mocy akustycznej L<sub>WA</sub> mierzonej wg ISO 22868: 93 dB(A)
- Wartość drgań a<sub>hv</sub> zmierzona wg ISO 22867
  - Uchwyt manipulacyjny: 1,0 m/s<sup>2</sup>
  - Wąż okładzinowy: 1,0 m/s<sup>2</sup>

Podane poziomy drgań zmierzono znormalizowaną metodą badawczą i można je przyjąć do porównania drgań różnych urządzeń elektrycznych. Rzeczywiste wartości drgań mogą różnić się od wartości podanych w zależności od rodzaju zastosowania urządzenia. Podane wartości drgań mogą służyć do wstępnej oceny obciążenia drganiami.

Rzeczywiste obciążenie drganiami musi zostać ustalone w drodze oceny. Należy przy tym uwzględnić okresy czasu, w których urządzenie elektryczne pozostawało wyłączone, a także takie, w których urządzenie było włączone jednakże poruszało się bez obciążenia.

Informacje o zgodności z dyrektywą 2002/44/WE w sprawie poziomu drgań można znaleźć na stronie patrz [www.stihl.com/vib](http://www.stihl.com/vib) .

## 20.6 REACH

Rozporządzenie REACH jest unijnym rozporządzeniem w sprawie rejestracji, oceny, udzielania zezwoleń i stosowanych ograniczeń w zakresie chemikaliów.

Informacje dotyczące zgodności z rozporządzeniem REACH znajdują się pod adresem: [www.stihl.com/reach](http://www.stihl.com/reach) .

## 21 Kombinacje prowadnicy i piły łańcuchowej

### 21.1 Podkrzesywarka STIHL HTA 65, HTA 85

Podziałka	Grubość ogniwa napędowego/Szerokość rowka	Długość	Prowadnica	Liczba zębów kółka gwiazdkowego	Liczba ogniw napędowych	Łańcuch piły
1/4" P	1,1 mm	25 cm	Rollomatic E Mini	8	56	71 PM3 (Typ 3670)
		30 cm	Rollomatic E Mini		64	

Długość cięcia prowadnicy zależy od używanej podkrzesywarki i łańcucha. Rzeczywista długość rzazu prowadnicy może być mniejsza niż podana długość.

## 22 Części zamienne i akcesoria

### 22.1 Części zamienne i akcesoria

**STIHL**® Symbole te oznaczają oryginalne części zamienne i akcesoria marki STIHL.

Firma STIHL zaleca używać oryginalnych części zamiennych i akcesoriów marki STIHL.

Oryginalne części zamienne i akcesoria marki STIHL można nabyć u dealerów marki STIHL.

## 23 Utylizacja

### 23.1 Utylizacja podkrzesywarki i akumulatora

Informacje o utylizacji produktów można uzyskać u autoryzowanego dealera STIHL.

- ▶ Podkrzesywarka, prowadnicę, łańcuch, akumulator, akcesoria i opakowanie należy oddawać do utylizacji zgodnie z obowiązującymi przepisami.

## 24 Deklaracja zgodności UE

### 24.1 Podkrzesywarka STIHL HTA 65, HTA 85

ANDREAS STIHL AG & Co. KG  
Badstraße 115  
D-71336 Waiblingen  
Niemcy

oświadcza na własną odpowiedzialność, że

- Wykonanie: Podkrzesywarka akumulatorowa
- Oznaczenie fabryczne: STIHL
- Typ: HTA 65, HTA 85
- Identyfikacja serii: 4857

spełnia odnośne przepisy dyrektyw 2011/65/UE, 2006/42/WE oraz 2014/30/UE i zostało zaprojektowane i wykonane zgodnie z następującymi normami w wersji obowiązującej w dniu produkcji: EN 55014-1, EN 55014-2, EN 60745-1 i EN ISO 11680-1.

Badanie wzoru budowlanego WE zgodnie z dyrektywą 2006/42/WE artykuł 12.3(b) zostało wykonane przez: VDE Prüf- u. Zertifizierungsinstitut (NB 0366), Merianstraße 28, 63069 Offenbach, Niemcy

- Numer certyfikacji HTA 65: 40040471
- Numer certyfikacji HTA 85: 40037848

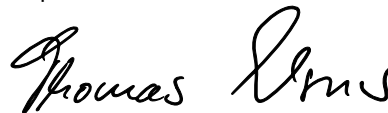
Dokumentacja techniczna znajduje się w Dziale Atestów Produktów firmy ANDREAS STIHL AG & Co. KG.

Rok produkcji, kraj produkcji oraz numer seryjny są podane na podkrzesywarcie.

Waiblingen, 01.03.2017 r.

ANDREAS STIHL AG & Co. KG

z up.



Thomas Elsner, Dyrektor Działu Zarządzania Produktami i Usługami

## 25 Ogólne wskazówki bezpieczeństwa obowiązujące podczas pracy narzędziami z napędem elektrycznym

### 25.1 Wprowadzenie

Niniejszy rozdział oddaje sens ogólnych zasad bezpieczeństwa pracy przy użyciu ręcznych, mechanicznych elektronarzędzi, wstępnie sformułowanych w normie EN/IEC 62841.

Firma STIHL jest zobowiązana do przedrukowania tych tekstów.

W wypadku akumulatorowych urządzeń STIHL nie znajdujących zastosowania wskazówki bezpieczeństwa podane w punkcie „Elektryczne wskazówki bezpieczeństwa” dot. unikania porażenia prądem elektrycznym.



### OSTRZEŻENIE

**Przeczytać wszystkie wskazówki bezpieczeństwa, instrukcje, ilustracje i dane techniczne dołączone do tego elektronarzędzia.** Nieprzestrzeganie poniższych instrukcji może spowodować porażenie prądem elektrycznym, wybuch pożaru i/lub ciężkie obrażenia ciała. **Wszystkie wskazówki i zalecenia dotyczące bezpieczeństwa należy starannie przechować w celu ewentualnego posłużenia się nimi w przyszłości.**

Pojęcie "elektronarzędzie" zastosowane w niniejszych wskazówkach dotyczących bezpieczeństwa odnosi się do elektronarzędzi, których napęd stanowi napięcie sieciowe (z przewodem zasilania sieciowego) oraz tych, do których napędu użyto akumulatora (bez przewodu zasilania sieciowego).

## 25.2 Bezpieczeństwo pracy

- Stanowisko pracy należy utrzymywać w stanie czystości oraz musi być ono dobrze oświetlone.** Nieporządek lub nienależycie oświetlone obszary stanowiska pracy mogą prowadzić do zaistnienia wypadków.
- Nie należy pracować elektronarzędziem w otoczeniu, w którym występuje zagrożenie eksplozją, w którym znajdują się łatwopalne ciecze, gazy i pyły.** Elektronarzędzia wytwarzają iskry, które mogą spowodować zapłon pyłów lub par.
- Podczas postępowania się elektronarzędziem nie należy tolerować na stanowisku pracy dzieci lub innych osób.** W razie odwrócenia uwagi można łatwo utracić kontrolę nad urządzeniem.

## 25.3 Bezpieczeństwo elektryczne

- Wtyczka przyłączeniowa elektronarzędzia musi pasować do gniazda zasilania sieciowego.** Nie wolno w żadnym zakresie zmieniać konstrukcji wtyczki przewodu zasilania

**energiją elektryczną. Nie wolno stosować wtyczek-adapterów z przewodem ochronnym razem z elektronarzędziami.** Wtyczki, przy których nie dokonano zmian konstrukcyjnych i odpowiednie sieciowe gniazda wtykowe zmniejszają ryzyko porażenia prądem elektrycznym.

- Należy unikać kontaktu ciała z uziemionymi powierzchniami jak np. rurami, elementami ogrzewania, piecami i chłodziarkami.** Jeżeli ciało użytkownika będzie uziemione, występować będzie podwyższone ryzyko porażenia prądem elektrycznym.
- Należy chronić elektronarzędzia przed deszczem lub wilgocią.** Jeżeli woda przeniknie do wnętrza elektronarzędzia następuje zwiększenie ryzyka porażenia prądem elektrycznym.
- Nie używać przewodu zasilającego w sposób niezgodny z zastosowaniem do przenoszenia lub zawieszania elektronarzędzia lub wyjmowania wtyczki z gniazodka.** Przewód zasilający chronić przed wysokimi temperaturami, kontaktem z olejami, ostrymi krawędziami lub ruchomymi częściami urządzenia. Uszkodzone lub poskręcane przewody zwiększają ryzyko porażenia prądem elektrycznym.
- Jeżeli praca elektronarzędziem będzie wykonywana na otwartej przestrzeni, należy stosować tylko takie przedłużenia przewodu zasilającego, które są atestowane do stosowania w takich warunkach.** Stosowanie przewodu zasilającego atestowanego do stosowania na otwartej przestrzeni zmniejsza ryzyko porażenia prądem elektrycznym.
- Jeżeli nie można uniknąć eksploatacji elektronarzędzia w wilgotnym otoczeniu, to należy w takiej sytuacji stosować przewód zasilający wyposażony w wyłącznik ochronny (różnicowo-prądowy).** Zastosowanie przewodu zasilania sieciowego wyposażonego w wyłącznik różnicowo-prądowy zmniejsza ryzyko porażenia prądem elektrycznym.

## 25.4 Bezpieczeństwo ludzi

- a) **Podczas pracy z elektronarzędziem należy zachować ostrożność i zdrowy rozsądek. Nie używaj elektronarzędzi w stanie zmęczenia lub pod wpływem narkotyków, alkoholu lub leków.** Moment nieuwagi podczas pracy elektronarzędziem może prowadzić do odniesienia poważnych obrażeń.
- b) **Należy nosić osobiste wyposażenie ochronne oraz zawsze pracować w okularach ochronnych.** Stosowanie osobistego wyposażenia ochronnego takiego, jak maska chroniąca drogi oddechowe przed pyłem, obuwie ochronne wyposażone w podeszwy zabezpieczające przed poślizgnięciem, hełm ochronny lub ochronniki słuchu, dostosowanych w każdym przypadku do warunków pracy elektronarzędzia, zmniejsza ryzyko odniesienia obrażeń.
- c) **Należy unikać niezamierzonego uruchomienia. Przed podłączeniem elektronarzędzia do sieci oraz/lub do akumulatora, a także przed przenoszeniem należy się upewnić, czy jest ono wyłączone.** Noszenie elektronarzędzia z palcem na włączniku lub podłączanie do zasilania włączonego urządzenia może prowadzić do wypadków.
- d) **Przed włączeniem elektronarzędzia należy usunąć ze stanowiska pracy wszystkie narzędzia regulacyjne lub klucze do śrub.** Narzędzie lub klucz znajdujący się w obracającym się podzespołe urządzenia może spowodować obrażenia.
- e) **Należy unikać pracy w nienormalnej pozycji ciała. Przyjąć prawidłową postawę ciała i ustawić stabilnie stopy.** Dzięki temu będzie można w nieoczekiwanej sytuacji lepiej kontrolować elektronarzędzie.
- f) **Należy nosić odpowiednią odzież roboczą. Nie nosić zbyt luźnej odzieży lub biżuterii. Włosy i odzież muszą pozostawać z dala od części znajdujących się w ruchu.** Luźna odzież, biżuteria lub długie włosy mogą zostać pochwycone przez podzespoły urządzenia znajdujące się w ruchu.

- g) **Jeśli można zamontować urządzenia wciągające kurz, należy je włączać i stosować zgodnie z przeznaczeniem.** Zastosowanie odkurzacza zmniejsza zagrożenia, jakie może wywoływać pył.
- h) **Nie wolno nabierać fałszywego poczucia bezpieczeństwa i nie zwracać uwagi na zasady bezpieczeństwa, nawet kiedy po wielokrotnym użyciu użytkownik jest zaznajomiony z elektronarzędziem.** Nieuważne działanie może w ciągu ułamków sekund spowodować ciężkie obrażenia.

## 25.5 Stosowanie i obchodzenie się z elektronarzędziem

- a) **Nie należy przeciążać urządzenia. Do pracy należy używać odpowiedniego elektronarzędzia.** Dobór odpowiedniego elektronarzędzia zwiększa wygodę i bezpieczeństwo pracy.
- b) **Nie używać elektronarzędzia z uszkodzonym włącznikiem.** Elektronarzędzie, którego nie można włączyć ani wyłączyć, jest niebezpieczne i musi zostać natychmiast naprawione.
- c) **Przed dokonaniem ustawień w urządzeniu, wymianą elementów wyposażenia lub odstawieniem elektronarzędzia w celu jego przechowania należy wyjąć wtyczkę z gniazdka sieciowego oraz/lub wyjąć akumulator.** Uniemożliwi to niezamierzone uruchomienie elektronarzędzia.
- d) **Jeżeli elektronarzędzie nie będzie użytkowane, to należy odłożyć je w miejscu, które znajduje się poza zasięgiem dzieci. Nie wolno pozwolić na używanie urządzenia osobom, które nie znają urządzenia lub nie przeczytały niniejszych wskazówek.** Elektronarzędzia są niebezpieczne, jeżeli będą użytkowane przez osoby niedysponujące odpowiednim doświadczeniem.
- e) **Dbać odpowiednio o elektronarzędzia i narzędzia. Należy sprawdzać, czy ruchome elementy urządzenia działają prawidłowo i się nie zacinają oraz czy nie są pęknięte lub uszkodzone w sposób mający wpływ na działanie elektronarzędzia. Przed rozpoczęciem pracy należy zlecić**

**naprawę uszkodzonych podzespołów.** Przyczyną wielu wypadków przy pracy są nieprawidłowo wykonane czynności obsługi technicznej elektronarzędzi.

- f) **Narzędzia tnące należy przechowywać w stanie naostrzonym i czystym.** Starannie pielęgnowane narzędzia tnące z naostrzonymi krawędziami tnącymi rzadziej się zacinają i są łatwiejsze w prowadzeniu.
- g) **Używać elektronarzędzi, wyposażenia i narzędzi zgodnie z niniejszymi wskazówkami. Należy przy tym uwzględnić warunki pracy oraz wykonywane zadanie.** Użytkowanie elektronarzędzi do innych celów może prowadzić do niebezpiecznych sytuacji.
- h) **Uchwyty i powierzchnie uchwytów muszą być suche, czyste i niezabrudzone olejem i smarem.** Śliskie uchwyty i powierzchnie uchwytów nie pozwalają na bezpieczną obsługę i zachowanie kontroli nad elektronarzędziem w nieprzewidzianych sytuacjach.

## 25.6 Stosowanie i obchodzenie się z narzędziem akumulatorowym

- a) **Akumulatory należy ładować wyłącznie przy pomocy ładowarek, które są zalecane przez producenta.** Dla ładowarek, które zostały skonstruowane dla określonego rodzaju akumulatorów, występuje zagrożenie wybuchem pożaru, jeżeli zostaną zastosowane do ładowania innych akumulatorów.
- b) **W związku z tym, do urządzeń elektrycznych wolno stosować tylko te akumulatory, które zostały dla nich przewidziane.** Używanie innych akumulatorów może być przyczyną obrażeń i prowadzić do pożaru.
- c) **Nie wolno przechowywać nieużywanych akumulatorów w pobliżu spinaczy biurowych, monet, kluczy, gwoździ, śrub lub innych małych przedmiotów metalowych, które mogłyby doprowadzić do zwarcia biegunów akumulatora.** Zwarcie pomiędzy zestykami akumulatora może prowadzić do poparzeń lub do wybuchu pożaru.
- d) **Przy nieprawidłowym użytkowaniu z akumulatora może wypłynąć ciecz. Należy unikać kontaktu z cieczą. W razie przypadkowego kontaktu splukać miejsce wodą. Jeżeli ciecz przedostanie się do oczu, należy dodatkowo**

**skorzystać z pomocy lekarza.** Wypływająca ciecz akumulatorowa może wywołać podrażnienia skóry i spowodować poparzenia.

- e) **Nie wolno korzystać z uszkodzonego lub zmodyfikowanego akumulatora.** Uszkodzone lub zmodyfikowane akumulatory mogą zachowywać się w sposób nieprzewidziany i spowodować pożar, wybuch lub ciężkie obrażenia.
- f) **Nie wolno narażać akumulatora na działanie ognia lub wysokich temperatur.** Ogień lub temperatura wynosząca ponad 130°C (265°F) mogą spowodować wybuch.
- g) **Należy przestrzegać wszystkich instrukcji ładowania i nie ładować akumulatora lub narzędzia akumulatorowego poza zakresem temperatur podanym w instrukcji użytkowania.** Nieprawidłowe ładowanie lub ładowanie poza zakresem temperatur podanym w instrukcji użytkowania może prowadzić do uszkodzenia akumulatora i zwiększać ryzyko pożaru.

## 25.7 Serwis

- a) **Naprawy posiadanego urządzenia elektrycznego należy zlecać tylko wykwalifikowanym elektrotechnikom oraz wyłącznie z zastosowaniem oryginalnych części zamiennych.** W ten sposób można stwierdzić, że urządzenie jest bezpieczne.
- b) **Nie wolno nigdy poddawać konserwacji uszkodzonych akumulatorów.** Wszystkie prace konserwacyjne związane z akumulatorami mogą być przeprowadzane tylko przez producenta lub upoważnione punkty obsługi klienta.

## Съдържание

<b>1</b>	<b>Предговор</b> .....	<b>440</b>	<b>7</b>	<b>Монтаж на телескопичната прътова кастрачка</b> .....	<b>456</b>
<b>2</b>	<b>Информация относно настоящото Ръководството за употреба</b> .....	<b>440</b>	7.1	Монтиране и демантиране на направляваща шина и режещата верига .....	456
2.1	Действащи документи .....	440	7.2	Опъване на режещата верига .....	458
2.2	Обозначение на предупредителни указания, които се срещат в текста .....	440	7.3	Сипете адхезионно масло за режеща верига .....	458
2.3	Символи в текста .....	440	<b>8</b>	<b>Настройване на телескопичната прътова кастрачка за ползвателя</b> .....	<b>460</b>
<b>3</b>	<b>Преглед на съдържанието</b> .....	<b>441</b>	8.1	Поставяне и настройване на самара .....	460
3.1	Телескопична прътова кастрачка STIHL HTA 65 и акумулаторна батерия .....	441	8.2	Регулиране дължината на стебловидното тяло .....	460
3.2	Телескопична прътова кастрачка STIHL HTA 85 и акумулаторна батерия .....	442	<b>9</b>	<b>Поставяне и изваждане на акумулатора</b> .....	<b>461</b>
3.3	Символи .....	443	9.1	Поставяне на акумулаторната батерия .....	461
<b>4</b>	<b>Указания за безопасност</b> .....	<b>444</b>	9.2	Изваждане на акумулаторната батерия .....	461
4.1	Предупредителни символи .....	444	<b>10</b>	<b>Включване и изключване на телескопичната прътова кастрачка</b> .....	<b>461</b>
4.2	Употреба по предназначение .....	445	10.1	Включване на телескопичната прътова кастрачка .....	461
4.3	Изисквания към ползвателя .....	445	10.2	Изключване на телескопичната прътова кастрачка .....	462
4.4	Облекло и екипировка .....	446	<b>11</b>	<b>Проверка на телескопичната прътова кастрачка</b> .....	<b>462</b>
4.5	Работен участък и неговата околност .....	446	11.1	Проверка на верижното зъбно колело .....	462
4.6	Състояние, съответстващо на изискванията за безопасност .....	447	11.2	Проверка на направляващата шина .....	462
4.7	Процес на работа .....	450	11.3	Проверка на режещата верига .....	463
4.8	Реактивни сили .....	451	11.4	Проверка на елементите на управлението .....	463
4.9	Транспортиране .....	453	11.5	Проверка на смазването на веригата .....	464
4.10	Съхранение .....	454	11.6	Проверете акумулаторната батерия .....	464
4.11	Почистване, поддръжка и ремонт .....	454	<b>12</b>	<b>Работа с телескопичната прътова кастрачка</b> .....	<b>465</b>
<b>5</b>	<b>Подготовка на телескопичната прътова кастрачка за работа</b> .....	<b>455</b>	12.1	Държане и управление на телескопичната прътова кастрачка .....	465
5.1	Подготовка на телескопичната прътова кастрачка за работа .....	455	12.2	Кастрене на клони .....	465
<b>6</b>	<b>Зареждане на акумулатора и светодиодите</b> .....	<b>456</b>	<b>13</b>	<b>След работа</b> .....	<b>466</b>
6.1	Зареждане на акумулаторната батерия .....	456	13.1	След работа .....	466
6.2	Показване на състоянието на зареждане .....	456	<b>14</b>	<b>Транспортиране</b> .....	<b>466</b>
6.3	Светодиоди на акумулаторната батерия .....	456			

Това ръководство за работа и употреба е със защитени авторски права. Всички права остават запазени, особено правото за правене на копия /размножаване, за превеждане и за преработка посредством електронни системи.



14.1	Транспортиране на телескопичната прътова кастрачка.....	466	23	<b>Отстраняване /изхвърляне</b> .....	475
14.2	Транспортиране на акумулаторната батерия ..	466	23.1	Изхвърляне на телескопичната прътова кастрачка.....	475
<b>15</b>	<b>Съхранение</b> .....	<b>467</b>	<b>24</b>	<b>Декларация на ЕС (EU) за съответствие</b> .....	<b>475</b>
15.1	Съхранение на телескопичната прътова кастрачка.....	467	24.1	Телескопична прътова кастрачка STIHL HTA 65, HTA 85 .....	475
15.2	Съхраняване на акумулаторната батерия.....	467	<b>25</b>	<b>Общи указания за безопасност за електрически инструменти</b> .....	<b>476</b>
<b>16</b>	<b>Почистване</b> .....	<b>467</b>	25.1	Въведение .....	476
16.1	Почистване на телескопичната прътова кастрачка.....	467	25.2	Безопасност на работното място.....	476
16.2	Почистване на направляващата шина и режещата верига.....	467	25.3	Електрическа безопасност .....	476
16.3	Почистване на акумулатора .....	468	25.4	Безопасност на хора.....	477
<b>17</b>	<b>Поддръжка /обслужване</b> .....	<b>468</b>	25.5	Използване и бравене с електрическия инструмент.....	477
17.1	Почистване на мустаците на направляващата шина.....	468	25.6	Използване и третиране на акумулаторния инструмент.....	478
17.2	Заточване на режещата верига .....	468	25.7	Сервиз .....	479
<b>18</b>	<b>Ремонт</b> .....	<b>469</b>			
18.1	Ремонт на телескопичната прътова кастрачка и акумулаторната батерия .....	469			
<b>19</b>	<b>Отстраняване на неизправности</b> .....	<b>470</b>			
19.1	Отстраняване на неизправностите в телескопичната прътова кастрачка и акумулаторната батерия.....	470			
<b>20</b>	<b>Технически данни</b> .....	<b>472</b>			
20.1	Телескопична прътова кастрачка STIHL HTA 65, HTA 85 .....	472			
20.2	Верижни зъбни колела и скорости на веригите ..	472			
20.3	Минимална дълбочина на канала на направляващата шина.....	472			
20.4	Батерия STIHL AP .....	472			
20.5	Акустични и вибрационни стойности .....	472			
20.6	REACH .....	473			
<b>21</b>	<b>Комбинации от направляваща шина и режеща верига</b> .....	<b>474</b>			
21.1	Телескопична прътова кастрачка STIHL HTA 65, HTA 85.....	474			
<b>22</b>	<b>Резервни части и принадлежности</b> .....	<b>475</b>			
22.1	Резервни части и принадлежности .....	475			

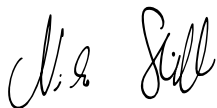
## 1 Предговор

Скъпи купувачи,

Ние се радваме, че сте избрали изделие на фирмата STIHL. Ние разработваме и произвеждаме продукти с най-високо качество в съответствие с изискванията на нашите клиенти. По този начин продуктите ни се отличават с висока надеждност дори при приложението им в най-тежки условия на експлоатация.

STIHL също така държи на най-високото качество в обслужването. Сътрудниците в специализираните ни търговски обекти са готови да Ви дадат компетентна консултация и съвети, както и да поемат комплексното техническо обслужване на закупените от Вас апарати.

Благодарим Ви за доверието и Ви пожелаваме удоволствие при ползването на изделието от фирмата STIHL.



Д-р Nikolas Stihl

**ВАЖНО! ПРОЧЕТЕТЕ ПРЕДИ УПОТРЕБА – И СЪХРАНЯВАЙТЕ.**

## 2 Информация относно настоящото Ръководството за употреба

### 2.1 Действащи документи

Валидни са местните предписания за безопасност.

- Допълнително към настоящото ръководство за употреба да се прочетат, разберат и съхраняват следните документи:

- Ръководство за употреба на акумулаторната батерия STIHL AR Ръководство за употреба на акумулаторната батерия STIHL AR
- Ръководство за употреба "Чанта с колан AP със захранващ съединителен проводник"
- Указания за безопасност за акумулаторната батерия STIHL AP
- Ръководство за употреба на зарядните устройства STIHL AL 101, 300, 500
- Информация за безопасност за акумулаторни батерии и изделия с интегрирана акумулаторна батерия на STIHL: [www.stihl.com/safety-data-sheets](http://www.stihl.com/safety-data-sheets)

### 2.2 Обозначение на предупредителни указания, които се срещат в текста

#### ПРЕДУПРЕЖДЕНИЕ

Това указание предупреждава за опасностите, които могат да доведат до тежки наранявания или до смърт.

- Посочените мерки ще помогнат за предотвратяването на тежки наранявания или смърт.

#### УКАЗАНИЕ

Това указание предупреждава за опасности, които могат да доведат до материални щети.

- Посочените мерки ще помогнат за предотвратяването на материални щети.

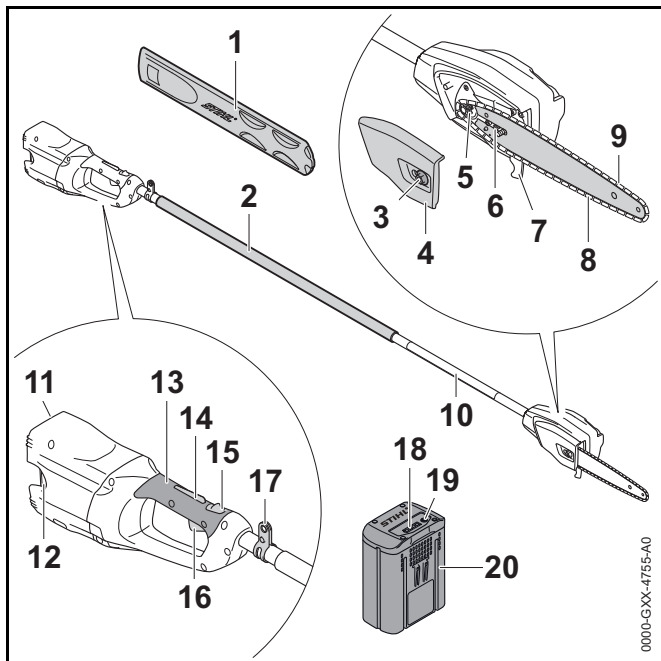
### 2.3 Символи в текста



Този символ насочва към глава от настоящото ръководството за употреба.

## 3 Преглед на съдържанието

### 3.1 Телескопична прътова кастрачка STIHL HTA 65 и акумулаторна батерия



#### 1 Предпазител на веригата

Предпазителят на веригата защитава ползвателя от контакт с режещата верига.

#### 2 Тръбна ръкохватка

Маркучът на ръкохватката служи за носене и водене на телескопичната прътова кастрачка.

#### 3 Гайка

Гайката фиксира капака на верижното зъбно колело към телескопичната прътова кастрачка.

#### 4 Капак на верижното зъбно колело

Капакът на верижното зъбно колело покрива зъбното колело и закрепва направляващата шина върху телескопичната прътова кастрачка.

#### 5 Верижно зъбно колело

Верижното зъбно колело задвижва режещата верига.

#### 6 Болт за регулиране натягането на веригата

Този болт служи за регулиране опъването на веригата.

#### 7 Ограничител

По време на работа опората подпира телескопичната прътова кастрачка върху дървесината.

#### 8 Направляваща шина

Направляващата шина направлява режещата верига.

#### 9 Режеща верига

Режещата верига разрязва дървен материал.

#### 10 Стебловидно тяло

Стебловидното тяло свързва всички конструктивни елементи помежду им.

#### 11 Приемно гнездо за акумулаторната батерия

В това гнездо се поставя акумулаторната батерия.

#### 12 Блокиращ лост

Посредством блокиращия лост акумулаторната батерия се задържа в предвиденото за него приемно гнездо.

#### 13 Дръжка за управление

Дръжката за управление служи за управление, носене и водене на телескопичната прътова кастрачка.

#### 14 Блокировка на лоста за ръчно включване/изключване

С блокировката на превключвателния лост се блокира превключвателният лост.

#### 15 Фиксаторен лост

Заедно с блокировката на лоста за ръчно включване/изключване фиксаторният лост деблокира лоста за ръчно включване/изключване.

**16 Лост за ръчно включване/изключване**

Лостът за ръчно включване/изключване включва и изключва телескопичната прътова кастрачка.

**17 Халка за носене**

Халката за носене служи за окачване на самара.

**18 Светодиоди**

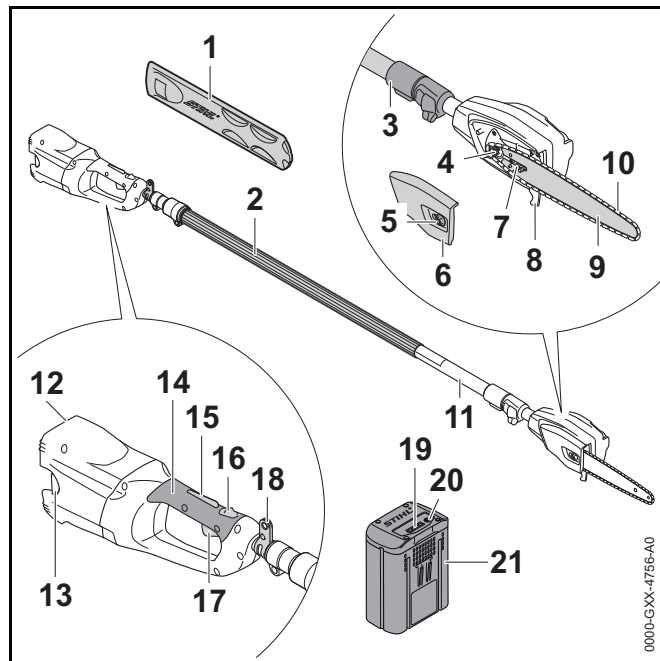
Светодиодите показват състоянието на зареждане на акумулаторната батерия и евентуални неизправности.

**19 Бутон**

С този бутон се активират светодиодите на акумулаторната батерия.

**20 Акумулаторна батерия**

Акумулаторната батерия захранва телескопичната прътова кастрачка с енергия.

**# Табелка, указваща мощността с машинен номер****3.2 Телескопична прътова кастрачка STIHL HTA 85 и акумулаторна батерия****1 Предпазител на веригата**

Предпазителят на веригата защитава ползвателя от контакт с режещата верига.

**2 Тръбна ръкохватка**

Маркучът на ръкохватката служи за носене и водене на телескопичната прътова кастрачка.

**3 Бързодействаща скоба**

Бързодействащата скоба служи за настройване на дължината на стebelовидното тяло.

**4 Гайка**

Гайката фиксира капака на верижното зъбно колело към телескопичната прътова кастрачка.

**5 Капак на верижното зъбно колело**

Капака на верижното зъбно колело покрива зъбното колело и закрепва направляващата шина върху телескопичната прътова кастрачка.

**6 Верижно зъбно колело**

Верижното зъбно колело задвижва режещата верига.

**7 Болт за регулиране натягането на веригата**

Този болт служи за регулиране опъването на веригата.

**8 Ограничител**

По време на работа опората подpira телескопичната прътова кастрачка върху дървесината.

**9 Направляваща шина**

Направляващата шина направлява режещата верига.

**10 Режеща верига**

Режещата верига разрязва дървен материал.

**11 Стебловидно тяло**

Стебловидното тяло свързва всички конструктивни елементи помежду им.

**12 Приемно гнездо за акумулаторната батерия**

В това гнездо се поставя акумулаторната батерия.

**13 Блокиращ лост**

Посредством блокиращия лост акумулаторната батерия се задържа в предвиденото за него приемно гнездо.

**14 Дръжка за управление**

Дръжката за управление служи за управление, носене и водене на телескопичната прътова кастрачка.

**15 Блокировка на лоста за ръчно включване/изключване**

С блокировката на превключвателния лост се блокира превключвателният лост.

**16 Фиксаторен лост**

Заедно с блокировката на лоста за ръчно включване/изключване фиксаторният лост деблокира лоста за ръчно включване/изключване.

**17 Лост за ръчно включване/изключване**

Лостът за ръчно включване/изключване включва и изключва телескопичната прътова кастрачка.

**18 Халка за носене**

Халката за носене служи за окачване на самара.

**19 Светодиоди**

Светодиодите показват състоянието на зареждане на акумулаторната батерия и евентуални неизправности.

**20 Бутон**

С този бутон се активират светодиодите на акумулаторната батерия.

**21 Акумулаторна батерия**

Акумулаторната батерия захранва телескопичната прътова кастрачка с енергия.

**# Табелка, указваща мощността с машинен номер****3.3 Символи**

Символите могат да се намират върху телескопичната прътова кастрачка и върху акумулаторната батерия и означават следното:



В тази позиция фиксаторният лост деблокира лоста за ръчно включване/изключване.



В тази позиция фиксаторният лост блокира лоста за ръчно включване/изключване.



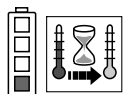
С този символ се обозначава резервоара за адхезионно масло за режещата верига.



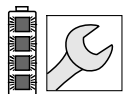
С този символ се показва посоката на движение на режещата верига.



Посока на въртене за опъване на режещата верига



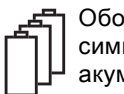
1 светодиоод свети в червено.  
Акумулаторната батерия е силно загоряла или силно се е охладила.



4 светодиода мигат в червено. В акумулаторната батерия има неизправност.



**LWA** Гарантирано максимално ниво на на звуковата мощност в съответствие с Директивата 2000/14/ЕО в децибели /dB(A), за да се направят сравними звуковите емисии на изделията.



Обозначението в непосредствена близост до символа показва енергийното съдържание на акумулаторната батерия според спецификацията на производителя на клетката. Енергийното съдържание, налично при използването, е по-малко.



Изделието да не се изхвърля заедно с битовите отпадъци.

## 4 Указания за безопасност

### 4.1 Предупредителни символи

Предупредителните символи върху телескопичната пръстова кастрачка и акумулаторната батерия означават следното:



Да се спазват указанията за безопасност и мерките, свързани с тях.



Да се прочете, разбере и съхранява настоящото ръководство за употреба.



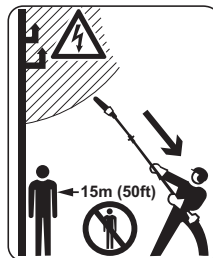
Носете предпазни очила и предпазна каска.



Носете защитни обувки.



Носете работни ръкавици.



Да се спазва безопасно разстояние.



Изваждайте акумулаторната батерия при прекъсване на работа, при транспортиране, съхраняване, по време на дейностите по поддръжката или ремонта на машината.



Акумулаторната батерия да се предпазва от горещина и от открит огън.



Акумулаторната батерия да не се потапя в течности.



Да се спазват допустимите температурни граници за акумулаторната батерия.

## 4.2 Употреба по предназначение

Телескопичната прътова кастрачка STIHL HTA 65 или HTA 85 служи за подкастриране на високи дървета или подрязване на клонове и високи дървета.

Телескопичната прътова кастрачка не трябва да се използва за изсичане.

Телескопичната прътова кастрачка може да се използва при дъжд.

Телескопичната прътова кастрачка се захранва с енергия от акумулаторна батерия STIHL AP или STIHL AR.

### ▲ ПРЕДУПРЕЖДЕНИЕ

- Акумулаторните батерии, които не са одобрени от STIHL за телескопичната прътова кастрачка, могат да предизвикат пожар и експлозия. Може да се стигне до тежки наранявания и смърт на хора и до материални щети.
  - ▶ Използвайте телескопична прътова кастрачка с акумулаторна батерия STIHL AP или STIHL AR.
- Ако телескопичната прътова кастрачка или акумулаторната батерия не се използва по предназначение, може да се стигне до тежко нараняване или дори до смърт на хора, както и до възникване на материални щети.
  - ▶ Телескопичната прътова кастрачка да се използва така, както е описано в това ръководство за употреба.
  - ▶ Акумулаторната батерия да се използва така, както е описано в това ръководство за употреба или в ръководството за употреба на акумулаторната батерия STIHL AR.

## 4.3 Изисквания към ползвателя

### ▲ ПРЕДУПРЕЖДЕНИЕ

- Ползвателите, които не са инструктирани предварително, не са в състояние да разпознаят или преценят опасностите, свързани с телескопичната

прътова кастрачка и акумулаторната батерия. Ползвателят или други хора могат да получат тежки или смъртоносни наранявания.



- ▶ Ръководството за употреба да се прочете, разбере и съхранява.

- ▶ Когато телескопичната прътова кастрачка или акумулаторната батерия се дават на друг ползвател: да му се предаде също и ръководството за употреба.
- ▶ Уверете се, че ползвателят удовлетворява следните изисквания:
  - Ползвателят е отпочинал.
  - Ползвателят физически, емоционално и умствено е способен да обслужва телескопичната прътова кастрачка и акумулаторната батерия и да работи с тях. В случай че ползвателят физически, сетивно или умствено е ограничен да го направи, той може да работи с тях само под надзора или ръководството на отговорно лице.
  - Ползвателят е в състояние да разпознае и прецени опасностите от телескопичната прътова кастрачка и акумулаторната батерия.
  - Ползвателят е пълнолетно лице или се обучава професионално в съответствие с националните разпоредби под надзора на друго лице.
  - Ползвателят трябва да е получил инструкции от сътрудник в специализиран търговски обект на фирма STIHL или от друг компетентен човек, преди да пристъпи към работа с телескопичната прътова кастрачка за първи път.
  - Ползвателят не се намира под въздействие на алкохол, медикаменти или наркотици.
- ▶ При съмнения се обърнете към специализиран търговски обект на STIHL.

## 4.4 Облекло и екипировка

### ▲ ПРЕДУПРЕЖДЕНИЕ

- По време на работа дългата коса може да се втегли в телескопичната прътова кастрачка. Ползвателят може да бъде сериозно ранен.
  - ▶ Дългата коса трябва да се завързва на опашка и да се прибере така, че да не може да се втегли в телескопичната прътова кастрачка.
- По време на работа могат да се изхвърчат нагоре предмети с висока скорост. Ползвателят може да получи нараняване.



- ▶ Носете плътно прилепнали предпазни очила. Подходящи предпазни очила са тези, които са минали проверка по стандарт EN 166 или по националните нормативи и със съответна маркировка се предлагат в търговската мрежа.

- ▶ Да се носи добре прилягаща горна дреха с дълги ръкави.

- Падащи надолу предмети могат да причинят травми на главата.



- ▶ Носете предпазна каска.

- По време на работа може да се вдига прах. Вдишаният прах може да увреди здравето и да предизвика алергични реакции.
  - ▶ Да се носи противопрашна маска.
- Неподходящо облекло може да се оплете в дървения материал, храсти и в телескопичната прътова кастрачка. Ползватели, които нямат подходящо облекло, могат да получат тежки травми при работа.
  - ▶ Да се носи плътно прилягащо към тялото облекло.
  - ▶ Да не се носят шалове и бижута по време на работа.

- По време на работа ползвателят може да се пореже от дървен материал. По време на почистване и поддръжка ползвателят може случайно да докосне режещата верига. Ползвателят може да получи нараняване.



- ▶ Да се носят работни ръкавици от устойчив материал.

- Ако ползвателят носи неподходящи обувки, той може да се подхлъзне. Ползвателят може да получи нараняване.



- ▶ Да се носят здрави затворени обувки с предпазващи от хлъзгане подметки с грайфери.

## 4.5 Работен участък и неговата околност

### 4.5.1 Телескопична прътова кастрачка

### ▲ ПРЕДУПРЕЖДЕНИЕ

- Външни хора, деца и животни не могат да разпознаят и оценяват опасности, свързани с работа на телескопичната прътова кастрачка и опасностите от евентуално изхвърчащи предмети. Външни хора, деца и животни могат да получат тежки наранявания и да бъдат причинени материални щети.



- ▶ Външни хора, деца и животни да се държат на разстояние 15 m по периметъра на работния участък.

- ▶ Да се спазва разстояние от 15 m спрямо всякакви предмети.
- ▶ Не оставяйте телескопичната прътова кастрачка без наблюдение.
- ▶ Уверете се, че деца не могат да си играят с телескопичната прътова кастрачка.



- Електрическите компоненти на телескопичната прътова кастрачка могат да произведат искри. В лесно възпламенима или експлозивна среда искрите могат да предизвикат пожар или експлозия. Може да се стигне до тежки наранявания и смърт на хора и до материални щети.
  - ▶ Да не се работи в лесно възпламенима или експлозивна среда.

#### 4.5.2 Акумулаторна батерия

### ▲ ПРЕДУПРЕЖДЕНИЕ

- Външни лица, деца и животни не могат да разпознават и оценяват опасности, свързани с акумулаторната батерия. Външните лица, децата и животните могат да получат тежки наранявания.
  - ▶ Дръжте далеч външни лица, деца и животни.
  - ▶ Не оставяйте акумулаторната батерия без наблюдение.
  - ▶ Уверете се, че деца не могат да играят с акумулаторната батерия.
- Акумулаторната батерия не е защитена срещу всички въздействия на околната среда. Ако акумулаторната батерия бъде подложена на неподходящи въздействия от околната среда, тя може да се запали или да се експлодира. Това може да доведе до тежко нараняване на хора и до повреждане на предмети.



- ▶ Акумулаторната батерия да се предпазва от горещина и от открит огън.
- ▶ Акумулаторната батерия да не се хвърля в огън.



- ▶ Поставете и съхранявайте акумулаторната батерия в температурен диапазон между – 10 °C и + 50 °C.



- ▶ Акумулаторната батерия да не се потапя в течности.

- ▶ Акумулаторната батерия да се държи далеч от метални предмети.
- ▶ Акумулаторната батерия да не се поставя под високо налягане.
- ▶ Акумулаторната батерия да не се излага на въздействието на микровълни.
- ▶ Акумулаторната батерия да се пази от химикали и соли.

## 4.6 Състояние, съответстващо на изискванията за безопасност

### 4.6.1 Телескопична прътова кастрачка

Телескопичната прътова кастрачка се намира в състояние, съответстващо на изискванията за безопасност, ако са изпълнени следните условия:

- Телескопичната прътова кастрачка е повредена.
- Масленият резервоар е затворен.
- Телескопичната прътова кастрачка е чиста.
- Елементите на управлението функционират нормално и не са променени.
- Смазването на веригата функционира нормално.
- Следите от износване на верижното зъбно колело не са по-дълбоки от 0,5 mm.
- Монтирана е една от посочените в това ръководство за употреба комбинации от направляваща шина и режеща верига.
- Направляващата шина и режещата верига са монтирани правилно.
- Режещата верига е правилно опъната.
- За тази телескопична прътова кастрачка са монтирани само оригинални принадлежности на STIHL.


– Принадлежностите са правилно монтирани.

## **▲ ПРЕДУПРЕЖДЕНИЕ**

- При състояние на апарата, неотговарящо на изискванията за техническа безопасност, частите му не могат да функционират нормално, а предпазните устройства престават да действат. Може да се стигне до сериозни наранявания на хора или смърт.
  - ▶ Да се работи само с неповредена телескопична прътова кастрачка.
  - ▶ Затворете капачката на масления резервоар.
  - ▶ Ако телескопичната прътова кастрачка е мръсна: почистете телескопичната прътова кастрачка.
  - ▶ Не променяйте телескопичната прътова кастрачка. Изключение: монтиране на една от посочените в това ръководство за употреба комбинации от направляваща шина и режеща верига.
  - ▶ Ако елементите на управлението не функционират: не работете с телескопичната прътова кастрачка.
  - ▶ За тази телескопична прътова кастрачка монтирайте само оригинални принадлежности на STIHL.
  - ▶ Направляващата шина и режещата верига да се монтират така, както е описано в това ръководство за употреба.
  - ▶ Принадлежностите да се монтират така, както е описано в това ръководство за употреба или както е описано в ръководството за употреба на принадлежностите.
  - ▶ Да не се вкарват никакви предмети в отворите на телескопичната прътова кастрачка.
  - ▶ При съмнения и въпроси обърнете се към специализиран търговски обект на STIHL.

### **4.6.2 Направляваща шина**

Направляващата шина се намира в състояние, съответстващо на изискванията за безопасност, когато са изпълнени следните условия:

- Направляващата шина не е повредена.
- Направляващата шина не е деформирана.
- Каналът е толкова дълбок или е по-дълбок от минималната му дълбочина,  20.3.
- Преградите на канала нямат мустаци.
- Каналът не е стеснен и не е разширен.

## **▲ ПРЕДУПРЕЖДЕНИЕ**

- В състояние, не отговарящо на техническата безопасност, шината не може правилно да води режещата верига. Движещата се верига може да изскочи от направляващата шина. Може да се стигне до сериозни наранявания на хора или смърт.
  - ▶ Да се работи само с изправна /неповредена направляваща шина.
  - ▶ Ако дълбочината на жлеба е по-малка от минималната му дълбочина: да се смени направляващата шина.
  - ▶ Почиствайте мустациите на направляващата шина веднъж седмично.
  - ▶ При съмнения и въпроси обърнете се към сътрудник в специализиран търговски обект на фирма STIHL.

### **4.6.3 Режеща верига**

Режещата верига се намира в състояние, съответстващо на изискванията за безопасност, когато са изпълнени следните условия:

- Режещата верига не е повредена.
- Режещата верига е правилно заточена.
- Маркировките за износване на режещите зъби трябва да се виждат.

## **▲ ПРЕДУПРЕЖДЕНИЕ**

- При състояние на апарата, неотговарящо на изискванията за техническа безопасност, частите му не могат да функционират нормално и предпазните устройства престават да действат. Може да се стигне до сериозни наранявания на хора или смърт.
  - ▶ Да се работи само с изправна режеща верига.
  - ▶ Правилно да се заточва режещата верига.
  - ▶ При съмнения и въпроси обърнете се към специализиран търговски обект на STIHL.

### **4.6.4 Акумулаторна батерия**

Акумулаторната батерия се намира в състояние, съответстващо на изискванията за безопасност, когато са изпълнени следните условия:

- Акумулаторната батерия не е повредена.
- Акумулаторната батерия е чиста и суха.
- Акумулаторната батерия функционира нормално и не е конструктивно променена.

## **▲ ПРЕДУПРЕЖДЕНИЕ**

- При състояние, не съответстващо на изискванията за безопасност, акумулаторната батерия не може да работи нормално. Може да се стигне до сериозни наранявания на лица.
  - ▶ Да се работи само с неповредена и нормално функционираща акумулаторна батерия.
  - ▶ Да не се зарежда повредена или дефектна акумулаторна батерия.
  - ▶ Ако акумулаторната батерия е замърсена или мокра: тя трябва да се почисти и да се изсуши.
  - ▶ Не бива да се правят промени по акумулаторната батерия.
  - ▶ Да не се вкарват никакви предмети в отворите на акумулаторната батерия.

- ▶ Да не се присъединяват или свързват накъсо електрическите контакти на акумулаторната батерия с метални предмети.
- ▶ Акумулаторната батерия да не се отваря.
- От повредената акумулаторна батерия може да излиза течност. Ако течността влезе в допир кожата или очите, тя може да предизвика дразнене на кожата и очите.
  - ▶ Да се избягва контакт с течността.
  - ▶ При контакт с кожата: засегнатите участъци на кожата да се измият с много вода и сапун.
  - ▶ При контакт с очите: очите да се изплакнат с много вода в продължение на най-малко 15 минути и да се потърси лекар.
- Повредена или дефектна акумулаторна батерия може странно да мирише, да пуши или да гори. Може да се стигне до тежки наранявания и смърт на хора и до материални щети на предмети.
  - ▶ В случай, че акумулаторната батерия необичайно мирише, пуши или гори: тя да не бива да се използва и трябва да се държи далеч от горивни материали.
  - ▶ В случай, че акумулаторната батерия се запали: опитайте да погасите огъня с помощта на пожарогасител или с вода.

## 4.7 Процес на работа

### 4.7.1 Рязане

# ⚠ ПРЕДУПРЕЖДЕНИЕ

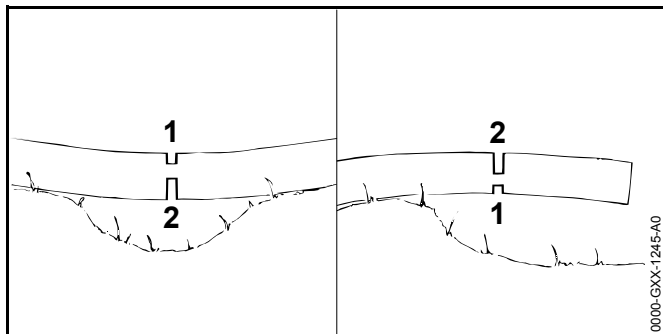
- Ако извън работната зона в границата на чуваемост няма хора, на тях не може да им се помогне в случай на авария.
  - ▶ Уверете се, че хората са извън работната зона в границата на чуваемост.
- В някои ситуации ползвателят не може да работи концентрирано. Ползвателят може да изгуби контрол върху телескопичната прътова кастрачка, да се спъне, падне и да получи тежки наранявания.
  - ▶ Необходимо е да се работи спокойно и съсредоточено.
  - ▶ Ако условията на видимост или осветление са лоши: да не се работи с телескопичната прътова кастрачка.
  - ▶ Работете самостоятелно с телескопичната прътова кастрачка.
  - ▶ Да се внимава за срещани препятствия.
  - ▶ При работа ползвателят трябва да застане твърдо върху земята и да пази равновесие. Ако се налага да се работи на високо: използвайте повдигателна работна платформа или устойчиви скелета.
  - ▶ При признаци на умора: направете пауза.
- Ползвателят може да се пореже от движещата се режещата верига. Ползвателят може да бъде сериозно ранен.
  - ▶ Да не се докосва движещата се режещата верига.
  - ▶ Ако режещата верига е блокирана от някакъв предмет: изключете телескопичната прътова кастрачка и свалете акумулаторната батерия. Едва тогава отстранете предмета.

- Движещата се режещата верига се нагрява и се разтяга. Ако режещата верига не е достатъчно смазана и натегната, тя може да изскочи от направляващата шина или да се скъса. Това може да доведе до тежко нараняване на хора и до материални щети.
  - ▶ Използвайте адхезионно масло за режещата верига.
  - ▶ По време на работа редовно правете проверка на опъването на режещата верига. Ако опъването на режещата верига е недостатъчно: натегнете режещата верига.
- Ако по време на работа забележите промени или нещо необичайно в поведението на телескопичната прътова кастрачка, това означава, че състоянието ѝ може да не съответства на изискванията за техническа безопасност. Това може да доведе до тежко нараняване на хора и до материални щети.
  - ▶ В този случай трябва да се прекъсне работа, да се извади акумулаторната батерия и да се потърси помощта на специализиран търговски обект на фирма STIHL.
- По време на работа телескопичната прътова кастрачка може да предизвика вибрации.
  - ▶ Слагайте ръкавици.



- ▶ Правете почивки в процеса на работа.
- ▶ При поява на признаци за нарушено кръвооросяване: посетете лекар.

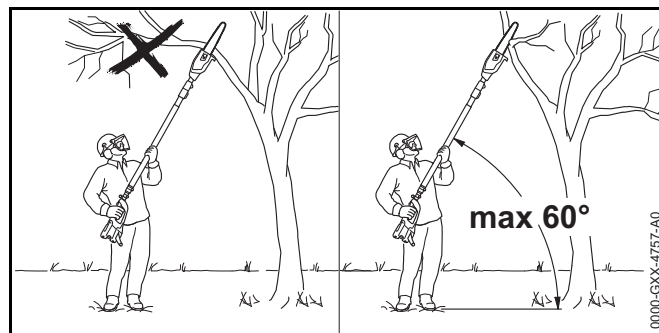
- Ако движещата се режеща верига попадне на твърд предмет, може да възникнат искри. Искрите са способни да предизвикат пожар в лесно възпламенима среда. Може да се стигне до тежки наранявания и смърт на хора и до материални щети.
  - ▶ Не бива да се работи в лесно възпламенима среда.
- Когато се отпусне лостът за ръчно включване/изключване, режещата верига продължава още кратко време да се движи. Движещата режеща верига може да пореже хората. Може да се стигне до сериозни наранявания на лица.
  - ▶ Дръжте телескопичната прътова кастрачка и изчакайте режещата верига да спре да се движи.



## ⚠ ПРЕДУПРЕЖДЕНИЕ

- Когато се реже дървесина, намираща се под напрежение, направляващата шина може да се заклепти. Ползвателят може да изгуби контрол върху телескопичната прътова кастрачка и да получи тежки наранявания.
  - ▶ Първо се прави разрез на притиснатата страна (1), след това отсичащ разрез в опънатата страна (2).

### 4.7.2 Кастрене на клони

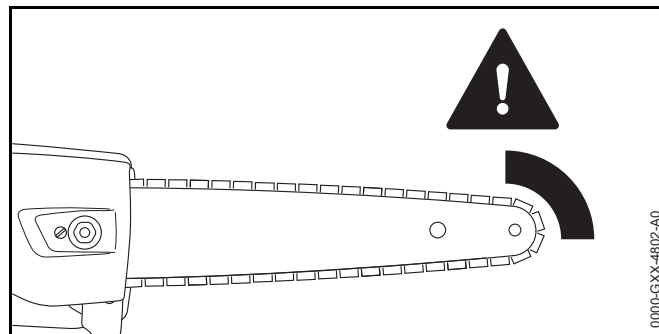


## ⚠ ПРЕДУПРЕЖДЕНИЕ

- По време на кастрене надолу може да падне отрязан клон. Ползвателят може да бъде сериозно ранен.
  - ▶ Не стойте под клон, който се реже.
  - ▶ Спазвайте ъгъл от 60° спрямо хоризонталата.

### 4.8 Реактивни сили

#### 4.8.1 Обратен удар

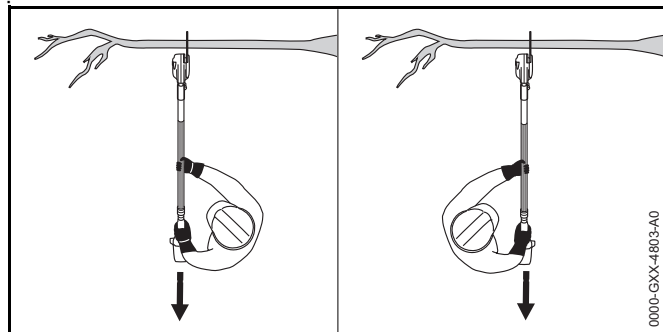


Обратен удар може да се получи по следните причини:

- Движещата се режеща верига в горната четвърт на върха на направляващата шина попадне случайно върху твърд предмет и бързо се спира.

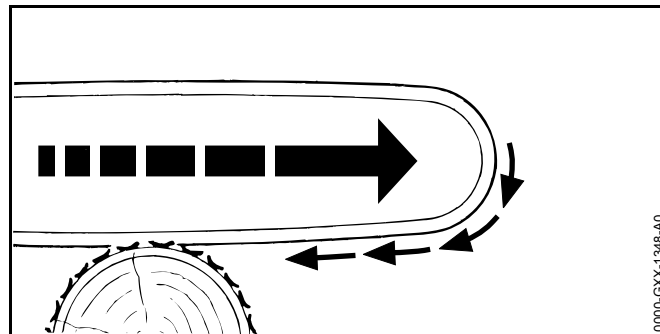
- Движещата се режеща верига засядне с върха на шината във вреза.

## ▲ ПРЕДУПРЕЖДЕНИЕ



- При получаване на обратен удар телескопичната прътова кастрачка може да отскочи. Ползвателят може да изгуби контрол върху телескопичната прътова кастрачка и да получи тежки, дори смъртоносни наранявания.
  - ▶ Дръжте телескопичната прътова кастрачка с две ръце.
  - ▶ Дръжте тялото си надалеч от удължения обхват на въртене на телескопичната прътова кастрачка.
  - ▶ Работете така, както е описано в това ръководство за употреба.
  - ▶ Не работете с горната четвърт на върха на направляващата шина.
  - ▶ Работете само с добре заточена и правилно опъната режеща верига.
  - ▶ Използвайте режеща верига с намален обратен удар.
  - ▶ Използвайте направляваща шина с малка глава.
  - ▶ Режете само при пълна мощност.

## 4.8.2 Теглене към среза

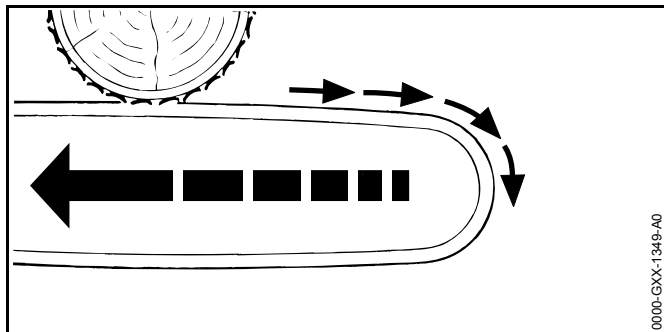


Когато се работи с долната страна на направляващата шина, телескопичната прътова кастрачка се тегли навън от ползвателя.

## ▲ ПРЕДУПРЕЖДЕНИЕ

- Ако движещата режеща верига попадне на твърд предмет и бързо спре, телескопичната прътова кастрачка може неочаквано силно да занесе/скочи към ползвателя. Ползвателят може да изгуби контрол върху телескопичната прътова кастрачка и да получи тежки, дори смъртоносни наранявания.
  - ▶ Дръжте телескопичната прътова кастрачка с две ръце.
  - ▶ Работете така, както е описано в това ръководство за употреба.
  - ▶ Направляващата се вкарва направо във вреза, без да се превърта.
  - ▶ Поставете правилно опората.
  - ▶ Режете само при пълна мощност.

## 4.8.3 Обратен удар



Когато се работи с горната част на шината, телескопичната прътова кастрачка бива тласкана в посока към ползвателя.


## ⚠ ПРЕДУПРЕЖДЕНИЕ

- Ако движещата режеща верига попадне на твърд предмет и бързо спре, телескопичната прътова кастрачка може неочаквано силно да занесе/скочи към ползвателя. Ползвателят може да изгуби контрол върху телескопичната прътова кастрачка и да получи тежки, дори смъртоносни наранявания.
  - ▶ Дръжте телескопичната прътова кастрачка с две ръце.
  - ▶ Работете така, както е описано в това ръководство за употреба.
  - ▶ Направляващата се вкарва на право във вреза, без да се превърта.
  - ▶ Режете само при пълна мощност.

## 4.9 Транспортиране

## 4.9.1 Телескопична прътова кастрачка

## ⚠ ПРЕДУПРЕЖДЕНИЕ

- При транспортирането телескопичната прътова кастрачка може да се преобърне или да се измести. Това може да причини тежки наранявания на хора и материални щети.
  - ▶ Преместете фиксаторния лост на позиция .
  - ▶ Извадете акумулаторната батерия.



- ▶ Избутайте предпазителя за веригата върху направляващата шина така, че да покрие цялата шина.
- ▶ Обезопасете телескопичната прътова кастрачка с обтяжни колани, ремъци или мрежа така, че да не може да се преобърне или измести.

## 4.9.2 Акумулаторна батерия

## ⚠ ПРЕДУПРЕЖДЕНИЕ


- Акумулаторната батерия не е защитена срещу всички въздействия на околната среда. Ако акумулаторната батерия се подложи на неподходящи въздействия на околната среда, тя може да се повреди и могат да възникнат материални щети.
  - ▶ Не бива да се транспортира повредена акумулаторна батерия.
  - ▶ Акумулаторната батерия да се транспортира в електрически непроводима опаковка.

- При транспортирането акумулаторната батерия може да се преобърне или да се измести. Това може да причини тежки наранявания на хора и материални щети.
  - ▶ Акумулаторната батерия трябва да се опакова така в опаковката, че да не може да се мести.
  - ▶ Подсигурете опаковката така, че да не може да се движи.

## 4.10 Съхранение


### 4.10.1 Телескопична прътова кастрачка

#### ▲ ПРЕДУПРЕЖДЕНИЕ

- Децата не могат да разпознават и оценяват опасности, свързани с телескопичната прътова кастрачка. Децата могат да бъдат сериозно наранени.
  - ▶ Преместете фиксаторния лост на позиция .



- ▶ Извадете акумулаторната батерия.

- ▶ Избутайте предпазителя за веригата върху направляващата шина така, че да покрие цялата шина.
- ▶ Телескопичната прътова кастрачка да се съхранява извън обсега на деца.
- Електрическите контакти на телескопичната прътова кастрачка и металните ѝ компоненти могат да кородират от влагата. Телескопичната прътова кастрачка може да се повреди.
  - ▶ Преместете фиксаторния лост на позиция .



- ▶ Извадете акумулаторната батерия.

- ▶ Телескопичната прътова кастрачка да се съхранява в чисто и сухо състояние.


### 4.10.2 Акумулаторна батерия

#### ▲ ПРЕДУПРЕЖДЕНИЕ

- Децата не могат да разпознават и оценяват опасности, свързани с акумулаторната батерия. Децата могат да бъдат сериозно наранени.
  - ▶ Акумулаторната батерия да се съхранява извън обсега на деца.
- Акумулаторната батерия не е защитена срещу всички въздействия на околната среда. Ако акумулаторната батерия бъде подложена на неподходящи въздействия от околната среда, тя може да се повреди.
  - ▶ Акумулаторната батерия да се съхранява в чисто и сухо състояние.
  - ▶ Акумулаторната батерия да се съхранява в затворено помещение.
  - ▶ Акумулаторната батерия да се съхранява отделно от телескопичната прътова кастрачка.
  - ▶ Акумулаторната батерия да се съхранява в електрически непроводима опаковка.
  - ▶ Съхранявайте акумулаторната батерия в температурен диапазон между  $-10^{\circ}\text{C}$  и  $+50^{\circ}\text{C}$ .

## 4.11 Почистване, поддръжка и ремонт

#### ▲ ПРЕДУПРЕЖДЕНИЕ

- Ако по време на почистване, поддръжка и ремонт на телескопичната прътова кастрачка акумулаторната батерия е монтирана, то телескопичната прътова кастрачка може да се включи по невнимание. Това може да доведе до тежко нараняване на хора и до материални щети.
  - ▶ Преместете фиксаторния лост на позиция .



- ▶ Извадете акумулаторната батерия.



- Агресивни почистващи препарати, почистване с водна струя или остри предмети могат да повредят телескопичната прътова кастрачка, направляващата шина, режещата верига или акумулаторната батерия. Ако телескопичната прътова кастрачка, направляващата шина, режещата верига или акумулаторната батерия не са почистени правилно, конструктивните части няма да функционират нормално, а предпазните устройства ще престанат да действат. Може да се стигне до сериозни наранявания на лица.
  - ▶ Телескопичната прътова кастрачка, направляващата шина, режещата верига и акумулаторната батерия да се почистват така, както е описано в това ръководство за употреба.
- Ако поддръжката или ремонтът на телескопичната прътова кастрачка, направляващата шина, режещата верига или акумулаторната батерия не са извършени правилно, конструктивните части няма да функционират нормално, а предпазните устройства ще престанат да действат. Може да се стигне до сериозни наранявания на хора или смърт.
  - ▶ Не извършвайте самостоятелно поддръжка или ремонт на телескопичната прътова кастрачка и на акумулаторната батерия.
  - ▶ Ако се налага поддръжка или ремонт на телескопичната прътова кастрачка или акумулаторната батерия: обърнете се към специализиран търговски обект на STIHL.
  - ▶ Поддръжка и ремонт на направляващата шина и режещата верига трябва да се извършват така, както е описано в това ръководство за употреба.
- По време на почистване или поддръжка на режещата верига има опасност ползвателят да се пореже от острите режещи зъби. Ползвателят може да получи нараняване.
  - ▶ Да се носят работни ръкавици от устойчив материал.

## 5 Подготовка на телескопичната прътова кастрачка за работа

### 5.1 Подготовка на телескопичната прътова кастрачка за работа

Преди започване на работа с апарата е необходимо да се извършат следните стъпки:

- ▶ Убедете се, че следните части се намират в състояние, отговарящо на изискванията за техническата безопасност:
  - Телескопична прътова кастрачка, 📖 4.6.1.
  - Направляваща шина, 📖 4.6.2.
  - Режеща верига, 📖 4.6.3.
  - Акумулаторна батерия, 📖 4.6.4.
- ▶ Проверете акумулаторната батерия, 📖 11.6.
- ▶ Зареждайте акумулаторната батерия докрай, както е описано в ръководството за употреба на зарядни устройства STIHL AL 101, 300, 500.
- ▶ Почистете телескопичната прътова кастрачка, 📖 16.1.
- ▶ Монтирайте направляваща шина и режещата верига, 📖 7.1.1.
- ▶ Опънете режещата верига, 📖 7.2.
- ▶ Налейте адхезионно масло за режещата верига, 📖 7.3.
- ▶ Поставете и настройте самара и системата за носене на гръб, 📖 8.
- ▶ Проверете елементите на управлението, 📖 11.4.
  - ▶ Ако по време на проверката на елементите за управление 3 светодиода на акумулаторната батерия мигат в червено: извадете акумулаторната батерия и се обърнете към специализиран търговски обект на STIHL. В телескопичната прътова кастрачка има неизправност.
- ▶ Проверете смазването на веригата, 📖 11.5.

- ▶ Ако тези стъпки не могат да се извършат: не използвайте повече телескопичната прътова кастрачка и се обърнете за консултация към специализиран търговски обект на STIHL.

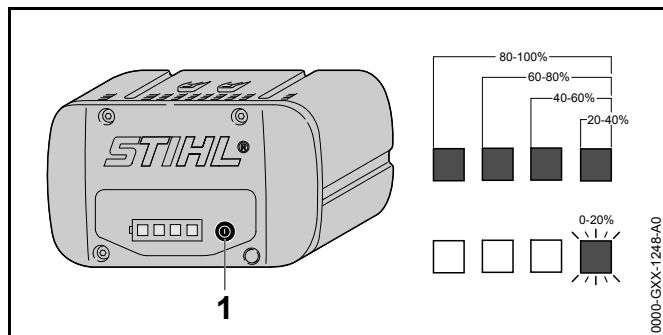
## 6 Зареждане на акумулатора и светодиодите

### 6.1 Зареждане на акумулаторната батерия

Времето на зареждане зависи от различни външни фактори, като например от температурата на акумулаторната батерия или от температурата на околната среда. Фактическото време на зареждане може да се различава от посоченото време. Времето на зареждане е посочено на адрес [www.stihl.com/charging-times](http://www.stihl.com/charging-times).

- ▶ Зареждайте акумулаторната батерия така, както е описано в ръководството за употреба на зарядните устройства STIHL AL 101, 300, 500.

### 6.2 Показване на състоянието на зареждане



- ▶ Натиснете бутона (1). Светодиодите светят в продължение припл. на 5 секунди в зелено и показват състоянието на зареждането.
- ▶ Ако десният светодиод мига в зелен цвят: заредете акумулаторната батерия.

### 6.3 Светодиоди на акумулаторната батерия

Светодиодите могат да показват състоянието на зареждане или наличието на неизправности в акумулаторната батерия. Светодиодите могат да светят или да мигат в зелено или в червено.

Когато светодиодите светят или мигат в зелено, те показват състоянието на зареждане.

- ▶ Когато светодиодите светят или мигат в червено: отстранете неизправностите, 19. В телескопичната прътова кастрачка или акумулаторната батерия има неизправност.

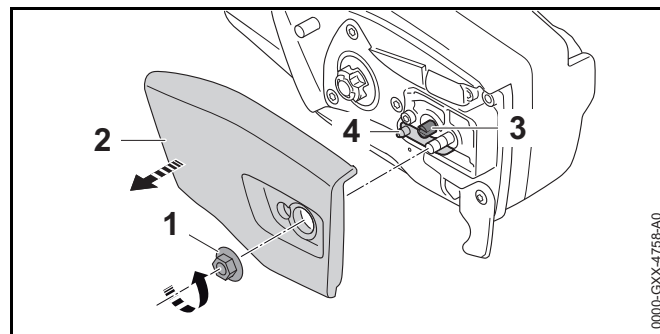
## 7 Монтаж на телескопичната прътова кастрачка

### 7.1 Монтиране и демонтиране на направляваща шина и режещата верига

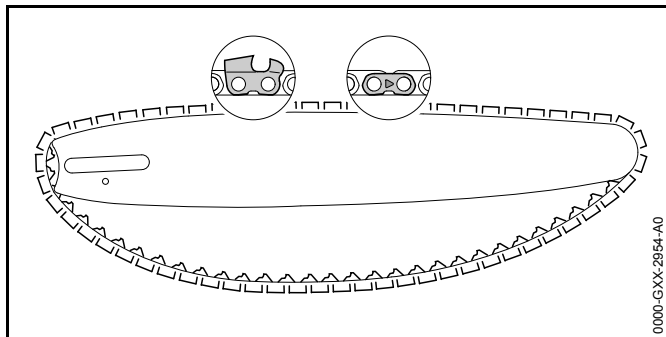
#### 7.1.1 Монтиране на направляващата шина и режещата верига

Комбинациите от направляваща шина и режеща верига, които са подходящи за верижното зъбно колело и могат да се монтират, са посочени в техническите характеристики, 21.

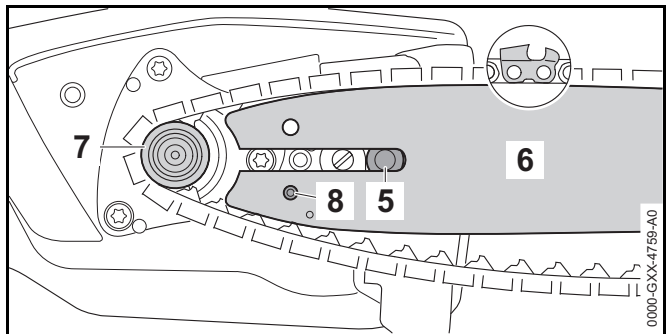
- ▶ Изключете телескопичната прътова кастрачка, преместете фиксаторния лост на позиция и извадете акумулаторната батерия.



- ▶ Завъртете гайката (1) в посока обратна на часовниковата стрелка, докато стане възможно да се свалят капака на верижното зъбно колело (2).
- ▶ Свалете капака на верижното зъбно колело (2).
- ▶ Завъртете болта за регулиране натягането на веригата (3) в посока обратна на часовниковата стрелка, докато втулката на болта (4) прилегне отляво към корпуса.



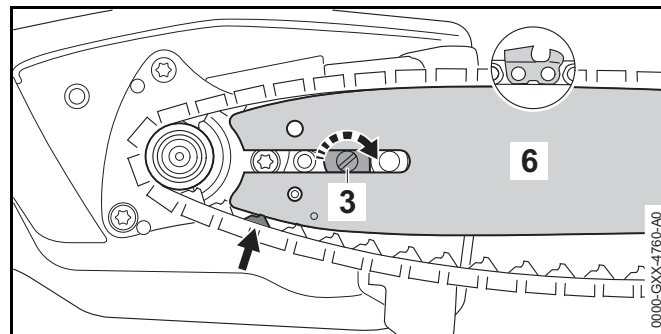
- ▶ Режещата верига така да се сложи в жлеба на направляващата шина така, че стрелките върху съединителните звена на режещата верига от горната им страна да сочат в посока на движението.



- ▶ Поставете направляващата шина с режещата верига на телескопичната прътова кастрачка така, че да са изпълнени следните условия:

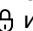
- Задвижващите звена на режещата верига са вкарани в зъбците на верижното зъбно колело (7).
- Винтът (5) да е вкаран в надлъжния отвор на направляващата шина (6).
- Шийката на болта за регулиране натягането на веригата (4) да е вкарана в отвора (8) на направляващата шина (6).

Ориентацията на направляващата шина (6) не е от значение. Отпечатаният надпис върху направляващата шина (6) може да бъде обърнат с главата надолу.



- ▶ Завъртете болта за регулиране натягането на веригата (3) в посока на часовниковата стрелка, докато режещата верига прилегне към направляващата шина. При това направлявайте задвижващите звена на режещата верига в жлеба на направляващата шина. Направляващата шина (6) и режещата верига прилягат към телескопичната прътова кастрачка.
- ▶ Поставете капака на верижното зъбно колело (2) така на телескопичната прътова кастрачка, че да се намира на една равнина с телескопичната прътова кастрачка.
- ▶ Завинтете гайката (1) и я затегнете здраво.


### 7.1.2 Демонтиране на направляващата шина и режещата верига

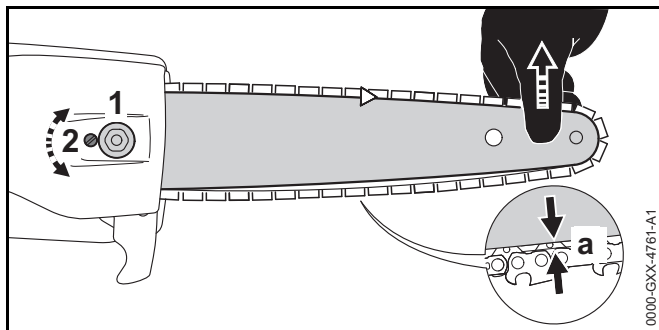
- ▶ Изключете телескопичната прътова кастрачка, преместете фиксаторния лост на позиция  и извадете акумулаторната батерия.

- ▶ Въртете гайката в посока обратна на часовниковата стрелка, докато стане възможно да се свали капака на верижното зъбно колело.
- ▶ Свалете капака на верижното зъбно колело.
- ▶ Завъртете болта за регулиране натягането на веригата до упор в посока обратна на часовниковата стрелка.  
Режещата верига е разхлабена.
- ▶ Свалете направляващата шина и режещата верига.

## 7.2 Опъване на режещата верига

По време на работа режещата верига се разтяга или се свива. Опъването на режещата верига се променя. По време на работа е необходимо редовно да се проверява опъването на режещата верига и при необходимост допълнително да се опъва.

- ▶ Изключете телескопичната прътова кастрачка, преместете фиксаторния лост на позиция  и извадете акумулаторната батерия.

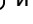


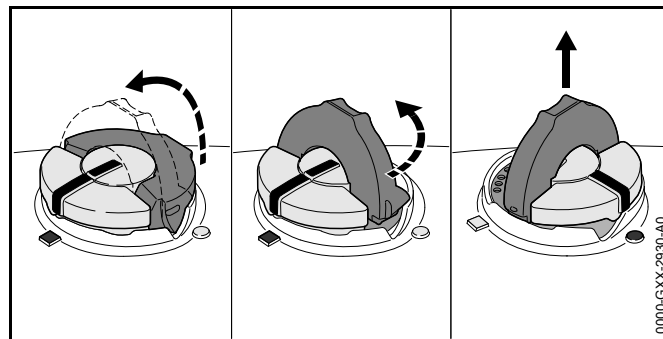
- ▶ Разхлабете гайката (1).
- ▶ Повдигнете направляващата шина откъм върха и завъртете затегателния болт (2) в посока на часовниковата стрелка, докато се изпълнят следните условия:
  - Разстоянието  $a$  в средата на направляващата шина е 1 mm до 2 mm.
  - Все още има възможност режещата верига да бъде изтеглена с два пръста и с малко усилие през направляващата шина.

- ▶ Ако се използва направляваща шина тип "Carving": завъртете болта за регулиране натягането на веригата (2) в посока на часовниковата стрелка, докато задвижващите звена на режещата верига на долната страна на направляващата шина все още остават наполовина видими.
- ▶ Повдигнете още малко направляващата шина откъм гърба и затегнете гайката (1).
- ▶ Ако разстоянието  $a$  в средата на направляващата шина не е 1 mm до 2 mm: обтегнете отново режещата верига.
- ▶ Ако при използване на направляваща шина "Carving" задвижващите звена на режещата верига от долната страна на направляващата шина все още остават наполовина видими: обтегнете отново режещата верига.

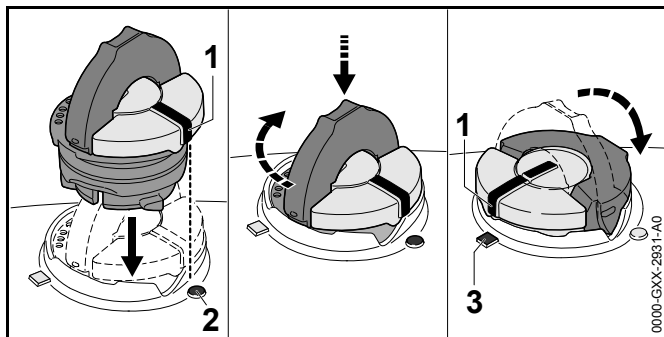
## 7.3 Сипете адхезионно масло за режеща верига

С адхезионното масло се смазва и се охлажда движещата се режеща верига.

- ▶ Изключете телескопичната прътова кастрачка, преместете фиксаторния лост на позиция  и извадете акумулаторната батерия.
- ▶ Поставете телескопичната прътова кастрачка върху плоска повърхност така, че капачката на масления резервоар да сочи нагоре.
- ▶ Почистете участъка около капачката на масления резервоар с влажен парцал.



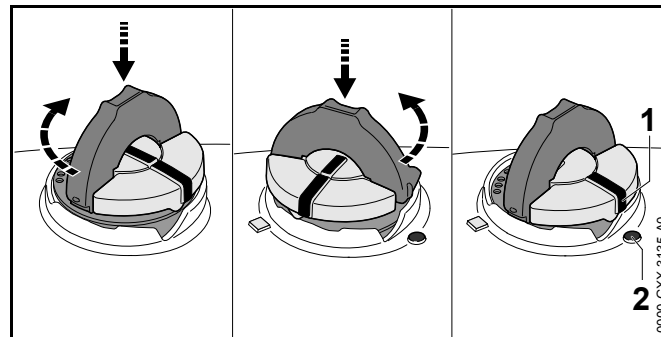
- ▶ Вдигнете скобата на капачката на масления резервоар.
- ▶ Завъртете капачката на масления резервоар до упор в посока обратна на часовниковата стрелка.
- ▶ Свалете капачката на масления резервоар.
- ▶ Внимателно сипете адхезионно масло за режеща верига, за да не се разлее и напълнете резервоара до край.
- ▶ Ако скобата на капачката на масления резервоар е спусната: вдигнете скобата.



- ▶ Поставете капачката на масления резервоар така, че маркировката (1) да сочи към маркировката (2).
- ▶ Натиснете капачката на масления резервоар надолу и я завъртете по посока на стрелката до упор. Капачката на масления резервоар се фиксира звучно. Маркировката (1) сочи към маркировката (3).
- ▶ Проверете дали капачката на масления резервоар може да се извади нагоре.
- ▶ Ако капачката на масления резервоар не може да се извади нагоре: свалете скобата на капачката на масления резервоар. Масленият резервоар е затворен.

Ако капачката на масления резервоар може да се извади нагоре, трябва да се изпълнят следните стъпки:

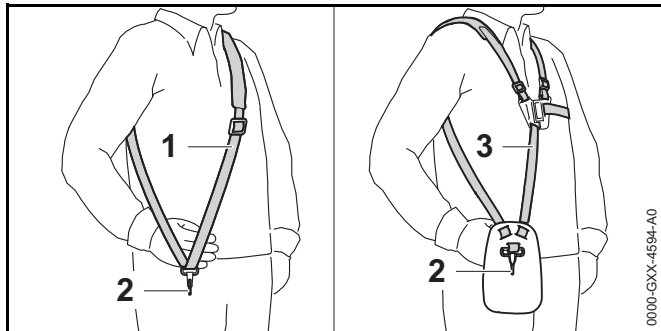
- ▶ Поставете капачката на масления резервоар в желаната позиция.



- ▶ Натиснете капачката на масления резервоар надолу и я завъртете по посока на стрелката до упор.
- ▶ Натиснете капачката на масления резервоар надолу и в посока обратна на часовниковата стрелка, докато маркировката (1) сочи към маркировката (2).
- ▶ Опитайте отново да затворите масления резервоар.
- ▶ Ако масленият резервоар все още не може да бъде затворен: не работете с телескопичната прътова кастрачка и се свържете със специализиран търговски обект на STIHL. Телескопичната прътова кастрачка не се намира в състояние, съответстващо на изискванията за безопасност.

## 8 Настройване на телескопичната прътова кастрачка за ползвателя

### 8.1 Поставяне и настройване на самара

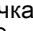


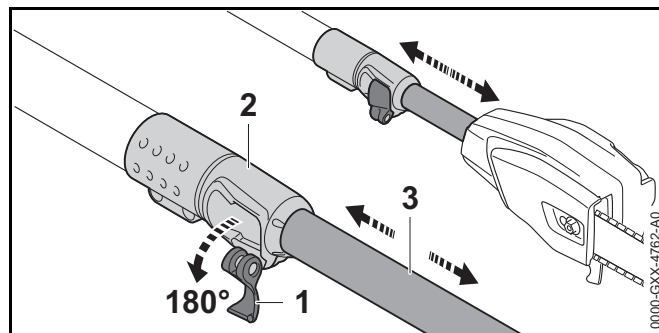
- ▶ Поставете ремъка (колана) за носене на уреда на едно рамо (1) или ремъка (колана) за носене на две рамена (3).
- ▶ Нагласете ремъка (колана) за носене на уреда на едно рамо (1) или ремъка (колана) за носене на две рамена (3) така, че карабинката (2) да се намира около една педя разстояние от дясното Ви бедро.

### 8.2 Регулиране дължината на стебловидното тяло

#### НТА 85

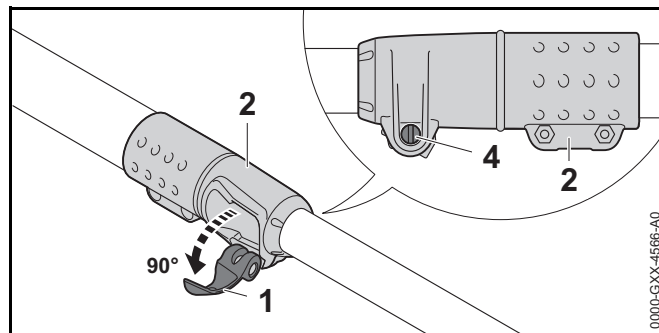
Стебловидното тяло може да бъде регулирано по дължина в зависимост от ръста на ползвателя.

- ▶ Изключете телескопичната прътова кастрачка, преместете фиксаторния лост на позиция  и извадете акумулаторната батерия.



- ▶ Сгънете лоста (1) на на бързозатягащото приспособление (2).
- ▶ Нагласете стебловидното тяло (3) на желаната дължина.
- ▶ Сгънете докрай лоста (1) на бързозатягащото приспособление (2).
- ▶ Проверете дали стебловидното тяло (3) е неподвижно и дали лостът (1) лежи на бързозатягащото приспособление (2).

Ако стебловидното тяло (3) е неподвижно и лостът (1) лежи на бързозатягащото приспособление (2), дължината на стебловидното тяло е настроена.

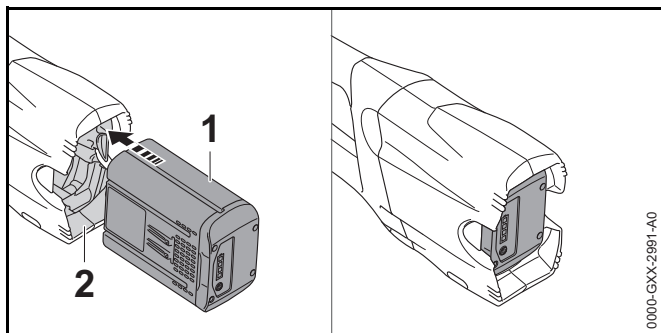


- ▶ Ако стебловидното тяло може да бъде преместено:
  - ▶ Сгънете лоста (1) на бързозатягащото приспособление (2) наполовина.
  - ▶ Фиксирайте лоста (1) на бързозатягащото приспособление (2) и затегнете винта (4).

- ▶ Сгънете докрай лоста (1) на бързозатягащото приспособление (2).  
Стебловидното тяло (3) не може да се премества повече и лостът (1) лежи на бързозатягащото приспособление (2).
- ▶ Ако лостът (1) на бързозатягащото приспособление (2) не може да се сгъне докрай:
  - ▶ Сгънете лоста (1) на бързозатягащото приспособление (2) наполовина.
  - ▶ Развийте винта (4).
  - ▶ Сгънете докрай лоста (1) на бързозатягащото приспособление (2).  
Стебловидното тяло (3) не може да се премества повече и лостът (1) лежи на бързозатягащото приспособление (2).

## 9 Поставяне и изваждане на акумулатора

### 9.1 Поставяне на акумулаторната батерия

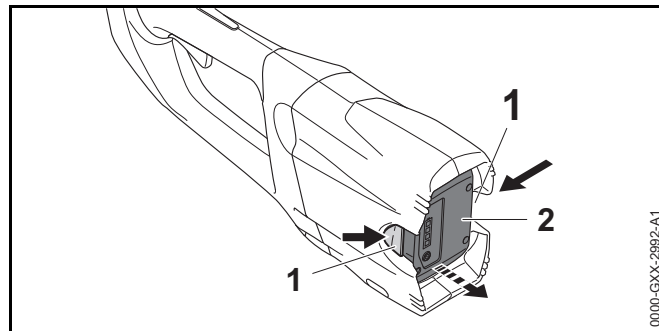


- ▶ Натиснете акумулаторната батерия (1) до упор в приемния ѝ отвор (2).  
Акумулаторната батерия (1) се фиксира с щракване.

### 9.2 Изваждане на акумулаторната батерия

- ▶ Поставете телескопичната прътова кастрачка върху равна повърхност.

- ▶ Дръжте едната си ръка пред приемния отвор на акумулаторната батерия, за да не изпадне акумулаторната батерия (2).

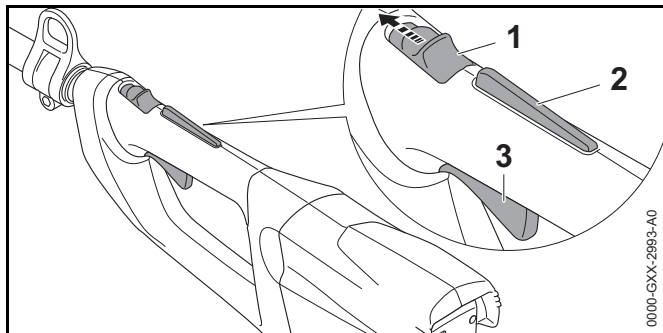



- ▶ Натиснете двата блокиращи лоста (1).  
Сега акумулаторната батерия (2) е разблокирана и може да се извади.

## 10 Включване и изключване на телескопичната прътова кастрачка

### 10.1 Включване на телескопичната прътова кастрачка


- ▶ Дръжте телескопичната прътова кастрачка с едната си ръка за дръжката за управление така, че палецът Ви да обхваща дръжката.
- ▶ С другата си ръка дръжте телескопичната прътова кастрачка за маркуча на ръкохватката така, че големият пръст да обхваща маркуча на ръкохватката.



- ▶ Изтласкайте фиксаторния лост (1) с палеца си в позицията  му.
- ▶ Натиснете с ръка блокировката за лоста за ръчно включване/изключване (2) и я дръжте натисната.
- ▶ Натиснете лоста за ръчно включване/изключване (3) с показалеца и го дръжте натиснат. Телескопичната прътова кастрачка набира скорост и режещата верига започва да се движи.

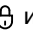
Колкото по-дълго е натиснат лостът за ръчно включване/изключване, толкова по-бързо се движи режещата верига.

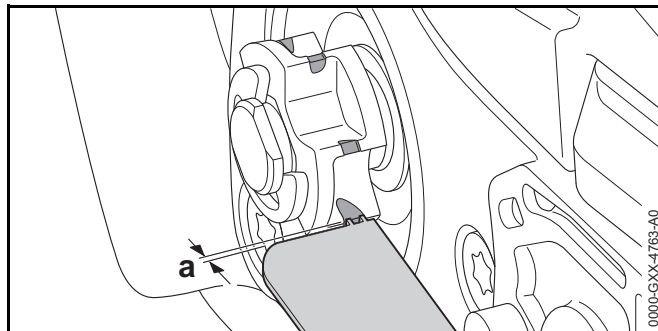
## 10.2 Изключване на телескопичната прътова кастрачка

- ▶ Пуснете лоста за ръчно включване/изключване и блокировката за лоста за ръчно включване/изключване.
- ▶ Изчакайте, режещата верига спира да се движи след ок. 1 секунда.
- ▶ Ако след около 1 секунда режещата верига продължава да се движи: извадете акумулаторната батерия и се обърнете към специализиран търговски обект на STIHL. Телескопичната прътова кастрачка е дефектна.
- ▶ Преместете фиксаторния лост на позиция .

## 11 Проверка на телескопичната прътова кастрачка


### 11.1 Проверка на верижното зъбно колело

- ▶ Изключете телескопичната прътова кастрачка, преместете фиксаторния лост на позиция  и извадете акумулаторната батерия.
- ▶ Демонтирайте капака на верижното зъбно колело.
- ▶ Демонтирайте направляващата шина и режещата верига.

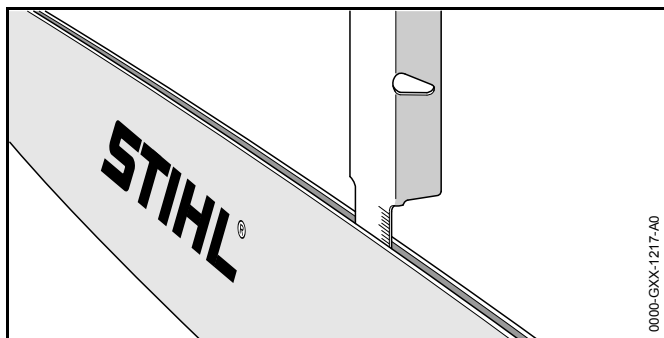


- ▶ Проверете за следи от износване на верижните зъбни колела с помощта на контролен шаблон на STIHL.
- ▶ Ако следите от износване са по-дебели от  $a = 0,5 \text{ mm}$ : не използвайте повече телескопичната прътова кастрачка и се обърнете към специализиран търговски обект на STIHL. Верижното зъбно колело подлежи на замяна.

### 11.2 Проверка на направляващата шина

- ▶ Изключете телескопичната прътова кастрачка, преместете фиксаторния лост на позиция  и извадете акумулаторната батерия.
- ▶ Демонтирайте режещата верига и направляващата шина.

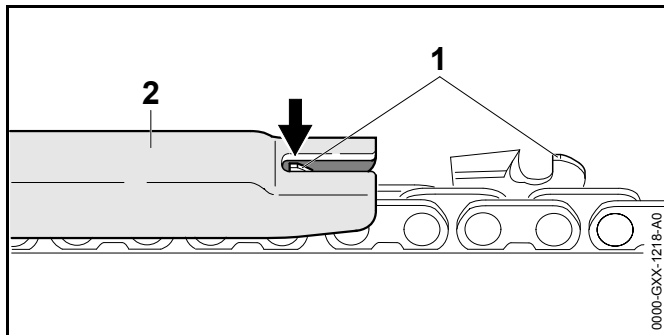




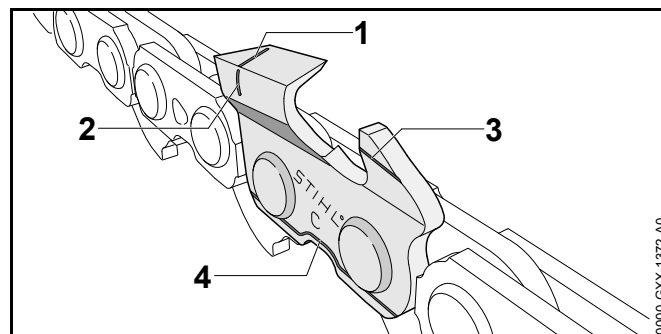
- ▶ Измерете дълбочината на жлеба на направляващата шина с мащаба на шаблона за заточване на STIHL.
- ▶ Сменете направляващата шина, ако са изпълнени следните условия:
  - Направляващата шина е повредена.
  - Измерената дълбочина на жлеба е по-малка от минималната дълбочина на жлеба на направляващата шина, 20.3.
  - Жлебът на направляващата шина е стеснен или разширен.
- ▶ При съмнения и въпроси обърнете се към специализиран търговски обект на STIHL.

### 11.3 Проверка на режещата верига

- ▶ Изключете телескопичната прътова кастрачка, преместете фиксаторния лост на позиция и извадете акумулаторната батерия.



- ▶ Измерете височината на ограничителя за дълбочина (1) с помощта на шаблона за заточване на STIHL (2). Шаблонът за заточване на STIHL трябва да пасва към стъпката на режещата верига.
- ▶ Ако ограничителят (1) стърчи извън шаблона (2): да са доизпили ограничителя (1), 17.2.

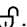


- ▶ Проверете, дали маркировките за износване (1 – 4) на режещите зъби са видими.
- ▶ Ако маркировката за износване на някой от режещите зъби не се вижда: не използвайте повече режещата верига и се обърнете за консултация към специализиран търговски обект на STIHL.
- ▶ С помощта на шаблон за заточване на STIHL проверете, дали ъгълът на заточване на режещите зъби е 30°. Шаблонът за заточване на STIHL трябва да пасва към стъпката на режещата верига.
- ▶ Ако ъгълът на заточване не е 30°: заточете режещата верига.
- ▶ При съмнения и въпроси обърнете се към специализиран търговски обект на STIHL.

### 11.4 Проверка на елементите на управлението

**Фиксаторен лост, блокировка на лоста за ръчно включване/изключване и лост за ръчно включване/изключване**

- ▶ Извадете акумулаторната батерия.
- ▶ Преместете фиксаторния лост на позиция .

- ▶ Опитайте се да натиснете лоста за ръчно включване/изключване без да натискате блокировката на лоста за ръчно включване/изключване.
- ▶ Ако лостът за ръчно включване/изключване се поддава на натиск, не използвайте повече телескопичната прътова кастрачка и се обърнете към специализиран търговски обект на STIHL. Фиксаторният лост или блокировката на превключвателния лост са дефектни.
- ▶ Преместете фиксаторния лост на позиция .
- ▶ Натиснете блокировката на лоста за ръчно включване/изключване и я задръжте натисната.
- ▶ Натиснете лоста за ръчно включване/изключване.
- ▶ Пуснете лоста за ръчно включване/изключване и блокировката за лоста за ръчно включване/изключване.
- ▶ Ако лостът за ръчно включване/изключване или блокировката на лоста за ръчно включване/изключване са трудноподвижни или не се връщат в изходно положение: не използвайте телескопичната прътова кастрачка и се обърнете към специализиран търговски обект на фирма STIHL. Лостът за ръчно включване/изключване и блокировката на лоста за ръчно включване/изключване са дефектни.

#### Включване на телескопичната прътова кастрачка

- ▶ Поставете акумулаторната батерия.
- ▶ Натиснете блокировката на лоста за ръчно включване/изключване и я задръжте натисната.
- ▶ Натиснете лоста за ръчно включване/изключване и го задръжте натиснат. Режещата верига се движи.
- ▶ Ако 3 светодиода мигат в червено: извадете акумулаторната батерия и се обърнете към специализиран търговски обект на STIHL. В телескопичната прътова кастрачка има неизправност.
- ▶ Освободете лоста за ръчно включване/изключване. След ок. 1 секунда режещата верига престава да се движи.

- ▶ Ако след около 1 секунда режещата верига продължава да се движи: извадете акумулаторната батерия и се обърнете към специализиран търговски обект на STIHL. Телескопичната прътова кастрачка е дефектна.

#### 11.5 Проверка на смазването на веригата

- ▶ Поставете акумулаторната батерия.
- ▶ Насочете направляващата шина към светла повърхност.
- ▶ Включете телескопичната прътова кастрачка. Адхезионното масло за режеща верига се изхвърля и се забелязва върху светлата повърхност. Смазването на веригата функционира нормално.

Ако изхвърляно адхезионно масло не се вижда:

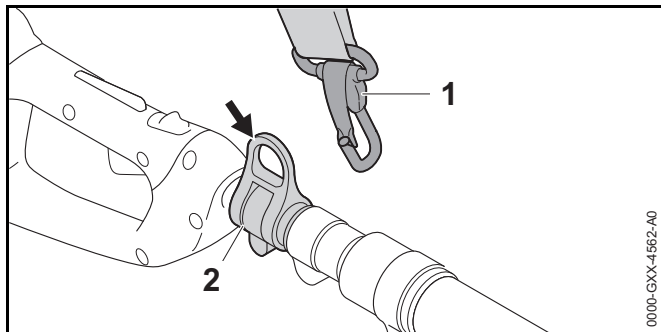
- ▶ Налейте адхезионно масло за режеща верига.
- ▶ Отново направете проверка на смазването.
- ▶ Ако адхезионното масло за режещи вериги, продължава да не се вижда върху светлата горна повърхност: не използвайте повече телескопичната прътова кастрачка и се обърнете към специализиран търговски обект на STIHL. Устройството за смазване на веригата е дефектно.

#### 11.6 Проверете акумулаторната батерия

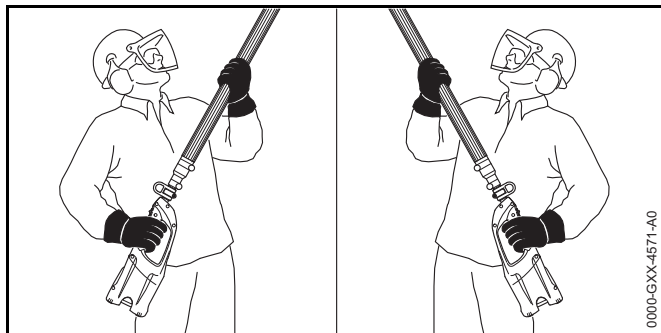
- ▶ Натиснете бутона на акумулаторната батерия. Светодиодите светят или мигат.
- ▶ Ако светодиодите не светят или не мигат: акумулаторната батерия да не се използва и да се потърси помощта на сътрудник в специализиран търговски обект на STIHL. В акумулаторната батерия има неизправност.

## 12 Работа с телескопичната прътова кастрачка

### 12.1 Държане и управление на телескопичната прътова кастрачка



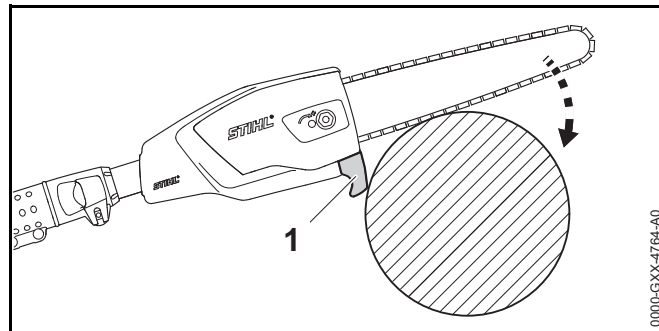
- ▶ Закачете носещата халка (2) на карбинката (1).



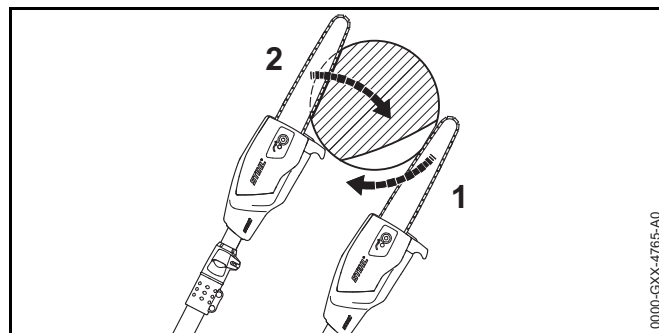
- ▶ Дръжте телескопичната прътова кастрачка с едната си ръка за дръжката за управление така, че палецът Ви да обхваща дръжката.
- ▶ С другата си ръка дръжте телескопичната прътова кастрачка за маркуча на ръкохватката така, че големият пръст да обхваща маркуча на ръкохватката.

### 12.2 Кастрене на клони

#### Отрязваща врез

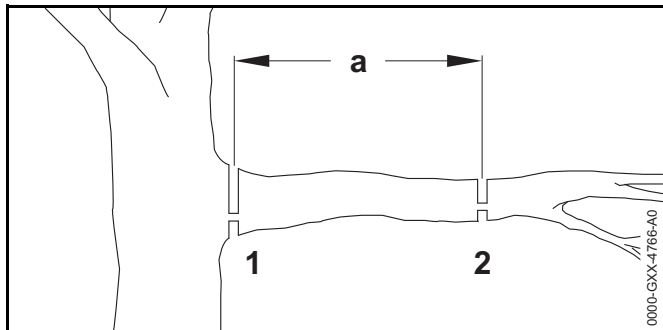


- ▶ Поставете ограничител (1) на клона.
- ▶ Натиснете направляващата шина „с пълна газ“ срещу разрязвания клон.
- ▶ Отрежете клона с долната част на направляващата шина.



- ▶ Ако клонът е под напрежение: направете облекчаващо връзване (1) откъм притиснатата страна и след това от опънатата страна направете отрязващ врез (2).


## Рязане на дебели клони



- ▶ Подрежете клона с отрязваща връзка с облекчаващо връзване (2) на мястото на отрязване (2) на разстояние  $a = 20$  cm пред желаното място на отрязване (1).
- ▶ Направете отрязващ връзка с облекчаващо връзване на желаното място на отрязване (1).

## 13 След работа

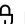
### 13.1 След работа

- ▶ Изключете телескопичната прътова кастрачка, преместете фиксиращия лост на позиция  и извадете акумулаторната батерия.
- ▶ Ако телескопичната прътова кастрачка е мокра: оставете телескопичната прътова кастрачка да изсъхне.
- ▶ Ако акумулаторната батерия е мокра: оставете акумулаторната батерия да изсъхне.
- ▶ Почистете телескопичната прътова кастрачка.
- ▶ Почистете направляващата шина и режещата верига.
- ▶ Отвъртете гайката на капака на верижното зъбно колело.
- ▶ Завъртете болта за регулиране налягането на веригата на 2 оборота в посока обратна на часовниковата стрелка. Режещата верига е разхлабена.

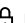
- ▶ Затегнете гайката на капака на верижното зъбно колело.
- ▶ Избутайте предпазителя за веригата върху направляващата шина така, че да покрие цялата направляваща шина.
- ▶ Почистете акумулаторната батерия.

## 14 Транспортиране

### 14.1 Транспортиране на телескопичната прътова кастрачка

- ▶ Изключете телескопичната прътова кастрачка, преместете фиксиращия лост на позиция  и извадете акумулаторната батерия.
- ▶ Избутайте предпазителя за веригата върху направляващата шина така, че да покрие цялата шина.
- ▶ Носете телескопичната прътова кастрачка с една ръка за стебловидното тяло така, че направляващата шина да сочи назад.
- ▶ Ако телескопичната прътова кастрачка ще се транспортира в транспортно средство: обезопасете телескопичната прътова кастрачка така, че да не се преобърне и да не може да се измести.

### 14.2 Транспортиране на акумулаторната батерия

- ▶ Изключете телескопичната прътова кастрачка, преместете фиксиращия лост на позиция  и извадете акумулаторната батерия.
- ▶ Убедете се, че акумулаторната батерия се намира в състояние, съответстващо с изискванията за техническа безопасност.
- ▶ Акумулаторната батерия да се опакова така, че да са изпълнени следните изисквания:
  - Опаковката е електрически непроеводима.
  - Акумулаторната батерия не може да се движи в опаковката.

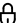
- ▶ Подсигурете опаковката така, че да не може да се движи.

Акумулаторната батерия подлежи на изискванията за транспортиране на опасни товари. Акумулаторната батерия е класифицирана като UN 3480 (литиево-йонни батерии) и е изпитана в съответствие с Ръководството на ООН и съгласно Критерии Част III, Подраздел 38.3.

Правилата за транспортиране са посочени на [www.stihl.com/safety-data-sheets](http://www.stihl.com/safety-data-sheets).

## 15 Съхранение

### 15.1 Съхранение на телескопичната прътова кастрачка

- ▶ Изключете телескопичната прътова кастрачка, преместете фиксаторния лост на позиция  и извадете акумулаторната батерия.
- ▶ Избутайте предпазителя за веригата върху направляващата шина така, че да покрие цялата шина.
- ▶ Телескопичната прътова кастрачка да се съхранява така, че да бъдат изпълнени следните условия:
  - Телескопичната прътова кастрачка да се намира извън обсега на деца.
  - Телескопичната прътова кастрачка е чиста и суха.
- ▶ Ако телескопичната прътова кастрачка ще се съхранява повече от 3 месеца: демонтирайте направляващата шина и режещата верига.

### 15.2 Съхраняване на акумулаторната батерия


STIHL препоръчва акумулаторната батерия да се съхранява в състояние на зареждане между 40 % и 60 % (2 светещи в зелено светодиода).

- ▶ Акумулаторната батерия да се съхранява така, че да бъдат изпълнени следните условия:


- Акумулаторната батерия да се намира извън обсега на деца.
- Акумулаторната батерия е чиста и суха.
- Акумулаторната батерия да се намира в затворено помещение.
- Акумулаторната батерия се съхранява отделно от телескопичната прътова кастрачка.
- Акумулаторната батерия е поставена в електрически непроеводима опаковка.
- Акумулаторната батерия се намира в температурен диапазон между – 10 °C и + 50 °C.

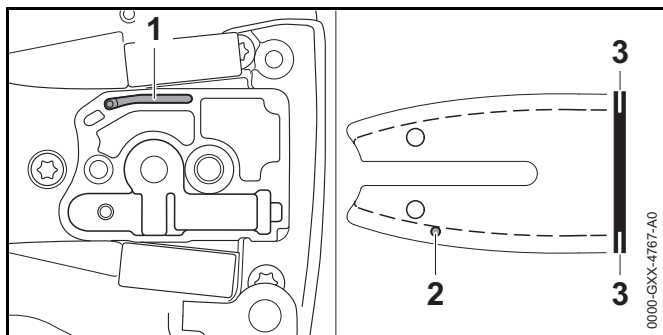
## 16 Почистване

### 16.1 Почистване на телескопичната прътова кастрачка

- ▶ Изключете телескопичната прътова кастрачка, преместете фиксаторния лост на позиция  и извадете акумулаторната батерия.
- ▶ Почистете телескопичната прътова кастрачка с влажна кърпа или с разтворителя за смола на STIHL.
- ▶ Демонтирайте капака на верижното зъбно колело.
- ▶ Почистете участъка около верижното зъбно колело с влажна кърпа или с разтворителя за смола на STIHL.
- ▶ Монтирайте капака на верижното зъбно колело.

### 16.2 Почистване на направляващата шина и режещата верига

- ▶ Изключете телескопичната прътова кастрачка, преместете фиксаторния лост на позиция  и извадете акумулаторната батерия.
- ▶ Демонтирайте направляващата шина и режещата верига.



- ▶ Почистете канала за излизане на масло (1), отвора за подаване на масло (2) и жлеба (3) с малка четчица, мека четка или разтворител за смола на STIHL.
- ▶ Почистете режещата верига с малка четчица, мека четка или с разтворителя за смола на STIHL.
- ▶ Монтирайте направляващата шина и режещата верига.

### 16.3 Почистване на акумулатора

- ▶ Почистете акумулатора (батерията) с влажна кърпа.

## 17 Поддръжка /обслужване

### 17.1 Почистване на мустаците на направляващата шина

На външния ръб на направляващата шина може да се образуват мустаци.

- ▶ Отстранете мустаците с плоска пила или с устройство за изправяне на шини на STIHL.
- ▶ При съмнения и въпроси обърнете се към сътрудник в специализиран търговски обект на фирма STIHL.

### 17.2 Заточване на режещата верига

За правилното заточване на режещата верига се изисква много тренинг.

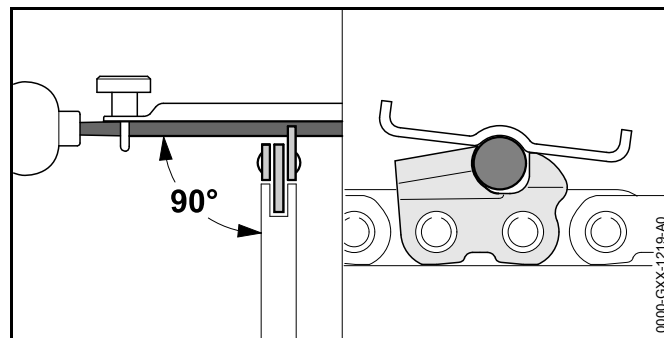
Пилите на STIHL, помощните средства за пилене на STIHL, заточващите уреди на STIHL и брошурата "Заточване на режещите вериги на STIHL", ще Ви помогнат правилно да заточите режещата верига. Можете да намерите брошурата на [www.stihl.com/sharpening-brochure](http://www.stihl.com/sharpening-brochure).

STIHL препоръчва режещите вериги да се предават за заточване в специализиран търговски обект на STIHL.

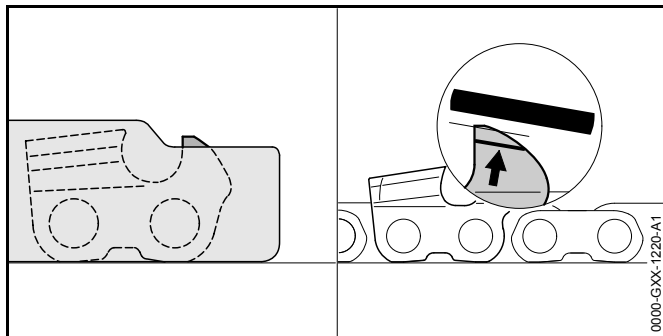
### **!** ПРЕДУПРЕЖДЕНИЕ

Режещите зъби на веригата са остри. Ползвателят може да се пореже.

- ▶ Да се носят работни ръкавици от устойчив материал.



- ▶ Всеки режещ зъб да се изпили с кръгла пила по такъв начин, за да са изпълнени следните условия:
  - Кръглата пила да подхожда към стъпката на режещата верига.
  - Кръглата пила се води отвътре навън.
  - Кръглата пила се води под прав ъгъл към направляващата шина.
  - Спазвайте ъгъл на точене от 30°.



- ▶ Ограничителите за дълбочината така се изпилват с плоска пила, че да се намират в една равнина с шаблона за заточване на STIHL и успоредно към маркировката за износване. Шаблонът за заточване на STIHL трябва да пасва към стъпката на режещата верига.
- ▶ При съмнения и въпроси обърнете се към специализиран търговски обект на STIHL.

## 18 Ремонт

### 18.1 Ремонт на телескопичната прътова кастрачка и акумулаторната батерия

Ползвателят не може сам да извършва ремонт на телескопичната прътова кастрачка, направляващата шина, режещата верига и акумулаторната батерия.

- ▶ Ако телескопичната прътова кастрачка, направляващата шина или режещата верига са повредени: не използвайте телескопичната прътова кастрачка и се обърнете за консултация към специализиран търговски обект на STIHL.
- ▶ Ако акумулаторната батерия е дефектна или повредена: сменете акумулаторната батерия.

## 19 Отстраняване на неизправности

### 19.1 Отстраняване на неизправностите в телескопичната прътова кастрачка и акумулаторната батерия

Неизправност	Светодиоди на акумулаторната батерия	Причина	Начин на отстраняване
При включване телескопичната прътова кастрачка не тръгва.	1 светодиод мига в зелено.	Нивото на зареждане на акумулаторната батерия е твърде ниско.	<ul style="list-style-type: none"> <li>▶ Зареждайте акумулаторната батерия така, както е описано в ръководството за употреба на зарядните устройства STIHL AL 101, 300, 500.</li> </ul>
	1 светодиод свети в червено.	Акумулаторната батерия е силно загряла или силно се е охладила.	<ul style="list-style-type: none"> <li>▶ Извадете акумулаторната батерия.</li> <li>▶ Оставете акумулаторната батерия да се охлади или я загрейте.</li> </ul>
	3 светодиода мигат в червено.	В телескопичната прътова кастрачка има неизправност.	<ul style="list-style-type: none"> <li>▶ Извадете акумулаторната батерия.</li> <li>▶ Почистете електрическите контакти в приемното гнездо на акумулаторната батерия.</li> <li>▶ Поставете акумулаторната батерия.</li> <li>▶ Включете телескопичната прътова кастрачка.</li> <li>▶ Ако 3 светодиода продължават да мигат в червено: телескопичната прътова кастрачка не трябва да се използва, трябва да се потърси помощ от специализиран търговски обект на фирма STIHL.</li> </ul>
	3 светодиода светят в червено.	Телескопичната прътова кастрачка е прекалено гореща.	<ul style="list-style-type: none"> <li>▶ Извадете акумулаторната батерия.</li> <li>▶ Оставете телескопичната прътова кастрачка да се охлади.</li> </ul>
	4 светодиода мигат в червено.	В акумулаторната батерия има неизправност.	<ul style="list-style-type: none"> <li>▶ Извадете акумулаторната батерия и отново я поставете.</li> <li>▶ Включете телескопичната прътова кастрачка.</li> <li>▶ Ако 4 светодиода продължават да мигат в червено: не използвайте повече акумулаторната батерия и се обърнете към специализиран търговски обект на STIHL.</li> </ul>
		Електрическата връзка между телескопичната прътова кастрачка и акумулаторната батерия е прекъсната.	<ul style="list-style-type: none"> <li>▶ Извадете акумулаторната батерия.</li> <li>▶ Почистете електрическите контакти в приемното гнездо на акумулаторната батерия.</li> <li>▶ Поставете акумулаторната батерия.</li> </ul>



Неизправност	Светодиоди на акумулаторната батерия	Причина	Начин на отстраняване
		Телескопичната прътова кастрачка или акумулаторната батерия са влажни.	▶ Оставете телескопичната прътова кастрачка или акумулаторната батерия да се охладят.
Телескопичната прътова кастрачка се изключва по време на работа.	3 светодиода светят в червено.	Телескопичната прътова кастрачка е прекалено гореща.	▶ Извадете акумулаторната батерия. ▶ Оставете телескопичната прътова кастрачка да се охлади.
		Има електрическа повреда.	▶ Извадете акумулаторната батерия и отново я поставете. ▶ Включете телескопичната прътова кастрачка.
Времето на работа на телескопичната прътова кастрачка е твърде кратко.		Акумулаторната батерия не е заредена напълно.	▶ Зареждайте акумулаторната батерия докрай, както е описано в ръководството за употреба на зарядните устройства STIHL AL 101, 300, 500.
		Експлоатационният живот на акумулаторната батерия е надхвърлен.	▶ Сменете акумулаторната батерия.

## 20 Технически данни

### 20.1 Телескопична прътова кастрачка STIHL HTA 65, HTA 85

#### HTA 65

- Допустими акумулаторни батерии:
  - STIHL AP
  - STIHL AR
- Тегло без акумулаторна батерия: 3,4 kg
- Максимален обем на масления резервоар: 105 cm<sup>3</sup> (0,105 l)

#### HTA 85

- Допустими акумулаторни батерии:
  - STIHL AP
  - STIHL AR
- Тегло без акумулаторна батерия: 4,5 kg
- Максимален обем на масления резервоар: 105 cm<sup>3</sup> (0,105 l)

Продължителността на работа е посочена на [www.stihl.com/battery-life](http://www.stihl.com/battery-life).

### 20.2 Верижни зъбни колела и скорости на веригите

Могат да се използват следните верижни зъбни колела:

- 6-зъбно за 1/4" P
  - Максимална скорост на веригите според ISO 11681: 13,3 m/s

### 20.3 Минимална дълбочина на канала на направляващата шина.

Минималната дълбочина на канала зависи от стъпката на шината.

- 1/4" P: 4 mm

### 20.4 Батерия STIHL AP

- Батерия: литиева йонна (Li-ion)
- Напрежение: 36 V
- Капацитет в амперчаса Ah: виж заводска табелка
- Енергийно съдържание в Wh: виж заводска табелка
- Тегло в kg: виж заводска табелка
- Допустим температурен диапазон за използване и съхраняване: от - 10 °C до + 50 °C

### 20.5 Акустични и вибрационни стойности

Коефициентът К за нивото на акустичното налягане възлиза на 2 dB(A). Коефициентът К за максималното ниво звукова мощност възлиза на 2 dB(A). Коефициентът К за вибрационните стойности е равен на 2 m/s<sup>2</sup>.

#### HTA 65

STIHL препоръчва да се носят антифони.

- Ниво на звукова мощност L<sub>pA</sub>, измерено съгласно ISO 22868: 76 dB(A)
- Максимално ниво на акустично налягане L<sub>wA</sub>, измерено съгласно ISO 22868: 93 dB(A)
- Вибрационна стойност a<sub>hv</sub>, измерена съгласно ISO 22867
  - дръжка за управление: 2,5 m/s<sup>2</sup>
  - маркуч за ръкохватката: 2,5 m/s<sup>2</sup>

#### HTA 85

STIHL препоръчва да се носят антифони.

- Ниво на звукова мощност  $L_{pA}$ , измерено съгласно ISO 22868: 76 dB(A)
- Максимално ниво на акустично налягане  $L_{wA}$ , измерено съгласно ISO 22868: 93 dB(A)
- Вибрационна стойност  $a_{hv}$ , измерена съгласно ISO 22867
  - дръжка за управление: 1,0 m/s<sup>2</sup>
  - маркуч за ръкохватката: 1,0 m/s<sup>2</sup>

Посочените вибрационни стойности са измерени съгласно нормативен изпитателен метод и могат да се използват за сравнение на различни електроуреди. Действителните вибрационни стойности могат да се отклоняват от зададените стойности в зависимост от начина на използване. Зададените вибрационни стойности могат да се използват за първоначална оценка на вибрационното натоварване. Действителното вибрационно натоварване трябва да се прецени. При това могат да се вземат под внимание също и периодите от време, през които електроуредът е изключен, както и тези, през които той е включен, но работи без натоварване.

Информация относно изпълнението на Директивата за работодатели относно вибрациите 2002/44/ЕО можете да намерите на [www.stihl.com/vib](http://www.stihl.com/vib).

## 20.6 REACH

Съкращението "REACH" обозначава регламента на ЕГ (Европ. общност) за регистриране, анализ и допустимост на химическите препарати.

Информацията за изпълнение на регламента REACH е посочена по-долу [www.stihl.com/reach](http://www.stihl.com/reach).

## 21 Комбинации от направляваща шина и режеща верига

### 21.1 Телескопична прътова кастрачка STIHL HTA 65, HTA 85

Стъпка на веригата	Дебелина на задвижващото звено/широчина на канала	Дължина	Направляваща шина	Брой зъби на направляващата звезда	Брой на задвижващите звена	Режеща верига
1/4" P	1,1 mm	25 cm	Rollomatic E Mini	8	56	71 PM3 (тип 3670)
		30 cm	Rollomatic E Mini		64	

Дължината на рязане на направляващата шина зависи от използваната телескопична прътова кастрачка и от използваната режеща верига. Действителната дължина на рязане на направляващата шина може да бъде по-малка от посочената дължина.

## 22 Резервни части и принадлежности

### 22.1 Резервни части и принадлежности

**STIHL**® С тези символи се обозначават оригинални резервни части на STIHL и оригинални принадлежности на STIHL.

Фирма STIHL препоръчва да се използват оригинални резервни части на STIHL и оригинални принадлежности на STIHL.

Оригинални резервни части на STIHL и оригинални принадлежности се предлагат при търговеца-специалист на STIHL.

## 23 Отстраняване /изхвърляне

### 23.1 Изхвърляне на телескопичната прътова кастрачка

Информация, отнасяща се до изхвърлянето, може да се получи от специализирания търговски обект на STIHL.

- ▶ Телескопичната прътова кастрачка, направляващата шина, режещата верига, принадлежностите и опаковката трябва да се изхвърлят в съответствие със съществуващите изисквания и по начин, незамърсяващ околната среда.

## 24 Декларация на ЕС (EU) за съответствие

### 24.1 Телескопична прътова кастрачка STIHL HTA 65, HTA 85

ANDREAS STIHL AG & Co. KG  
Badstraße 115  
D-71336 Waiblingen  
Германия

заявява на лична самостоятелна отговорност, че

- Конструкция: моторна прътова кастрачка за клони, захранвана с акумулаторна батерия
- Заводска марка: STIHL
- Тип: HTA 65, HTA 85
- Серийна идентификация: 4857

отговаря на приложимите разпоредби на директивите 2011/65/ЕС, 2006/42/ЕО и 2014/30/ЕС и е разработен и произведен съгласно валидните към датата на производство версии на следните стандарти: EN 55014-1, EN 55014-2, EN 60745-1 и EN ISO 11680-1.

Типовото одобрение на ЕО съгласно директива 2006/42/ЕО, чл. 12.3(b) е извършено от: Институт за изпитване и сертифициране VDE Prüf- u. Zertifizierungsinstitut (NB 0366), Merianstraße 28, 63069 Offenbach, Германия

- Номер на сертификата HTA 65: 40040471
- Номер на сертификата HTA 85: 40037848

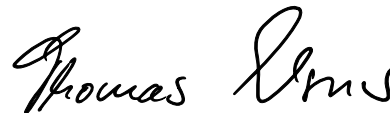
Техническата документация се съхранява в отдел „Одобрение на продукти“ на фирма ANDREAS STIHL AG & Co. KG.

Годината на производство, страната на производство и машинният номер са посочени на телескопичната прътова кастрачка.

Waiblingen, 01.03.2017

ANDREAS STIHL AG & Co. KG

в качеството на заместник



Томас Елснер, ръководител управление на продукти и услуги

## 25 Общи указания за безопасност за електрически инструменти

### 25.1 Въведение

Този раздел предава съдържанието на текста на предварително формулираните в европейския норматив EN/IEC 62841 общи указания за безопасност на ръчно управлявани, задвижвани с двигател електроинструменти.

STIHL трябва да отпечата тези текстове.

Указанията за безопасност за предотвратяване на електрически удар, които са посочени в "Електрическа безопасност", не са приложими за задвижваните с акумулаторна батерия изделия на STIHL.



### ПРЕДУПРЕЖДЕНИЕ

Прочетете внимателно всички указания за безопасност, инструкции, илюстрации и технически данни, с които е оборудван електроинструмента. Всякакви пропуски при спазването на инструкциите по-долу могат да причинят електрически удар, пожар и/или тежки наранявания. **Съхранявайте указанията и инструкциите за безопасност на сигурно място за по-нататъшна употреба.**

Понятието "електроинструмент", използвано при указанията за безопасност се отнася за електроинструменти, задвижвани с ток от електрическата мрежа (с кабел за електрическо хранване от мрежата) и за електроинструменти, задвижвани с акумулаторна батерия (без кабел за електрическо хранване от мрежата).

### 25.2 Безопасност на работното място

- a) **Поддържайте работното място (района на работа) винаги чисто и добре осветено.** Безредие или неосветени работни места могат да доведат до злополука.
- b) **Не работете с електроинструмента в застрашена от експлозия среда, в която се намират възпламеняеми се течности, газове или запалим прах.** Електроинструментите образуват искри, които могат да възпламенят праха или изпаренията.
- c) **По време на използването на електроинструмента до него не бива да се доближават деца и други лица – дръжте тези надалеч.** При отклоняване на вниманието можете да загубите контрол върху апарата.

### 25.3 Електрическа безопасност

- a) **Щепселът за връзка на електрическия инструмент с мрежата трябва да съответства на контакта.** Щепселът не бива да се променя по какъвто и да било начин. Никога не използвайте адапторни щепсели заедно със заземени електрически инструменти. Непроменените щепсели и съответстващите контакти намаляват риска от електрически токов удар.
- b) **Избягвайте контакта на каквато и да е част от тялото Ви със заземени повърхности като тези на тръби, отоплителни тела (радиатори), електрически печки и хладилници.** Ако тялото Ви е заземено, съществува повишен риск от удар с електрически ток.
- c) **Пазете електрическите инструменти от дъжд или влага.** Проникването на вода в електрическия инструмент води до повишен риск от удар с електрически ток.
- d) **Не използвайте нецелесъобразно проводника като например за носене или закачане на електрическия инструмент, или за изтегляне на щепсела от контакта.** Пазете проводника от нагряване, масло, остри ръбове или от движещите се части на апарата. Повредените или заплетени /усукани проводници водят до повишен риск от удар с електрически ток.

- e) Ако работите с електрическия инструмент на открито, използвайте само удължителни кабели, които са подходящи за работа навън. Употребата на удължителен кабел, който е подходящ за работа навън, намалява риска от електрически токов удар.
- f) Ако не може да се избегне работата с електрическия инструмент във влажна /мокра среда, трябва да използвате защитен прекъсвач с диференциална защита срещу недопустим утечен ток. Употребата на защитния прекъсвач с диференциална защита срещу недопустимия утечен ток намалява риска от електрически токов удар.
- d) Преди да включите електрическия инструмент, отстранете всички приспособления за настройка или гаечни ключове. Ако в някоя въртяща се част на апарата се намира инструмент или ключ, това може да доведе до наранявания.
- e) Избягвайте необичайни положения на тялото. Грижете се винаги да заемате сигурна и стабилна стойка и поддържайте равновесието си по всяко време. По този начин можете да контролирате електрическия инструмент в неочаквани ситуации.
- f) Носете подходящо облекло. Не носете широки дрехи, нито украшения. Пазете косите си и облеклото надалеч от въртящите се части на апарата. Свободно падащите дрехи, украшенията или дългите коси могат да се закачат във въртящите се части на апарата.

## 25.4 Безопасност на хора

- a) Бъдете предпазливи, внимавайте какво правите и извършвайте с разум работата с електрическия инструмент. Никога не използвайте електрическия инструмент, ако сте уморени или се намирате под влиянието на наркотици, алкохол или медикаменти. Дори и само един миг на невнимание при употребата на електрическия инструмент може да доведе до сериозни наранявания.
- b) Носете лично предпазно оборудване и винаги предпазни очила. Носенето на лично предпазно оборудване като прахозащитна маска, защитни обувки с предпазващи от хлъзгане подметки с грайфери, предпазна каска или антифони за защита на слуха, според вида и начина на използване на електрическия инструмент, намалява риска от наранявания.
- c) Избягвайте неволно пускане на машината в действие. Обезателно проверете, за да сте сигурни, че електрическият инструмент е изключен, преди да го включите към мрежата за електрическо захранване и/или към акумулаторната батерия, преди да го хванете или носите. Ако по време на пренасяне на електрическия инструмент държите пръста си на превключвателя или ако свържете апарата във включено състояние към мрежата за електрическо захранване, това може да доведе до злополуки.
- g) Ако могат да бъдат монтирани устройства за прахосмучене или улавяне на прах, те трябва да се свържат и правилно да се използват. Използването на прахосмукане може да намали опсностите, причинени от запрашаване.
- h) Не проявявайте небрежност по отношение на безопасността и не пренебрегвайте правилата за техническа безопасност, дори ако след многократна употреба на електрическия инструмент вече го познавате добре. Небрежното поведение може за броени части от секундата да доведе до тежки наранявания.

## 25.5 Използване и бравене с електрическия инструмент

- a) Не претоварвайте апарата. При работа използвайте предназначения за това електрически инструмент. С подходящия електрически инструмент се работи по-добре и по-сигурно (безопасно) в дадения обхват на мощност.
- b) Не използвайте електрическия инструмент, ако превключвателят му е дефектен. Ако електрическият инструмент не може вече да се включва или изключва, той е опасен и трябва да се ремонтира.

- c) **Винаги изваждайте щепсела от контакта и/или отстранявайте сменяемата акумулаторна батерия преди да предприемате настройки по апарата, преди да смените частите на работния инструмент или оставяте електрическия инструмент на съхранение.** Тази предпазна мярка предотвратява неволно задействане на електрическия инструмент.
- d) **Съхранявайте електрическия инструмент, който не се ползват в момента, далеч от достъп на деца. Не позволявайте апаратът да се използва от лица, които не са запознати подробно с него или не са прочели тези инструкции.** Електрическите инструменти са опасни, ако се използват от неопитни лица.
- e) **Поддържайте грижливо електрическите инструменти и принадлежностите.** Контролирайте редовно дали движещите се части са в исправност и дали не заяждат, дали няма счупени части или части, които са така повредени, че да пречат на функцията на електрическия инструмент. **Давайте за ремонт повредените части преди да използвате електрическия инструмент.** Много злополуки се причиняват от лошо поддържани електрически инструменти.
- f) **Поддържайте електрическите инструменти винаги остри и чисти.** Грижливо поддържаните режещи инструменти с остри режещи ръбове се заклепват (заяждат) по-малко и се управляват по-лесно.
- g) **Използвайте електрическия инструмент, работния инструмент, работните инструменти и пр. съгласно посочените тук инструкции.** При това съблюдавайте условията на работа и извършваната дейност. Използването на електрическите инструменти за други освен предвидените за тях цели и приложения, може да доведе до опасни ситуации.
- h) **Поддържайте ръкохватките и повърхностите на ръкохватките в сухо, чисто състояние, незамазани с масло и мазнини.** Хлъзгавите ръкохватки и повърхности на ръкохватките не позволяват стабилно обслужване и контрол на електрическия инструмент в непредвидени ситуации.

## 25.6 Използване и третиране на акумулаторния инструмент

- a) **Зареждайте акумулаторните батерии само със зарядните устройства, които са препоръчани от производителя.** За зарядно устройство, което е подходящо за определен вид акумулаторни батерии съществува опасност от пожар, ако то се използва с други акумулаторни батерии.
- b) **Използвайте в електрическите инструменти само предназначенията за това батерии (акумулатори).** Използването на други батерии (акумулатори) може да доведе до наранявания и опасност от пожар.
- c) **Ако батерията (акумулаторът) не се използва, тя трябва да се държи далеч от кламери, монети, ключове, пирони, винтове или други малки метални предмети, които биха могли да предизвикат съединяване на късо на контактите.** Късо съединение между контактите на батерията (акумулатора) може да причини изгаряния или огън.
- d) **При погрешно използване, от батерията (акумулатора) може да изтече акумулаторна течност.** Избягвайте контакт с течността. При случаен контакт с течността съответното място да се промие с вода. Ако течността попадне в очите, трябва да се потърси лекар. Изтичащата акумулаторна течност може да причини дразнене или изгаряне на кожата.
- e) **Не използвайте повредени или променени акумулаторни батерии.** Повредените или променените акумулаторни батерии могат да имат непредвидено поведение и така да доведат до пожар, експлозия или да предизвикат опасност от нараняване.
- f) **Не подлагайте акумулаторната батерия на въздействието на огън или високи температури.** Откритият огън или температури над 130 °C (265 °F) могат да предизвикат експлозия.
- g) **Спазвайте всичките инструкции за зареждане и никога не зареждайте акумулаторната батерия или акумулаторния инструмент извън посочения в Ръководството за експлоатация температурен диапазон.** Неправилното зареждане или зареждане



извън допустимия температурен диапазон може да разруши акумулаторната батерия и да увеличи опасността от пожар.

## 25.7 Сервиз

- a) **Давайте Вашия електрически инструмент за ремонт само при квалифициран и специализиран персонал и само с оригинални резервни части.** По този начин се осигурява спазването на безопасността на апарата.
- b) **Никога не правете поддръжка на повредени акумулаторни батерии.** Всички дейности по поддръжката на акумулаторните батерии трябва да се извършват само от производителя или от оторизирани сервизни работилници.

## Cuprins

<b>1</b>	<b>Prefață</b> .....	<b>482</b>
<b>2</b>	<b>Informații referitoare la acest Manual de instrucțiuni</b> .....	<b>482</b>
2.1	Documente valabile .....	482
2.2	Identificarea Notelor de avertizare din text .....	482
2.3	Simboluri în text .....	482
<b>3</b>	<b>Cuprins</b> .....	<b>483</b>
3.1	Emondorul de înălțime STIHL HTA 65 și acumulatorul .....	483
3.2	Emondorul de înălțime STIHL HTA 85 și acumulatorul .....	484
3.3	Simboluri .....	485
<b>4</b>	<b>Instrucțiuni de siguranță</b> .....	<b>485</b>
4.1	Simboluri de avertizare .....	485
4.2	Utilizare conform destinației .....	486
4.3	Cerințe pentru utilizator .....	486
4.4	Îmbrăcăminte și echipament .....	487
4.5	Spațiu de lucru și mediu .....	488
4.6	Starea sigură în exploatare .....	489
4.7	Operații .....	490
4.8	Forțe de reacție .....	492
4.9	Transportarea .....	494
4.10	Stocarea .....	494
4.11	Curățarea, întreținerea și repararea .....	495
<b>5</b>	<b>Pregătirea emondorului de înălțime pentru utilizare</b> .....	<b>496</b>
5.1	Pregătirea emondorului de înălțime pentru utilizare .....	496
<b>6</b>	<b>Încărcarea bateriei și a LED-urilor</b> .....	<b>496</b>
6.1	Încărcați acumulatorul .....	496
6.2	Indicarea stării de încărcare .....	496
6.3	LED-urile de la acumulator .....	496
<b>7</b>	<b>Asamblarea emondorului de înălțime</b> .....	<b>497</b>
7.1	Montarea și demontarea șinei portlanț și a lanțului de ferăstrău .....	497
7.2	Tensionarea lanțului de fierăstrău .....	498
7.3	Umpleți cu ulei adeziv pentru lanțuri de ferăstrău .....	498
<b>8</b>	<b>Reglarea emondorului de înălțime pentru utilizator</b> .....	<b>500</b>
8.1	Așezarea și reglarea sistemului de susținere .....	500
8.2	Reglarea lungimii tijeii .....	500
<b>9</b>	<b>Introducerea și scoaterea bateriei</b> .....	<b>501</b>
9.1	Înlocuiți acumulatorul .....	501
9.2	Extrageți acumulatorul .....	501
<b>10</b>	<b>Pornirea și oprirea emondorului de înălțime</b> .....	<b>501</b>
10.1	Pornirea emondorului de înălțime .....	501
10.2	Oprirea emondorului de înălțime .....	502
<b>11</b>	<b>Verificarea emondorului de înălțime și a acumulatorului</b> .....	<b>502</b>
11.1	Verificarea roții lanțului .....	502
11.2	Verificarea șinei portlanț .....	502
11.3	Verificarea lanțului de ferăstrău .....	502
11.4	Verificarea comenzilor .....	503
11.5	Verificați lubrifierea lanțului .....	504
11.6	Verificarea acumulatorului .....	504
<b>12</b>	<b>Operarea emondorului de înălțime</b> .....	<b>504</b>
12.1	Ținerea și ghidarea emondorului de înălțime .....	504
12.2	Tăierea crengilor .....	505
<b>13</b>	<b>După lucru</b> .....	<b>505</b>
13.1	După lucru .....	505
<b>14</b>	<b>Transportarea</b> .....	<b>506</b>
14.1	Transportul emondorului de înălțime .....	506
14.2	Transportul acumulatorului .....	506
<b>15</b>	<b>Stocarea</b> .....	<b>506</b>
15.1	Depozitarea emondorului de înălțime .....	506
15.2	Depozitarea acumulatorului .....	506

# STIHL

Acest manual de utilizare este protejat prin legea dreptului de autor. Ne rezervăm toate drepturile, în special dreptul de a multiplica, traduce și prelua prin sisteme electronice.

<b>16 Curățare</b> .....	<b>506</b>	25.7 Service .....	517
16.1 Curățarea emondorului de înălțime .....	506		
16.2 Curățarea șinei portlanț și a lanțului de ferăstrău ..	507		
16.3 Curățarea bateriei .....	507		
<b>17 Întreținere</b> .....	<b>507</b>		
17.1 Debavurarea ?inei portlanț? .....	507		
17.2 Ascuțirea lanțului de ferăstrău .....	507		
<b>18 Reparare</b> .....	<b>508</b>		
18.1 Repararea emondorului de înălțime și a acumulatorului .....	508		
<b>19 Depanare</b> .....	<b>509</b>		
19.1 Depanarea emondorului de înălțime sau a acumulatorului .....	509		
<b>20 Date tehnice</b> .....	<b>511</b>		
20.1 Emondor de înălțime STIHL HTA 65, HTA 85 .....	511		
20.2 Roți de lanț și viteze ale lanțului .....	511		
20.3 Adâncimea minimă a canelurii șinei portlanț .....	511		
20.4 Acumulator STIHL AP .....	511		
20.5 Nivelurile de zgomot și vibrații .....	511		
20.6 REACH .....	512		
<b>21 Combinații ale șinei portlanț și lanțului de ferăstrău</b> .....	<b>513</b>		
21.1 Emondor de înălțime STIHL HTA 65, HTA 85 .....	513		
<b>22 Piese de schimb și accesorii</b> .....	<b>514</b>		
22.1 Piese de schimb și accesorii .....	514		
<b>23 Eliminare</b> .....	<b>514</b>		
23.1 Salubritatea emondorului de înălțime și a acumulatorului .....	514		
<b>24 Declarație de conformitate EU</b> .....	<b>514</b>		
24.1 Emondor de înălțime STIHL HTA 65, HTA 85 .....	514		
<b>25 Instrucțiuni generale de siguranță pentru electroneltele</b> .....	<b>514</b>		
25.1 Introducere .....	514		
25.2 Siguranța la locul de muncă .....	515		
25.3 Siguranța electrică .....	515		
25.4 Siguranța persoanelor .....	515		
25.5 Manipularea și utilizarea uneltei electrice .....	516		
25.6 Manipularea și utilizarea uneltei cu acumulator .....	517		

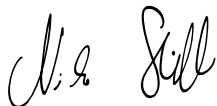
## 1 Prefață

Stimată clientă, stimat client,

ne bucurăm că ați ales STIHL. Dezvoltăm și executăm produsele noastre în calitate de vârf, conform nevoilor clienților noștri. În felul acesta iau naștere produse de mare fiabilitate chiar și în condiții de solicitare extremă.

STIHL înseamnă calitate de vârf și în domeniul de service. Atelierele noastre de specialitate oferă consiliere și instrucțiuni competente, ca și o îngrijire tehnică cuprinzătoare.

Vă mulțumim pentru încredere și vă dorim multă bucurie cu produsul STIHL pe care îl dețineți.



Dr. Nikolas Stihl

**IMPORTANT! ÎNAINTE DE UTILIZARE, CITIȚI ȘI PĂSTRAȚI INSTRUCȚIUNILE.**

## 2 Informații referitoare la acest Manual de instrucțiuni

### 2.1 Documente valabile

Sunt valabile prevederile locale privitoare la securitate.

- ▶ În afara acestui manual de instrucțiuni, citiți, respectați și păstrați următoarele documente:
  - Manualul de instrucțiuni al acumulatorului STIHL AR
  - Manual de instrucțiuni "borsetă AP cu cablu de legătură"
  - Instrucțiunile de siguranță ale acumulatorului STIHL AP
  - Manual de instrucțiuni pentru încărcătoare STIHL AL 101, 300, 500

- Informații privind siguranța pentru acumulatorii și produsele STIHL cu acumulator încorporat: [www.stihl.com/safety-data-sheets](http://www.stihl.com/safety-data-sheets)

### 2.2 Identificarea Notelor de avertizare din text



#### AVERTISMENT

Această notă poate indica pericolele care au ca rezultat răniri grave sau decese.

- ▶ Măsurile specificate pot împiedica rănirile grave sau decesele.

#### INDICAȚIE

Această notă indică pericolele care pot avea ca rezultat avariarea bunurilor.

- ▶ Măsurile specificate pot împiedica avariarea bunurilor.

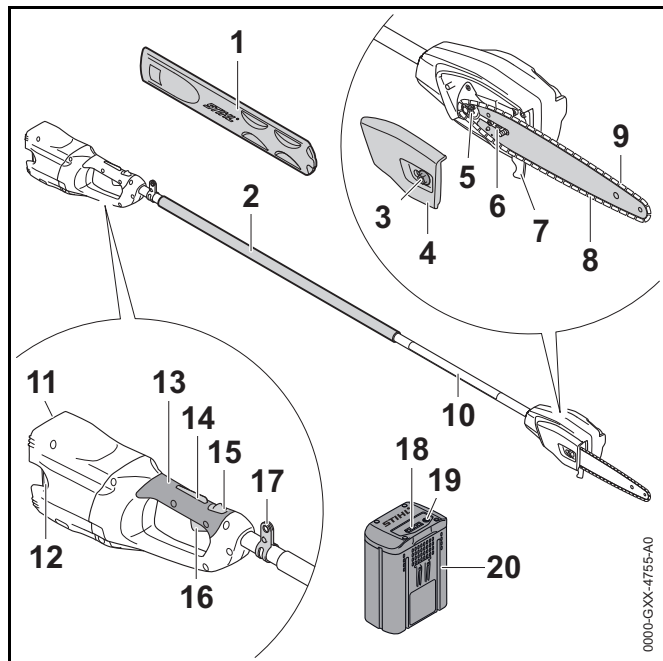
### 2.3 Simboluri în text



Acest simbol se referă la un capitol din aceste instrucțiuni de folosire.

## 3 Cuprins

### 3.1 Emondorul de înălțime STIHL HTA 65 și acumulatorul



#### 1 Apărătoare de lanț

Apărătoarea de lanț protejează de contactul cu lanțul de ferăstrău.

#### 2 Furtun mâner

Furtunul mânerului servește la susținerea și ghidarea emondorului de înălțime.

#### 3 Piuliță

Piulița fluture fixează capacul roții de lanț pe emondorul de înălțime.

#### 4 Capacul roții de lanț

Capacul roții de lanț acoperă roata de lanț și fixează șina portlanț pe emondorul de înălțime.

#### 5 Roata de lanț

Roata de lanț acționează lanțul de ferăstrău.

#### 6 Șurub de tensionare

Șurubul de tensionare servește la tensionarea lanțului.

#### 7 Opritorul

În timpul lucrului, opritorul sprijină emondorul de înălțime pe lemn.

#### 8 Șină port-lanț

Șina portlanț ghidează lanțul de ferăstrău.

#### 9 Lanțul fierăstrăului

Lanțul ferăstrăului taie lemnul.

#### 10 Tijă

Tija conectează toate componentele.

#### 11 Compartimentul acumulatorului

Compartimentul acumulatorului adăpostește acumulatorul.

#### 12 Pârghie blocatoare

Maneta de blocare blochează acumulatorul în compartimentul acumulatorului.

#### 13 Mâner de comandă

Mânerul de comandă servește la comanda, susținerea și ghidarea emondorului de înălțime.

#### 14 Blocatorul pârghiei de comutație

Blocatorul manetei de cuplare blochează maneta de cuplare.

#### 15 Pârghie de fixare

Maneta de fixare deblochează împreună cu blocatorul manetei de acționare maneta de acționare (de cuplare).

#### 16 Pârghie de comutație

Pârghia de comutație pornește și oprește emondorul de înălțime.

**17 Inel de susținere**

Inelul de susținere servește la agățarea sistemului de transport.

**18 LED-uri**

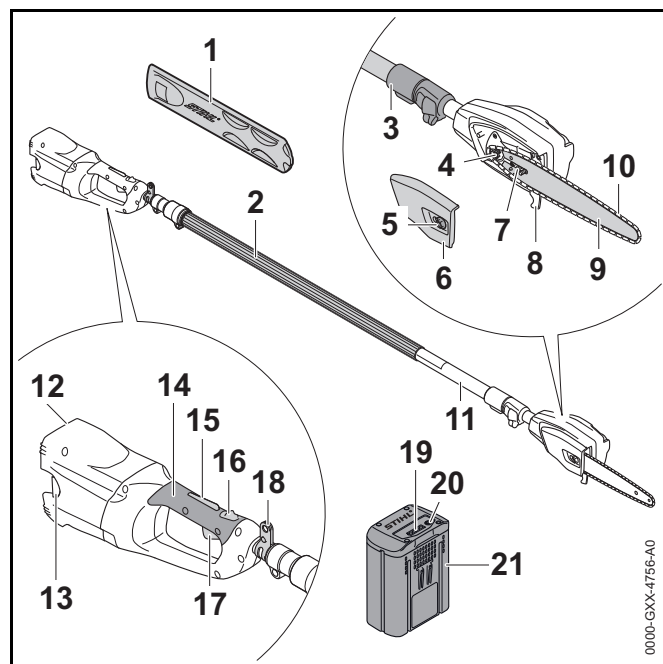
LED-urile indică starea de încărcare a acumulatorului și defecțiunile.

**19 Buton de apăsare**

Butonul acționat prin apăsare activează LED-urile de pe acumulator.

**20 Acumulator**

Acumulatorul furnizează electricitate emondorului de înălțime.

**# Plăcuță de identificare cu seria mașinii****3.2 Emondorul de înălțime STIHL HTA 85 și acumulatorul****1 Apărătoare de lanț**

Apărătoarea de lanț protejează de contactul cu lanțul de ferăstrău.

**2 Furtun mâner**

Furtunul mânerului servește la susținerea și ghidarea emondorului de înălțime.

**3 Întinzătorul rapid**

Întinzătorul rapid servește la reglarea lungimii tijei.

**4 Piuliță**

Piulița fluture fixează capacul roții de lanț pe emondorul de înălțime.

**5 Capacul roții de lanț**

Capacul roții de lanț acoperă roata de lanț și fixează șina portlanț pe emondorul de înălțime.

**6 Roata de lanț**

Roata de lanț acționează lanțul de ferăstrău.

**7 Șurub de tensionare**

Șurubul de tensionare servește la tensionarea lanțului.

**8 Opritorul**

În timpul lucrului, opritorul sprijină emondorul de înălțime pe lemn.

**9 Șină port-lanț**

Șina portlanț ghidează lanțul de ferăstrău.

**10 Lanțul fierăstrăului**

Lanțul ferăstrăului taie lemnul.

**11 Tijă**

Tija conectează toate componentele.

**12 Compartimentul acumulatorului**

Compartimentul acumulatorului adăpostește acumulatorul.

**13 Pârghie blocatoare**

Maneta de blocare blochează acumulatorul în compartimentul acumulatorului.

**14 Mâner de comandă**

Mânerul de comandă servește la comanda, susținerea și ghidarea emondorului de înălțime.

**15 Blocatorul pârghiei de comutație**

Blocatorul manetei de cuplare blochează maneta de cuplare.

**16 Pârghie de fixare**

Maneta de fixare deblochează împreună cu blocatorul manetei de acționare maneta de acționare (de cuplare).

**17 Pârghie de comutație**

Pârghia de comutație pornește și oprește emondorul de înălțime.

**18 Inel de susținere**

Inelul de susținere servește la agățarea sistemului de transport.

**19 LED-uri**

LED-urile indică starea de încărcare a acumulatorului și defecțiunile.

**20 Buton de apăsare**


Butonul acționat prin apăsare activează LED-urile de pe acumulator.


**21 Acumulator**


Acumulatorul furnizează electricitate emondorului de înălțime.


**# Plăcuță de identificare cu seria mașinii****3.3 Simboluri**


Pot exista simboluri pe emondorul de înălțime și pe acumulator, iar acestea semnifică următoarele:


 În această poziție, maneta de fixare deblochează pârghia de comutație.

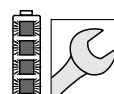
 În această poziție, maneta de fixare blochează pârghia de comutație.


 Acest simbol indică rezervorul de ulei pentru uleiul adeziv pentru lanțuri de ferăstrău.


 Acest simbol indică sensul de rotație a lanțului de ferăstrău.


 Sens de rotație pentru întinderea lanțului de ferăstrău

 1 LED luminează în roșu. Acumulatorul este prea fierbinte sau prea rece.

 4 LED-uri pâlpâie cu roșu. Defecțiune la acumulator.


 **LWA** Nivelul calculat de putere acustică conform Directivei 2000/14/CE în dB(A), pentru a se putea compara nivelul emisiilor de zgomot a produselor electronice.


 Indicația de lângă simbol indică nivelul de energie din acumulatori conform specificației producătorului celulei. Conținutul de energie disponibil în aplicație este mai mic.

 Nu aruncați produsul la gunoiul menajer.

**4 Instrucțiuni de siguranță****4.1 Simboluri de avertizare**

Simbolurile de avertizare de pe emondorul de înălțime și acumulator semnifică următoarele:

 Respectați instrucțiunile de siguranță și măsurile în legătură cu acestea.

 Citiți, respectați și păstrați Manualul de instrucțiuni.



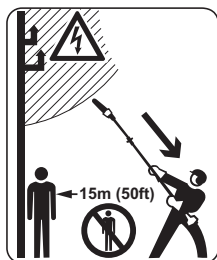
Purtați ochelari și cască de protecție.



Purtați cizme de protecție.



Purtați mănuși de protecție.



Păstrați distanța de siguranță.



Scoateți acumulatorul în timpul pauzelor de lucru, transportului, depozitării, întreținerii sau reparațiilor.



Protejați acumulatorul de căldură și foc.



Nu imersați acumulatorul în lichide.



Respectați intervalul de temperatură permis al acumulatorului.

## 4.2 Utilizare conform destinației

Emondorul de înălțime STIHL HTA 65 sau HTA 85 este folosit pentru tăierea crengilor din pomii înalți sau pentru tăierea de scurtare a crengilor din pomii înalți.

Este interzisă folosirea emondorul de înălțime pentru doborâre.

Este interzisă folosirea emondorului de înălțime pe timp ploios.

Acest emondor de înălțime este alimentat cu energie de un acumulator STIHL AP sau de un acumulator STIHL AR.

## ⚠️ AVERTISMENT

- Acumuloarele, care nu au fost aprobate de STIHL pentru utilizarea cu emondorul de înălțime, pot produce incendii și explozii. Risc de rănire gravă a persoanelor sau de deces și de avariere a bunurilor.
  - ▶ Emondorul de înălțime se utilizează cu un acumulator STIHL AP sau cu un acumulator STIHL AR.
- În cazul în care emondorul de înălțime sau acumulatorul nu sunt utilizate conform destinației, oamenii pot fi grav răniți sau uciși, iar bunurile pot fi avariate.
  - ▶ Utilizați emondorul de înălțime conform celor prezentate în aceste instrucțiuni de utilizare.
  - ▶ Folosiți acumulatorul precum este prezentat în aceste instrucțiuni de utilizare sau în instrucțiunile de utilizare ale acumulatorului STIHL AR.

## 4.3 Cerințe pentru utilizator

## ⚠️ AVERTISMENT

- Utilizatorii care nu au beneficiat de instruire nu pot recunoaște sau evalua pericolele pe care le reprezintă emondorul de înălțime și acumulatorul. Risc de răniri grave sau deces pentru utilizator sau alte persoane.





- ▶ Citiți, respectați și păstrați Manualul de instrucțiuni.

- ▶ În cazul în care emondorul de înălțime sau acumulatorul sunt înmânate altei persoane: dați și manualul de instrucțiuni.
- ▶ Asigurați-vă că utilizatorul îndeplinește următoarele cerințe:
  - Utilizatorul este odihnit.
  - Din punct de vedere fizic, senzorial și mental, utilizatorul este capabil să folosească și să lucreze cu emondorul de înălțime și cu acumulatorul. Utilizatorilor cu abilități fizice, senzoriale sau mentale reduse trebuie să li se permită lucrul doar sub supraveghere sau conform instrucțiunilor unei persoane responsabile.
  - Utilizatorul poate recunoaște sau evalua pericolele pe care le reprezintă emondorul de înălțime și acumulatorul.
  - Utilizatorul este major sau utilizatorul este instruit sub supraveghere corespunzător reglementărilor naționale.
  - Înainte de prima utilizare a emondorului de înălțime, utilizatorul a beneficiat de instrucțiuni din partea unui distribuitor sau profesionist STIHL.
  - Utilizatorul nu se află sub influența alcoolului, medicamentelor sau drogurilor.
- ▶ Dacă există neclarități: Adresați-vă unui distribuitor STIHL.

#### 4.4 Îmbrăcăminte și echipament

### ⚠ AVERTISMENT

- În timpul lucrului, părul lung poate fi tras în emondorul de înălțime. Utilizatorul poate fi rănit grav.
  - ▶ Prindeți-vă și legați-vă părul lung, astfel încât să evitați tragerea acestuia în emondorul de înălțime.
- În timpul lucrului, obiectele pot fi proiectate cu viteze mari. Pericol de rănire.



- ▶ Purtați ochelari de protecție strâmți. Ochelari de protecție adecvați, verificați conform normei EN 166 sau conform prevederilor naționale, se pot găsi în comerț cu identificarea corespunzătoare.

- ▶ Purtați o haină de lucru strânsă pe corp și cu mâneci lungi.

- Obiectele aflate în cădere pot provoca răni la cap.



- ▶ Purtați o cască de protecție.

- În timpul lucrului poate fi generat praf. Praful inspirat poate afecta sănătatea și poate declanșa reacții alergice.
  - ▶ Purtați o mască pentru praf.
- Îmbrăcăminte inadecvată se poate agăța de lemn, vegetație sau de emondorul de înălțime. Utilizatorii care nu folosesc îmbrăcăminte adecvată se pot răni grav.
  - ▶ Purtați haine strânse pe corp.
  - ▶ Scoateți-vă eșarfele și bijuteriile.
- În timpul lucrului, utilizatorul se poate tăia de lemn. În timpul curățării sau întreținerii, utilizatorul poate intra în contact cu lanțul de ferăstrău. Pericol de rănire.



- ▶ Purtați mănuși de lucru făcute din material rezistent la uzură.

- În cazul în care utilizatorul poartă încălțăminte necorespunzătoare, acesta poate aluneca. Pericol de rănire.



- ▶ Purtați încălțăminte stabilă, cu talpă aderență.

## 4.5 Spațiu de lucru și mediu

### 4.5.1 Emondor de înălțime

#### ▲ AVERTISMENT

- Persoanele neautorizate, copiii și animalele nu pot recunoaște și evalua pericolele pe care le reprezintă emondorul de înălțime și obiectele proiectate. Persoanele neautorizate, copiii și animalele pot fi rănite grav, iar bunurile pot fi avariate.



- ▶ Nu permiteți accesul persoanelor neautorizate, al copiilor și animalelor pe o rază de 15 m în jurul zonei de lucru.

- ▶ Respectați o distanță de 15 m față de orice obiect.
- ▶ Nu lăsați emondorul de înălțime nesupravegheat.
- ▶ Asigurați-vă de faptul că nu este posibilă joaca copiilor cu emondorul de înălțime.
- Componentele electrice ale emondorului de înălțime pot produce scântei. Scântele pot declanșa incendii și explozii într-un mediu foarte inflamabil sau exploziv. Risc de rănire gravă a persoanelor sau de deces și de avariere a bunurilor.
  - ▶ Nu lucrați niciodată într-un mediu foarte inflamabil sau exploziv.

### 4.5.2 Acumulator

#### ▲ AVERTISMENT

- Persoanele neautorizate, copiii și animalele nu pot recunoaște și evalua pericolele pe care le reprezintă acumulatorul. Persoanele neautorizate, copiii și animalele pot fi rănite grav.
  - ▶ Țineți la distanță persoanele neimplicate, copiii și animalele.
  - ▶ Acumulatorul nu se va lăsa nesupravegheat.
  - ▶ Asigurați-vă de faptul că nu este posibilă joaca copiilor cu acumulatorul.
- Acumulatorul nu este protejat împotriva tuturor influențelor mediului. Dacă acumulatorul este expus la anumite influențe ale mediului, acesta se poate aprinde sau exploda. Risc de rănire gravă a persoanelor și de avariere a bunurilor.
  - ▶ Protejați acumulatorul de căldură și foc.
  - ▶ Nu aruncați acumulatorul în foc.
  - ▶ Folosiți și păstrați acumulatorul în intervalul de temperatură - 10 °C și + 50 °C.
  - ▶ Nu imersați acumulatorul în lichide.
  - ▶ Nu apropiați acumulatorul de obiecte metalice.
  - ▶ Nu expuneți acumulatorul la presiune înaltă.
  - ▶ Nu expuneți acumulatorul la microunde.
  - ▶ Protejați acumulatorul împotriva substanțelor chimice și a sărurilor.



## 4.6 Starea sigură în exploatare

### 4.6.1 Emondor de înălțime

Emondorul de înălțime este în starea de siguranță doar dacă sunt îndeplinite următoarele condiții:

- Emondorul de înălțime nu este deteriorat.
- Capacul rezervorului de ulei este închis.
- Emondorul de înălțime este curat.
- Elementele de comandă funcționează și nu sunt modificate.
- Lubrifierea lanțului funcționează.
- Semnele de uzură de la roata de lanț nu sunt mai adânci de 0,5 mm.
- Este montată o combinație a șinei portlanț și lanțului de ferăstrău, amintită în acest Manual de instrucțiuni.
- Șina portlanț și lanțul de ferăstrău sunt montate corect.
- Lanțul de ferăstrău este tensionat corect.
- Acest emondor de înălțime conține doar accesorii originale STIHL.
- Accesoriile au fost montate corect.


## AVERTISMENT

- Într-o stare nesigură, componentele ar putea să nu mai funcționeze corect, dispozitivele de siguranță ar putea fi dezactivate, iar combustibilul să se scurgă. Aceasta poate duce la leziuni corporale grave, chiar letale.
  - ▶ Lucrați cu un emondor de înălțime nedeteriorat.
  - ▶ Închideți capacul rezervorului de ulei.
  - ▶ Dacă emondorul de înălțime este murdar: Curățați emondorul de înălțime.
  - ▶ Nu modificați emondorul de înălțime. Excepție: Montarea unei combinații a șinei portlanț și lanțului de ferăstrău enumerată în acest Manual de instrucțiuni.
  - ▶ Dacă elementele de comandă nu funcționează: Nu lucrați cu emondorul de înălțime.

- ▶ Montați numai accesorii originale STIHL pe acest emondor de înălțime.
- ▶ Montați șina portlanț și lanțul de ferăstrău conform descrierii din Manualul de instrucțiuni.
- ▶ Montați accesoriul așa cum este prezentat în manualul de instrucțiuni sau în manualul accesoriului.
- ▶ Nu introduceți obiecte în orificiile emondorului de înălțime.
- ▶ Dacă există neclarități: Adresați-vă unui distribuitor STIHL.

### 4.6.2 Șină portlanț

Șina portlanț este în stare de siguranță relevantă în cazul în care sunt îndeplinite următoarele condiții:

- Șina portlanț nu prezintă deteriorări.
- Șina portlanț nu este deformată.
- Canelura este la fel de adâncă ca sau mai adâncă decât adâncimea minimă a canelurii,  20.3.
- Crestăturile canelurii nu prezintă bavuri.
- Canelura nu este redusă sau extinsă.

## AVERTISMENT

- Într-o stare nesigură, șina portlanț nu mai poate direcționa corect lanțul de ferăstrău. Lanțul de ferăstrău rotativ poate sări de pe șina portlanț. Aceasta poate duce la leziuni corporale grave, chiar letale.
  - ▶ Lucrați cu o șină portlanț nedeteriorată.
  - ▶ În cazul în care adâncimea canelurii este mai mică decât adâncimea minimă a canelurii: Înlocuiți șina portlanț.
  - ▶ Debavura?i ?ina de lan? săptămânal.
  - ▶ Dacă aveți neclarități, vă rugăm să vă adresați unui distribuitor STIHL.

#### 4.6.3 Lanțul fierăstrăului

Lanțul de ferăstrău este în stare de siguranță relevantă în cazul în care sunt îndeplinite următoarele condiții:

- Lanțul de ferăstrău nu prezintă deteriorări.
- Lanțul de ferăstrău este ascuțit corect.
- Sunt vizibile marcajele de uzură de pe dinții de tăiere.

### AVERTISMENT

- Într-o stare nesigură, componentele ar putea să nu mai funcționeze corect, iar dispozitivele de siguranță ar putea fi dezactivate. Aceasta poate duce la leziuni corporale grave, chiar letale.
  - ▶ Lucrați cu un lanț de ferăstrău nedeteriorat.
  - ▶ Ascuțiți lanțul de ferăstrău corect.
  - ▶ Dacă există neclarități: Adresați-vă unui distribuitor STIHL.

#### 4.6.4 Acumulator

Acumulatorul se află într-o stare sigură atunci când se întrunesc următoarele condiții:

- Acumulatorul nu este deteriorat.
- Acumulatorul este curat și uscat.
- Acumulatorul funcționează și nu este modificat.

### AVERTISMENT

- Într-o situație nesigură, este posibil ca acumulatorul să nu mai funcționeze în siguranță. Se pot produce grave leziuni corporale.
  - ▶ Lucrați cu un acumulator nedeteriorat și funcțional.
  - ▶ Nu încărcați un acumulator avariata sau defect.
  - ▶ Dacă acumulatorul este murdar sau ud: curățați-l și lăsați-l să se usuce.
  - ▶ Nu modificați acumulatorul.
  - ▶ Nu introduceți obiecte în orificiile acumulatorului.

- ▶ Nu conectați contactele electrice ale acumulatorului cu obiecte metalice (scurtcircuit).
- ▶ Nu deschideți acumulatorul.
- Dintr-un acumulator avariata poate curge lichid. Contactul pielii sau al ochilor cu lichidul poate produce iritații ale pielii sau ochilor.
  - ▶ Evitați contactul cu lichidul.
  - ▶ În cazul contactului cu pielea, spălați pielea afectată cu apă din belșug și cu săpun.
  - ▶ În cazul contactului cu ochii, clătiți cu apă din belșug timp de cel puțin 15 minute și adresați-vă medicului.
- Un acumulator avariata sau defect poate emite un miros neobișnuit, de fum sau arsură. Risc de rănire gravă a persoanelor sau de deces și de avariere a bunurilor.
  - ▶ Dacă acumulatorul emite un miros neobișnuit sau fum, nu folosiți acumulatorul și păstrați-l la distanță de substanțe inflamabile.
  - ▶ Dacă acumulatorul arde: stingeți-l cu un extingtor sau cu apă.

## 4.7 Operații

### 4.7.1 Debitarea

### AVERTISMENT

- Dacă nu există persoane în rază auditivă, în afara zonei de lucru, atunci nu se poate acorda ajutorul în caz de urgență.
  - ▶ Se asigură faptul că persoanele din afara zonei de lucru se află în raza auditivă.
- În anumite situații, utilizatorul nu poate lucra în mod concentrat. Utilizatorul poate pierde controlul asupra emondorului de înălțime, se poate împiedica, cădea și poate fi rănit grav.
  - ▶ Lucrați calm și metodic.
  - ▶ Atunci când iluminatul și vizibilitatea sunt reduse: Nu lucrați cu emondorul de înălțime.
  - ▶ Operați singur emondorul de înălțime.

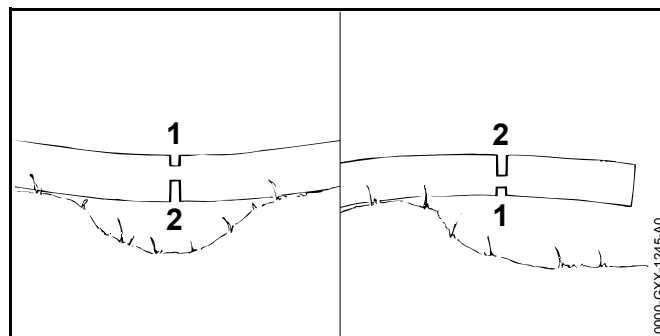
- ▶ Aveți grijă la obstacole.
- ▶ Lucrați stând în picioare, menținându-vă echilibrul. Dacă trebuie să lucrați la înălțime: Folosiți o platformă pentru activități de ridicare sau o scelă sigură.
- ▶ Dacă apar semne de oboseală: Faceți o pauză de lucru.
- Lanțul de ferăstrău rotativ îl poate răni pe utilizator. Utilizatorul poate fi rănit grav.
  - ▶ Nu atingeți lanțul de ferăstrău circulant.
  - ▶ Dacă lanțul fierăstrăului este blocat de un obiect: Decuplați emondorul de înălțime și scoateți acumulatorul. Doar apoi puteți îndepărta obiectul.
- Lanțul rotativ al fierăstrăului se încălzește și se dilată. În cazul în care lanțul de ferăstrău nu este uns suficient și tensionat din nou, acesta poate sări de pe șina portlanț sau se poate rupe. Risc de rănire gravă a persoanelor și de avariere a bunurilor.
  - ▶ Folosiți ulei adeziv pentru lanțuri de ferăstrău.
  - ▶ În timpul lucrului verificați cu regularitate tensiunea lanțului de ferăstrău. În cazul în care tensiunea lanțului de ferăstrău este prea mică: tensionați lanțul fierăstrăului.
- Dacă emondorul de înălțime se modifică pe durata lucrului sau dacă se comportă într-un mod nedorit, atunci acesta se poate afla într-o stare nesigură din punct de vedere tehnic. Risc de rănire gravă a persoanelor și de avariere a bunurilor.
  - ▶ Opriti lucrul, scoateți acumulatorul și adresați-vă unui distribuitor STIHL.
- În timpul lucrului, este posibil ca emondorul de înălțime să producă vibrații.



- ▶ Purtați mănuși.

- ▶ Faceți pauze.
- ▶ Dacă apar semne ale unei tulburări a irigației sangvine: Consultați un medic.

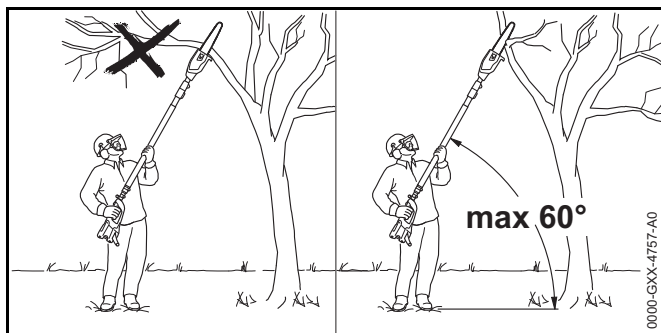
- În cazul în care lanțul de ferăstrău rotativ lovește un obiect dur, pot apărea scântei. Scântele pot declanșa incendii într-un mediu ușor inflamabil. Risc de rănire gravă a persoanelor sau de deces și de avariere a bunurilor.
  - ▶ Nu lucrați într-un mediu ușor inflamabil.
- În cazul în care maneta de acționare este eliberată, lanțul de ferăstrău continuă să se rotească pentru o perioadă scurtă de timp. Lanțul fierăstrăului aflat în mișcare poate tăia persoane. Se pot produce grave leziuni corporale.
  - ▶ Țineți ferm emondorul de înălțime cu ambele mâini și așteptați până când lanțul fierăstrăului nu se mai mișcă.



## ⚠ AVERTISMENT

- În cazul în care se taie un lemn aflat în tensiune, șina portlanț se poate prinde. Utilizatorul poate pierde controlul asupra emondorului de înălțime și poate fi rănit grav.
  - ▶ Mai întâi tăiați o tăietură de eliberare pe partea de presiune (1) și apoi tăiați o tăietură de separare pe partea de tensionare (2).

### 4.7.2 Tăierea crengilor

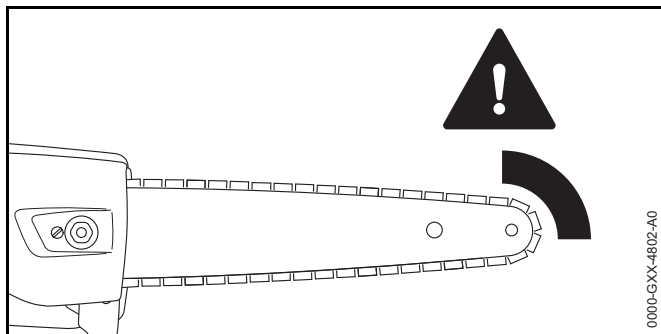


## ⚠️ AVERTISMENT

- În timpul emondării, ramura tăiată poate cădea. Utilizatorul poate fi rănit grav.
  - ▶ Nu staționați sub ramura, care este în curs de tăiere.
  - ▶ Respectați unghiul de maxim 60° față de orizontală.

## 4.8 Forțe de reacție

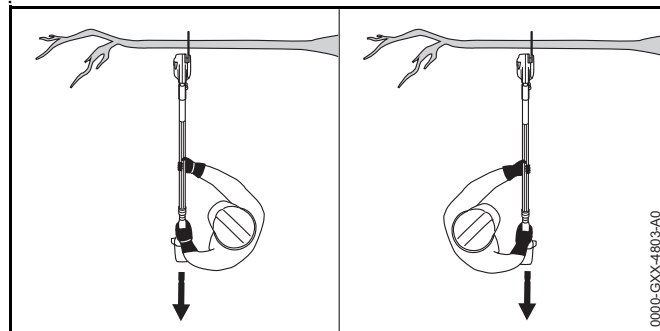
### 4.8.1 Recul



Un recul poate fi cauzat de următoarele:

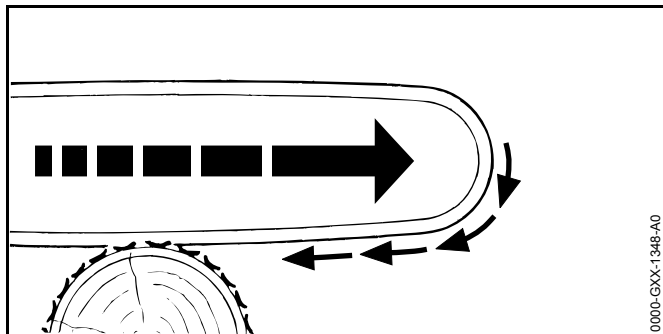
- În zona din jurul sfertului superior al șinei portlanț lanțul de ferăstrău rotativ lovește un obiect dur și frânează rapid.
- Lanțul de ferăstrău rotativ este prins în sfertul superior al șinei portlanț.

## ⚠️ AVERTISMENT



- Dacă se produce un recul, emondorul de înălțime poate fi proiectat. Utilizatorul poate pierde controlul asupra emondorului de înălțime și poate fi rănit grav sau omorât.
  - ▶ Țineți bine emondorul de înălțime, cu ambele mâini.
  - ▶ Păstrați o distanță suficientă între corp și zona de acțiune mărită a emondorului de înălțime.
  - ▶ Lucrați conform descrierii din manualul de instrucțiuni.
  - ▶ Nu lucrați cu zona din jurul sfertului superior al șinei portlanț.
  - ▶ Lucrați cu un lanț de ferăstrău ascuțit în mod corespunzător și tensionat corect.
  - ▶ Utilizați un lanț de ferăstrău cu grad redus de recul.
  - ▶ Utilizați o șină portlanț cu cap de șină mic.
  - ▶ Tăiați cu ferăstrăul la viteză maximă.

## 4.8.2 Prindere

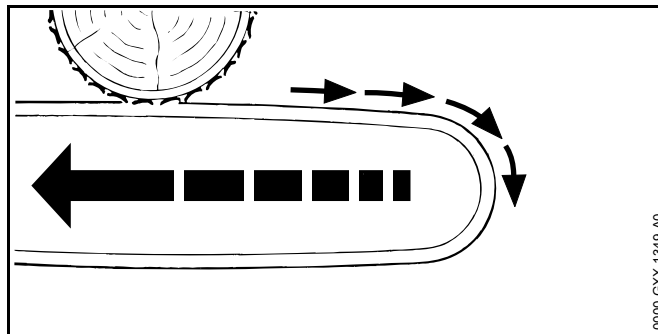


Atunci când se lucrează cu partea inferioară a șinei portlanț, emondorul de înălțime este tras departe de utilizator.

### ⚠️ AVERTISMENT

- În cazul în care lanțul de ferăstrău rotativ lovește un obiect dur și frânează rapid, emondorul de înălțime poate fi tras brusc, cu putere, la distanță de utilizator. Utilizatorul poate pierde controlul asupra emondorului de înălțime și poate fi rănit grav sau omorât.
  - ▶ Țineți bine emondorul de înălțime, cu ambele mâini.
  - ▶ Lucrați conform descrierii din manualul de instrucțiuni.
  - ▶ Direcționați șina portlanț drept în tăietură.
  - ▶ Așezați opritorul în mod corespunzător.
  - ▶ Tăiați cu ferăstrăul la viteză maximă.

## 4.8.3 Ricoșeu



Atunci când se lucrează cu partea superioară a șinei portlanț, emondorul de înălțime este împins pe direcția utilizatorului.


### ⚠️ AVERTISMENT

- În cazul în care lanțul de ferăstrău rotativ lovește un obiect dur și frânează rapid, emondorul de înălțime poate fi tras brusc, cu putere, spre utilizator. Utilizatorul poate pierde controlul asupra emondorului de înălțime și poate fi rănit grav sau omorât.
  - ▶ Țineți bine emondorul de înălțime, cu ambele mâini.
  - ▶ Lucrați conform descrierii din manualul de instrucțiuni.
  - ▶ Direcționați șina portlanț drept în tăietură.
  - ▶ Tăiați cu ferăstrăul la viteză maximă.

## 4.9 Transportarea

### 4.9.1 Emondor de înălțime

#### **⚠ AVERTISMENT**

- În timpul transportului, emondorul de înălțime poate cădea sau se poate deplasa. Risc de rănire a persoanelor și de avariere a bunurilor.
  - ▶ Culisați maneta de fixare în poziția .



- ▶ Extrageți acumulatorul.

- ▶ Glisați apărătoarea de lanț peste șina portlanț, astfel încât să acopere toată șina portlanț.
- ▶ Asigurați emondorul de înălțime cu centuri de fixare, curele sau cu o plasă astfel încât acesta să nu poată cădea și să nu se poată deplasa.

### 4.9.2 Acumulator


#### **⚠ AVERTISMENT**

- Acumulatorul nu este protejat împotriva tuturor influențelor mediului. Dacă acumulatorul este expus la anumite influențe ale mediului, acesta se poate avaria, iar bunurile pot fi avariate.
  - ▶ Nu transportați un acumulator avariata.
  - ▶ Transportați acumulatorul într-un ambalaj neconducător din punct de vedere electric.
- În timpul transportului, acumulatorul poate cădea sau se poate deplasa. Risc de rănire a persoanelor și de avariere a bunurilor.
  - ▶ Ambalați acumulatorul în ambalaj, astfel încât să nu se poată mișca.
  - ▶ Asigurați ambalajul, astfel încât să nu se poată mișca.

## 4.10 Stocarea

### 4.10.1 Emondor de înălțime


#### **⚠ AVERTISMENT**

- Copiii nu pot recunoaște și evalua pericolele pe care le constituie emondorul de înălțime. Copii pot suferi leziuni grave.
  - ▶ Culisați maneta de fixare în poziția .



- ▶ Extrageți acumulatorul.

- ▶ Glisați apărătoarea de lanț peste șina portlanț, astfel încât să acopere toată șina portlanț.
- ▶ Depozitați emondorul de înălțime într-un loc care nu este la îndemâna copiilor.

- Contactele electrice de la emondorul de înălțime și de la componentele metalice pot coroda din cauza umezelii. Emondorul de înălțime poate fi deteriorat.
  - ▶ Culisați maneta de fixare în poziția .



- ▶ Extrageți acumulatorul.

- ▶ Depozitați emondorul de înălțime într-un loc curat și uscat.




## 4.10.2 Acumulator

**▲ AVERTISMENT**

- Copiii nu pot recunoaște și evalua pericolele pe care le constituie acumulatorul. Copii pot suferi leziuni grave.
  - ▶ Depozitați acumulatorul într-un loc care nu este la îndemâna copiilor.
- Acumulatorul nu este protejat împotriva tuturor influențelor mediului. Dacă acumulatorul este expus la anumite influențe ale mediului, acesta se poate avaria.
  - ▶ Depozitați acumulatorul într-un loc curat și uscat.
  - ▶ Depozitați acumulatorul într-un spațiu închis.
  - ▶ Depozitați acumulatorul deconectat de la emondorului de înălțime și de la încărcător.
  - ▶ Depozitați acumulatorul într-un ambalaj neconducător din punct de vedere electric.
  - ▶ Păstrați acumulatorul în intervalul de temperatură - 10 °C și + 50 °C.

## 4.11 Curățarea, întreținerea și repararea

**▲ AVERTISMENT**

- Înainte de curățare, întreținere sau reparare, scoateți bateria pentru a împiedica pornirea din greșeală a emondorului de înălțime. Risc de rănire gravă a persoanelor și de avariere a bunurilor.
  - ▶ Culisați maneta de fixare în poziția .



- ▶ Extrageți acumulatorul.

- Agenții de curățare puternici, curățarea cu un jet de apă sau obiectele ascuțite pot deteriora emondorul de înălțime, șina portlanț, lanțul ferăstrăului și acumulatorul. În cazul în care emondorul de înălțime, șina portlanț, lanțul ferăstrăului sau acumulatorul nu sunt curățate corespunzător, componentele s-ar putea să nu mai










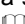


funcționeze corect, iar dispozitivele de siguranță să fie scoase din funcțiune. Se pot produce grave leziuni corporale.

- ▶ Curățați emondorul de înălțime, șina portlanț, lanțul ferăstrăului și acumulatorul așa cum se descrie în acest Manual de instrucțiuni.
- În cazul în care emondorul de înălțime, șina portlanț, lanțul ferăstrăului sau acumulatorul nu sunt întreținute sau reparate corespunzător, componentele s-ar putea să nu mai funcționeze corect, iar dispozitivele de siguranță să fie scoase din funcțiune. Aceasta poate duce la leziuni corporale grave, chiar letale.
  - ▶ Nu încercați să întrețineți sau să reparați singur emondorul de înălțime și acumulatorul.
  - ▶ Dacă emondorul de înălțime sau acumulatorul trebuie întreținute sau reparate: Adresați-vă unui distribuitor STIHL.
  - ▶ Întrețineți sau reparați șina portlanț și lanțul de ferăstrău în modul descris în aceste Manual de instrucțiuni.
- În timpul curățării sau întreținerii lanțului de ferăstrău, utilizatorul se poate tăia în dinții de tăiere ascuțiți. Pericol de rănire.
  - ▶ Purtați mănuși de lucru făcute din material rezistent la uzură.

## 5 Pregătirea emondorului de înălțime pentru utilizare

### 5.1 Pregătirea emondorului de înălțime pentru utilizare

Anterior oricăror lucrări, trebuie parcurși următorii pași:

- ▶ Asigurați-vă că următoarele componente sunt într-o stare sigură:
  - Emondor de înălțime,  4.6.1.
  - Șina port-lanț,  4.6.2.
  - Lanțul fierăstrăului,  4.6.3.
  - Acumulator,  4.6.4.
- ▶ Verificarea acumulatorului,  11.6.
- ▶ Încărcați acumulatorul complet, așa cum este prezentat în manualul de instrucțiuni al încărcătoarelor STIHL AL 101, 300, 500.
- ▶ Curățați emondorul de înălțime,  16.1.
- ▶ Montați șina portlanț și lanțul de ferăstrău,  7.1.1.
- ▶ Tensionați lanțul fierăstrăului,  7.2.
- ▶ Umpleți cu ulei adeziv pentru lanțuri de ferăstrău,  7.3.
- ▶ Așezarea și reglarea sistemului de susținere sau a sistemului portabil,  8.
- ▶ Verificarea elementelor de comandă,  11.4.
  - ▶ În cazul în care, pe durata verificării elementelor de comandă, 3 LED-uri de pe acumulator se aprind intermitent roșii: Scoateți acumulatorul și adresați-vă unui serviciu de asistență tehnică STIHL. Emondorul de înălțime are o defecțiune.
- ▶ Verificați lubrifierea lanțului,  11.5.
- ▶ Dacă etapele nu pot fi efectuate: Nu folosiți emondorul de înălțime și apelați la un distribuitor STIHL.

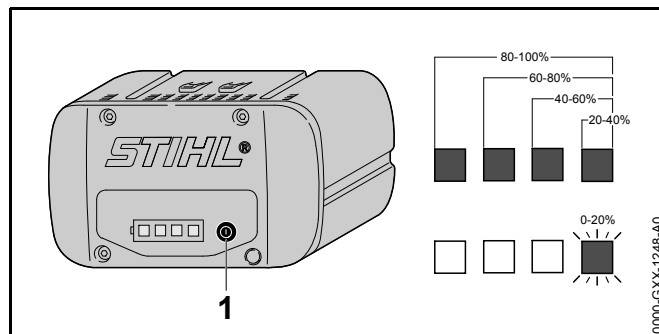
## 6 Încărcarea bateriei și a LED-urilor

### 6.1 Încărcați acumulatorul

Timpul de încărcare depinde de câțiva factori, de ex. temperatura bateriei sau temperatura ambiantă. Timpul de încărcare real poate fi diferit de timpul de încărcare specificat. Timpul de încărcare este disponibil la [www.stihl.com/charging-times](http://www.stihl.com/charging-times).

- ▶ Încărcați acumulatorul așa cum este prezentat în manualul de instrucțiuni al încărcătorului STIHL AL 101, 300, 500.

### 6.2 Indicarea stării de încărcare




- ▶ Apăsăți butonul (1). LED-urile luminează în verde timp de aproximativ 5 secunde și indică starea de încărcare.
- ▶ Dacă LED-ul din dreapta pâlpâie cu verde: încărcați acumulatorul.

### 6.3 LED-urile de la acumulator

LED-urile pot indica starea de încărcare a acumulatorului sau defecțiunile. LED-urile pot lumina permanent, respectiv pâlpâi, cu culoarea verde sau roșu.


Dacă LED-urile luminează cu culoarea verde sau pâlpâie, este indicat nivelul de încărcare.


- ▶ Dacă LED-urile luminează cu culoarea roșie sau pâlpăie: remediați avariile,  19. Există o defecțiune la emondorul de înălțime sau la acumulator.

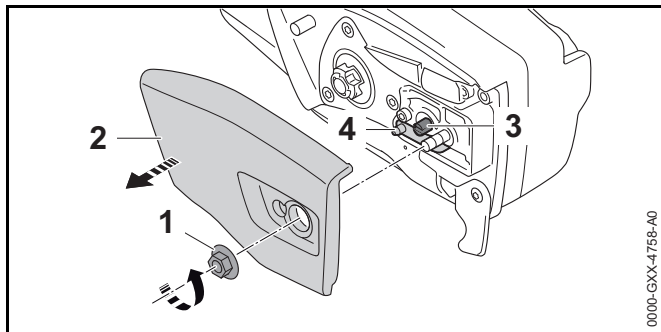
## 7 Asamblarea emondorului de înălțime

### 7.1 Montarea și demontarea șinei portlanț și a lanțului de ferăstrău

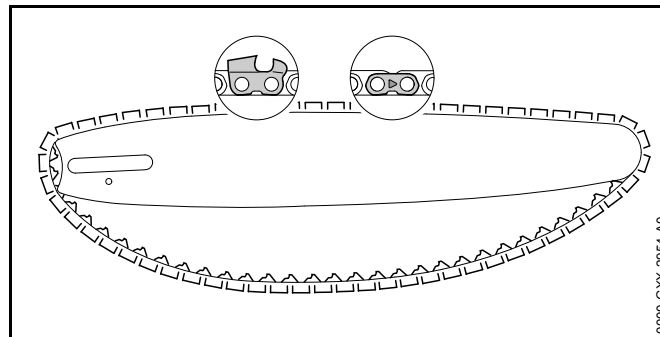
#### 7.1.1 Montați șina portlanț și lanțul de ferăstrău

Combi-națiile de șină portlanț și lanț de ferăstrău, care se potrivesc cu roata de lanț și sunt montate pe aceasta, sunt indicate în datele tehnice,  21.

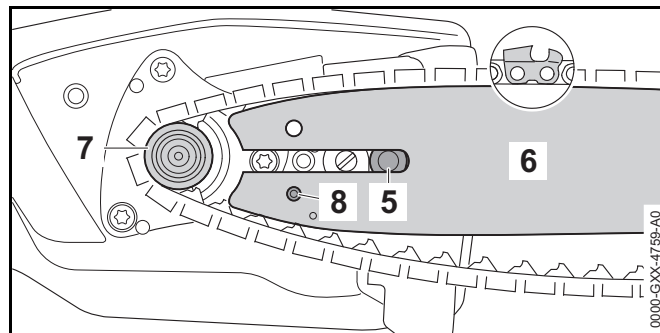
- ▶ Decuplați emondorul de înălțime, împingeți maneta de fixare în poziția  și scoateți acumulatorul.



- ▶ Rotiți piulița (1) în sens antiorar până când capacul roții de lanț (2) poate fi scos.
- ▶ Demontați capacul roții de lanț (2).
- ▶ Rotiți șurubul de tensionare (3) în sens antiorar, până când dispozitivul de tensionare (4) din partea stângă se lipește de carcasă.

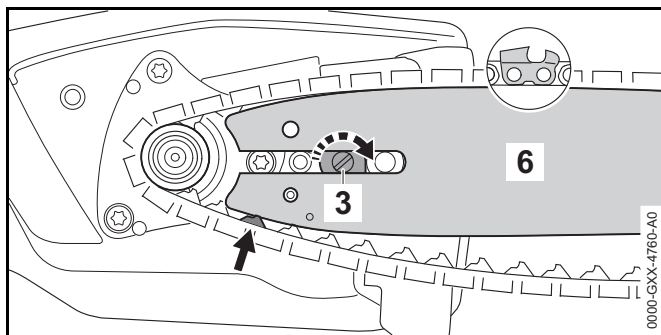


- ▶ Așezați lanțul de ferăstrău în canelura șinei portlanț astfel încât săgețile de pe articulația lanțului de ferăstrău indică partea superioară, în direcția de rotație.




- ▶ Așezați șina portlanț cu lanțul de ferăstrău în emondorul de înălțime în așa fel încât să se respecte următoarele condiții:
  - Zalele de antrenare ale lanțului de ferăstrău stau în dinții roții de lanț (7).
  - Șurubul de legătură (5) se află în orificiul longitudinal al șinei portlanț (6).
  - Știftul dispozitivului de tensionare (4) stă în orificiul (8) șinei portlanț (6).

Orientarea șinei portlanț (6) nu are nicio importanță. Inscripția de pe șina portlanț (6) poate sta și pe cap.




- ▶ Rotiți șurubul de tensionare (3) în sensul mersului acelor de ceasornic, până când lanțul de ferăstrău stă pe șina portlanț. În acest sens dirijați zalele de antrenare a lanțului de ferăstrău în canelura șinei portlanț. Șina portlanț (6) și lanțul de ferăstrău se sprijină pe emondorul de înălțime.
- ▶ Rezemați capacul roții de lanț (2) de emondorul de înălțime astfel încât acesta să fie la același nivel cu emondorul de înălțime.
- ▶ Înșurubați piulița (1) și strângeți-o bine.

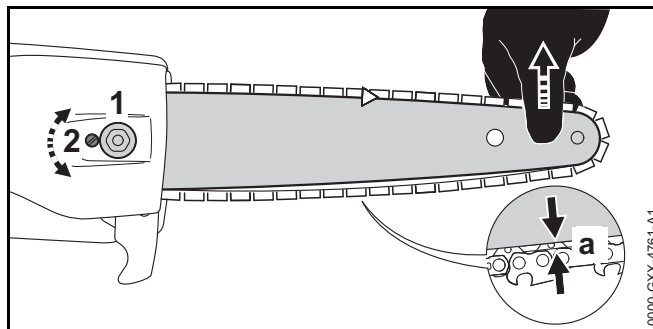
### 7.1.2 Demontarea șinei portlanț și a lanțului de ferăstrău

- ▶ Decuplați emondorul de înălțime, împingeți maneta de fixare în poziția  și scoateți acumulatorul.
- ▶ Rotiți piulița în sens antiorar până când capacul roții de lanț poate fi scos.
- ▶ Scoateți capacul roții de lanț.
- ▶ Rotiți șurubul de tensionare în sens invers mersului acelor de ceasornic, până la opritor. Lanțul de ferăstrău este tensionat.
- ▶ Scoateți șina portlanț și lanțul de ferăstrău.

## 7.2 Tensionarea lanțului de fierăstrău

În timpul lucrului, lanțul de ferăstrău se extinde sau se adună. Tensiunea din lanțul de ferăstrău se modifică. În timpul lucrului, tensiunea din lanțul de ferăstrău trebuie verificată cu regularitate și se face of retensionare.


- ▶ Decuplați emondorul de înălțime, împingeți maneta de fixare în poziția  și scoateți acumulatorul.

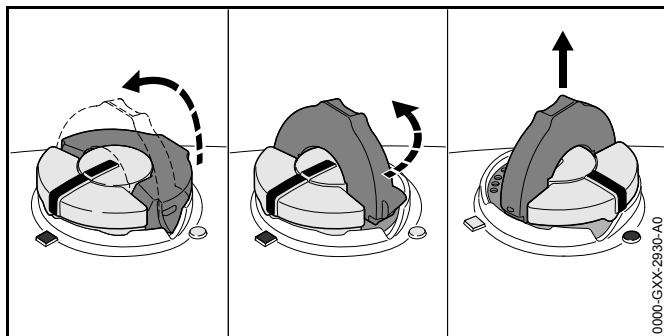


- ▶ Slăbiți piulița (1).
- ▶ Ridicați șina portlanț de la vârf și rotiți șurubul de tensionare (2) în sens orar, până când se întrunesc următoarele condiții:
  - Distanța a din mijlocul șinei portlanț este 1 mm până la 2 mm.
  - Lanțul de ferăstrău poate fi tras pe șina portlanț chiar și cu două degete și cu efort minim.
- ▶ Dacă se utilizează o șină portlanț Carving: Rotiți șurubul de tensionare (2) în sens orar până când zalele de antrenare ale lanțului de ferăstrău sunt încă pe jumătate vizibile pe partea inferioară a șinei portlanț.
- ▶ Șina portlanț se ridică în continuare de vârf, iar piulițele (1) se strâng.
- ▶ Dacă distanța a din mijlocul șinei portlanț nu este 1 mm până la 2 mm: Tensionați din nou lanțul de ferăstrău.
- ▶ În cazul în care, la utilizarea unei șine portlanț tip Carving, zalele de antrenare ale lanțului de ferăstrău sunt pe jumătate vizibile pe partea inferioară a șinei portlanț: Tensionați din nou lanțul de ferăstrău.

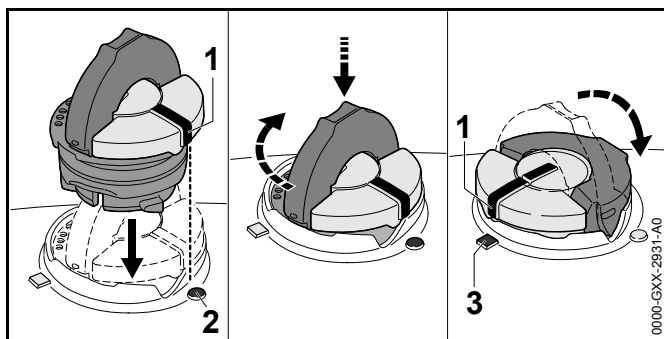
## 7.3 Umpleți cu ulei adeziv pentru lanțuri de ferăstrău

Lubrifiați cu ulei adeziv pentru lanțuri de ferăstrău și răciți lanțul de ferăstrău rotativ.

- ▶ Decuplați emondorul de înălțime, împingeți maneta de fixare în poziția  și scoateți acumulatorul.
- ▶ Așezați emondorul de înălțime pe o suprafață dreaptă, astfel încât capacul rezervorului de ulei să fie orientat în sus.
- ▶ Curățați zona din jurul capacului rezervorului de ulei cu o lavetă umedă.



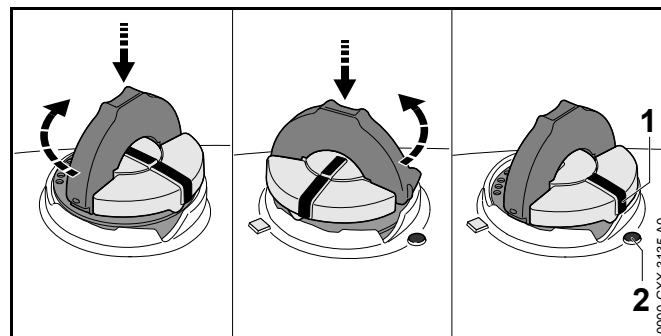
- ▶ Rabatați colierul de la capacul rezervorului de ulei pe poziția deschis.
- ▶ Rotiți capacul rezervorului de ulei în sens antiorar, până la opritor.
- ▶ Scoateți capacul rezervorului de ulei.
- ▶ Adăugați ulei pentru lanțuri de ferăstrău astfel încât niciun pic de ulei adeziv pentru lanțuri de ferăstrău să nu se scurgă și nu umpleți rezervorul de ulei până la refuz.
- ▶ Dacă se rabatează colierul de la capacul rezervorului de ulei pe poziția închis: Rabatați colierul pe poziția deschis.



- ▶ Capacul rezervorului de ulei se așează astfel încât marcajul (1) să fie orientat spre marcajul (2).
- ▶ Capacul rezervorului de ulei se apasă în jos și se rotește până la opritor în sens orar. Capacul rezervorului de ulei face clic în poziție. Marcajul (1) indică spre marcajul (3).
- ▶ Se verifică dacă este posibilă tragerea în sus a capacului la rezervorul de ulei.
- ▶ Dacă nu este posibilă tragerea în sus a capacului la rezervorul de ulei: Rabatați colierul de la capacul rezervorului de ulei pe poziția închis. Rezervorul de ulei este închis.

Dacă se poate trage în sus capacul rezervorului de ulei, trebuie efectuate următoarele etape:

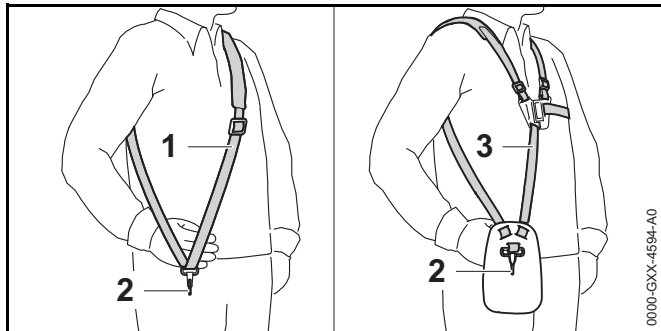
- ▶ Capacul rezervorului de ulei se așează într-o poziție oarecare.



- ▶ Capacul rezervorului de ulei se apasă în jos și se rotește până la opritor în sens orar.
- ▶ Capacul rezervorului de ulei se apasă în jos și se rotește în sens antiorar până când marcajul (1) indică spre marcajul (2).
- ▶ Se încearcă din nou închiderea rezervorului de ulei.
- ▶ Dacă tot nu este posibilă închiderea rezervorului de ulei: Nu lucrați cu emondorul de înălțime și contactați un serviciu de asistență tehnică STIHL. Emondorul de înălțime nu se află într-o stare sigură.

## 8 Reglarea emondorului de înălțime pentru utilizator

### 8.1 Așezarea și reglarea sistemului de susținere

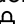


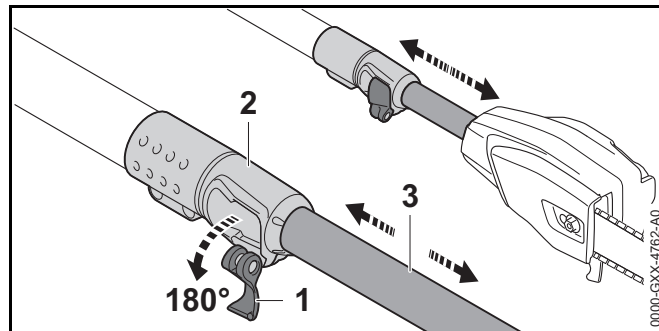
- ▶ Așezați centura de umăr simplă (1) sau centura de umăr dublă (3).
- ▶ Reglați centura de umăr (1) sau centura de umăr dublă (3) în așa fel încât cârligul-carabină (2) să se găsească la aproximativ un lat de palmă sub coapsa dreaptă.

### 8.2 Reglarea lungimii tije

#### HTA 85

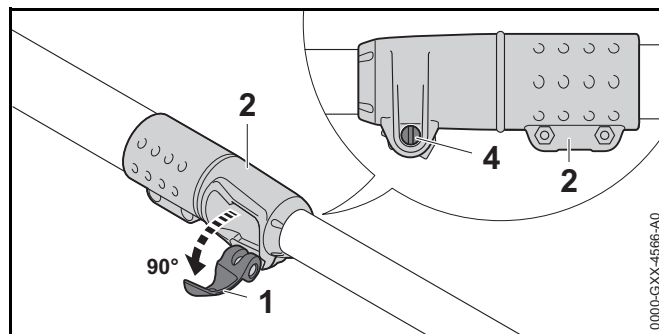
Tija poate fi reglată la lungimi diferite, în funcție de înălțimea utilizatorului.

- ▶ Decuplați emondorul de înălțime, împingeți maneta de fixare în poziția  și scoateți acumulatorul.



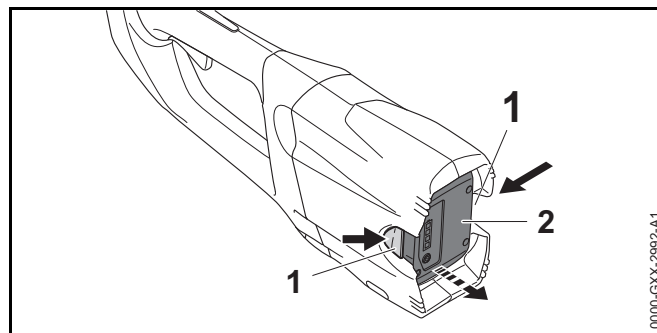
- ▶ Rabatați pârghia (1) a întinzătorului rapid (2) pe poziția deschis.
- ▶ Reglați tija (3) la lungimea dorită.
- ▶ Rabatați complet pârghia (1) a întinzătorului rapid (2) pe poziția închis.
- ▶ Verificați dacă tija (3) nu mai poate fi împinsă, iar pârghia (1) este așezată pe întinzătorul rapid (2).

Dacă tija (3) nu mai poate fi împinsă, iar pârghia (1) este așezată pe întinzătorul rapid (2), atunci lungimea tije este reglată fix.



- ▶ Dacă tija poate fi deplasată:
  - ▶ Rabatați pârghia (1) a întinzătorului rapid (2) până la jumătate.
  - ▶ Țineți fix pârghia (1) a întinzătorului rapid (2) și strângeți șurubul (4).

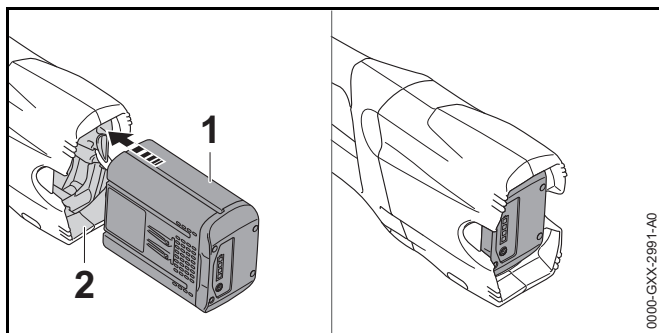
- ▶ Rabatați complet pârghia (1) a întinzătorului rapid (2) pe poziția închis.  
Tija (3) nu mai poate fi împinsă, iar pârghia (1) este așezată pe întinzătorul rapid (2).
- ▶ Dacă pârghia (1) a întinzătorului rapid (2) nu poate fi rabatat complet pe poziția închis:
  - ▶ Rabatați pârghia (1) a întinzătorului rapid (2) până la jumătate.
  - ▶ Slăbiți șurubul (4).
  - ▶ Rabatați complet pârghia (1) a întinzătorului rapid (2) pe poziția închis.  
Tija (3) nu mai poate fi împinsă, iar pârghia (1) este așezată pe întinzătorul rapid (2).



- ▶ Apăsați ambele pârghii blocatoare (1).  
Acumulatorul (2) este acum deblocat și poate fi scos.

## 9 Introducerea și scoaterea bateriei

### 9.1 Înlocuiți acumulatorul



- ▶ Apăsați acumulatorul (1) în compartimentul acumulatorului (2) până la opritor.  
Acumulatorul (1) se blochează cu un clic.

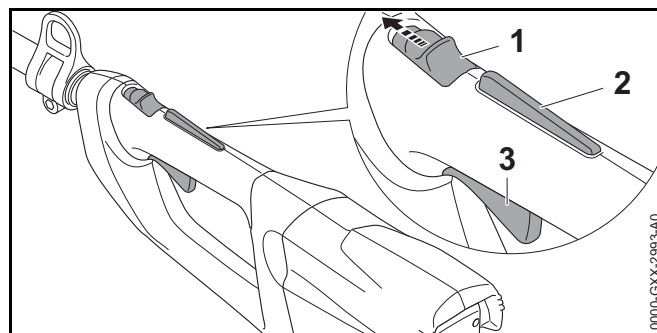
### 9.2 Extrageți acumulatorul


- ▶ Așezați emondorul de înălțime pe o suprafață plană.
- ▶ Țineți o mână în fața compartimentului bateriei, așa încât bateria (2) să nu poată cădea.

## 10 Pornirea și oprirea emondorului de înălțime

### 10.1 Pornirea emondorului de înălțime

- ▶ Țineți emondorul de înălțime cu o mână de mânerul de comandă, astfel încât degetul mare să cuprindă mânerul de comandă.
- ▶ Țineți emondorul de înălțime cu cealaltă mână pe furtunul mânerului astfel încât degetul mare să cuprindă furtunul mânerului.

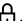


- ▶ Culisați pârghia de fixare (1) în poziția , folosind degetul mare.
- ▶ Apăsați cu mâna și țineți apăsat blocatorul manetei de acționare (2).

- ▶ Apăsăți pârghia de comutație (3) cu degetul arătător și mențineți-o apăsată.  
Emondorul de înălțime accelerează și lanțul de ferăstrău se mișcă.


Cu cât apăsați mai mult maneta de cuplare, lanțul fierăstrăului are o viteză mai mare.

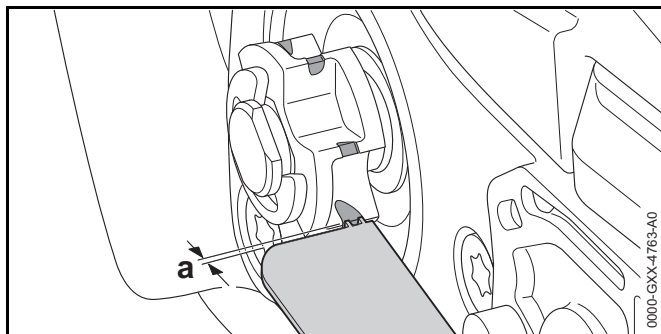
## 10.2 Oprirea emondorului de înălțime

- ▶ Eliberați maneta de cuplare și blocatorul manetei de cuplare.
- ▶ Așteptați aprox. timp de 1 secundă, până când lanțul fierăstrăului nu se mai mișcă.
- ▶ În cazul în care lanțul fierăstrăului continuă să se miște după aprox. 1 secundă: Scoateți acumulatorul și adresați-vă unui serviciu de asistență tehnică STIHL.  
Emondorul de înălțime este defect.
- ▶ Culisați maneta de fixare în poziția .

## 11 Verificarea emondorului de înălțime și a acumulatorului


### 11.1 Verificarea roții lanțului

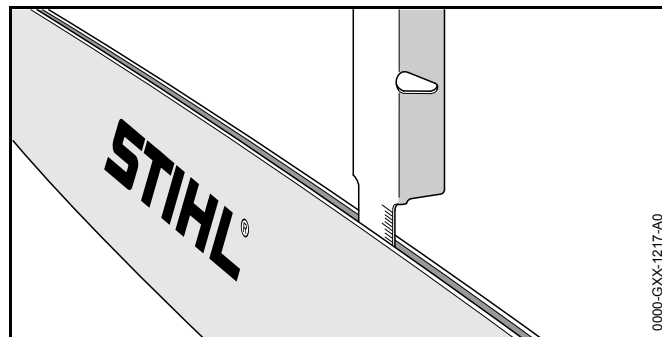
- ▶ Decuplați emondorul de înălțime, împingeți maneta de fixare în poziția  și scoateți acumulatorul.
- ▶ Demontați capacul roții de lanț.
- ▶ Demontați șina portlanț și lanțul de ferăstrău.




- ▶ Verificați dacă roata de lanț prezintă semne de uzură, folosind un calibru de verificare STIHL.
- ▶ În cazul în care semnele de uzură sunt mai adânci decât  $a = 0,5 \text{ mm}$ : Nu folosiți emondorul de înălțime și apelați la un distribuitor STIHL.  
Roata de lanț trebuie înlocuită.

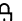
### 11.2 Verificarea șinei portlanț

- ▶ Decuplați emondorul de înălțime, împingeți maneta de fixare în poziția  și scoateți acumulatorul.
- ▶ Demontați lanțul de ferăstrău și șina portlanț.

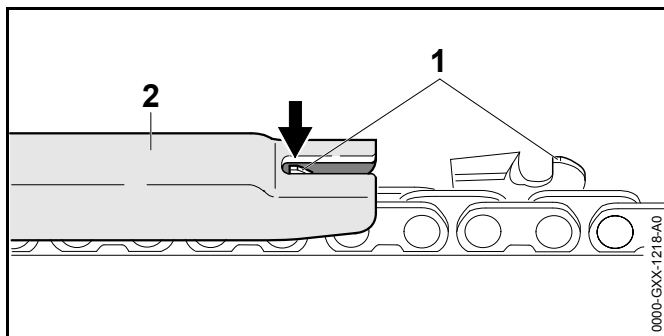



- ▶ Măsurați adâncimea canelurii șinei portlanț cu joja de măsurare de la un calibru de rectificare STIHL.
- ▶ Înlocuiți șina de lanț, dacă una din următoarele condiții este îndeplinită:
  - Șina portlanț este deteriorată.
  - Adâncimea canelurii măsurate este mai mică decât adâncimea minimă a canelurii șinei portlanț,  20.3.
  - Canelura șinei portlanț este redusă sau extinsă.
- ▶ Dacă există neclarități: Adresați-vă unui distribuitor STIHL.

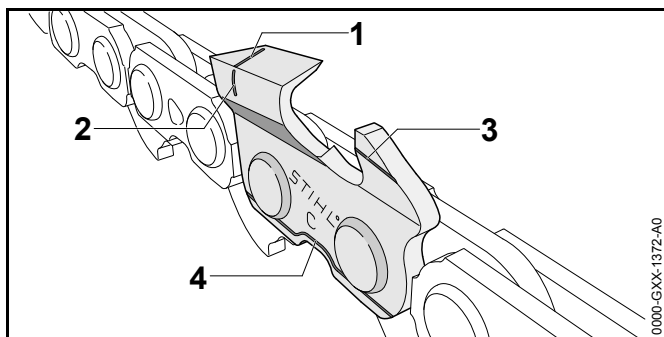
### 11.3 Verificarea lanțului de ferăstrău

- ▶ Decuplați emondorul de înălțime, împingeți maneta de fixare în poziția  și scoateți acumulatorul.





- ▶ Măsurați înălțimea limitatorului de adâncime (1) cu un calibrul de rectificare STIHL (2). Calibrul de rectificare STIHL trebuie să se potrivească cu pasul lanțului de ferăstrău.
- ▶ În cazul în care limitatorul de adâncime (1) depășește calibrul de rectificare (2): piliți ulterior limitatorul de adâncime (1),  17.2.


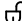


- ▶ Verificați dacă marcajele de uzură (1 până la 4) sunt vizibile pe dinții de tăiere.
- ▶ În cazul în care niciuna din marcajele de uzură nu este vizibilă pe dinții de tăiere: Nu folosiți lanțul fierăstrăului și contactați un serviciu de asistență tehnică STIHL.
- ▶ Cu ajutorul unui calibrul de rectificare STIHL verificați dacă se respectă unghiul de ascuțire al dinților de tăiere de 30°. Calibrul de rectificare STIHL trebuie să se potrivească cu pasul lanțului de ferăstrău.
- ▶ Dacă nu se respectă unghiul de ascuțire de 30°: Se ascute lanțul de ferăstrău.

- ▶ Dacă există neclarități: Adresați-vă unui distribuitor STIHL.

## 11.4 Verificarea comenzilor

### Pârghie de fixare, blocatorul manetei de cuplare și maneta de cuplare

- ▶ Extrageți acumulatorul.
- ▶ Culisați maneta de fixare în poziția .
- ▶ Încercați să apăsați maneta de acționare fără să apăsați blocatorul manetei de acționare.
- ▶ În cazul în care maneta de acționare poate fi apăsată: Nu folosiți emondorul de înălțime și apăsați la un distribuitor STIHL. Pârghia de fixare sau blocatorul manetei de acționare sunt defecte.
- ▶ Culisați maneta de fixare în poziția .
- ▶ Apăsați blocatorul manetei de acționare și mențineți-l apăsat.
- ▶ Apăsați maneta de cuplare (de acționare).
- ▶ Eliberați maneta de cuplare și blocatorul manetei de cuplare.
- ▶ Dacă maneta de cuplare sau blocatorul pârghiei de comutație sunt greu de acționat sau nu sar în poziția lor inițială: Nu folosiți emondorul de înălțime și apăsați la un distribuitor STIHL. Maneta de cuplare sau blocatorul manetei de cuplare sunt defecte.

### Pornirea emondorului de înălțime

- ▶ Introduceți acumulatorul.
- ▶ Apăsați blocatorul manetei de acționare și mențineți-l apăsat.
- ▶ Apăsați maneta de acționare (cuplare) și mențineți-o apăsată. Lanțul de ferăstrău se mișcă.
- ▶ Dacă se aprind intermitent 3 LED-uri: Scoateți acumulatorul și adresați-vă unui serviciu de asistență tehnică STIHL. Emondorul de înălțime are o defecțiune.

- ▶ Eliberați pârghia de comutație.  
După aprox. 1 secundă, lanțul fierăstrăului nu se mai mișcă.
- ▶ În cazul în care lanțul fierăstrăului continuă să se miște după aprox. 1 secundă: Scoateți acumulatorul și adresați-vă unui serviciu de asistență tehnică STIHL.  
Emondorul de înălțime este defect.

### 11.5 Verificați lubrifierea lanțului

- ▶ Introduceți acumulatorul.
- ▶ Direcționați șina portlanț pe o suprafață deschisă la culoare.
- ▶ Porniți emondorul de înălțime.  
Uleiul adeziv pentru lanțuri de ferăstrău este proiectat și poate fi văzut pe suprafața deschisă la culoare.  
Lubrifierea lanțului funcționează.

În cazul în care uleiul adeziv pentru lanțuri de ferăstrău proiectat nu este văzut:

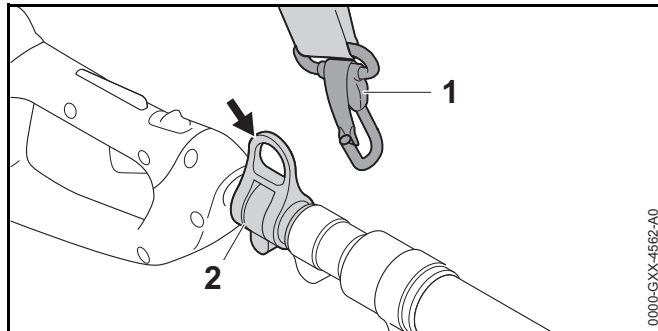
- ▶ Umpleți cu ulei adeziv pentru lanțuri de ferăstrău.
- ▶ Verificați din nou lubrifierea lanțului.
- ▶ În cazul în care uleiul adeziv pentru lanțuri de ferăstrău continuă să nu poată fi văzut pe suprafața deschisă la culoare: Nu folosiți emondorul de înălțime și apelați la un distribuitor STIHL. Lubrifierea lanțului este defectă.

### 11.6 Verificarea acumulatorului

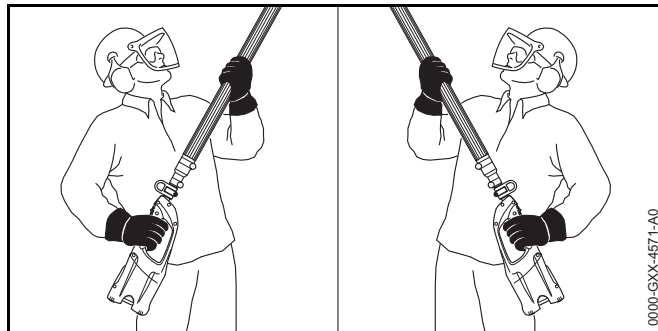
- ▶ Apăsăți butonul de la acumulator.  
LED-urile se aprind sau pâlpâie.
- ▶ Dacă LED-urile nu se aprind sau nu pâlpâie: nu folosiți acumulatorul și apelați la un distribuitor STIHL.  
Defecțiune a bateriei.

## 12 Operarea emondorului de înălțime

### 12.1 Ținerea și ghidarea emondorului de înălțime



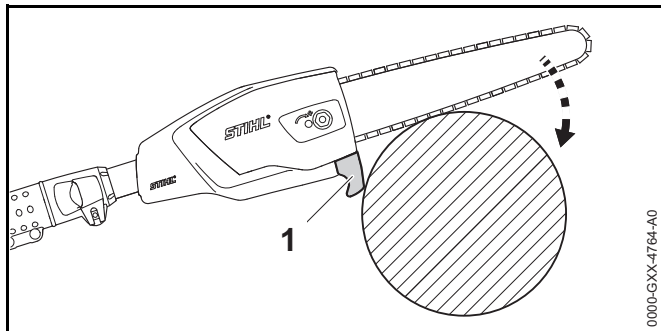
- ▶ Agățați inelul de susținere (2) în cârligul carabină (1).



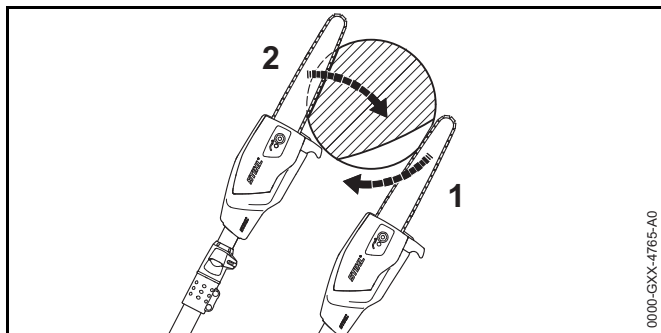
- ▶ Țineți emondorul de înălțime cu o mână de mânerul de comandă, astfel încât degetul mare să cuprindă mânerul de comandă.
- ▶ Țineți emondorul de înălțime cu cealaltă mână pe furtunul mânerului astfel încât degetul mare să cuprindă furtunul mânerului.

## 12.2 Tăierea crengilor

### Retezarea

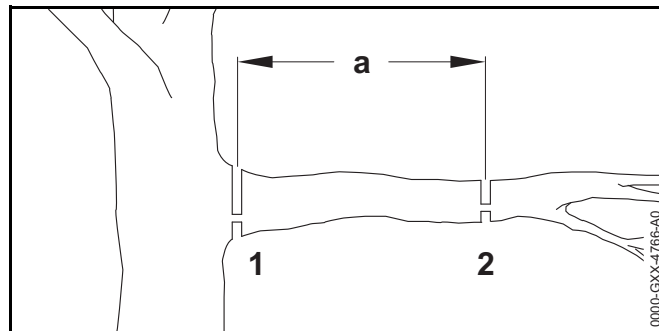


- ▶ Așezați opritorul (1) pe ramură.
- ▶ Cu o mișcare a manetei contra ramurii, apăsați șina portlanț cu viteză maximă.
- ▶ Tăiați ramura cu partea de jos a șinei portlanț.



- ▶ Dacă ramura stă sub tensiune: Tăiați tăietura de eliberare (1) pe partea de presiune și apoi tăiați pe partea de tensionare cu o tăietură de separare (2).


### Tăierea ramurilor groase



- ▶ Scurtați ramura cu o tăietură de separare cu tăietura de eliberare (2) pe poziția de tăiere (2) la distanța  $a = 20$  cm înaintea tăieturii de eliberare (1) dorite.
- ▶ Efectuați tăietură de separare cu tăietura de eliberare pe poziția de tăiere (1) dorită.


## 13 După lucru

### 13.1 După lucru


- ▶ Decuplați emondorul de înălțime, împingeți maneta de fixare în poziția  și scoateți acumulatorul.
- ▶ Dacă emondorul de înălțime este umed: Lăsați emondorul de înălțime să se usuce.
- ▶ Dacă acumulatorul este umed: Lăsați acumulatorul să se usuce.
- ▶ Curățați emondorul de înălțime.
- ▶ Curățați șina portlanț și lanțul de ferăstrău.
- ▶ Desfaceți piulița de pe capacul roții de lanț.
- ▶ Rotiți roata de tensionare 2 rotații în sens invers acelor de ceasornic.  
Lanțul de ferăstrău este tensionat.
- ▶ Strângeți piulița de pe capacul roții de lanț.
- ▶ Glisați apărătoarea de lanț peste șina portlanț, astfel încât să acopere toată șina portlanț.
- ▶ Curățați acumulatorul.

## 14 Transportarea

### 14.1 Transportul emondorului de înălțime

- ▶ Decuplați emondorul de înălțime, împingeți maneta de fixare în poziția  și scoateți acumulatorul.
- ▶ Glisați apărătoarea de lanț peste șina portlanț, astfel încât să acopere toată șina portlanț.
- ▶ Transportați emondorul de înălțime cu o mână pe tijă astfel încât șina portlanț să fie îndreptată în spate.
- ▶ Dacă emondorul de înălțime este transportat într-un autovehicul: Emondorul de înălțime se asigură astfel încât să nu se poate răsturna sau deplasa.

### 14.2 Transportul acumulatorului


- ▶ Decuplați emondorul de înălțime, împingeți maneta de fixare în poziția  și scoateți acumulatorul.
- ▶ Asigurați-vă că acumulatorul este într-o stare sigură.
- ▶ Ambalați acumulatorul așa încât să se respecte următoarele condiții:
  - Ambalajul să nu conducă curentul.
  - Acumulatorul să nu se poată mișca în ambalaj.
- ▶ Asigurați ambalajul, astfel încât să nu se poată mișca.

Acumulatorul face obiectul cerințelor privitoare la transportul de mărfuri periculoase. Acumulatorul se încadrează în categoria UN 3480 (baterii litiu-ion) și a fost verificată conform Manualului UN Verificări și criterii Partea III, subsecțiunea 38.3.

Reglementările pentru transport sunt disponibile la [www.stihl.com/safety-data-sheets](http://www.stihl.com/safety-data-sheets).

## 15 Stocarea

### 15.1 Depozitarea emondorului de înălțime

- ▶ Decuplați emondorul de înălțime, împingeți maneta de fixare în poziția  și scoateți acumulatorul.

- ▶ Glisați apărătoarea de lanț peste șina portlanț, astfel încât să acopere toată șina portlanț.
- ▶ Depozitați emondorul de înălțime astfel încât să se respecte următoarele condiții:
  - Emondorul de înălțime este depozitat într-un loc care nu se află la îndemâna copiilor.
  - Emondorul de înălțime este curat și uscat.
- ▶ Dacă emondorul de înălțime se depozitează mai mult de 3 luni: Demontați șina portlanț și lanțul de ferăstrău.


### 15.2 Depozitarea acumulatorului

STIHL vă recomandă să depozitați acumulatorul încărcat între 40 % și 60 % (2 LED-uri care luminează cu verde).


- ▶ Depozitați acumulatorul așa încât să se respecte următoarele condiții:
  - Acumulatorul este depozitat într-un loc care nu se află la îndemâna copiilor.
  - Acumulatorul este curat și uscat.
  - Acumulatorul este depozitat într-un spațiu închis.
  - Acumulatorul este deconectat de la emondorul de înălțime și de la încărcător.
  - Acumulatorul este depozitat într-un ambalaj neconducător din punct de vedere electric.
  - Acumulatorul se află în intervalul de temperatură - 10 °C și + 50 °C.

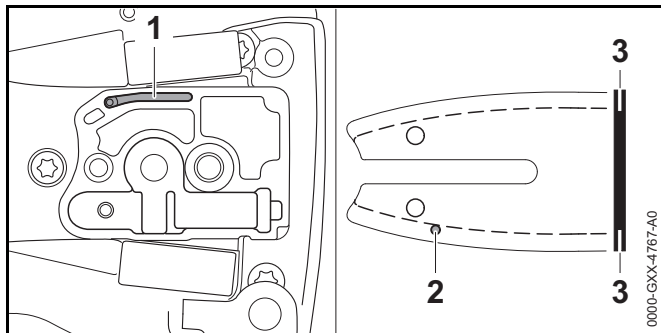
## 16 Curățare

### 16.1 Curățarea emondorului de înălțime

- ▶ Decuplați emondorul de înălțime, împingeți maneta de fixare în poziția  și scoateți acumulatorul.
- ▶ Curățați emondorul de înălțime cu o lavetă umedă sau cu soluție STIHL pentru îndepărtarea rășinilor.
- ▶ Demontați capacul roții de lanț.
- ▶ Curățați zona din jurul roții de lanț cu o lavetă umedă sau cu soluție STIHL pentru îndepărtarea rășinilor.
- ▶ Montați capacul roții de lanț.

## 16.2 Curățarea șinei portlanț și a lanțului de ferăstrău

- ▶ Decuplați emondorul de înălțime, împingeți maneta de fixare în poziția  și scoateți acumulatorul.
- ▶ Demontați șina portlanț și lanțul de ferăstrău.



- ▶ Curățați canalul de evacuare a uleiului (1), orificiul de admisie olei (2) și canelura (3) cu o pensulă, o perie moale sau soluție STIHL pentru îndepărtarea rășinilor.
- ▶ Curățați lanțul de ferăstrău cu o pensulă, o perie moale sau soluție STIHL pentru îndepărtarea rășinilor.
- ▶ Montați șina portlanț și lanțul de ferăstrău.

## 16.3 Curățarea bateriei

- ▶ Curățați bateria cu o lavetă umedă.

# 17 Întreținere

## 17.1 Debavurarea șinei portlanț

Pe marginea exterioară a șinei portlanț se pot forma bavuri.

- ▶ Îndepărtați bavurile cu o pilă plată sau o sculă pentru debavurarea șinei portlanț STIHL.
- ▶ Dacă aveți neclarități, vă rugăm să vă adresați unui distribuitor STIHL.

## 17.2 Ascuțirea lanțului de ferăstrău

Este nevoie de multă practică pentru ascuți un lanț de ferăstrău în mod corespunzător.

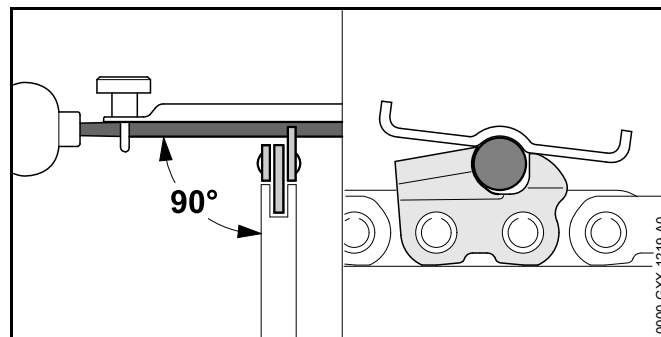
Pilele STIHL, accesoriile de pile STIHL, instrumentele de ascuțit STIHL și broșura "Ascuțirea lanțurilor de ferăstrău STIHL" vă sunt de ajutor la ascuțirea în mod corespunzător a lanțului de ferăstrău. Broșura este disponibilă la [www.stihl.com/sharpening-brochure](http://www.stihl.com/sharpening-brochure).

STIHL recomandă ca lanțurile de ferăstrău să fie ascuțite de un distribuitor STIHL.

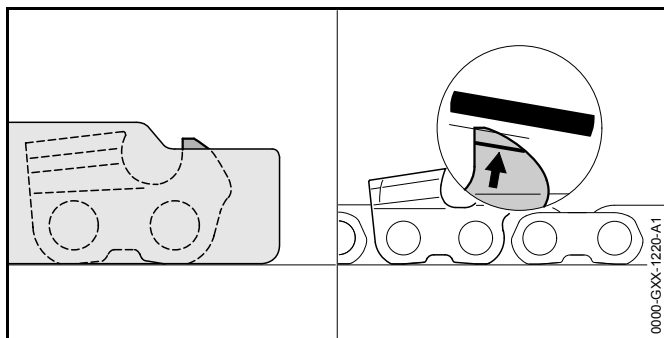
### AVERTISMENT

Dinții de tăiere ai lanțului de ferăstrău sunt ascuțiți. Utilizatorul se poate tăia.

- ▶ Purtați mănuși de lucru făcute din material rezistent la uzură.



- ▶ Piliți fiecare dinte de tăiere cu o pilă rotundă așa încât să se respecte următoarele condiții:
  - Pila rotundă se potrivește cu pasul lanțului de ferăstrău.
  - Pila rotundă este mânuită din interior spre exterior.
  - Pila rotundă este deplasată în unghi drept față de șina portlanț.
  - Se respectă unghiul de ascuțire de 30°.



- ▶ Piliți limitatorul de adâncime cu o pilă plană astfel încât acesta să fie în contact cu calibrul de rectificare STIHL și paralel cu marcajul de uzură. Calibrul de rectificare STIHL trebuie să se potrivească cu pasul lanțului de ferăstrău.
- ▶ Dacă există neclarități: Adresați-vă unui distribuitor STIHL.

## 18 Reparare

### 18.1 Repararea emondorului de înălțime și a acumulatorului

Utilizatorul nu poate repara singur emondorul de înălțime, șina portlanț, lanțul fierăstrăului și acumulatorul.

- ▶ Dacă emondorul de înălțime, șina portlanț sau lanțul fierăstrăului sunt deteriorate: Nu folosiți emondorul de înălțime și apelați la un distribuitor STIHL.
- ▶ Dacă acumulatorul este defect sau avariat: Înlocuiți acumulatorul.

## 19 Depanare

### 19.1 Depanarea emondorului de înălțime sau a acumulatorului

Defecțiune	LED-urile de la acumulator	Cauză	Remediere
La punerea în funcțiune, emondorul de înălțime nu pornește.	1 LED pâlpâie cu verde.	Acumulatorul este aproape descărcat.	▶ Încărcați acumulatorul așa cum este prezentat în manualul de instrucțiuni al încărcătoarelor STIHL AL 101, 300, 500.
	1 LED luminează în roșu.	Acumulatorul este prea fierbinte sau prea rece.	▶ Extrageți acumulatorul. ▶ Lăsați acumulatorul să se răcească sau să se încălzească.
	3 LED-uri pâlpâie cu roșu.	Emondorul de înălțime are o defecțiune.	▶ Extrageți acumulatorul. ▶ Curățați contactele electrice din compartimentul acumulatorului. ▶ Introduceți acumulatorul. ▶ Porniți emondorul de înălțime. ▶ Dacă se aprind în continuare intermitent 3 LED-uri: Nu folosiți emondorul de înălțime și apelați la un distribuitor STIHL.
	3 LED-uri luminează cu roșu.	Emondorul de înălțime este prea cald.	▶ Extrageți acumulatorul. ▶ Lăsați emondorul de înălțime să se răcească.
	4 LED-uri pâlpâie cu roșu.	Defecțiune la acumulator.	▶ Scoateți acumulatorul și introduceți-l din nou. ▶ Porniți emondorul de înălțime. ▶ Dacă se aprind în continuare intermitent 4 LED-uri: Nu folosiți acumulatorul și apelați la un distribuitor STIHL.
		Conexiunea electrică între emondorul de înălțime și acumulator este întreruptă.	▶ Extrageți acumulatorul. ▶ Curățați contactele electrice din compartimentul acumulatorului. ▶ Introduceți acumulatorul.
		Emondorul de înălțime sau acumulatorul sunt umede.	▶ Lăsați emondorul de înălțime sau acumulatorul să se usuce.
În timpul funcționării, emondorul de înălțime se oprește.	3 LED-uri luminează cu roșu.	Emondorul de înălțime este prea cald.	▶ Extrageți acumulatorul. ▶ Lăsați emondorul de înălțime să se răcească.

Defecțiune	LED-urile de la acumulator	Cauză	Remediere
		Defecțiune electrică.	<ul style="list-style-type: none"> <li>▶ Scoateți acumulatorul și introduceți-l din nou.</li> <li>▶ Porniți emondorul de înălțime.</li> </ul>
Timpul de funcționare a emondorului de înălțime este prea scurt.		Acumulatorul nu este complet încărcat.	▶ Încărcați acumulatorul complet, așa cum este prezentat în manualul de instrucțiuni al încărcătoarelor STIHL AL 101, 300, 500.
		Durata de viață a acumulatorului a expirat.	▶ Înlocuiți acumulatorul.



## 20 Date tehnice

### 20.1 Emondor de înălțime STIHL HTA 65, HTA 85

#### HTA 65

- Acumuloare permise:
  - STIHL AP
  - STIHL AR
- Greutatea fără acumulator: 3,4 kg
- Capacitatea maximă a rezervorului de ulei: 105 cm<sup>3</sup> (0,105 l)

#### HTA 85

- Acumuloare permise:
  - STIHL AP
  - STIHL AR
- Greutatea fără acumulator: 4,5 kg
- Capacitatea maximă a rezervorului de ulei: 105 cm<sup>3</sup> (0,105 l)

Durata de funcționare este disponibilă la [www.stihl.com/battery-life](http://www.stihl.com/battery-life).

### 20.2 Roți de lanț și viteze ale lanțului

Pot fi utilizate următoarele roți de lanț:

- 6 dinți pentru 1/4" P
  - Viteză maximă lanț conform ISO 11681: 13,3 m/s

### 20.3 Adâncimea minimă a canelurii șinei portlanț

Adâncimea minimă a canelurii depinde de pasul șinei portlanț.

- 1/4" P: 4 mm

### 20.4 Acumulator STIHL AP

- Tehnologia acumulatorului: litiu-ion
- Tensiune: 36 V
- Capacitatea în Ah: vezi plăcuța de identificare
- Conținutul de energie în Wh: vezi plăcuța de identificare
- Greutatea în kg: vezi plăcuța de identificare
- Gama de temperatură pentru utilizare și depozitare: - 10 °C până la + 50 °C

### 20.5 Nivelurile de zgomot și vibrații

Valoarea K pentru nivelul presiunii sunetului este 2 dB(A).  
Valoarea K pentru nivelul de putere sonoră este 2 dB(A).  
Valoarea K pentru valorile de vibrație este de 2 m/s<sup>2</sup>.

#### HTA 65

STIHL recomandă purtarea unei protecții pentru auz.

- Nivel presiune acustică L<sub>pA</sub> măsurat conform ISO 22868: 76 dB(A)
- Nivelul de putere sonoră L<sub>WA</sub> măsurat conform ISO 22868: 93 dB(A)
- Valoarea vibrațiilor a<sub>hv</sub> măsurată conform ISO 22867
  - Mâner de comandă: 2,5 m/s<sup>2</sup>
  - Furtunul mânerului: 2,5 m/s<sup>2</sup>

#### HTA 85

STIHL recomandă purtarea unei protecții pentru auz.

- Nivel presiune acustică L<sub>pA</sub> măsurat conform ISO 22868: 76 dB(A)
- Nivelul de putere sonoră L<sub>WA</sub> măsurat conform ISO 22868: 93 dB(A)
- Valoarea vibrațiilor a<sub>hv</sub> măsurată conform ISO 22867
  - Mâner de comandă: 1,0 m/s<sup>2</sup>
  - Furtunul mânerului: 1,0 m/s<sup>2</sup>

Nivelurile specificate ale vibrațiilor au fost măsurate conform unei metode de testare standardizate și pot fi folosite pentru compararea dispozitivelor electrice. Valorile reale ale vibrațiilor pot să difere de valorile indicate, în funcție de modul de utilizare. Valorile indicate ale vibrațiilor se pot întrebuița pentru o primă estimare a solicitării din punct de vedere al vibrațiilor. Solicitarea reală prin vibrații trebuie estimată. Pot fi astfel luați în considerare timpii în care electrouzilajul este deconectat și aceia în care a funcționat însă fără a fi solicitat.

Informații referitoare la conformitatea cu Directiva pentru vibrații 2002/44/CE sunt disponibile la [www.stihl.com/vib](http://www.stihl.com/vib) .

## 20.6 REACH

REACH este Regulamentul european referitor la înregistrarea, evaluarea și autorizarea substanțelor chimice.

Informații referitoare la conformarea Regulamentului REACH sunt date la [www.stihl.com/reach](http://www.stihl.com/reach) .

## 21 Combinații ale șinei portlanț și lanțului de ferăstrău

### 21.1 Emondor de înălțime STIHL HTA 65, HTA 85

Pasul	Grosime za de antrenare/lățime canelură	Lungime	Șină port-lanț	Număr de dinți la roata dințată	Număr de zale de antrenare	Lanțul fierăstrăului
1/4" P	1,1 mm	25 cm	Rollomatic E Mini	8	56	71 PM3 (Tip 3670)
		30 cm	Rollomatic E Mini		64	

Lungimea de tăiere a unei șine portlanț depinde de emondorul de înălțime și de lanțul fierăstrăului utilizat. Lungimea de tăiere propriu-zisă a unei șine portlanț poate fi mai mică decât lungimea specificată.

## 22 Piese de schimb și accesorii

### 22.1 Piese de schimb și accesorii

**STIHL**® Aceste simboluri identifică piesele de schimb originale STIHL și accesorii originale STIHL.

STIHL recomandă folosirea pieselor de schimb originale STIHL și a accesoriilor originale STIHL.

Piesele de schimb originale STIHL și accesorii originale STIHL se pot procura de la un distribuitor STIHL.

## 23 Eliminare

### 23.1 Salubritatea emondorului de înălțime și a acumulatorului

Informațiile referitoare la eliminare sunt disponibile de la un distribuitor STIHL.

- ▶ Eliminați emondorul de înălțime, șina portlanț, lanțul fierăstrăului, acumulatorul, accesorii și ambalajul în conformitate cu reglementările relevante și într-un mod care nu afectează mediul.

## 24 Declarație de conformitate EU

### 24.1 Emondor de înălțime STIHL HTA 65, HTA 85

ANDREAS STIHL AG & Co. KG  
Badstraße 115  
D-71336 Waiblingen  
Germania

declară cu toată responsabilitatea faptul că

- Model constructiv: Drujbă cu acumulator pentru tăiat crengi
- Marca de fabricație: STIHL

- Tip: HTA 65, HTA 85
- Identificator de serie: 4857

corespunde prevederilor directivelor armonizate 2011/65/UE, 2006/42/UE și 2014/30/UE și a fost conceput și fabricat în conformitate cu versiunile valabile la data fabricației ale următoarelor norme: EN 55014-1, EN 55014-2, EN 60745-1 și EN ISO 11680-1.

Examinarea CE de tip conform Directivei 2006/42/CE Art. 12.3(b) a fost efectuată la: VDE Prüf- u. Zertifizierungsinstitut (NB 0366), Merianstraße 28, 63069 Offenbach, Germania

- Număr de certificare HTA 65: 40040471
- Număr de certificare HTA 85: 40037848


Documentele tehnice sunt păstrate de Departamentul de "Produktzulassung" al ANDREAS STIHL AG & Co. KG.

Anul de producție, țara producătoare și seria mașinii sunt specificate pe emondorul de înălțime.

Waiblingen, 01.03.2017

ANDREAS STIHL AG & Co. KG

reprezentat de



Thomas Elsner, Șef Gestionare Produse și Servicii

## 25 Instrucțiuni generale de siguranță pentru electrounelte

### 25.1 Introducere

Acest capitol descrie instrucțiunile generale de siguranță formulate în standardul european EN/IEC 62841 pentru electrounelte manuale, acționate cu motor.

STIHL trebuie să reproducă aceste texte.

Indicațiile de securitate precizate la "Siguranța electrică" cu privire la evitarea electrocutărilor nu se aplică produselor cu acumulator STIHL.



### AVERTISMENT

**Citiți toate indicațiile de siguranță, instrucțiunile, imaginile și datele tehnice, cu care este prevăzută această electrounealtă.** Nerespectarea următoarelor instrucțiuni poate cauza electrocutare, incendii și/sau grave răni. **Păstrați toate instrucțiunile de siguranță și indicațiile pentru a fi folosite ulterior.**

Termenul întrebuițat în cadrul instrucțiunilor de siguranță "Electrounealtă" se referă la electrouneltele utilizate în rețea (cu cablu de rețea) și electrouneltele acționate prin acumulator (fără cablu de rețea).

## 25.2 Siguranța la locul de muncă

- Mențineți curățenia la locul de muncă, precum și bunele condiții de luminozitate.** Zonele de lucru aflate în dezordine sau fără luminozitate pot duce la accidente.
- Nu întrebuițați unealta electrică în zone cu potențial exploziv, în spații în care se găsesc lichide inflamabile, gaze sau praf.** Unelele electrice produc scânteii care la rândul lor ar putea aprinde praful sau aburii.
- În timpul utilizării unelei electrice țineți la distanță copiii și alte persoane.** În cazul distragerii atenției ați putea pierde controlul asupra aparatului.

## 25.3 Siguranța electrică

- Ștecherul unelei electrice trebuie să corespundă prizei electrice. Nu se vor aduce modificări ștecherului. Nu întrebuițați adaptoare la ștecher împreună cu**

**electrouneltele cu împământare.** Ștecherul neschimbabil și prizele electrice corespunzătoare reduc riscul unei eventuale electrocutări.

- Evitați contactul unor părți ale corpului cu suprafețele conductoare, cum ar fi cele ale țevelor, instalațiilor de încălzire, cuptoarelor și frigiderelor.** Apare un risc crescut de electrocutare atunci când corpul dumneavoastră devine conductor electric.
- Protejați electrouneltele de ploaie și umezeală.** Pătrunderea apei într-o unealtă electrică sporește riscul electrocutării.
- Nu utilizați cablul de alimentare în alte scopuri decât cel corect, pentru a transporta, agăța unealta electrică sau pentru a scoate ștecherul din priză. Protejați cablul de căldură, ulei, muchii ascuțite sau piesele mobile ale aparatului.** Cablurile avariate sau încurcate cresc riscul electrocutării.
- Când întrebuițați o unealtă electrică în aer liber, utilizați numai cabluri prelungitoare destinate și pentru exterior.** Utilizarea unui cablu prelungitor destinat spațiilor din exterior reduce riscul electrocutării.
- Atunci când utilizarea unei unele electrice în mediu umed este inevitabilă, întrebuițați un întrerupător cu protecție la curenți paraziți.** Utilizarea întrerupătorului cu protecție la curenți paraziți reduce riscul electrocutării.

## 25.4 Siguranța persoanelor

- Fiți vigilenți, acordați atenție la ceea ce faceți și acționați prevăzător atunci când lucrați cu scula electrică. Nu folosiți nicio sculă electrică dacă sunteți obosit sau dacă sunteți sub influența drogurilor, a alcoolului sau a medicamentelor.** Un moment de neatenție în timpul întrebuițării unelei electrice poate duce la grave răni.
- Purtați echipament personal de protecție și întotdeauna ochelari de protecție.** Purtarea echipamentului personal de protecție, precum mască antipraf, cizme de protecție stabile la alunecare, cască de protecție sau cască antifonică, în funcție de tipul și modul de utilizare a unelei electrice, micșorează riscul apariției rănilor.

- c) **Evitați pornirea accidentală. Asigurați-vă că electrounelta este oprită înainte de a o conecta la sursa de curent electric și/sau acumulator, de a o prinde sau de a o transporta.** Dacă la transportarea uneltei electrice țineți degetul pe comutator sau dacă aparatul este pornit în momentul conectării la sursa de curent electric, pot apărea accidente.
- d) **Înainte de a porni electrounelta îndepărtați uneltele de reglaj sau șurubelnițele.** Prezența unei unelte sau chei la o componentă mobilă a aparatului, poate conduce la răniri.
- e) **Adoptați întotdeauna o poziție corectă a corpului. Asigurați o poziție sigură și păstrați-vă permanent echilibrul corporal.** Astfel veți putea avea un mai bun control asupra uneltei electrice în situații imprevizibile.
- f) **Purtați îmbrăcăminte corespunzătoare. Nu purtați îmbrăcăminte lejeră sau bijuterii. Asigurați distanța corespunzătoare față de piesele mobile ale părului, îmbrăcăminte și mânușilor.** Îmbrăcăminte largă, bijuteriile sau părul lung s-ar putea prinde de componentele mobile.
- g) **În cazul în care sunt montate echipamente de scoatere și de colectare a prafului, acestea trebuie conectate și folosite în mod corespunzător.** Utilizarea unui aspirator poate reduce pericolele provocate de praf.
- h) **Nu vă lăsați ghidați de un fals sentiment de securitate și nu ignorați regulile de siguranță referitoare la uneltele electrice, chiar dacă sunteți familiarizați cu unele electrice, în urma unei utilizări frecvente.** Acționarea cu neglijență poate duce la răniri grave în decurs de câteva secunde.
- c) **Scoateți ștecherul din priză și/sau îndepărtați acumulatorul înainte de a efectua reglaje la aparat, de a schimba piesele accesorii sau de a scoate din funcțiune aparatul.** Aceste măsuri de precauție împiedică pornirea accidentală a uneltei electrice.
- d) **Nu păstrați electrouneltele neutilizate la îndemâna copiilor. Nu permiteți exploatarea utilajului de către persoane care nu dețin experiență în utilizare sau care nu au citit aceste instrucțiuni.** Uneltele electrice prezintă pericol dacă sunt întrebuințate de persoane neexperimentate.
- e) **Uneltele electrice necesită îngrijire. Controlați dacă piesele mobile funcționează ireproșabil și nu se prind, dacă piesele nu sunt sparte sau avariate astfel încât să influențeze funcționarea electrouneltei. Piesele avariate se vor repara înainte de utilizarea aparatului.** Multe accidente provin de la unelte electrice întreținute necorespunzător.
- f) **Mențineți uneltele tăietoare ascuțite și curate.** Uneltele tăietoare cu muchii tăietoare ascuțite întreținute cu atenție se prind mai puțin și sunt mai ușor de ghidat.
- g) **Utilizați electrouneltele, unealta de intervenție, uneltele de intervenție etc. corespunzător instrucțiunilor acestora. Luați în considerare condițiile de lucru și activitatea care trebuie efectuată.** Întrebuințarea uneltelor electrice în alte scopuri decât cele special prevăzute poate duce la situații periculoase.
- h) **Păstrați mânerele și suprafețele de prindere uscate, curate și lipsite de ulei și grăsimi.** Mânerele și suprafețele de prindere alunecoase nu permit o operare și un control al uneltei electrice în condiții de siguranță în caz de situații neprevăzute.

## 25.5 Manipularea și utilizarea uneltei electrice

- a) **Nu suprasolicitați utilajul. Folosiți scula electrică potrivită pentru activitatea dumneavoastră.** Cu ajutorul sculei electrice potrivite lucrați mai bine și mai sigur în domeniul de performanță indicat.
- b) **Nu folosiți electrounelte care au comutatorul defect.** O unealtă electrică care nu mai poate fi pornită sau oprită, prezintă pericol și trebuie reparată.

## 25.6 Manipularea și utilizarea unelei cu acumulator

- a) **Încărcați acumulatorul numai cu încărcătoarele recomandate de fabricant.** La un încărcător adecvat unui anumit tip de acumulator, există pericolul de incendiu dacă acesta este utilizat cu alte acumulatori.
- b) **Întrebuiți numai acumulatorii prevăzuți special pentru unelte electrice.** Utilizarea altor acumulatori poate conduce la răni și pericol de incendiu.
- c) **Nu țineți acumulatorul în apropierea agrafelor de birou, monedelor, cheilor, acelor, șuruburilor sau altor obiecte metalice care ar putea duce la formarea de punți cu contactele.** Un scurtcircuit cu contactele acumulatorului poate duce la arderi sau incendii.
- d) **În cazul utilizării necorespunzătoare lichidul din acumulator s-ar putea revărsa. Evitați contactul cu acesta. În cazul unui contact accidental, clătiți bine cu apă. Dacă lichidul ajunge la ochi, apelați la ajutorul unui medic.** Lichidul revărsat al acumulatorului poate duce la iritații sau arsuri ale pielii.
- e) **Nu utilizați un acumulator deteriorat sau modificat.** Acumulatorii deteriorați sau modificați se pot comporta imprevizibil și pot cauza un incendiu, explozie sau rănire.
- f) **Nu expuneți acumulatorul la foc sau la temperaturi ridicate.** Focul sau temperaturile de peste 130 °C (265 °F) pot cauza explozii.
- g) **Urmați toate instrucțiunile referitoare la încărcare și nu încărcați niciodată acumulatorul sau uneltele cu acumulator în afara intervalului de temperatură specificat în manualul de instrucțiuni.** Încărcarea incorectă sau încărcarea în afara intervalului de temperatură admis poate distruge acumulatorul și crește riscul de incendiu.

## 25.7 Service

- a) **Pentru repararea unelei electrice adresați-vă numai personalului calificat de specialitate și numai cu piese originale de schimb.** Astfel se garantează păstrarea siguranței unelei electrice.
- b) **Nu faceți niciodată service la acumulatorii deteriorați.** Toate lucrările de întreținere a acumulatorului trebuie efectuate doar de către producător sau de unitățile de service autorizate.

0458-766-9821-D

INT2



[www.stihl.com](http://www.stihl.com)



0458-766-9821-D