

**STIHL**®

STIHL HLA 65, 85

操作说明书





# 目录

<b>1 简介</b>	<b>2</b>	<b>9.2 取出电池</b>	<b>14</b>
<b>2 关于本说明书</b>	<b>2</b>	<b>10 关闭/打开绿篱剪</b>	<b>14</b>
2.1 适用的文档	2	10.1 开启	14
2.2 文本段落中的警告提示	3	10.2 关闭	14
2.3 文本段落中的标识	3	<b>11 测试绿篱剪和电池</b>	<b>15</b>
<b>3 概述</b>	<b>3</b>	11.1 检查控制装置	15
3.1 STIHL HLA 65 绿篱剪和电池	3	11.2 测试电池	15
3.2 STIHL HLA 85 绿篱剪和电池	4	<b>12 操作绿篱剪</b>	<b>15</b>
3.3 符号	5	12.1 把持和控制绿篱剪	15
<b>4 重要安全信息</b>	<b>5</b>	12.2 调整锯齿条角度	16
4.1 警告标记	5	12.3 切割	16
4.2 预定用途	6	<b>13 工作结束后</b>	<b>17</b>
4.3 操作者	6	13.1 工作结束后	17
4.4 工作服和劳保装备	7	<b>14 运输</b>	<b>17</b>
4.5 工作区域及附近	7	14.1 运输绿篱剪	17
4.6 安全状态	8	14.2 运输电池	18
4.7 操作	9	<b>15 存储</b>	<b>18</b>
4.8 运输	10	15.1 绿篱剪的存放	18
4.9 存储	10	15.2 电池的存放	18
4.10 清洁、维护和维修	11	<b>16 清洁</b>	<b>18</b>
<b>5 准备绿篱剪以备使用</b>	<b>11</b>	16.1 清洁绿篱剪。	18
5.1 准备绿篱剪以备使用	11	16.2 清洁切割刀片	18
<b>6 为电池、LED 充电</b>	<b>12</b>	16.3 清洁电池	18
6.1 为电池充电	12	<b>17 保养</b>	<b>19</b>
6.2 显示充电状态	12	17.1 磨锐切割刀片	19
6.3 电池上的 LED	12	<b>18 维修</b>	<b>19</b>
<b>7 组装绿篱剪</b>	<b>12</b>	18.1 维修绿篱剪和电池	19
7.1 安装环形把手	12	<b>19 故障排除</b>	<b>20</b>
<b>8 为使用者调整绿篱剪</b>	<b>13</b>	19.1 绿篱剪和电池故障排除	20
8.1 安装和调整承载系统	13	<b>20 技术规格</b>	<b>21</b>
8.2 调整轴的长度	13	20.1 STIHL HLA 65、HLA 85 绿篱剪	21
<b>9 拆除和安装电池</b>	<b>14</b>	20.2 切割刀片	21
9.1 安装电池	14		

# STIHL®

本说明书受版权保护。保留所有权利，特别是复制、翻译及使用电子系统处理的权利。

20.3 STIHL AP 电池	21
20.4 噪音和振动数据	21
<b>21 备件和配件</b>	<b>22</b>
21.1 备件和配件	22
<b>22 报废处理</b>	<b>22</b>
22.1 处理绿篱剪和电池	22
<b>23 一致性声明</b>	<b>23</b>
23.1 特定危险物的使用限制	23
<b>24 一般电力工具安全警告</b>	<b>24</b>
24.1 简介	24
24.2 工作场地的安全	24
24.3 电气安全	24
24.4 人身安全	24
24.5 电动工具使用和注意事项	25
24.6 电池式工具使用和注意事项	25
24.7 维修	25
24.8 绿篱剪安全警告	25

## 1 简介

尊敬的客户：

感谢您选择 STIHL 产品。我们开发及制造的产品质量优越，符合客户的要求。即使在极端条件下使用，我们的产品也十分可靠。

STIHL 也代表着一流的服务质量。我们的专业经销商保证为您提供合理的建议和指导，以及全面的服务支持。

感谢您对我们的信任，希望使用 STIHL 产品能使您开心。



Nikolas Stihl 博士

**重要：使用前阅读并保存在安全的位置。**

## 2 关于本说明书

### 2.1 适用的文档

当地安全规则适用。

- ▶ 除了本说明书之外，阅读、理解并保存以下文档：
  - STIHL 背包背负系统使用说明
  - STIHL AR 电池的使用说明书
  - 带有连接绳的 AP 腰包的说明书
  - STIHL AP 电池的安全须知和注意事项
  - STIHL AL 101、300 和 500 充电器的说明书
  - STIHL 电池和带有内置电池产品的安全信息：  
[www.stihl.com/safety-data-sheets](http://www.stihl.com/safety-data-sheets)

## 2.2 文本段落中的警告提示



### 危险

该提示指的是造成严重或致命伤害的风险。

▶ 通过采取所述的预防措施可避免严重或致命伤害。



### 警告

该提示指的是可造成严重或致命伤害的风险。

▶ 通过采取所述的预防措施可避免严重或致命伤害。

### 注意

该提示指的是可造成财产损坏的风险。

▶ 通过采取所述的预防措施可避免损坏财产。

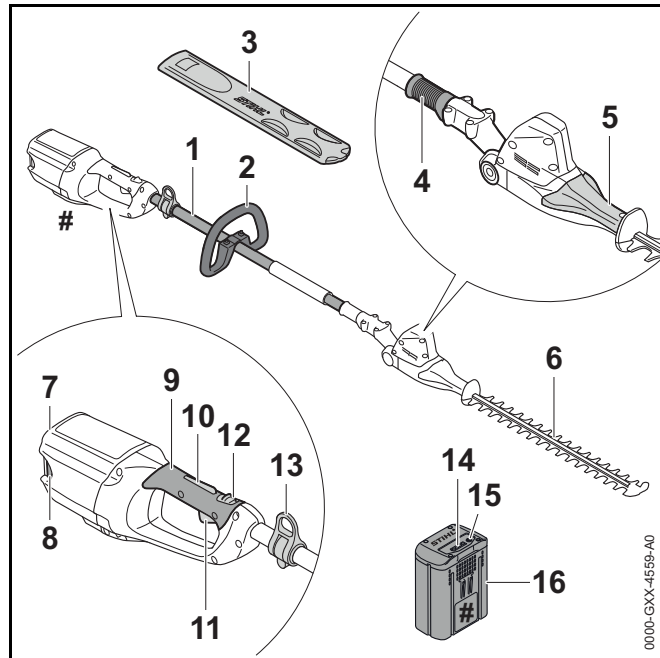
## 2.3 文本段落中的标识



该标识指本说明书中的某个章节。

## 3 概述

### 3.1 STIHL HLA 65 绿篱剪和电池



- 1 轴  
连接所有元件。
- 2 环形把手  
用于持握和控制修边机。
- 3 刀片鞘  
有助于保护用户不与切割刀片接触。
- 4 滑动套筒  
解锁刀片角度调整器。
- 5 旋转把手  
用于调整切割刀片的角度。

**6 切割刀片**

进行切割操作。

**7 电池仓**

容纳电池。

**8 锁紧杆**

将电池固定在电池仓中。

**9 控制把手**

用于操作、持握和控制修边机。

**10 油门卡**

与固定锁配合使用，用于开启油门。

**11 油门**

与开关杆配合使用来启动、关闭绿篱剪。

**12 固定锁**

与油门卡配合使用，用于开启油门。

**13 传送环**

用于将承载系统连接到绿篱剪。

**14 LED**

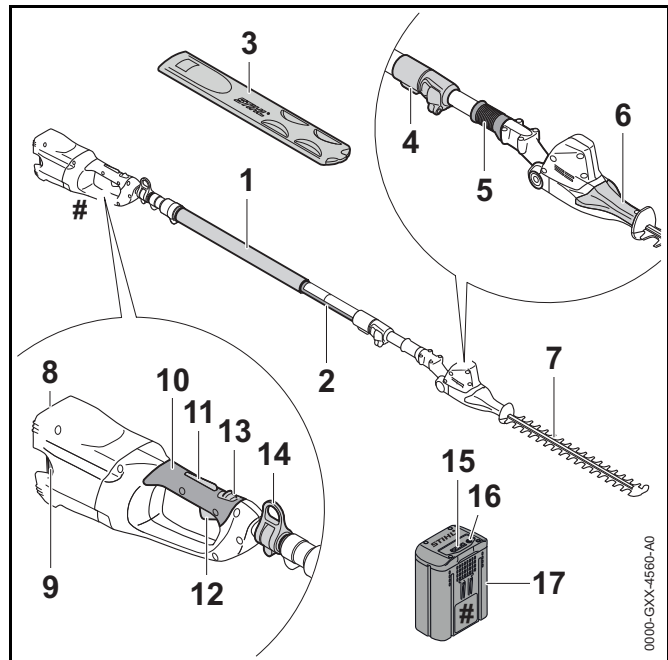
显示电量和故障。

**15 按钮**

启用电池上的 LED。

**16 电池**

为绿篱剪提供动力。

**# 带有序列号的额定值标签****3.2 STIHL HLA 85 绿篱剪和电池****1 把手护套**

用于持握和控制修边机。

**2 轴**

连接所有元件。

**3 刀片鞘**

有助于保护用户不与切割刀片接触。

**4 快速脱扣夹**

用于调整主轴长度。

**5 滑动套筒**

解锁刀片角度调整器。

**6 旋转把手**

用于调整切割刀片的角度。

**7 切割刀片**

进行切割操作。

## 4 重要安全信息

### 8 电池仓

容纳电池。

### 9 锁紧杆

将电池固定在电池仓中。

### 10 控制把手

用于操作、持握和控制修边机。

### 11 油门卡

与固定锁配合使用，用于开启油门。

### 12 油门

与开关杆配合使用来启动、关闭绿篱剪。

### 13 固定锁

与油门卡配合使用，用于开启油门。

### 14 传送环

用于将承载系统连接到绿篱剪。

### 15 LED

显示电量和故障。

### 16 按钮

启用电池上的 LED。

### 17 电池

为绿篱剪提供动力。

## # 带有序列号的额定值标签

### 3.3 符号

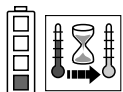
绿篱剪和电池上的可能设置的符号的含义：



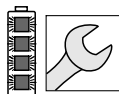
固定锁打开此位置的油门。



固定锁锁定此位置的油门。



1 个 LED 发出红光。电池过热或过冷。



4 个 LED 闪烁红光。电池存在故障。



依照指令 2000/14/EC 的保证声功率级 dB(A)，以便使产品的声发射可比较。



依照电池制造商的说明书,该符号旁边的数据指示电池电量。操作期间可用的电池电量较低。



请勿将产品与您的家用废弃物一起处理。

## 4 重要安全信息

### 4.1 警告标记

绿篱剪和电池上警告标记和标签的含义：



遵循安全提示并采取必要的预防措施。



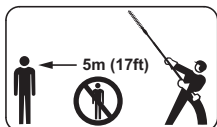
请阅读、理解并保存说明书。



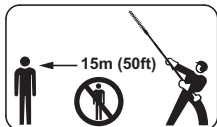
戴上防护眼镜和安全帽。



切勿触碰旋转的切割刀片。



保持安全距离。



保持安全距离。



作业休息、运输、存放、保养或维修期间务必取下电池。



使电池远离热和火。



请勿将电池浸于液体之中。



观察电池指定的温度范围。

## 4.2 预定用途

STIHL HLA 65和HLA 85绿篱修剪器为切割长势较矮灌木、较高树篱、较高灌木、较高树丛和较高灌木丛而设计。

可以在雨中使用绿篱剪。

绿篱剪由 STIHL AP 电池或 STIHL AR 电池提供电力。

## 警告

- 未经 STIHL 明确认可的电池用于绿篱剪可能引起火灾或爆炸。这会造成严重或致命伤害并损坏财产。
  - ▶ 将绿篱剪与 STIHL AP 电池或 STIHL AR 电池搭配使用
- 将绿篱剪或电池用于非设计用途可能造成严重或致命伤害并损坏财产。
  - ▶ 请按照本说明书所述使用绿篱剪。
  - ▶ 请按照本说明书或 STIHL AR 电池说明书所述使用电池。

## 4.3 操作者

### 警告

- 未经充分培训或指导的使用者无法识别或判断使用绿篱剪和电池所带来的风险。用户或其他人员可能遭受严重或致命伤害。

▶ 请阅读、理解并保存说明书。



- ▶ 如果将绿篱剪或电池移交给他人：务必将说明书一起交给他们。

▶ 确保使用者符合以下要求：

- 使用者必须精力充沛。
- 使用者必须具有良好的身心状况才可操作和使用绿篱剪和电池。身体、感知或心理能力受限的使用者，只有在负责人的监督下或接受其指导之后才可进行工作。
- 使用者必须是法律上认可的成年人。
- 在首次使用绿篱剪之前，使用者接受过来自 STIHL 维修商或其他有经验的用户的指导。
- 使用者不得在酒精、药物或毒品的影响下工作。

▶ 如果您有任何疑问：联系您的 STIHL 维修商。



## 4.4 工作服和劳保装备

### 警告

- 操作时长发可能被吸入绿篱剪中。这样会造成严重受伤。
  - ▶ 长发必须束好，以免绿篱剪将其缠入。
- 操作时物体肯能会被高速抛到空中。这样会造成人身伤害。



- ▶ 佩戴贴身的安全眼镜。已根据 EN 166 或国家标准对适当的安全眼镜进行测试并标上标签，可从零售商处购买。

- ▶ 穿上长袖紧身上衣和长裤。

- 掉落的物体可能造成头部受伤。



- ▶ 佩戴安全帽。

- 操作时会卷起尘土：卷起的尘土会损坏呼吸道并造成过敏反应。
  - ▶ 请配戴呼吸器。
- 不合适的服装会卡住木材、灌木或绿篱剪。不穿戴个人防护装备可能造成严重受伤。
  - ▶ 请穿贴身的衣服。
  - ▶ 请勿佩戴围巾或首饰。
- 在清洁和保养时，使用者可能会触碰到切割刀片。这样会造成人身伤害。
  - ▶ 佩戴以耐用材料制成的工作手套。
- 穿着不合适的鞋子可能使您滑倒或绊倒。这样会造成人身伤害。
  - ▶ 穿带有防滑鞋底的坚固封闭鞋子。

## 4.5 工作区域及附近

### 4.5.1 远距离绿篱剪

#### HLA 65

### 警告

- 旁观者、儿童或动物不了解绿篱剪或飞溅碎屑的危险。旁观者、儿童和动物可能会受到严重伤害，财产可能会遭到损失。



- ▶ 禁止旁观者、儿童或动物进入工作区域的 5 m 范围内。

- ▶ 请保持距物体至少 5 m 的距离。
- ▶ 请勿使绿篱剪处于无人照看的状态。
- ▶ 确保儿童无法玩耍绿篱剪。

- 绿篱剪的电气组件可能会产生火花。在易燃或易爆的环境中火花可能造成火灾或爆炸。这会造成严重或致命伤害并损坏财产。
  - ▶ 请勿在易燃或易爆环境中工作。

#### HLA 85

### 警告

- 旁观者、儿童或动物不了解绿篱剪或飞溅碎屑的危险。旁观者、儿童和动物可能会受到严重伤害，财产可能会遭到损失。



- ▶ 禁止旁观者、儿童或动物进入工作区域的 15m 范围内。

- ▶ 请保持距物体至少 15m 的距离。
- ▶ 请勿使绿篱剪处于无人照看的状态。
- ▶ 确保儿童无法玩耍绿篱剪。

- 绿篱剪的电气组件可能会产生火花。在易燃或易爆的环境中火花可能造成火灾或爆炸。这会造成严重或致命伤害并损坏财产。
  - ▶ 请勿在易燃或易爆环境中工作。

## 4.5.2 电池

### ▲ 警告

- 旁观者，儿童或动物不了解电池的危险。不了解情况的儿童、旁观者或动物可能会受到严重伤害。
  - ▶ 让儿童、旁观者和动物远离工作区域。
  - ▶ 请勿使电池处于无人照看的状态。
  - ▶ 确保儿童无法玩耍电池。
- 电池并未针对所有环境条件实施防护。如果电池处于特定环境条件下，则可能着火或爆炸。这会造成严重伤害并损坏财产。



- ▶ 使电池远离热和火。
- ▶ 请勿将电池投入火中。



- ▶ 在  $-10^{\circ}\text{C}$  至  $+50^{\circ}\text{C}$  的温度范围内使用和存放电池。



- ▶ 请勿将电池浸于液体之中。

- ▶ 使电池远离金属物品。
- ▶ 请勿将电池置于高压下。
- ▶ 请勿将电池置于微波炉中。
- ▶ 使电池远离化学品和盐。

## 4.6 安全状态

### 4.6.1 远距离绿篱剪

如果遵循以下几点要求，绿篱剪则处于安全状态：

- 绿篱剪未损坏。
- 绿篱剪干净。
- 控制装置正常工作且未作任何改动。

- 正确安装了切割刀片。
- 只安装了专为此绿篱剪设计的 STIHL 原产配件。
- 配件安装得当。

### ▲ 警告

- 如果组件不符合安全要求，它们将无法再正常地工作，且安全装置可能会失效。这会造成严重或致命伤害。
  - ▶ 只使用完好无损的绿篱剪进行工作。
  - ▶ 如果绿篱剪脏污：清洁绿篱剪。
  - ▶ 请勿改动绿篱剪。
  - ▶ 如果控制装置无法正常工作：请勿使用绿篱剪。
  - ▶ 只安装专为此绿篱剪型号设计的 STIHL 原产配件。
  - ▶ 按照本说明手册或配件随附的说明安装配件。
  - ▶ 切勿将物体插入绿篱剪的开口。
  - ▶ 如果您有任何疑问：联系您的 STIHL 维修商。

### 4.6.2 切割刀片

如果遵循以下几点要求，切割刀片则处于安全状态：

- 切割刀片未损坏。
- 切割刀片未变形。
- 切割刀片自由移动。
- 正确磨锐了切割刀片。
- 切割刀片无毛刺。

### ▲ 警告

- 如果它们处于不安全的条件下，切割刀片的部件可能会脱落并以高速甩出。这样会造成严重受伤。
  - ▶ 只使用完好无损的切割刀片进行工作。
  - ▶ 确保切割刀片已正确磨锐和去毛刺。
  - ▶ 如果您有任何疑问：联系您的 STIHL 维修商。

## 4 重要安全信息

### 4.6.3 电池

如果遵循以下几点要求，则电池处于安全状态：

- 电池未损坏。
- 保持电池清洁且干燥。
- 电池正常工作且未作任何改动。

### ▲ 警告

- 如果电池未处在安全状态下，就不能安全地使用。这样会造成严重受伤。
  - ▶ 切勿使用损坏的电池。
  - ▶ 切勿尝试为损坏或有缺陷的电池充电。
  - ▶ 如果电池脏污或潮湿：清洁电池并使其干燥。
  - ▶ 切勿尝试改动电池。
  - ▶ 切勿将物体插入电池的开口。
  - ▶ 切勿使用金属物连接电池的接触片（短路）。
  - ▶ 请勿打开电池。
- 损坏的电池可能流出液体。该液体如果接触皮肤或眼睛会造成发炎。
  - ▶ 避免与流出的液体接触。
  - ▶ 如果碰到皮肤：使用大量的水和肥皂冲洗接触的区域。
  - ▶ 如果进入到眼睛：用大量的水清洗眼睛至少 15 分钟并及时就医。
- 受损或有缺陷的电池可能产生异味，冒烟或燃烧。这会造成严重或致命伤害并损坏财产。
  - ▶ 如果电池有异味或冒烟：切勿使用电池并使其远离易燃物。
  - ▶ 如果电池着火：尝试使用灭火器或水为电池灭火。

### 4.7 操作

### ▲ 警告

- 在特定情况下，使用者无法集中精力进行工作。使用者可能绊倒、摔倒并严重受伤。
  - ▶ 冷静且谨慎地进行工作。
  - ▶ 如果光线和可见度较差：请勿使用绿篱剪进行工作。
  - ▶ 独自操作绿篱剪。
  - ▶ 注意障碍物。
  - ▶ 操作时站立在地面上，并注意保持平衡。如果需要在高处进行工作：使用升降斗或安全平台。
  - ▶ 如果您开始感到疲劳：注意休息。
- 在超出肩膀高度的位置工作会让人很快疲劳。这样会造成严重受伤。
  - ▶ 只可在超出肩膀高度的位置短时间工作。
  - ▶ 定时休息。
- 如果移动的切割刀片接触到硬物，则会突然停止。出现的反应力会导致使用者不能控制绿篱剪和严重受伤。
  - ▶ 务必用双手紧握修边机。
  - ▶ 开始工作前，检查树篱有无硬物，并移除任何此类硬物。
- 旋转的切割刀片会割伤使用者。这样会造成严重受伤。
  - ▶ 切勿触碰旋转的切割刀片。
  - ▶ 如果切割刀片被物体阻挡：关闭绿篱剪并取下电池。然后，移除造成堵塞的物体。
- 如果在操作期间绿篱剪发生变化或感到异常，其状态可能不再安全。这会造成严重伤害并损坏财产。
  - ▶ 停止操作，取下电池并联系您的 STIHL 维修商以寻求帮助。
- 绿篱剪在使用期间可能会振动。
  - ▶ 戴手套。
  - ▶ 定时休息。
  - ▶ 如果出现血液循环障碍的迹象：应及时就医。



- 请注意，松开油门后，切割刀片会继续运行大约 1 s。旋转的切割刀片会割伤使用者。这样会造成严重受伤。
  - ▶ 待切割刀片完全停止运动。
- 在紧急情况下，用户可能会惊慌失措而未能放下承载系统。这样会造成严重受伤。
  - ▶ 请练习摘除和放下承载系统。

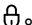
## ⚠ 危险

- 在带电电缆附近工作可能会导致意外接触切割刀片并损坏电缆。这会造成严重或致命伤害。
  - ▶ 请勿在带电电缆附近工作。

## 4.8 运输

### 4.8.1 绿篱剪

## ⚠ 警告

- 运输途中绿篱剪可能翻转或移动。这会造成人身伤害并损坏财产。
  - ▶ 将固定锁推入到位，



- ▶ 取下电池。

- ▶ 装上刀片鞘使其完全覆盖住切割刀片。
- ▶ 用绑扎带或捆扎网固定绿篱剪，以防止其翻转和移动。

### 4.8.2 电池

## ⚠ 警告


- 电池并未针对所有环境条件实施防护。如果处在特定环境条件下，可能会损坏电池，并损坏财产。
  - ▶ 切勿运输已损坏的电池。
  - ▶ 使用不导电的包装存放电池。

- 运输途中电池可能翻转或移动。这会造成人身伤害并损坏财产。
  - ▶ 包装时将电池固定在包装中，使其无法移动。
  - ▶ 固定包装防止其移动。

## 4.9 存储


### 4.9.1 远距离绿篱剪

## ⚠ 警告

- 儿童不了解并且无法判断绿篱剪的危险性，可能会受到严重伤害。
  - ▶ 将固定锁推入到位



- ▶ 取下电池。

- ▶ 装上刀片鞘使其完全覆盖住切割刀片。
- ▶ 将绿篱剪存放在儿童无法触及的地方。
- 湿气可能会腐蚀绿篱剪和金属组件上的电气触点。绿篱剪可能会损坏。
  - ▶ 将固定锁推入到位



- ▶ 取下电池。

- ▶ 在干燥且安全的环境中存放绿篱剪。

## 5 准备绿篱剪以备使用

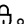
## 4.9.2 电池

**▲ 警告**

- 儿童不了解并且无法判断电池的危险性，可能会受到严重伤害。
  - ▶ 将电池存放在儿童无法触及的地方。
- 电池并未针对所有环境条件实施防护。如果处在特定环境下，可能会损坏电池。
  - ▶ 在干燥且安全的环境中存放电池。
  - ▶ 将电池存放在封闭位置。
  - ▶ 单独存放电池，使其远离绿篱剪和充电器。
  - ▶ 使用不导电的包装存放电池。
  - ▶ 在 -10°C 至 +50°C 的温度范围内存放电池。

## 4.10 清洁、维护和维修

**▲ 警告**

- 如果在进行清洁、保养与维修操作时未取出电池，可能会意外启动绿篱剪。这会造成严重伤害并损坏财产。
  - ▶ 将固定锁推入到位，.



- ▶ 取下电池。

- 强力洗涤剂、高压水柱和尖锐物体可能损坏绿篱剪、切割刀片和电池。如果未正确清洁绿篱剪、切割刀片或电池，可能会导致部件无法正常工作或安全保护装置不再有效。这样会造成严重受伤。
  - ▶ 按照本说明书所述清洁绿篱剪、切割刀片和电池。
- 如果未正确保养或维修绿篱剪、切割刀片或电池，可能会导致部件无法正常工作或安全保护装置不再有效。这会造成严重或致命伤害。
  - ▶ 切勿尝试保养或维修绿篱剪或电池。
  - ▶ 如果绿篱剪或电池需要进行保养或维修：请联系您的 STIHL 维修商寻求帮助。
  - ▶ 按照本说明书所述维护切割刀片。



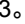





- 使用者在清洁或维修切割刀片时可能会被伤到。这样会造成人身伤害。
  - ▶ 佩戴以耐用材料制成的工作手套。

## 5 准备绿篱剪以备使用

## 5.1 准备绿篱剪以备使用



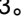

## HLA 65





开始工作前，请执行以下步骤：

- ▶ 确保以下部件处于安全状态。
  - 绿篱剪， 4.6.1。
  - 切割刀片， 4.6.2。
  - 电池， 4.6.3。
- ▶ 检查电池， 11.2。
- ▶ 按照 STIHL AL 101、300 和 500 充电器说明书所述，将电池充满电。
- ▶ 清洁绿篱剪， 16.1。
- ▶ 安装环形把手， 7.1。
- ▶ 安装并调整承载系统， 8。
- ▶ 检查控制装置， 11.1。
  - ▶ 如果检查控制装置时，电池上的 3 个 LED 闪烁红光：取下电池并联系您的 STIHL 维修商。绿篱剪存在故障。
- ▶ 如果您无法执行此工作：请勿使用绿篱剪，并联系您的 STIHL 维修商。

## HLA 85

开始工作前，请执行以下步骤：

- ▶ 确保以下部件处于安全状态。
  - 绿篱剪， 4.6.1。
  - 切割刀片， 4.6.2。
  - 电池， 4.6.3。
- ▶ 检查电池， 11.2。

- ▶ 按照 STIHL AL 101、300 和 500 充电器说明书所述，将电池充满电。
- ▶ 清洁绿篱剪， 16.1。
- ▶ 安装并调整承载系统， 8。
- ▶ 调整轴的长度， 8.2。
- ▶ 检查控制装置， 11.1。
  - ▶ 如果检查控制装置时，电池上的 3 个 LED 闪烁红光：取下电池并联系您的 STIHL 维修商。绿篱剪存在故障。
- ▶ 如果您无法执行此工作：请勿使用绿篱剪，并联系您的 STIHL 维修商。

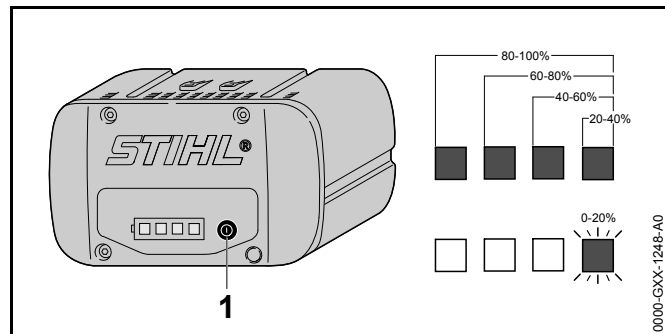
## 6 为电池、LED 充电

### 6.1 为电池充电

充电时间取决于多种因素，例如：电池温度或室温等。实际充电时间与规定的充电时间可能有所不同。有关指定的充电次数，请参阅 [www.stihl.com/charging-times](http://www.stihl.com/charging-times)。

- ▶ 按照 STIHL AL 101、300 和 500 充电器说明书所述，将电池充满电。

### 6.2 显示充电状态




- ▶ 按下按钮 (1)。  
LED (5) 发出绿光，持续大约 5 秒钟，并指示电量。
- ▶ 如果右边的 LED 闪烁绿光：为电池充电。

### 6.3 电池上的 LED


LED 可显示充电或故障状态。LED 会发出或闪烁绿光或红光。

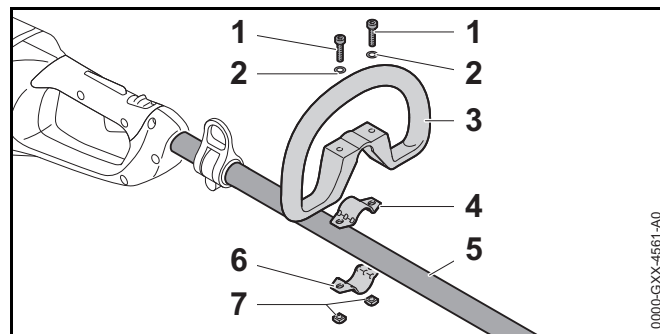
LED 发出或闪烁绿光时，指示充电状态。

- ▶ 如果 LED 发出或闪烁红光：故障排除， 19。  
绿篱剪或电池故障。

## 7 组装绿篱剪

### 7.1 安装环形把手

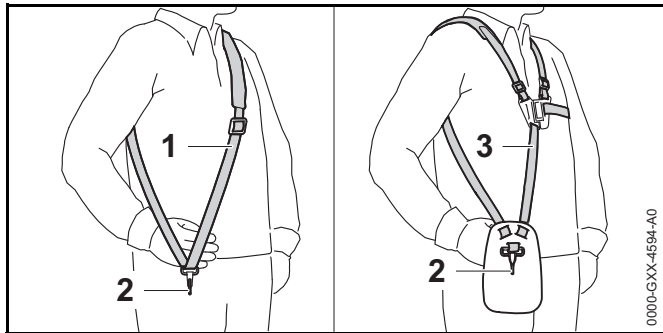
- ▶ 关闭绿篱剪，将固定锁移动至并取出电池。



- ▶ 将夹板 (4) 安装到环形把手 (3) 中。
- ▶ 将环形把手 (3) 连同夹板 (4) 一起放到传动杆 (5) 上。
- ▶ 将垫圈 (2) 安装到螺钉 (1) 上。
- ▶ 将夹板 (6) 紧贴传动杆 (5)。
- ▶ 将螺钉 (1) 插入环形把手 (3) 和夹板 (4 和 6) 中的孔内。
- ▶ 安装螺母 (7) 并拧紧。

## 8 为使用者调整绿篱剪

### 8.1 安装和调整承载系统

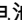


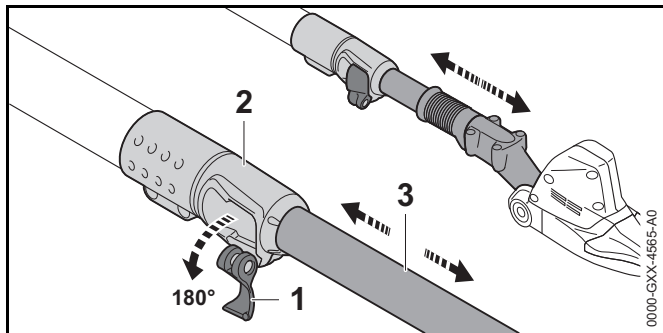
- ▶ 穿上单肩背带 (1) 或双肩背带 (3)。
- ▶ 调整单肩背带 (1) 或双肩背带 (3) 的长度，使竖钩 (2) 位于右侧臀部下方约一手宽的位置。

### 8.2 调整轴的长度

#### HLA 85

可以将轴调节至不同长度以适应应用场合以及使用者的身高和臂长。

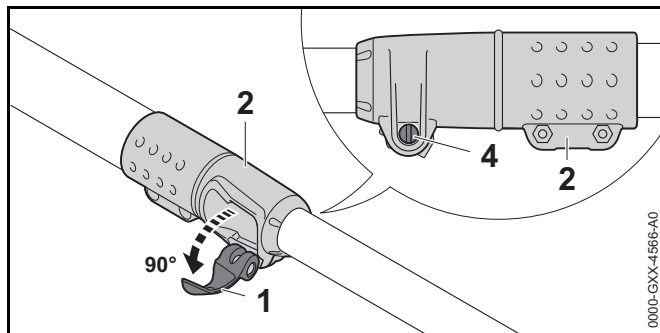
- ▶ 关闭绿篱剪，将固定锁移动至  并取出电池。



- ▶ 打开快速脱扣夹 (2) 的夹紧杆 (1)。

- ▶ 将轴 (3) 调节到所需长度。
- ▶ 关闭快速脱扣夹 (2) 的夹紧杆 (1)。
- ▶ 确保轴 (3) 无法推入或拉出且夹紧杆 (1) 紧紧靠在快速动作夹 (2) 上。

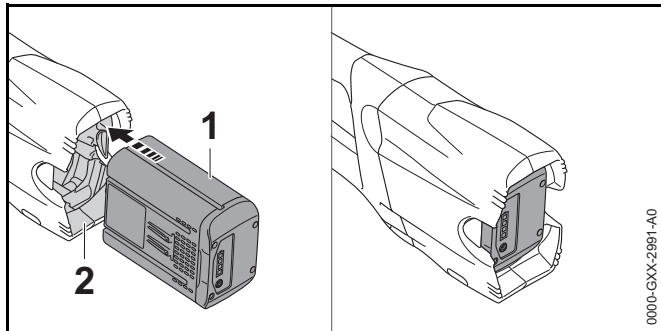
如果轴 (3) 无法推入或拉出且夹紧杆 (1) 紧紧靠在快速动作夹 (2) 上，则表明调整正确。



- ▶ 如果可以 将轴推入或拉出：
  - ▶ 将快速脱扣夹 (2) 的夹紧杆 (1) 打开一半。
  - ▶ 紧紧握住快速释放夹 (2) 的夹紧杆 (1)，并适度拧紧螺钉 (4)。
  - ▶ 关闭快速脱扣夹 (2) 的夹紧杆 (1)。
  - ▶ 轴 (3) 不再能够推入或拉出且夹紧杆 (1) 紧紧靠在快速动作夹 (2) 上。
- ▶ 如果无法正确地将快速脱扣夹 (2) 的夹紧杆 (1) 关闭：
  - ▶ 将快速脱扣夹 (2) 的夹紧杆 (1) 打开一半。
  - ▶ 拧松螺钉 (4)。
  - ▶ 关闭快速脱扣夹 (2) 的夹紧杆 (1)。
  - ▶ 轴 (3) 不再能够推入或拉出且夹紧杆 (1) 紧紧靠在快速动作夹 (2) 上。

## 9 拆除和安装电池

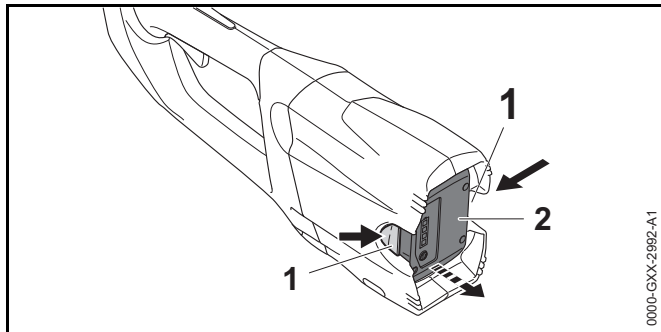
### 9.1 安装电池



- ▶ 将电池 (1) 推到电池仓 (2) 中，直至无法推动。当电池 (1) 发出“咔嚓”时，即表示其接合到位。

### 9.2 取出电池

- ▶ 将绿篱剪置于水平表面上。
- ▶ 用一只手握住电池仓前端以确保电池 (2) 不会掉落。

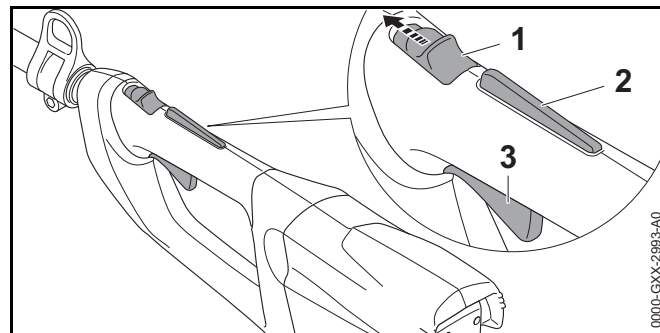


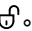
- ▶ 按下两根锁紧杆 (1)。电池 (2) 解除锁定并可以取出。

## 10 关闭 / 打开绿篱剪

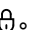
### 10.1 开启

- ▶ 将一只手放在控制把手上握住绿篱剪 - 拇指环绕把手。
- ▶ 将另一只手放在环形把手 (HLA 65) 或把手护套 (HLA 85) 上握住绿篱剪 - 拇指环绕把手护套。



- ▶ 用拇指按下固定锁 (1) 以放置 .
- ▶ 用手按油门卡 (2) 并将其按住。
- ▶ 食指拉动油门 (3) 并固定不放。电机加速且切割刀片运行。油门按下得越多，切割刀片运转速度就越快。

### 10.2 关闭

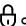

- ▶ 松开油门和油门锁定杆。
- ▶ 约 1 秒后，待切割刀片完全停止运动。
- ▶ 如果在大约 1 秒后切割刀片继续运行：取下电池并联系您的 STIHL 维修商。绿篱剪存在故障。
- ▶ 将固定锁推入到位 .



## 11 测试绿篱剪和电池

### 11.1 检查控制装置

#### 固定锁、油门卡和油门

- ▶ 取下电池。
- ▶ 将固定锁推入到位 。
- ▶ 尝试在没有压住锁定杆的情况下拉动油门。
- ▶ 如果可以拉动油门：请勿使用绿篱剪，并联系您的 STIHL 维修商。  
固定锁或油门卡存在故障。
- ▶ 将固定锁推入到位 。
- ▶ 按下油门锁定杆并固定在该位置。
- ▶ 拉动油门。
- ▶ 松开油门和油门锁定杆。
- ▶ 如果油门或油门卡静止不动或没有弹回到空转位置：请勿使用绿篱剪，并联系您的 STIHL 维修商。  
油门或油门卡出现故障。

#### 开启

- ▶ 安装电池。
- ▶ 按下油门锁定杆并固定在该位置。
- ▶ 拉动油门并将其按住。  
切割刀片运动。
- ▶ 如果3个 LED 闪烁红光：取下电池并联系您的 STIHL 维修商。  
绿篱剪存在故障。
- ▶ 松开油门。  
在大约 1 秒后切割刀片停止运行。
- ▶ 如果在大约 1 秒后切割刀片继续运行：取下电池并联系您的 STIHL 维修商。  
绿篱剪存在故障。

### 11.2 测试电池

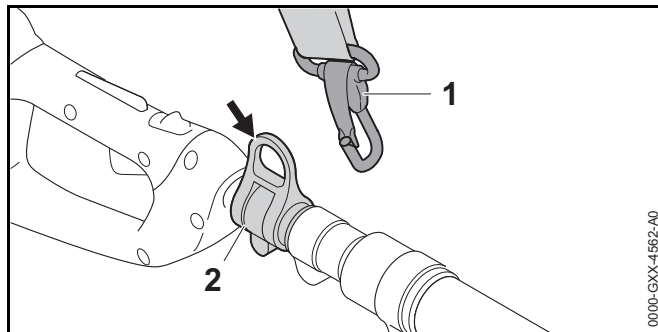
- ▶ 按下电池上的按钮。  
LED 发光或闪烁。

- ▶ 如果 LED 未发光或闪烁：请勿使用此电池，并联系您的 STIHL 维修商。  
电池存在故障。

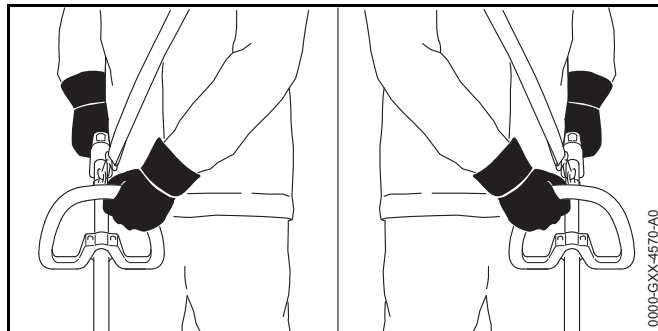
## 12 操作绿篱剪

### 12.1 把持和控制绿篱剪

#### HLA 65

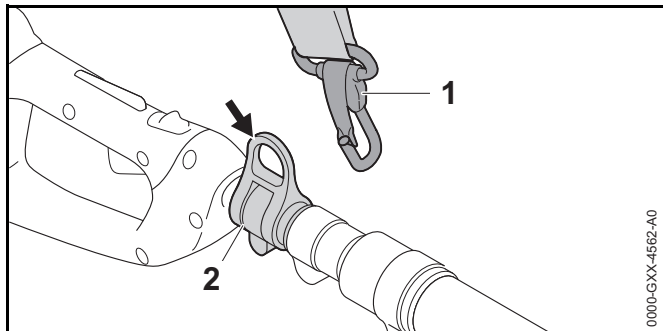


- ▶ 将传送环 (2) 连接到竖钩 (1)。

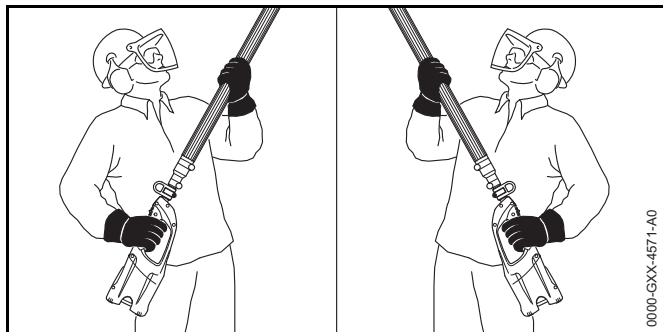


- ▶ 将一只手放在控制把手上紧握住绿篱剪 - 拇指环绕把手。
- ▶ 将一只手放在环形把手上握住修边机 - 拇指环绕环形把手。

## HLA 85



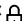
- ▶ 将传送环 (2) 连接到竖钩 (1)。

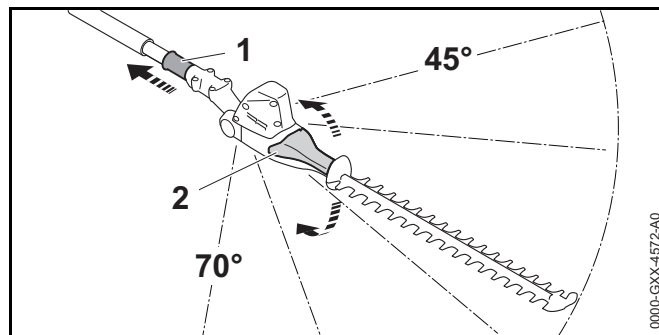


- ▶ 将一只手放在控制把手上紧握住绿篱剪 - 拇指环绕把手。
- ▶ 将另一只手放在把手护套上紧握住绿篱剪 - 拇指环绕环形把手。

## 12.2 调整锯齿条角度

锯齿条的角度可以向上调整到 2 个位置，向下调整到 3 个位置，以适应作业现场情况以及使用者身高和臂长。

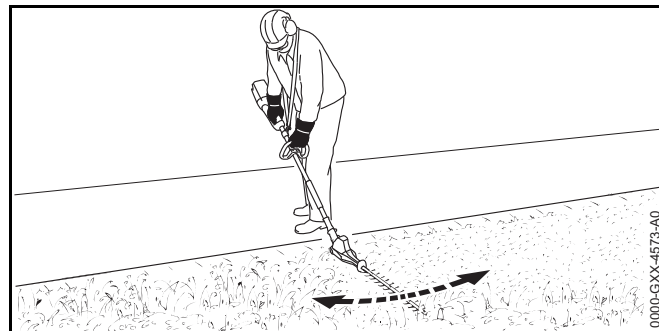
- ▶ 关闭绿篱剪，将固定锁移动至  并取出电池。



- ▶ 拉动滑动套筒 (1) 并将其固定住。
- ▶ 紧握旋转把手 (2) 将锯齿条摆动到所需角度。
- ▶ 松开滑动套筒 (1)。
- ▶ 前后移动旋转把手 (2) 直到滑动套筒 (1) 啮合。滑动套筒 (1) 紧靠壳体。调整完成。

## 12.3 切割

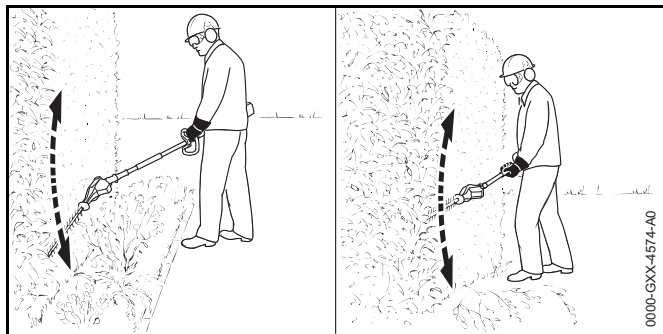
## 在地面上切割



- ▶ 沿弧形轨迹前后摆动绿篱剪。
- ▶ 缓慢且平稳地向前走。
- ▶ 如果切割表现变差：磨锐切割刀片。

## 切割绿篱侧面

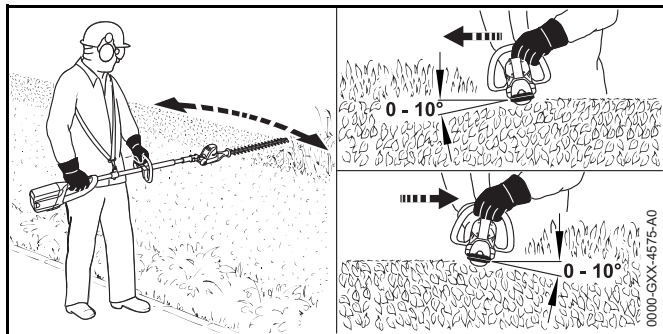
- ▶ 首先使用修枝剪或链锯切下粗枝。



- ▶ 如果必须在与绿篱相隔一定距离的地方切割（花坛）：将锯齿条设定到合适的角度。
- ▶ 切割时沿弧形轨迹由下至上摆动绿篱剪。
- ▶ 缓慢且平稳地向前走。
- ▶ 以相同方式切割树篱另一侧。
- ▶ 如果切割表现变差：磨锐切割刀片。

#### 切割绿篱顶部

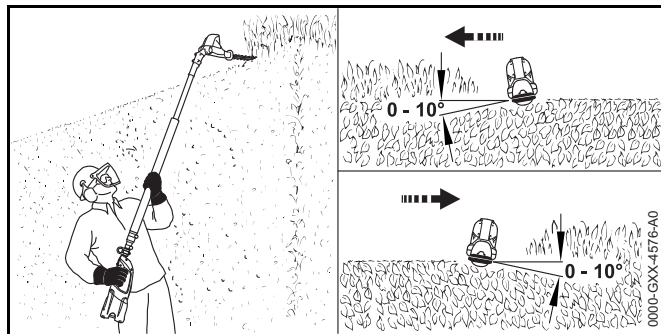
- ▶ 首先使用修枝剪或链锯切下粗枝。



- ▶ 使切割刀片与树篱顶部的角度保持在  $0^\circ$  至  $10^\circ$ 。
- ▶ 切割时沿弧形轨迹水平摆动绿篱剪。
- ▶ 如果切割表现变差：磨锐切割刀片。

#### 切割绿篱上方

- ▶ 首先使用修枝剪或链锯切下粗枝。



- ▶ 将锯齿条设定到合适的角度。
- ▶ 使切割刀片与树篱顶部的角度保持在  $0^\circ$  至  $10^\circ$ 。
- ▶ 切割时沿弧形轨迹水平摆动绿篱剪。
- ▶ 如果切割表现变差：磨锐切割刀片。

## 13 工作结束后

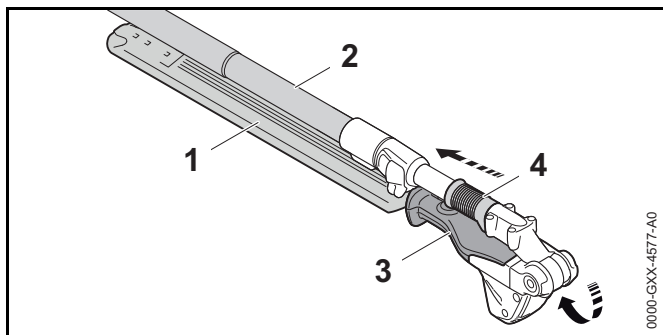
### 13.1 工作结束后

- ▶ 关闭绿篱剪，将固定锁移动至  $\odot$  并取出电池。
- ▶ 如果绿篱剪过湿：使绿篱剪干燥。
- ▶ 清洁绿篱剪。
- ▶ 清洁切割刀片。
- ▶ 装上刀片鞘使其完全覆盖住切割刀片。
- ▶ 清洁电池。

## 14 运输

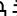
### 14.1 运输绿篱剪

- ▶ 关闭绿篱剪，将固定锁移动至  $\odot$  并取出电池。
- ▶ 装上刀片鞘使其完全覆盖住切割刀片。



- ▶ 拉回滑动套筒 (4) 并按住。
- ▶ 抓住旋转把手 (3) 并朝轴摆动切割刀片 (1)。切割刀片 (1) 平稳地依靠在轴 (2) 上。
- ▶ 松开滑动套筒 (4)。滑动套筒 (4) 啮合到位并抵住外壳。切割刀片 (1) 处于运输位置。
- ▶ 借助轴搬运绿篱剪 – 使切割刀片 (1) 位于您的后方。
- ▶ 车载绿篱剪期间：固定绿篱剪以使其无法翻转或移动。

## 14.2 运输电池

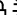
- ▶ 关闭绿篱剪，将固定锁移动至  并取出电池。
- ▶ 确保电池处于安全状态。
- ▶ 包装电池时，请遵循以下几点：
  - 包装必须具有非导电性。
  - 确保电池在包装中无法移动。
- ▶ 固定包装防止其移动。

电池根据运输危险物品的要求进行运输。电池分类为 UN 3480 (锂离子电池)，且已经根据 UN 试验和标准手册第 III 部分 38.3 小节进行测试。

有关运输规定，请参见 [www.stihl.com/safety-data-sheets](http://www.stihl.com/safety-data-sheets)

## 15 存储

### 15.1 绿篱剪的存放

- ▶ 关闭绿篱剪，将固定锁移动至  并取出电池。

- ▶ 装上刀片鞘使其完全覆盖住切割刀片。
- ▶ 存放绿篱剪时，请遵循以下几点：
  - 将绿篱剪放在儿童无法触及的地方。
  - 绿篱剪清洁且干燥。


### 15.2 电池的存放

STIHL 建议以 40% 到 60% 的电量存放电池 (2 盏 LED 亮绿灯)。

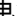
- ▶ 存放电池时，请遵循以下几点：
  - 将电池放在儿童无法触及的地方。
  - 保持电池清洁且干燥。
  - 将电池存放在封闭位置。
  - 将电池与绿篱剪和充电器分开存放。
  - 电池使用不导电的包装存放。
  - 电池存放的温度范围为  $-10^{\circ}\text{C}$  -  $+50^{\circ}\text{C}$ 。

## 16 清洁

### 16.1 清洁绿篱剪。

- ▶ 关闭绿篱剪，将固定锁移动至  并取出电池。
- ▶ 使用湿布或 STIHL 树脂溶剂清洁绿篱剪。

### 16.2 清洁切割刀片

- ▶ 关闭绿篱剪，将固定锁移动至  并取出电池。
- ▶ 在刀片两侧喷洒 STIHL 树脂溶剂。
- ▶ 安装电池。
- ▶ 使绿篱剪启动 5 秒钟。切割刀片运动。使 STIHL 树脂溶剂分布均匀。

### 16.3 清洁电池

- ▶ 使用湿布清洁电池。

## 17 保养

### 17.1 磨锐切割刀片

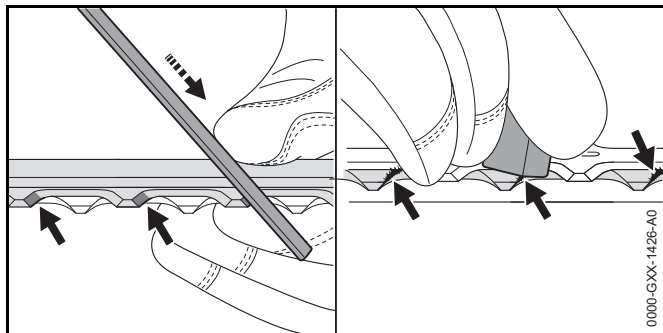
STIHL 建议您找 STIHL 维修商重新磨锐切割刀片。



**警告**

切割刀片的锯齿非常锋利。此工作有割伤风险。

- ▶ 佩戴以耐用材料制成的工作手套。



- ▶ 使用 STIHL 横向平锉以磨锐上刀片的各刃口。只能向前打锉时才刮削。注意保持规定的磨锐角度， 20.2。
- ▶ 翻转绿篱剪。
- ▶ 磨锐剩余刃口。
- ▶ 从下端去除各刃口毛刺。
- ▶ 翻转绿篱剪。
- ▶ 去除剩余刃口毛刺。
- ▶ 使用湿布移除锉屑。
- ▶ 在刀片两侧喷洒 STIHL 树脂溶剂。
- ▶ 开启绿篱剪 5 秒钟。  
切割刀片运动。使 STIHL 树脂溶剂分布均匀。
- ▶ 如果您有任何疑问：请联系您的 STIHL 维修商寻求帮助。

## 18 维修

### 18.1 维修绿篱剪和电池

绿篱剪、切割刀片和电池不能由使用者维修。

- ▶ 如果连接或切割刀片受损：请勿使用绿篱剪，并联系您的 STIHL 维修商。
- ▶ 如果电池出现故障或损坏：更换电池。

## 19 故障排除

### 19.1 绿篱剪和电池故障排除

状况	电池上的 LED	起因	修复措施
开启时绿篱剪未启动。	1 个 LED 闪烁绿光	电池电量过低。	▶ 按照 STIHL AL 101、300 和 500 充电器说明书所述，将电池充满电。
	1 个 LED 发出红光。	电池过热或过冷。	▶ 取下电池。 ▶ 使电池冷却/预热。
	3 个 LED 闪烁红光。	绿篱剪存在故障。	▶ 取下电池。 ▶ 清洁电池仓的接触片。 ▶ 安装电池。 ▶ 启动绿篱剪。 ▶ 如果 3 个 LED 持续闪烁红光：请勿使用绿篱剪，并联系您的 STIHL 维修商。
		切割刀片无法自由移动。	▶ 在刀片两侧喷洒 STIHL 树脂溶剂。 ▶ 如果 3 个 LED 持续闪烁红光：请勿使用绿篱剪，并联系您的 STIHL 维修商。
	3 个 LED 发出红光	绿篱剪过热。	▶ 取下电池。 ▶ 让绿篱剪冷却。
	4 个 LED 闪烁红光。	电池存在故障。	▶ 取下电池并重新插入。 ▶ 启动绿篱剪。 ▶ 如果 4 个 LED 持续闪烁红光：请勿使用此电池，并联系您的 STIHL 维修商。
		绿篱剪与电池之间没有电气接触。	▶ 取下电池。 ▶ 清洁电池仓的接触片。 ▶ 安装电池。
		绿篱剪或电池受潮。	▶ 让绿篱剪或电池干燥。
操作期间绿篱剪中断。	3 个 LED 发出红光	绿篱剪过热。	▶ 取下电池。 ▶ 让绿篱剪冷却。
		存在电气故障。	▶ 取下电池并重新插入。 ▶ 启动绿篱剪。
绿篱剪运行时间过短		电池未充满电	▶ 按照 STIHL AL 101、300 和 500 充电器说明书所述，将电池充满电。
		已超出电池的正常使用期限。	▶ 更换电池。

## 20 技术规格

### 20.1 STIHL HLA 65、HLA 85 绿篱剪

#### HLA 65

- 核准电池：
  - STIHL AP
  - STIHL AR
- 重量（不含电池）：3.5 kg

#### HLA 85

- 核准电池：
  - STIHL AP
  - STIHL AR
- 重量（不含电池）：4.4 kg

有关电池寿命，请参见 [www.stihl.com/battery-life](http://www.stihl.com/battery-life)。

### 20.2 切割刀片

#### HLA 65

- 齿距：33 mm
- 切割长度：500 mm
- 磨锐角度：45°

#### HLA 85

- 齿距：33 mm
- 切割长度：500 mm
- 磨锐角度：45°

### 20.3 STIHL AP 电池：

- 电池技术：锂离子
- 电压：36 V

- 容量（单位为 Ah）：请参见额定值标签
- 电池电量（单位为 Wh）：请参见额定值标签
- 重量（单位为 kg）：请参见额定值标签
- 操作和存储时许可的温度范围 -10°C 至 +50°C

### 20.4 噪音和振动数据

声压等级的 K 值为 2 dB(A)。声功率等级的 K 值为 2 dB(A)。振动等级的 K 值为 2 m/s<sup>2</sup>。

#### HLA 65

STIHL 建议佩戴听力保护装置。

- 根据 ISO 22868 标准测量的 L<sub>pA</sub> 噪声压力等级：85 dB(A)
- 根据 ISO 22868 标准测量的 L<sub>wA</sub> 噪声压力等级：94 dB(A)
- 振动等级 a<sub>hv</sub> 依据 ISO 22867
  - 测定；控制把手：3.5 m/s<sup>2</sup>
  - 环形把手：3.5 m/s<sup>2</sup>

#### HLA 85

STIHL 建议佩戴听力保护装置。


- 根据 ISO 22868 标准测量的 L<sub>pA</sub> 噪声压力等级：75 dB(A)
- 根据 ISO 22868 标准测量的 L<sub>wA</sub> 噪声压力等级：94 dB(A)
- 振动等级 a<sub>hv</sub> 依据 ISO 22867
  - 测定；控制把手：2.0 m/s<sup>2</sup>
  - 把手软管：2.0 m/s<sup>2</sup>

上文所引用的振动值已根据标准化测试程序进行测量，可用于电动工具的对比。根据使用类型的不同，实际产生的振动可能与所引用的值有所出入。引用的振动值可作为用户暴露在振动下的初始评估。必须评估实际所能承受的振动值。在电动工具关闭时及其开启后但无负荷运行时，同样必须进行这个程序。

有关符合振动指令 2002/44/EC 的信息，请访问 [www.stihl.com/vib](http://www.stihl.com/vib)。

## 21 备件和配件

### 21.1 备件和配件

**STIHL**® 这些符号可识别 STIHL 原产替换件和 STIHL 原产配件。  


STIHL 推荐用户使用 STIHL 原产替换件和配件。

STIHL 原产替换件和 STIHL 原产配件可从 STIHL 维修商处购买。

## 22 报废处理

### 22.1 处理绿篱剪和电池

有关废物处理的信息，请联系 STIHL 维修商。

- ▶ 请遵照当地法规和环保要求处理绿篱剪、配件及包装。



## 23 一致性声明

### 23.1 特定危险物的使用限制

部件名称	有害物质					
	铅 (Pb)	镉 (Cd)	汞 (Hg)	六价铬 (Cr(VI))	多溴联苯 (PBB)	多溴二苯醚 (PBDE)
齿轮箱	X	O	O	O	O	O
电机	X	O	O	O	O	O
电子模块	X	X	O	O	O	O
开关	X	X	O	O	O	O
充电板	X	X	O	O	O	O
电池	X	X	O	O	O	O
* 电机制动器	X	O	O	O	O	O
* 油泵	X	O	O	O	O	O
* 阀门	X	O	O	O	O	O
* 刀具/刀具托架	X	O	O	O	O	O
* 适用于带有链锯的产品						
<p>本表格依据SJ/T 11364的规定编制。</p> <p>O: 表示该有害物质在该部件所有均质材料中的含量均在GB/T 26572 规定的限量要求以下。</p> <p>X: 表示该有害物质至少在该部件的某一均质材料中的含量超出GB/T 26572规定的限量要求。</p>						

## 24 一般电力工具安全警告

### 24.1 简介

本章节重述了手持式电机操作电动工具的 IEC 60745 标准中指定的预先规定的一般安全预防措施。

STIHL 有义务公布这些文本。

“电气安全”中所述的有关避免触电的安全预防措施和警告不适用于 STIHL 无绳产品。



#### 警告

阅读随电动工具提供的所有安全警告、说明、图示和规定。不遵照以下所列说明会导致电击、着火和 / 或严重伤害。保存所有警告和说明书以备查阅。

警告中的术语“电动工具”是指市电驱动（有线）电动工具或电池驱动（无线）电动工具。

### 24.2 工作场地的安全

- 保持工作场地清洁和明亮。杂乱和黑暗的场地会引发事故。
- 不要在易爆环境，如有易燃液体、气体或粉尘的环境下操作电动工具。电动工具产生的火花会点燃粉尘或气体。
- 操作电动工具时，远离儿童和旁观者。注意力不集中会让你失去对工具的控制。

### 24.3 电气安全

- 电动工具插头必须与插座相配。绝不能以任何方式改装插头。需接地的电动工具不能使用任何转换插头。未经改装的插头和相配的插座将减少电击危险。
- 避免人体接触接地表面，如管道、散热片和冰箱。如果你身体接触接地表面会增加电击风险。
- 不得将电动工具暴露在雨中或潮湿环境中。水进入电动工具将增加电击危险。
- 不得滥用软线。绝不能用软线搬运、拉动电动工具或拔出其插头。使软线远离热源、油、锐边或运动部件。受损或缠绕的软线会增加电击危险。

- 当在户外使用电动工具时，使用适合户外使用的延长线。适合户外使用的电线将降低电击风险。
- 如果无法避免在潮湿环境中操作电动工具，应使用带有剩余电流装置（RCD）保护的电源。RCD 的使用可降低电击风险。注：术语“剩余电流装置(RCD)”可以用“接地故障电路断路器(GFCI)”或“接地泄漏电路断路器(ELCB)”术语代替。

### 24.4 人身安全

- 保持警觉，当操作电动工具时关注所从事的操作并保持清醒。当你感到疲倦，或在有药物、酒精或治疗反应时，不要操作电动工具。在操作电动工具时瞬间的疏忽会导致严重人身伤害。
- 使用个人防护装置。始终佩戴护目镜。防护装置，诸如适当条件下使用防尘面具、防滑安全鞋、安全帽、听力防护等装置能减少人身伤害。
- 防止意外起动。在连接电源和/或电池包、拿起或搬运工具前确保开关处于关断位置。手指放在开关上搬运工具或开关处于接通时通电会导致危险。
- 在电动工具接通之前，拿掉所有调节钥匙或扳手。遗留在电动工具旋转零件上的扳手或钥匙会导致人身伤害。
- 手不要过分伸展。时刻注意立足点和身体平衡。这样能在意外情况下能更好地控制住电动工具。
- 着装适当。不要穿宽松衣服或佩戴饰品。让你的头发和衣服远离运动部件。宽松衣服、佩饰或长发可能会卷入运动部件。
- 如果提供了与排屑、集尘设备连接用的装置，要确保他们连接完好且使用得当。使用集尘装置可降低尘屑引起的危险。
- 不要因为频繁使用工具而产生的熟悉感而掉以轻心，忽视工具的安全准则。某个粗心的动作可能在瞬间导致严重的伤害

## 24.5 电动工具使用和注意事项

- a) **不要勉强使用电动工具，根据用途使用合适的电动工具。**  
选用合适的按照额定值设计的电动工具会使你工作更有效、更安全。
- b) **如果开关不能接通或关断电源，则不能使用该电动工具。**  
不能通过开关来控制的电动工具是危险的且必须进行修理。
- c) **在进行任何调节、更换附件或贮存电动工具之前，必须从电源上拔掉插头和/或卸下电池包（如可拆卸）。**这种防护性的安全措施降低了电动工具意外起动的风险。
- d) **将闲置不用的电动工具贮存在儿童所及范围之外，并且不允许不熟悉电动工具和不了解这些说明的人操作电动工具。**电动工具在未经培训的使用者手中是危险的。
- e) **维护电动工具及其附件。检查运动部件是否调整到位或卡住，检查零件破损情况和影响电动工具运行的其他状况。**如有损坏，应在使用前修理好电动工具。许多事故由维护不良的电动工具引发。
- f) **保持切削刀具锋利和清洁。**维护良好地有锋利切削刃的刀具不易卡住而且容易控制。
- g) **按照使用说明书，并考虑作业条件和要进行的作业来选择电动工具、附件和工具的刀头等。**将电动工具用于那些与其用途不符的操作可能会导致危险情况。
- h) **保持手柄和握持表面干燥、清洁，不得沾有油脂。**在意外的情况下，湿滑的手柄不能保证握持的安全和对工具的控制。

## 24.6 电池式工具使用和注意事项

- a) **仅使用生产者规定的充电器充电。**将适用于某种电池包的充电器用到其他电池包时可能会发生着火危险。
- b) **仅使用配有专用电池包的电动工具。**使用其他电池包可能会产生伤害和着火危险。
- c) **当电池包不用时，将它远离其他金属物体，例如回形针、硬币、钥匙、钉子、螺钉或其他小金属物体，以防电池包一端与另一端连接。**电池组端部短路可能会引起燃烧或着火。
- d) **在滥用条件下，液体可能会从电池组中溅出；应避免接触。**如果意外碰到液体，用水冲洗。如果液体碰到了眼睛，还应寻求医疗帮助。从电池中溅出的液体可能会发生腐蚀或燃烧。

- e) **不要使用损坏或改装过的电池包或工具。**损坏或改装过的电池组可能呈现无法预测的结果，导致着火、爆炸或伤害。
- f) **不要将电池包暴露于火或高温中。**电池包暴露于火或高于130 °C的高温中可能导致爆炸。
- g) **遵循所有充电说明，并且请勿在说明书规定的温度范围外为电池组或动力工具充电。**不正确的充电或者在规定温度范围之外充电可能会造成电池损坏，并增加起火风险。

## 24.7 维修

- a) **让专业维修人员使用相同的备件维修电动工具。**这将保证所维修的电动工具的安全。
- b) **决不能维修损坏的电池包。**电池包仅能由生产者或其授权的维修服务商进行维修。

## 24.8 绿篱剪安全警告

- **让身体所有部位远离切割刀片。不要在刀片运动时拿走切割材料或拿着材料去切割。在清理堵转材料时确保开关是断开的。**操作修枝剪时不小心，就会引起严重的人身伤害。
- **等切割刀片停下，握住手柄搬运修枝剪。当运输或储存修枝剪时要装上切割器件罩。**修枝剪的妥善处置可降低因切割刀片引起的人身伤害。
- **让电缆远离切割区域。**操作期间，电缆可能隐没在灌木中，可能会突然被刀片割到。

0458-765-4221-B

chinesisch



[www.stihl.com](http://www.stihl.com)



0458-765-4221-B