

STIHL

STIHL MS 661

Használati utasítás



Tartalomjegyzék

1	Előszó	2			
2	Erre a használati útmutatóra vonatkozó információk	2			
2.1	A figyelmeztetések jelölése a szövegben	2			
2.2	Szimbólumok a szövegben	3			
3	Áttekintés	3			
3.1	Motorfűrész	3			
3.2	Szimbólumok	5			
4	Biztonsági tudnivalók	5			
4.1	Figyelmeztető szimbólumok	5			
4.2	Rendeltetésszerű használat	6			
4.3	A felhasználóval szemben támasztott követelmények	6			
4.4	Ruházat és felszerelés	6			
4.5	Munkaterület és környezet	7			
4.6	Biztonságos állapot	7			
4.7	Üzemanyag és tankolás	9			
4.8	Munkálatok	10			
4.9	Visszaható erők	13			
4.10	Szállítás	14			
4.11	Tárolás	15			
4.12	Tisztítás, karbantartás és javítás	15			
5	A motorfűrész előkészítése a használatra	16			
5.1	A motorfűrész előkészítése a használatra	16			
6	A motorfűrész összeszerelése	16			
6.1	A vezetőlemez és a fűrészlánc fel- és leszerelése	16			
6.2	A fűrészlánc megfeszítése	17			
6.3	A fűrészlánc tapadóolaj betöltése	18			
7	A láncfék behelyezése és kioldása	19			
7.1	Láncfék beakasztása	19			
7.2	A láncfék meglazítása	19			
8	Az üzemanyag keverése és a motorfűrész tankolása	19			
8.1	Üzemanyag keverése	19			
8.2	Motorfűrész megtankolása	20			
9	A motor indítása és leállítása	21			
9.1	A megfelelő indítási folyamat kiválasztása	21			
9.2	A motor előkészítése az indításhoz	21			
9.3	Motor indítása	22			
9.4	Motor leállítása	24			
10	A motorfűrész ellenőrzése	24			
10.1	A lánckerék ellenőrzése	24			
10.2	A vezetőlemez ellenőrzése	24			
10.3	A fűrészlánc ellenőrzése	25			
10.4	A láncfék vizsgálata	25			
10.5	A kezelőelemek vizsgálata	25			
10.6	A lánckenés vizsgálata	26			
11	Munkavégzés a motorfűrészszel	26			
11.1	Téli működtetés beállítása	26			
11.2	Nyári működtetés beállítása	27			
11.3	A gázosító magasban végzendő munkákhoz való beállítása	27			
11.4	A gázosító beállítása -10 °C alatti hőmérsékleten való munkavégzéshez	27			
11.5	A szállított olajmennyiség beállítása	28			
11.6	A berendezés tartása és vezetése	29			
11.7	Fűrészelés	29			
11.8	Gallyazás	29			
11.9	Fadóntés	30			
12	Munka után	34			
12.1	Munkavégzés után	34			
13	Szállítás	35			
13.1	A motorfűrész szállítása	35			
14	Tárolás	35			
14.1	A motorfűrész tárolása	35			
15	Tisztítás	35			
15.1	Motorfűrész tisztítása	35			
15.2	A vezetőlemez és a fűrészlánc tisztítása	36			

STIHL

Ez a használati utasítás szerzői jogvédelem alatt áll. Minden jog fenntartva, különös tekintettel a sokszorosításra, a fordításra és az elektronikus rendszerekben történő feldolgozásra.

15.3 Levegőszűrő tisztítása	36
15.4 Gyújtógyertya tisztítása	37
16 Karbantartás	38
16.1 Karbantartási időközök	38
16.2 A vezetőlemez sorjátlanítása	38
16.3 A fűrészlánc élezése	38
17 Javítás	39
17.1 A motorfűrész, a vezetőlemez és a fűrészlánc javítása	39
18 Hibaelhárítás	40
18.1 Motorfűrész üzemzavarainak elhárítása	40
18.2 Standardbeállítás elvégzése	42
18.3 Az üresjárat beállítása	42
18.4 Égéstér átszellőztetése	42
19 Műszaki adatok	44
19.1 Motorfűrész STIHL MS 661	44
19.2 Lánckerekek és láncsebességek	44
19.3 A vezetőlemezek minimális horonymélysége	44
19.4 Zaj- és rezgésértékek	44
19.5 REACH	44
19.6 Kipufogógáz emissziós értéke	44
20 Vezetőlemezek és fűrészláncok kombinációi	46
20.1 Motorfűrész STIHL MS 661	46
21 Pótalkatrészek és tartozékok	48
21.1 Pótalkatrészek és tartozékok	48
22 Ártalmatlanítás	48
22.1 A motorfűrész ártalmatlanítása	48
23 EK Megfelelőségi nyilatkozat	48
23.1 Motorfűrész STIHL MS 661	48

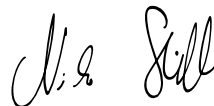
1 Előszó

Tisztelt Vásárlónk!

Örömünkre szolgál, hogy STIHL-termék mellett döntött. Termékeink fejlesztése és gyártása csúcsmínőségben történik, ügyfeleink szükségleteinek megfelelően. Így magas megbízhatóságú termékek jönnek létre, amelyek az extrém igénybevétel próbáját is kiállják.

A STIHL a szervizelés terén is csúcsmínőséget nyújt Önnek. Márkaszervizeink szakértő tanácsadást és betanítást, valamint átfogó műszaki segítséget nyújtanak.

Köszönjük bizalmát és sok örömet kívánunk a STIHL-termékek használatához.



Dr. Nikolas Stihl

FONTOSI HASZNÁLAT ELŐTT OLVASSA EL ÉS ÓRIZZE MEG.

2 Erre a használati útmutatóra vonatkozó információk

2.1 A figyelmeztetések jelölése a szövegben



FIGYELMEZTETÉS

Olyan veszélyekre utal, amelyek súlyos sérüléseket vagy halált okozhatnak.

- ▶ A megnevezett intézkedésekkel súlyos sérülések vagy halál kerülhet el.

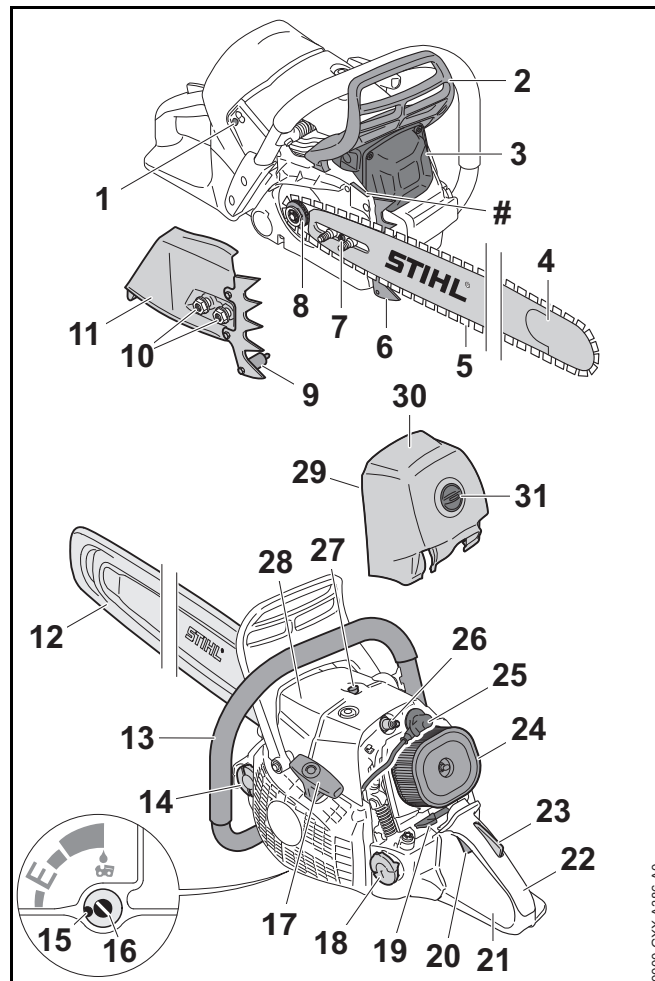
TUDNIVALÓ

Olyan veszélyekre utal, amelyek anyagi károkat okozhatnak.

- ▶ A megnevezett intézkedésekkel anyagi károk kerülhetők el.

2.2 Szimbólumok a szövegben

Ez a szimbólum a használati útmutató egyik fejezetére utal.

3 Áttekintés**3.1 Motorfűrész****1 A gázosító beállítócsavarjai**

A gázosító beállítócsavarjai a gázosító beállítására szolgálnak.

2 Elülső kézvédő

Az elülső kézvédő megvédi a bal kezét a fűrészláncsal történő érintkezéstől, a láncfék beakasztására szolgál, és visszacsapódás esetén automatikusan kioldja a láncféket.

3 Hangtompító

A hangtompító csökkenti a motorfűrész zajkibocsátását.

4 Vezetőlemez

A vezetőlemez vezeti a fűrészláncot.

5 Fűrészlánc

A fűrészlánc elvágja a fát.

6 Rönktámasz

A munkafolyamat közben a rönktámasz megtámasztja a motorfűrész részét a fán.

7 Feszítőcsavar

A feszítőcsavar a láncfeszítés beállítására szolgál.

8 Lánckerék

A lánckerék hajtja meg a fűrészláncot.

9 Láncfogó

A láncfogó felfogja a ledobódó vagy elszakadt fűrészláncot.

10 Anyák

Az anyák rögzítik a lánckerékfedeleket a motorfűrészhez.

11 Lánckerékfedél

A lánckerékfedél lefedi a lánckereket és rögzíti a vezetőlemezt a motorfűrészhez.

12 Láncvédő

A láncvédő megvédi a fűrészláncsal történő érintkezéstől.

13 Fogantyúcső

A fogantyúcső a motorfűrész megtartására, vezetésére és szállítására szolgál.

14 Olajtanksapka

Az olajtanksapka zárja le az olajtartályt.

15 Ütköző

Az ütköző korlátozza az olajszivattyú beállítócsavarját.

16 Olajszivattyú beállítócsavarja

Az olajszivattyú beállítócsavarja a fűrészlánc-tapadóolaj szállítási mennyiségének beállítására szolgál.

17 Berántófogantyú

A berántófogantyú a motor indítására szolgál.

18 Üzemanyagtartály zárósapkája

Az üzemanyagtartály zárósapkája lezárja az üzemanyagtartályt.

19 Kombiemeltyű

A kombiemeltyű az indításra, a működtetéshez történő beállításra és a motor leállítására szolgál.

20 Gázemeltyű

A gázemeltyű a motor gyorsítására szolgál.

21 Hátsó kézvédő

A hátsó kézvédő védi a jobb kezét a ledobódó vagy elszakadt fűrészláncsal történő érintkezéssel szemben.

22 Kezelőfogantyú

A kezelőfogantyú a motorfűrész kezelésére, tartására és vezetésére szolgál.

23 Gázemeltyűzár

A gázemeltyűzár a gázemeltyű kireteszelésére szolgál.

24 Légszűrő

A légszűrő kiszűri a motor által beszívott levegőt.

25 Gyújtógyertya-dugasz

A gyújtógyertya-dugasz összeköti a gyújtóvezetékkel a gyújtógyertyával.

26 Gyújtógyertya

A gyújtógyertya meggyújtja a üzemanyag-levegő keveréket a motorban.

27 Dekompresszor szelep

A dekompresszor szelep megkönnyíti a motor indítását.

28 Burkolat

A burkolat lefedi a motort.

29 Tolóka

A tolóka a nyári vagy téli működtetés beállítására szolgál.

30 Szűrőfedél

A szűrőfedél letakarja a légszűrőt.

31 Szűrőfedélzár

A szűrőfedélzár rögzíti a szűrőfedelelet a motorfűrészre.

Gépszám**3.2 Szimbólumok**

Ezek a szimbólumok lehetnek a motorfűrészre és a következőt jelenthetik:



Ez a szimbólum jelzi az üzemanyagtartályt.



Ez a szimbólum a fűrészlánc tapadóolaj olajtartályát jelzi.



Ebbe az irányba lesz beállítva vagy kioldva a láncfék.



Ez a szimbólum megmutatja a fűrészlánc haladási irányát.



Ez a szimbólum jelzi az olajszivattyú beállítócsavart és a fűrészlánc tapadóolaj szállított mennyiségét.



Forgatási irány a fűrészlánc megfeszítéshez



Ebben a helyzetben van a tolóka téli működésben.



Ebben a helyzetben van a tolóka nyári működésben.



Ez a szimbólum jelzi a dekompresszor szelepet.



Ebbe az irányba állítja a kombiemeltyűt a motor leállításához.



Ebbe az állásba állítja a kombiemeltyűt a motor leállításához.



A kombiemeltyű ezen állásában működteti a motort.



A kombiemeltyű ezen állásában indítja be a motort.



A kombiemeltyű ezen állásában készíti elő a motort az indításra.



A 2000/14/EK irányelvnek megfelelően dB(A)-ban garantált zajteljesítményszintnek az összehasonlíthatósága az elektromos termékek zajkibocsátásával.

4 Biztonsági tudnivalók**4.1 Figyelmeztető szimbólumok**

A motorfűrészre lévő figyelmeztető szimbólumok jelentése:



Tartsa be a biztonsági utasításokat és azok intézkedéseit.



Olvassa el, értse meg, és őrizze meg a használati útmutatót.



Viseljen védőszemüveget, fülvédőt és védősisakot.



Tartsa be a visszacsapódással kapcsolatos biztonsági utasításokat és azok intézkedéseit.

4.2 Rendeltetésszerű használat

A STIHL MS 462 motorfűrész fa fűrészelésére és fák gallyazására és kivágására szolgál.

▲ FIGYELMEZTETÉS

- Amennyiben a motorfűrész nem rendeltetés szerint használják, súlyos személyi sérülések vagy halál, és anyagi károk keletkezhetnek.
 - ▶ A motorfűrész a jelen használati útmutatóban leírt módon használja.

4.3 A felhasználóval szemben támasztott követelmények

▲ FIGYELMEZTETÉS

- A felhasználók oktatás nélkül nem tudják a motorfűrész veszélyeit felismerni vagy felbecsülni. A felhasználó vagy más személyek súlyos személyi sérüléseket szenvedhetnek el vagy meg is halhatnak.



- ▶ Olvassa el, értse meg, és őrizze meg a használati útmutatót.

- ▶ Amennyiben a motorfűrész továbbadja más személynek: Adja át vele együtt a használati útmutatót is.
- ▶ Bizonyosodjon meg arról, hogy a felhasználó megfelel a következő követelményeknek:
 - A felhasználó kipihent.
 - A felhasználó fizikailag, érzékszervileg és szellemi képességeinél fogva képes a motorfűrész kezelni, és tud azzal dolgozni. Amennyiben a felhasználó fizikai, érzékszervi vagy szellemi képességeinél fogva

korlátozottan képes erre, a felhasználó csak felügyelet mellett vagy egy felelős személy utasításai szerint dolgozhat a berendezéssel.

- A felhasználó képes felismerni és felbecsülni a motorfűrész veszélyeit.
 - A felhasználó nagykorú vagy a felhasználó a nemzeti jogszabályok szerint felügyelet mellett képzést fog kapni a szakmára.
 - A felhasználó részesült STIHL márkaszakszerviz vagy szakértő személy általi oktatásban, mielőtt először használná a motorfűrész.
 - A felhasználó nem áll alkohol, orvosságok vagy drogok hatása alatt.
- ▶ Ha a kezelő első alkalommal dolgozik a motorfűrészszel: Gyakorolja a rönkök fűrészelését fűrészbakon vagy állványon.
 - ▶ Amennyiben bizonytalanságok merülnének fel: Forduljon STIHL márkaszervizhez.
- A motorfűrész gyújtóberendezése elektromágneses erőteret gerjeszt. Az elektromágneses erőter befolyásolhatja a szívritmus-szabályozókat. A felhasználó súlyos vagy halálos sérülést szenvedhet.
 - ▶ Ha a felhasználó szívritmus-szabályozót hord: Bizonyosodjon meg arról, hogy a berendezés a szívritmus-szabályozóra nincs hatással.

4.4 Ruházat és felszerelés

▲ FIGYELMEZTETÉS

- Munkavégzés közben a hosszú haj becsípdőhet a motorfűrészbe. A kezelő súlyos sérülést szenvedhet.
 - ▶ A hosszú haját úgy kell összekötni és rögzíteni, hogy a haj a váll felett legyen.
- A munkavégzés során nagy sebességgel felrepülhetnek tárgyak. A kezelő megsérülhet.



- ▶ Viseljen szorosan illeszkedő védőszemüveget. A megfelelő védőszemüveget az EN 166 szabvány szerint vagy a nemzeti előírásoknak megfelelően bevizsgálják, és a megfelelő jelöléssel ellátva kaphatók a boltban.

- ▶ A STIHL ajánlja az arcvédő használatát.
- ▶ Viseljen hosszú ujjú, szorosan illeszkedő felsőrészt.

- Munka közben zaj keletkezik. A zaj halláskárosodást okozhat.



- ▶ Viseljen hallásvédőt.

- A leeső tárgyak fejsérüléseket okozhatnak.



- ▶ Ha munka közben tárgyak zuhanhatnak le: Viseljen védősisakot.

- Munkavégzés közben por kavarodhat fel és gőz keletkezhet. A belélegzett por és gőz károsíthatja az egészséget és allergiás reakciókat válthat ki.
 - ▶ Ha por keveredik fel vagy gőz keletkezik: Viseljen porvédőmaszkot.
- A nem megfelelő ruházat beakadhat fába, bozótba és a motorfűrészbe. A nem megfelelő ruházatot viselő kezelők súlyosan megsérülhetnek.
 - ▶ Viseljen testhez simuló ruházatot.
 - ▶ Vegye le a sálakat és az ékszereket.

- Munkavégzés közben a felhasználó hozzáérhet a forgó fűrészláncához. A kezelő súlyos sérülést szenvedhet.
 - ▶ Viseljen vágásvédővel ellátott hosszúnadrágot.
- A felhasználó munka közben megvághatja magát a fával. Tisztítás vagy karbantartás közben a felhasználó hozzáérhet a fűrészláncához. A kezelő megsérülhet.
 - ▶ Viseljen ellenálló anyagú munkakesztyűt.
- Ha a kezelő nem megfelelő lábbelit visel, elcsúszhat. Ha a felhasználó hozzáér a forgó fűrészláncához, megvághatja magát. A kezelő megsérülhet.
 - ▶ Viseljen vágásvédővel ellátott, motorfűrész ellen védő csizmát.

4.5 Munkaterület és környezet

▲ FIGYELMEZTETÉS

- A beavatatlan személyek, a gyermekek és állatok nem tudják a motorfűrész és a felrepített tárgyak veszélyeit felismerni és felbecsülni. A beavatatlan személyek, a gyermekek és állatok súlyos sérüléseket szenvedhetnek és anyagi károk keletkezhetnek.
 - ▶ A beavatatlan személyeket, gyermekeket és állatokat tartsa távol a munkaterülettől.
 - ▶ Ne hagyja őrizetlenül a motorfűrész.
 - ▶ Gondoskodjon róla, hogy a gyermekek ne tudjanak a motorfűrészrel játszani.
- Amikor a motor jár, forró kipufogógázok áramlanak a hangtompítóból. A forró kipufogógázok meggyújthatnak gyúlékony anyagokat és tüzeket okozhatnak.
 - ▶ Tartsa távol a kipufogógáz sugarát a gyúlékony anyagoktól.

4.6 Biztonságos állapot

4.6.1 Motorfűrész

A motorfűrész akkor van biztonságos állapotban, amikor a következő feltételek teljesülnek:

- A motorfűrész hibátlan.

- Nem lép ki üzemanyag a motorfűrészről.
- Az üzemanyagtartály zárósapkája és az olajtanksapka le van zárva.
- A motorfűrész tiszta.
- A láncfogó fel van szerelve és sértetlen.
- A láncfék működik.
- A kezelőelemek működnek és nincsenek módosítva.
- A lánc kenése működik.
- A kopásnyomok a lánckeréken nem mélyebbek 0,5 mm-nél.
- Egy ebben a használati utasításban megadott vezetőlemez és fűrészlánc kombináció van beszerelve.
- A vezetőlemez és a fűrészlánc szakszerűen vannak beszerelve.
- A fűrészlánc helyesen van megfeszítve.
- Kizárólag ehhez a motorfűrészhez illő, eredeti STIHL tartozék van beszerelve.
- A tartozék megfelelően van felszerelve.


▲ FIGYELMEZTETÉS

- Nem biztonságos állapotban az alkatrészek nem működnek megfelelően, és a biztonsági berendezések hatástalanná válnak és üzemanyag léphet ki. Súlyos vagy halálos személyi sérülések következhetnek be.
 - ▶ Sérülésmentes fűrészláncsal dolgozzon.
 - ▶ Ha üzemanyag lép ki a motorfűrészről: Ne dolgozzon a motorfűrészrel és keressen fel egy STIHL márkaszervizt.
 - ▶ Zárja le az üzemanyagtartály zárósapkáját és az olajtanksapkát.
 - ▶ Ha a motorfűrész bepiszkolódott: Tisztítsa meg a motorfűrészrel.
 - ▶ Csak felszerelt és sértetlen láncfogóval dolgozzon.

- ▶ Ne módosítsa a motorfűrészrel. Kivétel: Egy ebben a használati utasításban megadott vezetőlemez és fűrészlánc kombináció beszerelése.
- ▶ Amennyiben a kezelőelemek nem működnek: Ne dolgozzon a motorfűrészrel.
- ▶ Kizárólag ehhez a motorfűrészhez illő eredeti STIHL tartozékot szereljen be.
- ▶ A vezetőlemezt és a fűrészláncot a jelen használati utasításban leírt módon szerelje fel.
- ▶ A tartozékot a jelen használati utasításban vagy a tartozék használati utasításában leírt módon szerelje fel.
- ▶ Ne dugjon tárgyakat a motorfűrész nyílásaiba.
- ▶ Cserélje ki az elhasználódott vagy sérült figyelmeztető táblákat.
- ▶ Amennyiben bizonytalanságok merülnének fel: Forduljon STIHL márkaszervizhez.

4.6.2 Vezetőlemez

A vezetőlemez akkor van biztonságos állapotban, amikor a következő feltételek teljesülnek:

- A vezetőlemezen nincs sérülés.
- A vezetőlemez nincs eldeformálódva.
- A horony mélysége megegyezik a horony minimális mélységével, vagy meghaladja azt,  19.3.
- A horony gerincek sorjamentesek.
- A horony nem szűkült be vagy terült szét.

▲ FIGYELMEZTETÉS

- Biztonságtechnikai szempontból kifogásolható állapotban a vezetőlemez nem tudja a fűrészláncot helyesen vezetni. A forgó fűrészlánc leugorhat a vezetőlemezzel. Súlyos vagy halálos személyi sérülések keletkezhetnek.
 - ▶ Ne dolgozzon sérült vezetőlemezzel.
 - ▶ Ha a horony mélysége nem éri el a minimális értéket: Cserélje ki a vezetőlemezt.

- ▶ Sorjáltanítsa a vezetőlemezt heti rendszerességgel.
- ▶ Amennyiben bizonytalanságok merülnének fel: Forduljon egy STIHL márkaszervizhez.

4.6.3 Fűrészlánc

A fűrészlánc akkor van biztonságos állapotban, amikor a következő feltételek teljesülnek:

- A fűrészláncon nincsenek sérülések.
- A fűrészlánc élezése megfelelő.
- A vágófogakon lévő kopásjelölések láthatóak.

▲ FIGYELMEZTETÉS

- Nem biztonságos állapotban az alkatrészek nem működnek megfelelően, és a biztonsági berendezések hatástalanná válnak. Súlyos vagy halálos személyi sérülések következhetnek be.
 - ▶ Ne dolgozzon sérült fűrészlánccal.
 - ▶ Szakszerűen élezze meg a fűrészláncot.
 - ▶ Amennyiben bizonytalanságok merülnének fel: Forduljon STIHL márkaszervizhez.

4.7 Üzemanyag és tankolás

▲ FIGYELMEZTETÉS

- Az ehhez a motorfűrészhez használt üzemanyag benzin és kétütemű motorolaj keverékéből áll. Az üzemanyag és a benzin rendkívül gyúlékonyak. Ha az üzemanyag vagy a benzin nyílt lánggal vagy forró tárgyakkal kerül kapcsolatba, az üzemanyag és a benzin tüzeket és robbanásokat okozhatnak. Súlyos vagy halálos személyi sérülések és anyagi károk következhetnek be.
 - ▶ Óvja az üzemanyagot és a benzint a nyílt lángtól és hőtől.
 - ▶ Ne csepegtesse el az üzemanyagot és a benzint.

- ▶ Ha kiloccsant az üzemanyag: Ronggyal törölje fel az üzemanyagot és a motort csak akkor próbálja meg indítani, amikor a motorfűrész minden alkatrésze száraz.
- ▶ Dohányozni tilos!
- ▶ Ne tankoljon láng közelében.
- ▶ Tankolás előtt állítsa le a motort és várja meg, amíg lehűl.
- ▶ A tankolási helytől legalább 3 méter távolságban indítsa csak be a motort.
- A belélegzett üzemanyaggőzök és benzingőzök mérgezőek lehetnek.
 - ▶ Ne lélegezze be az üzemanyaggőzöket és a benzingőzöket.
 - ▶ Tankoljon jól szellőző helyen.
- Munka közben vagy nagyon meleg környezetben a motorfűrész felmelegszik. Az üzemanyag fajtájától, a magasságtól, a külső hőmérséklettől és a motorfűrész hőmérsékletétől függően kitágul az üzemanyag, és az üzemanyagtartályban túlnyomás keletkezhet. Amikor az üzemanyagtartály zárósapkáját kinyitják, az üzemanyag kifröccsenhet és meggyulladhat. A felhasználó súlyos sérüléseket szenvedhet el, továbbá anyagi károk keletkezhetnek.
 - ▶ Hagyja lehűlni a motorfűrész, mielőtt kinyitja az üzemanyagtartály zárósapkáját.
 - ▶ Az üzemanyagtartály zárósapkáját lassan, és ne egy folyamatos mozdulattal nyissa ki.



- Az a ruhadarab, amely érintkezésbe került az üzemanyaggal vagy a benzinnel, könnyebben gyullad meg. Súlyos vagy halálos személyi sérülések és anyagi károk következhetnek be.
 - ▶ Ha a ruha érintkezésbe kerül az üzemanyaggal vagy a benzinnel: Cseréljen ruhát.
- Az üzemanyag, a benzin és a kétütemű motorolaj veszélyeztethetik a környezetet.
 - ▶ Ne csepegtesse el az üzemanyagot, a benzint és a kétütemű motorolajat.
 - ▶ Az üzemanyagot, a benzint és a kétütemű motorolajat előírás szerint és környezetbarát módon ártalmatlanítsa.
- Ha üzemanyag, benzin és a kétütemű motorolaj bőrrel vagy a szemmel kerül érintkezésbe, bőr- és szemirritáció következhet be.
 - ▶ Kerülje az érintkezést az üzemanyaggal, a benzinnel és a kétütemű motorolajjal.
 - ▶ Amennyiben érintkezésbe került a bőrrel: Mossa le az érintett bőrfelületet bő vízzel és szappannal.
 - ▶ Amennyiben szembe került: Öblítse a szemet legalább 15 percen át bő vízzel, és forduljon orvoshoz.
- A motorfűrész gyújtóberendezése szikrát gerjeszt. A szikrák kifelé távozhatnak, és gyúlékony vagy robbanékony környezetben tűzvészeket és robbanásokat okozhatnak. Súlyos vagy halálos személyi sérülések és anyagi károk következhetnek be.
 - ▶ A használati utasításban megadott gyújtógyertyát használjon.
 - ▶ Csavarja be a gyújtógyertyát és húzza meg szorosra.
 - ▶ Erősen nyomja rá a gyújtógyertya dugaszt.
- Ha a motorfűrész olyan üzemanyaggal tölti meg, amelyet nem megfelelő benzinnel vagy nem megfelelő kétütemű motorolajjal kevertek, vagy nem megfelelő a benzin és a kétütemű motorolaj keverék aránya, a motorfűrész megrongálódhat.
 - ▶ Az üzemanyagot a jelen használati utasításban leírt módon keverje.
- Ha az üzemanyagot hosszabb ideig fogja tárolni, a benzin és a kétütemű motorolaj keveréke szétválhat. Ha a motorfűrész különvált üzemanyaggal tankolja meg, a motorfűrész megrongálódhat.
 - ▶ Mielőtt megtankolja a motorfűrész: Keverje át az üzemanyagot.
 - ▶ Olyan benzinből és kétütemű motorolajból álló keveréket használjon, amely nem régebbi 30 napnál (STIHL MotoMix: 2 év).

4.8 Munkálatok

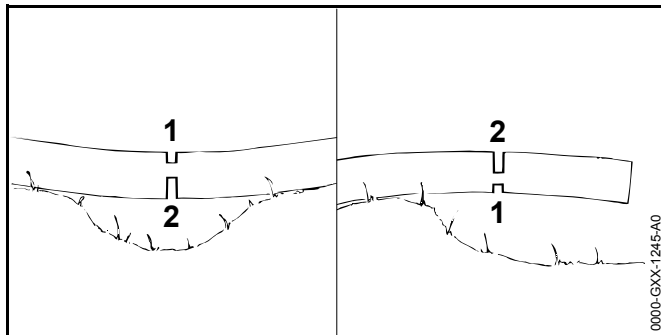
4.8.1 Fűrészelés

▲ FIGYELMEZTETÉS

- Amennyiben a munkaterületen kívül nem tartózkodnak mások hallótávolságon belül, vész helyzetben nem tudnak Önnek segítséget nyújtani.
 - ▶ Bizonyosodjon meg arról, hogy a munkaterületen kívül hallótávolságon belül tartózkodnak Öntől.
- Ha a felhasználó nem megfelelően indítja a motort, a felhasználó elveszítheti az uralmát a motorfűrész felett. A felhasználó súlyos sérülést szenvedhet.
 - ▶ A motorfűrész a jelen használati útmutatóban leírt módon indítsa.
 - ▶ Amennyiben a fűrészlánc a talajt vagy tárgyakat érint: Ne indítsa be a motort.

- A felhasználó bizonyos helyzetekben nem tud koncentráltan tovább dolgozni. A felhasználó elveszítheti az uralmát a motorfűrész felett, megbotolhat, eleshet és súlyosan megsérülhet.
 - ▶ Dolgozzon nyugodtan és meggondoltan.
 - ▶ Amennyiben a fény- és látásviszonyok gyengék: Ne dolgozzon a motorfűrészsel.
 - ▶ A motorfűrészsel egyedül dolgozzon.
 - ▶ Vállmagasság felett dolgozni tilos.
 - ▶ Ügyeljen az akadályokra.
 - ▶ A talajon állva dolgozzon és tartsa meg egyensúlyát. Ha a magasban kell dolgoznia: Használjon emelő munkaállványt vagy egy biztonságos állványt.
 - ▶ Ha fáradtság jelei jelentkeznének: Iktasson be egy szünetet.
- Ha a motor jár, kipufogógázokat bocsát ki. A belélegzett kipufogógázok mérgező hatással lehetnek személyekre.
 - ▶ Ne lélegezze be a kipufogógázokat.
 - ▶ A motorfűrész jól szellőző helyiségben használja.
 - ▶ Ha rosszullét, fejfájás, látási zavarok, hallási zavarok vagy szédülés jelentkezne: Hagyja abba a munkát és forduljon orvoshoz.
- Ha a felhasználó fülvédőt visel és a motor jár, a felhasználó kevésbé hallja és tudja felmérni a zajokat.
 - ▶ Dolgozzon nyugodtan és meggondoltan.
- Ha dolgozik a motorfűrészsel és a kombiemeltyű a  állásban van, a kezelő nem tudja kontroll alatt tartani a motorfűrész. A felhasználó súlyos sérülést szenvedhet.
 - ▶ Állítsa a kombiemeltyűt a  állásba.
 - ▶ A motorfűrész a jelen használati útmutatóban leírt módon indítsa.
- Ha úgy ad gázt, hogy a láncfék be van helyezve, a láncfék megsérülhet.
 - ▶ Fűrészelés előtt oldja ki a láncféket.
- A forgó fűrészlánc vágási sérüléseket okozhat a felhasználónak. A felhasználó súlyos sérülést szenvedhet.
 - ▶ Ne érintse meg a körbefutó fűrészláncot.
 - ▶ Amennyiben a fűrészláncot egy tárgy blokkolja: Állítsa le a motort és akassza be a láncféket. Csak ezután távolítsa el a tárgyat.
- A forgó fűrészlánc felforrósodik és kitágul. Ha a fűrészlánc kenése nem megfelelő és nincs megfelelően utánfeszítve, akkor a fűrészlánc leugorhat a vezetőlemezről, vagy kiszakíthatja azt. Súlyos személyi sérülések és anyagi károk keletkezhetnek.
 - ▶ Fűrészlánc tapadóolajat használjon.
 - ▶ Munka közben rendszeresen ellenőrizze a fűrészlánc feszességét. Ha nem feszül megfelelően a fűrészlánc: Feszítse meg a fűrészláncot.
- Amennyiben a motorfűrész valamely jellemzője munkavégzés közben változik vagy a motorfűrész szokatlanul viselkedik, előfordulhat, hogy nincs biztonságos állapotban. Súlyos személyi sérülések és anyagi károk keletkezhetnek.
 - ▶ Hagyja abba a munkát és forduljon STIHL márkaszervizhez.
- Munkavégzés közben a motorfűrész rezgéseket generálhat.
 - ▶ Viseljen kesztyűt.
 - ▶ Tartson munkaszüneteket.
 - ▶ Amennyiben vérkeringési zavarok jelentkeznek: Forduljon orvoshoz.

- Ha a forgó fűrészlánc kemény tárgyat ér, szikrák keletkezhetnek. A szikrák gyúlékony környezetben tüzet okozhatnak. Súlyos személyi sérülések, vagy halál következhetnek be, és anyagi károk keletkezhetnek.
 - ▶ Ne dolgozzon gyúlékony környezetben.
- Ha elengedi a gázemelőt, egy rövid ideig még tovább fut a fűrészlánc. A mozgó fűrészlánc személyi sérülést okozhat. Súlyos személyi sérülések keletkezhetnek.
 - ▶ Várja meg, amíg leáll a fűrészlánc.



▲ FIGYELMEZTETÉS

- Ha a fa meg van feszítve, a vezetőlemez becsípődhet. A felhasználó elveszítheti az uralmát a motorfűrész felett, és súlyosan megsérülhet.
 - ▶ Először mindig fűrészeljen be tehermentesítő vágást a nyomott oldalon (1) és csak ezután végezzen választó vágást a húzott oldalon (2).

4.8.2 Gallyazás

▲ FIGYELMEZTETÉS

- Ha a kivágott fát először az alsó felén gallyazzák le, akkor a fát már nem lehet az ágakkal megtámasztani a talajon. Munka közben mozoghat a fa. Súlyos vagy halálos személyi sérülések keletkezhetnek.
 - ▶ Nagyobb ágakat az alsó félen csak akkor fűrészeljen át, ha a fa már méretre vágott.
 - ▶ Ne dolgozzon a fa törzsére állva.

- Gallyazás közben lezuhanhat egy lefűrészelt ág. A felhasználó megbotolhat, eleshet és súlyosan megsérülhet.
 - ▶ A fát a fatörzs aljától kezdve a fa koronája felé haladva gallyazza.

4.8.3 Fadöntés

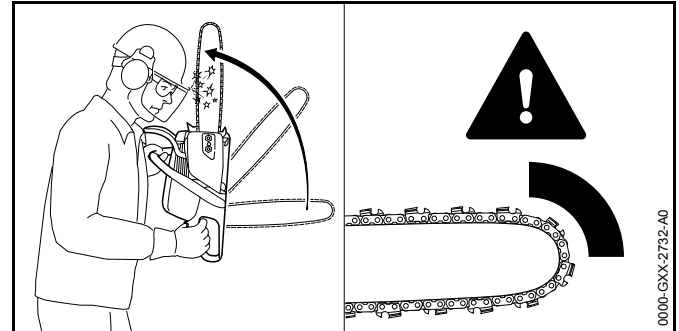
▲ FIGYELMEZTETÉS

- Gyakorlatlan személyek nem tudják felbecsülni a fa kidöntésével járó veszélyeket. Súlyos személyi sérülések vagy halál, és anyagi károk keletkezhetnek.
 - ▶ Amennyiben bizonytalanságok merülnének fel: Ne döntsön fát saját maga.
- A fa vagy annak ágai kidöntés közben emberekre vagy tárgyakra zuhanhatnak. Súlyos személyi sérülések vagy halál, és anyagi károk keletkezhetnek.
 - ▶ Úgy állapítsa meg a döntési irányt, hogy szabad legyen az a terület, ahová a fa esik.
 - ▶ A beavatatlan személyeket, a gyermekeket és állatokat tartsa a munkaterületet körülvevő 2,5 fahossznyi körzetben távol.
 - ▶ A letörött és száraz ágakat a favágás előtt távolítsa el a fa koronájából.
 - ▶ Amennyiben nem tudja eltávolítani a fa koronájából a letörött és száraz ágakat: Ne döntse ki a fát.
 - ▶ Figyelje a szomszédos fák koronáit, és térjen ki a lezuhanó ágak elől.
- Dőlés közben eltörhet a fa törzse, vagy visszacsaphat a felhasználó felé. A felhasználó súlyos vagy halálos sérülést szenvedhet.
 - ▶ Tervezzen egy menekülési útvonalat a fa mögötti oldalra.
 - ▶ Haladjon a menekülési útvonalon hátrafelé, és közben figyeljen a zuhanó fára.
 - ▶ Ne haladjon lejtőn lefelé hátramenetben.

- A munkaterületen és a menekülési útvonalon lévő akadályok akadályozhatják a felhasználót. A felhasználó megbotolhat és eleshet. A felhasználó súlyos vagy halálos sérülést szenvedhet.
 - ▶ Távolítsa el az akadályokat a munkaterületről és a menekülési útvonalról.
- Ha a törési léceket, a töréslépcsőt vagy a tartóhevedert befűrészelik, vagy túl korán átfűrészelik, akkor nem lehet betartani a dőlési irányt, vagy a fa túl korán kidől. Súlyos személyi sérülések vagy halál, és anyagi károk keletkezhetnek.
 - ▶ Ne fűrészelje be vagy át a törési léceket.
 - ▶ A töréslépcsőt vagy a tartóhevedert utoljára fűrészelve át.
 - ▶ Ha a fa túl korán kezd dőlni: Hagyja abba a döntővágást és vonuljon vissza a menekülési útvonalon.
- Ha a forgó fűrészlánc a vezetőlemez csúcsának felső negyedében kemény döntőékbe ütközik, és gyorsan lefékeződik, visszacsapódás várható. Súlyos vagy halálos személyi sérülések keletkezhetnek.
 - ▶ Alumínium vagy műanyag döntőékeket használjon.
- Amennyiben egy fa nem dől le teljesen a talajra, vagy lógva marad egy másik fán, a felhasználó nem tudja kontroll alatt tartani a döntést.
 - ▶ Hagyja abba a döntést, és egy kötélmotollal vagy egy arra alkalmas járművel húzza a fát a talajra.

4.9 Visszaható erők

4.9.1 Visszacsapódás

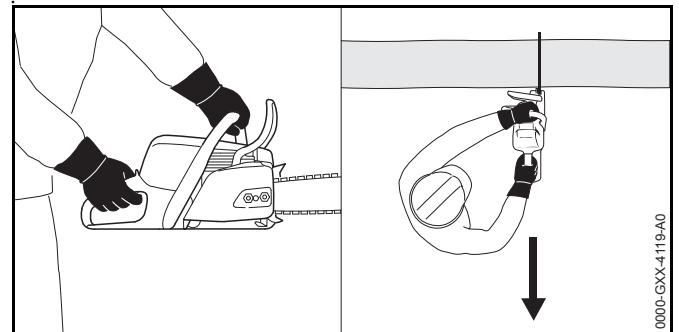


A visszacsapódásnak a következő okai lehetnek:

- A forgó fűrészlánc a vezetőlemez csúcsának felső negyedében kemény tárgyba ütközik, és gyorsan lefékeződik.
- A forgó fűrészlánc beakad a vezetőlemez csúcsába.

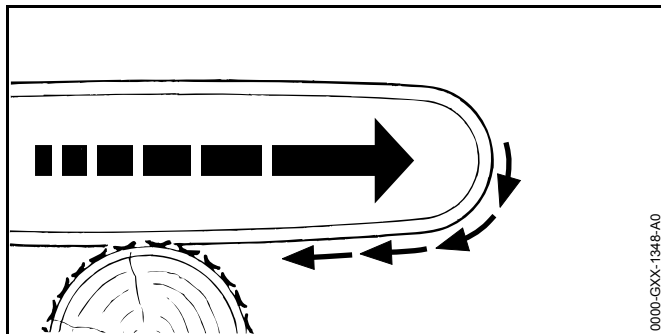
A láncfék nem tudja megakadályozni a visszacsapódást.

⚠ FIGYELMEZTETÉS



- Visszacsapódáskor, a motorfűrész átrepülhet a kezelő felé. A felhasználó elveszítheti az uralmát a motorfűrész felett, és súlyosan vagy halálosan megsérülhet.
 - ▶ Fogja két kézzel a motorfűrész.
 - ▶ Egyik testrésze se legyen a fűrészlánc meghosszabbított kilengési területén belül.
 - ▶ A jelen használati útmutatóban leírt módon dolgozzon.
 - ▶ Ne dolgozzon a vezetőlemez csúcsának felső negyedével.
 - ▶ Megfelelően megélezett és megfeszített fűrészláncsal dolgozzon.
 - ▶ Használjon csökkentett visszacsapású fűrészláncot.
 - ▶ Használjon egy kis vezetőfejjel ellátott vezetőlemezt.
 - ▶ Teljes gázzal fűrészeljén.

4.9.2 Behúzás



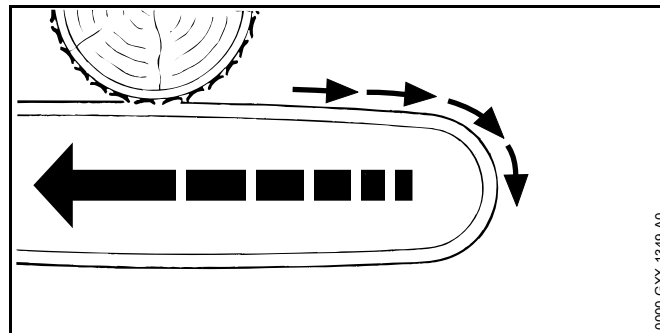
Ha a vezetőlemez alsó oldalával dolgozik, akkor a motorfűrész a felhasználótól távolodó irányba fog húzni.

▲ FIGYELMEZTETÉS

- Ha a forgó fűrészlánc kemény tárgyba ütközik, és gyorsan lefékeződik, akkor a motorfűrész hirtelen nagyon gyorsan a felhasználótól távolodó irányba fog húzni. A felhasználó elveszítheti az uralmát a motorfűrész felett, és súlyosan vagy halálosan megsérülhet.
 - ▶ Fogja két kézzel a motorfűrész.
 - ▶ A jelen használati útmutatóban leírt módon dolgozzon.

- ▶ A vezetőlemezt egyenesen vezesse a vágásban.
- ▶ Illessze megfelelően a rönktámaszt.
- ▶ Teljes gázzal fűrészeljén.

4.9.3 Visszaütés



Ha a vezetőlemez felső oldalával dolgozik, akkor a motorfűrész visszaüt a felhasználótól irányába.

▲ FIGYELMEZTETÉS

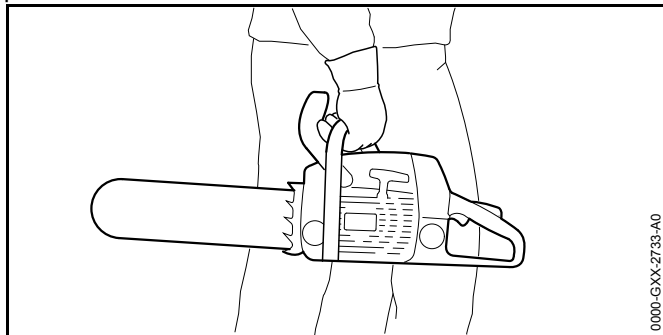
- Ha a forgó fűrészlánc kemény tárgyba ütközik, és gyorsan lefékeződik, akkor előfordulhat, hogy a motorfűrész hirtelen nagyon gyorsan visszaüt a felhasználótól felé. A felhasználó elveszítheti az uralmát a motorfűrész felett, és súlyosan vagy halálosan megsérülhet.
 - ▶ Fogja két kézzel a motorfűrész.
 - ▶ A jelen használati útmutatóban leírt módon dolgozzon.
 - ▶ A vezetőlemezt egyenesen vezesse a vágásban.
 - ▶ Teljes gázzal fűrészeljén.

4.10 Szállítás

▲ FIGYELMEZTETÉS

- Szállítás közben a motorfűrész felborulhat vagy mozoghat. Súlyos személyi sérülések és anyagi károk keletkezhetnek.
 - ▶ Állítsa le a motort.
 - ▶ Akassza be a láncfékét.

- ▶ A láncvédőt úgy tolja a vezetőlemezre, hogy az a vezetőlemezt teljesen lefedje.
- ▶ Biztosítsa a motorfűrész fészítőhevederrel, szíjjal vagy egy hálóval úgy, hogy ne tudjon felborulni vagy mozogni.



- A motor járatása után a hangtompító és a motor forró lehet. A kezelő megégetheti magát.
 - ▶ A motorfűrész szállításkor úgy vigye a jobb kezével a fogantyúcsőnél fogva, hogy a vezetőlemez hátrafelé mutasson.

4.11 Tárolás

▲ FIGYELMEZTETÉS

- A gyermekek nem tudják a motorfűrész veszélyeit felismerni és felbecsülni. A gyermekek súlyos sérüléseket szenvedhetnek.
 - ▶ Állítsa le a motort.
 - ▶ Akassza be a láncféket.
 - ▶ A láncvédőt úgy tolja a vezetőlemezre, hogy az a vezetőlemezt teljesen lefedje.
 - ▶ A motorfűrész gyermekektől távol tartandó.
- A motorfűrész elektromos érintkezői és fém alkatrészei nedvesség hatására berozsdásodhatnak. A motorfűrész megrongálódhat.
 - ▶ A motorfűrész tisztán és szárazon tárolja.

4.12 Tisztítás, karbantartás és javítás












▲ FIGYELMEZTETÉS

- Amennyiben tisztítás, karbantartás vagy javítás során jár a motor, a fűrészlánc akaratlanul elindulhat. Súlyos személyi sérülések és anyagi károk keletkezhetnek.
 - ▶ Állítsa le a motort.
 - ▶ Akassza be a láncféket.
- A motor járatása után a hangtompító és a motor forró lehet. Égési sérüléseket szenvedhetnek el.
 - ▶ Várjon, amíg a hangtompító és a motor lehűlnek.
- A dörzshatású tisztítószer, vízsugárral való tisztítás vagy hegyes tárgyak megrongálhatják a motorfűrész, a vezetőlemezt és a fűrészláncot. Amennyiben a motorfűrész, a vezetőlemez, vagy a fűrészláncot nem megfelelőképpen tisztítják, az alkatrészek nem működnek megfelelően és a biztonsági berendezések hatástalanná válhatnak. Súlyos személyi sérülések következhetnek be.
 - ▶ A motorfűrész, a vezetőlemezt és a fűrészláncot a jelen használati utasításban leírt módon tisztítsa.
- Amennyiben a motorfűrész nem a jelen használati utasításban leírtak szerint tartja karban vagy javítja, előfordulhat, hogy az alkatrészek nem működnek megfelelően és a biztonsági berendezések hatástalanná válnak. Súlyos vagy halálos személyi sérülések következhetnek be.
 - ▶ A motorfűrész karbantartását és javítását a jelen használati utasításban leírt módon végezze.
- Amennyiben a vezetőlemezt és a fűrészláncot nem a jelen használati utasításban leírtak szerint tartja karban vagy javítja, előfordulhat, hogy az alkatrészek nem működnek megfelelően és a biztonsági berendezések hatástalanná válnak. Súlyos személyi sérülések következhetnek be.
 - ▶ A vezetőlemez és a fűrészlánc karbantartását és javítását a jelen használati utasításban leírt módon végezze.
- A fűrészlánc tisztításakor vagy karbantartásakor a felhasználó megvághatja magát az éles vágófogakkal. A kezelő megsérülhet.
 - ▶ Viseljen ellenálló anyagú munkakesztyűt.

5 A motorfűrész előkészítése a használatra

5.1 A motorfűrész előkészítése a használatra


Minden munkakezdés előtt a következő lépéseket kell megtenni:

- ▶ Bizonyosodjon meg róla, hogy a következő alkotóelemek biztonságos állapotban vannak:
 - Motorfűrész,  4.6.1.
 - Vezetőlemez,  4.6.2.
 - Fűrészlánc,  4.6.3.
- ▶ Tisztítsa meg a motorfűrész,  15.
- ▶ Szerelje fel a vezetőlemezt és a fűrészláncot,  6.1.1.
- ▶ Feszítse meg a fűrészláncot,  6.2.
- ▶ Töltse be a fűrészlánc-tapadóolajat,  6.3.
- ▶ Vizsgálja meg a láncfék,  10.4.
- ▶ Tankolja meg a motorfűrész,  8.2.
- ▶ Ellenőrizze a kezelőelemeket,  10.5.
- ▶ Vizsgálja meg a lánckenést,  10.6.
- ▶ Amennyiben nem tudja az összes lépést kivitelezni: Ne használja a motorfűrész és forduljon egy STIHL márkaszervizhez.

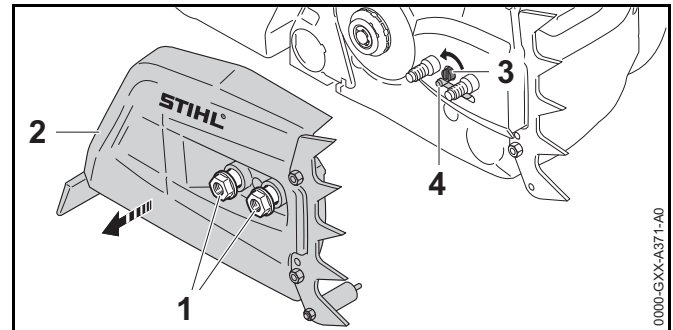
6 A motorfűrész összeszerelése

6.1 A vezetőlemez és a fűrészlánc fel- és leszerelése

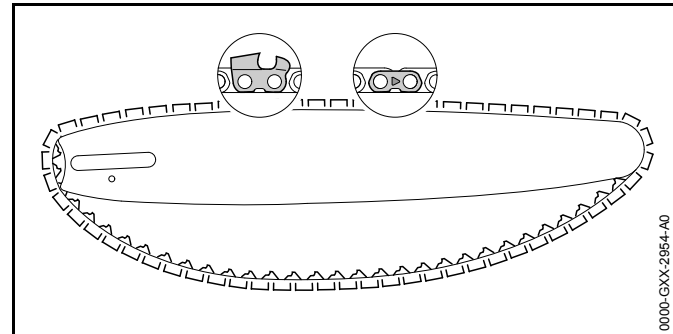
6.1.1 A vezetőlemez és a fűrészlánc felszerelése

A lánckerékhez illő és engedélyezetten beépíthető vezetőlemez és fűrészlánc kombinációkat a műszaki adatok tartalmazzák,  20.1.

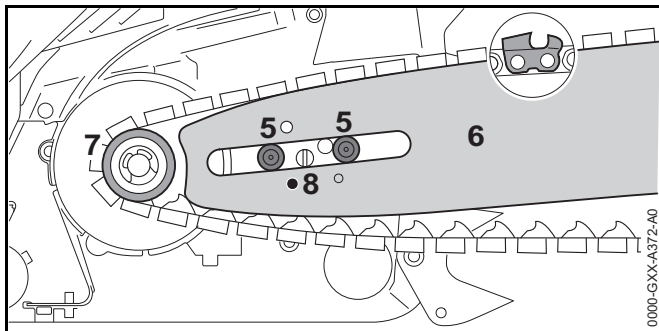
- ▶ Állítsa le a motort és akassza be a láncfék.



- ▶ Forgassa addig az anyákat (1) az óramutató járásával ellentétes irányba, amíg a lánckerékfedele (2) le nem lehet venni.
- ▶ Vegye le a lánckerékfedele (2).
- ▶ Addig csavarja a feszítőcsavart (3) az óramutató járásával ellentétes irányba, amíg a bal feszítőrekesz (4) rá nem fekszik a burkolatra.



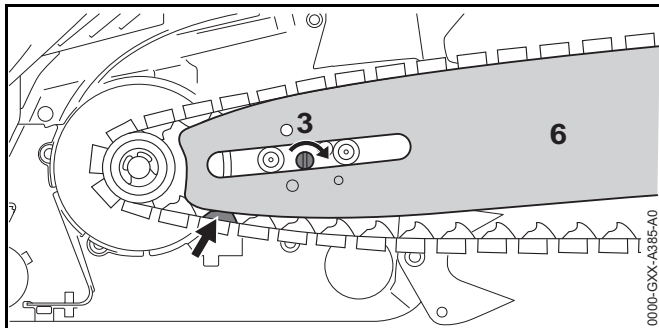
- ▶ Helyezze be úgy a fűrészláncot a vezetőlemez hornyába, hogy a fűrészlánc összekötőszemein lévő nyilak felülre, a haladási irányba mutassanak.



- ▶ Helyezze a vezetőlemezt a fűrészlánccal úgy a motorfűrészre, hogy teljesüljenek a következő feltételek:
 - A fűrészlánc vezetőszelei a lánckerék (7) fogzatában foglalnak helyet.
 - A kötőcsavarok (5) vezetőlemez (6) hosszú furatában foglalnak helyet.
 - A feszítőretesz (4) csapja a vezetőlemez (6) furatában (8) helyezkedik el.

A vezetőlemez (6) iránya nem játszik szerepet. A vezetőlemezen (6) lévő nyomtatott felirat fejjel lefelé is állhat.

- ▶ Oldja ki a lánccféket.



- ▶ Forgassa addig a feszítőcsavart (3) az óramutató járásával megegyező irányba, hogy a fűrészlánc felfeküdjön a vezetőlemezen. Eközben vezesse be a fűrészlánc vezetőszeleit a vezetőlemez hornyába. A vezetőlemez (6) és a fűrészlánc felfekszik a motorfűrészre.

- ▶ A lánckerékfedelelet (2) úgy fektesse fel a motorfűrészre, hogy az egy vonalban legyen motorfűrészszel.
- ▶ Csavarja fel az anyákat (1) és húzza meg szorosan.

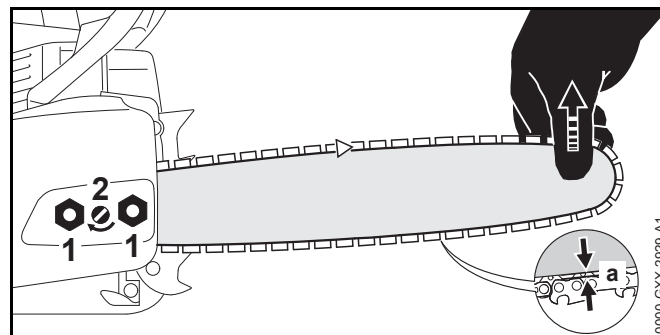
6.1.2 A vezetőlemez és a fűrészlánc leszerelése

- ▶ Állítsa le a motort és akassza be a lánccféket.
- ▶ Forgassa addig az anyát az óramutató járásával ellentétes irányba, amíg a lánckerékfedelelet le nem lehet venni.
- ▶ Vegye le a lánckerékfedelelet.
- ▶ Forgassa el ütközésig a feszítőcsavart az óramutató járásával ellentétes irányba. A fűrészlánc meglazult.
- ▶ Vegye le a vezetőlemezt és a fűrészláncot.

6.2 A fűrészlánc megfeszítése

Munka közben a fűrészlánc kitágul vagy összehúzódik. A fűrészlánc feszessége megváltozik. Munka közben rendszeresen ellenőrizze a fűrészlánc feszességét, és végezzen utánfeszítést.

- ▶ Állítsa le a motort és akassza be a lánccféket.



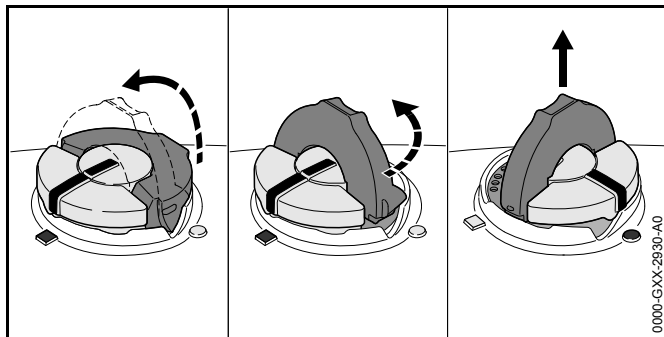
- ▶ Lazítsa meg az anyákat (1).
- ▶ Oldja ki a lánccféket.
- ▶ Emelje meg a vezetőlemezt a csúcsánál, és addig forgassa a feszítőcsavart (2) az óramutató járásával egyező vagy azzal ellentétes irányba, amíg a következő feltételek nem teljesülnek:

- A vezetőlemez közepén az a távolság 1 mm és 2 mm közötti.
- A fűrészláncot még két ujjal és csekély erőfeszítéssel át lehet húzni a vezetőlemezen.
- ▶ Emelje meg még jobban a vezetőlemez a csúcsánál, és húzza meg az anyákat (1) szorosan.
- ▶ Amennyiben a vezetőlemez közepén az a távolság nem 1 mm és 2 mm közötti: Feszítse meg ismét a fűrészláncot.

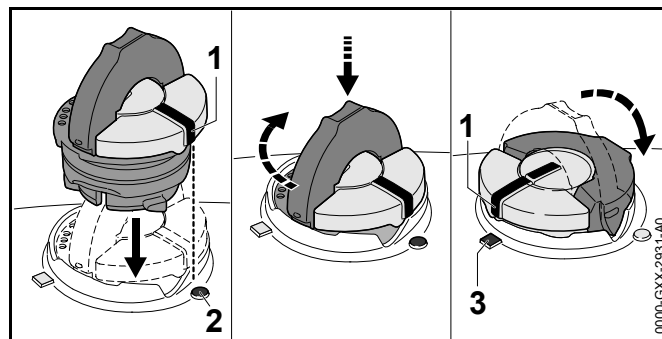
6.3 A fűrészlánc tapadóolaj betöltése

A fűrészlánc tapadóolaj keni és hűti a körbefutó fűrészláncot.

- ▶ Állítsa le a motort és akassa be a láncféket.
- ▶ Helyezze a motorfűrész egy sík felületre úgy, hogy az olajtartály tanksapkája felfelé mutasson.
- ▶ Tisztítsa meg egy nedves törlőkendővel a tanksapka környékét.



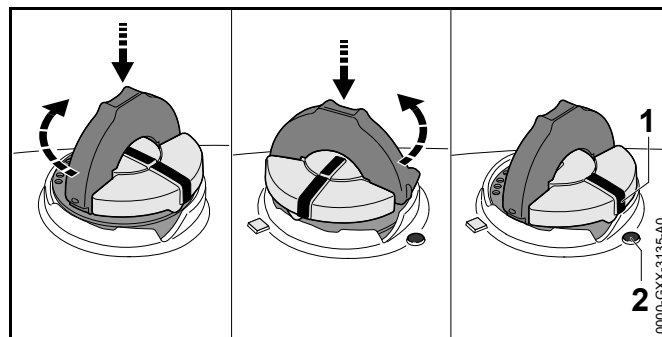
- ▶ Pattintsa fel az olajtartály zárósapkájának kengyelét.
- ▶ Forgassa el ütközésig az olajtartály zárósapkáját az óramutató járásával ellentétes irányba.
- ▶ Vegye le az olajtanksapkát.
- ▶ Töltse be a fűrészlánc tapadóolajat úgy, hogy az ne loccsanjon ki, és az olajtartályt ne töltsé színültig.
- ▶ Ha az olajtartály zárósapka kengyelje bepattant: Hajtsa fel a kengyelét.



- ▶ Az olajtartály zárósapkát úgy helyezze be, hogy a jelölés (1) a jelölésre (2) mutasson.
- ▶ Nyomja le az olajtartály zárósapkáját és csavarja el ütközésig az óramutató járásával megegyező irányba. Az olajtartály zárósapkája hallhatóan bekattan. A jelölés (1) a jelölésre (3) mutat.
- ▶ Ellenőrizze, hogy le tudja-e húzni felfelé az olajtartály zárósapkáját.
- ▶ Amennyiben az olajtartály zárósapkáját nem lehet felfelé lehúzni: Pattintsa be az olajtartály zárósapkáját kengyelét. Ezzel az olajtartályt lezárta.

Amennyiben az olajtartály zárósapkáját felfelé le lehet húzni, a következő lépéseket kell megtennie:

- ▶ Helyezze be az olajtartály zárósapkáját tetszőleges helyzetben.



- ▶ Nyomja le az olajtartály zárósapkáját és csavarja el ütközésig az óramutató járásával megegyező irányba.

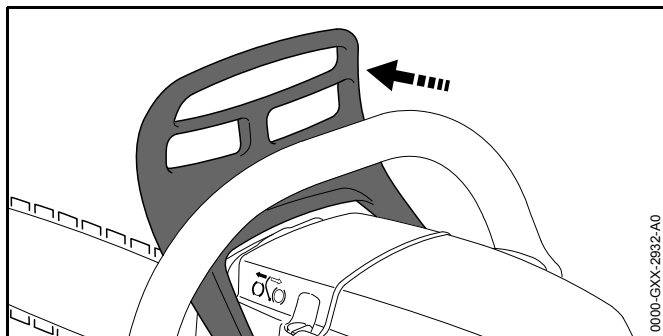
- ▶ Nyomja le az olajtartály zárósapkáját és addig csavarja az óramutató járásával ellentétes irányba, amíg a jelölés (1) a jelölésre (2) nem mutat.
- ▶ Próbálja meg ismét bezárni az olajtartályt.
- ▶ Ha még mindig nem tudja bezárni az olajtartály zárósapkáját: Ne dolgozzon a motorfűrészszel és keressen fel egy STIHL márkakereskedést. A motorfűrész nincs biztonságos állapotban.

7 A láncfék behelyezése és kioldása

7.1 Láncfék beakasztása

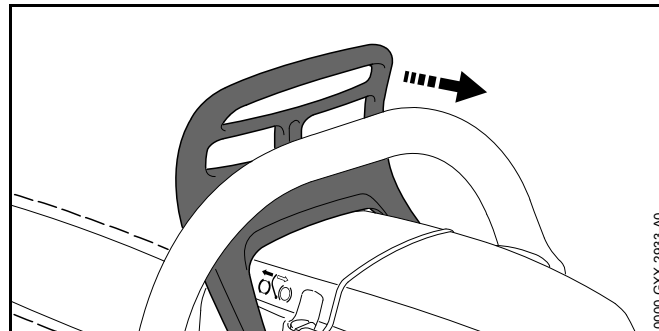
A motorfűrész láncfékkel van felszerelve.

A kézvédő tömegtehetetlensége miatt a láncfék beállítása automatikusan megtörténik a fűrész megfelelően erős visszacsapódása esetén, de a kezelő is beállíthatja.



- ▶ Nyomja el a kézvédőt a bal kezével a fogantyúcső újtaból. A kézvédő hallhatóan bekattan. A láncfék beállítása befejeződött.

7.2 A láncfék meglazítása



- ▶ Húzza a kézvédőt a bal kezével a kezelő irányába. A kézvédő hallhatóan bekattan. A láncfék meglazítása befejeződött.

8 Az üzemanyag keverése és a motorfűrész tankolása

8.1 Üzemanyag keverése

Az ehhez a motorfűrészhez szükséges üzemanyag benzin és kétütemű motorolaj 1:50 keverési arányú keverékéből áll.

A STIHL a készre kevert STIHL MotoMix üzemanyagot ajánlja.

Amennyiben az üzemanyagot saját maga keveri, csak STIHL kétütemű motorolajat, vagy másik nagy teljesítményű motorolajat szabad használnia, a következő osztályokból: JASO FB, JASO FC, JASO FD, ISO-L-EGB, ISO-L-EGC vagy ISO-L-EGD.

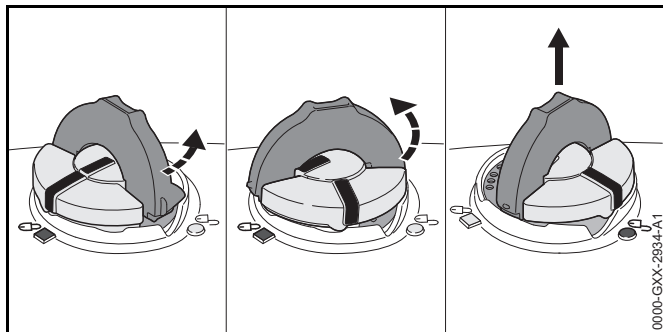
A STIHL a STIHL HP Ultra kétütemű motorolaj vagy azzal egyenértékű nagy teljesítményű motorolaj használatát írja elő, hogy a gép teljes élettartamán keresztül biztosítani tudja az emissziós határértékeket.

- ▶ Bizonyosodjon meg arról, hogy a benzin oktánszáma legalább 90 ROZ, a benzin alkoholtartalma pedig legfeljebb 10 %.
- ▶ Bizonyosodjon meg arról, hogy az alkalmazott kétütemű motorolaj megfelel az elvárásoknak.

- ▶ A kívánt üzemanyag-mennyiségtől függően határozza meg az 1:50 arányú keverékhez a kétütemű motorolaj és a benzin helyes mennyiségét. Példák üzemanyag-keverékre:
 - 20 ml kétütemű motorolaj, 1 liter benzin
 - 60 ml kétütemű motorolaj, 3 liter benzin
 - 100 ml kétütemű motorolaj, 5 liter benzin
- ▶ Öntsön először kétütemű motorolajat, majd benzint egy tiszta, üzemanyag tárolására jóváhagyott kannába.
- ▶ Keverje át az üzemanyagot.

8.2 Motorfűrész megtankolása

- ▶ Állítsa le a motort és akassa be a láncfékét.
- ▶ Várja meg, amíg a motorfűrész lehűl.
- ▶ Helyezze a motorfűrész egy sík felületre úgy, hogy az üzemanyagtartály zárósapkája felfelé nézzen.
- ▶ Tisztítsa meg az üzemanyagtartály zárósapkája környékét nedves kendővel.
- ▶ Pattintsa fel az üzemanyagtartály zárósapkájának kengyelét.



0000-GXX-2834-A1



FIGYELMEZTETÉS

Munka közben vagy nagyon meleg környezetben a motorfűrész felmelegszik. Az üzemanyag fajtájától, a magasságtól, a külső hőmérséklettől és a motorfűrész hőmérsékletétől függően kitér az üzemanyag, és az üzemanyagtartályban túlnyomás keletkezhet. Amikor az üzemanyagtartály zárósapkáját kinyitják, az üzemanyag

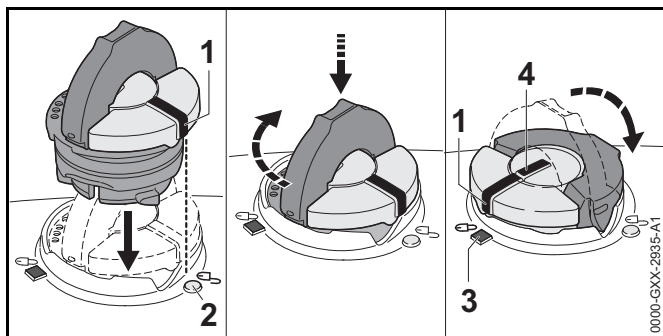
kifröccsenhet és meggyulladhat. A felhasználó súlyos sérüléseket szenvedhet el, továbbá anyagi károk keletkezhetnek.

- ▶ Hagyja lehűlni a motorfűrész, mielőtt kinyitja az üzemanyagtartály zárósapkáját.
 - ▶ Az üzemanyagtartály zárósapkáját lassan, és ne egy folyamatos mozdulattal nyissa ki.
-
- ▶ Forgassa el az üzemanyagtartály zárósapkáját az óramutató járásával ellentétes irányba kb. 1/8 fordulattal. Ha az üzemanyagtartály nyomás alatt van, a túlnyomás hallhatóan megszűnik.
 - ▶ Ha a túlnyomás teljesen megszűnt: Addig fordítsa az üzemanyagtartály zárósapkáját az óramutató járási irányával ellentétes irányba, hogy az üzemanyagtartály zárósapkáján lévő és az üzemanyagtartályon lévő jelölések egymással egy vonalba essenek.
 - ▶ Vegye le az üzemanyagtartály zárósapkáját.

TUDNIVALÓ

Az üzemanyag keveréke fény, napsütés és szélsőséges hőmérsékletek hatására gyorsabban különválhat. Ha a motorfűrész különvált üzemanyaggal tankolja meg, a motorfűrész megrongálódhat.

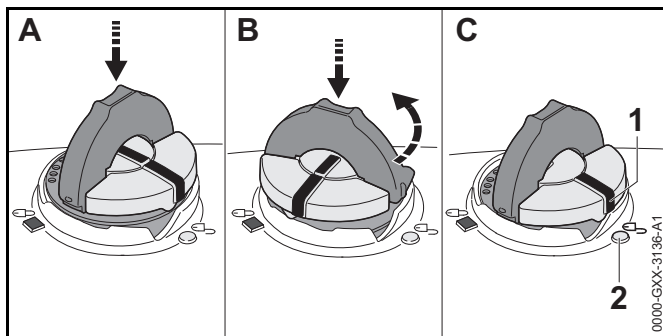
- ▶ Keverje át az üzemanyagot.
 - ▶ Ne tankoljon 30 napnál hosszabb ideig állva hagyott üzemanyagot.
-
- ▶ Töltse be az üzemanyagot úgy, hogy az ne loccsanjon ki, és az üzemanyagtartály szélétől legalább 15 mm szabadon maradjon.
 - ▶ Ha az üzemanyagtartály zárósapkájának kengyelje bepattant: Hajtsa fel a kengyelt.



- ▶ Az üzemanyagtartály zárósapkáját úgy helyezze be, hogy a jelölés (1) a jelölésre (2) mutasson.
- ▶ Nyomja le az üzemanyagtartály zárósapkáját és csavarja el ütközésig az óramutató járásával megegyező irányba. Az üzemanyagtartály zárósapkája hallhatóan bekattan. A jelölés (1) egy vonalba esik a jelöléssel (4) és a jelölés (3) felé mutat.
- ▶ Ellenőrizze, hogy az üzemanyagtartály zárósapkája felfelé lehúzható-e.
- ▶ Amennyiben az üzemanyagtartály zárósapkáját nem lehet felfelé húzni: Pattintsa be az üzemanyagtartály zárósapkájának kengyelét. Az üzemanyagtartály le van zárva.

Amennyiben az üzemanyagtartály zárósapkáját felfelé le lehet húzni, a következő lépéseket kell megtennie:

- ▶ Helyezze be az üzemanyagtartály zárósapkáját tetszőleges helyzetben.



- ▶ Nyomja le az üzemanyagtartály zárósapkáját és csavarja el ütközésig az óramutató járásával megegyező irányba.
- ▶ Nyomja le az üzemanyagtartály zárósapkáját és addig csavarja az óramutató járásával ellentétes irányba, amíg a jelölés (1) a jelölésre (2) nem mutat.
- ▶ Próbálja meg ismét lezárni az üzemanyagtartályt.
- ▶ Ha még mindig nem tudja lezárni az üzemanyagtartályt: Ne dolgozzon a motorfűrészrel és keressen fel egy STIHL márkaszervizt. A motorfűrész nincs biztonságos állapotban.

9 A motor indítása és leállítása

9.1 A megfelelő indítási folyamat kiválasztása

Mikor kell a motort az indításra felkészíteni?

A motort elő kell készíteni indításra, ha a következő feltételek egyike fennáll:

- A motornak környezeti hőmérséklete van.
- A motor az első gyorsuláskor az indítás után leállt.
- A motor leállt, mert az üzemanyagtartály üres volt.

- ▶ Készítse fel a motort az indításra, majd indítsa be a motort.

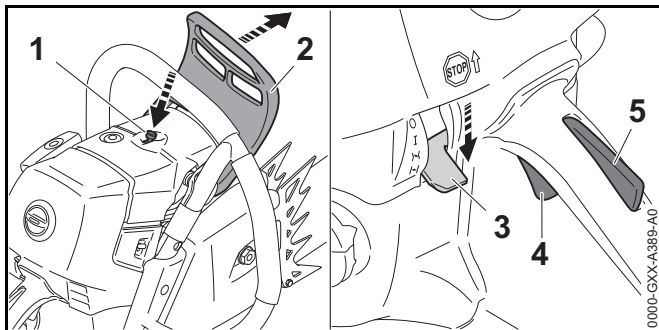
Mikor lehet a motort azonnal elindítani?


A motort azonnal be lehet indítani, ha a motor legalább 1 percig futott és csak egy rövid munkamegszakítás miatt állították le.

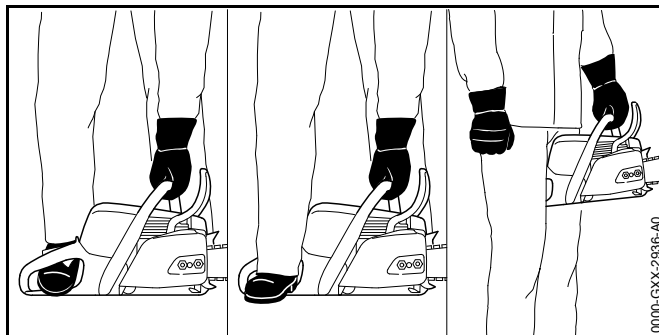
- ▶ Indítsa be a motort.

9.2 A motor előkészítése az indításhoz

- ▶ Válassza ki a megfelelő indítási folyamatot.

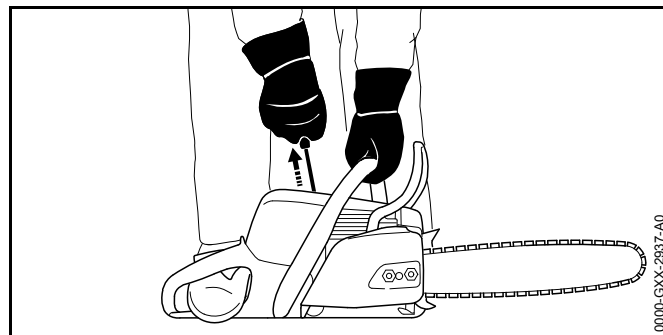


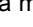
- ▶ Akassza be a láncfékét (2).
- ▶ Nyomja le a dekompreszor szelepet (1).
- ▶ Nyomja le a gázemelőzárát (5) és tartsa lenyomva.
- ▶ Nyomja le a gázemelőt (4) és tartsa lenyomva.
- ▶ Állítsa a kombiemelőt (3)  állásba.



- ▶ A motorfűrész a 3 mód egyikén tartsa:
 - A motorfűrész helyezze vízszintes talajra, úgy tartsa a bal kezével a fogantyúcsőnél fogva, hogy a hüvelykujja körbefogja a fogantyúcsövet, nyomja a motorfűrész a talajhoz és a jobblásas motorfűrész-csizma hegyével lépjen a hátsó fogantyúba.
 - A motorfűrész helyezze vízszintes talajra, úgy tartsa a bal kezével a fogantyúcsőnél fogva, hogy a hüvelykujja körbefogja a fogantyúcsövet, nyomja a motorfűrész a talajhoz és a jobblásas motorfűrész-csizma sarkával lépjen a hátsó fogantyúba.

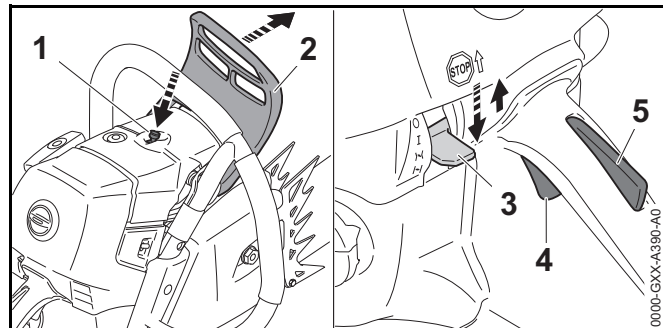
- A motorfűrész úgy tartsa a bal kezével a fogantyúcsőnél fogva, hogy a hüvelykujja körbefogja a fogantyúcsövet és fogja a hátsó fogantyút a térdjei vagy a combjai közé.



- ▶ Jobb kézzel húzza ki a berántófogantyút lassan az érzékelhető megakadásig.
- ▶ Addig húzza ki gyorsan és kísérelje vissza a berántófogantyút, amíg a motor egyszer be nem indul és le nem áll.
- ▶ Amennyiben a motor nem áll le: Tegye a kombiemelőt (3)  állásba, hogy a motor ne fulladjon le.
A motor leáll.

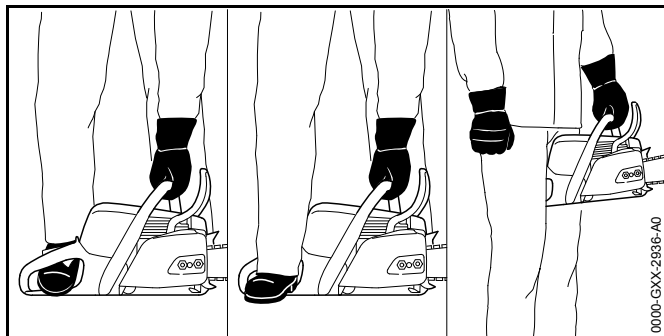
9.3 Motor indítása

- ▶ Válassza ki a megfelelő indítási folyamatot.



- ▶ Akassza be a láncfékét (2).

- ▶ Húzza le a láncvédőt.
- ▶ Nyomja le a dekompreszor szelepet (1).
- ▶ Nyomja le a gázemelőzárát (5) és tartsa lenyomva.
- ▶ Nyomja le a gázemelőt (4) és tartsa lenyomva.
- ▶ Állítsa a kombiemelőt (3) **I** állásba.
- ▶ Állítsa a kombiemelőt (3) **II** állásba.



- ▶ A motorfűrész a 3 mód egyikén tartsa:
 - A motorfűrész helyezze vízszintes talajra, úgy tartsa a bal kezével a fogantyúcsőnél fogva, hogy a hüvelykujja körbefogja a fogantyúcsövet, nyomja a motorfűrész a talajhoz és a jobbláb motorfűrész-csizma hegyével lépjen a hátsó fogantyúba.
 - A motorfűrész helyezze vízszintes talajra, úgy tartsa a bal kezével a fogantyúcsőnél fogva, hogy a hüvelykujja körbefogja a fogantyúcsövet, nyomja a motorfűrész a talajhoz és a jobbláb motorfűrész-csizma sarkával lépjen a hátsó fogantyúba.
 - A motorfűrész úgy tartsa a bal kezével a fogantyúcsőnél fogva, hogy a hüvelykujja körbefogja a fogantyúcsövet és fogja a hátsó fogantyút a térdi vagy a combjai közé.



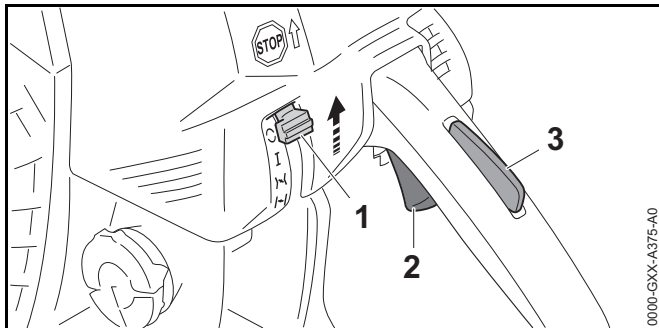
- ▶ Jobb kézzel húzza ki a berántófogantyút lassan az érzékelhető megakadásig.
- ▶ Addig húzza ki gyorsan és kísérvé vissza a berántófogantyút, amíg a motor járni nem kezd.
- ▶ Nyomja le a gázemelőzárát (5) és tartsa lenyomva.
- ▶ Nyomja le röviden a gázemelőt (4). A kombiemelő (3) **I** állásba ugrik. A motor üresjáraton jár.

TUDNIVALÓ

Ha úgy ad gázt, hogy a láncfék be van akasztva, a láncfék megsérülhet.

- ▶ Fűrészelés előtt oldja ki a láncfékét.
- ▶ Oldja ki a láncfékét.
A motorfűrész használatra kész.
- ▶ Amennyiben a fűrészlánc üresjáraton együtt forog: Hárítsa el az üzemzavarokat.
Az üresjárat nincs megfelelően beállítva.
- ▶ Amennyiben a motor nem indul: Készítse fel a motort az indításra, majd próbálja meg ismét elindítani.

9.4 Motor leállítása



- ▶ Engedje el a gázemelőt (2) és a gázemelőzárat (3). A fűrészlánc már nem mozog.
- ▶ Állítsa a kombiemelőt (1) állásba. A motor leáll és a kombiemelő (1) visszaugrik állásba.

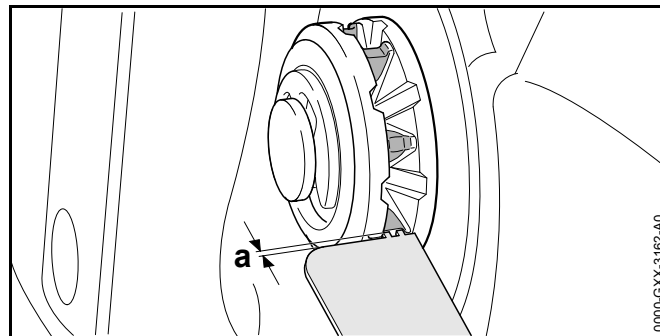
Amennyiben a motor nem áll le:

- ▶ Állítsa a kombiemelőt állásba. A motor leáll.
- ▶ Ne használja a motorfűrész és forduljon STIHL márkaszervizhez. A kombiemelő meghibásodott.

10 A motorfűrész ellenőrzése

10.1 A lánckerék ellenőrzése

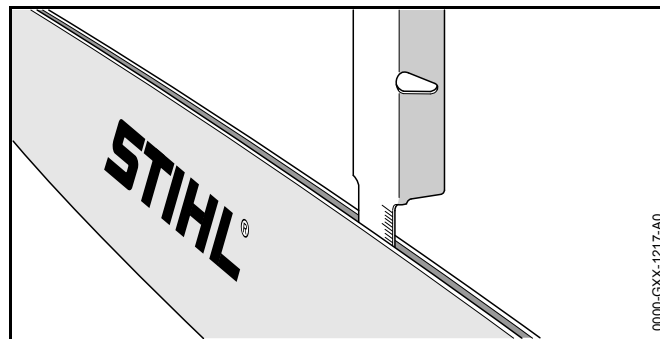
- ▶ A motort állítsa le.
- ▶ Lazítsa meg a láncfékét.
- ▶ Szerelje le a lánckerékfedelelet.
- ▶ Szerelje le a vezetőlemezt és a fűrészláncot.



- ▶ Ellenőrizze a lánckeréken a kopásnyomokat egy STIHL ellenőrzősablonnal.
- ▶ Ha a kopásnyomok mélyebben, mint $a = 0,5 \text{ mm}$: Ne használja a motorfűrész és forduljon STIHL márkaszervizhez. Cserélje ki a lánckereket.

10.2 A vezetőlemez ellenőrzése

- ▶ Állítsa le a motort és akassza be a láncfékét.
- ▶ Szerelje le a fűrészláncot és a vezetősín.

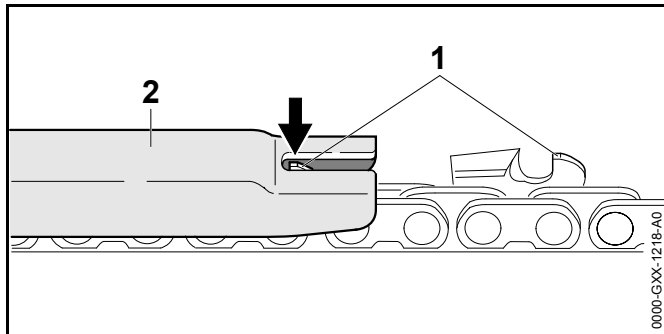



- ▶ Mérje meg a vezetőlemez horonymélységét egy STIHL reszelősablon mérőpálcájával.
- ▶ Cserélje ki a vezetőlemezt, amennyiben a következő feltételek egyike fennáll:
 - A vezetőlemez megrongálódott.
 - Kisebb a horonymélység, mint a vezetőlemez legkisebb horonymélysége, 19.3.

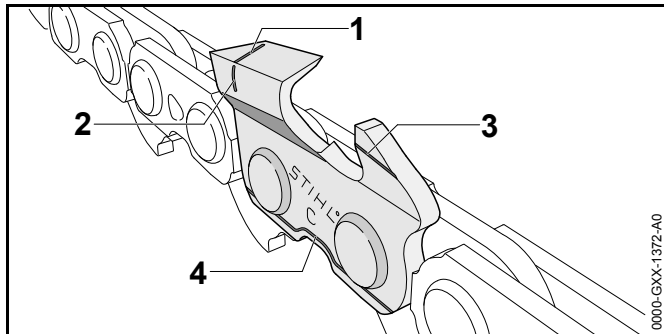
- A vezetőlemez hornya beszűkült vagy szétterült.
- ▶ Amennyiben bizonytalanságok merülnének fel: Forduljon egy STIHL márkaszervizhez.

10.3 A fűrészlánc ellenőrzése

- ▶ Állítsa le a motort és akassza be a láncfékét.



- ▶ Mérje meg a mélységhatároló magasságát (1) egy STIHL reszelősablonnal (2). A STIHL reszelősablonnak bele kell illenie a fűrészlánc osztásába.
- ▶ Ha egy mélységhatároló (1) túlnyúlik a reszelősablondon (2): Reszelje meg a mélységhatárolót (1),  16.3.



- ▶ Ellenőrizze, hogy a kopásjelzések (1-4) láthatóak-e a vágófogakon.
- ▶ Ha egy vágófogon nem látható az egyik kopásjelzés: Ne használja a fűrészláncot – forduljon egy STIHL márkaszervizhez.

- ▶ Ellenőrizze a STIHL reszelősablonnal, hogy a vágófogak 30°-os élezési szöge be van-e tartva. A STIHL reszelősablonnak bele kell illenie a fűrészlánc osztásába.
- ▶ Amennyiben a 30°-os élezési szög nincs betartva: Élezze meg a fűrészláncot.
- ▶ Amennyiben bizonytalanságok merülnének fel: Forduljon egy STIHL márkaszervizhez.

10.4 A láncfék vizsgálata

- ▶ Állítsa le a motort és akassza be a láncfékét.

FIGYELMEZTETÉS

A fűrészlánc vágófogai élesek. A kezelő megvághatja magát.

- ▶ Viseljen ellenálló anyagú munkakesztyűt.
- ▶ Próbálja meg a fűrészláncot kézzel ráhúzni a vezetőlemezre. Amikor már nem lehet a fűrészláncot kézzel ráhúzni a vezetőlemezre, akkor már működik láncfék.
- ▶ Amikor a fűrészláncot rá lehet húzni kézzel vezetőlemezre: Ne használja a motorfűrész és forduljon STIHL márkaszervizhez. A láncfék hibás.




10.5 A kezelőelemek vizsgálata

Gázemelőzár és gázemelő

- ▶ Állítsa le a motort és akassza be a láncfékét.
- ▶ Próbálja meg megnyomni a gázemelőt anélkül, hogy megnyomná a gázemelőzárát.
- ▶ Amennyiben a gázemelőt le lehet nyomni: Ne használja a motorfűrész és forduljon STIHL márkaszervizhez. A gázemelőzár hibás.
- ▶ Nyomja le és tartsa lenyomva a gázemelőzárát.
- ▶ Nyomja le és engedje el újból a gázemelőt.

- ▶ Amennyiben a gázemelő nehezen működik vagy nem ugrik vissza a kiindulási helyzetbe: Ne használja a motorfűrész és forduljon STIHL márkaszervizhez. A gázemelő hibás.

Állítsa le a motort

- ▶ Indítsa be a motort.
- ▶ Állítsa a kombiemelőt a  állásba. A motor leáll és a kombiemelő visszaugrik a  állásba.
- ▶ Amennyiben a motor nem áll le:
 - ▶ Állítsa a kombiemelőt a  állásba. A motor leáll.
 - ▶ Ne használja a motorfűrész és forduljon STIHL márkaszervizhez. A kombiemelő hibás.

10.6 A lánckenés vizsgálata

- ▶ Indítsa be a motort és oldja a láncféket.
- ▶ Irányítsa a vezetőlemezt egy világos felületre.
- ▶ Adjon gázt. Kivágódik a fűrészlanc tapadóolaja, és meglátszik a világos felületen. A lánckenés működik.

Amennyiben nem látható a fűrészlanc kivágódott tapadóolaja:

- ▶ A motort állítsa le.
- ▶ Töltsön be fűrészlanc tapadóolajat.
- ▶ Újból vizsgálja meg a lánckenést.
- ▶ Ha továbbra sem látható a világos felületen a fűrészlanc tapadóolaja: Ne használja a motorfűrész és forduljon STIHL márkaszervizhez. A lánckenés hibás.

11 Munkavégzés a motorfűrészszel

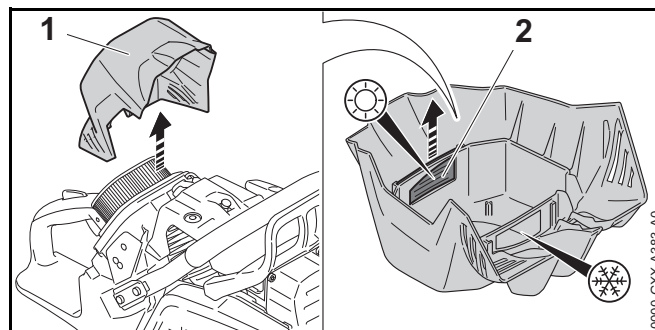
11.1 Téli működtetés beállítása

Amennyiben +10 °C alatti hőmérsékletben dolgozik, a gázosító bejegesedhet. Ahhoz, hogy a gázosító kiegészítőleg a motor környezetéből származó meleg levegő áramolja körbe, be kell állítania a téli működtetést.

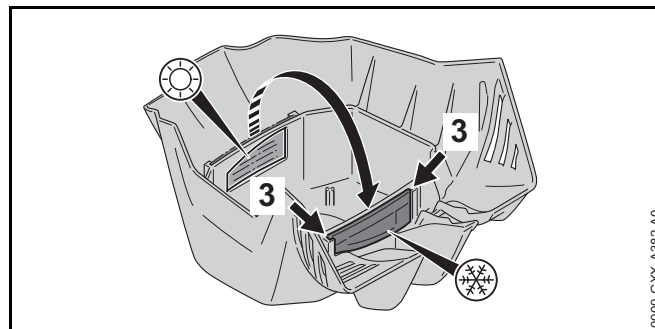
TUDNIVALÓ

Ha +10 °C feletti hőmérsékleten téli működtetésben dolgozik, akkor a motor túlmelegedhet.

- ▶ Állítsa be a nyári működtetést.
- ▶ Állítsa le a motort és akassza be a láncféket.



- ▶ Szerelje le a szűrőfedelelet (1).
- ▶ Húzza ki a tolokát (2).

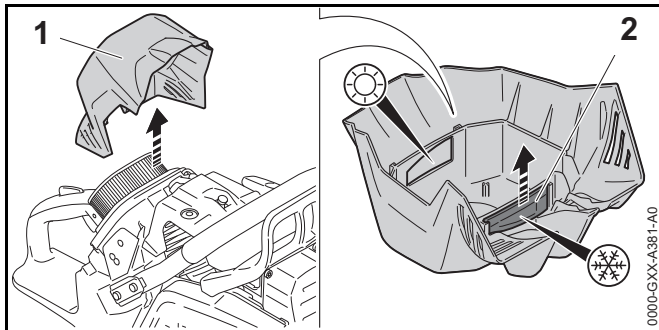


- ▶ Tolja a tolókát (2) ütközésig a vezetőkbe (3). A tolóka érezhetően bekattan.
- ▶ Szerelje fel a szűrőfedelelet (2).

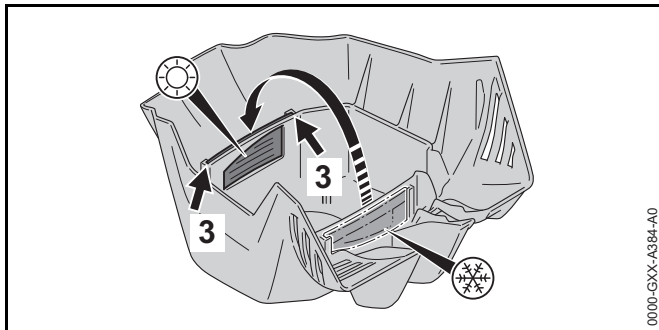
11.2 Nyári működtetés beállítása

Amennyiben +10 °C feletti hőmérsékletben dolgozik, a gázosítót be kell állítani.

- ▶ Állítsa le a motort és akassa be a láncfékét.



- ▶ Szerelje le a szűrőfedelelet (1).
- ▶ Húzza ki a tolókát (2).

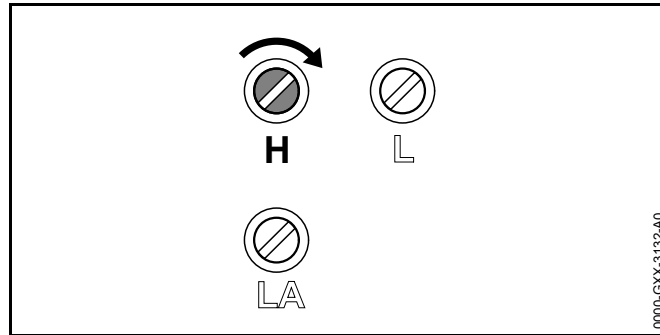


- ▶ Tolja a tolókát (2) ütközésig a vezetőkbe (3). A tolóka érezhetően bekattan.
- ▶ Szerelje fel a szűrőfedelelet (2).

11.3 A gázosító magasban végzendő munkákhoz való beállítása

Amennyiben a motorfűrészszel nagy magasságban dolgozik, a motorfűrész nem tud optimális teljesítményt nyújtani. A gázosító beállításait be lehet állítani úgy, hogy a motorfűrész ismét az optimális teljesítményt nyújtsa.

- ▶ Indítsa be a motort és oldja a láncfékét.
- ▶ Melegítse be a motort gázfröccsökkel kb.1 perccig.



TUDNIVALÓ

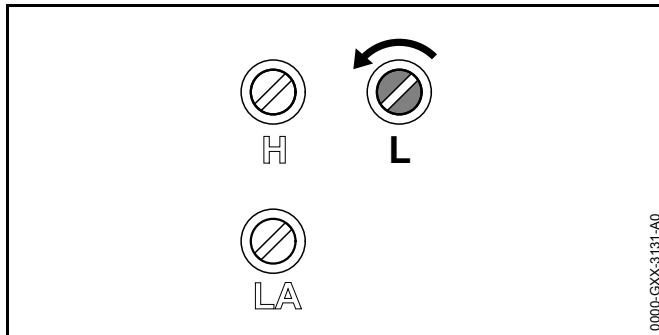
Ha a motorfűrészszel ismét alacsony magasságban dolgozik, a motor túlmelegedhet.

- ▶ Végezze el a berendezés szabványos beállítását.
- ▶ Forgassa a H főállítócsavart az óramutató járásával megegyező irányba addig, amíg a motorfűrész a munkálatok közben nem éri el ismét az optimális teljesítményt.

11.4 A gázosító beállítása -10 °C alatti hőmérsékleten való munkavégzéshez

Amennyiben a motorfűrészszel -10 °C alatti hőmérsékleten használja, a motor nem tud megfelelően gyorsulni. A gázosítót be lehet állítani úgy, hogy a motor ismét megfelelően gyorsuljon.

- ▶ Indítsa be a motort és oldja a láncfékét.
- ▶ Melegítse be a motort gázfröccsökkel kb.1 perccig.



0000-GXX-3131-A0

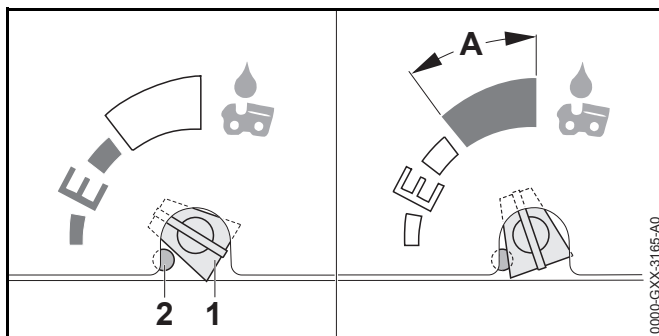
TUDNIVALÓ

Ha a motorfűrészszel ismét $-10\text{ }^{\circ}\text{C}$ feletti hőmérsékleten dolgozik, a motor teljesítménye fűrészelés közben érzékelhetően csökken.

- ▶ Végezze el a berendezés szabványos beállítását.
- ▶ Az L üresjáratú beállítócsavart $1/4$ fordulattal forgassa el az óramutató járásával ellentétes irányba.
- ▶ Ha a fűrészlánc folyamatosan forog vagy a motor leáll. Állítsa be az üresjáratot.

11.5 A szállított olajmennyiség beállítása

A motorfűrész állítható olajszivattyúval rendelkezik.



0000-GXX-3185-A0

Ha az olajszivattyú beállítócsavarja (1) E (Ematic) helyzetben van, a szállított olajmennyiség a legtöbb alkalmazás esetén optimálisra van állítva.

Az olajszivattyú szállított olajmennyiségé különböző vágási hosszakhoz, fatípusokhoz és munkamódszerekhez lehet hozzáigazítani. Az olajszivattyú beállítócsavar beállítási tartományát (1) egy ütköző (2) korlátozza. Az ütközőt (2) be lehet nyomni, hogy a szállított olajmennyiséget megnövelje.

A szállított olajmennyiség növelése

- ▶ Állítsa le a motort és akassza be a láncfékét.
- ▶ Forgassa el az olajszivattyú beállítócsavarját (1) az óramutató járásával megegyező irányba.

A szállított olajmennyiség további növelése

- ▶ Állítsa le a motort és akassza be a láncfékét.
- ▶ Az ütközőt (2) nyomja be egy megfelelő szerszámmal. Az ütköző (2) tartósan nyomva marad.

TUDNIVALÓ

Ha az olajszivattyú beállítócsavar (1) az A tartományban van, az olajtartály gyorsabban tud ürülni. A fűrészlánc kenése hamarabb hagy alább.

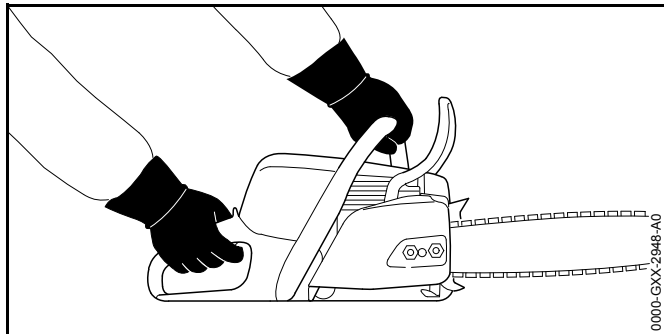
- ▶ Töltse fel teljesen az olajtartályt.
- ▶ Ha a megnövelt szállított olajmennyiségre már nincsen szükség, forgassa el az olajszivattyú beállítócsavarját az óramutató járásával ellentétes irányba, hogy az elhagyja az A tartományt.

- ▶ Forgassa el az olajszivattyú beállítócsavarját (1) az óramutató járásával megegyező irányba.

A szállított olajmennyiség csökkentése

- ▶ Állítsa le a motort és akassza be a láncfékét.
- ▶ Forgassa el az olajszivattyú beállítócsavarját (1) az óramutató járásával ellentétes irányba.

11.6 A berendezés tartása és vezetése



- ▶ Úgy tartsa és vezesse a motorfűrészszel a bal kezével a fogantyúcsőnél és a jobb kezével a kezelőfogantyúnál fogva, hogy a bal keze hüvelykujja átfogja a fogantyúcsövet, és a jobb keze hüvelykujja pedig a kezelőfogantyút.

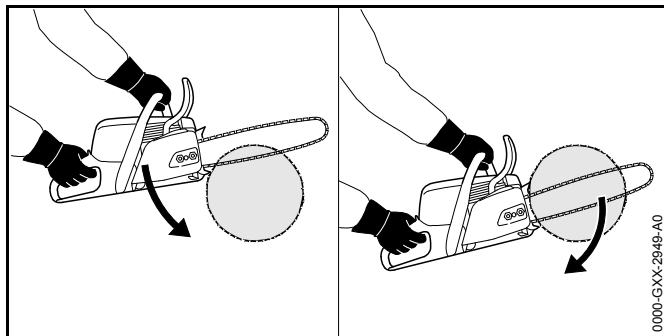
11.7 Fűrészelés



FIGYELMEZTETÉS

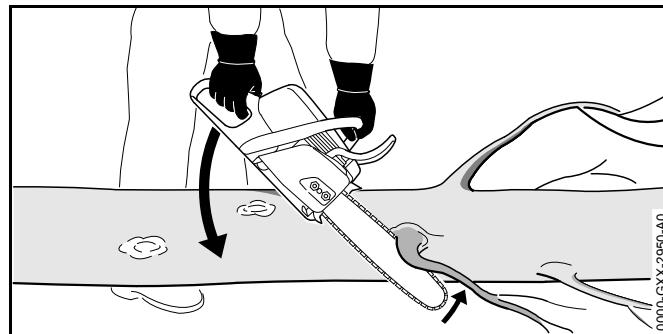
Visszacsapódáskor a motorfűrészszel átrepülhet a kezelő felé. A felhasználó súlyos vagy halálos sérülést szenvedhet.

- ▶ Teljes gázzal fűrészeljen.
 - ▶ Ne fűrészeljen a vezetőlemez csúcsának felső negyede körüli tartományban.
-
- ▶ Vezesse be a vezetőlemezt teljes gázzal a vágásba úgy, hogy a vezetőlemez ne görbüljön el.

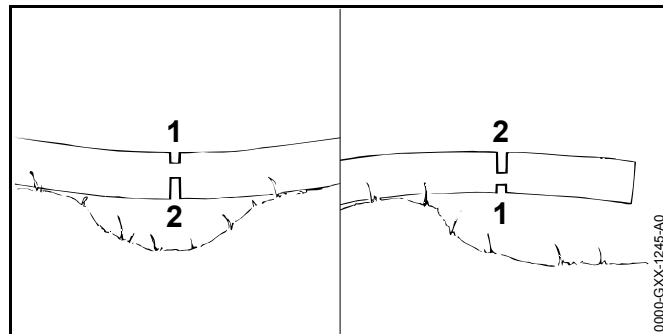


- ▶ Helyezze fel a rönktámaszt, és használja azt forgáspontnak.
- ▶ Vezesse át teljesen a vezetőlemezt a fán úgy, hogy a rönktámaszt mindig újra felhelyezi.
- ▶ A bevágás végén fogja fel a motorfűrészszel súlyát.

11.8 Gallyazás



- ▶ Támassza meg a motorfűrészszel a törzsön.
- ▶ Teljes gázzal nyomja a vezetőlemezt egy emelő mozdulattal az ághoz.
- ▶ Vágja át az ágat a vezetőlemez felső oldalával.

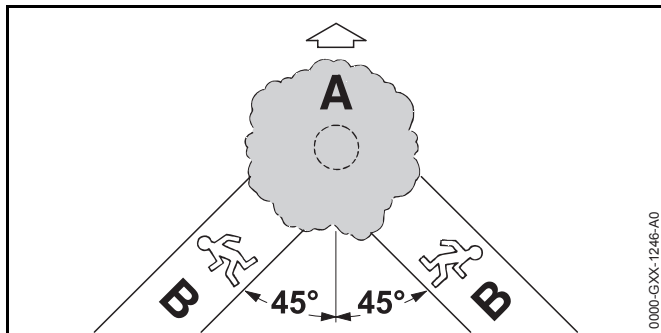


- ▶ Ha az ág feszültség alatt van: Vágjon tehermentesítő vágást (1) a nyomott oldalán, majd a húzott oldalról vágja át egy vágással (2).

11.9 Fadöntés

11.9.1 A döntési irány és a visszavonulási terület meghatározása

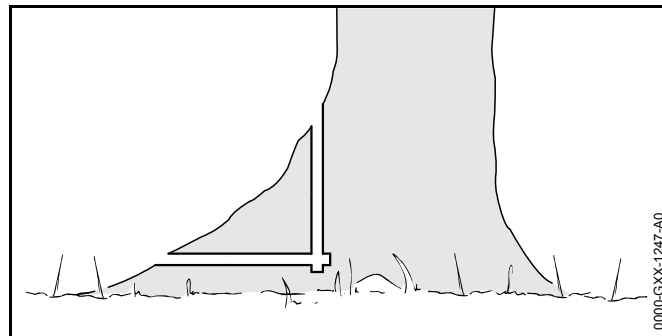
- ▶ Úgy állapítsa meg a döntési irányt, hogy szabad legyen az a terület, ahová a fa esik.



- ▶ A (B) visszavonulási területet úgy állapítsa meg, hogy a következő feltételek teljesüljenek:
 - A (B) visszavonulási terület és az (A) döntési irány által bezárt szög 45° legyen.
 - A (B) visszavonulási területen nincs akadály.
 - A fa koronája szemmel tartható.
 - Ha a (B) visszavonulási terület lejtőn helyezkedik el, akkor a visszavonulási területnek párhuzamosnak kell lennie a lejtővel.

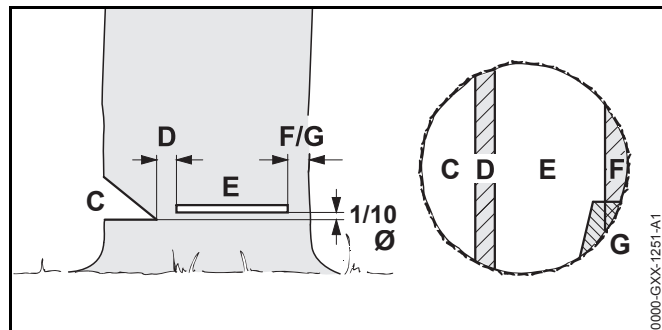
11.9.2 A munkaterületet előkészítése a fatörzsnél

- ▶ Távolítsa el a fatörzs körüli munkaterületről az akadályokat.
- ▶ Szedje ki a növényzetet a fa körül.



- ▶ Ha nagy a fatörzs, akkor egészséges gyökérterpeszei vannak: A gyökérterpeszeket először függőlegesen, majd vízszintesen vágja be.

11.9.3 A döntő fűrészvágás alapjai



C Hajk

A hajk a döntési irányt határozza meg.

D Törési léc

A törési léc a fát csuklóként irányítja a földre. A törési léc a törzs átmérőjének 1/10-ed részét teszi ki.

E Döntő fűrészvágás

A döntő fűrészvágással átfűrészelik a törzset. A döntő fűrészvágás a törzs átmérőjének 1/10-ed részével (legalább 3 cm) a hajk talpa felett helyezkedik el.

F Biztonsági sáv

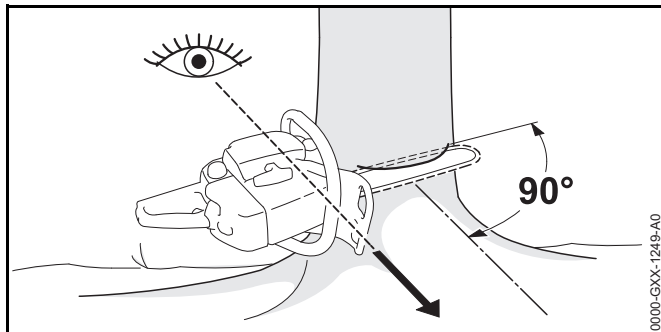
A biztonsági sáv megtámasztja a fát és megakadályozza az idő előtti kidőlést. A biztonsági sáv szélessége a törzs átmérőjének mintegy 1/10 - 1/5 részét teszi ki.

G Tartóheveder

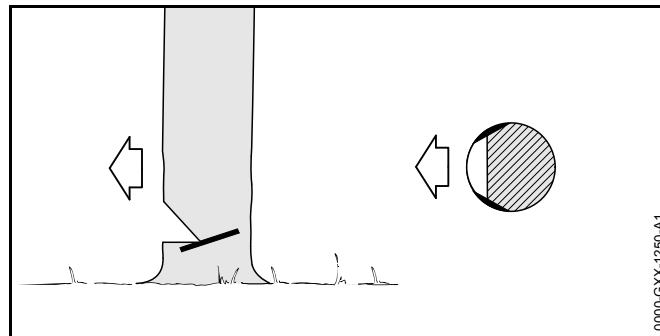
A tartóheveder megtámasztja a fát és megakadályozza az idő előtti kidőlést. A tartóheveder szélessége a törzs átmérőjének mintegy 1/10 - 1/5 részét teszi ki.

11.9.4 A hajk bevágása

A hajk határozza meg azt az irányt, amely felé a fa zuhan. Tartsa be az adott országban a hajkolásra vonatkozó érvényes előírásokat.



- ▶ Úgy helyezze el a motorfűrész, hogy a hajk a zuhanási irány jobb sarkában, és a motorfűrész a talajhoz közel legyen.
- ▶ Végezze el az alsó vágást.
- ▶ Végezze el a felső vágást 45° szögben az alsó vágáshoz képest.



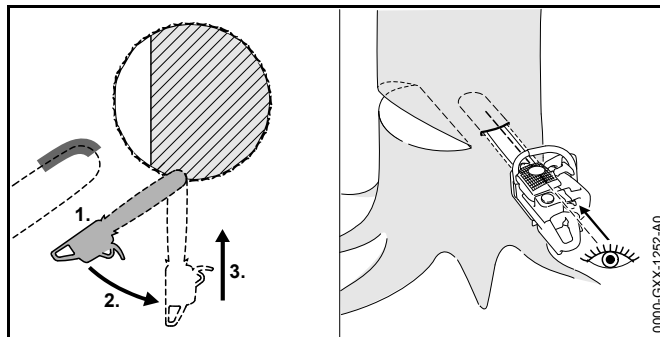
- ▶ Ha a fa egészséges, és hosszú erezetű: Úgy hajtsa végre a szíjácsbevágást, hogy a következő feltételek teljesüljenek:

- Mindkét oldalon egyformák a szíjácsbevágások.
- A szíjácsbevágások a hajkfenék magasságában vannak.
- A szíjácsbevágások szélessége a törzs átmérőjének 1/10-ed részét teszi ki.

A fatörzs nem hasad fel zuhanás közben.

11.9.5 Beszúrás

A beszúrás művelete egy olyan munkatechnika, amely a fa kidöntéséhez szükséges.



- ▶ Tegye fel a vezetőlemezt a csúcs alsó részével, és adjon teljes gázt.
- ▶ Fűrészljen be annyira, hogy a vezetőlemez kétszeres szélességben helyezkedjen el a törzsben.

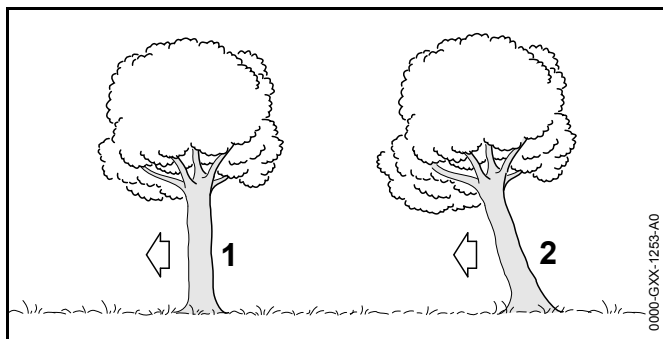
- ▶ Fordítsa azt a beszúrási pozícióba.
- ▶ Dugja be a vezetőlemezt.

11.9.6 Alkalmos döntővágás kiválasztása

Az alkalmas döntővágás kiválasztása a következő feltételektől függ:

- a fa természetes dőlési iránya
- a fa gallyképződése
- a fa sérülései
- a fa egészségi állapota
- amennyiben hó fedti a fát, a hóterhelés
- a lejtés iránya
- a szél iránya és sebessége
- a környező fák

Ezeket a feltételeket különbözőképpen szokták kifejezni. Ebben a használati utasításban 2 kifejezés szerepel.



1 Normál fa

A normál fa függőlegesen áll, és egyenletes koronája van.

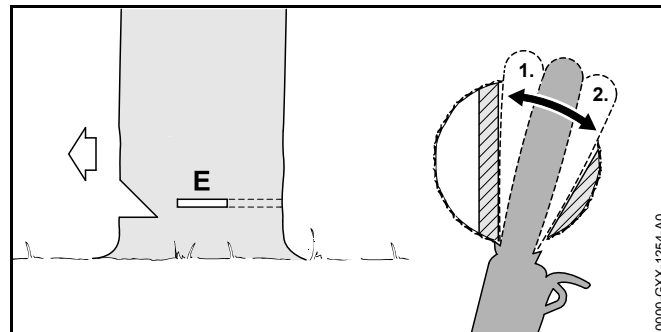
2 Döntési irányba húzó fa


A döntési irányba húzó fa ferden áll, és koronája a döntési irányba mutat.

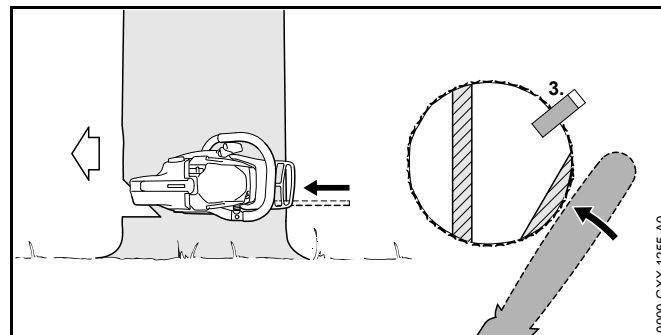
11.9.7 Kis törzsátmérőjű normál fa kivágása

A normál fát biztonsági sávos döntővágással kell kivágni. Ezt a döntővágást kell alkalmazni akkor, ha a törzs átmérője kisebb a motorfűrész tényleges vágáshosszánál.

- ▶ Adjon figyelmeztető kiáltást.



- ▶ Dugja be úgy a vezetőlemezt a döntővágásba, hogy az a törzs másik oldalán látható legyen  11.9.5.
- ▶ Helyezze a röntkámaszt a törési lécz mögé, és használja forgáspontnak.
- ▶ A döntővágást a törési lécz irányába alakítsa ki.
- ▶ A döntővágást a biztonsági sáv irányába alakítsa ki.



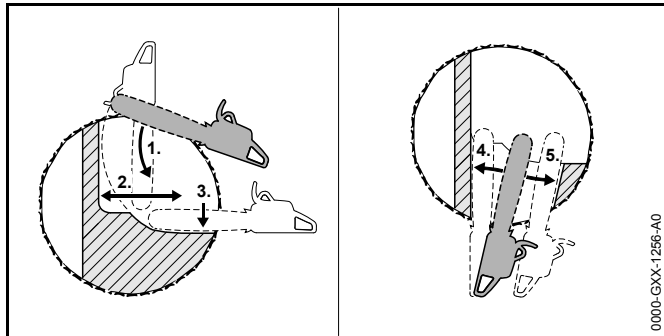
- ▶ Döntőék elhelyezése A döntőéknek illeszkednie kell a törzs átmérőjéhez és a döntővágás szélességéhez.
- ▶ Figyelmeztető kiáltás.

- ▶ Vágja át a biztonsági sávot kinyújtott karokkal kívülről és vízszintesen a döntővágás síkjában.
A fa kidől.

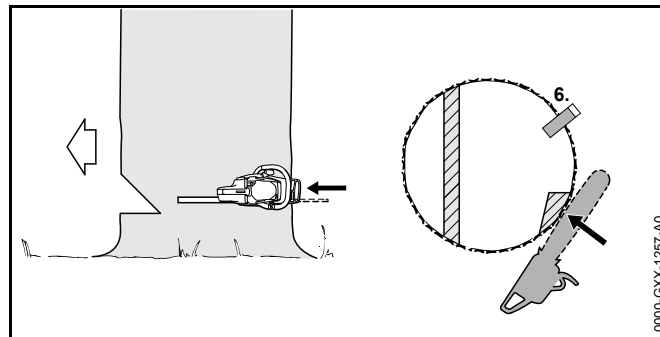
11.9.8 Nagy törzsátmérőjű normál fa kivágása

A normál fát biztonsági sávos döntővágással kell kivágni. Ezt a döntővágást kell alkalmazni akkor, ha a törzs átmérője nagyobb a motorfűrész tényleges vágáshosszánál.

- ▶ Adjon figyelmeztető kiáltást.



- ▶ A rönktámaszt helyezze el a döntővágás magasságába, és használja azt forgáspontként
- ▶ Vezesse be a motorfűrész vízszintesen a döntővágásba és döntse meg amennyire csak lehet.
- ▶ A döntővágást a törési lécc irányába alakítsa ki.
- ▶ A döntővágást a biztonsági sáv irányába alakítsa ki.
- ▶ Váltson a törzs szemközti oldalára.
- ▶ Ugyanazon a szinten dugja be a vezetőlemezt a döntővágásba.
- ▶ A döntővágást a törési lécc irányába alakítsa ki.
- ▶ A döntővágást a biztonsági sáv irányába alakítsa ki.

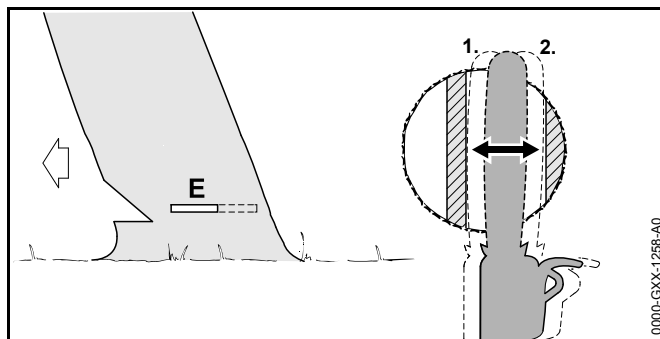



- ▶ Döntőék elhelyezése A döntőéknek illeszkednie kell a törzs átmérőjéhez és a döntővágás szélességéhez.
- ▶ Figyelmeztető kiáltás.
- ▶ Vágja át a biztonsági sávot kinyújtott karokkal kívülről és vízszintesen a döntővágás síkjában.
A fa kidől.

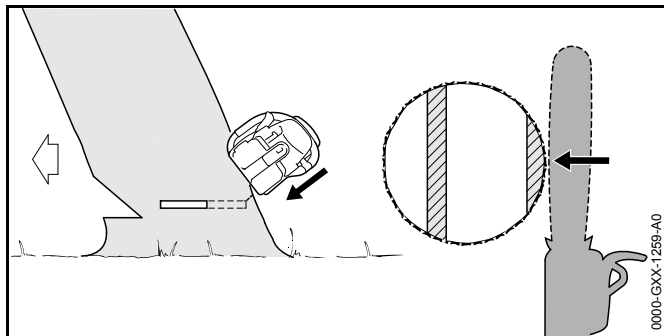
11.9.9 Kis törzsátmérőjű, döntési irányba húzó fa kivágása

Döntési irányba húzó fát tartópántos döntővágással kell kivágni. Ezt a döntővágást kell alkalmazni, ha a törzs átmérője kisebb, mint a motorfűrész tényleges vágáshossza.

- ▶ Figyelmeztető kiáltás.



- ▶ Dugja be úgy a vezetőlemezt a döntővágásba, hogy az a törzs másik oldalán látható legyen  11.9.5.
- ▶ A döntővágást a törési lécc irányába alakítsa ki.
- ▶ A döntővágást a tartópánt irányába alakítsa ki.

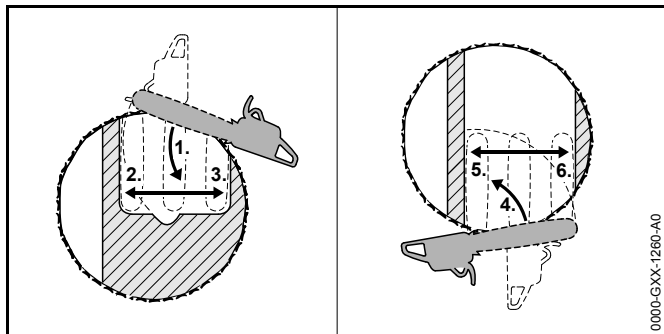


- ▶ Adjon figyelmeztető kiáltást.
- ▶ Vágja át a tartópántot kinyújtott karokkal, fen, kívülről, ferdén.
A fa kidől.

11.9.10 Nagy törzsátmérőjű, döntési irányba húzó fa kivágása

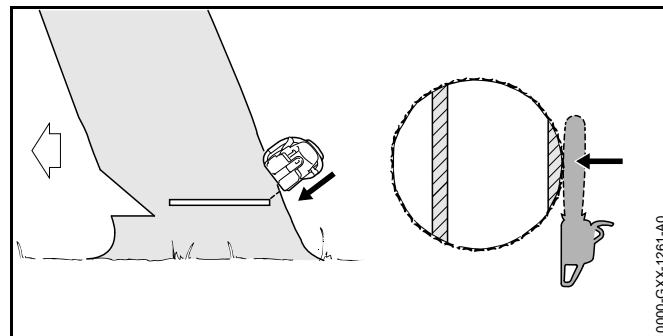
Döntési irányba húzó fát tartópántos döntővágással kell kivágni. Ezt a döntővágást kell alkalmazni akkor, ha a törzs átmérője nagyobb a motorfűrész tényleges vágáshosszájánál.

- ▶ Adjon figyelmeztető kiáltást.



- ▶ A rönktámaszt helyezze el a döntővágás magasságába a tartópánt mögé, és használja azt forgáspontként
- ▶ Vezesse be a motorfűrész vízszintesen a döntővágásba és döntse meg amennyire csak lehet.
- ▶ A döntővágást a törési lécc irányába alakítsa ki.
- ▶ A döntővágást a tartópánt irányába alakítsa ki.
- ▶ Váltson a törzs szemközti oldalára.

- ▶ A rönktámaszt helyezze el a döntővágás magasságába a törési lécc mögé, és használja azt forgáspontként
- ▶ Vezesse be a motorfűrész vízszintesen a döntővágásba és döntse meg amennyire csak lehet.
- ▶ A döntővágást a törési lécc irányába alakítsa ki.
- ▶ A döntővágást a tartópánt irányába alakítsa ki.



- ▶ Adjon figyelmeztető kiáltást.
- ▶ Vágja át a tartópántot kinyújtott karokkal, fent, kívülről, ferdén.
A fa kidől.

12 Munka után

12.1 Munkavégzés után

- ▶ Állítsa le a motort és akassza be a láncfékét.
- ▶ Várja meg, amíg a motorfűrész lehűl.
- ▶ Ha a motorfűrész nedves: Várja meg, amíg a motorfűrész megszárad.
- ▶ Tisztítsa meg a motorfűrész.
- ▶ Tisztítsa meg a vezetőlemez és a fűrészláncot.
- ▶ Lazítsa meg az anyákat a lánckerékfedélen.
- ▶ Fordítsa el a feszítőcsavart 2 fordulattal az óramutató járásával ellentétes irányba.
A fűrészlánc meglazult.
- ▶ Húzza meg az anyákat a lánckerékfedélen.

- ▶ A láncvédőt úgy tolja a vezetőlemezre, hogy az a vezetőlemezt teljesen lefedje.

13 Szállítás

13.1 A motorfűrész szállítása

- ▶ Állítsa le a motort és akassza be a láncfékét.
- ▶ A láncvédőt úgy tolja a vezetőlemezre, hogy az a vezetőlemezt teljesen lefedje.

A motorfűrész hordozása

- ▶ A motorfűrész szállításkor úgy vigye a jobb kezével a fogantyúcsőnél fogva, hogy a vezetőlemez hátrafelé mutasson.

A motorfűrész szállítása járműben

- ▶ Biztosítsa a motorfűrész úgy, hogy az ne tudjon felborulni vagy mozogni.

14 Tárolás

14.1 A motorfűrész tárolása

- ▶ Állítsa le a motort és akassza be a láncfékét.
- ▶ A láncvédőt úgy tolja a vezetőlemezre, hogy az a vezetőlemezt teljesen lefedje.
- ▶ A motorfűrész úgy tárolja, hogy a következő feltételek teljesüljenek:
 - A motorfűrész gyermekektől távol tartandó.
 - A motorfűrész tiszta és száraz.

Amennyiben a motorfűrész 3 hónapnál több ideig kívánja tárolni:

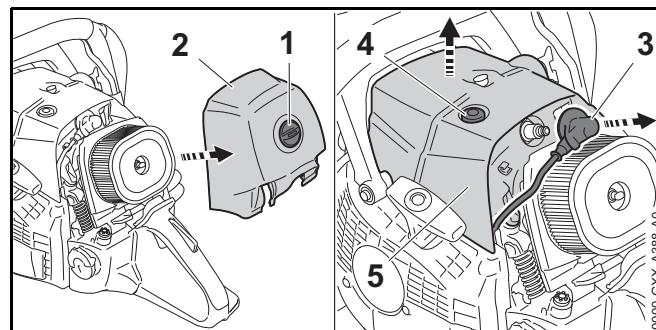
- ▶ Szerelje le a vezetőlemezt és a fűrészláncot.
- ▶ Nyissa ki az üzemanyagtartály zárósapkáját.
- ▶ Ürítse ki az üzemanyagtartályt.
- ▶ Zárja le az üzemanyagtartályt.

- ▶ Tisztítsa ki az üzemanyagtartályt egy STIHL márkaszervizben.
- ▶ Indítsa be a motort, tegye helyezze be a láncfékét, és a motort addig járassa üres járaton, amíg a motor leáll.

15 Tisztítás

15.1 Motorfűrész tisztítása

- ▶ Állítsa le a motort és akassza be a láncfékét.
- ▶ Várja meg, amíg a motorfűrész lehűl.
- ▶ Tisztítsa meg a motorfűrész nedves kendővel vagy STIHL gyantaoldóval.
- ▶ Tisztítsa meg a szellőzőnyílásokat ecsettel.

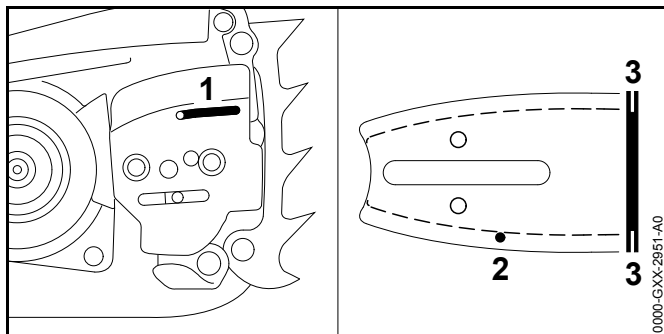


- ▶ Fordítsa el 1/4 fordulattal a szűrőfedélzárát (1) az óramutató járásával ellentétes irányba.
- ▶ Vegye le a szűrőfedelelet (2).
- ▶ Húzza le a gyújtógyertya-dugaszt (3).
- ▶ Forgassa a burkolatzárát (4) az óramutató járásával ellentétes irányba addig, hogy a burkolatot (5) le lehessen venni.
- ▶ Vegye le a burkolatot (5).
- ▶ Szerelje le a lánckerékfedelelet.
- ▶ Tisztítsa meg a lánckerékfedelelet, a burkolat és a szűrőfedél hengerbordáit és belső oldalait ecsettel, nedves kendővel vagy STIHL gyantaoldóval.

- ▶ Tisztítsa meg a lánckerék környékét nedves kendővel vagy STIHL gyantaoldóval.
- ▶ Helyezze fel a burkolatot (5).
- ▶ Forgassa el a burkolatzárat (4) az óramutató járásával megegyező irányba és húzza meg szorosra. A burkolat (4) bezáródott.
- ▶ Erősen nyomja fel a gyújtógyertya-dugaszt (3).
- ▶ Tegye fel a szűrőfedelet (2).
- ▶ A szűrőfedélzárat (1) addig forgassa az óramutató járásával megegyező irányba, amíg nem hall kattanást. A szűrőfedélzár (1) reteszelődőtt.
- ▶ Szerelje fel a lánckerékfedelet.

15.2 A vezetőlemez és a fűrészlanc tisztítása

- ▶ Állítsa le a motort és akassza be a lánccféket.
- ▶ Szerelje le a vezetőlemezt és a fűrészlancot.

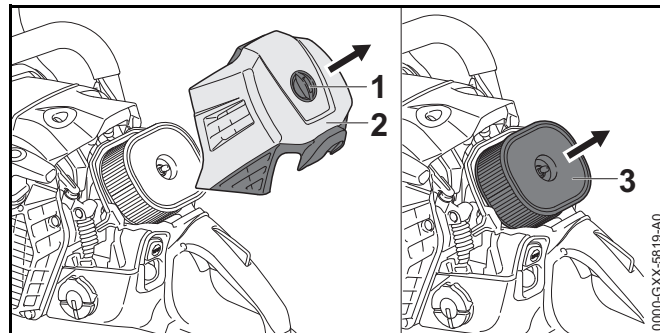


- ▶ Tisztítsa meg az olajkilépő furatot (1), az olajbelépő csatornát (2) és a hornyot (3) egy ecsettel vagy STIHL gyantaoldó szerrel.
- ▶ Tisztítsa meg a fűrészlancot egy puha kefével, egy puha kefével vagy STIHL gyantaoldó szerrel.
- ▶ Szerelje fel a vezetőlemezt és a fűrészlancot.

15.3 Levegőszűrő tisztítása

A levegőszűrőben nagyon finom por gyűlhet össze. A por eltávolítható a levegőszűrőt és lekeféléssel vagy kiütögetéssel nem távolítható el. A levegőszűrőt tisztítószerezrel kell megtisztítani.

- ▶ Állítsa le a motort és akassza be a lánccféket.



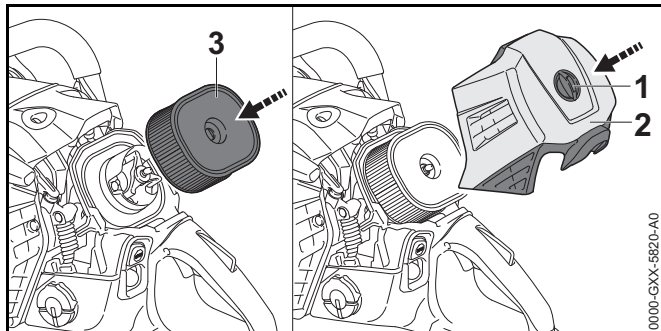
- ▶ Fordítsa el 1/4 fordulattal a szűrőfedélzárat (1) az óramutató járásával ellentétes irányba.
- ▶ Vegye le a szűrőfedelet (2).
- ▶ Tisztítsa meg a levegőszűrő (3) környékét nedves kendővel vagy ecsettel.
- ▶ Húzza le a levegőszűrőt (3).
- ▶ Folyó víz alatt mossa le a durva szennyeződések a levegőszűrő (3) külső oldaláról.
- ▶ Amennyiben a levegőszűrő (3) meg van sérülve: Cseréljen levegőszűrőt (3).

⚠ FIGYELMEZTETÉS

Amennyiben a tisztítószerek bőrrel vagy szemmel érintkeznek, bőr- és szemirritáció következhet be.

- ▶ Figyelembe kell venni a tisztítószerek használati utasítását.
- ▶ Kerülje a tisztítószerekkel való érintkezést.
- ▶ Amennyiben érintkezésbe került a bőrrel: Mossa le az érintett bőrfelületet bő vízzel és szappannal.
- ▶ Amennyiben szembe került: Öblítse a szemet legalább 15 percen át bő vízzel, és forduljon orvoshoz.

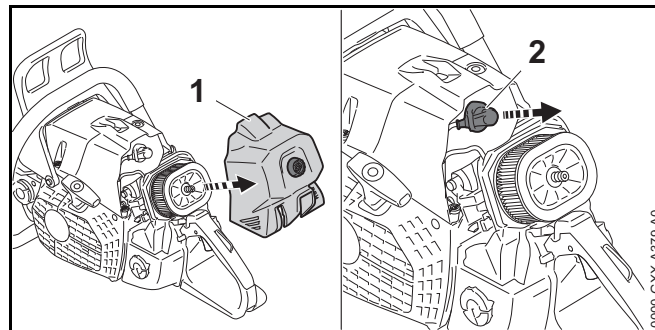
- ▶ A levegőszűrő (3) külső és belső oldalát fújja be STIHL különleges tisztítószerrel vagy 12 feletti pH-értékű tisztítószerrel.
- ▶ Hagyja hatni a STIHL különleges tisztítószerrel vagy a tisztítószerrel 10 percig.
- ▶ A levegőszűrő (3) külső oldalát kefélje le puha kefével.
- ▶ Folyó víz alatt öblítse le a levegőszűrő (3) külső és belső oldalát.
- ▶ Hagyja megszáradni a levegőszűrőt (3) szabad levegőn.



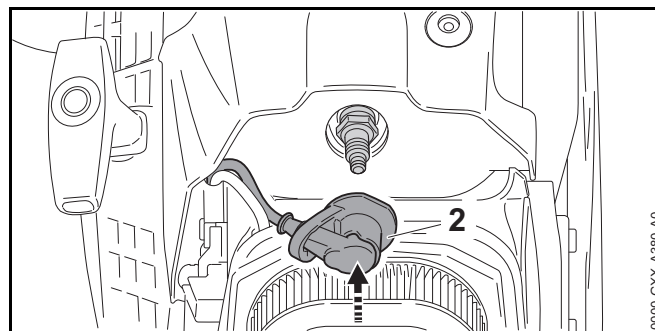
- ▶ Kézzel nyomja fel a levegőszűrőt (3).
- ▶ Tegye fel a szűrőfedelelet (2).
- ▶ A szűrőfedélzár (1) addig forgassa az óramutató járásával megegyező irányba, amíg nem hall kattanást. A szűrőfedélzár (1) reteszelődőtt.

15.4 Gyújtógyertya tisztítása

- ▶ Állítsa le a motort és akassa be a láncféket.
- ▶ Várja meg, amíg a motorfűrész lehűl.



- ▶ Szerelje le a szűrőfedelelet (1).
- ▶ Húzza le a gyújtógyertya-dugaszt (2).
- ▶ Amennyiben a gyújtógyertya környéke bepiszkolódott: Tisztítsa meg a gyújtógyertya környékét nedves kendővel.
- ▶ Csavarja ki a gyújtógyertyát.
- ▶ Tisztítsa meg a gyújtógyertyát nedves kendővel.
- ▶ Ha a gyújtógyertya berozsdásodott: Cseréljen gyújtógyertyát.



- ▶ Csavarja be a gyújtógyertyát és húzza meg szorosra.
- ▶ Erősen nyomja fel a gyújtógyertya-dugaszt (2).
- ▶ Szerelje fel a szűrőfedelelet (1).

16 Karbantartás

16.1 Karbantartási időközök

A karbantartási időközök a környezeti feltételektől és a munkafeltételektől függenek. A STIHL cég az alábbi karbantartási időközöket ajánlja:

Láncfék

- ▶ A láncfék karbantartását a következő időközönként végeztesse el STIHL márkaszervizben:
 - Teljes idejű használat esetén: negyedévente
 - Részidejű használat esetén: félévente
 - Alkalmankénti használat esetén: évente

Minden 100. üzemóra után

- ▶ Cseréljen gyújtógyertyát.

Hetente

- ▶ Ellenőrizze a lánckereket.
- ▶ Ellenőrizze a vezetőlemezt és sorjátlanítsa.
- ▶ Ellenőrizze a fűrészláncot és élezze meg.

Havonta

- ▶ Tisztítsa meg a levegőszűrőt.
- ▶ Tisztíttassa ki az olajtartályt STIHL márkaszervizben.
- ▶ Tisztíttassa ki az üzemanyagtartályt STIHL márkaszervizben.
- ▶ Tisztíttassa ki az üzemanyagtartályban lévő szívófejet STIHL márkaszervizben.

Évente

- ▶ Cseréltesse ki az üzemanyagtartályban lévő szívófejet STIHL márkaszervizben.

16.2 A vezetőlemez sorjátlanítása

A vezetőlemez külső szélén sorja képződhet.

- ▶ Távolítsa el a sorját egy lapos reszelővel vagy egy STIHL vezetőlemez egyengetővel.
- ▶ Amennyiben bizonytalanságok merülnének fel: Forduljon egy STIHL márkaszervizhez.

16.3 A fűrészlánc élezése

A fűrészlánc szakszerű élezése nagyon sok gyakorlatot követel.

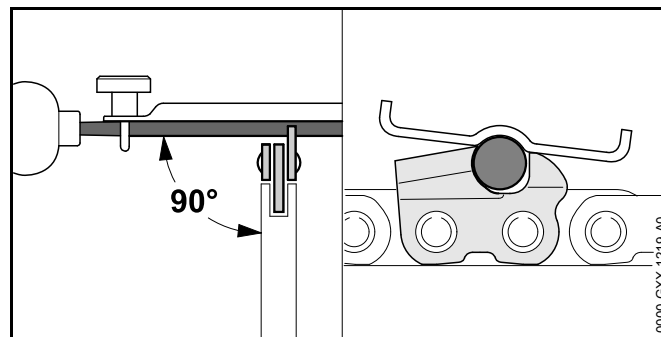
A STIHL élezők, a STIHL élező eszközök, a STIHL élező készülékek és a „STIHL fűrészlánc élezése“ című kiadvány segítséget nyújt a fűrészlánc szakszerű élezéséhez. A kiadvány letöltéséhez kattintson ide: www.stihl.com/sharpening-brochure.

A STIHL azt ajánlja, hogy a fűrészlánc élezését bízza egy STIHL márkaszervizre.

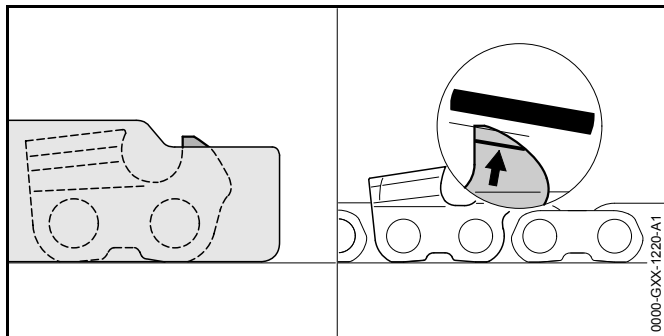
FIGYELMEZTETÉS

A fűrészlánc vágófogai élesek. A kezelő megvághatja magát.

- ▶ Viseljen ellenálló anyagú munkakesztyűt.



- ▶ Úgy élezzen meg minden egyes vágófogat egy körreszelővel, hogy teljesüljenek a következő feltételek:
 - A körreszelő beleillik a fűrészlánc osztásába.
 - A körreszelő vezetése belülről kifelé történik.
 - A körreszelő vezetése a vezetőlemezhez viszonyítva merőleges szögben történik.
 - Tartsa be a 30°-os élezési szöveget.



- ▶ Egy lapos reszelővel úgy élezzze meg a mélységhatárolót, hogy az egy szintben legyen a STIHL reszelősablonnal, és legyen párhuzamos a kopásjelöléssel. A STIHL reszelősablonnak bele kell illenie a fűrészlánc osztásába.
- ▶ Amennyiben bizonytalanságok merülnének fel: Forduljon egy STIHL márkaszervizhez.

17 Javítás

17.1 A motorfűrész, a vezetőlemez és a fűrészlánc javítása

A felhasználó nem tudja a motorfűrész, a vezetőlemezt és a fűrészláncot saját maga megjavítani.

- ▶ Amennyiben a motorfűrész, a vezetőlemez, vagy a fűrészlánc megsérült: Ne használja a motorfűrész, a vezetőlemezt, és a fűrészláncot és forduljon egy STIHL márkaszervizhez.

18 Hibaelhárítás

18.1 Motorfűrész üzemzavarainak elhárítása

A legtöbb üzemzavarnak ugyanaz az oka.

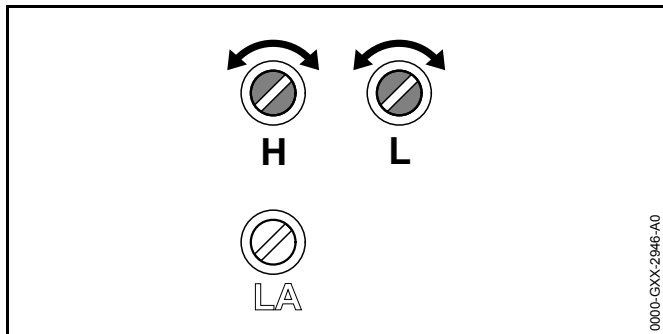
- ▶ Végezze el a következő lépéseket:
 - ▶ Tisztítsa meg a levegőszűrőt.
 - ▶ Tisztítsa meg vagy cserélje ki a gyújtógyertyát.
 - ▶ Állítsa be a téli vagy nyári működtetést.
 - ▶ Végezze el a berendezés standardbeállítását.
 - ▶ Állítsa be az üresjáratot.
 - ▶ Állítsa be a gázosítót a nagyobb tengerszint feletti magasságban történő munkavégzéshez.
 - ▶ Állítsa be a gázosítót -10 °C alatti hőmérsékleten való munkavégzéshez.
- ▶ Amennyiben a zavar továbbra is fennáll: Végezze el a következő táblázatban található lépéseket.

Üzemzavar	Oka	Megoldás
A motor nem indul be.	Nincs elég üzemanyag az üzemanyagtartályban.	▶ Keverjen üzemanyagot és tankolja meg a motorfűrész.
	A motor megszívta magát.	▶ Szellőztesse át az égésteret.
	A gázosító túl forró.	▶ Várja meg, amíg a motorfűrész lehül. ▶ Ha van kézi üzemanyagpumpája: Legalább 10-szer nyomja meg a kézi üzemanyagpumpát, mielőtt elindítaná a motort.
	A gázosító bejegesedett.	▶ Hagyja, hogy a motorfűrész felmelegedjen +10 °C-ra.
A motor üresjáraton rendszertelenül jár.	A gázosító bejegesedett.	▶ Hagyja, hogy a motorfűrész felmelegedjen +10 °C-ra.
A motor üresjáraton leáll.	A gázosító bejegesedett.	▶ Hagyja, hogy a motorfűrész felmelegedjen +10 °C-ra.
A motor rosszul gyorsul.	Túlfeszítették a fűrészláncot.	▶ Feszítse meg szabályosan a fűrészláncot.
	A lánckénés túl kevés fűrészlánc-tapadóolajat szállít.	▶ Növelje a szállított olajmennyiséget.
A fűrészlánc nem indul be, amikor gázt ad.	Be van akasztva a láncfék.	▶ Oldja ki a láncfék.
	Túlfeszítették a fűrészláncot.	▶ Feszítse meg szabályosan a fűrészláncot.
	A vezetőlemez átvezetőcsillaga akadályozva van.	▶ Tisztítsa meg a vezetőlemez átvezetőcsillagát STIHL gyantaoldóval.

Üzemzavar	Oka	Megoldás
Munka közben füst vagy égett szag van.	A fűrészlánc élezése nem megfelelő.	▶ Szakszerűen élezze meg a fűrészláncot.
	Túl kevés fűrészlánc-tapadóolaj van az olajtartályban.	▶ Töltsön be fűrészlánc-tapadóolajat.
	A lánckenés túl kevés fűrészlánc-tapadóolajat szállít.	▶ Növelje a szállított olajmennyiséget.
	Túlfeszítették a fűrészláncot.	▶ Feszítse meg szabályosan a fűrészláncot.
	Nem megfelelően használja a motorfűrész.	▶ Kérjen segítséget a használatához, és gyakorolja.

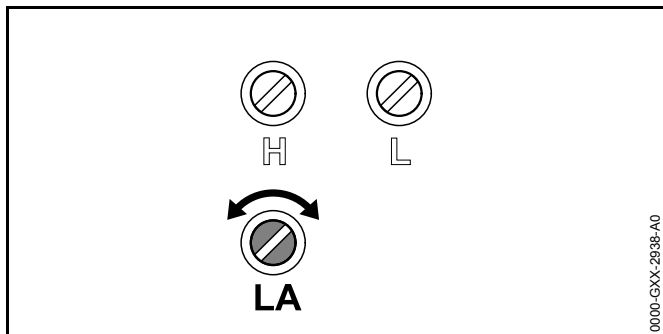
18.2 Standardbeállítás elvégzése

- ▶ Állítsa le a motort és akassza be a láncfeket.



- ▶ A H főállítócsavart forgassa el ütközésig az óramutató járási irányával egyező irányba.
- ▶ Forgassa a H főállítócsavart 3/4 fordulattal az óramutató járásával ellentétes irányba.
- ▶ Az L üresjárat állítócsavart forgassa el ütközésig az óramutató járásával megegyező irányba.
- ▶ Fordítsa el az L üresjárat állítócsavart 1/4 fordulattal az óramutató járásával ellentétes irányba.

18.3 Az üresjárat beállítása



A motor üresjáraton leáll

- ▶ Végezze el a berendezés szabványos beállítását.

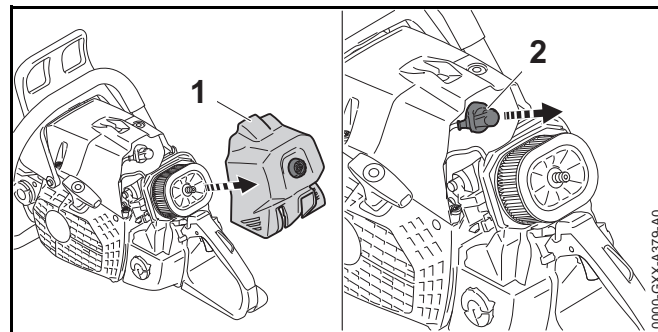
- ▶ Indítsa be a motort és oldja a láncfeket.
- ▶ Melegítse be a motort gázfröccsökkel kb.1 percig.
- ▶ Ha a motor üresjáraton továbbra is leáll: Forgassa el az LA üresjárat ütközőcsavart az óramutató járásával megegyező irányába 1/2 fordulattal, majd ismét indítsa be a motort.
- ▶ Forgassa el az LA üresjárat ütközőcsavart az óramutató járásával megegyező irányába, amíg a fűrészlánc mozogni nem kezd.
- ▶ Forgassa el az LA üresjárat ütközőcsavart 1 fordulattal az óramutató járásával ellentétes irányba.

A fűrészlánc üresjáraton folyamatosan forog

- ▶ Végezze el a berendezés szabványos beállítását.
- ▶ Indítsa be a motort és oldja a láncfeket.
- ▶ Melegítse be a motort gázfröccsökkel kb.1 percig.
- ▶ Forgassa az LA üresjárat ütközőcsavart az óramutató járásával ellentétes irányába, amíg a fűrészlánc meg nem áll.
- ▶ Forgassa el az LA üresjárat ütközőcsavart 1 fordulattal az óramutató járásával ellentétes irányba.

18.4 Égéstér átszellőztetése

- ▶ Akassza be a láncfeket.





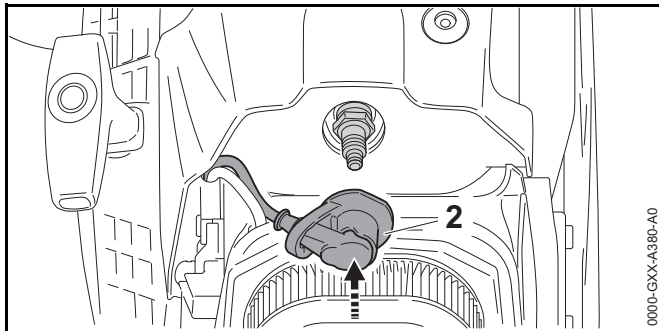
- ▶ Szerelje le a szűrőfedelelet (1).
- ▶ Húzza le a gyújtógyertya-dugaszt (2).
- ▶ Csavarja ki a gyújtógyertyát.

- ▶ Szárítsa ki a gyújtógyertyát.

⚠ FIGYELMEZTETÉS

Ha a berántófogantyút úgy húzza ki, hogy le van húzva a gyújtógyertya-dugasz, szikrák léphetnek ki. A szikrák gyúlékony vagy robbanékony környezetben tűzvészeket és robbanásokat okozhatnak. Súlyos vagy halálos személyi sérülések és anyagi károk következhetnek be.

- ▶ Mielőtt kihúzza a berántófogantyút, állítsa a kombiemeltyűt  állásba és tartsa ott.
- ▶ Állítsa a kombiemeltyűt  állásba és tartsa ott.
- ▶ Húzza ki és vezesse vissza többször a berántófogantyút. Az égéstér átszellőzött.
- ▶ Csavarja be a gyújtógyertyát és húzza meg szorosra.



- ▶ Erősen nyomja fel a gyújtógyertya-dugaszt (2).
- ▶ Szerelje fel a szűrőfedelelet (1).

19 Műszaki adatok

19.1 Motorfűrész STIHL MS 661

- Lökettérfogat: 91,1 cm³
- Teljesítmény az ISO 7293 szerint: 5,4 kW (7,3 PS)
- Üresjárat fordulatszám az ISO 11681 szerint: 2800 ± 50 min⁻¹
- Engedélyezett gyújtógyertyák: Bosch WSR 6 F, a STIHL-től
- Gyújtógyertya elektródatávolsága: 0,5 mm
- Súly üres üzemanyagtartály, üres olajtartály esetén, vezetőlemez és fűrészlánc nélkül: 7,4 kg
- Üzemanyagtartály maximális űrtartalma: 850 cm³ (0,85 l)
- Olajtartály maximális űrtartalma: 400 cm³ (0,4 l)

19.2 Lánckerekek és láncebességek

Az alábbi lánckerekek használhatók:

- 7-fogú ehhez: 3/8"
 - Maximális láncebesség az ISO 11681 szerint: 27,5 m/s
 - Láncebesség maximális teljesítménynél: 21,7 m/s
- 7-fogú ehhez: .404"
 - Maximális láncebesség az ISO 11681 szerint: 30,3 m/s
 - Láncebesség maximális teljesítménynél: 23,9 m/s

19.3 A vezetőlemezek minimális horonymélysége

A minimális horonymélység a vezetőlemez osztásától függ.

- 3/8": 6 mm
- .404": 7 mm

19.4 Zaj- és rezgésértékek

- Zajszint L_{peq} az ISO 22868 szerint mérve: 107 dB(A). A zajszint K-értéke 2 dB(A).
- Zajteljesítményszint L_w az ISO 22868 szerint mérve: 120 dB(A). A zajteljesítményszint K-értéke 2 dB(A).
- Rezgésérték $a_{hv, eq}$ az ISO 22867 szerint mérve: 3/8" esetén
 - Fogantyúcső: 6,9 m/s². A rezgésérték K-értéke 2 m/s².
 - Kezelőfogantyú: 5,6 m/s². A rezgésérték K-értéke 2 m/s².
- Rezgésérték $a_{hv, eq}$ az ISO 22867 szerint mérve: .404" esetén:
 - Fogantyúcső: 7,9 m/s². A rezgésérték K-értéke 2 m/s².
 - Kezelőfogantyú: 6,9 m/s². A rezgésérték K-értéke 2 m/s².

A 2002/44/EK irányelv munkaadókra vonatkozó, rezgéssel kapcsolatos előírásainak betartásáról szóló információk a www.stihl.com/vib webhelyen található.

19.5 REACH

A REACH megnevezés az Európai Unió által meghatározott előírás a kémiai anyagok regisztrálásához, értékeléséhez és engedélyezéséhez.

A REACH rendelet betartásához szükséges információkról a www.stihl.com/reach oldalon tájékozódhat.

19.6 Kipufogógáz emissziós értéke

Az EU típusjóváhagyási eljárásában mért CO₂-érték a www.stihl.com/co2 webhelyen, a termékre jellemző Műszaki adatok c. részben megtalálható.

A mért CO₂-értéket egy reprezentatív motoron, szabványosított vizsgálóeljárás szerint, laborkörülmények között határozták meg, és nem jelent kifejezett vagy hallgatóságos teljesítménygaranciát egy adott motorra vonatkozóan.

A jelen használati útmutatóban leírt rendeltetésszerű használat és karbantartás által a kipufogógáz-emissziókra vonatkozó hatályos követelmények teljesülnek. A motoron végzett módosítások esetén az üzemeltetési engedély érvényét veszti.

20 Vezetőlemezek és fűrészláncok kombinációi.

20.1 Motorfűrész STIHL MS 661


Osztás	Vezetőszem vastagsága/Hor onyszélesség	Hossz	Vezetőlemez	Átvezetőcsillag fogszáma	Vezetőszemek száma	Fűrészlánc
3/8"	1,6 mm	45 cm	Duromatic E	-	66	36 RM (típus: 3652) 36 RS (típus: 3621)
			Rollomatic E Rollomatic ES	11	66	36 RM (típus: 3652) 36 RS (típus: 3621) 36 RS3 (típus: 3626)
		50 cm	Duromatic E	-	72	36 RM (típus: 3652) 36 RS (típus: 3621)
			Rollomatic E Rollomatic ES	11		
			Rollomatic ES light	11	72	36 RM (típus: 3652)
		55 cm	Rollomatic ES	11	76	36 RS (típus: 3621) 36 RS3 (típus: 3626)
		63 cm	Duromatic E	-	84	36 RM (típus: 3652) 36 RS (típus: 3621)
			Rollomatic E Rollomatic ES	11		
			Rollomatic ES light	11	84	36 RM (típus: 3652)
		71 cm	Rollomatic ES Rollomatic ES_light	11	91	36 RS (típus: 3621) 36 RS3 (típus: 3626)
		75 cm	Duromatic E	-	96	36 RM (típus: 3652) 36 RS (típus: 3621)
			Rollomatic ES	11	98	
		80 cm	Rollomatic ES	11	105	36 RM (típus: 3652) 36 RS (típus: 3621) 36 RS3 (típus: 3626)
			Rollomatic ES light	11	105	

Osztás	Vezetőszem vastagsága/Hor onyszélesség	Hossz	Vezetőlemez	Átvezetőcsillag fogszáma	Vezetőszemek száma	Fűrészlánc
3/8"	1,6 mm	90 cm	Rollomatic ES	11	114	36 RM (típus: 3652) 36 RS (típus: 3621)
			Rollomatic ES light	11	114	36 RM (típus: 3652) 36 RS (típus: 3621) 36 RS3 (típus: 3626)
.404"	1,6 mm	45 cm	Duromatic E	-	60	46 RM (típus: 3668) 46 RS (típus: 3946)
		50 cm	Duromatic E	-	66	
			Rollomatic ES	12		
		63 cm	Rollomatic ES	12	77	
			Duromatic E	-		
		75 cm	Duromatic E	-	88	
		80 cm	Rollomatic ES	10	95	
		90 cm	Rollomatic ES	10	104	
Duromatic E	-					

Egy vezetőlemez vágási hossza az alkalmazott motorfűrészről és fűrészláncról függ. A vezetőlemez tényleges vágási hossza kisebb lehet a megadott hosszánál.

21 Pótalkatrészek és tartozékok

21.1 Pótalkatrészek és tartozékok

STIHL Ezek a szimbólumok jelölik az eredeti STIHL
 pótalkatrészeket és az eredeti STIHL
 tartozékokat.

A STIHL eredeti STIHL pótalkatrészek és eredeti STIHL tartozékok használatát ajánlja.

Eredeti STIHL pótalkatrészek és eredeti STIHL tartozékok STIHL márkakereskedésben kaphatók.

22 Ártalmatlanítás

22.1 A motorfűrész ártalmatlanítása

A hulladékkezeléssel kapcsolatos aktuális információk a STIHL márkakereskedésekben elérhetők.

- ▶ A motorfűrész, a vezetőlemezt, a fűrészláncot, az üzemanyagot, a benzint, a kétütemű motorolajat, a tartozékokat, és a csomagolást előírászerűen és környezetbarát módon távolítsa el.

23 EK Megfelelőségi nyilatkozat

23.1 Motorfűrész STIHL MS 661

ANDREAS STIHL AG & Co. KG
 Badstraße 115
 D-71336 Waiblingen
 Németország

kizárólagos felelőssége tudatában nyilatkozik, hogy a

- Kivitel: Motorfűrész
- Gyári márka: STIHL
- Típus: MS 661

- Sorozatszám: 1144
- Lökettérfogat: 91,1 cm³

megfelel a 2011/65/EU, 2006/42/EK, 2014/30/EU és 2000/14/EK irányelvek vonatkozó rendelkezéseinek, tervezése és kivitelezése pedig összhangban áll az alábbi szabványok gyártás időpontjában érvényes verzióival: EN ISO 11681-1, EN 55012 és EN 61000-6-1.

Az EK típusvizsgálatot a 2006/42/EK irányelv 12.3 (b) cikkelye szerint végezte: DPLF, Deutsche Prüf- und Zertifizierungsstelle für Land- und Forsttechnik GbR (NB 0363), Spremberger Straße 1, 64823 Groß-Umstadt, Németország

- Tanúsítási szám: K-EG- 2012/6332

A mért és a garantált zajszint megállapítása a 2000/14/EK irányelv V függelékének előírásai szerint, az ISO 9207 sz. szabványnak megfelelően történt.

- Mért zajteljesítményszint: 118 dB(A)
- Garantált zajteljesítményszint: 120 dB(A)

A műszaki dokumentációt az ANDREAS STIHL AG & Co. KG Produktzulassung részlege őrzi.

A gép gyártási éve és a gép száma a motorfűrészen van feltüntetve.

Waiblingen, 2020.02.03.

ANDREAS STIHL AG & Co. KG

nevében



Dr. Jürgen Hoffmann, Termékinformációk, előírások és engedélyezések igazgatója

0458-758-1121-B

ungarisch



www.stihl.com



0458-758-1121-B