

**STIHL**<sup>®</sup>

# STIHL MSE 141 C

Használati utasítás





# Tartalomjegyzék

<b>1</b>	<b>Előszó</b>	<b>2</b>			
<b>2</b>	<b>Erre a használati útmutatóra vonatkozó információk</b>	<b>2</b>			
2.1	A figyelmeztetések jelölése a szövegben	2			
2.2	Szimbólumok a szövegben	3			
<b>3</b>	<b>Áttekintés</b>	<b>3</b>			
3.1	Motorfűrész	3			
3.2	Szimbólumok	4			
<b>4</b>	<b>Biztonsági tudnivalók</b>	<b>5</b>			
4.1	Figyelmeztető szimbólumok	5			
4.2	Rendeltetésszerű használat	5			
4.3	A felhasználóval szemben támasztott követelmények	5			
4.4	Ruházat és felszerelés	6			
4.5	Munkaterület és környezet	7			
4.6	Biztonságos állapot	7			
4.7	Munkálatok	8			
4.8	Visszaható erők	11			
4.9	Elektromos csatlakoztatás	12			
4.10	Szállítás	13			
4.11	Tárolás	13			
4.12	Tisztítás, karbantartás és javítás	14			
<b>5</b>	<b>A motorfűrész előkészítése a használatra</b>	<b>14</b>			
5.1	A motorfűrész előkészítése a használatra	14			
<b>6</b>	<b>A motorfűrész összeszerelése</b>	<b>15</b>			
6.1	A vezetőlemez és a fűrészlánc fel- és leszerelése	15			
6.2	A fűrészlánc megfeszítése	16			
6.3	A fűrészlánc tapadóolaj betöltése	16			
<b>7</b>	<b>A láncfék behelyezése és kioldása</b>	<b>17</b>			
7.1	Láncfék beakasztása	17			
7.2	A láncfék meglazítása	17			
<b>8</b>	<b>A motorfűrész bekapcsolása és kikapcsolása</b>	<b>18</b>			
8.1	A motorfűrész bekapcsolása	18			
8.2	Kapcsolja ki a motorfűrész	18			
<b>9</b>	<b>A motorfűrész ellenőrzése</b>	<b>18</b>			
9.1	A lánckerék ellenőrzése	18			
9.2	A vezetőlemez ellenőrzése	18			
9.3	A fűrészlánc ellenőrzése	19			
9.4	A láncfék vizsgálata	19			
9.5	Kezelőelemek vizsgálata	20			
9.6	A lánckenés vizsgálata	20			
<b>10</b>	<b>Munkavégzés a motorfűrészszel</b>	<b>21</b>			
10.1	A berendezés tartása és vezetése	21			
10.2	Fűrészelés	21			
10.3	Gallyazás	21			
10.4	Fadöntés	22			
10.5	Helyezze vissza a túlterhelés elleni védelmet	26			
<b>11</b>	<b>Munka után</b>	<b>27</b>			
11.1	Munkavégzés után	27			
<b>12</b>	<b>Szállítás</b>	<b>27</b>			
12.1	A motorfűrész szállítása	27			
<b>13</b>	<b>Tárolás</b>	<b>27</b>			
13.1	A motorfűrész tárolása	27			
<b>14</b>	<b>Tisztítás</b>	<b>27</b>			
14.1	Motorfűrész tisztítása	27			
14.2	A vezetőlemez és a fűrészlánc tisztítása	28			
<b>15</b>	<b>Karbantartás</b>	<b>28</b>			
15.1	Karbantartási időközök	28			
15.2	A vezetőlemez sorjátlanítása	28			
15.3	A fűrészlánc élezése	28			
<b>16</b>	<b>Javítás</b>	<b>29</b>			
16.1	A motorfűrész, a vezetőlemez és a fűrészlánc javítása	29			
<b>17</b>	<b>Hibaelhárítás</b>	<b>30</b>			
17.1	Motorfűrész üzemzavarainak elhárítása	30			
<b>18</b>	<b>Műszaki adatok</b>	<b>32</b>			



Ez a használati utasítás szerzői jogvédelem alatt áll. Minden jog fenntartva, különös tekintettel a sokszorosításra, a fordításra és az elektronikus rendszerekben történő feldolgozásra.

18.1 Motorfűrész STIHL MSE 141 C.....	32
18.2 Hosszabbító vezeték .....	32
18.3 Lánckerekek és láncebességek .....	32
18.4 A vezetőlemezek minimális horonymélysége .....	32
18.5 Zaj- és rezgésértékek .....	32
18.6 REACH .....	33
<b>19 Vezetőlemezek és fűrészláncok kombinációi.....</b>	<b>34</b>
19.1 Motorfűrész STIHL MSE 141 C.....	34
<b>20 Pótalkatrészek és tartozékok.....</b>	<b>35</b>
20.1 Pótalkatrészek és tartozékok.....	35
<b>21 Ártalmatlanítás.....</b>	<b>35</b>
21.1 A motorfűrész ártalmatlanítása.....	35
<b>22 EK Megfelelőségi nyilatkozat.....</b>	<b>35</b>
22.1 Motorfűrész STIHL MSE 141 C.....	35
<b>23 Általános biztonsági előírások az elektromos szerszámokhoz.....</b>	<b>35</b>
23.1 Bevezető .....	35
23.2 Munkaterületi biztonság.....	36
23.3 Elektromos biztonság.....	36
23.4 Személyi biztonság.....	36
23.5 Az elektromos szerszám használata és kezelése ..	37
23.6 Szerviz .....	38
23.7 Lánkfűrészekre vonatkozó biztonsági előírások ..	38
23.8 A visszavágódás okai és elkerülése.....	38

## 1 Előszó

Tisztelt vevő!

Örvendünk, hogy a STIHL mellett döntött. Termékeinket csúcsmínőségben fejlesztjük ki és gyártjuk, ügyfelünk szükségleteinek megfelelően. Így nagy megbízhatóságú termékek jönnek létre, extrém igénybevétel esetén is.

STIHL a szerviz terén is csúcsmínőséget nyújt. Márkaszervizünk kompetens tanácsadást és betanítást, valamint átfogó műszaki segítséget nyújt.

Köszönjük bizalmát, és sok örömet kívánunk a STIHL terméke használatával.



Dr. Nikolas Stihl

**FONTOS! HASZNÁLAT ELŐTT OLVASSA EL ÉS ŐRIZZE MEG.**

## 2 Erre a használati útmutatóra vonatkozó információk

### 2.1 A figyelmeztetések jelölése a szövegben

#### FIGYELMEZTETÉS

Olyan veszélyekre utal, amelyek súlyos sérüléseket vagy halált okozhatnak.

- ▶ A megnevezett intézkedésekkel súlyos sérülések vagy halál kerülhető el.

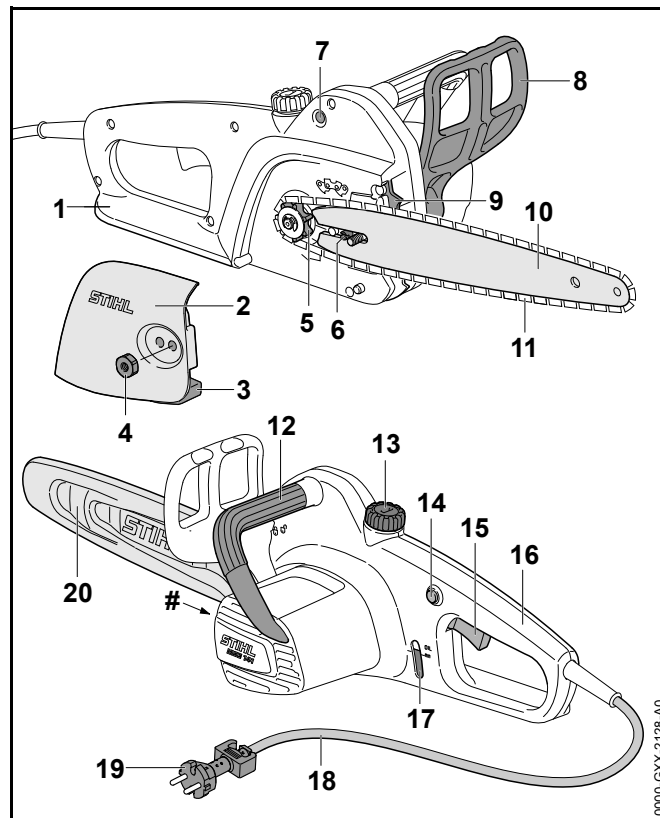
**TUDNIVALÓ**

Olyan veszélyekre utal, amelyek anyagi károkat okozhatnak.

- ▶ A megnevezett intézkedésekkel anyagi károk kerülhetők el.

**2.2 Szimbólumok a szövegben**

Ez a szimbólum a használati útmutató egyik fejezetére utal.

**3 Áttekintés****3.1 Motorfűrész****1 Hátsó kézvédő**

A hátsó kézvédő védi a jobb kezét a ledobódó vagy elszakadt fűrészlánccal történő érintkezéssel szemben.

**2 Lánckerékfedél**

A lánckerékfedél lefedi a lánckereket és rögzíti a vezetőlemezt a motorfűrészhez.

**3 Láncfogó**

A láncfogó felfogja a ledobódó vagy elszakadt fűrészláncot.

**4 Anya**

Az anya rögzíti a lánckerékfedelelet a motorfűrészhez.

**5 Lánckerék**

A lánckerék hajtja meg a fűrészláncot.

**6 Feszítőcsavar**

A feszítőcsavar a láncfeszítés beállítására szolgál.

**7 Visszaállító gomb**

A visszaállító gomb visszaállítja a működésbe lépett túlterhelésvédelmet.

**8 Elülső kézvédő**

Az elülső kézvédő megvédi a bal kezét a fűrészláncsal történő érintkezéstől, a láncfék beakasztására szolgál, és visszacsapódás esetén automatikusan kioldja a láncféket.

**9 Rönttámasz**

A munkafolyamat közben a rönttámasz megtámasztja a motorfűrész a fán.

**10 Vezetőlemez**

A vezetőlemez vezeti a fűrészláncot.

**11 Fűrészlánc**

A fűrészlánc elvágja a fát.

**12 Fogantyúcső**

A fogantyúcső a motorfűrész megtartására, vezetésére és szállítására szolgál.

**13 Olajtanksapka**

Az olajtanksapka zárja le az olajtartályt.

**14 Reteszelőgomb**

A reteszelőgomb kireteszeli a kapcsolóemelytűt.

**15 Kapcsolóemelytű**

A kapcsolóemelytű be- és kikapcsolja a motorfűrész.

**16 Kezelőfogantyú**

A kezelőfogantyú a motorfűrész kezelésére, tartására és vezetésére szolgál.

**17 Kémlelőablak**

A kémlelőablakon át leolvasható a fűrészlánc-tapadóolaj rendelkezésre álló szintje.

**18 Csatlakozóvezeték**

A csatlakozóvezeték összeköti a motorfűrész a hálózati csatlakozódugóval.

**19 Hálózati csatlakozódugó**

A hálózati csatlakozódugó köti össze a csatlakozóvezeték egy hosszabbítóvezetékkel.

**20 Láncvédő**

A láncvédő megvédi a fűrészláncsal történő érintkezéstől.

**# Teljesítménytábla a gépszámmal****3.2 Szimbólumok**

Ezek a szimbólumok lehetnek a motorfűrészben és a következőt jelentik:



Ez a szimbólum megmutatja a fűrészlánc haladási irányát.



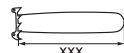
Ebbe az irányba lesz beakasztva és kioldva a láncfék.



A kézvédő ebben a helyzetben kioldja a láncféket.



A kézvédő ebben a helyzetben beakasztja a láncféket.



Az alkalmazásra engedélyezett vezetősín hossza.



Garantált zajteljesítményszint dB(A)-ban a 2000/14/EK irányelv szerint, a termékek zajkibocsátásának összehasonlíthatóságához.



A terméket ne dobja a háztartási szemétkébe.

## 4 Biztonsági tudnivalók

### 4.1 Figyelmeztető szimbólumok

A motorfűrészben lévő figyelmeztető szimbólumok jelentése:



Tartsa be a biztonsági utasításokat és azok intézkedéseit.



Olvassa el, értse meg és őrizze meg a használati útmutatót.



Viseljen védőszemüveget, fülvédőt és védősisakot.



Tartsa be a visszacsapódással kapcsolatos biztonsági utasításokat és azok intézkedéseit.



Amennyiben a csatlakozóvezeték vagy a hosszabbítóvezeték megsérült: A hálózati dugaszt húzza ki a konnektorból.



Óvja a motorfűrész az esőtől és a nedvességtől.

### 4.2 Rendeltetésszerű használat

A STIHL MSE 141 motorfűrész tűzifa fűrészelésére és háztáji fűrészelési munkákhoz alkalmas.

A motorfűrésztilos esőben használni.

Ez a motorfűrész csak korlátozottan használható gallyazásra vagy fadóntásra, mert a mozgását erősen korlátozza a csatlakozóvezeték és a hosszabbítóvezeték.

## ▲ FIGYELMEZTETÉS

- Amennyiben a motorfűrésztil nem rendeltetés szerint használják, súlyos vagy halálos személyi sérülések, és anyagi károk következhetnek be.
  - ▶ A motorfűrésztil hosszabbítóvezetékkel használja.
  - ▶ A motorfűrésztil a jelen használati útmutatóban leírt módon használja.

### 4.3 A felhasználóval szemben támasztott követelmények

## ▲ FIGYELMEZTETÉS

- A felhasználók oktatás nélkül nem tudják a motorfűrész veszélyeit felismerni vagy felbecsülni. A felhasználó vagy más személyek súlyos személyi sérüléseket szenvedhetnek vagy meg is halhatnak.



- ▶ Olvassa el, értse meg, és őrizze meg a használati útmutatót.

- ▶ Amennyiben a motorfűrésztil továbbadja más személynek: Adja át vele együtt a használati útmutatót is.
- ▶ Bizonyosodjon meg arról, hogy a felhasználó megfelel a következő követelményeknek:
  - A felhasználó kipihent.
  - A felhasználó fizikailag, érzékszervileg és szellemi képességeinél fogva képes a motorfűrésztil kezelni, és tud azzal dolgozni. Amennyiben a felhasználó fizikai, érzékszervi vagy szellemi képességeinél fogva

korlátozottan képes erre, a felhasználó csak felügyelet mellett vagy egy felelős személy utasításai szerint dolgozhat a berendezéssel.

- A felhasználó nagykorú vagy a felhasználó a nemzeti jogszabályok szerint felügyelet mellett képzést fog kapni a szakmára.
  - A felhasználó részesült STIHL márkaszakszerviz vagy szakértő személy általi oktatásban, mielőtt először használná a motorfűrész.
  - A felhasználó nem áll alkohol, orvosságok vagy drogok hatása alatt.
- ▶ Ha a kezelő első alkalommal dolgozik a motorfűrészszel: Gyakorolja a rönkök fűrészelését fűrészbakon vagy állványon.
  - ▶ Amennyiben bizonytalanságok merülnének fel: Forduljon STIHL márkaszervizhez.

#### 4.4 Ruházat és felszerelés

### **▲ FIGYELMEZTETÉS**

- Munkavégzés közben a hosszú haj becsípődhet a motorfűrészbe. A felhasználó súlyos sérülést szenvedhet.
  - ▶ Kösse össze a hosszú haját és így biztosítsa, hogy ne csípődhessen be a motorfűrészbe.
- A munkavégzés során a tárgyak nagy sebességgel repülhetnek fel. A felhasználó sérülést szenvedhet el.



- ▶ Viseljen szorosan illeszkedő védőszemüveget. A megfelelő védőszemüvegeket az EN 166 szabvány szerint vagy a nemzeti előírásoknak megfelelően bevizsgálják, és a megfelelő jelöléssel ellátva kaphatók a boltban.

- ▶ A STIHL ajánlja az arcvédő használatát.
  - ▶ Viseljen hosszú ujjú, szorosan illeszkedő felsőrészt.
- Munka közben zaj keletkezik. A zaj halláskárosodást okozhat.



- ▶ Viseljen hallásvédőt.

- A leeső tárgyak fejsérüléseket okozhatnak.



- ▶ Ha munka közben tárgyak zuhanhatnak le: Viseljen védősisakot.

- Munkavégzés közben por kavarodhat fel és gőz keletkezhet. A belélegzett por és gőz károsíthatja az egészséget és allergiás reakciókat válthat ki.
  - ▶ Viseljen porvédőmaszkot.
- A nem megfelelő ruházat beakadhat fába, bozótba és a motorfűrészbe. A nem megfelelő ruházatot viselő felhasználók súlyosan megsérülhetnek.
  - ▶ Viseljen testhez simuló ruházatot.
  - ▶ Vegye le a sálakat és az ékszereket.
- Munkavégzés közben a felhasználó hozzáérhet a forgó fűrészláncához. A felhasználó súlyos sérülést szenvedhet.
  - ▶ Viseljen vágásvédővel ellátott hosszúnadrágot.
- A felhasználó munka közben megvághatja magát a fával. Tisztítás vagy karbantartás közben a felhasználó hozzáérhet a fűrészláncához. A felhasználó sérülést szenvedhet el.
  - ▶ Viseljen ellenálló anyagú munkakesztyűt.
- Ha a felhasználó nem megfelelő lábbelit visel, elcsúszhat. Ha a felhasználó hozzáér a forgó fűrészláncához, megvághatja magát. A felhasználó sérülést szenvedhet el.
  - ▶ Viseljen vágásvédővel ellátott motorfűrész ellen védő csizmát.



## 4.5 Munkaterület és környezet

### **!** FIGYELMEZTETÉS

- A beavatatlan személyek, a gyermekek és állatok nem tudják a motorfűrész és a felrepített tárgyak veszélyeit felismerni és felbecsülni. A beavatatlan személyek, a gyermekek és állatok súlyosan megsérülhetnek és anyagi károk keletkezhetnek.
  - ▶ A beavatatlan személyeket, gyermekeket és állatokat tartsa távol a munkaterülettől.
  - ▶ Ne hagyja őrizetlenül a motorfűrész.
  - ▶ Gondoskodjon róla, hogy a gyermekek ne tudjanak a motorfűrészrel játszani.
- A motorfűrész nem vízálló. Amennyiben esőben vagy nedves környezetben dolgozik, fennáll az áramütés veszélye. A kezelő súlyosan megsérülhet, vagy halálos sérülést szenvedhet, és a motorfűrész megsérülhet.



- ▶ Ne dolgozzon esőben vagy nedves környezetben.

- A motorfűrész elektromos alkatrészei szikrákat gerjeszthetnek. A szikrák gyúlékony vagy robbanékony környezetben tűzveszélyt és robbanásokat okozhatnak. Súlyos vagy halálos személyi sérülések és anyagi károk következhetnek be.
  - ▶ Ne dolgozzon gyúlékony vagy robbanékony környezetben.

## 4.6 Biztonságos állapot

### 4.6.1 Motorfűrész

A motorfűrész akkor van biztonságos állapotban, amikor a következő feltételek teljesülnek:

- A motorfűrész hibátlan.
- A csatlakozóvezeték, a hosszabbítóvezeték és azok hálózati csatlakozódugói sértetlenek.
- A motorfűrész tiszta és száraz.

- A láncfogó sértetlen.
- A láncfék működik.
- A kezelőelemek működnek és nincsenek módosítva.
- A lánc kenése működik.
- A kopásnyomok a lánckeréken nem mélyebbek 0,5 mm-nél.
- Egy ebben a használati útmutatóban megadott vezetőlemez és fűrészlánc kombináció van beszerelve.
- A vezetőlemez és a fűrészlánc szakszerűen vannak beszerelve.
- A fűrészlánc helyesen van megfeszítve.
- Kizárólag ehhez a motorfűrészhez illő, eredeti STIHL tartozék van beszerelve.
- A tartozék megfelelően van beszerelve.
- Az olajtanksapka le van zárva.


### **!** FIGYELMEZTETÉS

- Nem biztonságos állapotban az alkatrészek nem működnek megfelelően, és a biztonsági berendezések hatástalanná válnak. Súlyos vagy halálos személyi sérülések következhetnek be.
  - ▶ Sérülésmentes fűrészláncsal dolgozzon.
  - ▶ Sérülésmentes csatlakozóvezetékekkel, hosszabbítóvezetékekkel és sérülésmentes hálózati csatlakozódugóval dolgozzon.
  - ▶ Ha a motorfűrész szennyeződött vagy nedves: Tisztítsa meg és hagyja megszáradni a motorfűrész.
  - ▶ Sérülésmentes láncfogóval dolgozzon.
  - ▶ Ne módosítsa a motorfűrész. Kivétel: Egy ebben a használati útmutatóban megadott vezetőlemez és fűrészlánc kombináció beszerelése.
  - ▶ Amennyiben a kezelőelemek nem működnek: Ne dolgozzon a motorfűrészsel.
  - ▶ Kizárólag ehhez a motorfűrészhez illő eredeti STIHL tartozékot szereljen be.

- ▶ A vezetőlemezt és a fűrészláncot a jelen használati útmutatóban leírt módon szerelje fel.
- ▶ A tartozékot a jelen használati útmutatóban vagy a tartozék használati útmutatójában leírt módon szerelje fel.
- ▶ Ne dugjon tárgyakat a motorfűrész nyílásaiba.
- ▶ Amennyiben bizonytalanságok merülnének fel: Forduljon STIHL márkaszervizhez.

#### 4.6.2 Vezetőlemez

A vezetőlemez akkor van biztonságos állapotban, amikor a következő feltételek teljesülnek:

- A vezetőlemezen nincs sérülés.
- A vezetőlemez nincs eldeformálódva.
- A horony mélysége megegyezik a horony minimális mélységével, vagy meghaladja azt,  18.4.
- A horony gerincek sorjamentesek.
- A horony nem szűkült be vagy terült szét.

### FIGYELMEZTETÉS

- Biztonságtechnikai szempontból kifogásolható állapotban a vezetőlemez nem tudja a fűrészláncot helyesen vezetni. A forgó fűrészlánc leugorhat a vezetőlemezről. Súlyos vagy halálos személyi sérülések keletkezhetnek.
  - ▶ Ne dolgozzon sérült vezetőlemezzel.
  - ▶ Ha a horony mélysége nem éri el a minimális értéket: Cserélje ki a vezetőlemezt.
  - ▶ Sorjátlanítsa a vezetőlemezt heti rendszerességgel.
  - ▶ Amennyiben bizonytalanságok merülnének fel: Forduljon egy STIHL márkaszervizhez.

#### 4.6.3 Fűrészlánc

A fűrészlánc akkor van biztonságos állapotban, amikor a következő feltételek teljesülnek:

- A fűrészláncon nincsenek sérülések.
- A fűrészlánc élezése megfelelő.

- A vágófogakon lévő kopásjelölések láthatóak.

### FIGYELMEZTETÉS

- Nem biztonságos állapotban az alkatrészek nem működnek megfelelően, és a biztonsági berendezések hatástalanná válnak. Súlyos vagy halálos személyi sérülések következhetnek be.
  - ▶ Ne dolgozzon sérült fűrészláncsal.
  - ▶ Szakszerűen élezze meg a fűrészláncot.
  - ▶ Amennyiben bizonytalanságok merülnének fel: Forduljon STIHL márkaszervizhez.

## 4.7 Munkálatok

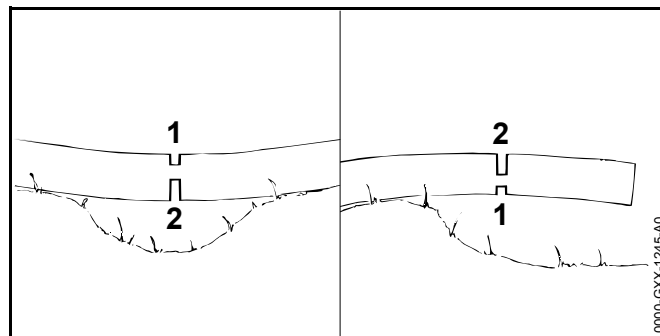
### 4.7.1 Fűrészelés

### FIGYELMEZTETÉS

- Amennyiben a munkaterületen kívül nem tartózkodnak mások hallótávolságon belül, vészhelyzetben nem tudnak Önnek segítséget nyújtani.
  - ▶ Biztosítsa, hogy valaki tartózkodjon a munkaterületen kívül, hallótávolságon belül.
- A kezelő bizonyos helyzetekben nem tud koncentrált odafigyeléssel tovább dolgozni. A felhasználó elveszítheti az uralmát a motorfűrész felett, megbotolhat, eleshet és súlyosan megsérülhet.
  - ▶ Dolgozzon nyugodtan és meggondoltan.
  - ▶ Amennyiben a fény- és látásviszonyok gyengék: Ne dolgozzon a motorfűrészsel.
  - ▶ Egyedül kezelje a motorfűrész.
  - ▶ Vállmagasság felett dolgozni tilos.
  - ▶ Ügyeljen az akadályokra.
  - ▶ A talajon állva dolgozzon és tartsa meg egyensúlyát. Ha a magasban kell dolgoznia: Használjon emelő munkaállványt vagy biztonságos állványzatot.
  - ▶ Ha fáradtság jelei jelentkeznének: Iktasson be egy szünetet.

- A forgó fűrészlánc vágási sérüléseket okozhat a felhasználónak. A kezelő súlyos sérülést szenvedhet.
  - ▶ Ne érintse meg a körbefutó fűrészláncot.
  - ▶ Amennyiben a fűrészláncot tárgy akadályozza: Kapcsolja ki a motorfűrész, akassza be a láncfeket, és húzza ki a hosszabbítóvezeték hálózati csatlakozódugóját a dugaszoló aljzatból. Csak ezután távolítsa el a tárgyat.
- A forgó fűrészlánc felforrósodik és kitágul. Ha a fűrészlánc kenése nem megfelelő és nincs megfelelően utánfeszítve, akkor a fűrészlánc leugorhat a vezetőlemezről, vagy elszakadhat. Súlyos személyi sérülések és anyagi károk keletkezhetnek.
  - ▶ Használjon fűrészlánc-tapadóolajat.
  - ▶ Munka közben rendszeresen ellenőrizze a fűrészlánc feszességét. Ha nem feszül eléggé a fűrészlánc: Feszítse meg a fűrészláncot.
- Amennyiben a motorfűrész munkavégzés közben változik vagy szokatlanul viselkedik, előfordulhat, hogy a motorfűrész nincs biztonságos állapotban. Súlyos személyi sérülések és anyagi károk keletkezhetnek.
  - ▶ Fejezze be a munkát, húzza ki a hosszabbítóvezeték hálózati csatlakozódugóját a dugaszoló aljzatból, és keressen fel egy STIHL márkaszervizt.
- Munkavégzés közben a motorfűrész rezgéseket generálhat.
  - ▶ Viseljen kesztyűt.
  - ▶ Tartson munkaszüneteket.
  - ▶ Amennyiben vérkeringési zavarok tünetei jelentkeznek: Forduljon orvoshoz.

- Ha a forgó fűrészlánc kemény tárgyat ér, szikrák keletkezhetnek. A szikrák gyúlékony környezetben tüzet okozhatnak. Súlyos vagy halálos személyi sérülések és anyagi károk következhetnek be.
  - ▶ Ne dolgozzon gyúlékony környezetben.
- Ha elengedi a kapcsolóemelőt, egy rövid ideig még tovább fut a fűrészlánc. A mozgó fűrészlánc vágásos személyi sérülést okozhat. Súlyos személyi sérülések keletkezhetnek.
  - ▶ Várja meg, amíg leáll a fűrészlánc.



## ▲ FIGYELMEZTETÉS

- Ha a fűrészelt fa feszül, a vezetőlemez becsípődhet. A felhasználó elveszítheti az uralmát a motorfűrész felett, és súlyosan megsérülhet.
  - ▶ Először mindig fűrészeljen be tehermentesítő vágást a nyomott oldalon (1) és csak ezután végezzen választóvágást a húzott oldalon (2).

#### 4.7.2 Gallyazás

### ▲ FIGYELMEZTETÉS

- Ha a kivágott fát először az alsó felén gallyazzák le, akkor a fát már nem lehet az ágakkal megtámasztani a talajon. Munka közben mozoghat a fa. Súlyos vagy halálos személyi sérülések keletkezhetnek.
  - ▶ Nagyobb ágakat az alsó félen csak akkor fűrészeljen át, ha a fa már méretre vágott.
  - ▶ Ne dolgozzon a fa törzsére állva.
- Gallyazás közben lezuhanhat egy lefűrészelt ág. A felhasználó megbotolhat, eleshet és súlyosan megsérülhet.
  - ▶ A fát a fatörzs aljától kezdve a fa koronája felé haladva gallyazza.

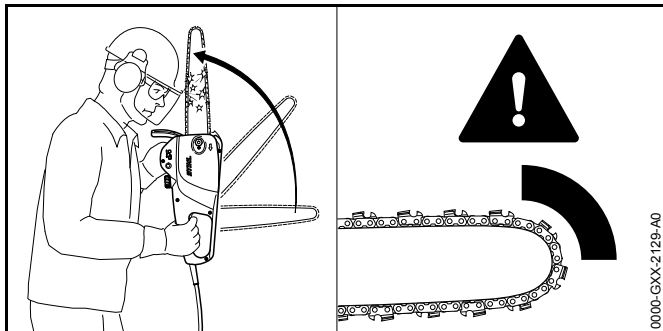
#### 4.7.3 Fadöntés

### ▲ FIGYELMEZTETÉS

- Gyakorlatlan személyek nem tudják felbecsülni a fa kidöntésével járó veszélyeket. Súlyos személyi sérülések vagy halál, és anyagi károk keletkezhetnek.
  - ▶ Amennyiben bizonytalanságok merülnének fel: Ne döntson fát saját maga.
- A fa vagy annak ágai kidöntés közben emberekre vagy tárgyakra zuhanhatnak. Súlyos személyi sérülések vagy halál, és anyagi károk keletkezhetnek.
  - ▶ Úgy állapítsa meg a döntési irányt, hogy szabad legyen az a terület, ahová a fa esik.
  - ▶ A beavatatlan személyeket, a gyermekeket és állatokat tartsa a munkaterületet körülvevő 2,5 fahossznyi körzetben távol.
  - ▶ A letörött és száraz ágakat a favágás előtt távolítsa el a fa koronájából.
  - ▶ Amennyiben nem tudja eltávolítani a fa koronájából a letörött és száraz ágakat: Ne döntse ki a fát.
  - ▶ Figyelje a szomszédos fák koronáit, és térjen ki a lezuhanó ágak elől.
- Dőlés közben eltörhet a fa törzse, vagy visszacsaphat a felhasználó felé. A felhasználó súlyos vagy halálos sérülést szenvedhet.
  - ▶ Tervezzen egy menekülési útvonalat a fa mögötti oldalra.
  - ▶ Haladjon a menekülési útvonalon hátrafelé, és közben figyeljen a zuhanó fára.
  - ▶ Ne haladjon lejtőn lefelé hátramenetben.
- A munkaterületen és a menekülési útvonalon lévő akadályok akadályozhatják a felhasználót. A felhasználó megbotolhat és eleshet. A felhasználó súlyos vagy halálos sérülést szenvedhet.
  - ▶ Távolítsa el az akadályokat a munkaterületről és a menekülési útvonalról.
- Ha a törési léceket, a töréslépcsőt vagy a tartóhevedert befűrészelik, vagy túl korán átfűrészelik, akkor nem lehet betartani a dőlési irányt, vagy a fa túl korán kidől. Súlyos személyi sérülések vagy halál, és anyagi károk keletkezhetnek.
  - ▶ Ne fűrészelje be vagy át a törési léceket.
  - ▶ A töréslépcsőt vagy a tartóhevedert utoljára fűrészelve át.
  - ▶ Ha a fa túl korán kezd dőlni: Hagyja abba a döntővágást és vonuljon vissza a menekülési útvonalon.
- Ha a forgó fűrészlánc a vezetőlemez csúcsának felső negyedében kemény döntőékbe ütközik, és gyorsan lefékeződik, visszacsapódás várható. Súlyos vagy halálos személyi sérülések keletkezhetnek.
  - ▶ Alumínium vagy műanyag döntőékeket használjon.
- Amennyiben egy fa nem dől le teljesen a talajra, vagy lógva marad egy másik fán, a felhasználó nem tudja kontroll alatt tartani a döntést.
  - ▶ Hagyja abba a döntést, és egy kötélmotollával vagy egy arra alkalmas járművel húzza a fát a talajra.

## 4.8 Visszaható erők

### 4.8.1 Visszacsapódás

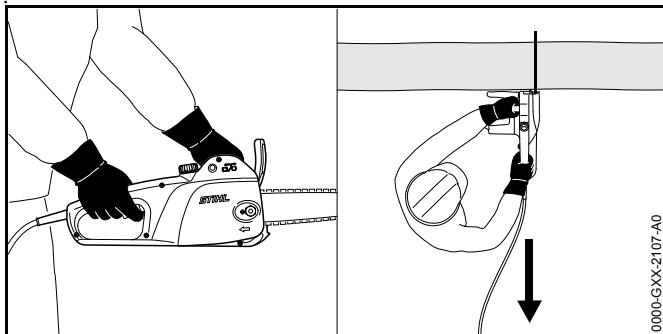


A visszacsapódásnak a következő okai lehetnek:

- A forgó fűrészlánc a vezetőlemez csúcsának felső negyedében kemény tárgyba ütközik, és gyorsan lefékeződik.
- A forgó fűrészlánc beakad a vezetőlemez csúcsába.

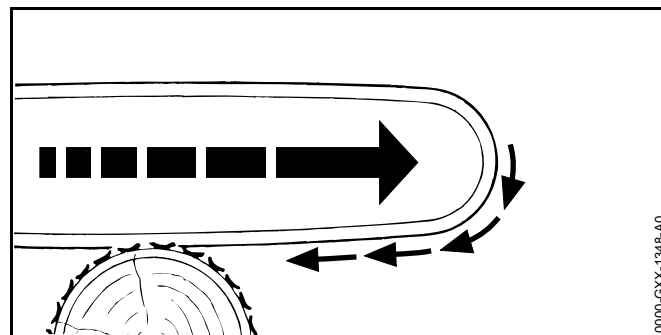
A láncfék nem tudja megakadályozni a visszacsapódást.

## ⚠ FIGYELMEZTETÉS



- Visszacsapódáskor a motorfűrész felrepülhet a kezelő felé. A felhasználó elveszítheti az uralmát a motorfűrész felett, és súlyosan vagy halálosan megsérülhet.
  - ▶ Fogja két kézzel a motorfűrész.
  - ▶ Egyik testrésze se legyen a fűrészlánc meghosszabbított kilengési területén belül.
  - ▶ A használati útmutatóban leírt módon dolgozzon.
  - ▶ Ne dolgozzon a vezetőlemez csúcsának felső negyedével.
  - ▶ Megfelelően megélezett és megfeszített fűrészláncsal dolgozzon.
  - ▶ Használjon csökkentett visszacsapású fűrészláncot.
  - ▶ Használjon kis vezetőlemezzel ellátott vezetőlemezt.
  - ▶ Teljes gázzal fűrészeljén.

### 4.8.2 Behúzás



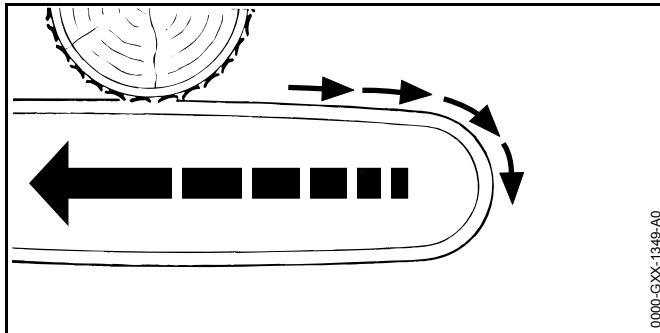
Ha a vezetőlemez alsó oldalával dolgozik, akkor a motorfűrész a felhasználótól távolodó irányba fog húzni.

## ⚠ FIGYELMEZTETÉS

- Ha a forgó fűrészlánc kemény tárgyba ütközik, és gyorsan lefékeződik, akkor a motorfűrész hirtelen nagyon gyorsan a felhasználótól távolodó irányba fog húzni. A felhasználó elveszítheti az uralmát a motorfűrész felett, és súlyosan vagy halálosan megsérülhet.
  - ▶ Fogja két kézzel a motorfűrész.
  - ▶ A jelen használati útmutatóban leírt módon dolgozzon.

- ▶ A vezetőlemezt egyenesen vezesse a vágásban.
- ▶ Illessze megfelelően a rönktámaszt.
- ▶ Teljes gázzal fűrészeljen.

#### 4.8.3 Visszaütés



Ha a vezetőlemez felső oldalával dolgozik, akkor a motorfűrész visszaüt a felhasználótól irányába.

### ▲ FIGYELMEZTETÉS

- Ha a forgó fűrészlánc kemény tárgyba ütközik, és gyorsan lefékeződik, akkor előfordulhat, hogy a motorfűrész hirtelen nagyon gyorsan visszaüt a felhasználótól felé. A felhasználó elveszítheti az uralmát a motorfűrész felett, és súlyosan vagy halálosan megsérülhet.
  - ▶ Fogja két kézzel a motorfűrész.
  - ▶ A jelen használati útmutatóban leírt módon dolgozzon.
  - ▶ A vezetőlemezt egyenesen vezesse a vágásban.
  - ▶ Teljes gázzal fűrészeljen.

#### 4.9 Elektromos csatlakoztatás

Az áramvezető alkatrészekkel történő érintkezés a következő okokból jöhet létre:

- A csatlakozóvezeték vagy a hosszabbítóvezeték megsérült.
- A csatlakozóvezeték vagy a hosszabbítóvezeték hálózati csatlakozódugója megsérült.

- A dugaszoló aljzat nincs megfelelően beszerelve.

### ▲ VESZÉLY

- Az áramvezető alkatrészekkel való érintkezés áramütéshez vezethet. A felhasználó súlyos vagy halálos sérülést szenvedhet.

- ▶ Biztosítsa, hogy a csatlakozóvezeték, a hosszabbítóvezeték és annak hálózati csatlakozódugói sértetlenek legyenek.



Amennyiben a csatlakozóvezeték vagy a hosszabbítóvezeték megsérült:

- ▶ Ne érintse meg a sérülés helyét.
- ▶ A hálózati csatlakozódugót húzza ki a dugaszoló aljzataból.
- ▶ A csatlakozóvezeték, a hosszabbítóvezeték és azok hálózati csatlakozódugóit csak száraz kézzel fogja meg.
- ▶ A csatlakozóvezeték hálózati csatlakozódugóját vagy a hosszabbítóvezeték egy védővezetővel ellátott, megfelelően beszerelt és biztosított dugaszoló aljzatba dugja.
- ▶ A motorfűrész kioldóáramos hibaáram-védőkapcsolóval (30 mA, 30 ms) csatlakoztassa.
- Sérült vagy nem megfelelő hosszabbítóvezeték áramütést okozhat. Súlyos vagy halálos személyi sérülések következhetnek be.
  - ▶ Megfelelő átmérőjű hosszabbítóvezeték használjon, 18.2.
  - ▶ Egy freccsenő víz ellen védett és kültéri használatra engedélyezett hosszabbítóvezeték használjon.
  - ▶ Olyan hosszabbítóvezeték használjon, amelynek a tulajdonságai megegyeznek a motorfűrész-csatlakozóvezetékével, 18.2.

## **▲ FIGYELMEZTETÉS**

- Munka közben a nem megfelelő hálózati feszültség vagy frekvencia túlfeszültséget okozhat a motorfűrészben. A motorfűrész megrongálódhat.
  - ▶ Győződjön meg arról, hogy az elektromos hálózat hálózati feszültsége és hálózati frekvenciája megegyezik a motorfűrész teljesítménytábláján lévő adatokkal.
- Amennyiben a többszörös dugaszoló aljzathoz több elektromos berendezés csatlakozik, a munka során az elektromos alkatrészek túlterhelődhetnek. Az elektromos alkatrészek túlmelegedhetnek és tüzet okozhatnak. Súlyos vagy halálos személyi sérülések és anyagi károk következhetnek be.
  - ▶ A motorfűrész külön csatlakoztassa egy dugaszoló aljzathoz.
  - ▶ Ne csatlakoztassa a motorfűrész többszörös dugaszoló aljzathoz.
- Egy rosszul elhelyezett csatlakozóvezeték és hosszabbítóvezeték megsérülhet, és botlásveszélyt okozhat. Személyi sérülések keletkezhetnek, és a csatlakozóvezeték vagy a hosszabbítóvezeték megrongálódhat.
  - ▶ Úgy fektesse le a csatlakozóvezetékét és a hosszabbítóvezetékét, hogy a motorfűrész munka közben ne érintse azokat.
  - ▶ A csatlakozóvezetékét és a hosszabbítóvezetékét úgy vezesse és jelölje, hogy ne lehessen megbotlani bennük.
  - ▶ Úgy fektesse le a csatlakozóvezetékét és a hosszabbítóvezetékét, hogy azok ne feszüljenek és ne gabalyodjanak össze.
  - ▶ A csatlakozóvezetékét és a hosszabbítóvezetékét úgy helyezze el, hogy azok ne sérüljenek, ne törjenek meg, ne akadjanak be, és ne dörzsölődjenek.
  - ▶ Védje a csatlakozóvezetékét és a hosszabbítóvezetékét forróság, olaj és vegyszerek ellen.

- ▶ A csatlakozóvezetékét és a hosszabbítóvezetékét száraz felületre fektesse.
- Munka közben a hosszabbítóvezeték felmelegszik. Amennyiben a hő nem távozik, úgy tüzet okozhat.
  - ▶ Ha kábeldobot használ: Teljesen tekercesse le a kábeldobot.

### 4.10 Szállítás

## **▲ FIGYELMEZTETÉS**

- Szállítás közben a motorfűrész felborulhat vagy mozoghat. Személyi sérülések és anyagi károk keletkezhetnek.
  - ▶ Húzza ki a hosszabbítóvezeték hálózati csatlakozódugóját a dugaszoló aljzathoz.
  - ▶ Húzza ki a motorfűrész hálózati csatlakozódugóját a hosszabbítóvezetékéből.
  - ▶ Akassza be a láncféket.
  - ▶ A láncvédőt úgy tolja a vezetőlemezre, hogy az a vezetőlemezt teljesen lefedje.
  - ▶ Biztosítsa a motorfűrész feszítőhevederrel, szíjjal vagy egy hálóval úgy, hogy ne tudjon felborulni vagy mozogni.

### 4.11 Tárolás

## **▲ FIGYELMEZTETÉS**

- A gyermekek nem tudják a motorfűrész veszélyeit felismerni és felbecsülni. A gyermekek súlyos sérüléseket szenvedhetnek.
  - ▶ Húzza ki a motorfűrész hálózati csatlakozódugóját a hosszabbítóvezetékéből.
  - ▶ Húzza ki a hosszabbítóvezeték hálózati csatlakozódugóját a dugaszoló aljzathoz.
  - ▶ Akassza be a láncféket.
  - ▶ A láncvédőt úgy tolja a vezetőlemezre, hogy az a vezetőlemezt teljesen lefedje.

- ▶ A motorfűrészrész gyermekek által hozzáférhetetlen helyen tárolja.
- A motorfűrész elektromos érintkezői és fém alkatrészei nedvesség hatására berozsdásodhatnak. A motorfűrész megrongálódhat.
  - ▶ A motorfűrészrész tisztán és szárazon tárolja.

## 4.12 Tisztítás, karbantartás és javítás

### **▲ FIGYELMEZTETÉS**











- Amennyiben tisztítás, karbantartás vagy javítás során a hálózati csatlakozódugó be van dugva egy dugaszoló aljzatba, úgy a motorfűrész véletlenül beindulhat. Súlyos személyi sérülések és anyagi károk keletkezhetnek.
  - ▶ Húzza ki a hosszabbítóvezeték hálózati csatlakozódugóját a dugaszoló aljzataból.
  - ▶ Húzza ki a motorfűrész hálózati csatlakozódugóját a hosszabbítóvezetékéből.
  - ▶ Akassza be a láncféket.
- A dörzshatású tisztítószer, vízsugárral való tisztítás vagy hegyes tárgyak megrongálhatják a motorfűrészrészrész, a vezetőlemezt és a fűrészláncot. Amennyiben a motorfűrészrész, a vezetőlemezt, vagy a fűrészláncot nem megfelelőképpen tisztítják, az alkatrészek nem működnek megfelelően és a biztonsági berendezések hatástalanná válhatnak. Súlyos személyi sérülések keletkezhetnek.
  - ▶ A motorfűrészrész, a vezetőlemezt és a fűrészláncot a jelen használati útmutatóban leírt módon tisztítsa.
- Amennyiben a motorfűrészrész, a vezetőlemezt vagy a fűrészláncot nem megfelelőképpen tartják karban vagy javítják, az alkatrészek nem működnek megfelelően és a biztonsági berendezések hatástalanná válnak. Súlyos vagy halálos személyi sérülések következhetnek be.
  - ▶ A motorfűrészrészrész ne tartsa karban saját maga és ne javítsa.
  - ▶ Amennyiben a csatlakozóvezeték hibás vagy megsérült: Cseréltesse ki a csatlakozóvezetékét STIHL márkaszervizben.

- ▶ Amennyiben a motorfűrész karbantartása vagy javítása szükséges: Forduljon STIHL márkaszervizhez.
- ▶ A vezetőlemez és a fűrészlánc karbantartását és javítását a jelen használati útmutatóban leírt módon végezze.
- A fűrészlánc tisztításakor vagy karbantartásakor a felhasználó megvághatja magát az éles vágófogakkal. A kezelő megsérülhet.
  - ▶ Viseljen ellenálló anyagú munkakesztyűt.

## 5 A motorfűrész előkészítése a használatra

### 5.1 A motorfűrész előkészítése a használatra

Minden munkakezdés előtt a következő lépéseket kell megtenni:


- ▶ Bizonyosodjon meg róla, hogy a következő alkotóelemek biztonságos állapotban vannak:
  - Motorfűrész és csatlakozóvezeték,  4.6.1.
  - Vezetőlemez,  4.6.2.
  - Fűrészlánc,  4.6.3.
- ▶ Tisztítsa meg a motorfűrészrészrész,  14.1.
- ▶ Szerelje fel a vezetőlemezt és a fűrészláncot,  6.1.1.
- ▶ Feszítse meg a fűrészláncot,  6.2.
- ▶ Töltse be a fűrészlánc-tapadóolajat,  6.3.
- ▶ Csatlakoztassa a motorfűrész hálózati csatlakozóját egy hosszabbítóvezetékhez, a hosszabbítóvezeték hálózati csatlakozódugóját pedig dugja be egy könnyen hozzáférhető dugaszoló aljzatba.
- ▶ Vizsgálja meg a láncféket,  9.4.
- ▶ Ellenőrizze a kezelőelemeket,  9.5.
- ▶ Vizsgálja meg a lánckenést,  9.6.
- ▶ Amennyiben nem tudja az összes lépést kivitelezni: Ne használja a motorfűrészrészrész és forduljon STIHL márkaszervizhez.



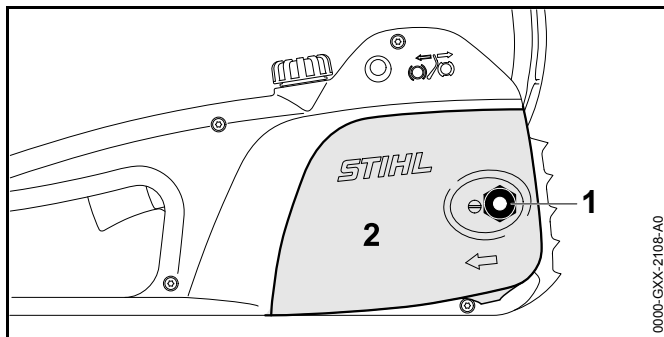
## 6 A motorfűrész összeszerelése

### 6.1 A vezetőlemez és a fűrészlánc fel- és leszerelése

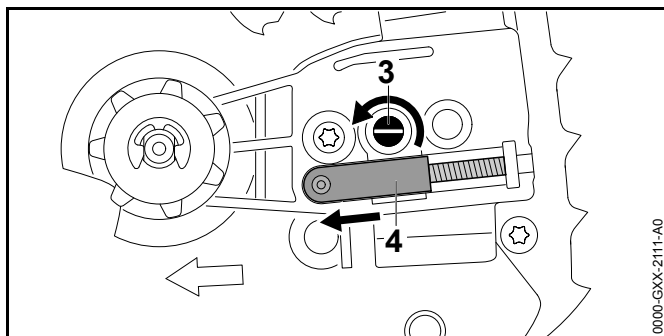
#### 6.1.1 A vezetőlemez és a fűrészlánc alkalmazása

A lánckerékhez illő és beépíthető vezetőlemez és fűrészlánc kombinációkat a műszaki adatok tartalmazzák,  19.

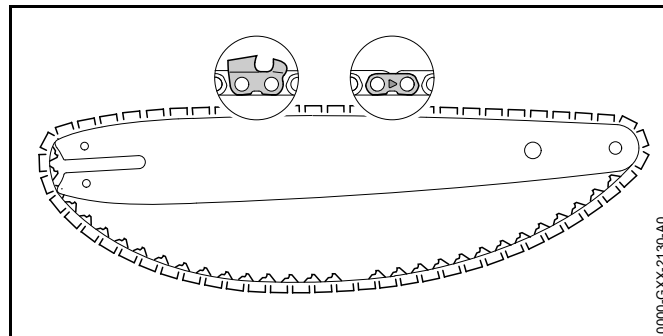
- ▶ Kapcsolja ki a motorfűrész, helyezze be a lánccféket, és húzza ki a hosszabbítóvezeték hálózati csatlakozóját a dugaszoló aljzatból.



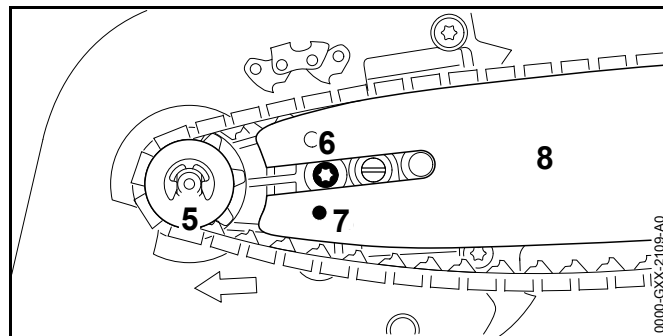
- ▶ Az anyákat (1) csavarozza le.
- ▶ Vegye le a lánckerékfedelelet (2).



- ▶ Addig csavarja a feszítőcsavart (3) az óramutató járásával ellentétes irányba, amíg a bal feszítőretesz (4) rá nem fekszik a burkolatra.



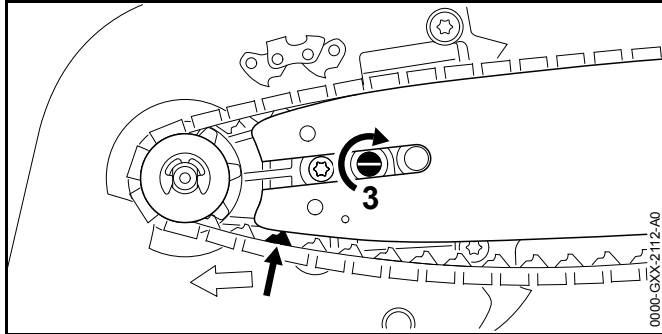
- ▶ Helyezze be úgy a fűrészláncot a vezetőlemez hornyába, hogy a fűrészlánc összekötőszemein lévő nyilak felülre, a haladási irányba mutassanak.



- ▶ Helyezze a vezetőlemezt és a fűrészláncot úgy a motorfűrészre, hogy teljesüljenek a következő feltételek:
  - A fűrészlánc vezetőszelei a lánckerék (5) fogazatában foglalnak helyet.
  - A csavar (6) feje a vezetőlemez (8) hosszú furatában foglal helyet.
  - A feszítőtolattyú (4) csapja a vezetősín (8) furatában (7) ül.

A vezetőlemez (8) orientációja nem játszik szerepet. A vezetőlemezek (8) lévő nyomtatott felirat fejjel lefelé is állhat.

- ▶ Oldja a láncfékét.



- ▶ Forgassa addig a feszítőcsavart (3) az óramutató járásával ellentétes irányba, ameddig a fűrészlánc fel nem fekszik a vezetőlemezre. Vezesse eközben a fűrészlánc vezetőszeit a vezetőlemez hornyába. A vezetőlemez (8) és a fűrészlánc szorosan illeszkedik a motorfűrészhez.
- ▶ A lánckerékfedelet (2) úgy fektesse fel a motorfűrészre, hogy egy vonalba essen a motorfűrészsel.
- ▶ Tegye fel és húzza meg az anyát (1).

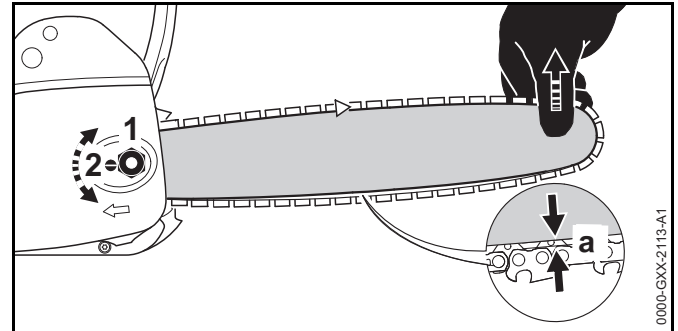
### 6.1.2 A vezetőlemez és a fűrészlánc leszerelése

- ▶ Kapcsolja ki a motorfűrész, akassza be a láncfékét, és húzza ki a hosszabbítóvezeték hálózati csatlakozódugóját a dugaszoló aljzatról.
- ▶ Csavarja le az anyát.
- ▶ Vegye le a lánckerékfedelet.
- ▶ Forgassa el ütközésig a feszítőcsavart az óramutató járásával ellentétes irányba. A fűrészlánc meglazult.
- ▶ Vegye le a vezetőlemezt és a fűrészláncot.

## 6.2 A fűrészlánc megfeszítése

Munka közben a fűrészlánc kitágul vagy összehúzódik. A fűrészlánc feszessége megváltozik. Munka közben rendszeresen ellenőrizze a fűrészlánc feszülését, és húzzon utána.

- ▶ Kapcsolja ki a motorfűrész, akassza be a láncfékét, és húzza ki a hosszabbítóvezeték hálózati csatlakozódugóját a dugaszoló aljzatról.

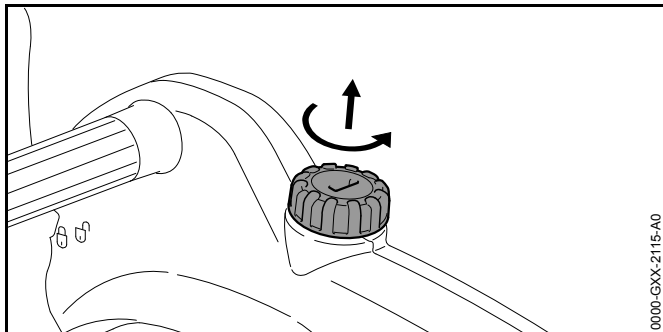


- ▶ Lazítsa meg az anyát (1).
- ▶ Oldja ki a láncfékét.
- ▶ Emelje meg a vezetőlemezt a csúcsánál és addig forgassa a feszítőcsavart (2) az óramutató járásával egyező irányba, hogy a következő feltételek teljesüljenek:
  - A vezetőlemez közepén az a távolság 1 mm és 2 mm közötti.
  - A fűrészláncot még két ujjal és csekély erőfeszítéssel át lehet húzni a vezetőlemezen.
- ▶ Ha Carving vezetőlemezt használ: Forgassa addig a feszítőcsavart (2) az óramutató járásával megegyező irányba, amíg a fűrészlánc vezetőszelei még félig látszanak a vezetőlemez alsó oldalán.
- ▶ Továbbra is emelje a vezetőlemezt a csúcsánál, és húzza meg az anyát (1) szorosan.
- ▶ Amennyiben a vezetőlemez közepén az a távolság nem 1 mm és 2 mm közötti: Feszítse meg ismét a fűrészláncot.
- ▶ Amennyiben Carving vezetőlemezt használ, a fűrészlánc vezetőszeleiből a vezetősín alsó oldalán csak a felüknél kevesebb látszik: Feszítse meg ismét a fűrészláncot.

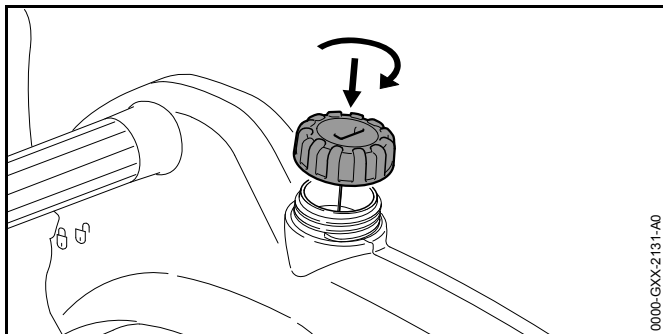
## 6.3 A fűrészlánc tapadóolaj betöltése

A fűrészlánc tapadóolaj keni és hűti a körbefutó fűrészláncot.

- ▶ Kapcsolja ki a motorfűrész, akassza be a láncfékét, és húzza ki a hosszabbítóvezeték hálózati csatlakozódugóját a dugaszoló aljzathól.
- ▶ Helyezze a motorfűrész egy sík felületre úgy, hogy az olajtanksapka felfelé nézzen.
- ▶ Tisztítsa meg az olajtanksapka környékét nedves kendővel.



- ▶ Forgassa addig az olajtanksapkát az óramutató járásával ellentétes irányba, hogy le lehessen venni.
- ▶ Vegye le az olajtanksapkát.
- ▶ Töltse be a fűrészlánc-tapadóolajat úgy, hogy az ne loccsanjon ki, és az olajtartályt ne töltsé színültig.



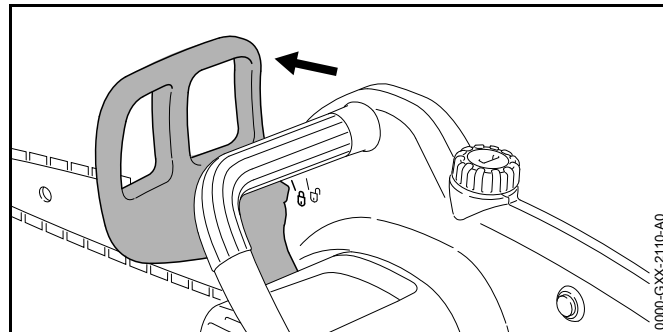
- ▶ Helyezze fel az olajtanksapkát az olajtartályra.
- ▶ Forgassa el az olajtanksapkát az óramutató járásával megegyező irányba és húzza meg kézzel szorosra. Ezzel az olajtartályt lezárta.


## 7 A láncfék behelyezése és kioldása

### 7.1 Láncfék beakasztása

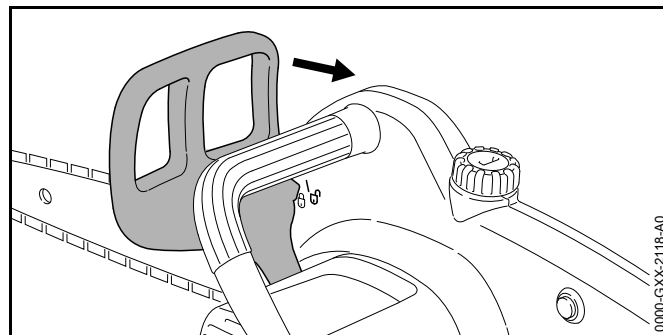
A motorfűrész láncfékkel van felszerelve.

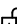
A kézvédő tömegtehetetlensége miatt a láncfék beállítása automatikusan megtörténik a fűrész megfelelően erős visszacsapódása esetén, de a kezelő is beállíthatja.



- ▶ Nyomja el a kézvédőt a bal kezével a fogantyúcső útjából. A kézvédő hallhatóan bekattan. A kézvédő a(z)  szimbólumra mutat. A láncfék beállítása befejeződött.

### 7.2 A láncfék meglazítása

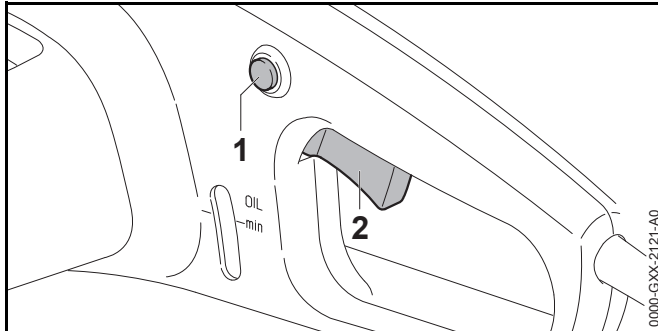


- ▶ Húzza a kézvédőt a bal kezével a kezelő irányába. A kézvédő hallhatóan bekattan. A kézvédő a(z)  szimbólumra mutat. A láncfék meglazítása befejeződött.

## 8 A motorfűrész bekapcsolása és kikapcsolása

### 8.1 A motorfűrész bekapcsolása

- ▶ A motorfűrész úgy tartsa a jobb kezével a kezelőfogantyúnál fogva, hogy a hüvelykujja körbefogja a kezelőfogantyút.
- ▶ Oldja a láncféket.
- ▶ A motorfűrész úgy tartsa a bal kezével a fogantyúcsőnél fogva, hogy a hüvelykujja körbefogja a fogantyúcsövet.



- ▶ Nyomja le hüvelykujjával a reteszelőgombot(1), és tartsa lenyomva.
- ▶ Nyomja le mutatóujjával a kapcsolóemelőt (2), és tartsa lenyomva.  
A motorfűrész gyorsul és fűrészlánc mozog.

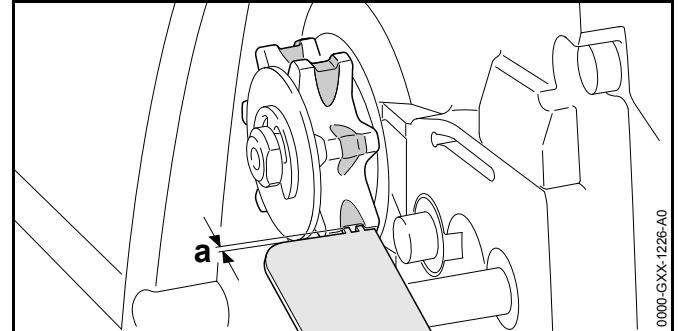
### 8.2 Kapcsolja ki a motorfűrész

- ▶ Engedje el a kapcsolóemelőt és a reteszelőgombot.  
A fűrészlánc nem mozog.
- ▶ Amennyiben tovább mozog a fűrészlánc: Helyezze be a láncféket, húzza ki a hosszabbítóvezeték hálózati csatlakozóját a dugaszoló aljzatból, és keressen fel egy STIHL márkakereskedőt.  
A motorfűrész hibás.

## 9 A motorfűrész ellenőrzése

### 9.1 A lánckerék ellenőrzése

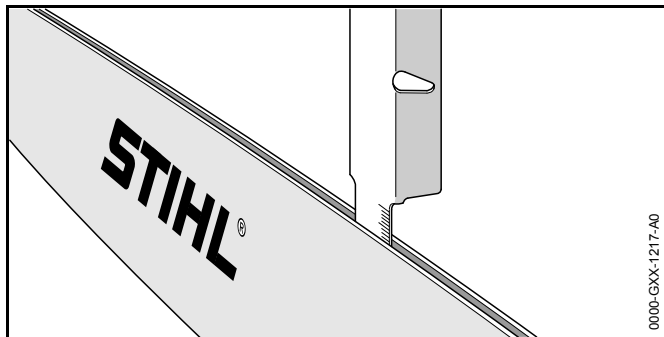
- ▶ Kapcsolja ki a motorfűrész, helyezze be a láncféket, és húzza ki a hosszabbítóvezeték hálózati csatlakozóját a dugaszoló aljzatból.
- ▶ Lazítsa meg a láncféket.
- ▶ Szerelje le a lánckerékfedelet.
- ▶ A vezetőlemez és a fűrészlánc leszerelése.



- ▶ Ellenőrizze a lánckeréken a kopásnyomokat egy STIHL ellenőrzőszablonnal.
- ▶ Ha a kopásnyomok mélyebben, mint  $a = 0,5 \text{ mm}$ : Ne használja a motorfűrész – forduljon STIHL márkaszervizhez.  
Cserélje ki a lánckereket.

### 9.2 A vezetőlemez ellenőrzése

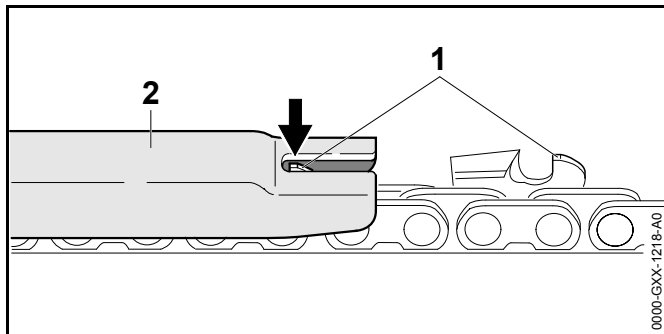
- ▶ Kapcsolja ki a motorfűrész, helyezze be a láncféket, és húzza ki a hosszabbítóvezeték hálózati csatlakozóját a dugaszoló aljzatból.
- ▶ Szerelje le a fűrészláncot és a vezetősínt.



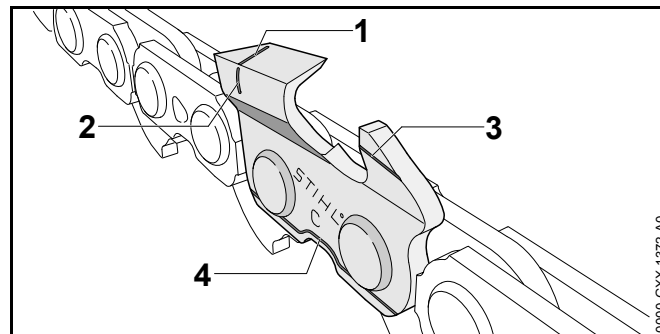
- ▶ Mérje meg a vezetőlemez horonymélységét egy STIHL reszelősablon mérőpálcájával.
- ▶ Cserélje ki a vezetőlemezt, amennyiben a következő feltételek egyike fennáll:
  - A vezetőlemez megrongálódott.
  - Kisebb a horonymélység, mint a vezetőlemez legkisebb horonymélysége, 18.4.
  - A vezetőlemez hornya beszűkült vagy szétterült.
- ▶ Amennyiben bizonytalanságok merülnének fel: Forduljon egy STIHL márkaszervizhez.

### 9.3 A fűrészlánc ellenőrzése

- ▶ Kapcsolja ki a motorfűrész, akassza be a láncféket, és húzza ki a hosszabbítóvezeték hálózati csatlakozódugóját a dugaszoló aljzatból.



- ▶ Mérje meg a mélységhatároló magasságát (1) egy STIHL reszelősablonnal (2). A STIHL reszelősablonnak bele kell illenie a fűrészlánc osztásába.
- ▶ Ha egy mélységhatároló (1) túlnyúlik a reszelősablonon (2): Reszelje meg a mélységhatárolót (1), 15.3.



- ▶ Ellenőrizze, hogy a kopásjelölések (1-4) láthatóak-e a vágófogakon.
- ▶ Ha egy vágófogon nem látható az egyik kopásjelölés: Ne használja a fűrészláncot – forduljon egy STIHL márkaszervizhez.
- ▶ Ellenőrizze a STIHL reszelősablonnal, hogy a vágófogak 30°-os élezési szöge be van-e tartva. A STIHL reszelősablonnak bele kell illenie a fűrészlánc osztásába.
- ▶ Amennyiben a 30°-os élezési szög nincs betartva: Élezze meg a fűrészláncot.
- ▶ Amennyiben bizonytalanságok merülnének fel: Forduljon STIHL márkaszervizhez.

### 9.4 A láncfék vizsgálata

- ▶ Akassza be a láncféket, és húzza ki a hosszabbítóvezeték hálózati csatlakozódugóját a dugaszoló aljzatból.

#### FIGYELMEZTETÉS

A fűrészlánc vágófogai élesek. A kezelő megvághatja magát.

- ▶ Viseljen ellenálló anyagú munkakesztyűt.

- ▶ Próbálja meg a fűrészláncot kézzel ráhúzni a vezetőlemeze.
- Amikor már nem lehet a fűrészláncot kézzel ráhúzni a vezetőlemeze, akkor már működik láncfék.
- ▶ Amikor a fűrészláncot rá lehet húzni kézzel vezetőlemeze: Ne használja a motorfűrész és forduljon STIHL márkaszervizhez.  
A láncfék hibás.

## 9.5 Kezelőelemek vizsgálata

### Reteszelőgomb, kapcsolóemelő

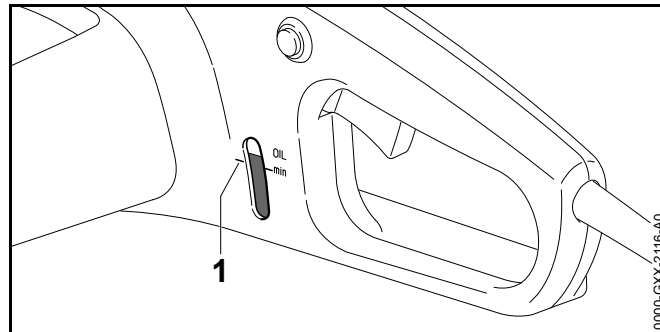
- ▶ Akassza be a láncfék, és húzza ki a hosszabbítóvezeték hálózati csatlakozódugóját a dugaszoló aljzatból.
- ▶ Próbálja meg megnyomni a kapcsolóemelőt anélkül, hogy megnyomná a reteszelőgombot.
- ▶ Amennyiben a kapcsolóemelőt le lehet nyomni: Ne használja a motorfűrész és forduljon STIHL márkaszervizhez.  
A reteszelőgomb hibás.
- ▶ Nyomja le a reteszelőgombot, és tartsa lenyomva.
- ▶ Nyomja le és engedje el újból a kapcsolóemelőt.
- ▶ Amennyiben a kapcsolóemelő nehezen működik vagy nem ugrik vissza a kiindulási helyzetbe: Ne használja a motorfűrész és forduljon STIHL márkaszervizhez.  
A kapcsolóemelő hibás.

### A motorfűrész bekapcsolása

- ▶ A hosszabbítóvezeték hálózati csatlakozódugóját dugja egy dugaszoló aljzatba.
- ▶ Oldja ki a láncfék.
- ▶ Nyomja le a reteszelőgombot, és tartsa lenyomva.
- ▶ Nyomja le a kapcsolóemelőt és tartsa lenyomva.  
A fűrészlánc mozog.
- ▶ Engedje el a kapcsolóemelőt.  
A fűrészlánc nem mozog tovább.

- ▶ Amennyiben a fűrészlánc tovább mozog: Akassza be a láncfék, húzza ki a hosszabbítóvezeték hálózati csatlakozódugóját a dugaszoló aljzatból, és keressen fel egy STIHL márkaszervizt.  
A motorfűrész meghibásodott.

## 9.6 A lánckenés vizsgálata



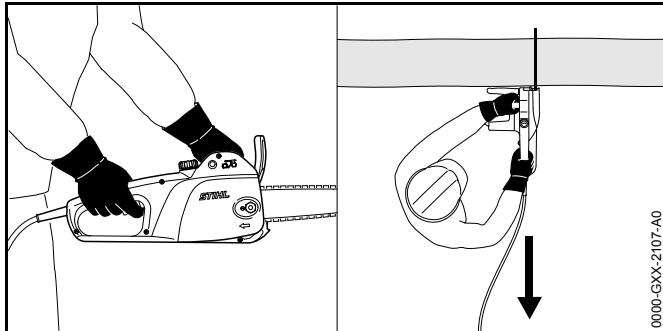
- ▶ A fűrészlánc tapadóolajának rendelkezésre álló mennyiségének megtekintése a betekintő ablakon át.
- ▶ Ha a mennyiség az „OIL min” (1) jel alatt van: Töltsön be fűrészlánc tapadóolajat.  
Túl kevés fűrészlánc tapadóolaj van az olajtankban.
- ▶ A hosszabbítóvezeték hálózati csatlakozóját helyezze egy dugaszoló aljzatba.
- ▶ Lazítsa meg a láncfék.
- ▶ Irányítsa a vezetőlemezt egy világos felületre.
- ▶ Kapcsolja be a motorfűrész.  
Kivágódik a fűrészlánc tapadóolaja, és meglátszik a világos felületen. Működik a láncsríz.

Amennyiben nem látható a fűrészlánc kivágódott tapadóolaja:

- ▶ Töltsön be fűrészlánc tapadóolajat.
- ▶ Újból vizsgálja meg a lánckenést.
- ▶ Ha továbbra sem látható a világos felületen a fűrészlánc tapadóolaja: Ne használja a motorfűrész – forduljon STIHL márkaszervizhez. A láncsríz hibás.

## 10 Munkavégzés a motorfűrészszel

### 10.1 A berendezés tartása és vezetése



- ▶ Úgy tartsa és vezesse a motorfűrészszel a bal kezével a fogantyúcsőnél és a jobb kezével a kezelőfogantyúnál fogva, hogy a bal keze hüvelykujja átfogja a fogantyúcsövet, és a jobb keze hüvelykujja pedig a kezelőfogantyút.

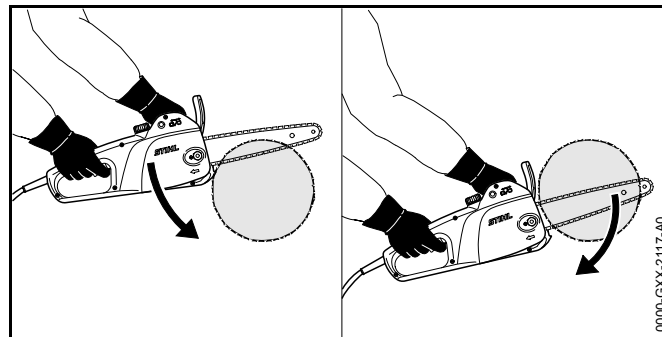
### 10.2 Fűrészelés



#### FIGYELMEZTETÉS

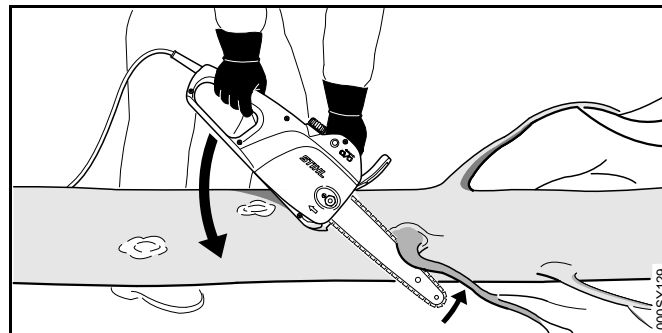
Visszacsapódáskor a motorfűrészszel átrepülhet a kezelő felé. A felhasználó súlyos vagy halálos sérülést szenvedhet.

- ▶ Teljes gázzal fűrészseljen.
  - ▶ Ne fűrészseljen a vezetőlemezt csúcsának felső negyede körüli tartományban.
- 
- ▶ Vezesse be a vezetőlemezt teljes gázzal a vágásba úgy, hogy a vezetőlemezt ne görbüljön el.

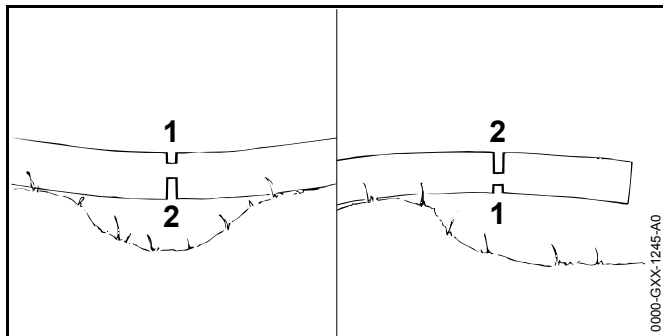


- ▶ Helyezze fel a rönktámaszt, és használja azt forgáspontnak.
- ▶ Vezesse át teljesen a vezetőlemezt a fán úgy, hogy a rönktámaszt mindig újra felhelyezi.
- ▶ A bevágás végén fogja fel a motorfűrészszel súlyát.

### 10.3 Gallyazás



- ▶ Támassza meg a motorfűrészszel a törzsön.
- ▶ Teljes gázzal nyomja a vezetőlemezt egy emelő mozdulattal az ághoz.
- ▶ Vágja át az ágat a vezetőlemezt felső oldalával.

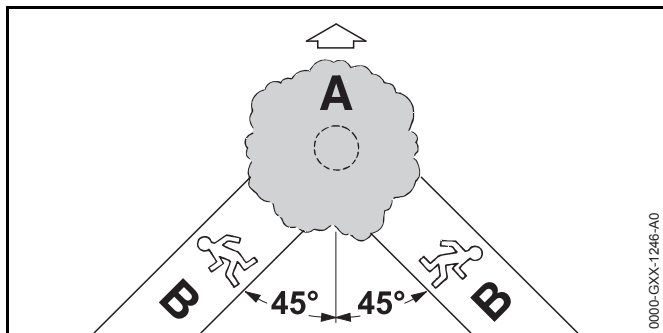


- ▶ Ha az ág feszültség alatt van: Vágjon tehermentesítő vágást (1) a nyomott oldalán, majd a húzott oldalról vágja át egy vágással (2).

## 10.4 Fadöntés

### 10.4.1 A döntési irány és a visszavonulási terület meghatározása

- ▶ Úgy állapítsa meg a döntési irányt, hogy szabad legyen az a terület, ahová a fa esik.

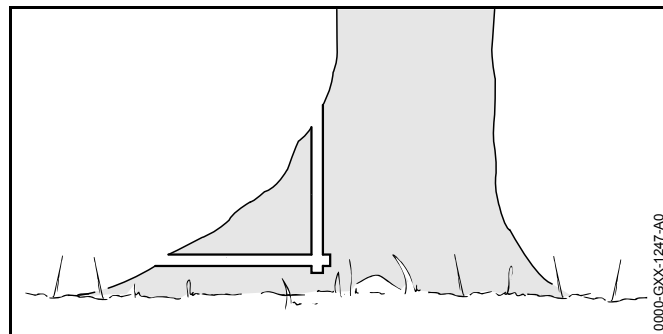


- ▶ A (B) visszavonulási területet úgy állapítsa meg, hogy a következő feltételek teljesüljenek:
  - A (B) visszavonulási terület és az (A) döntési irány által bezárt szög  $45^\circ$  legyen.
  - A (B) visszavonulási területen nincs akadály.
  - A fa koronája szemmel tartható.

- Ha a (B) visszavonulási terület lejtőn helyezkedik el, akkor a visszavonulási területnek párhuzamosnak kell lennie a lejtővel.

### 10.4.2 A munkaterületet előkészítése a fatörzsnél

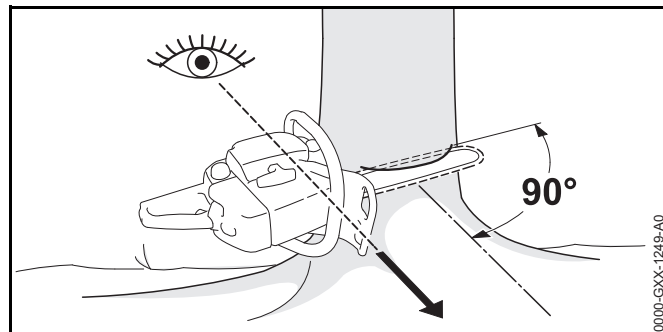
- ▶ Távolítsa el a fatörzs körüli munkaterületről az akadályokat.
- ▶ Szedje ki a növényzetet a fa körül.



- ▶ Ha nagy a fatörzs, akkor egészséges gyökérterpeszei vannak: A gyökérterpeszeket először függőlegesen, majd vízszintesen vágja be.

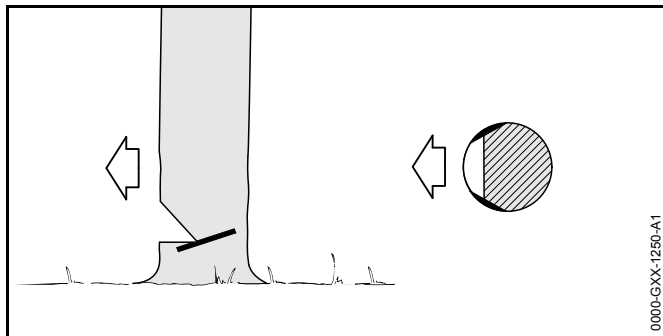
### 10.4.3 A hajk bevágása

A hajk határozza meg azt az irányt, amely felé a fa zuhan. Tartsa be az adott országban a hajkolásra vonatkozó érvényes előírásokat.



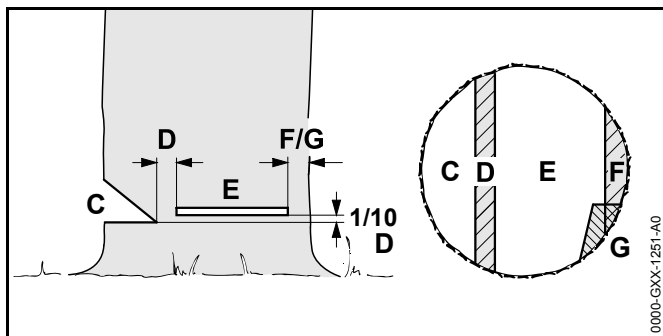


- ▶ Úgy helyezze el a motorfűrészszel, hogy a hajk a zuhanási irány jobb sarkában, és a motorfűrészszel a talajhoz közel legyen.
- ▶ Végezze el az alsó vágást.
- ▶ Végezze el a felső vágást 45° szögben az alsó vágáshoz képest.



- ▶ Ha a fa egészséges, és hosszú erezetű: Úgy hajtsa végre a szíjácsbevágást, hogy a következő feltételek teljesüljenek:
    - Mindkét oldalon egyformák a szíjácsbevágások.
    - A szíjácsbevágások a hajkfenék magasságában vannak.
    - A szíjácsbevágások szélessége a törzs átmérőjének 1/10-ed részét teszi ki.
- A fatörzs nem hasad fel zuhanás közben.

#### 10.4.4 A döntő fűrészvágás alapjai



#### C Hajk

A hajk a döntési irányt határozza meg.

#### D Törési léc

A törési léc a fát csuklóként irányítja a földre. A törési léc a törzs átmérőjének 1/10-ed részét teszi ki.

#### E Döntő fűrészvágás

A döntő fűrészvágással átfűrészelik a törzset.

#### F Biztonsági sáv

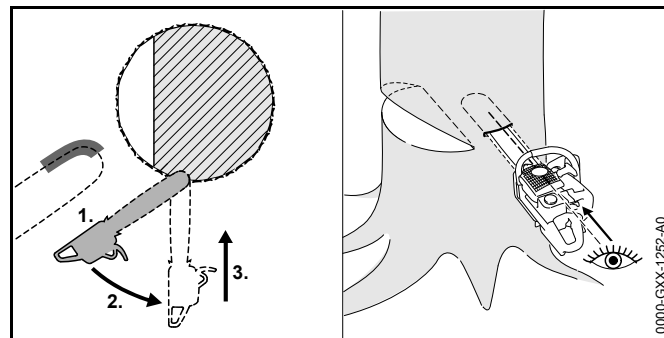
A biztonsági sáv megtámasztja a fát és megakadályozza az idő előtti kidőlést. A biztonsági sáv szélessége a törzs átmérőjének mintegy 1/10 - 1/5 részét tesz ki.

#### G Tartópánt

A tartópánt megtámasztja a fát és megakadályozza az idő előtti kidőlést. A tartópánt szélessége a törzs átmérőjének mintegy 1/10 - 1/5 részét tesz ki.

#### 10.4.5 Beszúrás

A beszúrás művelete egy olyan munkatechnika, amely a fa kidöntéséhez szükséges.



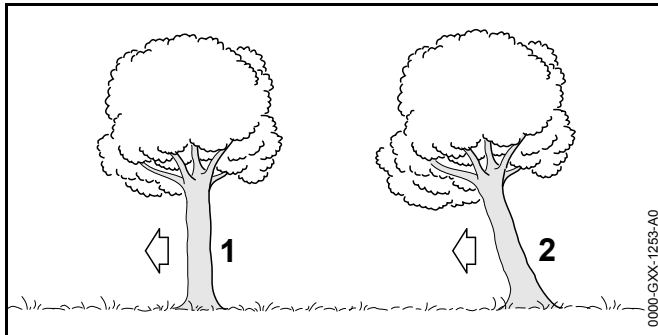
- ▶ Tegye fel a vezetőlemezt a csúcs alsó részével, és adjon teljes gázt.
- ▶ Fűrészljen be annyira, hogy a vezetőlemez kétszeres szélességben helyezkedjen el a törzsben.
- ▶ Fordítsa azt a beszúrási pozícióba.
- ▶ Dugja be a vezetőlemezt.

### 10.4.6 Alkalmas döntővágás kiválasztása

Az alkalmas döntővágás kiválasztása a következő feltételektől függ:

- a fa természetes dőlési iránya
- a fa gallyképződése
- a fa sérülései
- a fa egészségi állapota
- amennyiben hó fedti a fát, a hóterhelés
- a lejtés iránya
- a szél iránya és sebessége
- a környező fák

Ezeket a feltételeket különbözőképpen szokták kifejezni. Ebben a használati utasításban 2 kifejezés szerepel.



#### 1 Normál fa

A normál fa függőlegesen áll, és egyenletes koronája van.

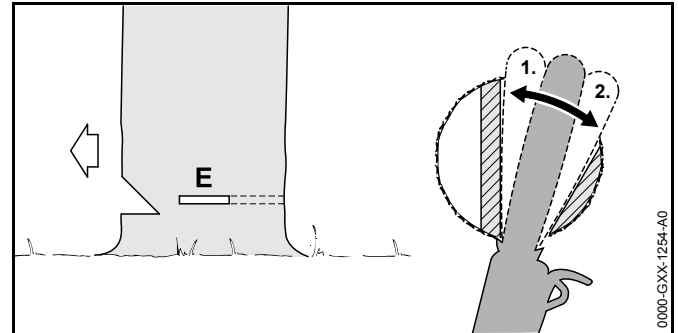
#### 2 Döntési irányba húzó fa


A döntési irányba húzó fa ferden áll, és koronája a döntési irányba mutat.

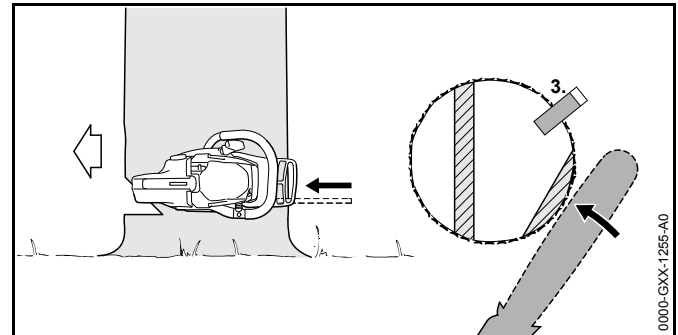
### 10.4.7 Kis törzsátmérőjű normál fa kivágása

A normál fát biztonsági sávos döntővágással kell kivágni. Ezt a döntővágást kell alkalmazni akkor, ha a törzs átmérője kisebb a motorfűrész tényleges vágáshosszánál.

- ▶ Adjon figyelmeztető kiáltást.



- ▶ Dugja be úgy a vezetőlemezt a döntővágásba, hogy az a törzs másik oldalán látható legyen  10.4.5.
- ▶ Helyezze a röntkátmaszt a törési lécz mögé, és használja forgáspontnak.
- ▶ A döntővágást a törési lécz irányába alakítsa ki.
- ▶ A döntővágást a biztonsági sáv irányába alakítsa ki.

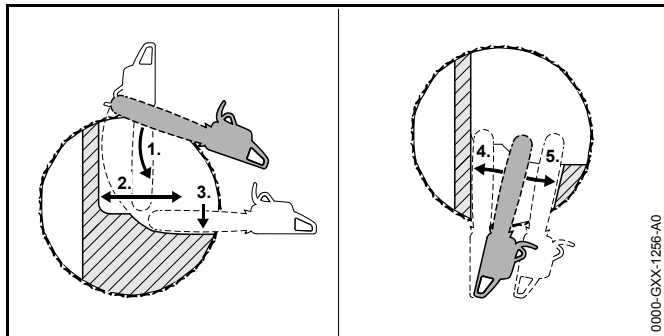


- ▶ Döntőék elhelyezése A döntőékeknek illeszkednie kell a törzs átmérőjéhez és a döntővágás szélességéhez.
- ▶ Figyelmeztető kiáltás.
- ▶ Vágja át a biztonsági sávot kinyújtott karokkal kívülről és vízszintesen a döntővágás síkjában. A fa kidől.

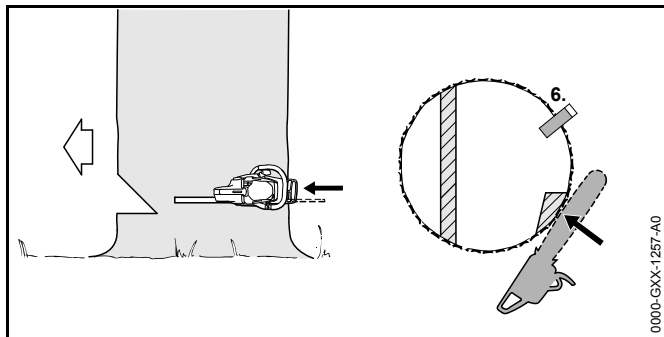
### 10.4.8 Nagy törzsátmérőjű normál fa kivágása

A normál fát biztonsági sávos döntővágással kell kivágni. Ezt a döntővágást kell alkalmazni akkor, ha a törzs átmérője nagyobb a motorfűrész tényleges vágáshosszánál.

- ▶ Adjon figyelmeztető kiáltást.



- ▶ A rönktámaszt helyezze el a döntővágás magasságába, és használja azt forgáspontként
- ▶ Vezesse be a motorfűrész vízszintesen a döntővágásba és döntse meg amennyire csak lehet.
- ▶ A döntővágást a törési lécc irányába alakítsa ki.
- ▶ A döntővágást a biztonsági sáv irányába alakítsa ki.
- ▶ Váltson a törzs szemközti oldalára.
- ▶ Ugyanazon a szinten dugja be a vezetőlemezt a döntővágásba.
- ▶ A döntővágást a törési lécc irányába alakítsa ki.
- ▶ A döntővágást a biztonsági sáv irányába alakítsa ki.

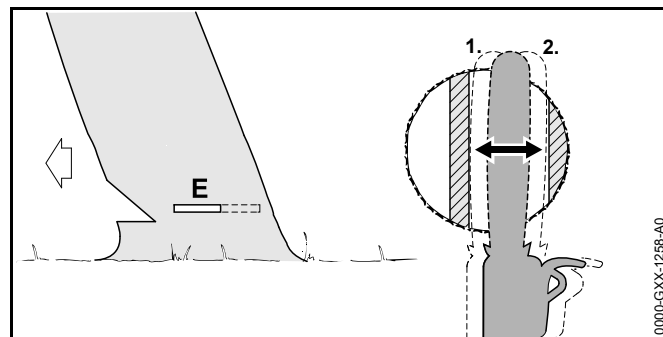


- ▶ Döntőék elhelyezése A döntőéknek illeszkednie kell a törzs átmérőjéhez és a döntővágás szélességéhez.
- ▶ Figyelmeztető kiáltás.
- ▶ Vágja át a biztonsági sávot kinyújtott karokkal kívülről és vízszintesen a döntővágás síkjában. A fa kidől.

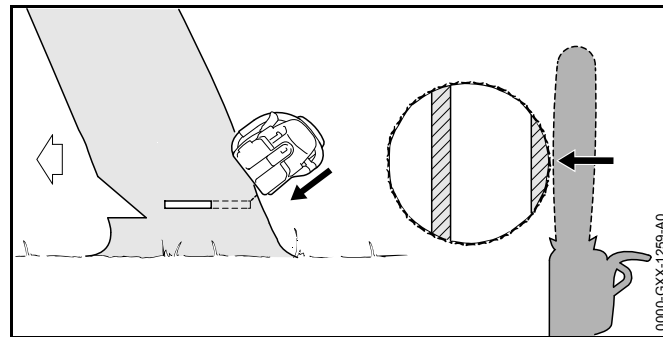
### 10.4.9 Kis törzsátmérőjű, döntési irányba húzó fa kivágása

Döntési irányba húzó fát tartópántos döntővágással kell kivágni. Ezt a döntővágást kell alkalmazni, ha a törzs átmérője kisebb, mint a motorfűrész tényleges vágáshossza.

- ▶ Figyelmeztető kiáltás.



- ▶ Dugja be úgy a vezetőlemezt a döntővágásba, hogy az a törzs másik oldalán látható legyen 10.4.5.
- ▶ A döntővágást a törési lécc irányába alakítsa ki.
- ▶ A döntővágást a tartópánt irányába alakítsa ki.

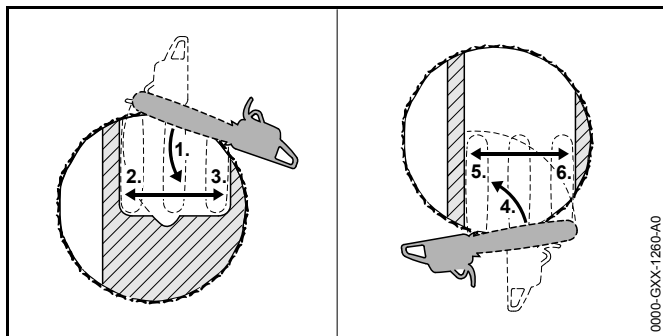


- ▶ Adjon figyelmeztető kiáltást.
- ▶ Vágja át a tartópántot kinyújtott karokkal, fent, kívülről, ferdén.  
A fa kidől.

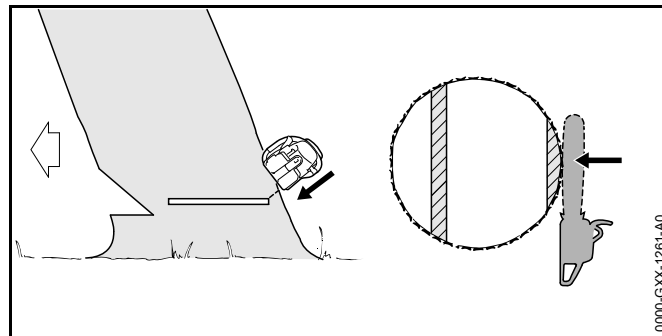
#### 10.4.10 Nagy törzsátmérőjű, döntési irányba húzó fa kivágása

Döntési irányba húzó fát tartópántos döntővágással kell kivágni. Ezt a döntővágást kell alkalmazni akkor, ha a törzs átmérője nagyobb a motorfűrész tényleges vágáshosszánál.

- ▶ Adjon figyelmeztető kiáltást.



- ▶ A rönktámaszt helyezze el a döntővágás magasságába a tartópánt mögé, és használja azt forgáspontként
- ▶ Vezesse be a motorfűrészét vízszintesen a döntővágásba és döntse meg amennyire csak lehet.
- ▶ A döntővágást a törési lécc irányába alakítsa ki.
- ▶ A döntővágást a tartópánt irányába alakítsa ki.
- ▶ Váltson a törzs szemközti oldalára.
- ▶ A rönktámaszt helyezze el a döntővágás magasságába a törési lécc mögé, és használja azt forgáspontként
- ▶ Vezesse be a motorfűrészét vízszintesen a döntővágásba és döntse meg amennyire csak lehet.
- ▶ A döntővágást a törési lécc irányába alakítsa ki.
- ▶ A döntővágást a tartópánt irányába alakítsa ki.

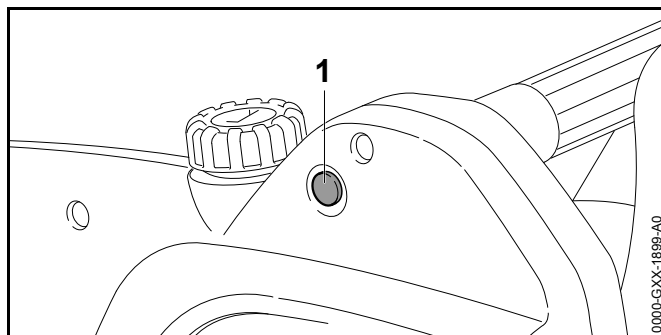


- ▶ Adjon figyelmeztető kiáltást.
- ▶ Vágja át a tartópántot kinyújtott karokkal, fent, kívülről, ferdén.  
A fa kidől.

#### 10.5 Helyezze vissza a túlterhelés elleni védelmet.

A motorfűrész túlterhelés elleni védelemmel rendelkezik. Ha a motorfűrész túl nagy mechanikus terhelésnek van kitéve, akkor a túlterhelés elleni védelem megszakítja az áramkört. Ezzel a túlterhelés elleni védelem megakadályozza a motorfűrész károsodását.

- ▶ Húzza ki a vágásból a vezetőlemezt.
- ▶ Várjon néhány percig.  
Hagyja a motorfűrész lehűlni.



- ▶ Nyomja le a visszaállító gombot (1).  
A visszaállító gomb (1) bekattan. Az áramkört már nem lehet megszakítani.

- ▶ Ha nem kattant be a visszaállító gomb (1): Várjon néhány percig, majd újra nyomja meg a visszaállító gombot (1). A motorfűrész még nem hűlt le megfelelően.
- ▶ Kapcsolja be a motorfűrész, majd kb. 15 másodpercen keresztül adjon teljes gázt. A motor lehűl, a túlterhelés elleni védelem újbóli kioldását pedig jelentősen késleltetheti ezzel.

## 11 Munka után

### 11.1 Munkavégzés után

- ▶ Kapcsolja ki a motorfűrész, akassza be a láncfék, és húzza ki a hosszabbítóvezeték hálózati csatlakozódugóját a dugaszoló aljzatból.
- ▶ Húzza ki a motorfűrész hálózati csatlakozódugóját a hosszabbítóvezetékéből.
- ▶ Tisztítsa meg a motorfűrész.
- ▶ Tisztítsa meg a vezetőlemezt és a fűrészláncot.
- ▶ Lazítsa ki az anyát a lánckerékfedélen.
- ▶ Fordítsa el a feszítőcsavart 2 fordulattal az óramutató járásával ellentétes irányba. A fűrészlánc meglazult.
- ▶ Húzza meg az anyát.
- ▶ A láncvédőt úgy tolja a vezetőlemezre, hogy az a vezetőlemezt teljesen lefedje.

## 12 Szállítás

### 12.1 A motorfűrész szállítása

- ▶ Kapcsolja ki a motorfűrész, akassza be a láncfék, és húzza ki a hosszabbítóvezeték hálózati csatlakozódugóját a dugaszoló aljzatból.
- ▶ Húzza ki a motorfűrész hálózati csatlakozódugóját a hosszabbítóvezetékéből.
- ▶ A láncvédőt úgy tolja a vezetőlemezre, hogy az a vezetőlemezt teljesen lefedje.

- ▶ A motorfűrész szállításkor úgy vigye a jobb kezével a fogantyúcsőnél fogva, hogy a vezetőlemez hátrafelé mutasson.
- ▶ Amennyiben a motorfűrész járművel szállítja: Biztosítsa a motorfűrész úgy, hogy az ne tudjon felborulni vagy mozogni.

## 13 Tárolás

### 13.1 A motorfűrész tárolása

- ▶ Kapcsolja ki a motorfűrész, akassza be a láncfék, és húzza ki a hosszabbítóvezeték hálózati csatlakozódugóját a dugaszoló aljzatból.
- ▶ Húzza ki a motorfűrész hálózati csatlakozódugóját a hosszabbítóvezetékéből.
- ▶ A láncvédőt úgy tolja a vezetőlemezre, hogy az a vezetőlemezt teljesen lefedje.
- ▶ A motorfűrész úgy tárolja, hogy a következő feltételek teljesüljenek:
  - A motorfűrészhez gyermekek nem férhetnek hozzá.
  - A motorfűrész tiszta és száraz.
- ▶ Amennyiben a motorfűrész 3 hónapnál több ideig kívánja tárolni: Szerelje le a vezetőlemezt és a fűrészláncot.

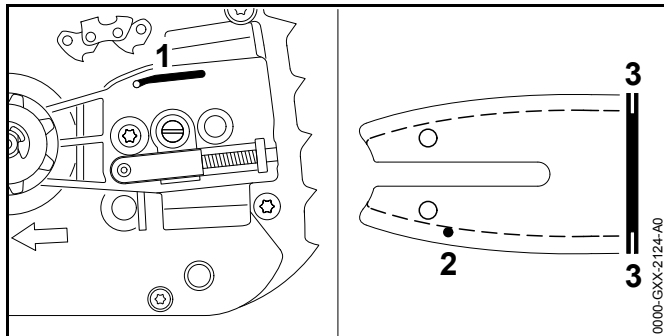
## 14 Tisztítás

### 14.1 Motorfűrész tisztítása

- ▶ Kapcsolja ki a motorfűrész, akassza be a láncfék, és húzza ki a hosszabbítóvezeték hálózati csatlakozódugóját a dugaszoló aljzatból.
- ▶ Tisztítsa meg a motorfűrész nedves kendővel vagy STIHL gyantaoldóval.
- ▶ Szerelje le a lánckerékfedelet.
- ▶ Tisztítsa meg a lánckerék környékét nedves kendővel vagy STIHL gyantaoldóval.
- ▶ Szerelje fel a lánckerékfedelet.

## 14.2 A vezetőlemez és a fűrészlánc tisztítása

- ▶ Kapcsolja ki a motorfűrész, akassza be a láncfék, és húzza ki a hosszabbítóvezeték hálózati csatlakozódugóját a dugaszoló aljzathból.
- ▶ Szerelje le a vezetőlemezt és a fűrészláncot.



- ▶ Tisztítsa meg az olajkilépő csatornát (1), az olajbevezető furatot (2) és a hornyot (3) egy puha kefével vagy STIHL gyantaoldó szerrel.
- ▶ Tisztítsa meg a fűrészláncot egy ecsettel, egy puha kefével vagy STIHL gyantaoldó szerrel.
- ▶ Szerelje fel a vezetőlemezt és a fűrészláncot.

## 15 Karbantartás

### 15.1 Karbantartási időközök

A karbantartási időközök a környezeti feltételek és a munkafeltételek függvényei. A STIHL cég az alábbi karbantartási intervallumokat ajánlja:

#### Láncfék

- ▶ A láncfék karbantartását a következő időszakonként végeztesse el egy STIHL márkaszervizben:
  - Teljes idejű használat esetén: negyedévente
  - Részidejű használat esetén: félévente
  - Alkalmankénti használat esetén: évente

#### Hetente

- ▶ A lánckerék ellenőrzése.
- ▶ Vezetőlemezek ellenőrzése és sorjátlanítása.
- ▶ Fűrészlánc ellenőrzése és élezése.

#### Havonta

- ▶ Tisztíttassa ki az olajtartályt egy STIHL márkaszervizben.

### 15.2 A vezetőlemez sorjátlanítása

A vezetőlemez külső szélén sorja képződhet.

- ▶ Távolítsa el a sorját egy lapos reszelővel vagy egy STIHL vezetőlemez egyengetővel.
- ▶ Amennyiben bizonytalanságok merülnének fel: Forduljon egy STIHL márkaszervizhez.

### 15.3 A fűrészlánc élezése

A fűrészlánc szakszerű élezése nagyon sok gyakorlatot követel.

A STIHL élezők, a STIHL élező eszközök, a STIHL élező készülékek és a „STIHL fűrészlánc élezése” című kiadvány segítséget nyújt a fűrészlánc szakszerű élezéséhez. A kiadvány letöltéséhez kattintson ide: [www.stihl.com/sharpening-brochure](http://www.stihl.com/sharpening-brochure).

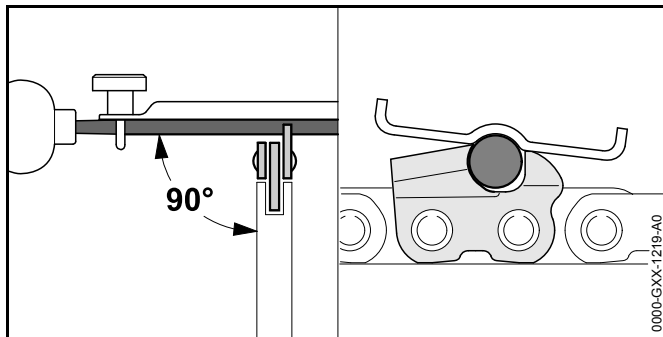
A STIHL azt ajánlja, hogy a fűrészlánc élezését bízza egy STIHL márkaszervizre.



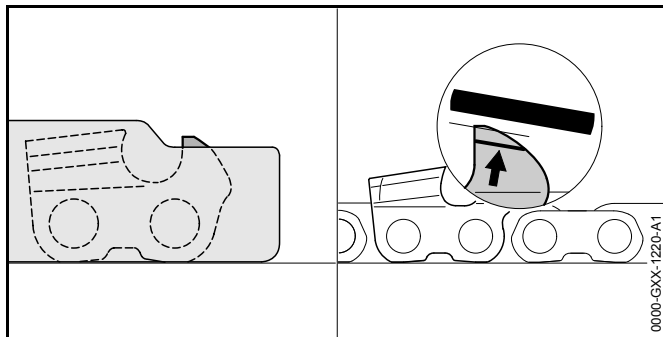
#### FIGYELMEZTETÉS

A fűrészlánc vágófogai élesek. A kezelő megvághatja magát.

- ▶ Viseljen ellenálló anyagú munkakesztyűt.



- ▶ Úgy élezzen meg minden egyes vágófogat egy körreszelővel, hogy teljesüljenek a következő feltételek:
  - A körreszelő beleillik a fűrészlánc osztásába.
  - A körreszelő vezetése belülről kifelé történik.
  - A körreszelő vezetése a vezetőlemezhez viszonyítva merőleges szögben történik.
  - Tartsa be a 30°-os élezési szöget.



- ▶ Egy lapos reszelővel úgy élezze meg a mélységhatárolót, hogy az egy szintben legyen a STIHL reszelősablonnal, és legyen párhuzamos a kopásjelöléssel. A STIHL reszelősablonnak bele kell illenie a fűrészlánc osztásába.
- ▶ Amennyiben bizonytalanságok merülnének fel: Forduljon egy STIHL márkaszervizhez.

## 16 Javítás



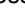

### 16.1 A motorfűrész, a vezetőlemez és a fűrészlánc javítása

A felhasználó nem tudja a motorfűrész, a vezetőlemezt és a fűrészláncot saját maga megjavítani.

- ▶ Amennyiben a motorfűrész, a vezetőlemez, vagy a fűrészlánc megsérült: Ne használja a motorfűrész, a vezetőlemezt, és a fűrészláncot és forduljon egy STIHL márkaszervizhez.

## 17 Hibaelhárítás

### 17.1 Motorfűrész üzemzavarainak elhárítása

Üzemzavar	Oka	Megoldás
A motorfűrész nem indul be a bekapcsoláskor.	A csatlakozóvezeték vagy a hosszabbítóvezeték dugaszos csatlakozója nincs bedugva.	▶ Dugja be a csatlakozóvezeték vagy a hosszabbítóvezeték dugaszos csatlakozóját.
	Kioldott a túláramvédelmi megszakító (biztosíték) vagy FI érintésvédelmi relé. Az áramkör túl van terhelve vagy hibás.	▶ Keresse meg a kioldás okát és hárítsa el azt. Helyezzen be túláramvédelmi megszakítót (biztosíték) vagy FI érintésvédelmi relét. ▶ Kapcsolja ki az ugyanazon áramkörre csatlakoztatott áramfogyasztókat.
	A dugaszoló aljzat biztosítóka túl gyenge.	▶ A csatlakozóvezeték dugaszos csatlakozóját dugja egy megfelelő biztosítókkal rendelkező dugaszoló aljzatba,  18.1.
	A hosszabbítóvezeték nem megfelelő keresztmetszetű.	▶ Megfelelő keresztmetszetű hosszabbítóvezetékét használjon,  18.2
	A hosszabbítóvezeték túl hosszú.	▶ Megfelelő hosszúságú hosszabbítóvezetékét használjon,  18.2
	Be van akasztva a láncfék.	▶ Oldja ki a láncfékét.
	Túlfeszítették a fűrészláncot.	▶ Feszítse meg szabályosan a fűrészláncot.
	A vezetőlemez átvezetőcsillaga akadályozva van.	▶ Tisztítsa meg a vezetőlemez átvezetőcsillagát STIHL gyantaoldóval.
A motorfűrész üzem közben kikapcsolódik.	A csatlakozóvezeték vagy a hosszabbítóvezeték dugaszos csatlakozóját kihúzták a dugaszoló aljzataból.	▶ Dugja be a csatlakozóvezeték vagy a hosszabbítóvezeték dugaszos csatlakozóját.
	Kioldott a túláramvédelmi megszakító (biztosíték) vagy FI érintésvédelmi relé. Az áramkör túl van terhelve vagy hibás.	▶ Keresse meg a kioldás okát és hárítsa el azt. Helyezzen be túláramvédelmi megszakítót (biztosíték) vagy FI érintésvédelmi relét. ▶ Kapcsolja ki az ugyanazon áramkörre csatlakoztatott áramfogyasztókat.
	A dugaszoló aljzat biztosítóka túl gyenge.	▶ A csatlakozóvezeték dugaszos csatlakozóját dugja egy megfelelő biztosítókkal rendelkező dugaszoló aljzatba,  18.1.
	Kioldott a túlterhelés elleni védelem.	▶ Tisztítsa meg a motorfűrész. ▶ Feszítse meg szabályosan a fűrészláncot. ▶ Helyezze vissza a túlterhelés elleni védelmet.



<b>Üzemzavar</b>	<b>Oka</b>	<b>Megoldás</b>
Munka közben füstöl vagy égett szagot áraszt.	A fűrészlánc élezése nem megfelelő.	▶ Szakszerűen élezze meg a fűrészláncot.
	A láncsírzó túl kevés fűrészlánc-tapadóolajat szállít	▶ Ne használja a motorfűrész – vizsgáltsa meg a láncsírzót STIHL márkaszervizben.
	Nem megfelelően használja a motorfűrész.	▶ Kérjen segítséget a használatához, és gyakorolja.

## 18 Műszaki adatok

### 18.1 Motorfűrész STIHL MSE 141 C

- Hálózati feszültség: lásd a teljesítménytáblát
- Hálózati frekvencia: lásd a teljesítménytáblát
- Biztosíték: 16 A
- Teljesítményfelvétel: 1400 W
- Súly vezetőlemez és fűrészlánc nélkül: 4,1 kg
- Olajtartály maximális űrtartalma: 215 cm<sup>3</sup> (0,215 l)
- Elektromos védelmi osztály: II
- Elektromos védelmi fokozat: IP20 (ujjal történő érintés elleni védelem; 12 mm-nél nagyobb átmérőjű idegentest elleni védelem)

### 18.2 Hosszabbító vezeték

Amennyiben hosszabbítóvezetékét használ, annak rendelkeznie kell egy védővezetékkel, és annak ereinek a feszültségtől és a hosszabbítóvezeték hosszától függően legalább a következő átmérővel kell rendelkezniük:

#### 220 V-től 240 V-ig

- Vezetékhoossz 20 m-ig: AWG 15 / 1,5 mm<sup>2</sup>
- Vezetékhoossz 20 m-től 50 m-ig: AWG 13 / 2,5 mm<sup>2</sup>

#### 100 V-től 127 V-ig

- Vezetékhoossz 10 m-ig: AWG 14 / 2,0 mm<sup>2</sup>
- Vezetékhoossz 10 m-től 30 m-ig: AWG 12 / 3,5 mm<sup>2</sup>

### 18.3 Lánckerek és láncsebességek

Az alábbi lánckerek használhatók:

- 7-fogú ehhez: 3/8" P
  - Maximális láncsebesség az ISO 11681 szerint: 14,6 m/s
- 8-fogú ehhez: 1/4" P

- Maximális láncsebesség az ISO 11681 szerint: 11,1 m/s

### 18.4 A vezetőlemezek minimális horonymélysége

A horony minimális mélysége a vezetőlemez osztásának függvénye.

- 1/4" P: 4 mm
- 3/8" P: 5 mm

### 18.5 Zaj- és rezgésértékek

A zajszint K-értéke 2 dB(A). A zajteljesítményszint K-értéke 2 dB(A). A rezgésértékek K-értéke 2 m/s<sup>2</sup>.

A STIHL hallásvédő használatát ajánlja.

- Zajszint L<sub>pA</sub> az EN 60745-2-13 szerint mérve: 90 dB(A).
- Zajteljesítményszint L<sub>WA</sub> az EN 60745-2-13 szerint mérve: 101 dB(A).
- Rezgésérték a<sub>hv</sub> az EN 60745-2-13 szerint mérve:
  - kezelőfogantyú: < 4,2 m/s<sup>2</sup>. A rezgésérték K-értéke 2 m/s<sup>2</sup>.
  - Fogantyúcső: < 3,3 m/s<sup>2</sup>.

A megadott rezgésértékeket szabványos vizsgálati eljárás szerint mérték, és az elektromos készülékek összehasonlításához lehet őket felhasználni. A ténylegesen fellépő vibrációs értékek eltérhetnek a megadott értékektől, az alkalmazás módjától függően. A megadott rezgésértékeket a rezgési terhelés első felbecsüléséhez lehet használni. A tényleges rezgési terhelést fel kell becsülni. Ilyenkor azt az időt is figyelembe kell venni, amikor az elektromos készülék nem működik, továbbá azt az időt is, amikor az bekapcsolt állapotban van, de úgy működik, hogy nincs rajta terhelés.

A 2002/44/EK irányelv munkaadókra vonatkozó, rezgéssel kapcsolatos előírásainak betartásáról szóló információk a [www.stihl.com/vib](http://www.stihl.com/vib) webhelyen található.

## **18.6 REACH**

A REACH megnevezés az Európai Unió által meghatározott előírás a kémiai anyagok regisztrálásához, értékeléséhez és engedélyezéséhez.

A REACH rendelet betartásához szükséges információkról a [www.stihl.com/reach](http://www.stihl.com/reach) oldalon tájékozódhat.

## 19 Vezetőlemezek és fűrészláncok kombinációi.

### 19.1 Motorfűrész STIHL MSE 141 C

Osztás	Vezetőszem vastagsága/Hor onyszélesség	Hossz	Vezetőlemez	Átvezetőcsillag fogszáma	Vezetőszemek száma	Fűrészlánc
1/4" P	1,1 mm	25 cm	Rollomatic E Mini	8.	56.	71 PM3 (típus: 3670)
		30 cm			64.	
		35 cm			72.	
3/8" P	1,1 mm	30 cm	Rollomatic E Mini	7.	44.	61 PMM3 (típus: 3610)
		35 cm			50.	
		40 cm			55.	

Egy vezetőlemez vágási hossza az alkalmazott motorfűrészről és fűrészláncról függ. A vezetőlemez tényleges vágási hossza kisebb lehet a megadott hosszánál.

## 20 Pótalkatrészek és tartozékok

### 20.1 Pótalkatrészek és tartozékok

**STIHL**® Ezek a szimbólumok eredeti STIHL pótalkatrészeket és eredeti STIHL tartozékokat jelölnek.

A STIHL eredeti STIHL pótalkatrészek és STIHL tartozékok használatát ajánlja.

Eredeti STIHL pótalkatrészek és eredeti STIHL tartozékok STIHL márkakereskedésben kaphatók.

## 21 Ártalmatlanítás

### 21.1 A motorfűrész ártalmatlanítása

A hulladékkezeléssel kapcsolatos aktuális információk a STIHL márkakereskedésekben elérhetők.

- ▶ A motorfűrész, a vezetőlemezeket, a fűrészláncot, a tartozékokat és a csomagolást az előírásnak megfelelően és környezetbarát módon ártalmatlanítsa.

## 22 EK Megfelelőségi nyilatkozat

### 22.1 Motorfűrész STIHL MSE 141 C

ANDREAS STIHL AG & Co. KG  
Badstraße 115  
D-71336 Waiblingen  
Németország

kizárólagos felelőssége tudatában nyilatkozik, hogy a

- Kivitel: Elektromos motorfűrész
- Gyári márka: STIHL
- Típus: MSE 141 C
- Sorozatszám: 1208.

megfelel a 2011/65/EU, 2006/42/EK, 2014/30/EU és 2000/14/EK irányelvek vonatkozó rendelkezéseinek, tervezése és kivitelezése pedig összhangban áll az alábbi szabványok gyártás időpontjában érvényes verzióival: EN 55014-1, EN 55014-2, EN 60745-1 és EN 60745-2-13.

Az EK típusvizsgálatot a 2006/42/EK irányelv 12.3 (b) cikkelye szerint végezte: VDE Prüf- u. Zertifizierungsinstitut (NB 0366), Merianstraße 28, 63069 Offenbach, Németország

– Tanúsítási szám: 40044665.

A mért és a garantált zajteljesítményszint meghatározása a 2000/14/EK irányelv V. függeléke szerint történt.

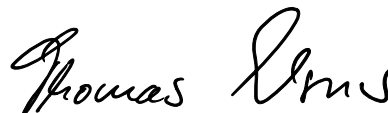
- Mért zajteljesítményszint: 103 dB(A)
- Garantált zajteljesítményszint: 105 dB(A)

A műszaki dokumentációt az ANDREAS STIHL AG & Co. KG Produktzulassung részlege őrzi.

A gép gyártási éve, a gyártó ország és a gép száma a motorfűrészben van feltüntetve.

Waiblingen, 2017.03.01.

ANDREAS STIHL AG & Co. KG  
névben



Thomas Elsner, Termék- és szolgáltatásmenedzser

## 23 Általános biztonsági előírások az elektromos szerszámokhoz

### 23.1 Bevezető

Ez a fejezet ismerteti az EN/IEC 60745 (csak Kína esetén: GB 3883.1) szabványban megfogalmazott, a motoros meghajtású elektromos kéziszerszámokra vonatkozó általános biztonsági előírásokat.

A STIHL számára előírás, hogy ezeket a szövegeket kinyomtassa.

### FIGYELMEZTETÉS

**Olvassa el az összes biztonsági előírást, utasítást, ábrát és műszaki adatot, amelyekkel ezt az elektromos kéziszerszámot ellátták.** Ha nem tartja be az alábbi utasításokat, annak áramütés, égési sérülés és/vagy súlyos sérülés lehet a következménye. **Őrizze meg az összes biztonsági előírást és utasítást a későbbi használathoz.**

A biztonsági előírásokban használt „elektromos szerszám” megjelölés egyaránt vonatkozik a hálózati árammal működtetett (hálózati vezetékkel rendelkező), valamint az akkumulátorral működtetett (hálózati vezeték nélküli) elektromos szerszámokra.

## 23.2 Munkaterületi biztonság

- A munkaterület legyen mindig tiszta és jól megvilágított.** A rendetlen vagy a meg nem világított munkaterület balesetveszélyes.
- Az elektromos szerszámmal tilos robbanásveszélyes környezetben dolgozni, ahol éghető folyadék, gáz vagy por található.** Az elektromos szerszámok szikrákat keltenek, amelyek lángra lobbanthatják a porokat vagy gőzöket.
- Az elektromos szerszám használata közben tartsa távol a munkaterülettől gyerekeket és másokat.** Ha elterelik a figyelmét, elveszítheti a berendezés feletti uralmát.

## 23.3 Elektromos biztonság

- Az elektromos szerszám csatlakozódugója legyen a hálózati konnektorba illő. Tilos a csatlakozódugót bármilyen módon megváltoztatni. Tilos adapter-csatlakozódugót használni a védőföldeléses elektromos szerszámokhoz.** Kisebb az áramütés veszélye, ha nem módosítja a csatlakozódugót és a megfelelő dugaszolóaljzatot.
- Ne érjen hozzá földelt felületekhez, mint pl. csövek, fűtés, tűzhely és hűtőszekrény.** Nagyobb az áramütés veszélye, ha az Ön teste földelt.

- Az elektromos szerszámot ne érje eső és nedvesség.** Növeli az az áramütés veszélyét, ha az elektromos szerszámba víz kerül.
- A vezetéket ne használja semmi másra, pl. az elektromos szerszám hordására, felakasztására vagy arra, hogy a csatlakozódugót a hálózati csatlakozóaljzatból annál fogva húzza ki. Tartsa távol a vezetéket melegtől, olajtól, éles szélektől, valamint a gép mozgó részeitől.** A sérült vagy az összegabalyodott vezetékek növelik az áramütés veszélyét.
- Ha az elektromos szerszámmal a szabadban dolgozik, csak olyan hosszabbító vezetéket alkalmazzon, amelynek használata a szabadban kifejezetten engedélyezett.** A szabadban történő használatra engedélyezett hosszabbító vezeték alkalmazása csökkenti az áramütés veszélyét.
- Ha az elektromos szerszám működtetése nedves környezetben feltétlenül szükséges, használjon FI-relét (hibaáram-védőkapcsolót).** A FI relé alkalmazása csökkenti az áramütés veszélyét.

## 23.4 Személyi biztonság

- Figyelmesen dolgozzon, figyeljen arra, amit csinál, és körültekintően bánjon az elektromos szerszámmal. Tilos használni az elektromos szerszámot fáradtság esetén, valamint drogok, alkohol vagy gyógyszerek hatása alatt.** Az elektromos szerszám használata közbeni pillanatnyi figyelemkiesés is súlyos sérülésekkel járhat.
- Mindig viseljen egyéni védőfelszerelést, és mindig hordjon védőszemüveget.** Az elektromos szerszám fajtájától és alkalmazásától függő személyi védőfelszerelés, úgymint a porvédő maszk, csúszásmentes biztonsági cipő, védősisak vagy zajvédő viselése csökkenti a sérülések veszélyét.
- Kerülje el a véletlenszerű üzembe helyezést. Győződjön meg arról, hogy az elektromos szerszám kikapcsolt állapotban van, mielőtt az áramellátáshoz és/vagy az akkumulátorhoz csatlakoztatja, felveszi vagy viszi.** Ha az elektromos szerszám viteleket az ujjá a kapcsolón van, vagy ha bekapcsolt állapotban csatlakoztatja az áramellátáshoz, könnyen baleset történhet.

- d) **Az elektromos szerszám bekapcsolása előtt távolítsa el a beállításához szükséges szerszámokat és villáskulcsokat.** A berendezés forgó részén lévő szerszám vagy kulcs sérülést okozhat.
- e) **Kerülje a rendellenes testtartást. Ügyeljen a szilárd álláshelyzetre, és mindig tartsa meg egyensúlyát.** Ezáltal váratlan helyzet esetén is biztosabban meg tudja tartani az elektromos szerszámot.
- f) **Viseljen megfelelő ruházatot. Tilos a bő ruházat és ékszerek viselése. Haját és ruházatát tartsa távol a mozgó alkatrészekről.** A laza ruházat, az ékszer vagy a hosszú haj beleakadhat a mozgó alkatrészekbe.
- g) **Amennyiben lehetőség van porelszívó- és -felfogó berendezések felszerelésére, ezeket csatlakoztassa és használja helyesen.** A porelszívó adapter alkalmazása csökkenti a por általi veszélyeztetést.
- h) **Ne adja át magát hamis biztonságérzetnek és ne hagyja figyelmen kívül az elektromos szerszámokra vonatkozó biztonsági előírásokat, még akkor sem, ha már úgy érzi, többszöri használat után már kellően jártas az elektromos szerszám kezelését illetően.** A figyelmetlen használat a másodperc tört része alatt súlyos sérülésekhez vezethet.

### 23.5 Az elektromos szerszám használata és kezelése

- a) **Tilos túlterhelni a berendezést. A munkavégzéshez használja az ahhoz legjobban illő elektromos szerszámot.** A megfelelő elektromos szerszámmal a meghatározott teljesítménytartományon belül sokkal jobban és biztonságosabban végezheti a munkáját.
- b) **Tilos használni olyan elektromos szerszámot, amelynek rossz a kapcsolója.** Az olyan elektromos szerszám, amely nem kapcsolható be vagy ki, veszélyes, ezért meg kell javítani.
- c) **Húzza ki a csatlakozódugót a hálózati csatlakozóaljzatból, és/vagy távolítsa el a levehető akkumulátort, mielőtt gépbeállítást végezne, munkaeszközrészeket cserélné vagy az elektromos**

**szerszámot eltenné.** Ezzel az óvintézkedéssel megakadályozza az elektromos szerszám véletlen beindulását.

- d) **Az elektromos szerszámot olyan helyen tárolja, ahol gyermekek nem férhetnek hozzá. Ne használja olyan személy a berendezést, aki nem ismeri a használatát vagy nem olvasta el a használati utasítást.** Az elektromos szerszám használata nagyon veszélyes, ha azt tapasztalatlan személy használja.
- e) **Gondosan tartsa karban az elektromos szerszámokat és a munkaeszközöket. Ellenőrizze, hogy a mozgó alkatrészek kifogástalanul működnek, nem akadnak, az alkatrészek nem törtek vagy sérültek, mert ezek hátrányosan befolyásolják az elektromos szerszám működését. A sérült alkatrészeket az elektromos szerszám használata előtt javíttassa meg.** Sok balesetet okoznak a rosszul karbantartott elektromos szerszámok.
- f) **A vágószerszámokat tartsa éles és tiszta állapotban.** Az éles vágóélű, gondosan ápolt vágószerszámok kevésbé szorulnak be, és könnyebben irányíthatóak.
- g) **Az elektromos szerszámot, a munkaeszközöket, munkaeszközöket stb. kizárólag ezeknek az utasításoknak megfelelően használja. Vegye figyelembe emellett a munkafeltételeket és az elvégzendő munkát.** Veszélyes helyzeteket okozhat, ha az elektromos szerszámot nem a rendeltetése szerinti célra használja.
- h) **Tartsa mindig szárazon, tisztán, olaj- és zsírmentesen a markolatokat és a fogantyúfelületeket.** A csúszós markolatok és fogantyúfelületek nem teszik lehetővé az elektromos szerszám biztonságos kezelését és irányítását az előre nem látható situációkban.

## 23.6 Szerviz

- a) **Az elektromos szerszámokat csakis szakképzett szakemberekkel és csakis eredeti alkatrészeket felhasználva javíttassuk meg.** Ezáltal biztosított az, hogy az elektromos szerszám használata továbbra is biztonságos marad.

## 23.7 LánCFűrészekre vonatkozó biztonsági előírások

- **Tartsa távol minden testrészét a működő fűrészgép fűrészláncától. A fűrészgép elindítása előtt győződjön meg arról, hogy semmi sem ér hozzá a fűrészláncához.** A lánCFűrészsel végzett munka közben egy pillanatnyi figyelmetlenség következménye az lehet, hogy a fűrészlánc elkapja ruházatát vagy valamely testrészét.
- **A lánCFűrész mindig jobb kezével a hátsó, bal kezével az elülső fogantyúnál fogva tartsa.** Fokozott sérülésveszély áll fenn, ha a fűrészláncot fordított munkahelyzetben tartja, ezért ezt nem szabad alkalmazni.
- **A szigetelt fogantyúfelületeknél fogva tartsa az elektromos szerszámot, mivel a fűrészlánc a berendezés saját hálózati vezetékével érintkezhet.** Ha a fűrészlánc egy villamosáram-vezetékkel érintkezik, a berendezés fém alkatrészei feszültség alá kerülhetnek, ami áramütést okozhat.
- **Viseljen védőszemüveget és fülvédőt. Javasolt további személyi védőfelszerelés viselése a fej, a kéz, a lábszár és a lábfej védelmére.** A megfelelő védőruházat csökkenti a szanaszét repkedő forgács és a fűrészlánc véletlen megérintése okozta sérülésveszélyt.
- **Ne dolgozzon a lánCFűrészsel fára felmászva.** Sérülésveszély áll fenn fán történő munkavégzéskor.
- **Ügyeljen mindig a stabil álláshelyzetre, és csak szilárd, biztos és vízszintes talajon állva használja a lánCFűrész.** Csúszós talaj vagy instabil felület (pl. létra) esetén a kezelő elveszítheti uralmát a lánCFűrész felett.
- **Feszülő ág levágásakor számíton arra, hogy az visszavágódhat.** Ha a farostokban felgyülemlett feszültség felszabadul, a feszülő ág eltalálhatja a berendezés kezelőjét, és/vagy kiütheti kezéből a lánCFűrész.

- **Különös óvatossággal járjon el az aljnövényzet és a facsemeték vágása során.** A vékony anyag beakadhat a fűrészláncba és Önhöz vágódhat, vagy kibillentheti egyensúlyából.
- **A kikapcsolt lánCFűrész az elülső fogantyúnál fogja, a fűrészláncot pedig a testétől elfordítva tartsa. A lánCFűrész szállításához, vagy tárolásához mindig helyezze fel a védőburkolatot.** A lánCFűrész gondos kezelése csökkenti a forgó fűrészláncba való véletlen hozzáférés valószínűségét.
- **Tartsa be a kenésre, a lánCFeszítésére és a tartozékok cseréjére vonatkozó utasításokat.** A szakszerűtlenül megfeszített vagy kent lánCFelszakadhat vagy fokozhatja a visszavágódás esélyét.
- **Tartsa mindig szárazon, tisztán, olaj- és zsírmintesen a fogantyúkat.** A zsíros, olajos fogantyúk csúszósak; emiatt a kezelő elveszítheti uralmát a berendezés felett.
- **Csak faanyagot fűrészeljen. Ne használja olyan munkákhoz a lánCFűrész, amelyekre az nem való. Példa: Ne használja a lánCFűrész műanyag, falazat vagy nem faanyagú építőanyagok fűrészelésére.** Veszélyes helyzeteket okozhat, ha a lánCFűrész nem a rendeltetése szerinti munkára használja.

## 23.8 A visszavágódás okai és elkerülése

Visszavágódás következhet be, ha a vezetőlemez csúcsa hozzáér valamihez, vagy ha a faág hajlik, és ettől a fűrészlánc beszorul a vágásba.

Ha a vezetőlemez csúcsa hozzáér valamihez, egyes esetekben váratlan, hátrafelé irányuló reakció eredményezhet, amikor is a vezetőlemez felfelé és a kezelő irányába vágódik.

Ha a vezetőlemez felső élénél szorul be a fűrészlánc, akkor a vezetőlemez hirtelen hátralökődhet a kezelő irányába.

Minden ilyen reakció azt eredményezheti, hogy elveszíti a lánCFűrész feletti uralmát, és esetleg súlyos sérülést szenvedhet. Ne bízza magát kizárólag a lánCFűrész biztonsági berendezéseire. A lánCFűrész használójaként különféle rendszabályokat kell ismernie, hogy baleset- és sérülésmentesen tudjon vele dolgozni.



A visszavágódás az elektromos szerszám helytelen vagy hibás használatának a következménye. A visszavágódás megfelelő óvintézkedésekkel elkerülhető, és pedig::

- **Tartsa mindkét kezével szorosan fogva a láncfűrész, úgy, hogy hüvelykujja és a többi ujjja körbefogja a fogantyúkat. Olyan helyzetben tartsa testét és karjait, amelyben ellen tud állni a visszavágódás erőhatásainak.** A megfelelő óvintézkedéseket betartva uralni tudja a visszavágódás erőhatásait. Soha ne engedje el a láncfűrész.
- **Kerülje a normálistól eltérő testtartást, és ne fűrészeljen vállmagasság felett.** Ezzel elkerülhető a vezetőlemez csúcsával történő akaratlan érintkezés, és lehetővé válik a láncfűrész könnyebb kezelhetősége váratlan helyzetekben.
- **Mindig a gyártó által előírt tartalék vezetőlemezeket és fűrészláncokat használja.** A nem megfelelő tartalék vezetőlemezek és fűrészláncok láncszakadást és/vagy visszavágódást okozhatnak.
- **Tartsa be a gyártó láncélezésre és lánckarbantartásra vonatkozó utasításait.** A túl alacsonyra kialakított mélységghatároló növeli a visszavágódási hajlamot.





0458-729-1121-A

ungarisch



[www.stihl.com](http://www.stihl.com)



0458-729-1121-A