

STIHL

STIHL RE 150 PLUS, 170 PLUS

Skötsel­anvisning
Käyttöohje
Betjeningsvejledning
Bruksanvisning



Ⓢ Skötselanvisning
1 - 35

ⓕⓘⓃ Käyttöohje
36 - 70

ⓓⓀ Betjeningsvejledning
71 - 105

Ⓝ Bruksanvisning
106 - 140

Innehållsförteckning

1	Förord	2	7.5	Montera och demontera munstycket	17
2	Information bruksanvisningen	2	8	Anslut till en vattenkälla	17
2.1	Kompletterande dokument	2	8.1	Ansluta högtryckstvätten till vattennätet	17
2.2	Varningar i texten	3	8.2	Ansluta högtryckstvätten till en andra vattenkälla	18
2.3	Symboler i texten	3	9	Anslut högtryckstvätten elektriskt	20
3	Översikt	3	9.1	Ansluta högtryckstvätten elektriskt	20
3.1	Högtryckstvätt	3	10	Sätt på och stäng av högtryckstvätten	20
3.2	Sprutanordning	4	10.1	Sätt på högtryckstvätten	20
3.3	Symboler	5	10.2	Stäng av högtryckstvätten	20
4	Säkerhetsanvisningar	5	11	Arbeta med högtryckstvätten	21
4.1	Varningssymboler	5	11.1	Håll i och styr sprutpistolen	21
4.2	Avsedd användning	6	11.2	Linda upp högtrycksslagen	21
4.3	Krav på användaren	6	11.3	Ställa in arbetstryck och vattenmängd	21
4.4	Klädsel och utrustning	6	11.4	Trycka och låsa spaken på sprutpistolen	22
4.5	Arbetsområde och omgivning	7	11.5	Rengöring	22
4.6	Säker användning	7	11.6	Arbeta med rengöringsmedel	23
4.7	Arbete	8	12	Efter arbetet	25
4.8	Rengöringsmedel	10	12.1	Efter arbetet	25
4.9	Anslut vatten	11	12.2	Skydda högtryckstvätten med frostskyddsmedel	26
4.10	Elanslutning	11	13	Transport	27
4.11	Transport	12	13.1	Transportera högtryckstvätten	27
4.12	Förvaring	12	14	Förvaring	27
4.13	Rengöring, underhåll och reparation	13	14.1	Förvara högtryckstvätten	27
5	Säkerhetsanvisningar - tillbehör	13	15	Rengöring	27
5.1	Spolrörsförlängning, ytrensörare, rörrengöringssats, vinklat spolrör och vinkelmunstycke	13	15.1	Rengör högtryckstvätten och tillbehör	27
6	Gör högtrycksrengöring redo för användning	15	15.2	Rengöra munstycke och spolrör	27
6.1	Göra högtryckstvätten klar för användning	15	15.3	Rengöra vatteninloppssilen	28
7	Sätt ihop högtryckstvätten	15	15.4	Rengör vattenfiltret	28
7.1	Montera högtryckstvätten	15	16	Underhåll	28
7.2	Dra ut och skjut in hållaren	15	16.1	Underhållsintervall	28
7.3	Demontera och montera sprutpistolen	16	17	Reparera	28
7.4	Demontera och montera spolröret	16	17.1	Reparera högtryckstvätten	28



Denna skötselansvisning är upphovsrättsskyddad. Alla rättigheter förbehålls, i synnerhet rätten till duplicering, översättning och bearbetning med elektroniska system.

18 Felavhjälpning	30
18.1 Åtgärda fel i högtrycksvätten	30
18.2 Smörj in tätningarna med fett	32
19 Tekniska data	32
19.1 Högtrycksvätt STIHL RE 150 PLUS	32
19.2 Högtrycksvätt STIHL RE 170 PLUS	33
19.3 Förlängningskablar	33
19.4 Buller- och vibrationsvärden RE 150 PLUS, 170 PLUS	34
19.5 REACH	34
20 Reservdelar och tillbehör	34
20.1 Reservdelar och tillbehör	34
21 Kassering	34
21.1 Kassera högtrycksvätten	34
22 EU-försäkran om överensstämmelse	34
22.1 Högtrycksvätt STIHL RE 150 PLUS, 170 PLUS	34

1 Förord

Hej!

Tack för att du valt en produkt från STIHL. Vi utvecklar och tillverkar produkter av mycket hög kvalitet som uppfyller våra kunders behov. Därför är våra produkter mycket säkra även när de belastas mycket.

STIHL ger även en förstklassig service. Hos våra återförsäljare får du kompetent rådgivning och instruktioner samt tekniska råd.

Vi uppskattar ditt förtroende för oss och önskar dig lycka till med din STIHL-produkt.



Dr Nikolas Stihl

VIKTIGT! LÄS BRUKSANVISNINGEN INNAN DU ANVÄNDER PRODUKTEN OCH SPARA DEN.

2 Information bruksanvisningen

2.1 Kompletterande dokument

Följ lokala säkerhetsföreskrifter.

- ▶ Läs följande kompletterande dokument till den här bruksanvisningen, se till att du förstått dem och spara dem:
 - Bruksanvisning och förpackning till tillbehöret som används
 - Bruksanvisning och förpackning till rengöringsmedlet som används

2.2 Varningar i texten



FARA

Varnar för faror som leder till allvarliga skador eller dödsfall.

- ▶ Med åtgärderna kan man förhindra allvarliga skador eller dödsfall.



VARNING

Varnar för faror som **kan** leda till allvarliga skador eller dödsfall.

- ▶ Med åtgärderna kan man förhindra allvarliga skador eller dödsfall.

OBS!

Varnar för faror som kan leda till materialskador.

- ▶ Med åtgärderna kan man förhindra materialskador.

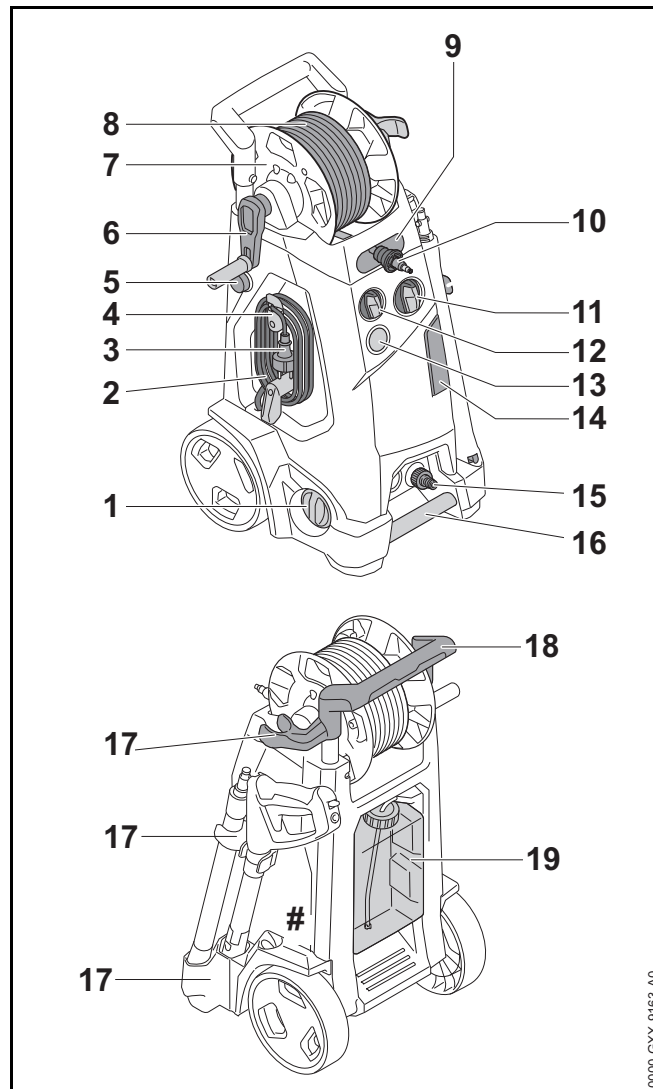
2.3 Symboler i texten



Denna symbol hänvisar till ett kapitel i denna bruksanvisning.

3 Översikt

3.1 Högtryckstvätt



0000-GXX-9163-A0

1 Ratt

Ratten används för att ställa in arbetstryck och vattenmängd.

2 Anslutningskabel

Anslutningskabeln ansluter högtryckstvätten till kontakten.

3 Kontakt

Kontakten förbinder anslutningskabeln till eluttaget.

4 Hållare med klämma

Hållaren används för att ta bort och lagra anslutningskabeln och kan roteras. Klämman håller strömkontakten på den vindade anslutningskabeln.

5 Spärrknapp

Spärrknappen blockerar justeringen av hållaren.

6 Vev

Veven används för att vrida slagvindan.

7 Slangvinda

Slangvindan används för att vinda högtrycksslangen.

8 Högtrycksslang

Högtrycksslangen leder vattnet från högtryckspumpen till sprutpistolen.

9 Förningsöppning

Förningsbygeln styr högtrycksslangen från framsidan till slangtrumman.

10 Munstycke

Munstycket förbinder högtrycksslangen med sprutpistolen.

11 Ratt

Ratten används för att slå på och stänga av högtryckstvätten.

12 Doseringshandtag

Doseringshandtaget används för att ställa in önskad dosering av rengöringsmedel.

13 Manometer

Manometern anger trycket på högtryckspumpen.

14 Lucka

Luckan täcker de medföljande munstyckena och rengöringsnålen.

15 Munstycke

Munstycket används för att ansluta vattenslangen.

16 Transporthandtag

Transporthandtaget används för att bära högtryckstvätten.

17 Hållare

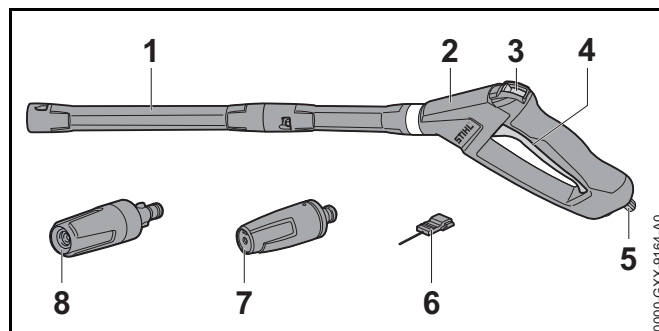
Hållarna tjänar till att lagra sprutanordningen.

18 Handtag

Handtaget används för att bära och flytta högtryckstvätten.

19 Rengöringsmedelsbehållare

Rengöringsmedelsbehållaren används för rengöring med rengöringsmedel.

Typskylt med serienummer**3.2 Sprutanordning****1 Spolrör**

Spolröret förbinder sprutpistolen med munstycket.

2 Sprutpistol

Sprutpistolen används för att hålla och styra sprutanordningen.

3 Spärrspak

Spärrhaken låser upp spaken.

4 Spak

Spaken öppnar och stänger ventilen i sprutpistolen.
Spaken startar och stoppar vattenstrålen.

5 Spärrarm

Spärrarmen håller munstycket i sprutpistolen.

6 Rengöringsnål

Rengöringsnålen används för att rengöra munstycket.

7 Platt spolmunstycke

Det platta spolmunstycket ger en platt vattenstråle.

8 Rotormunstycke

Rotormunstycket ger en hård, roterande vattenstråle.

3.3 Symboler

Symbolerna kan vara på högtrycksvätten och sprutanordningen och betyder följande:



Spaken låser upp spaken i detta läge.



Spaken låser spaken i detta läge.



Släng inte produkten i hushållsavfallet.



LWA Garanterad ljudeffektnivå enligt direktiv 2000/14/EG i dB(A) för att jämföra buller från produkter.



De här symbolerna kännetecknar STIHL-originaldelar och STIHL-originaltillbehör.

4 Säkerhetsanvisningar**4.1 Varningssymboler**

Varningssymbolerna på högtrycksvätten har följande innebörd:



Följ säkerhetsföreskrifterna och vidta rätt åtgärder.



Läs bruksanvisningen, se till att du har förstått den och spara den.



Använd skyddsglasögon.



Rikta inte vattenstråle mot personer eller djur.



Rikta inte vattenstrålen mot elektrisk utrustning, elanslutningar, eluttag och kraftledning.



Rikta inte vattenstråle mot elektriska apparater och till högtrycksvätten.



Om anslutningskabeln eller förlängningskabeln är defekt eller skadad: Dra anslutningskabeln ur kontakten.



Anslut inte högtryckstvätten direkt till dricksvattennätet.



Stäng av högtryckstvätten under arbetspauser, transport, förvaring, underhåll och reparation.



Använd inte, transportera eller förvara högtryckstvätten vid temperaturer under 0 °C.

4.2 Avsedd användning

Högtryckstvätten STIHL RE 150 PLUS eller RE 170 PLUS används för att rengöra exempelvis fordon, skyltar, terrasser, vägar och fasader.

Högtryckstvätten får inte användas när det regnar.

⚠ VARNING

- Om högtryckstvätten inte används på rätt sätt kan det leda till allvarliga personskador, dödsfall eller materialskador.
 - ▶ Använd högtryckstvätten enligt anvisningarna i den här bruksanvisningen.

Högtryckstvätten STIHL RE 150 PLUS eller RE 170 PLUS får inte användas för följande:

- Rengöring av asbestcement och liknande ytor
- Rengöring av ytor som är målade eller lackade med blyfärg
- Rengöring av ytor som kommer i kontakt med livsmedel
- Rengöring av själva högtryckstvätten

4.3 Krav på användaren

⚠ VARNING

- Användare som inte utbildats känner inte till farorna med högtryckstvätten. Användaren eller andra personer kan skadas allvarligt eller förolyckas.



- ▶ Läs bruksanvisningen, se till att du har förstått den och spara den.

- ▶ Om högtryckstvätten lämnas vidare till en annan person ska bruksanvisningen medfölja.
- ▶ Kontrollera att användaren uppfyller följande krav:
 - Användaren är utbildad.
 - Användaren är skick, både fysiskt, motoriskt och mentalt, att arbeta med och använda högtryckstvätten.
 - Användaren kan inse och förutse riskerna med högtryckstvätten.
 - Användaren är myndig eller utbildas i ett arbete i enlighet med nationella bestämmelser under tillsyn.
 - Användaren har instruerats av en STIHL-återförsäljare eller en sakkunnig person innan denne använder högtryckstvätten för första gången.
 - Användaren är inte påverkad av alkohol, läkemedel eller droger.
- ▶ Om något är oklart: Kontakta en STIHL-återförsäljare.

4.4 Klädsel och utrustning

⚠ VARNING

- Föremål kan slungas iväg med hög hastighet under arbetet. Användaren kan skadas.



- ▶ Använd tätt sittande skyddsglasögon. Skyddsglasögonen ska vara kontrollerade enligt EN 166 eller nationella bestämmelser och vara märkta när de säljs.
- ▶ Använd tätt sittande kläder med långa ärmar och byxben.
- Det kan bildas aerosoler när man arbetar. Aerosol som andas in kan skada hälsan och leda till allergiska reaktioner.
 - ▶ En riskanalys ska göras av ytan som ska rengöras och dess omgivning.
 - ▶ Om riskbedömningen indikerar att aerosoler bildas: Använd andningsskydd i skyddsklass FFP2 eller en jämförbar skyddsklass.
- Användaren kan halka om olämpliga skor används. Användaren kan skadas.
 - ▶ Använd stabila, slutna skor med halkfria sulor.

4.5 Arbetsområde och omgivning

⚠ VARNING

- Utomstående personer, barn och djur kan inte uppfatta och bedöma farorna med högtryckstvätten och föremål som slungas iväg. Utomstående personer, barn och djur kan skadas allvarligt och utrustningsskador kan uppstå.
 - ▶ Utomstående personer, barn och djur måste hållas på avstånd från arbetsområdet.
 - ▶ Lämna inte högtryckstvätten utan uppsikt.
 - ▶ Se till att barn inte kan leka med högtryckstvätten.
- Om man arbetar när det regnar eller i fuktig miljö kan det leda till en elektrisk stöt. Användaren kan skadas allvarligt eller dö och högtryckstvätten kan skadas.
 - ▶ Arbeta inte i regn.
 - ▶ Placera högtryckstvätten så att den inte blir våt med droppande vatten.

- ▶ Installera högtrycksrengörare utanför det våta arbetsområdet.
- Elektriska komponenter på högtryckstvätten kan orsaka gnistor. Gnistorna kan orsaka brand eller explosion i brännbar eller explosiv miljö. Det kan leda till allvarliga personskador eller dödsfall och materiella skador.
 - ▶ Använd inte maskinen i brandfarlig eller explosiv miljö.

4.6 Säker användning

Högtryckstvätten är säkert att använda när följande uppfylls:

- Högtryckstvätten är oskadad.
- Högtrycksslangen, kopplingar och sprutanordningar är oskadade.
- Sprutanordningen är inte korrekt monterad.
- Anslutningskabeln, förlängningskabeln och kontakterna är oskadade.
- Högtryckstvätten är ren och torr.
- Hållare för sprutanordningen.
- Manöverdonen fungerar och är oförändrade.
- Endast originaltillbehör från STIHL används på högtryckstvätten.
- Tillbehören är korrekt monterade.

⚠ VARNING

- Vid icke-säker användning fungerar eventuellt inte komponenterna och säkerhetsanordningar korrekt. Personer kan skadas allvarligt eller förolyckas.
 - ▶ Arbeta med en oskadad högtryckstvätt.
 - ▶ Arbeta med en oskadad högtrycksslang, oskadade kopplingar och en oskadad sprutanordning.
 - ▶ Montera sprutanordningen enligt anvisningarna i den här bruksanvisningen.
 - ▶ Arbeta endast med oskadade anslutningskablar, förlängningskablar och kontakter.

- ▶ Om högtryckstvätten är nedsmutsad eller fuktig: rengör högtryckstvätten och låt den torka.
 - ▶ Om sprutanordningen är smutsig: Rengör sprutanordningen.
 - ▶ Gör inga ändringar på högtryckstvätten.
 - ▶ Om manöverdonen inte fungerar: Arbeta inte med högtryckstvätten.
 - ▶ Endast originaltillbehör från STIHL används på högtryckstvätten.
 - ▶ Montera tillbehören enligt anvisningarna i den här bruksanvisningen eller enligt tillbehörets bruksanvisning.
 - ▶ Stick inte in föremål i hålen på högtryckstvätten.
 - ▶ Om något är oklart: Kontakta en STIHL-återförsäljare.
- Om högtryckstvätten förändras under arbetet eller betar sig konstigt kan högtryckstvätten vara i ett felaktigt tillstånd. Det kan leda till allvarliga personskador och materialskador kan uppstå.
 - ▶ Avsluta arbetet, dra ut kontakten ur eluttaget och kontakta en STIHL-återförsäljare.
 - ▶ Använd högtryckstvätten stående.
 - ▶ Täck inte högtryckstvätten för att säkerställa tillräckligt med kylluft.
 - När sprutanordningens spak frigörs stängs högtryckspumpen automatiskt och vattnet slutar att strömma ut ur munstycket. Högtryckstvätten är i viloläge och är fortfarande påslagen. Om sprutanordningens spak trycks trycks högtryckspumpen automatiskt på igen och vatten strömmar ut ur munstycket. Det kan leda till allvarliga personskador och materialskador kan uppstå.
 - ▶ Om den inte fungerar: Lås spaken på sprutanordningen.

4.7 Arbete

▲ VARNING

- I vissa situationer kan det vara svårt att koncentrera sig. Det kan leda till att man snubblar, ramlar och skadas allvarligt.
 - ▶ Arbeta lugnt och med eftertanke.
 - ▶ Om ljusförhållandena och sikten är dåliga: Arbeta inte med högtryckstvätten.
 - ▶ Var ensam vid användning av högtryckstvätten.
 - ▶ Var uppmärksam på hinder.
 - ▶ Stå på marken och ha god balans när du arbetar. Om du måste arbeta uppe i luften: Använd en lyftplattform eller en säker ställning.
 - ▶ Om du börjar bli trött: Ta en paus i arbetet.



- ▶ Stäng av högtryckstvätten.

- ▶ Dra ut kontakten för högtryckstvätten ur eluttaget.

- Vatten kan frysa vid temperaturer under 0 °C på ytan som ska rengöras och i komponenter i högtrycksvätten. Det kan leda till att man halkar, ramlar och skadas allvarligt. Det kan leda till materialskador.
 - ▶ Använd inte högtrycksvätten vid temperaturer under 0 °C.
- Om högtrycksslangen, vattenslangen eller anslutningsledningen dras, kan högtrycksrengöringen röra sig och falla över. Det kan leda till materialskador.
 - ▶ Dra inte i högtrycksslangen, vattenslangen eller anslutningsledningen.
- Om högtrycksvätten står på en sluttande, ojämn eller obelagd yta, kan den röra sig och falla över. Det kan leda till materialskador.
 - ▶ Placera högtrycksvätten på en vågrät, jämn och fast yta.
- Vid arbete på höjd kan högtrycksvätten eller sprutanordningen falla ner. Det kan leda till allvarliga personskador och materialskador kan uppstå.
 - ▶ Använd en lyftplattform eller en säker ställning.
 - ▶ Placera inte högtrycksvätten på en lyftplattform eller ställning.
 - ▶ Om högtrycksslangens räckvidd är otillräckligt: Förläng högtrycksslangen med en högtrycksslangförlängning.
 - ▶ Säkra sprutanordningen från att falla ner.
- Vattenstrålen kan lösa upp asbestfibrer från ytor. Asbestfibrer kan spridas i luften efter torkning och inandas. Inandade asbestfibrer kan skada din hälsa.
 - ▶ Rengör inte asbesthaltiga ytor.
- Vattenstrålen kan lösa olja från fordon eller maskiner. Det oljiga vattnet kan komma in i marken, vattnet eller avloppet. Miljön är hotad.
 - ▶ Rengör endast fordon eller maskiner på platser med en oljeseparator i vattenavloppet.
- Vattenstrålen, tillsammans med blyhaltig färg, kan bilda blyhaltiga aerosoler och blyhaltigt vatten. Blyinnehållande aerosoler och blyhaltigt vatten kan komma in i jorden, vattnet eller avloppet. Aerosol som andas in kan skada hälsan och leda till allergiska reaktioner. Miljön är hotad.
 - ▶ Rengör inte ytor målade eller lackade med blyfärg.
- Vattenstrålen kan skada känsliga ytor. Det kan leda till materialskador.
 - ▶ Rengör inte känsliga ytor med rotorns munstycke.
 - ▶ Rengör känsligt gummi, tyg, trä och liknande ytor med reducerat arbetstryck och avstånd.
- Om rotorns munstycke doppas i smutsigt vatten under drift kan rotorns munstycke vara skadat.
 - ▶ Använd inte rotormunstycket i förorenat vatten.
 - ▶ Om en behållare rengörs: töm behållaren och låt vatten rinna ut under rengöring.
- Aspirerade brandfarliga och explosiva vätskor kan orsaka brand och explosioner. Det kan leda till allvarliga personskador eller dödsfall och materiella skador.
 - ▶ Aspirera eller kassera ej brandfarliga eller explosiva vätskor.
- Irriterande, frätande och giftiga vätskor kan äventyra hälsan och skada delar av högtrycksvätten. Det kan leda till allvarliga personskador eller dödsfall och materiella skador.
 - ▶ Sug inte upp eller sprid inte irriterande, frätande eller giftiga vätskor.
- Den starka vattenstrålen kan allvarligt skada människor och djur och egendomsskador kan uppstå.



- ▶ Rikta inte vattenstråle mot personer eller djur.

- ▶ Vrid inte vattenstrålen mot dåligt synliga platser.
- ▶ Rengör inte kläderna när de bärs.
- ▶ Rengör inte skor när de bärs.

- Om elektrisk utrustning, elanslutningar, eluttag och kraftledningar kommer i kontakt med vatten kan det orsaka elektriska stötar. Det kan leda till allvarliga personskador eller dödsfall och materiella skador.



- ▶ Rikta inte vattenstrålen mot elektrisk utrustning, elanslutningar, eluttag och kraftledningar.

- ▶ Vrid inte vattenstrålen till anslutningskabeln eller förlängningskabeln.

- Om elektriska apparater eller högtryckstvätten kommer i kontakt med vatten kan det uppstå elektriska stötar. Det kan leda till allvarliga personskador eller dödsfall för användaren och materialskador kan uppstå.



- ▶ Rikta inte vattenstråle mot elektriska apparater eller till högtryckstvätten.

- ▶ Håll elektriska apparater och högtryckstvätten borta från ytan som ska rengöras.

- En felplacerad högtrycksslang kan skadas. Skadorna kan orsaka att vatten flyter okontrollerbart i miljön vid högt tryck. Det kan leda till allvarliga personskador och materialskador kan uppstå.

- ▶ Rikta inte vattenstrålen mot högtrycksslangen.
- ▶ Placera högtrycksslangen så att den inte sträcker sig eller trasslar in sig.
- ▶ Placera högtrycksslangen så att den inte skadas, kläms eller krossas eller skruvas.

- ▶ Skydda högtrycksslangen från värme, olja och kemikalier.

- En felplacerad vattenslang kan skadas och personer kan snubbla över den. Personer kan skadas och vattenslangen kan gå sönder.

- ▶ Rikta inte vattenstrålen mot vattenslangen.
- ▶ Märk ut vattenslangen så att ingen kan snubbla på den.

- ▶ Placera vattenslangen så att den inte sträcker sig eller trasslar in sig.

- ▶ Placera vattenslangen så att den inte skadas, kläms eller krossas eller skruvas.

- ▶ Skydda vattenslangen från värme, olja och kemikalier.

- Den starka vattenstrålen orsakar reaktionskrafter. Reaktionskrafterna kan leda till att man förlorar kontrollen över sprutanordningen. Det kan leda till allvarliga personskador på användaren och materialskador kan uppstå.

- ▶ Håll fast i sprutpistolen med båda händerna.

- ▶ Arbeta enligt anvisningarna i den här bruksanvisningen.

4.8 Rengöringsmedel

⚠ VARNING

- Om rengöringsmedlet kommer i kontakt med huden eller ögonen kan huden eller ögonen bli irriterade.

- ▶ Var uppmärksam på bruksanvisningen för rengöringsmedlet.

- ▶ Undvik kontakt med rengöringsmedlet.

- ▶ Om du fått vätska på huden: Tvätta de berörda ställena med mycket vatten och tvål.

- ▶ Vid kontakt med ögonen: Skölj ögonen med mycket vatten i minst 15 minuter och kontakta läkare.

- Felaktiga rengöringsmedel kan skada högtrycksvätten eller ytan på objektet som ska rengöras och skada omgivningen.
 - ▶ Använd bara rengöringsmedel som är lämpade för högtrycksvättar.
 - ▶ Var uppmärksam på bruksanvisningen för rengöringsmedlet.
 - ▶ Om något är oklart: Kontakta en STIHL-återförsäljare.

4.9 Anslut vatten

▲ VARNING

- När sprutpistolens spak frigörs uppstår en återhämtning i vattenslangen. En ryckstöt pressar förorenat vatten tillbaka i dricksvattennätverket. Dricksvattnet kan vara förorenat.



- ▶ Anslut inte högtrycksvätten direkt till dricksvattennätet.

- ▶ Anslut högtrycksvätten till dricksvattennätet tillsammans med en standardventil. När dricksvatten har passerat backventilen är det inte längre dricksvatten.
- Smutsigt eller sandhaltigt vatten kan skada komponenterna i högtrycksvätten.
 - ▶ Använd rent vatten.
 - ▶ Om smutsigt eller grusigt vatten används: använd högtrycksvätt tillsammans med ett vattenfilter.
- Om högtrycksvätten förses med för lite vatten kan komponenter i högtrycksrengöringen skadas.
 - ▶ Slå på vattenkranen helt.
 - ▶ Se till att högtrycksvätten levereras med tillräckligt med vatten, 19.

4.10 Elanslutning

Det kan uppstå kontakt med strömförande komponenter av följande orsaker:

- Anslutningskabeln eller förlängningskabeln är skadad.
- Anslutningskabelns eller förlängningskabelns kontakt är defekt.
- Eluttaget är inte korrekt installerat.

▲ FARA

- Kontakt med strömförande komponenter kan leda till elstöt. Användaren kan skadas allvarligt eller dödas.
 - ▶ Kontrollera att anslutningskabeln, förlängningskabeln och kontakterna är oskadade.



Om anslutningskabeln eller förlängningskabeln är defekt eller skadad:


- ▶ Rör inte vid platsen för skadan.
- ▶ Dra ut kontakten ur eluttaget.
- ▶ Fatta tag i anslutningskabeln, förlängningskabeln och kontakter med torra händer.
- ▶ Anslut nätkabeln på anslutningskabeln eller förlängningskabeln till ett korrekt installerat och säkrat eluttag med skyddskontakt.
- ▶ Anslut högtrycksvätten via en jordfelsbrytare (30 mA, 30 ms).
- En skadad eller olämplig förlängningskabel kan orsaka elstöt. Personer kan skadas allvarligt eller förolyckas.
 - ▶ Använd en förlängningskabel med rätt ledartvärsnitt, 19.3.
 - ▶ Använd en förlängningskabel som är skyddad mot vattenstänk och lämplig för utomhusbruk.
 - ▶ Använd en förlängningsledning som har samma egenskaper som högtrycksvättens anslutningsledning, 19.3.

⚠ VARNING

- Under arbetet kan fel nätspänning eller fel nätfrekvens leda till överspänning i högtryckstvätten. Högtryckstvätten kan skadas.
 - ▶ Kontrollera att elnätets nätspänning och nätfrekvens motsvarar uppgifterna på högtryckstvättens typskylt.
- Om flera elektriska apparater ansluts till ett gren-eluttag kan elkompneter överbelastas under arbetet. De elektriska komponenterna kan överhettas och orsaka brand. Det kan leda till allvarliga personskador eller dödsfall och materiella skador.
 - ▶ Anslut en högtryckstvätt i taget till ett eluttag.
 - ▶ Anslut inte högtryckstvätten till grenuttag.
- En felaktigt dragen anslutningskabel och förlängningskabel kan skadas och man kan snubbla. Personer kan skadas och anslutningskabeln eller förlängningskabeln kan gå skadas.
 - ▶ Dra anslutningskabeln och förlängningskabeln så att de inte kan komma i kontakt med vattenstrålen.
 - ▶ Dra och märk ut anslutningskabeln och förlängningskabeln så att ingen kan snubbla.
 - ▶ Dra anslutningskabeln och förlängningskabeln så att de inte spänns eller fastnar.
 - ▶ Dra anslutningskabeln och förlängningskabeln så att de inte kan skadas, vikas, eller nötas.
 - ▶ Skydda anslutningskabeln och förlängningskabeln från värme, olja och kemikalier.
 - ▶ Dra anslutningskabeln och förlängningskabeln på ett torrt underlag.
- Förlängningskabeln blir varm under arbetet. Om värmen inte kan avledas kan det leda till brand.
 - ▶ Om en kabeltrumma används: Linda ut hela kabeltrumman.

4.11 Transport

⚠ VARNING

- Högtryckstvätten kan välta eller röra sig under transporten. Det kan leda till personskador och saksador kan uppstå.
 - ▶ Lås sprutpistolens spak.
- 
- ▶ Stäng av högtryckstvätten.
 - ▶ Dra ut kontakten för högtryckstvätten ur eluttaget.
 - ▶ Töm rengöringsmedelbehållaren och sätt in i högtryckstvätten.
 - ▶ Säkra högtryckstvätten med spännremmar, bälten eller ett nät så att det inte kan falla eller komma i rörelse.
- Vatten kan frysa vid temperaturer under 0 °C i komponenter i högtryckstvätten. Högtryckstvätten kan skadas.
 - ▶ Töm högtrycksslang och sprutanordning.

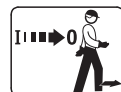


- ▶ Om högtryckstvätten inte kan transporteras på ett frostsäkert sätt: Skydda högtryckstvätten med glykolbaserat frostskyddsmedel.

4.12 Förvaring

⚠ VARNING

- Barn känner inte till farorna med högtryckstvätten. Barn kan skadas allvarligt.
 - ▶ Lås spaken på sprutanordningen.



- ▶ Stäng av högtryckstvätten.
- ▶ Dra ut kontakten för högtryckstvätten ur eluttaget.
- ▶ Förvara högtryckstvätten utom räckhåll för barn.

- De elektriska kontakterna på högtrycksvätten och metallkomponenter kan korrodera på grund av fukt. Högtrycksvätten kan skadas.
 - ▶ Högtrycksvätten är ren och torr.
- Vatten kan frysa vid temperaturer under 0 °C i komponenter i högtrycksvätten. Högtrycksvätten kan skadas.
 - ▶ Töm högtrycksslang och sprutanordning.



- ▶ Om högtrycksvätten inte kan förvaras på ett frostsäkert sätt: Skydda högtrycksvätten med glykolbaserad frostskyddsmedel.

4.13 Rengöring, underhåll och reparation

⚠ VARNING

- Om kontakten sitter i ett eluttag under rengöring, underhåll eller reparation kan högtrycksvätten plötsligt starta. Det kan leda till allvarliga personskador och materialskador kan uppstå.
 - ▶ Lås spaken på sprutanordningen.



- ▶ Stäng av högtrycksvätten.

- ▶ Dra ut kontakten för högtrycksvätten ur eluttaget.
- Aggressiva rengöringsmedel, rengöring med en vattenstråle eller vassa föremål kan skada högtrycksvätten. Om högtrycksvätten inte rengörs

korrekt, slutar eventuellt komponenterna och säkerhetsanordningarna att fungera. Personer kan skadas allvarligt.

- ▶ Rengör högtrycksvätten enligt anvisningarna i den här bruksanvisningen.
- Om högtrycksvätten inte underhålls eller repareras ordentligt kan komponenterna inte längre fungera korrekt och säkerhetsfunktionerna kan vara inaktiverade. Personer kan skadas allvarligt eller förolyckas.
 - ▶ Underhåll och reparera inte högtrycksvätten själv.
 - ▶ Om anslutningskabeln är defekt eller skadad: Låt anslutningskabeln bytas ut av en STIHL-återförsäljare.
 - ▶ Om högtrycksvätten måste underhållas eller repareras: Uppsök en STIHL-återförsäljare.

5 Säkerhetsanvisningar - tillbehör

5.1 Spolrörsförlängning, ytrengörare, rörrengöringssats, vinklat spolrör och vinkelmunstycke

Spolrörsförlängning

⚠ VARNING

- Spolrörsförlängningen förstärker reaktionskrafterna. Reaktionskrafterna kan leda till att man förlorar kontrollen över sprutanordningen. Det kan leda till allvarliga personskador på användaren och materialskador kan uppstå.
 - ▶ Installera bara en spolrörsförlängning.
 - ▶ Håll i sprutpistolen med båda händerna.
 - ▶ Arbeta enligt anvisningarna i den här bruksanvisningen.

Yt rengörare

⚠ VARNING

- Vattenstrålen kan skada användaren.
 - Ta inte tag under yt rengöraren.

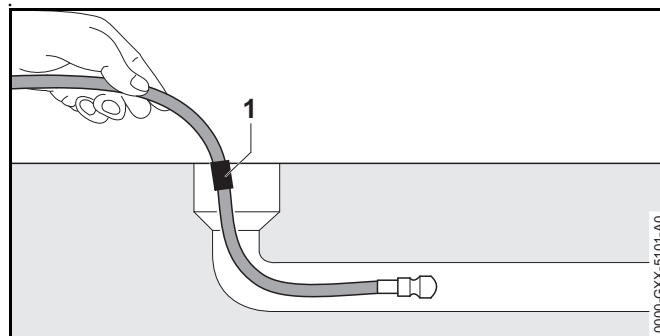


- Håll och för yt rengöraren enligt anvisningarna i bruksanvisningen för yt rengöraren.

Rör rengöringsset

⚠ VARNING

- Rör rengöringsslangen förstärker reaktionskrafterna. Om sprutpistolens spak trycks och rör rengöringsslangen ligger utanför röret, kan rör rengöringsslangen löpa runt okontrollerat. Användaren kan förlora kontrollen över rör rengöringsslangen. Det kan leda till allvarliga personskador på användaren och materialskador kan uppstå.



- Slå inte på högtryckstvätten och tryck inte på spaken till sprutpistolens förrän rör rengöringsslangen har satts in i röret upp till markeringen (1).
- När markeringen på rör rengöringsslangen är synlig vid utdragning:
 - Lossa sprutpistolens spak
 - Stäng av högtryckstvätten
 - Stäng vattenkranen
 - Tryck på sprutpistolens spak: Vattentrycket reduceras
 - Lås sprutpistolens spak
- Inuti ett stort rör kan rör rengöringsslangen byta riktning och komma ut ur röröppningen igen. Användaren kan förlora kontrollen över rör rengöringsslangen. Det kan leda till allvarliga personskador på användaren och materialskador kan uppstå.
 - Var uppmärksam på röret.
 - Om rör rengöringsslangens munstycke kommer ut ur röret:
 - Lossa sprutpistolens spak
 - Lås sprutpistolens spak
 - Stäng av högtryckstvätten

Vinklat spolrör och vinkelmunstycke

! VARNING

- Ett vinklat spolrör och vinkelmunstycket ökar reaktionskrafterna på sidorna. Reaktionskrafterna kan leda till att man förlorar kontrollen över sprutanordningen. Det kan leda till allvarliga personskador på användaren och materialskador kan uppstå.
 - ▶ Installera bara en spolrörsförlängning.
 - ▶ Håll i sprutpistolen med båda händerna.
 - ▶ Arbeta enligt anvisningarna i den här bruksanvisningen.

6 Gör högtrycksrengöring redo för användning**6.1 Göra högtryckstvätten klar för användning**

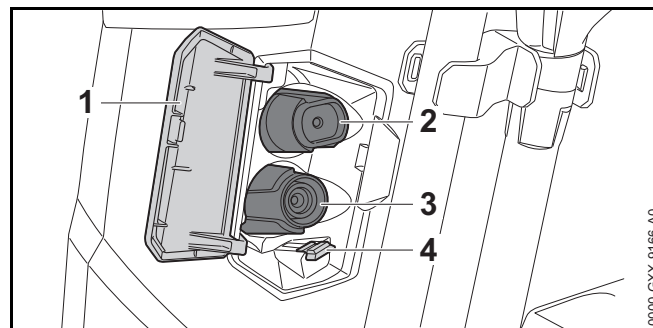
Varje gång innan maskinen används måste följande göras:

- ▶ Se till att högtryckstvätten, högtrycksslangen, slangkopplingen och anslutningskabeln är i ett säkert skick, 4.6.
- ▶ Rengör högtryckstvätten, 15.1.
- ▶ Om ett vattenfilter används: Kontrollera om vattenfiltret är smutsigt och rengör om det är smutsigt, 15.4.
- ▶ Placera högtryckstvätten på en stabil och jämn yta så att den inte kan glida eller välta.
- ▶ Linda upp högtrycksslangen helt och hållet från slangtrumman, 11.2.
- ▶ Montera sprutpistolen, 7.3.1.
- ▶ Montera stålroret, 7.4.1.
- ▶ Om ett munstycke används: Installera munstycket, 7.5.1.
- ▶ Om rengöringsmedel används: Arbeta med rengöringsmedel och rengöringsmedelbehållaren, 11.6.3.
- ▶ Om tillbehör används: Montera tillbehör, 5.1.
- ▶ Anslut vatten, 8.1.

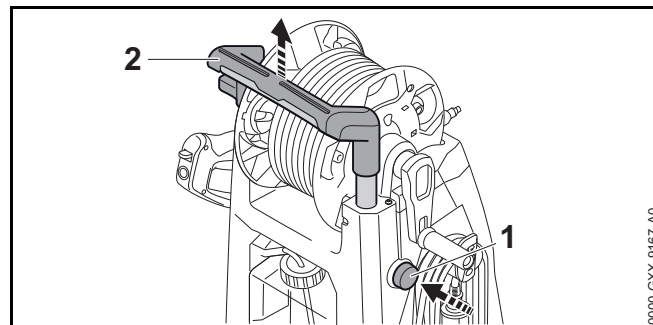
- ▶ Anslut högtryckstvätten elektriskt, 9.1.
- ▶ Om stegen inte kan genomföras: Använd inte högtryckstvätten och uppsök en STIHL-återförsäljare.

7 Sätt ihop högtryckstvätten**7.1 Montera högtryckstvätten**

Sätt i munstycket och rengöringsnålen

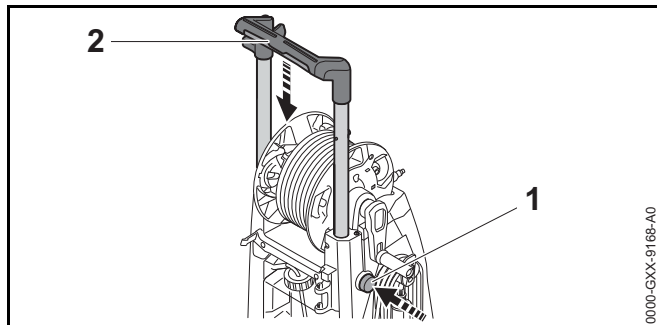


- ▶ Öppna luckan (1).
- ▶ Sätt i det platta spolröret (2) och rotorns munstycke (3).
- ▶ Sätt i rengöringsnålen (4).

7.2 Dra ut och skjut in hållaren**7.2.1 Dra ut hållaren**

- ▶ Tryck spärrknappen (1) och dra ut hållaren (2).
- ▶ Lossa låsningsknappen (1) och dra ut handtaget (2) tills man hör att det klickar på plats.

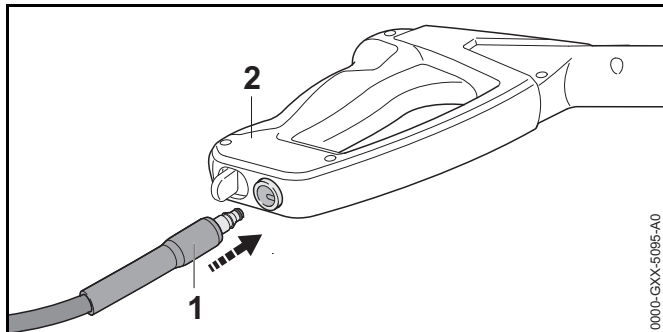
7.2.2 Skjuta in hållaren



- ▶ Tryck spärrknappen (1) och skjut in hållaren (2).
- ▶ Lossa låsningsknappen (1) och skjut in handtaget (2) tills man hör att det klickar på plats.

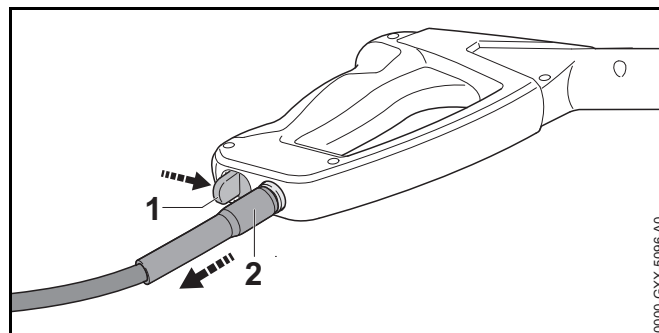
7.3 Demontera och montera sprutpistolen

7.3.1 Montera sprutpistolen



- ▶ Skjut stödet (1) i sprutpistolen (2). Stödet (1) ger ett ljud ifrån sig när det kommer på plats.
- ▶ Om stödet är svårt att trycka in i sprutpistolen (2): Smörj förseglingen på spolröret (1) med ett kranfett.

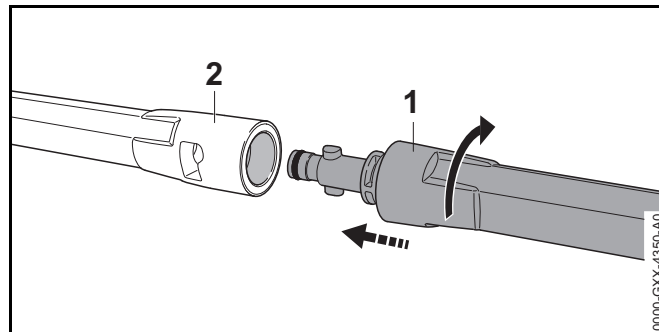
7.3.2 Demontera sprutpistolen



- ▶ Tryck på spärrarmen (1) och håll kvar.
- ▶ Dra ur stödet (2).

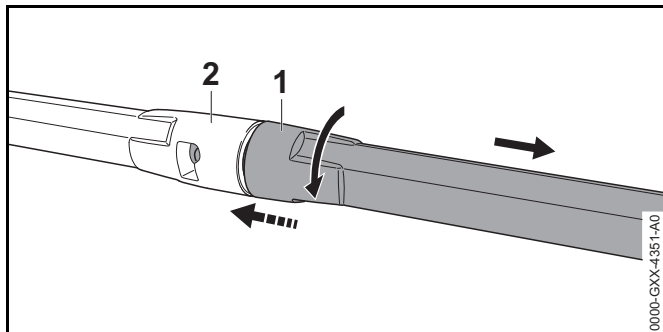
7.4 Demontera och montera spolröret

7.4.1 Montera stålörret



- ▶ Skjut spolröret (1) i sprutpistolen (2).
- ▶ Vrid spolröret (1) tills det hakar fast.
- ▶ Om spolröret (1) är svårt att trycka in i sprutpistolen (2): Smörj förseglingen på spolröret (1) med ett kranfett.

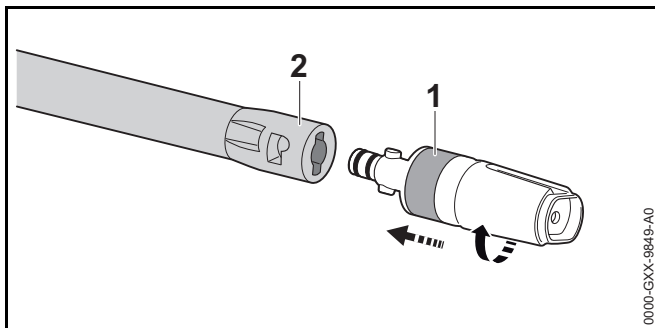
7.4.2 Ta bort spolröret



- ▶ Komprimera spolröret (1) och sprutpistolen (2) och vrid tills det stannar.
- ▶ Dra ut spolröret (1) och sprutpistolen (2) ifrån varandra.

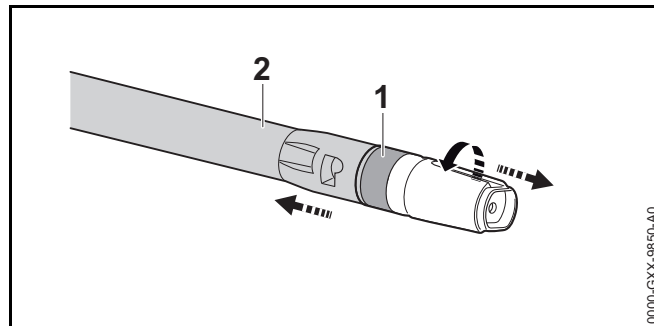
7.5 Montera och demontera munstycket

7.5.1 Montera munstycket



- ▶ För in munstycket (1) i spolröret (2).
- ▶ Vrid munstycket (1) tills det hakar fast.
- ▶ Om det är svårt att trycka in munstycket (1) i spolröret (2): Smörj tätningen på munstycket (1) med ett armaturfett.

7.5.2 Demontera munstycket



- ▶ Komprimera munstycket (1) och spolröret (2) och vrid till anslaget.
- ▶ Dra ut munstycket (1) och spolröret (2) ifrån varandra.

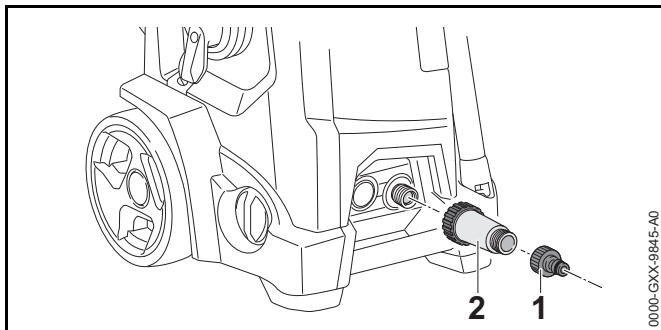
8 Anslut till en vattenkälla

8.1 Ansluta högtrycksvätten till vattennätet

Anslut vattenfiltret

Om högtrycksvätten drivs med sandhaltigt vatten eller med vatten från cisterner, måste ett vattenfilter anslutas på högtrycksvätten. Vattenfiltret filtrerar sönder och smuts ut ur vattnet och skyddar därigenom högtrycksvättens komponenter från skador.

Vattenfiltret kan, beroende på marknad, medfölja högtrycksvätten.

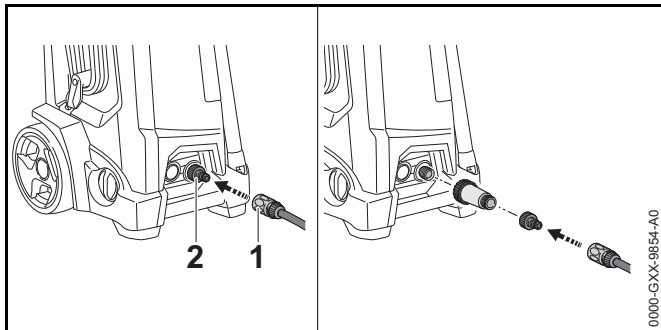


- ▶ Skruva loss munstycke (1).
- ▶ Vrid vattenfiltret (2) på vattenanslutningen och dra åt för hand.
- ▶ Vrid på munstycket (1) på vattenfiltret (2) och dra åt för hand.

Anslut vattenslangen

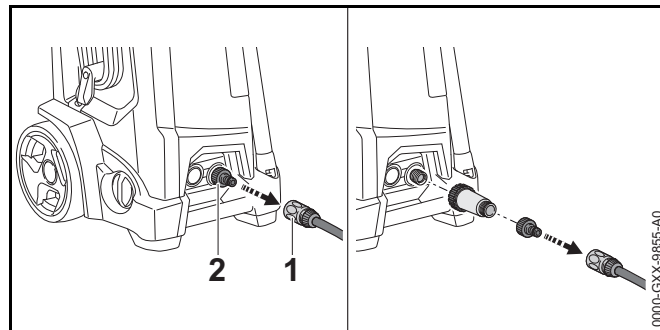
Vattenslangen måste uppfylla följande villkor:

- Vattenslangen har en diameter på 1/2".
- Vattenslangen är mellan 10 m och 25 m lång.
- ▶ Anslut vattenslangen till en vattenkran.
- ▶ Öppna vattenkranen helt och skölj vattenslangen med vatten.
Sand och smuts spolas ut ur vattenslangen.
Vattenslangen ventileras.
- ▶ Stäng vattenkranen.



- ▶ Trä på kopplingen (1) på stöden (2).
Kopplingen (1) ger ifrån sig ett ljud när det är på plats.
- ▶ Öppna vattenkranen helt.
- ▶ Om spolröret är monterat på sprutpistolen: Ta bort spolröret.
- ▶ Tryck på sprutpistolens spak tills en stadig ström av vatten kommer ut från sprutpistolen.
- ▶ Lossa sprutpistolens spak.
- ▶ Lås sprutpistolens spak.
- ▶ Montera stålröret.
- ▶ Montera munstycket.

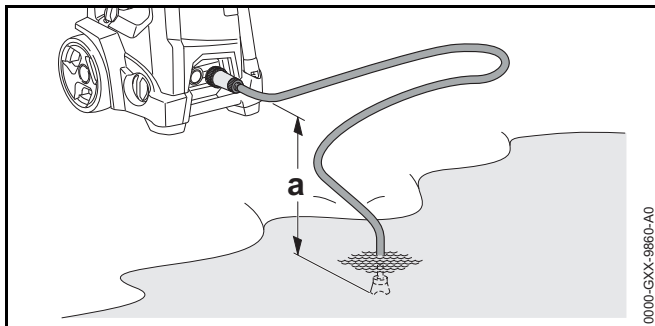
Drag loss vattenslangen



- ▶ Stäng vattenkranen.
- ▶ För att låsa upp kopplingen: Drag eller vrid ringen (1) och håll den intryckt.
- ▶ Drag av kopplingen från stödet (2).

8.2 Ansluta högtryckstvätten till en andra vattenkälla

Högtryckstvätten kan suga upp vatten från regnfat, cisterner och från flytande eller stillastående vatten.



För att vattnet ska kunna sugas in får höjdskillnaden mellan högtrycksvätten och vattenkällan inte överskrida den maximala sughöjden (a), 19.1.

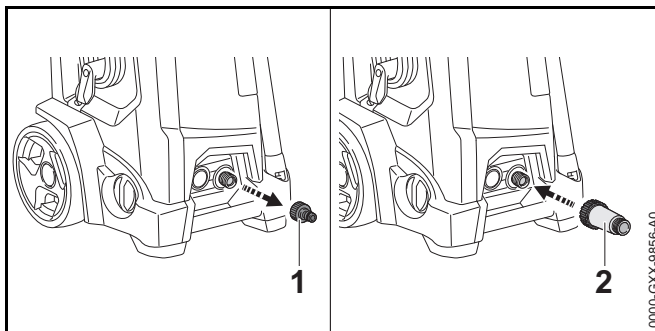
Passande STIHL-sugset måste användas. Sugsettet innehåller en vattenslang med en speciell koppling.

Passande STIHL-sugset kan, beroende på marknad, medfölja högtrycksvätten.

Anslut vattenfiltret

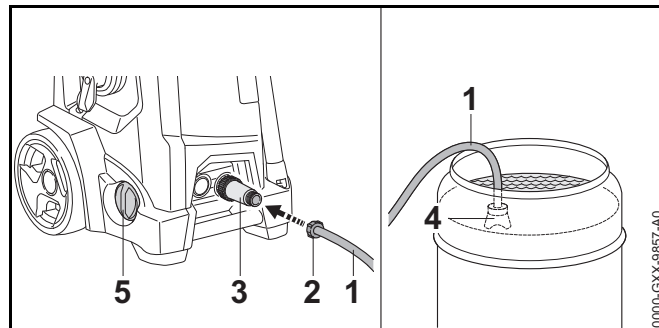
Om högtrycksvätten drivs med sandhaltigt vatten från regntunnor, cisterner, från flytande eller stillastående vatten, måste ett vattenfilter anslutas på högtrycksvätten.

Vattenfiltret kan, beroende på marknad, medfölja högtrycksvätten.



- ▶ Skruva loss munstycke (1).
- ▶ Vrid vattenfiltret (2) på vattenanslutningen och dra åt för hand.

Anslut vattenslangen



- ▶ Fyll vattenslangen (1) med vatten så att det inte längre finns luft i vattenslangen.
- ▶ Vrid kopplingen (2) på vattenfiltrets (3) munstycke och dra åt för hand.
- ▶ Häng sugkoppen (4) i vattenkällan så att sugkoppen (4) inte rör marken.
- ▶ Vrid ratten (5) till anslaget mot +.
- ▶ Om sprutpistolen är monterad på högtrycksslangen: Ta bort sprutpistolen.
- ▶ Håll högtrycksslangen nedåt.
- ▶ Slå på högtrycksvätten tills en stadig ström av vatten kommer ut från högtrycksslangen.

OBS!

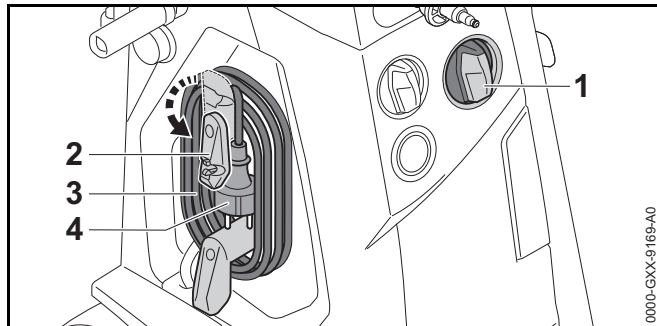
Om högtrycksvätten inte suger upp något vatten kan pumpen köra torr och högtrycksvätten kan skadas.

- ▶ Om inget vatten rinner ur högtrycksvätten efter två minuter: Stäng av högtrycksvätt och kontrollera vattentillflödet.

- ▶ Stäng av högtrycksvätten.
- ▶ Fäst sprutpistolen på högtrycksslangen.
- ▶ Tryck och håll ned spaken på sprutpistolen.
- ▶ Sätt på högtrycksvätten.

9 Anslut högtrycksvätten elektriskt


9.1 Ansluta högtrycksvätten elektriskt

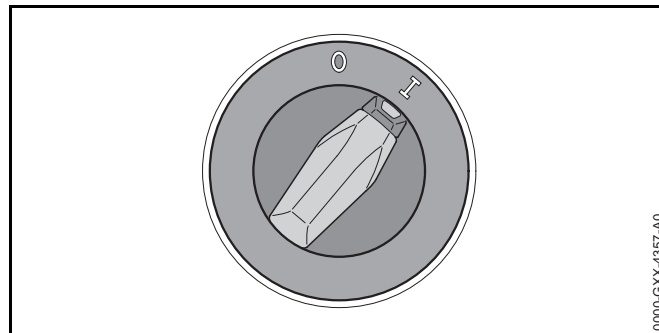


- ▶ Ställ ratten (1) i läge 0.
- ▶ Sväng hållaren (2) nedåt.
- ▶ Ta bort anslutningskabeln (3).
- ▶ Sätt in anslutningskabelns kontakt (4) i ett korrekt installerat eluttag.

10 Sätt på och stäng av högtrycksvätten

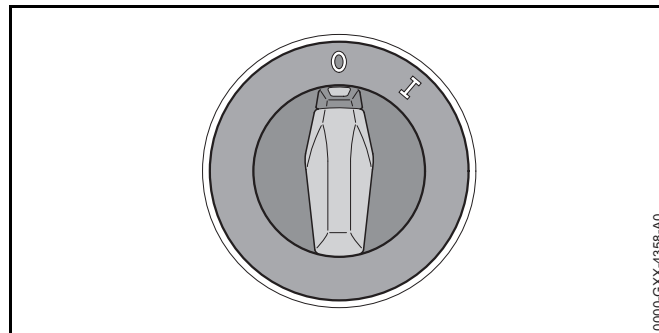
10.1 Sätt på högtrycksvätten

När högtrycksvätten är påslagen kan spänningsfluktuationer uppstå vid ogynnsamma nätverksförhållanden. Spänningsfluktuationerna kan påverka andra anslutna förbrukare. Beakta nätimpedansen,  19.



- ▶ Ställ ratten i läge I.

10.2 Stäng av högtrycksvätten



- ▶ Ställ ratten i läge 0.

11 Arbeta med högtrycksvätten

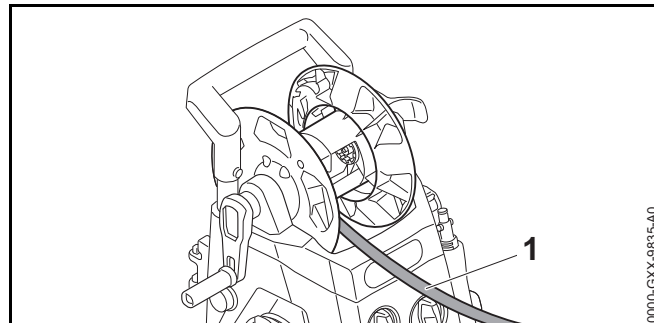
11.1 Håll i och styr sprutpistolen



0000-GXX-4359-A0

- ▶ Håll sprutpistolen med en hand på handtaget så att tummen omsluter handtaget.
- ▶ Håll spolröret med den andra handen så att tummen omsluter spolröret.
- ▶ Rikta munstycket mot marken.

11.2 Linda upp högtrycksslangen



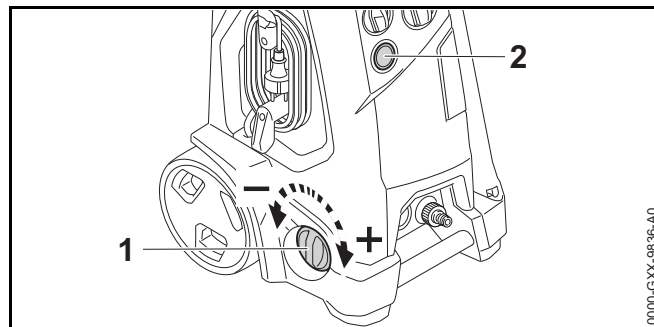
0000-GXX-9835-A0

⚠ VARNING

När sprutpistolens spak frigörs uppstår en återhämtning i högtrycksslangen. Med en rekyll expanderar högtrycksslangen. Om högtrycksslangen inte är helt avlindad från slangtrumman, har högtrycksslangen inget utrymme att expandera och högtrycksslangen kan vara skadad. Vatten kan flyta okontrollerbart i miljön vid högt tryck. Det kan leda till allvariga personskador och saksador kan uppstå.

- ▶ Linda upp högtrycksslangen helt och hållet.
- ▶ Linda upp högtrycksslangen (1) helt och hållet.

11.3 Ställa in arbetstryck och vattenmängd



0000-GXX-9836-A0

Öka arbetstryck och vattenmängd

- ▶ Vrid ratten (1) mot +.

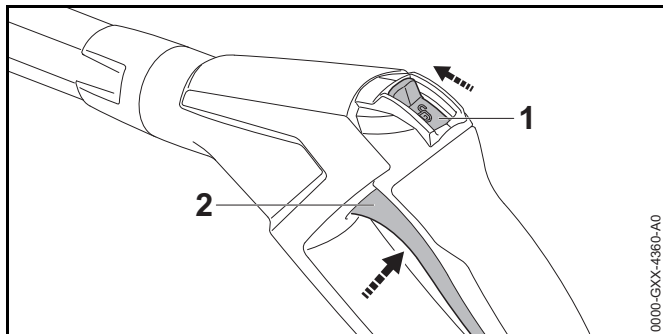
Minska arbetstryck och vattenmängd

- ▶ Vrid ratten (1) mot -.

Manometern (2) anger trycket i högtryckspumpen.

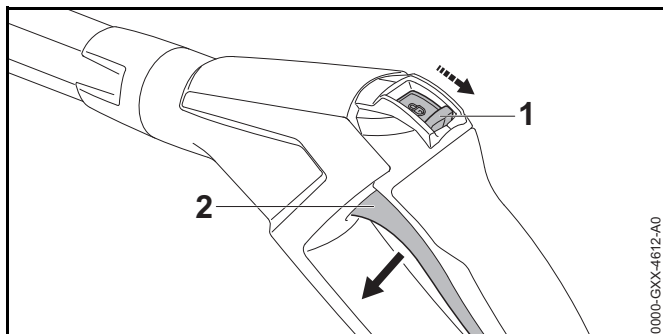
11.4 Trycka och låsa spaken på sprutpistolen

Tryck spaken på sprutpistolen



- ▶ Skjut spärrspaken (1) till läget ☹.
- ▶ Tryck och håll ned spaken (2).
Högtryckspumpen kopplas till automatiskt och vatten strömmar ut ur munstycket.

Lås sprutpistolens spak



- ▶ Släpp spaken (2).
Högtryckspumpen stängs automatiskt av och vattnet rinner inte längre ut ur munstycket. Högtryckstvätten är fortfarande påslagen.
- ▶ Skjut spärrspaken (1) till läget ☹.

11.5 Rengöring

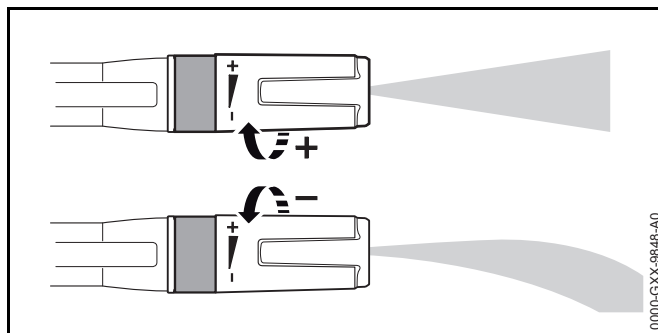
Följande munstycken kan användas beroende på applikationen:

- Platt spolmunstycke: Det platta spolmunstycket är lämpligt för rengöring av stora ytor.
- Rotormunstycke: Rotorns munstycke är lämpligt för att avlägsna envis smuts.

På ett kort avstånd kan man arbeta när envis smuts ska avlägsnas.

På långt avstånd kan man arbeta om följande ytor ska rengöras:

- Lackerade ytor
- Ytor av trä
- Ytor av gummi

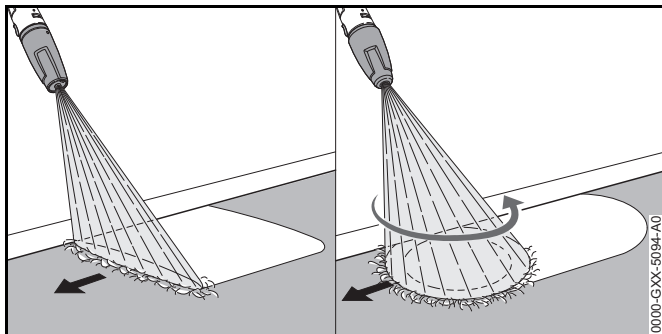


Det platta spolmunstycket kan justeras.

När fläktens stråle vrids mot + ökar arbetstrycket.

När fläktens stråle vrids mot - sjunker arbetstrycket.

- ▶ Rikta vattenstrålen mot en diskret plats på ytan innan man rengör och kontrollera att ytan inte skadas.
- ▶ Välj munstyckets avstånd till ytan som ska rengöras så att den yta som ska rengöras inte skadas.
- ▶ Ställ in det platta spolmunstycket så att den yta som ska rengöras inte skadas.



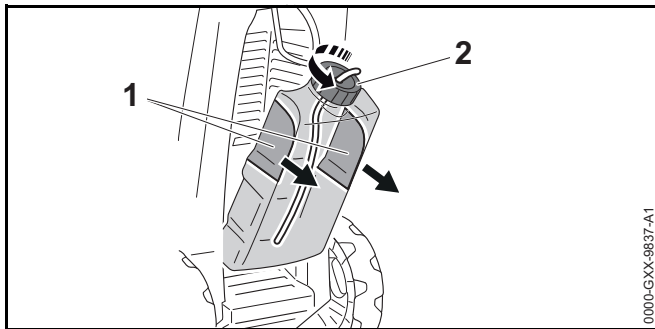
- ▶ Flytta sprutanordningen jämnt längs den yta som ska rengöras.
- ▶ Gå framåt långsamt och kontrollerat.

11.6 Arbeta med rengöringsmedel

11.6.1 Suga upp rengöringsmedel

Rengöringsmedel kan förbättra vattnets rengöringseffekt.

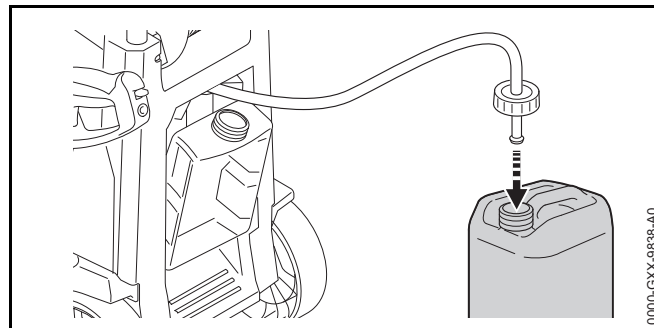
STIHL rekommenderar att du använder STIHL rengöringsmedel.



- ▶ Ta tag i rengöringsmedelbehållaren i handtagen (1) och ta ur den.
- ▶ Skruva av locket (2).
- ▶ Dosera och använd rengöringsmedlet enligt beskrivningen i bruksanvisningen för rengöringsmedlet.
- ▶ Vrid locket på rengöringsmedelbehållaren och dra åt för hand.
- ▶ Ta tag i rengöringsmedelbehållaren i handtagen och sätt in i högtryckstvätten.

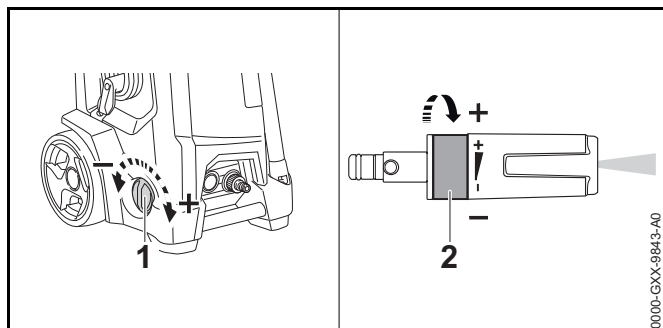
11.6.2 Suga upp rengöringsmedel ur separata rengöringsmedelsbehållare

Locket på rengöringsmedelsbehållaren har en standardgångning och passar på de gängse rengöringsmedelsbehållarna. En separat rengöringsmedelsbehållare kan användas.

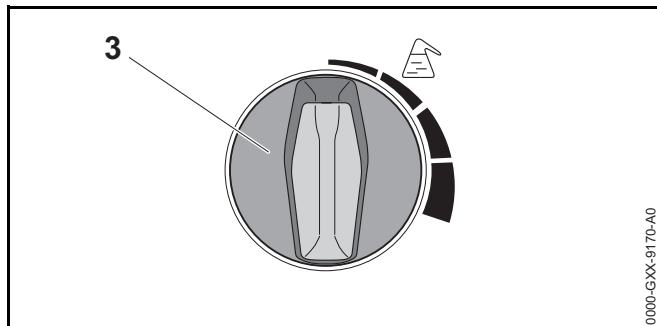


- ▶ Ta ur rengöringsmedelsbehållaren.
- ▶ Skruva av locket på rengöringsmedelsbehållaren.
- ▶ Skruva på locket med sugslangen på en separat rengöringsmedelsbehållare.

11.6.3 Arbeta med rengöringsmedel



- ▶ Vrid handtaget (1) så långt det går mot +.
- ▶ Vrid det platta strålmunstycket (2) till anslaget mot -.



- ▶ Ställa in önskad dosering
 - ▶ Vrid doseringshandtaget (3) till höger (upp till 5 %). Blandningen av rengöringsmedel ökar.
 - ▶ Vrid doseringshandtaget (3) till vänster (upp till 0 %). Blandningen av rengöringsmedel minskar.
 - ▶ Om rengöringsmedelskoncentrationen måste ställas in exakt: Mät och beräkna rengöringsmedelskoncentrationen.
- ▶ Blötlägg mycket smutsiga ytor med vatten före rengöring.
- ▶ Tryck spaken på sprutpistolen och sprut rengöringsmedlet på ytan som ska rengöras.
- ▶ Applicera rengöringsmedel från botten till toppen och låt inte torka.

- ▶ Vrid doseringshandtaget till anslaget till vänster. Rengöringsmedlet sugts inte längre upp.
- ▶ Rengör ytan.

11.6.4 Mäta och beräkna rengöringsmedelskoncentrationen

Koncentrationen måste justeras exakt för vissa rengöringsmedel. I sådana fall måste vattengenomflödet och rengöringsmedelsförbrukningen mätas.

Beräkna rengöringsmedlets förförtunning i %

Om förförtunningen inte anges i % på förpackningen på det rengöringsmedel som används kan den fastställas på följande sätt:

Proportionsvärde

- 1:1 = 50 %
- 1:2 = 33,3 %
- 1:3 = 25 %
- 1:5 = 16,6 %
- 1:10 = 9 %

Exempel: Beräkning proportionsvärde 1:2.

- A = 1
- B = 2

$$\frac{A}{(A + B)} \times 100 = V$$

$$\frac{1}{(1 + 2)} \times 100 = 33,3\%$$

Mäta och beräkna rengöringsmedelskoncentrationen

- ▶ Vrid ratten för att ställa in arbetsstryck och vattenmängd till anslaget mot +.
- ▶ Vrid doseringshandtaget för rengöringsmedlet till anslaget till höger.
- ▶ Fyll rengöringsmedelsbehållaren till 0,5 liter-markeringen med rengöringsmedel.
- ▶ Vrid det platta strålmunstycket till anslaget mot -.
- ▶ Sätt på högtrycksvätten.
- ▶ Håll sprutpistolen i en tom upptagningsbehållare.
- ▶ Aktivera sprutpistolen och fyll på 2 liter i upptagningsbehållaren.
- ▶ Beräkna förbrukningen av rengöringsmedel "QR" från rengöringsmedelsbehållaren.

Beräkning av faktisk rengöringsmedelskoncentration:

$$\frac{QR}{Q} \times V = K$$

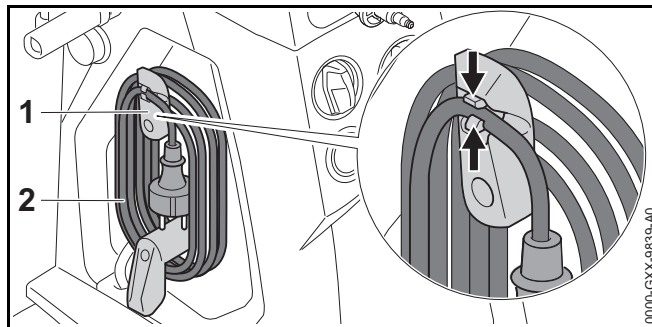
0000-GXX-9862-A0

- QR = Mängden förbrukat rengöringsmedel (i liter).
 - Q = 2 liter.
 - V = Förförtunning av rengöringsmedlet (i %).
 - K = Koncentration av rengöringsmedel.
- ▶ Om den beräknade koncentraionen avviker från den önskade: Minska doseringen på doseringshandtaget och upprepa mätningen och beräkningen.

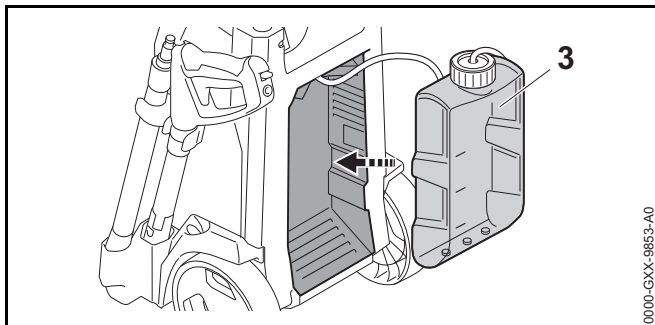
12 Efter arbetet

12.1 Efter arbetet

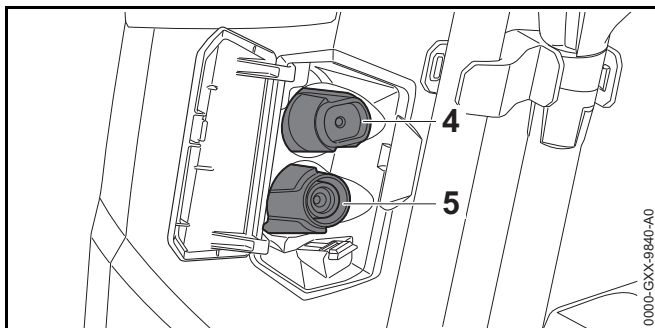
- ▶ Stäng av högtrycksvätten och dra ut kontakten ur eluttaget.
- ▶ Om högtrycksvätten är ansluten till vattenförsörjningen: Stäng vattenkranen.
- ▶ Tryck spaken på sprutpistolen. Vattentrycket reduceras.
- ▶ Lås sprutpistolens spak.
- ▶ Koppla bort högtrycksvätten från vattenkällan.
- ▶ Demontera vattenslangen.
- ▶ Demontera och rengör munstycket och spolröret.
- ▶ Ta bort sprutpistolen och låt det kvarvarande vattnet rinna ur sprutpistolen.
- ▶ Rengör högtrycksvätten.



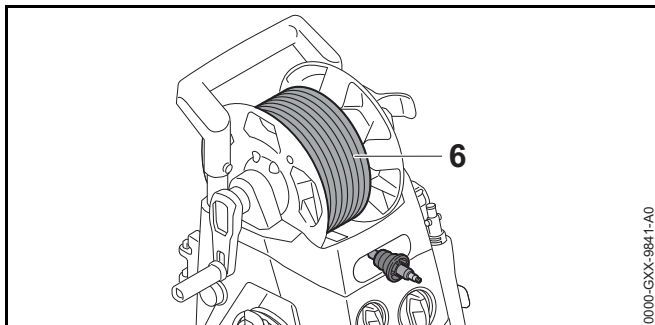
- ▶ Sväng hållaren (1) uppåt.
- ▶ Sätt i anslutningskabeln (2) på hållarna (1).
- ▶ Säkra anslutningskabeln (2) med klämman på hållaren (1).



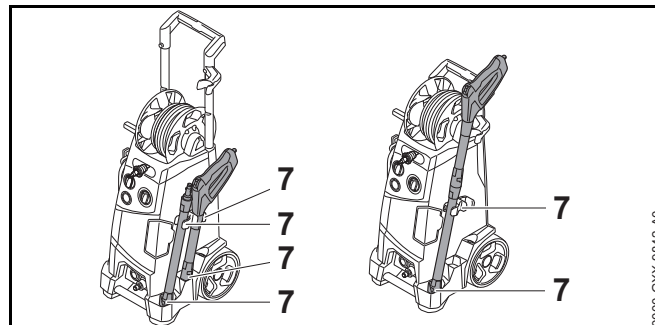
- Töm rengöringsmedelbehållaren (3) och sätt in i högtryckstvätten.



- Sätt i det platta spolröret (4) eller rotorns munstycke (5).



- Vinda högtrycksslangen (6) jämnt.



- Förvara sprutanordningen i hållarna (7) på högtryckstvätten.

12.2 Skydda högtryckstvätten med frostskyddsmedel

Om högtryckstvätten inte kan transporteras eller förvaras på ett frostfritt sätt, måste högtryckstvätten skyddas med ett glykolbaserat frostskyddsmedel. Frostskyddsmedlet förhindrar att vattnet i högtryckstvätten fryser och skadar högtryckstvätten.

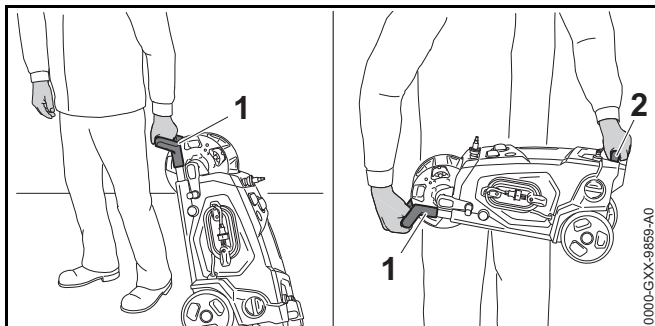
- Ta bort spolröret.
- Anslut den kortaste möjliga vattenslangen till högtryckstvätten.
Ju kortare vattenslangen är desto mindre frostskyddsmedel behövs.
- Blanda frostskyddsmedel enligt beskrivningen i bruksanvisningen för frostskyddsmedel.
- Fyll i frostskyddsmedlet i en ren behållare.
- Sänk vattenslangen i frostskyddshållaren.
- Tryck och håll ned spaken på sprutpistolen.
- Sätt på högtryckstvätten.
- Tryck och håll in sprutpistolens spak tills en stadig ström av frostskyddsmedel kommer ut från sprutpistolen och rikta sprutpistolen i behållaren.
- Tryck spaken på sprutpistolen flera gånger och släpp loss.
- Stäng av högtryckstvätten och dra ut kontakten ur eluttaget.

- ▶ Ta bort sprutpistol och vattenslang och låt frostskydd löpa in i tanken.
- ▶ Förvara eller kassera frostskyddsmedel korrekt och på ett miljövänligt sätt.

13 Transport

13.1 Transportera högtrycksvätten

- ▶ Stäng av högtrycksvätten och dra ut kontakten ur eluttaget.
- ▶ Töm rengöringsmedelbehållaren eller säkra den så att den inte tippas, faller ner och inte kan röra sig.



- ▶ Om högtrycksvätten dras: Dra högtrycksvätten med handtaget (1).
- ▶ Om högtrycksvätt bärs: Bär högtrycksvätten i handtaget (1) och i transporthandtaget (2).
- ▶ Om högtrycksvätten ska transporteras i ett fordon, se till att följande villkor är uppfyllda:
 - Högtrycksvätten står upprätt eller ligger på baksidan.
 - Högtrycksvätten är fastsatt med remmar, band eller ett nät och kan inte vika över och röra sig.
 - Om högtrycksvätten inte kan transporteras på ett frostsäkert sätt: Skydda högtrycksvätten med frostskyddsmedel.

14 Förvaring

14.1 Förvara högtrycksvätten

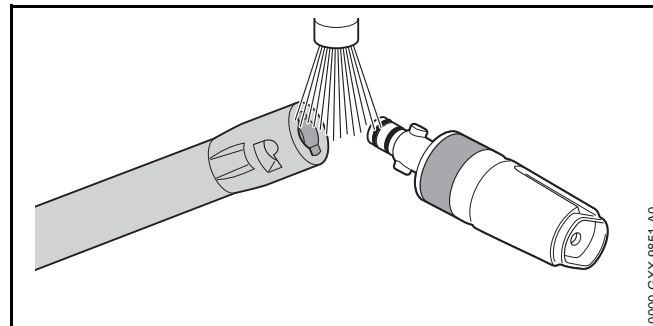
- ▶ Stäng av högtrycksvätten och dra ut kontakten ur eluttaget.
- ▶ Förvara högtrycksvätten enligt följande:
 - Förvara högtrycksvätten utom räckhåll för barn.
 - Högtrycksvätten är ren och torr.
 - Förvara högtrycksvätten i ett stängt rum.
 - Förvara högtrycksvätten vid temperaturer över 0 °C.
 - Om högtrycksvätten inte kan förvaras på ett frostsäkert sätt: Skydda högtrycksvätten med frostskyddsmedel.

15 Rengöring

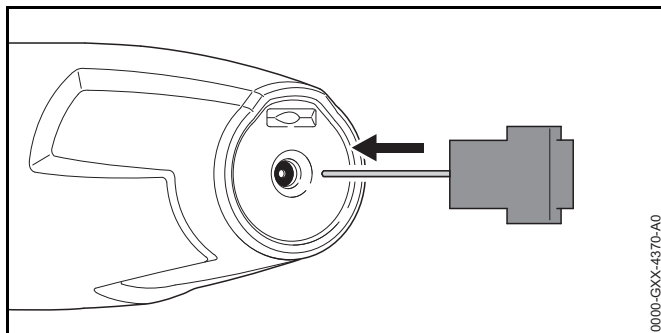
15.1 Rengör högtrycksvätten och tillbehör

- ▶ Stäng av högtrycksvätten och dra ut kontakten ur eluttaget.
- ▶ Rengör högtrycksvätten, högtrycksslangen, sprutpistolen och tillbehören med en fuktig trasa.
- ▶ Rengör munstycken och kopplingar på högtrycksvätten, högtrycksslangen och sprutpistolen med en fuktig trasa.

15.2 Rengöra munstycke och spolrör

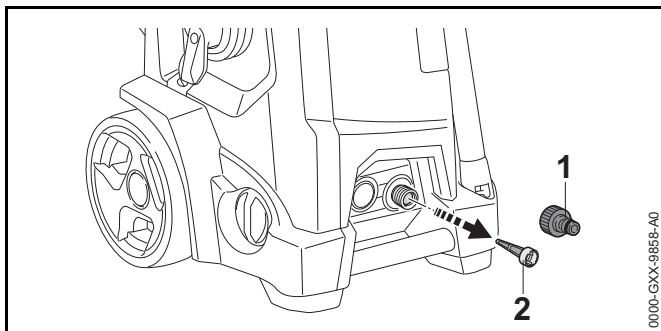


- ▶ Skölj munstycket och spolröret under rinnande vatten och torka med en trasa.



- ▶ Om munstycket är igensatt: Rengör munstycket med rengöringsnålen.

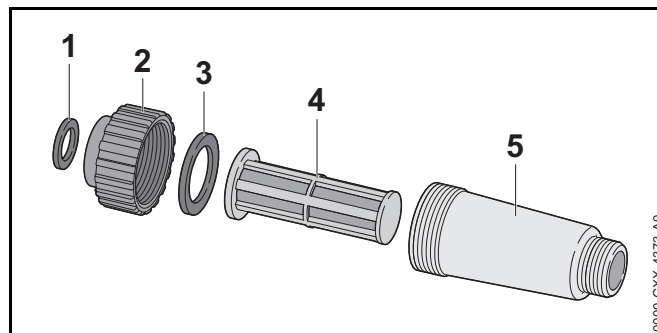
15.3 Rengöra vatteninloppssilen



- ▶ Skruva loss munstycket (1) på vattenanslutningen.
- ▶ Dra vatteninloppssilen (2) ur vattenanslutningen.
- ▶ Skölj vatteninloppssilen (2) under rinnande vatten.
- ▶ Sätt in vatteninloppssilen (2) i vattenanslutningen.
- ▶ Skruva av munstycket (1) och dra åt för hand.

15.4 Rengör vattenfiltret

Vattenfiltret måste demonteras för rengöring.



- ▶ Ta bort tätningen (1) från förslutningen (2).
- ▶ Skruva av locket (2) från filterhuset (5).
- ▶ Ta bort tätningen (3) från förslutningen (2).
- ▶ Ta bort filtret (4) från filterhuset (5).
- ▶ Skölj tätningar (1 och 3), lock (2) och filter (4) under rinnande vatten.
- ▶ Fettförseglingar (1 och 3) med ett smörjfett.
- ▶ Sätt ihop vattenfiltret igen.

16 Underhåll

16.1 Underhållsintervall

Underhållsintervallen beror på omgivningsförhållandena och arbetsförhållandena. STIHL rekommenderar följande underhållsintervall:

En gång i månaden

- ▶ Rengör vattentillflödessilen.

17 Reparera





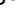

17.1 Reparera högtryckstvätten

Användaren kan inte reparera högtryckstvätten eller tillbehören själv.

- ▶ Om högtrycksvätten eller tillbehören är skadade: Använd inte högtrycksvätten eller tillbehören och kontakta en STIHL-återförsäljare.

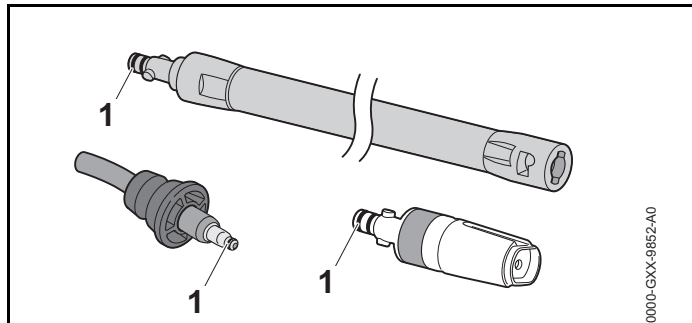
18 Felavhjälpning

18.1 Åtgärda fel i högtryckstvätten

Fel	Orsak	Åtgärd
Högtryckstvätten startar inte, trots att sprutpistolens spak trycks.	Anslutningskabelns eller förlängningskabelns kontakt är inte isatt.	▶ Sätt in anslutningskabelns eller förlängningskabelns kontakt i eluttaget.
	Dvärgbrytaren (säkring) eller jordfelsbrytaren har utlösts. Kretsen är elektriskt överbelastad eller defekt.	▶ Hitta och åtgärda utlösningens orsak. Lägg i dvärgbrytaren (säkring) eller jordfelsbrytaren. ▶ Stäng av andra strömförbrukare som är anslutna i samma strömkrets.
	Eluttagets säkring räcker inte.	▶ Sätt in anslutningskabelns kontakt i ett korrekt säkrat eluttag,  19.1.
	Förlängningskabeln har ett felaktigt tvärsnitt.	▶ Använd en förlängningskabel med tillräckligt tvärsnitt,  19.3
	Förlängningskabeln är för lång.	▶ Använd en förlängningskabel med rätt längd,  19.3
	Elmotorn är för varm.	▶ Låt högtryckstvätten svalna i 5 minuter. ▶ Rengör munstycket.
Högtryckstvätten startar inte. Elmotorn brummar.	Nätspänningen är för låg.	▶ Tryck och håll in sprutpistolspaken och sätt på högtryckstvätten. ▶ Stäng av andra strömförbrukare som är anslutna i samma strömkrets.
	Förlängningskabeln har ett felaktigt tvärsnitt.	▶ Använd en förlängningskabel med tillräckligt tvärsnitt,  19.3
	Förlängningskabeln är för lång.	▶ Använd en förlängningskabel med rätt längd,  19.3
Högtryckstvätten stängs av under drift.	Anslutningskabelns eller förlängningskabelns kontakt har dragits ut ur eluttaget.	▶ Sätt in anslutningskabelns eller förlängningskabelns kontakt i eluttaget.
	Dvärgbrytaren (säkring) eller jordfelsbrytaren har utlösts. Kretsen är elektriskt överbelastad eller defekt.	▶ Hitta och åtgärda utlösningens orsak. Lägg i dvärgbrytaren (säkring) eller jordfelsbrytaren. ▶ Stäng av andra strömförbrukare som är anslutna i samma strömkrets.
	Eluttagets säkring räcker inte.	▶ Sätt in anslutningskabelns kontakt i ett korrekt säkrat eluttag,  19.1.

Fel	Orsak	Åtgärd
	Elmotorn är för varm.	<ul style="list-style-type: none"> ▶ Låt högtryckstvätten svalna i 5 minuter. ▶ Rengör munstycket.
Högtryckspumpen sätts på och stängs av upprepade gånger utan att sprutpistolens spak trycks.	Högtryckspumpen, högtrycksslangen eller sprutanordningen är inte täta.	▶ Låt en STIHL-återförsäljare kontrollera högtryckstvätten.
Arbetstrycket fluktuerar eller faller.	Det finns brist på vatten.	<ul style="list-style-type: none"> ▶ Öppna vattenkranen helt. ▶ Se till att tillräckligt med vatten är tillgängligt.
	Munstycket är blockerat.	▶ Rengör munstycket.
	Vatteninloppssilen eller vattenfiltret är igensatt.	▶ Rengör vatteninloppssilen och vattenfiltret.
	Högtryckspumpen, högtrycksslangen eller sprutanordningen är inte tät eller defekt.	▶ Låt en STIHL-återförsäljare kontrollera högtryckstvätten.
Vattenstrålen har en förändrad form.	Munstycket är blockerat.	▶ Rengör munstycket.
	Munstycket är slitet.	▶ Ersätt munstycket.
Ytterligare rengöringsmedel sugts inte upp.	Rengöringsmedelsbehållaren är tom.	▶ Fyll rengöringsmedelsbehållaren med rengöringsmedel.
	Det platta strålmunstycket är inte vridet till anslaget mot - .	▶ Vrid det platta strålmunstycket till anslaget mot - .
	Venturiröret slitet.	▶ Låt STIHL-återförsäljare reparera maskinen.
Anslutningar till högtryckstvätten, högtrycksslangen, sprutpistolen eller spolröret är svåra att ansluta.	Anslutningarnas tätningar är inte smorda.	▶ Smörja in tätningarna med fett. 📖 18.2

18.2 Smörj in tätningarna med fett



- Smörj in tätningarna (1) med ett armaturfett.

19 Tekniska data

19.1 Högtryckstvätt STIHL RE 150 PLUS

Utförande 230 V / 50 Hz

- Säkring (karaktärisk "C" eller "K"): 13 A
- Effektförbrukning: 2,9 kW,
- Maximal tillåten nätimpedans: 0,32 Ohm
- elektrisk skyddsklass: I
- elektriskt skydd: IPX5 (skydd mot vattenstrålar från alla håll)
- Arbetstryck (p): 14 MPa (140 bar)
- Max. tillåtet tryck (p max.): 18 MPa (180 bar)
- Max. vattenframledningstryck: (p i max.): 1 MPa (10 bar)
- Maximalt vattengenomflöde (Q max): 10,2 l/min (612 l/h)
- Minimalt vattengenomflöde (Q min): 9,0 l/min (540 l/h)
- Maximal rekylkraft: 21 N
- Max. sughöjd: 0,5 m
- Max. vattentemperatur under tryckdrift (t i max.): 60 °C
- Max. vattentemperatur under sugdrift: 20 °C

– Mått

- Längd: 383 mm
- Bredd: 380 mm
- Maximal höjd: 981 mm
- Minimal höjd: 792 mm
- Längd på högtrycksslangen: 12 m
- Vikt (m) med monterat tillbehör: ca 31 kg

Utförande 230 V / 50 Hz (GB)

- Säkring (karaktärisk "C" eller "K"): 13 A
- Effektförbrukning: 2,8 kW,
- Maximal tillåten nätimpedans: 0,32 Ohm
- elektrisk skyddsklass: I
- elektriskt skydd: IPX5 (skydd mot vattenstrålar från alla håll)
- Arbetstryck (p): 12,8 MPa (128 bar)
- Max. tillåtet tryck (p max.): 18 MPa (180 bar)
- Max. vattenframledningstryck: (p i max.): 1 MPa (10 bar)
- Maximalt vattengenomflöde (Q max): 10,2 l/min (612 l/h)
- Minimalt vattengenomflöde (Q min): 9,5 l/min (570 l/h)
- Maximal rekylkraft: 20 N
- Max. sughöjd: 0,5 m
- Max. vattentemperatur under tryckdrift (t i max.): 60 °C
- Max. vattentemperatur under sugdrift: 20 °C
- Mått
- Längd: 383 mm
- Bredd: 380 mm
- Maximal höjd: 981 mm
- Minimal höjd: 792 mm
- Längd på högtrycksslangen: 12 m
- Vikt (m) med monterat tillbehör: ca 31 kg

19.2 Högtryckstvätt STIHL RE 170 PLUS

Utförande 230 V / 50 Hz

- Säkring (karaktärisk "C" eller "K"): 16 A
- Effektförbrukning: 3,3 kW,
- Maximal tillåten nätimpedans: 0,45 Ohm
- elektrisk skyddsklass: I
- elektriskt skydd: IPX5 (skydd mot vattenstrålar från alla håll)
- Arbetstryck (p): 15 MPa (150 bar)
- Max. tillåtet tryck (p max.): 18 MPa (180 bar)
- Max. vattenframledningstryck: (p i max.): 1 MPa (10 bar)
- Maximalt vattengenomflöde (Q max): 10,8 l/min (648 l/h)
- Minimalt vattengenomflöde (Q min): 9,5 l/min (570 l/h)
- Maximal rekylkraft: 24 N
- Max. sughöjd: 0,5 m
- Max. vattentemperatur under tryckdrift (t i max.): 60 °C
- Max. vattentemperatur under sugdrift: 20 °C
- Mått
 - Längd: 383 mm
 - Bredd: 380 mm
 - Maximal höjd: 981 mm
 - Minimal höjd: 792 mm
- Längd på högtrycksslangen: 12 m
- Vikt (m) med monterat tillbehör: ca 31 kg

Utförande 220-240 V / 50 Hz

- Säkring (karaktärisk "C" eller "K"): 10 A
- Effektförbrukning: 2,2 kW,
- Maximal tillåten nätimpedans: 0,45 Ohm
- elektrisk skyddsklass: I
- elektriskt skydd: IPX5 (skydd mot vattenstrålar från alla håll)

- Arbetstryck (p): 12 MPa (120 bar)
- Max. tillåtet tryck (p max.): 18 MPa (180 bar)
- Max. vattenframledningstryck: (p i max.): 1 MPa (10 bar)
- Maximalt vattengenomflöde (Q max): 8,7 l/min (522 l/h)
- Minimalt vattengenomflöde (Q min): 7,8 l/min (468 l/h)
- Maximal rekylkraft: 16 N
- Max. sughöjd: 0,5 m
- Max. vattentemperatur under tryckdrift (t i max.): 60 °C
- Max. vattentemperatur under sugdrift: 20 °C
- Mått
 - Längd: 383 mm
 - Bredd: 380 mm
 - Maximal höjd: 981 mm
 - Minimal höjd: 792 mm
- Längd på högtrycksslangen: 12 m
- Vikt (m) med monterat tillbehör: ca 31 kg

19.3 Förlängningskablar

Om en förlängningskabel används, måste den ha en skyddsledare och dess ledningar måste ha åtminstone följande tvärsnitt beroende på spänningen och längden på förlängningskabeln:

220 V till 240 V

- Till 20 m lång kabel AWG 15 / 1,5 mm²
- 20 till 50 m lång kabel: AWG 13 / 2,5 mm²

100 V till 127 V

- Till 10 m lång kabel AWG 14 / 2,0 mm²
- 10 till 30 m lång kabel: AWG 12 / 3,5 mm²

19.4 Buller- och vibrationsvärden RE 150 PLUS, 170 PLUS

K-faktorn för ljudtrycksnivån är 2 dB(A). K-faktorn för ljudeffektnivån är 2 dB(A). K-faktorn för vibrationsvärdena är 2 m/s².

- Ljudtrycksnivå L_{pA} uppmätt enligt EN 60335-2-79:
 - 71 dB(A)
- Ljudtrycksnivå L_{wA} uppmätt enligt EN 60335-2-79:
 - 85 dB(A)
- Vibrationsvärde a_h uppmätt enligt EN 60335-2-79, sprutpistol: $\leq 2,4 \text{ m/s}^2$.

19.5 REACH

REACH är en EG-förordning för registrering, bedömning och godkännande av kemikalier.

Information om REACH-direktivet finns på www.stihl.com/reach.

20 Reservdelar och tillbehör

20.1 Reservdelar och tillbehör

STIHL De här symbolerna kännetecknar STIHL-originaldelar och STIHL-originaltillbehör.

STIHL rekommenderar att du använder originaldelar och tillbehör från STIHL.

Originaldelar och tillbehör från STIHL kan köpas hos en STIHL-återförsäljare.

21 Kassering

21.1 Kassera högtryckstvätten

Information om återvinning kan fås av en STIHL-återförsäljare.

- ▶ Kassera högtryckstvätten, högtrycksslang, munstycken, tillbehören och emballaget enligt gällande miljöbestämmelser.

22 EU-försäkran om överensstämmelse

22.1 Högtryckstvätt STIHL RE 150 PLUS, 170 PLUS

ANDREAS STIHL AG & Co. KG
Badstraße 115
D-71336 Waiblingen
Tyskland

intygar på eget ansvar att

- Komponent: Högtryckstvätt
- Fabrikat: STIHL
- Typ: RE 150 PLUS; 170 PLUS
- Serieidentifiering: RE01

uppfyller bestämmelserna i direktiv 2011/65/EU, 2006/42/EG samt 2014/30/EU och har utvecklats och tillverkats i överensstämmelse med de versioner av följande standarder som gällde vid produktionsdatumet: EN 55014-1, EN 55014-2, EN 60335-1, EN 60335-2-79, EN 61000-3-2, EN 61000-3-11.

För beräkning av uppmätt och garanterad ljudeffektnivå enligt direktiv 2000/14/EG, bilaga V, har standarden ISO 3744 tillämpats.

- uppmätt ljudeffektnivå: 85 dB(A)
- garanterad ljudeffektnivå: 87 dB(A)

Den tekniska dokumentationen förvaras hos avdelningen för produktgodkännande hos ANDREAS STIHL AG & Co. KG.

Tillverkningsår, tillverkningsland samt serienummer står på högtryckstvätten.

Waiblingen, 2019-05-07

ANDREAS STIHL AG & Co. KG

enligt fullmakt

A handwritten signature in black ink, reading "Thomas Elsner". The signature is written in a cursive, flowing style.

Thomas Elsner, chef för produkthantering och tjänster

Sisällysluettelo

1	Alkusanat	37	7.4	Suihkuputken asentaminen ja irrottaminen	51
2	Tietoja tästä käyttöohjeesta	37	7.5	Suuttimen asentaminen ja irrottaminen	52
2.1	Voimassa olevat asiakirjat	37	8	Liittäminen vesilähteeseen	52
2.2	Tekstin sisältämien varoitusten merkitseminen	38	8.1	Korkeapainepesurin yhdistäminen vesijohtoon	52
2.3	Tekstissä käytetyt symbolit	38	8.2	Korkeapainepesurin liittäminen toiseen vesilähteeseen	53
3	Yleiskuva	38	9	Korkeapainepesurin yhdistäminen sähköliitintään	55
3.1	Korkeapainepesuri	38	9.1	Korkeapainepesurin yhdistäminen sähköliitintään	55
3.2	Ruiskutuslaite	39	10	Korkeapainepesurin kytkeminen päälle ja pois päältä	55
3.3	Symbolit	40	10.1	Korkeapainepesurin päälle kytkeminen	55
4	Turvallisuusohjeet	40	10.2	Korkeapainepesurin sammuttaminen	55
4.1	Varoitusmerkit	40	11	Työskentely korkeapainepesurin kanssa	56
4.2	Käyttötarkoitus	41	11.1	Ruiskupistoolin ote ja ohjaus	56
4.3	Käyttäjälle asetettavat vaatimukset	41	11.2	Korkeapaineletkun purkaminen	56
4.4	Vaatetus ja varustus	42	11.3	Työpaineen ja vesimäärän säätäminen	56
4.5	Työskentelyalue ja ympäristö	42	11.4	Ruiskupistoolin vivun painaminen ja lukitseminen	57
4.6	Turvallinen toimintakunto	42	11.5	Puhdistaminen	57
4.7	Työskentely	43	11.6	Työskentely puhdistusaineiden kanssa	58
4.8	Puhdistusaineet	46	12	Työskentelyn jälkeen	60
4.9	Vesiliitintä	46	12.1	Työskentelyn jälkeen	60
4.10	Sähköliitännän yhdistäminen	46	12.2	Korkeapainepesuri suojaaminen pakkasnestellä	61
4.11	Kuljettaminen	47	13	Kuljettaminen	62
4.12	Säilytys	48	13.1	Korkeapainepesurin kuljettaminen	62
4.13	Puhdistaminen, huoltaminen ja korjaaminen	48	14	Säilytys	62
5	Turvallisuusohjeet – lisävarusteet	49	14.1	Korkeapainepesurin säilytys	62
5.1	Suihkuputken jatke, pinnanpuhdistin, putkenpuhdistussarja, taitettu ruiskuputki ja kulmasuutin	49	15	Puhdistaminen	62
6	Korkeapainepesurin valmistelu käyttöön	50	15.1	Korkeapainepesurin ja lisälaitteiden puhdistaminen	62
6.1	Korkeapainepesurin valmistelu käyttöön	50	15.2	Suuttimen ja ruiskuputken puhdistaminen	63
7	Korkeapainepesurin kokoaminen	50	15.3	Tulovesisiivilän puhdistaminen	63
7.1	Korkeapainepesurin kokoaminen	50			
7.2	Kahvan vetäminen ulos ja työntäminen sisään	50			
7.3	Ruiskupistoolin asentaminen ja irrottaminen	51			

STIHL

Tämä käyttöohje on tekijänoikeudellisesti suojattu. Kaikki oikeudet pidätetään, erityisesti jäljennys-, käännös- ja elektroniset käsittelyoikeudet.

15.4 Vedensuodattimen puhdistaminen.....	63
16 Huoltaminen	63
16.1 Huoltovälit	63
17 Korjaaminen	64
17.1 Korkeapainepesurin korjaaminen.....	64
18 Häiriöiden poistaminen	65
18.1 Korkeapainepesurin häiriöiden poistaminen	65
18.2 Tiivisteiden voitelu	67
19 Tekniset tiedot	67
19.1 Korkeapainepesuri STIHL RE 150 PLUS	67
19.2 Korkeapainepesuri STIHL RE 170 PLUS	68
19.3 Jatkokaaelit.....	68
19.4 Meluarvot ja tärinäarvot RE 150 PLUS, 170 PLUS.....	69
19.5 REACH-asetus.....	69
20 Varaosat ja varusteet	69
20.1 Varaosat ja varusteet	69
21 Hävittäminen	69
21.1 Korkeapainepesurin hävittäminen	69
22 EU-vaatimustenmukaisuusvakuutus	69
22.1 Korkeapainepesuri STIHL RE 150 PLUS, 170 PLUS.....	69

1 Alkusanat

Arvoisa asiakas,

kiitämme sinua STIHLin tuotteen valinnasta! STIHL kehittää ja valmistaa huippuluokan tuotteita pitäen suunnittelun lähtökohtana asiakkaidensa tarpeita. Näin pystymme tarjoamaan asiakkaillemme tuotteita, jotka toimivat luotettavasti myös äärimmäisen vaativissa olosuhteissa.

STIHL tunnetaan myös erinomaisesta asiakaspalvelustaan. Jälleenmyyjämme huolehtivat sekä asiantuntevasta neuvonnasta ja opastuksesta että kattavien teknisten palvelujen tarjoamisesta.

Kiitämme sinua STIHLiä kohtaan osoittamastasi luottamuksesta. Toivomme, että olet tyytyväinen hankkimaasi STIHL-tuotteeseen.



Dr. Nikolas Stihl

TÄRKEÄÄ! LUE OPAS ENNEN KÄYTTÖÄ JA SÄILYÄ SE VASTAISTA KÄYTTÖÄ VARTEN.

2 Tietoja tästä käyttöohjeesta

2.1 Voimassa olevat asiakirjat

Käyttöpaikassa voimassa olevia turvallisuusohjeita on noudatettava.

- Lue tämän käyttöohjeen lisäksi myös seuraavat oppaat ja varmista niin ikään, että olet ymmärtänyt kyseisten oppaiden sisällön. Säilytä myös nämä oppaat vastaisen käytön varalle:
 - Lisätarvikkeiden käyttöohje ja pakkausohje
 - Puhdistusaineiden käyttöohje ja pakkausohje

2.2 Tekstin sisältämien varoitusten merkitseminen

! VAARA

Tämä teksti muistuttaa vaaroista, jotka johtavat vakavaan loukkaantumiseen tai jopa kuolemaan.

- ▶ Tekstissä mainittujen toimenpiteiden avulla on mahdollista välttää vakava loukkaantuminen tai jopa kuolema.

! VAROITUS

Tämä teksti muistuttaa vaaroista, jotka **voivat** johtaa vakavaan loukkaantumiseen tai jopa kuolemaan.

- ▶ Tekstissä mainittujen toimenpiteiden avulla on mahdollista välttää vakava loukkaantuminen tai jopa kuolema.

HUOMAUTUS

Tämä teksti muistuttaa vaaroista, jotka voivat johtaa esinevahinkoihin.

- ▶ Tekstissä mainittujen toimenpiteiden avulla on mahdollista välttää esinevahingot.

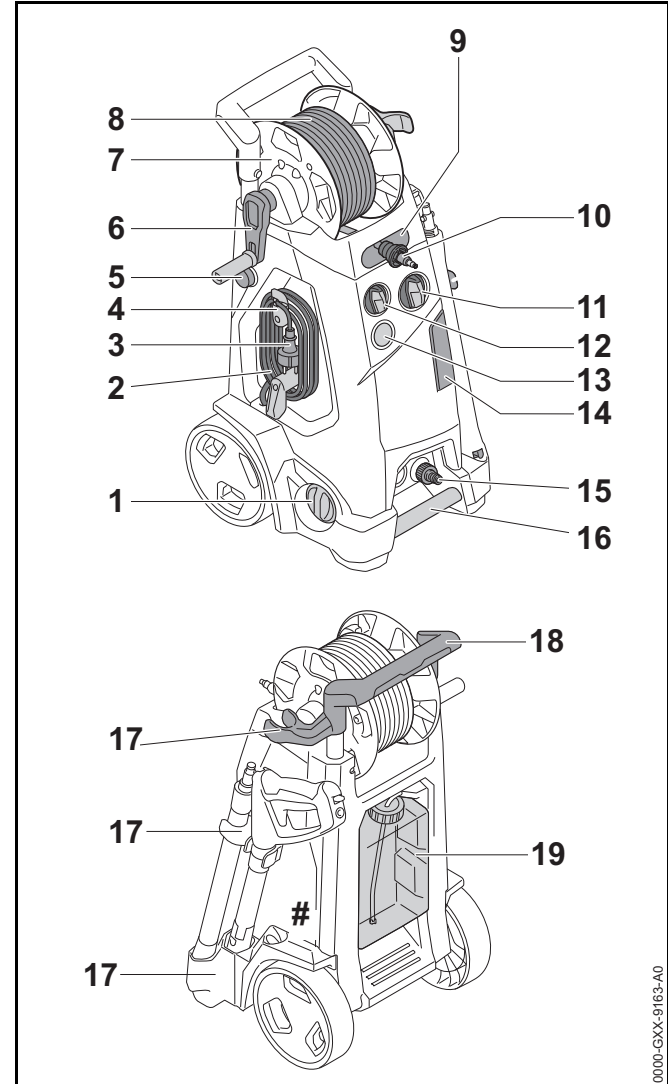
2.3 Tekstissä käytetyt symbolit



Tämä merkki viittaa johonkin tämän käyttöohjeen lukuun.

3 Yleiskuva

3.1 Korkeapainepesuri



1 Säädinnappi

Säädinnappia käytetään työpaineen ja vesimäärän säätämiseen.

2 Liitoskaapeli

Liitoskaapeli yhdistää korkeapainepesurin verkkopistokkeeseen.

3 Verkkopistoke

Verkkopistoke yhdistää liitoskaapelin pistorasiaan.

4 Pidike ja klipsi

Pidikettä käytetään liitoskaapelin irrottamiseen ja säilyttämiseen ja sitä voidaan kääntää. Kiinnike pitää verkkopistokkeen kelatussa liitoskaapelissa.

5 Lukitusnappi

Lukitusnappi lukitsee kahvan asennon.

6 Kampi

Kammella pyöritetään letkurumpua.

7 Letkurumpu

Letkurumpua käytetään korkeapaineletkun kelaamiseen.

8 Korkeapaineletku

Korkeapaineletku ohjaa vettä korkeapainepumpusta ruiskupistooliin.

9 Ohjausaukko

Ohjausaukko ohjaa korkeapaineletkun etupuolelta letkurumpuun.

10 Yhde

Yhde yhdistää korkeapaineletkun ruiskupistooliin.

11 Kääntökytkin

Kiertokytkimellä korkeapainepesuri käynnistetään ja sammutetaan.

12 Annostelukahva

Annostelukahvaa käytetään puhdistusaineen annostelumäärän säätämiseen.

13 Painemittari

Painemittari ilmoittaa korkeapainepumpun paineen.

14 Läppä

Läppä peittää mukana toimitetut suuttimet ja puhdistusneulan.

15 Yhde

Yhteitä käytetään vesiletkun liittämiseen.

16 Kuljetuskahva

Kuljetuskahva on tarkoitettu korkeapainepesurin kantamiseen ja kuljettamiseen.

17 Pidike

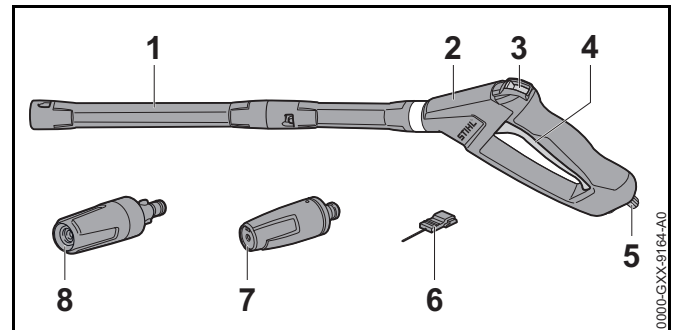
Pidikkeitä käytetään ruiskuyksikön säilyttämiseen.

18 Kahva

Kahva on tarkoitettu korkeapainepesurin kantamiseen ja kuljettamiseen.

19 Puhdistusainesäiliö

Puhdistusainesäiliötä käytetään puhdistusaineella puhdistamista varten.

Koneen numerolla varustettu arvokilpi**3.2 Ruiskutuslaite****1 Suihkuputki**

Suihkuputki yhdistää ruiskupistoolin suuttimeen.

2 Ruiskutuspistooli

Ruiskupistoolia käytetään laitteen pitämiseen ja ohjaamiseen.

3 Lukitusvipu

Vipu avaa kytkentävivun lukituksen.

4 Vipu

Vipu avaa ja sulkee ruiskupistoolin venttiilin. Vipu käynnistää ja pysäyttää vesisuihkun.

5 Lukitusvipu

Lukitusvipu pitää yhteen ruiskupistoolin sisällä.

6 Puhdistusneula

Puhdistusneulalla puhdistetaan suuttimet.

7 Litteä ruiskusuutin

Litteä ruiskusuutin tuottaa litteän vesiruiskun.

8 Roottorisuutin

Roottorisuutin tuottaa kovan, pyörivän vesiruiskun.

3.3 Symbolit

Korkeapainepesuri ja ruiskuyksikkö voivat olla varustettuja erilaisilla symboleilla. Symbolien merkitys on seuraava:



Vipu avaa tässä asennossa kytkentävivun lukituksen.



Vipu lukitsee tässä asennossa kytkentävivun lukituksen.



Älä hävitä tuotetta talousjätteen mukana.



Taattu äänenpainetaso dB(A) direktiivin 2000/14/EY mukaan. Direktiivissä määriteltyä mittaumenetelmää noudattamalla on mahdollista vertailla keskenään erilaisten tuotteiden melupäästöjä.



Alkuperäiset STIHL-varaosat ja alkuperäiset STIHL-varusteet tunnistaa näistä merkeistä.

4 Turvallisuusohjeet**4.1 Varoitusmerkit**

Korkeapainepesuriin sijoitettujen varoitusmerkkien merkitys on seuraava:



Noudata turvallisuusohjeita ja toimi niiden sisältämien ohjeiden mukaisesti.



Lue käyttöohje ja varmista, että olet ymmärtänyt oppaan sisällön. Säilytä käyttöohje myöhempää käyttöä varten.



Käytä suojalaseja.



Älä suuntaa vesisuihkua henkilöihin tai eläimiin.



Älä suuntaa vesisuihkua sähkölaitteisiin, sähköliitännöihin, pistorasioihin ja sähköä johtaviin johtoihin.



Älä suuntaa vesisuihkua sähkölaitteisiin ja korkeapainepesuriin.



Jos liitoskaapeli tai jatkokaapeli on vaurioitunut: irrota verkkopistoke pistorasiasta.



Älä yhdistä painepesuria suoraan vesijohtoverkkoon.



Sammuta korkeapainepesuri työtaukojen sekä laitteen kuljettamisen, säilyttämisen, huoltamisen ja korjaamisen ajaksi.



Älä kuljeta tai säilytä korkeapainepesuria alle 0 °C:n lämpötiloissa.

4.2 Käyttötarkoitus

STIHL RE 150 PLUS- tai RE 170 PLUS -korkeapainepesuri on tarkoitettu käytettäväksi esimerkiksi ajoneuvojen, perävaunujen, terassien, polkujen ja julkisivujen puhdistukseen.

Korkeapainepesuria ei saa käyttää sateella.

VAROITUS

- Jos korkeapainepesuria ei käytetä sille määriteltyyn käyttötarkoitukseen, seurauksena voi olla vakava tai jopa hengenvaarallinen loukkaantuminen sekä esinevahinkoja.
 - ▶ Käytä korkeapainepesuria tämän käyttöohjeen kuvauksen mukaisesti.

STIHL RE 150 PLUS tai RE 170 PLUS -korkeapainepesuria ei saa käyttää seuraaviin tarkoituksiin:

- Asbestisementin ja vastaavien pintojen puhdistamiseen
- Lyijymaalilla päällystettyjen tai maalattujen pintojen puhdistamiseen
- Elintarvikkeen kanssa kosketukseen joutuvien pintojen puhdistamiseen
- Itse korkeapainepesurin puhdistamiseen

4.3 Käyttäjälle asetettavat vaatimukset

VAROITUS

- Käyttäjä ei kykene tunnistamaan eikä arvioimaan korkeapainepesuriin liittyviä vaaroja, ellei hän ei ole saanut asianmukaista perehdytystä korkeapainepesurin käyttöön. Käyttäjä itse tai sivulliset saattavat loukkaantua vakavasti tai jopa hengenvaarallisesti.



- ▶ Lue käyttöohje ja varmista, että olet ymmärtänyt sen sisällön ja säilytä se myöhempää käyttöä varten.

- ▶ Jos luovutat korkeapainepesurin toiselle henkilölle: anna käyttöohjeet mukaan.
- ▶ Varmista, että käyttäjä täyttää seuraavat vaatimukset:
 - Käyttäjä on levännyt.
 - Käyttäjä kykenee fyysisten, aistinvaraisten ja henkisten kykyjensä puolesta käyttämään korkeapainepesuria ja siten työskentelemään laitteen avulla.
 - Käyttäjä kykenee tunnistamaan ja arvioimaan korkeapainepesuriin liittyvät vaarat.
 - Käyttäjä on täysi-ikäinen tai käyttäjä on saanut kansallisten määräysten mukaisen valvotun ammattiopastuksen.
 - Käyttäjä on saanut STIHL-erikoisliikkeeltä tai joltakin muulta asiantuntevalta henkilöltä perehdytyksen korkeapainepesurin käyttöön, ennen kuin hän käyttää korkeapainepesuria ensimmäisen kerran.
 - Käyttäjä ei ole alkoholin, lääkkeiden tai päihteiden vaikutuksen alainen.

- ▶ Jos jokin asia on jäänyt sinulle epäselväksi: ota yhteyttä STIHL-erikoisliikkeeseen.

4.4 Vaatetus ja varustus

VAROITUS

- Erilaiset sirut ja kappaleet saattavat sinkoutua työskentelyn aikana ilmaan suurella nopeudella. Käyttäjä voi loukkaantua.



- ▶ Käytä tiiviisti istuvia suojalaseja. Sopivat suojalaseit on testattu standardin EN 166 tai kansallisten määräysten mukaisesti ja ne on myytävänä asiaankuuluvalla merkinnällä varustettuina.
- ▶ Käytä pitkähyaista, tiiviisti kehoa vasten olevaa ylävartalon vaatetusta ja pitkälahkeisia housuja.
- Työn aikana voi muodostua aerosoleja. Sisään hengitetyt aerosolit voivat olla haitallisia terveydelle ja laukaista allergisia reaktioita.
 - ▶ Suorita riskiarviointi puhdistettavan pinnan ja sen ympäristön mukaan.
 - ▶ Jos riskinarviointi osoittaa, että aerosoleja muodostuu: käytä suojausluokan FFP2 tai vastaavan suojausluokan hengityssuojainta.
- Käyttäjä voi liukastua, mikäli hänellä ei ole yllään työskentelyyn sopivia jalkineita. Käyttäjä voi loukkaantua.
 - ▶ Käytä tukevia, umpinaisia ja karkeapohjaisia jalkineita.

4.5 Työskentelyalue ja ympäristö

VAROITUS

- Sivulliset, lapset ja eläimet eivät pysty tunnistamaan eivätkä arvioimaan korkeapainepesurista ja ilmaan nousevista kappaleista aiheutuvia vaaroja. Sivulliset, lapset ja eläimet saattavat loukkaantua vakavasti, minkä lisäksi seurauksena voi olla esinevahinkoja.
 - ▶ Pidä sivulliset, lapset ja eläimet loitolla työskentelyalueesta.
 - ▶ Älä jätä korkeapainepesuria valvomatta.
 - ▶ Varmista, että lapset eivät voi leikkiä korkeapainepesurilla.
- Seurauksena voi olla sähköiskuja, mikäli laitteella työskennellään sateessa tai kosteassa ympäristössä. Käyttäjä voi altistua vakavalle tai jopa hengenvaaralliselle loukkaantumiselle, minkä lisäksi myös korkeapainepesuri voi vaurioitua.
 - ▶ Älä työskentele sateessa.
 - ▶ Aseta korkeapainepesuri niin, ettei se kastu tippuvasta vedestä.
 - ▶ Aseta korkeapainepesuri märän työskentelyalueen ulkopuolelle.
- Korkeapainepesurin sähköosat voivat synnyttää kipinöitä. Kipinät voivat aiheuttaa helposti syttyvässä tai räjähdysalttiissa ympäristössä tulipalon ja räjähdyksen. Seurauksena voi olla vakava tai jopa hengenvaarallinen loukkaantuminen ja esinevahinkoja.
 - ▶ Älä työskentele helposti syttyvässä tai räjähdysalttiissa ympäristössä.

4.6 Turvallinen toimintakunto

Korkeapainepesuri on turvallisessa toimintakunnossa, jos seuraavat edellytykset täyttyvät:

- Korkeapainepesuri on ehjä.
- Korkeapaineletku, liitännät ja ruiskutusyksikkö ovat vahingoittumattomia.

- Ruiskutuslaite on asennettu oikein.
- Liitoskaapeli, jatkokaapeli ja näiden verkkopistoke ovat ehjiä.
- Korkeapainepesuri on puhdas ja kuiva.
- Ruiskutusyksikkö on puhdas.
- Hallintalaitteet toimivat moitteettomasti, eikä hallintalaitteissa ei ilmennyt muutoksia.
- Korkeapainepesuriin on asennettu ainoastaan siihen tarkoitettuja alkuperäisiä STIHL-varusteita.
- Varusteet on asennettu oikein.

VAROITUS

- Jos laite ei ole turvallisessa toimintakunnossa, komponentit saattavat toimia virheellisesti. Myös turvalaitteet saattavat tällöin lakata toimimasta. Tämä voi johtaa vakavaan tai jopa hengenvaaralliseen loukkaantumiseen.
 - ▶ Käytä korkeapainepesuria vain, jos se on ehjä.
 - ▶ Käytä ainoastaan vahingoittumatonta korkeapaineletkua, vahingoittumattomia liitäntöjä ja ruiskutusyksikköä, jossa ei ole minkäänlaisia vaurioita.
 - ▶ Asenna ruiskutuslaite tämän käyttöohjeen kuvauksen mukaisesti.
 - ▶ Käytä laitetta ainoastaan ehjällä liitoskaapelilla, jatkokaapelilla ja verkkopistokkeella varustettuna.
 - ▶ Jos korkeapainepesuri on likainen tai märkä: puhdista korkeapainepesuri ja anna kuivua.
 - ▶ Jos ruiskutusyksikkö on likainen: puhdista ruiskutusyksikkö.
 - ▶ Älä tee muutoksia korkeapainepesuriin.
 - ▶ Jos hallintalaitteet eivät toimi: älä käytä korkeapainepesuria.
 - ▶ Asenna korkeapainepesuriin ainoastaan siihen tarkoitettuja alkuperäisiä STIHL-varusteita.
 - ▶ Asenna varusteet käyttöohjeen tai lisävarusteen käyttöohjeen kuvauksen mukaisesti.

- ▶ Älä työnnä esineitä korkeapainepesurissa oleviin aukkoihin.
- ▶ Jos jokin asia on jäänyt sinulle epäselväksi: ota yhteyttä STIHL-erikoisliikkeeseen.

4.7 Työskentely

VAROITUS

- Eräissä tilanteissa käyttäjä ei enää pysty työskentelemään keskittyneesti. Käyttäjä voi kompastua, kaatua ja loukkaantua vakavasti.
 - ▶ Työskentele rauhallisesti ja harkitusti.
 - ▶ Jos valaistus ja näkyvyys on heikko: älä työskentele korkeapainepesurilla.
 - ▶ Käytä korkeapainepesuria yksin.
 - ▶ Kiinnitä huomiota esteisiin.
 - ▶ Työskentele maanpinnalla seisten ja huolehdi tasapainosi säilymisestä. Jos sinun on työskenneltävä korkealla: käytä nostolavaa tai tukevaa telinettä.
 - ▶ Jos tunnet itsesi väsyneeksi: pidä tauko työskentelyssä.
- Jos korkeapainepesurissa tapahtuu muutoksia tai pensasaitaleikkurin käyttäytyminen muuttuu työskentelyn aikana, korkeapainepesuri ei ole enää turvallisessa toimintakunnossa. Seurauksena voi olla vakava loukkaantuminen ja esinevahinkoja.
 - ▶ Lopeta työt, irrota verkkopistoke pistorasiasta ja ota yhteys STIHL jälleenmyyjään.
 - ▶ Käytä korkeapainepesuria seisten.
 - ▶ Älä peitä korkeapainepesuria, jotta jäähdytysilma voi vaihtua riittävästi.
- Kun ruiskupistoolin vipu vapautetaan, korkeapainepumppu sammuu automaattisesti ja veden tulo suuttimesta pysähtyy. Korkeapainepesuri on valmiustilassa ja pysyy päällä. Jos ruiskupistoolin vipua painetaan, korkeapainepumppu käynnistyy.

automaattisesti ja veden tulo suuttimesta alkaa uudelleen. Seurauksena voi olla vakava loukkaantuminen ja esinevahinkoja.

- Jos laitetta ei käytetä: lukitse ruiskupistoolin vipu.



- Sammuta korkeapainepesuri.

- Irrota korkeapainepesurin verkkopistoke pistorasiasta.

- Vesi voi jäätyä alle 0 °C:n lämpötiloissa puhdistettavalle pinnalle ja korkeapainepesurin osiin. Käyttäjä voi liukastua, kaatua ja loukkaantua vakavasti. Tämä voi johtaa esinevahinkoihin.
 - Älä käytä korkeapainepesuria alle 0 °C:n lämpötiloissa.
- Jos korkeapaineletkua, vesiletkua tai liitoskaapelia vedetään, korkeapainepesuri voi liikkua ja kaatua. Tämä voi johtaa esinevahinkoihin.
 - Älä vedä korkeapaineletkua, vesiletkua tai liitoskaapelia.
- Jos korkeapainepesuri seisoo kaltevalla, epätasaisella tai epäsäännöllisellä pinnalla, se voi liikkua ja kaatua. Tämä voi johtaa esinevahinkoihin.
 - Aseta korkeapainepesuri vaakasuoralle, tasaiselle ja kiinteälle alustalle.
- Jos työskentelet korkealla, korkeapainepesuri tai ruiskukyksikkö saattaa pudota. Seurauksena voi olla vakava loukkaantuminen ja esinevahinkoja.
 - Käytä nostolavaa tai tukevaa telinettä.
 - Älä aseta korkeapainepesuria nostolavalle tai telineelle.
 - Jos korkeapaineletkun pituus ei ole riittävä: pidennä korkeapaineletkua korkeapaineletkun jatkeella.
 - Suojaa ruiskukyksikkö putoamiselta.
- Vesisuihku voi liuottaa pinnoilta asbestikuituja. Asbestikuidut voivat levitä ilmassa kuivauksen jälkeen ja joutua hengitysilmaan. Sisään hengitettynä asbesti voi olla haitallista terveydelle ja laukaista allergisia reaktioita.
 - Älä puhdistas asbestipitoisia pintoja.
- Vesisuihku voi liuottaa öljyä ajoneuvoista tai koneista. Öljyinen vesi voi päästä maaperään, veteen tai viemäreihin. Ympäristö joutuu vaaraan.
 - Puhdistas ajoneuvoja tai koneita vain paikoissa, joissa on öljynerotin vedenpoistossa.
- Vesisuihkutus yhdessä lyijypitoisen maalin kanssa voi muodostaa lyijypitoisia aerosoleja ja lyijypitoista vettä. Lyijypitoiset aerosolit ja lyijypitoinen vesi voivat päästä maaperään, veteen tai viemäreihin. Sisään hengitetty aerosolit voivat olla haitallisia terveydelle ja laukaista allergisia reaktioita. Ympäristö joutuu vaaraan.
 - Älä puhdistas lyijymaalilla päällystettyjä tai maalattuja pintoja.
- Vesisuihku voi vahingoittaa herkkiä pintoja. Tämä voi johtaa esinevahinkoihin.
 - Älä puhdistas herkkiä pintoja roottorisuihkusuuttimen avulla.
 - Puhdistas herkät kumiset, kankaiset, puiset ja vastaavat pinnat pienemmällä käyttöpaineella ja pidemmältä etäisyydeltä.
- Jos roottorisuutin joutuu käytön aikana kosketuksiin likaisen veden kanssa, roottorisuutin saattaa vaurioitua.
 - Älä käytä roottorisuutinta likaisen veden kanssa.
 - Kun säiliö puhdistetaan: tyhjennä säiliö ja anna veden valua ulos puhdistuksen aikana.

- Ulos imetyt syttyvät ja räjähtävät nesteet voivat aiheuttaa tulipaloja ja räjähdyksiä. Seurauksena voi olla vakava tai jopa hengenvaarallinen loukkaantuminen ja esinevahinkoja.

- ▶ Älä ime tai puhalla ulos syttyviä tai räjähtäviä nesteitä.

- Imetty ärsyttävä, syövyttävä ja myrkyllinen neste voi vaarantaa terveyttä ja vaurioittaa korkeapainepesurin osia. Seurauksena voi olla vakava tai jopa hengenvaarallinen loukkaantuminen ja esinevahinkoja.

- ▶ Älä ime tai puhalla ulos ärsyttäviä tai myrkyllisiä nesteitä.

- Voimakas vesisuihku voi aiheuttaa ihmisten ja eläinten loukkaantumisen sekä esinevahinkoja.



- ▶ Älä suuntaa vesisuihkuja henkilöihin tai eläimiin.

- ▶ Älä ohjaa vesisuihkuja huonosti näkyviin kohteisiin.

- ▶ Älä puhdista vaatteita niiden ollessa päällä.

- ▶ Älä puhdista kenkiä niiden ollessa jalassa.

- Jos sähkölaitteet, sähköliitännät, pistorasiat ja sähköjohdot joutuvat kosketuksiin veden kanssa, voi aiheutua sähköisku. Seurauksena voi olla vakava tai jopa hengenvaarallinen loukkaantuminen ja esinevahinkoja.



- ▶ Älä suuntaa vesisuihkuja sähkölaitteisiin, sähköliitännöihin, pistorasioihin ja sähköä johtaviin johtoihin.

- ▶ Älä kohdista vesisuihkuja liitoskaapeliin tai jatkojohtoon.

- Jos sähkölaitteet tai korkeapainepesuri joutuvat kosketuksiin veden kanssa, voi aiheutua sähköisku. Käyttäjä saattaa loukkaantua vakavasti tai kuolla ja lisäksi saattaa syntyä esinevahinkoja.



- ▶ Älä suuntaa vesisuihkuja sähkölaitteisiin tai korkeapainepesuriin.

- ▶ Pidä sähkölaitteet ja korkeapainepesuri etäällä puhdistettavasta pinnasta.

- Väärin sijoitettu korkeapaineletku voi vaurioitua. Vaurio voi aiheuttaa veden pääsemisen ympäristöön hallitsemattomasti suurella paineella. Seurauksena voi olla vakava loukkaantuminen ja esinevahinkoja.

- ▶ Älä suuntaa vesisuihkuja korkeapaineletkuun.

- ▶ Sijoita korkeapaineletku siten, että se ei ole jännitetty tai kiertynyt.

- ▶ Aseta korkeapaineletku niin, ettei se vahingoitu, rikkoudu ja ettei siihen kohdistu puristusta tai hankausta.

- ▶ Suojaa korkeapaineletku kuumuudelta, öljyltä ja kemikaaleilta.

- Väärin asennettu vesiletku voi vaurioitua ja johtaa kompastumiseen. Tästä voi olla seurauksena sekä loukkaantuminen että vesiletkun vaurioituminen.

- ▶ Älä suuntaa vesisuihkuja vesiletkuun.

- ▶ Vedä ja merkitse vesiletku siten, ettei siihen voi kompastua.

- ▶ Sijoita vesiletku siten, että se ei ole jännitetty tai kiertynyt.

- ▶ Aseta vesiletku niin, ettei se vahingoitu, rikkoudu ja ettei siihen kohdistu puristusta tai hankausta.

- ▶ Suojaa vesiletku kuumuudelta, öljyltä ja kemikaaleilta.

- Voimakas vesisuihku aiheuttaa vastavoimia. Tässä tilanteessa esiintyvien vastavoimien vaikutuksesta käyttäjä saattaa menettää ruiskukyksikön hallinnan ja loukkaantua vakavasti. Käyttäjä saattaa loukkaantua vakavasti ja lisäksi saattaa syntyä esinevahinkoja.

- ▶ Pidä ruiskupistoolista kiinni molemmiin käsiin.

- ▶ Työskentele tämän käyttöohjeen mukaisesti.

4.8 Puhdistusaineet

⚠ VAROITUS

- Iho tai silmät voivat ärsyntyä, jos puhdistusaineita joutuu kosketuksiin ihon tai silmien kanssa.
 - ▶ Noudata puhdistusaineen käyttöohjetta.
 - ▶ Vältä koskettamasta puhdistusaineisiin.
 - ▶ Jos iho on joutunut kosketuksiin nesteiden kanssa: pese altistuneet ihoalueet käyttämällä tarkoitukseen runsaasti vettä ja saippuaa.
 - ▶ Jos ainetta on joutunut silmiin: huuhtele silmiä vedellä vähintään 15 minuutin ajan ja hakeudu lääkäriin.
- Väärät puhdistusaineet voivat vahingoittaa korkeapainepesuria tai puhdistettavan esineen pintaa ja vahingoittaa ympäristöä.
 - ▶ Käytä korkeapainepesureissa vain hyväksytyjä puhdistusaineita.
 - ▶ Noudata puhdistusaineen käyttöohjetta.
 - ▶ Jos jokin asia on jäänyt sinulle epäselväksi: ota yhteyttä STIHL-erikoisliikkeeseen.

4.9 Vesiliitäntä

⚠ VAROITUS

- Kun ruiskupistoolin vipu vapautetaan, vesiletkussa syntyy takapotku. Takapotku työntää likaantunutta vettä takaisin juomavesiverkkoon. Juomavesi voi saastua.



- ▶ Älä yhdistä painepesuria suoraan vesijohtoverkkoon.

- ▶ Yhdistä korkeapainepesuri vesijohtoverkkoon yhdessä säännöstenmukaisen vastaventtiilin välityksellä. Juomavettä ei katsota enää juomavedeksi sen virrattu vastaventtiilin läpi.

- Likaantunut tai hiekkaa sisältävä vesi voi vaurioittaa korkeapainepesurin osia.
 - ▶ Käytä puhdasta vettä.
 - ▶ Jos käytetään likaista tai hiekkapitoista vettä: käytä korkeapainepesuria yhdessä vesisuodattimen kanssa.
- Jos korkeapainepesuri saa liian vähän vettä, korkeapainepesurin komponentit voivat vaurioitua.
 - ▶ Avaa vesihana kokonaan.
 - ▶ Varmista, että korkeapainepesurin vedensyöttö on riittävä, 19.

4.10 Sähköliitännän yhdistäminen

Seuraavien tekijöiden vuoksi on mahdollista joutua kosketuksiin jännitteisten osien kanssa:

- Liitoskaapeli tai jatkoakaapeli on vaurioitunut.
- Liitoskaapelin tai jatkoakaapelin verkkopistoke on vaurioitunut.
- Pistorasiaa ei ole asennettu oikein.



⚠ VAARA

- Jännitteisten osien koskettaminen saattaa aiheuttaa sähköiskun. Käyttäjä voi loukkaantua vakavasti tai jopa hengenvaarallisesti.
 - ▶ Varmista, että sekä liitoskaapeli, jatkoakaapeli että näiden verkkopistokkeet ovat ehjiä.



Jos liitoskaapeli tai jatkoakaapeli on vaurioitunut:

- ▶ Älä koske vaurioituneeseen paikkaan.
- ▶ Irrota verkkopistoke pistorasiasta.
- ▶ Liitoskaapeliin, jatkojohtoon ja niiden verkkopistokkeeseen saa koskettaa vain kuivin käsin.
- ▶ Yhdistä liitoskaapeli tai jatkoakaapelin verkkopistoke asianmukaisesti asennettuun ja suojattuun suojakoskettimella varustettuun pistorasiaan.
- ▶ Yhdistä korkeapainepesuri liitäntään, joka on varustettu vikavirtasuojakytkimellä (30 mA, 30 ms).

- Vaurioitunut tai vääränlainen jatkokaapeli voi johtaa sähköiskuihin. Tämä voi johtaa vakavaan tai jopa hengenvaaralliseen loukkaantumiseen.
 - ▶ Käytä vain jatkokaapelia, jonka poikkipinta-ala on ohjeiden mukainen,  19.3.
 - ▶ Käytä roiskevesisuojaattua ja ulkokäyttöön hyväksyttyä jatkojohtoa.
 - ▶ Käytä jatkojohtoa, jolla on samat ominaisuudet kuin korkeapainepesurin liitoskaapelissa,  19.3.

VAROITUS

- Jos verkkojännite tai verkkotaajuus on väärä, korkeapainepesurin jännite voi kasvaa työskentelyn aikana liian suureksi. Korkeapainepesuri voi vaurioitua.
 - ▶ Varmista, että sähköverkon verkkojännite ja verkkotaajuus vastaavat korkeapainepesurin arvokilvessä ilmoitettuja arvoja.
- Jos moniosaisen pistorasiaan on yhdistetty useita sähkölaitteita, sähkökomponentit voivat ylikuormittua työskentelyn aikana. Komponentit voivat kuumentua ja aiheuttaa tulipalon. Seurauksena voi olla vakava tai jopa hengenvaarallinen loukkaantuminen ja esinevahinkoja.
 - ▶ Yhdistä samaan pistorasiaan vain yksi korkeapainepesuri.
 - ▶ Älä yhdistä korkeapainepesuria monipaikkaiseen pistorasiaan.
- Väärin sijoitettu liitoskaapeli ja jatkokaapeli voi vaurioitua ja aiheuttaa kompastumisen. Tästä voi olla seurauksena sekä loukkaantuminen että liitoskaapelin tai jatkokaapelin vaurioituminen.
 - ▶ Sijoita liitoskaapeli ja jatkokaapeli siten, ettei vesisuihku voi koskettaa kaapeleita.
 - ▶ Vedä ja merkitse liitäntäjohto ja jatkojohto siten, että niihin ei voi kompastua.
 - ▶ Sijoita liitoskaapeli ja jatkokaapeli siten, että kaapelit eivät ole jännitettyjä tai kiertyneitä.
 - ▶ Sijoita liitoskaapeli ja jatkokaapeli siten, että kaapelit eivät vaurioidu, rikkoudu tai joudu puristuksiin tai hankaudu.

- ▶ Suojaa liitoskaapeli ja jatkokaapeli kuumuudelta, öljyltä ja kemikaaleilta.
- ▶ Sijoita liitoskaapeli ja jatkokaapeli kuivalle alustalle.
- Jatkokaapeli lämpenee työskentelyn aikana. Muodostunut lämpö voi aiheuttaa tulipalon, jos lämpö ei pääse poistumaan.
 - ▶ Kaapelirumpua käytettäessä: kelaa kaapeli kokonaan pois kaapelirummulta.

4.11 Kuljettaminen

VAROITUS

- Korkeapainepesuri voi kaatua tai liikkua paikaltaan kuljetuksen aikana. Seurauksena voi olla loukkaantuminen ja esinevahinkoja.
 - ▶ Lukitse ruiskupistoolin vipu.



- ▶ Sammuta korkeapainepesuri.
- ▶ Irrota korkeapainepesurin verkkopistoke pistorasiasta.
- ▶ Tyhjennä puhdistusainesäiliö ja laita korkeapainepesuriin.
- ▶ Varmista korkeapainepesuri kiinnityshihnoilla, vöillä tai verkolla siten, että se ei pääse kaatumaan ja liikkumaan.
- Vesi voi jäätymään alle 0 °C:n lämpötiloissa korkeapainepesurin osiin. Korkeapainepesuri voi vaurioitua.
 - ▶ Tyhjennä korkeapaineletku ja korkeapaineyksikkö.



- ▶ Jos korkeapainepesuria ei voida kuljettaa pakkaselta suojassa: suojaa korkeapainepesuri glykolipohjaisella pakkasnesteellä.

4.12 Säilytys

⚠ VAROITUS

- Lapset eivät pysty tunnistamaan eivätkä arvioimaan korkeapainepesurista aiheutuvia vaaroja. Lapset voivat loukkaantua vakavasti.

- ▶ Lukitse ruiskupistoolin vipu.



- ▶ Sammuta korkeapainepesuri.

- ▶ Irrota korkeapainepesurin verkkopistoke pistorasiasta.

- ▶ Säilytä korkeapainepesuria poissa lasten ulottuvilta.

- Kosteus voi syövyttää korkeapainepesurin sähkökoskettimia ja metalliosia. Korkeapainepesuri voi vaurioitua.

- ▶ Säilytä korkeapainepesuri puhtaana ja kuivana.

- Vesi voi jäätymä alle 0 °C:n lämpötiloissa korkeapainepesurin osiin. Korkeapainepesuri voi vaurioitua.

- ▶ Tyhjennä korkeapaineletku ja korkeapaineyksikkö.



- ▶ Jos korkeapainepesuria ei voida säilyttää pakkaselta suojassa: suojaa korkeapainepesuri glykolipohjaisella pakkasnesteellä.

4.13 Puhdistaminen, huoltaminen ja korjaaminen

⚠ VAROITUS

- Korkeapainepesuri saattaa käynnistyä vahingossa, jos verkkopistoke on yhdistetty pistorasiaan puhdistamisen, huoltamisen tai korjaamisen ajaksi. Seurauksena voi olla vakava loukkaantuminen samoin kuin esinevahinkoja.

- ▶ Lukitse ruiskupistoolin vipu.



- ▶ Sammuta korkeapainepesuri.

- ▶ Irrota korkeapainepesurin verkkopistoke pistorasiasta.

- Vahvat puhdistusaineet, vesisuihkeella peseminen tai terävät esineet voivat vaurioittaa korkeapainepesuria. Jos korkeapainepesuria ei puhdisteta oikein, korkeapainepesurin osat saattavat toimia virheellisesti. Myös turvalaitteet saattavat tällöin lakata toimimasta. Tästä voi olla seurauksena vakava loukkaantuminen.

- ▶ Puhdista korkeapainepesuri tämän käyttöohjeen kuvauksen mukaisesti.

- Jos korkeapainepesuri ei huolleta tai korjata oikein, korkeapainepesurin osat saattavat toimia virheellisesti. Myös turvalaitteet saattavat tällöin lakata toimimasta. Tämä voi johtaa vakavaan tai jopa hengenvaaralliseen loukkaantumiseen.

- ▶ Älä yritä itse huoltaa tai korjata korkeapainepesuria.

- ▶ Jos liitoskaapeli on viallinen tai vaurioitunut: anna STIHL-erikoisliikkeen vaihtaa liitoskaapeli.

- ▶ Jos korkeapainepesuri vaatii huoltamista tai korjaamista: ota yhteyttä STIHL-erikoisliikkeeseen.

5 Turvallisuusohjeet – lisävarusteet

5.1 Suihkuputken jatke, pinnanpuhdistin, putkenpuhdistussarja, taitettu ruiskuputki ja kulmasuutin

Ruiskuputken jatke

VAROITUS

- Ruiskuputken jatke vahvistaa vastavoimia. Vastavoimien vaikutuksesta käyttäjä saattaa menettää ruiskukyksikön hallinnan. Käyttäjä saattaa loukkaantua vakavasti ja voi syntyä esinevahinkoja.
 - ▶ Asenna vain yksi ruiskuputken jatke.
 - ▶ Pidä ruiskupistoolista kiinni molemmin käsin.
 - ▶ Työskentele tämän käyttöohjeen mukaisesti.

Pinnanpuhdistin

VAROITUS

- Vesiruisku voi vahingoittaa käyttäjää.
 - ▶ Älä tartu pinnanpuhdistimeen alapuolelta.

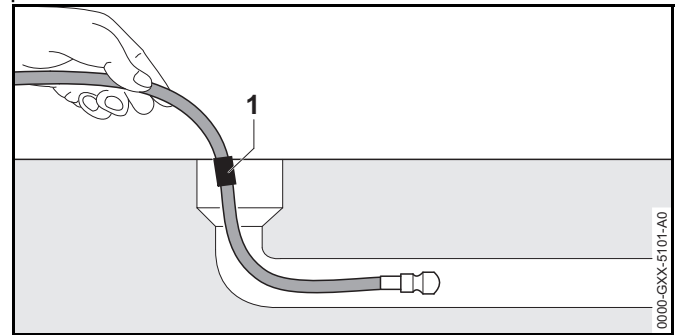


- ▶ Pidä ja ohjaa pinnanpuhdistinta pinnanpuhdistimen käyttöohjeen ohjeiden mukaan.

Putkenpuhdistussarja

VAROITUS

- Putkenpuhdistussarja vahvistaa vastavoimaa. Jos ruiskupistoolin vipua painetaan ja putkenpuhdistusletku on putken ulkopuolella, putkenpuhdistusletku saattaa käyttäytyä hallitsemattomasti. Käyttäjä voi menettää putkenaukaisuletkun hallinnan. Käyttäjä saattaa loukkaantua vakavasti ja voi syntyä esinevahinkoja.



- ▶ Kytke ensin korkeapainepesuri päälle ja paina ruiskupistoolin vipua vasta, kun putkenpuhdistusletku on työnnetty putken merkintään (1) asti.
- ▶ Jos putkenpuhdistusletkussa oleva merkintä on ulos vedettäessä näkyvissä:
 - Vapauta ruiskupistoolin vipu
 - Korkeapainepesurin sammuttaminen
 - Sulje vesihana
 - Paina ruiskupistoolia: veden paine laskee
 - Ruiskupistoolin vivun lukitseminen
- Suuressa putkessa putkenpuhdistusletku voi muuttaa suuntaa ja tulla takaisin ulos putken aukosta. Käyttäjä voi menettää putkenaukaisuletkun hallinnan. Käyttäjä saattaa loukkaantua vakavasti ja voi syntyä esinevahinkoja.
 - ▶ Huomio putkea.
 - ▶ Jos putkenpuhdistusletkun suutin tulee ulos putkesta:
 - Vapauta ruiskupistoolin vipu
 - Ruiskupistoolin vivun lukitseminen
 - Korkeapainepesurin sammuttaminen

Taitettu ruiskuputki ja kulmasuutin












VAROITUS

- Taitettu ruiskuputki ja kulmasuutin vahvistavat vastavoimia. Vastavoimien vaikutuksesta käyttäjä saattaa menettää ruiskuyksikön hallinnan. Käyttäjä saattaa loukkaantua vakavasti ja voi syntyä esinevahinkoja.
 - ▶ Asenna vain yksi ruiskuputken jatke.
 - ▶ Pidä ruiskupistoolista kiinni molemmiin käsiin.
 - ▶ Työskentele tämän käyttöohjeen mukaisesti.

6 Korkeapainepesurin valmistelu käyttöön

6.1 Korkeapainepesurin valmistelu käyttöön

Seuraavat toimenpiteet on suoritettava aina ennen työskentelyn aloittamista:

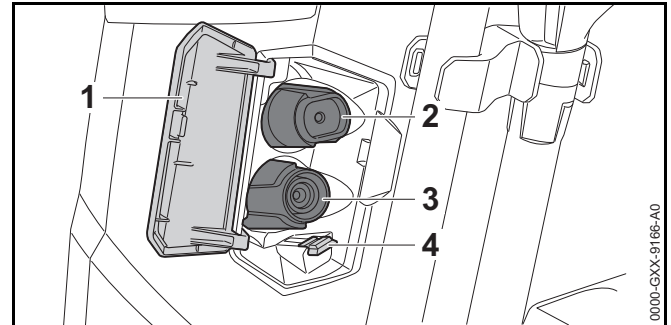
- ▶ Varmista, että korkeapainepesuri, korkeapaineletku, letkuliitäntä ja liitoskaapeli ovat kunnossa ja turvallisia käyttää,  4.6.
- ▶ Puhdista korkeapainepesuri,  15.1.
- ▶ Jos käytetään vesisuodatinta: Tarkasta vesisuodatin likaisuuden varalta ja puhdista lika,  15.4.
- ▶ Käytä korkeapainepesuria vain tukevalla ja tasaisella alustalla, joka ei luista eikä kallistu.
- ▶ Pura korkeapaineletku kokonaan letkukelasta,  11.2.
- ▶ Asenna ruiskutuspistooli,  7.3.1.
- ▶ Asenna ruiskuputki,  7.4.1.
- ▶ Jos käytät suutinta: asenna suutin,  7.5.1.
- ▶ Jos käytetään pesuainetta: työskentele pesuaineella ja puhdistusainesäiliöllä,  11.6.3.
- ▶ Jos käytät varusteita: asenna varusteet,  5.1.
- ▶ Kytke vesiliitäntä,  8.1.
- ▶ Yhdistä korkeapainepesuri sähköliitäntään,  9.1.

- ▶ Jos kuvattuja vaiheita ei voida suorittaa: älä käytä korkeapainepesuria ja ota yhteys STIHL-erikoisliikkeeseen.

7 Korkeapainepesurin kokoaminen

7.1 Korkeapainepesurin kokoaminen

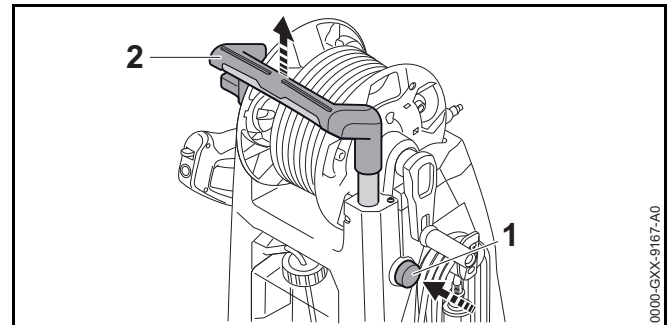
Suittimien ja puhdistusneulan asettaminen



- ▶ Avaa läppä (1).
- ▶ Aseta litteä ruiskusuutin (2) ja roottorisuutin (3).
- ▶ Aseta puhdistusneula (4).

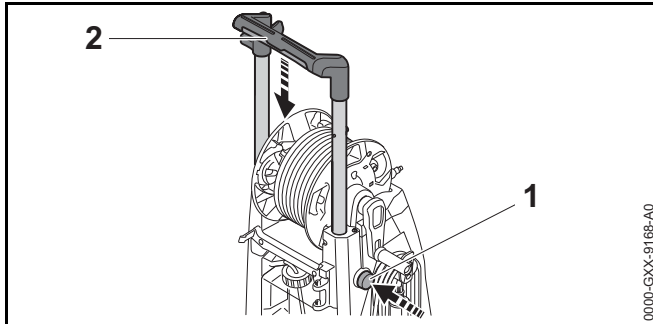
7.2 Kahvan vetäminen ulos ja työntäminen sisään

7.2.1 Kahvan vetäminen ulos



- ▶ Paina lukituspainiketta (1) ja vedä kahva (2) ulos.
- ▶ Vapauta lukituspainike (1) ja vedä kahva (2) ulos niin, että kuuluu napsahdus.

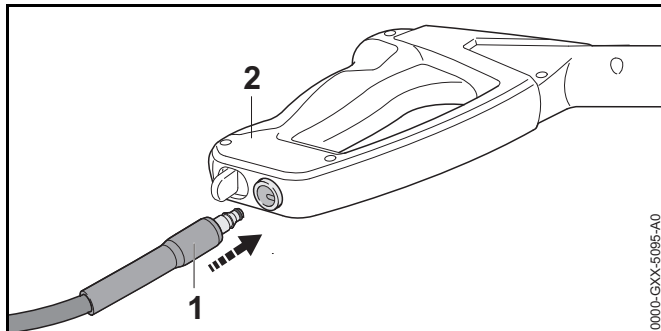
7.2.2 Työnnä kahva paikalleen



- ▶ Paina lukituspainiketta (1) ja työnnä kahva (2) paikalleen.
- ▶ Vapauta lukituspainike (1) ja työnnä kahva (2) paikalleen niin pitkälle, että kuuluu napsahdus.

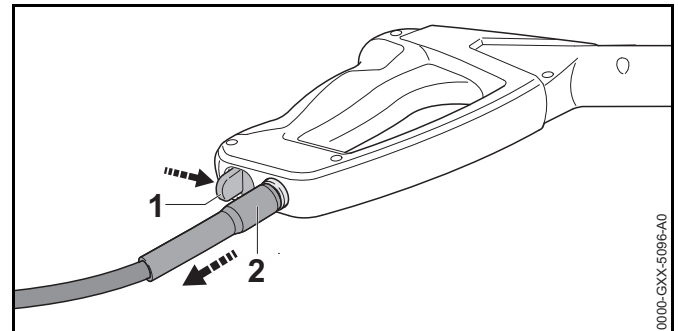
7.3 Ruiskupistoolin asentaminen ja irrottaminen

7.3.1 Ruiskupistoolin asentaminen



- ▶ Työnnä yhde (1) ruiskupistooliin (2). Yhde (1) napsahtaa kuuluvasti paikalleen.
- ▶ Jos yhteen työntäminen ruiskupistooliin (2) on vaikeaa: Voitele yhteen (1) tiiviste asennusrasvalla.

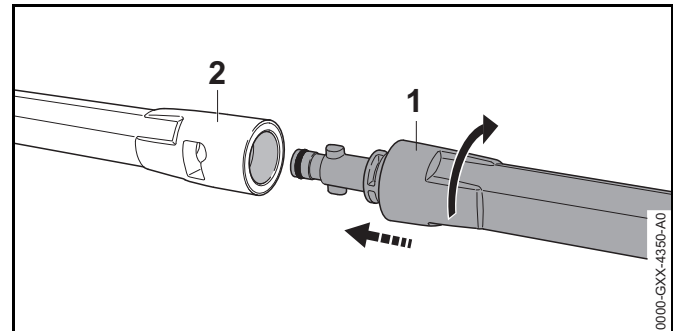
7.3.2 Ruiskupistoolin asentaminen



- ▶ Paina lukitusvipua (1) yhtäjaksoisesti.
- ▶ Vedä yhteet (2) ulos.

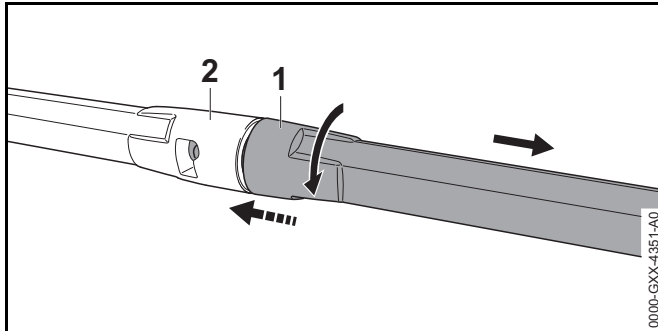
7.4 Suihkuputken asentaminen ja irrottaminen

7.4.1 Ruiskuputken asentaminen



- ▶ Työnnä ruiskuputki (1) ruiskupistooliin (2) sisään.
- ▶ Kierrä ruiskuputkea (1), kunnes se lukittuu paikalleen.
- ▶ Jos ruiskuputken (1) työntäminen ruiskupistooliin (2) on vaikeaa: rasvaa ruiskuputken (1) tiiviste asennusrasvalla.

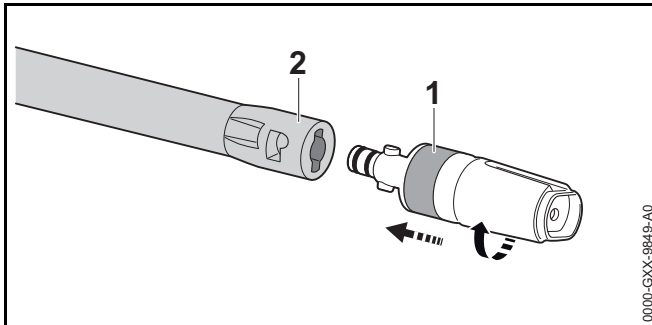
7.4.2 Ruiskuputken irrottaminen



- ▶ Paina ruiskuputki (1) ja ruiskupistooli (2) yhteen ja käännä vasteeseen saakka.
- ▶ Vedä ruiskuputki (1) ruiskupistooli (2) irti toisistaan.

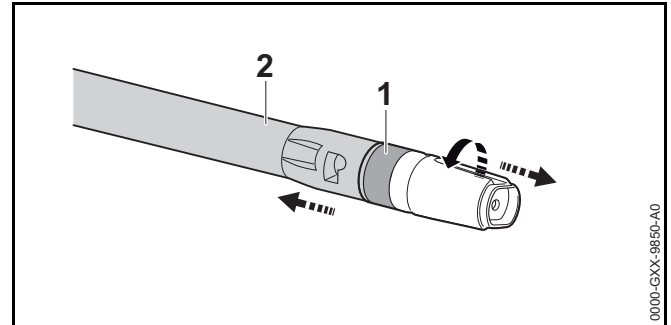
7.5 Suuttimen asentaminen ja irrottaminen

7.5.1 Suuttimen asentaminen



- ▶ Työnnä suutin (1) ruiskuputkeen (2).
- ▶ Kierrä suutinta (1), kunnes suutin lukittuu paikalleen.
- ▶ Jos suuttimen (1) työntäminen ruiskuputkeen (2) on vaikeaa: rasvaa suuttimen (1) tiiviste asennusrasvalla.

7.5.2 Suuttimen irrottaminen



- ▶ Paina suutin (1) ja teräsputki (2) yhteen ja käännä vasteeseen saakka.
- ▶ Vedä suutin (1) ruiskuputki (2) irti toisistaan.

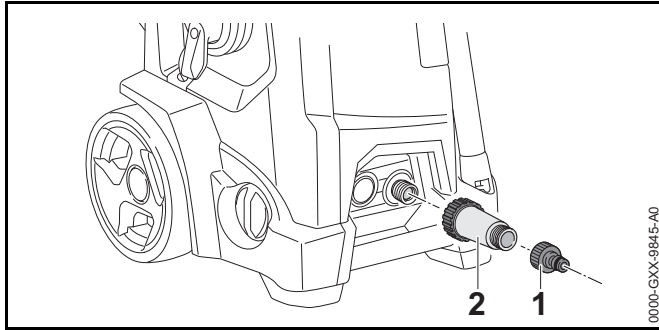
8 Liittäminen vesilähteeseen

8.1 Korkeapainepesurin yhdistäminen vesijohtoon

Vedensuodattimen liitäntä

Jos korkeapainepesuria käytetään hiekkaa sisältävällä vedellä tai säiliöistä tulevalla vedellä, korkeapainepesuriin on liitettävä vedensuodatin. Vedensuodatin suodattaa hiekan ja lian pois vedestä suojaten korkeapainepesurin komponentteja vaurioilta.

Vedensuodatin voi sisältyä korkeapainepesurin toimitukseen markkinoiden mukaan.

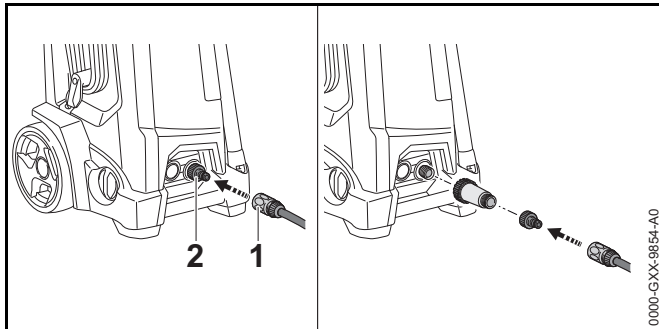


- ▶ Ruuvaa auki yhde (1).
- ▶ Kierrä vedensuodatin (2) kiinni vesiliitäntään ja kiristä se käsin kireälle.
- ▶ Kierrä yhde (1) kiinni vedensuodattimeen (2) ja kiristä se käsin kireälle.

Vesiletkun liittäminen

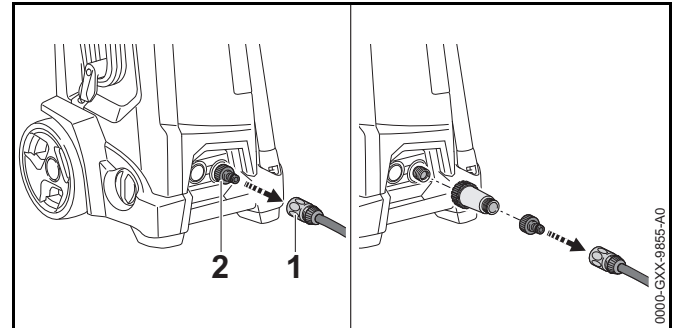
Vesiletkun on täytettävä seuraavat ehdot:

- Vesiletkun halkaisija on 1/2".
- Vesiletkun pituus on 10 - 25 m.
- ▶ Liitä vesiletku vesihanaan.
- ▶ Avaa vesihana kokonaan ja huuhtele vesiletku vedellä. Hiekka ja lika huuhdotaan vesiletkusta. Vesiletku ilmastetaan.
- ▶ Sulje vesihana.



- ▶ Työnnä liitäntä (1) yhteeseen (2). Liitäntä (1) napsahtaa kuuluvasti paikalleen.
- ▶ Avaa vesihana kokonaan.
- ▶ Jos ruiskuputki on asennettu ruiskupistooliin: irrota ruiskuputki.
- ▶ Paina ruiskupistoolin vipua, kunnes ruiskupistoolista purkautuva vesisuihku on tasainen.
- ▶ Vapauta ruiskupistoolin vipu.
- ▶ Lukitse ruiskupistoolin vipu.
- ▶ Asenna ruiskuputki.
- ▶ Asenna suutin.

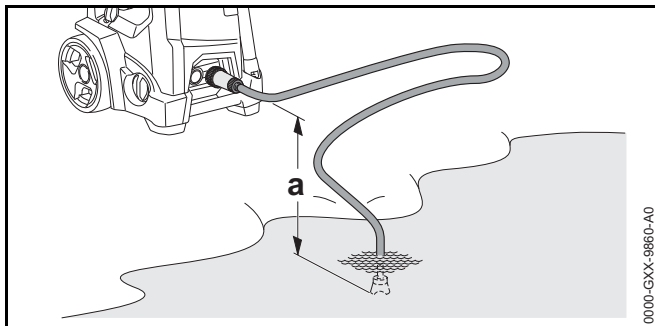
Vesiletkun irrottaminen



- ▶ Sulje vesihana.
- ▶ Liitännän lukituksen avaaminen: vedä tai käännä rengasta (1) ja pidä sitä kiinni.
- ▶ Vedä liitäntä yhteestä (2).

8.2 Korkeapainepesurin liittäminen toiseen vesilähteeseen

Korkeapainepesuri voi imeä vettä sadevesitynnyreistä, säiliöistä ja virtaavasta tai seisovasta vedestä.



Veden kunnollista imemistä varten korkeapainepesurin ja vesilähteen välinen korkeusero ei saa ylittää korkeinta imukorkeutta (a), 19.1.

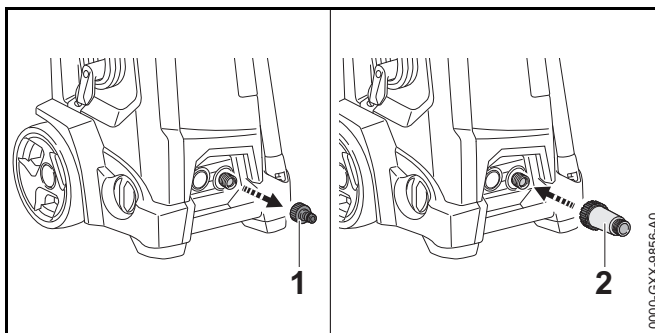
Asianmukaista STIHL-imusarjaa on käytettävä. Imusarjaan kuuluu vesiletku, jossa on erityinen kytkin.

Asianmukainen STIHL-imusarja voi sisältyä korkeapainepesurin toimitukseen markkinoiden mukaan.

Vedensuodattimen liitântä

Jos korkeapainepesuria käytetään hiekkaa sisältävällä vedellä, joka on peräisin sadevesitynnyristä, säiliöistä, virtaavasta tai seisovasta vesilähteestä, korkeapainepesuriin on liitettävä vedensuodatin.

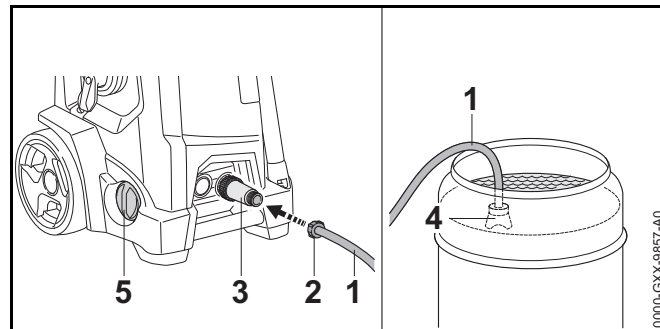
Vedensuodatin voi sisältyä korkeapainepesurin toimitukseen markkinoiden mukaan.



- Ruuvaa auki yhde (1).

- Kierrä vedensuodatin (2) kiinni vesiliitântään ja kiristä se käsin kireälle.

Vesiletkun liittäminen



- Täytä vesiletku (1) vedellä niin, ettei vesiletkussa enää ole ilmaa.
- Kierrä kytkin (2) kiinni vedensuodattimen liitântä yhteeseen (3) ja kiristä se käsin kireälle.
- Kiinnitä imukuppi (4) vesilähteeseen niin, ettei imukuppi (4) kosketa pohjaa.
- Käännä säätönuppia (5) vasteeseen saakka suuntaan +.
- Jos ruiskupistooli on asennettu korkeapaineletkuun: irrota ruiskupistooli.
- Pidä korkeapaineletkua alhaalla.
- Kytke korkeapainepesuri päälle, kunnes korkeapaineletkusta tulee ulos tasainen vesiruisku.

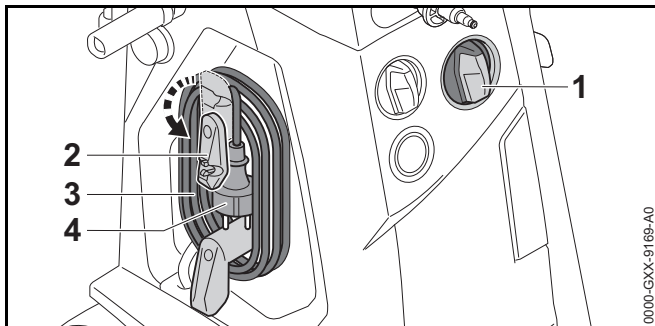
HUOMAUTUS

Jos korkeapainepesuri ei ime vettä, pumppu saattaa käydä kuivana ja korkeapainepesuri vaurioitua.

- Jos korkeapaineletkusta ei kahteen minuuttiin tule vettä: sammuta korkeapainepesuri ja tarkista vedensyöttö.
- Sammuta korkeapainepesuri.
- Asenna ruiskupistooli korkeapaineletkuun.
- Paina ruiskupistooliin vipua yhtäjaksoisesti.
- Kytke korkeapainepesurin päälle.

9 Korkeapainepesurin yhdistäminen sähköliitintään

9.1 Korkeapainepesurin yhdistäminen sähköliitintään

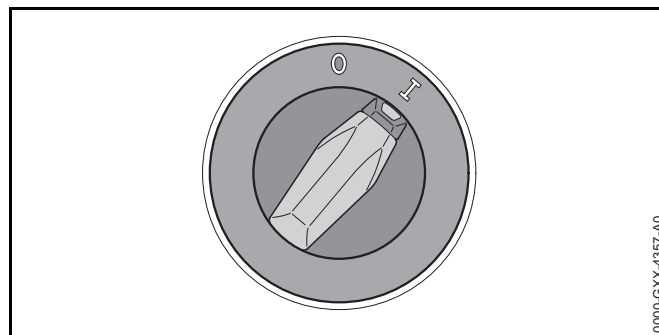


- ▶ Aseta kääntökytkin (1) asentoon 0.
- ▶ Kallista pidikettä (2) alaspäin.
- ▶ Irrota liitoskaapeli (3).
- ▶ Yhdistä liitoskaapelin pistoke (4) asianmukaisesti asennettuun pistorasiaan.

10 Korkeapainepesurin kytkeminen päälle ja pois päältä

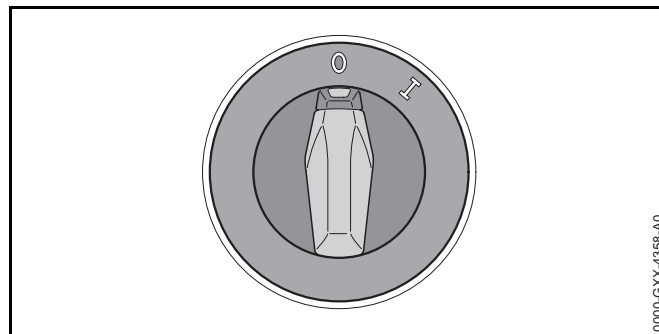
10.1 Korkeapainepesurin päälle kytkeminen

Kun korkeapainepesuri kytketään päälle epäedullisissa verkko-olosuhteissa, voi esiintyä jännitteen vaihteluita. Jännitteen vaihtelut voivat vaikuttaa muihin kytkettyihin laitteisiin. Huomioi verkon impedanssi, 19.



- ▶ Aseta kääntökytkin asentoon I.

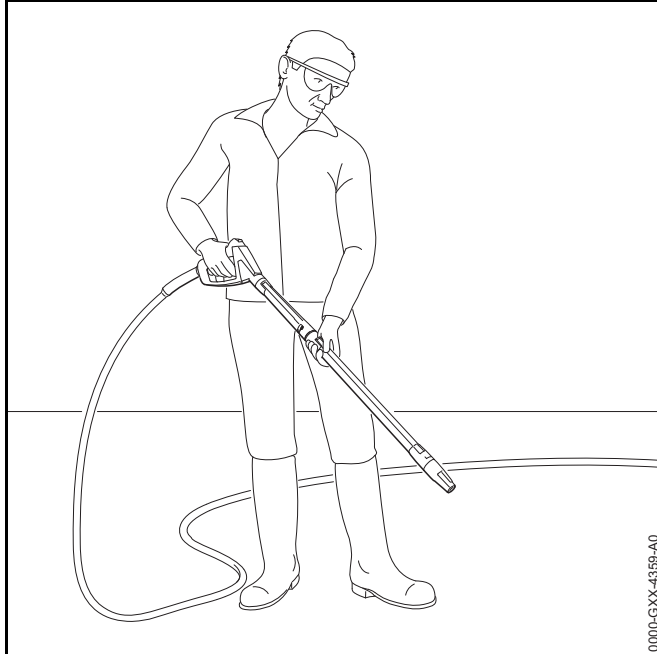
10.2 Korkeapainepesurin sammuttaminen



- ▶ Aseta kääntökytkin asentoon 0.

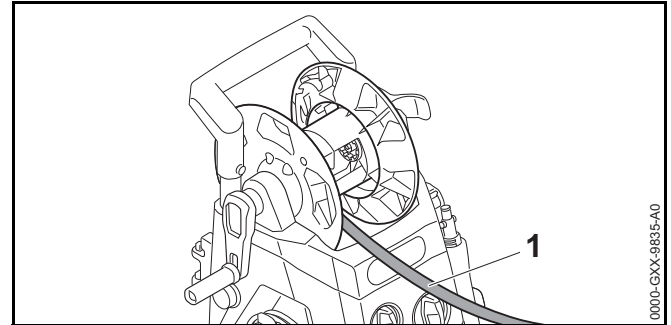
11 Työskentely korkeapainepesurin kanssa

11.1 Ruiskupistoolin ote ja ohjaus



- ▶ Tartu toisella kädellä ruiskupistoolin kahvaan siten, että peukalo on kahvan ympärillä.
- ▶ Tartu toisella kädellä ruiskuputkeen siten, että peukalo on ruiskuputken ympärillä.
- ▶ Suuntaa suutin maata kohti.

11.2 Korkeapaineletkun purkaminen

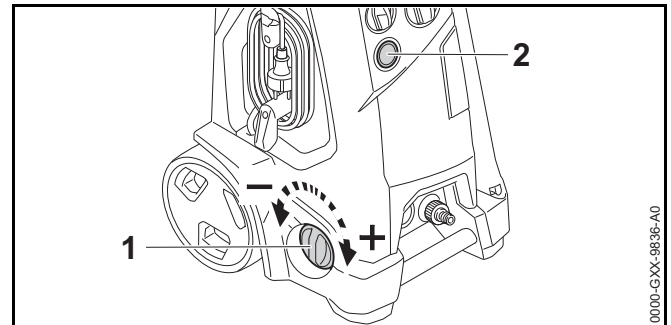


VAROITUS

Kun ruiskupistoolin vipu vapautetaan, korkeapaineletkussa syntyy takapotku. Takapotku aiheuttaa korkeapaineletkun laajenemisen. Jos korkeapaineletku ei ole kokonaan purkautunut letkurummusta, korkeapaineletkulla ei ole tilaa laajentua ja korkeapaineletku saattaa vaurioitua. Vaurio saattaa aiheuttaa veden pääsemisen ympäristöön hallitsemattomasti suurella paineella. Seurauksena voi olla vakava loukkaantuminen ja esinevahinkoja.

- ▶ Pura korkeapaineletku kokonaan.
- ▶ Pura korkeapaineletku (1) kokonaan.

11.3 Työpaineen ja vesimäärän säätäminen



Työpaineen ja vesimäärän kasvattaminen

- Käännä säätönuppia (1) suuntaan +.

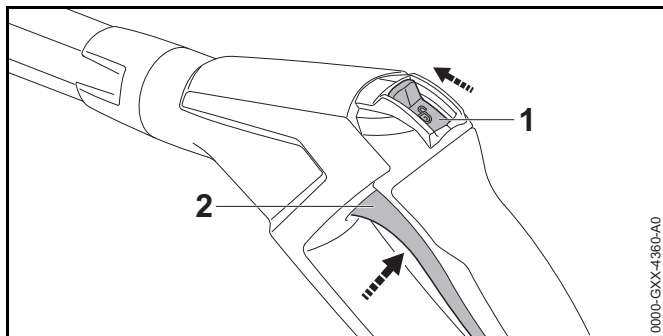
Työpaineen ja vesimäärän vähentäminen

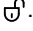
- Käännä säätönuppia (1) suuntaan -.

Painemittari (2) ilmoittaa paineen korkeapainepumpussa.

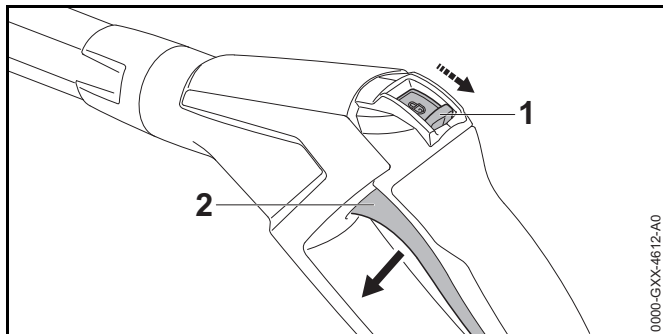
11.4 Ruiskupistoolin vivun painaminen ja lukitseminen


Paina ruiskupistoolin vipua



- Työnnä lukitusvipu (1) asentoon .
- Paina vipua (2) ja pidä painettuna. Korkeapainepumppu käynnistyy automaattisesti ja veden virtaus suuttimesta alkaa.

Ruiskupistoolin vivun lukitseminen



- Vapauta vipu (2). Korkeapainepumppu pysähtyy automaattisesti eikä vettä enää virtaa suuttimesta. Korkeapainepesuri on pysyvä edelleen päällä.
- Työnnä lukitusvipu (1) asentoon .

11.5 Puhdistaminen

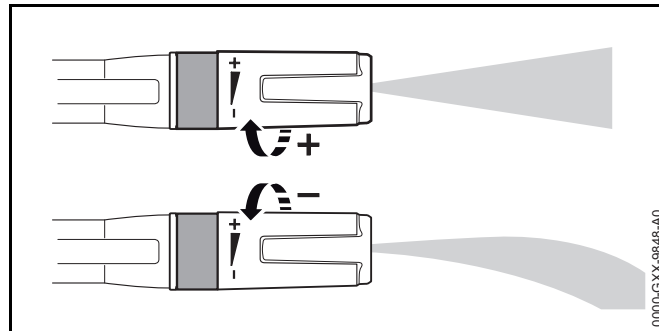
Seuraavia suuttimia voidaan käyttää sovelluksen mukaan:

- Litteä ruiskusuutin: litteä ruiskusuutin sopii suurien pintojen puhdistamiseen.
- Roottorisuutin: roottorisuutin sopii kiinnipinttyneen lian irrottamiseen.

Kiinnipinttyneitä likaa irrotettaessa voidaan työskennellä lähietäisyydellä.

Seuraavia pintoja puhdistettaessa työskennellään suurella etäisyydellä:

- maalatut pinnat
- puupinnat
- kumipinnat

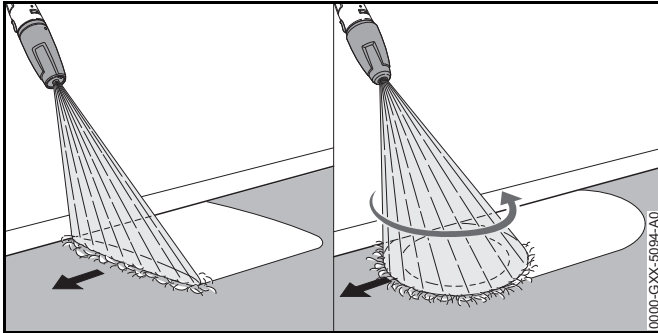


Litteää ruiskusuutinta voidaan säätää.

Kun litteää ruiskusuutinta käännetään suuntaan +, työpaine kasvaa.

Kun litteää ruiskusuutinta käännetään suuntaan -, työpaine pienenee.

- ▶ Kohdista vesisuihku pinnan huomaamattomaan kohtaan ennen puhdistusta ja tarkista, ettei pinta vaurioidu.
- ▶ Valitse suuttimen etäisyys puhdistettavaan pintaan siten, että puhdistettava pinta vaurioidu.
- ▶ Säädä litteä suutin siten, ettei puhdistettava pinta vaurioidu.

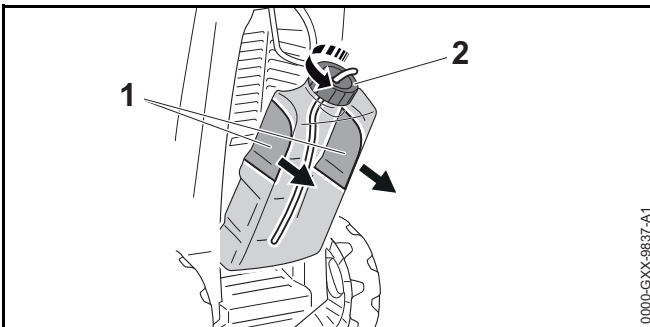


- ▶ Siirrä ruiskua tasaisesti puhdistettavan pinnan päällä.
- ▶ Liiku hitaasti ja varovasti eteenpäin.

11.6 Työskentely puhdistusaineiden kanssa

11.6.1 Ime puhdistusainetta

Puhdistusaineet voivat parantaa veden puhdistusvaikutusta. STIHL suosittelee STIHL-puhdistusaineiden käyttöä.

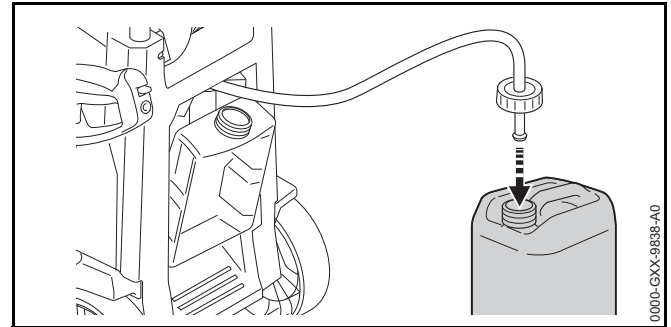


- ▶ Ota puhdistusainesäiliö ulos tarttumalla kahvoihin (1).
- ▶ Kierrä kansi (2) irti.

- ▶ Annostele puhdistusainetta puhdistusaineen käyttöohjeen kuvauksen mukaisesti.
- ▶ Kierrä kansi puhdistusainesäiliöön ja kiristä se käsin kireälle.
- ▶ Ota puhdistusainesäiliö ulos tarttumalla kahvoihin ja laita korkeapainepesuriin.

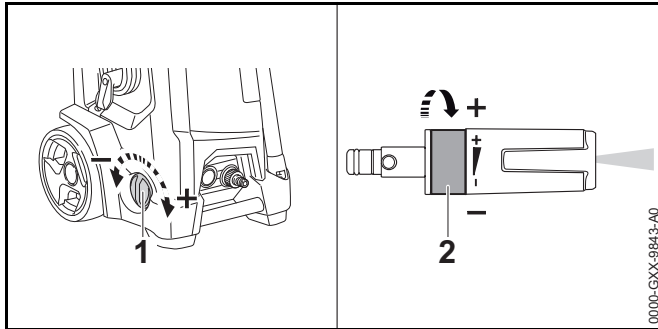
11.6.2 Ime puhdistusainetta erillisistä puhdistusainesäiliöistä

Puhdistusainesäiliön kannessa on vakiokierre ja se sopii tavallisiin puhdistusainesäiliöihin. Voidaan käyttää erillistä puhdistusainesäiliötä.

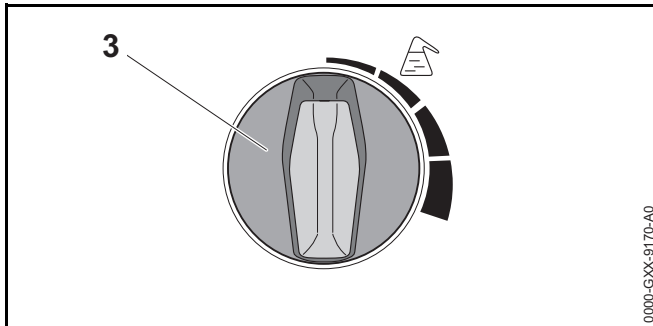


- ▶ Ota puhdistusainesäiliö pois.
- ▶ Kierrä irti puhdistusainesäiliön kansi.
- ▶ Kierrä kansi sekä imuletku erillisen puhdistusainesäiliön päälle.

11.6.3 Työskentely puhdistusaineiden kanssa



- ▶ Kierrä säätöpyörää (1) vasteseen saakka suuntaan +.
- ▶ Käännä litettä ruiskusuutinta (2) vasteen saakka suuntaan -.



- ▶ Säädä haluamasi annostelu
 - ▶ Käännä annostelukahvaa (3) oikealle (5 %:iin saakka). Puhdistusaineen sekoitussuhde kasvaa.
 - ▶ Käännä annostelukahvaa (3) vasemmalle (0 %:iin saakka). Puhdistusaineen sekoitussuhde pienenee.
 - ▶ Jos puhdistusainepitoisuus on säädettävä tarkasti: mittaa ja laske puhdistusainepitoisuus.
- ▶ Liota erittäin likaiset pinnat vedellä ennen puhdistamista.
- ▶ Paina ruiskutuspistoolin vipua ja ruiskuta puhdistusaine puhdistettavalle pinnalle.
- ▶ Levitä puhdistusainetta alhaalta ylöspäin äläkä anna kuivua.

- ▶ Käännä annostelukahvaa vasteseen saakka vasemmalle. Puhdistusainetta ei imetä enempää.
- ▶ Puhdista pinta.

11.6.4 Puhdistusainepitoisuuden mittaaminen ja laskeminen

Joidenkin puhdistusaineiden kohdalla pitoisuus pitää määrittellä tarkasti. Tässä tapauksessa on mitattava veden tarve ja puhdistusaineen kulutus.

Laske puhdistusaineen esiohennus prosentteina

Jos esiohennusta ei ole ilmoitettu %-arvona käytetyn puhdistusaineen pakkauksessa, se voidaan laskea seuraavasti:

Suhde-arvo

- 1:1 = 50 %
- 1:2 = 33,3 %
- 1:3 = 25 %
- 1:5 = 16,6 %
- 1:10 = 9 %

Esimerkki: laskelma suhde-arvo 1:2.

- A = 1
- B = 2

$$\frac{A}{(A + B)} \times 100 = V$$

$$\frac{1}{(1 + 2)} \times 100 = 33,3\%$$

Puhdistusainepitoisuuden mittaaminen ja laskeminen

- ▶ Käännä säädinnappia työpaineen ja vesimäärän säätämiseksi vasteeseen saakka suuntaan +.
- ▶ Käännä puhdistusaineen annostelukahvaa vasteeseen saakka oikealle.
- ▶ Täytä puhdistusainesäiliöön puhdistusainetta 0,5 litran merkintään saakka.
- ▶ Käännä litteää ruiskusuutinta vasteen saakka suuntaan -.
- ▶ Kytke korkeapainepesurin päälle.
- ▶ Pidä ruiskutuspistoolia tyhjässä keruuastiassa.
- ▶ Täytä ruiskutuspistoolilla keruuastiaan 2 litraa.
- ▶ Katso käytetty puhdistusainemäärä "QR" puhdistusainesäiliöstä.

Todellisen puhdistusainepitoisuuden laskeminen:

$$\frac{QR}{Q} \times V = K$$

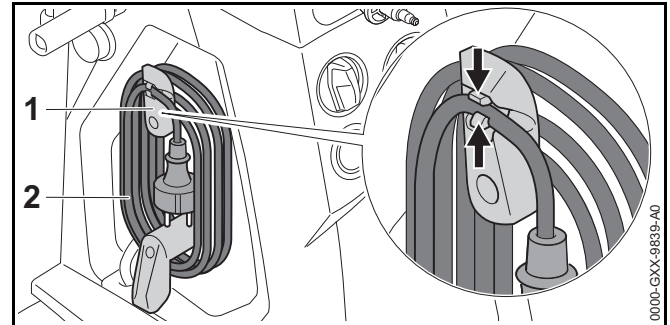
0.000-GXX-9862-A0

- QR = käytetyn puhdistusaineen määrä (litroissa).
 - Q = 2 litraa.
 - V = puhdistusaineen esiohennus (%).
 - K = puhdistusaineen pitoisuus.
- ▶ Jos laskettu pitoisuus poikkeaa toivotusta: vähennä annostelumäärä annostelukahvassa ja toista mittaus.

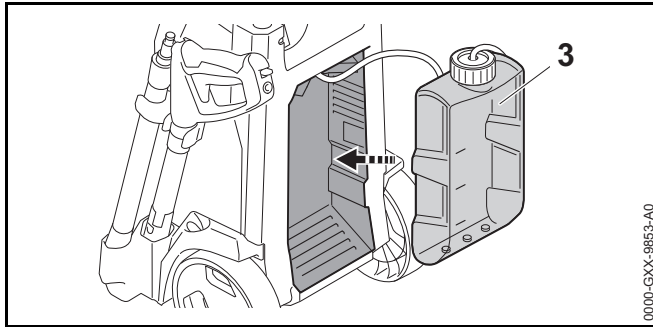
12 Työskentelyn jälkeen

12.1 Työskentelyn jälkeen

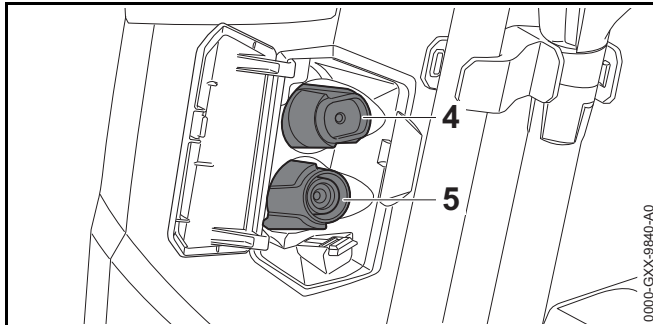
- ▶ Kytke korkeapainepesuri pois päältä ja irrota verkkopistoke pistorasiasta.
- ▶ Jos korkeapainepesuri on kytketty vesijohtoon: sulje vesihanka.
- ▶ Paina ruiskupistoolin vipua. Veden paine laskee.
- ▶ Lukitse ruiskupistoolin vipu.
- ▶ Irrota korkeapainepesuri vesilähteestä.
- ▶ Irrota vesiletku.
- ▶ Irrota ja puhdista suutin ja ruiskuputki.
- ▶ Irrota ruiskupistooli ja anna jäljellä olevan veden valua ulos ruiskupistoolista.
- ▶ Puhdista korkeapainepesuri.



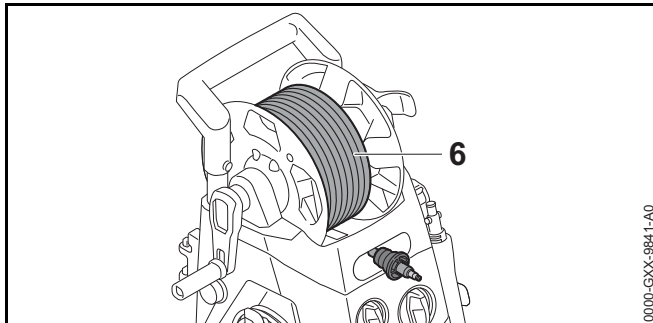
- ▶ Kallista pidikettä (1) ylöspäin.
- ▶ Kääri liitoskaapeli (2) pidikkeisiin (1).
- ▶ Kiinnitä liitoskaapeli (2) kiinnittimellä pidikkeeseen (1).



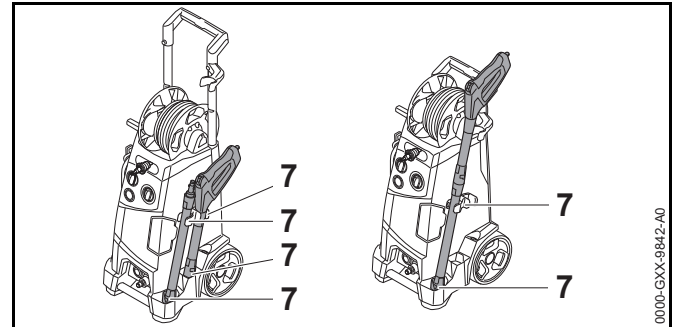
- Tyhjennä puhdistusainesäiliö (3) ja laita korkeapainepesuriin.



- Aseta litteä ruiskusuutin (4) tai roottorisuutin (5).



- Kierrä korkeapaineletku (6) rullalle takaisesti jakaen.



- Säilytä ruiskutusyksikkö korkeapainepesurin pidikkeissä (7).

12.2 Korkeapainepesuri suojaaminen pakkasnestellä

Jos korkeapainepesuria ei voida kuljettaa tai säilyttää suojassa pakkaselta: korkeapainepesuri täytyy suojata glykolipohjaisella pakkasnestellä. Pakkasneste estää korkeapainesuodattimen veden jääntymisen ja korkeapainepesuria vahingoittumasta.

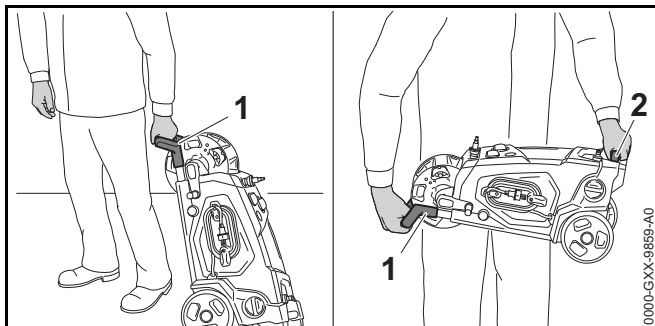
- Irrota ruiskuputki.
- Yhdistä korkeapainepesuriin mahdollisimman lyhyt vesiletku. Mitä lyhyempi vesiletku on, sitä vähemmän pakkasnestettä tarvitaan.
- Sekoita pakkasneste pakkasnesteen käyttöohjeen mukaisesti.
- Täytä pakkasneste puhtaaseen astiaan.
- Upota vesiletku pakkasnesteastiaan.
- Paina ruiskupistoolin vipua yhtäjaksoisesti.
- Kytke korkeapainepesurin päälle.
- Paina ruiskupistoolin vipua yhtäjaksoisesti, kunnes ruiskupistoolista purkautuva pakkasnestesuihku on tasainen ja kohdistu ruiskupistooliin astiaan.
- Paina ruiskupistoolin vipua useita kertoja ja vapauta.
- Kytke korkeapainepesuri pois päältä ja irrota verkkopistoke pistorasiasta.

- ▶ Irrota ruiskupistooli ja vesiletku ja anna pakkasnesteen virrata säiliöön.
- ▶ Hävitä tai säilytä pakkasnestemääräysten mukaisesti ja ympäristöstävällisesti.

13 Kuljettaminen

13.1 Korkeapainepesurin kuljettaminen

- ▶ Kytke korkeapainepesuri pois päältä ja irrota verkkopistoke pistorasiasta.
- ▶ Tyhjennä tai kiinnitä puhdistusainesäiliö niin, ettei se voi kaatua. pudota eikä liikkua paikaltaan.



- ▶ Jos korkeapainepesuria vedetään: vedä korkeapainepesuria kahvasta (1).
- ▶ Jos korkeapainepesuria kannetaan: kannaa korkeapainepesuria kahvasta (1) ja kuljetuskahvasta (2).
- ▶ Jos korkeapainepesuria kuljetaan ajoneuvossa, varmista, että seuraavat edellytykset täyttyvät:
 - Korkeapainepesuri on pystyasennossa tai selkäpuoli alaspäin.
 - Varmista, että korkeapainepesuri varmistettu kiinnityshihnoilla, vöillä tai verkolla ja ettei se pääse kaatumaan ja liikkumaan.
 - Jos korkeapainepesuria ei voida kuljettaa pakkaselta suojassa: suojaa korkeapainepesuri pakkasnestellä.

14 Säilytys

14.1 Korkeapainepesurin säilytys

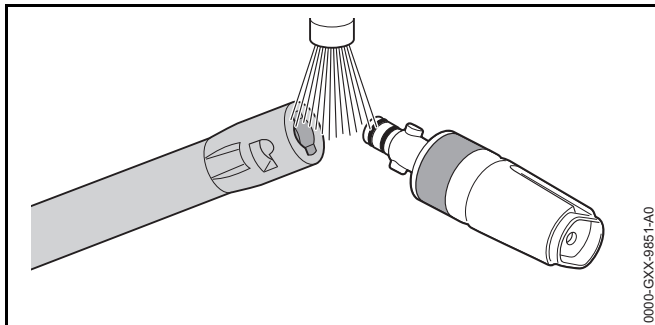
- ▶ Kytke korkeapainepesuri pois päältä ja irrota verkkopistoke pistorasiasta.
- ▶ Säilytä korkeapainepesuria siten, että seuraavat edellytykset täyttyvät:
 - Korkeapainepesuria on poissa lasten ulottuvilta.
 - Korkeapainepesuri on puhdas ja kuiva.
 - Korkeapainepesuri on suljetussa tilassa.
 - Korkeapainepesuri on lämpötila-alueella yli 0 °C.
 - Jos korkeapainepesuria ei voida säilyttää suojassa pakkaselta: suojaa korkeapainepesuri pakkasnestellä.

15 Puhdistaminen

15.1 Korkeapainepesurin ja lisälaitteiden puhdistaminen

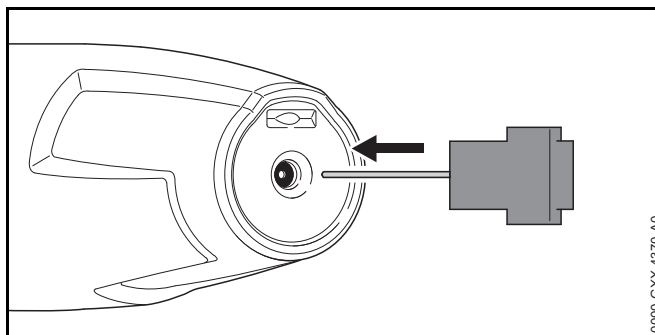
- ▶ Kytke korkeapainepesuri pois päältä ja irrota verkkopistoke pistorasiasta.
- ▶ Puhdista korkeapainepesuri, korkeapaineletku, ruiskupistooli ja lisälaitteet kostealla liinalla.
- ▶ Puhdista korkeapainepesurin, korkeapaineletkun ja ruiskupistoolin liittimet ja liitännät kostealla liinalla.

15.2 Suuttimen ja ruiskuputken puhdistaminen



0000-GXX-9851-A0

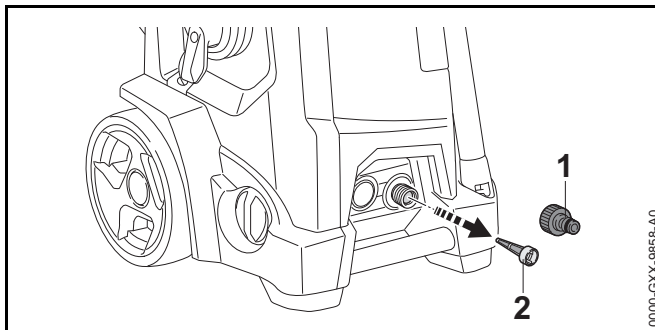
- ▶ Huuhtele suutin ja ruiskuputki juoksevan veden alla ja kuivaa liinalla.



0000-GXX-4370-A0

- ▶ Jos suutin on tukossa: puhdista suutin puhdistusneulalla.

15.3 Tulovesisiivilän puhdistaminen

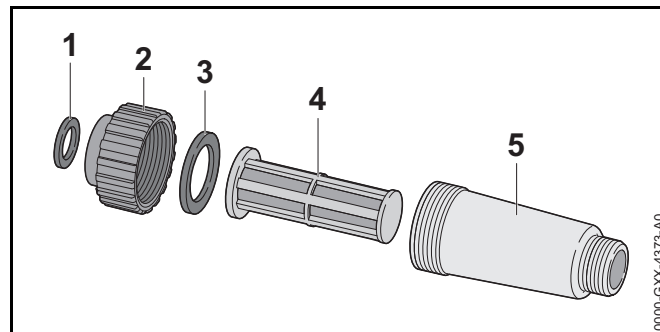


0000-GXX-9859-A0

- ▶ Ruuvaa auki vesiliitäntän yhde (1).
- ▶ Vedä tulovesisiivilä (2) ulos vesiliitäntästä.
- ▶ Huuhtele tulovesisiivilä (2) juoksevan veden alla.
- ▶ Aseta tulovesisiivilä (2) vesiliitäntään.
- ▶ Asenna ja kiristä yhteet (1) käsin tiukalle.

15.4 Vedensuodattimen puhdistaminen

Vedensuodatin täytyy purkaa puhdistamista varten.



0000-GXX-4373-A0

- ▶ Irrota tiiviste (1) kannesta (2).
- ▶ Ruuvaa kansi (2) irti suodatinkotelosta (5).
- ▶ Irrota tiiviste (3) kannesta (2).
- ▶ Poista suodatin (4) suodatinkotelosta (5).
- ▶ Huuhtele tiivisteet (1 ja 3), kansi (2) ja suodatin (4) juoksevan veden alla.
- ▶ Voitele tiivisteet (1 ja 3) asennusrasvalla.
- ▶ Kokoa vedensuodatin.

16 Huoltaminen

16.1 Huoltovälit

Huoltovälit riippuvat ympäristö- ja työskentelyolosuhteista. STIHL suosittelee noudattamaan seuraavia huoltovälejä:

Kuukausittain

- ▶ Puhdista tulovesisiivilä.

17 Korjaaminen





17.1 Korkeapainepesurin korjaaminen



Käyttäjä ei voi itse korjata korkeapainepesuria eikä varusteita.

- ▶ Jos korkeapainepesuri on vaurioitunut, älä käytä korkeapainepesuria tai varusteita ja ota yhteyttä STIHL-erikoisliikkeeseen.

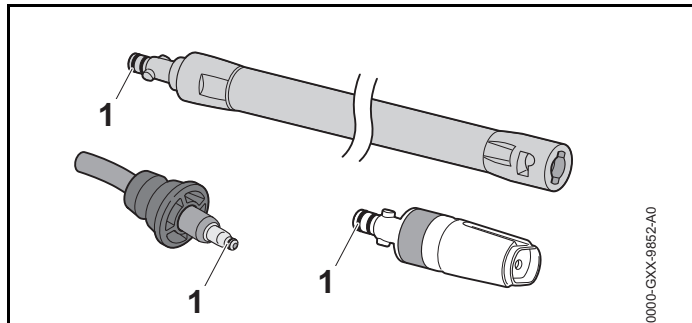
18 Häiriöiden poistaminen

18.1 Korkeapainepesurin häiriöiden poistaminen

Häiriö	Syy	Korjaus
Korkeapainepesuri ei käynnisty, vaikka ruiskupistoolin vipua painetaan.	Liitoskaapelin tai jatkokaapelin pistoketta ei ole yhdistetty.	▶ Yhdistä liitoskaapelin tai jatkokaapelin pistoke.
	Suojakytkin (varoke) tai FI-suojakytkin on lauennut. Virtapiiri on sähköisesti ylikuormittunut tai viallinen.	▶ Etsi ja korjaa laukaisun syy. Kytke suojakytkin (varoke) tai FI-suojakytkin päälle. ▶ Kytke pois samaan virtapiiriin kytketyt muut laitteet.
	Pistorasian suojaus on riittämätön.	▶ Yhdistä liitoskaapelin verkkopistoke asianmukaisesti suojattuun pistorasiaan,  19.1.
	Jatkokaapelin johtimien poikkipinta-ala on väärä.	▶ Käytä korkeapainepesuria johtimien riittävän poikkipinta-alan omaavalla jatkokaapelilla,  19.3
	Jatkokaapeli on liian pitkä.	▶ Käytä vain oikeanpituista jatkokaapelia,  19.3
	Sähkömoottori liian kuuma.	▶ Anna korkeapainepesurin jäähtyä 5 minuuttia. ▶ Puhdista suutin.
Korkeapainepesuri ei käynnisty kytkettäessä virta päälle. Sähkömoottori humisee.	Verkkojännite on liian alhainen.	▶ Pidä ruiskupistoolin vipua painettuna ja käynnistä korkeapainepesuri. ▶ Kytke pois samaan virtapiiriin kytketyt muut laitteet.
	Jatkokaapelin johtimien poikkipinta-ala on väärä.	▶ Käytä korkeapainepesuria johtimien riittävän poikkipinta-alan omaavalla jatkokaapelilla,  19.3
	Jatkokaapeli on liian pitkä.	▶ Käytä vain oikeanpituista jatkokaapelia,  19.3
Korkeapainepesuri pysähtyy käytön aikana itsestään.	Liitoskaapelin tai jatkokaapelin pistoke on irrotettu pistorasiasta.	▶ Yhdistä liitoskaapelin tai jatkokaapelin pistoke.

Häiriö	Syy	Korjaus
	Suojakytkin (varoke) tai FI-suojakytkin on lauennut. Virtapiiri on sähköisesti ylikuormittunut tai viallinen.	<ul style="list-style-type: none"> ▶ Etsi ja korjaa laukaisun syy. Kytke suojakytkin (varoke) tai FI-suojakytkin päälle. ▶ Kytke pois samaan virtapiiriin kytketyt muut laitteet.
	Pistorasian suojaus on riittämätön.	▶ Yhdistä liitoskaapelin verkkopistoke asianmukaisesti suojattuun pistorasiaan,  19.1.
	Sähkömoottori liian kuuma.	<ul style="list-style-type: none"> ▶ Anna korkeapainepesurin jäähtyä 5 minuuttia. ▶ Puhdista suutin.
Korkeapainepumppu käynnistyy ja pysähtyy itsestään ilman, että ruiskupistoolin vipua painetaan.	Korkeapainepumppu, korkeapaineletku tai ruiskutusyksikkö ei ole tiivis.	▶ Anna STIHL-erikoisliikkeen tarkastaa korkeapainepesuri.
Työpaine vaihtelee tai putoaa.	Vettä ei tule riittävästi.	<ul style="list-style-type: none"> ▶ Avaa vesihana täysin. ▶ Varmista, että käytettävissä on riittävästi vettä.
	Suutin on tukossa.	▶ Puhdista suutin.
	Tulovesisiivilä tai vedensuodatin on tukossa.	▶ Puhdista tulovesisiivilä ja vedensuodatin.
	Korkeapainepumppu, korkeapaineletku tai ruiskutusyksikkö eivät ole tiiviitä tai ovat viallisia.	▶ Anna STIHL-erikoisliikkeen tarkastaa korkeapainepesuri.
Vesiruiskun muoto on muuttunut.	Suutin on tukossa.	▶ Puhdista suutin.
	Suutin on kulunut.	▶ Vaihda suutin.
Lisäpesuainetta ei imetä.	Puhdistusainesäiliön on tyhjä.	▶ Täytä puhdistusainetta puhdistusainesäiliöön.
	Litteää ruiskusuutinta ei ole käännetty vasteseen saakka suuntaan - .	▶ Käännä litteää ruiskusuutinta vasteen saakka suuntaan - .
	Sulje venturisuutin.	Jätä laite STIHL-erikoisliikkeen kunnostettavaksi.
Korkeapainepesuriin, korkeapaineletkun, ruiskupistoolin tai ruiskuputken liittimiä on vaikea liittää.	Liittimien tiivisteitä ei ole voideltu.	▶ Voitele tiivisteet.  18.2

18.2 Tiivisteiden voitelu



- Voitele tiivisteet (1) asennusrasvalla.

19 Tekniset tiedot

19.1 Korkeapainepesuri STIHL RE 150 PLUS

Malli 230 V / 50 Hz

- Varoke (tunnus "C" tai "K"): 13 A
- Tehonkulutus: 2,9 kW
- Suurin sallittu verkon impedanssi: 0,32 Ohm
- Suojausluokka/sähkö: I
- Kotelointiluokka: IPX5 (suojaus vesisuihkuilta kaikista suunnista)
- Työpaine (p): 14 MPa (140 baaria)
- Suurin sallittu paine (p max.): 18 MPa (180 baaria)
- Suurin tuloveden paine (p in max.): 1 MPa (10 baaria)
- Suurin veden virtausnopeus (Q max.): 10,2 l/min (612 l/h)
- Pienin veden virtausnopeus (Q min): 9,0 l/min (540 l/h)
- Suurin takaiskuvoima: 21 N
- Suurin imukorkeus: 0,5 m:
- Suurin veden lämpötila painekäytön aikana (t in max): 60 °C
- Suurin veden lämpötila imukäytön aikana: 20 °C
- Mitat
 - pituus: 383 mm
 - leveys: 380 mm
 - enimmäiskorkeus: 981 mm
 - vähimmäiskorkeus: 792 mm
- Korkeapaineletkun pituus: 12 m
- Paino (m) lisävarusteiden kanssa: 31 kg

19.2 Korkeapainepesuri STIHL RE 170 PLUS

Malli 230 V / 50 Hz

- Varoke (tunnus "C" tai "K"): 16 A
- Tehonkulutus: 3,3 kW
- Suurin sallittu verkon impedanssi: 0,45 Ohm
- Suojausluokka/sähkö: I
- Kotelointiluokka: IPX5 (suojaus vesisuihkuilta kaikista suunnista)
- Työpaine (p): 15 MPa (150 baaria)
- Suurin sallittu paine (p max.): 18 MPa (180 baaria)
- Suurin tuloveden paine (p in max.): 1 MPa (10 baaria)
- Suurin veden virtausnopeus (Q max.): 10,8 l/min (648 l/h)
- Pienin veden virtausnopeus (Q min): 9,5 l/min (570 l/h)
- Suurin takaiskuvoima: 24 N
- Suurin imukorkeus: 0,5 m:
- Suurin veden lämpötila painekäytön aikana (t in max): 60 °C
- Suurin veden lämpötila imukäytön aikana: 20 °C
- Mitat
 - pituus: 383 mm
 - leveys: 380 mm
 - enimmäiskorkeus: 981 mm
 - vähimmäiskorkeus: 792 mm
- Korkeapaineletkun pituus: 12 m
- Paino (m) lisävarusteiden kanssa: 31 kg

Malli 220-240 V / 50 Hz

- Varoke (tunnus "C" tai "K"): 10 A
- Tehonkulutus: 2,2 kW
- Suurin sallittu verkon impedanssi: 0,45 Ohm
- Suojausluokka/sähkö: I

- Kotelointiluokka: IPX5 (suojaus vesisuihkuilta kaikista suunnista)
- Työpaine (p): 12 MPa (120 baaria)
- Suurin sallittu paine (p max.): 18 MPa (180 baaria)
- Suurin tuloveden paine (p in max.): 1 MPa (10 baaria)
- Suurin veden virtausnopeus (Q max.): 8,7 l/min (522 l/h)
- Pienin veden virtausnopeus (Q min): 7,8 l/min (468 l/h)
- Suurin takaiskuvoima: 16 N
- Suurin imukorkeus: 0,5 m:
- Suurin veden lämpötila painekäytön aikana (t in max): 60 °C
- Suurin veden lämpötila imukäytön aikana: 20 °C
- Mitat
 - pituus: 383 mm
 - leveys: 380 mm
 - enimmäiskorkeus: 981 mm
 - vähimmäiskorkeus: 792 mm
- Korkeapaineletkun pituus: 12 m
- Paino (m) lisävarusteiden kanssa: 31 kg

19.3 Jatkokaapelit

Jos laitteen yhteydessä käytetään jatkokaapelia, siinä täytyy olla suojajohdin ja jatkokaapelin johdinten paksuuden on täytettävä vähintään seuraavat vaatimukset, jotka määräytyvät verkkojännitteen ja jatkokaapelin pituuden perusteella:

220 V – 240 V

- Kaapelin pituus enintään 20 m: AWG 15 / 1,5 mm²
- Kaapelin pituus 20 m - 50 m: AWG 13 / 2,5 mm²

100 V – 127 V

- Kaapelin pituus enintään 10 m: AWG 14 / 2,0 mm²
- Kaapelin pituus 10 m - 30 m: AWG 12 / 3,5 mm²

19.4 Meluarvot ja värinäravot RE 150 PLUS, 170 PLUS

Äänenpainetason laskennassa käytettävä korjauskerroin on 2 dB(A). Äänitehotason laskennassa käytettävä korjauskerroin on 2 dB(A). Värinän laskennassa käytettävä korjauskerroin on 2 m/s².

- Äänenpainetaso L_{pA} mitattuna standardin EN 60335-2-79 mukaan:
 - 71 dB(A)
- Äänitehotaso L_{WA} mitattuna standardin EN 60335-2-79 mukaan:
 - 85 dB(A)
- Värinäarvo a_{HV} mitattu standardin EN 60335-2-79 mukaan, ruiskupistooli: $\leq 2,4 \text{ m/s}^2$.

19.5 REACH-asetus

REACH-asetuksella tarkoitetaan EY:n kemikaalien rekisteröintiä, arviointia ja lupamenettelyjä koskevaa asetusta.

Lisätietoja REACH-asetuksen vaatimusten täyttämistä on saatavissa osoitteesta www.stihl.com/reach.

20 Varaosat ja varusteet

20.1 Varaosat ja varusteet

STIHL Alkuperäiset STIHL-varaosat ja alkuperäiset STIHL-varusteet tunnistaa näistä merkeistä.



STIHL suosittelee käyttämään ainoastaan alkuperäisiä STIHL-varaosia ja alkuperäisiä STIHL-varusteita.

Alkuperäisiä STIHL-varaosia ja alkuperäisiä STIHL-varusteita on saatavissa STIHL-erikoisliikkeestä.

21 Hävittäminen

21.1 Korkeapainepesurin hävittäminen

Lisätietoja hävittämisestä saat STIHL-erikoisliikkeestä.

- ▶ Hävitä korkeapainepesuri, korkeapaineletku, suuttimet, lisälaitteet ja pakkaus määräysten mukaisesti ja ympäristöystävällisesti.

22 EU-vaatimustenmukaisuusvakuutus

22.1 Korkeapainepesuri STIHL RE 150 PLUS, 170 PLUS

ANDREAS STIHL AG & Co. KG
Badstraße 115
D-71336 Waiblingen
Saksa

vakuuttaa, että

- Tyyppi: korkeapainepesuri
- Merkki: STIHL
- Tyyppi: RE 150 PLUS; 170 PLUS
- Sarjatunniste: RE01

vastaa soveltuvilta osin direktiivien 2011/65/EU, 2006/42/EY, 2014/30/EU säännöksiä ja että tuote on kehitetty ja valmistettu seuraavien standardien tuotteen valmistuspäivänä voimassa olevien versioiden mukaisesti: EN 55014-1, EN 55014-2, EN 60335-1, EN 60335-2-79, EN 61000-3-2, EN 61000-3-11.

Mitattu ja taattu äänitehotaso on määritetty direktiivin 2000/14/EY liitteen V ja standardin ISO 3744 mukaisesti.

- mitattu äänitehotaso: 85 dB(A)
- taattu äänitehotaso: 87 dB(A)

Teknisten asiakirjojen säilytyksestä vastaa
ANDREAS STIHL AG & Co. KG:n tuotteiden
lupamenettelyistä vastaava tuotehyväksynnän osasto.

Valmistusvuosi, valmistusmaa ja koneen numero on
ilmoitettu korkeapainepesurin päällä.

Waiblingen, 7.5.2019

ANDREAS STIHL AG & Co. KG

puolesta

A handwritten signature in black ink, reading "Thomas Elsner". The signature is written in a cursive, flowing style.

Thomas Elsner, tuotehallinta- ja palveluasioista vastaava
johtaja

Indholdsfortegnelse

1	Forord	72	7.5	Montering og afmontering af mundstykket	87
2	Oplysninger om denne brugsvejledning	72	8	Tilslut til vandforsyning	87
2.1	Gældende dokumenter	72	8.1	Tilslutning af højtryksrenseren til vandnettet	87
2.2	Markering af advarselshenvisninger i teksten	73	8.2	Tilslutning af højtryksrenseren til en anden vandforsyning	88
2.3	Symboler i teksten	73	9	Elektrisk tilslutning af højtryksrenseren	90
3	Oversigt	73	9.1	Elektrisk tilslutning af højtryksrenseren	90
3.1	Højtryksrenser	73	10	Sådan tændes og slukkes højtryksrenseren	90
3.2	Sprøjteanordning	74	10.1	Sådan tændes højtryksrenseren	90
3.3	Symboler	75	10.2	Sådan slukkes højtryksrenseren	90
4	Sikkerhedshenvisninger	75	11	Arbejde med højtryksrenseren	91
4.1	Advarselssymboler	75	11.1	Fastholdelse og føring af sprøjtepistolen	91
4.2	Formålsbestemt anvendelse	76	11.2	Sådan vikles højtryksslangen ud	91
4.3	Krav til brugeren	76	11.3	Indstilling af arbejdstryk og vandmængde	91
4.4	Beklædning og udstyr	77	11.4	Sådan trykkes sprøjtepistolens arm ned og låses	92
4.5	Arbejdsområde og omgivelser	77	11.5	Rengøring	92
4.6	Sikkerhedskonform tilstand	77	11.6	Anvendelse af rengøringsmiddel	93
4.7	Arbejde	78	12	Efter arbejdet	95
4.8	Rengøringsmiddel	81	12.1	Efter arbejdet	95
4.9	Tilslutning af vand	81	12.2	Beskyt højtryksrenseren med et frostbeskyttelsesmiddel	96
4.10	Elektrisk tilslutning	81	13	Transport	97
4.11	Transport	82	13.1	Transport af højtryksrenseren	97
4.12	Opbevaring	83	14	Opbevaring	97
4.13	Rengøring, vedligeholdelse og reparation	83	14.1	Opbevaring af højtryksrenseren	97
5	Sikkerhedshenvisninger – Tilbehør	84	15	Rengøring	97
5.1	Strålerørsforlænger, overfladerenser, rørrengøringsssæt, vinklet strålerør og vinkelmundstykke	84	15.1	Rensning af højtryksrenser og tilbehør	97
6	Klargøring af højtryksrenseren	85	15.2	Rensning af mundstykke og strålerør	98
6.1	Klargøring af højtryksrenseren	85	15.3	Rensning af vandtilførselssien	98
7	Samling af højtryksrenseren	85	15.4	Rensning af vandfilteret	98
7.1	Samling af højtryksrenseren	85	16	Vedligeholdelse	99
7.2	Træk grebet ud og skub ind	85	16.1	Vedligeholdelsesintervaller	99
7.3	Montering og afmontering af sprøjtepistolen	86	17	Reparation	99
7.4	Montering og afmontering af strålerøret	86			

STIHL

Denne betjeningsvejledning er beskyttet af ophavsretten. Alle rettigheder forbeholdes, især retten til kopiering, oversættelse og behandling med elektroniske systemer.

17.1 Reparation af højtryksrenseren.....	99
18 Afhjælpning af fejl.....	100
18.1 Afhjælpning af fejl på højtryksrenseren.....	100
18.2 Smøring af pakninger.....	102
19 Tekniske data.....	102
19.1 Højtryksrenser STIHL RE 150 PLUS.....	102
19.2 Højtryksrenser STIHL RE 170 PLUS.....	103
19.3 Forlængerledninger.....	103
19.4 Støj- og vibrationsværdier RE 150 PLUS, 170 PLUS.....	104
19.5 REACH.....	104
20 Reservedele og tilbehør.....	104
20.1 Reservedele og tilbehør.....	104
21 Bortskaffelse.....	104
21.1 Bortskaffelse af højtryksrenseren.....	104
22 EU-overensstemmelseserklæring.....	104
22.1 Højtryksrenser STIHL RE 150 PLUS, 170 PLUS.....	104

1 Forord

Kære kunde

Vi er glade for, at du har valgt STIHL. Vi udvikler og producerer vores produkter i topkvalitet efter vores kunders behov. Dermed kan vi fremstille produkter med høj pålidelighed, selv ved ekstrem belastning.

STIHL står også for topkvalitet ved service. Vores forhandlere giver garanti for kompetent rådgivning og vejledning samt omfattende teknisk service.

Vi takker for din tillid og håber, at du får stor glæde af dit STIHL-produkt.



Dr. Nikolas Stihl

VIGTIGT! SKAL LÆSES FØR BRUG OG OPBEVARES.

2 Oplysninger om denne brugsvejledning

2.1 Gældende dokumenter

De lokale sikkerhedsforskrifter er gældende.

- ▶ Ud over denne brugsvejledning skal følgende dokumenter læses, forstås og opbevares:
 - Brugsvejledning og emballage for det anvendte tilbehør
 - Brugsvejledning og emballage for det anvendte rengøringsmiddel

2.2 Markering af advarselshenvisninger i teksten

! FARE

Henvisningen gør opmærksom på farer, som medfører alvorlige kvæstelser eller død.

- ▶ De nævnte foranstaltninger kan medføre alvorlige kvæstelser eller død.

! ADVARSEL

Henvisningen henviser til farer, som **kan** medføre alvorlige kvæstelser eller død.

- ▶ De nævnte foranstaltninger kan medføre alvorlige kvæstelser eller død.

BEMÆRK

Henvisningen henviser til farer, som kan medføre materielle skader.

- ▶ De nævnte foranstaltninger kan forhindre materielle skader.

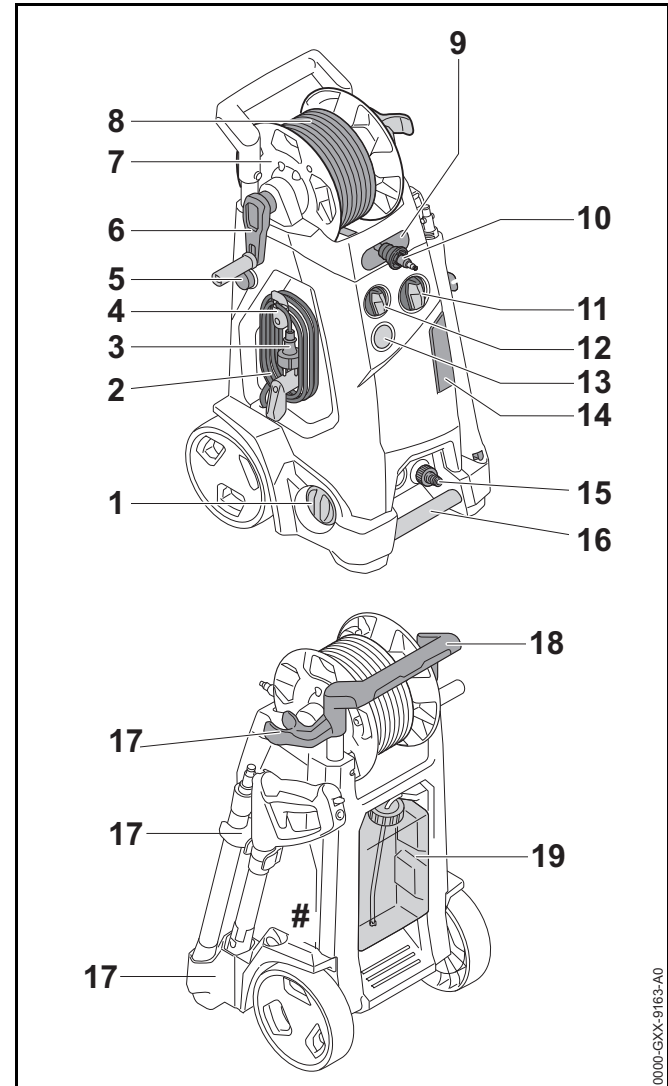
2.3 Symboler i teksten



Dette symbol henviser til et kapitel i denne brugsvejledning.

3 Oversigt

3.1 Højtryksrensers



1 Drejeknap

Drejeknappen bruges til at indstille arbejdstrykket og vandmængden.

2 Tilslutningsledning

Tilslutningsledningen forbinder højtryksrenserseren med netstikket.

3 Netstik

Netstikket forbinder tilslutningsledningen med en stikdåse.

4 Holder med klips

Holderen er beregnet til at trække ud opbevaring af tilslutningsledningen og kan drejes. Klipsen holder netstikket fast på den udrullede tilslutningsledning.

5 Spærreknop

Spærreknappen blokerer skaftets længdeindstilling.

6 Håndsving

Håndsvinget er beregnet til at dreje slangetromlen.

7 Slangetromle

Slangetromlen er beregnet til at vikle højtryksslagen ud.

8 Højtryksslange

Højtryksslagen fører vand fra højtrykspumpen og ind i sprøjtepistolen.

9 Føringsåbning

Føringsåbningen fører højtryksslagen fra forsiden af slangetromlen.

10 Studs

Studsene forbinder højtryksslagen med sprøjtepistolen.

11 Drejeknap

Drejekontakten er beregnet til at tænde og slukke for højtryksrenserseren.

12 Doseringshåndtag

Doseringshåndtaget fungerer til at indstille den ønskede dosering af rengøringsmiddel.

13 Manometer

Manometeret viser højtrykspumpens tryk.

14 Klap

Klappen dækker de medfølgende mundstykker og rensenålen.

15 Studs

Studsene er beregnet til tilslutning af vandslangen.

16 Transporthåndtag

Transporthåndtaget er beregnet til at bære højtryksrenserseren.

17 Holder

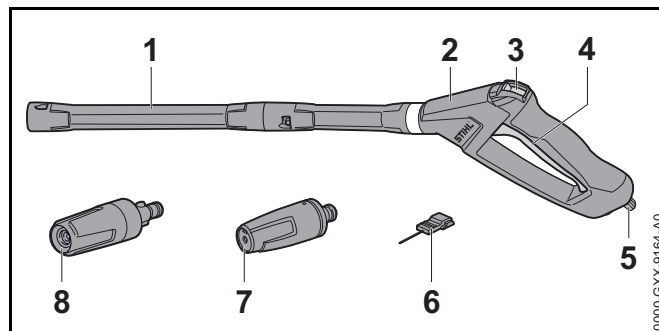
Holderen er beregnet til opbevaring af sprøjteanordningen.

18 Greb

Håndtaget er beregnet til at bære og bevæge højtryksrenserseren.

19 Rengøringsmiddelbeholder

Rengøringsmiddelbeholderen er beregnet til rengøring med rengøringsmidler.

Effektskilt med maskinnummer**3.2 Sprøjteanordning****1 Strålerør**

Strålerøret forbinder sprøjtepistolen med mundstykket.

2 Sprøjtepistol

Sprøjtepistolen fastholder og fører sprøjteanordningen.

3 Låsearm

Låsearmen låser op for armen.

4 Arm

Armen åbner og lukker ventilen i sprøjtepipstolen. Armen standser og stopper vandstrålen.

5 Spærrehåndtag

Spærrehåndtaget holder studsens på plads i sprøjtepipstolen.

6 Rensenål

Rensenålen rens mundstykkerne.

7 Mundstykke til flad stråle

Mundstykket til flad stråle giver en flad vandstråle.

8 Rotormundstykke

Rotormundstykket giver en hård, roterende vandstråle.

3.3 Symboler

Symbolerne kan være at finde på højtryksrenseren og sprøjteanordningen og har følgende betydning:



Låsearmen låser i denne position armen op.



Låsearmen låser i denne position armen.



Produktet må ikke bortskaffes som husholdningsaffald.



LWA Garanteret lydeffektniveau iht. direktivet 2000/14/EF i dB(A) til at sammenligne lydmissioner fra produkter.



Disse symboler kendetegner originale reservedele fra STIHL og originalt tilbehør fra STIHL.

4 Sikkerhedshenvisninger**4.1 Advarselssymboler**

Advarselssymbolerne på højtryksrenseren har følgende betydning:



Følg sikkerhedsanvisninger og tilhørende foranstaltninger.



Sørg for, at denne brugsvejledning læses, forstås og opbevares.



Bær sikkerhedsbriller.



Ret ikke vandstrålen mod personer og dyr.



Ret ikke vandstrålen mod elektriske anlæg, elektriske tilslutninger, stikdåser eller strømførende ledninger.



Ret ikke vandstrålen mod elektriske apparater eller højtryksrenseren.



Hvis tilslutningsledningen eller forlængerledningen er beskadiget: Træk netstikket ud af stikdåsen.



Højtryksrensere må ikke tilsluttes direkte til drikkevandsnettet.



Tag højtryksrensere ud under afbrydelse af arbejdet samt under transport, opbevaring, vedligeholdelse eller reparation.



Anvend, transporter eller opbevar ikke højtryksrensere ved en temperatur under 0 °C.

4.2 Formålsbestemt anvendelse

Højtryksrensere STIHL RE 150 PLUS eller RE 170 PLUS er beregnet til rengøring af for eksempel køretøjer, anhængere, terrasser, vægge og facader.

Højtryksrensere må ikke anvendes i regnvejre.

⚠ ADVARSEL

- Hvis højtryksrensere ikke anvendes i overensstemmelse med formålet, kan personer pådrage sig alvorlige kvæstelser, og der kan opstå materielle skader.
 - ▶ Anvend højtryksrensere, som det er beskrevet i denne brugsvejledning.

Højtryksrensere STIHL RE 150 PLUS eller RE 170 PLUS er ikke beregnet til følgende anvendelsesformål:

- Rengøring af asbestcement og lignende overflader
- Rengøring af overflader, der er malet eller lakeret med blyholdig maling
- Rengøring af overflader, der kommer i kontakt med næringsmidler
- Rengøring af selve højtryksrensere

4.3 Krav til brugeren

⚠ ADVARSEL

- Brugere, der ikke er blevet instrueret, kan ikke genkende eller vurdere de farer, som højtryksrensere giver anledning til. Brugeren eller andre personer kan pådrage sig alvorlige kvæstelser eller udsættes for livsfare.



- ▶ Sørg for, at denne brugsvejledning læses, forstås og opbevares.

- ▶ Hvis højtryksrensere overdrages til en anden person: Lad brugsvejledningen følge med.
- ▶ Sørg for, at brugeren opfylder følgende krav:
 - Brugeren er udhvilet.
 - Brugeren er fysisk, sensorisk og mentalt i stand til at betjene højtryksrensere og arbejde med den.
 - Brugeren kan genkende og vurdere de farer, som højtryksrensere giver anledning til.
 - Brugeren er myndig, eller brugeren uddannes under opsyn til et erhverv efter nationale forskrifter.
 - Brugeren har modtaget instruktion fra en STIHL-forhandler eller en fagkyndig person inden første anvendelse af højtryksrensere.
 - Brugeren er ikke påvirket af alkohol, medicin eller stoffer.
- ▶ Hvis du er i tvivl: Kontakt en STIHL-forhandler.

4.4 Beklædning og udstyr

⚠ ADVARSEL

- Under arbejdet kan genstande slynges op med høj hastighed. Brugeren kan pådrage sig kvæstelser.
 - ▶ Bær tætsiddende sikkerhedsbriller. Egnede sikkerhedsbriller er kontrolleret iht. standard EN 166 eller landespecifikke forskrifter og kan købes i handlen med den pågældende identifikation.
 - ▶ Bær en tætsiddende overdel med lange ærmer og lange bukser.
- Under arbejdet kan der dannes aerosoler. Indåndet aerosol kan skade helbredet og udløse allergiske reaktioner.
 - ▶ Foretag en risikovurdering afhængigt af de overflader, der skal rengøres, og deres omgivelser.
 - ▶ Hvis risikovurderingen viser, at der dannes aerosol: Anvend en beskyttelsesmaske i beskyttelsesklasse FFP2 eller tilsvarende.
- Ved brug af sko, der er uegnede til arbejdet, kan brugeren glide. Brugeren kan pådrage sig kvæstelser.
 - ▶ Bær fast og lukket skotøj med skridsikker sål.



4.5 Arbejdsområde og omgivelser

⚠ ADVARSEL

- Uvedkommende personer, børn og dyr kan ikke genkende og vurdere de farer, der udgår fra højtryksrenseren og de udslyngede genstande. Uvedkommende personer, børn og dyr kan pådrage sig alvorlige kvæstelser, og der kan opstå materielle skader.
 - ▶ Udenforstående personer, børn og dyr skal holdes væk fra arbejdsområdet.
 - ▶ Efterlad ikke højtryksrenseren uden opsyn.
 - ▶ Sørg for, at børn ikke kan lege med højtryksrenseren.

- Hvis der arbejdes i regn eller fugtige omgivelser, kan der opstå elektrisk stød. Brugeren kan blive alvorligt kvæstet, og højtryksrenseren kan blive beskadiget.
 - ▶ Arbejd ikke i regnvej.
 - ▶ Opstil højtryksrenseren et sted, hvor den ikke kan blive våd af dryppende vand.
 - ▶ Opstil højtryksrenseren væk fra det fugtige arbejdsområde.
- Højtryksrenserens elektriske komponenter kan generere gnister. Gnister kan udløse brande eller eksplosioner i let antændelige eller eksplosive omgivelser. Personer kan pådrage sig alvorlige kvæstelser eller udsættes for livsfare, og der kan opstå materielle skader.
 - ▶ Arbejd ikke i omgivelser, der er let antændelige eller eksplosive.

4.6 Sikkerhedskonform tilstand

Højtryksrenseren er i sikker tilstand, når følgende betingelser er opfyldt:

- Højtryksrenseren er ubeskadiget.
- Højtryksslangen, koblingerne og sprøjteanordningen er ubeskadigede.
- Sprøjteanordningen er rigtig monteret.
- Tilslutningsledningen, forlængerledningen og deres netstik er ubeskadigede.
- Højtryksrenseren er ren og tør.
- Sprøjteanordningen er ren.
- Betjeningslementerne fungerer og er ikke blevet ændret.
- Der er kun monteret originalt STIHL-tilbehør til til denne højtryksrenser.
- Tilbehøret er monteret korrekt.

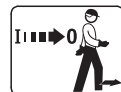
⚠ ADVARSEL

- I tilfælde af en ikke-sikkerhedskonform tilstand kan komponenterne ikke længere fungere korrekt, og sikkerhedsanordningerne sættes ud af kraft. Personer kan pådrage sig alvorlige kvæstelser eller udsættes for livsfare.
 - ▶ Arbejd ikke, hvis højtryksrenseren er beskadiget.
 - ▶ Arbejd med en ubeskadiget højtryksslange ubeskadigede koblinger og en ubeskadiget sprøjteanordning.
 - ▶ Monter sprøjteanordningen på den måde, som det beskrives i denne brugsanvisning.
 - ▶ Arbejd med en ubeskadiget tilslutningsledning, forlængerledning og et ubeskadiget netstik.
 - ▶ Hvis højtryksrenseren er tilsmudset eller våd: Rengør højtryksrenseren, og lad den tørre.
 - ▶ Hvis sprøjteanordningen er tilsmudset: Rengør sprøjteanordningen.
 - ▶ Foretag ikke ændringer ved højtryksrenseren.
 - ▶ Hvis betjeningsselementerne ikke fungerer: Arbejd ikke med højtryksrenseren.
 - ▶ Monter kun originalt STIHL-tilbehør til til denne højtryksrenser.
 - ▶ Monter tilbehøret på den måde, som beskrives i denne brugsvejledning eller i tilbehørets brugsvejledning.
 - ▶ Der må ikke stikkes genstande gennem højtryksrenserens åbninger.
 - ▶ Hvis du er i tvivl: Kontakt en STIHL-forhandler.

4.7 Arbejde

⚠ ADVARSEL

- I visse situationer kan brugeren ikke længere arbejde koncentreret. Brugeren kan snuble, falde og pådrage sig alvorlige kvæstelser.
 - ▶ Arbejdet skal udføres roligt og velovervejet.
 - ▶ Hvis lysforholdene og udsynet er dårligt: Arbejd ikke med højtryksrenseren.
 - ▶ Betjen højtryksrenseren alene.
 - ▶ Vær opmærksom på forhindringer.
 - ▶ Arbejd stående på jorden, og hold ligevægten. Hvis der skal arbejdes i højden: Anvend en løfteplatform eller et sikkert stillads.
 - ▶ Hvis der opstår træthedssymptomer: Hold en pause i arbejdet.
- Hvis højtryksrenseren ændrer sig eller reagerer på en usædvanlig måde under arbejdet, kan højtryksrenseren være i en ikke-sikkerhedskonform tilstand. Personer kan pådrage sig alvorlige kvæstelser, og der kan opstå materielle skader.
 - ▶ Afslut arbejdet, tag netstikket ud af stikkontakten, og kontakt en STIHL-forhandler.
 - ▶ Anvend højtryksrenseren i stående position.
 - ▶ Tildæk ikke højtryksrenseren, da der kræves tilstrækkelig tilgang af afkølingsluft.
- Når sprøjtepistolens arm slippes, slukkes højtrykspumpen automatisk, og der strømmer ikke længere vand ud af mundstykket. Højtryksrenseren er nu i standbytilstand og tændes igen. Når sprøjtepistolens arm trykkes ned, tændes højtrykspumpen automatisk, og der strømmer vand ud af mundstykket. Personer kan pådrage sig alvorlige kvæstelser, og der kan opstå materielle skader.
 - ▶ Når der ikke arbejdes: Lås sprøjtepistolens arm.
 - ▶ Sluk højtryksrenseren.



- ▶ Træk højtryksrenserens netstik ud af stikdåsen.

- Ved temperaturer under 0 °C kan vand fryse i højtryksrensersens komponenter. Brugeren kan snuble, falde og pådrage sig alvorlige kvæstelser. Der kan opstå materielle skader.
 - ▶ Anvend ikke højtryksrenserseren ved temperaturer under 0 °C.
- Hvis der trækkes i højtryksslagen, vandslangen eller tilslutningsledningen, kan højtryksrenserseren bevæge sig og vælte. Der kan opstå materielle skader.
 - ▶ Træk ikke i højtryksslagen, vandslangen eller tilslutningsledningen.
- Hvis højtryksrenserseren anvendes på en skrånende, ujævn eller ikke-fastgjort overflade, kan den bevæge sig og vælte. Der kan opstå materielle skader.
 - ▶ Anvend højtryksrenserseren på en vandret, jævn og fastgjort overflade.
- Hvis der arbejdes i højden, kan højtryksrenserseren eller sprøjteanordningen falde ned. Personer kan pådrage sig alvorlige kvæstelser, og der kan opstå materielle skader.
 - ▶ Anvend en løfteplatform eller et sikkert stillads.
 - ▶ Anvend ikke højtryksrenserseren på en løfteplatform eller et stillads.
 - ▶ Hvis højtryksslangens rækkevidde ikke er stor nok: Forlæng højtryksslagen med en højtryksslangeforlænger.
 - ▶ Sikr sprøjteanordningen mod fald.
- Vandstrålen kan løsne asbestfibre fra overflader. Asbestfibre kan, når de er tørre, fordele sig i luften og indåndes. Indåndede asbestfibre kan skade helbredet og udløse allergiske reaktioner.
 - ▶ Rengør ikke asbestholdige overflader.
- Vandstrålen kan løsne olie fra køretøjer eller maskiner. Olieholdigt vand kan ende i jorden, i vandet eller i kloakeringen. Det udgør fare for miljøet.
 - ▶ Rengør kun køretøjer eller maskiner på steder, hvor der findes en olieudskiller i vandafløbet.
- Vandstrålen kan sammen med blyholdig maling danne blyholdige aerosoler og blyholdigt vand. Blyholdige aerosoler og blyholdigt vand kan ende i jorden, i vandet eller i kloakeringen. Indåndet aerosol kan skade helbredet og udløse allergiske reaktioner. Det udgør fare for miljøet.
 - ▶ Rengør ikke overflader, der er malet eller lakeret med blyholdig maling.
- Vandstrålen kan beskadige følsomme overflader. Der kan opstå materielle skader.
 - ▶ Rengør ikke følsomme overflader med rotormundstykket.
 - ▶ Rengør følsomme overflader af gummi, tekstil, trl og lignende materialer med lavere arbejdsstryk og større afstand.
- Hvis rotormundstykket under arbejdet dyppes ned i beskidt vand og anvendes, kan rotormundstykket beskadiges.
 - ▶ Anvend ikke rotormundstykket i beskidt vand.
 - ▶ Hvis en beholder skal rengøres: Tøm beholderen, og lad vandet flyde ud af beholderen under rengøringen.

- Opsugede let brændbare og eksplosive væsker kan udløse brande og eksplosioner. Personer kan pådrage sig alvorlige kvæstelser eller udsættes for livsfare, og der kan opstå materielle skader.
 - ▶ Sug ikke let brændbare eller eksplosive væsker op, og lad dem ikke flyde ud.
- Opsugede korrosive, ætsende og giftige væsker kan skade helbredet og højtryksrensensens komponenter. Personer kan pådrage sig alvorlige kvæstelser eller udsættes for livsfare, og der kan opstå materielle skader.
 - ▶ Sug ikke korrosive, ætsende eller giftige væsker op, og lad dem ikke flyde ud.
- Den stærke vandstråle kan påføre personer og dyr svære kvæstelser, og der kan opstå materielle skader.



- ▶ Ret ikke vandstrålen mod personer og dyr.

- ▶ Ret ikke vandstrålen mod steder med ringe udsyn.
- ▶ Rengør ikke tøj, mens det bæres.
- ▶ Rengør ikke sko, mens de bæres.
- Hvis elektriske anlæg, elektriske tilslutninger, stikdåser eller strømførende ledninger kommer i kontakt med vandet, kan det føre til elektrisk stød. Personer kan pådrage sig alvorlige kvæstelser eller udsættes for livsfare, og der kan opstå materielle skader.
 - ▶ Ret ikke vandstrålen mod elektriske anlæg, elektriske tilslutninger, stikdåser eller strømførende ledninger.
- ▶ Ret ikke vandstrålen mod tilslutningsledningen eller forlængerledningen.
- Hvis elektriske apparater eller højtryksrensensens kommer i kontakt med vandet, kan det føre til elektrisk stød. Brugeren kan pådrage sig alvorlige kvæstelser, og der kan opstå materielle skader.



- ▶ Ret ikke vandstrålen mod elektriske apparater eller højtryksrensensens.

- ▶ Hold elektriske apparater og højtryksrensensens væk fra den overflade, der skal rengøres.
- En forkert ført højtryksslange kan blive beskadiget. Ved beskadigelse kan vand med højt tryk sendes ukontrolleret ud i omgivelserne. Personer kan pådrage sig alvorlige kvæstelser, og der kan opstå materielle skader.
 - ▶ Ret ikke vandstrålen mod højtryksslangen.
 - ▶ Før højtryksslangen på en sådan måde, at den ikke bliver spændt ud eller viklet ind.
 - ▶ Før højtryksslangen, så den ikke bliver beskadiget og ikke har knæk, klemmes eller gnubbes.
 - ▶ Beskyt højtryksslangen mod varme, olie og kemikalier.
- Hvis vandslangen er ført forkert, kan den blive beskadiget, og personer kan snuble over den. Personer kan pådrage sig kvæstelser, og vandslangen kan blive beskadiget.
 - ▶ Ret ikke vandstrålen mod vandslangen.
 - ▶ Vandslangen skal føres og mærkes således, at personer ikke kan snuble.
 - ▶ Før vandslangen på en sådan måde, at den ikke bliver spændt ud eller viklet ind.
 - ▶ Før vandslangen, så den ikke bliver beskadiget og ikke har knæk, klemmes eller gnubbes.
 - ▶ Beskyt vandslangen mod varme, olie og kemikalier.
- Den stærke vandstråle afgiver reaktionskræfter. Som følge af de faktiske reaktionskræfter kan brugeren miste kontrollen over sprøjteanordningen. Brugeren kan pådrage sig alvorlige kvæstelser, og der kan opstå materielle skader.
 - ▶ Hold sprøjtepipistolen fast med begge hænder.
 - ▶ Arbejd på den måde, som beskrives i denne brugsvejledning.

4.8 Rengøringsmiddel

⚠ ADVARSEL

- Hvis rengøringsmidlet kommer i kontakt med huden eller øjnene, kan huden eller øjnene blive irriterede.
 - ▶ Følg brugsvejledningen for rengøringsmidlet.
 - ▶ Undgå kontakt med rengøringsmidler.
 - ▶ Hvis der er opstået kontakt med huden: Vask det pågældende sted på huden med rigeligt vand og sæbe.
 - ▶ Hvis der er opstået kontakt med øjnene: Skyl øjnene i mindst 15 minutter med rigeligt vand, og søg læge.
- Forkerte rengøringsmidler kan beskadige højtryksrenserseren eller overfladen på den genstand, der rengøres, samt miljøet.
 - ▶ Anvend rengøringsmidler, som er godkendt til anvendelse med højtryksrensere.
 - ▶ Følg brugsvejledningen for rengøringsmidlet.
 - ▶ Hvis du er i tvivl: Kontakt en STIHL-forhandler.

4.9 Tilslutning af vand


⚠ ADVARSEL

- Når sprøjtepistolens arm slippes, opstår der et tilbagestød i vandslangen. Ved et tilbagestød kan beskidt vand løbe tilbage i drikkevandsnettet. Drikkevandet kan blive forurennet.



- ▶ Højtryksrenserseren må ikke tilsluttes direkte til drikkevandsnettet.

- ▶ Højtryksrenserseren må kun tilsluttes drikkevandet i sammen med en godkendt kontraventil. Når der er løbet drikkevand gennem kontraventilen, betragtes dette ikke længere som drikkevand.

- Beskidt eller sandholdigt vand kan beskadige højtryksrenserserens komponenter.
 - ▶ Anvend rent vand.
 - ▶ Hvis der anvendes beskidt eller sandholdigt vand: Anvend højtryksrenserseren sammen med et vandfilter.
- Hvis højtryksrenserseren tilføres for lidt vand, kan dens komponenter beskadiges.
 - ▶ Skru helt op for vandhanen.
 - ▶ Sørg for, at højtryksrenserseren tilføres rigeligt vand,  19.

4.10 Elektrisk tilslutning

Kontakt med strømførende komponenter kan have følgende årsager:

- Tilslutningsledningen eller forlængerledningen er beskadiget.
- Tilslutningsledningens eller forlængerledningens netstik er beskadiget.
- Stikdåsen er ikke installeret korrekt.



⚠ FARE

- Kontakt med strømførende komponenter kan medføre strømstød. Brugeren kan blive alvorligt kvæstet eller udsættes for livsfare.
 - ▶ Kontrollér, at tilslutningsledningen, forlængerledningen og deres netstik ikke er beskadiget.



Hvis tilslutningsledningen eller forlængerledningen er defekt eller beskadiget:

- ▶ Berør ikke det beskadigede sted.
- ▶ Træk netstikket ud af stikdåsen.
- ▶ Tilslutningsledning, forlængerledning og deres netstik må kun berøres med tørre hænder.
- ▶ Stik tilslutningsledningens eller forlængerledningens netstik ind i en korrekt installeret og afsikret stikdåse med beskyttelseskontakt.

- ▶ Tilslut højtryksrensere via en fejlstrømsafbryder (30 mA, 30 ms).
- En beskadiget eller uegnet forlængerledning kan medføre elektrisk stød. Personer kan pådrage sig alvorlige kvæstelser eller komme i livsfare.
 - ▶ Anvend en forlængerledning, der har det korrekte ledningstværsnit,  19.3.
 - ▶ Anvend stænkvandbeskyttede forlængerledninger, der er godkendt til udendørs brug.
 - ▶ Anvend en forlængerledning, der besidder de samme egenskaber som højtryksrensersens tilslutningsledning,  19.3.

ADVARSEL

- Under arbejdet kan en forkert netspænding eller en forkert netfrekvens medføre overspænding i højtryksrensere. Højtryksrensere kan blive beskadiget.
 - ▶ Kontrollér, at netspændingen og netfrekvensen i strømmettet stemmer overens med angivelserne på højtryksrensereffektskilt.
- Hvis der er tilsluttet flere el-værktøjer til en multistikdåse, kan de elektriske komponenter overbelastes under opladningen. De elektriske komponenter kan blive varme og være årsag til en brand. Personer kan pådrage sig alvorlige kvæstelser eller udsættes for livsfare, og der kan opstå materielle skader.
 - ▶ Sæt højtryksrensere i sin egen stikdåse.
 - ▶ Sæt ikke højtryksrensere i en multistikdåse.
- Hvis tilslutningsledningen og forlængerledningen er ført forkert, kan de blive beskadiget, og personer kan snuble over dem. Personer kan pådrage sig kvæstelser, og tilslutningsledningen eller forlængerledningen kan blive beskadiget.
 - ▶ Før tilslutningsledningen og forlængerledningen på en sådan måde, at de ikke kan rammes af vandstrålen.
 - ▶ Tilslutningsledningen og forlængerledningen skal installeres og mærkes således, at personer ikke kan snuble.

- ▶ Før tilslutningsledningen og forlængerledningen på en sådan måde, at de ikke bliver spændt eller vikles ind i hinanden.
- ▶ Tilslutningsledningen og forlængerledningen skal installeres således, at de ikke kan blive beskadiget, bukket, klemt eller gnider mod hinanden.
- ▶ Beskyt tilslutningsledningen og forlængerledningen mod varme, olie og kemikalier.
- ▶ Før tilslutningsledningen og forlængerledningen på en tør undergrund.
- Forlængerledningen bliver varm under arbejdet. Der er brandfare, hvis varmen ikke kan bortledes.
 - ▶ Hvis der anvendes en kabeltromle: Afvikl kabeltromlen fuldstændigt.

4.11 Transport

ADVARSEL

- Under transporten kan højtryksrensere vælte eller flytte sig. Personer kan pådrage sig kvæstelser, og der kan opstå materielle skader.
 - ▶ Lås sprøjtepistolens arm.



- ▶ Sluk højtryksrensere.

- ▶ Træk højtryksrensersens netstik ud af stikdåsen.
- ▶ Tøm rengøringsmiddelbeholderen, og sæt den ind i højtryksrensere.
- ▶ Sørg for at sikre højtryksrensere med gjerde, remme eller et net, så den ikke kan vælte eller flytte sig.

- Ved temperaturer under 0 °C kan vand fryse i højtryksrensersens komponenter. Højtryksrenserseren kan blive beskadiget.

- ▶ Tøm sprøjteanordningen og højtryksslangen.



- ▶ Hvis højtryksrenserseren ikke kan transporteres frostsikret: Beskyt højtryksrenserseren med et frostbeskyttelsesmiddel baseret på glykol.

4.12 Opbevaring

⚠ ADVARSEL

- Børn kan ikke genkende eller vurdere de farer, som udgår fra højtryksrenserseren. Børn kan pådrage sig alvorlige kvæstelser.

- ▶ Lås sprøjtepistolens arm.



- ▶ Sluk højtryksrenserseren.

- ▶ Træk højtryksrenserserens netstik ud af stikdåsen.
- ▶ Opbevar højtryksrenserseren uden for børns rækkevidde.

- De elektriske kontakter og de metalliske komponenter på højtryksrenserseren kan korrodere pga. fugt. Højtryksrenserseren kan blive beskadiget.

- ▶ Opbevar højtryksrenserseren rent og tørt.

- Ved temepaturer under 0 °C kan vand fryse i højtryksrensersens komponenter. Højtryksrenserseren kan blive beskadiget.

- ▶ Tøm sprøjteanordningen og højtryksslangen.



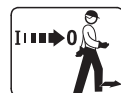
- ▶ Hvis højtryksrenserseren ikke kan opbevares frostsikret: Beskyt højtryksrenserseren med et frostbeskyttelsesmiddel.

4.13 Rengøring, vedligeholdelse og reparation

⚠ ADVARSEL

- Hvis netstikket er sat i en stikdåse under rengøring, vedligeholdelse eller reparation, kan højtryksrenserseren gå i gang utilsigtet. Personer kan pådrage sig alvorlige kvæstelser, og der kan opstå materielle skader.

- ▶ Lås sprøjtepistolens arm.



- ▶ Sluk højtryksrenserseren.

- ▶ Træk højtryksrenserserens netstik ud af stikdåsen.

- Aggressive rengøringsmidler, rengøring med en anden højtryksrensers eller spidse genstande kan beskadige højtryksrenserseren. Hvis højtryksrenserseren ikke rengøres korrekt, er der risiko for, at komponenterne ikke længere fungerer korrekt, og at sikkerhedsanordningerne sættes ud af kraft. Personer kan pådrage sig alvorlige kvæstelser.
- ▶ Rengør højtryksrenserseren, som det er beskrevet i denne brugsvejledning.

- Hvis højtryksrenserseren ikke vedligeholdes eller repareres korrekt, er der risiko for, at komponenterne ikke længere fungerer korrekt, og at sikkerhedsanordningerne sættes ud af kraft. Personer kan pådrage sig alvorlige kvæstelser eller komme i livsfare.

- ▶ Forsøg ikke selv at vedligeholde eller reparere højtryksrenserseren.

- ▶ Hvis tilslutningsledningen er defekt eller beskadiget: Få tilslutningsledningen udskiftet hos en STIHL-forhandler.

- ▶ Hvis højtryksrenserseren skal vedligeholdes eller repareres: Kontakt en STIHL forhandler.

5 Sikkerhedshenvisninger – Tilbehør

5.1 Strålerørsforlænger, overfladerenser, rørrengørings sæt, vinklet strålerør og vinkelmundstykke

Strålerørsforlænger

⚠ ADVARSEL

- Strålerørsforlængerens forstærker reaktionskræfterne. Som følge af de reaktionskræfter, der opstår, kan brugeren miste kontrollen over sprøjteanordningen. Brugeren kan pådrage sig alvorlige kvæstelser, og der kan opstå materielle skader.
 - ▶ Monter kun én strålerørsforlænger.
 - ▶ Hold sprøjtepistolen fast med begge hænder.
 - ▶ Arbejd på den måde, som beskrives i denne brugsvejledning.

Overfladerenser

⚠ ADVARSEL

- Vandstrålen kan påføre brugeren kvæstelser.



- ▶ Før ikke hånden ind under overfladerenseren.

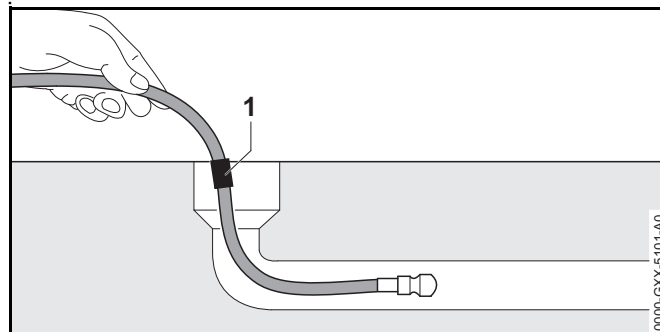
- ▶ Hold og før overfladerengøringen på den måde, som beskrives i den tilhørende brugsvejledning.

Rørrengørings sæt

⚠ ADVARSEL

- Rørrengøringsslangen forstærker reaktionskræfterne. Hvis sprøjtepistolens arm trykkes ned, og rørrengøringsslangen befinder sig uden for røret, kan rørrengøringsslangen bevæge sig ukontrolleret rundt.

Brugeren kan miste kontrollen over rørrengøringsslangen. Brugeren kan pådrage sig alvorlige kvæstelser, og der kan opstå materielle skader.



- ▶ Tænd først for højtryksrenseren, og tryk først ned på sprøjtepistolen, når rørrengøringsslangen er skubbet ind i røret indtil markeringen (1).
- ▶ Når markeringen på rørrengøringsslangen kan ses ved udtrækning:
 - Slip sprøjtepistolens arm
 - Sådan slukkes højtryksrenseren
 - Luk for vandhanen
 - Aktivér sprøjtepistolen: Der opbygges vandtryk
 - Lås sprøjtepistolens arm
- Inde i et stort rør kan rørrengøringsslangen ændre retning og slippe ud af rørets åbning. Brugeren kan miste kontrollen over rørrengøringsslangen. Brugeren kan pådrage sig alvorlige kvæstelser, og der kan opstå materielle skader.
 - ▶ Hold øje med røret.
 - ▶ Hvis mundstykket fra rørrengøringsslangen falder ud af røret:
 - Slip sprøjtepistolens arm
 - Lås sprøjtepistolens arm
 - Sådan slukkes højtryksrenseren



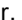








Vinklet strålerør og vinkelmundstykke

⚠ ADVARSEL

- Et vinklet strålerør og vinkelmundstykket forstærker reaktionskræfterne til siden. Som følge af de reaktionskræfter, der opstår, kan brugeren miste kontrollen over sprøjteanordningen. Brugeren kan pådrage sig alvorlige kvæstelser, og der kan opstå materielle skader.
 - ▶ Monter kun én strålerørsforlænger.
 - ▶ Hold sprøjtepistolen fast med begge hænder.
 - ▶ Arbejd på den måde, som beskrives i denne brugsvejledning.

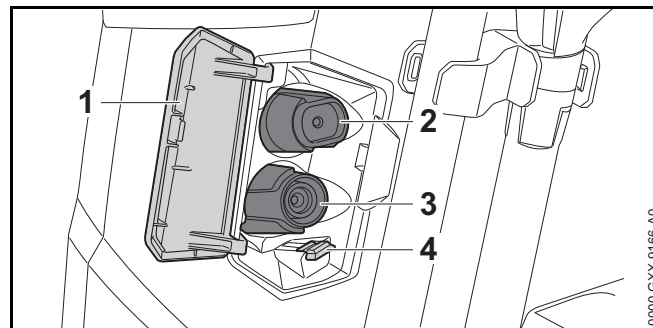
6 Klargøring af højtryksrenseren**6.1 Klargøring af højtryksrenseren**

Udfør altid følgende trin, inden arbejdet påbegyndes:

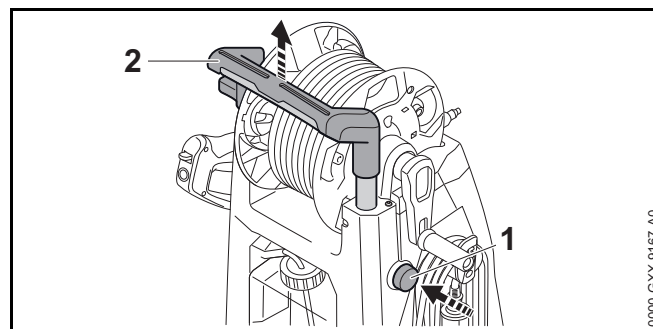
- ▶ Kontrollér, at højtryksrenseren og tilslutningsledningen befinder sig i sikkerhedskonform tilstand,  4.6.
- ▶ Rens højtryksrenseren,  15.1.
- ▶ Hvis der anvendes et vandfilter: Kontrollér om vandfilteret er tilsmudset, og hvis det er, så rens det,  15.4.
- ▶ Stil højtryksrenseren på et stabilt og jævnt underlag.
- ▶ Vikl højtryksslange helt ud af slangetromlen,  11.2.
- ▶ Monter sprøjtepistolen,  7.3.1.
- ▶ Monter strålerøret,  7.4.1.
- ▶ Hvis der anvendes et mundstykke : Monter mundstykke,  7.5.1.
- ▶ Hvis der anvendes et rengøringsmiddel: Arbejd med rengøringsmidlet og rengøringsbeholderen,  11.6.3.
- ▶ Hvis der anvendes tilbehør: Monter tilbehøret,  5.1.
- ▶ Tilslut vand,  8.1.
- ▶ Tilslut højtryksrenseren til elektricitet,  9.1.
- ▶ Hvis disse trin ikke kan gennemføres: Anvend ikke højtryksrenseren, og kontakt en STIHL-forhandler.

7 Samling af højtryksrenseren**7.1 Samling af højtryksrenseren**

Isætning af dyser og rensenål

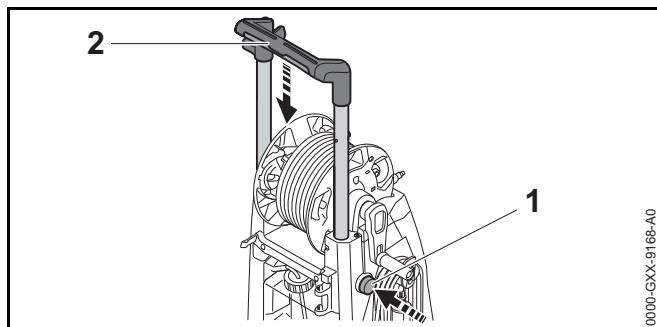


- ▶ Åbn klappen (1).
- ▶ Indsæt mundstykke til flad stråle (2) og rotormundstykke (3).
- ▶ Indsæt rensenålen (4).

7.2 Træk grebet ud og skub ind**7.2.1 Træk grebet ud**

- ▶ Træk spærreknappen (1) og grebet (2) ud.
- ▶ Slip spærreknapp (1), og skub grebet (2) så langt ud, at man kan høre, det klikker.

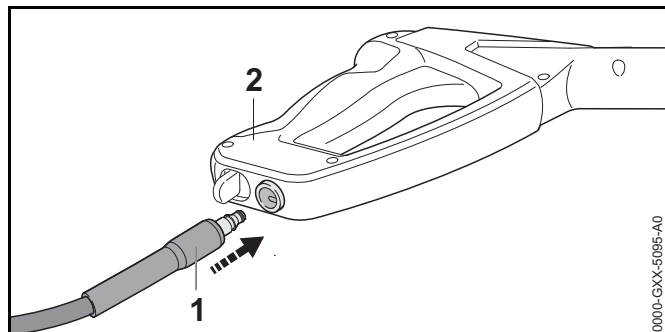
7.2.2 Skub grebet ind



- ▶ Tryk spærreknappen (1) og grebet (2) ind.
- ▶ Slip spærreknappen (1), og skub grebet (2) så langt ind, at man kan høre, det klikker.

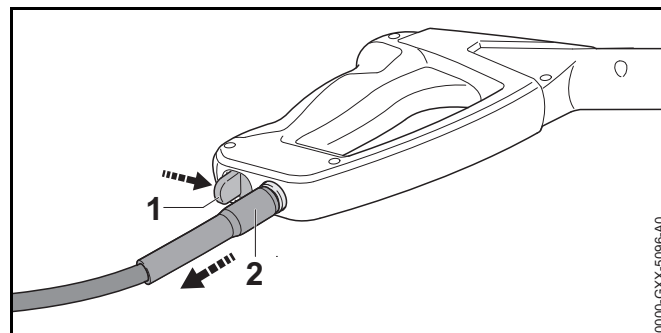
7.3 Montering og afmontering af sprøjtepistolen

7.3.1 Montering af sprøjtepistolen



- ▶ Skub studsens (1) ind i sprøjtepistolen (2). Studsen (1) går hørbart i hak.
- ▶ Hvis studsens er svær at skubbe ind i sprøjtepistolen (2): Smør pakningen på studsens (1) med noget armaturfedt.

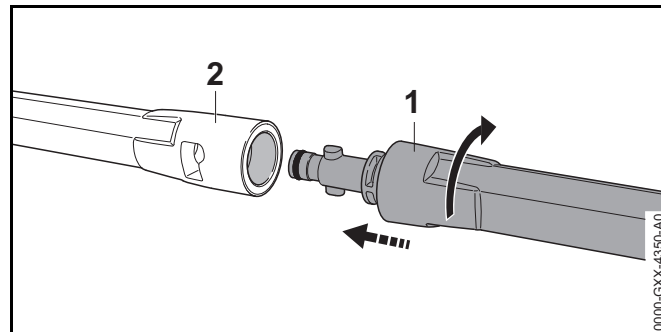
7.3.2 Afmontering af sprøjtepistolen



- ▶ Tryk på spærrearmen (1), og hold den trykket ned.
- ▶ Træk studsens (2) ud.

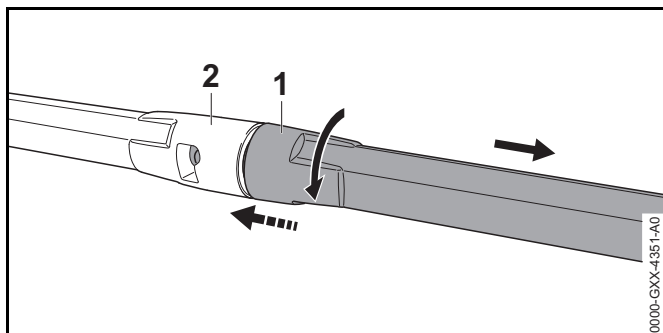
7.4 Montering og afmontering af strålerørret

7.4.1 Montering af strålerørret



- ▶ Skub strålerørret (1) ind i sprøjtepistolen (2).
- ▶ Drej strålerørret (1), indtil det går i indgreb.
- ▶ Hvis strålerørret (1) er svært at skubbe ind i sprøjtepistolen (2): Smør pakningen på strålerørret (1) med armaturfedt.

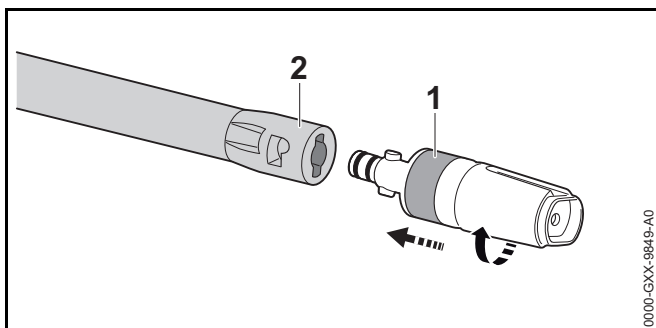
7.4.2 Afmontering af strålerørret



- ▶ Tryk strålerørret (1) og sprøjtepistolen (2) sammen, og drej indtil anslag.
- ▶ Træk strålerørret (1) og sprøjtepistolen (2) fra hinanden.

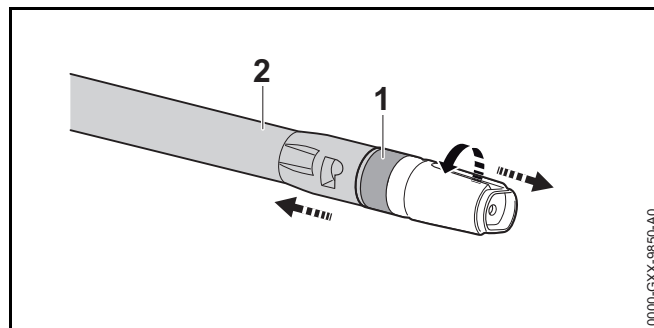
7.5 Montering og afmontering af mundstykket

7.5.1 Montering af mundstykket



- ▶ Skub mundstykket (1) ind i strålerørret (2).
- ▶ Drej mundstykket (1), indtil det går i indgreb.
- ▶ Hvis mundstykket (1) er svært at skubbe ind i strålerørret (2): Smør pakningen på mundstykket (1) med armaturfedt.

7.5.2 Afmontering af mundstykke



- ▶ Tryk mundstykket (1) og strålerørret (2) sammen, og drej indtil anslag.
- ▶ Træk mundstykket (1) og strålerørret (2) fra hinanden.

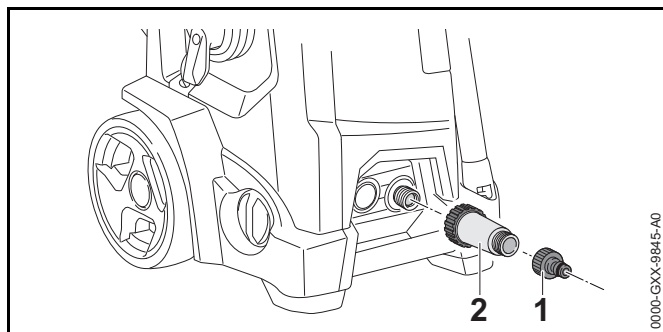
8 Tilslut til vandforsyning

8.1 Tilslutning af højtryksrensere til vandnettet

Tilslutning af vandfilter

Hvis højtryksrensere anvendes med sandholdigt vand eller vand fra cisterner, skal der tilsluttes et vandfilter til højtryksrensere. Vandfilteret filtrerer sand og snavs ud af vandet og beskytter således højtryksrensere komponenter mod beskadigelse.

Vandfilteret kan for nogle markeder følge med højtryksrensere.

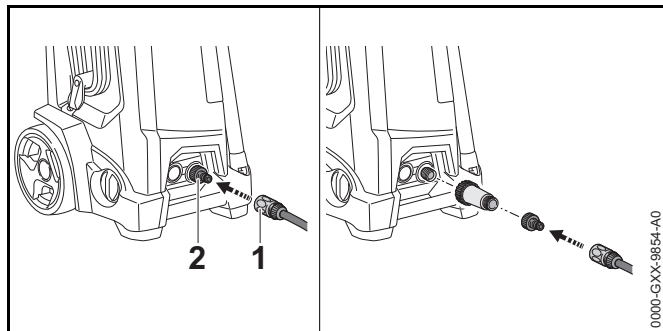


- ▶ Skru studs (1) af.
- ▶ Drej vandfilteret (2) på vandtilslutningen, og stram det med hånden.
- ▶ Drej studs (1) på vandfilteret (2), og stram den med hånden.

Tilslutning af vandslange

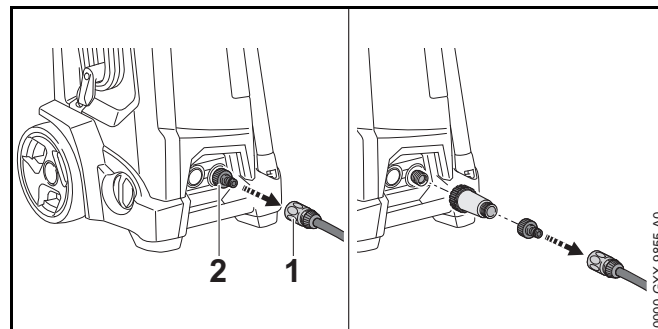
Vandslangen skal opfylde følgende betingelser:

- Vandslangen har en diameter på 1/2".
- Vandslangen er mellem 10 m og 25 m lang.
- ▶ Vandslangen er tilsluttet til en vandhane.
- ▶ Skru helt op for vandhanen, og skyl vandslangen med vand.
Sand og snavs skylles ud af vandslangen. Vandslangen luftes igennem.
- ▶ Luk for vandhanen.



- ▶ Skub koblingen (1) på studs (2). Koblingen (1) går hørbart i hak.
- ▶ Skru helt op for vandhanen.
- ▶ Hvis der er monteret et strålerør på sprøjtepistolen: Afmonter strålerøret.
- ▶ Tryk på sprøjtepistolens arm, indtil der sprøjtes en ensartet vandstråle ud af sprøjtepistolen.
- ▶ Slip sprøjtepistolens arm.
- ▶ Lås sprøjtepistolens arm.
- ▶ Monter strålerøret.
- ▶ Monter mundstykket.

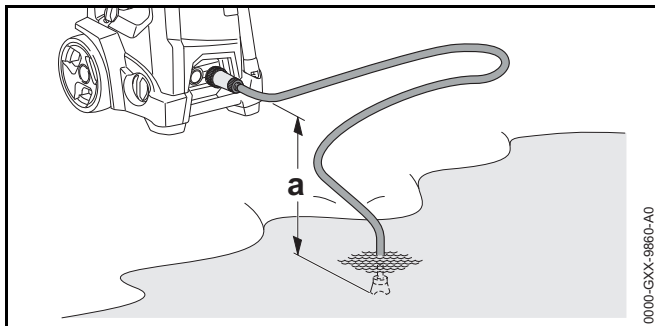
Sådan trækkes vandslangen af




- ▶ Luk for vandhanen.
- ▶ Sådan løsnes koblingen: Træk eller drej ringen (1), og hold den.
- ▶ Træk koblingen af studs (2).

8.2 Tilslutning af højtryksrensere til en anden vandforsyning

Højtryksrensere kan suge vand fra regntønder, cisterner og fra flydende eller stillestående vandløb.



For at vandet skal kunne suges op, må højdeforskellen mellem højtryksrenseren og vandforsyningen ikke overskride den maksimale sugehøjde (a),  19.1.

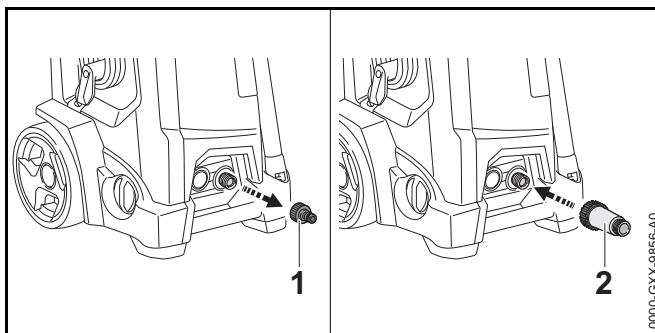
Det passende STIHL-sugesæt skal anvendes. Sugesættet leveres med en vandslange med en særlig kobling.

Det passende sugesæt kan for nogle markeder følge med højtryksrenseren.

Tilslutning af vandfilter

Hvis højtryksrenseren anvendes med sandholdigt vand eller vand fra regntønder, cisterner eller flydende eller stillestående vandløb, skal der tilsluttes et vandfilter til højtryksrenseren.

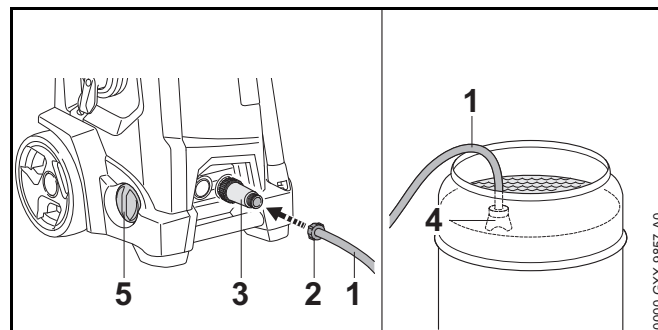
Vandfilteret kan for nogle markeder følge med højtryksrenseren.



- ▶ Skru studs (1) af.

- ▶ Drej vandfilteret (2) på vandtilslutningen, og stram det med hånden.

Tilslutning af vandslange



- ▶ Fyld vandslangen (1) med vand, således at der ikke findes noget luft tilbage i vandslangen.
- ▶ Drej koblingen (2) på vandfilterets tilslutningsstuds (3), og stram den med hånden.
- ▶ Hæng sugelokken (4) i vandforsyningen, således at sugelokken (4) ikke berører bunden.
- ▶ Drej drejeknappen (5) i retning af + indtil anslag.
- ▶ Hvis der er monteret en sprøjtepestol på højtryksslagen: Afmonter sprøjtepestolen.
- ▶ Hold højtryksslagen nedad.
- ▶ Tænd for højtryksrenseren, indtil der løber en jævn vandstråle ud af højtryksslagen.

BEMÆRK

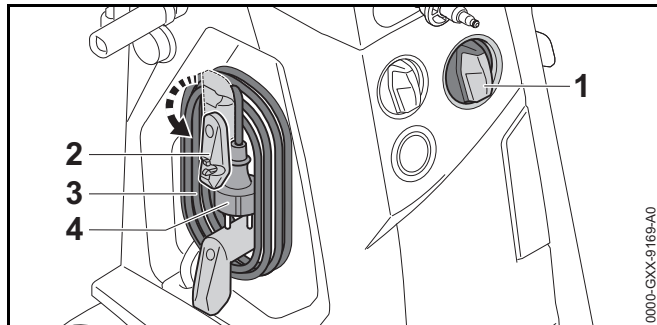
Når højtryksrenseren ikke suger noget vand op, kan pumpen køre tør, og højtryksrenseren kan blive beskadiget.

- ▶ Hvis der efter to minutter ikke kommer noget vand ud af højtryksslagen: Sluk højtryksrenseren, og kontrollér tilførslen af vand.

- ▶ Sluk højtryksrenseren.
- ▶ Monter sprøjtepestolen på højtryksslagen.
- ▶ Tryk sprøjtepestolens arm ned, og hold den nede.
- ▶ Tænd for højtryksrenseren.

9 Elektrisk tilslutning af højtryksrenseren

9.1 Elektrisk tilslutning af højtryksrenseren

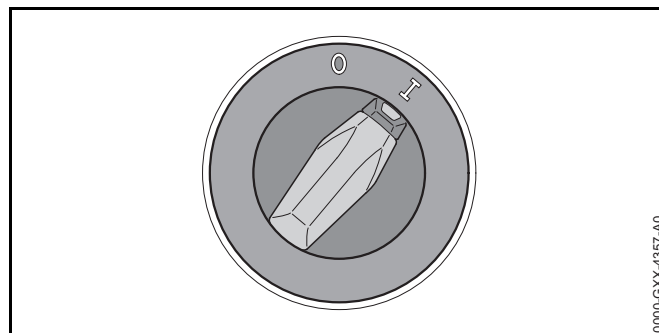


- ▶ Stil drejeknappen (1) i position 0.
- ▶ Drej holderen (2) ned.
- ▶ Tag tilslutningsledningen (3) af.
- ▶ Sæt tilslutningsledningens (4) stik i en korrekt installeret stikdåse.

10 Sådan tændes og slukkes højtryksrenseren

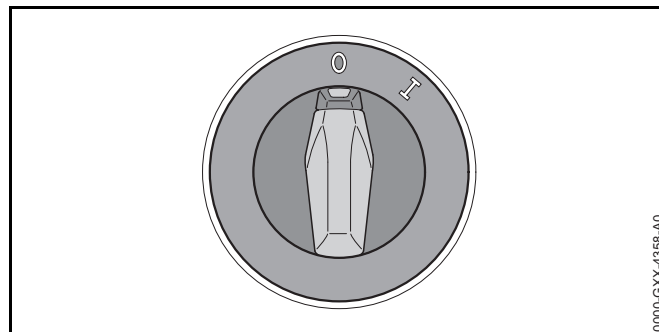
10.1 Sådan tændes højtryksrenseren

Når højtryksrenseren tændes, kan der ved uheldige netstrømsforhold opstå spændingsudsving. Spændingsudsvingene kan forringe andre tilsluttede forbrugeres spænding. Vær opmærksom på netimpedans, 19.



- ▶ Flyt drejeknappen til position I.

10.2 Sådan slukkes højtryksrenseren



- ▶ Flyt drejeknappen til position 0.

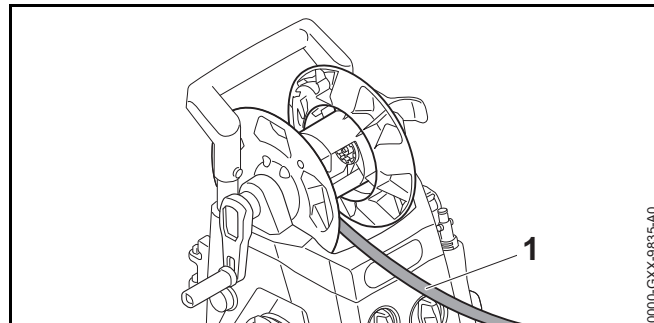
11 Arbejde med højtryksrensere

11.1 Fastholdelse og føring af sprøjtepistolen



- ▶ Hold sprøjtepistolen med en hånd på håndtaget, således at tommelfingeren når rundt om håndtaget.
- ▶ Hold strålerøret med den anden hånd, således at tommelfingeren når rundt om strålerøret.
- ▶ Ret mundstykket mod jorden.

11.2 Sådan vikles højtryksslangen ud

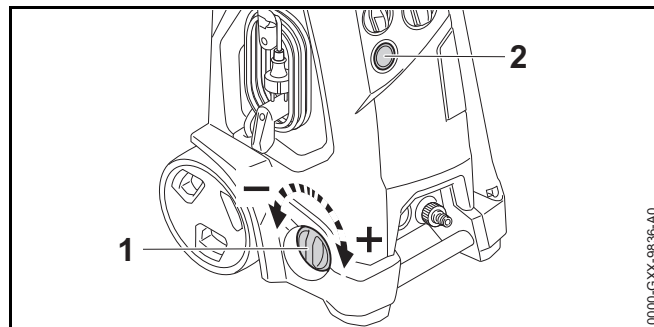


⚠ ADVARSEL

Når sprøjtepistolens arm slippes, opstår der et tilbagestød i højtryksslangen. Via et tilbagestød folder højtryksslangen sig ud. Hvis højtryksslangen ikke er fuldstændig rullet ud af slangetromlen, har højtryksslangen ingen plads til at rulle sig ud, og højtryksslangen kan blive beskadiget. Vand kan med højt tryk sendes ukontrolleret ud i omgivelserne. Personer kan pådrage sig alvorlige kvæstelser, og der kan opstå materielle skader.

- ▶ Vikl højtryksslangen helt ud.
-
- ▶ Vikl højtryksslangen (1) helt ud.

11.3 Indstilling af arbejdstryk og vandmængde



Øg arbejdsstrykket og vandmængden

- ▶ Drej drejeknappen (1) i retning af +.

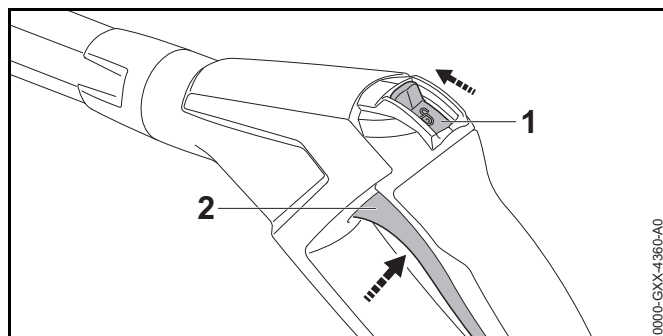
Sænk arbejdsstrykket og vandmængden

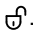
- ▶ Drej drejeknappen (1) i retning af - .

Manometeret (2) viser trykket i højtrykspumpen.

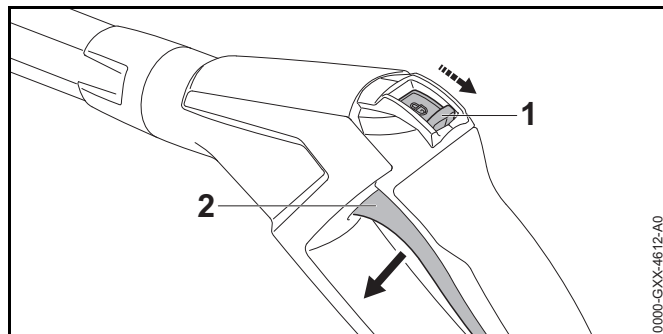
11.4 Sådan trykkes sprøjtepistolens arm ned og låses


Sådan trykkes sprøjtepistolens arm ned



- ▶ Skub låsearmen (1) i position .
- ▶ Tryk armen (2) ned, og hold den nede. Højtrykspumpen tændes automatisk, og der strømmer vand ud af mundstykket.

Sådan låses sprøjtepistolens arm



- ▶ Slip armen (2). Højtrykspumpen slukkes automatisk, og der strømmer ikke længere vand ud af mundstykket. Højtryksrensere tændes igen.
- ▶ Skub låsearmen (1) i position .

11.5 Rengøring

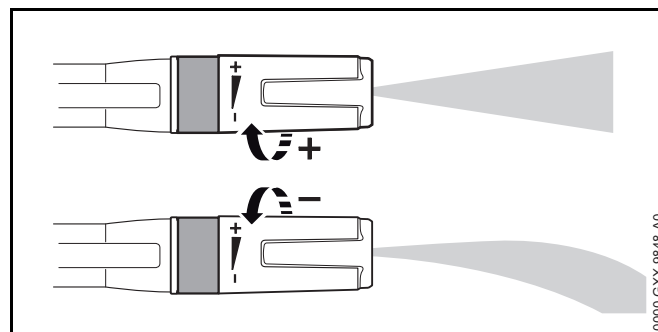
Der kan arbejdes med følgende mundstykker alt efter anvendelsestype:

- Mundstykke til flad stråle: Mundstykket til flad stråle egner sig til rengøring af større overflader.
- Rotormundstykke: Rotormundstykket egner sig til at fjerne indgroet snavs.

Der kan arbejdes med kort afstand, når indgroet snavs skal fjernes.

Der kan arbejdes med stor afstand, når følgende overflade skal rengøres:

- lakerede overflader
- overflader af træ
- overflader af gummi

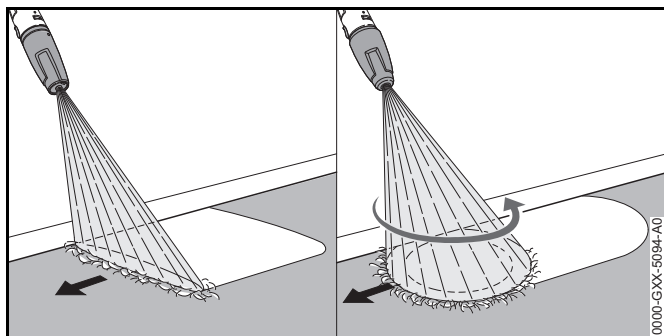


Mundstykket til flad stråle kan indstilles.

Når mundstykket til flad stråle drejes i retning af +, øges arbejdsstrykket.

Når mundstykket til flad stråle drejes i retning af -, sænkes arbejdsstrykket.

- ▶ Inden rengøringen påbegyndes, skal vandstrålen rettes mod et diskret sted på overfladen, så det kan testes, om overfladen beskadiges.
- ▶ Væg en passende afstand mellem mundstykket og den overflade, der skal rengøres, så overfladen ikke beskadiges.
- ▶ Indstil mundstykket til flad stråle, således at den overflade, der skal rengøres, ikke beskadiges.

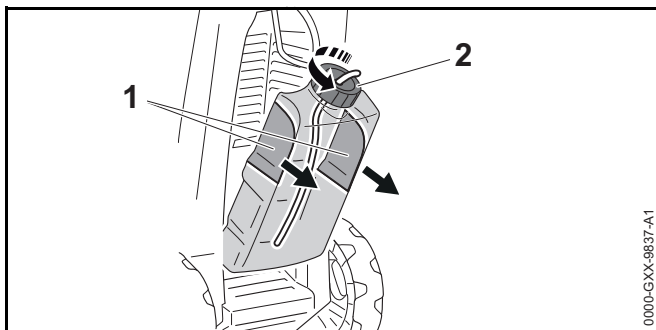


- ▶ Bevæg sprøjteanordningen ensartet over den overflade, der skal rengøres.
- ▶ Arbejd langsomt og kontrolleret.

11.6 Anvendelse af rengøringsmiddel

11.6.1 Indsugning af rengøringsmiddel

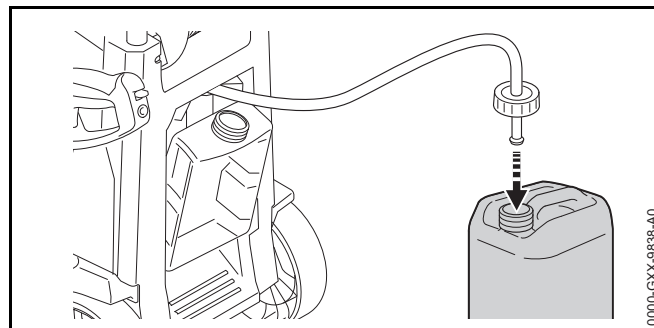
Rengøringsmidler kan forstærke vandets rengørende effekt. STIHL anbefaler, at der anvendes STIHL-rengøringsmidler.



- ▶ Tag fat i rengøringsmiddelbeholderen i gribehulningerne (1), og tag den ud.
- ▶ Skru dækslet (2) af.
- ▶ Dosér og anvend rengøringsmidlet, som det er beskrevet i brugsvejledningen for rengøringsmidlet.
- ▶ Skru dækslet på rengøringsmiddelbeholderen, og stram det med hånden.
- ▶ Tag fat i rengøringsmiddelbeholderen i gribehulningerne, og sæt den ind i højtryksrensere.

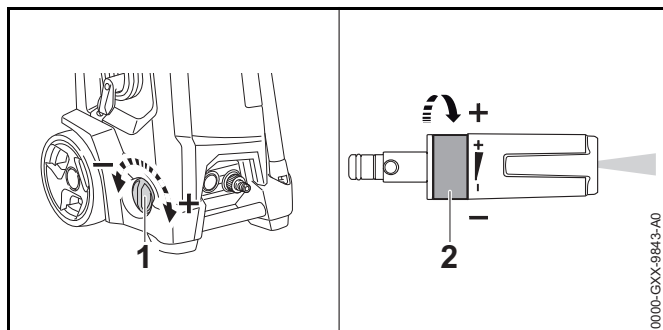
11.6.2 Sug rengøringsmiddel ud af den separate rengøringsmiddelbeholder

Dækslet til rengøringsbeholderen har et standardgevind og passer på de gængse rengøringsmiddelbeholdere. Der kan anvendes en separat rengøringsmiddelbeholder.

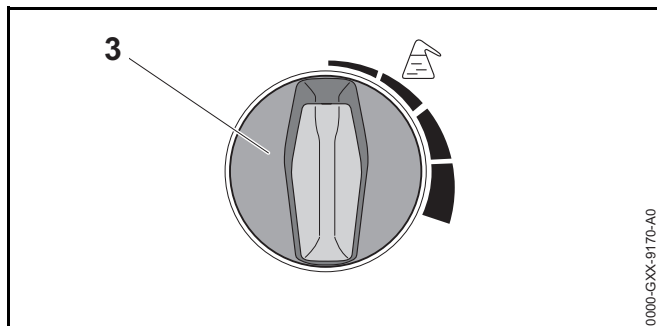


- ▶ Tag rengøringsmiddelbeholderen ud.
- ▶ Skru dækslet til rengøringsmiddelbeholderen af.
- ▶ Skru dækslet med indsugingsslangen på den separate rengøringsmiddelbeholder.

11.6.3 Anvendelse af rengøringsmiddel



- ▶ Drej drejeregabet (1) indtil anslag i retning af +.
- ▶ Drej mundstykket til flad stråle (2) i retning af - indtil anslag.



- ▶ Indstil den ønskede dosering
 - ▶ Drej doseringshåndtaget (3) mod højre (indtil 5 %). Tilsætningen af rengøringsmiddel forøges.
 - ▶ Drej doseringshåndtaget (3) mod venstre (indtil 0 %). Tilsætningen af rengøringsmiddel formindskes.
 - ▶ Hvis koncentrationen af rengøringsmiddel skal indstilles nøjagtigt: Mål og beregn koncentrationen af rengøringsmiddel.
- ▶ Blødgør groft snavsede overflader med vand inden rengøringen.
- ▶ Tryk ned på sprøjtepistolens arm, og spray rengøringsmiddel på den overflade, der skal rengøres.

- ▶ Påfør rengøringsmidlet nedefra og opad, og lad det ikke tørre ind.
- ▶ Drej doseringshåndtaget mod venstre indtil anslag. Rengøringsmidlet suges ikke længere op.
- ▶ Rengør overfladen.

11.6.4 Mål og beregn koncentrationen af rengøringsmiddel

Ved nogle rengøringsmidler skal koncentrationen indstilles præcist. I så fald skal vandgennemstrømningen og forbruget af rengøringsmiddel måles.

Beregn fortynding af rengøringsmidlet i %

Hvis fortyndingen ikke er angivet i %-værdi på emballagen af det anvendte rengøringsmiddel, kan den findes med følgende tabel:

Fortyndingsforhold

- 1:1 = 50 %
- 1:2 = 33,3 %
- 1:3 = 25 %
- 1:5 = 16,6 %
- 1:10 = 9 %

Eksempel: Beregning forhold 1:2.

- A = 1
- B = 2

$$\frac{A}{(A + B)} \times 100 = V$$

$$\frac{1}{(1 + 2)} \times 100 = 33,3\%$$

Mål og beregn koncentrationen af rengøringsmiddel

- ▶ Drejeknappen bruges til at indstille arbejdsstrykket og vandmængden indtil anslag i retning af +.
- ▶ Drej doseringshåndtaget til rengøringsmidlet mod højre indtil anslag.
- ▶ Fyld rengøringsmiddelbeholderen med rengøringsmiddel op til mærkningen med 0,5 liter.
- ▶ Drej mundstykket til flad stråle i retning af - indtil anslag.
- ▶ Tænd for højtryksrenseren.
- ▶ Hold sprøjtepistolen i en tom opsamlingsbeholder.
- ▶ Aktivér sprøjtepistolen, og fyld 2 liter i opsamlingsbeholderen.
- ▶ Udregn forbruget af rengøringsmiddel "QR" fra rengøringsmiddelbeholderen.

Beregning af den faktiske koncentration af rengøringsmiddel:

$$\frac{QR}{Q} \times V = K$$

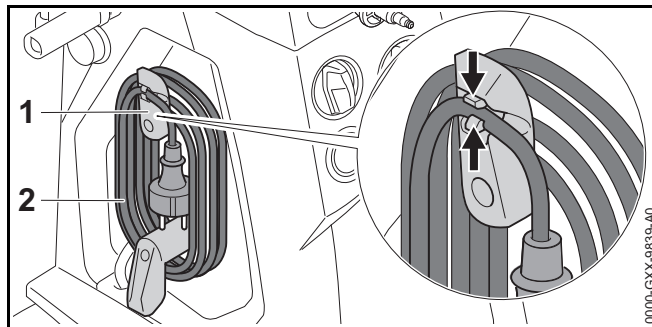
0000-GXX-9862-A0

- QR = mængde af det brugte rengøringsmiddel (i liter).
 - Q = 2 liter.
 - V = fortynding af rengøringsmiddel (i %).
 - K = Koncentration af rengøringsmiddel.
- ▶ Hvis den beregnede koncentration afviger fra den ønskede: Mindsk doseringen på doseringshåndtaget, og gentag beregningen.

12 Efter arbejdet

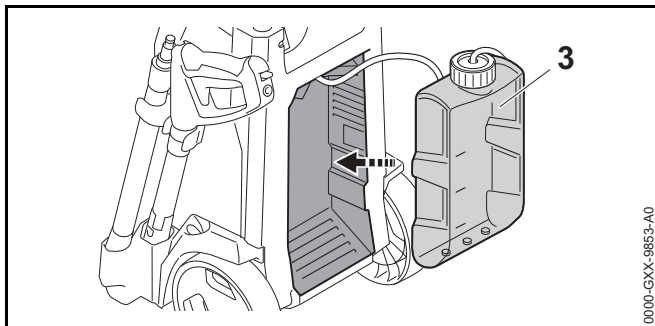
12.1 Efter arbejdet

- ▶ Sluk for højtryksrenseren, og træk netstikket ud af stikkåsen.
- ▶ Hvis højtryksrenseren er tilsluttet til vandnettet: Luk for vandhanen.
- ▶ Tryk sprøjtepistolens arm ned. Der opbygges vandtryk.
- ▶ Lås sprøjtepistolens arm.
- ▶ Frakobl højtryksrenseren fra vandkilden.
- ▶ Afmonter vandslangen.
- ▶ Afmonter og rens mundstykket og strålerøret.
- ▶ Afmonter sprøjtepistolen, og lad resten af vandet løbe ud af sprøjtepistolen.
- ▶ Rens højtryksrenseren.

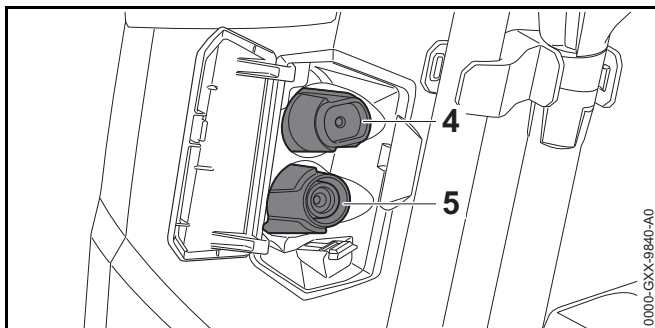


0000-GXX-9839-A0

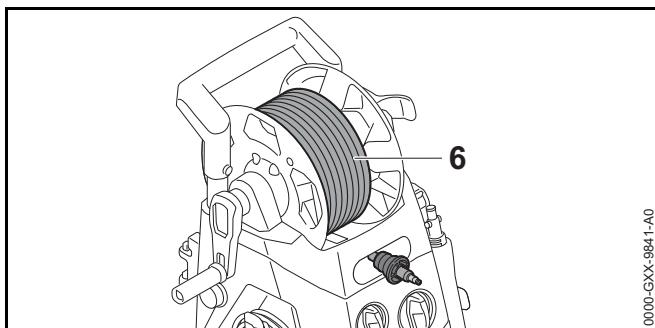
- ▶ Drej holderen (1) opad.
- ▶ Vkl. tilslutningsledningen (2) op på holderen (1).
- ▶ Fastgør tilslutningsledningen (2) med klipsen på holderen (1).



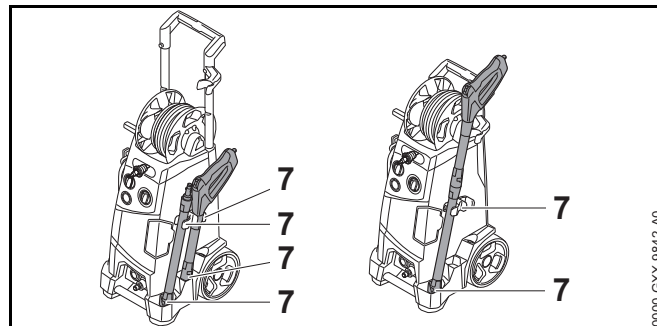
- ▶ Tøm rengøringsmiddelbeholderen (3), og sæt den ind i højtryksrenseren.



- ▶ Indsæt mundstykke til flad stråle (4) eller rotormundstykke (5).



- ▶ Vind højtryksslange (6) op jævnt.



- ▶ Opbevar sprøjteanordningen i holderen (7) på højtryksrenseren.

12.2 Beskyt højtryksrenseren med et frostbeskyttelsesmiddel

Hvis højtryksrenseren ikke kan transporteres frostsikret, skal højtryksrenseren beskyttes med et frostbeskyttelsesmiddel baseret på glykol. Frostbeskyttelsesmidlet forhindrer, at vandet i højtryksrenseren fryser, og at højtryksrenseren dermed bliver beskadiget.

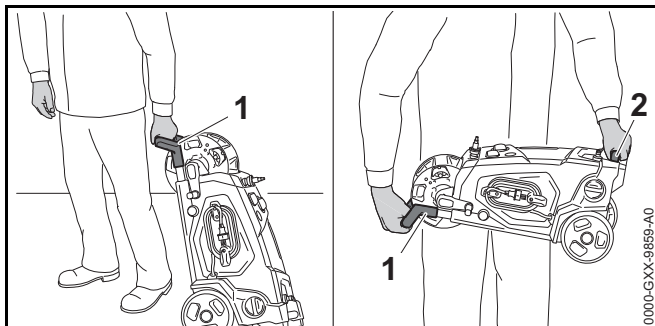
- ▶ Afmonter strålerøret.
- ▶ Tilslut den kortest mulige vandslange til højtryksrenseren. Jo kortere vandslangen er, jo mindre frostbeskyttelsesmiddel kræves der.
- ▶ Bland frostbeskyttelsesmidlet, som det er beskrevet i brugsvejledningen for frostbeskyttelsesmidlet.
- ▶ Fyld frostbeskyttelsesmidlet i en ren beholder.
- ▶ Dyp vandslangen ned i beholderen med frostbeskyttelsesmiddel.
- ▶ Tryk sprøjtepistolens arm ned, og hold den nede.
- ▶ Tænd for højtryksrenseren.
- ▶ Hold sprøjtepistolens arm nede så længe, at der kommer en jævn stråle af frostbeskyttelsesmiddel ud af sprøjtepistolens arm, og ret sprøjtepistolens arm mod beholderen.
- ▶ Tryk flere gange på sprøjtepistolens arm, og slip igen.
- ▶ Sluk for højtryksrenseren, og træk netstikket ud af stikdåsen.

- ▶ Afmonter sprøjtepistolen og vandslangen, og lad frostbeskyttelsesmidlet løbe ned i beholderen.
- ▶ Opbevar eller bortskaf frostbeskyttelsesmidlet på korrekt og miljøvenlig vis.

13 Transport

13.1 Transport af højtryksrenserseren

- ▶ Sluk for højtryksrenserseren, og træk netstikket ud af stikdåsen.
- ▶ Sørg for at tømme beholderen til rengøringsmiddel eller sikre den, så den ikke kan vælte, falde ned eller flytte sig.



- ▶ Hvis der skal hives i højtryksrenserseren: Hiv i højtryksrenserseren i håndtaget (1).
- ▶ Hvis højtryksrenserseren skal bæres: Bær højtryksrenserseren i håndtaget (1) og transporthåndtaget (2).
- ▶ Hvis højtryksrenserseren transporteres i et køretøj, skal det sikres, at følgende betingelser er opfyldt:
 - Højtryksrenserseren står oprejst eller ligger med bagsiden nedad.
 - Højtryksrenserseren er sikret med jorde, remme eller et net, så den ikke kan vælte eller flytte sig.
 - Hvis højtryksrenserseren ikke kan transporteres frostsikret: Beskyt højtryksrenserseren med et frostbeskyttelsesmiddel.

14 Opbevaring

14.1 Opbevaring af højtryksrenserseren

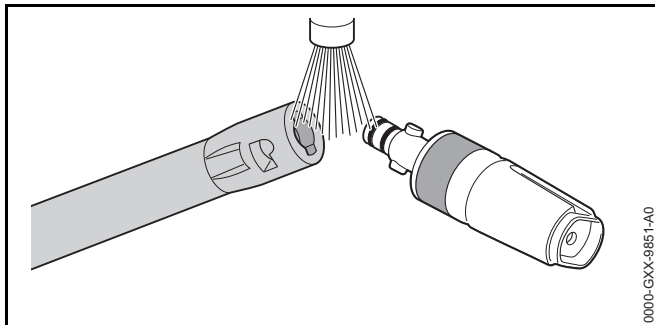
- ▶ Sluk for højtryksrenserseren, og træk netstikket ud af stikdåsen.
- ▶ Opbevar højtryksrenserseren, så følgende betingelser opfyldes:
 - Højtryksrenserseren er uden for børns rækkevidde.
 - Højtryksrenserseren er ren og tør.
 - Højtryksrenserseren er i et lukket rum.
 - Højtryksrenserseren befinder sig i et temperaturinterval over 0 °C.
 - Hvis højtryksrenserseren ikke kan opbevares frostsikret: Beskyt højtryksrenserseren med et frostbeskyttelsesmiddel.

15 Rengøring

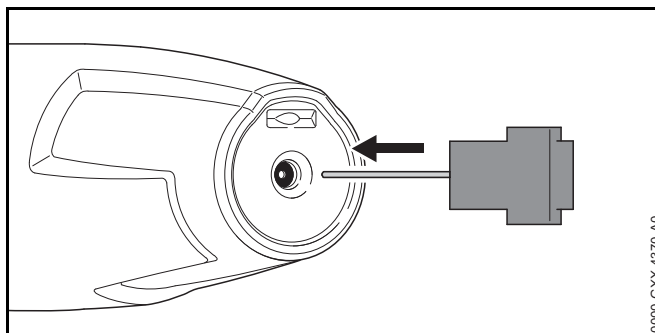
15.1 Rensning af højtryksrenserseren og tilbehør

- ▶ Sluk for højtryksrenserseren, og træk netstikket ud af stikdåsen.
- ▶ Rens højtryksrenserseren, højtryksslangen, sprøjtepistolen og tilbehøret med en fugtig klud.
- ▶ Rens studser og koblinger på højtryksrenserseren, højtryksslangen og på sprøjtepistolen med en fugtig klud.

15.2 Rensning af mundstykke og strålerør

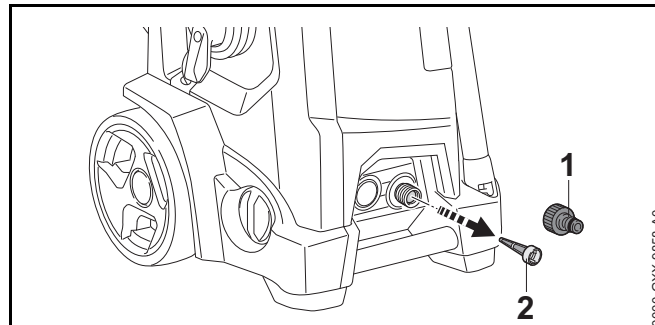


- ▶ Skyl mundstykke og strålerør under rindende vand, og tør med en klud.



- ▶ Hvis mundstykket er tilstoppet: Rens mundstykket med rensenålen.

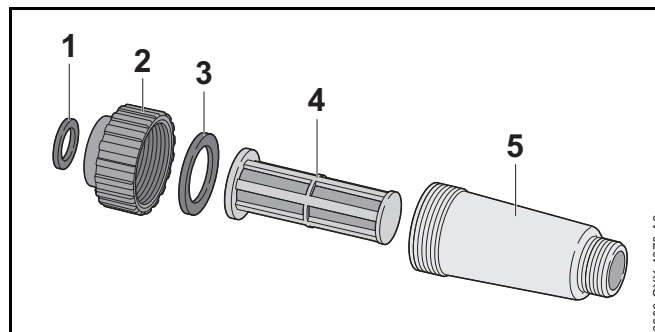
15.3 Rensning af vandtilførelsessien



- ▶ Skru studsene (1) til vandforsyningen af.
- ▶ Træk vandtilførelsessien (2) af vandtilslutningen.
- ▶ Skyl vandtilførelsessien (2) under rindende vand.
- ▶ Sæt vandtilførelsessien (2) ind i vandtilslutningen.
- ▶ Skru studsene (1) på med hånden, og spænd til.

15.4 Rensning af vandfilteret

Vandfilteret skal skilles ad for at kunne renses.



- ▶ Tag pakningen (1) ud af dækslet (2).
- ▶ Skru dækslet (2) af filterhuset (5).
- ▶ Tag pakningen (3) af dækslet (2).
- ▶ Tag filteret (4) ud af filterhuset (5).
- ▶ Skyl pakningerne (1 og 3), dækslet (2) og filteret (4) under rindende vand.

- ▶ Smør pakningerne (1 og 3) med armaturfedt.
- ▶ Saml vandfilteret igen.

16 Vedligeholdelse

16.1 Vedligeholdelsesintervaller

Vedligeholdelsesintervallerne afhænger af omgivelsesbetingelserne og arbejdsbetingelserne. STIHL anbefaler følgende vedligeholdelsesintervaller:

Månedligt

- ▶ Rens vandtilførselssien.

17 Reparation



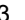
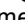
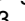

17.1 Reparation af højtryksrensere

Brugeren kan ikke selv reparere højtryksrensere og tilbehøret.

- ▶ Hvis højtryksrensere eller tilbehøret er beskadiget: Brug ikke højtryksrensere eller tilbehøret, og kontakt en STIHL-forhandler.

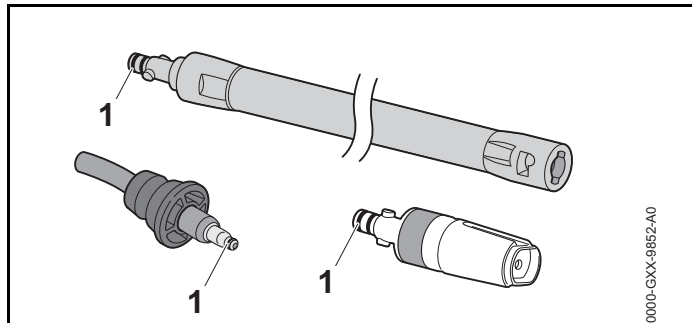
18 Afhjælpning af fejl

18.1 Afhjælpning af fejl på højtryksrenseren

Fejl	Årsag	Afhjælpning
Højtryksrenseren starter ikke, selv om der trykkes ned på sprøjtepistolen.	Tilslutningsledningens eller forlængerledningens stik er ikke sat i.	► Sæt tilslutningsledningens eller forlængerledningens stik i.
	Strømbeskyttelseskontakten (sikring) eller FI-fejlstrømsafbryderen er udløst. Strømkredsløbet er overbelastet eller defekt.	► Find og afhjælp årsagen til udløsningen. Nulstil strømbeskyttelseskontakten (sikring) eller FI-fejlstrømsafbryderen. ► Alternativt: Sluk for andre strømforbrugende apparater tilsluttet samme kredsløb.
	Stikdåsen er for dårligt afsikret.	► Sæt tilslutningsledningens stik i en korrekt sikret stikdåse,  19.1.
	Forlængerledningen har en forkert diameter.	► Anvend en forlængerledning med tilstrækkelig diameter,  19.3
	Forlængerledningen er for lang.	► Anvend en forlængerledning i den rigtige længde,  19.3
	Elmotoren er for varm.	► Lad højtryksrenseren køle af i 5 minutter. ► Rengør mundstykket.
Højtryksrenseren starter ikke, når den tændes. Elmotoren afgiver en brummende lyd.	Netspændingen er for lav.	► Tryk sprøjtepistolens arm ned, og hold den nede, og tænd så for højtryksrenseren. ► Alternativt: Sluk for andre strømforbrugende apparater tilsluttet samme kredsløb.
	Forlængerledningen har en forkert diameter.	► Anvend en forlængerledning med tilstrækkelig diameter,  19.3
	Forlængerledningen er for lang.	► Anvend en forlængerledning i den rigtige længde,  19.3
Højtryksrenseren slukker under drift.	Tilslutningsledningens eller forlængerledningens stik er trukket ud af stikdåsen.	► Sæt tilslutningsledningens eller forlængerledningens stik i.
	Strømbeskyttelseskontakten (sikring) eller FI-fejlstrømsafbryderen er udløst. Strømkredsløbet er overbelastet eller defekt.	► Find og afhjælp årsagen til udløsningen. Nulstil strømbeskyttelseskontakten (sikring) eller FI-fejlstrømsafbryderen. ► Alternativt: Sluk for andre strømforbrugende apparater tilsluttet samme kredsløb.
	Stikdåsen er for dårligt afsikret.	► Sæt tilslutningsledningens stik i en korrekt sikret stikdåse,  19.1.

Fejl	Årsag	Afhjælpning
	Elmotoren er for varm.	<ul style="list-style-type: none"> ▶ Lad højtryksrenseren køle af i 5 minutter. ▶ Rengør mundstykket.
Højtrykspumpen slukkes og tændes af sig selv, uden at sprøjtepistolens arm trykkes ned.	Højtrykspumpen, højtryksslangen eller sprøjteanordningen er utæt.	▶ Få en STIHL-forhandler til at kontrollere højtryksrenseren.
Arbejdsstrykket svinger eller aftager.	Der mangler vand.	<ul style="list-style-type: none"> ▶ Skru helt op for vandhanen. ▶ Sørg for, at der er en passende vandmængde til stede.
	Mundstykket er tilstoppet.	▶ Rengør mundstykket.
	Vandtilførselssien eller vandfilteret er tilstoppet.	▶ Rens vandtilførselssien og vandfilteret.
	Højtrykspumpen, højtryksslangen eller sprøjteanordningen er utæt eller defekt.	▶ Få en STIHL-forhandler til at kontrollere højtryksrenseren.
Vandstrålen har ændret form.	Mundstykket er tilstoppet.	▶ Rengør mundstykket.
	Mundstykket er slidt.	▶ Udskift mundstykket.
Rengøringsmidlet suges ikke op.	Rengøringsmiddelbeholder er tom.	▶ Fyld rengøringsmiddelbeholderen med rengøringsmiddel.
	Mundstykket til flad stråle er ikke drejet i retning af - indtil anslag.	▶ Drej mundstykket til flad stråle i retning af - indtil anslag.
	Venturimundstykket er slidt.	Få redskabet istandsat hos en STIHL-forhandler.
Tilslutningerne mellem højtryksrenseren højtryksslangen, sprøjtepistolen eller strålerøret er svære at forbinde med hinanden.	Tilslutningernes pakninger er ikke smurt.	▶ Smør pakningerne. 📖 18.2

18.2 Smøring af pakninger



- ▶ Smør pakningerne (1) med armaturfedt.

19 Tekniske data

19.1 Højtryksrenser STIHL RE 150 PLUS

Udførelse 230 V/50 Hz

- Sikring (karakteristik "C" eller "K"): 13 A
- Strømforbrug: 2,9 kW
- Maks. tilladte netimpedans: 0,32 Ohm
- elektrisk beskyttelsesklasse: I
- elektrisk beskyttelsestype: IPX5 (beskyttelse mod vandstråler fra alle retninger)
- Arbejdstryk: (p): 14 MPa (140 bar)
- Maks. tilladt tryk: (p maks.): 18 MPa (180 bar)
- Maks. vandtilførselstryk: (p i maks.): 1 MPa (10 bar)
- Maks. vandgennemstrømning (Q maks.): 10,2 l/min (612 l/t)
- Min. vandgennemstrømning (Q min.): 9,0 l/min (540 l/t)
- Maks. tilbageslagskraft: 21 N
- Maks. sugehøjde: 0,5 m
- Maks. vandtemperatur ved trykdrift (t i maks.): 60 °C

- Maks. vandtemperatur ved sugedrift: 20 °C
- Mål
 - Længde: 383 mm
 - Bredde: 380 mm
 - Maks. højde: 981 mm
 - Min. højde: 792 mm
- Højtryksslængens længde: 12 m
- Vægt (m) med monteret tilbehør: 31 kg

Udførelse 230 V/50 Hz (GB)

- Sikring (karakteristik "C" eller "K"): 13 A
- Strømforbrug: 2,8 kW
- Maks. tilladte netimpedans: 0,32 Ohm
- elektrisk beskyttelsesklasse: I
- elektrisk beskyttelsestype: IPX5 (beskyttelse mod vandstråler fra alle retninger)
- Arbejdstryk: (p): 12,8 MPa (128 bar)
- Maks. tilladt tryk: (p maks.): 18 MPa (180 bar)
- Maks. vandtilførselstryk: (p i maks.): 1 MPa (10 bar)
- Maks. vandgennemstrømning (Q maks.): 10,2 l/min (612 l/t)
- Min. vandgennemstrømning (Q min.): 9,5 l/min (570 l/t)
- Maks. tilbageslagskraft: 20 N
- Maks. sugehøjde: 0,5 m
- Maks. vandtemperatur ved trykdrift (t i maks.): 60 °C
- Maks. vandtemperatur ved sugedrift: 20 °C
- Mål
 - Længde: 383 mm
 - Bredde: 380 mm
 - Maks. højde: 981 mm
 - Min. højde: 792 mm
- Højtryksslængens længde: 12 m
- Vægt (m) med monteret tilbehør: 31 kg

19.2 Højtryksrenser STIHL RE 170 PLUS

Udførelse 230 V/50 Hz

- Sikring (karakteristik "C" eller "K"): 16 A
- Strømforsbrug: 3,3 kW
- Maks. tilladte netimpedans: 0,45 Ohm
- elektrisk beskyttelsesklasse: I
- elektrisk beskyttelsestype: IPX5 (beskyttelse mod vandstråler fra alle retninger)
- Arbejdstryk: (p): 15 MPa (150 bar)
- Maks. tilladt tryk: (p maks.): 18 MPa (180 bar)
- Maks. vandtilførselstryk: (p i maks.): 1 MPa (10 bar)
- Maks. vandgennemstrømning (Q maks.): 10,8 l/min (648 l/t)
- Min. vandgennemstrømning (Q min.): 9,5 l/min (570 l/t)
- Maks. tilbageslagskraft: 24 N
- Maks. sugehøjde: 0,5 m
- Maks. vandtemperatur ved trykdrift (t i maks.): 60 °C
- Maks. vandtemperatur ved sugedrift: 20 °C
- Mål
 - Længde: 383 mm
 - Bredde: 380 mm
 - Maks. højde: 981 mm
 - Min. højde: 792 mm
- Højtryksslængens længde: 12 m
- Vægt (m) med monteret tilbehør: 31 kg

Udførelse 220-240 V/50 Hz

- Sikring (karakteristik "C" eller "K"): 10 A
- Strømforsbrug: 2,2 kW
- Maks. tilladte netimpedans: 0,45 Ohm
- elektrisk beskyttelsesklasse: I

- elektrisk beskyttelsestype: IPX5 (beskyttelse mod vandstråler fra alle retninger)
- Arbejdstryk: (p): 12 MPa (120 bar)
- Maks. tilladt tryk: (p maks.): 18 MPa (180 bar)
- Maks. vandtilførselstryk: (p i maks.): 1 MPa (10 bar)
- Maks. vandgennemstrømning (Q maks.): 8,7 l/min (522 l/t)
- Min. vandgennemstrømning (Q min.): 7,8 l/min (468 l/t)
- Maks. tilbageslagskraft: 16 N
- Maks. sugehøjde: 0,5 m
- Maks. vandtemperatur ved trykdrift (t i maks.): 60 °C
- Maks. vandtemperatur ved sugedrift: 20 °C
- Mål
 - Længde: 383 mm
 - Bredde: 380 mm
 - Maks. højde: 981 mm
 - Min. højde: 792 mm
- Højtryksslængens længde: 12 m
- Vægt (m) med monteret tilbehør: 31 kg

19.3 Forlængerledninger

Hvis der anvendes en forlængerledning, skal du have en beskyttelsesleder. Dennes ledere skal mindst have følgende tværsnit afhængigt af spændingen og forlængerledningens længde:

220 V til 240 V

- Ledningslængde op til 20 m: AWG 15/1,5 mm²
- Ledningslængde 20 m til 50 m: AWG 13/2,5 mm²

100 V til 127 V

- Ledningslængde op til 10 m: AWG 14/2,0 mm²
- Ledningslængde 10 m til 30 m: AWG 12/3,5 mm²

19.4 Støj- og vibrationsværdier RE 150 PLUS, 170 PLUS

K-værdien for lydtryksniveauet er på 2 dB(A). K-værdien for lydeffektniveauet er på 2 dB(A). K-værdien for vibrationsværdierne er på 2 m/s².

- Lydtryksniveau L_{pA} målt iht. EN 60335-2-79:
 - 71 dB(A)
- Lydeffektniveau L_{WA} målt iht. EN 60335-2-79:
 - 85 dB(A)
- Vibrationsværdi a_h målt efter EN 60335-2-79, sprøjtepistol: $\leq 2,4$ m/s².


19.5 REACH

REACH betegner en EF-forordning til registrering, vurdering og godkendelse af kemikalier.

Informationer om overholdelse af REACH-forordningen kan findes på www.stihl.com/reach.

20 Reservedele og tilbehør

20.1 Reservedele og tilbehør

STIHL  Disse symboler kendetegner originale reservedele fra STIHL og originalt tilbehør fra STIHL.

STIHL anbefaler, at der anvendes originale reservedele fra STIHL og originalt tilbehør fra STIHL.

Originale reservedele fra STIHL og originalt tilbehør fra STIHL kan fås hos en STIHL-forhandler.

21 Bortskaffelse

21.1 Bortskaffelse af højtryksrensere

Informationer om bortskaffelsen kan fås hos en STIHL-forhandler.

- ▶ Højtryksrensere, højtryksslanger, mundstykkerne, tilbehøret og emballagen skal bortskaffes på en korrekt og miljøvenlig måde.

22 EU-overensstemmelseserklæring

22.1 Højtryksrensere STIHL RE 150 PLUS, 170 PLUS

ANDREAS STIHL AG & Co. KG
Badstraße 115
D-71336 Waiblingen
Tyskland

erklærer som eneansvarlig, at

- Konstruktionstype: Højtryksrensere
- Fabriksmærke: STIHL
- Type: RE 150 PLUS; 170 PLUS
- Serienummer: RE01

overholder de gældende bestemmelser i direktiverne 2011/65/EU, 2006/42/EF, 2014/30/EU og er udviklet og produceret i overensstemmelse med de på produktionsdatoen gældende versioner af standarderne: EN 55014-1, EN 55014-2, EN 60335-1, EN 60335-2-79, EN 61000-3-2 og EN 61000-3-11.

Til påvisning af det målte og garanterede lydeffektniveau fulgtes retningslinjerne i direktiv 2000/14/EF, bilag V, under anvendelse af standarden ISO 3744.

- målt lydeffektniveau: 85 dB(A)
- garanteret lydeffektniveau: 87 dB(A)

De tekniske dokumenter opbevares sammen med
ANDREAS STIHL AG & Co. KG's produktgodkendelse.

Fremstillingsåret, fremstillingslandet og maskinnummeret er
angivet på højtryksrenseren.

Waiblingen, 7.5.2019

ANDREAS STIHL AG & Co. KG

p.p.

A handwritten signature in black ink, reading "Thomas Elsner". The signature is written in a cursive, flowing style.

Thomas Elsner, leder af produktmanagement og services

Innholdsfortegnelse

1 Forord	107	7.5 Montere og demontere dyse	122
2 Informasjon om denne bruksanvisningen	107	8 Koble til en vannkilde	122
2.1 Gjeldende dokumenter	107	8.1 Koble høytrykksvaskeren til vannnettverket	122
2.2 Merking av advarslene i teksten	108	8.2 Koble høytrykksvaskere til en annen vannkilde	123
2.3 Symboler i teksten	108	9 Koble til elektrisk høytrykksvasker	125
3 Oversikt	108	9.1 Koble til elektrisk høytrykksvasker	125
3.1 Høytrykksvasker	108	10 Slå høytrykksvaskeren på og av	125
3.2 Sprøyteinnretning	109	10.1 Slå på høytrykksvaskeren	125
3.3 Symboler	110	10.2 Slå høytrykksvaskeren av	125
4 Sikkerhetsforskrifter	110	11 Arbeid med høytrykksvaskeren	126
4.1 Varselsymboler	110	11.1 Holde og føre sprøytepipstolen	126
4.2 Tiltent bruk	111	11.2 Rull ut høytrykkslangen	126
4.3 Krav til brukeren	111	11.3 Still inn arbeidstrykk og vannmengde	126
4.4 Klær og utstyr	111	11.4 Trykk og lås håndtaket til sprøytepipstolen	127
4.5 Arbeidsområde og omgivelse	112	11.5 Rengjøring	127
4.6 Sikker stand	112	11.6 Arbeid med rengjøringsmiddel	128
4.7 Arbeider	113	12 Etter arbeidet	130
4.8 Rengjøringsmiddel	115	12.1 Etter arbeidet	130
4.9 Tilkobling av vann	116	12.2 Beskytt høytrykksvaskeren med frostvæske	131
4.10 Koble til strøm	116	13 Transport	132
4.11 Transport	117	13.1 Transporter høytrykksvasker	132
4.12 Oppbevaring	117	14 Oppbevaring	132
4.13 Rengjøring, vedlikehold og reparasjon	118	14.1 Oppbevaring av høytrykksvasker	132
5 Sikkerhetsinstruksjoner - Tilbehør	118	15 Rengjøring	132
5.1 Strålerørforlenger, overflaterengjører, rørrengjøringssett, vinklet strålerør og vinkeldyse	118	15.1 Rengjør høytrykksvasker og tilbehøret	132
6 Gjøre klar høytrykksvaskeren til bruk	120	15.2 Rengjøring av dyse og stålørret	133
6.1 Gjøre klar høytrykksvaskeren til bruk	120	15.3 Rengjøre vanninnløpsfilteret	133
7 Sett sammen høytrykksvaskeren	120	15.4 Rengjøring av vannfilter	133
7.1 Sett sammen høytrykksvaskeren	120	16 Vedlikeholde	134
7.2 Trekk ut håndtaket og sett det inn	120	16.1 Vedlikeholdsintervaller	134
7.3 Montere og demontere sprøytepipstol	121	17 Reparere	134
7.4 Montere og demontere stålørret	121	17.1 Reparer høytrykksvaskeren	134

STIHL

Denne bruksanvisningen er opphavsrettslig beskyttet. Med forbehold om alle rettigheter, spesielt retten til mangfoldiggjøring, oversetting og behandling med elektroniske systemer.

18 Utbedre feil	135
18.1 Utbedre feil på høytrykksvaskeren	135
18.2 Smør tetninger	137
19 Tekniske data	137
19.1 Høytrykksvasker STIHL RE 150 PLUS	137
19.2 Høytrykksvasker STIHL RE 170 PLUS	138
19.3 Skjøteledninger	138
19.4 Lydverdier og vibrasjonsverdier RE 150 PLUS, 170 PLUS	139
19.5 REACH	139
20 Reservedeler og tilbehør	139
20.1 Reservedeler og tilbehør	139
21 Kassering	139
21.1 Avhende høytrykksvasker	139
22 EU-samsvarserklæring	139
22.1 Høytrykksvasker STIHL RE 150 PLUS, 170 PLUS	139

1 Forord

Kjære kunde,

vi er glade for at du har valgt STIHL. Vi utvikler og produserer våre produkter i topp kvalitet i samsvar med behovene til våre kunder. Dermed skapes produkter med høy pålitelighet selv ved ekstrem belastning.

STIHL står også for topp kvalitet ved servicen. Vår faghandelen sikrer kompetent rådgøring og opplæring, samt omfattende teknisk omsorg.

Vi takker for din tiltro og ønsker deg god fornøyelse med ditt STIHL produkt.



Dr. Nikolas Stihl

VIKTIG! MÅ LESE FØR BRUK OG OPPBEVARES.

2 Informasjon om denne bruksanvisningen

2.1 Gjeldende dokumenter

De lokale sikkerhetsforskriftene gjelder.

- ▶ I tillegg til denne bruksanvisningen skal en lese, forstå og oppbevare følgende dokumenter:
 - Bruksanvisning og emballasjen til tilbehøret som brukes
 - Bruksanvisning og emballasjen til rengjøringsmiddelet som brukes

2.2 Merking av advarslene i teksten

! FARE

Merknaden henviser til farer som føre til alvorlige personskader eller døden.

- ▶ De angitte tiltakene kan gjøre at alvorlige personskader eller død unngås.

! ADVARSEL

Merknaden henviser til farer som **kan** føre til alvorlige personskader eller døden.

- ▶ De angitte tiltakene kan gjøre at alvorlige personskader eller død unngås.

LES DETTE

Merknaden henviser til farer som kan føre til materielle skader.

- ▶ De angitte tiltakene kan gjøre at materielle skader unngås.

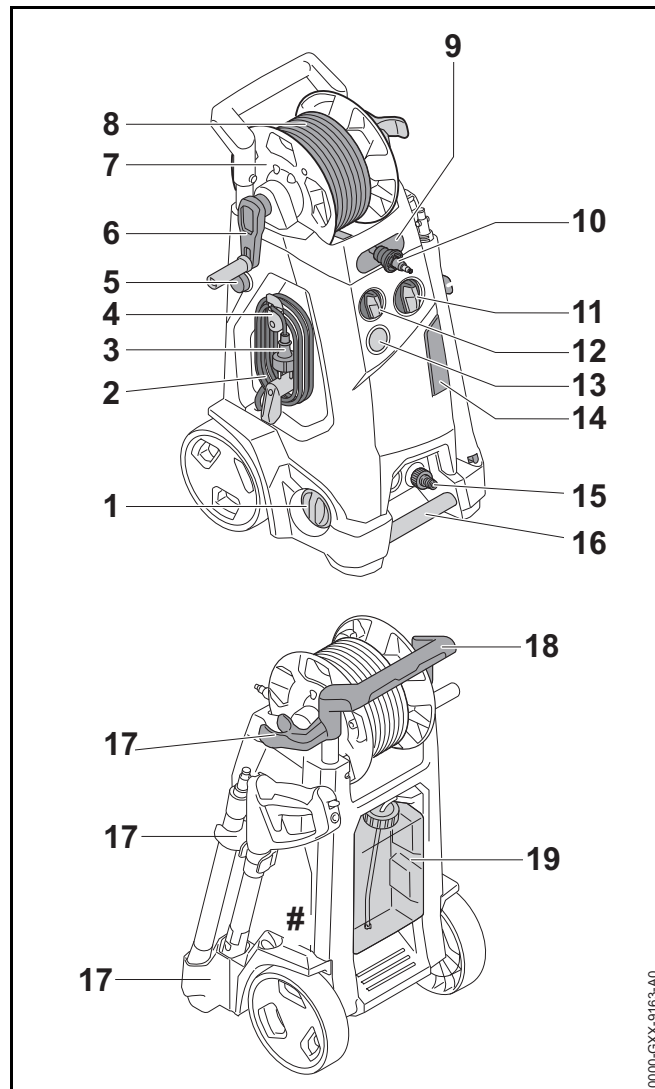
2.3 Symboler i teksten



Dette symbolet henviser til et kapittel i denne bruksanvisningen.

3 Oversikt

3.1 Høytrykksvasker



1 Dreieknapp

Dreieknappen brukes til å stille inn arbeidstrykk og vannmengde.

2 Tilkoblingsledning

Tilkoblingsledningen forbinder høytrykksvaskeren med nettpluggen.

3 Kontakt

Nettpluggen forbinder tilkoblingsledningen med en stikkontakt.

4 Holder med klemme

Holderen brukes til å fjerne og lagre tilkoblingsledning og er roterbar. Klipsen holder stikkontakten til tilkoblingsledningen.

5 Sperreknapp

Sperreknappen blokkerer justering av håndtaket.

6 Sveiv

Sveien brukes til å rotere slangetrommelen.

7 Slangetrommel

Slangetrommelen brukes til å rulle opp høytrykksslangen.

8 Høytrykksslange

Høytrykksslangen leder vannet fra høytrykkspumpen til sprøtepistolen.

9 Føringsåpning

Føringsåpningen styrer høytrykksslangen fra forsiden på slangetrommelen.

10 Stuss

Stussen forbinder høytrykksslangen med sprøtepistolen.

11 Dreiebryter

Dreiebryteren brukes til å slå på og av høytrykksvaskeren.

12 Doseringshåndtak

Doseringshåndtaket benyttes til å stille inn ønsket dosering av rengjøringsmiddel.

13 Manometer

Manometeret viser trykket hos høytrykkspumpen.

14 Klaff

Klaffen dekker de medleverte dysene og rengjøringsnålen.

15 Stuss

Dysen brukes til å koble til vannslangen.

16 Transporthåndtak

Transporthåndtaket brukes til å bære høytrykksvaskeren.

17 Holder

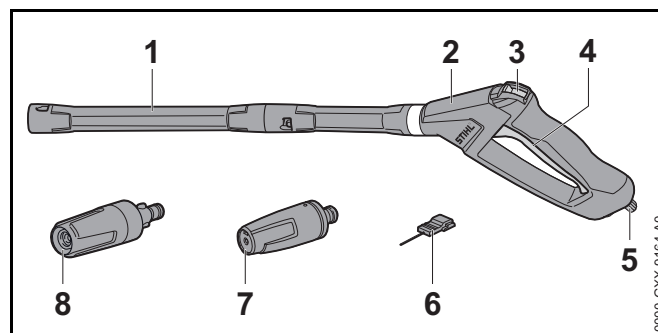
Holderen brukes til å lagre sprøteinnetningen.

18 Håndtak

Håndtaket brukes til å bære og bevege høytrykksvaskeren.

19 Rengjøringsmiddelbeholder

Rengjøringsmiddelbeholderen benyttes til rengjøring med rengjøringsmiddel.

Merkeplate med maskinnummer**3.2 Sprøteinnetning****1 Strålerør**

Strålerøret forbinder sprøtepistolen til dysen.

2 Sprøtepistol

Sprøtepistolen brukes til å holde og styre sprøyten.

3 Låsespak

Spaken låser opp girspaken.

4 Spak

Håndtaket åpner og lukker ventilen til sprøytepipstolen.
Håndtaket starter og stopper vannstrålen.

5 Låsespak

Låsespaken holder stussen i sprøytepipstolen.

6 Rengjøringsnålen

Rengjøringsnålen brukes til rengjøring av dysen.

7 Flat spraydysse

Flat spray dysen produserer en flat vannstråle.

8 Rotordysse

Rotordysen produserer en hard, roterende vannstråle.

3.3 Symboler

Symbolene kan være på høytrykksvaskeren og sprøyteinnretningen og har følgende betydning:



Spaken låser opp girspaken i denne posisjonen.



Spaken låser girspaken i denne posisjonen.



Produktet må ikke kasseres med husholdningsavfallet.



LWA Garantert lydeffektnivå iht. direktiv 2000/14/EF i dB(A) for å gjøre lydutslipp fra produkter sammenlignbare.



Disse symbolene identifiserer STIHL reservedeler og originalt STIHL tilbehør.

4 Sikkerhetsforskrifter**4.1 Varselsymboler**

Varselsymbolene på høytrykksvaskeren betyr følgende:



Følg sikkerhetsanvisningene og tiltakene.



Les, forstå og oppbevar bruksanvisningen.



Bruk vernebriller.



Ikke rett vannstråle mot personer eller dyr.



Ikke rett vannstråle mot elektrisk utstyr, elektriske tilkoblinger, stikkontakter og strømledninger.



Ikke rett vannstrålen mot elektriske apparater og høytrykksvaskeren.



Hvis tilkoblingsledningen eller skjøteledningen er defekt eller skadet: Dra tilkoblingsledningen ut av stikkontakten.



Ikke koble høytrykksvaskeren direkte til vannettet.



Slå av høytrykksvaskeren ved arbeidspauser, transport, oppbevaring, vedlikehold eller reparasjon.



Ikke bruk, transporter eller oppbevar høytrykksvaskeren ved temperaturer under 0 °C.

4.2 Tiltentkt bruk

Høytrykksvaskeren STIHL RE 150 PLUS eller RE 170 PLUS brukes til rengjøring av for eksempel kjøretøy, tilhengere, terrasser, veier og fasader.

Høytrykksvaskeren må ikke brukes når det regner.

⚠ ADVARSEL

- Hvis høytrykksvaskeren ikke brukes formålsbestemt, kan personer bli alvorlig skadet eller drept og materielle skader kan oppstå.
 - ▶ Bruk høytrykksvaskeren slik det er beskrevet i denne bruksanvisningen.

Høytrykksvaskeren STIHL RE 150 PLUS eller RE 170 PLUS skal ikke brukes til følgende:

- Rengjør asbest sement og lignende overflater
- Rengjør av overflater som er lakkert eller malt med blymaling
- Rengjøring av overflater som kommer i kontakt med næringsmidler
- Rengjøring av selve høytrykksvaskeren

4.3 Krav til brukeren

⚠ ADVARSEL

- Brukere uten opplæring er ikke i stand til å oppdage eller vurdere farene forbundet med høytrykksvaskeren. Brukeren eller andre personer kan bli alvorlig skadet eller drept.



▶ Les, forstå og oppbevar bruksanvisningen.

- ▶ Dersom høytrykksvaskeren gis videre til en annen person: Gi bruksanvisningen videre.
- ▶ Forsikre deg om at brukeren oppfyller følgende forutsetninger:
 - Brukeren må være uthvilt.
 - Brukeren er kroppslig, sensorisk og mentalt i stand til å betjene og arbeide med høytrykksvaskeren.
 - Brukeren kan gjenkjenne eller bedømme farene med høytrykksvaskeren.
 - Brukeren er myndig eller brukeren blir opplært i et yrke under oppsyn i henhold til nasjonale forskrifter.
 - Brukeren er fått en opplæring av en STIHL fagforhandler eller en sakkyndig person, før han benytter høytrykksvaskeren første gang.
 - Brukeren er ikke påvirket av alkohol, medikamenter eller narkotika.
- ▶ Dersom det er uklarheter: Oppsøk en STIHL fagforhandler.

4.4 Klær og utstyr

⚠ ADVARSEL

- Under arbeidet kan gjenstander kastes opp med høy hastighet. Brukeren kan bli skadet.



- ▶ Bruk tettsittende vernebriller. Egnede vernebriller er kontrollert iht EN 166 eller nasjonale forskrifter, og fås kjøpt med tilsvarende merking i butikk.
- ▶ Bruk en langermet, tettsittende overdel og en langbukse.
- Det kan dannes aerosoler under arbeid. Aerosoler som pustes inn kan være helseskadelig og utløse allergiske reaksjoner.
 - ▶ Gjennomfør en risikovurdering avhengig av overflaten som skal rengjøres og omgivelsene.
 - ▶ Hvis risikovurderingen indikerer at aerosoler dannes: Bruk åndedrettsvern i beskyttelsesklasse FFP2 eller en tilsvarende beskyttelsesklasse.
- Dersom brukeren bruker uegnede sko, kan han skli. Brukeren kan bli skadet.
 - ▶ Bruk faste, lukkede sko med gripesterk såle.

4.5 Arbeidsområde og omgivelse

⚠ ADVARSEL

- Personer som ikke deltar, barn og dyr kan ikke gjenkjenne eller bedømme høytrykksvaskeren farer og objekter som slynges opp. Personer uten deltagelse, barn og dyr kan bli alvorlig skadet og materielle skader kan oppstå.
 - ▶ Personer uten deltagelse, barn og dyr må holdes unna arbeidsområdet.
 - ▶ Ikke la høytrykksvaskeren være uten oppsyn.
 - ▶ Sikre at barn ikke kan leke med høytrykksvaskeren.
- Dersom det arbeides i regn eller i fuktige omgivelser, kan det forekomme elektrisk støt. Brukeren kan bli alvorlig skadet eller drept, og høytrykksvaskeren kan skades.
 - ▶ Ikke arbeid i regn.
 - ▶ Sett opp høytrykksvaskeren slik at den ikke blir utsatt for fukt gjennom dryppende vann.

- ▶ Installer høytrykksvaskeren utenfor det fuktige arbeidsområdet.
- Elektriske komponenter i høytrykksvaskeren kan danne gnister. Gnister kan utløse brann eller eksplosjoner i lett antennelige eller eksplosive omgivelser. Personer kan bli alvorlig skadet eller omkomme, og materielle skader kan oppstå.
 - ▶ Det skal ikke arbeides i en lett antennelig eller eksplosiv omgivelse.

4.6 Sikker stand

Høytrykksvaskeren er i sikker tilstand, hvis følgende betingelser er oppfylt:

- Høytrykksvaskeren er uskadd.
- Høytrykksslangen, koblingene og sprøyteinnretningene er uskadd.
- Sprøyteinnretningen er riktig montert.
- Tilkoblingsledningen, skjøteledningen og nettpluggen er uten skader.
- Høytrykksvaskeren er rent og tørt.
- Sprøyteinnretningen er ren.
- Betjeningselementene fungerer og er ikke endret.
- Det er bare montert originalt STIHL-tilbehør for denne høytrykksvaskeren.
- Tilbehøret er montert riktig.

⚠ ADVARSEL

- I usikker stand kan komponenter slutte å fungere korrekt, og sikkerhetsinnretninger tre ut av kraft. Personer kan bli alvorlig skadet eller bli drept.
 - ▶ Arbeid med en uskadd høytrykksvasker.
 - ▶ Arbeid med en uskadd høytrykkslange, uskadd koblinger eller uskadd sprøyteinnretning.
 - ▶ Sprøyteinnretningen må monteres slik det er beskrevet i denne bruksanvisningen.

- ▶ Arbeid med en uskadd tilkoblingsledningen, skjøteledning og nettplugg.
- ▶ Dersom høytrykksvaskeren er tilsmusset eller våt: Rengjør høytrykksvaskeren og la den tørke.
- ▶ Hvis sprøyteinnretningen er tilsmusset: rengjør sprøyteinnretningen.
- ▶ Ikke endre høytrykksvaskeren.
- ▶ Dersom betjeningselementene ikke fungerer: Ikke arbeid med høytrykksvaskeren.
- ▶ Monter bare originalt STIHL-tilbehør for denne høytrykksvaskeren.
- ▶ Tilbehøret må monteres slik det er beskrevet i denne bruksanvisningen eller i bruksanvisningen for tilbehøret.
- ▶ Ikke stikk gjenstander inn i åpningen til høytrykksvaskeren.
- ▶ Dersom det er uklarheter: Oppsøk en STIHL fagforhandler.

4.7 Arbeider

▲ ADVARSEL

- Brukeren kan i visse situasjoner ikke lenger arbeide konsentrert. Brukeren kan snuble, falle og bli alvorlig skadet.
 - ▶ Du må arbeide rolig og vel overveid.
 - ▶ Dersom lysforholdene og siktforholdene er dårlig: Ikke bruk høytrykksvaskeren.
 - ▶ Betjen høytrykksvaskeren alene.
 - ▶ Vær oppmerksom på hindringer.
 - ▶ Arbeid stående på bakken og hold balansen. Dersom det må arbeides i høyden: Benytt en løfteplattform eller et sikkert stillas.
 - ▶ Hvis man begynner å føle tretthet: Ta en pause i arbeidet.

- Dersom høytrykksvaskeren forandrer seg eller oppfører seg uvanlig under arbeidet, er det ikke sikkert at den er i sikker stand. Personer kan bli alvorlig skadet og materielle skader kan oppstå.
 - ▶ Avslutt arbeidet, trekk nettpluggen ut av stikkkontakten og ta kontakt med en STIHL fagforhandler.
 - ▶ Betjen høytrykksvaskeren stående.
 - ▶ Ikke dekk til høytrykksvaskeren på grunn av tilstrekkelig utskifting av kjøleluften.
- Når sprøytepistolens håndtak slippes, slår høytrykkspumpen seg automatisk av og vannet slutter å strømme ut av dysen. Høytrykksvaskeren er i standby-modus og forblir slått på. Når sprøytepistolens håndtak trykkes ned, slås høytrykkspumpen automatisk på igjen og vannet strømmer ut av dysen. Personer kan bli alvorlig skadet og materielle skader kan oppstå.
 - ▶ Hvis det ikke virker: Lås håndtaket på sprøytepistolens.



- ▶ Slå høytrykksvaskeren av.

- ▶ Trekk nettpluggen til høytrykksvaskeren ut av stikkkontakten.

- Vannet kan fryse ved temperaturer på overflaten som skal rengjøres og i komponenter i høytrykksvaskeren er under 0 °C. Brukeren kan skli, falle og bli alvorlig skadet. Det kan oppstå materiell skade.
 - ▶ Bruk ikke høytrykksvaskeren ved temperaturer under 0 °C.
- Hvis det dras i høytrykksslengen, vannslangen eller tilkoblingsledningen, kan høytrykksvaskere flytte seg og falle. Det kan oppstå materiell skade.
 - ▶ Ikke dra i høytrykksslengen, vannslangen eller tilkoblingsledningen.
- Hvis høytrykksvaskeren står på en skrå, ujevn eller ikke-belagt overflate, kan flytte på seg og falle. Det kan oppstå materiell skade.
 - ▶ Plasser høytrykksvasker på en horisontal, plan og fast overflate.
- Ved arbeid høyt oppe kan høytrykksvaskeren eller sprøyteinnretningen falle ned. Personer kan bli alvorlig skadet og materielle skader kan oppstå.
 - ▶ Benytt en løfteplattform eller et sikkert stillas.
 - ▶ Ikke plasser høytrykksvaskere på en løfteplattform eller et stillas.
 - ▶ Hvis rekkevidden til høytrykksslengen ikke er tilstrekkelig: Forleng høytrykksslengen med høytrykksslangeforlenger.
 - ▶ Pass på at sprøyteinnretningen er sikret mot fall.
- Vannstrålen kan løsne asbestfibre fra overflater. Asbestfibre kan spres i luften etter tørking og pustes inn. Asbestfibre som pustes inn kan være helseskadlig.
 - ▶ Ikke rengjør overflater mer asbestfibre.
- Vannstrømmen kan løse opp olje fra kjøretøy eller maskiner. Det oljeholdige vannet trenger inn i jord, vann eller avløp. Miljøet trues av dette.
 - ▶ Rengjør kjøretøy eller maskiner bare på steder som har oljeseparator i vanntanken.
- Vannstrålen, sammen med blyholdig maling, kan danne blyholdige aerosoler og blyholdig vann. Blyholdige aerosoler og blyholdig vann kan trenge inn i jorden, vannet eller avløp. Aerosoler som pustes inn kan være helseskadlig og utløse allergiske reaksjoner. Miljøet trues av dette.
 - ▶ Ikke rengjør overflater som er lakkert eller malt med blymaling.
- Vannstråle kan skade sensitive overflater. Det kan oppstå materiell skade.
 - ▶ Ikke rengjør sensitive overflater med rotordysen.
 - ▶ Rengjør sensitive overflater som gummi, stoff, tre og lignende overflater med redusert arbeidstrykk og større avstand.
- Hvis rotordysen dyppes ned u skittent vann for deretter og brukes, kan rotordysen skades.
 - ▶ Ikke bruk rotordysen i skittent vann.
 - ▶ Hvis en beholder rengjøres: Tøm beholderen og la vann som ble brukt under rengjøringen renne ut.
- Aspirert brennbare og eksplosive væsker kan forårsake branner og eksplosjoner. Personer kan bli alvorlig skadet eller omkomme, og materielle skader kan oppstå.
 - ▶ Ikke aspirer eller kast lett brennbare eller eksplosive væsker.
- Irriterende, korroderende og giftige væsker kan utgjøre helseskader og skade delene i høytrykksvaskeren. Personer kan bli alvorlig skadet eller omkomme, og materielle skader kan oppstå.
 - ▶ Ikke aspirer eller kast lett irriterende, korroderende og gifte væsker.
- Den sterke vannstrålen kan forårsake skader på personer og dyr samt materielle skader.
 - ▶ Ikke rett vannstråle mot personer eller dyr.



- ▶ Ikke rett vannstrålen mot steder med dårlig sikt.
- ▶ Ikke rengjør klærne mens de brukes.
- ▶ Ikke rengjør sko mens de brukes.

- Hvis elektrisk utstyr, elektriske tilkoblinger, stikkontakter og strømledninger kommer i kontakt med vann, kan det føre til elektrisk støt. Personer kan bli alvorlig skadet eller omkomme, og materielle skader kan oppstå.



- ▶ Ikke rett vannstråle mot elektrisk utstyr, elektriske tilkoblinger, stikkontakter og strømledninger.

- ▶ Ikke rett vannstrålen nit tilkoblingsledningen eller skjøteledningen.

- Hvis elektriske apparater eller høytrykksvaskeren kommer i kontakt med vann kan det føre til elektrisk støt. Brukeren kan bli alvorlig skadet eller drept og materielle skader kan oppstå.



- ▶ Ikke rett vannstrålen mot elektriske apparater eller mot høytrykksvaskeren.

- ▶ Hold elektriske apparater og høytrykksvaskeren vekk fra overflaten som skal rengjøres.

- En feilplassert høytrykksslange kan bli skadet. Skaden kan føre til at vann går ukontrollerbart ut i miljøet under høyt trykk. Personer kan bli alvorlig skadet og materielle skader kan oppstå.

- ▶ Ikke rett vannstråle mot høytrykksslangen.
- ▶ Legg høytrykksslangen slik at den ikke strekkes ut eller vikler seg opp.
- ▶ Legg høytrykksslangen slik at den ikke blir skadet, klemt, knust eller skrubbet.
- ▶ Beskytt høytrykksslange mot varme, olje og kjemikalier.

- En feilplassert vannslange kan bli skadet og folk kan snuble over den. Personer kan bli skadet og vannslangen kan bli skadet.

- ▶ Ikke rett vannstråle mot vannslangen.
- ▶ Legg og merk vannslangen slik at personer ikke kan snuble.
- ▶ Legg vannslangen slik at den ikke strekkes ut eller vikler seg opp.

- ▶ Legg vannslangen slik at den ikke blir skadet, klemt, knust eller skrubbet.
- ▶ Beskytt vannslangen mot varme, olje og kjemikalier.

- Den sterke vannstrålen forårsaker reaksjonskrefter. Gjennom reaksjonskreftene som oppstår kan brukeren miste kontrollen over sprøytepipstolen. Brukeren kan bli alvorlig skadet og materielle skader kan oppstå.
- ▶ Hold srøytepipstolen fast med begge hendene.
- ▶ Arbeid slik det er beskrevet i denne bruksanvisningen.

4.8 Rengjøringsmiddel

⚠ ADVARSEL

- Hvis rengjøringsmidler kommer i kontakt med hud eller øyne, kan huden eller øynene bli irritert.
 - ▶ Følg bruksanvisningen for rengjøringsmiddelet.
 - ▶ Unngå kontakt med rengjøringsmiddelet.
 - ▶ Dersom det har oppstått kontakt med huden: Vask hudområdene som har kommet i kontakt rikelig med vann og såpe.
 - ▶ Dersom det har oppstått kontakt med øynene: Skyll øynene i minst 15 minutter med rikelig vann og oppsøk lege.
- Feil rengjøringsmidler kan føre til skade på høytrykksvaskeren eller overflaten på objektet som skal rengjøres og miljøskade.
 - ▶ Bruk kun rengjøringsmidler som er godkjent til bruk med høytrykksvaskere.
 - ▶ Følg bruksanvisningen for rengjøringsmiddelet.
 - ▶ Dersom det er uklarerheter: Oppsøk en STIHL fagforhandler.

4.9 Tilkobling av vann

⚠ ADVARSEL

- Når håndtaket til sprøtepipstolen slippes opp kan det oppstå tilbakeslag i vannslangen. Tilbakeslag kan forurenset vann som går tilbake i drikkevannet. Drikkevannet kan være forurenset.



- ▶ Ikke koble høytrykksvaskeren direkte til vann-nettet.

- ▶ Koble høytrykksvaskeren sammen med en forskriftsmessig tilbakeslagsventil. Når drikkevann har strømmet gjennom tilbakeslagsventilen regnes det ikke lenger som drikkevann.
- Skittent eller sandholdig vann kan skade komponentene i høytrykksvaskeren.
 - ▶ Bruk rent vann.
 - ▶ Hvis skittent eller sandholdig vann brukes: Bruk høytrykksvaskeren sammen med et vannfilter.
- Hvis høytrykksvaskeren brukes med for lite vann, kan komponenter i høytrykksvaskeren skades.
 - ▶ Skru opp kranen helt.
 - ▶ Pass på at høytrykksvasken brukes med tilstrekkelig vann,, 19.

4.10 Koble til strøm

Det kan oppstå kontakt med strømførende komponenter på grunn av følgende årsaker:

- Tilkoblingsledningen eller skjøteledningen er skadet.
- Nettpluggen til tilkoblingsledningen eller skjøteledningen er skadet.
- Stikkkontakten er ikke riktig installert.

⚠ FARE

- Kontakt med strømførende komponenter kan føre til strømstøt. Brukeren kan bli alvorlig skadet eller drept.
 - ▶ Forsikre deg om at tilkoblingsledningen og nettpluggene er uskadet.



Hvis tilkoblingsledningen eller skjøteledningen er defekt eller skadet:

- ▶ Skadde punkter må ikke berøres.
- ▶ Trekk nettpluggen ut av stikkkontakten.
- ▶ Ta i tilkoblingsledningen, skjøteledningen og de tilhørende nettpluggene med tørre hender.
- ▶ Sett nettpluggen på tilkoblingsledningen eller skjøteledningen inn i en korrekt installert og sikret stikkontakt med jording.
- ▶ Koblet til høytrykksvaskeren via en jordfeilbryter med maksimalt (30 mA, 30 ms) utløserstrøm.
- En skadet eller uegnet skjøteledning kan fører til elektrisk støt. Personer kan bli alvorlig skadet eller bli drept.
 - ▶ Bruk en skjøteledning med riktig ledningstverrsnitt, 19.3.
 - ▶ Bruk en skjøteledning som er beskyttet mot vannsprut og som er godkjent for utendørs bruk.
 - ▶ Bruk en forlengelsesledning som har de samme egenskapene som høytrykksvaskerens tilkoblingsledning 19.3.

⚠ ADVARSEL

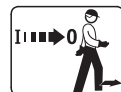
- Under arbeidet kan en feil nettspenning eller en feil nettfrekvens, føre til en overspenning i høytrykksvaskeren. Høytrykksvaskeren kan skades.
 - ▶ Forsikre deg om at nettspenningen og nettfrekvensen til strømmettet stemmer overens med angivelsene på høytrykksvaskeren.
- Dersom flere elektriskeapparater koblet til en stikkontakt med flere uttak, kan elektriske ledninger bli overbelastet under arbeidet. De elektriske komponentene kan bli varme og utløse brann. Personer kan bli alvorlig skadet eller omkomme, og materielle skader kan oppstå.
 - ▶ Høytrykksvaskeren skal kobles enkeltvis til en stikkontakt.
 - ▶ Høytrykksvaskeren må ikke kobles til flerveisstikkontakter.
- En feil lagt tilkoblingsledning og skjøteledning kan være skadet og personer kan snuble over dem. Personer kan bli skadet og tilkoblingsledningen eller skjøteledningen kan bli skadet.
 - ▶ Legg tilkoblingsledningen og skjøteledningen slik at vannstrålen ikke kan komme i kontakt med dem.
 - ▶ Legg og merk tilkoblingsledningen og skjøteledningen slik at personer ikke kan snuble.
 - ▶ Legg tilkoblingsledningen og skjøteledningen slik at de ikke spennes eller floker seg.
 - ▶ Legg tilkoblingsledningen og skjøteledningen slik at de ikke blir skadet, bøyd eller klemt eller skrubbet.
 - ▶ Beskytt tilkoblingsledningen og skjøteledningen mot varme, olje og kjemikalier.
 - ▶ Legg tilkoblingsledningen og skjøteledningen på tørt underlag.
- Skjøteledningen blir varm under arbeidet. Hvis varmen ikke kan ledes bort, kan varmen starte brann.
 - ▶ Hvis det brukes en kabeltrommel: Vikle av hele kabeltrommelen.

4.11 Transport

⚠ ADVARSEL

- Høytrykksvaskeren kan velte eller bevege seg under transporten. Personer kan bli skadet og materielle skader kan oppstå.

▶ Lås håndtaket til sprøytepipstolen.



▶ Slå høytrykksvaskeren av.

▶ Trekk nettpluggen til høytrykksvaskeren ut av stikkontakten.

▶ Tøm rengjøringsmiddelbeholderen og sett den inn i høytrykksvaskeren.

▶ Høytrykksvaskeren må sikres med belter, reimer eller et nett, slik at den ikke kan velte eller bevege seg.

- Vannet kan fryse ved temperaturer i komponenter i høytrykksvaskeren er under 0 °C. Høytrykksvaskeren kan skades.

▶ Tøm høytrykksslangen og sprøyteinnretningen.



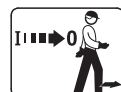
▶ Hvis høytrykksvaskeren ikke kan transportes på frostsikker måte: Beskytt høytrykksvaskeren med glykolbasert frostvæske.

4.12 Oppbevaring

⚠ ADVARSEL

- Barn kan ikke gjenkjenne eller bedømme høytrykksvaskerens farer. Barn kan skades alvorlig.

▶ Lås håndtaket til sprøytepipstolen.



▶ Slå høytrykksvaskeren av.

▶ Trekk nettpluggen til høytrykksvaskeren ut av stikkontakten.

- ▶ Oppbevar høytrykksvaskeren utenfor rekkevidden til barn.
- De elektriske kontaktene på høytrykksvaskeren og metallkomponenter kan korrodere på grunn av fuktighet. Høytrykksvaskeren kan skades.
 - ▶ Oppbevar høytrykksvaskeren rent og tørt.
- Vannet kan fryse ved temperaturer i komponenter i høytrykksvaskeren er under 0 °C. Høytrykksvaskeren kan skades.
 - ▶ Tøm høytrykksslengen og sprøyteinnetningen.



- ▶ Hvis høytrykksvaskeren ikke kan lagres på frostsikker måte: Beskytt høytrykksvaskeren med glukolbasert frostvæske.

4.13 Rengjøring, vedlikehold og reparasjon

⚠ ADVARSEL

- Hvis nettpluggen er satt inn i en stikkontakt ved rengjøring, vedlikehold eller reparasjon, kan høytrykksvaskeren slås på utilsiktet. Personer kan bli alvorlig skadet og materielle skader kan oppstå.
 - ▶ Lås håndtaket til sprøytepipistolen.



- ▶ Slå høytrykksvaskeren av.

- ▶ Trekk nettpluggen til høytrykksvaskeren ut av stikkkontakten.
- Sterke rengjøringsmidler, rengjøring med høytrykksvaskere eller skarpe gjenstander kan skade høytrykksvaskeren. Dersom høytrykksvaskeren ikke

rengjøres på riktig måte, kan komponenter slutte å fungere riktig og sikkerhetsinnretninger tre ut av kraft. Personer kan bli alvorlig skadet.

- ▶ Rengjør høytrykksvaskeren slik det er beskrevet i denne bruksanvisningen.
- Dersom høytrykksvaskeren ikke vedlikeholdes og repareres på riktig måte, kan komponenter slutte å fungere riktig og sikkerhetsinnretninger tre ut av kraft. Personer kan bli alvorlig skadet eller bli drept.
 - ▶ Høytrykksvaskeren må ikke vedlikeholdes eller repareres selv.
- ▶ Hvis tilkoblingsledningen er defekt eller skadet: La en STIHL fagforhandler bytte tilkoblingsledningen.
- ▶ Hvis høytrykksvaskeren må vedlikeholdes eller repareres: Oppsøk en STIHL fagforhandler.

5 Sikkerhetsinstrukser - Tilbehør

5.1 Strålerørforlenger, overflaterengjører, rørrengjøringssett, vinklet strålerør og vinkeldyse

Strålerørforlenger

⚠ ADVARSEL

- Strålerørforlengeren forsterker reaksjonskreftene. Gjennom reaksjonskreftene som oppstår kan brukeren miste kontrollen over sprøytepipistolen. Brukeren kan bli alvorlig skadet og materielle skader kan oppstå.
 - ▶ Monter kun en strålerørforlenger.
 - ▶ Hold sprøytepipistolen fast med begge hendene.
 - ▶ Arbeid slik det er beskrevet i denne bruksanvisningen.

Overflaterengjøre

⚠ ADVARSEL

- Vannstrålen kan forårsake personskader hos brukeren.
 - ▶ Ikke ta hånden under overflaterengjøreren.

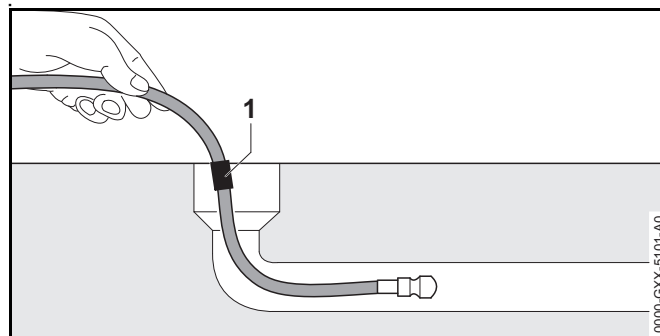


- ▶ Hold og før overflaterengjørere slik det er beskrevet i bruksanvisningen til overflaterengjøreren.

Rørrengjøringssett

⚠ ADVARSEL

- Rørrengjøringssett forsterker reaksjonskreftene. Hvis håndtaket på sprøytetipstolen er trykket inn og rørrengjøringsslangen er utenfor røret, kan rørrengjøringsslangen bevege seg ukontrollert. Brukeren kan miste kontroll over rørrengjøringsslangen. Brukeren kan bli alvorlig skadet og materielle skader kan oppstå.



- ▶ Slå først på høytrykksvaskeren og trykk inn håndtaket til sprøytetipstolen, deretter sett inn rørrengjøringsslangen inn i røret helt opp til merkingen (1).
- ▶ Hvis markeringen på rørrengjøringsslangen er synlig når den trekkes ut:
 - Slipp opp håndtaket på sprøytetipstolen
 - Slå høytrykksvaskeren av
 - Lukk vannkranen
 - Trykk på sprøytetipstolen: Vanntrykket reduseres
 - Lås håndtaket til sprøytetipstolen
- Hvis røret er for stort kan rørrengjøringsslangen skifte retning og komme ut av røråpningen. Brukeren kan miste kontroll over rørrengjøringsslangen. Brukeren kan bli alvorlig skadet og materielle skader kan oppstå.
 - ▶ Observer røret.
 - ▶ Hvis dysen kommer ut av røret til rørrengjøringsslangen:
 - Slipp opp håndtaket på sprøytetipstolen
 - Lås håndtaket til sprøytetipstolen
 - Slå høytrykksvaskeren av

Vinklet strålerør og vinkeldyse












⚠ ADVARSEL

- Et vinklet strålerør og vinkeldysen øker de laterale reaksjonskreftene. Gjennom reaksjonskreftene som oppstår kan brukeren miste kontrollen over sprøytepipstolen. Brukeren kan bli alvorlig skadet og materielle skader kan oppstå.
 - ▶ Monter kun en strålerørforlenger.
 - ▶ Hold sprøytepipstolen fast med begge hendene.
 - ▶ Arbeid slik det er beskrevet i denne bruksanvisningen.

6 Gjøre klar høytrykksvaskeren til bruk

6.1 Gjøre klar høytrykksvaskeren til bruk

Før hver arbeidsstart må følgende trinn gjennomføres:

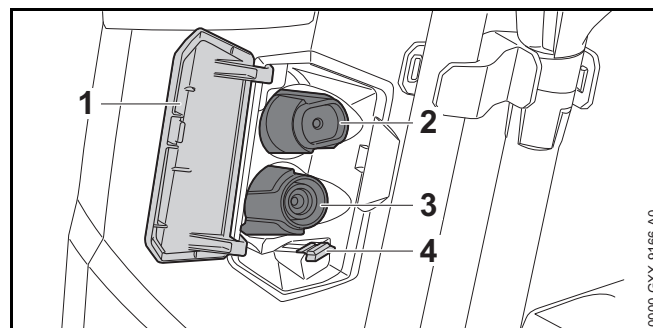
- ▶ Forsikre deg om at høytrykksvaskeren, høytrykksslagen, slangekoblingen og tilkoblingsledningen er i sikker stand,  4.6.
- ▶ Rengjør høytrykksvaskeren,  15.1.
- ▶ Hvis et vannfilter benyttes, kontroller om vannfilteret er skittent og om nødvendig, rengjør vannfilteret,  15.4.
- ▶ Plasser høytrykksvaskeren på en stabil og jevn overflate slik at den ikke kan glide eller velte.
- ▶ Rull ut høytrykksslagen fullstendig fra slangetrommelen,  11.2.
- ▶ Monter sprøytepipstol,  7.3.1.
- ▶ Monter strålerøret,  7.4.1.
- ▶ Hvis det brukes en dyse: monter dysen,  7.5.1.
- ▶ Hvis et rengjøringsmiddel brukes: arbeid med rengjøringsmiddelet og rengjøringsmiddelbeholderen,  11.6.3.
- ▶ Hvis det brukes tilbehør: monter tilbehøret,  5.1.
- ▶ Tilkobling av vann,  8.1.
- ▶ Koble til elektrisk høytrykksvasker,  9.1.

- ▶ Dersom trinnene ikke kan gjennomføres: Ikke bruk høytrykksvaskeren og oppsøk en STIHL fagforhandler.

7 Sett sammen høytrykksvaskeren

7.1 Sett sammen høytrykksvaskeren

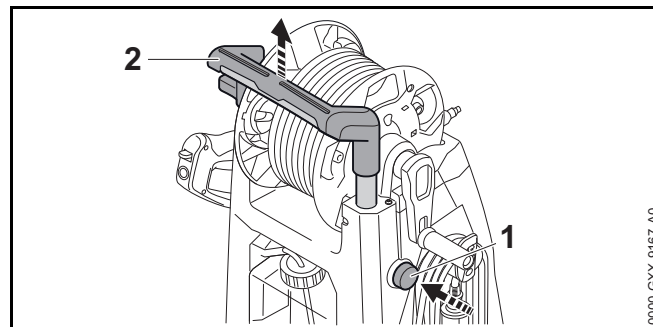
Sett inn dysen og rengjøringsnålen



- ▶ Åpne klaffen (1).
- ▶ Sett inn flat spray dysen (2) og rotordysen (3).
- ▶ Sett inn rengjøringsnålen (4).

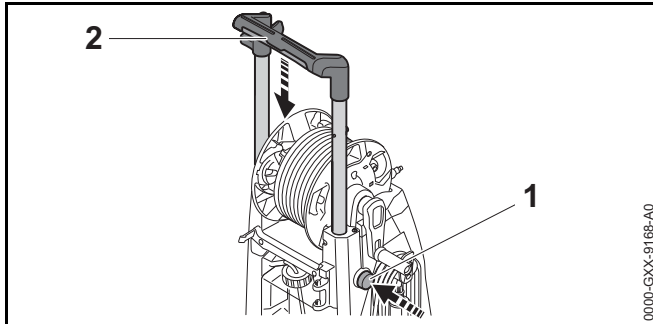
7.2 Trekk ut håndtaket og sett det inn

7.2.1 Trykk ut håndtaket



- ▶ Trykk på sperreknappen (1) og trekk ut håndtaket (2).
- ▶ Slipp opp sperreknappen (1) og trykk på håndtaket (2) frem til det hørbart klikker på plass.

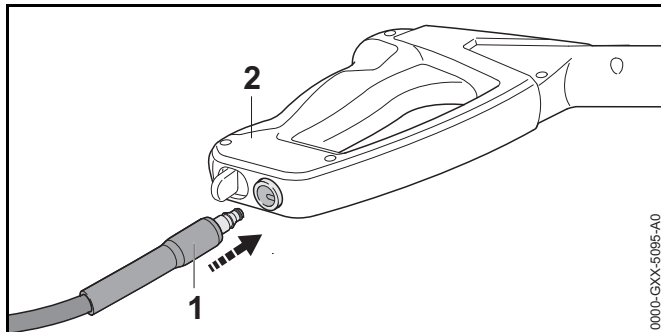
7.2.2 Sett inn håndtaket



- ▶ Trykk på sperreknappen (1) og sett inn håndtaket (2).
- ▶ Slipp opp sperreknappen (1) og hold håndtaket (2) frem til det hørbart klikker på plass.

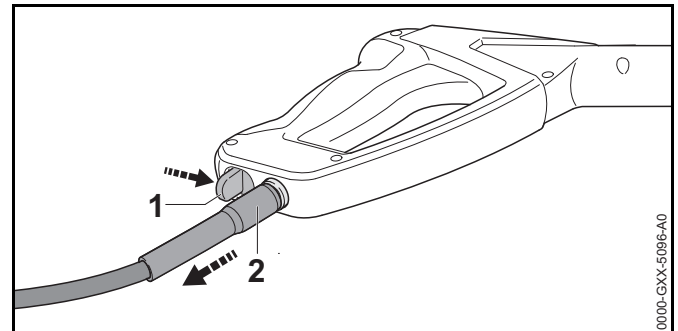
7.3 Montere og demontere sprøytepipstol

7.3.1 Monter sprøytepipstol



- ▶ Skyv stussen (1) inn i sprøytepipstolen (2). Stussen (1) går hørbart i inngrep.
- ▶ Hvis stussen er vanskelig å skyve inn i sprøytepipstolen (2): Smør forseglingen på stussen (1) med et smørefett.

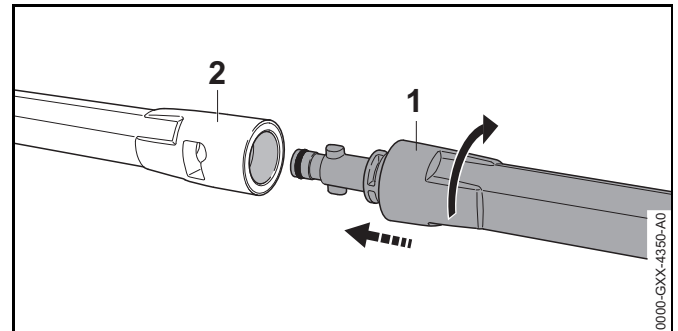
7.3.2 Demonter sprøytepipstolen



- ▶ Trykk inn låsespaken (1) og hold den inne.
- ▶ Trekk ut stussen (2).

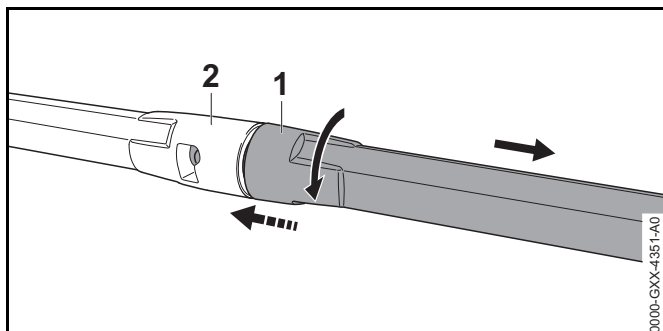
7.4 Montere og demontere stålrøret

7.4.1 Monter strålerøret



- ▶ Skyv strålerøret (1) inn i sprøytepipstolen (2).
- ▶ Strålerøret (1) dreies så langt, til den smekker på plass.
- ▶ Hvis strålerøret (1) er vanskelig å skyve inn i sprøytepipstolen (2): Smør forseglingen på strålerøret (1) med smørefett.

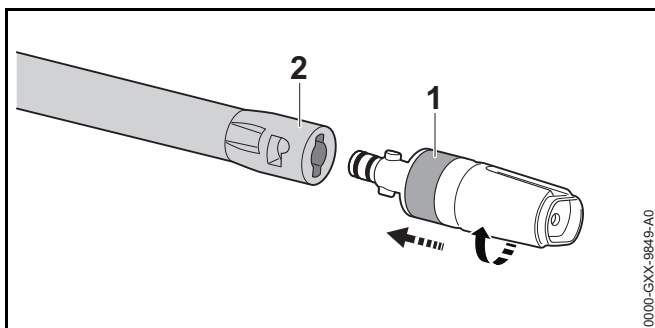
7.4.2 Demonter strålerøret



- ▶ Sett sammen strålerøret (1) og sprøytepistolen (2) og skru den sammen til de stopper.
- ▶ Trekk strålerøret (1) og sprøytepistolen (2) fra hverandre.

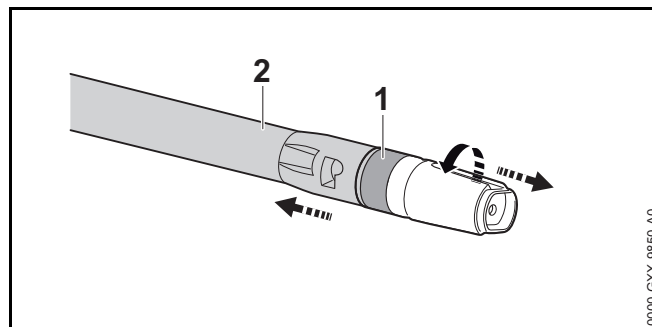
7.5 Montere og demontere dysse

7.5.1 Montere dysen



- ▶ Skyv dysen (1) inn i strålerøret (2).
- ▶ Dysen (1) dreies så langt, til den smekker på plass.
- ▶ Hvis dysen (1) er vanskelig å skyve inn i strålerøret (2): Smør forseglingen på dysen (1) med smørefett.

7.5.2 Demontere dysen



- ▶ Sett sammen dysen (1) og strålerøret (2) og skru de sammen til de stopper.
- ▶ Trekk dysen (1) og strålerøret (2) fra hverandre.

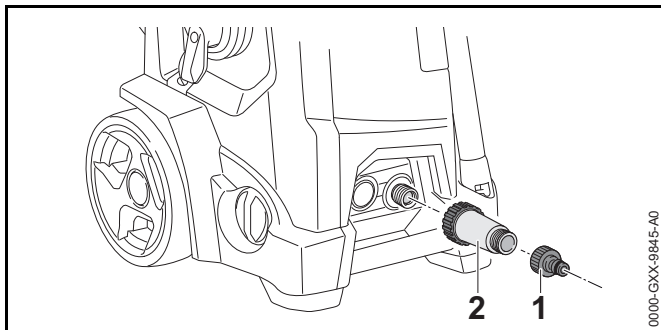
8 Koble til en vannkilde

8.1 Koble høytrykksvaskeren til vannettverket

Tilkobling av vannfilter

Hvis høytrykksvaskeren brukes med sandholdig vann eller med vann fra sisterner, må et vannfilter kobles på høytrykksvaskeren. Vannfilteret filtrerer sand og smuss ut av vannet og beskytter dermed komponentene i høytrykksvaskeren slik at de ikke skades.

Vannfilteret kan være inkludert med høytrykksvaskeren avhengig av markedet.

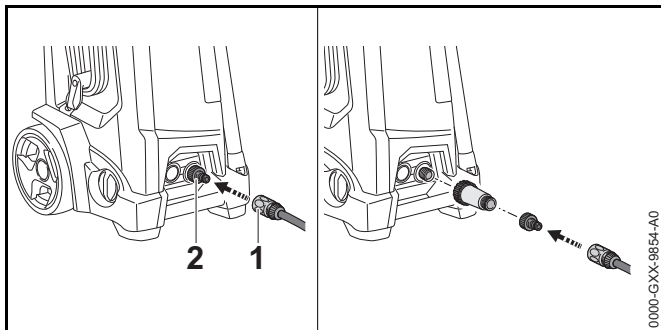


- ▶ Skru av stussen (1).
- ▶ Skru vannfilteret (2) på vannkoblingen og trekk godt til for hånd.
- ▶ Skru stussen (1) på vannfilteret (2) og trekk godt til for hånd.

Koble til vannslange

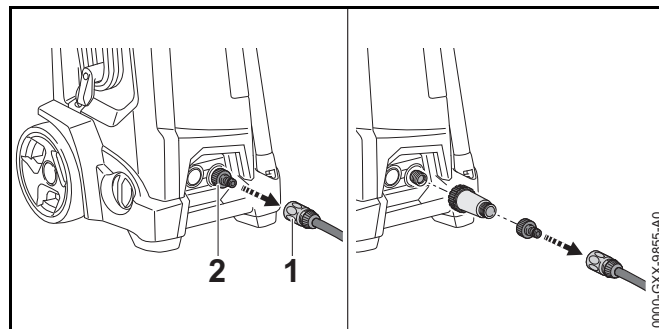
Vannslangen må oppfylle følgende betingelser:

- Vannslangen har en diameter på 1/2".
- Vannslangen er mellom 10 m og 25 m lang.
- ▶ Vannslangen kan kobles til en kran.
- ▶ Åpne kranen fullstendig og skylt vannslangen med vann. Sand og smuss spyles ut av vannslangen. Vannslangen er utluftet.
- ▶ Lukk vannkranen.



- ▶ Skyv koblingen (1) på stussen (2). Koblingen (1) går hørbart i inngrep.
- ▶ Åpne kranen fullstendig.
- ▶ Hvis strålerøret er montert på sprøytepestolen: Demonter strålerøret.
- ▶ Trykk på håndtaket til sprøytepestolen til en jevn strøm av vann kommer ut av sprøytepestolen.
- ▶ Slipp opp håndtaket på sprøytepestolen.
- ▶ Lås håndtaket til sprøytepestolen.
- ▶ Monter strålerøret.
- ▶ Monter dysen.

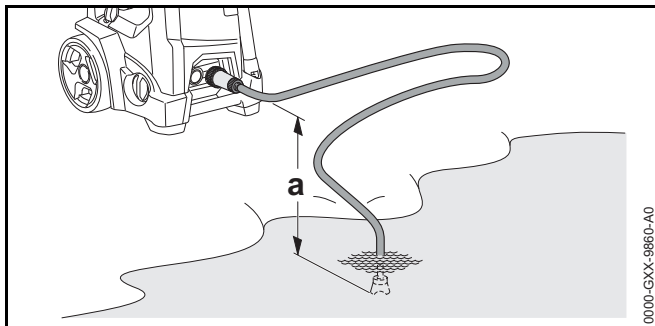
Trekk ut vannslangen



- ▶ Lukk vannkranen.
- ▶ For å låse opp koblingen: Trekk eller vri ringen (1) og hold.
- ▶ Skyv koblingen ut av stussen (2).

8.2 Koble høytrykksvaskere til en annen vannkilde

Høytrykksvaskeren kan suge vann fra regnfat, sisterner og fra flytende eller stillestående vann.



For at vannet skal suges inn, må høydeforskjellen mellom høytrykksvaskeren og vannkilde ikke overskride den maksimale sug høyden (a), 19.1.

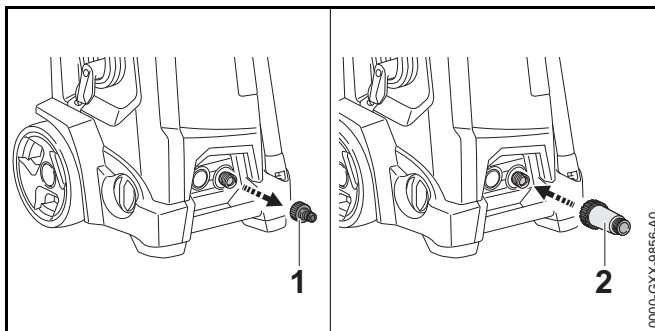
Det passende STIHL sugesettet må brukes. Sugesettet inneholder en vannslange med en spesiell kopling.

Det passende STIHL sugesettet kan være inkludert med høytrykksvaskeren avhengig av markedet.

Tilkobling av vannfilter

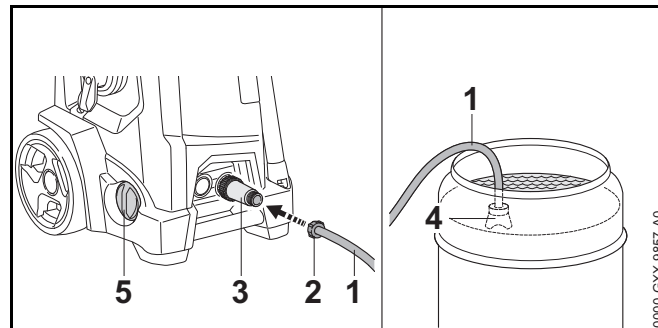
Hvis høytrykksvaskeren brukes med sandholdig vann fra regnfat, sisterner, fra flytende eller stillestående vann, må et vannfilter kobles på høytrykksvaskeren.

Vannfilteret kan være inkludert med høytrykksvaskeren avhengig av markedet.



- ▶ Skru av stussen (1).
- ▶ Skru vannfilteret (2) på vanntilkoblingen og trekk godt til for hånd.

Koble til vannslange



- ▶ Fyll vannslangen (1) med vann slik at det ikke er mer luft i vannslangen.
- ▶ Vri koblingen (2) på vannfilterets (3) tilkoplingsstykke og stram godt til for hånden.
- ▶ Heng sugekoppen (4) i vannkilden slik at sugekoppen (4) ikke berører bakken.
- ▶ Drei dreieknappen (5) til den stopper i retning +.
- ▶ Hvis sprøytepipstolen er montert på høytrykksslagen: Fjern sprøytepipstolen.
- ▶ Hold høytrykksslagen nede.
- ▶ Hold høytrykksslagen nedover. Slå på høytrykksvaskeren til en jevn strøm av vann strømmer ut av høytrykksslagen.

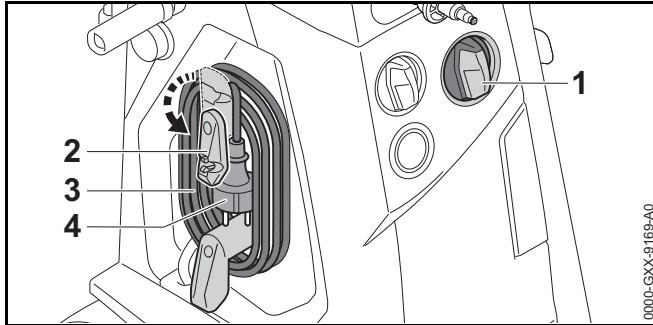
LES DETTE

Dersom høytrykksvaskeren ikke suger opp noe vann, kan pumpen foreta tørrkjøring og høytrykksvaskeren skades.

- ▶ Dersom intet vann trer ut av høytrykksslagen etter to minutter: slå av høytrykksvaskeren og sjekk vannforsyningen.
- ▶ Slå høytrykksvaskeren av.
- ▶ Montere sprøytepipstolen på høytrykksslagen.
- ▶ Trykk håndtaket til sprøytepipstolen og hold den trykket.
- ▶ Slå på høytrykksvaskeren.

9 Koble til elektrisk høytrykksvasker

9.1 Koble til elektrisk høytrykksvasker

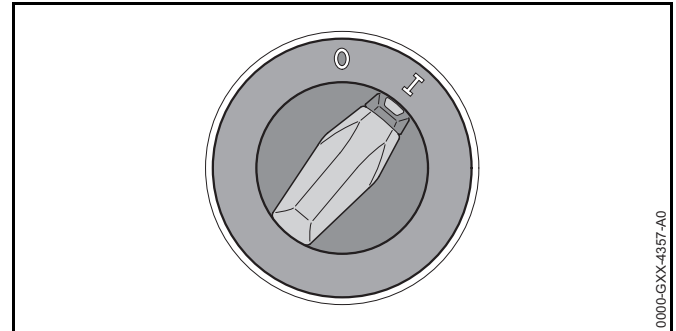


- ▶ Sett dreiebryteren (1) i 0-posisjon.
- ▶ Sving holderen (2) nedover.
- ▶ Fjern tilkoblingsledningen (3).
- ▶ Sett kontakten (4) til tilkoblingsledningen inn i en korrekt installert stikkontakt.

10 Slå høytrykksvaskeren på og av

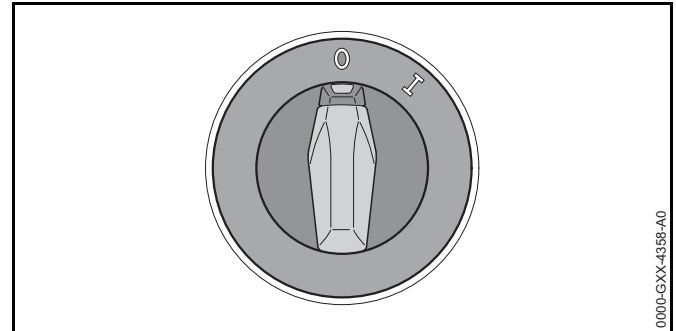
10.1 Slå på høytrykksvaskeren

Når høytrykksvaskeren slås på, kan det under ugunstige nettforhold forekomme spenningsfluktasjoner. Spenningsfluktasjoner kan påvirke andre tilkoblede brukere. Sjekk nettimpedansen, 19.



- ▶ Sett dreiebryteren i posisjon I.

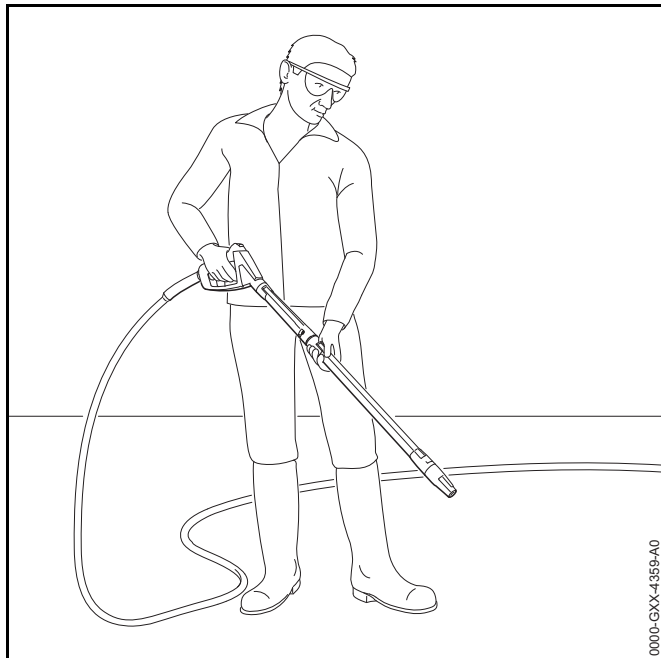
10.2 Slå høytrykksvaskeren av



- ▶ Sett dreiebryteren i posisjon 0.

11 Arbeid med høytrykksvaskeren

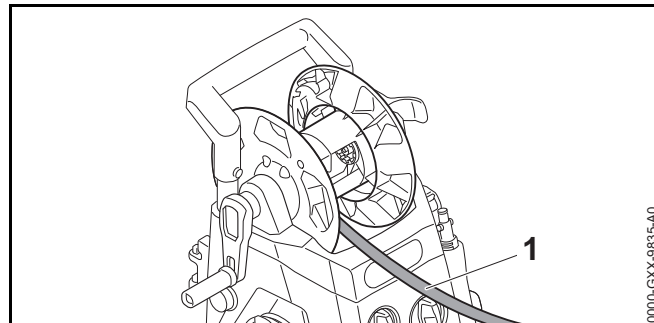
11.1 Holde og føre sprøytepipstolen



0000-GXX-4359-A0

- ▶ Hold sprøytepipsteolen med en hånd på håndtaket slik, at tommelen griper rundt håndtaket.
- ▶ Hold strålingsrøret med den andre hånden, slik at tommelen griper rundt strålingsrøret.
- ▶ Rett dysen mot bakken.

11.2 Rull ut høytrykksslagen



0000-GXX-9835-A0

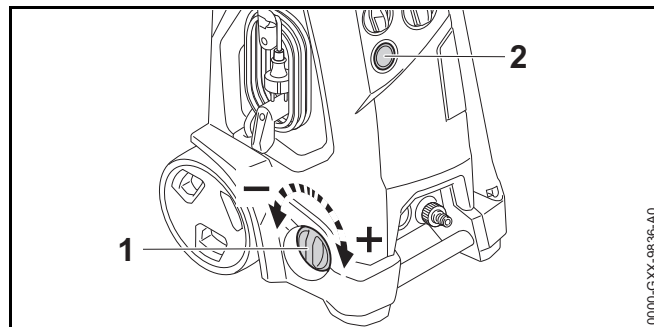
⚠ ADVARSEL

Når håndtaket til sprøytepipstolen slippes opp kan det oppstå tilbakeslag i høytrykksslagen. Ved et fremstøt vil høytrykksslagen utvides. Hvis høytrykksslagen ikke blir fullstendig rullet ut fra slangetrommelen har høytrykksslagen ikke noe rom å utvide seg og høytrykksslagen kan bli skadet. Vann kan gå ukontrollerbart ut i miljøet under høyt trykk. Personer kan bli alvorlig skadet og materielle skader kan oppstå.

- ▶ Rull ut høytrykksslagen fullstendig.

- ▶ Rull ut høytrykksslagen (1) fullstendig.

11.3 Still inn arbeidstrykk og vannmengde



0000-GXX-9836-A0

Øk arbeidstrykk og vannmengde

- ▶ Drei dreieknappen (1) i retning +.

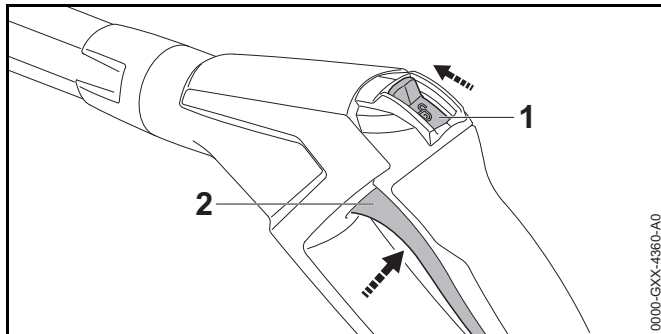
Reduser arbeidstrykk og vannmengde

- ▶ Drei dreieknappen (1) i retning -.

Manometeret (2) viser trykket i høytrykkspumpen.

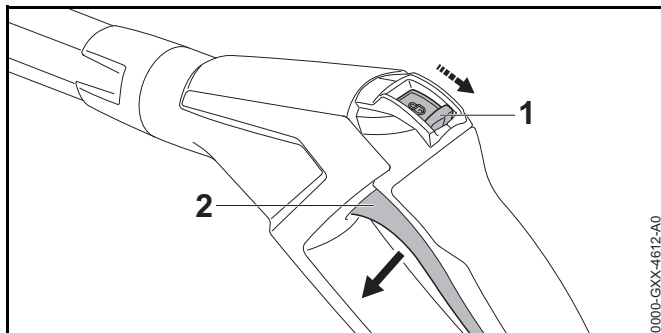
11.4 Trykk og lås håndtaket til sprøtepistolen

Trykk håndtaket til sprøtepistolen



- ▶ Skyv låsespaken (1) i posisjon Ⓜ.
- ▶ Trykk håndtaket (2) og hold den trykket. Høytrykkspumpen slås automatisk på igjen og vannet strømmer ut av dysen.

Lås håndtaket til sprøtepistolen



- ▶ Slipp håndtaket (2).

Høytrykkspumpen slås automatisk på igjen og vannet stopper å strømme ut av dysen. Høytrykksvaskeren forblir slått på.

- ▶ Skyv låsespaken (1) i posisjon Ⓜ.

11.5 Rengjøring

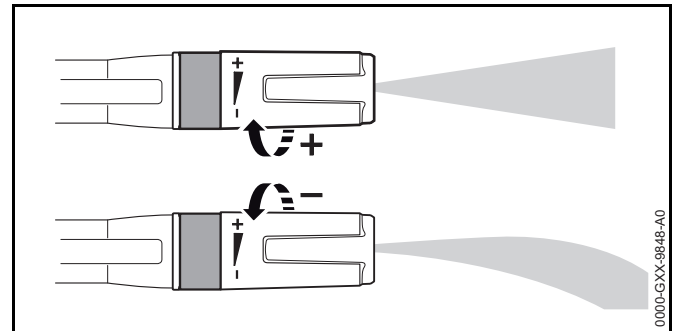
Følgende dyser kan brukes avhengig av bruken:

- Flat vifte dyse: Den flate vifte dysen egner seg for rengjøring av store overflater.
- Rotordyse: Rotordysen egner seg for fjerning av størket smuss.

På en liten avstand kan arbeid pågå hvis det skal fjernes størket smuss.

Med stor avstand kan arbeid utføres hvis følgende overflater skal rengjøres:

- lakerte overflater
- Overflater av tre
- Overflater av gummi

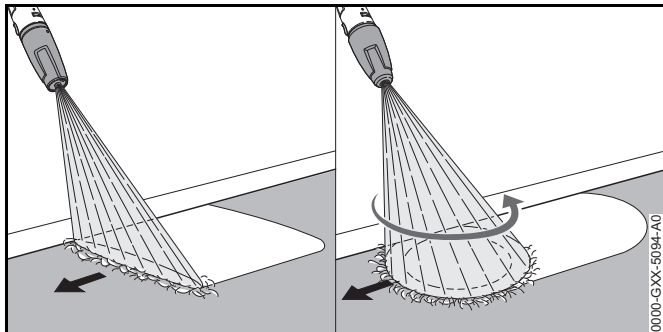


Den flate vifte dysen kan justeres.

Når den flate vifte dysen er skrudd på +, øker arbeidstrykket.

Når den flate vifte dysen er skrudd på -, senkes arbeidstrykket.

- ▶ Rett vannstrålen mot et ubetydelig sted på overflaten før rengjøring og kontroller at overflaten ikke skades.
- ▶ Velg avstanden fra dysen til overflaten som skal rengjøres, slik at overflaten som skal rengjøres ikke blir skadet.
- ▶ Still inn den flate vifte dysen slik at overflaten som skal rengjøres ikke skades.



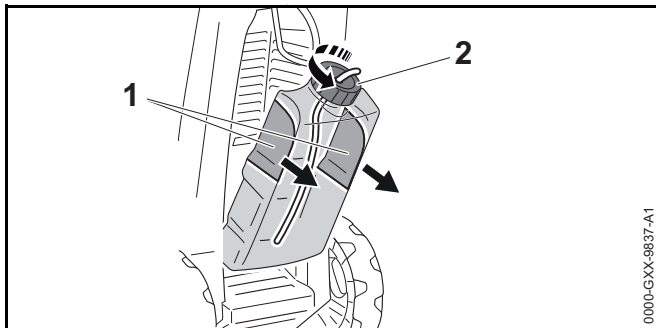
- ▶ Flytt vannstrålen jevnt langs overflaten som skal rengjøres.
- ▶ Gå langsomt og kontrollert fremover.

11.6 Arbeid med rengjøringsmiddel

11.6.1 Sug opp rengjøringsmiddel

Rengjøringseffekten til rengjøringsmidlet kan forsterkes med vann.

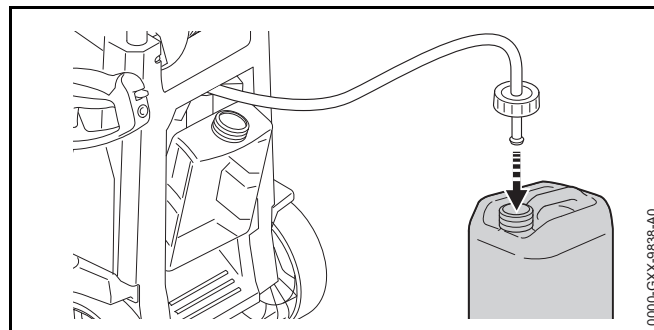
STIHL anbefaler at STIHL rengjøringsmiddel brukes.



- ▶ Rengjøringsmiddelbeholderen gripes på håndtakene (1) og tas ut.
- ▶ Skru av lokket (2).
- ▶ Rengjørings middelet doseres og brukes slik det er beskrevet i rengjøringsmiddelets bruksanvisning.
- ▶ Skru dekslet på rengjøringsmiddelbeholderen og trekk godt til for hånd.
- ▶ Rengjøringsmiddelbeholderen gripes på håndtakene og settes inn i høytrykksvaskeren.

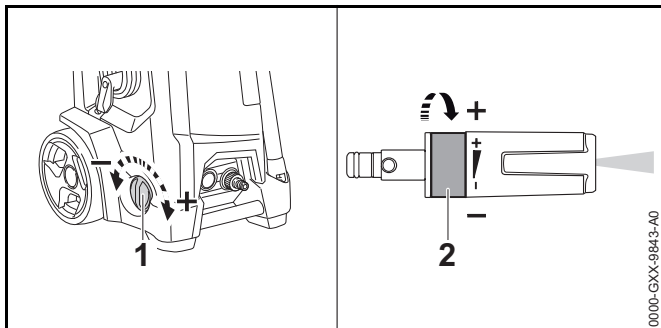
11.6.2 Sug rengjøringsmiddelet ut av den separate rengjøringsmiddelbeholderen

Lokket til rengjøringsmiddelbeholderen har standardgjenge og passer på de fleste rengjøringsmiddelbeholderne. En separat rengjøringsmiddelbeholder kan benyttes.

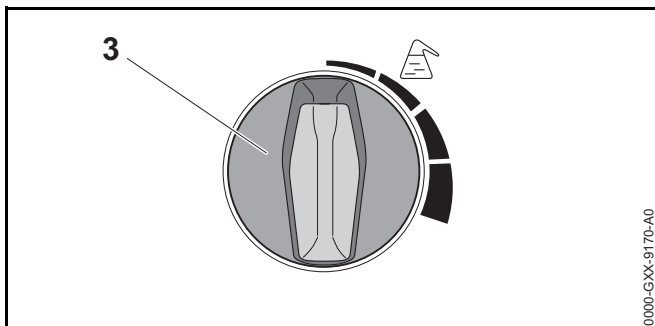


- ▶ Ta ut rengjøringsmiddelbeholderen.
- ▶ Skru av lokket til rengjøringsmiddelbeholderen.
- ▶ Drei lokket med sugeslangen på en separat rengjøringsmiddelbeholder.

11.6.3 Arbeid med rengjøringsmiddel



- ▶ Vri dreiehåndtaket (1) i retning + til det stopper.
- ▶ Den flate viftedysen (2) er ikke dreid helt til anslaget i retning -.



- ▶ Still inn ønsket dosering
 - ▶ Drei doseringshåndtaket (3) til høyre (opptil 5 %). Tilsetningen av vaskemiddel økes.
 - ▶ Drei doseringshåndtaket (3) til venstre (opptil 0 %). Tilsetningen av vaskemiddel reduseres.
 - ▶ Dersom rengjøringsmiddelkonsentrasjonen må stilles inn presist: mål og beregne rengjøringsmiddelkonsentrasjonen.
- ▶ Bløt svært skitne overflater med vann før rengjøring.
- ▶ Trykk inn håndtaket på sprøytepistolen og spray rengjøringsmidlet på overflaten som skal rengjøres.
- ▶ Påfør rengjøringsmiddel nedenfra og oppover og ikke la det tørke.

- ▶ Drei doseringshåndtaket til venstre til det stopper. Rengjøringsmiddel suges ikke lenger opp.
- ▶ Rengjør overflaten.

11.6.4 Mål og beregne rengjøringsmiddelkonsentrasjon

Hos enkelte rengjøringsmidler må konsentrasjonen stilles inn presist. I så fall må en måle vanngjennomstrømmingen og forbruket av rengjøringsmiddel.

Beregne for-fortynning av rengjøringsmiddelet i %

Hvis for-fortynningen ikke er angitt som %-verdi på pakken til rengjøringsmiddelet som benyttes, kan den beregnes på følgende måte:

Forholdsverdi

- 1:1 = 50 %
- 1:2 = 33,3 %
- 1:3 = 25 %
- 1:5 = 16,6 %
- 1:10 = 9 %

Eksempel: beregning forholdsverdi 1:2.

- A = 1
- B = 2

$$\frac{A}{(A + B)} \times 100 = V$$

$$\frac{1}{(1 + 2)} \times 100 = 33,3\%$$

Måle og beregne rengjøringsmiddelkonsentrasjon

- ▶ For å stille inn arbeidstrykk og vannmengde vris dreieknappen til den stopper i retning +.
- ▶ Drei doseringshåndtaket for rengjøringsmiddel til venstre til det stopper.
- ▶ Fyll rengjøringsmiddelbeholderen med rengjøringsmiddel til 0,5 liter-markeringen.
- ▶ Den flate viftedysen er ikke dreid helt til den stopper i retning -.
- ▶ Slå på høytrykksvaskeren.
- ▶ Hold sprøytepipstolen i en tom oppsamlingsbeholder.
- ▶ Aktiver sprøytepipstolen og fyll på 2 liter i oppsamlingsbeholderen.
- ▶ Finn ut forbruket av rengjøringsmiddel "QR" fra rengjøringsmiddelbeholderen.

Beregning av den faktiske rengjøringsmiddelkonsentrasjonen:

$$\frac{QR}{Q} \times V = K$$

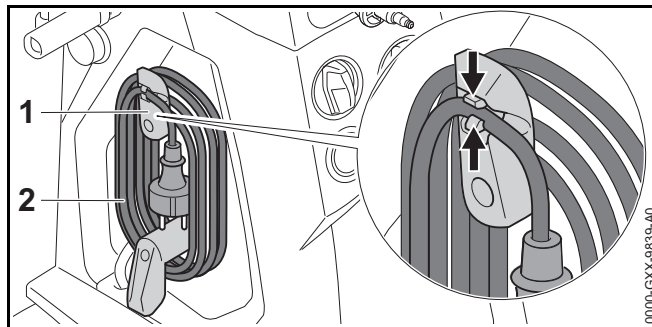
0000-GXX-9862-A0

- QR = mengde forbrukt rengjøringsmiddel (i liter).
 - Q = 2 liter.
 - V = for-fortynning av rengjøringsmiddelet (i %).
 - K = Konsentrasjonen av rengjøringsmiddelet.
- ▶ Dersom den beregnede konsentrasjonen avviker fra den ønskede: Reduser doseringen på doseringshåndtaket og gjenta målingen og beregningen.

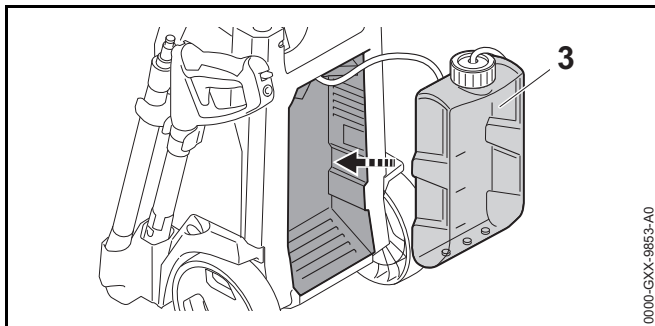
12 Etter arbeidet

12.1 Etter arbeidet

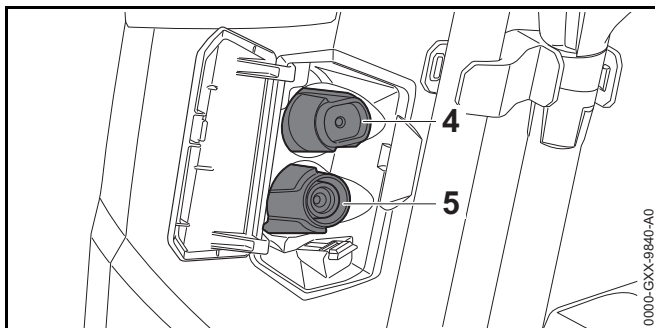
- ▶ Slå av høytrykksvaskeren og trekk nettpluggen ut av stikkkontakten.
- ▶ Hvis høytrykksvaskeren er koblet til vannforsyningen: Lukk springen.
- ▶ Trykk håndtaket til sprøytepipstolen. Vanntrykket reduseres.
- ▶ Lås håndtaket til sprøytepipstolen.
- ▶ Koble høytrykksvaskeren fra vannkilden.
- ▶ Demonter vannslangen.
- ▶ Rengjør og demonter dysen og strålerøret.
- ▶ Koble til sprøytepipstolen og slipp det gjenværende vannet ut av sprøytepipstolen.
- ▶ Rengjør høytrykksvaskeren.



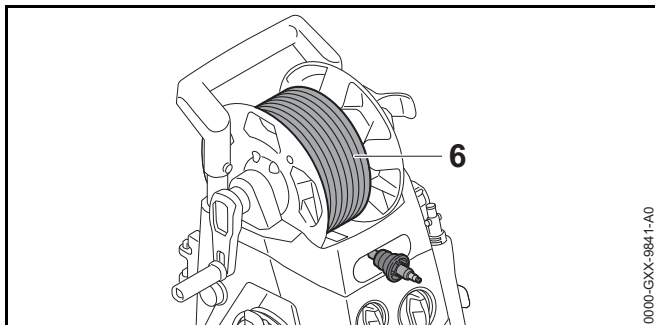
- ▶ Sving holderen (1) oppover.
- ▶ Fest tilkoblingsledningen (2) på holderen (1).
- ▶ Fest tilkoblingsledningen (2) med klemmen på holderen (1).



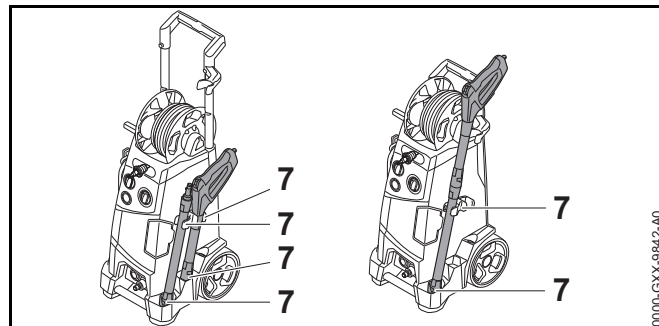
- Tøm rengjøringsmiddelbeholderen (3) og sett den inn i høytrykksvaskeren.



- Sett inn flat spray dysen (4) eller rotordysen (5).



- Rull opp høytrykkslangen (6) jevnt.



- Oppbevar sprøyteinneheten i holderen (7) på høytrykksvaskeren.

12.2 Beskytt høytrykksvaskeren med frostvæske

Hvis høytrykksvaskeren ikke kan transportes eller oppbevares på frostsikker måte, må høytrykksvaskeren beskyttes med glykolbasert frostvæske. Frostvæsken forhindrer at vann i høytrykksvaskeren fryser og ødelegger høytrykksvaskeren.

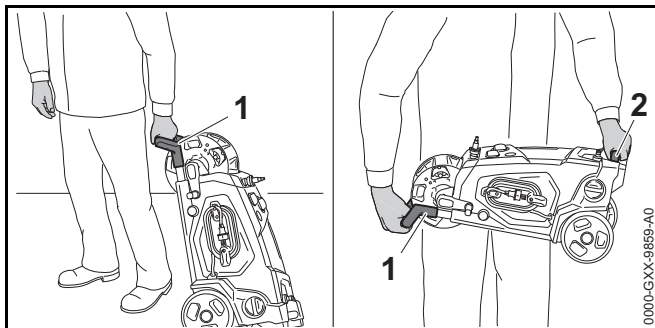
- Demonter strålerøret.
- Koble kortest mulig vannslange til høytrykksvaskeren. Jo kortere vannslangen, desto mindre frostvæske er nødvendig.
- Bland frostvæsken som beskrevet i bruksanvisningen for frostvæske.
- Fyll frostvæsken i en ren beholder.
- Senk vannslangen i frostvæskebeholderen.
- Trykk håndtaket til sprøytepistolen og hold den trykket.
- Slå på høytrykksvaskeren.
- Trykk og hold sprøytepiistolhåndtaket til en jevn strøm av frostvæske kommer ut fra sprøytepiستolen og før sprøytepiستolen inn i beholderen.
- Trykk håndtaket på sprøytepiستolen flere ganger og slipp opp.
- Slå av høytrykksvaskeren og trekk nettpluggen ut av stikkontakten.
- Fjern sprøytepiستol og vannslange og la frostvæske strømme inn i beholderen.

- ▶ Oppbevar eller kasser frostvæske på en forsvarlig og miljøvennlig måte.

13 Transport

13.1 Transporter høytrykksvasker

- ▶ Slå av høytrykksvaskeren og trekk nettpluggen ut av stikkontakten.
- ▶ Tøm holderen til rengjøringsmiddelet eller sikre det på en slik måte at den ikke kan velte, faller ned eller beveger seg.



- ▶ Hvis høytrykksvaskeren dras: Dra høytrykksvaskeren med håndtaket (1).
- ▶ Hvis høytrykksvaskeren er slitt: Bruk en høytrykksvasker på håndtaket (1) og på transporthåndtaket (2).
- ▶ Hvis høytrykksvasker skal transporteres i et kjøretøy må du forsikre deg om at følgende betingelser er oppfylt:
 - Høytrykksvaskeren må stå oppreist eller ligge på ryggen.
 - Høytrykksvaskeren må sikres med belter, reimer eller et nett, slik at den ikke kan velte eller bevege seg.
 - Hvis høytrykksvaskeren ikke kan transportes på frostsikker måte: Beskytt høytrykksvaskeren med frostvæske.

14 Oppbevaring

14.1 Oppbevaring av høytrykksvasker

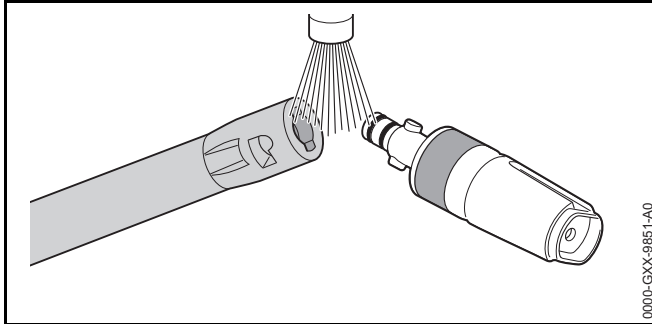
- ▶ Slå av høytrykksvaskeren og trekk nettpluggen ut av stikkontakten.
- ▶ Høytrykksvaskeren må oppbevares slik at følgende betingelser er oppfylt:
 - Høytrykksvaskeren er utenfor rekkevidden til barn.
 - Høytrykksvaskeren er rent og tørt.
 - Høytrykksvaskeren er i et lukket rom.
 - Høytrykksvaskeren er i et temperaturområde over 0 °C.
 - Hvis høytrykksvaskeren ikke kan lagres på frostsikker måte: Beskytt høytrykksvaskeren med frostvæske.

15 Rengjøring

15.1 Rengjør høytrykksvasker og tilbehøret

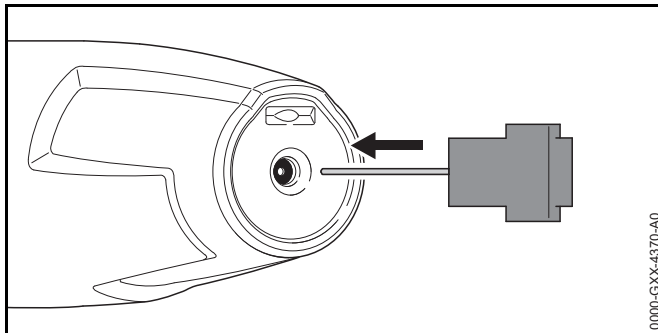
- ▶ Slå av høytrykksvaskeren og trekk nettpluggen ut av stikkontakten.
- ▶ Rengjør høytrykksvasker, høytrykkslange, sprøtepistol og tilbehør med en fuktig klut.
- ▶ Rengjør spissene og koblingene til høytrykksvaskeren, høytrykkslangen og sprøtepipstolen med en fuktig klut.

15.2 Rengjøring av dyse og stålrøret



0000-GXX-9851-A0

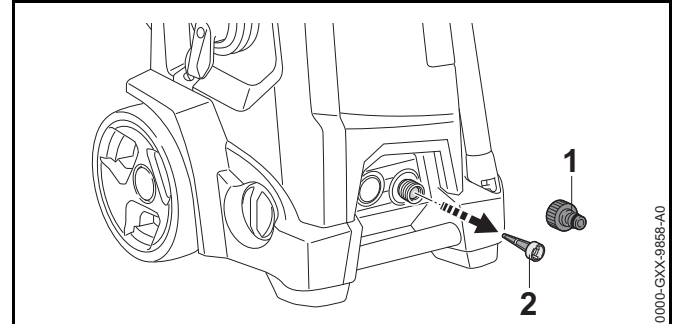
- Skyll dysen og stålrøret under rennende vann og tørk med en klut.



0000-GXX-4370-A0

- Hvis dysen er tilstoppet: Rengjør dysen med rengjøringsnålen.

15.3 Rengjøre vanninnløpsfilteret

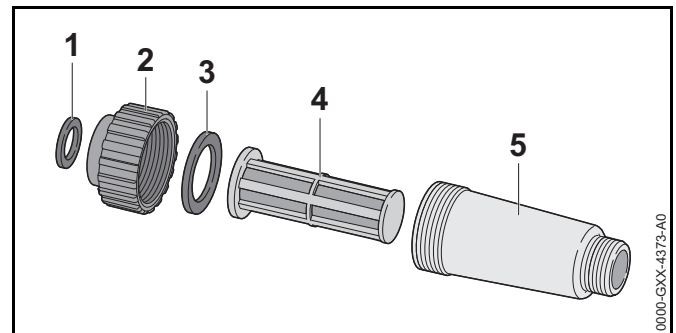


0000-GXX-9856-A0

- Skru av stussen (1) til vanntilkoblingen.
- Trekk vanninnløpsfilteret (2) ut av vanntilkoblingen.
- Skyll vanninnløpsfilteret (2) under rennende vann.
- Sett vanninnløpsfilteret (2) inn i vanntilkoblingen.
- Skru i stussen (1) og trekk til for hånd.

15.4 Rengjøring av vannfilter

Vannfilteret må demonteres for rengjøring.



0000-GXX-4373-A0

- Fjern tetningen (1) fra lokket (2).
- Skru av lokket (2) fra filterhuset (5).
- Fjern tetningen (3) fra lokket (2).
- Fjern filteret (4) fra filterhuset (5).
- Skull tetningen (1 og 3), lokket (2) og filteret (4) under rennende vann.

- ▶ Smør tetninger (1 og 3) med et instrumentfett.
- ▶ Sett sammen vannfilteret igjen.

16 Vedlikeholde

16.1 Vedlikeholdsintervaller

Vedlikeholdsintervallene avhenger av omgivelsesforholdene og arbeidsforholdene. STIHL anbefaler følgende vedlikeholdsintervaller:

Månedlig

- ▶ Rengjøre vanninnløpsfilteret.

17 Reparere





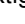

17.1 Reparerer høytrykksvaskeren

Brukeren må ikke reparere høytrykksvaskeren og tilbehøret selv.

- ▶ Hvis høytrykksvaskeren eller tilbehøret er skadet: Ikke bruk høytrykksvaskeren eller tilbehøret og oppsøk en STIHL fagforhandler.

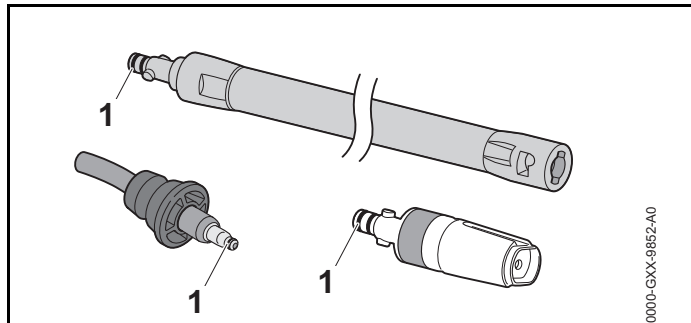
18 Utbedre feil

18.1 Utbedre feil på høytrykksvaskeren

Feil	Årsak	Utbedring
Høytrykksvaskeren starter ikke, selv om sprøytepipstolens håndtak er trykket ned.	Pluggen på tilkoblingsledningen eller skjøteledningen er ikke satt i.	▶ Sett i pluggen på tilkoblingsledningen eller skjøteledningen.
	Strømbryteren (sikringen) eller jordfeilbryteren er utløst. Strømkretsen er overbelastet elektrisk eller defekt.	▶ Finn og fikse årsaken til utløsningen. Sett inn strømbryteren (sikring) eller jordfeilbryteren. ▶ Slå av andre strømforbrukere som er koblet til samme krets.
	Stikkkontakten har for liten sikring.	▶ Sett pluggen på tilkoblingsledningen inn i en stikkontakt med riktig sikring,  19.1.
	Skjøteledning har et feil tverrsnitt.	▶ Bruk en skjøteledning med tilstrekkelig tverrsnitt,  19.3
	Skjøteledningen er for lang.	▶ Bruk en skjøteledning med riktig lengde,  19.3
	Elektromotoren er for varm.	▶ La høytrykksvaskeren avkjøle i 5 minutter. ▶ Rengjøre dysen.
Høytrykksvaskeren starter ikke når den er slått på. Den elektromotoren hummer.	Nettspenningen er for lav.	▶ Trykk håndtaket til sprøytepipstolen og hold den trykket og slå på høytrykksvaskeren. ▶ Slå av andre strømforbrukere som er koblet til samme krets.
	Skjøteledning har et feil tverrsnitt.	▶ Bruk en skjøteledning med tilstrekkelig tverrsnitt,  19.3
	Skjøteledningen er for lang.	▶ Bruk en skjøteledning med riktig lengde,  19.3
Høytrykksvaskeren slår seg av under drift.	Pluggen til tilkoblingsledningen eller skjøteledningen ble trukket ut av stikkkontakten.	▶ Sett i pluggen på tilkoblingsledningen eller skjøteledningen.
	Strømbryteren (sikringen) eller jordfeilbryteren er utløst. Strømkretsen er overbelastet elektrisk eller defekt.	▶ Finn og fikse årsaken til utløsningen. Sett inn strømbryteren (sikring) eller jordfeilbryteren. ▶ Slå av andre strømforbrukere som er koblet til samme krets.
	Stikkkontakten har for liten sikring.	▶ Sett pluggen på tilkoblingsledningen inn i en stikkontakt med riktig sikring,  19.1.

Feil	Årsak	Utbedring
	Elektromotoren er for varm.	<ul style="list-style-type: none"> ▶ La høytrykksvaskeren avkjøle i 5 minutter. ▶ Rengjøre dysen.
Høytrykkspumpen vil gjentatte ganger slå seg på og av uten at håndtaket til sprøytepipetten blir trykket inn.	Høytrykkspumpen, høytrykksslangen eller sprøytepipetten lekker.	▶ La høytrykksvaskeren kontrolleres av en STIHL fagforhandler.
Arbeidstrykket svinger eller faller.	Det er mangel på vann.	<ul style="list-style-type: none"> ▶ Åpne vannkranen helt. ▶ Sørg for at tilstrekkelig vannmengde er tilgjengelig.
	Dysen er tilstoppet.	▶ Rengjøre dysen.
	Vanninntakssilen eller vannfilteret er tilstoppet.	▶ Rengjør vanninnløpsfilteret og vannfilteret.
	Høytrykkspumpen, høytrykksslangen eller sprøytepipetten lekker eller er defekt.	▶ La høytrykksvaskeren kontrolleres av en STIHL fagforhandler.
Vannstrålen har en forandret form.	Dysen er tilstoppet.	▶ Rengjøre dysen.
	Dysen er slitt.	▶ Skift ut dysen.
Ekstra rengjøringsmiddel suges ikke.	Rengjøringsmiddelbeholderen er tom.	▶ Fyll rengjøringsmiddelbeholderen med rengjøringsmiddel.
	Den flate viftedysen er ikke dreid helt til anslaget i retning -.	▶ Den flate viftedysen er ikke dreid helt til anslaget i retning -.
	Slitt venturidyse.	La enheten repareres av en STIHL fagforhandler.
Tilkoblinger til høytrykksvaskeren, høytrykksslangen, sprøytepipetten eller strålerøret er vanskelige å koble til.	Tetningen til tilkoblingene er ikke smørt med fett.	▶ Smør tetningene. 📖 18.2

18.2 Smør tetninger



- Smør tetninger (1) med et instrumentfett.

19 Tekniske data

19.1 Høytrykksvasker STIHL RE 150 PLUS

Uførelse 230 V / 50 Hz

- Sikring (karakteristikk "C" eller "K"): 13 A
- Effekt: 2,9 kW,
- Maksimalt tillatt nettimpedans: 0,32 Ohm
- elektrisk beskyttelsesklasse: I
- elektrisk beskyttelsestype: IPX5 (Beskyttelse mot vannstråler fra alle retninger)
- Arbeidstrykk (p): 14 MPa (140 bar)
- Maksimum tillatt trykk: (p maks.): 18 MPa (180 bar)
- Maksimum trykk vanntilførsel: (p i maks.): 1 MPa (10 bar)
- Maksimal vanngjennomstrømning (Q max): 10,2 l/min (612 l/t)
- Minimal vanngjennomstrømning (Q min): 9,0 l/min (540 l/t)
- Maksimal rekylkraft: 21 N
- Maksimal sugehøyde: 0,5 m

- Maksimal vanntemperatur i trykkdrift (t i maks): 60 °C
- Maksimal vanntemperatur i sugerdrift: 20 °C
- Mål
 - Lengde: 383 mm
 - Bredde: 380 mm
 - Maksimumshøyde: 981 mm
 - Minimumshøyde: 792 mm
- Lengde på høytrykkslangen: 12 m
- Vekt (m) med montert tilbehør: 31 kg

Uførelse 230 V / 50 Hz (GB)

- Sikring (karakteristikk "C" eller "K"): 13 A
- Effekt: 2,8 kW,
- Maksimalt tillatt nettimpedans: 0,32 Ohm
- elektrisk beskyttelsesklasse: I
- elektrisk beskyttelsestype: IPX5 (Beskyttelse mot vannstråler fra alle retninger)
- Arbeidstrykk (p): 12,8 MPa (128 bar)
- Maksimum tillatt trykk: (p maks.): 18 MPa (180 bar)
- Maksimum trykk vanntilførsel: (p i maks.): 1 MPa (10 bar)
- Maksimal vanngjennomstrømning (Q max): 10,2 l/min (612 l/t)
- Minimal vanngjennomstrømning (Q min): 9,5 l/min (570 l/t)
- Maksimal rekylkraft: 20 N
- Maksimal sugehøyde: 0,5 m
- Maksimal vanntemperatur i trykkdrift (t i maks): 60 °C
- Maksimal vanntemperatur i sugerdrift: 20 °C
- Mål
 - Lengde: 383 mm
 - Bredde: 380 mm
 - Maksimumshøyde: 981 mm
 - Minimumshøyde: 792 mm

- Lengde på høytrykksslangen: 12 m
- Vekt (m) med montert tilbehør: 31 kg

19.2 Høytrykksvasker STIHL RE 170 PLUS

Uførelse 230 V / 50 Hz

- Sikring (karakteristikk "C" eller "K"): 16 A
- Effekt: 3,3 kW,
- Maksimalt tillatt nettimpedans: 0,45 Ohm
- elektrisk beskyttelsesklasse: I
- elektrisk beskyttelsestype: IPX5 (Beskyttelse mot vannstråler fra alle retninger)
- Arbeidstrykk (p): 15 MPa (150 bar)
- Maksimum tillatt trykk: (p maks.): 18 MPa (180 bar)
- Maksimum trykk vanntilførsel: (p i maks.): 1 MPa (10 bar)
- Maksimal vanngjennomstrømning (Q max): 10,8 l/min (648 l/t)
- Minimal vanngjennomstrømning (Q min): 9,5 l/min (570 l/t)
- Maksimal rekylkraft: 24 N
- Maksimal sugehøyde: 0,5 m
- Maksimal vanntemperatur i trykkdrift (t i maks): 60 °C
- Maksimal vanntemperatur i sugerdrift: 20 °C
- Mål
 - Lengde: 383 mm
 - Bredde: 380 mm
 - Maksimumshøyde: 981 mm
 - Minimumshøyde: 792 mm
- Lengde på høytrykksslangen: 12 m
- Vekt (m) med montert tilbehør: 31 kg

Uførelse 220-240 V / 50 Hz

- Sikring (karakteristikk "C" eller "K"): 10 A
- Effekt: 2,2 kW,
- Maksimalt tillatt nettimpedans: 0,45 Ohm
- elektrisk beskyttelsesklasse: I
- elektrisk beskyttelsestype: IPX5 (Beskyttelse mot vannstråler fra alle retninger)
- Arbeidstrykk (p): 12 MPa (120 bar)
- Maksimum tillatt trykk: (p maks.): 18 MPa (180 bar)
- Maksimum trykk vanntilførsel: (p i maks.): 1 MPa (10 bar)
- Maksimal vanngjennomstrømning (Q max): 8,7 l/min (522 l/t)
- Minimal vanngjennomstrømning (Q min): 7,8 l/min (468 l/t)
- Maksimal rekylkraft: 16 N
- Maksimal sugehøyde: 0,5 m
- Maksimal vanntemperatur i trykkdrift (t i maks): 60 °C
- Maksimal vanntemperatur i sugerdrift: 20 °C
- Mål
 - Lengde: 383 mm
 - Bredde: 380 mm
 - Maksimumshøyde: 981 mm
 - Minimumshøyde: 792 mm
- Lengde på høytrykksslangen: 12 m
- Vekt (m) med montert tilbehør: 31 kg

19.3 Skjøteledninger

Hvis det brukes en skjøteledning, må den ha en jordleder, ha minst følgende tverrsnitt, avhengig av spenningen og lengden på skjøteledningen:

220 V til 240 V

- Ledningslengde opptil 20 m: AWG 15 / 1,5 mm²
- Ledningslengde 20 m opptil 50 m: AWG 13 / 2,5 mm²

100 V til 127 V

- Ledningslengde opptil 10 m: AWG 14 / 2,0 mm²
- Ledningslengde 10 m opptil 30 m: AWG 12 / 3,5 mm²

19.4 Lydverdier og vibrasjonsverdier RE 150 PLUS, 170 PLUS

K-verdien for lydtryknivåene er 2 dB(A). K-verdien for lydeffektnivåene er 2 dB(A). K-verdien for vibrasjonsverdiene er 2 m/s².

- Lydtryknivå L_{pA} målt iht. EN 60335-2-79:
 - 71 dB(A)
- Lydtryknivå L_{WA} målt iht. EN 60335-2-79:
 - 85 dB(A)
- Vibrasjonsverdi a_h målt iht. EN 60335-2-79, sprøytepestol:
 - ≤ 2,4 m/s².

19.5 REACH

REACH betegner en EF-forordning for registrering, vurdering og godkjenning av kjemikalier.

Informasjon om oppfyllelse av REACH forordningen er angitt under www.stihl.com/reach.

20 Reservedeler og tilbehør**20.1 Reservedeler og tilbehør**

STIHL Disse symbolene identifiserer STIHL reservedeler og originalt STIHL tilbehør.



STIHL anbefaler å bruke STIHL reservedeler og originalt STIHL tilbehør.

Originale STIHL reservedeler og originalt STIHL tilbehør fås kjøpt hos en STIHL fagforhandler.

21 Kassering**21.1 Avhende høytrykksvasker**

Informasjoner om kassering er tilgjengelig hos din STIHL fagforhandler.

- ▶ Høytrykksvaskeren, høytrykkslange, dyse, tilbehøret og emballasjen må kasseres forskriftsmessig og miljøvennlig.

22 EU-samsvarserklæring**22.1 Høytrykksvasker STIHL RE 150 PLUS, 170 PLUS**

ANDREAS STIHL AG & Co. KG
Badstraße 115
D-71336 Waiblingen
Tyskland

påtar seg alene ansvaret for at

- Enhetstype: høytrykksvasker
- Varemerke: STIHL
- Type: RE 150 PLUS; 170 PLUS
- Serieidentifikasjon: RE01

oppfyller de gjeldende bestemmelsene til direktivene 2011/65/EU, 2006/42/EG, 2014/30/EU og er utviklet og produsert i henhold til følgende standarder, som gjaldt ved produksjonsdato: EN 55014-1, EN 55014-2, EN 60335-1, EN 60335-2-79, EN 61000-3-2, EN 61000-3-11.

Det målte og garanterte lydeffektnivået ble beregnet i henhold til direktiv 2000/14/EF, vedlegg V, med anvendelse av standard ISO 3744.

- målt lydeffektnivå: 85 dB(A)
- garantert lydeffektnivå: 87 dB(A)

De tekniske dokumentene oppbevares ved produktgodkjenningen til ANDREAS STIHL AG & Co. KG.

Byggeår, produksjonsland og maskinnummer står på høytrykksvaskeren.

Waiblingen, 07.05.2019

ANDREAS STIHL AG & Co. KG

med fullmakt fra

A handwritten signature in black ink, reading "Thomas Elsner". The signature is written in a cursive, flowing style.

Thomas Elsner, Leder produktledelse og service

0458-663-9121-A

NEU



www.stihl.com



0458-663-9121-A