

# STIHL

## STIHL RE 130 PLUS

Gebrauchsanleitung  
Návod k použití  
Használati utasítás  
Instrukcja użytkowania

Ръководство за употреба  
Instrucțiuni de utilizare



- Ⓧ Gebrauchsanleitung  
1 - 35
- Ⓒ Návod k použití  
36 - 69
- Ⓜ Használati utasítás  
70 - 104
- Ⓟ Instrukcja użytkowania  
105 - 137
- Ⓡ Ръководство за употреба  
138 - 175
- Ⓡ Instrucțiuni de utilizare  
176 - 209

# Inhaltsverzeichnis

<b>1</b>	<b>Vorwort</b> .....	<b>2</b>
<b>2</b>	<b>Informationen zu dieser Gebrauchsanleitung</b> .....	<b>2</b>
2.1	Geltende Dokumente .....	2
2.2	Kennzeichnung der Warnhinweise im Text .....	3
2.3	Symbole im Text .....	3
<b>3</b>	<b>Übersicht</b> .....	<b>3</b>
3.1	Hochdruckreiniger .....	3
3.2	Spritzeinrichtung .....	5
3.3	Symbole .....	5
<b>4</b>	<b>Sicherheitshinweise</b> .....	<b>6</b>
4.1	Warnsymbole .....	6
4.2	Bestimmungsgemäße Verwendung .....	6
4.3	Anforderungen an den Benutzer .....	7
4.4	Bekleidung und Ausstattung .....	7
4.5	Arbeitsbereich und Umgebung .....	7
4.6	Sicherheitsgerechter Zustand .....	8
4.7	Arbeiten .....	9
4.8	Reinigungsmittel .....	11
4.9	Wasser anschließen .....	11
4.10	Elektrisch anschließen .....	12
4.11	Transportieren .....	13
4.12	Aufbewahren .....	14
4.13	Reinigen, Warten und Reparieren .....	14
<b>5</b>	<b>Sicherheitshinweise – Zubehör</b> .....	<b>15</b>
5.1	Strahlrohrverlängerung, Flächenreiniger, Rohrreinigungssset, Abgewinkeltes Strahlrohr und Winkeldüse .....	15
<b>6</b>	<b>Hochdruckreiniger einsatzbereit machen</b> .....	<b>16</b>
6.1	Hochdruckreiniger einsatzbereit machen .....	16
<b>7</b>	<b>Hochdruckreiniger zusammenbauen</b> .....	<b>16</b>
7.1	Hochdruckreiniger zusammenbauen .....	16
7.2	Griff herausziehen und einschieben .....	17
7.3	Spritzpistole anbauen und abbauen .....	18
7.4	Strahlrohr anbauen und abbauen .....	18
7.5	Düse anbauen und abbauen .....	19
<b>8</b>	<b>An eine Wasserquelle anschließen</b> .....	<b>19</b>
8.1	Wasserfilter anschließen .....	19
8.2	Hochdruckreiniger an das Wassernetz anschließen .....	20
8.3	Hochdruckreiniger an eine andere Wasserquelle anschließen .....	20
<b>9</b>	<b>Hochdruckreiniger elektrisch anschließen</b> .....	<b>22</b>
9.1	Hochdruckreiniger elektrisch anschließen .....	22
<b>10</b>	<b>Hochdruckreiniger einschalten und ausschalten</b> .....	<b>22</b>
10.1	Hochdruckreiniger einschalten .....	22
10.2	Hochdruckreiniger ausschalten .....	22
<b>11</b>	<b>Mit dem Hochdruckreiniger arbeiten</b> .....	<b>23</b>
11.1	Spritzpistole halten und führen .....	23
11.2	Hochdruckschlauch abwickeln .....	23
11.3	Hebel der Spritzpistole drücken und verriegeln .....	24
11.4	Reinigen .....	24
11.5	Mit Reinigungsmittel arbeiten .....	25
<b>12</b>	<b>Nach dem Arbeiten</b> .....	<b>25</b>
12.1	Nach dem Arbeiten .....	25
12.2	Hochdruckreiniger mit einem Frostschutzmittel schützen .....	26
<b>13</b>	<b>Transportieren</b> .....	<b>27</b>
13.1	Hochdruckreiniger transportieren .....	27
<b>14</b>	<b>Aufbewahren</b> .....	<b>27</b>
14.1	Hochdruckreiniger aufbewahren .....	27
<b>15</b>	<b>Reinigen</b> .....	<b>28</b>
15.1	Hochdruckreiniger und Zubehör reinigen .....	28
15.2	Düse und Strahlrohr reinigen .....	28
15.3	Wasserzulaufsieb reinigen .....	28
15.4	Wasserfilter reinigen .....	28
<b>16</b>	<b>Warten</b> .....	<b>29</b>
16.1	Wartungsintervalle .....	29

# STIHL

Diese Gebrauchsanleitung ist urheberrechtlich geschützt. Alle Rechte bleiben vorbehalten, besonders das Recht der Vervielfältigung, Übersetzung und der Verarbeitung mit elektronischen Systemen.

<b>17 Reparieren</b> .....	<b>29</b>
17.1 Hochdruckreiniger reparieren .....	29
<b>18 Störungen beheben</b> .....	<b>30</b>
18.1 Störungen des Hochdruckreinigers beheben .....	30
18.2 Dichtungen fetten .....	32
<b>19 Technische Daten</b> .....	<b>32</b>
19.1 Hochdruckreiniger STIHL RE 130 PLUS .....	32
19.2 Verlängerungsleitungen .....	32
19.3 Schallwerte und Vibrationswerte RE 130 PLUS .....	33
19.4 REACH .....	33
<b>20 Ersatzteile und Zubehör</b> .....	<b>33</b>
20.1 Ersatzteile und Zubehör .....	33
<b>21 Entsorgen</b> .....	<b>33</b>
21.1 Hochdruckreiniger entsorgen .....	33
<b>22 EU-Konformitätserklärung</b> .....	<b>33</b>
22.1 Hochdruckreiniger STIHL RE 130 PLUS .....	33
<b>23 Anschriften</b> .....	<b>34</b>
23.1 STIHL Hauptverwaltung .....	34
23.2 STIHL Vertriebsgesellschaften .....	34
23.3 STIHL Importeure .....	34

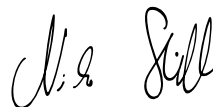
## 1 Vorwort

Liebe Kundin, lieber Kunde,

es freut uns, dass Sie sich für STIHL entschieden haben. Wir entwickeln und fertigen unsere Produkte in Spitzenqualität entsprechend der Bedürfnisse unserer Kunden. So entstehen Produkte mit hoher Zuverlässigkeit auch bei extremer Beanspruchung.

STIHL steht auch für Spitzenqualität beim Service. Unser Fachhandel gewährleistet kompetente Beratung und Einweisung sowie eine umfassende technische Betreuung.

Wir danken Ihnen für Ihr Vertrauen und wünschen Ihnen viel Freude mit Ihrem STIHL Produkt.



Dr. Nikolas Stihl

**WICHTIG! VOR GEBRAUCH LESEN UND AUFBEWAHREN.**

## 2 Informationen zu dieser Gebrauchsanleitung

### 2.1 Geltende Dokumente

Es gelten die lokalen Sicherheitsvorschriften.

- ▶ Zusätzlich zu dieser Gebrauchsanleitung folgende Dokumente lesen, verstehen und aufbewahren:
  - Gebrauchsanleitung und Verpackung des verwendeten Zubehörs
  - Gebrauchsanleitung und Verpackung des verwendeten Reinigungsmittels

## 2.2 Kennzeichnung der Warnhinweise im Text

### ! GEFAHR

Der Hinweis weist auf Gefahren hin, die zu schweren Verletzungen oder zum Tod führen.

- Die genannten Maßnahmen können schwere Verletzungen oder Tod vermeiden.

### ! WARNUNG

Der Hinweis weist auf Gefahren hin, die zu schweren Verletzungen oder zum Tod führen **können**.

- Die genannten Maßnahmen können schwere Verletzungen oder Tod vermeiden.

### HINWEIS

Der Hinweis weist auf Gefahren hin, die zu Sachschaden führen können.

- Die genannten Maßnahmen können Sachschaden vermeiden.

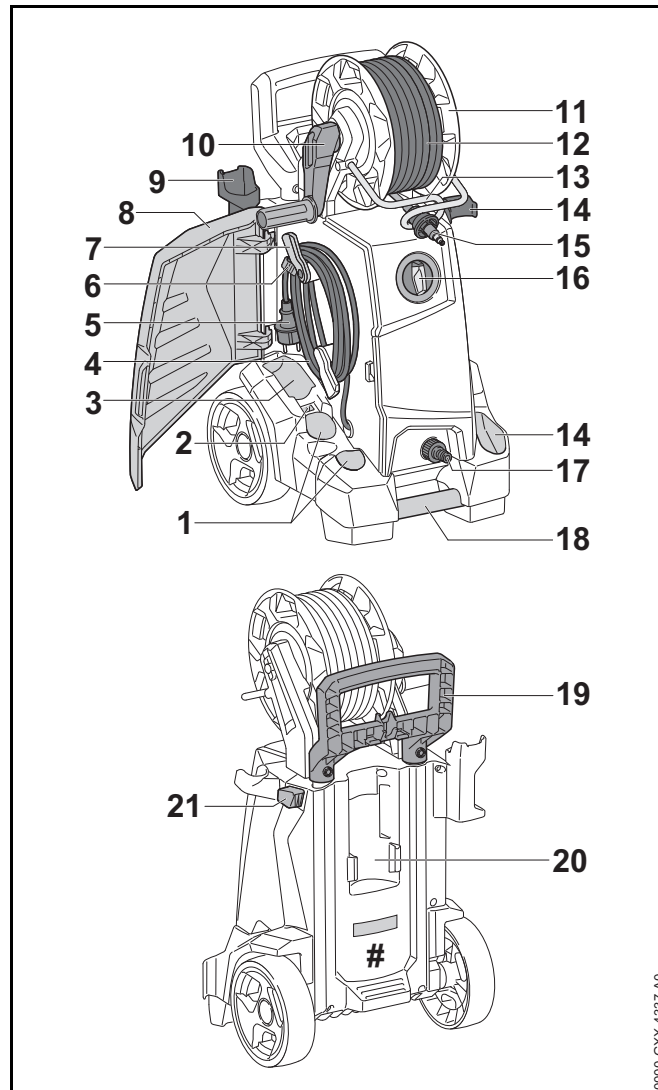
## 2.3 Symbole im Text



Dieses Symbol verweist auf ein Kapitel in dieser Gebrauchsanleitung.

## 3 Übersicht

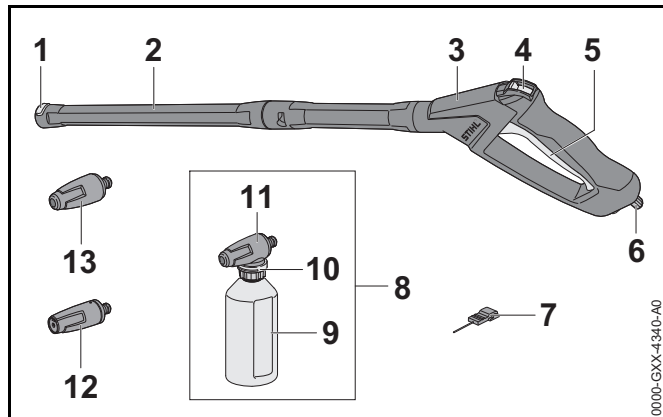
### 3.1 Hochdruckreiniger



0000-GXX-4337-A0

- 1 Fächer**  
Die Fächer dienen zum Aufbewahren der mitgelieferten Düsen.
- 2 Halter**  
Der Halter dient zum Aufbewahren der Reinigungsnadel.
- 3 Fach**  
Das Fach dient zum Aufbewahren weiterer Düsen aus dem Zubehör für Hochdruckreiniger.
- 4 Anschlussleitung**  
Die Anschlussleitung verbindet den Hochdruckreiniger mit dem Netzstecker.
- 5 Netzstecker**  
Der Netzstecker verbindet die Anschlussleitung mit einer Steckdose.
- 6 Clip**  
Der Clip hält den Netzstecker an der aufgewickelten Anschlussleitung.
- 7 Halter**  
Der Halter dient zum Abnehmen und Aufbewahren der Anschlussleitung und ist drehbar.
- 8 Klappe**  
Die Klappe deckt die Düsen, die Anschlussleitung und die Reinigungsnadel ab.
- 9 Halter**  
Der Halter dient zum Aufbewahren der Spritzpistole.
- 10 Kurbel**  
Die Kurbel dient zum Drehen der Schlauchtrommel.
- 11 Schlauchtrommel**  
Die Schlauchtrommel dient zum Aufwickeln des Hochdruckschlauchs.
- 12 Hochdruckschlauch**  
Der Hochdruckschlauch leitet das Wasser von der Hochdruckpumpe zur Spritzpistole.
- 13 Führungsbügel**  
Der Führungsbügel führt den Hochdruckschlauch von vorne auf die Schlauchtrommel.
- 14 Halter**  
Der Halter dient zum Aufbewahren der Spritzeinrichtung.
- 15 Stutzen**  
Der Stutzen verbindet den Hochdruckschlauch mit der Spritzpistole.
- 16 Drehschalter**  
Der Drehschalter dient zum Einschalten und Ausschalten des Hochdruckreinigers.
- 17 Stutzen**  
Der Stutzen dient zum Anschluss des Wasserschlauchs.
- 18 Transportgriff**  
Der Transportgriff dient zum Tragen des Hochdruckreinigers.
- 19 Griff**  
Der Griff dient zum Tragen und Bewegen des Hochdruckreinigers.
- 20 Halter**  
Der Halter dient zum Aufbewahren des Sprühsets.
- 21 Sperrknopf**  
Der Sperrknopf blockiert die Verstellung des Griffs.
- # Leistungsschild mit Maschinenummer**

## 3.2 Spritzeinrichtung



### 1 Verriegelung

Die Verriegelung hält die Düse im Strahlrohr.

### 2 Strahlrohr

Das Strahlrohr verbindet die Spritzpistole mit der Düse.

### 3 Spritzpistole

Die Spritzpistole dient zum Halten und Führen der Spritzeinrichtung.

### 4 Rasthebel

Der Rasthebel entsperrt den Hebel.

### 5 Hebel

Der Hebel öffnet und schließt das Ventil in der Spritzpistole. Der Hebel startet und stoppt den Wasserstrahl.

### 6 Sperrhebel

Der Sperrhebel hält den Stutzen in der Spritzpistole.

### 7 Reinigungsnadel

Die Reinigungsnadel dient zum Reinigen der Düsen.

### 8 Sprühset

Das Sprühset dient zum Reinigen mit Reinigungsmitteln.

### 9 Flasche

Die Flasche enthält das Reinigungsmittel.

### 10 Verstellring

Der Verstellring dosiert das Reinigungsmittel.

### 11 Sprühdüse

Die Sprühdüse mischt dem Wasser das Reinigungsmittel bei.

### 12 Flachstrahldüse

Die Flachstrahldüse erzeugt einen flachen Wasserstrahl.

### 13 Rotordüse

Die Rotordüse erzeugt einen harten, rotierenden Wasserstrahl.

## 3.3 Symbole

Die Symbole können auf dem Hochdruckreiniger, der Spritzeinrichtung und des Sprühsets sein und bedeuten Folgendes:



Der Rasthebel entsperrt in dieser Position den Hebel.



Der Rasthebel sperrt in dieser Position den Hebel.



Sprühset vor dem Transport leeren oder so sichern, dass es nicht umkippen und sich nicht bewegen kann.



Produkt nicht mit dem Hausmüll entsorgen.



**LWA** Garantierter Schalleistungspegel nach Richtlinie 2000/14/EG in dB(A) um Schallemissionen von Produkten vergleichbar zu machen.



Diese Symbole kennzeichnen original STIHL Ersatzteile und original STIHL Zubehör.

## 4 Sicherheitshinweise

### 4.1 Warnsymbole

Die Warnsymbole auf dem Hochdruckreiniger bedeuten Folgendes:



Sicherheitshinweise und deren Maßnahmen beachten.



Gebrauchsanleitung lesen, verstehen und aufbewahren.



Schutzbrille tragen.



Wasserstrahl nicht auf Personen und Tiere richten.



Wasserstrahl nicht auf elektrische Anlagen, elektrische Anschlüsse, Steckdosen und stromführende Leitungen richten.



Wasserstrahl nicht auf Elektrogeräte und den Hochdruckreiniger richten.



Falls die Anschlussleitung oder die Verlängerungsleitung beschädigt ist: Netzstecker aus der Steckdose ziehen.



Hochdruckreiniger nicht direkt an das Trinkwassernetz anschließen.



Hochdruckreiniger während Arbeitsunterbrechungen, des Transports, der Aufbewahrung, Wartung oder Reparatur ausschalten.



Hochdruckreiniger nicht bei Temperaturen unter 0 °C verwenden, transportieren und aufbewahren.

### 4.2 Bestimmungsgemäße Verwendung

Der Hochdruckreiniger STIHL RE 130 PLUS dient zum Reinigen von zum Beispiel Fahrzeugen, Anhängern, Terrassen, Wegen und Fassaden.

Der Hochdruckreiniger ist nicht für die gewerbliche Nutzung geeignet.

Der Hochdruckreiniger darf bei Regen nicht verwendet werden.

### ⚠️ WARNUNG

- Falls der Hochdruckreiniger nicht bestimmungsgemäß verwendet wird, können Personen schwer verletzt oder getötet werden und Sachschaden kann entstehen.
  - ▶ Hochdruckreiniger so verwenden, wie es in dieser Gebrauchsanleitung beschrieben ist.

Der Hochdruckreiniger STIHL RE 130 PLUS dient nicht für folgende Anwendungen:

- Reinigen von Asbestzement und ähnlichen Oberflächen
- Reinigen von Oberflächen, die mit bleihaltiger Farbe gestrichen oder lackiert sind
- Reinigen von Oberflächen, die mit Lebensmitteln in Kontakt kommen
- Reinigen des Hochdruckreinigers selbst



### 4.3 Anforderungen an den Benutzer

## ⚠️ WARNUNG

- Benutzer ohne eine Unterweisung können die Gefahren des Hochdruckreinigers nicht erkennen oder nicht einschätzen. Der Benutzer oder andere Personen können schwer verletzt oder getötet werden.



- ▶ Gebrauchsanleitung lesen, verstehen und aufbewahren.

- ▶ Falls der Hochdruckreiniger an eine andere Person weitergegeben wird: Gebrauchsanleitung mitgeben.
- ▶ Sicherstellen, dass der Benutzer folgende Anforderungen erfüllt:
  - Der Benutzer ist ausgeruht.
  - Der Benutzer ist körperlich, sensorisch und geistig fähig, den Hochdruckreiniger zu bedienen und damit zu arbeiten.
  - Der Benutzer kann die Gefahren des Hochdruckreinigers erkennen und einschätzen.
  - Der Benutzer ist volljährig oder der Benutzer wird entsprechend nationaler Regelungen unter Aufsicht in einem Beruf ausgebildet.
  - Der Benutzer hat eine Unterweisung von einem STIHL Fachhändler oder einer fachkundigen Person erhalten, bevor er das erste Mal den Hochdruckreiniger verwendet.
  - Der Benutzer ist nicht durch Alkohol, Medikamente oder Drogen beeinträchtigt.
- ▶ Falls Unklarheiten bestehen: Einen STIHL Fachhändler aufsuchen.

### 4.4 Bekleidung und Ausstattung

## ⚠️ WARNUNG

- Während der Arbeit können Gegenstände mit hoher Geschwindigkeit hochgeschleudert werden. Der Benutzer kann verletzt werden.



- ▶ Eine eng anliegende Schutzbrille tragen. Geeignete Schutzbrillen sind nach Norm EN 166 oder nach nationalen Vorschriften geprüft und mit der entsprechenden Kennzeichnung im Handel erhältlich.

- ▶ Ein langärmeliges, eng anliegendes Oberteil und eine lange Hose tragen.
- Während der Arbeit können sich Aerosole bilden. Eingeatmete Aerosole können die Gesundheit schädigen und allergische Reaktionen auslösen.
  - ▶ Eine Risikobeurteilung in Abhängigkeit von der zu reinigenden Oberfläche und deren Umfeld durchführen.
  - ▶ Falls die Risikobeurteilung ergibt, dass sich Aerosole bilden: Eine Atemschutzmaske der Schutzklasse FFP2 oder einer vergleichbaren Schutzklasse tragen.
- Falls der Benutzer ungeeignetes Schuhwerk trägt, kann er ausrutschen. Der Benutzer kann verletzt werden.
  - ▶ Festes, geschlossenes Schuhwerk mit griffiger Sohle tragen.

### 4.5 Arbeitsbereich und Umgebung

## ⚠️ WARNUNG

- Unbeteiligte Personen, Kinder und Tiere können die Gefahren des Hochdruckreinigers und hochgeschleudeter Gegenstände nicht erkennen und nicht einschätzen. Unbeteiligte Personen, Kinder und Tiere können schwer verletzt werden und Sachschaden kann entstehen.
  - ▶ Unbeteiligte Personen, Kinder und Tiere aus dem Arbeitsbereich fernhalten.
  - ▶ Hochdruckreiniger nicht unbeaufsichtigt lassen.

- ▶ Sicherstellen, dass Kinder nicht mit dem Hochdruckreiniger spielen können.
- Falls im Regen oder in feuchter Umgebung gearbeitet wird, kann es zu einem elektrischen Schlag kommen. Der Benutzer kann schwer verletzt oder getötet werden und der Hochdruckreiniger kann beschädigt werden.
  - ▶ Nicht im Regen arbeiten.
  - ▶ Hochdruckreiniger so aufstellen, dass er nicht durch herabtropfendes Wasser nass wird.
  - ▶ Hochdruckreiniger außerhalb des feuchten Arbeitsbereichs aufstellen.
- Elektrische Bauteile des Hochdruckreinigers können Funken erzeugen. Funken können in leicht brennbarer oder explosiver Umgebung Brände und Explosionen auslösen. Personen können schwer verletzt oder getötet werden und Sachschaden kann entstehen.
  - ▶ Nicht in einer leicht brennbaren und nicht in einer explosiven Umgebung arbeiten.

#### 4.6 Sicherheitsgerechter Zustand

Der Hochdruckreiniger ist im sicherheitsgerechten Zustand, falls folgende Bedingungen erfüllt sind:

- Der Hochdruckreiniger ist unbeschädigt.
- Der Hochdruckschlauch, die Kupplungen und die Spritzeinrichtung sind unbeschädigt.
- Die Spritzeinrichtung ist richtig angebaut.
- Die Anschlussleitung, die Verlängerungsleitung und deren Netzstecker sind unbeschädigt.
- Der Hochdruckreiniger ist sauber und trocken.
- Die Spritzeinrichtung ist sauber.
- Die Bedienungselemente funktionieren und sind unverändert.
- Nur original STIHL Zubehör für diesen Hochdruckreiniger ist angebaut.
- Das Zubehör ist richtig angebaut.

## WARNUNG

- In einem nicht sicherheitsgerechten Zustand können Bauteile nicht mehr richtig funktionieren und Sicherheitseinrichtungen außer Kraft gesetzt werden. Personen können schwer verletzt oder getötet werden.
  - ▶ Mit einem unbeschädigten Hochdruckreiniger arbeiten.
  - ▶ Mit einem unbeschädigten Hochdruckschlauch, unbeschädigten Kupplungen und einer unbeschädigten Spritzeinrichtung arbeiten.
  - ▶ Spritzeinrichtung so anbauen, wie es in dieser Gebrauchsanleitung beschrieben ist.
  - ▶ Mit einer unbeschädigten Anschlussleitung, Verlängerungsleitung und einem unbeschädigten Netzstecker arbeiten.
  - ▶ Falls der Hochdruckreiniger verschmutzt oder nass ist: Hochdruckreiniger reinigen und trocknen lassen.
  - ▶ Falls die Spritzeinrichtung verschmutzt ist: Spritzeinrichtung reinigen.
  - ▶ Hochdruckreiniger nicht verändern.
  - ▶ Falls die Bedienungselemente nicht funktionieren: Nicht mit dem Hochdruckreiniger arbeiten.
  - ▶ Nur original STIHL Zubehör für diesen Hochdruckreiniger anbauen.
  - ▶ Zubehör so anbauen, wie es in dieser Gebrauchsanleitung oder in der Gebrauchsanleitung des Zubehörs beschrieben ist.
  - ▶ Gegenstände nicht in die Öffnungen des Hochdruckreinigers stecken.
  - ▶ Falls Unklarheiten bestehen: Einen STIHL Fachhändler aufsuchen.

## 4.7 Arbeiten

### **⚠️ WARNUNG**

- Der Benutzer kann in bestimmten Situationen nicht mehr konzentriert arbeiten. Der Benutzer kann stolpern, fallen und schwer verletzt werden.
  - ▶ Ruhig und überlegt arbeiten.
  - ▶ Falls die Lichtverhältnisse und Sichtverhältnisse schlecht sind: Nicht mit dem Hochdruckreiniger arbeiten.
  - ▶ Hochdruckreiniger alleine bedienen.
  - ▶ Auf Hindernisse achten.
  - ▶ Auf dem Boden stehend arbeiten und das Gleichgewicht halten. Falls in der Höhe gearbeitet werden muss: Eine Hubarbeitsbühne oder ein sicheres Gerüst verwenden.
  - ▶ Falls Ermüdungserscheinungen auftreten: Eine Arbeitspause einlegen.
- Falls sich der Hochdruckreiniger während der Arbeit verändert oder sich ungewohnt verhält, kann der Hochdruckreiniger in einem nicht sicherheitsgerechten Zustand sein. Personen können schwer verletzt werden und Sachschaden kann entstehen.
  - ▶ Arbeit beenden, Netzstecker aus der Steckdose ziehen und einen STIHL Fachhändler aufsuchen.
  - ▶ Hochdruckreiniger stehend betreiben.
  - ▶ Hochdruckreiniger nicht abdecken um für einen ausreichenden Austausch der Kühlluft zu sorgen.
- Wenn der Hebel der Spritzpistole losgelassen wird, schaltet sich die Hochdruckpumpe automatisch aus und Wasser strömt nicht mehr aus der Düse. Der Hochdruckreiniger ist im Stand-By Betrieb und bleibt weiterhin eingeschaltet. Falls der Hebel der Spritzpistole gedrückt wird, schaltet sich die Hochdruckpumpe

automatisch wieder ein und Wasser strömt aus der Düse. Personen können schwer verletzt werden und Sachschaden kann entstehen.

- ▶ Wenn nicht gearbeitet wird: Hebel der Spritzpistole verriegeln.



- ▶ Hochdruckreiniger ausschalten.
- ▶ Netzstecker des Hochdruckreinigers aus der Steckdose ziehen.
- Wasser kann bei Temperaturen unter 0 °C auf der zu reinigenden Oberfläche und in Bauteilen des Hochdruckreinigers gefrieren. Der Benutzer kann ausrutschen, fallen und schwer verletzt werden. Sachschaden kann entstehen.
  - ▶ Hochdruckreiniger nicht bei Temperaturen unter 0 °C verwenden.
- Falls am Hochdruckschlauch, am Wasserschlauch oder an der Anschlussleitung gezogen wird, kann sich der Hochdruckreiniger bewegen und umfallen. Sachschaden kann entstehen.
  - ▶ Nicht am Hochdruckschlauch, am Wasserschlauch oder an der Anschlussleitung ziehen.
- Falls der Hochdruckreiniger auf einer schrägen, unebenen oder unbefestigten Fläche steht, kann er sich bewegen und umfallen. Sachschaden kann entstehen.
  - ▶ Hochdruckreiniger auf eine waagerechte, ebene und befestigte Fläche stellen.
- Falls in der Höhe gearbeitet wird, kann der Hochdruckreiniger oder die Spritzeinrichtung herunterfallen. Personen können schwer verletzt werden und Sachschaden kann entstehen.
  - ▶ Eine Hubarbeitsbühne oder ein sicheres Gerüst verwenden.
  - ▶ Hochdruckreiniger nicht auf eine Hubarbeitsbühne oder ein Gerüst stellen.
  - ▶ Falls die Reichweite des Hochdruckschlauchs nicht ausreicht: Hochdruckschlauch mit einer Hochdruckschlauchverlängerung verlängern.

- ▶ Spritzeinrichtung gegen Herunterfallen sichern.
- Der Wasserstrahl kann Asbestfasern aus Oberflächen lösen. Asbestfasern können sich nach dem Trocknen in der Luft verteilen und eingeatmet werden. Eingeatmete Asbestfasern können die Gesundheit schädigen.
  - ▶ Asbesthaltige Oberflächen nicht reinigen.
- Der Wasserstrahl kann Öl von Fahrzeugen oder Maschinen lösen. Das ölhaltige Wasser kann in die Erde, in Gewässer oder in die Kanalisation gelangen. Die Umwelt wird gefährdet.
  - ▶ Fahrzeugen oder Maschinen nur an Orten mit Ölabscheider im Wasserabfluss reinigen.
- Der Wasserstrahl kann zusammen mit bleihaltiger Farbe bleihaltige Aerosole und bleihaltiges Wasser bilden. Bleihaltige Aerosole und bleihaltiges Wasser können in die Erde, in Gewässer oder in die Kanalisation gelangen. Eingeatmete Aerosole können die Gesundheit schädigen und allergische Reaktionen auslösen. Die Umwelt wird gefährdet.
  - ▶ Oberflächen, die mit bleihaltiger Farbe gestrichen oder lackiert sind, nicht reinigen.
- Der Wasserstrahl kann empfindliche Oberflächen beschädigen. Sachschaden kann entstehen.
  - ▶ Empfindliche Oberflächen nicht mit der Rotordüse reinigen.
  - ▶ Empfindliche Oberflächen aus Gummi, Stoff, Holz und ähnlichen Materialien mit verringertem Arbeitsdruck und größerem Abstand reinigen.
- Falls die Rotordüse während der Arbeit in verschmutztes Wasser getaucht und betrieben wird, kann die Rotordüse beschädigt werden.
  - ▶ Rotordüse nicht in verschmutztem Wasser betreiben.
  - ▶ Falls ein Behälter gereinigt wird: Behälter leeren und Wasser während des Reinigens abfließen lassen.
- Angesaugte leicht brennbare und explosive Flüssigkeiten können Brände und Explosionen auslösen. Personen können schwer verletzt oder getötet werden und Sachschaden kann entstehen.
  - ▶ Leicht brennbare oder explosive Flüssigkeiten nicht ansaugen oder ausbringen.
- Angesaugte reizende, ätzende und giftige Flüssigkeiten können die Gesundheit gefährden und Bauteile des Hochdruckreinigers beschädigen. Personen können schwer verletzt oder getötet werden und Sachschaden kann entstehen.
  - ▶ Reizende, ätzende oder giftige Flüssigkeiten nicht ansaugen oder ausbringen.
- Der starke Wasserstrahl kann Personen und Tiere schwer verletzen und Sachschaden kann entstehen.
  - ▶ Wasserstrahl nicht auf Personen und Tiere richten.



- ▶ Wasserstrahl nicht auf schlecht einsehbare Stellen richten.
- ▶ Kleidung nicht reinigen, während sie getragen wird.
- ▶ Schuhe nicht reinigen, während sie getragen werden.

- Falls elektrische Anlagen, elektrische Anschlüsse, Steckdosen und stromführende Leitungen mit Wasser in Kontakt kommen, kann es zu einem elektrischen Schlag kommen. Personen können schwer verletzt oder getötet werden und Sachschaden kann entstehen.



- ▶ Wasserstrahl nicht auf elektrische Anlagen, elektrische Anschlüsse, Steckdosen und stromführende Leitungen richten.
- ▶ Wasserstrahl nicht auf die Anschlussleitung oder die Verlängerungsleitung richten.
- Falls Elektrogeräte oder der Hochdruckreiniger mit Wasser in Kontakt kommen, kann es zu einem elektrischen Schlag kommen. Der Benutzer kann schwer verletzt oder getötet werden und Sachschaden kann entstehen.



- ▶ Wasserstrahl nicht auf Elektrogeräte oder auf den Hochdruckreiniger richten.

- ▶ Elektrogeräte und den Hochdruckreiniger von der zu reinigenden Oberfläche fernhalten.
- Ein falsch verlegter Hochdruckschlauch kann beschädigt werden. Durch die Beschädigung kann Wasser mit hohem Druck unkontrolliert in die Umgebung entweichen. Personen können schwer verletzt werden und Sachschaden kann entstehen.
  - ▶ Wasserstrahl nicht auf den Hochdruckschlauch richten.
  - ▶ Hochdruckschlauch so verlegen, dass er nicht gespannt oder verwickelt ist.
  - ▶ Hochdruckschlauch so verlegen, dass er nicht beschädigt, geknickt oder gequetscht wird oder scheuert.
  - ▶ Hochdruckschlauch vor Hitze, Öl und Chemikalien schützen.
- Ein falsch verlegter Wasserschlauch kann beschädigt werden und Personen können darüber stolpern. Personen können verletzt werden und der Wasserschlauch kann beschädigt werden.
  - ▶ Wasserstrahl nicht auf den Wasserschlauch richten.
  - ▶ Wasserschlauch so verlegen und kennzeichnen, dass Personen nicht stolpern können.
  - ▶ Wasserschlauch so verlegen, dass er nicht gespannt oder verwickelt ist.
  - ▶ Wasserschlauch so verlegen, dass er nicht beschädigt, geknickt oder gequetscht wird oder scheuert.
  - ▶ Wasserschlauch vor Hitze, Öl und Chemikalien schützen.

- Der starke Wasserstrahl verursacht Reaktionskräfte. Durch die auftretenden Reaktionskräfte kann der Benutzer die Kontrolle über die Spritzeinrichtung verlieren. Der Benutzer kann schwer verletzt werden und Sachschaden kann entstehen.
  - ▶ Spritzpistole mit beiden Händen festhalten.
  - ▶ So arbeiten, wie es in dieser Gebrauchsanleitung beschrieben ist.

## 4.8 Reinigungsmittel

### ⚠️ WARNUNG

- Falls Reinigungsmittel mit der Haut oder den Augen in Kontakt kommen, können die Haut oder die Augen gereizt werden.
  - ▶ Gebrauchsanleitung des Reinigungsmittels beachten.
  - ▶ Kontakt mit Reinigungsmitteln vermeiden.
  - ▶ Falls Kontakt mit der Haut aufgetreten ist: Betroffene Hautstellen mit reichlich Wasser und Seife abwaschen.
  - ▶ Falls Kontakt mit den Augen aufgetreten ist: Augen mindestens 15 Minuten mit reichlich Wasser spülen und einen Arzt aufsuchen.
- Falsche Reinigungsmittel können den Hochdruckreiniger oder die Oberfläche des zu reinigenden Objektes beschädigen und die Umwelt schädigen.
  - ▶ Reinigungsmittel verwenden, die für die Anwendung mit Hochdruckreinigern freigegeben sind.
  - ▶ Gebrauchsanleitung des Reinigungsmittels beachten.
  - ▶ Falls Unklarheiten bestehen: Einen STIHL Fachhändler aufsuchen.

## 4.9 Wasser anschließen

### ⚠️ WARNUNG

- Wenn der Hebel der Spritzpistole losgelassen wird entsteht im Wasserschlauch ein Rückstoß. Durch einen Rückstoß kann verschmutztes Wasser zurück in das Trinkwassernetz gedrückt werden. Das Trinkwasser kann verunreinigt werden.



- ▶ Hochdruckreiniger nicht direkt an das Trinkwassernetz anschließen.

- ▶ Hochdruckreiniger zusammen mit einem vorschriftsmäßigen Rückflussverhinderer an das Trinkwassernetz anschließen. Wenn Trinkwasser den Rückflussverhinderer durchflossen hat, wird es nicht mehr als Trinkwasser betrachtet.
- Verschmutztes oder sandhaltiges Wasser kann Bauteile des Hochdruckreinigers beschädigen.
  - ▶ Sauberes Wasser verwenden.
  - ▶ Falls verschmutztes oder sandhaltiges Wasser verwendet wird: Hochdruckreiniger zusammen mit einem Wasserfilter betreiben.
- Falls der Hochdruckreiniger mit zu wenig Wasser versorgt wird, können Bauteile des Hochdruckreinigers beschädigt werden.
  - ▶ Wasserhahn vollständig aufdrehen.
  - ▶ Sicherstellen, dass der Hochdruckreiniger mit ausreichend Wasser versorgt wird, 19.

#### 4.10 Elektrisch anschließen

Kontakt mit stromführenden Bauteilen kann durch folgende Ursachen entstehen:

- Die Anschlussleitung oder die Verlängerungsleitung ist beschädigt.
- Der Netzstecker der Anschlussleitung oder der Verlängerungsleitung ist beschädigt.
- Die Steckdose ist nicht richtig installiert.

## GEFAHR

- Kontakt mit stromführenden Bauteilen kann zu einem Stromschlag führen. Der Benutzer kann schwer verletzt oder getötet werden.
- ▶ Sicherstellen, dass die Anschlussleitung, Verlängerungsleitung und deren Netzstecker unbeschädigt sind.



Falls die Anschlussleitung oder die Verlängerungsleitung beschädigt ist:

- ▶ Beschädigte Stelle nicht berühren.
- ▶ Netzstecker aus der Steckdose ziehen.
- ▶ Anschlussleitung, Verlängerungsleitung und deren Netzstecker mit trockenen Händen anfassen.
- ▶ Netzstecker der Anschlussleitung oder Verlängerungsleitung in eine richtig installierte und abgesicherte Steckdose mit Schutzkontakt stecken.
- ▶ Hochdruckreiniger über einen Fehlerstrom-Schutzschalter (30 mA, 30 ms) anschließen.
- Eine beschädigte oder ungeeignete Verlängerungsleitung kann zu einem elektrischen Schlag führen. Personen können schwer verletzt oder getötet werden.
  - ▶ Eine Verlängerungsleitung mit dem richtigen Leitungsquerschnitt verwenden, 19.2.
  - ▶ Eine spritzwassergeschützte und für den Außeneinsatz zulässige Verlängerungsleitung verwenden.
  - ▶ Eine Verlängerungsleitung verwenden, die die gleichen Eigenschaften besitzt, wie die Anschlussleitung des Hochdruckreinigers, 19.2.

## ⚠️ WARNUNG

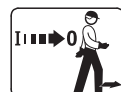
- Während des Arbeitens kann eine falsche Netzspannung oder eine falsche Netzfrequenz zu einer Überspannung in dem Hochdruckreiniger führen. Der Hochdruckreiniger kann beschädigt werden.
  - ▶ Sicherstellen, dass die Netzspannung und die Netzfrequenz des Stromnetzes mit den Angaben auf dem Leistungsschild des Hochdruckreinigers übereinstimmen.
- Falls mehrere Elektrogeräte an einer Mehrfach-Steckdose angeschlossen sind, können während der Arbeit elektrische Bauteile überlastet werden. Die elektrischen Bauteile können sich erwärmen und einen Brand auslösen. Personen können schwer verletzt oder getötet werden und Sachschaden kann entstehen.
  - ▶ Hochdruckreiniger einzeln an eine Steckdose anschließen.
  - ▶ Hochdruckreiniger nicht an Mehrfach-Steckdosen anschließen.
- Eine falsch verlegte Anschlussleitung und Verlängerungsleitung kann beschädigt werden und Personen können darüber stolpern. Personen können verletzt werden und die Anschlussleitung oder Verlängerungsleitung kann beschädigt werden.
  - ▶ Anschlussleitung und Verlängerungsleitung so verlegen, dass der Wasserstrahl sie nicht berühren kann.
  - ▶ Anschlussleitung und Verlängerungsleitung so verlegen und kennzeichnen, dass Personen nicht stolpern können.
  - ▶ Anschlussleitung und Verlängerungsleitung so verlegen, dass sie nicht gespannt oder verwickelt sind.
  - ▶ Anschlussleitung und Verlängerungsleitung so verlegen, dass sie nicht beschädigt, geknickt oder gequetscht werden oder scheuern.
  - ▶ Anschlussleitung und Verlängerungsleitung vor Hitze, Öl und Chemikalien schützen.
  - ▶ Anschlussleitung und Verlängerungsleitung auf einem trockenen Untergrund verlegen.

- Während der Arbeit erwärmt sich die Verlängerungsleitung. Wenn die Wärme nicht abfließen kann, kann die Wärme einen Brand auslösen.
  - ▶ Falls eine Kabeltrommel verwendet wird: Kabeltrommel vollständig abwickeln.

### 4.11 Transportieren

## ⚠️ WARNUNG

- Während des Transports kann der Hochdruckreiniger umkippen oder sich bewegen. Personen können verletzt werden und Sachschaden kann entstehen.
  - ▶ Hebel der Spritzpistole verriegeln.



- ▶ Hochdruckreiniger ausschalten.

- ▶ Netzstecker des Hochdruckreinigers aus der Steckdose ziehen.



- ▶ Sprühset leeren oder so sichern, dass es nicht umkippen und sich nicht bewegen kann.

- ▶ Hochdruckreiniger mit Spanngurten, Riemen oder einem Netz so sichern, dass er nicht umkippen und sich nicht bewegen kann.

- Wasser kann bei Temperaturen unter 0 °C in Bauteilen des Hochdruckreinigers gefrieren. Der Hochdruckreiniger kann beschädigt werden.
  - ▶ Hochdruckschlauch und Spritzeinrichtung entleeren.



- ▶ Falls der Hochdruckreiniger nicht frostsicher transportiert werden kann: Hochdruckreiniger mit einem Frostschutzmittel auf Glykolbasis schützen.

## 4.12 Aufbewahren

### **⚠️ WARNUNG**

- Kinder können die Gefahren des Hochdruckreinigers nicht erkennen und nicht einschätzen. Kinder können schwer verletzt werden.

- ▶ Hebel der Spritzpistole verriegeln.



- ▶ Hochdruckreiniger ausschalten.

- ▶ Netzstecker des Hochdruckreinigers aus der Steckdose ziehen.

- ▶ Hochdruckreiniger außerhalb der Reichweite von Kindern aufbewahren.

- Die elektrischen Kontakte an dem Hochdruckreiniger und metallische Bauteile können durch Feuchtigkeit korrodieren. Der Hochdruckreiniger kann beschädigt werden.

- ▶ Hochdruckreiniger sauber und trocken aufbewahren.

- Wasser kann bei Temperaturen unter 0 °C in Bauteilen des Hochdruckreinigers gefrieren. Der Hochdruckreiniger kann beschädigt werden.

- ▶ Hochdruckschlauch und Spritzeinrichtung entleeren.



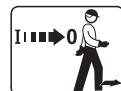
- ▶ Falls der Hochdruckreiniger nicht frostsicher aufbewahrt werden kann: Hochdruckreiniger mit einem Frostschutzmittel auf Glykolbasis schützen.

## 4.13 Reinigen, Warten und Reparieren

### **⚠️ WARNUNG**

- Falls während der Reinigung, Wartung oder Reparatur der Netzstecker in eine Steckdose eingesteckt ist, kann der Hochdruckreiniger unbeabsichtigt eingeschaltet werden. Personen können schwer verletzt werden und Sachschaden kann entstehen.

- ▶ Hebel der Spritzpistole verriegeln.



- ▶ Hochdruckreiniger ausschalten.

- ▶ Netzstecker des Hochdruckreinigers aus der Steckdose ziehen.

- Scharfe Reinigungsmittel, das Reinigen mit einem Wasserstrahl oder spitze Gegenstände können den Hochdruckreiniger beschädigen. Falls der Hochdruckreiniger nicht richtig gereinigt wird, können Bauteile nicht mehr richtig funktionieren und Sicherheitseinrichtungen außer Kraft gesetzt werden. Personen können schwer verletzt werden.

- ▶ Hochdruckreiniger so reinigen, wie es in dieser Gebrauchsanleitung beschrieben ist.

- Falls der Hochdruckreiniger nicht richtig gewartet oder repariert wird, können Bauteile nicht mehr richtig funktionieren und Sicherheitseinrichtungen außer Kraft gesetzt werden. Personen können schwer verletzt oder getötet werden.

- ▶ Hochdruckreiniger nicht selbst warten oder reparieren.

- ▶ Falls die Anschlussleitung defekt oder beschädigt ist: Anschlussleitung von einem STIHL Fachhändler ersetzen lassen.

- ▶ Falls der Hochdruckreiniger gewartet oder repariert werden muss: Einen STIHL Fachhändler aufsuchen.



## 5 Sicherheitshinweise – Zubehör

### 5.1 Strahlrohrverlängerung, Flächenreiniger, Rohrreinigungsset, Abgewinkeltes Strahlrohr und Winkeldüse

#### Strahlrohrverlängerung

#### **⚠️ WARNUNG**

- Die Strahlrohrverlängerung verstärkt die Reaktionskräfte. Durch die auftretenden Reaktionskräfte kann der Benutzer die Kontrolle über die Spritzeinrichtung verlieren. Der Benutzer kann schwer verletzt werden und Sachschaden kann entstehen.
  - ▶ Nur eine Strahlrohrverlängerung anbauen.
  - ▶ Spritzpistole mit beiden Händen festhalten.
  - ▶ So arbeiten, wie es in dieser Gebrauchsanleitung beschrieben ist.

#### Flächenreiniger

#### **⚠️ WARNUNG**

- Der Wasserstrahl kann den Benutzer verletzen.
  - ▶ Nicht unter den Flächenreiniger greifen.



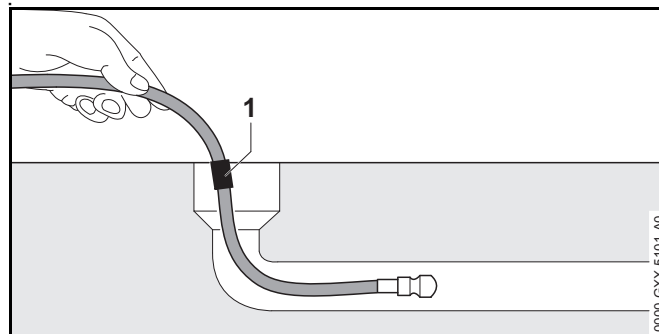
- ▶ Flächenreiniger so halten und führen, wie es in der Gebrauchsanleitung des Flächenreinigers beschrieben ist.

#### Rohrreinigungsset

#### **⚠️ WARNUNG**

- Die Rohrreinigungsschlauch verstärkt die Reaktionskräfte. Falls der Hebel der Spritzpistole gedrückt wird und der Rohrreinigungsschlauch außerhalb des Rohrs ist, kann der Rohrreinigungsschlauch

unkontrolliert umherschlagen. Der Benutzer kann die Kontrolle über den Rohrreinigungsschlauch verlieren. Der Benutzer kann schwer verletzt werden und Sachschaden kann entstehen.



- ▶ Hochdruckreiniger erst einschalten und Hebel der Spritzpistole erst drücken, wenn der Rohrreinigungsschlauch bis zur Markierung (1) in das Rohr eingeschoben ist.
- ▶ Wenn die Markierung am Rohrreinigungsschlauch beim Herausziehen sichtbar ist:
  - Hebel der Spritzpistole loslassen
  - Hochdruckreiniger ausschalten
  - Wasserhahn schließen
  - Spritzpistole betätigen: Der Wasserdruck wird abgebaut
  - Hebel der Spritzpistole verriegeln
- Innerhalb eines großen Rohrs kann der Rohrreinigungsschlauch die Richtung ändern und wieder aus der Öffnung des Rohrs herauskommen. Der Benutzer

kann die Kontrolle über den Rohrreinigungsschlauch verlieren. Der Benutzer kann schwer verletzt werden und Sachschaden kann entstehen.

- ▶ Rohr beobachten.
- ▶ Falls die Düse vom Rohrreinigungsschlauch aus dem Rohr herauskommt:
  - Hebel der Spritzpistole loslassen
  - Hebel der Spritzpistole verriegeln
  - Hochdruckreiniger ausschalten

### Abgewinkeltes Strahlrohr und Winkeldüse




## ⚠ WARNUNG









- Ein abgewinkeltes Strahlrohr und die Winkeldüse verstärken die seitlichen Reaktionskräfte. Durch die auftretenden Reaktionskräfte kann der Benutzer die Kontrolle über die Spritzeinrichtung verlieren. Der Benutzer kann schwer verletzt werden und Sachschaden kann entstehen.
  - ▶ Nur eine Strahlrohrverlängerung anbauen.
  - ▶ Spritzpistole mit beiden Händen festhalten.

## 6 Hochdruckreiniger einsatzbereit machen

### 6.1 Hochdruckreiniger einsatzbereit machen

Vor jedem Arbeitsbeginn müssen folgende Schritte durchgeführt werden:

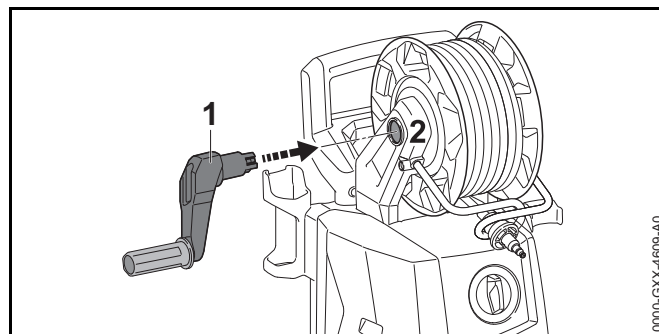
- ▶ Sicherstellen, dass sich der Hochdruckreiniger, der Hochdruckschlauch, die Schlauchkupplung und die Anschlussleitung im sicherheitsgerechten Zustand befinden,  4.6.
- ▶ Hochdruckreiniger reinigen,  15.
- ▶ Falls ein Wasserfilter verwendet wird: Wasserfilter auf Verschmutzung prüfen und bei Verschmutzung reinigen,  15.4.

- ▶ Hochdruckreiniger auf einem standfesten und ebenen Untergrund rutsch- und kippstabil aufstellen.
- ▶ Hochdruckschlauch von der Schlauchtrommel komplett abwickeln,  11.2.
- ▶ Spritzpistole anbauen,  7.3.
- ▶ Strahlrohr anbauen,  7.4.
- ▶ Falls eine Düse verwendet wird: Düse anbauen,  7.5.
- ▶ Falls Reinigungsmittel verwendet wird: Mit Reinigungsmittel und dem Sprühset arbeiten,  11.5.
- ▶ Falls Zubehör verwendet wird: Zubehör anbauen,  5.1.
- ▶ Wasser anschließen,  8.
- ▶ Hochdruckreiniger elektrisch anschließen,  9.1.
- ▶ Falls die Schritte nicht durchgeführt werden können: Hochdruckreiniger nicht verwenden und einen STIHL Fachhändler aufsuchen.

## 7 Hochdruckreiniger zusammenbauen

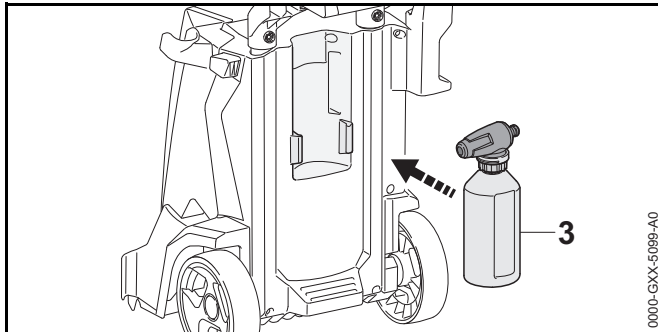
### 7.1 Hochdruckreiniger zusammenbauen

#### Kurbel anbauen



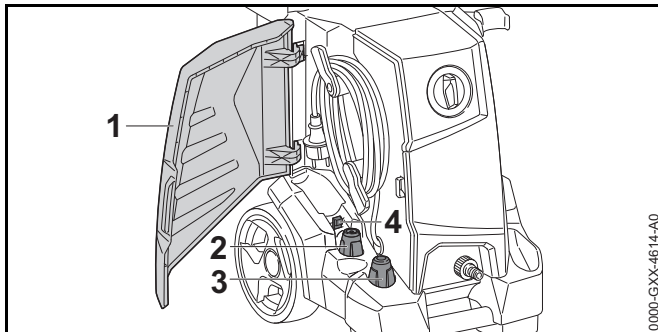
- ▶ Kurbel (1) in die Aufnahme (2) schieben. Die Kurbel (1) rastet hörbar ein.

## Sprühset anbauen



- ▶ Sprühset (1) einsetzen.

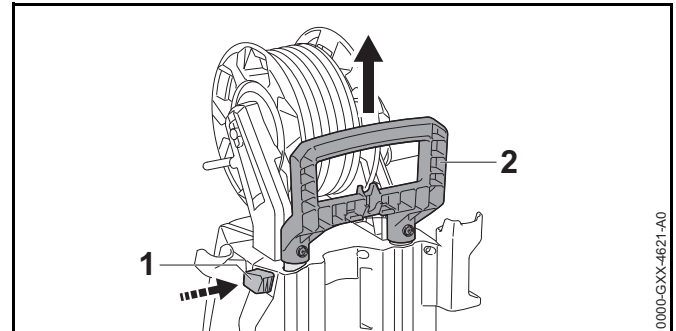
## Düsen und Reinigungsnadel einsetzen



- ▶ Klappe (1) öffnen.
- ▶ Flachstrahldüse (2) und Rotordüse (3) einsetzen.
- ▶ Reinigungsnadel (4) einsetzen.

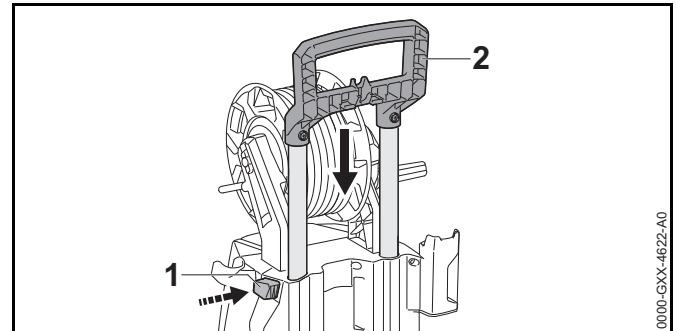
## 7.2 Griff herausziehen und einschieben

## 7.2.1 Griff herausziehen



- ▶ Sperrknopf (1) drücken und Griff (2) herausziehen.
- ▶ Sperrknopf (1) loslassen und Griff (2) so lange herausziehen, bis er hörbar einrastet.

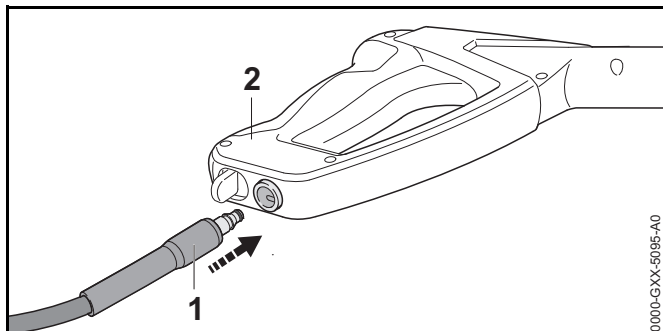
## 7.2.2 Griff einschieben



- ▶ Sperrknopf (1) drücken und Griff (2) einschieben.
- ▶ Sperrknopf (1) loslassen und Griff (2) so lange einschieben, bis er hörbar einrastet.

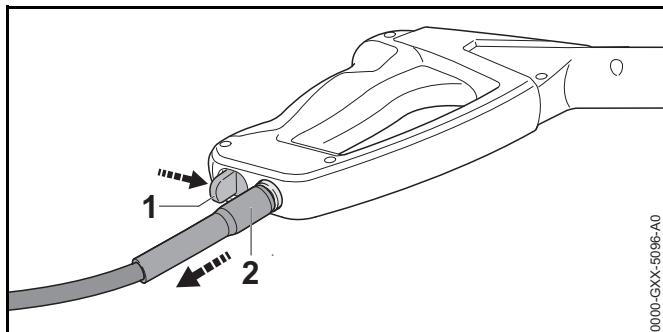
## 7.3 Spritzpistole anbauen und abbauen

### 7.3.1 Spritzpistole anbauen



- ▶ Stutzen (1) in die Spritzpistole (2) schieben. Der Stutzen (1) rastet hörbar ein.
- ▶ Falls sich der Stutzen schwer in die Spritzpistole (2) schieben lässt: Dichtung am Stutzen (1) mit einem Armaturenfett fetten.

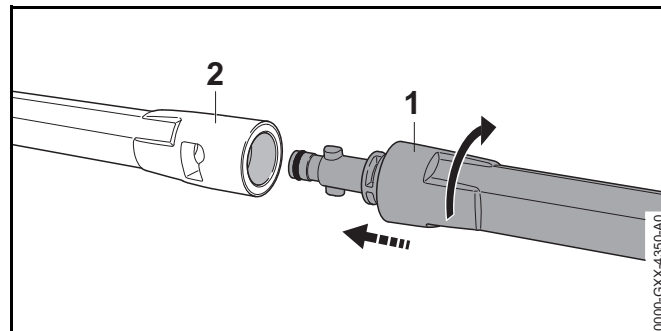
### 7.3.2 Spritzpistole abbauen



- ▶ Sperrhebel (1) drücken und gedrückt halten.
- ▶ Stutzen (2) herausziehen.

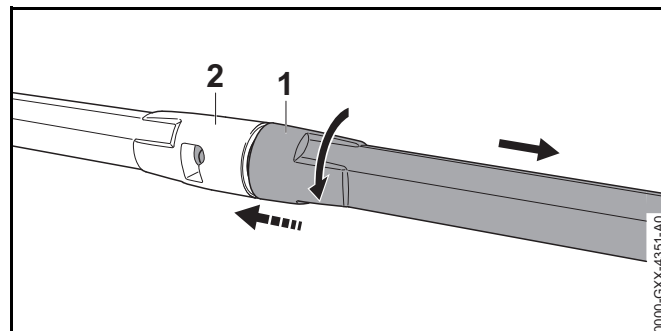
## 7.4 Strahlrohr anbauen und abbauen

### 7.4.1 Strahlrohr anbauen



- ▶ Strahlrohr (1) in die Spritzpistole (2) schieben.
- ▶ Strahlrohr (1) so lange drehen, bis es einrastet.
- ▶ Falls sich das Strahlrohr (1) schwer in die Spritzpistole (2) schieben lässt: Dichtung am Strahlrohr (1) mit einem Armaturenfett fetten.

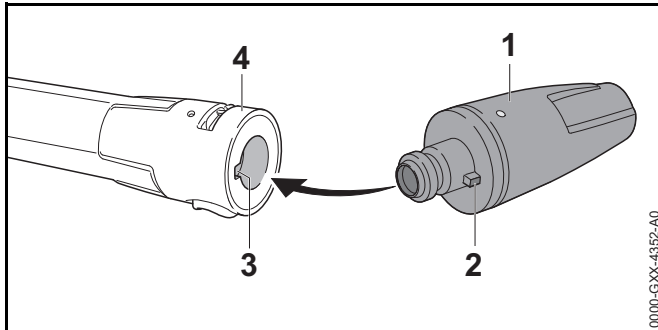
### 7.4.2 Strahlrohr abbauen



- ▶ Strahlrohr (1) und Spritzpistole (2) zusammendrücken und bis zum Anschlag drehen.
- ▶ Strahlrohr (1) und Spritzpistole (2) auseinanderziehen.

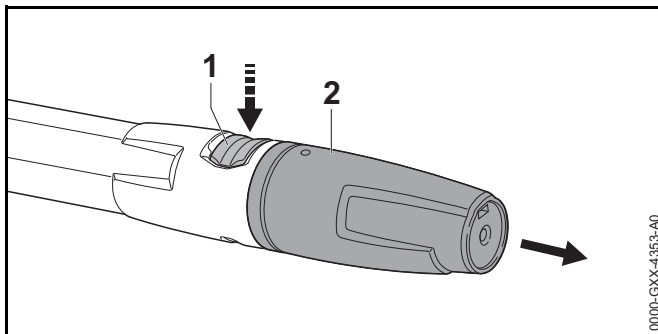
## 7.5 Düse anbauen und abbauen

### 7.5.1 Düse anbauen



- ▶ Falls die Flachstrahldüse angebaut wird: Düse (1) so ansetzen, dass die Nase (2) mit der Aussparung (3) des Strahlrohrs (4) fluchtet.
- ▶ Düse (1) in das Strahlrohr (4) drücken. Die Düse (1) rastet hörbar ein.
- ▶ Falls sich die Düse (1) schwer in das Strahlrohr (4) schieben lässt: Dichtung an der Düse (1) mit einem Armaturenfett fetten.

### 7.5.2 Düse abbauen



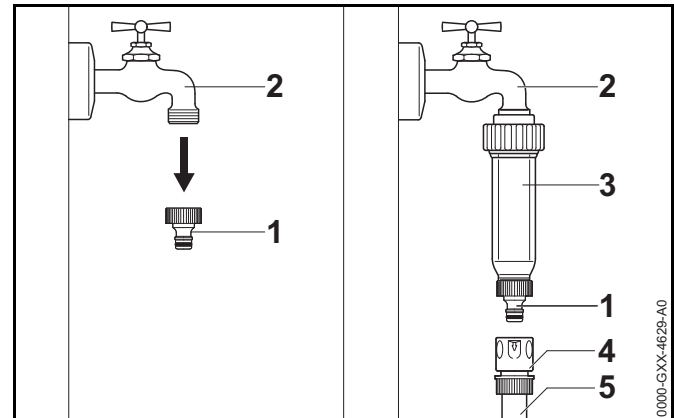
- ▶ Verriegelung (1) drücken und gedrückt halten.
- ▶ Düse (2) herausziehen.

## 8 An eine Wasserquelle anschließen

### 8.1 Wasserfilter anschließen

Falls der Hochdruckreiniger mit sandhaltigem Wasser oder mit Wasser aus Zisternen betrieben wird, muss zwischen dem Wasserhahn und dem Wasserschlauch ein Wasserfilter angeschlossen sein. Der Wasserfilter filtert Sand und Schmutz aus dem Wasser und schützt dadurch die Bauteile des Hochdruckreinigers vor Beschädigung.

Der Wasserfilter kann dem Hochdruckreiniger marktabhängig beiliegen.



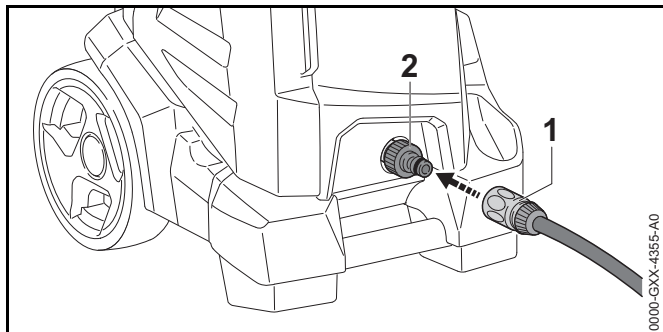
- ▶ Stutzen (1) vom Wasserhahn (2) abschrauben.
- ▶ Wasserfilter (3) auf den Wasserhahn (2) drehen und von Hand fest anziehen.
- ▶ Stutzen (1) auf den Wasserfilter (3) drehen und von Hand fest anziehen.
- ▶ Schlauchkupplung (4) des Wasserschlauchs (5) auf den Stutzen (1) schieben.

## 8.2 Hochdruckreiniger an das Wassernetz anschließen

### Wasserschlauch anschließen

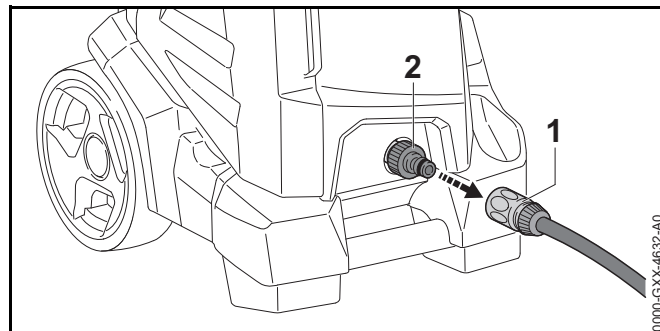
Der Wasserschlauch muss folgende Bedingungen erfüllen:

- Der Wasserschlauch hat einen Durchmesser von 1/2".
- Der Wasserschlauch ist zwischen 10 m und 25 m lang.
- ▶ Wasserschlauch an einen Wasserhahn anschließen.
- ▶ Wasserhahn vollständig öffnen und Wasserschlauch mit Wasser spülen. Sand und Schmutz werden aus dem Wasserschlauch gespült. Der Wasserschlauch wird entlüftet.
- ▶ Wasserhahn schließen.



- ▶ Kupplung (1) auf den Stutzen (2) schieben. Die Kupplung (1) rastet hörbar ein.
- ▶ Wasserhahn vollständig öffnen.
- ▶ Falls das Strahlrohr an der Spritzpistole angebaut ist: Strahlrohr abbauen.
- ▶ Hebel der Spritzpistole so lange drücken, bis ein gleichmäßiger Wasserstrahl aus der Spritzpistole austritt.
- ▶ Hebel der Spritzpistole loslassen.
- ▶ Hebel der Spritzpistole verriegeln.
- ▶ Strahlrohr anbauen.
- ▶ Düse anbauen.

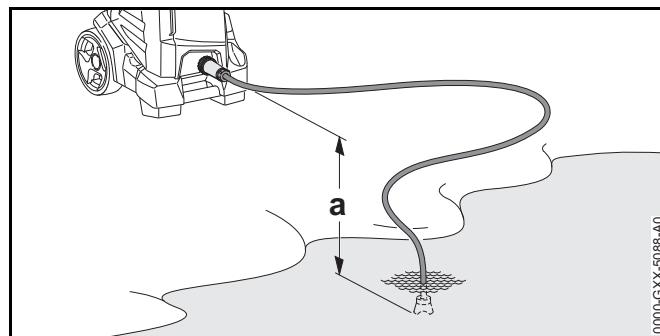
### Wasserschlauch abziehen



- ▶ Wasserhahn schließen.
- ▶ Zum Entriegeln der Kupplung: Ring (1) ziehen oder drehen und halten.
- ▶ Kupplung vom Stutzen (2) ziehen.

## 8.3 Hochdruckreiniger an eine andere Wasserquelle anschließen

Der Hochdruckreiniger kann Wasser aus Regentonnen, Zisternen und aus fließenden oder stehenden Gewässern ansaugen.



Damit das Wasser angesaugt werden kann, darf der Höhenunterschied zwischen dem Hochdruckreiniger und der Wasserquelle die maximale Saughöhe (a) nicht überschreiten, 19.1.

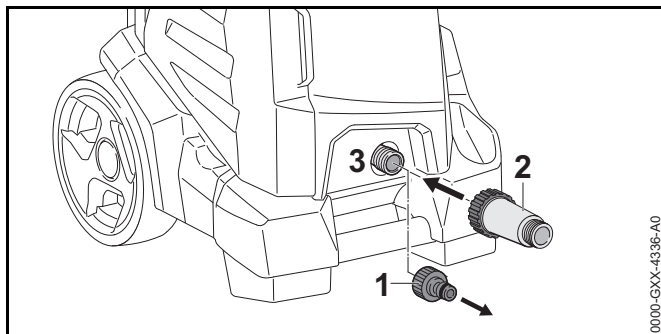
Das passende STIHL Saugset muss verwendet werden. Dem Saugset liegt ein Wasserschlauch mit spezieller Kupplung bei.

Das passende STIHL Saugset kann dem Hochdruckreiniger marktabhängig beiliegen.

### Wasserfilter anschließen

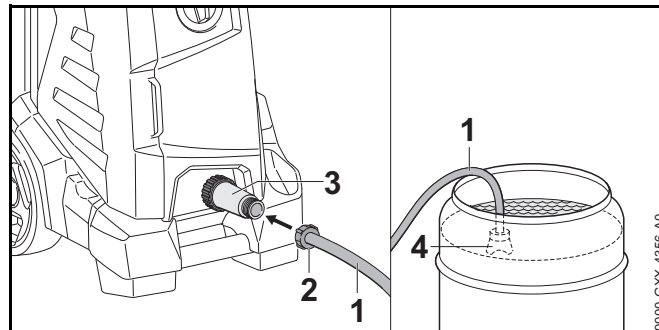
Falls der Hochdruckreiniger mit sandhaltigem Wasser aus Regentonnen, Zisternen, aus fließenden oder stehenden Gewässern betrieben wird, muss zwischen dem Wasserschlauch und dem Hochdruckreiniger ein Wasserfilter angeschlossen sein.

Der Wasserfilter kann dem Hochdruckreiniger marktabhängig beiliegen.



- ▶ Stutzen (1) abschrauben.
- ▶ Wasserfilter (2) auf den Stutzen (3) drehen und von Hand fest anziehen.

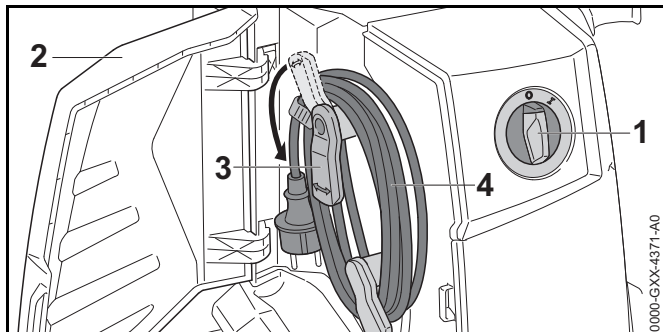
### Wasserschlauch anschließen



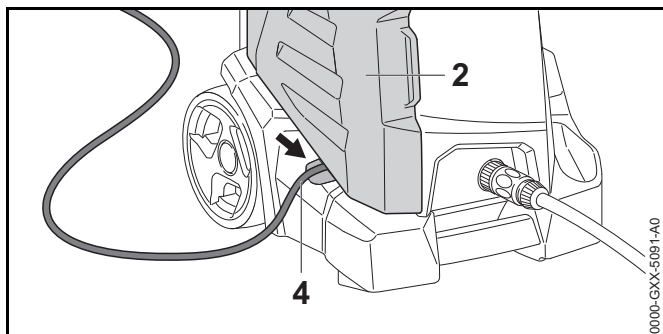
- ▶ Wasserschlauch (1) so mit Wasser füllen, dass sich keine Luft mehr im Wasserschlauch befindet.
- ▶ Kupplung (2) auf den Anschlussstutzen des Wasserfilters (3) drehen und von Hand fest anziehen.
- ▶ Saugglocke (4) so in die Wasserquelle hängen, dass die Saugglocke (4) nicht den Boden berührt.
- ▶ Falls die Spritzpistole am Hochdruckschlauch angebaut ist: Spritzpistole abbauen.
- ▶ Hochdruckschlauch nach unten halten.
- ▶ Hochdruckreiniger so lange einschalten, bis ein gleichmäßiger Wasserstrahl aus dem Hochdruckschlauch austritt.
- ▶ Hochdruckreiniger ausschalten.
- ▶ Spritzpistole an den Hochdruckschlauch anbauen.
- ▶ Hebel der Spritzpistole drücken und gedrückt halten.
- ▶ Hochdruckreiniger einschalten.

## 9 Hochdruckreiniger elektrisch anschließen

### 9.1 Hochdruckreiniger elektrisch anschließen



- ▶ Drehschalter (1) in die Position **0** stellen.
- ▶ Klappe (2) öffnen.
- ▶ Halter (3) nach unten schwenken.
- ▶ Anschlussleitung (4) abnehmen.

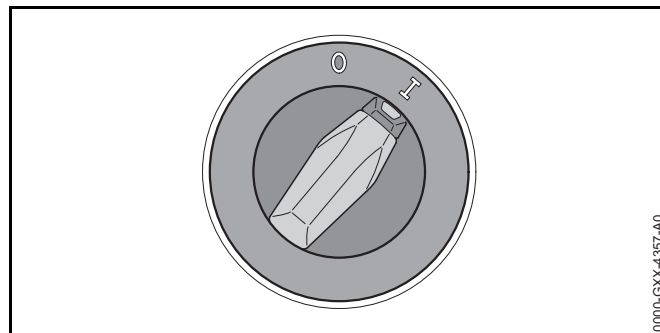


- ▶ Anschlussleitung (4) in die Vertiefung legen.
- ▶ Klappe (2) schließen.
- ▶ Stecker der Anschlussleitung (4) in eine richtig installierte Steckdose stecken.

## 10 Hochdruckreiniger einschalten und ausschalten

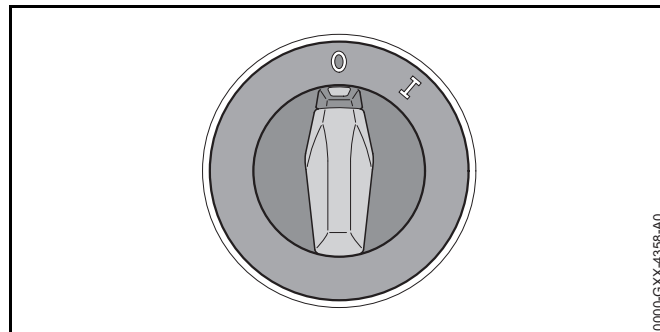
### 10.1 Hochdruckreiniger einschalten

Wenn der Hochdruckreiniger eingeschaltet wird, können bei ungünstigen Netzverhältnissen mit einer Netzimpedanz größer als 0,15 Ohm Spannungsschwankungen auftreten. Die Spannungsschwankungen können andere angeschlossenen Verbraucher beeinträchtigen.



- ▶ Drehschalter in die Position **I** stellen.

### 10.2 Hochdruckreiniger ausschalten

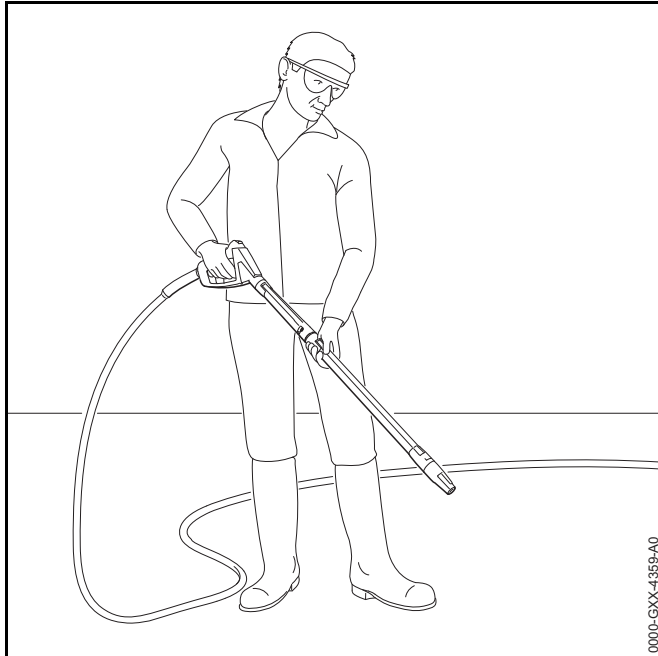


- ▶ Drehschalter in die Position **0** stellen.



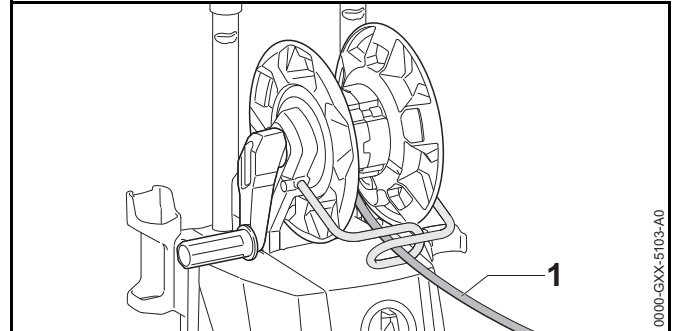
## 11 Mit dem Hochdruckreiniger arbeiten

### 11.1 Spritzpistole halten und führen



- ▶ Spritzpistole mit einer Hand am Griff so festhalten, dass der Daumen den Griff umschließt.
- ▶ Strahlrohr mit der anderen Hand so festhalten, dass der Daumen das Strahlrohr umschließt.
- ▶ Düse auf den Boden richten.

### 11.2 Hochdruckschlauch abwickeln



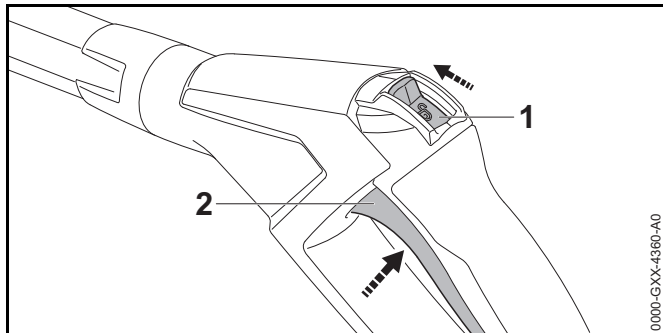
#### **WARNUNG**

Wenn der Hebel der Spritzpistole losgelassen wird entsteht im Hochdruckschlauch ein Rückstoß. Durch einen Rückstoß dehnt sich der Hochdruckschlauch aus. Falls der Hochdruckschlauch nicht vollständig von der Schlauchtrommel abgewickelt ist, hat der Hochdruckschlauch keinen Platz sich auszudehnen und der Hochdruckschlauch kann beschädigt werden. Wasser kann mit hohem Druck unkontrolliert in die Umgebung entweichen. Personen können schwer verletzt werden und Sachschaden kann entstehen.

- ▶ Hochdruckschlauch vollständig abwickeln.
- 
- ▶ Hochdruckschlauch (1) vollständig abwickeln.

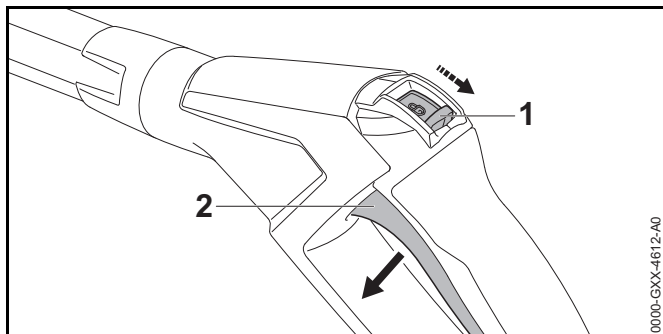
## 11.3 Hebel der Spritzpistole drücken und verriegeln

### Hebel der Spritzpistole drücken



- ▶ Rasthebel (1) in die Position ☞ schieben.
- ▶ Hebel (2) drücken und gedrückt halten.  
Der Hochdruckpumpe schaltet sich automatisch ein und Wasser strömt aus der Düse.

### Hebel der Spritzpistole verriegeln



- ▶ Hebel (2) loslassen.  
Die Hochdruckpumpe schaltet sich automatisch aus, und Wasser strömt nicht mehr aus der Düse. Der Hochdruckreiniger ist weiterhin eingeschaltet.
- ▶ Rasthebel (1) in die Position ☐ schieben.

## 11.4 Reinigen

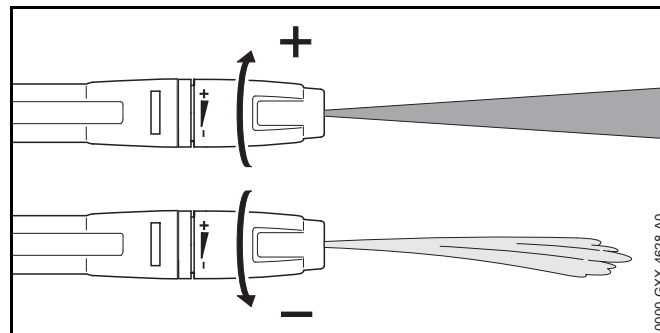
Mit folgenden Düsen kann abhängig von der Anwendung gearbeitet werden:

- Flachstrahldüse: Die Flachstrahldüse eignet sich zum Reinigen großer Flächen.
- Rotordüse: Die Rotordüse eignet sich zum Entfernen von hartnäckigem Schmutz.

Mit geringem Abstand kann gearbeitet werden, wenn hartnäckige Verschmutzungen entfernt werden sollen.

Mit großem Abstand kann gearbeitet werden, falls folgende Oberflächen gereinigt werden sollen:

- lackierte Oberflächen
- Oberflächen aus Holz
- Oberflächen aus Gummi



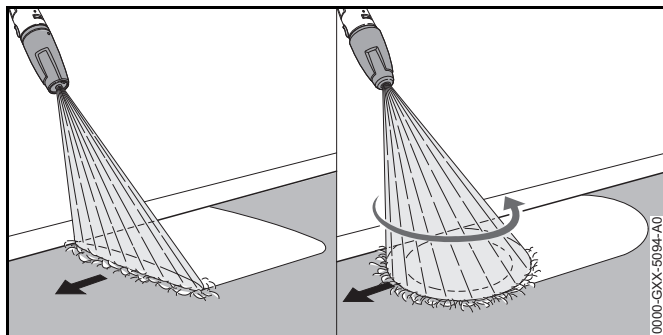
Die Flachstrahldüse kann eingestellt werden.

Wenn die Flachstrahldüse in Richtung + gedreht wird, steigt der Arbeitsdruck.

Wenn die Flachstrahldüse in Richtung – gedreht wird, sinkt der Arbeitsdruck.

- ▶ Wasserstrahl vor der Reinigung auf eine unauffällige Stelle auf der Oberfläche richten und prüfen, dass die Oberfläche nicht beschädigt wird.
- ▶ Abstand der Düse zur zu reinigenden Oberfläche so wählen, dass die zu reinigende Oberfläche nicht beschädigt wird.

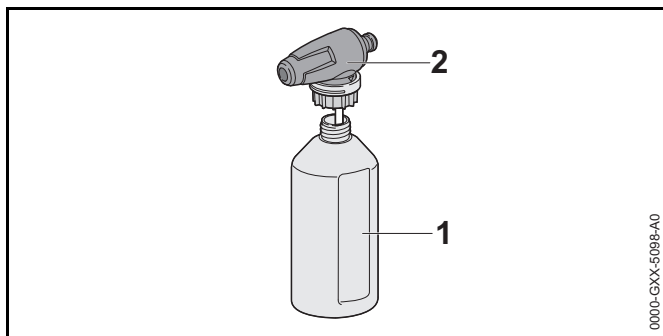
- ▶ Flachstrahldüse so einstellen, dass die zu reinigende Oberfläche nicht beschädigt wird.



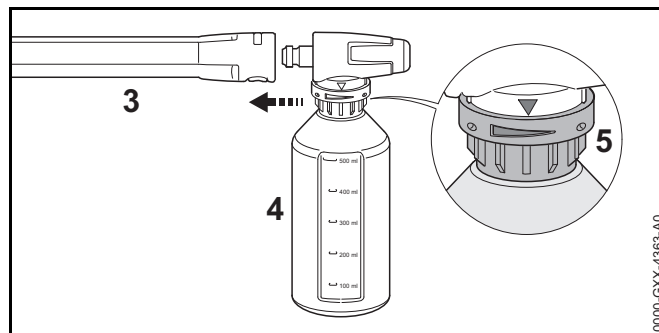
- ▶ Spritzeinrichtung gleichmäßig entlang der zu reinigenden Oberfläche bewegen.
- ▶ Langsam und kontrolliert vorwärts gehen.

### 11.5 Mit Reinigungsmittel arbeiten

Reinigungsmittel können die Reinigungswirkung des Wassers verstärken. Das mitgelieferte STIHL Sprühset muss verwendet werden.



- ▶ Reinigungsmittel so dosieren und verwenden, wie es in der Gebrauchsanleitung des Reinigungsmittels beschrieben ist.
- ▶ Flasche (1) mit maximal 500 ml des Reinigungsmittels befüllen.
- ▶ Sprühdüse (2) auf die Flasche (1) drehen und von Hand fest anziehen.



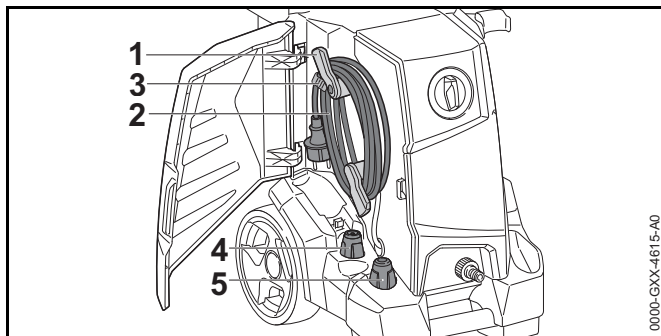
- ▶ Falls eine Düse an das Strahlrohr (3) angebaut ist: Düse abbauen.
- ▶ Sprühset (4) an das Strahlrohr (3) anbauen.
- ▶ Verstellring (5) zur Einstellen der gewünschten Dosierung drehen.
  - ▶ Verstellring Richtung + drehen: Die Zumischung von Reinigungsmittel wird erhöht.
  - ▶ Verstellring Richtung - drehen: Die Zumischung von Reinigungsmittel wird reduziert.
- ▶ Stark verschmutzte Oberflächen vor dem Reinigen mit Wasser einweichen.
- ▶ Hebel der Spritzpistole drücken und Reinigungsmittel auf die zu reinigende Oberfläche sprühen.
- ▶ Reinigungsmittel von unten nach oben auftragen und nicht antrocknen lassen.
- ▶ Sprühset abbauen.
- ▶ Düse anbauen.
- ▶ Oberfläche reinigen.

## 12 Nach dem Arbeiten

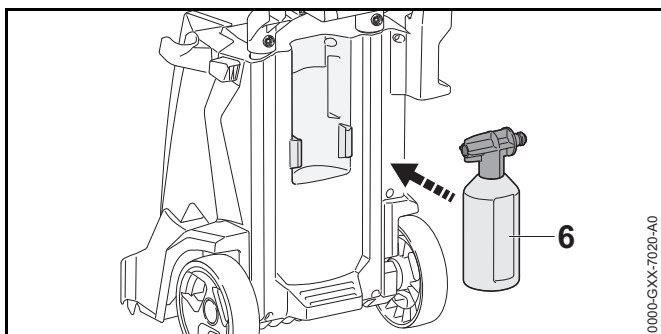
### 12.1 Nach dem Arbeiten

- ▶ Hochdruckreiniger ausschalten und Netzstecker aus der Steckdose ziehen.
- ▶ Falls der Hochdruckreiniger an das Wassernetz angeschlossen ist: Wasserhahn schließen.

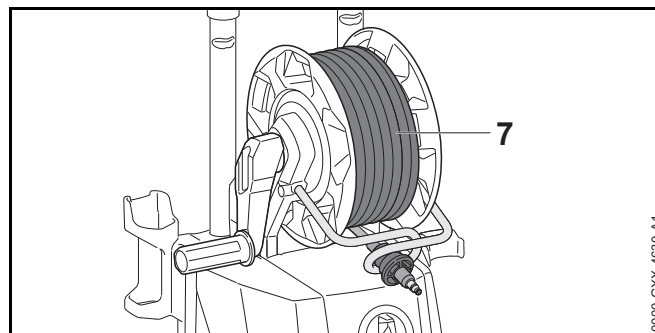
- ▶ Hebel der Spritzpistole drücken. Der Wasserdruck wird abgebaut.
- ▶ Hebel der Spritzpistole verriegeln.
- ▶ Hochdruckreiniger von der Wasserquelle trennen.
- ▶ Wasserschlauch abbauen.
- ▶ Düse und Strahlrohr abbauen und reinigen.
- ▶ Spritzpistole abbauen und das restliche Wasser aus der Spritzpistole laufen lassen.
- ▶ Hochdruckreiniger reinigen.



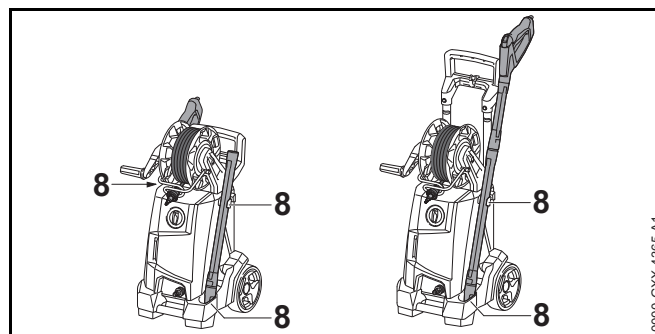
- ▶ Halter (1) nach oben schwenken.
- ▶ Anschlussleitung (2) auf die Halter (1) wickeln.
- ▶ Anschlussleitung (2) mit dem Clip (3) befestigen.
- ▶ Flachstrahldüse (4) oder Rotordüse (5) einsetzen.



- ▶ Sprühset (6) einsetzen.



- ▶ Hochdruckschlauch (7) gleichmäßig verteilt aufwickeln.



- ▶ Spritzeinrichtung in den Haltern (8) am Hochdruckreiniger aufbewahren.

## 12.2 Hochdruckreiniger mit einem Frostschutzmittel schützen

Falls der Hochdruckreiniger nicht frostsicher transportiert oder aufbewahrt werden kann, muss der Hochdruckreiniger mit einem Frostschutzmittel auf Glykolbasis geschützt werden. Das Frostschutzmittel verhindert, dass Wasser im Hochdruckreiniger gefriert und der Hochdruckreiniger beschädigt wird.

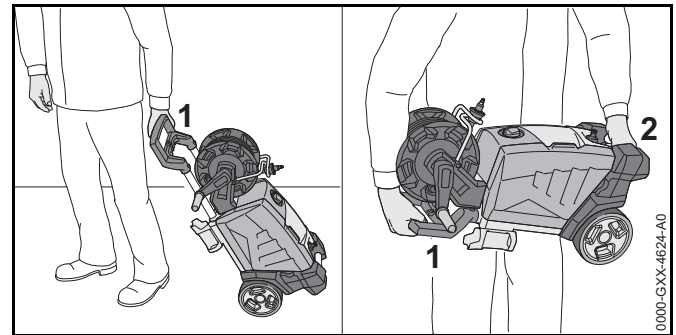
- ▶ Strahlrohr abbauen.
- ▶ Einen möglichst kurzen Wasserschlauch an den Hochdruckreiniger anschließen. Je kürzer der Wasserschlauch ist, desto weniger Frostschutzmittel ist notwendig.

- ▶ Frostschutzmittel so mischen, wie es in der Gebrauchsanleitung des Frostschutzmittels beschrieben ist.
- ▶ Frostschutzmittel in einen sauberen Behälter füllen.
- ▶ Wasserschlauch in den Behälter mit Frostschutzmittel tauchen.
- ▶ Hebel der Spritzpistole drücken und gedrückt halten.
- ▶ Hochdruckreiniger einschalten.
- ▶ Hebel der Spritzpistole so lange gedrückt halten, bis ein gleichmäßiger Strahl mit Frostschutzmittel aus der Spritzpistole austritt und Spritzpistole in den Behälter richten.
- ▶ Hebel der Spritzpistole mehrmals drücken und wieder loslassen.
- ▶ Hochdruckreiniger ausschalten und Netzstecker aus der Steckdose ziehen.
- ▶ Spritzpistole und Wasserschlauch abbauen und Frostschutzmittel in den Behälter laufen lassen.
- ▶ Frostschutzmittel vorschriftsmäßig und umweltfreundlich aufbewahren oder entsorgen.

## 13 Transportieren

### 13.1 Hochdruckreiniger transportieren

- ▶ Hochdruckreiniger ausschalten und Netzstecker aus der Steckdose ziehen.
- ▶ Behälter für Reinigungsmittel leeren oder so sichern, dass er nicht umkippen, herunterfallen und sich nicht bewegen kann.



- ▶ Falls der Hochdruckreiniger gezogen wird: Hochdruckreiniger am Griff (1) ziehen.
- ▶ Falls der Hochdruckreiniger getragen wird: Hochdruckreiniger am Griff (1) und am Transportgriff (2) tragen.
- ▶ Falls der Hochdruckreiniger in einem Fahrzeug transportiert wird, sicherstellen, dass folgende Bedingungen erfüllt sind:
  - Der Hochdruckreiniger steht aufrecht oder liegt auf der Rückseite.
  - Der Hochdruckreiniger ist mit Spanngurten, Riemen oder einem Netz gesichert und kann nicht umkippen und sich nicht bewegen.
  - Falls der Hochdruckreiniger nicht frostsicher transportiert werden kann: Hochdruckreiniger mit einem Frostschutzmittel schützen.

## 14 Aufbewahren

### 14.1 Hochdruckreiniger aufbewahren

- ▶ Hochdruckreiniger ausschalten und Netzstecker aus der Steckdose ziehen.
- ▶ Hochdruckreiniger so aufbewahren, dass folgende Bedingungen erfüllt sind:
  - Der Hochdruckreiniger ist außerhalb der Reichweite von Kindern.
  - Der Hochdruckreiniger ist sauber und trocken.

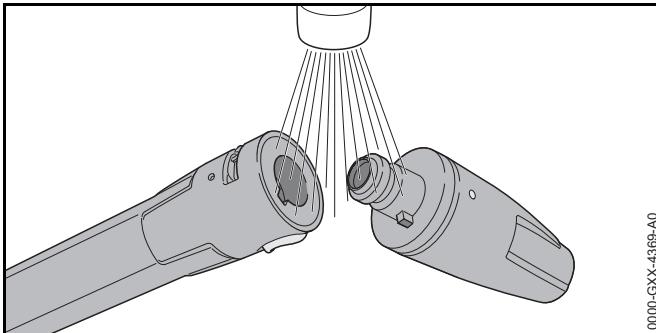
- Der Hochdruckreiniger ist in einem geschlossenen Raum.
- Der Hochdruckreiniger ist in einem Temperaturbereich über 0 °C.
- Falls der Hochdruckreiniger nicht frostsicher aufbewahrt werden kann: Hochdruckreiniger mit einem Frostschutzmittel schützen.

## 15 Reinigen

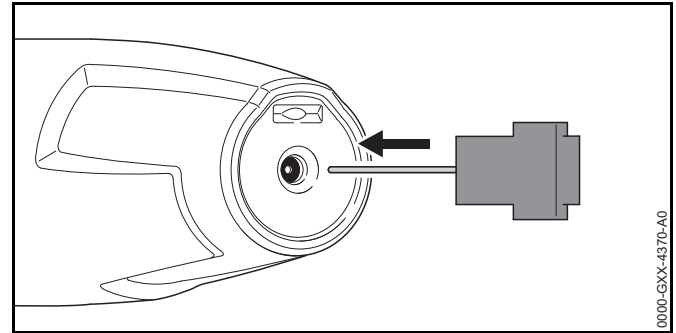
### 15.1 Hochdruckreiniger und Zubehör reinigen

- ▶ Hochdruckreiniger ausschalten und Netzstecker aus der Steckdose ziehen.
- ▶ Hochdruckreiniger, Hochdruckschlauch, Spritzpistole und Zubehör mit einem feuchten Tuch reinigen.
- ▶ Stutzen und Kupplungen am Hochdruckreiniger, Hochdruckschlauch und an der Spritzpistole mit einem feuchten Tuch reinigen.

### 15.2 Düse und Strahlrohr reinigen

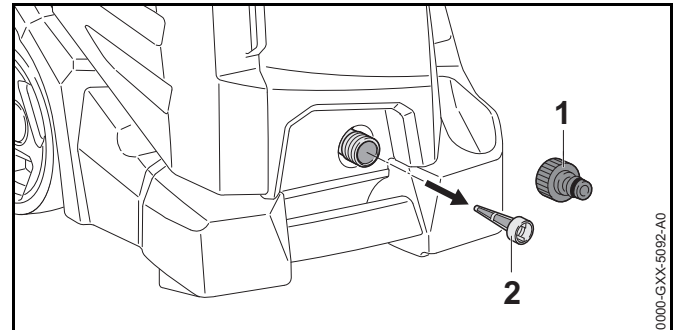


- ▶ Düse und Strahlrohr unter fließendem Wasser abspülen und mit einem Tuch trocknen.



- ▶ Falls die Düse verstopft ist: Düse mit der Reinigungsnadel reinigen.

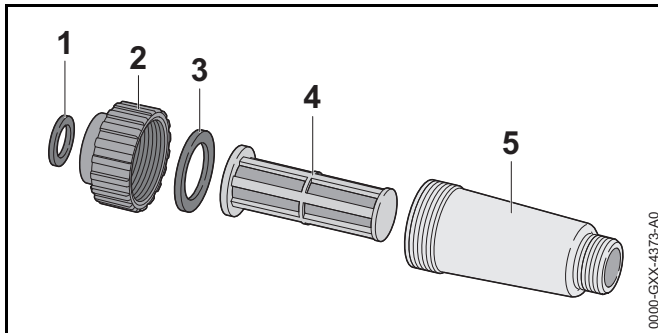
### 15.3 Wasserzulaufsieb reinigen



- ▶ Stutzen (1) des Wasseranschlusses abschrauben.
- ▶ Wasserzulaufsieb (2) aus dem Wasseranschluss ziehen.
- ▶ Wasserzulaufsieb (2) unter fließendem Wasser abspülen.
- ▶ Wasserzulaufsieb (2) in den Wasseranschluss einsetzen.
- ▶ Stutzen (1) aufdrehen und von Hand fest anziehen.

### 15.4 Wasserfilter reinigen

Der Wasserfilter muss zum Reinigen auseinandergebaut werden.



- ▶ Dichtung (1) aus dem Verschluss (2) nehmen.
- ▶ Verschluss (2) vom Filtergehäuse (5) abschrauben.
- ▶ Dichtung (3) aus dem Verschluss (2) nehmen.
- ▶ Filter (4) aus dem Filtergehäuse (5) nehmen.
- ▶ Dichtungen (1 und 3), Verschluss (2) und Filter (4) unter fließendem Wasser abspülen.
- ▶ Dichtungen (1 und 3) mit einem Armaturenfett fetten.
- ▶ Wasserfilter wieder zusammenbauen.

- ▶ Falls der Hochdruckreiniger oder das Zubehör beschädigt sind: Hochdruckreiniger oder das Zubehör nicht verwenden und einen STIHL Fachhändler aufsuchen.

## 16 Warten

### 16.1 Wartungsintervalle

Wartungsintervalle sind abhängig von den Umgebungsbedingungen und den Arbeitsbedingungen. STIHL empfiehlt folgende Wartungsintervalle:

Monatlich

- ▶ Wasserzulaufsieb reinigen.






## 17 Reparieren

### 17.1 Hochdruckreiniger reparieren



Der Benutzer kann den Hochdruckreiniger und das Zubehör nicht selbst reparieren.

## 18 Störungen beheben

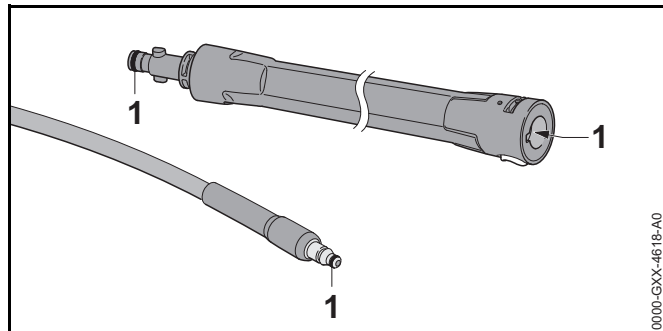
### 18.1 Störungen des Hochdruckreinigers beheben

Störung	Ursache	Abhilfe
Der Hochdruckreiniger läuft nicht an, obwohl der Hebel der Spritzpistole gedrückt wird.	Der Stecker der Anschlussleitung oder der Verlängerungsleitung ist nicht eingesteckt.	▶ Stecker der Anschlussleitung oder der Verlängerungsleitung einstecken.
	Der Leitungsschutzschalter (Sicherung) oder der FI-Schutzschalter hat ausgelöst. Der Stromkreis ist elektrisch überlastet oder defekt.	▶ Ursache für das Auslösen suchen und beheben. Leitungsschutzschalter (Sicherung) oder FI-Schutzschalter einlegen. ▶ Andere, im gleichen Stromkreis angeschlossene Stromverbraucher ausschalten.
	Die Steckdose ist zu gering abgesichert.	▶ Stecker der Anschlussleitung in eine richtig abgesicherte Steckdose stecken,  19.
	Die Verlängerungsleitung hat einen falschen Querschnitt.	▶ Eine Verlängerungsleitung mit einem ausreichenden Querschnitt verwenden,  19.2
	Die Verlängerungsleitung ist zu lang.	▶ Eine Verlängerungsleitung mit der richtigen Länge verwenden,  19.2
	Der Elektromotor ist zu warm.	▶ Hochdruckreiniger 5 Minuten abkühlen lassen. ▶ Düse reinigen.
Der Hochdruckreiniger läuft beim Einschalten nicht an. Der Elektromotor brummt.	Die Netzspannung ist zu niedrig.	▶ Hebel der Spritzpistole drücken und gedrückt halten und den Hochdruckreiniger einschalten. ▶ Andere, im gleichen Stromkreis angeschlossene Stromverbraucher ausschalten.
	Die Verlängerungsleitung hat einen falschen Querschnitt.	▶ Eine Verlängerungsleitung mit einem ausreichenden Querschnitt verwenden,  19.2
	Die Verlängerungsleitung ist zu lang.	▶ Eine Verlängerungsleitung mit der richtigen Länge verwenden,  19.2
Der Hochdruckreiniger schaltet im Betrieb ab.	Der Stecker der Anschlussleitung oder der Verlängerungsleitung wurde aus der Steckdose gezogen.	▶ Stecker der Anschlussleitung oder der Verlängerungsleitung einstecken.



Störung	Ursache	Abhilfe
	Der Leitungsschutzschalter (Sicherung) oder der FI-Schutzschalter hat ausgelöst. Der Stromkreis ist elektrisch überlastet oder defekt.	<ul style="list-style-type: none"> <li>▶ Ursache für das Auslösen suchen und beheben. Leitungsschutzschalter (Sicherung) oder FI-Schutzschalter einlegen.</li> <li>▶ Andere, im gleichen Stromkreis angeschlossene Stromverbraucher ausschalten.</li> </ul>
	Die Steckdose ist zu gering abgesichert.	▶ Stecker der Anschlussleitung in eine richtig abgesicherte Steckdose stecken,  19.
	Der Elektromotor ist zu warm.	<ul style="list-style-type: none"> <li>▶ Hochdruckreiniger 5 Minuten abkühlen lassen.</li> <li>▶ Düse reinigen.</li> </ul>
Die Hochdruckpumpe schaltet sich wiederholt ein und aus, ohne dass der Hebel der Spritzpistole gedrückt wird.	Die Hochdruckpumpe, der Hochdruckschlauch oder die Spritzeinrichtung sind undicht.	▶ Hochdruckreiniger von einem STIHL Fachhändler prüfen lassen.
Der Arbeitsdruck schwankt oder fällt ab.	Es besteht Wassermangel.	<ul style="list-style-type: none"> <li>▶ Wasserhahn ganz öffnen.</li> <li>▶ Sicherstellen, dass eine ausreichende Wassermenge zur Verfügung steht.</li> </ul>
	Die Düse ist verstopft.	▶ Düse reinigen.
	Das Wasserzulaufsieb oder der Wasserfilter sind verstopft.	▶ Wasserzulaufsieb und Wasserfilter reinigen.
	Die Hochdruckpumpe, der Hochdruckschlauch oder die Spritzeinrichtung sind undicht oder defekt.	▶ Hochdruckreiniger von einem STIHL Fachhändler prüfen lassen.
Der Wasserstrahl hat eine veränderte Form.	Die Düse ist verstopft.	▶ Düse reinigen.
	Die Düse ist verschlissen.	▶ Düse ersetzen.
Zusätzliches Reinigungsmittel wird nicht angesaugt.	Die Flasche ist leer.	▶ Flasche mit Reinigungsmittel füllen.
	Die Düse des Sprühsets ist verstopft.	▶ Düse des Sprühsets reinigen.
Anschlüsse an Hochdruckreiniger, Hochdruckschlauch, Spritzpistole oder Strahlrohr lassen sich schwer miteinander verbinden.	Die Dichtungen der Anschlüsse sind nicht gefettet.	▶ Dichtungen fetten.  18.2

## 18.2 Dichtungen fetten



- ▶ Dichtungen (1) mit einem Armaturenfett fetten.

## 19 Technische Daten

### 19.1 Hochdruckreiniger STIHL RE 130 PLUS

#### Ausführung 220 V - 240 V / 50 Hz

- Absicherung (Charakteristik „C“ oder „K“): 10 A
- Leistungsaufnahme: 2,3 kW
- elektrische Schutzklasse: I
- elektrische Schutzart: IPX5 (Schutz gegen Strahlwasser aus allen Richtungen)
- Arbeitsdruck (p): 13,5 MPa (135 bar)
- Maximal zulässiger Druck (p max.): 15 MPa (150 bar)
- Maximaler Wasserzulaufdruck (p in max.): 1 MPa (10 bar)
- Maximaler Wasserdurchsatz (Q min): 8,3 l/min (462 l/h)
- Maximale Saughöhe: 1 m
- Maximale Wassertemperatur im Druckbetrieb (t in max): 40 °C
- Maximale Wassertemperatur im Saugbetrieb: 20 °C
- Maße
  - Länge: 400 mm

- Breite: 408 mm
- Höhe Betriebstellung: 925 mm
- Höhe Transportstellung: 717 mm
- Länge des Hochdruckschlauchs: 9 m
- Gewicht (m) mit angebautem Zubehör: 21,2 kg bis 21,3 kg

#### Ausführung 120 V / 60 Hz

- Absicherung (Charakteristik „C“ oder „K“): 15 A
- Leistungsaufnahme: 1,4 kW
- elektrische Schutzklasse: I
- elektrische Schutzart: IPX5 (Schutz gegen Strahlwasser aus allen Richtungen)
- Arbeitsdruck (p): 9,5 MPa (95 bar)
- Maximal zulässiger Druck (p max.): 11 MPa (110 bar)
- Maximaler Wasserzulaufdruck (p in max.): 1 MPa (10 bar)
- Maximaler Wasserdurchsatz (Q min): 7,3 l/min (408 l/h)
- Maximale Saughöhe: 0,5 m
- Maximale Wassertemperatur im Druckbetrieb (t in max): 40 °C
- Maximale Wassertemperatur im Saugbetrieb: 20 °C
- Maße
  - Länge: 400 mm
  - Breite: 408 mm
  - Höhe Betriebstellung: 925 mm
  - Höhe Transportstellung: 717 mm
- Länge des Hochdruckschlauchs: 9 m
- Gewicht (m) mit angebautem Zubehör: 20,1 kg

### 19.2 Verlängerungsleitungen

Wenn eine Verlängerungsleitung verwendet wird, muss sie einen Schutzleiter haben und deren Adern müssen abhängig von der Spannung und der Länge der Verlängerungsleitung mindestens folgende Querschnitte haben:

**220 V bis 240 V**

- Leitungslänge bis 20 m: AWG 15 / 1,5 mm<sup>2</sup>
- Leitungslänge 20 m bis 50 m: AWG 13 / 2,5 mm<sup>2</sup>

**100 V bis 127 V**

- Leitungslänge bis 10 m: AWG 14 / 2,0 mm<sup>2</sup>
- Leitungslänge 10 m bis 30 m: AWG 12 / 3,5 mm<sup>2</sup>

**19.3 Schallwerte und Vibrationswerte RE 130 PLUS**

Der K-Wert für die Schalldruckpegel beträgt 2 dB(A). Der K-Wert für die Schalleistungspegel beträgt 2 dB(A). Der K-Wert für die Vibrationswerte beträgt 2 m/s<sup>2</sup>.

- Schalldruckpegel L<sub>pA</sub> gemessen nach EN 60335-2-79:
  - 220 V - 240 V / 50 Hz Ausführung: 72 dB(A)
- Schalleistungspegel L<sub>wA</sub> gemessen nach EN 60335-2-79:
  - 220 V - 240 V / 50 Hz Ausführung: 86 dB(A)
- Vibrationswert a<sub>h</sub> gemessen nach EN 60335-2-79, Spritzpistole: ≤ 2,5 m/s<sup>2</sup>.

Informationen zur Erfüllung der Arbeitgeberrichtlinie Vibration 2002/44/EG sind unter [www.stihl.com/vib](http://www.stihl.com/vib) angegeben.

**19.4 REACH**

REACH bezeichnet eine EG-Verordnung zur Registrierung, Bewertung und Zulassung von Chemikalien.

Informationen zur Erfüllung der REACH Verordnung sind unter [www.stihl.com/reach](http://www.stihl.com/reach) angegeben.

**20 Ersatzteile und Zubehör****20.1 Ersatzteile und Zubehör**

**STIHL**<sup>®</sup> Diese Symbole kennzeichnen original STIHL Ersatzteile und original STIHL Zubehör.



STIHL empfiehlt, original STIHL Ersatzteile und original STIHL Zubehör zu verwenden.

Original STIHL Ersatzteile und original STIHL Zubehör sind bei einem STIHL Fachhändler erhältlich.

**21 Entsorgen****21.1 Hochdruckreiniger entsorgen**

Informationen zur Entsorgung sind bei einem STIHL Fachhändler erhältlich.

- ▶ Hochdruckreiniger, Hochdruckschlauch, Düsen, Zubehör und Verpackung vorschriftsmäßig und umweltfreundlich entsorgen.

**22 EU-Konformitätserklärung****22.1 Hochdruckreiniger STIHL RE 130 PLUS**

ANDREAS STIHL AG & Co. KG  
Badstraße 115  
D-71336 Waiblingen  
Deutschland

erklärt in alleiniger Verantwortung, dass

- Bauart: Hochdruckreiniger
- Fabrikmarke: STIHL
- Typ: RE 130 PLUS
- Serienidentifizierung: 4950

den einschlägigen Bestimmungen der Richtlinien 2011/65/EU, 2006/42/EG, 2014/30/EU entspricht und in Übereinstimmung mit den jeweils zum Produktionsdatum gültigen Versionen der folgenden Normen entwickelt und gefertigt worden ist: EN 55014-1, EN 55014-2, EN 60335-1, EN 60335-2-79, EN 61000-3-2, EN 61000-3-11.

Zur Ermittlung des gemessenen und des garantierten Schalleistungspegels wurde nach Richtlinie 2000/14/EG, Anhang V, unter Anwendung der Norm ISO 3744 verfahren.

- gemessener Schalleistungspegel: 86 dB(A)
- garantierter Schalleistungspegel: 88 dB(A)

Die Technischen Unterlagen sind bei der Produktzulassung der ANDREAS STIHL AG & Co. KG aufbewahrt.

Das Baujahr, das Herstellungsland und die Maschinenummer sind auf dem Hochdruckreiniger angegeben.

Waiblingen, 15.01.2018

ANDREAS STIHL AG & Co. KG

i. V.



Thomas Elsner, Leiter Produktmanagement und Services

## 23 Anschriften

### 23.1 STIHL Hauptverwaltung

ANDREAS STIHL AG & Co. KG  
Postfach 1771  
D-71307 Waiblingen

### 23.2 STIHL Vertriebsgesellschaften

#### DEUTSCHLAND

STIHL Vertriebszentrale AG & Co. KG  
Robert-Bosch-Straße 13  
64807 Dieburg  
Telefon: +49 6071 3055358

#### ÖSTERREICH

STIHL Ges.m.b.H.  
Fachmarktstraße 7  
2334 Vösendorf  
Telefon: +43 1 86596370

#### SCHWEIZ

STIHL Vertriebs AG  
Isenrietstraße 4  
8617 Mönchaltorf  
Telefon: +41 44 9493030

#### TSCHECHISCHE REPUBLIK

Andreas STIHL, spol. s r.o.  
Chrlická 753  
664 42 Modřice

### 23.3 STIHL Importeure

#### BOSNIEN-HERZEGOWINA

UNIKOMERC d. o. o.  
Bišće polje bb  
88000 Mostar  
Telefon: +387 36 352560  
Fax: +387 36 350536

#### KROATIEN

UNIKOMERC - UVOZ d.o.o.  
Sjedište:  
Amruševa 10, 10000 Zagreb  
Prodaja:  
Ulica Kneza Ljudevita Posavskog 56, 10410 Velika Gorica  
Telefon: +385 1 6370010

Fax: +385 1 6221569

**TÜRKEI**

SADAL TARIM MAKİNALARI DIŞ TİCARET A.Ş.

Alsancak Sokak, No:10 I-6 Özel Parsel

34956 Tuzla, İstanbul

Telefon: +90 216 394 00 40

Fax: +90 216 394 00 44

## Obsah

<b>1 Úvod</b> .....	<b>37</b>	7.4 Montáž a demontáž stříkací trubky .....	53
<b>2 Informace k tomuto návodu k použití</b> .....	<b>37</b>	7.5 Montáž a demontáž trysky .....	53
2.1 Platné dokumenty .....	37	<b>8 Připojení na vodní zdroj</b> .....	<b>54</b>
2.2 Označení varovných odkazů v textu .....	38	8.1 Připojení vodního filtru .....	54
2.3 Symboly v textu .....	38	8.2 Připojení vysokotlakého čističe k vodovodní síti .....	54
<b>3 Přehled</b> .....	<b>38</b>	8.3 Připojení vysokotlakého čističe na jiný vodní zdroj .....	55
3.1 Vysokotlaký čistič .....	38	<b>9 Elektrické připojení vysokotlakého čističe</b> .....	<b>56</b>
3.2 Postřikovací zařízení .....	39	9.1 Elektrické připojení vysokotlakého čističe .....	56
3.3 Symboly .....	40	<b>10 Zapínání a vypínání vysokotlakého čističe</b> .....	<b>57</b>
<b>4 Bezpečnostní pokyny</b> .....	<b>40</b>	10.1 Zapnutí vysokotlakého čističe .....	57
4.1 Varovné symboly .....	40	10.2 Vypnutí vysokotlakého čističe .....	57
4.2 Řádné používání .....	41	<b>11 Práce s vysokotlakým čističem</b> .....	<b>57</b>
4.3 Požadavky na uživatele .....	41	11.1 Jak držet a vést stříkací pistoli .....	57
4.4 Oblečení a vybavení .....	42	11.2 Odvinutí vysokotlaké hadice .....	58
4.5 Pracovní pásmo a okolí .....	42	11.3 Stisknutí a zaaretování páčky stříkací pistole .....	58
4.6 Bezpečnosti odpovídající stav .....	43	11.4 Čištění .....	58
4.7 Pracovní postup .....	43	11.5 Práce s čisticími prostředky .....	59
4.8 Čisticí prostředky .....	46	<b>12 Po skončení práce</b> .....	<b>60</b>
4.9 Připojení vody .....	46	12.1 Po skončení práce .....	60
4.10 Elektrické připojení .....	47	12.2 Chraňte vysokotlaký čistič mrazuvzdorným prostředkem .....	61
4.11 Přeprava .....	48	<b>13 Přeprava</b> .....	<b>61</b>
4.12 Skladování .....	48	13.1 Přeprava vysokotlakého čističe .....	61
4.13 Čištění, údržba, opravy .....	49	<b>14 Skladování</b> .....	<b>62</b>
<b>5 Bezpečnostní pokyny – příslušenství</b> .....	<b>49</b>	14.1 Skladování vysokotlakého čističe .....	62
5.1 Prodlužovací trubka, plošný čistič, souprava na čištění trubek, zalomená stříkací trubka a zalomená tryska .....	49	<b>15 Čištění</b> .....	<b>62</b>
<b>6 Příprava vysokotlakého čističe k práci</b> .....	<b>51</b>	15.1 Čištění vysokotlakého čističe a příslušenství .....	62
6.1 Příprava vysokotlakého čističe k použití .....	51	15.2 Čištění trysky a stříkací trubky .....	62
<b>7 Smontování vysokotlakého čističe</b> .....	<b>51</b>	15.3 Čištění vstupního vodního sítka .....	62
7.1 Sestavení vysokotlakého čističe .....	51	15.4 Čištění vodního filtru .....	63
7.2 Vytažení a zasunutí rukojeti .....	52	<b>16 Údržba</b> .....	<b>63</b>
7.3 Montáž a demontáž stříkací pistole .....	52	16.1 Časové intervaly pro údržbu .....	63

# STIHL

Tento návod k použití je chráněn autorským zákonem. Veškerá práva zůstávají vyhrazena, zejména právo reprodukce, překladu a zpracování elektronickými systémy.

<b>17 Oprava</b> .....	<b>63</b>
17.1 Oprava vysokotlakého čističe .....	63
<b>18 Odstranění poruch</b> .....	<b>64</b>
18.1 Odstranění poruch vysokotlakého čističe .....	64
18.2 Namazání těsnění .....	66
<b>19 Technická data</b> .....	<b>66</b>
19.1 Vysokotlaký čistič STIHL RE 130 PLUS .....	66
19.2 Prodlužovací kabely .....	66
19.3 Akustické a vibrační hodnoty RE 130 PLUS .....	67
19.4 REACH .....	67
<b>20 Náhradní díly a příslušenství</b> .....	<b>67</b>
20.1 Náhradní díly a příslušenství .....	67
<b>21 Likvidace</b> .....	<b>67</b>
21.1 Likvidace vysokotlakého čističe .....	67
<b>22 Prohlášení o konformitě EU</b> .....	<b>67</b>
22.1 Vysokotlaký čistič STIHL RE 130 PLUS .....	67
<b>23 Adresy</b> .....	<b>68</b>
23.1 Hlavní sídlo firmy STIHL .....	68
23.2 Distribuční společnosti STIHL .....	68
23.3 Dovozci firmy STIHL .....	68

## 1 Úvod

Vážená zákaznice, vážený zákazníku,

těší nás, že jste se rozhodli pro firmu STIHL. Vyvíjíme a vyrábíme naše výrobky ve špičkové kvalitě odpovídající potřebám našich zákazníků. Tím vznikají výrobky s vysokým stupněm spolehlivosti i při extrémním namáhání.

STIHL je zárukou špičkové kvality také v servisních službách. Náš odborný prodej zajišťuje kompetentní poradenství a instruktaž jakož i obsáhlý technický suport.

Děkujeme Vám za Vaši důvěru a přejeeme mnoho spokojenosti s Vaším výrobkem STIHL.



Dr. Nikolas Stihl

**DŮLEŽITÉ! PŘED POUŽITÍM SI NÁVOD PŘEČÍST A ULOŽIT PRO DALŠÍ POTŘEBU.**

## 2 Informace k tomuto návodu k použití

### 2.1 Platné dokumenty

Platí lokální bezpečnostní předpisy.

- ▶ Navíc k tomuto návodu k použití si přečíst, porozumět jim a uložit pro další potřebu níže uvedené dokumenty:
  - návod k použití a obal používaného příslušenství
  - návod k použití a obal používaného čisticího prostředku

## 2.2 Označení varovných odkazů v textu

### ! NEBEZPEČÍ

Odkaz upozorňuje na nebezpečí, která vedou k těžkým úrazům či úmrtí.

- Uvedená opatření mohou zabránit těžkým úrazům či úmrtí.

### ! VAROVÁNÍ

Odkaz upozorňuje na nebezpečí, která mohou vést k těžkým úrazům či úmrtí.

- Uvedená opatření mohou zabránit těžkým úrazům či úmrtí.

### UPOZORNĚNÍ

Odkaz upozorňuje na nebezpečí, která mohou vést k věcným škodám.

- Uvedená opatření mohou zabránit věcným škodám.

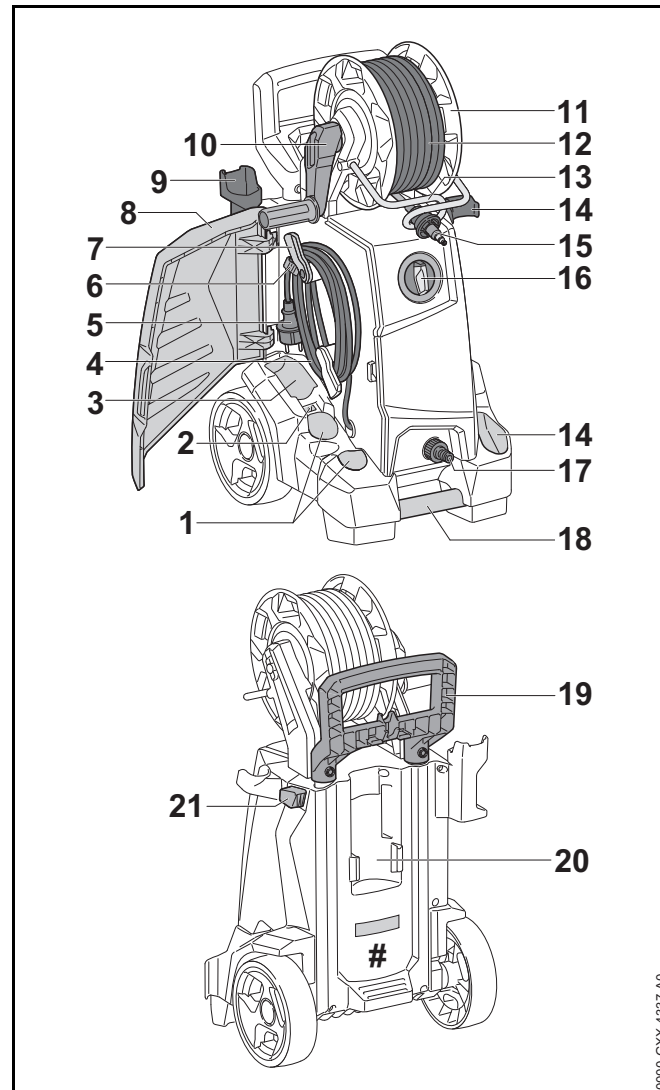
## 2.3 Symboly v textu



Tento symbol odkazuje na kapitolu v tomto návodu k použití.

## 3 Přehled

### 3.1 Vysokotlaký čistič





**1 Přihrádky**

Přihrádky slouží k uchovávání dodaných trysek.

**2 Držák**

Držák slouží k uchovávání čistící jehly.

**3 Přihrádka**

Přihrádka slouží k uchovávání dalších trysek z příslušenství pro vysokotlaké čističe.

**4 Připojovací kabel**

Připojovací kabel spojuje vysokotlaký čistič s elektrickou vidlicí.

**5 Elektrická vidlice**

Elektrická vidlice spojuje připojovací kabel se zásuvkou.

**6 Klip**

Klip přidržuje elektrickou vidlici na navinutém připojovacím kabelu.

**7 Držák**

Držák slouží k odebrání a uchovávání připojovacího kabelu a je otočný.

**8 Klapka**

Klapka zakrývá trysky, připojovací kabel a čistící jehlu.

**9 Držák**

Držák slouží k uchovávání stříkací pistole.

**10 Klička**

Klička slouží k otáčení hadicového bubnu.

**11 Hadicový buben**

Hadicový buben slouží k navinování vysokotlaké hadice.

**12 Vysokotlaká hadice**

Vysokotlaká hadice vede vodu z vysokotlakého čerpadla ke stříkací pistoli.

**13 Vodící třmen**

Vodící třmen přivádí vysokotlakou hadici zepředu na hadicový buben.

**14 Držák**

Držák slouží k uchovávání stříkacího zařízení.

**15 Nátrubek**

Nátrubek spojuje vysokotlakou hadici se stříkací pistolí.

**16 Otočný spínač**

Otočný spínač slouží k zapnutí a vypnutí vysokotlakého čističe.

**17 Nátrubek**

Nátrubek slouží k připojení vodní hadice.

**18 Převravní držadlo**

Převravní držadlo slouží k přenášení vysokotlakého čističe.

**19 Rukojeť**

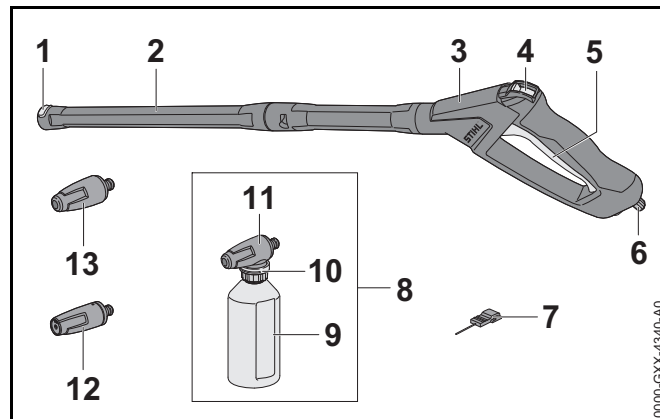
Rukojeť slouží k přenášení a pohybování s vysokotlakým čističem.

**20 Držák**

Držák slouží k uchovávání stříkací soupravy.

**21 Pojistné tlačítko**

Pojistné tlačítko blokuje přestavování délky rukojeti.

**# Výkonový štítek s výrobním číslem****3.2 Postřikovací zařízení****1 Aretace**

Aretace udržuje trysky ve stříkací trubce.

**2 Stříkací trubka**

Stříkací trubka spojuje stříkací pistoli s tryskou.

**3 Stříkací pistole**

Stříkací pistole slouží k podpoře a vedení stříkacího zařízení.

**4 Zarážková páčka**

Zarážková páčka odjišťuje páčku.

**5 Páčka**

Páčka otevírá a zavírá ventil stříkací pistole. Páčka spouští a zastavuje vodní proud.

**6 Aretační páčka**

Aretační páčka udržuje nátrubek ve stříkací pistoli.

**7 Čisticí jehla**

Čisticí jehla slouží k čištění trysek.

**8 Stříkací souprava**

Stříkací souprava slouží k čištění s čisticím prostředkem.

**9 Láhev**

Láhev obsahuje čisticí prostředek.

**10 Stavěcí kroužek**

Stavěcí kroužek dávkuje čisticí prostředek.

**11 Stříkací tryska**

Stříkací tryska přiměšuje do vody čisticí prostředek.

**12 Plochá tryska**

Plochá tryska vytváří plochý vodní proud.

**13 Rotační tryska**

Rotační tryska vytváří tvrdý, rotující vodní proud.

**3.3 Symboly**

Na vysokotlakém čističi, stříkacím zařízení a stříkací soupravě se mohou nacházet symboly s následujícím významem:



Zarážková páčka deblokuje v této poloze páčku.



Zarážková páčka blokuje v této poloze páčku.



Stříkací soupravu zajistit tak, aby se nemohla převrátit a nemohla se pohnout.



Výrobek nelikvidovat s domácím odpadem.



LWA

Zaručená hladina akustického výkonu podle směrnice 2000/14/EG v dB(A) za účelem porovnatelnosti akustických emisí výrobků.



Tyto symboly označují originální náhradní díly STIHL a originální příslušenství STIHL.

**4 Bezpečnostní pokyny****4.1 Varovné symboly**

Varovné symboly na vysokotlakém čističi mají následující význam:



Dbát na bezpečnostní odkazy a na jejich opatření.



Tento návod k použití je třeba si přečíst, porozumět mu a uložit ho pro další potřebu.



Nosit ochranné brýle.



Vodní proud nikdy nesměrovat na osoby nebo zvířata.



Vodní proud nesměrovat na elektrická zařízení, elektrické přípojky, zásuvky a elektrický proud vodící kabely.



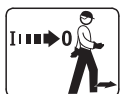
Vodní proud nesměrovat na elektropřístroje a na vysokotlaký čistič.



Pokud je přípojovací kabel nebo prodlužovací kabel poškozen: vytáhnout elektrickou vidlici ze zásuvky.



Vysokotlaký čistič nikdy nepřipojovat přímo na síť pitné vody.



Vysokotlaký čistič během přerušení práce, přepravy, skladování, údržby nebo opravy vždy vypnout.



Vysokotlaký čistič nepoužívat při teplotách pod 0°C, ani ho při nich nepřevážovat a neskladovat.

## 4.2 Řádné používání

Vysokotlaký čistič STIHL RE 130 PLUS slouží k čištění například vozidel, přívěsů, teras, cest a fasád.

Vysokotlaký čistič není vhodný pro průmyslové použití.

Vysokotlaký čistič se nesmí používat za deště.

## ⚠ VAROVÁNÍ

- V případě používání vysokotlakého čističe v rozporu s účelem použití může dojít k těžkým úrazům nebo úmrtí osob a ke vzniku věcných škod.
  - ▶ Vysokotlaký čistič je třeba používat tak, jak je to popsáno v tomto návodu k použití.

Vysokotlaký čistič STIHL RE 130 PLUS neslouží pro níže uvedená použití:

- čištění azbest-cementu a podobných povrchů
- čištění povrchů, které jsou natřené nebo lakované olovnatou barvou
- čištění povrchů, které se dostávají do kontaktu s potravinami
- čištění samotného vysokotlakého čističe

## 4.3 Požadavky na uživatele

### ⚠ VAROVÁNÍ

- Uživatelé bez instruktáže nemohou rozpoznat nebo dobře odhadnout nebezpečí hrozící vysokotlakým čističem. Uživatel nebo jiné osoby mohou utrpět těžká nebo smrtelná zranění.



- ▶ Návod k použití je třeba si přečíst, porozumět mu a uložit ho pro další potřebu.
- ▶ Pokud bude vysokotlaký čistič předáván další osobě: zároveň s ním předejte návod k použití.

- ▶ Zajistěte, aby uživatel splňoval níže uvedené požadavky:
  - Uživatel je odpočatý.
  - Uživatel je tělesně, sensoricky a duševně schopen vysokotlaký čistič obsluhovat a pracovat s ním.
  - Uživatel může rozpoznat a dobře odhadnout nebezpečí hrozící vysokotlakým čističem.
  - Uživatel je plnoletý nebo bude podle národních předpisů pod dohledem zaškolován pro výkon povolání.
  - Uživatel obdržel instruktáž od odborného prodejce výrobků STIHL nebo od osoby znalé odborné tematiky ještě dříve, než vysokotlaký čistič poprvé použije.
  - Uživatel není pod vlivem alkoholu, léků nebo drog.
- ▶ V případě nejasností: vyhledejte odborného prodejce výrobků STIHL.

#### 4.4 Oblečení a vybavení

### ▲ VAROVÁNÍ

- Během práce mohou být předměty velkou rychlostí vymrštěny nahoru. Uživatel může být zraněn.
  - ▶ Nosit těsně přiléhající ochranné brýle. Vhodné ochranné brýle byly přezkoušeny podle normy EN 166 nebo podle národních předpisů a jsou s patřičným označením k dostání na trhu.
- ▶ Nosit těsně přiléhající bundu, košili s dlouhým rukávem a dlouhé kalhoty.



- Při práci může dojít k tvorbě aerosolů. Vdechované aerosoly mohou škodit zdraví a vyvolat alergické reakce.
  - ▶ Provést odhad rizik v závislosti na k čištění určenému povrchu a jeho okolí.
  - ▶ Pokud z odhadu rizik vyjde najevo, že se budou vytvářet aerosoly: nosit ochrannou dýchací masku ochranné kategorie FFP2 nebo jiné srovnatelné ochranné kategorie.
- Pokud nosí uživatel nevhodnou obuv, může uklouznout. Uživatel může být zraněn.
  - ▶ Nosit pevnou, uzavřenou obuv s hrubou podrážkou.

#### 4.5 Pracovní pásmo a okolí

### ▲ VAROVÁNÍ

- Nezúčastněné osoby, děti a zvířata nemohou rozpoznat ani odhadnout nebezpečí hrozící vysokotlakým čističem a do výšky vymrštěnými předměty. Nezúčastněné osoby, děti a zvířata mohou utrpět těžká zranění a může dojít k věcným škodám.
  - ▶ Nepouštějte nezúčastněné osoby, děti a zvířata do pracovního pásma.
  - ▶ Vysokotlaký čistič nenechávejte bez dohledu.
  - ▶ Zajistěte, aby si děti s vysokotlakým čističem nemohly hrát.
- Pokud by se pracovalo v dešti nebo ve vlhkém prostředí, může dojít k úrazu elektrickým proudem. Uživatel se může těžce zranit nebo být usmrcen a vysokotlaký čistič se může poškodit.
  - ▶ Nepracujte v dešti.
  - ▶ Vysokotlaký čistič postavte tak, aby na něj nekapala voda a on se nenamočil.
  - ▶ Vysokotlaký čistič postavte mimo vlhké pracovní místo.

- Elektrické součástky vysokotlakého čističe mohou vytvářet jiskry. Jiskry mohou ve snadno hořlavém nebo explozivním okolí vyvolat požáry nebo exploze. Může tím dojít k těžkým úrazům či úmrtí a ke vzniku věcných škod.
  - ▶ Nikdy nepracujte ve snadno hořlavém nebo explozivním okolí.

#### 4.6 Bezpečnosti odpovídající stav

Vysokotlaký čistič je v bezpečnosti odpovídajícím stavu, když jsou splněny níže uvedené podmínky:

- Vysokotlaký čistič je nepoškozený.
- Vysokotlaká hadice, spojky a postřikovací zařízení jsou nepoškozené.
- Postřikovací zařízení je správně namontováno.
- Připojovací kabel, prodlužovací kabel a jejich elektrické vidlice nejsou poškozeny.
- Vysokotlaký čistič je čistý a suchý.
- Postřikovací zařízení je čisté.
- Ovládací prvky fungují a nejsou změněny.
- Je namontováno pouze originální příslušenství STIHL určené pro tento vysokotlaký čistič.
- Příslušenství je namontováno správně.

### ▲ VAROVÁNÍ

- V bezpečnosti neodpovídajícím stavu nemohou konstrukční díly již bezpečně fungovat a bezpečnostní zařízení mohou být vyřazena z provozu. Může dojít k těžkým úrazům nebo usmrcení osob.
  - ▶ Pracujte s nepoškozeným vysokotlakým čističem.
  - ▶ Pracujte s nepoškozenou vysokotlakou hadicí, nepoškozenými spojkami a nepoškozeným postřikovacím zařízením.
  - ▶ Postřikovací zařízení namontujte tak, jak je to popsáno v tomto návodu k použití.

- ▶ Pracujte s nepoškozeným připojovacím kabelem, prodlužovacím kabelem a s nepoškozenou elektrickou vidlicí.
- ▶ Pokud je vysokotlaký čistič znečištěný nebo mokrý: vysokotlaký čistič vyčistěte a nechte uschnout.
- ▶ Pokud je postřikovací zařízení zašpiněné: očistěte postřikovací zařízení.
- ▶ Vysokotlaký čistič neměňte.
- ▶ Pokud nefungují ovládací prvky, s vysokotlakým čističem nepracujte.
- ▶ Montujte pouze originální příslušenství STIHL určené pro tento vysokotlaký čistič.
- ▶ Příslušenství namontujte tak, jak je popsáno v tomto návodu k použití nebo v návodu k použití daného příslušenství.
- ▶ Do otvorů vysokotlakého čističe nestrkejte žádné předměty.
- ▶ V případě nejasností vyhledejte odborného prodejce výrobků STIHL.

#### 4.7 Pracovní postup

### ▲ VAROVÁNÍ

- Uživatel nemůže za určitých situací již koncentrovaně pracovat. Uživatel může zakopnout, upadnout a těžce se zranit.
  - ▶ Pracovat klidně a s rozvahou.
  - ▶ Pokud jsou světelné poměry a viditelnost špatné: s vysokotlakým čističem nepracovat.
  - ▶ Vysokotlaký čistič obsluhovat sám/sama.
  - ▶ Dbát na překážky.
  - ▶ Při práci stát na zemi a udržovat dobrou rovnováhu. Pokud je nutné pracovat ve výšce: používat vysokozdvížnou pracovní plošinu nebo bezpečné lešení.
  - ▶ Pokud se projeví náznaky únavy: práci přerušit přestávkou.

- Pokud se vysokotlaký čistič během práce změní nebo se chová nezvyklým způsobem, může být vysokotlaký čistič v provozně nebezpečném stavu. Může dojít k těžkým úrazům osob a ke vzniku věcných škod.
    - ▶ Práci ukončit, síťovou vidlici vytáhnout ze zásuvky a vyhledat odborného prodejce STIHL.
    - ▶ Vysokotlaký čistič provozovat ve stoje.
    - ▶ Vysokotlaký čistič ničím nezakrývat, aby byla zajištěna dostatečná výměna chladicího vzduchu.
  - Když se pustí páčka stříkací pistole, vysokotlaké čerpadlo se automaticky vypne a voda pak už nevytéká ze stříkací pistole. Vysokotlaký čistič je v standby režimu a zůstává i nadále zapnutý. Pokud bude páčka stříkací pistole stisknutá, vysokotlaký čistič se opět automaticky zapne a voda vytéká z trysky. Může dojít k těžkým úrazům osob a ke vzniku věcné škody.
    - ▶ Pokud se nebude pracovat: páčku stříkací pistole zablokovat.
- 
- ▶ Vysokotlaký čistič vypnout.
- ▶ Síťovou vidlici vysokotlakého čističe vytáhnout ze zásuvky.
- Voda může při teplotách pod 0°C na površích určených k čištění a na konstrukčních dílech namrznout. Uživatel může ukloouznout, upadnout a těžce se zranit. Může dojít k věcné škodě.
    - ▶ Vysokotlaký čistič nepoužívat při teplotách pod 0°C.
  - Pokud se bude tahat za vysokotlakou hadici, za vodní hadici nebo za připojovací kabel, může se vysokotlaký čistič pohnout a upadnout. Může dojít k věcné škodě.
    - ▶ Nikdy za vysokotlakou hadici, za vodní hadici ani za připojovací kabel netahat.
  - Pokud vysokotlaký čistič stojí na šikmé, nerovné nebo nezpevněné ploše, může se pohnout a upadnout. Může dojít k věcné škodě.
    - ▶ Vysokotlaký čistič postavit na vodorovnu, rovnou a zpevněnou plochu.
  - Pokud se pracuje ve výšce, může vysokotlaký čistič nebo stříkací zařízení spadnout dolů. Může dojít k těžkým úrazům osob a ke vzniku věcné škody.
    - ▶ Používat vysokozdvížnou pracovní plošinu nebo bezpečné lešení.
    - ▶ Vysokotlaký čistič nestavět na vysokozdvížnou pracovní plošinu nebo na lešení.
    - ▶ Pokud dosah vysokotlaké hadice není dostatečný: vysokotlakou hadici prodloužit prodlužovací vysokotlakou hadicí.
    - ▶ Stříkací zařízení zajistit proti pádu dolů.

- Proud vody může z povrchů uvolnit azbestová vlákna. Azbestová vlákna se mohou po uschnutí vznášet vzduchem a mohou být vdechována. Vdechnutá azbestová vlákna mohou způsobit škody na zdraví.
  - ▶ Azbest obsahující plochy nečistit.
- Vodní proud může uvolnit olej z vozidel nebo strojů. Olej obsahující voda se může dostat do půdy, do vodních toků nebo do kanalizace. Ohrožuje to životní prostředí.
  - ▶ Vozidla nebo stroje čistit pouze na místech s odlučovací oleje v odtoku vody.
- Vodní proud může společně s olovo obsahující barvou vytvářet olovo obsahující aerosoly a olovo obsahující vodu. Olovo obsahující aerosoly a olovo obsahující voda se mohou dostat do půdy, do vodních toků nebo do kanalizace. Vdechované aerosoly mohou škodit zdraví a vyvolat alergické reakce. Ohrožuje to životní prostředí.
  - ▶ Povrchy, které jsou natřeny nebo nalakovány olovo obsahující barvou, nečistit.
- Vodní proud může choulostivé povrchy poškodit. Může dojít k věčné škodě.
  - ▶ Choulostivé povrchy nečistit rotační tryskou.
  - ▶ Choulostivé povrchy z pryže, tkaniny, dřeva a z podobných materiálů čistit se sníženým pracovním tlakem a při zachování větší vzdálenosti.
- Pokud bude rotační tryska během práce ponořena do špinavé vody nebo s takovou provozována, může dojít k jejímu poškození.
  - ▶ Rotační trysku neprovozovat ve špinavé vodě.
  - ▶ Při čištění nádoby: nádobu vyprázdnit a vodu nechat během čištění odtéct.
- Nasáté snadno hořlavé nebo explozivní kapaliny mohou vyvolat požáry a exploze. Může tím dojít k těžkým úrazům či úmrtí osob a ke vzniku věčných škod.
  - ▶ Snadno hořlavé nebo explozivní kapaliny nenasávat a nevystříkovat.
- Nasáté dráždivé, žíravé a jedovaté kapaliny mohou být zdraví škodlivé a konstrukční díly vysokotlakého čističe poškodit. Může tím dojít k těžkým úrazům či úmrtí osob a ke vzniku věčných škod.
  - ▶ Dráždivé, žíravé nebo jedovaté kapaliny nenasávat a nevystříkovat.
- Silný proud vody může těžce zranit osoby nebo zvířata a může způsobit věčné škody.
  - ▶ Vodní proud nikdy nesměrovat na osoby nebo zvířata.



- ▶ Vodní proud nikdy nesměrovat na špatně viditelná místa.
- ▶ Nečistit oděv během doby nošení.
- ▶ Nečistit boty během jejich nošení.

- Pokud se elektrická zařízení, elektrické přípojky, zásuvky a proud vodící kabely dostanou do kontaktu s vodou, může dojít k elektrické ráně. Může tím dojít k těžkým úrazům či úmrtí osob a ke vzniku věčných škod.



- ▶ Vodní proud nesměrovat na elektrická zařízení, elektrické přípojky, zásuvky a elektrický proud vodící kabely.
- ▶ Vodní proud nesměrovat na připojovací kabel nebo na prodlužovací kabel.
- Pokud se elektrické přístroje nebo vysokotlaký čistič dostanou do styku s vodou, může dojít k elektrické ráně. Uživatel může utrpět těžké zranění nebo být usmrcen a mohou vzniknout věčné škody.



- ▶ Vodní proud nesměrovat na elektrické přístroje nebo na vysokotlaký čistič.
- ▶ Elektrické přístroje a vysokotlaký čistič se nesmějí nacházet v blízkosti k čištění určených povrchů.
- Nesprávně vedená vysokotlaká hadice může být poškozena. Poškozením může voda s vysokým tlakem nekontrolovatelně unikat do okolí. Může dojít k těžkým úrazům osob a ke vzniku věcné škody.
  - ▶ Vodní proud nesměrovat na vysokotlakou hadici.
  - ▶ Vysokotlakou hadici uložit a vést tak, aby nebyla napnutá a smotaná.
  - ▶ Vysokotlakou hadici uložit a vést tak, aby nebyla poškozená, zlomená nebo smáčkklá a aby se nikde neodírala.
  - ▶ Vysokotlakou hadici chránit před horkem, olejem a chemikáliemi.
- Nesprávně uložená a vedená vodní hadice může být poškozena a osoby o ni mohou zakopnout. Osoby mohou být zraněny a vodní hadice může být poškozena.
  - ▶ Vodní proud nesměrovat na vodní hadici.
  - ▶ Vodní hadici tak uložit a vést, aby o ni osoby nemohly zakopnout.
  - ▶ Vysokotlakou hadici uložit a vést tak, aby nebyla napnutá a smotaná.
  - ▶ Vysokotlakou hadici uložit a vést tak, aby nebyla poškozená, zlomená nebo smáčkklá, a aby se nikde neodírala.
  - ▶ Vodní hadici chránit před horkem, olejem a chemikáliemi.

- Silný vodní proud způsobuje reakční síly. Vzniklými reakčními silami může uživatel ztratit kontrolu nad stříkacím zařízením. Uživatel může utrpět těžké zranění nebo být usmrčen a mohou vzniknout věcné škody.
  - ▶ Stříkací pistoli držet pevně oběma rukama.
  - ▶ Pracovat tak, jak je to popsáno v tomto návodu k použití.

## 4.8 Čisticí prostředky

### ⚠ VAROVÁNÍ

- Pokud by se čisticí prostředky dostaly do styku s pokožkou nebo očima, může dojít k podráždění pokožky či očí.
  - ▶ Dbát na návod k použití čisticího prostředku.
  - ▶ Vyhnout se kontaktu s čisticími prostředky.
  - ▶ Pokud došlo ke kontaktu s pokožkou: dotčená místa pokožky umýt velkým množstvím vody a mýdlem.
  - ▶ Pokud došlo ke kontaktu s očima: oči nejméně po dobu 15 minut vyplachovat velkým množstvím vody a vyhledat lékaře.
- Nesprávné čisticí prostředky mohou vysokotlaký čistič a povrch k čištění určeného objektu poškodit a poškodit životní prostředí.
  - ▶ Používat čisticí prostředky, které jsou povoleny pro použití s vysokotlakým čističem.
  - ▶ Dbát na návod k použití čisticího prostředku.
  - ▶ V případě stávajících nejasností: vyhledat odborného prodejce výrobků STIHL.

## 4.9 Připojení vody

### ⚠ VAROVÁNÍ

- Když se pustí páčka stříkací pistole vznikne ve vodní hadici zpětný ráz. Zpětným rázem může být znečištěná voda zatlačena zpět do sítě pitné vody. Pitná voda může být znečištěna.





- ▶ Vysokotlaký čistič nikdy nepřipojovat přímo na síť pitné vody.

- ▶ Vysokotlaký čistič připojovat na síť pitné vody společně s předpisovým přípravkem pro zabraňování zpětného toku. Pokud pitná voda protékla zpětným ventilem, nelze ji již dále pokládat za pitnou vodu.
- Znečištěná nebo písek obsahující voda může poškodit konstrukční díly vysokotlakého čističe.
  - ▶ Používat čistou vodu.
  - ▶ Pokud bude používána znečištěná nebo písek obsahující voda: vysokotlaký čistič používat společně s vodním filtrem.
- Pokud bude vysokotlaký čistič používán s příliš malým množstvím vody, mohou být konstrukční díly vysokotlakého čističe poškozeny.
  - ▶ Vodní kohoutek zcela otevřít.
  - ▶ Zajistit, aby byl vysokotlaký čistič zásobován dostatečným množstvím vody, 19.

#### 4.10 Elektrické připojení

Kontakt s konstrukčními díly vedoucími elektrický proud může být způsoben níže uvedenými příčinami:

- Připojovací kabel nebo prodlužovací kabel je poškozen.
- Elektrická vidlice připojovacího kabelu nebo prodlužovacího kabelu je poškozená.
- Zásuvka není správně nainstalovaná.

## ⚠ NEBEZPEČÍ

- Kontakt s konstrukčními díly vedoucími elektrický proud může způsobit úraz elektrickým proudem. Uživatel může utrpět těžké nebo smrtelné zranění.
  - ▶ Zajistěte, aby připojovací kabel, prodlužovací kabel a jejich elektrické vidlice nebyly poškozeny.



Pokud je připojovací kabel nebo prodlužovací kabel poškozen:

- ▶ Poškozeného místa se nedotýkejte.
- ▶ Elektrickou vidlici vytáhněte ze zásuvky.
- ▶ Připojovacího kabelu, prodlužovacího kabelu a jejich elektrických vidlic se dotýkejte pouze suchýma rukama.
- ▶ Elektrickou vidlici připojovacího kabelu nebo prodlužovacího kabelu zasuňte do správně nainstalované a zajištěné zásuvky s ochranným kontaktem.
- ▶ Vysokotlaký čistič připojte přes ochranný spínač (30 mA, 30 ms).
- Poškozený nebo nevhodný prodlužovací kabel může vést k elektrické ráně. Může dojít k těžkým úrazům nebo usmrcení osob.
  - ▶ Použijte prodlužovací kabel se správným kabelovým průřezem, 19.2.
  - ▶ Používejte prodlužovací kabel s ochranou proti stříkající vodě a určení pro použití venku.
  - ▶ Použijte prodlužovací kabel, který má stejné vlastnosti jako připojovací kabel vysokotlakého čističe, 19.2.

## ⚠ VAROVÁNÍ

- Během práce může nesprávné síťové napětí nebo nesprávná síťová frekvence vést k přepětí vysokotlakého čističe. Vysokotlaký čistič se může poškodit.
  - ▶ Zajistěte, aby síťové napětí a síťová frekvence elektrické sítě souhlasily s údaji na výkonovém štítku vysokotlakého čističe.
- Pokud je na vícenásobnou zásuvku připojeno více elektrických strojů, může během práce dojít k přetížení součástí. Elektrické kabely se mohou zahřát a způsobit požár. Může tím dojít k těžkým úrazům či úmrtí a ke vzniku věcných škod.
  - ▶ Vysokotlaký čistič připojujte na zásuvku jednotlivě.
  - ▶ Vysokotlaký čistič nepřipojujte na vícenásobné zásuvky.
- Nesprávně vedený připojovací kabel a prodlužovací kabel může být poškozen a osoby o něj mohou zakopnout. Osoby mohou být zraněny a připojovací nebo prodlužovací kabel může být poškozen.
  - ▶ Připojovací kabel a prodlužovací kabel vedte tak, aby se jich proud vody nemohl dotknout.
  - ▶ Připojovací kabel a prodlužovací kabel pokládejte a označte tak, aby o něj osoby nemohly zakopnout.
  - ▶ Připojovací kabel a prodlužovací kabel vedte tak, aby nebyly napnuté nebo smotané.
  - ▶ Připojovací kabel a prodlužovací kabel vedte tak, aby nemohly být poškozeny, zlomeny, otláčeny nebo odřeny.
  - ▶ Připojovací kabel a prodlužovací kabel chraňte před horkem, olejem a chemikáliemi.
  - ▶ Připojovací kabel a prodlužovací kabel vedte po suchém podkladu.
- Během práce se prodlužovací kabel zahřívá. Pokud teplo nemůže odtékat, může způsobit požár.
  - ▶ Pokud se používá kabelový buben: kabelový buben kompletně odviňte.

### 4.11 Přeprava

## ⚠ VAROVÁNÍ

- Během přepravy se může vysokotlaký čistič převrátit nebo se pohnout. Může dojít k úrazům osob a ke vzniku věcných škod.
  - ▶ Zablokování páčky stříkací pistole.



- ▶ Vysokotlaký čistič vypnout.

- ▶ Síťovou vidlici vysokotlakého čističe vytáhnout ze zásuvky.



- ▶ Stříkací soupravu zajistit tak, aby se nemohla převrátit a nemohla se pohnout.

- ▶ Vysokotlaký čistič zajistit upínacími pásy, řemeny nebo sítí tak, aby se nemohl převrátit a nemohl se pohnout.

- Voda může při teplotách pod 0°C v konstrukčních dílech zmraznout. Vysokotlaký čistič může být poškozen.
  - ▶ Vysokotlakou hadici a stříkací zařízení vyprázdnit.

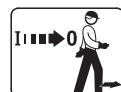


- ▶ Pokud nemůže být vysokotlaký čistič přepravován v proti mrazu zajištěném stavu: vysokotlaký čistič chránit mrazuvzdorným prostředkem na bázi glykolu.

### 4.12 Skladování

## ⚠ VAROVÁNÍ

- Děti nemohou rozpoznat ani odhadnout nebezpečí vysokotlakého čističe. Děti mohou utrpět těžké úrazy.
  - ▶ Zajistěte páku stříkací pistole.



- ▶ Vypněte vysokotlaký čistič.

- ▶ Vysokotlaký čistič vytáhněte ze zásuvky.

- ▶ Vysokotlaký čistič skladujte mimo dosah dětí.
- Elektrické kontakty na vysokotlakém čističi a kovové konstrukční díly mohou vlivem vlhka korodovat. Vysokotlaký čistič se může poškodit.
  - ▶ Vysokotlaký čistič skladujte v čistém a suchém stavu.
- Voda může při teplotách pod 0 °C v součástkách vysokotlakého čističe zamrznout. Vysokotlaký čistič se může poškodit.
  - ▶ Vyprázdněte vysokotlakou hadici a stříkací zařízení.



- ▶ Pokud nelze vysokotlaký čistič skladovat se zajištěním proti mrazu: vysokotlaký čistič je nutno chránit mrazuvzdorným prostředkem na základě glykolu.

#### 4.13 Čištění, údržba, opravy

### ⚠ VAROVÁNÍ

- Pokud je během čištění, údržby či opravy elektrická vidlice zasunutá do zásuvky, může se vysokotlaký čistič nechtěně zapnout. Může dojít k těžkým úrazům osob a ke vzniku věcné škody.
  - ▶ Zablokování páčky stříkací pistole.



- ▶ Vysokotlaký čistič vypnout.

- ▶ Síťovou vidlici vysokotlakého čističe vytáhnout ze zásuvky.
- Ostré čisticí prostředky, čištění vodním proudem nebo špičatými předměty mohou vysokotlaký čistič poškodit. Pokud vysokotlaký čistič není správně vyčištěn, nemohou

konstrukční díly již správně fungovat a bezpečnostní zařízení mohou být vyřazena z provozu. Osoby mohou utrpět těžká zranění.

- ▶ Vysokotlaký čistič čistit tak, jak je to popsáno v tomto návodu k použití.
- Pokud údržbářské úkony či opravy nejsou správně provedeny, nemohou konstrukční díly již správně fungovat a bezpečnostní zařízení mohou být vyřazena z provozu. Může dojít k těžkým úrazům nebo usmrcení osob.
  - ▶ Vysokotlaký čistič nikdy neopravovat ani neprovádět údržbářské úkony sám/sama.
  - ▶ Pokud je připojovací kabel defektní nebo poškozený: připojovací kabel nechat opravit odborným prodejcem výrobků STIHL.
  - ▶ Pokud musí být provedena údržba či oprava vysokotlakého čističe: vyhledat odborného prodejce výrobků STIHL.

## 5 Bezpečnostní pokyny – příslušenství

### 5.1 Prodlužovací trubka, plošný čistič, souprava na čištění trubek, zalomená stříkací trubka a zalomená tryska

#### Prodlužovací stříkací trubka

### ⚠ VAROVÁNÍ

- Prodlužovací stříkací trubka zesiluje reakční síly. Vzniklými reakčními silami může uživatel ztratit kontrolu nad stříkacím zařízením. Uživatel může utrpět těžké zranění nebo být usmrcen a mohou vzniknout věcné škody.
  - ▶ Montovat pouze jednu prodlužovací stříkací trubku.
  - ▶ Stříkací pistoli držet pevně oběma rukama.

- ▶ Pracovat tak, jak je to popsáno v tomto návodu k použití.

### Plošný čistič

## ▲ VAROVÁNÍ

- Vodní proud může uživatele zranit.
  - ▶ Nesahat pod plošný čistič.

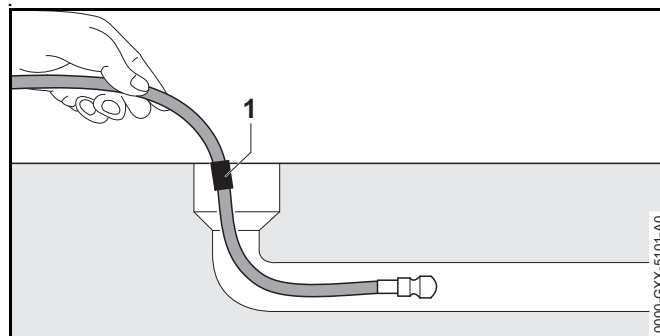


- ▶ Plošný čistič držet a vést tak, jak je to popsáno v návodu k použití pro plošný čistič.

### Souprava na čištění trubek

## ▲ VAROVÁNÍ

- Hadice na čištění trubek zesiluje reakční síly. Pokud se páčka stříkací pistole stiskne a hadice na čištění trubek je mimo trubku, může sebou hadice na čištění trubek nekontrolovaně házet kolem sebe. Uživatel může ztratit kontrolu nad hadicí na čištění trubek. Uživatel může utrpět těžké zranění nebo být usmrčen a mohou vzniknout věčné škody.



- ▶ Vysokotlaký čistič teprve zapnout a páčku stříkací pistole teprve stisknout, až když je hadice na čištění trubek až ke značce (1) zasunutá do trubky.
- ▶ Když je značka na hadici na čištění trubek při vytahování viditelná:
  - Páčku na stříkací pistoli pustit.
  - Vysokotlaký čistič vypnout.
  - Zavřít vodní kohoutek.
  - Zaktivat stříkací pistoli: vodní tlak se odbourá.
  - Páčku stříkací pistole zaaretovat.
- Uvnitř velké trubky může hadice na čištění trubek změnit svůj směr a vylézt opět z otvoru trubky. Uživatel může ztratit kontrolu nad hadicí na čištění trubek. Uživatel může utrpět těžké zranění nebo být usmrčen a mohou vzniknout věčné škody.
  - ▶ Trubku pozorovat.
  - ▶ Pokud tryska hadice na čištění trubek vyleze z trubky:
    - Páčku na stříkací pistoli pustit.
    - Páčku stříkací pistole zaaretovat.
    - Vysokotlaký čistič vypnout.

**Zalomená stříkácí trubka a zalomená tryska****! VAROVÁNÍ**

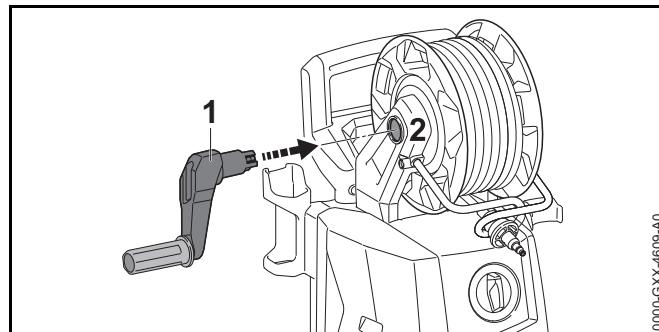
- Zalomená stříkácí trubka a zalomená tryska zesilují boční reakční síly. Vzniklými reakčními silami může uživatel ztratit kontrolu nad stříkáčím zařízením. Uživatel může utrpět těžké zranění nebo být usmrcen a mohou vzniknout věcné škody.
  - ▶ Montovat pouze jednu prodlužovací stříkácí trubku.
  - ▶ Stříkácí pistolí držet pevně oběma rukama.

**6 Příprava vysokotlakého čističe k práci****6.1 Příprava vysokotlakého čističe k použití**

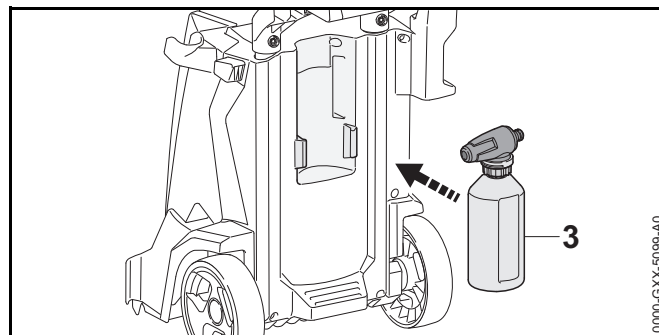
Před každým započatím práce se musí provést níže uvedené kroky:

- ▶ Zajistěte, aby se vysokotlaký čistič, vysokotlaká hadice, hadicová spojka a připojovací kabel nacházely ve stavu bezpečném pro použití, 4.6.
- ▶ Vyčistěte vysokotlaký čistič, 15.
- ▶ Pokud se používá vodní filtr: zkontrolujte zašpinění a v případě potřeby jej vyčistěte, 15.4.
- ▶ Vysokotlaký čistič stavte jen na stabilní a rovný podklad tak, aby se nemohl převrátit či uklouznout.
- ▶ Vysokotlakou hadici celou odviňte z hadicového bubnu, 11.2.
- ▶ Namontuje stříkácí pistolí, 7.3.
- ▶ Namontujte stříkácí trubku, 7.4.
- ▶ Pokud se používá tryska: namontujte trysku, 7.5.
- ▶ Pokud se používá čisticí prostředek: pracujte s čisticím prostředkem a stříkácí soupravou, 11.5.
- ▶ Pokud se používá příslušenství: namontujte příslušenství, 5.1.
- ▶ Připojte vodu, 8.
- ▶ Elektrické připojení vysokotlakého čističe, 9.1.

- ▶ Pokud tyto kroky nemohou být provedeny: vysokotlaký čistič nepoužívejte a vyhledejte odborného prodejce výrobků STIHL.

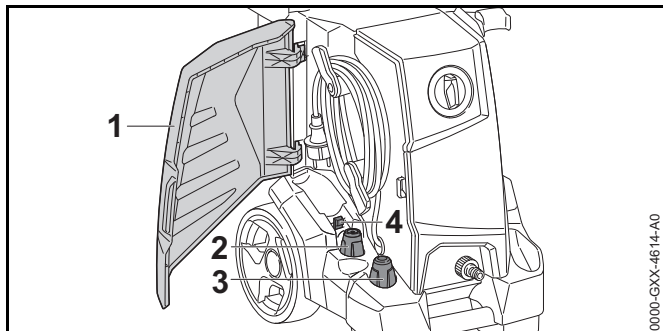
**7 Smontování vysokotlakého čističe****7.1 Sestavení vysokotlakého čističe****Montáž kličky**

- ▶ Kličku (1) vsuňte do do vybrání (2). Klička (1) se slyšitelně zajistí.

**Montáž stříkácí soupravy**

- ▶ Vsaďte stříkácí soupravu (1).

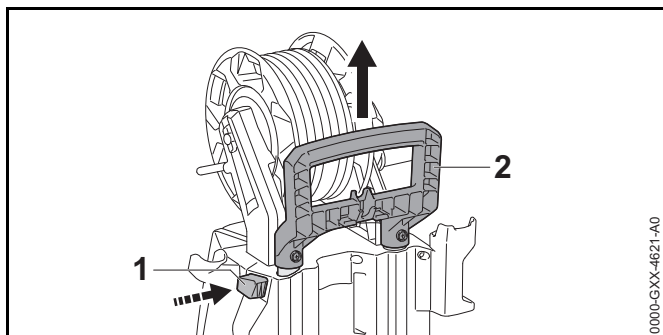
## Vsazení trysek a čistící jehly



- ▶ Otevřete klapku (1).
- ▶ Nasadte plochou trysku (2) a rotační trysku (3).
- ▶ Vsadte čistící jehlu (4).

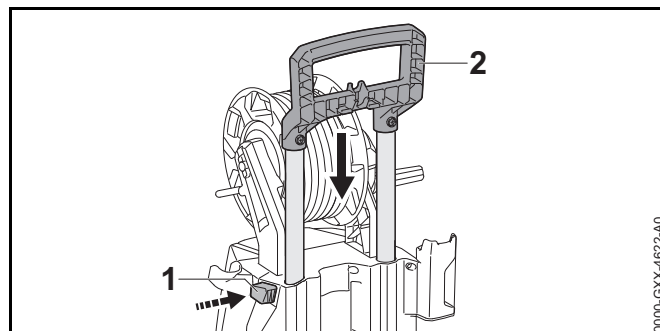
## 7.2 Vytažení a zasunutí rukojeti

### 7.2.1 Vytažení rukojeti



- ▶ Stiskněte pojistné tlačítko (1) a vytáhněte rukojeť (2).
- ▶ Uvolněte pojistné tlačítko (1) a vytahujte rukojeť (2) tak dlouho, až se slyšitelně zajistí.

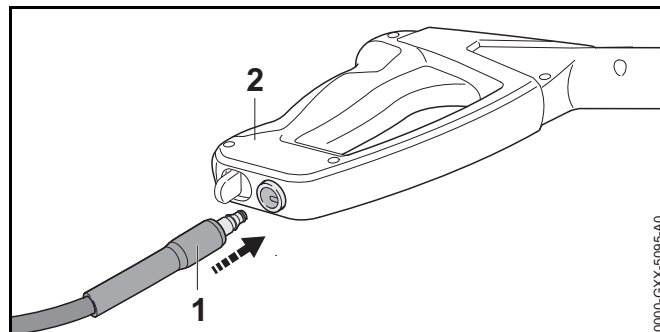
### 7.2.2 Zasunutí rukojeti



- ▶ Stiskněte pojistné tlačítko (1) a zasuňte rukojeť (2).
- ▶ Uvolněte pojistné tlačítko (1) a zasunujte rukojeť (2) tak dlouho, až se slyšitelně zajistí.

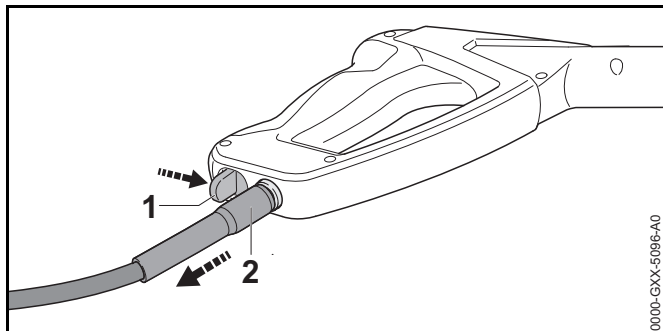
## 7.3 Montáž a demontáž stříkací pistole

### 7.3.1 Montáž stříkací pistole



- ▶ Nátrubek (1) nasuňte do stříkací pistole (2). Nátrubek (1) se slyšitelně zajistí.
- ▶ Pokud se nátrubek na stříkací pistoli (2) nasouvá ztěžka: namažte těsnění na nátrubku (1) mazivem na armatury.

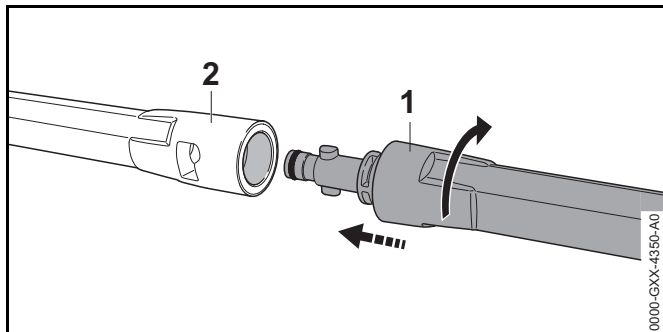
### 7.3.2 Demontáž stříkací pistole



- ▶ Stiskněte aretační páčku (1) a držte ji stisknutou.
- ▶ Vytáhněte nátrubek (2).

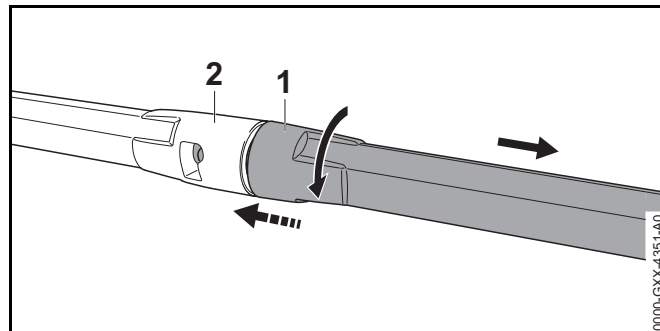
## 7.4 Montáž a demontáž stříkací trubky

### 7.4.1 Montáž stříkací trubky



- ▶ Stříkací trubku (1) vsunout do stříkací pistole (2).
- ▶ Stříkací trubkou (1) tak dlouho otáčet, až se zaaretuje.
- ▶ Pokud se dá stříkací trubka (1) jen těžce zasunout do stříkací pistole (2): těsnění na stříkací trubce (1) namazat tukem na armatury.

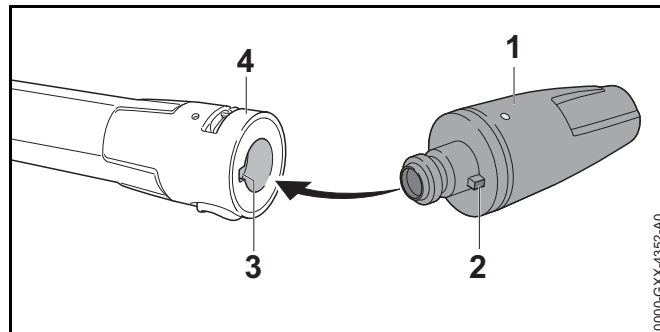
### 7.4.2 Demontáž stříkací trubky



- ▶ Stříkací trubku (1) a stříkací pistoli (2) stlačit dohromady a až na doraz jimi otočit.
- ▶ Stříkací trubku (1) a stříkací pistoli (2) vzájemným odtažením rozpojit.

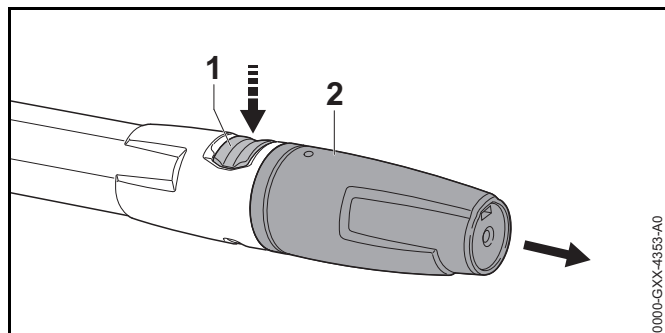
## 7.5 Montáž a demontáž trysky

### 7.5.1 Montáž trysky



- ▶ Pokud se bude montovat plochá tryska: trysku (1) vsadit tak, aby nos (2) lícoval s vybráním (3) stříkací trubky (4).
- ▶ Trysku (1) vtlačit do stříkací trubky (4). Tryska (1) se slyšitelně zaaretuje.
- ▶ Pokud se dá tryska (1) jen těžce zasunout do stříkací trubky (4): těsnění na trysce (1) namazat tukem na armatury.

### 7.5.2 Demontáž trysky



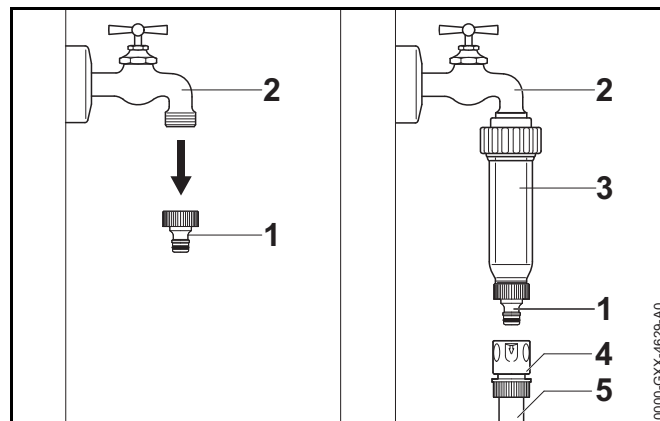
- ▶ Stisknout aretaci (1) a stisknutou ji držet.
- ▶ Trysku (2) vytáhnout.

## 8 Připojení na vodní zdroj

### 8.1 Připojení vodního filtru

Pokud bude vysokotlaký čistič provozován pískem obsahující vodou nebo vodou z cisteren, musí být mezi vodní kohoutek a vodní hadici připojen vodní filtr. Vodní filtr filtruje písek a nečistotu z vody a chrání tím konstrukční díly vysokotlakého čističe před znečištěním.

Vodní filtr může být v závislosti na trhu přiložen k vysokotlakému čističi.



- ▶ Nátrubek (1) odšroubovat od vodního kohoutku (2).
- ▶ Vodní filtr (3) našroubovat na vodní kohoutek (2) a rukou ho pevně utáhnout.
- ▶ Nátrubek (1) našroubovat na vodní filtr (3) a rukou ho pevně utáhnout.
- ▶ Hadicovou spojku (4) vodní hadice (5) nasunout na nátrubek (1).

### 8.2 Připojení vysokotlakého čističe k vodovodní síti

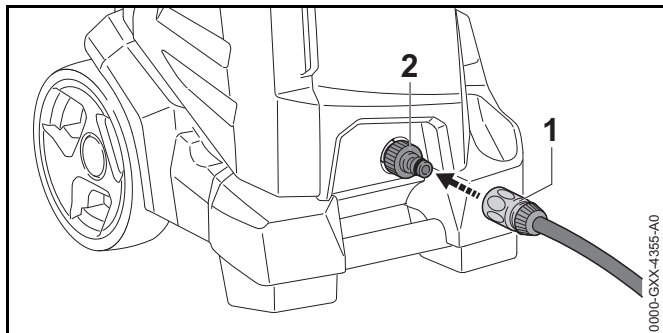
#### Připojení vodní hadice

Vodní hadice musí splňovat následující podmínky:

- Vodní hadice má průměr 1/2“.
- Vodní hadice má délku mezi 10 m a 25 m.

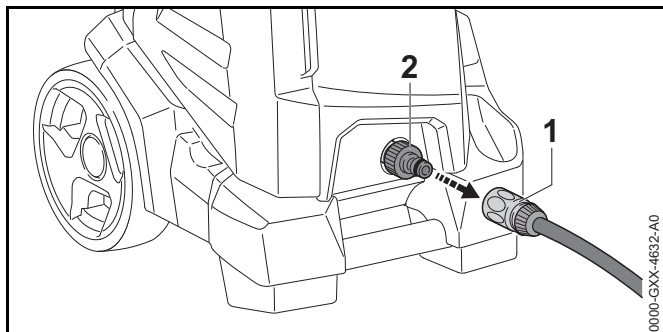
- ▶ Připojte vodní hadici na vodní kohout.
- ▶ Vodní kohout zcela otevřete a vodní hadici vypláchněte vodou.  
Z vodní hadice se vymyje písek a nečistoty. Vodní hadice se odvzdušní.
- ▶ Zavřete vodní kohout.





- ▶ Spojku (1) nasuňte na nátrubek (2). Spojka (1) se slyšitelně zajistí.
- ▶ Zcela otevřete vodní kohout.
- ▶ Pokud je stříkácí trubka namontována na stříkáci pistoli: odmontujte stříkácí trubku.
- ▶ Páku stříkáci pistole tiskněte tak dlouho, až ze stříkáci pistole bude vystupovat rovnoměrný vodní proud.
- ▶ Uvolněte páku stříkáci pistole.
- ▶ Zajistěte páku stříkáci pistole.
- ▶ Namontujte stříkácí trubku.
- ▶ Namontujte trysku.

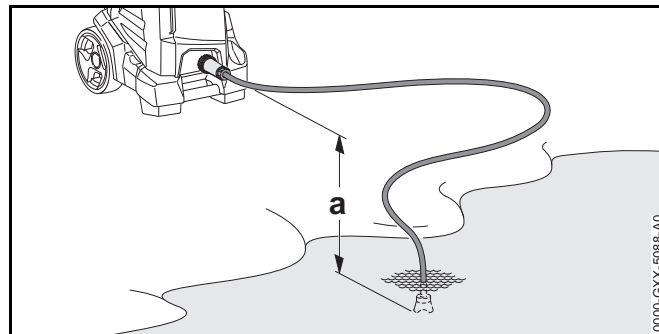
#### Stáhnutí vodní hadice




- ▶ Zavřete vodní kohout.
- ▶ Pro odjištění spojky: zatáhněte nebo otočte kroužek (1) a podržte.
- ▶ Spojku stáhněte z nátrubku (2).

### 8.3 Připojení vysokotlakého čističe na jiný vodní zdroj

Vysokotlaký čistič může nasávat vodu z dešťových sudů, cisteren a z tekoucích nebo stojatých vod.



Aby bylo možné nasávat vodu, nesmí výškový rozdíl mezi vysokotlakým čističem a vodním zdrojem překročit maximální sací výšku (a),  19.1.

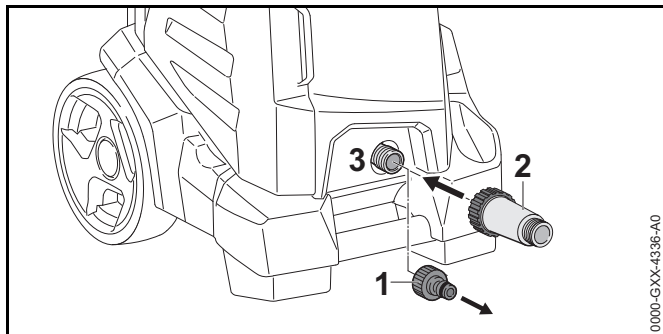
Je nutno použít vhodnou sací soupravu STIHL. K sací soupravě je přiložena vodní hadice se speciální spojkou.

V závislosti na trhu může být vhodná sací souprava STIHL součástí dodávky vysokotlakého čističe.

#### Připojení vodního filtru

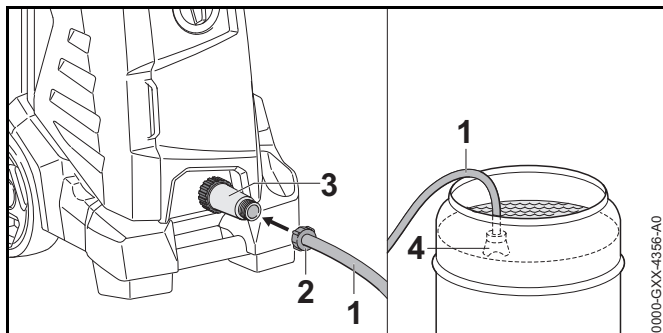
Pokud je vysokotlaký čistič provozován s vodou z dešťových sudů, cisteren, z tekoucích nebo stojatých vod s obsahem písku, je nutno mezi vodní hadicí a vysokotlaký čistič připojit vodní filtr.

V závislosti na trhu může být vodní filtr součástí dodávky vysokotlakého čističe.



- ▶ Odšroubujte nátrubek (1).
- ▶ Vodní filtr (2) našroubujte na nátrubek (3) a rukou pevně utáhněte.

### Připojení vodní hadice

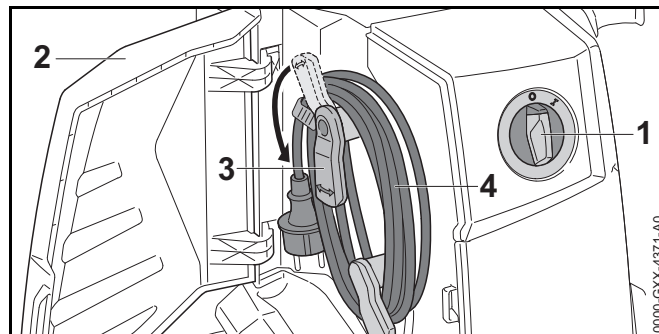


- ▶ Vodní hadici (1) naplňte vodou tak, aby se v ní nenacházel žádný vzduch.
- ▶ Spojku (2) našroubujte na připojovací nátrubek vodního filtru (3) a rukou pevně utáhněte.
- ▶ Odsávací zvon (4) zavěste do vodního zdroje tak, aby se odsávací zvon (4) nedotýkal dna.
- ▶ Pokud je na vysokotlaké hadici namontována stříkácí pistole: odmontujte stříkácí pistoli.
- ▶ Vysokotlakou hadici je nutno držet směrem dolů.
- ▶ Vysokotlaký čistič nechte zapnutý tak dlouho, až z vysokotlaké hadice začne vytékat rovnoměrný proud vody.

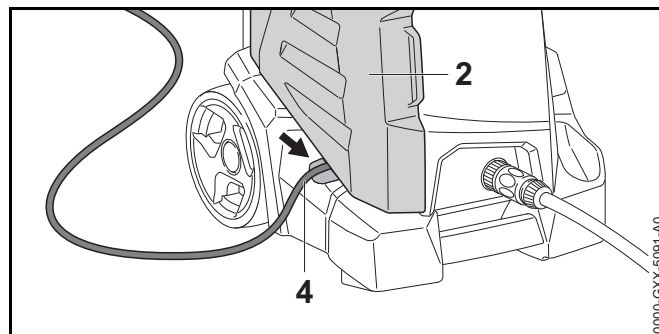
- ▶ Vypněte vysokotlaký čistič.
- ▶ Namontujte stříkácí pistole na vysokotlakou hadici.
- ▶ Stiskněte páku stříkácí pistole a držte stisknutou.
- ▶ Zapněte vysokotlaký čistič.

## 9 Elektrické připojení vysokotlakého čističe

### 9.1 Elektrické připojení vysokotlakého čističe



- ▶ Otočte otočný spínač (1) do polohy 0.
- ▶ Otevřete klapku (2).
- ▶ Držák (3) sklopte dolů.
- ▶ Odeberte připojovací kabel (4).



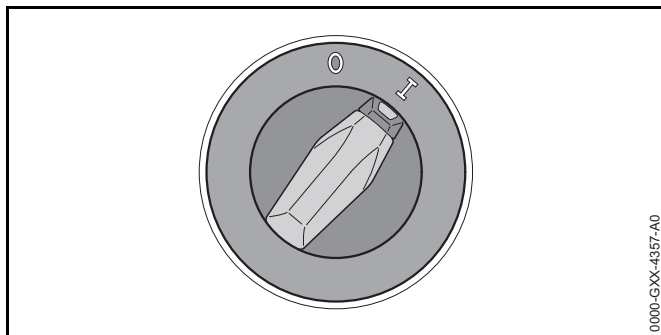
- ▶ Vložte připojovací kabel (4) do prohlubně.
- ▶ Zavřete klapku (2).

- ▶ Zasuňte zástrčku připojovacího kabelu (4) do správně nainstalované zásuvky.

## 10 Zapínání a vypínání vysokotlakého čističe

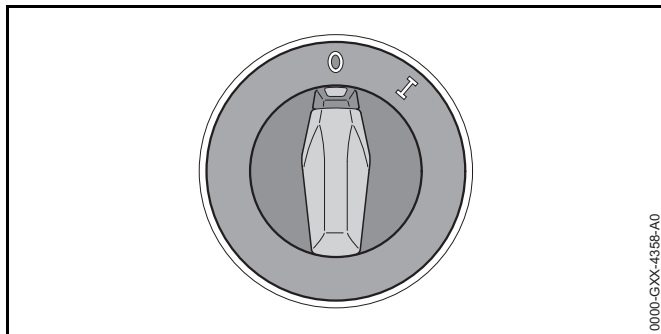
### 10.1 Zapnutí vysokotlakého čističe

Po zapnutí vysokotlakého čističe může při nepříznivých poměrech v síti s impedancí sítě vyšší než 0,15 Ohm dojít k výkyvům napětí. Výkyvy napětí mohou negativně ovlivnit ostatní připojené spotřebiče.



- ▶ Otočit otočný spínač do polohy I.

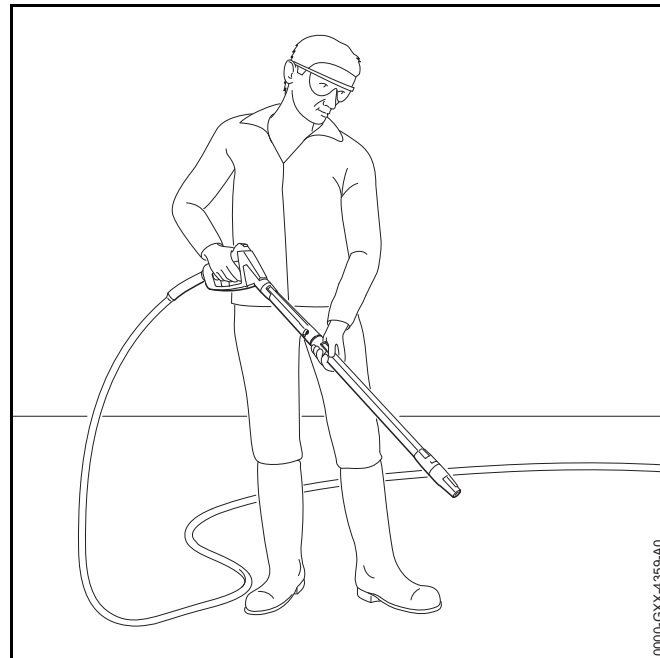
### 10.2 Vypnutí vysokotlakého čističe



- ▶ Otočit otočný spínač do polohy 0.

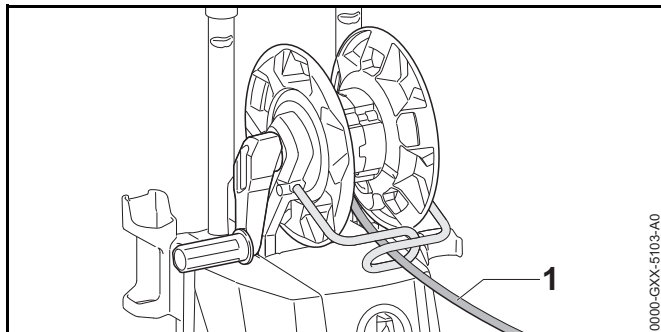
## 11 Práce s vysokotlakým čističem

### 11.1 Jak držet a vést stříkací pistoli



- ▶ Stříkací pistoli držet pevně jednou rukou za rukojeť tak, aby palec obepínal rukojeť.
- ▶ Stříkací trubku druhou rukou pevně držet tak, aby palec obepínal stříkací trubku.
- ▶ Trysku nasměrovat k zemi.

## 11.2 Odvinutí vysokotlaké hadice



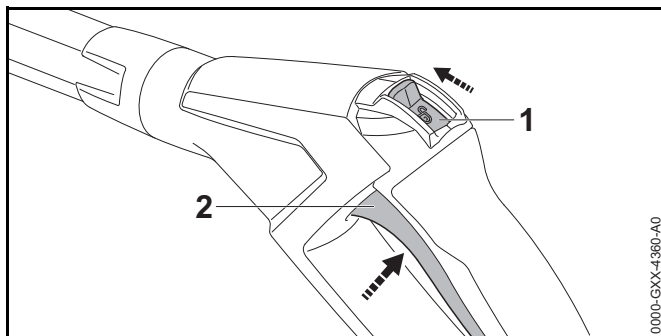
### ! VAROVÁNÍ

Když se pustí páka stříkací pistole vznikne na vysokotlaké hadici zpětný náraz. Zpětným rázem se vysokotlaká hadice rozšíří. Pokud se vysokotlaká hadice zcela neodvinula od hadicového bubnu, nemá vysokotlaká hadice dost místa na rozvinutí a může se poškodit. Voda může kvůli vysokému tlaku nekontrolovaně unikat do okolí. Může dojít k těžkým úrazům a ke vzniku věčné škody.

- ▶ Vysokotlakou hadici kompletně odviňte.
- ▶ Vysokotlakou hadici (1) kompletně odviňte.

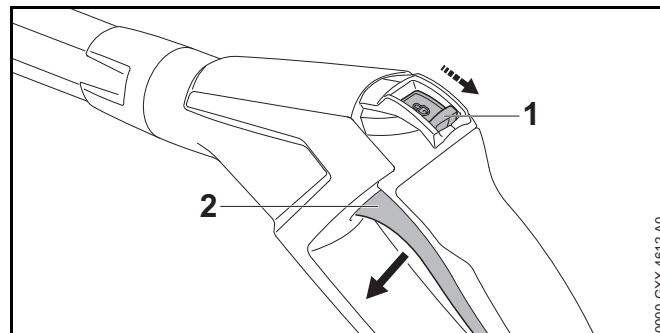
## 11.3 Stisknutí a zaaretování páčky stříkací pistole

Páčku stříkací pistole stisknout.



- ▶ Zarážkovou páčku (1) posunout do polohy ☞.
- ▶ Páčku (2) stisknout a stisknutou ji držet.  
Vysokotlaké čerpadlo se automaticky zapne a voda proudí z trysky.

Páčku stříkací pistole zablokovat.



- ▶ Páčku (2) pustit.  
Vysokotlaké čerpadlo se automaticky vypne a voda již přestane proudit z trysky. Vysokotlaký čistič je i nadále zapnutý.
- ▶ Zarážkovou páčku (1) posunout do polohy ☞.

## 11.4 Čištění

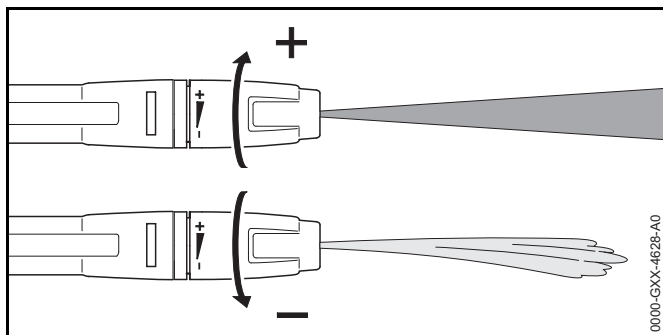
V závislosti na použití je možno pracovat s níže uvedenými tryskami:

- Plochá tryska: Plochá tryska je vhodná pro čištění velkých ploch.
- Rotační tryska: Rotační tryska je vhodná pro odstraňování tvrdošijně ulpívajících nečistot.

S malým odstupem se může pracovat, když mají být odstraněny tvrdošijné nečistoty.

S velkým odstupem se může pracovat, když mají být čištěny níže uvedené povrchy:

- lakované povrchy
- povrchy ze dřeva
- povrchy z pryže

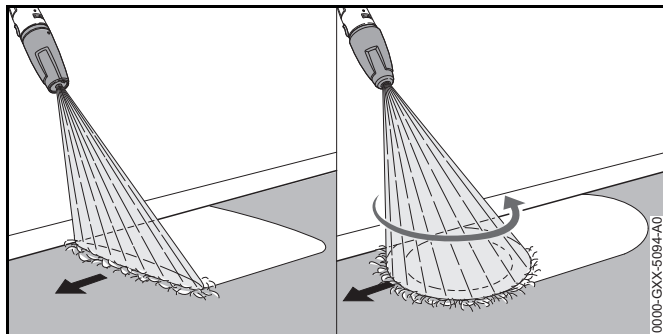


Plochá tryska může být seřizována.

Otočí-li se plochou tryskou směrem +, pracovní tlak stoupne.

Otočí-li se plochou tryskou směrem –, pracovní tlak klesne.

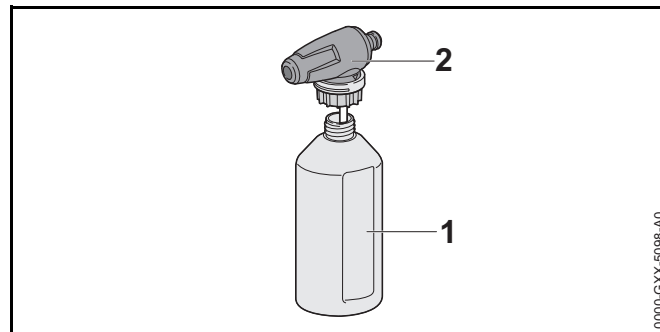
- ▶ Vodní proud před čištěním nasměrovat na nenápadné místo a přezkoušet, nebude-li povrch poškozen.
- ▶ Vzdálenost trysky k čištění určenému povrchu zvolit tak, aby k čištění určený povrch nebyl poškozen.
- ▶ Plochou trysku nastavit tak, aby k čištění určený povrch nebyl poškozen.



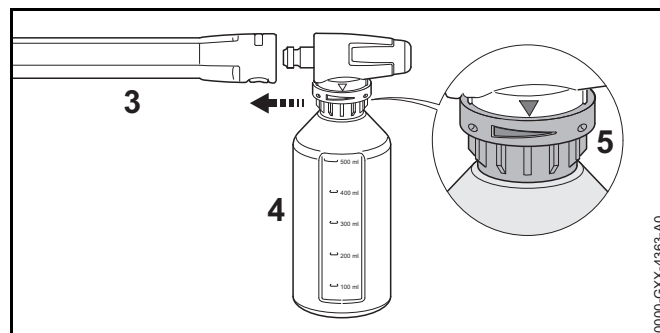
- ▶ Stříkací zařízení pohybovat stejnoměrně podél k čištění určeného povrchu.
- ▶ Pomalu a kontrolovaně kráčet vpřed.

## 11.5 Práce s čisticími prostředky

Čisticí prostředky mohou zintenzivnit čisticí účinek vody. Je nutno použít dodanou stříkací soupravu STIHL.



- ▶ Čisticí prostředek dávkujte tak, jak je popsáno v návodu k použití čisticího prostředku.
- ▶ Láhev (1) naplňte maximálně 500 ml čisticího prostředku.
- ▶ Stříkací trysku (2) našroubujte na láhev (1) a rukou pevně utáhněte.



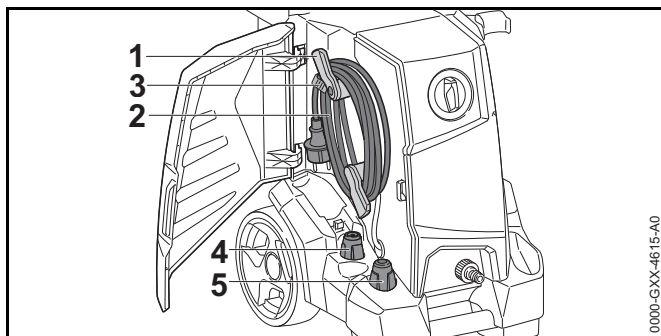
- ▶ Pokud je na stříkací trubici (3) namontována tryska: odmontujte trysku.
- ▶ Stříkací soupravu (4) namontujte na stříkací trubku (3).
- ▶ Pro nastavení požadovaného dávkování otočte stavěcí kroužek (5).
  - ▶ Otáčení stavěcího kroužku ve směru +: je zvýšeno přiměšování čisticího prostředku.
  - ▶ Otáčení stavěcího kroužku ve směru -: je sníženo přiměšování čisticího prostředku.

- ▶ Silně znečištěné povrchy před čištěním namočte vodou.
- ▶ Stiskněte páčku stříkací pistole a nastříkejte čisticí prostředek na čistěný povrch.
- ▶ Čisticí prostředek aplikujte odspodu nahoru a nenechtejte ho zaschnout.
- ▶ Odmontujte stříkací soupravu.
- ▶ Namontujte trysku.
- ▶ Vyčistěte povrch.

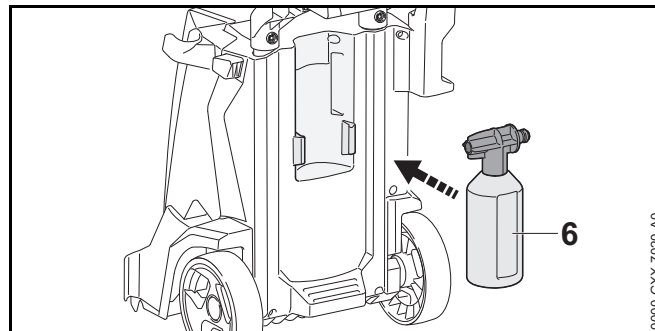
## 12 Po skončení práce

### 12.1 Po skončení práce

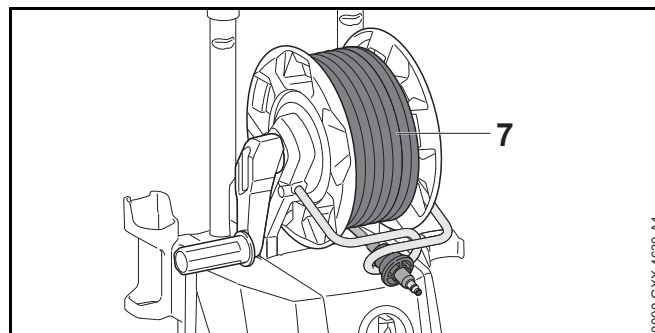
- ▶ Vypněte vysokotlaký čistič a vytáhněte zástrčku ze zásuvky.
- ▶ Pokud je vysokotlaký čistič připojen k vodovodní síti: zavřete vodní kohout.
- ▶ Stiskněte páčku stříkací pistole. Dojde k odbourání vodního tlaku.
- ▶ Zaaretujte páčku stříkací pistole.
- ▶ Odpojte vysokotlaký čistič od vodního zdroje.
- ▶ Demontujte vodní hadici.
- ▶ Demontujte a vyčistěte trysku a stříkací trubku.
- ▶ Demontujte stříkací pistoli a nechte z ní vytéct zbývající vodu.
- ▶ Vyčistěte vysokotlaký čistič.



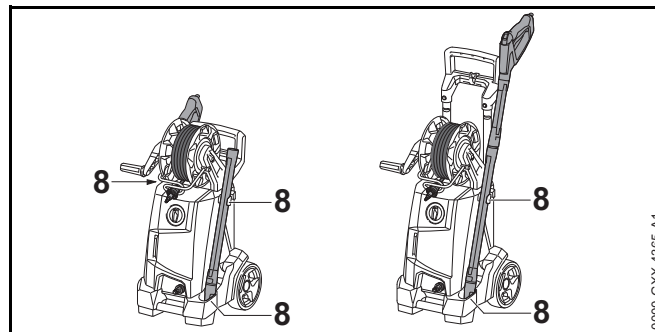
- ▶ Držáky (1) odklopte nahoru.
- ▶ Naviňte připojovací kabel (2) na držáky (1).
- ▶ Připevněte připojovací kabel (2) klipem (3).
- ▶ Nasadte plochou trysku (4) nebo rotační trysku (5).



- ▶ Nasadte stříkací soupravu (6).



- ▶ Rovnoměrně naviňte vysokotlakou hadici (7).



- ▶ Stříkáci zařízení přechovávejte v držácích (8) na vysokotlakém čističi.

## 12.2 Chraňte vysokotlaký čistič mrazuvzdorným prostředkem

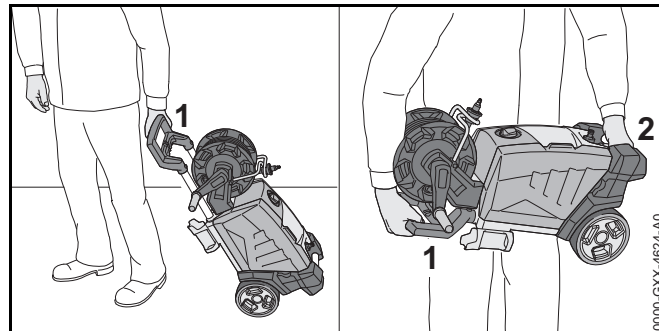
Pokud nelze vysokotlaký čistič transportovat nebo skladovat se zajištěním proti mrazu, vysokotlaký čistič se musí chránit mrazuvzdorným prostředkem na základě glykolu. Mrazuvzdorný prostředek zabraňuje tomu, aby ve vysokotlakém čističi zamrzla voda a vysokotlaký čistič poškodila.

- ▶ Demontujte vysokotlakou hadici.
- ▶ Na vysokotlaký čistič připojte co nejkratší vodní hadici. Čím je vodní hadice kratší, tím méně mrazuvzdorného prostředku je potřeba.
- ▶ Mrazuvzdorný prostředek namíchejte tak, jak je to popsáno v návodu k použití mrazuvzdorného prostředku.
- ▶ Mrazuvzdorný prostředek nalijte do čisté nádoby.
- ▶ Hadici na vodu ponořte do nádoby s mrazuvzdorným prostředkem.
- ▶ Stiskněte páku stříkáci pistole a držte stisknutou.
- ▶ Zapněte vysokotlaký čistič.
- ▶ Páku stříkáci pistole držte tak dlouho stisknutou, až ze stříkáci pistole bude vystupovat rovnoměrný vodní proud s mrazuvzdorným prostředkem a stříkáci pistolí nasměrujte do nádob.
- ▶ Několikrát stiskněte a zase uvolněte páku stříkáci pistole.
- ▶ Vypněte vysokotlaký čistič a elektrickou vidlici vytáhněte ze zásuvky.
- ▶ Stříkáci pistolí a hadici na vodu demontujte a do nádoby nechte natéct mrazuvzdorný prostředek.
- ▶ Mrazuvzdorný prostředek skladujte a likvidujte dle předpisů a s ohledem na životní prostředí.

## 13 Přeprava

### 13.1 Přeprava vysokotlakého čističe

- ▶ Vypněte vysokotlaký čistič a elektrickou vidlici vytáhněte ze zásuvky.
- ▶ Nádržku na čisticí prostředek vyprázdněte nebo zajistěte tak, aby se nemohla převrátit, spadnout a pohybovat.



- ▶ Pokud je vysokotlaký čistič tažen: vysokotlaký čistič táhněte za rukojeť (1).
- ▶ Pokud je vysokotlaký čistič přenášen: vysokotlaký čistič přenášejte za rukojeť (1) a přepravní držadlo (2).
- ▶ Pokud je vysokotlaký čistič přepravován ve vozidle, je nutno zajistit, aby byly splněny následující podmínky:
  - Vysokotlaký čistič stojí rovně nebo je položený na zadní stranu.
  - Vysokotlaký čistič je zajištěn upínacím popruhem, řemenem nebo sítkou tak, aby se nemohl převrátit ani pohybovat.
  - Pokud nelze vysokotlaký čistič přepravovat se zajištěním proti mrazu: vysokotlaký čistič je nutno chránit mrazuvzdorným prostředkem.

## 14 Skladování

### 14.1 Skladování vysokotlakého čističe

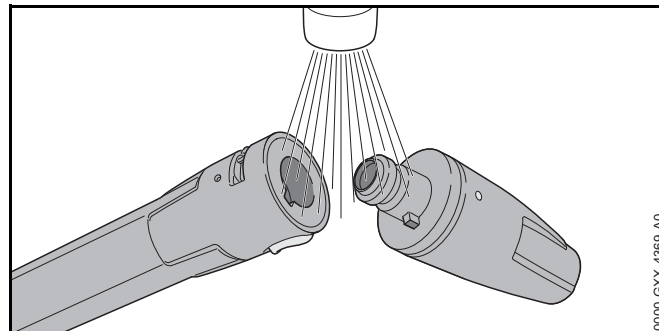
- ▶ Vysokotlaký čistič vypnout a síťovou vidlici vytáhnout ze zásuvky.
- ▶ Vysokotlaký čistič skladovat tak, aby byly splněny níže uvedené podmínky:
  - Vysokotlaký čistič je mimo dosah dětí.
  - Vysokotlaký čistič je čistý a suchý.
  - Vysokotlaký čistič je v uzavřeném prostoru.
  - Vysokotlaký čistič se nachází v tepelném pásmu nad 0 °C.
  - Pokud nemůže být vysokotlaký čistič skladován v proti mrazu zajištěném stavu: vysokotlaký čistič chránit mrazuvzdorným prostředkem.

## 15 Čištění

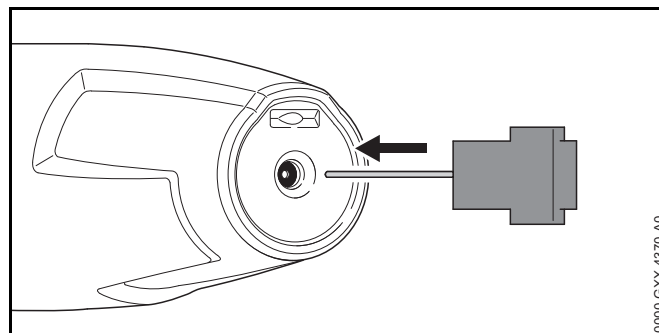
### 15.1 Čištění vysokotlakého čističe a příslušenství

- ▶ Vysokotlaký čistič vypnout a síťovou vidlici vytáhnout ze zásuvky.
- ▶ Vysokotlaký čistič, vysokotlakou hadici, stříkáci pistolí a příslušenství čistit vlhkým hadrem.
- ▶ Nátrubky a spojky na vysokotlakém čističi, vysokotlaké hadici a na stříkáci pistolí čistit vlhkým hadrem.

### 15.2 Čištění trysky a stříkáci trubky

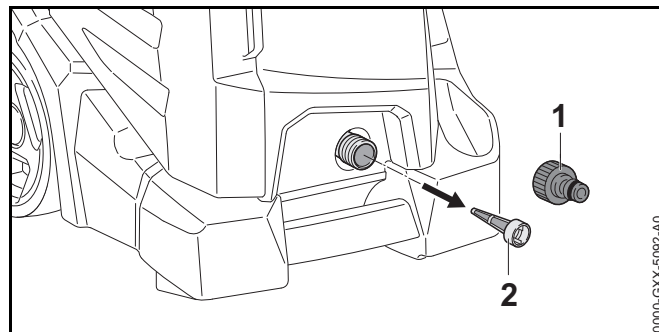


- ▶ Trysku a stříkáci trubku vypláchnout pod tekoucí vodou a hadrem je osušit.



- ▶ Pokud je tryska ucpaná: trysku vyčistit jehlou na čištění.

### 15.3 Čištění vstupního vodního sítka

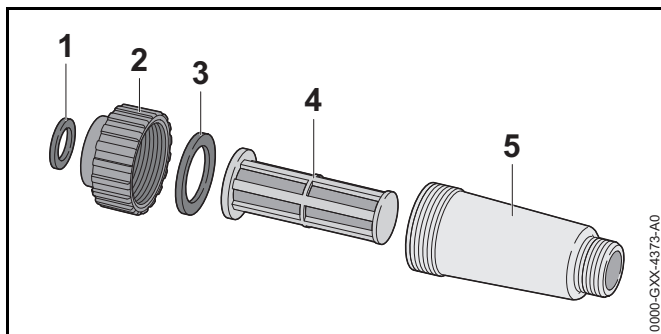




- ▶ Odšroubujte nátrubek (1) vodní přípojky.
- ▶ Sítko pro přívodní vodu (2) vyjměte z vodní přípojky.
- ▶ Sítko pro přívodní vodu (2) vypláchněte pod tekoucí vodou.
- ▶ Sítko pro přívodní vodu (2) vsaďte do vodní přípojky.
- ▶ Nátrubek (1) našroubujte a rukou pevně utáhněte.

### 15.4 Čištění vodního filtru

Vodní filtr musí být k čištění rozmontován.



- ▶ Těsnění (1) vyjmout z uzávěru (2).
- ▶ Uzávěr (2) odšroubovat ze skříně filtru (5).
- ▶ Těsnění (3) vyjmout z uzávěru (2).
- ▶ Filtr (4) vyjmout ze skříně filtru (5).
- ▶ Těsnění (1 a 3), uzávěr (2) a filtr (4) vypláchnout pod tekoucí vodou.
- ▶ Těsnění (1 a 3) namazat tukem na armatury.
- ▶ Vodní filtr opět smontovat.

## 16 Údržba

### 16.1 Časové intervaly pro údržbu

Časové intervaly pro údržbu jsou závislé na okolních podmínkách a na pracovních podmínkách. STIHL doporučuje níže uvedené časové intervaly pro údržbu:

Měsíčně

- ▶ Čištění sítka přívodní vody.

## 17 Oprava






### 17.1 Oprava vysokotlakého čističe



Uživatel nemůže vysokotlaký čistič a příslušenství opravovat sám.

- ▶ Pokud jsou vysokotlaký čistič nebo příslušenství poškozeny: vysokotlaký čistič nebo příslušenství nepoužívat a vyhledat odborného prodejce výrobků STIHL.

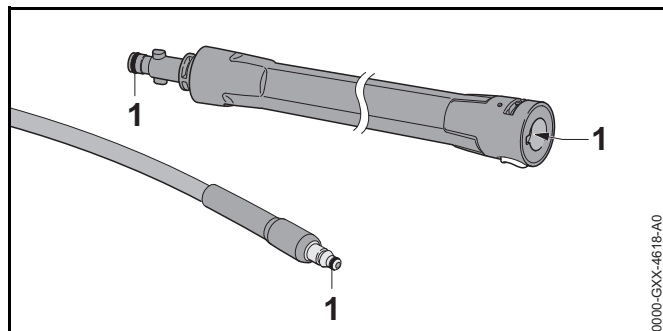
## 18 Odstranění poruch

### 18.1 Odstranění poruch vysokotlakého čističe

Porucha	Příčina	Odstranění závady
Vysokotlaký čistič se nerozběhne i když je páčka stříkací pistole stisknutá.	Elektrická vidlice připojovacího kabelu nebo prodlužovacího kabelu není zastrčená.	▶ Elektrickou vidlici připojovacího kabelu nebo prodlužovacího kabelu zasunout.
	Jistič vedení (jištění) nebo ochranný spínač FI zareagoval. Elektrický obvod je elektricky přetížený nebo defektní.	▶ Zjistit a odstranit příčinu vypnutí. Jistič vedení (jištění) nebo ochranný spínač FI vmáchnout. ▶ Vypnout další elektrické spotřebiče zapojené ve stejném elektrickém obvodu.
	Zásuvka je málo zajištěna.	▶ Zasunout zástrčku připojovacího kabelu do správně zajištěné zásuvky,  19.
	Prodlužovací kabel má špatný průřez.	▶ Použít prodlužovací kabel s dostatečným průřezem,  19.2.
	Prodlužovací kabel je příliš dlouhý.	▶ Použít prodlužovací kabel se správnou délkou,  19.2.
	Elektromotor je příliš horký.	▶ Vysokotlaký čistič nechat 5° minut ochladit. ▶ Trysku vyčistit.
Vysokotlaký čistič se při zapnutí nerozbehne. Elektromotor bručí.	Síťové napětí je příliš nízké.	▶ Stisknout páčku stříkací pistole, stisknutou ji držet a zapnout vysokotlaký čistič. ▶ Vypnout další elektrické spotřebiče zapojené ve stejném elektrickém obvodu.
	Prodlužovací kabel má špatný průřez.	▶ Použít prodlužovací kabel s dostatečným průřezem,  19.2.
	Prodlužovací kabel je příliš dlouhý.	▶ Použít prodlužovací kabel se správnou délkou,  19.2.
Vysokotlaký čistič se za provozu vypíná.	Elektrická vidlice připojovacího kabelu nebo prodlužovacího kabelu byla vytažena ze zásuvky.	▶ Elektrickou vidlici připojovacího kabelu nebo prodlužovacího kabelu zasunout.
	Jistič vedení (jištění) nebo ochranný spínač FI zareagoval. Elektrický obvod je elektricky přetížený nebo defektní.	▶ Zjistit a odstranit příčinu vypnutí. Jistič vedení (jištění) nebo ochranný spínač FI vmáchnout. ▶ Vypnout další elektrické spotřebiče zapojené ve stejném elektrickém obvodu.

Porucha	Příčina	Odstranění závady
	Zásuvka je málo zajištěna.	▶ Zasunout zástrčku připojovacího kabelu do správně zajištěné zásuvky,  19.
	Elektromotor je příliš horký.	▶ Vysokotlaký čistič nechat 5° minut ochladit. ▶ Trysku vyčistit.
Vysokotlaké čerpadlo se opakovaně zapíná a vypíná, aniž by páčka stříkací pistole byla stisknutá.	Vysokotlaké čerpadlo, vysokotlaká hadice nebo stříkací zařízení jsou netěsné.	▶ Vysokotlaký čistič nechat zkontrolovat odborným prodejcem výrobků STIHL.
Pracovní tlak kolísá nebo klesá.	Je zde nedostatek vody.	▶ Zcela otevřít vodovodní kohoutek. ▶ Zajistit, aby bylo k dispozici dostatečné množství vody.
	Tryska je ucpaná.	▶ Trysku vyčistit.
	Filtrační sítko přívodní vody nebo vodní filtr je zanešený.	▶ Sítko pro přívodní vodu a vodního filtru vyčistit.
	Vysokotlaké čerpadlo, vysokotlaká hadice nebo stříkací zařízení jsou netěsné nebo defektní.	▶ Vysokotlaký čistič nechat zkontrolovat odborným prodejcem výrobků STIHL.
Proud vody má změněnou formu.	Tryska je ucpaná.	▶ Trysku vyčistit.
	Tryska je opotřebovaná.	▶ Trysku vyměnit.
Není nasáván přídavný čisticí prostředek.	Láhev je prázdná.	▶ Láhev naplnit čisticím prostředkem.
	Tryska stříkací soupravy je ucpaná.	▶ Trysku stříkací soupravy vyčistit.
Přípojky na vysokotlaký čistič, vysokotlakou hadici, stříkací pistoli nebo stříkací trubku je těžké vzájemně spojit.	Těsnění přípojek nejsou namazaná tukem.	▶ Těsnění namazat tukem.  18.2

## 18.2 Namazání těsnění



- ▶ Těsnění (1) namažte mazivem na armatury.

## 19 Technická data

### 19.1 Vysokotlaký čistič STIHL RE 130 PLUS

#### Provedení 220 V – 240 V / 50 Hz

- Jištění (charakteristika „C“ nebo „K“): 10 A
- Příkon: 2,3 kW
- Třída ochrany: I
- Druh krytí: IPX5 (ochrana proti stříkající vodě ze všech směrů)
- Pracovní tlak (p): 13,5 MPa (135 barů)
- Maximální přípustný tlak (p max): 15 MPa (150 barů)
- Maximální tlak přívodní vody (p in max): 1 MPa (10 barů)
- Maximální průtok vody (Q min): 8,3 l/min (462 l/h)
- Maximální sací výška: 1 m
- Maximální teplota vody v tlakovém provozu (t in max): 40 °C
- Maximální teplota vody v sacím provozu: 20 °C
- Rozměry
  - délka: 400 mm

- šířka: 408 mm
- výška v provozní poloze: 925 mm
- výška v přepravní poloze: 717 mm
- Délka vysokotlaké hadice: 9 m
- Hmotnost (m) s namontovaným příslušenstvím: 21,2 kg° až 21,3° kg

#### Provedení 120 V / 60 Hz

- Jištění (charakteristika „C“ nebo „K“): 15 A
- Příkon: 1,4 kW
- Třída ochrany: I
- Druh krytí: IPX5 (ochrana proti stříkající vodě ze všech směrů)
- Pracovní tlak (p): 9,5 MPa (95 barů)
- Maximální přípustný tlak (p max): 11 MPa (110 barů)
- Maximální tlak přívodní vody (p in max): 1 MPa (10 barů)
- Maximální průtok vody (Q min): 7,3 l/min (408 l/h)
- Maximální sací výška: 0,5 m
- Maximální teplota vody v tlakovém provozu (t in max): 40 °C
- Maximální teplota vody v sacím provozu: 20 °C
- Rozměry
  - délka: 400 mm
  - šířka: 408 mm
  - výška v provozní poloze: 925 mm
  - výška v přepravní poloze: 717 mm
- Délka vysokotlaké hadice: 9 m
- Hmotnost (m) s namontovaným příslušenstvím: 20,1 kg

### 19.2 Prodlužovací kabely

Pokud se používá prodlužovací kabel, musí mít ochranný vodič a jeho žíly musí mít v závislosti na napětí a na délce prodlužovacího kabelu nejméně níže uvedené průřezy:

**220 V až 240 V**

- délka kabelu do 20 m: AWG 15 / 1,5 mm<sup>2</sup>
- délka kabelu 20 m až 50 m: AWG 13 / 2,5 mm<sup>2</sup>

**100 V až 127 V**

- délka kabelu do 10 m: AWG 14 / 2,0 mm<sup>2</sup>
- délka kabelu 10 m až 30 m: AWG 12 / 3,5 mm<sup>2</sup>

**19.3 Akustické a vibrační hodnoty RE 130 PLUS**

Hodnota K<sup>°</sup>pro hladinu akustického tlaku je 2 dB(A).

Hodnota K<sup>°</sup>pro hladinu akustického výkonu je 2 dB(A).

Hodnota K<sup>°</sup>pro vibrační hodnoty je 2 m/s<sup>2</sup>.

- Hladina akustického tlaku L<sub>pA</sub> měřená podle EN 60335-2-79:
  - Provedení 220 V – 240 V / 50 Hz: 72 dB(A)
- Hladina akustického výkonu L<sub>wA</sub> měřená podle EN 60335-2-79:
  - Provedení 220 V – 240 V / 50 Hz: 86 dB(A)
- Vibrační hodnota a<sub>h</sub> měřená podle EN 60335-2-79, stříkácí pistole: ≤ 2,5 m/s<sup>2</sup>.

Informace ohledně splnění požadavků podle směrnice pro zaměstnavatele 2002/44/ES o vibracích viz [www.stihl.com/vib](http://www.stihl.com/vib).

**19.4 REACH**

REACH je názvem ustanovení EG o registraci, klasifikaci a povolení chemikálií.

Informace ohledně splnění ustanovení REACH se nacházejí pod [www.stihl.com/reach](http://www.stihl.com/reach).

**20 Náhradní díly a příslušenství****20.1 Náhradní díly a příslušenství**

**STIHL**® Tyto symboly označují originální náhradní díly STIHL a originální příslušenství STIHL.



STIHL doporučuje používat originální náhradní díly STIHL a originální příslušenství STIHL.

Originální náhradní díly STIHL a originální příslušenství STIHL jsou k dostání v odborných prodejnách STIHL.

**21 Likvidace****21.1 Likvidace vysokotlakého čističe**

Informace týkající se likvidace jsou k dostání u odborného prodejce výrobků STIHL.

- ▶ Vysokotlaký čistič, vysokotlakou hadici, trysky, příslušenství a balení zlikvidovat předpisově a s ohledem na životní prostředí.

**22 Prohlášení o konformitě EU****22.1 Vysokotlaký čistič STIHL RE 130 PLUS**

ANDREAS STIHL AG & Co. KG  
Badstraße 115  
D-71336 Waiblingen  
Německo

na vlastní zodpovědnost prohlašuje, že

- druh konstrukce: vysokotlaký čistič
- Výrobní značka: STIHL
- Typ: RE 130 PLUS

– Sériová identifikace: 4950

odpovídá příslušným předpisům ve znění směrnic 2011/65/EU, 2006/42/EG, 2014/30/EU a je vyvinut a vyroben podle vždy k datu výroby platných verzí následujících norem: EN 55014-1, EN 55014-2, EN 60335-1, EN 60335-2-79, EN 61000-3-2, EN 61000-3-11.

Ke zjištění naměřené a zaručené hladiny akustického výkonu se postupovalo dle směrnice 2000/14/ES, příloha V, za aplikace normy ISO 3744.

- naměřená hladina akustického výkonu: 86 dB(A)
- zaručená hladina akustického výkonu: 88 dB(A)

Technické podklady jsou uloženy u homologace firmy ANDREAS STIHL AG & Co. KG.

Rok výroby, země výroby a výrobní číslo jsou uvedeny na vysokotlakém čističi.

Waiblingen, 15.1.2018

ANDREAS STIHL AG & Co. KG

v zast.



Thomas Elsner, vedoucí managementu výrobků a služeb

## 23 Adresy

### 23.1 Hlavní sídlo firmy STIHL

ANDREAS STIHL AG & Co. KG  
Postfach 1771  
D-71307 Waiblingen

### 23.2 Distribuční společnosti STIHL

#### NĚMECKO

STIHL Vertriebszentrale AG & Co. KG  
Robert-Bosch-Straße 13  
64807 Dieburg  
Telefon: +49 6071 3055358

#### RAKOUSKO

STIHL Ges.m.b.H.  
Fachmarktstraße 7  
2334 Vösendorf  
Telefon: +43 1 86596370

#### ŠVÝCARSKO

STIHL Vertriebs AG  
Isenrietstraße 4  
8617 Mönchaltorf  
Telefon: +41 44 9493030

#### ČESKÁ REPUBLIKA

Andreas STIHL, spol. s r.o.  
Chrlická 753  
664 42 Modřice

### 23.3 Dovozci firmy STIHL

#### BOSNA-HERCEGOVINA

UNIKOMERC d. o. o.  
Bišće polje bb  
88000 Mostar  
Telefon: +387 36 352560  
Fax: +387 36 350536

#### CHORVATSKO

UNIKOMERC – UVOZ d.o.o.  
Sjedište:  
Amruševa 10, 10000 Zagreb  
Prodaja:  
Ulica Kneza Ljudevita Posavskog 56, 10410 Velika Gorica  
Telefon: +385 1 6370010

Fax: +385 1 6221569

**TURECKO**

SADAL TARIM MAKİNALARI DIŞ TİCARET A.Ş.

Alsancak Sokak, No:10 I-6 Özel Parsel

34956 Tuzla, İstanbul

Telefon: +90 216 394 00 40

Fax: +90 216 394 00 44

## Tartalomjegyzék

<b>1</b>	<b>Előszó</b> .....	<b>71</b>	<b>7.1</b>	<b>A magasnyomású tisztítóberendezés összeszerelése</b> .....	<b>86</b>
<b>2</b>	<b>Erre a használati útmutatóra vonatkozó információk</b> .....	<b>71</b>	<b>7.2</b>	<b>A fogantyú kihúzása és betolása</b> .....	<b>87</b>
2.1	Érvényes dokumentumok .....	71	<b>7.3</b>	<b>A szórópisztoly felszerelése és leszerelése</b> .....	<b>87</b>
2.2	A figyelmeztetések jelölése a szövegben .....	72	<b>7.4</b>	<b>A szórócső felszerelése és leszerelése</b> .....	<b>88</b>
2.3	Szimbólumok a szövegben .....	72	<b>7.5</b>	<b>A fúvóka felszerelése és leszerelése</b> .....	<b>88</b>
<b>3</b>	<b>Áttekintés</b> .....	<b>72</b>	<b>8</b>	<b>Vízforráshoz való csatlakoztatás</b> .....	<b>89</b>
3.1	Magasnyomású tisztítóberendezés .....	72	8.1	A vízszűrő csatlakoztatása .....	89
3.2	Szóróberendezés .....	74	8.2	A magasnyomású tisztítóberendezés csatlakoztatása a vízhálózathoz .....	89
3.3	Szimbólumok .....	74	8.3	A magasnyomású tisztítóberendezés csatlakoztatása egy másik vízforráshoz .....	90
<b>4</b>	<b>Biztonsági tudnivalók</b> .....	<b>75</b>	<b>9</b>	<b>A magasnyomású tisztítóberendezés elektromos csatlakoztatása</b> .....	<b>91</b>
4.1	Figyelmeztető szimbólumok .....	75	9.1	A magasnyomású tisztítóberendezés elektromos csatlakoztatása .....	91
4.2	Rendeltetésszerű használat .....	75	<b>10</b>	<b>A magasnyomású tisztítóberendezés bekapcsolása és kikapcsolása</b> .....	<b>92</b>
4.3	A felhasználóval szemben támasztott követelmények .....	76	10.1	A magasnyomású tisztítóberendezés bekapcsolása .....	92
4.4	Ruházat és felszerelés .....	76	10.2	A magasnyomású tisztítóberendezés kikapcsolása .....	92
4.5	Munkaterület és környezet .....	76	<b>11</b>	<b>A magasnyomású tisztítóberendezéssel való munkavégzés</b> .....	<b>92</b>
4.6	Biztonságos állapot .....	77	11.1	A szórópisztoly tartása és vezetése .....	92
4.7	Munkálatok .....	78	11.2	A magasnyomású tömlő letekerrelése .....	93
4.8	Tisztítószer .....	81	11.3	A szórópisztoly karjának lenyomása és lezárása .....	93
4.9	A víz csatlakoztatása .....	81	11.4	Tisztítás .....	94
4.10	Elektromos csatlakoztatás .....	81	11.5	Munkavégzés tisztítószerrel .....	94
4.11	Szállítás .....	83	<b>12</b>	<b>Munka után</b> .....	<b>95</b>
4.12	Tárolás .....	83	12.1	Munkavégzés után .....	95
4.13	Tisztítás, karbantartás és javítás .....	84	12.2	A magasnyomású tisztítóberendezés fagyálló szerrel való védelme .....	96
<b>5</b>	<b>Biztonsági utasítások – Tartozék</b> .....	<b>84</b>	<b>13</b>	<b>Szállítás</b> .....	<b>96</b>
5.1	Szórócső-hosszabbító, felülettisztító, csőtisztító készlet, ívelt szórócső és szög fúvóka .....	84	13.1	A magasnyomású tisztítóberendezés szállítása .....	96
<b>6</b>	<b>A magasnyomású tisztítóberendezés felkészítése használatra</b> .....	<b>85</b>			
6.1	A magasnyomású tisztítóberendezés felkészítése használatra .....	85			
<b>7</b>	<b>A magasnyomású tisztítóberendezés összeszerelése</b> .....	<b>86</b>			



Ez a használati utasítás szerzői jogvédelem alatt áll. Minden jog fenntartva, különös tekintettel a sokszorosításra, a fordításra és az elektronikus rendszerekben történő feldolgozásra.



<b>14 Tárolás</b> .....	<b>97</b>
14.1 A magasnyomású tisztítóberendezés tárolása .....	97
<b>15 Tisztítás</b> .....	<b>97</b>
15.1 A magasnyomású tisztítóberendezést és a tartozékok tisztítása .....	97
15.2 A fúvóka és a szórócső tisztítása .....	97
15.3 A vízbevezető szita tisztítása .....	98
15.4 A vízszűrő tisztítása .....	98
<b>16 Karbantartás</b> .....	<b>98</b>
16.1 Karbantartási időközök .....	98
<b>17 Javítás</b> .....	<b>98</b>
17.1 A magasnyomású tisztítóberendezés javítása .....	98
<b>18 Hibaelhárítás</b> .....	<b>100</b>
18.1 A magasnyomású tisztítóberendezés üzemzavarainak elhárítása .....	100
18.2 A tömítések megsírózása .....	102
<b>19 Műszaki adatok</b> .....	<b>102</b>
19.1 Magasnyomású tisztítóberendezés STIHL RE 130 PLUS .....	102
19.2 Hosszabbító vezetékek .....	102
19.3 Zaj- és rezgésértékek RE 130 PLUS .....	103
19.4 REACH .....	103
<b>20 Pótalkatrészek és tartozékok</b> .....	<b>103</b>
20.1 Pótalkatrészek és tartozékok .....	103
<b>21 Ártalmatlanítás</b> .....	<b>103</b>
21.1 A magasnyomású tisztítóberendezés ártalmatlanítása .....	103
<b>22 EK Megfelelőségi nyilatkozat</b> .....	<b>103</b>
22.1 Magasnyomású tisztítóberendezés STIHL RE 130 PLUS .....	103

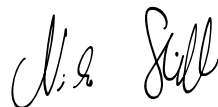
## 1 Előszó

Tisztelt Vásárlónk!

Örömmel szolgál, hogy STIHL-termék mellett döntött. Termékeink fejlesztése és gyártása csúcsmínőségben történik, ügyfeleink szükségleteinek megfelelően. Így magas megbízhatóságú termékek jönnek létre, amelyek az extrém igénybevétel próbáját is kiállják.

A STIHL a szervizelés terén is csúcsmínőséget nyújt Önnek. Márkaszervizeink szakértő tanácsadást és betanítást, valamint átfogó műszaki segítséget nyújtanak.

Köszönjük bizalmát és sok örömet kívánunk a STIHL-termékek használatához.



Dr. Nikolas Stihl

**FONTOS! HASZNÁLAT ELŐTT OLVASSA EL ÉS ŐRIZZE MEG.**

## 2 Erre a használati útmutatóra vonatkozó információk

### 2.1 Érvényes dokumentumok

A helyi biztonsági előírások érvényesek.

- ▶ Ezen a használati útmutatón kívül olvassa el, értse meg és őrizze meg a következő dokumentumokat:
  - A használt tartozék használati útmutatója és csomagolása
  - A használt tisztítószer használati útmutatója és csomagolása

## 2.2 A figyelmeztetések jelölése a szövegben

### ⚠ VESZÉLY

Olyan veszélyekre utal, amelyek súlyos sérüléseket vagy halált okozhatnak.

- ▶ A megnevezett intézkedésekkel súlyos sérülések vagy halál kerülhető el.

### ⚠ FIGYELMEZTETÉS

Olyan veszélyekre utal, amelyek súlyos sérüléseket vagy halált **okozhatnak**.

- ▶ A megnevezett intézkedésekkel súlyos sérülések vagy halál kerülhető el.

### TUDNIVALÓ

Olyan veszélyekre utal, amelyek anyagi károkat okozhatnak.

- ▶ A megnevezett intézkedésekkel anyagi károk kerülhetők el.

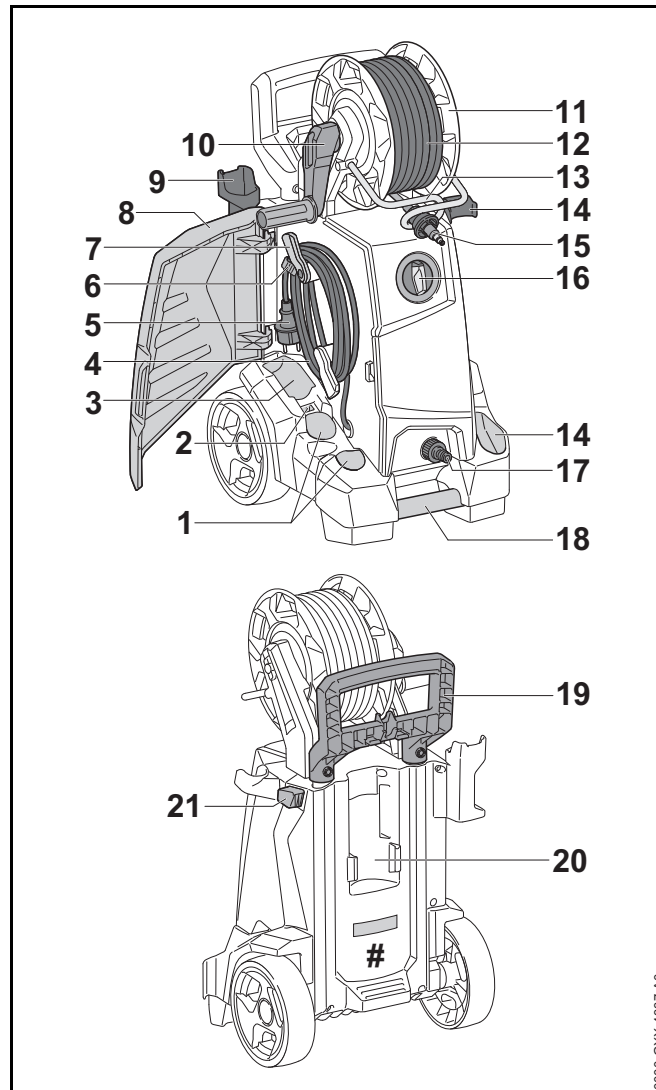
## 2.3 Szimbólumok a szövegben



Ez a szimbólum e használati útmutató egyik fejezetére utal.

## 3 Áttekintés

### 3.1 Magasnyomású tisztítóberendezés



**1 Rekeszek**

A rekeszek a csomagban lévő fűvókák tárolására szolgálnak.

**2 Tartó**

A tartó a tisztítótű tárolására szolgál.

**3 Rekesz**

A rekesz a magasnyomású tisztítóberendezés tartozék-fűvókáinak tárolására szolgál.

**4 Csatlakozóvezeték**

A csatlakozóvezeték köti össze a magasnyomású tisztítóberendezést a hálózati csatlakozóval.

**5 Hálózati csatlakozó**

A hálózati csatlakozó köti össze a csatlakozóvezetékkel a konnektorral.

**6 Kapocs**

A kapocs tartja a hálózati csatlakozót a feltekert csatlakozóvezetéken.

**7 Tartó**

A tartó a csatlakozóvezeték levételére és tárolására szolgál és elforgatható.

**8 Fedél**

A fedél fedi le a fűvókákat, a csatlakozóvezetékkel és a tisztítótűt.

**9 Tartó**

A tartó a szórópisztoly tárolására szolgál.

**10 Hajtókar**

A hajtókar a tömlődob forgatására szolgál.

**11 Tömlődob**

A tömlődob a magasnyomású tömlő feltekerésére szolgál.

**12 Magasnyomású tömlő**

A magasnyomású tömlő tereli a vizet a magasnyomású szivattyútól a szórópisztolyig.

**13 Vezetőkengyel**

A vezetőkengyel a magasnyomású tömlőt előlről vezeti rá a tömlődobra.

**14 Tartó**

A tartó a szóróberendezés tárolására szolgál.

**15 Csőcsonk**

A csőcsonk köti össze a magasnyomású tömlőt a szórópisztollyal.

**16 Forgókapcsoló**

A forgókapcsoló a magasnyomású tisztítóberendezés be-/és kikapcsolására szolgál.

**17 Csőcsonk**

A csőcsonk a víztömlő csatlakoztatására szolgál.

**18 Szállítófogantyú**

A szállítófogantyú a magasnyomású tisztítóberendezés hordozására szolgál.

**19 Fogantyú**

A fogantyú a magasnyomású tisztítóberendezés hordozására és mozgatására szolgál.

**20 Tartó**

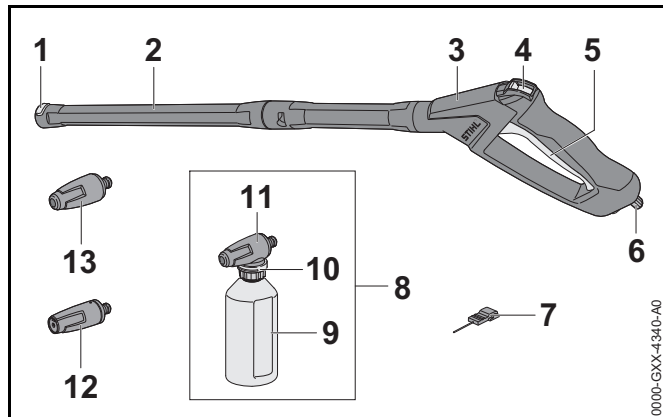
A tartó a szórókészlet tárolására szolgál.

**21 Reteszelőgomb**

A reteszelőgomb blokkolja a fogantyú elállítását.

**# Teljesítménytábla a gépszámmal**

## 3.2 Szóróberendezés



### 1 Reteszelés

A reteszelés a szórócsövön tartja a fúvókát.

### 2 Szórócső

A szórócső köti össze a szórópisztolyt a fúvókával.

### 3 Szórópisztoly

A szórópisztoly a szóróberendezés tartására és vezetésére szolgál.

### 4 Kikapcsolókar

A kikapcsoló kar kioldja a kart.

### 5 Kar

A kar kinyitja és bezárja a szórópisztolyban lévő szelepet. A kar nyitja meg és zárja el a vízsugarat.

### 6 Záremeltyű

A záremeltyű tartja a csőcsontot a szórópisztolyban.

### 7 Tisztítótű

A tisztítótű a fúvókák tisztítására szolgál.

### 8 Szórókészlet

A szórókészlet a tisztítószerrel való tisztításra szolgál.

### 9 Flakon

A flakonban található a tisztítószer.

### 10 Állítógyűrű

Az állítógyűrű adagolja a tisztítószeret.

### 11 Szóró fúvóka

A szóró fúvóka keveri el a vízben a tisztítószeret.

### 12 Lapos sugarú fúvóka

A lapos sugarú fúvóka lapos vízsugarat generál.

### 13 Forgó fúvóka

A forgó fúvóka kemény, forgó vízsugarat generál.

## 3.3 Szimbólumok

A magasnyomású tisztítóberendezésen, a szóróberendezésen, és a szórókészleten lévő figyelmeztető szimbólumok jelentése:



A kikapcsoló kar ebben a pozícióban oldja ki a kart.



A kikapcsoló kar ebben a pozícióban zárja le a kart.



Szállítás előtt ürítse ki a szórókészletet, vagy biztosítsa úgy, hogy ne tudjon felborulni és mozogni.



A terméket ne dobja a háztartási szemétkébe.



A 2000/14/EK irányelvnek megfelelően dB(A)-ban garantált zajteljesítményszintnek az összehasonlíthatósága az elektromos termékek zajkibocsátásával.



Ezek a szimbólumok eredeti STIHL pótalkatrészeket és eredeti STIHL tartozékokat jelölnek.

## 4 Biztonsági tudnivalók

### 4.1 Figyelmeztető szimbólumok

A magasnyomású tisztítóberendezésen lévő figyelmeztető szimbólumok jelentése:



Tartsa be a biztonsági utasításokat és azok intézkedéseit.



Olvassa el, értse meg, és őrizze meg a használati útmutatót.



Viseljen védőszemüveget.



Ne irányítsa a vízsugarat személyekre és állatokra.



Ne irányítsa a vízsugarat elektromos berendezésekre, elektromos csatlakozásokra, konnektorokra és elektromos vezetékekre.



Ne irányítsa a vízsugarat elektromos berendezésekre és a magasnyomású tisztítóberendezésre.



Amennyiben a csatlakozóvezeték vagy a hosszabbítóvezeték megsérült: A hálózati csatlakozót húzza ki a konnektorból.



A magasnyomású tisztítóberendezést ne csatlakoztassa közvetlenül az ivóvízhálózatra.



A munka megszakításakor, szállításkor, tároláskor, karbantartáskor vagy javításkor kapcsolja ki az magasnyomású tisztítóberendezést.



Ne használja, szállítsa vagy tárolja a magasnyomású tisztítóberendezést 0 °C alatti hőmérséklet alatt.

### 4.2 Rendeltetésszerű használat

A STIHL RE 130 PLUS magasnyomású tisztítóberendezés pl. járművek, utánfutók, teraszok, utak és homlokzatok tisztítására szolgál.

A magasnyomású tisztítóberendezés ipari felhasználásra nem alkalmas.

A magasnyomású tisztítóberendezést esőben tilos használni.

## ▲ FIGYELMEZTETÉS

- Amennyiben a magasnyomású tisztítóberendezést nem rendeltetés szerint használják, súlyos vagy halálos személyi sérülések, és anyagi károk keletkezhetnek.
  - ▶ A magasnyomású tisztítóberendezést a jelen használati útmutatóban leírt módon használja.

A STIHL RE 130 PLUS magasnyomású tisztítóberendezést a következő feladatokra nem szabad használni:

- Azbesztcement vagy hasonló felületek tisztítására
- Ólomtartalmú festékekkel festett vagy lakkozott felületek tisztítására
- Élelmiszerrel érintkezésbe kerülő felületek tisztítására
- Magának a magasnyomású tisztítóberendezésnek a tisztítására

### 4.3 A felhasználóval szemben támasztott követelmények

## ⚠ FIGYELMEZTETÉS

- A felhasználók oktatás nélkül nem tudják a magasnyomású tisztítóberendezés veszélyeit felismerni vagy felbecsülni. A felhasználó vagy más személyek súlyos személyi sérüléseket szenvedhetnek el vagy meg is halhatnak.



- ▶ Olvassa el, értse meg, és tartsa meg a használati utasítást.

- ▶ Amennyiben a magasnyomású tisztítóberendezést továbbadja más személynek: Adja át vele együtt a használati utasítást is.
- ▶ Bizonyosodjon meg arról, hogy a felhasználó megfelel a következő követelményeknek:
  - A felhasználó kipihent.
  - A felhasználó fizikai, érzékszervi és szellemi képességeinél fogva kezelni tudja a magasnyomású tisztítóberendezést, és dolgozni tud vele.
  - A felhasználó képes felismerni és felbecsülni a magasnyomású tisztítóberendezést veszélyeit.
  - A felhasználó nagykorú vagy a felhasználó a nemzeti jogszabályok szerint felügyelet mellett képzést fog kapni a szakmára.
  - A felhasználó részesült STIHL márkaszerviz általi oktatásban, mielőtt először használná a magasnyomású tisztítóberendezést.
  - A felhasználó nem áll alkohol, orvosságok vagy drogok hatása alatt.

- ▶ Amennyiben bizonytalanságok merülnének fel: Forduljon STIHL márkaszervizhez.

### 4.4 Ruházat és felszerelés

## ⚠ FIGYELMEZTETÉS

- A munkavégzés során a tárgyak nagy sebességgel repülhetnek fel. A felhasználó sérülést szenvedhet el.



- ▶ Viseljen szorosan illeszkedő védőszemüveget. A megfelelő védőszemüvegek megfelelnek az EN 166 szabványnak vagy a nemzeti előírásoknak és a megfelelő jelöléssel kaphatók a boltban.

- ▶ Viseljen hosszú ujjú, szorosan illeszkedő felső részt és hosszú nadrágot.
- A munka közben aeroszolok keletkezhetnek. A belélegzett aeroszolok károsíthatják az egészséget és allergiás reakciókat válthatnak ki.
  - ▶ Végezzen el kockázatelemzést a megtisztítandó felületre és annak környezetére vonatkozólag.
  - ▶ Ha a kockázatelemzés azt az eredmény adja, hogy aeroszolok képződnek: Viseljen FFP2 védelmi osztályú légzésvédő maszkot vagy egy hasonló védőmaszkot.
- Ha a felhasználó nem megfelelő lábbelit visel, elcsúszhat. A felhasználó sérülést szenvedhet el.
  - ▶ Viseljen kemény, recézett talpú, zárt lábbelit.

### 4.5 Munkaterület és környezet

## ⚠ FIGYELMEZTETÉS

- A beavatatlan személyek, a gyermekek és állatok nem tudják a magasnyomású tisztítóberendezés és a felrepített tárgyak veszélyeit felismerni és felbecsülni. A

beavatatlan személyek, a gyermekek és állatok súlyos sérüléseket szenvedhetnek és anyagi károk keletkezhetnek.

- ▶ **A beavatatlan személyeket, gyermekeket és állatokat tartsa távol a munkaterülettől.**
- ▶ **Ne hagyja őrizetlenül a magasnyomású tisztítóberendezést.**
- ▶ **Gondoskodjon róla, hogy a gyermekek ne tudjanak a magasnyomású tisztítóberendezéssel játszani.**
- Amennyiben esőben vagy nedves környezetben dolgozik, fennáll az áramütés veszélye. A kezelő súlyosan megsérülhet, vagy halálos sérülést szenvedhet, továbbá a magasnyomású tisztítóberendezés is megsérülhet.
  - ▶ Ne dolgozzon esőben.
  - ▶ Úgy állítsa fel a magasnyomású tisztítóberendezést, hogy ne legyen nedves a lecsepegő víz által.
  - ▶ A magasnyomású tisztítóberendezést a nedves munkaterületen kívül állítsa fel.
- A magasnyomású tisztítóberendezés elektromos alkatrészei szikrákat gerjeszthetnek. A szikrák gyúlékony vagy robbanékony környezetben tűzveszélyeket és robbanásokat okozhatnak. Súlyos, akár halálos személyi sérülések következhetnek be, és anyagi károk keletkezhetnek.
  - ▶ Ne dolgozzon gyúlékony vagy robbanékony környezetben.

#### 4.6 Biztonságos állapot

A magasnyomású tisztítóberendezés akkor van biztonságos állapotban, amikor a következő feltételek teljesülnek:

- A magasnyomású tisztítóberendezés sértetlen.
- A magasnyomású tömlő, a kuplung, és a szóróberendezés sértetlenek.
- A szóróberendezés helyesen van felszerelve.

- A csatlakozóvezeték, a hosszabbítóvezeték és azok hálózati csatlakozói sértetlenek.
- A magasnyomású tisztítóberendezés tiszta és száraz.
- A szóróberendezés tiszta.
- A kezelőelemek működnek és nincsenek módosítva.
- Kizárólag ehhez a magasnyomású tisztítóberendezéshez illő, eredeti STIHL tartozék van rászerezve.
- A tartozék megfelelően van beszerelve.

### **▲ FIGYELMEZTETÉS**

- Nem biztonságos állapotban az alkatrészek nem működnek megfelelően, és a biztonsági berendezések hatástalanná válnak. Súlyos vagy halálos személyi sérülések következhetnek be.
  - ▶ Ne dolgozzon sérült magasnyomású tisztítóberendezéssel.
  - ▶ Csak sértetlen magasnyomású tömlővel, sértetlen tengelykapcsolóval és sértetlen szóróberendezéssel dolgozzon.
  - ▶ A szóróberendezést a jelen használati útmutatóban leírt módon használja.
  - ▶ Sérülésmentes csatlakozóvezetékekkel, hosszabbítóvezetékekkel és sérülésmentes hálózati csatlakozóval dolgozzon.
  - ▶ Ha a magasnyomású tisztítóberendezés bepiszkolódott vagy nedves: Tisztítsa meg és hagyja megszáradni a magasnyomású tisztítóberendezést.
  - ▶ Ha a szóróberendezés bepiszkolódott: Tisztítsa meg a szóróberendezést.
  - ▶ Ne módosítsa a magasnyomású tisztítóberendezést
  - ▶ Amennyiben a kezelőelemek nem működnek: Ne dolgozzon a magasnyomású tisztítóberendezéssel.
  - ▶ Kizárólag ehhez a magasnyomású tisztítóberendezéshez illő eredeti STIHL tartozékot szereljen fel.

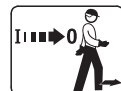
- ▶ A tartozékot a jelen használati útmutatóban vagy a tartozék használati útmutatójában leírt módon szerelje fel.
- ▶ Ne dugjon tárgyakat a magasnyomású tisztítóberendezés nyílásaiba.
- ▶ Amennyiben bizonytalanságok merülnének fel: Forduljon STIHL márkaszervizhez.

## 4.7 Munkálatok

### **▲ FIGYELMEZTETÉS**

- A felhasználó bizonyos helyzetekben nem tud koncentráltan tovább dolgozni. A felhasználó megbotolhat, eleshet és súlyosan megsérülhet.
  - ▶ Dolgozzon nyugodtan és meggondoltan.
  - ▶ Amennyiben a fény- és látásviszonyok gyengék: Ne dolgozzon a magasnyomású tisztítóberendezéssel.
  - ▶ Egyedül kezelje a magasnyomású tisztítóberendezést.
  - ▶ Ügyeljen az akadályokra.
  - ▶ A talajon állva dolgozzon és tartsa meg egyensúlyát. Ha a magasban kell dolgoznia: Használjon emelő munkaállványt vagy biztonságos állványzatot.
  - ▶ Ha fáradtság jelei jelentkeznének: Iktasson be egy szünetet.
- Amennyiben a magasnyomású tisztítóberendezés munkavégzés közben változik vagy szokatlanul viselkedik, előfordulhat, hogy a magasnyomású tisztítóberendezés nincs biztonságos állapotban. Súlyos személyi sérülések és anyagi károk keletkezhetnek.
  - ▶ Hagyja abba a munkát, húzza ki a hálózati csatlakozót a konnektorból, és keressen fel egy STIHL márkaszervizt.
  - ▶ A magasnyomású tisztítóberendezést álló helyzetben üzemeltesse.
  - ▶ Ne takarja le a magasnyomású tisztítóberendezést, hogy megfelelőképpen tudjon áramolni a hűtőlevegő.

- Ha a szórópisztoly karját elengedi, a magasnyomású szivattyú automatikusan kikapcsol és nem áramlik ki több víz a fúvókából. A magasnyomású tisztítóberendezés Stand-By üzemmódban is bekapcsolva marad. Ha a szórópisztoly karját lenyomja, a magasnyomású szivattyú automatikusan bekapcsol és víz áramlik ki a fúvókából. Súlyos személyi sérülések és anyagi károk keletkezhetnek.
  - ▶ Ha nem dolgozik: Zárja le a szórópisztoly karját.



- ▶ Kapcsolja ki a magasnyomású tisztítóberendezést.

- ▶ Húzza ki a magasnyomású tisztítóberendezés hálózati csatlakozóját a konnektorból.



- A megtisztítandó felületen és a magasnyomású tisztítóberendezés alkatrészeiben víz 0 °C alatti hőmérsékleten megfagyhat. A felhasználó megcsúszhat, eleshet vagy súlyos sérüléseket szenvedhet. Anyagi károk keletkezhetnek.
  - ▶ Ne használja a magasnyomású tisztítóberendezést 0 °C alatti hőmérséklet alatt.
- Amennyiben a magasnyomású tömlőt, a víztömlőt vagy a csatlakozóvezetékét meghúzzák, a magasnyomású tisztítóberendezés megmozdulhat és felborulhat. Anyagi károk keletkezhetnek.
  - ▶ Ne húzza meg a magasnyomású tömlőt, a víztömlőt vagy a csatlakozóvezetékét.
- Amennyiben a magasnyomású tisztítóberendezés egy ferde, egyenletlen vagy nem rögzített felületen áll, megmozdulhat és felborulhat. Anyagi károk keletkezhetnek.
  - ▶ A magasnyomású tisztítóberendezést egy vízszintes, egyenletes és rögzített felületre állítsa.
- Amennyiben magasban dolgozik, a magasnyomású tisztítóberendezés vagy a szóróberendezés leeshetnek. Súlyos személyi sérülések és anyagi károk keletkezhetnek.
  - ▶ Használjon emelő munkaállványt vagy biztonságos állványzatot.
  - ▶ Ne helyezze a magasnyomású tisztítóberendezést az emelő munkaállványra vagy az állványzatra.
  - ▶ Amennyiben a magasnyomású tisztítóberendezés nem ér el a megfelelő távolságig: Hosszabbítsa meg a magasnyomású tömlőt egy magasnyomású tömlőhosszabbítóval.
  - ▶ Gondoskodjon arról, hogy a szóróberendezés ne essen le.
- A vízszugár azbesztszálakat moshat ki a felületekből. A megszáradt azbesztszálak szétterjedhetnek a levegőben és belélegezhetik őket. A belélegzett azbesztszálak károsíthatják az egészséget.
  - ▶ Ne tisztítsa meg az azbeszttartalmú felületeket.
- A vízszugár oldhatja a járművek vagy a gépek olaját. Az olajtartalmú víz bejuthat a földbe, a vizekbe vagy a csatornahálózatba. Ez veszélyezteti a környezetet.
  - ▶ A járműveket vagy a gépeket csak olajelválasztóval rendelkező vízfolyóval ellátott helyeken tisztítsa.
- A vízszugár ólomtartalmú színekkel ólomtartalmú aeroszolókat és ólomtartalmú vizet hozhat létre. Az ólomtartalmú aeroszolok és az ólomtartalmú víz bejuthatnak a földbe, a vizekbe vagy a csatornahálózatba. A belélegzett aeroszolok károsíthatják az egészséget és allergiás reakciókat válthatnak ki. Ez veszélyezteti a környezetet.
  - ▶ Ne tisztítsa meg az ólomtartalmú színnel festett vagy lakkozott felületeket.
- A vízszugár megrongálhatja az érzékeny felületeket. Anyagi károk keletkezhetnek.
  - ▶ Az érzékeny felületeket ne a forgó fúvókával tisztítsa.
  - ▶ A gumiból, anyagokból, fából, és hasonló anyagokból készült felületeket csökkentett nyomással vagy nagyobb távolságból tisztítsa.
- Amennyiben a forgó fúvókát a munka közben piszkos vízbe mártja vagy abban működteti, a forgó fúvóka megrongálódhat.
  - ▶ Ne használja a forgó fúvókát szennyezett vízben.
  - ▶ Ha a tartályt tisztítja: Üritse ki a tartályt és folyassa le a vizet a tisztítás közben.

- A felszívott gyúlékony és robbanékony folyadékok tűzveszélyeket és robbanásokat okozhatnak. Súlyos személyi sérülések, vagy halál következhetnek be, és anyagi károk keletkezhetnek.
  - ▶ Gyúlékony vagy robbanékony folyadékokat ne szívjon fel és ne szórjon ki.
- Az irritáló, maró, és mérgező folyadékok károsíthatják az egészséget és megrongálhatják a magasnyomású tisztítóberendezés alkatrészeit. Súlyos személyi sérülések, vagy halál következhetnek be, és anyagi károk keletkezhetnek.
  - ▶ Ne szívjon fel és ne szórjon ki irritáló, maró, és mérgező folyadékokat.
- Az erős vízsugár súlyos sérülést okozhat személyeknek és állatoknak és anyagi károk keletkezhetnek.



- ▶ Ne irányítsa a vízsugarat személyekre és állatokra.

- ▶ Ne irányítsa a vízsugarat kevésbé hozzáférhető helyekre.
- ▶ Viselés közben ne tisztítsa meg a ruhát.
- ▶ Viselés közben ne tisztítsa meg a cipőt.
- Amennyiben elektromos berendezések, elektromos csatlakozások, konnektorok és elektromos vezetékek vízzel érintkeznek, áramütés veszélye áll fenn. Súlyos személyi sérülések, vagy halál következhetnek be, és anyagi károk keletkezhetnek.
  - ▶ Ne irányítsa a vízsugarat elektromos berendezésekre, elektromos csatlakozásokra, konnektorokra és elektromos vezetékekre.
- ▶ Ne irányítsa a vízsugarat a csatlakozóvezetésekre vagy a hosszabbító vezetésekre.
- Amennyiben elektromos berendezések vagy a magasnyomású tisztítóberendezés vízzel érintkeznek, áramütés veszélye áll fenn. A felhasználó súlyos vagy halálos kimenetelű sérüléseket szenvedhet el, továbbá anyagi károk keletkezhetnek.



- ▶ Ne irányítsa a vízsugarat elektromos berendezésekre vagy a magasnyomású tisztítóberendezésre.
- ▶ Tartsa távol az elektromos berendezéseket és a magasnyomású tisztítóberendezést a megtisztítandó felülettől.
- Egy nem megfelelően lefektetett magasnyomású tömlő megrongálódhat. A sérülés hatására a víz nagy nyomással ellenőrizetlenül távozik a környezetbe. Súlyos személyi sérülések és anyagi károk keletkezhetnek.
  - ▶ Ne irányítsa a vízsugarat a magasnyomású tömlőre.
  - ▶ A nagynyomású tömlőt úgy helyezze el, hogy az ne feszüljön és ne akadjon el.
  - ▶ A nagynyomású tömlőt úgy helyezze el, hogy az ne sérüljön, ne törjön meg, ne akadjon be, és azt ne dörzsölje semmi.
  - ▶ Védje a nagynyomású tömlőt forróság, olaj és vegyszerek ellen.
- Egy rosszul elhelyezett víztömlő megsérülhet, és botlásveszélyt okozhat. Személyi sérülések keletkezhetnek, és a víztömlő megrongálódhat.
  - ▶ Ne irányítsa a vízsugarat a víztömlőre.
  - ▶ A víztömlőt úgy vezesse és jelölje, hogy ne lehessen megbotlani benne.
  - ▶ A víztömlőt úgy helyezze el, hogy az ne feszüljön és ne akadjon el.
  - ▶ A víztömlőt úgy helyezze el, hogy az ne sérüljön, ne törjön meg, ne akadjon be, és azt ne dörzsölje semmi.
  - ▶ Védje a víztömlőt forróság, olaj és vegyszerek ellen.
- Az erős vízsugár reaktív erők fellépését okozza. A fellépő reaktív erők következtében a felhasználó elveszítheti uralmát a szóróberendezés felett. A felhasználó súlyos sérüléseket szenvedhet el, továbbá anyagi károk keletkezhetnek.
  - ▶ Fogja két kézzel a szórópisztolyt.
  - ▶ A jelen használati útmutatóban leírt módon dolgozzon.

## 4.8 Tisztítószer

### **▲ FIGYELMEZTETÉS**

- Amennyiben a tisztítószer érintkezésbe kerülnek a bőrrel vagy szemmel, bőr- és szemirritáció következhet be.
  - ▶ Figyelembe kell venni a tisztítószer használati utasítását.
  - ▶ Kerülje a tisztítószerekkel való érintkezést.
  - ▶ Amennyiben érintkezésbe került a bőrrel: Mossa le az érintett bőrfelületet bő vízzel és szappannal.
  - ▶ Amennyiben érintkezésbe került a szemmel: Öblítse ki a szemet minimum 15 percen át bő vízzel és forduljon orvoshoz.
- A nem megfelelő tisztítószer kárt okozhatnak a magasnyomású tisztítóberendezésnek vagy a tisztítandó tárgy felületének és a környezetnek.
  - ▶ Olyan tisztítószert használjon, amely engedélyezett a magasnyomású tisztítóberendezésekhez.
  - ▶ Figyelembe kell venni a tisztítószer használati utasítását.
  - ▶ Amennyiben bizonytalanságok merülnének fel: Forduljon egy STIHL márkaszervizhez.

## 4.9 A víz csatlakoztatása

### **▲ FIGYELMEZTETÉS**

- Amikor elengedi a szórópisztoly karját, visszaütés jön létre a víztömlőben. Egy visszaütés által a szennyezett víz visszajuthat az ivóvízhálózatba. Így az ivóvíz beszennyeződhet.



- ▶ A magasnyomású tisztítóberendezést ne csatlakoztassa közvetlenül az ivóvízhálózatra.

- ▶ A magasnyomású tisztítóberendezést egy előírásnak megfelelő visszafolyásgátlóval együtt csatlakoztassa az ivóvízhálózatra. A visszafolyásgátló szelepen átfolyt ivóvizet többé nem tekinthetjük ivóvíznek.

- A piszkos és homokos víz megrongálhatja a magasnyomású tisztítóberendezés alkatrészeit.
  - ▶ Használjon tiszta vizet.
  - ▶ Ha piszkos vagy homokos vizet használ: A magasnyomású tisztítóberendezést vízsűrítővel működtesse.
- Amennyiben a magasnyomású berendezést túl kevés vízzel látja el, a magasnyomású berendezés alkatrészei megsérülhetnek.
  - ▶ Teljesen nyissa ki a vízcsapot.
  - ▶ Bizonyosodjon meg arról, hogy a magasnyomású tisztítóberendezés elég vízzel van ellátva, 19.

## 4.10 Elektromos csatlakoztatás

Az áramvezető alkatrészekkel történő érintkezés a következő okokból jöhet létre:

- A csatlakozóvezeték vagy a hosszabbítóvezeték megsérült.
- A csatlakozóvezeték vagy a hosszabbítóvezeték hálózati csatlakozója megsérült.
- A konnektor nincs megfelelően beszerelve.



### **▲ VESZÉLY**

- Az áramvezető alkatrészekkel való érintkezés áramütéshez vezethet. A felhasználó súlyos vagy halálos sérülést szenvedhet.
  - ▶ Biztosítsa, hogy a csatlakozóvezeték, a hosszabbítóvezeték és a hálózati csatlakozó sértetlen legyen.



Amennyiben a csatlakozóvezeték vagy a hosszabbítóvezeték megsérült:

- ▶ Ne érintse meg a sérülés helyét.
- ▶ A hálózati csatlakozót húzza ki a konnektorból.
- ▶ A csatlakozóvezetékét, a hosszabbítóvezetékét és azok hálózati csatlakozót csak száraz kézzel fogja meg.

- ▶ A csatlakozóvezeték hálózati csatlakozóját vagy a hosszabbítóvezeték egy védővezetővel ellátott, megfelelően beszerelt és biztosított konnektorba dugja.
- ▶ A magasnyomú tisztítóberendezést kioldóáramos hibaáram-védőkapcsolóval (30 mA, 30 ms) csatlakoztassa.
- Egy sérült vagy alkalmatlan hosszabbítóvezeték áramütést okozhat. Súlyos vagy halálos személyi sérülések keletkezhetnek.
  - ▶ Megfelelő átmérőjű hosszabbítóvezetékét használjon,  19.2.
  - ▶ Egy freccsenő víz ellen védett és kültéri használatra engedélyezett hosszabbítóvezetékét használjon.
  - ▶ Olyan hosszabbítóvezetékét használjon, amelynek a tulajdonságai megegyeznek a magasnyomású tisztítóberendezés csatlakozóvezetékével,  19.2.
- Egy rosszul elhelyezett csatlakozóvezeték és hosszabbítóvezeték megsérülhet, és botlásveszélyt okozhat. Személyi sérülések keletkezhetnek, és a csatlakozóvezeték vagy a hosszabbítóvezeték megrongálódhat.
  - ▶ Úgy fektesse le a csatlakozóvezetékét és a hosszabbítóvezetékét, hogy a vízsugár ne érintse azokat.
  - ▶ A csatlakozóvezetékét és a hosszabbítóvezetékét úgy vezesse és jelölje, hogy ne lehessen megbotlani bennük.
  - ▶ Úgy fektesse le a csatlakozóvezetékét és a hosszabbítóvezetékét, hogy azok ne feszüljenek és gabalyodjanak össze.
  - ▶ A csatlakozóvezetékét és a hosszabbítóvezetékét úgy helyezze el, hogy azok ne sérüljenek, ne törjenek meg, ne akadjanak be, és ne dörzsölődjenek.
  - ▶ Védje a csatlakozóvezetékét és a hosszabbítóvezetékét forráság, olaj és vegyszerek ellen.
  - ▶ A csatlakozóvezetékét és a hosszabbítóvezetékét száraz felületre fektesse.
- Munka közben a hosszabbítóvezeték felmelegszik. Amennyiben a hő nem távozik, úgy tüzet okozhat.
  - ▶ Ha kábeldobot használ: Teljesen tekerceslje le a kábeldobot.

## FIGYELMEZTETÉS

- Munka közben nem megfelelő hálózati feszültség vagy frekvencia túlfeszültséget okozhat a magasnyomású tisztítóberendezésben. A magasnyomású tisztítóberendezés megsérülhet.
  - ▶ Győződjön meg arról, hogy az elektromos hálózat hálózati feszültsége és hálózati frekvenciája megegyezik a magasnyomású tisztítóberendezés teljesítménytábláján lévő adatokkal.
- Amennyiben a többszörös konnektorhoz több elektromos berendezés csatlakozik, a munka során az elektromos alkatrészek túlterhelődhetnek. Az elektromos alkatrészek túlmelegedhetnek és tüzet okozhatnak. Súlyos, akár halálos személyi sérülések következhetnek be, és anyagi károk keletkezhetnek.
  - ▶ A magasnyomású tisztítóberendezést külön csatlakoztassa egy konnektorhoz.
  - ▶ Ne csatlakoztassa a magasnyomású tisztítóberendezést többszörös konnektorhoz.

## 4.11 Szállítás

**▲ FIGYELMEZTETÉS**

- A szállítás alatt a magasnyomású tisztítóberendezés felborulhat vagy mozoghat. Személyi sérülések és anyagi károk keletkezhetnek.

- ▶ Zárja le a szórópisztoly karját.



- ▶ Kapcsolja ki a magasnyomású tisztítóberendezést.

- ▶ Húzza ki a magasnyomású tisztítóberendezés hálózati csatlakozóját a konnektorból.



- ▶ Ürítse ki a szórókészletet, vagy biztosítsa úgy, hogy ne tudjon felborulni és mozogni.

- ▶ Biztosítsa a magasnyomású tisztítóberendezést feszítőhevederrel, szíjjal vagy egy hálóval úgy, hogy ne tudjon felborulni és mozogni.

- A magasnyomású tisztítóberendezés alkatrészeiben a víz 0 °C alatti hőmérsékleten megfagyhat. A magasnyomású tisztítóberendezés megsérülhet.

- ▶ Ürítse ki a magasnyomású tömlőt és a szóróberendezést.



- ▶ Amennyiben a magasnyomású tisztítóberendezést nem tudja fagybiztosan szállítani: Védje a magasnyomású tisztítóberendezést glikol alapú fagyálló szerrel.

## 4.12 Tárolás

**▲ FIGYELMEZTETÉS**

- A gyermekek nem tudják a magasnyomású tisztítóberendezés veszélyeit felismerni és felbecsülni. A gyermekek súlyos sérüléseket szenvedhetnek.

- ▶ Zárja le a szórópisztoly karját.



- ▶ Kapcsolja ki a magasnyomású tisztítóberendezést.

- ▶ Húzza ki a magasnyomású tisztítóberendezés hálózati csatlakozóját a konnektorból.

- ▶ A magasnyomású tisztítóberendezés gyermekektől távol tartandó.

- A magasnyomású tisztítóberendezés elektromos érintkezői és fém alkatrészei nedvesség hatására beroszódhatnak. A magasnyomású tisztítóberendezés megsérülhet.

- ▶ A magasnyomású tisztítóberendezést tisztán és szárazon tárolja.

- A magasnyomású tisztítóberendezés alkatrészeiben a víz 0 °C alatti hőmérsékleten megfagyhat. A magasnyomású tisztítóberendezés megsérülhet.

- ▶ Ürítse ki a magasnyomású tömlőt és a szóróberendezést.



- ▶ Amennyiben a magasnyomású tisztítóberendezést nem tudja fagybiztosan tárolni: Védje a magasnyomású tisztítóberendezést glikol alapú fagyálló szerrel.

### 4.13 Tisztítás, karbantartás és javítás

## ▲ FIGYELMEZTETÉS

- Amennyiben tisztítás, karbantartás vagy javítás során a hálózati csatlakozó be van dugva egy konnektorba úgy a magasnyomású tisztítóberendezés véletlenül beindulhat. Súlyos személyi sérülések és anyagi károk keletkezhetnek.

► Zárja le a szórópisztoly karját.



► Kapcsolja ki a magasnyomású tisztítóberendezést.

► Húzza ki a magasnyomású tisztítóberendezés hálózati csatlakozóját a konnektorból.

- A dörzshatású tisztítószer, a vízsugárral való tisztítás vagy a hegyes tárgyak megsérthetik a magasnyomású tisztítóberendezést. Amennyiben a magasnyomású tisztítóberendezést nem megfelelőképpen tisztítják, az alkatrészek nem működnek megfelelően és a biztonsági berendezések hatástalanná válnak. Súlyos személyi sérülések keletkezhetnek.

► A magasnyomású tisztítóberendezést a használati útmutatóban leírt módon tisztítsa meg.

- Amennyiben a magasnyomású tisztítóberendezést nem megfelelően tartják karban vagy javítják, az alkatrészek nem működnek megfelelően és a biztonsági berendezések hatástalanná válnak. Súlyos vagy halálos személyi sérülések keletkezhetnek.

► A magasnyomású tisztítóberendezést ne tartsa karban vagy javítsa saját maga.

► Amennyiben a csatlakozóvezeték hibás vagy megsérült: Adja le a csatlakozó vezetékét egy STIHL márkaszervizben csere céljából.

► Amennyiben a magasnyomású tisztítóberendezés karbantartása vagy javítása szükséges: Forduljon egy STIHL márkaszervizhez.

## 5 Biztonsági utasítások – Tartozék

### 5.1 Szórócső-hosszabbító, felülettisztító, csőtisztító készlet, ívelt szórócső és szög fúvóka

#### Szórócső-hosszabbító

## ▲ FIGYELMEZTETÉS

- A szórócső-hosszabbító felerősíti a visszaható erőket. A fellépő reaktív erők következtében a felhasználó elveszítheti uralmát a szóróberendezés felett. A felhasználó súlyos sérüléseket szenvedhet el, továbbá anyagi károk keletkezhetnek.
- Csak egy szórócső-hosszabbítót szereljen fel.
- Fogja két kézzel a szórópisztolyt.
- A jelen használati útmutatóban leírt módon dolgozzon.

#### Felülettisztító

## ▲ FIGYELMEZTETÉS

- A vízsugár megsértheti a felhasználót.
- Ne nyúljon a felülettisztító alá.

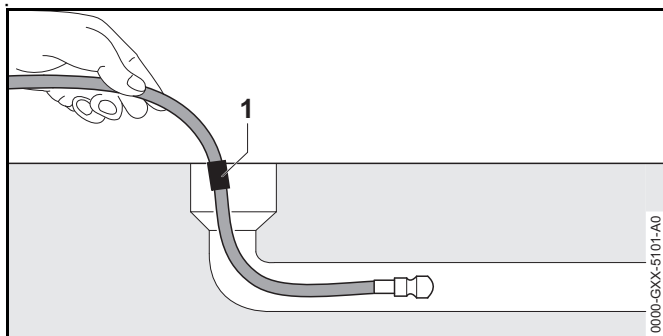


► A felülettisztítót a használati útmutatóban leírt módon tartsa és vezesse.

#### Csőtisztító készlet

## ▲ FIGYELMEZTETÉS

- A csőtisztító készlet felerősíti a visszaható erőket. Ha a szórópisztoly karját lenyomja és csőtisztító tömlő a csövön kívül van, a csőtisztító tömlő ellenőrizetlenül csapkodhat ide-oda. A felhasználó elveszítheti az uralmát a csőtisztító tömlő felett. A felhasználó súlyos sérüléseket szenvedhet el, továbbá anyagi károk keletkezhetnek.



- ▶ Csak akkor kapcsolja be a magasnyomású tisztítóberendezést és csak akkor nyomja le a szórópisztoly karját, ha a csőtisztító tömlő a jelölésig (1) be van tolvá a csőbe.
- ▶ Ha a csőtisztító tömlőn lévő jelölés a kihúzáskor látható:
  - Engedje el a szórópisztoly karját
  - Kapcsolja ki a magasnyomású tisztítóberendezést
  - Zárja el a vízcsapot.
  - A szórópisztoly működtetése: A víznyomás lecsökken
  - Zárja le a szórópisztoly karját
- Egy nagy csőven belül a csőtisztító tömlő irányt változtathat és ismét kijöhet a cső nyílásán. A felhasználó elveszítheti az uralmát a csőtisztító tömlő felett. A felhasználó súlyos sérüléseket szenvedhet el, továbbá anyagi károk keletkezhetnek.
  - ▶ Figyelje a csövet.
  - ▶ Amennyiben kijön a csőtisztító tömlő fúvókája kijön a csőből:
    - Engedje el a szórópisztoly karját
    - Zárja le a szórópisztoly karját
    - Kapcsolja ki a magasnyomású tisztítóberendezést

### Ívelt szórócső és szög fúvóka

## ⚠ FIGYELMEZTETÉS




- Egy ívelt szórócső és a szög fúvóka felerősítik az oldalirányú reaktív erőket. A fellépő reaktív erők következtében a felhasználó elveszítheti uralmát a szóróberendezés felett. A felhasználó súlyos sérüléseket szenvedhet el, továbbá anyagi károk keletkezhetnek.
  - ▶ Csak egy szórócső-hosszabbítót szereljen fel.
  - ▶ Fogja két kézzel a szórópisztolyt.

## 6 A magasnyomású tisztítóberendezés felkészítése használatra

### 6.1 A magasnyomású tisztítóberendezés felkészítése használatra

Minden munkakezdés előtt a következő lépéseket kell megtenni:

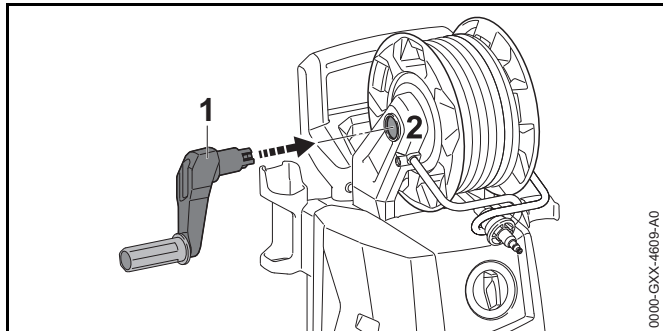
- ▶ Bizonyosodjon meg arról, hogy a magasnyomású tisztítóberendezés, a magasnyomású tömlőcsatlakozó és a csatlakozóvezeték biztonságos állapotban vannak, 4.6.
- ▶ Tisztítsa meg a magasnyomású tisztítóberendezést, 15.
- ▶ Amennyiben vízsűrőt használ: Ellenőrizze a vízsűrőt szennyezettség szempontjából és szennyezettség esetén tisztítsa meg, 15.4.
- ▶ Állítsa a magasnyomású tisztítóberendezést egy csúszás- és billenésbiztos, rögzített, sima talapzatra.
- ▶ Teljesen tekercselje le a magasnyomású tömlőt a tömlődobról, 11.2.
- ▶ Szerelje fel a szórópisztolyt, 7.3.
- ▶ Szerelje fel a szórócsövet, 7.4.
- ▶ Amennyiben fúvókát használ: Szerelje fel a fúvókát, 7.5.
- ▶ Amennyiben tisztítószerrel használ: Dolgozzon a tisztítószerrel és a szórókészlettel, 11.5.

- ▶ Amennyiben tartozékokat használ: Szerelje fel a tartozékokat,  5.1.
- ▶ Csatlakoztassa a vizet,  8.
- ▶ Csatlakoztassa az elektromos hálózathoz a magasnyomású tisztítóberendezést,  9.1.
- ▶ Amennyiben nem tudja az összes lépést kivitelezni: Ne használja a magasnyomású tisztítóberendezés – forduljon egy STIHL márkaszervizhez.

## 7 A magasnyomású tisztítóberendezés összeszerelése

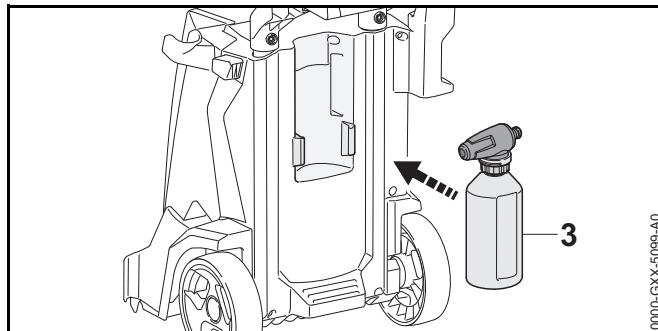
### 7.1 A magasnyomású tisztítóberendezés összeszerelése

#### Hajtókar felszerelése



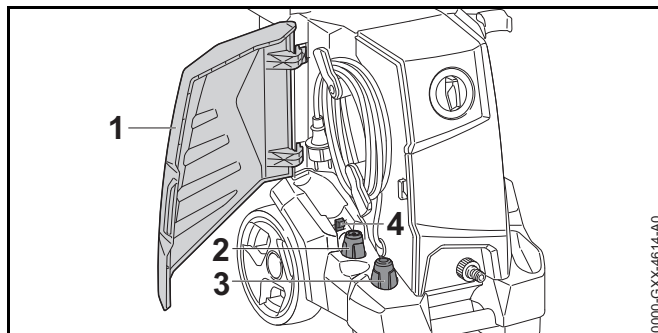
- ▶ Tolja a hajtókart (1) a befogóba (2).  
A hajtókar (1) hallhatóan bekattan.

#### A szórókészlet felszerelése



- ▶ Tegye be a szórókészletet (1).

#### Fúvókák és tisztítótű behelyezése

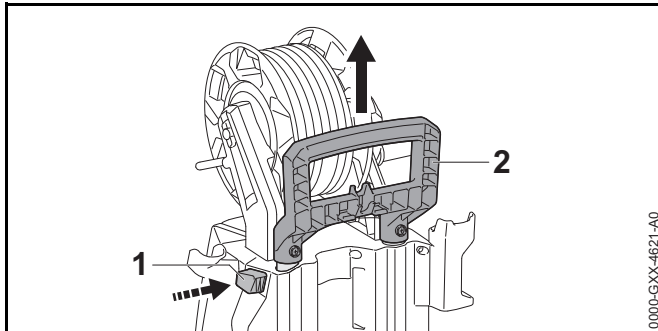


- ▶ Nyissa ki a fedelet (1).
- ▶ Helyezze be a lapos sugarú fúvókát (2) és a forgó fúvókát (3).
- ▶ Helyezze be a tisztítótűt (4).



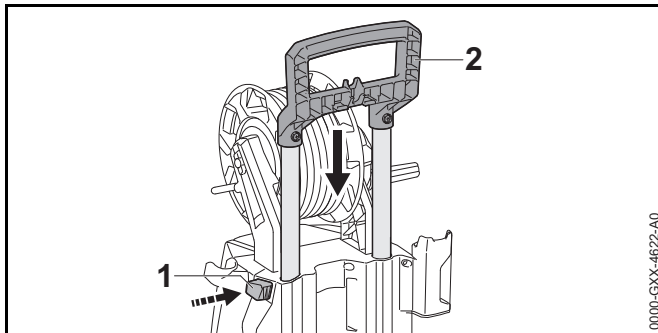
## 7.2 A fogantyú kihúzása és betolása

### 7.2.1 A fogantyú kihúzása



- ▶ Nyomja le a reteszelőgombot (1) és húzza ki a fogantyút (2).
- ▶ Engedje el a reteszelőgombot (1) és addig húzza ki a fogantyút (2), amíg az hallhatóan bekattan.

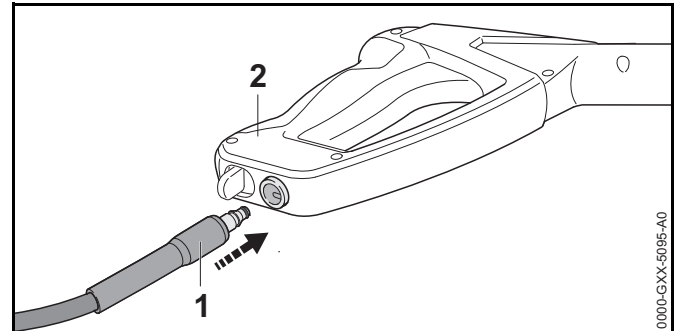
### 7.2.2 A fogantyú betolása



- ▶ Nyomja le a reteszelőgombot (1) és tolja be a fogantyút (2).
- ▶ Engedje el a reteszelőgombot (1) és tolja be a fogantyút (2) annyira, hogy az hallhatóan bekattanjon.

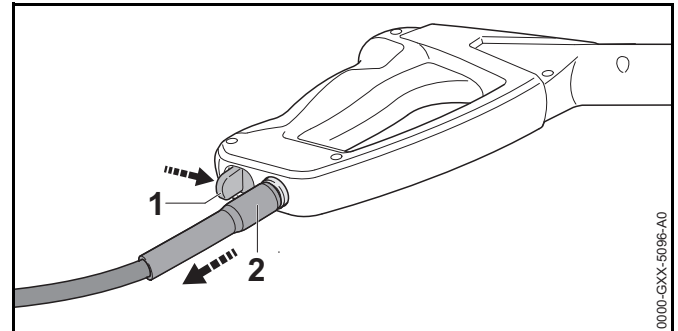
## 7.3 A szórópisztoly felszerelése és leszerelése

### 7.3.1 A szórópisztoly felszerelése



- ▶ Tolja be a csőcsontot (1) a szórópisztolyba (2). A csőcsont (1) hallhatóan bekattan.
- ▶ Amennyiben a csőcsontot nehezen tudja betolni a szórópisztolyba (2): Zsírozza be a csőcsonton (1) lévő tömitést szerelvényzsírral.

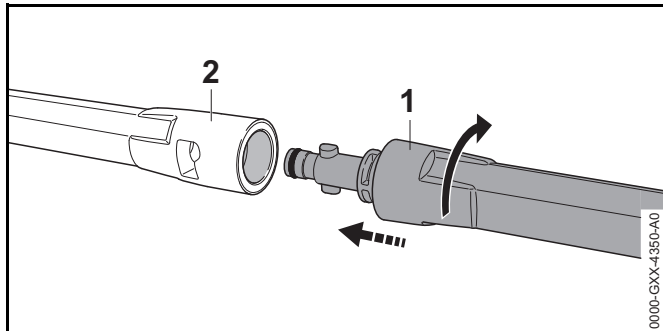
### 7.3.2 A szórópisztoly leszerelése



- ▶ Nyomja le a záremeltyűt (1) és tartsa lenyomva.
- ▶ Húzza ki a csőcsontot (2).

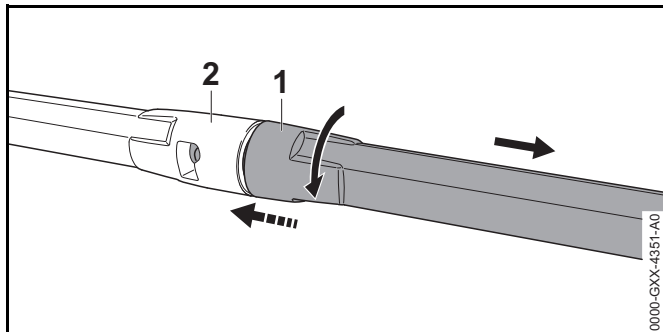
## 7.4 A szórócső felszerelése és leszerelése

### 7.4.1 A szórócső felszerelése



- ▶ Tolja be a szórócsövet (1) a szórópisztolyba (2).
- ▶ Forgassa a szórócsövet (1) addig, amíg az bekattan.
- ▶ Amennyiben a szórócsövet (1) nehezen tudja betolni a szórópisztolyba (2): Zsírozza be a szórócsövön (1) lévő tömítést szerelvényzsírral.

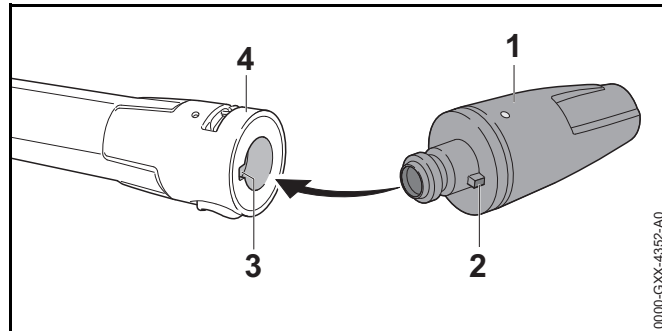
### 7.4.2 A szórócső leszerelése



- ▶ Nyomja össze a szórócsövet (1) és a szórópisztolyt (2) és forgassa ütközésig.
- ▶ Húzza szét a szórócsövet (1) és a szórópisztolyt (2).

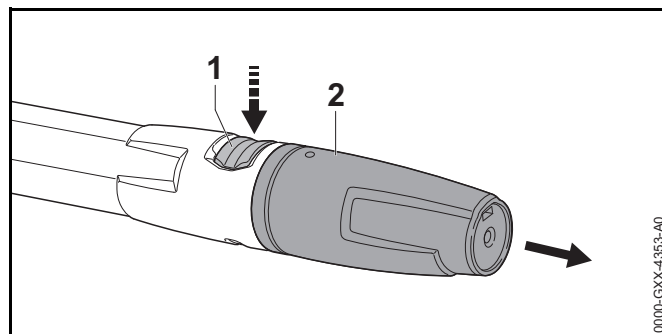
## 7.5 A fúvóka felszerelése és leszerelése

### 7.5.1 A fúvóka felszerelése



- ▶ Amennyiben felszereli a lapos sugarú fúvókát: A fúvókát (1) úgy helyezze fel, hogy a fül (2) a szórócső (4) furataival (3) egy vonaton legyen.
- ▶ Nyomja a fúvókát (1) a szórócsőbe (4). A fúvóka (1) hallhatóan bekattan.
- ▶ Amennyiben a fúvókát (1) nehezen tudja betolni a szórócsőbe (4): Zsírozza be a fúvókán (1) lévő tömítést szerelvényzsírral.

### 7.5.2 A szórófej leszerelése



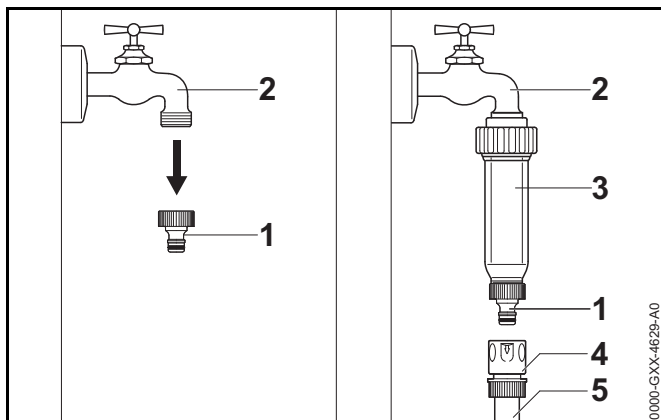
- ▶ Nyomja le a reteszt (1), és tartsa lenyomva azt.
- ▶ Húzza ki a fúvókát (2).

## 8 Vízforráshoz való csatlakoztatás

### 8.1 A vízsűrő csatlakoztatása

Ha a magasnyomású tisztítóberendezést homokos vízzel vagy ciszternából származó vízzel működteti, a vízcsap és a víztömlő közé egy vízsűrőt kell becsatlakoztatni. A vízsűrő kiszűri a homokot és a piszkot a vízből és az által megóvja a magasnyomású tisztítóberendezés alkatrészeit a sérüléstől.

A magasnyomású tisztítóberendezés csomagja piactól függően tartalmazhatja a vízsűrőt is.



- ▶ Csavarozza le a csőcsonkot (1) a vízcsapról (2).
- ▶ Forgassa rá a vízsűrőt (3) a vízcsapra (2) és szorosan húzza meg kézzel.
- ▶ Forgassa rá a csőcsonkot (1) az vízsűrőre (3) és húzza meg kézzel.
- ▶ Tolja a víztömlő (4) tömlőcsatlakozóját (5) a csőcsonkra (1).

### 8.2 A magasnyomású tisztítóberendezés csatlakoztatása a vízhálózathoz

#### A víztömlő csatlakoztatása

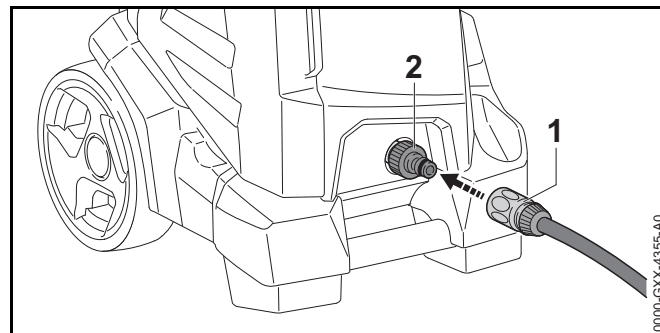
A víztömlőnek a következő követelményeknek kell megfelelnie:

- A víztömlő 1/2" átmérővel rendelkezik.
- A víztömlő 10 m és 25 m közötti hosszúságú.

- ▶ Csatlakoztassa a víztömlőt a vízcsaphoz.
- ▶ Teljesen nyissa ki a vízcsapot és öblítse ki a víztömlőt vízzel.

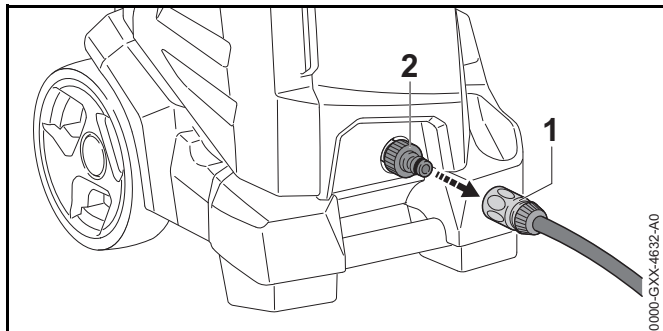
A homok és a piszkot kimosódik a víztömlőből. A víztömlő légtelenedik.

- ▶ Zárja el a vízcsapot.



- ▶ Tolja rá a csatlakozót (1) a csőcsonkra (2). A csatlakozó (1) hallhatóan bekattan.
- ▶ Teljesen nyissa ki a vízcsapot.
- ▶ Amennyiben szórócsövet szereltek fel a szórópisztolyra: Szerelje le a szórócsövet.
- ▶ Addig nyomja a szórópisztoly karját, hogy egyenes vízszög lépjen ki a szórópisztolyból.
- ▶ Engedje el a szórópisztoly karját.
- ▶ Zárja le a szórópisztoly karját.
- ▶ Szerelje fel a szórócsövet.
- ▶ Szerelje fel a fúvókát.

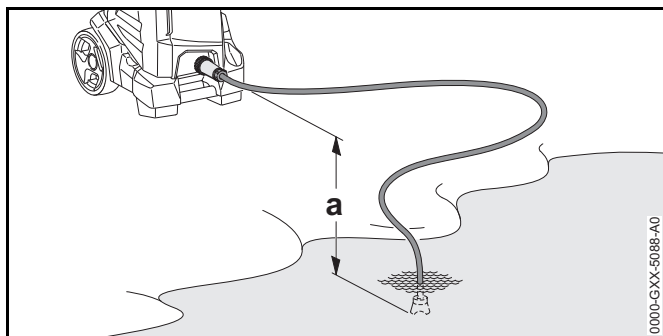
## A víztömlő lehúzása



- ▶ Zárja el a vízcsapot.
- ▶ A csatlakozó kioldásához: Húzza meg vagy forgassa el a gyűrűt (1) és tartsa ott.
- ▶ Húzza le a csőcsonkról (2) a csatlakozót.

## 8.3 A magasnyomású tisztítóberendezés csatlakoztatása egy másik vízforráshoz

A magasnyomású tisztítóberendezés esővízgyűjtőkből, ciszternákból és folyó vagy álló vízből is képes vizet felszívni.



Ahhoz, hogy a vizet fel tudja szívni, a magasnyomású tisztítóberendezés és a vízforrás közötti szintbeli eltérés nem haladhatja meg a maximális szívási magasságot (a),  
 19.1.

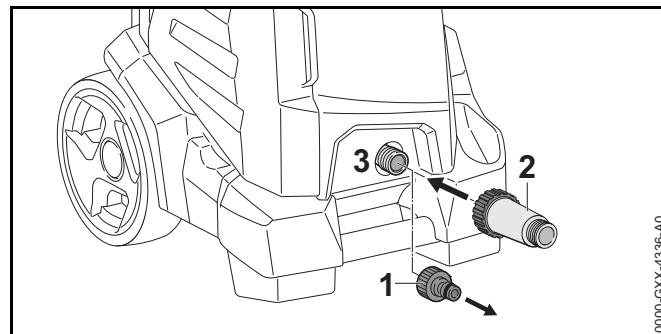
Használja a megfelelő STIHL szívókészletet. A szívókészlethez tartozik egy speciális csatlakozóval ellátott víztömlő.

A megfelelő STIHL szívókészlet piactól függően együtt kapható a magasnyomású tisztítóberendezéssel.

### A vízsűrő csatlakoztatása

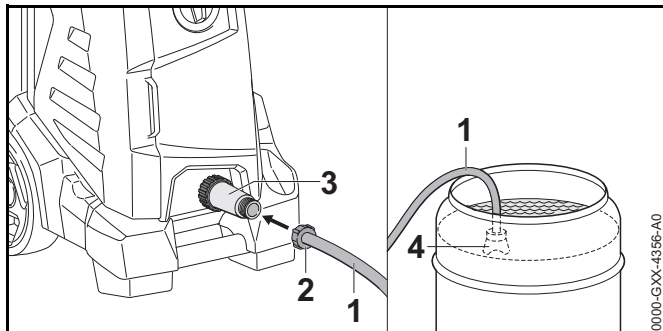
Ha a magasnyomású tisztítóberendezést vízgyűjtőkből, ciszternából származó homokos vízzel, folyó vagy álló vízből származó vízzel működteti, a víztömlő és a magasnyomású tisztítóberendezés közé vízsűrőt kell becsatlakoztatni.

A magasnyomású tisztítóberendezés csomagja piactól függően tartalmazhatja a vízsűrőt is.



- ▶ Csavarja le a csőcsonkot (1).
- ▶ Csavarja rá a vízsűrőt (2) a csőcsonkra (3) és szorosan húzza meg kézzel.

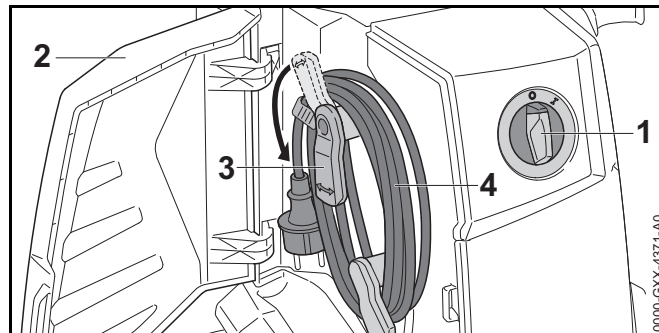
## A víztömlő csatlakoztatása



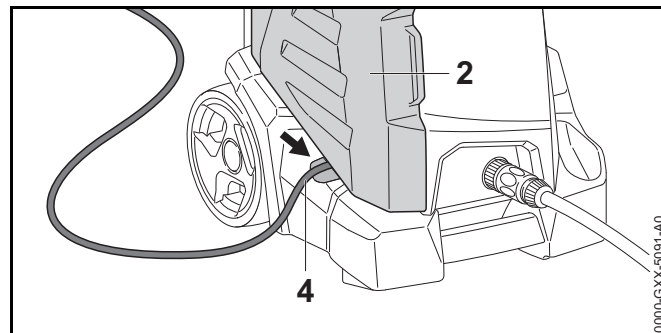
- ▶ A víztömlőt (1) annyira töltsze meg vízzel, hogy ne maradjon levegő a víztömlőben.
- ▶ Csavarja rá a csatlakozót (2) a vízsűrő (3) csatlakozócsonkjára és szorosan húzza meg kézzel.
- ▶ Úgy eressze bele a szívóharangot (4) a vízforrásba, hogy a szívóharang (4) ne érintse a talajt.
- ▶ Amennyiben rá van szerelve a szórópisztoly a magasnyomású tömlőre: Szerelje le a szórópisztolyt.
- ▶ Tartsa lefelé a magasnyomású tömlőt.
- ▶ Addig tartsa bekapcsolva a magasnyomású tisztítóberendezést, amíg egyenes sugár lép ki a magasnyomású tömlőből.
- ▶ Kapcsolja ki a magasnyomású tisztítóberendezést.
- ▶ Szerelje fel a szórópisztolyt a magasnyomású tömlőre.
- ▶ Nyomja le a szórópisztoly karját és tartsa lenyomva.
- ▶ Kapcsolja be a magasnyomású tisztítóberendezést.

## 9 A magasnyomású tisztítóberendezés elektromos csatlakoztatása

## 9.1 A magasnyomású tisztítóberendezés elektromos csatlakoztatása



- ▶ Állítsa a forgókapcsolót (1) a 0 állásba.
- ▶ Nyissa ki a fedelet (2).
- ▶ Fordítsa lefelé a tartót (3).
- ▶ Vegye le a csatlakozóvezetékét (4).

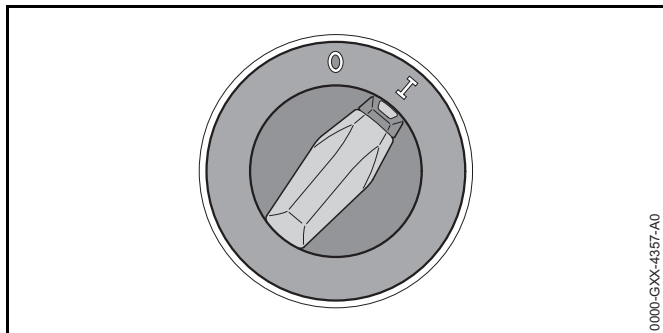


- ▶ Tegye a csatlakozóvezetékét (4) a mélyedésbe.
- ▶ Zárja le a fedelet (2).
- ▶ Dugja a csatlakozóvezeték (4) hálózati csatlakozóját egy megfelelően beszerelt konnektorba.

## 10 A magasnyomású tisztítóberendezés bekapcsolása és kikapcsolása

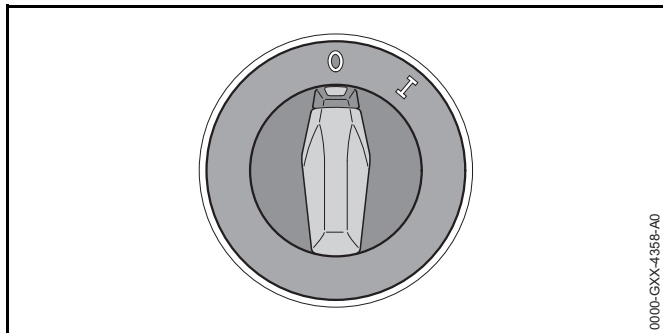
### 10.1 A magasnyomású tisztítóberendezés bekapcsolása

Amikor a magasnyomású tisztítóberendezést bekapcsolják, 0,15 Ohm-nál nagyobb hálózati impedanciánál kialakuló kedvezőtlen hálózati feltételek mellett feszültségingadozás jöhet létre. A feszültségingadozások negatív hatással lehetnek egyéb csatlakoztatott fogyasztókra.



- ▶ Állítsa a forgókapcsolót az **I** állásba.

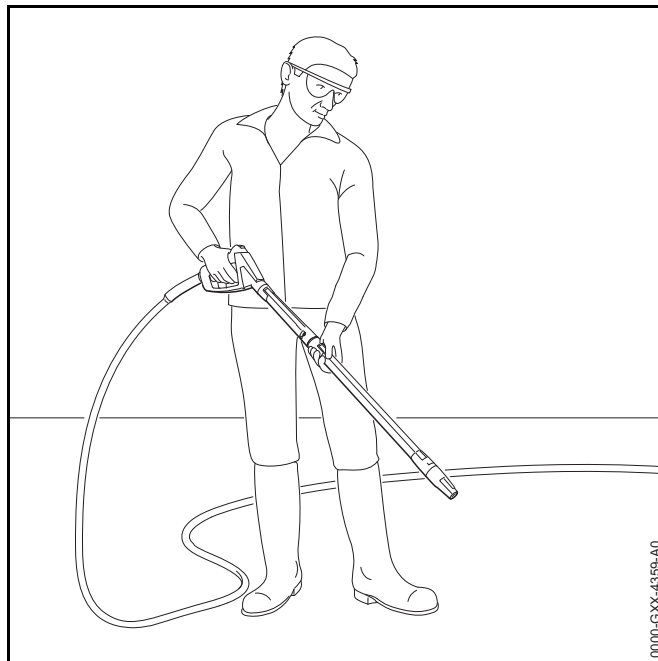
### 10.2 A magasnyomású tisztítóberendezés kikapcsolása



- ▶ Állítsa a forgókapcsolót a **0** állásba.

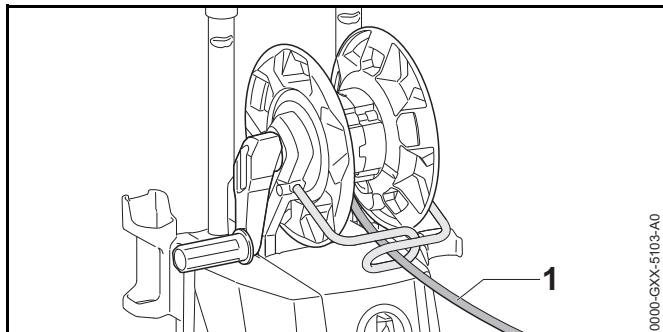
## 11 A magasnyomású tisztítóberendezéssel való munkavégzés

### 11.1 A szórópisztoly tartása és vezetése



- ▶ A szórópisztolyt úgy tartsa egy kézzel a fogantyúnál fogva, hogy a hüvelykujja körbefogja a fogantyút.
- ▶ A szórócsövet úgy tartsa a másik kézzel, hogy a hüvelykujja körbefogja a szórócsövet.
- ▶ Irányítsa a fúvókát a talajra.

## 11.2 A magasnyomású tömlő letekerrelése



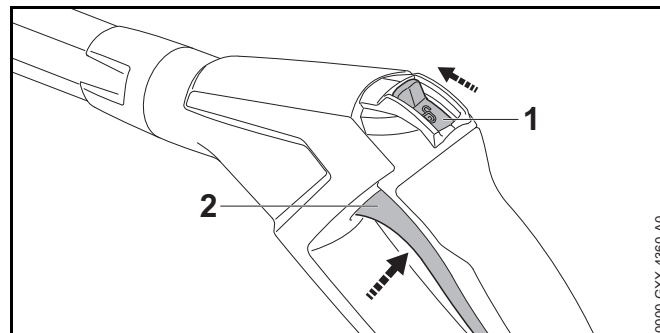
### FIGYELMEZTETÉS

Amikor elengedi a szórópisztoly karját, visszarúgás jön létre a magasnyomású víztömlőben. A visszarúgás következtében a magasnyomású tömlő kitágul. Amennyiben a magasnyomású tömlő nincs teljesen letekerelve a tömlődobról, a magasnyomású tömlőnek nincs elég helye a kitáguláshoz, és károsodhat. A víz magas nyomással ellenőrizetlenül távozhat a környezetbe. Súlyos személyi sérülések és anyagi károk keletkezhetnek.

- ▶ Teljesen tekerelje le a magasnyomású tömlőt.
- 
- ▶ Teljesen tekerelje le a magasnyomású tömlőt (1).

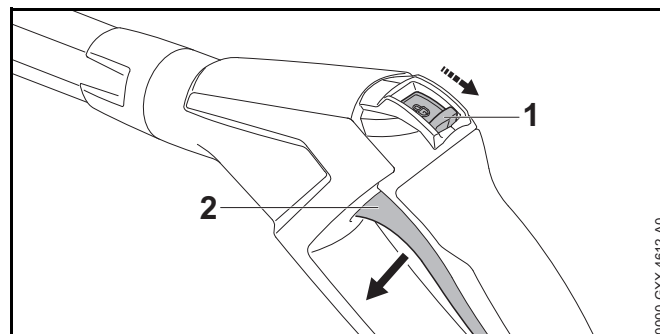
## 11.3 A szórópisztoly karjának lenyomása és lezárása

### A szórópisztoly karjának lenyomása



- ▶ Tolja a kikapcsoló kart (1) a ☹ állásba.
- ▶ Nyomja le a kart (2) és tartsa lenyomva. A magasnyomású szivattyú automatikusan kikapcsolódik és víz áramlik ki a fúvókából.

### A szórópisztoly karjának lezárása



- ▶ Engedje el a kart (2). A magasnyomású szivattyú automatikusan kikapcsolódik és nem áramlik ki több víz a fúvókából. A magasnyomású tisztítóberendezés továbbra is be van kapcsolva.
- ▶ Tolja a kikapcsoló kart (1) a ☹ állásba.

## 11.4 Tisztítás

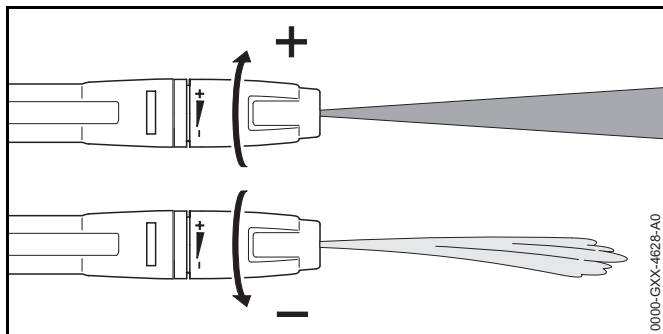
Az alkalmazástól függően a következő fúvókákkal tud dolgozni:

- Lapos sugarú fúvóka: A lapos sugarú fúvóka nagy felületek tisztítására alkalmas.
- Forgó fúvóka: A forgó fúvóka makacs szennyeződés eltávolítására alkalmas.

Kisebb távolsággal tud dolgozni, ha makacs szennyeződéseket kell eltávolítania.

Nagyobb távolsággal tud dolgozni, amennyiben a következő felületeket szeretné megtisztítani:

- Lakkozott felületek
- Fából készült felületek
- Gumiból készült felületek



A lapos sugarú fúvókát be lehet állítani.

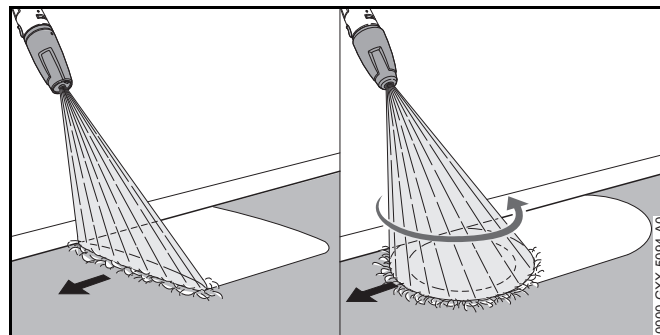
Amennyiben a lapos sugarú fúvókát + irányba forgatja, megnő az üzemi nyomás.

Amennyiben a lapos sugarú fúvókát – irányba forgatja, csökken az üzemi nyomás.

- ▶ Irányítsa a vízsugarat a tisztítás előtt a felület egy nem feltűnő helyére és ellenőrizze, hogy az nem sérül-e meg.
- ▶ Úgy válassza ki a fúvóka a tisztítandó felülettől való távolságát, hogy a tisztítandó felület ne sérüljön meg.

## 11 A magasnyomású tisztítóberendezéssel való munkavégzés

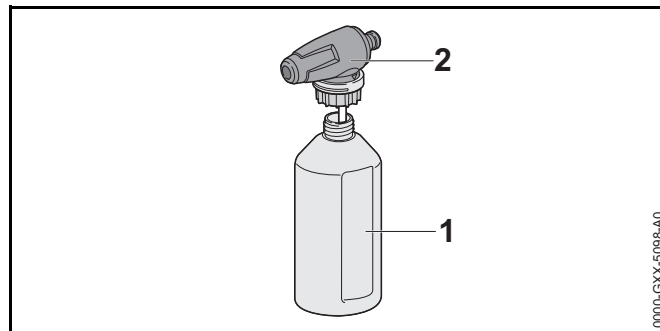
- ▶ Úgy állítsa be a lapos sugarú fúvókát, hogy a tisztítandó felület ne sérüljön.



- ▶ A szóróberendezést a tisztítandó felülettel mentén egyenesen mozgassa.
- ▶ Menjen lassan és céltudatosan előre.

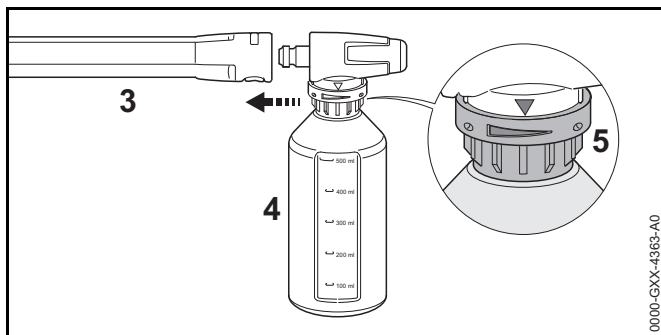
## 11.5 Munkavégzés tisztítószerrel

A tisztítószerek felerősíthetik a víz tisztító hatását. A csomagban lévő STIHL szórókészlet használata kötelező.



- ▶ A tisztítószert a tisztítószer használati útmutatójában leírt módon adagolja és használja.
- ▶ A flakont (1) maximum 500 ml tisztítószerrel töltsé meg.
- ▶ Csavarja rá a szórófúvókát (2) a flakonra (1) és szorosan húzza meg kézzel.





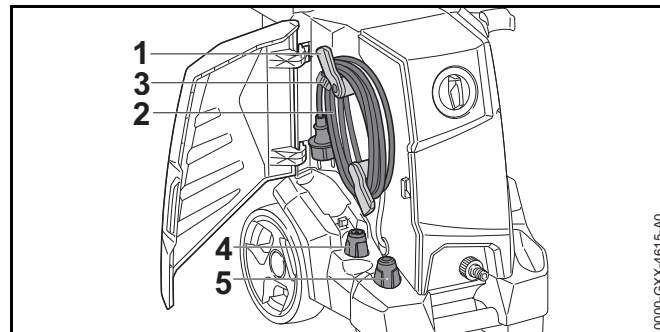
- ▶ Amennyiben egy fúvóka rá van szerelve a szórócsőre (3): Szerelje le a fúvókát.
- ▶ Szerelje fel a szórókészletet (4) a szórócsőre (3).
- ▶ Csavarja el az állítógyűrűt (5) a kívánt adagolás beállításához.
  - ▶ Az állítógyűrű + irányába csavarása: A tisztítószer-hozzáadást ezzel növeli.
  - ▶ Az állítógyűrű - irányába csavarása: A tisztítószer-hozzáadást ezzel csökkenti.
- ▶ A nagyon piszkos felületeket tisztításuk előtt vízbe be kell áztatni.
- ▶ Nyomja meg a szórópisztoly karját és fújjon tisztítószerrel a tisztítandó felületre.
- ▶ A tisztítószer alulról felfelé kell felvinni és nem szabad rászáradni hagyni.
- ▶ Szerelje le a szórókészletet.
- ▶ Szerelje fel a fúvókát.
- ▶ Tisztítsa meg a felületet.

## 12 Munka után

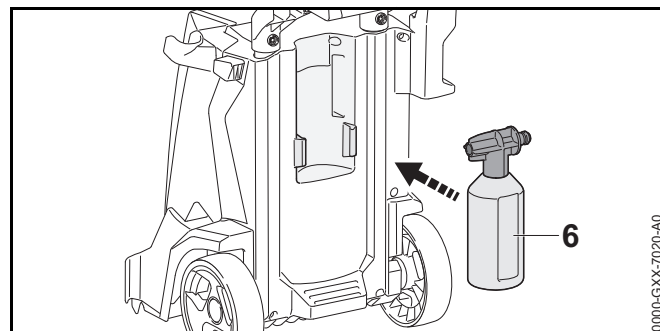
### 12.1 Munkavégzés után

- ▶ Kapcsolja ki a magasnyomású tisztítóberendezést, és húzza ki a hálózati csatlakozót a konnektorból.
- ▶ Amennyiben a magasnyomású tisztítóberendezés csatlakoztatva van a vízhálózathoz: Zárja el a vízcsapot.

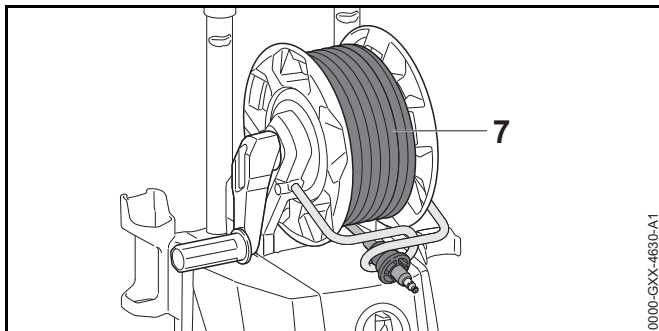
- ▶ Nyomja le a szórópisztoly karját. A víznyomás lecsökken.
- ▶ Zárja le a szórópisztoly karját.
- ▶ Válassza le a magasnyomású tisztítóberendezést a vízforrásról.
- ▶ Szerelje le a víztömlőt.
- ▶ Szerelje le és tisztítsa meg a fúvókát és a szórócsövet.
- ▶ Szerelje le a szórópisztolyt és folyassa ki a maradék vizet a szórópisztolyból.
- ▶ Tisztítsa meg a magasnyomású tisztítóberendezést.



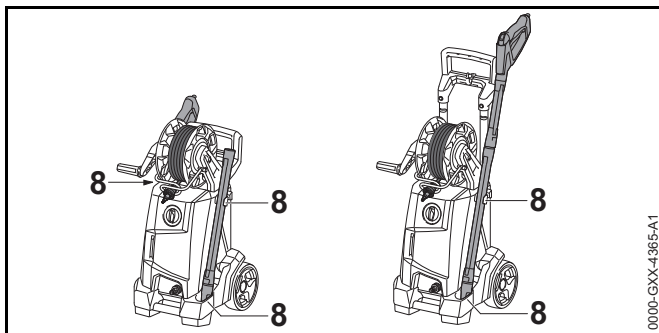
- ▶ Fordítsa felfelé a tartót (1).
- ▶ Tekerje fel a csatlakozóvezetékét (2) a tartókra (1).
- ▶ Rögzítse a csatlakozóvezetékét (2) a kapoccsal (3).
- ▶ Helyezze be a lapos sugarú fúvókát (4) és a forgófúvókát (5).



- ▶ Tegye be a szórókészletet (6).



- ▶ Egyenletesen elosztva tekersejje fel a magasnyomású víztömlőt (7).



- ▶ A szóróberendezést a magasnyomású tisztítóberendezésen lévő tartókban (8) tárolja.

## 12.2 A magasnyomású tisztítóberendezés fagyálló szerrel való védelme

Amennyiben a magasnyomású tisztítóberendezést nem tudják fagybiztosan szállítani, a magasnyomású tisztítóberendezést glikol alapú fagyálló szerrel kell védeni. A fagyálló szer megakadályozza, hogy a víz a magasnyomású tisztítóberendezésben megfagyjon és hogy ezáltal a magasnyomású tisztítóberendezés megsérüljön.

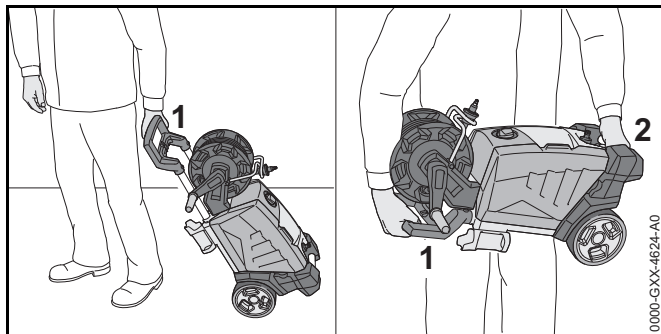
- ▶ Szerelje le a szórócsövet.

- ▶ Csatlakoztasson egy lehetőleg rövid víztömlőt a magasnyomású tisztítóberendezéshez. Minél rövidebb a víztömlő, annál kevesebb fagyálló szer szükséges.
- ▶ A fagyálló szer a fagyálló szer használati útmutatóban leírt módon keverje.
- ▶ A fagyálló szer egy tiszta tartályba öntse bele.
- ▶ A víztömlőt merítse a fagyállószeres tartályba.
- ▶ Nyomja le a szórópisztoly karját és tartsa lenyomva.
- ▶ Kapcsolja be a magasnyomású tisztítóberendezést.
- ▶ A szórópisztoly karját addig tartsa lenyomva, hogy a fagyálló szer egyenletes sugárban lövelljen ki a szórópisztolyból és irányítsa a szórópisztolyt a tartályba.
- ▶ Nyomja le többször a szórópisztoly karját majd engedje el.
- ▶ Kapcsolja ki a magasnyomású tisztítóberendezést, és húzza ki a hálózati csatlakozót a konnektorból.
- ▶ Szerelje le a szórópisztolyt és a víztömlőt, majd folyasson fagyálló szeret a tartályba.
- ▶ A fagyálló szeret előírászerűen és környezetbarát módon távolítsa el.

## 13 Szállítás

### 13.1 A magasnyomású tisztítóberendezés szállítása

- ▶ Kapcsolja ki a magasnyomású tisztítóberendezést, és húzza ki a hálózati csatlakozót a konnektorból.
- ▶ Ürítse ki a tisztítószer tartályát, vagy biztosítsa úgy, hogy ne tudjon felborulni, leesni vagy mozogni.



- ▶ Ha húzni fogja a magasnyomású tisztítóberendezést: A magasnyomású tisztítóberendezést a fogantyúnál (1) fogva húzza.
- ▶ Ha hordozni fogja a magasnyomású tisztítóberendezést: A magasnyomású tisztítóberendezést a fogantyúnál (1) és a szállítófogantyúnál (2) fogva hordozza.
- ▶ Amennyiben a magasnyomású tisztítóberendezést járműben szállítja, biztosítsa, hogy a következő feltételek teljesüljenek:
  - A magasnyomású tisztítóberendezés függőlegesen áll vagy a hátoldalán fekszik.
  - A magasnyomású tisztítóberendezést feszítőhevederekkel, szíjjal vagy egy hálóval van biztosítva és nem tud felborulni vagy mozogni.
  - Amennyiben a magasnyomású tisztítóberendezést nem tudja fagytól védve szállítani: Védje a magasnyomású tisztítóberendezést fagyálló szerrel.

## 14 Tárolás

### 14.1 A magasnyomású tisztítóberendezés tárolása

- ▶ Kapcsolja ki a magasnyomású tisztítóberendezést és húzza ki a hálózati csatlakozót a konnektorból.
- ▶ A magasnyomású tisztítóberendezést úgy tárolja, hogy a következő feltételek teljesüljenek:

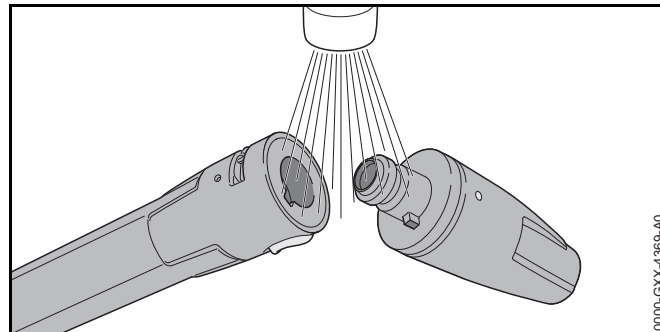
- A magasnyomású tisztítóberendezés tárolása gyermekektől távol történik.
- A magasnyomású tisztítóberendezés tiszta és száraz.
- A magasnyomású tisztítóberendezés zárt helyiségben van.
- A magasnyomású tisztítóberendezés 0 °C-nál magasabb hőmérsékleten van.
- Amennyiben a magasnyomású tisztítóberendezést nem tudja fagybiztosan tárolni: Védje a magasnyomású tisztítóberendezést fagyálló szerrel.

## 15 Tisztítás

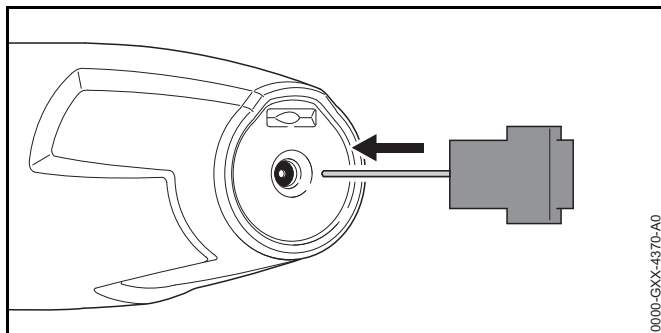
### 15.1 A magasnyomású tisztítóberendezést és a tartozékok tisztítása

- ▶ Kapcsolja ki a magasnyomású tisztítóberendezést és húzza ki a hálózati csatlakozót a konnektorból.
- ▶ Tisztítsa meg a magasnyomású tisztítóberendezést, a magasnyomású tömlőt, a szórópisztolyt és a tartozékokat egy nedves ronggyal.
- ▶ A magasnyomású tisztítóberendezés csöcsönkjait és tengelykapcsolóit, valamint a szórópisztolyon lévő magasnyomású tömlőt egy nedves ronggyal tisztítsa.

### 15.2 A fúvóka és a szórócső tisztítása

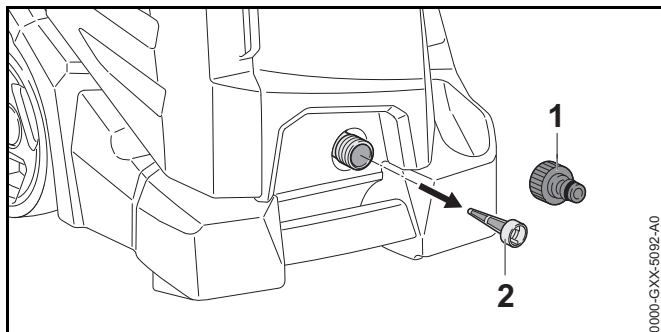


- ▶ Öblítse le a fúvókát és a szórócsövet folyó víz alatt és törölje meg egy ronggyal.



- ▶ Amennyiben a fúvóka eltömődött: Tisztítsa meg a fúvókát a tisztítótüvel.

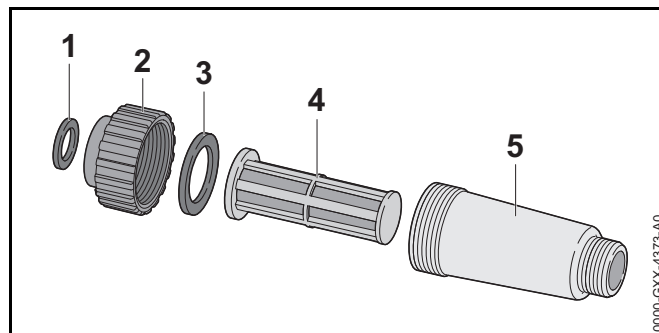
### 15.3 A vízbevezető szita tisztítása



- ▶ Csavarja le a vízcsatlakozó csőcsonkját (1).
- ▶ Húzza ki a vízbevezető szitát (2) a vízcsatlakozóból.
- ▶ Öblítse le a vízbevezető szitát (2) folyó víz alatt.
- ▶ Tegye be a vízbevezető szitát (2) a vízcsatlakozóba.
- ▶ Csavarja fel a csőcsonkot (1) és szorosan húzza meg kézzel.

### 15.4 A vízsűrő tisztítása

A tisztításhoz a vízsűrőt szét kell szerelni.



- ▶ Vegye ki az tömítést (1) a zárból (2).
- ▶ Csavarozza le a zárat (2) a szűrőházból (5).
- ▶ Vegye ki az tömítést (3) a zárból (2).
- ▶ Vegye ki a szűrőt (4) a szűrőházból (5).
- ▶ Ömlítse le a tömítéseket (1 és 3), a zárat (2) és a szűrőt (4) folyó víz alatt.
- ▶ Zsírozza be a tömítéseket (1 és 3) szerelvényzsírral.
- ▶ Szerelje össze ismét a vízsűrőt.

## 16 Karbantartás

### 16.1 Karbantartási időközök

A karbantartási időközök a környezeti feltételek és a munkafeltételek függvényei. A STIHL cég az alábbi karbantartási intervallumokat ajánlja:

Havonta

- ▶ A vízbevezető szita tisztítása

## 17 Javítás

### 17.1 A magasnyomású tisztítóberendezés javítása


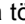
A felhasználó nem tudja a magasnyomású tisztítóberendezést és a tartozékokat saját maga megjavítani.

- ▶ Amennyiben a magasnyomású tisztítóberendezés vagy a tartozékok megsérültek: Ne használja a magasnyomású tisztítóberendezést vagy a tartozékokat, és forduljon egy STIHL márkaszervizhez.

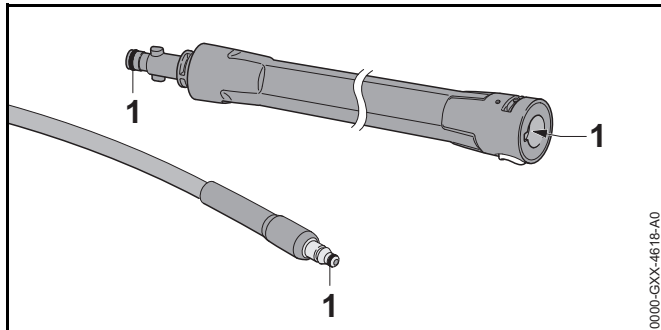
## 18 Hibaelhárítás

### 18.1 A magasnyomású tisztítóberendezés üzemzavarainak elhárítása

Üzemzavar	Oka	Megoldás
A magasnyomású tisztítóberendezés nem indul be annak ellenére, hogy a szórópisztoly karja le van nyomva.	A csatlakozóvezeték vagy a hosszabbítóvezeték dugaszos csatlakozója nincs bedugva.	▶ Dugja be a csatlakozóvezeték vagy a hosszabbítóvezeték dugaszos csatlakozóját.
	Kioldott a túláramvédelmi megszakító (biztosíték) vagy FI érintésvédelmi relé. Az áramkör túl van terhelve vagy hibás.	▶ Keresse meg a kioldás okát és hárítsa el azt. Helyezzen be túláramvédelmi megszakítót (biztosíték) vagy FI érintésvédelmi relét. ▶ Kapcsolja ki az ugyanazon áramkörre csatlakoztatott áramfogyasztókat.
	A konnektor biztosítéka túl gyenge.	▶ A csatlakozóvezeték dugaszos csatlakozóját dugja egy megfelelő biztosítékkal rendelkező konnektorba,  19.
	A hosszabbítóvezeték nem megfelelő keresztmetszetű.	▶ Megfelelő keresztmetszetű hosszabbítóvezetékét használjon,  19.2
	A hosszabbítóvezeték túl hosszú.	▶ Megfelelő hosszúságú hosszabbítóvezetékét használjon,  19.2
	Az elektromotor túl meleg.	▶ A magasnyomású tisztítóberendezést hagyja lehűlni 5 percig. ▶ Tisztítsa meg a fűvókát.
A magasnyomású tisztítóberendezés nem indul be a bekapcsoláskor. Az elektromotor búgó hangot hallat.	A hálózati feszültség túl alacsony.	▶ Nyomja le a szórópisztoly karját, tartsa lenyomva és kapcsolja be a magasnyomású tisztítóberendezést. ▶ Kapcsolja ki az ugyanazon áramkörre csatlakoztatott áramfogyasztókat.
	A hosszabbítóvezeték nem megfelelő keresztmetszetű.	▶ Megfelelő keresztmetszetű hosszabbítóvezetékét használjon,  19.2
	A hosszabbítóvezeték túl hosszú.	▶ Megfelelő hosszúságú hosszabbítóvezetékét használjon,  19.2
A magasnyomású tisztítóberendezés üzem közben kikapcsolódik.	A csatlakozóvezeték vagy a hosszabbítóvezeték dugaszos csatlakozóját kihúzták a konnektorból.	▶ Dugja be a csatlakozóvezeték vagy a hosszabbítóvezeték dugaszos csatlakozóját.

Üzemzavar	Oka	Megoldás
	Kioldott a túláramvédelmi megszakító (biztosíték) vagy FI érintésvédelmi relé. Az áramkör túl van terhelve vagy hibás.	<ul style="list-style-type: none"> <li>▶ Keresse meg a kioldás okát és hárítsa el azt. Helyezzen be túláramvédelmi megszakítót (biztosíték) vagy FI érintésvédelmi relét.</li> <li>▶ Kapcsolja ki az ugyanazon áramkörre csatlakoztatott áramfogyasztókat.</li> </ul>
	A konnektor biztosítóka túl gyenge.	▶ A csatlakozóvezeték dugaszos csatlakozóját dugja egy megfelelő biztosítókkal rendelkező konnektorba,  19.
	Az elektromotor túl meleg.	<ul style="list-style-type: none"> <li>▶ A magasnyomású tisztítóberendezést hagyja lehűlni 5 percig.</li> <li>▶ Tisztítsa meg a fúvókát.</li> </ul>
A magasnyomású szivattyú ismét be- és kikapcsol anélkül, hogy megnyomná a szórópisztoly karját.	A magasnyomású szivattyú, a magasnyomású tömlő vagy a szóróberendezés tömítetlen.	▶ Vizsgáltsa meg a magasnyomású tisztítóberendezést egy STIHL márkaszervizben.
Az üzemi nyomás ingadozik vagy lecsökken.	Vízhiány áll fenn.	<ul style="list-style-type: none"> <li>▶ Nyissa meg a vízcsapot teljesen.</li> <li>▶ Bizonyosodjon meg arról, hogy megfelelő mennyiségű víz áll rendelkezésre.</li> </ul>
	A fúvóka eltömődött.	▶ Tisztítsa meg a fúvókát.
	A vízbevezető szita vagy a vízsűrő el vannak tömődve.	▶ Tisztítsa meg a vízbevezető szitát és a vízsűrőt.
	A magasnyomású szivattyú, a magasnyomású tömlő vagy a szóróberendezés tömítetlen vagy hibás.	▶ Vizsgáltsa meg a magasnyomású tisztítóberendezést egy STIHL márkaszervizben.
A vízszugárnak megváltozott a formája.	A fúvóka eltömődött.	▶ Tisztítsa meg a fúvókát.
	A fúvóka elkopott.	▶ Cserélje ki a fúvókát.
A kiegészítő tisztítószert nem szívja fel.	A flakon üres.	▶ Töltse meg a flakont tisztítószerral.
	A szórókészlet fúvókája eltömődött.	▶ Tisztítsa meg a szórókészlet fúvókáját.
A magasnyomású tisztítóberendezés, a magasnyomású tömlő, a szórópisztoly vagy a szórócső nehezen illeszthetőek össze.	A csatlakozások tömítései nincsenek beszírozva.	▶ Zsírozza be a tömítéseket.  18.2

## 18.2 A tömítések megszírozása



- ▶ Szírozza be a tömítéseket (1) szerelvényzsírral.

## 19 Műszaki adatok

### 19.1 Magasnyomású tisztítóberendezés STIHL RE 130 PLUS

**Kivitel: 220 V - 240 V / 50 Hz**

- Biztosíték („C” vagy „K” jelleggörbe): 10 A
- Teljesítményfelvétel: 2,3 kW
- Elektromos védelmi osztály: I
- Elektromos védelmi fokozat: IPX5 (minden irányú vízszugár elleni védelem)
- Üzemi nyomás (p): 13,5 MPa (135 bar)
- Engedélyezett max. nyomás (p max.): 15 MPa (150 bar)
- Max. vízbevezetési nyomás (p be max.): 1 MPa (10 bar)
- Max. vízáteresztő képesség (Q min): 8,3 l/min (462 l/h)
- Max. szívási magasság: 1 m
- Max. vízhőmérséklet nyomás alatti üzemmódban (t be max): 40 °C
- Max. vízhőmérséklet szívó üzemmódban: 20 °C
- Méretek

- Hossz: 400 mm
- Szélesség: 408 mm
- Magasság üzemi helyzetben: 925 mm
- Magasság szállítási helyzetben: 717 mm
- A magasnyomású tömlő hossza: 9 m
- Súly (m) felszerelt tartozékokkal: 21,2 kg és 21,3 kg között

**Kivitel: 120 V / 60 Hz**

- Biztosíték („C” vagy „K” jelleggörbe): 15 A
- Teljesítményfelvétel: 1,4 kW
- Elektromos védelmi osztály: I
- Elektromos védelmi fokozat: IPX5 (minden irányú vízszugár elleni védelem)
- Üzemi nyomás (p): 9,5 MPa (95 bar)
- Engedélyezett max. nyomás (p max.): 11 MPa (110 bar)
- Max. vízbevezetési nyomás (p be max.): 1 MPa (10 bar)
- Max. vízáteresztő képesség (Q min): 7,3 l/min (408 l/h)
- Max. szívási magasság: 0,5 m
- Max. vízhőmérséklet nyomás alatti üzemmódban (t be max): 40 °C
- Max. vízhőmérséklet szívó üzemmódban: 20 °C
- Méretek
  - Hossz: 400 mm
  - Szélesség: 408 mm
  - Magasság üzemi helyzetben: 925 mm
  - Magasság szállítási helyzetben: 717 mm
- A magasnyomású tömlő hossza: 9 m
- Súly (m) felszerelt tartozékokkal: 20,1 kg

### 19.2 Hosszabbító vezetékek

Amennyiben hosszabbítóvezetékét használ, annak rendelkeznie kell egy védővezetékkel, és annak ereinek a feszültségtől és a hosszabbítóvezeték hosszától függően legalább a következő átmérővel kell rendelkezniük:



**220 V-tól 240 V-ig**

- Vezetékhossz 20 m-ig: AWG 15 / 1,5 mm<sup>2</sup>
- Vezetékhossz 20 m-től 50 m-ig: AWG 13 / 2,5 mm<sup>2</sup>

**100 V-tól 127 V-ig**

- Vezetékhossz 10 m-ig: AWG 14 / 2,0 mm<sup>2</sup>
- Vezetékhossz 10 m-től 30 m-ig: AWG 12 / 3,5 mm<sup>2</sup>

**19.3 Zaj- és rezgésértékek RE 130 PLUS**

A zajszint K-értéke 2 dB(A). A zajteljesítményszint K-értéke 2 dB(A). A rezgésértékek K-értéke 2 m/s<sup>2</sup>.

- Zajszint L<sub>pA</sub> az EN 60335-2-79 szerint mérve:
  - 220 V - 240 V / 50 Hz kivitel: 72 dB(A)
- Zajteljesítményszint L<sub>WA</sub> az EN 60335-2-79 szerint mérve:
  - 220 V - 240 V / 50 Hz kivitel: 86 dB(A)
- Rezgésérték a<sub>h</sub> az EN 60335-2-79 szerint mérve, szórópisztoly: ≤ 2,5 m/s<sup>2</sup>.

A 2002/44/EK irányelv munkaadókra vonatkozó, rezgéssel kapcsolatos előírásainak betartásáról szóló információk a [www.stihl.com/vib](http://www.stihl.com/vib) webhelyen található.

**19.4 REACH**

A REACH megnevezés az Európai Unió által meghatározott előírás a kémiai anyagok regisztrálásához, értékeléséhez és engedélyezéséhez.

A REACH rendelet betartásához szükséges információkról a [www.stihl.com/reach](http://www.stihl.com/reach) oldalon tájékozódhat.

**20 Pótalkatrészek és tartozékok****20.1 Pótalkatrészek és tartozékok**

**STIHL**® Ezek a szimbólumok eredeti STIHL pótalkatrészeket és eredeti STIHL tartozékokat jelölnek.

A STIHL eredeti STIHL pótalkatrészek és STIHL tartozékok használatát ajánlja.

Eredeti STIHL pótalkatrészek és eredeti STIHL tartozékok STIHL márkakereskedésben kaphatók.

**21 Ártalmatlanítás****21.1 A magasnyomású tisztítóberendezés ártalmatlanítása**

A hulladékkezeléssel kapcsolatos aktuális információk a STIHL márkaszervizben elérhetők.

- ▶ A magasnyomású tisztítóberendezést, a magasnyomású tömlőt, a fúvókákat, a tartozékokat és a csomagolást előírászerűen és környezetbarát módon távolítsa el.

**22 EK Megfelelőségi nyilatkozat****22.1 Magasnyomású tisztítóberendezés STIHL RE 130 PLUS**

ANDREAS STIHL AG & Co. KG  
Badstraße 115  
D-71336 Waiblingen  
Németország

kizárólagos felelőssége tudatában nyilatkozik, hogy a

- Kivitel: Magasnyomású tisztítóberendezés
- Gyári márka: STIHL

- Típus: RE 130 PLUS
- Sorozatszám: 4950.

megfelel a 2011/65/EU, 2006/42/EK és 2014/30/EU irányelvek vonatkozó előírásainak, tervezése és kivitelezése pedig összhangban áll az alábbi szabványok gyártás időpontjában érvényes verzióival: EN 55014-1, EN 55014-2, EN 60335-1, EN 60335-2-79, EN 61000-3-2, EN 61000-3-11.

A mért és a garantált zajteljesítményszint meghatározása a 2000/14/EK irányelv V. függeléke szerint, az ISO 3744 szabványnak megfelelően történt.

- megmért zajteljesítményszint: 86 dB(A)
- garantált zajteljesítményszint: 88 dB(A)

A műszaki dokumentációt az ANDREAS STIHL AG & Co. KG Produktzulassung részlege őrzi.

A gép gyártási éve, a gyártó ország és a gép száma a magasnyomású tisztítóberendezésen vannak feltüntetve.

Waiblingen, 2018.01.15.

ANDREAS STIHL AG & Co. KG

nevében



Thomas Elsner, Termék- és szolgáltatásmenedzser

## Spis treści

<b>1</b>	<b>Przedmowa</b> .....	<b>106</b>	7.2	Wyciągnięcie i wsunięcie uchwytu .....	121
<b>2</b>	<b>Informacje o instrukcji użytkownika</b> .....	<b>106</b>	7.3	Montaż i demontaż pistoletu natryskowego .....	121
2.1	Obowiązujące dokumenty .....	106	7.4	Montaż i demontaż lancy natryskowej .....	122
2.2	Ostrzeżenia w treści instrukcji .....	107	7.5	Montaż i demontaż dyszy .....	122
2.3	Symbole w tekście .....	107	<b>8</b>	<b>Podłączenie do źródła wody</b> .....	<b>123</b>
<b>3</b>	<b>Przegląd</b> .....	<b>107</b>	8.1	Podłączenie filtra wody .....	123
3.1	Myjka wysokociśnieniowa .....	107	8.2	Podłączenie myjki wysokociśnieniowej do sieci wodociągowej .....	123
3.2	Urządzenie natryskowe .....	108	8.3	Podłączyć myjkę wysokociśnieniową do innego źródła wody .....	124
3.3	Symbole .....	109	<b>9</b>	<b>Podłączenie myjki wysokociśnieniowej do zasilania elektrycznego</b> .....	<b>125</b>
<b>4</b>	<b>Wskazówki dotyczące bezpieczeństwa pracy</b> .....	<b>109</b>	9.1	Podłączenie myjki wysokociśnieniowej do zasilania elektrycznego .....	125
4.1	Symbole ostrzegawcze .....	109	<b>10</b>	<b>Włączanie i wyłączanie myjki wysokociśnieniowej</b> .....	<b>126</b>
4.2	Użytkowanie zgodne z przeznaczeniem .....	110	10.1	Włączenie myjki wysokociśnieniowej .....	126
4.3	Wymagania wobec użytkownika .....	110	10.2	Wyłączenie myjki wysokociśnieniowej .....	126
4.4	Odzież i wyposażenie .....	111	<b>11</b>	<b>Używanie myjki wysokociśnieniowej</b> .....	<b>126</b>
4.5	Stanowisko pracy i otoczenie .....	111	11.1	Trzymanie i prowadzenie pistoletu natryskowego .....	126
4.6	Bezpieczny stan .....	112	11.2	Odwinięcie węża wysokociśnieniowego .....	127
4.7	Praca .....	112	11.3	Wciśnięcie i zablokowanie dźwigni pistoletu natryskowego .....	127
4.8	Środki czyszczące .....	115	11.4	Czyszczenie .....	128
4.9	Podłączenie wody .....	116	11.5	Używanie środka czyszczącego .....	128
4.10	Podłączenie do zasilania elektrycznego .....	116	<b>12</b>	<b>Po zakończeniu pracy</b> .....	<b>129</b>
4.11	Transport .....	117	12.1	Po pracy .....	129
4.12	Przechowywanie .....	118	12.2	Ochrona myjki wysokociśnieniowej środkiem zapobiegającym zamarzaniu .....	130
4.13	Czyszczenie, konserwacja i naprawy .....	118	<b>13</b>	<b>Transport</b> .....	<b>130</b>
<b>5</b>	<b>Zasady bezpieczeństwa – akcesoria</b> .....	<b>119</b>	13.1	Transport myjki wysokociśnieniowej .....	130
5.1	Przedłużenie lancy natryskowej, przystawka do czyszczenia dużych powierzchni, zestaw do czyszczenia rur, kątowna lanca natryskowa i dysza kątowna .....	119	<b>14</b>	<b>Przechowywanie</b> .....	<b>131</b>
<b>6</b>	<b>Przygotowanie myjki wysokociśnieniowej do pracy</b> .....	<b>120</b>	14.1	Przechowywanie myjki wysokociśnieniowej .....	131
6.1	Przygotowanie myjki wysokociśnieniowej do pracy .....	120	<b>15</b>	<b>Czyszczenie</b> .....	<b>131</b>
<b>7</b>	<b>Zmontowanie myjki wysokociśnieniowej</b> .....	<b>120</b>			
7.1	Zmontowanie myjki wysokociśnieniowej .....	120			



Wszystki prawa dotyczące niniejszej Instrukcji użytkownika korzystają z ochrony prawnej. Wszystkie prawa dotyczące niniejszej Instrukcji użytkownika pozostają zastrzeżone, a szczególnie prawo do powielania, tłumaczenia oraz do elektronicznego przetwarzania danych.

15.1 Czyszczenie myjki wysokociśnieniowej i akcesoriów .....	131
15.2 Czyszczenie dyszy i lancy natryskowej .....	131
15.3 Czyszczenie sitka dopływu wody .....	132
15.4 Czyszczenie filtra wody .....	132
<b>16 Konserwacja .....</b>	<b>132</b>
16.1 Częstotliwość konserwacji .....	132
<b>17 Naprawa .....</b>	<b>132</b>
17.1 Naprawa myjki wysokociśnieniowej .....	132
<b>18 Rozwiązywanie problemów .....</b>	<b>133</b>
18.1 Usuwanie usterek myjki wysokociśnieniowej .....	133
18.2 Smarowanie uszczelek .....	135
<b>19 Dane techniczne .....</b>	<b>135</b>
19.1 Myjka wysokociśnieniowa STIHL RE 130 PLUS .....	135
19.2 Przedłużacze .....	136
19.3 Wartości poziomu hałasu i drgań RE 130 PLUS .....	136
19.4 REACH .....	136
<b>20 Części zamienne i akcesoria .....</b>	<b>136</b>
20.1 Części zamienne i akcesoria .....	136
<b>21 Utylizacja .....</b>	<b>136</b>
21.1 Utylizacja myjki wysokociśnieniowej .....	136
<b>22 Deklaracja zgodności UE .....</b>	<b>136</b>
22.1 Myjka wysokociśnieniowa STIHL RE 130 PLUS .....	136

## 1 Przedmowa

Drodzy Klienci!

Dziękujemy za zakup urządzenia marki STIHL. Nasze produkty projektujemy i produkujemy z zachowaniem wysokiej jakości i z uwzględnieniem potrzeb naszych klientów. W ten sposób powstają produkty o wyjątkowej niezawodności także w ekstremalnych warunkach.

STIHL wyróżnia się też wysoką jakością pod względem obsługi serwisowej. Sieć naszych autoryzowanych dealerów gwarantuje kompetentne doradztwo i szkolenia oraz kompleksową obsługę techniczną.

Dziękujemy za okazane zaufanie i życzymy zadowolenia z nabytego produktu STIHL.



Dr Nikolas Stihl

**WAŻNE! ZAPOZNAĆ SIĘ PRZED UŻYCIEM I ZACHOWAĆ**

## 2 Informacje o instrukcji użytkowania

### 2.1 Obowiązujące dokumenty

Zastosowanie mają lokalne przepisy dotyczące bezpieczeństwa.

- ▶ Oprócz niniejszej instrukcji użytkowania przeczytać, zrozumieć i zachować następujące dokumenty:
  - Instrukcja użytkowania i opakowanie używanych akcesoriów
  - Instrukcja użytkowania i opakowanie używanego środka czyszczącego

## 2.2 Ostrzeżenia w treści instrukcji



### NIEBEZPIECZEŃSTWO

Ten piktogram oznacza bezpośrednie zagrożenie poważnym lub wręcz śmiertelnym wypadkiem.

- Oznaczone nim środki mogą zapobiec poważnemu lub śmiertelnemu wypadkowi.



### OSTRZEŻENIE

Ten piktogram oznacza **możliwe** zagrożenie poważnym lub wręcz śmiertelnym wypadkiem.

- Oznaczone nim środki mogą zapobiec poważnemu lub śmiertelnemu wypadkowi.

### WSKAZÓWKA

Ten piktogram oznacza potencjalne zagrożenie szkodami w mieniu.

- Oznaczone nim środki mogą zapobiec szkodom w mieniu.

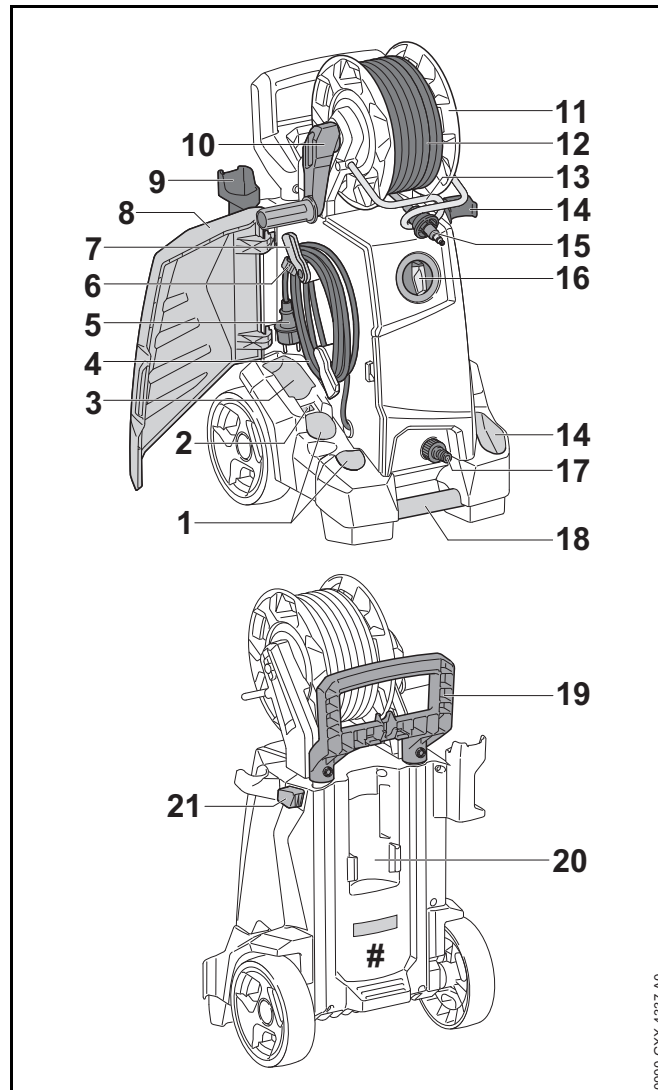
## 2.3 Symbole w tekście



Ten symbol odsyła do rozdziału niniejszej instrukcji obsługi.

## 3 Przegląd

### 3.1 Myjka wysokociśnieniowa



**1 Skrytki**

Skrytki służą do przechowywania znajdujących się w komplecie dysz.

**2 Uchwyt**

Uchwyt służy do przechowywania igły czyszczącej.

**3 Schowek**

Schowek służy do przechowywania dodatkowych dysz wyposażenia myjki wysokociśnieniowej.

**4 Przewód zasilający**

Przewód zasilający łączy myjkę wysokociśnieniową z wtyczką zasilania.

**5 Wtyczka**

Wtyczka sieciowa łączy przewód zasilający z gniazdem.

**6 Klips**

Klips mocuje wtyczkę do przewodu zasilającego.

**7 Uchwyt**

Obrotowy uchwyt służy do zdejmowania i przechowywania przewodu zasilającego.

**8 Klapka**

Klapka zasłania dysze, przewód zasilający i igłę czyszczącą.

**9 Uchwyt**

Uchwyt służy do przechowywania pistoletu.

**10 Korba**

Korba służy do kręcenia bębnem.

**11 Bęben nawojowy węża**

Bęben służy do nawijania węża wysokociśnieniowego.

**12 Wąż wysokociśnieniowy**

Wężem wysokociśnieniowym woda płynie z pompy wysokociśnieniowej do pistoletu.

**13 Pałak prowadzący**

Pałak prowadzący prowadzi wąż wysokociśnieniowy z przodu na bęben.

**14 Uchwyt**

Uchwyt służy do przechowywania urządzenia natryskowego.

**15 Króciec**

Króciec łączy wąż wysokociśnieniowy z pistoletem natryskowym.

**16 Pokrętko**

Pokrętko służy do włączania i wyłączania myjki wysokociśnieniowej.

**17 Króciec**

Króciec służy do podłączenia węża dopływu wody.

**18 Uchwyt transportowy**

Uchwyt służy do przenoszenia myjki wysokociśnieniowej.

**19 Uchwyt**

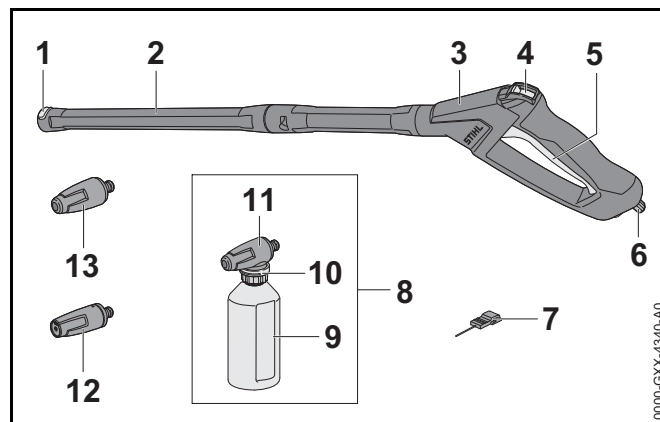
Uchwyt służy do przenoszenia myjki wysokociśnieniowej.

**20 Uchwyt**

Mocowanie służy do przechowywania zestawu dozującego.

**21 Przycisk blokady**

Przycisk blokady blokuje rączkę.

**# Tabliczka znamionowa z numerem seryjnym****3.2 Urządzenie natryskowe**

**1 Blokada**

Blokada utrzymuje dyszę w lancy natryskowej.

**2 Lanca natryskowa**

Lanca natryskowa łączy pistolet z dyszą.

**3 Pistolet natryskowy**

Pistolet natryskowy służy do trzymania i prowadzenia urządzenia natryskowego.

**4 Dźwignia blokująca**

Dźwignia blokująca odblokowuje dźwignię.

**5 Dźwignia**

Dźwignia otwiera i zamyka zawór w pistolecie natryskowym. Dźwignia włącza i wyłącza strumień wody.

**6 Dźwignia blokady**

Dźwignia blokady trzyma króciec w pistolecie natryskowym.

**7 Iglica do czyszczenia dysz**

Iglica służy do czyszczenia dysz.

**8 Zestaw dozujący**

Zestaw dozujący służy do mycia z użyciem środków czyszczących.

**9 Butelka**

Butelka zawiera środek czyszczący.

**10 Pierścień regulacyjny**

Pierścień regulacyjny dozuje środek czyszczący.

**11 Dysza dozująca**

Dysza dozująca dodaje środek czyszczący do wody.

**12 Dysza płaskostrumieniowa**

Dysza płaskostrumieniowa płaski strumień wody.

**13 Dysza rotacyjna**

Dysza rotacyjna wytwarza twardy, obracający się strumień wody.

**3.3 Symbole**

Symbole mogą znajdować się na myjce wysokociśnieniowej, osprzęcie natryskowym i zestawie rozpylającym i mają następujące znaczenie:



W tej pozycji dźwignia ryglująca odblokowuje dźwignię.



W tej pozycji dźwignia ryglująca blokuje dźwignię.



Zestaw rozpylający opróżnić lub zabezpieczyć przed transportem w taki sposób, aby nie mógł się przewrócić ani przesunąć.



Produktu nie wolno utylizować z odpadami komunalnymi.

**LWA**

Gwarantowany poziom mocy akustycznej według dyrektywy 2000/14/WE w dB(A), aby móc porównać emisję hałasu produktów.



Symbole te oznaczają oryginalne części zamienne i akcesoria marki STIHL.

## 4 Wskazówki dotyczące bezpieczeństwa pracy

**4.1 Symbole ostrzegawcze**

Symbole ostrzegawcze na myjce wysokociśnieniowej mają następujące znaczenie:



Przestrzegać zasad bezpieczeństwa i środków ostrożności.



Przeczytać instrukcję użytkownika, przestrzegać jej i zachować ją na przyszłość.



Nosić okulary ochronne.



Nie kierować strumienia wody na ludzi i zwierzęta.



Nie kierować strumienia wody na urządzenia i złącza elektryczne, gniazda i przewody elektryczne.



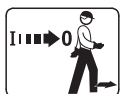
Nie kierować strumienia wody na elektronarzędzia i myjkę wysokociśnieniową.



W przypadku uszkodzenia przewodu zasilającego lub przedłużacza: Wyjąć wtyczkę z gniazda sieciowego.



Myjki wysokociśnieniowej nie podłączać bezpośrednio do instalacji wodociągowej wody pitnej.



Podczas przerw w pracy, transportu, przechowywania, przeglądu lub naprawy należy wyłączać myjkę wysokociśnieniową.



Myjki wysokociśnieniowej nie używać, nie transportować i nie przechowywać w temperaturach poniżej 0 °C.

## 4.2 Użytkowanie zgodne z przeznaczeniem

Myjka wysokociśnieniowa STIHL RE 130 PLUS służy do mycia pojazdów, przyczep, tarasów, chodników i elewacji.

Myjka wysokociśnieniowa nie jest przeznaczona do użytku profesjonalnego.

Myjki wysokociśnieniowej nie wolno używać w deszczu.

## ⚠ OSTRZEŻENIE

- Użytkowanie myjki wysokociśnieniowej niezgodnie z przeznaczeniem może prowadzić do poważnych obrażeń lub śmierci osób oraz strat materialnych.
  - ▶ Myjkę wysokociśnieniową stosować w sposób opisany w niniejszej instrukcji użytkowania.

Myjka wysokociśnieniowa STIHL RE 130 PLUS nie nadaje się do następujących zastosowań:

- Mycie płyt azbestowo-cementowych i podobnych powierzchni
- Mycie powierzchni malowanych lub lakierowanych farbą zawierającą ołów
- Mycie powierzchni mających kontakt ze środkami spożywczymi
- Mycie samej myjki wysokociśnieniowej

## 4.3 Wymagania wobec użytkownika

### ⚠ OSTRZEŻENIE

- Użytkownicy, którzy nie przejdą przeszkolenia, nie są w stanie rozpoznać ani oszacować zagrożeń stwarzanych przez myjkę wysokociśnieniową. Może dojść do poważnych obrażeń lub śmierci użytkownika i osób postronnych.



- ▶ Przeczytać instrukcję użytkowania, przestrzegać jej i zachować ją na przyszłość.
- ▶ W razie przekazania myjki wysokociśnieniowej innej osobie: Przekazać również instrukcję użytkowania.



- ▶ Użytkownik urządzenia powinien spełniać poniższe wymagania:
  - Użytkownik powinien być wypoczęty.
  - Użytkownik jest zdolny do obsługi myjki wysokociśnieniowej pod względem stanu fizycznego i psychicznego.
  - Użytkownik jest w stanie rozpoznać i ocenić zagrożenia powodowane przez myjkę wysokociśnieniową.
  - Użytkownik jest pełnoletni lub odbywa pod nadzorem naukę zawodu zgodnie z przepisami krajowymi.
  - Użytkownik został przeszkolony przez autoryzowanego dealera STIHL lub specjalistę przed pierwszym użyciem myjki wysokociśnieniowej.
  - Użytkownik nie znajduje się pod wpływem alkoholu, leków lub narkotyków.
- ▶ W razie wątpliwości: Skontaktuj się z dealerem marki STIHL.

#### 4.4 Odzież i wyposażenie

### ▲ OSTRZEŻENIE

- Podczas pracy urządzenie może wyrzucać z dużą prędkością różne przedmioty. Niebezpieczeństwo zranienia.
  - ▶ Nosić okulary ochronne ściśle przylegające do twarzy. Odpowiednie okulary ochronne są sprawdzone zgodnie z normą EN 166 lub z przepisami krajowymi i są dostępne w handlu z odpowiednim oznaczeniem.
- ▶ Należy nosić mocno przylegającą odzież z długimi rękawami i nogawkami.



- Podczas pracy mogą powstawać aerozole. Wdychanie aerozoli grozi utratą zdrowia i może powodować reakcje alergiczne.
  - ▶ Przeprowadzić ocenę ryzyka w zależności od czyszczonej powierzchni i jej otoczenia.
  - ▶ Jeżeli ocena ryzyka wykaże powstawanie aerozoli: Nosić maskę ochronną o klasie ochrony FFP2 lub równoważnej.
- Nieodpowiednie obuwie grozi poślizgnięciem się. Niebezpieczeństwo zranienia.
  - ▶ Nosić wysokie, zamknięte obuwie z podeszwami o dobrej przyczepności.

#### 4.5 Stanowisko pracy i otoczenie

### ▲ OSTRZEŻENIE

- Osoby postronne, dzieci i zwierzęta nie są w stanie rozpoznać, ani tym bardziej prawidłowo ocenić zagrożeń powodowanych przez myjkę wysokociśnieniową i wyrzucane przedmioty. Możliwe są poważne obrażenia tych osób, dzieci i zwierząt oraz znaczne straty materialne.
  - ▶ Osoby postronne, dzieci i zwierzęta należy trzymać z dala od obszaru pracy.
  - ▶ Nie pozostawiać myjki wysokociśnieniowej bez nadzoru.
  - ▶ Nie pozwolić dzieciom na zabawę myjką wysokociśnieniową.
- W przypadku pracy w deszczu lub w wilgotnym otoczeniu może dojść do porażenia prądem elektrycznym. Może to spowodować ciężkie obrażenia lub śmierć użytkownika oraz uszkodzenie myjki wysokociśnieniowej.
  - ▶ Nie pracować w deszczu.
  - ▶ Myjkę wysokociśnieniową ustawiać w taki sposób, aby nie została zmoczona przez kapiącą wodę.
  - ▶ Myjkę wysokociśnieniową ustawiać poza obszarem wilgotnym.

- Elementy elektryczne myjki wysokociśnieniowej mogą wytwarzać iskry. Iskry grożą zaprószeniem ognia lub wybuchem w pobliżu substancji skrajnie łatwopalnych lub wybuchowych. Możliwe są poważne obrażenia ciała lub śmierć oraz znaczne straty materialne.
  - ▶ Nie wolno pracować z urządzeniem w miejscach skrajnie zagrożonych pożarem lub wybuchem.

#### 4.6 Bezpieczny stan

Myjka wysokociśnieniowa znajduje się w bezpiecznym stanie, jeśli są spełnione następujące warunki:

- Myjka wysokociśnieniowa nie jest uszkodzona.
- Wąż wysokociśnieniowy, złączki i urządzenie natryskowe nie są uszkodzone.
- Urządzenie natryskowe jest zamontowane prawidłowo.
- Przewód zasilający, przedłużacz i ich wtyczki są nienaruszone.
- Myjka wysokociśnieniowa jest czysta i sucha.
- Urządzenie natryskowe jest czyste.
- Elementy obsługowe funkcjonują i są niezmiennione.
- Myjka wysokociśnieniowa jest wyposażona wyłącznie w oryginalne akcesoria marki STIHL.
- Akcesoria są prawidłowo zamontowane.

### OSTRZEŻENIE

- W stanie niespełniającym wymogów bezpieczeństwa komponenty mogą przestać działać prawidłowo, a zabezpieczenia mogą być niesprawne. Skutkiem mogą być poważne obrażenia lub śmierć osób.
  - ▶ Nie używać uszkodzonej myjki wysokociśnieniowej.
  - ▶ Nie używać myjki z uszkodzonym węzłem wysokociśnieniowym, uszkodzonym urządzeniem natryskowym lub uszkodzonymi złączkami.
  - ▶ Urządzenie natryskowe zamontować w sposób opisany w niniejszej instrukcji.

- ▶ Pracować wyłącznie z nienaruszonym przewodem zasilającym, przedłużaczem i wtyczką zasilania sieciowego.
- ▶ Jeśli myjka wysokociśnieniowa jest zabrudzona lub mokra: Wyczyścić myjkę i poczekać do jej wyschnięcia.
- ▶ Jeśli urządzenie natryskowe jest zabrudzone: Wyczyścić urządzenie natryskowe.
- ▶ Nie dokonywać żadnych modyfikacji w myjce wysokociśnieniowej.
- ▶ Jeśli elementy obsługowe nie działają: Nie używać myjki wysokociśnieniowej.
- ▶ Montować tylko oryginalne akcesoria STIHL przeznaczone do tej myjki wysokociśnieniowej.
- ▶ Elementy wyposażenia dodatkowego można montować wyłącznie w sposób opisany w niniejszej instrukcji użytkownika lub w instrukcji użytkownika wyposażenia dodatkowego.
- ▶ Nie wkładać niczego w otwory w myjce wysokociśnieniowej.
- ▶ W razie wątpliwości: Skontaktuj się z dealerem marki STIHL.

#### 4.7 Praca

### OSTRZEŻENIE

- W niektórych warunkach użytkownik nie jest w stanie pracować dłużej w skupieniu. Użytkownik może potknąć się, przewrócić i poważnie zranić.
  - ▶ Pracuj w spokoju i metodycznie.
  - ▶ Nie pracuj przy słabym świetle i kiepskiej widoczności. Nie używać myjki wysokociśnieniowej.
  - ▶ Myjkę wysokociśnieniową obsługuj w pojedynkę.
  - ▶ Uważaj na przeszkody.
  - ▶ Pracuj poruszając się po ziemi i dbaj o równowagę ciała. W razie pracy na wysokości: Używać podestu roboczego lub bezpiecznego rusztowania.

- ▶ W razie wystąpienia oznak zmęczenia: Zrobić przerwę w pracy.
  - Jeśli myjka wysokociśnieniowa zacznie działać podczas pracy w sposób zmieniony lub nietypowy, może znajdować się w niebezpiecznym stanie. Niebezpieczeństwo poważnego wypadku oraz strat w mieniu.
    - ▶ Zakończyć pracę, wyjąć wtyczkę z gniazdka elektrycznego i skontaktować się z autoryzowanym dealerem STIHL.
    - ▶ Myjki wysokociśnieniowej używać na stojąco.
    - ▶ Nie zasłaniać myjki wysokociśnieniowej, aby zapewnić odpowiednią wymianę powietrza chłodzącego.
  - Po puszczeniu dźwigni pistoletu natryskowego pompa wysokociśnieniowa wyłącza się automatycznie i z dyszy przestaje płynąć woda. Myjka wysokociśnieniowa znajduje się w trybie czuwania i pozostaje włączona. Po naciśnięciu dźwigni pistoletu natryskowego pompa wysokociśnieniowa włącza się automatycznie i z dyszy zaczyna płynąć woda. Niebezpieczeństwo poważnego wypadku oraz strat w mieniu.
    - ▶ Po zakończeniu pracy: Zablokować dźwignię pistoletu natryskowego.
      - ▶ Wyłączyć myjkę wysokociśnieniową.
- 
- ▶ Wyciągnąć wtyczkę myjki wysokociśnieniowej z gniazdka.
- W temperaturach poniżej 0 °C woda może zamarzać na czyszczonej powierzchni i w elementach myjki wysokociśnieniowej. Użytkownik może się poślizgnąć, przewrócić i poważnie zranić. Grozi to uszkodzaniem w mieniu.
    - ▶ Myjki wysokociśnieniowej nie używać w temperaturach poniżej 0 °C.
  - Pociągnięcie za wąż wysokociśnieniowy, wąż wody lub przewód zasilający może spowodować poruszenie i przewrócenie myjki wysokociśnieniowej. Grozi to uszkodzaniem w mieniu.
    - ▶ Nie ciągnąć za wąż wysokociśnieniowy, wąż wody ani przewód zasilający.
  - Jeśli myjka wysokociśnieniowa stoi na pochylej, nierównej lub nietwardzonej powierzchni, może się poruszyć i przewrócić. Grozi to uszkodzaniem w mieniu.
    - ▶ Myjkę wysokociśnieniową ustawiać na poziomej, równej i utwardzonej powierzchni.
  - W razie pracy na wysokości myjka wysokociśnieniowa lub osprzęt natryskowy mogą spaść. Niebezpieczeństwo poważnego wypadku oraz strat w mieniu.
    - ▶ Używać podestu roboczego lub bezpiecznego rusztowania.
    - ▶ Myjki wysokociśnieniowej nie ustawiać na podnośniku roboczym ani na rusztowaniu.
    - ▶ Jeśli zasięg węża wysokociśnieniowego będzie niewystarczający: Przedłużyć wąż wysokociśnieniowy za pomocą przedłużacza węża wysokociśnieniowego.
    - ▶ Osprzęt natryskowy zabezpieczyć przed upadkiem.

- Strumień wody może oderwać włókna azbestowe z powierzchni. Włókna azbestowe mogą rozprzestrzenić się po wyschnięciu w powietrzu i dostać się do dróg oddechowych. Włókna azbestowe mogą spowodować utratę zdrowia.
  - ▶ Nie czyścić powierzchni z materiałów zawierających azbest.
- Strumień wody może rozpuścić olej na pojazdach lub maszynach. Woda zawierająca olej może dostać się do ziemi, wód lub kanalizacji. Stanowi to zagrożenie dla środowiska.
  - ▶ Pojazdy i maszyny czyścić wyłącznie w miejscach wyposażonych w oddzielną wodę w odpływie wody.
- Strumień wody w połączeniu z farbami zawierającymi ołów może powodować powstanie aerozoli i wody z zawartością ołowiu. Aerozole i woda z zawartością ołowiu może dostać się do ziemi, wód lub kanalizacji. Wdychanie aerozoli grozi utratą zdrowia i może powodować reakcje alergiczne. Stanowi to zagrożenie dla środowiska.
  - ▶ Nie czyścić powierzchni pomalowanych farbą lub lakierem z zawartością ołowiu.
- Strumień wody może uszkodzić wrażliwe powierzchnie. Grozi to uszkodzeniami w mieniu.
  - ▶ Wrażliwych powierzchni nie czyścić dyszą rotacyjną.
  - ▶ Wrażliwe powierzchnie z gumy, tkaniny, drewna i podobnych materiałów czyścić z niższym ciśnieniem roboczym i z większej odległości.
- Jeśli dysza rotacyjna podczas pracy zostanie zanurzona lub będzie używana w brudnej wodzie, może to spowodować jej uszkodzenie.
  - ▶ Nie używać dyszy rotacyjnej w brudnej wodzie.
  - ▶ Czyszczenie zbiornika: Opróżnić zbiornik i zapewnić odpływ wody podczas czyszczenia.

- Zassane łatwopalne i wybuchowe płyny mogą spowodować pożar lub wybuch. Możliwe są poważne obrażenia ciała lub śmierć oraz znaczne straty materialne.
  - ▶ Nie zasysać i nie stosować łatwopalnych lub wybuchowych cieczy.
- Zasysane drażniące, żrące i toksyczne płyny mogą zagrażać zdrowiu i spowodować uszkodzenie elementów myjki wysokociśnieniowej. Możliwe są poważne obrażenia ciała lub śmierć oraz znaczne straty materialne.
  - ▶ Nie zasysać i nie stosować drażniących, żrących lub toksycznych płynów.

- Silny strumień wody może spowodować ciężkie obrażenia osób lub zwierząt oraz szkody materialne.



- ▶ Nie kierować strumienia wody na ludzi i zwierzęta.

- ▶ Strumienia wody nie kierować na słabo widoczne miejsca.
- ▶ Nie czyścić ubrania na ciele.
- ▶ Nie czyścić butów założonych na nogach.

- Jeśli urządzenia i złącza elektryczne, gniazdka i przewody elektryczne będą miały kontakt z wodą, może dojść do porażenia prądem elektrycznym. Możliwe są poważne obrażenia ciała lub śmierć oraz znaczne straty materialne.



- ▶ Nie kierować strumienia wody na urządzenia i złącza elektryczne, gniazdka i przewody elektryczne.

- ▶ Nie kierować strumienia wody na przewód zasilający lub przedłużacz.

- Jeśli elektronarzędzia lub myjka wysokociśnieniowa będą miały kontakt z wodą, może dojść do porażenia prądem elektrycznym. Grozi to ciężkimi obrażeniami użytkownika nawet ze skutkiem śmiertelnym oraz uszkodzeniami materialnymi.



- ▶ Nie kierować strumienia wody na elektronarzędzia lub myjkę wysokociśnieniową.
- ▶ Elektronarzędzia i myjkę wysokociśnieniową trzymać z dala od czyszczonej powierzchni.
- Nieprawidłowo ułożony wąż wysokociśnieniowy może ulec uszkodzeniu. Na skutek uszkodzenia woda może wypływać w sposób niekontrolowany. Niebezpieczeństwo poważnego wypadku oraz strat w mieniu.
  - ▶ Nie kierować strumienia wody na wąż wysokociśnieniowy.
  - ▶ Wąż wysokociśnieniowy ułożyć w taki sposób, aby nie był naprężony ani splątany.
  - ▶ Wąż wysokociśnieniowy ułożyć w taki sposób, aby nie był uszkodzony, zgięty ani ściśnięty oraz aby o nic nie ocierał.
  - ▶ Wąż wysokociśnieniowy chronić przed wysoką temperaturą, olejem i chemikaliami.
- Nieprawidłowo ułożony wąż dopływu wody może ulec uszkodzeniu i powodować ryzyko potknięcia. Może dojść do obrażeń lub uszkodzenia węża dopływu wody.
  - ▶ Nie kierować strumienia wody na wąż dopływu wody.
  - ▶ Wąż dopływu wody ułożyć i oznakować w taki sposób, aby nie groził potknięciem.
  - ▶ Wąż dopływu wody ułożyć w taki sposób, aby nie był naprężony ani splątany.
  - ▶ Wąż dopływu wody ułożyć w taki sposób, aby nie był uszkodzony, zgięty ani ściśnięty oraz aby o nic nie ocierał.
  - ▶ Wąż dopływu wody chronić przed wysoką temperaturą, olejem i chemikaliami.

- Silny strumień wody powoduje siły reakcji. Powstałe siły reakcji mogą spowodować utratę kontroli nad osprzętem natryskowym. Grozi to ciężkimi obrażeniami użytkownika oraz szkodami materialnymi.
  - ▶ Pistolet natryskowy trzymać mocno oburącz.
  - ▶ Pracować wyłącznie w sposób opisany w niniejszej instrukcji użytkowania.

#### 4.8 Środki czyszczące

### ⚠ OSTRZEŻENIE

- Kontakt środka czyszczącego ze skórą lub z oczami grozi ich podrażnieniem.
  - ▶ Przestrzegać instrukcji użytkowania środka czyszczącego.
  - ▶ Unikać kontaktu z środkami czyszczącymi.
  - ▶ W razie kontaktu ze skórą: Dane miejsce umyć dużą ilością wody z mydłem.
  - ▶ W razie kontaktu z oczami: Płukać oczy dużą ilością wody przez co najmniej 15 minut i zasięgnąć porady lekarza.
- Niewłaściwe środki czyszczące mogą uszkodzić myjkę wysokociśnieniową lub czyszczoną powierzchnię oraz zanieczyścić środowisko.
  - ▶ Używać wyłącznie środków czyszczących dopuszczonych do stosowania z myjką wysokociśnieniową.
  - ▶ Przestrzegać instrukcji użytkowania środka czyszczącego.
  - ▶ W razie wątpliwości: Skontaktuj się z dealerem marki STIHL.

## 4.9 Podłączenie wody

### ⚠ OSTRZEŻENIE

- Puszczanie dźwigni pistoletu natryskowego powoduje odbicie w wężu dopływu wody. Odbicie może spowodować przepływ zabrudzonej wody do instalacji wodnej. Może to spowodować zabrudzenie wody przeznaczonej do spożycia.



- ▶ Myjki wysokociśnieniowej nie podłączać bezpośrednio do instalacji wodociągowej wody pitnej.

- ▶ Myjkę wysokociśnieniową wraz z odpowiednim zaworem zwrotnym podłączyć do instalacji wodnej. Woda przeznaczona do spożycia, która przepływie przez zawór zwrotny, nie spełnia już warunków wody pitnej.
- Woda zabrudzona lub zawierająca piasek może uszkodzić elementy myjki wysokociśnieniowej.
  - ▶ Używać czystej wody.
  - ▶ W przypadku używania wody zabrudzonej lub zawierającej piasek: Myjkę wysokociśnieniową stosować razem z filtrem wody.
- Jeśli myjka wysokociśnieniowa jest zasilana zbyt małą ilością wody, może dojść do uszkodzenia elementów myjki wysokociśnieniowej.
  - ▶ Otworzyć całkowicie zawór wody.
  - ▶ Zapewnić, aby myjka wysokociśnieniowa była zasilana wystarczającą ilością wody, 19.

## 4.10 Podłączenie do zasilania elektrycznego

Niebezpieczeństwo dotknięcia obwodów pod napięciem elektrycznym występuje gdy:

- Przewód zasilający lub przedłużacz są uszkodzone.
- Wtyczka przewodu zasilającego lub przedłużacza jest uszkodzona.
- Gniazdko nie jest prawidłowo zainstalowane.

## ⚠ NIEBEZPIECZEŃSTWO

- Dotknięcie obwodu pod napięciem grozi porażeniem prądem elektrycznym. Niebezpieczeństwo poważnego lub śmiertelnego wypadku.
  - ▶ Sprawdzić, czy przewód zasilający i wtyczka zasilania sieciowego nie są uszkodzone.



W przypadku uszkodzenia przewodu zasilającego lub przedłużacza:

- ▶ Nie dotykać uszkodzonego miejsca.
- ▶ Wyjąć wtyczkę z gniazda sieciowego.
- ▶ Przewodu zasilającego, przedłużacza i wtyczek dotykać suchymi rękami.
- ▶ Wtyczkę przewodu zasilającego lub przedłużacza podłączyć do zainstalowanego i zabezpieczonego prawidłowo gniazdka ze stykiem ochronnym.
- ▶ Podłączyć myjkę wysokociśnieniową poprzez wyłącznik różnicowo-prądowy (30 mA, 30 ms).
- Uszkodzony lub nieodpowiedni przedłużacz może prowadzić do porażenia prądem. Skutkiem mogą być poważne obrażenia lub śmierć osób.
  - ▶ Używać przedłużacza o prawidłowym przekroju przewodu, 19.2.
  - ▶ Używać przedłużacza wodoszczelnego i dopuszczonego do użytku na zewnątrz.
  - ▶ Używać przedłużacza o takich samych właściwościach, co przewód zasilający myjki wysokociśnieniowej, 19.2.

## ▲ OSTRZEŻENIE

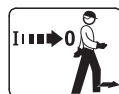
- Nieprawidłowe napięcie sieciowe lub nieprawidłowa częstotliwość sieci mogą spowodować podczas pracy przepięcie w myjce wysokociśnieniowej. Myjka wysokociśnieniowa może ulec uszkodzeniu.
  - ▶ Upewnić się, że napięcie i częstotliwość sieci elektrycznej są zgodne z danymi znamionowymi podanym na tabliczce znamionowej myjki wysokociśnieniowej.
- Jeżeli do jednego gniazdka podłączono kilka urządzeń naraz, może dojść do przeciążenia elementów elektrycznych podczas pracy. Elementy elektryczne mogą się nagrzzać i spowodować pożar. Możliwe są poważne obrażenia ciała lub śmierć oraz znaczne straty materialne.
  - ▶ Myjkę wysokociśnieniową podłączać do osobnego gniazdka elektrycznego.
  - ▶ Nie podłączać myjki wysokociśnieniowej do gniazdek zespolonych.
- Nieprawidłowo ułożony przewód zasilający i przedłużacz mogą ulec uszkodzeniu oraz grozić potknięciem. Może dojść do obrażeń u ludzi oraz uszkodzenia przewodu zasilającego lub przedłużacza.
  - ▶ Przewód zasilający lub przedłużacz ułożyć w taki sposób, aby nie były narażone na kontakt ze strumieniem wody.
  - ▶ Przewód zasilający i zasilacz ułożyć i oznakować w taki sposób, aby nie powodowały ryzyka potknięcia.
  - ▶ Przewód zasilający i przedłużacz układać w taki sposób, aby nie były naprężone lub splątane.
  - ▶ Przewód zasilający i przedłużacz układać w taki sposób, aby nie doszło do ich uszkodzenia, zagięcia, przygniecenia lub ocierania.
  - ▶ Przewód zasilający i przedłużacz chronić przed wysoką temperaturą, olejem i chemikaliami.
  - ▶ Przewód zasilający i przedłużacz układać na suchym podłożu.

- Przedłużacz nagrzewa się w trakcie pracy. W przypadku braku możliwości odprowadzenia ciepła może ono prowadzić do pożaru.
  - ▶ W razie używania bębna kablowego: Całkowicie odwinąć bęben.

### 4.11 Transport

## ▲ OSTRZEŻENIE

- Myjka wysokociśnieniowa może się przewrócić lub przesunąć podczas transportu. Niebezpieczeństwo odniesienia obrażeń oraz strat w mieniu.
  - ▶ Zablokować dźwignię pistoletu natryskowego.



- ▶ Wyłączyć myjkę wysokociśnieniową.

- ▶ Wyciągnąć wtyczkę myjki wysokociśnieniowej z gniazdka.



- ▶ Zestaw rozpylający opróżnić lub zabezpieczyć w taki sposób, aby nie mógł się przewrócić ani przesunąć.

- ▶ Myjkę wysokociśnieniową zabezpieczyć pasami mocującymi lub siatką w taki sposób, aby nie mogła się przewrócić ani przesunąć.

- W temperaturach poniżej 0 °C może dojść do zamarznięcia wody w elementach myjki wysokociśnieniowej. Myjka wysokociśnieniowa może ulec uszkodzeniu.

- ▶ Opróżnić wąż wysokociśnieniowy i osprzęt natryskowy.



- ▶ Jeśli myjki wysokociśnieniowej nie można transportować w warunkach niegroźących zamarznięciem: Myjkę wysokociśnieniową zabezpieczyć środkiem zapobiegającym zamarzaniu na bazie glikolu.

## 4.12 Przechowywanie

### ⚠ OSTRZEŻENIE

- Dzieci nie są w stanie rozpoznać ani ocenić zagrożeń powodowanych przez myjkę wysokociśnieniową. Skutkiem mogą być poważne obrażenia.

- ▶ Zablokować dźwignię pistoletu.



- ▶ Wyłączyć myjkę wysokociśnieniową.

- ▶ Wyciągnąć wtyczkę myjki wysokociśnieniowej z gniazdka.

- ▶ Myjkę wysokociśnieniową przechowywać w miejscu niedostępnym dla dzieci.

- Styki elektryczne w myjce wysokociśnieniowej i elementy z metalu mogą zardzewieć od wilgoci. Myjka wysokociśnieniowa może ulec uszkodzeniu.

- ▶ Myjkę wysokociśnieniową przechowywać w suchym i czystym miejscu.

- W temperaturach poniżej 0°C może dojść do zamarzania wody w elementach myjki wysokociśnieniowej. Myjka wysokociśnieniowa może ulec uszkodzeniu.

- ▶ Opróżnić wąż wysokociśnieniowy i urządzenie natryskowe.



- ▶ Jeśli nie ma możliwości schowania myjki wysokociśnieniowej w miejscu zabezpieczonym przed mrozem: Myjkę wysokociśnieniową zabezpieczyć płynem zapobiegającym zamarzaniu na bazie glikolu.

## 4.13 Czyszczenie, konserwacja i naprawy

### ⚠ OSTRZEŻENIE

- Jeżeli podczas naprawy, przeglądu lub naprawy wtyczka jest podłączona do gniazdka, może nastąpić nieoczekiwane włączenie myjki wysokociśnieniowej. Niebezpieczeństwo poważnego wypadku oraz strat w mieniu.

- ▶ Zablokować dźwignię pistoletu natryskowego.



- ▶ Wyłączyć myjkę wysokociśnieniową.

- ▶ Wyciągnąć wtyczkę myjki wysokociśnieniowej z gniazdka.

- Czyszczenie agresywnymi środkami, strumieniem wody lub ostrymi przedmiotami może spowodować uszkodzenie myjki wysokociśnieniowej. Nieprawidłowe czyszczenie myjki wysokociśnieniowej może spowodować nieprawidłowe działanie podzespołów i wyłączenie działania urządzeń zabezpieczających. Skutkiem mogą być poważne obrażenia.

- ▶ Myjkę wysokociśnieniową czyścić w sposób opisany w niniejszej instrukcji użytkowania.

- Nieprawidłowa konserwacja lub naprawa myjki wysokociśnieniowej może spowodować nieprawidłowe działanie podzespołów i wyłączenie działania urządzeń zabezpieczających. Skutkiem mogą być poważne obrażenia lub śmierć osób.

- ▶ Nie wolno dokonywać samodzielnych przeglądów i napraw myjki wysokociśnieniowej.

- ▶ W przypadku uszkodzenia przewodu zasilającego: Zlecić wymianę przewodu zasilającego dealerowi STIHL.

- ▶ W razie konieczności przeglądu lub naprawy myjki wysokociśnieniowej: Skontaktuj się z dealerem marki STIHL.



## 5 Zasady bezpieczeństwa – akcesoria

### 5.1 Przedłużenie lancy natryskowej, przystawka do czyszczenia dużych powierzchni, zestaw do czyszczenia rur, kątowna lanca natryskowa i dysza kątowna

#### Przedłużenie lancy natryskowej

### ▲ OSTRZEŻENIE

- Przedłużenie lancy natryskowej wzmacnia siły reakcji. Powstałe siły reakcji mogą spowodować utratę kontroli nad osprzętem natryskowym. Grozi to ciężkimi obrażeniami użytkownika oraz szkodami materialnymi.
  - ▶ Montować tylko jedno przedłużenie lancy natryskowej.
  - ▶ Pistolet natryskowy trzymać mocno oburącz.
  - ▶ Pracować wyłącznie w sposób opisany w niniejszej instrukcji użytkownika.

#### Przystawka do czyszczenia dużych powierzchni

### ▲ OSTRZEŻENIE

- Strumień wody może zranić użytkownika.
  - ▶ Nie wkładać rąk pod przystawkę do czyszczenia dużych powierzchni.



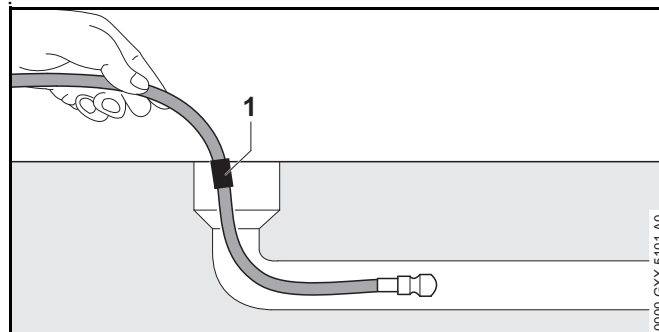
- ▶ Przystawkę do czyszczenia dużych powierzchni trzymać i prowadzić w sposób opisany w instrukcji użytkownika przystawki.

#### Zestaw do czyszczenia rur

### ▲ OSTRZEŻENIE

- Wąż do czyszczenia rur wzmacnia siły reakcji. Wciśnięcie dźwigni pistoletu natryskowego, gdy wąż do czyszczenia rur znajduje się poza rurą, może spowodować

niekontrolowane ruchy węża. Użytkownik może utracić kontrolę nad węzłem do czyszczenia rur. Grozi to ciężkimi obrażeniami użytkownika oraz szkodami materialnymi.













- ▶ Myjkę wysokociśnieniową włączyć i dźwignię pistoletu natryskowego naciskać dopiero wtedy, gdy wąż do czyszczenia rur zostanie wsunięty w rurę do oznaczenia (1).
- ▶ Gdy oznaczenie na węźle do czyszczenia rur jest widoczne przy wyciągnięciu:
  - Puścić dźwignię pistoletu natryskowego
  - Wyłączenie myjki wysokociśnieniowej
  - Zamknąć zawór wody
  - Uruchomienie pistoletu natryskowego: Nastąpi zredukowanie ciśnienia wody
  - Zablokować dźwignię pistoletu natryskowego
- Wewnątrz dużej rury wąż do czyszczenia rur może zmienić kierunek i wyjść z otworu rury. Użytkownik może utracić kontrolę nad węzłem do czyszczenia rur. Grozi to ciężkimi obrażeniami użytkownika oraz szkodami materialnymi.
  - ▶ Obserwować rurę.
  - ▶ Jeśli dysza węża do czyszczenia rur wyjdzie z rury:
    - Puścić dźwignię pistoletu natryskowego
    - Zablokować dźwignię pistoletu natryskowego
    - Wyłączenie myjki wysokociśnieniowej


**Kątowa lanca natryskowa i dysza kątowa****⚠ OSTRZEŻENIE**

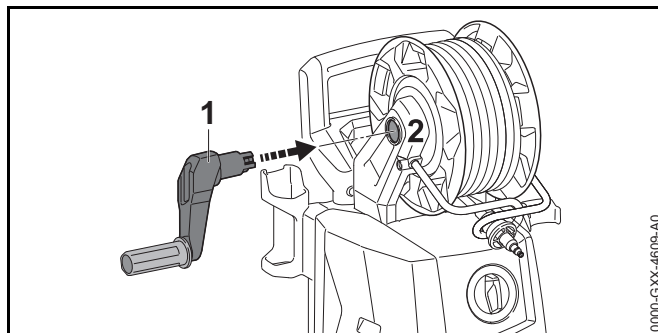
- Kątowa lanca natryskowa i dysza kątowa wzmacniają boczne siły reakcji. Powstałe siły reakcji mogą spowodować utratę kontroli nad osprzętem natryskowym. Grozi to ciężkimi obrażeniami użytkownika oraz uszkodzami materialnymi.
  - ▶ Montować tylko jedno przedłużenie lancy natryskowej.
  - ▶ Pistolet natryskowy trzymać mocno oburącz.

**6 Przygotowanie myjki wysokociśnieniowej do pracy****6.1 Przygotowanie myjki wysokociśnieniowej do pracy**

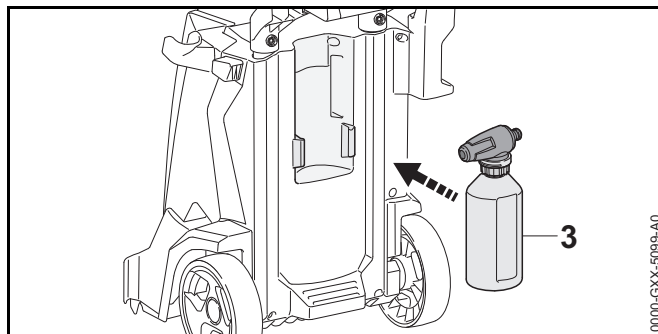
Przed każdym rozpoczęciem pracy wykonać poniższe czynności:

- ▶ Sprawdzić, czy myjka wysokociśnieniowa, wąż wysokociśnieniowy, złączka węża i przewód zasilający znajdują się w nienagannym stanie technicznym,  4.6.
- ▶ Wyczyścić myjkę wysokociśnieniową,  15.
- ▶ W przypadku używania filtra wody: Sprawdzić czystość filtra wody i w razie zabrudzenia wyczyścić,  15.4.
- ▶ Myjkę wysokociśnieniową ustawić na stabilnej i równej powierzchni, aby nie dopuścić do jej ześlizgnięcia i przewrócenia.
- ▶ Odwinąć cały wąż wysokociśnieniowy z bębna,  11.2.
- ▶ Zamontować pistolet,  7.3.
- ▶ Zamontować lancę natryskową,  7.4.
- ▶ W razie używania dyszy: Zamontować dyszę,  7.5.
- ▶ W razie używania środka czyszczącego: Używać środka czyszczącego i zestawu dozującego,  11.5.
- ▶ W przypadku używania akcesoriów: Zamocować akcesoria,  5.1.
- ▶ Podłączyć wodę,  8.

- ▶ Podłączyć myjkę wysokociśnieniową do zasilania elektrycznego,  9.1.
- ▶ Jeśli nie można wykonać opisanych czynności: Nie używać myjki wysokociśnieniowej i skontaktować się z autoryzowanym dealerm STIHL.

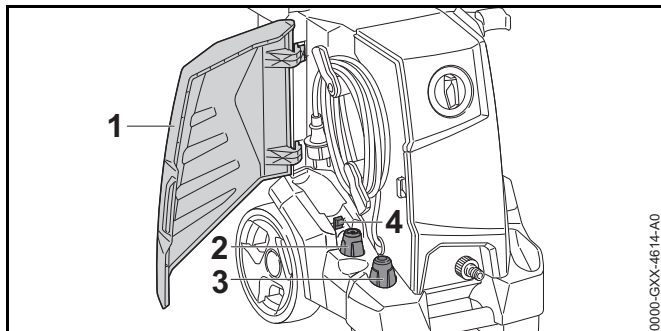
**7 Zmontowanie myjki wysokociśnieniowej****7.1 Zmontowanie myjki wysokociśnieniowej****Montaż korbki**

- ▶ Wsunąć korbkę (1) w otwór (2).  
Będzie słychać zablokowanie korbki (1).

**Montaż zestawu dozującego**

- ▶ Włożyć zestaw dozujący (1).

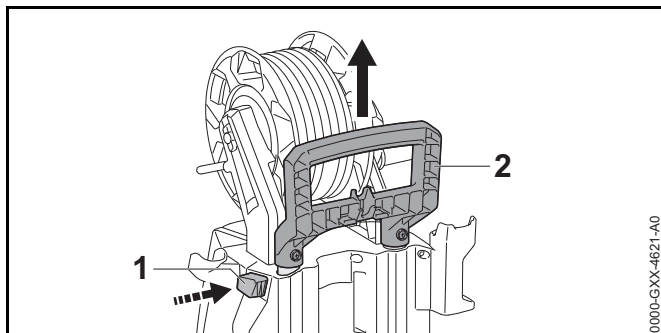
### Włożenie dyszy i igły czyszczącej



- ▶ Otworzyć klapkę (1).
- ▶ Włożyć dyszę płaską (2) i dyszę rotacyjną (3).
- ▶ Włożyć igłę czyszczącą (4).

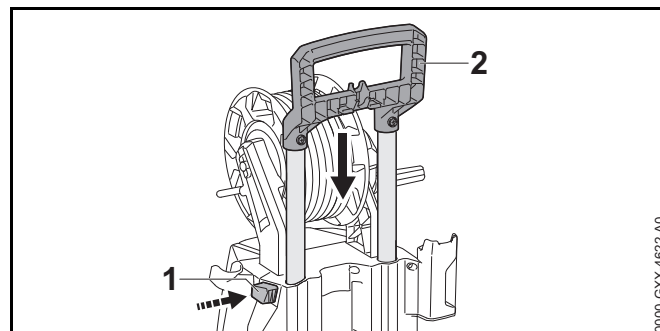
## 7.2 Wyciągnięcie i wsunięcie uchwytu

### 7.2.1 Wyciągnięcie rączki



- ▶ Nacisnąć przycisk blokujący (1) i wyciągnąć rączkę (2).
- ▶ Puścić przycisk blokujący (1) i wyciągać rączkę (2), aż będzie słychać jej zablokowanie.

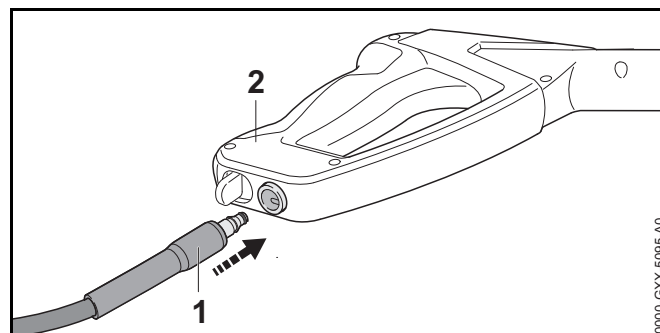
### 7.2.2 Schowanie rączki



- ▶ Nacisnąć przycisk blokujący (1) i schować rączkę (2).
- ▶ Puścić przycisk blokujący (1) i chować rączkę (2), aż będzie słychać jej zablokowanie.

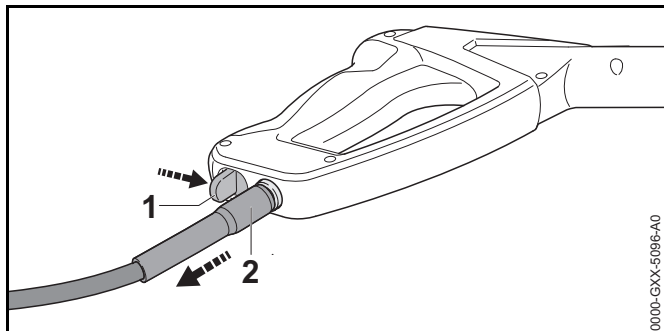
## 7.3 Montaż i demontaż pistoletu natryskowego

### 7.3.1 Montaż pistoletu



- ▶ Wsunąć króciec (1) w pistolet (2).  
Będzie słychać dźwięk zatrzaśnięcia krócca (1).
- ▶ W razie trudności z wsunięciem krócca w pistolet (2):  
Posmarować uszczelkę krócca (1) smarem do armatury.

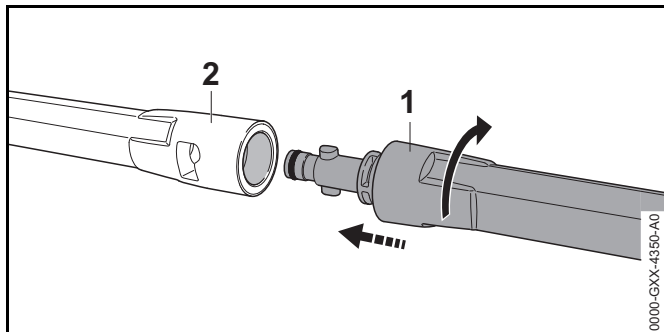
### 7.3.2 Demontaż pistoletu



- ▶ Wcisnąć i przytrzymać dźwignię blokady (1).
- ▶ Wyciągnąć element króciec (2).

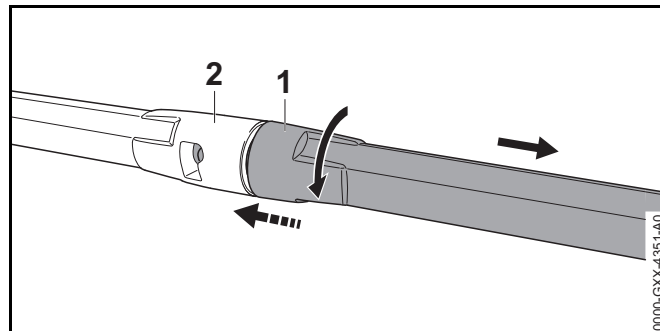
## 7.4 Montaż i demontaż lancy natryskowej

### 7.4.1 Montaż lancy natryskowej



- ▶ Lancę natryskową (1) wsunąć w pistolet natryskowy (2).
- ▶ Lancę natryskową (1) obracać do momentu zablokowania.
- ▶ W razie trudności z wsunięciem lancy natryskowej (1) w pistolet natryskowy (2): Uszczelkę na lancy natryskowej (1) posmarować smarem do armatury.

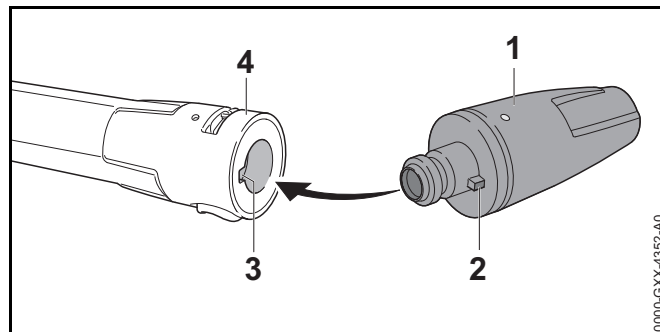
### 7.4.2 Demontaż lancy natryskowej



- ▶ Ścisnąć lancę natryskową (1) i pistolet natryskowy (2) i przekrócić do oporu.
- ▶ Rozłożyć lancę natryskową (1) i pistolet natryskowy (2).

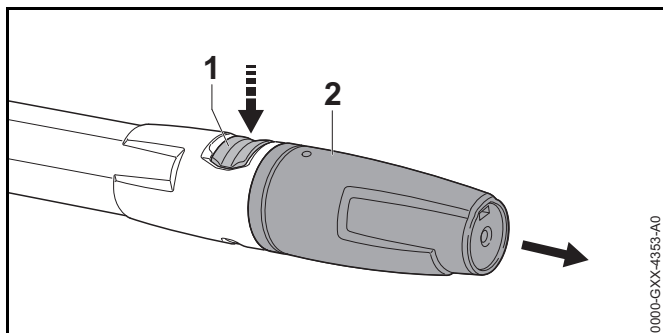
## 7.5 Montaż i demontaż dyszy

### 7.5.1 Zamontowanie dyszy



- ▶ Montaż dyszy płaskiej: Dyszę (1) założyć w taki sposób, aby wypust (2) leżał w jednej linii z wycięciem (3) w lancy natryskowej (4).
- ▶ Wcisnąć dyszę (1) w lancę natryskową (4). Będzie słychać dźwięk zablokowania dyszy (1).
- ▶ W razie trudności z wsunięciem dyszy (1) w lancę natryskową (4): Uszczelkę na dyszy (1) posmarować smarem do armatury.

## 7.5.2 Zdemontowanie dyszy



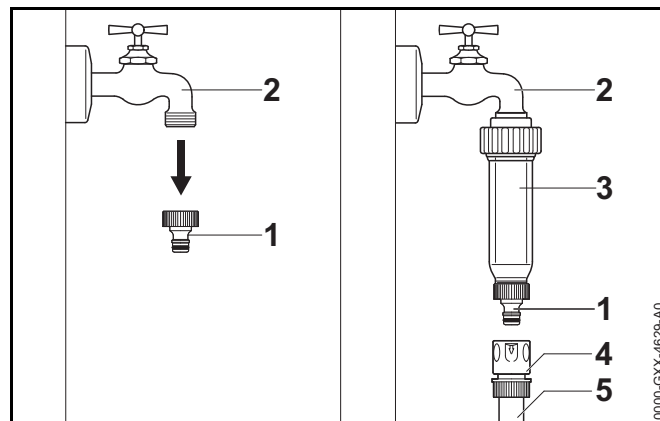
- ▶ Wcisnąć i przytrzymać blokadę (1).
- ▶ Wyciągnąć dyszę (2).

## 8 Podłączenie do źródła wody

### 8.1 Podłączenie filtra wody

Jeśli do myjki wysokociśnieniowej jest używana woda zawierająca piasek lub woda z cysterny, między zaworem wody a węzem dopływu wody musi być podłączony filtr wody. Filtr wody usuwa piasek i zabrudzenia z wody, chroniąc elementy myjki wysokociśnieniowej przed uszkodzeniem.

Filtr wody może być dołączony do myjki wysokociśnieniowej.



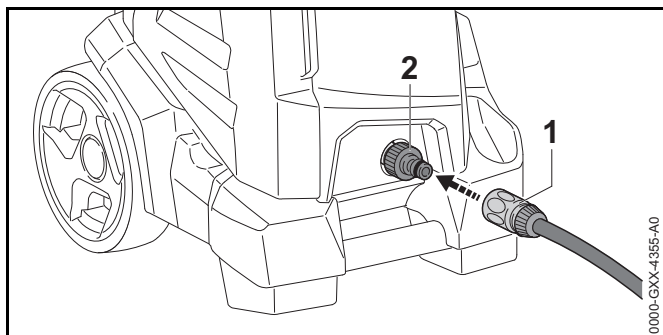
- ▶ Odkręcić króciec (1) z zaworu wody (2).
- ▶ Filtr wody (3) przykręcić na zawór wody (2) i dokręcić go ręką.
- ▶ Króciec (1) przykręcić na filtr wody (3) i dokręcić go ręką.
- ▶ Złączkę (4) węża dopływu wody (5) nasunąć na króciec (1).

### 8.2 Podłączenie myjki wysokociśnieniowej do sieci wodociągowej

#### Podłączenie węża dopływu wody

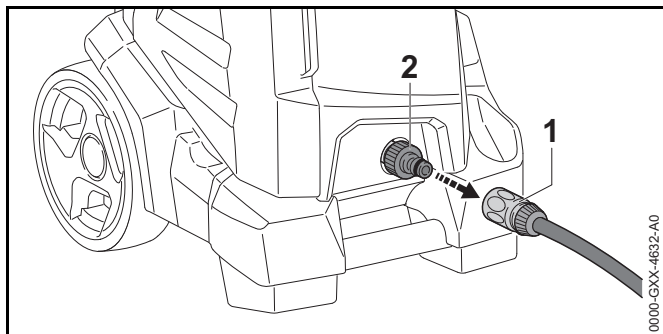
Wąż dopływu wody musi spełniać następujące wymagania:

- Średnica węża wody musi wynosić 1/2".
- Długość węża wody musi wynosić od 10 m do 25 m.
- ▶ Wąż dopływu wody podłączyć do zaworu wody.
- ▶ Otworzyć całkowicie zawór i przepłukać wąż wodą. Spowoduje to usunięcie z węża piasku i zabrudzeń. Wąż dopływu wody zostanie odpowietrzony.
- ▶ Zamknąć zawór wody.



- ▶ Nasunąć złączkę (1) na króciec (2). Będzie slychać dźwięk zatrzaśnięcia złączki (1).
- ▶ Otworzyć całkowicie zawór wody.
- ▶ Jeśli na pistolecie jest zamontowana lanca natryskowa: Zdemontować lancę natryskową.
- ▶ Dźwignię pistoletu naciskać tak długo, aż z pistoletu znacznie wypływać jednolity strumień wody.
- ▶ Puścić dźwignię pistoletu.
- ▶ Zablokować dźwignię pistoletu.
- ▶ Zamontować lancę natryskową.
- ▶ Zamontować dyszę.

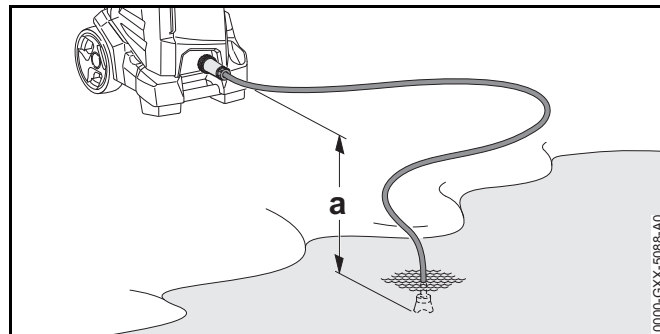
#### Odłączenie węża dopływu wody




- ▶ Zamknąć zawór wody.
- ▶ Odblokowanie złączki: Pociągnąć lub przekręcić pierścień (1) i przytrzymać.
- ▶ Zdjąć złączkę z króćca (2).

### 8.3 Podłączyć myjkę wysokociśnieniową do innego źródła wody.

Myjka wysokociśnieniowa może pobierać wodę z beczek z deszczówką, cystern oraz wód płynących i stojących.



Aby myjka mogła zasysać wodę, różnica wysokości między myjką wysokociśnieniową a źródłem wody nie może przekraczać maksymalnej wysokości zasysania (a),  19.1.

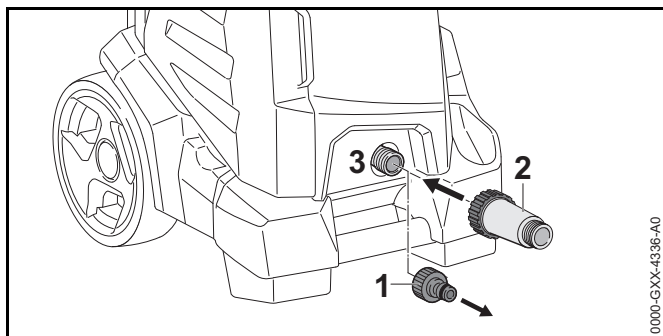
Należy użyć odpowiedniego zestawu ssącego STIHL. Do zestawu ssącego jest dołączony wąż dopływu wody ze specjalną złączką.

Odpowiedni zestaw ssący STIHL może być dołączony do myjki wysokociśnieniowej tylko na określonych rynkach.

#### Podłączenie filtra wody

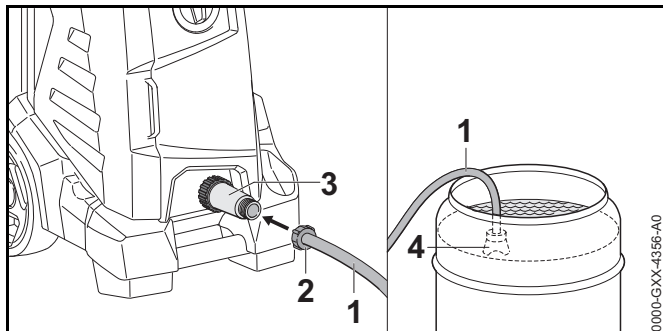
Jeżeli myjka wysokociśnieniowa jest używana do zapiaszczonej wody z beczek z deszczówką, cystern, wód płynących lub stojących, między węzłem dopływu wody a myjką trzeba podłączyć filtr wody.

Filtr wody może być dołączony do myjki wysokociśnieniowej tylko na określonych rynkach.



- ▶ Odkręcić króciec (1).
- ▶ Filtr wody (2) przykręcić na króciec (3) i dokręcić ręką.

### Podłączenie węża dopływu wody

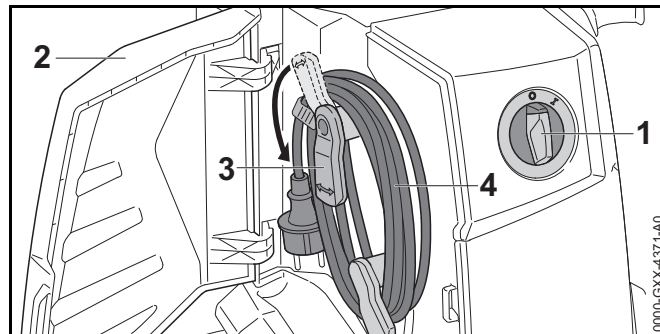


- ▶ Wąż dopływu wody (1) napełnić wodą, usuwając z niego całkowicie powietrze.
- ▶ Przykręcić złączkę (2) do króćca przyłączeniowego filtra wody (3) i dokręcić ją ręcznie.
- ▶ Końcówkę ssącą (4) zawiesić w źródle wody w taki sposób, aby nie dotykała dna.
- ▶ Jeśli na wężu wysokociśnieniowym jest zamontowany pistolet: Zdemontować pistolet.
- ▶ Wąż wysokociśnieniowy skierować w dół.
- ▶ Włączyć myjkę wysokociśnieniową na tak długo, aż z węża wysokociśnieniowego zacznie płynąć równomierny strumień wody.
- ▶ Wyłączyć myjkę wysokociśnieniową.

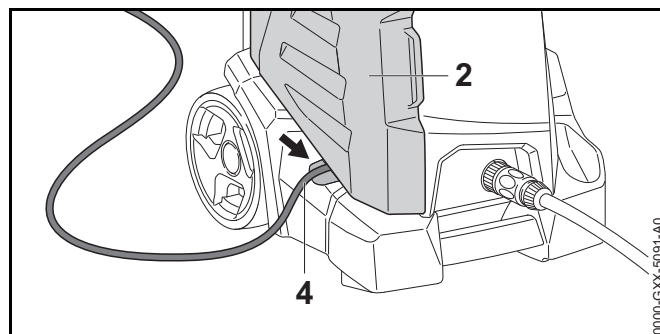
- ▶ Zamontować pistolet na wężu wysokociśnieniowym.
- ▶ Nacisnąć i przytrzymać dźwignię pistoletu natryskowego.
- ▶ Włączyć myjkę wysokociśnieniową.

## 9 Podłączenie myjki wysokociśnieniowej do zasilania elektrycznego

### 9.1 Podłączenie myjki wysokociśnieniowej do zasilania elektrycznego



- ▶ Pokrętko (1) przełączyć do pozycji 0.
- ▶ Otworzyć klapkę (2).
- ▶ Obrócić uchwyty (3) w dół.
- ▶ Zdjąć przewód zasilający (4).



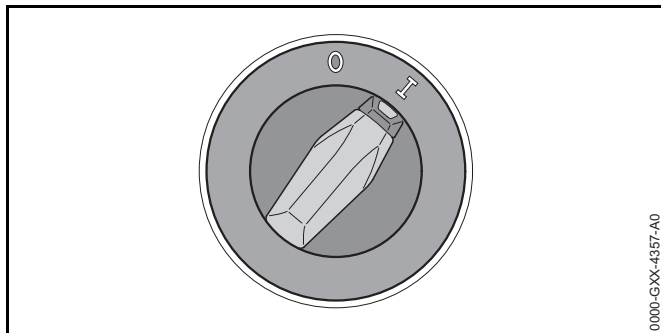
- ▶ Przewód zasilający (4) włożyć we wgłębienie.
- ▶ Zamknąć klapkę (2).

- ▶ Wtyczkę przewodu zasilającego (4) podłączyć do zainstalowanego prawidłowo gniazdka elektrycznego.

## 10 Włączanie i wyłączanie myjki wysokociśnieniowej

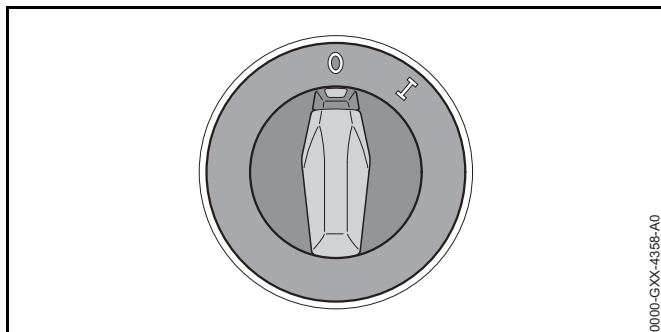
### 10.1 Włączenie myjki wysokociśnieniowej

W momencie włączenia myjki wysokociśnieniowej przy niekorzystnych warunkach w sieci o impedancji powyżej  $0,15 \Omega$  mogą wystąpić wahania napięcia. Wahania napięcia mogą mieć negatywny wpływ na działanie innych podłączonych urządzeń elektrycznych.



- ▶ Pokrętko ustawić w pozycji I.

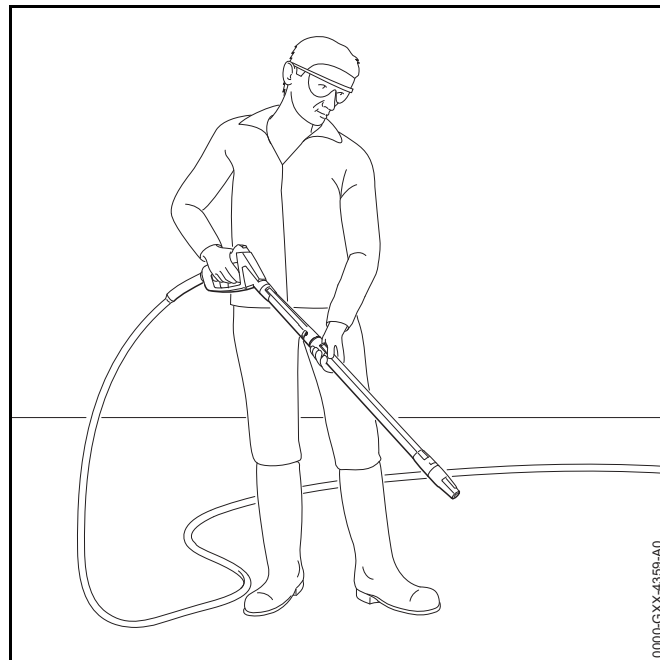
### 10.2 Wyłączenie myjki wysokociśnieniowej



- ▶ Pokrętko ustawić w pozycji 0.

## 11 Używanie myjki wysokociśnieniowej

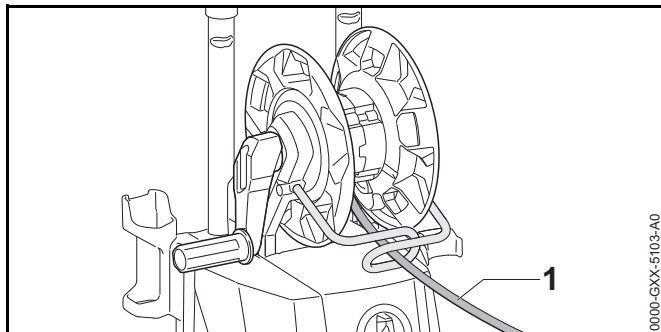
### 11.1 Trzymanie i prowadzenie pistoletu natryskowego



- ▶ Pistolet natryskowy trzymać jedną ręką za uchwyt w taki sposób, aby kciuk obejmował uchwyt.
- ▶ Lancę natryskową trzymać drugą ręką w taki sposób, aby kciuk obejmował lancę.
- ▶ Dyszę skierować do ziemi.



## 11.2 Odwinięcie węża wysokociśnieniowego



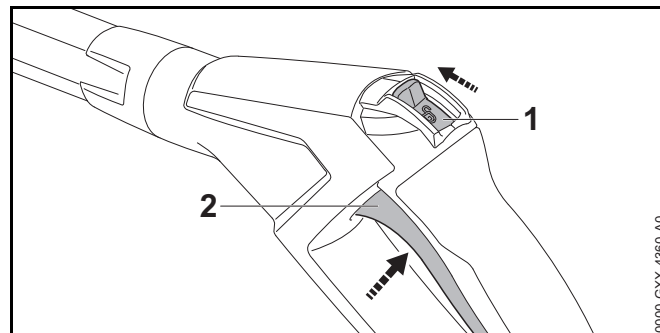
### **! OSTRZEŻENIE**

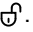
Puszczenie dźwigni pistoletu powoduje odbicie w wężu. Odbicie powoduje rozszerzenie węża. Jeśli wąż wysokociśnieniowy nie zostanie całkowicie rozwinięty ze szpuli, nie ma miejsca na rozszerzenie i może dojść do jego uszkodzenia. Woda może wypłynąć w sposób niekontrolowany. Niebezpieczeństwo poważnego wypadku oraz strat w mieniu.

- ▶ Odwinąć całkowicie wąż wysokociśnieniowy.
- 
- ▶ Odwinąć całkowicie wąż wysokociśnieniowy (1).

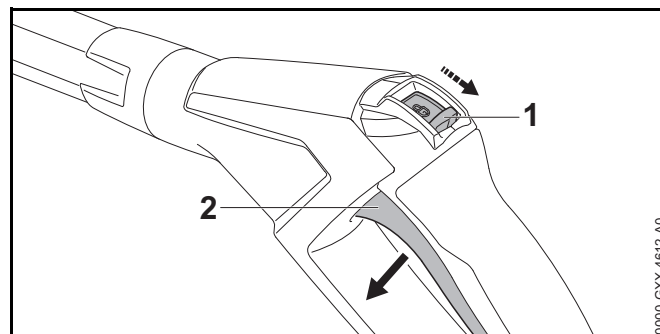
## 11.3 Wciśnięcie i zablokowanie dźwigni pistoletu natryskowego


Wcisnąć dźwignię pistoletu natryskowego



- ▶ Dźwignię ryglowania (1) przesunąć do pozycji .
- ▶ Wcisnąć i przytrzymać dźwignię (2).  
Pompa wysokociśnieniowa włączy się automatycznie i z dyszy zacznie płynąć woda.

Zablokować dźwignię pistoletu natryskowego



- ▶ Puścić dźwignię (2).  
Pompa wysokociśnieniowa wyłączy się automatycznie i z dyszy przestanie płynąć woda. Myjka wysokociśnieniowa jest nadal włączona.
- ▶ Dźwignię ryglowania (1) przesunąć do pozycji .

## 11.4 Czyszczenie

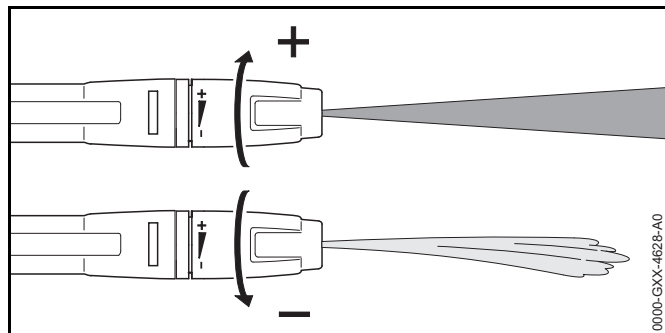
W zależności od zastosowania można używać następujących dyszy:

- Dysza płaska: Dysza płaska nadaje się do czyszczenia dużych powierzchni.
- Dysza rotacyjna: Dysza rotacyjna nadaje się do usuwania uporczywych zabrudzeń.

Odległość dyszy można zmniejszyć przy usuwaniu uporczywych zabrudzeń.

Odległość dyszy można zwiększyć przy czyszczeniu następujących powierzchni:

- powierzchnie lakierowane
- powierzchnie drewniane
- powierzchnie gumowe



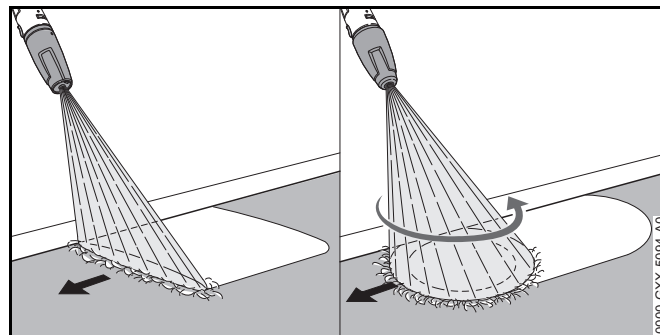
Dysza płaska jest regulowana.

Przekręcenie dyszy płaskiej w kierunku + powoduje zwiększenie ciśnienia roboczego.

Przekręcenie dyszy płaskiej w kierunku – powoduje zmniejszenie ciśnienia roboczego.

- ▶ Przed rozpoczęciem czyszczenia strumień wody skierować najpierw na nieekspozowaną powierzchnię, aby sprawdzić, czy nie strumień wody jej nie uszkodzi.
- ▶ Dyszę trzymać w takiej odległości od czyszczonej powierzchni, aby jej nie uszkodzić.

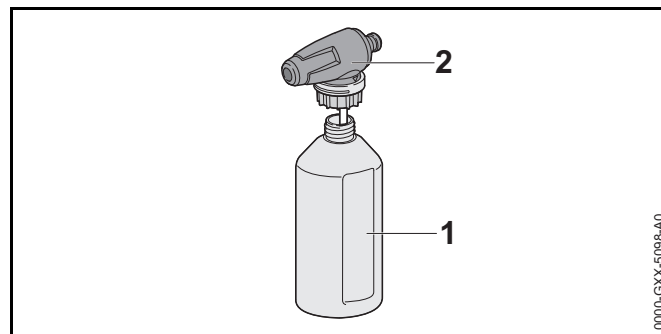
- ▶ Dyszę płaską ustawić w taki sposób, aby nie uszkodzić czyszczonej powierzchni.



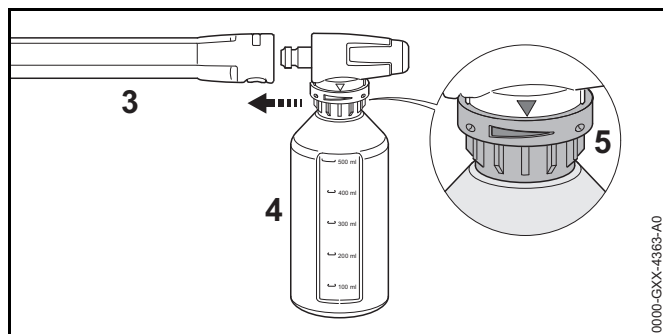
- ▶ Osprzęt natryskowy prowadzić równomiernie wzdłuż czyszczonej powierzchni.
- ▶ Pracować powoli i miarowo.

## 11.5 Używanie środka czyszczącego

Środki czyszczące mogą zwiększać skuteczność mycia wodą. Należy użyć odpowiedniego zestawu dozującego STIHL.



- ▶ Środki czyszczące dozować i stosować zgodnie z instrukcją użytkownika środka.
- ▶ Napchnąć butelkę (1) środkiem czyszczącym maks. do poziomu 500 ml.
- ▶ Przykręcić dyszę (2) na butelkę (1) i dokręcić ręką.



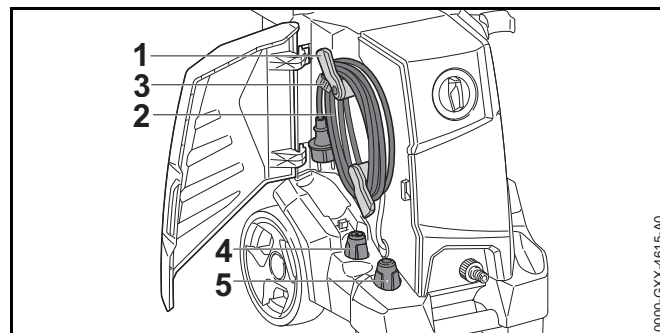
- ▶ Jeśli na lancy (3) jest zamontowana dysza: Zdemontować dyszę.
- ▶ Zamontować zestaw dozujący (4) na lancy (3).
- ▶ Przekręcić pierścień regulacyjny (5) do ustawienia ilości dozowania.
  - ▶ Obrót pierścienia w kierunku +: Zwiększenie ilości środka czyszczącego.
  - ▶ Obrót pierścienia w kierunku -: Zmniejszenie ilości środka czyszczącego.
- ▶ Silnie zanieczyszczone powierzchnie przed przystąpieniem do czyszczenia rozmoczyć wodą.
- ▶ Nacisnąć dźwignię pistoletu i spryskać czyszczoną powierzchnię środkiem czyszczącym.
- ▶ Środek czyszczący należy nakładać od dołu do góry i nie można zostawiać go do wyschnięcia.
- ▶ Zdemontować zestaw dozujący.
- ▶ Zamontować dyszę.
- ▶ Wyczyścić powierzchnię.

## 12 Po zakończeniu pracy

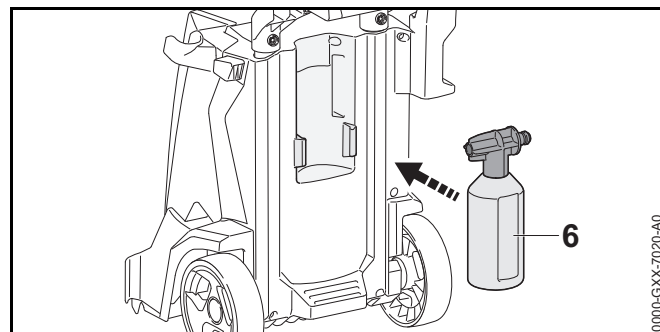
### 12.1 Po pracy

- ▶ Wyłączyć myjkę wysokociśnieniową i wyciągnąć wtyczkę z gniazdka.
- ▶ Jeśli myjka wysokociśnieniowa jest podłączona do sieci wodociągowej: Zamknąć zawór wody.

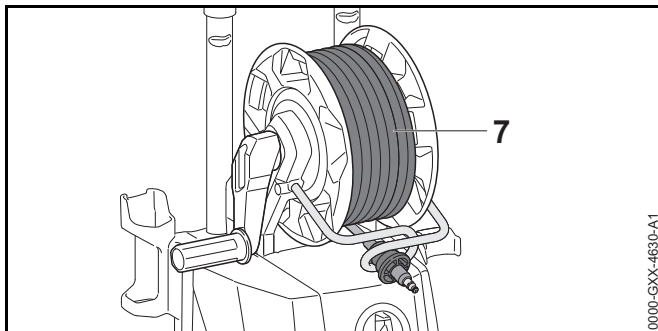
- ▶ Nacisnąć dźwignię pistoletu. Wytworzy się ciśnienie wody.
- ▶ Zablokować dźwignię pistoletu.
- ▶ Odłączyć myjkę wysokociśnieniową od źródła wody.
- ▶ Zdemontować wąż wody.
- ▶ Zdemontować i wyczyścić dyszę oraz lancę.
- ▶ Zdemontować pistolet i spuścić z niego pozostałą wodę.
- ▶ Wyczyścić myjkę wysokociśnieniową.



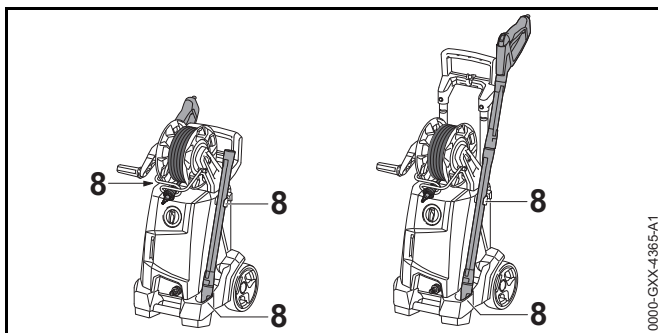
- ▶ Obrócić uchwyty (1) do góry.
- ▶ Nawinąć przewód zasilający (2) na uchwyty (1).
- ▶ Przymocować przewód zasilający (2) klipsem (3).
- ▶ Włożyć dyszę płaską (4) lub dyszę rotacyjną (5).



- ▶ Włożyć zestaw dozujący (6).



- ▶ Zwinąć równomiernie wąż wysokociśnieniowy (7).



- ▶ Urządzenie natryskowe przechowywać w uchwytach (8) na myjce.

## 12.2 Ochrona myjki wysokociśnieniowej środkiem zapobiegającym zamarzaniu

Jeśli podczas transportu lub przechowywania myjki wysokociśnieniowej mogą wystąpić temperatury ujemne, należy ją zabezpieczyć środkiem zapobiegającym zamarzaniu na bazie glikolu. Środek ten zapobiega zamarzaniu wody w myjce wysokociśnieniowej i uszkodzeniu myjki wysokociśnieniowej.

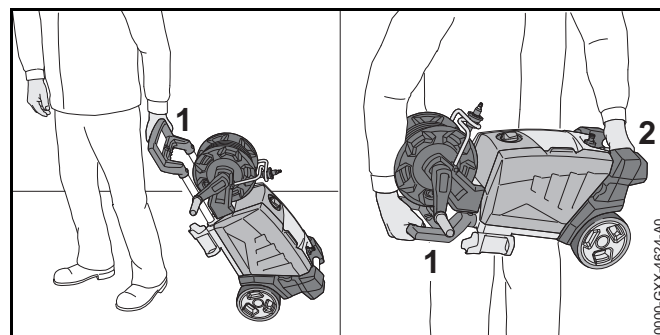
- ▶ Zdemontować lancę natryskową.
- ▶ Podłączyć do myjki wysokociśnieniowej możliwie jak najkrótszy wąż wody.  
Im krótszy jest wąż wody, tym mniej trzeba użyć środka zapobiegającego zamarzaniu.

- ▶ Mieszanke środka zapobiegającego zamarzaniu z wodą przygotować w sposób opisany w instrukcji użycia środka.
- ▶ Włożyć środek do czystego zbiornika.
- ▶ Zanurzyć wąż wody w zbiorniku ze środkiem zapobiegającym zamarzaniu.
- ▶ Nacisnąć i przytrzymać dźwignię pistoletu natryskowego.
- ▶ Włączyć myjkę wysokociśnieniową.
- ▶ Dźwignię pistoletu naciskać tak długo, aż z pistoletu zacznie płynąć jednolity strumień środka i skierować go do pojemnika.
- ▶ Nacisnąć kilka razy i puścić dźwignię pistoletu.
- ▶ Wyłączyć myjkę wysokociśnieniową i wyciągnąć wtyczkę z gniazdka.
- ▶ Zdemontować pistolet i wąż wody, spuścić środek do zbiornika.
- ▶ Środek zapobiegający zamarzaniu należy przechowywać lub utylizować zgodnie z przepisami i w sposób przyjazny dla środowiska.

## 13 Transport

### 13.1 Transport myjki wysokociśnieniowej

- ▶ Wyłączyć myjkę wysokociśnieniową i wyciągnąć wtyczkę z gniazdka.
- ▶ Opróżnić zbiornik na płyn czyszczący lub zabezpieczyć go przed przewróceniem lub przesunięciem.



- ▶ Jeśli myjka wysokociśnieniowa jest ciągnięta: Ciągnąć myjkę za rączkę (1).
- ▶ Jeśli myjka wysokociśnieniowa jest przenoszona: Przenieść myjkę wysokociśnieniową za rączkę (1) i za uchwyt transportowy (2).
- ▶ W przypadku transportu myjki wysokociśnieniowej samochodem muszą być spełnione następujące warunki:
  - Myjka wysokociśnieniowa stoi pionowo lub leży na tylnej stronie.
  - Myjka wysokociśnieniowa jest zabezpieczona pasami mocującymi lub siatką w taki sposób, aby nie mogła się przewrócić ani przesunąć.
  - Jeśli nie ma możliwości transportu myjki wysokociśnieniowej w miejscu zabezpieczonym przed mrozem: Myjkę wysokociśnieniową zabezpieczyć płynem zapobiegającym zamarzaniu.

## 14 Przechowywanie

### 14.1 Przechowywanie myjki wysokociśnieniowej

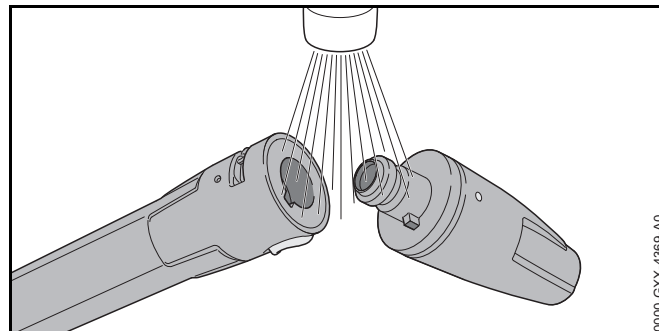
- ▶ Wyłączyć myjkę wysokociśnieniową i wyciągnąć wtyczkę z gniazdka.
- ▶ Myjkę wysokociśnieniową przechowywać w następujący sposób:
  - Myjkę wysokociśnieniową przechowywać w miejscu niedostępnym dla dzieci.
  - Myjka wysokociśnieniowa musi być czysta i sucha.
  - Myjkę wysokociśnieniową przechowywać w zamkniętym pomieszczeniu.
  - Myjkę wysokociśnieniową przechowywać w temperaturze powyżej 0 °C.
  - Jeśli myjki wysokociśnieniowej nie można przechowywać w warunkach niegroźących zamarznięciem: Myjkę wysokociśnieniową zabezpieczyć środkiem zapobiegającym zamarzaniu.

## 15 Czyszczenie

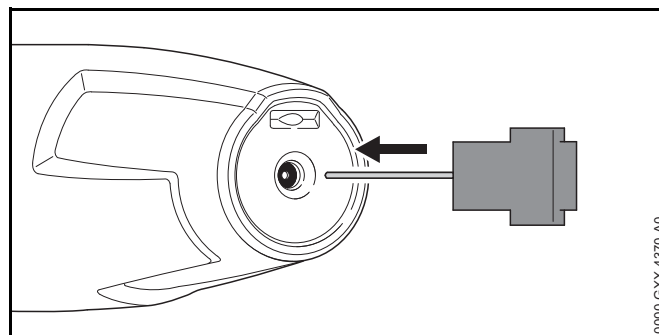
### 15.1 Czyszczenie myjki wysokociśnieniowej i akcesoriów

- ▶ Wyłączyć myjkę wysokociśnieniową i wyciągnąć wtyczkę z gniazdka.
- ▶ Myjkę wysokociśnieniową, wąż wysokociśnieniowy, pistolet natryskowy i akcesoria czyścić wilgotną szmatką.
- ▶ Króciec i złączki na myjce wysokociśnieniowej, węży wysokociśnieniowym i pistolecie natryskowym czyścić wilgotną szmatką.

### 15.2 Czyszczenie dyszy i lancy natryskowej

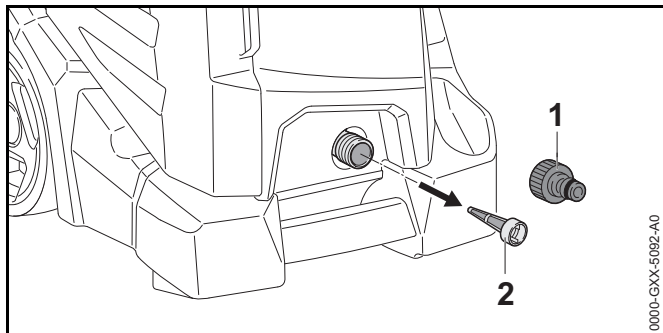


- ▶ Dyszę i lancę natryskową wypłukać pod bieżącą wodą i wytrzeć szmatką.



- ▶ Jeśli dysza jest zatkana: Wyczyścić dyszę przy pomocy igły czyszczącej.

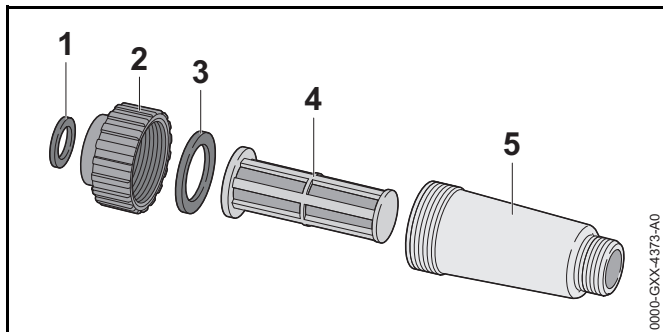
### 15.3 Czyszczenie sitka dopływu wody



- ▶ Odkręcić króciec (1) złączki wody.
- ▶ Wyciągnąć sitko dopływu wody (2) ze złączki wody.
- ▶ Wypłukać sitko (2) pod bieżącą wodą.
- ▶ Włożyć sitko (2) do złączki wody.
- ▶ Nakręcić króciec (1) i dokręcić do ręką.

### 15.4 Czyszczenie filtra wody

Filtr wody musi zostać rozmontowany do wyczyszczenia.



- ▶ Wyjąć uszczelkę (1) z zamknięcia (2).
- ▶ Zamknięcie (2) odkręcić od obudowy filtra (5).
- ▶ Wyjąć uszczelkę (3) z zamknięcia (2).

- ▶ Wyjąć filtr (4) z obudowy filtra (5).
- ▶ Uszczelki (1 i 3), zamknięcie (2) i filtr (4) wypłukać pod bieżącą wodą.
- ▶ Uszczelki (1 i 3) posmarować smarem do armatury.
- ▶ Zmontować z powrotem filtr wody.

## 16 Konserwacja

### 16.1 Częstotliwość konserwacji

Częstotliwość konserwacji zależy od warunków otoczenia oraz warunków roboczych. Firma STIHL zaleca następującą częstotliwość konserwacji:

Co miesiąc

- ▶ Wyczyścić sitko dopływu wody.

## 17 Naprawa






### 17.1 Naprawa myjki wysokociśnieniowej



Użytkownik nie może samodzielnie naprawiać myjki wysokociśnieniowej ani akcesoriów.

- ▶ Jeśli myjka wysokociśnieniowa lub akcesoria są uszkodzone: Nie używać myjki wysokociśnieniowej ani akcesoriów i skontaktować się z autoryzowanym dealerem STIHL.

## 18 Rozwiązywanie problemów

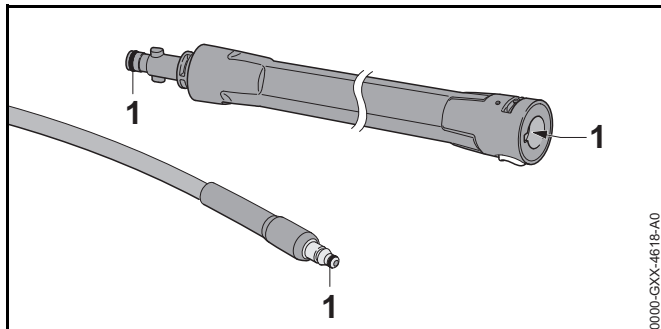
### 18.1 Usuwanie usterek myjki wysokociśnieniowej

Usterka	Przyczyna	Pomoc
Myjka wysokociśnieniowa nie uruchamia się mimo naciśnięcia dźwigni pistoletu.	Nie jest włożona wtyczka przewodu zasilającego lub przedłużacza.	▶ Włożyć wtyczkę przewodu zasilającego lub przedłużacza.
	Zadziałał wyłącznik nadprądowy (bezpiecznik) lub wyłącznik różnicowo-prądowy. Obwód elektryczny jest przeciążony elektrycznie lub uszkodzony.	▶ Znaleźć i usunąć przyczynę zadziałania. Włożyć wyłącznik nadprądowy (bezpiecznik) lub wyłącznik różnicowo-prądowy. ▶ Wyłączyć inne urządzenia podłączone do tego samego obwodu elektrycznego.
	Gniazdko nie jest wystarczająco zabezpieczone.	▶ Podłączyć wtyczkę przewodu zasilającego do zabezpieczonego odpowiednio gniazdka elektrycznego,  19.
	Przedłużacz ma nieprawidłowy przekrój.	▶ Użyć przedłużacza o prawidłowym przekroju,  19.2
	Przedłużacz jest zbyt długi.	▶ Użyć przedłużacza o prawidłowej długości,  19.2
	Silnik elektryczny jest zbyt ciepły.	▶ Począkać 5 minut do schłodzenia się myjki wysokociśnieniowej. ▶ Wyczyścić dyszę.
Myjka wysokociśnieniowa nie uruchamia się po włączeniu. Silnik elektryczny buczy.	Napięcie sieciowe jest za niskie.	▶ Naciśnąć i przytrzymać dźwignię pistoletu i włączyć myjkę wysokociśnieniową. ▶ Wyłączyć inne urządzenia podłączone do tego samego obwodu elektrycznego.
	Przedłużacz ma nieprawidłowy przekrój.	▶ Użyć przedłużacza o prawidłowym przekroju,  19.2
	Przedłużacz jest zbyt długi.	▶ Użyć przedłużacza o prawidłowej długości,  19.2
Myjka wysokociśnieniowa wyłącza się podczas pracy.	Wtyczka przewodu zasilającego lub przedłużacza została wyciągnięta z gniazdka.	▶ Włożyć wtyczkę przewodu zasilającego lub przedłużacza.

Usterka	Przyczyna	Pomoc
	Zadziałał wyłącznik nadprądowy (bezpiecznik) lub wyłącznik różnicowo-prądowy. Obwód elektryczny jest przeciążony elektrycznie lub uszkodzony.	<ul style="list-style-type: none"> <li>▶ Znaleźć i usunąć przyczynę zadziałania.</li> <li>Włożyć wyłącznik nadprądowy (bezpiecznik) lub wyłącznik różnicowo-prądowy.</li> <li>▶ Wyłączyć inne urządzenia podłączone do tego samego obwodu elektrycznego.</li> </ul>
	Gniazdko nie jest wystarczająco zabezpieczone.	▶ Podłączyć wtyczkę przewodu zasilającego do zabezpieczonego odpowiednio gniazdka elektrycznego,  19.
	Silnik elektryczny jest zbyt ciepły.	<ul style="list-style-type: none"> <li>▶ Począkać 5 minut do schłodzenia się myjki wysokociśnieniowej.</li> <li>▶ Wyczyścić dyszę.</li> </ul>
Pompa wysokociśnieniowa włącza się i wyłącza wielokrotnie bez naciskania dźwigni pistoletu.	Pompa wysokociśnieniowa, wąż wysokociśnieniowy lub urządzenie natryskowe są nieszczelne.	▶ Sprawdzić myjkę wysokociśnieniową w serwisie autoryzowanego dealera STIHL.
Ciśnienie robocze zmienia się lub spada.	Zbyt mało wody.	<ul style="list-style-type: none"> <li>▶ Otworzyć całkowicie zawór wody.</li> <li>▶ Zapewnić wystarczającą ilość wody.</li> </ul>
	Dysza jest zatkana.	▶ Wyczyścić dyszę.
	Sitko na wlocie wody lub filtr wody są zatkane.	▶ Wyczyścić sitko na wlocie wody lub filtr wody.
	Pompa wysokociśnieniowa, wąż wysokociśnieniowy lub urządzenie natryskowe są nieszczelne lub uszkodzone.	▶ Sprawdzić myjkę wysokociśnieniową w serwisie autoryzowanego dealera STIHL.
Strumień wody ma zmieniony kształt.	Dysza jest zatkana.	▶ Wyczyścić dyszę.
	Dysza jest zużyta.	▶ Wymienić dyszę.
Dodatkowy środek czyszczący nie jest zasasywany.	Butelka jest pusta.	▶ Napełnić butelkę środkiem czyszczącym.
	Dysza zestawu dozującego jest zatkana.	▶ Wyczyścić dyszę zestawu dozującego.
Problemy z połączeniem ze sobą złączek w myjce wysokociśnieniowej, węża wysokociśnieniowego, pistoletu lub lancy.	Uszczelki złączek nie są nasmarowane.	▶ Nasmarować uszczelki.  18.2



## 18.2 Smarowanie uszczeltek



- Posmarować uszczelki (1) smarem do armatury.

## 19 Dane techniczne

### 19.1 Myjka wysokociśnieniowa STIHL RE 130 PLUS

#### Wersja 220 V - 240 V / 50 Hz

- Bezpiecznik (charakterystyka „C“ lub „K“): 10 A
- Pobór mocy: 2,3 kW
- Klasa ochronności: I
- Stopień ochrony: IPX5 (ochrona przed wodą tryskającą ze wszystkich kierunków)
- Ciśnienie robocze (p): 13,5 MPa (135 bar)
- Maks. dopuszczalne ciśnienie (p maks.): 15 MPa (150 bar)
- Maksymalne ciśnienie dopływu wody (p in maks.): 1 MPa (10 bar)
- Maksymalny przepływ wody (Q min.): 8,3 l/min (462 l/h)
- Maks. wysokość zasysania: 1 m
- Maks. temperatura wody podczas tłoczenia (t in maks.): 40°C
- Maks. temperatura wody podczas ssania: 20°C

#### – Wymiary

- Długość: 400 mm
- Szerokość: 408 mm
- Wysokość w położeniu roboczym: 925 mm
- Wysokość w położeniu transportowym: 717 mm
- Długość węża wysokociśnieniowego: 9 m
- Masa (m) z zamontowanym osprzętem: 21,2 kg do 21,3 kg

#### Wersja 120 V / 60 Hz

- Bezpiecznik (charakterystyka „C“ lub „K“): 15 A
- Pobór mocy: 1,4 kW
- Klasa ochronności: I
- Stopień ochrony: IPX5 (ochrona przed wodą tryskającą ze wszystkich kierunków)
- Ciśnienie robocze (p): 9,5 MPa (95 bar)
- Maks. dopuszczalne ciśnienie (p maks.): 11 MPa (110 bar)
- Maksymalne ciśnienie dopływu wody (p in maks.): 1 MPa (10 bar)
- Maksymalny przepływ wody (Q min.): 7,3 l/min (408 l/h)
- Maks. wysokość zasysania: 0,5 m
- Maks. temperatura wody podczas tłoczenia (t in maks.): 40°C
- Maks. temperatura wody podczas ssania: 20°C
- Wymiary
  - Długość: 400 mm
  - Szerokość: 408 mm
  - Wysokość w położeniu roboczym: 925 mm
  - Wysokość w położeniu transportowym: 717 mm
- Długość węża wysokociśnieniowego: 9 m
- Masa (m) z zamontowanym osprzętem: 20,1 kg

## 19.2 Przedłużacze

W przypadku używania przedłużacza musi on mieć przewód ochronny. W zależności od napięcia i długości przedłużacza jego żyły muszą mieć następujący przekrój:

### 220 V do 240 V

- Długość kabla do 20 m: AWG 15 / 1,5 mm<sup>2</sup>
- Długość kabla 20 m do 50 m: AWG 13 / 2,5 mm<sup>2</sup>

### 100 V do 127 V

- Długość kabla do 10 m: AWG 14 / 2,0 mm<sup>2</sup>
- Długość kabla 10 m do 30 m: AWG 12 / 3,5 mm<sup>2</sup>

## 19.3 Wartości poziomu hałasu i drgań RE 130 PLUS

Wartość korekcji ciśnienia akustycznego wynosi 2 dB(A).  
Wartość korekcji mocy akustycznej wynosi 2 dB(A). Wartość korekcji drgań wynosi 2 m/s<sup>2</sup>.

- Poziom ciśnienia akustycznego L<sub>pA</sub> mierzonego wg EN 60335-2-79:
  - Wersja 220 V - 240 V / 50 Hz: 72 dB(A)
- Poziom mocy akustycznej L<sub>WA</sub> mierzonej wg EN 60335-2-79:
  - Wersja 220 V - 240 V / 50 Hz: 86 dB(A)
- Poziom drgań a<sub>n</sub> zmierzony wg EN 60335-2-79, pistolet: ≤ 2,5 m/s<sup>2</sup>.

Informacje o zgodności z dyrektywą 2002/44/WE w sprawie poziomu drgań można znaleźć na stronie patrz [www.stihl.com/vib](http://www.stihl.com/vib).

## 19.4 REACH

Rozporządzenie REACH jest unijnym rozporządzeniem w sprawie rejestracji, oceny, udzielania zezwoleń i stosowanych ograniczeń w zakresie chemikaliów.

Informacje dotyczące zgodności z rozporządzeniem REACH znajdują się pod adresem: [www.stihl.com/reach](http://www.stihl.com/reach).

## 20 Części zamienne i akcesoria

### 20.1 Części zamienne i akcesoria

**STIHL**® Symbole te oznaczają oryginalne części zamienne i akcesoria marki STIHL.

Firma STIHL zaleca używać oryginalnych części zamiennych i akcesoriów marki STIHL.

Oryginalne części zamienne i akcesoria marki STIHL można nabyć u dealerów marki STIHL.

## 21 Utylizacja

### 21.1 Utylizacja myjki wysokociśnieniowej

Informacje o utylizacji produktów można uzyskać u autoryzowanego dealera STIHL.

- ▶ Myjkę wysokociśnieniową, wąż wysokociśnieniowy, dysze, akcesoria i opakowanie należy przekazać do utylizacji zgodnie z obowiązującymi przepisami.

## 22 Deklaracja zgodności UE

### 22.1 Myjka wysokociśnieniowa STIHL RE 130 PLUS

ANDREAS STIHL AG & Co. KG  
Badstraße 115  
D-71336 Waiblingen  
Niemcy

oświadcza na własną odpowiedzialność, że

- Wykonanie: Myjka wysokociśnieniowa
- Oznaczenie fabryczne: STIHL
- Typ: RE 130 PLUS
- Identyfikacja serii: 4950

spełnia odnośne postanowienia dyrektyw 2011/65/WE, 2006/42/UE oraz 2014/30/WE i została skonstruowana i wyprodukowana zgodnie z następującymi normami w wersji obowiązującej w dniu produkcji: EN 55014-1, EN 55014-2, EN 60335-1, EN 60335-2-79, EN 61000-3-2, EN 61000-3-11.

Zmierzony i gwarantowany poziom mocy akustycznej został wyznaczony zgodnie z dyrektywą 2000/14/WE, załącznik V oraz normą ISO 3744.

- Zmierzony poziom mocy akustycznej: 86 dB(A)
- Gwarantowany poziom mocy akustycznej: 88 dB(A)

Dokumentacja techniczna znajduje się w Dziale Atestów Produktów firmy ANDREAS STIHL AG & Co. KG.

Rok produkcji, kraj produkcji oraz numer seryjny są podane na myjce wysokociśnieniowej.

Waiblingen, 15.01.2018 r.

ANDREAS STIHL AG & Co. KG

z up.



Thomas Elsner, Kierownik działu zarządzania produktami i usług

## Съдържание

<b>1</b>	<b>Предговор</b> .....	<b>140</b>
<b>2</b>	<b>Информация относно настоящото Ръководството за употреба</b> .....	<b>140</b>
2.1	Действащи документи .....	140
2.2	Обозначение на предупредителни указания, които се срещат в текста .....	140
2.3	Символи в текста .....	140
<b>3</b>	<b>Преглед на съдържанието</b> .....	<b>141</b>
3.1	Апарат за почистване с високо налягане .....	141
3.2	Пръскащо устройство .....	142
3.3	Символи .....	143
<b>4</b>	<b>Указания за безопасност</b> .....	<b>143</b>
4.1	Предупредителни символи .....	143
4.2	Употреба по предназначение .....	144
4.3	Изисквания към ползвателя .....	144
4.4	Облекло и екипировка .....	145
4.5	Работен участък и неговата околност .....	145
4.6	Състояние, съответстващо на изискванията за безопасност .....	146
4.7	Процес на работа .....	147
4.8	Препарати за почистване .....	150
4.9	Присъединяване към водопроводната мрежа .....	150
4.10	Свързване към електрическата мрежа .....	151
4.11	Транспортиране .....	152
4.12	Съхранение .....	152
4.13	Почистване, техническо обслужване и ремонт .....	153
<b>5</b>	<b>Указания за безопасност – принадлежности</b> .....	<b>154</b>
5.1	Удължител на струйната тръба, уред за почистване на гладки повърхности, комплект за почистване на тръби, извита надолу струйна тръба и ъглова дюза .....	154
<b>6</b>	<b>Подготовка на апарата за почистване под високо налягане за работа</b> .....	<b>155</b>
6.1	Подготовка на апарата за почистване с високо налягане за работа .....	155
<b>7</b>	<b>Сглобяване на апарата за почистване под високо налягане</b> .....	<b>156</b>
7.1	Монтаж на апарата за почистване с високо налягане .....	156
7.2	Изтегляне и преместване на дръжката .....	156
7.3	Монтиране и демонтиране на пистолета за разпръскване .....	157
7.4	Монтиране и демонтиране на струйната тръба .....	157
7.5	Монтиране и демонтиране на дюзата .....	158
<b>8</b>	<b>Свързване с източника на вода</b> .....	<b>158</b>
8.1	Свързване на филтъра за вода .....	158
8.2	Свързване на апарата за почистване с високо налягане към водоснабдителната мрежа .....	159
8.3	Свързване на апарата за почистване с високо налягане към друг източник на вода .....	160
<b>9</b>	<b>Свързване на апарата за почистване под високо налягане към електрическата мрежа</b> .....	<b>161</b>
9.1	Електрическо свързване на апарата за почистване с високо налягане .....	161
<b>10</b>	<b>Включване и изключване на апарата за почистване под високо налягане</b> .....	<b>161</b>
10.1	Включване на апарата за почистване с високо налягане .....	161
10.2	Изключване на апарата за почистване с високо налягане .....	162
<b>11</b>	<b>Работа с апарата за почистване под високо налягане</b> .....	<b>162</b>
11.1	Държане и водене на пистолета за разпръскване .....	162
11.2	Развиване на високонапорния маркуч .....	163
11.3	Натискане на лоста на пистолета за разпръскване и блокиране .....	163
11.4	Почистване .....	164
11.5	Работа със средствата за почистване .....	164

**STIHL**

Това ръководство за работа и употреба е със защитени авторски права. Всички права остават запазени, особено правото за правене на копия /размножаване, за превеждане и за преработка посредством електронни системи.

<b>12 След работа</b> .....	<b>165</b>	<b>22 Декларация на ЕС (EU) за съответствие</b> .....	<b>175</b>
12.1 След работа .....	165	22.1 Апарат за почистване с високо налягане	
12.2 Защитаване на апарата за почистване с високо налягане с антифриз .....	166	STIHL RE 130 PLUS .....	175
<b>13 Транспортиране</b> .....	<b>167</b>		
13.1 Транспортиране на апарата за почистване с високо налягане .....	167		
<b>14 Съхранение</b> .....	<b>167</b>		
14.1 Съхраняване на апарата за почистване под високо налягане .....	167		
<b>15 Почистване</b> .....	<b>167</b>		
15.1 Почистване на апарата за почистване под високо налягане и принадлежностите .....	167		
15.2 Почистване на дюзата и струйната тръба .....	168		
15.3 Почистване на цедката във входния отвор за водата .....	168		
15.4 Почистване на филтъра за вода .....	168		
<b>16 Поддръжка /обслужване</b> .....	<b>169</b>		
16.1 Интервали за техническо обслужване и поддръжка .....	169		
<b>17 Ремонт</b> .....	<b>169</b>		
17.1 Ремонт на апарата за почистване под високо налягане .....	169		
<b>18 Отстраняване на неизправности</b> .....	<b>170</b>		
18.1 Отстраняване на неизправностите на апарата за почистване с високо налягане .....	170		
18.2 Смазване на уплътненията .....	173		
<b>19 Технически данни</b> .....	<b>173</b>		
19.1 Апарат за почистване с високо налягане STIHL RE 130 PLUS .....	173		
19.2 Удължителни проводници .....	174		
19.3 Акустични и вибрационни стойности RE 130 PLUS .....	174		
19.4 REACH .....	174		
<b>20 Резервни части и принадлежности</b> .....	<b>174</b>		
20.1 Резервни части и принадлежности .....	174		
<b>21 Отстраняване /изхвърляне</b> .....	<b>174</b>		
21.1 Отстраняване на стари апарати за почистване под високо налягане .....	174		

## 1 Предговор

Скъпи купувачи,

Ние се радваме, че сте избрали изделие на фирмата STIHL. Ние разработваме и произвеждаме продукти с най-високо качество в съответствие с изискванията на нашите клиенти. По този начин продуктите ни се отличават с висока надеждност дори при приложението им в най-тежки условия на експлоатация.

STIHL също така държи на най-високото качество в обслужването. Сътрудниците в специализираните ни търговски обекти са готови да Ви дадат компетентна консултация и съвети, както и да поемат комплексното техническо обслужване на закупените от Вас апарати.

Благодарим Ви за доверието и Ви пожелаваме удоволствие при ползването на изделието от фирмата STIHL.



Д-р Nikolas Stihl

**ВАЖНО! ПРОЧЕТЕТЕ ПРЕДИ УПОТРЕБА – И СЪХРАНЯВАЙТЕ.**

## 2 Информация относно настоящото Ръководството за употреба

### 2.1 Действащи документи

Валидни са местните предписания за безопасност.

- Допълнително към настоящото ръководство за употреба да се прочетат, разберат и съхраняват следните документи:

- Ръководство за употреба и опаковка на използваните принадлежности
- Ръководство за употреба и опаковка на използвания почистващ препарат

### 2.2 Обозначение на предупредителни указания, които се срещат в текста



#### ОПАСНОСТ

Това указание предупреждава за опасностите, които могат да доведат до тежки наранявания или до смърт.

- Посочените мерки ще помогнат за предотвратяването на тежки наранявания или смърт.



#### ПРЕДУПРЕЖДЕНИЕ

Това указание предупреждава за опасностите, които могат да доведат до тежки наранявания или до **СМЪРТ**.

- Посочените мерки ще помогнат за предотвратяването на тежки наранявания или смърт.

#### УКАЗАНИЕ

Това указание предупреждава за опасности, които могат да доведат до материални щети.

- Посочените мерки ще помогнат за предотвратяването на материални щети.

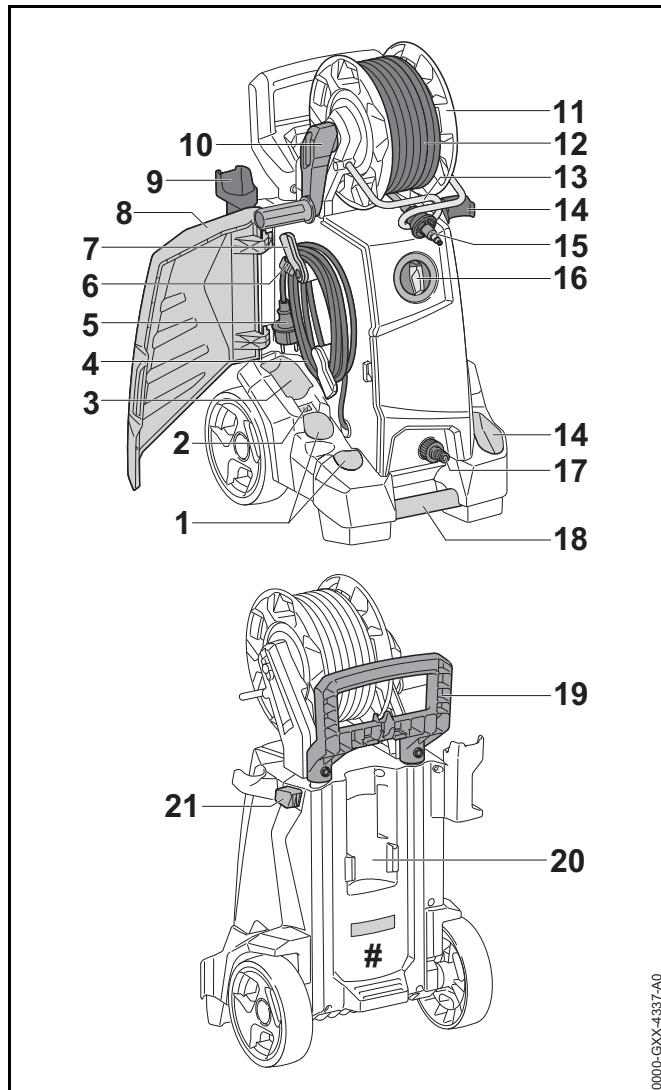
### 2.3 Символи в текста



Този символ насочва към глава от настоящото ръководство за употреба.

## 3 Преглед на съдържанието

### 3.1 Апарат за почистване с високо налягане



0000-GXX-4337-A0

#### 1 Отделение

Отделенията служат за съхраняване на доставените дюзи.

#### 2 Държач

Държачът служи за съхранение на почистващата игла.

#### 3 Отделение

Отделението служи за съхранение на допълнителни дюзи от принадлежностите за апарата за почистване с високо налягане.

#### 4 Захранващ кабел

Захранващият кабел свързва апарата за почистване с високо налягане с щепсела за свързване с електрическата мрежа.

#### 5 Щепсел за свързване с електрическата мрежа

Щепселът свързва захранващия кабел с контакта.

#### 6 Скоба

Скобата държи щепсела за свързване с електрическата мрежа към навития захранващ кабел.

#### 7 Държач

Държачът служи за сваляне и съхраняване на захранващия кабел и може да се върти.

#### 8 Клапа

Клапата покрива дюзите, захранващия кабел и почистващата игла.

#### 9 Държач

Държачът служи за съхранение на пистолета за разпръскване.

#### 10 Манивела

Манивелата служи за въртене на барабана за навиване на маркуча.

#### 11 Барабан за навиване на маркуча

Барабанът за навиване на маркуча служи за навиване на високонапорния маркуч.

**12 Високонапорен маркуч**

Високонапорният маркуч отвежда водата от помпата за високо налягане към пистолета за разпръскване.

**13 Водеща скоба**

Водещата скоба води високонапорния маркуч отпред върху барабана за навиване на маркуча.

**14 Държач**

Държачът служи за съхранение на пръскащото устройство.

**15 Щуцер**

Щуцерът свързва високонапорния маркуч с пистолета за разпръскване.

**16 Въртящ се комутатор**

Въртящият се комутатор служи за включване и изключване на апарата за почистване с високо налягане.

**17 Щуцер**

Щуцерът служи за свързване на маркуча за вода.

**18 Транспортна дръжка**

Транспортната дръжка служи за носене на апарата за почистване с високо налягане.

**19 Дръжка**

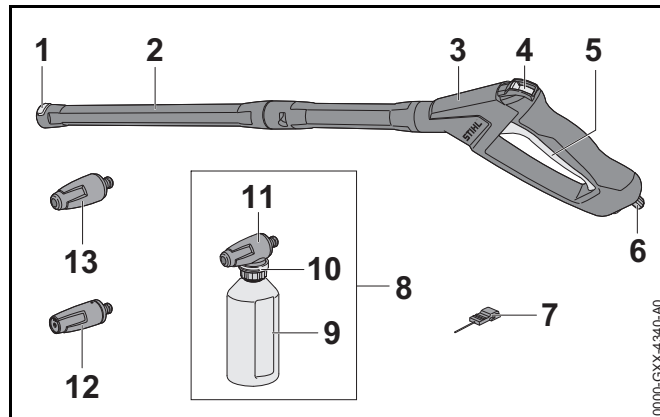
Дръжката служи за носене и преместване на апарата за почистване с високо налягане.

**20 Държач**

Държачът служи за съхранение на комплекта за разпръскване.

**21 Блокиращо копче**

Блокиращото копче блокира регулирането на дръжката.

**# Табелка, указваща мощността с машинен номер****3.2 Пръскащо устройство****1 Блокировка**

Блокировката държи дюзата в струйната тръба за пръскане.

**2 Струйна тръба за пръскане**

Струйната тръба за пръскане свързва пистолета за разпръскване с дюзата.

**3 Пистолет за разпръскване**

Пистолетът за разпръскване служи за задържане и водене на пръскащото устройство.

**4 Фиксаторен лост**

Фиксаторният лост деблокира лоста.

**5 Лост**

Лостът отваря и затваря вентила в пистолета за разпръскване. Пистолетът пуска и спира водната струя.

**6 Блокиращ лост**

Блокиращият лост държи щуцера в пистолета за разпръскване.

**7 Почистваща игла**

Почистващата игла служи за почистване на дюзите.



**8 Комплект за разпръскване**

Комплектът за разпръскване служи за почистване със средства за почистване.

**9 Бутилка**

Бутилката съдържа средството за почистване.

**10 Регулиращ пръстен**

Регулиращият пръстен дозира средството за почистване.

**11 Разпръсквателна дюза**

Разпръсквателната дюза смесва водата със средството за почистване.

**12 Дюза с плоска струя**

Дюзата с плоска струя произвежда плоска водна струя.

**13 Ротационна дюза**

Ротационната дюза произвежда устойчива, въртяща се струя вода.

**3.3 Символи**

Върху апарата за почистване под високо налягане, пръскащото устройство и комплекта за разпръскване на почистващи препарати могат да се намират символи, които имат следното значение:



Фиксаторният лост отключва лоста в тази позиция.



Фиксаторният лост заключва лоста в тази позиция.



Изпразнете комплекта за разпръскване на почистващи препарати преди транспортирането или го обезопасете така, че да не може да се преобърне или да се измести.



Изделието да не се отстранява /изхвърля заедно с битовите отпадъци.



Гарантирано максимално ниво на акустичното налягане (ниво на звуковата мощност) в съответствие с директивата 2000/14/EG в децибелни /dB(A), за да се направят сравними звуковите емисии на изделията.



С тези символи се обозначават оригинални резервни части на STIHL и оригинални принадлежности на STIHL.

**4 Указания за безопасност****4.1 Предупредителни символи**

Предупредителните символи на апарата за почистване под високо налягане означават следното:



Да се спазват указанията за безопасност и мерките, свързани с тях.



Да се прочете, разбере и съхранява настоящото Ръководство за употреба.



Носете предпазни очила.



Не насочвайте водната струя към хора и животни.



Не насочвайте водната струя към електрическите устройства, електрическите съединения, контакти и токопроводящи проводници.



Не насочвайте водната струя към електрическите уреди и към аппарата за почистване под високо налягане.



В случай, че е повреден захранващият или удължителният кабел: да се извади щепселът от контакта.



Апаратът за почистване под високо налягане не бива да се свързва директно към водопроводната мрежа за питейна вода.



Изключвайте аппарата за почистване под високо налягане при прекъсване на работа, при транспортиране, съхраняване, по време на дейностите по поддръжката или ремонта.



Не използвайте, не транспортирайте и не съхранявайте аппарата за почистване под високо налягане при температура по-ниска от 0°C.

## 4.2 Употреба по предназначение

Апаратът за почистване с високо налягане STIHL RE 130 PLUS служи за почистване например на превозни средства, ремаркета, тераси, пътища и фасади.

Апаратът за почистване с високо налягане не е предназначен за търговска употреба.

Апаратът за почистване с високо налягане не трябва да се използва, когато вали дъжд.

## ⚠ ПРЕДУПРЕЖДЕНИЕ

- При използване на аппарата за почистване с високо налягане не по предназначение, може да се стигне до тежки наранявания или смърт на хора и материални щети на предмети.
  - ▶ Апаратът за почистване с високо налягане да се използва така, както е описано в това ръководство за употреба.

Апаратът за почистване с високо налягане STIHL RE 130 PLUS не е предназначен за следните приложения:

- Почистване на азбестов цимент и подобни повърхности
- Почистване на повърхности, които са боядисани или лакирани с боя, съдържаща олово
- Почистване на повърхности, които влизат в контакт с хранителни продукти
- Почистване на самия апарат за почистване с високо налягане

## 4.3 Изисквания към ползвателя

### ⚠ ПРЕДУПРЕЖДЕНИЕ

- Ползвателите, които не са инструктирани предварително, не са в състояние да разпознаят или преценят опасностите, свързани с аппарата за почистване с високо налягане. Ползвателят или други хора могат да получат тежки или смъртоносни наранявания.



- ▶ Ръководството за употреба да се прочете, разбере и съхранява.

- ▶ Когато апаратът за почистване с високо налягане се дава на друг ползвател: да му се предаде също и ръководството за употреба.

- ▶ Уверете се, че ползвателят удовлетворява следните изисквания:
  - Ползвателят е отпочинал.
  - Ползвателят физически, емоционално и умствено е способен да обслужва апарата за почистване с високо налягане и да работи с него.
  - Ползвателят е в състояние да разпознае и прецени опасностите от апарата за почистване с високо налягане.
  - Ползвателят е пълнолетно лице или се обучава професионално в съответствие с националните разпоредби под надзора на друго лице.
  - Ползвателят трябва да е получил инструкции от сътрудник в специализиран търговски обект на фирма STIHL или от друго компетентно лице, преди да пристъпи към работа с апарата за почистване с високо налягане за първи път.
  - Ползвателят не се намира под въздействие на алкохол, медикаменти или наркотици.
- ▶ При съмнения се обърнете към специализиран търговски обект на STIHL.

#### 4.4 Облекло и екипировка

### ▲ ПРЕДУПРЕЖДЕНИЕ

- По време на работа могат да се изхвърчат нагоре предмети с висока скорост. Ползвателят може да получи нараняване.



- ▶ Носете плътно прилягащи защитни очила. Подходящи защитни очила са тези, които са минали проверка по стандарт EN 166 или по националните нормативи и със съответна маркировка се предлагат в търговската мрежа.
  - ▶ Трябва да се носи плътно прилягаща риза с дълги ръкави и дълъг панталон.
- По време на работа могат да се образуват аерозоли. Вдишаните аерозоли могат да увредят здравето и да предизвикат алергични реакции.
  - ▶ Необходимо да се извърши оценка на риска в зависимост от почишваната повърхност и обкръжението ѝ.
  - ▶ Ако оценката на риска покаже, че се образуват аерозоли: носете респираторна маска с клас на защита FFP2 или сравним клас.
- Ако ползвателят носи неподходящи обувки, той може да се подхлъзне. Ползвателят може да получи нараняване.
  - ▶ Да се носят здрави затворени обувки с предпазващи от хлъзгане подметки с грайфери.

#### 4.5 Работен участък и неговата околност

### ▲ ПРЕДУПРЕЖДЕНИЕ

- Външни хора, деца и животни не могат да разпознават и оценяват опасности, свързани с работа на апарата за почистване с високо налягане и опасностите от евентуално изхвърчащи предмети. Външни хора, деца и животни могат да получат тежки наранявания и да бъдат причинени материални щети.
  - ▶ Външни лица, деца и животни да не се допускат в работната зона.
  - ▶ Не оставяйте апарата за почистване с високо налягане без наблюдение.

- ▶ Уверете се, че деца не могат да играят с апарата за почистване с високо налягане.
- Ако се работи по време на дъжд или във влажна среда, може да се получи електрически удар. Той може да причини тежко нараняване на ползвателя или дори смъртен изход, както и повреждане на апарата за почистване с високо налягане.
  - ▶ Не работете в дъждовно време.
  - ▶ Монтирайте апарата за почистване с високо налягане така, че да не се мокри от капещата вода.
  - ▶ Монтирайте апарата за почистване с високо налягане ивън мокър работен участък.
- Електрическите компоненти на апарата за почистване с високо налягане могат да произвеждат искри. В лесно възпламенима или експлозивна среда искрите могат да предизвикат пожар или експлозия. Може да се стигне до тежки наранявания и смърт на хора и до материални щети.
  - ▶ Да не се работи в лесно възпламенима или експлозивна среда.

#### 4.6 Състояние, съответстващо на изискванията за безопасност

Апаратът за почистване с високо налягане се намира в състояние, съответстващо на изискванията за безопасност, ако са изпълнени следните условия:

- Апаратът за почистване с високо налягане не е повреден.
- Високонапорният маркуч, съединителите и приспособлението за разпръскване не са повредени.
- Приспособлението за разпръскване е монтирано правилно.
- Захранващият кабел, удължителният проводник и мрежовият им щепсел не са повредени.
- Апаратът за почистване под високо налягане е чист и сух.

- Приспособлението за разпръскване е чисто.
- Елементите на управлението функционират нормално и не са променени.
- За този апарат за почистване с високо налягане са монтирани само оригинални принадлежности на STIHL.
- Принадлежностите са правилно монтирани.

### ▲ ПРЕДУПРЕЖДЕНИЕ

- При състояние на апарата, неотговарящо на изискванията за техническа безопасност, частите му не могат да функционират нормално и предпазните устройства престават да действат. Може да се стигне до сериозни наранявания на хора или смърт.
  - ▶ Да се работи само с изправен апарат за почистване с високо налягане.
  - ▶ Да се работи с изправни високонапорен маркуч, съединители и приспособление за разпръскване.
  - ▶ Защитното устройство да се монтира така, както е написано в това ръководство за употреба.
  - ▶ Да се работи с триона може само, ако захранващият кабел, удължителният проводник и мрежовият щепсел не са повредени.
  - ▶ Ако апаратът за почистване с високо налягане е замърсен или мокър: почистете апарата за почистване с високо налягане и го оставете да изсъхне.
  - ▶ Ако защитното устройство е замърсено: почистете защитното устройство.
  - ▶ Апаратът за почистване с високо налягане да не се модифицира.
  - ▶ Ако елементите на управлението не функционират: не работете с апарата за почистване с високо налягане.
  - ▶ На апарата за почистване с високо налягане да се монтира само оригинални принадлежности на STIHL.

- ▶ Принадлежностите да се монтират така, както е описано в това ръководство за употреба или както е описано в ръководството за употреба на принадлежностите.
- ▶ В отворите на апарата за почистване с високо налягане да не се вкарват никакви предмети.
- ▶ При съмнения и въпроси обърнете се към специализиран търговски обект на STIHL.

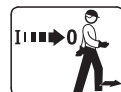
## 4.7 Процес на работа

### ▲ ПРЕДУПРЕЖДЕНИЕ

- В някои ситуации ползвателят не може да работи концентрирано. Тогава ползвателят може да се спъне, падне и тежко да се нарани.
  - ▶ Необходимо е да се работи спокойно и съсредоточено.
  - ▶ Ако условията на видимост или осветление са лоши: да не се работи с апарата за почистване под високо налягане.
  - ▶ Апаратът за почистване под високо налягане се обслужва от един човек.
  - ▶ Да се внимава за срещани препятствия.
  - ▶ При работа ползвателят трябва да застане твърдо върху земята и да пази равновесие. Ако се налага да се работи на високо: използвайте повдигателна работна платформа или устойчиви скелета.
  - ▶ Ако се появят признаци на умора: направете почивка по време на работата.
- Ако апаратът за почистване под високо налягане промени поведението си по време на работа или се държи необичайно, това може да означава, че състоянието му не съответства на изискванията за

техническа безопасност. В резултат от това може да се стигне до тежки наранявания на хора и възникване на материални щети.

- ▶ В този случай трябва да прекъснете работата, да извадите мрежовия щепсел от контакта и да потърсите помощ от специализирания търговец на STIHL.
- ▶ С апарата за почистване под високо се работи в изправено състояние.
- ▶ Не покривайте с нищо апарата за почистване под високо налягане, за да се осигури достатъчен обмен на охлаждащия въздух.
- Ако се отпусне лоста на пистолета за разпръскване, помпата за високо налягане автоматично се изключва и водата престава да излиза от дюзата. Апаратът за почистване под високо налягане е в режим на готовност (стендбай) и остава включен. Ако се натисне лоста на пистолета за разпръскване, помпата за високо налягане отново автоматично се включва и водата започва да излиза от дюзата. Това може да доведе до тежко нараняване на хора и до повреждане на предмети.
- ▶ Когато не се работи: да се блокира лоста на пистолета за разпръскване.



- ▶ Изключете апарата за почистване под високо налягане.

- ▶ Изкарайте щепсела на апарата за почистване под високо налягане от електрически контакт.

- При температури под 0°C може да замръзне вода върху почистваната повърхност и в частите на апарата за почистване под високо налягане. Тогава ползвателят може да се спъне, падне и тежко да се нарани. Могат да възникнат материални щети.
  - ▶ Не бива да се използва апаратът за почистване под високо налягане при температури под 0°C.
- Ако се тегли за високонапорния маркуч, маркуча за вода или хранващия съединителен проводник, Апаратът за почистване под високо налягане може да се измести и да се преобърне. Могат да възникнат материални щети.
  - ▶ Не бива да теглите за високонапорния маркуч, за маркуча за вода или хранващия съединителен проводник.
- Ако апаратът за почистване под високо налягане е поставен върху наклонена, неравна или не твърда повърхност, той може да се измести и да се преобърне. Могат да възникнат материални щети.
  - ▶ Апаратът за почистване под високо налягане се поставя върху хоризонтална, равна и твърда повърхност.
- Ако се работи на височина, има опасност апаратът за почистване под високо налягане или пръскащото устройство да паднат надолу. Това може да доведе до тежко нараняване на хора и до повреждане на предмети.
  - ▶ При работа на височина трябва да се използва повдигателна работна платформа или стабилно скеле.
  - ▶ Апаратът за почистване под високо налягане не бива да се поставя върху повдигателна работна платформа или скеле.
  - ▶ Ако обсегът на високонапорния маркуч не е достатъчен: той да се удължи посредством удължителя на високонапорния маркуч.
  - ▶ Обезопасете пръскащото устройство срещу падане.
- Водната струя е способна да отдели азбестови влака от третираната повърхност. Азбестовите влакна след изсъхване могат да се разпръснат във въздуха и да се погълнат при вдишване. Вдишаните азбестови влака могат да причинят вред на здравето.
  - ▶ Не бива да се почистват повърхности, съдържащи азбест.
- Водната струя може да отдели масло от автомобили или машини. Вода, съдържаща масло, може да попадне в почвата, в откритите водоеми или в канализацията. Това замърсява околната среда.
  - ▶ Автомобилите или машините следва да се почистват само в места, обзаведени с маслен сепаратор с оттичане на мръсна вода.
- Водната струя заедно с оловосъдържаща боя може да образува оловосъдържащи аерозоли и оловосъдържаща вода. Оловосъдържащите аерозоли и оловосъдържащата вода могат да проникнат в почвата, в откритите водоеми или в канализацията. Вдишаните аерозоли могат да увредят здравето и да предизвикат алергични реакции. Това замърсява околната среда.
  - ▶ Не бива да се почистват повърхности, боядисани или лакирани с оловосъдържаща боя.
- Водната струя може да повреди чувствителните повърхности. Могат да възникнат материални щети.
  - ▶ Не бива да се почистват чувствителните повърхности с роторна дюза.
  - ▶ Чувствителните повърхности от гума, плат, дърво или други подобни материали се почистват с намалено работно налягане и от по-голямо разстояние.
- Ако роторна дюза при работа се потапя в замърсена вода, тя може да се повреди.
  - ▶ Роторната дюза не бива да се пуска в действие в замърсена вода.
  - ▶ При почистване на съда: изпразнете съда и по време на почистването оставете водата да изтече.

- Всмуканите лесно възпламеняеми и експлозивни течности могат да предизвикат пожари и експлозии. Може да се стигне до тежки наранявания и смърт на хора и до материални щети на предмети.
  - ▶ Не бива да се всмукват или разпръскват лесно възпламеняеми или експлозивни течности.
- Всмуканите дразнещи, разяждащи и отровни течности могат да представляват опасност за здравето и да повредят частите на апарата за почистване под високо налягане. Може да се стигне до тежки наранявания и смърт на хора и до материални щети на предмети.
  - ▶ Не бива да се всмукват или разпръскват дразнещи, разяждащи и отровни течности.
- Мощната водна струя може тежко да нарани хората и животни и да причини материални щети.



- ▶ Не насочвайте водната струя към хора и животни.

- ▶ Не бива да се насочва водната струя върху лошо видими места.
- ▶ Не бива да се почиства облекло, когато човекът е облечен в него.
- ▶ Не се почистват обувки, докато са обути.
- Ако електрически инсталации, електрически съединения, контакти и токопроводящи проводници влязат в контакт с вода, може да се случи електрически удар. Може да се стигне до тежки наранявания и смърт на хора и до материални щети на предмети.



- ▶ Не насочвайте водната струя към електрическите устройства, електрическите съединения, контакти и токопроводящи проводници.

- ▶ Не бива да се насочва водната струя към съединителни или удължителни проводници.

- Ако електрическите уреди или апаратът за почистване под високо налягане влязат в контакт с вода, може да се случи електрически удар. Ползвателят може да получи тежка дори смъртна травма, и може да бъде причинена материална щета.



- ▶ Не бива да се насочва водната струя към електрически уреди или към апарата за почистване под високо налягане.

- ▶ Дръжте електрическите уреди и апарата за почистване под високо налягане на известно разстояние от почистваната повърхност.
- Неправилното прокаран високонапорен маркуч може да се повреди. В случай на повреждането му водата под високо налягане може неконтролирано да излезе навън. Това може да доведе до тежко нараняване на хора и до повреждане на предмети.
  - ▶ Не бива да се насочва водната струя върху високонапорния маркуч.
  - ▶ Високонапорният маркуч се прокарява така, че да не бъде опънат или усукан.
  - ▶ Прокарвайте високонапорния маркуч по такъв начин, че да не се повреди, прегъне, смачка или протрие.
  - ▶ Пазете високонапорния маркуч от горещина, масло и химикали.
- Неправилно прокараният маркуч за вода може да се повреди, а хората ще се спъват в него. Това може да стане причина за травми на хора и за повреждане на маркуча за вода.
  - ▶ Не бива да се насочва водната струя върху маркуча за вода.
  - ▶ Прокарвайте и маркирайте маркуча за вода така, че хората да не се спъват в него.
  - ▶ Прокарвайте маркуча за вода така, че да не бъде опънат или усукан.
  - ▶ Прокарвайте маркуча за вода по такъв начин, че да не се повреди, прегъне, смачка или протрие.

- ▶ Пазете маркуча за вода от горещина, масло и химикали.
- Мощната водна струя предизвика противодействащи сили. От възникване на противодействащите сили ползвателят може да изгуби контрол над пръскащото устройство. Това може да причини тежка травма на ползвателя и материални щети.
  - ▶ Дръжте пистолета за разпръскване здраво с две ръце.
  - ▶ Работете така, както е описано в това ръководство за употреба.

#### 4.8 Препарати за почистване

### ⚠ ПРЕДУПРЕЖДЕНИЕ


- Ако почистващите препарати влезат в допир с кожата или очите, те могат да предизвикат дразнене на кожата и очите.
  - ▶ Спазвайте ръководството за употреба на съответния почистващ препарат.
  - ▶ Не допускайте контакт с почистващите препарати.
  - ▶ При контакт с кожата: засегнатите участъци на кожата да се измият с много вода и сапун.
  - ▶ При контакт с очите: очите да се изплакнат с много вода в продължение на най-малко 15 минути и да се потърси лекар.
- Неподходящите почистващи препарати могат да повредят апарата за почистване под високо налягане или повърхността на почиствания обект, както и да замърсят околната среда.
  - ▶ Използвайте само такива почистващи препарати, които са разрешени за използване при апарати за почистване под високо налягане.
  - ▶ Спазвайте ръководството за употреба на съответния почистващ препарат.
  - ▶ При съмнения и въпроси обърнете се към сътрудник в специализиран търговски обект на фирма STIHL.

#### 4.9 Присъединяване към водопроводната мрежа

### ⚠ ПРЕДУПРЕЖДЕНИЕ

- При отпускане на лоста на пистолета за разпръскване във маркуча за вода възниква обратен удар. При обратния удар замърсената вода може да бъде изтласкана обратно във водопроводната мрежа за питейна вода. Питейната вода ще се замърси от попадналата замърсена вода.



- ▶ Апаратът за почистване под високо налягане не бива да се свързва директно към водопроводната мрежа за питейна вода.
- ▶ Свързвайте апарата за почистване под високо налягане към водопроводната мрежа за питейна вода в комбинация с одобрено устройство, предотвратяващо обратното оттичане. Ако питейната вода е преминала през устройството за предотвратяване на обратното оттичане, тя вече не се счита за питейна вода.
- Замърсената вода или вода, съдържаща пясък, може да повреди конструктивните части на апарата за почистване под високо налягане.
  - ▶ Използвайте чиста вода за работа с апарата.
  - ▶ При използване на замърсена или съдържаща пясък вода: работете с апарата за почистване под високо налягане заедно с водния филтър.
- Ако към апарата за почистване под високо налягане се подава твърде малко количество вода, конструктивните му части могат да се повредят.
  - ▶ Отворете кранчето за вода до край.
  - ▶ Убедете се, че към апарата за почистване под високо налягане се подава достатъчно количество вода,  19.



## 4.10 Свързване към електрическата мрежа

Докосване до токопроводящите части може да настъпи по следните причини:

- Захранващият или удължителният кабел е повреден.
- Щепселът на захранващия или удължителния кабел е повреден.
- Контактът не е монтиран правилно.

## ⚠ ОПАСНОСТ

- Докосването на токопроводящите части може да доведе до електрически удар. Ползвателят може да получи тежки, дори смъртоносни наранявания.
  - ▶ Убедете се, че захранващият кабел, удължителният кабел и щепселът не са повредени.



Ако захранващият кабел е повреден:

- ▶ Не докосвайте повреденото място.
  - ▶ Извадете щепсела за свързване с електрическата мрежа от контакта.
- ▶ Хващайте захранващия кабел, удължителния кабел и техните мрежови щепсели само със сухи ръце.
  - ▶ Вкарайте мрежовия щекер на захранващия или удължителния кабел в правилно монтиран контакт с предпазител със защитна контактна система.
  - ▶ Свържете апарата за почистване с високо налягане чрез защитен прекъсвач срещу утечен ток (30 mA, 30 ms).
- Повреден или неподходящ удължителен кабел може да предизвика електрически удар. Може да се стигне до сериозни наранявания на хора или смърт.
    - ▶ Използвайте удължителен кабел с правилно избрано сечение, 19.2.
    - ▶ Използвайте удължителен проводник, подходящ за работа на открито и със защита от водни пръски.
    - ▶ Използвайте удължителен проводник, който притежава същите характеристики, както захранващия кабел на апарата за почистване с високо налягане, 19.2.

## ⚠ ПРЕДУПРЕЖДЕНИЕ

- Неподходящото мрежово напрежение или мрежовата честота по време на работа могат да доведат до свръхнапрежение в апарата за почистване с високо налягане. Апаратът за почистване с високо налягане може да се повреди.
  - ▶ Убедете се, че напрежението и честотата в електрическата мрежа съвпадат с данните, посочени на табелката на апарата за почистване с високо налягане.
- Ако няколко електрически апарата са свързани към контакт с няколко гнезда, електрическите компоненти могат да се претоварят по време на работа. Електрическите компоненти могат да се загреят и да предизвикат пожар. Може да се стигне до тежки наранявания и смърт на хора и до материални щети.
  - ▶ Към един контакт следва да се свързва само един апарат за почистване с високо налягане.
  - ▶ Апаратът за почистване с високо налягане не бива да се свързва към контакт с няколко гнезда.
- Неправилно прокаран захранващ кабел и удължителен проводник могат лесно да се повредят, а и хората ще се спъват в него. Това може да стане причина за травми на хората и за повреждане на захранващия или удължителния проводник.
  - ▶ Захранващият кабел и удължителният проводник трябва да се прокарат така, че да не бъдат докосвани от водната струя.
  - ▶ Прокарайте и обозначете захранващия кабел и удължителния проводник така, че хората да не се спъват в тях.
  - ▶ Прокарайте захранващия кабел и удължителния проводник така, че да не са обтегнати или преплетени.
  - ▶ Прокарайте захранващия кабел и удължителния проводник така, че да не се повредят, прегънат или сплескат, или трият.
  - ▶ Пазете захранващия кабел и удължителния проводник от топлина, масло и химикали.

- ▶ Захранващият кабел и удължителният проводник се прокарват по суха основа.
- По време на работа удължителният кабел се нагрива. Ако образуваната топлина не се отвежда, тя може да предизвика пожар.
  - ▶ В случай, че се използва кабелен барабан: кабелът трябва изцяло да се отвие от барабана.

#### 4.11 Транспортиране

### ▲ ПРЕДУПРЕЖДЕНИЕ

- При транспортирането апаратът апаратът за почистване под високо налягане може да се преобърне или да се измести. Това може да причини тежки наранявания на хора и материални щети.
  - ▶ Блокирайте лоста на пистолета за разпръскване.



- ▶ Изключете апарата за почистване под високо налягане.

- ▶ Изкарайте щепсела на апарата за почистване под високо налягане от електрически контакт.



- ▶ Изпразнете разпръскващия комплект или го обезопасете така, че да не може да се преобърне или да се измести.

- ▶ Закрепете апарата за почистване под високо налягане с обтегателни колани, ремъци или с мрежа така, че да не може да се преобърне или да се измести.

- При температури под 0°C може да замръзне вода в частите на апарата за почистване под високо налягане. Апаратът за почистване под високо налягане може да се повреди.
  - ▶ Изпразнете високонапорния маркуч и пръскащото устройство.



- ▶ Ако при транспортиране апаратът за почистване под високо налягане не може да бъде защитен от въздействието на студ: защитете апарата с антифризни средства на гликолна основа.

#### 4.12 Съхранение

### ▲ ПРЕДУПРЕЖДЕНИЕ

- Децата не могат да разпознават и оценяват опасности, свързани с апарата за почистване с високо налягане. Децата могат да бъдат сериозно наранени.
  - ▶ Блокирайте лоста на пистолета за разпръскване.



- ▶ Изключете апарата за почистване с високо налягане.

- ▶ Извадете щепсела за свързване с електрическата мрежа на апарата за почистване с високо налягане от контакта.
- ▶ Апаратът за почистване с високо налягане да се съхранява извън обсега на деца.

- Електрическите контакти на апарата за почистване с високо налягане и металните му конструктивни части могат да кородират от влагата. Апаратът за почистване с високо налягане може да се повреди.
  - ▶ Апаратът за почистване с високо налягане да се съхранява в чисто и сухо състояние.
- При температури под 0 °С водата в конструктивните детайли на апарата за почистване с високо налягане може да замръзне. Апаратът за почистване с високо налягане може да се повреди.
  - ▶ Изпразнете високонапорния маркуч и приспособлението за пръскане.



- ▶ Ако апаратът за почистване с високо налягане не може да бъде съхраняван защитен от замръзване: защитете апарата за почистване с високо налягане с антифриз на основата на гликол.

#### 4.13 Почистване, техническо обслужване и ремонт

### ▲ ПРЕДУПРЕЖДЕНИЕ

- Ако по време на почистване, техническо обслужване или ремонт щепселът е вкаран в контактната кутия, апаратът за почистване под високо налягане може неволно да се включи. Това може да доведе до тежко нараняване на хора и до повреждане на предмети.
  - ▶ Блокирайте лоста на пистолета за разпръскване.



- ▶ Изключете апарата за почистване под високо налягане.
- ▶ Изкарайте щепсела на апарата за почистване под високо налягане от електрически контакт.
- Агресивни почистващи препарати, почистване с водна струя или с остри предмети могат да повредят апарата за почистване под високо налягане. Ако апаратът за почистване под високо налягане не бъде почистен правилно, конструктивните му части няма да

функционират нормално, а предпазните му устройства ще престанат да действат. Може да се стигне до сериозни наранявания на лица.

- ▶ Апаратът за почистване под високо налягане да се почиства така, както е описано в настоящото Ръководство за употреба.
- Ако поддръжката или ремонтът на апарата за почистване под високо налягане не се извършват правилно, конструктивните му части няма да функционират правилно, а предпазните устройства ще престанат да действат. Може да се стигне до сериозни наранявания на хора или смърт.
  - ▶ Не бива самостоятелно да се занимавате с поддръжката и ремонта на апарата за почистване под високо налягане.
  - ▶ Ако захранващият съединителен проводник е дефектен или повреден: дайте захранващия съединителен проводник за смяна на специалист в търговски обект на STIHL.
  - ▶ В случай, че апаратът за почистване под високо налягане трябва да се поддържа или ремонтира: обърнете се към сътрудник в специализиран търговски обект на STIHL.

## 5 Указания за безопасност – принадлежности

### 5.1 Удължител на струйната тръба, уред за почистване на гладки повърхности, комплект за почистване на тръби, извита надолу струйна тръба и ъглова дюза

Удължител на струйната тръба за пръскане

#### ▲ ПРЕДУПРЕЖДЕНИЕ

- Удължителят на струйната тръба усилва противодействащите сили. От възникване на противодействащите сили ползвателят може да изгуби контрол над пръскащото устройство. Това може да причини тежка травма на ползвателя и материални щети.
  - ▶ Монтирайте само един удължител на струйната тръба.
  - ▶ Дръжте пистолета за разпръскване здраво с две ръце.
  - ▶ Работете така, както е описано в това ръководство за употреба.

Уред за почистване на гладки повърхности

#### ▲ ПРЕДУПРЕЖДЕНИЕ

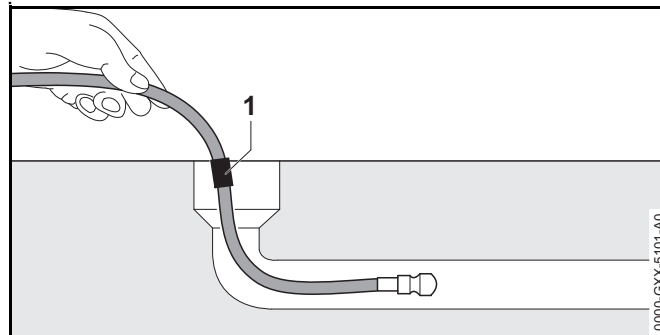
- Водната струя може да нарани ползвателя.
  - ▶ Не се захващайте отдолу под уреда за почистване на гладки повърхности.
- ▶ Дръжте и водете уреда за почистване на гладки повърхности така, както е описано в Инструкцията за употреба на този уред.



Комплект за почистване на тръби

#### ▲ ПРЕДУПРЕЖДЕНИЕ

- Маркучът за почистването на тръби усилва противодействащите сили. Ако се натисне лоста на пистолета за разпръскване и маркучът за почистването на тръба е извън тръбата, маркучът може неконтролирано да отскочи. Ползвателят може да изгуби контрол над маркуча за почистването на тръба. Това може да причини тежка травма на ползвателя и материални щети.



- ▶ Включвайте апарата за почистване под високо налягане и натискайте лоста на пистолета за разпръскване едва тогава, когато маркучът за почистването на тръба е вкаран в тръбата до маркировка (1).
- ▶ Ако маркировката на маркуча за почистването на тръба се вижда при изваждането:
  - Отпуснете лоста на пистолета за разпръскване
  - Изключете апарата за почистване под високо налягане
  - Затворете кранчето за вода
  - Включете пистолета за разпръскване: водното налягане спада
  - Блокиране на лоста на пистолета за разпръскване

- Когато почистващият маркуч е вкаран в голяма тръба, той може да промени посоката и да излезе от отвора на тръбата. Ползвателят може да изгуби контрол над маркуча за почистването на тръба. Това може да причини тежка травма на ползвателя и материални щети.
  - ▶ Наблюдавайте тръбата.
  - ▶ Ако дюзата от почистващия маркуч излезе от тръбата:
    - Отпуснете лоста на пистолета за разпръскване
    - Блокиране на лоста на пистолета за разпръскване
    - Изключете апарата за почистване под високо налягане

### Извита надолу струйна тръба и ъглова дюза












## ▲ ПРЕДУПРЕЖДЕНИЕ

- Извитата надолу струйна тръба и ъгловата дюза усилват противодействащите сили. От възникване на противодействащите сили ползвателят може да изгуби контрол над пръскащото устройство. Това може да причини тежка травма на ползвателя и материални щети.
  - ▶ Монтирайте само един удължител на струйната тръба.
  - ▶ Дръжте пистолета за разпръскване здраво с две ръце.

## 6 Подготовка на апарата за почистване под високо налягане за работа

### 6.1 Подготовка на апарата за почистване с високо налягане за работа

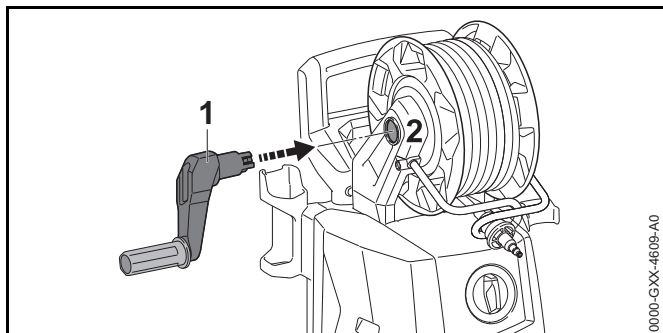
Преди започване на работа с апарата е необходимо да се извършат следните стъпки:

- ▶ Уверете се, че апаратът за почистване с високо налягане, високонапорният маркучи, съединителният маркуч и захранващият кабел са в безопасно състояние,  4.6.
- ▶ Почистете апарата за почистване с високо налягане,  15.
- ▶ Ако се използва воден филтър и той е замърсен: почистете филтъра за вода,  15.4.
- ▶ Монтирайте апарата за почистване с високо налягане върху стабилна и равна основа, като го обезопасите срещу плъзгане и преобръщане.
- ▶ Развийте докрай високонапорния маркуч от барабана за навиване на маркуча,  11.2.
- ▶ Монтирайте пистолета за разпръскване,  7.3.
- ▶ Монтирайте струйната тръба за пръскане,  7.4.
- ▶ Ако се използва дюза: монтирайте дюзата,  7.5.
- ▶ Ако ще се използва средство за почистване: работете със средството за почистване и комплекта за разпръскване,  11.5.
- ▶ Ако ще се използат принадлежности: монтирайте принадлежностите,  5.1.
- ▶ Свържете водата,  8.
- ▶ Свържете апарата за почистване с високо налягане към електрическата мрежа,  9.1.
- ▶ Ако тези стъпки не могат да се извършат: не използвайте повече апарата за почистване с високо налягане и се обърнете за консултация към специализиран търговски обект на STIHL.

## 7 Сглобяване на апарата за почистване под високо налягане

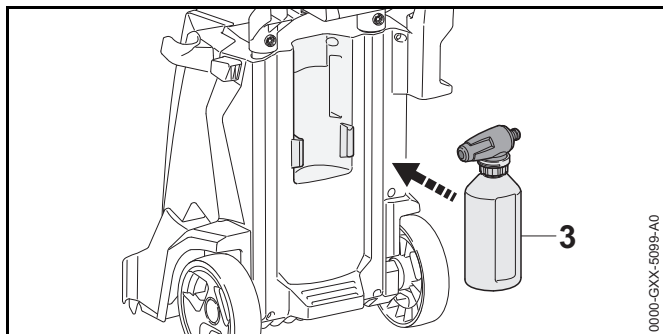
### 7.1 Монтаж на апарата за почистване с високо налягане

#### Монтиране на манивелата



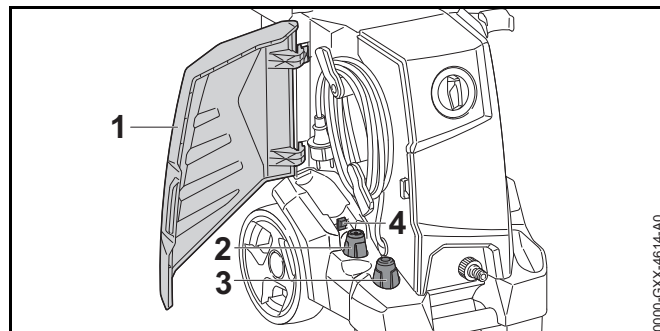
- ▶ Поставете манивелата (1) във водача (2). Манивелата (1) се фиксира с прищракване.

#### Демонтаж на комплекта за разпръскване



- ▶ Поставете комплекта за разпръскване (1).

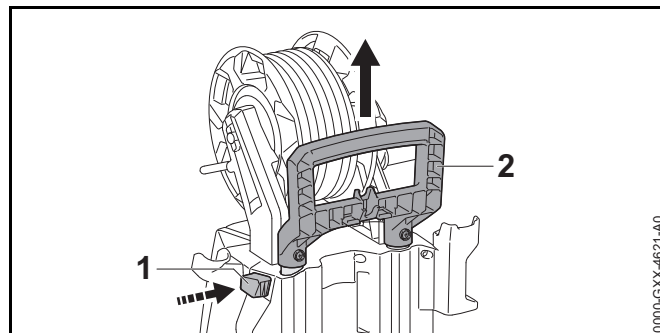
### Поставяне на дюзите и почистващата игла



- ▶ Отворете клапата (1).
- ▶ Поставете дюзата с плоска струя (2) и ротационната дюза (3).
- ▶ Поставете почистващата игла (4).

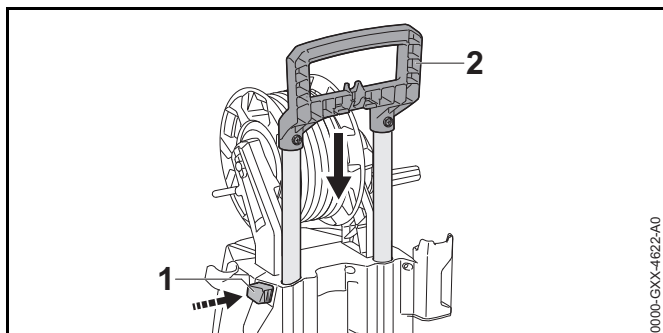
### 7.2 Изтегляне и преместване на дръжката

#### 7.2.1 Издърпване на дръжката



- ▶ Натиснете блокиращото копче (1) и издърпайте дръжката (2).
- ▶ Пуснете блокиращото копче (1) и дърпайте дръжката (2), докато щракне.

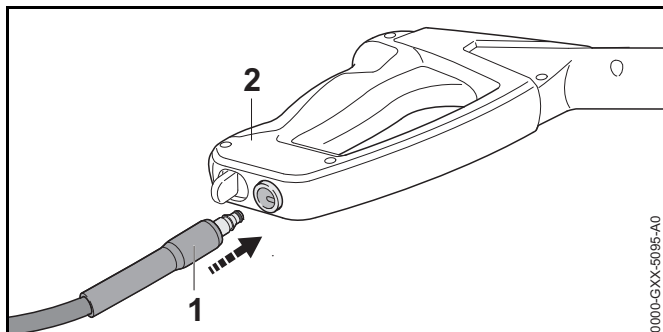
## 7.2.2 Преместване на дръжката



- ▶ Натиснете блокиращото копче (1) и преместете дръжката (2).
- ▶ Пуснете блокиращото копче (1) и премествайте дръжката (2), докато щракне.

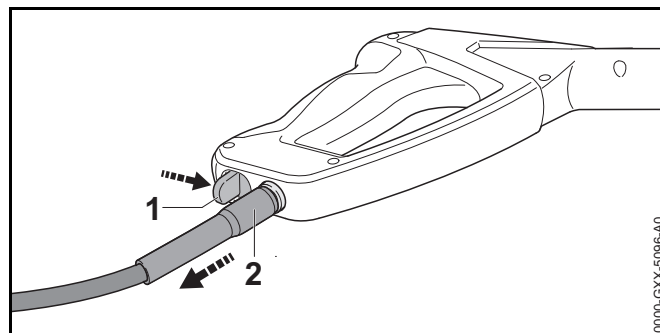
## 7.3 Монтиране и демонтиране на пистолета за разпръскване

## 7.3.1 Монтаж на пистолета за разпръскване



- ▶ Поставете щуцера (1) в пистолета за разпръскване (2). Щуцерът (1) се фиксира с прищракване.
- ▶ Ако щуцерът се поставя трудно в пистолета за разпръскване (2): смажете уплътнението на щуцера (1) с арматурна грес.

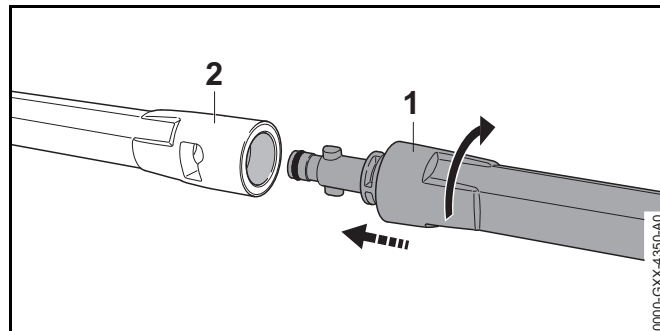
## 7.3.2 Демонтиране на пистолета за разпръскване



- ▶ Натиснете блокиращия лост (1) и го задръжте натиснат.
- ▶ Издърпайте щуцера (2).

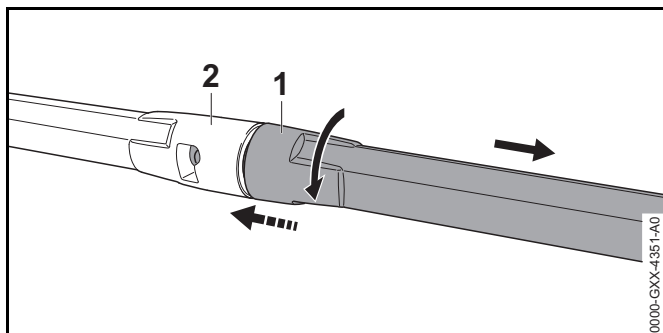
## 7.4 Монтиране и демонтиране на струйната тръба

## 7.4.1 Монтаж на струйната тръба



- ▶ Вкарайте струйната тръба (1) в пистолета за разпръскване (2).
- ▶ Завъртайте струйната тръба (1), докато се фиксира.
- ▶ Ако струйната тръба (1) трудно влиза в пистолета за разпръскване (2): смажете уплътнението на струйната тръба (1) с арматурна смазка.

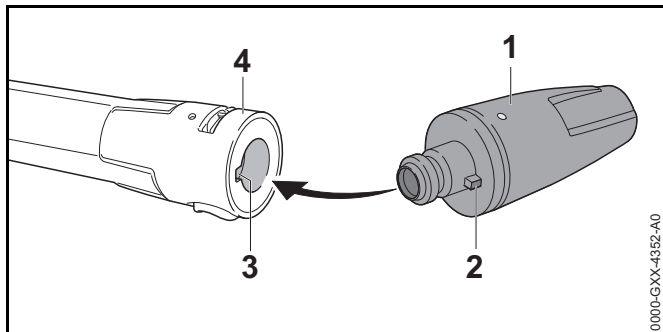
### 7.4.2 Демонтаж на струйната тръба



- ▶ Стиснете заедно струйната тръба (1) и пистолета за разпръскване (2) и завъртете до упор.
- ▶ Отделете струйната тръба (1) от пистолета за разпръскване (2).

## 7.5 Монтиране и демонтиране на дюзата

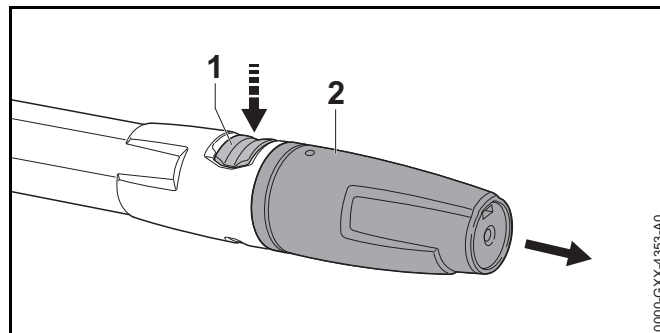
### 7.5.1 Монтаж на дюзата



- ▶ При монтиране на плоскоструйна дюза: дюзата (1) се поставя така, че издатъкът (2) да съвпадне с отвора (3) на струйната тръба (4).
- ▶ Натискайте дюзата (1), за да влезе в струйната тръба (4).  
При фиксиране на дюзата (1) се чува прещракване.

- ▶ Ако дюзата (1) трудно влиза в струйната тръба (4): смажете уплътненията на дюзата (1) с арматурна смазка.

### 7.5.2 Демонтаж на дюзата



- ▶ Натиснете блокировката (1) и я дръжте натисната.
- ▶ Изтеглете дюзата (2).

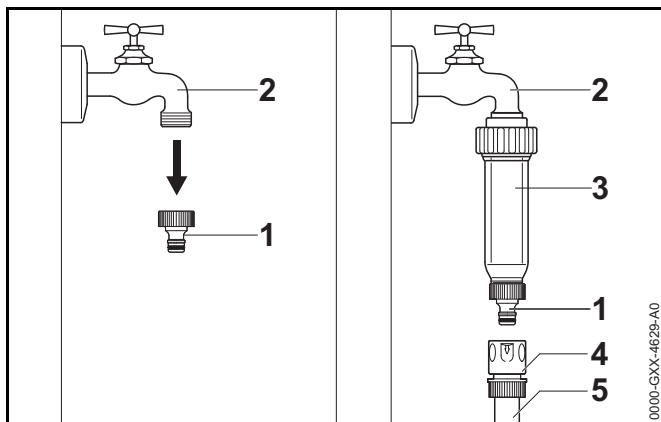
## 8 Свързване с източника на вода

### 8.1 Свързване на филтъра за вода

Ако апаратът за почистване под високо налягане работи с вода, съдържаща пясък, или с вода от цистерни, тогава между водопроводния кран и маркуча за вода трябва да се монтира филтър за вода. Филтърът отделя пясък и замърсявания от водата и по този начин предпазва конструктивните части на апарата за почистване под високо налягане от повреждане.

В зависимост от търговската мрежа водният филтър може да е приложен към апарата за почистване под високо налягане при закупуване.





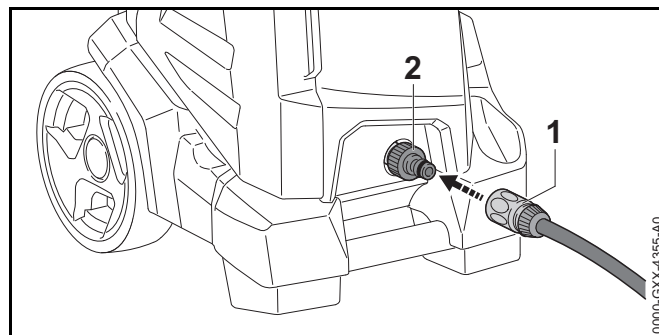
- ▶ Отвийте щуцера (1) от водопроводния кран (2).
- ▶ Завийте водния филтър (3) върху водопроводния кран (2) и здраво го затегнете с ръка.
- ▶ Завийте щуцера (1) върху водния филтър (3) и здраво го затегнете с ръка.
- ▶ Набутайте съединителя (4) на маркуча за вода (5) върху щуцера (1).

## 8.2 Свързване на апарата за почистване с високо налягане към водоснабдителната мрежа

### Присъединяване на маркуча за вода

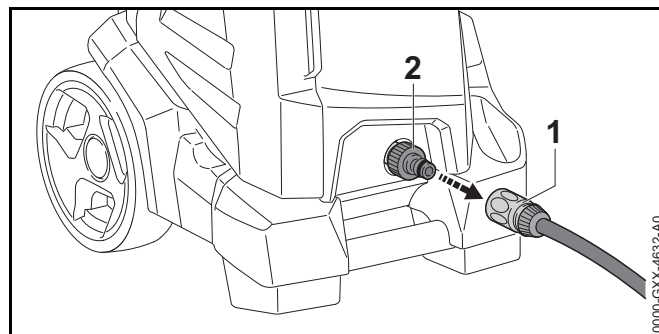
Маркучът за вода трябва да отговаря на следните изисквания:

- Диаметърът на сечението на маркуча за вода е 1/2".
- Маркучът за вода е дълъг между 10 m и 25 m.
- ▶ Свържете маркуча за вода към крана за вода.
- ▶ Отворете докрай крана за вода и изплакнете маркуча за вода с вода.  
Пясъкът и мръсотията се измиват от маркуча за вода.  
Маркучът за вода се обезвъздушават.
- ▶ Затворете крана за вода.



- ▶ Поставете съединителя (1) върху щуцера (2). Съединителят (1) се фиксира с прищракване.
- ▶ Отворете докрай крана за вода.
- ▶ Ако тръбата за пръскане е монтирана на пистолета за разпръскване: демонтирайте тръбата за пръскане.
- ▶ Натискайте лоста на пистолета за разпръскване, докато от пистолета за разпръскване започне да излиза равномерна струя вода.
- ▶ Пуснете лоста на пистолета за разпръскване.
- ▶ Блокирайте лоста на пистолета за разпръскване.
- ▶ Монтирайте струйната тръба.
- ▶ Монтирайте дюзата.

### Изтеглете маркуча за вода

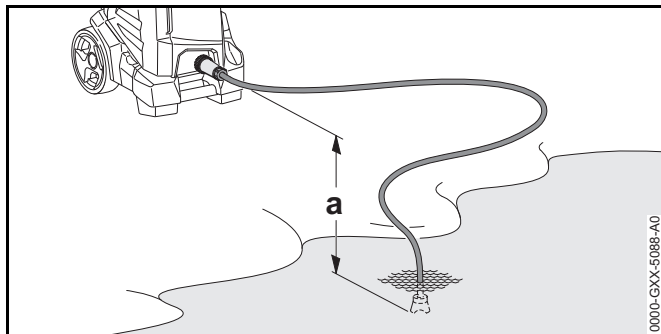


- ▶ Затворете крана за вода.
- ▶ За деблокиране на съединителя: извадете или завъртете и задръжте пръстена (1).

- ▶ Извадете съединителя от щуцера (2).

### 8.3 Свързване на апарата за почистване с високо налягане към друг източник на вода

Апаратът за почистване с високо налягане всмуква вода от резервоари за събиране на дъждовна вода, цистерни и от течаща или неподвижна вода.



За да може водата да бъде засмукана, разликата във височината между апарата за почистване с високо налягане и източника на вода не трябва да надвишава максималната височина на изсмукване (а), 19.1.

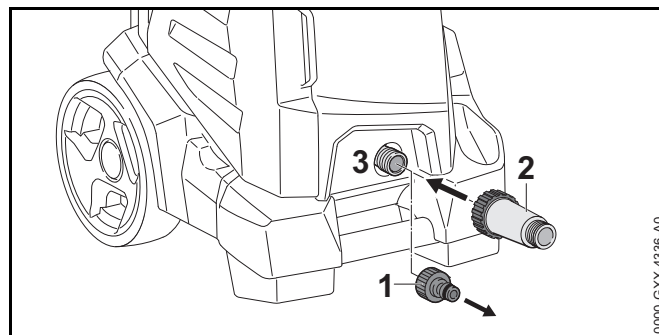
Трябва да се използва подходящ комплект за всмукване на STIHL. Към комплекта за всмукване принадлежи и маркуч за вода със специален съединител.

В зависимост от пазара в апарата за почистване с високо налягане може да е включен и подходящ комплект за всмукване на STIHL.

#### Свързване на филтъра за вода

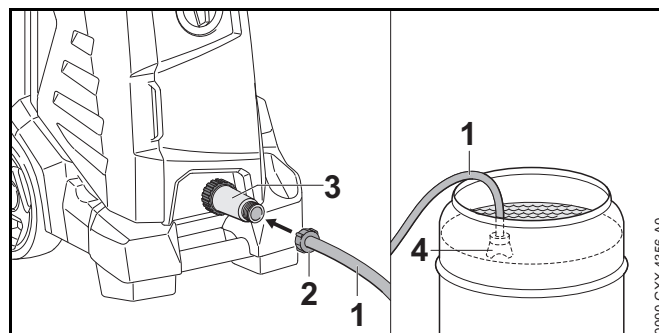
Ако апаратът за почистване с високо налягане работи с вода, съдържаща пясък от резервоари за събиране на вода, цистерни или с течаща или неподвижна вода, между маркуча за вода и апарата за почистване с високо налягане трябва да се свърже филтър за вода.

В зависимост от пазара в апарата за почистване с високо налягане може да е включен и филтър за вода.



- ▶ Отвъртете щуцера (1).
- ▶ Завъртете филтъра за вода (2) върху щуцера (3) и го затегнете здраво с ръка.

#### Присъединяване на маркуча за вода

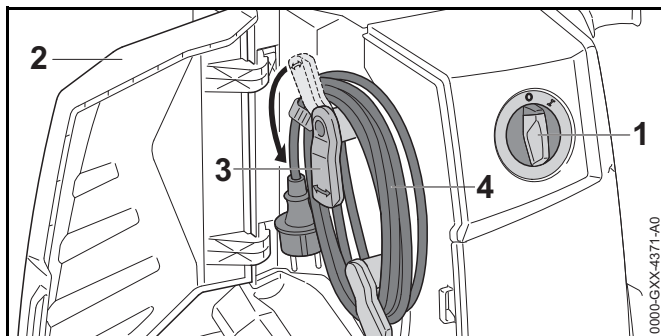


- ▶ Напълнете маркуча за вода (1) така с вода, че в него да няма повече въздух.
- ▶ Завъртете съединителя (2) върху присъединителния щуцер на филтъра за вода (3) и го затегнете здраво с ръка.
- ▶ Окачете смукателната камбана (4) така в източника на вода, че смукателната камбана (4) да не докосва земята.
- ▶ Ако пистолета за разпръскване е монтиран на високонапорния маркуч: демонтирайте пистолета за разпръскване.
- ▶ Дръжте високонапорния маркуч надолу.

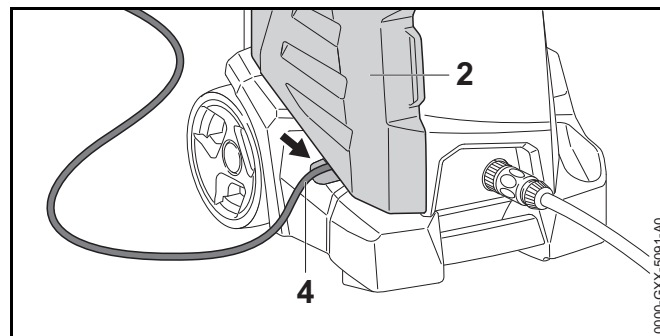
- ▶ Настройвайте апарата за почистване с високо налягане, докато от него започне да излиза равномерна струя вода.
- ▶ Изключете апарата за почистване с високо налягане.
- ▶ Монтирайте пистолета за разпръскване на високонапорния маркуч.
- ▶ Натиснете лоста на пистолета за разпръскване и го задръжте натиснат.
- ▶ Включете апарата за почистване с високо налягане.

## 9 Свързване на апарата за почистване под високо налягане към електрическата мрежа

### 9.1 Електрическо свързване на апарата за почистване с високо налягане



- ▶ Поставете въртящия се комутатор (1) в позиция 0.
- ▶ Отворете клапата (2).
- ▶ Завъртете държача (3) надолу.
- ▶ Свалете захранващия кабел (4).

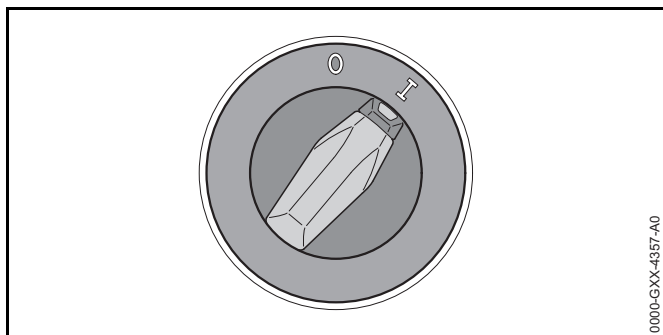


- ▶ Поставете захранващия кабел (4) във вдлъбнатината.
- ▶ Затворете клапата (2).
- ▶ Вкарайте щекера на захранващия кабел (4) в правилно монтиран контакт.

## 10 Включване и изключване на апарата за почистване под високо налягане

### 10.1 Включване на апарата за почистване с високо налягане

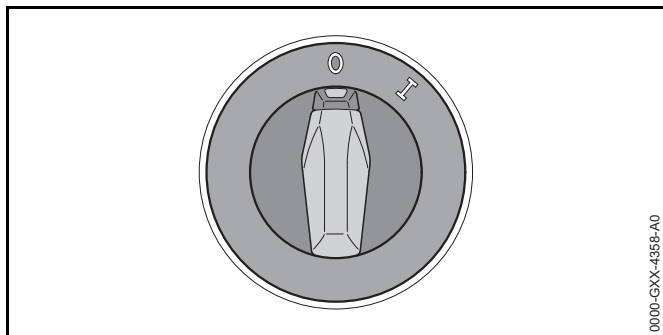
Когато уредът за почистване с високо налягане се включва, при неблагоприятни условия на мрежата с импеданс на мрежата по-голям от 0,15 Ohm могат да се появят колебания на напрежението. Колебанията на напрежението могат да повлияят негативно върху останалите консуматори.



0000-GXX-4357-A0

- ▶ Поставете въртящия се комутатор в позиция I.

## 10.2 Изключване на апарата за почистване с високо налягане

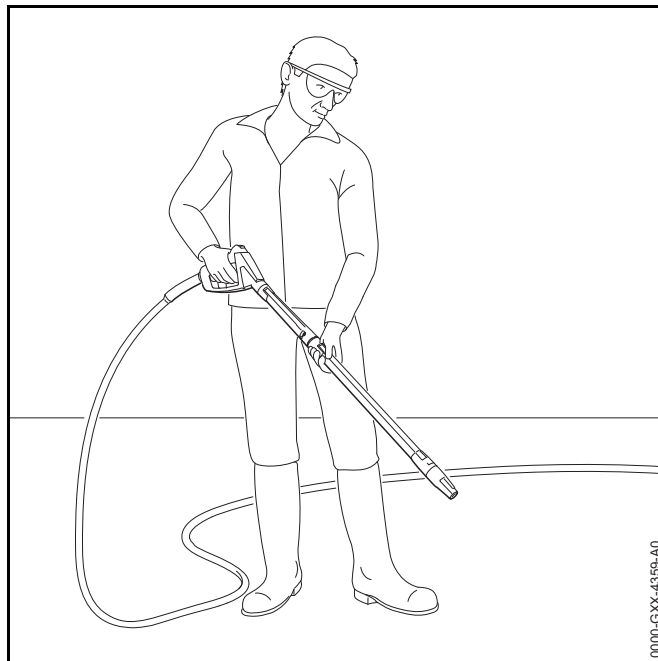


0000-GXX-4358-A0

- ▶ Поставете въртящия се комутатор в позиция 0.

## 11 Работа с апарата за почистване под високо налягане

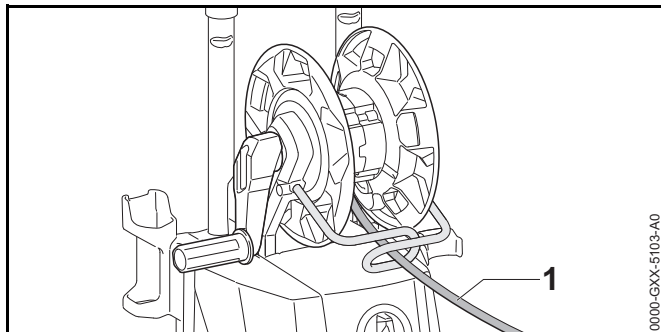
### 11.1 Държане и водене на пистолета за разпръскване



0000-GXX-4359-A0

- ▶ Дръжте пистолета за разпръскване с едната си ръка за дръжката така, че палецът Ви да обхваща дръжката.
- ▶ С другата си ръка здраво захванете струйната тръба (накрайника) така, че палецът Ви да обхваща тръбата.
- ▶ Насочете дюзата към земята.

## 11.2 Развиване на високонапорния маркуч



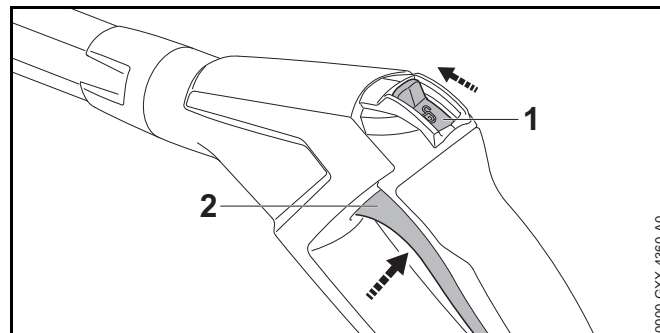
### ПРЕДУПРЕЖДЕНИЕ

Когато лостът на пистолета за разпръскване се пусне, във високонапорния маркуч възниква обратен удар. Обратният удар води до удължаване на високонапорния маркуч. Ако високонапорният маркуч не се развие докрай от барабана за маркучи, той няма място да се удължи и може да се повреди. Водата може да изтече в околната среда под високо налягане. Това може да доведе до тежко нараняване на хора и до материални щети.

- ▶ Развийте докрай високонапорния маркуч.
- 
- ▶ Развийте докрай високонапорния маркуч (1).

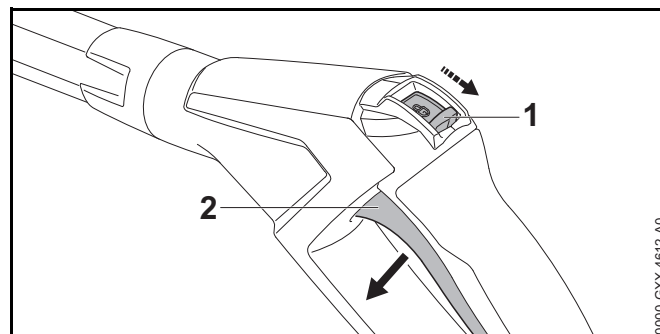
## 11.3 Натискане на лоста на пистолета за разпръскване и блокиране

### Натискане на лоста на пистолета за разпръскване



- ▶ Преместете фиксаторния лост (1) в позицията .
- ▶ Натиснете лоста (2) и го задръжте натиснат. Помпата за високо налягане автоматично се включва и от дюзата започва да излиза вода.

### Блокиране на лоста на пистолета за разпръскване



- ▶ Отпуснете лоста (2). Помпата за високо налягане автоматично се изключва и от дюзата престава да излиза вода. Апаратът за почистване под високо налягане остава включен.
- ▶ Преместете фиксаторния лост (1) в позицията .

### 11.4 Почистване

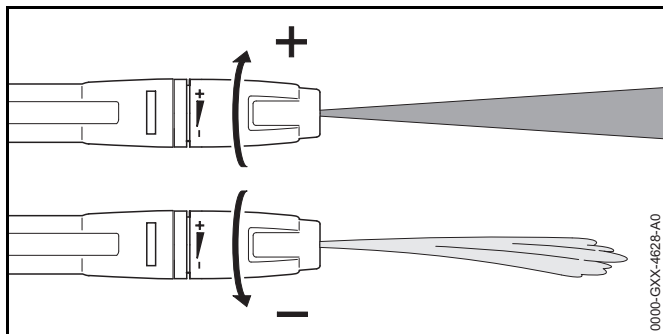
В зависимост от приложението може да се работи със следните дюзи:

- Плоскоструйна дюза: плоскоструйната дюза е подходяща за почистване на големи повърхности.
- Роторна дюза: роторната дюза е подходяща за отстраняване на упорити замърсявания.

От по-малко разстояние може да се работи, когато се налага да се отстрани упорити замърсявания.

От по-голямо разстояние може да се работи, ако е необходимо да се почистят големи повърхности:

- лакирани повърхности
- повърхности от дърво
- повърхности от гума



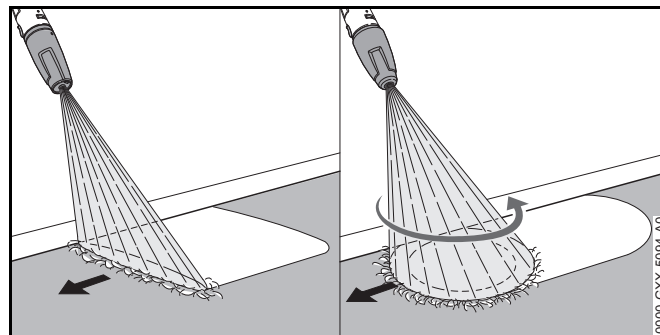
Плоскоструйната дюза може да се настройва.

Ако плоскоструйната дюза се завърти в посока "+", работното налягане се покачва.

Ако плоскоструйната дюза се завърти в посока "-", работното налягане спада.

- ▶ Преди почистването насочете водната струя към някое незабележимо място, за да се провери дали не се е повредила повърхността.
- ▶ Разстоянието между дюзата и почищаната повърхност се избира така, че да не се повреди почищаната повърхност.

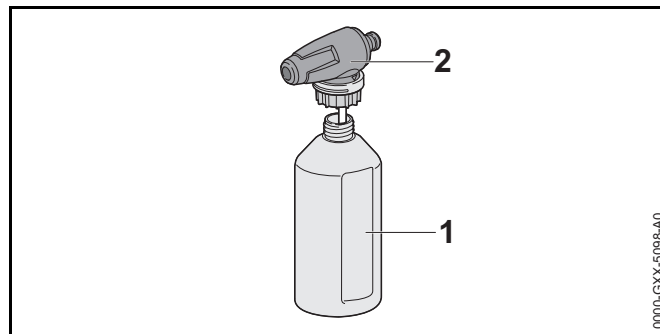
- ▶ Нагласете плоскоструйната дюза така, че да не се повреди почищаната повърхност.



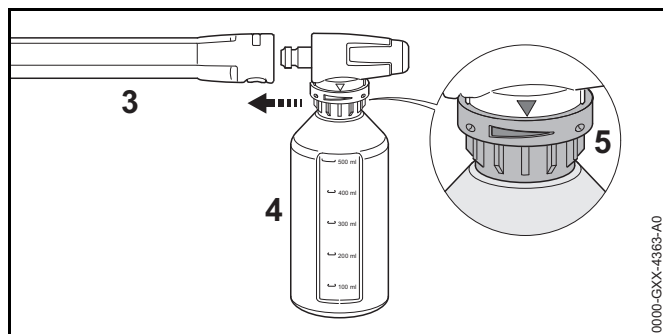
- ▶ Придвижвайте пръскащото устройство равномерно покрай почищаната повърхност.
- ▶ Бавно и премерено се придвижвайте напред.

### 11.5 Работа със средствата за почистване

Средствата за почистване могат да усилят почистващото въздействие на водата. Трябва да се използва доставения комплект за разпръскване на STIHL.



- ▶ Дозирайте и използвайте средството за почистване така, както е описано в ръководството му за употреба.
- ▶ Напълнете бутилката (1) с максимум 500 ml от средството за почистване.
- ▶ Завъртете разпръсквателната дюза (2) върху бутилката (1) и затегнете здраво с ръка.

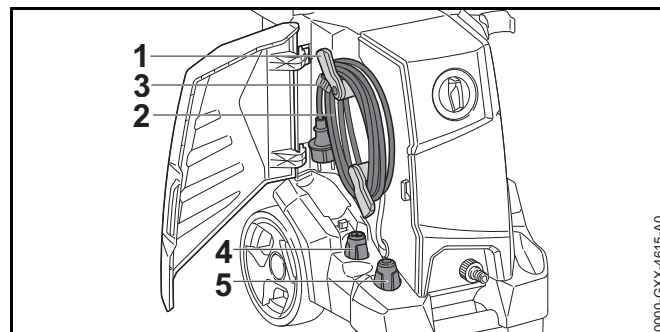


- ▶ Ако на тръбата за пръскане (3) е монтирана дюза: демонтирайте дюзата.
- ▶ Монтирайте комплекта за разпръскване (4) на тръбата за пръскане (3).
- ▶ Завъртете регулирания пръстен (5) за настройка на желаното дозиране.
  - ▶ Завъртете регулирания пръстен в посока "+": смесването на средството за почистване се увеличава.
  - ▶ Завъртете регулирания пръстен в посока "-": смесването на средството за почистване се намалява.
- ▶ Силно замърсени повърхности накисвайте с вода преди почистване.
- ▶ Натиснете лоста на пистолета за разпръскване и нанесете средство за почистване върху повърхността, която трябва да се почисти.
- ▶ Нанасяйте средство за почистване от долу нагоре и не оставяйте да изсъхне.
- ▶ Демонтирайте комплекта за разпръскване.
- ▶ Монтирайте дюзата.
- ▶ Почистете повърхността.

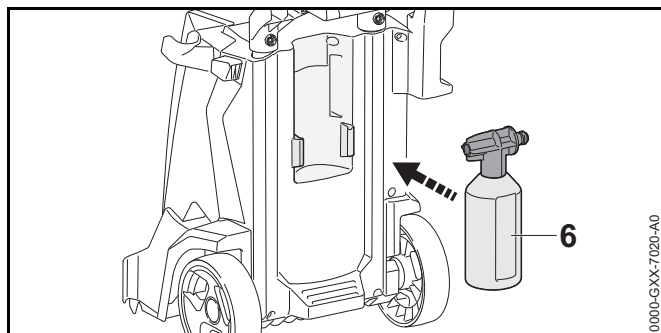
## 12 След работа

### 12.1 След работа

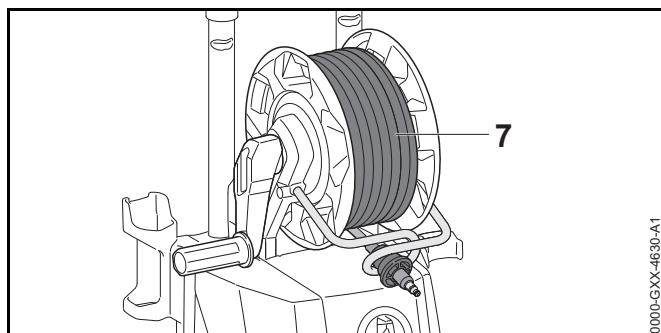
- ▶ Изключете апарата за почистване с високо налягане и извадете щепсела за свързване с електрическата мрежа от контакта.
- ▶ Ако апаратът за почистване с високо налягане е свързан към водоснабдителната мрежа: затворете водоснабдителния кран.
- ▶ Натиснете лоста на пистолета за разпръскване. Налягането на водата се понижава.
- ▶ Блокирайте лоста на пистолета за разпръскване.
- ▶ Разединете апарата за почистване с високо налягане от източника на вода.
- ▶ Свалете маркуча за вода.
- ▶ Демонтирайте и почистете дюзата и струйната тръба.
- ▶ Демонтирайте пистолета за разпръскване и оставете остатъчната вода да изтече от него.
- ▶ Почистете апарата за почистване с високо налягане.



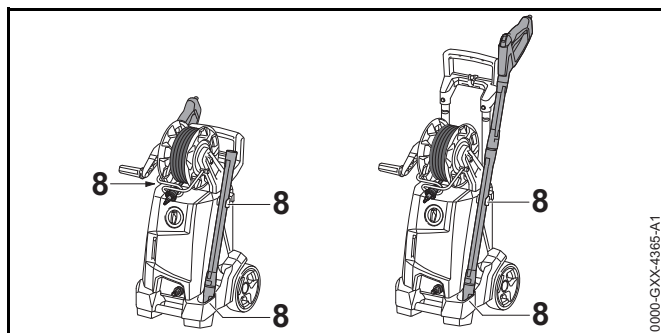
- ▶ Завъртете държача (1) нагоре.
- ▶ Навийте захранващия кабел (2) около държача (1).
- ▶ Закрепете захранващия кабел (2) със скобата (3).
- ▶ Поставете дюзата с плоска струя (4) или ротационната дюза (5).



- ▶ Поставете комплекта за разпръскване (6).



- ▶ Навийте равномерно високонапорния маркуч (7).



- ▶ Съхранявайте устройството за разпръскване (8) на апарата за почистване с високо налягане.

## 12.2 Защитаване на апарата за почистване с високо налягане с антифриз

Ако апаратът за почистване с високо налягане не може да бъде транспортиран или съхраняван защитен от замръзване, той трябва да се защити с антифриз на основата на гликол. Антифризът не позволява водата в апарата за почистване с високо налягане да замръзне и апаратът за почистване с високо налягане да се повреди.

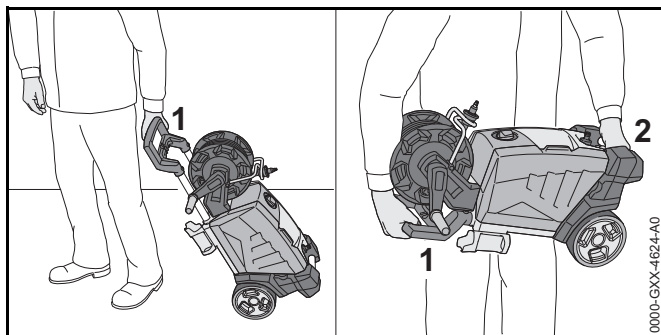
- ▶ Демонтирайте струйната тръба.
- ▶ Ако е възможно, свържете възможно най-къс маркуч към апарата за почистване с високо налягане. Колкото по-къс е маркуча за вода, толкова по-малко антифриз е необходим.
- ▶ Смесете антифриза така, както е описано в ръководството за употреба на антифриза.
- ▶ Налейте антифриз в чист съд.
- ▶ Потопете маркуча за вода в съда с антифриз.
- ▶ Натиснете лоста на пистолета за разпръскване и го задръжте натиснат.
- ▶ Включете апарата за почистване с високо налягане.
- ▶ Натискайте лоста на пистолета за разпръскване, докато от пистолета за разпръскване започне да излиза равномерна струя антифриз и насочете пистолета в съда.
- ▶ Натиснете и пуснете няколко пъти лоста на пистолета за разпръскване.
- ▶ Изключете апарата за почистване с високо налягане и извадете щепсела за свързване с електрическата мрежа от контакта.
- ▶ Демонтирайте пистолета за разпръскване и маркуча за вода и оставете антифриза да изтече в съда.
- ▶ Съхранявайте и изхвърляйте антифриза съгласно предписанията и опазвайки околната среда.



## 13 Транспортиране

### 13.1 Транспортиране на апарата за почистване с високо налягане

- ▶ Изключете апарата за почистване с високо налягане и извадете щепсела за свързване с електрическата мрежа от контакта.
- ▶ Изпразнете резервоара за средството за почистване или го фиксирайте така, че да не може да се преобърне, падне или измести.



- ▶ Ако апаратът за почистване с високо налягане се дърпа: дърпайте апарата за почистване с високо налягане за дръжката (1).
- ▶ Ако апаратът за почистване с високо налягане се носи: носете апарата за почистване с високо налягане за дръжката (1) и транспортната дръжка (2).
- ▶ Ако апаратът за почистване с високо налягане се транспортира с превозно средство се уверете, че са изпълнени следните условия:
  - Апаратът за почистване с високо налягане е изправен или лежи на гръб.
  - Апаратът за почистване с високо налягане е закрепен с обтяжен колан, ремък или мрежа и не може да се преобърне или измести.

- Ако апаратът за почистване с високо налягане не може да бъде транспортиран защитен от замръзване: защитете апарата за почистване с високо налягане с антифриз.

## 14 Съхранение

### 14.1 Съхраняване на апарата за почистване под високо налягане

- ▶ Изключете апарата за почистване под високо налягане и издърпайте мрежовия щепсел от контакта.
- ▶ Апаратът за почистване под високо налягане трябва да се съхранява така, че да бъдат изпълнени следните условия:
  - Апаратът за почистване под високо налягане да се намира извън обсега на деца.
  - Апаратът за почистване под високо налягане е чист и сух.
  - Апаратът за почистване под високо налягане да се намира в затворено помещение.
  - Апаратът за почистване под високо налягане се съхранява в температурен диапазон над 0°C.
  - Ако апаратът за почистване под високо налягане не може да се съхранява в място, защитено от въздействието на студ: защитете апарата за почистване под високо налягане с антифризни средства.

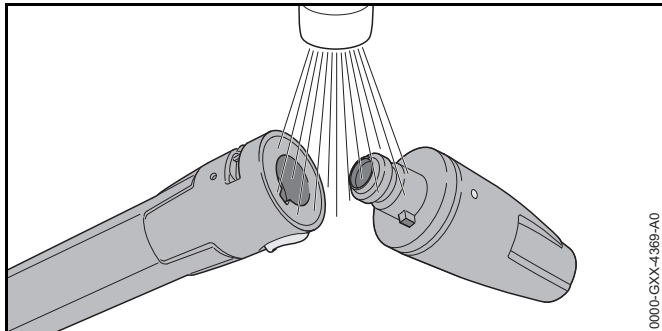
## 15 Почистване

### 15.1 Почистване на апарата за почистване под високо налягане и принадлежностите

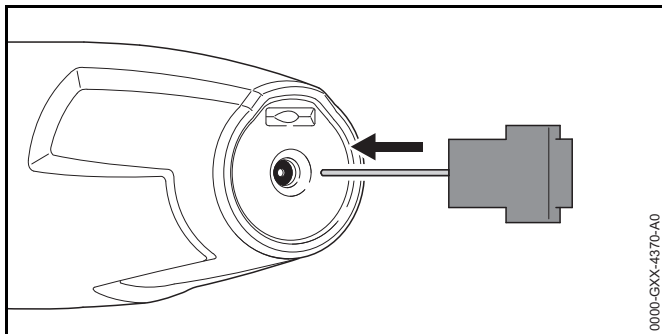
- ▶ Изключете апарата за почистване под високо налягане и издърпайте мрежовия щепсел от контакта.
- ▶ Почистете апарата за почистване под високо налягане, високонапорния маркуч, пистолета за разпръскване и принадлежностите с мокра кърпа.

- ▶ Почистете щуцера и съединителите на апарата за почистване под високо налягане, високонапорния маркуч на пистолета за разпръскване с мокра кърпа.

## 15.2 Почистване на дюзата и струйната тръба

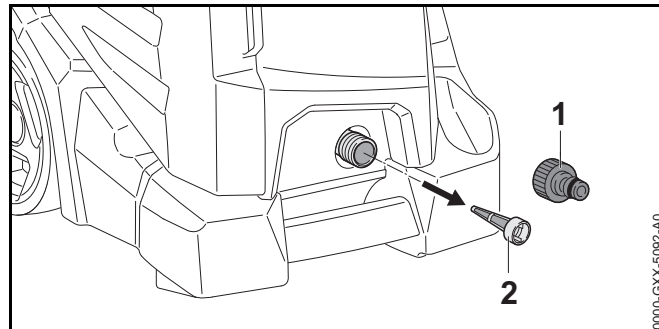


- ▶ Промийте дюзата и струйната тръба под течаща вода и ги подсушете с кърпа.



- ▶ Ако дюзата е задръстена: почистете дюзата с почистваща игла.

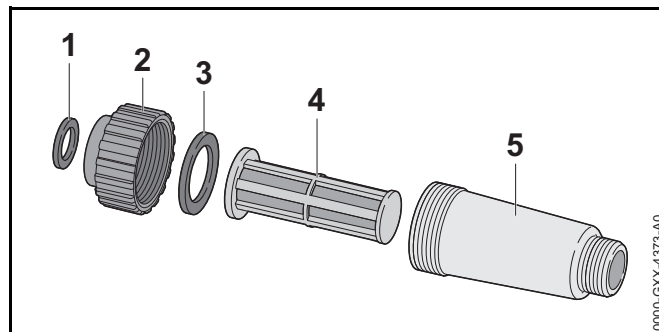
## 15.3 Почистване на цедката във входния отвор за водата



- ▶ Развийте щуцера (1) на връзката за вода.
- ▶ Извадете цедката във входния отвор за водата (2) от връзката за вода.
- ▶ Изплакнете цедката във входния отвор за водата (2) под течаща вода.
- ▶ Поставете цедката във входния отвор за водата (2) във връзката за вода.
- ▶ Навийте щуцера (1) и го затегнете здраво с ръка.

## 15.4 Почистване на филтъра за вода

За да се почисти, филтърът за вода трябва да се разглоби.



- ▶ Извадете уплътнението (1) от ключалката (2).
- ▶ Отвийте ключалката (2) от корпуса на филтъра (5).

- ▶ Извадете уплътнението (3) от ключалката (2).
- ▶ Извадете филтъра (4) от корпуса (5).
- ▶ Промийте уплътненията (1 и 3), ключалката (2) и филтъра (4) под течаща вода.
- ▶ Смажете уплътненията (1 и 3) с арматурна смазка.
- ▶ Сглобете отново водния филтър.

## 16 Поддръжка /обслужване

### 16.1 Интервали за техническо обслужване и поддръжка

Интервалите за провеждане на техническо обслужване и поддръжка зависят от условията на околната среда и работните условия. Фирмата STIHL препоръчва да се спазват следните интервали за техническо обслужване и поддръжка:

Месечно

- ▶ Почистване на цедката във входния отвор за водата

## 17 Ремонт






### 17.1 Ремонт на апарата за почистване под високо налягане


Ползвателят не бива самостоятелно да извършва ремонт на апарата за почистване под високо налягане и принадлежностите.

- ▶ Ако апаратът за почистване под високо налягане или принадлежностите са повредени: не ги използвайте и се обърнете към специализиран търговец на STIHL за помощ.

## 18 Отстраняване на неизправности

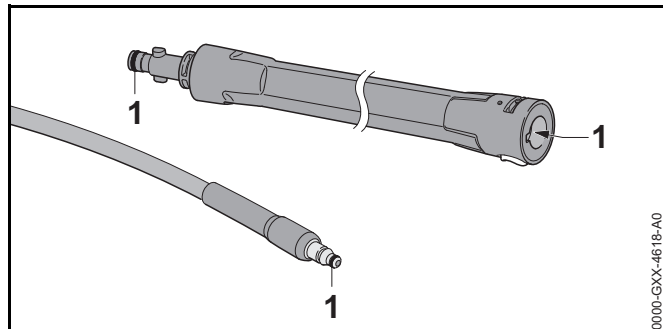
### 18.1 Отстраняване на неизправностите на апарата за почистване с високо налягане

Неизправност	Причина	Начин на отстраняване
Апаратът за почистване с високо налягане на тръгва, въпреки че лостът на пистолета за разпръскване е натиснат.	Не е вкаран щепселът на захранващия кабел или на удължителния проводник.	▶ Вкарайте щекера на захранващия кабел или на удължителния проводник.
	Защитният прекъсвач за електрически мрежи (прекъсвач) или защитният прекъсвач за утечен ток се е задействал. Електрическата верига е електрически претоварена или дефектна.	▶ Потърсете и отстранете причината за задействането. Поставете защитния прекъсвач за електрически мрежи (прекъсвач) или защитния прекъсвач за утечен ток. ▶ Изключете останалите, включени в същата електрическа верига консуматори на електроенергия.
	Контактът е защитен твърде малко.	▶ Вкарайте щекера на захранващия кабел в правилно защитен контакт,  19.
	Удължителният проводник е с грешно сечение.	▶ Използвайте удължителен проводник с правилно сечение,  19.2
	Удължителният проводник е твърде дълъг.	▶ Използвайте удължителен проводник с правилна дължина,  19.2
	Електромоторът е прекалено горещ.	▶ Оставете апарата за почистване с високо налягане да се охлади за 5 минути. ▶ Почистете дюзата.
При включване апарата за почистване с високо налягане не се задейства. Електромоторът ръмжи.	Напрежението в мрежата е твърде ниско.	▶ Натиснете лоста на пистолета за разпръскване и го задръжте натиснат, включете апарата за почистване с високо налягане. ▶ Изключете останалите, включени в същата електрическа верига консуматори на електроенергия.
	Удължителният проводник е с грешно сечение.	▶ Използвайте удължителен проводник с правилно сечение,  19.2
	Удължителният проводник е твърде дълъг.	▶ Използвайте удължителен проводник с правилна дължина,  19.2

Неизправност	Причина	Начин на отстраняване
По време на работа апарата за почистване с високо налягане се изключва.	Щекерът на захранващия кабел или удължителния проводник е изваден от контакта.	▶ Вкарайте щекера на захранващия кабел или на удължителния проводник.
	Защитният прекъсвач за електрически мрежи (прекъсвач) или защитният прекъсвач за утечен ток се е задействал. Електрическата верига е електрически претоварена или дефектна.	▶ Потърсете и отстранете причината за задействането. Поставете защитния прекъсвач за електрически мрежи (прекъсвач) или защитния прекъсвач за утечен ток. ▶ Изключете останалите, включени в същата електрическа верига консуматори на електроенергия.
	Контактът е защитен твърде малко.	▶ Вкарайте щекера на захранващия кабел в правилно защитен контакт,  19.
	Електромоторът е прекалено горещ.	▶ Оставете апарата за почистване с високо налягане да се охлади за 5 минути. ▶ Почистете дюзата.
Високонапорната помпа се включва и изключва постоянно, без пистолетът за разпръскване да е бил натиснат.	Високонапорната помпа, високонапорният маркуч или приспособлението за разпръскване не са уплътнени.	▶ Апаратът за почистване с високо налягане да се провери от специализиран търговски обект на STIHL.
Работното налягане се колебае или се понижава.	Има недостиг на вода.	▶ Отворете докрай крана за вода. ▶ Уверете се, че количеството вода е достатъчно.
	Дюзата е запушена.	▶ Почистете дюзата.
	Цедката във входния отвор за водата или водният филтър са запушени.	▶ Почистете цедката във входния отвор за водата и водния филтър.
	Високонапорната помпа, високонапорният маркуч или приспособлението за разпръскване не са уплътнени или са дефектни.	▶ Апаратът за почистване с високо налягане да се провери от специализиран търговски обект на STIHL.
Водната струя е с променена форма.	Дюзата е запушена.	▶ Почистете дюзата.
	Дюзата е износена.	▶ Сменете дюзата.

Неизправност	Причина	Начин на отстраняване
Не се всмуква допълнително средство за почистване.	Бутилката е празна.	▶ Напълнете бутилката със средство за почистване.
	Дюзата на комплекта за разпръскване е запушена.	▶ Почистете дюзата на комплекта за разпръскване.
Връзките на апарата за почистване с високо налягане, високонапорния маркуч, пистолета за разпръскване или тръбата за разпръскване се свързват трудно.	Уплътненията на връзките не са смазани.	▶ Смажете уплътненията. 📖 18.2

## 18.2 Смазване на уплътненията



- ▶ Смажете уплътненията (1) с арматурна грес.

## 19 Технически данни

### 19.1 Апарат за почистване с високо налягане STIHL RE 130 PLUS

#### Изпълнение 220 V - 240 V / 50 Hz

- защитно устройство (характеристика "С" или "К"): 10 А
- консумация на мощност: 2,3 kW
- електрически клас на защита: I
- електрически клас на защита: IPX5 (защита срещу водни струи от всички посоки)
- работно налягане (p): 13,5 MPa (135 bar)
- максимално допустимо налягане (p max.): 15 MPa (150 bar)
- максимално налягане на входящата вода (p in max.): 1 MPa (10 bar)
- максимален дебит на водата (Q min): 8,3 l/min (462 l/h)
- максимална смукателна височина: 1 m
- максимална температура на водата в режим на работа под налягане (t in max): 40 °C

- максимална температура на водата в режим на всмукване: 20 °C
- размери
  - дължина: 400 mm
  - ширина: 408 mm
  - височина работно положение: 925 mm
  - височина транспортно положение: 717 mm
- дължина на високонапорния маркуч: 9 m
- тегло (m) с монтирани принадлежности: 21,2 kg до 21,3 kg

#### Изпълнение 120 V / 60 Hz

- защитно устройство (характеристика "С" или "К"): 15 А
- консумация на мощност: 1,4 kW
- електрически клас на защита: I
- електрически клас на защита: IPX5 (защита срещу водни струи от всички посоки)
- работно налягане (p): 9,5 MPa (95 bar)
- максимално допустимо налягане (p max.): 11 MPa (110 bar)
- максимално налягане на входящата вода (p in max.): 1 MPa (10 bar)
- максимален дебит на водата (Q min): 7,3 l/min (408 l/h)
- максимална смукателна височина: 0,5 m
- максимална температура на водата в режим на работа под налягане (t in max): 40 °C
- максимална температура на водата в режим на всмукване: 20 °C
- размери
  - дължина: 400 mm
  - ширина: 408 mm
  - височина работно положение: 925 mm
  - височина транспортно положение: 717 mm
- дължина на високонапорния маркуч: 9 m
- тегло (m) с монтирани принадлежности: 20,1 kg

## 19.2 Удължителни проводници

Когато се използва удължителен проводник, той трябва да има защитна линия, а жиците му трябва да са поне със следните сечения според напрежението и дължината на удължителния проводник:

### от 220 V до 240 V

- дължина на проводника до 20 м: AWG 15 / 1,5 мм<sup>2</sup>
- дължина на проводника от 20 м до 50 м: AWG 13 / 2,5 мм<sup>2</sup>

### от 100 V до 127 V

- дължина на проводника до 10 м: AWG 14 / 2,0 мм<sup>2</sup>
- дължина на проводника от 10 м до 30 м: AWG 12 / 3,5 мм<sup>2</sup>

## 19.3 Акустични и вибрационни стойности RE 130 PLUS

Коефициентът К за нивото на акустичното налягане възлиза на 2 dB(A). Коефициентът К за максималното ниво звукова мощност възлиза на 2 dB(A).

Коефициентът К за вибрационните стойности е равен 2 m/s<sup>2</sup>.

- Ниво на акустично налягане L<sub>pA</sub>, измерено съгласно EN 60335-2-79:
  - 220 V - 240 V / 50 Hz изпълнение: 72 dB(A)
- Ниво на звукова мощност L<sub>WA</sub>, измерено съгласно EN 60335-2-79:
  - 220 V - 240 V / 50 Hz изпълнение: 86 dB(A)
- Вибрационна стойност a<sub>n</sub>, измерена съгласно EN 60335-2-79, пистолет за разпръскване: ≤ 2,5 m/s<sup>2</sup>.

Информация относно изпълнението на Директивата за работодатели относно вибрациите 2002/44/ЕО можете да намерите на [www.stihl.com/vib](http://www.stihl.com/vib).

## 19.4 REACH

Съкращението "REACH" обозначава регламента на ЕГ (Европ. общност) за регистриране, анализ и доступимост на химическите препарати.

Информацията за изпълнение на регламента REACH е посочена по-долу [www.stihl.com/reach](http://www.stihl.com/reach).

## 20 Резервни части и принадлежности

### 20.1 Резервни части и принадлежности

**STIHL**® С тези символи се обозначават оригинални резервни части на STIHL и оригинални принадлежности на STIHL.

Фирма STIHL препоръчва да се използват оригинални резервни части на STIHL и оригинални принадлежности на STIHL.

Оригинални резервни части на STIHL и оригинални принадлежности се предлагат при търговеца-специалист на STIHL.

## 21 Отстраняване /изхвърляне

### 21.1 Отстраняване на стари апарати за почистване под високо налягане

Информация, отнасяща се до отстраняването /изхвърлянето, може да се получи от търговеца-специалист на STIHL.

- ▶ Апаратът за почистване под високо налягане, високонапорният маркуч, дюзите, принадлежностите и опаковката да се отстраняват /изхвърлят в съответствие със съществуващите изисквания и по начин, незамърсяващ околната среда.



## 22 Декларация на ЕС (EU) за съответствие

### 22.1 Апарат за почистване с високо налягане STIHL RE 130 PLUS

ANDREAS STIHL AG & Co. KG  
Badstraße 115  
D-71336 Waiblingen  
Германия

заявява на лична самостоятелна отговорност, че

- конструкция: апарат за почистване с високо налягане
- заводска марка: STIHL
- тип: RE 130 PLUS
- серийна идентификация: 4950

отговаря на съответните разпоредби на директивите 2011/65/ЕС, 2006/42/ЕО, 2014/30/ЕС и е разработен и произведен съгласно валидните към датата на производството версии на следните стандарти: EN 55014-1, EN 55014-2, EN 60335-1, EN 60335-2-79, EN 61000-3-2, EN 61000-3-11.

За проверка на измереното и на гарантираното максимално ниво на акустичното налягане (ниво на звуковата мощност) се процедира съгласно директивата 2000/14/ЕС, приложение V, с прилагане на стандарта ISO 3744.

- измерено ниво на звукова мощност: 86 dB(A)
- гарантирано ниво на звукова мощност: 88 dB(A)

Техническата документация се съхранява в отдел „Одобрение на продукти“ на фирма ANDREAS STIHL AG & Co. KG.

Годината на производство, страната на производство и машинният номер са посочени на апарата за почистване с високо налягане.

Waiblingen, 15.01.2018

ANDREAS STIHL AG & Co. KG

в качеството на заместник



Томас Елснер, ръководител управление на продукти и услуги

## Cuprins

<b>1</b>	<b>Prefață</b> .....	<b>177</b>	7.1	Asamblarea curățătorului cu înaltă presiune .....	191
<b>2</b>	<b>Informații referitoare la acest Manual de instrucțiuni</b> .....	<b>177</b>	7.2	Scoaterea mânerului Scoaterea și împingerea mânerului .....	192
2.1	Documente valabile .....	177	7.3	Montarea și demontarea pistolului de stropit .....	192
2.2	Identificarea Notelor de avertizare din text .....	178	7.4	Montarea și demontarea tijei de oțel .....	193
2.3	Simboluri în text .....	178	7.5	Montarea și demontarea duzei .....	193
<b>3</b>	<b>Cuprins</b> .....	<b>178</b>	<b>8</b>	<b>Conectarea la o sursă de apă</b> .....	<b>194</b>
3.1	Curățător cu înaltă presiune .....	178	8.1	Racordarea filtrului de apă .....	194
3.2	Dispozitiv de injecție .....	180	8.2	Racordarea curățătorului cu înaltă presiune la rețeaua de apă .....	194
3.3	Simboluri .....	180	8.3	Racordarea curățătorului cu înaltă presiune la o altă sursă de apă .....	195
<b>4</b>	<b>Instrucțiuni de siguranță</b> .....	<b>181</b>	<b>9</b>	<b>Racordați electric aparatul de curățat cu înaltă presiune</b> .....	<b>196</b>
4.1	Simboluri de avertizare .....	181	9.1	Racordarea electrică a curățătorului cu înaltă presiune .....	196
4.2	Utilizare conform destinației .....	181	<b>10</b>	<b>Pornirea și oprire aparatului de curățat cu presiune înaltă.</b> .....	<b>197</b>
4.3	Cerințe pentru utilizator .....	182	10.1	Activarea curățătorului cu înaltă presiune .....	197
4.4	Îmbrăcăminte și echipament .....	182	10.2	Oprirea curățătorului cu înaltă presiune .....	197
4.5	Spațiu de lucru și mediu .....	183	<b>11</b>	<b>Lucrul cu aparatul de curățat cu înaltă presiune</b> .....	<b>197</b>
4.6	Starea sigură în exploatare .....	183	11.1	?ineți și ghidați pistolul de stropit .....	197
4.7	Operații .....	184	11.2	Desfășurați furtunul de înaltă presiune .....	198
4.8	Detergenți .....	186	11.3	Apăsați maneta pistolului de stropit și blocați-o .....	198
4.9	Racordul apei .....	186	11.4	Curățare .....	199
4.10	Racordarea electrică .....	187	11.5	Utilizarea agenților de curățare .....	199
4.11	Transportul .....	188	<b>12</b>	<b>După lucru</b> .....	<b>200</b>
4.12	Păstrarea .....	189	12.1	După lucru .....	200
4.13	Curățarea, întreținerea și repararea .....	189	12.2	Protejați curățătorul cu înaltă presiune cu un agent de protecție la îngheț .....	201
<b>5</b>	<b>Indicații de securitate - Accesorii</b> .....	<b>190</b>	<b>13</b>	<b>Transportarea</b> .....	<b>201</b>
5.1	Prelungitorul tijei de oțel, curățătorul pe suprafață, setul de curățat țevi, țeava de oțel cu cot și duza cu cot .....	190	13.1	Transportul curățătorului cu înaltă presiune .....	201
<b>6</b>	<b>Pregătirea aparatului de curățat cu presiune înaltă pentru utilizare</b> .....	<b>191</b>	<b>14</b>	<b>Stocarea</b> .....	<b>202</b>
6.1	Pregătirea de utilizare a curățătorului sub înaltă presiune .....	191			
<b>7</b>	<b>Asamblarea aparatului de curățat cu înaltă presiune</b> .....	<b>191</b>			

# STIHL

Acest manual de utilizare este protejat prin legea dreptului de autor. Ne rezervăm toate drepturile, în special dreptul de a multiplica, traduce și prelua prin sisteme electronice.

14.1 Depozitarea aparatului de curățat cu înaltă presiune .....	202
<b>15 Curățare .....</b>	<b>202</b>
15.1 Curățați aparatul de curățat cu înaltă presiune și accesoriile .....	202
15.2 Curățați duza și tija de oțel .....	202
15.3 Curățarea sitei de admisie a apei .....	203
15.4 curățați filtrul de apă .....	203
<b>16 Întreținere .....</b>	<b>203</b>
16.1 Intervale de întreținere .....	203
<b>17 Reparare .....</b>	<b>203</b>
17.1 Reparați aparatul de curățat cu înaltă presiune .....	203
<b>18 Depanare .....</b>	<b>205</b>
18.1 Depanarea curățătorului cu înaltă presiune .....	205
18.2 Ungerea garniturilor .....	207
<b>19 Date tehnice .....</b>	<b>207</b>
19.1 Curățătoare de înaltă presiune STIHL RE 130 PLUS .....	207
19.2 Cabluri prelungitoare .....	208
19.3 Valori ale sunetelor și vibrațiilor RE 130 PLUS .....	208
19.4 REACH .....	208
<b>20 Piese de schimb și accesorii .....</b>	<b>208</b>
20.1 Piese de schimb și accesorii .....	208
<b>21 Eliminare .....</b>	<b>208</b>
21.1 Eliminarea aparatului de curățat cu înaltă presiune .....	208
<b>22 Declarație de conformitate EU .....</b>	<b>208</b>
22.1 Curățătoare de înaltă presiune STIHL RE 130 PLUS .....	208

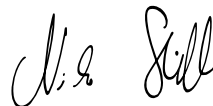
## 1 Prefață

Stimată clientă, stimat client,

ne bucurăm că ați ales STIHL. Dezvoltăm și executăm produsele noastre în calitate de vârf, conform nevoilor clienților noștri. În felul acesta iau naștere produse de mare fiabilitate chiar și în condiții de solicitare extremă.

STIHL înseamnă calitate de vârf și în domeniul de service. Atelierele noastre de specialitate oferă consiliere și instrucțiuni competente, ca și o îngrijire tehnică cuprinzătoare.

Vă mulțumim pentru încredere și vă dorim multă bucurie cu produsul STIHL pe care îl dețineți.



Dr. Nikolas Stihl

**IMPORTANT! ÎNAINTE DE UTILIZARE, CITIȚI ȘI PĂSTRAȚI INSTRUCȚIUNILE.**

## 2 Informații referitoare la acest Manual de instrucțiuni

### 2.1 Documente valabile

Sunt valabile prevederile locale privitoare la securitate.

- ▶ În afara acestui manual de utilizare, citiți, respectați și păstrați următoarele documente:
  - Manualul de utilizare și ambalajul accesoriilor utilizate
  - Manualul de utilizare și ambalajul detergentului utilizat

## 2.2 Identificarea Notelor de avertizare din text

### ! PERICOL

Această notă indică pericolele care au ca rezultat răniri grave sau decese.

- ▶ Măsurile specificate pot împiedica rănirile grave sau decesele.

### ! AVERTISMENT

Această notă poate indica pericolele care au ca rezultat răniri grave sau **decese**.

- ▶ Măsurile specificate pot împiedica rănirile grave sau decesele.

### INDICAȚIE

Această notă indică pericolele care pot avea ca rezultat avariarea bunurilor.

- ▶ Măsurile specificate pot împiedica avariarea bunurilor.

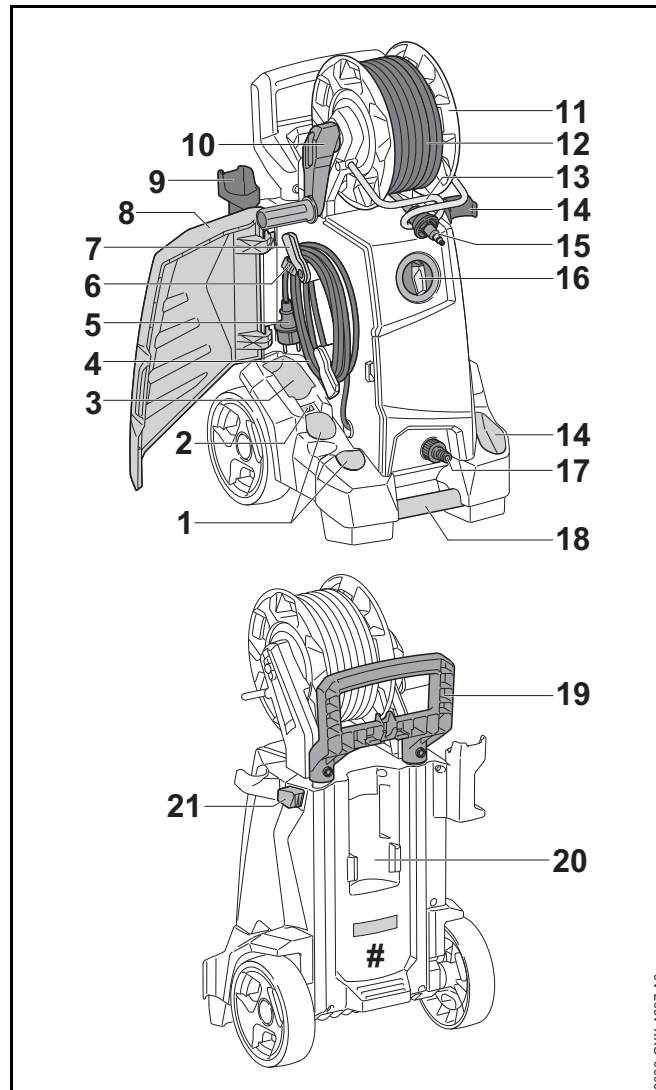
## 2.3 Simboluri în text



Acest simbol se referă la un capitol din aceste instrucțiuni de folosire.

## 3 Cuprins

### 3.1 Curățător cu înaltă presiune



**1 Compartimente**

Compartimentele folosesc la păstrarea duzelor livrate cu aparatul.

**2 Suport**

Suportul servește la păstrarea acului de curățare.

**3 Compartiment**

Compartimentul servește la păstrarea duzelor suplimentare ca accesorii pentru curățătorul cu înaltă presiune.

**4 Cablu de racord**

Cablul de racord conectează curățătorul cu înaltă presiune la ștecherul de rețea.

**5 Ștecher de rețea**

Ștecherul conectează cablul electric la o priză de perete.

**6 Clip**

Clipul menține ștecherul de rețea la cablul de racord înfășurat.

**7 Suport**

Suportul are rolul de preluare și de păstrare a cablului de racord și este rotativ.

**8 Clapetă**

Clapeta acoperă duzele, cablul de racord și acul de curățare.

**9 Suport**

Suportul folosește la păstrarea pistolului de injecție.

**10 Manivelă**

Manivela are rolul de rotire a tamburului de furtun.

**11 Tambur de furtun**

Tamburul de furtun folosește la înfășurarea furtunului de înaltă presiune.

**12 Furtun de înaltă presiune**

Furtunul de înaltă presiune transferă apa de la pompa de înaltă presiune spre pistolul de injecție.

**13 Suport de ghidare**

Suportul de ghidare ghidează furtunul de înaltă presiune din față spre tamburul de furtun.

**14 Suport**

Suportul folosește la păstrarea dispozitivului de pulverizare.

**15 Ștuț**

Ștuțul leagă furtunul de înaltă presiune de pistolul de injecție.

**16 Întrerupător rotativ**

Întrerupătorul rotativ servește la activarea și la dezactivarea curățătorului cu înaltă presiune.

**17 Ștuț**

Ștuțul se folosește la racordul furtunului de înaltă presiune.

**18 Mâner de transport**

Mânerul de transport folosește la purtare curățătorului cu înaltă presiune.

**19 Toartă**

Mânerul folosește la purtarea și deplasarea curățătorului cu înaltă presiune.

**20 Suport**

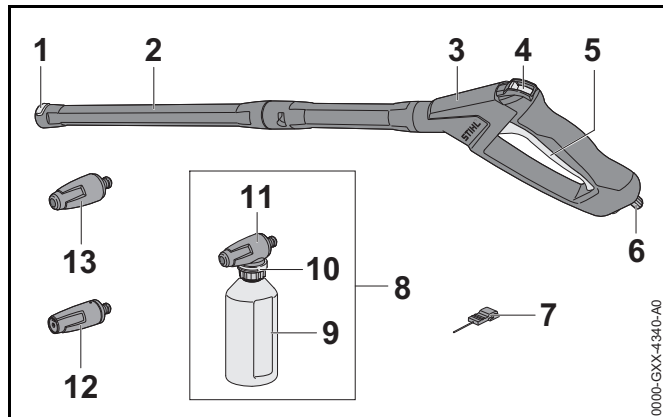
Suportul folosește la păstrarea setului de pulverizare.

**21 Buton de blocare**

Butonul de blocare blochează ajustarea mânerului.

**# Plăcuță de identificare cu seria mașinii**

## 3.2 Dispozitiv de injecție



### 1 Închizătoarea

Închizătoarea menține duza în tubul pentru jet.

### 2 Tub pentru jet

Tubul pentru jet leagă pistolul de pulverizare la duză.

### 3 Pistol de pulverizare

Pistolul de pulverizare servește la susținerea și ghidarea dispozitivului de injecție.

### 4 Pârghie de fixare

Pârghia de fixare deblochează pârghia.

### 5 Pârghie

Pârghia deschide și închide supapa în pistolul de injecție. Pârghia activează și oprește jetul de apă.

### 6 Pârghie blocatoare

Pârghia blocatoare menține ștuțul în pistolul de injecție.

### 7 Ac de curățare

Acul de curățare are rolul de curățare a duzelor.

### 8 Set de pulverizare

Setul de pulverizare are rolul de curățare a agenților de curățare.

### 9 Butelie

Recipientul conține agenții de curățare.

### 10 Inelul de reglare

Inelul de reglare dozează agenții de curățare.

### 11 Duză de pulverizare

Duza de pulverizare amestecă apa cu agenții de curățare.

### 12 Duză de jet plat

Duza de jet plat generează un jet de apă plat.

### 13 Duza rotorului

Duza rotorului generează un jet de apă rotativ.

## 3.3 Simboluri

Simbolurile pot fi plasate pe aparatul de curățat cu presiune înaltă, pe dispozitivul de stropit și pe setul de stropit și pot însemna următoarele:



Maneta de blocare deblochează în această poziție maneta.



Maneta de blocare blochează în această poziție maneta.



Goliți setul de stropit înainte de transport și asigurați aparatul de curățat cu înaltă presiune, așa încât aceasta să nu poată cădea și să nu se poată deplasa.



Nu aruncați produsul la gunoiul menajer.



Nivelul calculat de putere acustică conform Directivei 2000/14/EG în dB(A), pentru a se putea compara nivelul emisiei de zgomot a produselor electronice.



Aceste simboluri identifică piesele de schimb originale STIHL și accesoriile originale STIHL.

## 4 Instrucțiuni de siguranță

### 4.1 Simboluri de avertizare

Simbolurile de avertizare de pe aparatul de curățat cu înaltă presiune au următoarea semnificație:



Respectați instrucțiunile de siguranță și măsurile în legătură cu acestea.



Citiți, respectați și păstrați manualul de utilizare.



Purtați ochelari de protecție.



Nu orientați jetul de apă spre persoane și animale.



Nu orientați jetul de apă spre instalațiile electrice, racordurile electrice, prize și cabluri aflate sub tensiune.



Nu orientați jetul de apă spre aparate electronice și spre aparatul de curățat cu presiune.



În cazul în care cablul de racord sau cablul prelungitor se deteriorează: scoateți ștecherul din priza de perete.



Nu racordați curățătorul de înaltă presiune direct la rețeaua de apă potabilă.



Opriti aparatul de curățat cu presiune înaltă în timpul pauzelor de lucru, transportului, depozitării, întreținerii sau reparațiilor.



Nu utilizați, transportați și depozitați aparatul de curățat cu presiune înaltă la temperaturi situate sub 0°C.

### 4.2 Utilizare conform destinației

Curățătorul cu înaltă presiune STIHL RE 130 PLUS folosește la curățarea, spre exemplu, a autovehiculelor, remorcilor, teraselor, drumurilor și a fațadelor.

Curățătorul cu înaltă presiune nu este adecvat pentru curățarea industrială.

Este interzisă utilizarea curățătorului cu înaltă presiune pe timp ploios.

## ⚠ AVERTISMENT

- Atunci când curățătorul cu înaltă presiune nu este folosit conform destinației, persoanele pot suferi grave leziuni corporale, până la cauzatoare de deces, și se pot genera daune materiale.
  - ▶ Utilizați curățătorul cu înaltă presiune conform celor prezentate în aceste instrucțiuni de utilizare.

Curățătorul cu înaltă presiune STIHL RE 130 PLUS nu este adecvat pentru următoarele aplicații:

- Curățarea azbocimentului și a suprafețelor similare
- Curățarea suprafețelor, care sunt vopsite sau lăcuite cu vopsea cu conținut de plumb
- Curățarea suprafețelor, care intră în contact cu alimente
- Curățarea curățătorului cu înaltă presiune

### 4.3 Cerințe pentru utilizator

## ⚠️ AVERTISMENT

- Utilizatorii neinstruiți nu pot identifica și nu pot evalua pericolele pe care le comportă curățătorul cu înaltă presiune. Risc de răniri grave sau deces pentru utilizator sau alte persoane.



- ▶ Citiți, respectați și păstrați Manualul de instrucțiuni.

- ▶ În cazul în care curățătorul cu înaltă presiune este predat altei persoane: dați și manualul de instrucțiuni.
- ▶ Asigurați-vă că utilizatorul îndeplinește următoarele cerințe:
  - Utilizatorul este odihnit.
  - Din punct de vedere fizic, senzorial și mental, utilizatorul este capabil să folosească și să lucreze cu curățătorul cu înaltă presiune.
  - Utilizatorul poate identifica și evalua pericolele pe care le generează curățătorul cu înaltă presiune.
  - Utilizatorul este major sau utilizatorul este instruit sub supraveghere corespunzător reglementărilor naționale.
  - Utilizatorul trebuie să fie instruit de către un atelier de specialitate STIHL sau un expert în domeniu, înainte să folosească pentru prima dată curățătorul cu înaltă presiune.
  - Utilizatorul nu se află sub influența alcoolului, medicamentelor sau drogurilor.
- ▶ Dacă există neclarități: Adresați-vă unui distribuitor STIHL.

### 4.4 Îmbrăcăminte și echipament

## ⚠️ AVERTISMENT

- În timpul lucrului, obiectele pot fi proiectate cu viteze mari. Pericol de rănire.



- ▶ Purtați ochelari de protecție care să se muleze ferm. Ochelari de protecție adecvați, verificați conform normei EN 166 sau conform prevederilor naționale, se pot găsi în comerț cu identificarea corespunzătoare.
- ▶ Purtați o bluză strânsă pe corp cu mâneci lungi și pantaloni lungi.
- ▶ Pe parcursul lucrărilor pot fi generați aerosoli. Aerosolii inspirați vă pot afecta sănătatea și pot declanșa reacții alergice.
  - ▶ O evaluare a riscurilor trebuie efectuată în funcție de suprafețele ce trebuie curățate și de mediul acestora.
  - ▶ În cazul în care rezultă din cadrul evaluării de risc faptul că se formează aerosoli: purtați o mască de protecție din clasa de protecție FFP2 sau o clasă de protecție similară.
- ▶ În cazul în care utilizatorul poartă încălțăminte necorespunzătoare, acesta poate aluneca. Pericol de rănire.
  - ▶ Purtați încălțăminte stabilă, cu talpă aderentă.



## 4.5 Spațiu de lucru și mediu

### **▲ AVERTISMENT**

- Persoanele neautorizate, copiii și animalele nu pot recunoaște și evalua pericolele pe care le reprezintă curățătorul cu înaltă presiune și obiectele proiectate. Persoanele neautorizate, copiii și animalele pot fi rănite grav, iar bunurile pot fi avariate.
  - ▶ Țineți la distanță de zona de lucru persoanele neimplicate, copiii și animalele.
  - ▶ Curățătorul cu înaltă presiune nu se va lăsa nesupravegheat.
  - ▶ Asigurați-vă de faptul că nu este posibilă joaca copiilor cu curățătorul cu înaltă presiune.
- În timpul lucrului pe vreme ploioasă sau într-un mediu umed, există pericol de electrocutare. Utilizatorul poate fi rănit grav sau chiar omorât, iar curățătorul cu înaltă presiune se poate deteriora.
  - ▶ Nu lucrați în ploaie.
  - ▶ Curățătorul cu înaltă presiune se instalează astfel încât să nu se ude de la apa picurată.
  - ▶ Curățătorul cu înaltă presiune se instalează în afara zonei de lucru umede.
- Componentele electrice ale curățătorului cu înaltă presiune pot produce scântei. Scântele pot declanșa incendii și explozii într-un mediu foarte inflamabil sau exploziv. Risc de rănire gravă a persoanelor sau de deces și de avariere a bunurilor.
  - ▶ Nu lucrați niciodată într-un mediu foarte inflamabil sau exploziv.

## 4.6 Starea sigură în exploatare

Curățătorul cu înaltă presiune este în starea de siguranță doar dacă sunt îndeplinite următoarele condiții:

- Curățătorul cu înaltă presiune nu este deteriorat.

- Furtunul de înaltă presiune, cuplajele și dispozitivul de stropire sunt nedeteriorate.
- Dispozitivul de stropire este montat corect.
- Cablul de racord, cablul prelungitor și ștecherul acestuia nu sunt deteriorate.
- Curățătorul cu înaltă presiune este curat și uscat.
- Dispozitivul de stropire este curat.
- Elementele de comandă funcționează și nu sunt modificate.
- Acest curățător cu înaltă presiune conține doar accesorii originale STIHL.
- Accesoriile au fost montate corect.

### **▲ AVERTISMENT**

- Într-o stare nesigură, componentele ar putea să nu mai funcționeze corect, iar dispozitivele de siguranță ar putea fi dezactivate. Aceasta poate duce la leziuni corporale grave, chiar letale.
  - ▶ Lucrați cu un curățător cu înaltă presiune nedeteriorat.
  - ▶ Lucrați cu un furtun de înaltă presiune nedeteriorat, cu cuplaje nedeteriorate și cu un dispozitiv de stropire nedeteriorat.
  - ▶ Montați dispozitivul de stropire conform descrierii din Manualul de instrucțiuni.
  - ▶ Lucrați doar în cazul în care cablul de racord, cablul prelungitor și ștecherul nu sunt deteriorate.
  - ▶ Dacă curățătorul cu înaltă presiune este murdar sau umed: Curățați curățătorul cu înaltă presiune și lăsați-l să se usuce.
  - ▶ Dacă dispozitiv de stropire este murdar: Curățați dispozitivul de stropire.
  - ▶ Nu modificați curățătorul cu înaltă presiune.
  - ▶ Dacă elementele de comandă nu funcționează: Nu lucrați cu curățătorul cu înaltă presiune.
  - ▶ Pentru acest curățător cu înaltă presiune folosiți numai accesorii STIHL originale.

- ▶ Montați accesoriul așa cum este prezentat în manualul de instrucțiuni sau în manualul accesoriului.
- ▶ Nu introduceți obiecte în orificiile curățătorului cu înaltă presiune.
- ▶ Dacă există neclarități: Adresați-vă unui distribuitor STIHL.

## 4.7 Operații

### **▲ AVERTISMENT**

- În anumite situații, utilizatorul nu poate lucra în mod concentrat. Utilizatorul se poate împiedica, poate cădea și se poate răni grav.
  - ▶ Lucrați calm și metodic.
  - ▶ În cazul în care condițiile de lumină și de vizibilitate sunt nefavorabile: nu lucrați cu aparatul de curățat cu înaltă presiune.
  - ▶ Operați aparatul de curățat cu înaltă presiune singur.
  - ▶ Aveți grijă la obstacole.
  - ▶ Lucrați stând în picioare, menținându-vă echilibrul. Când lucrați la înălțime, folosiți o platformă sau schele care prezintă siguranță.
  - ▶ În cazul în care simțiți semne de oboseală: luați o pauză de lucru.
- Dacă în timpul lucrului aparatul de curățat cu înaltă presiune are un comportament diferit sau neobișnuit, aparatul de curățat cu înaltă presiune ar putea fi într-o stare nesigură. Risc de rănire gravă a persoanelor și de avariere a bunurilor.
  - ▶ Încetați lucrul, scoateți din priză ștecherul cablului electric și apelați la un distribuitor STIHL.
  - ▶ Operați aparatul de curățat cu înaltă presiune în picioare.
  - ▶ Nu acoperiți aparatul de curățat cu înaltă presiune pentru a asigura un schimb de aer de răcire adecvat.
- În cazul în care maneta pistolului de stropit este eliberată, pompa de înaltă presiune se decuplează automat și apa nu mai curge din duză. Aparatul de curățat cu înaltă presiune este în regim de funcționare de standby și rămâne în continuare conectat. În cazul în care maneta pistolului de stropit este apăsată, pompa de înaltă presiune se cuplează automat și apa este evacuată din duză. Risc de rănire gravă a persoanelor și de avariere a bunurilor.
  - ▶ Dacă nu se lucrează: blocați maneta pistolului de stropit.



- ▶ Oprirea aparatului de curățat cu înaltă presiune.

- ▶ Scoateți ștecărul de alimentare al aparatului de spălat cu presiune din priză.
- Apa poate să înghețe pe suprafața de curățat și pe componentele aparatului de curățat cu înaltă presiune la temperaturi mai mici de 0 °C. Utilizatorul poate aluneca, poate cădea și se poate răni grav. Se pot produce pagube materiale.
  - ▶ Nu utilizați aparatul de curățat cu presiune înaltă la temperaturi mai mici de 0°C.
- În cazul în care se trage de furtunul de înaltă presiune, de furtunul de apă sau de conductorul de racord, aparatul de spălat cu înaltă presiune se poate mișca și poate cădea. Se pot produce pagube materiale.
  - ▶ Nu trageți de furtunul de înaltă presiune, de furtunul de apă sau de furtunul de conectare.
- În cazul în care aparatul de curățat cu înaltă presiune este așezat pe o suprafață înclinată, denivelată sau nefixată se poate deplasa și cădea. Se pot produce pagube materiale.
  - ▶ Așezați aparatul de curățat cu înaltă presiune pe o suprafață orizontală, netedă și fixată.
- În cazul în care se lucrează la înălțime, aparatul de curățat cu presiune înaltă sau dispozitivul de stropit pot cădea. Risc de rănire gravă a persoanelor și de avariere a bunurilor.
  - ▶ Utilizați o platformă de lucru sau o schelă sigură.
  - ▶ Nu așezați aparatul de curățat cu presiune înaltă pe o platformă de lucru sau pe o schelă.

- ▶ În cazul în care raza de acțiune a furtunului de înaltă presiune nu este suficientă: prelungiți furtunul de înaltă presiune cu un prelungitor de furtun de înaltă presiune.
- ▶ Asigurați dispozitivul de stropire împotriva căderii.
- Jetul de apă poate desprinde fibre de azbest din suprafețe. Fibrele de azbest se pot distribui după uscare în aer și pot fi inspirate. Fibrele de azbest inspirate vă pot afecta negativ sănătatea.
  - ▶ Nu curățați suprafețele ce conțin azbest.
- Jetul de apă poate îndepărta uleiul de pe vehicule sau de pe mașini. Apa cu conținut de ulei poate ajunge în pământ, în apă sau în canalizare. Este periclitat mediul înconjurător.
  - ▶ Curățați vehiculele sau mașinile numai în locații echipate cu separatoare de ulei în scurgerile de apă.
- Jetul de apă poate forma aerosoli cu conținut de plumb și apă cu conținut de plumb în combinație cu vopsea cu conținut de plumb. Aerosolii și apa cu conținut de plumb pot ajunge în pământ, în apă sau în canalizare. Aerosolii inspirași vă pot afecta sănătatea și pot declanșa reacții alergice. Este periclitat mediul înconjurător.
  - ▶ Suprafețele care sunt vopsite sau lăcuite cu vopsea cu conținut de plumb nu trebuie curățate.
- Jetul de apă poate deteriora suprafețele sensibile. Se pot produce pagube materiale.
  - ▶ Nu curățați suprafețele sensibile cu duza cu rotor.
  - ▶ Suprafețele sensibile din cauciuc, stofă, lemn și materiale similare trebuie curățate cu o presiune de lucru redusă și de la o distanță mai mare.
- În cazul în care duza cu rotor este scufundată în apă murdară în timpul utilizării și este operată, aceasta poate fi deteriorată.
  - ▶ Nu operați duza cu rotor în apă murdară.
  - ▶ În cazul în care este curățat un recipient: goliți recipientul și lăsați apa să se scurgă pe parcursul curățatului.
- Lichidele aspirate, ușor inflamabile și explozive pot cauza incendii și explozii. Risc de rănire gravă a persoanelor sau de deces și de avariere a bunurilor.
  - ▶ Lichidele ușor inflamabile sau explozive nu trebuie aspirate sau evacuate.
- Lichidele iritante, caustice și toxice pot periclita sănătatea și pot deteriora componentele aparatului de curățat cu înaltă presiune. Risc de rănire gravă a persoanelor sau de deces și de avariere a bunurilor.
  - ▶ Lichidele iritante, acide sau toxice nu trebuie aspirate sau evacuate.
- Jetul puternic de apă poate răni persoanele și animalele și poate deteriora bunurile.
  - ▶ Nu orientați jetul de apă spre persoane și animale.



- ▶ Nu orientați jetul de apă spre zone fără vizibilitate.
- ▶ Nu curățați îmbrăcămintea cât timp aceasta este purtată.
- ▶ Nu curățați încălțăminte cât timp aceasta este purtată.
- În cazul în care aparatele electrice, racordurile electrice, prizele și cablurile electrice intră în contact cu apa, se poate ajunge la electrocutări. Risc de rănire gravă a persoanelor sau de deces și de avariere a bunurilor.
  - ▶ Nu orientați jetul de apă spre instalațiile electrice, racordurile electrice, prize și cabluri aflate sub tensiune.
- ▶ Nu orientați jetul de apă spre cablul de conectare sau cablul prelungitor.





- ▶ Nu orientați jetul de apă spre aparate electronice sau spre aparatul de curățat cu presiune.
- ▶ ?ineți aparatele electrice și aparatul de curățat cu înaltă presiune departe de suprafața de curățat.
- Un furtun de înaltă presiune montat greșit poate fi deteriorat. Ca urmare a deteriorării este posibil ca apa să fie eliminată necontrolat în mediu. Risc de rănire gravă a persoanelor și de avariere a bunurilor.
  - ▶ Nu orientați jetul de apă în direcția furtunului de înaltă presiune.
  - ▶ Montați furtunul de înaltă presiune în așa fel, încât să nu fie tensionat sau încurcat.
  - ▶ Montați furtunul de înaltă presiune în așa fel, încât să nu fie deteriorat, îndoit sau strivit și nici să nu apară abraziune în vreun punct.
  - ▶ Protejați furtunul de înaltă presiune de căldură excesivă, ulei și substanțe chimice.
- Un furtun de apă montat greșit poate fi deteriorat și persoanele se pot împiedica de el. Persoanele se pot răni, iar cablul de racord se poate deteriora.
  - ▶ Nu orientați jetul de apă spre furtunul de apă.
  - ▶ Montați și marcați furtunul de apă în așa fel, încât persoanele să nu se poată împiedica.
  - ▶ Montați furtunul de apă în așa fel, încât să nu fie tensionat sau înfășurat.
  - ▶ Montați furtunul de apă în așa fel, încât să nu fie deteriorat, îndoit sau strivit și nici să nu apară abraziune în vreun punct.
  - ▶ Protejați furtunul de apă de temperaturi excesive, ulei și substanțe chimice.

- Jetul puternic de apă cauzează forțe de reacție. Ca urmare a forțelor de reacție ce apar, este posibil ca utilizatorul să piardă controlul asupra dispozitivului de stropit. Utilizatorul poate fi grav rănit și pot apărea daune materiale.
  - ▶ Țineți ferm pistolul de stropit cu ambele mâini.
  - ▶ Lucrați conform descrierii din manualul de instrucțiuni.

## 4.8 Detergenți

### ⚠ AVERTISMENT

- În cazul în care agentul de curățat intră în contact cu pielea sau cu ochii, pielea sau ochii se pot irita.
  - ▶ Respectați instrucțiunile de utilizare ale agentului de curățat.
  - ▶ Evitați contactul cu agenții de curățare.
  - ▶ În cazul contactului cu pielea, spălați pielea afectată cu apă din belșug și cu săpun.
  - ▶ În cazul contactului cu ochii, clătiți cu apă din belșug timp de cel puțin 15 minute și adresați-vă medicului.
- Agenții de curățare greșiți pot deteriora aparatul de curățat cu înaltă presiune sau suprafața obiectului de curățat și pot afecta mediul.
  - ▶ Se vor utiliza numai detergenți acceptați pentru aparatele de curățat de înaltă presiune.
  - ▶ Respectați instrucțiunile de utilizare ale agentului de curățat.
  - ▶ Dacă aveți neclarități, vă rugăm să vă adresați unui distribuitor STIHL.

## 4.9 Racordul apei

### ⚠ AVERTISMENT

- Atunci când eliberați maneta pistolului de stropit, în furtun apare un recul. Ca urmare a reculului este posibil ca apa murdară să revină înapoi în rețeaua de apă potabilă. Apa potabilă poate fi poluată.



- ▶ Nu racordați curățătorul de înaltă presiune direct la rețeaua de apă potabilă.

- ▶ Racordați aparatul de curățat cu înaltă presiune împreună cu o protecție de reflux la rețeaua de apă potabilă. Dacă apa potabilă a străbătut supapa de retur, nu va mai fi considerată ca apă potabilă.
- Apa murdară sau cu conținut de nisip poate afecta negativ componentele aparatului de curățat cu înaltă presiune.
  - ▶ Utilizați apă curată.
  - ▶ În cazul în care este utilizată apă murdară sau cu conținut de nisip: utilizați aparatul de surățat cu înaltă presiune împreună cu un filtru de apă.
- În cazul în care aparatul de curățat cu înaltă presiune este alimentat cu prea puțină apă, componentele acestuia se pot deteriora.
  - ▶ Deschideți robinetul de apă complet.
  - ▶ Asigurați-vă că aparatul de curățat cu înaltă presiune este alimentat cu suficientă apă, 19.

#### 4.10 Racordarea electrică

Contactul cu componentele sub tensiune poate avea următoarele cauze:

- Cablul de racord sau cablul prelungitor sunt deteriorate.
- Ștecherul cablului de racord sau al cablului prelungitor sunt deteriorate.
- Priza de perete nu este corect instalată.

## ▲ PERICOL

- Contactul cu componentele sub tensiune poate avea ca rezultat șocul electric. Risc de rănire gravă sau deces.
  - ▶ Asigurați-vă că nu sunt avariate cablul electric și ștecherul.



În cazul în care cablul de racord sau cablul prelungitor este deteriorat:

- ▶ Nu atingeți zona deteriorată.
- ▶ Scoateți ștecherul de rețea din priză.
- ▶ Cablul de racord, cablul prelungitor și ștecărul de rețea se atinge cu mâinile uscate.
- ▶ Ștecărul de rețea al cablului de racord sau al cablului prelungitor se introduce într-o priză cu contact de protecție instalată corect și asigurată.
- ▶ Curățătorul cu înaltă presiune se conectează cu ajutorul unui întrerupător de protecție la curent rezidual (30 mA, 30 ms).
- Un cablu prelungitor deteriorat sau nepotrivit poate duce la electrocutare. Aceasta poate duce la leziuni corporale grave, chiar letale.
  - ▶ Folosiți un cablu prelungitor cu o secțiune a cablului corespunzătoare, 19.2.
  - ▶ Utilizați un cablu prelungitor cu protecție contra stropilor de apă și aprobat pentru utilizarea în exterior.
  - ▶ Utilizați un cablu prelungitor care are aceleași proprietăți ca și cablul de racord al curățătorului cu înaltă presiune, 19.2.

## ▲ AVERTISMENT

- În timpul lucrului, o tensiune de alimentare incorectă sau o frecvență de alimentare incorectă pot avea ca rezultat o supratensiune în curățătorul cu înaltă presiune. Este posibilă deteriorarea curățătorului cu înaltă presiune.
  - ▶ Asigurați-vă că tensiunea la priză și frecvența la priză corespund cu datele de pe plăcuța de identificare a curățătorului cu înaltă presiune.
- Dacă sunt conectate mai multe aparate electrice la aceeași priză multiplă de perete, componentele electrice se pot supraîncălca în timpul lucrului. Componentele electrice se pot încălzi și pot produce un incendiu. Risc de rănire gravă a persoanelor sau de deces și de avariere a bunurilor.
  - ▶ Conectați fiecare curățător cu înaltă presiune la o priză de perete individuală.
  - ▶ Nu conectați curățătorul cu înaltă presiune la o priză multiplă.
- În cazul în care cablul de racord și cablul prelungitor nu sunt pozate corespunzător, ele se pot deteriora, sau persoanele se pot împiedica de ele. Persoanele se pot răni, iar cablul de racord sau cablul prelungitor se pot deteriora.
  - ▶ Pozați cablul de racord și cablul prelungitor în așa mod, încât ele să nu poată atinge jetul de apă.
  - ▶ Cablul de racord și cablul prelungitor se pozează și se marchează astfel încât să nu fie posibilă împiedicarea persoanelor.
  - ▶ Pozați cablul de racord și cablul prelungitor în așa mod, încât să nu se tensioneze sau răsucească.
  - ▶ Pozați cablul de racord și cablul prelungitor în așa mod, încât să nu se deterioreze, îndoie, strivească sau frece.
  - ▶ Protejați cablul de racord și cablul prelungitor contra căldurii, a uleiului și a substanțelor chimice.
  - ▶ Trageți cablul de racord și cablul prelungitor pe o suprafață uscată.

- În timpul lucrului, cablul prelungitor se poate încălzi. În cazul în care căldura nu poate fi disipată, se poate declanșa un incendiu.
  - ▶ Dacă se utilizează un tambur pentru cabluri: Desfășurați complet tamburul pentru cabluri.

### 4.11 Transportul

## ▲ AVERTISMENT

- În timpul transportului, aparatul de spălat cu înaltă presiune poate cădea sau se poate deplasa. Risc de rănire a persoanelor și de avariere a bunurilor.
  - ▶ Blocați maneta pistolului de stropit.



- ▶ Oprirea aparatului de curățat cu înaltă presiune.

- ▶ Scoateți ștecărul de alimentare al aparatului de spălat cu presiune din priză.



- ▶ Asigurați aparatul de curățat cu înaltă presiune, așa încât aceasta să nu poate cădea și să nu se poată deplasa.

- ▶ Asigurați aparatul de curățat cu înaltă presiune cu chingi de tensionare, curele sau o plasă în așa fel, încât să nu se poată răsturna și să nu se poată mișca.

- Apa poate să înghețe în componentele aparatului de curățat cu înaltă presiune la temperaturi mai mici de 0°C. Aparatul de curățat cu înaltă presiune poate fi deteriorat.

- ▶ Goliți furtunul de înaltă presiune și dispozitivul de stropire.



- ▶ În cazul în care aparatul de curățat cu înaltă presiune nu poate fi transportat sigur la îngheț: protejați aparatul de curățat cu înaltă presiune cu un antigel pe bază de glicol.

## 4.12 Păstrarea

**⚠️ AVERTISMENT**

- Copiii nu pot recunoaște și evalua pericolele pe care le constituie curățătorul cu înaltă presiune. Copii pot suferi leziuni grave.

- ▶ Blocați pârghia pistolului de injecție.



- ▶ Opreți curățătorul cu înaltă presiune.

- ▶ Scoateți ștecărul de rețea al curățătorului cu înaltă presiune din priză de perete.
- ▶ Depozitați curățătorul cu înaltă presiune într-un loc care nu este la îndemâna copiilor.
- Contactele electrice de la curățătorul cu înaltă presiune și componentele metalice pot coroda din cauza umezelii. Este posibilă deteriorarea curățătorului cu înaltă presiune.
  - ▶ Depozitați curățătorul cu înaltă presiune într-un loc curat și uscat.
- La temperaturi sub 0 °C apa poate îngheța în componentele curățătorului cu înaltă presiune. Este posibilă deteriorarea curățătorului cu înaltă presiune.
  - ▶ Goliți furtunul de înaltă presiune și dispozitivul de injecție.



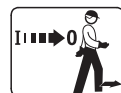
- ▶ Dacă curățătorul cu înaltă presiune nu poate fi depozitat cu protecție la îngheț: Curățător cu înaltă presiune se protejează cu un antigel pe bază de glicol.

## 4.13 Curățarea, întreținerea și repararea

**⚠️ AVERTISMENT**

- Dacă în timpul curățării, întreținerii sau reparării ștecherul este introdus în priză de perete, aparatul de curățat cu înaltă presiune se poate cupla în mod accidental. Risc de rănire gravă a persoanelor și de avariere a bunurilor.

- ▶ Blocați maneta pistolului de stropit.



- ▶ Oprește aparatul de curățat cu înaltă presiune.

- ▶ Scoateți ștecărul de alimentare al aparatului de spălat cu presiune din priză.
- Agenții de curățare agresivi, curățarea cu un jet de apă sau obiectele ascuțite pot deteriora aparatul de curățat cu înaltă presiune. În cazul în care aparatul de curățat cu înaltă presiune nu este curățat corespunzător, componentele s-ar putea să nu mai funcționeze corect, iar dispozitivele de siguranță să fie scoase din funcțiune. Se pot produce grave leziuni corporale.
  - ▶ Curățați aparatul de curățat cu înaltă presiune la modul descris în acest manual de utilizare.
- În cazul în care aparatul de curățat cu înaltă presiune nu este întreținut sau reparat corespunzător, componentele s-ar putea să nu mai funcționeze corespunzător și dispozitivele de siguranță să fie scoase din funcțiune. Persoanele pot fi rănite grav sau chiar omorâte.
  - ▶ Nu întrețineți și nu reparați singur aparatul de curățat cu înaltă presiune.
  - ▶ În cazul în care cablul electric este defect sau deteriorat: solicitați înlocuirea cablului electric de către un distribuitor STIHL.
  - ▶ Dacă aparatul de curățat cu înaltă presiune trebuie întreținut sau reparat: apelați la un distribuitor STIHL.

## 5 Indicații de securitate - Accesorii

### 5.1 Prelungitorul tije de oțel, curățătorul pe suprafață, setul de curățat țevi, țeava de oțel cu cot și duza cu cot

#### Prelungitorul tubului pentru jet

#### ▲ AVERTISMENT

- Prelungitorul tije de oțel amplifică forțele de reacție. Ca urmare a forțelor de reacție ce apar, este posibil ca utilizatorul să piardă controlul asupra dispozitivului de stropit. Utilizatorul poate fi grav rănit și pot apărea daune materiale.
  - ▶ Montați numai un prelungitor al țevii de oțel.
  - ▶ Țineți ferm pistolul de stropit cu ambele mâini.
  - ▶ Lucrați conform descrierii din manualul de instrucțiuni.

#### Curățătorul de suprafețe

#### ▲ AVERTISMENT

- Jetul de apă poate răni utilizatorul.
  - ▶ Nu prindeți de sub curățătorul de suprafețe.



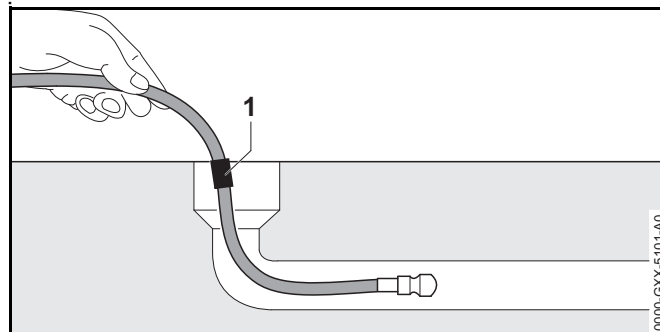
- ▶ ?ineți și ghidați curățătorul de suprafețe în modul descris în cadrul manualului de utilizare al acestuia.

#### Setul pentru curățarea țevilor

#### ▲ AVERTISMENT

- Furtunul pentru curățarea țevilor amplifică forțele de reacție. În cazul în care maneta pistolului de stropit este apăsată și furtunul de curățare a țevilor este în afara țevii, este posibil ca furtunul pentru curățarea țevilor să se miște

necontrolat. Utilizatorul poate pierde controlul asupra furtunului pentru curățarea țevilor. Utilizatorul poate fi grav rănit și pot apărea daune materiale.



- ▶ Porniți aparatul de curățat cu înaltă presiune și apăsați maneta pistolului de stropit numai atunci când furtunul pentru curățarea țevilor a fost împins în țeavă până la marcaj (1).
- ▶ În cazul în care marcajul este vizibil la extragerea furtunului pentru curățarea țevilor:
  - Eliberați maneta pistolului de stropit
  - Opriți aparatul de curățat cu înaltă presiune
  - Închideți robinetul de apă
  - Acționați pistolul de stropit: este acumulată presiunea apei
  - Blocați maneta pistolului de stropit
- În interiorul țevii mari este posibil ca furtunul pentru curățarea țevilor să își schimbe direcția și să iasă din nou din deschiderea țevii. Utilizatorul poate pierde controlul asupra furtunului pentru curățarea țevilor. Utilizatorul poate fi grav rănit și pot apărea daune materiale.
  - ▶ Monitorizați țeava.
  - ▶ În cazul în care duza furtunului de curățare țevi iese din țeavă:
    - Eliberați maneta pistolului de stropit
    - Blocați maneta pistolului de stropit
    - Opriți aparatul de curățat cu înaltă presiune



## ?eava de oțel cu cot și duza cu cot

**⚠ AVERTISMENT**

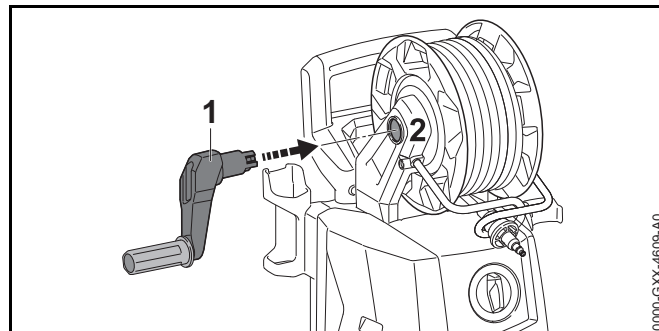
- O țeavă de oțel cu cot și o duză cu cot amplifică forțele de reacție laterale. Ca urmare a forțelor de reacție ce apar, este posibil ca utilizatorul să piardă controlul asupra dispozitivului de stropit. Utilizatorul poate fi grav rănit și pot apărea daune materiale.
  - ▶ Montați numai un prelungitor al țevii de oțel.
  - ▶ Țineți ferm pistolul de stropit cu ambele mâini.

**6 Pregătirea aparatului de curătat cu presiune înaltă pentru utilizare****6.1 Pregătirea de utilizare a curățătorului sub înaltă presiune**

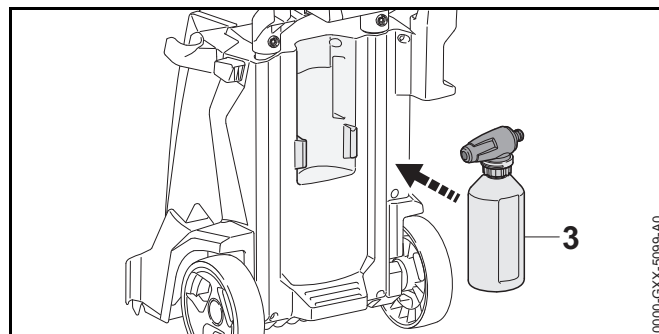
Anterior oricăror lucrări, trebuie parcurși următorii pași:

- ▶ Asigurați-vă de faptul că curățătorul sub înaltă presiune, furtunul sub înaltă presiune, racordul furtunului și cablul de racord se află într-o stare sigură. 4.6.
- ▶ Curățați curățătorul cu înaltă presiune. 15.
- ▶ Dacă se folosește un filtru de apă: Verificați filtrul de apă dacă este murdar și curățați-l, dacă este cazul, 15.4.
- ▶ Curățătorul sub înaltă presiune se așează pe o suprafață solidă și plană cu protecție la alunecare și răsturnare.
- ▶ Desfășurați complet furtunul de înaltă presiune de pe tamburul de furtun, 11.2.
- ▶ Montarea pistolului de injecție, 7.3.
- ▶ Montarea tubului de pulverizare, 7.4.
- ▶ Dacă se utilizează o duză: Montarea duzei, 7.5.
- ▶ Dacă se folosește agent de curățare: Se lucrează cu agent de curățare și set de pulverizare, 11.5.
- ▶ Dacă se utilizează accesorii: Montarea accesoriilor, 5.1.
- ▶ Racordarea la apă, 8.
- ▶ Racordarea electrică a curățătorului cu înaltă presiune, 9.1.

- ▶ Dacă etapele nu pot fi efectuate: Nu folosiți curățătorul cu înaltă presiune și contactați un serviciu de asistență tehnică STIHL.

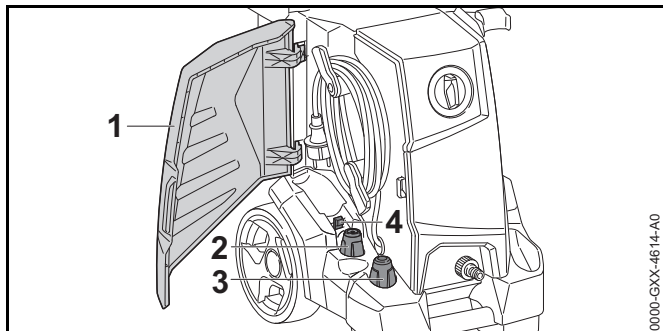
**7 Asamblarea aparatului de curătat cu înaltă presiune****7.1 Asamblarea curățătorului cu înaltă presiune****Montarea manivelei**

- ▶ Împingeți manivela (1) în locaș (2). Manivela (1) face clic în poziție.

**Montare set de pulverizare**

- ▶ Utilizați setul de pulverizare (1).

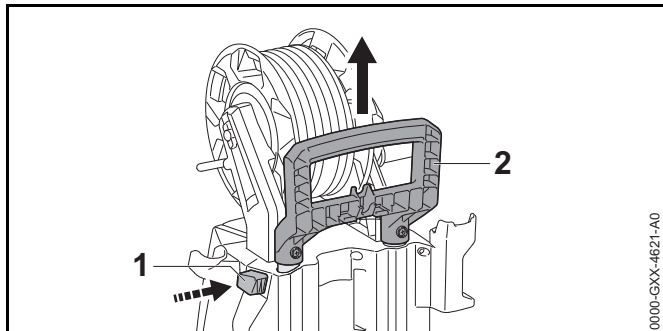
## Introducerea duzelor și a acului de curățare



- ▶ Deschideți clapa (1).
- ▶ Utilizați duza de jet plat (2) și duza rotor (3).
- ▶ Utilizați acul de curățare (4).

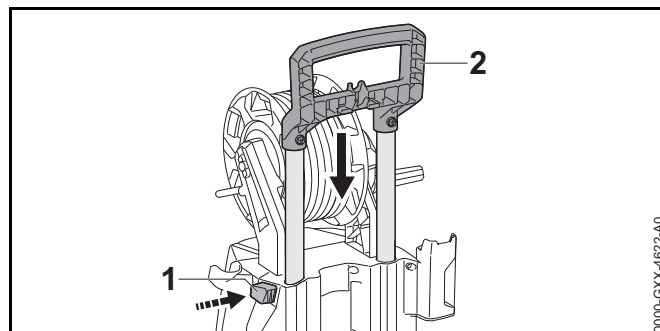
## 7.2 Scoaterea mânerului Scoaterea și împingerea mânerului

### 7.2.1 Scoaterea mânerului



- ▶ Apăsați butonul de deblocare (1) și extrageți mânerul (2).
- ▶ Eliberați butonul de deblocare (1) și extrageți mânerul (2) până când acesta face clic în poziție.

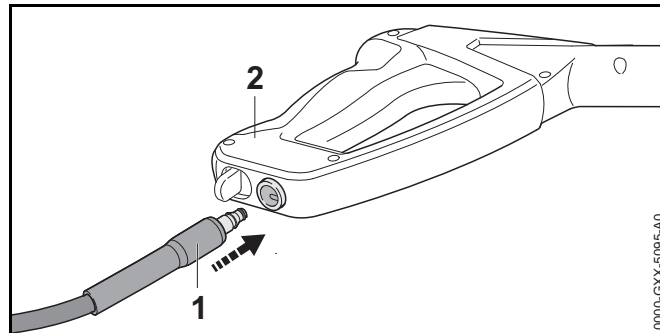
### 7.2.2 Împingerea mânerului



- ▶ Apăsați butonul de deblocare (1) și introduceți mânerul (2).
- ▶ Eliberați butonul de deblocare (1) și împingeți mânerul (2) până când acesta face clic în poziție.

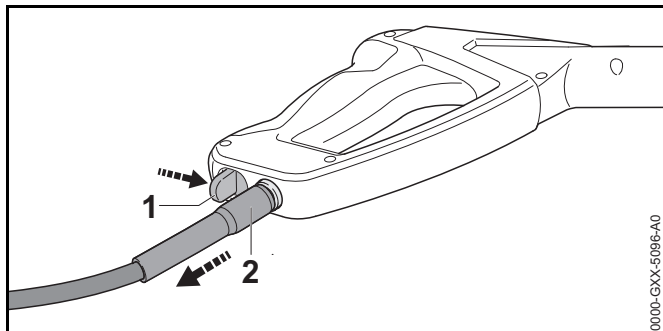
## 7.3 Montarea și demontarea pistolului de stropit

### 7.3.1 Montarea pistolului de injecție



- ▶ Împingeți ștuțul (1) în pistolul de injecție (2). Ștuțul (1) face clic în poziție.
- ▶ Dacă ștuțul se introduce cu dificultate în pistolul de injecție (2): Garnitura de pe ștuț (1) se unge cu o grăsime pentru armături.

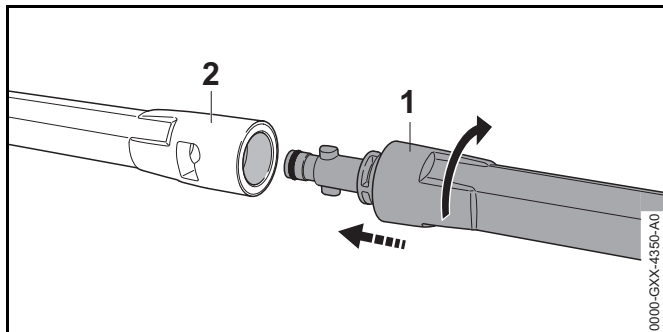
### 7.3.2 Demontarea pistolului de injecție



- ▶ Apăsați și țineți apăsată pârghia blocatoare (1).
- ▶ Scoateți ștuțul (2).

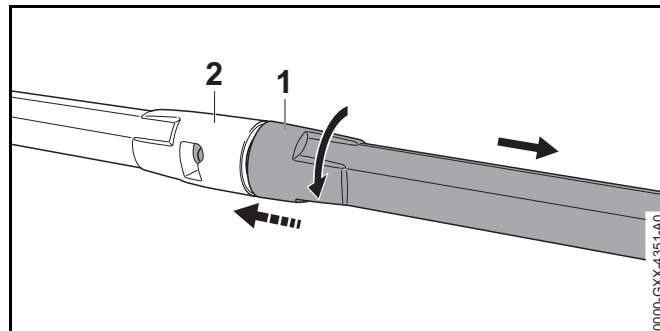
## 7.4 Montarea și demontarea tijei de oțel

### 7.4.1 Montarea tijei de oțel



- ▶ Împingeți tija de oțel (1) în pistolul de stropit (2).
- ▶ Rotiți tija de oțel (1) până ce aceasta se fixează.
- ▶ În cazul în care tija de oțel (1) se împinge cu dificultate în pistolul de stropit (2): lubrifiați garnitura de pe țeava de oțel (1) cu vaselină pentru armături.

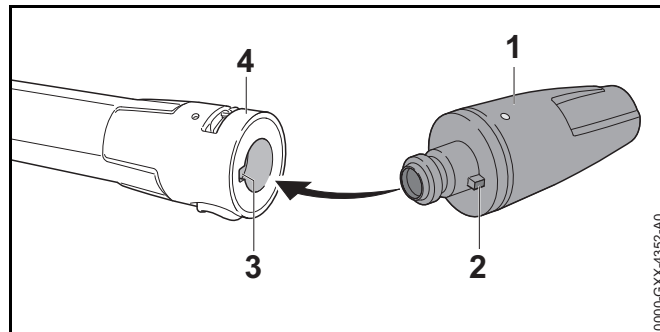
### 7.4.2 demontați tubul de pulverizare



- ▶ Presați țeava de oțel (1) și pistolul de stropit (2) unul pe celălalt și rotiți până la opritor.
- ▶ Detașați țeava de oțel (1) și pistolul de stropit (2) unul de pe celălalt.

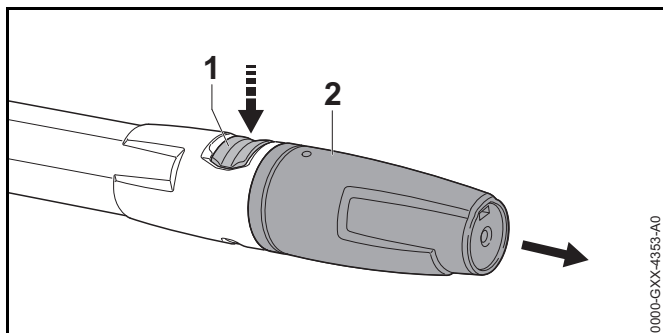
## 7.5 Montarea și demontarea duzei

### 7.5.1 Montarea duzei



- ▶ În cazul în care este montată o duză cu jet plat: aplicați duza (1) în așa fel, încât vârful (2) cu decupajul (3) să se alinieze cu țeava de oțel (4).
- ▶ Apăsați duza (1) în țeava de oțel (4). Duza (1) se fixează cu un declic.
- ▶ În cazul în care duza (1) se împinge greu în țeava de oțel (4): lubrifiați garnitura de pe duză (1) cu o vaselină pentru armături.

### 7.5.2 Demontarea duzei



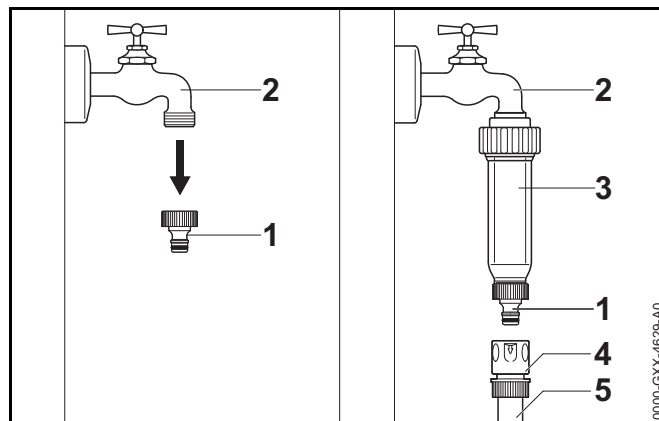
- ▶ Apăsați și țineți apăsat butonul de blocare (1).
- ▶ Extrageți duza (2).

## 8 Conectarea la o sursă de apă

### 8.1 Racordarea filtrului de apă

În cazul în care aparatul de curățat cu înaltă presiune este alimentat cu apă cu conținut de nisip sau cu apă din cisterne, este necesar ca între robinetul de apă și furtunul de apă să fie conectat un filtru de apă. Filtrul de apă filtrează nisipul și murdăria din apă și protejează astfel componentele dispozitivului de curățat cu înaltă presiune de deteriorare.

Filtrul de apă poate să fie atașat aparatului de curățat cu înaltă presiune, în funcție de piață.



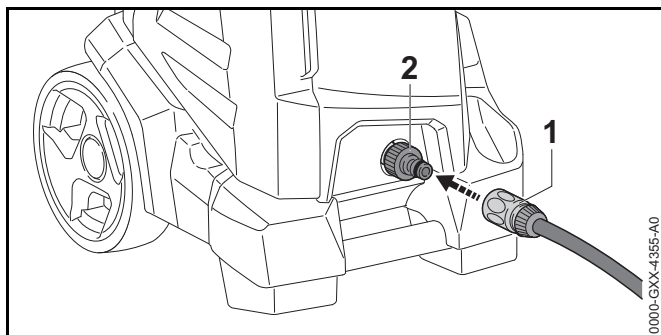
- ▶ Deșurubați ștuțul (1) de pe robinetul de apă (2).
- ▶ Rotiți filtrul de apă (3) pe robinetul de apă (2) și strângeți-l ferm manual.
- ▶ Rotiți ștuțul (1) pe filtrul de apă (3) și strângeți-l ferm cu mâna.
- ▶ Împingeți cuplajul furtunului (4) pentru furtunul de apă (5) pe ștuț (1).

### 8.2 Racordarea curățătorului cu înaltă presiune la rețeaua de apă

#### Racordați conducta de apă

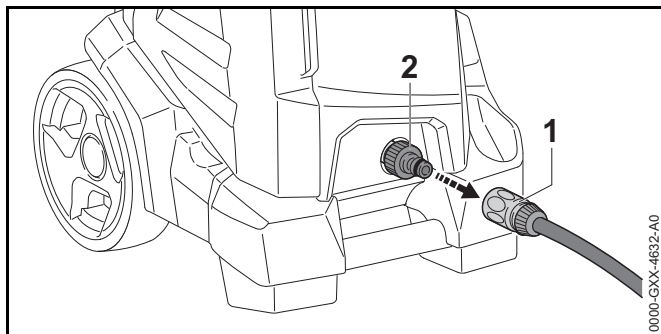
Furtunul de apă trebuie să îndeplinească următoarele condiții:

- Furtunul de apă are diametrul 1/2".
- Furtunul de apă are o lungime între 10 m și 25 m.
- ▶ Racordați furtunul de apă la un robinet de apă.
- ▶ Deschideți complet robinetul de apă și spălați furtunul de apă.  
Nisipul și impuritățile sunt spălate din furtunul de apă.  
Furtunul de apă se dezaerează.
- ▶ Închideți robinetul de apă.



- ▶ Împingeți cuplajul (1) pe ștuțul (2). Cuplajul (1) înclichează cu zgomot.
- ▶ Deschideți complet robinetul de apă.
- ▶ În cazul în care țeava de jet este montată la pistolul de injecție: Demontați țeava de jet.
- ▶ Apăsăți pârghia pistolului de injecție atâta timp până când iese un jet uniform de apă din pistolul de injecție.
- ▶ Eliberați pârghia pistolului de injecție.
- ▶ Blocați pârghia pistolului de injecție.
- ▶ Montați tubul pentru jet.
- ▶ Montați duza.

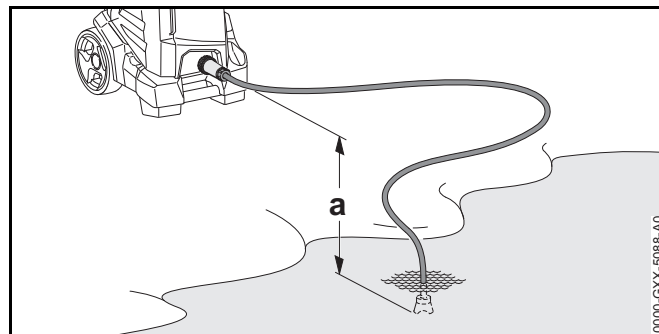
#### Scoateți prin tragere furtunul de apă




- ▶ Închideți robinetul de apă.
- ▶ Pentru deblocare cuplajului: Strângeți inelul (1) sau rotiți și mențineți.
- ▶ Trageți cuplajul de pe ștuț (2).

### 8.3 Racordarea curățătorului cu înaltă presiune la o altă sursă de apă

Curățătorul cu înaltă presiune poate să absoarbă apa din rezervoare cu apă de ploaie, cisterne și din ape curgătoare și ape stătătoare.



Pentru ca să fie posibilă aspirarea apei, diferența de înălțime dintre curățătorul cu înaltă presiune și sursa de apă nu este permis să depășească înălțimea maximă de aspirare (a),  19.1.

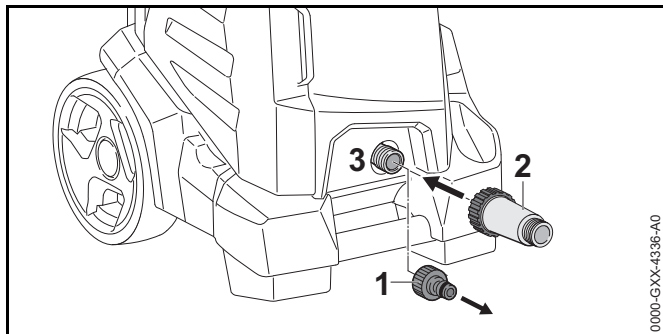
Trebuie să se utilizeze setul de aspirație STIHL potrivit. Lângă setul de aspirație este atașat un furtun de apă cu cuplaj special.

În funcție de piață, setul de aspirație STIHL potrivit poate să fie atașat curățătorul cu înaltă presiune.

#### Racordarea filtrului de apă

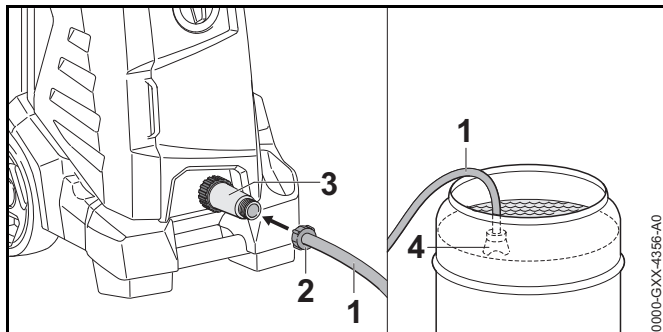
Atunci când curățătorul cu înaltă presiune este exploatat cu apă ce are un conținut de nisip și provine din rezervoare cu apă de ploaie, cisterne și din ape curgătoare și ape stătătoare, trebuie să fie racordat un filtru de apă între furtunul de apă și curățătorul cu înaltă presiune.

În funcție de piață, filtrul de apă poate să fie atașat la curățătorul cu înaltă presiune.



- ▶ Deșurubați ștuțul (1).
- ▶ Însurubați filtrul de apă (2) pe ștuț (3) și strângeți manual.

### Racordați conducta de apă

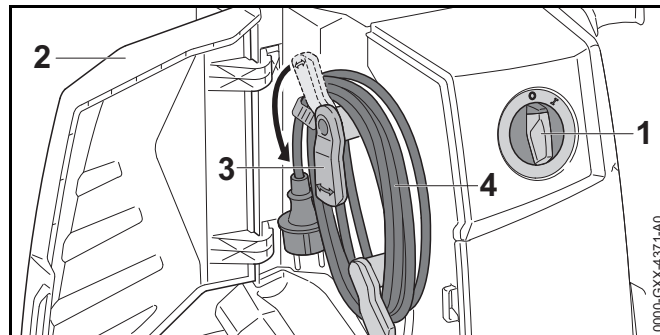


- ▶ Umpleți cu apă furtunul de apă (1) astfel încât să nu mai existe aer în furtunul de apă.
- ▶ Rotiți cuplajul (2) pe ștuțul de racordare al filtrului de apă (3) și strângeți manual.
- ▶ Introduceți clopotul de aspirație (4) în așa fel în sursa de apă, încât clopotul (4) să nu atingă solul.
- ▶ Dacă este atașat pistolul de injecție pe furtunul de înaltă presiune: Demontați pistolul de injecție.
- ▶ Țineți în jos furtunul de înaltă presiune.
- ▶ Conectați aparatul de curățare cu înaltă presiune până când iese un jet de apă uniform afară din curățătorul cu înaltă presiune.
- ▶ Deconectați curățătorul cu înaltă presiune.

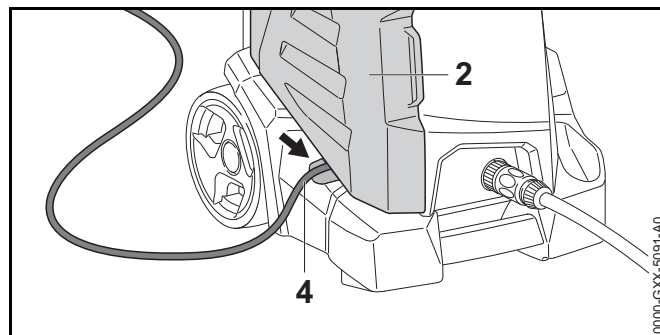
- ▶ Atașați pistolul de injecție pe furtunul de înaltă presiune.
- ▶ Apăsăți și mențineți apăsată pârghia pistolului de injecție.
- ▶ Conectați curățătorul cu înaltă presiune.

## 9 Racordați electric aparatul de curățat cu înaltă presiune

### 9.1 Racordarea electrică a curățătorului cu înaltă presiune



- ▶ Întrerupătorul rotativ (1) se reglează în poziția 0.
- ▶ Deschideți clapa (2).
- ▶ Rabatați în jos suportul (3).
- ▶ Îndepărtați cablul de racord (4).



- ▶ Așezați cablul de racord (4) în canelură.
- ▶ Închideți clapa (2).

10 Pornirea și oprire aparatului de curățat cu presiune înaltă.

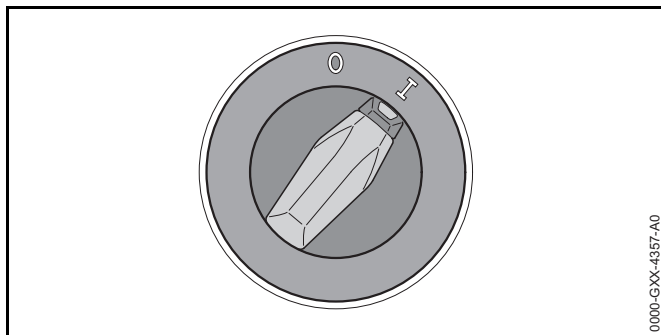
română

- ▶ Introduceți ștecherul cablului de racord (4) într-o priză corect montată.

## 10 Pornirea și oprire aparatului de curățat cu presiune înaltă.

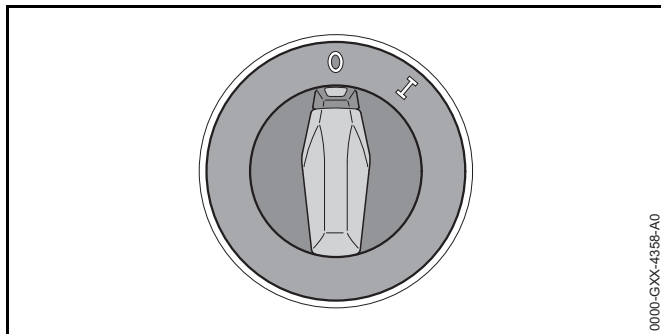
### 10.1 Activarea curățătorului cu înaltă presiune

Dacă se activează curățătorul cu înaltă presiune, la condiții nefavorabile ale rețelei cu o impedanță de rețea mai mare de 0,15 Ohm, pot să apară oscilații de tensiune. Oscilațiile de tensiune pot afecta alți consumatori conectați.



- ▶ Întrerupătorul rotativ se reglează în poziția I.

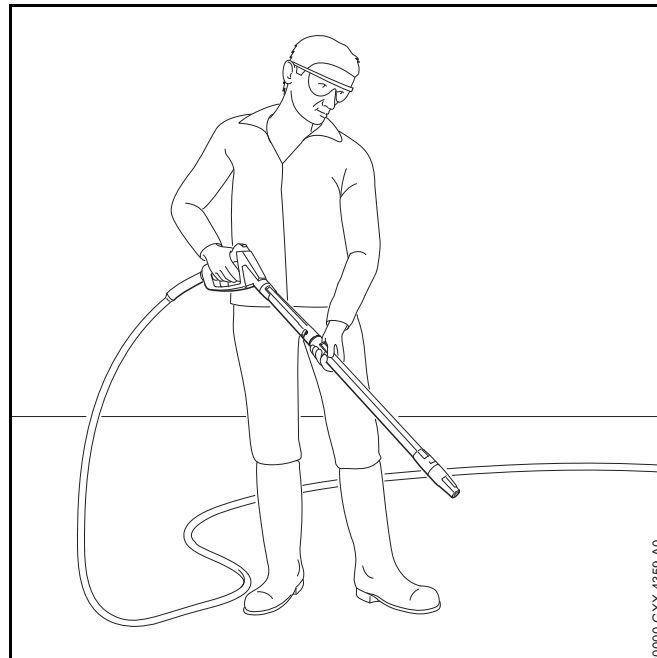
### 10.2 Oprirea curățătorului cu înaltă presiune



- ▶ Întrerupătorul rotativ se reglează în poziția 0.

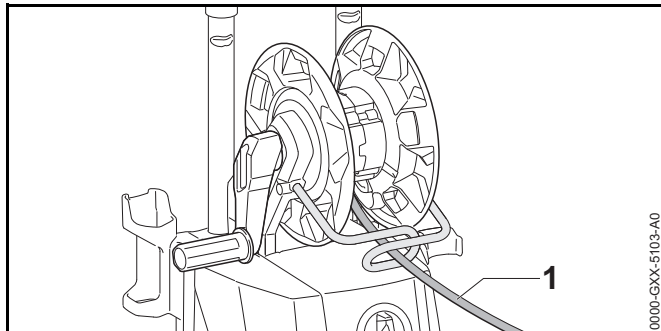
## 11 Lucrul cu aparatul de curățat cu înaltă presiune

### 11.1 ?ineți și ghidați pistolul de stropit



- ▶ Țineți pistolul de stropit cu o mână pe mânerul de operare, astfel încât degetul mare să cuprindă mânerul de operare.
- ▶ ?ineți tija de oțel ferm cu mâna cealaltă în așa fel, încât degetul mare să cuprindă tija de oțel.
- ▶ Orientați duza către sol.

## 11.2 Desfășurați furtunul de înaltă presiune



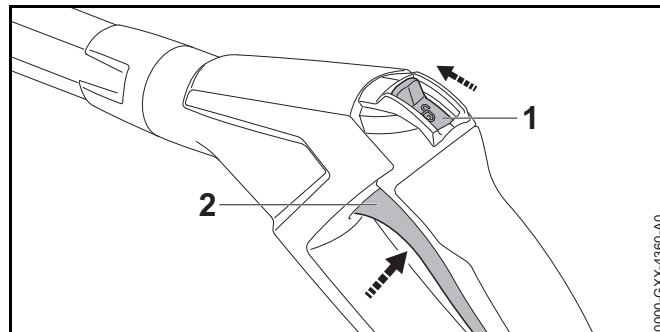
### AVERTISMENT

Dacă eliberați pârghia pistolului de injecție se produce un recul în furtunul de înaltă presiune. Furtunul de înaltă presiune se dilată din cauza reculului. Dacă furtunul de înaltă presiune este desfășurat complet de pe tamburul de furtun, furtunul de înaltă presiune nu mai are spațiu de dilatare și este posibilă deteriorarea acestuia. Este posibilă eliberarea necontrolată a apei cu înaltă presiune în mediul înconjurător. Risc de rănire gravă a persoanelor și de avariere a bunurilor.

- ▶ Desfășurați complet furtunul de înaltă presiune.
- ▶ Desfășurați complet furtunul de înaltă presiune (1).

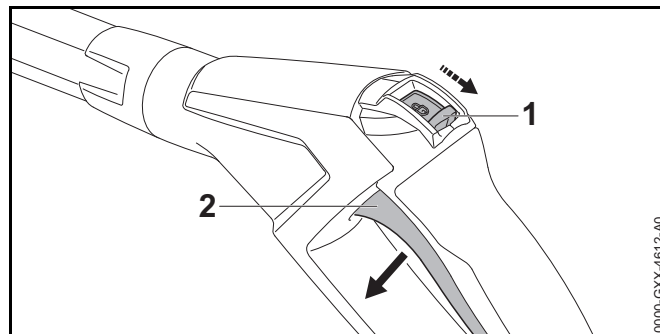
## 11.3 Apăsăți maneta pistolului de stropit și blocați-o

### Apăsăți maneta pistolului de stropit



- ▶ Împingeți maneta de fixare (1) în poziția ☺.
- ▶ Apăsăți maneta (2) și mențineți-o apăsată. Pompa de înaltă presiune pornește automat și apa trece prin duză.

### Blocați maneta pistolului de stropit



- ▶ Eliberați maneta (2). Pompa de înaltă presiune se oprește în mod automat și apa nu mai părăsește duza. Aparatul de curățat cu înaltă presiune este în continuare conectat.
- ▶ Împingeți maneta de fixare (1) în poziția ☺.



## 11.4 Curățare

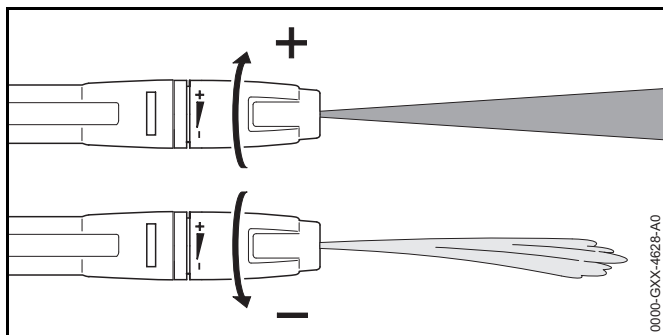
Cu următoarele duze se poate lucra în funcție de utilizare:

- Duza cu jet plat: duza cu jet plat este adecvată pentru curățarea suprafețelor mari.
- Duza cu rotor: duza cu rotor este adecvată pentru îndepărtarea murdăriei persistente.

Se poate lucra de la o distanță mică, dacă trebuie îndepărtate murdărirea persistente.

Trebuie să se lucreze de la o distanță mare, dacă trebuie curățate următoarele suprafețe:

- suprafețe lăcuite
- suprafețe din lemn
- suprafețe din cauciuc



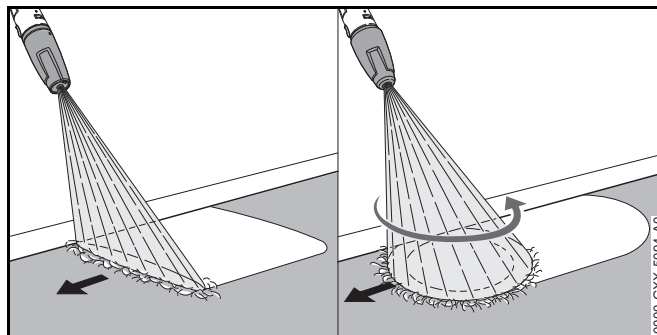
Duza cu jet plat poate să fie reglată.

În cazul în care duza cu jet plat este rotită în direcția + presiunea de lucru crește.

În cazul în care duza cu jet plat este rotită în direcția – presiunea de lucru scade.

- ▶ Înainte de efectuarea curățării, orientați jetul de apă către o suprafață puțin vizibilă și verificați, că aceasta nu este deteriorată.
- ▶ Distanța duzei față de suprafața de curățat trebuie selectată în așa fel, încât suprafața de curățat să nu fie deteriorată.

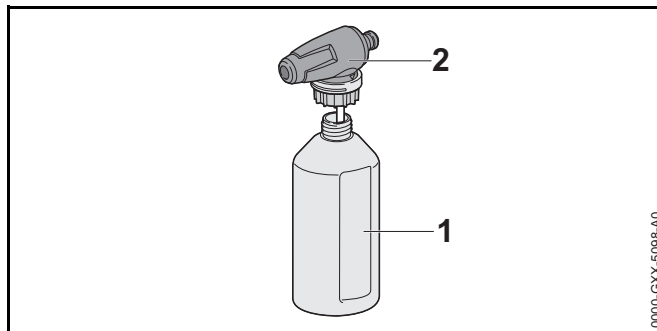
- ▶ Reglați duza cu jet plat în așa fel, încât suprafața de curățat să nu fie deteriorată.



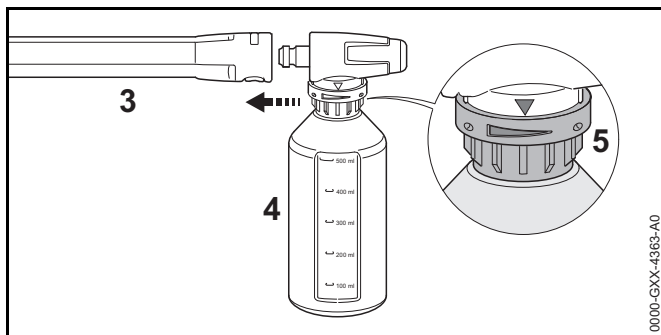
- ▶ Deplasați dispozitivul de stropit uniform de-a lungul suprafeței de curățat.
- ▶ Deplasați-o încet înainte, într-un mod controlat.

## 11.5 Utilizarea agenților de curățare

Agenții de curățare pot ameliora efectul de curățare a apei. Trebuie să se utilizeze setul de pulverizare STIHL livrat.



- ▶ Dozați și utilizați agenții de curățare conform celor prezentate în instrucțiunile de utilizare ale acestora.
- ▶ Umpleți recipientul (1) cu maxim 500 ml de agent de curățare.
- ▶ Înșurubați duza de pulverizare (2) pe recipient (1) și strângeți manual.



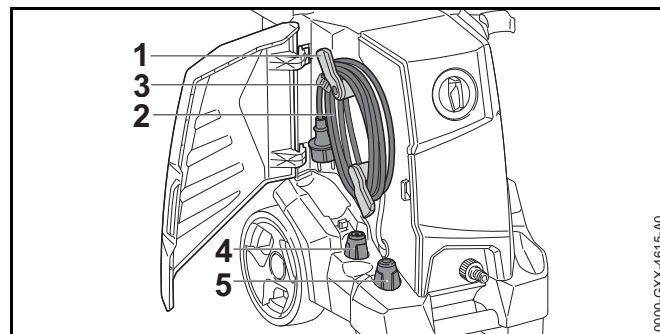
- ▶ Dacă este atașată o duză pe tubul pentru jet (3): demontați duza.
- ▶ atașați setul de pulverizare (4) la tubul pentru jet (3).
- ▶ Rotiți inelul de reglare (5) pentru reglarea dozării dorite.
  - ▶ Rotirea inelului de reglare în direcția +: Se crește amestecul de agent de curățare.
  - ▶ Rotirea inelului de reglare în direcția -: Se reduce amestecul de agent de curățare.
- ▶ Suprafețele extrem de murdare se înmoaie cu apă înainte de a fi curățate.
- ▶ Apăsăți pârghia pistolului de injecție și pulverizați agentul de curățare pe suprafața de curățare.
- ▶ Aplicați detergent de jos în sus și nu lăsați să se usuce.
- ▶ Demontați setul de pulverizare.
- ▶ Montați duza.
- ▶ Curățați suprafața.

## 12 După lucru

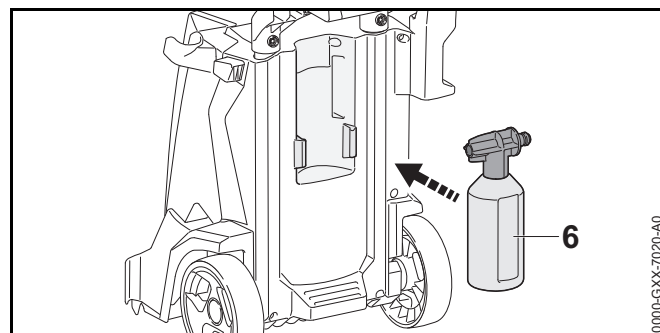
### 12.1 După lucru

- ▶ Deconectați curățătorul cu înaltă presiune și scoateți prin tragere ștecherul din priză.
- ▶ Atunci când curățătorul cu înaltă presiune este racordat la rețeaua de apă: Închideți robinetul de apă.
- ▶ Apăsăți pârghia pistolului de injecție. Presiunea apei este eliminată.

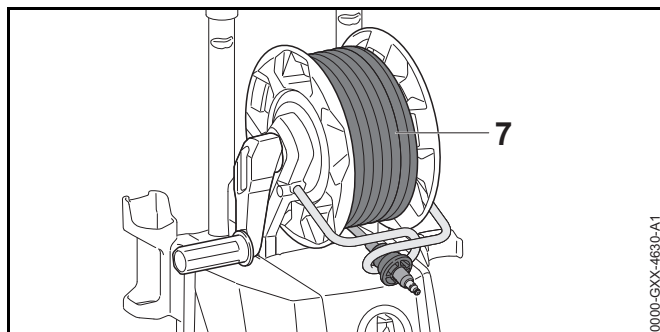
- ▶ Blocați pârghia pistolului de injecție.
- ▶ Separați curățătorul cu înaltă presiune de la sursa de apă.
- ▶ Demontați furtunul de apă.
- ▶ Demontați și curățați duza și țeava de jet.
- ▶ Demontați pistolul de injecție și lăsați să se scurgă restul de apă.
- ▶ Curățați curățătorul cu înaltă presiune.



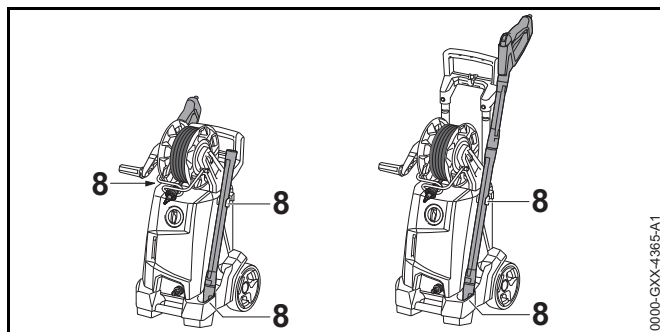
- ▶ Rabatați în sus suportul (1).
- ▶ Înfășurați cablul de racord (2) pe suporturi (1).
- ▶ Fixați cablul de racord (2) prin intermediul clip-urilor (3).
- ▶ Introduceți duza de jet plat (4) sau duza rotorului (5).



- ▶ Utilizați setul de pulverizare (6).



- ▶ Desfășurați furtunul de înaltă presiune (7) distribuit uniform.



- ▶ Păstrați dispozitivul de stopire în suportii (8) de la curățătorul cu înaltă presiune.

## 12.2 Protejați curățătorul cu înaltă presiune cu un agent de protecție la îngheț

Dacă nu este posibil transportul sau depozitarea sigură la îngheț a curățătorului cu înaltă presiune, atunci acesta trebuie protejat cu un agent de protecție la îngheț pe bază de glicol. Agentul de protecție la îngheț împiedică înghețul apei în curățătorul cu înaltă presiune și deteriorarea acestuia.

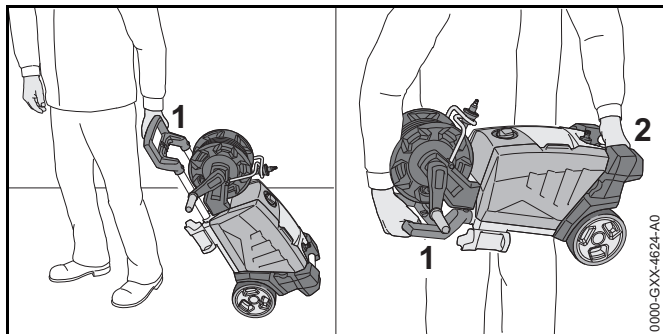
- ▶ Demontați țeava de jet.

- ▶ Racordați la curățătorul cu înaltă presiune un furtun de apă cât mai scurt posibil.  
Cu cât este mai scurt furtunul de apă, cu atât este necesar mai puțin agent de protecție la îngheț.
- ▶ Amestecați agentul de protecție la îngheț conform descrierii din instrucțiunile de utilizare ale acestuia.
- ▶ Umpleți agentul de protecție la îngheț într-un recipient curat.
- ▶ Scufundați furtunul de apă în recipientul cu antigel.
- ▶ Apăsăți și mențineți apăsată pârghia pistolului de injecție.
- ▶ Conectați curățătorul cu înaltă presiune.
- ▶ Pârghia pistolului de pulverizat se va menține apăsată până când iese un jet uniform cu antigel din pistolul de pulverizat și orientați pistolul de pulverizat spre recipient.
- ▶ Apăsăți de mai multe ori și eliberați pârghia pistolului de pulverizat.
- ▶ Deconectați curățătorul cu înaltă presiune și scoateți prin tragere ștecherul din priză.
- ▶ Demontați pistolul de pulverizat și furtunul de apă și lăsați antigelul să se scurgă în recipient.
- ▶ Antigelul se păstrează sau depozitează conform specificațiilor și ecologic.

## 13 Transportarea

### 13.1 Transportul curățătorului cu înaltă presiune

- ▶ Deconectați curățătorul cu înaltă presiune și scoateți prin tragere ștecherul din priză.
- ▶ Goliți sau asigurați recipientul pentru agentul de curățare astfel încât să nu se răstoarne, să nu cadă și să nu poată să se deplaseze.



- ▶ În cazul în care curățătorul cu înaltă presiune este tras: Trageți curățătorul cu înaltă presiune de mâner (1).
- ▶ În cazul în care curățătorul cu înaltă presiune este purtat: Purtați curățătorul cu înaltă presiune de mâner (1) și de la mânerul de transport (2).
- ▶ În cazul în care curățătorul cu înaltă presiune este transportat cu un vehicul asigurați îndeplinirea următoarelor condiții:
  - Curățătorul cu înaltă presiune stă în poziție verticală sau culcat pe partea din spate.
  - Curățătorul cu înaltă presiune este asigurat cu centuri de fixare, curele sau cu o plasă astfel încât să nu se poată răsturna și deplasa.
  - Atunci când curățătorul cu înaltă presiune nu poate fi transportat cu protecție la îngheț: Protejați curățătorul cu înaltă presiune cu un agent de protecție la îngheț.

## 14 Stocarea

### 14.1 Depozitarea aparatului de curățat cu înaltă presiune

- ▶ Opriți aparatul de curățat cu înaltă presiune și scoateți ștecărul din priză.
- ▶ Depozitați aparatul de curățat cu înaltă presiune astfel încât să fie respectate următoarele condiții:

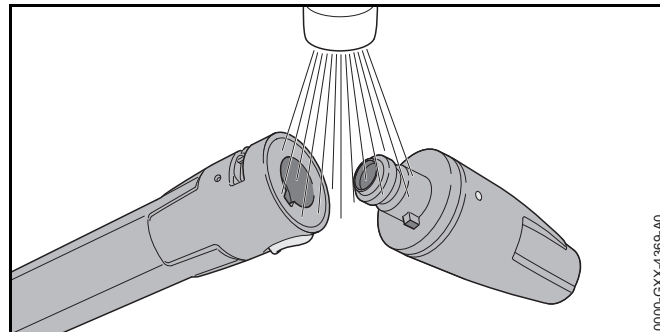
- Aparatul de curățat cu înaltă presiune este depozitat într-un loc care nu se află la îndemâna copiilor.
- Aparatul de curățat cu presiune este curat și uscat.
- Aparatul de curățat cu înaltă presiune este depozitat într-un spațiu închis.
- Aparatul de curățat cu presiune înaltă este depozitat la o temperatură peste 0°C.
- În cazul în care aparatul de curățat cu înaltă presiune nu poate fi depozitat sigur la îngheț: protejați aparatul de curățat cu înaltă presiune cu ajutorul antigelului.

## 15 Curățare

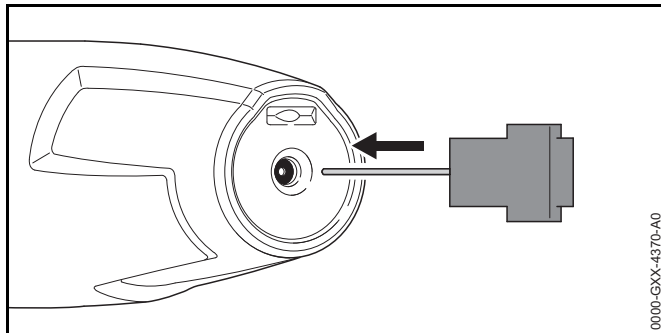
### 15.1 Curățați aparatul de curățat cu înaltă presiune și accesoriile

- ▶ Opriți aparatul de curățat cu înaltă presiune și scoateți ștecărul din priză.
- ▶ Curățați aparatul de curățat cu înaltă presiune, furtunul de înaltă presiune, pistolul de stropit și accesoriile cu o lavetă umedă.
- ▶ Curățați ștuțurile și cuplajele aparatului de curățat cu înaltă presiune, furtunul de înaltă presiune și conexiunile pistolului de stropit cu o lavetă umedă.

### 15.2 Curățați duza și tija de oțel

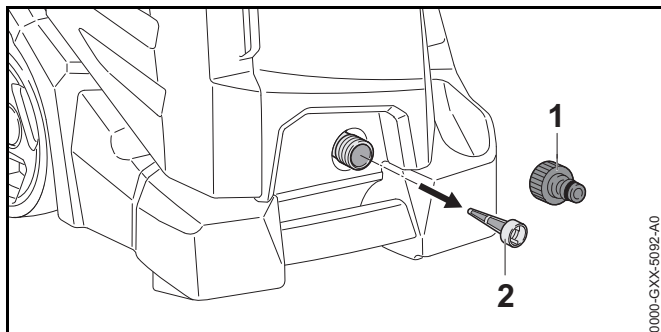


- ▶ Curățați duza și tija de oțel sub apă curgătoare și uscați-le cu o lavetă.



- ▶ În cazul în care duza este înfundată: curățați duza cu un ac de curățat.

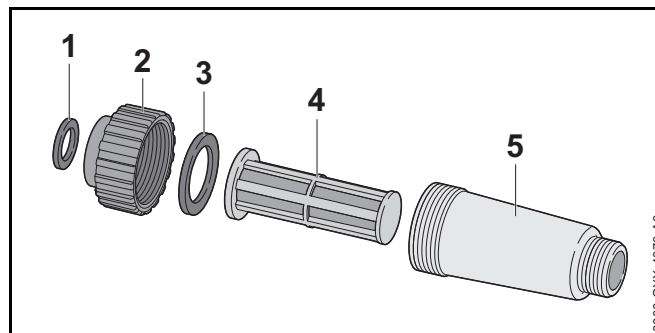
### 15.3 Curățarea sitei de admisie a apei



- ▶ Deșurubați ștuțul (1) racordului de apă.
- ▶ Trageți în afară sita alimentării apei (2) din racordul de apă.
- ▶ Clătiți sita alimentării cu apă (2) cu apă curentă.
- ▶ Instalați sita alimentării apei (2) în racordul apei.
- ▶ Înșurubați ștuțul (1) și strângeți fix manual.

### 15.4 curățați filtrul de apă

Filtrul de apă trebuie să fie demontat pentru a fi curățat.



- ▶ Extrageți garnitura (1) din sistemul de închidere (2).
- ▶ Deșurubați sistemul de închidere (2) de pe carcasa filtrului (5).
- ▶ Extrageți garnitura (3) din sistemul de închidere (2).
- ▶ Extrageți filtrul (4) din carcasa filtrului (5).
- ▶ Spălați garniturile (1 și 3), sistemul de închidere (2) și filtrul (4) sub apă curgătoare.
- ▶ Lubrifiați garniturile (1 și 3) cu vaselină pentru armături.
- ▶ Reasamblați filtrul de apă la loc.

## 16 Întreținere

### 16.1 Intervaile de întreținere

Intervaile de întreținere se vor stabili în funcție de condițiile de mediu și condițiile de lucru. STIHL vă recomandă următoarele intervale de întreținere:

lunar:

- ▶ Curățarea sitei de admisie apă.

## 17 Reparare






### 17.1 Reparați aparatul de curățat cu înaltă presiune

Utilizatorul nu poate repara singur aparatul de curățat cu înaltă presiune și accesoriile.

- ▶ Dacă aparatul de curățat cu înaltă presiune sau accesoriile s-au deteriorat: nu folosiți aparatul de curățat cu înaltă presiune sau accesoriile și apălați la un distribuitor STIHL.

## 18 Depanare

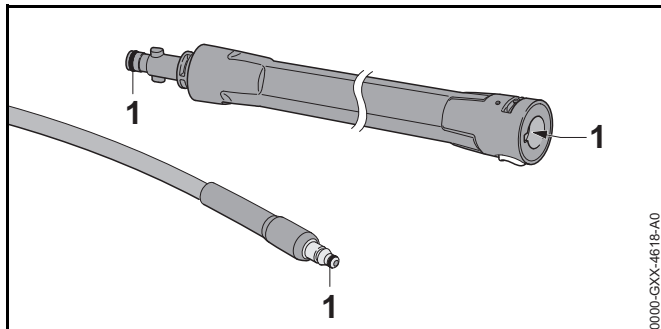
### 18.1 Depanarea curățătorului cu înaltă presiune

Defecțiune	Cauză	Remediere
Curățătorul cu înaltă presiune nu pornește cu toate că se apasă pârghia pistolului de injecție.	Ștecherul cablului de racord sau al cablului prelungitor nu este introdus în priză.	▶ Introduceți în priză ștecherul cablului de racord sau al cablului prelungitor.
	S-a declanșat întrerupătorul de putere (siguranța) sau comutatorul de protecție FI. Circuitul electric este suprasolicitat electric sau este defect.	▶ Se caută cauza declanșării și se remediază. Se introduce întrerupătorul de putere (siguranța) sau comutatorul de protecție FI. ▶ Se opresc restul de consumatori electrici conectați la același circuit electric.
	Priza are o siguranță prea slabă.	▶ Introduceți ștecărul cablului de racord într-o priză corect asigurată.  19.
	Cablul prelungitor are o secțiune transversală greșită.	▶ Folosiți un cablu prelungitor cu o secțiune a cablului suficientă,  19.2
	Cablul prelungitor este prea lung.	▶ Folosiți un cablu prelungitor cu o lungime corectă,  19.2
	Electromotorul este prea cald.	▶ Curățătorul cu înaltă presiune se lasă 5 minute să se răcească. ▶ Curățați duza.
La punerea în funcțiune, curățătorul cu înaltă presiune nu pornește. Electromotorul produce un zgomot de huruit.	Tensiunea de rețea este prea mică.	▶ Apăsați pârghia pistolului de injecție, mențineți-o apăsată și porniți curățătorul cu înaltă presiune. ▶ Se opresc restul de consumatori electrici conectați la același circuit electric.
	Cablul prelungitor are o secțiune transversală greșită.	▶ Folosiți un cablu prelungitor cu o secțiune a cablului suficientă,  19.2
	Cablul prelungitor este prea lung.	▶ Folosiți un cablu prelungitor cu o lungime corectă,  19.2
În timpul funcționării, curățătorul cu înaltă presiune se oprește.	Ștecherul cablului de racord sau al cablului prelungitor a fost scos din priză.	▶ Introduceți în priză ștecherul cablului de racord sau al cablului prelungitor.

Defecțiune	Cauză	Remediere
	S-a declanșat întrerupătorul de putere (siguranța) sau comutatorul de protecție FI. Circuitul electric este suprasolicitat electric sau este defect.	<ul style="list-style-type: none"> <li>▶ Se caută cauza declanșării și se remediază. Se introduce întrerupătorul de putere (siguranța) sau comutatorul de protecție FI.</li> <li>▶ Se opresc restul de consumatori electrici conectați la același circuit electric.</li> </ul>
	Priza are o siguranță prea slabă.	▶ Introduceți ștecărul cablului de racord într-o priză corect asigurată. 📖 19.
	Electromotorul este prea cald.	<ul style="list-style-type: none"> <li>▶ Curățătorul cu înaltă presiune se lasă 5 minute să se răcească.</li> <li>▶ Curățați duza.</li> </ul>
Pompa de înaltă presiune pornește și se oprește în mod repetat, fără a fi apăsată pârghia pistolului de injecție.	Pompa de înaltă presiune, furtunul de înaltă presiune sau dispozitivul de injecție sunt neetanșe.	▶ Solicitați verificarea curățătorului cu înaltă presiune de către un distribuitor STIHL.
Presiunea de lucru oscilează sau scade.	Există prea puțină apă.	<ul style="list-style-type: none"> <li>▶ Deschideți complet robinetul de apă.</li> <li>▶ Asigurați-vă de faptul că stă la dispoziție o cantitate de apă suficientă.</li> </ul>
	Duza este înfundată.	▶ Curățați duza.
	Sita de admisie a apei sau filtrul de apă sunt umede.	▶ Curățați sita de admisie a apei sau filtrul de apă.
	Pompa de înaltă presiune, furtunul de înaltă presiune sau dispozitivul de injecție sunt neetanșe sau defecte.	▶ Solicitați verificarea curățătorului cu înaltă presiune de către un distribuitor STIHL.
Jetul de apă are o formă modificată.	Duza este înfundată.	▶ Curățați duza.
	Duza este uzată.	▶ Înlocuiți duza.
Detergentul suplimentar nu este aspirat.	Recipientul este gol.	▶ Umpleți recipientul cu detergent.
	Duza setului de pulverizare este înfundată.	▶ Curățați duza setului de pulverizare.
Racordurile la curățătorul sub înaltă presiune, furtunul sub înaltă presiune, pistolul de pulverizare sau tubul pentru jet pot fi îmbinate greu.	Garniturile îmbinărilor nu sunt unse.	▶ Ungeți garniturile. 📖 18.2



## 18.2 Ungerea garniturilor



- Ungeți garniturile (1) cu o grăsime pentru armături.

## 19 Date tehnice

### 19.1 Curățătoare de înaltă presiune STIHL RE 130 PLUS

#### Model 220 V - 240 V / 50 Hz

- Siguranță (caracteristică „C” sau „K”): 10 A
- Puterea consumată: 2,3 kW
- clasa de protecție electrică: I
- tip de protecție electrică: IPX5 (protecția contra jetului de apă din toate direcțiile)
- Presiunea de lucru (p): 13,5 MPa (135 bari)
- Presiunea maximă admisă (p max.): 15 MPa (150 bari)
- Presiunea maximă de admisie a apei (p in max.): 1 MPa (10 bari)
- Debitul maxim al apei (Q min): 8,3 l/min (462 l/h)
- Înălțimea maximă de aspirație: 1 m
- Temperatura maximă a apei în regimul de presiune (t în max): 40 °C
- Temperatura maximă a apei în regimul de aspirație: 20 °C

- Dimensiuni
  - Lungime: 400 mm
  - Lățime: 408 mm
  - Înălțimea poziției de funcționare: 925 mm
  - Înălțimea poziției de transport: 717 mm
- Lungimea furtunului de înaltă presiune: 9 m
- Masa (m) cu accesoriu atașate: 21,2 kg până la 21,3 kg

#### Varianta de execuție 120 V / 60 Hz

- Siguranță (caracteristică „C” sau „K”): 15 A
- Puterea consumată: 1,4 kW
- clasa de protecție electrică: I
- tip de protecție electrică: IPX5 (protecția contra jetului de apă din toate direcțiile)
- Presiunea de lucru (p): 9,5 MPa (95 bari)
- Presiunea maximă admisă (p max.): 11 MPa (110 bari)
- Presiunea maximă de admisie a apei (p in max.): 1 MPa (10 bari)
- Debitul maxim al apei (Q min): 7,3 l/min (408 l/h)
- Înălțimea maximă de aspirație: 0,5 m
- Temperatura maximă a apei în regimul de presiune (t în max): 40 °C
- Temperatura maximă a apei în regimul de aspirație: 20 °C
- Dimensiuni
  - Lungime: 400 mm
  - Lățime: 408 mm
  - Înălțimea poziției de funcționare: 925 mm
  - Înălțimea poziției de transport: 717 mm
- Lungimea furtunului de înaltă presiune: 9 m
- Masa (m) cu accesoriu atașate: 20,1 kg

## 19.2 Cabluri prelungitoare

Când se folosește un cablu prelungitor, acesta trebuie să aibă un conductor de protecție și firele sale trebuie să aibă minim următoarele secțiuni transversale, în funcție de tensiune și de lungimea cablului:

### 220 V până la 240 V

- Lungimea cablului până la 20 m: AWG 15 / 1,5 mm<sup>2</sup>
- Lungimea cablului 20 m până la 50 m: AWG 13 / 2,5 mm<sup>2</sup>

### 100 V până la 127 V

- Lungimea cablului până la 10 m: AWG 14 / 2,0 mm<sup>2</sup>
- Lungimea cablului 10 m până la 30 m: AWG 12 / 3,5 mm<sup>2</sup>

## 19.3 Valori ale sunetelor și vibrațiilor RE 130 PLUS

Valoarea K pentru nivelul presiunii sunetului este 2 dB(A).

Valoarea K pentru nivelul de putere sonoră este 2 dB(A).

Valoarea K pentru valorile de vibrație este de 2 m/s<sup>2</sup>.

- Nivel presiune acustică L<sub>pA</sub> măsurat conform EN 60335-2-79:
  - Model 220 V - 240 V / 50 Hz: 72 dB(A)
- Nivel putere sunet L<sub>wA</sub> măsurat conform EN 60335-2-79:
  - Model 220 V - 240 V / 50 Hz: 86 dB(A)
- Valoarea vibrațiilor a<sub>h</sub> măsurat conform EN 60335-2-79, pistolul de injecție: ≤ 2,5 m/s<sup>2</sup>.

Informații referitoare la conformitatea cu Directiva pentru vibrații 2002/44/CE sunt disponibile la [www.stihl.com/vib](http://www.stihl.com/vib).

## 19.4 REACH

REACH este Regulamentul european referitor la înregistrarea, evaluarea și autorizarea substanțelor chimice.

Informații referitoare la conformarea Regulamentului REACH sunt date la [www.stihl.com/reach](http://www.stihl.com/reach).

## 20 Piese de schimb și accesorii

### 20.1 Piese de schimb și accesorii

**STIHL**® Aceste simboluri identifică piesele de schimb originale STIHL și accesorii originale STIHL.



STIHL recomandă folosirea pieselor de schimb originale STIHL și a accesoriiilor originale STIHL.

Piesele de schimb originale STIHL și accesoriiile originale STIHL se pot procura de la un distribuitor STIHL.

## 21 Eliminare

### 21.1 Eliminarea aparatului de curățat cu înaltă presiune

Informațiile referitoare la eliminare sunt disponibile de la un distribuitor STIHL.

- ▶ Dezfectați curățătorul de înaltă presiune, accesoriiile și ambalajul conform prevederilor și în așa fel, încât mediul să fie protejat.

## 22 Declarație de conformitate EU

### 22.1 Curățătoare de înaltă presiune STIHL RE 130 PLUS

ANDREAS STIHL AG & Co. KG  
Badstraße 115  
D-71336 Waiblingen  
Germania

declară cu toată responsabilitatea următoarele:

- Model constructiv: Curățător cu înaltă presiune
- Marca de fabricație: STIHL

- Tip: RE 130 PLUS
- Identificator de serie: 4950

corespunde prevederilor  
directivelor armonizate 2011/65/UE, 2006/42/UE  
și 2014/30/UE și a fost conceput și fabricat în conformitate  
cu versiunile valabile la data fabricației ale următoarelor  
norme: EN 55014-1, EN 55014-2, EN 60335-1,  
EN 60335-2-79, EN 61000-3-2, EN 61000-3-11.

Pentru determinarea nivelului de putere sonoră măsurat și  
garantat s-a procedat conform directivei 2000/14/CE, Anexa  
V, cu aplicarea normei ISO 3744.

- nivelul de putere sonoră măsurat: 86 dB(A)
- nivelul de putere sonoră garantat: 88 dB(A)

Documentele tehnice sunt păstrate de Departamentul de  
"Produktzulassung" al ANDREAS STIHL AG & Co. KG.

Anul de producție, țara producătoare și seria mașinii sunt  
specificate pe curățătorul cu înaltă presiune.

Waiblingen, 15.01.2018

ANDREAS STIHL AG & Co. KG

reprezentat de



Thomas Elsner, Șef Gestionare Produse și Servicii

0458-624-9821-A

INT2



[www.stihl.com](http://www.stihl.com)



0458-624-9821-A