

STIHL

STIHL SG 31

Instrucțiuni de utilizare



Cuprins

Despre acest manual de utilizare	2
Instrucțiuni de siguranță și tehnica de lucru	2
Completarea utilajului	6
Elemente de comandă	7
Punerea în funcțiune a utilajului	9
Umplere rezervor	10
Pulverizare	10
După pulverizare	11
Depozitarea utilajului	11
Verificare și întreținere de către utilizator	11
Instrucțiuni de întreținere și îngrijire	14
Componente principale	15
Date tehnice	16
Înlăturarea defecțiunilor în funcționare	17
Instrucțiuni pentru reparații	18
Colectarea deșeurilor	18
Declarație de conformitate EU	18

Stimată cumpărătoare, stimate cumpărător,

vă mulțumim că ați ales un produs de calitate al firmei STIHL.

Acest produs a fost obținut prin metode moderne de prelucrare, la care s-au adăugat măsuri sporite de asigurare a calității. Am depus toate eforturile pentru a ne asigura că acest aparat va corespunde cerințelor dumneavoastră și că îl puteți utiliza fără probleme.

Pentru informații cu privire la aparatul dumneavoastră, vă rugăm să vă adresați dealerului dvs. sau direct, societății noastre de distribuție.

Al dvs.



Dr. Nikolas Stihl

Despre acest manual de utilizare

Simboluri

Toate simbolurile care se găsesc pe aparat, sunt descrise în acest manual de utilizare.

Simbolizarea paragrafelor



AVERTISMENT

Avertisment cu privire la pericolul de accident și rănire, precum și pericolul unor pagube materiale semnificative.



INDICAȚIE

Avertisment cu privire la avarierea utilajului sau componentelor individuale.

Dezvoltare tehnică

STIHL se preocupă în mod constant de îmbunătățirea tuturor mașinilor și utilajelor; prin urmare ne rezervăm dreptul de a efectua modificări în programul de livrare în ceea ce privește forma, tehnologia și echiparea.

Prin urmare nu pot fi ridicate pretenții cu privire la informațiile și figurile din acest manual de utilizare.

Instrucțiuni de siguranță și tehnica de lucru

Acest manual de utilizare se referă la echipamentele de pulverizat STIHL, numite și utilaje în cadrul prezentului manual de utilizare.



Măsuri speciale de siguranță sunt necesare la întrebuințarea utilajului.



Manualul de utilizare se va citi în întregime cu atenție înainte de punerea în funcțiune și se va păstra în siguranță pentru a fi utilizat ulterior. Nerespectarea instrucțiunilor de utilizare poate duce la grave accidente.

Instrucțiuni generale care trebuie să fie respectate

Se vor respecta normele de siguranță specifice țării respective, de ex. cele emise de asociațiile profesionale, casele de asigurări sociale, autoritățile însărcinate cu protecția muncii și altele.

La prima întrebuințare a utilajului: Se solicită vânzătorului sau persoanelor de specialitate explicații referitoare la funcționarea în siguranță – sau se participă la un curs de instruire.

Minorilor nu le este permisă folosirea utilajului – cu excepția tinerilor peste 16 ani care se instruiesc sub supraveghere.

Copiii, animalele și persoanele privitoare trebuie să păstreze distanța.

În cazul neutilizării, utilajul se va depozita în așa fel încât să nu pună în pericol nici o persoană. Utilajul se va asigura împotriva accesului neautorizat.

Utilizatorul este responsabil pentru accidentele sau pericolele apărute față de alte persoane sau de lucrurile aparținând acestora.

Utilajul va fi înmănat sau împrumutat numai acelor persoane care au cunoștințe despre modelul respectiv și utilizarea lui – întotdeauna se va înmâna și manualul de utilizare.

Utilajul va fi pus în funcțiune numai dacă toate componentele sunt intacte. Acordați atenție specială etanșeității tuturor componentelor utilajului.

Puneți sub presiune rezervorul numai cu pompa incorporată în utilaj.

Utilajul se va întrebuința numai în stare de montaj complet.

Persoanele care folosesc utilajul trebuie să fie odihnite, sănătoase și în bună formă fizică.

După administrarea de alcool, medicamente care influențează capacitatea de reacție sau droguri nu este permisă utilizarea utilajului.

Utilizare conform destinației

Pulverizatorul este destinat împrăstierii de substanțe de protecție lichide împotriva ciupercilor, dăunătorilor și de distrugere a buruienilor. Se întrebuințează în livezi, grădini de zarzavat, grădini, plantații, pe terenuri arabile și în silvicultură.

Se vor pulveriza numai substanțe de protecție care sunt permise pentru aplicațiile cu utilajele pulverizatoare.

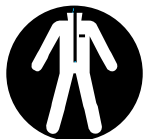
Întrebuințarea utilajului în alte scopuri este interzisă și poate duce la accidente sau defecțiuni ale aparatului. Nu trebuie să se execute modificări asupra produsului – acestea pot cauza și ele accidente sau defecțiuni ale utilajului pulverizator.

Îmbrăcăminte și echipament

La utilizarea utilajului, ca și la umplerea și curățarea acestuia, purtați îmbrăcăminte și echipament de protecție reglementar. Respectați indicațiile referitoare la echipamentul de protecție din manualul de utilizare a produsului fitosanitar.

Îmbrăcăminte de lucru trebuie să se potrivească perfect și trebuie să fie confortabilă.

Îmbrăcăminte care s-a murdărit cu produs fitosanitar se schimbă imediat.



La unele produse fitosanitare trebuie să se poarte costum de protecție etanș.

În cazul lucrărilor la un nivel deasupra capului purtați suplimentar o glugă etanșă.



Purtați cizme de protecție etanșe și insensibile la produse fitosanitare, cu talpă aderentă.

Nu lucrați niciodată desculț sau cu sandale.



Purtați mănuși etanșe la lichide și insensibile la produse fitosanitare.

! AVERTISMENT



Pentru reducerea riscului de leziuni la ochi, purtați ochelari de protecție cu aplicare strânsă conform normei EN 166. Aveți grijă la corecta așezare a ochelarilor de protecție.

Purtați protecție respiratorie corespunzătoare.

Inhalarea produselor fitosanitare poate periclita sănătatea. Purtați mască de protecție corespunzătoare pentru a vă proteja de afecțiuni ale sănătății sau de reacții alergice. Respectați instrucțiunile din manualul de utilizare a produselor fitosanitare și normele de siguranță specifice locale, de ex. cele emise de asociațiile profesionale, casele de asigurări sociale, autoritățile însărcinate cu protecția muncii și altele.

Transport

La transportul în vehicule:

- utilajul se asigură contra răsturnării și avarierii
- rezervorul trebuie să fie lipsit de presiune, golit și curățat

Curățare

Piesele din plastic se curăță cu o bucată de pânză. Uneltele de curățare ascuțite pot deteriora materialul plastic.

Nu folosiți echipament de mare presiune în scopuri de curățare. Jetul de apă puternic poate deteriora componentele.

Accesorii

Se vor monta numai piesele sau accesoriile care sunt aprobate de STIHL și destinate acestui utilaj sau piese similare din punct de vedere tehnic. Pentru orice nelămurire adresați-vă unui dealer de specialitate. Se vor utiliza numai piese și accesorii de calitate. În caz contrar apare pericolul accidentării sau avarierii motoutilajului.

STIHL vă recomandă utilizarea pieselor de schimb și accesoriilor originale STIHL. Datorită caracteristicilor lor acestea sunt optime pentru produs și corespund cerințelor utilizatorului.

Asupra utilajului nu se va executa nici o modificare – în caz contrar ar putea fi periclitată siguranța. STIHL nu își poate asuma nici o răspundere pentru leziuni asupra persoanelor și daunele provocate bunurilor, cauzate de folosirea utilajelor atașabile neaprobate de STIHL.

Întrebuințarea produselor fitosanitare

Înainte de fiecare aplicație citiți manualul de utilizare a produsului fitosanitar. Indicațiile se referă la amestec, utilizare, echipament personal de protecție, depozitare și deversare.

Respectați normativele cu privire la întrebuințarea produselor fitosanitare.

Substanțele contra dăunătorilor pot conține elemente dăunătoare pentru oameni, animale, plante și mediul înconjurător – **pericol de otrăvire și pericol de răniri mortale!**

Evitați contactul cu produsele fitosanitare.

Produsele fitosanitare se pot utiliza numai de către persoanele care sunt instruite în manipularea acestora și în luarea măsurilor de prim ajutor corespunzătoare.

Țineți în permanență la îndemână manualul de utilizare sau eticheta produsului fitosanitar, pentru a putea informa imediat medicul în caz de urgență cu privire la respectivul produs fitosanitar. În caz de urgență urmați indicațiile de pe etichetă sau din manualul de utilizare a produsului fitosanitar. **Respectați fișele cu normele de siguranță ale producătorului!**

Pregătirea și introducerea produsului fitosanitar

Utilizați produsul fitosanitar numai conform instrucțiunilor fabricantului.

- înainte de umplerea recipientului cu produs fitosanitar, faceți o probă cu apă proaspătă și verificați etanșeitatea tuturor componentelor utilajului
- nu folosiți niciodată nediluat produs fitosanitar lichid concentrat
- pregătiți și introduceți produsul fitosanitar numai în aer liber sau în spații bine aerisite
- pregătiți doar atât produs fitosanitar, cât este necesar, pentru a evita cantitățile rămase
- mixați între ele diferitele produse fitosanitare numai dacă fabricantul a permis acest lucru
- la amestecarea diferitelor tipuri de produse fitosanitare se vor respecta datele fabricantului – rapoartele de amestec eronate pot duce la vapori toxici sau amestecuri explozive
- așezați utilajul pe o suprafață plană, asigurându-l contra răsturnării – nu umpleți recipientul peste marcajul maxim
- nu cufundați furtunul de umplere în produsul fitosanitar când efectuați umplerea de la rețea – subpresiunea din sistemul conductelor de rețea poate aspira produsul fitosanitar
- în timpul umplerii utilajul nu trebuie să fie pe corp – **pericol de rănire!**
- închideți bine recipientul după umplere

Aplicații

- lucrați numai în aer liber sau în spații foarte bine ventilate, de ex. în sere deschise
- în timpul utilizării produselor fitosanitare nu mâncați, nu fumați, nu inhalați și nu beți
- nu atingeți cu gura pentru a sufla în duze și alte piese mici
- nu lucrați în timp ce vântul suflă cu putere

Presiunea de lucru mai înaltă sau mai joasă, ca și vremea defavorabilă pot duce la o concentrație eronată a produsului fitosanitar. Supradozarea duce la distrugerea plantelor și mediului. Subdozarea împiedică tratarea eficientă a plantelor.

Pentru a evita efectele adverse asupra plantelor și mediului, nu utilizați niciodată aparatul:

- la o presiune de lucru prea mare sau prea joasă
- în timp ce vântul suflă cu putere
- la temperaturi mai mari de 30°C la umbră
- la expunerea directă a razelor solare

Pentru a evita defectarea utilajului și accidentele, nu utilizați niciodată aparatul cu:

- lichide inflamabile
- lichide vâscoase sau aderente
- substanțe corozive și cu conținut de acizi
- lichide mai calde de 30°C

Depozitare

- în timpul pauzelor de lucru nu expuneți utilajul direct acțiunii razelor solare și surselor de căldură
- nu păstrați mai mult de o zi produsul fitosanitar în recipient
- depozitați și transportați produsul fitosanitar numai în recipiente autorizate în acest scop
- nu păstrați produsul fitosanitar în recipiente destinate alimentelor, băuturilor sau hranei pentru animale
- nu depozitați produsul fitosanitar în apropierea alimentelor, băuturilor și hranei pentru animale
- păstrați produsul fitosanitar la loc ferit de accesul copiilor și animalelor
- păstrați utilajul golit, fără presiune și curățat
- depozitați produsul fitosanitar și utilajul în așa fel încât să fie asigurat împotriva accesului neautorizat
- depozitați utilajul în mediu uscat și ferit de îngheț

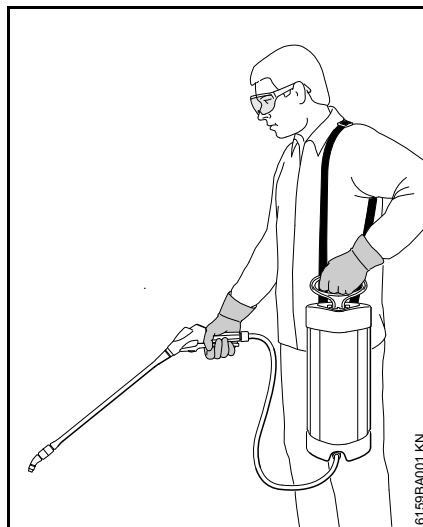
Dezafectare

Dezafectați produsul fitosanitar conform normelor și cerințelor de protecție a mediului – respectați instrucțiunile date de fabricantul produsului fitosanitar.

Nu deversați resturile de produs fitosanitar și lichidele de spălare a utilajelor în ape curgătoare, canalizație stradală sau publică, puțuri și drenaje.

- Dezafectați conform normelor locale resturile și recipientele folosite

Prinderea și dirijarea utilajului



Agățați recipientul de soluție cu centura peste umărul stâng. Nu purtați centura în cruce, astfel încât să vă puteți debarasa de utilaj la nevoie.

Utilajul se va ține cu mâna dreaptă pe pistol iar mâna stângă pe mânerul pompei.

Lucrați deplasându-vă încet, numai frontal – țineți permanent sub observație zona de acțiune a tubului pulverizator – nu vă deplasați cu spatele – **pericol de împiedicare!**

Țineți utilajul drept – prin scurgerea recipientului de soluție – **pericol de lezare!**

În timpul lucrului

Nu pulverizați niciodată în direcția altor persoane – **pericol de rănire!**

Atenție la polei, umezeală, zăpadă, gheață, remorci, teren neuniform etc. – **pericol de alunecare!**

Atenție la obstacole: gunoaie, cioturi de copaci, rădăcini, șanțuri – **pericol de împiedicare!**

Pauzele de lucru trebuie luate la momentele corespunzătoare pentru a evita oboseala și epuizarea – **pericol de accident!**

Lucrați calm și precaut – numai în condiții de bună vizibilitate și cu lumină suficientă. Lucrați cu atenție astfel încât să nu-i puneți pe ceilalți în pericol.

În timpul lucrului nu vă poziționați pe o scară, nici în locuri instabile.

În timpul lucrului în aer liber și în grădini atenție la micile viețuitoare care ar putea fi rănite.

Nu lucrați în apropierea cablurilor străbătute de curent – **pericol mortal prin electrocutare!**

Curățați întregul utilaj la trecerea de la substanță de combatere a dăunătorilor la alta.

După lucru

Se va verifica etanșeitatea tuturor componentelor utilajului.

La sfârșitul lucrului curățați temeinic utilajul, mâinile, fața și dacă este necesar îmbrăcămintea.

Persoanele și animalele vor păstra distanța față de suprafețele tratate – abia după uscarea completă a substanței contra dăunătorilor se va păși din nou pe acestea.

Întreținere și reparații

Se vor efectua numai lucrările de întreținere și reparații descrise în manualul de utilizare. Toate celelalte lucrări vor fi executate de către serviciul de asistență tehnică.

Pentru executarea lucrărilor de întreținere și reparații, STIHL vă recomandă să vă adresați serviciului de asistență tehnică STIHL. Serviciile de asistență tehnică STIHL sunt instruite la intervale periodice de timp și vă pot pune la dispoziție documentația tehnică necesară.

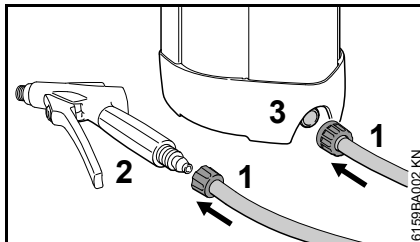
Utilizați numai piese de schimb de înaltă calitate. În caz contrar apare pericolul accidentării sau avarierii motoutilajului. Pentru orice nelămurire adresați-vă unui serviciu de asistență tehnică.

STIHL recomandă utilizarea pieselor de schimb originale STIHL. Datorită caracteristicilor lor acestea sunt optime pentru utilaj și corespund cerințelor utilizatorului.

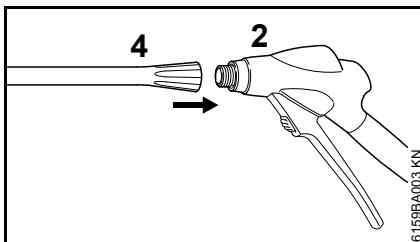
Efectuați lucrările de reparație și întreținere numai când utilajul este lipsit de presiune, complet golit și curățat.

La curățarea rezervorului, ca și a sistemului de tuburi și furtunuri, aveți grijă ca nimeni să nu fie afectat de resturile lichidului evacuat – **pericol de rănire!**

Completarea utilajului



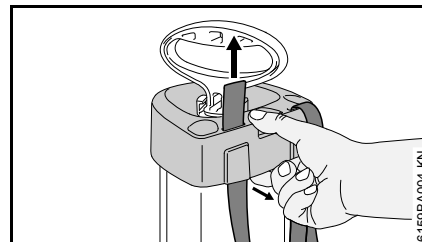
- montați furtunul (1) la pistol (2)
- montați furtunul (1) la recipientul de soluție (3)



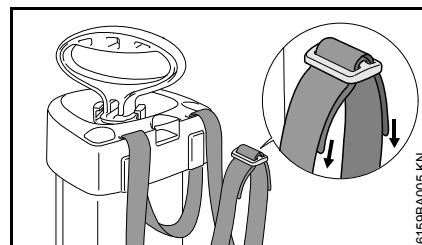
- montați tubul pulverizator (4) la pistol (2)

Centură

- scoateți catarama de la centură



- extrageți puțin carcasa și înfășurați centura prin partea de jos prin degajări



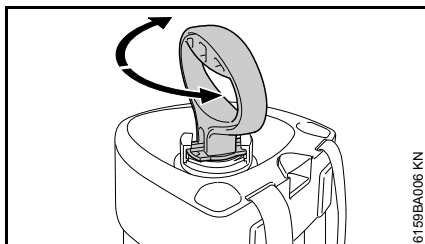
- înfășurați capetele centurii prin cataramă

Elemente de comandă

Înainte de prima punere în funcțiune, familiarizați-vă cu funcțiile elementelor de operare.

Pompa

Zăvorărea mânerului pompei

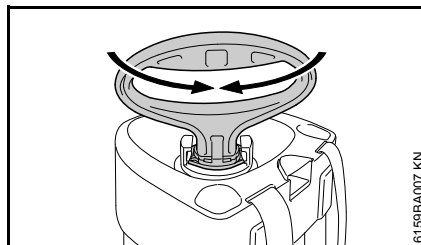


- Apăsați în jos mânerul pompei și răsuciți până la înclichetare

Mânerul pompei se zăvorăște:

- În timpul lucrului
- pentru înșurubarea pompei în recipientul de soluție – rotiți în sens orar
- pentru deșurubarea pompei din recipientul de soluție – rotiți în sens contrar sensului orar

Dezăvorărea mânerului pompei



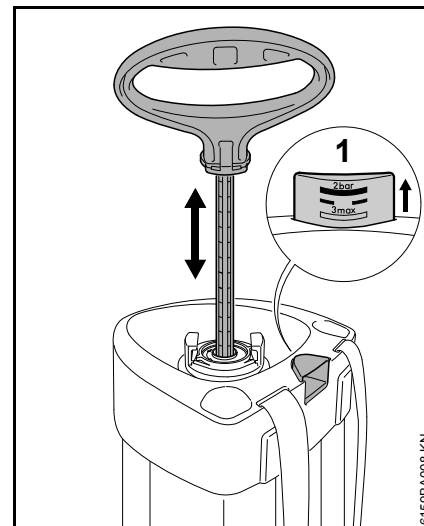
- Rotiți mânerul pompei cca. 1/4 rotație, până când se dezăvorăște și se poate deplasa liber către sus și jos

Mânerul pompei se dezăvorăște:

- pentru producerea presiunii în recipientul de soluție

Recipient de soluție

Produceți presiune în recipientul de soluție



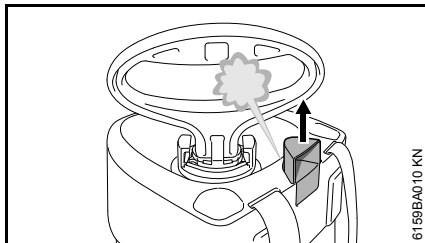
- Mișcați de mai multe ori mânerul pompei în sus și în jos – Presiunea în recipientul de soluție crește

Manometrul pistonului (1) indică cu ajutorul scalei în relief presiunea din recipientul de soluție.

Cu cât presiunea din recipientul de soluție este mai mare, cu atât mai mult urcă valoarea indicată de manometrul pistonului – presiunea de lucru maximă 3 bar (43,50 psi).

La depășirea presiunii de lucru maxime ventilul de siguranță incorporat în manometrul pistonului eliberează suprapresiunea.

Eliberați complet presiunea din recipientul de soluție.



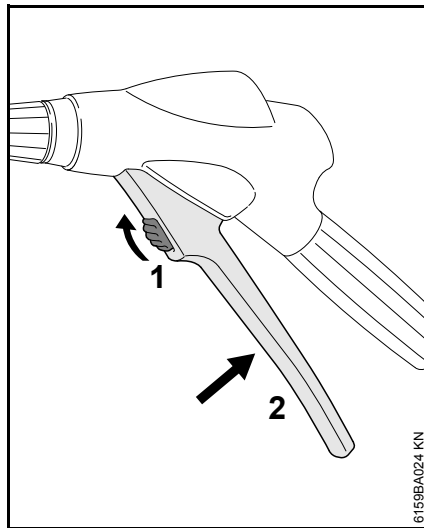
- Scoateți complet manometrul pistonului la mâner – presiunea scapă – așteptați până când din recipientul de soluție presiunea se elimină complet

Presiunea trebuie să fie eliminată:

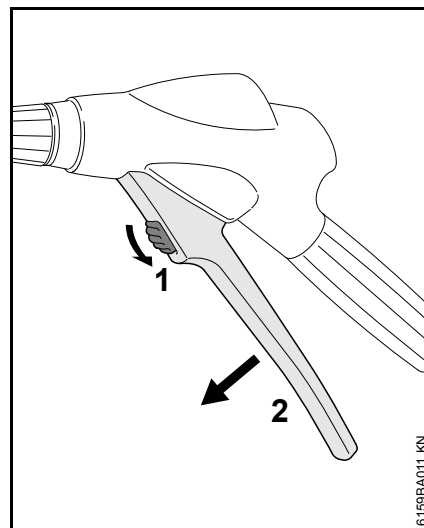
- Înainte de umplere
- După pulverizare
- Pentru golirea și curățarea recipientului
- Înainte de toate lucrările de întreținere

Pistol

Dezăvorârea / zăvorârea pistolului

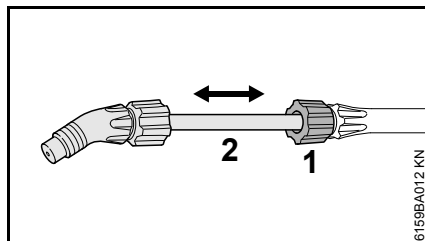


- Împingeți în sus pârghia de siguranță (1) – pârghia (2) de dezăvorâște și poate fi împinsă complet



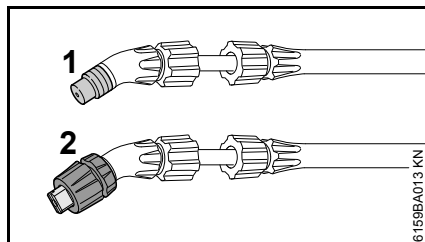
- Împingeți în jos pârghia de siguranță (1) – pârghia (2) se zăvorâște, prevenind totodată acționarea inadvertentă

Prelungitorul tubului pentru jet



- Slăbiți piulița olandeză (1)
- Extindeți la lungimea corespunzătoare prelungitorul țevii jetului (2) și aduceți-l în poziție dreaptă – orificiul duzei este orientat în jos
- Strângeți complet piulița olandeză (1)

Schimbarea duzei



Se poate monta duză conică înaltă (1) sau duză de jet plat (2), după cum este necesar.

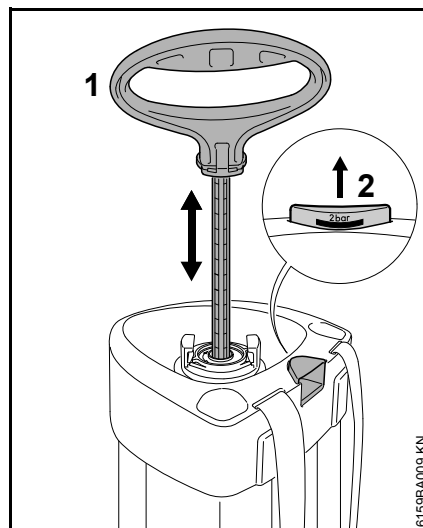
Punerea în funcțiune a utilajului

Control vizual

Utilajul va fi pus în funcțiune numai dacă toate componentele sunt intacte. Acordați atenție specială etanșeității recipientului și asamblării furtunului.

Verificați etanșarea

Efectuați verificarea cu recipientul golit.



- Produceți presiune în recipientul de soluție – mișcați de mai multe ori în sus și în jos mânerul pompei (1) dezăvorât, până când manometrul (2) al pistonului indică o presiune de 2 bar (29 psi).

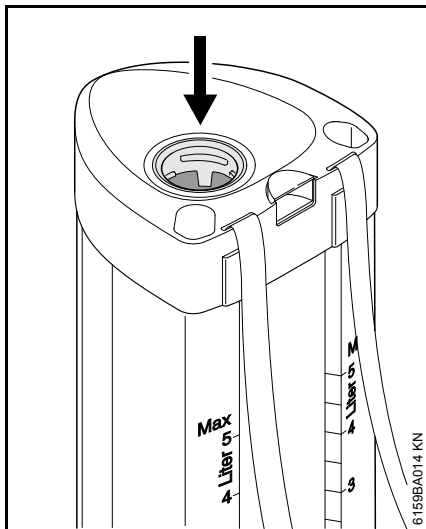
Presiunea din recipient trebuie ca în următoarele 30 minute să nu scadă mai mult de 0,5 bar (7,25 psi).

- Acționați pârghia pistolului – presiunea trebuie să scape.
- Eliberați pârghia pistolului – presiunea nu trebuie să scape.
- Scoateți manometrul pistonului la mâner – presiunea trebuie să scape la modul audibil.
- Eliberați complet presiunea din recipient.

Umplere rezervor

Recipientul trebuie să fie lipsit de presiune.

- Scoateți prin răsucire pompa din recipient.
- Așezați recipientul pe o suprafață plană, asigurându-l contra răsturnării



- Umpleți cu soluție bine amestecată prin deschidere (săgeată) – nu depășiți cantitatea de umplere maximă (respectați scalarea!)
- Înșurubați la loc pompa în recipient.

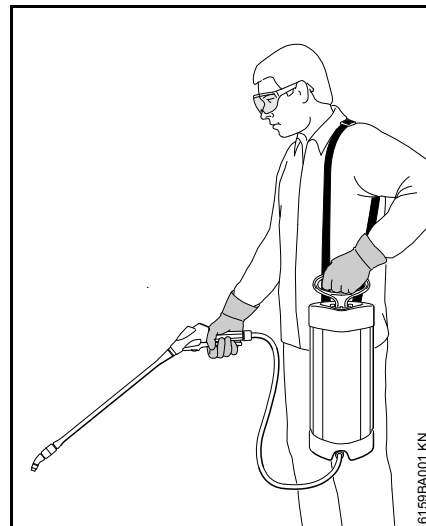
Pulverizare

Control vizual

Utilajul va fi pus în funcțiune numai dacă toate componentele sunt intacte. Acordați atenție specială etanșeității recipientului de soluție și asamblării furtunului.

Pulverizare

- Produceți presiune – mișcați de multiple ori mânerul pompei în sus și în jos, până când manometrul pistonului indică presiunea de lucru necesară – vezi "Trecerea în revistă a presiunilor și debitelor"
 - Zăvorărea mânerului pompei
- Privire de ansamblu asupra presiunilor de lucru / cantităților – vezi "Date tehnice"



- Agățați recipientul de soluție cu centura peste umărul stâng
- Acționați pistolul și asigurați presiunea de lucru optimă tot timpul
- dacă presiunea de lucru scade cu o valoare de peste 0,5 bar (7,25 psi), refaceți presiunea de lucru prin pompare ulterioară

După pulverizare

- Eliberați complet presiunea din recipient
- Scoateți prin răsucire pompa din recipient.
- Goliți recipientul de soluție în spațiu bine aerisit – recuperați într-un vas adecvat cantitățile rămase

Dezafectați cantitățile rămase conform prevederilor în materiile și astfel încât să menajați mediul – respectați indicațiile producătorului soluției de combatere a dăunătorilor

- Spălați cu apă curată recipientul
- Umpleți recipientul cu apă curată, pompați și pulverizați până când recipientul se golește și presiunea scade complet
- Ștergeți cu țesătură umedă întregul utilaj

Depozitarea utilajului

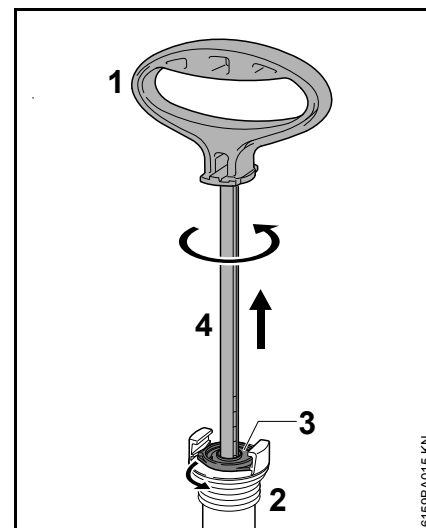
- Pentru uscare completă și stocare, păstrați recipientul și pompa separate între ele
- Uscați utilajul, depozitați-l la loc ferit de efectul razelor solare și de îngheț

Verificare și întreținere de către utilizator

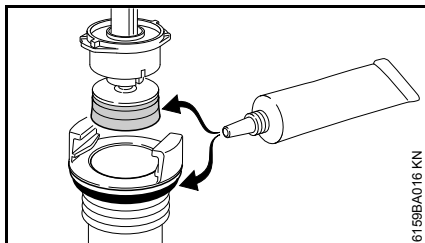
Pompa

Demontare

- Scoateți pompa prin deșurubare din recipientul de soluție.
- Prindeți bine pompa la țeava cilindricului și dezăvorați mânerul pompei

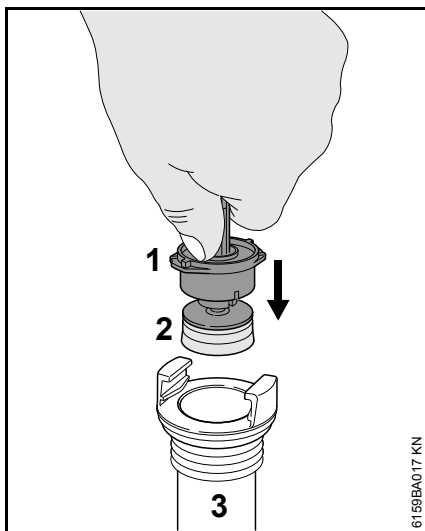


- Scoateți prin tragere mânerul (1) al pompei până la opritor din țeava (2) a cilindricului
- Trageți de mânerul pompei și rotiți în sens contrar sensului orar până când dopul de ghidare (3) se eliberează din țeava cilindricului
- Scoateți prin tragere tija (4) pistonului din țeava cilindricului

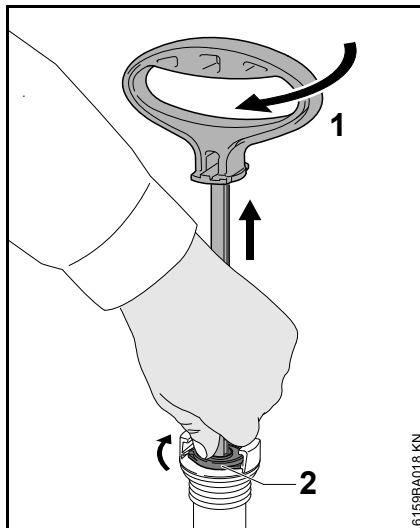


- Ungeți garnitura-manșetă a pistonului și inelul O cu unsoare

Montare

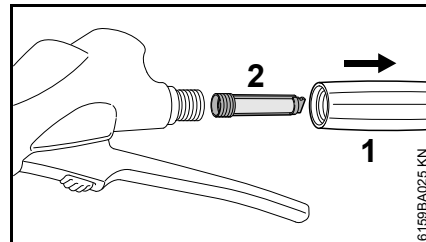


- Introduceți dopul de ghidare (1) cu garnitura-manșetă (2) a pistonului în țeava cilindrilor (3)
- Țineți fix dopul de ghidare (1) cu degetul mare și împingeți în țeava cilindrilor

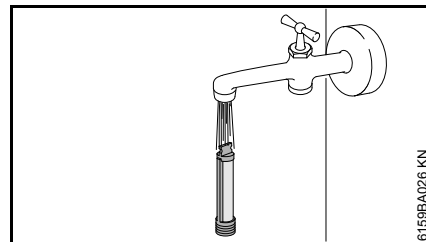


- Scoateți mânerul pompei (1) până la opritor
- Rotiți mânerul pompei (1) în sens orar – până când dopul de ghidare (2) se înclișetează în țeava cilindrilor
- Apăsăți în jos și zăvorâți mânerul pompei (1)
- Înșurubați la loc pompa în recipientul de soluție.

Curățarea filtrului

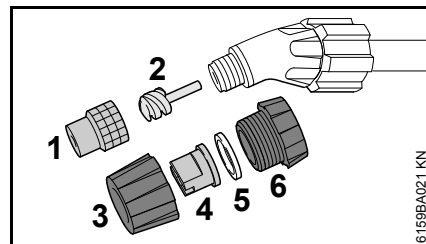


- scoateți prin mișcare de deșurubare mânerul (1) de pe pistol și extrageți filtrul (2).



- spălați filtrul cu apă curentă

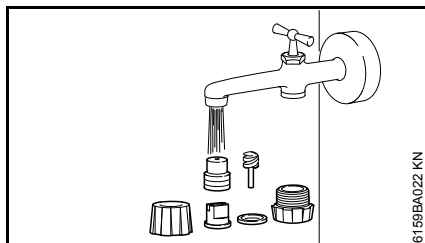
Curățarea duzei



- Scoateți prin deșurubare duza conică înaltă (1) cu inserția de răsucire (2) din țeava jetului.

sau

- Scoateți prin deșurubare duza de jet plat din țeava pentru jet.
- Scoateți prin deșurubare piulița fluture (3) de pe corpul (6) al duzei și scoateți duza (4) cu inelul de etanșare (5).

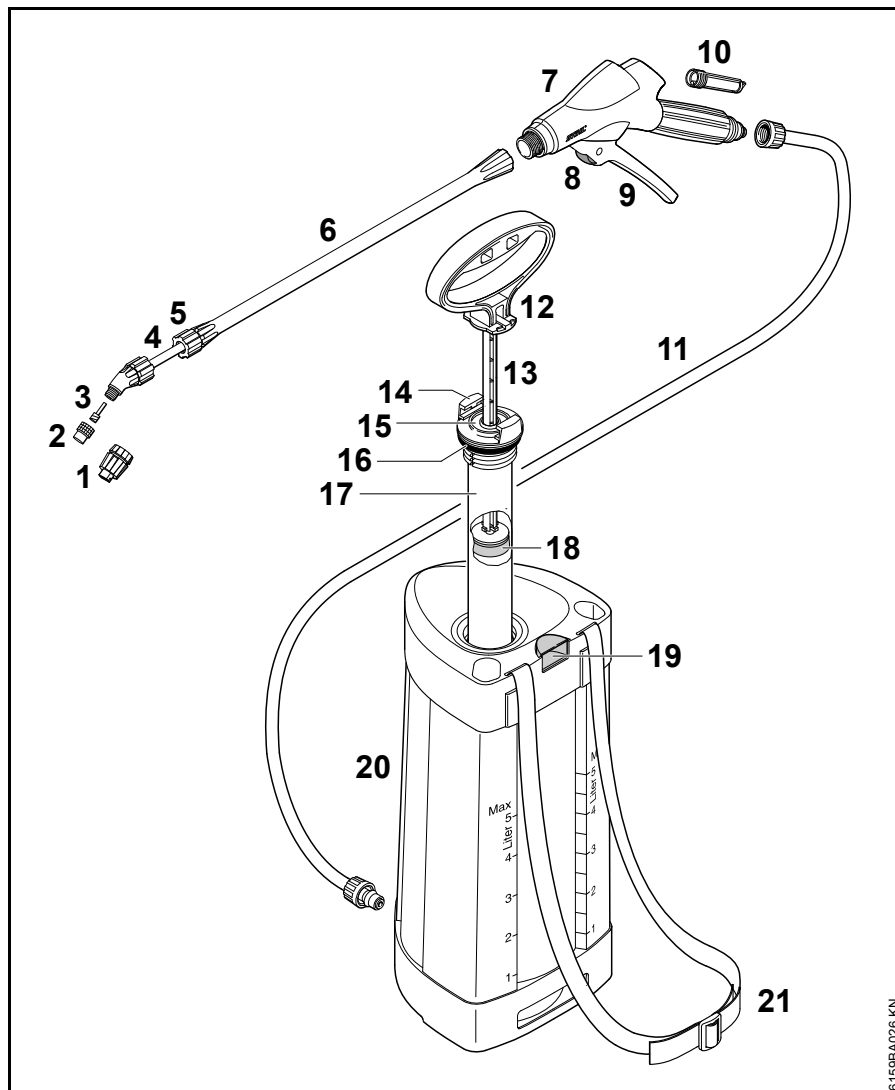


- Spălați piesele cu apă curentă și asamblați-le la loc

Instrucțiuni de întreținere și îngrijire

Datele se referă la condiții de lucru normale. La timpi de lucru zilnici mai mari intervalele date se reduc corespunzător.		înainte de utilizare	după utilizare, respectiv zilnic	săptămânal	lunar	anual	la defecțare	la deteriorare	dacă este necesar	după 50 aplicații
Utilaj complet	Control vizual (stare, etanșeitate)	X								
	Curățare		X							
Recipient, sistem furtun, tub pentru jet	Golire		X							
	Curățare		X							
Duză	Curățare		X				X			
Filtru	Curățare					X	X			X
Garnitură-manșetă a pistonului	Gresare					X	X			X
Garnitură inelară	Gresare					X				X
Autocolant de siguranță	Înlocuire							X		

Componente principale



- 1 Duză de jet plat
- 2 Duză conică înaltă
- 3 Inserție de răsucire
- 4 Prolungitorul tubului pentru jet
- 5 Piuliță-fluture
- 6 Tub pentru jet
- 7 Pistol
- 8 Pârghie de siguranță
- 9 Pârghie
- 10 Filtru
- 11 Furtun
- 12 Mâner pompă
- 13 Tijă piston
- 14 Zăvorâre la cilindrul pompei
- 15 Dop de ghidare
- 16 Garnitură inelară
- 17 Cilindru pompă
- 18 Garnitură-manșetă a pistonului
- 19 Manometru piston / ventil de siguranță
- 20 Recipient de soluție
- 21 Centură

6.159BA026 KN

Date tehnice

Date hidraulice

Presiune de pulverizare, max.:	3 bar (43,50 psi)
Flux volumetric, max.:	1,0 l/min (61,02 cu. in./min)
Cantitate umplere, max.:	5 l (1,32 galoane SU A)
Capacitate totală:	6,4 l (1,69 galoane SU A)
Temperatură de lucru, max.:	30° C (86 °F)
Cantitate tehnică rămasă:	<0,04 l (1,4 uncii)
Forța de recul:	<5 N (1,12 livre-forță)

Privire de ansamblu asupra presiunilor de lucru / cantităților

Presiunea de pulverizare	Debit cu duză conică înaltă
1,5 bar (21,75 psi)	0,49 l/min (29,9 cu. in./min)
2,0 bar (29 psi)	0,56 l/min (34,17 cu. in./min)
3,0 bar (43,5 psi)	0,69 l/min (42,11 cu. in./min)

Greutate

Greutate în gol:	1,3 kg (2,9 livre-forță)
------------------	--------------------------

Înlăturarea defecțiunilor în funcționare

Înainte de a începe pulverizați cu utilajul în gol până când presiunea scade complet – când efectuați lucrări la utilaj, substanța de pulverizat poate fi expulzată necontrolat dacă presiunea nu este scăzută.

După utilizare efectuați un rulaj de probă cu apă limpede.

Defecțiune	Cauză	Remediere
Nu se crează presiune la pompare	pompa nu este înșurubată bine	Înșurubați bine pompa cu mâner de pompă zăvorât.
	Garnitura inelară a pompei este deteriorată.	Înlocuiți garnitura inelară.
	Garnitura-manșetă a pistonului este deteriorată.	Înlocuiți garnitura-manșetă a pistonului.
Numai jet – fără atomizare	Insertia de răsucire la duză lipsește.	Introduceți insertia de răsucire în duză.
Duza nu pulverizează – există presiune în recipient	Duza / insertia de răsucire și / sau filtrul sunt îmbâcsite.	Curățați duza / insertia de răsucire și / sau filtrul.
Se infiltrează lichid în pompă.	Șaiba ventilului s-a îmbâcsit sau s-a deteriorat.	Curățați sau înlocuiți șaiba ventilului.
Manometrul pistonului nu indică presiunea recipientului, ventilul de siguranță reacționează prea devreme	Manometrul pistonului este defect.	Înlocuiți aparatul.


Instrucțiuni pentru reparații

Utilizatorii acestui aparat vor executa numai lucrările de întreținere și îngrijire descrise în acest manual de utilizare. Celelalte tipuri de reparații vor fi executate de serviciile de asistență tehnică.

Pentru executarea lucrărilor de întreținere și reparații, STIHL vă recomandă să vă adresați serviciului de asistență tehnică STIHL. Serviciile de asistență tehnică STIHL sunt instruite la intervale periodice de timp și vă pot pune la dispoziție documentația tehnică necesară.

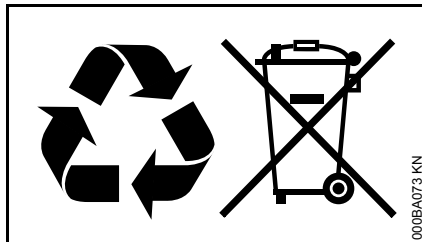
La reparații se vor utiliza numai piesele de schimb aprobate de STIHL și destinate acestui motoutilaj sau piese similare din punct de vedere tehnic. Utilizați numai piese de schimb de înaltă calitate. În caz contrar apare pericolul accidentării sau avarierii motoutilajului.

STIHL vă recomandă utilizarea pieselor de schimb originale STIHL.

Piesele de schimb originale STIHL se recunosc după seria piesei de schimb STIHL, după textul **STIHL** și dacă e cazul, după simbolul piesei de schimb STIHL  (pe piesele mici se poate găsi doar simbolul respectiv).

Colectarea deșeurilor

Se vor respecta reglementările privind depozitarea deșeurilor specifice fiecărei țări.



Produsele STIHL nu se aruncă la gunoiul menajer. Produsele STIHL, acumulatorul, accesoriile și ambalajul se vor recicla conform normelor de protecție a mediului.

Serviciile de asistență tehnică STIHL vă stau la dispoziție cu informații actualizate cu privire la reglementările de depozitare a deșeurilor.

Declarație de conformitate EU

ANDREAS STIHL AG & Co. KG
Badstr. 115
D-71336 Waiblingen

Germania

declară cu toată responsabilitatea următoarele:

Model constructiv: Pulverizator
Marca de fabricație: STIHL
Tip: SG 31
Identificator de serie: 4255

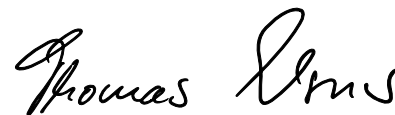
satisface cerințele relevante ale Directivei 2006/42/CE.

Păstrarea documentelor tehnice:

ANDREAS STIHL AG & Co. KG
Produktzulassung

Waiblingen, 28.10.2016

ANDREAS STIHL AG & Co. KG
reprezentat de



Thomas Elsner

Șef Gestionare Produse și Servicii



0458-595-5521-A

rumänisch



www.stihl.com



0458-595-5521-A