

STIHL

STIHL SG 31

Használati utasítás



Tartalomjegyzék

| | |
|--|----|
| Ehhez a használati utasításhoz | 2 |
| Biztonsági előírások és munkatechnika | 2 |
| A berendezés kiegészítése | 6 |
| Kezelőelemek | 7 |
| A berendezés üzembe helyezése | 9 |
| A tartály feltöltése | 10 |
| Permetezés | 10 |
| A permetezést követően | 11 |
| A berendezés tárolása | 11 |
| Ellenőrzés és karbantartás a felhasználó által | 12 |
| Karbantartási és ápolási tanácsok | 14 |
| Fontos alkotórészek | 15 |
| Műszaki adatok | 16 |
| Üzemzavarok elhárítása | 17 |
| Javítási tanácsok | 18 |
| Eltávolítása | 18 |
| EK Megfelelőségi nyilatkozat | 18 |

Eredeti használati utasítás

Klímentesen fehérelt papírra nyomtatott.
A nyomdai adatok növényi olajokkal tartalmaz, a papír újból felhasználható.

© ANDREAS STIHL AG & Co. KG, 2020
0458-595-1121-A - VA&B20.
0000006329_017_H

STIHL

SG 31

Tisztelt Vevő!

Köszönjük, hogy a STIHL minőségi termékét választotta.

Ez a termék modern gyártási technikával és széleskörű minőségbiztosítási intézkedések mentén készült. Cégünk mindent megtesz azért, hogy Ön ezzel a berendezéssel elégedett legyen és azzal probléma nélkül dolgozhasson.

Ha a berendezéssel kapcsolatban kérdései lennének, kérjük, forduljon a kereskedőjéhez, vagy közvetlenül cégünk képviselőjéhez.

Tisztelettel,



Dr. Nikolas Stihl

Ez a használati utasítás szerzői jogvédelem alatt áll. Minden jog fenntartva, különös tekintettel a sokszorosításra, a fordításra és az elektronikus rendszerekben történő feldolgozásra.

Ehhez a használati utasításhoz

Képzelmések

A berendezésen található összes képzelés jelentése ebben a használati utasításban részletesen ismertetett.

Szövegrészek megjelölése



FIGYELMEZTETÉS

Vigyázat, baleset- és személyi sérülésveszély, valamint jelentős anyagi károk történhetnek.



TUDNIVALÓ

Vigyázat, a berendezés vagy annak egyes alkotórészei megsérülhetnek.

Műszaki továbbfejlesztés

A STIHL-cég valamennyi gépének és munkaeszközének állandó továbbfejlesztésén fáradozik; ezért a gép alakjára, technikájára és felszerelésére vonatkozóan a változtatás jogát fenntartjuk.

Ezért az ebben a használati utasításban közölték alapján, és az ábrák szerint támasztott követeléseinek eleget tenni nem tudunk.

Biztonsági előírások és munkatechnika

Ez a használati utasítás STIHL permetező berendezésre vonatkozik, amely a szövegben berendezésként is szerepel.



A berendezéssel történő munkavégzés során speciális biztonsági tennivalók is adódnak.



Az első üzembe helyezés előtt figyelmesen át kell olvasni a teljes használati utasítást és biztonságos helyen kell őrizni azt a későbbi használathoz. A használati utasításban közölt szabályok figyelmen kívül hagyása életveszélyt okozhat.

Figyelembe veendő általános útmutatások

Tartsa be az adott országban érvényes biztonsági előírásokat, pl. a szakmai szervezetek, a társadalombiztosítási pénztárak, a munkavédelmi hatóságok és hasonlóak előírásait.

Aki először dolgozik a berendezéssel: Kérje meg az eladót vagy más szakembert, hogy mutassa be a berendezés biztonságos használatát – vagy vegyen részt szaktanfolyamon.

A berendezéssel fiatalok nem dolgozhatnak – kivéve azokat a 16 éven felüli fiatalokat, akik felügyelet mellett képzésben részesülnek.

Tartsa távol a gyermekeket, az állatokat és a nézelődőket.

Ha a berendezést nem használja, akkor azt úgy állítsa le, hogy senki se legyen veszélyeztetve. A berendezéshez mások ne férhessenek hozzá.

A felhasználó tartozik felelősséggel a más személyeket vagy azok tulajdonát érintő balesetekért, illetve veszélyekért.

A berendezést csakis olyan személyeknek adja át vagy kölcsönözze, akik ezt a modellt és annak kezelését jól ismerik – a használati utasítást is mindig adja át.

A berendezés üzemeltetésére csak akkor kerüljön sor, ha annak összes alkotórésze sértetlen. Különösen ügyeljen a berendezés alkatrészeinek tömítettségére.

A tartályt csak a berendezésbe szerelt szivattyúval szabad nyomás alá helyezni.

A berendezést csak teljesen összeszerelt állapotban működtesse.

Aki a berendezéssel dolgozik, legyen kikapott, egészséges és jó állapotban.

Alkohol fogyasztása és gyógyszerek bevétele után, amelyek a reakcióképességet csökkentik, vagy drogok használata után, tilos a berendezéssel dolgozni.

Rendeltetésszerű használat

A permetező berendezés folyékony gomba- és rovarölő szerek, valamint gyomirtók kiszórására alkalmas. Felhasználási területek: gyümölcs- és zöldségültetvények, kertészetek, legelők és erdészetek.

Csak olyan növényvédő szert szórjon ki, amelyek engedélyezett permetező berendezésekhez.

A berendezés más célra való használata tilos, mivel az baleseteket, vagy a berendezés károsodását okozhatja. A permetező berendezésen semmiféle változtatás nem végezhető - az is baleseteket vagy a berendezés károsodását okozhatja.

Ruházat és felszerelés

A berendezés használata során, a feltöltésénél és tisztításánál viseljen előírás szerű ruházatot és felszerelést. Tartsa be a növényvédő szer használati útmutatójában a védőfelszerelésre vonatkozókat.

A munkaruházat legyen szoros, és ne akadályozza a munkában.

A növényvédő szerrel beszenyeződött munkaruhát azonnal cserélje le.



Egyes növényvédő szerek esetében folyadéknak ellenálló védőruházatot kell viselni.

A fejmagasság feletti munkáknál folyadéknak ellenálló fejdőt is kell viselni.



A lábbeli legyen folyadéknak és növényvédő szernek ellenálló, a talpa pedig legyen csúszásmentes.

Soha ne dolgozzon mezítláb, vagy szandálban.



Viseljen folyadéknak és növényvédő szernek ellenálló munkavédelmi kesztyűt.



FIGYELMEZTETÉS



A szemsérülések veszélyének elkerülése érdekében az EN 166 szabvány szerinti, szorosan az archoz simuló védőszemüveget kell viselni. Ügyeljen a védőszemüveg szabályos illeszkedésére.

Viseljen alkalmas légzésvédőt.

A növényvédő szer belégzése egészségkárosító lehet. Az egészségkárosodás és allergiás reakciók elkerülése érdekében viseljen légzésvédő maszkot. Tartsa be a növényvédő szer használati útmutatóját, a nemzeti biztonsági előírásokat pl. a szakmai szervezetek, betegbiztosítók, munkavédelmi hatóságok és más egyebek előírásait.

Szállítás

Járművekben történő szállításkor:

- Úgy rögzítse a berendezést, hogy az ne boruljon fel és ne rongálódjon meg.
- A tartály legyen nyomásmentes, üres és tiszta.

Tisztítás

A műanyag alkatrészeket tisztítsa meg egy ronggyal. A dörzshatású tisztítószerek könnyen megromláthatják a műanyagot.

A tisztításhoz ne használjon magasnyomású tisztítót. Az erős vízsugár megromláthatja az alkatrészeket.

Tartozékok

Csakis olyan vágószerszámokat vagy adaptereket használjon, amelyek használata a STIHL cég ehhez a motoros berendezéshez engedélyezett, vagy amelyek műszaki szempontból egyenértékűek. Az ezzel kapcsolatos kérdéseikkel forduljanak a szállítóhoz. Csak kiváló minőségű alkatrészeket vagy tartozékokat szabad használni. Különben balesetek történhetnek, vagy károsodhat a berendezés.

A STIHL cég eredeti STIHL alkatrészek és tartozékok használatát ajánlja. Ezek az alkatrészek a berendezéshez kiválóan alkalmasak, és a felhasználó igényeihez vannak szabva.

A berendezésen ne végezzen semmiféle változtatást – az a biztonságot veszélyeztetheti. Azokért a személyi sérülésekért és anyagi károkért, amelyek a nem engedélyezett adapterek használata miatt következnek be, a STIHL semminemű felelősséget nem vállal.

A növényvédő szerek kezelése

Használat előtt mindig olvassa el a növényvédő szer használati útmutatóját. Kövesse a keverésre, a használatra, a személyi felszerelésre, a tárolásra és a hulladékkezelésre vonatkozó előírásokat.

Tartsa be a növényvédő szerek kezelésére vonatkozó előírásokat.

A növényvédő szereke az emberre, állatra, növényre és a környezetre veszélyes anyagokat tartalmazhat – **Mérgezés és életveszélyes sérülések veszélye!**

Kerülje az érintkezést a növényvédő szerrel.

A növényvédő szert csak olyan személyek használhatják, akik megfelelő elsősegély és növényvédő szer kezelési oktatásban részesültek.

Állandóan legyen kéznél a növényvédő szer használati útmutatója, vagy a címkéje, hogy vészhelyzetben azonnal tájékoztatni lehessen az orvost. Vészhelyzetben kövesse a növényvédő szer használati útmutatójában, vagy a címkén leírtakat. **Tartsa be a gyártó biztonsági adatlapján szereplőket!**

A növényvédő szer elkészítése és betöltése

A növényvédő szert csak a gyártó utasításainak megfelelően használja.

- A tartály növényvédő szerrel történő feltöltése előtt végezzen próbaüzemet tiszta vízzel, és ellenőrizze le az összes alkatrész tömítettségét.
- Soha ne szórjon ki hígítatlan, koncentrált folyékony növényvédő szert.
- A növényvédő szert vagy a szabadban, vagy jól szellőző helyiségekben készítse el és töltsse be.
- Csak annyi növényvédő szert készítsen el, amennyi szükséges, kerülje a fölösleges mennyiséget.
- A különböző növényvédő szereket csak akkor keverje össze, ha azt a gyártó engedélyezi.
- A különböző növényvédő szerek keverésénél tartsa be a gyártó utasításait – a rossz keverési arány miatt mérgező gőzök vagy robbanásveszélyes keverékek képződhetnek.
- A berendezést billenésbiztos, sík területre kell helyezni – a tartályt ne töltsse a maximális szintjelölés fölé.
- A vízvezeték-hálózatról történő feltöltésnél a tömlőt ne mártsa a növényvédő szerbe – a vezetékrendszerben lévő alacsony nyomás miatt a folyadék bekerülhet a vezetékrendszerbe.

- Feltöltéskor ne legyen a hátán a tartály – **Sérülésveszély!**
- A feltöltés után szorosán zárja le a tartály fedelét.

Használat

- Csak a szabadban vagy nagyon jól szellőzött helyiségben, pl. nyitott üvegházban dolgozzon.
- A növényvédő szerrel történő munka alatt ne étkezzon, ne dohányozzon, ne inhaláljon és ne igyon.
- A fűvókákat és más kis alkatrészeket soha ne a szájával fújja ki.
- Szeles időben ne dolgozzon a berendezéssel.

Magasabb vagy túl alacsony üzemi nyomás, valamint kedvezőtlen időjárási viszonyok esetén a növényvédő szer koncentrációja eltérhet a szabályostól. A túlادagolás a növény és a környezet károsodásához vezet. Ha a kelleténél kevesebb mennyiséget szór ki, akkor eredménytelen marad a növény kezelése.

A növényi és a környezeti károk elkerülése érdekében ne használja a berendezést:

- túl magas vagy túl alacsony üzemi nyomással.
- szeles időben
- árnyékban mért 30 °C feletti hőmérsékleten
- közvetlen napsugárzásnál

A berendezés rongálódásának és a balesetek elkerülésének érdekében a berendezésben soha ne használjon:

- gyúlékony folyadékot
- tömítő vagy ragasztó folyadékot
- maró hatású és savtartalmú szereket
- folyadékokat, amelyek hőmérséklete 30 °C-nál magasabb

Tárolás

- A munka megszakításakor a berendezést ne tegye ki közvetlen napsugárzásnak és hőforrásnak.
- A növényvédő szert soha ne tárolja egy napnál tovább a tartályban.
- A növényvédő szert csak az erre a célra engedélyezett tartályban tárolja és szállítsa.
- A növényvédő szert ne tárolja olyan edényben, amely élelmiszer, italok és takarmány tárolására szolgál.
- A növényvédő szert ne tárolja együtt élelmiszerekkel, italokkal, takarmánnyal.
- A növényvédő szert zárja el gyermekek és állatok elől.
- A berendezést kiürítve, nyomásmentesen és megtisztítva tárolja.
- A növényvédő szert és berendezést úgy tárolja, hogy illetéktelenek ne férhessenek hozzá.
- A berendezést száraz és fagytól védett helyen tárolja.

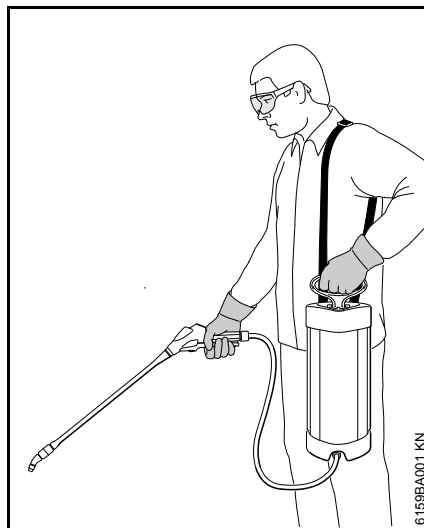
Hulladékkezelés

A növényvédő szert előírászerűen és környezetkímélő módon ártalmatlanítsa - tartsa be a növényvédő szer gyártójának utasításait.

A növényvédő szer maradékát és a tisztításkor öblítésre használt folyadékot ne öntse a felszíni vizekbe, a lefolyóba, a lefolyó és út menti árkokba, földvájatokba és a dréncsőrendszerbe.

- A maradékokat és a már elhasználdott tartályt a helyi hulladékkezelési előírások szerint kezelje.

A berendezés tartása és vezetése



Akassza a berendezést a hevederrel a bal vállára. A hevedert ne keresztben a vállára akasztva viselje, hogy vészhelyzetben a berendezést gyorsan le lehessen rakni.

Úgy tartsa a berendezést, hogy jobb keze a szórópisztolyon, bal keze pedig a szivattyú fogantyúján legyen.

Csakis lassan előre haladva dolgozzon – a permetezőcső kilépési felületét állandóan figyelje – ne menjen hátrafelé – **Botlásveszély!**

A berendezést függőlegesen tartsa – a permetlértartályban lévő anyag kifolyhat **Sérülésveszély!**

Munkavégzés közben

Semmiképpen ne permetezzen mások felé – **Sérülésveszély!**

Legyen óvatos a jeles talajon, nedvesség, hó, esetén, lejtőkön, egyenetlen felületeken, stb.

Csúszásveszély!

Ügyeljen az akadályokra: a trágyamaradványokra, farönkökre, gyökerekre, árkokra – **Botlásveszély!**

Idejében tartson munkaszünetet a fáradtság és a kimerültség elkerülése érdekében – **Balesetveszély!**

Nyugodtan és megfontoltan – csak jó fény- és látási viszonyok mellett dolgozzon. Körültekintően dolgozzon, ne veszélyeztessen másokat.

Létrán állva, instabil helyzetben tilos a munkavégzés.

A szabadban, kertben történő munkavégzésnél figyeljen a kis élőlényekre, mert a munkavégzés azokat is veszélyeztetheti.

Ne dolgozzon elektromos vezetékek közelében – **Életveszély az áramütés miatt!**

Amikor áttér egy másik növényvédő szerre, akkor előtte tisztítsa ki a teljes berendezést.

Munkavégzés után

Minden alkatrész tömítettségét ellenőrizze.

A munka befejezése után alaposan tisztítsa le a berendezést, a kezeit, az arcát és ha kell a ruházatát.

Az embereket és az állatokat tartsa távol a kezelt területtől – csak akkor lépjen a területre, ha a növényvédő szer teljesen megszáradt.

Karbantartás és javítások

Csak a használati utasításban ismertetett karbantartási és javítási munkálatokat szabad elvégezni. Minden más munkát márkaszervizzel végeztessen.

A STIHL javasolja, hogy a karbantartást és a javítást kizárólag STIHL márkaszervizben végeztesse. A STIHL márkaszervizek dolgozói rendszeres továbbképzésen vesznek részt, és ismerik a műszaki információkat.

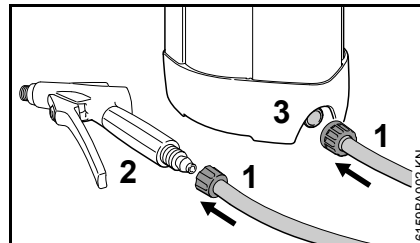
Kizárólag nagyon jó minőségű alkatrészeket használjon. Különben balesetek történhetnek, vagy károsodhat a berendezés. Az ezzel kapcsolatos kérdéseikkel forduljanak a szállítóhoz.

A STIHL az eredeti STIHL alkatrészek használatát ajánlja. Ezek az alkatrészek a berendezéshez kiválóan alkalmasak, és a felhasználó igényeihez vannak szabva.

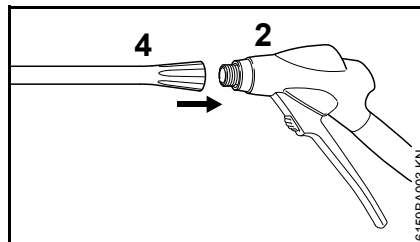
Javítási és karbantartási munkákat csak akkor szabad végezni, ha a berendezésben megszüntették a nyomást, továbbá teljesen kiürítették és kitisztították azt.

A tartály, továbbá a cső- és tömlőrendszer tisztításakor ügyelni kell arra, hogy a kilépő folyadék maradékai senkit se veszélyeztessenek – **Sérülésveszély!**

A berendezés kiegészítése



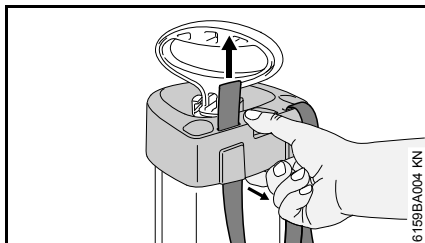
- Szerelje a tömlőt (1) a pisztolyra (2).
- Szerelje a tömlőt (1) a permetlétartályra (3).



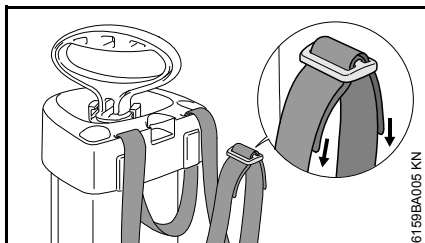
- Szerelje a szórócsövet (4) a pisztolyra (2).

Heveder

- Húzza le a csatot a hevederről.



- Kissé húzza ki a házat, majd alulról fűzze át a hevedert a nyílásokon.



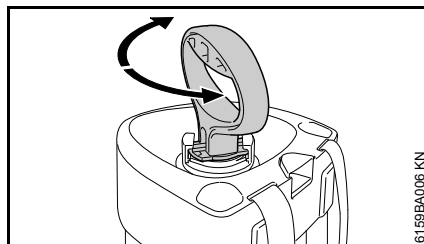
- Fűzze át a heveder végeit a csaton.

Kezelőelemek

Az első üzembe helyezést megelőzően tanulmányozza a kezelőelemek működését.

Szivattyú

A szivattyú fogantyújának reteszelése

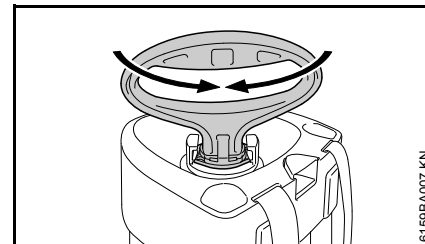


- Nyomja lefelé a szivattyú fogantyúját, majd forgassa el azt, annyira, hogy az bekattanjon

A szivattyú fogantyúja reteszelődik:

- munkavégzés közben
- A szivattyúnak a permetlétartályba való becsavarásához – azt balról jobbra kell forgatni
- A szivattyúnak a permetlétartályból való kicsavarásához – azt jobbról balra kell forgatni

A szivattyú fogantyújának kireteszelése



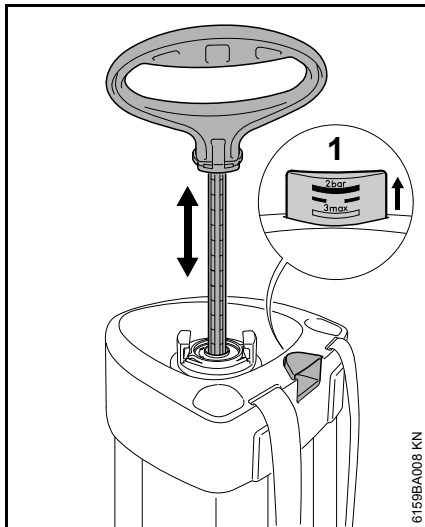
- Kb. ¼ fordulattal forgassa el a szivattyú fogantyúját, annyira, hogy az kireteszelődjön és szabadon lehessen azt mozgatni felfelé, illetve lefelé.

A szivattyú fogantyúja kireteszelődik:

- nyomás létrehozásához a permetlétartályban

Permetlétartály

Nyomás létrehozása a permetlétartályban



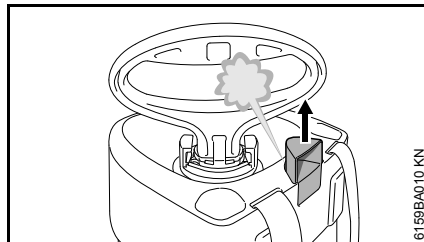
- Többször mozgassa fel- és lefelé a szivattyú fogantyúját – a nyomás a permetlétartályban megnövekszik

A dugattyús manométer (1) bevészt skálájáról leolvasható a permetlétartályban lévő nyomás.

Minél nagyobb a nyomás a permetlétartályban, annál magasabba emelkedik a dugattyús nyomásmérő kijelzője – a maximális üzemi nyomás 3 bar (43,50 psi).

A maximális üzemi nyomás túllépésekor a dugattyús nyomásmérőbe épített biztonsági szelep megszünteti a túlnyomást.

A nyomás megszüntetése a permetlétartályban



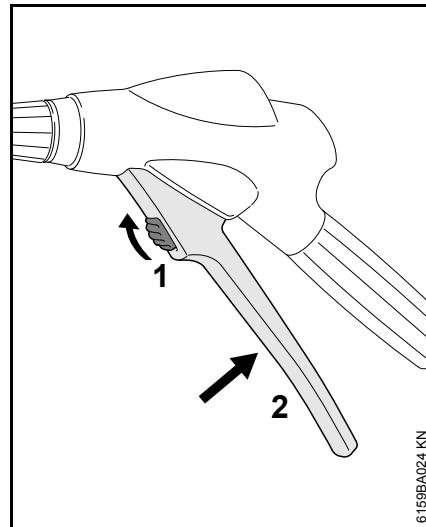
- Teljesen húzza ki a fogantyún található dugattyús nyomásmérőt – a nyomás megszűnik – várja meg, amíg a permetlétartály teljesen nyomásmentes lesz

A nyomást a következő esetekben kell megszüntetni:

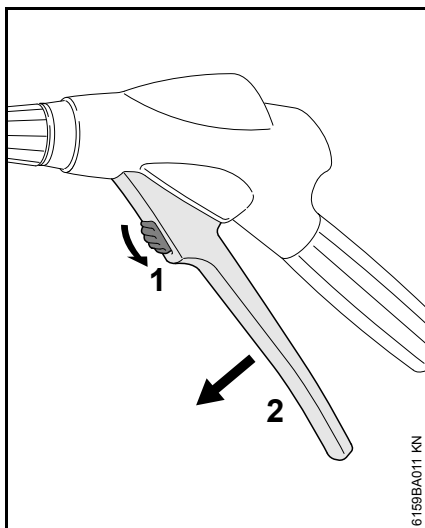
- feltöltés előtt
- permetezés után
- a tartály ürítése és tisztítása céljából
- a valamennyi karbantartási munkát megelőzően

Szórópisztoly

A szórópisztoly kireteszelése/reteszelése

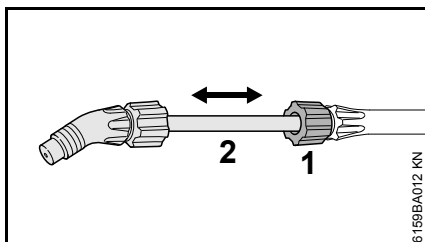


- Tolja felfelé a biztosítóemelőt (1) – az emelő (2) kireteszelődik és átnyomható



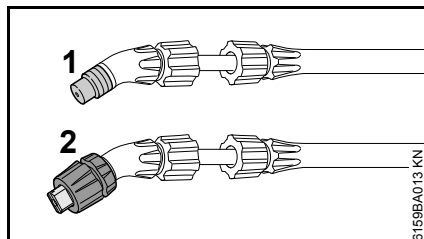
- Tolja lefelé a biztosítóemelyűt (1) – az emelyű (2) reteszeliődik, megakadályozva az akaratlan működtetést

Acélcső-hosszabbító



- Lazítsa meg a hollandi anyát (1)
- Megfelelő hosszúságúra húzza ki a szórócső-hosszabbítót (2) és igazítsa ki egyenesre azt – a fúvókanyílásnak lefelé kell mutatni
- Húzza meg a hollandi anyát (1)

Fúvókacsere



Az igénytől függően a berendezésre felszerelhető kúpos szórásképű üreges (1) vagy lapos sugarú fúvóka (2).

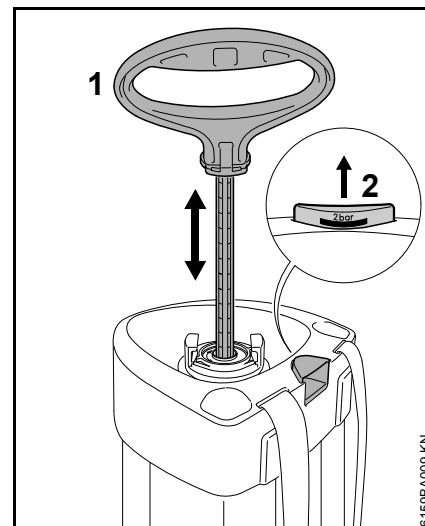
A berendezés üzembe helyezése

Szemrevételezés

A berendezés üzemeltetésére csak akkor kerüljön sor, ha annak összes alkotórésze sértetlen. Különösen a tartály és a tömlőcsatlakozó tömítettségére kell ügyelni.

A tömítettség vizsgálata

A vizsgálatot üres tartállyal végezze.



- Hozzon létre nyomást a tartályban – többször nyomja fel- és lefelé a szivattyú kireteszelt fogantyúját (1), amíg a dugattyús nyomásmérőn (2) 2 bar nyomás nem látható.

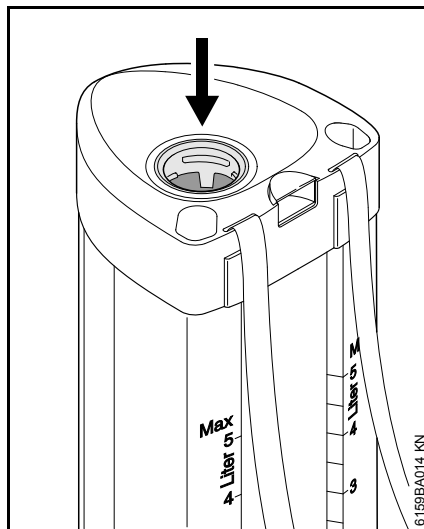
A következő 30 percen belül a tartályban lévő nyomás legfeljebb 0,5 bar (7,25 psi) értékkel csökkenhet.

- Működtesse a szórópisztoly emeltyűjét – a nyomásnak csökkennie kell.
- Engedje el a szórópisztoly emeltyűjét – a nyomás nem csökkenhet.
- Húzza ki a fogantyún lévő dugattyús nyomásmérőt – a nyomásnak hallhatóan csökkennie kell.
- Teljesen szüntesse meg a nyomást a tartályban.

A tartály feltöltése

A tartály nem állhat nyomás alatt.

- Csavarja ki a szivattyút a tartályból
- Állítsa a tartályt billenésmentesen egy sík felületre



- A nyíláson (nyíllal jelölve) keresztül töltsé be az alaposan összekevert permetlét – a betöltött mennyiség ne lépje túl a maximumot (figyelje a skálát!)
- Csavarja vissza a szivattyút a tartályba

Permetezés

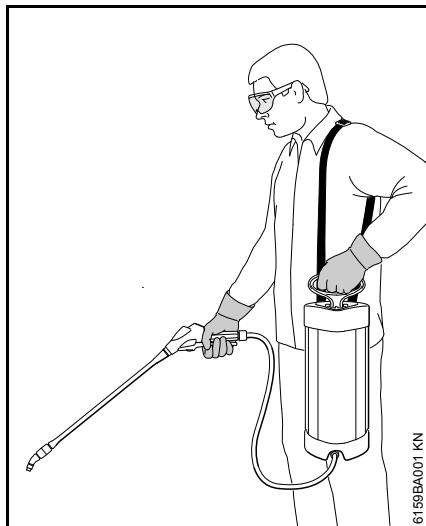
Szemrevételezés

A berendezés üzemeltetésére csak akkor kerüljön sor, ha annak összes alkotórésze sértetlen. Különösen a permetlé tartály és a tömlőcsatlakozó tömítettségére kell ügyelni.

Permetezés

- Hozzon létre nyomást – a szivattyú fogantyúját többször egymás után mozgassa fel- és lefelé, amíg a dugattyús nyomásmérőn a szükséges üzemi nyomás nem látható – lásd: "A nyomás/a mennyiség ellenőrzése"
- A szivattyú fogantyújának reteszélése

Az üzemi nyomás/a mennyiségek áttekintése – lásd: "Műszaki adatok"



- A hevederrel akassza permettétartályt a bal vállára
- Működtesse a szórópisztolyt és mindig ügyeljen az optimális üzemi nyomásra
- Ha az üzemi nyomás több mint 0,5 bar (7,25 psi) értékkel csökken, akkor utánpumpálással vissza kell állítani a megfelelő értéket

A permetezést követően

- Teljesen szüntesse meg a nyomást a tartályban.
- Csavarja ki a szivattyút a tartályból.
- A tartály kiürítését jól szellőzött helyen végezze – a tartályban maradt mennyiséget alkalmas edényben fogja fel.

A maradék mennyiséget előírászerűen és környezetkímélő módon ártalmatlanítsa – tartsa be a növényvédő szer gyártójának az utasításait.

- Tiszta vízzel öblítse ki a tartályt.
- Töltse fel a tartályt tiszta vízzel, majd pumpáljon és permetezzen, amíg a tartály ki nem ürül és a nyomás teljesen meg nem szűnik.
- Nedves ruhával törölje le a teljes berendezést.

A berendezés tárolása

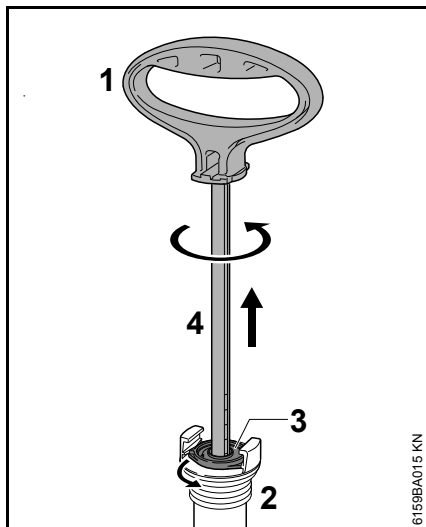
- A szárításhoz és tároláshoz a tartályt és a szivattyút egymástól elkülönítve kell elhelyezni.
- A berendezést száraz, napsugárzástól védett és fagymentes helyen kell tárolni.

Ellenőrzés és karbantartás a felhasználó által

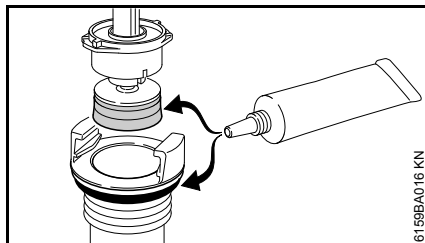
Szivattyú

Kiszzerelés

- Csavarja ki a szivattyút a permetlétartályból.
- Fogja meg a szivattyút a henger csövénél és reteszelje ki a szivattyú fogantyúját.

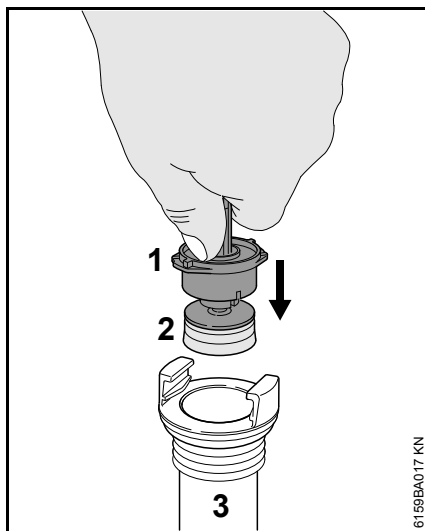


- Ütközésig húzza ki a szivattyú fogantyúját (1) a henger csövéből (2).
- Húzza meg a szivattyú fogantyúját, majd fordítsa el azt jobbról balra, annyira, hogy a vezetődugó (3) kijöjjön a henger csövéből.
- Húzza ki a dugattyúrudat (4) a henger csövéből.

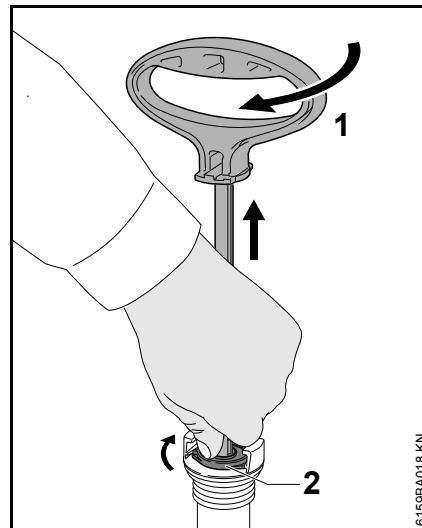


- Kenőzsírral kenje be a dugattyú tömítőkarmantyúját és az O-gyűrűt.

Beszerezés

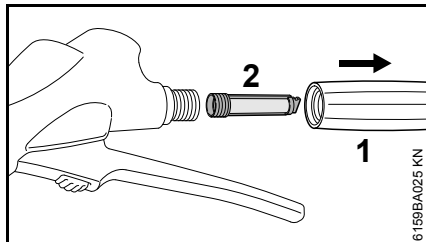


- Tolja a vezetődugót (1) a dugattyútömítéssel (2) a henger csövébe (3).
- Hüvelykujjával fogja meg a vezetődugót (1) és nyomja azt a henger csövébe.

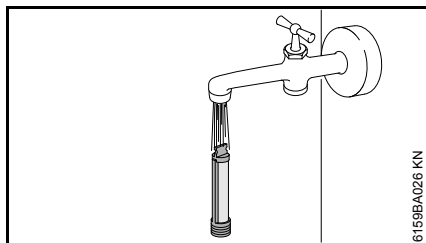


- Ütközésig húzza ki a szivattyú fogantyúját (1).
- Forgassa el a szivattyú fogantyúját (1) balról jobbra – annyira, hogy a vezetődugó (2) bekattanjon a henger csövébe.
- Nyomja lefelé a szivattyú fogantyúját (1) és reteszelje azt.
- Csavarja vissza a szivattyút a permetlétartályba.

A szűrő tisztítása

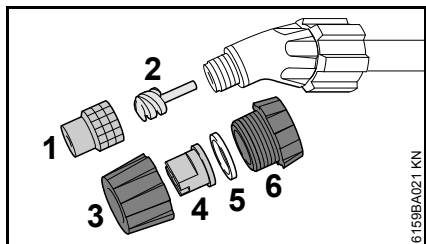


- Csavarja le a fogantyút 1) a szórópisztolyról majd húzza ki a szűrőt (2).



- Folyó vízben öblítse le a szűrőt.

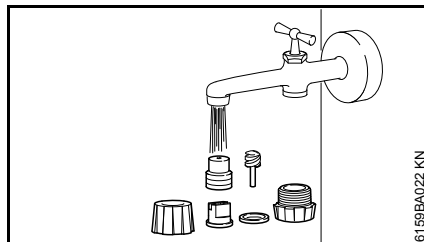
A fúvóka tisztítása



- Csavarja le a kúpos szórásképű üreges fúvókát (1) a szórócsőről a perditőbetéttel (2) együtt.

vagy

- Csavarja le a lapos sugarú fúvókát a szórócsőről.
- Csavarja le a hollandi anyát (3) a fúvókatartról (6), majd vegye le a fúvókát (4) a tömítőgyűrűvel (5) együtt.

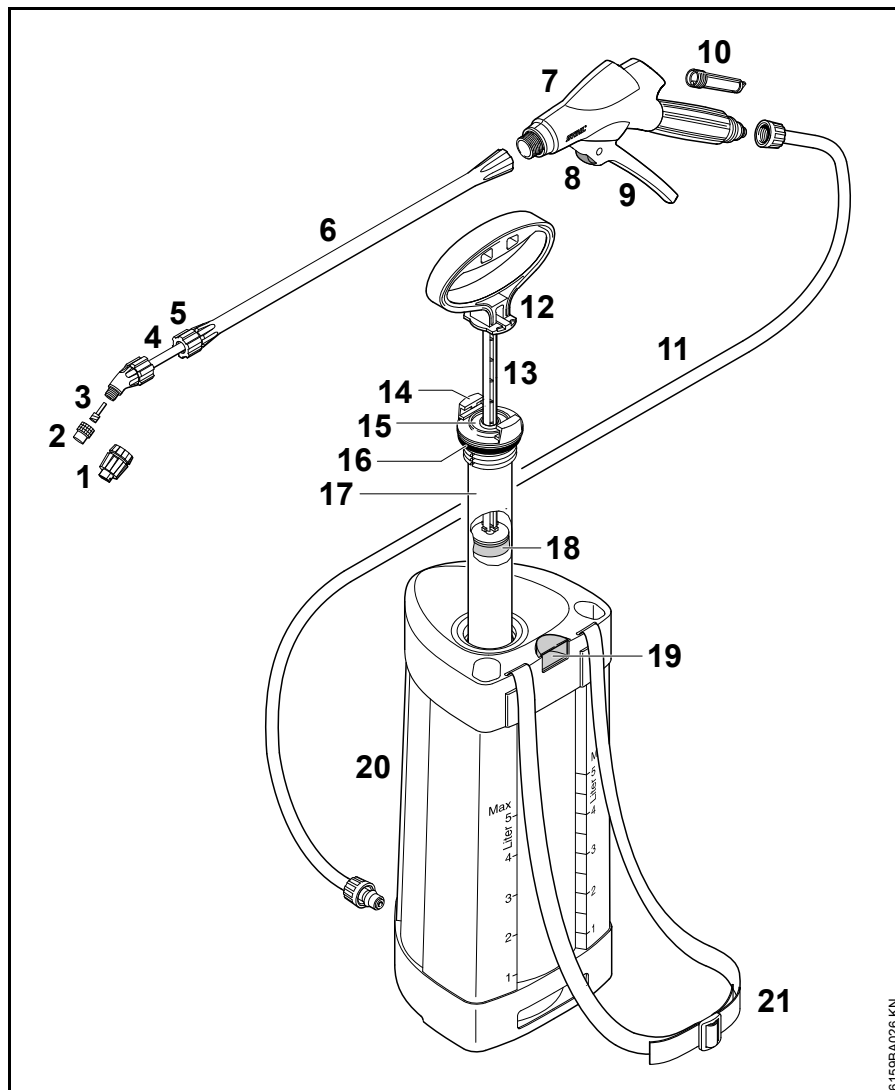


- Folyó vízben öblítse le az alkatrészeket, majd ismét szerelje össze azokat

Karbantartási és ápolási tanácsok

| Az adatok szokásos használati körülményekre vonatkoznak. Hosszabb napi munkaidő esetén a megadott intervallumokat megfelelően csökkenteni kell. | | munkakezdés előtt | munkavégzés után, ill. naponta | hetente | havonta | évente | üzemzavar esetén | károsodás esetén | szükség esetén | 50 használatot követően |
|---|------------------------------------|-------------------|--------------------------------|---------|---------|--------|------------------|------------------|----------------|-------------------------|
| Teljes berendezés | Szemrevételezés (állapot, tömítés) | X | | | | | | | | |
| | Tisztítás | | X | | | | | | | |
| Tartály, tömlőrendszer, szórócső | Ürités | | X | | | | | | | |
| | Tisztítás | | X | | | | | | | |
| Szórófej | Tisztítás | | X | | | | X | | | |
| Szűrő | Tisztítás | | | | | X | X | | | X |
| Dugattyútömítés | Zsírozás | | | | | X | X | | | X |
| O-gyűrű | Zsírozás | | | | | X | | | | X |
| Biztonsági matrica | Csere | | | | | | | X | | |

Fontos alkotórészek



- 1 Lapos sugarú fúvóka
- 2 Kúpos szórásképű üreges fúvóka
- 3 Perdítőbetét
- 4 Acélcső-hosszabbító
- 5 Összekötő csavarzat
- 6 Szórócső
- 7 Szórópisztoly
- 8 Biztosító emeltyű
- 9 Emelő
- 10 Szűrő
- 11 Tömlő
- 12 A szivattyú fogantyúja
- 13 Dugattyúrúd
- 14 A szivattyúhengeren lévő reteszelés
- 15 Vezetőtüske
- 16 O-gyűrű
- 17 Szivattyúhenger
- 18 Dugattyútömítés
- 19 Dugattyús nyomásmérő/biztonsági szelep
- 20 Permetlé tartály
- 21 Heveder

6.159BA026 KN

Műszaki adatok

Hidraulikai adatok

| | |
|---------------------------------|----------------------------------|
| Permetezési nyomás, max.: | 3 bar (43,50 psi) |
| Térfogatáram, max.: | 1,0 l/min (61,02 cu. in./min) |
| Betöltendő mennyiség, max.: | 5 l (1,32 US gallon) |
| Teljes úrtartalom: | 6,4 l (1,69 US gallon) |
| Üzemi hőmérséklet, max.: | 30° C (86 °F) |
| technikai maradék mennyiség: | <0,04 l (1,4 oz.) |
| Visszalökő erő: | <5 N (1,12 lbf.) |

Az üzemi nyomás/a mennyiségek áttekintése

| | |
|------------------------|---|
| Permetezési nyomás | Átfolyó mennyiség kúpos szóráskepű üreges fúvókával |
| 1,5 bar (21,75 psi) | 0,49 l/min (29,9 cu. in./min) |
| 2,0 bar (29,0 psi) | 0,56 l/min (34,17 cu. in./min) |
| 3,0 bar (43,51 psi) | 0,69 l/min (42,11 cu. in./min) |

Súly

| | |
|---------|-------------------|
| Önsúly: | 1,3 kg (2,9 lbs.) |
|---------|-------------------|

Üzemzavarok elhárítása

A munka megkezdése előtt üritse ki a berendezést, annyira, hogy abban teljesen megszűnjön a nyomás – a berendezésen végzett munka során ellenőrizetlenül folyadék freccsenhet ki, ha a berendezésben még van nyomás.

A munka befejezését követően próbálja ki a berendezést tiszta vízzel.

| Üzemzavar | Oka | Megoldás |
|---|---|--|
| Nem jön létre nyomás pumpáláskor. | A szivattyún nincs szorosan becsavarva. | Csavarja be a szivattyút annak reteszelt fogantyújával. |
| | Megrongálódott a szivattyúban lévő O-gyűrű | Cserélje ki az O-gyűrűt. |
| | Megrongálódott a dugattyú tömítőkarmantyúja. | Cserélje ki a dugattyútömítést. |
| A permetezés csak sugárban történik – nincs porlasztás | Nincs perdítőbetét a fúvókában | Tegye a perdítőbetétet a fúvókába. |
| A fúvóka nem szór – van nyomás a tartályban | Eltömődött a fúvóka/a perdítőbetét és/vagy a szűrő. | Tisztítsa meg a fúvókát/a perdítőbetétet és/vagy a szűrőt. |
| Folyadék hatol a szivattyúba. | Bepiszkolódott vagy megrongálódott a szeleptárcsa. | Tisztítsa meg vagy cserélje ki a szeleptárcsát. |
| A dugattyús nyomásmérő nem mutat nyomást a tartályban, a biztonsági szelep túl korán lép működésbe. | Meghibásodott a dugattyús nyomásmérő. | A berendezés cseréje |


Javítási tanácsok

Ennek a berendezésnek a kezelője csakis azokat a karbantartási és javítási munkálatokat végezheti el, melyek ebben a használati utasításban leírtak. Az ezen túlmenő javításokat csakis a szakkereskedés végezheti.

A STIHL-cég azt ajánlja, hogy a karbantartási munkálatokat és a javításokat csakis a STIHL-szakkereskedéssel végeztessük el. A STIHL-szakkereskedések dolgozói rendszeres továbbképzésen vesznek részt, és ott a műszaki ismertetések is rendelkezésre állnak.

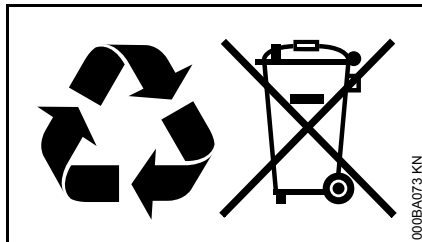
A javítások esetén csakis olyan alkatrészek beszerelése engedélyezett, melyeket a STIHL-cég ehhez a berendezéshez kifejezetten engedélyezett, vagy melyek technikai szempontból egyenértékűek. Kizárólag nagyon jó minőségű alkatrészeket alkalmazzunk. Máskülönben balesetek történhetnek, vagy a berendezés megsérülhet.

A STIHL-cég az eredeti STIHL alkatrészek használatát ajánlja.

Az eredeti STIHL alkatrészek a STIHL alkatrész-számról, a **STIHL** írásmódról, és általában a STIHL  alkatrészjelről (kisebb alkatrészekeken ez a jel egymagában is állhat) felismerhetőek.

Eltávolítása

A hulladékkezelés során tartsa be az adott ország speciális hulladékkezelési előírásait.



A STIHL termékeknek nem háztartási hulladékban a helyük. A STIHL terméket, az akkumulátort, a tartozékokat és a csomagolást a környezetvédelmi szempontok szerint távolítsa el.

A hulladékkezeléssel kapcsolatos aktuális információk a STIHL szakkereskedésekben elérhetők.

EK Megfelelőségi nyilatkozat

ANDREAS STIHL AG & Co. KG
Badstr. 115
D-71336 Waiblingen

Németország

kizárólagos felelőssége tudatában kijelenti, hogy a

| | |
|--------------|--------------------|
| Kivitel: | Permetező készülék |
| Gyártó: | STIHL |
| Típus: | SG 31 |
| Sorozatszám: | 4255 |

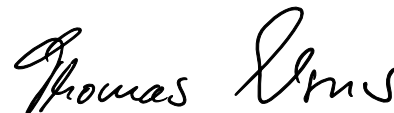
megfelel a 2006/42/EK irányelv vonatkozó előírásainak.

A műszaki dokumentációt őrzi:

ANDREAS STIHL AG & Co. KG
Produktzulassung

Waiblingen, 2016.10.28.

ANDREAS STIHL AG & Co. KG
nevében



Thomas Elsner

Termék- és szolgáltatás menedzser



0458-595-1121-A

ungarisch



www.stihl.com



0458-595-1121-A