

STIHL

STIHL FS 94

Návod k použití



Obsah

Vysvětlivky k tomuto návodu k použití	2	Pokyny pro údržbu a ošetřování	34
Bezpečnostní pokyny a pracovní technika	2	Jak minimalizovat opotřebení a jak zabránit poškození	36
Přípustné kombinace řezného/žacího nástroje, ochranného krytu, rukojeti a závěsného zařízení	11	Důležité konstrukční prvky	37
Přípustné adaptéry	12	Technická data	38
Montáž řídtkové rukojeti	13	Pokyny pro opravu	39
Montáž kruhové trubkové rukojeti	14	Likvidace stroje	40
Montáž závěsného držáku	16	Prohlášení o konformitě EU	40
Montáž ochranného krytu	16	Adresy	41
Montáž řezného/žacího nástroje	17		
Palivo	20		
Tankování pohonných hmot	21		
Nasazení závěsného zařízení	22		
Vyvážení stroje	24		
Startování / vypínání stroje	24		
Při přepravě stroje	27		
Provozní pokyny	28		
Čištění vzduchového filtru	28		
Seřizování karburátoru	29		
Zapalovací svíčka	29		
Mazání převodovky	30		
Skladování stroje	30		
Ostření kovových řezných/žacích nástrojů	31		
Údržba žací hlavy	31		
Kontrola a údržba prováděná uživatelem	32		
Kontrola a údržba u odborného prodejce	33		

Vážená zákaznice, vážený zákazníku,
děkujeme Vám, že jste se rozhodli pro
jakostní výrobek firmy STIHL.

Tento produkt byl vyroben za použití
moderních výrobních technologií a
obsáhlých opatření pro zajištění jakosti.
Snažíme se udělat vše pro to, abyste s
tímto výrobkem byli spokojeni a mohli s
ním bez problémů pracovat.

Pokud budete mít dotazy týkající se
Vašeho stroje, obraťte se laskavě buď
na Vašeho obchodníka či přímo na naši
distribuční společnost.

Váš



Dr. Nikolas Stihl

STIHL

FS 94, FS 94 R

Tento návod k použití je chráněn autorským zákonem. Veškerá práva zůstávají vyhrazena, zejména právo reprodukce, překladu a zpracování elektronickými systémy.

Vysvětlivky k tomuto návodu k použití

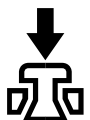
Obrázkové symboly

Veškeré na stroji zobrazené symboly jsou vysvětleny v tomto návodu k použití.

V závislosti na stroji a jeho vybavení mohou být na stroji zobrazeny níže uvedené obrázkové symboly.



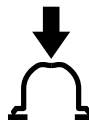
Palivová nádržka; palivová směs z benzínu a motorového oleje



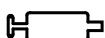
Aktivace dekompresního ventilu



Ruční čerpadlo paliva



Aktivace ručního čerpadla paliva



Tuba s mazacím tukem



Vedení nasávaného vzduchu: letní provoz



Vedení nasávaného vzduchu: zimní provoz



Vytápění rukojeti

Označení jednotlivých textových pasáží



VAROVÁNÍ

Varování jak před nebezpečím úrazu či poranění osob, tak i před závažnými věcnými škodami.



UPOZORNĚNÍ

Varování před poškozením stroje jako celku či jeho jednotlivých konstrukčních částí.

Další technický vývoj

STIHL se neustále zabývá dalším vývojem veškerých strojů a přístrojů; z tohoto důvodu si musíme vyhradit právo změň objemu dodávek ve tvaru, technice a vybavení.

Z údajů a vyobrazení uvedených v tomto návodu k použití nemohou být proto odvozovány žádné nároky.

Bezpečnostní pokyny a pracovní technika



Dodatková bezpečnostní opatření jsou při práci s tímto strojem nezbytná, protože se pracuje s velmi vysokými otáčkami řezného/žacího nástroje.



Ještě před prvním uvedením stroje do provozu si bezpodmínečně přečtěte celý návod k použití a bezpečně ho uložte pro pozdější použití. Nedodržování pokynů v návodu k použití může být životu nebezpečné.

Dodržujte specifické bezpečnostní předpisy země, např. příslušných oborových sdružení, úřadů pro bezpečnost práce apod.

Pokyn pro každého, kdo bude se strojem pracovat poprvé: Buď si nechejte od prodáváče nebo jiné osoby znalé práce se strojem ukázat, jak se s ním bezpečně zachází – nebo se zúčastněte odborného školení.

Nezletilí nesmějí se strojem pracovat – s výjimkou mladistvých nad 16 let, kteří se pod dohledem zaučují.

Děti, zvířata a diváky nepouštějte do blízkosti stroje.

Pokud stroj již nebude dále používán, uložte ho tak, aby nikdo nebyl ohrožen. Stroj chraňte před použitím nepovolanými osobami.

Uživatel nese vůči jiným osobám zodpovědnost za úrazy a za nebezpečí ohrožující jejich zdraví či majetek.

Stroj předávejte či zapůjčujte pouze těm osobám, které jsou s tímto modelem a jeho obsluhou obeznámeny – a vždy jim zároveň předejte i návod k použití.

Práce s motorovými stroji produkujícími hluk může být národními či lokálními předpisy časově omezena.

Kdo pracuje se strojem, musí být odpočatý, zdravý a v dobré kondici.

Osoby, které se ze zdravotních důvodů nesmějí namáhat, by se měly předem informovat u lékaře, zda s tímto strojem smějí pracovat.

Pouze pro nositele kardiostimulátoru („budičku“): Zapalování tohoto stroje vytváří velmi nízké elektromagnetické pole. Vliv na jednotlivé typy kardiostimulátoru nemůže být zcela vyloučen. Pro vyloučení zdravotních rizik doporučuje STIHL konzultovat toto téma s ošetřujícím lékařem a výrobcem kardiostimulátoru.

Po požití alkoholu, léků snižujících reakceschopnost nebo drog se nesmí se strojem pracovat.

Stroj používejte – podle osazení příslušným řezným či žací nástrojem – jen k vyžínání trávy a k řezání divokého porostu, keřů, houští, křovin, slabých stromků apod.

K jiným účelům nesmí být stroj používán – **hrozí nebezpečí úrazu!**

Používejte pouze takové žací nástroje či příslušenství, které jsou firmou STIHL pro tento stroj povoleny, či technicky adekvátní díly. V případě dotazů k tomuto tématu kontaktujte odborného prodejce. Používejte pouze

vysokojakostní nástroje či příslušenství. V opačném případě může hrozit nebezpečí úrazu či poškození stroje.

STIHL doporučuje používat originální nástroje a příslušenství značky STIHL. Jsou svými vlastnostmi optimálně přizpůsobeny jak výrobku samotnému, tak i požadavkům uživatele.

Na stroji neprovádějte žádné změny – mohlo by to vést k ohrožení bezpečnosti. STIHL vylučuje jakoukoli zodpovědnost a ručení za osobní a věcné škody způsobené použitím nedovolených adaptérů.

Ochranný kryt stroje nemůže ochránit uživatele před všemi předměty (kameny, sklem, dráty atd.), které mohou být žacím či řezným nástrojem odmrštěny. Tyto předměty se mohou někde odrazit a uživatele zasáhnout.

K čištění stroje nikdy nepoužívejte vysokotlaké čističe. Prudký proud vody by mohl poškodit jednotlivé díly stroje.

Oblečení a výstroj

Noste oblečení a výstroj odpovídající předpisům.



Oblečení musí být účelné a nesmí překážet v pohybu. Těsně přiléhající oděv – pracovní overal, v žádném případě pracovní plášť.

Nikdy nenoste oděvy, které by se mohly zachytit ve dřevě, v chrástí nebo pohybujících se částech stroje. Ani žádné šály, kravaty či šperky a ozdoby. Dlouhé vlasy svažte a zajistěte tak, aby se nacházely nad rameny.



Noste bezpečnostní vysoké boty s hrubou, neklouzavou podrážkou a se špičkou vyztuženou ocelí.

Pouze při použití žacích hlav jsou alternativně povoleny pevné boty s hrubou, neklouzavou podrážkou.

VAROVÁNÍ



Ke snížení nebezpečí očních úrazů noste těsně přiléhající ochranné brýle podle normy EN 166. Dbejte na správné nasazení a přilehnutí ochranných brýlí.

Noste ochranu obličejů a dbejte na správné a přiléhavé nasazení. Ochrana obličejů není dostatečnou ochranou očí.

Noste osobní ochranu sluchu – např. ochranné kapsle do uší.

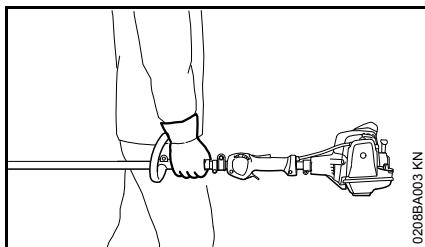
Noste ochrannou přilbu při lesní probírce, ve vysokém křoví a v případě, že hrozí nebezpečí padání předmětů shora.



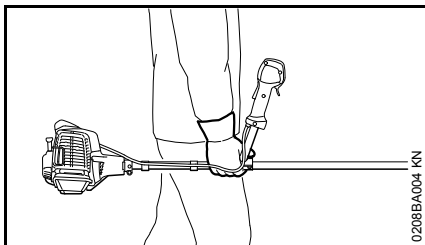
Noste robustní pracovní rukavice z odolného materiálu (například kůže).

STIHL nabízí rozsáhlý program osobního ochranného vybavení.

Při přepravě stroje



0208BA003 KN



0208BA004 KN

Vždy zásadně vypněte motor.

Stroj noste jen zavěšený na závěsném zařízení nebo vyvážený za tyč.

Kovový řezný/žací nástroj zajistěte přepravním krytem proti doteku i při přepravě na krátké vzdálenosti – viz také „Přeprava stroje“.



Nedotýkejte se horkých částí stroje a převodovky – **hrozí nebezpečí popálení!**

Při přepravě ve vozidlech: stroj zajistěte proti převržení, poškození, jakož i vytečení paliva.

Tankování paliva



Benzín je extrémně snadno vznětlivý – zachovávejte odstup od otevřeného ohně – palivo nerozlijte – nekuřte.

Před tankováním motor vypněte.

Nikdy netankujte, dokud je motor stále ještě horký – palivo by mohlo přetéct – **hrozí nebezpečí požáru!**

Uzávěr nádržky opatrně otvírejte tak, aby se mohl stávající přetlak pomalu odbourat a aby nedošlo k žádnému vystříknutí paliva.

Palivo tankujte jen na dobře provětrávaných místech. Pokud došlo k rozlití paliva, stroj okamžitě očistěte – palivo se nesmí dostat na oděv – jinak se okamžitě převlečte.



Po natankování uzávěr palivové nádržky co nejpevněji utáhněte.

Tím se sníží riziko povolení uzávěru nádržky vlivem vibrací motoru a následkem toho vystříknutí paliva.

Dbejte na netěsnosti – jestliže palivo vytéká, motor nespustíte – **hrozí životu nebezpečné popálení!**

Před nastartováním

Proveďte kontrolu provozní bezpečnosti stroje – dbejte přítom na patřičné kapitoly v návodu k použití:

- Zkontrolujte těsnost palivového systému, zvláště viditelných dílů, jako jsou například uzávěr palivové nádržky, hadičkové spoje, ruční palivové čerpadlo (jen u strojů s ručním palivovým čerpadlem). Při netěsnostech nebo poškození motor nespustíte – **hrozí nebezpečí požáru!** Stroj nechte před uvedením do provozu opravit odborným prodejcem.
- Kombinace řezného/žacího nástroje, ochranného krytu, rukojeti a závěsného zařízení musí být přípustná, všechny díly správně namontované.
- Zastavovací tlačítko / kombinovaný ovladač musí být možné snadno zaktivovat.
- Otočný ovladač startovacího plynu, pojistka plynové páčky, plynová páčka a seřizovací kolečko musejí mít lehký chod – plynová páčka se musí samovolně odpružovat do polohy volnoběhu. Z polohy **I** otočného ovladače startovacího plynu se tento ovladač musí při současném stisknutí pojistky plynové páčky a plynové páčky odpružit zpět do provozní polohy **I**.

- Zkontrolujte pevné usazení nástřčky zapalovacího vedení – v případě uvolněného nasazení nástřčky může dojít k úletu jisker, které mohou zapálit vytékající směs paliva a vzduchu – **hrozí nebezpečí požáru!**
- Řezný/žací nástroj nebo adaptér: zkontrolujte korektní montáž, pevné usazení a bezvadný stav.
- Zkontrolujte ochranné přípravy (např. ochranný kryt pro řezný/žací nástroj, unášecí oběžný kotouč), nejsou-li poškozené či opotřebenované. Poškozené díly vyměňte. Stroj nikdy neprovazujte s poškozeným ochranným krytem nebo s opotřebenovaným unášecím oběžným kotoučem (v případě, že písmo a šipky již nejsou viditelné).
- Na ovládacích a bezpečnostních zařízeních neprovádějte žádné změny.
- Rukojeti musejí být čisté a suché, beze stop oleje či nečistot – je to důležité pro bezpečné vedení stroje.
- Závěsné zařízení a rukojeť (rukojeti) nastavte patřičně dle velikosti pracovníka. Za tím účelem dbejte na kapitoly „Nasazení závěsného zařízení“ a „Vyvážení stroje“.

Stroj smí být provozován pouze v provozně bezpečném stavu – **hrozí nebezpečí úrazu!**

Pro nouzový případ při použití závěsného zařízení: je třeba předem nacvičit rychlé odložení stroje. Při nácvičku však nikdy stroj neodhazujte na zem, zabrání se tím jeho poškození.

Startování motoru

Motor startujte nejméně 3 metry od místa natankování stroje – nikdy ho nestartujte v uzavřeném prostoru.

Startujte pouze na rovném podkladě, dbejte na pevný a bezpečný postoj, stroj pevně a bezpečně držte – řezný/žací nástroj se nikdy nesmí dotýkat žádných předmětů ani země, protože by se mohl při startování rozběhnout.

Stroj obsluhuje pouze jedna osoba – v pracovním okruhu 15 m nedovolte pobývat žádné další osobě – toto platí i pro fázi startování – odmrštěnými předměty **hrozí nebezpečí úrazu!**



Vyhňte se kontaktu s řezným/žacím nástrojem – **hrozí nebezpečí úrazu!**



Motor nikdy nestartujte „z ruky“ – startujte pouze tak, jak je to popsáno v návodu k použití. Po puštění plynové páčky běží řezný/žací nástroj ještě krátce dále – **doběhový efekt!**

Zkontrolujte volnoběh motoru: řezný/žací nástroj se ve volnoběhu – při puštění plynové páčky – nesmí točit.

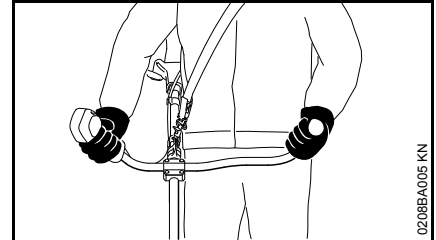
Snadno vznětlivé materiály (např. dřevěné piliny, stromová kůra, suchá tráva, palivo) se nesmějí dostat do blízkosti horkého proudu výfukových plynů ani horkého povrchu tlumiče výfuku – **hrozí nebezpečí požáru!**

Jak stroj držet a vést

Stroj držte vždy pevně oběma rukama za rukojeti.

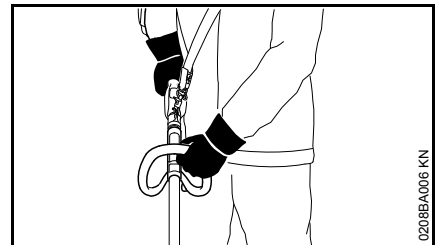
Dbejte vždy na pevný a bezpečný postoj.

U provedení s řídkovou rukojetí



Pravá ruka je na ovládací rukojeti, levá ruka na držadle trubkové rukojeti.

U provedení s kruhovou trubkovou rukojetí

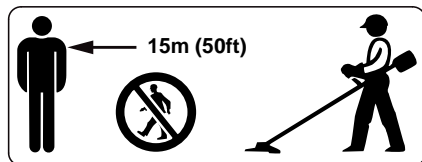


Levá ruka je na kruhové trubkové rukojeti, pravá ruka na ovládací rukojeti – toto platí i pro leváky.

Při práci

Dbejte vždy na pevný a bezpečný postoj.

V případě hrozícího nebezpečí, resp. v nouzovém případě okamžitě vypněte motor – zastavovací tlačítko / kombinovaný ovladač zaktivujte směrem k 0.



V širokém okruhu kolem místa použití může vzniknout nebezpečí úrazu odmrštěnými předměty, proto se v okruhu 15 m nesmí zdržovat žádná další osoba. Tento odstup zachovávejte i od věcí (vozidel, oken) – **hrozí hmotné škody!** Ani ve vzdálenosti větší než 15 m není možno vyloučit ohrožení.

Dbejte na správně seřízený volnoběh, aby se řezný/žací nástroj po puštění plynové páčky již netočil dále.

Pravidelně kontrolujte, resp. korigujte seřízení volnoběhu. Pokud se řezný/žací nástroj přesto ve volnoběhu otáčí, nechejte provést opravu u odborného prodejce. STIHL doporučuje odborného prodejce výrobků STIHL.

Pozor při náledí, v mokru, na sněhu, na svazích nebo na nerovném terénu atd. – **hrozí nebezpečí uklouznutí!**

Dbejte na překážky: pařezy, kořeny – **hrozí nebezpečí zakopnutí!**

Při práci stůjte zásadně na zemi, nikdy nestůjte na nestabilních stanovištích, nikdy nestůjte při práci na žebříku nebo na pracovní látce.

Při práci s ochranou sluchu je třeba zvýšená pozornost a opatnost – schopnost vnímání zvuků, ohlašujících nebezpečí (křik, zvukové signály apod.) je omezena.

Práci včas přerušujte přestávkami, aby se zabránilo stavu únavy a vyčerpání – **hrozí nebezpečí úrazu!**

Pracujte klidně a s rozvahou – pouze za dobrých světelných podmínek a při dobré viditelnosti. Pracujte pozorně a předvídavě, neohrožujte jiné osoby.



Jakmile se motor rozběhne, produkuje stroj jedovaté spaliny. Tyto spaliny mohou být neviditelné, nemusí být cítit a mohou obsahovat nespálené uhlovodíky a benzol. Nikdy se strojem nepracujte v uzavřených či špatně větraných prostorech – ani se stroji s katalyzátory.

Při práci v hlubokých příkopech, v prohlubních nebo v prostorově omezených poměrech neustále dbejte na dostatečnou cirkulaci vzduchu – **hrozí životu nebezpečná otrava!**

V případě nevolnosti, bolení hlavy, při poruchách zraku (např. při zmenšujícím se zorném poli), poruchách sluchu, závratích, snižující se schopnosti koncentrace práci okamžitě zastavte – tyto symptomy mohou být mimo jiné způsobeny příliš vysokou koncentrací spalin – **hrozí nebezpečí úrazu!**

Stroj provozujte s co nejmenším množstvím spalin a tiše – nikdy nenechávejte motor bezdůvodně běžet, plyn přídávejte jen při práci.

Nekuřte při práci se strojem ani v jeho přímé blízkosti – **hrozí nebezpečí požáru!** Z palivového systému mohou unikat vznětlivé benzínové výpary.

Prach, výpary a kouř vznikající při práci mohou být zdraví škodlivé. Při silném vzniku prachu nebo kouře noste ochrannou dýchací masku.

Pokud byl stroj vystaven námaze neodpovídající jeho určení (např. působení hrubého násilí při úderu či pádu), je bezpodmínečně nutné před dalším provozem důkladně zkontrolovat stav provozní bezpečnosti – viz také „Před nastartováním“.

Zkontrolujte zejména těsnost palivového systému a funkčnost bezpečnostních zařízení. Stroje, jejichž funkční bezpečnost již není zaručena, nesmějí být v žádném případě používány. V nejasných případech vyhledejte odborného prodejce.



Nikdy nepracujte bez ochranného krytu vhodného pro stroj a řezný/žací nástroj – **hrozí nebezpečí úrazu** odmrštěvanými předměty!



Zkontrolujte terén: pevné předměty – kameny, kovové díly atd. mohou být vymrštěny i dále než 15 m – **hrozí nebezpečí úrazu!** – a mohly by způsobit poškození řezného/žacího nástroje a okolních věcí (např. parkujících automobilů, okenního skla) – hrozí hmotné škody.

Na nepřehledných, hustě porostlých terénech pracujte obzvláště opatrně.

Při vyžínaní ve vysokém houští, pod keři a živými ploty: pracovní výška s řezným/žacím nástrojem musí být nejméně 15 cm – neohrožujte zvířata.

Před odchodem od stroje: motor vždy vypněte.

V pravidelných krátkých časových intervalech provádějte kontrolu řezného/žacího nástroje a při znatelných změnách proveďte kontrolu okamžitě:

- Vypněte motor, stroj pevně a bezpečně držte, počkejte, až se řezný/žací nástroj zastaví.
- Zkontrolujte jeho stav a pevné upnutí, dbejte na praskliny.
- Zkontrolujte stav naostření.
- Poškozené nebo tupé řezné/žací nástroje okamžitě vyměňte, a to i při nepatrných, vlasových prasklinkách.

Upínací zařízení pro řezné/žací nástroje v pravidelných časových intervalech čistěte od trávy či houští – odstraňte ucpání v prostoru řezného/žacího nástroje nebo ochranného krytu.

K výměně řezného nástroje vždy vypněte motor – **hrozí nebezpečí úrazu!**



Převodovka dosahuje za provozu vysokých teplot. Nedotýkejte se převodové skříně – **hrozí nebezpečí popálení!**

Poškozené nebo naprasklé řezné/žací nástroje již dále nepoužívejte a nikdy je neopravujte – např. svařováním nebo narovnáváním – následkem by byla změna tvaru (nevyváženost).

Částičky či úlomky se mohou uvolnit a velkou rychlostí zasáhnout pracovníka či třetí osoby – **hrozí nebezpečí nejtěžších úrazů!**

Při použití žacích hlav

Doplňte standardní ochranný kryt žacího nástroje patřičnými doplňovacími díly – podle údajů uvedených v návodu k použití.

Používejte zásadně jen ochranný kryt s předpisově namontovaným nožem, ten zajišťuje omezení žací struny na přípustnou délku.

K seřízení žací struny u ručně nastavitelných žacích hlav je bezpodmínečně nutné vypnout motor – **hrozí nebezpečí úrazu!**

Nesprávný provoz s příliš dlouhými žacími strunami redukuje pracovní otáčky motoru. Toto vede následkem trvalého prokluzování spojky k přehřívání a k poškození důležitých funkčních dílů (např. spojky, plastových částí tělesa stroje) – **hrozí nebezpečí úrazu** – např. otáčením řezného/žacího nástroje za volnoběhu!

Při použití kovových řezných/žacích nástrojů

STIHL doporučuje použití originálních kovových řezných/žacích nástrojů STIHL. Jsou svými vlastnostmi optimálně přizpůsobeny jak stroji samotnému, tak i požadavkům uživatele.

Kovové řezné/žací nástroje se velice rychle točí. Přitom dochází ke vzniku sil, které působí na stroj, na samotný nástroj a na řezaný či kosený materiál.

Kovové řezné/žací nástroje je nutné pravidelně předpisově ostřit.

Nestejněměrně naostřené kovové řezné/žací nástroje mají za následek nevyváženost, která může vést k extrémní námaze stroje – **hrozí nebezpečí rozlomení nástroje!**

Tupé nebo neodborně naostřené břity mohou vést ke zvýšenému namáhání kovového řezného/žacího nástroje – v důsledku prasklých či zlomených dílů pak **hrozí nebezpečí úrazu!**

Po každém kontaktu kovového řezného/žacího nástroje s tvrdými předměty (např. kameny, kusy skal, kovovými předměty) nástroj zkontrolujte (nevykazuje-li praskliny či deformace). Otřepy a jiné viditelné nahromadění materiálu je nutné odstranit, protože se mohou během dalšího provozu kdykoliv uvolnit a být vymrštěny – **hrozí nebezpečí úrazu!**

Pokud rotující kovový řezný nástroj narazí na kámen nebo jiný tvrdý předmět, může dojít ke vzniku jisker, tím pak za jistých okolností může dojít k zapálení snadno hořlavých látek. Také suché rostliny a houští jsou snadno

vznětlivé, zejména při horkých, suchých povětrnostních podmínkách. Hrozí-li nebezpečí požáru, kovové řezné nástroje nikdy nepoužívejte v blízkosti snadno vznětlivých látek, suchých rostlin nebo houští. Bezpodmínečně se informujte u lesní správy, hrozí-li nebezpečí požáru.

Za účelem redukce výše uvedených nebezpečí, vznikajících při práci s kovovým řezným/žacím nástrojem, nesmí být průměr používaného řezného/žacího nástroje v žádném případě příliš velký. Řezný/žací nástroj nesmí být příliš těžký. Musí být zhotoven z materiálů dostatečné kvality a musí vykazovat vhodnou geometrii (tvar, tloušťku).

Kovový řezný/žací nástroj nevyrobený firmou STIHL nesmí být těžší, silnější, jinak vytvarovaný a v průměru větší než největší kovový řezný/žací nástroj značky STIHL dovolený pro tento stroj – **hrozí nebezpečí úrazu!**

Vibrace

Při déletrvajícím použití stroje mohou vibrace způsobit poruchy prokrvení rukou (chorobně bílé prsty).

Pro délku použití stroje však nelze stanovit všeobecně platný časový limit, neboť závisí na vícero ovlivňujících faktorech.

Délka použití se prodlužuje:

- použitím ochrany rukou (teplé rukavice),
- když je provoz přerušován přestávkami.

Délka použití se zkracuje:

- když má pracovník speciální osobní sklony ke špatnému prokrvení (symptom: často studené prsty, svědění v prstech),
- když vládnou nízké venkovní teploty,
- když uživatel svírá stroj přílišnou silou (pevné sevření zabraňuje dobrému prokrvení).

Při pravidelném, dlouhodobém používání stroje a při opakovaném výskytu příslušných symptomů (např. svědění v prstech) se doporučuje lékařská prohlídka.

Pokyny pro údržbu a opravu

Pravidelně provádět úkony pro údržbu stroje. Provádět pouze takové údržbářské a opravářské úkony, které jsou popsány v návodu k použití. Veškeré ostatní práce nechat provést u odborného prodejce.

STIHL doporučuje nechat provádět údržbářské a opravářské úkony pouze u autorizovaného, odborného prodejce výrobků STIHL. Autorizovaným odborným prodejcům výrobků STIHL jsou pravidelně nabízena odborná školení a k jejich dispozici jsou dodávány Technické informace.

Používat pouze vysokojakostní náhradní díly. Jinak hrozí eventuální nebezpečí úrazů nebo poškození stroje. V případě dotazů k tomuto tématu se informujte u odborného prodejce.

Firma STIHL doporučuje používat originální náhradní díly značky STIHL. Jsou svými vlastnostmi optimálně přizpůsobeny jak výrobku samotnému, tak i požadavkům uživatele.

K opravě, údržbářským úkonům a čištění stroje zásadně vždy **vypnout motor a stáhnout nástrčku zapalovací svíčky** – hrozí nebezpečí úrazu nechtěným naskočením motoru! – Vyjimka: jemné dořízení karburátoru a volnoběžných otáček.

Motor nikdy nenahazovat startovacím zařízením při stažené nástrčce zapalovací svíčky nebo při vyšroubované zapalovací svíčke – **hrozí nebezpečí požáru** z válce vystřelujícími zapalovacími jiskrami!

Údržbářské úkony nikdy neprovádět v blízkosti otevřeného ohně, ani stroj v blízkosti ohně neskladovat – **hrozí nebezpečí požáru** vznícením paliva!

Pravidelně kontrolovat těsnost uzávěru palivové nádržky.

Používat zásadně jen nezávadnou, firmou STIHL dovolenou zapalovací svíčku – viz "Technická data".

Zkontrolovat kabel zapalování (nepoškozená izolace, pevné připojení).

Zkontrolovat nezávadný stav tlumiče výfuku.

Nikdy nepracovat s vadným nebo s demontovaným tlumičem výfuku – **hrozí nebezpečí požáru!** – **Hrozí poškození sluchu!**

Nikdy se nedotýkat horkého tlumiče výfuku – **hrozí nebezpečí popálení!**

Stav antivibračních prvků ovlivňuje vibrační chování stroje – antivibrační prvky pravidelně kontrolovat.

Symboly na ochranných přípravcích

Šipka na ochranném krytu pro řezné/žací nástroje udává směr otáčení řezného/žacího nástroje.

Některé z níže uvedených symbolů se nacházejí na vnější straně ochranného krytu a jsou odkazem na přípustné kombinace řezného/žacího nástroje a ochranného krytu.



Ochranný kryt smí být používán společně s žacími hlavami.



Ochranný kryt nesmí být používán společně s žacími hlavami.



Ochranný kryt smí být používán společně s žacími listy na trávu.



Ochranný kryt nesmí být používán společně s žacími listy na trávu.



Ochranný kryt smí být používán společně s vyžínacími noži.



Ochranný kryt nesmí být používán společně s vyžínacími noži.

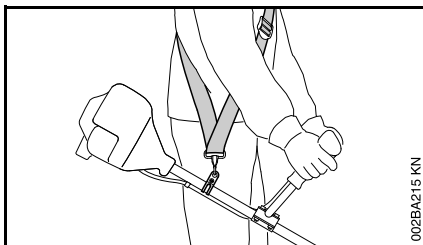


Ochranný kryt nesmí být používán společně se štěpkovacími noži.



Ochranný kryt nesmí být používán společně s pilovými kotouči.

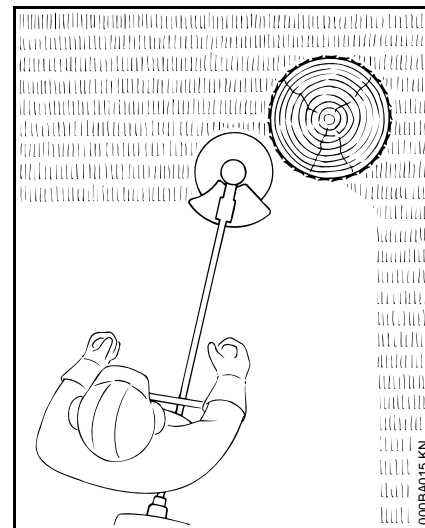
Závěsné zařízení



- Používat závěsné zařízení.
- Stroj zavěšovat na závěsné zařízení za běžícího motoru.

Žací listy na trávu musejí být používány společně se závěsným zařízením (jednoramenním)!

Žací hlava s vyžínací strunou



Pro "měkké" vyžínání – k dokonalému vyžínání i velmi nerovných a členitých okrajů okolo stromů, kůlů plotů a pod. – důsledkem je snížení nebezpečí poškození stromové kůry.

Dodávka žací hlavy obsahuje přiložený informační letáček. Žací hlavu osazovat vyžínací strunou pouze podle údajů uvedených v přiloženém informačním letáčku.

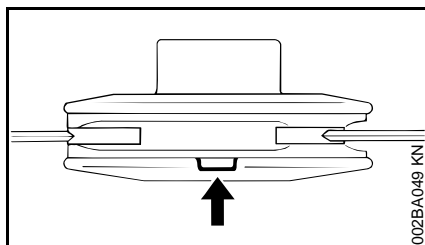
! VAROVÁNÍ

Žací strunu nikdy nenahrazovat kovovým drátem nebo lankem – **hrozí nebezpečí úrazu!**

Žací hlava s nylonovými noži – STIHL PolyCut

K vyžínání volných lučních okrajů (bez kůlů, plotů, stromů a podobných překážek).

Dbát na značky opotřebení!



Pokud je na žací hlavě PolyCut jedna ze značek prolomená směrem dolů (šipka): žací hlavu již dále nepoužívat a vyměnit ji za novou! **Hrozí nebezpečí úrazu** rozmetanými úlomky tohoto nástroje!

Bezpodmínečně dbát pokynů pro údržbu žací hlavy PolyCut!

Namísto nylonových nožů lze žací hlavu PolyCut osadit také vyžínací strunou.

Dodávka žací hlavy obsahuje přiložené informační letáčky. Žací hlavu osazovat nylonovými noži nebo vyžínací strunou pouze podle údajů uvedených v přiložených informačních letáčcích.

! VAROVÁNÍ

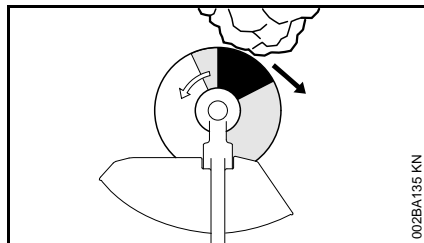
Namísto vyžínací struny nepoužívat žádné kovové dráty nebo lanka – **nebezpečí úrazu!**

Nebezpečí zpětného rázu u kovových řezných a žacích nástrojů

! VAROVÁNÍ

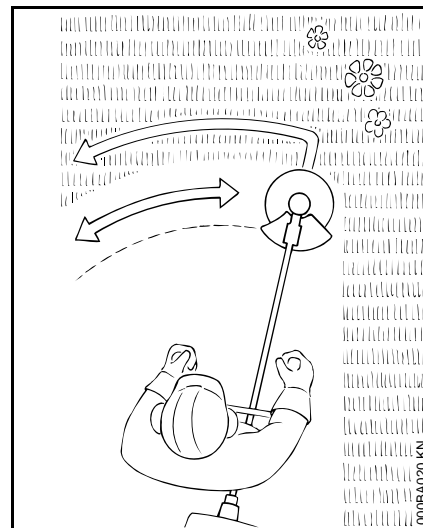


Při použití kovových řezných a žacích nástrojů hrozí nebezpečí zpětného rázu, jestliže nástroj narazí na nějakou pevnou překážku (kmen stromu, větev, pařez, kámen a podobně). V takovém případě dochází k odmrštění stroje – a sice na opačnou stranu, než se nástroj otáčí.



Zvýšené riziko zpětného rázu hrozí když nástroj v **v černé oblasti** narazí na překážku.

Žací list na trávě



Pouze pro různé druhy trávy a plevele – stroj vést jako kosu.

! VAROVÁNÍ

Při nesprávném použití může dojít k poškození žacího listu na trávě – **hrozí nebezpečí úrazu** rozmetanými úlomky nástroje!

V případě ztuhlého otupení žací list na trávě opět podle předpisu naostřit.

Přípustné kombinace řezného/žacího nástroje, ochranného krytu, rukojeti a závěsného zařízení

Žací nástroj

Ochranný kryt

Rukojeť

Závěsné zařízení

<p>1 2</p> <p>3 4</p> <p>5</p>	<p>11</p> <p>12</p> <p>13</p>	<p>15</p> <p>16 17</p>	<p>19</p> <p>21</p>
<p>6 7</p> <p>8 9</p> <p>10</p>	<p>14</p>	<p>16 17</p> <p>18</p>	<p>20</p> <p>21</p>

J-GXX-6225-A0

Přípustné kombinace

V závislosti na žacím nástroji zvolte v tabulce správnou kombinaci!

! VAROVÁNÍ

Z bezpečnostních důvodů smějí být kombinovány pouze žací nástroje a provedení ochranného krytu, rukojeti a závěsného zařízení, které jsou v tabulce uvedeny na jedné řádce. Jiné kombinace jsou zakázány – **hrozí nebezpečí úrazu!**

Žací nástroje**Žací hlavy**

- 1 STIHL SuperCut 20-2
- 2 STIHL AutoCut 25-2
- 3 STIHL AutoCut C 26-2
- 4 STIHL DuroCut 20-2
- 5 STIHL PolyCut 20-3

Kovové žací nástroje

- 6 Žací list na trávu 230-2 (Ø 230 mm)
- 7 Žací list na trávu 260-2 (Ø 260 mm)
- 8 Žací list na trávu 230-4 (Ø 230 mm)
- 9 Žací list na trávu 230-8 (Ø 230 mm)
- 10 Žací list na trávu 250-32 (Ø 250 mm)

! VAROVÁNÍ

Žací listy na trávu z jiných materiálů nejsou povoleny.

Ochranné kryty

- 11 Ochranný kryt pro žací hlavy
- 12 Ochranný kryt **se**
- 13 zástěrkou a nožem pro žací hlavy
- 14 Ochranný kryt **bez** zástěrky a nože pro všechny kovové žací nástroje

Rukojeti

- 15 Kruhová trubková rukojeť
- 16 Kruhová trubková rukojeť **s**
- 17 omezovačem kroků
- 18 Řídítková rukojeť

Závěsné zařízení

- 19 Může se použít jednoramenní závěsné zařízení.
- 20 Musí se použít jednoramenní závěsné zařízení.
- 21 Může se použít dvouramenní závěsné zařízení.

Přípustné adaptéry

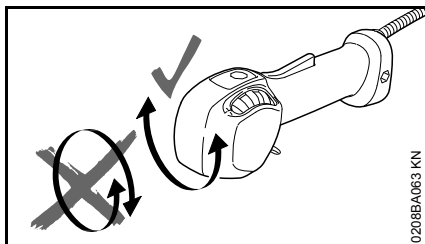
Níže uvedené adaptéry STIHL smějí být montovány na základní stroj:

Adaptéry	Použití
RG ¹⁾	Odstraňovač plevel

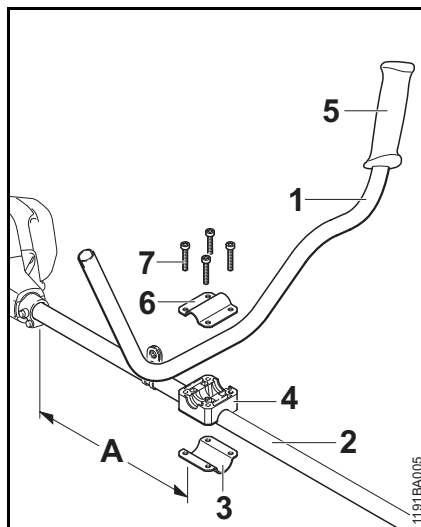
- ¹⁾ pro stroje s kruhovou trubkovou rukojetí používejte omezovač kroků

Montáž řídkové rukojeti

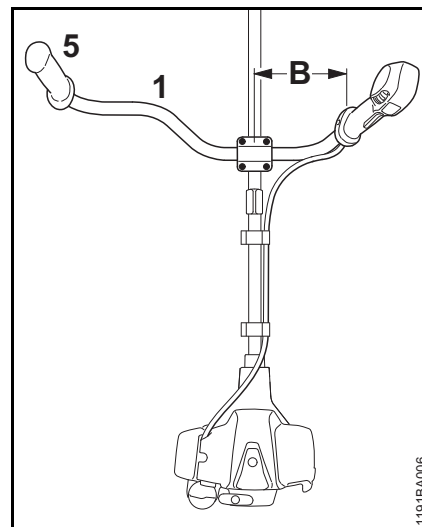
Montáž trubkové rukojeti



Ovládací rukojetí mezi vybalením stroje a montáží na trubkovou rukojet' **neotáčejte** kolem podélné osy.

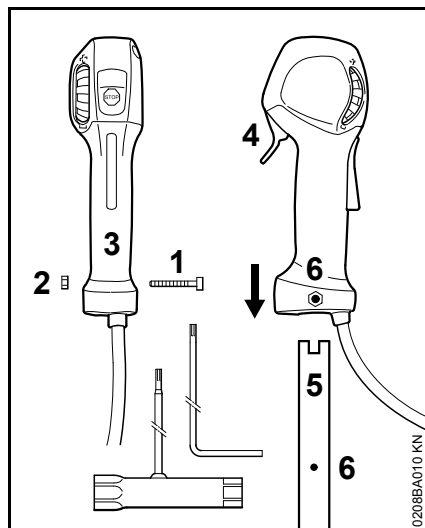


- Trubkovou rukojet' (1) upevněte ve vzdálenosti (A) cca 40 cm (15 palců) před skříňí motoru (2).
- Svěrací misku (3) a opěrku rukojeti (4) přiložte na tyč (2).



- Trubkovou rukojet' (1) vložte do opěrky rukojeti tak, aby vzdálenost (B) nebyla větší než 15 cm (6 palců) – pryžová rukojet' (5) přitom musí být vlevo (při pohledu od motoru k trubkové rukojeti).
- Svěrací misku (6) nasadíte na opěrku rukojeti.
- Šrouby (7) zasuňte do otvorů v dílech a zašroubujte je až na doraz do svěrací misky (3).
- Trubkovou rukojet' vyrovnejte.
- Šrouby pevně utáhněte.

Montáž ovládací rukojeti



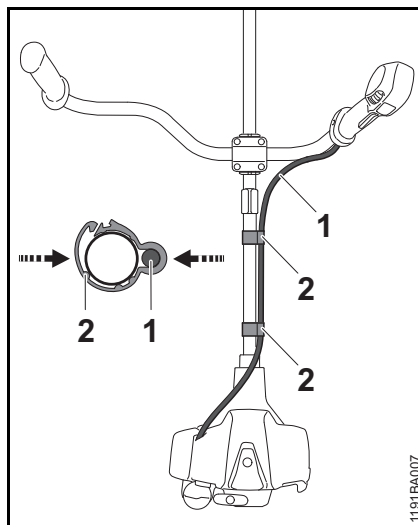
- Šroub (1) vyšroubujte – matice (2) zůstane v ovládací rukojeti (3).
- Ovládací rukojeť s plynovou páčkou (4) směřující k převodovce nasuňte na konec trubky rukojeti (5) tak, aby spolu otvory (6) lícovaly.
- Šroub (1) zašroubujte a pevně utáhněte.

Připevnění plynového bovdenu



UPOZORNĚNÍ

Plynový bovden nezlomte ani nepřipevňujte v ostrých úhlech – plynová páčka musí být dobře pohyblivá!



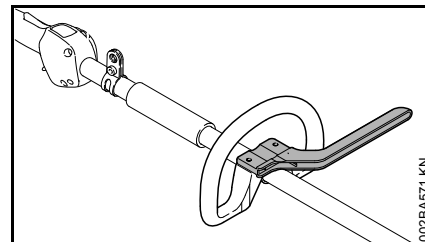
- Držák plynového bovdenu (2) a plynový bovden (1) umístěte na tyč.
- Držák plynového bovdenu (2) stiskněte dohromady. Držák plynového bovdenu (2) se slyšitelně zaaretuje.

Seřízení plynového bovdenu

- Zkontrolujte seřízení plynového táhla – viz „Kontrola a údržba prováděná uživatelem“

Montáž kruhové trubkové rukojeti

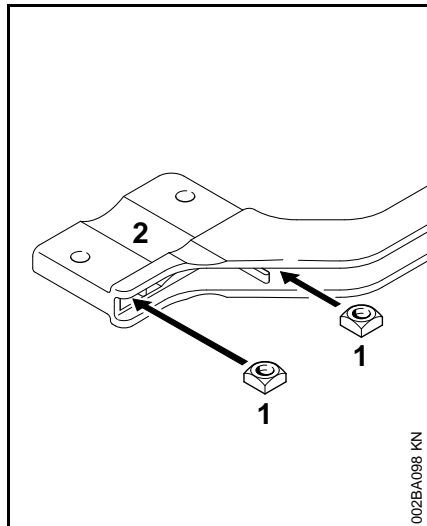
Použití omezovače kroků



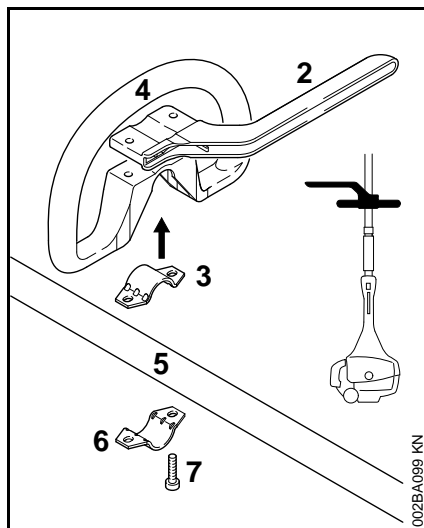
V závislosti na používaném řezném/žací nástroji – viz "Přípustné kombinace řezného/žacího nástroje, ochranného krytu, rukojeti a závěsného zařízení" – musí být na kruhové trubkové rukojeti namontována tyč, která slouží jako omezovač kroků.

Omezovač kroků je buď součástí dodávaného stroje nebo je k dostání jako zvláštní příslušenství.

Montáž kruhové trubkové rukojeti s omezovačem kroků

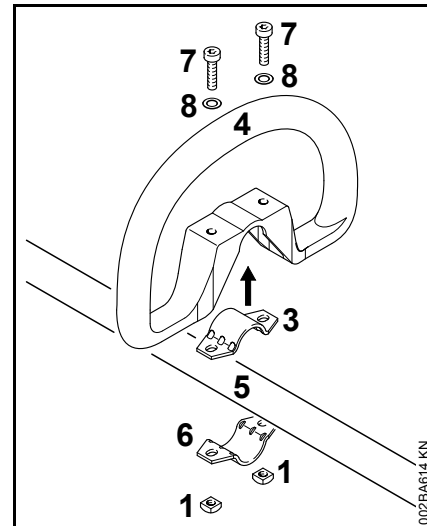


- Čtyřhranné matice (1) vsunout do omezovače kroků (2) – otvory se musejí překrývat.



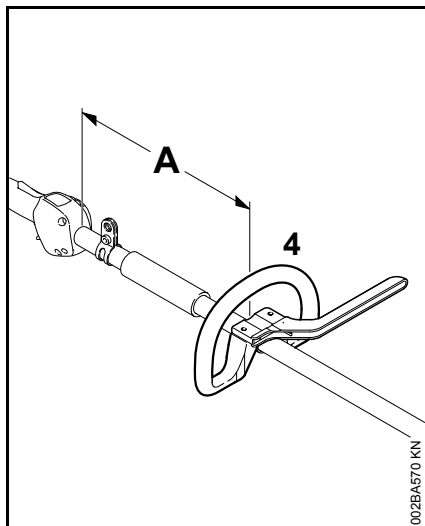
- Třmen (3) vložit do kruhové trubkové rukojeti (4) a společně vše nasadit na tyč (5).
- Přiložit třmen (6).
- Přiložit omezovač kroků (2) – dbát na polohu!
- Otvory se musejí překrývat.
- Šrouby (7) zasunout do otvorů – a až na doraz je zašroubovat do tyče omezovače kroků.
- Dále viz "Přípevnění kruhové trubkové rukojeti".

Montáž kruhové trubkové rukojeti bez omezovače kroků



- Třmen (3) vložit do kruhové trubkové rukojeti (4) a společně vše nasadit na tyč (5).
- Přiložit třmen (6).
- Otvory se musejí překrývat.
- Podložku (8) nasunout na šroub (7) a ten poté zasunout do otvoru, pak na něj našroubovat čtyřhrannou matici (1) – až na doraz.
- Dále viz "Přípevnění kruhové trubkové rukojeti".

Vyrovnaní a připevnění kruhové trubkové rukojeti



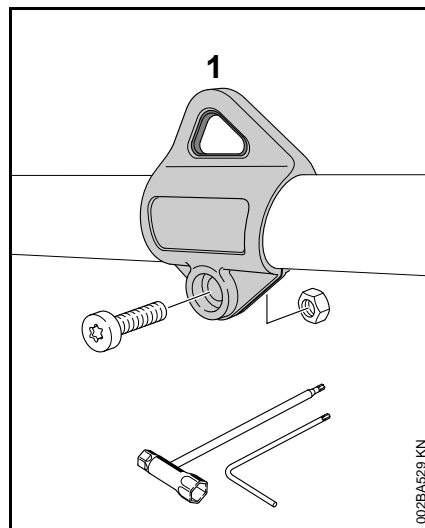
Změnou vzdálenosti (A) lze rukojeť uvést do nejvýhodnější polohy jak pro uživatele stroje, tak i pro daný pracovní záměr.

Doporučení: vzdálenost (A) cca. 30 cm (12 palců).

- Kruhovou trubkovou rukojeť posunout do požadované polohy.
- Kruhovou trubkovou rukojeť (4) vyrovnat.
- Šrouby utáhnout tak pevně, aby se kruhová trubková rukojeť již nemohla protáčet na tyči – není-li namontován omezovač kroků: v případě potřeby matice protitlakem zajistit.

Montáž závěsného držáku

Plastové provedení

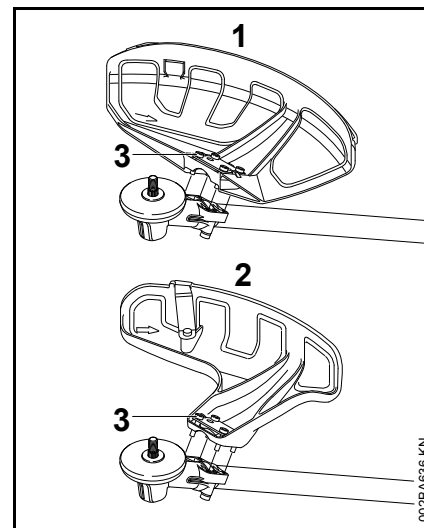


Pozice závěsného držáku: viz "Důležité konstrukční prvky".

- Nosné oko (1) nasadíte na tyč a zatlačíte přes tyč
- Matici M5 vsadit do šestihorného vybrání závěsného držáku.
- Šroub M5x14 zašroubovat.
- Závěsný držák vyrovnat.
- Šroub pevně utáhnout.

Montáž ochranného krytu

Montáž ochranného krytu



- 1 Ochranný kryt pro žací nástroje
- 2 Ochranný kryt pro žací hlavy

Ochranné kryty (1) a (2) se připevňují na převodovku stejným způsobem.

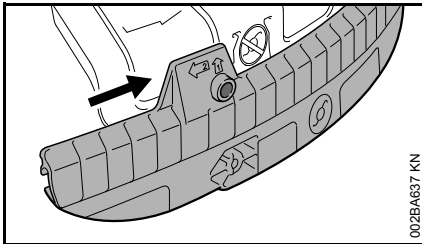
- Ochranný kryt přiložit na převodovku.
- Šrouby (3) zašroubovat a pevně utáhnout

Montáž zástěrky a nože

! VAROVÁNÍ

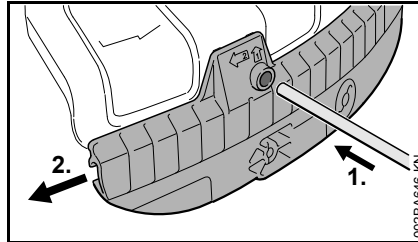
Hrozí nebezpečí úrazu odmrštěnými předměty a kontaktem s řezným/žacím nástrojem. Zástěrka a nůž musejí být při použití žacích hlav vždy namontovány na ochranný kryt (1).

Montáž zástěrky



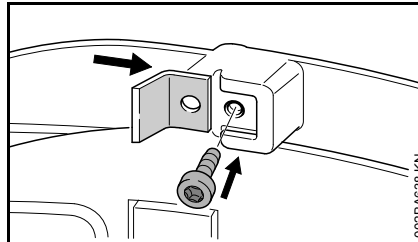
- Vodící drážku zástěrky nasunout na lištu ochranného krytu tak, až se zaaretuje.

Demontáž zástěrky



- Zástrčným trnem zatlačit do otvoru v zástěrce a zároveň jím zástěrku posunout mírně doleva.
- Zástěrku zcela stáhnout z ochranného krytu.

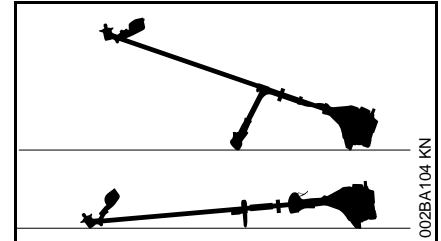
Montáž nože



- Nůž zasunout do vodící drážky na zástěrce.
- Šroub zašroubovat a pevně utáhnout.

Montáž řezného/žacího nástroje

Odložení stroje



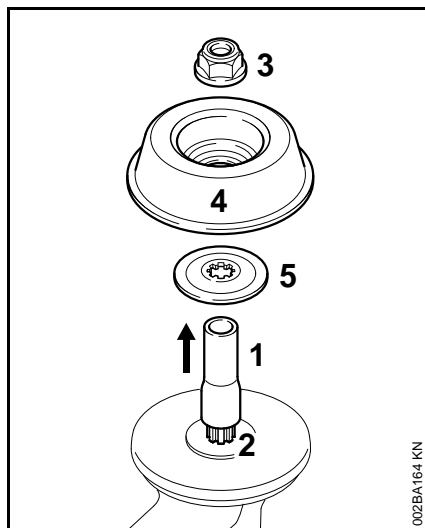
- Vypnout motor.
- Stroj položit na zem tak, aby upínka žacího nástroje směřovala nahoru.

Přípevňovací díly pro řezné/žací nástroje

V závislosti na žacím nástroji, se kterým se jako se základním vybavením nový stroj dodává, mohou být součástí dodávky i rozdílné přípevňovací díly pro řezný/žací nástroj.

Při dodávce s přípevňovacími díly

Stroj může být osazován žacími hlavami a kovovými řeznými/žacími nástroji.



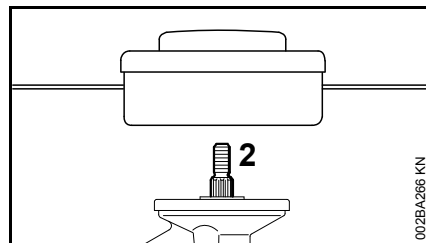
K tomu je zapotřebí podle provedení řezného nástroje navíc ještě matice (3), unášecí talíř (4) a přítlačný kotouč (5).

Tyto díly jsou součástí sady dílů, která se dodává společně se strojem, a jsou k dostání jako zvláštní příslušenství.

Odstraňte přepravní pojistku.

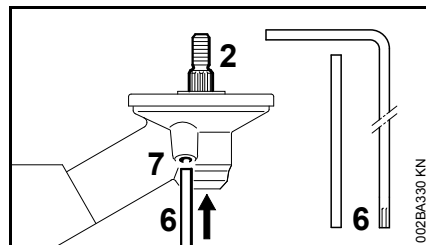
- Hadičku (1) stáhněte z hřídele (2).

Při dodávce stroje bez připevňovacích dílů



Stroj se smí osazovat pouze žacími hlavami, které se připevňují přímo na hřídel (2).

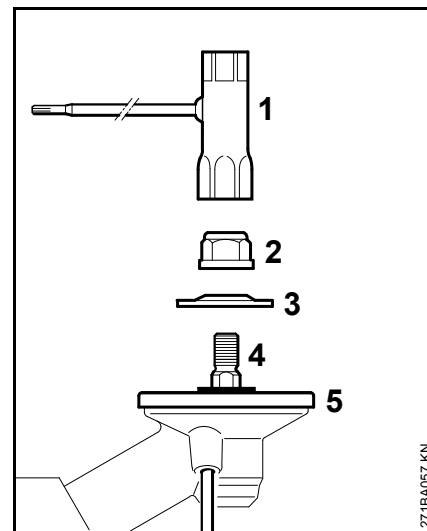
Zablokování hřídele



Pro montáž a demontáž řezných nástrojů musí být hřídel (2) zablokován zástrčným trnem (6) nebo zalomeným šroubovákem (6). Tyto díly jsou součástí dodávky a jsou k dostání jako zvláštní příslušenství.

- Zástrčný trn (6) nebo zalomený šroubovák (6) zasuňte až na doraz do otvoru (7) v převodovce – lehce přitlačte.
- Hřídelem, maticí nebo řezným/žacím nástrojem otáčejte tak dlouho, až zástrčný trn zapadne, a tím hřídel zablokuje.

Demontáž připevňovacích dílů



- Zablokujte hřídel.
- Kombiklíčem (1) povolte matici (2) ve směru chodu hodinových ručiček (levotočivý závit) a odšroubujte ji.
- Tlačný kotouč (3) stáhněte z hřídele (4), přítlačný talíř (5) nesnímejte.

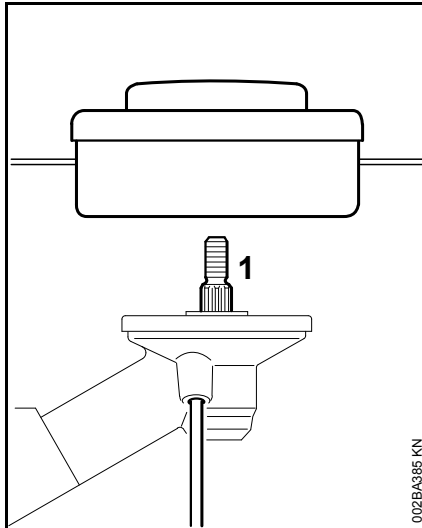
Montáž řezného/žacího nástroje

! VAROVÁNÍ

Zásadně použijte ochranný kryt vhodný pro žací nástroj – viz „Montáž ochranného krytu“.

Montáž žací hlavy se závitovou přípojkou

Příbalový lístek pro žací hlavu dobře uložit pro pozdější použití.



- Žací hlavu natočit v protisměru chodu hodinových ručiček až na doraz na hřídel (1).
- Hřídel zablokovat.
- Žací hlavu pevně utáhnout.



UPOZORNĚNÍ

Nářadí k zablokování hřídele opět vytáhnout.

Demontáž žací hlavy

- Hřídel zablokovat.
- Žací hlavou otáčet ve směru chodu hodinových ručiček.

Montáž kovového žacího nástroje

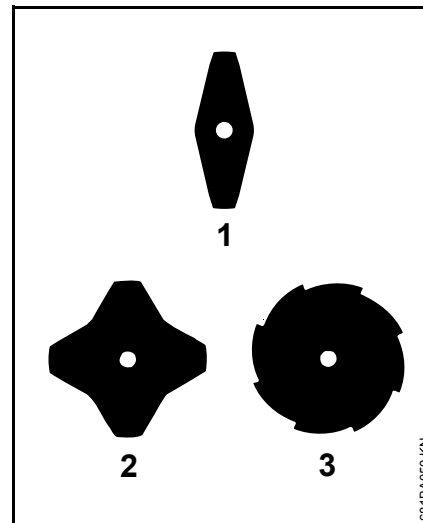
Přílohu a obal kovového žacího nástroje dobře uložte.

VAROVÁNÍ

Navléknout si ochranné rukavice – hrozí nebezpečí úrazu ostrými břity.

Vždy montujte jen jeden kovový žací nástroj!

Správné nasazení žacího nástroje

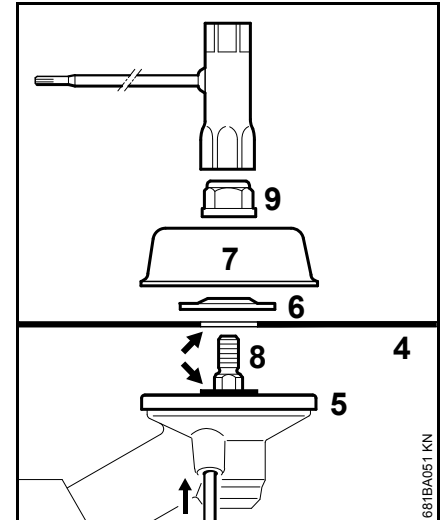


Na žacích listech na trávu (1) a (2) může být směr břitů libovolný – tyto žací nástroje pravidelně obracet, aby se zabránilo jejich jednostrannému opotřebení.

U žacího listu na trávu (3) musejí břity ležet ve směru chodu hodinových ručiček.

VAROVÁNÍ

Dbát na šipku udávající směr otáčení, uvedenou na vnitřní straně ochranného krytu.



- Žací nástroj (4) položit na přítlačný talíř (5).

VAROVÁNÍ

Nákrůžek (šipka) musí zapadnout do otvoru žacího nástroje.

Připevnění žacího nástroje

- Nasadit přítlačný kotouč (6) – vypouklou stranou nahoru.
- Přiložit otočný unášecí kotouč (7)
- Hřídel (8) zablokovat
- Matici (9) našroubovat na hřídel v protisměru chodu hodinových ručiček a pevně ji utáhnout.

VAROVÁNÍ

Matici, která se následkem častého povolování po závitu příliš lehce pohybuje, je nutno vyměnit.

UPOZORNĚNÍ

Nářadí k zablokování hřídele opět vytáhnout.

Demontáž kovových žacích nástrojů

VAROVÁNÍ

Navléknout si ochranné rukavice – hrozí nebezpečí úrazu ostrými břity.

- Zablokování hřídele
- Matici povolit ve směru chodu hodinových ručiček.
- Žací nástroj a jeho připevňovací díly stáhnout z převodovky – přitom přítlačný talíř (5) **nesejmout**.

Palivo

Motor stroje musí být poháněn směsí sestávající z benzínu a motorového oleje.

VAROVÁNÍ

Vyvarovat se přímého kontaktu pokožky s benzínem, jakož i vdechování benzínových výparů.

STIHL MotoMix

STIHL doporučuje používat STIHL MotoMix. Toto již hotově namíchané palivo neobsahuje benzol a olovo se vyznačuje vysokým číslem OKT a zajišťuje vždy správný směšovací poměr.

STIHL MotoMix je namíchaný pro nejvyšší životnost motoru s olejem pro dvoudobé motory STIHL HP Ultra.

MotoMix není k dispozici na všech trzích.

Příprava palivové směsi

UPOZORNĚNÍ

Nevhodné provozní látky či předpisům neodpovídající směšovací poměr mohou způsobit závažné poškození hnacího ústrojí. Méně jakostní benzín nebo motorový olej mohou způsobit poškození motoru, těsnících kroužků, vedení a palivové nádržky.

Benzín

Používat pouze **značkový benzín**, který má nejméně 90 OKT – bezolovnatý či s olovem.

Benzín s obsahem alkoholu vyšším než 10 % může u motorů s ručně přestavitelnými karburátory způsobit poruchy v jejich chodu a z tohoto důvodu nemá být pro provoz těchto motorů používán.

Motory s M-Tronic dodávají za použití benzínu s obsahem alkoholu až do 25 % (E25) plný výkon.

Motorový olej

Pokud bude směs připravována samotným uživatelem, může být používán jenom olej pro dvoudobé motory STIHL nebo jiný vysokovýkonný olej pro motory kategorií JASO FB, JASO FC, JASO FD, ISO-L-EGB, ISO-L-EGC nebo ISO-L-EGD.

STIHL předpisuje olej pro dvoudobé motory STIHL HP Ultra nebo stejně hodnotný vysokovýkonný motorový olej, aby mohly být zaručeny emisní mezní hodnoty po celou dobu životnosti stroje.

Směšovací poměr

u motorového oleje STIHL pro dvoudobé motory 1:50; 1:50 = 1 díl oleje + 50 dílů benzínu

Příklady

Množství benzínu	Olej STIHL pro dvoudobé motory 1:50	
Litry	Litry	(ml)
1	0,02	(20)
5	0,10	(100)
10	0,20	(200)

Množství benzínu	Olej STIHL pro dvou- dobé motory 1:50	
Litry	Litry	(ml)
15	0,30	(300)
20	0,40	(400)
25	0,50	(500)

- Do kanystru, který je povolen pro přechovávání pohonných hmot, nalít nejdříve motorový olej, potom benzín a směs důkladně promíchat.

Skladování palivové směsi

Skladovat zásadně jen v nádobách povolených pro pohonné hmoty na bezpečném, suchém a chladném místě, chránit před světlem a slunečním zářením.

Palivová směs stárne – dopředu smíchat pouze množství potřebné na několik týdnů. Palivovou směs neskladovat déle než 30 dnů. Světlo, sluneční záření, nízké či vysoké teploty mohou způsobit zkrácení doby použitelnosti palivové směsi.

STIHL MotoMix však může být bez problémů skladován až 2 roky.

- Kanystr s palivovou směsí před naplněním palivové nádržky silně protřást.

! VAROVÁNÍ

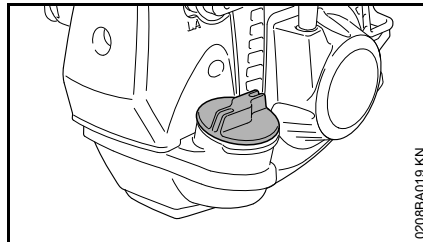
V kanystru se může vytvořit tlak – opatrně otvírat.

- Palivovou nádržku a kanystr čas od času důkladně vyčistit.

Zbytek paliva a kapaliny použitou k čištění zlikvidovat předpisově a šetrně vůči životnímu prostředí!

Tankování pohonných hmot

uzávěr palivové nádržky

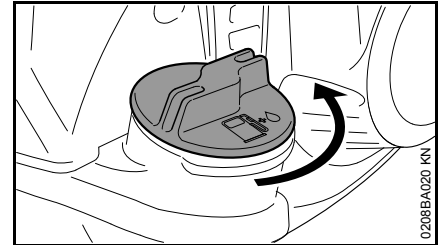


! VAROVÁNÍ

Při tankování na nerovném terénu musí uzávěr palivové nádržky směřovat vždy nahoru do stráně.

- Na rovném terénu stroj položit tak, aby uzávěr směřoval nahoru.
- Uzávěr a okolí před natankováním pečlivě očistit, aby se do palivové nádržky nedostala žádná nečistota.

Otevření uzávěru nádržky



- Uzávěrem otočit v protisměru chodu hodinových ručiček tak, až se dá vyjmout z otvoru nádržky.
- Uzávěr nádržky sejmout.

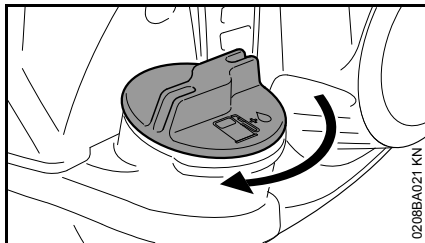
Tankování paliva

Při plnění palivo nerozlít a nádržku neplnit až po okraj.

STIHL doporučuje použít plnicí systém STIHL pro plnění palivem (zvláštní příslušenství).

- Tankování paliva

Uzavření uzávěru nádržky



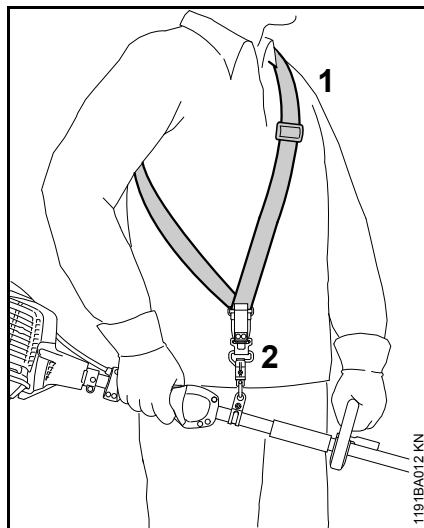
- Uzávěr vsadit.
- Uzávěrem otočit až na doraz ve směru chodu hodinových ručiček a rukou ho co nejpevněji utáhnout.

Nasazení závěsného zařízení

Druh a provedení závěsného zařízení závisí na trhu odběratelské země.

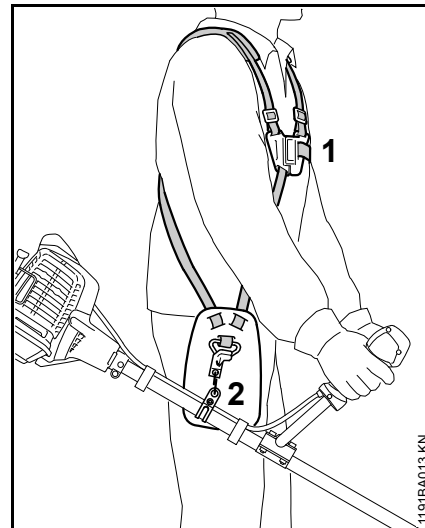
Použití závěsného zařízení – viz "Přípustné kombinace řezného/žacího nástroje, ochranného krytu, rukojeti a závěsného zařízení".

Jednoramenní závěsné zařízení

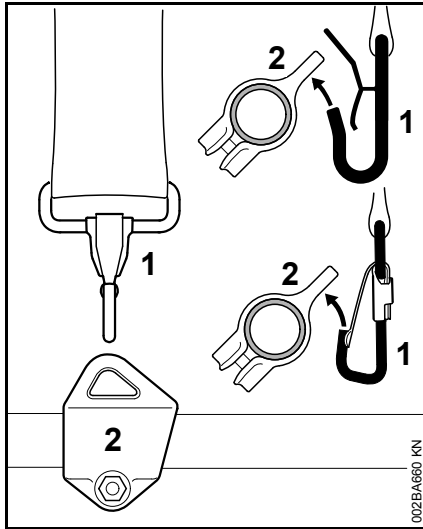


- Nasadit jednoramenní závěsné zařízení (1).
- Délku popruhu nastavit tak, aby hák karabiny (2) ležel asi o šířku jedné dlaně pod pravým bokem.
- Stroj vyvážit.

dvouramenní závěsné zařízení

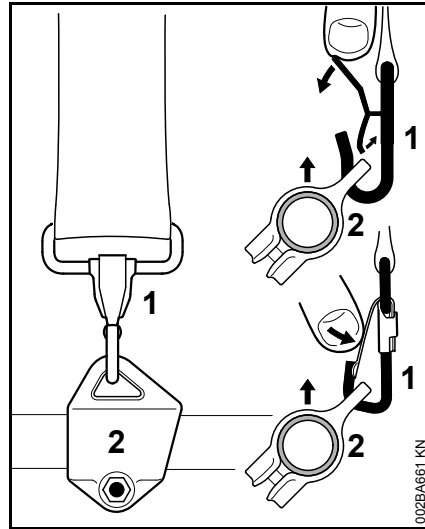


- Nasadit dvojitý ramenní popruh (1)
- Délku popruhu nastavit tak, aby hák karabiny (2) ležel asi o šířku jedné dlaně pod pravým bokem.
- Stroj vyvážit.

Zavěšení stroje na nosné zařízení

Druh a provedení nosného zařízení a háku karabiny jsou závislé na odběratelském trhu.

- Háček karabiny (1) zavěsit do závěsného držáku (2) na tyči.

Vyvěšení stroje ze závěsného zařízení

- Styčnici na háku karabiny (1) stisknout a závěsný držák (2) vytáhnout z háku.

Rychlé odhození stroje

! VAROVÁNÍ

V okamžiku přímo hrozícího nebezpečí musí být stroj rychle odhozen. Rychlé odložení stroje předem nacvičit. Při nácvičku však nikdy stroj neodhazovat na zem, zabrání se tím jeho poškození.

Pro odhození si nacvičte rychlé vyvěšení stroje z karabinového háku – přitom postupujte podle pokynů v části "Vyvěšení stroje z nosného popruhu".

Při použití jednoramenního popruhu: nacvičte stažení nosného popruhu z ramene.

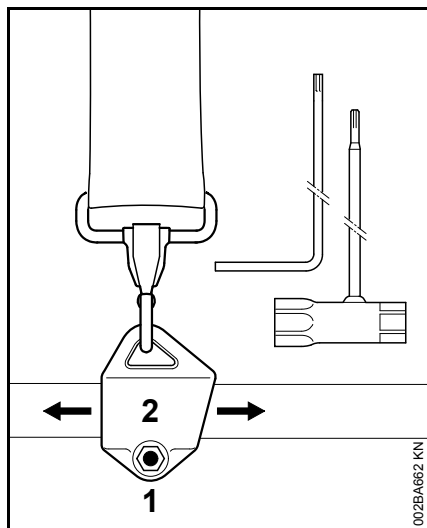
Při použití dvojramenního popruhu: na dvojramenním popruhu nacvičte rychlé otevření zámkové desky a stažení nosného popruhu z ramen.

Vyvážení stroje

Vyvážení stroje

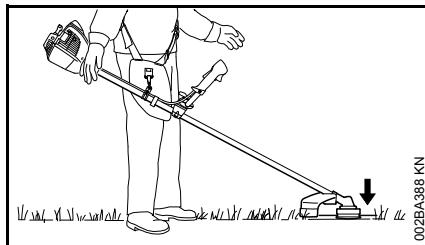
V závislosti na osazeném řezném/žací nástroji se vyvážení stroje provádí různými způsoby.

Než dojde ke splnění podmínek uvedených pod pojmem "Vyvažovací polohy" proveďte následující kroky:



- Povolte šroub (1)
- Posuňte závěsný držák (2)
- Šroub lehce přitáhněte
- Stroj nechte vyvážit
- Zkontrolujte vyváženou polohu

Polohy vyvážení



Žací nástroje jako žací hlavy, žací listy na trávu a vyžínací nože

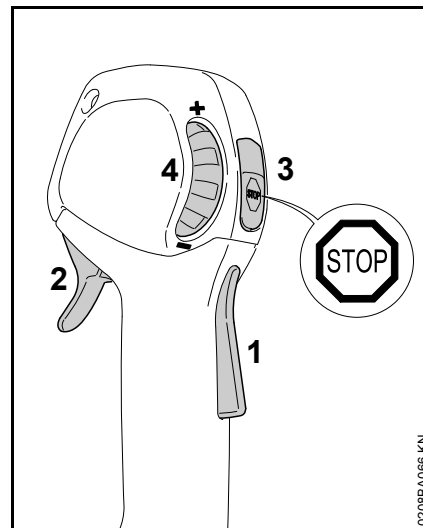
- by měly lehce přiléhat k zemi

Je-li dosaženo správné polohy vyvážení, pak:

- Převně utáhněte šroub na závěsném háku

Startování / vypínání stroje

Ovládací prvky



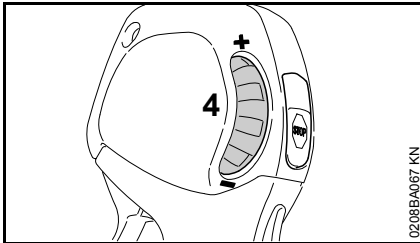
- 1 Pojistka plynové páčky
- 2 Plynová páčka
- 3 Zastavovací spínač – s polohami pro **Provoz** a **Stop**. K vypnutí zapalování se musí stisknout zastavovací spínač (☹ ...) viz "Funkce zastavovacího spínače a zapalování"
- 4 Stavěcí kolečko – pro omezení zdvihu plynové páčky – viz "Funkce stavěcího kolečka"

Funkce zastavovacího spínače a zapalování

Při stisku zastavovacího spínače se vypne zapalování a motor se zastaví. Po uvolnění se zastavovací spínač

automaticky opět odpruží zpět do **provozní** polohy: po zastavení motoru se v provozní poloze zapalování opět automaticky zapne – motor je připravený k nastartování a je možno ho nastartovat.

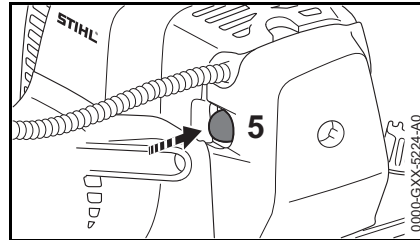
Funkce stavěcího kolečka



Pomocí stavěcího kolečka (4) je možné plynule nastavit zdvih plynové páčky a seřídit tak rozsah otáček motoru od volnoběhu do plného plynu:

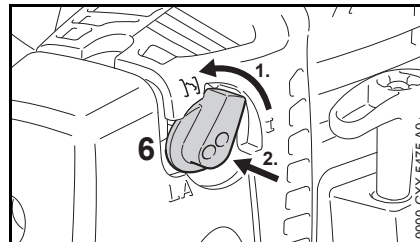
- Otáčení stavěcího kolečka (4) ve směru -: zdvih plynové páčky se zmenšuje, nastavené maximální otáčky motoru se snižují
- Otáčení stavěcího kolečka (4) ve směru +: zdvih plynové páčky se zvětšuje, nastavené maximální otáčky motoru se zvyšují
- silným stiskem plynové páčky je možné navzdory nastavenému omezení dát plný plyn – nastavené omezení přitom zůstane zachované – po uvolnění se plynová páčka vrátí opět do nastaveného rozsahu

Startování motoru



- Stiskněte tlačítko (5) ručního čerpadla paliva nejméně 5x – i když je průhledné tlačítko ještě naplněno palivem

Studený motor (studený start)



- Otočte otočný ovladač startovacího plynu (6) a poté jej vmáčkněte na

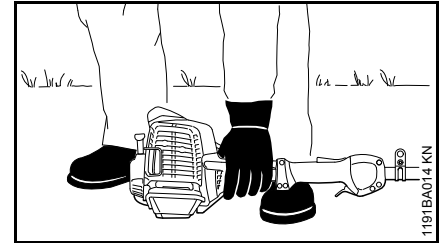
Tuto polohu použijte i v případě, že motor již běžel, je však ještě stále studený.

- Stavěcím kolečkem otočte až na doraz ve směru +

Horký motor (horký start)

- Otočný ovladač startovacího plynu (6) zůstane v poloze **I**

Startování



- stroj bezpečně uložte na zem: země se dotýká pouze podpěrka na motoru a ochranný kryt žacího nástroje.
- pokud se na stroji nachází: odstraňte přepravní kryt z řezného/žacího nástroje

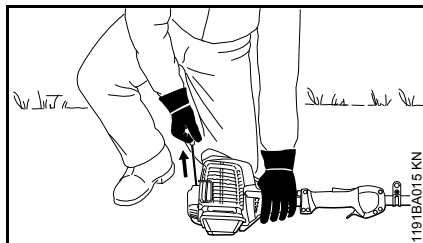
Řezný/žací nástroj se nesmí dotýkat země ani žádných jiných předmětů – **hrozí nebezpečí úrazu!**

- zaujměte bezpečný postoj – možnosti: ve stoje, v předklonu nebo vkleče
- stroj přidržujte levou rukou a **silou** ho přitlačujte k zemi – přitom se nedotýkejte plynové páčky, aretační páčky ani zastavovacího spínače



UPOZORNĚNÍ

Nikdy na tyč nestoupejte ani neklekejte!



- pravou rukou uchopte startovací rukojeť

Provedení bez ErgoStartu

- Startovací rukojeť pomalu vytahujte až na první znatelný doraz a potom rychle a silně vytáhněte

Provedení s ErgoStart (provedení C-E)

- Pomalu a rovnoměrně zatáhněte za startovací táhlo



UPOZORNĚNÍ

Lanko nikdy nevytahujte úplně až na konec – hrozí **nebezpečí přetržení!**

- Startovací rukojeť nepouštějte rychle zpět, nýbrž ji pomalu popouštět nazpět tak, aby se startovací lanko mohlo správně navinout
- startujte tak dlouho, až se motor rozběhne

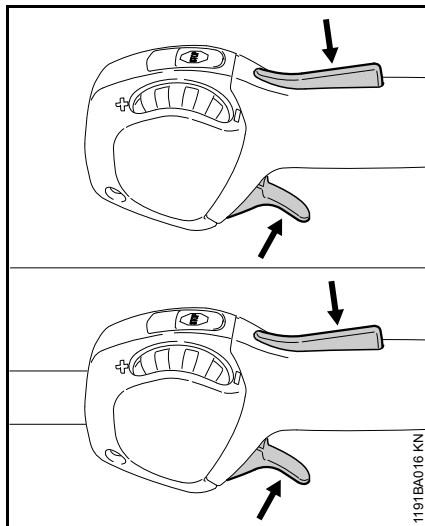
Jakmile motor běží

Při teplotách pod + 10 °C

Stroj nechejte minimálně 10 sekund zahřát v poloze **I**.

Při teplotách nad + 10 °C

Stroj nechejte asi 5 sekund zahřát v poloze **I**.



- Stiskněte pojistku plynové páčky a přidejte plyn – kolečko startovacího plynu přeskočí do provozní polohy **I**

Po **studeném** startu nechte motor pomoci několika změn zátěže zahřát.



VAROVÁNÍ

Při správně seřízeném karburátoru se žací nástroj nesmí ve volnoběžných otáčkách motoru otáčet!

Stroj je připravený k použití.

Vypnutí motoru

- Zaktivujte zastavovací spínač – motor se zastaví – pusťte zastavovací spínač – zastavovací spínač se pružinou silou vrátí zpět

Další pokyny pro startování

Motor se v poloze pro studený start **I** nebo při akceleraci vypíná.

- Stiskněte pojistku plynové páčky a přidejte plyn – kolečko startovacího plynu přeskočí do provozní polohy **I**
- dále startujte v poloze **I** až se motor rozběhne

V poloze pro studený start **I** se běžící motor při zrychlování zastaví.

- dále startujte v poloze pro studený start **I** dokud se motor nerozběhne

Motor nenaskočí

- zkontrolujte, jsou-li všechny ovládací prvky správně nastavené
- zkontrolujte, je-li v palivové nádržce palivo, případně palivo doplňte
- zkontrolujte, je-li nástrčka zapalovací svíčky pevně nasazena
- Zopakujte proces startování

Motor je přesycený

- Ovladač sytiče nastavte na **I** – startujte dále tak dlouho, až se motor rozběhne

Při úplném spotřebování paliva a opětném naplnění nádržky

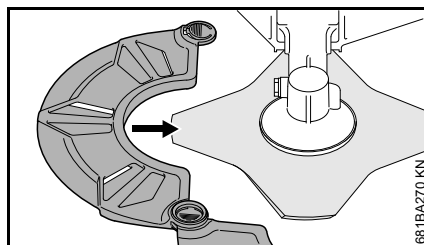
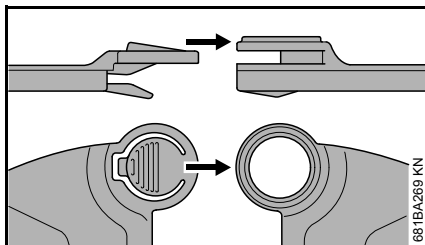
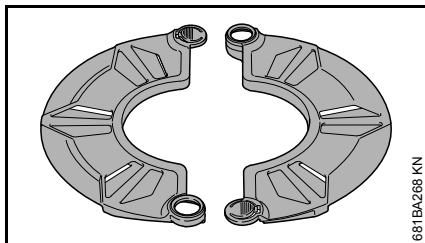
- měch ručního palivového čerpadla stiskněte po natankování alespoň 5x – i když je měch naplněn palivem
- Otočný ovladač startovacího plynu nastavte podle teploty motoru
- Motor opět nastartujte

Při přepravě stroje

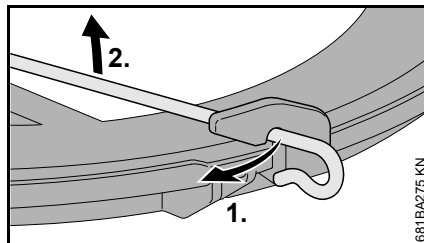
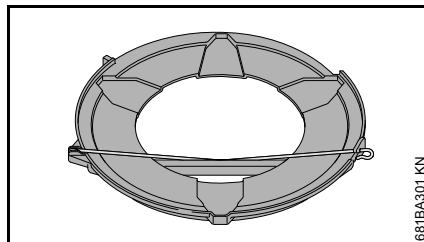
Použití přepravního krytu

Druh přepravního krytu závisí na druhu kovového řezného/žacího nástroje, tvořícího součást dodávky stroje. Přepravní kryty se dodávají i jako zvláštní příslušenství.

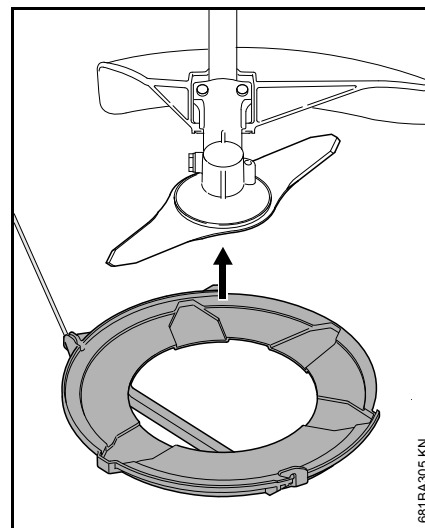
Žací nože na trávu 230 mm



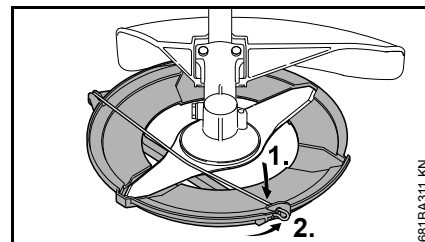
Žací nože na trávu do 260 mm



- Vyvěste upínací třmen na přepravním krytu
- Upínací třmen vyklapte ven



- Přepravní kryt zespodu přiložit na řezný/žací nástroj



- Upínací třmen zavěste na přepravní kryt
- Upínací třmen sklopte dovnitř

Provozní pokyny

Při prvním uvedení do provozu

Nový stroj neprovozovat v pásmu vysokých otáček bez zatížení až do spotřeby třetí náplně nádržky, aby během doby záběhu nedošlo k žádnému přidavnému zatížení. Během doby záběhu se musejí všechny pohyblivé části vzájemně sehrát – v hnacím ústrojí existuje v této fázi zvýšený třecí odpor. Motor dosáhne svého maximálního výkonu teprve až po spotřebování 5 až 15 náplní nádržky.

Při práci

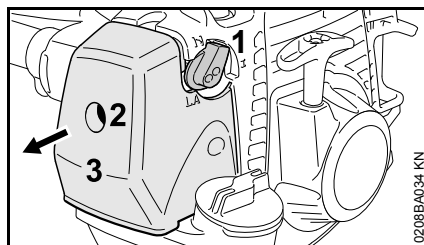
Po delším provozu při plném zatížení nechat motor před zastavením ještě krátkou dobu běžet ve volnoběhu, až se proudem chladicího vzduchu odvede většina tepla, tím se zabrání extrémnímu zatížení součástí uspořádaných na hnacím ústrojí (zapalování, karburátoru) přílišnou akumulací tepla.

Po skončení práce

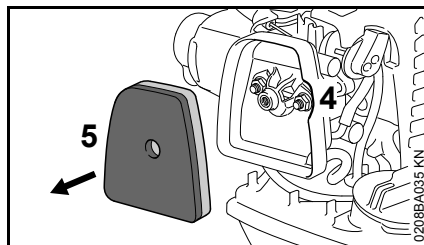
Při krátkodobém přerušení provozu: Motor nechat vychladnout. Stroj s naplněnou palivovou nádržkou skladovat až do příštího použití na suchém místě, nikdy ne v blízkosti zdrojů způsobujících vznícení paliva. Při delším přerušení provozu – viz "Skladování stroje".

Čištění vzduchového filtru

Při znatelném poklesu výkonu motoru



- Kolečko pro startovací plyn (1) nastavte na \overline{I}
- Šroubem (2) ve víku filtru (3) otáčejte proti směru hodinových ručiček, dokud víko volně nedosedne
- Víko filtru (3) sejmout.
- Okolí filtru zbavit hrubých nečistot.



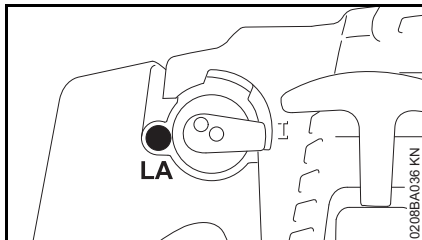
- sáhněte do vybrání (4) v pouzdru filtru a vyjměte plstěný filtr (5).
- Plstěný filtr (5) vyměňte – v případě nouze ho vyklepejte nebo vyfoukejte stlačeným vzduchem – nikdy ho neperte.

UPOZORNĚNÍ

Poškozené díly vyměnit!

- Plstěný filtr (5) nasadíte tvarově správně do pouzdra filtru
- Kolečko startovacího plynu (1) nastavte na \overline{I}
- Nasadíte víko filtru (3) – přitom dejte pozor, aby se nevzpříčil šroub (2) – šroub zašroubujte

Seřizování karburátoru



Karburátor stroje je již z továrny seřizen tak, aby byla do motoru přiváděna optimální směs paliva a vzduchu za všech provozních stavů.

Seřízení volnoběžných otáček

Motor se ve volnoběhu zastavuje

- Dorazovým šroubem volnoběhu (LA) pootáčejte pomalu ve směru chodu hodinových ručiček tak dlouho, až motor běží rovnoměrně

Řezný/žací nástroj se ve volnoběhu točí

- Dorazovým šroubem volnoběhu (LA) pootáčejte pomalu v protisměru chodu hodinových ručiček tak dlouho, až se řezný/žací nástroj přestane točit

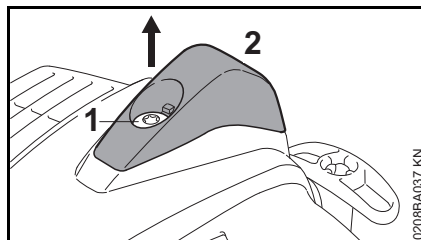
! VAROVÁNÍ

Pokud řezný/žací nástroj nezůstane po provedeném seřizení ve volnoběhu stát, je třeba nechat stroj opravit u odborného prodejce.

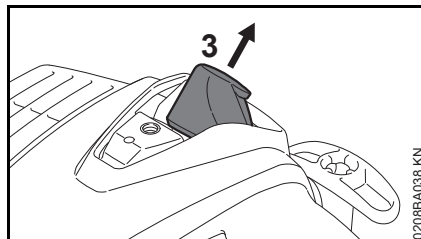
Zapalovací svíčka

- Při neuspokojivém výkonu motoru, špatném startování nebo poruchách při volnoběhu je třeba zkontrolovat nejdříve zapalovací svíčku.
- Po cca. 100 provozních hodinách zapalovací svíčku vyměnit – při silně opálených elektrodách již dříve – používat pouze firmou STIHL povolené, odrušené zapalovací svíčky – viz "Technická data".

Demontáž zapalovací svíčky

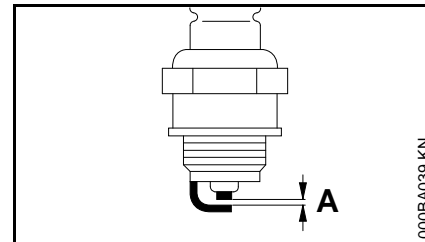


- Šroubem (1) ve víku (2) otáčejte tak, až se víko dá sejmout
- Čepičku odložte stranou



- Stáhněte nástrčku zapalovací svíčky (3)
- Vyšroubujte zapalovací svíčku

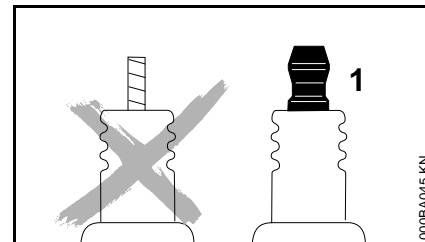
Zkontrolovat zapalovací svíčku.



- Znečištěnou zapalovací svíčku vyčistit.
- Zkontrolujte vzdálenost elektrod (A) popřípadě seřídte, hodnota vzdálenosti – viz "Technická data".
- Odstranit příčiny znečištění zapalovací svíčky.

Možné příčiny znečištění:

- příliš mnoho motorového oleje v palivu
- znečištěný vzduchový filtr
- nepříznivé provozní podmínky



! VAROVÁNÍ

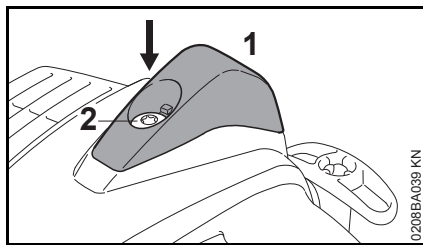
Při nedotažené nebo chybějící připojovací matici (1) mohou vznikat jiskry. Při práci ve snadno zápalném nebo hořlavém prostředí, může dojít k

požáru nebo výbuchu. Může dojít k těžkým úrazům osob a k věcným škodám.

- použijte odrušené zapalovací svíčky s pevnou přípojovací maticí

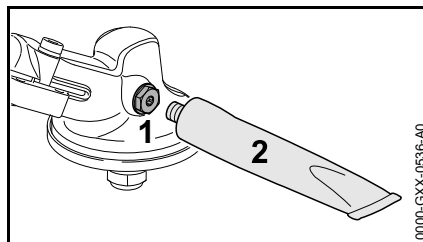
Montáž zapalovací svíčky

- Zapalovací svíčku zašroubujte a pevně utáhněte.
- Nástrčku zapalovací svíčky pevně namáčkněte na zapalovací svíčku.



- Nasaďte krytku (1), šroub (2) zašroubujte a utáhněte.

Mazání převodovky



Převodový tuk kontrolovat vždy po 25 provozních hodinách a v případě potřeby namazat:

- Uzávěrný šroub (1) vyšroubovat.
- Pokud na vnitřní straně uzavíracího šroubu (1) není vidět žádný převodový tuk: našroubovat tubu (2) s převodovým tukem STIHL (speciální příslušenství).
- Do převodovky vtlačit z tuby (2) maximálně 5 g (1/5 oz.) převodového tuku.

UPOZORNĚNÍ

Převodovku tukem neplnit úplně.

- Tubu (2) vyšroubovat.
- Uzávěrný šroub (1) zašroubovat a utáhnout.

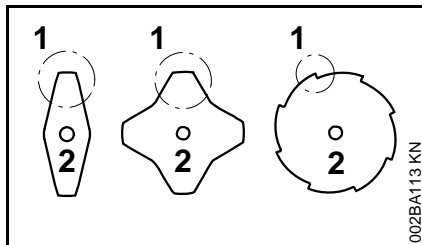
Skladování stroje

Při provozních přestávkách delších než cca. 3 měsíce

- Palivovou nádržku na dobře větraném místě vyprázdnit a vyčistit.
- Palivo předpisově a s ohledem na životní prostředí zlikvidovat.
- Karburátor vyjet do prázdna – jinak by mohlo dojít ke slepení membrán v karburátoru!
- Žací nástroj sejmout, vyčistit a zkontrolovat. Kovové žací nástroje ošetřete ochranným olejem.
- Stroj důkladně vyčistit.
- Čištění vzduchového filtru
- Stroj pak uskladnit na suchém a bezpečném místě – chránit ho před použitím nepovolanými osobami (např. dětmi).

Ostření kovových řezných/žacíh nástrojů

- Řezné/žací nástroje při mírném opotřebení doostřit pilníkem – "zvláštní příslušenství" – při větším opotřebení a zubech na břitu je naostřit na ostřicím přístroji nebo je nechat naostřit u odborného prodejce – STIHL doporučuje odborného prodejce výrobků STIHL.
- Ostřit často, ale ubírat málo materiálu: pro jednoduché doostření stačí většinou dva až tři tahy pilníkem.



- Křídla nože (1) stejnoměrně doostřovat – obrys základního listu nože (2) neměnit.

Další pokyny pro ostření jsou uvedeny na obalu řezného/žacího nástroje. Z tohoto důvodu obal uschovat.

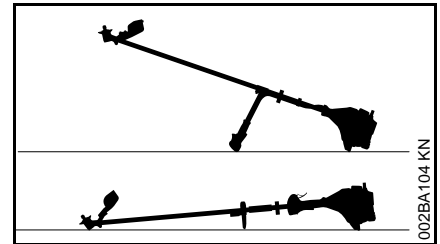
Vyvažování

- Po cca. 5. doostření zkontrolovat eventuální nevyváženost pomocí vyvažovacího přístroje STIHL – "zvláštní příslušenství" – a nástroj vyvážit nebo vyvážení nechat

provést u odborného prodejce – STIHL doporučuje odborného prodejce výrobků STIHL.

Údržba žací hlavy

Odložení stroje



- Vypnout motor.
- Stroj položit na zem tak, aby upínka žacího nástroje směřovala nahoru.

Obnovení žací struny

Před obnovením žací struny bezpodmínečně zkontrolujte stav opotřebení žací hlavy.

VAROVÁNÍ

Pokud jsou viditelné silné stopy opotřebení, musí být kompletně vyměněna celá žací hlava.

Žací struna je dále krátce nazývána "struna".

Součástí dodávky žací hlavy je ilustrovaný návod znázorňující obnovení strun. Z toho důvodu je třeba návod pro žací hlavu pečlivě uložit pro pozdější použití.

- V případě potřeby žací hlavu demontujte

Doseřizování žací struny

STIHL SuperCut

Struna se automaticky doseřizuje, pokud je žací struna nejméně **6 cm (2 1/2 in)** dlouhá – nožem na ochranném krytu jsou příliš dlouhé struny zkracovány na optimální délku.

STIHL AutoCut

- Stroj za běžícího motoru držte nad travnatou plochou – žací hlava se přitom musí točit
- Žací hlavu krátce přitiskněte k zemi – žací struna se doseřídí a nůž na ochranném krytu ji zkrátí na optimální délku

S každým přitisknutím k zemi žací hlava posunuje strunu. Z toho důvodu je třeba během práce pozorovat žací výkon žací hlavy. Pokud by došlo k častému přitisknutí žací hlavy k zemi, budou na noži odříznuty nepoužité kusy žací struny.

K doseřizení dochází pouze tehdy, když jsou oba strunové konce ještě minimálně **2,5 cm (1 in)** dlouhé.

Výměna žací struny

STIHL PolyCut

Do žací hlavy PolyCut může být místo žacích nožů zavěšena také odměřená struna.

STIHL DuroCut, STIHL PolyCut

! VAROVÁNÍ

K ručnímu osazení žací hlavy je bezpodmínečně nutné vypnout motor – **jinak hrozí nebezpečí úrazu!**

- Žací hlavu opatřete strunami zkrácenými podle přiloženého návodu

Výměna nožů

STIHL PolyCut

Před obnovením žacích nožů bezpodmínečně zkontrolujte stav opotřebení žací hlavy.

! VAROVÁNÍ

Pokud jsou viditelné silné stopy opotřebení, musí být kompletně vyměněna celá žací hlava.

Žací nože jsou dále nazývány pouze "nože".

Součástí dodávky žací hlavy je ilustrovaný návod znázorňující obnovení nožů. Z toho důvodu je třeba návod pro žací hlavu pečlivě uložit pro pozdější použití.

! VAROVÁNÍ

K ručnímu osazení žací hlavy je bezpodmínečně nutné vypnout motor – **jinak hrozí nebezpečí úrazu!**

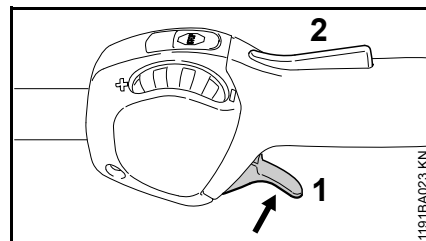
- Demontovat žací hlavu.
- Nože obnovit podle ilustrovaného návodu.
- Žací hlavu opět namontovat.

Kontrola a údržba prováděná uživatelem

Plynový bovden

Kontrola seřizení plynového bovden

Typ závady: stroj zvyšuje obrátky když je stisknutá **jenom** plynová páčka.



- Startování motoru
- Stiskněte plynovou páčku (1) – přitom **nestiskněte** pojistku plynové páčky (2).

Pokud se přitom zvýší otáčky motoru resp. řezný/žací nástroj se točí, je nutné plynový bovden seřídít.

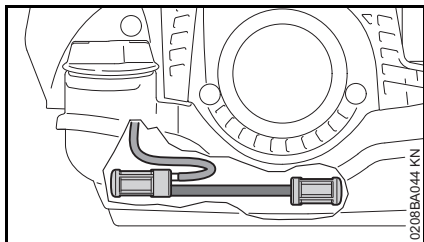
- Vypnutí motoru
- Plynové táhlo nechte seřídít u odborného prodejce. STIHL doporučuje odborné prodejce výrobků STIHL.

Kontrola a údržba u odborného prodejce

Údržbářské úkony

STIHL doporučuje nechat provádět údržbářské a opravářské úkony pouze u autorizovaného odborného prodejce výrobků STIHL.

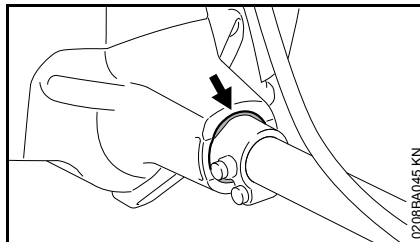
Sací hlava paliva v palivové nádrži



- Sací hlavu v palivové nádrži jednou ročně zkontrolujte a v případě potřeby ji nechte vyměnit.

Sací hlava má ležet v palivové nádrži v pásmu znázorněném na obrázku.

Antivibrační prvek



Mezi motorovou jednotku a tyč je vestavěn pryžový prvek k tlumení vibrací. Při ztelném opotřebování nebo ztelných, neustále zvýšených vibracích nechte provést patřičnou kontrolu.

Pokyny pro údržbu a ošetřování

Následující údaje se vztahují na běžné pracovní podmínky. Při ztížených podmínkách (velký výskyt prachu atd.) a v případě delší pracovní doby se musejí uvedené intervaly odpovídajícím způsobem zkrátit.		před započítáním práce	po ukončení práce, resp. denně	po každém naplnění palivové nádržky	týdně	měsíčně	ročně	při poruše	při poškození	v případě potřeby
Kompletní stroj	optická kontrola (provozně bezpečný stav, těsnost)	X		X						
	vyčistit		X							
	poškozené díly vyměnit	X								
Ovládací rukojeť	funkční kontrola	X		X						
Vzduchový filtr	optická kontrola					X		X		
	skříň filtru vyměnit									X
	plstěný filtr vyměnit ¹⁾								X	X
Palivová nádržka	vyčistit					X		X		X
Ruční čerpadlo paliva (pokud je použito)	zkontrolovat	X								
	nechat opravit odborným prodejcem ²⁾								X	
Sací hlava v palivové nádržce	nechat provést kontrolu odborným prodejcem ²⁾							X		
	nechat provést výměnu odborným prodejcem ²⁾						X		X	X
Karburaťor	zkontrolovat volnoběh, žací nástroj se nesmí točit	X		X						
	seřídít volnoběh									X
Zapalovací svíčka	seřídít vzdálenost elektrod							X		
	vždy po 100 provozních hodinách vyměnit									
Otvor pro nasávání chladicího vzduchu	optická kontrola		X							
	vyčistit									X
Žebra válce	nechat vyčistit u odborného prodejce ²⁾						X			
Přístupné šrouby a matice (kromě seřizovacích šroubů)	dotáhnout									X

Následující údaje se vztahují na běžné pracovní podmínky. Při ztížených podmínkách (velký výskyt prachu atd.) a v případě delší pracovní doby se musejí uvedené intervaly odpovídajícím způsobem zkrátit.		před započítáním práce	po ukončení práce, resp. denně	po každém naplnění palivové nádržky	týdně	měsíčně	ročně	při poruše	při poškození	v případě potřeby
Antivibrační prvky	Vizuální kontrola ³⁾	X						X		X
	nechat provést výměnu odborným prodejcem ²⁾								X	
Žací nástroj	optická kontrola	X		X						
	vyměnit								X	
	zkontrolovat pevné upnutí	X		X						
Kovový žací nástroj	naostřit	X								X
Mazání převodovky (převodovka s uzavíracím šroubem)	zkontrolovat					X		X		X
	doplnit tuk									X
Bezpečnostní nálepka	vyměnit								X	

1) pouze když výkon motoru znatelně poklesne

2) STIHL doporučuje odborného prodejce výrobků STIHL.

3) viz v kapitole „Kontrola a údržba u odborného prodejce“ bod „Antivibrační prvky“

Jak minimalizovat opotřebení a jak zabránit poškození

Dodržením údajů tohoto návodu k použití se zabrání přílišnému opotřebení a poškození stroje.

Použití, údržbu a skladování stroje je bezpodmínečně nutné provádět pečlivě tak, jak je popsáno v tomto návodu k použití.

Za veškeré škody, které budou způsobeny nedodržením bezpečnostních předpisů a pokynů pro obsluhu a údržbu, nese odpovědnost sám uživatel. Toto platí speciálně pro níže uvedené případy:

- firmou STIHL nepovolené změny provedené na výrobku
- použití nástrojů nebo příslušenství, které nejsou pro stroj povoleny, nejsou vhodné nebo jsou provedeny v méněhodnotné kvalitě
- účelu stroje neodpovídajícímu použití
- použití stroje při sportovních a soutěžních akcích
- škody, vzniklé následkem dalšího použití stroje s poškozenými konstrukčními díly

Údržbářské úkony

Veškeré, v kapitole "Pokyny pro údržbu a ošetřování" uvedené úkony musejí být prováděny pravidelně. Pokud tyto úkony nemůže provést sám uživatel, musí jimi být pověřen odborný prodejce.

STIHL doporučuje nechat provádět údržbářské a opravářské úkony pouze u autorizovaného, odborného prodejce výrobků STIHL. Autorizovaným odborným prodejcům výrobků STIHL jsou pravidelně nabízena odborná školení a k jejich dispozici jsou dodávány Technické informace.

V případě neprovedení nebo neodborném provedení těchto úkonů může dojít ke škodám na stroji, za které nese zodpovědnost pouze sám uživatel. Jedná se mimo jiné o:

- škody na hnacím ústrojí vzniklé následkem opožděné či nedostatečné údržby (např. vzduchový a palivový filtr), nesprávným seřízením karburátoru nebo nedostatečným čištěním vedení chladicího vzduchu (žeber nasávání vzduchu, žeber válce)
- škody způsobené korozí a jiné škody vzniklé následkem nesprávného skladování
- škody na stroji v důsledku použití kvalitativně méněhodnotných náhradních dílů.

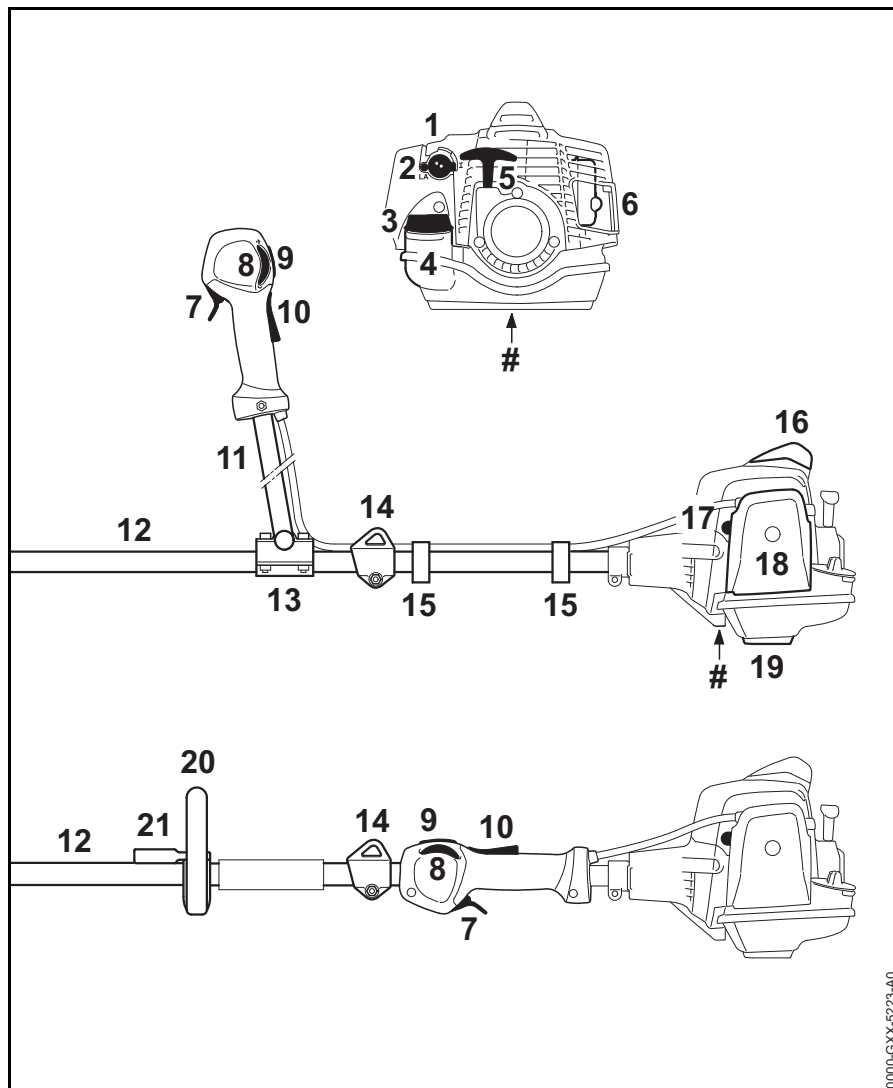
Součásti podléhající opotřebení

Některé díly stroje podléhají i při předpisům a určení odpovídajícímu používání přirozenému opotřebení a v závislosti na délce použití je třeba tyto díly včas vyměnit. Jedná se mimo jiné o:

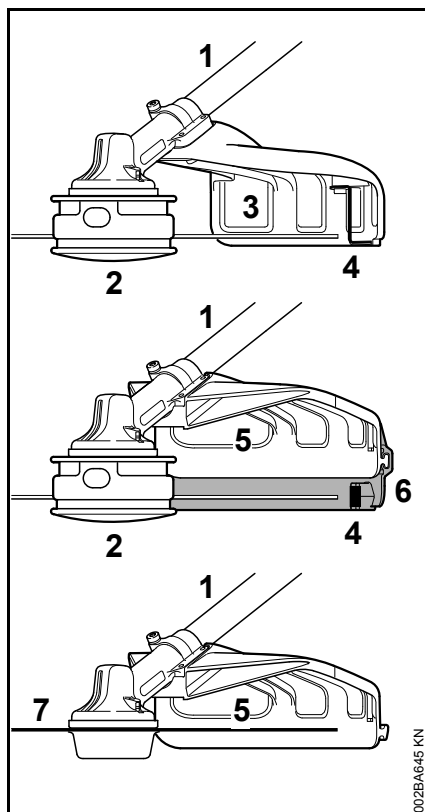
- řezné/žací nástroje (všechny typy)
- přípevňovací díly pro řezné/žací nástroje (otočný unášecí kotouč, matice a pod.)

- ochranné kryty řezných/žacích nástrojů
- spojku
- filtry (pro vzduch, palivo)
- startovací zařízení
- zapalovací svíčku
- antivibrační prvky

Důležité konstrukční prvky



0000-GXX-5223-A0



- 1 tyč
- 2 žací hlava
- 3 ochranný kryt (pouze pro žací hlavy)
- 4 Nože
- 5 ochranný kryt (pro všechny žací nástroje)
- 6 zástěrka
- 7 kovový žací nástroj

Technická data

Hnací ústrojí

Jednoválcový dvoudobý motor

Zdvihový objem:	24,1 cm ³
Vrtání válce:	35 mm
Zdvih pístu:	25 mm
Výkon podle ISO 8893:	0,9 kW (1,2 k)
Volnoběžné otáčky:	2800 1/min
Rozpojavací otáčky (jmenovitá hodnota):	9800 1/min
Max. otáčky výstupního hřídele (řezný/žací nástroj):	7290 1/min

Zapalování

Elektronicky řízené magneto

Zapalovací svíčka (odrušená):	NGK CMR 6 H
Vzdálenost elektrod:	0,5 mm

Palivový systém

Na poloze nezávislý válcový karburátor s integrovaným palivovým čerpadlem

Obsah palivové nádržky:	540 cm ³ (0,54 l)
-------------------------	------------------------------

Hmotnost

bez náplně nádržky, bez řezného/žacího nástroje a ochranného krytu

FS 94, FS 94 C-E:	4,9 kg
FS 94 RC-E:	4,6 kg

Celková délka

bez řezného/žacího nástroje: 1780 mm

Charakteristické prvky výbavy

C	Odkaz na charakteristické znaky "Komfort"
R	Kruhová trubková rukojeť
E	ErgoStart

Akustické a vibrační hodnoty

Údaje ke splnění Směrnice pro zaměstnavatele Vibrace 2002/44/ES viz www.stihl.com/vib

Hladina akustického tlaku L_{peq} podle ISO 22868

FS 94, FS 94 C-E:

s žací hlavou:	93 dB(A)
s kovovým nástrojem:	93 dB(A)

FS 94 RC-E

s žací hlavou:	93 dB(A)
s kovovým nástrojem:	93 dB(A)

Hladina akustického výkonu L_w podle ISO 22868

FS 94, FS 94 C-E

s žací hlavou:	108 dB(A)
s kovovým nástrojem:	107 dB(A)

FS 94 RC-E

s žací hlavou:	108 dB(A)
s kovovým nástrojem:	107 dB(A)

Vibrační hodnota $a_{hv, eq}$ podle ISO 22867

FS 94, FS 94 C-E

	Rukojeť vlevo	Rukojeť vpravo
s žací hlavou:	4,7 m/s ²	4,0 m/s ²
s kovovým nástrojem:	4,3 m/s ²	3,5 m/s ²

FS 94 RC-E

	Rukojeť vlevo	Rukojeť vpravo
s žací hlavou:	6,1 m/s ²	6,1 m/s ²
s kovovým nástrojem:	5,5 m/s ²	5,5 m/s ²

Adaptéry

Akustické a vibrační hodnoty přípustných adaptérů jsou uvedeny v návodu k použití daného adaptéru.

Pro hladinu akustického tlaku a hladinu akustického výkonu činí faktor-K podle RL 2006/42/EG = 2,0 dB(A); pro vibrační hodnotu činí faktor-K podle RL 2006/42/EG = 2,0 m/s².

REACH

REACH je názvem vyhlášky EG o registraci, klasifikaci a povolení chemikálií.

Informace ke splnění vyhlášky (EG) REACH č. 1907/2006 viz www.stihl.com/reach

Emisní hodnoty spalín

V typovém homologačním řízení EU naměřená hodnota CO₂ je uvedena pod www.stihl.com/co2 v pro výrobek specifických Technických datech.

Naměřená hodnota CO₂ byla zjištěna na reprezentativním motoru podle normovaného zkušebního procesu za laboratorních podmínek a není žádnou výslovnou nebo implikovanou zárukou výkonu určitého motoru.

Díky v tomto návodu k použití popsanému, účelu odpovídajícímu použití a údržbě jsou splněny požadavky na spalínové emise. Při změnách na motoru provozní povolení zaniká.


Pokyny pro opravu

Uživatelé tohoto stroje směji provádět pouze takové údržbářské a ošetřovací úkony, které jsou popsány v tomto návodu k použití. Obsáhlejší opravy směji provádět pouze odborní prodejci.

STIHL doporučuje nechat provádět údržbářské a opravářské úkony pouze u autorizovaného, odborného prodejce výrobků STIHL. Autorizovaným odborným prodejcům výrobků STIHL jsou pravidelně nabízena odborná školení a k jejich dispozici jsou dodávány Technické informace.

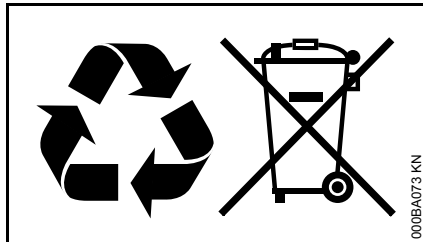
Při opravách do stroje montovat pouze firmou STIHL pro daný typ stroje povolené náhradní díly nebo technicky adekvátní díly. Používat pouze vysokokvalitní náhradní díly. Jinak hrozí eventuální nebezpečí úrazů nebo poškození stroje.

Firma STIHL doporučuje používat originální náhradní díly značky STIHL.

Originální náhradní díly značky STIHL se poznají podle číselného označení náhradních dílů STIHL, podle loga **STIHL**[®] a případně podle znaku  pro náhradní díly STIHL (na drobných součástkách může být také uveden pouze tento znak).

Likvidace stroje

Při likvidaci dbát na v dané zemi platné předpisy o likvidaci.



Výrobky STIHL nepatří do domácího odpadu. Výrobek STIHL, akumulátor, příslušenství a obal odevzdat do sběrný pro recyklaci zohledňující ochranu životního prostředí.

Aktuální informace o likvidaci jsou k dostání u odborného, autorizovaného prodejce výrobků STIHL.

Prohlášení o konformitě EU

ANDREAS STIHL AG & Co. KG
Badstr. 115
D-71336 Waiblingen

Německo

na vlastní zodpovědnost prohlašuje, že výrobek

konstrukce: vyžínač
tovární značka: STIHL
typ: FS 94
FS 94 C-E
FS 94 RC-E

sériová identifikace: 4149
zdvihový objem 24,1 cm³

odpovídá předpisům ve znění směrnic 2011/65/EU, 2006/42/ES, 2014/30/EU a 2000/14/ES a je vyvinut a vyroben ve shodě s níže uvedenými normami ve verzích platných vždy k výrobnímu datu:

EN ISO 11806-1, EN 55012,
EN 61000-6-1

Ke zjištění naměřené a zaručené hladiny akustického výkonu se postupovalo dle směrnice 2000/14/ES, příloha V, za aplikace normy ISO 10884.

Naměřená hladina akustického výkonu

108 dB(A)

Zaručená hladina akustického výkonu

110 dB(A)

Technické podklady jsou uloženy u:

ANDREAS STIHL AG & Co. KG
Produktzulassung

Rok výroby stroje a výrobní číslo jsou uvedeny na stroji.

Waiblingen, 3.2.2020

ANDREAS STIHL AG & Co. KG
v zast.

A handwritten signature in black ink, appearing to read 'J. Hoffmann'.

Dr. Jürgen Hoffmann

vedoucí oddělení dat, předpisů a homologace výrobků



Adresy

Hlavní sídlo firmy STIHL

ANDREAS STIHL AG & Co. KG
Postfach 1771
71307 Waiblingen

Distribuční společnosti STIHL

NĚMECKO

STIHL Vertriebszentrale AG & Co. KG
Robert-Bosch-Straße 13
64807 Dieburg
Telefon: +49 6071 3055358

RAKOUSKO

STIHL Ges.m.b.H.
Fachmarktstraße 7
2334 Vösendorf
Telefon: +43 1 86596370

ŠVÝCARSKO

STIHL Vertriebs AG
Isenrietstraße 4
8617 Mönchaltorf
Telefon: +41 44 9493030

ČESKÁ REPUBLIKA

Andreas STIHL, spol. s r.o.
Chrlická 753
664 42 Modřice

Dovozci firmy STIHL

BOSNA-HERCEGOVINA

UNIKOMERC d. o. o.
Bišće polje bb
88000 Mostar
Telefon: +387 36 352560
Fax: +387 36 350536

CHORVATSKO

UNIKOMERC – UVOZ d.o.o.
Sjedište:
Amruševa 10, 10000 Zagreb

Prodaja:
Ulica Kneza Ljudevita Posavskog 56,
10410 Velika Gorica
Telefon: +385 1 6370010
Fax: +385 1 6221569

TURECKO

SADAL TARIM MAKİNALARI DIŞ
TİCARET A.Ş.
Alsancak Sokak, No:10 I-6 Özel Parsel
34956 Tuzla, İstanbul
Telefon: +90 216 394 00 40
Fax: +90 216 394 00 44

0458-593-1021-B

tschechisch



www.stihl.com



0458-593-1021-B