

STIHL

STIHL FS 70

Instrukcja użytkowania



Spis treści

Wprowadzenie do niniejszej Instrukcji użytkownika	2	Zasadnicze podzespoły urządzenia	37
Wskazówki dotyczące bezpieczeństwa i techniki pracy	2	Dane techniczne	38
Dozwolone kombinacje narzędzi tnących, osłon, uchwytów i pasów uprząży nośnej	12	Wskazówki dotyczące napraw	39
Montowanie uchwytu dwuręcznego	13	Utylizacja	40
Montowanie uchwytu obwiedniowego	15	Deklaracja zgodności UE	40
Montowanie ucha zawiesia	16		
Montowanie urządzeń ochronnych	17		
Zamontowanie narzędzia tnącego	17		
Paliwo	20		
Tankowanie paliwa	22		
Zakładanie pasa uprząży nośnej	22		
Wyważanie urządzenia	23		
Uruchamianie i wyłączanie silnika	24		
Transport urządzenia	27		
Wskazówki dotyczące eksploatacji	27		
Czyszczenie filtra powietrza	28		
Regulacja gaźnika	29		
Świeca zapłonowa	29		
Charakterystyka pracy silnika	30		
Przechowywanie urządzenia	31		
Ostrzenie metalowych narzędzi tnących	31		
Konserwacja głowicy koszącej	32		
Wskazówki dotyczące przeglądów technicznych i konserwacji	34		
Ograniczanie zużycia eksploatacyjnego i unikanie uszkodzeń	36		

Szanowni Państwo,

uprzejmie dziękujemy za to, że zdecydowaliście się na nabycie najwyższej jakości produktu firmy STIHL.

Niniejszy produkt powstał z zastosowaniem nowoczesnych procesów technologicznych oraz szerokiego spektrum przedsięwzięć mających na celu zapewnienie niezmiennie wysokiego poziomu jakości. Dołożyliśmy wszelkich starań, żebyście byli Państwo zadowoleni z zakupionego urządzenia i mogli nim bez przeszkód pracować.

Jeżeli macie Państwo pytania dotyczące Waszego urządzenia, to prosimy zwracać się z nimi do autoryzowanego dealera lub bezpośrednio do naszego dystrybutora.

Wasz



Dr. Nikolas Stihl

STIHL

FS 70 C, FS 70 RC

Wszystki prawa dotyczące niniejszej Instrukcji użytkownika korzystają z ochrony prawnej. Wszystkie prawa dotyczące niniejszej Instrukcji użytkownika pozostają zastrzeżone, a szczególnie prawo do powielania, tłumaczenia oraz do elektronicznego przetwarzania danych.

Wprowadzenie do niniejszej Instrukcji użytkownika

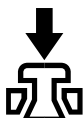
Piktogramy

Wszystkie piktogramy, które zostały zamieszczone na urządzeniu, zostały objaśnione w niniejszej instrukcji użytkownika.

W zależności od urządzenia oraz jego wyposażenia na urządzeniu mogą zostać zastosowane następujące symbole graficzne.



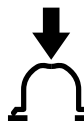
Zbiornik paliwa; mieszanka paliwowa z benzyny i oleju silnikowego



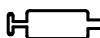
Nacisnąć zawór dekompresyjny



Ręczna pompa paliwowa



Pompowanie ręczną pompą paliwową



Tuba ze smarem



Prowadnik zasysanego powietrza: eksploatacja w warunkach letnich



Prowadnik zasysanego powietrza: eksploatacja w warunkach zimowych



Ogrzewanie uchwyty

Oznaczenie akapitów



OSTRZEŻENIE

Ostrzeżenie przed zagrożeniem wypadkiem lub odniesieniem obrażeń przez osoby oraz przed ciężkimi uszkodzami na rzeczach.



WSKAZÓWKA

Ostrzeżenie przed uszkodzeniem urządzenia lub jego poszczególnych podzespołów.

Rozwój techniczny

Firma STIHL prowadzi stałe prace nad dalszym rozwojem technicznym wszystkich maszyn i urządzeń; dlatego zastrzega się prawo do wprowadzania zmian zakresu dostawy w przedmiocie formy, techniki oraz wyposażenia.

W związku z powyższym wyklucza się prawo do zgłaszania roszczeń na podstawie informacji oraz ilustracji zamieszczonych w niniejszej instrukcji użytkownika.

Wskazówki dotyczące bezpieczeństwa i techniki pracy



Przy pracy tym urządzeniem niezbędne jest zastosowanie szczególnych środków ostrożności, gdyż narzędzie tnące porusza się podczas pracy z bardzo wysoką prędkością obrotową.



Przed pierwszym użyciem urządzenia mechanicznego należy dokładnie przeczytać całą instrukcję użytkownika i starannie przechowywać ją w celu późniejszego użycia. Zlekceważenie zasad bezpieczeństwa podanych w instrukcji użytkownika może spowodować utratę życia.

Należy przestrzegać krajowych przepisów dotyczących bezpieczeństwa, opracowanych np. przez stowarzyszenia branżowe, zakłady ubezpieczeń społecznych, instytucje bezpieczeństwa pracy i inne.

Osoby, które zamierzają po raz pierwszy podjąć pracę z użyciem urządzenia: Poprosić sprzedawcę lub inną osobę umiejącą obsługiwać urządzenie o zademonstrowanie bezpiecznego sposobu użytkowania albo wziąć udział w szkoleniu.

Osobom niepełnoletnim nie wolno pracować urządzeniem mechanicznym – wyjątek stanowią młodociani powyżej lat 16, którzy pobierają naukę zawodu pod nadzorem.

Nie dopuszczać do urządzenia dzieci, zwierząt i osób postronnych.

Jeżeli urządzenie nie będzie użytkowane przez dłuższy czas, to należy odstawić je tak, aby nie stanowiło dla nikogo zagrożenia. Zabezpieczyć urządzenie przed użyciem przez osoby nieupoważnione.

Użytkownik urządzenia ponosi odpowiedzialność za spowodowanie wypadku lub wywołanie zagrożenia w stosunku do innych osób oraz ich majątku.

Opisywane urządzenie można udostępnić bądź wypożyczyć tylko tym osobom, które są zaznajomione z danym modelem i umieją je obsługiwać. Wraz z urządzeniem przekazać instrukcję obsługi.

Czas użytkowania urządzeń emitujących hałas może być ograniczony przepisami ogólnokrajowymi lub lokalnymi.

Osoby pracujące z wykorzystaniem opisywanego urządzenia muszą być wypoczęte, zdrowe i w dobrej kondycji fizycznej.

Osoby, które z przyczyn zdrowotnych nie powinny wykonywać prac związanych z dużym wysiłkiem fizycznym, muszą skonsultować z lekarzem możliwość pracy z użyciem opisywanego urządzenia.

Osoby z wszczepionym rozrusznikiem serca: Układ zaplonyowy urządzenia wytwarza pole magnetyczne o niewielkim natężeniu. Nie można całkowicie wykluczyć wpływu urządzenia na poszczególne typy rozruszników. W celu uniknięcia ewentualnego ryzyka zdrowotnego należy uzyskać informacje od lekarza kierującego terapią oraz od producenta stymulatorów serca.

Nie wolno pracować urządzeniem silnikowym po spożyciu alkoholu, leków, które osłabiają zdolność reagowania, lub narkotyków.

Urządzenie silnikowe – w zależności od przyporządkowanych do niego narzędzi tnących – należy stosować wyłącznie do koszenia trawy, wycinania zarośli, chwastów i innych podobnych materiałów.

Nie należy używać urządzenia do innych celów – **niebezpieczeństwo wypadku!**

Stosować tylko takie narzędzia tnące oraz wyposażenie dodatkowe, które zostały dopuszczone przez firmę STIHL do użytku z opisywanym urządzeniem silnikowym lub też, które są technicznie równorzędne. W razie wątpliwości kontaktować się z autoryzowanym dealerem. Stosować wyłącznie kwalifikowane narzędzia i wyposażenie dodatkowe. W przeciwnym razie może dojść do wypadku lub uszkodzenia urządzenia.

Firma STIHL zaleca stosowanie oryginalnych narzędzi oraz wyposażenia dodatkowego STIHL. Właściwości tych części zostały w optymalny sposób dostosowane do opisywanego produktu oraz wymagań określonych przez użytkownika.

Nie należy dokonywać zmian konstrukcyjnych w urządzeniu – w przeciwnym razie można spowodować zagrożenie bezpieczeństwa pracy. Firma STIHL wyklucza swoją odpowiedzialność za szkody na osobach lub rzeczach, które powstaną w wyniku stosowania niedozwolonych przystawek.

Oslona urządzenia nie chroni użytkownika przed wszystkimi przedmiotami i obiektami (np. kamienie, szkło, drut itp.), jakie mogą zostać odrzucone przez narzędzie tnące. Odrzucone przedmioty mogą się o coś odbić, a następnie uderzyć w użytkownika.

Nie wolno stosować myjek wysokociśnieniowych do czyszczenia urządzenia. Ostry strumień wody może uszkodzić podzespoły urządzenia.

Odzież i wyposażenie

Należy nosić przepisową odzież i wyposażenie.



Odzież robocza musi spełniać swoją funkcję ochronną, jednakże nie może krępować ruchów. Odzież taka powinna być dopasowana do sylwetki – może to być kombinezon, ale nie może to być płaszcz.

Nie wolno stosować żadnej odzieży, która mogłaby się zaplątać w drewno, krzewach lub w poruszających się elementach urządzenia. Nie należy nosić podczas pracy także szali,

krawatów ani biżuterii. Związać długie włosy i zabezpieczyć je tak, aby sięgały maks. do ramion.



Używać obuwia ochronnego z cholewkami posiadającego podeszwy o dobrej przyczepności i właściwościach przeciwpoślizgowych oraz wyposażonego w okute blachy noski.

Tylko w przypadku stosowania głowic koszących – jako rozwiązanie alternatywne – dozwolone jest stosowanie mocnego obuwia ochronnego z podeszwami o dobrej przyczepności.



OSTRZEŻENIE



Aby zmniejszyć niebezpieczeństwo odniesienia obrażeń oczu, należy zakładać ciasno przylegające okulary ochronne zgodne z normą EN 166. Zwracać uwagę na prawidłowe założenie okularów ochronnych.

Nosić osłonę twarzy, uważając na jej prawidłowe osadzenie. Sama osłona twarzy nie stanowi wystarczającej ochrony wzroku.

Należy nosić "osobistą" ochronę narządu słuchu jak np. zatyczki (stopery) chroniące narząd słuchu przed hałasem.

Podczas wykonywania prac związanych z trzebieeniem drzewostanu, prac wykonywanych w wysokich zaroślach

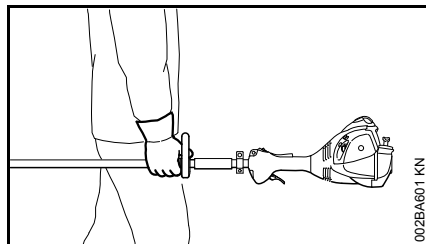
lub też, jeśli występuje zagrożenie ze strony spadających przedmiotów, należy nosić kask ochronny.



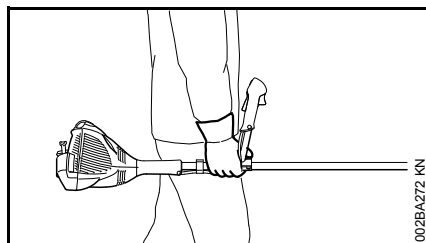
Zakładać solidne rękawice robocze wykonane z wytrzymałego materiału (np. ze skóry).

Firma STIHL oferuje szeroki program osobistego wyposażenia ochronnego.

Transport urządzenia



002BA601 KN



002BA672 KN

Zawsze wyłączać silnik.

Urządzenie przenosić zawieszona na pasie nośnym lub, po wyważeniu, trzymając je za wsięgnyk.

Metalowe narzędzia tnące należy zabezpieczyć przed dotknięciem, także przy transporcie na niewielkie odległości – patrz także "Montaż osłony transportowej".



Nie dotykać rozgrzanych elementów urządzenia i przekładni – **niebezpieczeństwo poparzenia!**

W pojazdach: Zabezpieczyć urządzenie przed przewróceniem, uszkodzeniem i wyciekami paliwa.

Tankowanie



Benzyna jest szczególnie łatwopalna, dlatego nie wolno zbliżać się do otwartego ognia, rozlewać paliwa ani palić papierosów.

Przed tankowaniem wyłączyć silnik.

Nie należy tankować urządzenia przy rozgrzanym silniku – paliwo może się przelać – **niebezpieczeństwo pożaru!**

Zamknięcie zbiornika należy otwierać z największą ostrożnością tak, aby powoli zredukować ciśnienie występujące w zbiorniku i zapobiec rozpryskaniu paliwa.

Paliwo należy tankować tylko w miejscach o dobrej cyrkulacji powietrza. W przypadku rozlania paliwa należy natychmiast oczyścić urządzenie, nie dopuścić do rozlania paliwa na odzież, w przeciwnym razie natychmiast przebrać ubranie.



Po zakończeniu tankowania należy jak najmocniej dokręcić zamknięcie zbiornika.



W ten sposób zmniejsza się ryzyko samoczynnego otwarcia zamknięcia zbiornika wskutek drgań silnika oraz związanego z tym rozlania paliwa.

Zwracać uwagę na nieszczelności! Jeżeli ma miejsce wyciek paliwa, to nie należy uruchamiać silnika – **zagrożenie życia wskutek poparzeń!**

Przed uruchomieniem

Skontrolować bezpieczny stan urządzenia zgodnie z odpowiednimi rozdziałami z instrukcji obsługi:

- Sprawdzić szczelność układu zasilania paliwem, zwłaszcza widocznych elementów, takich jak zamknięcie zbiornika, połączenia węży, ręczna pompa paliwowa (tylko w urządzeniach z ręczną pompą paliwową). W przypadku wykrycia nieszczelności lub uszkodzenia nie uruchamiać silnika – **niebezpieczeństwo pożaru!** Przed uruchomieniem przekazać urządzenie do naprawy autoryzowanemu dealerowi
- Sprawdzić, czy została zastosowana dozwolona kombinacja narzędzia tnącego, osłony, uchwytu i pasa nośnego oraz czy wszystkie elementy zostały prawidłowo zamocowane
- Przycisk Stop / przełącznik wielofunkcyjny musi się swobodnie poruszać
- Dźwignia przepustnicy rozruchowej, blokada dźwigni gazu i dźwignia gazu muszą się łatwo poruszać – dźwignia gazu musi samoczynnie wracać do położenia biegu

jałowego. Z pozycji  oraz  dźwigni przepustnicy rozruchowej dźwignia ta, po naciśnięciu przycisku blokady i dźwigni gazu, musi samoczynnie wrócić do pozycji podstawowej I.

- Sprawdzić dobre osadzenie wtyczki przewodu zapłonowego. W przypadku poluzowania wtyczki mogą pojawiać się iskry, które mogą spowodować zapłon ulatniającej się mieszanki paliwowo-powietrznej – **niebezpieczeństwo wybuchu pożaru!**
- Narzędzie tnące lub przystawka muszą być prawidłowo zamontowane, pewnie zamocowane i być w nienagannym stanie technicznym
- Skontrolować urządzenia ochronne (np. osłonę narzędzia tnącego) pod kątem uszkodzeń lub objawów naturalnego zużycia. Wymienić uszkodzone elementy. Nie eksploatować urządzenia z niesprawną osłoną lub zużytą tarczą talerzową (nie można odczytać na niej napisów ani strzałek)
- Nie należy podejmować żadnych zmian konstrukcyjnych przy elementach manipulacyjnych lub urządzeniach zabezpieczających

- W celu pewnego prowadzenia urządzenia, uchwyty muszą być czyste i suche, wolne od oleju i innych zanieczyszczeń
- Pas nośny i uchwyt(y) wyregulować odpowiednio do wzrostu operatora maszyny. W tym celu należy przestrzegać rozdziałów "Zakładanie pasa nośnego" i "Wyważanie urządzenia".

Urządzenia wolno używać wyłącznie w bezpiecznym stanie – **niebezpieczeństwo wypadku!**

Na wypadek zagrożenia w razie stosowania pasów nośnych: Należy trenować szybkie odrzucenie urządzenia mechanicznego. Podczas ćwiczenia nie rzucać urządzenia bezpośrednio na ziemię, aby nie spowodować jego uszkodzenia.

Uruchamianie silnika

Może nastąpić w odległości co najmniej 3 m od miejsca tankowania, nie w zamkniętym pomieszczeniu.

Uruchamiać tylko na równym terenie – zwracać uwagę na wybór pewnego i stabilnego stanowiska, mocno przytrzymać urządzenie – narzędzie tnące nie może dotykać żadnych przedmiotów ani podłoża, ponieważ podczas uruchamiania silnika może się ono poruszać.

Urządzenie mechaniczne obsługuje tylko jedna osoba – nie należy tolerować obecności innych osób w odległości mniejszej niż 15 m od miejsca pracy urządzenia – także podczas

uruchamiania – **niebezpieczeństwo odniesienia obrażeń** wskutek uderzenia odrzuconymi przedmiotami!



Unikać kontaktu z narzędziem tnącym – **Zagrożenie odniesienia obrażeń!**



Nie uruchamiać silnika trzymając urządzenie w rękach. Uruchamiać zgodnie z opisem w instrukcji użytkowania. Narzędzie tnące obraca się jeszcze przez krótką chwilę po zwolnieniu dźwigni gazu – **efekt wybiegu bezwładnościowego!**

Sprawdzić pracę silnika na biegu jałowym: Narzędzie tnące musi zatrzymać się na biegu jałowym po zwolnieniu dźwigni gazu.

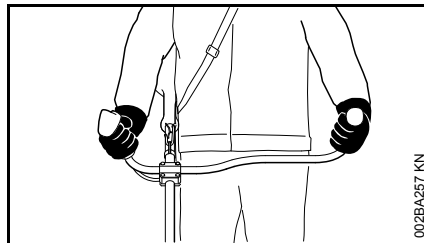
Nie należy kierować gorącego strumienia spalin w stronę łatwopalnych materiałów (np. trociny, kora, sucha trawa czy paliwo) – uniemożliwić kontakt tych materiałów ze strumieniem gorących spalin oraz z rozgrzaną powierzchnią tłumika wydechu – **niebezpieczeństwo wybuchu pożaru!**

Trzymanie i prowadzenie urządzenia

Urządzenie mechaniczne należy zawsze mocno trzymać obydwojema rękami za uchwyty.

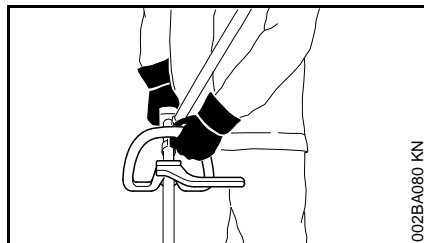
Należy przyjąć prawidłową postawę ciała i stabilnie stawiać stopy.

Wersje z uchwytem dwuręcznym



Prawa dłoń spoczywa na uchwycie manipulacyjnym, lewa dłoń na uchwycie rury.

Wersje z uchwytem obwiedniowym

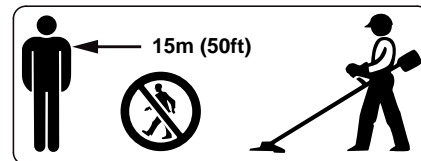


Lewa dłoń spoczywa na uchwycie obwiedniowym, prawa dłoń na uchwycie manipulacyjnym – dotyczy to także osób leworęcznych.

Podczas pracy

Należy przyjąć prawidłową postawę ciała i stabilnie stawiać stopy.

W razie grożącego niebezpieczeństwa lub w krytycznej sytuacji natychmiast wyłączyć silnik – przycisk Stop / przełącznik wielofunkcyjny nacisnąć w kierunku 0.



Odrzucone na dużą odległość przedmioty w miejscu użytkowania urządzenia mogą stwarzać niebezpieczeństwo wypadku. Dlatego w promieniu 15 m od pracującego urządzenia nie może przebywać żadna dodatkowa osoba. Taką samą odległość należy zachować także od przedmiotów (np. pojazdów, szyb okiennych itd.) – **niebezpieczeństwo szkód materialnych!** Zagrożenia nie można wykluczyć nawet w wypadku przestrzegania zalecanego odstępu 15 m.

Zwrócić uwagę na prawidłową regulację biegu jałowego, po zwolnieniu dźwigni gazu narzędzie tnące powinno przestać się obracać.

Systematycznie kontrolować regulację biegu jałowego i w razie potrzeby korygować. Jeżeli mimo tego narzędzie tnące porusza się podczas pracy silnika na biegu jałowym, zlecić naprawę urządzenia autoryzowanemu dealerowi. Firma STIHL zaleca skorzystanie z pomocy autoryzowanego dealera STIHL.

Zachować ostrożność na śliskich oraz mokrych nawierzchniach, na śniegu, na pochyłościach, na nierównym terenie itp. – **niebezpieczeństwo poślizgnięcia!**

Uważać na przeszkody: pniaki, korzenie – **niebezpieczeństwo potknięcia!**

Pracować tylko stojąc na ziemi, nie pracować na niestabilnych powierzchniach, nigdy na drabinie lub podeście roboczym.

Przy stosowaniu ochrony słuchu zalecane jest zachowanie szczególnej ostrożności oraz orientacji – percepcja sygnałów alarmowych przy wystąpieniu zagrożeń (takich jak okrzyki ostrzegawcze, sygnały alarmowe itp.) jest wtedy znacznie ograniczona.

W odpowiednim czasie robić przerwy w pracy, aby nie dopuścić do zmęczenia i utraty sił – **niebezpieczeństwo wypadku!**

Pracować w spokojny i przemyślany sposób – tylko w warunkach dobrej widoczności. Nie stwarzać zagrożenia dla innych osób.



Z chwilą uruchomienia silnik wytwarzane są spaliny zawierające trujące gazy. Gazy zawarte w spalinach mogą być niewidoczne i bezzapachowe oraz zawierać niedopalone węglowodory i benzol. Nie należy nigdy pracować urządzeniem w zamkniętych lub niewystarczająco wentylowanych pomieszczeniach – dotyczy to także urządzeń wyposażonych w katalizatory.

Podczas pracy w rowach, obniżeniach, wykopach lub warunkach ograniczonej swobody ruchu należy stale zwracać uwagę na wystarczającą wymianę powietrza – **zagrożenie dla życia wskutek zatrucia spalinami!**

W razie wystąpienia nudności, bólu głowy, zaburzeń widzenia (np. zawężenia pola widzenia), zaburzeń słuchu, zawrotów głowy, pogorszenia koncentracji, należy natychmiast przerwać pracę – powyższe objawy mogą być spowodowane między innymi przez wysokie stężenie spalin – **niebezpieczeństwo wypadku!**

Używać urządzenia w sposób powodujący jak najmniejszą emisję hałasu i spalin. Nie pozostawiać urządzenia z włączonym bez potrzeby silnikiem, dodawać gazu tylko podczas pracy.

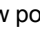
Nie palić tytoniu w czasie pracy urządzeniem silnikowym ani w jego najbliższym otoczeniu — **niebezpieczeństwo pożaru!** Z układu zasilania paliwem mogą wydobywać się łatwopalne opary benzyny.

Pył, mgła i dym powstające podczas pracy mogą być niebezpieczne dla zdrowia. W przypadku silnego zapylenia lub zadymienia należy stosować ochronę dróg oddechowych.

Jeżeli urządzenie zostało poddane nadmiernym obciążeniom (np. wskutek stosowania nadmiernej siły, uderzenia lub upadku), to przed ponownym uruchomieniem należy dokładnie sprawdzić stan bezpieczeństwa eksploatacyjnego – patrz także rozdział „Przed uruchomieniem”.

Szczególną uwagę zwrócić na szczelność układu zasilania paliwem oraz na poprawność działania urządzeń zabezpieczających. Urządzenia silnikowe, których sprawność eksploatacyjna budzi zastrzeżenia, nie

mogą być w żadnym wypadku użytkowane. W razie wątpliwości zwrócić się do autoryzowanego dealera.

Nie należy używać urządzenia, gdy dźwignia przepustnicy rozruchowej znajduje się w pozycji  – w tej pozycji nie można sterować prędkością obrotową silnika.



Nigdy nie należy eksploatować urządzenia bez osłony właściwej dla zastosowanego narzędzia tnącego – **zagrożenie odniesieniem obrażeń** ze strony odrzuconych przedmiotów!



Sprawdzić teren: Twarde przedmioty, np. kamienie, elementy metalowe, mogą zostać odrzucone – także dalej niż na odległość 15 m –



niebezpieczeństwo obrażeń! – i mogą uszkodzić narzędzia tnące a także inne przedmioty, np. parkujące samochody, szyby okienne (szkody na rzeczach).

Zachować szczególną ostrożność na nieprzejrzyistym terenie, o gęstej roślinności.

Podczas koszenia w wysokich zaroślach, pod krzewami i żywopłotami: Wysokość robocza z narzędziem tnącym min. 15 cm – uważać na zwierzęta!

Przed pozostawieniem urządzenia wyłączyć silnik.

Regularnie i w krótkich odstępach czasu należy kontrolować narzędzia tnące, a przy wyraźnych zmianach niezwłocznie wykonać następujące czynności:

- wyłączyć silnik, pewnie przytrzymać urządzenie, doprowadzić do zatrzymania narzędzia tnącego
- Sprawdzić stan techniczny i zamocowanie, zwrócić uwagę na pęknięcia
- Zwrócić uwagę na stan naostrzenia
- Uszkodzone narzędzia tnące należy natychmiast wymienić, także przy minimalnych pęknięciach

Uchwyt mocowania narzędzia tnącego należy regularnie czyścić z trawy i zarośli – usuwać osady w obszarze narzędzia tnącego lub osłony.

W celu wymiany narzędzia tnącego należy wyłączyć silnik – **niebezpieczeństwo odniesienia obrażeń!**



Podczas pracy urządzenia rozgrzewa się przekładnia. Nie dotykać przekładni – **niebezpieczeństwo porażenia!**

Użytkowanie głowic koszących

Uzupełnić osłonę narzędzia tnącego o elementy wymienione w instrukcji obsługi.

Stosować wyłącznie osłonę z przepisowo zamontowanym nożem, który obcina żyłkę tnącą do dozwolonej długości.

Przy regulacji żyłek tnących głowic koszących z ręczną regulacją długości żyłek należy bezwzględnie wyłączyć silnik urządzenia – **zagrożenie odniesieniem obrażeń!**

Nieprawidłowe używanie urządzenia ze zbyt długimi żyłkami zmniejsza roboczą prędkość obrotową silnika. Prowadzi to – do przegrzania i uszkodzenia ważnych elementów funkcyjnych (np. sprzęgła, elementów obudowy wykonanych z tworzyw sztucznych) – **zagrożenie odniesieniem obrażeń** ze strony narzędzia tnącego obracającego się podczas pracy silnika na biegu jałowym!

Stosowanie metalowych narzędzi tnących

STIHL zaleca stosowanie oryginalnych metalowych narzędzi tnących firmy STIHL. Właściwości techniczne tych części zostały w optymalny sposób dostosowane do urządzenia oraz do wymagań stawianych przez użytkownika.

Metalowe narzędzia tnące poruszają się z bardzo dużą prędkością obrotową. Powstają przy tym siły, które oddziałują bezpośrednio na urządzenie, narzędzie i cięty materiał.

Metalowe narzędzia tnące należy regularnie ostrzyć w przepisowy sposób.

Nierównomiernie naostrzone metalowe narzędzia tnące powodują niewyważenie, które może w ekstremalny sposób obciążać urządzenie – **niebezpieczeństwo pęknięcia!**

Stępione lub niefachowo naostrzone krawędzie tnące mogą prowadzić do zwiększenia obciążenia narzędzia tnącego – **zagrożenie odniesieniem obrażeń** wskutek uderzenia odłamkami!

Po każdym kontakcie metalowego narzędzia tnącego z twardymi przedmiotami (np. kamienie, skały, elementy metalowe) należy sprawdzić jego stan techniczny (np. czy nie wykazuje pęknięć lub deformacji). Grat lub inne widoczne nagromadzenia materiałów należy usuwać, ponieważ w trakcie pracy mogą się one w każdej chwili oderwać i zostać odrzucone – **zagrożenie odniesieniem obrażeń!**

Gdy obracające się metalowe narzędzie tnące trafi na kamień lub inny twardy przedmiot, powstające iskry mogą spowodować zapalenie łatwopalnych materiałów. Suche rośliny i gałęzie są również łatwopalne, szczególnie w gorących i suchych warunkach pogodowych. W przypadku pojawienia się zagrożenia pożarowego nie używać metalowych narzędzi tnących w pobliżu łatwopalnych materiałów, suchych roślin lub gałęzi. Koniecznie uzyskać we właściwym urzędzie leśnym informację, czy występuje zagrożenie pożarowe.

Nie należy używać uszkodzonych lub pękniętych narzędzi tnących ani ich naprawiać, na przykład przez spawanie lub prostowanie. Mogłoby to spowodować zmianę kształtu (niewyważenie).

Odrzucane części lub odłamki narzędzia mogą prowadzić do **ciężkich obrażeń** osoby obsługującej lub osób trzecich!

W celu ograniczenia wymienionych niebezpieczeństw występujących podczas pracy metalowego narzędzia tnącego stosowane metalowe narzędzie tnące nigdy nie może mieć zbyt dużej średnicy. Nie może być ono zbyt ciężkie. Musi być wykonane z materiałów o dostatecznej jakości oraz mieć odpowiednią geometrię (kształt, grubość).

Metalowe narzędzie tnące, które nie zostało wykonane przez firmę STIHL, nie może być ani cięższe, ani grubsze, a także nie może mieć innej formy czy średnicy większej od największego metalowego narzędzia tnącego dozwolonego przez firmę STIHL do współpracy z opisywanym urządzeniem silnikowym – **zagrożenie odniesieniem obrażeń!**

Drgania

Dłuższe użytkowanie urządzenia może doprowadzić do spowodowanych przez drgania zaburzeń w funkcjonowaniu układu krążenia w obszarze rąk operatora ("niedokrwienie palców rąk").

Niemożliwe jest ogólne określenie okresu użytkowania maszyny, ponieważ zależy to od wielu różnorodnych czynników.

Czas użytkowania maszyny można wydłużyć przez:

- stosowanie osłony dłoni (ciepłe rękawice);
- stosowanie przerw.

Czas użytkowania maszyny ulega skróceniu przy:

- szczególnych, indywidualnych skłonnościach do niedokrwienia (objawy: często występujące zimne palce, cierpięcie);
- niskich temperaturach zewnętrznych,
- intensywności chwytu (mocny chwyt rękojeści maszyny zaburza ukrwienie).

Przy regularnym użytkowaniu urządzenia oraz przy powtarzającym się występowaniu określonych symptomów (np. cierpięcia palców) zaleca się poddanie badaniom lekarskim.

Obsługa techniczna i naprawy

Urządzenie mechaniczne należy poddawać regularnym obsługom technicznym. Wykonywać należy tylko te przeglądy okresowe i naprawy, które zostały opisane w Instrukcji użytkownika. Wykonanie wszystkich innych robót należy zlecić wyspecjalizowanemu dystrybutorowi.

Firma STIHL zaleca wykonywanie obsługa okresowych i napraw wyłącznie przez autoryzowanych dystrybutorów tej firmy. Autoryzowanym dystrybutorom firmy STIHL umożliwia się regularny udział w szkoleniach oraz udostępnia Informacje techniczne.

Stosować wyłącznie kwalifikowane części zamienne. W przeciwnym razie może to doprowadzić do zagrożenia wystąpieniem wypadków lub do uszkodzenia urządzenia. W razie

wątpliwości prosimy zwracać się z pytaniami do wyspecjalizowanego dystrybutora.

Firma STIHL zaleca stosowanie oryginalnych części zamiennych tej firmy. Właściwości techniczne tych części zostały w optymalny sposób dobrane do urządzenia oraz do wymagań stawianych przez użytkownika.

Przed rozpoczęciem wykonywania napraw, czynności obsługowych i czyszczenia urządzenia należy zawsze **wyłączyć silnik urządzenia i zdjąć wtyczkę (fajkę) ze świecy zapłonowej - niebezpieczeństwo odniesienia obrażeń** wskutek niezamierzonego rozruchu silnika! – wyjątek: regulacje gaźnika i biegu jałowego.

Nie należy obracać układem korbowo-tłokowym silnika przy wtyczce (fajce) zdjętej ze świecy lub po całkowitym wykręceniu świecy - **niebezpieczeństwo wybuchu pożaru** wskutek przeskoku iskry poza cylindrem!

Nie należy wykonywać obsługa technicznych ani przechowywać urządzenia w pobliżu źródeł otwartego ognia - **niebezpieczeństwo wybuchu pożaru!**

Regularnie sprawdzać szczelność zamknięcia (korka) zbiornika paliwa.

Stosować wyłącznie sprawne technicznie świece zapłonowe dozwolone przez firmę STIHL (patrz rozdział „Dane techniczne”).

Sprawdzić stan techniczny przewodu zapłonowego (izolacja w nienagannym stanie, mocne połączenia).

Sprawdzić czy tłumik wydechu spalin znajduje się w prawidłowym stanie technicznym.

Nie należy eksploatować urządzenia z uszkodzonym lub zdemontowanym tłumikiem wydechu spalin - **niebezpieczeństwo pożaru!** – **zagrożenie uszkodzeniem narządu słuchu!**

Nie dotykać rozgrzanego tłumika wydechu spalin - **niebezpieczeństwo poparzenia!**

Symbole zamieszczone na urządzeniach ochronnych

Strzałka zamieszczona na osłonie informuje o kierunku obrotu narzędzia tnącego.

Niektóre z następujących symboli znajdują się po zewnętrznej stronie osłony i informują o dozwolonych kombinacjach narzędzia tnącego z osłoną.



Oslonę należy stosować wyłącznie razem z głowicami koszącym – nie stosować metalowych narzędzi tnących.



Nie należy stosować osłony w kombinacjach z nożami do wycinania zarośli oraz piłami tarczowymi.

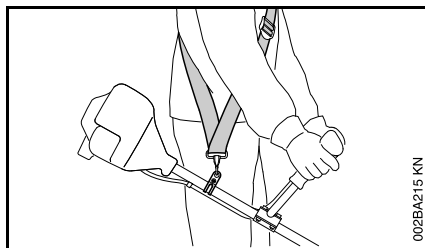


Nie należy stosować osłony w kombinacjach z głowicami koszącymi.



Oslonę należy stosować wyłącznie w kombinacjach z tarczami do cięcia trawy.

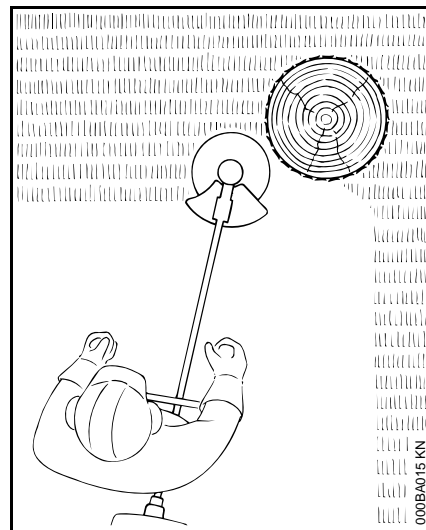
Pas uprząży nośnej



- Stosować pas uprząży nośnej
- zawiesić urządzenie z pracującym silnikiem na pasie uprząży nośnej

Tarcze do cięcia trawy mogą być użytkowane wyłącznie z pasem uprząży nośnej (pojedynczym pasem barkowym)!

Głowica kosząca z żyłkami tnącymi



Do tzw. "miękkiego" cięcia — do czystego koszenia także nieregularnych obrzeży wokół drzew i palików ogrodzeń — niewielkie uszkodzenia kory drzew.

Do zakresu dostawy głowicy koszącej należy ułotka. Żyłkę wkładać do głowicy koszącej zawsze zgodnie z instrukcją zawartą w ułotce.

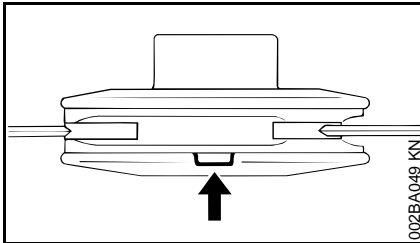
! OSTRZEŻENIE

Nie zastępować żyłek tnących metalowym drutem — **niebezpieczeństwo odniesienia obrażeń!**

Głowica kosząca z nożami z tworzywa sztucznego — STIHL PolyCut

Do koszenia nieogrodzonych łąk (bez słupków, płotów, drzew i podobnych przeszkód).

Zwracać uwagę na znaczniki zużycia!



Jeżeli jeden ze znaczników na głowicy koszącej PolyCut zostanie przełamany w kierunku do dołu (strzałka), to nie należy jej więcej używać i wymienić na nową! **Zagrożenie odniesienia obrażeń** wskutek uderzenia odrzuconymi odłamkami narzędzia!

Należy bezwzględnie przestrzegać wskazówek dotyczących obsługi technicznej głowicy koszącej PolyCut!

Zamiast plastikowych noży w głowicy koszącej PolyCut można zastosować żyłkę tnącą.

Do zakresu dostawy głowicy koszącej należą ulotki informacyjne. Plastikowe noże lub żyłkę tnącą zakładać na głowicę koszącą zawsze zgodnie z instrukcjami zawartymi w ulotkach.

! OSTRZEŻENIE

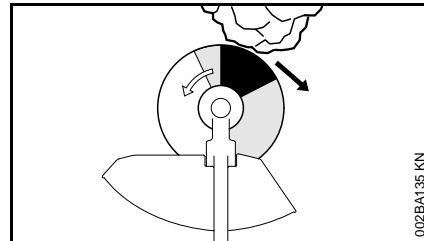
Zamiast żyłki tnącej nie używać metalowych drutów ani linek — **zagrożenie odniesienia obrażeń!**

Niebezpieczeństwo odrzucenia przy metalowych narzędziach tnących

! OSTRZEŻENIE

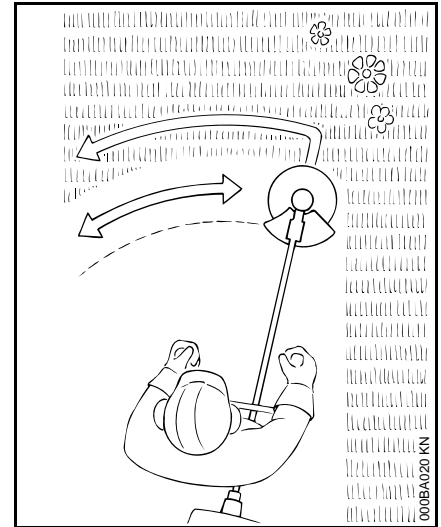


Podczas stosowania metalowych narzędzi tnących występuje zagrożenie odrzuceniem, gdy narzędzie natrafi na twardą przeszkodę (pień drzewa, gałąź, pieńek, kamień lub podobne). Urządzenie zostaje przy tym odrzucone do tyłu — w stronę przeciwną do kierunku obrotu narzędzia.



Zwiększone ryzyko odrzucenia występuje, gdy narzędzie natrafi na przeszkodę w **czarnym obszarze**.

Tarcza do koszenia trawy



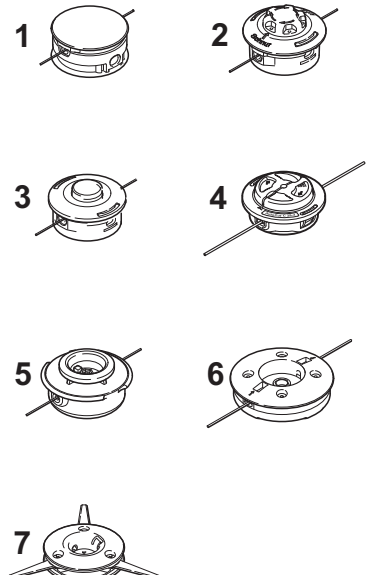
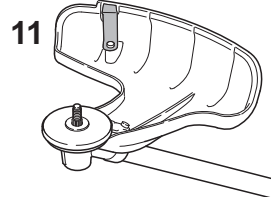

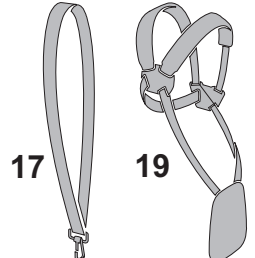
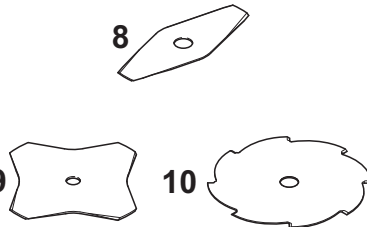
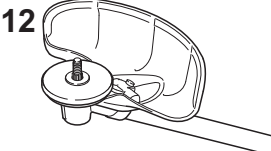
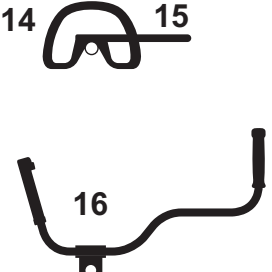
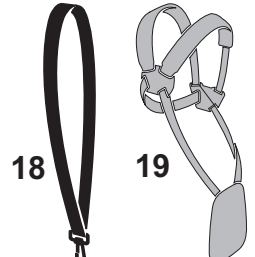
Stosować wyłącznie do cięcia traw i chwastów — prowadzić urządzenie tak jak kosę mechaniczną.

! OSTRZEŻENIE

Używanie niezgodne z przeznaczeniem może prowadzić do uszkodzenia tarczy do koszenia trawy — **zagrożenie odniesienia obrażeń** wskutek uderzenia odrzuconymi odłamkami!

Po stwierdzeniu wyraźnego stępienia naostrzyć tarczę do koszenia trawy zgodnie z przepisami.

Dozwolone kombinacje narzędzi tnących, osłon, uchwytów i pasów uprząży nośnej

Narzędzie tnące	Osłona	Uchwyt	Pas nośny
 <p>1, 2, 3, 4, 5, 6, 7</p>	 <p>11</p>	 <p>13, 14, 15</p>	 <p>17, 19</p>
 <p>8, 9, 10</p>	 <p>12</p>	 <p>14, 15, 16</p>	 <p>18, 19</p>

0000-GXX-0379-A1

Dozwolone kombinacje

W zależności od zastosowanego narzędzia tnącego należy wybrać z tabeli odpowiednią kombinację!

! OSTRZEŻENIE

Ze względów bezpieczeństwa można stosować kombinacje złożone wyłącznie z narzędzi tnących, osłon, uchwytów i pasów nośnych zamieszczonych w jednym wierszu tabeli. Inne kombinacje są niedozwolone – **niebezpieczeństwo wypadku!**

Narzędzia tnące

Głowice koszące

- 1 STIHL SuperCut 20-2
- 2 STIHL AutoCut C 25-2
- 3 STIHL AutoCut 25-2
- 4 STIHL AutoCut C 26-2
- 5 STIHL TrimCut 31-2
- 6 STIHL DuroCut 20-2
- 7 STIHL PolyCut 20-3

Metalowe narzędzia tnące

- 8 Tarcza do koszenia trawy 230-2 (Ø 230 mm)
- 9 Tarcza do koszenia trawy 230-4 (Ø 230 mm)
- 10 Tarcza do koszenia trawy 230-8 (Ø 230 mm)

! OSTRZEŻENIE

Stosowanie tarcz do koszenia trawy wykonanych z materiałów innych niż metal jest niedozwolone.

Oslony

- 11 Osłona z nożem do głowic koszących
- 12 Osłona do metalowych narzędzi tnących

Uchwyty

- 13 Uchwyt obwiedniowy
- 14 Uchwyt obwiedniowy z
- 15 Uchwyt (ogranicznik długości kroku)
- 16 Uchwyt dwuręczny

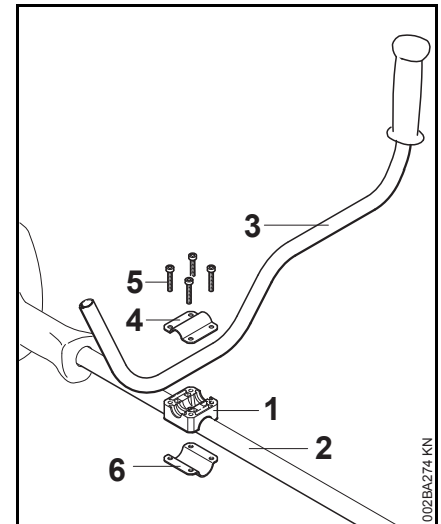
Pasy nośne

- 17 Można stosować pojedynczy nośny pas barkowy.
- 18 Należy bezwzględnie stosować pojedynczy nośny pas barkowy
- 19 Można stosować podwójny pas barkowy

Montowanie uchwytu dwuręcznego

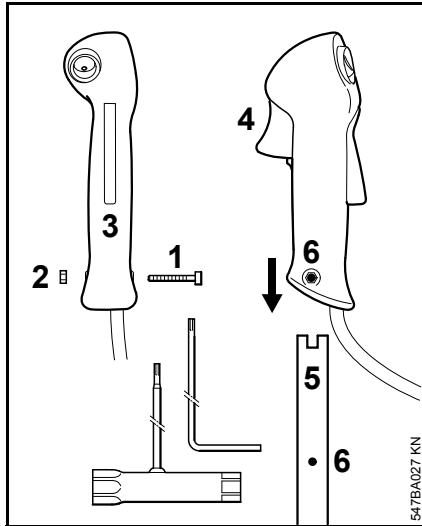
Montaż przedniego uchwytu

Zamontować wstępnie przedni uchwyt na kolumnie wysięgnika w odstępnie około 10 cm (4 in) przed obudową silnika.



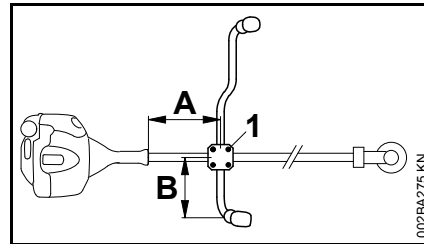
- Założyć dolne jarzmo uchwytu (1) na kolumnie wysięgnika (2)
- Umieścić przedni uchwyt (3) w dolnym jarzmie uchwytu
- Położyć górne jarzmo uchwytu (4) na dolnym, przełożyć śruby (5) przez otwory podzespołów i wkręcić aż do oporu do jarzma (6) – lekko dokręcić śruby

Montaż uchwyty manipulacyjnego



- Wykręcić śrubę (1) – nakrętka (2) zostaje na uchwycie manipulacyjnym (3)
- Nasunąć uchwyt manipulacyjny z dźwignią gazu (4) zwróconą w kierunku przekładni, na końcówkę uchwytu dwuręcznego (5), aż do pokrycia się otworów (6)
- Wkręcić i dokręcić śrubę (1)

Ustawić i przymocować przedni uchwyt w prawidłowej pozycji roboczej

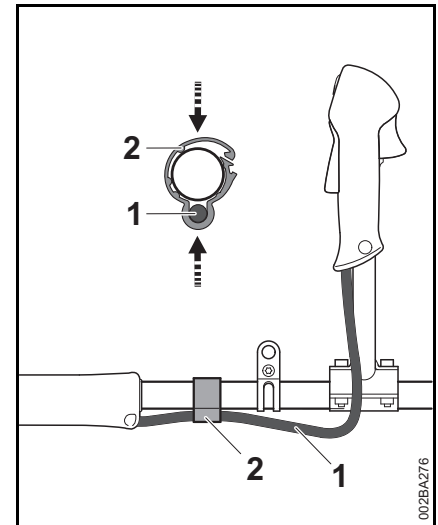


- Zamontować przedni uchwyt w odstępnie (A) około 20 cm (8 in) oraz w odstępnie (B) około 15 cm (6 in)
- Dokręcić krzyżowo śruby (1)

Mocowanie ciągną gazu

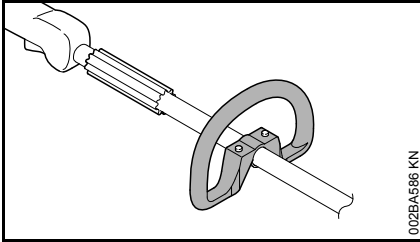
WSKAZÓWKA

Ciągną gazu nie może zostać zgniecione ani wyłożone po zbyt ciasnych łukach – dźwignia ciągną gazu musi się swobodnie poruszać!



- Ustawić uchwyt ciągną gazu (2) i ciągną gazu (1) na wysięgniku
- Ścisnąć uchwyt ciągną gazu (2). Będzie słycać dźwięk zatrzaśnięcia uchwytu ciągną gazu (2)

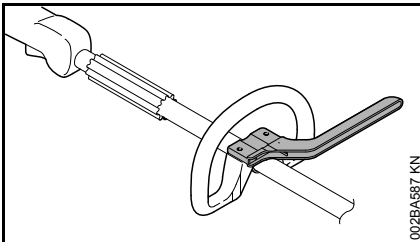
Montowanie uchwytu obwiedniowego



002BA586 KN

W stanie, w jakim nowe urządzenie jest realizowane uchwyt obwiedniowy jest już zamontowany.

Używanie uchwytu

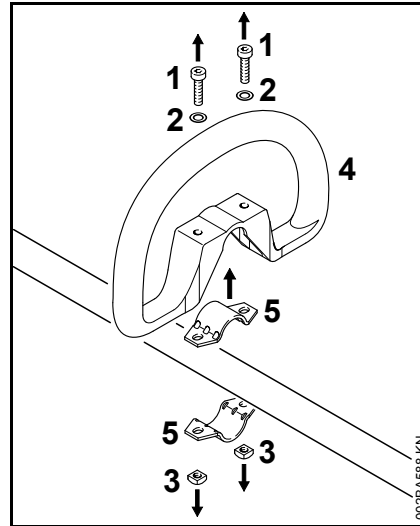


002BA587 KN

W zależności od zastosowanego narzędzia tnącego – patrz rozdział "Dozwolone kombinacje narzędzia tnącego, osłony, uchwytu, uprząży nośnej" – należy zastosować na uchwycie obwiedniowym uchwyt, który służy jako ogranicznik długości kroku.

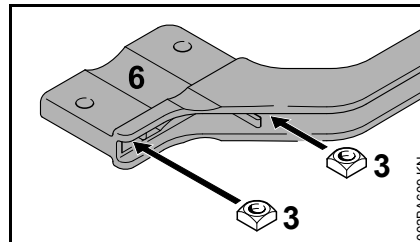
Uchwyt należy do zakresu dostawy urządzenia, albo można go uzyskać jako wyposażenie specjalne.

Mocowanie uchwytu



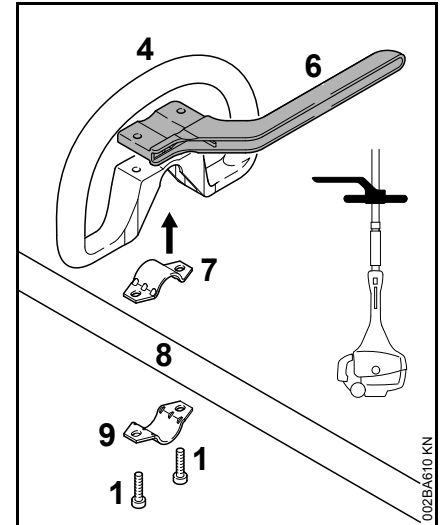
002BA588 KN

- Wykręcić śruby (1) i zdjąć razem z podkładkami (2) i nakrętkami (3)
- Zdjąć uchwyt obwiedniowy (4) i zdjąć opaskę zaciskową (5)



002BA609 KN

- Włożyć nakrętkę czworokątną (1) do wpustu w uchwycie (2) – doprowadzić do pokrycia się otworów

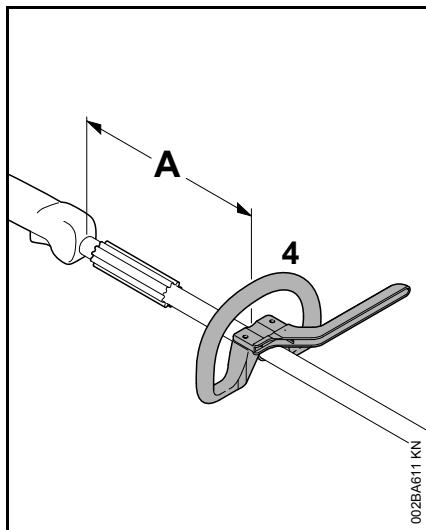


002BA610 KN

- Założyć opaskę zaciskową (3) na uchwyt obwiedniowy (4) i razem założyć na wysięgnik (5)
- Założyć opaskę zaciskową (8)
- Założyć uchwyt (2) – zwrócić uwagę na prawidłowe położenie montażowe!
- Doprowadzić do pokrycia się otworów
- Włożyć śruby (7) do otworów i wkręcić je aż do oporu w uchwyt
- Dalsze czynności – patrz rozdział "Ustawianie i mocowanie uchwytu obwiedniowego"

Pozostawić uchwyt zamontowany na stałe.

Ustawić uchwyt obwiedniowy we właściwej pozycji montażowej i przymocować



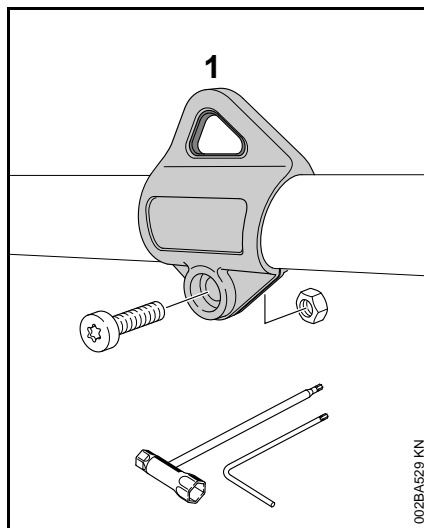
Poprzez zmianę odstęp (A) można ustawić uchwyt obwiedniowy w pozycji optymalnie odpowiadającej obsługującemu oraz zadaniu jakie ma być wykonane.

Zalecenie: odstęp (A) około 15 cm (5,9 in.)

- Przesunąć uchwyt obwiedniowy do wybranej pozycji
- Ustawić równo uchwyt obwiedniowy (4)
- Dokręcić śruby tak mocno, żeby uchwyt nie obracał się na kolumnie wysięgnika – gdy nie będzie zamontowanego pałąka: w razie potrzeby zablokować nakrętki

Montowanie ucha zawiesia

Wersja z tworzywa sztucznego

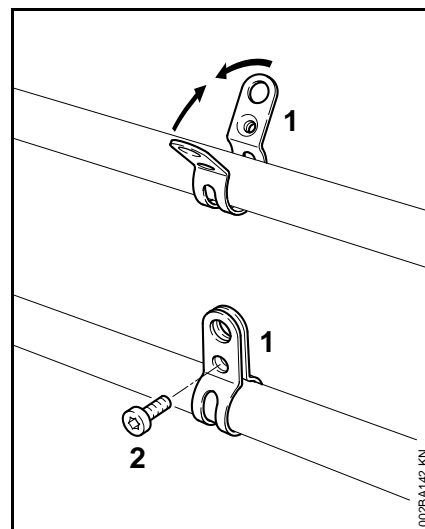


Położenie zawiesia — patrz rozdział „Główne elementy urządzenia”

- Założyć zawiesie (1) na wysięgnik i wcisnąć je na wysięgnik
- Założyć nakrętkę M5 na mocowanie sześciokątne zawiesia
- Wkręcić śrubę M5x14
- Wyrównać zawiesie
- Dokręcić śrubę

Wersja z metalu

Ucho zawiesia należy do zakresu dostawy lub można je uzyskać jako wyposażenie specjalne.

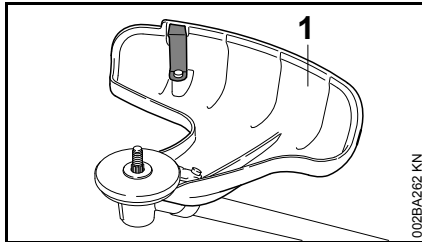


Położenie ucha zawiesia: patrz rozdział "Zasadnicze podzespoły urządzenia"

- Założyć obejmę (1) z gwintowanym otworem po lewej stronie na wysięgniku (po stronie obsługującego)
- Ścisnąć ucha obejmy i przytrzymać je w pozycji ściśniętej
- Wkręcić śrubę (2) M6x14
- Ustawić ucho zawiesia w prawidłowej pozycji roboczej
- Dokręcić śrubę

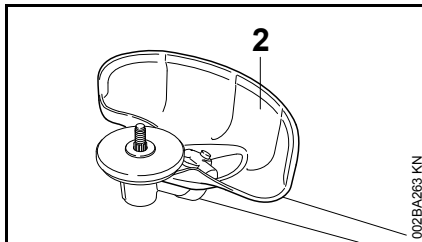
Montowanie urządzeń ochronnych

Należy stosować prawidłową osłonę



! OSTRZEŻENIE

Oslona (1) jest przeznaczona wyłącznie do zastosowania z głowicami koszącymi i dlatego przed zamontowaniem głowicy koszącej należy zamontować także osłonę (1).

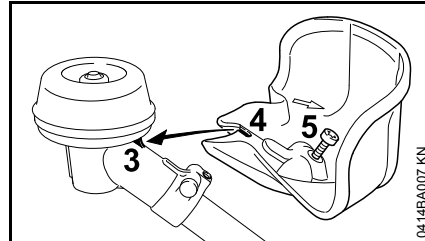


! OSTRZEŻENIE

Oslona (2) jest przeznaczona wyłącznie do zastosowania z tarczami do koszenia trawy — w związku z tym przed zamontowaniem tarczy do koszenia trawy należy zamontować także osłonę (2).

Montaż osłony

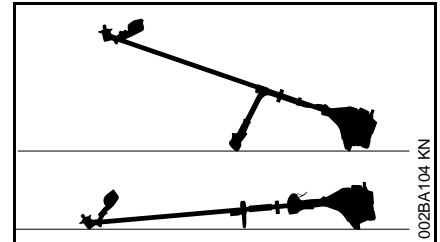
Oslony (1) oraz (2) mocuje się na przekładni w ten sam sposób.



- Osadzić osłonę na przekładni, wprowadzając nosek przekładni (3) do wpustu (4)
- Wkręcić i dokręcić śrubę (5)

Zamontowanie narzędzia tnącego

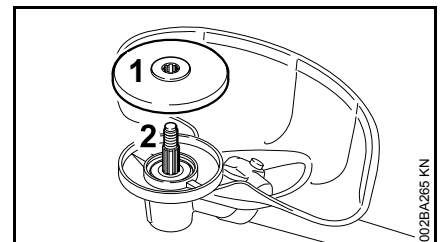
Odkładanie urządzenia silnikowego



- Wyłączyć silnik
- Kosę mechaniczną należy położyć w taki sposób, żeby mocowanie narzędzia tnącego było skierowane do góry

Zamontowanie talerzowej tarczy dociskowej

Do zakresu dostawy urządzenia należy tarcza talerzowa.



- Założyć tarczę talerzową (1) na wałek napędowym (2)

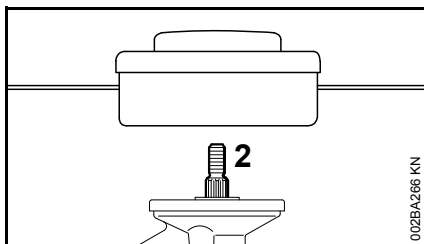
WSKAZÓWKA

Do zamocowania narzędzi tnących niezbędna jest tarcza talerzowa na przekładni.

Elementy mocowania narzędzi tnących

W zależności od rodzaju narzędzia tnącego, które zostało zrealizowane w ramach pierwotnego wyposażenia nowego urządzenia, różnić się także może zakres dostawy elementów mocowania narzędzia.

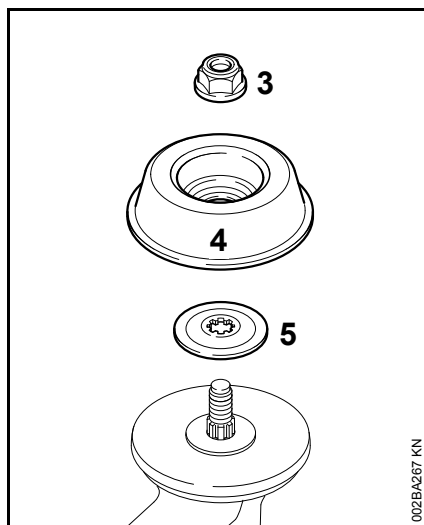
Zakres dostawy bez uwzględnienia elementów mocowania



Montowane mogą być wyłącznie głowice koszące mocowane bezpośrednio na wale (2).

Zakres dostawy z uwzględnieniem elementów mocowania

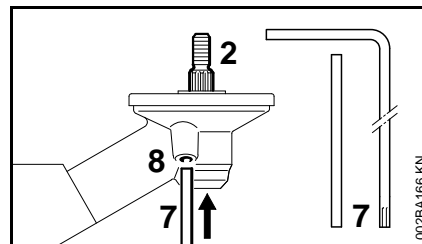
Montowane mogą być wyłącznie głowice koszące oraz tarcze do cięcia trawy.



Do mocowania niektórych głowic koszących i tarcz do cięcia trawy mogą być dodatkowo wymagane: nakrętka (3), tarcza talerzowa (4) i tarcza dociskowa (5).

Części te wchodzi w skład zestawu podzespołów, który jest realizowany razem z urządzeniem lub, który można uzyskać jako wyposażenie specjalne.

Blokowanie wałka



W celu zamontowania lub wymontowania narzędzia tnącego należy przy pomocy przebijaka (7) lub śrubokręta kąтового (7) zablokować wałek napędowy (2). Części należą do zakresu dostawy urządzenia lub można je uzyskać jako wyposażenie specjalne.

- Przebijak (7) lub śrubokręt kątowy (7) włożyć do otworu (8) w przekładni – aż do oporu – lekko dociskając
- Obracać za wałek napędowy, nakrętkę lub narzędzie tnące, aż nastąpi zaryglowanie trzpienia blokującego i zablokowanie wałka napędowego

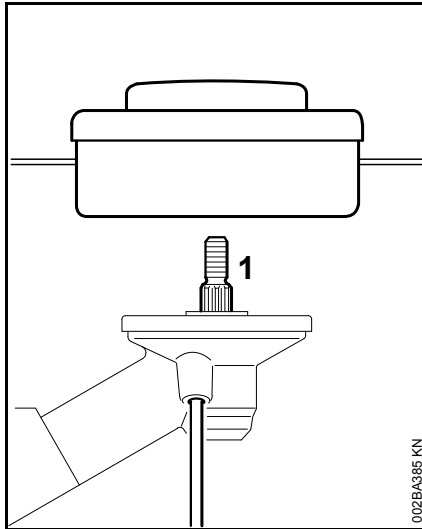
Zamontowanie narzędzia tnącego

OSTRZEŻENIE

Należy stosować osłonę dostosowaną do narzędzia tnącego – patrz rozdział "Montowanie urządzeń zabezpieczających".

Zamontowanie głowicy koszącej z przyłączem gwintowanym

Starannie przechować instrukcję użytkowania głowicy koszącej.



- Wkręcić głowicę koszącą aż do oporu w kierunku przeciwnym do ruchu wskazówek zegara na zdawczy wałek napędowy (1)
- Blokowanie wałka
- Dokręcić głowicę koszącą



WSKAZÓWKA

Ponownie zdjąć narzędzie zastosowane do zablokowania zdawczego wałka napędowego.

Wymontowanie głowicy koszącej

- Blokowanie wałka
- Obracać głowicę koszącą w kierunku zgodnym z ruchem wskazówek zegara

Montowanie metalowych narzędzi tnących

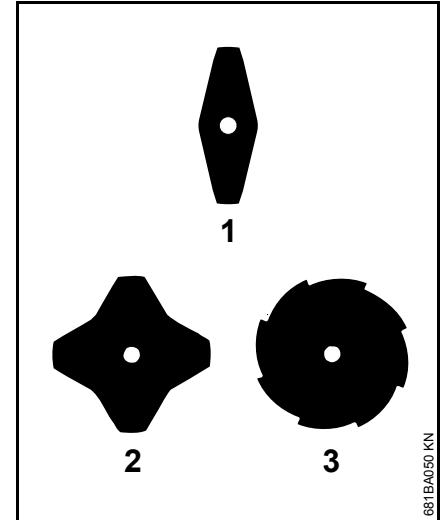
Zachować ulotkę i opakowanie od metalowego narzędzia tnącego.

! OSTRZEŻENIE

Założyć rękawice ochronne – zagrożenie odniesienia obrażeń wskutek skaleczenia ostrymi krawędziami tnącymi.

Zawsze montować tylko jedno metalowe narzędzie tnące!

Założyć narzędzie tnące w prawidłowej pozycji montażowej

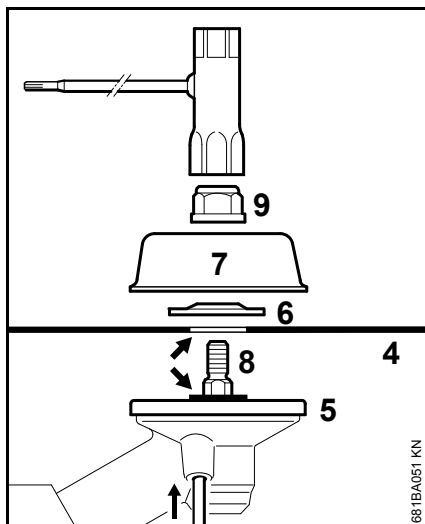


W tarczach do koszenia trawy (1) i (2) krawędzie tnące mogą być zwrócone w dowolnych kierunkach – w celu uniknięcia jednostronnego zużycia należy te narzędzia regularnie obracać.

W tarczy do koszenia trawy (3) krawędzie tnące muszą być zwrócone w kierunku zgodnym z ruchem wskazówek zegara.

! OSTRZEŻENIE

Należy zwrócić uwagę na strzałkę określającą kierunek obrotu tarczy zamieszczonej po wewnętrznej stronie osłony.



- Położyć narzędzie tnące (4) na talerzowej tarczy dociskowej (5)

! OSTRZEŻENIE

Kołnier (strzałka) musi się wsunąć do otworu w narzędziu tnącym.

Zamontowanie narzędzia tnącego

- Założyć tarczę dociskową (2) – wypukłą stroną zwróconą do góry
- Założyć talerzową tarczę bieżną (7)
- Zablokować wałek (8)
- Nakrętkę (9) nakręcić na wałek w kierunku przeciwnym do ruchu wskazówek zegara i dokręcić.

! OSTRZEŻENIE

Jeżeli nakrętka mocująca zaczęła się zbyt swobodnie poruszać, to należy ją wymienić.

! WSKAZÓWKA

Ponownie zdjąć narzędzie zastosowane do zablokowania zdawczego wałka napędowego.

Demontowanie metalowego narzędzia tnącego

! OSTRZEŻENIE

Założyć rękawice ochronne – zagrożenie odniesienia obrażeń wskutek skaleczenia ostrymi krawędziami tnącymi.

- Blokowanie wałka
- Odkręcić nakrętkę w kierunku zgodnym z ruchem wskazówek zegara
- Zdjąć narzędzie tnące i jego elementy mocujące z przekładni – **nie** zdejmować przy tym talerzowej tarczy dociskowej (5)

Paliwo

Do napędu silnika należy stosować wyłącznie mieszankę paliwową składającą się z benzyny oraz oleju silnikowego.

! OSTRZEŻENIE

Należy unikać bezpośredniego kontaktu paliwa z ciałem oraz wdychania jego par.

STIHL MotoMix

STIHL zaleca stosowanie mieszanki STIHL MotoMix. Jest to gotowa mieszanka paliwowa niezawierająca benzolu i ołowiu, charakteryzująca się wysoką liczbą oktanową i oferująca zawsze prawidłowy stosunek mieszanki.

W celu zapewnienia maksymalnej żywotności silnika mieszanka STIHL MotoMix zawiera olej do silników dwusuwowych STIHL HP Ultra.

Mieszanka paliwowa MotoMix nie jest oferowana na niektórych rynkach.

Przygotowywanie mieszanki paliwowej

! WSKAZÓWKA

Niewłaściwe składniki paliwa lub stosunek mieszanki odbiegający od przepisowego mogą prowadzić do poważnych uszkodzeń jednostki napędowej. Benzyna lub olej silnikowy niższej jakości mogą spowodować

uszkodzenia silnika, pierścieni tłokowych, przewodów paliwowych oraz zbiornika paliwa.

Benzyna

Należy stosować wyłącznie **benzynę markową** o liczbie oktanowej minimum 90 ROZ – bezołowiowej lub ołowiowej.

W przypadku silników z regulowanym ręcznie gaźnikiem benzyna o zawartości alkoholu powyżej 10% może powodować zakłócenia pracy silnika i dlatego nie należy jej używać do takich silników.

Silniki wyposażone w system M-Tronic rozwijają pełną moc przy udziale alkoholu w paliwie w wysokości do 25% (E25).

Oil silnikowy

W przypadku samodzielnego przyrządzenia mieszanki wolno stosować wyłącznie olej STIHL do silników dwusuwowych albo inny olej silnikowy klasy JASO FB, JASO FC, JASO FD, ISO-L-EGB, ISO-L-EGC lub ISO-L-EGD.

Firma STIHL zaleca olej do silników dwusuwowych STIHL HP Ultra lub równorzędny olej silnikowy, aby móc zagwarantować wartości graniczne emisji przez cały okres eksploatacji urządzenia.

Proporcje mieszanki

Olej do silników dwusuwowych STIHL 1:50; 1:50 = 1 część oleju + 50 części benzyny

Przykłady

Ilość benzyny		Olej do silników dwusuwowych STIHL 1:50	
Litr	Litr	(ml)	
1	0,02	(20)	
5	0,10	(100)	
10	0,20	(200)	
15	0,30	(300)	
20	0,40	(400)	
25	0,50	(500)	

- do kanistra dozwolonego do przechowywania paliwa należy najpierw wlać olej silnikowy, następnie benzynę i dokładnie wymieszać obydwa składniki

Przechowywanie paliwa

Paliwo należy przechowywać w specjalnie atestowanych kanistrach, w suchym, chłodnym i bezpiecznym miejscu, osłonięte przed działaniem światła i promieni słonecznych.

Mieszanka paliwa starzeje się – przygotowywać mieszankę na okres maks. kilku tygodni. Mieszanka paliwowa nie może być przechowywana przez okres dłuższy niż 30 dni. Wskutek działania światła, słońca, niskich lub wysokich temperatur mieszanka paliwowa może stać się bezużyteczna już po krótszym okresie czasu.

STIHL MotoMix można przechowywać bez problemu nawet przez 2 lata.

- Przed tankowaniem należy mocno wstrząsnąć kanistrem, w którym znajduje się mieszanka paliwowa.

OSTRZEŻENIE

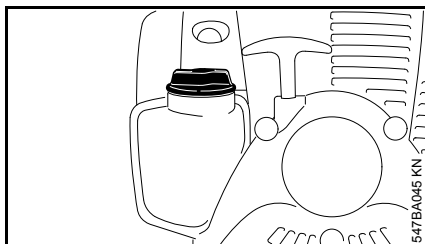
W kanistrze mogło powstać ciśnienie – należy zachować ostrożność podczas otwierania!

- Zbiornik paliwa i kanister należy od czasu do czasu dokładnie wyczyścić.

Pozostałości paliwa oraz ciecz użyta do czyszczenia należy zdeponować zgodnie z przepisami o usuwaniu odpadów oraz w sposób nieszkodliwy dla środowiska naturalnego!

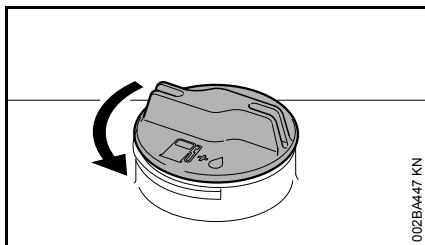
Tankowanie paliwa

Przygotowanie urządzenia



- Dokładnie oczyścić zamknięcie zbiornika paliwa (korek) i jego otoczenie tak, żeby do wnętrza zbiornika nie przedostały się żadne zanieczyszczenia.
- Maszynę należy ustawić w takiej pozycji, żeby otwór wlewu paliwa był skierowany ku górze

Otwarcie zamknięcia zbiornika



- Obracać zamknięcie zbiornika w kierunku przeciwnym do ruchu wskazówek zegara, aż będzie je można zdjąć z otworu wlewu paliwa do zbiornika
- Zdjąć zamknięcie zbiornika

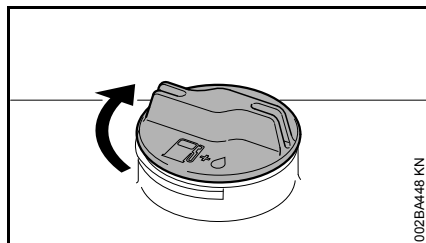
Napełnić zbiornik paliwem

Nie rozlewać paliwa podczas tankowania, ani napełniać zbiornika po same brzegi.

Firma STIHL zaleca stosowanie systemu tankowania paliwa STIHL (wyposażenie specjalne).

- Napełnić zbiornik paliwem

Zamykanie zamknięcia zbiornika



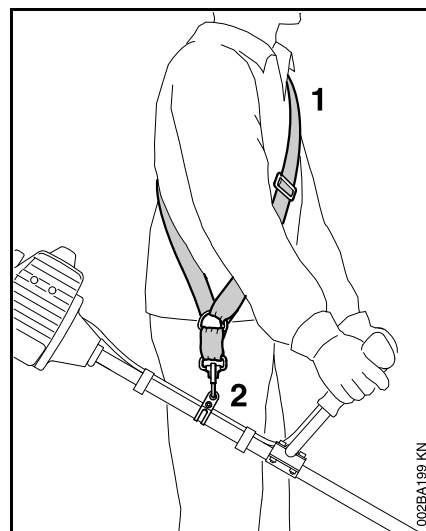
- Założyć zamknięcie
- Obracać zamknięcie w kierunku przeciwnym do ruchu wskazówek zegara i dokręcić ją ręcznie tak mocno jak jest to możliwe

Zakładanie pasa uprząży nośnej

Rodzaj oraz wykonanie pasa uprząży nośnej są zależne od wymagań rynku.

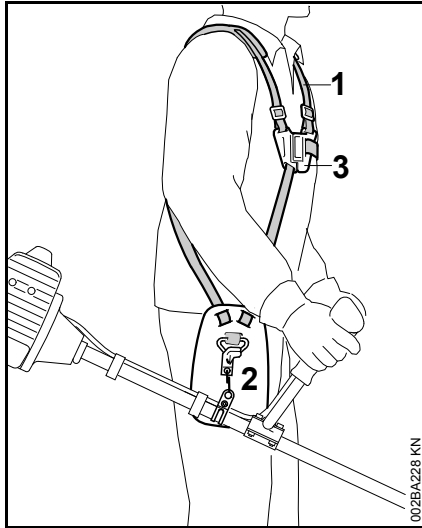
Zastosowanie pasa uprząży nośnej – patrz rozdział "Dozwolone kombinacje narzędzi tnących, osłon, uchwytów, pasów uprząży nośnej".

Pojedynczy nośny pas barkowy



- Zakładanie pojedynczego nośnego pasa barkowego (1)
- Wyregulować długość pasa w taki sposób, żeby zapięcie karabinkowe (2) znajdowało się na szerokość dłoni poniżej prawego biodra
- Wyważanie urządzenia

Podwójny nośny pas barkowy



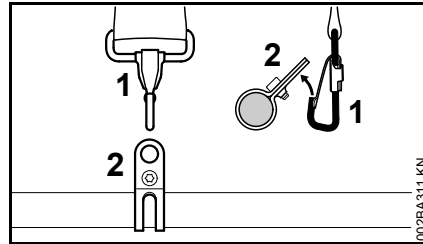
- Założyć podwójny pas barkowy (1) i zamknąć płytkę zamykającą (3)
- Regulacja długości pasa uprząży nośnej – zapięcie karabinkowe (2) musi przy zawieszonym urządzeniu mechanicznym musi znajdować się na szerokość dłoni poniżej prawego biodra
- Wyważenie (balansowanie) urządzenia – patrz rozdział "Wyważenie urządzenia"

Wyważenie urządzenia

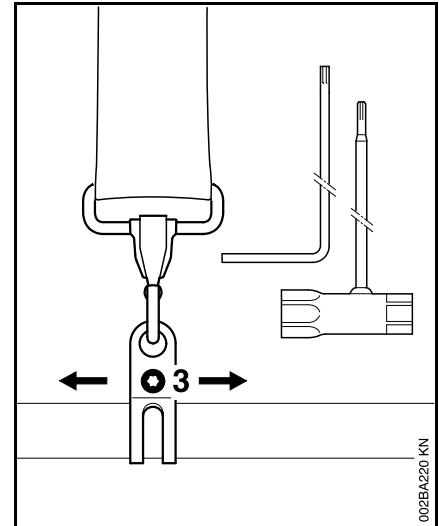
Rodzaj oraz wykonanie pasa uprząży nośnej oraz zapięcia karabinkowego są zależne od wymagań rynku.

Przy urządzeniach z uchwytem obwiedniowym ucho zawiesia zostało usytuowane w rękojeści manipulacyjnej – patrz rozdział "Zasadnicze podzespoły urządzenia". Przy wykonaniach z uchwytem obwiedniowym nie ma potrzeby wyważania urządzenia.

zawiesić urządzenie na pasie uprząży nośnej

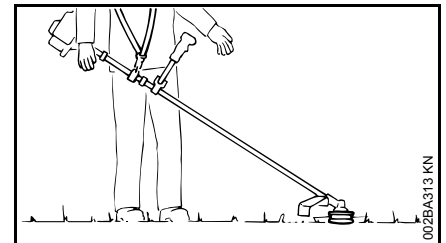


- zawiesić zamknięcie karabinkowe (1) w uchu zawiesia (2) na kolumnie wysięgnika



- poluzować śrubę (3)

Stan wyważenia



- głowice koszące oraz tarcze do cięcia trawy powinny spoczywać lekko na podłożu

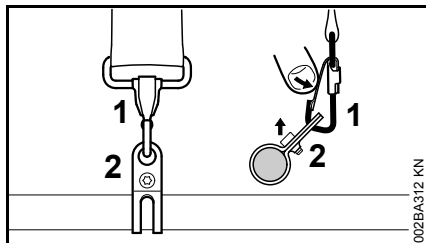
W celu osiągnięcia stanu wyważenia należy wykonać następujące czynności:

- przesunąć ucho zawiesia – lekko dokręcić śrubę – wyważyć urządzenie – sprawdzić stan wyważenia

Jeżeli stan wyważenia został osiągnięty:

- dokręcić śrubę ucha zawiesia

Wyhaczyć urządzenie z pasa uprząży nośnej

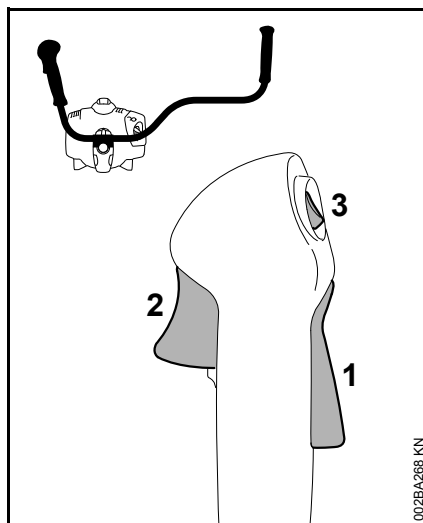


- nacisnąć nakładkę na zamknięciu karabinkowym (1) i wyjąć ucho zawiesia (2) z haczyka

Uruchamianie i wyłączenie silnika

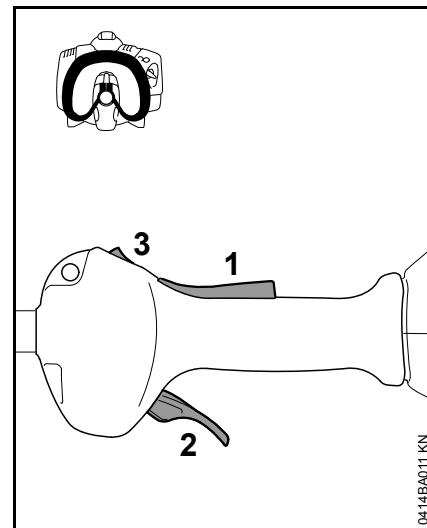
Elementy obsługowe

Wersja z uchwytem dwuręcznym



- 1 Blokada dźwigni gazu
- 2 Dźwignia gazu
- 3 Przycisk STOP — z pozycjami **pracy** oraz **0** = STOP. Aby wyłączyć zapłon, należy wcisnąć przycisk Stop — zobacz „Zasada działania przycisku STOP i układu zapłonowego”

Wersja z uchwytem obwiedniowym

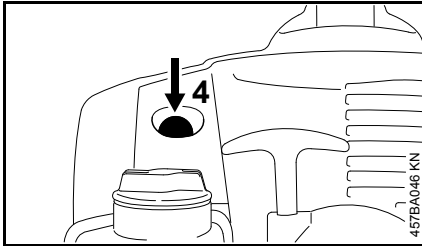


- 1 Blokada dźwigni gazu
- 2 Dźwignia gazu
- 3 Przycisk STOP — z pozycjami **pracy** oraz **0** = STOP. Aby wyłączyć zapłon, należy wcisnąć przycisk Stop — zobacz „Zasada działania przycisku STOP i układu zapłonowego”

Zasada działania przycisku STOP i układu zapłonowego

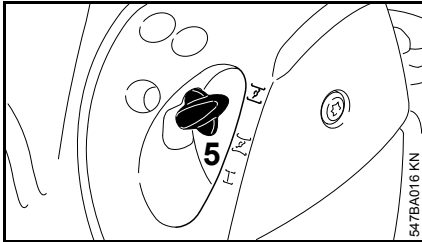
Naciśnięcie przycisku STOP powoduje wyłączenie układu zapłonowego i zatrzymanie silnika. Po zwolnieniu przycisku STOP odskakuje samoczynnie z powrotem do położenia **Praca**: Gdy silnik się zatrzyma, w położeniu Praca zapłon automatycznie włącza się ponownie — silnik jest gotowy do uruchomienia i można rozpocząć jego ruch.

Uruchamianie silnika



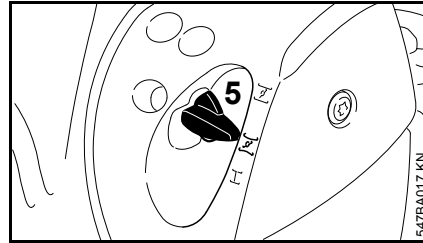
- Nacisnąć co najmniej 5-krotnie mieszek (4) ręcznej pompy paliwowej (P) — nawet, gdy mieszek jest wypełniony paliwem

Uruchamianie zimnego silnika



- Wcisnąć dźwignię przepustnicy rozruchowej powietrza gaźnika (5) i obrócić ją jednocześnie do pozycji **F**

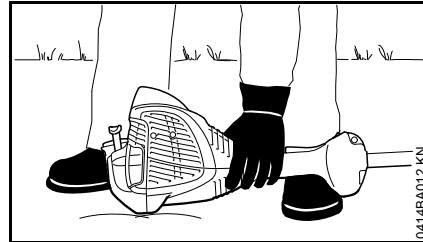
Uruchamianie rozgrzanego silnika



- Wcisnąć dźwignię przepustnicy rozruchowej powietrza gaźnika (5) i obrócić ją jednocześnie do pozycji **H**

Tę pozycję należy stosować także wtedy, gdy silnik już pracował, ale jest jeszcze zimny.

Rozruch



- Położyć urządzenie pewnie na podłożu — punktami podparcia urządzenia na podłożu są podpora umieszczona na silniku i osłona narzędzia tnącego
- Jeśli jest zamontowana: zdjąć osłonę transportową z narzędzia tnącego

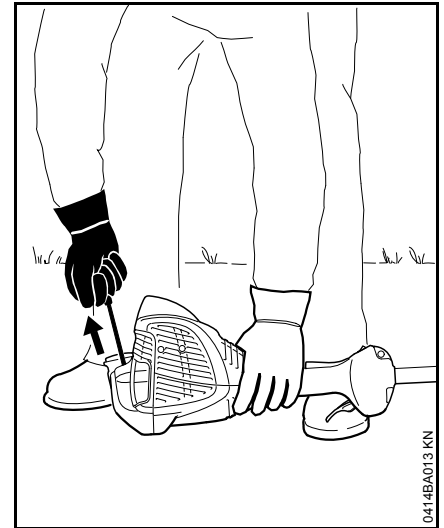
Narzędzie tnące nie może dotykać podłoża ani żadnych innych przedmiotów — **niebezpieczeństwo wypadku!**

- Wybrać bezpieczne stanowisko — możliwości: w pozycji stojącej, pochylonej lub klęcząc
- **Mocno** przycisnąć urządzenie lewą ręką do podłoża — nie dotykać przy tym dźwigni gazu, blokady dźwigni blokady ani przycisku STOP



WSKAZÓWKA

Nie przyciskać wysięgnika stopą ani nie opierać na niej kolana!



- Prawą dłonią chwycić uchwyt rozrusznika
- Równomiernie pociągnąć uchwyt rozrusznika

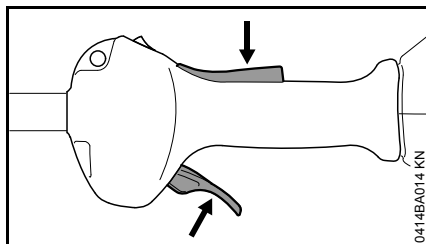


WSKAZÓWKA

Nie wyciągać linki na całą długość — **niebezpieczeństwo zerwania!**

- Nie puszczać swobodnie uchwytu rozrusznika, lecz powoli wprowadzić go do urządzenia w kierunku przeciwnym do wyciągania tak, aby linka rozruchowa równomiernie się nawinęła
- Powtarzać rozruch, aż silnik zacznie pracować

Po rozpoczęciu pracy silnika



- Nacisnąć krótko przycisk blokady i dodać gazu — dźwignia przepustnicy rozruchowej powietrza gaźnika przemieści się samoczynnie do pozycji pracy **I** — po uruchomieniu zimnego silnika należy go rozgrzać, stosując zmienne obciążenie

! OSTRZEŻENIE

Przy prawidłowej regulacji gaźnika narzędzie tnące nie powinno poruszać się podczas pracy silnika na biegu jałowym!

Urządzenie jest teraz gotowe do pracy.

Wyłączyć silnik

- Nacisnąć przycisk STOP w kierunku **0** — silnik przerwie pracę — zwolnić przycisk STOP — przycisk wróci automatycznie do pozycji wyjściowej

Dalsze wskazówki dotyczące uruchamiania

Silnik przerywa pracę w pozycji rozruchu zimnego silnika **I** lub podczas przyspieszania.

- Obrócić dźwignię przepustnicy rozruchowej powietrza gaźnika do pozycji **II** — ponawiać próby rozruchu, aż silnik zacznie pracować

Silnik nie zaczyna pracy w pozycji rozruchu rozgrzanego silnika **II**

- Obrócić dźwignię przepustnicy rozruchowej powietrza gaźnika do pozycji **I** — ponawiać próby rozruchu, aż silnik zacznie pracować

Silnik się nie uruchamia

- Sprawdzić, czy elementy obsługowe są ustawione prawidłowo
- Sprawdzić, czy w zbiorniku znajduje się paliwo i w razie potrzeby je uzupełnić
- Sprawdzić, czy nasadka świecy zapłonowej jest mocno osadzona
- Powtórzyć proces rozruchu

Nastąpiło zalanie komory spalania paliwem

- Obrócić dźwignię przepustnicy rozruchowej powietrza gaźnika do pozycji **I** — ponawiać próby rozruchu, aż silnik zacznie pracować

Zbiornik paliwa został całkowicie opróżniony

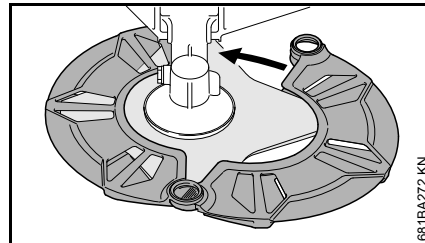
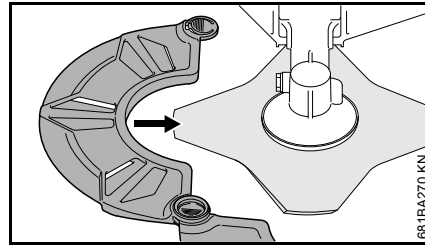
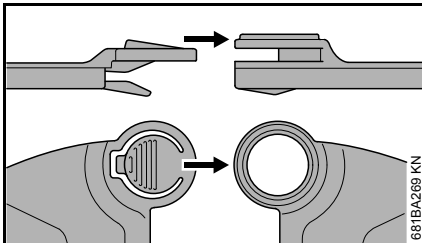
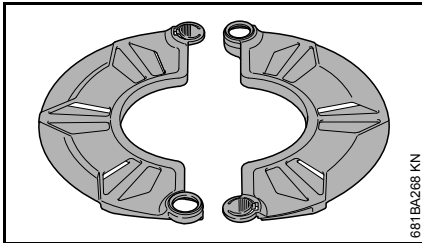
- Po zatankowaniu nacisnąć co najmniej 5-krotnie mieszek pompy paliwowej (**P**) — nawet, gdy mieszek jest napełniony paliwem
- Ustawić dźwignię przepustnicy rozruchowej powietrza gaźnika w pozycji zależnej od temperatury silnika
- Uruchomić silnik ponownie

Transport urządzenia

Używanie osłony transportowej

Rodzaj osłony transportowej zależy od rodzaju metalowego narzędzia tnącego dołączonego w zestawie do urządzenia. Osłonę transportową można otrzymać jako wyposażenie specjalne.

Tarcze do koszenia trawy 230 mm



Wskazówki dotyczące eksploatacji

W początkowej fazie eksploatacji urządzenia

W celu uniknięcia dodatkowych przeciążeń w okresie wstępnego docierania przez okres trzech pierwszych tankowań nie należy fabrycznie nowego urządzenia eksploatować w strefie wysokich obrotów bez obciążenia. W okresie docierania poruszające się części maszyny muszą się wzajemnie dopasować - w silniku występują w tym czasie wysokie opory tarcia. Silnik uzyskuje swą pełną moc po okresie od 5 do 15 tankowań.

Podczas pracy

Po dłuższej pracy pod pełnym obciążeniem pozostawić silnik przez pewien czas na biegu jałowym tak, żeby przez opływ strumienia chłodnego powietrza został odprowadzony nadmiar ciepła z urządzenia. Zapobiega się w ten sposób ekstremalnemu obciążeniu podzespołów silnika (układ zapłonowy, gaźnik) wskutek spiętrzenia ciepła.

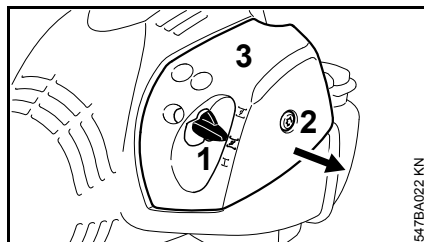
Po zakończeniu pracy

Przy krótkich przerwach w eksploatacji: ochłodzić silnik. Aż do następnego użycia przechować urządzenie z pełnym zbiornikiem paliwa, w suchym miejscu, z dala od źródeł ognia. Przy dłuższych

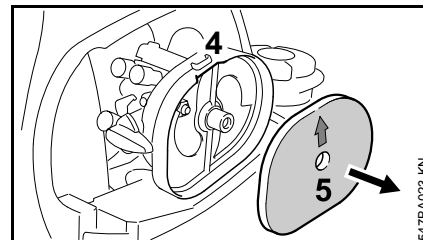
przerwach w eksploatacji: patrz "Przechowywanie urządzenia mechanicznego".

Czyszczenie filtra powietrza

Jeżeli wyraźnie spada moc silnika:



- obrócić pokrętkę (1) sterowania przysłoną przepustnicy układu rozruchowego do pozycji
- obracać śrubę (2) w pokrywie filtra (3) w kierunku przeciwnym do ruchu wskazówek zegara do momentu, w którym nastąpi poluzowanie pokrywy
- ściągnąć pokrywę filtra (3) poprzez pokrętkę sterowania przysłoną przepustnicy układu rozruchowego i następnie ją zdjąć
- usunąć z otoczenia filtra oraz z wewnętrznej strony pokrywy grubsze zanieczyszczenia



- uchwycić poprzez wyżłobienie (4) w obudowie filtra i wyjąć filcowy wkład filtrujący (5)
- wymienić filcowy wkład filtrujący (5) - w razie nieposiadania wkładu zamiennego, można otrzepać lub przedmuchać sprężonym powietrzem wkład używany - nie wolno go prac

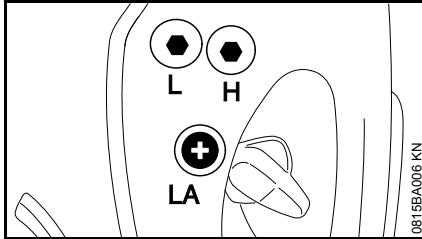


WSKAZÓWKA

Podzespoły niesprawne technicznie należy wymienić!

- dokładnie (szczelnie) założyć filcowy wkład filtrujący (5) w obudowie filtra - strzałka wskazuje wpust prowadnika
- obrócić pokrętkę sterowania przysłoną przepustnicy układu rozruchowego (1) do pozycji
- założyć pokrywę filtra (3) - nie należy przy tym odchylić śruby (2) od pionu (zakantować) – wkręcić śrubę

Regulacja gaźnika



Gaźnik został fabrycznie wyregulowany w taki sposób, że bez względu na otoczenie oraz w każdej fazie eksploatacyjnej do silnika zostaje podana mieszanka paliwowo-powietrzna o optymalnym stosunku.

Regulacja biegu jałowego

Silnik przerywa pracę na biegu jałowym

- Rozgrzać silnik przez około 3 minuty
- Śrubę regulacji biegu jałowego (LA) należy powoli obracać w kierunku zgodnym z ruchem wskazówek zegara do momentu, w którym silnik urządzenia zacznie regularnie pracować – narzędzie tnące nie może się przy tym poruszać

Narzędzie tnące porusza się podczas pracy silnika na biegu jałowym

- Obracać śrubą regulacji biegu jałowego (LA) w kierunku przeciwnym do ruchu wskazówek zegara, aż narzędzie tnące się zatrzyma i następnie obrócić śrubę o 1/2 do 3/4 obrotu w tym samym kierunku

! OSTRZEŻENIE

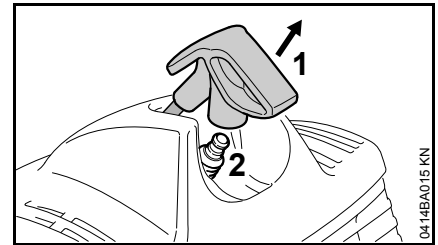
Jeżeli po wykonanej regulacji narzędzie tnące będzie się w dalszym ciągu obracać, to należy zlecić naprawę urządzenia autoryzowanemu dealerowi.

Świeca zapłonowa

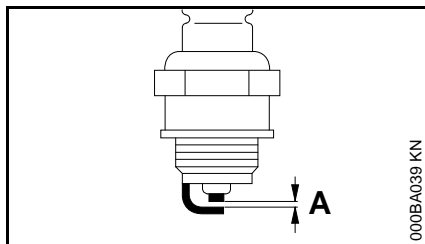
- Przy niezadawalającej mocy silnika, trudnościach w uruchamianiu lub zakłóceniach w pracy silnika na biegu jałowym należy najpierw sprawdzić stan techniczny świecy zapłonowej.
- Świecę należy wymienić po upływie 100 godzin eksploatacyjnych – przy intensywnie nadpalonych elektrodach świecę należy wymienić już wcześniej – stosować tylko odkłócone świece zapłonowe dozwolone przez firmę STIHL – patrz rozdział "Dane techniczne".

Demontaż świecy zapłonowej

- Wyłączyć silnik



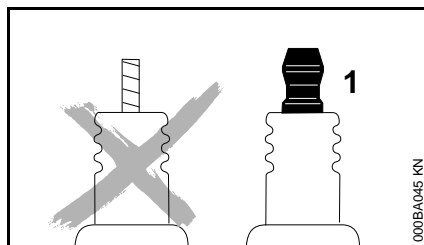
- Ściągnąć nasadkę świecy zapłonowej (1)
- Wykręcić świecę zapłonową (2)

Kontrola świecy zapłonowej

- Oczyszczyć zanieczyszczoną świecę zapłonową.
- Sprawdzić odstęp (A) między elektrodami i w razie potrzeby wyregulować; prawidłowa wartość odstępu — patrz rozdział "Dane techniczne".
- Usunąć przyczynę zanieczyszczenia świecy zapłonowej.

Do ewentualnych przyczyn należą:

- zbyt duża ilość oleju silnikowego w paliwie,
- zanieczyszczony filtr powietrza,
- niekorzystne warunki eksploatacji.

**! OSTRZEŻENIE**

Przy niedokręconej lub brakującej nakrętce przyłączeniowej (1) mogą powstawać iskry. W przypadku pracy w łatwopalnym lub wybuchowym otoczeniu może dojść do pożarów lub wybuchów. Możliwe są poważne obrażenia osób lub znaczne straty materialne.

- Używać odłączonych świec zapłonowych ze stałą nakrętką przyłączeniową.

Zamontowanie świecy zapłonowej

- Wkręcić świecę zapłonową
- Ponownie mocno wcisnąć wtyczkę przewodu zapłonowego na świecę zapłonową

Charakterystyka pracy silnika

Jeżeli pomimo oczyszczenia filtra powietrza i prawidłowej regulacji gaźnika charakterystyka pracy silnika pozostaje niezadowalająca, to przyczyną tej sytuacji może być tłumik wydechu spalin.

Należy zlecić zbadanie stanu zanieczyszczenia tłumika wydechu spalin nagarem fachowemu dystrybutorowi!

Firma STIHL radzi zlecenie wykonywania czynności obsługi okresowych i napraw wyłącznie autoryzowanym dystrybutorom tej firmy.

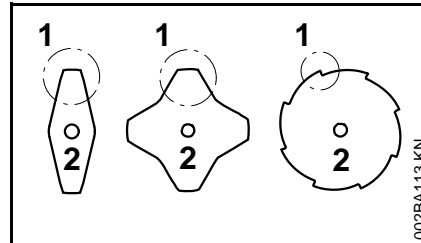
Przechowywanie urządzenia

Przy przerwach w eksploatacji trwających powyżej 3 miesięcy

- Opróżnić i wyczyścić zbiornik paliwa w miejscu o dobrej cyrkulacji powietrza
- Paliwo należy utylizować zgodnie z obowiązującymi przepisami i w sposób, który nie zagraża środowisku naturalnemu.
- Wypracować do końca paliwo znajdujące się w gaźniku, w przeciwnym razie może nastąpić sklejenie membran!
- Zdemontować narzędzie tnące, oczyścić i sprawdzić stan techniczny. Metalowe narzędzie tnące posmarować olejem konserwującym.
- Dokładnie oczyścić urządzenie, a szczególnie ożebrowanie cylindra i filtr powietrza!
- Urządzenie mechaniczne należy zawsze przechowywać w suchym i bezpiecznym miejscu – chronić przed użyciem przez osoby nieupoważnione (np. przez dzieci)

Ostrzenie metalowych narzędzi tnących

- przy niewielkim zużyciu należy ostrzyć narzędzia tnące przy pomocy pilnika "Wyposażenie specjalne" – przy intensywnym zużyciu przy pomocy ostrzarki lub zlecić naostrzenie fachowemu dystrybutorowi – STIHL zaleca korzystanie z usług wyspecjalizowanych dystrybutorów firmy STIHL
- częściej ostrzyć, jednakże zbierać mniej materiału – do zwykłego podostrzenia wystarczą najczęściej dwa do trzech ruchów pilnika



- Klingi noży (1) należy ostrzyć równomiernie – nie należy zmieniać zasadniczego konturu tarczy (2)

Dalsze wskazówki dotyczące ostrzenia znajdują się na opakowaniu narzędzia tnącego. Z tego powodu zachować opakowanie.

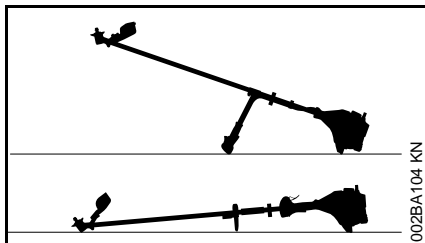
Wyważanie

- po około 5-krotnym podostrzeniu należy sprawdzić stan wyważenia narzędzia tnącego przy pomocy wyważarki STIHL "Wyposażenie specjalne" i jeżeli zachodzi

potrzeba, wyważyć lub zlecić wyważenie fachowemu dystrybutorowi – STIHL zaleca korzystanie z usług wyspecjalizowanych dystrybutorów firmy STIHL

Konserwacja głowicy koszącej

Odkładanie urządzenia silnikowego



- Wyłączyć silnik
- Kosę mechaniczną należy położyć w taki sposób, żeby mocowanie narzędzia tnącego było skierowane do góry

Wymiana sznurów tnących (żyłek)

Przed wymianą sznura tnącego należy bezwzględnie zbadać stan wyeksploatowania głowicy koszącej.

! OSTRZEŻENIE

Jeżeli można stwierdzić intensywne ślady wyeksploatowania to należy wymienić kompletną głowicę koszącą.

Sznur tnący będzie dalej nazywany krótko "sznurem".

Do zakresu realizacji dostawy głowicy koszącej należy ilustrowana instrukcja informująca o prawidłowej wymianie sznurów. W związku z tym instrukcję użytkowania głowicy koszącej należy starannie przechować.

- Jeżeli zachodzi potrzeba, zdemontować głowicę koszącą

Regulacja długości sznurów tnących (żyłek)

STIHL SuperCut

Długość sznurów tnących zostanie wyregulowana automatycznie, jeżeli pozostałe końcówki będą posiadały długość minimum **6 cm (2 1/2 in.)** nadmiar sznurów tnących zostanie skrócony do optymalnej długości przez nóż korygujący usytuowany na osłonie.

STIHL AutoCut

- Przy pracującym silniku przytrzymać urządzenie nad trawnikiem – głowica kosząca musi się przy tym obracać
- Lekko uderzyć głowicą koszącą o podłoże – sznur tnący zostanie wydłużony, a nóż korygujący na osłonie skróci go do optymalnej długości

Przy każdym uderzeniu w podłoże głowica wyreguluje długość sznura. Dlatego podczas pracy należy stale obserwować efektywność cięcia głowicy koszącej. Jeżeli głowicą koszącą będą zbyt często wykonywane uderzenia o podłoże to niewykorzystane końcówki sznurów pozostaną na stałe obciążone na nożu.

Wydłużenie sznura tnącego (żyłki) nastąpi tylko wtedy, gdy obydwie końcówki będą jeszcze posiadały długość minimum **2,5 cm (1 in.)**

STIHL TrimCut

! OSTRZEŻENIE

Przed rozpoczęciem ręcznej regulacji sznura należy bezwzględnie wyłączyć silnik – w przeciwnym razie powstanie zagrożenie odniesieniem obrażeń!

Zagrożenie odniesienia obrażeń

- Unieść obudowę szpulki do góry – obracać w kierunku przeciwnym do ruchu wskazówek zegara – około 1/6 obrotu – aż do pozycji zaryglowania – i ponownie zwolnić umożliwiając powrót do pozycji wyjściowej
- Wyciągnąć końcówki sznurów tnących (żyłek) na zewnątrz

Jeżeli zachodzi potrzeba, należy powtórzyć powyższą czynność, aż obydwie końcówki sznurów uzyskają długość do noża w osłonie.

Każdy ruch obrotowy od blokady do blokady zwalnia odcinek sznura o długości około **4 cm (1 1/2 in.)**

Wymiana sznurów tnących

STIHL PolyCut

W przypadku głowicy koszącej PolyCut w miejsce noży tnących można zawiesić sznur tnący o odpowiedniej długości.

STIHL DuroCut, STIHL PolyCut

! OSTRZEŻENIE

Przed rozpoczęciem ręcznej regulacji głowicy należy bezwzględnie wyłączyć silnik – w przeciwnym razie powstanie zagrożenie odniesieniem obrażeń!

Zagrożenie odniesienia obrażeń

- Głowica kosząca uzbrojona w sznury tnące zgodnie z dostarczoną Instrukcją

Wymiana noża

STIHL PolyCut

Przed przystąpieniem do wymiany noży tnących należy bezwzględnie sprawdzić, czy głowica kosząca nie wykazuje śladów naturalnego zużycia eksploatacyjnego.

OSTRZEŻENIE

Jeżeli można stwierdzić intensywne ślady wyeksploatowania to należy wymienić kompletną głowicę koszącą.

Noże tnące będą w związku tym w dalszej części niniejszego opracowania nazywane krótko "Nożami".

Do zakresu dostawy głowicy koszącej należy Ilustrowana instrukcja, przedstawiająca naprawę noży. W związku z tym instrukcję użytkowania głowicy koszącej należy starannie przechować.

OSTRZEŻENIE

Przed rozpoczęciem ręcznej regulacji głowicy należy bezwzględnie wyłączyć silnik – w przeciwnym razie powstanie **zagrożenie odniesieniem obrażeń!**

- Wymontowanie głowicy koszącej
- Wymienić noże, jak pokazano na ilustracji
- Ponownie zamontować głowicę koszącą

Wskazówki dotyczące przeglądów technicznych i konserwacji

Powyższe informacje odnoszą się do pracy urządzenia w normalnych warunkach eksploatacyjnych. W warunkach utrudnionej eksploatacji (np. intensywny kurz itp.) oraz wydłużonego dziennego czasu pracy podane powyżej interwały należy odpowiednio skrócić.		Przed rozpoczęciem pracy	Po zakończeniu pracy lub codziennie	Po każdym zatankowaniu	Co tydzień	Co miesiąc	Co roku	Przy wystąpieniu zakłóceń	Przy wystąpieniu uszkodzeń	Jeżeli zachodzi potrzeba
Kompletna maszyna	Kontrola wzrokowa (ogólny stan techniczny, szczelność)	X		X						
	Oczyścić		X							
	Wymenić niesprawne podzespoły	X							X	
Uchwyt manipulacyjny	Sprawdzenie funkcjonowania	X		X						
Filtr powietrza	Kontrola wzrokowa					X		X		
	Oczyścić							X		X
	Wymenić								X	
Ręczna pompa paliwowa (jeśli występuje)	Sprawdzić	X								
	Naprawa przez autoryzowanego dealera ¹⁾								X	
Głowica ssąca w zbiorniku paliwa	Sprawdzić							X		
	Wymenić						X		X	X
Zbiornik paliwa	Oczyścić							X		X
Gaźnik	sprawdzić regulację biegu jałowego, narzędzie tnące nie może się obracać podczas pracy silnika na biegu jałowym	X		X						
	Regulacja biegu jałowego									X
Świeca zapłonowa	Wyregulować odstęp pomiędzy elektrodami							X		
	Wymenić po upływie każdych 100 godzin eksploatacyjnych									
Otwór ssący powietrza chłodzącego	Kontrola wzrokowa		X							
	Oczyścić									X
Wszystkie dostępne śruby i nakrętki (poza śrubami regulacyjnymi gaźnika)	Dokręcić									X

Powyższe informacje odnoszą się do pracy urządzenia w normalnych warunkach eksploatacyjnych. W warunkach utrudnionej eksploatacji (np. intensywny kurz itp.) oraz wydłużonego dziennego czasu pracy podane powyżej interwały należy odpowiednio skrócić.		Przed rozpoczęciem pracy	Po zakończeniu pracy lub codziennie	Po każdym zatankowaniu	Co tydzień	Co miesiąc	Co roku	Przy wystąpieniu zakłóceń	Przy wystąpieniu uszkodzeń	Jeżeli zachodzi potrzeba
Narzędzie tnące	Kontrola wzrokowa	X		X						
	Wymienić								X	
	Sprawdzić zamocowanie	X		X						
Metalowe narzędzie tnące	Naostrzyć	X								X
Naklejki ostrzegawcze	Wymienić								X	

¹⁾ STIHL radzi zwrócić się do autoryzowanego dealera STIHL.

Ograniczanie zużycia eksploatacyjnego i unikanie uszkodzeń

Stosowanie się do wskazówek niniejszej Instrukcji użytkowania pozwoli uniknąć ponadnormatywnego zużycia eksploatacyjnego urządzenia oraz uszkodzeń urządzenia.

Użytkowanie, obsługi techniczne oraz przechowywanie musi się odbywać z taką starannością, jak to opisano w niniejszej Instrukcji obsługi.

Za wszystkie szkody jakie wystąpią wskutek nieprzestrzegania wskazówek dotyczących bezpieczeństwa, obsługi technicznej i konserwacji odpowiada użytkownik urządzenia. Obowiązuje to szczególnie wtedy, gdy:

- dokonano zmian konstrukcyjnych produktu bez zezwolenia firmy STIHL
- zastosowano narzędzia lub elementy wyposażenia, które do niniejszego urządzenia nie zostały dozwolone, nie nadawały się, lub nie przedstawiały odpowiedniej jakości
- użytkowano urządzenie w sposób sprzeczny z jego przeznaczeniem
- urządzeniem posługiwano się podczas imprez sportowych czy zawodów
- wystąpiły szkody będące konsekwencją użytkowania urządzenia z podzespołami niesprawnymi technicznie

Czynności obsługi technicznej

Należy regularnie wykonywać wszystkie czynności, które zostały opisane w rozdziale "Wskazówki dotyczące obsługi technicznej i konserwacji". Jeżeli czynności obsługi technicznej nie mogą zostać wykonane przez użytkownika, to należy zlecić ich wykonanie wyspecjalizowanemu dystrybutorowi.

Firma STIHL zaleca wykonywanie obsług okresowych i napraw wyłącznie przez autoryzowanych dystrybutorów tej firmy. Autoryzowanym dystrybutorom firmy STIHL umożliwia się regularny udział w szkoleniach oraz udostępnia Informacje techniczne.

Jeżeli wykonanie czynności obsługi technicznej zostanie zaniedbane lub zostaną one wykonane niefachowo, to mogą powstać szkody, za które odpowiedzialność będzie ponosić sam użytkownik. Należą do tego między innymi:

- uszkodzenia jednostki napędowej, które powstaną w wyniku przeglądów technicznych nie wykonanych we właściwych terminach lub w nieodpowiednim zakresie (np. filtry powietrza i paliwa), niewłaściwa regulacja

gaźnika lub niedostateczny stan czystości szczelin dopływu powietrza chłodzącego (szczeliny zasysania powietrza, ożebrowanie cylindra)

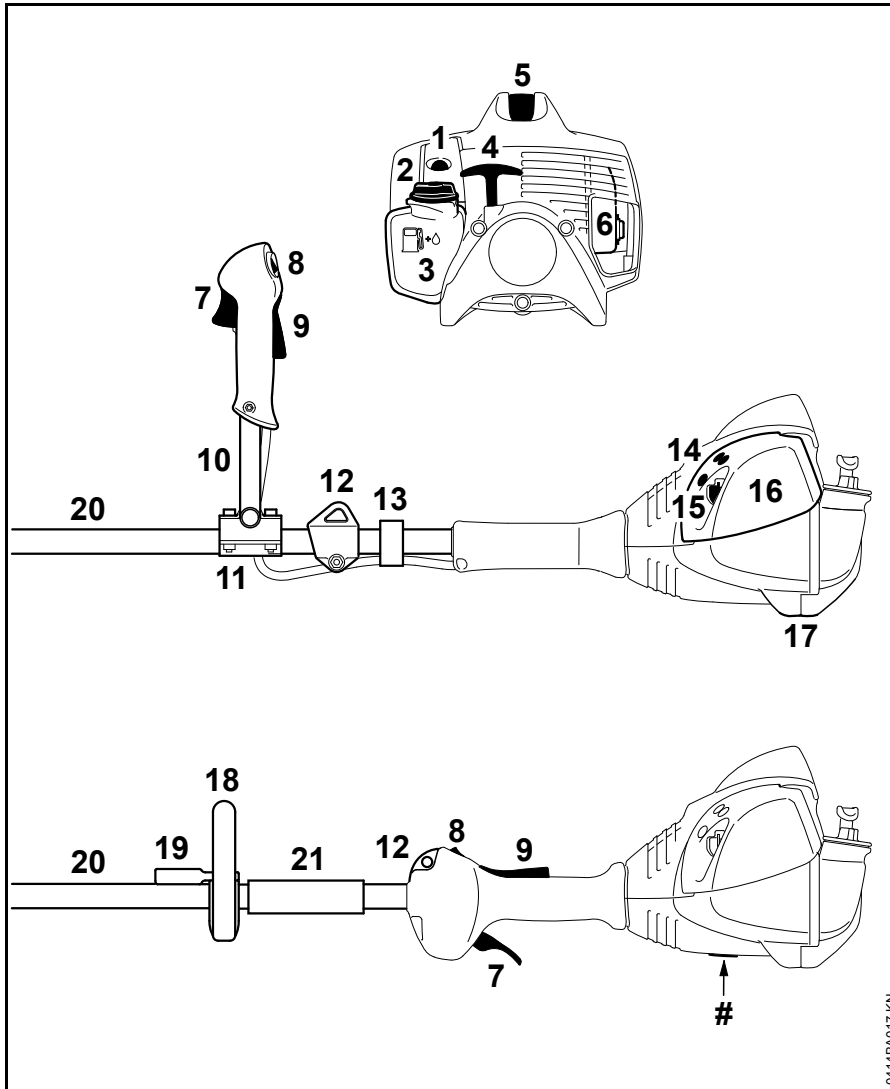
- korozja oraz szkody powstałe wskutek nieprawidłowego magazynowania
- uszkodzenia urządzenia w wyniku zastosowania części zamiennych nieodpowiedniej jakości

Podzespoły ulegające zużyciu eksploatacyjnemu

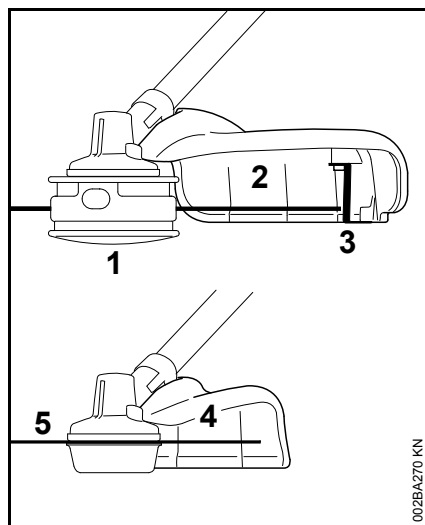
Niektóre podzespoły urządzenia mechanicznego – także przy prawidłowym użytkowaniu – ulegają naturalnemu zużyciu eksploatacyjnemu i muszą, w zależności od rodzaju oraz okresu użytkowania, zostać w odpowiednim czasie wymienione. Należą do nich między innymi:

- narzędzia tnące (wszystkich rodzajów)
- elementy mocowania narzędzi tnących (tarcza talerzowa, nakrętka, itd.)
- osłony narzędzi tnących
- Sprzęgło
- filtr (powietrza, paliwa)
- Urządzenie rozruchowe
- świeca zapłonowa

Zasadnicze podzespoły urządzenia



0414BA017 KN



002BAZ70 KN

- 1 Głowica kosząca
- 2 Osłona wyłącznie do głowic koszących
- 3 Nóż korygujący
- 4 Osłona wyłącznie do tarcz do cięcia trawy
- 5 Tarcza do cięcia trawy

Dane techniczne

Zespół napędowy

Jednocylindrowy silnik dwusuwowy

Pojemność skokowa: 27,2 cm³
 Otwór cylindra: 34 mm
 Skok tłoka: 30 mm
 Moc wg ISO 8893: 0,9 kW (1,2 KM)
 przy 8500 1/min

Liczba obrotów biegu jałowego: 2800 1/min
 Aktywacja regulacji obrotów (wartość nominalna): 10 000 1/min
 Maksymalna prędkość obrotowa wałka odbioru mocy (mocowanie narzędzia tnącego): 8600 1/min

Układ zapłonowy

Sterowany elektronicznie zapłon magnetyczny

Świeca zapłonowa (odkłócona) NGK CMR 6 H
 Odstęp między elektrodami: 0,5 mm

Układ zasilania paliwem

Niezależny od położenia roboczego gaźnik membranowy z wbudowaną pompą paliwową

Pojemność zbiornika paliwa: 340 cm³ (0,34 l)

Masa

W stanie niezatankowanym, bez narzędzia tnącego i osłony

FS 70 C: 5,4 kg

FS 70 RC: 4,8 kg

Wartości hałasu i drgań

Podczas ustalania wartości hałasu i drgań, fazy biegu jałowego i nominalna maksymalna prędkość obrotowa zostały uwzględnione w równych częściach.

Dalsze informacje dot. spełnienia wymagań Wytycznych dla pracodawców Wibracje 2002/44/WE — patrz www.stihl.com/vib

Poziom ciśnienia akustycznego L_{peq} zgodnie z normą ISO 22868

FS 70 C

z głowicą koszącą: 94 dB(A)

z metalowym narzędziem tnącym: 94 dB(A)

FS 70 RC

z głowicą koszącą: 94 dB(A)

z metalowym narzędziem tnącym: 94 dB(A)

Poziom mocy akustycznej L_w zgodnie z normą ISO 22868

FS 70 C

z głowicą koszącą: 107 dB(A)

z metalowym narzędziem tnącym: 107 dB(A)

FS 70 RC

z głowicą koszącą:	107 dB(A)
z metalowym narzędziem tnącym:	107 dB(A)

Wartość drgań $a_{hv,eq}$ zgodnie z normą ISO 22867**FS 70 C**

	Uchwyt lewy	Uchwyt prawy
z głowicą koszącą:	7,0 m/s ²	5,5 m/s ²
z metalowym narzędziem tnącym:	6,6 m/s ²	6,6 m/s ²

FS 70 RC

	Uchwyt lewy	Uchwyt prawy
z głowicą koszącą:	7,6 m/s ²	6,0 m/s ²
z metalowym narzędziem tnącym:	6,6 m/s ²	6,6 m/s ²

Współczynnik K-poziomu ciśnienia akustycznego i mocy akustycznej wyznaczony wg dyrektywy 2006/42/WE wynosi 2,5 dB(A), zaś współczynnik K-poziomu drgań wyznaczony wg dyrektywy 2006/42/WE wynosi 2,0 m/s².

REACH

Skrót REACH oznacza Zarządzenie UE w przedmiocie rejestracji, oceny i zezwoleń eksploatacyjnych dla chemikaliów.

Informacje dotyczące spełnienia wymagań Zarządzenia REACH (UE) Nr. 1907/2006 patrz www.stihl.com/reach

Wartość emisji spalin

Wartość CO₂ zmierzona w procedurze homologacji typu UE można znaleźć na stronie www.stihl.com/co2 w danych technicznych produktu.

Wartość CO₂ została zmierzona na reprezentatywnym silniku zgodnie ze znormalizowaną metodą badania w warunkach laboratoryjnych. Nie stanowi ona wyraźnej ani dorozumianej gwarancji osiągnięć danego silnika.

Użytkowanie zgodnie z przeznaczeniem i konserwacja w sposób opisany w niniejszej instrukcji obsługi zapewni spełnienie obowiązujących wymogów dotyczących emisji spalin. Modyfikacje w silniku powodują utratę homologacji.


Wskazówki dotyczące napraw

Użytkownicy urządzenia mogą wykonywać tylko te przeglądy techniczne i konserwacje, które zostały opisane w niniejszej Instrukcji użytkownika. Wykonanie wszystkich innych robót należy zlecić wyspecjalizowanemu dystrybutorowi.

Firma STIHL radzi zlecenie wykonywania czynności obsługi okresowych i napraw wyłącznie autoryzowanym dystrybutorom tej firmy. Autoryzowanym dystrybutorom firmy STIHL umożliwiona jest regularny udział w szkoleniach oraz udostępnia Informacje techniczne.

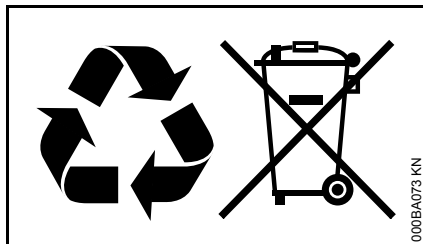
Należy posługiwać się wyłącznie częściami zamiennymi dozwolonymi do stosowania przez firmę STIHL do napraw niniejszego urządzenia lub równorzędnych technicznie. Należy stosować wyłącznie kwalifikowane części zamienne. W przeciwnym razie może to prowadzić do zagrożenia wystąpieniem wypadków przy pracy lub do uszkodzenia urządzenia.

Firma STIHL zaleca stosowanie oryginalnych części zamiennych tej firmy.

Oryginalne części zamienne firmy STIHL można rozpoznać po numerze katalogowym części zamiennej, po napisie **STIHL** a także po znaku części zamiennych STIHL  (na mniejszych częściach zamiennych znak ten może występować samodzielnie).

Utylizacja

W zakresie gospodarki odpadami należy stosować się do krajowych przepisów regulujących gospodarkę odpadami.



Produkty STIHL nie należą do odpadków z gospodarstwa domowego. Produkt STIHL, akumulator, wyposażenie dodatkowe i opakowanie należy utylizować w sposób przyjazny dla środowiska naturalnego.

Aktualne informacje dotyczące gospodarki odpadami można uzyskać u autoryzowanego dealera firmy STIHL.

Deklaracja zgodności UE

ANDREAS STIHL AG & Co. KG
Badstr. 115
D-71336 Waiblingen

Niemcy

oświadcza na własną odpowiedzialność, że

Wykonanie: Kosa mechaniczna

Oznaczenie fabryczne: STIHL

Typ: FS 70 C
FS 70 C-E
FS 70 RC
FS 70 RC-E

Identyfikacja serii: 4144

Pojemność skokowa 27,2 cm³

spełnia obowiązujące postanowienia dyrektyw 2011/65/EU, 2006/42/WE, 2014/30/UE oraz 2000/14/WE i zostało opracowane oraz wykonane zgodnie z wydaniami następujących norm obowiązującymi w dniu produkcji:

EN ISO 11806-1, EN 55012,
EN 61000-6-1

Przy ustalaniu odpowiadającego wynikom pomiarów oraz gwarantowanego poziomu mocy akustycznej zastosowano procedurę przewidzianą przez dyrektywę 2000/14/WE, dodatek V, z uwzględnieniem wymagań określonych w normie ISO 10884.

Zmierzony poziom mocy akustycznej

107 dB(A)

Gwarantowany poziom mocy akustycznej

109 dB(A)

Archiwizacja dokumentacji technicznej:

ANDREAS STIHL AG & Co. KG
Produktzulassung

Rok produkcji i numer seryjny podano na urządzeniu.

Waiblingen, 28.11.2018

ANDREAS STIHL AG & Co. KG

z up.

Thomas Elsner

Kierownik działu zarządzania produktami i usług

0458-570-5121-D

polnisch



www.stihl.com



0458-570-5121-D