

STIHL

STIHL KM 56 R

Instrucțiuni de utilizare



Cuprins

Sistemul combinat	2
Despre acest manual de utilizare	2
Instrucțiuni de siguranță și tehnica de lucru	3
Unelte combinate acceptate	7
Atașarea mânerului circular	7
Inel de tracțiune	9
Combustibil	9
Alimentarea cu combustibil	11
Pornirea / oprirea motorului	11
Instrucțiuni de funcționare	13
Curățarea filtrului de aer	14
Reglarea carburatorului	14
Bujia	15
Funcționarea motorului	16
Depozitarea utilajului	16
Instrucțiuni de întreținere și îngrijire	17
Minimizarea uzurii și evitarea pagubelor	18
Componente principale	19
Date tehnice	20
Instrucțiuni pentru reparații	21
Colectarea deșeurilor	21
Declarație de conformitate EU	22

Stimată cumpărătoare, stimate cumpărător,

vă mulțumim că ați ales un produs de calitate al firmei STIHL.

Acest produs a fost obținut prin metode moderne de prelucrare, la care s-au adăugat măsuri sporite de asigurare a calității. Am depus toate eforturile pentru a ne asigura că acest aparat va corespunde cerințelor dumneavoastră și că îl puteți utiliza fără probleme.

Pentru informații cu privire la aparatul dumneavoastră, vă rugăm să vă adresați dealerului dvs. sau direct, societății noastre de distribuție.

Al dvs.



Dr. Nikolas Stihl

STIHL

KM 56 R, KM 56 RC

Sistemul combinat

La sistemul combinat STIHL se assemblează diferite motoare combinate și unele combinate pentru a forma un motoutilaj. Unitatea funcțională alcătuită din motorul combinat și unealta combinată se numește motoutilaj în acest manual de utilizare.

În mod corespunzător, manualele de utilizare pentru motorul combinat și unealta combinată formează manualul complet de utilizare pentru motoutilaj.

Întotdeauna **ambele** manuale de utilizare se vor citi cu atenție înainte de punerea în funcțiune și se vor păstra în siguranță pentru a fi utilizate ulterior.

Despre acest manual de utilizare

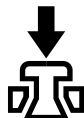
Simboluri

Simbolurile amplasate pe utilaj sunt explicate în acest manual de utilizare.

În funcție de utilaj și de echipament, pe aparat pot fi amplasate următoarele simboluri.



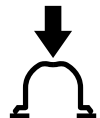
Rezervor de combustibil; amestec de combustibil din benzină și ulei de motor



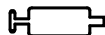
Acționarea ventilului de decompresiune



Pompă manuală de combustibil



Acționați pompa manuală de combustibil



Tub de unsoare



Ghidajul aerului de aspirație: regim de vară



Ghidajul aerului de aspirație: regim de iarnă



Încălzire mâner

Simbolizarea paragrafelor

AVERTISMENT

Avertisment cu privire la pericolul de accident și rănire, precum și pericolul unor pagube materiale semnificative.

INDICAȚIE

Avertisment cu privire la avarierea utilajului sau componentelor individuale.

Dezvoltare tehnică

STIHL se preocupă în mod constant de îmbunătățirea tuturor mașinilor și utilajelor; prin urmare ne rezervăm dreptul de a efectua modificări în programul de livrare în ceea ce privește forma, tehnologia și echiparea.

Prin urmare nu pot fi ridicate pretenții cu privire la informațiile și figurile din acest manual de utilizare.

Instrucțiuni de siguranță și tehnica de lucru



La utilizarea motoutilajului sunt necesare măsuri speciale de siguranță.



Se vor citi cu atenție întotdeauna înainte de punerea în funcțiune și se vor păstra în siguranță pentru a fi utilizate ulterior ambele manuale de utilizare (Motor combinat și Unealtă combinată). Nerespectarea instrucțiunilor de utilizare poate cauza accidente grave.

Se vor respecta normele de siguranță specifice țării respective, de ex. cele emise de asociațiile profesionale, casele de asigurări sociale, autoritățile însărcinate cu protecția muncii și altele.

În cazul în care se lucrează cu motoutilajul pentru prima dată: Se solicită vânzătorului sau persoanelor de specialitate explicații referitoare la funcționarea în siguranță – sau se participă la un curs de instruire.

Minorilor nu le este permisă folosirea motoutilajului – cu excepția tinerilor peste 16 ani, care se instruesc sub supraveghere.

Copiii, animalele și persoanele privitoare trebuie să păstreze distanța.

În cazul neutilizării, utilajul se va depozita în așa fel încât să nu pună în pericol nici o persoană. Motoutilajul se va asigura împotriva accesului neautorizat.

Utilizatorul este responsabil pentru accidentele sau pericolele apărute față de alte persoane sau de lucrurile aparținând acestora.

Motoutilajul va fi înmânat sau împrumutat numai acelor persoane care au cunoștințe despre modelul respectiv și utilizarea lui – iar întotdeauna se va înmâna și manualul de utilizare al motorului combinat și al unelei combinate.

Întrebuințarea motoutilajelor cu emisie prin ultrasunete poate fi limitată temporar atât prin hotărâri naționale, cât și locale.

Persoanele care întrebuințează utilajul trebuie să fie odihnite, sănătoase și în formă fizică bună.

În cazul când vi s-a recomandat evitarea solicitării din motive de sănătate, adresați-vă unui medic pentru a afla dacă este posibil să se utilizeze motoutilajul.

Numai pentru purtătorii de by-pass: Sistemul de aprindere al acestui utilaj produce un câmp slab electromagnetic. Nu putem exclude complet influența asupra tipurilor individuale de stimulare cardiace. Pentru a evita riscurile din punct de vedere al sănătății, STIHL vă recomandă să vă adresați medicului personal și producătorului de stimulator cardiac.

După administrarea de alcool, medicamente care influențează capacitatea de reacție sau droguri este interzisă utilizarea motoutilajului.

Motoutilajul – în funcție de unealta combinată utilizată – se va întrebuința numai pentru lucrările descrise în manualul de utilizare al unelei combinate.

Motoutilajul nu se va utiliza în alte scopuri – **pericol de accidente!**

Folosiți motorul combinat numai împreună cu unealta combinată atașată – în caz contrar aparatul se poate defecta.

Se vor utiliza numai uneltele combinate sau accesoriile care sunt aprobate de STIHL și destinate acestui motoutilaj sau piese similare din punct de vedere tehnic. Respectați obligatoriu specificațiile din capitolul "Unelte combinate permise". Pentru orice nelămurire adresați-vă unui serviciu de asistență tehnică. Se vor utiliza numai scule și accesorii de calitate. În caz contrar apare pericolul accidentării sau avarierii motoutilajului.

STIHL vă recomandă utilizarea sculelor și a accesoriilor originale STIHL. Datorită caracteristicilor lor, acestea sunt optime pentru produs și corespund cerințelor utilizatorului.

Asupra utilajului nu se va executa nici o modificare – în caz contrar ar putea fi periclitată siguranța. STIHL își declină răspunderea pentru leziuni asupra persoanelor și daunele provocate bunurilor, cauzate de folosirea utilajelor atașabile neaprobate de STIHL.

Pentru curățarea utilajului nu întrebuințați curățător de mare presiune. Jetul puternic de apă poate avaria componentele utilajului.

Îmbrăcămintea și echipamentul

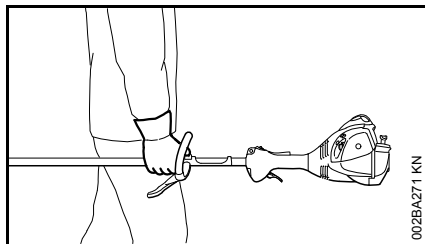
Îmbrăcămintea și echipamentul se vor purta în conformitate cu prevederile.



Nu se poartă îmbrăcăminte care se poate agăța de lemn, măcăciș sau de piesele utilajului aflate în mișcare. Nu purtați șaluri, cravată și bijuterii. Părul lung se va strânge și asigura astfel încât să fie peste umeri.

Vezi și instrucțiunile referitoare la "Îmbrăcămintea și echipament" din manualul de utilizare al unelei combinate întrebuințate.

Transportul motoutilajului



Întotdeauna se oprește motorul.

În vehicule: motoutilajul se asigură contra răsturnării, deteriorării și scurgerii combustibilului.

Vezi și instrucțiunile de la capitolul "Transportarea motoutilajului" din manualul de utilizare al utilajului combinat întrebuințat.

Alimentarea cu combustibil



Benzina este extrem de inflamabilă – mențineți distanța față de flacără – nu răsturnați combustibilul – nu fumați.

Opriți motorul înainte alimentării cu combustibil.

Nu alimentați atâta timp cât motorul este încă fierbinte – combustibilul se poate revărsa – **pericol de incendiu!**

Capacul rezervorului se deschide cu precauție pentru ca suprapresiunea să scadă încet și să nu se stropească cu combustibil.

Alimentarea se va executa numai în spații bine aerisite. Dacă s-a scurs combustibil, curățați imediat motoutilajul – combustibilul nu are voie să atingă îmbrăcămintea, altfel aceasta se va schimba imediat.



După alimentare, capacul rezervorului se înșurubează cât mai strâns posibil.

Astfel se va reduce riscul defacerii capacului rezervorului din cauza vibrației motorului și a scurgerii combustibilului.

Atenție la neetanșeități – dacă se revărsa combustibil, nu porniți motorul – **pericol mortal din cauza arsurilor!**

Înainte porniri

Se verifică starea sigură de funcționare a utilajului – atenție la capitolul corespunzător din manualul de utilizare:

- Verificați sistemul de combustibil în privința etanșeității, în special piesele vizibile cum sunt, spre exemplu, capacul rezervorului, racordurile de conductă, pompa de combustibil (numai la motoutilaje cu pompă de combustibil). În cazul unor neetanșări sau avarieri, nu porniți motorul – **pericol de incendiu!** Înainte punerii în funcțiune, utilajul va fi supus reviziei de către un serviciu de asistență tehnică
- combinația de unealtă tăietoare, apărătoare, mâner și centură trebuie să fie aprobată și toate componentele trebuie să fie montate corespunzător
- tasta de oprire trebuie să permită acționarea ușoară în direcția 0
- Pârghia clapetei de șoc, blocatorul pârghiei de accelerație și pârghia de accelerație trebuie să fie ușor accesibile – pârghia de accelerație trebuie să se retragă automat în poziția de mers în gol. La apăsarea simultană pe blocatorul pârghiei de accelerație și pârghia de accelerație, pârghia clapetei de șoc trebuie să se retragă din pozițiile I și II în poziția de funcționare I
- Se verifică locașul fix al fișei cablului de aprindere – în cazul în care fișa nu este bine fixată pot lua naștere scântei care aprind amestecul combustibil-aer – **pericol de incendiu!**

- nu se execută nicio modificare la dispozitivele de comandă și siguranță
- mânerele se mențin curate și uscate, se îndepărtează uleiul și murdăria – important pentru dirijarea mai sigură a motoutilajului
- Centura și mânerul(ele) se ajustează corespunzător mărimii corpului

Motoutilajul se utilizează numai când se găsește în stare sigură de funcționare – **pericol de accident!**

Pentru cazul de urgență la utilizarea centurilor: exersați debarasarea rapidă de utilaj. În timpul probei, nu aruncați utilajul pe sol pentru a evita defectarea acestuia.

Vezi și instrucțiunile de la capitolul "Înainte de pornire" din manualul de utilizare al uneltei combinate întrebuițate.

Pornirea motorului

Se execută la o distanță de minimum 3 metri față de locul alimentării – nu în spații închise.

Numai pe teren uniform, adoptând o poziție stabilă și sigură, apucați bine motoutilajul – unealta de lucru nu trebuie să atingă niciun obiect și nici solul, pentru că la pornire acestea pot fi antrenate în mișcare.

Evitați contactul cu unealta de lucru – **pericol de rănire!**

Motorul nu se demarează "manual" – pornirea se va face după cum este descris în manualul de utilizare. Unealta

de lucru se mișcă în continuare la scurt timp după eliberarea pârghiei de accelerație – efect de inerție.

Verificarea mersului în gol al motorului: Odată cu eliberarea pârghiei de accelerație – unealta de lucru trebuie să se oprească la mers în gol.

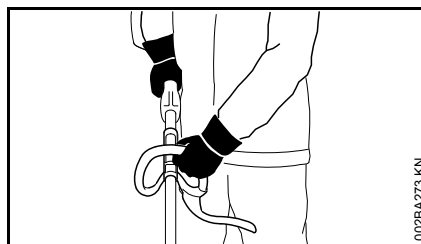
Materialele ușor inflamabile (de ex. șpan de lemn, coajă de copac, iarbă uscată, combustibil) se vor ține la distanță de gazele de ardere fierbinți și de toba fierbinte de eșapament – **pericol de incendiu!**

Vezi și instrucțiunile de la capitolul "Pornirea motorului" din manualul de utilizare a uneltei combinate întrebuițate.

Ținerea și manevrarea utilajului

Motoutilajul se ține întotdeauna ferm cu ambele mâini de mâner.

Asigurați întotdeauna o poziție sigură și stabilă.



Mâna stângă pe mânerul circular, mâna dreaptă pe mânerul de operare – la fel și la stângaci.

În timpul lucrului

În caz de pericol iminent, respectiv de avarie, opriți imediat motorul – acționați tasta de oprire în direcția **0**.

Atenție la mersul în gol ireproșabil al motorului, pentru ca, la eliberarea pârghiei de accelerație, unealta de lucru să nu se mai miște. Dacă totuși unealta de lucru se mișcă la mers în gol, apelați la serviciul de asistență tehnică pentru reparație. Verificați, respectiv corecți reglajul la mers în gol la intervale periodice. STIHL vă recomandă serviciul de asistență tehnică STIHL.

Este necesară o atenție mărită și precauție la purtarea căștii de protecție auditivă – deoarece percepția pericolului prin zgomote (țipete, tonuri de semnalizare etc.) este limitată.

Pauzele de lucru trebuie luate la momentele corespunzătoare pentru a evita oboseala și epuizarea – **pericol de accident!**

Lucrați calm și precaut – numai în condiții de bună vizibilitate și cu lumină suficientă. Lucrați cu atenție astfel încât să nu-i puneți pe ceilalți în pericol.

Motoutilajul se va întrebuița numai în domeniile specificate în manualul de utilizare a uneltei combinate.



Motoutilajul produce gaze otrăvitoare de îndată ce motorul este în stare de funcționare. Aceste gaze sunt inodore și invizibile și conțin hidrocarburi nearsă și benzol. Nu lucrați niciodată cu motoutilajul în spații închise sau slab aerisite – chiar și în cazul mașinilor cu catalizator.

La lucrări în canale, tranșee sau în spații strâmte, schimbul de aer trebuie să se facă în condiții optime – **Pericol de moarte prin intoxicare!**

Oprii de îndată lucrul dacă prezentați stări de greață, dureri de cap, tulburări de vedere (de ex. câmpul vizual se micșorează), tulburări de auz, amețeală, scăderea capacității de concentrare – aceste simptome pot fi provocate printr altele de concentrații prea mari de gaze de ardere – **pericol de accident!**


Nu solicitați motoutilajul astfel încât să producă zgomot și gaze de ardere – nu lăsați motorul să funcționeze inutil, accelerați numai în timpul lucrului.

Nu fumați în timpul utilizării sau în apropierea motoutilajului – **pericol de incendiu!** Din sistemul de combustibil pot să scape vapori de benzină inflamabili.

Praful, aburii și fumul care iau naștere în timpul lucrului pot reprezenta un pericol pentru sănătate. În cazul emisiei puternice de praf sau fum purtați protecție respiratorie.

În cazul în care motoutilajul a fost supus unei solicitări necorespunzătoare (de ex. prin lovire sau prăbușire), înainte

de a fi folosit în continuare, se va verifica obligatoriu starea sigură de funcționare – vezi și capitolul "Înainte de pornire". Verificați în special etanșeitatea sistemului de combustibil și funcționarea dispozitivelor de siguranță. Nu utilizați în nici un caz în continuare motoutilajele care nu mai sunt sigure în funcționare. În caz de nesiguranță se va contacta serviciul de asistență tehnică.

Nu lucrați cu poziția de pornire la cald  a pârghiei clapetei de șoc – turația motorului nu este reglabilă din această poziție.

Înainte de a părăsi utilajul: opriți motorul.

Pentru înlocuirea uneltei combinate sau a uneltei de lucru opriți motorul – **Pericol de rănire!**

Vibrații

O perioadă mai îndelungată de utilizare a motoutilajului poate duce la afecțiuni ale circulației periferice a mâinilor induse de vibrații ("boala degetelor albe").

Nu se poate stabili o durată general valabilă de utilizare deoarece aceasta depinde de mai mulți factori de influență.

Durata de utilizare este prelungită prin:

- Protecția mâinilor (mănuși călduroase)
- Pauze

Durata de utilizare este scurtată prin:

- tendință specială spre afecțiuni circulatorii (caracteristici: adeseori degete reci, tremurături)
- temperaturi exterioare scăzute
- intensitatea forței cu care se prinde utilajul (o forță prea mare împiedică circulația periferică)

În cazul unei utilizări periodice, de lungă durată a motoutilajului și la apariția repetată a semnelor caracteristice (de ex. tremurături ale degetelor) se recomandă un consult medical.

Întreținere și reparații

Executați întreținerea motoutilajului la intervale periodice. Se vor efectua numai lucrările de întreținere și reparații descrise în manualul de utilizare. Toate celelalte lucrări vor fi executate de către serviciul de asistență tehnică.

Pentru executarea lucrărilor de întreținere și reparații, STIHL vă recomandă să vă adresați serviciului de asistență tehnică STIHL. Serviciile de asistență tehnică STIHL sunt instruite la intervale periodice de timp și vă pot pune la dispoziție documentația tehnică necesară.

Utilizați numai piese de schimb de înaltă calitate. În caz contrar apare pericolul accidentării sau avarierii motoutilajului. Pentru orice nelămurire adresați-vă unui serviciu de asistență tehnică.

STIHL vă recomandă utilizarea pieselor de schimb originale STIHL. Datorită caracteristicilor lor, acestea sunt optime pentru produs și corespund cerințelor utilizatorului.

Pentru lucrări de reparație, întreținere și curățare, întotdeauna **opriți motorul și scoateți fișa bujiei – pericol de rănire** prin pornirea accidentală a motorului! – Excepție: reglarea carburatorului și regimului de mers în gol.

Nu puneți motorul în funcțiune cu demarorul când fișa bujiei este scoasă sau când bujia este deșurubată – **pericol de incendiu** din cauza scânteilor din exteriorul cilindrului!

Nu executați lucrări de întreținere asupra motoutilajului și nici nu-l depozitați în apropiere de flacără deschisă – din cauza carburantului **pericol de incendiu!**

Verificați la intervale periodice etanșeitatea capacului de rezervor.

Utilizați numai bujii noi, aprobate de STIHL – vezi "Date Tehnice".

Verificați cablul de aprindere (izolație ireproșabilă, conexiune stabilă).

Verificați starea ireproșabilă a tobei de eșapament.

Nu lucrați cu toba de eșapament defectă sau fără toba de eșapament – **pericol de incendiu!** – **Perturbarea auzului!**

Nu atingeți toba de eșapament fierbinte – **pericol de ardere!**

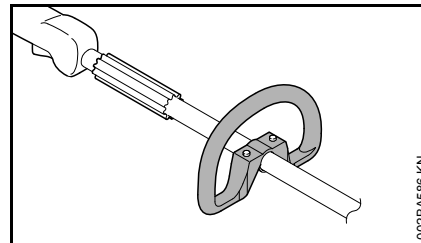
Unelte combinate acceptate

Următoarele unelte combinate STIHL pot fi atașate unui motor combinat:

Unealtă combinată	Scopul utilizării
FS-KM	Coasă cu cap cositor
FS-KM ¹⁾	Coasă cu disc de tuns iarba
FSB-KM	Coasă cu cap cositor
HL-KM 145°	Utilaj de tuns garduri vii reglabil
HL-KM 0°	Mașină pentru tuns tufișuri
FH-KM 145°	Utilaj pentru tunsul mărcinișului
BG-KM	Suflantă
HT-KM	Emondor
BF-KM	Rariță
FCB-KM	Mașină de tăiat margini
FCS-KM	Mașină de tăiat margini
SP-KM	Mașină de recoltat specială
KB-KM	Perie măturătoare
KW-KM	Cilindru de măturat

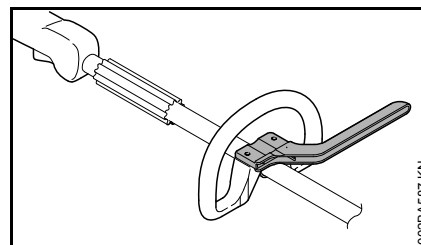
¹⁾ la mânerul circular trebuie să se folosească mânerul (limitatorul de pas) conținut în pachet – vezi și „Atașarea mânerului circular”

Atașarea mânerului circular



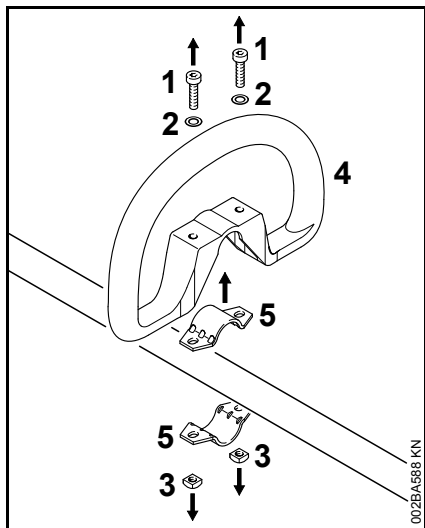
În starea de livrare a utilajului nou, mânerul circular este premonat la aparat.

Utilizarea mânerului

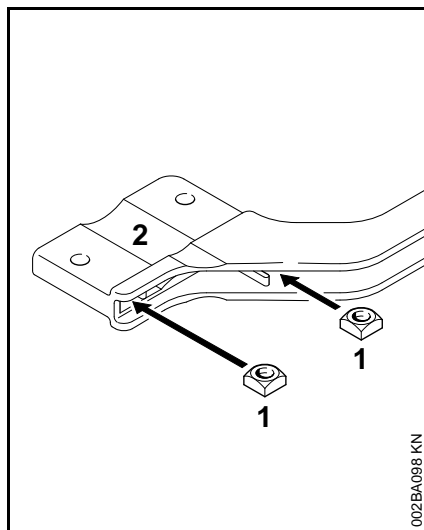


Cadrul (limitatorul de pas) este inclus în programul de livrare a motoutilajului și trebuie să fie atașat la mânerul circular.

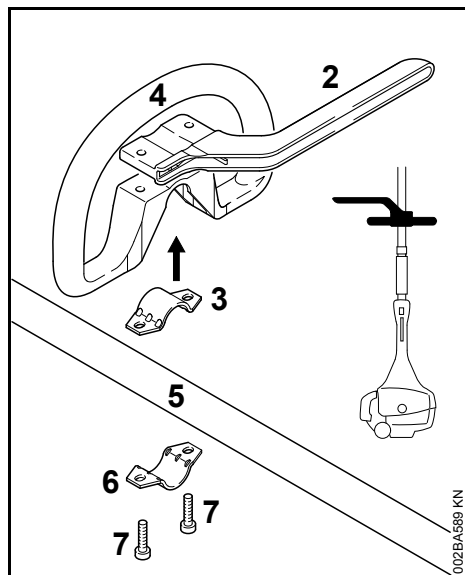
Fixarea cadrului



- deșurubați șuruburile (1) și scoateți-le împreună cu șaibele (2) și piulițele (3)
- scoateți mânerul circular (4) și brățara (5)



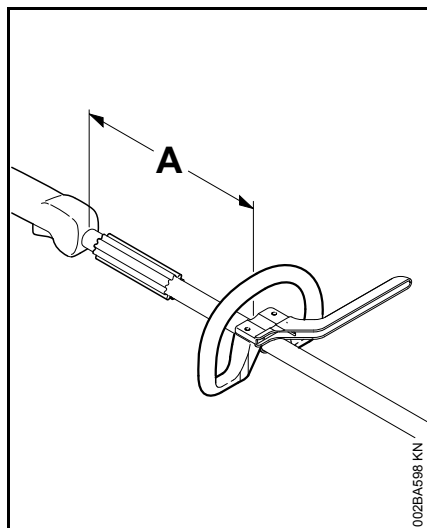
- introduceți piulița pătrată (1) în cadru (2) – aduceți alezajele spre capac



- așezați brățara (3) în mânerul circular (4) și poziționați-le împreună pe tijă (5)
- așezați brățara (6)
- poziționați cadrul (2) – atenție la poziție!
- aduceți alezajele spre capac
- introduceți șuruburile (7) în alezaje – și rotiți-le până la poziționarea pe cadru
- procedați în continuare conform instrucțiunilor din "Alinierea și fixarea mânerului circular"

Mânerul (limitatorul în trepte) se va menține atașat în permanență.

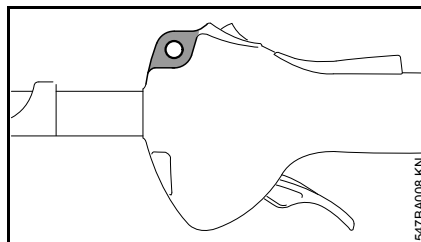
Centrarea și fixarea mânerului circular



Prin modificarea distanței (A) mânerul poate fi ajustat în poziția optimă pentru utilizator și pentru cazul de utilizare.

- Fixarea mânerului circular
- Centrarea mânerului circular
- strângeți șuruburile – dacă este necesar țineți contra piulițelor

Inel de tracțiune



Inelul de tracțiune se găsește în fața mânerului de operare.

Combustibil

Motorul va funcționa cu un amestec de carburant format din benzină și ulei de motor.

! AVERTISMENT

Evitați contactul direct al pielii cu combustibilul și inhalarea vaporilor de combustibil.

MotoMix STIHL

STIHL vă recomandă utilizarea MotoMix STIHL. Acest carburant mixt nu conține benzol, plumb, se caracterizează printr-o cifră octanică ridicată și oferă întotdeauna raportul de amestec corect.

MotoMix STIHL este un amestec destinat duratei maxime de viață a motorului și conține ulei STIHL de motor în doi timpi HP Ultra.

MotoMix nu este disponibil pe toate piețele.

Mixarea combustibilului



INDICAȚIE

Substanțele combustibile necorespunzătoare sau un raport de amestec care se abate de la norme pot duce la avarii serioase ale grupului motor. Benzina sau uleiul de motor de calitate inferioară pot avaria motorul, garniturile, conductele și rezervorul de combustibil.

Benzina

Întrebuințați numai **benzină** de calitate cu o cifră octanică de minimum 90 ROZ – cu sau fără plumb.

Benzina cu o proporție de alcool mai mare de 10% poate cauza la avarieri în funcționare la motoarele cu carburatoare reglabile manual și, prin urmare, nu se va utiliza la aceste motoare.

Motoarele cu M-Tronic furnizează putere completă cu o benzină cu până la 25% proporția de alcool (E25).

Ulei de motor

Dacă se amestecă chiar combustibilul, atunci se poate folosi numai un ulei STIHL de motor în doi timpi sau un alt ulei de motor pentru înaltă performanță din clasele JASO FB, JASO FC, JASO FD, ISO-L-EGB, ISO-L-EGC sau ISO-L-EGD.

STIHL recomandă utilizarea unui ulei STIHL de motor în doi timpi HP Ultra sau a unui ulei de motor pentru înaltă performanță pentru a putea asigura valorile-limită privind emisiile pentru întreaga durată de utilizare a mașinii.

Raport de amestec

la ulei STIHL de motor în doi timpi 1:50;
1:50 = 1 parte ulei + 50 părți benzină

Exemple

Cantitatea de benzină	Ulei pentru motor în doi timpi STIHL 1:50	
litru	litru	(ml)
1	0,02	(20)
5	0,10	(100)
10	0,20	(200)

Cantitatea de benzină	Ulei pentru motor în doi timpi STIHL 1:50	
litru	litru	(ml)
15	0,30	(300)
20	0,40	(400)
25	0,50	(500)

- Într-o canistră specială de combustibil mai întâi se introduce uleiul de motor, apoi se adaugă benzina și se amestecă temeinic

Depozitarea amestecului de combustibil

Depozitați numai în recipiente permise pentru păstrarea combustibilului, la loc sigur, uscat și răcoros, protejat de razele de lumină și de soare.

Amestecul de combustibil se alterează – mixați numai necesarul pentru câteva săptămâni. Nu depozitați amestecul de combustibil mai mult de 30 zile. Dacă este expus la lumină, soare, temperaturi scăzute sau ridicate amestecul de combustibil poate deveni mai rapid inutilizabil.

STIHL MotoMix poate fi însă depozitat fără probleme până la cel mult 2 ani.

- Înaintea alimentării scuturați bine canistra cu amestecul de combustibil.

**AVERTISMENT**

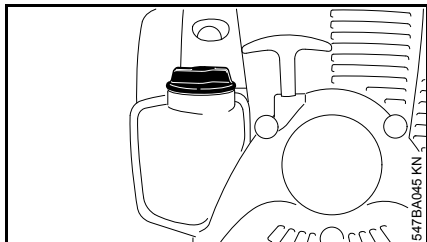
În canistră se poate crea presiune – deschideți cu atenție.

- Rezervorul de combustibil și canistra se vor curăța la intervale periodice

Deversați restul de combustibil și lichidul folosit la curățare conform normelor și condițiilor ecologice!

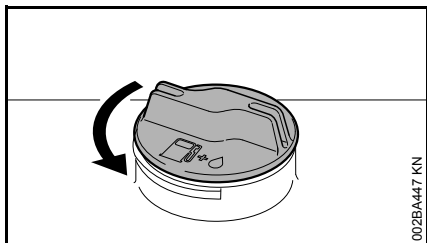
Alimentarea cu combustibil

Pregătirea utilajului



- Curățați capacul rezervorului și zona adiacentă înainte de alimentare, pentru ca în rezervor să nu pătrundă murdărie.
- utilajul se poziționează în așa fel încât capacul rezervorului să fie îndreptat în sus

Deschiderea capacului rezervorului

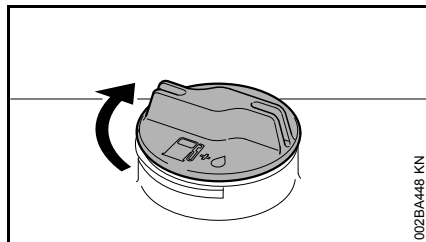


- rotiți capacul în sens contrar sensului orar până când poate fi scos de la orificiul rezervorului
- scoateți capacul rezervorului

Alimentarea cu combustibil

La alimentare combustibilul nu trebuie să se reverse iar rezervorul nu se va umple până la refuz. STIHL vă recomandă sistemul de alimentare STIHL (accesorii speciale).

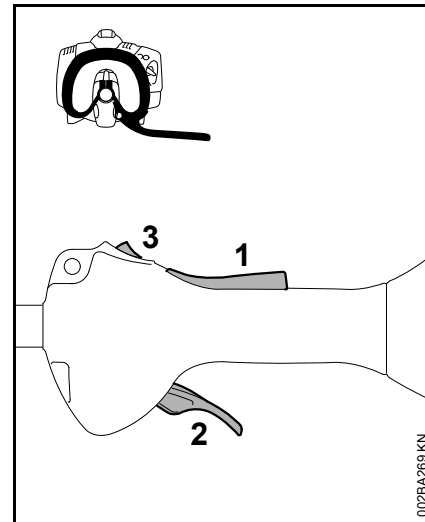
Închiderea capacului rezervorului



- poziționați capacul
- rotiți capacul până la limită în sens orar și strângeți-l manual cât de mult posibil

Pornirea / oprirea motorului

Elemente de comandă

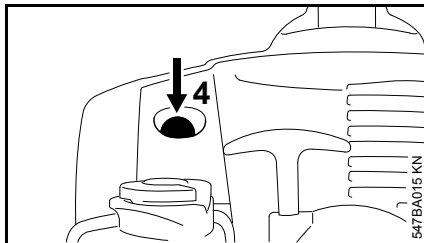


- 1 Blocatorul pârghiei de accelerație
- 2 Pârghia de accelerație
- 3 Tasta de oprire – cu pozițiile pentru **Funcționare** și **0** = oprire.

Funcționarea tastei de oprire și sistemului de aprindere

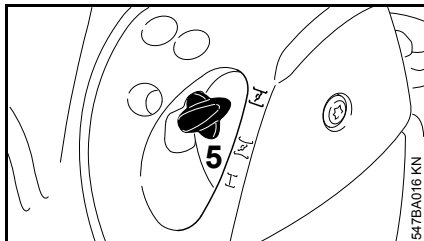
Tasta de oprire neapăsată se găsește în poziția **Funcționare**: Sistemul de aprindere este activat – motorul este gata de pornire și poate fi demarat. La apăsarea tastei de oprire în poziția **0** sistemul de aprindere va fi dezactivat. La oprirea motorului sistemul de aprindere se va reactiva automat.

Pornirea motorului



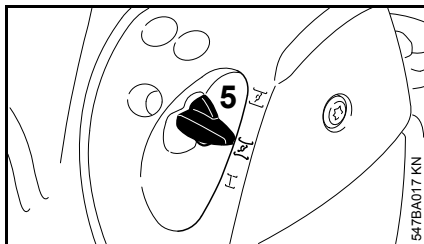
- apăsați pe burduful (4) al pompei de combustibil manual cel puțin de 5 ori – chiar dacă burduful este plin cu combustibil

Motor rece (pornire la rece)



- apăsați pe pârghia clapetei de șoc (5) și rotiți pe **I**

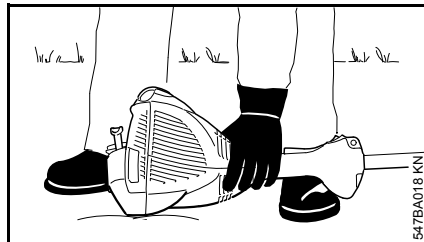
Motor cald (pornire la cald)



- apăsați pe pârghia clapetei de șoc (5) și rotiți pe **II**

Se va utiliza această poziție chiar dacă motorul deja funcționează, dar încă este rece.

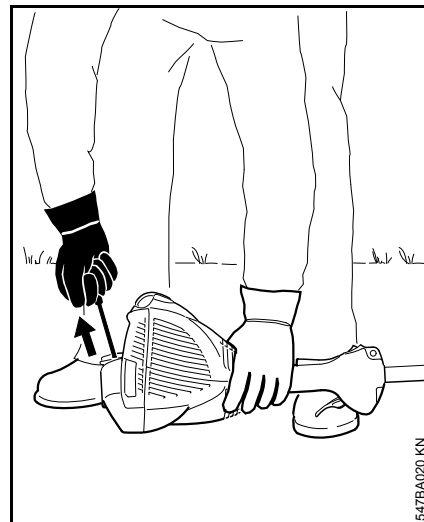
Demararea



- așezați motoutilajul în poziție sigură pe podea: unealta de lucru nu trebuie să atingă nici podeaua, nici obiecte de orice natură – vezi și "Pornirea / oprirea motorului" din manualul de utilizare a unelei combinate
- adoptați o poziție sigură
- apăsați utilajul cu mâna stângă **ferm** pe sol – neatingând nici pârghia de accelerație, nici pârghia blocatoare

INDICAȚIE

Nu apăsați tija cu piciorul și nu îngenunchiați pe ea!



- cu mâna dreaptă apucați mânerul demaror

Varianta fără ErgoStart

- trageți încet mânerul demarorului până la prima treaptă sesizabilă, apoi trageți rapid și puternic

Varianta cu ErgoStart

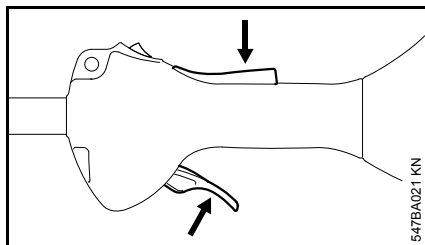
- trageți mânerul demaror cu o forță constantă

INDICAȚIE

Șnurul nu se trage până la capăt – **pericol de rupere!**

- nu permiteți revenirea de la sine a mânerului demaror – conduceți-l în sens contrar direcției de tragere astfel încât șnurul demaror să se înfășoare corect
- demarați până când motorul funcționează

De îndată ce motorul a pornit



- apăsați pe pârghia blocatoare și accelerați – pârghia clapetei de șoc sare în poziția de funcționare I – după o pornire la rece lăsați motorul să se încălzească în funcționare cu câteva schimburi de sarcină

! AVERTISMENT

Când carburatorul este reglat corect, unealta de lucru nu trebuie să se miște în regim de mers în gol al motorului!

Utilajul este pregătit pentru funcționare.

Opriți motorul

- acționați tasta de oprire în direcția 0 – motorul se oprește – eliberați tasta de oprire – tasta de oprire se retrage înapoi sub acțiunea arcului

Alte indicații pentru pornire

Motorul trece în poziția de pornire la rece I sau se oprește la accelerare.

- poziționați pârghia clapetei de șoc pe I – demarați în continuare până când motorul funcționează

Motorul nu pornește în poziția de pornire la cald I

- poziționați pârghia clapetei de șoc pe I – demarați în continuare până când motorul funcționează

Motorul nu demarează

- verificați dacă toate elementele de comandă sunt corect poziționate
- verificați dacă există combustibil în rezervor, în caz că este necesar se suplimentează
- verificați dacă fișa bujiei este bine fixată
- repetați procedul de pornire

Rezervorul s-a golit complet

- după alimentare, apăsați pe burduful pompei de combustibil de minimum cinci ori – chiar dacă burduful este plin cu combustibil
- Pârghia clapetei de șoc se reglează în funcție de temperatura motorului
- Porniți din nou motorul

Instrucțiuni de funcționare

La prima punere în funcționare

Până la cea de-a treia alimentare a rezervorului, noul utilaj fabricat se utilizează fără a fi solicitat la turații mari, pentru ca în timpul fazei de rodaj să nu apară solicitări suplimentare. În timpul fazei de rodaj piesele aflate în mișcare trebuie să se rodeze unele de altele – la grupul motor există un grad ridicat de rezistență la frecare. Motorul își atinge puterea maximă după o fază de 5 până la 15 alimentări ale rezervorului.

În timpul lucrului

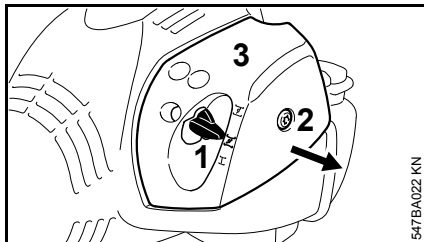
După o funcționare îndelungată la sarcină maximă motorul se lasă scurt timp să mai tureze în gol, până când căldura intensă este condusă de către curentul de aer rece, astfel componentele grupului motor (sistemul de aprindere, carburator) nu sunt solicitate la maximum de un blocaj de căldură.

După utilizare

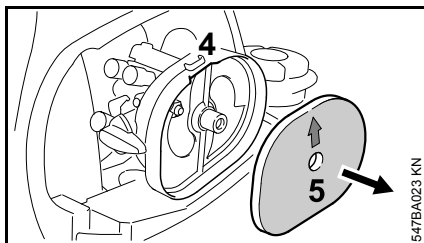
La opriri de scurtă durată: motorul se lasă să se răcească. Utilajul se păstrează având rezervorul de combustibil gol, într-un loc uscat, la distanță de surse de foc, până la următoarea utilizare. La opriri îndelungate – vezi "Depozitarea utilajului".

Curățarea filtrului de aer

Dacă randamentul motorului scade sensibil



- poziționați pârghia clapetei de șoc (1) pe $\overline{\text{Z}}$
- rotiți șurubul (2) din capacul filtrului (3) în sens contrar sensului orar până când capacul se desface
- extrageți și demontați capacul filtrului (3) pe deasupra pârghiei clapetei de șoc
- curățați zona adiacentă filtrului de murdăria grosieră



- apucați degajarea (4) din carcasa filtrului și scoateți filtrul din pâslă (5)
- înlocuiți filtrul din pâslă (5) – dacă este necesar bateți-l sau suflați-l – nu-l spălați

INDICAȚIE

Piesele avariate se înlocuiesc!

- montați filtrul din pâslă (5) în carcasa filtrului – săgeata este îndreptată spre degajare
- poziționați pârghia clapetei de șoc (1) pe $\overline{\text{Z}}$
- poziționați capacul filtrului (3) – nu blocați șurubul (2) – montați șurubul

Reglarea carburatorului

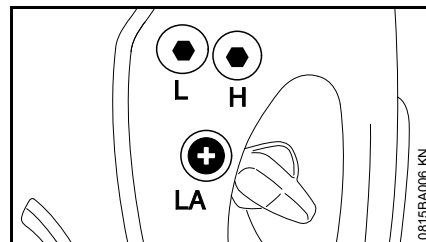
Carburatorul este prevăzut din fabricație cu un reglaj standard.

La acest aparat nu mai este necesară executarea reglajului carburatorului.

Aparatul este executat în așa fel încât în toate mediile de lucru și toate stările de funcționare la motor să fie dirijat un amestec optim combustibil-aer.

Reglarea mersului în gol

Motorul se oprește în regim de mers în gol



- lăsați motorul cca. 3 min să se încălzească în funcționare
- șurubul de reglaj al mersului în gol (LA) se rotește încet în sens orar până când motorul funcționează uniform – unealta de lucru nu trebuie să fie antrenată în mișcare

Unealta de lucru este antrenată în regim de mers în gol

- șurubul limitator al mersului în gol (LA) se rotește în sens contrar sensului orar, până când unealta de lucru se oprește, apoi se rotește în continuare cu 1/2 până la 3/4 rotații în aceeași direcție

! AVERTISMENT

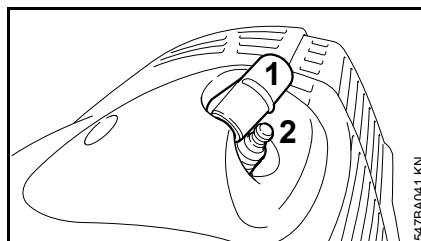
Dacă unealta de lucru nu se oprește în regim de mers în gol după un reglaj executat corespunzător, motoutilajul va fi dus la serviciul de asistență tehnică pentru a fi pus în stare.

Bujia

- În cazul unei puteri insuficiente a motorului, porniri necorespunzătoare sau disfuncționalităților la mersul în gol în primul rând verificați bujia.
- după cca. 100 ore de funcționare înlocuiți bujia – chiar mai devreme în cazul electrozilor foarte arși – utilizați numai bujii ecranate, aprobate de STIHL – vezi "Date tehnice"

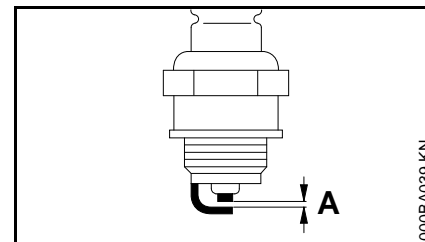
Demontați bujia

- Oprirea motorului



- Extrageți fișa (1) a bujiei.
- Scoateți prin răsucire bujia (2).

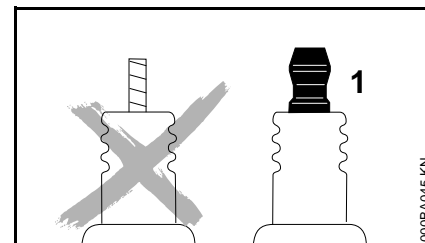
Verificarea bujiei



- curățați bujia murdărită
- Verificați distanța dintre electrozi (A) și dacă este necesar, ajustați valoarea pentru distanță – vezi "Date tehnice"
- înlăturați cauzele care au dus la murdărirea bujiei

Cauzele posibile sunt:

- prea mult ulei de motor în carburant
- filtru de aer murdar
- condiții de funcționare nefavorabile



! AVERTISMENT

Piulițele de racordare (1) care nu sunt bine strânse, respectiv sunt lipsă, pot produce scântei. Lucrul în mediu ușor inflamabil sau exploziv comportă riscul

incendiului, respectiv al exploziilor. Se pot produce leziuni corporale sau daune materiale.

- folosiți cu piuliță de racordare bujiile cu rezistor de deparazitare

Montarea bujiei

- Înșurubați bujia
- Apăsați fișa ferm pe bujie

Funcționarea motorului

Dacă funcționarea motorului este nesatisfăcătoare deși filtrul de aer a fost curățat iar reglajul carburatorului a fost corect executat, cauza o poate reprezenta toba de eșapament.

La Serviciul de asistență tehnică se va verifica starea de murdărie (calaminare) a tobei de eșapament!

Pentru executarea lucrărilor de întreținere și reparații, STIHL vă recomandăm să vă adresați serviciului de asistență tehnică STIHL.

Depozitarea utilajului

La pauze în funcționare începând cu cca. 3 luni

- goliți și curățați rezervorul de combustibil în locuri cu bună ventilație
- deversați combustibilul conform normelor și conform condițiilor de mediu
- carburatorul se trece pe regim de mers în gol, în caz contrar membranele carburatorului se pot lipi
- Curățați bine utilajul, în special filtrul de aer
- Scoateți, curățați și verificați unealta de lucru, aplicați ulei de protecție pe componentele metalice
- Depozitați utilajul la loc uscat și sigur. Protejați utilajul împotriva utilizării neautorizate (de ex. de către copii)

Instrucțiuni de întreținere și îngrijire

Indicațiile se referă la condiții normale de funcționare. În cazul unor condiții grele de lucru (căderi masive de praf etc.) și timpi zilnici de lucru mai îndelungați, intervalele date se reduc corespunzător.		Înainte de începerea lucrului	după finalul lucrului resp. zilnic	după fiecare umplere a rezervorului	săptămânal	lunar	anual	la defecțiune	la deteriorare	la nevoie
Utilajul complet	Verificare vizuală (stare, etanșeitate)	X		X						
	curățare		X							
Mâner de comandă	Verificare funcțională	X		X						
Filtrul de aer	curățare							X		X
	înlocuire								X	
Pompă manuală de combustibil	verificare	X								
	se repară de către distribuitor ¹⁾								X	
Sorul din rezervorul de combustibil	verificare							X		
	înlocuire					X			X	X
Rezervor de combustibil	curățare							X		X
Carburator	Verificați mersul în gol, unealta de lucru nu trebuie să fie antrenată în mișcare	X		X						
	se reglează mersul în gol									X
Bujia	Reglarea distanței dintre electrozi							X		
	se înlocuiește la fiecare 100 de ore de funcționare									
Orificiu de aspirație pentru aerul de răcire	Verificare vizuală		X							
	curățare									X
Șuruburi și piulițe accesibile (cu excepția șuruburilor de reglaj)	se strâng									X
Etichetă de siguranță	înlocuire								X	

¹⁾ STIHL vă recomandă serviciul de asistență tehnică STIHL

Minimizarea uzurii și evitarea pagubelor

Respectarea datelor acestui manual de utilizare duce la evitarea uzurii considerabile și avarierii aparatului.

Exploatarea, întreținerea și depozitarea utilajului trebuie să se facă așa cum este descris în acest manual.

Utilizatorul este responsabil pentru toate pagubele apărute ca urmare a nerespectării instrucțiunilor de siguranță, utilizare și întreținere. Acest lucru este valabil în special pentru:

- modificări ale produsului care nu sunt aprobate de către STIHL
- utilizarea uneltelor și accesoriilor care nu sunt aprobate, corespunzătoare sau sunt calitativ inferioare
- utilizarea necorespunzătoare a utilajului
- utilizarea utilajului la evenimente sportive sau concursuri
- pagube provocate de continuarea utilizării utilajului cu piese defecte

Lucrări de întreținere

Toate lucrările prezentate în capitolul „Instrucțiuni de întreținere și îngrijire“ trebuie executate la intervale periodice. Atunci când aceste lucrări nu pot fi executate de către utilizator, se va solicita un serviciu de asistență tehnică.

Pentru executarea lucrărilor de întreținere și reparații, STIHL vă recomandă să vă adresați serviciului de asistență tehnică STIHL. Serviciile de

asistență tehnică STIHL sunt instruite la intervale periodice de timp și au la dispoziție documentația tehnică necesară.

În cazul omiterii acestor lucrări sau executării necorespunzătoare, pot apărea pagube pentru care este răspunzător utilizatorul. Printre acestea se numără:

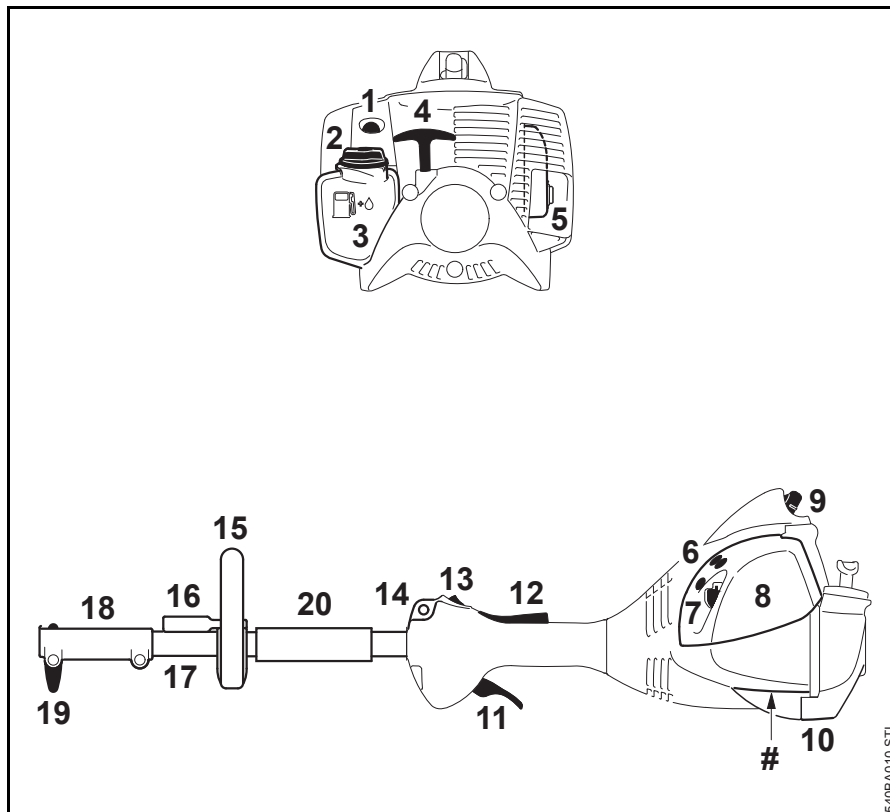
- avarii ale grupului motor ca urmare a întreținerii neexecutate la timp sau întreținerii necorespunzătoare (de ex. la filtrul de aer și combustibil), reglajului incorrect al carburatorului sau curățării insuficiente a conductei de aer rece (fante de aspirație, nervurile cilindrului)
- coroziune și alte avarieri ca urmare a depozitării necorespunzătoare
- pagube ale utilajului ca urmare a utilizării unei piese de schimb calitativ inferioare

Piese supuse uzurii

Unele componente ale motoutilajului sunt supuse unei uzuri normale, chiar dacă utilizarea lor s-a făcut în conformitate cu instrucțiunile iar în funcție de tipul și durata utilizării acestea trebuie înlocuite la timp. Printre acestea se numără:

- ambreiaj
- filtrul (pentru aer, combustibil)
- demarorul
- bujia

Componente principale



- 1 Pompă manuală de combustibil
- 2 Capacul rezervorului
- 3 Rezervor
- 4 Mânerul demaror
- 5 Toba de eșapament
- 6 Șuruburi de reglaj carburator
- 7 Pârghia clapetei de șoc
- 8 Capacul filtrului de aer
- 9 Fișa bujiei
- 10 Suportul aparatului
- 11 Pârghia de accelerație
- 12 Blocatorul pârghiei de accelerație
- 13 Tasta de oprire
- 14 Inel de susținere
- 15 Mâner circular
- 16 Mâner
- 17 Tijă
- 18 Mufă de cuplare
- 19 Șurub cu mâner
- 20 Manșon
- # Seria mașinii

Date tehnice

Grupul motor

Motor monocilindric în doi timpi

Cilindree:	27,2 cm ³
Alezajul cilindrului:	34 mm
Cursa pistonului:	30 mm
Putere conform ISO 8893:	0,8 kW (1,1 PS) la 8500 1/min
Turația la mers în gol:	2800 1/min
Turație de reglare (valoare nominală):	10 000 1/min

Sistemul de aprindere

Magnetou cu comandă electronică	
Bujie (ecranată):	NGK CMR 6 H
Distanța dintre electrozi:	0,5 mm

Sistem de combustibil

Carburator cu membrană, insensibil la poziție, cu pompă integrată de combustibil

Capacitatea rezervorului de combustibil: 340 cm³ (0,34 l)

Greutate

nealimentat, fără unealtă combinată
KM 56 RC cu ErgoStart: 4,3 kg

Valori ale nivelului de zgomot și vibrațiilor

Pentru informații suplimentare referitoare la îndeplinirea Directivei privind vibrațiile 2002/44/CE, vezi www.stihl.com/vib

Unealtă combinată

Model vezi "Unelte combinate acceptate".

Pentru determinarea valorilor pentru nivelul de zgomot și al vibrațiilor se iau în considerație mersul în gol și turația nominală maximă în condițiile următoare:

la FCS-KM, FCB-KM, FS-KM, FSB-KM, FH-KM și HT-KM	1 la 1
la HL-KM	1 la 4
la BF-KM, KB-KM, KW-KM, BG-KM și SP-KM	1 la 6

Valorile exacte ale sunetelor și valorile vibrațiilor depind de unealta combinată montată și sunt descrise în manualul cu instrucțiuni al unelei combinate.

Nivelul de presiune acustică L_{peq} conform ISO 22868, ISO 11201, ISO 11789

KM 56 RC: 90 dB(A) ... 96 dB(A)

Nivelul de presiune acustică L_w conform ISO 22868, ISO 3744

KM 56 RC: 103 dB(A) ... 109 dB(A)

Valoarea vibrațiilor $a_{hv,eq}$ conform ISO 20643, ISO 22867, ISO 11789

Mâner stânga

KM 56 RC: 4,7 m/s² ... 8,5 m/s²

Mâner dreapta

KM 56 RC: 4,8 m/s² ... 8,2 m/s²

Pentru nivelul presiunii sonore și nivelul puterii sonore valoarea K- conform RL 2006/42/EG = 2,0 dB(A); pentru nivelul vibrației, valoarea K- conform RL 2006/42/EG = 2,0 m/s².

REACH

REACH reprezintă un normativ CE pentru înregistrarea, evaluarea și aprobarea substanțelor chimice.

Informații cu privire la îndeplinirea normativului REACH (CE) Nr. 1907/2006, vezi www.stihl.com/reach

Valoarea de emisie a gazelor reziduale

Valoarea CO₂ măsurată în procesul de certificare a tipului UE este indicată pe site-ul www.stihl.com/co2, în datele tehnice specifice produsului.

Valoarea CO₂ măsurată a fost determinată pe un motor reprezentativ, conform unui procedeu de verificare normat, și nu reprezintă o garanție expresă sau implicită a puterii unui anumit motor.

Prin utilizarea conform destinației și întreținerea descrise în aceste instrucțiuni de utilizare sunt îndeplinite cerințele în vigoare privind emisiile de

gaze reziduale. În caz de modificări asupra motorului se pierde permisul de funcționare.

Instrucțiuni pentru reparații

Utilizatorii acestui aparat vor executa numai lucrările de întreținere și îngrijire descrise în acest manual de utilizare. Celelalte tipuri de reparații vor fi executate de serviciile de asistență tehnică.

Pentru executarea lucrărilor de întreținere și reparații, STIHL vă recomandă să vă adresați serviciului de asistență tehnică STIHL. Serviciile de asistență tehnică STIHL sunt instruite la intervale periodice de timp și vă pot pune la dispoziție documentația tehnică necesară.

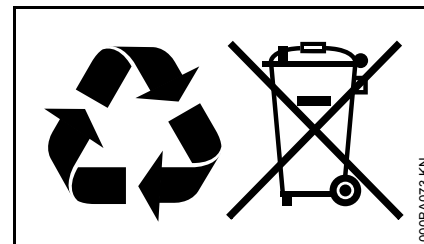
La reparații se vor utiliza numai piesele de schimb aprobate de STIHL și destinate acestui motoutilaj sau piese similare din punct de vedere tehnic. Utilizați numai piese de schimb de înaltă calitate. În caz contrar apare pericolul accidentării sau avarierii motoutilajului.

STIHL vă recomandă utilizarea pieselor de schimb originale STIHL.

Piesele de schimb originale STIHL se recunosc după seria piesei de schimb STIHL, după textul **STIHL** și dacă e cazul, după simbolul piesei de schimb STIHL **S** (pe piesele mici se poate găsi doar simbolul respectiv).

Colectarea deșeurilor

Se vor respecta reglementările privind depozitarea deșeurilor specifice fiecărei țări.



Produsele STIHL nu se aruncă la gunoiul menajer. Produsele STIHL, acumulatorul, accesoriile și ambalajul se vor recicla conform normelor de protecție a mediului.

Serviciile de asistență tehnică STIHL vă stau la dispoziție cu informații actualizate cu privire la reglementările de depozitare a deșeurilor.

Declarație de conformitate EU

ANDREAS STIHL AG & Co. KG

Badstr. 115

D-71336 Waiblingen

Germania

declară cu propria răspundere, că

Model constructiv: Motor combinat

Marca de fabricație: STIHL

Tip: KM 56 R

KM 56 RC

KM 56 RC-E

Identificator de serie: 4144

Cilindree: 27,2 cm³

corespunde prevederilor
directivelor armonizate 2011/65/UE,
2006/42/UE și 2014/30/UE și a fost
conceput și fabricat în conformitate cu
versiunile valabile la data fabricației ale
următoarelor norme:

EN ISO 12100, EN 55012,

EN 61000-6-1 (în corelare cu uneltele
combinat menționate BF-KM, BG-KM,
FCB-KM, FCS-KM, FH-KM, FS-KM,
FSB-KM, HL-KM, HT-KM, KB-KM,
KW-KM și SP-KM)

Motorul combinat descris poate fi pus în
funcționare numai împreună cu uneltele
combinat acceptate de către STIHL
pentru acest motor combinat.

Păstrarea documentelor tehnice:

ANDREAS STIHL AG & Co. KG

Produktzulassung

Anul de fabricație și seria mașinii sunt
menționate pe utilaj.

Waiblingen, 03.02.2020

ANDREAS STIHL AG & Co. KG

reprezentat de



Dr. Jürgen Hoffmann

Director date privind produsul,
reglementări privind produsul și
autorizarea



0458-540-5521-C

rumänisch



www.stihl.com



0458-540-5521-C