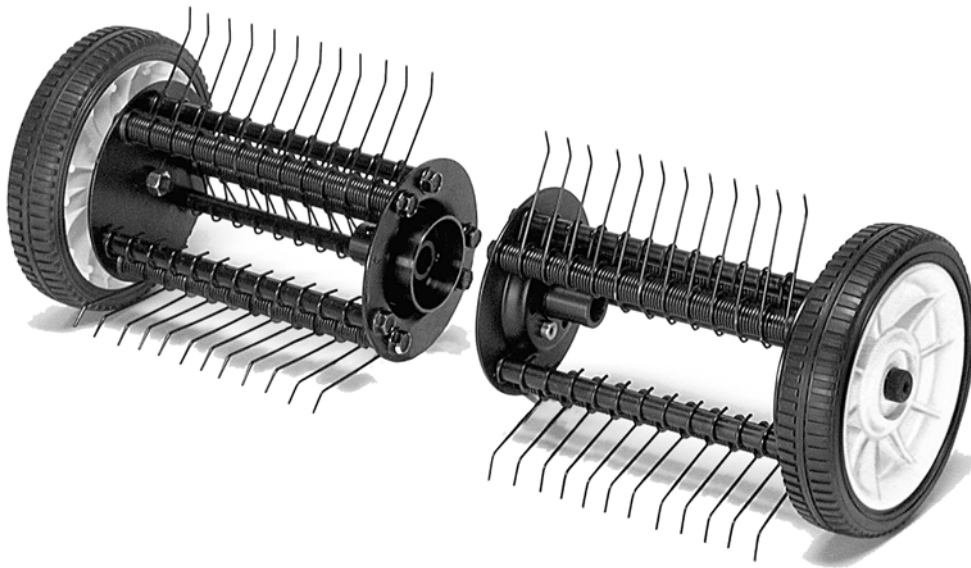


STIHL

STIHL MF-MM

Інструкція з експлуатації



Зміст

Мультисистема	2
До даної інструкції з експлуатації	2
Вказівки з техніки безпеки та техніки роботи	2
Застосування	7
Допустимі мультидвигуни	8
Монтаж мультиінструменту	8
Монтаж захисного обладнання	10
Запуск / зупинка мотора	10
Заміна пружинних зубів	11
Зберігання пристрою	11
Вказівки стосовно технічного обслуговування та догляду	12
Мінімізація зношування та уникнення пошкоджень	12
Важливі комплектуючі	14
Технічні дані	15
Вказівки з ремонту	15
Знищення відходів	16
Сертифікат відповідності нормам ЄС	16
Адреси	17

Шановні покупці,

дякуємо за те, що Ви обрали якісний виріб компанії STIHL.

Даний продукт виготовлено із застосуванням сучасних виробничих технологій та масштабних заходів з контролю якості. Ми доклали усіх зусиль для того, щоб Ви були задоволені даним агрегатом та могли працювати на ньому без будь-яких проблем.

Якщо у Вас виникнуть питання стосовно Вашого агрегату, звертайтеся будь ласка до Вашого дилера або безпосередньо до нашої компанії, яка займається продажами.

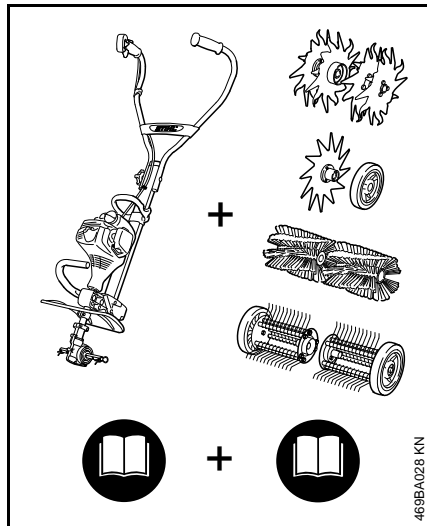
Ваш



Доктор Nikolas Stihl



Мультисистема



У мультисистемі STIHL поєднуються різні мултидвигуни та мултиінструменти у один мотопристрій. Функціональна одиниця мултидвигуна та мултиінструменту у даній інструкції з експлуатації називається мотопристрій.

Відповідно, інструкція з експлуатації мултидвигуна та мултиінструменту утворюють загальну інструкцію з експлуатації для мотопристрою.

Завжди перед першим введенням в експлуатацію пристрою необхідно уважно прочитати **обидві** інструкції з експлуатації та зберігати їх для подальшого використання.

До даної інструкції з експлуатації

Символи на картинках

Всі символи на картинках, які нанесені на пристрій, пояснюються у даній інструкції з експлуатації.

Позначення розділів тексту

ПОПЕРЕДЖЕННЯ

Попередження про небезпеку нещасного випадку та травмування людей а також тяжких матеріальних збитків.

ВКАЗІВКА

Попередження про пошкодження пристрою або окремих комплектуючих.

Технічна розробка

Компанія STIHL постійно працює на подальшими розробками всіх машин та пристроїв; тому ми повинні залишити за собою право на зміни об'єму поставок у формі, техніці та устаткуванні.

Стосовно даних та малюнків даної інструкції з експлуатації таким чином не можуть бути пред'явлені які-небудь претензії.

Вказівки з техніки безпеки та техніки роботи



Особливі заходи безпеки потрібні під час роботи із пристроєм для видалення моху, оскільки робочий інструмент працює із великим числом обертів.



Завжди перед першим введенням в експлуатацію необхідно уважно прочитати обидві інструкції з експлуатації (мултидвигуна та мултиінструмента) та надійно зберігати для подальшого використання. Недотримання інструкції з експлуатації може бути небезпечним для життя.

Мотопристрій передавати або давати у користування лише людям, які знайомі з експлуатацією даної моделі – також завжди разом із комбінованим двигуном та комбінованим інструментом передавати інструкції з експлуатації.

Пристрій для видалення моху використовувати лише для видалення з поверхні газонів старого, засохлого матеріалу а також залишків моху, трави або коріння.

Агрегат не дозволяється використовувати для інших цілей – **небезпека нещасного випадку!**

Встановлювати лише такі робочі інструменти та приладдя, які дозволені компанією STIHL для використання з цим агрегатом або технічно ідентичні. У разі питань до цього зверніться до спеціалізованого дилера.

Використовувати лише інструменти та приладдя високої якості. Інакше може виникнути небезпека нещасних випадків або пошкоджень агрегату.

Компанія STIHL рекомендує використовувати оригінальні інструменти та приладдя STIHL. Вони за своїми характеристиками оптимально підходять для агрегату та відповідають вимогам користувача.

Захист робочого інструменту не може захистити користувача від усіх предметів (каміння, скло, дрів), які відкидає робочий інструмент. Ці предмети можуть відскочити та потрапити у користувача.

Не робити змін на агрегаті – це може бути небезпечним. За травмування людей та пошкодження речей, які виникли у наслідок використання недозволених робочих інструментів, STIHL виключає будь-яку гарантію.

Для очищення пристрою не використовувати мийку високого тиску. Сильний потік води може пошкодити комплектуючі пристрою.

Одяг та спорядження

Необхідно носити відповідний одяг та спорядження.



Одяг повинен відповідати цілям та не заважати. Щільно прилягаючий до тіла одяг – комбінезон, не робочий халат.

Не носити одяг, який може зачепитись за деревину, гілля або рухливі комплектуючі агрегату. Також не носити шарф, краватку та прикраси. Довге волосся підв'яжіть або збирайте так, щоб воно було вище плечей.



Носити міцне взуття із шорсткою підшвою, яка не ковзається.



ПОПЕРЕДЖЕННЯ



Щоб зменшити небезпеку отримання травми очей слід носити щільно прилягаючі захисні окуляри згідно норми EN 166. Слідкувати за правильним положенням захисних окулярів.

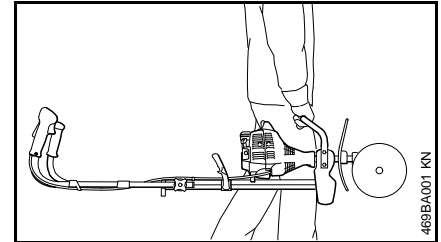
Носити засіб "індивідуального" захисту від шуму – наприклад, біруши.



Носити міцне робоче взуття із стійкого матеріалу (наприклад, шкіри).

Компанія STIHL пропонує широку програму засобів індивідуального захисту.

Транспортування агрегату



Завжди зупиняти двигун.

Мотопристрій носити за ручку для транспортування, робочим інструментом вперед.

Не торкатись гарячих комплектуючих агрегату – **небезпека отримання опіків!**

У транспорті: агрегат зафіксувати від перекидань, пошкодження та витікання палива.

На короткі відстані мотопристрій можна потягнути також проти напрямку роботи. Мотопристрій для транспортування ніколи не вести у напрямку роботи – **небезпека пошкодження!** Пружинні зуби можуть при цьому поламатись.

Перед запуском

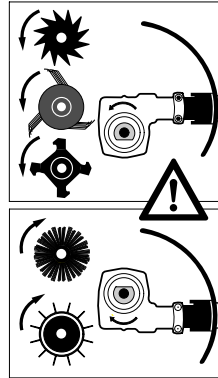
Перевірити технічну безпеку агрегату – дотримуватись відповідних розділів інструкцій з експлуатації мультидвигуна та мультиінструмента:

- Робочий інструмент: правильний монтаж, щільна посадка та бездоганний стан (чистий, має легкий хід та не деформований)
- Змонтовані обидва розширювача захисту та фартух
- Захисні пристрої перевірити на відсутність пошкоджень та зношення. Пристрій з пошкодженим захистом не використовувати – пошкоджений комплектуючі замінити
- Не вносити зміни у пристрої управління та безпеки
- Рукоятки повинні бути чисті та сухі, не вимащені мастилом та брудом – це важливо для надійного управління агрегатом
- Підняти дворучну рукоятку та затягнути за допомогою поворотної ручки. Див. розділ "Регулювання дворучної рукоятки" у інструкції із експлуатації мультидвигуна

Агрегат може використовуватись лише у безпечному для роботи стані – **небезпека нещасного випадку!**

Перевірити правильність положення передачі, за необхідності відрегулювати. Через невірний напрямок обертання мультиінструменту – **небезпека отримання травм!**

Див. також вказівки до розділу "Монтаж мультиінструменту".



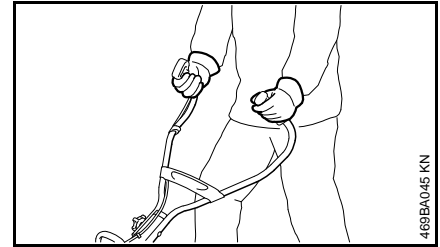
У металевих інструментах передач встановити так, щоб вал знаходився під штоком.

Використовувати у:

- Грунтової фрези BF-MM
- Зрихлювачі ґрунту BK-MM
- Кромкорізі для газонів FC-MM
- Аераторі для газону RL-MM
- Пристрої для прибирання моху MF-MM

Тримання та напрямлення агрегату

Завжди слідкувати за стабільним та безпечним положенням.

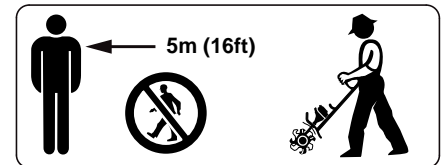


Мотопристрій завжди тримати обома руками за рукоятки.

Права рука на рукоятці керування, ліва рука на ручці трубочастої рукоятки.

Під час роботи

Якщо загрожує небезпека або у разі необхідності відразу зупинити двигун – універсальний важіль / перемикач зупинки / кнопку зупинки встановити у положення 0 або **STOP**.



У радіусі 5 м не мають знаходитись інші люди – через контакт із робочим інструментом та відкинуті предмети – **небезпека отримання травм!**Цю відстань витримувати також по відношенню до речей (транспортних засобів, шибок) – **небезпека матеріальних збитків!**

Слідкувати за бездоганим режимом холостого ходу двигуна, щоб робочий інструмент після відпускання важеля газу більше не рухався. Регулярно контролювати регулювання режиму

холостого ходу та змінювати його при потребі. Якщо робочий інструмент у режимі холостого ходу все ж таки рухається, віддати у ремонт спеціалізованому дилеру – див. інструкцію із експлуатації мультидвигуна.



Редуктор під час експлуатації стає гарячим. Не торкатись корпусу редуктора – **небезпека отримання опіків!**

Ніколи не працювати без відповідного захисту пристрою і робочому інструменту – через відкинуті предмети або контакт із робочим інструментом – **небезпека отримання травм!**

Під час роботи завжди стояти позаду захисту або збоку пристрою – ніколи попереду у зоні робочого інструменту.

Робочий інструмент не вдавлювати у землю.

Обережно при ожеледі, вологості, снігу, льоду, на схилах, на нерівній місцевості т. ін. – **небезпека підковзнутись!**

Прибрати всі перешкоди або предмети з робочої зони – **небезпека нещасного випадку!**

Перевірити місцевість – тверді предмети (каміння, металеві деталі т. ін.) можуть пошкодити робочий інструмент.



Категорично заборонена робота над або безпосередньо під кабелями, прокладеними під землею – **небезпека враження струмом!** Торкання до них або їх пошкодження робочим інструментом може призвести до небезпечних для життя або **смертельних травм.**

Агрегат рухати лише у темпі кроку.

Особлива увага потрібна при підтягуванні агрегату до працюючої людини – робочий інструмент, який обертається – **небезпека отримання травм!**

Завжди слідкувати за стабільним та безпечним положенням.

Особлива уважність потрібна при повертанні агрегату – особливо на схилах.

На схилах завжди працювати поперек схилу. Внаслідок зісковзування або контакту з робочим інструментом – **небезпека отримання травм!**

Ніколи не працювати на крутих схилах. Внаслідок втрати контролю над агрегатом – **небезпека отримання травм!**

На близькій відстані від огорожі, стін, каміння, коріння, дерев або густо порослої місцевості потрібно працювати особливо обережно. Тверді предмети можуть бути відкинуті або пошкодити робочий інструмент – **небезпека нещасного випадку!**

Під час роботи з високими заростями, кущами та куцтвою рослинністю: не створюйте небезпеку для тварин!

При користуванні засобів захисту від шуму необхідна підвищена уважність та обережність – оскільки обмежене сприйняття попереджуючих звуків (криків, звукових сигналів, таке інше).

Вчасно робити паузи у роботі для того, щоб уникнути втоми та виснаженості – **небезпека нещасного випадку!**

Працювати спокійно та розважливо – лише при гарному освітленні та видимості. Працювати обережно, щоб не спричиняти небезпеку іншим людям.

У разі передбаченого навантаження агрегату (наприклад, вплив удару або падіння), обов'язково перш ніж використовувати його надалі необхідно перевірити бездоганність стану – див. також розділ "Перед початком роботи". Особливо слід перевірити бездоганність роботи пристроїв безпеки. Агрегати, які вже не знаходяться у надійному для експлуатації стані, у жодному разі не використовувати далі. У разі сумніву необхідно звернутись до спеціалізованого дилера.

При працюючому двигуні не торкатись робочого інструменту. Якщо робочий інструмент блокується предметом, відразу зупинити двигун – лише потім видалити предмет – **небезпека травмування!**

Блокування робочого інструменту та одночасне натискання газу підвищує навантаження та зменшує число обертів двигуна. Це призводить через

тривале ковзання муфти до перегрівання та пошкодження важливих функціональних деталей (наприклад, муфти, комплектуючих корпусу з полімеру) – внаслідок, наприклад, робочого інструмента, який рухається в режимі холостого ходу – **небезпека отримання травм!**

Робочий інструмент регулярно перевіряти, через короткі проміжки часу та при відчутних змінах:

- Зупинити двигун, міцно тримати агрегат
- Перевірити стан та щільність посадки – звернути увагу на наявність зламаних пружинних зубів
- Пошкоджені пружинні зуби відразу замінити

Область робочого інструменту та захисту також під час роботи регулярно очищати.

- Зупинення двигуна
- Працюйте в рукавицях
- Видаляти траву, бур'ян, куці та подібне

Для заміни робочого інструменту зупинити двигун – **небезпека отримання травм!**

Пошкоджені або тріснуті пружинні зуби не використовувати надалі та не ремонтувати.

Після закінчення роботи

Після закінчення роботи або перш, ніж залишити агрегат: зупинити двигун.

Робочий інструмент регулярно після закінчення роботи очищати від бруду, землі та залишків рослин – працювати в рукавицях – **небезпека отримання травм!**

Не використовувати для очищення засоби, що розчиняють жир.

На поверхню робочих інструментів з металу після ґрунтового очищення нанести засіб захисту від корозії.

Технічне обслуговування та ремонт

Мотопристрій повинен регулярно проходити технічне обслуговування. Виконувати лише ті роботи з технічного обслуговування та ремонту, які описані у інструкції з експлуатації мультиінструменту та мультидвигуна. Всі інші роботи повинні проводитись спеціалізованим дилером.

Компанія STIHL рекомендує для проведення робіт з технічного обслуговування та ремонту звертатись до спеціалізованого дилера STIHL. Спеціалізовані дилери STIHL регулярно проходять навчання та отримують технічну інформацію.

Використовувати лише комплектуючі високої якості. Інакше існує небезпека нещасних випадків та пошкоджень пристрою. Якщо стосовно вище сказаного виникнуть питання, необхідно звернутись до спеціалізованого дилера.

Компанія STIHL рекомендує використовувати оригінальні комплектуючі STIHL. Вони за своїми

характеристиками оптимально підходять для пристрою та відповідають вимогам користувача.

Для проведення ремонту, технічного обслуговування та чистки завжди зупиняти двигун – **небезпека отримання травм!**

Застосування



Мультиінструмент пристрій для видалення моху MF-MM слугує для видалення старого, засохлого матеріалу, а також залишків моху, трави або коріння з поверхні газону.

Підготовка

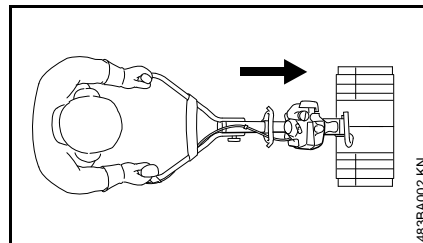
Дуже суху робочу поверхню злегка збризнути водою: це трохи пом'якшить ґрунт, буде виникати менше пилу.

Якщо трава вище ніж приблизно 5 см, перед використанням пристрою для видалення моху потрібно скосити траву.

! ПОПЕРЕДЖЕННЯ

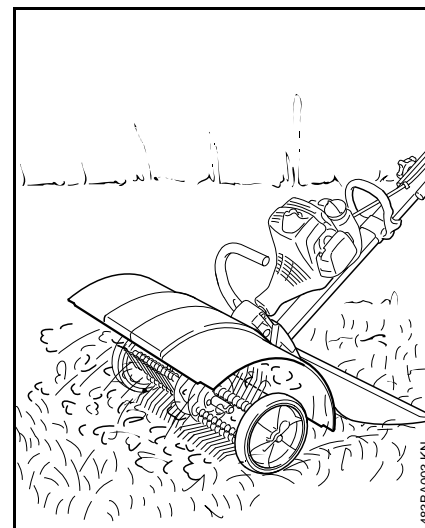
Прибрати всі перешкоди або предмети із робочої зони.

- Встановити напрямок роботи для різки



Із мультидвигуном з пристроєм для видалення моху MF-MM робота виконується у напрямку вперед.

Робочі інструменти можуть використовуватись лише у одному положенні або напрямку обертання. Стрілки на фланцях показують необхідний напрямок обертання, див. розділ "Монтаж мультиінструменту".



! ПОПЕРЕДЖЕННЯ

Ніколи не працювати без захисту, обох розширювачів захисту та фартуха.

Вони відводять відділений та порізаний матеріал від пристрою та людини.

Робота

- Дворучну рукоятку привести у робоче положення
- Запуск двигуна
- Працювати на повному газі

- Швидкість напірного зусилля вибрати таким чином, щоб було досягнуто бажаного результату роботи та кількість обертів двигуна значно не спадала
- Швидкість напірного зусилля обирати не більше ніж нормальна швидкість кроку

Чистка пристрою для видалення моху

Під час роботи частини рослин, такі як, наприклад, трава або коріння, можуть дуже міцно намотуватись на захват інструменту та робочий інструмент. Для чистки робочих інструментів:

- Зупинити двигун
- Одягти рукавиці
- Внутрішній штекер із пружиною вийняти з валу
- Пристрій для видалення моху зняти з валу
- Зовнішній штекер із пружиною (на колесі) вийняти з валу
- Зняти колесо
- Видалити залишки коріння, рослин та землі

Для монтажу – див. "Демонтаж мультиінструменту".

Допустимі мультидвигуни

Використовувати лише ті мультидвигуни, які поставляються компанією STIHL або ухвалені нею для монтажу.

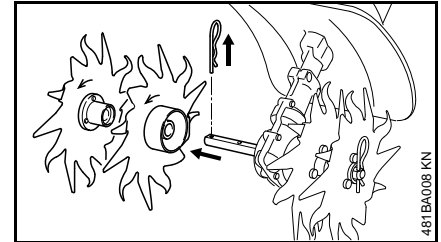
Експлуатація даного мультиінструменту дозволяється лише з мультидвигуном STIHL MM 56.

Монтаж мультиінструменту

Монтаж наявних мультиінструментів

! ПОПЕРЕДЖЕННЯ

Одягти рукавиці – **небезпека отримання травм** гострими, з гострими кромками мультиінструментами та/або гарячою поверхнею передачі.



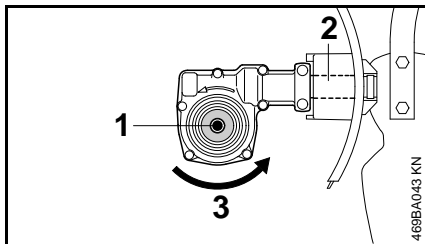
- Зняти штекер із пружиною, та, за необхідності, наявні мультиінструменти зняти з валу – див. також "Монтаж мультиінструменту" у інструкції з експлуатації наявного мультиінструменту
- Передачу, за необхідності, почистити

Перевірити положення передачі

! ПОПЕРЕДЖЕННЯ

Перевірити правильність положення передачі, за необхідності, відрегулювати – **небезпека**

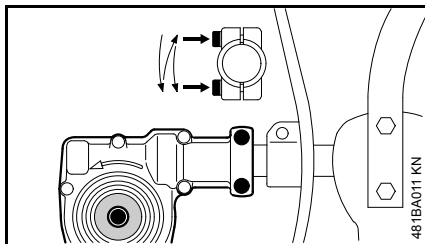
отримання травм через неправильний напрямок обертання мультинструменту!



Вал (1) знаходиться під штоком (2).

Напрямок обертання (3) мультинструменту.

Положення передачі за необхідності відрегулювати



- Послабити стопорні гвинти на передачі
- Передачу повернути на 180°
- Передачу вирівняти у вірному положенні
- Обидва стопорні гвинти на передачі затягнути за наступною схемою:

- перший гвинт лише злегка затягнути
- другий гвинт лише злегка затягнути
- перший гвинт затягнути
- другий гвинт затягнути

ВКАЗІВКА

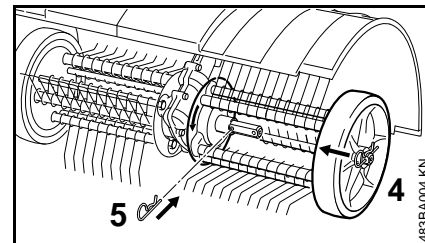
Передача на штоку більше не повинна перекручуватись.

Монтаж мультинструменту

Лівий та правий пристрій для видалення моху різні. Напрямок обертання на передачі та фланці позначені стрілкою і повинні співпадати.

ВКАЗІВКА

При неправильному напрямку обертання можуть зламатись пружинні зуби – **небезпека пошкодження!**

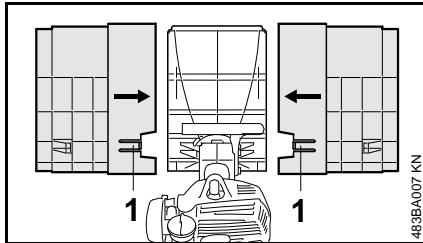


- Лівий пристрій для видалення моху (4) повернути на валі поки він не буде встановлений – при цьому дотримуватись стрілок напрямку обертання
- Штекер із пружиною (5) встановити у отвір валу та зафіксувати
- Правий пристрій для видалення моху монтувати схожим чином

Монтаж захисного обладнання

Монтаж, демонтаж розширювача захисту

Монтаж



- Обидва розширювача захисту встановити на захист зліва, зверху та знизу надягти до упору і зафіксувати накладки (1)

Демонтаж

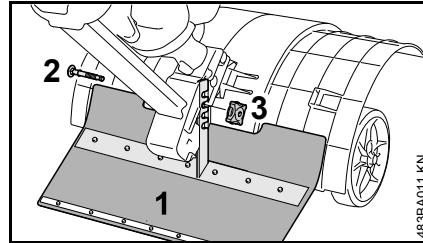
- Накладку (1) зняти з фіксації за допомогою комбінованого ключа та зняти розширювач захисту



ПОПЕРЕДЖЕННЯ

Розширювач захисту відводить відпрацьований та порізаний матеріал від пристрою та особи. Ніколи не працювати без розширювача захисту.

Монтаж, демонтаж фартуха



- Фартух (1) із гвинтом (2) та поворотною ручкою (3) монтувати на правій стороні фланцю
- Фартух відрегулювати до відповідної глибини таким чином, щоб він перемикався із захистом
- Затягнути поворотну ручку



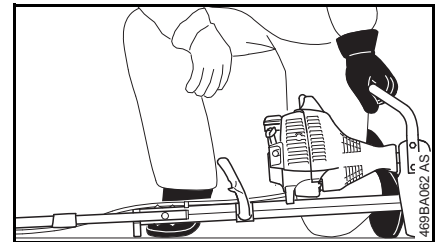
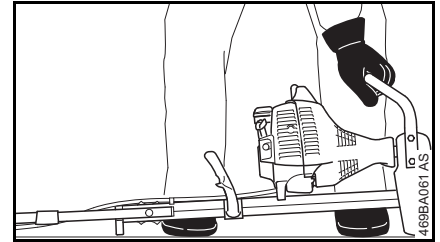
ПОПЕРЕДЖЕННЯ

Фартух відводить відпрацьований та порізаний матеріал від пристрою та особи. Ніколи не працювати без фартуха.

Запуск / зупинка мотора

Запуск двигуна

Для запуску повністю дотримуватись вказівок з експлуатації для мультидвигуна!



- Дворучну рукоятку підняти у робоче положення
- Колеса, якщо є у наявності, прибрати – див. розділ "Колеса" у інструкції з експлуатації мультидвигуна.
- Шпори кирки, якщо є у наявності, прибрати
- Агрегат покласти у стійкому положенні на землю: робочий інструмент не має торкатись ні

землі, ні будь-яких предметів – фланець на двигуні та підпірка на рамі утворюють підставку

- Зайняти безпечне положення – як на малюнку

! ПОПЕРЕДЖЕННЯ

Завжди стояти збоку від агрегату, ніколи не стояти спереду у зоні робочого інструменту – **небезпека отримання травм** робочим інструментом, який обертається!

- Агрегат лівою рукою **міцно** притиснути до землі – рука на ручці для носіння – при цьому не торкатись ні важеля газу ні стопорного важеля



ВКАЗІВКА

Не ставити ногу або коліно на трубчасту рукоятку або раму.

! ПОПЕРЕДЖЕННЯ

Під час запуску двигуна, може безпосередньо після спрацьовування приводитись в дію пильний ланцюг – тому зразу після спрацьовування коротко натиснути важіль газу – двигун переходить у режим холостого ходу.

Подальша процедура запуску описана у інструкції з експлуатації для мультидвигуна.

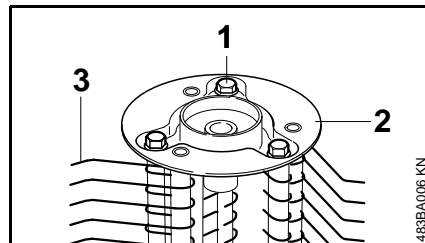
Зупинити двигун

- Див. інструкцію з експлуатації для мультидвигуна

Заміна пружинних зубів

Якщо окремі пружинні зуби сильно деформовані або надломлені, пружинні зуби необхідно замінити.

- Демонтаж пристрою для видалення моху – див. "Монтаж мультинструменту"



- Послабити гвинти (1) на пристрої для видалення моху

- Зняти фланець (2)

На трубках поперемінно монтовані пружинний зуб та шайба.

- Зняти пружинні зуби (3) та шайби

- Замінити пошкоджені пружинні зуби

- Поперемінно одягти пружинний зуб та шайбу до тих пір, поки трубки не будуть заповнені

- Встановити фланець (2)

- Затягнути гвинти (1)

- Монтаж пристрою для видалення моху – див. "Монтаж мультинструменту"

Зберігання пристрою

При паузах у роботі від приблизно 3 місяців

- Пристрій для видалення моху із розширювачем захисту та фартухом зняти, почистити та перевірити
- Пристрій зберігати у сухому та надійному місці. Пристрій захищати від несанкціонованого використання (наприклад, дітьми)

Вказівки стосовно технічного обслуговування та догляду

Наступні види робіт стосуються нормальних умов експлуатації. При ускладнених умовах (сильна запиленість, ін.) та довгих щоденних годинах роботи вказані інтервали слід відповідним чином скоротити.

Доступні гвинти та гайки

- За необхідності, затягнути

Робочі інструменти та пристрої безпеки

- Провести візуальний контроль, перед початком роботи та кожною заправкою баку перевірити щільність посадки
- При наявності пошкоджень, замінити

Наклейка із попереджувачим написом

- Наклейки із попереджувачим написом, що не читаються, замінити

Мінімізація зношування та уникнення пошкоджень

Дотримання вказівок даної інструкції з експлуатації та вказівок інструкції з експлуатації мультидвигуна допомагає уникнути надмірного зношування та пошкоджень пристрою.

Експлуатація, технічне обслуговування та зберігання пристрою повинні здійснюватись так ретельно, як це описано у інструкції з експлуатації.

За всі пошкодження, які були викликані недотриманням вказівок стосовно правил безпеки, обслуговування та технічного догляду, відповідальність несе сам користувач. Особливо це стосується випадків коли:

- Були зроблені зміни у продукті не дозволені компанією STIHL;
- Використання інструментів або приладдя, які не допускаються для даного пристрою, не підходить для нього або має низьку якість;
- Використання пристрою не за призначенням;
- Використання пристрою у спортивних заходах або змаганнях;
- Пошкодження у наслідок подальшого використання пристрою із пошкодженими комплектуючими.

Роботи з технічного обслуговування

Всі роботи, перелічені у розділі "Вказівки стосовно технічного обслуговування та догляду" повинні проводитись регулярно. Оскільки дані роботи з технічного обслуговування не можуть проводитись самим користувачем, необхідно звернутись до спеціалізованого дилера.

Компанія STIHL рекомендує для проведення робіт з технічного обслуговування та ремонту звертатись до спеціалізованого дилера STIHL. Спеціалізовані дилери STIHL регулярно проходять навчання та отримують технічну інформацію.

Якщо дані роботи не проводяться або виконуються не відповідним чином, можуть виникнути пошкодження, відповідальність за які несе сам користувач. До них, окрім інших, належать:

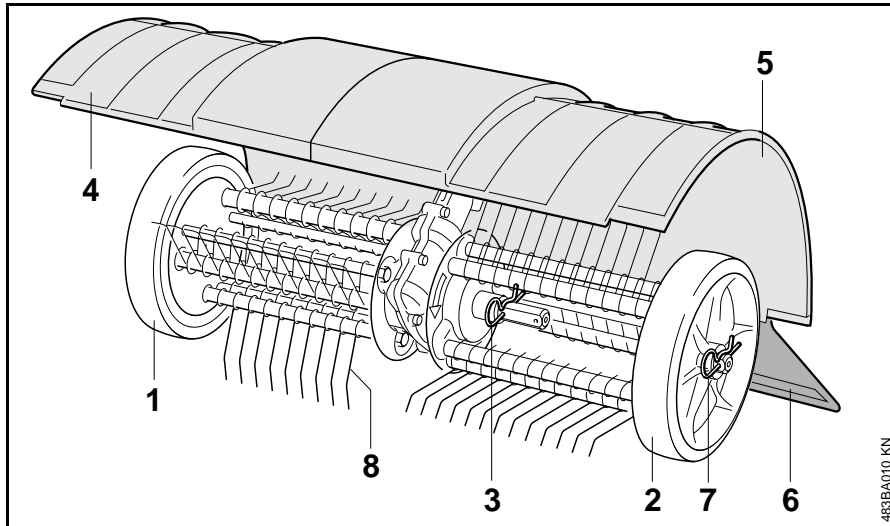
- Корозія та інші наслідки невідповідного зберігання
- Пошкодження пристрою через використання комплектуючих низької якості.

Комплектуючі, які швидко зношуються

Деякі комплектуючі мотопристрою підлягають при використанні за призначенням нормальному зношуванню і повинні у залежності від виду та тривалості використання вчасно замінюватись. До них окрім інших належать :

- Пружинні зуби
- Комплектуючі для кріплення пружинних зубів
- Розширювачі захисту
- Фартух

Важливі комплектуючі



- 1 Колесо праве
- 2 Колесо ліве
- 3 Пружинний зуб внутрішній лівий
- 4 Розширювач захисту правий
- 5 Розширювач захисту лівий
- 6 Фартух
- 7 Штекер із пружиною зовнішній лівий
- 8 Пружинні зуби

Технічні дані

Робочий інструмент

Пристрій для видалення моху, лівий, правий

Робоча ширина: 500 мм

Вага

Пристрій для видалення моху із розширювачем захисту та фартухом: 8,6 кг

Величина звуку та вібрації

Для встановлення величини звуку та коливань у мотопристроїв із мультиінструментом RL-MM враховуються режими роботи холостий хід на номінальна найвища кількість обертів у співвідношенні 1:6.

Подальшу інформацію стосовно виконання робочих директив відносно вібрації 2002/44/EG див. на сайті www.stihl.com/vib

Рівень звукового тиску L_{peq} згідно EN 13684

MM 56 з MF-MM: 94 дБ(A)

Рівень потужності звуку L_w згідно EN 13684

MM 56 з MF-MM: 101 дБ (A)

Величина вібрації $a_{\text{Hv,eq}}$ згідно EN 13864

	Рукоятка ліва	Рукоятка права
MM 56 з MF-MM:	4,1 м/с ²	4,5 м/с ²

Для рівня тиску звуку та рівня потужності звуку величина К- складає згідно RL 2006/42/EG = 2,0 дБ(A); для коливального прискорення величина К- складає згідно RL 2006/42/EG = 2,0 м/с².

REACH

REACH означає розпорядження ЄС для реєстрації, оцінки та допуску хімікатів.

Інформація стосовно виконання розпорядження REACH (ЄС) № 1907/2006 див. www.stihl.com/reach

Встановлена тривалість використання

Повна встановлена тривалість використання становить до 30 років.

Встановлена тривалість використання передбачає регулярне технічне обслуговування та догляд відповідно до вимог інструкції з використання.


Вказівки з ремонту

Користувачі даного пристрою можуть проводити лише ті роботи з технічного обслуговування та догляду, які описані у даній інструкції з експлуатації. Інші ремонтні роботи можуть проводити лише спеціалізовані дилери.

Компанія STIHL рекомендує для проведення робіт з технічного обслуговування та ремонту звертатись до спеціалізованого дилера STIHL. Спеціалізовані дилери STIHL регулярно проходять навчання та отримують технічну інформацію.

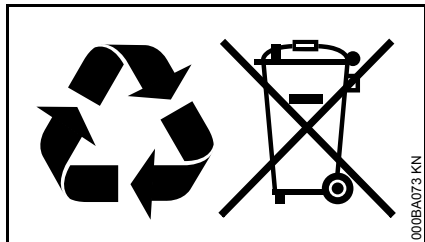
При проведенні ремонтних робіт можуть монтуватись лише такі комплектуючі, які допускаються компанією STIHL для використання у даному мотопристрої або технічно ідентичні. Використовувати лише комплектуючі високої якості. Інакше існує небезпека нещасних випадків та пошкоджень пристрою.

Компанія STIHL рекомендує використовувати оригінальні комплектуючі STIHL.

Оригінальні комплектуючі STIHL можна розпізнати по номеру комплектуючої STIHL, по напису **STIHL** та за наявності по позначці комплектуючої STIHL  (на маленьких комплектуючих може стояти лише значок).

Знищення відходів

При утилізації слід дотримуватись специфічних для кожної країни норм з утилізації.



Продукти STIHL не можна викидати із домашнім сміттям. Продукт STIHL, акумулятор, приладдя та упаковку віддати на екологічно безпечну повторну переробку.

Актуальну інформацію стосовно утилізації можна отримати у спеціалізованого дилера STIHL.

Сертифікат відповідності нормам ЄС

ANDREAS STIHL AG & Co. KG
Badstr. 115
D-71336 Waiblingen

Німеччина

заявляє у повній відповідальності, що

Конструкція: Мультиінструмент

Фабрична марка: STIHL

Тип: MF-MM

Серійний номер: 4601

Робочий об'єм із MM 56: 27,2 см³

Відповідає вимогам директиви 2006/42/EG, а також був розроблений та виготовлений у відповідності до дійсних за відповідною датою виробництва версій таких стандартів:

EN ISO 12100, EN 13684 (разом з названим мультидвигуном MM 56)

Зберігання технічної документації:

ANDREAS STIHL AG & Co. KG

Дозвіл на використання виробу

Waiblingen, 03.02.2020

ANDREAS STIHL AG & Co. KG

По уповноваженню



Dr. Jürgen Hoffmann

Начальник відділу даних виробів, постанов та дозволів



Інформацію щодо сертифікатів EAC та заяв про виконання Технічних Директив та вимог Митного Союзу, можна знайти на сайті www.stihl.ru/eac або замовити по телефону у відповідного національного представництва STIHL, див. «Адреси».



Технічні Директиви та вимоги України виконуються.

Адреси**STIHL Hauptverwaltung**

ANDREAS STIHL AG & Co. KG
Badstrasse 115
71336 Waiblingen

Німеччина

Дочірні компанії STIHL**РОСІЙСЬКА ФЕДЕРАЦІЯ**

ООО «АНДРЕАС ШТИЛЬ
МАРКЕТИНГ»

Ул. Тамбовская, дом 12, лит В, офис
52

192007 Санкт-Петербург, Россия
Горячая линия: +7 800 4444 180
E-mail: info@stihl.ru

УКРАЇНА

ТОВ «Андреас Штіль»

Вул. Антонова 10, с. Чайки
08135 Київська обл., Україна
Телефон: +38 044 393-35-30
Факс: +380 044 393-35-70

Гаряча лінія: +38 0800 501 930
E-mail: info@stihl.ua

Представники STIHL**БІЛАРУСЬ**

Представительство
ANDREAS STIHL AG & Co. KGANDR
EAS STIHL AG & Co. KG
Ул. К. Цеткин, 51-11а
220004 Минск, Беларусь
Горячая линия: +375 17 200 23 76

КАЗАХСТАН

Представительство
ANDREAS STIHL AG & Co. KGANDR
EAS STIHL AG & Co. KG
Ул. Шагабутдинова, 125А, оф. 2
050026 Алматы, Казахстан
Горячая линия: +7 727 225 55 17

Імпортери STIHL**РОСІЙСЬКА ФЕДЕРАЦІЯ**

ООО "ШТИЛЬ ЗЮДВЕСТ"

350000, Российская Федерация,
Г. Краснодар, ул. Западный обход, д.
36/1

ООО "ФЛАГМАН"

194292, Российская Федерация,
Г. Санкт-Петербург, 3-ий Верхний
переулок, д. 16 литер А, помещение
38

ООО "ПРОГРЕСС"

107113, Российская Федерация,
Г. Москва, ул. Маленковская, д. 32,
стр. 2

ООО "АРНАУ"

236006, Российская Федерация,
Г. Калининград, Московский проспект,
д. 253, офис 4

ООО "ИНКОР"

610030, Российская Федерация,
Г. Киров, ул. Павла Корчагина, д. 1Б

ООО "ОПТИМА"

620030, Российская Федерация,
Г. Екатеринбург, ул. Карьерная д. 2,
Помещение 1

ООО "ТЕХНОТОРГ"

660112, Российская Федерация,
Г. Красноярск, ул. Парашютная, д. 15

ООО "ЛЕСОТЕХНИКА"

664540, Российская Федерация,
С. Хомутово, ул. Чапаева, д. 1, оф. 39

УКРАЇНА

ТОВ «Андреас Штіль»
Вул. Антонова 10, с. Чайки
08135 Київська обл., Україна

БІЛАРУСЬ

ООО «ПИЛАКОС»
Ул. Тимирязева 121/4 офис 6
220020 Минск, Беларусь

УП «Беллесэкспорт»

Ул. Скрыганова 6.403
220073 Минск, Беларусь

КАЗАХСТАН

ИП «ВОРОНИНА Д.И.»
Пр. Райымбека 312
050005 Алматы, Казахстан

КИРГИЗСТАН

ОсОО «Муза»
Ул. Киевская 107
720001 Бишкек, Киргизия

АРМЕНИЯ

ООО «ЮНИТУЛЗ»
Ул. Г. Парпеци 22
0002 Ереван, Армения

0458-483-2021

ukrainisch



www.stihl.com



0458-483-2021