

FSE 60

**STIHL**



2 - 17 Manual de instruções de serviços



<b>Índice</b>	
1	Informações para este manual do usuário..2
2	Indicações de segurança e técnicas de trabalho..... 2
3	Utilização..... 7
4	Combinações permitidas de ferramenta de corte, proteção, cabo e cinto.....8
5	Montar o tubo do punho.....8
6	Montar o cabo circular..... 9
7	Montar os dispositivos de proteção..... 9
8	Montar a ferramenta de corte..... 9
9	Conectar a máquina na rede elétrica..... 10
10	Colocar o cinto.....11
11	Ligar a máquina.....11
12	Desligar a máquina.....11
13	Guardar a máquina.....11
14	Manutenção do cabeçote de corte.....11
15	Indicações de manutenção e conservação..... 14
16	Minimizar desgaste e evitar danos..... 15
17	Peças importantes..... 16
18	Dados técnicos..... 16
19	Indicações de conserto.....17
20	Descarte.....17

## 1 Informações para este manual do usuário

### 1.1 Símbolos

Todos os símbolos colocados sobre as máquinas estão descritos neste manual.

### 1.2 Marcações de parágrafos



**ATENÇÃO**

Alerta sobre perigo de acidentes e ferimentos de pessoas, bem como graves danos materiais.



Alerta sobre danos na máquina ou componentes individuais.

### 1.3 Aperfeiçoamento técnico

A STIHL trabalha constantemente no aperfeiçoamento de todos os seus produtos. Por isso, reservamo-nos o direito de realizar modificações de embalagem, produto e equipamento.

Desta forma, não podem ser feitas exigências a partir de dados ou figuras deste manual.

## 2 Indicações de segurança e técnicas de trabalho



O trabalho com esta máquina exige medidas de segurança especiais, por causa da alta rotação da ferramenta de corte e porque se trabalha com corrente elétrica.



Ler com atenção o manual completo de instruções de serviços antes do primeiro comissionamento e guardá-lo em local seguro para ser usado posteriormente. A não observância do manual de instruções de serviços pode colocar sua vida em risco.

Observar as prescrições de segurança específicas do país, por exemplo, de associações profissionais, fundos de previdência social, autoridades de saúde e segurança no trabalho e outros.

Quem opera com a máquina pela primeira vez deve solicitar ao vendedor ou a um técnico uma demonstração do uso seguro deste equipamento ou participar de um curso especializado.

Menores de idade não devem operar a máquina, com exceção de jovens maiores de 16 anos, que estejam sob supervisão.

Manter afastados crianças, animais e curiosos.

Quando o equipamento não estiver em uso, desligá-lo para que ninguém seja colocado em perigo. Assegurar que pessoas não autorizadas não tenham acesso ao equipamento e tirar o plugue da tomada.

O usuário do equipamento é responsável por acidentes ou riscos causados a outras pessoas ou às suas propriedades.

Somente passar ou emprestar a máquina a pessoas que estejam familiarizadas com este modelo e o respectivo manuseio e sempre entregar o manual de instruções de serviços junto.

As pessoas que não sejam capazes de operar o equipamento com segurança devido a capacidades físicas, sensoriais ou mentais reduzidas, só podem trabalhar com o equipamento sob a supervisão ou instrução de uma pessoa responsável.

O trabalho com equipamentos que emitem ruídos pode ter limitações de horário de acordo com leis estaduais ou municipais.

Antes de iniciar o trabalho com o equipamento, verificar se ele está em perfeitas condições de funcionamento. Verificar principalmente cabos elétricos, plugues e dispositivos de segurança.

Não utilizar o cabo elétrico para puxar ou transportar o equipamento.

Antes de qualquer trabalho no equipamento, como por exemplo limpeza, manutenção ou troca de peças, sempre **tirar o plugue da tomada!**

A proteção do equipamento não protege o operador contra todos os objetos (pedras, vidros, arames, etc.) que podem ser arremessados pela ferramenta de corte. Esses objetos podem ricochetear em algum lugar e atingir depois o operador.

Para limpeza da máquina, não usar lavadora de alta pressão. O jato forte de água pode danificar peças da máquina.

Não borrifar a máquina com água.

## 2.1 Condições físicas

Quem trabalha com o equipamento deve estar descansado, com boas condições de saúde e em boa forma.

Quem, por motivos de saúde, não pode se submeter a esforço físico, deve consultar um médico antes, para ver se o trabalho com o equipamento é possível.

Não trabalhar com o equipamento após a ingestão de bebidas alcoólicas, medicamentos ou drogas que prejudiquem a capacidade de reação.

## 2.2 Acessórios e peças de reposição

Usar somente ferramentas de corte ou acessórios aprovados pela STIHL para uso neste equipamento ou peças tecnicamente semelhantes. Em caso de dúvidas, consultar um Ponto de Vendas STIHL. Utilizar somente peças ou acessórios de alta qualidade. Do contrário, pode haver risco de acidentes ou danos na máquina.

A STIHL recomenda o uso de ferramentas e acessórios originais STIHL. Estes foram desenvolvidos especialmente para serem usados neste produto, de acordo com a necessidade do cliente.

Não efetuar alterações na máquina, pois isto pode colocar a segurança em risco. A STIHL não se responsabiliza por danos pessoais e materiais oriundos da utilização de implementos não liberados pela STIHL.

## 2.3 Áreas de utilização

Utilizar a máquina somente para cortar grama, capim ou semelhantes, dependendo da ferramenta de corte acoplada.

O uso do equipamento para outros fins não é permitido e pode causar acidentes ou danos ao mesmo. Não efetuar alterações no produto, pois isto também pode causar acidentes ou danos no equipamento.

## 2.4 Vestimenta e equipamentos de proteção individual

Usar vestimenta e equipamentos de proteção individual, conforme as normas de segurança.



As roupas devem ser práticas e não incômodas. Usar roupas justas, como por exemplo macacão, não uma bata.

Não usar roupas que possam enroscar na madeira, em arbustos ou em partes móveis da máquina. Também não usar cachecol, gravata ou jóias. Prender cabelos compridos e protegê-los (com lenço, boné, capacete, etc.).



Usar sapatos de segurança firmes com sola antiderrapante.



### ATENÇÃO



Para reduzir o risco de lesões nos olhos, usar óculos de segurança firmes, de acordo com a Norma EN 166. Assegurar que os óculos de segurança estejam bem firmes.

Usar protetor facial e cuidar para que esteja firme. O protetor facial não protege os olhos totalmente.

Usar protetor auricular "pessoal", como, por exemplo, cápsulas, para proteger os ouvidos.



Usar luvas de proteção robustas, de material resistente (por ex., couro).

A STIHL disponibiliza uma gama completa de vestimentas e equipamentos de proteção individual.

## 2.5 Transportar a máquina

Sempre desligar a máquina e retirar o plugue da tomada.

Transportar a máquina presa no cinto ou equilibrada pelo tubo ou no cabo circular.

Em veículos: proteger a máquina de quedas e danos.

## 2.6 Antes de iniciar o trabalho

### Verificar o equipamento

Verificar se a máquina está em perfeitas condições de funcionamento observando os respectivos capítulos deste manual de instruções de serviços:

- A trava do acelerador e o interruptor devem ser de fácil manuseio. O interruptor deve voltar para a posição de saída quando for solto
- a combinação entre ferramenta de corte, proteção, cabo e cinto deve ser permitida e todas as peças devem ser montadas corretamente. Não utilizar ferramentas de corte de metal.

#### Risco de ferimentos!

- verificar se a ferramenta de corte foi montada corretamente, se está bem assentada e sem danos
- verificar se não há danos ou desgaste nos dispositivos de proteção (como proteção da ferramenta de corte). Substituir as peças danificadas. não operar a máquina se estiver com a proteção danificada
- os cabos da mão devem estar limpos e secos, livres de óleo e sujeiras – importante para a orientação segura do equipamento
- regular o cabo da mão de acordo com a altura do operador

O equipamento deve ser colocado em funcionamento somente sob condições seguras – **Perigo de acidentes!**

Somente colocar o equipamento em funcionamento, se todos os componentes estiverem sem danos e montados firmemente.

Não efetuar alterações nos dispositivos de manuseio e segurança

Ao ligar a máquina, cuidar para que a ferramenta de corte não toque em objetos e nem no chão.



Evitar contato com a ferramenta de corte. **Perigo de ferimentos!**



A ferramenta de corte ainda continua girando por um curto espaço de tempo, mesmo após desligar a máquina. **Efeito de inércia!**

### Conexão elétrica

Reduzir o risco de choque elétrico:

### 2 Indicações de segurança e técnicas de trabalho

- a tensão e frequência do equipamento (veja na placa de identificação) devem corresponder com a tensão e frequência da rede
- verificar se há danos no cabo elétrico, plugue e extensão elétrica. Não é permitida a utilização de cabos, acoplamentos e plugues com defeitos ou de cabos elétricos que não estejam em conformidade com os regulamentos
- conexão elétrica somente em tomadas corretamente instaladas, conforme as normas
- isolamentos entre cabo elétrico e extensão elétrica, plugue e acoplamento devem estar sem danos
- nunca tocar no plugue, no cab elétrico e na extensão elétrica, bem como nas conexões elétricas com as mãos molhadas
- extensão elétrica utilizada em conformidade com os regulamentos para o respectivo uso

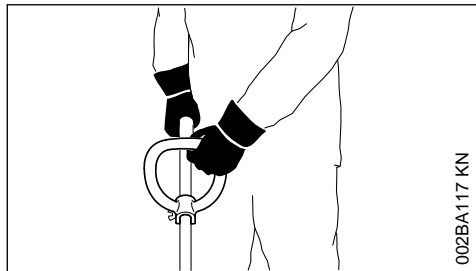
Posicionar o cabo elétrico e a extensão elétrica de forma apropriada:

- observar a bitola mínima de cada cabo. Veja "Conectar a máquina na rede elétrica"
- identificar e posicionar o cabo elétrico de forma que ele não seja danificado e não coloque as pessoas em perigo. **Risco de tropeçar!**
- utilizar extensões elétricas inadequadas pode ser perigoso. utilizar somente extensões elétricas permitidas para o uso externo, devidamente identificados e com a bitola adequada
- o plugue e a conexão da extensão elétrica devem ser à prova de água e não devem ficar dentro da água
- não raspar em cantos, objetos pontiagudos ou afiados
- não esmagar entre frestas de portas ou janelas
- em caso de cabos emaranhados – tirar o plugue da tomada e desenrolar o cabo
- evitar o contato com a ferramenta de corte em movimento
- sempre desenrolar totalmente os tambores dos cabos, para evitar perigo de incêndio por superaquecimento

## 2.7 Segurar e conduzir a máquina

Sempre usar **as duas mãos** nos cabos para **segurar** a máquina. Procurar sempre uma posição firme e segura.

Conduzir a máquina sempre à direita do corpo.



002BA117 KN

Colocar a mão esquerda no cabo circular e a mão direita no cabo de manuseio, mesmo para canchotos.

## 2.8 Durante o trabalho



Ao danificar o cabo elétrico, retirar imediatamente o plugue da tomada. **Risco de morte por choque elétrico!**

Para evitar danos no cabo elétrico, não passar com veículos por cima, prensá-lo ou esticá-lo em demasia.

Não puxar o cabo elétrico para tirar o plugue da tomada. Segurar e puxar pelo plugue.

Agarrar o plugue e o cabo elétrico somente com mãos secas.

Não borrifar a máquina com água. **Perigo de curto-circuito!**

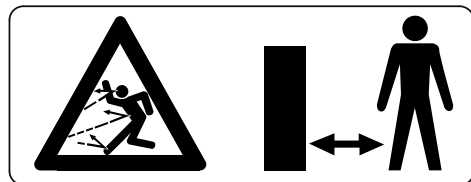


Não trabalhar com a máquina na chuva ou em locais muito molhados e úmidos, pois o motor de acionamento não tem proteção contra água. **Risco de choque elétrico e curto-circuito!**

Não deixar o equipamento parado na chuva.

Em caso de iminente ou em caso de emergência, desligar imediatamente a máquina, soltando o interruptor e a trava do acelerador.

O equipamento é operado apenas por uma pessoa – não permitir que outras pessoas permaneçam na área de trabalho.



Em uma área ampla ao redor do local de trabalho, objetos arremessados podem causar acidentes, portanto, nenhuma outra pessoa deve

permanecer em um raio de 15 m. Manter esta distância também de outros objetos (veículos, vidraças). **Perigo de danos materiais!** Mesmo a uma distância de mais de 15 m, o perigo não pode ser descartado.



Verificar terreno: objetos rígidos como pedras, peças metálicas e semelhantes que podem ser lançados sobre o operador, mesmo a uma distância acima de 15 m. **Perigo de ferimentos!** Além disso, podem danificar a ferramenta de corte, bem como outros objetos (por ex., veículos estacionados, janelas) (danos materiais).

Nunca trabalhar sem o protetor apropriado para a máquina e a ferramenta de corte, pois podem ser lançados objetos. **Perigo de ferimentos!**

Não cortar grama molhada.

Cuidado ao trabalhar em encostas ou terrenos irregulares. **Perigo de escorregar!**

Sempre conduzir o cabo elétrico por trás da máquina e não andar de costas. **Perigo de tropeçar!**

Cuidado com obstáculos: tocos de árvores, raízes. **Perigo de tropeçar!**

Sempre trabalhar firme no chão, nunca em locais instáveis, sobre escadas ou plataformas.

Ao utilizar o protetor auditivo, é necessário maior cuidado e atenção, pois a percepção de ruídos que indicam perigo (gritos, sinais, etc.) é limitada.

Fazer regularmente intervalos durante o trabalho, para evitar cansaço e desgaste excessivo – **Perigo de acidentes!**

Trabalhar com calma e concentração, somente com boas condições de iluminação e visibilidade. Trabalhar com prudência para não colocar outras pessoas em perigo.

Trabalhar com cuidado redobrado em terrenos sem visibilidade e com vegetação espessa.

Durante o corte em matagal alto e por baixo de arbustos e cercas vivas: manter a altura de trabalho com a ferramenta de corte pelo menos a 15 cm do chão, para não colocar a vida de pequenos animais em risco.

Verificar regularmente, em intervalos curtos, a ferramenta de corte e em caso de alterações perceptíveis, imediatamente:

- desligar a máquina, segurá-la com firmeza e pressionar a ferramenta de corte no chão até que desacelere e tirar o plugue da tomada

- verificar as condições da ferramenta de corte, se está bem firme e se há trincas
- substituir imediatamente as ferramentas de corte danificadas, mesmo se as trincas forem pequenas
- limpar regularmente a grama e a vegetação rasteira que se acumulam na região da ferramenta de corte ou da proteção, para evitar entupimento

Para trocar a ferramenta de corte, desligar a máquina e tirar o plugue da tomada. Devido ao acionamento involuntário do motor, há **risco de ferimentos!**

Não continuar usando ferramentas de corte danificadas ou trincadas e não tentar consertá-las, por exemplo com soldas ou alterações na forma (desbalanceamento).

Partículas ou partes quebradas podem se soltar e atingir em alta velocidade o operador ou pessoas que estão em volta. **Perigo de ferimentos graves!**

Se uma ferramenta de corte em movimento encostar em uma pedra ou em outro objeto duro, pode haver formação de faíscas, que em contato com materiais facilmente inflamáveis podem provocar a combustão em determinadas circunstâncias. Plantas secas e capim também são facilmente inflamáveis, principalmente em temperaturas altas e secas. Se houver risco de incêndio, não utilizar ferramentas de corte na presença de substâncias inflamáveis, plantas e arbustos secos. Verificar junto aos serviços florestais competentes se existe a possibilidade de um incêndio.

Utilizar somente proteção com a lâmina instalada corretamente, para que o fio de corte seja limitado ao comprimento permitido.

Evitar contato com a faca. **Perigo de ferimentos!**

Ao ajustar o fio de corte manualmente, sempre desligar a máquina e tirar o plugue da tomada. **Perigo de ferimentos!**

A utilização abusivo de fios de corte com comprimento maior do que o permitido reduz a rotação de trabalho do motor. Isto conduz a um superaquecimento da máquina e danos no motor.

Não substituir o fio de corte por um fio de metal. **Perigo de ferimentos!**

Se a máquina foi sujeita a esforços além daqueles para os quais foi projetada (por ex., impacto violento por pancada ou queda), é necessário verificar se ela está em condições operacionais

seguras antes de continuar o trabalho. Veja também "Antes de iniciar o trabalho". Verificar principalmente a funcionalidade dos dispositivos de segurança. Não utilizar a máquina se não estiver funcionando corretamente. Em caso de dúvidas, procurar um Ponto de Vendas.

Antes de afastar-se do equipamento, desligá-lo e tirar o plugue da tomada.

## 2.9 Vibrações

O uso prolongado da máquina pode levar a distúrbios de circulação sanguínea nas mãos ("doença dos dedos brancos").

Um período absoluto de uso não pode ser definido, pois este depende de vários fatores.

A duração de uso é prolongada através de:

- proteção das mãos (luvas quentes)
- pausas

A duração de uso é encurtada através de:

- uma disposição pessoal à má circulação sanguínea (característica: frequentemente com dedos frios, formigamento)
- baixa temperatura externa
- intensidade da força de segurar (segurar com muita força impede a circulação sanguínea)

Ao utilizar a máquina regularmente com longa duração e com o aparecimento repetitivo dos respectivos sintomas (por ex. formigamento dos dedos) recomenda-se uma consulta médica.

## 2.10 Manutenção e consertos

Antes de realizar qualquer manutenção na máquina, sempre desligá-la e tirar o plugue da tomada. Através de acionamento involuntário do motor há **perigo de acidentes!**

Realizar manutenção periódica na máquina. Efetuar somente os trabalhos de manutenção e consertos descritos no manual de instruções. Os trabalhos de manutenção que não podem ser executados pelo próprio usuário devem ser encaminhados para uma Concessionária STIHL.

A STIHL recomenda que os serviços de manutenção e consertos sejam realizados somente em uma Concessionária STIHL, pois seus funcionários recebem treinamentos periódicos e todas as informações técnicas das máquinas.

Usar somente peças de reposição de qualidade, do contrário pode haver risco de acidentes ou danos na máquina. Em caso de dúvidas, consulte uma Concessionária STIHL.

A STIHL recomenda o uso de peças de reposição originais STIHL, pois estas foram desenvolvidas para serem usadas neste produto de acordo com a necessidade do cliente.

Não efetuar modificações na máquina, pois a segurança pode ser prejudicada. **Perigo de acidentes!**

Verificar regularmente o cabo de ligação e o plugue quanto ao isolamento e envelhecimento (fragilidade).

As peças elétricas, como por exemplo o cabo elétrico, devem ser consertadas ou substituídas somente por profissionais que receberam treinamentos e estão seguros dos procedimentos.

Limpar as peças plásticas com uma toalha. Não utilizar produtos de limpeza pesada, pois estes podem danificar as peças.

Não molhar a máquina.

Verificar se os parafusos no dispositivo de proteção e na ferramenta de corte estão apertados e, se necessário, reapertar.

Se necessário, limpar as aletas de refrigeração na carcaça do motor.

Guardar a máquina em um local seco e seguro.

- ▶ Segurar a máquina com as duas mãos. Mão direita no cabo de manejo e mão esquerda no cabo circular.
- ▶ Ficar em posição ereta e segurar a máquina com leveza. Conduzir a máquina pelo lado direito do corpo.
- ▶ Movimentar a máquina uniformemente de um lado para outro. A distância do fio de corte da superfície da grama determina a altura do corte.
- ▶ Evitar o contato com cercas, muros e pedras, pois isto causa um elevado desgaste.

## 3.2 Eliminação de resíduos

Não jogar o material cortado no lixo doméstico, pois estes resíduos podem ser transformados em composto.

## 3 Utilização

### 3.1 Roçar



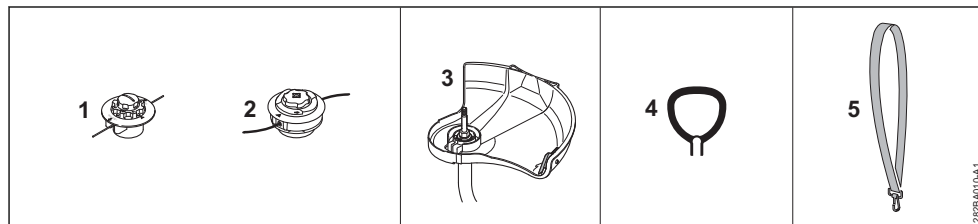
## 4 Combinações permitidas de ferramenta de corte, proteção, cabo e cinto

Ferramenta de corte

Proteção

Cabo

Cinto



238BA016A-1

### 4.1 Combinações permitidas

Escolher a combinação correta na tabela, de acordo com a ferramenta de corte!



Por motivos de segurança, outras combinações não são permitidas – **Risco de acidentes!**

Em roçadeiras com tubo do eixo inclinado e cabo circular, deve-se montar **somente cabeçotes de corte** (1, 2).

### 4.2 Ferramentas de corte

#### 4.2.1 Cabeçotes de corte

- 1 STIHL AutoCut C 5-2
- 2 STIHL AutoCut C 6-2

### 4.3 Proteção

- 3 Proteção com faca para cabeçotes de corte

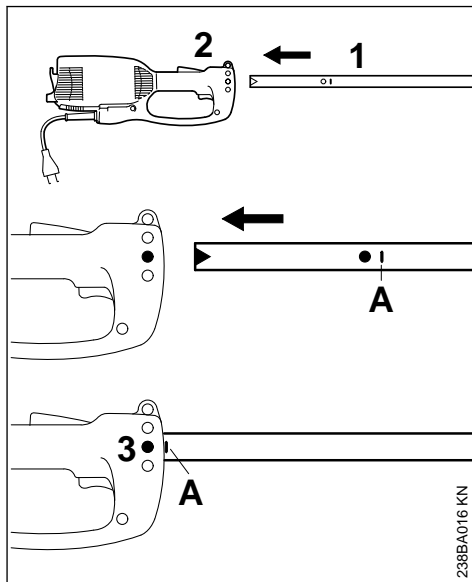
### 4.4 Cabo

- 4 Cabo circular

### 4.5 Cinto

- 5 Pode ser usado um cinto para ombro simples

## 5 Montar o tubo do punho



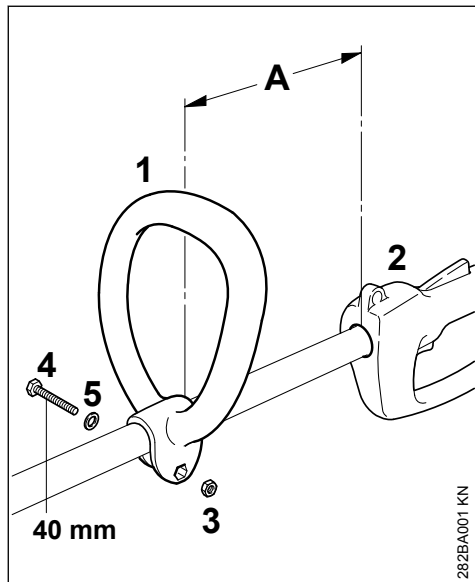
238BA016 KN

- ▶ Tirar a capa de proteção do tubo do eixo.
- ▶ Empurrar o tubo (1) sobre a carcaça do motor (2) até a marcação A, girando o tubo de um lado para outro.
- ▶ Apertar o parafuso (3) na carcaça.



## 6 Montar o cabo circular

### 6.1 Montar o cabo circular

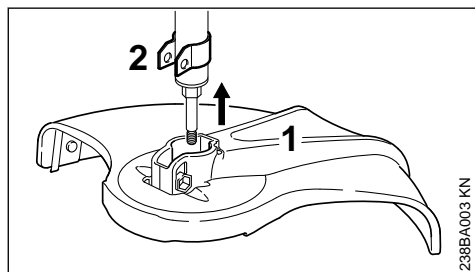


- ▶ Fixar o cabo circular (1) a uma distância (A) de 30 cm do cabo de manejo (2).
- ▶ Colocar a porca sextavada (3) dentro do cabo circular (1).
- ▶ Apertar as extremidades e colocar o parafuso (4) M6x40 com a arruela (5) pelo lado contrário. Após, apertar o parafuso.

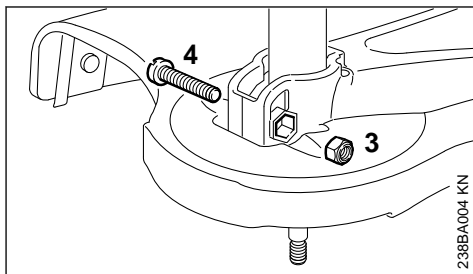
### 6.2 Ajustar o cabo circular na melhor posição

- ▶ Retirar o parafuso (4).
- ▶ Posicionar o cabo circular (1) sobre o tubo, conforme desejado. Após, apertar novamente o parafuso (4).

## 7 Montar os dispositivos de proteção



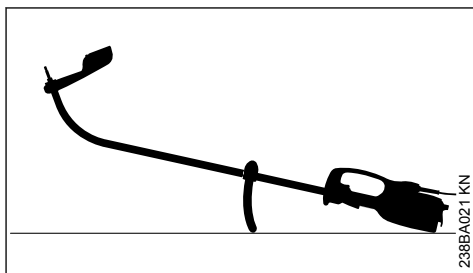
- ▶ Empurrar a proteção (1) sobre o suporte (2), até o encosto.



- ▶ Colocar a porca de segurança (3) na parte interna da proteção.
- ▶ Os furos devem estar alinhados.
- ▶ Colocar o parafuso (4) M6x30 e apertá-lo.

## 8 Montar a ferramenta de corte

### 8.1 Soltar a máquina

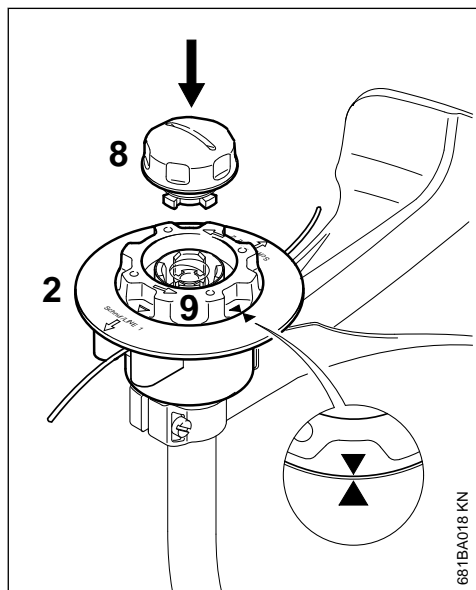


- ▶ Desligar a máquina.
- ▶ Depositar o equipamento numa superfície, de forma que o cabo circular aponte para baixo e o eixo para cima.

### 8.2 Montar o cabeçote de corte sem conexão rosqueada

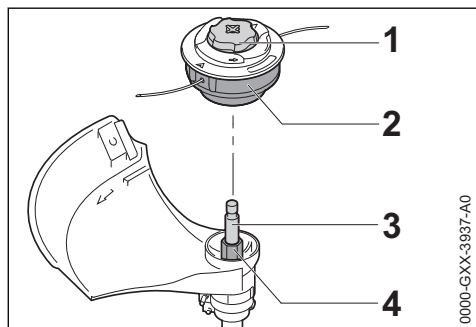
Guardar bem o folheto explicativo que acompanha o cabeçote de corte!

**8.2.1 STIHL AutoCut C 5-2**



- ▶ Empurrar a parte superior (2) sobre o eixo, como no cabeçote de corte AutoCut 5-2.
- ▶ Girar a bobina (9) em sentido horário, até que as pontas das duas setas estejam alinhadas. Firmar a bobina.
- ▶ Colocar a capa (8) na bobina, pressioná-la até o encosto e ao mesmo tempo girá-la em sentido horário.
- ▶ Girar a capa até o encosto e apertá-la manualmente.

**8.2.2 STIHL AutoCut C 6-2**



- ▶ Empurrar o cabeçote de corte (2) sobre o eixo (3), inserindo o sextavado interno do cabeçote de corte (2) sobre o sextavado (4).
- ▶ Segurar o cabeçote de corte (2) com a mão.
- ▶ Girar a capa (1) em sentido horário e apertá-la manualmente.

**8.3 Desmontar o cabeçote de corte**

- ▶ Segurar a carcaça da bobina.
- ▶ Girar a capa em sentido anti-horário.

**9 Conectar a máquina na rede elétrica**

A tensão e a frequência da máquina (veja plaqueta de identificação) devem corresponder com a tensão e a frequência da rede elétrica.

A proteção mínima da conexão na rede elétrica deve ser realizada, conforme padrão indicado nos dados técnicos. Veja "Dados técnicos".

A máquina deve ser conectada à rede elétrica através de um dispositivo de corrente diferencial residual (DR) com uma corrente de operação residual nominal não excedendo 30 mA.

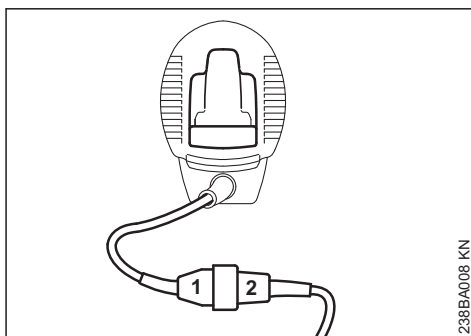
A conexão elétrica deve corresponder à norma IEC 60364, bem como às especificações de cada país.

**9.1 Extensão elétrica**

O cabo de extensão deve ter no mínimo as mesmas propriedades do cabo de ligação da máquina. Observar a identificação do modelo (etiqueta de identificação) no cabo de ligação.

Os fios do cabo devem, dependendo da tensão de rede e comprimento do cabo, ter a bitola mínima conforme especificado:

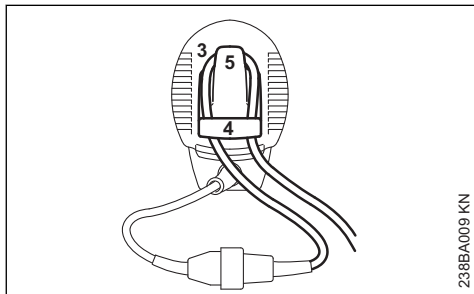
Comprimento do cabo	Bitola mínima
<b>220 V – 240 V:</b> até 20 m	1,5 mm <sup>2</sup>
20 m até 50 m	2,5 mm <sup>2</sup>
<b>100 V – 127 V:</b> até 10 m	AWG 14 / 2,0 mm <sup>2</sup>
10 m até 30 m	AWG 12 / 3,5 mm <sup>2</sup>



- ▶ Encaixar o plugue (1) da máquina no acoplamento (2) da extensão.

## 9.2 Alívio de tração

O alívio de tração protege o cabo elétrico contra danos.



238BA009 KN

- ▶ Formar um laço (3) com a extensão.
- ▶ Passar o laço (3) pela abertura (4).
- ▶ Conduzir o laço (3) sobre o gancho (5) e prendê-lo.
- ▶ Conectar o plugue da extensão em uma tomada, corretamente instalada.

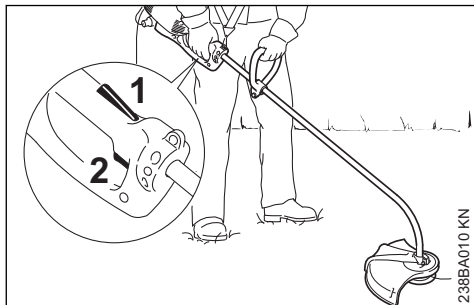
## 10 Colocar o cinto

O cinto para ombro pode ser adquirido como acessório especial.

Colocar o cinto sobre o ombro esquerdo e regular o comprimento de forma que o gancho esteja na altura do quadril direito.

A parte aberta do gancho deve estar afastada do corpo. Prender o gancho no olhal de transporte do tubo do eixo (veja "Peças importantes").

## 11 Ligar a máquina



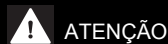
238BA010 KN

- ▶ Posicionar-se de maneira segura e firme.
- ▶ Segurar a máquina com as duas mãos. Mão direita no cabo de manejo e mão esquerda no cabo circular.
- ▶ Segurar a máquina com firmeza, de forma relaxada e conduzi-la sempre à direita do corpo

- ▶ A ferramenta de corte não deve tocar em nenhum objeto e nem no chão
- ▶ Pressionar a trava do acelerador (1) e mantê-la pressionada.
- ▶ Pressionar o interruptor (2).

## 12 Desligar a máquina

- ▶ Para desligar a máquina, soltar o interruptor e a trava.



A ferramenta de corte continua girando por um curto espaço de tempo, mesmo após soltar o interruptor e a trava. **Efeito inercial!**

Em pausas mais compridas, retirar o plugue da tomada.

Quando a máquina não estiver em uso, guardá-la para que ninguém seja colocado em perigo.

Assegurar para que pessoas não autorizadas não tenham acesso à máquina.

## 13 Guardar a máquina

Em intervalos de trabalho a partir de 30 dias:

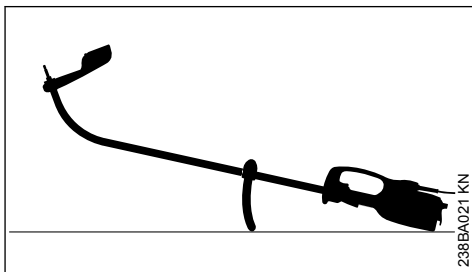
- ▶ Limpar a máquina minuciosamente, principalmente as fendas de refrigeração
- ▶ Retirar a bobina com o fio de corte, engatando as extremidades do fio nas fendas da bobina. Limpar a bobina e verificar se está sem danos

A elasticidade e, com isso, a vida útil do fio de corte, pode ser aumentada se o fio de corte for armazenado em um recipiente com água.

- ▶ Guardar a máquina em local seco e seguro. Proteger contra o uso por pessoas não autorizadas (por ex., crianças)

## 14 Manutenção do cabeçote de corte

### 14.1 Soltar a máquina

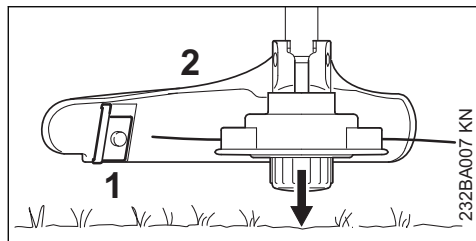


238BA021 KN

- ▶ Desligar a máquina.

- ▶ Depositar o equipamento numa superfície, de forma que o cabo circular aponte para baixo e o eixo para cima.

## 14.2 Reajustar o fio de corte



- ▶ Manter o cabeçote de corte em movimento e posicioná-lo paralelamente sobre a superfície do gramado. Ao tocar o solo, são liberados aproximadamente 3 cm de fio de corte.
- ▶ O excesso de fio é cortado pela faca (1) que está na proteção (2). Por isso, evitar tocar várias vezes seguidas no solo!

O fio de corte só é reajustado quando os **dois** fios estiverem no mínimo com **2,5 cm** de comprimento!

Quando o fio de corte tiver menos que 2,5 cm:



Sempre desligar a máquina antes de reajustar o fio de corte com a mão. Caso contrário, há **risco de ferimentos!**

- ▶ Virar a máquina e colocá-la firme no chão.
- ▶ Pressionar a capa até o encosto.
- ▶ Tirar as extremidades dos fios da bobina.

Quando não tiver mais fio de corte na bobina, reabastecê-lo.

## 14.3 Substituir o fio de corte

Antes de substituir o fio de corte, verificar se o cabeçote de corte está com desgaste.



Se houver desgaste excessivo e ele for visível, o cabeçote de corte deve ser substituído completamente.

O fio de corte será denominado a seguir apenas por "fio".

O cabeçote de corte vem acompanhado por um folheto explicativo ilustrado, que demonstra através de figuras a substituição dos fios. Por isto,

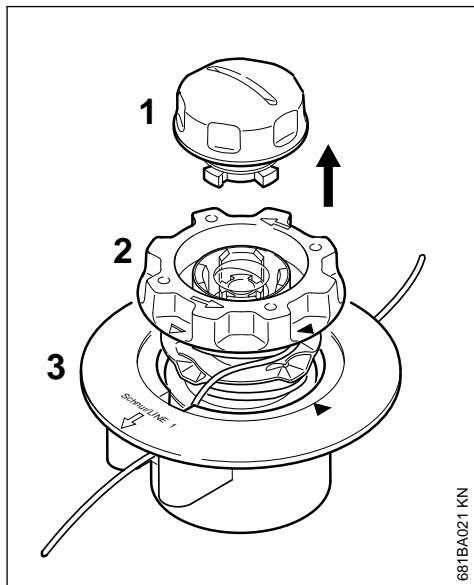
guardar bem o folheto explicativo do cabeçote de corte.

- ▶ Se necessário, desmontar o cabeçote de corte.

## 14.4 STIHL AutoCut C 5-2

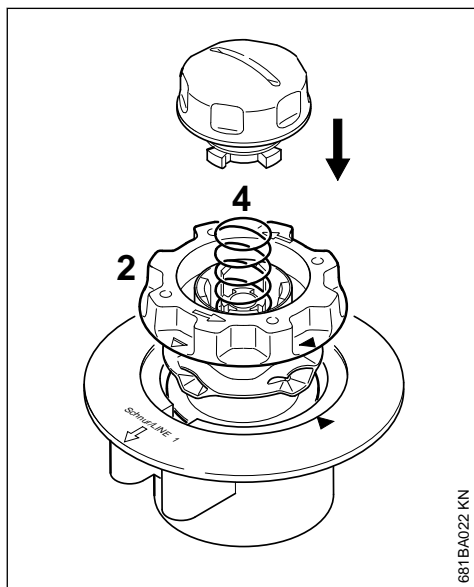
### 14.4.1 Desmontar o cabeçote de corte e retirar os restos do fio de corte

Em trabalhos normais, o estoque do fio de corte no cabeçote de corte é quase todo consumido.



- ▶ Segurar o cabeçote de corte e girar a capa (1) em sentido anti-horário, até que ela possa ser retirada.
- ▶ Tirar o corpo da bobina (2) da parte de cima (3) e retirar os restos do fio.

## 14.4.2 Montar o cabeçote de corte

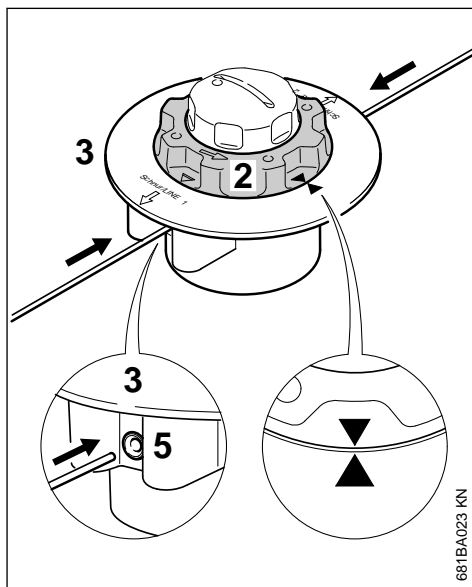


- Colocar o corpo da bobina na parte superior.

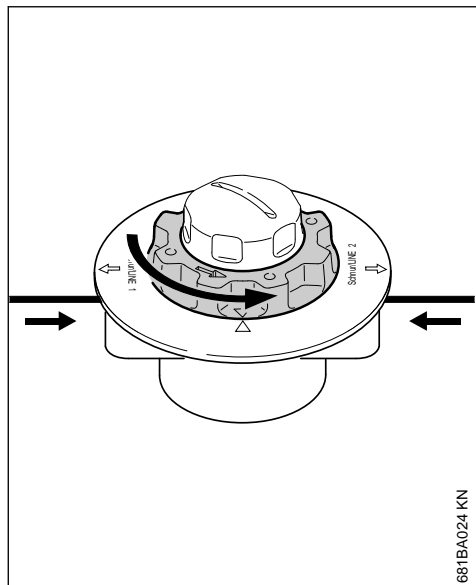
Caso a mola (4) tenha saltado para fora:

- Pressionar a mola no corpo da bobina (2), até que ela engate audivelmente.
- Montar o cabeçote de corte. Veja o capítulo "Montar o cabeçote de corte".

## 14.4.3 Enrolar a bobina



- Utilizar fio de corte com 2,0 mm (0,08 pol.) de diâmetro (cor verde).
- Cortar dois fios de corte cada um com 2 metros (78 pol.) de comprimento do rolo de reposição (acessório especial).
- Girar a bobina (2) em sentido anti-horário, até que duas pontas de seta apontem uma sobre a outra.
- Passar os dois fios com as extremidades retas respectivamente por cada uma das luvas (5) até sentir a primeira resistência na parte superior (3). Continuar empurrando até o encosto.



- ▶ Segurar a parte superior.
  - ▶ Girar o corpo da bobina em sentido anti-horário, até que o fio mais curto ainda aponte aprox. 10 cm (4 pol.) para fora do cabeçote de corte.
  - ▶ Se necessário, encurtar o fio mais comprido para aprox. 10 cm (4 pol.).
- O cabeçote de corte está abastecido.

## 15 Indicações de manutenção e conservação

As indicações referem-se às condições normais de trabalho. Em condições mais difíceis (pó em maior quantidade, etc.) e mais horas de trabalho diário, os intervalos indicados devem ser reduzidos respectivamente.

		antes de iniciar o trabalho	após terminar o trabalho ou diariamente	semanalmente	mensalmente	em caso de distúrbio	em caso de danos	em caso de necessidade
Máquina completa	teste visual (estado)	X						
	limpar		X					
Cabo de ligação	verificar	X						
	substituir em uma assistência técnica <sup>1)</sup>						X	
Interruptor, trava do interruptor	teste de funcionamento	X						
	substituir em uma assistência técnica <sup>1)</sup>					X	X	
Fendas de aspiração do ar de refrigeração	limpar		X					
Parafusos e porcas acessíveis	reapertar							X

<sup>1)</sup> A STIHL recomenda o serviço de uma assistência técnica em uma Concessionária STIHL.

As indicações referem-se às condições normais de trabalho. Em condições mais difíceis (pó em maior quantidade, etc.) e mais horas de trabalho diário, os intervalos indicados devem ser reduzidos respectivamente.		antes de iniciar o trabalho	após terminar o trabalho ou diariamente	semanalmente	mensalmente	em caso de distúrbio	em caso de danos	em caso de necessidade
		Ferramentas de corte (cabecote de corte)	teste visual	X				
	substituir						X	
	verificar o assento	X						
Etiqueta com indicações de segurança	substituir						X	

## 16 Minimizar desgaste e evitar danos

Seguir as determinações deste manual de instruções de serviços evita o desgaste excessivo e danos na máquina.

Uso, manutenção e armazenamento da máquina devem ser seguidos com todo cuidado, conforme descrito neste manual de instruções.

Todos os danos causados pela não observância de indicações de segurança, manuseio e manutenção, são de responsabilidade do usuário. Isto vale principalmente para:

- modificações no produto não liberadas pela STIHL;
- utilização de ferramentas ou acessórios não permitidos para essa máquina, que não sejam adequados ou sejam de baixa qualidade;
- utilização indevida da máquina;
- utilização da máquina em eventos esportivos ou de competições;
- danos em consequência do uso contínuo do produto com peças defeituosas.

### 16.1 Trabalhos de manutenção

Todos os trabalhos relacionados no capítulo "Indicações de manutenção e conservação", devem ser efetuados regularmente. Os trabalhos de manutenção que não podem ser realizados

pelo próprio usuário, devem ser encaminhados para uma Revenda Técnica Autorizada STIHL.

A STIHL recomenda que os serviços de manutenção e consertos sejam realizados somente em uma Revenda Técnica Autorizada STIHL, pois seus funcionários recebem treinamentos periódicos e todas as informações técnicas das máquinas.

Se estes trabalhos não forem executados ou feitos de maneira indevida, podem surgir danos, cuja responsabilidade é do usuário. Podemos citar:

- danos no motor elétrico em consequência da manutenção não executada em tempo hábil ou de maneira indevida (por ex. limpeza insuficiente dos condutos de ar);
- danos decorrentes de conexão elétrica errada (tensão, cabos elétricos com dimensão insuficiente);
- corrosão e outros danos decorrentes de armazenagem imprópria;
- danos na máquina decorrentes da utilização de peças de reposição de baixa qualidade.

### 16.2 Peças de desgaste

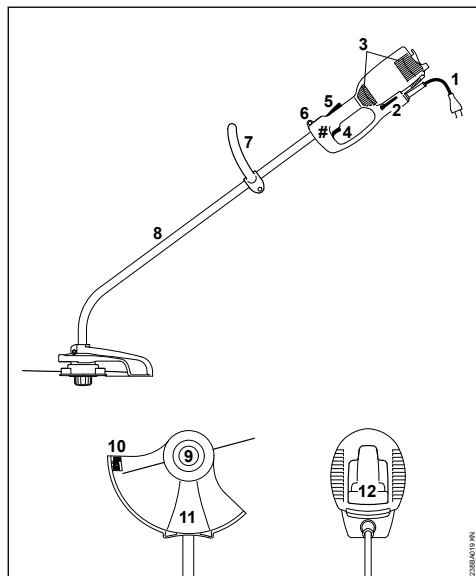
Algumas peças da máquina estão sujeitas a um desgaste natural após determinado tempo de uso e devem ser substituídas conforme o tipo e tempo de uso. Podemos citar, entre outras:

- Ferramenta de corte

<sup>1)</sup> A STIHL recomenda o serviço de uma assistência técnica em uma Concessionária STIHL.

- Proteção
- Escovas de carvão

## 17 Peças importantes



- 1 Cabo elétrico
  - 2 Chave de parafusos angular
  - 3 Entradas do ar de refrigeração
  - 4 Interruptor
  - 5 Trava do interruptor
  - 6 Olhal de transporte
  - 7 Cabo circular
  - 8 Tubo do eixo (tubo de proteção)
  - 9 Cabeçote de corte
  - 10 Faca de ajuste do fio de corte
  - 11 Proteção
  - 12 Aba para alívio do peso
- # Número da máquina

## 18 Dados técnicos

### 18.1 Motor

#### 18.1.1 FSE 60, Modelo 127 V

Tensão nominal:	127 V
Frequência:	60 Hz
Intensidade da corrente nominal:	5,3 A
Potência:	600 W

Rotação nominal com Ø de corte de 350 mm:	8400 1/min
Número máximo de rotações (sem fio de corte):	10800 1/min
Proteção:	min. 15 A
Classe de proteção:	II, <input type="checkbox"/>

#### 18.1.2 FSE 60, Modelo 220 V

Tensão nominal:	220 V
Frequência:	60 Hz
Intensidade da corrente nominal:	2,6 A
Potência:	600 W
Rotação nominal com Ø de corte de 350 mm:	8000 1/min
Número máximo de rotações (sem fio de corte):	10000 1/min
Proteção:	min. 10 A
Classe de proteção:	II, <input type="checkbox"/>

### 18.2 Comprimento

FSE 60:	1530 mm
---------	---------

### 18.3 Peso

Máquina completa, com ferramenta de corte e proteção	
FSE 60:	4,0 kg

### 18.4 Valores de ruído e vibração

Para definição dos valores de ruído e vibração, os dados consideram condições de trabalho na rotação máxima nominal.

Mais informações sobre cumprimento da Instrução Normativa sobre Vibrações 2002/44/EG veja [www.stihl.com/vib](http://www.stihl.com/vib)

#### 18.4.1 Nível de pressão sonora $L_p$ conforme EN 50636-2-91

FSE 60 (127 V):	95 dB(A)
FSE 60 (220 V):	83 dB(A)

#### 18.4.2 Nível de potência sonora $L_w$ conforme EN 50636-2-91

FSE 60 (127 V):	104 dB(A)
FSE 60 (220 V):	94 dB(A)

#### 18.4.3 Vibração $a_{HV}$ conforme EN 50636-2-91

	Cabo da mão esquerda	Cabo da mão direita
FSE 60 (127 V):	3,9 m/s <sup>2</sup>	3,6 m/s <sup>2</sup>
FSE 60 (220 V):	3,9 m/s <sup>2</sup>	3,6 m/s <sup>2</sup>

Para o nível de pressão sonora e nível de potência sonora, o fator K é 2,0 dB(A), conforme RL 2006/42/EG; para a vibração, o fator K é 2,0 m/s<sup>2</sup>, conforme RL 2006/42/EG.



Os valores de vibração indicados, foram medidos conforme um processo de controle normatizado e podem ser utilizados para a comparação de equipamentos elétricos.

Os valores de vibração efetivos podem diferenciar-se dos valores indicados, dependendo do tipo de aplicação.

Os valores de vibração indicados podem ser usados para uma primeira avaliação da carga causada pela vibração.

A carga efetiva causada pela vibração deve ser avaliada. Para isso também podem ser considerados os tempos em que o aparelho está desligado e os períodos durante os quais está ligado, mas funcionando sem carga.

Observar as medidas para reduzir a carga causada pela vibração para proteger o operador. Veja "Vibrações" no capítulo "Indicações de segurança e técnicas de trabalho".

## 18.5 Instruções normativas

ANDREAS STIHL AG & Co. KG  
Badstr. 115  
D-71336 Waiblingen

confirma que esta máquina cumpre as exigências citadas nas normas IEC 60335-1 e IEC 60335-2-91.

## 19 Indicações de conserto

Usuários desta máquina podem efetuar somente os trabalhos de manutenção e de conservação descritos neste manual. Demais consertos devem ser realizados somente por uma Assistência Técnica Autorizada STIHL.

A STIHL recomenda que os serviços de manutenção e consertos sejam efetuados somente em Assistências Técnicas Autorizadas STIHL, pois seus funcionários recebem treinamentos periódicos e todas as informações técnicas das máquinas.

Em consertos, utilizar somente peças de reposição liberadas pela STIHL para essa máquina. Utilizar somente peças de alta qualidade, do contrário pode haver risco de acidentes ou danos na máquina.

A STIHL recomenda o uso de peças de reposição originais STIHL.

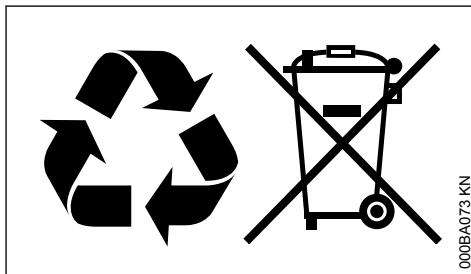
As peças de reposição originais STIHL podem ser reconhecidas pelo código da peça de reposição STIHL, pela gravação **STIHL** e depen-

dendo o caso, pelo sinal  (em peças pequenas este sinal também pode estar sozinho).

## 20 Descarte

Informações sobre o descarte estão disponíveis na administração local ou nos Pontos de Vendas STIHL.

O descarte inadequado pode ser prejudicial à saúde e poluir o meio ambiente.



- ▶ Encaminhar os produtos STIHL, incluindo a embalagem, para um ponto de coleta adequado para reciclagem, de acordo com os regulamentos locais.
- ▶ As baterias podem ser descartadas em um Ponto de Vendas STIHL.
- ▶ Não descartar junto com o lixo doméstico.





[www.stihl.com](http://www.stihl.com)



0458-238-1521-A



0458-238-1521-A