

# STIHL

## STIHL RE 90

Gebrauchsanleitung  
Instruction Manual  
Manual de instrucciones  
Skötselánvisning



Käyttöohje  
Betjeningsvejledning  
Bruksanvisning  
Návod k použití  
Használati utasítás  
Instruções de serviço  
Instrukcja użytkowania  
Ръководство за употреба  
Instrucțiuni de utilizare



- Ⓧ** Gebrauchsanleitung  
1 - 35
- Ⓤ** Instruction Manual  
36 - 68
- ⓔ** Manual de instrucciones  
69 - 104
- Ⓢ** Skötselanvisning  
105 - 136
- ⓕ** Käyttöohje  
137 - 169
- ⓓ** Betjeningsvejledning  
170 - 203
- Ⓝ** Bruksanvisning  
204 - 236
- Ⓒ** Návod k použití  
237 - 269
- ⓗ** Használati utasítás  
270 - 303
- Ⓟ** Instruções de serviço  
304 - 338
- Ⓟ** Instrukcja użytkowania  
339 - 372
- Ⓟ** Ръководство за употреба  
373 - 408
- Ⓡ** Instrucțiuni de utilizare  
409 - 443

# Inhaltsverzeichnis

<b>1</b>	<b>Vorwort</b> .....	<b>2</b>
<b>2</b>	<b>Informationen zu dieser Gebrauchsanleitung</b> .....	<b>2</b>
2.1	Geltende Dokumente .....	2
2.2	Kennzeichnung der Warnhinweise im Text .....	3
2.3	Symbole im Text .....	3
<b>3</b>	<b>Übersicht</b> .....	<b>3</b>
3.1	Hochdruckreiniger .....	3
3.2	Spritzeinrichtung .....	4
3.3	Symbole .....	5
<b>4</b>	<b>Sicherheitshinweise</b> .....	<b>5</b>
4.1	Warnsymbole .....	5
4.2	Bestimmungsgemäße Verwendung .....	6
4.3	Anforderungen an den Benutzer .....	6
4.4	Bekleidung und Ausstattung .....	7
4.5	Arbeitsbereich und Umgebung .....	7
4.6	Sicherheitsgerechter Zustand .....	7
4.7	Arbeiten .....	8
4.8	Reinigungsmittel .....	11
4.9	Wasser anschließen .....	11
4.10	Elektrisch anschließen .....	11
4.11	Transportieren .....	13
4.12	Aufbewahren .....	13
4.13	Reinigen, Warten und Reparieren .....	14
<b>5</b>	<b>Sicherheitshinweise – Zubehör</b> .....	<b>14</b>
5.1	Strahlrohrverlängerung, Flächenreiniger, Rohrreinigungset, Abgewinkeltes Strahlrohr und Winkeldüse .....	14
<b>6</b>	<b>Hochdruckreiniger einsatzbereit machen</b> .....	<b>15</b>
6.1	Hochdruckreiniger einsatzbereit machen .....	15
<b>7</b>	<b>Hochdruckreiniger zusammenbauen</b> .....	<b>16</b>
7.1	Hochdruckreiniger zusammenbauen .....	16
7.2	Hochdruckschlauch anbauen und abbauen .....	17
7.3	Spritzpistole anbauen und abbauen .....	18
7.4	Strahlrohr anbauen und abbauen .....	18
7.5	Düse anbauen und abbauen .....	19
<b>8</b>	<b>An eine Wasserquelle anschließen</b> .....	<b>19</b>
8.1	Hochdruckreiniger an das Wassernetz anschließen .....	19
8.2	Hochdruckreiniger an eine andere Wasserquelle anschließen .....	20
<b>9</b>	<b>Hochdruckreiniger elektrisch anschließen</b> .....	<b>22</b>
9.1	Hochdruckreiniger elektrisch anschließen .....	22
<b>10</b>	<b>Hochdruckreiniger einschalten und ausschalten</b> .....	<b>22</b>
10.1	Hochdruckreiniger einschalten .....	22
10.2	Hochdruckreiniger ausschalten .....	22
<b>11</b>	<b>Mit dem Hochdruckreiniger arbeiten</b> .....	<b>23</b>
11.1	Spritzpistole halten und führen .....	23
11.2	Hebel der Spritzpistole drücken und verriegeln .....	23
11.3	Reinigen .....	23
11.4	Mit Reinigungsmittel arbeiten .....	24
<b>12</b>	<b>Nach dem Arbeiten</b> .....	<b>25</b>
12.1	Nach dem Arbeiten .....	25
12.2	Hochdruckreiniger mit einem Frostschutzmittel schützen .....	25
<b>13</b>	<b>Transportieren</b> .....	<b>26</b>
13.1	Hochdruckreiniger transportieren .....	26
<b>14</b>	<b>Aufbewahren</b> .....	<b>26</b>
14.1	Hochdruckreiniger aufbewahren .....	26
<b>15</b>	<b>Reinigen</b> .....	<b>26</b>
15.1	Hochdruckreiniger und Zubehör reinigen .....	26
15.2	Düse und Strahlrohr reinigen .....	27
15.3	Wasserzulaufsieb reinigen .....	27
15.4	Wasserfilter reinigen .....	27
<b>16</b>	<b>Warten</b> .....	<b>28</b>
16.1	Wartungsintervalle .....	28
<b>17</b>	<b>Reparieren</b> .....	<b>28</b>
17.1	Hochdruckreiniger reparieren .....	28

# STIHL

Diese Gebrauchsanleitung ist urheberrechtlich geschützt. Alle Rechte bleiben vorbehalten, besonders das Recht der Vervielfältigung, Übersetzung und der Verarbeitung mit elektronischen Systemen.

<b>18 Störungen beheben</b> .....	<b>29</b>
18.1 Störungen des Hochdruckreinigers beheben .....	29
18.2 Dichtungen fetten .....	32
<b>19 Technische Daten</b> .....	<b>32</b>
19.1 Hochdruckreiniger STIHL RE 90.0 .....	32
19.2 Verlängerungsleitungen .....	33
19.3 Schallwerte und Vibrationswerte .....	34
19.4 REACH .....	34
<b>20 Ersatzteile und Zubehör</b> .....	<b>34</b>
20.1 Ersatzteile und Zubehör .....	34
<b>21 Entsorgen</b> .....	<b>34</b>
21.1 Hochdruckreiniger entsorgen .....	34
<b>22 EU-Konformitätserklärung</b> .....	<b>34</b>
22.1 Hochdruckreiniger STIHL RE 90.0 .....	34
<b>23 Anschriften</b> .....	<b>35</b>
23.1 STIHL Hauptverwaltung .....	35
23.2 STIHL Vertriebsgesellschaften .....	35
23.3 STIHL Importeure .....	35

## 1 Vorwort

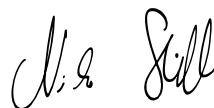
Liebe Kundin, lieber Kunde,

es freut uns, dass Sie sich für STIHL entschieden haben. Wir entwickeln und fertigen unsere Produkte in Spitzenqualität entsprechend der Bedürfnisse unserer Kunden. So entstehen Produkte mit hoher Zuverlässigkeit auch bei extremer Beanspruchung.

STIHL steht auch für Spitzenqualität beim Service. Unser Fachhandel gewährleistet kompetente Beratung und Einweisung sowie eine umfassende technische Betreuung.

STIHL bekennt sich ausdrücklich zu einem nachhaltigen und verantwortungsvollen Umgang mit der Natur. Diese Gebrauchsanleitung soll Sie unterstützen, Ihr STIHL Produkt über eine lange Lebensdauer sicher und umweltfreundlich einzusetzen.

Wir danken Ihnen für Ihr Vertrauen und wünschen Ihnen viel Freude mit Ihrem STIHL Produkt.



Dr. Nikolas Stihl

**WICHTIG! VOR GEBRAUCH LESEN UND AUFBEWAHREN.**

## 2 Informationen zu dieser Gebrauchsanleitung

### 2.1 Geltende Dokumente

Es gelten die lokalen Sicherheitsvorschriften.

- ▶ Zusätzlich zu dieser Gebrauchsanleitung folgende Dokumente lesen, verstehen und aufbewahren:

- Gebrauchsanleitung und Verpackung des verwendeten Zubehörs
- Gebrauchsanleitung und Verpackung des verwendeten Reinigungsmittels

## 2.2 Kennzeichnung der Warnhinweise im Text

### ⚠ GEFAHR

Der Hinweis weist auf Gefahren hin, die zu schweren Verletzungen oder zum Tod führen.

- ▶ Die genannten Maßnahmen können schwere Verletzungen oder Tod vermeiden.

### ⚠ WARNUNG

Der Hinweis weist auf Gefahren hin, die zu schweren Verletzungen oder zum Tod führen **können**.

- ▶ Die genannten Maßnahmen können schwere Verletzungen oder Tod vermeiden.

### HINWEIS

Der Hinweis weist auf Gefahren hin, die zu Sachschaden führen können.

- ▶ Die genannten Maßnahmen können Sachschaden vermeiden.

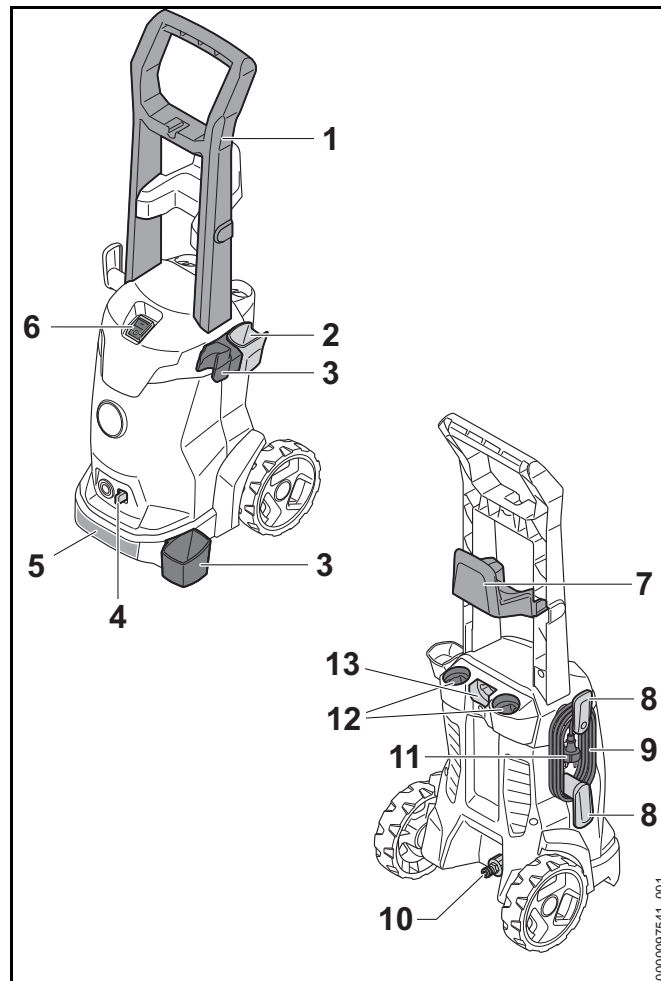
## 2.3 Symbole im Text



Dieses Symbol verweist auf ein Kapitel in dieser Gebrauchsanleitung.

## 3 Übersicht

### 3.1 Hochdruckreiniger



#### 1 Griff

Der Griff dient zum Tragen des Hochdruckreinigers.

**2 Halter**

Der Halter dient zum Aufbewahren der Spritzpistole.

**3 Halter**

Der Halter dient zum Aufbewahren der Spritzeinrichtung.

**4 Sperrhebel**

Der Sperrhebel hält den Stutzen in dem Hochdruckreiniger.

**5 Transportgriff**

Der Transportgriff dient zum Tragen des Hochdruckreinigers.

**6 Kippschalter**

Der Kippschalter dient zum Einschalten und Ausschalten des Hochdruckreinigers.

**7 Halter**

Der Halter dient zum Aufbewahren des Hochdruckschlauchs.

**8 Halter**

Der Halter dient zum Aufbewahren der Anschlussleitung.

**9 Anschlussleitung**

Die Anschlussleitung verbindet den Hochdruckreiniger mit dem Netzstecker.

**10 Stutzen**

Der Stutzen dient zum Anschluss des Wasserschlauchs.

**11 Netzstecker**

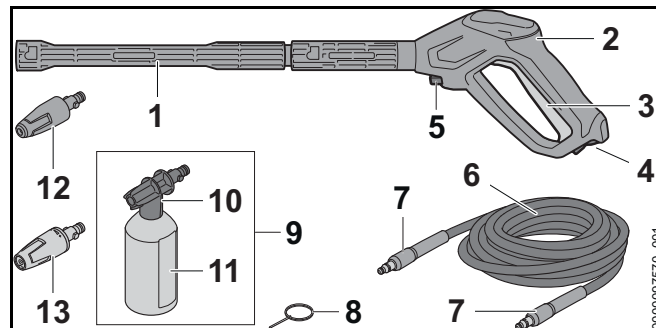
Der Netzstecker verbindet die Anschlussleitung mit einer Steckdose.

**12 Fächer**

Die Fächer dienen zum Aufbewahren der mitgelieferten Düsen.

**13 Halter**

Der Halter dient zum Aufbewahren des Sprühsets.

**# Leistungsschild mit Maschinenummer****3.2 Spritzeinrichtung****1 Strahlrohr**

Das Strahlrohr verbindet die Spritzpistole mit der Düse.

**2 Spritzpistole**

Die Spritzpistole dient zum Halten und Führen der Spritzeinrichtung.

**3 Hebel**

Der Hebel öffnet und schließt das Ventil in der Spritzpistole. Der Hebel startet und stoppt den Wasserstrahl.

**4 Rasthebel**

Der Rasthebel entsperrt den Hebel.

**5 Sperrhebel**

Der Sperrhebel hält den Stutzen in der Spritzpistole.

**6 Hochdruckschlauch**

Der Hochdruckschlauch leitet das Wasser von der Hochdruckpumpe zur Spritzpistole.

**7 Stutzen**

Der Stutzen verbindet den Hochdruckschlauch mit der Hochdruckpumpe und der Spritzpistole.

**8 Reinigungsnadel**

Die Reinigungsnadel dient zum Reinigen der Düsen.

**9 Sprühset**

Das Sprühset dient zum Reinigen mit Reinigungsmitteln.

**10 Sprühdüse**

Die Sprühdüse mischt dem Wasser das Reinigungsmittel bei.

**11 Flasche**

Die Flasche enthält das Reinigungsmittel.

**12 Rotordüse**

Die Rotordüse erzeugt einen harten, rotierenden Wasserstrahl.

**13 Flachstrahldüse**

Die Flachstrahldüse erzeugt einen flachen Wasserstrahl.

**3.3 Symbole**

Die Symbole können auf dem Hochdruckreiniger, der Spritzeinrichtung und des Sprühsets sein und bedeuten Folgendes:



Der Rasthebel entsperrt in dieser Position den Hebel.



Der Rasthebel sperrt in dieser Position den Hebel.



Sprühset vor dem Transport leeren oder so sichern, dass es nicht umkippen und sich nicht bewegen kann.



Produkt nicht mit dem Hausmüll entsorgen.



**LWA** Garantierter Schalleistungspegel nach Richtlinie 2000/14/EG in dB(A) um Schallemissionen von Produkten vergleichbar zu machen.



Diese Symbole kennzeichnen original STIHL Ersatzteile und original STIHL Zubehör.

**4 Sicherheitshinweise****4.1 Warnsymbole**

Die Warnsymbole auf dem Hochdruckreiniger bedeuten Folgendes:



Sicherheitshinweise und deren Maßnahmen beachten.



Gebrauchsanleitung lesen, verstehen und aufbewahren.



Schutzbrille tragen.



- Wasserstrahl nicht auf Personen und Tiere richten.
- Wasserstrahl nicht auf elektrische Anlagen, elektrische Anschlüsse, Steckdosen und stromführende Leitungen richten.
- Wasserstrahl nicht auf Elektrogeräte und den Hochdruckreiniger richten.



Falls die Anschlussleitung oder die Verlängerungsleitung beschädigt ist: Netzstecker aus der Steckdose ziehen.



Hochdruckreiniger nicht direkt an das Trinkwassernetz anschließen.



Hochdruckreiniger während Arbeitsunterbrechungen, des Transports, der Aufbewahrung, Wartung oder Reparatur ausschalten.



Hochdruckreiniger nicht bei Temperaturen unter 0 °C verwenden, transportieren und aufbewahren.

## 4.2 Bestimmungsgemäße Verwendung

Der Hochdruckreiniger STIHL RE 90 dient zum Reinigen von zum Beispiel Fahrzeugen, Anhängern, Terrassen, Wegen und Fassaden.

Der Hochdruckreiniger ist nicht für die gewerbliche Nutzung geeignet.

Der Hochdruckreiniger darf bei Regen nicht verwendet werden.

### ⚠️ WARNUNG

- Falls der Hochdruckreiniger nicht bestimmungsgemäß verwendet wird, können Personen schwer verletzt oder getötet werden und Sachschaden kann entstehen.
  - ▶ Hochdruckreiniger so verwenden, wie es in dieser Gebrauchsanleitung beschrieben ist.

Der Hochdruckreiniger STIHL RE 90 dient nicht für folgende Anwendungen:

- Reinigen von Asbestzement und ähnlichen Oberflächen
- Reinigen von Oberflächen, die mit bleihaltiger Farbe gestrichen oder lackiert sind
- Reinigen von Oberflächen, die mit Lebensmitteln in Kontakt kommen
- Reinigen des Hochdruckreinigers selbst

## 4.3 Anforderungen an den Benutzer

### ⚠️ WARNUNG

- Benutzer ohne eine Unterweisung können die Gefahren des Hochdruckreinigers nicht erkennen oder nicht einschätzen. Der Benutzer oder andere Personen können schwer verletzt oder getötet werden.



- ▶ Gebrauchsanleitung lesen, verstehen und aufbewahren.

- ▶ Falls der Hochdruckreiniger an eine andere Person weitergegeben wird: Gebrauchsanleitung mitgeben.
- ▶ Sicherstellen, dass der Benutzer folgende Anforderungen erfüllt:
  - Der Benutzer ist ausgeruht.
  - Diese Maschine darf nicht von Personen (einschließlich Kinder) mit verringerten physischen, sensorischen oder mentalen Fähigkeiten oder Mangel an Erfahrung und Wissen benutzt werden.
  - Der Benutzer kann die Gefahren des Hochdruckreinigers erkennen und einschätzen.
  - Der Benutzer ist volljährig oder der Benutzer wird entsprechend nationaler Regelungen unter Aufsicht in einem Beruf ausgebildet.
  - Der Benutzer hat eine Unterweisung von einem STIHL Fachhändler oder einer fachkundigen Person erhalten, bevor er das erste Mal den Hochdruckreiniger verwendet.
  - Der Benutzer ist nicht durch Alkohol, Medikamente oder Drogen beeinträchtigt.



- ▶ Falls Unklarheiten bestehen: Einen STIHL Fachhändler aufsuchen.

#### 4.4 Bekleidung und Ausstattung

### **⚠** WARNUNG

- Während der Arbeit können Gegenstände mit hoher Geschwindigkeit hochgeschleudert werden. Der Benutzer kann verletzt werden.



- ▶ Eine eng anliegende Schutzbrille tragen. Geeignete Schutzbrillen sind nach Norm EN 166 oder nach nationalen Vorschriften geprüft und mit der entsprechenden Kennzeichnung im Handel erhältlich.
- ▶ Ein langärmeliges, eng anliegendes Oberteil und eine lange Hose tragen.
- Während der Arbeit können sich Aerosole bilden. Eingeatmete Aerosole können die Gesundheit schädigen und allergische Reaktionen auslösen.
  - ▶ Eine Risikobeurteilung in Abhängigkeit von der zu reinigenden Oberfläche und deren Umfeld durchführen.
  - ▶ Falls die Risikobeurteilung ergibt, dass sich Aerosole bilden: Eine Atemschutzmaske der Schutzklasse FFP2 oder einer vergleichbaren Schutzklasse tragen.
- Falls der Benutzer ungeeignetes Schuhwerk trägt, kann er ausrutschen. Der Benutzer kann verletzt werden.
  - ▶ Festes, geschlossenes Schuhwerk mit griffiger Sohle tragen.

#### 4.5 Arbeitsbereich und Umgebung

### **⚠** WARNUNG

- Unbeteiligte Personen, Kinder und Tiere können die Gefahren des Hochdruckreinigers und hochgeschleudeter Gegenstände nicht erkennen und

nicht einschätzen. Unbeteiligte Personen, Kinder und Tiere können schwer verletzt werden und Sachschaden kann entstehen.

- ▶ Unbeteiligte Personen, Kinder und Tiere aus dem Arbeitsbereich fernhalten.
- ▶ Hochdruckreiniger nicht unbeaufsichtigt lassen.
- ▶ Sicherstellen, dass Kinder nicht mit dem Hochdruckreiniger spielen können.
- Falls im Regen oder in feuchter Umgebung gearbeitet wird, kann es zu einem elektrischen Schlag kommen. Der Benutzer kann schwer verletzt oder getötet werden und der Hochdruckreiniger kann beschädigt werden.
  - ▶ Nicht im Regen arbeiten.
  - ▶ Hochdruckreiniger so aufstellen, dass er nicht durch herabtropfendes Wasser nass wird.
  - ▶ Hochdruckreiniger außerhalb des feuchten Arbeitsbereichs aufstellen.
- Elektrische Bauteile des Hochdruckreinigers können Funken erzeugen. Funken können in leicht brennbarer oder explosiver Umgebung Brände und Explosionen auslösen. Personen können schwer verletzt oder getötet werden und Sachschaden kann entstehen.
  - ▶ Nicht in einer leicht brennbaren und nicht in einer explosiven Umgebung arbeiten.

#### 4.6 Sicherheitsgerechter Zustand

Der Hochdruckreiniger ist im sicherheitsgerechten Zustand, falls folgende Bedingungen erfüllt sind:

- Der Hochdruckreiniger ist unbeschädigt.
- Der Hochdruckschlauch, der Griff, die Kupplungen und die Spritzeinrichtung sind unbeschädigt.
- Der Hochdruckschlauch, der Griff und die Spritzeinrichtung sind richtig angebaut.
- Die Anschlussleitung, die Verlängerungsleitung und deren Netzstecker sind unbeschädigt.

- Der Hochdruckreiniger ist sauber und trocken.
- Die Spritzeinrichtung ist sauber.
- Die Bedienungselemente funktionieren und sind unverändert.
- Original STIHL Zubehör für diesen Hochdruckreiniger ist angebaut.
- Das Zubehör ist richtig angebaut.

## **WARNUNG**

- In einem nicht sicherheitsgerechten Zustand können Bauteile nicht mehr richtig funktionieren und Sicherheitseinrichtungen außer Kraft gesetzt werden. Personen können schwer verletzt oder getötet werden.
  - ▶ Mit einem unbeschädigten Hochdruckreiniger arbeiten.
  - ▶ Mit einem unbeschädigten Hochdruckschlauch, einem unbeschädigten Griff, unbeschädigten Kupplungen und einer unbeschädigten Spritzeinrichtung arbeiten.
  - ▶ Hochdruckschlauch, Griff und Spritzeinrichtung so anbauen, wie es in dieser Gebrauchsanleitung beschrieben ist.
  - ▶ Mit einer unbeschädigten Anschlussleitung, Verlängerungsleitung und einem unbeschädigten Netzstecker arbeiten.
  - ▶ Falls der Hochdruckreiniger verschmutzt oder nass ist: Hochdruckreiniger reinigen und trocknen lassen.
  - ▶ Falls die Spritzeinrichtung verschmutzt ist: Spritzeinrichtung reinigen.
  - ▶ Hochdruckreiniger nicht verändern.
  - ▶ Falls die Bedienungselemente nicht funktionieren: Nicht mit dem Hochdruckreiniger arbeiten.
  - ▶ Original STIHL Zubehör für diesen Hochdruckreiniger anbauen.
  - ▶ Zubehör so anbauen, wie es in dieser Gebrauchsanleitung oder in der Gebrauchsanleitung des Zubehörs beschrieben ist.

- ▶ Gegenstände nicht in die Öffnungen des Hochdruckreinigers stecken.
- ▶ Abgenutzte oder beschädigte Hinweisschilder ersetzen.
- ▶ Falls Unklarheiten bestehen: Einen STIHL Fachhändler aufsuchen.

## 4.7 Arbeiten

### **WARNUNG**

- Der Benutzer kann in bestimmten Situationen nicht mehr konzentriert arbeiten. Der Benutzer kann stolpern, fallen und schwer verletzt werden.
  - ▶ Ruhig und überlegt arbeiten.
  - ▶ Falls die Lichtverhältnisse und Sichtverhältnisse schlecht sind: Nicht mit dem Hochdruckreiniger arbeiten.
  - ▶ Hochdruckreiniger alleine bedienen.
  - ▶ Auf Hindernisse achten.
  - ▶ Auf dem Boden stehend arbeiten und das Gleichgewicht halten. Falls in der Höhe gearbeitet werden muss: Eine Hubarbeitsbühne oder ein sicheres Gerüst verwenden.
  - ▶ Falls Ermüdungserscheinungen auftreten: Eine Arbeitspause einlegen.
- Falls sich der Hochdruckreiniger während der Arbeit verändert oder sich ungewohnt verhält, kann der Hochdruckreiniger in einem nicht sicherheitsgerechten Zustand sein. Personen können schwer verletzt werden und Sachschaden kann entstehen.
  - ▶ Arbeit beenden, Netzstecker aus der Steckdose ziehen und einen STIHL Fachhändler aufsuchen.
  - ▶ Hochdruckreiniger stehend betreiben.
  - ▶ Hochdruckreiniger nicht abdecken um für einen ausreichenden Austausch der Kühlluft zu sorgen.
- Wenn der Hebel der Spritzpistole losgelassen wird, schaltet sich die Hochdruckpumpe automatisch aus und Wasser strömt nicht mehr aus der Düse. Der Hochdruckreiniger ist im Stand-By Betrieb und bleibt

weiterhin eingeschaltet. Falls der Hebel der Spritzpistole gedrückt wird, schaltet sich die Hochdruckpumpe automatisch wieder ein und Wasser strömt aus der Düse. Personen können schwer verletzt werden und Sachschaden kann entstehen.

- ▶ Wenn nicht gearbeitet wird: Hebel der Spritzpistole verriegeln.



- ▶ Hochdruckreiniger ausschalten.

- ▶ Netzstecker des Hochdruckreinigers aus der Steckdose ziehen.

- Wasser kann bei Temperaturen unter 0 °C auf der zu reinigenden Oberfläche und in Bauteilen des Hochdruckreinigers gefrieren. Der Benutzer kann ausrutschen, fallen und schwer verletzt werden. Sachschaden kann entstehen.
  - ▶ Hochdruckreiniger nicht bei Temperaturen unter 0 °C verwenden.
- Falls am Hochdruckschlauch, am Wasserschlauch oder an der Anschlussleitung gezogen wird, kann sich der Hochdruckreiniger bewegen und umfallen. Sachschaden kann entstehen.
  - ▶ Nicht am Hochdruckschlauch, am Wasserschlauch oder an der Anschlussleitung ziehen.
- Falls der Hochdruckreiniger auf einer schrägen, unebenen oder unbefestigten Fläche steht, kann er sich bewegen und umfallen. Sachschaden kann entstehen.
  - ▶ Hochdruckreiniger auf eine waagerechte, ebene und befestigte Fläche stellen.
- Falls in der Höhe gearbeitet wird, kann der Hochdruckreiniger oder die Spritzeinrichtung herunterfallen. Personen können schwer verletzt werden und Sachschaden kann entstehen.
  - ▶ Eine Hubarbeitsbühne oder ein sicheres Gerüst verwenden.
  - ▶ Hochdruckreiniger nicht auf eine Hubarbeitsbühne oder ein Gerüst stellen.
- ▶ Falls die Reichweite des Hochdruckschlauchs nicht ausreicht: Hochdruckschlauch mit einer Hochdruckschlauchverlängerung verlängern.
- ▶ Spritzeinrichtung gegen Herunterfallen sichern.
- Der Wasserstrahl kann Asbestfasern aus Oberflächen lösen. Asbestfasern können sich nach dem Trocknen in der Luft verteilen und eingeatmet werden. Eingeatmete Asbestfasern können die Gesundheit schädigen.
  - ▶ Asbesthaltige Oberflächen nicht reinigen.
- Der Wasserstrahl kann Öl von Fahrzeugen oder Maschinen lösen. Das ölhaltige Wasser kann in die Erde, in Gewässer oder in die Kanalisation gelangen. Die Umwelt wird gefährdet.
  - ▶ Fahrzeugen oder Maschinen nur an Orten mit Ölabscheider im Wasserabfluss reinigen.
- Der Wasserstrahl kann zusammen mit bleihaltiger Farbe bleihaltige Aerosole und bleihaltiges Wasser bilden. Bleihaltige Aerosole und bleihaltiges Wasser können in die Erde, in Gewässer oder in die Kanalisation gelangen. Eingeatmete Aerosole können die Gesundheit schädigen und allergische Reaktionen auslösen. Die Umwelt wird gefährdet.
  - ▶ Oberflächen, die mit bleihaltiger Farbe gestrichen oder lackiert sind, nicht reinigen.
- Der Wasserstrahl kann empfindliche Oberflächen beschädigen. Sachschaden kann entstehen.
  - ▶ Empfindliche Oberflächen nicht mit der Rotordüse reinigen.
  - ▶ Empfindliche Oberflächen aus Gummi, Stoff, Holz und ähnlichen Materialien mit verringertem Arbeitsdruck und größerem Abstand reinigen.
- Falls die Rotordüse während der Arbeit in verschmutztes Wasser getaucht und betrieben wird, kann die Rotordüse beschädigt werden.
  - ▶ Rotordüse nicht in verschmutztem Wasser betreiben.
  - ▶ Falls ein Behälter gereinigt wird: Behälter leeren und Wasser während des Reinigens abfließen lassen.

- Angesaugte leicht brennbare und explosive Flüssigkeiten können Brände und Explosionen auslösen. Personen können schwer verletzt oder getötet werden und Sachschaden kann entstehen.

- ▶ Leicht brennbare oder explosive Flüssigkeiten nicht ansaugen oder ausbringen.

- Angesaugte reizende, ätzende und giftige Flüssigkeiten können die Gesundheit gefährden und Bauteile des Hochdruckreinigers beschädigen. Personen können schwer verletzt oder getötet werden und Sachschaden kann entstehen.

- ▶ Reizende, ätzende oder giftige Flüssigkeiten nicht ansaugen oder ausbringen.

- Der starke Wasserstrahl kann Personen und Tiere schwer verletzen und Sachschaden kann entstehen.



- ▶ Wasserstrahl nicht auf Personen und Tiere richten.

- ▶ Wasserstrahl nicht auf schlecht einsehbare Stellen richten.
- ▶ Kleidung nicht reinigen, während sie getragen wird.
- ▶ Schuhe nicht reinigen, während sie getragen werden.

- Falls elektrische Anlagen, elektrische Anschlüsse, Steckdosen und stromführende Leitungen mit Wasser in Kontakt kommen, kann es zu einem elektrischen Schlag kommen. Personen können schwer verletzt oder getötet werden und Sachschaden kann entstehen.



- ▶ Wasserstrahl nicht auf elektrische Anlagen, elektrische Anschlüsse, Steckdosen und stromführende Leitungen richten.

- ▶ Wasserstrahl nicht auf die Anschlussleitung oder die Verlängerungsleitung richten.

- Falls Elektrogeräte oder der Hochdruckreiniger mit Wasser in Kontakt kommen, kann es zu einem elektrischen Schlag kommen. Der Benutzer kann schwer verletzt oder getötet werden und Sachschaden kann entstehen.



- ▶ Wasserstrahl nicht auf Elektrogeräte und den Hochdruckreiniger richten.

- ▶ Elektrogeräte und den Hochdruckreiniger von der zu reinigenden Oberfläche fernhalten.

- Ein falsch verlegter Hochdruckschlauch kann beschädigt werden. Durch die Beschädigung kann Wasser mit hohem Druck unkontrolliert in die Umgebung entweichen. Personen können schwer verletzt werden und Sachschaden kann entstehen.

- ▶ Wasserstrahl nicht auf den Hochdruckschlauch richten.

- ▶ Hochdruckschlauch so verlegen, dass er nicht gespannt oder verwickelt ist.

- ▶ Hochdruckschlauch so verlegen, dass er nicht beschädigt, geknickt oder gequetscht wird oder scheuert.

- ▶ Hochdruckschlauch vor Hitze, Öl und Chemikalien schützen.

- Ein falsch verlegter Wasserschlauch kann beschädigt werden und Personen können darüber stolpern. Personen können verletzt werden und der Wasserschlauch kann beschädigt werden.

- ▶ Wasserstrahl nicht auf den Wasserschlauch richten.

- ▶ Wasserschlauch so verlegen und kennzeichnen, dass Personen nicht stolpern können.

- ▶ Wasserschlauch so verlegen, dass er nicht gespannt oder verwickelt ist.

- ▶ Wasserschlauch so verlegen, dass er nicht beschädigt, geknickt oder gequetscht wird oder scheuert.

- ▶ Wasserschlauch vor Hitze, Öl und Chemikalien schützen.

- Der starke Wasserstrahl verursacht Reaktionskräfte. Durch die auftretenden Reaktionskräfte kann der Benutzer die Kontrolle über die Spritzeinrichtung verlieren. Der Benutzer kann schwer verletzt werden und Sachschaden kann entstehen.
  - ▶ Spritzpistole mit beiden Händen festhalten.
  - ▶ So arbeiten, wie es in dieser Gebrauchsanleitung beschrieben ist.

#### 4.8 Reinigungsmittel

### ⚠ WARNUNG

- Falls Reinigungsmittel mit der Haut oder den Augen in Kontakt kommen, können die Haut oder die Augen gereizt werden.
  - ▶ Gebrauchsanleitung des Reinigungsmittels beachten.
  - ▶ Kontakt mit Reinigungsmitteln vermeiden.
  - ▶ Falls Kontakt mit der Haut aufgetreten ist: Betroffene Hautstellen mit reichlich Wasser und Seife abwaschen.
  - ▶ Falls Kontakt mit den Augen aufgetreten ist: Augen mindestens 15 Minuten mit reichlich Wasser spülen und einen Arzt aufsuchen.
- Falsche oder ungeeignete Reinigungsmittel können den Hochdruckreiniger oder die Oberfläche des zu reinigenden Objektes beschädigen und die Umwelt schädigen.
  - ▶ STIHL empfiehlt, original STIHL Reinigungsmittel zu verwenden.
  - ▶ Gebrauchsanleitung des Reinigungsmittels beachten.
  - ▶ Falls Unklarheiten bestehen: Einen STIHL Fachhändler aufsuchen.

#### 4.9 Wasser anschließen

### ⚠ WARNUNG

- Wenn der Hebel der Spritzpistole losgelassen wird entsteht im Wasserschlauch ein Rückstoß. Durch einen Rückstoß kann verschmutztes Wasser zurück in das Trinkwassernetz gedrückt werden. Das Trinkwasser kann verunreinigt werden.



- ▶ Hochdruckreiniger nicht direkt an das Trinkwassernetz anschließen.
- ▶ Vorschriften des Wasserversorgungsunternehmens beachten. Sofern gefordert, bei Anschluss an Trinkwassernetz vorschriftsgemäße Systemtrennung (z.B. Rückflussverhinderer) verwenden.
- Verschmutztes oder sandhaltiges Wasser kann Bauteile des Hochdruckreinigers beschädigen.
  - ▶ Sauberes Wasser verwenden.
  - ▶ Falls verschmutztes oder sandhaltiges Wasser verwendet wird: Hochdruckreiniger zusammen mit einem Wasserfilter betreiben.
- Falls der Hochdruckreiniger mit zu wenig Wasser versorgt wird, können Bauteile des Hochdruckreinigers beschädigt werden.
  - ▶ Wasserhahn vollständig aufdrehen.
  - ▶ Sicherstellen, dass der Hochdruckreiniger mit ausreichend Wasser versorgt wird, 19.1.

#### 4.10 Elektrisch anschließen

Kontakt mit stromführenden Bauteilen kann durch folgende Ursachen entstehen:

- Die Anschlussleitung oder die Verlängerungsleitung ist beschädigt.
- Der Netzstecker der Anschlussleitung oder der Verlängerungsleitung ist beschädigt.
- Die Steckdose ist nicht richtig installiert.

## ⚠ GEFAHR

- Kontakt mit stromführenden Bauteilen kann zu einem Stromschlag führen. Der Benutzer kann schwer verletzt oder getötet werden.
  - ▶ Sicherstellen, dass die Anschlussleitung, Verlängerungsleitung und deren Netzstecker unbeschädigt sind.



Falls die Anschlussleitung oder die Verlängerungsleitung beschädigt ist:

- ▶ Beschädigte Stelle nicht berühren.
- ▶ Netzstecker aus der Steckdose ziehen.
- ▶ Anschlussleitung, Verlängerungsleitung und deren Netzstecker mit trockenen Händen anfassen.
- ▶ Netzstecker der Anschlussleitung oder Verlängerungsleitung in eine richtig installierte und abgesicherte Steckdose mit Schutzkontakt stecken.
- ▶ Der Netzanschluss muss von einem qualifizierten Elektriker vorgenommen werden und die Anforderungen von IEC 60364-1 erfüllen. Es wird empfohlen, dass die Stromversorgung zu dieser Maschine entweder über einen Fehlerstromschutzschalter angeschlossen werden sollte, der die Energiezufuhr unterbricht, sobald der Ableitstrom zur Erde 30 mA für 30 ms überschreitet, oder über einen Erdungsprüfer verfügt.
- Eine beschädigte oder ungeeignete Verlängerungsleitung kann zu einem elektrischen Schlag führen. Personen können schwer verletzt oder getötet werden.
  - ▶ Eine Verlängerungsleitung mit dem richtigen Leitungsquerschnitt verwenden, 19.2.
  - ▶ Eine spritzwassergeschützte und für den Außeneinsatz zulässige Verlängerungsleitung verwenden.
  - ▶ Eine Verlängerungsleitung verwenden, die die gleichen Eigenschaften besitzt, wie die Anschlussleitung des Hochdruckreinigers, 19.2.
  - ▶ Es wird empfohlen, hierzu eine Kabeltrommel zu verwenden, die die Steckdose mindestens 60 mm über dem Boden hält.

## ⚠ WARNUNG

- Während des Arbeitens kann eine falsche Netzspannung oder eine falsche Netzfrequenz zu einer Überspannung in dem Hochdruckreiniger führen. Der Hochdruckreiniger kann beschädigt werden.
  - ▶ Sicherstellen, dass die Netzspannung und die Netzfrequenz des Stromnetzes mit den Angaben auf dem Leistungsschild des Hochdruckreinigers übereinstimmen.
- Falls mehrere Elektrogeräte an einer Mehrfach-Steckdose angeschlossen sind, können während der Arbeit elektrische Bauteile überlastet werden. Die elektrischen Bauteile können sich erwärmen und einen Brand auslösen. Personen können schwer verletzt oder getötet werden und Sachschaden kann entstehen.
  - ▶ Hochdruckreiniger einzeln an eine Steckdose anschließen.
  - ▶ Hochdruckreiniger nicht an Mehrfach-Steckdosen anschließen.
- Eine falsch verlegte Anschlussleitung und Verlängerungsleitung kann beschädigt werden und Personen können darüber stolpern. Personen können verletzt werden und die Anschlussleitung oder Verlängerungsleitung kann beschädigt werden.
  - ▶ Anschlussleitung und Verlängerungsleitung so verlegen, dass der Wasserstrahl sie nicht berühren kann.
  - ▶ Anschlussleitung und Verlängerungsleitung so verlegen und kennzeichnen, dass Personen nicht stolpern können.
  - ▶ Anschlussleitung und Verlängerungsleitung so verlegen, dass sie nicht gespannt oder verwickelt sind.
  - ▶ Anschlussleitung und Verlängerungsleitung so verlegen, dass sie nicht beschädigt, geknickt oder gequetscht werden oder scheuern.
  - ▶ Anschlussleitung und Verlängerungsleitung vor Hitze, Öl und Chemikalien schützen.
  - ▶ Anschlussleitung und Verlängerungsleitung auf einem trockenen Untergrund verlegen.

- Während der Arbeit erwärmt sich die Verlängerungsleitung. Wenn die Wärme nicht abfließen kann, kann die Wärme einen Brand auslösen.
  - ▶ Falls eine Kabeltrommel verwendet wird: Kabeltrommel vollständig abwickeln.

#### 4.11 Transportieren

### **WARNUNG**

- Während des Transports kann der Hochdruckreiniger umkippen oder sich bewegen. Personen können verletzt werden und Sachschaden kann entstehen.
  - ▶ Hebel der Spritzpistole verriegeln.



- ▶ Hochdruckreiniger ausschalten.

- ▶ Netzstecker des Hochdruckreinigers aus der Steckdose ziehen.



- ▶ Sprühset leeren oder so sichern, dass es nicht umkippen und sich nicht bewegen kann.

- ▶ Hochdruckreiniger mit Spanngurten, Riemen oder einem Netz so sichern, dass er nicht umkippen und sich nicht bewegen kann.

- Wasser kann bei Temperaturen unter 0 °C in Bauteilen des Hochdruckreinigers gefrieren. Der Hochdruckreiniger kann beschädigt werden.

- ▶ Hochdruckschlauch und Spritzeinrichtung entleeren.



- ▶ Falls der Hochdruckreiniger nicht frostsicher transportiert werden kann: Hochdruckreiniger mit einem Frostschutzmittel auf Glykolbasis schützen.

#### 4.12 Aufbewahren

### **WARNUNG**

- Kinder können die Gefahren des Hochdruckreinigers nicht erkennen und nicht einschätzen. Kinder können schwer verletzt werden.
  - ▶ Hebel der Spritzpistole verriegeln.



- ▶ Hochdruckreiniger ausschalten.

- ▶ Netzstecker des Hochdruckreinigers aus der Steckdose ziehen.

- ▶ Hochdruckreiniger außerhalb der Reichweite von Kindern aufbewahren.

- Die elektrischen Kontakte an dem Hochdruckreiniger und metallische Bauteile können durch Feuchtigkeit korrodieren. Der Hochdruckreiniger kann beschädigt werden.

- ▶ Hochdruckreiniger sauber und trocken aufbewahren.

- Wasser kann bei Temperaturen unter 0 °C in Bauteilen des Hochdruckreinigers gefrieren. Der Hochdruckreiniger kann beschädigt werden.

- ▶ Hochdruckschlauch und Spritzeinrichtung entleeren.



- ▶ Falls der Hochdruckreiniger nicht frostsicher aufbewahrt werden kann: Hochdruckreiniger mit einem Frostschutzmittel auf Glykolbasis schützen.

## 4.13 Reinigen, Warten und Reparieren

### ⚠️ WARNUNG

- Falls während der Reinigung, Wartung oder Reparatur der Netzstecker in eine Steckdose eingesteckt ist, kann der Hochdruckreiniger unbeabsichtigt eingeschaltet werden. Personen können schwer verletzt werden und Sachschaden kann entstehen.

▶ Hebel der Spritzpistole verriegeln.



▶ Hochdruckreiniger ausschalten.

▶ Netzstecker des Hochdruckreinigers aus der Steckdose ziehen.

- Scharfe Reinigungsmittel, das Reinigen mit einem Wasserstrahl oder spitzen Gegenständen können den Hochdruckreiniger beschädigen. Falls der Hochdruckreiniger nicht richtig gereinigt wird, können Bauteile nicht mehr richtig funktionieren und Sicherheitseinrichtungen außer Kraft gesetzt werden. Personen können schwer verletzt werden.
  - ▶ Hochdruckreiniger so reinigen, wie es in dieser Gebrauchsanleitung beschrieben ist.
- Falls der Hochdruckreiniger nicht richtig gewartet oder repariert wird, können Bauteile nicht mehr richtig funktionieren und Sicherheitseinrichtungen außer Kraft gesetzt werden. Personen können schwer verletzt oder getötet werden.
  - ▶ Hochdruckreiniger nicht selbst warten oder reparieren.
  - ▶ Falls die Anschlussleitung defekt oder beschädigt ist: Anschlussleitung von einem STIHL Fachhändler ersetzen lassen.
  - ▶ Falls der Hochdruckreiniger gewartet oder repariert werden muss: Einen STIHL Fachhändler aufsuchen.

## 5 Sicherheitshinweise – Zubehör

### 5.1 Strahlrohrverlängerung, Flächenreiniger, Rohrreinigungsset, Abgewinkeltes Strahlrohr und Winkeldüse

#### Strahlrohrverlängerung

### ⚠️ WARNUNG

- Die Strahlrohrverlängerung verstärkt die Reaktionskräfte. Durch die auftretenden Reaktionskräfte kann der Benutzer die Kontrolle über die Spritzeinrichtung verlieren. Der Benutzer kann schwer verletzt werden und Sachschaden kann entstehen.
  - ▶ Nur eine Strahlrohrverlängerung anbauen.
  - ▶ Spritzpistole mit beiden Händen festhalten.
  - ▶ So arbeiten, wie es in dieser Gebrauchsanleitung beschrieben ist.

#### Flächenreiniger

### ⚠️ WARNUNG

- Der Wasserstrahl kann den Benutzer verletzen.
  - ▶ Nicht unter den Flächenreiniger greifen.



- ▶ Flächenreiniger so halten und führen, wie es in der Gebrauchsanleitung des Flächenreinigers beschrieben ist.

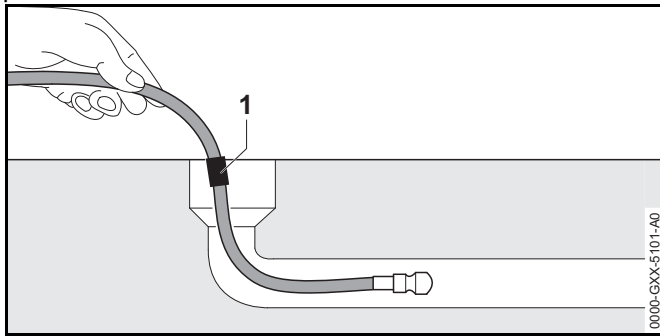
#### Rohrreinigungsset

### ⚠️ WARNUNG

- Die Rohrreinigungsschlauch verstärkt die Reaktionskräfte. Falls der Hebel der Spritzpistole gedrückt wird und der Rohrreinigungsschlauch außerhalb des Rohrs ist, kann der Rohrreinigungsschlauch



unkontrolliert umherschlagen. Der Benutzer kann die Kontrolle über den Rohrreinigungsschlauch verlieren. Der Benutzer kann schwer verletzt werden und Sachschaden kann entstehen.



- ▶ Hochdruckreiniger erst einschalten und Hebel der Spritzpistole erst drücken, wenn der Rohrreinigungsschlauch bis zur Markierung (1) in das Rohr eingeschoben ist.
- ▶ Wenn die Markierung am Rohrreinigungsschlauch beim Herausziehen sichtbar ist:
  - Hebel der Spritzpistole loslassen
  - Hochdruckreiniger ausschalten
  - Wasserhahn schließen
  - Spritzpistole betätigen: Der Wasserdruck wird abgebaut
  - Hebel der Spritzpistole verriegeln
- Innerhalb eines großen Rohrs kann der Rohrreinigungsschlauch die Richtung ändern und wieder aus der Öffnung des Rohrs herauskommen. Der Benutzer

kann die Kontrolle über den Rohrreinigungsschlauch verlieren. Der Benutzer kann schwer verletzt werden und Sachschaden kann entstehen.

- ▶ Rohr beobachten.
- ▶ Falls die Düse vom Rohrreinigungsschlauch aus dem Rohr herauskommt:
  - Hebel der Spritzpistole loslassen
  - Hebel der Spritzpistole verriegeln
  - Hochdruckreiniger ausschalten

### Abgewinkeltes Strahlrohr und Winkeldüse

## ⚠ WARNUNG









- Ein abgewinkeltes Strahlrohr und die Winkeldüse verstärken die seitlichen Reaktionskräfte. Durch die auftretenden Reaktionskräfte kann der Benutzer die Kontrolle über die Spritzeinrichtung verlieren. Der Benutzer kann schwer verletzt werden und Sachschaden kann entstehen.
  - ▶ Nur eine Strahlrohrverlängerung anbauen.
  - ▶ Spritzpistole mit beiden Händen festhalten.
  - ▶ So arbeiten, wie es in dieser Gebrauchsanleitung beschrieben ist.

## 6 Hochdruckreiniger einsatzbereit machen

### 6.1 Hochdruckreiniger einsatzbereit machen

Vor jedem Arbeitsbeginn müssen folgende Schritte durchgeführt werden:

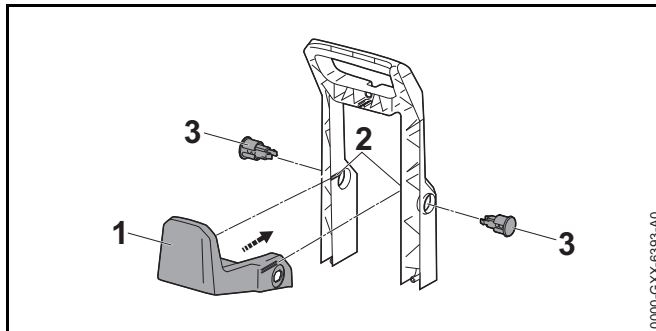
- ▶ Sicherstellen, dass sich der Hochdruckreiniger, der Hochdruckschlauch, die Schlauchkupplung und die Anschlussleitung im sicherheitsgerechten Zustand befinden, 4.6.
- ▶ Hochdruckreiniger reinigen, 15.
- ▶ Falls ein Wasserfilter verwendet wird und der Wasserfilter verschmutzt ist: Wasserfilter reinigen, 15.4.

- ▶ Hochdruckreiniger auf einem standfesten und ebenen Untergrund rutsch- und kippsicher aufstellen.
- ▶ Hochdruckschlauch anbauen,  7.2.1.
- ▶ Spritzpistole anbauen,  7.3.1.
- ▶ Strahlrohr anbauen,  7.4.1.
- ▶ Düse anbauen,  7.5.1.
- ▶ Falls ein Reinigungsmittel verwendet wird: Mit Reinigungsmittel arbeiten,  11.4.
- ▶ Falls Zubehör verwendet wird: Zubehör anbauen,  5.
- ▶ Hochdruckreiniger an eine Wasserquelle anschließen,  8.
- ▶ Hochdruckreiniger elektrisch anschließen,  9.1.
- ▶ Falls die Schritte nicht durchgeführt werden können: Hochdruckreiniger nicht verwenden und einen STIHL Fachhändler aufsuchen.

## 7 Hochdruckreiniger zusammenbauen

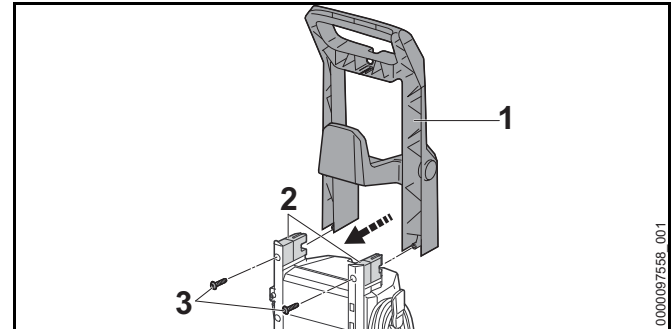
### 7.1 Hochdruckreiniger zusammenbauen

#### Halter anbauen



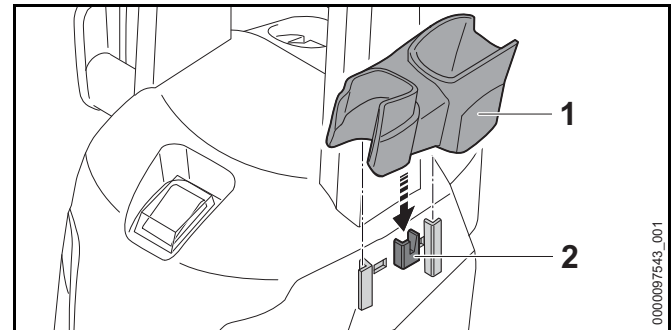
- ▶ Halter (1) in die Führungen (2) schieben. Der Halter (1) rastet hörbar ein.
- ▶ Stopfen (3) in die Aufnahmen schieben. Die Stopfen (3) rasten hörbar ein.

#### Griff anbauen



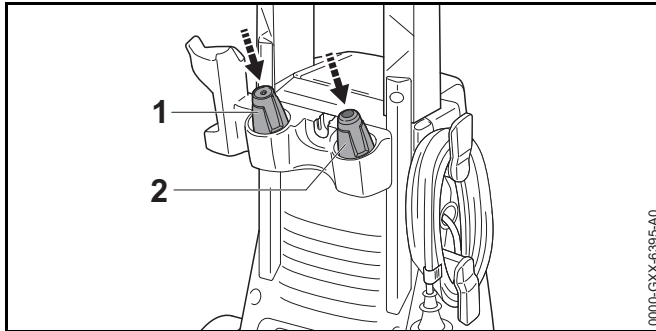
- ▶ Griff (1) auf die Halter (2) schieben.
- ▶ Schrauben (3) eindrehen und fest anziehen.

#### Halter anbauen



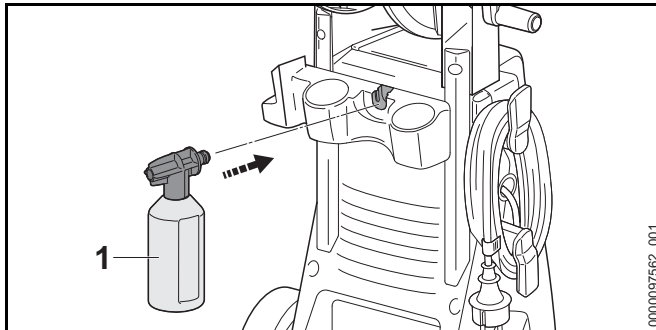
- ▶ Halter (1) in die Führungen (2) einhängen. Der Halter (1) rastet hörbar ein.

## Düsen einsetzen



- ▶ Flachstrahldüse (1) und Rotordüse (2) einsetzen.

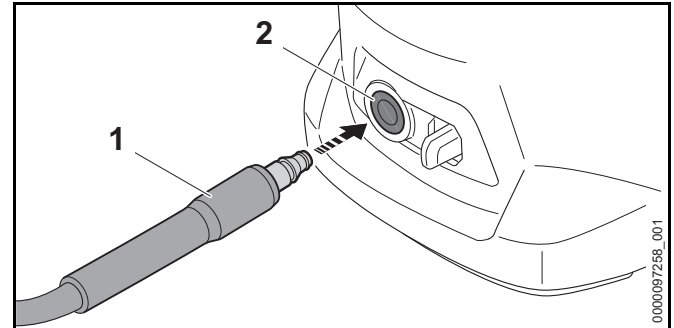
## Sprühset anbauen



- ▶ Sprühset (1) einsetzen.

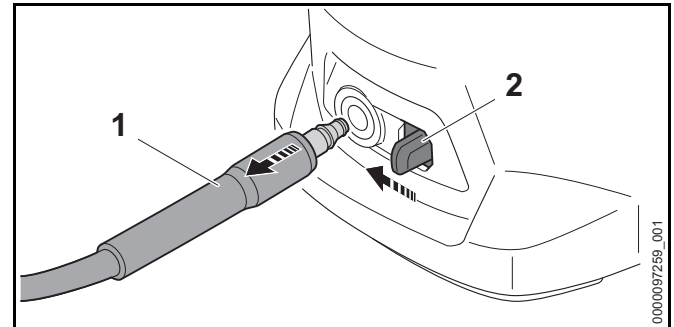
## 7.2 Hochdruckschlauch anbauen und abbauen

## 7.2.1 Hochdruckschlauch anbauen



- ▶ Stutzen (1) in den Hochdruckreiniger (2) schieben. Der Stutzen (1) rastet hörbar ein.
- ▶ Falls sich der Stutzen (1) schwer in den Hochdruckreiniger schieben lässt: Stutzen (1) mit einem Armaturenfett fetten.

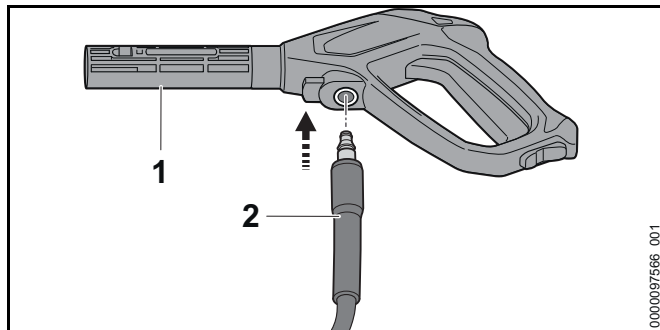
## 7.2.2 Hochdruckschlauch abbauen



- ▶ Sperrhebel (2) drücken und gedrückt halten.
- ▶ Stutzen (2) herausziehen.

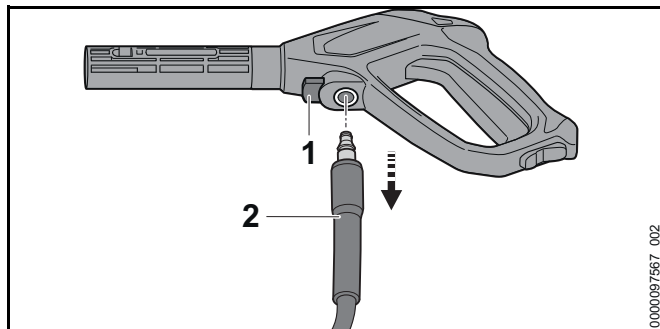
## 7.3 Spritzpistole anbauen und abbauen

### 7.3.1 Spritzpistole anbauen



- ▶ Stutzen (2) in die Spritzpistole (1) schieben. Der Stutzen (2) rastet hörbar ein.
- ▶ Falls sich der Stutzen (2) schwer in die Spritzpistole (1) schieben lässt: Dichtung am Stutzen (2) mit einem Armaturenfett fetten.

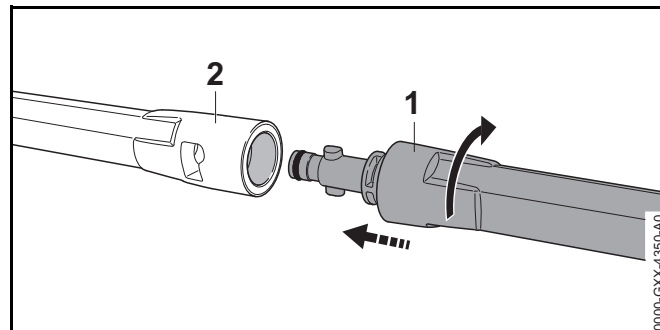
### 7.3.2 Spritzpistole abbauen



- ▶ Sperrhebel (1) drücken und gedrückt halten.
- ▶ Stutzen (2) herausziehen.

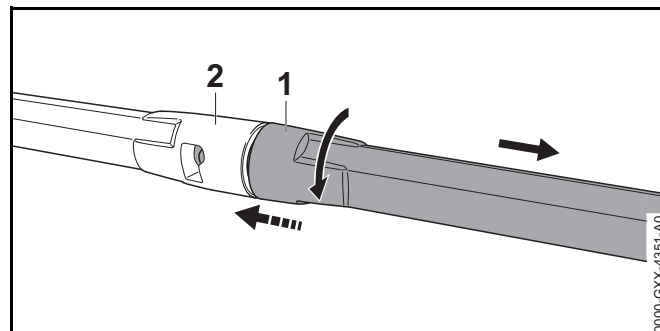
## 7.4 Strahlrohr anbauen und abbauen

### 7.4.1 Strahlrohr anbauen



- ▶ Strahlrohr (1) in die Spritzpistole (2) schieben.
- ▶ Strahlrohr (1) so lange drehen, bis es einrastet.
- ▶ Falls sich das Strahlrohr (1) schwer in die Spritzpistole (2) schieben lässt: Dichtung am Strahlrohr (1) mit einem Armaturenfett fetten.

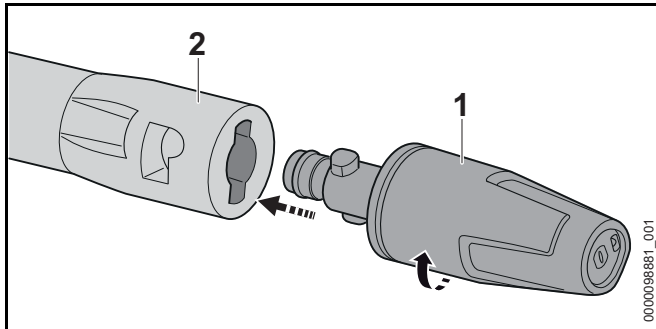
### 7.4.2 Strahlrohr abbauen



- ▶ Strahlrohr (1) und Spritzpistole (2) zusammendrücken und bis zum Anschlag drehen.
- ▶ Strahlrohr (1) und Spritzpistole (2) auseinanderziehen.

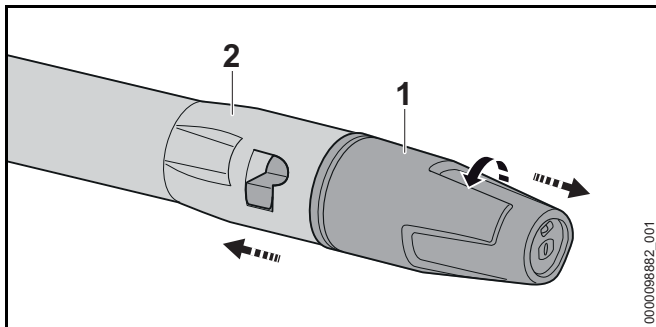
## 7.5 Düse anbauen und abbauen

### 7.5.1 Düse anbauen



- ▶ Düse (1) in das Strahlrohr (2) schieben.
- ▶ Düse (1) so lange drehen, bis sie einrastet.
- ▶ Falls sich die Düse (1) schwer in das Strahlrohr (2) schieben lässt: Dichtung an der Düse (1) mit einem Armaturenfett fetten.

### 7.5.2 Düse abbauen



- ▶ Düse (1) und Strahlrohr (2) zusammendrücken und bis zum Anschlag drehen.
- ▶ Düse (1) und Strahlrohr (2) auseinanderziehen.

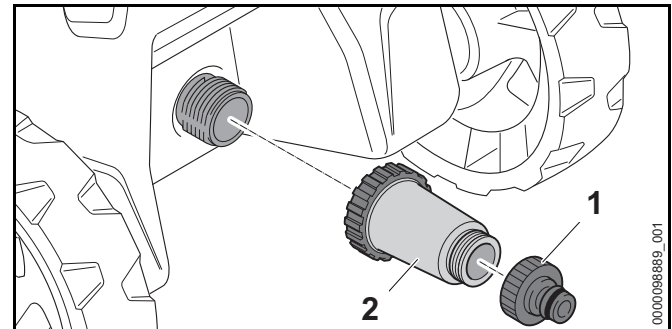
## 8 An eine Wasserquelle anschließen

### 8.1 Hochdruckreiniger an das Wassernetz anschließen

#### Wasserfilter anschließen

Falls der Hochdruckreiniger mit sandhaltigem Wasser oder mit Wasser aus Zisternen betrieben wird, muss an dem Hochdruckreiniger ein Wasserfilter angeschlossen sein. Der Wasserfilter filtert Sand und Schmutz aus dem Wasser und schützt dadurch die Bauteile des Hochdruckreinigers vor Beschädigung.

Der Wasserfilter kann dem Hochdruckreiniger marktabhängig beiliegen.



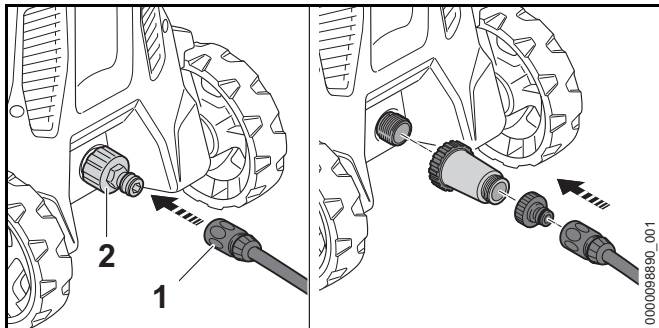
- ▶ Stutzen (1) abschrauben.
- ▶ Wasserfilter (2) auf den Wasseranschluss drehen und von Hand fest anziehen.
- ▶ Stutzen (1) auf Wasserfilter (2) drehen und von Hand fest anziehen.

#### Wasserschlauch anschließen

Der Wasserschlauch muss folgende Bedingungen erfüllen:

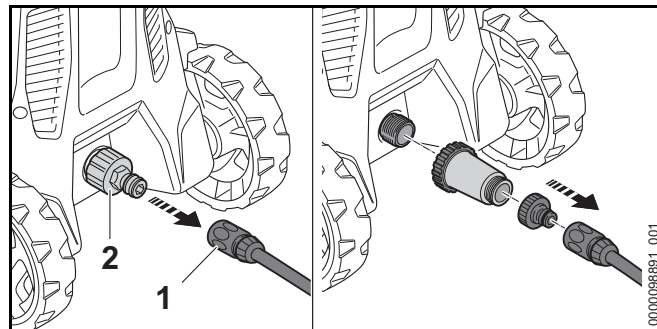
- Der Wasserschlauch hat einen Durchmesser von 1/2".
- Der Wasserschlauch ist zwischen 10 m und 25 m lang.
- ▶ Wasserschlauch an einen Wasserhahn anschließen.

- ▶ Wasserhahn vollständig öffnen und Wasserschlauch mit Wasser spülen. Sand und Schmutz werden aus dem Wasserschlauch gespült. Der Wasserschlauch wird entlüftet.
- ▶ Wasserhahn schließen.



- ▶ Kupplung (1) auf den Stutzen (2) schieben. Die Kupplung (1) rastet hörbar ein.
- ▶ Wasserhahn vollständig öffnen.
- ▶ Falls das Strahlrohr an der Spritzpistole angebaut ist: Strahlrohr abbauen.
- ▶ Hebel der Spritzpistole so lange drücken, bis ein gleichmäßiger Wasserstrahl aus der Spritzpistole austritt.
- ▶ Hebel der Spritzpistole loslassen.
- ▶ Hebel der Spritzpistole verriegeln.
- ▶ Strahlrohr anbauen.
- ▶ Düse anbauen.

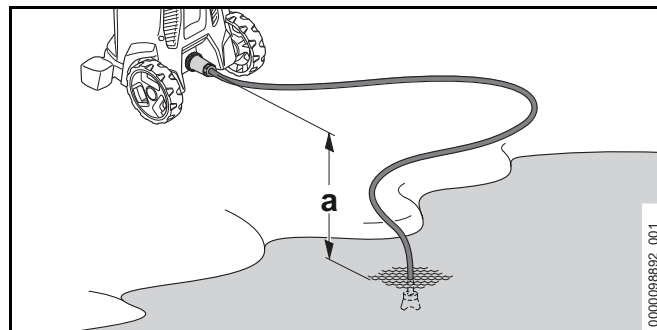
### Wasserschlauch abziehen



- ▶ Wasserhahn schließen.
- ▶ Zum Entriegeln der Kupplung: Ring (1) ziehen oder drehen und halten.
- ▶ Kupplung vom Stutzen (2) ziehen.

### 8.2 Hochdruckreiniger an eine andere Wasserquelle anschließen

Der Hochdruckreiniger kann Wasser aus Regentonnen, Zisternen und aus fließenden oder stehenden Gewässern ansaugen.



Damit das Wasser angesaugt werden kann, darf der Höhenunterschied zwischen dem Hochdruckreiniger und der Wasserquelle die maximale Saughöhe (a) nicht überschreiten, 19.1.

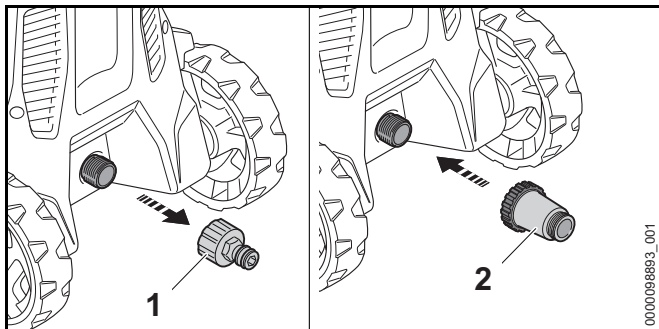
Das passende STIHL Saugset muss verwendet werden. Dem Saugset liegt ein Wasserschlauch mit spezieller Kupplung bei.

Das passende STIHL Saugset kann dem Hochdruckreiniger marktabhängig beiliegen.

### Wasserfilter anschließen

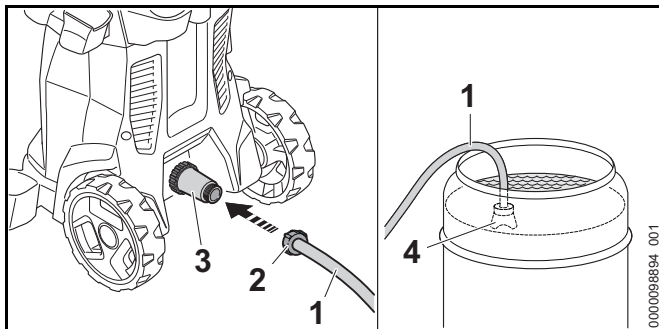
Falls der Hochdruckreiniger mit sandhaltigem Wasser aus Regentonnen, Zisternen, aus fließenden oder stehenden Gewässern betrieben wird, muss an dem Hochdruckreiniger ein Wasserfilter angeschlossen sein.

Der Wasserfilter kann dem Hochdruckreiniger marktabhängig beiliegen.



- ▶ Stutzen (1) abschrauben.
- ▶ Wasserfilter (2) auf den Wasseranschluss drehen und von Hand fest anziehen.

### Wasserschlauch anschließen



- ▶ Wasserschlauch (1) so mit Wasser füllen, dass sich keine Luft mehr im Wasserschlauch befindet.
- ▶ Kupplung (2) auf den Anschlussstutzen des Wasserfilters (3) drehen und von Hand fest anziehen.
- ▶ Saugglocke (4) so in die Wasserquelle hängen, dass die Saugglocke (4) nicht den Boden berührt.
- ▶ Falls die Spritzpistole am Hochdruckschlauch angebaut ist: Spritzpistole abbauen.
- ▶ Hochdruckschlauch nach unten halten.
- ▶ Hochdruckreiniger so lange einschalten, bis ein gleichmäßiger Wasserstrahl aus dem Hochdruckschlauch austritt.

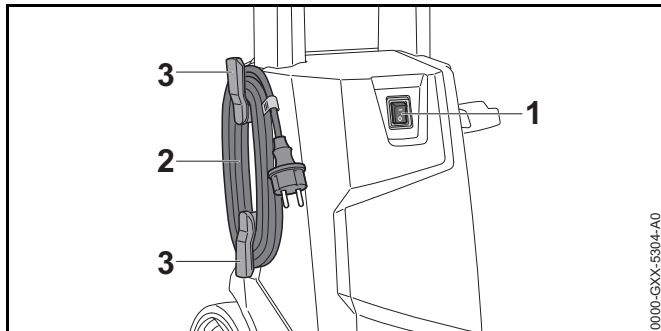
### HINWEIS

Wenn der Hochdruckreiniger kein Wasser ansaugt, kann die Pumpe trocken laufen und der Hochdruckreiniger kann beschädigt werden.

- ▶ Falls nach zwei Minuten kein Wasser aus dem Hochdruckschlauch austritt: Hochdruckreiniger ausschalten und Wasserzulauf prüfen.
- ▶ Hochdruckreiniger ausschalten.
- ▶ Spritzpistole an den Hochdruckschlauch anbauen.
- ▶ Hebel der Spritzpistole drücken und gedrückt halten.
- ▶ Hochdruckreiniger einschalten.

## 9 Hochdruckreiniger elektrisch anschließen

### 9.1 Hochdruckreiniger elektrisch anschließen

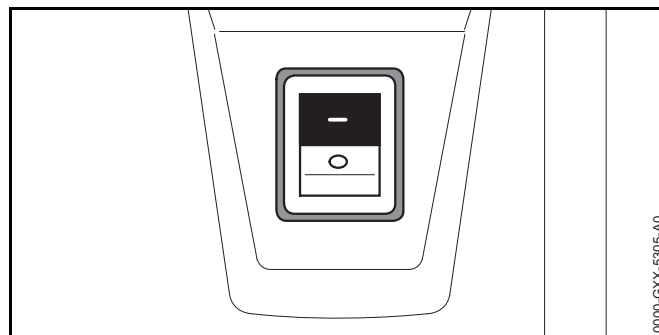


- ▶ Kippschalter (1) in die Position **0** stellen.
- ▶ Anschlussleitung (2) von den Haltern (3) abnehmen.
- ▶ Stecker der Anschlussleitung (2) in eine richtig installierte Steckdose stecken.

## 10 Hochdruckreiniger einschalten und ausschalten

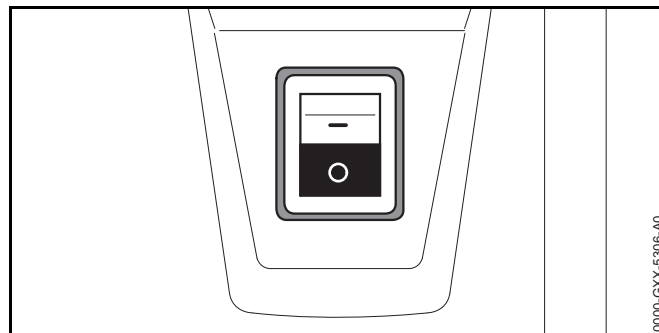
### 10.1 Hochdruckreiniger einschalten

Wenn der Hochdruckreiniger eingeschaltet wird, können bei ungünstigen Netzverhältnissen Spannungsschwankungen auftreten. Die Spannungsschwankungen können andere angeschlossene Verbraucher beeinträchtigen. Netzimpedanz beachten, 19.



- ▶ Kippschalter in die Position **I** stellen.

### 10.2 Hochdruckreiniger ausschalten

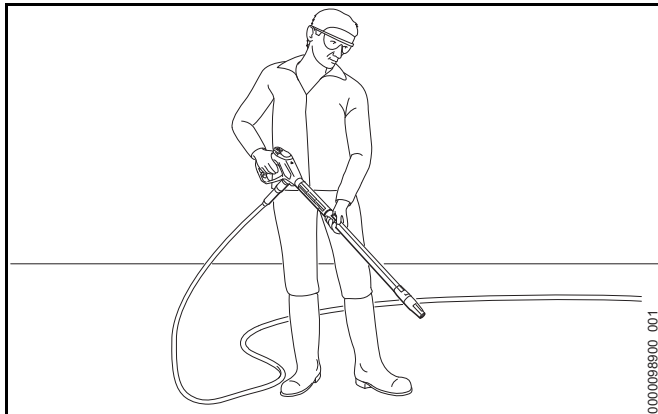


- ▶ Kippschalter in die Position **0** stellen.



## 11 Mit dem Hochdruckreiniger arbeiten

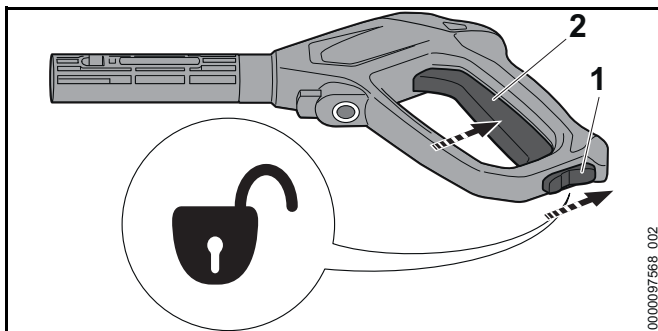
### 11.1 Spritzpistole halten und führen

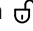


- ▶ Spritzpistole mit einer Hand am Griff so festhalten, dass der Daumen den Griff umschließt.
- ▶ Strahlrohr mit der anderen Hand so festhalten, dass der Daumen das Strahlrohr umschließt.
- ▶ Düse auf den Boden richten.

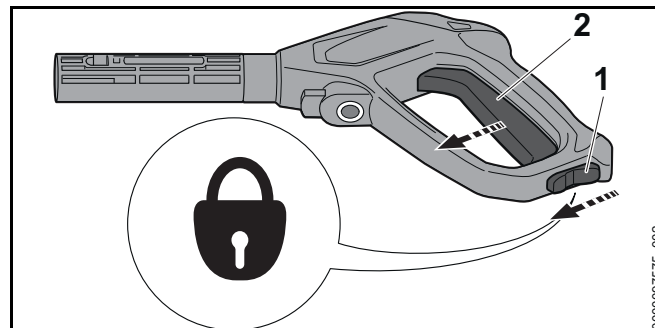
### 11.2 Hebel der Spritzpistole drücken und verriegeln


#### Hebel der Spritzpistole drücken



- ▶ Rasthebel (1) in die Position  stellen.
- ▶ Hebel (2) drücken und gedrückt halten. Die Hochdruckpumpe schaltet sich automatisch ein und Wasser strömt aus der Düse.

#### Hebel der Spritzpistole verriegeln



- ▶ Hebel (2) loslassen. Die Hochdruckpumpe schaltet sich automatisch aus, und Wasser strömt nicht mehr aus der Düse. Der Hochdruckreiniger ist weiterhin eingeschaltet.
- ▶ Rasthebel (1) in die Position  stellen.

### 11.3 Reinigen

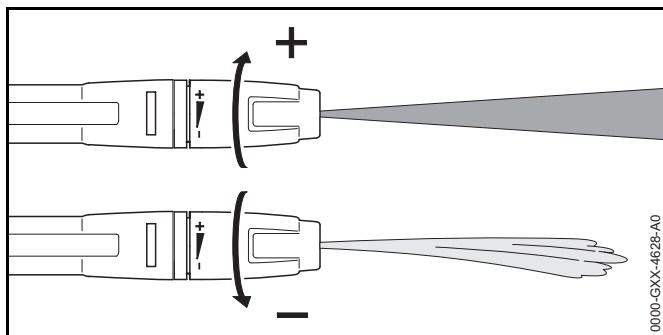
Mit folgenden Düsen kann abhängig von der Anwendung gearbeitet werden:

- Flachstrahldüse: Die Flachstrahldüse eignet sich zum Reinigen großer Flächen.
- Rotordüse: Die Rotordüse eignet sich zum Entfernen von hartnäckigem Schmutz.

Mit geringem Abstand kann gearbeitet werden, wenn hartnäckige Verschmutzungen entfernt werden sollen.

Mit großem Abstand kann gearbeitet werden, falls folgende Oberflächen gereinigt werden sollen:

- lackierte Oberflächen
- Oberflächen aus Holz
- Oberflächen aus Gummi

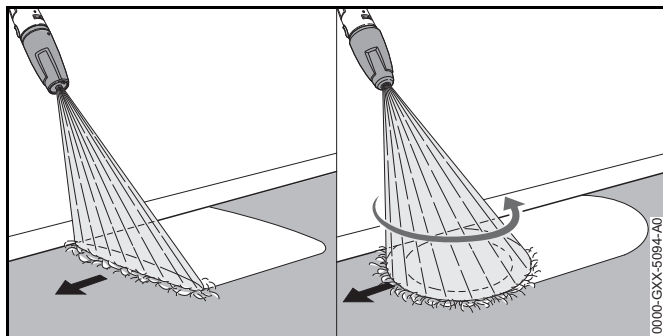


Die Flachstrahldüse kann eingestellt werden.

Wenn die Flachstrahldüse in Richtung + gedreht wird, steigt der Arbeitsdruck.

Wenn die Flachstrahldüse in Richtung – gedreht wird, sinkt der Arbeitsdruck.

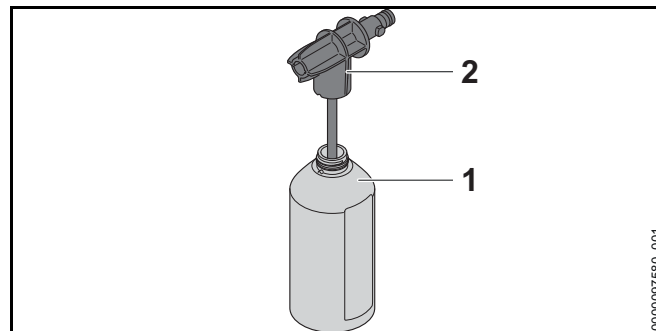
- ▶ Wasserstrahl vor der Reinigung auf eine unauffällige Stelle auf der Oberfläche richten und prüfen, dass die Oberfläche nicht beschädigt wird.
- ▶ Abstand der Düse zur zu reinigenden Oberfläche so wählen, dass die zu reinigende Oberfläche nicht beschädigt wird.
- ▶ Flachstrahldüse so einstellen, dass die zu reinigende Oberfläche nicht beschädigt wird.



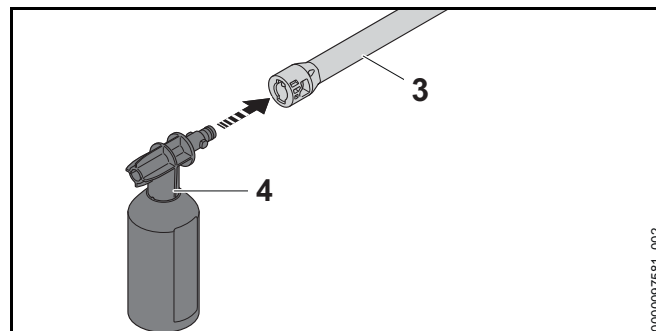
- ▶ Spritzeinrichtung gleichmäßig entlang der zu reinigenden Oberfläche bewegen.
- ▶ Langsam und kontrolliert vorwärts gehen.

## 11.4 Mit Reinigungsmittel arbeiten

Reinigungsmittel können die Reinigungswirkung des Wassers verstärken. Das mitgelieferte STIHL Sprühset muss verwendet werden.



- ▶ Reinigungsmittel so dosieren und verwenden, wie es in der Gebrauchsanleitung des Reinigungsmittels beschrieben ist.
- ▶ Flasche (1) mit maximal 500 ml des Reinigungsmittels befüllen.
- ▶ Sprühdüse (2) auf die Flasche (1) drehen und von Hand fest anziehen.



- ▶ Falls eine Düse an das Strahlrohr (3) angebaut ist: Düse abbauen.
- ▶ Sprühset (4) an das Strahlrohr (3) anbauen.
- ▶ Stark verschmutzte Oberflächen vor dem Reinigen mit Wasser einweichen.

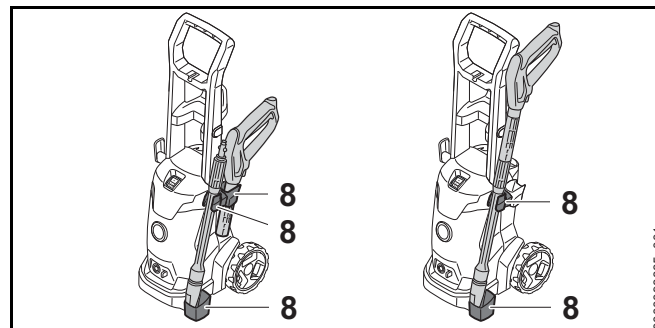
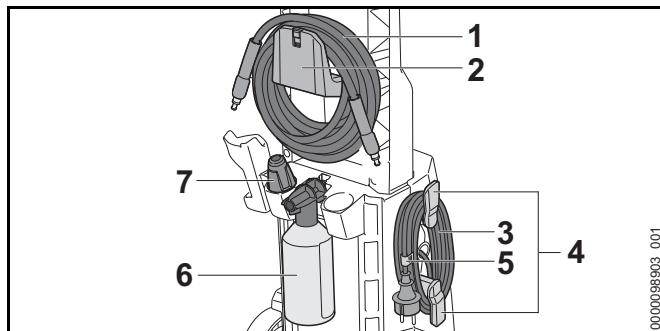
- ▶ Hebel der Spritzpistole drücken und Reinigungsmittel auf die zu reinigende Oberfläche sprühen.
- ▶ Reinigungsmittel von unten nach oben auftragen und nicht antrocknen lassen.
- ▶ Sprühset abbauen.
- ▶ Düse anbauen.
- ▶ Oberfläche reinigen.

- ▶ Hochdruckschlauch (1) aufwickeln und am Halter (2) aufhängen.
- ▶ Anschlussleitung (3) auf die Halter (4) wickeln.
- ▶ Anschlussleitung (3) mit dem Clip (5) befestigen.
- ▶ Sprühset (6) einsetzen.
- ▶ Düse (7) einsetzen.

## 12 Nach dem Arbeiten

### 12.1 Nach dem Arbeiten

- ▶ Hochdruckreiniger ausschalten und Netzstecker aus der Steckdose ziehen.
- ▶ Falls der Hochdruckreiniger an das Wassernetz angeschlossen ist: Wasserhahn schließen.
- ▶ Hebel der Spritzpistole drücken. Der Wasserdruck wird abgebaut.
- ▶ Hebel der Spritzpistole verriegeln.
- ▶ Hochdruckreiniger von der Wasserquelle trennen.
- ▶ Wasserschlauch abbauen.
- ▶ Hochdruckschlauch abbauen und das restliche Wasser aus dem Hochdruckschlauch laufen lassen.
- ▶ Düse und Strahlrohr abbauen und reinigen.
- ▶ Spritzpistole abbauen und das restliche Wasser aus der Spritzpistole laufen lassen.
- ▶ Hochdruckreiniger reinigen.



- ▶ Spritzeinrichtung in den Haltern (8) am Hochdruckreiniger aufbewahren.

### 12.2 Hochdruckreiniger mit einem Frostschutzmittel schützen

Falls der Hochdruckreiniger nicht frostsicher transportiert oder aufbewahrt werden kann, muss der Hochdruckreiniger mit einem Frostschutzmittel auf Glykolbasis geschützt werden. Das Frostschutzmittel verhindert, dass Wasser im Hochdruckreiniger gefriert und der Hochdruckreiniger beschädigt wird.

- ▶ Strahlrohr abbauen.
- ▶ Einen möglichst kurzen Wasserschlauch an den Hochdruckreiniger anschließen. Je kürzer der Wasserschlauch ist, desto weniger Frostschutzmittel ist notwendig.
- ▶ Frostschutzmittel so mischen, wie es in der Gebrauchsanleitung des Frostschutzmittels beschrieben ist.
- ▶ Frostschutzmittel in einen sauberen Behälter füllen.
- ▶ Wasserschlauch in den Behälter mit Frostschutzmittel tauchen.

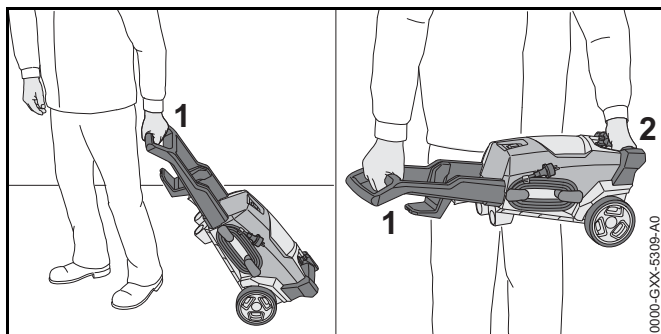
- ▶ Hebel der Spritzpistole drücken und gedrückt halten.
- ▶ Hochdruckreiniger einschalten.
- ▶ Hebel der Spritzpistole so lange gedrückt halten, bis ein gleichmäßiger Strahl mit Frostschutzmittel aus der Spritzpistole austritt und Spritzpistole in den Behälter richten.
- ▶ Hebel der Spritzpistole mehrmals drücken und wieder loslassen.
- ▶ Hochdruckreiniger ausschalten und Netzstecker aus der Steckdose ziehen.
- ▶ Spritzpistole, Hochdruckschlauch und Wasserschlauch abbauen und Frostschutzmittel in den Behälter laufen lassen.
- ▶ Frostschutzmittel vorschriftsmäßig und umweltfreundlich aufbewahren oder entsorgen.

## 13 Transportieren

### 13.1 Hochdruckreiniger transportieren

- ▶ Hochdruckreiniger ausschalten und Netzstecker aus der Steckdose ziehen.
- ▶ Behälter für Reinigungsmittel leeren oder so sichern, dass er nicht umkippen, herunterfallen und sich nicht bewegen kann.

#### Hochdruckreiniger ziehen oder tragen



- ▶ Hochdruckreiniger am Griff (1) ziehen.

- ▶ Hochdruckreiniger am Griff (1) und am Transportgriff (2) tragen.

### Hochdruckreiniger in einem Fahrzeug transportieren

- ▶ Hochdruckreiniger so sichern, dass der Hochdruckreiniger nicht umkippen und sich nicht bewegen kann.
- ▶ Falls der Hochdruckreiniger nicht frostsicher transportiert werden kann: Hochdruckreiniger mit einem Frostschutzmittel schützen.

## 14 Aufbewahren

### 14.1 Hochdruckreiniger aufbewahren

- ▶ Hochdruckreiniger ausschalten und Netzstecker aus der Steckdose ziehen.
- ▶ Hochdruckreiniger so aufbewahren, dass folgende Bedingungen erfüllt sind:
  - Der Hochdruckreiniger ist außerhalb der Reichweite von Kindern.
  - Der Hochdruckreiniger ist sauber und trocken.
  - Der Hochdruckreiniger ist in einem geschlossenen Raum.
  - Der Hochdruckreiniger ist in einem Temperaturbereich über 0 °C.
  - Falls der Hochdruckreiniger nicht frostsicher aufbewahrt werden kann: Hochdruckreiniger mit einem Frostschutzmittel schützen.

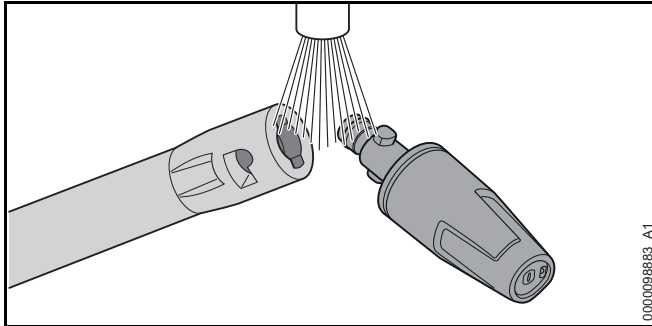
## 15 Reinigen

### 15.1 Hochdruckreiniger und Zubehör reinigen

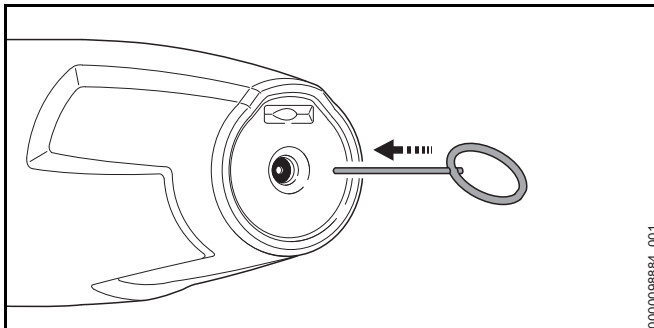
- ▶ Hochdruckreiniger ausschalten und Netzstecker aus der Steckdose ziehen.
- ▶ Hochdruckreiniger, Hochdruckschlauch, Spritzpistole und Zubehör mit einem feuchten Tuch reinigen.

- ▶ Stutzen und Kupplungen am Hochdruckreiniger, Hochdruckschlauch und an der Spritzpistole mit einem feuchten Tuch reinigen.
- ▶ Lüftungsschlitze mit einem Pinsel reinigen.

## 15.2 Düse und Strahlrohr reinigen

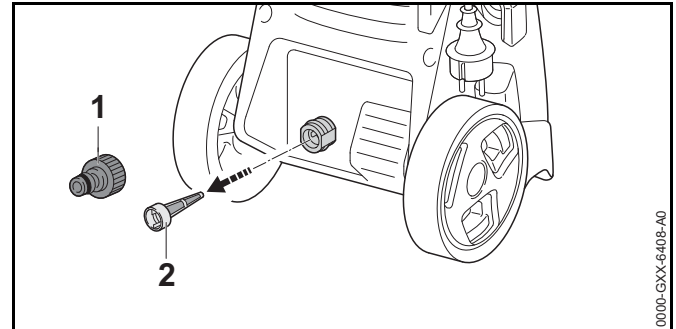


- ▶ Düse und Strahlrohr unter fließendem Wasser abspülen und mit einem Tuch trocknen.



- ▶ Falls die Düse verstopft ist: Düse mit der Reinigungsnadel reinigen.

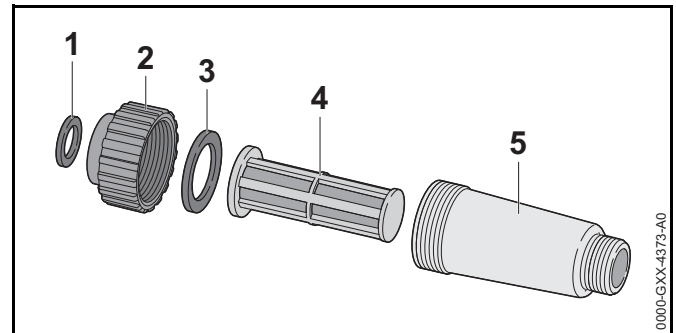
## 15.3 Wasserzulaufsieb reinigen



- ▶ Stutzen (1) des Wasseranschlusses abschrauben.
- ▶ Wasserzulaufsieb (2) aus dem Wasseranschluss ziehen.
- ▶ Wasserzulaufsieb (2) unter fließendem Wasser abspülen.
- ▶ Wasserzulaufsieb (2) in den Wasseranschluss einsetzen.
- ▶ Stutzen (1) aufdrehen und von Hand fest anziehen.

## 15.4 Wasserfilter reinigen

Der Wasserfilter muss zum Reinigen auseinandergebaut werden.



- ▶ Dichtung (1) aus dem Verschluss (2) nehmen.
- ▶ Verschluss (2) vom Filtergehäuse (5) abschrauben.
- ▶ Dichtung (3) aus dem Verschluss (2) nehmen.
- ▶ Filter (4) aus dem Filtergehäuse (5) nehmen.

- ▶ Dichtungen (1 und 3), Verschluss (2) und Filter (4) unter fließendem Wasser abspülen.
- ▶ Dichtungen (1 und 3) mit einem Armaturenfett fetten.
- ▶ Wasserfilter wieder zusammenbauen.

## 16 Warten

### 16.1 Wartungsintervalle

Wartungsintervalle sind abhängig von den Umgebungsbedingungen und den Arbeitsbedingungen. STIHL empfiehlt folgende Wartungsintervalle:

Monatlich

- ▶ Wasserzulaufsieb reinigen.

## 17 Reparieren






### 17.1 Hochdruckreiniger reparieren


Der Benutzer kann den Hochdruckreiniger und das Zubehör nicht selbst reparieren.

- ▶ Falls der Hochdruckreiniger oder das Zubehör beschädigt sind: Hochdruckreiniger oder das Zubehör nicht verwenden und einen STIHL Fachhändler aufsuchen.

## 18 Störungen beheben

### 18.1 Störungen des Hochdruckreinigers beheben

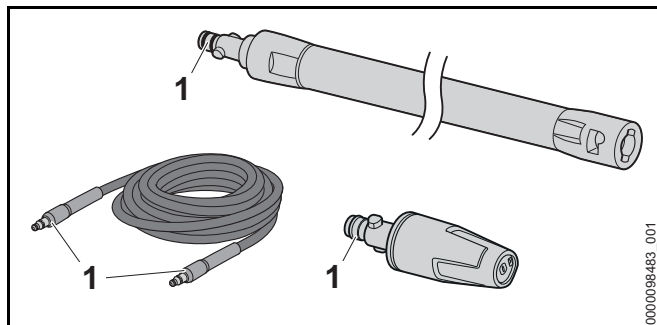
Störung	Ursache	Abhilfe
Der Hochdruckreiniger läuft nicht an, obwohl der Hebel der Spritzpistole gedrückt wird.	Der Stecker der Anschlussleitung oder der Verlängerungsleitung ist nicht eingesteckt.	▶ Stecker der Anschlussleitung oder der Verlängerungsleitung einstecken.
	Der Leitungsschutzschalter (Sicherung) oder der Fehlerstrom-Schutzschalter hat ausgelöst. Der Stromkreis ist elektrisch überlastet oder defekt.	▶ Ursache für das Auslösen suchen und beheben. Leitungsschutzschalter (Sicherung) oder Fehlerstrom-Schutzschalter einlegen. ▶ Andere, im gleichen Stromkreis angeschlossene Stromverbraucher ausschalten.
	Die Steckdose ist zu gering abgesichert.	▶ Stecker der Anschlussleitung in eine richtig abgesicherte Steckdose stecken,  19.1.
	Die Verlängerungsleitung hat einen falschen Querschnitt.	▶ Eine Verlängerungsleitung mit einem ausreichenden Querschnitt verwenden,  19.2
	Die Verlängerungsleitung ist zu lang.	▶ Eine Verlängerungsleitung mit der richtigen Länge verwenden,  19.2
	Der Elektromotor ist zu warm.	▶ Hochdruckreiniger 5 Minuten abkühlen lassen. ▶ Düse reinigen.
Der Hochdruckreiniger läuft beim Einschalten nicht an. Der Elektromotor brummt.	Die Netzspannung ist zu niedrig.	▶ Hebel der Spritzpistole drücken und gedrückt halten und den Hochdruckreiniger einschalten. ▶ Andere, im gleichen Stromkreis angeschlossene Stromverbraucher ausschalten.
	Die Verlängerungsleitung hat einen falschen Querschnitt.	▶ Eine Verlängerungsleitung mit einem ausreichenden Querschnitt verwenden,  19.2
	Die Verlängerungsleitung ist zu lang.	▶ Eine Verlängerungsleitung mit der richtigen Länge verwenden,  19.2

Störung	Ursache	Abhilfe
Der Hochdruckreiniger schaltet im Betrieb ab.	Der Stecker der Anschlussleitung oder der Verlängerungsleitung wurde aus der Steckdose gezogen.	▶ Stecker der Anschlussleitung oder der Verlängerungsleitung einstecken.
	Der Leitungsschutzschalter (Sicherung) oder der Fehlerstrom-Schutzschalter hat ausgelöst. Der Stromkreis ist elektrisch überlastet oder defekt.	▶ Ursache für das Auslösen suchen und beheben. Leitungsschutzschalter (Sicherung) oder Fehlerstrom-Schutzschalter einlegen. ▶ Andere, im gleichen Stromkreis angeschlossene Stromverbraucher ausschalten.
	Die Steckdose ist zu gering abgesichert.	▶ Stecker der Anschlussleitung in eine richtig abgesicherte Steckdose stecken,  19.1.
	Der Elektromotor ist zu warm.	▶ Hochdruckreiniger 5 Minuten abkühlen lassen. ▶ Düse reinigen.
Die Hochdruckpumpe schaltet sich wiederholt ein und aus, ohne dass der Hebel der Spritzpistole gedrückt wird.	Die Hochdruckpumpe, der Hochdruckschlauch oder die Spritzeinrichtung sind undicht.	▶ Hochdruckreiniger von einem STIHL Fachhändler prüfen lassen.
Der Arbeitsdruck schwankt oder fällt ab.	Es besteht Wassermangel.	▶ Wasserhahn ganz öffnen. ▶ Sicherstellen, dass eine ausreichende Wassermenge zur Verfügung steht.
	Die Düse ist verstopft.	▶ Düse reinigen.
	Das Wasserzulaufsieb oder der Wasserfilter sind verstopft.	▶ Wasserzulaufsieb und Wasserfilter reinigen.
	Die Hochdruckpumpe, der Hochdruckschlauch oder die Spritzeinrichtung sind undicht oder defekt.	▶ Hochdruckreiniger von einem STIHL Fachhändler prüfen lassen.
Der Wasserstrahl hat eine veränderte Form.	Die Düse ist verstopft.	▶ Düse reinigen.
	Die Düse ist verschlissen.	▶ Düse ersetzen.



Störung	Ursache	Abhilfe
Zusätzliches Reinigungsmittel wird nicht angesaugt.	Die Flasche ist leer.	▶ Flasche mit Reinigungsmittel füllen.
	Die Düse des Sprühsets ist verstopft.	▶ Düse des Sprühsets reinigen.
Anschlüsse an Hochdruckreiniger, Hochdruckschlauch, Spritzpistole oder Strahlrohr lassen sich schwer miteinander verbinden.	Die Dichtungen der Anschlüsse sind nicht gefettet.	▶ Dichtungen fetten. 📖 18.2

## 18.2 Dichtungen fetten



- Dichtungen (1) mit einem Armaturenfett fetten.

## 19 Technische Daten

### 19.1 Hochdruckreiniger STIHL RE 90.0

#### Ausführung 100 V / 50 - 60 Hz

- Absicherung (Charakteristik „C“ oder „K“): 15 A
- Leistungsaufnahme: 1,4 kW (EU) 2019/1781 §2(2) (j)
- Maximal zulässige Netzimpedanz: 0,15 Ohm
- elektrische Schutzklasse: II
- elektrische Schutzart: IPX5
- Arbeitsdruck (p): 6,7 MPa (67 bar)
- Maximal zulässiger Druck (p max.): 10 MPa (100 bar)
- Maximaler Wasserzulaufdruck (p in max.): 1 MPa (10 bar)
- Maximaler Wasserdurchsatz (Q max.): 7,5 l/min (450 l/h)
- Minimaler Wasserdurchsatz (Q min.): 5,4 l/min (320 l/h)
- Maximale Saughöhe: 0,5 m
- Maximale Wassertemperatur im Druckbetrieb (t in max.): 40 °C
- Maximale Wassertemperatur im Saugbetrieb: 20 °C
- Maße

- Länge: 340 mm
- Breite: 320 mm
- Höhe: 880 mm
- Länge des Hochdruckschlauchs: 6 m
- Gewicht (m) mit angebaurem Zubehör: 8 kg

#### Ausführung 127 V / 60 Hz

- Absicherung (Charakteristik „C“ oder „K“): 15 A
- Leistungsaufnahme: 1,5 kW (EU) 2019/1781 §2(2) (j)
- Maximal zulässige Netzimpedanz: 0,15 Ohm
- elektrische Schutzklasse: II
- elektrische Schutzart: IPX5
- Arbeitsdruck (p): 7,2 MPa (72 bar)
- Maximal zulässiger Druck (p max.): 10 MPa (100 bar)
- Maximaler Wasserzulaufdruck (p in max.): 1 MPa (10 bar)
- Maximaler Wasserdurchsatz (Q max.): 7,5 l/min (450 l/h)
- Minimaler Wasserdurchsatz (Q min.): 5,5 l/min (330 l/h)
- Maximale Saughöhe: 0,5 m
- Maximale Wassertemperatur im Druckbetrieb (t in max.): 40 °C
- Maximale Wassertemperatur im Saugbetrieb: 20 °C
- Maße
  - Länge: 340 mm
  - Breite: 320 mm
  - Höhe: 880 mm
- Länge des Hochdruckschlauchs: 6 m
- Gewicht (m) mit angebaurem Zubehör: 8 kg

#### Ausführung 120 V - 127 V / 60 Hz

- Absicherung (Charakteristik „C“ oder „K“): 15 A
- Leistungsaufnahme: 1,5 kW (EU) 2019/1781 §2(2) (j)
- Maximal zulässige Netzimpedanz: 0,15 Ohm
- elektrische Schutzklasse: II

- elektrische Schutzart: IPX5
- Arbeitsdruck (p): 7,2MPa (72 bar)
- Maximal zulässiger Druck (p max.): 10 MPa (100 bar)
- Maximaler Wasserzulaufdruck (p in max.): 1 MPa (10 bar)
- Maximaler Wasserdurchsatz (Q max.): 7,2 l/min (430 l/h)
- Minimaler Wasserdurchsatz (Q min.): 5,5 l/min (330 l/h)
- Maximale Saughöhe: 0,5 m
- Maximale Wassertemperatur im Druckbetrieb (t in max): 40 °C
- Maximale Wassertemperatur im Saugbetrieb: 20 °C
- Maße
  - Länge: 340 mm
  - Breite: 320 mm
  - Höhe: 880 mm
- Länge des Hochdruckschlauchs: 6 m
- Gewicht (m) mit angebaurem Zubehör: 8 kg

#### **Ausführungen von 220 V bis 240 V / von 50 bis 60 Hz**

- Absicherung (Charakteristik „C“ oder „K“): 10 A
- Leistungsaufnahme: 2,1 kW (EU) 2019/1781 §2(2) (j)
- Maximal zulässige Netzimpedanz: 0,15 Ohm
- elektrische Schutzklasse: II
- elektrische Schutzart: IPX5
- Arbeitsdruck (p): 10 MPa (100 bar)
- Maximal zulässiger Druck (p max.): 13 MPa (130 bar)
- Maximaler Wasserzulaufdruck (p in max.): 1 MPa (10 bar)
- Maximaler Wasserdurchsatz (Q max.): 7,4 l/min (440 l/h)
- Minimaler Wasserdurchsatz (Q min.): 5,8 l/min (350 l/h)
- Maximale Saughöhe: 0,5 m
- Maximale Wassertemperatur im Druckbetrieb (t in max): 40 °C
- Maximale Wassertemperatur im Saugbetrieb: 20 °C

- Maße
  - Länge: 340 mm
  - Breite: 320 mm
  - Höhe: 880 mm
- Länge des Hochdruckschlauchs: 6 m
- Gewicht (m) mit angebaurem Zubehör: 8 kg

Vom Druck abhängige Daten wurden bei einem Zulaufdruck von 0,3 MPa (3 bar) gemessen.

#### **19.2 Verlängerungsleitungen**

Wenn eine Verlängerungsleitung verwendet wird, muss sie einen Schutzleiter haben und deren Adern müssen abhängig von der Spannung und der Länge der Verlängerungsleitung mindestens folgende Querschnitte haben:

##### **Falls die Nennspannung auf dem Leistungsschild 220 V bis 240 V ist:**

- Leitungslänge bis 20 m: AWG 15 / 1,5 mm<sup>2</sup>
- Leitungslänge 20 m bis 50 m: AWG 13 / 2,5 mm<sup>2</sup>

##### **Falls die Nennspannung auf dem Leistungsschild 100 V bis 127 V ist:**

- Leitungslänge bis 10 m: AWG 14 / 2,0 mm<sup>2</sup>
- Leitungslänge 10 m bis 30 m: AWG 12 / 3,5 mm<sup>2</sup>

### 19.3 Schallwerte und Vibrationswerte

Der K-Wert für die Schalldruckpegel beträgt 2 dB(A). Der K-Wert für die Schalleistungspegel beträgt 2 dB(A). Der K-Wert für die Vibrationswerte beträgt 2 m/s<sup>2</sup>.

- Schalldruckpegel L<sub>pA</sub> gemessen nach EN 60335-2-79: 80 dB(A)
- Schalleistungspegel L<sub>wA</sub> gemessen nach EN 60335-2-79: 89 dB(A)
- Vibrationswert a<sub>h</sub> gemessen nach EN 60335-2-79, Flachstrahldüse: ≤ 2,5 m/s<sup>2</sup>.

Informationen zur Erfüllung der Arbeitgeberrichtlinie Vibration 2002/44/EG sind unter [www.stihl.com/vib](http://www.stihl.com/vib) angegeben.


### 19.4 REACH

REACH bezeichnet eine EG-Verordnung zur Registrierung, Bewertung und Zulassung von Chemikalien.

Informationen zur Erfüllung der REACH Verordnung sind unter [www.stihl.com/reach](http://www.stihl.com/reach) angegeben.

## 20 Ersatzteile und Zubehör

### 20.1 Ersatzteile und Zubehör

**STIHL**  Diese Symbole kennzeichnen original STIHL Ersatzteile und original STIHL Zubehör.

STIHL empfiehlt, original STIHL Ersatzteile und original STIHL Zubehör zu verwenden.

Ersatzteile und Zubehör anderer Hersteller können durch STIHL hinsichtlich Zuverlässigkeit, Sicherheit und Eignung trotz laufender Marktbeobachtung nicht beurteilt werden und STIHL kann für deren Einsatz auch nicht einstehen.

Original STIHL Ersatzteile und original STIHL Zubehör sind bei einem STIHL Fachhändler erhältlich.

## 21 Entsorgen

### 21.1 Hochdruckreiniger entsorgen

Informationen zur Entsorgung sind bei einem STIHL Fachhändler erhältlich.

- ▶ Hochdruckreiniger, Hochdruckschlauch, Düsen, Zubehör und Verpackung vorschriftsmäßig und umweltfreundlich entsorgen.

## 22 EU-Konformitätserklärung

### 22.1 Hochdruckreiniger STIHL RE 90.0

ANDREAS STIHL AG & Co. KG  
Badstraße 115  
D-71336 Waiblingen  
Deutschland

erklärt in alleiniger Verantwortung, dass

- Bauart: Hochdruckreiniger
- Fabrikmarke: STIHL
- Typ: RE 90.0
- Serienidentifizierung: RE02

den einschlägigen Bestimmungen der Richtlinien 2011/65/EU, 2006/42/EG, 2014/30/EU, 2009/125/EC entspricht und in Übereinstimmung mit den jeweils zum Produktionsdatum gültigen Versionen der folgenden Normen entwickelt und gefertigt worden ist: EN 55014-1, EN 55014-2, EN 60335-1, EN 60335-2-79, EN 61000-3-2, EN 61000-3-11.

Zur Ermittlung des gemessenen und des garantierten Schalleistungspegels wurde nach Richtlinie 2000/14/EG, Anhang V, unter Anwendung der Norm ISO 3744 verfahren.

- gemessener Schalleistungspegel: 89 dB(A)
- garantierter Schalleistungspegel: 91 dB(A)

Die Technischen Unterlagen sind bei der Produktzulassung der ANDREAS STIHL AG & Co. KG aufbewahrt.

Das Baujahr, das Herstellungsland und die Maschinenummer sind auf dem Hochdruckreiniger angegeben.

Waiblingen, 08.01.2021

ANDREAS STIHL AG & Co. KG  
HRA 260269, Amtsgericht Stuttgart

i. V.



Dr. Jürgen Hoffmann, Leiter Erzeugnisdaten, -vorschriften und Zulassung

## 23 Anschriften

### 23.1 STIHL Hauptverwaltung

ANDREAS STIHL AG & Co. KG  
Postfach 1771  
D-71307 Waiblingen

### 23.2 STIHL Vertriebsgesellschaften

#### DEUTSCHLAND

STIHL Vertriebszentrale AG & Co. KG  
Robert-Bosch-Straße 13  
64807 Dieburg  
Telefon: +49 6071 3055358

#### ÖSTERREICH

STIHL Ges.m.b.H.  
Fachmarktstraße 7  
2334 Vösendorf  
Telefon: +43 1 86596370

#### SCHWEIZ

STIHL Vertriebs AG  
Isenrietstraße 4  
8617 Mönchaltorf  
Telefon: +41 44 9493030

#### TSCHECHISCHE REPUBLIK

Andreas STIHL, spol. s r.o.  
Chrlická 753  
664 42 Modřice

### 23.3 STIHL Importeure

#### BOSNIEN-HERZEGOWINA

UNIKOMERC d. o. o.  
Bišće polje bb  
88000 Mostar  
Telefon: +387 36 352560  
Fax: +387 36 350536

#### KROATIEN

UNIKOMERC - UVOZ d.o.o.  
Sjedište:  
Amruševa 10, 10000 Zagreb  
Prodaja:  
Ulica Kneza Ljudevita Posavskog 56, 10410 Velika Gorica  
Telefon: +385 1 6370010  
Fax: +385 1 6221569

#### TÜRKEI

SADAL TARIM MAKİNALARI DIŞ TİCARET A.Ş.  
Alsancak Sokak, No:10 I-6 Özel Parsel  
34956 Tuzla, İstanbul  
Telefon: +90 216 394 00 40  
Fax: +90 216 394 00 44

# Contents

<b>1</b>	<b>Introduction</b>	<b>37</b>	7.4	Attaching and removing the spray lance	52
<b>2</b>	<b>Guide to Using this Manual</b>	<b>37</b>	7.5	Attaching and removing the nozzle	53
2.1	Applicable documents	37	<b>8</b>	<b>Connecting to a water source</b>	<b>53</b>
2.2	Warning Notices in Text	38	8.1	Connecting the high-pressure washer to the mains water supply	53
2.3	Symbols in Text	38	8.2	Connecting the high-pressure washer to another water supply	54
<b>3</b>	<b>Overview</b>	<b>38</b>	<b>9</b>	<b>Connecting the pressure washer to the power supply</b>	<b>56</b>
3.1	High-pressure washer	38	9.1	Connecting the pressure washer to an electric power supply	56
3.2	Spray attachment	39	<b>10</b>	<b>Switching the pressure washer on and off</b>	<b>56</b>
3.3	Symbols	40	10.1	Switch on high-pressure washer	56
<b>4</b>	<b>Safety Precautions</b>	<b>40</b>	10.2	Switching off the pressure washer	56
4.1	Warning Symbols	40	<b>11</b>	<b>Operating the pressure washer</b>	<b>57</b>
4.2	Intended Use	41	11.1	Holding and controlling the spray gun	57
4.3	Requirements concerning the user	41	11.2	Squeezing and locking the spray gun trigger	57
4.4	Clothing and equipment	41	11.3	Cleaning	57
4.5	Work area and surroundings	42	11.4	Working with Detergent	58
4.6	Safe condition	42	<b>12</b>	<b>After Finishing Work</b>	<b>59</b>
4.7	Working	43	12.1	When Work is Finished	59
4.8	Detergents	46	12.2	Protecting the pressure washer with antifreeze	59
4.9	Connecting the water supply	46	<b>13</b>	<b>Transporting</b>	<b>60</b>
4.10	Connecting to the power supply	46	13.1	Transporting the high-pressure washer	60
4.11	Transport	47	<b>14</b>	<b>Storing</b>	<b>60</b>
4.12	Storage	48	14.1	Storing the pressure washer	60
4.13	Cleaning, Maintenance and Repair	48	<b>15</b>	<b>Cleaning</b>	<b>60</b>
<b>5</b>	<b>Safety instructions - Accessories</b>	<b>49</b>	15.1	Cleaning the high-pressure washer and accessories	60
5.1	Spray lance extension, surface cleaner, pipe cleaning kit, angled spray lance and angled nozzle	49	15.2	Cleaning nozzle and spray lance	61
<b>6</b>	<b>Preparing the pressure washer for operation</b>	<b>50</b>	15.3	Cleaning the water intake screen	61
6.1	Preparing the pressure washer for operation	50	15.4	Cleaning the water filter	61
<b>7</b>	<b>Assembling the pressure washer</b>	<b>50</b>	<b>16</b>	<b>Maintenance</b>	<b>62</b>
7.1	Assembling the high-pressure washer	50			
7.2	Fitting and removing the high-pressure hose	51			
7.3	Attaching and removing the spray gun	52			

# STIHL

This instruction manual is protected by copyright. All rights reserved, especially the rights to reproduce, translate and process with electronic systems.

16.1 Maintenance intervals.....	62
<b>17 Repairing</b> .....	<b>62</b>
17.1 Repairing the pressure washer.....	62
<b>18 Troubleshooting</b> .....	<b>63</b>
18.1 Correcting faults in the pressure washer .....	63
18.2 Lubricating the seals.....	65
<b>19 Specifications</b> .....	<b>65</b>
19.1 High-pressure washer STIHL RE 90.0.....	65
19.2 Extension Cords .....	66
19.3 Sound Values and Vibration Values .....	66
19.4 REACH .....	67
<b>20 Spare Parts and Accessories</b> .....	<b>67</b>
20.1 Spare parts and accessories.....	67
<b>21 Disposal</b> .....	<b>67</b>
21.1 Disposing of the pressure washer.....	67
<b>22 EC Declaration of Conformity</b> .....	<b>67</b>
22.1 High-pressure washer STIHL RE 90.0.....	67

## 1 Introduction

Dear Customer,

Thank you for choosing STIHL. We develop and manufacture our quality products to meet our customers' requirements. The products are designed for reliability even under extreme conditions.

STIHL also stands for premium service quality. Our dealers guarantee competent advice and instruction as well as comprehensive service support.

STIHL expressly commit themselves to a sustainable and responsible handling of natural resources. This user manual is intended to help you use your STIHL product safely and in an environmentally friendly manner over a long service life.

We thank you for your confidence in us and hope you will enjoy working with your STIHL product.



Dr. Nikolas Stihl

**IMPORTANT! READ BEFORE USING AND KEEP IN A SAFE PLACE FOR REFERENCE.**

## 2 Guide to Using this Manual

### 2.1 Applicable documents

The local safety regulations apply.

- ▶ In addition to this Instruction Manual please read the following documents, make sure you have understood them and keep them in a safe place for future reference:
  - Instruction Manual and packaging of the accessory used
  - Instruction Manual and packaging of the detergent used

## 2.2 Warning Notices in Text

### DANGER

This notice refers to risks which result in serious or fatal injury.

- ▶ Serious or fatal injuries can be avoided by taking the precautions mentioned.

### WARNING

This notice refers to risks which **can** result in serious or fatal injury.

- ▶ Serious or fatal injuries can be avoided by taking the precautions mentioned.

### NOTICE

This notice refers to risks which can result in damage to property.

- ▶ Damage to property can be avoided by taking the precautions mentioned.

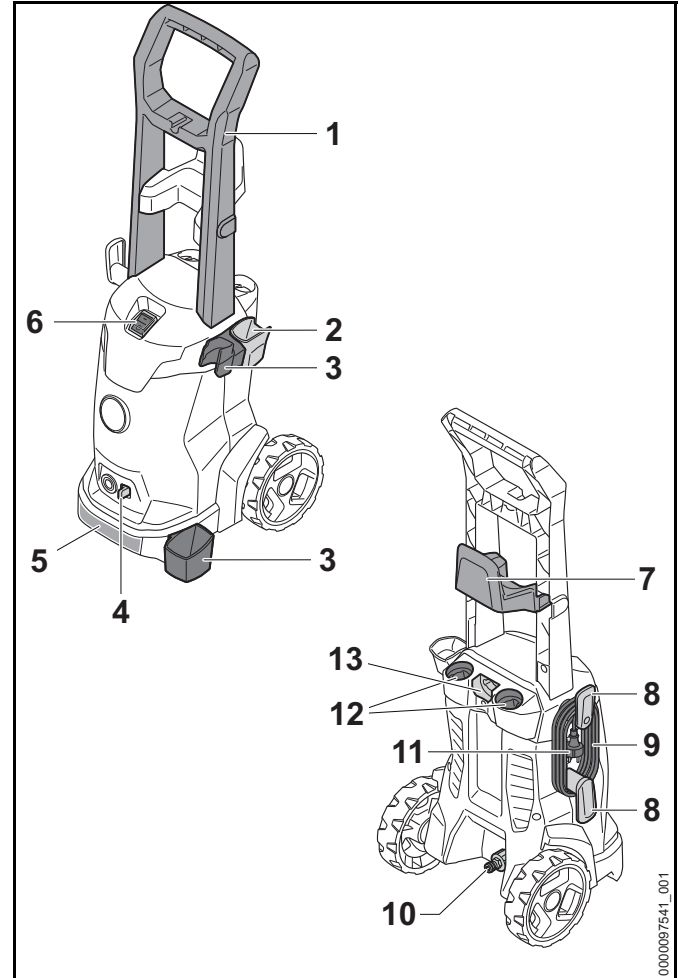
## 2.3 Symbols in Text



This symbol refers to a chapter in this instruction manual.

## 3 Overview

### 3.1 High-pressure washer



#### 1 Handle

The handle is used when carrying the high-pressure washer.



**2 Holders**

The holder is used for storing the spray gun.

**3 Holders**

The holder is used for storing the spray attachment.

**4 Locking lever**

The locking lever holds the connector in the high-pressure washer.

**5 Carrying handle**

The carrying handle is used to carry the high-pressure washer.

**6 Rocker switch**

The rocker switch is used to switch the high-pressure washer on and off.

**7 Holders**

The holder is used to store the high-pressure hose.

**8 Holders**

The holder is used to store the connecting cable.

**9 Connecting cable**

The connecting cable connects the high-pressure washer to the mains plug.

**10 Connector**

The connector is used to connect the water hose.

**11 Mains plug**

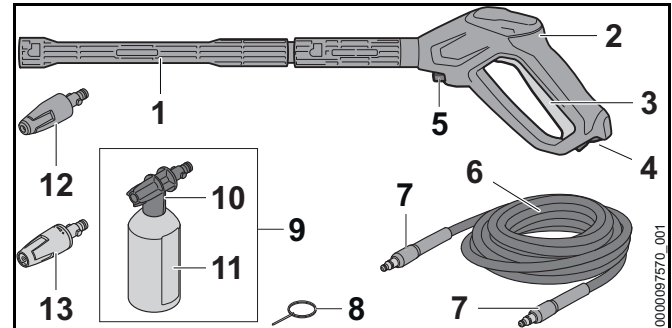
The mains plug connects the connecting cable to a socket.

**12 Compartments**

The compartments are used to store the supplied nozzles.

**13 Holders**

The holder is used to store the spraying set.

**# Rating plate with machine number****3.2 Spray attachment****1 Spray lance**

The spray lance connects the spray gun to the nozzle.

**2 Spray gun**

The spray gun is used to hold and control the spray attachment.

**3 Trigger**

The trigger opens and closes the valve in the spray gun. The trigger starts and stops the water jet.

**4 Retaining latch**

The retaining latch releases the trigger.

**5 Locking lever**

The locking lever holds the connector in the spray gun.

**6 High-pressure hose**

The high-pressure hose transports the water from the high-pressure pump to the spray gun.

**7 Connector**

The connector connects the high-pressure hose with the high-pressure pump and the spray gun.

**8 Cleaning pin**

The cleaning pin is used to clean the nozzles.

**9 Spraying set**

The spraying set is used when cleaning with detergents.

**10 Spray nozzle**

The spray nozzle adds the detergent to the water.

**11 Bottle**

The bottle contains the detergent.

**12 Rotary nozzle**

The rotary nozzle creates a strong, rotating water jet.

**13 Fan-jet nozzle**

The fan-jet nozzle produces a flat water jet.

**3.3 Symbols**

The symbols may appear on the pressure washer, the spray attachment or the spraying set. Their meaning is as follows:



In this position the retaining latch unlocks the lever.



In this position the retaining latch locks the lever.



Drain the spraying set before transport or secure it so that it cannot topple over and cannot move.



Do not dispose of product with the household refuse.



**LWA** Guaranteed sound power level in accordance with Directive 2000/14/EC in dB(A) so that noise levels of different products can be compared.



These symbols denote original STIHL spare parts and original STIHL accessories.



Observe safety notices and take the necessary precautions.



Read, understand and keep the User Manual.



Wear safety glasses.



- Do not direct the water jet at people and animals.
- Do not direct the water jet at electrical systems, electrical connections, sockets and live cables.
- Do not direct the water jet at electrical appliances and the high-pressure washer itself.



If the connecting cable or the extension cord is damaged: Unplug the mains plug from the socket.



Do not connect the high-pressure washer directly to the drinking water main.



Switch off high-pressure washer during breaks from operation and before transport, storage, servicing or repair.



Do not use, transport and store the high-pressure washers at temperatures below 0 °C.

**4 Safety Precautions****4.1 Warning Symbols**

The warning symbols on the high-pressure washer have the following meanings:

## 4.2 Intended Use

The pressure washer STIHL RE 90 is used for example to clean vehicles, trailers, patios, paths and facades.

The high-pressure washer is not suitable for commercial use.

The high-pressure washer must not be used in the rain.

### **⚠ WARNING**

- Using the high-pressure washer other than for its intended use can result in serious injuries or death and damage to property.
  - ▶ Always use the high-pressure washer as described in this user manual.

The high-pressure washer STIHL RE 90 is not designed to be used for:

- Cleaning asbestos cement and similar surfaces
- Cleaning surfaces painted or varnished with paints containing lead
- Cleaning surfaces which come into contact with foodstuffs
- Cleaning the high-pressure washer itself

## 4.3 Requirements concerning the user

### **⚠ WARNING**

- Users who have not received instruction are not aware of and cannot assess the dangers of the pressure washer. The user or other people may be seriously injured or killed.



- ▶ Read the Instruction Manual, make sure you have understood it and keep it in a safe place for reference.

- ▶ If allowing another person to use the pressure washer: Give them the Instruction Manual as well.

- ▶ Make sure that the user fulfills the following requirements:

- The user is rested.
- This machine must not be used by persons (including children) with reduced physical, sensory or mental capabilities or lack of experience and knowledge.
- The user can identify and assess the dangers of the pressure washer.
- The user is of legal age or the user is trained in a profession in accordance with national regulations under supervision.
- The user has received instruction from a STIHL servicing dealer or other expert before operating the pressure washer for the first time.
- The user is not under the influence of alcohol, medicines or drugs.

- ▶ If in any doubt: Contact a STIHL servicing dealer.

## 4.4 Clothing and equipment

### **⚠ WARNING**

- Objects may be thrown into the air at high speed while working. The user may be injured.



- ▶ Wear close fitting safety glasses. Suitable safety glasses tested to standard EN 166 or national standards and bearing the corresponding mark are available to buy.

- ▶ Wear a long sleeved, close fitting top and long trousers.

- Spray (aerosols) may form while operating. Breathing in aerosols can be harmful to health and trigger allergic reactions.
  - ▶ Carry out a risk assessment according to the surface to be cleaned and the surrounding area.
  - ▶ If the risk assessment shows formation of aerosols: Wear a respirator of protection class FFP2 or equivalent protection class.
- Wearing unsuitable footwear can cause the user to slip and fall. The user may be injured.
  - ▶ Wear sturdy, enclosed footwear with non-slip soles.

#### 4.5 Work area and surroundings

### **⚠ WARNING**

- Bystanders, children and animals are not aware of the dangers of the pressure washer and objects being thrown into the air and cannot assess them. Bystanders, children and animals may be seriously injured and property may be damaged.
  - ▶ Keep bystanders, children and animals away from the work area.
  - ▶ Do not leave the pressure washer unattended.
  - ▶ Ensure that children cannot play with the pressure washer.
- If you work in the rain or in a damp environment, an electric shock may occur. The user may be seriously injured or killed and the pressure washer may be damaged.
  - ▶ Do not use in rain.
  - ▶ Position the pressure washer so that it will not be wet by dripping water.
  - ▶ Position the pressure washer outside the wet work area.

- Electrical components of the pressure washer can produce sparks. Sparks can cause fires and explosions in a flammable or explosive environment. This can result in serious injuries or death and damage to property.
  - ▶ Do not work in a flammable environment or in an explosive environment.

#### 4.6 Safe condition

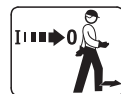
The high-pressure washer is in a safe condition if the following conditions are fulfilled:

- The high-pressure washer is undamaged.
- The high-pressure hose, the handle, the couplings and the spray attachment are undamaged.
- The high-pressure hose, the handle and the spray attachment are correctly attached.
- The connecting cable, the extension cord and their plugs are undamaged.
- The high-pressure washer is clean and dry.
- The spray attachment is clean.
- The controls function properly and have not been modified.
- An original STIHL accessory for this high-pressure washer is fitted.
- The accessories are correctly attached.

### **⚠ WARNING**

- If not in safe condition, components may no longer operate correctly and safety devices may be disabled. This may result in serious or fatal injury to people.
  - ▶ Never use a damaged high-pressure washer.
  - ▶ Work with an undamaged high-pressure hose, an undamaged handle, undamaged couplings and an undamaged spray attachment.
  - ▶ Attach the high-pressure hose, handle and spray attachment as described in this user manual.

- ▶ Never use a damaged connecting cable, extension cord or mains plug.
  - ▶ If the high-pressure washer is dirty or wet: clean the high-pressure washer and allow it to dry.
  - ▶ If the spray attachment is dirty: Clean the spray attachment.
  - ▶ Do not modify the high-pressure washer.
  - ▶ If the controls do not work: Do not operate the high-pressure washer.
  - ▶ Fit original STIHL accessories for this high-pressure washer.
  - ▶ Attach accessories as described in this User Manual or in the User Manual for the accessories.
  - ▶ Do not insert objects into the openings in the high-pressure washer.
  - ▶ Replace worn or damaged labels.
  - ▶ If you have any doubts, be sure to consult a STIHL dealer.
- If the high-pressure washer starts behaving differently or in an unusual way while operating, the high-pressure washer may be in an unsafe condition. This may result in serious injury to people and damage to property.
    - ▶ Stop working, unplug the mains plug from the socket and consult a STIHL dealer.
    - ▶ The high-pressure washer must always be operated in an upright position.
    - ▶ To ensure an adequate exchange of cooling air, do not cover the high-pressure washer.
  - When the spray gun trigger is released, the high-pressure pump switches off automatically and water stops flowing out of the nozzle. The high-pressure washer is then in stand-by mode and is still switched on. If the spray gun trigger is squeezed, the high-pressure pump switches on again automatically and water flows out of the nozzle. This may result in serious injury to people and damage to property.
    - ▶ When not operating the machine: Lock the spray gun trigger.



- ▶ Switch off the high-pressure washer.

## 4.7 Working

### **▲ WARNING**

- In certain situations, the user may no longer be able to concentrate on their work. This may result in the user stumbling, falling and suffering serious injury.
  - ▶ Keep calm and plan your work.
  - ▶ In poor light conditions and poor visibility: Do not operate the high-pressure washer.
  - ▶ Use the high-pressure washer on your own.
  - ▶ Watch out for obstacles.
  - ▶ Work standing on the ground and keep your balance. If you have to work at a height: Use a mobile elevating work platform or secure scaffolding.
  - ▶ If you start feeling fatigue: Take a break.
- ▶ Unplug the mains plug of the high-pressure washer from the socket.

- At temperatures below 0° C water can freeze on the surface to be cleaned and in the components of the high-pressure washer. The user may slip, fall and be seriously injured. Damage to property may occur.
  - ▶ Do not use the high-pressure washer at temperatures below 0° C.
- Pulling on the high-pressure hose, water hose or connecting cable can cause the high-pressure washer to move and topple over. Damage to property may occur.
  - ▶ Do not pull on the high-pressure hose, water hose or connecting cable.
- If the high-pressure washer is placed on a sloping, uneven or soft surface it may move and topple over. Damage to property may occur.
  - ▶ Place the high-pressure washer on a horizontal, flat, hard surface.
- If working at a height, the high-pressure washer or the spray attachment may fall to the ground. This may result in serious injury to people and damage to property.
  - ▶ Use a lift bucket or secure scaffolding.
  - ▶ Do not place the high-pressure washer in a lift bucket or on scaffolding.
  - ▶ If the high-pressure hose does not have sufficient reach: Extend the high-pressure hose by connecting a high-pressure hose extension.
  - ▶ Secure the spray attachment so that it cannot fall.
- The water jet may detach asbestos fibers from surfaces. Asbestos fibers may spread through the air after drying and be breathed in. Breathing in asbestos fibers can be harmful to health.
  - ▶ Do not clean surfaces containing asbestos.
- The water jet may remove oil from vehicles or machinery. The oily water may enter the soil, the water system or the drains. That would create an environmental hazard.
  - ▶ Vehicles or machinery should only be cleaned at places where there is an oil trap in the water drain.
- In combination with leaded paint the water jet can form leaded aerosols and leaded water. Leaded aerosols and leaded water may enter the soil, the water system or the drains. Inhaling aerosols can be harmful to health and trigger allergic reactions. That would create an environmental hazard.
  - ▶ Do not clean surfaces that are painted or lacquered with leaded paint.
- The water jet can damage sensitive surfaces. Damage to property may occur.
  - ▶ Do not clean sensitive surfaces with the rotary nozzle.
  - ▶ Sensitive surfaces made of rubber, fabric, wood and similar materials should be cleaned at a lower operating pressure and from a greater distance.
- If while in use the rotary nozzle is immersed in dirty water and then operated, the rotary nozzle may be damaged.
  - ▶ Do not use the rotary nozzle with dirty water.
  - ▶ If cleaning a container: Empty the container and allow the water to flow away while cleaning it.

- Easily combustible and explosive liquids that are sucked in can cause fires and explosions. Persons may be seriously or fatally injured and property may be damaged.
  - ▶ Do not suck in or spread easily combustible or explosive liquids.

- Drawing in irritant, corrosive and toxic liquids can endanger health and damage components of the high-pressure washer. Persons may be seriously or fatally injured and property may be damaged.
  - ▶ Do not suck in or spread irritating, caustic or toxic liquids.

- The strong water jet can seriously injure people and animals and cause damage to property.



- ▶ Do not direct the water jet at people and animals.

- ▶ Do not direct the water jet at places that are not fully visible.
- ▶ Do not use the water jet to clean clothing while wearing it.
- ▶ Do not use the water jet to clean shoes or boots while wearing them.
- If electrical equipment, electrical connections, sockets and live power cords come into contact with water, electric shock may result. Persons may be seriously or fatally injured and property may be damaged.



- ▶ Do not direct the water jet at electrical systems, electrical connections, sockets and live cables.

- ▶ Do not direct the water jet at the connecting cable or extension cable.
- If electrical appliances or the high-pressure washer come into contact with water, electric shock may result. The user may be seriously injured or killed and property may be damaged.



- ▶ Do not direct the water jet at electrical appliances and the high-pressure washer itself.

- ▶ Keep electrical appliances and the high-pressure washer away from the surface to be cleaned.

- An incorrectly routed high-pressure hose may suffer damage. As a result of the damage, water under high pressure may escape uncontrolled into the surrounding area. This may result in serious injury to people and damage to property.
  - ▶ Do not direct the water jet at the high-pressure hose.
  - ▶ Route the high-pressure hose so that it is not under tension or tangled.
  - ▶ Route the high-pressure hose so that it will not be damaged, kinked or crushed, or chafed.
  - ▶ Protect the high-pressure hose from heat, oil and chemicals.
- An incorrectly routed water hose may suffer damage and people may trip over it. People may be injured and the water hose may be damaged.
  - ▶ Do not direct the water jet at the water hose.
  - ▶ Route and mark the water hose so that people will not trip over it.
  - ▶ Route the water hose so that it is not under tension or tangled.
  - ▶ Route the water hose so that it will not be damaged, kinked or crushed, or chafed.
  - ▶ Protect the water hose from heat, oil and chemicals.
- The strong water jet produces reactive forces. The user may lose control of the spraying system due to the reaction forces that occur. The user may be seriously injured and property damage may occur.
  - ▶ Hold the spray gun with both hands.
  - ▶ Work as described in this user manual.

## 4.8 Detergents

### ⚠ WARNING

- If detergents come into contact with the skin or eyes, the skin or eyes may be irritated.
  - ▶ Observe the user manual for the detergent.
  - ▶ Avoid contact with detergents.
  - ▶ If skin contact occurs: Wash affected areas of skin with plenty of water and soap.
  - ▶ If eye contact occurs: Flush eyes with plenty of water for at least 15 minutes and consult a doctor.
- Using the wrong or inappropriate detergent can damage the pressure washer or the surface of the object being cleaned and be harmful to the environment.
  - ▶ STIHL recommends the use of genuine STIHL detergents.
  - ▶ Observe the user manual for the detergent.
  - ▶ If you have any doubts, be sure to consult a STIHL dealer.

## 4.9 Connecting the water supply

### ⚠ WARNING

- Releasing the spray gun trigger causes a kickback in the water hose. A kickback can force dirty water back into the drinking water main. This can pollute the drinking water.



- ▶ Do not connect the high-pressure washer directly to the drinking water main.
- ▶ Observe the regulations of the water supply company. If required, use proper system separation (e.g. backflow preventer) when connecting to the drinking water system.

- Dirty or sandy water can damage components of the pressure washer.
  - ▶ Use clean water.
  - ▶ If using dirty or sandy water: Use a water filter with the pressure washer.
- If the water supply to the pressure washer is insufficient, components of the pressure washer may be damaged.
  - ▶ Turn tap fully on.
  - ▶ Make sure there is a sufficient supply of water to the pressure washer, 19.1.

## 4.10 Connecting to the power supply

Contact with live parts can occur for the following reasons:

- The connecting cord or the extension cord is damaged.
- The mains plug of the connecting cord or extension cord is damaged.
- The socket is not properly installed.

### ⚠ DANGER

- Contact with live parts can result in electric shock. The user may be seriously injured or killed.
  - ▶ Make sure that the connecting cord, extension cord and their plugs are undamaged.





If the connecting cord or the extension cord is damaged:

- ▶ Do not touch the damaged areas.
- ▶ Unplug the mains plug from the socket.
- ▶ Make sure your hands are dry before touching the connecting cord, extension cord or plugs.
- ▶ Plug the mains plug of the connecting cord or extension cord into a properly installed, fused socket with the correct fuse rating.
- ▶ The mains connection must be carried out by a qualified electrician and meet the requirements of IEC 60364-1. It is recommended that the power supply to this machine should either be connected via an earth



leakage circuit breaker, which interrupts the power supply as soon as the leakage current to earth exceeds 30 mA for 30 ms, or has an earth tester.

- A damaged or unsuitable extension cord can result in electric shock. People can be seriously injured or killed.
  - ▶ Use an extension cord with the correct cross-section,  19.2.
  - ▶ Only use an extension cord which is splash-proof and approved for outdoor use.
  - ▶ Use an extension cord that has the same characteristics as the connecting cord of the pressure washer,  19.2.
  - ▶ It is recommended to use a cable reel that holds the socket at least 60 mm above the floor.

## WARNING

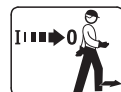
- During operation, an incorrect mains voltage or incorrect mains frequency may result in an overvoltage in the pressure washer. The pressure washer may be damaged.
  - ▶ Make sure that the mains voltage and the mains frequency of the power supply match the data on the rating plate of the pressure washer.
- Electrical components may be overloaded during operation if more than one electric power tool is connected to a multiple socket. The electrical components may heat up and a fire may break out. This can result in serious injuries or death and damage to property.
  - ▶ Only ever connect one pressure washer to one socket.
  - ▶ Do not connect pressure washers to multiple sockets.
- An incorrectly routed connecting cord or extension cord may be damaged and people may trip over it. People may be injured and the connecting cord or extension cord may be damaged.
  - ▶ Route the connecting cord and extension cord so that the water jet cannot touch them.
  - ▶ Route and mark the connecting cord and extension cord so that people will not trip over them.

- ▶ Route the connecting cord and extension cord so that they are not under tension or tangled.
- ▶ Route the connecting cord and extension cord so that they will not be damaged, kinked or crushed and will not be chafed.
- ▶ Protect the connecting cord and extension cord from heat, oil and chemicals.
- ▶ Lay the connecting cord and extension cord on a dry surface.
- The extension cord warms up in operation. If that heat cannot escape, it may cause a fire.
  - ▶ If using a cable reel: Completely unroll the cable reel.

## 4.11 Transport

### WARNING

- The pressure washer may topple over or move during transport. This can result in injuries and damage to property.
  - ▶ Lock the spray gun trigger.



- ▶ Switch off pressure washer.

- ▶ Unplug the mains plug of the pressure washer from the socket.



- ▶ Drain the spraying set or secure it so that it cannot topple over and cannot move.
- ▶ Secure the pressure washer with lashing straps, belts or a net so that it cannot topple over and cannot move.

- At temperatures below 0° C water can freeze in the components of the pressure washer. The pressure washer may be damaged.

- ▶ Drain high-pressure hose and spray attachment.



- ▶ If the pressure washer cannot be protected from frost in transport: Protect the pressure washer with glycol-based antifreeze.

#### 4.12 Storage

### ⚠ WARNING

- Children are not aware of and cannot assess the dangers of the pressure washer. Children can be seriously injured.

- ▶ Lock spray gun trigger.



- ▶ Switch off pressure washer.

- ▶ Unplug the mains plug of the pressure washer from the socket.

- ▶ Store the pressure washer out of the reach of children.

- Moisture may cause the electrical contacts on the pressure washer and metal components to corrode. The pressure washer may be damaged.

- ▶ Store the pressure washer in a clean, dry state.

- At temperatures below 0 °C water may freeze in components of the pressure washer. The pressure washer may be damaged.

- ▶ Drain high-pressure hose and spray attachment.



- ▶ If the pressure washer cannot be stored in a frost-free environment: Protect the pressure washer using a glycol-based antifreeze.

#### 4.13 Cleaning, Maintenance and Repair

### ⚠ WARNING

- If the mains plug is plugged into a socket when carrying out cleaning, servicing or repairs, it is possible that the high-pressure washer may be switched on inadvertently. This may result in serious injury to people and damage to property.

- ▶ Lock the spray gun trigger.



- ▶ Switch off the high-pressure washer.

- ▶ Unplug the mains plug of the high-pressure washer from the socket.

- Harsh detergents, cleaning with a water jet or sharp objects can damage the high-pressure washer. If the high-pressure washer is not properly cleaned, parts may not function properly and safety devices can be disabled. They may cause serious injury to persons.

- ▶ Always clean the high-pressure washer as described in this user manual.

- If the high-pressure washer is not properly serviced or repaired, parts may not function properly and safety devices can be disabled. This may result in serious or fatal injury to people.

- ▶ Do not attempt to service or repair the high-pressure washer yourself.

- ▶ If the connecting cable is faulty or damaged: Have the connecting cable replaced by a STIHL dealer.

- ▶ If the high-pressure washer needs to be serviced or repaired: Contact a STIHL dealer.

## 5 Safety instructions - Accessories

### 5.1 Spray lance extension, surface cleaner, pipe cleaning kit, angled spray lance and angled nozzle

#### Spray lance extension

#### **⚠ WARNING**

- The spray lance extension increases the reaction forces. The user may lose control of the spraying system due to the reaction forces that occur. The user may be seriously injured and property damage may occur.
  - ▶ Only attaching a jet pipe extension
  - ▶ Hold the spray gun with both hands.
  - ▶ Work as described in this manual.

#### Surface cleaner

#### **⚠ WARNING**

- The water jet can injure the user.
  - ▶ Do not reach under the surface cleaner.

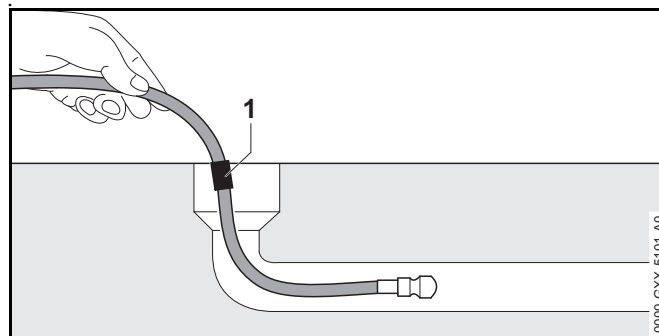


- ▶ Hold and guide the surface cleaner as described in the Instruction Manual of the surface cleaner.

#### Pipe cleaning kit

#### **⚠ WARNING**

- The pipe cleaning hose increases the reaction forces. If the spray gun lever is pressed and the pipe cleaning hose is outside the pipe, the pipe cleaning hose may turn uncontrolled. The user may lose control of the pipe cleaning hose. The user may be seriously injured and property damage may occur.



- ▶ Only switch on the high-pressure cleaner and press the spray gun lever when the pipe cleaning hose has been pushed into the pipe up to the mark (1).
- ▶ When the mark on the pipe cleaning hose is visible when it is pulled out:
  - Release spray gun trigger
  - Switch off pressure washer
  - Turn off water supply
  - Actuate spray gun: The water pressure is released
  - Lock spray gun trigger
- Within a large pipe, the pipe cleaning hose can change direction and come out of the opening of the pipe again. The user may lose control of the pipe cleaning hose. The user may be seriously injured and property damage may occur.
  - ▶ Watch the pipe.
  - ▶ If the nozzle comes out of the pipe from the pipe cleaning hose:
    - Release spray gun trigger
    - Lock spray gun trigger
    - Switch off pressure washer

## Angled spray lance and angled nozzle












### ⚠ WARNING

- An angled spray lance and the angled nozzle increase the lateral reaction forces. The user may lose control of the spraying system due to the reaction forces that occur. The user may be seriously injured and property damage may occur.
  - ▶ Only attaching a jet pipe extension
  - ▶ Hold the spray gun with both hands.
  - ▶ Work as described in this manual.

## 6 Preparing the pressure washer for operation

### 6.1 Preparing the pressure washer for operation

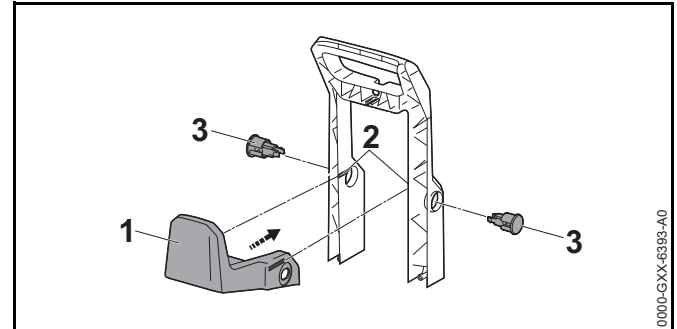
The following steps must be carried out every time before starting work:

- ▶ Make sure that the pressure washer, the high-pressure hose, the hose coupling and the connecting cord are in a safe condition,  4.6.
- ▶ Clean the pressure washer,  15.
- ▶ If using a water filter and the water filter is dirty: Clean the water filter,  15.4.
- ▶ Place the pressure washer on a stable, flat surface so that it cannot slip or topple over.
- ▶ Connect the high-pressure hose,  7.2.1.
- ▶ Attach the spray gun,  7.3.1.
- ▶ Attach the spray lance,  7.4.1.
- ▶ Attach the nozzle,  7.5.1.
- ▶ If using a detergent: Using detergents,  11.4.
- ▶ If using an accessory: Fit accessory,  5.
- ▶ Connect the pressure washer to a water source,  8.
- ▶ Connect the pressure washer to the power supply,  9.1.
- ▶ If it is not possible to carry out these steps: Do not use the pressure washer. Consult a STIHL servicing dealer.

## 7 Assembling the pressure washer

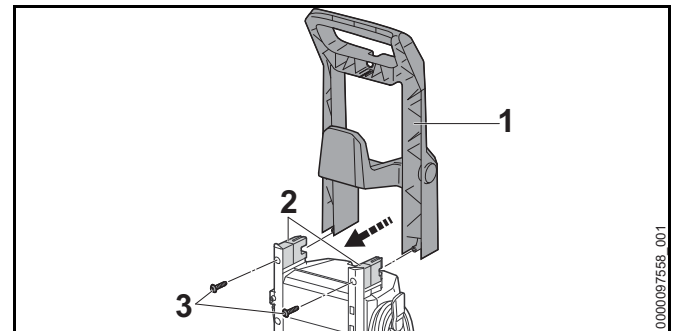
### 7.1 Assembling the high-pressure washer

#### Installing the holder



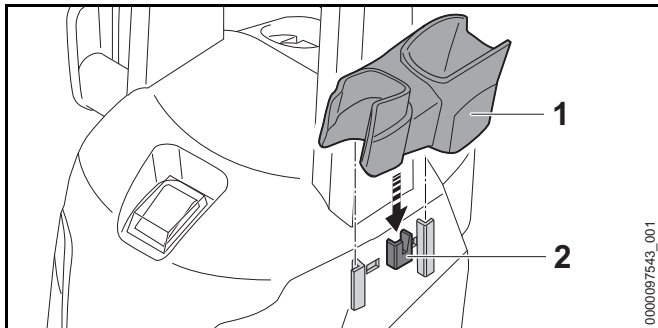
- ▶ Slide the holder (1) into the guides (2).  
The holder (1) engages with an audible click.
- ▶ Slide the plugs (3) into the mounts.  
The plugs (3) engage audibly.

#### Mounting the Handle



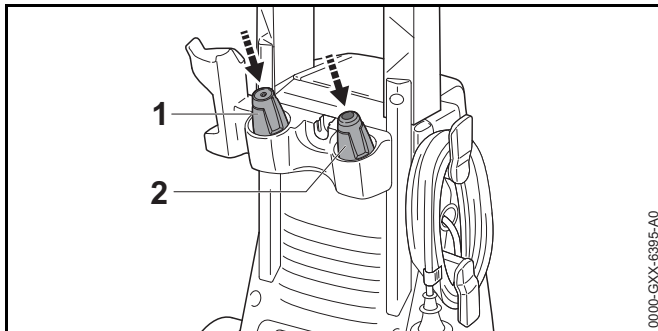
- ▶ Slide the handle (1) onto the holder (2).
- ▶ Insert screws (3) and tighten.

## Installing the holder



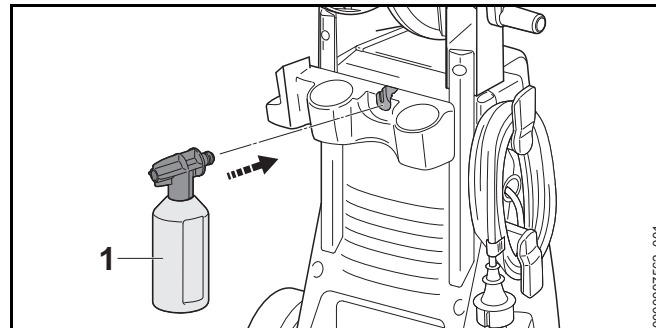
- ▶ Suspend the holder (1) into the guides (2). The holder (1) engages with an audible click.

## Inserting nozzles



- ▶ Insert fan-jet nozzle (1) and rotary nozzle (2).

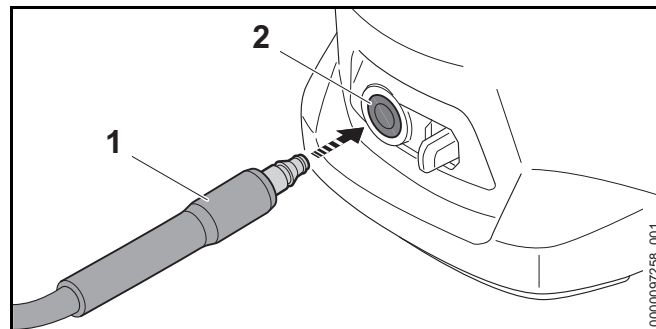
## Attaching spraying set



- ▶ Insert spraying set (1).

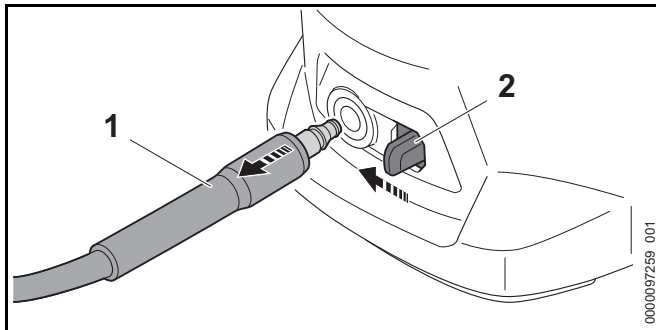
## 7.2 Fitting and removing the high-pressure hose

## 7.2.1 Connecting high-pressure hose



- ▶ Push the connector (1) in the high-pressure washer (2). The connector (1) engages with an audible click.
- ▶ If it is difficult to slide the connector (1) into the high-pressure washer: Grease the connector (1) with grease for fittings.

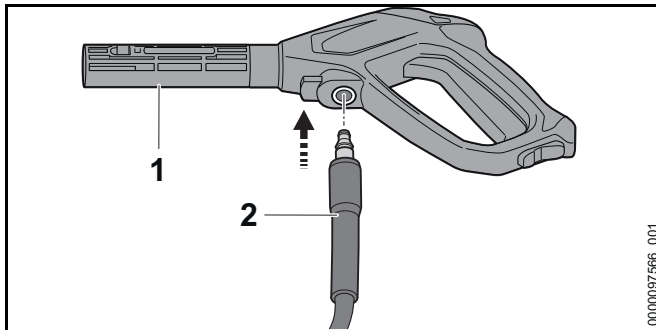
### 7.2.2 Removing high-pressure hose



- ▶ Press and hold the locking lever (2).
- ▶ Pull out the connector (1).

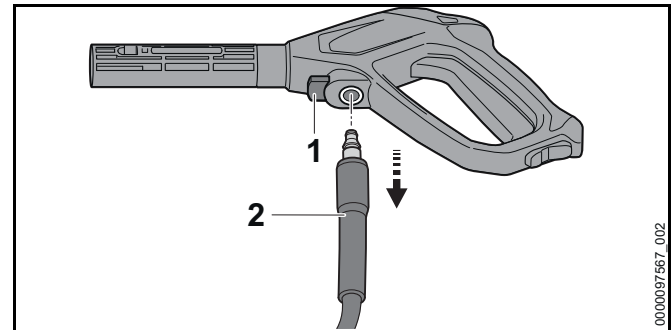
## 7.3 Attaching and removing the spray gun

### 7.3.1 Attaching the spray gun



- ▶ Slide the connector (2) into the spray gun (1). The connector (2) engages with an audible click.
- ▶ If the connector (2) cannot be easily pushed into the spray gun (1): Grease the gasket on the connector (2) with grease for fittings.

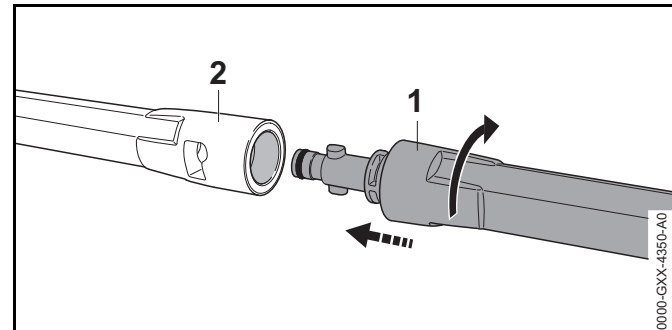
### 7.3.2 Removing the spray gun



- ▶ Press and hold the locking lever (1).
- ▶ Pull out the connector (2).

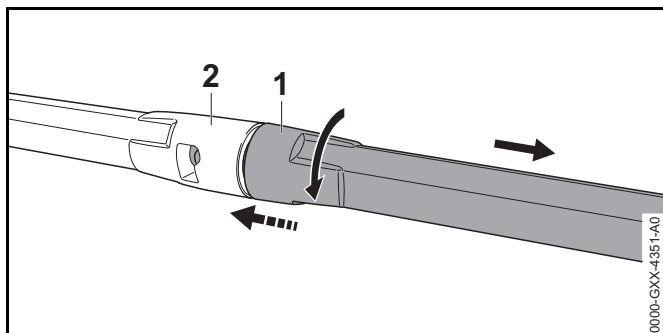
## 7.4 Attaching and removing the spray lance

### 7.4.1 Attaching the spray lance



- ▶ Push spray lance (1) into spray gun (2).
- ▶ Twist the spray lance (1) until it engages.
- ▶ If the spray lance (1) cannot be pushed easily into the spray gun (2): Grease the gasket on the spray lance (1) with grease for fittings.

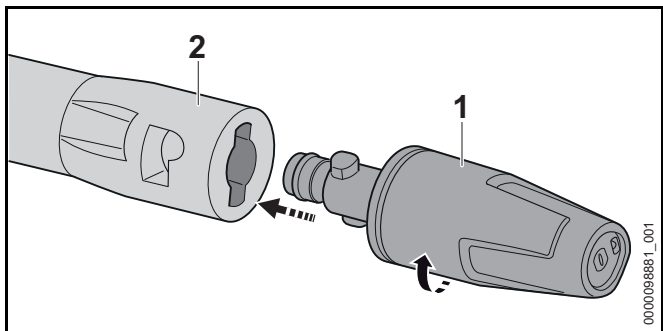
## 7.4.2 Removing the spray lance



- ▶ Squeeze spray lance (1) and spray gun (2) together and twist as far as they will go.
- ▶ Pull spray lance (1) and spray gun (2) apart.

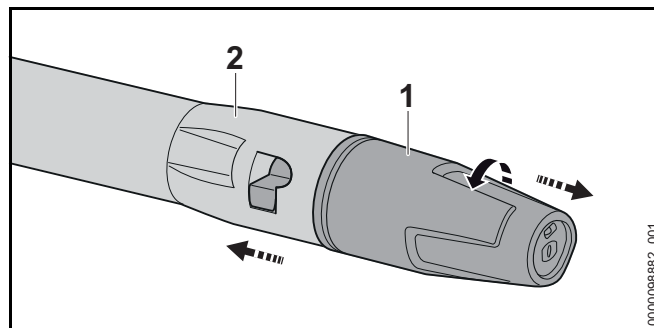
## 7.5 Attaching and removing the nozzle

## 7.5.1 Attaching the Nozzle



- ▶ Push nozzle (1) onto the spray lance (2).
- ▶ Turn the nozzle (1) until it engages
- ▶ If the nozzle (1) cannot be pushed easily into the spray lance (2): Grease the gasket on the nozzle (1) with grease for fittings.

## 7.5.2 Removing the nozzle



- ▶ Press nozzle (1) and spray lance (2) together and turn until stop.
- ▶ Pull nozzle (1) and spray lance (2) apart.

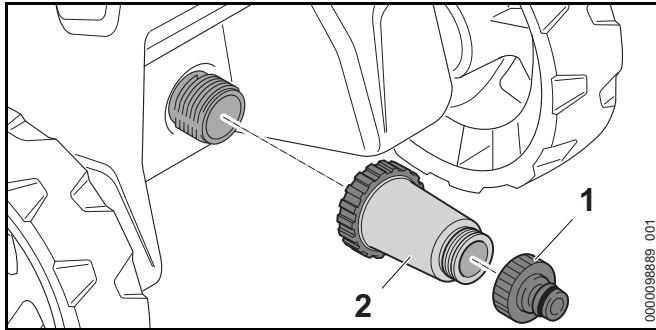
## 8 Connecting to a water source

## 8.1 Connecting the high-pressure washer to the mains water supply

## Connecting the water filter

If the high-pressure washer is operated with sandy water or water from cisterns, a water filter must be connected to the high-pressure washer. The water filter filters sand and dirt out of the water and thus protects the components of the high-pressure washer from damage.

Depending on the market, the water filter may be included with the high-pressure washer.

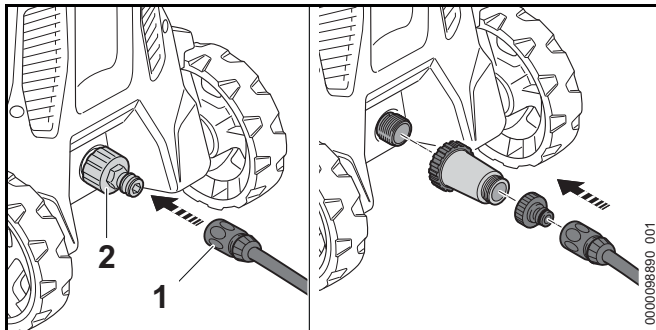


- ▶ Unscrew the connector (1).
- ▶ Screw the water filter (2) onto the water supply and tighten by hand.
- ▶ Screw the connector (1) onto the water filter (2) and tighten by hand.

### Connecting the water hose

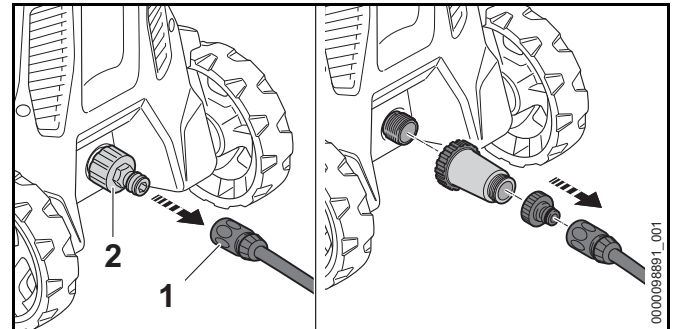
The water hose must meet the following requirements:

- The water hose has a diameter of 1/2".
- The water hose is between 10 m and 25 m long.
- ▶ Connect the water hose to a tap.
- ▶ Turn on the water tap fully and flush the water hose with water.  
Sand and dirt will be flushed out of the water hose. The water hose will be vented.
- ▶ Turn off tap.



- ▶ Push the coupling (1) onto the connector (2).  
The coupling (1) engages with an audible click.
- ▶ Turn tap fully on.
- ▶ If the spray lance is attached to the spray gun: Remove the spray lance.
- ▶ Squeeze the spray gun trigger until an even water jet is delivered from the spray gun.
- ▶ Release the spray gun trigger.
- ▶ Lock the spray gun trigger.
- ▶ Attach the spray lance.
- ▶ Attach the nozzle.

### Removing the water hose

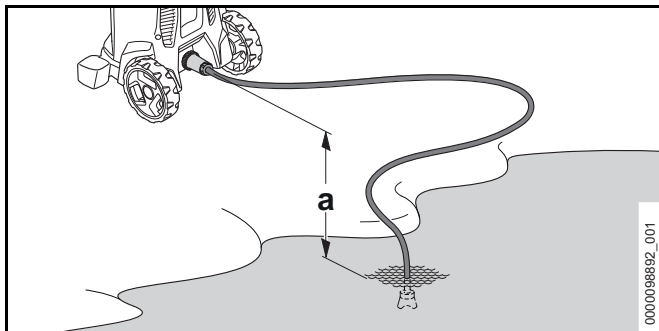



- ▶ Turn off tap.
- ▶ To unlock the coupling: Pull the ring (1) or twist and hold it.
- ▶ Pull the coupling off the connector (2).

## 8.2 Connecting the high-pressure washer to another water supply

The high-pressure washer can draw in water from water butts, storage tanks and flowing or still rivers and lakes.





So that the water can be drawn in, the height difference between the high-pressure washer and the water source must not exceed the max. suction lift (a),  19.1.

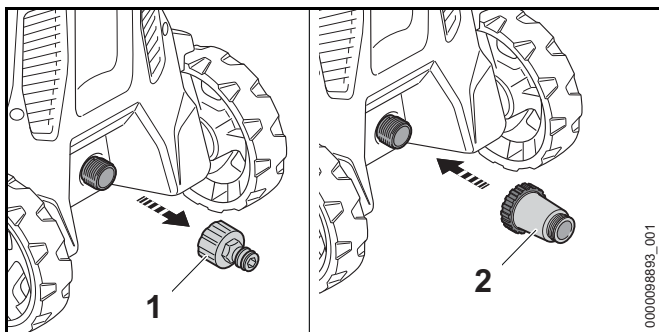
The appropriate STIHL suction set must be used. The suction set includes a water hose with a special coupling.

Depending on the market, the appropriate STIHL suction set may be included with the high-pressure washer.

### Connecting the water filter

If the high-pressure washer is operated with water containing sand from water butts, cisterns or from flowing or still rivers and lakes, a water filter must be connected to the high-pressure washer.

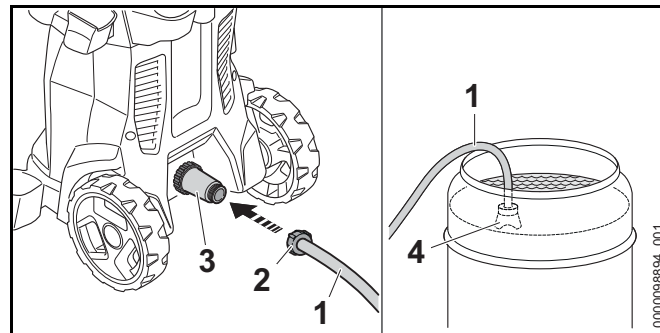
Depending on the market, the water filter may be included with the high-pressure washer.



- ▶ Unscrew the connector (1).

- ▶ Screw the water filter (2) onto the water supply and tighten by hand.

### Connecting the water hose



- ▶ Fill the water hose (1) with water so that no air is present in the water hose any more.
- ▶ Screw the coupling (2) onto the connector of the water filter (3) and tighten by hand.
- ▶ Attach the suction cup (4) to the water source so that the suction cup (4) does not touch the ground.
- ▶ If the spray gun is fitted to the high-pressure hose: Remove the spray gun.
- ▶ Hold the high-pressure hose downwards.
- ▶ Switch on the high-pressure washer until an even water jet flows out of the high-pressure hose.

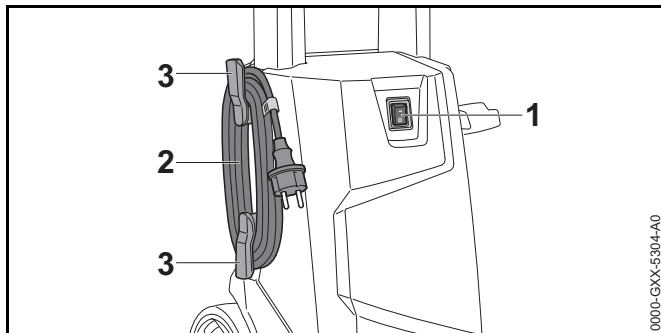
### NOTICE

If the high-pressure washer does not suck in water, the pump may run dry and the high-pressure washer may be damaged.

- ▶ If no water escapes from the high-pressure hose after two minutes: Switch off the high-pressure washer and check the water supply.
- 
- ▶ Switch off the high-pressure washer.
  - ▶ Connect the spray gun to the high-pressure hose.
  - ▶ Press and hold down the spray gun trigger.
  - ▶ Switch on high-pressure washer.

## 9 Connecting the pressure washer to the power supply


### 9.1 Connecting the pressure washer to an electric power supply

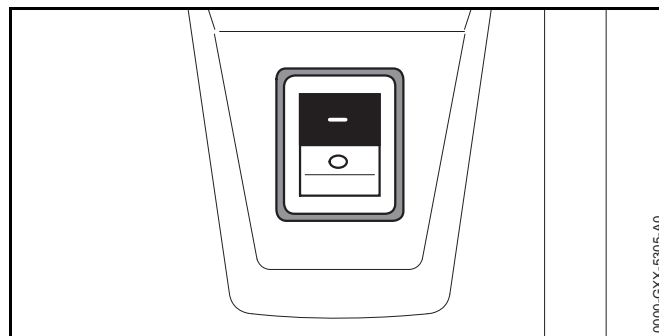


- ▶ Set the toggle switch to the **0** position.
- ▶ Remove the connecting cord (2) from the holders (3).
- ▶ Plug the plug of the connecting cord into a correctly installed socket.

## 10 Switching the pressure washer on and off

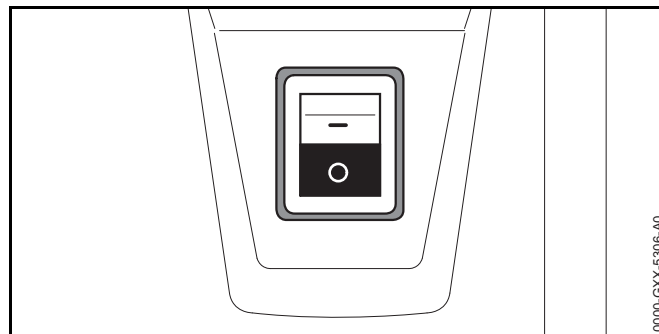
### 10.1 Switch on high-pressure washer

When the pressure washer is switched on, voltage fluctuations may occur under unfavorable mains conditions. The voltage fluctuations may negatively affect other connected electrical appliances. Observe line impedance,  19.



- ▶ Set the rocker switch to position **I**.

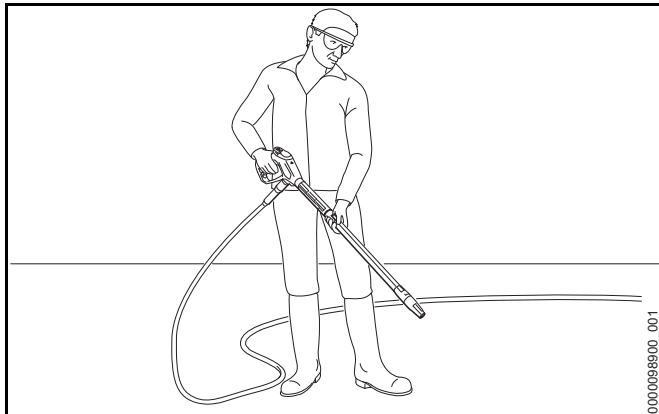
### 10.2 Switching off the pressure washer.



- ▶ Set the toggle switch to the **0** position.

## 11 Operating the pressure washer

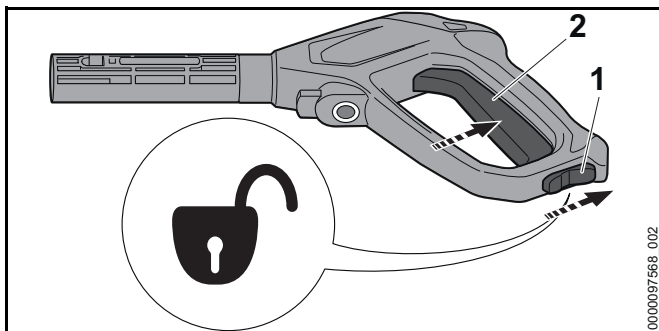
### 11.1 Holding and controlling the spray gun




- ▶ Hold the spray gun by the handle with one hand, wrapping your thumb around the handle.
- ▶ Hold the spray lance firmly with your other hand, wrapping your thumb around the spray lance.
- ▶ Point the nozzle at the ground.

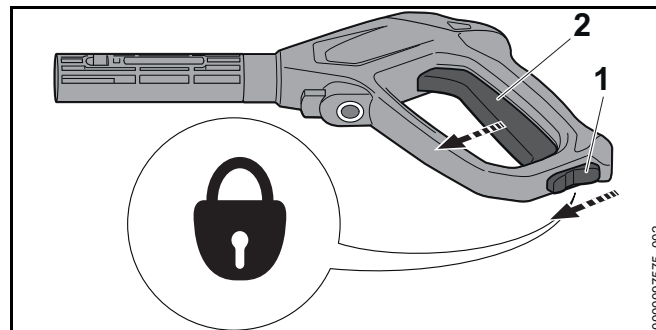
### 11.2 Squeezing and locking the spray gun trigger


#### Pressing the spray gun trigger



- ▶ Move the retaining latch (1) to the  position.
- ▶ Press and hold the trigger (2).  
The high-pressure pump starts up automatically and water flows out of the nozzle.

#### Locking the spray gun trigger



- ▶ Release the trigger (2).  
The high-pressure pump switches off automatically and water stops flowing out of the nozzle. The high-pressure washer is still switched on.
- ▶ Move the retaining latch (1) to the  position.

### 11.3 Cleaning

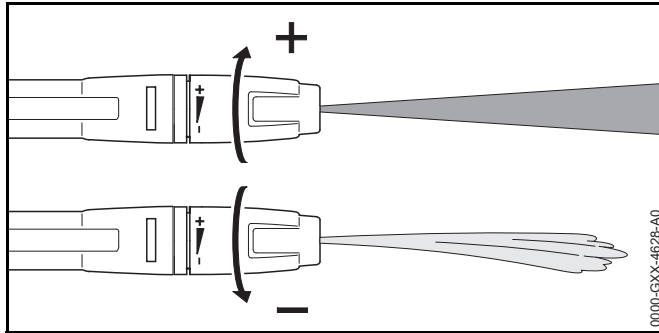
According to the application, the following nozzles can be used:

- Fan-jet nozzle: The fan-jet nozzle is designed for cleaning large areas.
- Rotary nozzle: The rotary nozzle is designed for removing stubborn dirt.

The user can work close up to the surface in order to remove stubborn dirt.

The user can work at a distance when cleaning any of the following surfaces:

- Painted surfaces
- Wooden surfaces
- Rubber surfaces

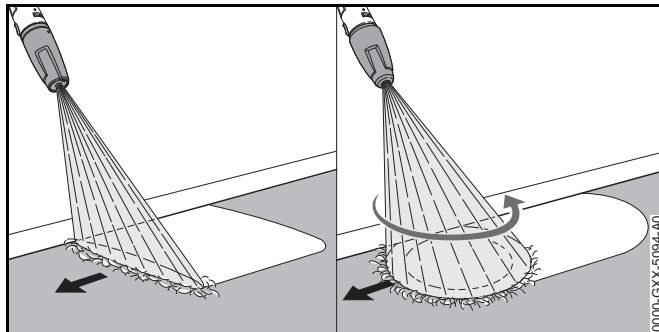


The fan-jet nozzle is adjustable.

Turning the fan-jet nozzle in the + direction increases the working pressure.

Turning the fan-jet nozzle in the – direction reduces the working pressure.

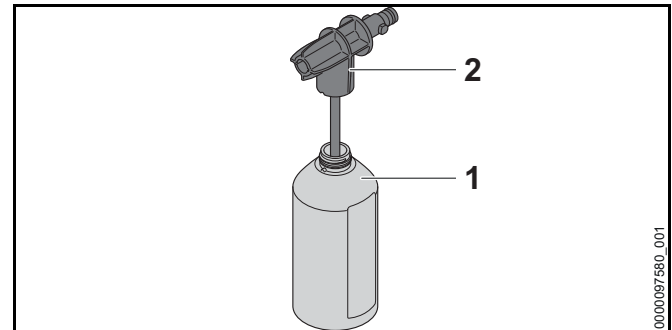
- ▶ Before starting work, direct the water jet at an inconspicuous area of the surface and check that the surface does not suffer damage.
- ▶ Select the distance between the nozzle and the surface to be cleaned so that the surface to be cleaned is not damaged.
- ▶ Adjust the fan-jet nozzle so that the surface to be cleaned is not damaged.



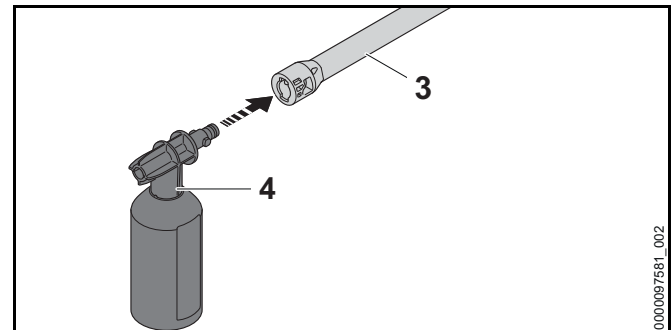
- ▶ Move the spray attachment evenly along the surface to be cleaned.
- ▶ Move forward slowly in a controlled manner.

## 11.4 Working with Detergent

Detergents can increase the cleaning effect of the water. The supplied STIHL spraying set must be used.



- ▶ Dose and use detergent as described in the instructions for use of the detergent.
- ▶ Fill the bottle (1) with maximum 500 ml of the detergent.
- ▶ Screw the spray nozzle (2) onto the bottle (1) and tighten firmly by hand.



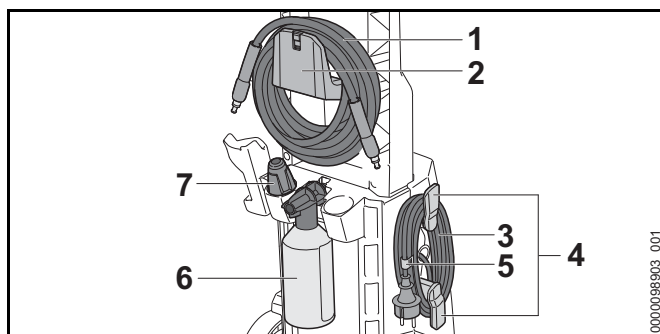
- ▶ If a nozzle is attached to the spray lance (3): Remove the nozzle.
- ▶ Attach the spray set (4) to the spray lance (3).
- ▶ Soak extremely dirty surfaces with water before cleaning them.
- ▶ Press the spray gun lever and spray the detergent onto the surface to be cleaned.
- ▶ Apply the detergent starting at the bottom and working up and do not allow to dry.

- ▶ Remove the spraying set.
- ▶ Attach the nozzle.
- ▶ Clean the surface.

## 12 After Finishing Work

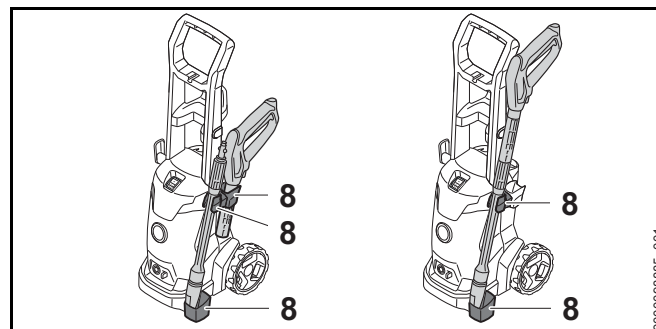
### 12.1 When Work is Finished

- ▶ Switch off the high-pressure washer and pull the mains plug out of the socket.
- ▶ If the high-pressure washer is connected to the water supply: Turn off water supply.
- ▶ Press the spray gun trigger. The water pressure is reduced.
- ▶ Lock the spray gun trigger.
- ▶ Disconnect the high-pressure washer from the water source.
- ▶ Remove the water hose.
- ▶ Remove the high-pressure hose and let the rest of the water run out of the high-pressure hose.
- ▶ Remove and clean the nozzle and spray lance.
- ▶ Remove the spray gun and let the rest of the water run out of the spray gun.
- ▶ Clean the high-pressure washer.



- ▶ Roll up the high-pressure hose (1) and hang it on the holder (2).
- ▶ Coil the connecting cable (3) on the holder (4).

- ▶ Secure the connecting cable (3) using the clip (5).
- ▶ Insert spraying set (6).
- ▶ Insert nozzle (7).



- ▶ Store the spray attachment in the holders (8) on the high-pressure washer.

### 12.2 Protecting the pressure washer with antifreeze

If the pressure washer cannot be protected from frost during transport or storage, the pressure washer should be protected by a glycol-based antifreeze. The antifreeze prevents water inside the pressure washer from freezing and causing damage to the pressure washer.

- ▶ Remove spray lance
- ▶ Connect the shortest possible water hose to the pressure washer. The shorter the water hose, the less antifreeze is needed.
- ▶ Mix the antifreeze as described in the antifreeze Instruction Manual.
- ▶ Pour antifreeze into a clean container.
- ▶ Insert water hose into container of antifreeze.
- ▶ Squeeze and hold spray gun trigger.
- ▶ Switch on pressure washer.
- ▶ Hold down spray gun trigger until an even jet of antifreeze is delivered from the spray gun and point the spray gun into the container.
- ▶ Press and release spray gun trigger several times.

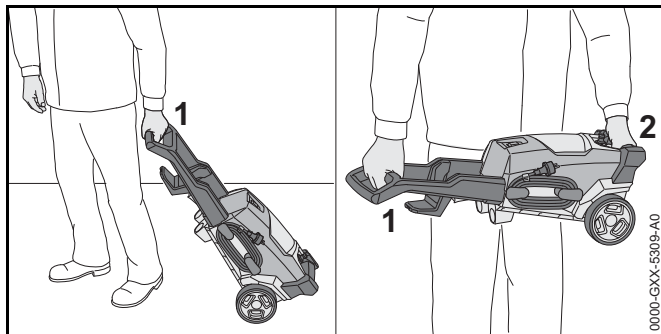
- ▶ Switch off pressure washer and unplug mains plug from the socket.
- ▶ Detach spray gun, high-pressure hose and water hose and allow antifreeze to run into the container.
- ▶ Store and dispose of antifreeze in accordance with the applicable regulations and in an environmentally responsible manner.

## 13 Transporting

### 13.1 Transporting the high-pressure washer

- ▶ Switch off the high-pressure washer and pull the mains plug out of the socket.
- ▶ Empty or secure the detergent container so that it cannot topple over, fall down and cannot move.

#### Carrying or pulling the high-pressure washer



- ▶ Pull the high-pressure washer using handle (1).
- ▶ Carry the pressure washer by the handle (1) and the carrying handle (2).

#### Transporting the high-pressure washer in a vehicle

- ▶ Secure the high-pressure washer so that it cannot turn over or move.
- ▶ If the high-pressure washer cannot be transported in a frost-proof environment: Protect the high-pressure washer using antifreeze.

## 14 Storing

### 14.1 Storing the pressure washer

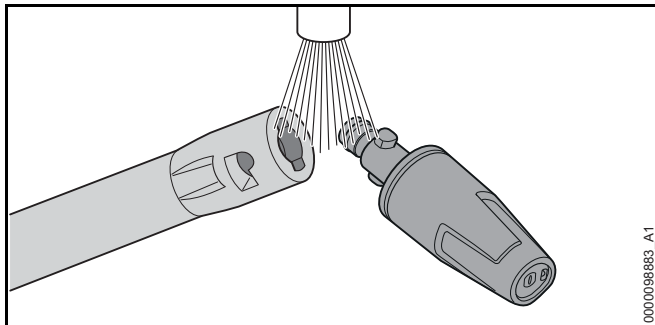
- ▶ Switch off pressure washer and unplug mains plug from the socket.
- ▶ The pressure washer should be stored in such a way that the following conditions are fulfilled:
  - The pressure washer is out of the reach of children.
  - The pressure washer is clean and dry.
  - The pressure washer is in an enclosed room.
  - The pressure washer is in a temperature range above 0 °C.
  - If the pressure washer cannot be protected from frost in storage: Protect the pressure washer with antifreeze.

## 15 Cleaning

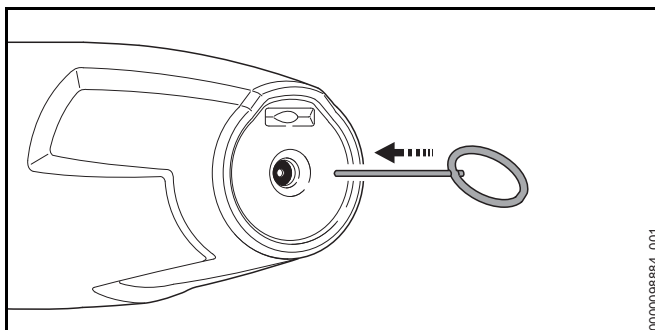
### 15.1 Cleaning the high-pressure washer and accessories

- ▶ Switch off the high-pressure washer and pull the mains plug out of the socket.
- ▶ Clean the high-pressure washer, high-pressure hose, spray gun and accessories with a damp cloth.
- ▶ Clean the connectors and couplings on the high-pressure washer, high-pressure hose and spray gun with a damp cloth.
- ▶ Clean vents with a paintbrush.

## 15.2 Cleaning nozzle and spray lance

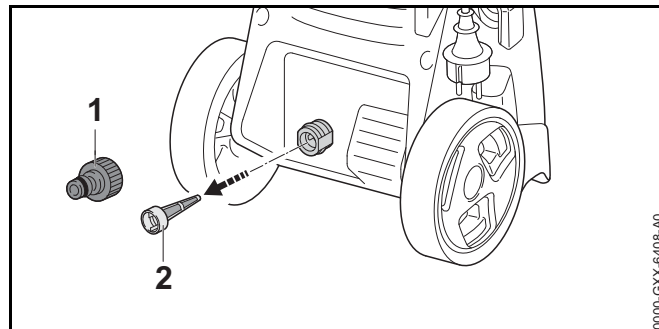


- ▶ Rinse the nozzle and spray lance under running water and dry with a cloth.



- ▶ If the nozzle is clogged: Clean the nozzle with the cleaning pin.

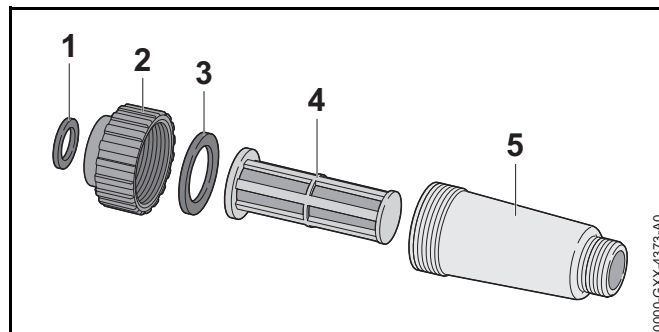
## 15.3 Cleaning the water intake screen



- ▶ Unscrew the connector (1) of the water connection.
- ▶ Pull water intake screen (2) out of the water connection.
- ▶ Rinse out the water intake screen (2) under running water.
- ▶ Insert water intake screen (2) into water connection.
- ▶ Attach the connector (1) and tighten it by hand.

## 15.4 Cleaning the water filter

The water filter must be disassembled to clean it.



- ▶ Remove gasket (1) from the fastener (2).
- ▶ Unscrew fastener (2) from filter housing (5).
- ▶ Remove gasket (3) from the fastener (2).
- ▶ Remove filter (4) from the filter housing (5).
- ▶ Rinse gaskets (1 and 3), fastener (2) and filter (4) under running water.

- ▶ Grease the gaskets (1 and 3) with grease for fittings.
- ▶ Reassemble the water filter.

## 16 Maintenance

### 16.1 Maintenance intervals

Maintenance intervals depend on the ambient conditions and the operating conditions. STIHL recommends the following maintenance intervals:

Monthly

- ▶ Clean water intake screen.

## 17 Repairing

### 17.1 Repairing the pressure washer






The user cannot personally repair the pressure washer and accessory.



- ▶ If the pressure washer or accessory is damaged: Do not use the pressure washer or accessory. Consult a STIHL servicing dealer.



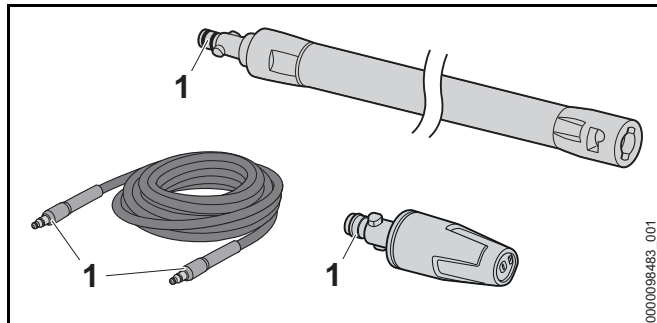
## 18 Troubleshooting

### 18.1 Correcting faults in the pressure washer

Fault	Cause	Remedy
The pressure washer does not start although the spray gun trigger is squeezed.	The mains plug of the connecting cable or extension cord is not plugged in.	▶ Plug in mains plug of connecting cord or extension cord.
	The circuit-breaker (fuse) or the residual current circuit breaker has tripped. There is an electrical overload or a fault in the circuit.	▶ Look for cause of tripping and remedy it. Engage circuit-breaker (fuse) or the residual current circuit breaker. ▶ Switch off other loads connected to the same circuit.
	The fuse rating of the socket is too low.	▶ Plug the connecting cable into a socket with the correct fuse rating,  19.1.
	The extension cord has an incorrect cross-section.	▶ Use an extension cord with an adequate cross-section,  19.2
	The extension cord is too long.	▶ Use an extension cord with the correct length,  19.2
	The electric motor is too warm.	▶ Allow the pressure washer to cool for 5 minutes. ▶ Clean the nozzle.
The pressure washer does not start when switched on. The electric motor buzzes.	The mains voltage is too low.	▶ Squeeze and hold the spray gun trigger and switch on the pressure washer. ▶ Switch off other loads connected to the same circuit.
	The extension cord has an incorrect cross-section.	▶ Use an extension cord with an adequate cross-section,  19.2
	The extension cord is too long.	▶ Use an extension cord with the correct length,  19.2
The pressure washer switches off while in operation.	The plug of the connecting cord or extension cord has been pulled out of the socket.	▶ Plug in mains plug of connecting cord or extension cord.
	The circuit-breaker (fuse) or the residual current circuit breaker has tripped. There is an electrical overload or a fault in the circuit.	▶ Look for cause of tripping and remedy it. Engage circuit-breaker (fuse) or the residual current circuit breaker. ▶ Switch off other loads connected to the same circuit.

Fault	Cause	Remedy
	The fuse rating of the socket is too low.	▶ Plug the connecting cable into a socket with the correct fuse rating,  19.1.
	The electric motor is too warm.	▶ Allow the pressure washer to cool for 5 minutes. ▶ Clean the nozzle.
The high-pressure pump repeatedly switches on and off without squeezing the spray gun trigger.	There is a leak in the high-pressure pump, high-pressure hose or spray attachment.	▶ Ask a STIHL servicing dealer to inspect the pressure washer.
The working pressure fluctuates or drops.	There is not enough water.	▶ Open water tap fully. ▶ Make sure that a sufficient quantity of water is available.
	The nozzle is blocked.	▶ Clean the nozzle.
	The water intake screen or water filter is blocked.	▶ Clean water intake screen and water filter.
	The high-pressure pump, high-pressure hose or spray attachment is leaking or faulty.	▶ Ask a STIHL servicing dealer to inspect the pressure washer.
The shape of the water jet has changed.	The nozzle is blocked.	▶ Clean the nozzle.
	The nozzle is worn.	▶ Fit a new nozzle.
Detergent additive is not being drawn in.	The container is empty.	▶ Fill container with detergent.
	The nozzle of the spraying set is blocked.	▶ Clean nozzle of spraying set.
Connections with pressure washer, high-pressure hose, spray gun or spray lance are stiff.	The gaskets of the connections have not been greased.	▶ Lubricate the gaskets.  18.2

## 18.2 Lubricating the seals



- Grease the seals (1) with grease for fittings.

## 19 Specifications

### 19.1 High-pressure washer STIHL RE 90.0

#### Version 100 V / 50-60 Hz

- Fuse (characteristic "C" or "K"): 15 A
- Power consumption: 1.4 kW (EU) 2019/1781 §2(2) (j)
- Maximum permitted network impedance: 0.15 Ohm
- Protection class: II
- Degree of of electrical protection: IPX5
- Working pressure (p): 6.7 MPa (67 bar)
- Max. permissible pressure (p max.): 10 MPa (100 bar)
- Max. water supply pressure (p in max.): 1 MPa (10 bar)
- Max. water throughput (Q max.): 7.5 l/min (450 l/h)
- Minimum water throughput (Q min.): 5.4 l/min (320 l/h)
- Max. suction lift: 0.5 m
- Max. water temperature in pressure mode (t in max): 40 °C
- Max. water temperature in suction mode: 20 °C
- sample inspection

- Length: 340 mm
- Width: 320 mm
- Height: 880 mm
- Length of high-pressure hose: 6 m
- Weight (m) with accessory attached: 8 kg

#### Version 127 V / 60 Hz

- Fuse (characteristic "C" or "K"): 15 A
- Power consumption: 1.5 kW (EU) 2019/1781 §2(2) (j)
- Maximum permitted network impedance: 0.15 Ohm
- Protection class: II
- Degree of of electrical protection: IPX5
- Working pressure (p): 7.2 MPa (72 bar)
- Max. permissible pressure (p max.): 10 MPa (100 bar)
- Max. water supply pressure (p in max.): 1 MPa (10 bar)
- Max. water throughput (Q max.): 7.5 l/min (450 l/h)
- Minimum water throughput (Q min.): 5.5 l/min (330 l/h)
- Max. suction lift: 0.5 m
- Max. water temperature in pressure mode (t in max): 40 °C
- Max. water temperature in suction mode: 20 °C
- sample inspection
  - Length: 340 mm
  - Width: 320 mm
  - Height: 880 mm
- Length of high-pressure hose: 6 m
- Weight (m) with accessory attached: 8 kg

#### Version 120 V - 127 V / 60 Hz

- Fuse (characteristic "C" or "K"): 15 A
- Power consumption: 1.5 kW (EU) 2019/1781 §2(2) (j)
- Maximum permitted network impedance: 0.15 Ohm
- Protection class: II

- Degree of of electrical protection: IPX5
- Working pressure (p): 7.2 MPa (72 bar)
- Max. permissible pressure (p max.): 10 MPa (100 bar)
- Max. water supply pressure (p in max.): 1 MPa (10 bar)
- Max. water throughput (Q max.): 7.2 l/min (430 l/h)
- Minimum water throughput (Q min.): 5.5 l/min (330 l/h)
- Max. suction lift: 0.5 m
- Max. water temperature in pressure mode (t in max): 40 °C
- Max. water temperature in suction mode: 20 °C
- sample inspection
  - Length: 340 mm
  - Width: 320 mm
  - Height: 880 mm
- Length of high-pressure hose: 6 m
- Weight (m) with accessory attached: 8 kg

#### Versions from 220 V to 240 V / from 50 to 60 Hz

- Fuse (characteristic "C" or "K"): 10 A
- Power consumption: 2.1 kW (EU) 2019/1781 §2(2) (j)
- Maximum permitted network impedance: 0.15 Ohm
- Protection class: II
- Degree of of electrical protection: IPX5
- Working pressure (p): 10 MPa (100 bar)
- Max. permissible pressure (p max.): 13 MPa (130 bar)
- Max. water supply pressure (p in max.): 1 MPa (10 bar)
- Max. water throughput (Q max.): 7.4 l/min (440 l/h)
- Minimum water throughput (Q min.): 5.8 l/min (350 l/h)
- Max. suction lift: 0.5 m
- Max. water temperature in pressure mode (t in max): 40 °C
- Max. water temperature in suction mode: 20 °C

- sample inspection
  - Length: 340 mm
  - Width: 320 mm
  - Height: 880 mm
- Length of high-pressure hose: 6 m
- Weight (m) with accessory attached: 8 kg

Parameters dependent on pressure have been measured at an inlet pressure of 0.3 MPa (3 bar).

### 19.2 Extension Cords

If an extension cord is used, it must have a ground wire and the wire gage of its conductors must meet the following minimum requirements – depending on the line voltage and length of the extension cord:

#### If rated voltage on the rating label is 220V to 240V:

- Cord length up to 20 m: AWG 15 / 1.5 mm<sup>2</sup>
- Cord length 20 m up to 50 m: AWG 13 / 2.5 mm<sup>2</sup>

#### If rated voltage on the rating label is 100 V to 127 V:

- Cord length up to 10 m: AWG 14 / 2.0 mm<sup>2</sup>
- Cord length 10 m up to 30 m: AWG 12 / 3.5 mm<sup>2</sup>

### 19.3 Sound Values and Vibration Values

The K-value for sound pressure levels is 2 dB(A). K-value for sound power levels is 2 dB(A). The K-value for vibration level is 2 m/s<sup>2</sup>.

- Sound pressure level  $L_{pA}$  measured according to EN 60335-2-79: 80 dB(A)
- Sound power level  $L_{WA}$  measured according to EN 60335-2-79: 89 dB(A)
- Vibration level  $a_h$  measured according to EN 60335-2-79, fan-jet nozzle:  $\leq 2.5$  m/s<sup>2</sup>.

For information on compliance with Employers' Vibration Directive 2002/44/EC see [www.stihl.com/vib](http://www.stihl.com/vib).


## 19.4 REACH

REACH is an EC regulation and stands for the Registration, Evaluation, Authorisation and Restriction of Chemical substances.

For information on compliance with the REACH regulation see [www.stihl.com/reach](http://www.stihl.com/reach).

## 20 Spare Parts and Accessories

### 20.1 Spare parts and accessories

**STIHL**  These symbols indicate original STIHL spare parts and original STIHL accessories.

STIHL recommends the use of original STIHL spare parts and accessories.

Despite ongoing market observation, STIHL is unable to judge the reliability, safety and suitability of other manufacturers' spare parts and accessories; accordingly, STIHL cannot warrant for the use of those parts.

Original STIHL spare parts and original STIHL accessories are available from STIHL dealers.

## 21 Disposal

### 21.1 Disposing of the pressure washer

Information concerning disposal is available from any STIHL servicing dealer.

- ▶ Dispose of the pressure washer, high-pressure hose, nozzles, accessories and packaging in accordance with the applicable regulations and in an environmentally responsible manner.

## 22 EC Declaration of Conformity

### 22.1 High-pressure washer STIHL RE 90.0

ANDREAS STIHL AG & Co. KG  
Badstraße 115  
D-71336 Waiblingen  
Germany

declare under our sole responsibility that

- Type: high-pressure washer
- Manufacturer's brand: STIHL
- Model: RE 90.0
- serial number: RE02

conforms to the specifications of Directives 2011/65/EU, 2006/42/EC and 2014/30/EU, 2009/125/EC and has been developed and built in compliance with the versions of the following standards valid at the production date: EN 55014-1, EN 55014-2, EN 60335-1, EN 60335-2-79, EN 61000-3-2, EN 61000-3-11.

The measured and the guaranteed sound power level have been determined in accordance with Directive 2000/14/EC, Annex V, and standard ISO 3744.

- Measured sound power level: 89 dB(A)
- Guaranteed sound power level: 91 dB(A)

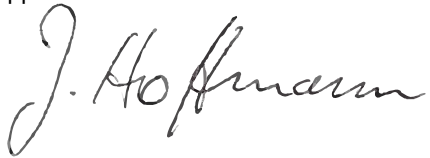
The technical documents are stored at ANDREAS STIHL AG & Co. KG Produktzulassung.

The year of construction, country of manufacture and the serial number are shown on the high-pressure washer.

Done at Waiblingen, 08.01.2021

ANDREAS STIHL AG & Co. KG  
HRA 260269, Stuttgart local court

pp

A handwritten signature in black ink, reading "J. Hoffmann". The signature is written in a cursive style with a large, looped initial "J".

Dr. Jürgen Hoffmann, Head of Product Data, Regulations  
and Licensing

# Índice

<b>1</b>	<b>Prólogo</b>	<b>70</b>
<b>2</b>	<b>Informaciones relativas a estas instrucciones para la reparación</b>	<b>70</b>
2.1	Documentación aplicable	70
2.2	Marca de las indicaciones de advertencia en el texto	71
2.3	Símbolos en el texto	71
<b>3</b>	<b>Sinopsis</b>	<b>71</b>
3.1	Hidrolimpiadora de alta presión	71
3.2	Equipo de proyección	72
3.3	Símbolos	73
<b>4</b>	<b>Indicaciones relativas a la seguridad</b>	<b>73</b>
4.1	Símbolos de advertencia	73
4.2	Uso previsto	74
4.3	Requisitos para el usuario	74
4.4	Ropa y equipo	75
4.5	Sector de trabajo y entorno	75
4.6	Estado seguro	76
4.7	Trabajos	76
4.8	Detergente	79
4.9	Conectar el agua	79
4.10	Realizar las conexiones eléctricas	80
4.11	Transporte	81
4.12	Almacenamiento	82
4.13	Limpieza, mantenimiento y reparación	82
<b>5</b>	<b>Advertencias de seguridad – Accesorios</b>	<b>83</b>
5.1	Prolongador del tubo de proyección, limpiador de superficies, juego de limpieza de tubos, tubo de proyección acodado y tobera acodada	83
<b>6</b>	<b>Hidrolimpiadora de alta presión lista para su uso</b>	<b>84</b>
6.1	Preparar la hidrolimpiadora de alta presión para el trabajo	84
<b>7</b>	<b>Ensamblar hidrolimpiadoras de alta presión</b>	<b>84</b>
7.1	Ensamblar la hidrolimpiadora de alta presión	84
7.2	Montar y desmontar la manguera de alta presión	86
7.3	Montar y desmontar la pistola de proyección	86
7.4	Montar y desmontar el tubo de proyección	87
7.5	Montar y desmontar la tobera	87
<b>8</b>	<b>Conectar a una fuente de agua</b>	<b>88</b>
8.1	Conectar la hidrolimpiadora de alta presión a la red de agua	88
8.2	Conectar la hidrolimpiadora de alta presión a otra fuente de agua	89
<b>9</b>	<b>Conectar a la red eléctrica la hidrolimpiadora de alta presión</b>	<b>90</b>
9.1	Conectar a la red eléctrica la hidrolimpiadora de alta presión	90
<b>10</b>	<b>Conectar y desconectar la hidrolimpiadora de alta presión</b>	<b>90</b>
10.1	Conectar la hidrolimpiadora de alta presión	90
10.2	Desconectar la hidrolimpiadora de alta presión	91
<b>11</b>	<b>Trabajar con la hidrolimpiadora de alta presión</b>	<b>91</b>
11.1	Sujetar y manejar la pistola de proyección	91
11.2	Oprimir la palanca de la pistola de proyección y bloquearla	92
11.3	Limpieza	92
11.4	Trabajar con detergente	93
<b>12</b>	<b>Después del trabajo</b>	<b>93</b>
12.1	Después del trabajo	93
12.2	Proteger la hidrolimpiadora de alta presión con un anticongelante	94
<b>13</b>	<b>Transporte</b>	<b>95</b>
13.1	Transportar la hidrolimpiadora de alta presión	95
<b>14</b>	<b>Almacenamiento</b>	<b>95</b>
14.1	Guardar la hidrolimpiadora de alta presión	95
<b>15</b>	<b>Limpiar</b>	<b>95</b>
15.1	Limpiar la hidrolimpiadora de alta presión y los accesorios	95

# STIHL

Este manual de instrucciones está protegido por derechos de autor. Nos reservamos todos los derechos, especialmente el derecho a la reproducción, traducción y elaboración con sistemas electrónicos.

15.2 Limpiar la tobera y el tubo de proyección.....	96
15.3 Limpiar el tamiz de afluencia de agua.....	96
15.4 Limpiar el filtro de agua.....	96
<b>16 Mantenimiento.....</b>	<b>97</b>
16.1 Intervalos de mantenimiento.....	97
<b>17 Reparación.....</b>	<b>97</b>
17.1 Reparar la hidrolimpiadora de alta presión.....	97
<b>18 Subsanan las perturbaciones.....</b>	<b>98</b>
18.1 Solucionar las anomalías de la hidrolimpiadora de alta presión.....	98
18.2 Engrasar juntas.....	101
<b>19 Datos técnicos.....</b>	<b>101</b>
19.1 Hidrolimpiadora de alta presión STIHL RE 90.0.....	101
19.2 Cables de prolongación.....	102
19.3 Valores de sonido y vibración.....	103
19.4 REACH.....	103
<b>20 Piezas de repuesto y accesorios.....</b>	<b>103</b>
20.1 Piezas de repuesto y accesorios.....	103
<b>21 Gestión de residuos.....</b>	<b>103</b>
21.1 Gestión de residuos de la hidrolimpiadora de alta presión.....	103
<b>22 Declaración de conformidad UE.....</b>	<b>103</b>
22.1 Hidrolimpiadora de alta presión STIHL RE 90.0.....	103

## 1 Prólogo

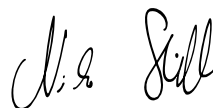
Distinguidos clientes,

Nos alegramos de que se hayan decidido por STIHL. Desarrollamos y confeccionamos nuestros productos en primera calidad y con arreglo a las necesidades de nuestros clientes. De esta manera conseguimos elaborar productos altamente fiables incluso en condiciones de esfuerzo extremas.

STIHL también presta un Servicio Postventa de primera calidad. Nuestros comercios especializados garantizan un asesoramiento e instrucciones competentes así como un amplio asesoramiento técnico.

STIHL se declara expresamente a favor de tratar la naturaleza de forma sostenible y responsable. Estas instrucciones de servicio pretenden asistirle para hacer un uso ecológico y seguro de su producto STIHL durante toda su vida útil.

Le agradecemos su confianza y le deseamos que disfrute de su producto STIHL.



Dr. Nikolas Stihl

**IMPORTANTE: LEER ANTES DE USAR Y GUARDAR.**

## 2 Informaciones relativas a estas instrucciones para la reparación

### 2.1 Documentación aplicable

Se aplican las normas de seguridad locales.

- Adicionalmente a este manual de instrucciones, leer los siguientes documentos, entenderlos, y guardarlos:



- Manual de instrucciones y embalaje de la herramienta de corte empleada
- Manual de instrucciones y embalaje de la herramienta de limpieza empleada

## 2.2 Marca de las indicaciones de advertencia en el texto

### ⚠ PELIGRO

La indicación hace referencia a peligros que pueden provocar lesiones graves o la muerte.

- ▶ Con las medidas mencionadas se pueden evitar lesiones graves o mortales.

### ⚠ ADVERTENCIA

La indicación hace referencia a peligros que **pueden** provocar lesiones graves o la muerte.

- ▶ Con las medidas mencionadas se pueden evitar lesiones graves o mortales.

### INDICACIÓN

La indicación hace referencia a peligros que pueden provocar daños materiales.

- ▶ Con las medidas mencionadas se pueden evitar daños materiales.

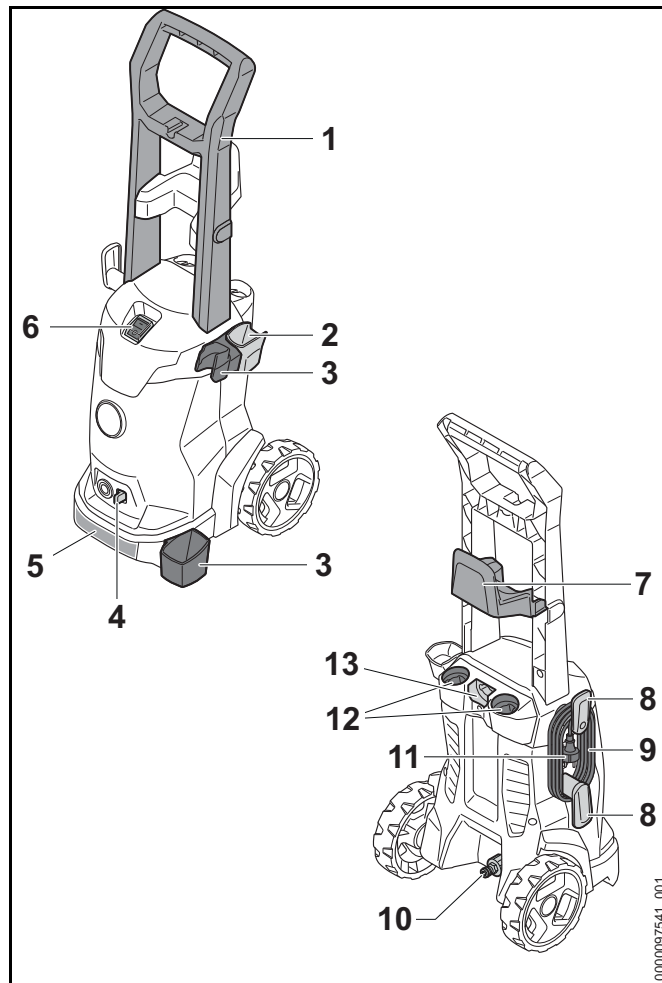
## 2.3 Símbolos en el texto



Este símbolo remite a un capítulo de este manual de instrucciones.

## 3 Sinopsis

### 3.1 Hidrolimpiadora de alta presión



#### 1 Empuñadura

La empuñadura sirve para llevar la hidrolimpiadora de alta presión.

**2 Soporte**

El soporte sirve para guardar la pistola de proyección.

**3 Soporte**

El soporte sirve para guardar el equipo de proyección.

**4 Palanca de bloqueo**

La palanca de bloqueo sujeta el racor en la hidrolimpiadora de alta presión.

**5 Asidero de transporte**

El asidero de transporte sirve para llevar la hidrolimpiadora de alta presión.

**6 Interruptor basculante**

El interruptor basculante sirve para encender y apagar la hidrolimpiadora de alta presión.

**7 Soporte**

El soporte sirve para guardar la manguera de alta presión.

**8 Soporte**

El soporte sirve para guardar el cable de conexión.

**9 Cable de conexión**

El cable de conexión conecta la hidrolimpiadora de alta presión con el enchufe de la red.

**10 Racor**

El racor sirve para conectar la manguera de agua.

**11 Clavija**

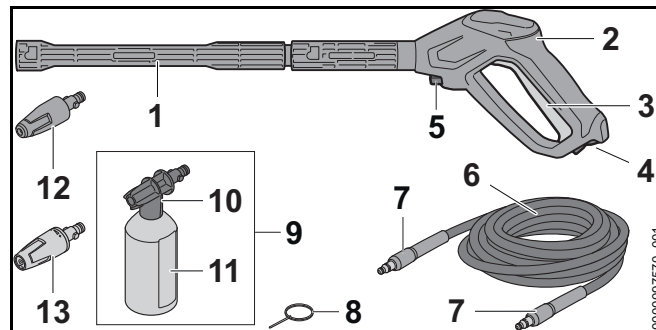
La clavija conecta el cable de conexión a una toma de corriente.

**12 Compartimentos**

Los compartimentos sirven para guardar las toberas suministradas.

**13 Soporte**

El soporte sirve para guardar el equipo pulverizador.

**# Rótulo de potencia con número de máquina****3.2 Equipo de proyección****1 Tubo de proyección**

El tubo de proyección conecta la pistola de proyección con la tobera.

**2 Pistola de proyección**

La pistola de proyección sirve para sujetar y guiar el dispositivo de proyección.

**3 Palanca**

La palanca abre y cierra la válvula en la pistola de proyección. La palanca inicia y detiene el chorro de agua.

**4 Bloqueo de seguridad**

El bloqueo de seguridad desbloquea la palanca.

**5 Palanca de bloqueo**

La palanca de bloqueo mantiene el racor en la pistola de proyección.

**6 Manguera de alta presión**

La manguera de alta presión conduce el agua desde la bomba de alta presión a la pistola de proyección.

**7 Racor**

El racor conecta la manguera de alta presión a la bomba de alta presión y a la pistola de proyección.

**8 Aguja de limpiar**

La aguja de limpiar sirve para limpiar las toberas.

**9 Equipo pulverizador**

El equipo pulverizador sirve para limpiar con detergentes.

**10 Tobera pulverizadora**

La tobera pulverizadora mezcla el detergente con el agua.

**11 Botella**

La botella contiene el detergente.

**12 Tobera de rotor**

La tobera de rotor crea un chorro de agua duro que gira.

**13 Tobera de chorro plano**

La tobera de chorro plano crea un chorro de agua plano.

**3.3 Símbolos**

Los símbolos pueden estar encima de la limpiadora de alta presión, el equipo de proyección y el equipo pulverizador y significan lo siguiente:



El bloqueo de seguridad bloquea la palanca en esta posición.



En esta posición el bloqueo de seguridad bloquea la palanca.



Vaciar el equipo pulverizador o asegurar de manera que no se vuelque o no pueda moverse.



No desprenderse del producto mediante la basura doméstica.



**LWA** Nivel de potencia sonora garantizado según la directriz 2000/14/CE en dB(A) para hacer equiparables las emisiones sonoras de productos.



Estos símbolos caracterizan las piezas de repuesto STIHL y los accesorios originales STIHL.

**4 Indicaciones relativas a la seguridad****4.1 Símbolos de advertencia**

Los símbolos de advertencia en la hidrolimpiadora de alta presión significan lo siguiente:



Tener en cuenta las indicaciones de seguridad y sus medidas.



Leer estas instrucciones de uso, entenderlas y guardarlas.



Utilizar gafas protectoras.



- No dirigir el chorro de agua hacia personas o animales.
- No dirigir el chorro de agua a instalaciones eléctricas, conexiones eléctricas, enchufes o cables de corriente.
- No dirigir el chorro de agua hacia aparatos eléctricos o la hidrolimpiadora de alta presión.



En el caso de que el cable de conexión o el de prolongación esté dañado, desenchufarlo.



No empalmar la hidrolimpiadora de alta presión directamente a la red de agua potable.



Desconectar la hidrolimpiadora de alta presión durante las interrupciones de los trabajos, el transporte, cuando se guarde y se realicen trabajos de mantenimiento o reparación.



No utilizar, transportar ni guardar la hidrolimpiadora de alta presión con temperaturas inferiores a 0° C.

## 4.2 Uso previsto

La hidrolimpiadora de alta presión STIHL RE 90 sirve para la limpieza de, por ejemplo, vehículos, remolques, terrazas, caminos y fachadas.

La hidrolimpiadora de alta presión no es apropiada para el uso industrial.

La hidrolimpiadora de alta presión no se debe utilizar bajo la lluvia.

## ⚠ ADVERTENCIA

- En caso de que la hidrolimpiadora de alta presión no se emplee de forma apropiada, las personas pueden sufrir lesiones graves o mortales y se pueden producir daños materiales.
  - ▶ Emplear la hidrolimpiadora de alta presión tal y como se especifica en este manual de instrucciones.

La hidrolimpiadora de alta presión STIHL RE 90 no es apropiada para las siguientes aplicaciones:

- Limpieza de cemento a base de amianto y superficies similares
- Limpieza de superficies que están pintadas o lacadas con pinturas que contienen plomo
- Limpieza de superficies que entran en contacto con alimentos
- Limpieza de la propia hidrolimpiadora de alta presión

## 4.3 Requisitos para el usuario

### ⚠ ADVERTENCIA

- Los usuarios no instruidos no pueden identificar o calcular los peligros de la hidrolimpiadora de alta presión. El usuario u otras personas pueden sufrir lesiones graves o mortales.



- ▶ Leer estas instrucciones de uso, entenderlas y guardarlas.

- ▶ En caso de prestar la hidrolimpiadora de alta presión a otra persona, entregarle el manual de instrucciones.
- ▶ Asegurarse de que el usuario cumpla los siguientes requerimientos:
  - El usuario está descansado.
  - Esta máquina no la deberán utilizar personas (incluidos niños) con capacidades físicas, sensoriales o mentales limitadas o con falta de experiencia o conocimientos.
  - El usuario puede identificar o calcular los peligros de la hidrolimpiadora de alta presión.
  - El usuario es mayor de edad o está recibiendo una formación profesional bajo supervisión conforme a las disposiciones nacionales.
  - El usuario ha recibido instrucciones de un distribuidor especializado STIHL o una persona especializada antes de trabajar por primera vez con la hidrolimpiadora de alta presión.
  - El usuario no está bajo los efectos de alcohol, medicamentos o drogas.

- ▶ En caso de dudas: acudir a un distribuidor especializado STIHL.

#### 4.4 Ropa y equipo

### ⚠ ADVERTENCIA

- Durante el trabajo se pueden lanzar hacia arriba objetos a alta velocidad. El usuario puede lesionarse.



- ▶ Ponerse gafas protectoras ajustadas. Las gafas protectoras apropiadas están testadas según la norma EN 166 o según preceptos nacionales y se pueden adquirir en el comercio con la correspondiente marcación.
- ▶ Ponerse una prenda ceñida de manga larga y pantalones largos.
- Durante el trabajo se pueden formar aerosoles. Los aerosoles inhalados pueden dañar la salud y provocar reacciones alérgicas.
  - ▶ Se debe llevar a cabo una evaluación de riesgo en función de la superficie a limpiar y su entorno.
  - ▶ En caso de que la evaluación de riesgo establezca que se forman aerosoles: llevar una máscara respiratoria de la clase de protección FFP2 o una clase de protección similar.
- Si el usuario lleva calzado no apropiado se puede resbalar. El usuario puede lesionarse.
  - ▶ Llevar calzado resistente y cerrado con suela adherente.

#### 4.5 Sector de trabajo y entorno

### ⚠ ADVERTENCIA

- Las personas ajenas, los niños y los animales no pueden identificar ni calcular los peligros de las hidrolimpiadoras de alta presión y los objetos lanzados hacia arriba. Las personas ajenas, los niños y los animales pueden sufrir lesiones graves y se pueden originar daños materiales.
  - ▶ Mantener a personas ajenas a los trabajos, niños y animales apartados del entorno.
  - ▶ No dejar las hidrolimpiadoras de alta presión sin vigilancia.
  - ▶ Asegurarse de que los niños no puedan jugar con las hidrolimpiadoras de alta presión.
- En el caso de estar trabajando bajo la lluvia o en un ambiente húmedo, se puede producir una descarga eléctrica. El usuario puede sufrir lesiones graves o mortales y las hidrolimpiadoras de alta presión se pueden dañar.
  - ▶ No trabajar con lluvia.
  - ▶ Emplazar la hidrolimpiadora de alta presión de modo que no se moje por agua que gotee sobre ella.
  - ▶ Emplazar la hidrolimpiadora de alta presión fuera de la zona de trabajo mojada.
- Los componentes eléctricos de la hidrolimpiadora de alta presión pueden producir chispas. Las chispas pueden provocar incendios y explosiones en un entorno fácilmente inflamable o explosivo. Las personas pueden sufrir lesiones graves o mortales y se pueden producir daños materiales.
  - ▶ No trabajar en un entorno fácilmente inflamable ni en un entorno explosivo.

## 4.6 Estado seguro

La hidrolimpiadora de alta presión se encuentra en un estado seguro si se cumplen estas condiciones:

- La hidrolimpiadora de alta presión no está dañada.
- La manguera de alta presión, la empuñadura, los acoplamientos y el equipo de proyección no están dañados.
- La manguera de alta presión, la empuñadura y el equipo de proyección están montados correctamente.
- El cable de conexión, el cable de prolongación y el enchufe a la red están en perfecto estado.
- La hidrolimpiadora de alta presión está limpia y seca.
- El equipo de proyección está limpio.
- Los elementos de mando funcionan y no han sido modificados.
- Se han montado accesorios originales STIHL para esta hidrolimpiadora de alta presión.
- Los accesorios están montados correctamente.

## ADVERTENCIA

- En un estado que no sea seguro, es posible que ciertos componentes ya no funcionen correctamente y se desactiven dispositivos de seguridad. Las personas pueden sufrir lesiones graves o mortales.
  - ▶ Trabajar con una hidrolimpiadora de alta presión que no esté defectuosa.
  - ▶ Trabajar con una manguera de alta presión no dañada, una empuñadura no dañada, acoplamientos no dañados y un equipo de proyección no dañado.
  - ▶ Montar la manguera de alta presión, la empuñadura y el equipo de proyección tal como se describe en este manual de instrucciones.
  - ▶ Trabajar con un cable de conexión y un cable de prolongación que no estén dañados y con un enchufe a la red en perfecto estado.
  - ▶ Si la hidrolimpiadora de alta presión está sucia o mojada, limpiarla y dejarla secar.

- ▶ Si el equipo de proyección está sucio, limpiarlo.
- ▶ No modificar la hidrolimpiadora de alta presión.
- ▶ Si los elementos de mando no funcionan, no trabajar con la hidrolimpiadora de alta presión.
- ▶ Montar accesorios originales STIHL para esta hidrolimpiadora de alta presión.
- ▶ Montar los accesorios tal y como se describe en este manual de instrucciones o en el manual de instrucciones del accesorio correspondiente.
- ▶ No introducir objetos en las aberturas de la hidrolimpiadora de alta presión.
- ▶ Sustituir los rótulos de indicación que estén desgastados o dañados.
- ▶ En caso de dudas: acudir a un distribuidor especializado STIHL.

## 4.7 Trabajos

### ADVERTENCIA

- En determinadas situaciones, el usuario ya no puede trabajar de forma concentrada. El usuario puede tropezar, caer y resultar gravemente lesionado.
  - ▶ Trabajar de forma tranquila y prudente.
  - ▶ Si las condiciones de luz y de visibilidad son deficientes, no trabajar con la hidrolimpiadora de alta presión.
  - ▶ Solo una persona debe utilizar la hidrolimpiadora de alta presión.
  - ▶ Prestar atención a los obstáculos.
  - ▶ Trabajar de pie sobre el suelo y mantener el equilibrio. Si se tiene que trabajar en alturas, utilizar una plataforma elevadora de trabajo o un andamio seguro.
  - ▶ Si se perciben signos de cansancio, hacer una pausa.

- En el caso de que la hidrolimpiadora de alta presión cambie o se comporte de forma inusual durante el trabajo, la hidrolimpiadora de alta presión se puede encontrar en un estado inseguro. Las personas pueden sufrir lesiones y se pueden producir daños materiales.
    - ▶ Finalizar el trabajo, quitar el enchufe de la red y acudir a un distribuidor especializado STIHL.
    - ▶ La hidrolimpiadora de alta presión solo debe funcionar colocada en vertical.
    - ▶ No se debe cubrir la hidrolimpiadora de alta presión para proporcionar un intercambio adecuado de aire de refrigeración.
  - Cuando se libera la palanca de la pistola de proyección, se desconecta automáticamente la bomba de alta presión y ya no fluye agua de la tobera. La hidrolimpiadora de alta presión está encendida en modo de espera y sigue conectada. En caso de que se presione la palanca de la pistola de proyección, la bomba de alta presión se vuelve a conectar automáticamente y el agua fluye de la tobera. Las personas pueden sufrir lesiones y se pueden producir daños materiales.
    - ▶ Cuando no se utilice, bloquear la palanca de la pistola de proyección.
- 
- ▶ Desconectar la hidrolimpiadora de alta presión.
- ▶ Sacar el enchufe de corriente de la hidrolimpiadora de alta presión de la caja de enchufe.
- El agua se puede congelar en la superficie a limpiar y en los componentes de la hidrolimpiadora de alta presión a temperaturas inferiores a 0 °C. El usuario puede tropezar, caerse o sufrir lesiones graves. Se pueden producir daños materiales.
    - ▶ No utilizar la hidrolimpiadora de alta presión a temperaturas inferiores a 0 °C.
  - En el caso de tirar de la manguera de alta presión, la manguera de agua o del cable de conexión, la hidrolimpiadora de alta presión se puede mover y caerse. Se pueden producir daños materiales.
    - ▶ No tirar de la manguera de alta presión, la manguera de agua o del cable de conexión.
  - En caso de que la hidrolimpiadora de alta presión esté sobre una superficie inclinada, desigual o no fijada, se puede mover y caerse. Se pueden producir daños materiales.
    - ▶ Colocar la hidrolimpiadora de alta presión sobre una superficie horizontal, llana y firme.
  - En caso de que se trabaje en altura, la hidrolimpiadora de alta presión o el equipo de proyección puede caerse. Las personas pueden sufrir lesiones y se pueden producir daños materiales.
    - ▶ Utilizar una plataforma elevadora o una estructura segura.
    - ▶ No poner la hidrolimpiadora de alta presión sobre una plataforma elevadora o una estructura.
    - ▶ En caso de que el alcance de la manguera de alta presión no sea suficiente, alargar la manguera de alta presión con una prolongación de manguera de alta presión.
    - ▶ Asegurar el equipo de proyección para que no caiga.

- El chorro de agua puede soltar fibras de amianto de las superficies. Las fibras de amianto al secarse se pueden distribuir en el aire y respirarse. Inhalar fibras de amianto puede perjudicar la salud.
  - ▶ No limpiar superficies que contengan amianto.
- El chorro de agua puede limpiar aceite de vehículos y máquinas. El agua con contenido en aceite puede entrar en la tierra, en el agua o en las canalizaciones. Se pone en peligro el medio ambiente.
  - ▶ Limpiar los vehículos o las máquinas solo en el lugar con un separador de aceite en el desagüe.
- El chorro de agua, en combinación con pintura con plomo, puede formar aerosoles y agua que contengan plomo. Los aerosoles y el agua con contenido de plomo pueden penetrar en la tierra, en aguas estancadas o en la canalización. Los aerosoles inhalados pueden dañar la salud y provocar reacciones alérgicas. Se pone en peligro el medio ambiente.
  - ▶ No limpiar superficies pintadas con pintura que contiene plomo o superficies lacadas.
- El chorro de agua puede dañar superficies sensibles. Se pueden producir daños materiales.
  - ▶ No limpiar las superficies sensibles con la tobera de rotor.
  - ▶ Limpiar las superficies sensibles de goma, tejido, madera y materiales similares con menor presión de trabajo y mayor distancia.
- En caso de que la tobera de rotor se sumerja en agua sucia durante el trabajo y se ponga en funcionamiento, se puede dañar la tobera de rotor.
  - ▶ No operar en agua sucia con la tobera del rotor.
  - ▶ En el caso de lavar un depósito, vaciarlo y dejar fluir el agua durante la limpieza.

- Los fluidos fácilmente inflamables y explosivos aspirados pueden provocar incendios y explosiones. Las personas pueden sufrir lesiones graves o mortales y se pueden producir daños materiales.
  - ▶ No aspirar o aplicar líquidos fácilmente inflamables o explosivos.
- Los fluidos tóxicos, irritantes o corrosivos pueden perjudicar la salud y dañar los componentes de la hidrolimpiadora de alta presión. Las personas pueden sufrir lesiones graves o mortales y se pueden producir daños materiales.
  - ▶ No aspirar o aplicar líquidos tóxicos, irritantes o corrosivos.
- El fuerte chorro de agua puede lesionar gravemente a personas y animales y producir daños materiales.



- ▶ No dirigir el chorro de agua hacia personas o animales.

- ▶ No dirigir el chorro de agua hacia lugares poco visibles.
- ▶ No limpiar la ropa mientras se lleva puesta.
- ▶ No limpiar los zapatos mientras se llevan puestos.
- En caso de que entren en contacto con el agua los equipos eléctricos, las conexiones eléctricas, tomas de corriente y cables conductores de corriente, se puede producir una descarga eléctrica. Las personas pueden sufrir lesiones graves o mortales y se pueden producir daños materiales.
  - ▶ No dirigir el chorro de agua a instalaciones eléctricas, conexiones eléctricas, enchufes o cables de corriente.
  - ▶ No dirigir el chorro de agua hacia el cable de conexión o el cable de prolongación.
- En caso de que los aparatos eléctricos o la hidrolimpiadora de alta presión entre en contacto con agua, puede provocar una descarga eléctrica. El usuario puede sufrir lesiones graves o morir y pueden producirse daños materiales.





- ▶ No dirigir el chorro de agua hacia aparatos eléctricos o la hidrolimpiadora de alta presión.
- ▶ Mantener alejados los aparatos eléctricos y la hidrolimpiadora de alta presión de la superficie a limpiar.
- Una manguera de alta presión tendida de forma errónea puede dañarse. Debido a los daños, el agua a alta presión se puede escapar sin control hacia el entorno. Las personas pueden sufrir lesiones y se pueden producir daños materiales.
  - ▶ No dirigir el chorro de agua a la manguera de alta presión.
  - ▶ Tender la manguera de alta presión de manera que no esté tensa ni enredada.
  - ▶ Tender la manguera de alta presión de manera que no se dañe, se pliegue o se aplaste o roce.
  - ▶ Proteger la manguera de alta presión del calor, aceite y productos químicos.
- Una manguera de agua erróneamente tendida se puede dañar, pudiendo hacer tropezar a personas con la misma. Las personas pueden sufrir lesiones y la manguera de agua se puede dañar.
  - ▶ No dirigir el chorro de agua a la manguera de agua.
  - ▶ Tender la manguera de agua y señalarla de manera que las personas no puedan tropezar con ella.
  - ▶ Tender la manguera de agua de manera que no esté tensa ni enredada.
  - ▶ Tender la manguera de agua de manera que no se dañe, se pliegue o se aplaste o roce.
  - ▶ Proteger la manguera de agua del calor, el aceite y los productos químicos.

- El chorro de agua fuerte provoca fuerzas de reacción. Debido a las fuerzas de reacción que se generan, el usuario puede perder el control sobre el equipo de proyección. El usuario puede sufrir lesiones graves y pueden producirse daños materiales.
  - ▶ Sujetar la pistola de proyección con ambas manos.
  - ▶ Trabajar tal y como se especifica en este manual de instrucciones.

#### 4.8 Detergente

### ⚠ ADVERTENCIA

- En caso de que el detergente entre en contacto con la piel o los ojos, estos se pueden irritar.
  - ▶ Tener en cuenta las instrucciones de uso del detergente.
  - ▶ Evitar el contacto con detergentes.
  - ▶ Si se ha producido contacto con la piel, lavarse las zonas de la piel afectadas con agua abundante y jabón.
  - ▶ Si se ha producido contacto con los ojos, enjuagarlos durante, al menos, 15 minutos con agua abundante y acudir al médico.
- Los detergentes erróneos o no adecuados pueden dañar la hidrolimpiadora de alta presión o la superficie del objeto a limpiar o el objeto.
  - ▶ STIHL recomienda emplear detergentes originales de STIHL.
  - ▶ Tener en cuenta las instrucciones de uso del detergente.
  - ▶ En caso de dudas: acudir a un distribuidor especializado STIHL.

#### 4.9 Conectar el agua

### ⚠ ADVERTENCIA

- Cuando se libere la palanca de la pistola de proyección habrá golpe de retroceso en la manguera de agua. Con un golpe de retroceso el agua sucia puede volver a la red de agua potable. El agua potable podría contaminarse.



- ▶ No conectar la hidrolimpiadora de alta presión directamente a la red de agua potable.

- ▶ Tener en cuenta las indicaciones de la empresa suministradora de agua. En caso necesario, utilizar una separación del sistema reglamentario (p. ej., un dispositivo antirretorno) en la conexión a la red de agua potable.
- El agua sucia o con contenido en arena puede dañar a los componentes de la hidrolimpiadora de alta presión.
  - ▶ Utilizar agua limpia.
  - ▶ En caso de que se utilice agua sucia o con contenido en arena, utilizar la hidrolimpiadora de alta presión con un filtro de agua.
- En caso de que se utilice la hidrolimpiadora de alta presión con muy poca agua, los componentes de la hidrolimpiadora se pueden dañar.
  - ▶ Girar completamente el grifo de agua.
  - ▶ Asegurar que la hidrolimpiadora de alta presión contenga suficiente agua, 19.1.

#### 4.10 Realizar las conexiones eléctricas

El contacto con componentes con corriente puede producirse por las siguientes causas:

- El cable de conexión o el cable de prolongación está dañado.
- El enchufe a la red del cable de conexión o del cable de prolongación está dañado.
- La caja de enchufe no está correctamente instalada.

## ⚠ PELIGRO

- El contacto con componentes conductores de corriente puede producir una descarga eléctrica. El usuario puede sufrir lesiones graves o mortales.
  - ▶ Asegurarse de que el cable de conexión, el cable de prolongación y el enchufe a la red no estén dañados.



Si el cable de conexión o el cable de prolongación están dañados:

- ▶ No tocar los puntos dañados.
  - ▶ Desenchufar el cable de red eléctrica de la toma de corriente.
- ▶ Asir el cable de conexión, el cable de prolongación y su enchufe de red con las manos secas.
  - ▶ Insertar el enchufe de red del cable de conexión o del cable de prolongación en una caja de enchufe instalada y asegurada correctamente con un contacto de protección.
  - ▶ La conexión a la red la ha de realizar un electricista cualificado y cumplir con los requerimientos de IEC 60364-1. Se recomienda que la alimentación de tensión de esta máquina se establezca por medio de un interruptor de corriente residual que interrumpa dicha alimentación en cuanto la corriente de fuga hacia tierra sobrepase 30 mA durante 30 ms, o bien disponga de un comprobador de toma de tierra.
- Un cable de prolongación dañado o no adecuado puede provocar una descarga eléctrica. Las personas pueden sufrir lesiones graves o mortales.
    - ▶ Emplear un cable de prolongación con la sección de cable correcta, 19.2.
    - ▶ Usar un cable de prolongación protegido contra salpicaduras y permitido para el uso en exteriores.
    - ▶ Usar un cable de prolongación que posea las mismas propiedades que el cable de conexión de la hidrolimpiadora de alta presión, 19.2.
    - ▶ Se recomienda para ello utilizar un tambor de cable que mantenga el enchufe al menos unos 60 mm sobre el suelo.

## ⚠ ADVERTENCIA

- Durante el trabajo, una tensión de red o una frecuencia de red errónea puede originar sobretensión en la hidrolimpiadora de alta presión. La hidrolimpiadora de alta presión se puede dañar.
  - ▶ Asegurarse de que la tensión y la frecuencia de la red eléctrica coincidan con las indicaciones que figuran en el rótulo de potencia de la hidrolimpiadora de alta presión.
- Si hay conectados varios aparatos eléctricos a una caja de enchufe múltiple, durante el trabajo se pueden sobrecargar los componentes eléctricos. Los componentes se pueden calentar y provocar un incendio. Las personas pueden sufrir lesiones graves o mortales y se pueden producir daños materiales.
  - ▶ Conectar la hidrolimpiadora de alta presión por separado a una caja de enchufe.
  - ▶ No conectar la hidrolimpiadora de alta presión a una caja de enchufe múltiple.
- Un cable de conexión y un cable de prolongación mal tendidos se pueden dañar pudiendo hacer, además, que las personas tropiecen con ellos. Las personas pueden sufrir lesiones y el cable de conexión o el cable de prolongación se pueden dañar.
  - ▶ Tender el cable de conexión y el cable de prolongación, de manera que no los pueda tocar el chorro de agua.
  - ▶ Tender el cable de conexión y el cable de prolongación y marcarlos para que las personas no puedan tropezar con ellos.
  - ▶ Tender el cable de conexión y el cable de prolongación, de manera que no se tensen ni se enreden.
  - ▶ Tender el cable de conexión y el cable de prolongación, de manera que no se dañen, se doblen, se aplasten ni se rocen.
  - ▶ Proteger el cable de conexión y el cable de prolongación del calor, el aceite y los productos químicos.
  - ▶ Tender el cable de conexión y el cable de prolongación sobre una base seca.

- Durante el trabajo se calienta el cable de prolongación. Si el calor no puede disiparse, podrá provocar un incendio.
  - ▶ Si se emplea un tambor de cable: desenrollar por completo el cable del tambor.

### 4.11 Transporte

## ⚠ ADVERTENCIA

- Durante el transporte, la hidrolimpiadora de alta presión puede volcar o moverse. Las personas pueden sufrir lesiones y se pueden producir daños materiales.
  - ▶ Bloquear la palanca de la pistola de proyección.



- ▶ Desconectar la hidrolimpiadora de alta presión.

- ▶ Desconectar la hidrolimpiadora de alta presión de la toma de corriente.



- ▶ Asegurar o vaciar el juego de rociado, de manera que no se pueda volcar ni moverse.

- ▶ Asegurar la hidrolimpiadora de alta presión con bandas tensoras, correas o una red, para que no se vuelque o se mueva.

- El agua se puede congelar en componentes de la hidrolimpiadora de alta presión en temperaturas por debajo de los 0 °C. La hidrolimpiadora de alta presión se puede dañar.
  - ▶ Vaciar la manguera de alta presión y el equipo de proyección.



- ▶ En caso de que la hidrolimpiadora de alta presión no se pueda transportar a prueba de heladas: cubrir la hidrolimpiadora de alta presión con un anticongelante con base de etileno glicol.

## 4.12 Almacenamiento

### ⚠ ADVERTENCIA

- Los niños no pueden identificar ni calcular los peligros de la hidrolimpiadora de alta presión. Los niños pueden sufrir lesiones graves.

- ▶ Bloquear la palanca de la pistola de proyección.



- ▶ Desconectar la hidrolimpiadora de alta presión.

- ▶ Sacar el enchufe de corriente de la hidrolimpiadora de alta presión de la toma de enchufe.

- ▶ Guardar la hidrolimpiadora de alta presión fuera del alcance de los niños.

- Los contactos eléctricos de la hidrolimpiadora de alta presión y los componentes metálicos se pueden corroer por la humedad. La hidrolimpiadora de alta presión puede dañarse.

- ▶ Guardar la hidrolimpiadora de alta presión limpia y seca.

- Con temperaturas por debajo de los 0 °C, se puede congelar agua en las hidrolimpiadoras de alta presión. La hidrolimpiadora de alta presión puede dañarse.

- ▶ Vaciar la manguera de alta presión y el equipo de proyección.



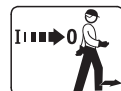
- ▶ Si no se puede guardar la hidrolimpiadora de alta presión sin congelación: proteger la hidrolimpiadora de alta presión con un anticongelante con base de glicol.

## 4.13 Limpieza, mantenimiento y reparación

### ⚠ ADVERTENCIA

- Si durante la limpieza, el mantenimiento o la reparación está insertado el enchufe a la red en una caja de enchufe, la hidrolimpiadora de alta presión se puede conectar accidentalmente. Las personas pueden sufrir lesiones y se pueden producir daños materiales.

- ▶ Bloquear la palanca de la pistola de proyección.



- ▶ Desconectar la hidrolimpiadora de alta presión.

- ▶ Sacar el enchufe de corriente de la hidrolimpiadora de alta presión de la caja de enchufe.

- Los detergentes agresivos, la limpieza con chorros de agua u objetos puntiagudos pueden dañar la hidrolimpiadora de alta presión. En el caso de que no se limpie correctamente la hidrolimpiadora de alta presión, pueden dejar de funcionar correctamente los componentes y desactivarse los dispositivos de seguridad. Las personas pueden sufrir lesiones graves.

- ▶ Limpiar la hidrolimpiadora de alta presión tal y como se especifica en este manual de instrucciones.

- En el caso de que no se efectúe correctamente el mantenimiento o la reparación de la hidrolimpiadora de alta presión, pueden dejar de funcionar correctamente los componentes y desactivarse los dispositivos de seguridad. Las personas pueden sufrir lesiones graves o mortales.

- ▶ No realizar uno mismo el mantenimiento o la reparación de la hidrolimpiadora de alta presión.

- ▶ Si el cable de conexión está averiado o dañado, encargar la sustitución a un distribuidor especializado STIHL.

- ▶ En el caso de que haya que realizar el mantenimiento o la reparación de la hidrolimpiadora de alta presión, acudir a un distribuidor especializado STIHL.

## 5 Advertencias de seguridad – Accesorios

### 5.1 Prolongador del tubo de proyección, limpiador de superficies, juego de limpieza de tubos, tubo de proyección acodado y tobera acodada

#### Prolongación del tubo de proyección

### ⚠ ADVERTENCIA

- La prolongación del tubo de proyección aumenta las fuerzas de reacción. Debido a las fuerzas de reacción que se generan, el usuario puede perder el control sobre el equipo de proyección. El usuario puede sufrir lesiones graves y pueden provocarse daños materiales.
  - ▶ Acoplar solo un prolongador del tubo de proyección.
  - ▶ Sujetar la pistola de proyección siempre con ambas manos.
  - ▶ Trabajar tal y como se especifica en este manual de instrucciones.

#### Limpiador de superficies

### ⚠ ADVERTENCIA

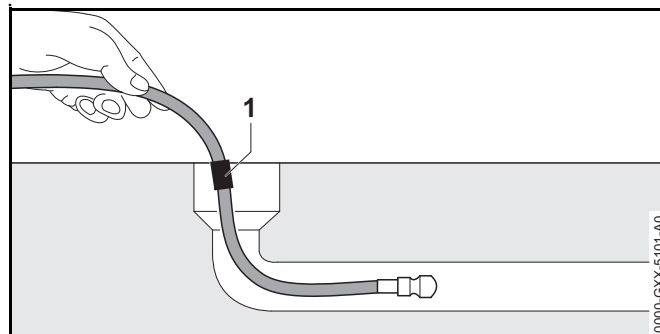
- El chorro de agua puede lesionar al usuario.
  - ▶ No asir debajo del limpiador de superficies.
- ▶ Sujetar y guiar el limpiador de superficies tal como se describe en el manual de instrucciones de dicho limpiador.



#### Juego de limpieza de tubos

### ⚠ ADVERTENCIA

- El tubo flexible de limpieza de tubos aumenta las fuerzas de reacción. Si se presiona la palanca de la pistola y el tubo flexible de limpieza de tubos está fuera del tubo, este puede dar sacudidas sin control. El usuario puede perder el control sobre el tubo flexible de limpieza de tubos. El usuario puede sufrir lesiones graves y pueden provocarse daños materiales.



- ▶ Conectar la hidrolimpiadora y pulsar la palanca de la pistola solo si el tubo flexible de limpieza de tubos está introducido en el tubo hasta la marca (1).
- ▶ Cuando se vea la marca en el tubo flexible de limpieza de tubos:
  - Soltar la palanca de la pistola de proyección
  - Desconectar la hidrolimpiadora de alta presión
  - Cerrar el grifo
  - Accionar la pistola de proyección: se reduce la presión del agua
  - Bloquear la palanca de la pistola de proyección
- Dentro de un tubo grande, el tubo flexible de limpieza de tubos puede cambiar el sentido y volver a salirse de la abertura del tubo. El usuario puede perder el control sobre

el tubo flexible de limpieza de tubos. El usuario puede sufrir lesiones graves y pueden provocarse daños materiales.

- ▶ Observar el tubo.
- ▶ Si la tobera del tubo flexible de limpieza de tubos se sale del tubo:
  - Soltar la palanca de la pistola de proyección
  - Bloquear la palanca de la pistola de proyección
  - Desconectar la hidrolimpiadora de alta presión

### Tubo de proyección acodado y tobera acodada



## ⚠ ADVERTENCIA










- Un tubo de proyección acodado y la tobera acodada aumentan las fuerzas de reacción laterales. Debido a las fuerzas de reacción que se generan, el usuario puede perder el control sobre el equipo de proyección. El usuario puede sufrir lesiones graves y pueden provocarse daños materiales.
  - ▶ Acoplar solo un prolongador del tubo de proyección.
  - ▶ Sujetar la pistola de proyección siempre con ambas manos.
  - ▶ Trabajar tal y como se especifica en este manual de instrucciones.

## 6 Hidrolimpiadora de alta presión lista para su uso

### 6.1 Preparar la hidrolimpiadora de alta presión para el trabajo

Antes de comenzar el trabajo, se han de realizar siempre los siguientes pasos:

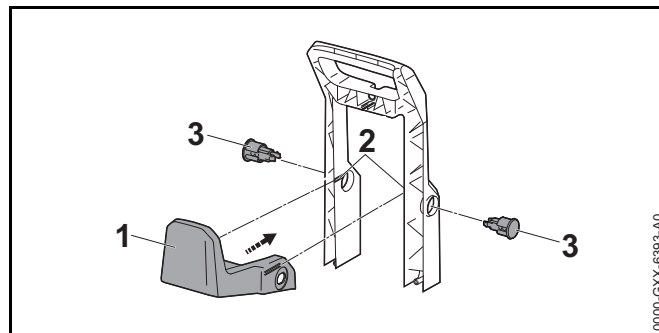
- ▶ Hay que asegurarse de que la hidrolimpiadora de alta presión, la manguera de alta presión, el acoplamiento de la manguera y el cable de conexión se encuentran en estado conforme a las normas de seguridad,  4.6.
- ▶ Limpiar la hidrolimpiadora de alta presión,  15.

- ▶ Si se usa un filtro de agua y está sucio, limpiar el filtro de agua,  15.4.
- ▶ Emplazar la hidrolimpiadora de alta presión sobre una base estable y llana y asegurarla para que no se vuelque ni se deslice.
- ▶ Montar la manguera de alta presión,  7.2.1.
- ▶ Acoplar la pistola de proyección,  7.3.1.
- ▶ Montar el tubo de proyección,  7.4.1.
- ▶ Acoplar la tobera,  7.5.1.
- ▶ Si se usa un detergente: trabajar con detergente y el conjunto de rociado,  11.4.
- ▶ Si se usan accesorios: montar los accesorios,  5.
- ▶ Conectar la hidrolimpiadora de alta presión a una fuente de agua,  8.
- ▶ Conectar eléctricamente la hidrolimpiadora de alta presión,  9.1.
- ▶ Si no se pueden realizar estos pasos: no utilizar la hidrolimpiadora de alta presión y acudir a un distribuidor especializado STIHL.

## 7 Ensamblar hidrolimpiadoras de alta presión

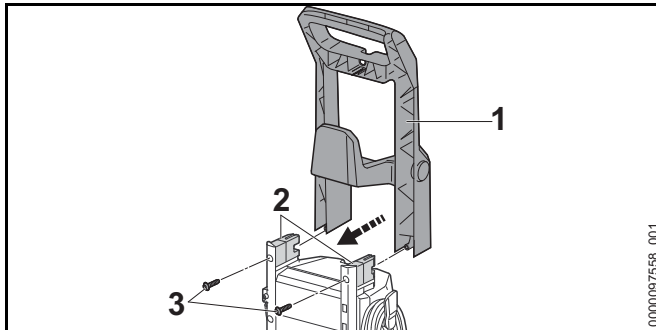
### 7.1 Ensamblar la hidrolimpiadora de alta presión

#### Montar el soporte



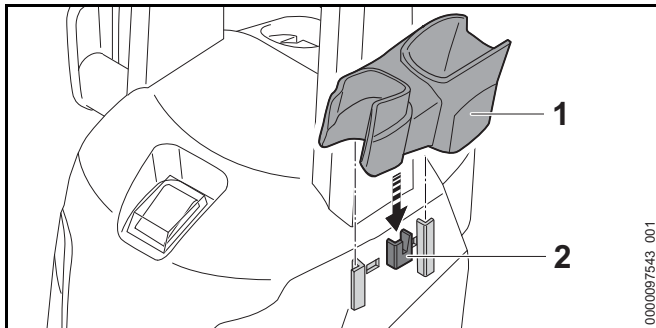
- ▶ Colocar el soporte (1) en las guías (2).  
El soporte (1) encastra de forma audible.
- ▶ Colocar los tapones (3) en los alojamientos.  
Los tapones (3) encastran de forma audible.

### Montar la empuñadura



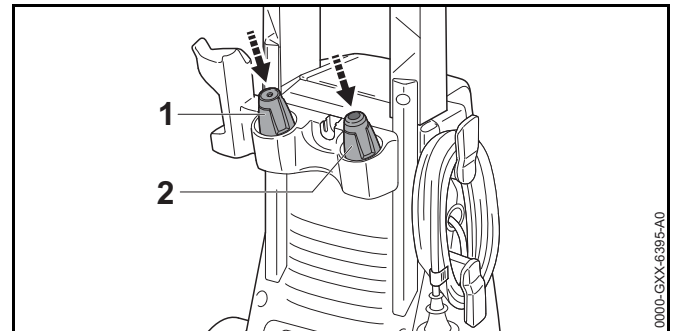
- ▶ Montar la empuñadura (1) en el soporte (2).
- ▶ Enroscar los tornillos (3) y apretarlos firmemente.

### Montar el soporte



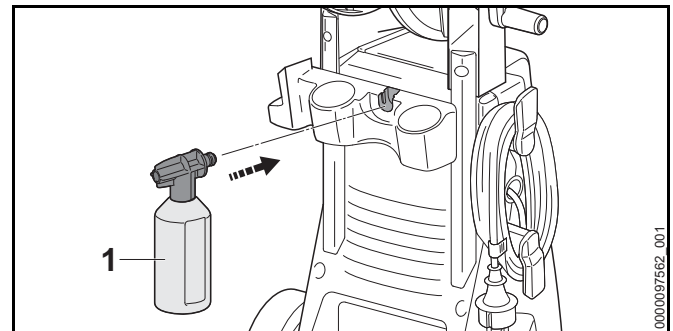
- ▶ Enganchar el soporte (1) en las guías (2).  
El soporte (1) encastra de forma audible.

### Colocar las toberas



- ▶ Colocar la tobera de chorro plano (1) y la tobera de rotor (2).

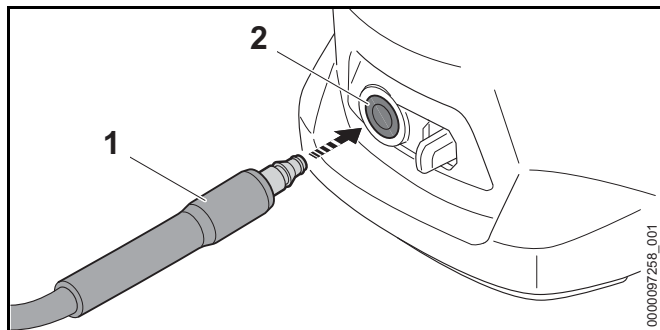
### Acoplar el equipo pulverizador



- ▶ Colocar el equipo pulverizador (1).

## 7.2 Montar y desmontar la manguera de alta presión

### 7.2.1 Montar la manguera de alta presión

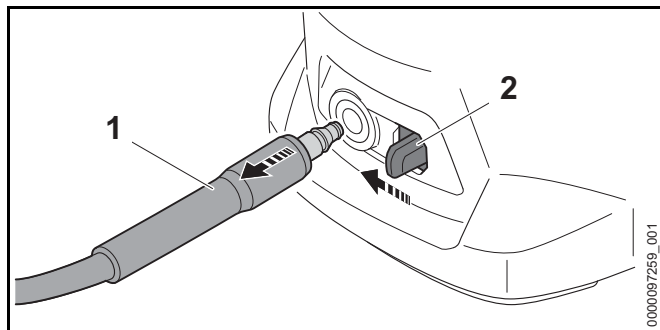


- ▶ Montar el racor (1) en la hidrolimpiadora (2) de alta presión.

El racor (1) encastra de forma audible.

- ▶ Si resulta difícil encastrar el racor (1) en la hidrolimpiadora de alta presión, engrasar el racor (1) con grasa para grifería.

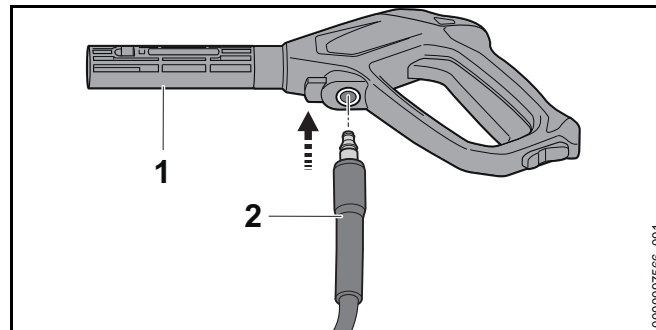
### 7.2.2 Desmontar la manguera de alta presión



- ▶ Presionar la palanca de bloqueo (2) y mantenerla presionada.
- ▶ Extraer el racor (2).

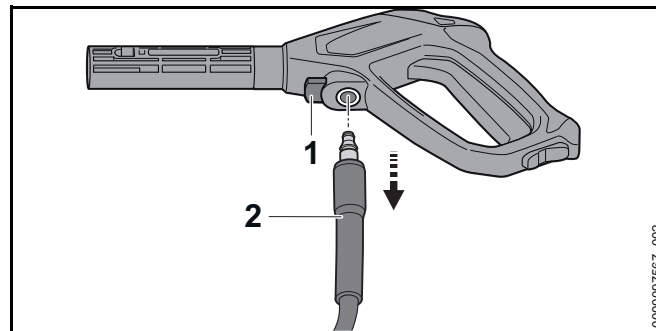
## 7.3 Montar y desmontar la pistola de proyección

### 7.3.1 Acoplar la pistola de proyección



- ▶ Introducir el racor (2) en la pistola de proyección (1). El racor (2) encastra de forma audible.
- ▶ En caso de que el racor (2) se mueva con dificultad en la pistola de proyección (1), engrasar la junta del racor (2) con grasa para grifería.

### 7.3.2 Desmontar la pistola de proyección

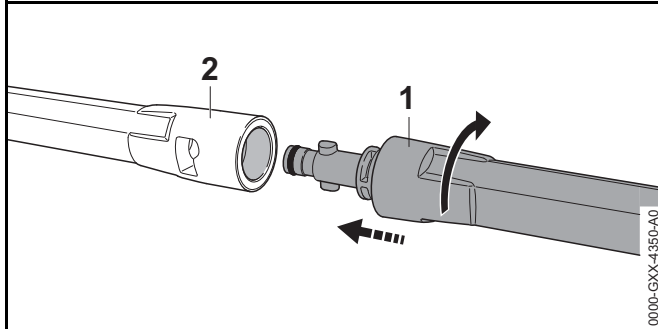


- ▶ Presionar la palanca de bloqueo (1) y mantenerla presionada.
- ▶ Extraer el racor (2).



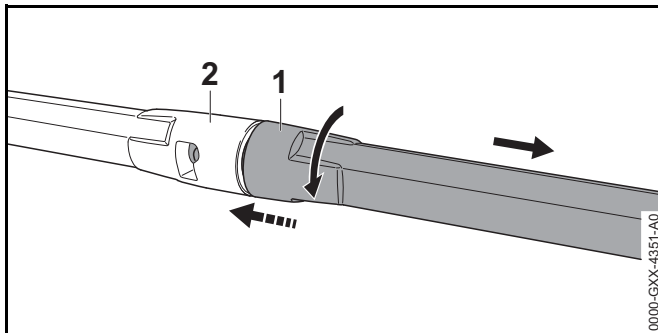
## 7.4 Montar y desmontar el tubo de proyección

### 7.4.1 Montar el tubo de proyección



- ▶ Desplazar tubo de proyección (1) en la pistola de proyección (2).
- ▶ Girar tubo de proyección (1) hasta que se encastre.
- ▶ En caso de que se desplace difícilmente la pistola de proyección (2) en el tubo de proyección (1): Engrasar la junta del tubo de proyección (1) con un acoplamiento.

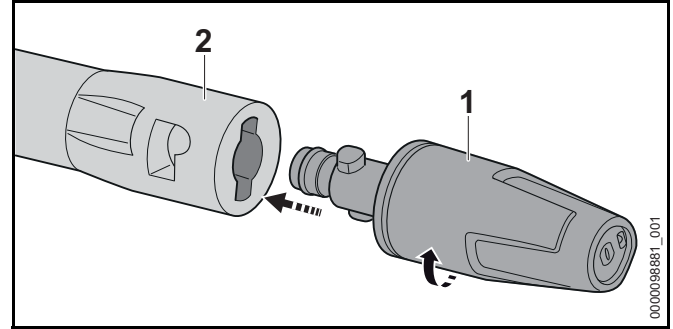
### 7.4.2 Desmontar el tubo de proyección



- ▶ Comprimir el tubo de proyección (1) y pistola de proyección (2) y girarlo hasta el tope.
- ▶ Separar el tubo de proyección (1) y la pistola de proyección (2).

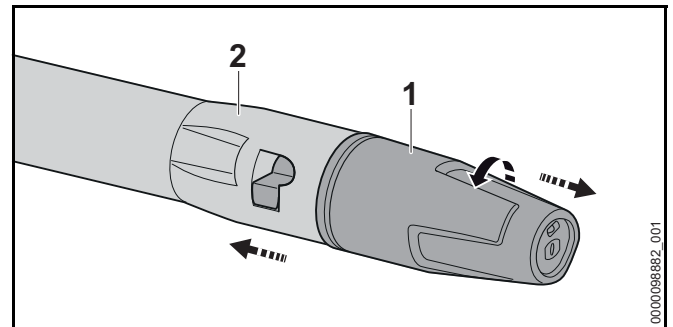
## 7.5 Montar y desmontar la tobera

### 7.5.1 Acoplar la tobera



- ▶ Introducir la tobera (1) en el tubo de proyección (2).
- ▶ Girar la tobera (1) hasta que encaje.
- ▶ Si resulta difícil introducir la tobera (1) en el tubo de proyección (2): engrasar la junta en la tobera (1) con grasa para grifería.

### 7.5.2 Desmontar la tobera



- ▶ Comprimir la tobera (1) y el tubo de proyección (2) hasta el tope.
- ▶ Separar la tobera (1) y el tubo de proyección (2) tirando de ellos.

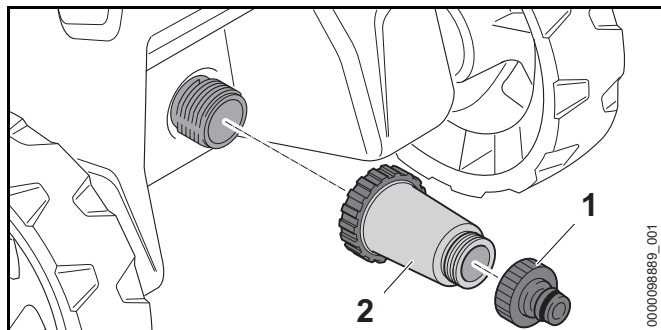
## 8 Conectar a una fuente de agua

### 8.1 Conectar la hidrolimpiadora de alta presión a la red de agua

#### Conectar el filtro de agua

Si la hidrolimpiadora de alta presión se usa con agua arenosa o agua de cisternas, se debe acoplar un filtro de agua a la hidrolimpiadora. El filtro de agua filtra la arena y la suciedad del agua y protege de este modo los componentes de la hidrolimpiadora de alta presión contra daños.

El filtro de agua puede venir incluido con la hidrolimpiadora de alta presión según el mercado.



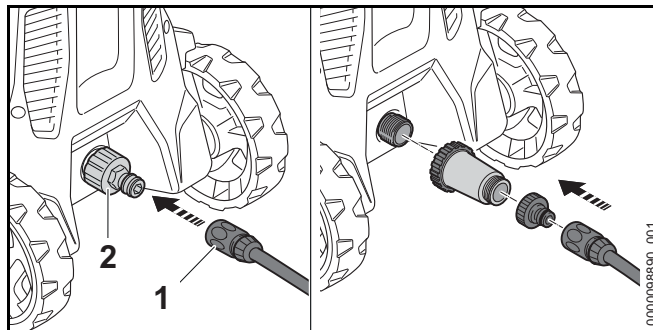
- ▶ Desenroscar el racor (1).
- ▶ Enroscar el filtro de agua (2) en el empalme de agua y apretarlo con la mano.
- ▶ Enroscar el racor (1) en el filtro de agua (2) y apretarlo con la mano.

#### Empalmar la manguera de agua

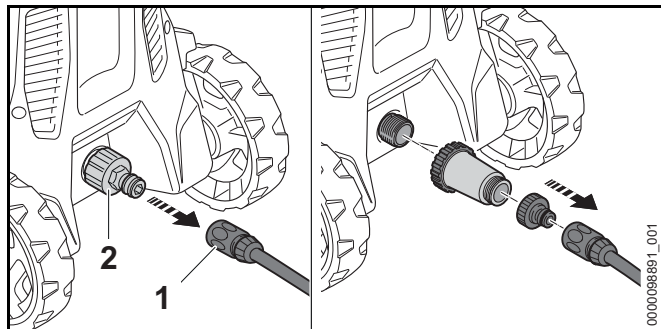
La manguera de agua debe cumplir las siguientes condiciones:

- La manguera de agua tiene un diámetro de 1/2".
- La manguera de agua tiene una longitud de entre 10 m y 25 m.

- ▶ Conectar la manguera de agua a un grifo de agua.
- ▶ Abrir por completo el grifo y enjuagar con agua la manguera de agua.  
Se lava la arena y la suciedad de la manguera de agua.  
Se purga la manguera de agua.
- ▶ Cerrar el grifo.



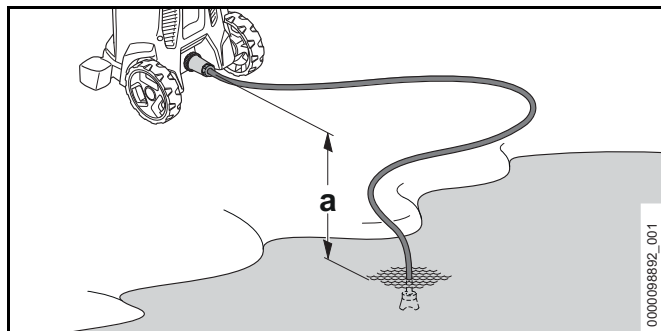
- ▶ Calar el acoplamiento (1) en el racor (2).  
El acoplamiento (1) encastra de forma audible.
- ▶ Abrir el grifo del agua por completo.
- ▶ Si el tubo de proyección está acoplado a la pistola de proyección, desmontarlo.
- ▶ Accionar la palanca de la pistola de proyección hasta que salga un chorro de agua uniforme de la pistola.
- ▶ Soltar la palanca de la pistola de proyección.
- ▶ Bloquear la palanca de la pistola de proyección.
- ▶ Montar el tubo de proyección.
- ▶ Acoplar la tobera.

**Retirar la manguera de agua**


- ▶ Cerrar el grifo.
- ▶ Para desbloquear el acoplamiento: tirar del anillo (1) o girarlo y retenerlo.
- ▶ Sacar el acoplamiento del racor (2).

**8.2 Conectar la hidrolimpiadora de alta presión a otra fuente de agua**

La hidrolimpiadora de alta presión puede aspirar agua de cubas de agua de lluvia, cisternas y de aguas corrientes o estancadas.



Para que se pueda aspirar el agua, la diferencia de altura entre la hidrolimpiadora de alta presión y la fuente de agua no puede superar la altura máxima de aspiración (a),

 19.1.

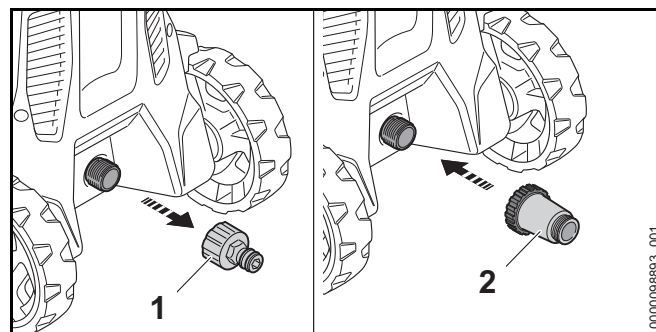
Se debe usar el equipo de aspiración STIHL adecuado. El equipo de aspiración lleva una manguera de agua con un acoplamiento especial.

El equipo de aspiración STIHL adecuado puede venir incluido con la hidrolimpiadora de alta presión en función del mercado.

**Conectar el filtro de agua**

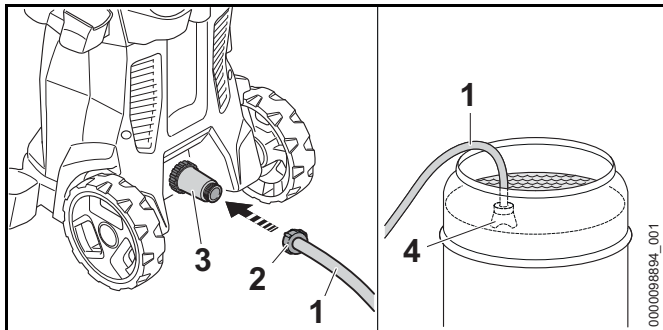
Si la hidrolimpiadora de alta presión se usa con agua arenosa de cubas de agua de lluvia, cisternas y de aguas corrientes o estancadas, se debe acoplar un filtro de agua a la hidrolimpiadora.

El filtro de agua puede venir incluido con la hidrolimpiadora de alta presión según el mercado.



- ▶ Desenroscar el racor (1).
- ▶ Enroscar el filtro de agua (2) en el empalme de agua y apretarlo con la mano.

## Empalmar la manguera de agua



- ▶ Llenar la manguera de agua (1) con agua, de manera que ya no quede nada de aire en la manguera.
- ▶ Enroscar el acoplamiento (2) en el racor de empalme del filtro de agua (3) y apretarlo firmemente con la mano.
- ▶ Colgar la ventosa (4) en la fuente de agua, de manera que la ventosa (4) no toque el suelo.
- ▶ Si la pistola de proyección está acoplada a la manguera de alta presión, desmontar la pistola.
- ▶ Sujetar la manguera de alta presión hacia abajo.
- ▶ Conectar la hidrolimpiadora de alta presión hasta que salga un chorro de agua homogéneo de la manguera de alta presión.

### INDICACIÓN

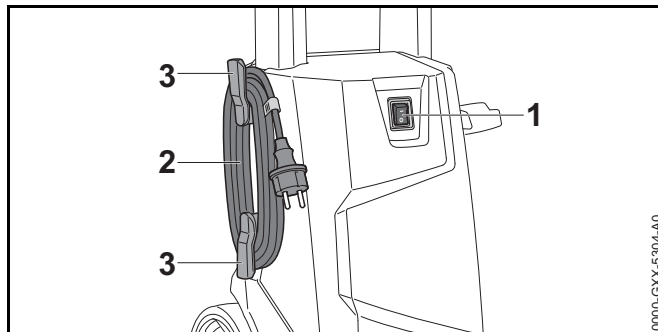
Si la hidrolimpiadora de alta presión no aspira agua, la bomba puede funcionar en seco y dañar la hidrolimpiadora.

- ▶ Si tras dos minutos no sale agua de la manguera de alta presión, desconectar la hidrolimpiadora y comprobar la afluencia de agua.
- ▶ Desconectar la hidrolimpiadora de alta presión.
- ▶ Acoplar la pistola de proyección a la manguera de alta presión.
- ▶ Accionar la palanca de la pistola de proyección y mantenerla accionada.
- ▶ Conectar la hidrolimpiadora de alta presión.

## 9 Conectar a la red eléctrica la hidrolimpiadora de alta presión

### 9 Conectar a la red eléctrica la hidrolimpiadora de alta presión

#### 9.1 Conectar a la red eléctrica la hidrolimpiadora de alta presión

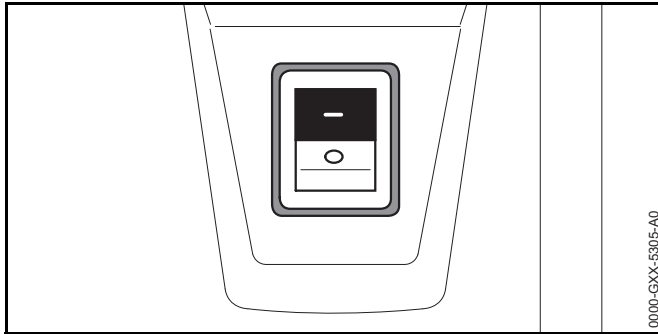


- ▶ Colocar el conmutador (1) en la posición 0.
- ▶ Sacar el cable de conexión (2) del soporte (3) .
- ▶ Insertar el cable de conexión (2) en una caja de enchufe instalada correctamente.

### 10 Conectar y desconectar la hidrolimpiadora de alta presión

#### 10.1 Conectar la hidrolimpiadora de alta presión

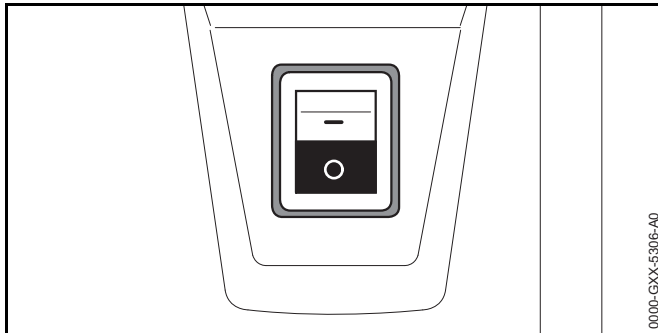
Si se conecta la hidrolimpiadora de alta presión, pueden darse oscilaciones de tensión en caso de un comportamiento de red desfavorable. Las oscilaciones de tensión pueden perjudicar a otros consumidores conectados. Observar la impedancia de red, 19.



0000-CXX-5305-A0

- Poner el interruptor basculante en la posición I.

## 10.2 Desconectar la hidrolimpiadora de alta presión.

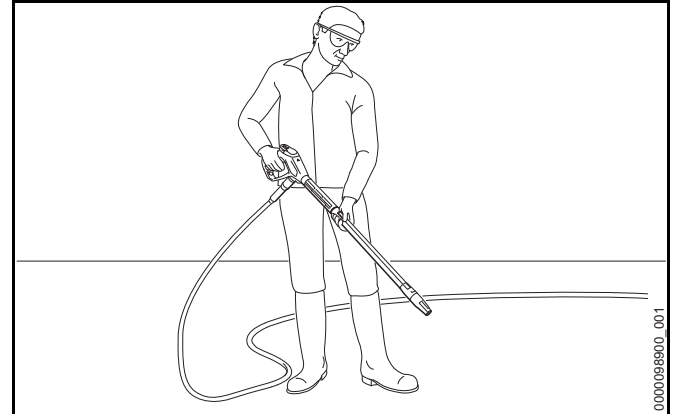


0000-CXX-5306-A0

- Poner el conmutador en la posición 0.

## 11 Trabajar con la hidrolimpiadora de alta presión

### 11.1 Sujetar y manejar la pistola de proyección

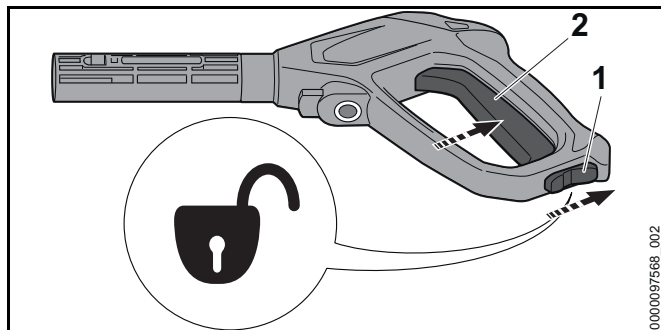


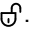
0000098900\_001

- Sujetar la pistola de proyección por la empuñadura con una mano, de manera que el dedo pulgar abrace la empuñadura.
- Sujetar el tubo de proyección con la otra mano, de manera que el pulgar abrace el tubo de proyección.
- Orientar la tobera hacia el suelo.

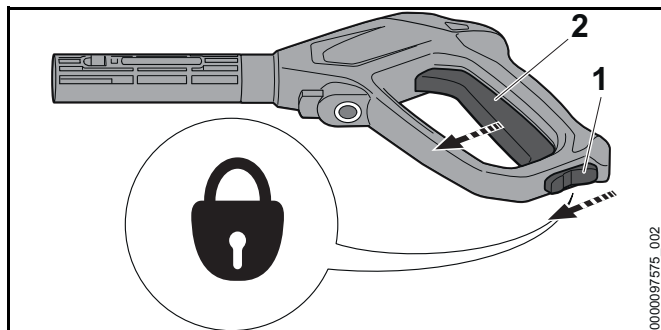
## 11.2 Oprimir la palanca de la pistola de proyección y bloquearla

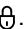
### Oprimir la palanca de la pistola de proyección



- ▶ Colocar el bloqueo de seguridad (1) en la posición .
- ▶ Presionar la palanca (2) y mantenerla presionada. La bomba de alta presión se conecta automáticamente y fluye agua desde la tobera.

### Bloquear la palanca de la pistola de proyección



- ▶ Soltar la palanca (2). La bomba de alta presión se desconecta automáticamente y ya no fluye agua de la tobera. La hidrolimpiadora de alta presión sigue conectada.
- ▶ Colocar el bloqueo de seguridad (1) en la posición .

## 11.3 Limpieza

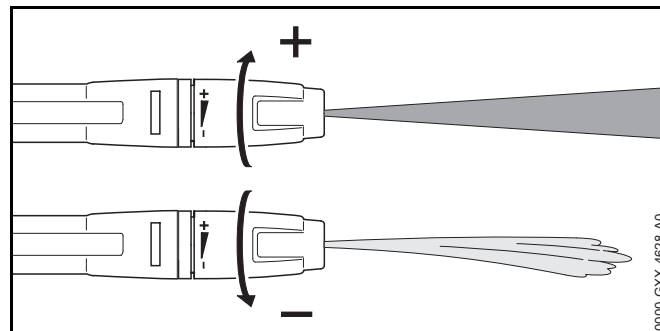
Se puede trabajar con las siguientes toberas dependiendo del uso:

- Tobera de chorro plano: la tobera de chorro plano sirve para limpiar superficies grandes.
- Tobera de rotor: la tobera de rotor sirve para eliminar suciedad persistente.

Con menor distancia se podrá trabajar, cuando se debe retirar suciedad persistente.

Con mayor distancia se podrá trabajar, en caso de que se tengan que limpiar las siguientes superficies:

- superficie lacada
- Superficie de madera
- Superficie de goma



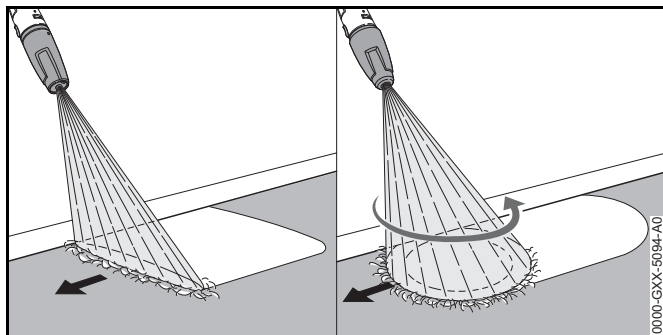
La tobera de chorro plano se puede ajustar.

Cuando la tobera de chorro plano se gira en dirección +, sube la presión de trabajo.

Cuando la tobera de chorro plano se gira en dirección -, bajará la presión de trabajo.

- ▶ Dirigir el chorro de agua antes de la limpieza a una zona discreta y comprobar, que la superficie no se daña.
- ▶ Elegir la distancia de la tobera a la superficie a limpiar, para que la superficie a limpiar no se dañe.

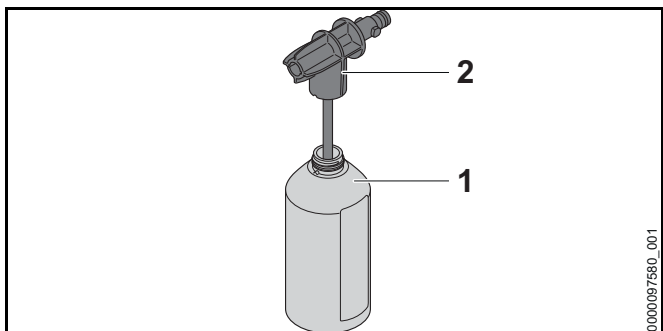
- ▶ Instalar la tobera de chorro plano, para que la superficie a limpiar no se dañe.



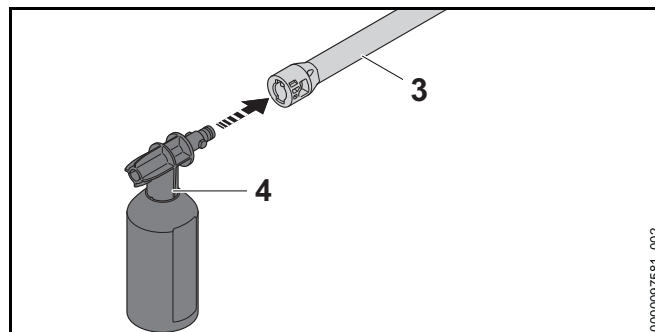
- ▶ Mover el equipo de proyección uniformemente a lo largo de la superficie a limpiar.
- ▶ Caminar hacia delante de forma lenta y controlada.

#### 11.4 Trabajar con detergente

Los detergentes pueden potenciar el efecto de limpieza del agua. Se debe utilizar el equipo pulverizador STIHL suministrado.



- ▶ Dosificar y utilizar el detergente, como se describe en el manual de instrucciones del detergente.
- ▶ Llenar la botella (1) con un máximo de 500 ml de detergente.
- ▶ Enroscar la tobera pulverizadora (2) en la botella (1) y apretarla firmemente con la mano.



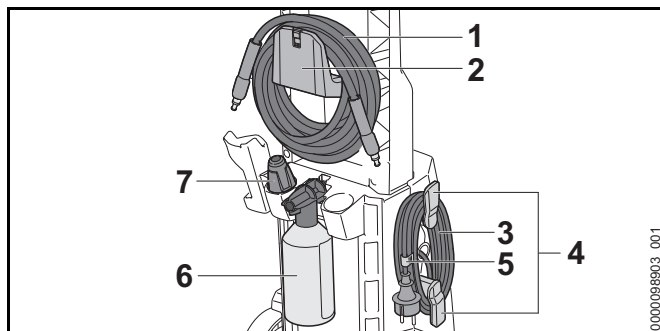
- ▶ En caso de que haya montada una tobera en el tubo de proyección (3): desmontar la tobera.
- ▶ Montar el equipo pulverizador (4) en el tubo de proyección (3).
- ▶ Antes de limpiar superficies muy sucias, remojarlas con agua.
- ▶ Presionar la palanca de la pistola de proyección y pulverizar detergente en la superficie a limpiar.
- ▶ Aplicar el detergente de abajo hacia arriba y no dejar que se seque.
- ▶ Desmontar el equipo pulverizador.
- ▶ Acoplar la tobera.
- ▶ Limpiar la superficie.

## 12 Después del trabajo

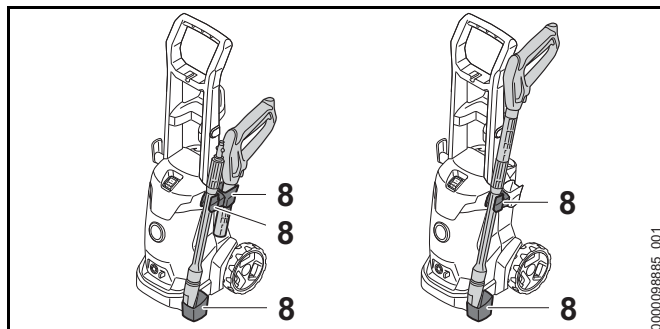
### 12.1 Después del trabajo

- ▶ Apagar la hidrolimpiadora de alta presión y desenchufarla de la caja de enchufe.
- ▶ Si la hidrolimpiadora de alta presión está conectada a la red de agua, cerrar la llave de agua.
- ▶ Oprimir la palanca de la pistola de proyección. Se reduce la presión del agua.
- ▶ Bloquear la palanca de la pistola de proyección.
- ▶ Desconectar la hidrolimpiadora de alta presión de la toma de agua.

- ▶ Desmontar la manguera de agua.
- ▶ Desmontar la manguera de alta presión y dejar que salga el agua restante de ella.
- ▶ Desmontar y limpiar la tobera y el tubo de proyección.
- ▶ Desmontar la pistola de proyección y dejar que salga el agua restante de ella.
- ▶ Limpiar la hidrolimpiadora de alta presión.



- ▶ Enrollar la manguera de alta presión (1) y colgarla en el soporte (2).
- ▶ Enrollar el cable de conexión (3) en el soporte (4).
- ▶ Fijar el cable de conexión (3) con el clip (5).
- ▶ Colocar el equipo pulverizador (6).
- ▶ Colocar la tobera (7).



- ▶ Guardar el equipo de proyección en los soportes (8) de la hidrolimpiadora de alta presión.

## 12.2 Proteger la hidrolimpiadora de alta presión con un anticongelante.

En caso de que la hidrolimpiadora de alta presión no se pueda transportar o guardar a prueba de heladas: proteger la hidrolimpiadora de alta presión con un anticongelante con base de etileno glicol. El anticongelante evita que el agua se congele dentro de la hidrolimpiadora de alta presión y que se dañe.

- ▶ Desmontar el tubo de proyección.
- ▶ Empalmar una manguera de agua que sea posiblemente corta a la hidrolimpiadora de alta presión .  
Cuanto más corta sea la manguera de agua, menos anticongelante será necesario.
- ▶ Mezclar el anticongelante de manera como se describe en el manual de instrucciones del anticongelante.
- ▶ El anticongelante se debe llenar en un depósito limpio.
- ▶ Hundir la manguera de agua en el depósito con anticongelante.
- ▶ Presionar la pistola de proyección y mantener presionado.
- ▶ Conectar la hidrolimpiadora de alta presión.
- ▶ Mantener presionada la palanca de la pistola de proyección tanto tiempo hasta que salga un chorro uniforme con anticongelante de la pistola de proyección y la pistola de proyección se dirija al depósito.
- ▶ Presionar y volver a soltar la palanca de la pistola de proyección varias veces.
- ▶ Desconectar la hidrolimpiadora de alta presión y desenchufarla de la corriente.
- ▶ Desmontar la pistola de proyección, la manguera de alta presión y la manguera de agua y dejar fluir refrigerante dentro del depósito.
- ▶ Guardar o gestionar los residuos del anticongelante según las normas y la ecología.

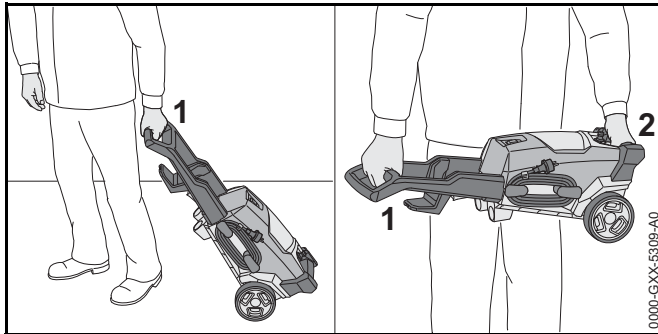


## 13 Transporte

### 13.1 Transportar la hidrolimpiadora de alta presión

- ▶ Apagar la hidrolimpiadora de alta presión y desenchufarla de la caja de enchufe.
- ▶ Vaciar el depósito para el detergente o asegurarlo de manera que no vuelque ni caiga y que no se pueda mover.

#### Tirar de la hidrolimpiadora de alta presión o llevarla



- ▶ Tirar de la hidrolimpiadora de alta presión por la empuñadura (1).
- ▶ Sujetar la hidrolimpiadora de alta presión por la empuñadura (1) y por el asidero de transporte (2).

#### Transportar la hidrolimpiadora de alta presión en un vehículo

- ▶ Asegurar la hidrolimpiadora de alta presión, de manera que esta no pueda volcar ni moverse.
- ▶ Si no se puede transportar la hidrolimpiadora de alta presión protegida contra heladas, proteger la hidrolimpiadora de alta presión con un anticongelante.

## 14 Almacenamiento

### 14.1 Guardar la hidrolimpiadora de alta presión

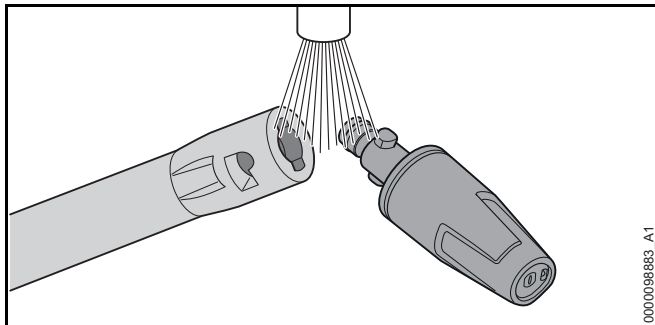
- ▶ Desconectar la hidrolimpiadora de alta presión y desenchufarla de la corriente.
- ▶ Guardar la hidrolimpiadora de alta presión, de manera que se cumplan las siguientes condiciones:
  - La hidrolimpiadora de alta presión está fuera del alcance de los niños.
  - La hidrolimpiadora de alta presión está limpia y seca.
  - La hidrolimpiadora de alta presión está en un local cerrado.
  - La hidrolimpiadora de alta presión se encuentra en un margen de temperatura superior a 0°C.
  - En caso de que la hidrolimpiadora de alta presión no se pueda guardar a prueba de heladas: proteger la hidrolimpiadora de alta presión con un anticongelante.

## 15 Limpiar

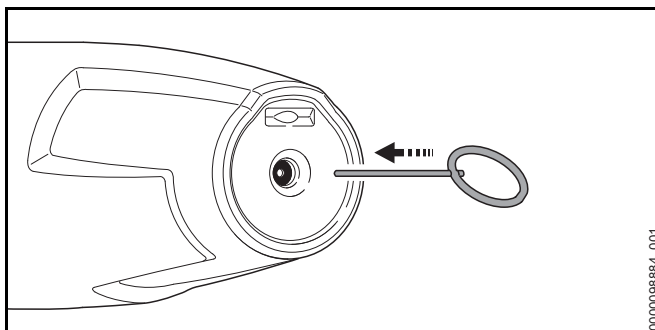
### 15.1 Limpiar la hidrolimpiadora de alta presión y los accesorios

- ▶ Apagar la hidrolimpiadora de alta presión y desenchufarla de la caja de enchufe.
- ▶ Limpiar la hidrolimpiadora de alta presión, la manguera de alta presión, la pistola de proyección y los accesorios con un paño húmedo.
- ▶ Limpiar el racor y los acoplamientos en la hidrolimpiadora de alta presión, la manguera de alta presión y en la pistola de proyección con un paño húmedo.
- ▶ Limpiar las ranuras de ventilación con un pincel.

## 15.2 Limpiar la tobera y el tubo de proyección

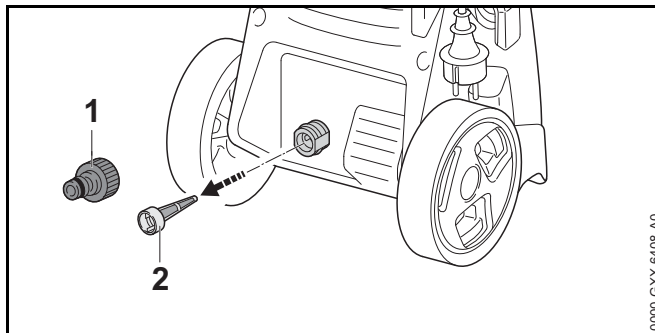


- ▶ Enjuagar la tobera y el tubo de proyección bajo agua corriente y secarla con un paño.



- ▶ Si la tobera está atascada, limpiarla con la aguja.

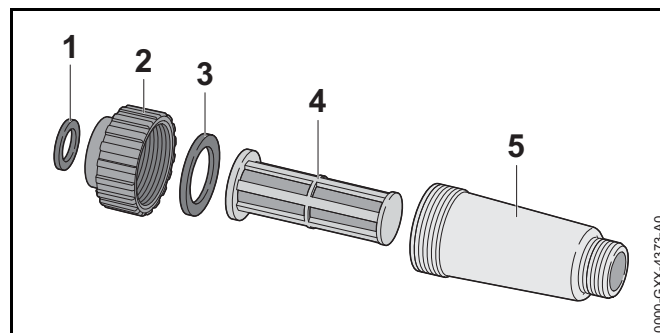
## 15.3 Limpiar el tamiz de afluencia de agua



- ▶ Desenroscar el racor (1) de la conexión de agua.
- ▶ Quitar el tamiz de afluencia de agua (2) de la conexión de agua.
- ▶ Enjuagar el tamiz de afluencia de agua (2) bajo agua corriente.
- ▶ Colocar el tamiz de afluencia de agua (2) en la conexión de agua.
- ▶ Enroscar el racor (1) y apretar a mano.

## 15.4 Limpiar el filtro de agua

Antes de la limpieza el filtro de agua tiene que constituir una unidad inseparable.



- ▶ Quitar la junta (1) del cierre (2).
- ▶ Desenroscar el cierre (2) de la caja del filtro (5).
- ▶ Quitar la junta (3) del cierre (2).
- ▶ Quitar el filtro (4) de la caja del filtro (5).
- ▶ Lavar las juntas (1 y 3), cierre (2) y filtro (4) bajo agua corriente.
- ▶ Engrasar juntas (1 y 3) con un acoplamiento.
- ▶ Ensamblar de nuevo el filtro de agua.

## 16 Mantenimiento

### 16.1 Intervalos de mantenimiento

Los intervalos de mantenimiento dependen de las condiciones periféricas y las condiciones de trabajo. STIHL recomienda los siguientes intervalos de mantenimiento:

Mensualmente

- ▶ Limpiar el tamiz de afluencia de agua.

## 17 Reparación


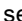

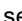

### 17.1 Reparar la hidrolimpiadora de alta presión


El usuario no puede reparar por sí mismo la hidrolimpiadora de alta presión y los accesorios.

- ▶ Si la hidrolimpiadora de alta presión o los accesorios están dañados: no utilizar ni la hidrolimpiadora de alta presión ni los accesorios y acudir a un distribuidor especializado STIHL.

## 18 Subsanan las perturbaciones

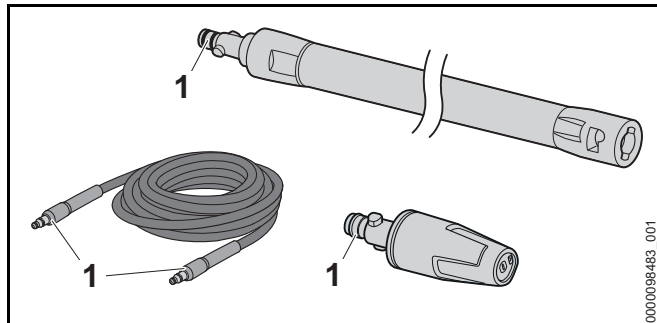
### 18.1 Solucionar las anomalías de la hidrolimpiadora de alta presión

Avería	Causa	Remedio
La hidrolimpiadora de alta presión no funciona aunque la palanca de la pistola de proyección está accionada.	El enchufe del cable de conexión o del cable de prolongación no está insertado.	▶ Introducir el conector del cable de conexión o del cable de prolongación.
	El interruptor protector de potencia (fusible) o el interruptor protector diferencial se han disparado. El circuito tiene demasiada carga eléctrica o está defectuoso.	▶ Buscar la causa de la activación y subsanarla. Colocar el interruptor protector de potencia (fusible) o el interruptor protector diferencial. ▶ Desconectar otros consumidores de corriente conectados al mismo circuito.
	La caja de enchufe tiene demasiados pocos fusibles.	▶ Insertar el enchufe del cable de conexión en una caja de enchufe con suficientes fusibles,  19.1.
	El cable de prolongación tiene una sección incorrecta.	▶ Utilizar un cable de prolongación de una sección apropiada,  19.2
	El cable de prolongación es demasiado largo.	▶ Emplear un cable de prolongación con la longitud correcta,  19.2
	El motor eléctrico está demasiado caliente.	▶ Dejar enfriar la hidrolimpiadora de alta presión durante 5 minutos. ▶ Limpiar la tobera.
La hidrolimpiadora de alta presión no funciona al encenderse. El motor eléctrico zumba.	La tensión de red es demasiado baja.	▶ Accionar la palanca de la pistola de proyección y mantenerla accionada y encender la hidrolimpiadora de alta presión. ▶ Desconectar otros consumidores de corriente conectados al mismo circuito.
	El cable de prolongación tiene una sección incorrecta.	▶ Utilizar un cable de prolongación de una sección apropiada,  19.2
	El cable de prolongación es demasiado largo.	▶ Emplear un cable de prolongación con la longitud correcta,  19.2
La hidrolimpiadora de alta presión se apaga durante el funcionamiento.	El conector del cable de conexión o del cable de prolongación se ha retirado de la caja de enchufe.	▶ Introducir el conector del cable de conexión o del cable de prolongación.

Avería	Causa	Remedio
	El interruptor protector de potencia (fusible) o el interruptor protector diferencial se han disparado. El circuito tiene demasiada carga eléctrica o está defectuoso.	<ul style="list-style-type: none"> <li>▶ Buscar la causa de la activación y subsanarla. Colocar el interruptor protector de potencia (fusible) o el interruptor protector diferencial.</li> <li>▶ Desconectar otros consumidores de corriente conectados al mismo circuito.</li> </ul>
	La caja de enchufe tiene demasiados pocos fusibles.	<ul style="list-style-type: none"> <li>▶ Insertar el enchufe del cable de conexión en una caja de enchufe con suficientes fusibles,  19.1.</li> </ul>
	El motor eléctrico está demasiado caliente.	<ul style="list-style-type: none"> <li>▶ Dejar enfriar la hidrolimpiadora de alta presión durante 5 minutos.</li> <li>▶ Limpiar la tobera.</li> </ul>
La bomba de alta presión se apaga y enciende repetidamente sin accionar la palanca de la pistola de proyección.	La bomba de alta presión, la manguera de alta presión o el equipo de proyección están inestancos.	<ul style="list-style-type: none"> <li>▶ Llevar la hidrolimpiadora de alta presión a un distribuidor especializado STIHL para su comprobación.</li> </ul>
La presión de trabajo varía o desciende.	No hay suficiente agua.	<ul style="list-style-type: none"> <li>▶ Abrir el grifo del agua por completo.</li> <li>▶ Asegúrese de que hay suficiente agua disponible.</li> </ul>
	La tobera está obstruida.	<ul style="list-style-type: none"> <li>▶ Limpiar la tobera.</li> </ul>
	El tamiz de afluencia o el filtro de agua se han obstruido.	<ul style="list-style-type: none"> <li>▶ Limpiar el tamiz de afluencia de agua o el filtro de agua.</li> </ul>
	La bomba de alta presión, la manguera de alta presión o el equipo de proyección están inestancos o defectuosos.	<ul style="list-style-type: none"> <li>▶ Llevar la hidrolimpiadora de alta presión a un distribuidor especializado STIHL para su comprobación.</li> </ul>
El chorro de agua tiene una forma diferente.	La tobera está obstruida.	<ul style="list-style-type: none"> <li>▶ Limpiar la tobera.</li> </ul>
	La tobera está desgastada.	<ul style="list-style-type: none"> <li>▶ Sustituir la tobera.</li> </ul>

Avería	Causa	Remedio
El detergente adicional no se aspira.	La botella está vacía.	▶ Llenar la botella con detergente.
	La tobera del conjunto de rociado está obstruida.	▶ Limpiar la tobera del conjunto de rociado.
Las uniones de las hidrolimpiadoras de alta presión, la manguera de alta presión, la pistola de proyección o el tubo de proyección no se unen con facilidad.	Las juntas de las uniones no están engrasadas.	▶ Engrasar las juntas. 📖 18.2

## 18.2 Engrasar juntas



- Engrasar las juntas (1) con una grasa de grifería.

## 19 Datos técnicos

### 19.1 Hidrolimpiadora de alta presión STIHL RE 90.0

#### Ejecución 100 V / 50 - 60 Hz

- Fusible (característica "C" o "K"): 15 A
- Consumo de potencia: 1,4 kW (EU) 2019/1781 §2(2) (j)
- Impedancia máxima de la red: 0,15 ohmios
- Clase de protección eléctrica: II
- Tipo de protección eléctrica: IPX5
- Presión de trabajo (p): 6,7 MPa (67 bares)
- Presión máxima admisible (p max.): 10 MPa (100 bares)
- Presión máxima de alimentación de agua (p in max.): 1 MPa (10 bares)
- Caudal máximo de agua de paso (Q max.): 7,5 l/mín. (450 l/h)
- Caudal mínimo de agua de paso (Q min): 5,4 l/min (320 l/h)
- Altura de aspiración máxima: 0,5 m
- Temperatura máxima del agua en funcionamiento a presión (t in max): 40 °C

- Temperatura máxima del agua en modo de aspiración: 20 °C
- Medidas
  - Longitud: 340 mm
  - Ancho: 320 mm
  - Alto: 880 mm
- Longitud de la manguera de alta presión: 6 m
- Peso (m) con accesorio acoplado: 8 kg

#### Ejecución 127 V / 60 Hz

- Fusible (característica "C" o "K"): 15 A
- Consumo de potencia: 1,5 kW (EU) 2019/1781 §2(2) (j)
- Impedancia máxima de la red: 0,15 ohmios
- Clase de protección eléctrica: II
- Tipo de protección eléctrica: IPX5
- Presión de trabajo (p): 7,2 MPa (72 bares)
- Presión máxima admisible (p max.): 10 MPa (100 bares)
- Presión máxima de alimentación de agua (p in max.): 1 MPa (10 bares)
- Caudal máximo de agua de paso (Q max.): 7,5 l/mín. (450 l/h)
- Caudal mínimo de agua de paso (Q min): 5,5 l/min (330 l/h)
- Altura de aspiración máxima: 0,5 m
- Temperatura máxima del agua en funcionamiento a presión (t in max): 40 °C
- Temperatura máxima del agua en modo de aspiración: 20 °C
- Medidas
  - Longitud: 340 mm
  - Ancho: 320 mm
  - Alto: 880 mm
- Longitud de la manguera de alta presión: 6 m
- Peso (m) con accesorio acoplado: 8 kg

**Ejecución 120 V - 127 V / 60 Hz**

- Fusible (característica "C" o "K"): 15 A
- Consumo de potencia: 1,5 kW (EU) 2019/1781 §2(2) (j)
- Impedancia máxima de la red: 0,15 ohmios
- Clase de protección eléctrica: II
- Tipo de protección eléctrica: IPX5
- Presión de trabajo (p): 7,2 MPa (72 bares)
- Presión máxima admisible (p max.): 10 MPa (100 bares)
- Presión máxima de alimentación de agua (p in max.): 1 MPa (10 bares)
- Caudal máximo de agua de paso (Q max.): 7,2 l/mín. (430 l/h)
- Caudal mínimo de agua de paso (Q min): 5,5 l/min (330 l/h)
- Altura de aspiración máxima: 0,5 m
- Temperatura máxima del agua en funcionamiento a presión (t in max): 40 °C
- Temperatura máxima del agua en modo de aspiración: 20 °C
- Medidas
  - Longitud: 340 mm
  - Ancho: 320 mm
  - Alto: 880 mm
- Longitud de la manguera de alta presión: 6 m
- Peso (m) con accesorio acoplado: 8 kg

**Ejecuciones de 220 V a 240 V / de 50 a 60 Hz**

- Fusible (característica "C" o "K"): 10 A
- Consumo de potencia: 2,1 kW (EU) 2019/1781 §2(2) (j)
- Impedancia máxima de la red: 0,15 ohmios
- Clase de protección eléctrica: II
- Tipo de protección eléctrica: IPX5
- Presión de trabajo (p): 10 MPa (100 bares)

- Presión máxima admisible (p max.): 13 MPa (130 bares)
- Presión máxima de alimentación de agua (p in max.): 1 MPa (10 bares)
- Caudal máximo de agua de paso (Q max.): 7,4 l/mín. (440 l/h)
- Caudal mínimo de agua de paso (Q min): 5,8 l/min (350 l/h)
- Altura de aspiración máxima: 0,5 m
- Temperatura máxima del agua en funcionamiento a presión (t in max): 40 °C
- Temperatura máxima del agua en modo de aspiración: 20 °C
- Medidas
  - Longitud: 340 mm
  - Ancho: 320 mm
  - Alto: 880 mm
- Longitud de la manguera de alta presión: 6 m
- Peso (m) con accesorio acoplado: 8 kg

Datos en función de la presión, medidos con una presión de afluencia de 0,3 MPa (3 bares)

**19.2 Cables de prolongación**

Cuando se utiliza un cable de prolongación, hay que tener un conductor de protección y los hilos del cable, independientemente de la tensión y la longitud del cable de prolongación, tienen que tener al menos las siguientes secciones:

**Si la tensión nominal en el rótulo de potencia es de 220 V hasta 240 V:**

- Longitud de cable hasta 20 m: AWG 15/1,5 mm<sup>2</sup>
- Longitud de cable 20 m hasta 50 m: AWG 13/2,5 mm<sup>2</sup>



**Si la tensión nominal en el rótulo de potencia es de 100 V hasta 127 V:**

- Longitud de cable hasta 10 m: AWG 14/2,0 mm<sup>2</sup>
- Longitud de cable 10 m hasta 30 m: AWG 12/3,5 mm<sup>2</sup>

**19.3 Valores de sonido y vibración**

El valor K para el nivel de intensidad acústica es de 2 dB(A).

El valor K para el nivel de potencia acústica es de 2 dB(A).

El valor K para el valor de vibraciones es de 2 m/s<sup>2</sup>.

- Nivel de intensidad sonora  $L_{pA}$  medido según EN 60335-2-79: 80 dB(A)
- Nivel de potencia sonora  $L_{WA}$  medido según EN 60335-2-79: 89 dB(A)
- Valor de vibraciones  $a_h$  medido según EN 60335-2-79, tobera de chorro plano:  $\leq 2,5$  m/s<sup>2</sup>.

Para información relativa al cumplimiento de la pauta de la patronal sobre vibraciones 2002/44/CE, véase [www.stihl.com/vib](http://www.stihl.com/vib).

**19.4 REACH**

REACH designa una ordenanza CE para el registro, evaluación y homologación de productos químicos.

Para informaciones para cumplimentar la ordenanza REACH, véase [www.stihl.com/reach](http://www.stihl.com/reach).

**20 Piezas de repuesto y accesorios****20.1 Piezas de repuesto y accesorios**

**STIHL** Estos símbolos caracterizan las piezas de repuesto STIHL y los accesorios originales STIHL.

STIHL recomienda emplear piezas de repuesto STIHL y accesorios originales STIHL.

Las piezas de repuesto y los accesorios de fabricantes externos no pueden ser evaluados por STIHL en lo que respecta a su fiabilidad, seguridad y aptitud pese a una observación continua del mercado por lo que STIHL tampoco puede responsabilizarse de su aplicación.

Las piezas de repuesto y los accesorios originales STIHL se pueden adquirir en un distribuidor especializado STIHL.

**21 Gestión de residuos****21.1 Gestión de residuos de la hidrolimpiadora de alta presión**

El distribuidor especializado STIHL le proporcionará informaciones relativas a la gestión de residuos.

- ▶ Gestionar la hidrolimpiadora de alta presión, la manguera de alta presión, toberas, accesorios y el embalaje como residuos con arreglo a las normas y la ecología.

**22 Declaración de conformidad UE****22.1 Hidrolimpiadora de alta presión STIHL RE 90.0**

ANDREAS STIHL AG & Co. KG  
Badstraße 115  
D-71336 Waiblingen  
Alemania

declara, como único responsable, que

- Tipo de construcción: hidrolimpiadora de alta presión
- Marca: STIHL
- Modelo: RE 90.0
- Identificación de serie: RE02

corresponde a las prescripciones habituales de las directrices 2011/65/UE, 2006/42/CE, 2014/30/UE, 2009/125/EC y que se ha desarrollado y fabricado en cada caso conforme a las versiones válidas en la fecha de

producción de las siguientes normas: EN 55014-1, EN 55014-2, EN 60335-1, EN 60335-2-79, EN 61000-3-2, EN 61000-3-11.

Para determinar el nivel de potencia acústica medido y garantizado, se ha procedido conforme a la directriz 2000/14/CE, anexo V, aplicándose la norma ISO 3744.

- Nivel de potencia acústica medido: 89 dB(A)
- Nivel de potencia acústica garantizado: 91 dB(A)

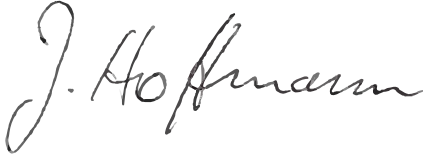
La documentación técnica se conserva en la homologación de productos de ANDREAS STIHL AG & Co. KG.

El año de construcción, el país de fabricación y el número de máquina figuran en la hidrolimpiadora de alta presión.

Waiblingen, 08/01/2021

ANDREAS STIHL AG & Co. KG  
HRA 260269, Amtsgericht Stuttgart

Atentamente

A handwritten signature in black ink, appearing to read 'J. Hoffmann', written in a cursive style.

Dr. Jürgen Hoffmann, Director de datos de productos,  
normas y homologación

## Innehållsförteckning

<b>1</b>	<b>Förord</b>	<b>106</b>	7.5	Montera och demontera munstycket	121
<b>2</b>	<b>Information bruksanvisningen</b>	<b>106</b>	<b>8</b>	<b>Anslut till en vattenkälla</b>	<b>122</b>
2.1	Kompletterande dokument	106	8.1	Anslut högtryckstvätten till vattennätet	122
2.2	Varningar i texten	107	8.2	Anslut högtryckstvätten till en andra vattenkälla	123
2.3	Symboler i texten	107	<b>9</b>	<b>Anslut högtryckstvätten elektriskt</b>	<b>124</b>
<b>3</b>	<b>Översikt</b>	<b>107</b>	9.1	Anslut högtryckstvätten elektriskt	124
3.1	Högtryckstvätt	107	<b>10</b>	<b>Sätt på och stäng av högtryckstvätten</b>	<b>124</b>
3.2	Sprutanordning	108	10.1	Sätt på högtryckstvätten	124
3.3	Symboler	109	10.2	Stäng av högtryckstvätten	125
<b>4</b>	<b>Säkerhetsanvisningar</b>	<b>109</b>	<b>11</b>	<b>Arbeta med högtryckstvätten</b>	<b>125</b>
4.1	Varningssymboler	109	11.1	Håll i och styr sprutpistolen	125
4.2	Avsedd användning	110	11.2	Tryck och lås spaken på sprutpistolen	125
4.3	Krav på användaren	110	11.3	Rengöring	126
4.4	Klädsel och utrustning	110	11.4	Arbeta med rengöringsmedel	126
4.5	Arbetsområde och omgivning	111	<b>12</b>	<b>Efter arbetet</b>	<b>127</b>
4.6	Säker användning	111	12.1	Efter arbetet	127
4.7	Arbeta	112	12.2	Skydda högtryckstvätten med frostskyddsmedel	128
4.8	Rengöringsmedel	114	<b>13</b>	<b>Transport</b>	<b>128</b>
4.9	Anslut vatten	114	13.1	Transportera högtryckstvätten	128
4.10	Elanslutning	115	<b>14</b>	<b>Förvaring</b>	<b>129</b>
4.11	Transport	116	14.1	Förvara högtryckstvätten	129
4.12	Förvaring	116	<b>15</b>	<b>Rengöring</b>	<b>129</b>
4.13	Rengöring, underhåll och reparation	116	15.1	Rengör högtryckstvätt och tillbehör	129
<b>5</b>	<b>Säkerhetsanvisningar - tillbehör</b>	<b>117</b>	15.2	Rengör munstycket och spolröret	129
5.1	Spolrörsförlängning, ytrensörare, rörrengöringssats, vinklat spolrör och vinkelmunstycke	117	15.3	Rengör vattentillfödessilen	130
<b>6</b>	<b>Gör högtrycksrengöring redo för användning</b>	<b>118</b>	15.4	Rengör vattenfiltret	130
6.1	Gör högtrycksrengöring redo för användning	118	<b>16</b>	<b>Underhåll</b>	<b>130</b>
<b>7</b>	<b>Sätt ihop högtryckstvätten</b>	<b>119</b>	16.1	Underhållsintervall	130
7.1	Sätt ihop högtryckstvätten	119	<b>17</b>	<b>Reparera</b>	<b>130</b>
7.2	Demontera och montera högtrycksslang	120	17.1	Reparera högtryckstvätten	130
7.3	Demontera och montera sprutpistolen	120	<b>18</b>	<b>Felavhjälpning</b>	<b>131</b>
7.4	Demontera och montera spolröret	121	18.1	Åtgärda fel i högtryckstvätten	131



Denna skötselansvisning är upphovsrättsskyddad. Alla rättigheter förbehålls, i synnerhet rätten till duplicering, översättning och bearbetning med elektroniska system.

18.2 Smörj in tätningarna med fett .....	133
<b>19 Tekniska data .....</b>	<b>133</b>
19.1 Högtryckstvätt STIHL RE 90.0 .....	133
19.2 Förlängningskablar .....	134
19.3 Buller- och vibrationsvärden.....	134
19.4 REACH .....	135
<b>20 Reservdelar och tillbehör.....</b>	<b>135</b>
20.1 Reservdelar och tillbehör.....	135
<b>21 Kassering.....</b>	<b>135</b>
21.1 Kassera högtryckstvätten .....	135
<b>22 EU-försäkran om överensstämmelse .....</b>	<b>135</b>
22.1 Högtryckstvätt STIHL RE 90.0 .....	135

## 1 Förord

Hej!

Tack för att du valt en produkt från STIHL. Vi utvecklar och tillverkar produkter av mycket hög kvalitet som uppfyller våra kunders behov. Därför är våra produkter mycket säkra även när de belastas mycket.

STIHL ger även en förstklassig service. Hos våra återförsäljare får du kompetent rådgivning och instruktioner samt tekniska råd.

STIHL strävar efter att arbeta på ett sätt som är så hållbart och ansvarsfullt mot naturen som möjligt. Denna bruksanvisning är till för att hjälpa dig att använda din STIHL produkt på ett säkert och miljövänligt sätt över lång tid.

Vi uppskattar ditt förtroende för oss och önskar dig lycka till med din STIHL-produkt.



Dr Nikolas Stihl

**VIKTIGT! LÄS BRUKSANVISNINGEN INNAN DU ANVÄNDER PRODUKTEN OCH SPARA DEN.**

## 2 Information bruksanvisningen

### 2.1 Kompletterande dokument

Följ lokala säkerhetsföreskrifter.

- Läs följande kompletterande dokument till den här bruksanvisningen, se till att du förstått dem och spara dem:

- Bruksanvisning och förpackning till tillbehöret som används
- Bruksanvisning och förpackning till rengöringsmedlet som används

## 2.2 Varningar i texten



### FARA

Varnar för faror som leder till allvarliga skador eller dödsfall.

- ▶ Med åtgärderna kan man förhindra allvarliga skador eller dödsfall.



### VARNING

Varnar för faror som **kan** leda till allvarliga skador eller dödsfall.

- ▶ Med åtgärderna kan man förhindra allvarliga skador eller dödsfall.

### OBS!

Varnar för faror som kan leda till materialskador.

- ▶ Med åtgärderna kan man förhindra materialskador.

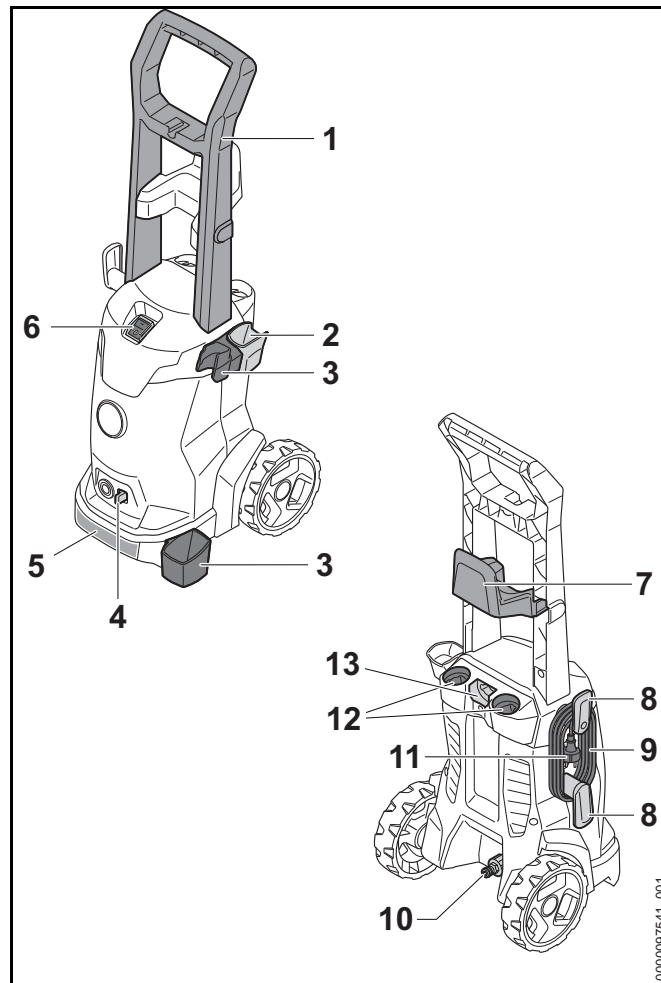
## 2.3 Symboler i texten



Denna symbol hänvisar till ett kapitel i denna bruksanvisning.

## 3 Översikt

### 3.1 Högtryckstvätt



#### 1 Handtag

Handtaget används för att bära högtryckstvätten.

**2 Hållare**

Hållaren är till för att förvara sprutpistolen.

**3 Hållare**

Hållaren är till för att förvara sprutanordningen.

**4 Spärrspak**

Spärrspaken håller munstycket i högtrycksvätten.

**5 Transporthandtag**

Transporthandtaget används för att bära högtrycksvätten.

**6 Vippbrytare**

Vippbrytaren används för att slå på och stänga av högtrycksvätten.

**7 Hållare**

Hållaren är till för att förvara högtrycksslangen.

**8 Hållare**

Hållaren används för att förvara anslutningsledningen.

**9 Anslutningsledning**

Anslutningsledningen ansluter högtrycksvätten till elkontakten.

**10 Munstycke**

Munstycket används för att ansluta vattenslangen.

**11 Elkontakt**

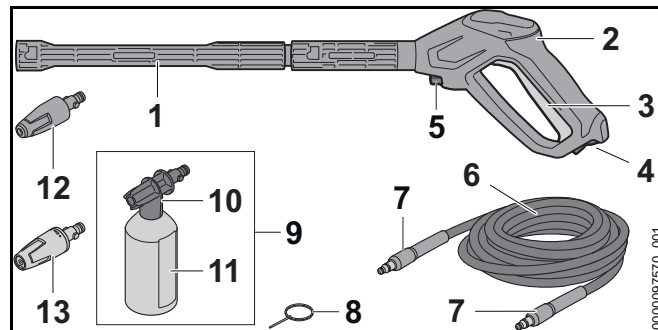
Elkontakten förbinder anslutningsledningen till eluttaget.

**12 Fack**

Facken används för att förvara de medföljande munstyckena.

**13 Hållare**

Hållaren är till för förvaring av sprutsetet.

**# Typskylt med serienummer****3.2 Sprutanordning****1 Spolrör**

Spolröret ansluter sprutpistolen till munstycket.

**2 Sprutpistol**

Sprutpistolen används för att hålla och styra sprutanordningen.

**3 Spak**

Spaken öppnar och stänger ventilen i sprutpistolen. Spaken startar och stoppar vattenstrålen.

**4 Spärrspak**

Spärrspaken låser upp spaken.

**5 Spärrspak**

Spärrspaken håller munstycket i sprutpistolen.

**6 Högtrycksslang**

Högtrycksslangen leder vattnet från högtryckspumpen till sprutpistolen.

**7 Munstycke**

Munstycket kopplar samman högtrycksslangen med högtryckspumpen och sprutpistolen.

**8 Rengöringsnål**

Rengöringsnålen används för att rengöra munstyckena.

**9 Sprutset**

Sprutsetet används för rengöring med rengöringsmedel.

**10 Sprutmunstycke**

Sprutmunstycket blandar rengöringsmedlet med vattnet.

**11 Flaska**

Flaskan innehåller rengöringsmedlet.

**12 Rotormunstycke**

Rotormunstycket ger en hård roterande vattenstråle.

**13 Platt spolmunstycke**

Det platta spolmunstycket genererar en platt vattenstråle.

**3.3 Symboler**

Symbolerna kan vara på högtrycksvätten, sprutanordningen och sprutsettet och betyder följande:



Spaken låser upp strömbrytaren i detta läge.



Spaken låser upp strömbrytaren i detta läge.



Töm sprutanordningen före transporten eller se till att den inte kan välta eller röra sig.



Släng inte produkten i hushållsavfallet.



**LWA** Garanterad ljudeffektnivå enligt direktiv 2000/14/EG i dB(A) för att jämföra buller från produkter.



De här symbolerna kännetecknar STIHL-originaldelar och STIHL-originaltillbehör.

**4 Säkerhetsanvisningar****4.1 Varningssymboler**

Varningssymbolerna på högtrycksvätten har följande innebörd:



Följ säkerhetsföreskrifterna och vidta rätt åtgärder.



Läs bruksanvisningen, se till att du har förstått den och spara den.



Använd skyddsglasögon.



– Rikta inte vattenstrålen mot personer eller djur.

– Rikta inte vattenstrålen mot elektrisk utrustning, elanslutningar, eluttag och kraftledningar.

– Rikta inte vattenstrålen mot elektriska apparater och högtrycksvätten.



Om anslutningsledningen eller förlängningskabeln är defekt eller skadad: Dra anslutningsledningen ur eluttaget.



Anslut inte högtrycksvätten direkt till dricksvattennätet.



Stäng av högtrycksvätten under arbetspauser, transport, förvaring, underhåll och reparation.



Använd inte, transportera eller förvara högtrycksvätten vid temperaturer under 0 °C.

## 4.2 Avsedd användning

Högtrycksvätten STIHL RE 90 används för att rengöra exempelvis fordon, släpvagnar, terrasser, vägar och fasader.

Högtrycksvätten är inte lämplig för kommersiell användning.

Högtrycksvätten får inte användas när det regnar.

### **⚠ VARNING**

- Om högtrycksvätten inte används på rätt sätt kan det leda till allvarliga personskador, dödsfall eller materialskador.
  - ▶ Använd högtrycksvätten enligt anvisningarna i den här bruksanvisningen.

Högtrycksvätten STIHL RE 90 får inte användas för följande:

- Rengöring av asbestcement och liknande ytor
- Rengöring av ytor som är målade eller lackade med blyfärg
- Rengöring av ytor som kommer i kontakt med livsmedel
- Rengöring av själva högtrycksvätten

## 4.3 Krav på användaren

### **⚠ VARNING**

- Användare som inte utbildats känner inte till farorna med högtrycksvätten. Användaren eller andra personer kan skadas allvarligt eller förolyckas.



- ▶ Läs bruksanvisningen, se till att du har förstått den och spara den.

- ▶ Om högtrycksvätten lämnas vidare till en annan person ska bruksanvisningen medfölja.

- ▶ Se till att användaren uppfyller följande krav:
  - Användaren är utvilad.
  - Denna maskin får inte användas av personer (inklusive barn) med nedsatt fysisk, sensorisk eller mental förmåga eller brist på erfarenhet och kunskap.
  - Användaren kan inse och förutse riskerna med högtrycksvätten.
  - Användaren är myndig eller utbildas under tillsyn i ett arbete i enlighet med nationella bestämmelser.
  - Användaren har instruerats av en STIHL-återförsäljare eller en sakkunnig person innan denne använder högtrycksvätten för första gången.
  - Användaren är inte påverkad av alkohol, mediciner eller droger.
- ▶ Om något är oklart: Kontakta en STIHL-återförsäljare.

## 4.4 Klädsel och utrustning

### **⚠ VARNING**

- Föremål kan slungas iväg med hög hastighet under arbetet. Användaren kan skadas.



- ▶ Använd tätt sittande skyddsglasögon. Skyddsglasögonen ska vara kontrollerade enligt EN 166 eller nationella bestämmelser och vara märkta när de säljs.

- ▶ Använd tätt sittande kläder med långa ärmor och byxben.



- Det kan bildas aerosoler när man arbetar. Aerosol som andas in kan skada hälsan och leda till allergiska reaktioner.
  - ▶ En riskanalys ska göras av ytan som ska rengöras och dess omgivning.
  - ▶ Om riskbedömningen indikerar att aerosoler bildas: Använd andningskydd i skyddsklass FFP2 eller en jämförbar skyddsklass.
- Användaren kan halka om olämpliga skor används. Användaren kan skadas.
  - ▶ Använd stabila, slutna skor med halkfria sulor.

#### 4.5 Arbetsområde och omgivning

### ⚠ VARNING

- Utomstående personer, barn och djur kan inte uppfatta och bedöma farorna med högtryckstvätten och föremål som slungas iväg. Utomstående personer, barn och djur kan skadas allvarligt och utrustningsskador kan uppstå.
  - ▶ Utomstående personer, barn och djur måste hållas på avstånd från arbetsområdet.
  - ▶ Lämna inte högtryckstvätten utan uppsikt.
  - ▶ Se till att barn inte kan leka med högtryckstvätten.
- Om man arbetar när det regnar eller i fuktig miljö kan det leda till en elektrisk stöt. Användaren kan skadas allvarligt eller dö och högtryckstvätten kan skadas.
  - ▶ Arbeta inte i regn.
  - ▶ Placera högtryckstvätten så att den inte blir våt med droppande vatten.
  - ▶ Installera högtrycksrengörare utanför det våta arbetsområdet.

- Elektriska komponenter på högtryckstvätten kan orsaka gnistor. Gnistorna kan orsaka brand eller explosion i brännbar eller explosiv miljö. Det kan leda till allvarliga personskador eller dödsfall och materiella skador.
  - ▶ Använd inte maskinen i brandfarlig eller explosiv miljö.

#### 4.6 Säker användning

Högtryckstvätten är säker att använda när följande villkor är uppfyllda:

- Högtryckstvätten är oskadad.
- Högtrycksslangen, handtaget, kopplingarna och sprutanordningarna är oskadade.
- Högtrycksslangen, handtaget och sprutanordningen är korrekt monterade.
- Anslutningsledningen, förlängningskabeln och kontakterna är oskadade.
- Högtryckstvätten är ren och torr.
- Sprutanordningen är ren.
- Manöverdonen fungerar och är oförändrade.
- Originaltillbehör från STIHL används på högtryckstvätten.
- Tillbehöret är korrekt monterat.

### ⚠ VARNING

- Vid icke-säker användning fungerar eventuellt inte komponenterna och säkerhetsanordningarna korrekt. Personer kan skadas allvarligt eller förolyckas.
  - ▶ Arbeta med en oskadad högtryckstvätt.
  - ▶ Arbeta med en oskadad högtrycksslang, ett oskadad handtag, oskadade kopplingar och en oskadad sprutanordning.
  - ▶ Installera högtrycksslang, handtag och sprutanordning enligt beskrivningen i denna bruksanvisning.
  - ▶ Arbeta endast med oskadade anslutningskablar, förlängningskablar och kontakter.
  - ▶ Om högtryckstvätten är nedsmutsad eller fuktig: rengör högtryckstvätten och låt den torka.

- ▶ Om sprutanordningen är smutsig: Rengör sprutanordningen.
- ▶ Gör inga ändringar på högtrycksvätten.
- ▶ Om manöverdonen inte fungerar: Arbeta inte med högtrycksvätten.
- ▶ Originaltillbehör från STIHL används på högtrycksvätten.
- ▶ Montera tillbehören enligt anvisningarna i den här bruksanvisningen eller enligt tillbehörets bruksanvisning.
- ▶ Stick inte in föremål i hålen på högtrycksvätten.
- ▶ Byt ut slitna eller skadade informationsskyltar.
- ▶ Om något är oklart: Kontakta en STIHL-återförsäljare.

## 4.7 Arbeta

### **!** VARNING

- I vissa situationer kan det vara svårt att koncentrera sig. Det kan leda till att man snubblar, ramlar och skadas allvarligt.
  - ▶ Arbeta lugnt och metodiskt.
  - ▶ Om ljus- och siktförhållandena är dåliga: Arbeta inte med högtrycksvätten.
  - ▶ Var ensam vid användning av högtrycksvätten.
  - ▶ Var uppmärksam på hinder.
  - ▶ Stå på marken och ha god balans när du arbetar. Om du måste arbeta uppe i luften: Använd en lyftplattform eller en säker ställning.
  - ▶ Om du börjar bli trött: Ta en paus i arbetet.
- Om högtrycksvätten förändras under arbetet eller betar sig konstigt kan högtrycksvätten vara i ett felaktigt tillstånd. Detta kan orsaka allvarliga personskador och materialskador.
  - ▶ Avsluta arbetet, dra ut kontakten ur eluttaget och kontakta en STIHL-återförsäljare.
  - ▶ Använd högtrycksvätten stående.

- ▶ Täck inte högtrycksvätten för att säkerställa tillräckligt med kylluft.
- När sprutpistolens spak frigörs stängs högtryckspumpen automatiskt och vattnet slutar att strömma ut ur munstycket. Högtrycksvätten är i standby-läge och är fortfarande påslagen. Om spaken på sprutpistolen trycks in sätts högtryckspumpen automatiskt på igen och vatten strömmar ut ur munstycket. Detta kan orsaka allvarliga personskador och materialskador.
  - ▶ Om det inte arbetas med den: Lås spaken på sprutanordningen.



- ▶ Stäng av högtrycksvätten.
- ▶ Dra ut kontakten på högtrycksvätten ur eluttaget.
- Vatten kan frysa vid temperaturer under 0 °C på ytan som ska rengöras och i komponenter i högtrycksvätten. Det kan leda till att användaren halkar, ramlar och skadas allvarligt. Det kan orsaka materialskador.
  - ▶ Använd inte högtrycksvätten vid temperaturer under 0 °C.
- Om högtrycksslangen, vattenslangen eller anslutningsledningen dras, kan högtrycksvätten röra sig och tippa. Det kan orsaka materialskador.
  - ▶ Dra inte i högtrycksslangen, vattenslangen eller anslutningsledningen.
- Om högtrycksvätten står på en sluttande, ojämn eller obelagd yta, kan den röra sig och tippa. Det kan orsaka materialskador.
  - ▶ Placera högtrycksvätten på en vågrät, jämn och fast yta.
- Vid arbete på höjd kan högtrycksvätten eller sprutanordningen falla ner. Detta kan orsaka allvarliga personskador och materialskador.
  - ▶ Använd en lyftplattform eller en säker ställning.
  - ▶ Placera inte högtrycksvätten på en lyftplattform eller ställning.

- ▶ Om högtrycksslangens räckvidd är otillräckligt: Förläng högtrycksslangen med en högtrycksslangförlängning.
- ▶ Säkra sprutanordningen från att falla ner.
- Vattenstrålen kan lösa upp asbestfibrer från ytor. Asbestfibrer kan spridas i luften efter torkning och inandas. Inandade asbestfibrer kan skada din hälsa.
  - ▶ Rengör inte asbesthaltiga ytor.
- Vattenstrålen kan lösa olja från fordon eller maskiner. Det oljiga vattnet kan komma in i marken, vattnet eller avloppet. Miljön hotas.
  - ▶ Rengör endast fordon eller maskiner på platser med en oljeseparator i vattenavloppet.
- Vattenstrålen kan, tillsammans med blyhaltig färg, bilda blyhaltiga aerosoler och blyhaltigt vatten. Blyhaltiga aerosoler och blyhaltigt vatten kan komma in i jorden, vattnet eller avloppet. Aerosol som andas in kan skada hälsan och utlösa allergiska reaktioner. Miljön hotas.
  - ▶ Rengör inte ytor som är målade eller lackade med blyfärg.
- Vattenstrålen kan skada känsliga ytor. Det kan orsaka materialskador.
  - ▶ Rengör inte känsliga ytor med rotners munstycke.
  - ▶ Rengör känsliga ytor av gummi, tyg, trä och liknande material med reducerat arbetstryck och större avstånd.
- Om rotormunstycket sänks ner i smutsigt vatten under drift kan rotormunstycket skadas.
  - ▶ Använd inte rotormunstycket i förorenat vatten.
  - ▶ Om en behållare rengörs: töm behållaren och låt vatten rinna ut under rengöring.
- Brandfarliga och explosiva vätskor som sugs in kan utlösa bränder och explosioner. Detta kan orsaka allvarliga personskador eller dödsfall och saksador.
  - ▶ Sug inte upp eller sprid brandfarliga eller explosiva vätskor.
- Uppsugda irriterande, frätande och giftiga vätskor kan äventyra hälsan och skada delar av högtryckstvätten. Detta kan orsaka allvarliga personskador eller dödsfall och saksador.
  - ▶ Sug inte upp eller sprid irriterande, frätande eller giftiga vätskor.
- Den kraftiga vattenstrålen kan allvarligt skada människor och djur och saksador kan uppstå.
  - ▶ Rikta inte vattenstrålen mot personer eller djur.



- ▶ Rikta inte vattenstrålen mot platser som är svåra att se.
- ▶ Rengör inte kläder när de bärs.
- ▶ Rengör inte skor när de bärs.

- Om elektrisk utrustning, elanslutningar, eluttag och kraftledningar kommer i kontakt med vatten kan detta orsaka elektriska stötar. Detta kan orsaka allvarliga personskador eller dödsfall och saksador.



- ▶ Rikta inte vattenstrålen mot elektrisk utrustning, elanslutningar, eluttag och kraftledningar.
- ▶ Rikta inte vattenstrålen mot anslutningsledningen eller förlängningskabeln.
- Om elektriska apparater eller högtryckstvätten kommer i kontakt med vatten kan det uppstå elektriska stötar. Det kan leda till allvarliga personskador eller dödsfall för användaren och saksador kan uppstå.



- ▶ Rikta inte vattenstrålen mot elektriska apparater och högtryckstvätten.

- ▶ Håll elektriska apparater och högtryckstvätten borta från ytan som ska rengöras.
- En felaktigt lagd högtrycksslang kan skadas. Skadorna kan göra att vatten flyter okontrollerbart i miljön vid högt tryck. Detta kan orsaka allvarliga personskador och materialskador.
  - ▶ Rikta inte vattenstrålen mot högtrycksslangen.
  - ▶ Lägg högtrycksslangen så att den inte spänns eller trasslar ihop sig.
  - ▶ Lägg högtrycksslangen så att den inte skadas, kläms eller krossas eller skavs.
  - ▶ Skydda högtrycksslangen från värme, olja och kemikalier.
- En felaktigt lagd vattenslang kan skadas och personer kan snubbla över den. Personer kan skadas och vattenslangen kan skadas.
  - ▶ Rikta inte vattenstrålen mot vattenslangen.
  - ▶ Lägg ut och markera vattenslangen så att ingen kan snubbla på den.
  - ▶ Placera vattenslangen så att den inte spänns eller trasslar ihop sig.
  - ▶ Lägg vattenslangen så att den inte skadas, kläms eller krossas eller skavs.
  - ▶ Skydda vattenslangen från värme, olja och kemikalier.
- Den kraftiga vattenstrålen orsakar reaktionskrafter. Reaktionskrafterna kan leda till att användaren förlorar kontrollen över sprutanordningen. Det kan leda till allvarliga personskador på användaren och saksador kan uppstå.
  - ▶ Håll fast i sprutpistolen med båda händerna.
  - ▶ Arbeta enligt anvisningarna i den här bruksanvisningen.

## 4.8 Rengöringsmedel

### ⚠ VARNING

- Om rengöringsmedlet kommer i kontakt med huden eller ögonen kan huden eller ögonen bli irriterade.
  - ▶ Observera rengöringsmedlets bruksanvisning.
  - ▶ Undvik kontakt med rengöringsmedlet.
  - ▶ Om du fått vätska på huden: Tvätta de berörda ställena med rikligt med vatten och tvål.
  - ▶ Vid kontakt med ögonen: Skölj ögonen med rikligt med vatten i minst 15 minuter och kontakta läkare.
- Felaktiga eller olämpliga rengöringsmedel kan skada högtryckstvätten eller ytan på objektet som ska rengöras och skada omgivningen.
  - ▶ Vi rekommenderar att du använder original STIHL rengöringsmedel.
  - ▶ Följ rengöringsmedlets bruksanvisning.
  - ▶ Om något är oklart: Kontakta en STIHL-återförsäljare.


## 4.9 Anslut vatten

### ⚠ VARNING

- När sprutpistolens spak frigörs uppstår en rekyll i vattenslangen. En rekyll kan pressa förorenat vatten tillbaka i dricksvattennätet. Dricksvattnet kan bli förorenat.



- ▶ Anslut inte högtryckstvätten direkt till dricksvattennätet.
- ▶ Följ vattenförsörjningsföretagets föreskrifter. Vid behov, använd lämplig systemseparation (t.ex. återflödesspärr) när du ansluter till dricksvattennätet.
- Smutsigt eller sandhaltigt vatten kan skada komponenter i högtryckstvätten.
  - ▶ Använd rent vatten.
  - ▶ Om smutsigt eller sandhaltigt vatten används: använd högtryckstvätten tillsammans med ett vattenfilter.

- Om högtryckstvätten har för liten vattentillförsel kan komponenter i högtrycksrengöringen skadas.
  - ▶ Vrid på vattenkranen helt.
  - ▶ Se till att högtryckstvätten får tillräcklig vattentillförsel,  19.1.

#### 4.10 Elanslutning

Det kan uppstå kontakt med strömförande komponenter av följande orsaker:

- Anslutningskabeln eller förlängningskabeln är skadad.
- Anslutningskabelns eller förlängningskabelns kontakt är skadad.
- Eluttaget är inte korrekt installerat.



### FARA

- Kontakt med strömförande komponenter kan leda till elstöt. Användaren kan skadas allvarligt eller förolyckas.
  - ▶ Kontrollera att anslutningskabeln, förlängningskabeln och kontakterna är oskadade.



Om anslutningskabeln eller förlängningskabeln är defekt eller skadad:

- ▶ Rör inte vid det skadade stället.
- ▶ Dra ut kontakten ur eluttaget.
- ▶ Berör endast anslutningskabel, förlängningskabel och kontakter med torra händer.
- ▶ Anslut anslutningsledningens eller förlängningskabelns kontakt till ett korrekt installerat och säkrat eluttag med skyddskontakt.
- ▶ Nätanslutningen måste utföras av en kvalificerad elektriker och uppfylla kraven i IEC 60364-1. Det rekommenderas att strömförsörjningen till denna maskin antingen ansluts via en jordfelsbrytare som avbryter strömförsörjningen så snart läckströmmen till jord överstiger 30 mA i 30 ms, eller har en jordningstestare.

- En skadad eller olämplig förlängningskabel kan orsaka elstöt. Personer kan skadas allvarligt eller förolyckas.
  - ▶ Använd en förlängningskabel med rätt ledartvärsnitt,  19.2.
  - ▶ Använd en förlängningskabel som är skyddad mot vattenstänk och lämplig för utomhusbruk.
  - ▶ Använd en förlängningsledning som har samma egenskaper som högtryckstvättens anslutningsledning,  19.2.
  - ▶ Vi rekommenderar att en kabeltrumma används som håller eluttaget minst 60 mm över marken.

### VARNING

- Under arbetet kan fel nätspänning eller fel nätfrekvens leda till överspänning i högtryckstvätten. Högtryckstvätten kan skadas.
  - ▶ Kontrollera att elnätets nätspänning och nätfrekvens motsvarar uppgifterna på högtryckstvättens typskylt.
- Om flera elektriska apparater ansluts till ett grenuttag kan elkomponenter överbelastas under arbetet. De elektriska komponenterna kan överhettas och orsaka brand. Detta kan orsaka allvarliga personskador eller dödsfall och saksador.
  - ▶ Anslut en högtryckstvätt i taget till ett eluttag.
  - ▶ Anslut inte högtryckstvätten till grenuttag.
- En felaktigt dragen anslutningsledning och förlängningskabel kan skadas och man kan snubbla. Personer kan skadas och anslutningsledningen eller förlängningskabeln kan skadas.
  - ▶ Dra anslutningsledningen och förlängningskabeln så att de inte kan komma i kontakt med vattenstrålen.
  - ▶ Placera och märk anslutningsledningen och förlängningskabeln så att ingen kan snubbla.
  - ▶ Dra anslutningskabeln och förlängningskabeln så att de inte spänns eller fastnar.
  - ▶ Dra anslutningskabeln och förlängningskabeln så att de inte kan skadas, vikas, krossas eller nötas.

- ▶ Skydda anslutningskabeln och förlängningskabeln från värme, olja och kemikalier.
- ▶ Dra anslutningskabeln och förlängningskabeln på ett torrt underlag.
- Förlängningskabeln blir varm under arbetet. Om värmen inte kan avledas kan det leda till brand.
  - ▶ Om en kabeltrumma används: Linda ut kabeltrumman helt.

#### 4.11 Transport

### ⚠ VARNING

- Högtryckstvätten kan välta eller röra sig under transporten. Det kan leda till personskador eller materialskador.
  - ▶ Lås spaken på sprutanordningen.



- ▶ Stäng av högtryckstvätten.

- ▶ Dra ut kontakten för högtryckstvätten ur eluttaget.



- ▶ Töm sprutanordningen eller se till att den inte kan välta eller röra sig.

- ▶ Säkra högtryckstvätten med spännremmar, bälten eller ett nät så att det inte kan falla eller komma i rörelse.

- Vatten kan frysa vid temperaturer under 0 °C i komponenter i högtryckstvätten. Högtryckstvätten kan skadas.
  - ▶ Töm högtrycksslang och sprutanordning.



- ▶ Om högtryckstvätten inte kan transporteras på ett frostsäkert sätt: Skydda högtryckstvätten med glykolbaserad frostskyddsmedel.

#### 4.12 Förvaring

### ⚠ VARNING

- Barn känner inte till farorna med högtryckstvätten. Barn kan skadas allvarligt.
  - ▶ Lås spaken på sprutanordningen.



- ▶ Stäng av högtryckstvätten.

- ▶ Dra ut kontakten för högtryckstvätten ur eluttaget.

- ▶ Förvara högtryckstvätten utom räckhåll för barn.

- De elektriska kontakterna på högtryckstvätten och metallkomponenter kan korrodera på grund av fukt. Högtryckstvätten kan skadas.
  - ▶ Högtryckstvätten är ren och torr.

- Vatten kan frysa vid temperaturer under 0 °C i komponenter i högtryckstvätten. Högtryckstvätten kan skadas.

- ▶ Töm högtrycksslang och sprutanordning.



- ▶ Om högtryckstvätten inte kan förvaras på ett frostsäkert sätt: Skydda högtryckstvätten med glykolbaserad frostskyddsmedel.

#### 4.13 Rengöring, underhåll och reparation

### ⚠ VARNING

- Om kontakten sitter i ett eluttag under rengöring, underhåll eller reparation kan högtryckstvätten plötsligt starta oavsiktligt. Detta kan orsaka allvarliga personskador och materialskador.
  - ▶ Lås spaken på sprutpistolen.



- ▶ Stäng av högtryckstvätten.

- ▶ Dra ut kontakten på högtryckstvätten ur eluttaget.

- Skarpa rengöringsmedel, rengöring med vattenstråle eller spetsiga föremål kan skada högtryckstvätten. Om högtryckstvätten inte rengörs korrekt slutar eventuellt komponenterna och säkerhetsanordningarna att fungera. Personer kan skadas allvarligt.
  - ▶ Rengör högtryckstvätten enligt anvisningarna i den här bruksanvisningen.
- Om högtryckstvätten inte underhålls eller repareras ordentligt kan komponenterna inte längre fungera korrekt och säkerhetsfunktionerna kan vara inaktiverade. Personer kan skadas allvarligt eller förolyckas.
  - ▶ Underhåll och reparera inte högtryckstvätten själv.
  - ▶ Om anslutningsledningen är defekt eller skadad: Låt anslutningsledningen bytas ut av en STIHL-återförsäljare.
  - ▶ Om högtryckstvätten måste underhållas eller repareras: Uppsök en STIHL-återförsäljare.

## 5 Säkerhetsanvisningar - tillbehör

### 5.1 Spolrörsförlängning, ytrensörare, rörrensöringssats, vinklat spolrör och vinkelmunstycke

#### Spolrörsförlängning

## ⚠ VARNING

- Spolrörsförlängningen förstärker reaktionskrafterna. Reaktionskrafterna kan leda till att man förlorar kontrollen över sprutanordningen. Det kan leda till allvarliga personskador på användaren och materialskador kan uppstå.
  - ▶ Installera bara en spolrörsförlängning.
  - ▶ Håll i sprutpistolen med båda händerna.
  - ▶ Arbeta enligt anvisningarna i den här bruksanvisningen.

#### Ytrensörare

## ⚠ VARNING

- Vattenstrålen kan skada användaren.
  - ▶ Ta inte tag under ytrensöraren.

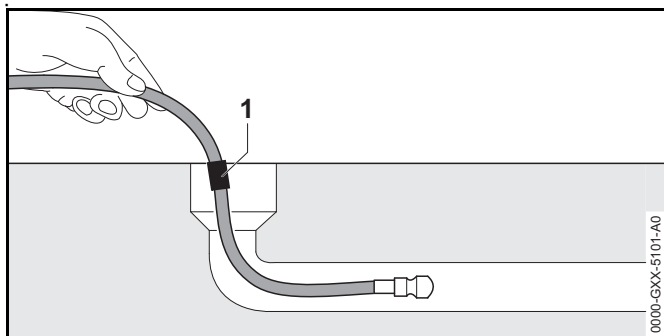


- ▶ Håll och för ytrensöraren enligt anvisningarna i bruksanvisningen för ytrensöraren.

#### Rörrensöringssset

## ⚠ VARNING

- Rörrensöringsslangen förstärker reaktionskrafterna. Om sprutpistolens spak trycks och rörrensöringsslangen ligger utanför röret, kan rörrensöringsslangen löpa runt okontrollerat. Användaren kan förlora kontrollen över rörrensöringsslangen. Det kan leda till allvarliga personskador på användaren och materialskador kan uppstå.



- ▶ Slå inte på högtrycksvätten och tryck inte på spaken till sprutpistolens förrän rörrengöringsslangen har satts in i röret upp till markeringen (1).
- ▶ När markeringen på rörrengöringsslangen är synlig vid utdragning:
  - Lossa sprutpistolens spak
  - Stäng av högtrycksvätten
  - Stäng vattenkranen
  - Tryck på sprutpistolens spak: Vattentrycket reduceras
  - Lås sprutpistolens spak
- Inuti ett stort rör kan rörrengöringsslangen byta riktning och komma ut ur röröppningen igen. Användaren kan förlora kontrollen över rörrengöringsslangen. Det kan leda till allvarliga personskador på användaren och materialskador kan uppstå.
  - ▶ Var uppmärksam på röret.
  - ▶ Om rörrengöringsslangens munstycke kommer ut ur röret:
    - Lossa sprutpistolens spak
    - Lås sprutpistolens spak
    - Stäng av högtrycksvätten

### Vinklat spolrör och vinkelmunstycke

## ⚠ VARNING

- Ett vinklat spolrör och vinkelmunstycket ökar reaktionskrafterna på sidorna. Reaktionskrafterna kan leda till att man förlorar kontrollen över sprutanordningen. Det kan leda till allvarliga personskador på användaren och materialskador kan uppstå.
  - ▶ Installera bara en spolrörsförlängning.
  - ▶ Håll i sprutpistolens spak med båda händerna.
  - ▶ Arbeta enligt anvisningarna i den här bruksanvisningen.

## 6 Gör högtrycksrengöring redo för användning

### 6.1 Gör högtrycksrengöring redo för användning

Varje gång innan maskinen används måste följande göras:

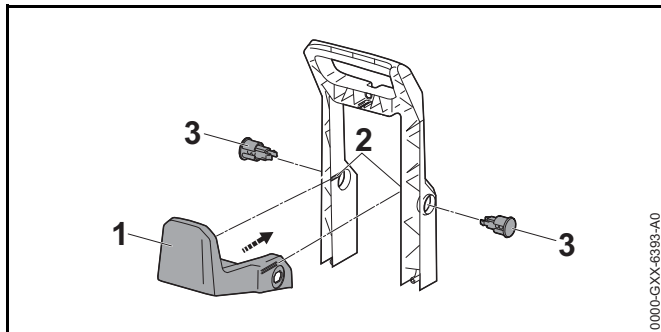
- ▶ Se till att högtrycksvätten, högtrycksslangen, slangkopplingen och anslutningskabeln är i ett säkert skick, 4.6.
- ▶ Rengör högtrycksvätten, 15.
- ▶ Om ett vattenfilter används och vattenfiltret är smutsigt: rengör vattenfiltret, 15.4.
- ▶ Placera högtrycksvätten på en stabil och jämn yta så att den inte kan glida eller välta.
- ▶ Montera högtrycksslangen, 7.2.1.
- ▶ Montera sprutpistolens spak, 7.3.1.
- ▶ Montera stålröret, 7.4.1.
- ▶ Montera munstycket, 7.5.1.
- ▶ Om ett rengöringsmedel används: Arbeta med rengöringsmedel, 11.4.
- ▶ Om tillbehör används: Montera tillbehör, 5.
- ▶ Anslut en högtrycksvätt i taget till ett vattenkälla, 8.
- ▶ Anslut högtrycksvätten elektriskt, 9.1.
- ▶ Om stegen inte kan genomföras: Använd inte högtrycksvätten och uppsök en STIHL-återförsäljare.



## 7 Sätt ihop högtryckstvätten

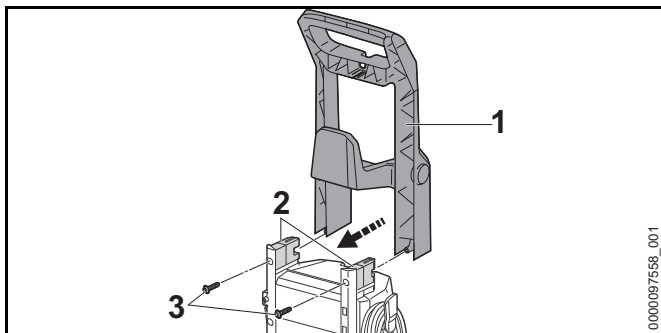
### 7.1 Sätt ihop högtryckstvätten

#### Montera hållare



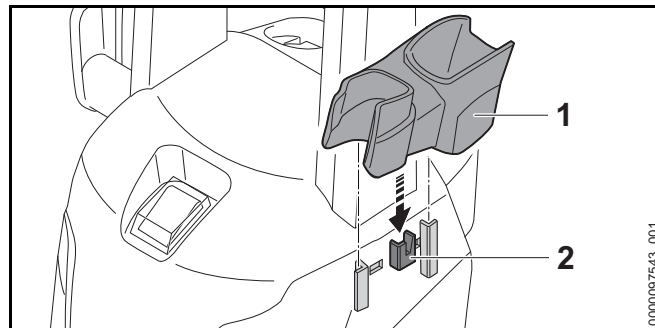
- ▶ Skjut in hållaren (1) i styrningarna (2).  
Det går att urskilja ett ljud när hållaren (1) hamnar på rätt plats.
- ▶ Skjut in pluggarna (3) i fästena.  
Det hörs när pluggarna (3) hakar fast.

#### Montera handtag



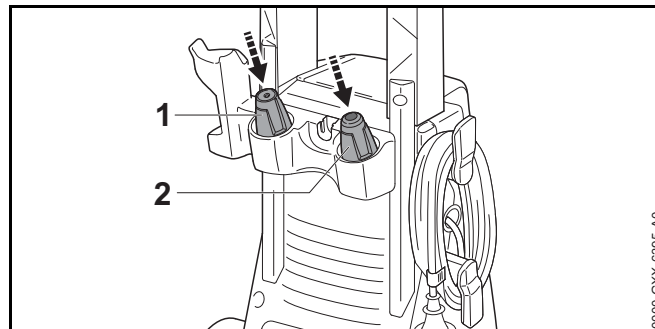
- ▶ Skjut på handtaget (1) på hållarna (2).
- ▶ Skruva i skruvarna (3) och dra åt.

#### Montera hållare



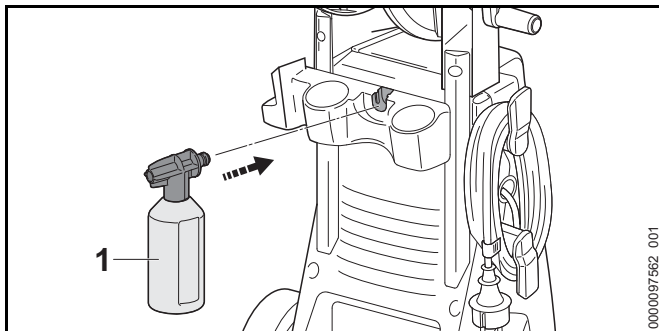
- ▶ Sätt hållaren (1) i styrningarna (2).  
Det går att urskilja ett ljud när hållaren (1) hamnar på rätt plats.

#### Sätt i munstyckena



- ▶ Sätt i det platta spolmunstycket (1) och rotormunstycket (2).

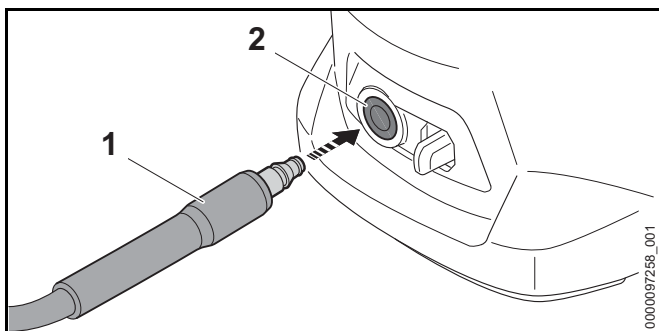
## Montera sprutsetet



- ▶ Sätt i sprutsetet (1).

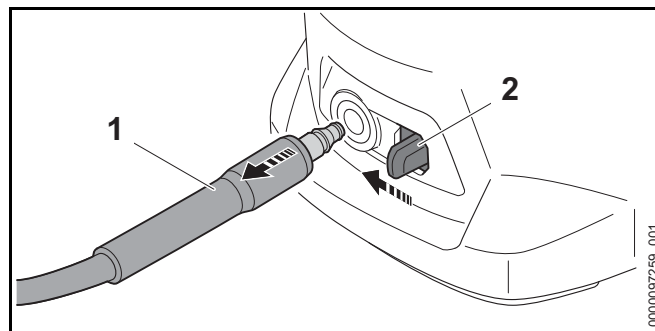
## 7.2 Demontera och montera högtryckssläng

### 7.2.1 Montera högtrycksslängen



- ▶ Skjut in munstycket (1) i högtryckstvätten (2).  
Munstycket (1) ger ett ljud ifrån sig när det kommer på plats.
- ▶ Om det är svårt att trycka in munstycket (1) i högtryckstvätten: Smörj munstycket (1) med armaturfett.

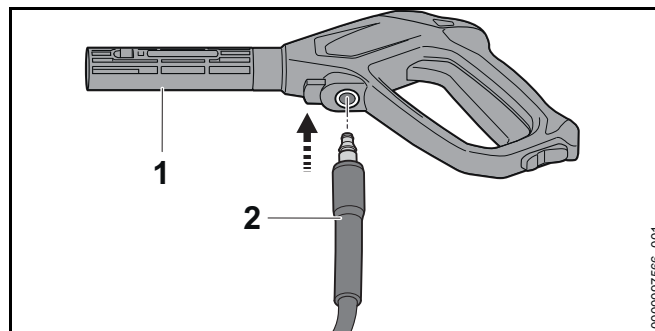
### 7.2.2 Demontera högtryckssläng



- ▶ Tryck på spärrspaken (2) och håll in den.
- ▶ Dra ur munstycket (2).

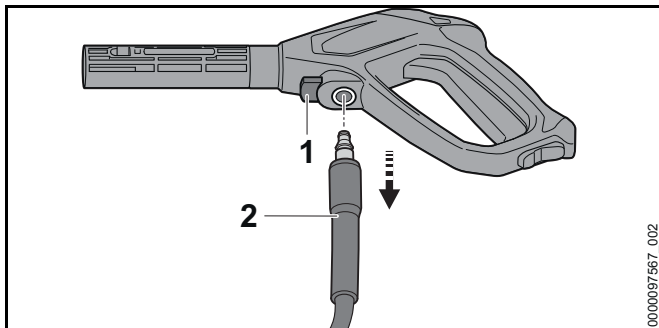
## 7.3 Demontera och montera sprutpistolen

### 7.3.1 Montera sprutpistolen



- ▶ Skjut in munstycket (2) i sprutpistolen (1).  
Munstycket (2) ger ett ljud ifrån sig när det kommer på plats.
- ▶ Om munstycket (2) är svårt att trycka in i sprutpistolen (1):  
Smörj tätningen på munstycket (2) med ett armaturfett.

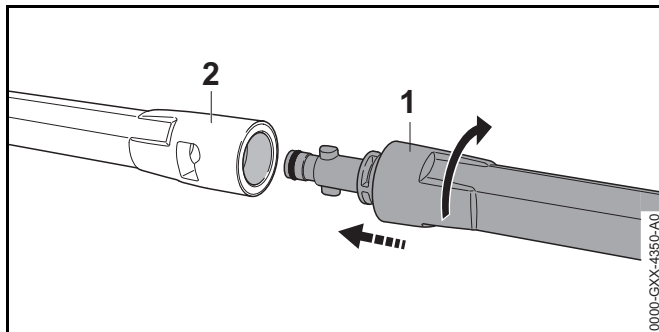
## 7.3.2 Demontera sprutpistolen



- ▶ Tryck på spärrspaken (1) och håll in den.
- ▶ Dra ur munstycket (2).

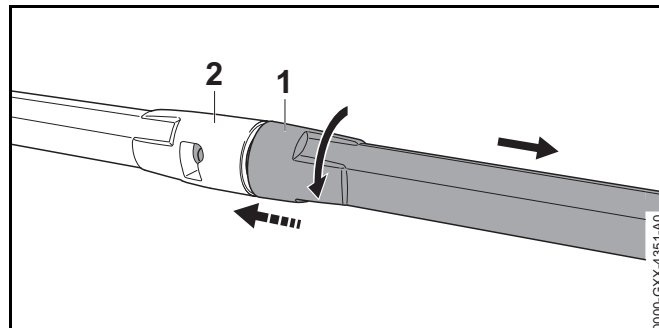
## 7.4 Demontera och montera spolröret

## 7.4.1 Montera stålörret



- ▶ Skjut spolröret (1) i sprutpistolen (2).
- ▶ Vrid spolröret (1) tills det hakar fast.
- ▶ Om spolröret (1) är svårt att trycka in i sprutpistolen (2): Smörj förseglingen på spolröret (1) med ett kranfett.

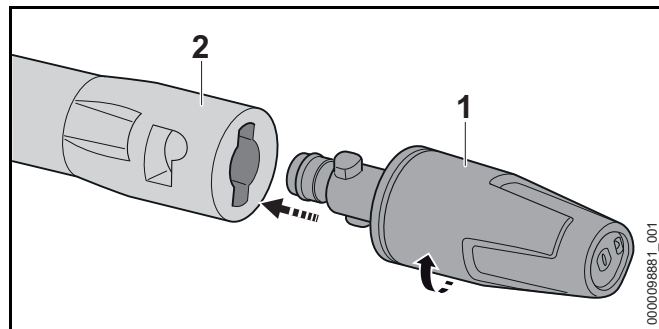
## 7.4.2 Ta bort spolröret



- ▶ Komprimera spolröret (1) och sprutpistolen (2) och vrid tills det stannar.
- ▶ Dra ut spolröret (1) och sprutpistolen (2) ifrån varandra.

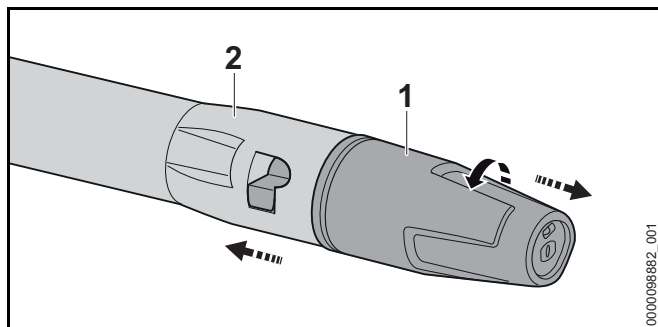
## 7.5 Montera och demontera munstycket

## 7.5.1 Montera munstycket



- ▶ För in munstycket (1) i spolröret (2).
- ▶ Vrid munstycket (1) tills det hakar fast.
- ▶ Om munstycket (1) är svårt att trycka in i spolröret (2): Smörj tätningen på munstycket (1) med ett armaturfett.

### 7.5.2 Demontera munstycket



- ▶ Tryck samman munstycket (1) och spolröret (2) och vrid till anslaget.
- ▶ Dra ut spolröret (1) och sprutpistolen (2) ifrån varandra.

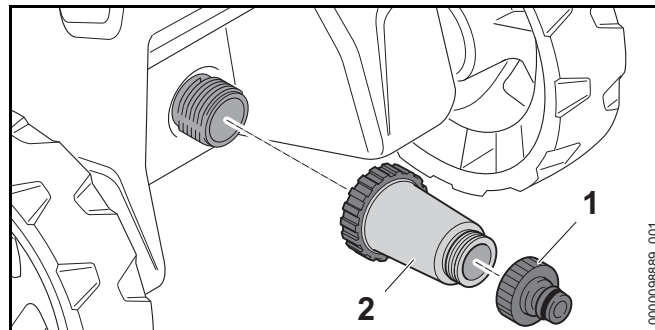
## 8 Anslut till en vattenkälla

### 8.1 Anslut högtrycksvätten till vattennätet

#### Ansluta vattenfiltret

Om högtrycksvätten drivs med sandhaltigt vatten eller med vatten från cisterner, måste ett vattenfilter anslutas till högtrycksvätten. Vattenfiltret filtrerar ut sand och smuts ur vattnet och skyddar därigenom högtrycksvättens komponenter mot skador.

Vattenfiltret kan, beroende på marknad, medfölja högtrycksvätten.



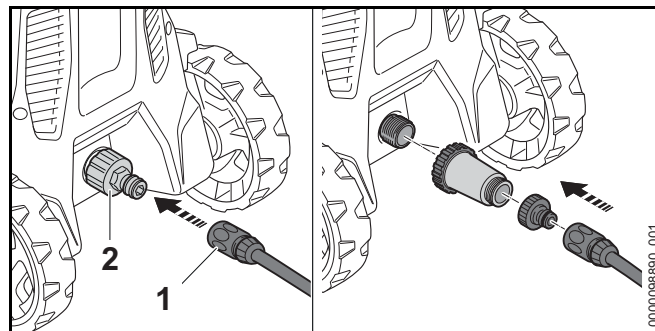
- ▶ Skruva loss munstycket (1).
- ▶ Vrid vattenfiltret (2) på vattenanslutningen och dra åt för hand.
- ▶ Vrid munstycket (1) på vattenfiltret (2) och dra åt för hand.

#### Ansluta vattenslangen

Vattenslangen måste uppfylla följande villkor:

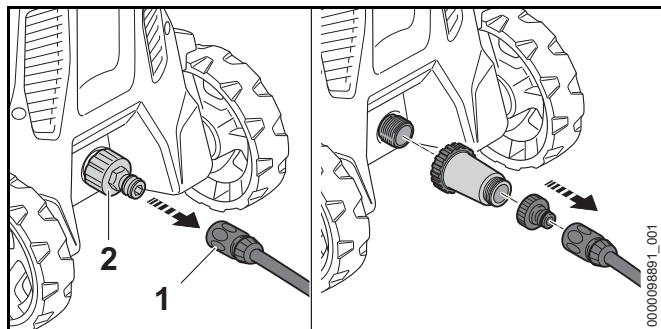
- Vattenslangen har en diameter på 1/2".
- Vattenslangen är mellan 10 m och 25 m lång.

- ▶ Anslut vattenslangen till en vattenkran.
- ▶ Öppna vattenkranen helt och skölj vattenslangen med vatten. Sand och smuts spolats ut ur vattenslangen. Vattenslangen ventileras.
- ▶ Stäng vattenkranen.



- ▶ Trä på kopplingen (1) på munstycket (2).  
Kopplingen (1) ger ett ljud ifrån sig när det är på plats.
- ▶ Öppna vattenkranen helt.
- ▶ Om spolröret är monterat på sprutanordningen:  
Demontera spolröret.
- ▶ Tryck på sprutanordningens spak tills en jämn vattenstråle kommer ut från sprutpistolen.
- ▶ Lossa sprutanordningens spak.
- ▶ Lås spaken på sprutpistolen.
- ▶ Montera spolröret.
- ▶ Montera munstycket.

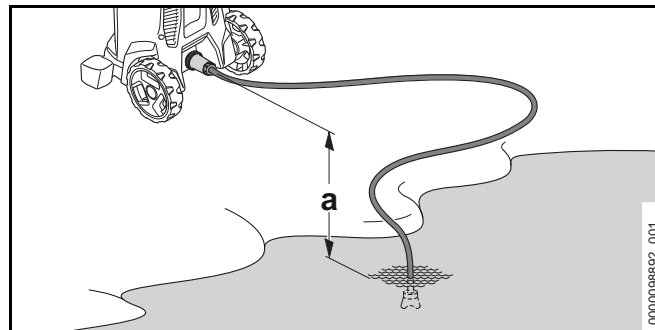
### Dra av vattenslangen



- ▶ Stäng vattenkranen.
- ▶ För att låsa upp kopplingen: Drag eller vrid ringen (1) och håll den intryckt.
- ▶ Dra av kopplingen från stödet (2).

### 8.2 Anslut högtryckstvätten till en andra vattenkälla

Högtrycksrengöraren kan suga upp vatten från regnfat, cisterner och från flytande eller stillastående vatten.



För att vattnet ska kunna sugas in får höjdskillnaden mellan högtryckstvätten och vattenkällan inte överskrida den maximala sughöjden (a), 19.1.

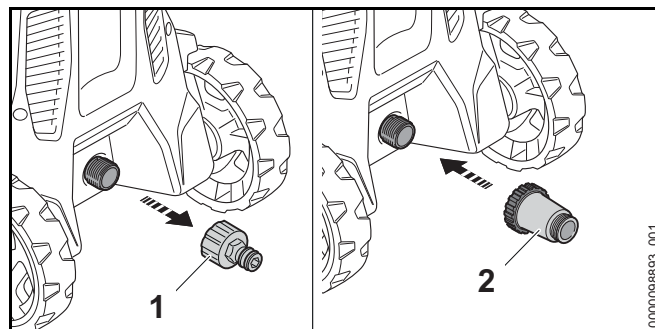
Passande STIHL sugset måste användas. Sugset innehåller en vattenslang med en speciell koppling.

Passande STIHL sugset kan, beroende på marknad, medfölja högtryckstvätten.

### Ansluta vattenfiltret

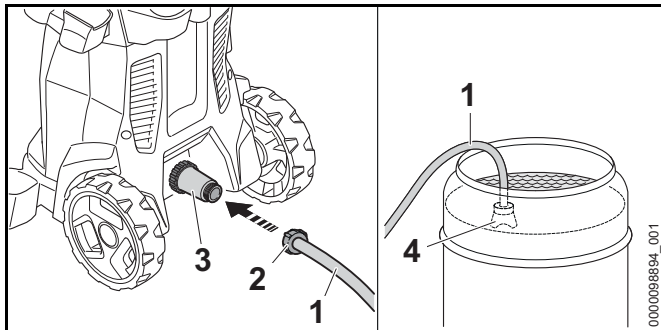
Om högtryckstvätten drivs med sandhaltigt vatten från regnfat, cisterner, från flytande eller stillastående vatten, måste ett vattenfilter anslutas på högtryckstvätten.

Vattenfiltret kan, beroende på marknad, medfölja högtryckstvätten.



- ▶ Skruva loss munstycket (1).
- ▶ Vrid vattenfiltret (2) på vattenanslutningen och dra åt för hand.

## Ansluta vattenslangen



- ▶ Fyll vattenslangen (1) med vatten så att det inte längre finns någon luft i vattenslangen.
- ▶ Vrid kopplingen (2) på vattenfiltrets (3) anslutningsstycke och dra åt för hand.
- ▶ Häng sugkoppen (4) i vattenkällan så att sugkoppen (4) inte rör marken.
- ▶ Om sprutpistolen är monterad på högtrycksslangen: Ta bort sprutpistolen.
- ▶ Håll högtrycksslangen nedåt.
- ▶ Slå på högtrycksvätten tills en jämn vattenstråle kommer ut från högtrycksslangen.

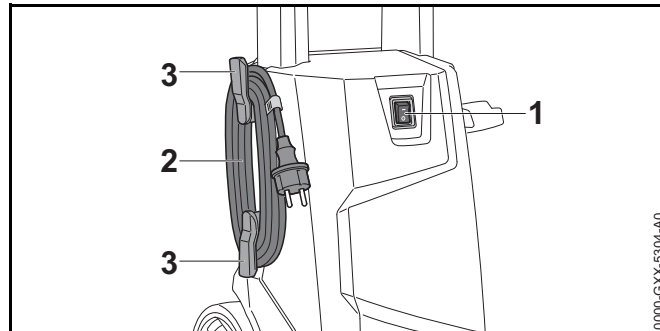
### **OBS!**

Om högtrycksvätten inte suger upp något vatten kan pumpen köra torrt och högtrycksvätten skadas.

- ▶ Om inget vatten kommer ut ur högtrycksslangen efter två minuter: Stäng av högtrycksvätten och kontrollera vattentillförseln.
- ▶ Stäng av högtrycksvätten.
- ▶ Fäst sprutpistolen på högtrycksslangen.
- ▶ Tryck och håll in spaken på sprutpistolen.
- ▶ Sätt på högtrycksvätten.

## 9 Anslut högtrycksvätten elektriskt


### 9.1 Anslut högtrycksvätten elektriskt

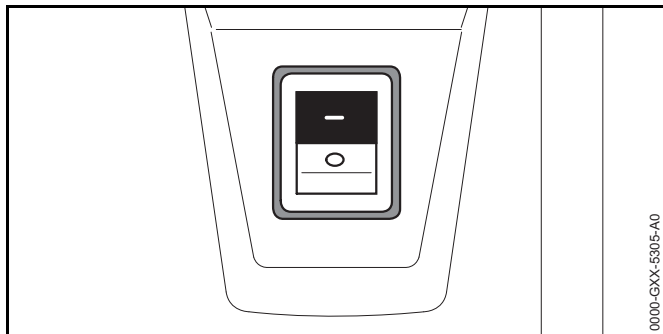


- ▶ Ställ omkopplaren (1) till läge 0.
- ▶ Ta bort anslutningskabeln (2) från hållarna (3).
- ▶ Sätt in anslutningskabelns kontakt (2) i ett korrekt installerat eluttag.

## 10 Sätt på och stäng av högtrycksvätten

### 10.1 Sätt på högtrycksvätten

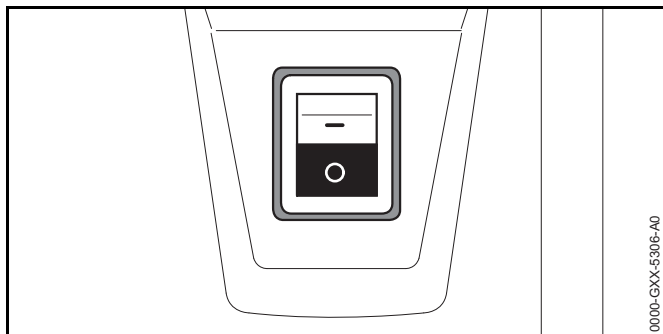
När högtrycksvätten är påslagen kan spänningsfluktuationer uppstå vid ogynnsamma nätverksförhållanden. Spänningsfluktuationerna kan påverka andra anslutna förbrukare. Beakta nätimpedansen,  19.



0000-CXX-5305-A0

- ▶ Ställ vippbrytaren i läge I.

## 10.2 Stäng av högtryckstvätten

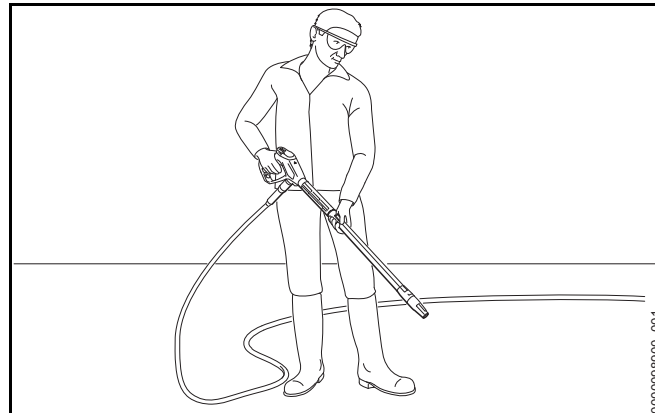


0000-CXX-5306-A0

- ▶ Ställ omkopplaren till läge 0.

## 11 Arbeta med högtryckstvätten

### 11.1 Håll i och styr sprutpistolen

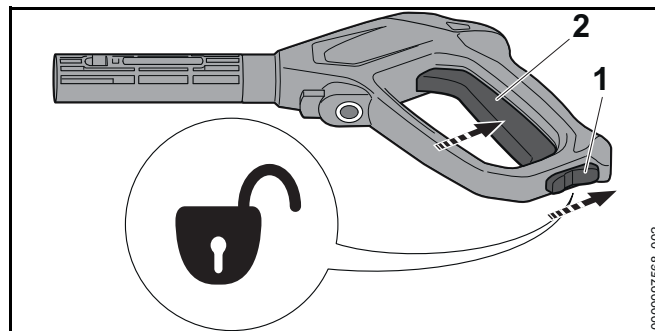


0000098900\_001

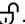
- ▶ Håll sprutpistolen med en hand på handtaget så att tummen omsluter handtaget.
- ▶ Håll spolröret med den andra handen så att tummen omsluter spolröret.
- ▶ Rikta munstycket mot marken.

### 11.2 Tryck och lås spaken på sprutpistolen

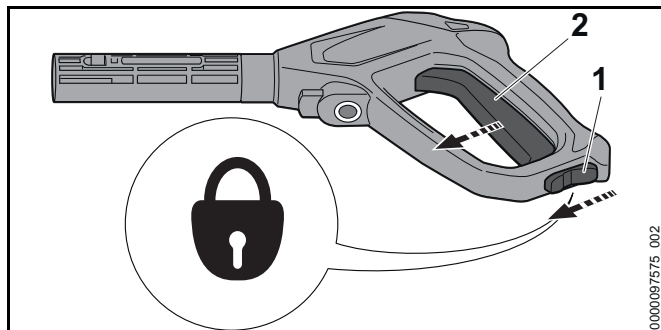
Tryck spaken på sprutpistolen




0000097566\_002

- ▶ Ställ spärrspaken (1) i läget .
- ▶ Tryck och håll in spaken (2).  
Högtryckspumpen sätts på automatiskt och vatten strömmar ut ur munstycket.

### Lås spaken på sprutpistolen



- ▶ Släpp spaken (2).  
Högtryckspumpen stängs automatiskt av och vattnet rinner inte längre ut ur munstycket. Högtryckstvätten är fortfarande påslagen.
- ▶ Ställ spärrspaken (1) i läget .

## 11.3 Rengöring

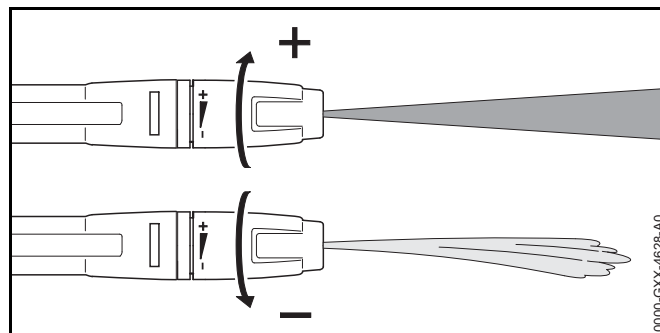
Följande munstycken kan användas beroende på applikationen:

- Platt spolmunstycke: Det platta spolmunstycket är lämpligt för rengöring av stora ytor.
- Rotormunstycket: Rotorns munstycke är lämplig för att avlägsna envis smuts.

På ett kort avstånd kan man arbeta när envis smuts ska avlägsnas.

På långt avstånd kan arbetet utföras om följande ytor ska rengöras:

- lackerade ytor
- Ytor av trä
- Ytor av gummi

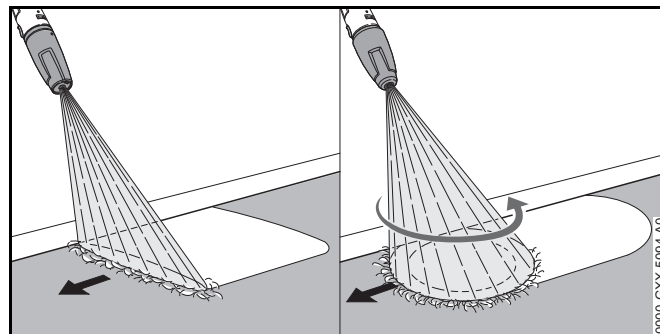


Det platta spolmunstycket kan justeras.

När fläktens stråle vrids + ökar arbetstrycket.

När fläktens stråle vrids - sjunker arbetstrycket.

- ▶ Rikta vattentråden till en ogenomskinlig plats på ytan innan man rengör och kontrollera att ytan inte är skadad.
- ▶ Välj munstyckets avstånd till ytan som ska rengöras så att den yta som ska rengöras inte är skadad.
- ▶ Ställ in spolmunstycket så att den yta som ska rengöras inte skadas.

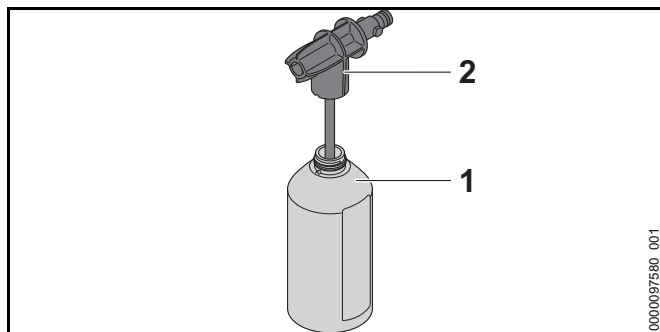


- ▶ Flytta sprutan jämnt längs den yta som ska rengöras.
- ▶ Gå framåt långsamt och kontrollerat.

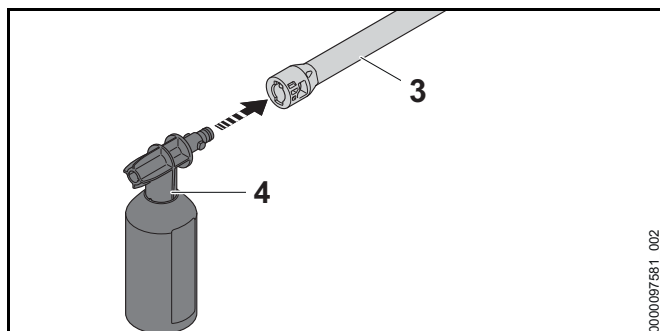
## 11.4 Arbeta med rengöringsmedel

Rengöringsmedel kan förbättra vattnets rengöringseffekt. Det medföljande STIHL-sprutsetet måste användas.





- ▶ Dosera och använd rengöringsmedlet enligt beskrivningen i rengöringsmedlets bruksanvisning.
- ▶ Fyll flaska (1) med högst 500 ml rengöringsmedel.
- ▶ Vrid sprutmunstycket (2) på flaskan (1) och dra åt för hand.

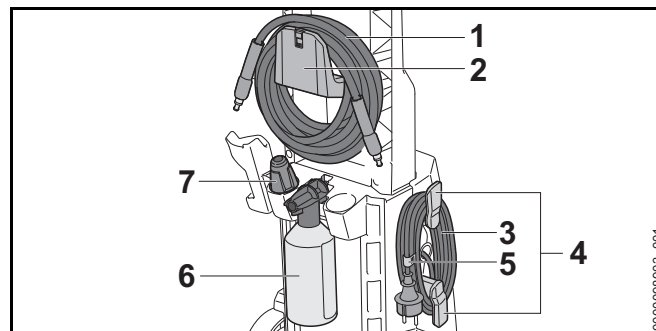


- ▶ Om ett munstycke är fäst vid spolröret (3): Ta bort munstycket.
- ▶ Installera sprutsetet (4) på spolröret (3).
- ▶ Blötlägg mycket smutsiga ytor med vatten före rengöring.
- ▶ Tryck spaken på sprutpistolen och sprut rengöringsmedlet på ytan som ska rengöras.
- ▶ Applicera rengöringsmedel nerifrån och upp och låt inte torka.
- ▶ Demontera sprutsetet.
- ▶ Montera munstycket.
- ▶ Rengör ytan.

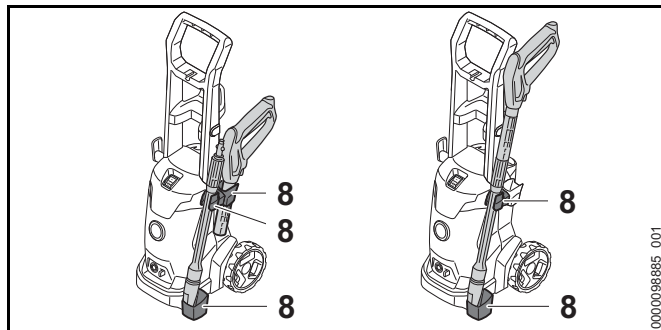
## 12 Efter arbetet

### 12.1 Efter arbetet

- ▶ Stäng av högtrycksvätten och dra ut kontakten ur eluttaget.
- ▶ Om högtrycksvätten är ansluten till dricksvattennätet: Stäng vattenkranen.
- ▶ Tryck på spaken på sprutpistolen. Vattentrycket reduceras.
- ▶ Lås spaken på sprutpistolen.
- ▶ Koppla bort högtrycksvätten från vattenkällan.
- ▶ Demontera vattenslangen.
- ▶ Koppla bort högtrycksslangen och låt det kvarvarande vattnet rinna ur högtrycksslangen.
- ▶ Demontera och rengör munstycket och spolröret.
- ▶ Demontera sprutpistolen och låt det kvarvarande vattnet rinna ut ur sprutpistolen.
- ▶ Rengör högtrycksvätten.



- ▶ Veckla upp högtrycksslangen (1) och sätt den på hållaren (2).
- ▶ Linda anslutningsledningen (3) på hållarna (4).
- ▶ Säkra anslutningsledningen (3) med klämman (5).
- ▶ Sätt i sprutsetet (6).
- ▶ Sätt i munstycket (7).



- ▶ Förvara sprutanordningen i hållarna (8) på högtrycksvätten.

## 12.2 Skydda högtrycksvätten med frostskyddsmedel

Om högtrycksvätten inte kan transporteras eller förvaras på ett frostfritt sätt, måste högtrycksvätten skyddas med ett glykolbaserat frostskyddsmedel. Frostskyddsmedlet förhindrar att vattnet i högtrycksvätten fryser och skadar högtrycksvätten.

- ▶ Ta bort spolröret.
- ▶ Anslut den kortaste möjliga vattenslangen till högtrycksvätten.  
Ju kortare vattenslangen är desto mindre frostskyddsmedel behövs.
- ▶ Blanda frostskyddsmedel enligt beskrivningen i bruksanvisningen för frostskyddsmedel.
- ▶ Fyll i frostskyddsmedlet i en ren behållare.
- ▶ Sänk vattenslangen i frostskyddshållaren.
- ▶ Tryck och håll ned spaken på sprutpistolen.
- ▶ Sätt på högtrycksvätten.
- ▶ Tryck och håll in sprutpistolens spak tills en stadig ström av frostskyddsmedel kommer ut från sprutpistolen och rikta sprutpistolen i behållaren.
- ▶ Tryck spaken på sprutpistolen flera gånger och släpp loss.
- ▶ Stäng av högtrycksvätten och dra ut kontakten ur eluttaget.

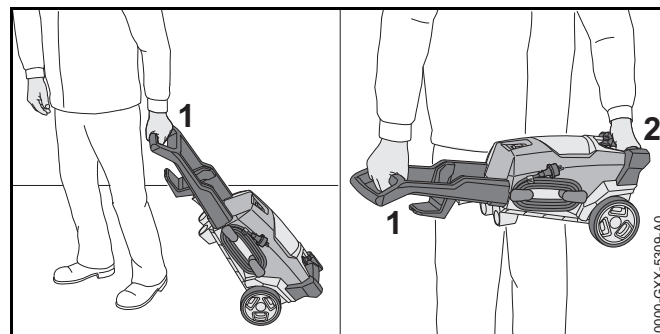
- ▶ Ta bort sprutpistol, högtrycksslang och vattenslang och låt frostskydd löpa in i tanken.
- ▶ Förvara eller kassera frostskyddsmedel korrekt och på ett miljövänligt sätt.

## 13 Transport

### 13.1 Transportera högtrycksvätten

- ▶ Stäng av högtrycksvätten och dra ut kontakten ur eluttaget.
- ▶ Töm rengöringsmedelsbehållaren eller säkra den så att den inte kan välta, falla ner och röra sig.

### Dra eller bära högtrycksvätten



- ▶ Dra högtrycksvätten i handtaget (1).
- ▶ Bär högtrycksvätten i handtaget (1) och transporthandtaget (2).

### Transportera högtrycksvätten i ett fordon

- ▶ Säkra högtrycksvätten så att den inte kan välta eller röra sig.
- ▶ Om högtrycksvätten inte kan transporteras på ett frostsäkert sätt: Skydda högtrycksvätten med frostskyddsmedel.

## 14 Förvaring

### 14.1 Förvara högtrycksvätten

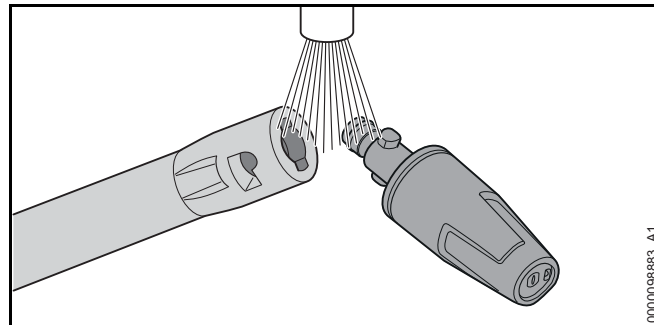
- ▶ Stäng av högtrycksvätten och dra ut kontakten ur eluttaget.
- ▶ Förvara högtrycksvätten enligt följande:
  - Förvara högtrycksvätten utom räckhåll för barn.
  - Högtrycksvätten är ren och torr.
  - Förvara högtrycksvätten i ett stängt rum.
  - Förvara högtrycksvätten vid temperaturer över 0 °C.
  - Om högtrycksvätten inte kan förvaras på ett frostsäkert sätt: Skydda högtrycksvätten med frostskyddsmedel.

## 15 Rengöring

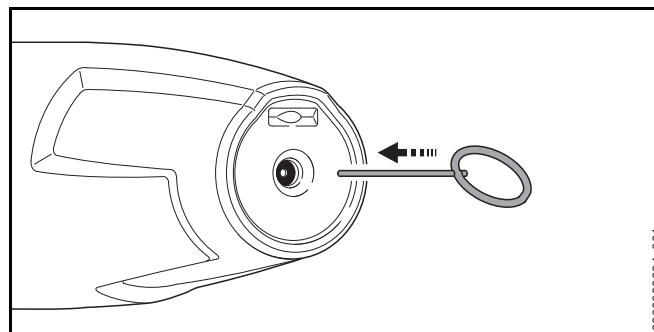
### 15.1 Rengör högtrycksvätt och tillbehör

- ▶ Stäng av högtrycksvätten och dra ut kontakten ur eluttaget.
- ▶ Rengör högtrycksvätten, högtrycksslangen, sprutpistolen och tillbehören med en fuktig trasa.
- ▶ Rengör munstycket och kopplingar på högtrycksvätten, högtrycksslangen och sprutpistolen med en fuktig trasa.
- ▶ Rengör ventilationsöppningarna med en pensel.

### 15.2 Rengör munstycket och spolröret

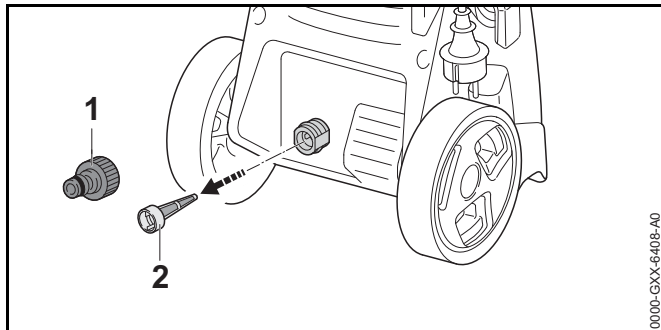


- ▶ Skölj munstycket och spolröret under rinnande vatten och torka med en trasa.



- ▶ Om munstycket är igensatt: Rengör munstycket med rengöringsnålen.

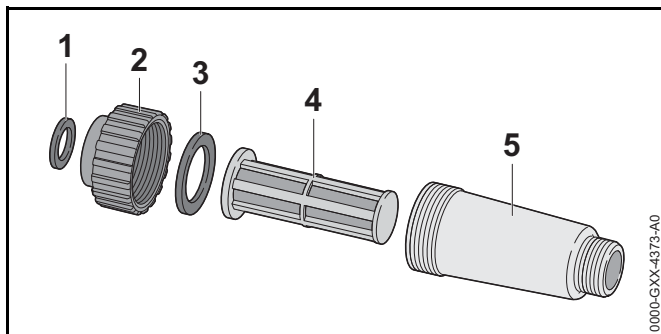
### 15.3 Rengör vattentillflödessilen



- ▶ Skruva loss anslutningsdelen (1) på vattenanslutningen.
- ▶ Dra vattenintagssilen (2) ur vattenanslutningen.
- ▶ Skölj vattenintagssilen (2) under rinnande vatten.
- ▶ Sätt in vattenintagssilen (2) i vattenanslutningen.
- ▶ Skruva av anslutningsdelen (1) och dra åt för hand.

### 15.4 Rengör vattenfiltret

Vattenfiltret måste demonteras för rengöring.



- ▶ Ta bort tätningen (1) från förslutningen (2).
- ▶ Skruva av locket (2) från filterhuset (5).
- ▶ Ta bort tätningen (3) från förslutningen (2).
- ▶ Ta bort filtret (4) från filterhuset (5).
- ▶ Skölj tätningar (1 och 3), lock (2) och filter (4) under rinnande vatten.

- ▶ Fettförseglingar (1 och 3) med ett smörjfett.
- ▶ Sätt ihop vattenfiltret igen.

## 16 Underhåll

### 16.1 Underhållsintervall

Underhållsintervallen beror på omgivningsförhållandena och arbetsförhållandena. STIHL rekommenderar följande underhållsintervall:

En gång i månaden

- ▶ Rengör vattentillflödessilen.

## 17 Reparera






### 17.1 Reparera högtryckstvätten



Användaren kan inte reparera högtryckstvätten eller tillbehören själv.

- ▶ Om högtryckstvätten eller tillbehören är skadade: Använd inte högtryckstvätten eller tillbehören och kontakta en STIHL-återförsäljare.

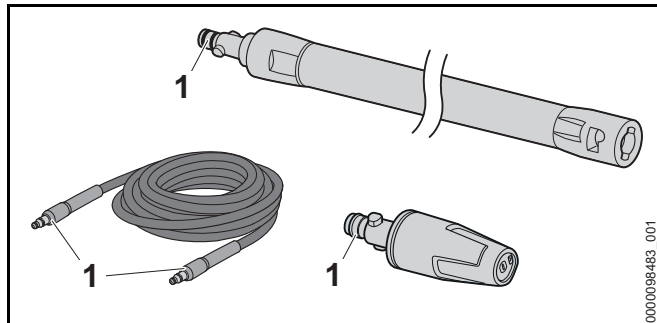
## 18 Felavhjälpning

### 18.1 Åtgärda fel i högtrycksvätten

Fel	Orsak	Åtgärd
Högtrycksvätten startar inte, trots att sprutpistolens spak trycks in.	Anslutningsledningens eller förlängningskabelns kontakt är inte isatt.	▶ Sätt in anslutningsledningens eller förlängningskabelns kontakt i eluttaget.
	Dvärgbrytaren (säkring) eller jordfelsbrytaren har utlösts. Kretsen är elektriskt överbelastad eller defekt.	▶ Hitta och åtgärda utlösningens orsak. Lägg i dvärgbrytaren (säkring) eller jordfelsbrytaren. ▶ Stäng av andra strömförbrukare som är anslutna i samma strömkrets.
	Eluttagets säkring räcker inte.	▶ Sätt in anslutningskabelns kontakt i ett korrekt säkrat eluttag,  19.1.
	Förlängningskabeln har ett felaktigt tvärsnitt.	▶ Använd en förlängningskabel med tillräckligt tvärsnitt,  19.2
	Förlängningskabeln är för lång.	▶ Använd en förlängningskabel med rätt längd,  19.2
	Elmotorn är för varm.	▶ Låt högtrycksvätten svalna i 5 minuter. ▶ Rengör munstycket.
Högtrycksvätten startar inte. Elmotorn brummar.	Nätspänningen är för låg.	▶ Tryck och håll in sprutpistolspaken och sätt på högtrycksvätten. ▶ Stäng av andra strömförbrukare som är anslutna i samma strömkrets.
	Förlängningskabeln har ett felaktigt tvärsnitt.	▶ Använd en förlängningskabel med tillräckligt tvärsnitt,  19.2
	Förlängningskabeln är för lång.	▶ Använd en förlängningskabel med rätt längd,  19.2
Högtrycksvätten stängs av under drift.	Anslutningsledningens eller förlängningskabelns kontakt har dragits ut ur eluttaget.	▶ Sätt in anslutningsledningens eller förlängningskabelns kontakt i eluttaget.
	Dvärgbrytaren (säkring) eller jordfelsbrytaren har utlösts. Kretsen är elektriskt överbelastad eller defekt.	▶ Hitta och åtgärda utlösningens orsak. Lägg i dvärgbrytaren (säkring) eller jordfelsbrytaren. ▶ Stäng av andra strömförbrukare som är anslutna i samma strömkrets.

Fel	Orsak	Åtgärd
	Eluttagets säkring räcker inte.	► Sätt in anslutningsledningens kontakt i ett korrekt säkrat eluttag,  19.1.
	Elmotorn är för varm.	► Låt högtrycksvätten svalna i 5 minuter. ► Rengör munstycket.
Högtryckspumpen sätts på och stängs av upprepade gånger utan att sprutpistolens spak hålls inne.	Högtryckspumpen, högtrycksslangen eller sprutanordningen är otäta.	► Låt en STIHL-återförsäljare kontrollera högtrycksvätten.
Arbetsstrycket fluktuerar eller faller.	Det är brist på vatten.	► Öppna vattenkranen helt. ► Se till att det finns tillräckligt med vatten.
	Munstycket är blockerat.	► Rengör munstycket.
	Vatteninloppssilen eller vattenfiltret är igensatta.	► Rengör vatteninloppssilen och vattenfiltret.
	Högtryckspumpen, högtrycksslangen eller sprutanordningen är otäta eller defekta.	► Låt en STIHL-återförsäljare kontrollera högtrycksvätten.
Vattenstrålen har en förändrad form.	Munstycket är blockerat.	► Rengör munstycket.
	Munstycket är slitet.	► Byt munstycket.
Ytterligare rengöringsmedel sugts inte upp.	Flaskan är tom.	► Fyll på flaskan med rengöringsmedel.
	Sprutsetets munstycke är igentäppt.	► Rengör munstycket på sprutsetet.
Anslutningar till högtrycksvätten, högtrycksslangen, sprutpistolen eller spolröret är svåra att koppla samman.	Anslutningarnas tätningar är inte smorda.	► Smörj in tätningarna med fett.  18.2

## 18.2 Smörj in tätningarna med fett



- Smörj in tätningarna (1) med ett armaturfett.

## 19 Tekniska data

### 19.1 Högtryckstvätt STIHL RE 90.0

#### Utförande 100 V/50–60 Hz

- Säkring (karaktäristik "C" eller "K"): 15 A
- Effektförbrukning: 1,4 kW (EU) 2019/1781 §2(2) (j)
- Maximalt tillåten nätimpedans: 0,15 ohm
- elektrisk skyddsklass: II
- elektrisk skyddsklass: IPX5
- Arbetstryck (p): 6,7 MPa (67 bar)
- Max tillåtet tryck (p max.): 10 MPa (100 bar)
- Max vattenframledningstryck (p in max.): 1 MPa (10 bar)
- Max vattengenomflöde (Q max.): 7,5 l/min (450 l/h)
- Min. vattengenomflöde (Q min): 5,4 l/min (320 l/h)
- Max sughöjd: 0,5 m
- Max vattentemperatur under tryckdrift (t in max): 40 °C
- Max vattentemperatur under sugdrift: 20 °C
- Mått

- Längd: 340 mm
- Bredd: 320 mm
- Höjd: 880 mm
- Högtrycksslangens längd: 6 m
- Vikt (m) med monterade tillbehör: 8 kg

#### Utförande 127 V/60 Hz

- Säkring (karaktäristik "C" eller "K"): 15 A
- Effektförbrukning: 1,5 kW (EU) 2019/1781 §2(2) (j)
- Maximalt tillåten nätimpedans: 0,15 ohm
- elektrisk skyddsklass: II
- elektrisk skyddsklass: IPX5
- Arbetstryck (p): 7,2 MPa (72 bar)
- Max tillåtet tryck (p max.): 10 MPa (100 bar)
- Max vattenframledningstryck (p in max.): 1 MPa (10 bar)
- Max vattengenomflöde (Q max.): 7,5 l/min (450 l/h)
- Min. vattengenomflöde (Q min): 5,5 l/min (330 l/h)
- Max sughöjd: 0,5 m
- Max vattentemperatur under tryckdrift (t in max): 40 °C
- Max vattentemperatur under sugdrift: 20 °C
- Mått
  - Längd: 340 mm
  - Bredd: 320 mm
  - Höjd: 880 mm
  - Högtrycksslangens längd: 6 m
- Vikt (m) med monterade tillbehör: 8 kg

#### Utförande 120 V–127 V /60 Hz

- Säkring (karaktäristik "C" eller "K"): 15 A
- Effektförbrukning: 1,5 kW (EU) 2019/1781 §2(2) (j)
- Maximalt tillåten nätimpedans: 0,15 ohm
- elektrisk skyddsklass: II
- elektrisk skyddsklass: IPX5

- Arbetstryck (p): 7,2 MPa (72 bar)
- Max tillåtet tryck (p max.): 10 MPa (100 bar)
- Max vattenframledningstryck (p in max.): 1 MPa (10 bar)
- Max vattengenomflöde (Q max.): 7,2 l/min (430 l/h)
- Min. vattengenomflöde (Q min): 5,5 l/min (330 l/h)
- Max sughöjd: 0,5 m
- Max vattentemperatur under tryckdrift (t in max): 40 °C
- Max vattentemperatur under sugdrift: 20 °C
- Mått
  - Längd: 340 mm
  - Bredd: 320 mm
  - Höjd: 880 mm
- Högtrycksslangens längd: 6 m
- Vikt (m) med monterade tillbehör: 8 kg

#### Utföranden från 220 V till 240 V/från 50 till 60 Hz

- Säkring (karaktär "C" eller "K"): 10 A
- Effektförbrukning: 2,1 kW (EU) 2019/1781 §2(2) (j)
- Maximalt tillåten nätimpedans: 0,15 ohm
- elektrisk skyddsklass: II
- elektrisk skyddsklass: IPX5
- Arbetstryck (p): 10 MPa (100 bar)
- Max tillåtet tryck (p max.): 13 MPa (130 bar)
- Max vattenframledningstryck (p in max.): 1 MPa (10 bar)
- Max vattengenomflöde (Q max.): 7,4 l/min (440 l/h)
- Min. vattengenomflöde (Q min): 5,8 l/min (350 l/h)
- Max sughöjd: 0,5 m
- Max vattentemperatur under tryckdrift (t in max): 40 °C
- Max vattentemperatur under sugdrift: 20 °C
- Mått
  - Längd: 340 mm
  - Bredd: 320 mm

- Höjd: 880 mm
- Högtrycksslangens längd: 6 m
- Vikt (m) med monterade tillbehör: 8 kg

Tryckberoende data mättes vid ett matartryck på 0,3 MPa (3 bar).

## 19.2 Förlängningskablar

Om en förlängningskabel används, måste den ha en skyddsledare och dess ledningar måste ha åtminstone följande tvärsnitt beroende på spänningen och längden på förlängningskabeln:

#### Om märkspänningen på typskylten är 220 V till 240 V:

- Upp till 20 m lång kabel: AWG 15/1,5 mm<sup>2</sup>
- 20 till 50 m lång kabel: AWG 13/2,5 mm<sup>2</sup>

#### Om märkspänningen på typskylten är 100 V till 127 V:

- Upp till 10 m lång kabel: AWG 14/2,0 mm<sup>2</sup>
- 10 till 30 m lång kabel: AWG 12/3,5 mm<sup>2</sup>

## 19.3 Buller- och vibrationsvärden

K-faktorn för ljudtrycksnivån är 2 dB(A). K-faktorn för ljudeffektnivån är 2 dB(A). K-värdet för vibrationsvärdena är 2 m/s<sup>2</sup>.

- Ljudtrycksnivå  $L_{pA}$  uppmätt enligt EN 60335-2-79: 80 dB(A)
- Ljudeffektnivå  $L_{wA}$  uppmätt enligt EN 60335-2-79: 89 dB(A)
- Vibrationsvärde  $a_h$  uppmätt enligt EN 60335-2-79, platt spolmunstycke:  $\leq 2,5$  m/s<sup>2</sup>.

Information om uppfyllandet av arbetsgivardirektivet avseende vibration 2002/44/EG finns på [www.stihl.com/vib](http://www.stihl.com/vib).



## 19.4 REACH

REACH är en EG-förordning för registrering, bedömning och godkännande av kemikalier.

Information om REACH-direktivet finns på [www.stihl.com/reach](http://www.stihl.com/reach).

## 20 Reservdelar och tillbehör

### 20.1 Reservdelar och tillbehör

**STIHL** De här symbolerna kännetecknar STIHL-originaldelar och STIHL-originaltillbehör.



STIHL rekommenderar att du använder originaldelar och tillbehör från STIHL.

Reservdelar och tillbehör från andra tillverkare kan inte utvärderas av STIHL i fråga om tillförlitlighet, säkerhet och lämplighet trots pågående marknadsobservation och STIHL kan inte ansvara för användningen av dem.

Originaldelar och tillbehör från STIHL kan köpas hos en STIHL-återförsäljare.

## 21 Kassering

### 21.1 Kassera högtryckstvätten

Information om återvinning kan fås av en STIHL-återförsäljare.

- Kassera högtryckstvätten, högtrycksslang, munstycken, tillbehören och emballaget enligt gällande miljöbestämmelser.

## 22 EU-försäkran om överensstämmelse

### 22.1 Högtryckstvätt STIHL RE 90.0

ANDREAS STIHL AG & Co. KG  
Badstraße 115  
D-71336 Waiblingen  
Tyskland

intygar på eget ansvar att

- Komponent: Högtryckstvätt
- Fabrikat: STIHL
- Typ: RE 90.0
- Serieidentifiering: RE02

uppfyller bestämmelserna i direktiv 2011/65/EU, 2006/42/EG, 2014/30/EU samt 2009/125/EC och har utvecklats och tillverkats i överensstämmelse med de versioner av följande standarder som gällde vid produktionsdatumet: EN 55014-1, EN 55014-2, EN 60335-1, EN 60335-2-79, EN 61000-3-2, EN 61000-3-11.

För beräkning av uppmätt och garanterad ljudeffektnivå enligt direktiv 2000/14/EG, bilaga V, har standarden ISO 3744 tillämpats.

- uppmätt ljudeffektnivå: 89 dB(A)
- garanterad ljudeffektnivå: 91 dB(A)

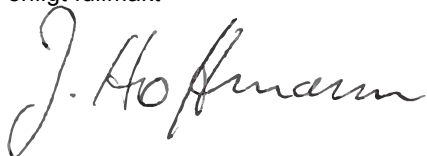
Den tekniska dokumentationen förvaras hos avdelningen för produktgodkännande hos ANDREAS STIHL AG & Co. KG.

Tillverkningsår, tillverkningsland samt serienummer står på högtryckstvätten.

Waiblingen, 2021-01-08

ANDREAS STIHL AG & Co. KG  
HRA 260269, Amtsgericht Stuttgart

enligt fullmakt

A handwritten signature in black ink, reading "J. Hoffmann". The signature is written in a cursive style with a large, prominent initial "J".

Dr. Jürgen Hoffmann, chef för produktdata,  
produktföreskrifter och godkännanden

# Sisällysluettelo

<b>1</b>	<b>Alkusanat</b> .....	<b>138</b>	7.5	Suuttimen asentaminen ja irrottaminen .....	154
<b>2</b>	<b>Tietoja tästä käyttöohjeesta</b> .....	<b>138</b>	<b>8</b>	<b>Liittäminen vesilähteeseen</b> .....	<b>154</b>
2.1	Voimassa olevat asiakirjat .....	138	8.1	Korkeapainepesurin yhdistäminen vesijohtoon. ....	154
2.2	Tekstin sisältämien varoitusten merkitseminen .....	139	8.2	Korkeapainepesurin liittäminen toiseen vesilähteeseen .....	155
2.3	Tekstissä käytetyt symbolit .....	139	<b>9</b>	<b>Korkeapainepesurin yhdistäminen sähköliitintään</b> .....	<b>157</b>
<b>3</b>	<b>Yleiskuva</b> .....	<b>139</b>	9.1	Korkeapainepesurin yhdistäminen sähköliitintään .....	157
3.1	Korkeapainepesuri .....	139	<b>10</b>	<b>Korkeapainepesurin kytkeminen päälle ja pois päältä</b> .....	<b>157</b>
3.2	Ruiskutuslaite .....	140	10.1	Korkeapainepesurin päälle kytkeminen .....	157
3.3	Symbolit .....	141	10.2	Korkeapainepesurin sammuttaminen .....	157
<b>4</b>	<b>Turvallisuusohjeet</b> .....	<b>141</b>	<b>11</b>	<b>Työskentely korkeapainepesurin kanssa</b> .....	<b>158</b>
4.1	Varoitusmerkit .....	141	11.1	Ruiskupistooliin tarttuminen ja ohjaus .....	158
4.2	Määräysten mukainen käyttö .....	142	11.2	Ruiskupistoolin vivun painaminen ja lukitseminen .....	158
4.3	Käyttäjää koskevat vaatimukset .....	142	11.3	Puhdistaminen .....	159
4.4	Vaatetus ja varustus .....	143	11.4	Työskentely puhdistusaineiden kanssa .....	159
4.5	Työskentelyalue ja ympäristö .....	143	<b>12</b>	<b>Työskentelyn jälkeen</b> .....	<b>160</b>
4.6	Turvallinen toimintakunto .....	143	12.1	Työskentelyn jälkeen .....	160
4.7	Työskentely .....	144	12.2	Korkeapainepesuri suojaaminen pakkasnestellä .....	161
4.8	Puhdistusaineet .....	146	<b>13</b>	<b>Kuljettaminen</b> .....	<b>161</b>
4.9	Vesiliitäntä .....	147	13.1	Korkeapainepesurin kuljettaminen .....	161
4.10	Sähköliitännän yhdistäminen .....	147	<b>14</b>	<b>Säilytys</b> .....	<b>161</b>
4.11	Kuljettaminen .....	148	14.1	Korkeapainepesurin säilytys .....	161
4.12	Säilytys .....	149	<b>15</b>	<b>Puhdistaminen</b> .....	<b>162</b>
4.13	Puhdistus, huolto ja korjaus .....	149	15.1	Korkeapainepesurin ja lisälaitteiden puhdistaminen .....	162
<b>5</b>	<b>Turvallisuusohjeet – lisävarusteet</b> .....	<b>150</b>	15.2	Suuttimen ja ruiskuputken puhdistaminen .....	162
5.1	Suihkuputken jatke, pinnanpuhdistin, putkenpuhdistussarja, taitettu ruiskuputki ja kulmasuutin .....	150	15.3	Tulovesisiivilän puhdistaminen .....	162
<b>6</b>	<b>Korkeapainepesurin valmistelu käyttöön</b> .....	<b>151</b>	15.4	Vedensuodattimen puhdistaminen .....	162
6.1	Korkeapainepesurin valmistelu käyttöön .....	151	<b>16</b>	<b>Huoltaminen</b> .....	<b>163</b>
<b>7</b>	<b>Korkeapainepesurin kokoaminen</b> .....	<b>151</b>	16.1	Huoltovälit .....	163
7.1	Korkeapainepesurin kokoaminen .....	151			
7.2	Korkeapaineletkun asentaminen ja irrottaminen .....	152			
7.3	Ruiskupistoolin asentaminen ja irrottaminen .....	153			
7.4	Suihkuputken asentaminen ja irrottaminen .....	153			

# STIHL

Tämä käyttöohje on tekijänoikeudellisesti suojattu. Kaikki oikeudet pidätetään, erityisesti jäljennys-, käännös- ja elektroniset käsittelyoikeudet.

<b>17 Korjaaminen</b> .....	<b>163</b>
17.1 Korkeapainepesurin korjaaminen .....	163
<b>18 Häiriöiden poistaminen</b> .....	<b>164</b>
18.1 Korkeapainepesurin häiriöiden poistaminen .....	164
18.2 Tiivisteiden voitelu .....	166
<b>19 Tekniset tiedot</b> .....	<b>166</b>
19.1 Korkeapainepesuri STIHL RE 90.0 .....	166
19.2 Jatkokaaapelit .....	167
19.3 Melu- ja värinä arvot .....	167
19.4 REACH-asetus .....	168
<b>20 Varaosat ja varusteet</b> .....	<b>168</b>
20.1 Varaosat ja varusteet .....	168
<b>21 Hävittäminen</b> .....	<b>168</b>
21.1 Korkeapainepesurin hävittäminen .....	168
<b>22 EU-vaatimusten mukaisuusvakuutus</b> .....	<b>168</b>
22.1 Korkeapainepesuri STIHL RE 90.0 .....	168

## 1 Alkusanat

Arvoisa asiakas,

kiitämme sinua STIHLin tuotteen valinnasta. STIHL kehittää ja valmistaa huippuluokan tuotteita pitäen suunnittelun lähtökohtana asiakkaidensa tarpeita. Näin pystymme tarjoamaan asiakkaillemme tuotteita, jotka toimivat luotettavasti myös äärimmäisen vaativissa olosuhteissa.

STIHL tunnetaan myös erinomaisesta asiakaspalvelustaan. Jälleenmyyjämme huolehtivat sekä asiantuntevasta neuvonnasta ja opastuksesta että kattavien teknisten palvelujen tarjoamisesta.

STIHL on sitoutunut kestävään ja vastuulliseen vuorovaikutukseen luonnon kanssa. Tämän käyttöohjeen tarkoituksena on auttaa sinua käyttämään STIHL-tuotetta turvallisesti ja ympäristöystävällisesti pitkän käyttöajan ajan.

Kiitämme sinua STIHLiä kohtaan osoittamastasi luottamuksesta. Toivomme, että olet tyytyväinen hankkimaasi STIHL-tuotteeseen.



Tohtori Nikolas Stihl

**TÄRKEÄÄ! LUE OPAS ENNEN KÄYTTÖÄ JA SÄILYTÄ SE VASTAISTA KÄYTTÖÄ VARTEN.**

## 2 Tietoja tästä käyttöohjeesta

### 2.1 Voimassa olevat asiakirjat

Käyttöpaikassa voimassa olevia turvallisuusohjeita on noudatettava.

- ▶ Lue tämän käyttöohjeen lisäksi myös seuraavat oppaat ja varmista niin ikään, että olet ymmärtänyt kyseisten oppaiden sisällön. Säilytä myös nämä oppaat vastaisen käytön varalle:
  - Lisätarvikkeiden käyttöohje ja pakkausohje
  - Puhdistusaineiden käyttöohje ja pakkausohje

## 2.2 Tekstin sisältämien varoitusten merkitseminen

### ! VAARA

Tämä teksti muistuttaa vaaroista, jotka johtavat vakavaan loukkaantumiseen tai jopa kuolemaan.

- ▶ Tekstissä mainittujen toimenpiteiden avulla on mahdollista välttää vakava loukkaantuminen tai jopa kuolema.

### ! VAROITUS

Tämä teksti muistuttaa vaaroista, jotka **voivat** johtaa vakavaan loukkaantumiseen tai jopa kuolemaan.

- ▶ Tekstissä mainittujen toimenpiteiden avulla on mahdollista välttää vakava loukkaantuminen tai jopa kuolema.

### HUOMAUTUS

Tämä teksti muistuttaa vaaroista, jotka voivat johtaa esinevahinkoihin.

- ▶ Tekstissä mainittujen toimenpiteiden avulla on mahdollista välttää esinevahingot.

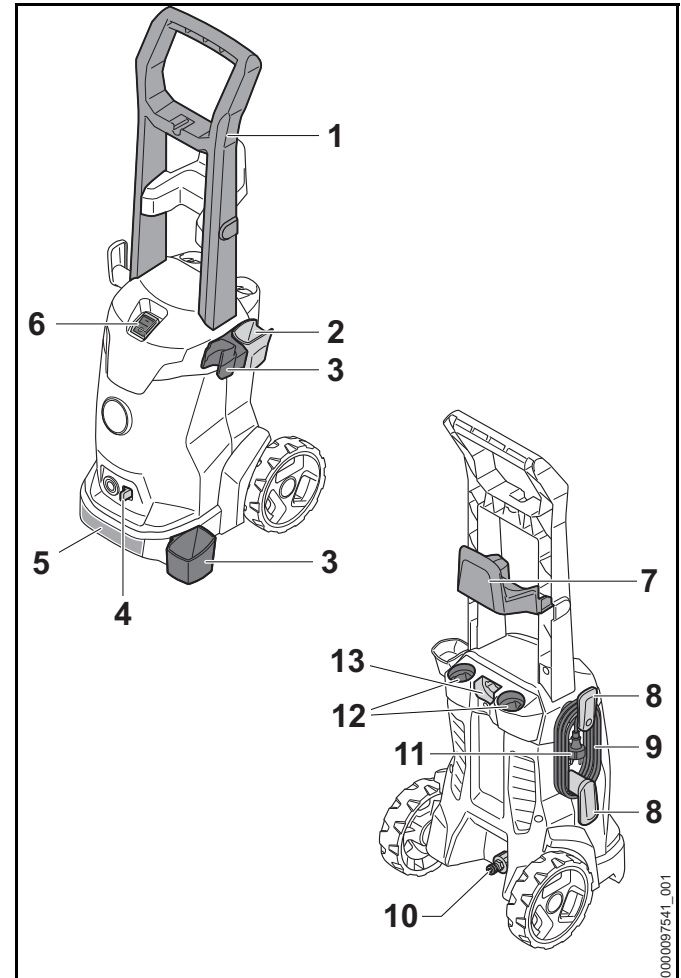
## 2.3 Tekstissä käytetyt symbolit



Tämä merkki viittaa johonkin tämän käyttöohjeen lukuun.

## 3 Yleiskuva

### 3.1 Korkeapainepesuri



#### 1 Kahva

Kahva on tarkoitettu korkeapainepesurin kantamiseen.

**2 Pidike**

Pidikettä käytetään ruiskupistoolin säilyttämiseen.

**3 Pidike**

Pidikettä käytetään ruiskutuslaitteen säilyttämiseen.

**4 Lukitusvipu**

Lukitusvipu pitää yhteen korkeapainepesurissa.

**5 Kuljetuskahva**

Kuljetuskahva on tarkoitettu korkeapainepesurin kantamiseen.

**6 Keinukytkin**

Keinukytkimellä korkeapainepesuri käynnistetään ja sammutetaan.

**7 Pidike**

Pidikettä käytetään korkeapaineletkun säilyttämiseen.

**8 Pidike**

Pidikettä käytetään liitoskaapelin säilyttämiseen.

**9 Liitoskaapeli**

Liitoskaapeli yhdistää korkeapainepesurin verkkopistokkeeseen.

**10 Yhde**

Yhteitä käytetään vesiletkun liittämiseen.

**11 Verkkopistoke**

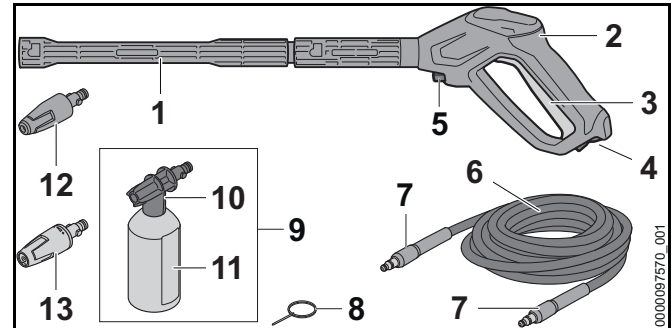
Verkkopistoke yhdistää liitoskaapelin pistorasiaan.

**12 Kotelot**

Koteloissa säilytetään mukana toimitettuja suuttimia.

**13 Pidike**

Pidikettä käytetään ruiskusarjan säilyttämiseen.

**# Koneen numerolla varustettu arvokilpi****3.2 Ruiskutuslaite****1 Suihkuputki**

Suihkuputki yhdistää ruiskutuspistoolin suuttimeen.

**2 Ruiskutuspistooli**

Ruiskutuspistoolia käytetään ruiskutuslaitteen pitämiseen ja ohjaamiseen.

**3 Vipu**

Vipu avaa ja sulkee ruiskupistoolin venttiilin. Vipu käynnistää ja pysäyttää vesisuihkun.

**4 Lukkovipu**

Lukkovipu avaa vivun lukituksen.

**5 Lukitusvipu**

Lukitusvipu pitää yhteen ruiskupistoolin sisällä.

**6 Korkeapaineletku**

Korkeapaineletku ohjaa vettä korkeapainepumpusta ruiskupistooliin.

**7 Yhde**

Yhde yhdistää korkeapaineletkun korkeapainepumppuun ja ruiskupistooliin.

**8 Puhdistusneula**

Puhdistusneulalla puhdistetaan suuttimet.

**9 Ruiskusarja**

Ruiskusarjaa käytetään puhdistamiseen puhdistusaineella.

**10 Ruiskusuutin**

Ruiskusuutin sekoittaa pesuaineen veteen.

**11 Pullo**

Pullo sisältää puhdistusainetta.

**12 Roottorisuutin**

Roottorisuutin tuottaa kovan, pyörivän vesiruiskun.

**13 Litteä ruiskusuutin**

Litteä ruiskusuutin tuottaa litteän vesiruiskun.

**3.3 Symbolit**

Korkeapainepesuri, ruiskuyksikkö ja ruiskusarja voivat olla varustettuja erilaisilla symboleilla. Symbolien merkitys on seuraava:



Vipu avaa tässä asennossa kytkentävivun lukituksen.



Vipu lukitsee tässä asennossa kytkentävivun lukituksen.



Tyhjennä tai kiinnitä ruiskusarja ennen kuljetusta niin, ettei se voi kaatua eikä liikkua paikaltaan.



Älä hävitä tuotetta talousjätteen mukana.



**LWA** Taattu äänenpainetaso dB(A) direktiivin 2000/14/EY mukaan. Direktiivissä määriteltyä mittausten menetelmää noudattamalla on mahdollista vertailla keskenään erilaisten tuotteiden melupäästöjä.



Alkuperäiset STIHL-varaosat ja alkuperäiset STIHL-varusteet tunnistaa näistä merkeistä.

**4 Turvallisuusohjeet****4.1 Varoitusmerkit**

Korkeapainepesuriin sijoitettujen varoitusmerkkien merkitys on seuraava:



Noudata turvallisuusohjeita ja toimi niiden sisältämien ohjeiden mukaisesti.



Lue käyttöohje ja varmista, että olet ymmärtänyt sen sisällön. Säilytä käyttöohje myöhempää käyttöä varten.



Käytä suojalaseja.



- Älä suuntaa vesisuihkua ihmisiin tai eläimiin.
- Älä suuntaa vesisuihkua sähkölaitteisiin, sähköliitännöihin, pistorasioihin ja sähköä johtaviin johtoihin.
- Älä suuntaa vesisuihkua sähkölaitteisiin ja korkeapainepesuriin.



Jos liitoskaapeli tai jatkokaapeli on vaurioitunut: irrota verkkopistoke pistorasiasta.



Älä yhdistä korkeapainepesuria suoraan vesijohtoverkkoon.



Sammuta korkeapainepesuri työtaukojen sekä laitteen kuljettamisen, säilyttämisen, huoltamisen ja korjaamisen ajaksi.



Älä kuljeta tai säilytä korkeapainepesuria alle 0 °C:n lämpötiloissa.

## 4.2 Määräysten mukainen käyttö

STIHL RE 90 -korkeapainepesuri on tarkoitettu käytettäväksi esimerkiksi ajoneuvojen, perävaunujen, terassien, polkujen ja julkisivujen puhdistukseen.

Korkeapainepesuri ei sovellu kaupalliseen käyttöön.

Korkeapainepesuria ei saa käyttää sateella.

## VAROITUS

- Jos korkeapainepesuria ei käytetä sille määriteltyyn käyttötarkoitukseen, seurauksena voi olla vakava tai jopa hengenvaarallinen loukkaantuminen sekä omaisuusvahinkoja.
  - ▶ Käytä korkeapainepesuria tämän käyttöohjeen kuvauksen mukaisesti.

STIHL RE 90 -korkeapainepesuria ei saa käyttää seuraaviin tarkoituksiin:

- Asbestisementin ja vastaavien pintojen puhdistamiseen
- Lyijymaalilla päällystettyjen tai maalattujen pintojen puhdistamiseen
- Elintarvikkeen kanssa kosketukseen joutuvien pintojen puhdistamiseen
- Itse korkeapainepesurin puhdistamiseen

## 4.3 Käyttäjää koskevat vaatimukset

### VAROITUS

- Käyttäjä ei kykene tunnistamaan eikä arvioimaan korkeapainepesuriin liittyviä vaaroja, ellei hän ei ole saanut asianmukaista perehdytystä korkeapainepesurin käyttöön. Käyttäjä tai sivulliset saattavat loukkaantua vakavasti tai jopa hengenvaarallisesti.



- ▶ Lue käyttöohje ja varmista, että olet ymmärtänyt sen sisällön. Säilytä käyttöohje myöhempää käyttöä varten.

- ▶ Jos luovutat korkeapainepesurin toiselle henkilölle: anna käyttöohjeet mukaan.
- ▶ Varmista, että käyttäjä täyttää seuraavat ehdot:
  - Käyttäjä on valpas.
  - Tätä konetta eivät saa käyttää henkilöt (mukaan lukien lapset), joilla on heikentyneet fyysiset, sensorimotoriset tai henkiset kyvyt tai joilla ei ole kokemusta tai tietoa.
  - Käyttäjä kykenee tunnistamaan ja arvioimaan korkeapainepesuriin liittyvät vaarat.
  - Käyttäjä on täysi-ikäinen tai kansallisten määräysten mukaisessa valvotussa ammattikoulutuksessa.
  - Käyttäjä on saanut STIHL-erikoisliikkeeltä tai joltakin muulta asiantuntevalta henkilöltä perehdytyksen korkeapainepesurin käyttöön, ennen kuin hän käyttää korkeapainepesuria ensimmäisen kerran.
  - Käyttäjä ei ole alkoholin, lääkkeiden tai huumeiden vaikutuksen alainen.



- ▶ Jos jokin asia on jäänyt sinulle epäselväksi: ota yhteyttä STIHL-erikoisliikkeeseen.

#### 4.4 Vaatetus ja varustus

### VAROITUS

- Erilaiset sirut ja kappaleet saattavat sinkoutua työskentelyn aikana ilmaan suurella nopeudella. Käyttäjä voi loukkaantua.



- ▶ Käytä tiiviisti istuvia suojalaseja. Sopivat suojalaseit on testattu standardin EN 166 tai kansallisten määräysten mukaisesti ja ne on myytävänä asiaankuuluvalla merkinnällä varustettuina.
- ▶ Käytä pitkähyaista, tiiviisti kehoa vasten olevaa ylävartalon vaatetusta ja pitkälahkeisia housuja.
- Työn aikana voi muodostua aerosoleja. Sisään hengitetyt aerosolit voivat olla haitallisia terveydelle ja laukaista allergisia reaktioita.
  - ▶ Suorita riskiarviointi puhdistettavan pinnan ja sen ympäristön mukaan.
  - ▶ Jos riskinarviointi osoittaa, että aerosoleja muodostuu: käytä suojausluokan FFP2 tai vastaavan suojausluokan hengityssuojainta.
- Käyttäjä voi liukastua, mikäli hänellä ei ole yllään työskentelyyn sopivia jalkineita. Käyttäjä voi loukkaantua.
  - ▶ Käytä tukevia, umpinaisia ja karkeapohjaisia jalkineita.

#### 4.5 Työskentelyalue ja ympäristö

### VAROITUS

- Sivulliset, lapset ja eläimet eivät pysty tunnistamaan eivätkä arvioimaan korkeapainepesurista ja ilmaan nousevista kappaleista aiheutuvia vaaroja. Sivulliset, lapset ja eläimet saattavat loukkaantua vakavasti, minkä lisäksi seurauksena voi olla esinevahinkoja.
  - ▶ Pidä sivulliset, lapset ja eläimet loitolla työskentelyalueesta.
  - ▶ Älä jätä korkeapainepesuria valvomatta.
  - ▶ Varmista, että lapset eivät voi leikkiä korkeapainepesurilla.
- Seurauksena voi olla sähköiskuja, mikäli laitteella työskennellään sateessa tai kosteassa ympäristössä. Käyttäjä voi altistua vakavalle tai jopa hengenvaaralliselle loukkaantumiselle, minkä lisäksi myös korkeapainepesuri voi vaurioitua.
  - ▶ Älä työskentele sateessa.
  - ▶ Aseta korkeapainepesuri niin, ettei se kastu tippuvasta vedestä.
  - ▶ Aseta korkeapainepesuri märän työskentelyalueen ulkopuolelle.
- Korkeapainepesurin sähköosat voivat synnyttää kipinöitä. Kipinät voivat aiheuttaa helposti syttyvässä tai räjähdysalttiissa ympäristössä tulipalon ja räjähdyksen. Seurauksena voi olla vakava tai jopa hengenvaarallinen loukkaantuminen ja esinevahinkoja.
  - ▶ Älä työskentele helposti syttyvässä tai räjähdysalttiissa ympäristössä.

#### 4.6 Turvallinen toimintakunto

Korkeapainepesuri on turvallisessa toimintakunnossa, jos seuraavat edellytykset täyttyvät:

- Korkeapainepesuri on ehjä.
- Korkeapaineletku, kahva, liitännät ja ruiskutuslaite ovat vahingoittumattomia.

- Korkeapaineletku, kahva, liitännät ja ruiskutuslaite ovat oikein asennettuja.
- Liitoskaapeli, jatkokaapeli ja näiden verkkopistoke ovat ehjiä.
- Korkeapainepesuri on puhdas ja kuiva.
- Ruiskutuslaite on puhdas.
- Hallintalaitteet toimivat moitteettomasti, eikä hallintalaitteisiin ole tehty muutoksia.
- Korkeapainepesuriin on asennettu siihen tarkoitettuja alkuperäisiä STIHL-varusteita.
- Varusteet on asennettu oikein.

## **▲ VAROITUS**

- Jos laite ei ole turvallisessa toimintakunnossa, osat saattavat toimia virheellisesti. Myös turvalaitteet saattavat tällöin lakata toimimasta. Tämä voi johtaa vakavaan tai hengenvaaralliseen loukkaantumiseen.
  - ▶ Käytä korkeapainepesuria vain, jos se on vahingoittumaton.
  - ▶ Käytä ainoastaan vahingoittumatonta korkeapaineletkua, vahingoittumatonta kahvaa, vahingoittumattomia liitäntöjä ja ruiskutuslaitetta, jossa ei ole minkäänlaisia vaurioita.
  - ▶ Asenna korkeapaineletku, kahva ja ruiskutuslaite tämän käyttöohjeen kuvauksen mukaisesti.
  - ▶ Käytä laitetta ainoastaan ehjällä liitoskaapelilla, jatkokaapelilla ja verkkopistokkeella varustettuna.
  - ▶ Jos korkeapainepesuri on likainen tai märkä: puhdista korkeapainepesuri ja anna kuivua.
  - ▶ Jos ruiskutusyksikkö on likainen: puhdista ruiskutusyksikkö.
  - ▶ Älä tee muutoksia korkeapainepesuriin.
  - ▶ Jos hallintalaitteet eivät toimi: älä käytä korkeapainepesuria.
  - ▶ Asenna korkeapainepesuriin siihen tarkoitettuja alkuperäisiä STIHL-varusteita.

- ▶ Asenna varusteet käyttöohjeen tai lisävarusteen käyttöohjeen mukaisesti.
- ▶ Älä työnnä esineitä korkeapainepesurissa oleviin aukkoihin.
- ▶ Uusi kuluneet tai vaurioituneet ohjekyltit.
- ▶ Jos jokin asia on jäänyt sinulle epäselväksi: ota yhteyttä STIHL-erikoisliikkeeseen.

## 4.7 Työskentely

### **▲ VAROITUS**

- Eräissä tilanteissa käyttäjä ei enää pysty työskentelemään keskittyneesti. Käyttäjä voi kompastua, kaatua ja loukkaantua vakavasti.
  - ▶ Työskentele rauhallisesti ja harkitusti.
  - ▶ Jos valaistus ja näkyvyys on heikko: älä työskentele korkeapainepesurilla.
  - ▶ Käytä korkeapainepesuria yksin.
  - ▶ Kiinnitä huomiota esteisiin.
  - ▶ Työskentele maanpinnalla seisten ja huolehdi tasapainosi säilymisestä. Jos sinun on työskenneltävä korkealla: käytä nostolavaa tai tukevaa telinettä.
  - ▶ Jos tunnet olosi väsyneeksi: pidä tauko.
- Jos korkeapainepesurissa tapahtuu muutoksia tai korkeapainepesurin käyttäytyminen muuttuu työskentelyn aikana, korkeapainepesuri ei ole enää turvallisessa toimintakunnossa. Seurauksena voi olla vakava loukkaantuminen ja esinevahinkoja.
  - ▶ Lopeta työt, irrota verkkopistoke pistorasiasta ja ota yhteys STIHL jälleenmyyjään.
  - ▶ Käytä korkeapainepesuria seisten.
  - ▶ Älä peitä korkeapainepesuria, jotta jäähdytysilma voi vaihtua riittävästi.
- Kun ruiskupistoolin vipu vapautetaan, korkeapainepumppu sammuu automaattisesti ja veden tulo suuttimesta pysähtyy. Korkeapainepesuri on valmiustilassa ja pysyy päällä. Jos ruiskupistoolin vipua

painetaan, korkeapainepumppu käynnistyy automaattisesti ja veden tulo suuttimesta alkaa uudelleen. Seurauksena voi olla vakava loukkaantuminen ja esinevahinkoja.

► Jos laitetta ei käytetä: lukitse ruiskupistoolin vipu.



► Sammuta korkeapainepesuri.

► Irrota korkeapainepesurin verkkopistoke pistorasiasta.

- Vesi voi jäätyä alle 0 °C:n lämpötiloissa puhdistettavalle pinnalle ja korkeapainepesurin osiin. Käyttäjä voi liukastua, kaatua ja loukkaantua vakavasti. Seurauksena voi olla esinevahinkoja.
  - Älä käytä korkeapainepesuria alle 0 °C:n lämpötiloissa.
- Jos korkeapaineletkua, vesiletkua tai liitoskaapelia vedetään, korkeapainepesuri voi liikkua ja kaatua. Seurauksena voi olla esinevahinkoja.
  - Älä vedä korkeapaineletkua, vesiletkua tai liitoskaapelia.
- Jos korkeapainepesuri seisoo kaltevalla, epätasaisella tai epäsäännöllisellä pinnalla, se voi liikkua ja kaatua. Seurauksena voi olla esinevahinkoja.
  - Aseta korkeapainepesuri vaakasuoralle, tasaiselle ja kiinteälle alustalle.
- Jos työskentelet korkealla, korkeapainepesuri tai ruiskukyksikkö saattaa pudota. Seurauksena voi olla vakava loukkaantuminen ja esinevahinkoja.
  - Käytä nostolavaa tai tukevaa telineettä.
  - Älä aseta korkeapainepesuria nostolavalle tai telineelle.
  - Jos korkeapaineletkun pituus ei ole riittävä: pidennä korkeapaineletkua korkeapaineletkun jatkeella.
  - Suojaa ruiskukyksikkö putoamiselta.

- Vesisuihku voi liuottaa pinnoilta asbestikuituja. Asbestikuidut voivat levitä ilmassa kuivauksen jälkeen ja joutua hengitysilmaan. Sisään hengitettynä asbesti voi olla haitallista terveydelle ja laukaista allergisia reaktioita.
  - Älä puhdistas asbestipitoisia pintoja.
- Vesisuihku voi liuottaa öljyä ajoneuvoista tai koneista. Öljyinen vesi voi päästä maaperään, veteen tai viemäreihin. Ympäristö vaarantuu.
  - Puhdistas ajoneuvoja tai koneita vain paikoissa, joissa on öljynerotin vedenpoistossa.
- Vesisuihkutus yhdessä lyijypitoisen maalin kanssa voi muodostaa lyijypitoisia aerosoleja ja lyijypitoista vettä. Lyijypitoiset aerosolit ja lyijypitoinen vesi voivat päästä maaperään, veteen tai viemäreihin. Sisään hengitetty aerosolit voivat olla haitallisia terveydelle ja laukaista allergisia reaktioita. Ympäristö vaarantuu.
  - Älä puhdistas lyijymaalilla päällystettyjä tai maalattuja pintoja.
- Vesisuihku voi vahingoittaa herkkiä pintoja. Seurauksena voi olla esinevahinkoja.
  - Älä puhdistas herkkiä pintoja roottorisuihkusuuttimen avulla.
  - Puhdistas herkät kumiset, kankaiset, puiset ja vastaavat pinnat pienemmällä käyttöpaineella ja pidemmältä etäisyydeltä.
- Jos roottorisuutin joutuu käytön aikana kosketuksiin likaisen veden kanssa, roottorisuutin saattaa vaurioitua.
  - Älä käytä roottorisuutinta likaisen veden kanssa.
  - Kun säiliö puhdistetaan: tyhjennä säiliö ja anna veden valua ulos puhdistuksen aikana.

- Helposti syttyvät ja räjähtävät nesteet voivat aiheuttaa tulipaloja ja räjähdyksiä. Seurauksena voi olla vakava tai hengenvaarallinen loukkaantuminen ja esinevahinkoja.
  - ▶ Älä ime tai puhalla ulos syttyviä tai räjähtäviä nesteitä.
- Imetty ärsyttävä, syövyttävä ja myrkyllinen neste voi vaarantaa terveyttä ja vaurioittaa korkeapainepesurin osia. Seurauksena voi olla vakava tai hengenvaarallinen loukkaantuminen ja esinevahinkoja.
  - ▶ Älä ime tai puhalla ulos ärsyttäviä tai myrkyllisiä nesteitä.
- Voimakas vesisuihku voi aiheuttaa ihmisten ja eläinten loukkaantumisen sekä esinevahinkoja.



- ▶ Älä suuntaa vesisuihkuja ihmisiin tai eläimiin.

- ▶ Älä ohjaa vesisuihkuja huonosti näkyviin kohteisiin.
- ▶ Älä puhdistaa vaatteita niiden ollessa päällä.
- ▶ Älä puhdistaa kenkiä niiden ollessa jalassa.
- Jos sähkölaitteet, sähköliitännät, pistorasiat ja sähköjohdot joutuvat kosketuksiin veden kanssa, voi aiheutua sähköisku. Seurauksena voi olla vakava tai hengenvaarallinen loukkaantuminen ja esinevahinkoja.



- ▶ Älä suuntaa vesisuihkuja sähkölaitteisiin, sähköliitännöihin, pistorasioihin ja sähköä johtaviin johtoihin.

- ▶ Älä kohdistaa vesisuihkuja liitoskaapeliin tai jatkojohtoon.
- Jos sähkölaitteet tai korkeapainepesuri joutuvat kosketuksiin veden kanssa, voi aiheutua sähköisku. Käyttäjä saattaa loukkaantua vakavasti tai kuolla ja lisäksi saattaa syntyä esinevahinkoja.



- ▶ Älä suuntaa vesisuihkuja sähkölaitteisiin ja korkeapainepesuriin.

- ▶ Pidä sähkölaitteet ja korkeapainepesuri etäällä puhdistettavasta pinnasta.

- Väärin sijoitettu korkeapaineletku voi vaurioitua. Vaurio voi aiheuttaa veden pääsemisen ympäristöön hallitsemattomasti suurella paineella. Seurauksena voi olla vakava loukkaantuminen ja esinevahinkoja.
  - ▶ Älä suuntaa vesisuihkuja korkeapaineletkuun.
  - ▶ Sijoita korkeapaineletku siten, että se ei ole jännitetty tai kiertynyt.
  - ▶ Aseta korkeapaineletku niin, ettei se vahingoitu, rikkoudu ja ettei siihen kohdistu puristusta tai hankausta.
  - ▶ Suojaa korkeapaineletku kuumuudelta, öljyltä ja kemikaaleilta.
- Väärin asennettu vesiletku voi vaurioitua ja johtaa kompastumiseen. Tästä voi olla seurauksena sekä loukkaantuminen että vesiletkun vaurioituminen.
  - ▶ Älä suuntaa vesisuihkuja vesiletkuun.
  - ▶ Vedä ja merkitse vesiletku siten, ettei siihen voi kompastua.
  - ▶ Sijoita vesiletku siten, että se ei ole jännitetty tai kiertynyt.
  - ▶ Aseta vesiletku niin, ettei se vahingoitu, rikkoudu ja ettei siihen kohdistu puristusta tai hankausta.
  - ▶ Suojaa vesiletku kuumuudelta, öljyltä ja kemikaaleilta.
- Voimakas vesisuihku aiheuttaa vastavoimia. Vastavoimien vaikutuksesta käyttäjä saattaa menettää ruiskuyksikön hallinnan. Käyttäjä saattaa loukkaantua vakavasti ja voi syntyä esinevahinkoja.
  - ▶ Pidä ruiskupistoolista kiinni molemmin käsin.
  - ▶ Työskentele tämän käyttöohjeen mukaisesti.

#### 4.8 Puhdistusaineet

### ⚠ VAROITUS

- Iho tai silmät voivat ärsyntyä, jos puhdistusaineita joutuu kosketuksiin ihon tai silmien kanssa.
  - ▶ Noudata puhdistusaineen käyttöohjetta.
  - ▶ Vältä koskettamasta puhdistusaineisiin.

- ▶ Jos iho on joutunut kosketuksiin nesteiden kanssa: pese altistuneet ihoalueet runsaalla vedellä ja saippualla.
- ▶ Jos ainetta on joutunut silmiin: huuhtele silmiä runsaalla vedellä vähintään 15 minuutin ajan ja hakeudu lääkäriin.
- Väärät tai sopimattomat puhdistusaineet voivat vahingoittaa korkeapainepesuria tai puhdistettavan esineen pintaa ja vahingoittaa ympäristöä.
  - ▶ STIHL suosittelee käyttämään alkuperäisiä STIHL-puhdistusaineita.
  - ▶ Noudata puhdistusaineen käyttöohjetta.
  - ▶ Jos jokin asia on jäänyt sinulle epäselväksi: ota yhteyttä STIHL-erikoisliikkeeseen.

#### 4.9 Vesiliitäntä

### ⚠ VAROITUS

- Kun ruiskupistoolin vipu vapautetaan, vesiletkussa syntyy takapotku. Takapotku työntää likaantunutta vettä takaisin juomavesiverkkoon. Juomavesi voi saastua.



- ▶ Älä yhdistä korkeapainepesuria suoraan vesijohtoverkkoon.
- ▶ Noudata vesilaitoksen määräyksiä. Käytä tarvittaessa asianmukaista järjestelmän erottelua (esim. paluun estäjä) juomavesiverkkoon kytkettäessä.
- Likaantunut tai hiekkaa sisältävä vesi voi vaurioittaa korkeapainepesurin osia.
  - ▶ Käytä puhdasta vettä.
  - ▶ Jos käytetään likaista tai hiekkapitoista vettä: käytä korkeapainepesuria yhdessä vesisuodattimen kanssa.
- Jos korkeapainepesuri saa liian vähän vettä, korkeapainepesurin komponentit voivat vaurioitua.
  - ▶ Avaa vesihana kokonaan.
  - ▶ Varmista, että korkeapainepesurin vedensyöttö on riittävä, 19.1.

#### 4.10 Sähköliitännän yhdistäminen

Seuraavat tekijät voivat mahdollisesti aiheuttaa kosketuksen jännitteisiin osiin:

- Liitoskaapeli tai jatkokaapeli on vaurioitunut.
- Liitoskaapelin tai jatkokaapelin verkkopistoke on vaurioitunut.
- Pistorasiaa ei ole asennettu oikein.


### ⚠ VAARA

- Jännitteisten osien koskettaminen saattaa aiheuttaa sähköiskun. Käyttäjää voi loukkaantua vakavasti tai jopa hengenvaarallisesti.
  - ▶ Varmista, että sekä liitoskaapeli, jatkokaapeli että näiden verkkopistokkeet ovat ehjiä.



Jos liitoskaapeli tai jatkokaapeli on vaurioitunut:

- ▶ Älä koske vaurioituneeseen kohtaan.
- ▶ Irrota verkkopistoke pistorasiasta.
- ▶ Liitoskaapelia, jatkojohtoa ja niiden verkkopistoketta saa koskettaa vain kuivin käsin.
- ▶ Yhdistä liitoskaapeli tai jatkokaapelin verkkopistoke asianmukaisesti asennettuun ja suojattuun suojakoskettimella varustettuun pistorasiaan.
- ▶ Pätevän sähköasentajan on tehtävä verkkoliitäntä ja sen on täytettävä standardin IEC 60364-1 vaatimukset. On suositeltavaa, että tämän koneen virtalähde kytketään joko vikavirtasuojakytkimellä, joka katkaisee virransyötön heti, kun vuotovirta maahan tai maadoitustestauslaitteeseen ylittää 30 mA 30 ms ajan.
- Vaurioitunut tai vääränlainen jatkokaapeli voi johtaa sähköiskuihin. Tämä voi johtaa vakavaan tai hengenvaaralliseen loukkaantumiseen.
  - ▶ Käytä vain jatkokaapelia, jonka poikkipinta-ala on ohjeiden mukainen, 19.2.
  - ▶ Käytä roiskevesisuojustua ja ulkokäyttöön hyväksyttyä jatkojohtoa.

- ▶ Käytä jatkojohtoa, jolla on samat ominaisuudet kuin korkeapainepesurin liitoskaapelissa,  19.2.
- ▶ On suositeltavaa käyttää kaapelirumpua, joka pitää pistorasiaa vähintään 60 mm maanpinnan yläpuolella.

## VAROITUS

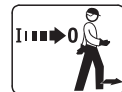
- Jos verkkojännite tai verkkotaajuus on väärä, korkeapainepesurin jännite voi kasvaa työskentelyn aikana liian suureksi. Korkeapainepesuri voi vaurioitua.
  - ▶ Varmista, että sähköverkon verkkojännite ja verkkotaajuus vastaavat korkeapainepesurin arvokilvessä ilmoitettuja arvoja.
- Jos moniosaiseen pistorasiaan on yhdistetty useita sähkölaitteita, sähkökomponentit voivat ylikuormittua työskentelyn aikana. Komponentit voivat kuumentua ja aiheuttaa tulipalon. Seurauksena voi olla vakava tai hengenvaarallinen loukkaantuminen ja esinevahinkoja.
  - ▶ Yhdistä samaan pistorasiaan vain yksi korkeapainepesuri.
  - ▶ Älä yhdistä korkeapainepesuria monipaikkaiseen pistorasiaan.
- Väärin sijoitettu liitoskaapeli tai jatkokaapeli voi vaurioitua ja aiheuttaa kompastumisen. Tästä voi olla seurauksena sekä loukkaantuminen että liitoskaapelin tai jatkokaapelin vaurioituminen.
  - ▶ Sijoita liitoskaapeli ja jatkokaapeli siten, ettei vesisuihku voi koskettaa kaapeleita.
  - ▶ Sijoita ja merkitse liitoskaapeli ja jatkojohto siten, ettei niihin voi kompastua.
  - ▶ Sijoita liitoskaapeli ja jatkokaapeli siten, etteivät kaapelit ole jännitettyjä tai kiertyneitä.
  - ▶ Sijoita liitoskaapeli ja jatkokaapeli siten, että kaapelit eivät vaurioidu, rikkoudu tai joudu puristuksiin tai hankaudu.
  - ▶ Suojaa liitoskaapeli ja jatkokaapeli kuumuudelta, öljyltä ja kemikaaleilta.
  - ▶ Sijoita liitoskaapeli ja jatkokaapeli kuivalle alustalle.

- Jatkokaapeli lämpenee työskentelyn aikana. Muodostunut lämpö voi aiheuttaa tulipalon, jos lämpö ei pääse poistumaan.
  - ▶ Kaapelirumpua käytettäessä: kelaa kaapeli kokonaan pois kaapelirummulta.

### 4.11 Kuljettaminen

## VAROITUS

- Korkeapainepesuri voi kaatua tai liikkua paikaltaan kuljetuksen aikana. Tästä voi olla seurauksena loukkaantuminen sekä esinevahinkoja.
  - ▶ Lukitse ruiskupistoolin vipu.



- ▶ Sammuta korkeapainepesuri.

- ▶ Irrota korkeapainepesurin verkkopistoke pistorasiasta.



- ▶ Tyhjennä tai kiinnitä suihkusarja niin, ettei se voi kaatua eikä liikkua paikaltaan.

- ▶ Varmista korkeapainepesuri kiinnityshihnoilla, vöillä tai verkolla siten, että se ei pääse kaatumaan ja liikkumaan.

- Vesi voi jäätyä alle 0 °C:n lämpötiloissa korkeapainepesurin osiin. Korkeapainepesuri voi vaurioitua.
  - ▶ Tyhjennä korkeapaineletku ja korkeapaineyksikkö.



- ▶ Jos korkeapainepesuria ei voida kuljettaa pakkaselta suojassa: suojaa korkeapainepesuri glykolipohjaisella pakkasnesteellä.

## 4.12 Säilytys

**VAROITUS**

- Lapset eivät pysty tunnistamaan eivätkä arvioimaan korkeapainepesurista aiheutuvia vaaroja. Lapset voivat loukkaantua vakavasti.
  - ▶ Lukitse ruiskupistoolin vipu.



- ▶ Sammuta korkeapainepesuri.

- ▶ Irrota korkeapainepesurin verkkopistoke pistorasiasta.
- ▶ Säilytä korkeapainepesuria poissa lasten ulottuvilta.
- Kosteus voi syövyttää korkeapainepesurin sähkökoskettimia ja metalliosia. Korkeapainepesuri voi vaurioitua.
  - ▶ Säilytä korkeapainepesuri puhtaana ja kuivana.
- Vesi voi jäätyä alle 0 °C:n lämpötiloissa korkeapainepesurin osiin. Korkeapainepesuri voi vaurioitua.
  - ▶ Tyhjennä korkeapaineletku ja korkeapaineyksikkö.



- ▶ Jos korkeapainepesuria ei voida säilyttää pakkaselta suojassa: suojaa korkeapainepesuri glykolipohjaisella pakkasnesteellä.

## 4.13 Puhdistus, huolto ja korjaus

**VAROITUS**

- Korkeapainepesuri saattaa käynnistyä vahingossa, jos verkkopistoke on yhdistetty pistorasiaan puhdistamisen, huoltamisen tai korjaamisen ajaksi. Seurauksena voi olla vakava loukkaantuminen ja esinevahinkoja.
  - ▶ Lukitse ruiskupistoolin vipu.



- ▶ Sammuta korkeapainepesuri.

- ▶ Irrota korkeapainepesurin verkkopistoke pistorasiasta.
- Voimakkaat puhdistusaineet, vesisuihkeella peseminen tai terävät esineet voivat vaurioittaa korkeapainepesuria. Jos korkeapainepesuria ei puhdisteta oikein, korkeapainepesurin osat saattavat toimia virheellisesti. Myös turvalaitteet saattavat tällöin lakata toimimasta. Seurauksena voi olla vakava loukkaantuminen.
  - ▶ Puhdista korkeapainepesuri tämän käyttöohjeen kuvauksen mukaisesti.
- Jos korkeapainepesuri ei huolleta tai korjata oikein, korkeapainepesurin osat saattavat toimia virheellisesti. Myös turvalaitteet saattavat tällöin lakata toimimasta. Tämä voi johtaa vakavaan tai hengenvaaralliseen loukkaantumiseen.
  - ▶ Älä yritä itse huoltaa tai korjata korkeapainepesuria.
  - ▶ Jos liitoskaapeli on viallinen tai vaurioitunut: anna STIHL-erikoisliikkeen vaihtaa liitoskaapeli.
  - ▶ Jos korkeapainepesuri vaatii huoltamista tai korjaamista: ota yhteyttä STIHL-erikoisliikkeeseen.

## 5 Turvallisuusohjeet – lisävarusteet

### 5.1 Suihkuputken jatke, pinnanpuhdistin, putkenpuhdistussarja, taitettu ruiskuputki ja kulmasuutin

#### Ruiskuputken jatke

#### **VAROITUS**

- Ruiskuputken jatke vahvistaa vastavoimia. Vastavoimien vaikutuksesta käyttäjä saattaa menettää ruiskukyksikön hallinnan. Käyttäjä saattaa loukkaantua vakavasti ja voi syntyä esinevahinkoja.
  - ▶ Asenna vain yksi ruiskuputken jatke.
  - ▶ Pidä ruiskupistoolista kiinni molemmin käsin.
  - ▶ Työskentele tämän käyttöohjeen mukaisesti.

#### Pinnanpuhdistin

#### **VAROITUS**

- Vesiruisku voi vahingoittaa käyttäjää.
  - ▶ Älä tartu pinnanpuhdistimeen alapuolelta.

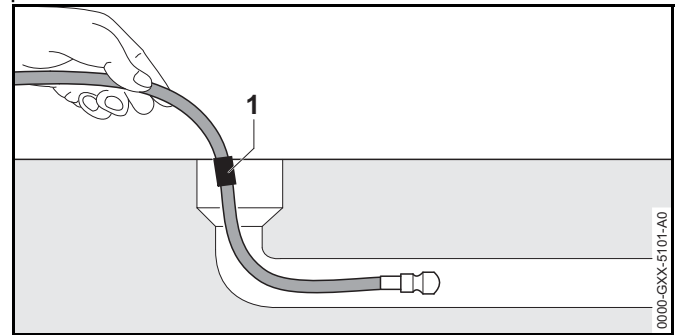


- ▶ Pidä ja ohjaa pinnanpuhdistinta pinnanpuhdistimen käyttöohjeen ohjeiden mukaan.

#### Putkenpuhdistussarja

#### **VAROITUS**

- Putkenpuhdistussarja vahvistaa vastavoimaa. Jos ruiskupistooliin vipua painetaan ja putkenpuhdistusletku on putken ulkopuolella, putkenpuhdistusletku saattaa käyttäytyä hallitsemattomasti. Käyttäjä voi menettää putkenaukaisuletkun hallinnan. Käyttäjä saattaa loukkaantua vakavasti ja voi syntyä esinevahinkoja.



- ▶ Kytke ensin korkeapainepesuri päälle ja paina ruiskupistooliin vipua vasta, kun putkenpuhdistusletku on työnnetty putken merkintään (1) asti.
- ▶ Jos putkenpuhdistusletkussa oleva merkintä on ulos vedettäessä näkyvissä:
  - Vapauta ruiskupistoolin vipu
  - Korkeapainepesurin sammuttaminen
  - Sulje vesihana
  - Paina ruiskupistoolia: veden paine laskee
  - Ruiskupistoolin vivun lukitseminen
- Suuressa putkessa putkenpuhdistusletku voi muuttaa suuntaa ja tulla takaisin ulos putken aukosta. Käyttäjä voi menettää putkenaukaisuletkun hallinnan. Käyttäjä saattaa loukkaantua vakavasti ja voi syntyä esinevahinkoja.
  - ▶ Huomio putkea.
  - ▶ Jos putkenpuhdistusletkun suutin tulee ulos putkesta:
    - Vapauta ruiskupistoolin vipu
    - Ruiskupistoolin vivun lukitseminen
    - Korkeapainepesurin sammuttaminen



## Taitettu ruiskuputki ja kulmasuutin

**! VAROITUS**

- Taitettu ruiskuputki ja kulmasuutin vahvistavat vastavoimia. Vastavoimien vaikutuksesta käyttäjä saattaa menettää ruiskuyksikön hallinnan. Käyttäjä saattaa loukkaantua vakavasti ja voi syntyä esinevahinkoja.
  - ▶ Asenna vain yksi ruiskuputken jatke.
  - ▶ Pidä ruiskupistoolista kiinni molemmin käsin.
  - ▶ Työskentele tämän käyttöohjeen mukaisesti.

## 6 Korkeapainepesurin valmistelu käyttöön

### 6.1 Korkeapainepesurin valmistelu käyttöön

Seuraavat toimenpiteet on suoritettava aina ennen työskentelyn aloittamista:

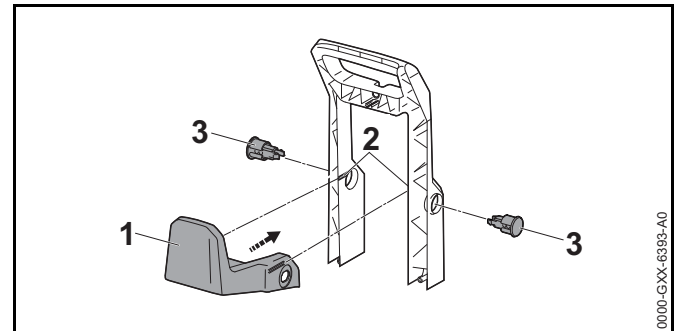
- ▶ Varmista, että korkeapainepesuri, korkeapaineletku, letkuliitäntä ja liitoskaapeli ovat kunnossa ja turvallisia käyttää kunnossa ja turvallisia käyttää, 4.6.
- ▶ Puhdista korkeapainepesuri, 15.
- ▶ Jos käytetään vesisuodatinta ja vesisuodatin on likainen: puhdista vesisuodatin, 15.4.
- ▶ Käytä korkeapainepesuria vain tukevalla ja tasaisella alustalla, joka ei luista eikä kallistu.
- ▶ Asenna korkeapaineletku, 7.2.1.
- ▶ Asenna ruiskutuspistooli, 7.3.1.
- ▶ Asenna ruiskuputki, 7.4.1.
- ▶ Asenna suutin, 7.5.1.
- ▶ Jos käytetään pesuainetta: työskentele pesuaineella, 11.4.
- ▶ Jos käytät varusteita: asenna varusteet, 5.
- ▶ Liitä korkeapainepesuri vesilähteeseen, 8.
- ▶ Yhdistä korkeapainepesuri sähköliitäntään, 9.1.

- ▶ Jos kuvattuja vaiheita ei voida suorittaa: älä käytä korkeapainepesuria ja ota yhteys STIHL-erikoisliikkeeseen.

## 7 Korkeapainepesurin kokoaminen

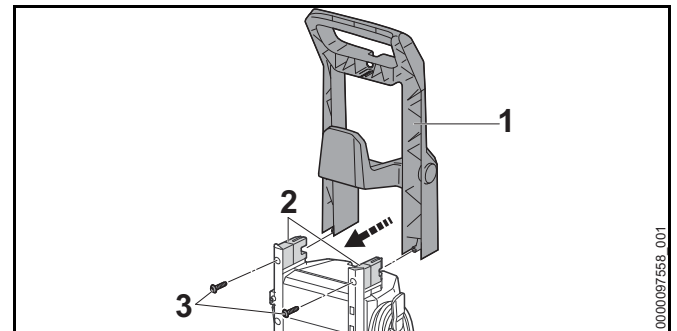
### 7.1 Korkeapainepesurin kokoaminen

#### Pidikkeen asentaminen



- ▶ Työnnä pidike (1) ohjaimiin (2). Pidike (1) napsahtaa kuuluvasti paikalleen.
- ▶ Työnnä tulpat (3) varsiin. Tulpat (3) lukittuvat kuuluvasti paikalleen.

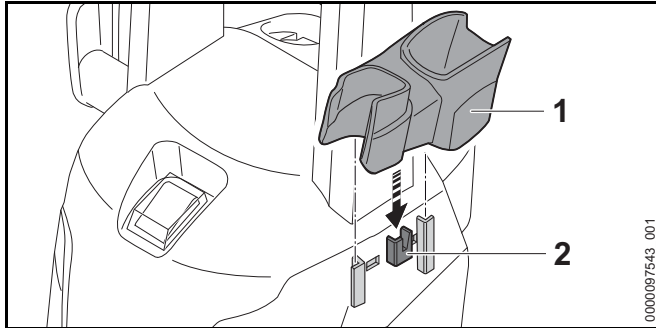
#### Kahvan asentaminen



- ▶ Työnnä kahva (1) pidikkeisiin (2).

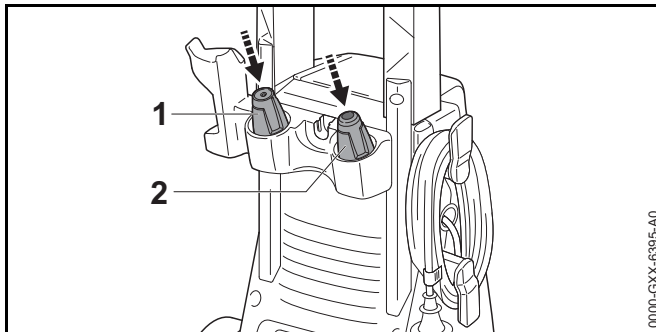
- Kierrä ruuvit (3) paikalleen ja kiristä ne.

### Pidikkeen asentaminen



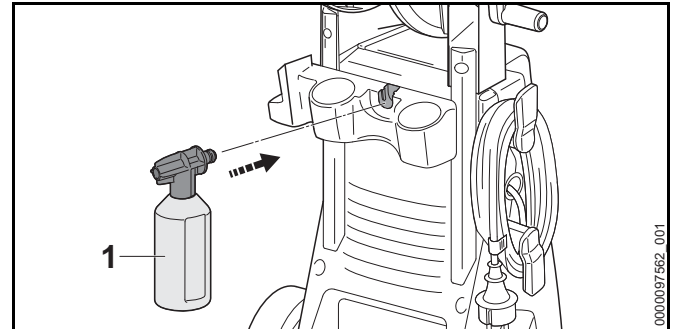
- Ripusta pidike (1) ohjaimiin (2).
- Pidike (1) napsahtaa kuuluvasti paikalleen.

### Suuttimien asettaminen



- Aseta litteä ruiskusuutin (1) ja roottorisuutin (2).

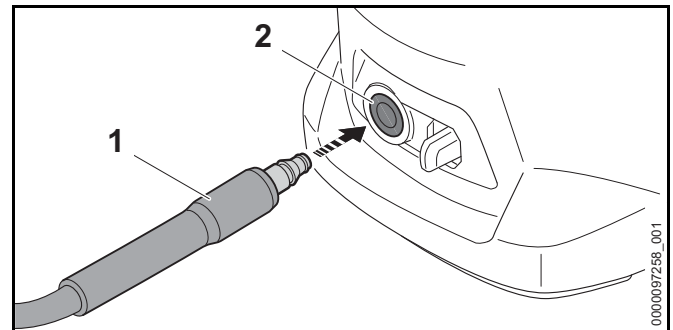
### Ruiskusarjan asentaminen



- Sijoita ruiskusarja (1) paikalleen.

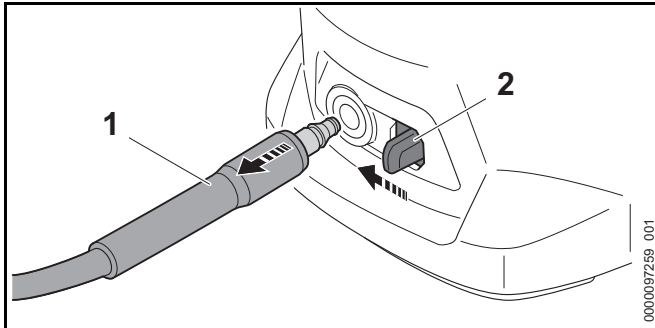
## 7.2 Korkeapaineletkun asentaminen ja irrottaminen

### 7.2.1 Korkeapaineletkun asentaminen



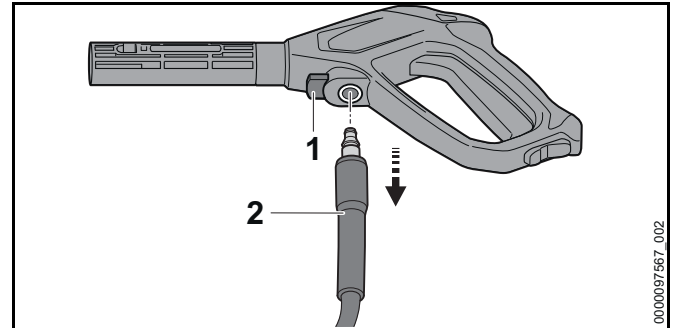
- Työnnä yhde (1) korkeapainepesurin (2) sisään.
- Yhde (1) napsahtaa kuuluvasti paikalleen.
- Jos yhteen (1) työntäminen korkeapainepesuriin on vaikeaa: rasvaa yhde (1) asennusrasvalla.

## 7.2.2 Korkeapaineletkun irrottaminen



- ▶ Paina lukitusvipu (2) alas ja pidä painettuna.
- ▶ Vedä yhteet (2) ulos.

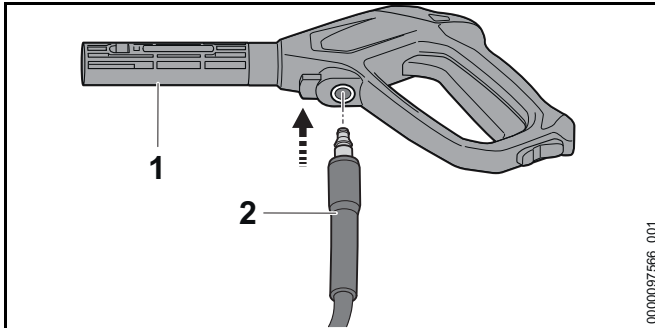
## 7.3.2 Ruiskutuspuistolain purkaminen



- ▶ Paina lukitusvipu (1) alas ja pidä painettuna.
- ▶ Vedä yhteet (2) ulos.

## 7.3 Ruiskupistoolin asentaminen ja irrottaminen

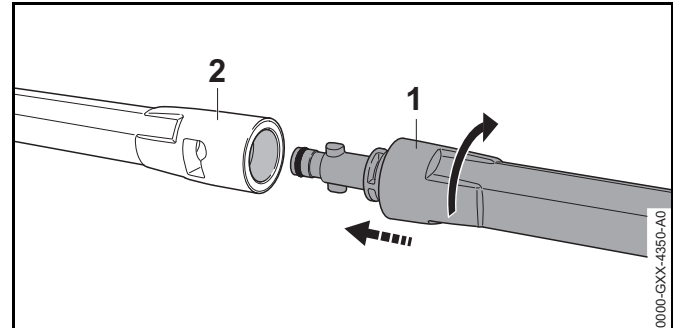
## 7.3.1 Ruiskutuspuistolain kiinnittäminen



- ▶ Työnnä yhde (2) ruiskupistooliin (1).
- Yhde (2) napsahtaa kuuluvasti paikalleen.
- ▶ Jos yhteen (2) työntäminen ruiskupistooliin (1) on vaikeaa: rasvaa yhteen (2) tiiviste asennusrasvalla.

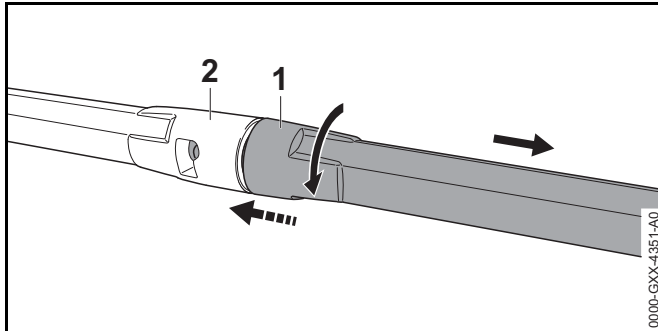
## 7.4 Suihkuputken asentaminen ja irrottaminen

## 7.4.1 Ruiskuputken asentaminen



- ▶ Työnnä ruiskuputki (1) ruiskupistoolin (2) sisään.
- ▶ Kierrä ruiskuputkea (1), kunnes se lukittuu paikalleen.
- ▶ Jos ruiskuputken (1) työntäminen ruiskupistooliin (2) on vaikeaa: rasvaa ruiskuputken (1) tiiviste asennusrasvalla.

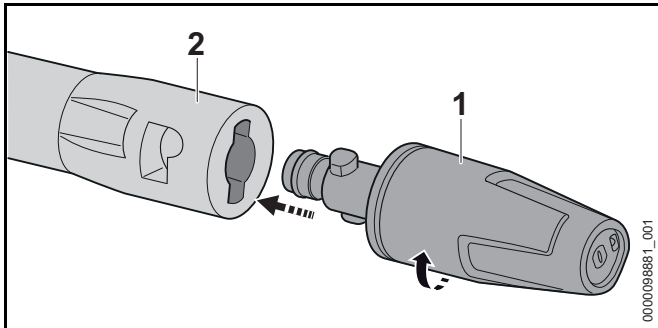
### 7.4.2 Ruiskuputken irrottaminen



- Paina ruiskuputki (1) ja ruiskupistooli (2) yhteen ja käännä vasteeseen saakka.
- Vedä ruiskuputki (1) ruiskupistooli (2) irti toisistaan.

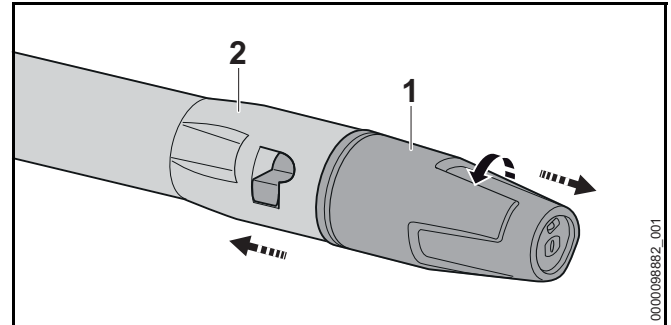
## 7.5 Suuttimen asentaminen ja irrottaminen

### 7.5.1 Suuttimen asentaminen



- Työnnä suutin (1) ruiskuputkeen (2).
- Kierrä suutinta (1), kunnes suutin lukittuu paikalleen.
- Jos suuttimen (1) työntäminen ruiskuputkeen (2) on vaikeaa: rasvaa suuttimen (1) tiiviste asennusrasvalla.

### 7.5.2 Suuttimen irrottaminen



- Paina suutin (1) ja ruiskuputki (2) yhteen ja käännä vasteeseen saakka.
- Vedä suutin (1) ja ruiskuputki (2) irti toisistaan.

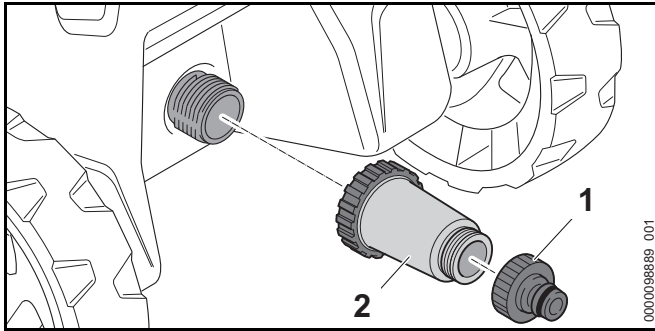
## 8 Liittäminen vesilähteeseen

### 8.1 Korkeapainepesurin yhdistäminen vesijohtoon

#### Vesisuodattimen liittäminen

Jos korkeapainepesuria käytetään hiekkaa sisältävällä vedellä tai säiliöistä tulevalla vedellä, on korkeapainepesuriin kytkettävä vedensuodatin. Vedensuodatin suodattaa hiekan ja lian pois vedestä suojaten korkeapainepesurin komponentteja vaurioilta.

Vedensuodatin voi sisältyä korkeapainepesurin toimitukseen markkinoiden mukaan.

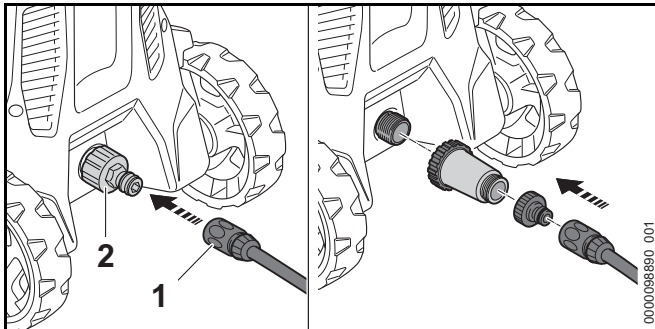


- ▶ Ruuvaa auki yhde (1).
- ▶ Kierrä vedensuodatin (2) kiinni vesiliitäntään ja kiristä se käsin kireälle.
- ▶ Kierrä yhde (1) vedensuodattimeen (2) ja kiristä kiinni käsin.

### Vesiletkun liittäminen

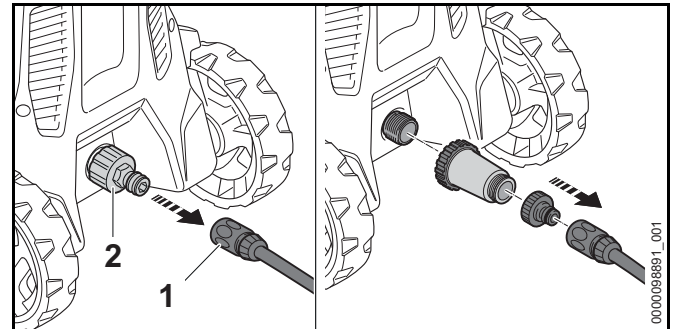
Vesiletkun on täytettävä seuraavat ehdot:

- Vesiletkun halkaisija on 1/2".
- Vesiletkun pituus on 10 - 25 m.
- ▶ Liitä vesiletku vesihanaan.
- ▶ Avaa vesihana kokonaan ja huuhtelee vesiletku vedellä. Hiekka ja lika huuhdotaan vesiletkusta. Vesiletku ilmataan.
- ▶ Sulje vesihana.



- ▶ Työnnä liitäntä (1) yhteeseen (2). Liitäntä (1) napsahtaa kuuluvasti paikalleen.
- ▶ Avaa vesihana kokonaan.
- ▶ Jos ruiskuputki on asennettu ruiskupistooliin: irrota ruiskuputki.
- ▶ Paina ruiskupistoolin vipua, kunnes ruiskupistoolista purkautuva vesisuihku on tasainen.
- ▶ Vapauta ruiskupistoolin vipu.
- ▶ Lukitse ruiskupistoolin vipu.
- ▶ Asenna ruiskuputki.
- ▶ Asenna suutin.

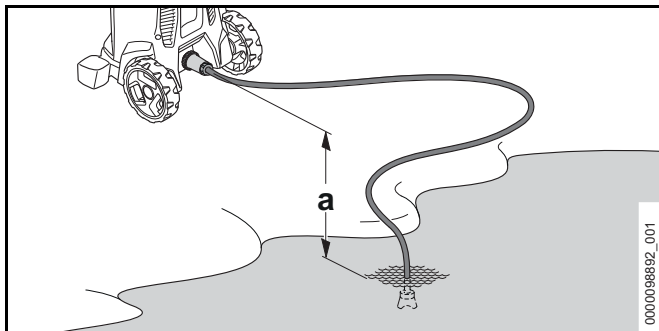
### Vesiletkun irrottaminen



- ▶ Sulje vesihana.
- ▶ Liitännän lukituksen avaaminen: vedä tai käännä rengasta (1) ja pidä sitä kiinni.
- ▶ Vedä liitäntä yhteestä (2).

## 8.2 Korkeapainepesurin liittäminen toiseen vesilähteeseen

Korkeapainepesuri voi imeä vettä sadevesitynnyreistä, säiliöistä ja virtaavasta tai seisovasta vedestä.



Veden kunnollista imemistä varten korkeapainepesurin ja vesilähteen välinen korkeusero ei saa ylittää korkeinta imukorkeutta (a), 19.1.

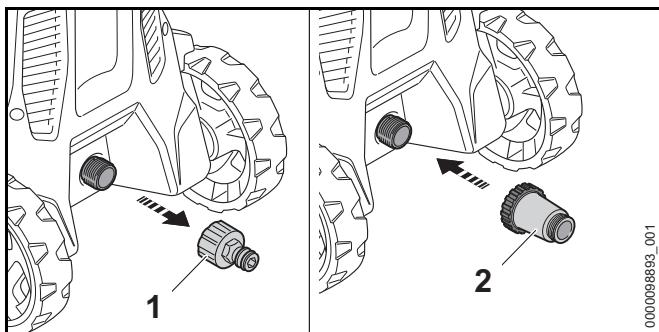
Asianmukaista STIHL-imusarjaa on käytettävä. Imusarjaan kuuluu vesiletku, jossa on erityinen kytkin.

Asianmukainen STIHL-imusarja voi sisältyä korkeapainepesurin toimitukseen markkinoiden mukaan.

### Vesisuodattimen liitäntä

Jos korkeapainepesuria käytetään hiekkaa sisältävällä vedellä, joka on peräisin sadevesitynnyristä, säiliöistä, virtaavasta tai seisovasta vesilähteestä, on korkeapainepesuriin kytkettävä vedensuodatin.

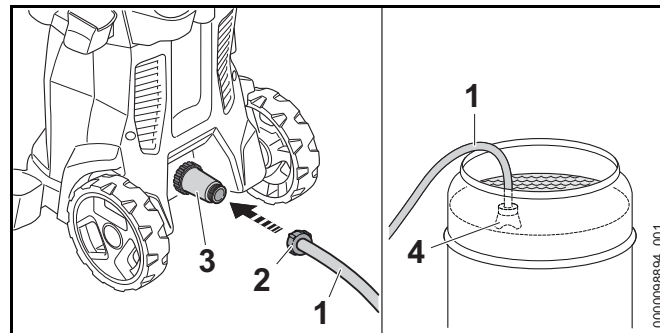
Vedensuodatin voi sisältyä korkeapainepesurin toimitukseen markkinoiden mukaan.



- ▶ Ruuvaa auki yhde (1).

- ▶ Kierrä vedensuodatin (2) kiinni vesiliitäntään ja kiristä se käsin kireälle.

### Vesiletkun liittäminen



- ▶ Täytä vesiletku (1) vedellä niin, ettei vesiletkussa enää ole ilmaa.
- ▶ Kierrä kytkin (2) kiinni vedensuodattimen liitäntäyhteeseen (3) ja kiristä se käsin kiinni.
- ▶ Kiinnitä imukuppi (4) vesilähteeseen niin, ettei imukuppi (4) kosketa pohjaa.
- ▶ Jos ruiskupistooli on asennettu korkeapaineletkuun: irrota ruiskupistooli.
- ▶ Pidä korkeapaineletkua alhaalla.
- ▶ Kytke korkeapainepesuri päälle, kunnes korkeapaineletkusta tulee ulos tasainen vesiruisku.

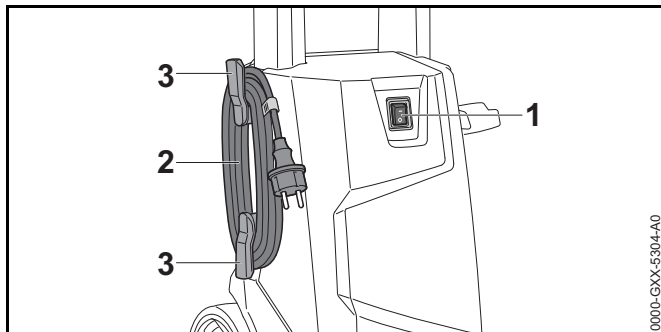
### HUOMAUTUS

Jos korkeapainepesuri ei ime vettä, pumppu voi käydä kuivana ja painepesuri voi vahingoittua.

- ▶ Jos vettä ei tule korkeapaineletkusta kahden minuutin kuluttua: Katkaise korkeapainepesurin virta ja tarkista vedentulo.
- ▶ Sammuta korkeapainepesuri.
- ▶ Asenna ruiskupistooli korkeapaineletkuun.
- ▶ Paina ruiskupistoolin vipua ja pidä painettuna.
- ▶ Kytke korkeapainepesurin päälle.

## 9 Korkeapainepesurin yhdistäminen sähköliitintään

### 9.1 Korkeapainepesurin yhdistäminen sähköliitintään

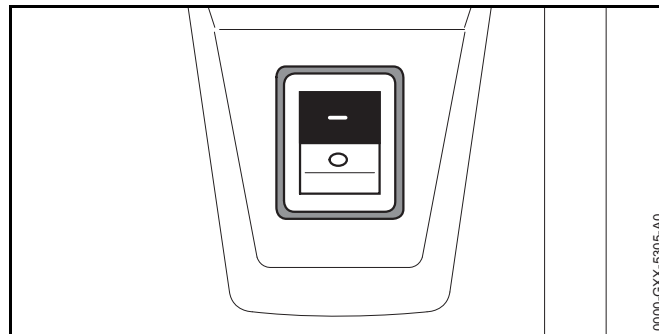


- ▶ Siirrä keinukytkin (1) asentoon 0.
- ▶ Irrota liitoskaapeli (2) pitimistä (3).
- ▶ Yhdistä liitoskaapelin (2) pistoke asianmukaisesti asennettuun pistorasiaan.

## 10 Korkeapainepesurin kytkeminen päälle ja pois päältä

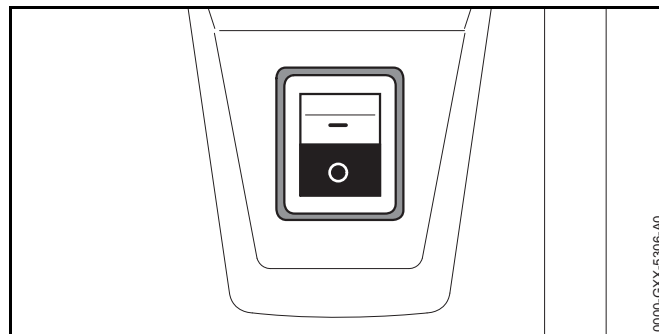
### 10.1 Korkeapainepesurin päälle kytkeminen

Kun korkeapainepesuri kytketään päälle epäedullisissa verkko-olosuhteissa, voi esiintyä jännitteen vaihteluita. Jännitteen vaihtelut voivat vaikuttaa muihin liitettyihin laitteisiin. Huomio verkon impedanssi, 19.



- ▶ Siirrä keinukytkin asentoon I.

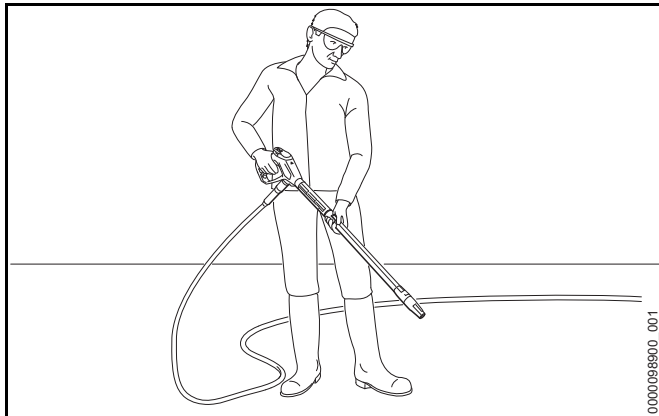
### 10.2 Korkeapainepesurin sammuttaminen



- ▶ Siirrä keinukytkin asentoon 0.

## 11 Työskentely korkeapainepesurin kanssa

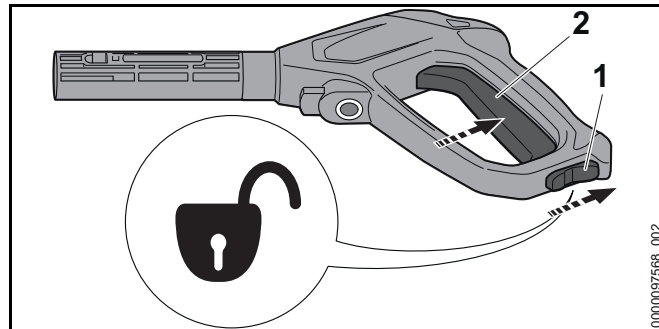
### 11.1 Ruiskupistooliin tarttuminen ja ohjaus

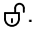


- ▶ Tartu toisella kädellä ruiskupistoolin kahvaan siten, että peukalo on kahvan ympärillä.
- ▶ Tartu toisella kädellä ruiskuputkeen siten, että peukalo on ruiskuputken ympärillä.
- ▶ Suuntaa suutin maata kohti.

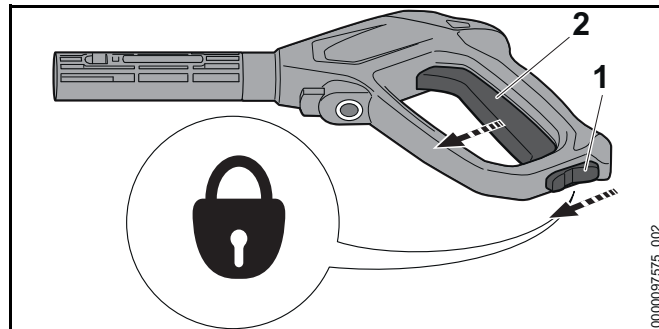
### 11.2 Ruiskupistoolin vivun painaminen ja lukitseminen


#### Paina ruiskupistoolin vipua



- ▶ Aseta lukitusvipu (1) asentoon .
- ▶ Paina vipua (2) ja pidä painettuna. Korkeapainepumppu käynnistyy automaattisesti ja veden virtaus suuttimesta alkaa.

#### Ruiskupistoolin vivun lukitseminen



- ▶ Vapauta vipu (2). Korkeapainepumppu pysähtyy automaattisesti eikä vesi enää virtaa suuttimesta. Korkeapainepesuri on pysyvä edelleen päällä.
- ▶ Aseta lukitusvipu (1) asentoon .



### 11.3 Puhdistaminen

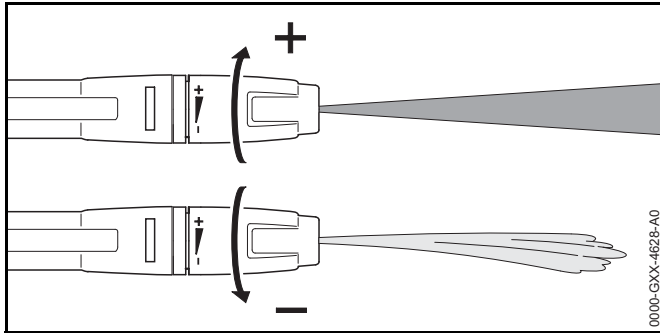
Seuraavia suuttimia voidaan käyttää sovelluksen mukaan:

- Litteä ruiskusuutin: litteä ruiskusuutin sopii suurien pintojen puhdistamiseen.
- Roottorisuutin: roottorisuutin sopii kiinnipintyneen lian irrottamiseen.

Kiinnipintynyttä likaa irrotettaessa voidaan työskennellä lähietäisyydellä.

Seuraavia pintoja puhdistettaessa työskennellään suurella etäisyydellä:

- maalatut pinnat
- puupinnat
- kumipinnat

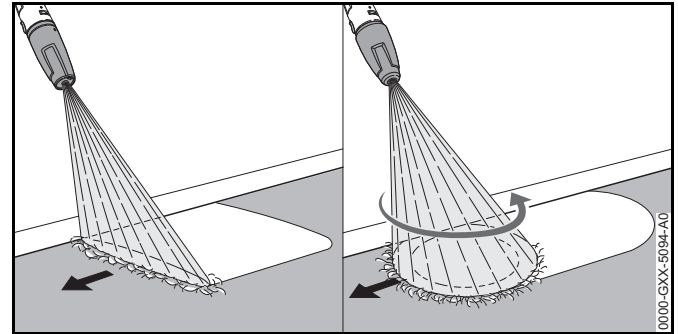


Litteää ruiskusuutinta voidaan säätää.

Kun litteää ruiskusuutinta käännetään suuntaan +, työpaine kasvaa.

Kun litteää ruiskusuutinta käännetään suuntaan –, työpaine pienenee.

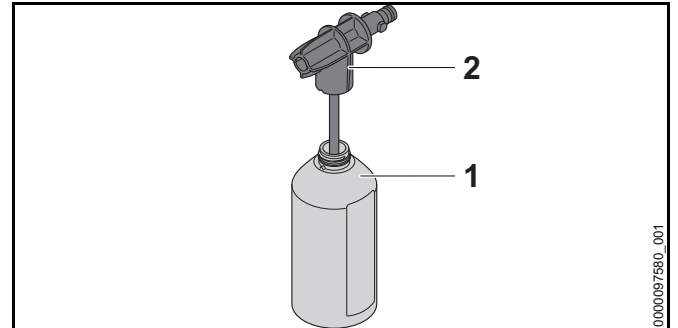
- ▶ Kohdista vesisuihku pinnan huomaamattomaan kohtaan ennen puhdistusta ja tarkista, ettei pinta vaurioidu.
- ▶ Valitse suuttimen etäisyys puhdistettavaan pintaan siten, että puhdistettava pinta vaurioidu.
- ▶ Säädä litteää suutin siten, ettei puhdistettava pinta vaurioidu.



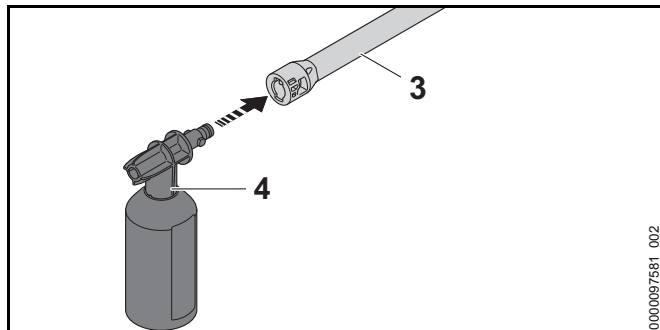
- ▶ Siirrä ruiskua tasaisesti puhdistettavan pinnan päällä.
- ▶ Liiku hitaasti ja varovasti eteenpäin.

### 11.4 Työskentely puhdistusaineiden kanssa

Puhdistusaineet voivat parantaa veden puhdistusvaikutusta. On käytettävä mukana toimitettua STIHL-ruiskusarjaa.



- ▶ Annostele puhdistusainetta puhdistusaineen käyttöohjeen kuvauksen mukaisesti.
- ▶ Täytä pulloon (1) enintään 500 ml puhdistusainetta.
- ▶ Kierrä ruiskusuutin (2) pulloon (1) ja kiristä se käsin kiinni.



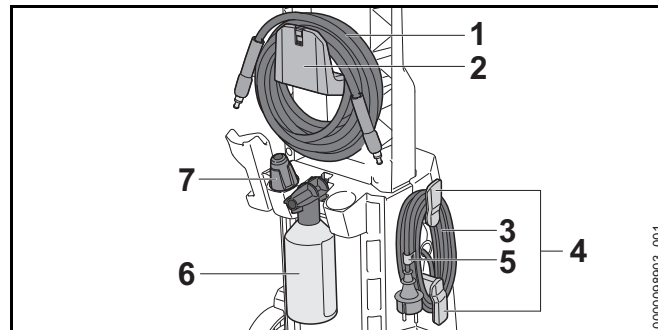
- ▶ Jos suutin on asennettu ruiskuputkeen (3): irrota suutin.
- ▶ Asenna ruiskusarja (4) ruiskuputkeen (3).
- ▶ Liota erittäin likaiset pinnat vedellä ennen puhdistamista.
- ▶ Paina ruiskutuspuistolain vipua ja ruiskuta puhdistusaine puhdistettavalle pinnalle.
- ▶ Levitä puhdistusainetta alhaalta ylöspäin äläkä anna kuivua.
- ▶ Irrota ruiskusarja.
- ▶ Asenna suutin.
- ▶ Puhdista pinta.

## 12 Työskentelyn jälkeen

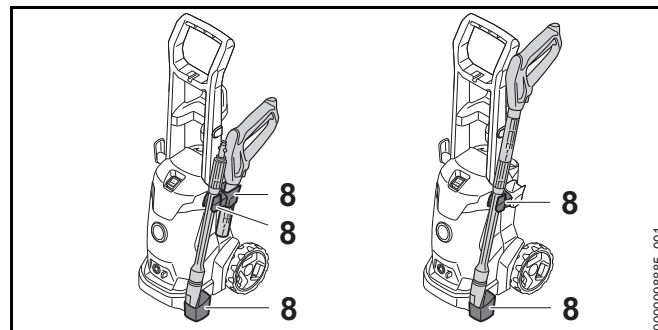
### 12.1 Työskentelyn jälkeen

- ▶ Kytke korkeapainepesuri pois päältä ja irrota verkkopistoke pistorasiasta.
- ▶ Jos korkeapainepesuri on kytketty vesijohtoon: sulje vesihana.
- ▶ Paina ruiskupistolain vipua. Veden paine laskee.
- ▶ Lukitse ruiskupistolain vipu.
- ▶ Irrota korkeapainepesuri vesilähteestä.
- ▶ Irrota vesiletku.
- ▶ Irrota korkeapaineletku ja anna jäljelle jääneen veden valua korkeapaineletkusta.

- ▶ Irrota ja puhdista suutin ja suihkuputki.
- ▶ Pura ruiskupistooli ja anna jäljellä olevan veden valua ulos ruiskupistoolista.
- ▶ Puhdista korkeapainepesuri.



- ▶ Kierrä korkeapaineletku (1) rullalle ja ripusta se pidikkeeseen (2).
- ▶ Kääri liitosjohto (3) pidikkeisiin (4).
- ▶ Kiinnitä liitosjohto (3) kiinnittimellä (5).
- ▶ Sijoita ruiskusarja (6) paikalleen.
- ▶ Sijoita suutin (7) paikalleen.



- ▶ Säilytä ruiskutusyksikkö korkeapainepesurin pidikkeissä (8).

## 12.2 Korkeapainepesuri suojaaminen pakkasnesteellä

Jos korkeapainepesuria ei voida kuljettaa tai säilyttää suojassa pakkaselta: korkeapainepesuri täytyy suojata glykolipohjaisella pakkasnesteellä. Pakkasneste estää korkeapainesuodattimen veden jäätyksen ja korkeapainepesuria vahingoittumasta.

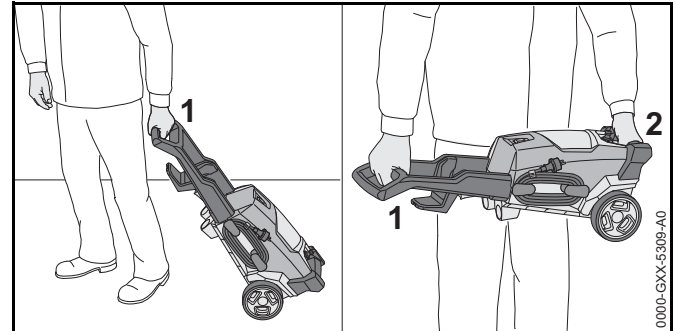
- ▶ Irrota ruiskuputki.
- ▶ Yhdistä korkeapainepesuriin mahdollisimman lyhyt vesiletku. Mitä lyhyempi vesiletku on, sitä vähemmän pakkasnestettä tarvitaan.
- ▶ Sekoita pakkasneste pakkasnesteen käyttöohjeen mukaisesti.
- ▶ Täytä pakkasneste puhtaaseen astiaan.
- ▶ Upota vesiletku pakkasnesteastiaan.
- ▶ Paina ruiskupistoolin vipua yhtäjaksoisesti.
- ▶ Kytke korkeapainepesurin päälle.
- ▶ Paina ruiskupistoolin vipua yhtäjaksoisesti, kunnes ruiskupistoolista purkautuva pakkasnestesuihku on tasainen ja kohdistu ruiskupistooli astiaan.
- ▶ Paina ruiskupistoolin vipua useita kertoja ja vapauta.
- ▶ Kytke korkeapainepesuri pois päältä ja irrota verkkopistoke pistorasiasta.
- ▶ Irrota ruiskupistooli, korkeapaineletku ja vesiletku ja anna pakkasnesteen virrata säiliöön.
- ▶ Hävitä tai säilytä pakkasneste määräysten mukaisesti ja ympäristöstävällisesti.

## 13 Kuljettaminen

### 13.1 Korkeapainepesurin kuljettaminen

- ▶ Kytke korkeapainepesuri pois päältä ja irrota verkkopistoke pistorasiasta.
- ▶ Tyhjä tai kiinnitetyt puhdistusainesäiliöt niin, ettei se voi kaatua, pudota eikä liikkua paikaltaan.

### Korkeapainepesurin vetäminen tai kantaminen



- ▶ Korkeapainepesurin vetäminen kahvasta (1).
- ▶ Korkeapainepesurin kantaminen kahvasta (1) ja kuljetuskahvasta (2).

### Korkeapainepesurin kuljettaminen ajoneuvossa

- ▶ Kiinnitä korkeapainepesuri siten, ettei korkeapainepesuri voi kaatua eikä liikkua paikaltaan.
- ▶ Jos korkeapainepesuria ei voida kuljettaa pakkaselta suojassa: suoja korkeapainepesuri pakkasnesteellä.

## 14 Säilytys

### 14.1 Korkeapainepesurin säilytys

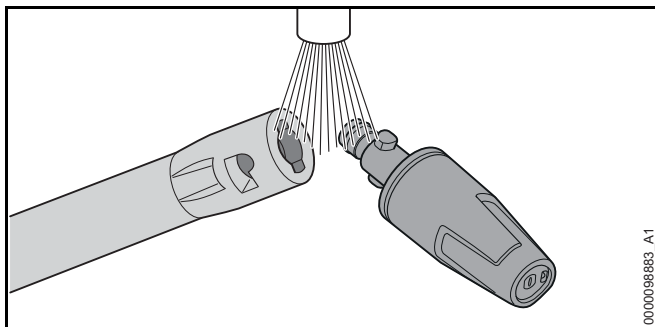
- ▶ Kytke korkeapainepesuri pois päältä ja irrota verkkopistoke pistorasiasta.
- ▶ Säilytä korkeapainepesuria siten, että seuraavat edellytykset täyttyvät:
  - Korkeapainepesuria on poissa lasten ulottuvilta.
  - Korkeapainepesuri on puhdas ja kuiva.
  - Korkeapainepesuri on suljetussa tilassa.
  - Korkeapainepesuri on lämpötila-alueella yli 0 °C.
  - Jos korkeapainepesuria ei voida säilyttää suojassa pakkaselta: suoja korkeapainepesuri pakkasnesteellä.

## 15 Puhdistaminen

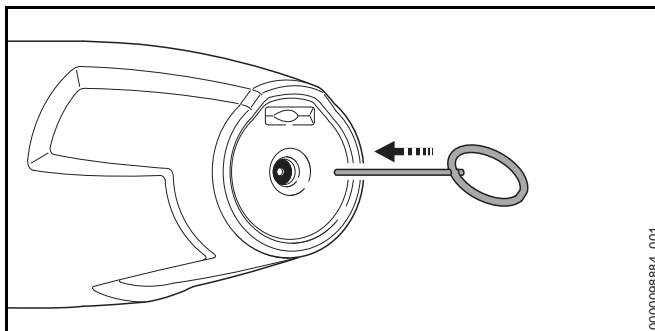
### 15.1 Korkeapainepesurin ja lisälaitteiden puhdistaminen

- ▶ Kytke korkeapainepesuri pois päältä ja irrota verkkopistoke pistorasiasta.
- ▶ Puhdista korkeapainepesuri, korkeapaineletku, ruiskupistooli ja lisälaitteet kostealla liinalla.
- ▶ Puhdista korkeapainepesurin, korkeapaineletkun ja ruiskupistoolin liittimet ja liitännät kostealla liinalla.
- ▶ Puhdista tuuletusraot pensselillä.

### 15.2 Suuttimen ja ruiskuputken puhdistaminen

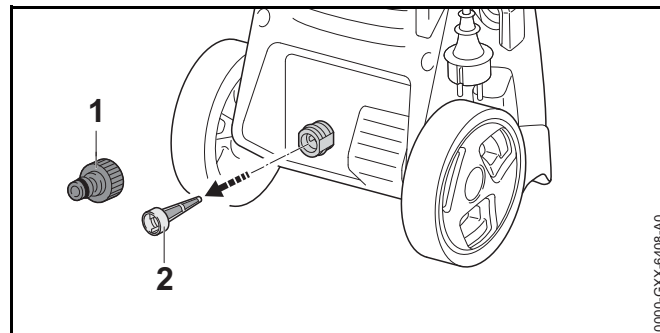


- ▶ Huuhtelee suutin ja ruiskuputki juoksevan veden alla ja kuivaa liinalla.



- ▶ Jos suutin on tukossa: puhdista suutin puhdistusneulalla.

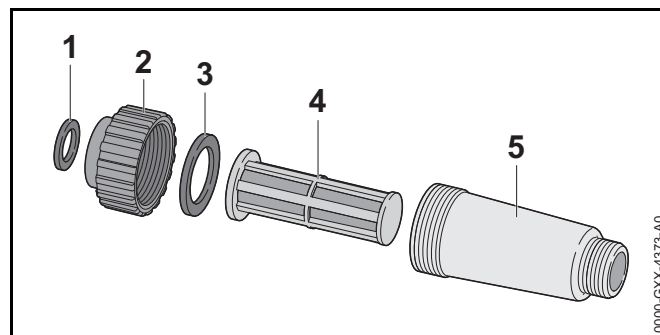
### 15.3 Tulovesisiivilän puhdistaminen



- ▶ Ruuvaa auki vesiliitännän yhde (1).
- ▶ Vedä tulovesisiivilä (2) ulos vesiliitännästä.
- ▶ Huuhtelee tulovesisiivilä (2) juoksevan veden alla.
- ▶ Aseta tulovesisiivilä (2) vesiliitännään.
- ▶ Asenna ja kiristä yhteyt (1) käsin tiukalle.

### 15.4 Vedensuodattimen puhdistaminen

Vedensuodatin täytyy purkaa puhdistamista varten.



- ▶ Irrota tiiviste (1) kannesta (2).
- ▶ Ruuvaa kansi (2) irti suodatinkotelosta (5).
- ▶ Irrota tiiviste (3) kannesta (2).
- ▶ Poista suodatin (4) suodatinkotelosta (5).

- ▶ Huuhtelee tiivisteet (1 ja 3), kansi (2) ja suodatin (4) juoksevan veden alla.
- ▶ Voitele tiivisteet (1 ja 3) asennusrasvalla.
- ▶ Kokoa vedensuodatin.

## 16 Huoltaminen

### 16.1 Huoltovälit

Huoltovälit riippuvat ympäristö- ja työskentelyolosuhteista. STIHL suosittelee noudattamaan seuraavia huoltovälejä:

Kuukausittain

- ▶ Puhdista tulovesisiivilä.

## 17 Korjaaminen






### 17.1 Korkeapainepesurin korjaaminen



Käyttäjä ei voi itse korjata korkeapainepesuria eikä varusteita.

- ▶ Jos korkeapainepesuri on vaurioitunut, älä käytä korkeapainepesuria tai varusteita ja ota yhteyttä STIHL-erikoisliikkeeseen.

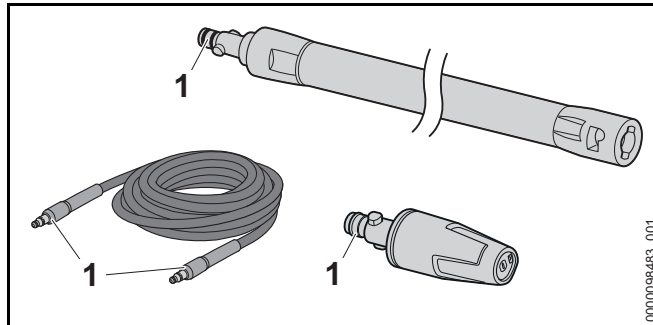
## 18 Häiriöiden poistaminen

### 18.1 Korkeapainepesurin häiriöiden poistaminen

Häiriö	Syy	Korjaustoimenpide
Korkeapainepesuri ei käynnisty, vaikka ruiskupistoolin vipua painetaan.	Liitoskaapelin tai jatkokaapelin pistoketta ei ole yhdistetty.	► Yhdistä liitoskaapelin tai jatkokaapelin pistoke.
	Suojakytkin (varoke) tai vikavirtasuojakytkin on lauennut. Virtapiiri on sähköisesti ylikuormittunut tai viallinen.	► Etsi ja korjaa laukaisun syy. Kytke suojakytkin (varoke) tai vikavirtasuojakytkin päälle. ► Kytke samaan virtapiiriin kytketyt muut laitteet pois päältä.
	Pistorasian suojaus on riittämätön.	► Yhdistä liitoskaapelin verkkopistoke asianmukaisesti suojattuun pistorasiaan,  19.1.
	Jatkokaapelin johtimien poikkipinta-ala on väärä.	► Käytä korkeapainepesuria johtimien riittävän poikkipinta-alan omaavalla jatkokaapelilla,  19.2
	Jatkokaapeli on liian pitkä.	► Käytä vain oikeanpituista jatkokaapelia,  19.2
	Sähkömoottori liian kuuma.	► Anna korkeapainepesurin jäähtyä 5 minuuttia. ► Puhdista suutin.
Korkeapainepesuri ei käynnisty kytkettäessä virta päälle. Sähkömoottori humisee.	Verkkojännite on liian alhainen.	► Pidä ruiskupistoolin vipua painettuna ja käynnistä korkeapainepesuri. ► Kytke samaan virtapiiriin kytketyt muut laitteet pois päältä.
	Jatkokaapelin johtimien poikkipinta-ala on väärä.	► Käytä korkeapainepesuria johtimien riittävän poikkipinta-alan omaavalla jatkokaapelilla,  19.2
	Jatkokaapeli on liian pitkä.	► Käytä vain oikeanpituista jatkokaapelia,  19.2
Korkeapainepesuri pysähtyy käytön aikana itsestään.	Liitoskaapelin tai jatkokaapelin pistoke on irrotettu pistorasiasta.	► Yhdistä liitoskaapelin tai jatkokaapelin pistoke.

Häiriö	Syy	Korjaustoimenpide
	Suojakytkin (varoke) tai vikavirtasuojakytkin on lauennut. Virtapiiri on sähköisesti ylikuormittunut tai viallinen.	<ul style="list-style-type: none"> <li>▶ Etsi ja korjaa laukaisun syy. Kytke suojakytkin (varoke) tai vikavirtasuojakytkin päälle.</li> <li>▶ Kytke samaan virtapiiriin kytketyt muut laitteet pois päältä.</li> </ul>
	Pistorasian suojaus on riittämätön.	▶ Yhdistä liitoskaapelin verkkopistoke asianmukaisesti suojattuun pistorasiaan,  19.1.
	Sähkömoottori liian kuuma.	<ul style="list-style-type: none"> <li>▶ Anna korkeapainepesurin jäähtyä 5 minuuttia.</li> <li>▶ Puhdista suutin.</li> </ul>
Korkeapainepumppu käynnistyy ja pysähtyy itsestään ilman, että ruiskupistoolin vipua painetaan.	Korkeapainepumppu, korkeapaineletku tai ruiskutuslaite ei ole tiivis.	▶ Anna STIHL-erikoisliikkeen tarkastaa korkeapainepesuri.
Työpaine vaihtelee tai putoaa.	Vettä ei tule riittävästi.	<ul style="list-style-type: none"> <li>▶ Avaa vesihana kokonaan.</li> <li>▶ Varmista, että käytettävissä on riittävästi vettä.</li> </ul>
	Suutin on tukossa.	▶ Puhdista suutin.
	Tulovesisiivilä tai vedensuodatin on tukossa.	▶ Puhdista tulovesisiivilä ja vedensuodatin.
	Korkeapainepumppu, korkeapaineletku tai ruiskutuslaite eivät ole tiiviitä tai ovat viallisia.	▶ Anna STIHL-erikoisliikkeen tarkastaa korkeapainepesuri.
Vesiruiskun muoto on muuttunut.	Suutin on tukossa.	▶ Puhdista suutin.
	Suutin on kulunut.	▶ Vaihda suutin.
Lisäpesuainetta ei imetä.	Pullo on tyhjä.	▶ Täytä pullo puhdistusaineella.
	Ruiskusuuttimen suutin on tukossa.	▶ Puhdista ruiskusuutin.
Korkeapainepesuriin, korkeapaineletkun, ruiskupistoolin tai ruiskuputken liittimiä on vaikea liittää.	Liittimien tiivisteitä ei ole voideltu.	▶ Voitele tiivisteet.  18.2

## 18.2 Tiivisteiden voitelu



► Voitele tiivisteet (1) asennusrasvalla.

## 19 Tekniset tiedot

### 19.1 Korkeapainepesuri STIHL RE 90.0

#### Malli 100 V / 50 - 60 Hz

- Varoke (tunnus "C" tai "K"): 15 A
- Tehonkulutus: 1,4 kW (EU) 2019/1781 §2(2) (j)
- Suurin sallittu verkkoimpedanssi: 0,15 ohmia
- Kotelointiluokka: II
- Kotelointiluokka/sähkö: IPX5
- Työpaine (p): 6,7 MPa (67 baaria)
- Suurin sallittu paine (p max.): 10 MPa (100 baaria)
- Suurin tuloveden paine (p in max.): 1 MPa (10 baaria)
- Suurin veden virtausnopeus (Q max.): 7,5 l/min (450 l/h)
- Pienin veden virtausnopeus (Q min): 5,4 l/min (320 l/h)
- Suurin imukorkeus: 0,5 m:
- Suurin veden lämpötila painekäytön aikana (t in max): 40 °C
- Suurin veden lämpötila imukäytön aikana: 20 °C
- Mitat

- Pituus: 340 mm
- Leveys: 320 mm
- Korkeus: 880 mm
- Korkeapaineletkun pituus: 6 m
- Paino (m) lisävarusteiden kanssa: 8 kg

#### Malli 127 V / 60 Hz

- Varoke (tunnus "C" tai "K"): 15 A
- Tehonkulutus: 1,5 kW (EU) 2019/1781 §2(2) (j)
- Suurin sallittu verkkoimpedanssi: 0,15 ohmia
- Kotelointiluokka: II
- Kotelointiluokka/sähkö: IPX5
- Työpaine (p): 7,2 MPa (72 baaria)
- Suurin sallittu paine (p max.): 10 MPa (100 baaria)
- Suurin tuloveden paine (p in max.): 1 MPa (10 baaria)
- Suurin veden virtausnopeus (Q max.): 7,5 l/min (450 l/h)
- Pienin veden virtausnopeus (Q min): 5,5 l/min (330 l/h)
- Suurin imukorkeus: 0,5 m:
- Suurin veden lämpötila painekäytön aikana (t in max): 40 °C
- Suurin veden lämpötila imukäytön aikana: 20 °C
- Mitat
  - Pituus: 340 mm
  - Leveys: 320 mm
  - Korkeus: 880 mm
- Korkeapaineletkun pituus: 6 m
- Paino (m) lisävarusteiden kanssa: 8 kg

#### Malli 120 V - 127 V / 60 Hz

- Varoke (tunnus "C" tai "K"): 15 A
- Tehonkulutus: 1,5 kW (EU) 2019/1781 §2(2) (j)
- Suurin sallittu verkkoimpedanssi: 0,15 ohmia
- Kotelointiluokka: II



- Kotelointiluokka/sähkö: IPX5
- Työpaine (p): 7,2 MPa (72 baaria)
- Suurin sallittu paine (p max.): 10 MPa (100 baaria)
- Suurin tuloveden paine (p in max.): 1 MPa (10 baaria)
- Suurin veden virtausnopeus (Q max.): 7,2 l/min (430 l/h)
- Pienin veden virtausnopeus (Q min): 5,5 l/min (330 l/h)
- Suurin imukorkeus: 0,5 m:
- Suurin veden lämpötila painekäytön aikana (t in max): 40 °C
- Suurin veden lämpötila imukäytön aikana: 20 °C
- Mitat
  - Pituus: 340 mm
  - Leveys: 320 mm
  - Korkeus: 880 mm
- Korkeapaineletkun pituus: 6 m
- Paino (m) lisävarusteiden kanssa: 8 kg

#### Mallit 220 V - 240 V / 50 - 60 Hz

- Varoke (tunnus "C" tai "K"): 10 A
- Tehonkulutus: 2,1 kW (EU) 2019/1781 §2(2) (j)
- Suurin sallittu verkkoimpedanssi: 0,15 ohmia
- Kotelointiluokka: II
- Kotelointiluokka/sähkö: IPX5
- Työpaine (p): 10 MPa (100 baaria)
- Suurin sallittu paine (p max.): 13 MPa (130 baaria)
- Suurin tuloveden paine (p in max.): 1 MPa (10 baaria)
- Suurin veden virtausnopeus (Q max.): 7,4 l/min (440 l/h)
- Pienin veden virtausnopeus (Q min): 5,8 l/min (350 l/h)
- Suurin imukorkeus: 0,5 m:
- Suurin veden lämpötila painekäytön aikana (t in max): 40 °C
- Suurin veden lämpötila imukäytön aikana: 20 °C

- Mitat
  - Pituus: 340 mm
  - Leveys: 320 mm
  - Korkeus: 880 mm
- Korkeapaineletkun pituus: 6 m
- Paino (m) lisävarusteiden kanssa: 8 kg

Paineesta riippuvat tiedot on mitattu 0,3 MPa:n (3 baarin) tulopaineella.

### 19.2 Jatkokaapelit

Jos laitteen yhteydessä käytetään jatkokaapelia, siinä täytyy olla suojajohdin ja jatkokaapelin johdinten paksuuden on täytettävä vähintään seuraavat vaatimukset, jotka määräytyvät verkkojännitteen ja jatkokaapelien pituuden perusteella:

#### Jos nimellisjännite arvokilvessä on 220 V - 240 V:

- Kaapelien pituus enintään 20 m: AWG 15 / 1,5 mm<sup>2</sup>
- Kaapelien pituus 20 m - 50 m: AWG 13 / 2,5 mm<sup>2</sup>

#### Jos nimellisjännite arvokilvessä on 100 V - 127 V:

- Kaapelien pituus enintään 10 m: AWG 14 / 2,0 mm<sup>2</sup>
- Kaapelien pituus 10 m - 30 m: AWG 12 / 3,5 mm<sup>2</sup>

### 19.3 Melu- ja värinäarvot

Äänenpainetaso laskennassa käytettävä korjauskerroin on 2 dB(A). Äänitehotason laskennassa käytettävä korjauskerroin on 2 dB(A). Värinän laskennassa käytettävä korjauskerroin on 2 m/s<sup>2</sup>.

- Äänenpainetaso  $L_{pA}$  mitattu standardin EN 60335-2-79 mukaan: 80 dB(A)
- Äänitehotaso  $L_{WA}$  mitattu standardin EN 60335-2-79 mukaan: 89 dB(A)
- Värinäarvo  $a_{HV}$  mitattu standardin EN 60335-2-79 mukaan, litteä ruiskusuutin:  $\leq 2,5$  m/s<sup>2</sup>.

Tietoja työnantaja koskevan tärinädirektiivin 2002/44/EY vaatimusten täyttämistä on osoitteessa [www.stihl.com/vib](http://www.stihl.com/vib).

## 19.4 REACH-asetus

REACH-asetuksella tarkoitetaan EY:n kemikaalien rekisteröintiä, arviointia ja lupamenettelyjä koskevaa asetusta.

Lisätietoja REACH-asetuksen vaatimusten täyttämistä on saatavissa osoitteesta [www.stihl.com/reach](http://www.stihl.com/reach).

## 20 Varaosat ja varusteet

### 20.1 Varaosat ja varusteet

**STIHL** Alkuperäiset STIHL-varaosat ja alkuperäiset STIHL-varusteet tunnistaa näistä merkeistä.



STIHL suosittelee käyttämään ainoastaan alkuperäisiä STIHL-varaosia ja alkuperäisiä STIHL-varusteita.

STIHL ei voi arvioida muiden valmistajien varaosia ja lisävarusteita luotettavuuden, turvallisuuden ja sopivuuden suhteen jatkuvasta markkinoiden tarkkailusta huolimatta, eikä STIHL ei voi taata niiden käyttöä.

Alkuperäisiä STIHL-varaosia ja alkuperäisiä STIHL-varusteita on saatavissa STIHL-erikoisliikkeestä.

## 21 Hävittäminen

### 21.1 Korkeapainepesurin hävittäminen

Lisätietoja hävittämisestä saat STIHL-erikoisliikkeestä.

- ▶ Hävitä korkeapainepesuri, korkeapaineletku, suuttimet, lisälaitteet ja pakkaus määräysten mukaisesti ja ympäristöstävällisesti.

## 22 EU-vaatimustenmukaisuusvakuutus

### 22.1 Korkeapainepesuri STIHL RE 90.0

ANDREAS STIHL AG & Co. KG  
Badstraße 115  
D-71336 Waiblingen  
Deutschland

vakuuttaa yksinomaisena vastuullisena, että

- Tyyppi: korkeapainepesuri
- Merkki: STIHL
- Malli: RE 90.0
- Sarjatunniste: RE02

vastaa soveltuvilta osin direktiivien 2011/65/EU, 2006/42/EY, 2014/30/EU ja 2009/125/EY säännöksiä ja että tuote on kehitetty ja valmistettu seuraavien standardien tuotteen valmistuspäivänä voimassa olevien versioiden mukaisesti: EN 55014-1, EN 55014-2, EN 60335-1, EN 60335-2-79, EN 61000-3-2, EN 61000-3-11.

Mitattu ja taattu äänitehotaso on määritetty direktiivin 2000/14/EY liitteen V ja standardin ISO 3744 mukaisesti.

- mitattu äänitehotaso: 89 dB(A)
- taattu äänitehotaso: 91 dB(A)

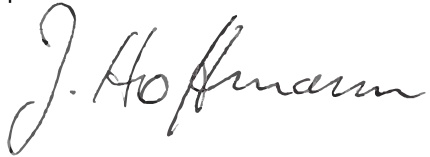
Teknisten asiakirjojen säilytyksestä vastaa ANDREAS STIHL AG & Co. KG:n tuotteiden lupamenettelyistä vastaava tuotehyväksynnän osasto.

Valmistusvuosi, valmistusmaa ja koneen numero on ilmoitettu korkeapainepesurin päällä.

Waiblingen, 8.1.2021

ANDREAS STIHL AG & Co. KG  
HRA 260269, Amtsgericht Stuttgart

puolesta

A handwritten signature in black ink, reading "J. Hoffmann". The signature is written in a cursive style with a large, prominent initial "J".

Dr. Jürgen Hoffmann, johtaja, tuotetiedot, -asetukset ja -  
hyväksynät

## Indholdsfortegnelse

<b>1</b>	<b>Forord</b>	<b>171</b>	7.4	Montering og afmontering af strålerøret	187
<b>2</b>	<b>Oplysninger om denne brugsvejledning</b>	<b>171</b>	7.5	Montering og afmontering af mundstykket	187
2.1	Gældende dokumenter	171	<b>8</b>	<b>Tilslut til vandforsyning</b>	<b>188</b>
2.2	Markering af advarselshenvisninger i teksten	172	8.1	Tilslutning af højtryksrenseren til vandnettet	188
2.3	Symboler i teksten	172	8.2	Tilslutning højtryksrenseren til en anden vandforsyning	189
<b>3</b>	<b>Oversigt</b>	<b>172</b>	<b>9</b>	<b>Elektrisk tilslutning af højtryksrenseren</b>	<b>190</b>
3.1	Højtryksrenser	172	9.1	Elektrisk tilslutning af højtryksrenseren	190
3.2	Sprøjteanordning	173	<b>10</b>	<b>Sådan tændes og slukkes højtryksrenseren</b>	<b>190</b>
3.3	Symboler	174	10.1	Sådan tændes højtryksrenseren	190
<b>4</b>	<b>Sikkerhedshenvisninger</b>	<b>174</b>	10.2	Sådan slukkes højtryksrenseren	191
4.1	Advarselssymboler	174	<b>11</b>	<b>Arbejde med højtryksrenseren</b>	<b>191</b>
4.2	Formålsbestemt anvendelse	175	11.1	Fastholdelse og føring af sprøjtepipstolen	191
4.3	Krav til brugeren	175	11.2	Sådan trykkes sprøjtepipstolens arm ned og låses	192
4.4	Beklædning og udstyr	175	11.3	Rengøring	192
4.5	Arbejdsområde og omgivelser	176	11.4	Anvendelse af rengøringsmiddel	193
4.6	Sikkerhedskonform tilstand	176	<b>12</b>	<b>Efter arbejdet</b>	<b>193</b>
4.7	Arbejde	177	12.1	Efter arbejdet	193
4.8	Rengøringsmiddel	180	12.2	Beskyt højtryksrenseren med et frostbeskyttelsesmiddel	194
4.9	Tilslutning af vand	180	<b>13</b>	<b>Transport</b>	<b>194</b>
4.10	Elektrisk tilslutning	180	13.1	Transport af højtryksrenseren	194
4.11	Transport	181	<b>14</b>	<b>Opbevaring</b>	<b>195</b>
4.12	Opbevaring	182	14.1	Opbevaring af højtryksrenseren	195
4.13	Rengøring, vedligeholdelse og reparation	182	<b>15</b>	<b>Rengøring</b>	<b>195</b>
<b>5</b>	<b>Sikkerhedshenvisninger – Tilbehør</b>	<b>183</b>	15.1	Rensning af højtryksrenser og tilbehør	195
5.1	Strålerørsforlænger, overfladerenser, rørrengørings sæt, vinklet strålerør og vinkelmundstykke	183	15.2	Rensning af mundstykke og strålerør	195
<b>6</b>	<b>Klargøring af højtryksrenseren</b>	<b>184</b>	15.3	Rensning af vandtilførselssien	196
6.1	Klargøring af højtryksrenseren	184	15.4	Rensning af vandfilteret	196
<b>7</b>	<b>Samling af højtryksrenseren</b>	<b>185</b>	<b>16</b>	<b>Vedligeholdelse</b>	<b>196</b>
7.1	Samling af højtryksrenseren	185	16.1	Vedligeholdelsesintervaller	196
7.2	Montering og afmontering af højtryksrenseren	186	<b>17</b>	<b>Reparation</b>	<b>196</b>
7.3	Montering og afmontering af sprøjtepipstolen	186			

Denne betjeningsvejledning er beskyttet af ophavsretten. Alle rettigheder forbeholdes, især retten til kopiering, oversættelse og behandling med elektroniske systemer.

17.1 Reparation af højtryksrenseren.....	196
<b>18 Afhjælpning af fejl.....</b>	<b>198</b>
18.1 Afhjælpning af fejl på højtryksrenseren.....	198
18.2 Smøring af pakninger.....	200
<b>19 Tekniske data.....</b>	<b>200</b>
19.1 Højtryksrenser STIHL RE 90.0.....	200
19.2 Forlængerledninger.....	201
19.3 Støj- og vibrationsværdier.....	201
19.4 REACH.....	202
<b>20 Reservedele og tilbehør.....</b>	<b>202</b>
20.1 Reservedele og tilbehør.....	202
<b>21 Bortskaffelse.....</b>	<b>202</b>
21.1 Bortskaffelse af højtryksrenseren.....	202
<b>22 EU-overensstemmelseserklæring.....</b>	<b>202</b>
22.1 Højtryksrenser STIHL RE 90.0.....	202

## 1 Forord

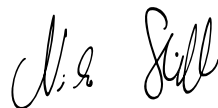
Kære kunde

Vi er glade for, at du har valgt STIHL. Vi udvikler og producerer vores produkter i topkvalitet efter vores kunders behov. Dermed kan vi fremstille produkter med høj pålidelighed, selv ved ekstrem belastning.

STIHL står også for topkvalitet, når det drejer sig om service. Vores fagpersonale garanterer kompetent rådgivning og instruktion samt omfattende teknisk hjælp.

STIHL vedkender sig udtrykkeligt en bæredygtig og ansvarsfuld omgang med naturen. Denne brugsanvisning har til formål at hjælpe dig med at anvende dit STIHL-produkt med en lang levetid på en sikker og miljøvenlig måde.

Vi takker for din tillid og håber, at du får stor glæde af dit STIHL-produkt.



Nikolas Stihl

**VIGTIGT! SKAL LÆSES FØR BRUG OG OPBEVARES.**

## 2 Oplysninger om denne brugsvejledning

### 2.1 Gældende dokumenter

De lokale sikkerhedsforskrifter er gældende.

- ▶ Ud over denne brugsvejledning skal følgende dokumenter læses, forstås og opbevares:
  - Brugsvejledning og emballage for det anvendte tilbehør
  - Brugsvejledning og emballage for det anvendte rengøringsmiddel

## 2.2 Markering af advarselshenvisninger i teksten

### ! FARE

Henvisningen gør opmærksom på farer, som medfører alvorlige kvæstelser eller død.

- ▶ De nævnte foranstaltninger kan medføre alvorlige kvæstelser eller død.

### ! ADVARSEL

Henvisningen henviser til farer, som **kan** medføre alvorlige kvæstelser eller død.

- ▶ De nævnte foranstaltninger kan medføre alvorlige kvæstelser eller død.

### BEMÆRK

Henvisningen henviser til farer, som kan medføre materielle skader.

- ▶ De nævnte foranstaltninger kan forhindre materielle skader.

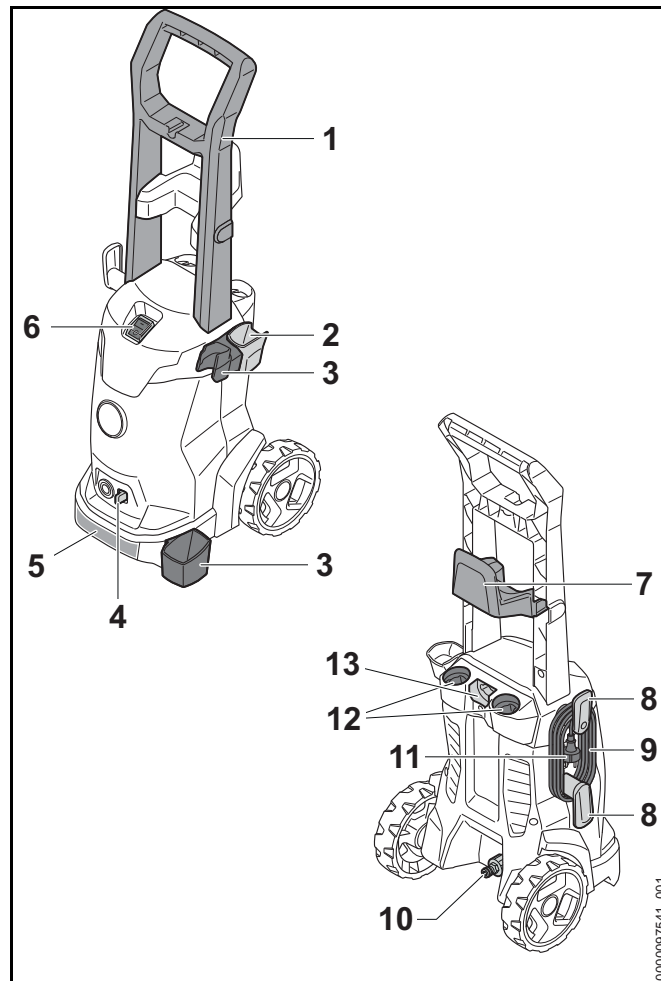
## 2.3 Symboler i teksten



Dette symbol henviser til et kapitel i denne brugsvejledning.

## 3 Oversigt

### 3.1 Højtryksrensere



#### 1 Håndtag

Håndtaget er beregnet til at bære højtryksrenseren.

**2 Holder**

Holderen er beregnet til opbevaring af sprøjtepistolen.

**3 Holder**

Holderen er beregnet til opbevaring af sprøjteanordningen.

**4 Spærrehåndtag**

Spærrehåndtaget holder studsene på plads i højtryksrensere.

**5 Transporthåndtag**

Transporthåndtaget er beregnet til at bære højtryksrensere.

**6 Vippekontakt**

Vippekontakten tænder og slukker for højtryksrensere.

**7 Holder**

Holderen er beregnet til opbevaring af højtryksslangen.

**8 Holder**

Holderen er beregnet til opbevaring af tilslutningsledningen.

**9 Tilslutningsledning**

Tilslutningsledningen forbinder højtryksrensere med netstikket.

**10 Studs**

Studsene er beregnet til tilslutning af vandslangen.

**11 Netstik**

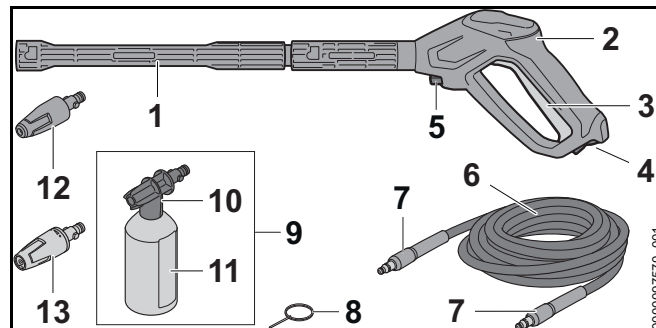
Netstikket forbinder tilslutningsledningen med en stikdåse.

**12 Rum**

Rummene er beregnet til opbevaring af de medfølgende mundstykker.

**13 Holder**

Holderen er beregnet til opbevaring af sprøjtesættet.

**# Effektskilt med maskinnummer****3.2 Sprøjteanordning****1 Strålerør**

Strålerøret forbinder sprøjtepistolen med mundstykket.

**2 Sprøjtepistol**

Sprøjtepistolen fastholder og fører sprøjteanordningen.

**3 Arm**

Armen åbner og lukker ventilen i sprøjtepistolen. Armen standser og stopper vandstrålen.

**4 Låsegreb**

Låsearmen låser op for armen.

**5 Spærrehåndtag**

Spærrehåndtaget holder studsene på plads i sprøjtepistolen.

**6 Højtryksslange**

Højtryksslangen fører vand fra højtrykspumpen og ind i sprøjtepistolen.

**7 Studs**

Studsene forbinder højtryksslangen med højtrykspumpen og sprøjtepistolen.

**8 Rensenål**

Rensenålen renses mundstykkerne.

**9 Sprøjtesæt**

Sprøjtesættet er egnet til rengøring med rengøringsmiddel.

**10 Spraymundstykke**

Spraymundstykke blander vandet med rengøringsmidlet.

**11 Flaske**

Flasken indeholder rengøringsmiddel.

**12 Rotormundstykke**

Rotormundstykket giver en hård, roterende vandstråle.

**13 Mundstykke til flad stråle**

Mundstykket til flad stråle giver en flad vandstråle.

**3.3 Symboler**

Symbolerne kan være at finde på højtryksrensere, sprøjteanordningen og sprøjtesættet og har følgende betydning:



Låsearmen låser i denne position armen op.



Låsearmen låser i denne position armen.



Sørg for at tømme sprøjtesættet inden transport eller sikre det, så det ikke kan vælte eller flytte sig.



Produktet må ikke bortskaffes som husholdningsaffald.



Garanteret lydeffektniveau iht. direktivet 2000/14/EF i dB(A) for at kunne sammenligne lydmissioner fra produkter.



Disse symboler kendetegner originale reservedele fra STIHL og originalt tilbehør fra STIHL.

**4 Sikkerhedshenvisninger****4.1 Advarselssymboler**

Advarselssymbolerne på højtryksrensere har følgende betydning:



Følg sikkerhedsanvisningerne og de tilhørende foranstaltninger.



Sørg for, at denne brugsvejledning læses, forstås og opbevares.



Bær sikkerhedsbriller.



– Ret ikke vandstrålen mod personer og dyr.

– Ret ikke vandstrålen mod elektriske anlæg, elektriske tilslutninger, stikdåser eller strømførende ledninger.

– Ret ikke vandstrålen mod elektriske apparater eller højtryksrensere.



Hvis tilslutningsledningen eller forlængerledningen er beskadiget: Træk netstikket ud af stikdåsen.



Højtryksrensere må ikke tilsluttes direkte til drikkevandsnettet.





Tag højtryksrenserseren ud under afbrydelse af arbejdet samt under transport, opbevaring, vedligeholdelse eller reparation.



Anvend, transportér eller opbevar ikke højtryksrenserseren ved en temperatur under 0 °C.

## 4.2 Formålsbestemt anvendelse

Højtryksrenserseren STIHL RE 90 er beregnet til rengøring af for eksempel køretøjer, anhængere, terrasser, vægge og facader.

Højtryksrenserseren er ikke beregnet til industriel brug.

Højtryksrenserseren må ikke anvendes i regnvejre.

## ⚠ ADVARSEL

- Hvis højtryksrenserseren ikke anvendes i overensstemmelse med formålet, kan personer pådrage sig alvorlige kvæstelser, og der kan opstå materielle skader.
  - ▶ Anvend højtryksrenserseren, som det er beskrevet i denne brugsvejledning.

Højtryksrenserseren STIHL RE 90 er ikke beregnet til følgende anvendelsesformål:

- Rengøring af asbestcement og lignende overflader
- Rengøring af overflader, der er malet eller lakeret med blyholdig maling
- Rengøring af overflader, der kommer i kontakt med næringsmidler
- Rengøring af selve højtryksrenserseren

## 4.3 Krav til brugeren

## ⚠ ADVARSEL

- Brugere, der ikke er blevet instrueret, kan ikke genkende eller vurdere de farer, som højtryksrenserseren giver anledning til. Brugeren eller andre personer kan pådrage sig alvorlige kvæstelser eller udsættes for livsfare.



- ▶ Sørg for, at denne brugsvejledning læses, forstås og opbevares.

- ▶ Hvis højtryksrenserseren overdrages til en anden person: Lad brugsvejledningen følge med.
- ▶ Sørg for, at brugeren opfylder følgende krav:
  - Brugeren er udhvilet.
  - Denne maskine må ikke anvendes af personer (herunder børn) med nedsatte fysiske, sensoriske eller mentale evner eller mangel på erfaring og viden.
  - Brugeren kan genkende og vurdere de farer, som højtryksrenserseren giver anledning til.
  - Brugeren er myndig, eller brugeren uddannes under opsyn til et erhverv efter nationale forskrifter.
  - Brugeren har modtaget instruktion fra en STIHL-forhandler eller en fagkyndig person inden første anvendelse af højtryksrenserseren.
  - Brugeren er ikke påvirket af alkohol, medicin eller stoffer.
- ▶ Kontakt en STIHL-forhandler, hvis du er i tvivl.

## 4.4 Beklædning og udstyr

## ⚠ ADVARSEL

- Under arbejdet kan genstande slynges op med høj hastighed. Brugeren kan pådrage sig kvæstelser.



- ▶ Bær tætsiddende sikkerhedsbriller. Egnede sikkerhedsbriller er kontrolleret iht. standard EN 166 eller landespecifikke forskrifter og kan købes i handlen med den pågældende identifikation.
- ▶ Bær en tætsiddende overdel med lange ærmer og lange bukser.
- Under arbejdet kan der dannes aerosoler. Indåndet aerosol kan skade helbredet og udløse allergiske reaktioner.
  - ▶ Foretag en risikovurdering afhængigt af de overflader, der skal rengøres, og deres omgivelser.
  - ▶ Hvis risikovurderingen viser, at der dannes aerosol: Anvend en beskyttelsesmaske i beskyttelsesklasse FFP2 eller tilsvarende.
- Ved brug af sko, der er uegnede til arbejdet, kan brugeren glide. Brugeren kan pådrage sig kvæstelser.
  - ▶ Bær fast og lukket skotøj med skridsikre sål.

#### 4.5 Arbejdsområde og omgivelser

### ⚠ ADVARSEL

- Uvedkommende personer, børn og dyr kan ikke genkende og vurdere de farer, der udgår fra højtryksrenseren og de udslyngede genstande. Uvedkommende personer, børn og dyr kan pådrage sig alvorlige kvæstelser, og der kan opstå materielle skader.
  - ▶ Udenforstående personer, børn og dyr skal holdes væk fra arbejdsområdet.
  - ▶ Efterlad ikke højtryksrenseren uden opsyn.
  - ▶ Sørg for, at børn ikke kan lege med højtryksrenseren.

- Hvis der arbejdes i regn eller fugtige omgivelser, kan der opstå elektrisk stød. Brugeren kan blive alvorligt kvæstet, og højtryksrenseren kan blive beskadiget.
  - ▶ Arbejd ikke i regnvejre.
  - ▶ Opstil højtryksrenseren et sted, hvor den ikke kan blive våd af dryppende vand.
  - ▶ Opstil højtryksrenseren væk fra det fugtige arbejdsområde.
- Højtryksrenserens elektriske komponenter kan generere gnister. Gnister kan udløse brande eller eksplosioner i let antændelige eller eksplosive omgivelser. Personer kan pådrage sig alvorlige kvæstelser eller udsættes for livsfare, og der kan opstå materielle skader.
  - ▶ Arbejd ikke i omgivelser, der er let antændelige eller eksplosive.

#### 4.6 Sikkerhedskonform tilstand

Højtryksrenseren er i sikker tilstand, når følgende betingelser er opfyldt:

- Højtryksrenseren er ubeskadiget.
- Højtryksslangen, grebet, koblingerne og sprøjteanordningen er ubeskadigede.
- Højtryksslangen, grebet, koblingerne og sprøjteanordningen er korrekt monteret.
- Tilslutningsledningen, forlængerledningen og deres netstik er ubeskadigede.
- Højtryksrenseren er ren og tør.
- Sprøjteanordningen er ren.
- Betjeningslementerne fungerer og er ikke blevet ændrede.
- Der er monteret originalt STIHL-tilbehør til denne højtryksrenser.
- Tilbehøret er monteret korrekt.

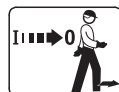
## ⚠ ADVARSEL

- I tilfælde af en ikke-sikkerhedskonform tilstand kan komponenterne ikke længere fungere korrekt, og sikkerhedsanordningerne sættes ud af kraft. Personer kan pådrage sig alvorlige kvæstelser eller udsættes for livsfare.
  - ▶ Arbejd ikke, hvis højtryksrenseren er beskadiget.
  - ▶ Arbejd med en højtryksslange, greb, koblinger og en sprøjteanordning, der alle er ubeskadigede.
  - ▶ Montér højtryksslange, greb og sprøjteanordning på den måde, som er beskrevet i denne brugsanvisning.
  - ▶ Arbejd med en ubeskadiget tilslutningsledning, forlængerledning og et ubeskadiget netstik.
  - ▶ Hvis højtryksrenseren er tilsmudset eller våd: Rengør højtryksrenseren, og lad den tørre.
  - ▶ Hvis sprøjteanordningen er tilsmudset: Rengør sprøjteanordningen.
  - ▶ Foretag ikke ændringer ved højtryksrenseren.
  - ▶ Hvis betjeningselementerne ikke fungerer: Arbejd ikke med højtryksrenseren.
  - ▶ Montér originalt STIHL-tilbehør til denne højtryksrenser.
  - ▶ Monter tilbehøret på den måde, som beskrives i denne brugsvejledning eller i tilbehørets brugsvejledning.
  - ▶ Der må ikke stikkes genstande gennem højtryksrenserens åbninger.
  - ▶ Udskift slidte eller beskadigede informationsskilte.
  - ▶ Kontakt en STIHL-forhandler, hvis du er i tvivl.

## 4.7 Arbejde

### ⚠ ADVARSEL

- Brugeren kan i visse situationer ikke længere arbejde koncentreret. Brugeren kan snuble, falde og pådrage sig alvorlige kvæstelser.
  - ▶ Arbejdet skal udføres roligt og velovervejet.
  - ▶ Hvis lysforholdene og udsynet er dårligt: Arbejd ikke med højtryksrenseren.
  - ▶ Betjen højtryksrenseren alene.
  - ▶ Vær opmærksom på forhindringer.
  - ▶ Arbejd stående på jorden, og hold balancen. Hvis der skal arbejdes i højden: Anvend en løfteplatform eller et sikkert stillads.
  - ▶ Hvis der opstår træthedssymptomer: Hold en pause i arbejdet.
- Hvis højtryksrenseren ændrer sig eller reagerer på en usædvanlig måde under arbejdet, kan højtryksrenseren være i en ikke-sikkerhedskonform tilstand. Personer kan pådrage sig alvorlige kvæstelser, og der kan opstå materielle skader.
  - ▶ Afslut arbejdet, tag netstikket ud af stikkontakten, og kontakt en STIHL-forhandler.
  - ▶ Anvend højtryksrenseren i stående position.
  - ▶ Tildæk ikke højtryksrenseren, da der kræves tilstrækkelig tilgang af afkølingsluft.
- Når sprøjtepistolens arm slippes, slukkes højtrykspumpen automatisk, og der strømmer ikke længere vand ud af mundstykket. Højtryksrenseren er nu i standbytilstand og tændes igen. Når sprøjtepistolens arm trykkes ned, tændes højtrykspumpen automatisk, og der strømmer vand ud af mundstykket. Personer kan pådrage sig alvorlige kvæstelser, og der kan opstå materielle skader.
  - ▶ Når der ikke arbejdes: Lås sprøjtepistolens arm.



- ▶ Sluk højtryksrenseren.

- ▶ Træk højtryksrenserens netstik ud af stikdåsen.

- Ved temperaturer under 0 °C kan vand fryse i højtryksrensersens komponenter. Brugeren kan snuble, falde og pådrage sig alvorlige kvæstelser. Der kan opstå materielle skader.
  - ▶ Anvend ikke højtryksrenserseren ved temperaturer under 0 °C.
- Hvis der trækkes i højtryksslagen, vandslangen eller tilslutningsledningen, kan højtryksrenserseren bevæge sig og vælte. Der kan opstå materielle skader.
  - ▶ Træk ikke i højtryksslagen, vandslangen eller tilslutningsledningen.
- Hvis højtryksrenserseren anvendes på en skrånende, ujævn eller ikke-fastgjort overflade, kan den bevæge sig og vælte. Der kan opstå materielle skader.
  - ▶ Anvend højtryksrenserseren på en vandret, jævn og fastgjort overflade.
- Hvis der arbejdes i højden, kan højtryksrenserseren eller sprøjteanordningen falde ned. Personer kan pådrage sig alvorlige kvæstelser, og der kan opstå materielle skader.
  - ▶ Anvend en løfteplatform eller et sikkert stillads.
  - ▶ Anvend ikke højtryksrenserseren på en løfteplatform eller et stillads.
  - ▶ Hvis højtryksslangens rækkevidde ikke er stor nok: Forlæng højtryksslagen med en højtryksslangeforlænger.
  - ▶ Sikr sprøjteanordningen mod fald.
- Vandstrålen kan løsne asbestfibre fra overflader. Asbestfibre kan, når de er tørre, fordele sig i luften og indåndes. Indåndede asbestfibre kan skade helbredet og udløse allergiske reaktioner.
  - ▶ Rengør ikke asbestholdige overflader.
- Vandstrålen kan løsne olie fra køretøjer eller maskiner. Olieholdigt vand kan ende i jorden, i vandet eller i kloakeringen. Det udgør fare for miljøet.
  - ▶ Rengør kun køretøjer eller maskiner på steder, hvor der findes en olieudskiller i vandafløbet.
- Vandstrålen kan sammen med blyholdig maling danne blyholdige aerosoler og blyholdigt vand. Blyholdige aerosoler og blyholdigt vand kan ende i jorden, i vandet eller i kloakeringen. Indåndet aerosol kan skade helbredet og udløse allergiske reaktioner. Det udgør fare for miljøet.
  - ▶ Rengør ikke overflader, der er malet eller lakeret med blyholdig maling.
- Vandstrålen kan beskadige følsomme overflader. Der kan opstå materielle skader.
  - ▶ Rengør ikke følsomme overflader med rotormundstykket.
  - ▶ Rengør følsomme overflader af gummi, tekstil, træ og lignende materialer med lavere arbejdsstryk og større afstand.
- Hvis rotormundstykket under arbejdet dyppes ned i beskidt vand og anvendes, kan rotormundstykket beskadiges.
  - ▶ Anvend ikke rotormundstykket i beskidt vand.
  - ▶ Hvis en beholder skal rengøres: Tøm beholderen, og lad vandet flyde ud af beholderen under rengøringen.

- Opsugede let brændbare og eksplosive væsker kan udløse brande og eksplosioner. Personer kan pådrage sig alvorlige kvæstelser eller udsættes for livsfare, og der kan opstå materielle skader.

- ▶ Sug ikke let brændbare eller eksplosive væsker op, og lad dem ikke flyde ud.

- Opsugede korrosive, ætsende og giftige væsker kan skade helbredet og højtryksrensersens komponenter. Personer kan pådrage sig alvorlige kvæstelser eller udsættes for livsfare, og der kan opstå materielle skader.

- ▶ Sug ikke korrosive, ætsende eller giftige væsker op, og lad dem ikke flyde ud.

- Den stærke vandstråle kan påføre personer og dyr svære kvæstelser, og der kan opstå materielle skader.



- ▶ Ret ikke vandstrålen mod personer og dyr.

- ▶ Ret ikke vandstrålen mod steder med ringe udsyn.

- ▶ Rengør ikke tøj, mens det bæres.

- ▶ Rengør ikke sko, mens de bæres.

- Hvis elektriske anlæg, elektriske tilslutninger, stikdåser eller strømførende ledninger kommer i kontakt med vandet, kan det føre til elektrisk stød. Personer kan pådrage sig alvorlige kvæstelser eller udsættes for livsfare, og der kan opstå materielle skader.



- ▶ Ret ikke vandstrålen mod elektriske anlæg, elektriske tilslutninger, stikdåser eller strømførende ledninger.

- ▶ Ret ikke vandstrålen mod tilslutningsledningen eller forlængerledningen.

- Hvis elektriske apparater eller højtryksrensersens kommer i kontakt med vandet, kan det føre til elektrisk stød. Brugeren kan pådrage sig alvorlige kvæstelser eller miste livet, og der kan opstå materielle skader.



- ▶ Ret ikke vandstrålen mod elektriske apparater eller højtryksrensersens.

- ▶ Hold elektriske apparater og højtryksrensersens væk fra den overflade, der skal rengøres.

- En forkert ført højtryksslange kan blive beskadiget. Ved beskadigelse kan vand med højt tryk sendes ukontrolleret ud i omgivelserne. Personer kan pådrage sig alvorlige kvæstelser, og der kan opstå materielle skader.

- ▶ Ret ikke vandstrålen mod højtryksslangen.

- ▶ Før højtryksslangen på en sådan måde, at den ikke bliver spændt ud eller viklet ind.

- ▶ Før højtryksslangen, så den ikke bliver beskadiget og ikke har knæk, klemmes eller gnubbes.

- ▶ Beskyt højtryksslangen mod varme, olie og kemikalier.

- Hvis vandslangen er ført forkert, kan den blive beskadiget, og personer kan snuble over den. Personer kan pådrage sig kvæstelser, og vandslangen kan blive beskadiget.

- ▶ Ret ikke vandstrålen mod vandslangen.

- ▶ Vandslangen skal føres og mærkes således, at personer ikke kan snuble.

- ▶ Før vandslangen på en sådan måde, at den ikke bliver spændt ud eller viklet ind.

- ▶ Før vandslangen, så den ikke bliver beskadiget og ikke har knæk, klemmes eller gnubbes.

- ▶ Beskyt vandslangen mod varme, olie og kemikalier.

- Den stærke vandstråle afgiver reaktionskræfter. Som følge af de reaktionskræfter, der opstår, kan brugeren miste kontrollen over sprøjteanordningen. Brugeren kan pådrage sig alvorlige kvæstelser, og der kan opstå materielle skader.

- ▶ Hold sprøjtepistolen fast med begge hænder.

- ▶ Arbejd på den måde, som beskrives i denne brugsvejledning.

## 4.8 Rengøringsmiddel

### ⚠ ADVARSEL

- Hvis rengøringsmidlet kommer i kontakt med huden eller øjnene, kan huden eller øjnene blive irriterede.
  - ▶ Følg brugsvejledningen for rengøringsmidlet.
  - ▶ Undgå kontakt med rengøringsmidler.
  - ▶ Hvis der er opstået kontakt med huden: Vask det pågældende sted på huden med rigeligt vand og sæbe.
  - ▶ Hvis der er opstået kontakt med øjnene: Skyl øjnene i mindst 15 minutter med rigeligt vand, og søg læge.
- Forkerte eller uegnede rengøringsmidler kan beskadige højtryksrensere eller overfladen på den genstand, der rengøres, samt miljøet.
  - ▶ STIHL anbefaler at anvende originalt STIHL-rengøringsmiddel.
  - ▶ Følg brugsvejledningen for rengøringsmidlet.
  - ▶ Kontakt en STIHL-forhandler, hvis du er i tvivl.

## 4.9 Tilslutning af vand


### ⚠ ADVARSEL

- Når sprøjtepistolens arm slippes, opstår der et tilbagestød i vandslangen. Ved et tilbagestød kan beskidt vand løbe tilbage i drikkevandsnettet. Drikkevandet kan blive forurenset.



- ▶ Højtryksrensere må ikke tilsluttes direkte til drikkevandsnettet.

- ▶ Vær opmærksom på vandforsyningselskabets regler og anvisninger. Hvis det er påkrævet, skal der ved tilslutning til drikkevandsnettet anvendes en reglementeret systemadskillelse (fx en kontraventil).

- Beskidt eller sandholdigt vand kan beskadige højtryksrensersens komponenter.
  - ▶ Anvend rent vand.
  - ▶ Hvis der anvendes beskidt eller sandholdigt vand: Anvend højtryksrensere sammen med et vandfilter.
- Hvis højtryksrensere tilføres for lidt vand, kan dens komponenter beskadiges.
  - ▶ Skru helt op for vandhanen.
  - ▶ Sørg for, at højtryksrensere tilføres rigeligt vand,  19.1.

## 4.10 Elektrisk tilslutning

Kontakt med strømførende komponenter kan have følgende årsager:

- Tilslutningsledningen eller forlængerledningen er beskadiget.
- Tilslutningsledningens eller forlængerledningens netstik er beskadiget.
- Stikdåsen er ikke installeret korrekt.



### ⚠ FARE

- Kontakt med strømførende komponenter kan medføre elektrisk stød. Brugeren kan pådrage sig alvorlige kvæstelser eller udsættes for livsfare.
  - ▶ Kontrollér, at tilslutningsledningen, forlængerledningen og deres netstik ikke er beskadiget.



Hvis tilslutningsledningen eller forlængerledningen er defekt eller beskadiget:

- ▶ Berør ikke det beskadigede sted.
- ▶ Træk netstikket ud af stikdåsen.
- ▶ Tilslutningsledningen, forlængerledningen og deres netstik må kun berøres med tørre hænder.
- ▶ Sæt tilslutningsledningens eller forlængerledningens netstik ind i en korrekt installeret og afsikret stikdåse med beskyttelseskontakt.

- ▶ Tilslutningen til elnettet skal foretages af en kvalificeret elektriker og opfylde kravene af IEC 60364-1. Det anbefales, at strømforsyningen til denne maskine enten tilsluttes via en fejlstrømskontakt, som afbryder energitilførslen, så snart afledningsstrømmen til jorden overstiger 30 mA i 30 ms, eller har en jordingstester.
- En beskadiget eller uegnet forlængerledning kan medføre elektrisk stød. Personer kan pådrage sig alvorlige kvæstelser eller udsættes for livsfare.
  - ▶ Anvend en forlængerledning, der har det korrekte ledningstværsnit,  19.2.
  - ▶ Anvend stænkvandbeskyttede forlængerledninger, der er godkendt til udendørs brug.
  - ▶ Anvend en forlængerledning, der besidder de samme egenskaber som højtryksrenserens tilslutningsledning,  19.2.
  - ▶ Det anbefales at bruge en kabeltromle, som holder stikdåsen mindst 60 mm over jorden.

## ADVARSEL

- Under arbejdet kan en forkert netspænding eller en forkert netfrekvens medføre overspænding i højtryksrenseren. Højtryksrenseren kan blive beskadiget.
  - ▶ Kontrollér, at netspændingen og netfrekvensen i strømnettet stemmer overens med angivelserne på højtryksrenseren effektskilt.
- Hvis der er tilsluttet flere elværktøjer til en multistikdåse, kan de elektriske komponenter overbelastes under arbejdet. De elektriske komponenter kan blive varme og være årsag til en brand. Personer kan pådrage sig alvorlige kvæstelser eller udsættes for livsfare, og der kan opstå materielle skader.
  - ▶ Sæt højtryksrenseren i sin egen stikdåse.
  - ▶ Sæt ikke højtryksrenseren i en multistikdåse.

- Hvis tilslutningsledningen og forlængerledningen er ført forkert, kan de blive beskadiget, og personer kan snuble over dem. Personer kan pådrage sig kvæstelser, og tilslutningsledningen, eller forlængerledningen kan blive beskadiget.
  - ▶ Før tilslutningsledningen og forlængerledningen på en sådan måde, at de ikke kan rammes af vandstrålen.
  - ▶ Tilslutningsledningen og forlængerledningen skal installeres og mærkes således, at ingen personer kan snuble over dem.
  - ▶ Før tilslutningsledningen og forlængerledningen på en sådan måde, at de ikke bliver spændt ud eller viklet ind i hinanden.
  - ▶ Tilslutningsledningen og forlængerledningen skal installeres således, at de ikke kan blive beskadiget, bukket, klemt eller gnide mod hinanden.
  - ▶ Beskyt tilslutningsledningen og forlængerledningen mod varme, olie og kemikalier.
  - ▶ Før tilslutningsledningen og forlængerledningen på et tørt underlag.
- Forlængerledningen bliver varm under arbejdet. Der opstår brandfare, hvis varmen ikke kan bortledes.
  - ▶ Hvis der anvendes en kabeltromle: Afvikl kabeltromlen fuldstændigt.

### 4.11 Transport

## ADVARSEL

- Under transporten kan højtryksrenseren vælte eller flytte sig. Personer kan pådrage sig kvæstelser, og der kan opstå materielle skader.
  - ▶ Lås sprøjtepistolens arm.



- ▶ Sluk højtryksrenseren.

- ▶ Træk højtryksrenserens netstik ud af stikdåsen.



- Sørg for at tømme sprøjtesættet eller sikre det, så det ikke kan vælte eller flytte sig.

- Sørg for at sikre højtryksrenseren med gjorde, remme eller et net, så den ikke kan vælte eller flytte sig.

- Ved temperaturer under 0 °C kan vand fryse i højtryksrenserens komponenter. Højtryksrenseren kan blive beskadiget.

- Tøm sprøjteanordningen og højtryksslangen.



- Hvis højtryksrenseren ikke kan transporteres frostsikret: Beskyt højtryksrenseren med et frostbeskyttelsesmiddel baseret på glykol.

#### 4.12 Opbevaring

### ⚠ ADVARSEL

- Børn kan ikke genkende eller vurdere de farer, som udgår fra højtryksrenseren. Børn kan pådrage sig alvorlige kvæstelser.

- Lås sprøjtepistolens arm.



- Sluk højtryksrenseren.

- Træk højtryksrenserens netstik ud af stikdåsen.
- Opbevar højtryksrenseren uden for børns rækkevidde.

- De elektriske kontakter og de metalliske komponenter på højtryksrenseren kan korrodere pga. fugt. Højtryksrenseren kan blive beskadiget.

- Opbevar højtryksrenseren rent og tørt.

- Ved temperaturer under 0 °C kan vand fryse i højtryksrenserens komponenter. Højtryksrenseren kan blive beskadiget.

- Tøm sprøjteanordningen og højtryksslangen.



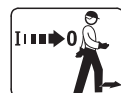
- Hvis højtryksrenseren ikke kan opbevares frostsikret: Beskyt højtryksrenseren med et frostbeskyttelsesmiddel.

#### 4.13 Rengøring, vedligeholdelse og reparation

### ⚠ ADVARSEL

- Hvis netstikket er sat i en stikdåse under rengøring, vedligeholdelse eller reparation, kan højtryksrenseren gå i gang utilsigtet. Personer kan pådrage sig alvorlige kvæstelser, og der kan opstå materielle skader.

- Lås sprøjtepistolens arm.



- Sluk højtryksrenseren.

- Træk højtryksrenserens netstik ud af stikdåsen.

- Aggressive rengøringsmidler, rengøring med højtryksrenser eller spidse genstande kan beskadige højtryksrenseren. Hvis højtryksrenseren ikke rengøres



korrekt, er der risiko for, at komponenterne ikke længere fungerer korrekt, og at sikkerhedsanordningerne sættes ud af kraft. Personer kan pådrage sig alvorlige kvæstelser.

- ▶ Rengør højtryksrensere, som det er beskrevet i denne brugsvejledning.
- Hvis højtryksrensere ikke vedligeholdes eller reparerer korrekt, er der risiko for, at komponenterne ikke længere fungerer korrekt, og at sikkerhedsanordningerne sættes ud af kraft. Personer kan pådrage sig alvorlige kvæstelser eller udsættes for livsfare.
  - ▶ Forsøg ikke selv at vedligeholde eller reparere højtryksrensere.
  - ▶ Hvis tilslutningsledningen er defekt eller beskadiget: Få tilslutningsledningen udskiftet hos en STIHL-forhandler.
  - ▶ Hvis højtryksrensere skal vedligeholdes eller reparerer: Kontakt en STIHL forhandler.

## 5 Sikkerhedshenvisninger – Tilbehør

### 5.1 Strålerørsforlænger, overfladerenser, rørrengørings sæt, vinklet strålerør og vinkelmundstykke

#### Strålerørsforlænger

## ⚠ ADVARSEL

- Strålerørsforlænger forstærker reaktionskræfterne. Som følge af de reaktionskræfter, der opstår, kan brugeren miste kontrollen over sprøjteanordningen. Brugeren kan pådrage sig alvorlige kvæstelser, og der kan opstå materielle skader.
  - ▶ Monter kun én strålerørsforlænger.
  - ▶ Hold sprøjtepistol fast med begge hænder.
  - ▶ Arbejd på den måde, som beskrives i denne brugsvejledning.

#### Overfladerenser

## ⚠ ADVARSEL

- Vandstrålen kan påføre brugeren kvæstelser.



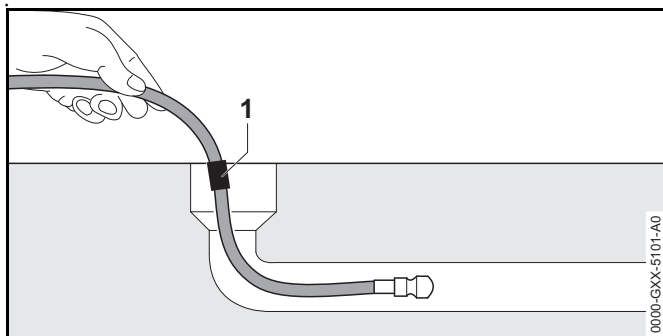
- ▶ Før ikke hånden ind under overfladerenseren.

- ▶ Hold og før overfladerengøringen på den måde, som beskrives i den tilhørende brugsvejledning.

#### Rørrengørings sæt

## ⚠ ADVARSEL

- Rørrengøringsslangen forstærker reaktionskræfterne. Hvis sprøjtepistolens arm trykkes ned, og rørrengøringsslangen befinder sig uden for røret, kan rørrengøringsslangen bevæge sig ukontrolleret rundt. Brugeren kan miste kontrollen over rørrengøringsslangen. Brugeren kan pådrage sig alvorlige kvæstelser, og der kan opstå materielle skader.



- ▶ Tænd først for højtryksrenseren, og tryk først ned på sprøjtepistolen, når rørrengøringsslangen er skubbet ind i røret indtil markeringen (1).
- ▶ Når markeringen på rørrengøringsslangen kan ses ved udtrækning:
  - Slip sprøjtepistolens arm
  - Sådan slukkes højtryksrenseren
  - Luk for vandhanen
  - Aktivér sprøjtepistolen: Der opbygges vandtryk
  - Lås sprøjtepistolens arm
- Inde i et stort rør kan rørrengøringsslangen ændre retning og slippe ud af rørets åbning. Brugeren kan miste kontrollen over rørrengøringsslangen. Brugeren kan pådrage sig alvorlige kvæstelser, og der kan opstå materielle skader.
  - ▶ Hold øje med røret.
  - ▶ Hvis mundstykket fra rørrengøringsslangen falder ud af røret:
    - Slip sprøjtepistolens arm
    - Lås sprøjtepistolens arm
    - Sådan slukkes højtryksrenseren

### Vinklet strålerør og vinkelmundstykke

## ⚠ ADVARSEL

- Et vinklet strålerør og vinkelmundstykket forstærker reaktionskræfterne til siden. Som følge af de reaktionskræfter, der opstår, kan brugeren miste kontrollen over sprøjteanordningen. Brugeren kan pådrage sig alvorlige kvæstelser, og der kan opstå materielle skader.
  - ▶ Monter kun én strålerørsforlænger.
  - ▶ Hold sprøjtepistolen fast med begge hænder.
  - ▶ Arbejd på den måde, som beskrives i denne brugsvejledning.

## 6 Klargøring af højtryksrenseren

### 6.1 Klargøring af højtryksrenseren

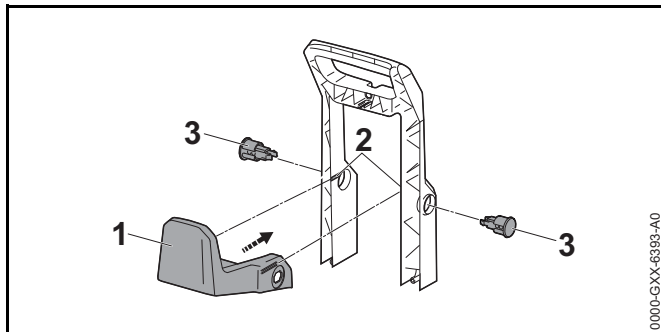
Udfør altid følgende trin, inden arbejdet påbegyndes:

- ▶ Kontrollér athøjtryksrenseren og tilslutningsledningen befinder sig i sikkerhedskonform tilstand, [§ 4.6](#).
- ▶ Rens højtryksrenseren, [§ 15](#).
- ▶ Hvis der anvendes et vandfilter, og vandfilteret er tilsmudset: Rens vandfilteret, [§ 15.4](#).
- ▶ Stil højtryksrenseren på et stabilt og jævnt underlag.
- ▶ Monter højtryksslangen, [§ 7.2.1](#).
- ▶ Monter sprøjtepistolen, [§ 7.3.1](#).
- ▶ Monter strålerøret, [§ 7.4.1](#).
- ▶ Monter mundstykket, [§ 7.5.1](#).
- ▶ Hvis der anvendes et rengøringsmiddel: Arbejd med rengøringsmidlet, [§ 11.4](#).
- ▶ Hvis der anvendes tilbehør: Monter tilbehøret, [§ 5](#).
- ▶ Tilslut højtryksrenseren til en vandforsyning, [§ 8](#).
- ▶ Tilslut højtryksrenseren til elektricitet, [§ 9.1](#).
- ▶ Hvis disse trin ikke kan gennemføres: Anvend ikke højtryksrenseren, og kontakt en STIHL-forhandler.

## 7 Samling af højtryksrensere

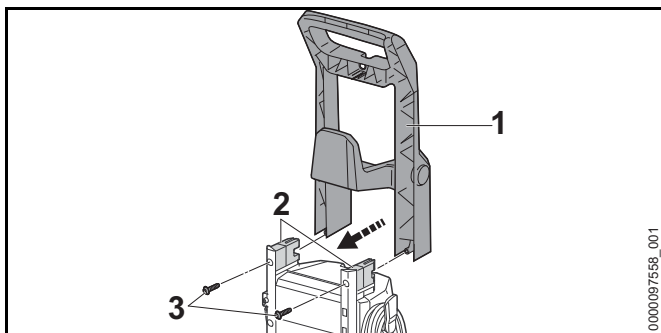
### 7.1 Samling af højtryksrensere

#### Montering af holder



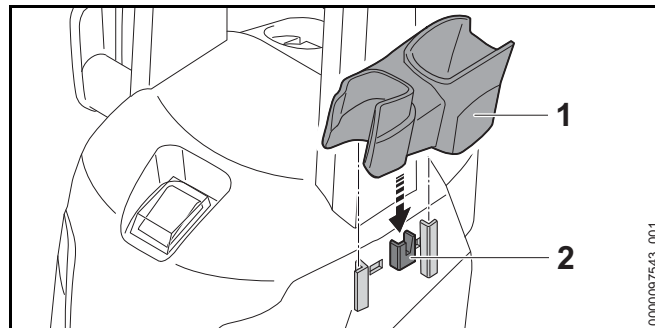
- ▶ Skub holderen (1) ind i føringerne (2). Holderen (1) går hørbart i indgreb.
- ▶ Skub propperne (3) ind i holderne. Propperne (3) går hørbart i indgreb.

#### Montering af greb



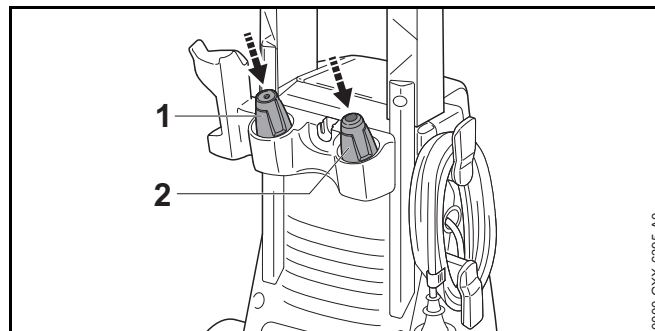
- ▶ Skub grebet (1) på holderen (2).
- ▶ Skru skrue (3) i, og spænd dem.

#### Montering af holder



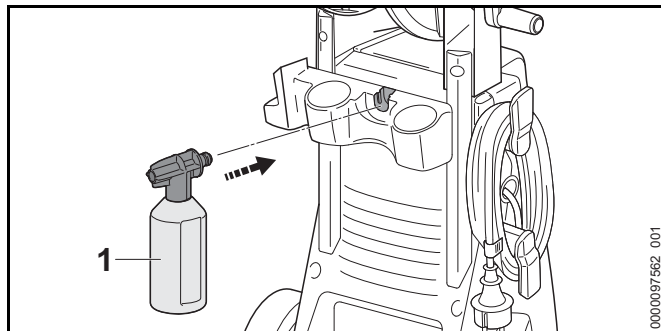
- ▶ Hægt holderen (1) på føringerne (2). Holderen (1) går hørbart i indgreb.

#### Isætning af mundstykket



- ▶ Indsæt mundstykke til flad stråle (1) og rotormundstykke (2).

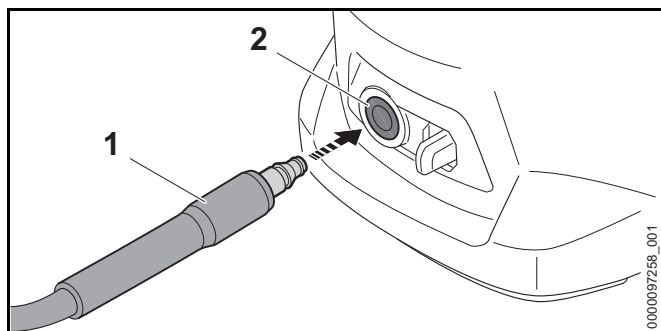
## Montering af sprøjtesæt



- ▶ Indsæt sprøjtesættet (1).

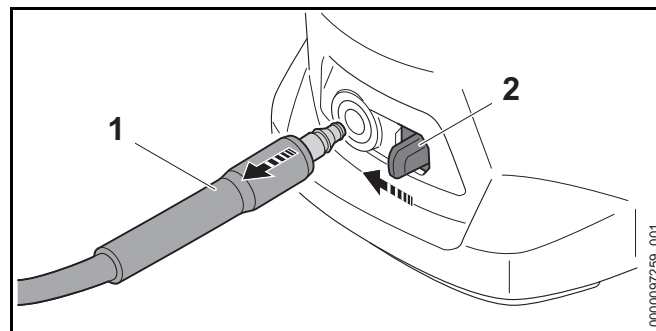
## 7.2 Montering og afmontering af højtryksrensere

### 7.2.1 Montering af højtryksslangen



- ▶ Skub studsens (1) ind i højtryksrensere (2).  
Studsens (1) går hørbart i hak.
- ▶ Hvis studsens (1) er svær at skubbe ind i højtryksrensere:  
Smør studsens (1) med armaturfedt.

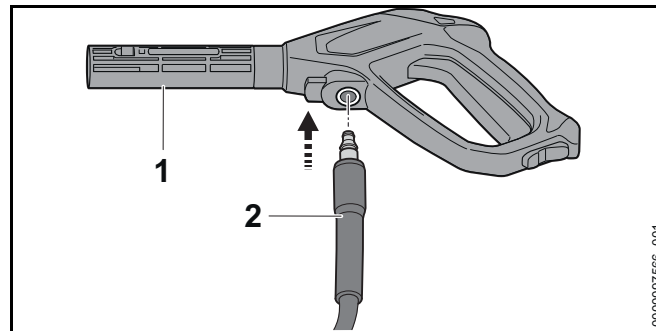
### 7.2.2 Afmontering af højtryksslangen



- ▶ Tryk på spærrearmen (2), og hold den nede.
- ▶ Træk studsens (2) ud.

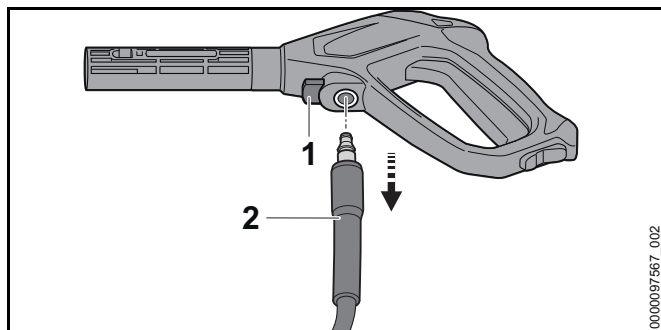
## 7.3 Montering og afmontering af sprøjtepistolen

### 7.3.1 Montering af sprøjtepistolen



- ▶ Skub studsens (2) ind i sprøjtepistolen (1).  
Studsens (2) går hørbart i hak.
- ▶ Hvis studsens (2) er svær at skubbe ind i sprøjtepistolen (1):  
Smør pakningen på studsens (2) med armaturfedt.

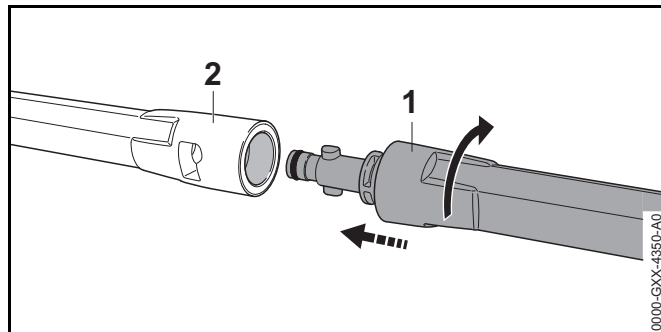
## 7.3.2 Afmontering af sprøjtepistolen



- ▶ Tryk på spærrearmen (1), og hold den nede.
- ▶ Træk studsen (2) ud.

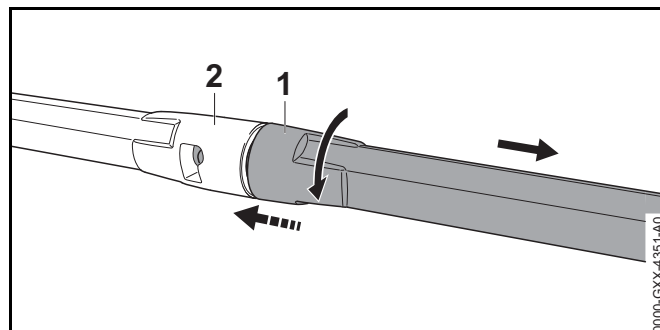
## 7.4 Montering og afmontering af strålerørret

## 7.4.1 Montering af strålerørret



- ▶ Skub strålerørret (1) ind i sprøjtepistolen (2).
- ▶ Drej strålerørret (1), indtil det går i indgreb.
- ▶ Hvis strålerørret (1) er svært at skubbe ind i sprøjtepistolen (2): Smør pakningen på strålerørret (1) med armaturfedt.

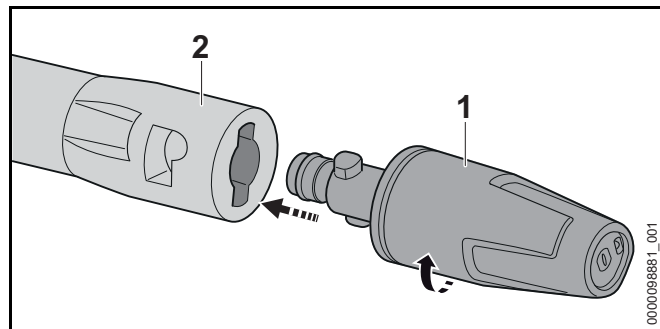
## 7.4.2 Afmontering af strålerørret



- ▶ Tryk strålerørret (1) og sprøjtepistolen (2) sammen, og drej indtil anslag.
- ▶ Træk strålerørret (1) og sprøjtepistolen (2) fra hinanden.

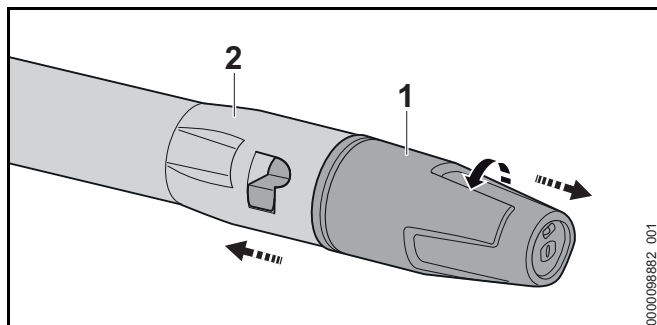
## 7.5 Montering og afmontering af mundstykket

## 7.5.1 Montering af mundstykket



- ▶ Skub mundstykket (1) ind i strålerørret (2).
- ▶ Drej mundstykket (1), indtil det går i indgreb.
- ▶ Hvis mundstykket (1) er svært at skubbe ind i strålerørret (2): Smør pakningen på mundstykket (1) med armaturfedt.

### 7.5.2 Afmontering af mundstykke



- ▶ Tryk mundstykket (1) og strålerøret (2) sammen, og drej indtil anslag.
- ▶ Træk mundstykket (1) og strålerøret (2) fra hinanden.

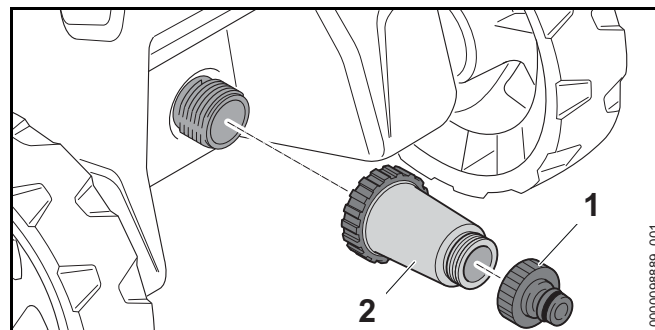
## 8 Tilslut til vandforsyning

### 8.1 Tilslutning af højtryksrensere til vandnettet

#### Tilslutning af vandfilter

Hvis højtryksrensere anvendes med sandholdigt vand eller vand fra cisterner, skal der tilsluttes et vandfilter til højtryksrensere. Vandfilteret filtrerer sand og snavs ud af vandet og beskytter således højtryksrensere komponenter mod beskadigelse.

Vandfilteret kan for nogle markeder følge med højtryksrensere.

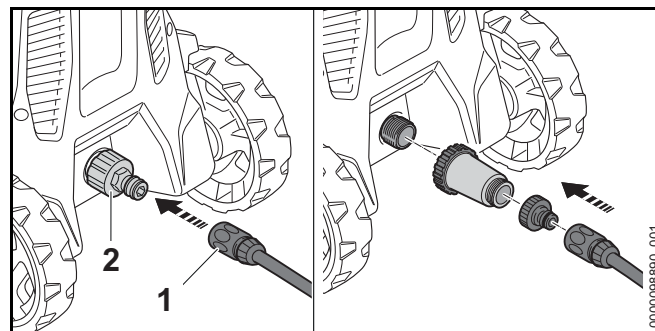


- ▶ Skru studsene (1) af.
- ▶ Drej vandfilteret (2) på vandtilslutningen, og stram det med hånden.
- ▶ Skru studsene (1) på vandfilteret (2), og stram til med hånden.

#### Tilslutning af vandslange

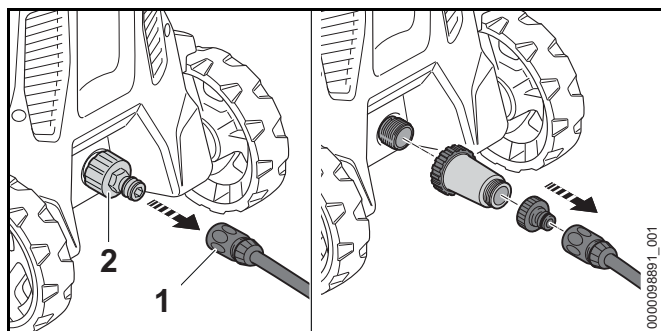
Vandslangen skal opfylde følgende betingelser:

- Vandslangen har en diameter på 1/2".
- Vandslangen er mellem 10 m og 25 m lang.
- ▶ Vandslangen er tilsluttet til en vandhane.
- ▶ Skru helt op for vandhanen, og skyl vandslangen med vand. Sand og snavs skylles ud af vandslangen. Vandslangen luftes igennem.
- ▶ Luk for vandhanen.



- ▶ Skub koblingen (1) på studsen (2). Koblingen (1) går hørbart i hak.
- ▶ Skru helt op for vandhanen.
- ▶ Hvis der er monteret et strålerør på sprøjtepistolen: Afmonter strålerøret.
- ▶ Tryk på sprøjtepistolens arm, indtil der sprøjtes en ensartet vandstråle ud af sprøjtepistolen.
- ▶ Slip sprøjtepistolens arm.
- ▶ Lås sprøjtepistolens arm.
- ▶ Montering af strålerør.
- ▶ Monter mundstykket.

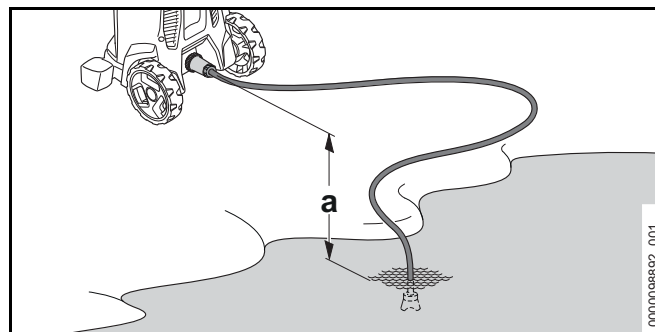
### Sådan trækkes vandslangen af



- ▶ Luk for vandhanen.
- ▶ Sådan frigøres koblingen: Træk eller drej ringen (1), og hold den.
- ▶ Træk koblingen af studsene (2).

## 8.2 Tilslutning højtryksrensere til en anden vandforsyning

Højtryksrensere kan suge vand fra regntønder, cisterner og fra flydende eller stillestående vandløb.



For at vandet skal kunne suges op, må højdeforskellen mellem højtryksrensere og vandforsyningen ikke overskride den maksimale sugehøjde (a), 19.1.

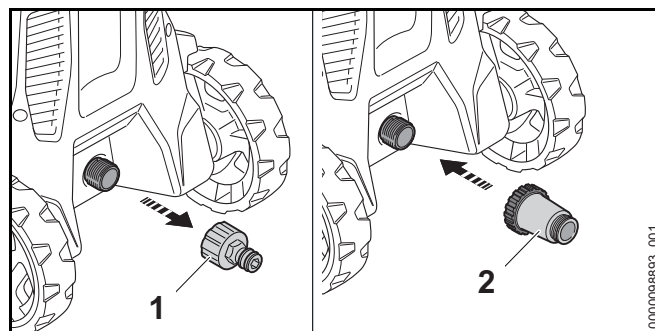
Det passende STIHL-sugesæt skal anvendes. Sugesættet leveres med en vandslange med en særlig kobling.

Det passende sugesæt kan for nogle markeder følge med højtryksrensere.

### Tilslutning af vandfilter

Hvis højtryksrensere anvendes med sandholdigt vand eller vand fra regntønder, cisterner eller flydende eller stillestående vandløb, skal der tilsluttes et vandfilter mellem vandslangen og højtryksrensere.

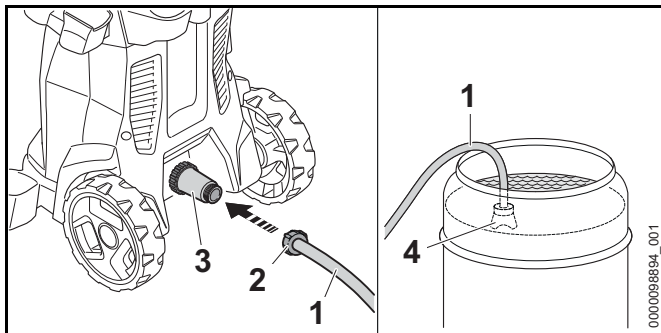
Vandfilteret kan for nogle markeder følge med højtryksrensere.



- ▶ Skru studsene (1) af.

- ▶ Drej vandfilteret (2) på vandtilslutningen, og stram det med hånden.

### Tilslutning af vandslange



- ▶ Fyld vandslangen (1) med vand, således at der ikke findes noget luft tilbage i vandslangen.
- ▶ Drej koblingen (2) på vandfilterets tilslutningsstuds (3), og stram den med hånden.
- ▶ Hæng sugeklokken (4) i vandforsyningen, således at sugeklokken (4) ikke berører bunden.
- ▶ Hvis der er monteret en sprøjtepistol på højtryksslangen: Afmonter sprøjtepistolen.
- ▶ Hold højtryksslangen nedad.
- ▶ Tænd for højtryksrenseren, indtil der løber en jævn vandstråle ud af højtryksslangen.

#### **BEMÆRK**

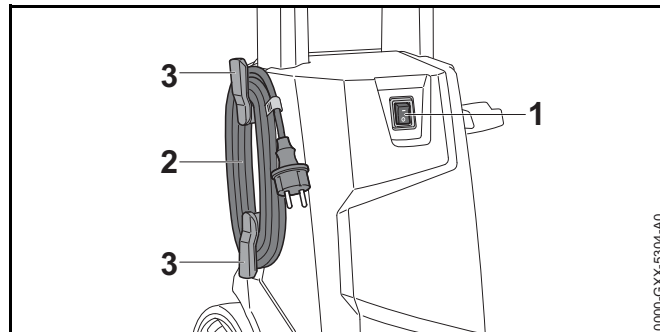
Hvis højtryksrenseren ikke suger vand op, kan pumpen løbe tør, og højtryksrenseren kan blive beskadiget.

- ▶ Hvis der efter to minutter ikke kommer vand ud af højtryksslangen: Sluk højtryksrenseren, og kontrollér vandtilførslen.

- ▶ Sluk højtryksrenseren.
- ▶ Monter sprøjtepistolen på højtryksslangen.
- ▶ Tryk sprøjtepistolens arm ned, og hold den nede.
- ▶ Tænd for højtryksrenseren.

## 9 Elektrisk tilslutning af højtryksrenseren

### 9.1 Elektrisk tilslutning af højtryksrenseren



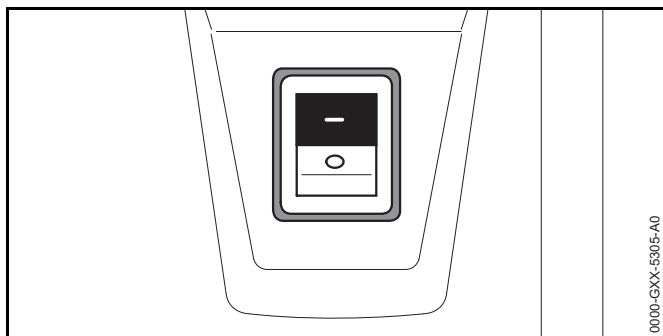
- ▶ Sæt vippekontakten (1) i position 0.
- ▶ Tag tilslutningsledningen (2) af holderne (3).
- ▶ Sæt tilslutningsledningens (2) stik i en korrekt installeret stikdåse.

## 10 Sådan tændes og slukkes højtryksrenseren

### 10.1 Sådan tændes højtryksrenseren

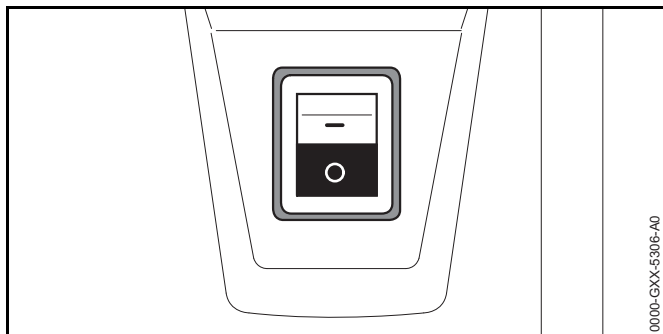
Når højtryksrenseren tændes, kan der ved uheldige netstrømsforhold opstå spændingsudsving. Spændingsudsvingene kan forringe andre tilsluttede forbrugeres spænding. Vær opmærksom på netimpedans, 19.





- ▶ Sæt vippekontakten i position I.

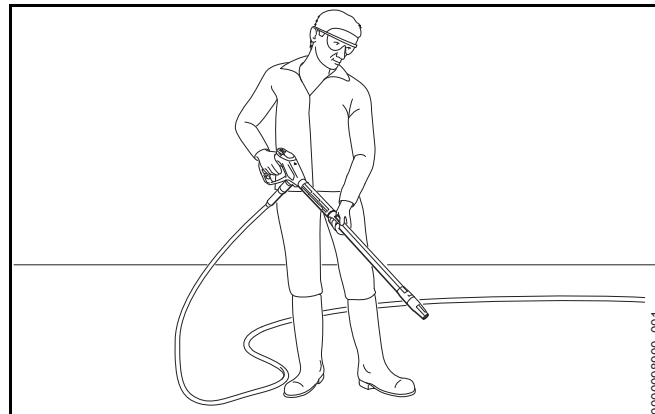
## 10.2 Sådan slukkes højtryksrensere



- ▶ Sæt vippekontakten i position 0.

## 11 Arbejde med højtryksrensere

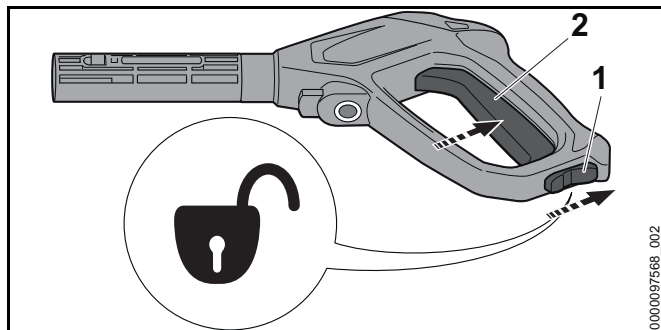
### 11.1 Fastholdelse og føring af sprøjtepistolen

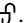


- ▶ Hold sprøjtepistolen med en hånd på håndtaget, således at tommelfingeren når rundt om håndtaget.
- ▶ Hold strålerøret med den anden hånd, således at tommelfingeren når rundt om strålerøret.
- ▶ Ret mundstykket mod jorden.

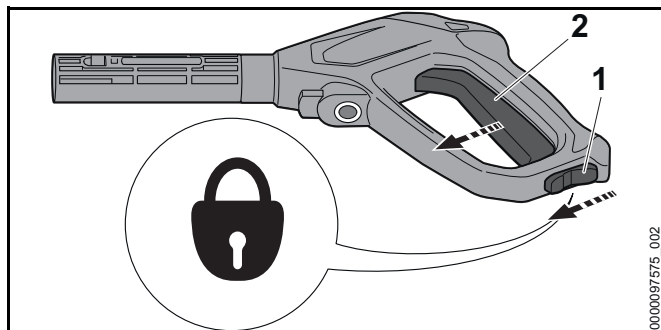
## 11.2 Sådan trykkes sprøjtepistolens arm ned og låses

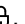
### Sådan trykkes sprøjtepistolens arm ned



- ▶ Indstil låsearmen (1) i positionen .
- ▶ Tryk armen (2) ned, og hold den nede. Højtrykspumpen tænder automatisk, og der strømmer vand ud af mundstykket.

### Lås sprøjtepistolens arm



- ▶ Slip armen (2). Højtrykspumpen slukkes automatisk, og der strømmer ikke længere vand ud af mundstykket. Højtryksrensere tændes igen.
- ▶ Indstil låsearmen (1) i positionen .

## 11.3 Rengøring

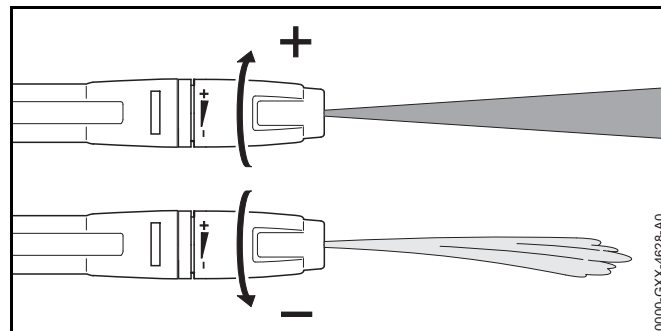
Der kan arbejdes med følgende mundstykker alt efter anvendelsestype:

- Mundstykke til flad stråle: Mundstykket til flad stråle egner sig til rengøring af større overflader.
- Rotormundstykke: Rotormundstykket egner sig til at fjerne indgroet snavs.

Der kan arbejdes med kort afstand, når indgroet snavs skal fjernes.

Der kan arbejdes med stor afstand, når følgende overflade skal rengøres:

- lakerede overflader
- overflader af træ
- overflader af gummi



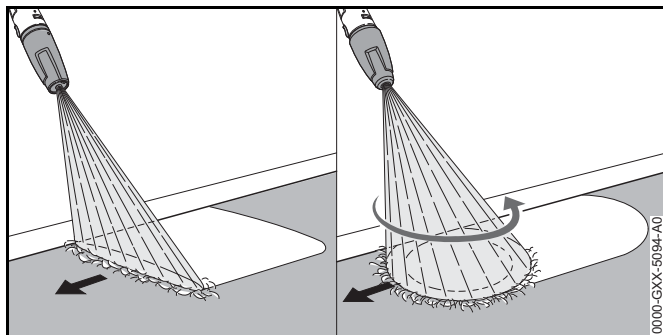
Mundstykket til flad stråle kan indstilles.

Når mundstykket til flad stråle drejes i retning af +, øges arbejdsstrykket.

Når mundstykket til flad stråle drejes i retning af -, sænkes arbejdsstrykket.

- ▶ Inden rengøringen påbegyndes, skal vandstrålen rettes mod et diskret sted på overfladen, så det kan testes, om overfladen beskadiges.
- ▶ Vælg en passende afstand mellem mundstykket og den overflade, der skal rengøres, så overfladen ikke beskadiges.

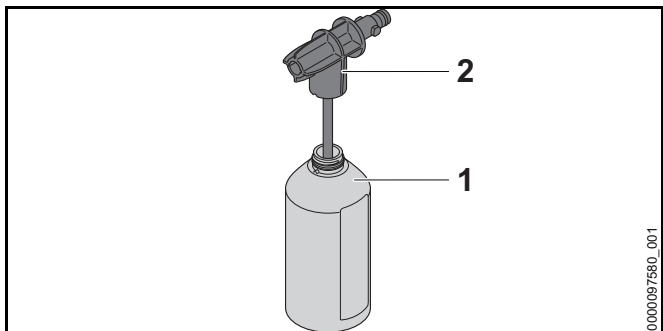
- ▶ Indstil mundstykket til flad stråle, således at den overflade, der skal rengøres, ikke beskadiges.



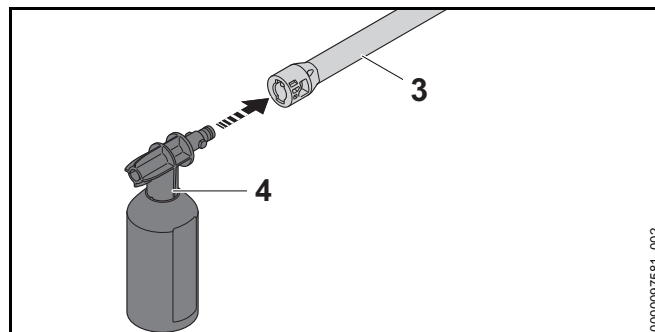
- ▶ Bevæg sprøjteanordningen ensartet over den overflade, der skal rengøres.
- ▶ Arbejd langsomt og kontrolleret.

#### 11.4 Anvendelse af rengøringsmiddel

Rengøringsmiddel kan forstærke vandets rengørende effekt. Det medfølgende STIHL-sprøjtesæt skal anvendes.



- ▶ Doser og anvend rengøringsmidlet, som det er beskrevet i brugsvejledningen for rengøringsmidlet.
- ▶ Fyld flasken (1) med maks. 500 ml rengøringsmiddel.
- ▶ Skru spraymundstykket (2) på flasken (1), og stram til med hånden.



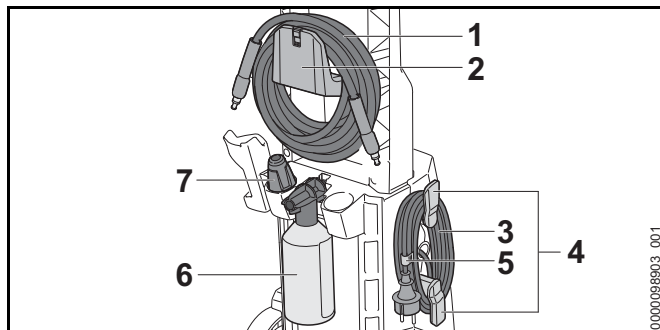
- ▶ Hvis der er monteret et mundstykke på strålerøret (3): Afmonter mundstykket.
- ▶ Monter sprøjtesættet (4) på strålerøret (3).
- ▶ Blødgør groft snavsede overflader med vand inden rengøringen.
- ▶ Tryk ned på sprøjtepistolens arm, og spray rengøringsmiddel på den overflade, der skal rengøres.
- ▶ Påfør rensmiddel nedefra og opad, og lad det ikke tørre ind.
- ▶ Afmonter sprøjtesættet.
- ▶ Monter mundstykket.
- ▶ Rengør overfladen.

## 12 Efter arbejdet

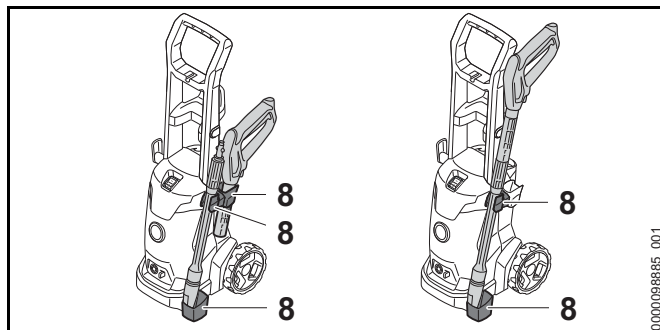
### 12.1 Efter arbejdet

- ▶ Sluk for højtryksrensere, og træk netstikket ud af stikdåsen.
- ▶ Hvis højtryksrensere er tilsluttet til vandnettet: Luk for vandhanen.
- ▶ Tryk sprøjtepistolens arm. Der opbygges vandtryk.
- ▶ Lås sprøjtepistolens arm.
- ▶ Frakobl højtryksrensere fra vandkilden.
- ▶ Afmonter vandslangen.

- ▶ Afmonter højtryksslangen, og lad resten af vandet løbe ud af højtryksslangen.
- ▶ Afmonter og rens mundstykke og strålerør.
- ▶ Afmonter sprøjtepistolen, og lad resten af vandet løbe ud af sprøjtepistolen.
- ▶ Rens højtryksrenseren.



- ▶ Vikl højtryksslangen (1) op, og hæng den på holderen (2).
- ▶ Vikl tilslutningsledningen (3) op på holderne (4).
- ▶ Fastgør tilslutningsledningen (3) med klipsen (5).
- ▶ Indsæt sprøjtesættet (6).
- ▶ Indsæt mundstykket (7).



- ▶ Opbevar sprøjteanordningen i holderen (8) på højtryksrenseren.

## 12.2 Beskyt højtryksrenseren med et frostbeskyttelsesmiddel

Hvis højtryksrenseren ikke kan transporteres frostsikret, skal højtryksrenseren beskyttes med et frostbeskyttelsesmiddel baseret på glykol. Frostbeskyttelsesmidlet forhindrer, at vandet i højtryksrenseren fryser, og at højtryksrenseren dermed bliver beskadiget.

- ▶ Afmonter strålerøret.
- ▶ Tilslut den kortest mulige vandslange til højtryksrenseren. Jo kortere vandslangen er, jo mindre frostbeskyttelsesmiddel kræves der.
- ▶ Bland frostbeskyttelsesmidlet, som det er beskrevet i brugsvejledningen for frostbeskyttelsesmidlet.
- ▶ Fyld frostbeskyttelsesmidlet i en ren beholder.
- ▶ Dyp vandslangen ned i beholderen med frostbeskyttelsesmiddel.
- ▶ Tryk sprøjtepistolens arm ned, og hold den nede.
- ▶ Tænd for højtryksrenseren.
- ▶ Hold sprøjtepistolens arm nede så længe, at der kommer en jævn stråle af frostbeskyttelsesmiddel ud af sprøjtepistolen, og ret sprøjtepistolen mod beholderen.
- ▶ Tryk flere gange på sprøjtepistolens arm, og slip igen.
- ▶ Sluk for højtryksrenseren, og træk netstikket ud af stikdåsen.
- ▶ Afmonter sprøjtepistolen, højtryksslangen og vandslangen, og lader frostbeskyttelsesmidlet løbe ned i beholderen.
- ▶ Opbevar eller bortskaf frostbeskyttelsesmidlet på korrekt og miljøvenlig vis.

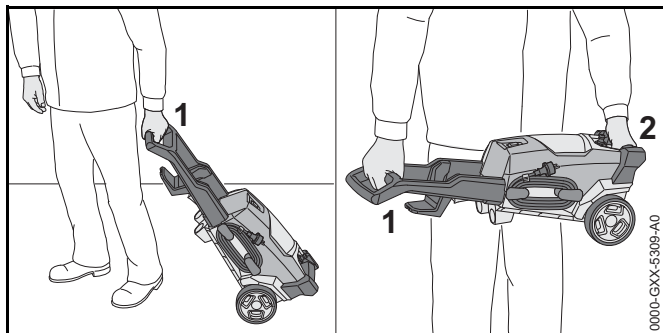
## 13 Transport

### 13.1 Transport af højtryksrenseren

- ▶ Sluk for højtryksrenseren, og træk netstikket ud af stikdåsen.

- ▶ Sørg for, at beholderen til rengøringsmiddel er tom, eller sikr den, så den ikke kan vælte, falde ned eller flytte sig.

### Træk eller bær højtryksrenseren



- ▶ Træk højtryksrenseren i grebet (1).
- ▶ Løft højtryksrenseren i grebet (1) og på transportgrebet (2).

### Transport af højtryksrenseren i et køretøj

- ▶ Sørg for at sikre højtryksrenseren, så den ikke vælter og ikke flytter sig.
- ▶ Hvis højtryksrenseren ikke kan transporteres frostsikret: Beskyt højtryksrenseren med et frostbeskyttelsesmiddel.

## 14 Opbevaring

### 14.1 Opbevaring af højtryksrenseren

- ▶ Sluk for højtryksrenseren, og træk netstikket ud af stikdåsen.
- ▶ Opbevar højtryksrenseren, så følgende betingelser opfyldes:
  - Højtryksrenseren er uden for børns rækkevidde.
  - Højtryksrenseren er ren og tør.
  - Højtryksrenseren er i et lukket rum.
  - Højtryksrenseren befinder sig i et temperaturinterval over 0 °C.

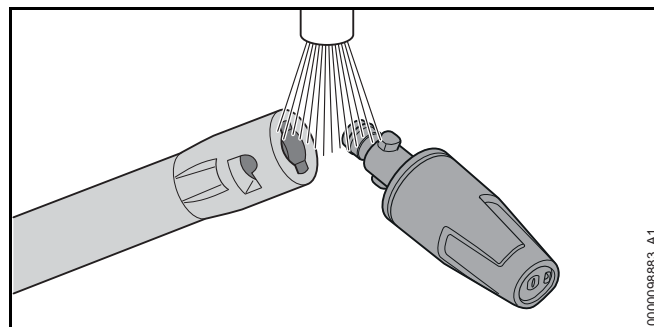
- Hvis højtryksrenseren ikke kan opbevares frostsikret: Beskyt højtryksrenseren med et frostbeskyttelsesmiddel.

## 15 Rengøring

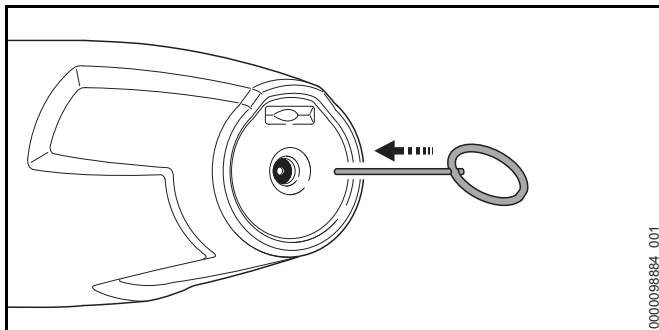
### 15.1 Rensning af højtryksrenser og tilbehør

- ▶ Sluk for højtryksrenseren, og træk netstikket ud af stikdåsen.
- ▶ Rens højtryksrenseren, højtryksslangen, sprøjtepistolen og tilbehøret med en fugtig klud.
- ▶ Rens studser og koblinger på højtryksrenseren, højtryksslangen og på sprøjtepistolen med en fugtig klud.
- ▶ Rengør ventilationslidslerne med en børste.

### 15.2 Rensning af mundstykke og strålerør

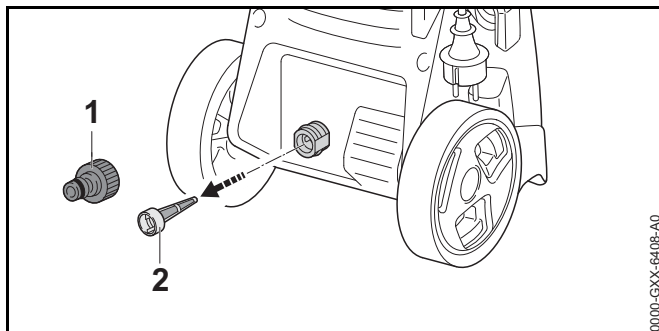


- ▶ Skyl mundstykke og strålerør under rindende vand, og tør med en klud.



- ▶ Hvis mundstykket er tilstoppet: Rens mundstykket med rensenålen.

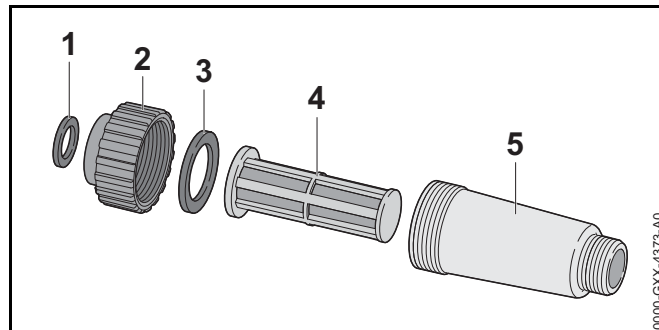
### 15.3 Rensning af vandtilførelssien



- ▶ Skru studsene (1) til vandforsyningen af.
- ▶ Træk vandtilførelssien (2) af vandtilslutningen.
- ▶ Skyl vandtilførelssien (2) under rindende vand.
- ▶ Sæt vandtilførelssien (2) ind i vandtilslutningen.
- ▶ Skru studsene (1) på med hånden, og spænd til.

### 15.4 Rensning af vandfilteret

Vandfilteret skal skilles ad for at kunne renses.



- ▶ Tag pakningen (1) ud af dækslet (2).
- ▶ Skru dækslet (2) af filterhuset (5).
- ▶ Tag pakningen (3) af dækslet (2).
- ▶ Tag filteret (4) ud af filterhuset (5).
- ▶ Skyl pakningerne (1 og 3), dækslet (2) og filteret (4) under rindende vand.
- ▶ Smør pakningerne (1 og 3) med armaturfedt.
- ▶ Saml vandfilteret igen.

## 16 Vedligeholdelse

### 16.1 Vedligeholdelsesintervaller

Vedligeholdelsesintervallerne afhænger af omgivelsesbetingelserne og arbejdsbetingelserne. STIHL anbefaler følgende vedligeholdelsesintervaller:

Månedligt

- ▶ Rens vandtilførelssien.

## 17 Reparation







### 17.1 Reparation af højtryksrenseren

Brugeren kan ikke selv reparere højtryksrenseren og tilbehøret.

- ▶ Hvis højtryksrenseren eller tilbehøret er beskadiget: Brug ikke højtryksrenseren eller tilbehøret, og kontakt en STIHL-forhandler.

## 18 Afhjælpning af fejl

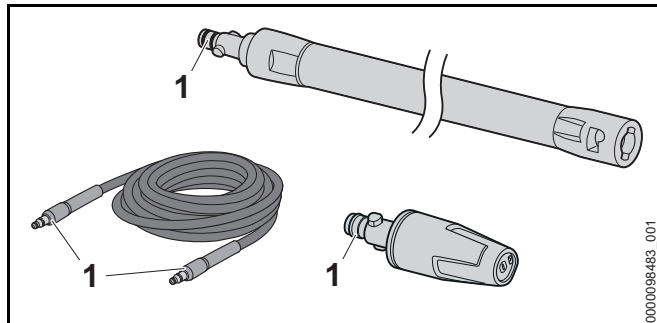
### 18.1 Afhjælpning af fejl på højtryksrenseren

Fejl	Årsag	Afhjælpning
Højtryksrenseren starter ikke, selv om der trykkes ned på sprøjtepistolen.	Tilslutningsledningens eller forlængerledningens stik er ikke sat i.	► Sæt tilslutningsledningens eller forlængerledningens stik i.
	Strømbeskyttelseskontakten (sikring) eller fejlstrømsafbryderen er udløst. Strømkredsløbet er overbelastet eller defekt.	► Find og afhjælp årsagen til udløsningen. Nulstil strømbeskyttelseskontakten (sikring) fejlstrømsafbryderen. ► Alternativt: Sluk for andre strømforbrugende apparater tilsluttet samme kredsløb.
	Stikdåsen er for dårligt afsikret.	► Sæt tilslutningsledningens stik i en korrekt sikret stikdåse,  19.1.
	Forlængerledningen har en forkert diameter.	► Anvend en forlængerledning med tilstrækkelig diameter,  19.2
	Forlængerledningen er for lang.	► Anvend en forlængerledning i den rigtige længde,  19.2
	Elmotoren er for varm.	► Lad højtryksrenseren køle af i 5 minutter. ► Rengør mundstykket.
Højtryksrenseren starter ikke, når den tændes. Elmotoren afgiver en brummende lyd.	Netspændingen er for lav.	► Tryk sprøjtepistolens arm ned, og hold den nede, og tænd så for højtryksrenseren. ► Alternativt: Sluk for andre strømforbrugende apparater tilsluttet samme kredsløb.
	Forlængerledningen har en forkert diameter.	► Anvend en forlængerledning med tilstrækkelig diameter,  19.2
	Forlængerledningen er for lang.	► Anvend en forlængerledning i den rigtige længde,  19.2
Højtryksrenseren slukker under drift.	Tilslutningsledningens eller forlængerledningens stik er trukket ud af stikdåsen.	► Sæt tilslutningsledningens eller forlængerledningens stik i.
	Strømbeskyttelseskontakten (sikring) eller fejlstrømsafbryderen er udløst. Strømkredsløbet er overbelastet eller defekt.	► Find og afhjælp årsagen til udløsningen. Nulstil strømbeskyttelseskontakten (sikring) fejlstrømsafbryderen. ► Alternativt: Sluk for andre strømforbrugende apparater tilsluttet samme kredsløb.
	Stikdåsen er for dårligt afsikret.	► Sæt tilslutningsledningens stik i en korrekt sikret stikdåse,  19.1.



Fejl	Årsag	Afhjælpning
	Elmotoren er for varm.	<ul style="list-style-type: none"> <li>▶ Lad højtryksrenseren køle af i 5 minutter.</li> <li>▶ Rengør mundstykket.</li> </ul>
Højtrykspumpen slukkes og tændes af sig selv, uden at sprøjtepistolens arm trykkes ned.	Højtrykspumpen, højtryksslangen eller sprøjteanordningen er utæt.	▶ Få en STIHL-forhandler til at kontrollere højtryksrenseren.
Arbejdstrykket svinger eller aftager.	Der mangler vand.	<ul style="list-style-type: none"> <li>▶ Skru helt op for vandhanen.</li> <li>▶ Sørg for, at der er en passende vandmængde til stede.</li> </ul>
	Mundstykket er tilstoppet.	▶ Rengør mundstykket.
	Vandtilførselssien eller vandfilteret er tilstoppet.	▶ Rens vandtilførselssien og vandfilteret.
	Højtrykspumpen, højtryksslangen eller sprøjteanordningen er utæt eller defekt.	▶ Få en STIHL-forhandler til at kontrollere højtryksrenseren.
Vandstrålen har ændret form.	Mundstykket er tilstoppet.	▶ Rengør mundstykket.
	Mundstykket er slidt.	▶ Udskift mundstykket.
Rengøringsmidlet suges ikke op.	Flasken er tom.	▶ Fyld flasken med rengøringsmiddel.
	Sprøjtesættets mundstykke er tilstoppet.	▶ Rengør sprøjtesættets mundstykke.
Tilslutningerne mellem højtryksrenseren højtryksslangen, sprøjtepistolen eller strålerøret er svære at forbinde med hinanden.	Tilslutningernes pakninger er ikke smurt.	▶ Smør pakningerne. 📖 18.2

## 18.2 Smøring af pakninger



- Smør pakningerne (1) med armaturfedt.

## 19 Tekniske data

### 19.1 Højtryksrensere STIHL RE 90.0

#### Udførelse 100 V / 50 - 60 Hz

- Sikring (karakteristik "C" eller "K"): 15 A
- Strømforbrug: 1,4 kW (EU) 2019/1781 §2(2) (j)
- Maksimalt tilladte netimpedans: 0,15 Ohm
- elektrisk beskyttelsesklasse: II
- elektrisk kapslingsklasse: IPX5
- Arbejdstryk: (p): 6,7 MPa (67 bar)
- Maks. tilladt tryk (p max.): 10 MPa (100 bar)
- Maks. vandtilførselstryk (p in max.): 1 MPa (10 bar)
- Maks. vandgennemstrømning (Q max.): 7,5 l/min (450 l/t)
- Min. vandgennemstrømning (Q min.): 5,4 l/min (320 l/h)
- Maks. sugehøjde: 0,5 m
- Maks. vandtemperatur ved trykdrift (t in max): 40 °C
- Maks. vandtemperatur ved sugedrift: 20 °C
- Mål

- Længde: 340 mm
- Bredde: 320 mm
- Højde: 880 mm
- Højtryksslængens længde: 6 m
- Vægt (m) med monteret tilbehør: 8 kg

#### Udførelse 127 V / 60 Hz

- Sikring (karakteristik "C" eller "K"): 15 A
- Strømforbrug: 1,5 kW (EU) 2019/1781 §2(2) (j)
- Maksimalt tilladte netimpedans: 0,15 Ohm
- elektrisk beskyttelsesklasse: II
- elektrisk kapslingsklasse: IPX5
- Arbejdstryk (p): 7,2 MPa (72 bar)
- Maks. tilladt tryk (p max.): 10 MPa (100 bar)
- Maks. vandtilførselstryk (p in max.): 1 MPa (10 bar)
- Maks. vandgennemstrømning (Q max.): 7,5 l/min (450 l/t)
- Min. vandgennemstrømning (Q min.): 5,5 l/min (330 l/h)
- Maks. sugehøjde: 0,5 m
- Maks. vandtemperatur ved trykdrift (t in max): 40 °C
- Maks. vandtemperatur ved sugedrift: 20 °C
- Mål
  - Længde: 340 mm
  - Bredde: 320 mm
  - Højde: 880 mm
- Højtryksslængens længde: 6 m
- Vægt (m) med monteret tilbehør: 8 kg

#### Udførelse 120 V - 127 V / 60 Hz

- Sikring (karakteristik "C" eller "K"): 15 A
- Strømforbrug: 1,5 kW (EU) 2019/1781 §2(2) (j)
- Maksimalt tilladte netimpedans: 0,15 Ohm
- elektrisk beskyttelsesklasse: II
- elektrisk kapslingsklasse: IPX5

- Arbejdstryk (p): 7,2 MPa (72 bar)
- Maks. tilladt tryk (p max.): 10 MPa (100 bar)
- Maks. vandtilførselstryk (p in max.): 1 MPa (10 bar)
- Maks. vandgennemstrømning (Q max.): 7,2 l/min (430 l/t)
- Min. vandgennemstrømning (Q min.): 5,5 l/min (330 l/h)
- Maks. sugehøjde: 0,5 m
- Maks. vandtemperatur ved trykdrift (t in max): 40 °C
- Maks. vandtemperatur ved sugedrift: 20 °C
- Mål
  - Længde: 340 mm
  - Bredde: 320 mm
  - Højde: 880 mm
- Højtryksslængens længde: 6 m
- Vægt (m) med monteret tilbehør: 8 kg

#### Udførelser fra 220 V til 240 V / fra 50 til 60 Hz

- Sikring (karakteristik "C" eller "K"): 10 A
- Strømförbrug: 2,1 kW (EU) 2019/1781 §2(2) (j)
- Maksimalt tilladte netimpedans: 0,15 Ohm
- elektrisk beskyttelsesklasse: II
- elektrisk kapslingsklasse: IPX5
- Arbejdstryk (p): 10 MPa (100 bar)
- Maks. tilladt tryk (p max.): 13 MPa (130 bar)
- Maks. vandtilførselstryk (p in max.): 1 MPa (10 bar)
- Maks. vandgennemstrømning (Q max.): 7,4 l/min (440 l/t)
- Min. vandgennemstrømning (Q min.): 5,8 l/min (350 l/h)
- Maks. sugehøjde: 0,5 m
- Maks. vandtemperatur ved trykdrift (t in max): 40 °C
- Maks. vandtemperatur ved sugedrift: 20 °C
- Mål
  - Længde: 340 mm
  - Bredde: 320 mm

- Højde: 880 mm
- Højtryksslængens længde: 6 m
- Vægt (m) med monteret tilbehør: 8 kg

Trykafhængige data blev målt ved et tilførselstryk på 0,3 MPa (3 bar).

## 19.2 Forlængerledninger

Hvis der anvendes en forlængerledning, skal du have en beskyttelsesledning. Dennes ledere skal mindst have følgende tværsnit afhængigt af spændingen og forlængerledningens længde:

#### Hvis den nominelle spænding på effektskiltet er mellem 220 V og 240 V:

- Ledningslængde op til 20 m: AWG 15/1,5 mm<sup>2</sup>
- Ledningslængde 20 m til 50 m: AWG 13 /2,5 mm<sup>2</sup>

#### Hvis den nominelle spænding på effektskiltet er mellem 100 V og 127 V:

- Ledningslængde op til 10 m: AWG 14/2,0 mm<sup>2</sup>
- Ledningslængde 10 m til 30 m: AWG 12 /3,5 mm<sup>2</sup>

## 19.3 Støj- og vibrationsværdier

K-værdien for lydtryksniveauet er på 2 dB(A). K-værdien for lydeffektniveauet er på 2 dB(A). K-værdien for vibrationsværdierne er på 2 m/s<sup>2</sup>.

- Lydtryksniveau L<sub>pA</sub> målt iht. EN 60335-2-79: 80 dB(A)
- Lydeffektniveau L<sub>WA</sub> målt iht. EN 60335-2-79: 89 dB(A)
- Vibrationsværdi a<sub>h</sub> målt efter EN 60335-2-79, mundstykket til flad stråle: ≤ 2,5 m/s<sup>2</sup>.

Oplysninger om overholdelse af arbejdsgiverdirektivet om vibration 2002/44 / EF er tilgængelige på [www.stihl.com/vib](http://www.stihl.com/vib).


## 19.4 REACH

REACH betegner en EF-forordning til registrering, vurdering og godkendelse af kemikalier.

Informationer om overholdelse af REACH-forordningen kan findes på [www.stihl.com/reach](http://www.stihl.com/reach).

## 20 Reservedele og tilbehør

### 20.1 Reservedele og tilbehør

**STIHL**  Disse symboler kendetegner originale reservedele fra STIHL og originalt tilbehør fra STIHL.

STIHL anbefaler, at der anvendes originale reservedele fra STIHL og originalt tilbehør fra STIHL.

Reservedele og tilbehør fra andre producenter kan ikke vurderes af STIHL med hensyn til pålidelighed og sikkerhed samt egnethed på trods af løbende markedsovervågning, og STIHL kan heller ikke give garanti for deres anvendelse.

Originale reservedele fra STIHL og originalt tilbehør fra STIHL kan fås hos en STIHL-forhandler.

## 21 Bortskaffelse

### 21.1 Bortskaffelse af højtryksrenseren

Informationer om bortskaffelsen kan fås hos en STIHL-forhandler.

- ▶ Højtryksrenseren, højtryksslangen, mundstykkerne, tilbehøret og emballagen skal bortskaffes på en korrekt og miljøvenlig måde.

## 22 EU-overensstemmelseserklæring

### 22.1 Højtryksrenser STIHL RE 90.0

ANDREAS STIHL AG & Co. KG  
Badstraße 115  
D-71336 Waiblingen  
Tyskland

erklærer som eneansvarlig, at

- Konstruktionstype: Højtryksrenser
- Fabriksmærke: STIHL
- Type: RE 90.0
- Serienummer: RE02

overholder de gældende bestemmelser i direktiverne 2011/65/EU, 2006/42/EF, 2014/30/EU, 2009/125/EF og er udviklet og produceret i overensstemmelse med de på produktionsdatoen gældende versioner af standarderne: EN 55014-1, EN 55014-2, EN 60335-1, EN 60335-2-79, EN 61000-3-2 og EN 61000-3-11.

Til påvisning af det målte og garanterede lydeffektniveau blev retningslinjerne i direktiv 2000/14/EF, bilag V anvendt, under anvendelse af standarden ISO 3744.

- målt lydeffektniveau: 89 dB(A)
- garanteret lydeffektniveau: 91 dB(A)

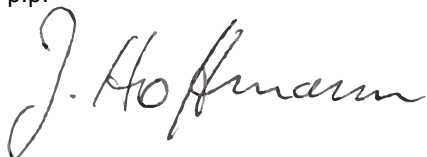
Den tekniske dokumentation opbevares sammen med ANDREAS STIHL AG & Co. KG's produktgodkendelse.

Fremstillingsåret, fremstillingslandet og maskinnummeret er angivet på højtryksrenseren.

Waiblingen, 08.01.2021

ANDREAS STIHL AG & Co. KG  
HRA 260269, Amtsgericht Stuttgart

p.p.

A handwritten signature in black ink, reading "J. Hoffmann". The signature is written in a cursive style with a large, looped initial "J".

Dr. Jürgen Hoffmann, ansvarlig for dokumentation,  
retsforskrifter og godkendelse

# Innholdsfortegnelse

<b>1</b>	<b>Forord</b>	<b>205</b>	<b>7.5</b>	Montere og demontere dyse	221
<b>2</b>	<b>Informasjon om denne bruksanvisningen</b>	<b>205</b>	<b>8</b>	<b>Koble til en vannkilde</b>	<b>221</b>
2.1	Gjeldende dokumenter	205	8.1	Koble høytrykksvaskeren til vannnettverket	221
2.2	Merking av advarslene i teksten	206	8.2	Koble høytrykksvaskere til en annen vannkilde	222
2.3	Symboler i teksten	206	<b>9</b>	<b>Koble til elektrisk høytrykksvasker</b>	<b>224</b>
<b>3</b>	<b>Oversikt</b>	<b>206</b>	9.1	Koble til elektrisk høytrykksvasker	224
3.1	Høytrykksvasker	206	<b>10</b>	<b>Slå høytrykksvaskeren på og av</b>	<b>224</b>
3.2	Sprøyteinnretning	207	10.1	Slå på høytrykksvaskeren	224
3.3	Symboler	208	10.2	Slå høytrykksvaskeren av	224
<b>4</b>	<b>Sikkerhetsforskrifter</b>	<b>208</b>	<b>11</b>	<b>Arbeid med høytrykksvaskeren</b>	<b>225</b>
4.1	Varselsymboler	208	11.1	Holde og føre sprøytepipstolen	225
4.2	Tiltent bruk	209	11.2	Trykke og låse håndtaket til sprøytepipstolen	225
4.3	Krav til brukeren	209	11.3	Rengjøring	225
4.4	Klær og utstyr	209	11.4	Arbeid med rengjøringsmiddel	226
4.5	Arbeidsområde og omgivelse	210	<b>12</b>	<b>Etter arbeidet</b>	<b>227</b>
4.6	Sikker tilstand	210	12.1	Etter arbeidet	227
4.7	Arbeid	211	12.2	Beskytt høytrykksvaskeren med frostvæske	227
4.8	Rengjøringsmiddel	213	<b>13</b>	<b>Transport</b>	<b>228</b>
4.9	Tilkobling av vann	213	13.1	Transporter høytrykksvasker	228
4.10	Koble til strøm	214	<b>14</b>	<b>Oppbevaring</b>	<b>228</b>
4.11	Transport	215	14.1	Oppbevaring av høytrykksvasker	228
4.12	Oppbevaring	216	<b>15</b>	<b>Rengjøring</b>	<b>228</b>
4.13	Rengjøring, vedlikehold og reparasjon	216	15.1	Rengjør høytrykksvasker og tilbehør	228
<b>5</b>	<b>Sikkerhetsinstruksjoner - Tilbehør</b>	<b>217</b>	15.2	Rengjøring av dyse og stålrør	229
5.1	Strålerørforlenger, overflaterengjører, rørrengjøringssett, vinklet strålerør og vinkeldyse	217	15.3	Rengjøre vanninnløpsfilteret	229
<b>6</b>	<b>Gjøre klar høytrykksvaskeren til bruk</b>	<b>218</b>	15.4	Rengjøring av vannfilter	229
6.1	Gjøre klar høytrykksvaskeren til bruk	218	<b>16</b>	<b>Vedlikeholde</b>	<b>230</b>
<b>7</b>	<b>Sett sammen høytrykksvaskeren</b>	<b>218</b>	16.1	Vedlikeholdsintervaller	230
7.1	Sett sammen høytrykksvaskeren	218	<b>17</b>	<b>Reparere</b>	<b>230</b>
7.2	Montere og demontere høytrykkslange	219	17.1	Reparer høytrykksvaskeren	230
7.3	Montere og demontere sprøytepipstol	220	<b>18</b>	<b>Utbedre feil</b>	<b>231</b>
7.4	Montere og demontere stålrør	220	18.1	Utbedre feil på høytrykksvaskeren	231

# STIHL

Denne bruksanvisningen er opphavsrettslig beskyttet. Med forbehold om alle rettigheter, spesielt retten til mangfoldiggjøring, oversetting og behandling med elektroniske systemer.

18.2 Smør tetninger .....	233
<b>19 Tekniske data .....</b>	<b>233</b>
19.1 Høytrykksvasker STIHL RE 90.0 .....	233
19.2 Skjøteledninger .....	234
19.3 Lydverdier og vibrasjonsverdier .....	235
19.4 REACH .....	235
<b>20 Reservedeler og tilbehør .....</b>	<b>235</b>
20.1 Reservedeler og tilbehør .....	235
<b>21 Kassering .....</b>	<b>235</b>
21.1 Avhende høytrykksvasker .....	235
<b>22 EU-samsvarserklæring .....</b>	<b>235</b>
22.1 Høytrykksvasker STIHL RE 90.0 .....	235

## 1 Forord

Kjære kunde,

vi er glade for at du har valgt STIHL. Vi utvikler og fremstiller våre produkter i topp kvalitet i samsvar med behovene til våre kunder. Dermed skapes produkter med høy pålitelighet selv ved ekstrem belastning.

STIHL står også for topp kvalitet ved servicen. Vår faghandelen sikrer kompetent rådgjøring og opplæring, samt omfattende teknisk omsorg.

STIHL støtter uttrykkelig en bærekraftig og ansvarlig omgang med naturen. Denne bruksanvisningen hjelper deg med å gi ditt STIHL-produkt en lang levetid på trygt og miljøvennlig vis.

Vi takker for din tiltro og ønsker deg god fornøyelse med ditt STIHL-produkt.



Dr. Nikolas Stihl

**VIKTIG! MÅ LESE FØR BRUK OG OPPBEVARES.**

## 2 Informasjon om denne bruksanvisningen

### 2.1 Gjeldende dokumenter

De lokale sikkerhetsforskriftene gjelder.

- ▶ I tillegg til denne bruksanvisningen skal en lese, forstå og oppbevare følgende dokumenter:
  - Bruksanvisning og emballasjen til tilbehøret som brukes
  - Bruksanvisning og emballasjen til rengjøringsmiddelet som brukes

## 2.2 Merking av advarslene i teksten

### ! FARE

Merknaden henviser til farer som føre til alvorlige personskader eller døden.

- ▶ De angitte tiltakene kan gjøre at alvorlige personskader eller død unngås.

### ! ADVARSEL

Merknaden henviser til farer som **kan** føre til alvorlige personskader eller døden.

- ▶ De angitte tiltakene kan gjøre at alvorlige personskader eller død unngås.

### LES DETTE

Merknaden henviser til farer som kan føre til materielle skader.

- ▶ De angitte tiltakene kan gjøre at materielle skader unngås.

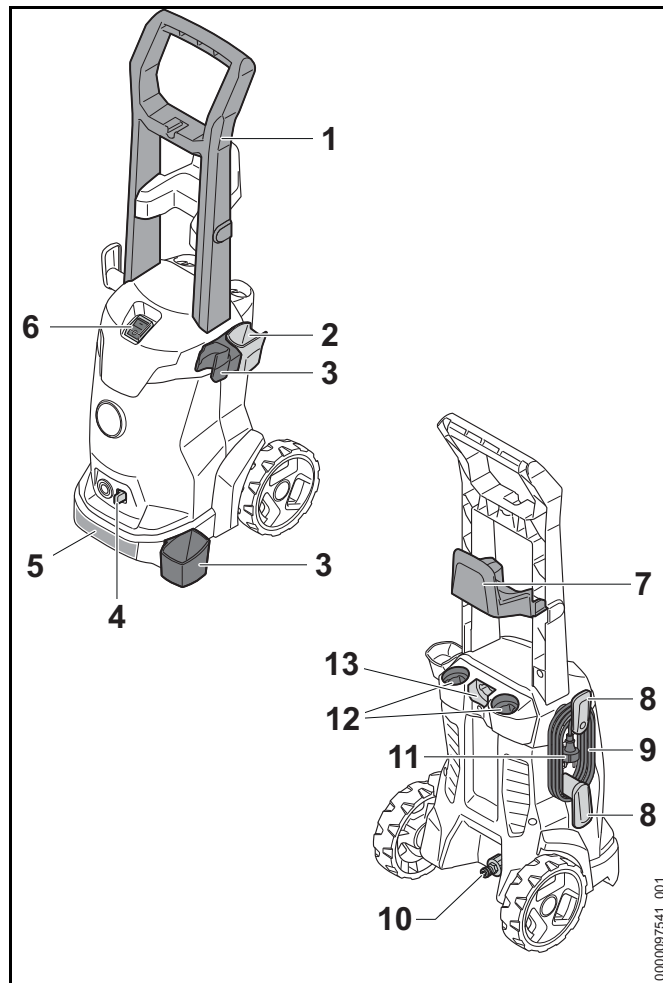
## 2.3 Symboler i teksten



Dette symbolet henviser til et kapittel i denne bruksanvisningen.

## 3 Oversikt

### 3.1 Høytrykksvasker



#### 1 Håndtak

Håndtaket brukes til å bære høytrykksvaskeren.



**2 Holder**

Beholderen brukes til å lagre sprøytepipstolen.

**3 Holder**

Beholderen brukes til å lagre sprøyteinnretningen.

**4 Låsespak**

Låsespaken holder stussen i høytrykksspyleren.

**5 Transporthåndtak**

Transporthåndtaket brukes til å bære høytrykksvaskeren.

**6 Viftebryter**

Viftebryteren brukes til å slå på og av høytrykksvaskeren.

**7 Holder**

Beholderen brukes til å lagre høytrykksslangen.

**8 Holder**

Beholdere brukes til å oppbevare tilkoblingsledningen.

**9 Tilkoblingsledning**

Tilkoblingsledningen forbinder høytrykksvaskeren med nettpluggen.

**10 Stuss**

Stussen brukes til å koble til vannslangen.

**11 Nettplugg**

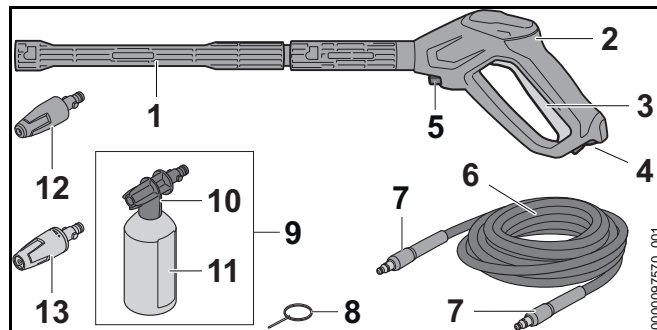
Nettpluggen forbinder tilkoblingsledningen med en stikkontakt.

**12 Beholder**

Beholderen brukes til å lagre de medfølgende dysene.

**13 Holder**

Beholderen brukes til å lagre sprøytesett.

**# Typeskilt med maskinnummer****3.2 Sprøyteinnretning****1 Stålrør**

Stålrøret forbinder sprøytepipstolen med dysen.

**2 Sprøytepipstol**

Sprøytepipstolen brukes til å holde og styre sprøyten.

**3 Håndtak**

Håndtaket åpner og lukker ventilen til sprøytepipstolen. Håndtaket starter og stopper vannstrålen.

**4 Låsespak**

Spaken låser opp girspaken.

**5 Låsespak**

Låsespaken holder stussen i sprøytepipstolen.

**6 Høytrykksslange**

Høytrykksslangen leder vannet fra høytrykkspumpen til sprøytepipstolen.

**7 Stuss**

Stussen forbinder høytrykksslangen med høytrykkspumpen og sprøytepipstolen.

**8 Rengjøringsnålen**

Rengjøringsnålen brukes til rengjøring av dysen.

**9 Sprøytesett**

Sprøytesettet brukes til rengjøring med rengjøringsmiddel.

**10 Spraydyse**

Spraydysen blander vannet med rengjøringsmiddelet.

**11 Flaske**

Flasken inneholder rengjøringsmiddelet.

**12 Rotordyse**

Rotordysen produserer en hard, roterende vannstråle.

**13 Flat spraydyse**

Flat spray dysen produserer en flat vannstråle.

**3.3 Symboler**

Symbolene kan være på høytrykksvaskeren, sprøyteinnretningen og sprøytesettet og har følgende betydning:



Spaken låser opp girspaken i denne posisjonen.



Spaken låser girspaken i denne posisjonen.



Før transport må spraysettet tømmes eller sikre det på en slik måte at den ikke kan velte eller bevege seg.



Produktet må ikke kasseres med husholdningsavfallet.



**LWA** dB(A) for å gjøre lydutslipp fra produkter sammenlignbare.



Disse symbolene identifiserer STIHL reservedeler og originalt STIHL tilbehør.



Følg sikkerhetsmerknadene og tiltakene.



Les, forstå og oppbevar bruksanvisningen.



Bruk vernebriller.



- Ikke rett vannstråle mot personer eller dyr.
- Ikke rett vannstråle mot elektrisk utstyr, elektriske tilkoblinger, stikkontakter og strømledninger.
- Ikke rett vannstrålen mot elektriske apparater og høytrykksvaskeren.



Hvis tilkoblingsledningen eller skjøteledningen er defekt eller skadet: Dra tilkoblingsledningen ut av stikkontakten.



Ikke koble høytrykksvaskeren direkte til vannnettet.



Slå av høytrykksvaskeren ved arbeidspauser, transport, oppbevaring, vedlikehold eller reparasjon.



Ikke bruk, transporter eller oppbevar høytrykksvaskeren ved temperaturer under 0 °C.

**4 Sikkerhetsforskrifter****4.1 Varselsymboler**

Varselsymbolene på høytrykksvaskeren betyr følgende:

## 4.2 Tiltent bruk

Høytrykksvaskeren STIHL RE 90 brukes til rengjøring av for eksempel kjøretøy, tilhengere, terrasser, veier og fasader.

Høytrykksvaskeren er ikke egnet for kommersiell bruk.

Høytrykksvaskeren må ikke brukes når det regner.

### ⚠ ADVARSEL

- Hvis høytrykksvaskeren ikke brukes formålsbestemt, kan personer bli alvorlig skadet eller drept, og materielle skader kan oppstå.
  - ▶ Bruk høytrykksvaskeren slik det er beskrevet i denne bruksanvisningen.

Høytrykksvaskeren STIHL RE 90 skal ikke brukes til følgende:

- Rengjøring av asbestsement og lignende overflater
- Rengjøring av overflater som er lakkert eller malt med blymaling
- Rengjøring av overflater som kommer i kontakt med næringsmidler
- Rengjøring av selve høytrykksvaskeren

## 4.3 Krav til brukeren

### ⚠ ADVARSEL

- Brukere uten opplæring er ikke i stand til å oppdage eller vurdere farene forbundet med høytrykksvaskeren. Brukeren eller andre personer kan bli alvorlig skadet eller drept.



- ▶ Les, forstå og oppbevar bruksanvisningen.

- ▶ Dersom høytrykksvaskeren gis videre til en annen person: Gi bruksanvisningen videre.

- ▶ Forsikre deg om at brukeren innfrir følgende krav:

- Brukeren er uthvilt.
- Denne maskinen må ikke brukes av personer (inkludert barn) med reduserte fysiske, sensoriske eller mentale evner eller manglende erfaring og kunnskap.
- Brukeren kan gjenkjenne eller bedømme farene med høytrykksvaskeren.
- Brukeren er myndig eller brukeren blir opplært i et yrke under oppsyn i henhold til nasjonale forskrifter.
- Brukeren er fått en opplæring av en STIHL fagforhandler eller en sakkyndig person, før han benytter høytrykksvaskeren første gang.
- Brukeren er ikke påvirket av alkohol, legemidler eller narkotiske stoff.

- ▶ Dersom det er uklarheter: Oppsøk en STIHL fagforhandler.

## 4.4 Klær og utstyr

### ⚠ ADVARSEL

- Under arbeidet kan gjenstander kastes opp med høy hastighet. Brukeren kan bli skadet.



- ▶ Bruk tettsittende vernebriller. Egnede vernebriller er kontrollert iht EN 166 eller nasjonale forskrifter, og fås kjøpt med tilsvarende merking i butikk.

- ▶ Bruk en langermet, tettsittende overdel og en langbukse.

- Det kan dannes aerosoler under arbeid. Aerosoler som pustes inn kan være helseskadelig og utløse allergiske reaksjoner.
  - ▶ Gjennomfør en risikovurdering avhengig av overflaten som skal rengjøres og omgivelsene.
  - ▶ Hvis risikovurderingen indikerer at aerosoler dannes: Bruk åndedrettsvern i beskyttelsesklasse FFP2 eller en tilsvarende beskyttelsesklasse.
- Dersom brukeren bruker uegnede sko, kan han skli. Brukeren kan bli skadet.
  - ▶ Bruk faste, lukkede sko med gripesterk såle.

#### 4.5 Arbeidsområde og omgivelse

### ⚠ ADVARSEL

- Personer som ikke deltar, barn og dyr kan ikke gjenkjenne eller bedømme høytrykksvaskeren farer og objekter som slynges opp. Personer uten deltagelse, barn og dyr kan bli alvorlig skadet og materielle skader kan oppstå.
  - ▶ Personer uten deltagelse, barn og dyr må holdes unna arbeidsområdet.
  - ▶ Ikke la høytrykksvaskeren være uten oppsyn.
  - ▶ Sikre at barn ikke kan leke med høytrykksvaskeren.
- Dersom det arbeides i regn eller i fuktige omgivelser, kan det forekomme elektrisk støt. Brukeren kan bli alvorlig skadet eller drept, og høytrykksvaskeren kan skades.
  - ▶ Ikke arbeid i regn.
  - ▶ Sett opp høytrykksvaskeren slik at den ikke blir utsatt for fukt gjennom dryppende vann.
  - ▶ Installer høytrykksvaskeren utenfor det fuktige arbeidsområdet.

- Elektriske komponenter i høytrykksvaskeren kan danne gnister. Gnister kan utløse brann eller eksplosjoner i lett antennelige eller eksplosive omgivelser. Personer kan bli alvorlig skadet eller omkomme, og materielle skader kan oppstå.
  - ▶ Det skal ikke arbeides i en lett antennelig eller eksplosiv omgivelse.

#### 4.6 Sikker tilstand

Høytrykksvaskeren er i sikker tilstand, hvis følgende betingelser er oppfylt:

- Høytrykksvaskeren er uskadd.
- Høytrykksslengen, håndtaket, koblingene og sprøyteinnretningene er uskadd.
- Høytrykksslengen, håndtaket og sprøyteinnretningen er riktig montert.
- Tilkoblingsledningen, skjøteledningen og nettpluggen er uten skader.
- Høytrykksvaskeren er rent og tørt.
- Sprøyteinnretningen er ren.
- Betjeningselementene fungerer og er ikke endret.
- Det er montert originalt STIHL-tilbehør for denne høytrykksvaskeren.
- Tilbehøret er montert riktig.

### ⚠ ADVARSEL

- I usikker stand kan komponenter slutte å fungere korrekt, og sikkerhetsinnretninger tre ut av kraft. Personer kan bli alvorlig skadet eller drept.
  - ▶ Arbeid med en uskadd høytrykksvasker.
  - ▶ Arbeid med en uskadd høytrykksslange, et uskadd håndtak, uskadd koblinger eller uskadd sprøyteinnretning.
  - ▶ Høytrykksslengen, håndtaket og sprøyteinnretningen må monteres slik det er beskrevet i denne bruksanvisningen.

- ▶ Arbeid med en uskadd tilkoblingsledningen, skjøteledning og nettplugg.
- ▶ Dersom høytrykksvaskeren er tilsmusset eller våt: Rengjør høytrykksvaskeren og la den tørke.
- ▶ Hvis sprøyteinnretningen er tilsmusset: rengjør sprøyteinnretningen.
- ▶ Ikke endre høytrykksvaskeren.
- ▶ Dersom betjeningselementene ikke fungerer: Ikke arbeid med høytrykksvaskeren.
- ▶ Monter originalt STIHL-tilbehør for denne høytrykksvaskeren.
- ▶ Tilbehøret må monteres slik det er beskrevet i denne bruksanvisningen eller i bruksanvisningen for tilbehøret.
- ▶ Ikke stikk gjenstander inn i åpningen til høytrykksvaskeren.
- ▶ Skift ut slitte eller skadde varselskilt.
- ▶ Dersom det er uklarerheter: Oppsøk en STIHL fagforhandler.

## 4.7 Arbeid

### **⚠ ADVARSEL**

- Brukeren kan i visse situasjoner ikke lengre arbeide konsentrert. Brukeren kan snuble, falle og bli alvorlig skadet.
  - ▶ Det må arbeides rolig og vel overveid.
  - ▶ Dersom lysforholdene og siktforholdene er dårlig: Ikke bruk høytrykksvaskeren.
  - ▶ Betjen høytrykksvaskeren alene.
  - ▶ Vær oppmerksom på hindringer.
  - ▶ Arbeid stående på gulvet og hold balansen. Dersom det må arbeides i høyden: Benytt en løfteplattform eller et sikkert stillas.
  - ▶ Hvis man begynner å føle tretthet: Ta en pause i arbeidet.

- Dersom høytrykksvaskeren forandrer seg eller oppfører seg uvanlig under arbeidet, er det ikke sikkert at den er i sikker stand. Personer kan bli alvorlig skadet og materielle skader kan oppstå.
  - ▶ Avslutt arbeidet, trekk nettpluggen ut av stikkontakten og ta kontakt med en STIHL fagforhandler.
  - ▶ Betjen høytrykksvaskeren stående.
  - ▶ Ikke dekk til høytrykksvaskeren på grunn av tilstrekkelig utskifting av kjøleluften.
- Når sprøytepestolens håndtak slippes, slår høytrykkspumpen seg automatisk av og vannet slutter å strømme ut av dysen. Høytrykksvaskeren er i standby-modus og forblir slått på. Når sprøytepestolens håndtak trykkes ned, slås høytrykkspumpen automatisk på igjen og vannet strømmer ut av dysen. Personer kan bli alvorlig skadet og materielle skader kan oppstå.
  - ▶ Hvis det ikke virker: Lås håndtaket på sprøytepestolen.



- ▶ Slå høytrykksvaskeren av.

- ▶ Trekk nettpluggen til høytrykksvaskeren ut av stikkontakten.

- Vannet kan fryse ved temperaturer på overflaten som skal rengjøres og i komponenter i høytrykksvaskeren er under 0 °C. Brukeren kan skli, falle og bli alvorlig skadet. Det kan oppstå materielle skader.
  - ▶ Bruk ikke høytrykksvaskeren ved temperaturer under 0 °C.
- Hvis det dras i høytrykksslengen, vannslangen eller tilkoblingsledningen, kan høytrykksvaskere flytte seg og falle. Det kan oppstå materielle skader.
  - ▶ Ikke dra i høytrykksslengen, vannslangen eller tilkoblingsledningen.
- Hvis høytrykksvaskeren står på en skrå, ujevn eller ikke-belagt overflate, kan flytte på seg og falle. Det kan oppstå materielle skader.
  - ▶ Plasser høytrykksvasker på en horisontal, plan og fast overflate.
- Ved arbeid høyt oppe kan høytrykksvaskeren eller sprøyteinnretningen falle ned. Personer kan bli alvorlig skadet og materielle skader kan oppstå.
  - ▶ Benytt en løfteplattform eller et sikkert stillas.
  - ▶ Ikke plasser høytrykksvaskere på en løfteplattform eller et stillas.
  - ▶ Hvis rekkevidden til høytrykksslengen ikke er tilstrekkelig: Forleng høytrykksslengen med høytrykksslangeforlenger.
  - ▶ Pass på at sprøyteinnretningen er sikret mot fall.
- Vannstrålen kan løsne asbestfibre fra overflater. Asbestfibre kan spres i luften etter tørking og pustes inn. Asbestfibre som pustes inn kan være helseskadlig.
  - ▶ Ikke rengjør overflater mer asbestfibre.
- Vannstrømmen kan løse opp olje fra kjøretøy eller maskiner. Det oljeholdige vannet trenger inn i jord, vann eller avløp. Miljøet trues av dette.
  - ▶ Rengjør kjøretøy eller maskiner bare på steder som har oljeseparator i vanntanken.
- Vannstrålen, sammen med blyholdig maling, kan danne blyholdige aerosoler og blyholdig vann. Blyholdige aerosoler og blyholdig vann kan trenge inn i jorden, vannet eller avløp. Aerosoler som pustes inn kan være helseskadlig og utløse allergiske reaksjoner. Miljøet trues av dette.
  - ▶ Ikke rengjør overflater som er lakkert eller malt med blymaling.
- Vannstråle kan skade sensitive overflater. Det kan oppstå materielle skader.
  - ▶ Ikke rengjør sensitive overflater med rotordysen.
  - ▶ Rengjør sensitive overflater som gummi, stoff, tre og lignende overflater med redusert arbeidstrykk og større avstand.
- Hvis rotordysen dyppes ned i skittent vann for deretter og brukes, kan rotordysen skades.
  - ▶ Ikke bruk rotordysen i skittent vann.
  - ▶ Hvis en beholder rengjøres: Tøm beholderen og la vann som ble brukt under rengjøringen renne ut.
- Lett antennelige og eksplosive væsker som suges opp, kan utløse brann og eksplosjoner. Personer kan bli alvorlig skadet eller omkomme, og materielle skader kan oppstå.
  - ▶ Ikke aspirer eller kast lett brennbare eller eksplosive væsker.
- Irriterende, korroderende og giftige væsker kan utgjøre helseskader og skade delene i høytrykksvaskeren. Personer kan bli alvorlig skadet eller omkomme, og materielle skader kan oppstå.
  - ▶ Ikke aspirer eller kast lett irriterende, korroderende og gifte væsker.
- Den sterke vannstrålen kan forårsake skader på personer og dyr samt materielle skader.
  - ▶ Ikke rett vannstråle mot personer eller dyr.



▶ Ikke rett vannstråle mot personer eller dyr.

- ▶ Ikke rett vannstrålen mot steder med dårlig sikt.
- ▶ Ikke rengjør klærne mens de brukes.
- ▶ Ikke rengjør sko mens de brukes.

- Hvis elektrisk utstyr, elektriske tilkoblinger, stikkontakter og strømledninger kommer i kontakt med vann, kan det føre til elektrisk støt. Personer kan bli alvorlig skadet eller omkomme, og materielle skader kan oppstå.



- ▶ Ikke rett vannstråle mot elektrisk utstyr, elektriske tilkoblinger, stikkontakter og strømledninger.

- ▶ Ikke rett vannstrålen nit tilkoblingsledningen eller skjøteledningen.

- Hvis elektriske apparater eller høytrykksvaskeren kommer i kontakt med vann kan det føre til elektrisk støt. Brukeren kan bli alvorlig skadet eller drept og materielle skader kan oppstå.



- ▶ Ikke rett vannstrålen mot elektriske apparater og høytrykksvaskeren.

- ▶ Hold elektriske apparater og høytrykksvaskeren vekk fra overflaten som skal rengjøres.

- En feilplassert høytrykksslange kan bli skadet. Skaden kan føre til at vann går ukontrollerbart ut i miljøet under høyt trykk. Personer kan bli alvorlig skadet og materielle skader kan oppstå.

- ▶ Ikke rett vannstråle mot høytrykksslangen.
- ▶ Legg høytrykksslangen slik at den ikke strekkes ut eller vikler seg opp.
- ▶ Legg høytrykksslangen slik at den ikke blir skadet, klemt, knust eller skrubbet.
- ▶ Beskytt høytrykksslange mot varme, olje og kjemikalier.

- En feilplassert vannslange kan bli skadet og folk kan snuble over den. Personer kan bli skadet og vannslangen kan bli skadet.

- ▶ Ikke rett vannstråle mot vannslangen.
- ▶ Legg og merk vannslangen slik at personer ikke kan snuble.
- ▶ Legg vannslangen slik at den ikke strekkes ut eller vikler seg opp.

- ▶ Legg vannslangen slik at den ikke blir skadet, klemt, knust eller skrubbet.
- ▶ Beskytt vannslangen mot varme, olje og kjemikalier.

- Den sterke vannstrålen forårsaker reaksjonskrefter. Gjennom reaksjonskreftene som oppstår kan brukeren miste kontrollen over sprøytepipstolen. Brukeren kan bli alvorlig skadet og materielle skader kan oppstå.
  - ▶ Hold sprøytepipstolen fast med begge hendene.
  - ▶ Arbeide slik det er beskrevet i denne bruksanvisningen.

## 4.8 Rengjøringsmiddel

### ⚠ ADVARSEL

- Hvis rengjøringsmidler kommer i kontakt med hud eller øyne, kan huden eller øynene bli irritert.
  - ▶ Følg bruksanvisningen for rengjøringsmiddelet.
  - ▶ Unngå kontakt med rengjøringsmiddelet.
  - ▶ Dersom det har oppstått kontakt med huden: Vask de aktuelle hudområdene med rikelig vann og såpe.
  - ▶ Dersom det har oppstått kontakt med øynene: Skyll øynene i minst 15 minutter med rikelig vann og oppsøk lege.
- Feil eller uegnede rengjøringsmidler kan føre til skade på høytrykksvaskeren eller overflaten på objektet som skal rengjøres og miljøskade.
  - ▶ STIHL anbefaler at originale STIHL-rengjøringsmidler brukes.
  - ▶ Følg bruksanvisningen for rengjøringsmiddelet.
  - ▶ Dersom det er uklårheter: Oppsøk en STIHL fagforhandler.

## 4.9 Tilkobling av vann

### ⚠ ADVARSEL

- Når håndtaket til sprøytepipstolen slippes opp, kan det oppstå tilbakeslag i vannslangen. Tilbakeslag kan forurenset vann som går tilbake i drikkevannetverket. Drikkevannet kan være forurenset.



- ▶ Ikke koble høytrykksvaskeren direkte til vann-nettet.

- ▶ Følg forskriftene til vannforsynings-selskapet. Hvis det er nødvendig, bruk riktig systemskille (f.eks. tilbakeslagsvern) når du kobler til drikkevannsnettet.
- Skittent eller sandholdig vann kan skade komponentene i høytrykksvaskeren.
  - ▶ Bruk rent vann.
  - ▶ Hvis skittent eller sandholdig vann brukes: Bruk høytrykksvaskeren sammen med et vannfilter.
- Hvis høytrykksvaskeren brukes med for lite vann, kan komponenter i høytrykksvaskeren skades.
  - ▶ Skru opp kranen helt.
  - ▶ Pass på at høytrykksvasken brukes med tilstrekkelig vann, 19.1.

#### 4.10 Koble til strøm

Det kan oppstå kontakt med strømførende komponenter på grunn av følgende årsaker:

- Tilkoblingsledningen eller skjøteledningen er skadet.
- Nettpluggen til tilkoblingsledningen eller skjøteledningen er skadet.
- Stikkkontakten er ikke riktig installert.

## ⚠ FARE

- Kontakt med strømførende komponenter kan føre til strømstøt. Brukeren kan bli alvorlig skadet eller drept.
  - ▶ Forsikre deg om at tilkoblingsledningen og nettpluggene er uskadet.



Hvis tilkoblingsledningen eller skjøteledningen er defekt eller skadet:

- ▶ Skadde punkter må ikke berøres.
- ▶ Trekk nettpluggen ut av stikkkontakten.
- ▶ Ta på tilkoblingsledningen, skjøteledningen og de tilhørende nettpluggene med tørre hender.
- ▶ Sett nettpluggen på tilkoblingsledningen eller skjøteledningen inn i en korrekt installert og sikret stikkontakt med jording.
- ▶ Strømtilkoblingen må foretas av en kvalifisert elektriker og oppfylle kravene i IEC 60364-1. Det anbefales at strømforsyningen til denne maskinen enten kobles til via en jordfeilbryter, som avbryter strømforsyningen så snart lekkasjestrømmen til jorden overstiger 30 mA i 30 ms, eller har en jordtester.
- En skadet eller uegnet skjøteledning kan føre til elektrisk støt. Personer kan bli alvorlig skadet eller drept.
  - ▶ Bruk en skjøteledning med riktig ledningstverrsnitt, 19.2.
  - ▶ Bruk en skjøteledning som er beskyttet mot vannsprut og som er godkjent for utendørs bruk.
  - ▶ Bruk en forlengelsesledning som har de samme egenskapene som høytrykksvaskerens tilkoblingsledning 19.2.
  - ▶ Det anbefales at du bruker en kabeltrommel som holder kontakten minst 60 mm over bakken.



## ⚠ ADVARSEL

- Under arbeidet kan en feil nettspenning eller en feil nettfrekvens føre til en overspenning i høytrykksvaskeren. Høytrykksvaskeren kan skades.
  - ▶ Forsikre deg om at nettspenningen og nettfrekvensen til strømmettet stemmer overens med angivelsene på høytrykksvaskeren.
- Dersom flere elektriskeapparater koblet til en stikkontakt med flere uttak, kan elektriske ledninger bli overbelastet under arbeidet. De elektriske komponentene kan bli varme og utløse brann. Personer kan bli alvorlig skadet eller omkomme, og materielle skader kan oppstå.
  - ▶ Høytrykksvaskeren skal kobles enkeltvis til en stikkontakt.
  - ▶ Høytrykksvaskeren må ikke kobles til flerveisstikkontakter.
- En feil lagt tilkoblingsledning og skjøteledning kan være skadet og personer kan snuble over dem. Personer kan bli skadet og tilkoblingsledningen eller skjøteledningen kan bli skadet.
  - ▶ Legg tilkoblingsledningen og skjøteledningen slik at vannstrålen ikke kan komme i kontakt med dem.
  - ▶ Legg og merk tilkoblingsledningen og skjøteledningen slik at personer ikke kan snuble.
  - ▶ Legg tilkoblingsledningen og skjøteledningen slik at de ikke spennes eller floker seg.
  - ▶ Legg tilkoblingsledningen og skjøteledningen slik at de ikke blir skadet, bøyd eller klemt eller skrubbet.
  - ▶ Beskytt tilkoblingsledningen og skjøteledningen mot varme, olje og kjemikalier.
  - ▶ Legg tilkoblingsledningen og skjøteledningen på tørt underlag.
- Skjøteledningen blir varm under arbeidet. Hvis varmen ikke kan ledes bort, kan varmen starte brann.
  - ▶ Hvis det brukes en kabeltrommel: Vikle av hele kabeltrommelen.

### 4.11 Transport

## ⚠ ADVARSEL

- Høytrykksvaskeren kan velte eller bevege seg under transporten. Personer kan bli skadet og materielle skader kan oppstå.

- ▶ Lås håndtaket til sprøytepipstolen.



- ▶ Slå høytrykksvaskeren av.

- ▶ Trekk nettpluggen til høytrykksvaskeren ut av stikkontakten.



- ▶ Tøm spraysettet eller sikre det på en slik måte at den ikke kan velte eller bevege seg.

- ▶ Høytrykksvaskeren må sikres med belter, reimer eller et nett, slik at den ikke kan velte eller bevege seg.

- Vannet kan fryse ved temperaturer i komponenter i høytrykksvaskeren er under 0 °C. Høytrykksvaskeren kan skades.

- ▶ Tøm høytrykksslengen og sprøyteinnretningen.



- ▶ Hvis høytrykksvaskeren ikke kan transportes på frostsikker måte: Beskytt høytrykksvaskeren med glykolbasert frostvæske.

## 4.12 Oppbevaring

### ⚠ ADVARSEL

- Barn kan ikke gjenkjenne eller bedømme høytrykksvaskerens farer. Barn kan skades alvorlig.
  - ▶ Lås håndtaket til sprøytepipstolen.



- ▶ Slå høytrykksvaskeren av.

- ▶ Trekk nettpluggen til høytrykksvaskeren ut av stikkkontakten.
- ▶ Oppbevar høytrykksvaskeren utenfor rekkevidden til barn.
- De elektriske kontaktene på høytrykksvaskeren og metallkomponenter kan korrodere på grunn av fuktighet. Høytrykksvaskeren kan skades.
  - ▶ Oppbevar høytrykksvaskeren rent og tørt.
- Vannet kan fryse ved temperaturer i komponenter i høytrykksvaskeren er under 0 °C. Høytrykksvaskeren kan skades.
  - ▶ Tøm høytrykksslangen og sprøyteinnretningen.



- ▶ Hvis høytrykksvaskeren ikke kan lagres på frostsikker måte: Beskytt høytrykksvaskeren med glukolbasert frostvæske.

## 4.13 Rengjøring, vedlikehold og reparasjon

### ⚠ ADVARSEL

- Hvis nettpluggen er satt inn i en stikkontakt ved rengjøring, vedlikehold eller reparasjon, kan høytrykksvaskeren slås på ved uhell. Personer kan bli alvorlig skadet og materielle skader kan oppstå.
  - ▶ Lås håndtaket til sprøytepipstolen.



- ▶ Slå høytrykksvaskeren av.

- ▶ Trekk nettpluggen til høytrykksvaskeren ut av stikkkontakten.
- Sterke rengjøringsmidler, rengjøring med høytrykksvaskere eller skarpe gjenstander kan skade høytrykksspyleren. Dersom høytrykksvaskeren ikke rengjøres på riktig måte, kan komponenter slutte å fungere riktig og sikkerhetsinnretninger tre ut av kraft. Personer kan bli alvorlig skadet.
  - ▶ Rengjør høytrykksspyleren slik det er beskrevet i denne bruksanvisningen.
- Dersom høytrykksvaskeren ikke vedlikeholdes og repareres på riktig måte, kan komponenter slutte å fungere riktig og sikkerhetsinnretninger tre ut av kraft. Personer kan bli alvorlig skadet eller drept.
  - ▶ Høytrykksvaskeren må ikke vedlikeholdes eller repareres selv.
- ▶ Hvis tilkoblingsledningen er defekt eller skadet: La en STIHL fagforhandler bytte tilkoblingsledningen.
- ▶ Hvis høytrykksspyleren må vedlikeholdes eller repareres: Oppsøk en STIHL fagforhandler.

## 5 Sikkerhetsinstrukser - Tilbehør

### 5.1 Strålerørforlenger, overflaterengjører, rørrengjøringssett, vinklet strålerør og vinkeldyse

#### Strålerørforlenger

#### **⚠ ADVARSEL**

- Strålerørforlengeren forsterker reaksjonskreftene. Gjennom reaksjonskreftene som oppstår kan brukeren miste kontrollen over sprøytepipstolen. Brukeren kan bli alvorlig skadet og materielle skader kan oppstå.
  - ▶ Monter kun en strålerørforlenger.
  - ▶ Hold sprøytepipstolen fast med begge hendene.
  - ▶ Arbeid slik det er beskrevet i denne bruksanvisningen.

#### Overflaterengjørere

#### **⚠ ADVARSEL**

- Vannstrålen kan forårsake personskader hos brukeren.
  - ▶ Ikke ta hånden under overflaterengjøreren.

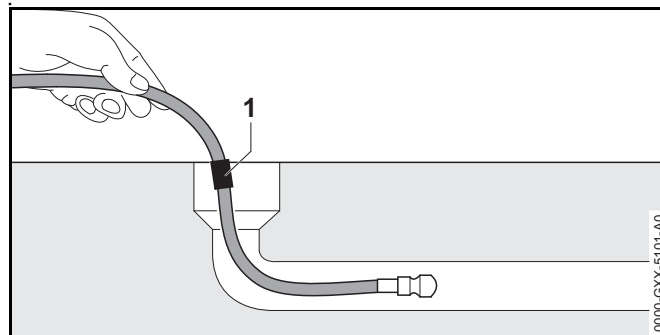


- ▶ Hold og før overflaterengjørere slik det er beskrevet i bruksanvisningen til overflaterengjøreren.

#### Rørrengjøringssett

#### **⚠ ADVARSEL**

- Rørrengjøringssett forsterker reaksjonskreftene. Hvis håndtaket på sprøytepipstolen er trykket inn og rørrengjøringsslangen er utenfor røret, kan rørrengjøringsslangen bevege seg ukontrollert. Brukeren kan miste kontroll over rørrengjøringsslangen. Brukeren kan bli alvorlig skadet og materielle skader kan oppstå.



- ▶ Slå først på høytrykksvaskeren og trykk inn håndtaket til sprøytepipstolen, deretter sett inn rørrengjøringsslangen inn i røret helt opp til merkingen (1).
- ▶ Hvis markeringen på rørrengjøringsslangen er synlig når den trekkes ut:
  - Slipp opp håndtaket på sprøytepipstolen
  - Slå høytrykksvaskeren av
  - Lukk vannkranen
  - Trykk på sprøytepipstolen: Vanntrykket reduseres
  - Lås håndtaket til sprøytepipstolen
- Hvis røret er for stort kan rørrengjøringsslangen skifte retning og komme ut av rørråpningen. Brukeren kan miste kontroll over rørrengjøringsslangen. Brukeren kan bli alvorlig skadet og materielle skader kan oppstå.
  - ▶ Observer røret.
  - ▶ Hvis dysen kommer ut av røret til rørrengjøringsslangen:
    - Slipp opp håndtaket på sprøytepipstolen
    - Lås håndtaket til sprøytepipstolen
    - Slå høytrykksvaskeren av

## Vinklet strålerør og vinkeldyse












### ⚠ ADVARSEL

- Et vinklet strålerør og vinkeldysen øker de laterale reaksjonskreftene. Gjennom reaksjonskreftene som oppstår kan brukeren miste kontrollen over sprøtepistolen. Brukeren kan bli alvorlig skadet og materielle skader kan oppstå.
  - ▶ Monter kun en strålerørforlenger.
  - ▶ Hold sprøtepistolen fast med begge hendene.
  - ▶ Arbeid slik det er beskrevet i denne bruksanvisningen.

## 6 Gjøre klar høytrykksvaskeren til bruk

### 6.1 Gjøre klar høytrykksvaskeren til bruk

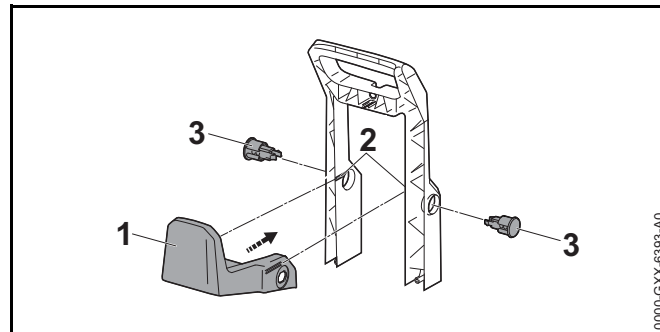
Før hver arbeidsstart må følgende trinn gjennomføres:

- ▶ Forsikre deg om at høytrykksvaskeren, høytrykkslangen, slangekoblingen og tilkoblingsledningen er i sikker stand,  4.6.
- ▶ Rengjør høytrykksvaskeren,  15.
- ▶ Hvis et vannfilter benyttes og vannfilteret er skittent: rengjør vannfilteret,  15.4.
- ▶ Plasser høytrykksvaskeren på en stabil og jevn overflate slik at den ikke kan glide eller velte.
- ▶ Monter høytrykkslangen,  7.2.1.
- ▶ Monter sprøtepistol,  7.3.1.
- ▶ Monter strålerøret,  7.4.1.
- ▶ Monter dysen,  7.5.1.
- ▶ Hvis et rengjøringsmiddel brukes: arbeid med rengjøringsmiddelet,  11.4.
- ▶ Hvis det brukes tilbehør: monter tilbehøret,  5.
- ▶ Koble høytrykksvaskere til en vannkilde,  8.
- ▶ Koble til elektrisk høytrykksvasker,  9.1.
- ▶ Dersom trinnene ikke kan gjennomføres: Ikke bruk høytrykksvaskeren og oppsøk en STIHL fagforhandler.

## 7 Sett sammen høytrykksvaskeren

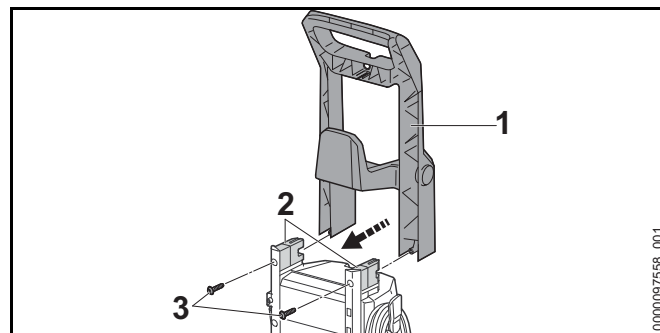
### 7.1 Sett sammen høytrykksvaskeren

#### Monter holderen

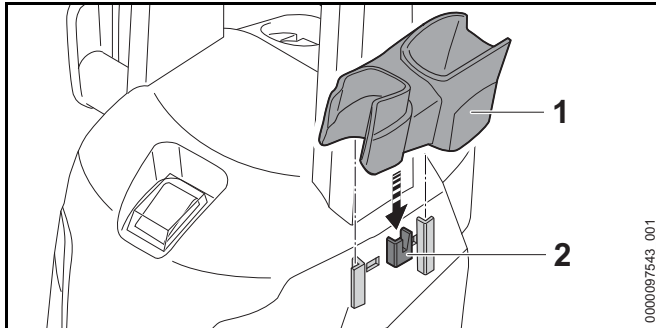


- ▶ Skyv holderen (1) inn i føringene (2). Holderen (1) går hørbart i inngrep.
- ▶ Skyv støpselene (3) i beholderne. Støpselene (3) går hørbart i inngrep.

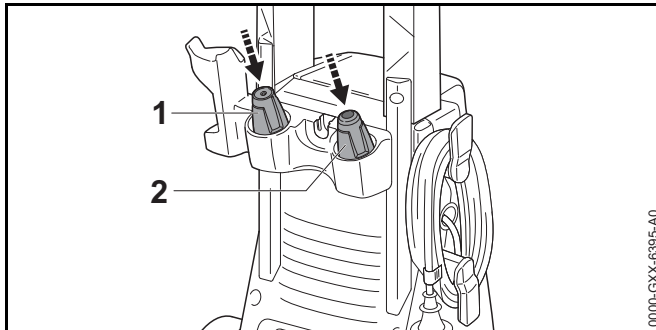
#### Montere håndtaket



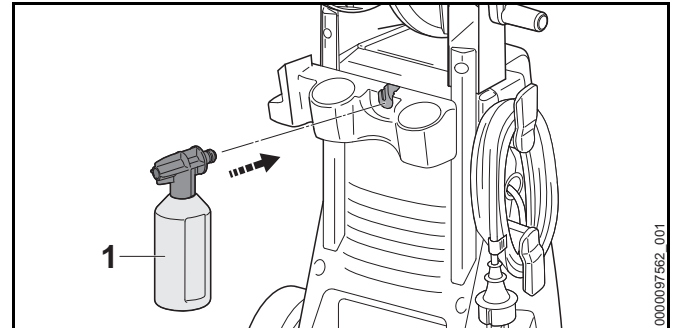
- ▶ Skyv håndtaket (1) på holderen (2).
- ▶ Skru inn skruene (3) og trekk fast.

**Monter holderen**

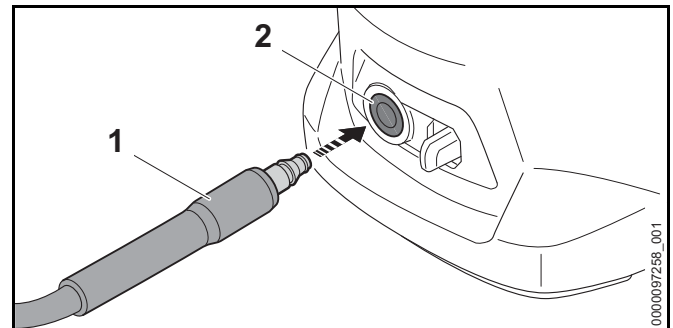
- ▶ Legg holderen (1) inn i føringene (2). Holderen (1) går hørbart i inngrep.

**Sette inn dysen**

- ▶ Sett inn flat spray dysen (1) og rotordysen (2).

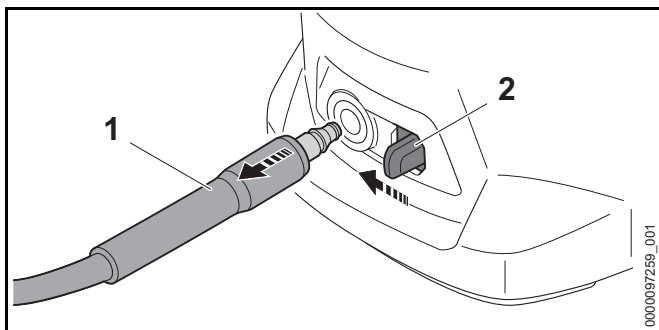
**Monter sprøytesettet**

- ▶ Sett i sprøytesettet (1).

**7.2 Montere og demontere høytrykkslange****7.2.1 Montere høytrykkslange**

- ▶ Skyv stussen (1) i høytrykkspyler (2). Stussen (1) smekker på plass.
- ▶ Hvis stussen (1) er vanskelig å skyve inn i høytrykkspyleren: Smør stussen (1) med smørefett.

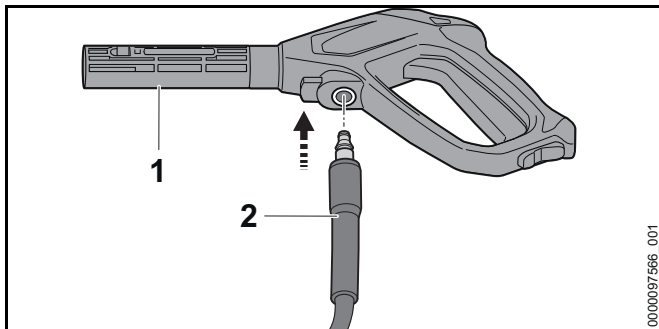
## 7.2.2 Demontere høytrykksslange



- ▶ Trykk ned sperrehendelen (2) og hold den der.
- ▶ Trekk ut stussen (2).

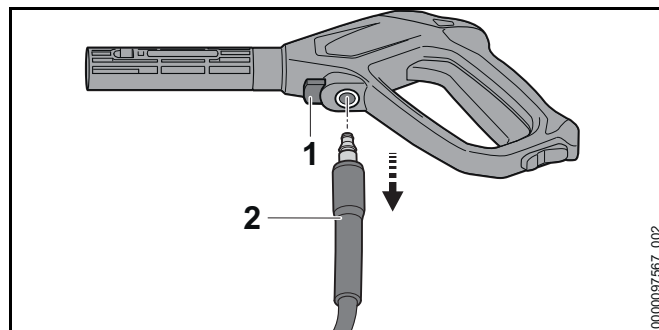
## 7.3 Montere og demontere sprøytepistol

### 7.3.1 Montere sprøytepistol



- ▶ Skyv stussen (2) inn i sprøytepistolen (1). Stussen (2) smekker på plass.
- ▶ Hvis stussen (2) er vanskelig å skyve inn i sprøytepistolen (1): Smør forseglingen på stussen (2) med et smørefett.

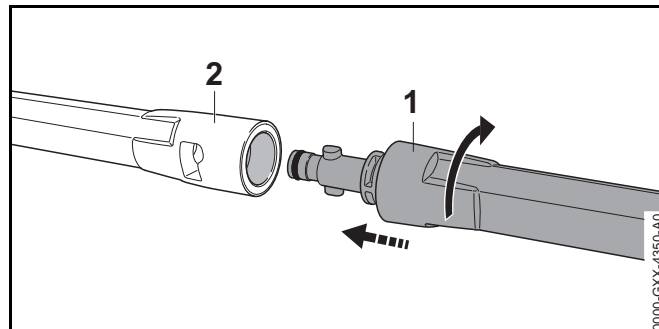
## 7.3.2 Demonter sprøytepistolen



- ▶ Trykk ned sperrehendelen (1) og hold den der.
- ▶ Trekk ut stussen (2).

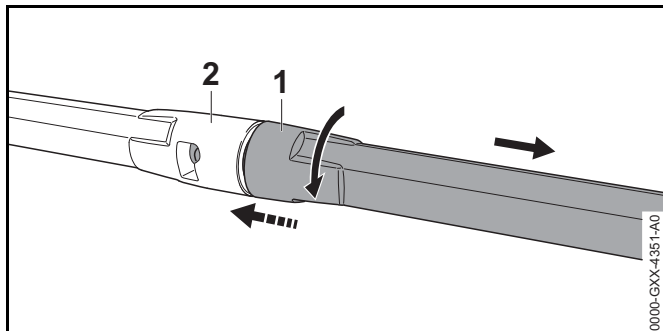
## 7.4 Montere og demontere strålerøret

### 7.4.1 Monter strålerøret



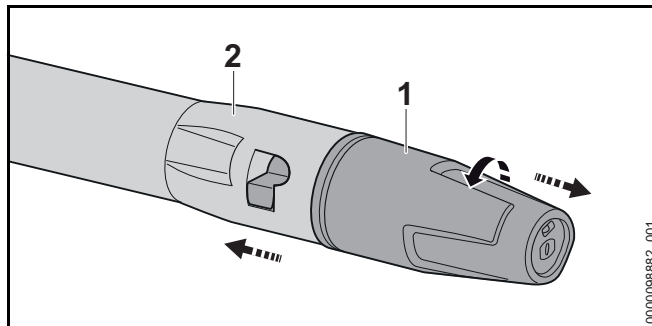
- ▶ Skyv strålerøret (1) inn i sprøytepistolen (2).
- ▶ Strålerøret (1) dreies så langt, til den smekker på plass.
- ▶ Hvis strålerøret (1) er vanskelig å skyve inn i sprøytepistolen (2): Smør forseglingen på strålerøret (1) med smørefett.

## 7.4.2 Demonter strålerøret



- ▶ Sett sammen strålerøret (1) og sprøytepistolen (2) og skru den sammen til de stopper.
- ▶ Trekk strålerøret (1) og sprøytepistolen (2) fra hverandre.

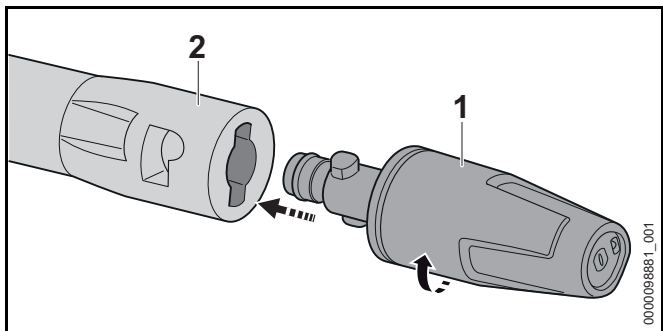
## 7.5.2 Demontere dysen



- ▶ Sett sammen dysen (1) og strålerøret (2) og skru den sammen til de stopper.
- ▶ Trekk dysen (1) og strålerøret (2) fra hverandre.

## 7.5 Montere og demontere dysse

## 7.5.1 Montere dysen



- ▶ Skyv dysen (1) inn i strålerøret (2).
- ▶ Dysen (1) dreies så langt, til den smekker på plass.
- ▶ Hvis dysen (1) er vanskelig å skyve inn i strålerøret (2): Smør forseglingen på dysen (1) med smørefett.

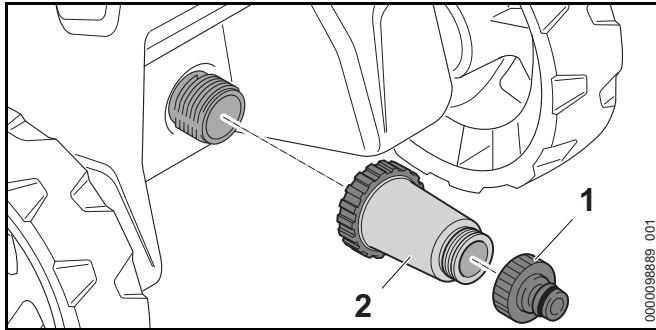
## 8 Koble til en vannkilde

## 8.1 Koble høytrykksvaskeren til vannettverket

## Tilkobling av vannfilter

Hvis høytrykksvaskeren brukes med sandholdig vann eller med vann fra sisterner, må et vannfilter kobles på høytrykksspyleren. Vannfilteret filtrerer sand og smuss ut av vannet og beskytter dermed komponentene i høytrykksvaskeren slik at de ikke skades.

Vannfilteret kan være inkludert med høytrykksvaskeren avhengig av markedet.

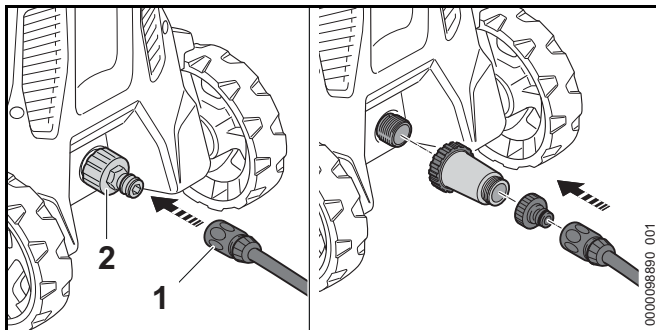


- ▶ Skru av stussen (1).
- ▶ Skru vannfilteret (2) på vannkoblingen og trekk godt til for hånd.
- ▶ Skru stussen (1) på vannfilteret (2) og trekk godt til for hånd.

### Koble til vannslange

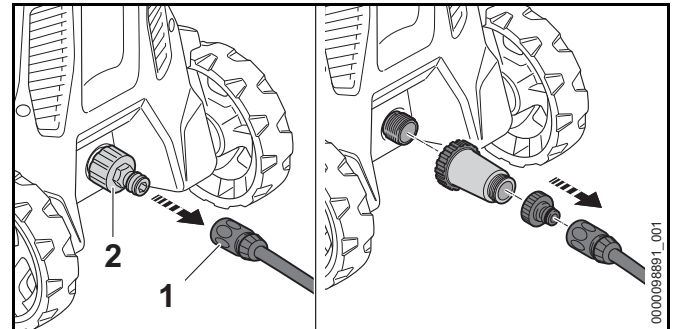
Vannslangen må oppfylle følgende betingelser:

- Vannslangen har en diameter på 1/2".
- Vannslangen er mellom 10 m og 25 m lang.
- ▶ Vannslangen kan kobles til en kran.
- ▶ Åpne kranen fullstendig og skylt vannslangen med vann. Sand og smuss spyles ut av vannslangen. Vannslangen er utluftet.
- ▶ Lukk vannkranen.



- ▶ Skyv koblingen (1) på stussen (2). Koblingen (1) går hørbart i inngrep.
- ▶ Åpne kranen fullstendig.
- ▶ Hvis strålerøret er montert på sprøytepestole: Demonter strålerøret.
- ▶ Trykk på håndtaket til sprøytepestolen til en jevn strøm av vann kommer ut av sprøytepestolen.
- ▶ Slipp opp håndtaket på sprøytepestolen.
- ▶ Lås håndtaket til sprøytepestolen.
- ▶ Montere stålrøret.
- ▶ Montere dysen.

### Trekk ut vannslangen

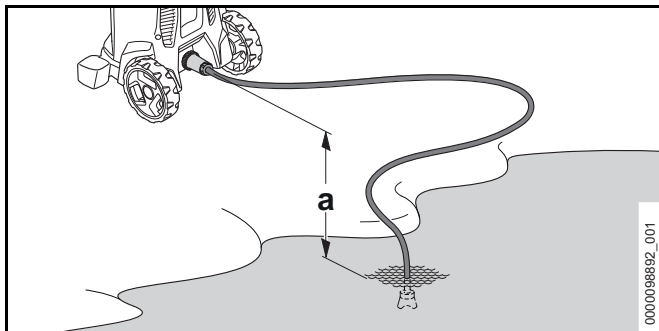


- ▶ Lukk vannkranen.
- ▶ For å låse opp koblingen: Trekk eller vri ringen (1) og hold.
- ▶ Skyv koblingen ut av stussen (2).

### 8.2 Koble høytrykksvaskere til en annen vannkilde

Høytrykksvaskeren kan suge vann fra regnfat, sisterner og fra flytende eller stillestående vann.





For at vannet skal suges inn, må høydeforskjellen mellom høytrykksvaskeren og vannkilde ikke overskride den maksimale sughøyden (a), 19.1.

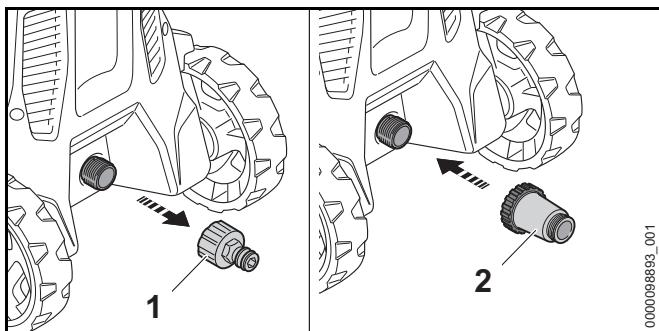
Det passende STIHL sugesettet må brukes. Sugesettet inneholder en vannslange med en spesiell kobling.

Det passende STIHL sugesettet kan være inkludert med høytrykksvaskeren avhengig av markedet.

#### Tilkobling av vannfilter

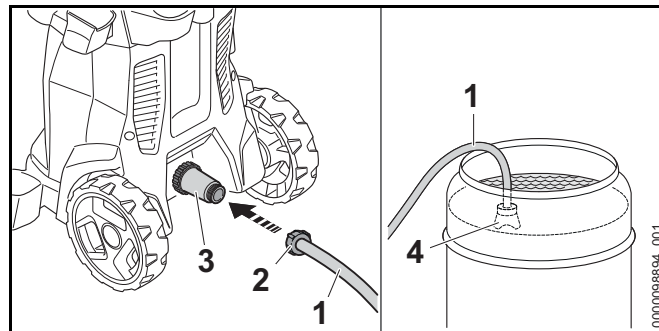
Hvis høytrykksvaskeren brukes med sandholdig vann fra regnfat, sisterner, fra flytende eller stillestående vann, må et vannfilter kobles på høytrykksspyleren.

Vannfilteret kan være inkludert med høytrykksvaskeren avhengig av markedet.



- ▶ Skru av stussen (1).
- ▶ Skru vannfilteret (2) på vanntilkoblingen og trekk godt til for hånd.

#### Koble til vannslange



- ▶ Fyll vannslangen (1) med vann slik at det ikke er mer luft i vannslangen.
- ▶ Vri koblingen (2) på vannfilterets (3) tilkoblingsstykke og stram godt til for hånden.
- ▶ Heng sugekoppen (4) i vannkilden slik at sugekoppen (4) ikke berører bakken.
- ▶ Hvis sprøytepipstolen er montert på høytrykksslengen: Fjern sprøytepipstolen.
- ▶ Hold høytrykksslengen nede.
- ▶ Hold høytrykksslengen nedover. Slå på høytrykksvaskeren til en jevn strøm av vann strømmer ut av høytrykksslengen.

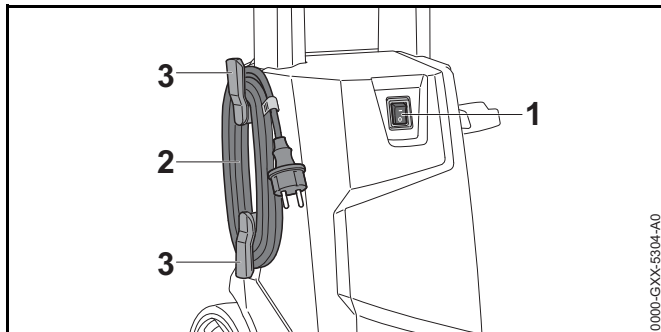
#### LES DETTE

Hvis høytrykksvaskeren ikke trekker inn vann, kan pumpen gå tørr og høytrykksvaskeren kan bli skadet.

- ▶ Hvis det ikke kommer vann ut av høytrykksslengen etter to minutter: Slå av høytrykksvaskeren og sjekk vanntilførselen.
- ▶ Slå høytrykksvaskeren av.
- ▶ Montere sprøytepipstolen på høytrykksslengen.
- ▶ Trykk håndtaket til sprøytepipstolen og hold den trykket.
- ▶ Slå på høytrykksvaskeren.

## 9 Koble til elektrisk høytrykksvasker


### 9.1 Koble til elektrisk høytrykksvasker

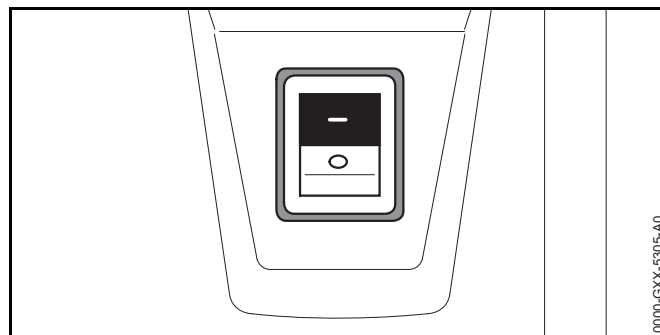


- ▶ Still vippebryteren (1) i 0-posisjon.
- ▶ Fjern tilkoblingsledningen (2) fra holderen (3).
- ▶ Sett kontakten til tilkoblingsledningen (2) inn i en korrekt installert stikkontakt.

## 10 Slå høytrykksvaskeren på og av

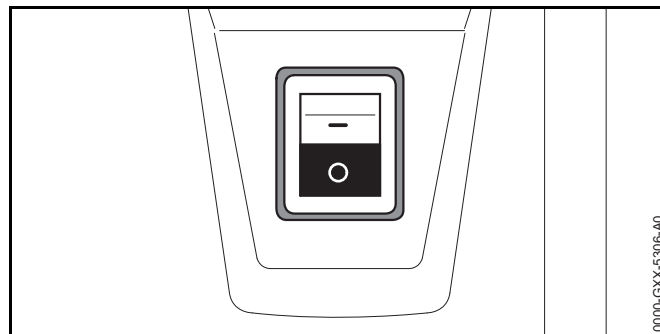
### 10.1 Slå på høytrykksvaskeren

Når høytrykksvaskeren er slått på, kan det under ugunstige nettforhold forekomme spenningsfluktasjoner. Spenningsfluktasjoner kan påvirke andre tilkoblede brukere. Vær oppmerksom på nettimpedanse,  19.



- ▶ Still vippebryteren i I-posisjon.

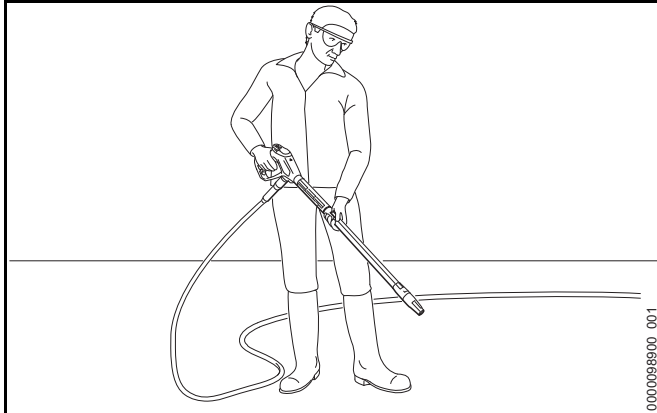
### 10.2 Slå høytrykksvaskeren av



- ▶ Still vippebryteren i 0-posisjon.

## 11 Arbeid med høytrykksvaskeren

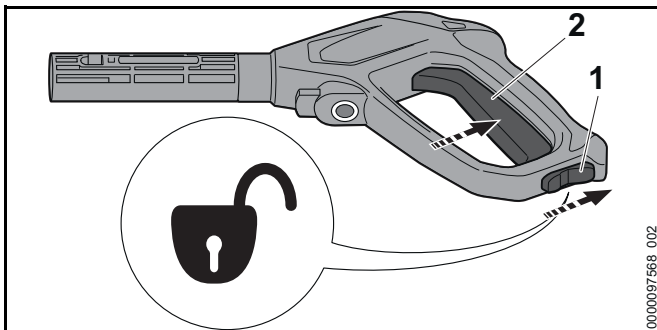
### 11.1 Holde og føre sprøytepipstolen



- ▶ Hold sprøytepipstolen med en hånd på håndtaket slik at tommelen griper rundt håndtaket.
- ▶ Hold strålingsrøret med den andre hånden slik at tommelen griper rundt strålingsrøret.
- ▶ Rett dysen mot bakken.

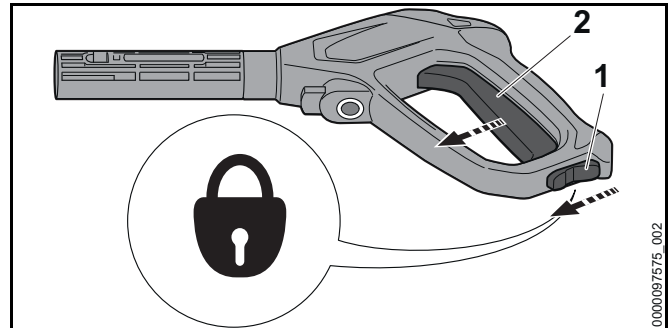
### 11.2 Trykke og låse håndtaket til sprøytepipstolen

#### Trykke håndtaket til sprøytepipstolen



- ▶ Plasser låsespaken (1) i posisjon ⌚.
- ▶ Trykk håndtaket (2) og hold det trykket. Høytrykkspumpen slås automatisk på igjen og vannet strømmer ut av dysen.

#### Lås håndtaket til sprøytepipstolen



- ▶ Slipp håndtaket (2). Høytrykkspumpen slås automatisk på igjen og vannet stopper å strømme ut av dysen. Høytrykksspyleren forblir slått på.
- ▶ Plasser låsespaken (1) i posisjon ⌚.

### 11.3 Rengjøring

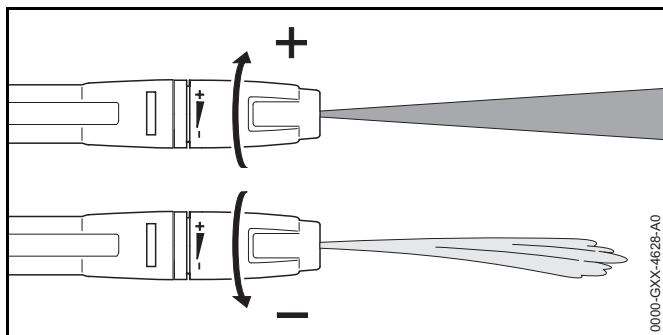
Følgende dyser kan brukes avhengig av bruken:

- Flat vifte dyse: Den flate vifte dysen egner seg for rengjøring av store overflater.
- Rotordyse: Rotordysen egner seg for fjerning av størknet smuss.

På en liten avstand kan arbeid pågå hvis det skal fjernes størknet smuss.

Med stor avstand kan arbeid utføres hvis følgende overflater skal rengjøres:

- lakerte overflater
- overflater av tre
- overflater av gummi

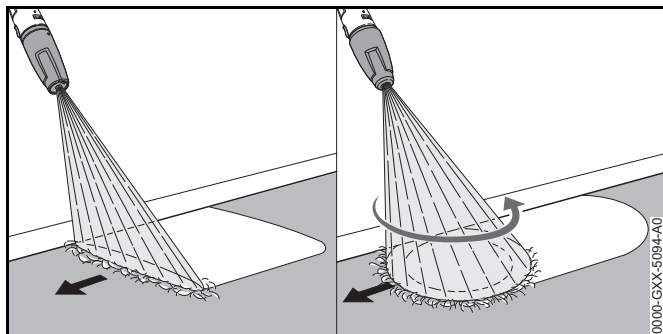


Den flate vifte dysen kan justeres.

Når den flate vifte dysen er skrudd på +, øker arbeidstrykket.

Når den flate vifte dysen er skrudd på -, senkes arbeidstrykket.

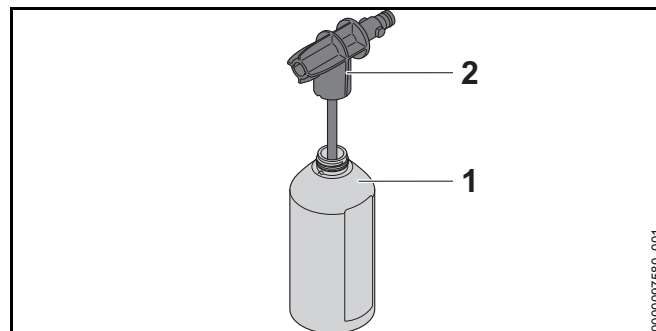
- ▶ Rett vannstrålen mot et ubetydelig sted på overflaten før rengjøring og kontroller at overflaten ikke skades.
- ▶ Velg avstanden fra dysen til overflaten som skal rengjøres, slik at overflaten som skal rengjøres ikke blir skadet.
- ▶ Still inn den flate vifte dysen slik at overflaten som skal rengjøres ikke skades.



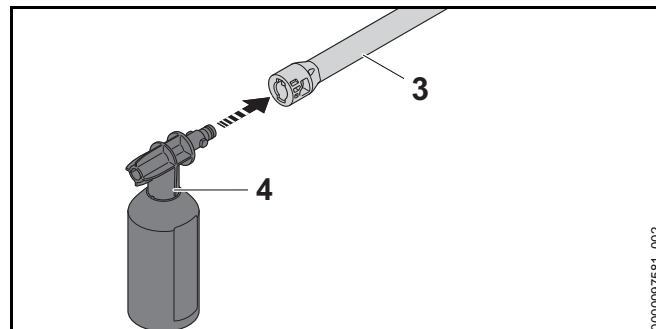
- ▶ Flytt vannstrålen jevnt langs overflaten som skal rengjøres.
- ▶ Gå langsomt og kontrollert fremover.

## 11.4 Arbeid med rengjøringsmiddel

Rengjøringseffekten til rengjøringsmidlet kan forsterkes med vann. Det medfølgende STIHL-spraysettet må brukes.



- ▶ Rengjøringsmiddelet doseres og brukes slik det er beskrevet i rengjøringsmiddelets bruksanvisning.
- ▶ Fyll flasken (1) med maksimalt 500 ml rengjøringsmiddel.
- ▶ Skru sprøytedysen (2) på flasken (1) og trekk godt til for hånd.



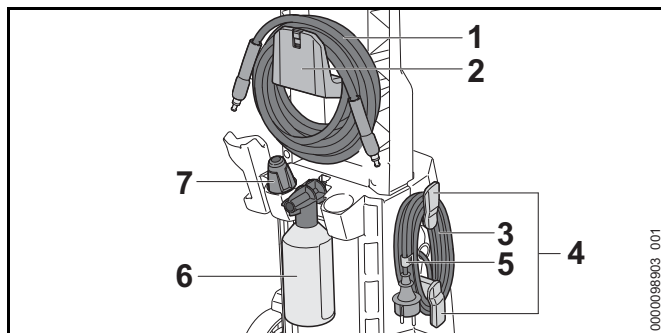
- ▶ Hvis dysen er montert på strålerøret (3): demonter dysen.
- ▶ Monter sprøytesettet (4) på strålerøret (3).
- ▶ Bløt svært skitne overflater med vann før rengjøring.
- ▶ Trykk inn håndtaket på sprøytepipstolen og spray rengjøringsmidlet på overflaten som skal rengjøres.
- ▶ Påfør rengjøringsmiddel nedenfra og oppover og ikke la det tørke.
- ▶ Demonter sprøytesettet.

- ▶ Montere dysen.
- ▶ Rengjør overflaten.

## 12 Etter arbeidet

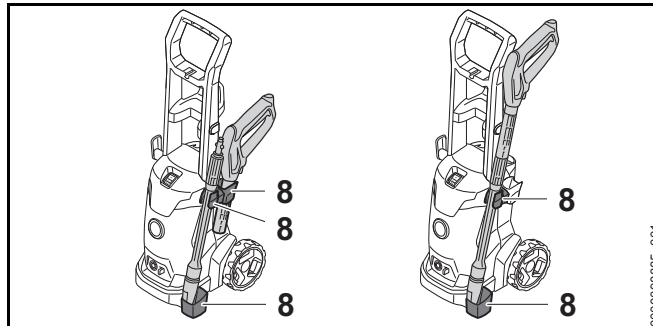
### 12.1 Etter arbeidet

- ▶ Slå av høytrykksvaskeren og trekk nettpluggen ut av stikkkontakten.
- ▶ Hvis høytrykksvaskeren er koblet til vannforsyningen: Lukk springen.
- ▶ Trykk håndtaket til sprøytepipstolen. Vanntrykket reduseres.
- ▶ Lås håndtaket til sprøytepipstolen.
- ▶ Koble høytrykksvaskeren fra vannkilden.
- ▶ Demonter vannslangen.
- ▶ Koble til høytrykkslangen og slipp det gjenværende vannet ut av høytrykkslangen.
- ▶ Rengjør og demonter dysen og strålerøret.
- ▶ Demonter sprøytepipstolen og la resten av vannet renne ut av den.
- ▶ Rengjør høytrykksvaskeren.



- ▶ Rull opp høytrykkslangen (1) og sett den på holderen (2).
- ▶ Fest tilkoblingsledningen (3) på holderen (4).
- ▶ Fest tilkoblingsledningen (3) med klemmen (5).
- ▶ Sett i sprøytesettet (6).

- ▶ Sett inn dysen (7).



- ▶ Oppbevar sprøyteinneheten i holderen (8) på høytrykksvaskeren.

### 12.2 Beskytt høytrykksvaskeren med frostvæske

Hvis høytrykksvaskeren ikke kan transportes eller oppbevares på frostsikker måte, må høytrykksvaskeren beskyttes med glykolbasert frostvæske. Frostvæsken forhindrer at vann i høytrykksvaskeren fryser og ødelegger høytrykksvaskeren.

- ▶ Demonter strålerøret.
- ▶ Koble kortest mulig vannslange til høytrykksvaskeren. Jo kortere vannslangen, desto mindre frostvæske er nødvendig.
- ▶ Bland frostvæsken som beskrevet i bruksanvisningen for frostvæske.
- ▶ Fyll frostvæsken i en ren beholder.
- ▶ Senk vannslangen i frostvæskebeholderen.
- ▶ Trykk håndtaket til sprøytepipstolen og hold den trykket.
- ▶ Slå på høytrykksvaskeren.
- ▶ Trykk og hold sprøytepipstolhåndtaket til en jevn strøm av frostvæske kommer ut fra sprøytepipstolen og før sprøytepipstolen inn i beholderen.
- ▶ Trykk håndtaket på sprøytepipstolen flere ganger og slipp opp.
- ▶ Slå av høytrykksvaskeren og trekk nettpluggen ut av stikkkontakten.

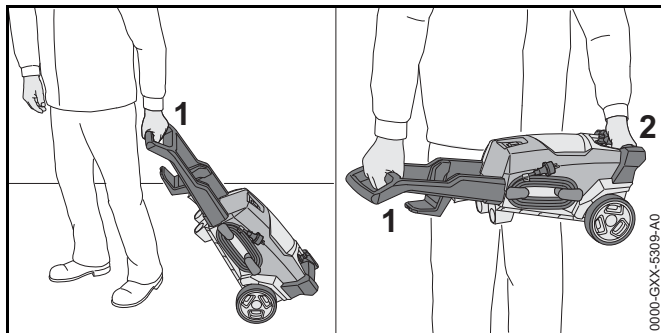
- ▶ Fjern sprøtepistol, høytrykkslange og vannslange og la frostvæske strømme inn i beholderen.
- ▶ Oppbevar eller kasser frostvæske på en forsvarlig og miljøvennlig måte.

## 13 Transport

### 13.1 Transporter høytrykksvasker

- ▶ Slå av høytrykksvaskeren og trekk nettpluggen ut av stikkontakten.
- ▶ Tøm holderen til rengjøringsmiddelet eller sikre det på en slik måte at den ikke kan velte, faller ned eller beveger seg.

#### Trekke eller bære høytrykksspyler



- ▶ Trekk høytrykksspyler på håndtak (1).
- ▶ Bruk en høytrykksspyler på håndtaket (1) og på transporthåndtaket (2).

#### Transporter høytrykksvasker i et kjøretøy

- ▶ Høytrykksspyleren må sikres slik at høytrykksspyleren ikke velter eller beveger seg.
- ▶ Hvis høytrykksvaskeren ikke kan transportes på frostsikker måte: Beskytt høytrykksvaskeren med frostvæske.

## 14 Oppbevaring

### 14.1 Oppbevaring av høytrykksvasker

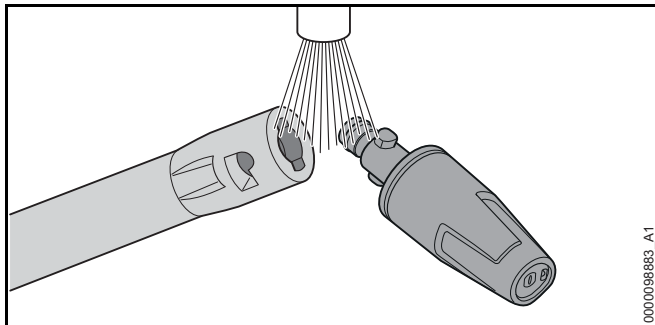
- ▶ Slå av høytrykksvaskeren og trekk nettpluggen ut av stikkontakten.
- ▶ Høytrykksvaskeren må oppbevares slik at følgende betingelser er oppfylt:
  - Høytrykksvaskeren er utenfor rekkevidden til barn.
  - Høytrykksvaskeren er rent og tørt.
  - Høytrykksvaskeren er i et lukket rom.
  - Høytrykksvaskeren er i et temperaturområde over 0 °C.
  - Hvis høytrykksvaskeren ikke kan lagres på frostsikker måte: Beskytt høytrykksvaskeren med frostvæske.

## 15 Rengjøring

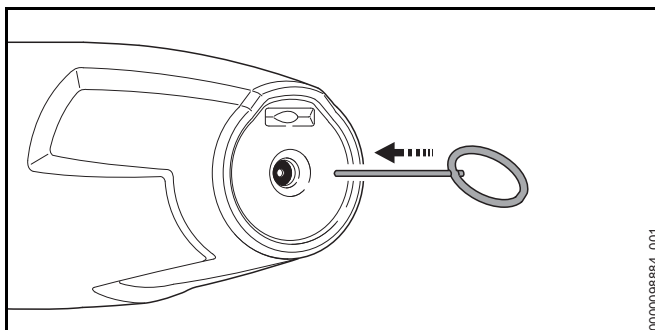
### 15.1 Rengjør høytrykksvasker og tilbehøret

- ▶ Slå av høytrykksvaskeren og trekk nettpluggen ut av stikkontakten.
- ▶ Rengjør høytrykksvasker, høytrykkslange, sprøtepistol og tilbehør med en fuktig klut.
- ▶ Rengjør spissene og koblingene til høytrykksvaskeren, høytrykkslangen og sprøtepipstolen med en fuktig klut.
- ▶ Rengjør lufteåpningene med en pensel.

## 15.2 Rengjøring av dyse og stålrøret

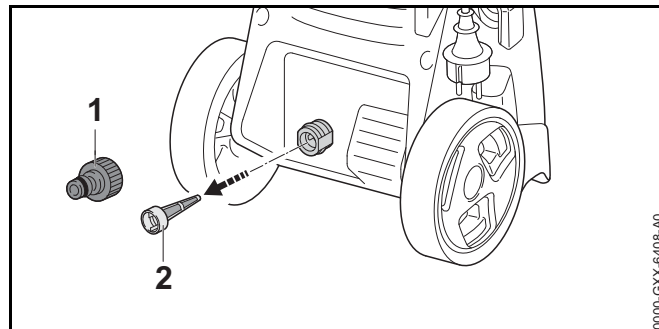


- Skyll dysen og stålrøret under rennende vann og tørk med en klut.



- Hvis dysen er tilstoppet: Rengjør dysen med rengjøringsnålen.

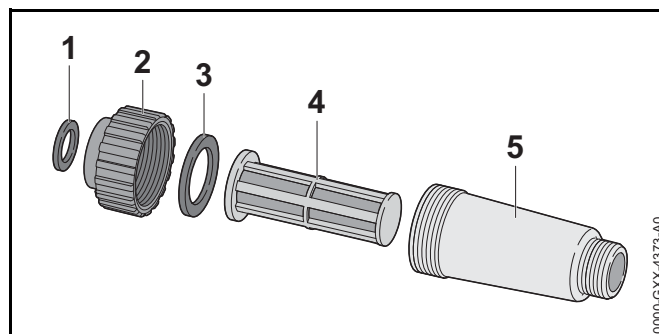
## 15.3 Rengjøre vanninnløpsfilteret



- Skru av stussen (1) til vanntilkoblingen.
- Trekk vanninnløpsfilteret (2) ut av vanntilkoblingen.
- Skyll vanninnløpsfilteret (2) under rennende vann.
- Sett vanninnløpsfilteret (2) inn i vanntilkoblingen.
- Skru i stussen (1) og trekk til for hånd.

## 15.4 Rengjøring av vannfilter

Vannfilteret må demonteres for rengjøring.



- Fjern tetningen (1) fra lokket (2).
- Skru av lokket (2) fra filterhuset (5).
- Fjern tetningen (3) fra lokket (2).
- Fjern filteret (4) fra filterhuset (5).
- Skull tetningen (1 og 3), lokket (2) og filteret (4) under rennende vann.

- ▶ Smør tetninger (1 og 3) med et instrumentfett.
- ▶ Sett sammen vannfilteret igjen.

## 16 Vedlikeholde

### 16.1 Vedlikeholdsintervaller

Vedlikeholdsintervallene avhenger av omgivelsesforholdene og arbeidsforholdene. STIHL anbefaler følgende vedlikeholdsintervaller:

Månedlig

- ▶ Rengjøre vanninnløpsfilteret.

## 17 Reparere

### 17.1 Reparerer høytrykksvaskeren





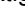

Brukeren må ikke reparere høytrykksvaskeren og tilbehøret selv.

- ▶ Hvis høytrykksvaskeren eller tilbehøret er skadet: Ikke bruk høytrykksvaskeren eller tilbehøret og oppsøk en STIHL fagforhandler.



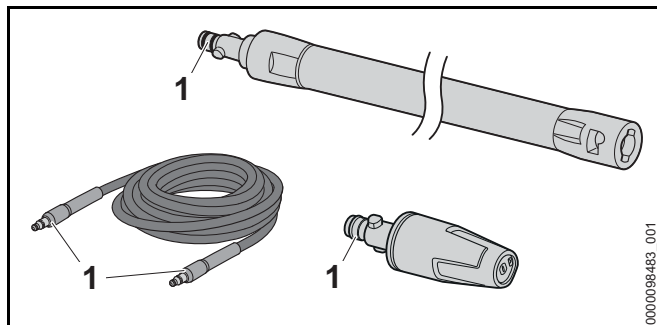
## 18 Utbedre feil

### 18.1 Utbedre feil på høytrykksvaskeren

Feil	Årsak	Løsning
Høytrykksvaskeren starter ikke, selv om sprøytepipstolens håndtak er trykket ned.	Pluggen på tilkoblingsledningen eller skjøteledningen er ikke satt i.	<ul style="list-style-type: none"> <li>▶ Sett i pluggen på tilkoblingsledningen eller skjøteledningen.</li> </ul>
	Strømbryteren (sikringen) eller jordfeilbryteren er utløst. Strømkretsen er overbelastet elektrisk eller defekt.	<ul style="list-style-type: none"> <li>▶ Finn og fikse årsaken til utløsningen. Sett inn strømbryteren (sikring) eller reststrømbryteren.</li> <li>▶ Slå av andre strømforbrukere som er koblet til samme krets.</li> </ul>
	Stikkkontakten har for liten sikring.	▶ Sett pluggen på tilkoblingsledningen inn i en stikkontakt med riktig sikring,  19.1.
	Skjøteledning har et feil tverrsnitt.	▶ Bruk en skjøteledning med tilstrekkelig tverrsnitt,  19.2
	Skjøteledningen er for lang.	▶ Bruk en skjøteledning med riktig lengde,  19.2
	Elektromotoren er for varm.	<ul style="list-style-type: none"> <li>▶ La høytrykksvaskeren avkjøles i 5 minutter.</li> <li>▶ Rengjør dysen.</li> </ul>
Høytrykksvaskeren starter ikke når den er slått på. Den elektromotoren hummer.	Nettspenningen er for lav.	<ul style="list-style-type: none"> <li>▶ Trykk håndtaket til sprøytepipstolen og hold den trykket og slå på høytrykksvaskeren.</li> <li>▶ Slå av andre strømforbrukere som er koblet til samme krets.</li> </ul>
	Skjøteledning har et feil tverrsnitt.	▶ Bruk en skjøteledning med tilstrekkelig tverrsnitt,  19.2
	Skjøteledningen er for lang.	▶ Bruk en skjøteledning med riktig lengde,  19.2
Høytrykksvaskeren slår seg av under drift.	Pluggen til tilkoblingsledningen eller skjøteledningen ble trukket ut av stikkkontakten.	▶ Sett i pluggen på tilkoblingsledningen eller skjøteledningen.
	Strømbryteren (sikringen) eller jordfeilbryteren er utløst. Strømkretsen er overbelastet elektrisk eller defekt.	<ul style="list-style-type: none"> <li>▶ Finn og fikse årsaken til utløsningen. Sett inn strømbryteren (sikring) eller reststrømbryteren.</li> <li>▶ Slå av andre strømforbrukere som er koblet til samme krets.</li> </ul>
	Stikkkontakten har for liten sikring.	▶ Sett pluggen på tilkoblingsledningen inn i en stikkontakt med riktig sikring,  19.1.

Feil	Årsak	Løsning
	Elektromotoren er for varm.	<ul style="list-style-type: none"> <li>▶ La høytrykksvaskeren avkjøles i 5 minutter.</li> <li>▶ Rengjør dysen.</li> </ul>
Høytrykkspumpen vil gjentatte ganger slå seg på og av uten at håndtaket til sprøytepipetten blir trykket inn.	Høytrykkspumpen, høytrykksslengen eller sprøytinnretningen lekker.	▶ La høytrykksvaskeren kontrolleres av en STIHL fagforhandler.
Arbeidstrykket svinger eller faller.	Det er mangel på vann.	<ul style="list-style-type: none"> <li>▶ Åpne vannkranen helt.</li> <li>▶ Sørg for at tilstrekkelig vannmengde er tilgjengelig.</li> </ul>
	Dysen er tilstoppet.	▶ Rengjør dysen.
	Vanninntakssilen eller vannfilteret er tilstoppet.	▶ Rengjør vanninnløpsfilteret og vannfilteret.
	Høytrykkspumpen, høytrykksslengen eller sprøytinnretningen lekker eller er defekt.	▶ La høytrykksvaskeren kontrolleres av en STIHL fagforhandler.
Vannstrålen har en forandret form.	Dysen er tilstoppet.	▶ Rengjøre dysen.
	Dysen er slitt.	▶ Skift ut dysen.
Ekstra rengjøringsmiddel suges ikke.	Flasken er tom.	▶ Fyll flasken med rengjøringsmiddel.
	Dysen til sprøytesettet er tilstoppet.	▶ Rengjør dysen til sprøytesettet.
Tilkoblinger til høytrykksvaskeren, høytrykksslengen, sprøytepipetten eller strålerøret er vanskelige å koble til.	Tetningen til tilkoblingene er ikke smørt med fett.	▶ Smør tetningene. 📖 18.2

## 18.2 Smør tetninger



- Smør tetninger (1) med et instrumentfett.

## 19 Tekniske data

### 19.1 Høytryksvasker STIHL RE 90.0

#### Utførelse 100 V / 50–60 Hz

- Sikring (karakteristikk "C" eller "K"): 15 A
- Effekt: 1,4 kW (EU) 2019/1781 §2(2) (j)
- Mak. tillatt nettipedanse: 0,15 Ohm
- elektrisk beskyttelsesklasse: II
- elektrisk kapslingsgrad: IPX5
- Arbeidstrykk (p): 6,7 MPa (67 bar)
- Maksimum tillatt trykk (p max.): 10 MPa (100 bar)
- Maksimum trykk vanntilførsel (p in max.): 1 MPa (10 bar)
- Maksimal vanngjennomstrømning (Q max.): 7,5 l/min (450 l/h)
- Minimal vanngjennomstrømning (Q min): 5,4 l/min (320 l/h)
- Maksimal sugehøyde: 0,5 m
- Maksimal vanntrykk i trykkdrift (t in max): 40 °C
- Maksimal vanntemperatur i sugedrift: 20 °C

- Mål
  - Lengde: 340 mm
  - Bredde: 320 mm
  - Høyde: 880 mm
- Lengde på høytrykksslagen: 6 m
- Vekt (m) med montert tilbehør: 8 kg

#### Utførelse 127 V / 60 Hz

- Sikring (karakteristikk "C" eller "K"): 15 A
- Effekt: 1,5 kW (EU) 2019/1781 §2(2) (j)
- Mak. tillatt nettipedanse: 0,15 Ohm
- elektrisk beskyttelsesklasse: II
- elektrisk kapslingsgrad: IPX5
- Arbeidstrykk (p): 7,2 MPa (72 bar)
- Maksimum tillatt trykk (p max.): 10 MPa (100 bar)
- Maksimum trykk vanntilførsel (p in max.): 1 MPa (10 bar)
- Maksimal vanngjennomstrømning (Q max.): 7,5 l/min (450 l/h)
- Minimal vanngjennomstrømning (Q min): 5,5 l/min (330 l/h)
- Maksimal sugehøyde: 0,5 m
- Maksimal vanntrykk i trykkdrift (t in max): 40 °C
- Maksimal vanntemperatur i sugedrift: 20 °C
- Mål
  - Lengde: 340 mm
  - Bredde: 320 mm
  - Høyde: 880 mm
- Lengde på høytrykksslagen: 6 m
- Vekt (m) med montert tilbehør: 8 kg

#### Utførelse 120 V - 127 V / 60 Hz

- Sikring (karakteristikk "C" eller "K"): 15 A
- Effekt: 1,5 kW (EU) 2019/1781 §2(2) (j)

- Mak. tillatt nettimpedanse: 0,15 Ohm
- elektrisk beskyttelsesklasse: II
- elektrisk kapslingsgrad: IPX5
- Arbeidstrykk (p): 7,2 MPa (72 bar)
- Maksimum tillatt trykk (p max.): 10 MPa (100 bar)
- Maksimum trykk vanntilførsel (p in max.): 1 MPa (10 bar)
- Maksimal vanngjennomstrømning (Q max.): 7,2 l/min (430 l/h)
- Minimal vanngjennomstrømning (Q min): 5,5 l/min (330 l/h)
- Maksimal sugehøyde: 0,5 m
- Maksimal vanntrykk i trykkdrift (t in max): 40 °C
- Maksimal vanntemperatur i sugedrift: 20 °C
- Mål
  - Lengde: 340 mm
  - Bredde: 320 mm
  - Høyde: 880 mm
- Lengde på høytrykksslangen: 6 m
- Vekt (m) med montert tilbehør: 8 kg

#### Utførelse fra 220 V til 240 V / fra 50 til 60 Hz

- Sikring (karakteristikk "C" eller "K"): 10 A
- Effekt: 2,1 kW (EU) 2019/1781 §2(2) (j)
- Mak. tillatt nettimpedanse: 0,15 Ohm
- elektrisk beskyttelsesklasse: II
- elektrisk kapslingsgrad: IPX5
- Arbeidstrykk (p): 10 MPa (100 bar)
- Maksimum tillatt trykk (p max.): 13 MPa (130 bar)
- Maksimum trykk vanntilførsel (p in max.): 1 MPa (10 bar)
- Maksimal vanngjennomstrømning (Q max.): 7,4 l/min (440 l/h)
- Minimal vanngjennomstrømning (Q min): 5,8 l/min (350 l/h)

- Maksimal sugehøyde: 0,5 m
- Maksimal vanntrykk i trykkdrift (t in max): 40 °C
- Maksimal vanntemperatur i sugedrift: 20 °C
- Mål
  - Lengde: 340 mm
  - Bredde: 320 mm
  - Høyde: 880 mm
- Lengde på høytrykksslangen: 6 m
- Vekt (m) med montert tilbehør: 8 kg

Trykkavhengige data ble målt ved et innløpstrykk på 0,3 MPa (3 bar).

## 19.2 Skjøteledninger

Hvis det brukes en skjøteledning, må den ha en jordleder, ha minst følgende tverrsnitt, avhengig av spenningen og lengden på skjøteledningen:

#### Hvis den nominelle spenningen på typeskiltet er 220 V til 240 V:

- Ledningslengde opptil 20 m: AWG 15 / 1,5 mm<sup>2</sup>
- Ledningslengde 20 m opptil 50 m: AWG 13 / 2,5 mm<sup>2</sup>

#### Hvis den nominelle spenningen på typeskiltet er 100 V til 127 V:

- Ledningslengde opptil 10 m: AWG 14 / 2,0 mm<sup>2</sup>
- Ledningslengde 10 m opptil 30 m: AWG 12 / 3,5 mm<sup>2</sup>

### 19.3 Lydverdier og vibrasjonsverdier

K-verdien for lydtryknivåene er 2 dB(A). K-verdien for lydeffektnivåene er 2 dB(A). K-verdien for vibrasjonsverdiene er 2 m/s<sup>2</sup>.

- Lydtryknivå  $L_{pA}$  målt iht. EN 60335-2-79: 80 dB(A)
- Lydtryknivå  $L_{WA}$  målt iht. EN 60335-2-79: 89 dB(A)
- Vibrasjonsverdi  $a_h$  måles iht. EN 60335-2-79, flat stråledyse:  $\leq 2,5$  m/s<sup>2</sup>.

Informasjon angående oppfyllelse av arbeidsgiverdirektivet om vibrasjon 2002/44/EF er angitt under [www.stihl.com/vib](http://www.stihl.com/vib).

### 19.4 REACH

REACH betegner en EF-forordning for registrering, vurdering og godkjenning av kjemikalier.

Informasjon om oppfyllelse av REACH forordningen er angitt under [www.stihl.com/reach](http://www.stihl.com/reach).

## 20 Reservedeler og tilbehør

### 20.1 Reservedeler og tilbehør

**STIHL** Disse symbolene identifiserer STIHL reservedeler og originalt STIHL tilbehør.

STIHL anbefaler å bruke STIHL reservedeler og originalt STIHL tilbehør.

Reservedeler og tilbehør fra andre produsenter kan ikke vurderes av STIHL med hensyn til pålitelighet, sikkerhet og egnethet til tross for løpende markedsobservasjon og STIHL kan ikke garantere for deres bruk.

Originale STIHL reservedeler og originalt STIHL tilbehør fås kjøpt hos en STIHL fagforhandler.

## 21 Kassering

### 21.1 Avhende høytrykksvasker

Informasjoner om kassering er tilgjengelig hos din STIHL fagforhandler.

- ▶ Høytrykksvaskeren, høytrykkslange, dyse, tilbehøret og emballasjen må kasseres forskriftsmessig og miljøvennlig.

## 22 EU-samsvarserklæring

### 22.1 Høytrykksvasker STIHL RE 90.0

ANDREAS STIHL AG & Co. KG  
Badstraße 115  
D-71336 Waiblingen  
Tyskland

påtar seg alene ansvaret for at

- Enhetstype: høytrykksvasker
- Varemerke: STIHL
- Type: RE 90.0
- Serieidentifikasjon: RE02

oppfyller de gjeldende bestemmelsene til direktivene 2011/65/EU, 2006/42/EG, 2014/30/EU, 2009/125/EC og er utviklet og produsert i henhold til følgende standarder, som gjaldt ved produksjonsdato: EN 55014-1, EN 55014-2, EN 60335-1, EN 60335-2-79, EN 61000-3-2, EN 61000-3-11.

Det målte og garanterte lydeffektnivået ble beregnet i henhold til direktiv 2000/14/EF, vedlegg V, med anvendelse av standard ISO 3744.

- målt lydeffektnivå: 89 dB(A)
- garantert lydeffektnivå: 91 dB(A)

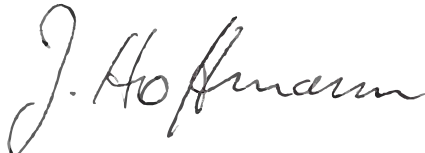
De tekniske dokumentene oppbevares ved produktgodkjenningen til ANDREAS STIHL AG & Co. KG.

Byggeår, produksjonsland og maskinnummer står på høytrykksvaskeren.

Waiblingen, 08.01.2021

ANDREAS STIHL AG & Co. KG  
HRA 260269, Amtsgericht Stuttgart

med fullmakt fra

A handwritten signature in black ink, appearing to read "J. Hoffmann". The signature is written in a cursive, flowing style.

Dr. Jürgen Hoffmann, leder for produktdata, forskrifter og godkjenning

## Obsah

<b>1 Úvod</b> .....	<b>238</b>	7.5 Montáž a demontáž trysky .....	254
<b>2 Informace k tomuto návodu k použití</b> .....	<b>238</b>	<b>8 Připojení na vodní zdroj</b> .....	<b>255</b>
2.1 Platné dokumenty .....	238	8.1 Připojení vysokotlakého čističe k vodovodní síti ..	255
2.2 Označení varovných odkazů v textu .....	239	8.2 Připojení vysokotlakého čističe k jinému vodnímu zdroji .....	256
2.3 Symboly v textu .....	239	<b>9 Elektrické připojení vysokotlakého čističe</b> .....	<b>257</b>
<b>3 Přehled</b> .....	<b>239</b>	9.1 Elektrické připojení vysokotlakého čističe .....	257
3.1 Vysokotlaký čistič .....	239	<b>10 Zapínání a vypínání vysokotlakého čističe</b> .....	<b>257</b>
3.2 Stříkací zařízení .....	240	10.1 Zapnutí vysokotlakého čističe .....	257
3.3 Symboly .....	241	10.2 Vysokotlaký čistič vypnout .....	258
<b>4 Bezpečnostní pokyny</b> .....	<b>241</b>	<b>11 Práce s vysokotlakým čističem</b> .....	<b>258</b>
4.1 Varovné symboly .....	241	11.1 Držení a vedení stříkací pistole .....	258
4.2 Použití v souladu s určením .....	242	11.2 Stisknutí a zamknutí spouště stříkací pistole .....	258
4.3 Požadavky na uživatele .....	242	11.3 Čištění .....	259
4.4 Oblečení a vybavení .....	242	11.4 Práce s čisticími prostředky .....	260
4.5 Pracovní pásmo a okolí .....	243	<b>12 Po skončení práce</b> .....	<b>260</b>
4.6 Stav odpovídající bezpečnosti .....	243	12.1 Po skončení práce .....	260
4.7 Pracovní postup .....	244	12.2 Vysokotlaký čistič chránit mrazuvzdorným prostředkem .....	261
4.8 Čisticí prostředky .....	247	<b>13 Přeprava</b> .....	<b>261</b>
4.9 Připojení vody .....	247	13.1 Přeprava vysokotlakého čističe .....	261
4.10 Elektrické připojení .....	247	<b>14 Skladování</b> .....	<b>262</b>
4.11 Přeprava .....	248	14.1 Skaldování vysokotlakého čističe .....	262
4.12 Skladování .....	249	<b>15 Čištění</b> .....	<b>262</b>
4.13 Čištění, údržba a opravy .....	249	15.1 Čištění vysokotlakého čističe a příslušenství .....	262
<b>5 Bezpečnostní pokyny – příslušenství</b> .....	<b>250</b>	15.2 Čištění trysky a stříkací trubky .....	262
5.1 Prodloužení stříkací trubky, plošný mycí kartáč, souprava na čištění trubek, zahnutá stříkací trubka a zaúhlená tryska .....	250	15.3 Čištění sítka přívodní vody .....	262
<b>6 Příprava vysokotlakého čističe k práci</b> .....	<b>251</b>	15.4 Čištění vodního filtru .....	263
6.1 Příprava vysokotlakého čističe k použití .....	251	<b>16 Údržba</b> .....	<b>263</b>
<b>7 Smontování vysokotlakého čističe</b> .....	<b>252</b>	16.1 Časové intervaly pro údržbu .....	263
7.1 Smontování vysokotlakého čističe .....	252	<b>17 Oprava</b> .....	<b>263</b>
7.2 Montáž a demontáž vysokotlaké hadice .....	253	17.1 Oprava vysokotlakého čističe .....	263
7.3 Montáž a demontáž stříkací pistole .....	253	<b>18 Odstranění poruch</b> .....	<b>264</b>
7.4 Montáž a demontáž stříkací trubky .....	254		



Tento návod k použití je chráněn autorským zákonem. Veškerá práva zůstávají vyhrazena, zejména právo reprodukce, překladu a zpracování elektronickými systémy.

18.1 Odstranění poruch vysokotlakého čističe .....	264
18.2 Mazání těsnění .....	266
<b>19 Technická data .....</b>	<b>266</b>
19.1 Vysokotlaký čistič STIHL RE 90.0 .....	266
19.2 Prodlužovací kabely .....	267
19.3 Akustické a vibrační hodnoty .....	267
19.4 REACH .....	268
<b>20 Náhradní díly a příslušenství .....</b>	<b>268</b>
20.1 Náhradní díly a příslušenství .....	268
<b>21 Likvidace .....</b>	<b>268</b>
21.1 Likvidace vysokotlakého čističe .....	268
<b>22 Prohlášení o konformitě EU .....</b>	<b>268</b>
22.1 Vysokotlaký čistič STIHL RE 90.0 .....	268
<b>23 Adresy .....</b>	<b>269</b>
23.1 Hlavní sídlo firmy STIHL .....	269
23.2 Distribuční společnosti STIHL .....	269
23.3 Dovozy firmy STIHL .....	269

## 1 Úvod

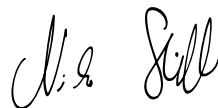
Vážená zákaznice, vážený zákazníku,

těší nás, že jste se rozhodli pro firmu STIHL. Vyvíjíme a vyrábíme naše výrobky ve špičkové kvalitě podle potřeb našich zákazníků. Tím vznikají výrobky s vysokým stupněm spolehlivosti i při extrémním namáhání.

STIHL je zárukou špičkové kvality také v servisních službách. Naš odborný prodej zajišťuje kompetentní poradenství a instruktáž, jakož i obsáhlou technickou podporu.

STIHL se výslovně zasazuje za trvale udržitelné a zodpovědné zacházení s přírodou. Tento návod k použití Vám má být oporou při bezpečném a ekologickém používání Vašeho výrobku STIHL po dlouhý čas.

Děkujeme Vám za Vaši důvěru a přejeme mnoho spokojenosti s Vaším výrobkem STIHL.



Dr. Nikolas Stihl

**DŮLEŽITÉ! PŘED POUŽITÍM SI NÁVOD PŘEČTĚTE A ULOŽTE JEJ PRO DALŠÍ POTŘEBU.**

## 2 Informace k tomuto návodu k použití

### 2.1 Platné dokumenty

Platí lokální bezpečnostní předpisy.

- ▶ Navíc k tomuto návodu k použití si přečíst, porozumět jim a uložit pro další potřebu níže uvedené dokumenty:
  - návod k použití a obal používaného příslušenství
  - návod k použití a obal používaného čisticího prostředku



## 2.2 Označení varovných odkazů v textu

### ! NEBEZPEČÍ

Odkaz upozorňuje na nebezpečí, která vedou k těžkým úrazům či úmrtí.

- Uvedená opatření mohou zabránit těžkým úrazům či úmrtí.

### ! VAROVÁNÍ

Odkaz upozorňuje na nebezpečí, která mohou vést k těžkým úrazům či úmrtí.

- Uvedená opatření mohou zabránit těžkým úrazům či úmrtí.

### UPOZORNĚNÍ

Odkaz upozorňuje na nebezpečí, která mohou vést k věcným škodám.

- Uvedená opatření mohou zabránit věcným škodám.

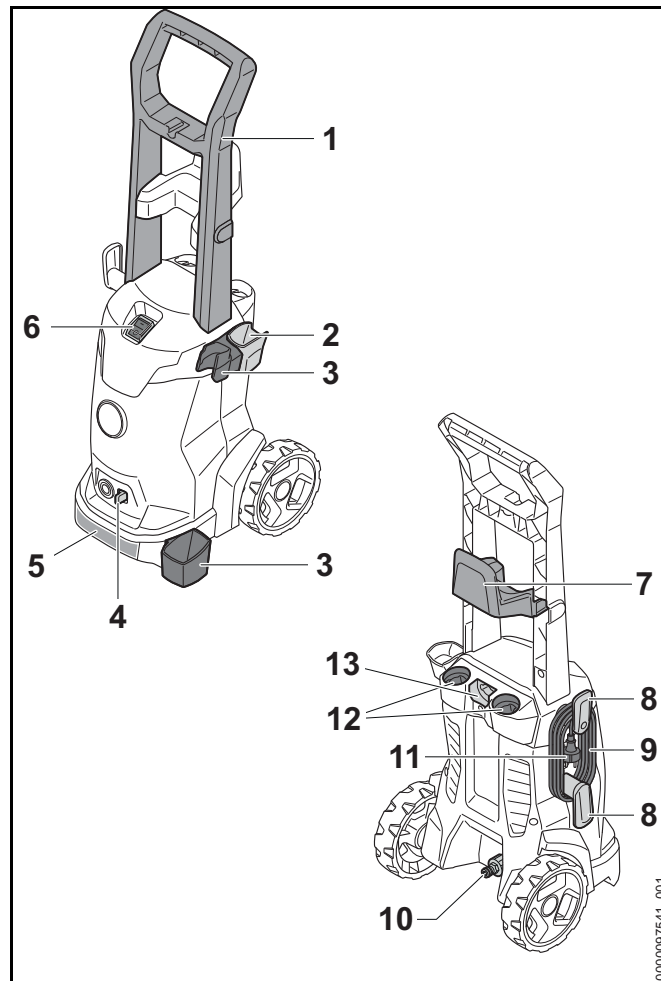
## 2.3 Symboly v textu



Tento symbol odkazuje na kapitolu v tomto návodu k použití.

## 3 Přehled

### 3.1 Vysokotlaký čistič



#### 1 Rukojeť

Rukojeť slouží k přenášení vysokotlakého čističe.

**2 Držák**

Držák slouží k uložení stříkací pistole.

**3 Držák**

Držák slouží k uložení stříkacího zařízení.

**4 Aretační páčka**

Aretační páčka drží nátrubek ve vysokotlakém čističi.

**5 Přepravní držadlo**

Přepravní držadlo slouží k přenášení vysokotlakého čističe.

**6 Kolébkový spínač**

Kolébkový spínač slouží k zapínání a vypínání vysokotlakého čističe.

**7 Držák**

Držák slouží k uložení vysokotlaké hadice.

**8 Držák**

Držák slouží k uložení připojovacího kabelu.

**9 Připojovací kabel**

Připojovací kabel spojuje vysokotlaký čistič se síťovou zástrčkou.

**10 Nátrubek**

Nátrubek slouží k připojení vodovodní hadice.

**11 Síťová zástrčka**

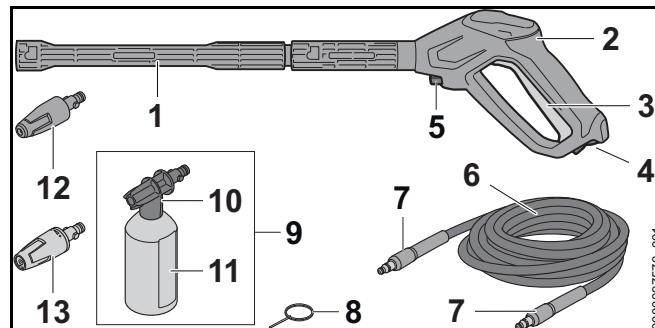
Síťová zástrčka spojuje připojovací kabel se zásuvkou.

**12 Přihrádky**

Přihrádky slouží k uložení dodaných trysek.

**13 Držák**

Držák slouží k uložení stříkací soupravy.

**# Výkonový štítek s výrobním číslem****3.2 Stříkací zařízení****1 Stříkací trubka**

Stříkací trubka spojuje stříkací pistoli s tryskou.

**2 Stříkací pistole**

Stříkací pistole slouží k držení a vedení stříkacího zařízení.

**3 Spoušť**

Spoušť otevírá a zavírá ventil ve stříkací pistoli. Spoušť spouští a zastavuje proud vody.

**4 Zarážková páčka**

Zarážková páčka odjišťuje spoušť.

**5 Aretační páčka**

Aretační páčka drží nátrubek ve stříkací pistoli.

**6 Vysokotlaká hadice**

Vysokotlaká hadice vede vodu z vysokotlakého čerpadla do stříkací pistole.

**7 Nátrubek**

Nátrubek spojuje vysokotlakou hadici s vysokotlakým čerpadlem a se stříkací pistolí.

**8 Čisticí jehla**

Čisticí jehla slouží k čištění trysek.

**9 Stříkací souprava**

Stříkací souprava slouží k čištění čisticími prostředky.

**10 Stříkací tryska**

Stříkací tryska směšuje vodu s čisticím prostředkem.

**11 Láhev**

Láhev obsahuje čisticí prostředek.

**12 Rotační tryska**


Rotační tryska vytváří tvrdý rotační proud vody.


**13 Plochá tryska**


Plochá tryska vytváří plochý proud vody.


**3.3 Symboly**


Na vysokotlakém čističi, stříkacím zařízení a stříkací soupravě se mohou nacházet symboly s následujícím významem:


 Zarážková páčka deblokuje v této poloze páčku.

 Zarážková páčka blokuje v této poloze páčku.

 Stříkací soupravu zajistit tak, aby se nemohla převrátit a nemohla se pohnout.

 Výrobek nelikvidovat s domácím odpadem.

 **LWA** Zaručená hladina akustického výkonu podle směrnice 2000/14/EG v dB(A) za účelem porovnatelnosti akustických emisí výrobků.

**STIHL**  Tyto symboly označují originální náhradní díly STIHL a originální příslušenství STIHL.

**4 Bezpečnostní pokyny****4.1 Varovné symboly**

Varovné symboly na vysokotlakém čističi mají následující význam:



Dodržujte bezpečnostní pokyny a jejich opatření.



Návod k použití je třeba si přečíst, porozumět mu a uložit ho pro další potřebu.



Noste ochranné brýle.



– Nemiřte proudem vody na osoby a zvířata.

– Nemiřte proudem vody na elektrická zařízení, elektrické přípojky, zásuvky a vedení vedoucí elektrický proud.

– Nemiřte proudem vody na elektrické přístroje a vysokotlaký čistič.



Pokud je připojovací nebo prodlužovací kabel poškozen: vytáhněte síťovou zástrčku ze zásuvky.



Nepřipojujte vysokotlaký čistič přímo k síti pitné vody.



Během přerušení práce, přepravy, skladování, údržby nebo opravy vysokotlaký čistič vypněte.



Nepoužívejte, nepřevážte a neskladujte vysokotlaký čistič při teplotách pod 0 °C.

## 4.2 Použití v souladu s určením

Vysokotlaký čistič STIHL RE 90 slouží k čištění např. vozidel, přívěsů, teras, cest a fasád.

Vysokotlaký čistič není vhodný pro komerční použití.

Vysokotlaký čistič se nesmí používat za deště.

### ⚠ VAROVÁNÍ

- V případě použití vysokotlakého čističe v rozporu s určením může dojít k závažnému poranění nebo usmrcení osob a ke vzniku věcných škod.
  - ▶ Používejte vysokotlaký čistič tak, jak je to popsáno v tomto návodu k použití.

Vysokotlaký čistič STIHL RE 90 neslouží pro níže uvedená použití:

- čištění azbestového cementu a podobných povrchů
- čištění povrchů, které jsou natřeny nebo nalakovány olovnatou barvou
- čištění povrchů, které přicházejí do kontaktu s potravinami
- čištění samotného vysokotlakého čističe

## 4.3 Požadavky na uživatele

### ⚠ VAROVÁNÍ

- Uživatelé bez instruktáže nemohou rozpoznat nebo dobře odhadnout nebezpečí hrozící vysokotlakým čističem. Uživatel nebo jiné osoby mohou utrpět těžká nebo smrtelná zranění.



- ▶ Je třeba si přečíst návod k použití, porozumět mu a uschovat jej.

- ▶ Pokud bude vysokotlaký čistič předáván další osobě: zároveň s ním předejte i návod k použití.

- ▶ Zajistěte, aby uživatel splňoval níže uvedené požadavky:

- Uživatel je odpočatý.

- Tento stroj nesmí používat osoby (včetně dětí) se sníženými psychickými, sensorickými nebo mentálními schopnostmi nebo s nedostatkem zkušeností a znalostí.

- Uživatel je schopen rozpoznat a posoudit nebezpečí hrozící vysokotlakým čističem.

- Uživatel je plnoletý nebo je v souladu s národními předpisy pod dohledem zaškolován pro výkon povolání.

- Před prvním použitím vysokotlakého čističe obdržel uživatel instruktáž od specializovaného prodejce STIHL nebo jiného specialisty.

- Uživatel není pod vlivem alkoholu, léků nebo drog.

- ▶ V případě nejasností: vyhledejte specializovaného prodejce STIHL.

## 4.4 Oblečení a vybavení

### ⚠ VAROVÁNÍ

- Během práce mohou být předměty velkou rychlostí vymrštěny nahoru. Uživatel může být zraněn.



- ▶ Nosit těsně přiléhající ochranné brýle. Vhodné ochranné brýle byly přezkoušeny podle normy EN 166 nebo podle národních předpisů a jsou s patřičným označením k dostání na trhu.

- ▶ Nosit těsně přiléhající bundu, košili s dlouhým rukávem a dlouhé kalhoty.

- Při práci může dojít k tvorbě aerosolů. Vdechované aerosoly mohou škodit zdraví a vyvolat alergické reakce.
  - ▶ Provést odhad rizik v závislosti na k čištění určenému povrchu a jeho okolí.
  - ▶ Pokud z odhadu rizik vyjde najevo, že se budou vytvářet aerosoly: nosit ochrannou dýchací masku ochranné kategorie FFP2 nebo jiné srovnatelné ochranné kategorie.
- Pokud nosí uživatel nevhodnou obuv, může uklouznout. Uživatel může být zraněn.
  - ▶ Nosit pevnou, uzavřenou obuv s hrubou podrážkou.

#### 4.5 Pracovní pásmo a okolí

### ⚠ VAROVÁNÍ

- Nezáčastněné osoby, děti a zvířata nemohou rozpoznat ani odhadnout nebezpečí hrozící vysokotlakým čističem a do výšky vymrštěnými předměty. Nezáčastněné osoby, děti a zvířata mohou utrpět těžká zranění a může dojít k věcným škodám.
  - ▶ Nepouštějte nezáčastněné osoby, děti a zvířata do pracovního pásma.
  - ▶ Vysokotlaký čistič nenechávejte bez dohledu.
  - ▶ Zajistěte, aby si děti s vysokotlakým čističem nemohly hrát.
- Pokud by se pracovalo v dešti nebo ve vlhkém prostředí, může dojít k úrazu elektrickým proudem. Uživatel se může těžce zranit nebo být usmrcen a vysokotlaký čistič se může poškodit.
  - ▶ Nepracujte v dešti.
  - ▶ Vysokotlaký čistič postavte tak, aby na něj nekapala voda a on se nenamočil.
  - ▶ Vysokotlaký čistič postavte mimo vlhké pracovní místo.

- Elektrické součástky vysokotlakého čističe mohou vytvářet jiskry. Jiskry mohou ve snadno hořlavém nebo explozivním okolí vyvolat požáry nebo exploze. Může tím dojít k těžkým úrazům či úmrtí a ke vzniku věcných škod.
  - ▶ Nikdy nepracujte ve snadno hořlavém nebo explozivním okolí.

#### 4.6 Stav odpovídající bezpečnosti

Vysokotlaký čistič je ve stavu odpovídající bezpečnosti, když jsou splněny níže uvedené podmínky:

- Vysokotlaký čistič je nepoškozený.
- Vysokotlaká hadice, rukojeť, spojky a stříkací zařízení jsou nepoškozené.
- Vysokotlaká hadice, rukojeť a stříkací zařízení jsou správně namontované.
- Připojovací kabel, prodlužovací kabel a jejich síťové zátrčky jsou nepoškozené.
- Vysokotlaký čistič je čistý a suchý.
- Stříkací zařízení je čisté.
- Ovládací prvky fungují a nejsou změněny.
- Je namontováno pouze originální příslušenství STIHL určené pro tento vysokotlaký čistič.
- Příslušenství je namontováno správně.

### ⚠ VAROVÁNÍ

- Ve stavu neodpovídající bezpečnosti nemohou konstrukční díly již bezpečně fungovat a bezpečnostní zařízení mohou být vyřazena z provozu. Může dojít k těžkým úrazům nebo usmrcení osob.
  - ▶ Pracujte s nepoškozeným vysokotlakým čističem.
  - ▶ Pracujte s vysokotlakou hadicí, rukojetí, spojkami a stříkacím zařízením jen tehdy, pokud nejsou poškozené.
  - ▶ Montujte vysokotlakou hadici, rukojeť a stříkací zařízení tak, jak je to popsáno v tomto návodu k použití.

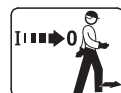
- ▶ Pracujte s přípojovacím kabelem, prodlužovacím kabelem a se síťovou zástrčkou jen tehdy, pokud nejsou poškozené.
- ▶ Pokud je vysokotlaký čistič znečištěný nebo mokrá: vyčistěte vysokotlaký čistič a nechte jej uschnout.
- ▶ Pokud je stříkací zařízení znečištěné: vyčistěte stříkací zařízení.
- ▶ Nepozměňujte vysokotlaký čistič.
- ▶ Pokud nefungují ovládací prvky: nepracujte s vysokotlakým čističem.
- ▶ Montujte pouze originální příslušenství STIHL určené pro tento vysokotlaký čistič.
- ▶ Příslušenství montujte tak, jak je to popsáno v tomto návodu k použití nebo v návodu k použití daného příslušenství.
- ▶ Nestrkejte do otvorů vysokotlakého čističe žádné předměty.
- ▶ Opotřebované nebo poškozené informační štítky vyměňte.
- ▶ V případě nejasností: vyhledejte specializovaného prodejce STIHL.

## 4.7 Pracovní postup

### **▲** VAROVÁNÍ

- Uživatel již v určitých situacích nemůže soustředěně pracovat. Uživatel může zakopnout, upadnout a těžce se zranit.
  - ▶ Pracujte klidně a s rozvahou.
  - ▶ Pokud jsou světelné poměry a viditelnost špatné: nepracujte s vysokotlakým čističem.
  - ▶ Obsluhujte vysokotlaký čistič sami.
  - ▶ Dávejte pozor na překážky.
  - ▶ Při práci stůjte na zemi a udržujte rovnováhu. Pokud je nutné pracovat ve výškách: používejte vysokozdvížnou pracovní plošinu nebo bezpečné lešení.

- ▶ Pokud se dostaví známky únavy: udělejte si pracovní přestávku.
- Pokud se vysokotlaký čistič během práce změní nebo se chová nezvyklým způsobem, může být v provozně nebezpečném stavu. Může dojít k těžkým úrazům osob a ke vzniku věcných škod.
  - ▶ Ukončete práci, vytáhněte síťovou zástrčku ze zásuvky a vyhledejte specializovaného prodejce STIHL.
  - ▶ Používejte vysokotlaký čistič vestoje.
  - ▶ Nezakrývejte vysokotlaký čistič, jinak nebude zajištěna dostatečná výměna chladicího vzduchu.
- Při puštění spouště stříkací pistole se vysokotlaké čerpadlo automaticky vypne a z trysky přestane proudit voda. Vysokotlaký čistič je v pohotovostním režimu a zůstává nadále zapnutý. Při stisknutí spouště stříkací pistole se vysokotlaké čerpadlo automaticky opět zapne a z trysky začne proudit voda. Může dojít k těžkým úrazům osob a ke vzniku věcných škod.
  - ▶ Pokud se nepracuje: zamkněte spoušť stříkací pistole.



- ▶ Vypněte vysokotlaký čistič.

- ▶ Vytáhněte síťovou zástrčku vysokotlakého čističe ze zásuvky.

- Při teplotách pod 0 °C může na čištěných površích a v konstrukčních dílech vysokotlakého čističe zamrznout voda. Uživatel může uklouznout, upadnout a těžce se zranit. Mohou vzniknout věcné škody.
  - ▶ Při teplotách pod 0 °C vysokotlaký čistič nepoužívejte.
- Pokud se tahá za vysokotlakou hadici, vodovodní hadici nebo přípojovací kabel, může se vysokotlaký čistič pohnout a převrátit. Mohou vzniknout věcné škody.
  - ▶ Netahejte za vysokotlakou hadici, vodovodní hadici ani přípojovací kabel.
- Pokud vysokotlaký čistič stojí na šikmé, nerovné nebo nezpevněné ploše, může se pohnout a převrátit. Mohou vzniknout věcné škody.
  - ▶ Stavte vysokotlaký čistič na vodorovnou plochu zpevněnou plochu.
- Pokud se pracuje ve výšce, může vysokotlaký čistič nebo stříkací zařízení spadnout dolů. Může dojít k těžkým úrazům osob a ke vzniku věcných škod.
  - ▶ Používejte vysokozdvížnou pracovní plošinu nebo bezpečné lešení.
  - ▶ Vysokotlaký čistič na vysokozdvížnou pracovní plošinu ani lešení nestavte.
  - ▶ Pokud není dosah vysokotlaké hadice dostatečný: prodlužte vysokotlakou hadici prodlužovací vysokotlakou hadicí.
  - ▶ Zajistěte stříkací zařízení proti pádu dolů.
- Proud vody může z povrchů uvolnit azbestová vlákna. Azbestová vlákna se po uschnutí mohou dostat do vzduchu a mohou pak být vdechnuta. Vdechovaná azbestová vlákna mohou poškodit zdraví.
  - ▶ Nečistěte azbestové povrchy.
- Proud vody může z vozidel nebo strojů uvolnit olej. Olejnatá voda se může dostat do země, vody nebo kanalizace. Je tak ohroženo životní prostředí.
  - ▶ Čistěte vozidla nebo stroje jen na místech, kde je v odtoku vody nainstalován odlučovač oleje.
- Proud vody může spolu s olovnatou barvou vytvářet olovnaté aerosoly a vodu. Olovnaté aerosoly a olovnatá voda se mohou dostat do země, vody nebo kanalizace. Vdechované aerosoly mohou poškodit zdraví a vyvolat alergické reakce. Je tak ohroženo životní prostředí.
  - ▶ Nečistěte povrchy, které jsou natřeny nebo nalakovány olovnatou barvou.
- Proud vody může poškodit choulostivé povrchy. Mohou vzniknout věcné škody.
  - ▶ Nečistěte choulostivé povrchy rotační tryskou.
  - ▶ Choulostivé povrchy z gumy, látky, ze dřeva nebo z podobných materiálů čistěte se sníženým pracovním tlakem a s větším odstupem.
- Pokud se rotační tryska během práce ponoří do znečištěné vody nebo se v ní používá, může se poškodit.
  - ▶ Nepoužívejte rotační trysku ve znečištěné vodě.
  - ▶ Při čištění nádob: vyprázdněte nádobu a během čištění nechte odtékat vodu.

- Nasáté snadno hořlavé nebo explozivní kapaliny mohou vyvolat požáry a exploze. Může tak dojít k těžkým úrazům či úmrtí osob a ke vzniku věcných škod.
  - ▶ Nenasávejte snadno hořlavé nebo explozivní kapaliny a nepostříkujte je.

- Nasáté dráždivé, žíravé a jedovaté kapaliny mohou ohrozit zdraví a poškodit konstrukční díly vysokotlakého čističe. Může tak dojít k těžkým úrazům či úmrtí osob a ke vzniku věcných škod.
  - ▶ Nenasávejte dráždivé, žíravé a jedovaté kapaliny a nepostříkujte je.

- Silný proud vody může způsobit závažná poranění osob a zvířat nebo věcné škody.



- ▶ Nemiřte proudem vody na osoby a zvířata.

- ▶ Nemiřte proudem vody do míst, kam není dobře vidět.
- ▶ Nečistěte oblečené oblečení.
- ▶ Nečistěte nazuté boty.
- Pokud se elektrická zařízení, elektrické přípojky, zásuvky a vedení vedoucí elektrický proud dostanou do kontaktu s vodou, může dojít k úrazu elektrickým proudem. Může tak dojít k těžkým úrazům či úmrtí osob a ke vzniku věcných škod.



- ▶ Nemiřte proudem vody na elektrická zařízení, elektrické přípojky, zásuvky a vedení vedoucí elektrický proud.

- ▶ Nemiřte proudem vody na připojovací nebo na prodlužovací kabel.
- Pokud se elektrická zařízení nebo vysokotlaký čistič dostanou do kontaktu s vodou, může dojít k úrazu elektrickým proudem. Uživatel může utrpět těžká nebo smrtelná zranění a mohou vzniknout věcné škody.



- ▶ Nemiřte proudem vody na elektrické přístroje a vysokotlaký čistič.

- ▶ Zajistěte, aby elektrická zařízení a vysokotlaký čistič byly daleko od čištěného povrchu.
- Nesprávně uložená vysokotlaká hadice se může poškodit. V důsledku poškození může do okolí nekontrolovaně pod vysokým tlakem unikat voda. Může dojít k těžkým úrazům osob a ke vzniku věcných škod.
  - ▶ Nemiřte proudem vody na vysokotlakou hadici.
  - ▶ Uložte vysokotlakou hadici tak, aby nebyla napnutá nebo zamotaná.
  - ▶ Uložte vysokotlakou hadici tak, aby nebyla poškozená, zalomená nebo stlačená a nikde se neodírala.
  - ▶ Chraňte vysokotlakou hadici před horkem, olejem a chemikáliemi.
- Nesprávně uložená vodovodní hadice se může poškodit a osoby o ni mohou zakopnout. Osoby se mohou poranit a vodovodní hadice se může poškodit.
  - ▶ Nemiřte proudem vody na vodovodní hadici.
  - ▶ Uložte a označte vodovodní hadici tak, aby o ni osoby nemohly zakopnout.
  - ▶ Uložte vodovodní hadici tak, aby nebyla napnutá nebo zamotaná.
  - ▶ Uložte vodovodní hadici tak, aby nebyla poškozená, zalomená nebo stlačená a nikde se neodírala.
  - ▶ Chraňte vodovodní hadici před horkem, olejem a chemikáliemi.
- Silný proud vody způsobuje reakční síly. V důsledku vzniklých reakčních sil může uživatel ztratit kontrolu nad stříkáčím zařízením. Uživatel může utrpět těžká zranění a mohou vzniknout věcné škody.
  - ▶ Držte stříkáčím pistoli pevně oběma rukama.
  - ▶ Pracujte tak, jak je to popsáno v tomto návodu k použití.



## 4.8 Čisticí prostředky

### ⚠ VAROVÁNÍ

- Pokud by se čisticí prostředky dostaly do styku s pokožkou nebo očima, může dojít k podráždění pokožky či očí.
  - ▶ Dbejte na návod k použití čisticího prostředku.
  - ▶ Vyhněte se kontaktu s čisticími prostředky.
  - ▶ Pokud došlo ke kontaktu s pokožkou: dotčená místa pokožky umyjte velkým množstvím vody a mýdlem.
  - ▶ Pokud došlo ke kontaktu s očima: vyplachujte oči nejméně po dobu 15 minut velkým množstvím vody a vyhledejte lékaře.
- Nesprávné nebo nevhodné čisticí prostředky mohou poškodit vysokotlaký čistič nebo povrch čistěného předmětu nebo uškodit životnímu prostředí.
  - ▶ STIHL doporučuje používat originální čisticí prostředky STIHL.
  - ▶ Dbejte na návod k použití čisticího prostředku.
  - ▶ V případě nejasností: vyhledejte specializovaného prodejce STIHL.

## 4.9 Připojení vody

### ⚠ VAROVÁNÍ

- Při puštění spouště stříkací pistole vznikne ve vodovodní hadici zpětný ráz. V důsledku zpětného rázu může dojít ke vtlačení znečištěné vody zpět do sítě pitné vody. Může dojít ke znečištění pitné vody.



- ▶ Nepřipojujte vysokotlaký čistič přímo k síti pitné vody.

- ▶ Dodržujte předpisy vodáren. Pokud je to vyžadováno, použijte pro připojení k síti pitné vody systémové oddělovací zařízení odpovídající předpisům (např. zábranu proti zpětnému průtoku).

- Znečištěná voda nebo voda obsahující písek mohou poškodit konstrukční díly vysokotlakého čističe.
  - ▶ Používejte čistou vodu.
  - ▶ Pokud se používá znečištěná voda nebo voda obsahující písek: používejte spolu s vysokotlakým čističem vodní filtr.
- Pokud je do vysokotlakého čističe přiváděno příliš málo vody, mohou se jeho konstrukční díly poškodit.
  - ▶ Zcela otevřete vodní kohoutek.
  - ▶ Zajistěte, aby bylo do vysokotlakého čističe přiváděno dostatek vody, 19.1.

## 4.10 Elektrické připojení

Kontakt s konstrukčními díly vedoucími elektrický proud může vzniknout z těchto příčin:

- Je poškozen připojovací kabel nebo prodlužovací kabel.
- Elektrická vidlice připojovacího kabelu nebo prodlužovacího kabelu je poškozená.
- Zásuvka není správně nainstalovaná.



### ⚠ NEBEZPEČÍ

- Kontakt s konstrukčními díly vedoucími elektrický proud může způsobit úraz elektrickým proudem. Uživatel může utrpět těžké nebo smrtelné zranění.
  - ▶ Zajistěte, aby připojovací kabel, prodlužovací kabel a jejich elektrické vidlice nebyly poškozeny.



Pokud je připojovací kabel nebo prodlužovací kabel poškozen:

- ▶ Poškozeného místa se nedotýkejte.
- ▶ Vytáhněte elektrickou vidlici ze zásuvky.
- ▶ Připojovacího kabelu, prodlužovacího kabelu a jejich elektrických vidlic se dotýkejte pouze suchýma rukama.
- ▶ Zasuňte síťovou zástrčku připojovacího nebo prodlužovacího kabelu do správně nainstalované a jištěné zásuvky s ochranným kontaktem.

- ▶ Síťové připojení musí provést kvalifikovaný elektrikář v souladu s požadavky normy IEC 60364-1. Doporujeme připojit elektrické napájení k tomuto stroji buď přes proudový chránič, který při překročení 30mA svodového proudu unikajícího do země po dobu 30 ms přeruší přívod energie, nebo přes zemnicí jistič.
- Poškozený nebo nevhodný prodlužovací kabel může vést k zásahu elektrickým proudem. Může dojít k těžkým úrazům nebo usmrcení osob.
  - ▶ Používejte prodlužovací kabel se správným kabelovým průřezem,  19.2.
  - ▶ Používejte prodlužovací kabel chráněný proti stříkající vodě, který je schválený pro použití venku.
  - ▶ Používejte prodlužovací kabel, který má stejné vlastnosti jako připojovací kabel vysokotlakého čističe,  19.2.
  - ▶ Doporujeme k tomu používat kabelový buben, který zajistí, aby zásuvka byla minimálně 60 mm nad úrovní země.

## VAROVÁNÍ

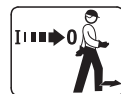
- Během práce může nesprávné síťové napětí nebo nesprávná síťová frekvence vést k přepětí ve vysokotlakém čističi. Vysokotlaký čistič se může poškodit.
  - ▶ Zajistěte, aby síťové napětí a síťová frekvence elektrické sítě souhlasily s údaji na výkonnostním štítku vysokotlakého čističe.
- Pokud je na vícenásobnou zásuvku připojeno více elektrických spotřebičů, může během práce dojít k přetížení elektrických konstrukčních dílů. Elektrické konstrukční díly se mohou zahřát a způsobit požár. Může tak dojít k těžkým úrazům či úmrtí osob a ke vzniku věcných škod.
  - ▶ Připojujte do zásuvky jen samotný vysokotlaký čistič.
  - ▶ Nepřipojujte vysokotlaký čistič do vícenásobných zásuvek.

- Nesprávně vedený připojovací nebo prodlužovací kabel může být poškozen a osoby o něj mohou zakopnout. Osoby se mohou zranit a připojovací nebo prodlužovací kabel se může poškodit.
  - ▶ Uložte připojovací i prodlužovací kabel tak, aby nemohly přijít do kontaktu s proudem vody.
  - ▶ Uložte a označte připojovací i prodlužovací kabel tak, aby o ně osoby nemohly zakopnout.
  - ▶ Připojovací kabel a prodlužovací kabel vedte tak, aby nebyly napnuté nebo smotané.
  - ▶ Připojovací kabel a prodlužovací kabel vedte tak, aby nemohly být poškozeny, zlomeny, skřípnuty a neodíraly se.
  - ▶ Připojovací kabel a prodlužovací kabel chraňte před horkem, olejem a chemikáliemi.
  - ▶ Připojovací kabel a prodlužovací kabel vedte po suchém podkladu.
- Během práce se prodlužovací kabel zahřívá. Pokud teplo nemůže odcházet, může způsobit požár.
  - ▶ Pokud se používá kabelový buben: kabelový buben kompletně odviňte.

### 4.11 Přeprava

## VAROVÁNÍ

- Během přepravy se může vysokotlaký čistič převrátit nebo se pohnout. Může dojít k úrazům osob a ke vzniku věcných škod.
  - ▶ Zablokování páčky stříkací pistole.
    - ▶ Vysokotlaký čistič vypnout.
      - ▶ Síťovou vidlici vysokotlakého čističe vytáhnout ze zásuvky.





- ▶ Stříkací soupravu zajistit tak, aby se nemohla převrátit a nemohla se pohnout.
- ▶ Vysokotlaký čistič zajistit upínacími pásy, řemeny nebo sítí tak, aby se nemohl převrátit a nemohl se pohnout.
- Voda může při teplotách pod 0 °C v konstrukčních dílech zamrznout. Vysokotlaký čistič může být poškozen.
  - ▶ Vysokotlakou hadici a stříkací zařízení vyprázdnit.



- ▶ Pokud nemůže být vysokotlaký čistič přepravován v proti mrazu zajištěném stavu: vysokotlaký čistič chránit mrazuvzdorným prostředkem na bázi glykolu.

#### 4.12 Skladování

### ▲ VAROVÁNÍ

- Děti nemohou rozpoznat ani odhadnout nebezpečí vysokotlakého čističe. Děti mohou utrpět těžké úrazy.
  - ▶ Zajistěte páku stříkací pistole.



- ▶ Vypněte vysokotlaký čistič.

- ▶ Vysokotlaký čistič vytáhněte ze zásuvky.
- ▶ Vysokotlaký čistič skladujte mimo dosah dětí.

- Elektrické kontakty na vysokotlakém čističi a kovové konstrukční díly mohou vlivem vlhka korodovat. Vysokotlaký čistič se může poškodit.
  - ▶ Vysokotlaký čistič skladujte v čistém a suchém stavu.
- Voda může při teplotách pod 0 °C v součástkách vysokotlakého čističe zamrznout. Vysokotlaký čistič se může poškodit.
  - ▶ Vyprázdněte vysokotlakou hadici a stříkací zařízení.

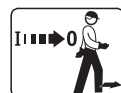


- ▶ Pokud nelze vysokotlaký čistič skladovat se zajištěním proti mrazu: vysokotlaký čistič je nutno chránit mrazuvzdorným prostředkem na základě glykolu.

#### 4.13 Čištění, údržba a opravy

### ▲ VAROVÁNÍ

- Pokud je během čištění, údržby či opravy zasunutá síťová zástrčka do zásuvky, může se vysokotlaký čistič nechtěně zapnout. Může dojít k těžkým úrazům osob a ke vzniku věcných škod.
  - ▶ Zamkněte spoušť stříkací pistole.



- ▶ Vypněte vysokotlaký čistič.

- ▶ Vytáhněte síťovou zástrčku vysokotlakého čističe ze zásuvky.
- Ostré čisticí pomůcky, čištění proudem vody nebo špičatými předměty mohou vysokotlaký čistič poškodit. Pokud se vysokotlaký čistič nečistí správně, nemohou již

konstrukční díly správně fungovat a bezpečnostní zařízení mohou být vyřazena z provozu. Osoby mohou utrpět těžká zranění.

- ▶ Čistěte vysokotlaký čistič tak, jak je to popsáno v tomto návodu k použití.
- Pokud vysokotlaký čistič není správně udržován nebo opravován, nemohou již konstrukční díly správně fungovat a bezpečnostní zařízení mohou být vyřazena z provozu. Může dojít k těžkým úrazům nebo usmrcení osob.
  - ▶ Nikdy na vysokotlakém čističi neprovádějte opravy ani údržbářské úkony sami.
  - ▶ Pokud je připojovací kabel defektní nebo poškozený: nechte připojovací kabel vyměnit specializovaným prodejcem STIHL.
  - ▶ Pokud musí být provedena údržba či oprava vysokotlakého čističe: vyhledejte specializovaného prodejce STIHL.

## 5 Bezpečnostní pokyny – příslušenství

### 5.1 Prodloužení stříkací trubky, plošný mycí kartáč, souprava na čištění trubek, zahnutá stříkací trubka a zaúhlená tryska

#### Prodloužení stříkací trubky

## ⚠ VAROVÁNÍ

- Prodloužení stříkací trubky posiluje reakční síly. Vznikajícími reakčními silami může uživatel ztratit vládu nad stříkacím zařízením. Uživatel může být těžce zraněn a může dojít ke vzniku věcných škod.
  - ▶ Používejte pouze jedno prodloužení stříkací trubky.
  - ▶ Stříkací pistoli držte pevně oběma rukama.
  - ▶ Pracujte tak, jak je to popsáno v tomto návodu k použití.

#### Plošný mycí kartáč

## ⚠ VAROVÁNÍ

- Prudký vodní proud může uživatele zranit.
  - ▶ Nesahejte pod plošný mycí kartáč.

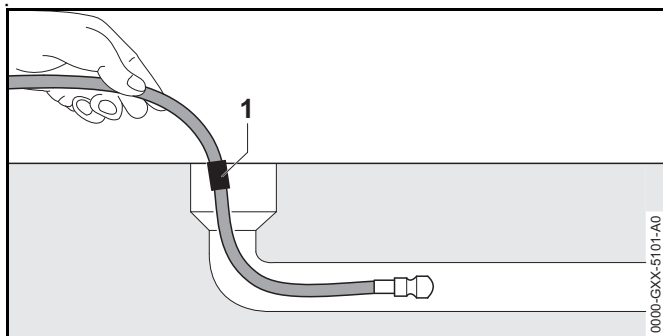


- ▶ Plošný mycí kartáč držte a ved'te tak, jak je to popsáno v návodu k použití plošného mycího kartáče.

#### Souprava na čištění trubek

## ⚠ VAROVÁNÍ

- Hadice pro čištění trubek posiluje reakční síly. Pokud je páčka stříkací pistole stisknutá a hadice pro čištění trubek je mimo trubku, může sebou hadice pro čištění trubek nekontrolovaně házet sem a tam. Uživatel může nad hadicí pro čištění trubek ztratit kontrolu. Uživatel může být těžce zraněn a může dojít ke vzniku věcných škod.



- ▶ Vysokotlaký čistič zapněte a páčku stříkací pistole stiskněte, až když je hadice pro čištění trubek až po značku (1) zasunuta do trubky.
- ▶ Když je značka při vytahování hadice pro čištění trubek z trubky viditelná:
  - Páčku stříkací pistole pusťte.
  - Vysokotlaký čistič vypněte.
  - Vodní kohout zavřete.
  - Zaktivujte stříkací pistoli: vodní tlak se zredukuje.
  - Zaaretujte páčku stříkací pistole.
- Ve velké trubce může hadice pro čištění trubek uvnitř trubky změnit směr a opět se vymrštit z trubkového otvoru ven. Uživatel může nad hadicí pro čištění trubek ztratit kontrolu. Uživatel může být těžce zraněn a může dojít ke vzniku věcných škod.
  - ▶ Trubku stále pozorujte.
  - ▶ Pokud se tryska hadice pro čištění trubek z trubky vysune ven:
    - Páčku stříkací pistole pusťte.
    - Zaaretujte páčku stříkací pistole.
    - Vysokotlaký čistič vypněte.

## Zahnutá stříkací trubka a zaúhlená tryska

### ⚠ VAROVÁNÍ

- Zahnutá stříkací trubka a zaúhlená tryska zesilují boční reakční síly. Vznikajícími reakčními silami může uživatel ztratit vládu nad stříkacím zařízením. Uživatel může být těžce zraněn a může dojít ke vzniku věcných škod.
  - ▶ Používejte pouze jedno prodloužení stříkací trubky.
  - ▶ Stříkací pistoli držte pevně oběma rukama.
  - ▶ Pracujte tak, jak je to popsáno v tomto návodu k použití.

## 6 Příprava vysokotlakého čističe k práci

### 6.1 Příprava vysokotlakého čističe k použití

Před každým započatím práce se musí provést níže uvedené kroky:

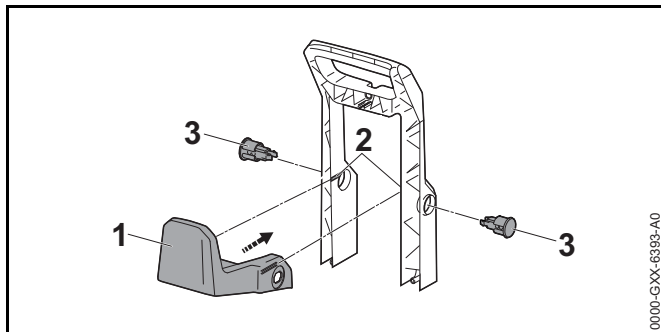
- ▶ Zajistěte, aby se vysokotlaký čistič, vysokotlaká hadice, hadicová spojka a připojovací kabel nacházely ve stavu bezpečném pro použití, [15.4](#).
- ▶ Vyčistěte vysokotlaký čistič, [15](#).
- ▶ Pokud se používá vodní filtr a je zašpiněný: vyčistěte vodní filtr, [15.4](#).
- ▶ Vysokotlaký čistič stavte jen na stabilní a rovný podklad tak, aby se nemohl převrátit či uklouznout.
- ▶ Namontujte vysokotlakou hadici, [7.2.1](#).
- ▶ Namontujte stříkací pistoli, [7.3.1](#).
- ▶ Namontujte stříkací trubku, [7.4.1](#).
- ▶ Namontujte hubici, [7.5.1](#).
- ▶ Pokud se používá čisticí prostředek: pracujte s čisticími prostředky, [11.4](#).
- ▶ Pokud se používá příslušenství: namontujte příslušenství, [5](#).
- ▶ Připojte vysokotlaký čistič na vodní zdroj, [8](#).
- ▶ Připojte vysokotlaký čistič do elektrické sítě, [9.1](#).

- ▶ Pokud tyto kroky nemohou být provedeny: vysokotlaký čistič nepoužívejte a vyhledejte odborného prodejce výrobků STIHL.

## 7 Smontování vysokotlakého čističe

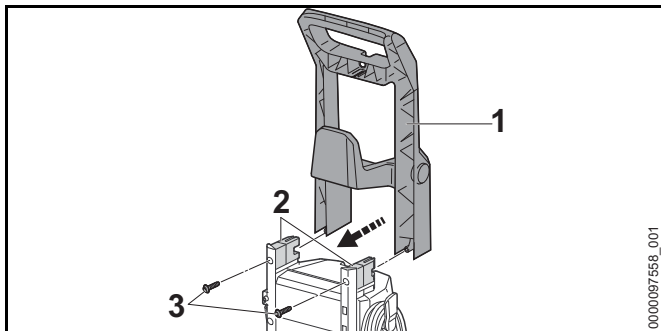
### 7.1 Smontování vysokotlakého čističe

#### Montáž držáku



- ▶ Zasuňte držák (1) do vodítek (2).  
Držák (1) slyšitelně zacvakne.
- ▶ Vsuňte zátky (3) do úchytů.  
Zátky (3) slyšitelně zacvaknou.

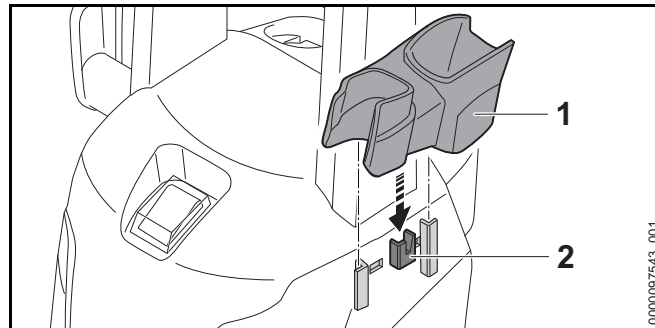
#### Montáž rukojeti



- ▶ Nasuňte rukojeť (1) na držáky (2).

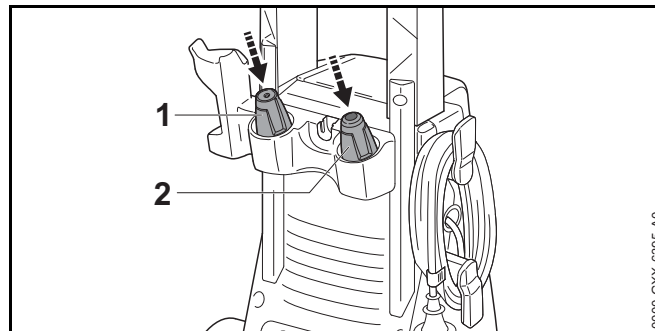
- ▶ Zašroubujte šrouby (3) a pevně je utáhněte.

#### Montáž držáku

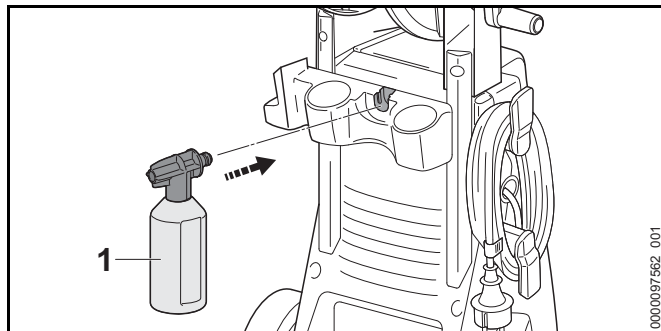


- ▶ Zasuňte držák (1) do vodítek (2).  
Držák (1) slyšitelně zacvakne.

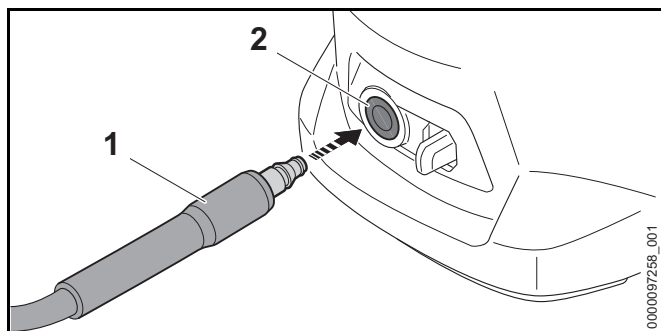
#### Vložení trysek



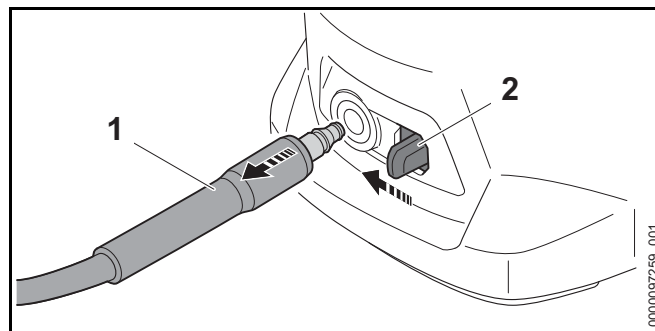
- ▶ Vložte plochou trysku (1) a rotační trysku (2).

**Montáž stříkací soupravy**

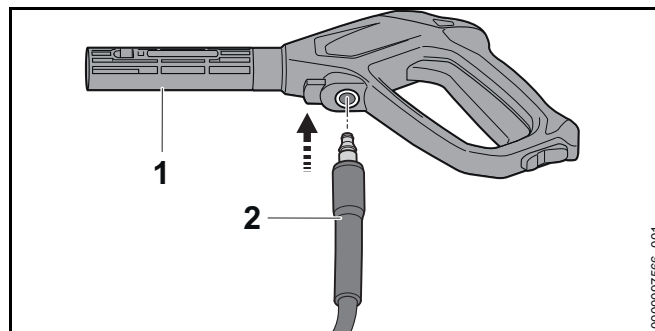
- ▶ Vložte stříkací soupravu (1).

**7.2 Montáž a demontáž vysokotlaké hadice****7.2.1 Montáž vysokotlaké hadice**

- ▶ Zasuňte nátrubek (1) do vysokotlakého čističe (2). Nátrubek (1) slyšitelně zacvakne.
- ▶ Pokud lze nátrubek (1) zasunout do vysokotlakého čističe těžko: namažte nátrubek (1) mazivem na armatury.

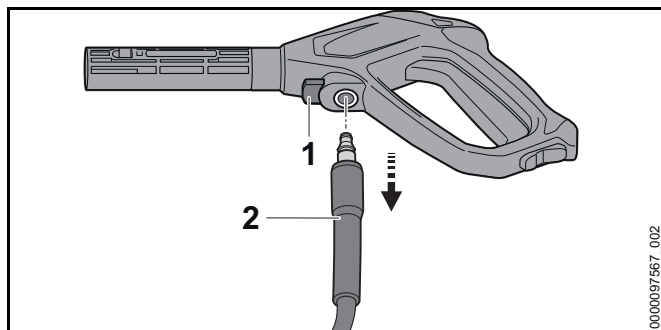
**7.2.2 Demontáž vysokotlaké hadice**

- ▶ Stiskněte aretační páčku (2) a držte ji stisknutou.
- ▶ Vytáhněte nátrubek (2).

**7.3 Montáž a demontáž stříkací pistole****7.3.1 Montáž stříkací pistole**

- ▶ Vsuňte nátrubek (2) do stříkací pistole (1). Nátrubek (2) slyšitelně zacvakne.
- ▶ Pokud lze nátrubek (2) zasunout do stříkací pistole (1) těžko: namažte těsnění nátrubku (2) mazivem na armatury.

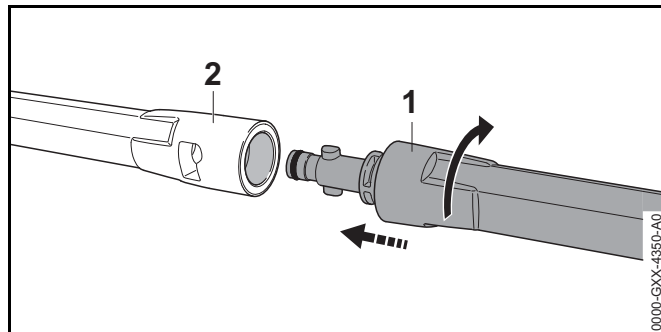
### 7.3.2 Demontáž stříkací pistole



- ▶ Stiskněte aretační páčku (1) a držte ji stisknutou.
- ▶ Vytáhněte nátrubek (2).

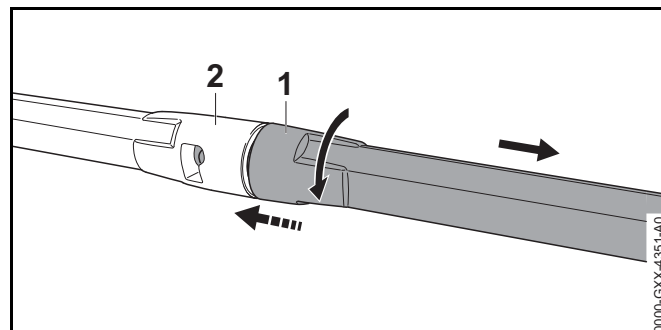
## 7.4 Montáž a demontáž stříkací trubky

### 7.4.1 Montáž stříkací trubky



- ▶ Stříkací trubku (1) vsunout do stříkací pistole (2).
- ▶ Stříkací trubkou (1) tak dlouho otáčet, až se zaaretuje.
- ▶ Pokud se dá stříkací trubka (1) jen těžce zasunout do stříkací pistole (2): těsnění na stříkací trubce (1) namazat tukem na armatury.

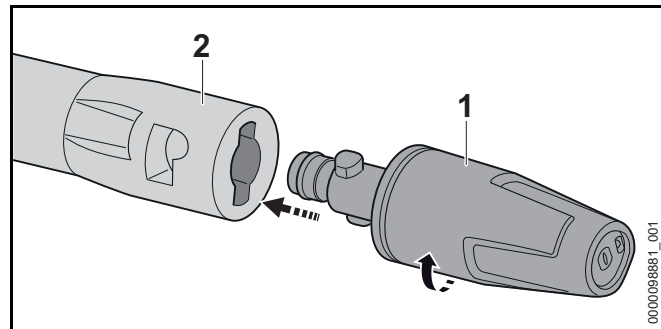
### 7.4.2 Demontáž stříkací trubky



- ▶ Stříkací trubku (1) a stříkací pistoli (2) stlačit dohromady a až na doraz jimi otočit.
- ▶ Stříkací trubku (1) a stříkací pistoli (2) vzájemným odtažením rozpojit.

## 7.5 Montáž a demontáž trysky

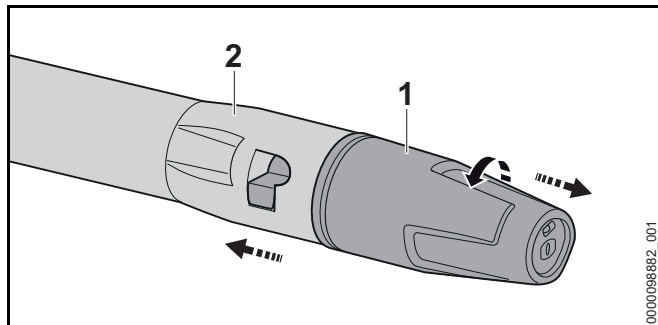
### 7.5.1 Montáž trysky



- ▶ Nasuňte trysku (1) do stříkací trubky (2).
- ▶ Otáčejte tryskou (1) tak dlouho, dokud nezacvakne.
- ▶ Pokud lze trysku (1) zasunout do stříkací trubky (2) těžko: promažte těsnění trysky (1) mazivem na armatury.



## 7.5.2 Demontáž trysky



- ▶ Tiskněte trysku (1) a stříkací trubku (2) proti sobě a otočte jimi až na doraz.
- ▶ Rozpojte trysku (1) a stříkací trubku (2) tahem od sebe.

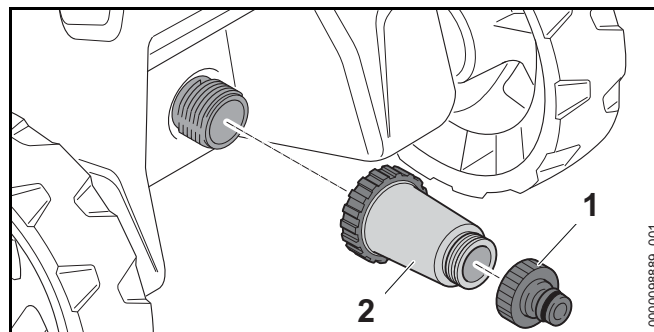
## 8 Připojení na vodní zdroj

## 8.1 Připojení vysokotlakého čističe k vodovodní síti

## Připojení vodního filtru

Pokud se vysokotlaký čistič používá s vodou obsahující písek nebo vodou z cistern, musí být k vysokotlakému čističi připojený vodní filtr. Vodní filtr filtruje z vody písek a nečistoty a chrání tím konstrukční díly vysokotlakého čističe před poškozením.

Vodní filtr může být v závislosti na trhu přiložen k vysokotlakému čističi.

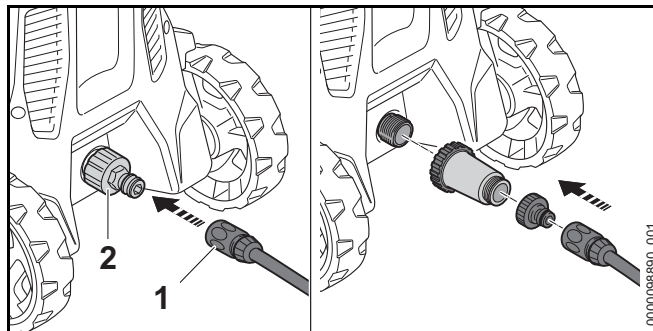


- ▶ Odšroubujte nátrubek (1).
- ▶ Našroubujte vodní filtr (2) na přívod vody a rukou jej pevně utáhněte.
- ▶ Našroubujte nátrubek (1) na vodní filtr (2) a rukou jej pevně utáhněte.

## Připojení vodovodní hadice

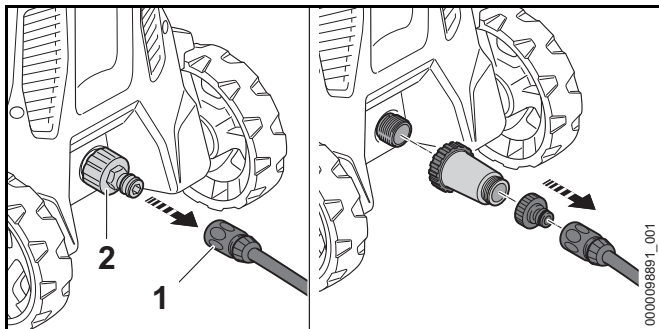
Vodovodní hadice musí splňovat následující podmínky:

- Vodovodní hadice má průměr 1/2".
- Vodovodní hadice je dlouhá 10–25 m.
- ▶ Připojte vodovodní hadici na vodovodní kohoutek.
- ▶ Zcela otevřete vodovodní kohoutek a propláchněte vodovodní hadici vodou.  
Z vodovodní hadice se vypláchne písek a nečistoty.  
Vodovodní hadice se odvzdušní.
- ▶ Zavřete vodovodní kohoutek.



- ▶ Nasuňte spojku (1) na nátrubek (2). Spojka (1) slyšitelně zacvakne.
- ▶ Zcela otevřete vodovodní kohoutek.
- ▶ Pokud je na stříkací pistoli namontována stříkací trubka: demontujte stříkací trubku.
- ▶ Stlačujte spoušť stříkací pistole tak dlouho, dokud ze stříkací pistole nebude vystupovat rovnoměrný proud vody.
- ▶ Pust'te spoušť stříkací pistole.
- ▶ Zamkněte spoušť stříkací pistole.
- ▶ Namontujte stříkací trubku.
- ▶ Namontujte trysku.

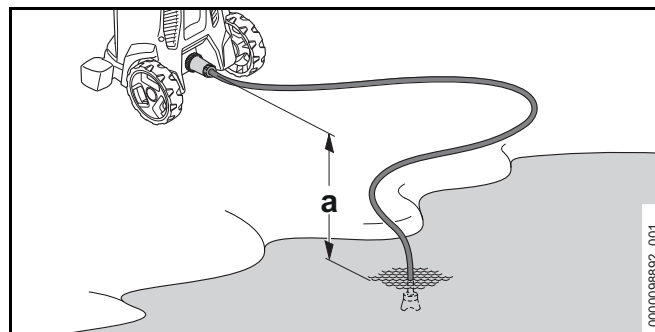
### Sejmutí vodovodní hadice



- ▶ Zavřete vodovodní kohoutek.
- ▶ Pro odjištění spojky: zatáhněte za kroužek (1) nebo jím otočte a podržte jej tak.
- ▶ Stáhněte spojku z nátrubku (2).

## 8.2 Připojení vysokotlakého čističe k jinému vodnímu zdroji

Vysokotlaký čistič může nasávat vodu z barelů na dešťovou vodu, cisteren a z tekoucích nebo stojatých vod.



Aby bylo možné nasávat vodu, nesmí výškový rozdíl mezi vysokotlakým čističem a vodním zdrojem překročit maximální sací výšku (a), 19.1.

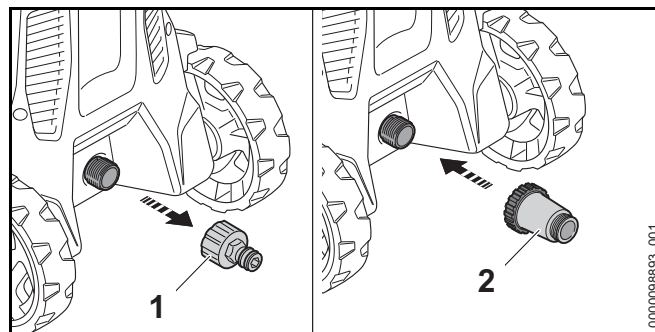
Je nutné použít správnou odsávací sadu STIHL. K odsávací sadě je přiložena vodovodní hadice se speciální spojku.

Správná odsávací sada STIHL může být v závislosti na trhu přiložena k vysokotlakému čističi.

### Připojení vodního filtru

Pokud se vysokotlaký čistič používá s vodou z barelů na dešťovou vodu, cisteren nebo z tekoucích či stojatých vod obsahující písek, musí být k vysokotlakému čističi připojený vodní filtr.

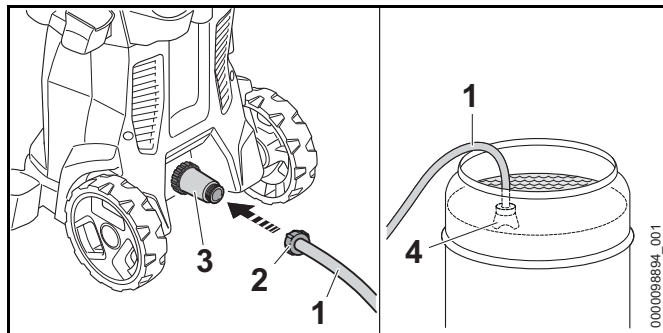
Vodní filtr může být v závislosti na trhu přiložen k vysokotlakému čističi.



- ▶ Odšroubujte nátrubek (1).

- ▶ Našroubujte vodní filtr (2) na přívod vody a rukou jej pevně utáhněte.

### Připojení vodovodní hadice



- ▶ Naplňte vodovodní hadici (1) vodou tak, aby v ní nezbyl žádný vzduch.
- ▶ Našroubujte na připojovací hrdlo vodního filtru (3) spojku (2) a rukou ji utáhněte.
- ▶ Zavěste sací zvon (4) do vodního zdroje tak, aby se sací zvon (4) nedotýkal dna.
- ▶ Pokud je na vysokotlaké hadici namontována stříkácí pistole: demontujte stříkácí pistoli.
- ▶ Podržte vysokotlakou hadici dolů.
- ▶ Pusťte vysokotlaký čistič na tak dlouho, dokud z vysokotlaké hadice nebude vystupovat rovnoměrný proud vody.

#### **UPOZORNĚNÍ**

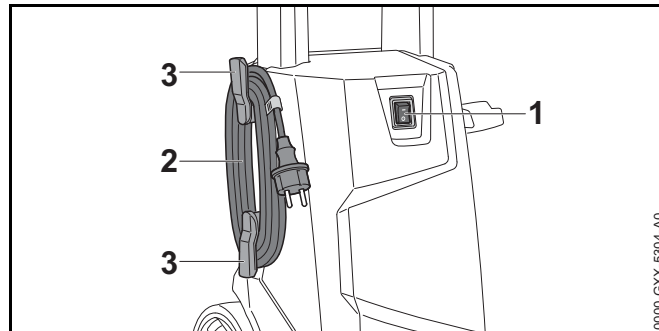
Pokud vysokotlaký čistič nenasává vodu, může čerpadlo běžet nasucho a vysokotlaký čistič se může poškodit.

- ▶ Pokud po dvou minutách nevytéká z vysokotlakého čističe žádná voda: vypněte vysokotlaký čistič a zkontrolujte přívod vody.

- ▶ Vypněte vysokotlaký čistič.
- ▶ Namontujte stříkácí pistoli na vysokotlakou hadici.
- ▶ Stiskněte a podržte spoušť stříkácí pistole.
- ▶ Zapněte vysokotlaký čistič.

## 9 Elektrické připojení vysokotlakého čističe

### 9.1 Elektrické připojení vysokotlakého čističe

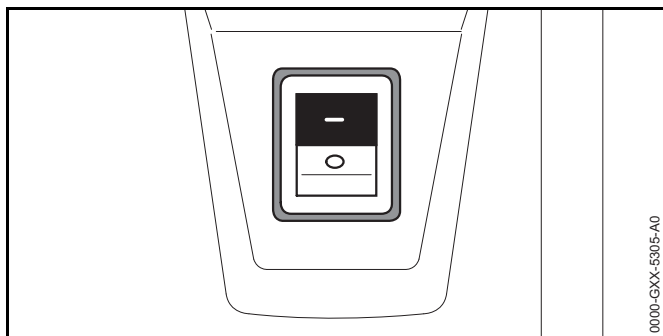


- ▶ Klopný spínač (1) nastavit do polohy 0.
- ▶ Připojovací kabel (2) sejmout z držáků (3).
- ▶ Elektrickou vidlici připojovacího kabelu (2) zasunout do správně nainstalované zásuvky.

## 10 Zapínání a vypínání vysokotlakého čističe

### 10.1 Zapnutí vysokotlakého čističe

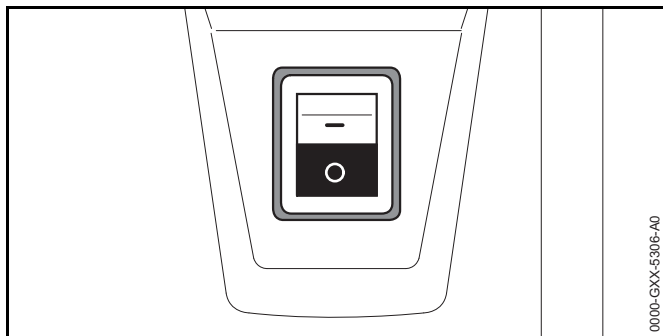
Při zapnutí vysokotlakého čističe může při nepříznivých poměrech v elektrické síti docházet ke kolísání napětí. Kolísání napětí může mít negativní vliv na jiné připojené spotřebiče. Dodržujte impedanci sítě, 19.



0000-CXX-5305-A0

- Nastavte kolébkový spínač do polohy I.

## 10.2 Vysokotlaký čistič vypnout.

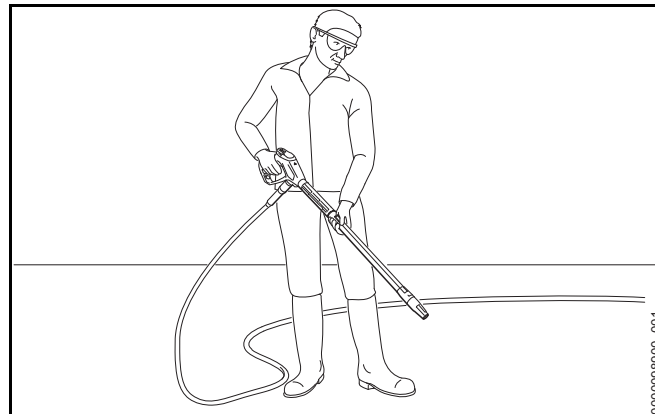


0000-CXX-5306-A0

- Klopný spínač nastavit do polohy 0.

# 11 Práce s vysokotlakým čističem

## 11.1 Držení a vedení stříkáč pistolí

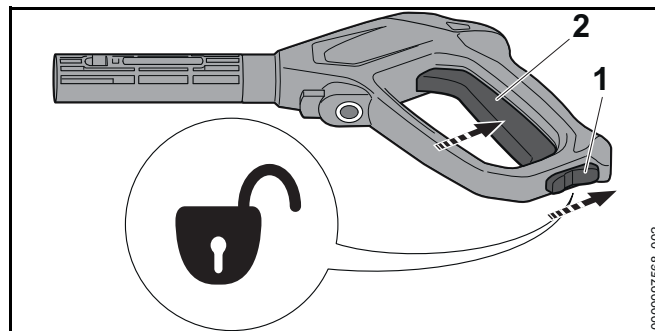


0000098900\_001

- Držte stříkáč pistolí pevně jednou rukou za rukojeť tak, aby palec obepínal rukojeť.
- Držte stříkáč trubku pevně druhou rukou tak, aby palec obepínal stříkáč trubku.
- Nasměrujte trysku k zemi.

## 11.2 Stisknutí a zamknutí spouště stříkáč pistolí

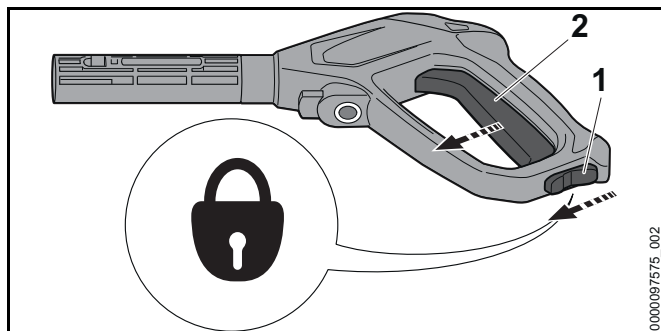
### Stisknutí spouště stříkáč pistolí



0000097566\_002

- ▶ Posuňte záračkovou páčku (1) do polohy ☞.
- ▶ Stiskněte a podržte spoušť (2).  
Vysokotlaké čerpadlo se automaticky zapne a z trysky proudí voda.

### Zamknutí spouště stříkací pistole



- ▶ Pusťte spoušť (2).  
Vysokotlaké čerpadlo se automaticky vypne a z trysky už neproudí voda. Vysokotlaký čistič je nadále zapnutý.
- ▶ Posuňte záračkovou páčku (1) do polohy ☞.

### 11.3 Čištění

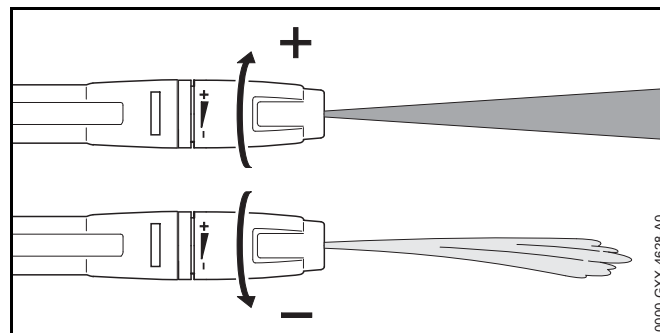
V závislosti na použití je možno pracovat s níže uvedenými tryskami:

- Plochá tryska: Plochá tryska je vhodná pro čištění velkých ploch.
- Rotační tryska: Rotační tryska je vhodná pro odstraňování tvrdošijně ulpívajících nečistot.

S malým odstupem se může pracovat, když mají být odstraněny tvrdošijné nečistoty.

S velkým odstupem se může pracovat, když mají být čištěny níže uvedené povrchy:

- lakované povrchy
- povrchy ze dřeva
- povrchy z pryže

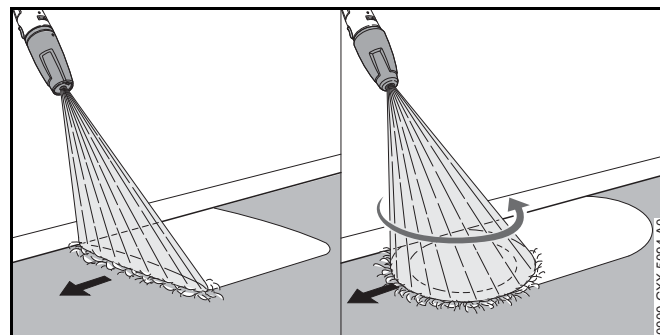


Plochá tryska může být seřizována.

Otočí-li se plochou tryskou směrem +, pracovní tlak stoupne.

Otočí-li se plochou tryskou směrem –, pracovní tlak klesne.

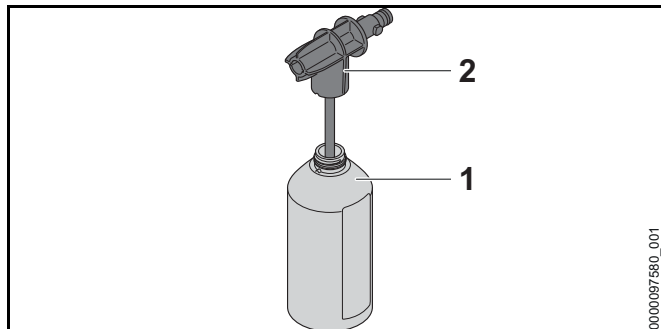
- ▶ Vodní proud před čištěním nasměrovat na nenápadné místo a přezkoušet, nebude-li povrch poškozen.
- ▶ Vzdálenost trysky k čištění určenému povrchu zvolit tak, aby k čištění určený povrch nebyl poškozen.
- ▶ Plochou trysku nastavit tak, aby k čištění určený povrch nebyl poškozen.



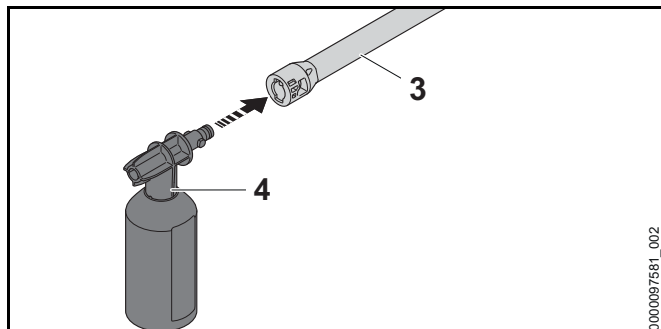
- ▶ Stříkací zařízení pohybovat stejnoměrně podél k čištění určeného povrchu.
- ▶ Pomalu a kontrolovaně kráčet vpřed.

## 11.4 Práce s čistícími prostředky

Čistící prostředky mohou zesílit čistící účinek vody. Je nutné použít dodávanou stříkací soupravu STIHL.



- ▶ Dávkujte a používejte čistící prostředek podle popisu v návodu k použití čistícího prostředku.
- ▶ Naplňte láhev (1) maximálně 500 ml čistícího prostředku.
- ▶ Našroubujte stříkací trysku (2) na láhev (1) a rukou ji pevně utáhněte.



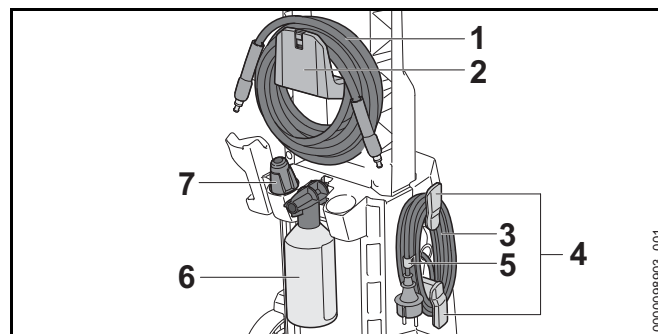
- ▶ Pokud je na stříkací trubce (3) namontována tryska: demontujte trysku.
- ▶ Namontujte stříkací soupravu (4) na stříkací trubku (3).
- ▶ Silně znečištěné povrchy namočte před čištěním vodou.
- ▶ Stiskněte spoušť stříkací pistole a nastříkejte na čištěný povrch čistící prostředek.
- ▶ Naneste čistící prostředek zespuďu nahoru a nenechávejte jej zaschnout.
- ▶ Demontujte stříkací soupravu.

- ▶ Namontujte trysku.
- ▶ Vyčistěte povrch.

## 12 Po skončení práce

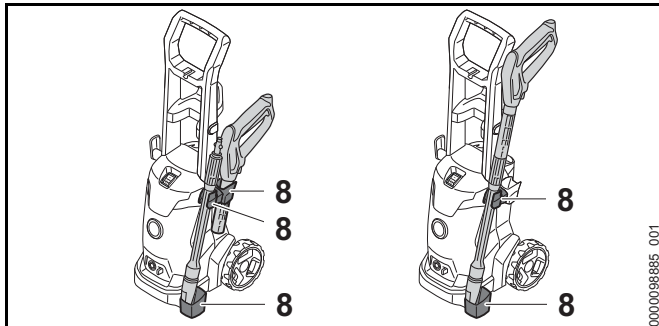
### 12.1 Po skončení práce

- ▶ Vypněte vysokotlaký čistič a vytáhněte síťovou zástrčku ze zásuvky.
- ▶ Pokud je vysokotlaký čistič připojen k vodovodní síti: zavřete vodovodní kohoutek.
- ▶ Stiskněte spoušť stříkací pistole. Tlak vody se odbourá.
- ▶ Zamkněte spoušť stříkací pistole.
- ▶ Odpojte vysokotlaký čistič od vodního zdroje.
- ▶ Demontujte vodovodní hadici.
- ▶ Demontujte vysokotlakou hadici a nechte z ní vytéct zbylou vodu.
- ▶ Demontujte a vyčistěte trysku a stříkací trubku.
- ▶ Demontujte stříkací pistoli a nechte z ní vytéct zbylou vodu.
- ▶ Vyčistěte vysokotlaký čistič.



- ▶ Naviňte vysokotlakou hadici (1) a zavěste ji do držáku (2).
- ▶ Naviňte přípojovací kabel (3) na držáky (4).
- ▶ Připevněte přípojovací kabel (3) klipem (5).
- ▶ Vložte stříkací soupravu (6).

- ▶ Vložte trysku (7).



- ▶ Uložte stříkací zařízení do držáků (8) na vysokotlakém čističi.

## 12.2 Vysokotlaký čistič chránit mrazuvzdorným prostředkem.

Pokud nemůže být přepravován nebo skladován způsobem zajištěným proti mrazu, musí být vysokotlaký čistič chráněn mrazuvzdorným prostředkem na bázi glykolu. Mrazuvzdorný prostředek zabraňuje zmrznutí vody ve vysokotlakém čističi a poškození vysokotlakého čističe.

- ▶ Demontovat stříkací trubku.
- ▶ Na vysokotlaký čistič namontovat co možná nejkratší vodní hadici.  
Čím kratší je vodní hadice, tím menší množství mrazuvzdorného prostředku je zapotřebí.
- ▶ Mrazuvzdorný prostředek namíchat tak, jak je to popsáno v návodu k použití mrazuvzdorného prostředku.
- ▶ Mrazuvzdorný prostředek nalít do čisté nádoby.
- ▶ Vodní hadici ponořit do nádoby s mrazuvzdorným prostředkem.
- ▶ Páčku stříkací pistole stisknout a stisknutou ji držet.
- ▶ Vysokotlaký čistič zapnout.
- ▶ Páčku stříkací pistole tak dlouho držet stisknutou, až ze stříkací pistole vytéká stejnoměrný proud mrazuvzdorného prostředku a stříkací pistoli nasměrovat do nádoby.

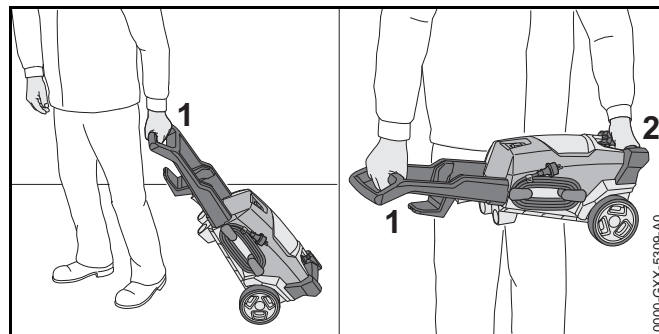
- ▶ Páčku stříkací pistole několikrát za sebou stisknout a zase pustit.
- ▶ Vysokotlaký čistič vypnout a síťovou vidlici vytáhnout ze zásuvky.
- ▶ Stříkací pistoli, vysokotlakou hadici a vodní hadici demontovat a mrazuvzdorný prostředek nechat téct do nádoby.
- ▶ Mrazuvzdorný prostředek předpisově a s ohledem na životní prostředí skladovat nebo zlikvidovat.

## 13 Přeprava

### 13.1 Přeprava vysokotlakého čističe

- ▶ Vypněte vysokotlaký čistič a vytáhněte síťovou zástrčku ze zásuvky.
- ▶ Vyprázdněte nebo zajistěte nádržku na čisticí prostředek tak, aby se nemohla převrátit, spadnout ani pohnout.

### Tažení nebo nošení vysokotlakého čističe



- ▶ Táhněte vysokotlaký čistič za rukojeť (1).
- ▶ Noste vysokotlaký čistič za rukojeť (1) a přepravní držadlo (2).

### Přeprava vysokotlakého čističe ve vozidle

- ▶ Zajistěte vysokotlaký čistič tak, aby se nemohl převrátit ani pohnout.

- ▶ Pokud nelze vysokotlaký čistič přepravovat tak, aby byl zabezpečený proti mrazu: chraňte vysokotlaký čistič nemrzoucí směsí.

## 14 Skladování

### 14.1 Skaldování vysokotlakého čističe

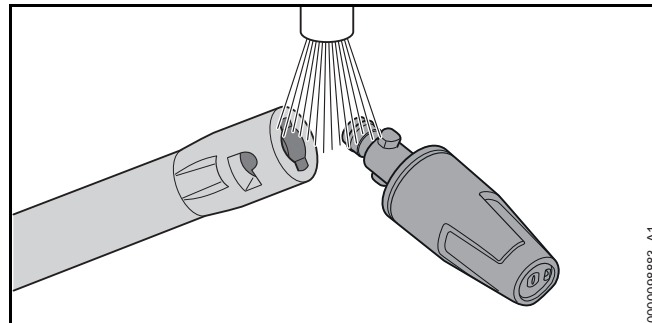
- ▶ Vysokotlaký čistič vypnout a síťovou vidlici vytáhnout ze zásuvky.
- ▶ Vysokotlaký čistič skladovat tak, aby byly splněny níže uvedené podmínky:
  - Vysokotlaký čistič je mimo dosah dětí.
  - Vysokotlaký čistič je čistý a suchý.
  - Vysokotlaký čistič je v uzavřeném prostoru.
  - Vysokotlaký čistič se nachází v tepelném pásmu nad 0 °C.
  - Pokud nemůže být vysokotlaký čistič skladován v proti mrazu zajištěném stavu: vysokotlaký čistič chránit mrazuvzdorným prostředkem.

## 15 Čištění

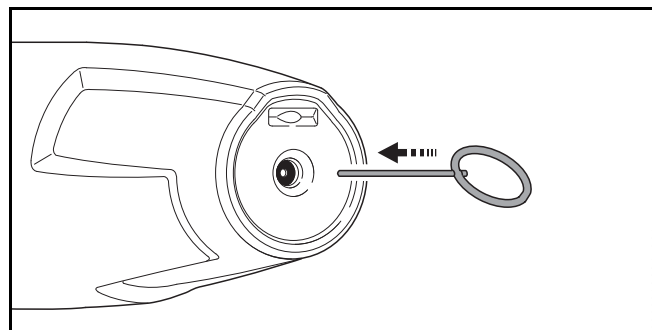
### 15.1 Čištění vysokotlakého čističe a příslušenství

- ▶ Vypněte vysokotlaký čistič a vytáhněte síťovou zástrčku ze zásuvky.
- ▶ Vyčistěte vysokotlaký čistič, vysokotlakou hadici, stříkací pistoli a příslušenství vlhkou utěrkou.
- ▶ Vyčistěte nátrubky a spojky vysokotlakého čističe, vysokotlaké hadice a stříkací pistole vlhkou utěrkou.
- ▶ Vyčistěte větrací štěrby štětcem.

### 15.2 Čištění trysky a stříkací trubky

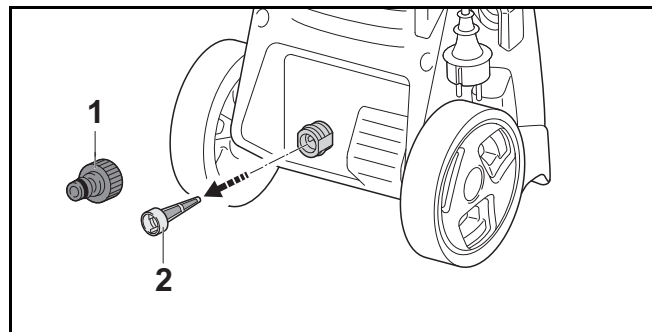


- ▶ Opláchněte trysku a stříkací trubku pod tekoucí vodou a osušte je utěrkou.



- ▶ Pokud je tryska ucpaná: vyčistěte trysku čisticí jehlou.

### 15.3 Čištění sítka přívodní vody

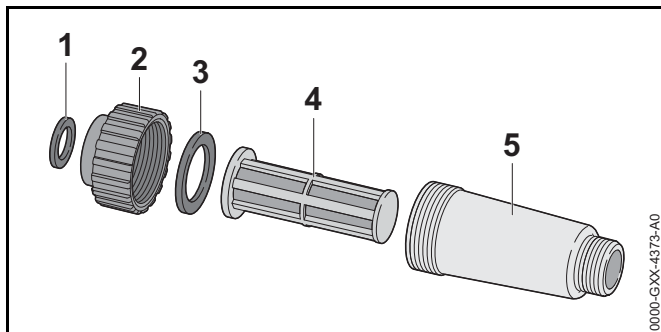




- ▶ Odšroubovat nátrubek (1) vodní přípojky.
- ▶ Sítko pro přívodní vodu (2) vyjmout z vodní přípojky.
- ▶ Sítko přívodní vody (2) vypláchnout pod tekoucí vodou.
- ▶ Sítko přívodní vody (2) vsadit do vodní přípojky.
- ▶ Nátrubek (1) našroubovat a rukou pevně utáhnout.

### 15.4 Čištění vodního filtru

Vodní filtr musí být k čištění rozmontován.



- ▶ Těsnění (1) vyjmout z uzávěru (2).
- ▶ Uzávěr (2) odšroubovat ze skříně filtru (5).
- ▶ Těsnění (3) vyjmout z uzávěru (2).
- ▶ Filtr (4) vyjmout ze skříně filtru (5).
- ▶ Těsnění (1 a 3), uzávěr (2) a filtr (4) vypláchnout pod tekoucí vodou.
- ▶ Těsnění (1 a 3) namazat tukem na armatury.
- ▶ Vodní filtr opět smontovat.

## 16 Údržba

### 16.1 Časové intervaly pro údržbu

Časové intervaly pro údržbu jsou závislé na okolních podmínkách a na pracovních podmínkách. STIHL doporučuje níže uvedené časové intervaly pro údržbu:

Měsíčně

- ▶ Čištění sítka přívodní vody.

## 17 Oprava





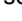
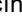
### 17.1 Oprava vysokotlakého čističe

Uživatel nemůže vysokotlaký čistič a příslušenství opravovat sám.

- ▶ Pokud jsou vysokotlaký čistič nebo příslušenství poškozeny: vysokotlaký čistič nebo příslušenství nepoužívat a vyhledat odborného prodejce výrobků STIHL.

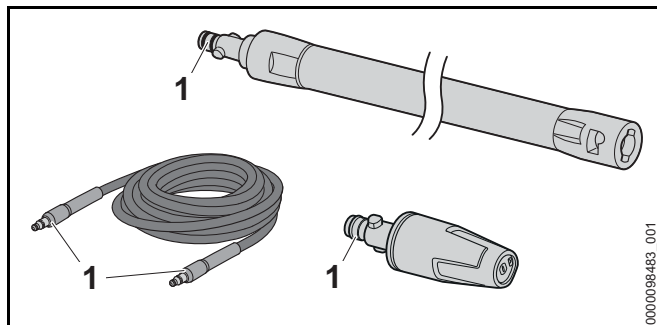
## 18 Odstranění poruch

### 18.1 Odstranění poruch vysokotlakého čističe

Porucha	Příčina	Odstranění poruchy
Vysokotlaký čistič se nerozběhne, ačkoliv byla stisknuta spoušť stříkací pistole.	Není zastrčená zástrčka připojovacího nebo prodlužovacího kabelu.	▶ Zastrčte zástrčku připojovacího nebo prodlužovacího kabelu.
	Zareagoval jistič vedení (pojistka) nebo proudový chránič. Elektrický obvod je elektricky přetížený nebo defektní.	▶ Zjistěte a odstraňte příčinu zareagování. Zapněte jistič vedení (pojistku) nebo proudový chránič. ▶ Vypněte další elektrické spotřebiče zapojené ve stejném elektrickém obvodu.
	Zásuvka je zajištěna na příliš nízkou hodnotu.	▶ Zasuňte zástrčku připojovacího kabelu do správně zajištěné zásuvky,  19.1.
	Prodlužovací kabel má nesprávný průřez.	▶ Použijte prodlužovací kabel s dostatečným průřezem,  19.2.
	Prodlužovací kabel je příliš dlouhý.	▶ Použijte prodlužovací kabel se správnou délkou,  19.2.
	Elektromotor je příliš teplý.	▶ Nechte vysokotlaký čistič 5 minut ochlazovat. ▶ Vyčistěte trysku.
Vysokotlaký čistič se při zapnutí nerozběhne. Elektromotor bzučí.	Síťové napětí je příliš nízké.	▶ Stiskněte a podržte spoušť stříkací pistole a zapněte vysokotlaký čistič. ▶ Vypněte další elektrické spotřebiče zapojené ve stejném elektrickém obvodu.
	Prodlužovací kabel má nesprávný průřez.	▶ Použijte prodlužovací kabel s dostatečným průřezem,  19.2.
	Prodlužovací kabel je příliš dlouhý.	▶ Použijte prodlužovací kabel se správnou délkou,  19.2.
Vysokotlaký čistič se za provozu vypnul.	Zástrčka připojovacího nebo prodlužovacího kabelu byla vytažena ze zásuvky.	▶ Zastrčte zástrčku připojovacího nebo prodlužovacího kabelu.
	Zareagoval jistič vedení (pojistka) nebo proudový chránič. Elektrický obvod je elektricky přetížený nebo defektní.	▶ Zjistěte a odstraňte příčinu zareagování. Zapněte jistič vedení (pojistku) nebo proudový chránič. ▶ Vypněte další elektrické spotřebiče zapojené ve stejném elektrickém obvodu.
	Zásuvka je zajištěna na příliš nízkou hodnotu.	▶ Zasuňte zástrčku připojovacího kabelu do správně zajištěné zásuvky,  19.1.

Porucha	Příčina	Odstranění poruchy
	Elektromotor je příliš teplý.	<ul style="list-style-type: none"> <li>▶ Nechte vysokotlaký čistič 5 minut ochlazovat.</li> <li>▶ Vyčistěte trysku.</li> </ul>
Vysokotlaké čerpadlo se opakovaně zapíná a vypíná, aniž by byla stisknuta spoušť stříkací pistole.	Je netěsné vysokotlaké čerpadlo, vysokotlaká hadice nebo stříkací zařízení.	▶ Nechte vysokotlaký čistič zkontrolovat specializovaným prodejcem STIHL.
Pracovní tlak kolísá nebo opadá.	Není dostatek vody.	<ul style="list-style-type: none"> <li>▶ Zcela otevřete vodní kohoutek.</li> <li>▶ Zajistěte, aby bylo k dispozici dostatečné množství vody.</li> </ul>
	Tryska je ucpaná.	▶ Vyčistěte trysku.
	Je ucpané sítko přívodní vody nebo vodní filtr.	▶ Vyčistěte sítko přívodní vody a vodní filtr.
	Je netěsné nebo poškozené vysokotlaké čerpadlo, vysokotlaká hadice nebo stříkací zařízení.	▶ Nechte vysokotlaký čistič zkontrolovat specializovaným prodejcem STIHL.
Proud vody má změněný tvar.	Tryska je ucpaná.	▶ Vyčistěte trysku.
	Tryska je opotřebovaná.	▶ Vyměňte trysku.
Nenasává se doplňkový čisticí prostředek.	Láhev je prázdná.	▶ Naplňte láhev čisticím prostředkem.
	Tryska stříkací soupravy je ucpaná.	▶ Vyčistěte trysku stříkací soupravy.
Přípojky vysokotlakého čističe, vysokotlaké hadice, stříkací pistole nebo stříkací trubky lze spolu těžko propojit.	Těsnění přípojek nejsou promazaná.	▶ Promažte těsnění. 📖 18.2

## 18.2 Mazání těsnění



- Promažte těsnění (1) mazivem na armatury.

## 19 Technická data

### 19.1 Vysokotlaký čistič STIHL RE 90.0

#### Provedení 100 V / 50 – 60 Hz

- elektrický jistič (typu C nebo K): 15 A
- příkon: 1,4 kW (EU) 2019/1781 § 2 (2) (j)
- maximálně přípustná impedance sítě: 0,15 ohmů
- elektrická třída ochrany: II
- elektrický druh krytí: IPX5
- pracovní tlak (p): 6,7 MPa (67 barů)
- maximálně přípustný tlak (p max.): 10 MPa (100 barů)
- maximální tlak přívodu vody (p in max.): 1 MPa (10 barů)
- maximální průtok vody (Q max.): 7,5 l/min (450 l/h)
- minimální průtok vody (Q min.): 5,4 l/min (320 l/h)
- maximální sací výška: 0,5 m
- maximální teplota vody v tlakovém režimu (t in max): 40 °C
- maximální teplota vody v režimu sání: 20 °C
- rozměry

- délka: 340 mm
- šířka: 320 mm
- výška: 880 mm
- délka vysokotlaké hadice: 6 m
- hmotnost (m) s namontovaným příslušenstvím: 8 kg

#### Provedení 127 V / 60 Hz

- elektrický jistič (typu C nebo K): 15 A
- příkon: 1,5 kW (EU) 2019/1781 § 2 (2) (j)
- maximálně přípustná impedance sítě: 0,15 ohmů
- elektrická třída ochrany: II
- elektrický druh krytí: IPX5
- pracovní tlak (p): 7,2 MPa (72 barů)
- maximálně přípustný tlak (p max.): 10 MPa (100 barů)
- maximální tlak přívodu vody (p in max.): 1 MPa (10 barů)
- maximální průtok vody (Q max.): 7,5 l/min (450 l/h)
- minimální průtok vody (Q min.): 5,5 l/min (330 l/h)
- maximální sací výška: 0,5 m
- maximální teplota vody v tlakovém režimu (t in max): 40 °C
- maximální teplota vody v režimu sání: 20 °C
- rozměry
  - délka: 340 mm
  - šířka: 320 mm
  - výška: 880 mm
- délka vysokotlaké hadice: 6 m
- hmotnost (m) s namontovaným příslušenstvím: 8 kg

#### Provedení 120 V – 127 V / 60 Hz

- elektrický jistič (typu C nebo K): 15 A
- příkon: 1,5 kW (EU) 2019/1781 § 2 (2) (j)
- maximálně přípustná impedance sítě: 0,15 ohmů
- elektrická třída ochrany: II

- elektrický druh krytí: IPX5
- pracovní tlak (p): 7,2 MPa (72 barů)
- maximálně přípustný tlak (p max.): 10 MPa (100 barů)
- maximální tlak přívodu vody (p in max.): 1 MPa (10 barů)
- maximální průtok vody (Q max.): 7,2 l/min (430 l/h)
- minimální průtok vody (Q min.): 5,5 l/min (330 l/h)
- maximální sací výška: 0,5 m
- maximální teplota vody v tlakovém režimu (t in max): 40 °C
- maximální teplota vody v režimu sání: 20 °C
- rozměry
  - délka: 340 mm
  - šířka: 320 mm
  - výška: 880 mm
- délka vysokotlaké hadice: 6 m
- hmotnost (m) s namontovaným příslušenstvím: 8 kg

#### Provedení od 220 V do 240 V / od 50 do 60 Hz

- elektrický jistič (typu C nebo K): 10 A
- příkon: 2,1 kW (EU) 2019/1781 § 2 (2) (j)
- maximálně přípustná impedance sítě: 0,15 ohmů
- elektrická třída ochrany: II
- elektrický druh krytí: IPX5
- pracovní tlak (p): 10 MPa (100 barů)
- maximálně přípustný tlak (p max.): 13 MPa (130 barů)
- maximální tlak přívodu vody (p in max.): 1 MPa (10 barů)
- maximální průtok vody (Q max.): 7,4 l/min (440 l/h)
- minimální průtok vody (Q min.): 5,8 l/min (350 l/h)
- maximální sací výška: 0,5 m
- maximální teplota vody v tlakovém režimu (t in max): 40 °C
- maximální teplota vody v režimu sání: 20 °C

- rozměry
  - délka: 340 mm
  - šířka: 320 mm
  - výška: 880 mm
- délka vysokotlaké hadice: 6 m
- hmotnost (m) s namontovaným příslušenstvím: 8 kg

Údaje závislé na tlaku byly naměřeny při přivodním tlaku 0,3 MPa (3 bary).

### 19.2 Prodlužovací kabely

Pokud se používá prodlužovací kabel, musí mít ochranný vodič a žíly prodlužovacího kabelu musí mít v závislosti na napětí a na délce prodlužovacího kabelu nejméně níže uvedené průřezy:

#### Pokud je jmenovité napětí na výkonovém štítku 220 V až 240 V:

- délka kabelu do 20 m: AWG 15 / 1,5 mm<sup>2</sup>
- délka kabelu 20 m až 50 m: AWG 13 / 2,5 mm<sup>2</sup>

#### Pokud je jmenovité napětí na výkonovém štítku 100 V až 127 V:

- délka kabelu do 10 m: AWG 14 / 2,0 mm<sup>2</sup>
- délka kabelu 10 m až 30 m: AWG 12 / 3,5 mm<sup>2</sup>

### 19.3 Akustické a vibrační hodnoty

Hodnota K pro hladinu akustického tlaku je 2 dB(A).  
Hodnota K pro hladinu akustického výkonu je 2 dB(A).  
Hodnota K pro vibrační hodnoty je 2 m/s<sup>2</sup>.

- hladina akustického tlaku  $L_{pA}$  měřená podle normy EN 60335-2-79: 80 dB(A)
- hladina akustického výkonu  $L_{WA}$  měřená podle normy EN 60335-2-79: 89 dB(A)
- vibrační hodnota  $a_n$  měřená podle normy EN 60335-2-79, plochá tryska:  $\leq 2,5$  m/s<sup>2</sup>

Údaje ke splnění směrnice 2002/44/ES pro zaměstnavatele o vibracích viz [www.stihl.com/vib](http://www.stihl.com/vib).

## 19.4 REACH

REACH je názvem ustanovení EG o registraci, klasifikaci a povolení chemikálií.

Informace ohledně splnění ustanovení REACH se nacházejí pod [www.stihl.com/reach](http://www.stihl.com/reach).

## 20 Náhradní díly a příslušenství

### 20.1 Náhradní díly a příslušenství

**STIHL** Tyto symboly označují originální náhradní díly STIHL a originální příslušenství STIHL.

STIHL doporučuje používat originální náhradní díly STIHL a originální příslušenství STIHL.

Náhradní díly a příslušenství jiných výrobců nemohou být i přes pečlivý monitoring trhu firmou STIHL posouzeny ohledně jejich spolehlivosti, bezpečnosti a vhodnosti a STIHL také nemůže ručit za jejich použití.

Originální náhradní díly STIHL a originální příslušenství STIHL jsou k dostání u odborného prodejce výrobků STIHL.

## 21 Likvidace

### 21.1 Likvidace vysokotlakého čističe

Informace týkající se likvidace jsou k dostání u odborného prodejce výrobků STIHL.

- ▶ Vysokotlaký čistič, vysokotlakou hadici, trysky, příslušenství a balení zlikvidovat předpisově a s ohledem na životní prostředí.

## 22 Prohlášení o konformitě EU

### 22.1 Vysokotlaký čistič STIHL RE 90.0

ANDREAS STIHL AG & Co. KG  
Badstraße 115  
D-71336 Waiblingen  
Německo

na vlastní zodpovědnost prohlašuje, že výrobek

- konstrukce: vysokotlaký čistič
- výrobní značka: STIHL
- typ: RE 90.0
- sériová identifikace: RE02

odpovídá relevantním ustanovením směrnic 2011/65/EU, 2006/42/ES, 2014/30/EU a 2009/125/EC a byl vyvinut a vyroben v souladu s následujícími normami ve verzích platných k datu výroby: EN 55014-1, EN 55014-2, EN 60335-1, EN 60335-2-79, EN 61000-3-2, EN 61000-3-11.

Ke zjištění naměřené a zaručené hladiny akustického výkonu se postupovalo podle směrnice 2000/14/ES, příloha V, za aplikace normy ISO 3744.

- naměřená hladina akustického výkonu: 89 dB(A)
- zaručená hladina akustického výkonu: 91 dB(A)

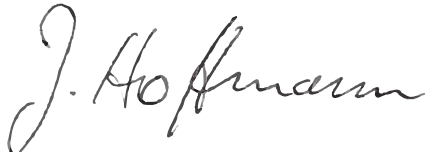
Technické podklady jsou uloženy v oddělení homologace výrobků firmy ANDREAS STIHL AG & Co. KG.

Rok výroby, země výroby a výrobní číslo jsou uvedeny na vysokotlakém čističi.

Waiblingen, 08.01.2021

ANDREAS STIHL AG & Co. KG  
HRA 260269, obvodní soud Stuttgart

V zast.



Dr. Jürgen Hoffmann, vedoucí oddělení dat, předpisů a homologace výrobků

## 23 Adresy

### 23.1 Hlavní sídlo firmy STIHL

ANDREAS STIHL AG & Co. KG  
Postfach 1771  
D-71307 Waiblingen

### 23.2 Distribuční společnosti STIHL

#### NĚMECKO

STIHL Vertriebszentrale AG & Co. KG  
Robert-Bosch-Straße 13  
64807 Dieburg  
Telefon: +49 6071 3055358

#### RAKOUSKO

STIHL Ges.m.b.H.  
Fachmarktstraße 7  
2334 Vösendorf  
Telefon: +43 1 86596370

#### ŠVÝCARSKO

STIHL Vertriebs AG  
Isenrietstraße 4  
8617 Mönchaltorf  
Telefon: +41 44 9493030

#### ČESKÁ REPUBLIKA

Andreas STIHL, spol. s r.o.  
Chrlická 753

664 42 Modřice

### 23.3 Dovožci firmy STIHL

#### BOSNA-HERCEGOVINA

UNIKOMERC d. o. o.  
Bišće polje bb  
88000 Mostar  
Telefon: +387 36 352560  
Fax: +387 36 350536

#### CHORVATSKO

UNIKOMERC – UVOZ d.o.o.  
Sjedište:  
Amruševa 10, 10000 Zagreb  
Prodaja:  
Ulica Kneza Ljudevita Posavskog 56, 10410 Velika Gorica  
Telefon: +385 1 6370010  
Fax: +385 1 6221569

#### TURECKO

SADAL TARIM MAKİNALARI DIŞ TİCARET A.Ş.  
Alsancak Sokak, No:10 I-6 Özel Parsel  
34956 Tuzla, İstanbul  
Telefon: +90 216 394 00 40  
Fax: +90 216 394 00 44

## Tartalomjegyzék

<b>1</b>	<b>Előszó</b>	<b>271</b>	<b>7.1</b>	<b>A magasnyomású tisztítóberendezés összeszerelése</b>	<b>285</b>
<b>2</b>	<b>Erre a használati útmutatóra vonatkozó információk</b>	<b>271</b>	<b>7.2</b>	<b>A magasnyomású tömlő fel- és leszerelése</b>	<b>286</b>
2.1	Érvényes dokumentumok	271	<b>7.3</b>	<b>A szórópisztoly felszerelése és leszerelése</b>	<b>287</b>
2.2	A figyelmeztetések jelölése a szövegben	272	<b>7.4</b>	<b>A szórócső felszerelése és leszerelése</b>	<b>287</b>
2.3	Szimbólumok a szövegben	272	<b>7.5</b>	<b>A fúvóka felszerelése és leszerelése</b>	<b>288</b>
<b>3</b>	<b>Áttekintés</b>	<b>272</b>	<b>8</b>	<b>Vízforráshoz való csatlakoztatás</b>	<b>288</b>
3.1	Magasnyomású tisztítóberendezés	272	8.1	A magasnyomású tisztítóberendezés csatlakoztatása a vízhálózathoz	288
3.2	Szóróberendezés	273	8.2	A magasnyomású tisztítóberendezés csatlakoztatása egy másik vízforráshoz	289
3.3	Szimbólumok	274	<b>9</b>	<b>A magasnyomású tisztítóberendezés elektromos csatlakoztatása</b>	<b>291</b>
<b>4</b>	<b>Biztonsági tudnivalók</b>	<b>274</b>	9.1	A magasnyomású tisztítóberendezést hálózathoz való csatlakoztatása	291
4.1	Figyelmeztető szimbólumok	274	<b>10</b>	<b>A magasnyomású tisztítóberendezés bekapcsolása és kikapcsolása</b>	<b>291</b>
4.2	Rendeltetésszerű használat	275	10.1	A magasnyomású tisztítóberendezés bekapcsolása	291
4.3	A felhasználóval szemben támasztott követelmények	275	10.2	A magasnyomású tisztítóberendezés kikapcsolása	291
4.4	Ruházat és felszerelés	275	<b>11</b>	<b>A magasnyomású tisztítóberendezéssel való munkavégzés</b>	<b>292</b>
4.5	Munkaterület és környezet	276	11.1	A szórópisztoly tartása és vezetése	292
4.6	Biztonságos állapot	276	11.2	A szórópisztoly karjának lenyomása és lezárása	292
4.7	Munkálatok	277	11.3	Tisztítás	293
4.8	Tisztítószer	280	11.4	Munkavégzés tisztítószerrel	293
4.9	A víz csatlakoztatása	280	<b>12</b>	<b>Munka után</b>	<b>294</b>
4.10	Elektromos csatlakoztatás	280	12.1	Munkavégzés után	294
4.11	Szállítás	282	12.2	A magasnyomású tisztítóberendezést fagyálló szerrel való védelme	295
4.12	Tárolás	282	<b>13</b>	<b>Szállítás</b>	<b>295</b>
4.13	Tisztítás, karbantartás és javítás	283	13.1	A magasnyomású tisztítóberendezés szállítása	295
<b>5</b>	<b>Biztonsági utasítások – Tartozék</b>	<b>283</b>	<b>14</b>	<b>Tárolás</b>	<b>295</b>
5.1	Szórócső-hosszabbító, felülettisztító, csőtisztító készlet, ívelt szórócső és szög fúvóka	283			
<b>6</b>	<b>A magasnyomású tisztítóberendezés felkészítése használatra</b>	<b>284</b>			
6.1	A magasnyomású tisztítóberendezés felkészítése használatra	284			
<b>7</b>	<b>A magasnyomású tisztítóberendezés összeszerelése</b>	<b>285</b>			



Ez a használati utasítás szerzői jogvédelem alatt áll. Minden jog fenntartva, különös tekintettel a sokszorosításra, a fordításra és az elektronikus rendszerekben történő feldolgozásra.



14.1 A magasnyomású tisztítóberendezés tárolása	295
<b>15 Tisztítás</b>	<b>296</b>
15.1 A magasnyomású tisztítóberendezést és a tartozékok tisztítása	296
15.2 A fúvóka és a szórócső tisztítása	296
15.3 A vízbevezető szita tisztítása	296
15.4 A vízszűrő tisztítása	296
<b>16 Karbantartás</b>	<b>297</b>
16.1 Karbantartási időközök	297
<b>17 Javítás</b>	<b>297</b>
17.1 A magasnyomású tisztítóberendezés javítása	297
<b>18 Hibaelhárítás</b>	<b>298</b>
18.1 A magasnyomású tisztítóberendezés üzemzavarainak elhárítása	298
18.2 A tömítések megsírózása	300
<b>19 Műszaki adatok</b>	<b>300</b>
19.1 STIHL RE 90.0 magasnyomású tisztítóberendezés	300
19.2 Hosszabbítóvezetékek	301
19.3 Zaj- és rezgésértékek	302
19.4 REACH	302
<b>20 Pótalkatrészek és tartozékok</b>	<b>302</b>
20.1 Pótalkatrészek és tartozékok	302
<b>21 Ártalmatlanítás</b>	<b>302</b>
21.1 A magasnyomású tisztítóberendezés ártalmatlanítása	302
<b>22 EK Megfelelőségi nyilatkozat</b>	<b>302</b>
22.1 STIHL RE 90.0 magasnyomású tisztítóberendezés	302

## 1 Előszó

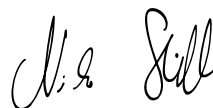
Tisztelt Vásárlónk!

Örömünkre szolgál, hogy STIHL-termék mellett döntött. Termékeink fejlesztése és gyártása csúcsművészetben történik, ügyfeleink szükségleteinek megfelelően. Így magas megbízhatóságú termékek jönnek létre, amelyek az extrém igénybevétel próbáját is kiállják.

A STIHL a szervizelés terén is csúcsművészetet nyújt Önnek. Márkaszervizeink szakértő tanácsadást és betanítást, valamint átfogó műszaki segítséget nyújtanak.

A STIHL elkötelezett a környezettel szembeni fenntartható és felelősségteljes eljárások mellett. A jelen használati utasítás támogatást ad, hogy Ön biztonságos és környezetbarát módon használhassa STIHL-termékét, annak hosszú élettartamán keresztül.

Köszönjük bizalmát és sok örömet kívánunk a STIHL-termék használatához.



Dr. Nikolas Stihl

**FONTOS! HASZNÁLAT ELŐTT OLVASSA EL ÉS ŐRIZZE MEG.**

## 2 Erre a használati útmutatóra vonatkozó információk

### 2.1 Érvényes dokumentumok

A helyi biztonsági előírások érvényesek.

- Ezen a használati útmutatón kívül olvassa el, értse meg és őrizze meg a következő dokumentumokat:

- A használt tartozék használati útmutatója és csomagolása
- A használt tisztítószer használati útmutatója és csomagolása

## 2.2 A figyelmeztetések jelölése a szövegben

### ⚠ VESZÉLY

Olyan veszélyekre utal, amelyek súlyos sérüléseket vagy halált okozhatnak.

- ▶ A megnevezett intézkedésekkel súlyos sérülések vagy halál kerülhető el.

### ⚠ FIGYELMEZTETÉS

Olyan veszélyekre utal, amelyek súlyos sérüléseket vagy halált **okozhatnak**.

- ▶ A megnevezett intézkedésekkel súlyos sérülések vagy halál kerülhető el.

### TUDNIVALÓ

Olyan veszélyekre utal, amelyek anyagi károkat okozhatnak.

- ▶ A megnevezett intézkedésekkel anyagi károk kerülhetők el.

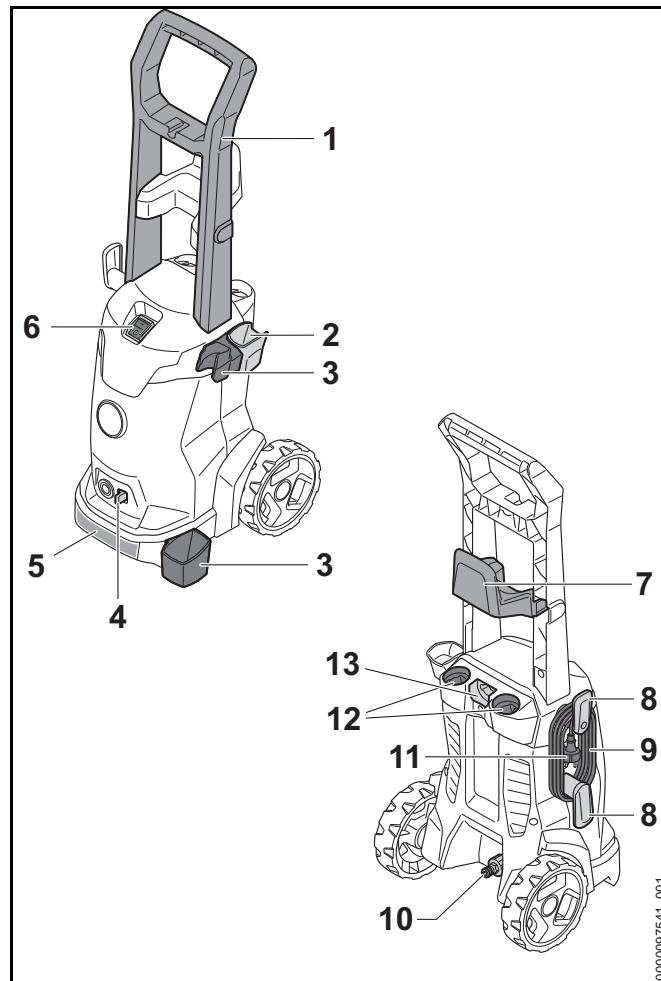
## 2.3 Szimbólumok a szövegben



Ez a szimbólum a használati útmutató egyik fejezetére utal.

## 3 Áttekintés

### 3.1 Magasnyomású tisztítóberendezés



#### 1 Fogantyú

A fogantyú a magasnyomású mosó szállítására szolgál.

**2 Tartó**

A tartó a szórópisztoly tárolására szolgál.

**3 Tartó**

A tartó a szóróberendezés tárolására szolgál.

**4 Záremeltyű**

A reteszelő kar tartja a fúvókát a nagynyomású mosóban.

**5 Szállítófogantyú**

A szállítófogantyú a magasnyomású tisztítóberendezés hordozására szolgál.

**6 Billenőkapcsoló**

A billenőkapcsoló a magasnyomású tisztítóberendezés be- és kikapcsolására szolgál.

**7 Tartó**

A tartó a magasnyomású tömlő tárolására szolgál.

**8 Tartó**

A tartó a csatlakozóvezeték tárolására szolgál.

**9 Csatlakozóvezeték**

A csatlakozóvezeték köti össze a magasnyomású tisztítóberendezést a hálózati csatlakozóval.

**10 Csőcsonk**

A csőcsonk a víztömlő csatlakoztatására szolgál.

**11 Hálózati dugasz**

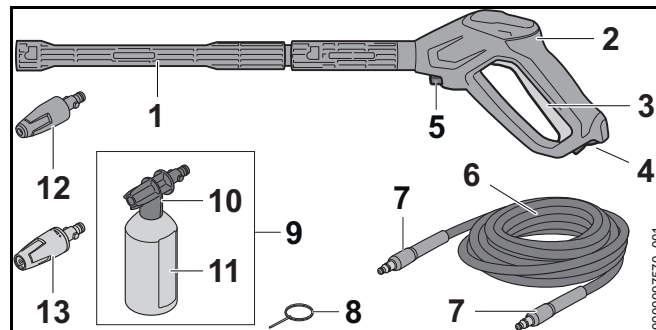
A hálózati dugasz köti össze a csatlakozóvezetékkel a konnektorral.

**12 Rekeszek**

A rekeszek a csomagban lévő fúvókák tárolására szolgálnak.

**13 Tartó**

A tartó a szórókészlet tárolására szolgál.

**# Teljesítménytábla a gépszámmal****3.2 Szóróberendezés****1 Szórócső**

A szórócső köti össze a szórópisztolyt a fúvókával.

**2 Szórópisztoly**

A szórópisztoly a szóróberendezés tartására és vezetésére szolgál.

**3 Kar**

A kar kinyitja és bezárja a szórópisztolyban lévő szelepet. A kar nyitja meg és zárja el a vízszugarat.

**4 Kikapcsolókar**

A kikapcsolókar kioldja a kart.

**5 Záremeltyű**

A záremeltyű tartja a csőcsonkot a szórópisztolyban.

**6 Magasnyomású tömlő**

A magasnyomású tömlő tereli a vizet a magasnyomású szivattyútól a szórópisztolyig.

**7 Csőcsonk**

A fúvóka összeköti a nagynyomású tömlőt a nagynyomású szivattyúval és a szórópisztollyal.

**8 Tisztítótű**

A tisztítótű a fúvókák tisztítására szolgál.

**9 Szórókészlet**

A szórókészlet a tisztítószerrel való tisztításra szolgál.

**10 Szóró fúvóka**

A szóró fúvóka keveri el a vízben a tisztítószerrel.

**11 Flakon**

A flakonban található a tisztítószer.

**12 Forgó fúvóka**

A forgó fúvóka kemény, forgó vízsugarat generál.

**13 Lapos sugarú fúvóka**

A lapos sugarú fúvóka lapos vízsugarat generál.

**3.3 Szimbólumok**

A magasnyomású tisztítóberendezésen, a szóróberendezésen, és a szórókészleten lévő figyelmeztető szimbólumok jelentése:



A kikapcsoló kar ebben a pozícióban oldja ki a kart.



A kikapcsoló kar ebben a pozícióban zárja le a kart.



Szállítás előtt ürítse ki a szórókészletet, vagy biztosítsa úgy, hogy ne tudjon felborulni és mozogni.



A terméket ne dobja a háztartási szemétkébe.



A 2000/14/EK irányelvnek megfelelően dB(A)-ban garantált zajteljesítményszintnek az összehasonlíthatósága az elektromos termékek zajkibocsátásával.



Ezek a szimbólumok eredeti STIHL pótalkatrészeket és eredeti STIHL tartozékokat jelölnek.



Tartsa be a biztonsági előírásokat és azok intézkedéseit.



Olvassa el, értse meg, és tartsa meg a használati utasítást.



Viseljen védőszemüveget.



– Ne irányítsa a vízsugarat személyekre és állatokra.

– Ne irányítsa a vízsugarat elektromos berendezésekre, elektromos csatlakozásokra, konnektorokra és elektromos vezetékekre.

– Ne irányítsa a vízsugarat elektromos berendezésekre és a magasnyomású tisztítóberendezésre.



Amennyiben a csatlakozóvezeték vagy a hosszabbítóvezeték megsérült: A hálózati csatlakozót húzza ki a konnektorból.



A magasnyomású tisztítóberendezést ne csatlakoztassa közvetlenül az ivóvízhálózatra.



A munka megszakításakor, szállításkor, tároláskor, karbantartáskor vagy javításkor kapcsolja ki a magasnyomású tisztítóberendezést.



Ne használja, ne szállítsa és ne tárolja a magasnyomású tisztítóberendezést 0 °C alatti hőmérsékleten.

**4 Biztonsági tudnivalók****4.1 Figyelmeztető szimbólumok**

A magasnyomású tisztítóberendezésen lévő figyelmeztető szimbólumok jelentése:

## 4.2 Rendeltetésszerű használat

A STIHL RE 90 magasnyomású tisztítóberendezés pl. járművek, utánfutók, teraszok, utak és homlokzatok tisztítására szolgál.

A magasnyomású tisztítóberendezés ipari felhasználásra nem alkalmas.

A magasnyomású tisztítóberendezést esőben tilos használni.

### ▲ FIGYELMEZTETÉS

- Amennyiben a magasnyomású tisztítóberendezést nem rendeltetés szerint használják, súlyos vagy halálos személyi sérülések, és anyagi károk keletkezhetnek.
  - ▶ A magasnyomású tisztítóberendezést a jelen használati utasításban leírt módon használja.

A STIHL RE 90 magasnyomású tisztítóberendezést a következő feladatokra nem szabad használni:

- Azbesztcement vagy hasonló felületek tisztítására
- Ólomtartalmú festékekkel festett vagy lakkozott felületek tisztítására
- Élelmiszerekkel érintkezésbe kerülő felületek tisztítására
- Magának a magasnyomású tisztítóberendezésnek a tisztítására

## 4.3 A felhasználóval szemben támasztott követelmények

### ▲ FIGYELMEZTETÉS

- A felhasználók oktatás nélkül nem tudják a magasnyomású tisztítóberendezés veszélyeit felismerni vagy felbecsülni. A felhasználó vagy más személyek súlyos személyi sérüléseket szenvedhetnek el vagy meg is halhatnak.



- ▶ Olvassa el, értse meg, és tartsa meg a használati utasítást.

- ▶ Ha a nagynyomású tisztítót másnak adják át: Használati utasítás: Adja át neki a kezelési utasítást.
- ▶ Bizonyosodjon meg arról, hogy a felhasználó megfelel a következő követelményeknek:
  - A felhasználó kipihent.
  - Ezt a gépet nem használhatják olyan személyek (beleértve a gyermekeket is), akiknek csökkent fizikai, érzékszervi vagy mentális képességeik vannak, vagy nincs tapasztalatuk és tudásuk.
  - A felhasználó képes felismerni és felbecsülni a magasnyomású tisztítóberendezést veszélyeit.
  - A felhasználó nagykorú vagy a felhasználó a nemzeti jogszabályok szerint felügyelet mellett képzést fog kapni a szakmára.
  - A felhasználó részesült STIHL márkaszerviz általi oktatásban, mielőtt először használná a magasnyomású tisztítóberendezést.
  - A felhasználó nem áll alkohol, orvosságok vagy drogok hatása alatt.
- ▶ Amennyiben bizonytalanságok merülnének fel: Forduljon STIHL márkaszervizhez.

## 4.4 Ruházat és felszerelés

### ▲ FIGYELMEZTETÉS

- A munkavégzés során a tárgyak nagy sebességgel repülhetnek fel. A felhasználó sérülést szenvedhet el.



- ▶ Viseljen szorosan illeszkedő védőszemüveget. A megfelelő védőszemüvegek megfelelnek az EN 166 szabványnak vagy a nemzeti előírásoknak és a megfelelő jelöléssel kaphatók a boltban.
- ▶ Viseljen hosszú ujjú, szorosan illeszkedő felső részt és hosszú nadrágot.
- A munka közben aeroszolok keletkezhetnek. A belélegzett aeroszolok károsíthatják az egészséget és allergiás reakciókat válthatnak ki.
  - ▶ Végezzen el kockázatelemzést a megtisztítandó felületre és annak környezetére vonatkozólag.
  - ▶ Ha a kockázatelemzés azt az eredmény adja, hogy aeroszolok képződnek: Viseljen FFP2 védelmi osztályú légzésvédő maszkot vagy egy hasonló védőmaszkot.
- Ha a felhasználó nem megfelelő lábbelit visel, elcsúszhat. A felhasználó sérülést szenvedhet el.
  - ▶ Viseljen kemény, recézett talpú, zárt lábbelit.

## 4.5 Munkaterület és környezet

### ▲ FIGYELMEZTETÉS

- A beavatatlan személyek, a gyermekek és állatok nem tudják a magasnyomású tisztítóberendezés és a felrepitett tárgyak veszélyeit felismerni és felbecsülni. A beavatatlan személyek, a gyermekek és állatok súlyos sérüléseket szenvedhetnek és anyagi károk keletkezhetnek.
  - ▶ A beavatatlan személyeket, gyermekeket és állatokat tartsa távol a munkaterülettől.
  - ▶ Ne hagyja őrizetlenül a magasnyomású tisztítóberendezést.
  - ▶ Gondoskodjon róla, hogy a gyermekek ne tudjanak a magasnyomású tisztítóberendezéssel játszani.

- Amennyiben esőben vagy nedves környezetben dolgozik, fennáll az áramütés veszélye. A kezelő súlyosan megsérülhet, vagy halálos sérülést szenvedhet, továbbá a magasnyomású tisztítóberendezés is megsérülhet.
  - ▶ Ne dolgozzon esőben.
  - ▶ Úgy állítsa fel a magasnyomású tisztítóberendezést, hogy ne legyen nedves a lecsepegő víz által.
  - ▶ A magasnyomású tisztítóberendezést a nedves munkaterületen kívül állítsa fel.
- A magasnyomású tisztítóberendezés elektromos alkatrészei szikrákat gerjeszthetnek. A szikrák gyúlékony vagy robbanékony környezetben tűzveszélyeket és robbanásokat okozhatnak. Súlyos, akár halálos személyi sérülések következhetnek be, és anyagi károk keletkezhetnek.
  - ▶ Ne dolgozzon gyúlékony vagy robbanékony környezetben.

## 4.6 Biztonságos állapot

A magasnyomású tisztítóberendezés akkor van biztonságos állapotban, amikor a következő feltételek teljesülnek:

- A magasnyomású tisztítóberendezés sértetlen.
- A nagynyomású tömlő, a fogantyú, a tengelykapcsolók és a permetező berendezés sértetlen.
- A nagynyomású tömlő, a fogantyú és a permetező készülék megfelelően vannak rögzítve.
- A csatlakozóvezeték, a hosszabbítóvezeték és azok hálózati csatlakozói sértetlenek.
- A magasnyomású tisztítóberendezés tiszta és száraz.
- A szóróberendezés tiszta.
- A kezelőelemek működnek és nincsenek módosítva.
- Ehhez a nyomásmosóhoz eredeti STIHL tartozékokat mellékeltek.
- A tartozék megfelelően van beszerelve.

## **▲ FIGYELMEZTETÉS**

- Nem biztonságos állapotban az alkatrészek nem működnek megfelelően, és a biztonsági berendezések hatástalanná válnak. Súlyos vagy halálos személyi sérülések keletkezhetnek.
  - ▶ Ne dolgozzon sérült magasnyomású tisztítóberendezéssel.
  - ▶ Dolgozzon sértetlen nagynyomású tömlővel, sértetlen fogantyúval, sértetlen tengelykapcsolókkal és sértetlen permetező eszközzel.
  - ▶ Csatlakoztassa a nagynyomású tömlőt, a fogantyút és a permetező eszközt a jelen kezelési utasításban leírtak szerint.
  - ▶ Sérülésmentes csatlakozóvezetékkel, hosszabbítóvezetékkel és sérülésmentes hálózati csatlakozóval dolgozzon.
  - ▶ Ha a magasnyomású tisztítóberendezés bepiszkolódott vagy nedves: Tisztítsa meg és hagyja megszáradni a magasnyomású tisztítóberendezést.
  - ▶ Ha a szóróberendezés bepiszkolódott: Tisztítsa meg a szóróberendezést.
  - ▶ Ne módosítsa a magasnyomású tisztítóberendezést.
  - ▶ Amennyiben a kezelőelemek nem működnek: Ne dolgozzon a magasnyomású tisztítóberendezéssel.
  - ▶ Ehhez a nagynyomású mosóhoz eredeti STIHL kiegészítőket kell felszerelni.
  - ▶ A tartozékot a jelen használati utasításban vagy a tartozék használati utasításában leírt módon szerelje fel.
  - ▶ Ne dugjon tárgyakat a magasnyomású tisztítóberendezés nyílásaiba.
  - ▶ Az elhasználdott vagy megrongálódott táblákat ki kell cserélni.
  - ▶ Amennyiben bizonytalanságok merülnének fel: Forduljon STIHL márkaszervizhez.

## 4.7 Munkálatok

### **▲ FIGYELMEZTETÉS**

- A felhasználó bizonyos helyzetekben nem tud koncentrált odafigyeléssel tovább dolgozni. A kezelő megbotolhat, eleshet és súlyosan megsérülhet.
  - ▶ Nyugodtan és megfontoltan dolgozzon.
  - ▶ Amennyiben a fény- és látásviszonyok gyengék: Ne dolgozzon a magasnyomású tisztítóberendezéssel.
  - ▶ Egyedül kezelje a magasnyomású tisztítóberendezést.
  - ▶ Ügyeljen az akadályokra.
  - ▶ A talajon állva dolgozzon és tartsa meg egyensúlyát. Ha a magasban kell dolgoznia: Használjon emelő munkaállványt vagy egy biztonságos állványt.
  - ▶ Ha fáradtság jelei jelentkeznének: Iktasson be egy szünetet.
- Amennyiben a magasnyomású tisztítóberendezés munkavégzés közben változik vagy szokatlanul viselkedik, előfordulhat, hogy a magasnyomású tisztítóberendezés nincs biztonságos állapotban. Súlyos személyi sérülések és anyagi károk keletkezhetnek.
  - ▶ Hagyja abba a munkát, húzza ki a hálózati csatlakozót a konnektorból, és keressen fel egy STIHL márkaszervizt.
  - ▶ A magasnyomású tisztítóberendezést álló helyzetben üzemeltesse.
  - ▶ Ne takarja le a magasnyomású tisztítóberendezést, hogy megfelelőképpen tudjon áramolni a hűtőlevegő.
- Ha a szórópisztoly karját elengedi, a magasnyomású szivattyú automatikusan kikapcsol és nem áramlik ki több víz a fúvókából. A magasnyomású tisztítóberendezés Stand-By üzemmódban is bekapcsolva marad. Ha a szórópisztoly karját lenyomja, a magasnyomású szivattyú

automatikusan bekapcsol és víz áramlik ki a fúvókából. Súlyos személyi sérülések és anyagi károk keletkezhetnek.

- ▶ Ha nem dolgozik: Zárja le a szórópisztoly karját.



- ▶ Kapcsolja ki a magasnyomású tisztítóberendezést.

- ▶ Húzza ki a magasnyomású tisztítóberendezés hálózati csatlakozóját a konnektorból.

- A megtisztítandó felületen és a magasnyomású tisztítóberendezés alkatrészeiben víz 0 °C alatti hőmérsékleten megfagyhat. A felhasználó megcsúszhat, eleshet vagy súlyos sérüléseket szenvedhet. Anyagi károk keletkezhetnek.
  - ▶ Ne használja a magasnyomású tisztítóberendezést 0 °C alatti hőmérsékleteken.
- Amennyiben a magasnyomású tömlőt, a víztömlőt vagy a csatlakozóvezetékét meghúzzák, a magasnyomású tisztítóberendezés megmozdulhat és felborulhat. Anyagi károk keletkezhetnek.
  - ▶ Ne húzza meg a magasnyomású tömlőt, a víztömlőt vagy a csatlakozóvezetékét.
- Amennyiben a magasnyomású tisztítóberendezés egy ferde, egyenletlen vagy nem rögzített felületen áll, megmozdulhat és felborulhat. Anyagi károk keletkezhetnek.
  - ▶ A magasnyomású tisztítóberendezést egy vízszintes, egyenletes és rögzített felületre állítsa.
- Amennyiben magasban dolgozik, a magasnyomású tisztítóberendezés vagy a szóróberendezés leeshetnek. Súlyos személyi sérülések és anyagi károk keletkezhetnek.
  - ▶ Használjon emelő munkaállványt vagy biztonságos állványzatot.
  - ▶ Ne helyezze a magasnyomású tisztítóberendezést az emelő munkaállványra vagy az állványzatra.

- ▶ Amennyiben a magasnyomású tisztítóberendezés nem ér el a megfelelő távolságig: Hosszabbítsa meg a magasnyomású tömlőt egy magasnyomású tömlőhosszabbítóval.
- ▶ Gondoskodjon arról, hogy a szóróberendezés ne essen le.
- A vízsugár azbesztszálakat moshat ki a felületekből. A megszáradt azbesztszálak szétterjedhetnek a levegőben és belélegezhetik őket. A belélegzett azbesztszálak károsíthatják az egészséget.
  - ▶ Ne tisztítsa meg az azbeszttartalmú felületeket.
- A vízsugár oldhatja a járművek vagy a gépek olaját. Az olajtartalmú víz bejuthat a földbe, a vizekbe vagy a csatornahálózatba. Ez veszélyezteti a környezetet.
  - ▶ A járműveket vagy a gépeket csak olajelválasztóval rendelkező vízfolyóval ellátott helyeken tisztítsa.
- A vízsugár ólomtartalmú színekkel ólomtartalmú aeroszoloikat és ólomtartalmú vizet hozhat létre. Az ólomtartalmú aeroszokok és az ólomtartalmú víz bejuthatnak a földbe, a vizekbe vagy a csatornahálózatba. A belélegzett aeroszokok károsíthatják az egészséget és allergiás reakciókat válthatnak ki. Ez veszélyezteti a környezetet.
  - ▶ Ne tisztítsa meg az ólomtartalmú színnel festett vagy lakkozott felületeket.
- A vízsugár megrongálhatja az érzékeny felületeket. Anyagi károk keletkezhetnek.
  - ▶ Az érzékeny felületeket ne a forgó fúvókával tisztítsa.
  - ▶ A gumiból, anyagokból, fából, és hasonló anyagokból készült felületeket csökkentett nyomással vagy nagyobb távolságból tisztítsa.
- Amennyiben a forgó fúvókát a munka közben piszkos vízbe mártja vagy abban működteti, a forgó fúvóka megrongálódhat.
  - ▶ Ne használja a forgófúvókát szennyezett vízben.
  - ▶ Ha a tartályt tisztítja: Ürítse ki a tartályt és folyassa le a vizet a tisztítás közben.



- A felszívott gyúlékony és robbanékony folyadékok tűzveszélyeket és robbanásokat okozhatnak. Súlyos, akár halálos személyi sérülések következhetnek be, és anyagi károk keletkezhetnek.
  - ▶ Gyúlékony vagy robbanékony folyadékokat ne szívjon fel és ne szórjon ki.
- Az irritáló, maró, és mérgező folyadékok károsíthatják az egészséget és megrongálhatják a magasnyomású tisztítóberendezés alkatrészeit. Súlyos, akár halálos személyi sérülések következhetnek be, és anyagi károk keletkezhetnek.
  - ▶ Ne szívjon fel és ne szórjon ki irritáló, maró, és mérgező folyadékokat.



- ▶ Ne irányítsa a vízsugarat személyekre és állatokra.

- ▶ Ne irányítsa a vízsugarat kevésbé hozzáférhető helyekre.
- ▶ Viselés közben ne tisztítsa meg a ruhát.
- ▶ Viselés közben ne tisztítsa meg a cipőt.
- Amennyiben elektromos berendezések, elektromos csatlakozások, konnektorok és elektromos vezetékek vízzel érintkeznek, áramütés veszélye áll fenn. Súlyos, akár halálos személyi sérülések következhetnek be, és anyagi károk keletkezhetnek.



- ▶ Ne irányítsa a vízsugarat elektromos berendezésekre, elektromos csatlakozásokra, konnektorokra és elektromos vezetékekre.

- ▶ Ne irányítsa a vízsugarat a csatlakozóvezetékre vagy a hosszabbító vezetékre.

- Amennyiben elektromos berendezések vagy a magasnyomású tisztítóberendezés vízzel érintkeznek, áramütés veszélye áll fenn. A felhasználó súlyos vagy halálos kimenetelű sérüléseket szenvedhet el, továbbá anyagi károk keletkezhetnek.



- ▶ Ne irányítsa a vízsugarat elektromos berendezésekre és a magasnyomású tisztítóberendezésre.

- ▶ Tartsa távol az elektromos berendezéseket és a magasnyomású tisztítóberendezést a megtisztítandó felülettől.
- Egy nem megfelelően lefektetett magasnyomású tömlő megrongálódhat. A sérülés hatására a víz nagy nyomással ellenőrizetlenül távozik a környezetbe. Súlyos személyi sérülések és anyagi károk keletkezhetnek.
  - ▶ Ne irányítsa a vízsugarat a magasnyomású tömlőre.
  - ▶ A nagynyomású tömlőt úgy helyezze el, hogy az ne feszüljön és ne akadjon el.
  - ▶ A nagynyomású tömlőt úgy helyezze el, hogy az ne sérüljön, ne törjön meg, ne akadjon be, és azt ne dörzsölje semmi.
  - ▶ Védje a nagynyomású tömlőt forróság, olaj és vegyszerek ellen.
- Egy rosszul elhelyezett víztömlő megsérülhet, és botlásveszélyt okozhat. Személyi sérülések keletkezhetnek, és a víztömlő megrongálódhat.
  - ▶ Ne irányítsa a vízsugarat a víztömlőre.
  - ▶ A víztömlőt úgy vezesse és jelölje, hogy ne lehessen megbotlani benne.
  - ▶ A víztömlőt úgy helyezze el, hogy az ne feszüljön és ne akadjon el.
  - ▶ A víztömlőt úgy helyezze el, hogy az ne sérüljön, ne törjön meg, ne akadjon be, és azt ne dörzsölje semmi.
  - ▶ Védje a víztömlőt forróság, olaj és vegyszerek ellen.

- Az erős vízszugár reaktív erők fellépését okozza. A fellépő reaktív erők következtében a felhasználó elveszítheti uralmát a szóróberendezés felett. A felhasználó súlyos sérüléseket szenvedhet el, továbbá anyagi károk keletkezhetnek.
  - ▶ Fogja két kézzel a szórópisztolyt.
  - ▶ A használati utasításban leírt módon dolgozzon.

## 4.8 Tisztítószer

### ⚠ FIGYELMEZTETÉS

- Amennyiben a tisztítószerrel bőrrrel vagy szemmel érintkeznek, bőr- és szemirritáció következhet be.
  - ▶ Tartsa be a tisztítószer használati utasítását.
  - ▶ Kerülje a tisztítószerrel való érintkezést.
  - ▶ Amennyiben érintkezésbe került a bőrrrel: Mossa le az érintett bőrfelületet bő vízzel és szappannal.
  - ▶ Amennyiben érintkezésbe került a szemmel: Öblítse a szemet minimum 15 percen át bő vízzel és forduljon orvoshoz.
- A helytelen vagy nem megfelelő tisztítószerrel károsíthatják a mosógépet vagy a tisztítandó tárgy felületét, és károsíthatják a környezetet.
  - ▶ Az STIHL eredeti STIHL tisztítószer használatát javasolja.
  - ▶ Tartsa be a tisztítószer használati utasítását.
  - ▶ Amennyiben bizonytalanságok merülnének fel: Forduljon STIHL márkaszervizhez.

## 4.9 A víz csatlakoztatása

### ⚠ FIGYELMEZTETÉS

- Amikor elengedi a szórópisztoly karját, visszaütés jön létre a víztömlőben. Egy visszaütés által a szennyezett víz visszajuthat az ivóvízhálózatba. Így az ivóvíz beszennyeződhet.



- ▶ A magasnyomású tisztítóberendezést ne csatlakoztassa közvetlenül az ivóvízhálózatra.
- ▶ Tartsa be a vízszolgáltató előírásait. Ha szükséges, az ivóvíz-rendszerhez történő csatlakozáskor használja a rendszer megfelelő elválasztását (pl. Visszafolyásgátlót).
- A piszkos és homokos víz megrongálhatja a magasnyomású tisztítóberendezés alkatrészeit.
  - ▶ Használjon tiszta vizet.
  - ▶ Ha piszkos vagy homokos vizet használ: A magasnyomású tisztítóberendezést vízsűrővel működtesse.
- Amennyiben a magasnyomású berendezést túl kevés vízzel látja el, a magasnyomású berendezés alkatrészei megsérülhetnek.
  - ▶ Teljesen nyissa ki a vízcsapot.
  - ▶ Bizonyosodjon meg arról, hogy a magasnyomású tisztítóberendezés elég vízzel van ellátva, 19.1.

## 4.10 Elektromos csatlakoztatás

Az áramvezető alkatrészekkel történő érintkezés a következő okokból jöhet létre:

- A csatlakozóvezeték vagy a hosszabbítóvezeték megsérült.
- A csatlakozóvezeték vagy a hosszabbítóvezeték hálózati csatlakozódugasza megsérült.
- A dugaszoló aljzat nincs megfelelően beszerelve.

## ⚠ VESZÉLY

- Az áramvezető alkatrészekkel való érintkezés áramütéshez vezethet. A felhasználó súlyos vagy halálos sérülést szenvedhet.

- ▶ Biztosítsa, hogy a csatlakozóvezeték, a hosszabbítóvezeték és a hálózati csatlakozódugasz sértetlen legyen.



Amennyiben a csatlakozóvezeték vagy a hosszabbítóvezeték megsérült:

- ▶ Ne érintse meg a sérülés helyét.
  - ▶ Húzza ki a hálózati csatlakozódugót a konnektorból.
- ▶ A csatlakozóvezetékét, a hosszabbítóvezetékét és azok hálózati csatlakozóit csak száraz kézzel fogja meg.
  - ▶ A csatlakozóvezeték hálózati csatlakozódugóját vagy a hosszabbítóvezetékét egy védővezetővel ellátott, megfelelően beszerelt és biztosított konnektorba dugja.
  - ▶ A hálózati csatlakozást képzett villanyszerelőnek kell elvégeznie, és meg kell felelnie az IEC 60364-1 követelményeinek. Javasoljuk, hogy a gép tápellátását vagy maradékáramú megszakítón keresztül kell csatlakoztatni, amely megszakítja az áramellátást, amint a földre szivárgó áram meghaladja a 30 mA-t 30 ms-ig, vagy rendelkeznie kell egy földszivárgás-tesztelővel.
- A sérült vagy alkalmatlan hosszabbítóvezeték áramütést okozhat. Súlyos vagy halálos személyi sérülések következhetnek be.
    - ▶ Megfelelő átmérőjű hosszabbítóvezetékét használjon, 19.2.
    - ▶ Egy freccsenő víz ellen védett és kültéri használatra engedélyezett hosszabbítóvezetékét használjon.
    - ▶ Olyan hosszabbítóvezetékét használjon, amelynek a tulajdonságai megegyeznek a magasnyomású tisztítóberendezés csatlakozóvezetékével, 19.2.
    - ▶ Erre a célra kábeltkeresztet ajánlott használni, az aljzatot legalább 60 mm-rel a padló felett kell tartani.

## ⚠ FIGYELMEZTETÉS

- Munka közben nem megfelelő hálózati feszültség vagy frekvencia túlfeszültséget okozhat a magasnyomású tisztítóberendezésben. A magasnyomású tisztítóberendezés megsérülhet.
  - ▶ Győződjön meg arról, hogy az elektromos hálózat hálózati feszültsége és hálózati frekvenciája megegyezik a magasnyomású tisztítóberendezés teljesítménytábláján lévő adatokkal.
- Amennyiben a többszörös konnektorhoz több elektromos berendezés csatlakozik, a munka során az elektromos alkatrészek túlterhelődhetnek. Az elektromos alkatrészek túlmelegedhetnek és tüzet okozhatnak. Súlyos, akár halálos személyi sérülések következhetnek be, és anyagi károk keletkezhetnek.
  - ▶ A magasnyomású tisztítóberendezést külön csatlakoztassa egy konnektorhoz.
  - ▶ Ne csatlakoztassa a magasnyomású tisztítóberendezést többszörös konnektorhoz.
- A tévesen elhelyezett csatlakozóvezeték és hosszabbítóvezeték megsérülhet, és botlásveszélyt okoz. Személyi sérülések keletkezhetnek, és a csatlakozóvezeték vagy a hosszabbítóvezeték megrongálódhat.
  - ▶ Úgy fektesse le a csatlakozóvezetékét és a hosszabbítóvezetékét, hogy a vízszög ne érintse azokat.
  - ▶ A csatlakozóvezetékét és a hosszabbítóvezetékét úgy vezesse el és úgy jelölje meg, hogy ne lehessen megbotlani bennük.
  - ▶ Úgy fektesse le a csatlakozóvezetékét és a hosszabbítóvezetékét, hogy azok ne feszüljenek és ne gabalyodjanak össze.
  - ▶ A csatlakozóvezetékét és a hosszabbítóvezetékét úgy helyezze el, hogy azok ne sérüljenek, ne törjenek meg, ne akadjanak be, és ne dörzsölődjenek.
  - ▶ Védje a csatlakozóvezetékét és a hosszabbítóvezetékét forróság, olaj és vegyszerek ellen.

- ▶ A csatlakozóvezetékét és a hosszabbítóvezetékét száraz felületre fektesse.
- Munka közben a hosszabbítóvezeték felmelegszik. Amennyiben a hő nem tud távozni, úgy tüzet okozhat.
  - ▶ Ha kábeldobot használ: Teljesen tekerdse le a kábeldobot.

#### 4.11 Szállítás

### ▲ FIGYELMEZTETÉS

- A szállítás alatt a magasnyomású tisztítóberendezés felborulhat vagy mozoghat. Személyi sérülések és anyagi károk keletkezhetnek.
  - ▶ Zárja le a szórópisztoly karját.



- ▶ Kapcsolja ki a magasnyomású tisztítóberendezést.

- ▶ Húzza ki a magasnyomású tisztítóberendezés hálózati csatlakozóját a konnektorból.



- ▶ Üritse ki a szórókészletet, vagy biztosítsa úgy, hogy ne tudjon felborulni és mozogni.

- ▶ Biztosítsa a magasnyomású tisztítóberendezést feszítőhevederrel, szíjjal vagy egy hálóval úgy, hogy ne tudjon felborulni és mozogni.

- A magasnyomású tisztítóberendezés alkatrészeiben a víz 0 °C alatti hőmérsékleten megfagyhat. A magasnyomású tisztítóberendezés megsérülhet.
  - ▶ Üritse ki a magasnyomású tömlőt és a szóróberendezést.

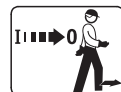


- ▶ Amennyiben a magasnyomású tisztítóberendezést nem tudja fagybiztosan szállítani: Védje a magasnyomású tisztítóberendezést glikol alapú fagyálló szerrel.

#### 4.12 Tárolás

### ▲ FIGYELMEZTETÉS

- A gyermekek nem tudják a magasnyomású tisztítóberendezés veszélyeit felismerni és felbecsülni. A gyermekek súlyos sérüléseket szenvedhetnek.
  - ▶ Zárja le a szórópisztoly karját.



- ▶ Kapcsolja ki a magasnyomású tisztítóberendezést.

- ▶ Húzza ki a magasnyomású tisztítóberendezés hálózati csatlakozóját a konnektorból.

- ▶ A magasnyomású tisztítóberendezés gyermekektől távol tartandó.

- A magasnyomású tisztítóberendezés elektromos érintkezői és fém alkatrészei nedvesség hatására berozsdásodhatnak. A magasnyomású tisztítóberendezés megsérülhet.
  - ▶ A magasnyomású tisztítóberendezést tisztán és szárazon tárolja.
- A magasnyomású tisztítóberendezés alkatrészeiben a víz 0 °C alatti hőmérsékleten megfagyhat. A magasnyomású tisztítóberendezés megsérülhet.
  - ▶ Üritse ki a magasnyomású tömlőt és a szóróberendezést.



- ▶ Amennyiben a magasnyomású tisztítóberendezést nem tudja fagybiztosan tárolni: Védje a magasnyomású tisztítóberendezést glikol alapú fagyálló szerrel.

## 4.13 Tisztítás, karbantartás és javítás

**▲ FIGYELMEZTETÉS**

- Amennyiben tisztítás, karbantartás vagy javítás során a hálózati csatlakozó be van dugva egy konnektorba úgy a magasnyomású tisztítóberendezés véletlenül beindulhat. Súlyos személyi sérülések és anyagi károk keletkezhetnek.

► Zárja le a szórópisztoly karját.



► Kapcsolja ki a magasnyomású tisztítóberendezést.

► Húzza ki a magasnyomású tisztítóberendezés hálózati csatlakozóját a konnektorból.

- Éles tisztítószeres, vízsugárral vagy hegyes tárgyakkal történő tisztítás károsíthatja a nagynyomású tisztítót. Amennyiben a magasnyomású tisztítóberendezést nem megfelelőképpen tisztítják, az alkatrészek nem működnek megfelelően és a biztonsági berendezések hatástalanná válnak. Súlyos személyi sérülések következhetnek be.

► A magasnyomású tisztítóberendezést a használati útmutatóban leírt módon tisztítsa meg.

- Amennyiben a magasnyomású tisztítóberendezést nem megfelelően tartják karban vagy javítják, az alkatrészek nem működnek megfelelően és a biztonsági berendezések hatástalanná válnak. Súlyos vagy halálos személyi sérülések keletkezhetnek.

► A magasnyomású tisztítóberendezést ne tartsa karban vagy javítsa saját maga.

► Amennyiben a csatlakozóvezeték hibás vagy megsérült: Adja le a csatlakozó vezetékét STIHL márkaszervizben csere céljából.

► Amennyiben a magasnyomású tisztítóberendezés karbantartása vagy javítása szükséges: Forduljon egy STIHL márkaszervizhez.

**5 Biztonsági utasítások – Tartozék****5.1 Szórócső-hosszabbító, felülettisztító, csőtisztító készlet, ívelt szórócső és szög fúvóka****Szórócső-hosszabbító****▲ FIGYELMEZTETÉS**

- A szórócső-hosszabbító felerősíti a visszaható erőket. A fellépő reaktív erők következtében a felhasználó elveszítheti uralmát a szóróberendezés felett. A felhasználó súlyos sérüléseket szenvedhet el, továbbá anyagi károk keletkezhetnek.
- Csak egy szórócső-hosszabbítót szereljen fel.
- Fogja két kézzel a szórópisztolyt.
- A használati utasításban leírt módon dolgozzon.

**Felülettisztító****▲ FIGYELMEZTETÉS**

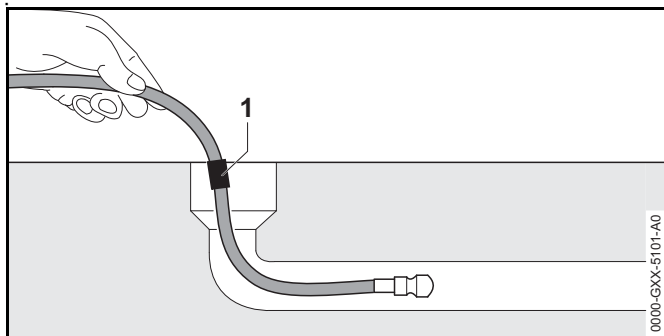
- A vízsugár megsértheti a felhasználót.
- Ne nyúljon a felülettisztító alá.



► A felülettisztítót a használati utasításban leírt módon tartsa és vezesse.

**Csőtisztító készlet****▲ FIGYELMEZTETÉS**

- A csőtisztító készlet felerősíti a visszaható erőket. Ha a szórópisztoly karját lenyomja és csőtisztító tömlő a csövön kívül van, a csőtisztító tömlő ellenőrizetlenül csapkodhat ide-oda. A felhasználó elveszítheti az uralmát a csőtisztító tömlő felett. A felhasználó súlyos sérüléseket szenvedhet el, továbbá anyagi károk keletkezhetnek.



- ▶ Csak akkor kapcsolja be a magasnyomású tisztítóberendezést és csak akkor nyomja le a szórópisztoly karját, ha a csőtisztító tömlő a jelölésig (1) be van tolvá a csőbe.
- ▶ Ha a csőtisztító tömlőn lévő jelölés a kihúzáskor látható:
  - Engedje el a szórópisztoly karját
  - A magasnyomású tisztítóberendezés kikapcsolása
  - Zárja el a vízcsapot.
  - A szórópisztoly működtetése: A víznyomás lecsökken
  - Zárja le a szórópisztoly karját
- Egy nagy csövön belül a csőtisztító tömlő irányát változtathat és ismét kijöhet a cső nyílásán. A felhasználó elveszítheti az uralmát a csőtisztító tömlő felett. A felhasználó súlyos sérüléseket szenvedhet el, továbbá anyagi károk keletkezhetnek.
  - ▶ Figyelje a csövet.
  - ▶ Amennyiben kijön a csőtisztító tömlő fúvókája kijön a csőből:
    - Engedje el a szórópisztoly karját
    - Zárja le a szórópisztoly karját
    - A magasnyomású tisztítóberendezés kikapcsolása

### Ívelt szórócső és szög fúvóka

## ⚠ FIGYELMEZTETÉS


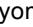
- Egy ívelt szórócső és a hajlított fúvóka felerősítik az oldalirányú reaktív erőket. A fellépő reaktív erők következtében a felhasználó elveszítheti uralmát a szóróberendezés felett. A felhasználó súlyos sérüléseket szenvedhet el, továbbá anyagi károk keletkezhetnek.
  - ▶ Csak egy szórócső-hosszabbítót szereljen fel.
  - ▶ Fogja két kézzel a szórópisztolyt.
  - ▶ A használati utasításban leírt módon dolgozzon.

## 6 A magasnyomású tisztítóberendezés felkészítése használatra

### 6.1 A magasnyomású tisztítóberendezés felkészítése használatra

Minden munkakezdés előtt a következő lépéseket kell megtenni:

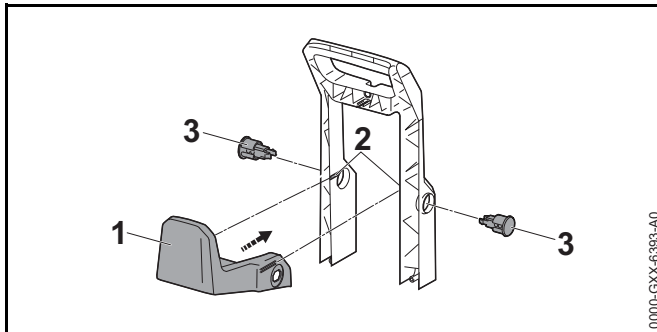
- ▶ Bizonyosodjon meg arról, hogy a magasnyomású tisztítóberendezés, a magasnyomású tömlőcsatlakozó és a csatlakozóvezeték biztonságos állapotban vannak, 4.6.
- ▶ Tisztítsa meg a magasnyomású tisztítóberendezést, 15.
- ▶ Amennyiben vízsűrőt használ és a vízsűrő bepiszkolódott: Tisztítsa meg a vízsűrőt, 15.4.
- ▶ Helyezze a magasnyomású tisztítóberendezést egy csúszás- és billenésbiztos, rögzített, sima talapzatra.
- ▶ Szerelje fel a nagynyomású tömlőt, 7.2.1.
- ▶ Szerelje fel a szórópisztolyt, 7.3.1.
- ▶ Szerelje fel a szórócsövet, 7.4.1.
- ▶ Szerelje fel a fúvókát, 7.5.1.
- ▶ Amennyiben tisztítószerrel használ: Dolgozzon tisztítószerrel, 11.4.
- ▶ Amennyiben tartozékokat használ: Szerelje fel a tartozékokat, 5.

- ▶ A magasnyomású tisztítóberendezés csatlakoztatása vízforráshoz,  8.
- ▶ Csatlakoztassa az elektromos hálózathoz a magasnyomású tisztítóberendezést,  9.1.
- ▶ Amennyiben a lépéseket nem lehet foganatosítani: Ne használja a magasnyomású tisztítóberendezés – forduljon egy STIHL márkaszervizhez.

## 7 A magasnyomású tisztítóberendezés összeszerelése

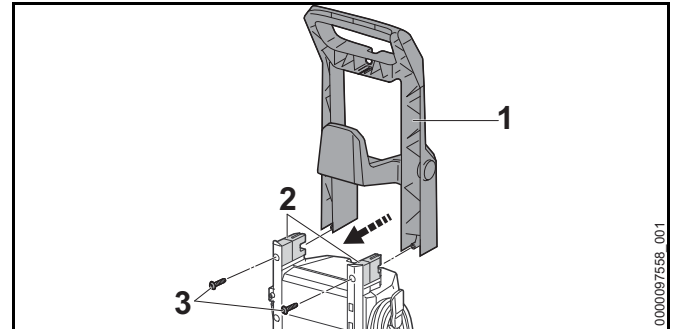
### 7.1 A magasnyomású tisztítóberendezés összeszerelése

#### A tartó felszerelése



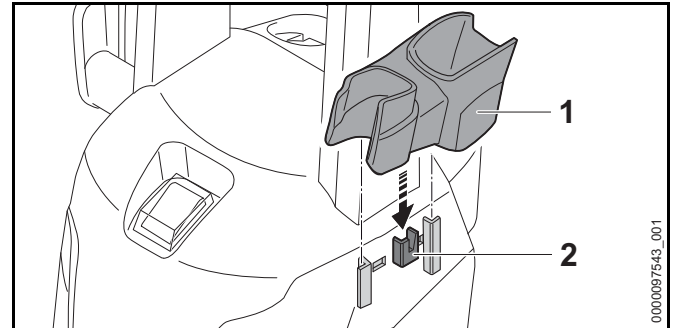
- ▶ Tolja a tartót (1) a vezetőelemekbe (2). A tartó (1) hallhatóan bekattan.
- ▶ Tolja a dugaszokat (3) a befogókba. A dugaszok (3) hallhatóan bekattannak.

#### A fogantyú beszerelése



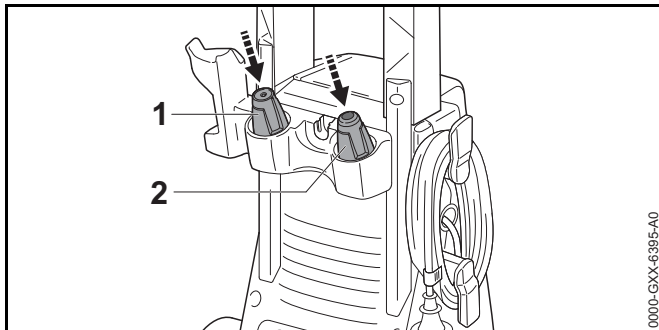
- ▶ Tolja a fogantyút (1) a tartókra (2).
- ▶ Csavarja be a csavarokat (3) és húzza meg szorosra.

#### A tartó felszerelése



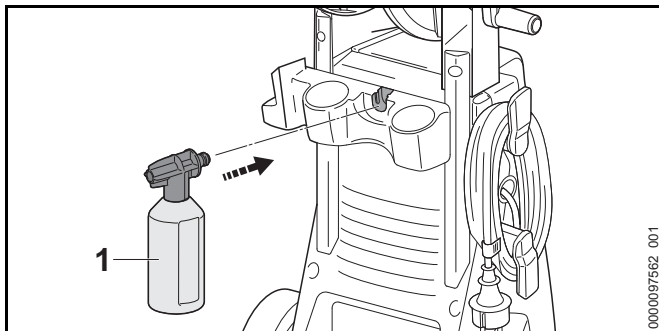
- ▶ Akassza be a tartót (1) a tartókba (2). A tartó (1) hallhatóan bekattan.

### A fúvókák behelyezése



- ▶ Helyezze be a lapos sugarú fúvókát (1) és a forgó fúvókát (2).

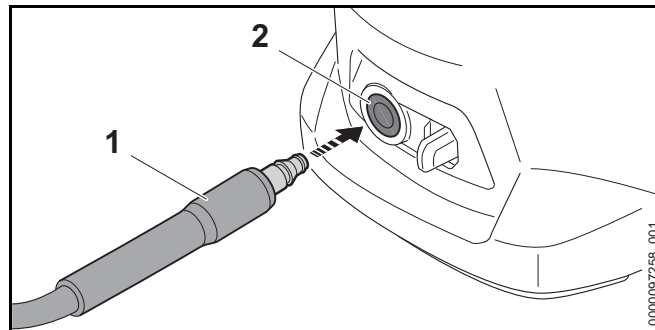
### A szórókészlet felszerelése



- ▶ Tegye be a szórókészletet (1).

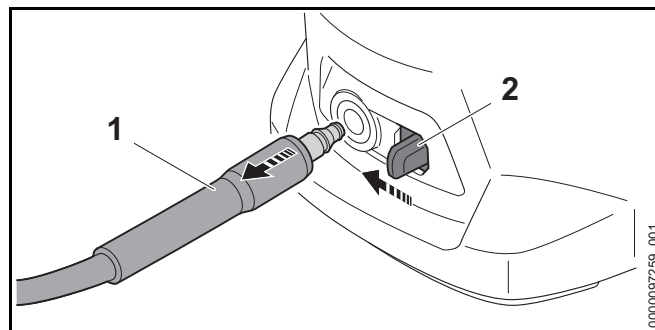
## 7.2 A magasnyomású tömlő fel- és leszerelése

### 7.2.1 A nagynyomású tömlő felszerelése



- ▶ Tolja a fúvókát (1) a nagynyomású tisztítóba (2). A csőcsonk (1) hallhatóan bekattan.
- ▶ Ha a fúvókát (1) nehéz betolni a nagynyomású tisztítóba: Kenje meg a fúvókát (1) gépszírral.

### 7.2.2 A nagynyomású tömlő leszerelése

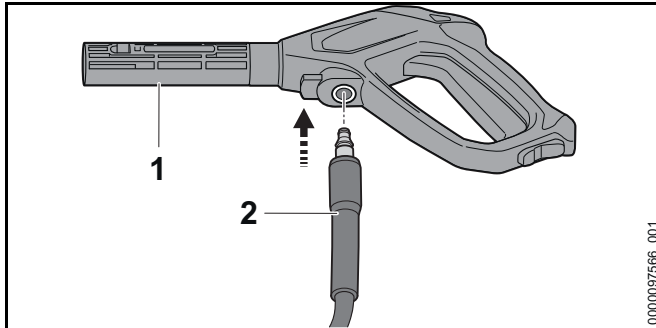


- ▶ Nyomja le a záremeltyűt (2), és tartsa lenyomva.
- ▶ Húzza ki a csőcsonkot (2).



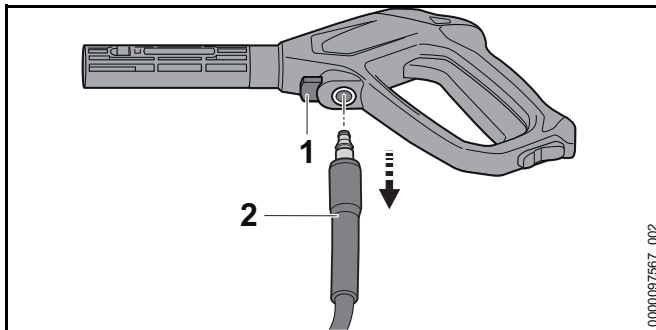
## 7.3 A szórópisztoly felszerelése és leszerelése

### 7.3.1 A szórópisztoly felszerelése



- ▶ Tolja be a csőcsonkoy (2) a szórópisztolyba (1). A csőcsonk (2) hallhatóan bekattan.
- ▶ Amennyiben a csőcsonkot (2) nehezen tudja betolni a szórópisztolyba (1): Zsírozza be a csőcsonkon (2) lévő tömítést szerelvényzsírral.

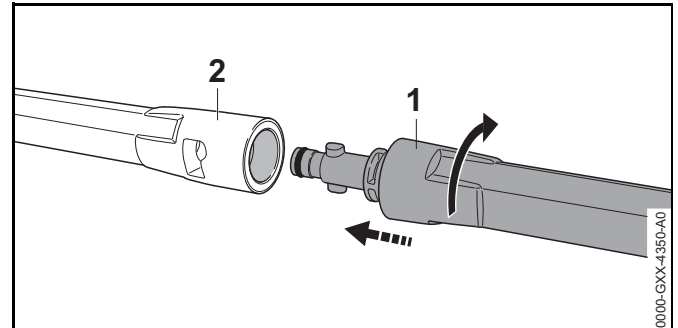
### 7.3.2 A szórópisztoly leszerelése



- ▶ Nyomja le a záremeltyűt (1), és tartsa lenyomva.
- ▶ Húzza ki a csőcsonkot (2).

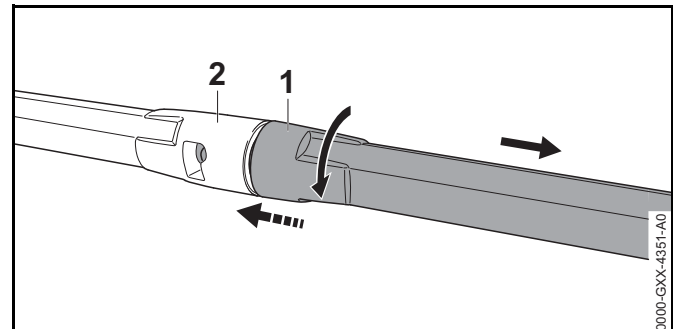
## 7.4 A szórócső felszerelése és leszerelése

### 7.4.1 A szórócső felszerelése



- ▶ Tolja be a szórócsövet (1) a szórópisztolyba (2).
- ▶ Forgassa a szórócsövet (1) addig, amíg az bekattan.
- ▶ Amennyiben a szórócsövet (1) nehezen tudja betolni a szórópisztolyba (2): Zsírozza be a szórócsövön (1) lévő tömítést szerelvényzsírral.

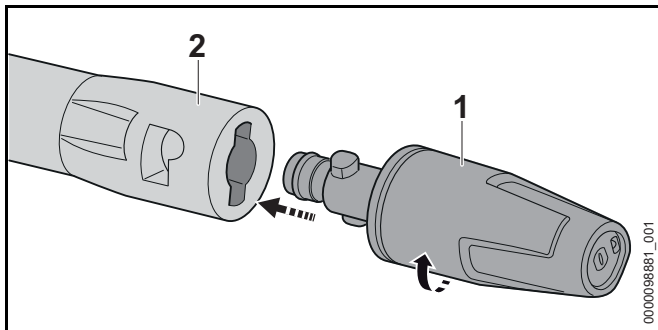
### 7.4.2 A szórócső leszerelése



- ▶ Nyomja össze a szórócsövet (1) és a szórópisztolyt (2) és forgassa ütközésig.
- ▶ Húzza szét a szórócsövet (1) és a szórópisztolyt (2).

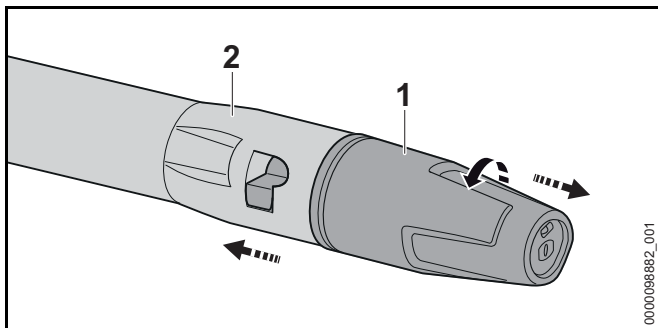
## 7.5 A fúvóka felszerelése és leszerelése

### 7.5.1 Szerelje fel a fúvókát



- ▶ Tolja a fúvókát (1) a robbantócsőbe (2).
- ▶ Forgassa a fúvókát (1) addig, amíg az be nem kattan.
- ▶ Amennyiben a fúvókát (1) nehezen tudja betolni a robbantócsövet (2): Zsírozza be a fúvókán (1) lévő tömítést szerelvényzsírral.

### 7.5.2 A szórófej leszerelése



- ▶ Nyomja össze a fúvókát (1) és a robbantócsövet (2), és fordítsa őket, amennyire csak tudnak.
- ▶ Húzza szét a fúvókát (1) és a robbantócsövet (2).

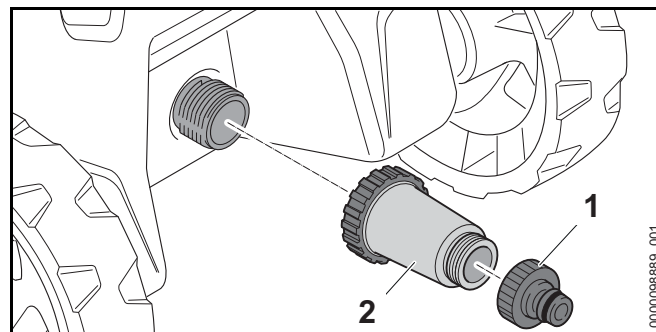
## 8 Vízforráshoz való csatlakoztatás

### 8.1 A magasnyomású tisztítóberendezés csatlakoztatása a vízhozóhoz

#### A vízszűrő csatlakoztatása

Ha a nagy nyomású mosót homokot tartalmazó vízzel vagy ciszternából származó vízzel működtetik, akkor a nyomásmosóhoz vízszűrőt kell csatlakoztatni. A vízszűrő kiszűri a homokot és a piszkot a vízből és az által megóvjaa a magasnyomású tisztítóberendezés alkatrészeit a sérüléstől.

A magasnyomású tisztítóberendezés csomagja piactól függően tartalmazhatja a vízszűrőt is.



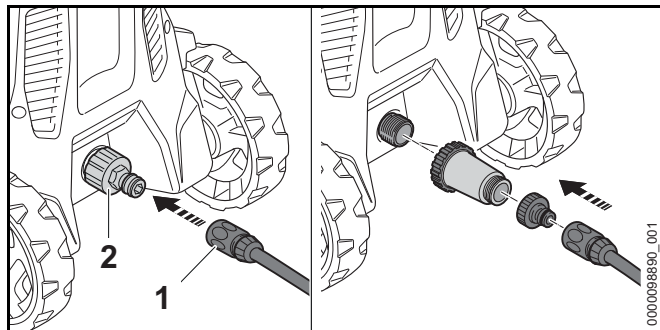
- ▶ Csavarja le a csőcsenket (1).
- ▶ Fordítsa a vízszűrőt (2) a vízcsatlakozásra, és húzza meg kézzel.
- ▶ Fordítsa a fúvókát (1) a vízszűrőre (2), és húzza meg kézzel.

#### A víztömlő csatlakoztatása

A víztömlőnek a következő követelményeknek kell megfelelnie:

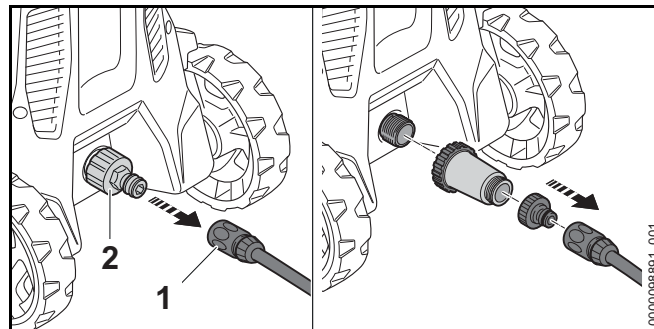
- A víztömlő 1/2" átmérővel rendelkezik.
- A víztömlő 10 m és 25 m közötti hosszúságú.

- ▶ Csatlakoztassa a víztömlőt a vízcsaphoz.
- ▶ Teljesen nyissa ki a vízcsapot és öblítse ki a víztömlőt vízzel.  
A homok és a piszok kimosódik a víztömlőből. A víztömlő légtelenedik.
- ▶ Zárja el a vízcsapot.



- ▶ Tolja rá a csatlakozót (1) a csőcsompra (2). A csatlakozó (1) hallhatóan bekattan.
- ▶ Teljesen nyissa ki a vízcsapot.
- ▶ Amennyiben szórócsövet szereltek fel a szórópisztolyra: Szerelje le a szórócsövet.
- ▶ Addig nyomja a szórópisztoly karját, hogy egyenletes vízszugár lépjen ki a szórópisztolyból.
- ▶ Engedje el a szórópisztoly karját.
- ▶ Zárja le a szórópisztoly karját.
- ▶ A szórócső felszerelése.
- ▶ Szerelje fel a fűvókát.

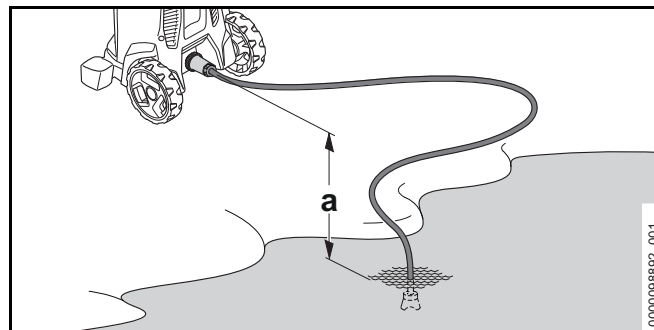
### A víztömlő lehúzása



- ▶ Zárja el a vízcsapot.
- ▶ A csatlakozó kioldásához: Húzza meg vagy forgassa el a gyűrűt (1) és tartsa ott.
- ▶ Húzza le a csőcsomról (2) a csatlakozót.

## 8.2 A magasnyomású tisztítóberendezés csatlakoztatása egy másik vízforráshoz

A magasnyomású tisztítóberendezés esővízgyűjtőkből, ciszternákból és folyó vagy álló vízből is képes vizet felszívni.



Ahhoz, hogy a vizet fel tudja szívni, a magasnyomású tisztítóberendezés és a vízforrás közötti szintbeli eltérés nem haladhatja meg a maximális szívási magasságot (a),  
 19.1.

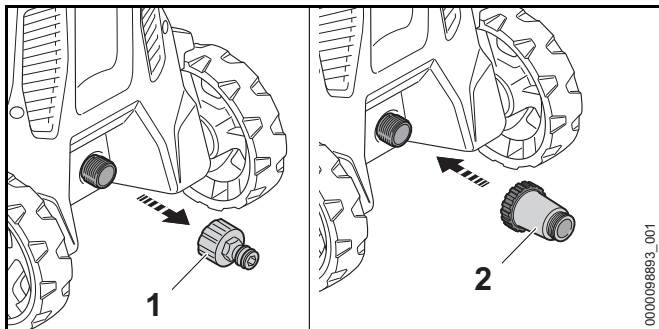
Használja a megfelelő STIHL szívókészletet. A szívókészlethez tartozik egy speciális csatlakozóval ellátott víztömlő.

A megfelelő STIHL szívókészlet piactól függően együtt kapható a magasnyomású tisztítóberendezéssel.

### A vízsűrő csatlakoztatása

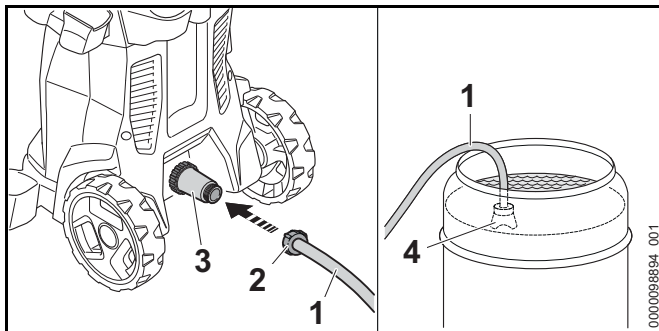
Ha a nagynyomású mosót esőhordókból, tartályokból, folyóvízből vagy állóvízből származó homokot tartalmazó vízzel működtetik, a nyomásmosóhoz vízsűrőt kell csatlakoztatni.

A magasnyomású tisztítóberendezés csomagja piactól függően tartalmazhatja a vízsűrőt is.



- ▶ Csavarja le a csőcsontot (1).
- ▶ Fordítsa a vízsűrőt (2) a vízcsatlakozásra, és húzza meg kézzel.

### A víztömlő csatlakoztatása



- ▶ A víztömlőt (1) annyira töltse meg vízzel, hogy ne maradjon levegő a víztömlőben.
- ▶ Csavarja rá a csatlakozót (2) a vízsűrő (3) csatlakozócsonkjára és szorosan húzza meg kézzel.
- ▶ Úgy eressze bele a szívóharangot (4) a vízforrásba, hogy a szívóharang (4) ne érintse a talajt.
- ▶ Amennyiben rá van szerelve a szórópisztoly a magasnyomású tömlőre: Szerelje le a szórópisztolyt.
- ▶ Tartsa lefelé a magasnyomású tömlőt.
- ▶ Addig tartsa bekapcsolva a magasnyomású tisztítóberendezést, amíg egyenletes sugár lép ki a magasnyomású tömlőből.

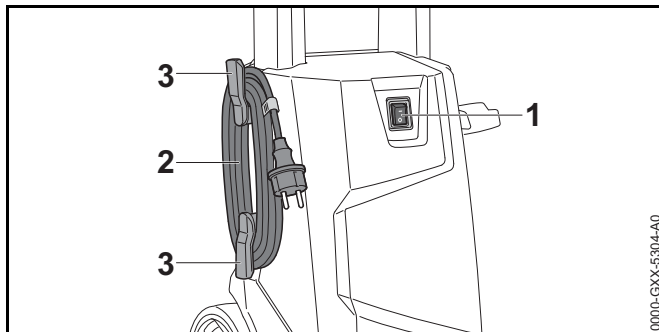
### TUDNIVALÓ

Ha a nagynyomású mosó nem szívja be a vizet, a szivattyú kiszáradhat, és a nyomásmosó károsodhat.

- ▶ Ha két perc után nem jön ki víz a nagynyomású tömlőből: Kapcsolja ki a nagynyomású mosót és ellenőrizze a vízellátást.
- ▶ Kapcsolja ki a magasnyomású tisztítóberendezést.
- ▶ Szerelje fel a szórópisztolyt a magasnyomású tömlőre.
- ▶ Nyomja le a szórópisztoly karját és tartsa lenyomva.
- ▶ Kapcsolja be a magasnyomású tisztítóberendezést.

## 9 A magasnyomású tisztítóberendezés elektromos csatlakoztatása


### 9.1 A magasnyomású tisztítóberendezést hálózathoz való csatlakoztatása

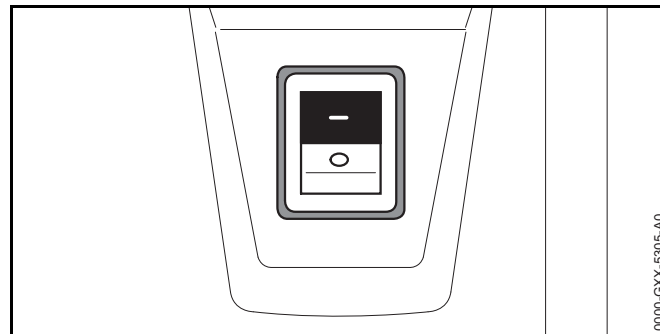


- ▶ Állítsa a szelepkapcsolót (1) a 0 állásba.
- ▶ Vegye le a csatlakozóvezeték (2) a tartókról (3).
- ▶ Dugja a csatlakozóvezeték (2) hálózati csatlakozóját egy megfelelően beszerelt konnektorba.

## 10 A magasnyomású tisztítóberendezés bekapcsolása és kikapcsolása

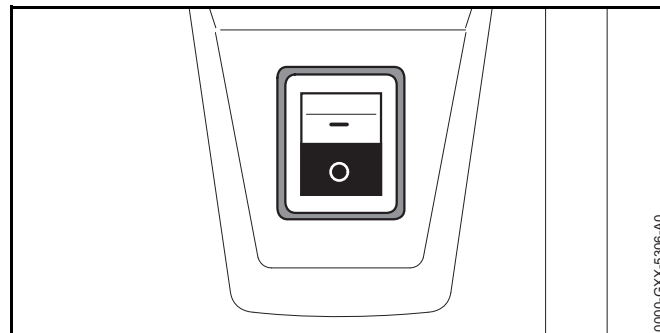
### 10.1 A magasnyomású tisztítóberendezés bekapcsolása

Amikor a magasnyomású tisztítóberendezést bekapcsolják, kialakuló kedvezőtlen hálózati feltételek mellett feszültségingadozás jöhet létre. A feszültségingadozások negatív hatással lehetnek egyéb csatlakoztatott fogyasztókra. Vegye figyelembe a hálózati impedanciát,  19.



- ▶ Állítsa a billenőkapcsolót az I állásba.

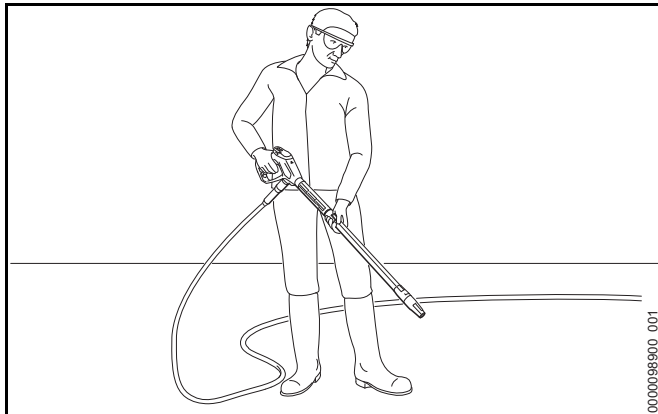
### 10.2 A magasnyomású tisztítóberendezés kikapcsolása



- ▶ Állítsa a szelepkapcsolót a 0 állásba.

## 11 A magasnyomású tisztítóberendezéssel való munkavégzés

### 11.1 A szórópisztoly tartása és vezetése

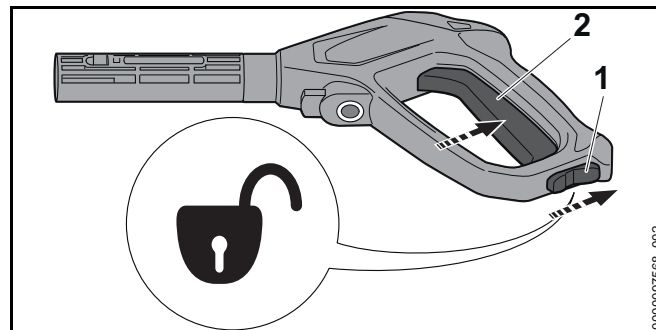


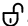
- ▶ A szórópisztolyt úgy tartsa egy kézzel a fogantyúnál fogva, hogy a hüvelykujja körbefogja a fogantyút.
- ▶ A szórócsövet úgy tartsa a másik kézzel, hogy a hüvelykujja körbefogja a szórócsövet.
- ▶ Irányítsa a fúvókát a talajra.

### 11 A magasnyomású tisztítóberendezéssel való munkavégzés

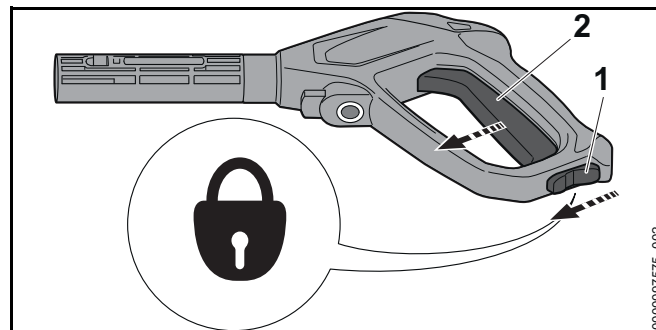
#### 11.2 A szórópisztoly karjának lenyomása és lezárása


##### A szórópisztoly karjának lenyomása



- ▶ Állítsa a reteszelő kart (1) a helyzetébe .
- ▶ Nyomja le a kart (2) és tartsa lenyomva. A magasnyomású szivattyú automatikusan kikapcsolódik és víz áramlik ki a fúvókából.

##### Zárja le a szórópisztoly karját



- ▶ Engedje el a kart (2). A magasnyomású szivattyú automatikusan kikapcsolódik és nem áramlik ki több víz a fúvókából. A magasnyomású tisztítóberendezés továbbra is be van kapcsolva.
- ▶ Állítsa a reteszelő kart (1) a helyzetébe .

### 11.3 Tisztítás

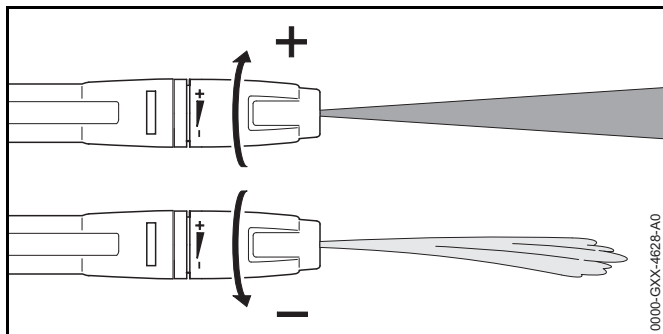
Az alkalmazástól függően a következő fúvókákkal tud dolgozni:

- Lapos sugarú fúvóka: A lapos sugarú fúvóka nagy felületek tisztítására alkalmas.
- Forgó fúvóka: A forgó fúvóka makacs szennyeződés eltávolítására alkalmas.

Kisebb távolsággal tud dolgozni, ha makacs szennyeződéseket kell eltávolítania.

Nagyobb távolsággal tud dolgozni, amennyiben a következő felületeket szeretné megtisztítani:

- Lakkozott felületek
- Fából készült felületek
- Gumiból készült felületek



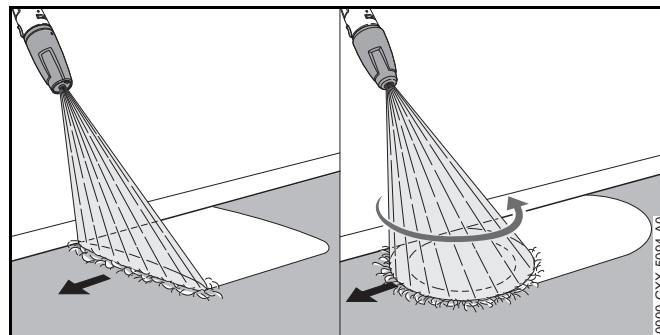
A lapos sugarú fúvókát be lehet állítani.

Amennyiben a lapos sugarú fúvókát + irányba forgatja, megnő az üzemi nyomás.

Amennyiben a lapos sugarú fúvókát – irányba forgatja, csökken az üzemi nyomás.

- ▶ Irányítsa a vízsugarat a tisztítás előtt a felület egy nem feltűnő helyére és ellenőrizze, hogy az nem sérül-e meg.
- ▶ Úgy válassza ki a fúvóka a tisztítandó felülettől való távolságát, hogy a tisztítandó felület ne sérüljön meg.

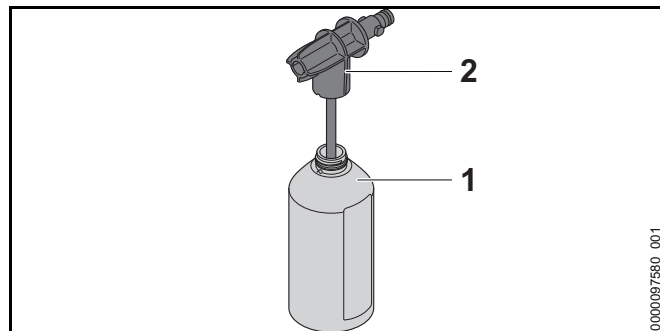
- ▶ Úgy állítsa be a lapos sugarú fúvókát, hogy a tisztítandó felület ne sérüljön.



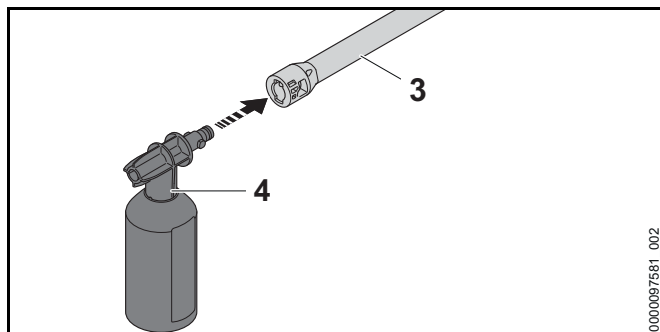
- ▶ A szóróberendezést a tisztítandó felülettel mentén egyenesen mozgassa.
- ▶ Menjen lassan és céltudatosan előre.

### 11.4 Munkavégzés tisztítószerrel

A tisztítószerek felerősíthetik a víz tisztító hatását. A csomagban lévő STIHL szórókészlet használata kötelező.



- ▶ A tisztítószert a tisztítószer használati utasításában leírt módon adagolja és használja.
- ▶ A flakont (1) maximum 500 ml tisztítószerrel töltsé meg.
- ▶ Csavarja rá a szórófúvókát (2) a flakonra (1) és szorosan húzza meg kézzel.



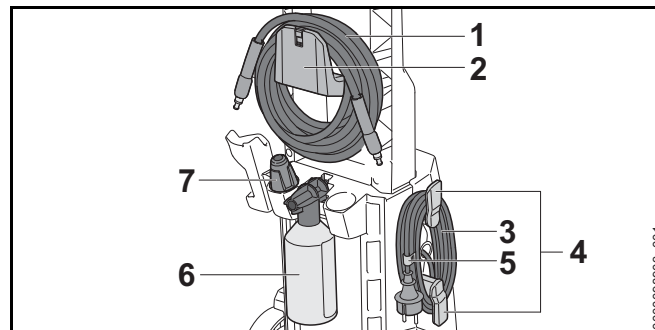
- ▶ Amennyiben egy fúvóka rá van szerelve a szórócsőre (3): Szerelje le a fúvókát.
- ▶ Szerelje fel a szórókészletet (4) a szórócsőre (3).
- ▶ A nagyon piszkos felületeket tisztításuk előtt vízbe be kell áztatni.
- ▶ Nyomja meg a szórópisztoly karját és fújjon tisztítószeret a tisztítandó felületre.
- ▶ A tisztítószer alulról felfelé kell felvinni és nem szabad rászáradni hagyni.
- ▶ Szerelje le a szórókészletet.
- ▶ Szerelje fel a fúvókát.
- ▶ Tisztítsa meg a felületet.

## 12 Munka után

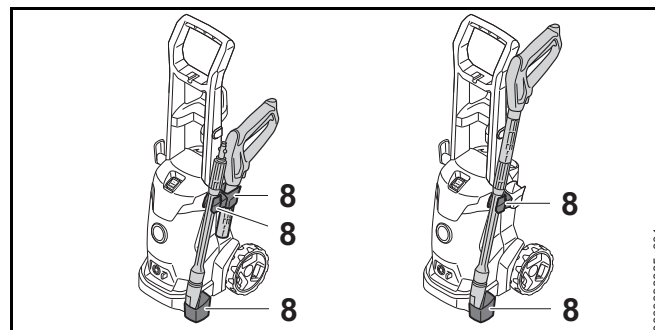
### 12.1 Munkavégzés után

- ▶ Kapcsolja ki a magasnyomású tisztítóberendezést, és húzza ki a hálózati csatlakozót a konnektorból.
- ▶ Amennyiben a magasnyomású tisztítóberendezés csatlakoztatva van a vízhálózathoz: Zárja el a vízcsapot.
- ▶ Nyomja le a szórópisztoly karját. A víznyomás lecsökken.
- ▶ Zárja le a szórópisztoly karját.
- ▶ Válassza le a magasnyomású tisztítóberendezést a vízforrásról.
- ▶ Szerelje le a víztömlőt.

- ▶ Szerelje le a magasnyomású tömlőt és folyassa ki a maradék vizet a magasnyomású tömlőből.
- ▶ Szerelje le és tisztítsa meg a fúvókát és a szórócsövet.
- ▶ Szerelje le a szórópisztolyt és folyassa ki a maradék vizet a szórópisztolyból.
- ▶ Tisztítsa meg a magasnyomású tisztítóberendezést.



- ▶ Tekerje fel a magasnyomású tömlőt (1) és akassza fel a tartóra (2).
- ▶ Tekerje fel a csatlakozóvezetékét (3) a tartókra (4).
- ▶ Rögzítse a csatlakozóvezetékét (3) a kapoccsal (5).
- ▶ Tegye be a szórókészletet (6).
- ▶ Helyezze be a fúvókát (7).



- ▶ A szóróberendezést a magasnyomású tisztítóberendezésen lévő tartókban (8) tárolja.



## 12.2 A magasnyomású tisztítóberendezést fagyálló szerrel való védelme

Amennyiben a magasnyomású tisztítóberendezést nem tudják fagybiztosan szállítani, a magasnyomású tisztítóberendezést glikol alapú fagyálló szerrel kell védeni. A fagyálló szer megakadályozza, hogy a víz a magasnyomású tisztítóberendezésben megfagyjon és hogy ezáltal a magasnyomású tisztítóberendezés megsérüljön.

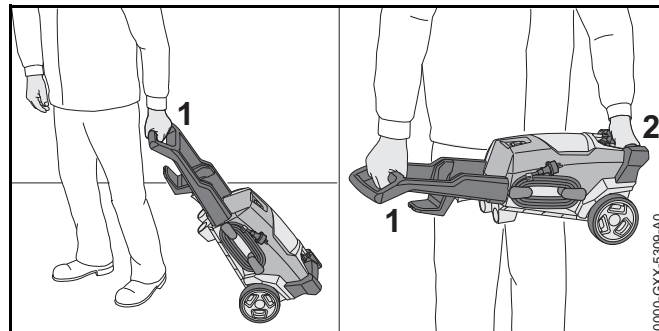
- ▶ Szerelje le a szórócsövet.
- ▶ Csatlakoztasson egy lehetőleg rövid víztömlőt a magasnyomású tisztítóberendezéshez. Minél rövidebb a víztömlő, annál kevesebb fagyálló szer szükséges.
- ▶ A fagyálló szert a fagyálló szer használati útmutatóban leírt módon keverje.
- ▶ A fagyálló szert egy tiszta tartályba öntse bele.
- ▶ A víztömlőt merítse a fagyállószeres tartályba.
- ▶ Nyomja le a szórópisztoly karját és tartsa lenyomva.
- ▶ Kapcsolja be a magasnyomású tisztítóberendezést.
- ▶ A szórópisztoly karját addig tartsa lenyomva, amíg a fagyálló szer egyenletes sugárban lövel ki a szórópisztolyból és irányítsa a szórópisztolyt a tartályba.
- ▶ Nyomja le többször a szórópisztoly karját majd engedje el.
- ▶ Kapcsolja ki a magasnyomású tisztítóberendezést és húzza ki a hálózati csatlakozót a konnektorból.
- ▶ Szerelje le a szórópisztolyt, magasnyomású tömlőt és a víztömlőt és folyasson fagyálló szert a tartályba.
- ▶ A fagyálló szert előírászerűen és környezetbarát módon távolítsa el.

## 13 Szállítás

### 13.1 A magasnyomású tisztítóberendezés szállítása

- ▶ Kapcsolja ki a magasnyomású tisztítóberendezést, és húzza ki a hálózati csatlakozót a konnektorból.
- ▶ Ürítse ki a tisztítószer tartályát, vagy biztosítsa úgy, hogy ne tudjon felborulni, leesni vagy mozogni.

### A nagynyomású tisztító meghúzása vagy hordozása



- ▶ A magasnyomású tisztítóberendezést a fogantyúnál (1) fogva húzza.
- ▶ A magasnyomású tisztítóberendezést a fogantyúnál (1) és a szállítófogantyúnál (2) fogva hordozza.

### A magasnyomású tisztítóberendezés járműben történő szállítás

- ▶ Rögzítse a nagynyomású mosót úgy, hogy az ne borulhasson fel vagy mozdulhasson el.
- ▶ Amennyiben a magasnyomású tisztítóberendezést nem tudja fagytól védve szállítani: Védje a magasnyomású tisztítóberendezést fagyálló szerrel.

## 14 Tárolás

### 14.1 A magasnyomású tisztítóberendezés tárolása

- ▶ Kapcsolja ki a magasnyomású tisztítóberendezést és húzza ki a hálózati csatlakozót a konnektorból.
- ▶ A magasnyomású tisztítóberendezést úgy tárolja, hogy a következő feltételek teljesüljenek:
  - A magasnyomású tisztítóberendezés tárolása gyermekektől távol történik.
  - A magasnyomású tisztítóberendezés tiszta és száraz.
  - A magasnyomású tisztítóberendezés zárt helyiségben van.

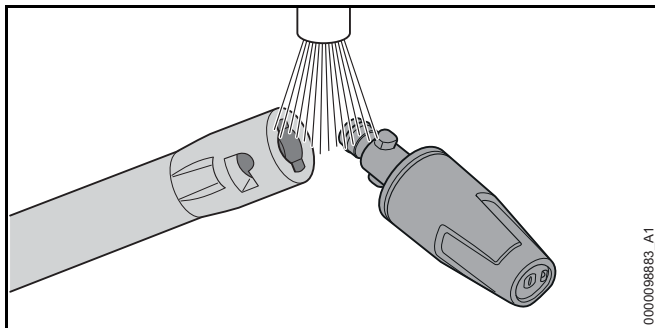
- A magasnyomású tisztítóberendezés 0 °C-nál magasabb hőmérsékleten van.
- Amennyiben a magasnyomású tisztítóberendezést nem tudja fagybiztosan tárolni: Védje a magasnyomású tisztítóberendezést fagyálló szerrel.

## 15 Tisztítás

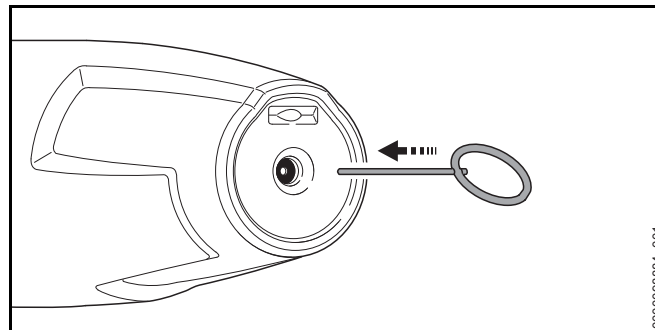
### 15.1 A magasnyomású tisztítóberendezést és a tartozékok tisztítása

- ▶ Kapcsolja ki a magasnyomású tisztítóberendezést, és húzza ki a hálózati csatlakozót a konnektorból.
- ▶ Tisztítsa meg a magasnyomású tisztítóberendezést, a magasnyomású tömlőt, a szórópisztolyt és a tartozékokat egy nedves ronggyal.
- ▶ A magasnyomású tisztítóberendezés csőcsonkjait és tengelykapcsolóit, valamint a szórópisztolyon lévő magasnyomású tömlőt egy nedves ronggyal tisztítsa.
- ▶ Tisztítsa meg a szellőzőnyílásokat ecsettel.

### 15.2 A fúvóka és a szórócső tisztítása

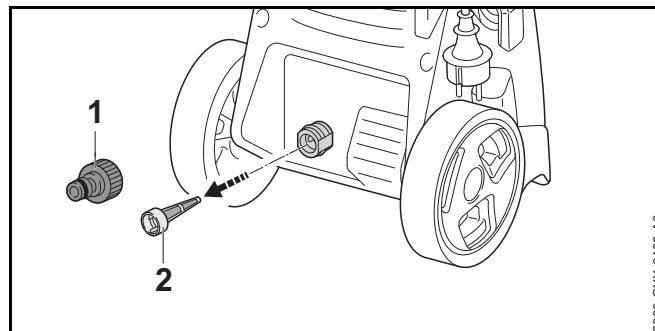


- ▶ Öblítse le a fúvókát és a szórócsövet folyó víz alatt és törölje meg egy ronggyal.



- ▶ Amennyiben a fúvóka eltömődött: Tisztítsa meg a fúvókát a tisztítótüvel.

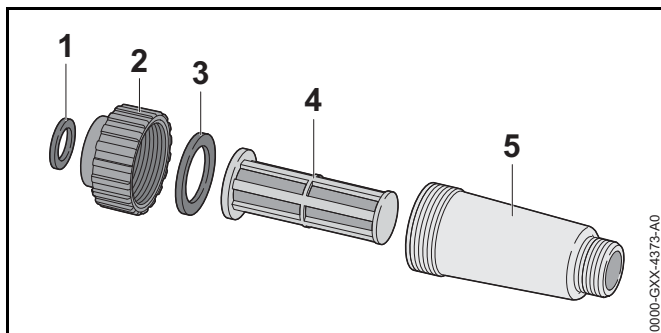
### 15.3 A vízbevezető szita tisztítása



- ▶ Csavarja le a vízcsatlakozó csőcsonkját (1).
- ▶ Húzza ki a vízbevezető szitát (2) a vízcsatlakozóból.
- ▶ Öblítse le a vízbevezető szitát (2) folyó víz alatt.
- ▶ Tegye be a vízbevezető szitát (2) a vízcsatlakozóba.
- ▶ Csavarja fel a csőcsonkot (1) és szorosan húzza meg kézzel.

### 15.4 A vízszűrő tisztítása

A tisztításhoz a vízszűrőt szét kell szerelni.



- ▶ Vegye ki az tömitést (1) a zárból (2).
- ▶ Csavarozza le a zárat (2) a szűrőházból (5).
- ▶ Vegye ki az tömitést (3) a zárból (2).
- ▶ Vegye ki a szűrőt (4) a szűrőházból (5).
- ▶ Ömlítse le a tömitéseket (1 és 3), a zárat (2) és a szűrőt (4) folyó víz alatt.
- ▶ Zsírozza be a tömitéseket (1 és 3) szerelvényzsírral.
- ▶ Szerelje össze ismét a vízszűrőt.

## 16 Karbantartás

### 16.1 Karbantartási időközök

A karbantartási időközök a környezeti feltételek és a munkafeltételek függvényei. A STIHL cég az alábbi karbantartási intervallumokat ajánlja:

Havonta

- ▶ A vízbevezető szita tisztítása

## 17 Javítás

### 17.1 A magasnyomású tisztítóberendezés javítása



A felhasználó nem tudja a magasnyomású tisztítóberendezést és a tartozékokat saját maga megjavítani.

- ▶ Amennyiben a magasnyomású tisztítóberendezés vagy a tartozékok megsérültek: Ne használja a magasnyomású tisztítóberendezést vagy a tartozékokat, és forduljon egy STIHL márkaszervizhez.

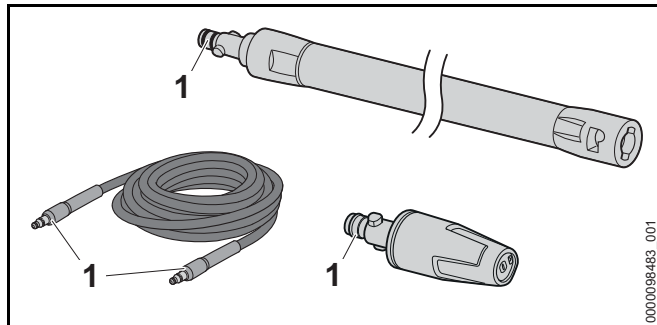
## 18 Hibaelhárítás

### 18.1 A magasnyomású tisztítóberendezés üzemzavarainak elhárítása

Üzemzavar	Oka	Megoldás
A magasnyomású tisztítóberendezés nem indul be annak ellenére, hogy a szórópisztoly karja le van nyomva.	A csatlakozóvezeték vagy a hosszabbítóvezeték dugaszos csatlakozója nincs bedugva.	▶ Dugja be a csatlakozóvezeték vagy a hosszabbítóvezeték dugaszos csatlakozóját.
	A megszakító (biztosíték) vagy a maradékáramú készülék kioldott. Az áramkör elektromosan túl van terhelve vagy meghibásodott.	▶ Keresse meg a kioldás okát és hárítsa el. Helyezze be a megszakítót (biztosítékot) vagy a maradékáramú eszközt. ▶ Kapcsolja ki az ugyanazon áramkörre csatlakoztatott áramfogyasztókat.
	A konnektor biztosítéka túl gyenge.	▶ A csatlakozóvezeték dugaszát egy megfelelő biztosítékkal rendelkező konnektorba dugja,  19.1.
	A hosszabbítóvezeték nem megfelelő keresztmetszetű.	▶ Megfelelő keresztmetszetű hosszabbítóvezetékét használjon,  19.2
	A hosszabbítóvezeték túl hosszú.	▶ Megfelelő hosszúságú hosszabbítóvezetékét használjon,  19.2
	Az elektromotor túl meleg.	▶ A magasnyomású tisztítóberendezést hagyja lehűlni 5 percre. ▶ Tisztítsa meg a fűvókát.
A magasnyomású tisztítóberendezés nem indul be a bekapcsoláskor. Az elektromotor búgó hangot hallat.	A hálózati feszültség túl alacsony.	▶ Nyomja le a szórópisztoly karját, tartsa lenyomva és kapcsolja be a magasnyomású tisztítóberendezést. ▶ Kapcsolja ki az ugyanazon áramkörre csatlakoztatott áramfogyasztókat.
	A hosszabbítóvezeték nem megfelelő keresztmetszetű.	▶ Megfelelő keresztmetszetű hosszabbítóvezetékét használjon,  19.2
	A hosszabbítóvezeték túl hosszú.	▶ Megfelelő hosszúságú hosszabbítóvezetékét használjon,  19.2
A magasnyomású tisztítóberendezés üzem közben kikapcsolódik.	A csatlakozóvezeték vagy a hosszabbítóvezeték dugaszos csatlakozóját kihúzták a konnektorból.	▶ Dugja be a csatlakozóvezeték vagy a hosszabbítóvezeték dugaszos csatlakozóját.

Üzemzavar	Oka	Megoldás
	A megszakító (biztosíték) vagy a maradékáramú készülék kioldott. Az áramkör elektromosan túl van terhelve vagy meghibásodott.	<ul style="list-style-type: none"> <li>▶ Keresse meg a kioldás okát és hárítsa el. Helyezze be a megszakítót (biztosítékot) vagy a maradékáramú eszközt.</li> <li>▶ Kapcsolja ki az ugyanazon áramkörre csatlakoztatott áramfogyasztókat.</li> </ul>
	A konnektor biztosítóka túl gyenge.	▶ A csatlakozóvezeték dugaszát egy megfelelő biztosítókkal rendelkező konnektorba dugja,  19.1.
	Az elektromotor túl meleg.	<ul style="list-style-type: none"> <li>▶ A magasnyomású tisztítóberendezést hagyja lehűlni 5 percig.</li> <li>▶ Tisztítsa meg a fúvókát.</li> </ul>
A magasnyomású szivattyú ismét be- és kikapcsol anélkül, hogy megnyomná a szórópisztoly karját.	A magasnyomású szivattyú, a magasnyomású tömlő vagy a szóróberendezés tömítetlen.	▶ Vizsgáltsa meg a magasnyomású tisztítóberendezést egy STIHL márkaszervizben.
Az üzemi nyomás ingadozik vagy lecsökken.	Vízhiány áll fenn.	<ul style="list-style-type: none"> <li>▶ Nyissa meg a vízcsapot teljesen.</li> <li>▶ Bizonyosodjon meg arról, hogy megfelelő mennyiségű víz áll rendelkezésre.</li> </ul>
	A fúvóka eltömődött.	▶ Tisztítsa meg a fúvókát.
	A vízbevezető szita vagy a vízsűrő el vannak tömődve.	▶ Tisztítsa meg a vízbevezető szitát és a vízsűrőt.
	A magasnyomású szivattyú, a magasnyomású tömlő vagy a szóróberendezés tömítetlen vagy hibás.	▶ Vizsgáltsa meg a magasnyomású tisztítóberendezést egy STIHL márkaszervizben.
A vízszugárnak megváltozott a formája.	A fúvóka eltömődött.	▶ Tisztítsa meg a fúvókát.
	A fúvóka elkopott.	▶ Cserélje ki a fúvókát.
A kiegészítő tisztítószer nem szívja fel.	A flakon üres.	▶ Töltse meg a flakont tisztítószerral.
	A szórókészlet fúvókája eltömődött.	▶ Tisztítsa meg a szórókészlet fúvókáját.
A magasnyomású tisztítóberendezés, a magasnyomású tömlő, a szórópisztoly vagy a szórócső nehezen illeszthetőek össze.	A csatlakozások tömítései nincsenek becsírozva.	▶ Zsírozza be a tömítéseket.  18.2

## 18.2 A tömitések megszírozása



- Zsírozza be a tömitéseket (1) szerelvényzsírral.

## 19 Műszaki adatok

### 19.1 STIHL RE 90.0 magasnyomású tisztítóberendezés

#### Kivitel 100V / 50-60 Hz

- Biztosíték („C” vagy „K” jelleggörbe): 15 A
- Teljesítményfelvétel: 1,4 kW (EU) 2019/1781 §2(2) (j)
- A hálózati megengedett legnagyobb impedancia: 0,15 Ohm
- elektromos védelmi osztály: II
- elektromos védelmi fokozat: IPX5
- Üzemi nyomás (p): 6,7 MPa (67 bar)
- Engedélyezett max. nyomás (p max.): 10 MPa (100 bar)
- Max. vízbevezetési nyomás (p in max.): 1 MPa (10 bar)
- Max. vízáteresztő képesség (Q max.): 7,5 l/min (450 l/h)
- Min. vízáteresztő képesség (Q min): 5,4 l/min (320 l/h)
- Max. szívási magasság: 0,5 m
- Max. vízhőmérséklet nyomás alatti üzemmódban (t in max): 40 °C

- Max. vízhőmérséklet szívó üzemmódban: 20 °C
- Méretek
  - Hosszúság: 340 mm
  - Szélesség: 320 mm
  - Magasság: 880 mm
- A magasnyomású tömlő hossza: 6 m
- Súly (m) felszerelt tartozékokkal: 8 kg

#### Kivitel 127 V / 60 Hz

- Biztosíték („C” vagy „K” jelleggörbe): 15 A
- Teljesítményfelvétel: 1,5 kW (EU) 2019/1781 §2(2) (j)
- A hálózati megengedett legnagyobb impedancia: 0,15 Ohm
- elektromos védelmi osztály: II
- elektromos védelmi fokozat: IPX5
- Üzemi nyomás (p): 7,2 MPa (72 bar)
- Engedélyezett max. nyomás (p max.): 10 MPa (100 bar)
- Max. vízbevezetési nyomás (p in max.): 1 MPa (10 bar)
- Max. vízáteresztő képesség (Q max.): 7,5 l/min (450 l/h)
- Min. vízáteresztő képesség (Q min): 5,5 l/min (330 l/h)
- Max. szívási magasság: 0,5 m
- Max. vízhőmérséklet nyomás alatti üzemmódban (t in max): 40 °C
- Max. vízhőmérséklet szívó üzemmódban: 20 °C
- Méretek
  - Hosszúság: 340 mm
  - Szélesség: 320 mm
  - Magasság: 880 mm
- A magasnyomású tömlő hossza: 6 m
- Súly (m) felszerelt tartozékokkal: 8 kg

**Kivitel: 120 V - 127 V / 60 Hz**

- Biztosíték („C“ vagy „K“ jelleggörbe): 15 A
- Teljesítményfelvétel: 1,5 kW (EU) 2019/1781 §2(2) (j)
- A hálózati megengedett legnagyobb impedancia: 0,15 Ohm
- elektromos védelmi osztály: II
- elektromos védelmi fokozat: IPX5
- Üzemi nyomás (p): 7,2 MPa (72 bar)
- Engedélyezett max. nyomás (p max.): 10 MPa (100 bar)
- Max. vízbevezetési nyomás (p in max.): 1 MPa (10 bar)
- Max. vízátteresztő képesség (Q max.): 7,2 l/min (430 l/h)
- Min. vízátteresztő képesség (Q min): 5,5 l/min (330 l/h)
- Max. szívási magasság: 0,5 m
- Max. vízhőmérséklet nyomás alatti üzemmódban (t in max): 40 °C
- Max. vízhőmérséklet szívó üzemmódban: 20 °C
- Méretek
  - Hosszúság: 340 mm
  - Szélesség: 320 mm
  - Magasság: 880 mm
  - A magasnyomású tömlő hossza: 6 m
  - Súly (m) felszerelt tartozékokkal: 8 kg

**Modellek 220 V és 240 V / 50 és 60 Hz között**

- Biztosíték („C“ vagy „K“ jelleggörbe): 10 A
- Teljesítményfelvétel: 2,1 kW (EU) 2019/1781 §2(2) (j)
- A hálózati megengedett legnagyobb impedancia: 0,15 Ohm
- elektromos védelmi osztály: II
- elektromos védelmi fokozat: IPX5
- Üzemi nyomás (p): 10 MPa (100 bar)
- Engedélyezett max. nyomás (p max.): 13 MPa (130 bar)

- Max. vízbevezetési nyomás (p in max.): 1 MPa (10 bar)
- Max. vízátteresztő képesség (Q max.): 7,4 l/min (440 l/h)
- Min. vízátteresztő képesség (Q min): 5,8 l/min (350 l/h)
- Max. szívási magasság: 0,5 m
- Max. vízhőmérséklet nyomás alatti üzemmódban (t in max): 40 °C
- Max. vízhőmérséklet szívó üzemmódban: 20 °C
- Méretek
  - Hosszúság: 340 mm
  - Szélesség: 320 mm
  - Magasság: 880 mm
  - A magasnyomású tömlő hossza: 6 m
  - Súly (m) felszerelt tartozékokkal: 8 kg

A nyomásfüggő adatokat 0,3 MPa (3 bar) bemeneti nyomáson mértük.

**19.2 Hosszabbítóvezetékek**

Amennyiben hosszabbítóvezeték használatát tervezi, annak rendelkeznie kell egy védővezetékkel, és annak ereinek a feszültségtől és a hosszabbítóvezeték hosszától függően legalább a következő átmérővel kell rendelkezniük:

**Amennyiben a teljesítménytáblán a névleges feszültség 220 V és 240 V közötti:**

- Vezeték hossz 20 m-ig: AWG 15 / 1,5 mm<sup>2</sup>
- Vezeték hossz 20 m-től 50 m-ig: AWG 13 / 2,5 mm<sup>2</sup>

**Amennyiben a teljesítménytáblán a névleges feszültség 100 V és 127 V közötti:**

- Vezeték hossz 10 m-ig: AWG 14 / 2,0 mm<sup>2</sup>
- Vezeték hossz 10 m-től 30 m-ig: AWG 12 / 3,5 mm<sup>2</sup>

### 19.3 Zaj- és rezgésértékek

A zajszint K-értéke 2 dB(A). A zajteljesítményszint K-értéke 2 dB(A). A rezgésértékek K-értéke 2 m/s<sup>2</sup>.

- Zajszint L<sub>pA</sub> az EN 60335-2-79 szerint mérve: 80 dB(A)
- Zajteljesítményszint L<sub>WA</sub> az EN 60335-2-79 szerint mérve: 89 dB(A)
- Rezgésérték a<sub>h</sub> az EN 60335-2-79, szerint mérve: Lapos sugárfúvóka: ≤ 2,5 m / s<sup>2</sup>.

A 2002/44/EK irányelv munkaadókra vonatkozó rezgéssel kapcsolatos előírásainak betartásáról szóló információk a [www.stihl.com/vib](http://www.stihl.com/vib) webhelyen található.


### 19.4 REACH

A REACH megnevezés az Európai Unió által meghatározott előírás a kémiai anyagok regisztrálásához, értékeléséhez és engedélyezéséhez.

A REACH rendelet betartásához szükséges információkról a [www.stihl.com/reach](http://www.stihl.com/reach) oldalon tájékozódhat.

## 20 Pótalkatrészek és tartozékok

### 20.1 Pótalkatrészek és tartozékok

**STIHL**  Ezek a szimbólumok eredeti STIHL pótalkatrészeket és eredeti STIHL tartozékokat jelölnek.

A STIHL eredeti STIHL pótalkatrészek és eredeti STIHL tartozékok használatát ajánlja.

A STIHL a folyamatos piacfigyelés ellenére sem tudja megítélni más gyártók pótalkatrészeit és tartozékait megbízhatóság, biztonság és alkalmasság tekintetében, valamint a STIHL nem tud azok alkalmazásáért felelősséget vállalni.

Eredeti STIHL pótalkatrészek és eredeti STIHL tartozékok STIHL márkakereskedésben kaphatók.

## 21 Ártalmatlanítás

### 21.1 A magasnyomású tisztítóberendezés ártalmatlanítása

A hulladékkezeléssel kapcsolatos aktuális információk a STIHL márkaszervizben elérhetők.

- ▶ A magasnyomású tisztítóberendezést, a magasnyomású tömlőt, a fúvókákat, a tartozékokat és a csomagolást előírásszerűen és környezetbarát módon távolítsa el.

## 22 EK Megfelelőségi nyilatkozat

### 22.1 STIHL RE 90.0 magasnyomású tisztítóberendezés

ANDREAS STIHL AG & Co. KG  
Badstraße 115  
D-71336 Waiblingen  
Németország

teljes felelőssége tudatában nyilatkozik, hogy a

- Kivitel: Magasnyomású tisztítóberendezés
- Gyártó márkanéve: STIHL
- Típus: RE 90.0
- Sorozatszám: RE02

megfelel a 2011/65/EU, 2006/42/EK és 2014/30/EU, 2009/125/EC irányelvek vonatkozó előírásainak, tervezése és kivitelezése pedig összhangban áll az alábbi szabványok gyártás időpontjában érvényes verzióival: EN 55014-1, EN 55014-2, EN 60335-1, EN 60335-2-79, EN 61000-3-2, EN 61000-3-11.

A mért és a garantált zajteljesítményszint meghatározása a 2000/14/EK irányelv V. függeléke szerint, az ISO 3744 szabványnak megfelelően történt.



- mért zajteljesítményszint: 89 dB(A)
- garantált zajteljesítményszint: 91 dB(A)

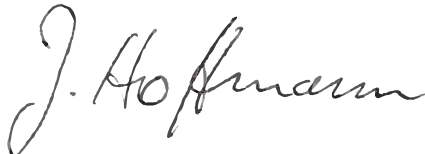
A műszaki dokumentációt az  
ANDREAS STIHL AG & Co. KG Produktzulassung részlege  
őrzi.

A gép gyártási éve, a gyártó ország és a gép száma a  
magasnyomású tisztítóberendezésen vannak feltüntetve.

Waiblingen, 2021. 01. 08.

ANDREAS STIHL AG & Co. KG  
HRA 260269, helyi bíróság Stuttgart

nevében

A handwritten signature in black ink, appearing to read 'J. Hoffmann', written in a cursive style.

Dr. Jürgen Hoffmann, Termékinformációk, előírások és  
engedélyezések igazgatója

## Índice

<b>1</b>	<b>Prefácio</b> .....	<b>305</b>	<b>7</b>	<b>Montar o aparelho de limpeza de alta pressão</b> ....	<b>319</b>
<b>2</b>	<b>Informações relativas a este manual de instruções</b> .....	<b>305</b>	7.1	Montar o aparelho de limpeza de alta pressão.....	319
2.1	Documentos legais.....	305	7.2	Incorporar e desmontar a mangueira de alta pressão.....	321
2.2	Identificação das advertências no texto.....	306	7.3	Incorporar e desmontar a pistola de pulverização.....	321
2.3	Símbolos no texto.....	306	7.4	Incorporar e desmontar o tubo de injeção.....	322
<b>3</b>	<b>Vista geral</b> .....	<b>306</b>	7.5	Incorporar e desmontar a tubeira.....	322
3.1	Aparelho de limpeza de alta pressão.....	306	<b>8</b>	<b>Conectar a uma fonte de abastecimento de água</b> .....	<b>323</b>
3.2	Equipamento de pulverização.....	307	8.1	Ligar o aparelho de limpeza de alta pressão à rede de abastecimento de água.....	323
3.3	Símbolos.....	308	8.2	Ligar o aparelho de limpeza de alta pressão a uma outra fonte de abastecimento de água.....	324
<b>4</b>	<b>Indicações de segurança</b> .....	<b>308</b>	<b>9</b>	<b>Conectar eletricamente o aparelho de limpeza de alta pressão</b> .....	<b>325</b>
4.1	Símbolos de aviso.....	308	9.1	Conectar eletricamente o aparelho de limpeza de alta pressão.....	325
4.2	Utilização prevista.....	309	<b>10</b>	<b>Ligar e desligar o aparelho de limpeza de alta pressão</b> .....	<b>325</b>
4.3	Requisitos ao nível do utilizador.....	309	10.1	Ligar o aparelho de limpeza de alta pressão.....	325
4.4	Vestuário e equipamento.....	310	10.2	Desligar o aparelho de limpeza de alta pressão.....	326
4.5	Zona de trabalho e meio circundante.....	310	<b>11</b>	<b>Trabalhar com o aparelho de limpeza de alta pressão</b> .....	<b>326</b>
4.6	Estado de acordo com as exigências de segurança.....	310	11.1	Segurar e orientar a pistola de pulverização.....	326
4.7	Trabalho.....	311	11.2	Pressionar e bloquear a alavanca da pistola de pulverização.....	327
4.8	Produtos de limpeza.....	314	11.3	Limpeza.....	327
4.9	Ligar a água.....	315	11.4	Trabalhar com produtos de limpeza.....	328
4.10	Estabelecer a ligação elétrica.....	315	<b>12</b>	<b>Após o trabalho</b> .....	<b>328</b>
4.11	Transporte.....	316	12.1	Após o trabalho.....	328
4.12	Armazenamento.....	317	12.2	Proteger o aparelho de limpeza de alta pressão com um produto anticongelante.....	329
4.13	Limpeza, manutenção e reparação.....	317	<b>13</b>	<b>Transporte</b> .....	<b>330</b>
<b>5</b>	<b>Indicações de segurança – acessório</b> .....	<b>318</b>	13.1	Transportar o aparelho de limpeza de alta pressão.....	330
5.1	Prolongamento do tubo de injeção, dispositivo de limpeza para zonas extensas, conjunto de limpeza de tubagens, tubo de injeção angular e tubeira angular.....	318			
<b>6</b>	<b>Tornar o aparelho de limpeza de alta pressão operacional</b> .....	<b>319</b>			
6.1	Tornar o aparelho de limpeza de alta pressão operacional.....	319			

Estas Instruções de serviço são protegidas pelos direitos de autor. Todos os direitos ficam reservados, particularmente o direito de reprodução, da tradução e do tratamento com sistemas electrónicos.

<b>14 Armazenamento</b> .....	<b>330</b>
14.1 Guardar o aparelho de limpeza de alta pressão ..	330
<b>15 Limpeza</b> .....	<b>330</b>
15.1 Limpar o aparelho de limpeza de alta pressão e o acessório .....	330
15.2 Limpar a tubeira e o tubo de injeção .....	331
15.3 Limpar a peneira de alimentação de água .....	331
15.4 Limpar o filtro da água .....	331
<b>16 Fazer a manutenção</b> .....	<b>332</b>
16.1 Intervalos de manutenção .....	332
<b>17 Reparar</b> .....	<b>332</b>
17.1 Reparar o aparelho de limpeza de alta pressão ..	332
<b>18 Eliminação de avarias</b> .....	<b>333</b>
18.1 Eliminar avarias no aparelho de limpeza de alta pressão .....	333
18.2 Lubrificar as juntas .....	335
<b>19 Dados técnicos</b> .....	<b>335</b>
19.1 Aparelho de limpeza de alta pressão STIHL RE 90.0 .....	335
19.2 Linhas de extensão .....	336
19.3 Valores nominais e valores de vibração .....	337
19.4 REACH .....	337
<b>20 Peças de reposição e acessórios</b> .....	<b>337</b>
20.1 Peças de reposição e acessórios .....	337
<b>21 Eliminar</b> .....	<b>337</b>
21.1 Eliminar o aparelho de limpeza de alta pressão ..	337
<b>22 Declaração de conformidade CE</b> .....	<b>337</b>
22.1 Aparelho de limpeza de alta pressão STIHL RE 90.0 .....	337

## 1 Prefácio

Estimados clientes,

ficamos muito satisfeitos pelo facto de ter escolhido a STIHL. Desenvolvemos e fabricamos os nossos produtos com a máxima qualidade e de acordo com as necessidades dos nossos clientes. Por isso, os produtos oferecem uma elevada fiabilidade mesmo sob condições de esforço extremo.

Também na assistência a STIHL é uma marca de excelência. O nosso revendedor autorizado garante aconselhamento e formação competente, e um acompanhamento técnico aprofundado.

STIHL apoia explicitamente uma gestão sustentável e responsável dos recursos naturais. Este manual de instruções pretende ajudá-o a utilizar o seu produto STIHL de forma segura e respeitadora do ambiente durante um longo período de tempo.

Agradecemos a sua confiança e esperamos que aprecie o seu produto STIHL.



Dr. Nikolas Stihl

**IMPORTANTE! LER E GUARDAR ANTES DA UTILIZAÇÃO.**

## 2 Informações relativas a este manual de instruções

### 2.1 Documentos legais

São válidas as indicações de segurança locais.

- ▶ Além deste manual de instruções, devem ser lidos, compreendidos e guardados os seguintes documentos:

- Manual de instruções e embalagem do acessório usado
- Manual de instruções e embalagem do produto de limpeza usado

## 2.2 Identificação das advertências no texto

### ⚠ PERIGO

A indicação chama a atenção para perigos que provocam ferimentos graves ou a morte.

- ▶ As medidas mencionadas podem evitar ferimentos graves ou a morte.

### ⚠ ATENÇÃO

A indicação chama a atenção para perigos que **podem** provocar ferimentos graves ou a morte.

- ▶ As medidas mencionadas podem evitar ferimentos graves ou a morte.

### AVISO

A indicação chama a atenção para perigos que podem provocar danos materiais.

- ▶ As medidas mencionadas podem evitar danos materiais.

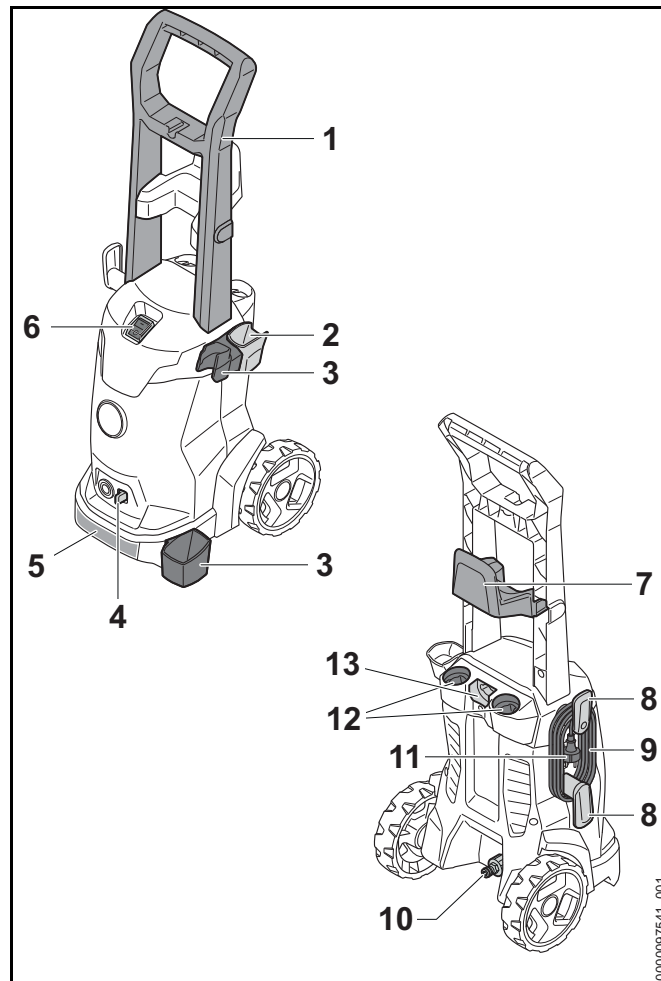
## 2.3 Símbolos no texto



Este símbolo faz referência a um capítulo deste manual de instruções.

## 3 Vista geral

### 3.1 Aparelho de limpeza de alta pressão



#### 1 Cabo

O cabo serve para transportar o aparelho de limpeza de alta pressão.

**2 Suporte**

O suporte destina-se a guardar a pistola de pulverização.

**3 Suporte**

O suporte destina-se a guardar o equipamento de pulverização.

**4 Alavanca de bloqueio**

A alavanca de bloqueio segura a tubuladura no aparelho de limpeza de alta pressão.

**5 Cabo de transporte**

O cabo de transporte serve para transportar o aparelho de limpeza de alta pressão.

**6 Interruptor basculante**

O interruptor basculante serve para ligar e desligar o aparelho de limpeza de alta pressão.

**7 Suporte**

O suporte destina-se a guardar a mangueira de alta pressão.

**8 Suporte**

O suporte destina-se a guardar a linha de conexão.

**9 Linha de conexão**

A linha de conexão liga o aparelho de limpeza de alta pressão à ficha de rede.

**10 Tubuladura**

A tubuladura destina-se à ligação da mangueira de água.

**11 Ficha de rede**

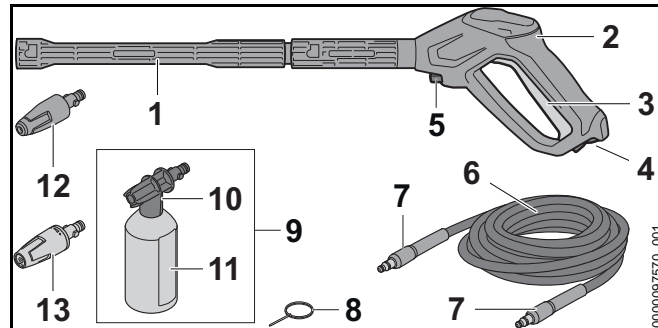
A ficha de rede liga a linha de conexão a uma tomada.

**12 Compartimentos**

Os compartimentos servem para guardar as tubeiras fornecidas.

**13 Suporte**

O suporte destina-se a guardar o conjunto de pulverização.

**# Placa de identificação com número da máquina****3.2 Equipamento de pulverização****1 Tubo de injeção**

O tubo de injeção une a pistola de pulverização com a tubeira.

**2 Pistola de pulverização**

A pistola de pulverização destina-se a segurar e conduzir o equipamento de pulverização.

**3 Alavanca**

A alavanca abre e fecha a válvula presente na pistola de pulverização. A alavanca liga e desliga o jato de água.

**4 Alavanca de entalhe**

A alavanca de entalhe destrava a alavanca.

**5 Alavanca de bloqueio**

A alavanca de bloqueio segura a tubuladura na pistola de pulverização.

**6 Mangueira de alta pressão**

A mangueira de alta pressão conduz a água desde a bomba de alta pressão para a pistola de pulverização.

**7 Tubuladura**

A tubuladura une a mangueira de alta pressão à bomba de alta pressão e à pistola de pulverização.

**8 Agulha de limpeza**

A agulha de limpeza destina-se a limpar a tubeira.

**9 Conjunto de pulverização**

O conjunto de pulverização destina-se à limpeza com produtos de limpeza.

**10 Pulverizador**

O pulverizador mistura o produto de limpeza com água.

**11 Garrafa**

A garrafa contém o produto de limpeza.

**12 Tubeira do rotor**

A tubeira do rotor cria um jato de água duro e rotativo.

**13 Tubeira com jato plano**

A tubeira com jato plano cria um jato de água plano.

**3.3 Símbolos**

Os símbolos podem estar presentes no aparelho de limpeza de alta pressão, no equipamento de pulverização e no conjunto de pulverização e têm o seguinte significado:



A alavanca de entalhe desbloqueia a alavanca nesta posição.



A alavanca de entalhe bloqueia a alavanca nesta posição.



Antes do transporte, esvaziar o conjunto de pulverização ou segurar de forma que não tombe nem se mova.



Não eliminar o produto no lixo doméstico.



Nível de potência sonora garantido de acordo com a diretiva 2000/14/CE em dB(A) para tornar as emissões de ruído de produtos comparáveis.



Estes símbolos identificam peças de reposição originais da STIHL e acessórios originais da STIHL.

**4 Indicações de segurança****4.1 Símbolos de aviso**

Os símbolos de aviso presentes no aparelho de limpeza de alta pressão têm o seguinte significado:



Siga as instruções de segurança e as respetivas medidas.



Ler, compreender e guardar o manual de instruções.



Usar óculos de proteção.



– Não virar o jato de água para pessoas nem animais.

– Não virar o jato de água para equipamentos elétricos, ligações elétricas, tomadas nem linhas condutoras pela corrente.

– Não virar o jato de água para aparelhos elétricos nem para o aparelho de limpeza de alta pressão.



Caso a linha de conexão ou a linha de extensão esteja danificada: Tirar a ficha de rede da tomada.



Não ligar o aparelho de limpeza de alta pressão diretamente à rede de água potável.



Desligar o aparelho de limpeza de alta pressão durante pausas no trabalho, transporte, armazenamento, manutenção ou reparação.



Não usar, transportar nem guardar o aparelho de limpeza de alta pressão com temperaturas abaixo de 0 °C.

## 4.2 Utilização prevista

O aparelho de limpeza de alta pressão STIHL RE 90 destina-se à limpeza de, por exemplo, veículos, reboques, terraços, caminhos e fachadas.

O aparelho de limpeza de alta pressão não está previsto para uma utilização industrial.

O aparelho de limpeza de alta pressão não deve ser usado à chuva.

## ⚠ ATENÇÃO

- Caso o aparelho de limpeza de alta pressão não seja usado conforme o previsto, podem ocorrer ferimentos graves ou mortais em pessoas e danos materiais.
  - ▶ Usar o aparelho de limpeza de alta pressão tal como descrito neste manual de instruções.

O aparelho de limpeza de alta pressão STIHL RE 90 não pode ser aplicado no seguinte:

- Limpeza de fibrocimento e superfícies semelhantes
- Limpeza de superfícies que estejam pintadas ou lacadas com tintas que contêm chumbo
- Limpeza de superfícies que entrem em contacto com produtos alimentares
- Limpeza do próprio aparelho de limpeza de alta pressão

## 4.3 Requisitos ao nível do utilizador

### ⚠ ATENÇÃO

- Utilizadores sem formação não conseguem identificar nem avaliar os perigos do aparelho de limpeza de alta pressão. O utilizador ou outras pessoas podem ferir-se com gravidade ou perder a vida.



- ▶ Ler, compreender e guardar o manual de instruções.

- ▶ Caso o aparelho de limpeza de alta pressão seja entregue a uma outra pessoa: entregar o manual de instruções.
- ▶ Certifique-se de que o utilizador cumpre os seguintes requisitos:
  - O utilizador está descansado.
  - Esta máquina não pode ser usada por pessoas (incluindo crianças) com capacidades físicas, sensoriais ou mentais diminuídas ou com insuficiente experiência e conhecimentos.
  - O utilizador consegue identificar e avaliar os riscos do aparelho de limpeza de alta pressão.
  - O utilizador é maior de idade ou o utilizador é devidamente formado numa atividade sob supervisão, de acordo com a regulamentação nacional.
  - O utilizador recebeu uma formação de um revendedor especializado da STIHL ou de uma pessoa tecnicamente competente, antes de usar o aparelho de limpeza de alta pressão pela primeira vez.
  - O utilizador não pode estar sob a influência de álcool, medicamentos ou drogas.

- ▶ Caso existam dúvidas: consultar um revendedor especializado da STIHL.

#### 4.4 Vestuário e equipamento

### ⚠ ATENÇÃO

- Durante o trabalho é possível que objetos sejam arremessados a alta velocidade. O utilizador pode ferir-se.



- ▶ Usar óculos de proteção justos. Os óculos de proteção adequados foram testados segundo a norma europeia EN 166 ou as prescrições nacionais, e podem ser adquiridos no comércio com a respetiva identificação.

- ▶ Usar mangas compridas e justas e calças compridas.
- Durante o trabalho podem formar-se aerossóis. Os aerossóis inalados podem prejudicar a saúde e provocar reações alérgicas.
  - ▶ Executar uma avaliação de riscos em função da superfície a ser limpa e do ambiente em redor.
  - ▶ Se a avaliação de riscos concluir que há formação de aerossóis: Usar uma máscara antipoeira da classe de proteção FFP2 ou de uma classe de proteção comparável.
- O utilizador pode escorregar caso use calçado desadequado. O utilizador pode ferir-se.
  - ▶ Usar calçado fechado e resistente com solas antiderrapantes.

#### 4.5 Zona de trabalho e meio circundante

### ⚠ ATENÇÃO

- Pessoas não envolvidas, crianças e animais não conseguem identificar nem avaliar os riscos do aparelho de limpeza de alta pressão e de objetos projetados a alta

velocidade. Pessoas não envolvidas, crianças e animais podem ferir-se com gravidade e podem ocorrer danos materiais.

- ▶ Manter pessoas não envolvidas, crianças e animais afastadas da zona de trabalho.
- ▶ Não deixar o aparelho de limpeza de alta pressão sem supervisão.
- ▶ Assegurar que as crianças não conseguem brincar com o aparelho de limpeza de alta pressão.
- Pode ocorrer um choque elétrico caso se trabalhe à chuva ou num ambiente húmido. O utilizador pode sofrer ferimentos graves ou mortais e o aparelho de limpeza de alta pressão pode ser danificado.
  - ▶ Não trabalhar à chuva.
  - ▶ Posicionar o aparelho de limpeza de alta pressão de forma que não fique húmido devido à água que possa eventualmente escorrer.
  - ▶ Posicionar o aparelho de limpeza de alta pressão fora da área de trabalho húmida.
- Os componentes elétricos do aparelho de limpeza de alta pressão podem gerar faíscas. Num ambiente facilmente inflamável ou explosivo as faíscas podem provocar incêndios e explosões. Podem ocorrer ferimentos graves ou mortais em pessoas e danos materiais.
  - ▶ Não trabalhar num ambiente facilmente inflamável nem explosivo.

#### 4.6 Estado de acordo com as exigências de segurança

O aparelho de limpeza de alta pressão cumpre as exigências de segurança, caso estejam satisfeitas as seguintes condições:

- O aparelho de limpeza de alta pressão não está danificado.
- A mangueira de alta pressão, a pega, os acoplamentos e o equipamento de pulverização não estão danificados.



- A mangueira de alta pressão, a pega e o dispositivo de pulverização estão correctamente fixados.
- A linha de conexão, a linha de extensão e as suas fichas de rede não estão danificadas.
- O aparelho de limpeza de alta pressão está limpo e seco.
- O equipamento de pulverização está limpo.
- Os elementos de comando funcionam e não foram modificados.
- Estão montados acessórios originais da STIHL para este aparelho de limpeza de alta pressão.
- Os acessórios estão corretamente montados.

## **▲ ATENÇÃO**

- Se não estiverem em condições de funcionamento seguro, os componentes poderão deixar de funcionar corretamente e os dispositivos de segurança poderão ser desligados. As pessoas podem sofrer ferimentos graves ou fatais.
  - ▶ Não trabalhar com um aparelho de limpeza de alta pressão danificado.
  - ▶ Trabalhar com uma mangueira de alta pressão não danificada, um cabo não danificado, acoplamentos não danificados e um dispositivo de pulverização não danificado.
  - ▶ Fixar a mangueira de alta pressão, a pega e o dispositivo de pulverização, tal como descrito nestas instruções de funcionamento.
  - ▶ Não trabalhar com uma linha de conexão, linha de extensão e ficha de rede danificadas.
  - ▶ Caso o aparelho de limpeza de alta pressão esteja sujo ou molhado: limpar o aparelho de limpeza de alta pressão e deixá-lo secar.
  - ▶ Caso a equipamento de pulverização esteja sujo: limpar o equipamento de pulverização.
  - ▶ Não efetuar alterações no aparelho de limpeza de alta pressão.

- ▶ Caso os elementos de comando não funcionem: não trabalhar com o aparelho de limpeza de alta pressão.
- ▶ Incorporar acessórios originais da STIHL para este aparelho de limpeza de alta pressão.
- ▶ Incorporar os acessórios tal como descrito neste manual de instruções ou no manual de instruções do acessório.
- ▶ Não inserir objetos nos orifícios do aparelho de limpeza de alta pressão.
- ▶ Substituir as placas de indicação gastas ou danificadas.
- ▶ Caso existam dúvidas: consultar um revendedor especializado da STIHL.

## 4.7 Trabalho

### **▲ ATENÇÃO**

- Em determinadas situações, o utilizador poderá não conseguir continuar a trabalhar com total concentração. O utilizador pode tropeçar, cair e sofrer ferimentos graves.
  - ▶ Trabalhe de forma tranquila e ponderada.
  - ▶ Caso as condições de luz e de visibilidade não sejam boas: não trabalhar com o aparelho de limpeza de alta pressão.
  - ▶ Usar o aparelho de limpeza de alta pressão sozinho.
  - ▶ Prestar atenção aos obstáculos.
  - ▶ Trabalhar em pé no solo e manter o equilíbrio. Em trabalhos em altura necessita de: usar uma plataforma de trabalho elevada ou um andaime seguro.
  - ▶ Caso se verifiquem sinais de cansaço: faça uma pausa no trabalho.
- Se, durante o trabalho, o aparelho de limpeza de alta pressão apresentar um comportamento diferente ou incomum, o aparelho de limpeza de alta pressão poderá

não estar a cumprir as exigências de segurança. As pessoas podem sofrer ferimentos graves e podem ocorrer danos materiais.

- ▶ Terminar o trabalho, tirar a ficha da tomada e consultar um revendedor especializado da STIHL.
- ▶ Usar o aparelho de limpeza de alta pressão de pé.
- ▶ Não cobrir o aparelho de limpeza de alta pressão para proporcionar uma troca suficiente de ar de refrigeração.
- Quando se larga a alavanca da pistola de pulverização, a bomba de ar pressão desliga-se automaticamente e deixa de sair água pela tubeira. O aparelho de limpeza de alta pressão encontra-se no modo Stand-By permanece ligada. Caso a alavanca da pistola de pulverização seja pressionada, a bomba de ar pressão liga-se de novo automaticamente e começa a sair água pela tubeira. As pessoas podem sofrer ferimentos graves e podem ocorrer danos materiais.
  - ▶ Se o trabalho não for iniciado: Bloquear a alavanca da pistola de pulverização.



- ▶ Desligar o aparelho de limpeza de alta pressão.

- ▶ Retirar da tomada a ficha do aparelho de limpeza de alta pressão.

- Com temperaturas abaixo de 0 °C a água presente na superfície a limpar e nos componentes do aparelho de limpeza de alta pressão pode congelar. O utilizador pode escorregar, cair e ferir-se com gravidade. Podem ocorrer danos materiais.
  - ▶ Não usar o aparelho de limpeza de alta pressão com temperaturas abaixo de 0 °C.
- Se a mangueira de alta pressão, na mangueira de água ou na linha de conexão for puxada, o aparelho de limpeza de alta pressão pode mover-se e cair. Podem ocorrer danos materiais.
  - ▶ Não puxar pela mangueira de alta pressão, pela mangueira de água nem pela linha de conexão.
- Se o aparelho de limpeza de alta pressão se encontrar numa superfície inclinada, irregular ou de terra, ele pode mover-se e cair. Podem ocorrer danos materiais.
  - ▶ Pousar o aparelho de limpeza de alta pressão num local nivelado, plano e firme.
- Se o trabalho for realizado em altura, o aparelho de limpeza de alta pressão ou o equipamento de pulverização pode cair. As pessoas podem sofrer ferimentos graves e podem ocorrer danos materiais.
  - ▶ Usar uma plataforma de trabalho elevada ou um andaime seguro.
  - ▶ Não pousar o aparelho de limpeza de alta pressão numa plataforma de trabalho elevada nem andaime.
  - ▶ Se o alcance da mangueira de alta pressão não for suficiente: aumentar a mangueira de alta pressão com um prolongamento da mangueira de alta pressão.
  - ▶ Bloquear o equipamento de pulverização para não cair.

- O jato de água pode soltar fibras de amianto das superfícies. As fibras de amianto podem espalhar-se pelo ar após a secagem e ser inaladas. As fibras de amianto inaladas podem ser prejudiciais para a saúde.
  - ▶ Não limpar superfícies que contenham amianto.
- O jato de água pode soltar o óleo de veículos ou de máquinas. A água com resíduos de óleo pode chegar ao solo, aos cursos de água e à canalização. É perigoso para o ambiente.
  - ▶ Veículos e máquinas apenas podem ser limpos nos locais com separadores de óleo no escoamento das águas.
- O jato de água juntamente com tintas que contenham chumbo pode formar aerossóis e água com chumbo. Aerossóis e água com chumbo podem chegar ao solo, aos cursos de água e à canalização. Os aerossóis inalados podem prejudicar a saúde e provocar reações alérgicas. É perigoso para o ambiente.
  - ▶ Não limpar superfícies, que estejam pintadas ou envernizadas com tintas que contenham chumbo.
- O jato de água pode danificar superfícies sensíveis. Podem ocorrer danos materiais.
  - ▶ Não limpar superfícies sensíveis com a tubeira do rotor.
  - ▶ Superfícies sensíveis de borracha, tecido, madeira ou materiais semelhantes devem ser limpas com uma menor pressão de trabalho e a uma maior distância.
- Se, durante o trabalho, a tubeira do rotor mergulhar na água suja enquanto estiver a funcionar, a tubeira do rotor pode ficar danificada.
  - ▶ Não usar a tubeira do rotor em água suja.
  - ▶ Se um recipiente ficar sujo: esvaziar o recipiente e drenar a água durante a limpeza.
- Líquidos facilmente inflamáveis e explosivos aspirados podem provocar incêndios e explosões. As pessoas podem sofrer ferimentos graves ou fatais e podem ocorrer danos materiais.
  - ▶ Não aspirar ou derramar líquidos facilmente inflamáveis e explosivos.
- Líquidos irritantes, corrosivos e tóxicos aspirados podem prejudicar a saúde e danificar componentes do aparelho de limpeza de alta pressão. As pessoas podem sofrer ferimentos graves ou fatais e podem ocorrer danos materiais.
  - ▶ Não aspirar ou derramar líquidos irritantes, corrosivos ou tóxicos.
- O forte jato de água pode ferir pessoas e animais com gravidade e provocar danos materiais.
  - ▶ Não virar o jato de água para pessoas nem animais.



- ▶ Não virar o jato de água para locais com má visibilidade.
- ▶ Não limpar o vestuário enquanto estiver vestido.
- ▶ Não limpar o calçado enquanto o tiver calçado.

- Se sistemas elétricos, ligações elétricas, tomadas e linhas percorridas por corrente elétrica entrarem em contacto com água, pode ocorrer um choque elétrico. As pessoas podem sofrer ferimentos graves ou fatais e podem ocorrer danos materiais.



- ▶ Não virar o jato de água para a linha de conexão ou para a linha de extensão.
- Se aparelhos elétricos ou se o aparelho de limpeza de alta pressão entrar em contacto com água, pode ocorrer um choque elétrico. O utilizador pode sofrer ferimentos graves ou mortais e podem ocorrer danos materiais.



- ▶ Não virar o jato de água para aparelhos elétricos nem para o aparelho de limpeza de alta pressão.
- ▶ Manter aparelhos elétricos e o aparelho de limpeza de alta pressão afastados da superfície a ser limpa.
- Uma mangueira de alta pressão mal instalada pode ficar danificada. Em caso de danos, a água pode sair descontroladamente com alta pressão para o ambiente. As pessoas podem sofrer ferimentos graves e podem ocorrer danos materiais.
  - ▶ Não virar o jato de água para a mangueira de alta pressão.
  - ▶ Instalar a mangueira de alta pressão de forma que não fique esticada nem emaranhada.
  - ▶ Instalar a mangueira de alta pressão de forma que não seja danificada, dobrada, esmagada nem sofra fricção.
  - ▶ Proteger a mangueira de alta pressão do calor, do óleo e de produtos químicos.
- Uma mangueira de água instalada incorretamente pode ser danificada e fazer com que as pessoas tropecem nela. Podem ocorrer ferimentos em pessoas e danos na mangueira de água.
  - ▶ Não virar o jato de água para a mangueira de água.
  - ▶ Instalar e identificar a mangueira de água de forma que ninguém corra o risco de tropeçar.
  - ▶ Instalar a mangueira de água de forma que não fique esticada nem emaranhada.
  - ▶ Instalar a mangueira de água de forma que não seja danificada, dobrada, esmagada nem sofra fricção.
  - ▶ Proteger a mangueira de água do calor, do óleo e de produtos químicos.

- O forte jato de água provoca forças de reação. As forças de reação ocorridas podem fazer com que o utilizador perca o controlo sobre o equipamento de pulverização. O utilizador pode sofrer ferimentos graves e podem ocorrer danos materiais.
  - ▶ Segurar na pistola de pulverização com as duas mãos.
  - ▶ Trabalhar tal como descrito neste manual de instruções.

#### 4.8 Produtos de limpeza

### ⚠ ATENÇÃO

- Se os produtos de limpeza entrarem em contacto com a pele ou com os olhos, podem causar irritações nestas zonas.
  - ▶ Respeitar o manual de instruções do produto de limpeza.
  - ▶ Evitar o contacto com produtos de limpeza.
  - ▶ Caso tenha havido contacto com a pele: Lavar as partes afetadas da pele com bastante água e sabão.
  - ▶ Caso tenha havido contacto com os olhos: Lavar os olhos com muita água durante, pelo menos, 15 minutos e consultar um médico.
- Agentes de limpeza incorrectos ou impróprios podem danificar o aparelho de limpeza de alta pressão ou a superfície do objeto a limpar e prejudicar o ambiente.
  - ▶ A STIHL recomenda a utilização de agentes de limpeza originais STIHL.
  - ▶ Respeitar o manual de instruções do produto de limpeza.
  - ▶ Caso existam dúvidas: consultar um revendedor especializado da STIHL.

## 4.9 Ligar a água

### ⚠️ ATENÇÃO

- Quando a alavanca da pistola de pulverização é largada, ocorre um recuo da mangueira de água. Um recuo pode fazer com que a água suja seja pressionada de volta para a rede de água potável. A água potável pode ser contaminada.



- ▶ Não ligar o aparelho de limpeza de alta pressão diretamente à rede de água potável.

- ▶ Observar os regulamentos da empresa de abastecimento de água. Se necessário, utilizar a separação adequada do sistema (por exemplo, anti-retorno) ao ligar ao sistema de água potável.
- Água suja ou com areia pode danificar os componentes do aparelho de limpeza de alta pressão.
  - ▶ Usar água limpa.
  - ▶ Se for usada água suja ou com areia: Operar o aparelho de limpeza de alta pressão com um filtro da água.
- Se o aparelho de limpeza de alta pressão for abastecido com pouca água, os seus componentes podem sofrer danos.
  - ▶ Abrir totalmente a torneira de água.
  - ▶ Garantir que o aparelho de limpeza de alta pressão é abastecido com água suficiente, 📖 19.1.

## 4.10 Estabelecer a ligação elétrica

O contacto com componentes sob tensão pode ocorrer devido às seguintes causas:

- A linha de conexão ou a linha de extensão está danificada.
- A ficha de rede da linha de conexão ou da linha de extensão está danificada.
- A tomada não está instalada corretamente.

## ⚠️ PERIGO

- O contacto com componentes sob tensão pode provocar um choque elétrico. O utilizador pode sofrer ferimentos graves ou fatais.
  - ▶ Certifique-se de que a linha de conexão, a linha de extensão e as suas fichas de rede não estão danificadas.



Caso a linha de conexão ou a linha de extensão esteja danificada:

- ▶ Não tocar no local danificado.
- ▶ Tirar a ficha de rede da tomada.
- ▶ Tocar na linha de conexão, na linha de extensão e nas suas fichas de rede com as mãos secas.
- ▶ Encaixar a ficha de rede da linha de conexão ou da linha de extensão numa tomada com proteção e instalada corretamente com ligação à terra.
- ▶ A ligação de rede tem de ser efetuada por um electricista qualificado e cumprir os requisitos da IEC 60364-1. Recomenda-se que a alimentação de corrente para esta máquina seja ligada por um disjuntor diferencial, que interrompa a alimentação de energia, assim que a corrente de fuga para a terra ultrapasse 30 mA durante 30 ms ou disponha de um equipamento de teste de ligação à terra.
- Uma linha de extensão danificada ou desadequada pode provocar um choque elétrico. As pessoas podem sofrer ferimentos graves ou fatais.
  - ▶ Utilizar uma linha de extensão com a secção transversal correta, 📖 19.2.
  - ▶ Usar uma linha de extensão com proteção contra salpicos e autorizada para a utilização no exterior.
  - ▶ Usar uma linha de extensão que possua as mesmas propriedades da linha de conexão do aparelho de limpeza de alta pressão, 📖 19.2.
  - ▶ Recomenda-se a utilização de um enrolador de cabos, que mantenha a tomada acima do solo durante, pelo menos, 60 mm.

## ⚠ ATENÇÃO

- Durante o funcionamento, uma tensão de rede errada ou uma frequência de rede errada pode provocar uma sobretensão no aparelho de limpeza de alta pressão. O aparelho de limpeza de alta pressão pode ficar danificado.
  - ▶ Certifique-se de que a tensão e a frequência da rede de corrente coincidem com os dados presentes na placa de identificação do aparelho de limpeza de alta pressão.
- Caso estejam ligados vários aparelhos elétricos a uma tomada múltipla, os componentes elétricos podem ser sobrecarregados durante o trabalho. Os componentes elétricos podem aquecer e provocar um incêndio. As pessoas podem sofrer ferimentos graves ou fatais e podem ocorrer danos materiais.
  - ▶ Ligar cada aparelho de limpeza de alta pressão a uma tomada.
  - ▶ Não ligar aparelhos de limpeza de alta pressão a tomadas múltiplas.
- Uma linha de conexão ou linha de extensão instalada incorretamente pode ficar danificada e provocar quedas. Podem ocorrer ferimentos em pessoas e danos na linha de conexão ou na linha de extensão.
  - ▶ Instalar a linha de conexão e a linha de extensão de forma que o jato de água não lhe consiga tocar.
  - ▶ Instalar e marcar a linha de conexão e a linha de extensão de forma que ninguém corra o risco de tropeçar.
  - ▶ Instalar a linha de conexão e a linha de extensão de forma que não sejam esticadas nem emaranhadas.
  - ▶ Instalar a linha de conexão e a linha de extensão de forma que não sejam danificadas, dobradas, esmagadas nem sofram fricção.
  - ▶ Proteger a linha de conexão e a linha de extensão do calor, do óleo e de produtos químicos.
  - ▶ Instalar a linha de conexão e a linha de extensão numa base seca.

- A linha de extensão aquece durante o trabalho. Se o calor não for dissipado pode provocar um incêndio.
  - ▶ Caso seja usado um tambor para cabos: desenrolar completamente o tambor para cabos.

### 4.11 Transporte

## ⚠ ATENÇÃO

- Durante o transporte, o aparelho de limpeza de alta pressão pode tombar ou mover-se. Podem ocorrer ferimentos em pessoas e danos materiais.
  - ▶ Bloquear a alavanca da pistola de pulverização.



- ▶ Desligar o aparelho de limpeza de alta pressão.

- ▶ Retirar da tomada a ficha do aparelho de limpeza de alta pressão.



- ▶ Esvaziar o conjunto de pulverização ou segurar de forma que não tombe nem se mova.

- ▶ Segurar o aparelho de limpeza de alta pressão com esticadores, correias ou uma rede, de forma a não tombar nem se mover.

- Com temperaturas abaixo de 0 °C a água nos componentes do aparelho de limpeza de alta pressão pode congelar. O aparelho de limpeza de alta pressão pode ficar danificado.
  - ▶ Esvaziar o aparelho de limpeza de alta pressão e o equipamento de pulverização.



- ▶ Se o aparelho de limpeza de alta pressão não for transportado com proteção anticongelante: Proteger o aparelho de limpeza de alta pressão com um produto anticongelante à base de glicol.

## 4.12 Armazenamento

### ⚠ ATENÇÃO

- As crianças não conseguem identificar nem avaliar os perigos do aparelho de limpeza de alta pressão. As crianças podem ferir-se com gravidade.

- ▶ Bloquear a alavanca da pistola de pulverização.



- ▶ Desligar o aparelho de limpeza de alta pressão.

- ▶ Retirar da tomada a ficha do aparelho de limpeza de alta pressão.
  - ▶ Guardar o aparelho de limpeza de alta pressão fora de alcance de crianças.
- Os contactos elétricos no aparelho de limpeza de alta pressão e em componentes metálicos podem ficar corroídos devido à humidade. O aparelho de limpeza de alta pressão pode ficar danificado.
  - ▶ Guardar o aparelho de limpeza de alta pressão limpo e seco.
- Com temperaturas abaixo de 0 °C a água nos componentes do aparelho de limpeza de alta pressão pode congelar. O aparelho de limpeza de alta pressão pode ficar danificado.
  - ▶ Esvaziar o aparelho de limpeza de alta pressão e o equipamento de pulverização.



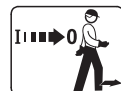
- ▶ Se o aparelho de limpeza de alta pressão não for guardado com proteção anticongelante: Proteger o aparelho de limpeza de alta pressão com um produto anticongelante à base de glicol.

## 4.13 Limpeza, manutenção e reparação

### ⚠ ATENÇÃO

- Se, durante a limpeza, manutenção ou reparação, a ficha de rede estiver encaixada numa tomada, o aparelho de limpeza de alta pressão pode ligar-se acidentalmente. As pessoas podem sofrer ferimentos graves e podem ocorrer danos materiais.

- ▶ Bloquear a alavanca da pistola de pulverização.



- ▶ Desligar o aparelho de limpeza de alta pressão.

- ▶ Retirar da tomada a ficha do aparelho de limpeza de alta pressão.
- Produtos de limpeza agressivos, a limpeza com jato de água ou objetos afiados podem danificar o aparelho de limpeza de alta pressão. Caso o aparelho de limpeza de alta pressão não seja limpo corretamente, poderá haver componentes que deixarão de funcionar corretamente e os equipamentos de segurança ficarão fora de serviço. As pessoas podem sofrer ferimentos graves.
  - ▶ Limpar o aparelho de limpeza de alta pressão tal como descrito neste manual de instruções.
- Caso a manutenção ou reparação do aparelho de limpeza de alta pressão não seja realizada corretamente, poderá haver componentes que deixarão de funcionar corretamente e os equipamentos de segurança ficarão fora de serviço. As pessoas podem sofrer ferimentos graves ou fatais.
  - ▶ Não efetuar a manutenção ou reparação do aparelho de limpeza de alta pressão por conta própria.
- ▶ Caso a linha de conexão esteja com defeito ou danificada: a linha de conexão deve ser substituída por um revendedor especializado da STIHL.
  - ▶ Caso seja necessário proceder à manutenção ou reparação do aparelho de limpeza de alta pressão: consultar um revendedor especializado da STIHL.

## 5 Indicações de segurança – acessório

### 5.1 Prolongamento do tubo de injeção, dispositivo de limpeza para zonas extensas, conjunto de limpeza de tubagens, tubo de injeção angular e tubeira angular


#### Prolongamento do tubo de injeção

### ⚠ ATENÇÃO

- O prolongamento do tubo de injeção aumenta as forças de reação. As forças de reação ocorridas podem fazer com que o utilizador perca o controlo sobre o equipamento de pulverização. O utilizador pode sofrer ferimentos graves e podem ocorrer danos materiais.
  - ▶ Incorporar apenas um prolongamento do tubo de injeção.
  - ▶ Segurar na pistola de pulverização com as duas mãos.
  - ▶ Trabalhar tal como descrito neste manual de instruções.

#### Dispositivo de limpeza para zonas extensas

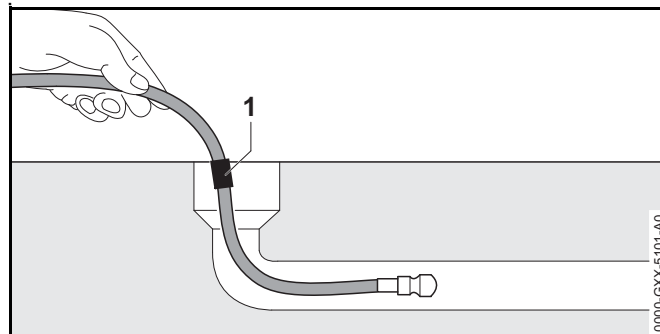
### ⚠ ATENÇÃO

- O jato de água pode ferir o utilizador.
  - ▶ Não pegar por baixo do dispositivo de limpeza para zonas extensas.
 
  - ▶ Segurar e conduzir o dispositivo de limpeza para zonas extensas tal como descrito no manual de instruções do dispositivo de limpeza para zonas extensas.

#### Conjunto de limpeza de tubagens

### ⚠ ATENÇÃO

- A mangueira de limpeza de tubagens aumenta as forças de reação. Se a alavanca da pistola de pulverização for premida e a mangueira de limpeza de tubagens estiver fora do tubo, a mangueira de limpeza de tubagens pode movimentar-se sem controlo. O utilizador pode perder o controlo sobre a mangueira de limpeza de tubagens. O utilizador pode sofrer ferimentos graves e podem ocorrer danos materiais.



- ▶ Só ligar o aparelho de limpeza de alta pressão e premir a alavanca da pistola de pulverização quando a mangueira de limpeza de tubagens estiver inserida no tubo até à marcação (1).
- ▶ Quando a marcação na mangueira de limpeza de tubagens for visível durante a remoção:
  - Soltar a alavanca da pistola de pulverização
  - Desligar o aparelho de limpeza de alta pressão
  - Fechar a torneira de água
  - Acionar a pistola de pulverização: A pressão da água é reduzida
  - Bloquear a alavanca da pistola de pulverização
- Dentro de um grande tubo, a mangueira de limpeza de tubagens pode mudar de direção e sair pela abertura do tubo. O utilizador pode perder o controlo sobre a



## 6 Tornar o aparelho de limpeza de alta pressão operacional

mangueira de limpeza de tubagens. O utilizador pode sofrer ferimentos graves e podem ocorrer danos materiais.

- ▶ Observar o tubo.
- ▶ Se a tubeira da mangueira de limpeza de tubagens sair do tubo:
  - Soltar a alavanca da pistola de pulverização
  - Bloquear a alavanca da pistola de pulverização
  - Desligar o aparelho de limpeza de alta pressão

### Tubo de injeção angular e a tubeira angular



## ⚠ ATENÇÃO










- Um tubo de injeção angular e a tubeira angular aumentam as forças de reação laterais. As forças de reação ocorridas podem fazer com que o utilizador perca o controlo sobre o equipamento de pulverização. O utilizador pode sofrer ferimentos graves e podem ocorrer danos materiais.
  - ▶ Incorporar apenas um prolongamento do tubo de injeção.
  - ▶ Segurar na pistola de pulverização com as duas mãos.
  - ▶ Trabalhar tal como descrito neste manual de instruções.

## 6 Tornar o aparelho de limpeza de alta pressão operacional

### 6.1 Tornar o aparelho de limpeza de alta pressão operacional

Antes do início do trabalho é necessário executar os seguintes passos:

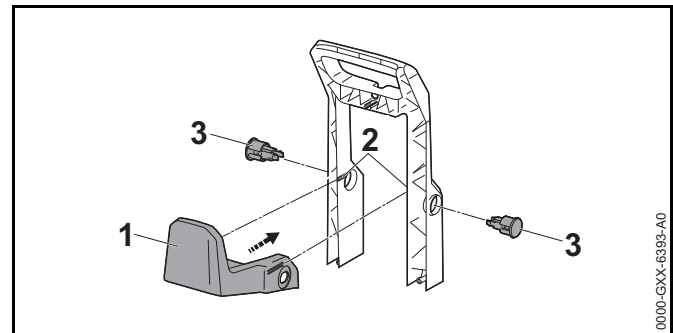
- ▶ Garantir que o aparelho de limpeza de alta pressão, a mangueira de alta pressão, o acoplamento da mangueira e a linha de conexão cumprem as exigências de segurança,  4.6.
- ▶ Limpar o aparelho de limpeza de alta pressão,  15.

- ▶ Se for usado um filtro da água e se este estiver sujo: Limpar o filtro da água,  15.4.
- ▶ Posicionar o aparelho de limpeza de alta pressão numa base estável e nivelada, sem perigo de deslize nem de inclinação.
- ▶ Incorporar a mangueira de alta pressão,  7.2.1.
- ▶ Incorporar a pistola de pulverização,  7.3.1.
- ▶ Incorporar o tubo de injeção,  7.4.1.
- ▶ Incorporar a tubeira,  7.5.1.
- ▶ Se for usado um produto de limpeza: Trabalhar com produtos de limpeza,  11.4.
- ▶ Caso seja usado o acessório: Incorporar o acessório,  5.
- ▶ Ligar o aparelho de limpeza de alta pressão a uma fonte de abastecimento de água,  8.
- ▶ Conectar eletricamente o aparelho de limpeza de alta pressão,  9.1.
- ▶ Caso os passos não possam ser executados: Não utilizar o aparelho de limpeza de alta pressão e consultar um revendedor especializado da STIHL.

## 7 Montar o aparelho de limpeza de alta pressão

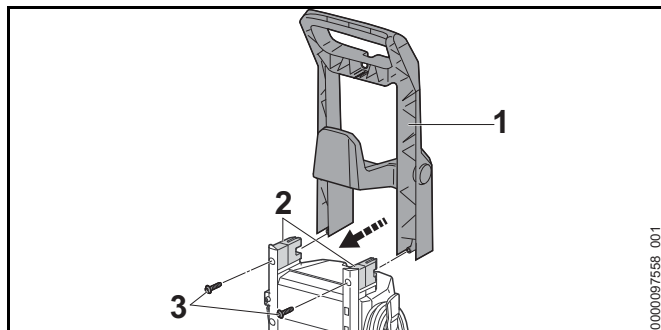
### 7.1 Montar o aparelho de limpeza de alta pressão

#### Incorporar o suporte



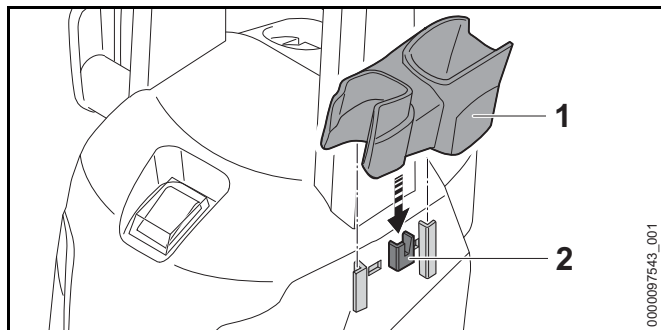
- ▶ Empurrar o suporte (1) para dentro das guias (2).  
O suporte (1) encaixa com um clique.
- ▶ Introduzir os bujões (3) nos alojamentos.  
Os bujões (3) encaixam com um clique.

#### Incorporar o cabo



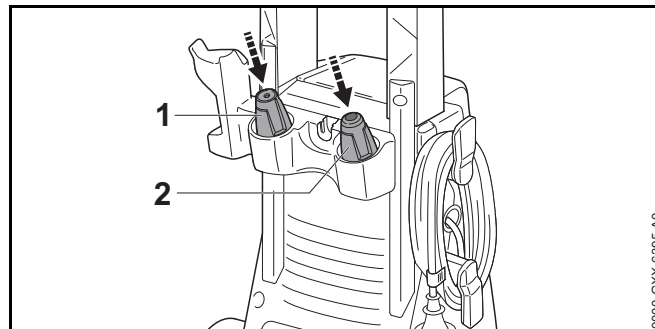
- ▶ Empurrar a pega (1) para o suporte (2).
- ▶ Enroscar e apertar bem os parafusos (3).

#### Incorporar o suporte



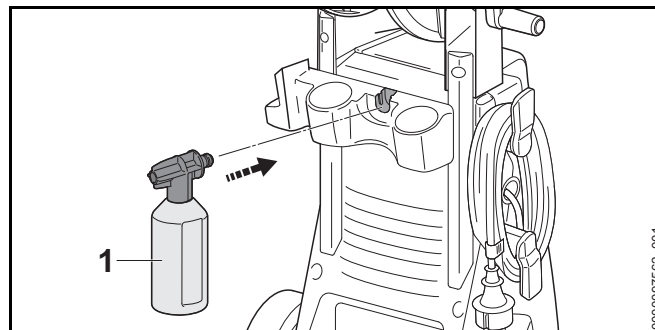
- ▶ Pendurar o suporte (1) nas guias (2).  
O suporte (1) encaixa com um clique.

#### Inserir as tubeiras



- ▶ Inserir a tubeira com jato plano (1) e a tubeira do rotor (2).

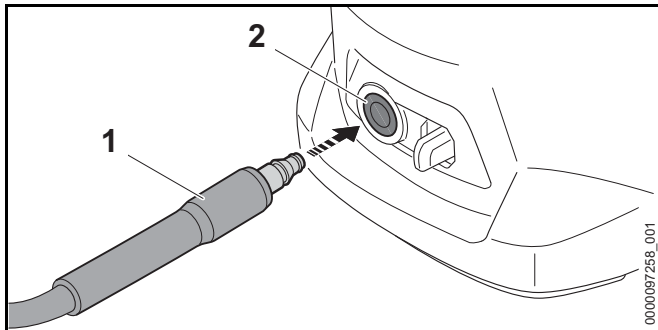
#### Incorporar o conjunto de pulverização



- ▶ Inserir o conjunto de pulverização (1).

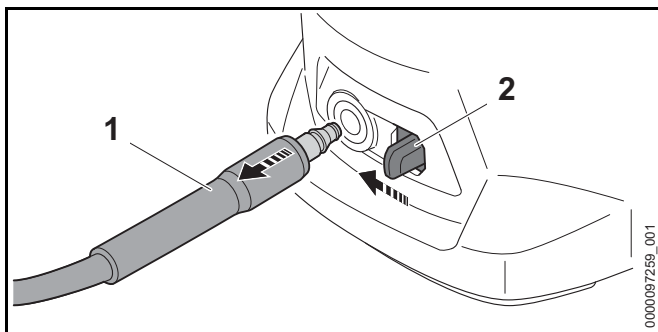
## 7.2 Incorporar e desmontar a mangueira de alta pressão

### 7.2.1 Incorporar a mangueira de alta pressão



- ▶ Inserir a tubuladura (1) no aparelho de limpeza de alta pressão (2).
- A tubuladura (1) encaixa com um clique.
- ▶ Se a tubuladura (1) for empurrada com dificuldade para o aparelho de limpeza de alta pressão: lubrificar a tubuladura (1) com uma massa adequada para guarnições.

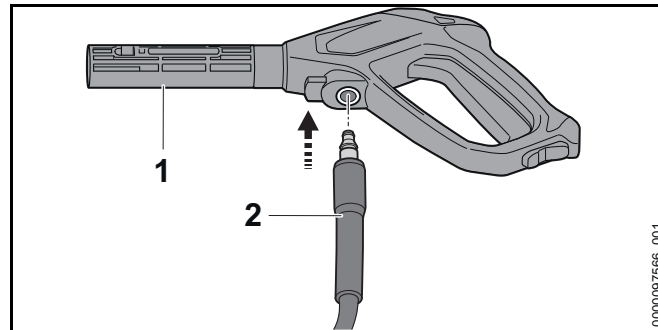
### 7.2.2 Desmontar a mangueira de alta pressão



- ▶ Premir e manter premida a alavanca de bloqueio (2).
- ▶ Retirar a tubuladura (2).

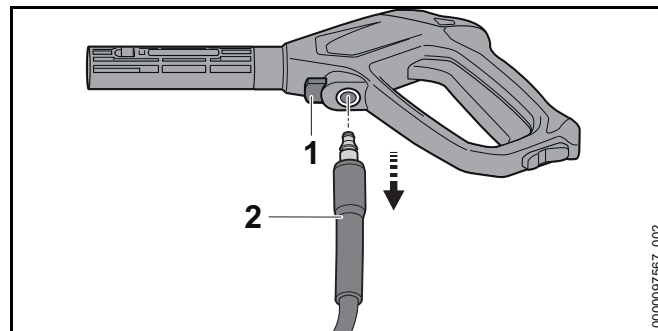
## 7.3 Incorporar e desmontar a pistola de pulverização

### 7.3.1 Incorporar a pistola de pulverização



- ▶ Empurrar a tubuladura (2) para dentro da pistola de pulverização (1).
- A tubuladura (2) encaixa com um clique.
- ▶ Se a tubuladura (2) for empurrada com dificuldade para dentro da pistola de pulverização (1): Lubrificar a junta na tubuladura (2) com uma massa adequada para guarnições.

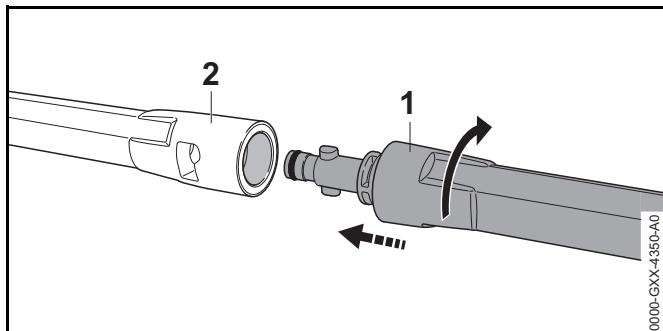
### 7.3.2 Desmontar a pistola de pulverização



- ▶ Premir e manter premida a alavanca de bloqueio (1).
- ▶ Retirar a tubuladura (2).

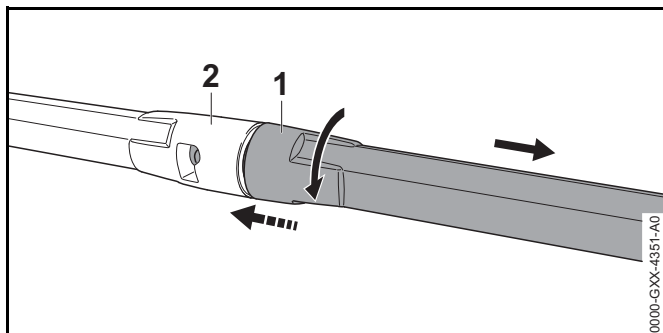
## 7.4 Incorporar e desmontar o tubo de injeção

### 7.4.1 Incorporar o tubo de injeção



- ▶ Empurrar o tubo de injeção (1) para dentro da pistola de pulverização (2).
- ▶ Girar o tubo de injeção (1) até encaixar.
- ▶ Se o tubo de injeção (1) for empurrado com dificuldade para dentro da pistola de pulverização (2): Lubrificar a junta no tubo de injeção (1) com uma massa adequada para guarnições.

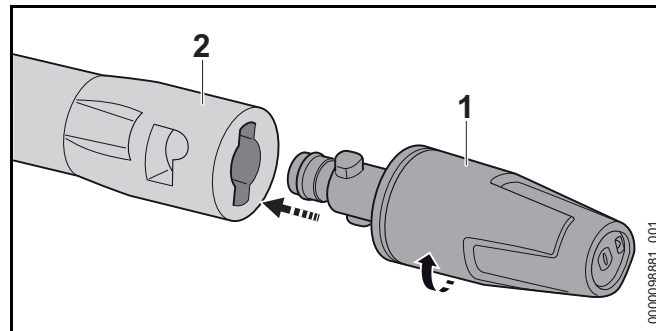
### 7.4.2 Desmontar o tubo de injeção



- ▶ Pressionar o tubo de injeção (1) e a pistola de pulverização (2) e girar até ao encosto.
- ▶ Separar o tubo de injeção (1) e a pistola de pulverização (2).

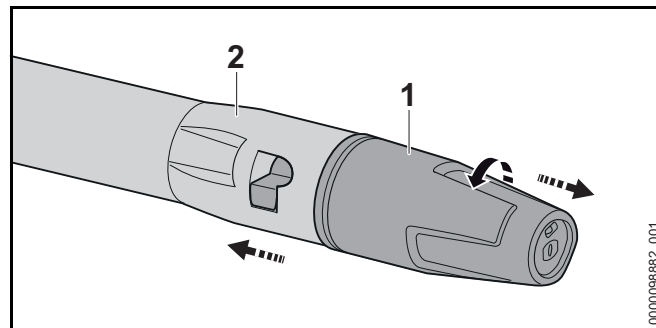
## 7.5 Incorporar e desmontar a tubeira

### 7.5.1 Incorporar a tubeira



- ▶ Inserir a tubeira (1) no tubo de injeção (2).
- ▶ Girar a tubeira (1) até encaixar.
- ▶ Se a tubeira (1) for inserida com dificuldade no tubo de injeção (2): Lubrificar a junta na tubeira (1) com uma massa adequada para guarnições.

### 7.5.2 Desmontar a tubeira



- ▶ Pressionar a tubeira (1) e o tubo de injeção (2) e girar até ao encosto.
- ▶ Separar a tubeira (1) e o tubo de injeção (2).

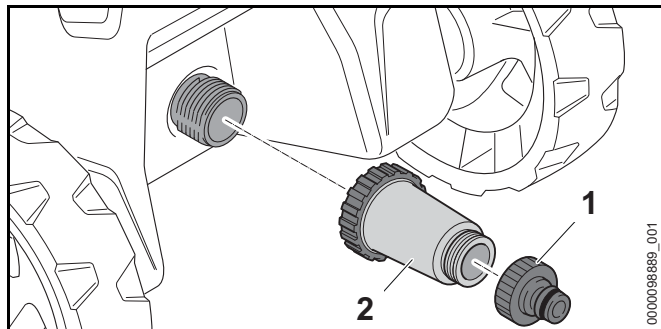
## 8 Conectar a uma fonte de abastecimento de água

### 8.1 Ligar o aparelho de limpeza de alta pressão à rede de abastecimento de água

#### Conectar o filtro da água

Se o aparelho de limpeza de alta pressão for operado com água arenosa ou com água proveniente de cisternas, é necessário conectar um filtro da água ao aparelho de limpeza de alta pressão. O filtro da água filtra a areia e a sujidade da água, protegendo os componentes do aparelho de limpeza de alta pressão contra danos.

O filtro da água poderá estar incluído no aparelho de limpeza de alta pressão, que pode variar conforme o mercado.



- ▶ Desenroscar a tubuladura (1).
- ▶ Enroscar o filtro da água (2) na ligação de água e apertar à mão com firmeza.
- ▶ Rodar a tubuladura (1) no filtro da água (2) e apertar à mão com firmeza.

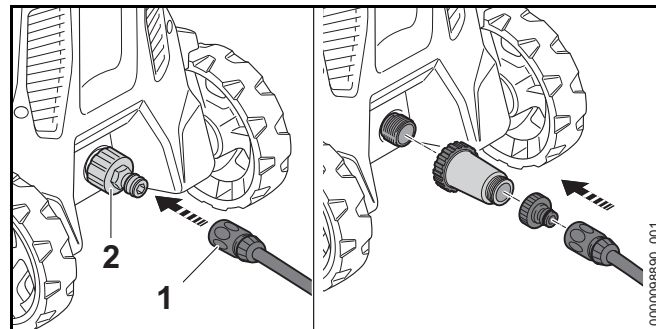
#### Conectar a mangueira de água

A mangueira de água tem de cumprir as seguintes condições:

- A mangueira de água tem um diâmetro de 1/2".

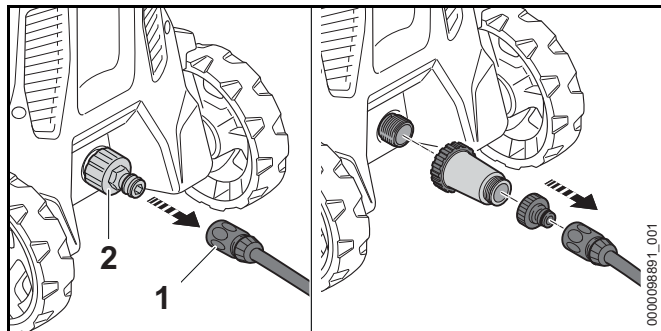
- A mangueira de água tem um comprimento entre 10 m e 25 m.

- ▶ Ligar a mangueira de água a uma torneira de água.
- ▶ Abrir totalmente a torneira de água e lavar a mangueira de água com água.  
A areia e a sujidade da mangueira de água são lavadas.  
A mangueira de água é purgada.
- ▶ Fechar a torneira de água.



- ▶ Empurrar o acoplamento (1) para a tubuladura (2).  
O acoplamento (1) encaixa com um clique.
- ▶ Abrir totalmente a torneira de água.
- ▶ Se o tubo de injeção estiver incorporado na pistola de pulverização: desmontar o tubo de injeção.
- ▶ Pressionar a alavanca da pistola de pulverização até sair um jato de água uniforme pela pistola de pulverização.
- ▶ Soltar a alavanca da pistola de pulverização.
- ▶ Bloquear a alavanca da pistola de pulverização.
- ▶ Incorporar o tubo de injeção.
- ▶ Incorporar a tubeira.

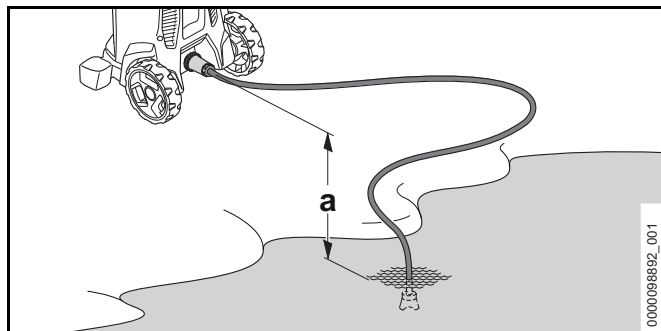
### Retirar a mangueira de água




- ▶ Fechar a torneira de água.
- ▶ Para desbloquear o acoplamento: puxar o anel (1) ou girar e segurar.
- ▶ Retirar o acoplamento da tubuladura (2).

### 8.2 Ligar o aparelho de limpeza de alta pressão a uma outra fonte de abastecimento de água

O aparelho de limpeza de alta pressão pode sugar água de tanques de recuperação da água das chuvas, cisternas ou cursos de água estagnados ou correntes.



Para que a água possa ser sugada, a diferença de altura entre o aparelho de limpeza de alta pressão e a fonte de abastecimento de água não deve exceder a altura de aspiração (a) máxima,  19.1.

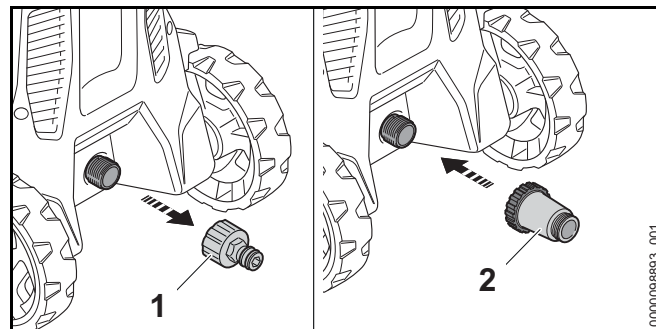
Deve ser usado o conjunto de aspiração STIHL adequado. O conjunto de aspiração inclui uma mangueira de água com um acoplamento especial.

O conjunto de aspiração STIHL adequado pode estar incluído no aparelho de limpeza de alta pressão, que pode variar conforme o mercado.

### Conectar o filtro da água

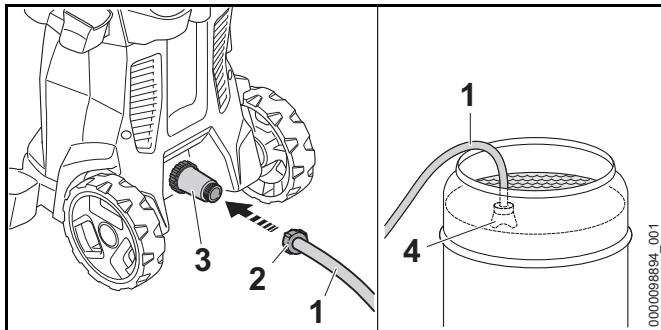
Se o aparelho de limpeza de alta pressão for operado com água arenosa proveniente de tanques de recuperação da água das chuvas, cisternas ou cursos de água estagnados ou correntes, é necessário conectar um filtro da água ao aparelho de limpeza de alta pressão.

O filtro da água poderá estar incluído no aparelho de limpeza de alta pressão, que pode variar conforme o mercado.



- ▶ Desenroscar a tubuladura (1).
- ▶ Enroscar o filtro da água (2) na ligação de água e apertar à mão com firmeza.

## Conectar a mangueira de água



- ▶ Encher a mangueira de água (1) com água de forma a retirar todo o ar do interior da mangueira de água.
- ▶ Enroscar o acoplamento (2) na tubuladura de ligação do filtro da água (3) e apertar à mão com firmeza.
- ▶ Pendurar uma ventosa (4) na fonte de abastecimento de água, de forma que a ventosa (4) não toque no chão.
- ▶ Se a pistola de pulverização estiver incorporada na mangueira de alta pressão: desmontar a pistola de pulverização.
- ▶ Manter a mangueira de alta pressão para baixo.
- ▶ Ligar o aparelho de limpeza de alta pressão até sair um jato de água uniforme pela mangueira de alta pressão.

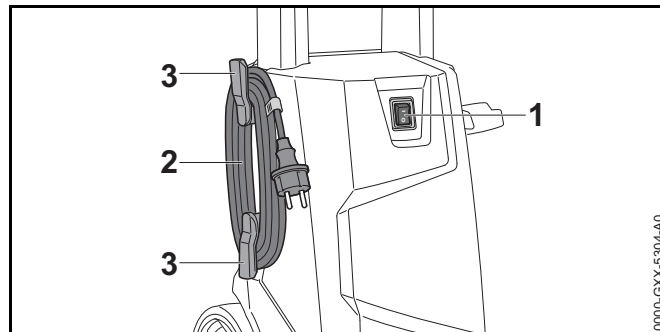
**AVISO**

Se o aparelho de limpeza de alta pressão não sugar água, a bomba pode estar a funcionar em seco e o aparelho de limpeza de alta pressão pode ser danificado.

- ▶ Se não sair água da mangueira de alta pressão após dois minutos: desligar o aparelho de limpeza de alta pressão e verificar a alimentação de água.
- ▶ Desligar o aparelho de limpeza de alta pressão.
- ▶ Incorporar a pistola de pulverização na mangueira de alta pressão.
- ▶ Pressionar e manter premida a alavanca da pistola de pulverização.
- ▶ Ligar o aparelho de limpeza de alta pressão.

## 9 Conectar eletricamente o aparelho de limpeza de alta pressão

## 9.1 Conectar eletricamente o aparelho de limpeza de alta pressão

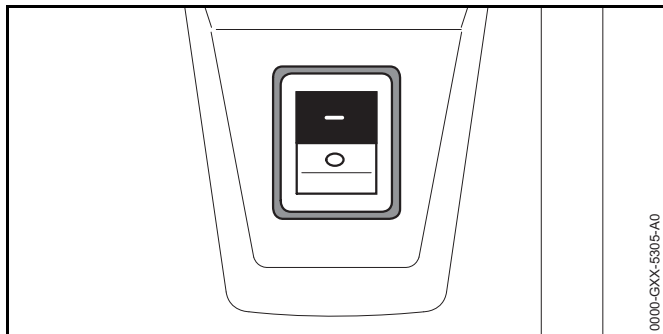


- ▶ Colocar o interruptor basculante (1) na posição 0.
- ▶ Remover a linha de conexão (2) dos suportes (3).
- ▶ Encaixar a ficha da linha de conexão (2) numa tomada corretamente instalada.

## 10 Ligar e desligar o aparelho de limpeza de alta pressão

## 10.1 Ligar o aparelho de limpeza de alta pressão

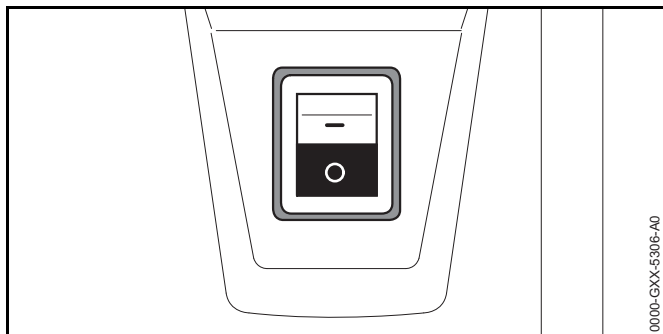
Quando o aparelho de limpeza de alta pressão é ligado, podem ocorrer oscilações de tensão no caso de condições instáveis de alimentação de rede. As oscilações de tensão podem prejudicar outros consumidores conectados. Respeitar a impedância de rede, 19.



0000-CXX-5305-A0

- ▶ Colocar o interruptor basculante na posição I.

## 10.2 Desligar o aparelho de limpeza de alta pressão

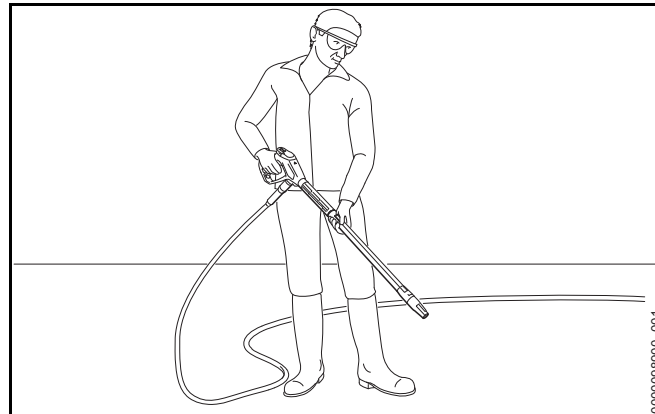


0000-CXX-5306-A0

- ▶ Colocar o interruptor basculante na posição 0.

## 11 Trabalhar com o aparelho de limpeza de alta pressão

### 11.1 Segurar e orientar a pistola de pulverização



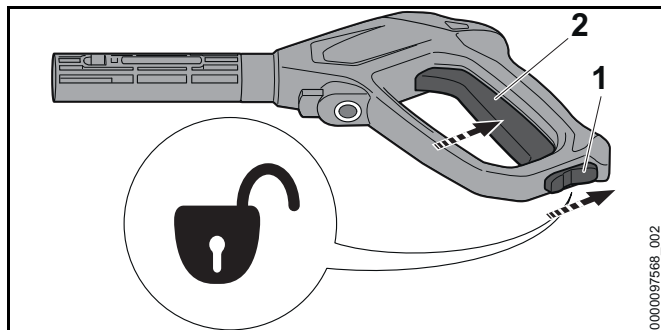
0000098900\_001

- ▶ Com uma mão segurar na pistola de pulverização pela pega, de forma que o polegar envolva a pega.
- ▶ Com a outra mão segurar no tubo de injeção, de forma que o polegar envolva o tubo de injeção.
- ▶ Virar a tubeira para o chão.



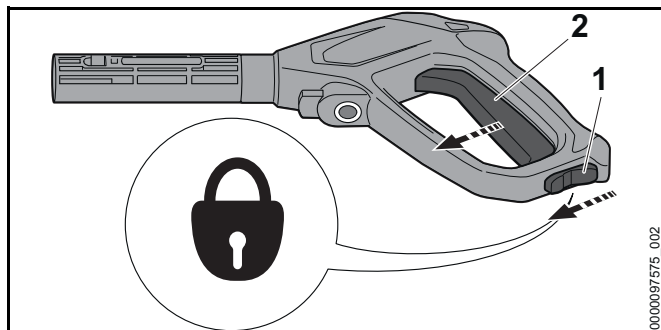
## 11.2 Pressionar e bloquear a alavanca da pistola de pulverização

### Pressionar a alavanca da pistola de pulverização



- ▶ Colocar a alavanca de bloqueio (1) na posição
- ▶ Premir e manter premida a alavanca (2).  
A bomba de alta pressão liga-se automaticamente e a água começa a sair pela tubeira.

### Bloquear a alavanca da pistola de pulverização



- ▶ Largar a alavanca (2).  
A bomba de alta pressão desliga-se automaticamente e a água começa de deixar de sair pela tubeira. O aparelho de limpeza de alta pressão continua ligado.
- ▶ Colocar a alavanca de bloqueio (1) na posição

## 11.3 Limpeza

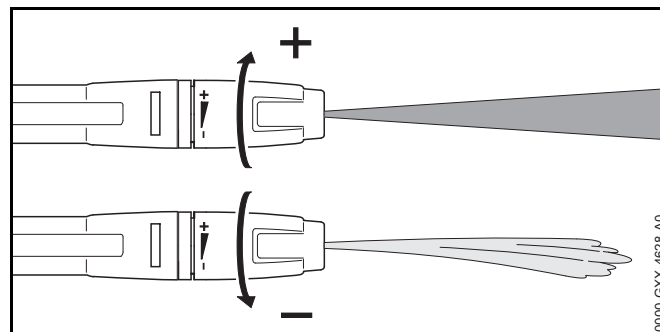
É possível trabalhar com as seguintes tubeiras independentemente da aplicação:

- Tubeira com jato plano: A tubeira com jato plano adequa-se à limpeza de superfícies extensas.
- Tubeira do rotor: A tubeira do rotor adequa-se à remoção de sujidade persistente.

É possível trabalhar a pouca distância, quando é necessário remover sujidade mais persistente.

É possível trabalhar a maior distância quando for necessário limpar as seguintes superfícies:

- superfícies pintadas
- superfícies de madeira
- superfícies de borracha



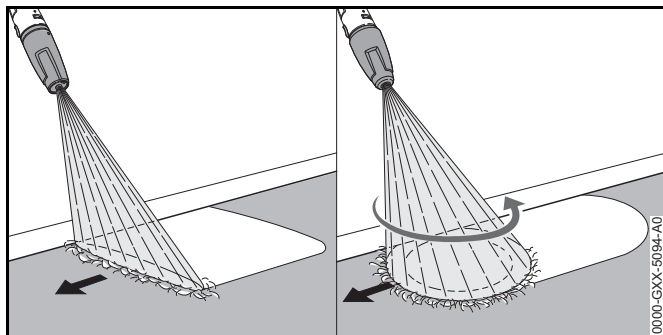
A tubeira com jato plano pode ser regulada.

Se a tubeira com jato plano for virada no sentido +, a pressão de trabalho aumenta.

Se a tubeira com jato plano for virada no sentido –, a pressão de trabalho diminui.

- ▶ Antes da limpeza, virar o jato de água para um local discreto da superfície e verificar se a superfície não fica danificada.
- ▶ Selecionar a distância da tubeira para a superfície a limpar, de forma que a superfície a limpar não seja danificada.

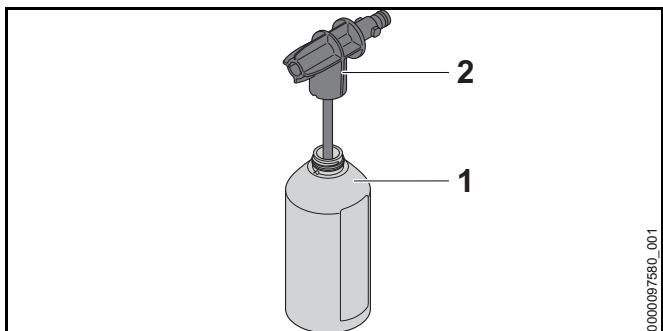
- ▶ Regular a tubeira com jato plano de forma que a superfície a limpar não seja danificada.



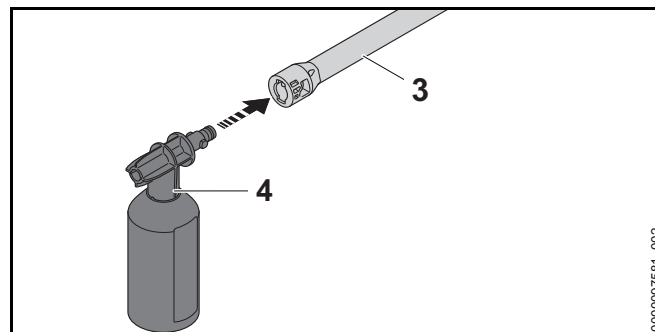
- ▶ Mover o equipamento de pulverização de forma uniforme ao longo da superfície a limpar.
- ▶ Avançar lentamente e de forma controlada.

### 11.4 Trabalhar com produtos de limpeza

Os produtos de limpeza podem reforçar a ação de limpeza da água. Deve ser usado o conjunto de pulverização STIHL fornecido.



- ▶ Dosear e usar o produto de limpeza tal como descrito no manual de instruções do produto de limpeza.
- ▶ Encher a garrafa (1) com 500 ml de produto de limpeza, no máximo.
- ▶ Enroscar o pulverizador (2) na garrafa (1) e apertar à mão com firmeza.



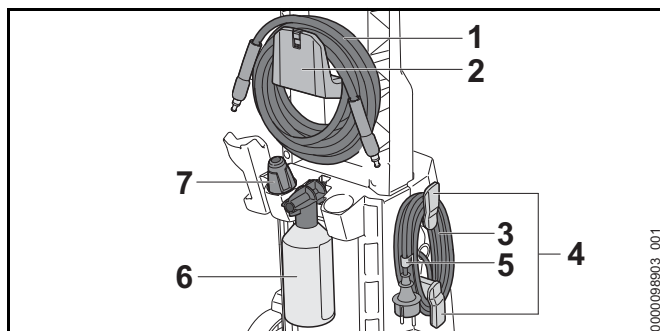
- ▶ Se existir uma tubeira incorporada no tubo de injeção (3): desmontar a tubeira.
- ▶ Incorporar o conjunto de pulverização (4) no tubo de injeção (3).
- ▶ Imergir as superfícies muito sujas em água antes da limpeza.
- ▶ Pressionar a alavanca da pistola de pulverização e pulverizar o produto de limpeza na superfície a limpar.
- ▶ Aplicar o produto de limpeza de baixo para cima, sem o deixar secar.
- ▶ Desmontar o conjunto de pulverização.
- ▶ Incorporar a tubeira.
- ▶ Limpar a superfície.

## 12 Após o trabalho

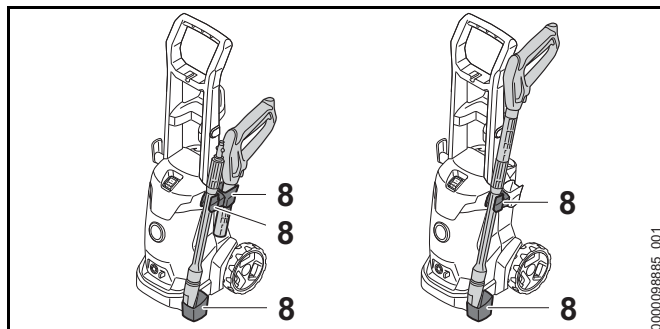
### 12.1 Após o trabalho

- ▶ Desligar o aparelho de limpeza de alta pressão e retirar a ficha da tomada.
- ▶ Se o aparelho de limpeza de alta pressão estiver conectado à rede de água: fechar a torneira de água.
- ▶ Pressionar a alavanca da pistola de pulverização. A pressão da água é reduzida.
- ▶ Bloquear a alavanca da pistola de pulverização.
- ▶ Separar o aparelho de limpeza de alta pressão da fonte de abastecimento de água.

- ▶ Desmontar a mangueira de água.
- ▶ Desmontar a mangueira de alta pressão e deixar sair o resto da água da mangueira de alta pressão.
- ▶ Desmontar a limpar a tubeira e o tubo de injeção.
- ▶ Desmontar a pistola de pulverização e deixar sair o resto da água da pistola de pulverização.
- ▶ Limpar o aparelho de limpeza de alta pressão.



- ▶ Enrolar a mangueira de alta pressão (1) e pendurar no suporte (2).
- ▶ Enrolar a linha de conexão (3) no suporte (4).
- ▶ Fixar a linha de conexão (3) com o clipe (5).
- ▶ Inserir o conjunto de pulverização (6).
- ▶ Inserir a tubeira (7).



- ▶ Guardar o equipamento de pulverização nos suportes (8) existentes no aparelho de limpeza de alta pressão.

## 12.2 Proteger o aparelho de limpeza de alta pressão com um produto anticongelante

Se o aparelho de limpeza de alta pressão for transportado ou guardado sem proteção anticongelante, o aparelho de limpeza de alta pressão tem de ser protegido com um produto anticongelante à base de glicol. O produto anticongelante impede que a água presente no aparelho de limpeza de alta pressão congele, e que o aparelho de limpeza de alta pressão fique danificado.

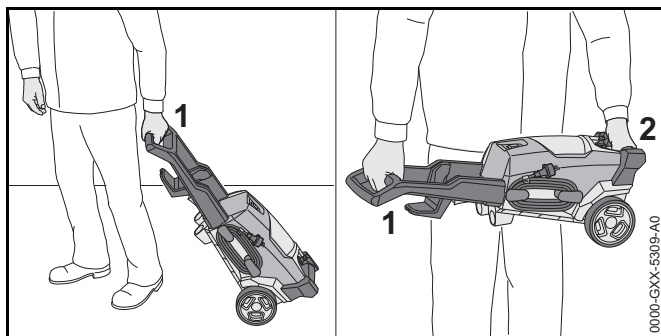
- ▶ Desmontar o tubo de injeção.
- ▶ Ligar uma mangueira de água o mais curta possível ao aparelho de limpeza de alta pressão. Quando mais curta for a mangueira, menos produto anticongelante será necessário.
- ▶ Misturar o produto anticongelante tal como descrito neste manual de instruções do anticongelante.
- ▶ Encher o produto anticongelante para um recipiente limpo.
- ▶ Mergulhar a mangueira de água no recipiente com produto anticongelante.
- ▶ Pressionar e manter premida a alavanca da pistola de pulverização.
- ▶ Ligar o aparelho de limpeza de alta pressão.
- ▶ Manter premida a alavanca da pistola de pulverização, até sair um jato uniforme de anticongelante pela pistola de pulverização e virar a pistola de pulverização para o recipiente.
- ▶ Pressionar soltar várias vezes a alavanca da pistola de pulverização.
- ▶ Desligar o aparelho de limpeza de alta pressão e retirar a ficha da tomada.
- ▶ Desmontar a pistola de pulverização, a mangueira de alta pressão e a mangueira de água e deixar que o produto anticongelante flua para o recipiente.
- ▶ Guardar ou eliminar o produto anticongelante de forma correta e respeitadora do ambiente.

## 13 Transporte

### 13.1 Transportar o aparelho de limpeza de alta pressão

- ▶ Desligar o aparelho de limpeza de alta pressão e retirar a ficha da tomada.
- ▶ Esvaziar o recipiente do produto de limpeza ou segurar de forma a não tombar, cair nem se mover.

#### Puxar ou segurar o aparelho de limpeza de alta pressão



- ▶ Puxar o aparelho de limpeza de alta pressão pela pega (1).
- ▶ Transportar o aparelho de limpeza de alta pressão pela pega (1) e pelo cabo de transporte (2).

#### Transportar o aparelho de limpeza de alta pressão num veículo

- ▶ Fixar o aparelho de limpeza de alta pressão de forma a que este não tombe nem se mova.
- ▶ Se o aparelho de limpeza de alta pressão não for transportado com proteção anticongelante: Proteger o aparelho de limpeza de alta pressão com um produto anticongelante.

## 14 Armazenamento

### 14.1 Guardar o aparelho de limpeza de alta pressão

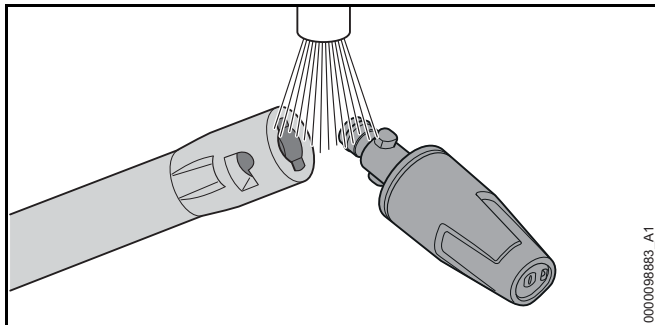
- ▶ Desligar o aparelho de limpeza de alta pressão e retirar a ficha da tomada.
- ▶ Guardar o aparelho de limpeza de alta pressão de forma a cumprir as seguintes condições:
  - O aparelho de limpeza de alta pressão está fora do alcance de crianças.
  - O aparelho de limpeza de alta pressão está limpo e seco.
  - O aparelho de limpeza de alta pressão está num local fechado.
  - O aparelho de limpeza de alta pressão está numa gama de temperaturas acima de 0 °C.
  - Se o aparelho de limpeza de alta pressão não for guardado com proteção anticongelante: Proteger o aparelho de limpeza de alta pressão com um produto anticongelante.

## 15 Limpeza

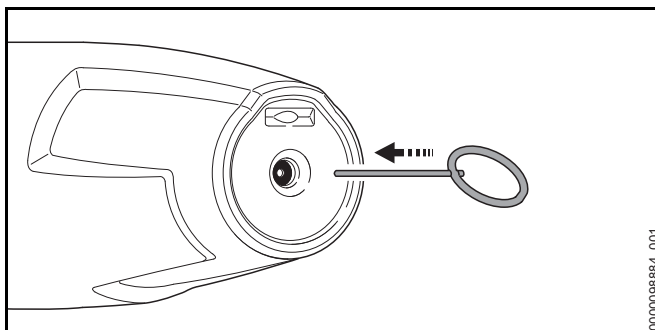
### 15.1 Limpar o aparelho de limpeza de alta pressão e o acessório

- ▶ Desligar o aparelho de limpeza de alta pressão e retirar a ficha da tomada.
- ▶ Limpar o aparelho de limpeza de alta pressão, a mangueira de alta pressão, a pistola de pulverização e o acessório com um pano húmido.
- ▶ Limpar a tubuladura e os acoplamentos no aparelho de limpeza de alta pressão, na mangueira de alta pressão e na pistola de pulverização com um pano húmido.
- ▶ Limpar as ranhuras de ventilação com um pincel.

## 15.2 Limpar a tubeira e o tubo de injeção

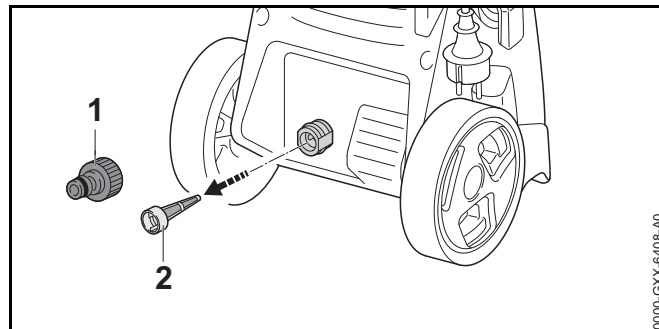


- ▶ Lavar a tubeira e o tubo de injeção sob água corrente e secar com um pano.



- ▶ Se a tubeira estiver entupida: limpar a tubeira com a agulha de limpeza.

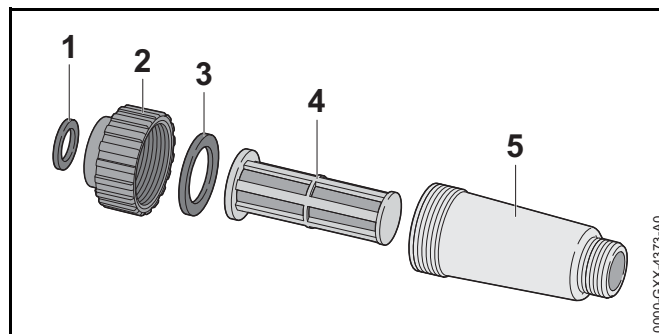
## 15.3 Limpar a peneira de alimentação de água



- ▶ Desenroscar a tubuladura (1) da ligação de água.
- ▶ Tirar a peneira de alimentação de água (2) da ligação de água.
- ▶ Lavar a peneira de alimentação de água (2) sob água corrente.
- ▶ Inserir a peneira de alimentação de água (2) na ligação de água.
- ▶ Girar a tubuladura (1) e apertar à mão com firmeza.

## 15.4 Limpar o filtro da água

O filtro da água tem de ser desmontado para ser limpo.



- ▶ Remover a junta (1) do fecho (2).
- ▶ Desenroscar o fecho (2) da caixa do filtro (5).
- ▶ Remover a junta (3) do fecho (2).
- ▶ Remover o filtro (4) da caixa do filtro (5).

- ▶ Lavar as juntas (1 e 3), o fecho (2) e o filtro (4) sob água corrente.
- ▶ Lubrificar as juntas (1 e 3) com uma massa adequada para guarnições.
- ▶ Montar novamente o filtro da água.

## 16 Fazer a manutenção

### 16.1 Intervalos de manutenção

Os intervalos de manutenção dependem das condições ambientais e de trabalho. A STIHL recomenda os seguintes intervalos de manutenção:

Mensalmente

- ▶ Limpar a peneira de alimentação de água.

## 17 Reparar






### 17.1 Reparar o aparelho de limpeza de alta pressão



O utilizador não deve reparar o aparelho de limpeza de alta pressão nem o acessório por conta própria.

- ▶ Se o aparelho de limpeza de alta pressão ou o acessório estiver danificado: Não utilizar o aparelho de limpeza de alta pressão nem o acessório e consultar um revendedor especializado da STIHL.

## 18 Eliminação de avarias

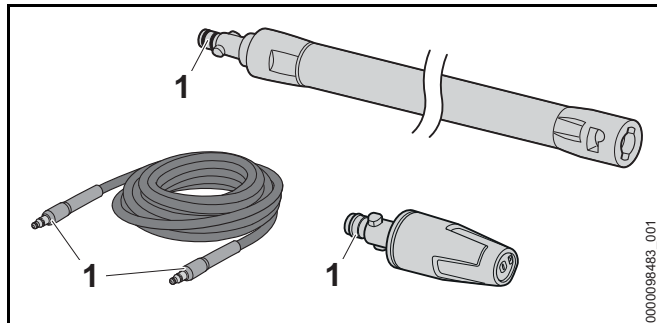
### 18.1 Eliminar avarias no aparelho de limpeza de alta pressão

Avaria	Causa	Solução
O aparelho de limpeza de alta pressão não funciona, apesar de a alavanca da pistola de pulverização estar pressionada.	A ficha da linha de conexão ou da linha de extensão não está encaixada.	▶ Encaixar a ficha da linha de conexão ou da linha de extensão.
	O disjuntor (fusível) ou o dispositivo de corrente residual disparou. O circuito de corrente apresenta uma sobrecarga elétrica ou está com defeito.	▶ Procurar e eliminar a causa do disparo. Inserir disjuntor (fusível) ou dispositivo de corrente residual. ▶ Desligar outros consumidores de corrente que estejam conectados no mesmo circuito de corrente.
	A tomada tem uma proteção demasiado baixa.	▶ Encaixar a ficha da linha de conexão numa tomada com proteção adequada,  19.1.
	A linha de extensão tem uma secção transversal errada.	▶ Usar uma linha de extensão com uma secção transversal correta,  19.2
	A linha de extensão é demasiado comprida.	▶ Utilizar uma linha de extensão com o comprimento correto,  19.2
O aparelho de limpeza de alta pressão não arranca durante a ligação. O motor elétrico zumbe.	O motor elétrico está demasiado quente.	▶ Deixar o aparelho de limpeza de alta pressão arrefecer durante 5 minutos. ▶ Limpar a tubeira.
	A tensão de rede é demasiado baixa.	▶ Premir e manter premida a alavanca da pistola de pulverização e ligar o aparelho de limpeza de alta pressão. ▶ Desligar outros consumidores de corrente que estejam conectados no mesmo circuito de corrente.
	A linha de extensão tem uma secção transversal errada.	▶ Usar uma linha de extensão com uma secção transversal correta,  19.2
O aparelho de limpeza de alta pressão desliga-se durante o funcionamento.	A linha de extensão é demasiado comprida.	▶ Utilizar uma linha de extensão com o comprimento correto,  19.2
	A ficha da linha de conexão ou da linha de extensão foi retirada da tomada.	▶ Encaixar a ficha da linha de conexão ou da linha de extensão.

Avaria	Causa	Solução
	O disjuntor (fusível) ou o dispositivo de corrente residual disparou. O circuito de corrente apresenta uma sobrecarga elétrica ou está com defeito.	<ul style="list-style-type: none"> <li>▶ Procurar e eliminar a causa do disparo. Inserir disjuntor (fusível) ou dispositivo de corrente residual.</li> <li>▶ Desligar outros consumidores de corrente que estejam conectados no mesmo circuito de corrente.</li> </ul>
	A tomada tem uma proteção demasiado baixa.	▶ Encaixar a ficha da linha de conexão numa tomada com proteção adequada,  19.1.
	O motor elétrico está demasiado quente.	<ul style="list-style-type: none"> <li>▶ Deixar o aparelho de limpeza de alta pressão arrefecer durante 5 minutos.</li> <li>▶ Limpar a tubeira.</li> </ul>
A bomba de alta pressão liga e desliga repetidamente, sem que a alavanca da pistola de pulverização seja premida.	A bomba de alta pressão, a mangueira de alta pressão ou o equipamento de pulverização tem uma fuga.	▶ O aparelho de limpeza de alta pressão deve ser verificado por um revendedor especializado da STIHL.
A pressão de trabalho oscila ou diminui.	Isso deve-se a falta de água.	<ul style="list-style-type: none"> <li>▶ Abrir completamente a torneira de água.</li> <li>▶ Assegurar que existe uma quantidade de água suficiente.</li> </ul>
	A tubeira está entupida.	▶ Limpar a tubeira.
	A peneira de alimentação de água ou o filtro da água estão entupidos.	▶ Limpar a peneira de alimentação de água e o filtro da água.
	A bomba de alta pressão, a mangueira de alta pressão ou o equipamento de pulverização tem uma fuga ou um defeito.	▶ O aparelho de limpeza de alta pressão deve ser verificado por um revendedor especializado da STIHL.
O jato de água apresenta um formato diferente.	A tubeira está entupida.	▶ Limpar a tubeira.
	A tubeira está gasta.	▶ Substituir a tubeira.
O produto de limpeza adicional não é sugado.	A garrafa está vazia.	▶ Encher a garrafa com produto de limpeza.
	A tubeira do pulverizador está entupida.	▶ Limpar a tubeira do pulverizador.
É difícil ligar o aparelho de limpeza de alta pressão, a mangueira de alta pressão, a pistola de pulverização ou o tubo de injeção.	As juntas das ligações não estão lubrificadas.	▶ Lubrificar as juntas.  18.2



## 18.2 Lubrificar as juntas



- ▶ Lubrificar as juntas (1) com uma massa adequada para guarnições.

## 19 Dados técnicos

### 19.1 Aparelho de limpeza de alta pressão STIHL RE 90.0

#### Modelo 100V / 50-60 Hz

- Proteção por fusível (característica "C" ou "K"): 15 A
- Consumo de energia: 1,4 kW (EU) 2019/1781 §2(2) (j)
- Impedância máxima permitida da rede: 0,15 Ohm
- Classe de proteção elétrica: II
- grau de proteção elétrica: IPX5
- Pressão de trabalho (p): 6,7 MPa (67 bar)
- Pressão máxima permitida (p max.): 10 MPa (100 bar)
- Pressão máxima de alimentação de água (p in max.): 1 MPa (10 bar)
- Caudal máximo de água (Q max.): 7,5 l/min (450 l/h)
- Caudal mínimo de água (Q min): 5,4 l/min (320 l/h)
- Altura máxima de aspiração: 0,5 m

- Temperatura máxima da água no modo de pressão (t in max): 40 °C
- Temperatura máxima da água no modo de aspiração: 20 °C
- Dimensões
  - Comprimento: 340 mm
  - Largura: 320 mm
  - Altura: 880 mm
- Comprimento da mangueira de alta pressão: 6 m
- Peso (m) com acessório incorporado: 8 kg

#### Modelo 127 V / 60 Hz

- Proteção por fusível (característica "C" ou "K"): 15 A
- Consumo de energia: 1,5 kW (EU) 2019/1781 §2(2) (j)
- Impedância máxima permitida da rede: 0,15 Ohm
- Classe de proteção elétrica: II
- grau de proteção elétrica: IPX5
- Pressão de trabalho (p): 7,2 MPa (72 bar)
- Pressão máxima permitida (p max.): 10 MPa (100 bar)
- Pressão máxima de alimentação de água (p in max.): 1 MPa (10 bar)
- Caudal máximo de água (Q max.): 7,5 l/min (450 l/h)
- Caudal mínimo de água (Q min): 5,5 l/min (330 l/h)
- Altura máxima de aspiração: 0,5 m
- Temperatura máxima da água no modo de pressão (t in max): 40 °C
- Temperatura máxima da água no modo de aspiração: 20 °C
- Dimensões
  - Comprimento: 340 mm
  - Largura: 320 mm
  - Altura: 880 mm
- Comprimento da mangueira de alta pressão: 6 m
- Peso (m) com acessório incorporado: 8 kg

**Modelo 120 V - 127 V / 60 Hz**

- Proteção por fusível (característica "C" ou "K"): 15 A
- Consumo de energia: 1,5 kW (EU) 2019/1781 §2(2) (j)
- Impedância máxima permitida da rede: 0,15 Ohm
- Classe de proteção elétrica: II
- grau de proteção elétrica: IPX5
- Pressão de trabalho (p): 7,2 MPa (72 bar)
- Pressão máxima permitida (p max.): 10 MPa (100 bar)
- Pressão máxima de alimentação de água (p in max.): 1 MPa (10 bar)
- Caudal máximo de água (Q max.): 7,2 l/min (430 l/h)
- Caudal mínimo de água (Q min): 5,5 l/min (330 l/h)
- Altura máxima de aspiração: 0,5 m
- Temperatura máxima da água no modo de pressão (t in max): 40 °C
- Temperatura máxima da água no modo de aspiração: 20 °C
- Dimensões
  - Comprimento: 340 mm
  - Largura: 320 mm
  - Altura: 880 mm
- Comprimento da mangueira de alta pressão: 6 m
- Peso (m) com acessório incorporado: 8 kg

**Versões de 220 V a 240 V / de 50 a 60 Hz**

- Proteção por fusível (característica "C" ou "K"): 10 A
- Consumo de energia: 2,1 kW (EU) 2019/1781 §2(2) (j)
- Impedância máxima permitida da rede: 0,15 Ohm
- Classe de proteção elétrica: II
- grau de proteção elétrica: IPX5
- Pressão de trabalho (p): 10 MPa (100 bar)
- Pressão máxima permitida (p max.): 13 MPa (130 bar)

- Pressão máxima de alimentação de água (p in max.): 1 MPa (10 bar)
- Caudal máximo de água (Q max.): 7,4 l/min (440 l/h)
- Caudal mínimo de água (Q min): 5,8 l/min (350 l/h)
- Altura máxima de aspiração: 0,5 m
- Temperatura máxima da água no modo de pressão (t in max): 40 °C
- Temperatura máxima da água no modo de aspiração: 20 °C
- Dimensões
  - Comprimento: 340 mm
  - Largura: 320 mm
  - Altura: 880 mm
- Comprimento da mangueira de alta pressão: 6 m
- Peso (m) com acessório incorporado: 8 kg

Dados dependentes da pressão medidos em caso de pressão de entrada de 0,3 MPa (3 bar).

**19.2 Linhas de extensão**

Quando é usada uma linha de extensão, ela deve ter um condutor de proteção e os seus fios devem apresentar, no mínimo, as seguintes secções transversais em função da tensão e do comprimento da linha de extensão:

**Se a tensão nominal na placa de identificação estiver entre 220 V e 240 V:**

- Comprimento do cabo até 20 m: AWG 15 / 1,5 mm<sup>2</sup>
- Comprimento do cabo 20 m a 50 m: AWG 13 / 2,5 mm<sup>2</sup>

**Se a tensão nominal na placa de identificação estiver entre 100 V e 127 V:**

- Comprimento do cabo até 10 m: AWG 14 / 2,0 mm<sup>2</sup>
- Comprimento do cabo 10 m a 30 m: AWG 12 / 3,5 mm<sup>2</sup>

### 19.3 Valores nominais e valores de vibração

O valor K para o nível da pressão sonora é 2 dB(A). O valor K para o nível da potência sonora é 2 dB(A). O valor K para os valores de vibração é 2 m/s<sup>2</sup>.

- Nível da pressão sonora  $L_{pA}$  medido de acordo com EN 60335-2-79: 80 dB(A)
- Nível da potência sonora  $L_{wA}$  medido de acordo com EN 60335-2-79: 89 dB(A)
- Valor de vibração  $a_h$  medido de acordo com EN 60335-2-79, tubeira com jato plano:  $\leq 2,5$  m/s<sup>2</sup>.

Informações relativas ao cumprimento da norma da entidade patronal referente à vibração 2002/44/CE encontram-se em [www.stihl.com/vib](http://www.stihl.com/vib).


### 19.4 REACH

REACH designa um decreto CE para registar, avaliar e autorizar produtos químicos.

Informações para cumprir o decreto REACH podem ser consultadas no site [www.stihl.com/reach](http://www.stihl.com/reach).

## 20 Peças de reposição e acessórios

### 20.1 Peças de reposição e acessórios

**STIHL**  Estes símbolos identificam peças de reposição originais da STIHL e acessórios originais da STIHL.

A STIHL recomenda a utilização de peças de reposição originais da STIHL e acessórios originais da STIHL.

Peças de reposição e acessórios de outros fabricantes não podem ser avaliados pela STIHL quanto a fiabilidade, segurança e adequação apesar do constante acompanhamento o mercado e a STIHL não se pode responsabilizar pela sua utilização.

As peças de reposição originais da STIHL e os acessórios originais da STIHL estão disponíveis num revendedor especializado da STIHL.

## 21 Eliminar

### 21.1 Eliminar o aparelho de limpeza de alta pressão

As informações relativas à eliminação podem ser adquiridas num revendedor especializado da STIHL.

- ▶ Eliminar o aparelho de limpeza de alta pressão, a mangueira de alta pressão, as tubeiras, o acessório e a embalagem de forma correta e respeitadora do ambiente.

## 22 Declaração de conformidade CE

### 22.1 Aparelho de limpeza de alta pressão STIHL RE 90.0

ANDREAS STIHL AG & Co. KG  
Badstraße 115  
D-71336 Waiblingen  
Alemanha

declara, sob sua inteira responsabilidade, que

- Construção: Aparelho de limpeza de alta pressão
- Marca: STIHL
- Tipo: RE 90.0
- Identificação de série: RE02

está em conformidade com todas as disposições aplicáveis das Diretivas 2011/65/UE, 2006/42/CE, 2014/30/UE, 2009/125/EC e foi desenvolvido e fabricado de acordo com as versões válidas na data de fabrico das seguintes Normas: EN 55014-1, EN 55014-2, EN 60335-1, EN 60335-2-79, EN 61000-3-2, EN 61000-3-11.

Para averiguar o nível da potência sonora medido e garantido procedeu-se segundo a Diretiva 2000/14/CE, anexo V, resultante da aplicação da Norma ISO 3744.

- nível da potência sonora medido: 89 dB(A)
- Nível de potência acústica garantido: 91 dB(A)

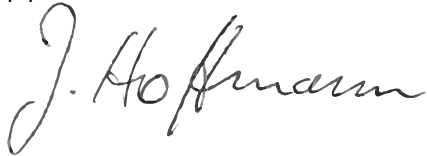
A documentação técnica foi conservada após a Produktzulassung da ANDREAS STIHL AG & Co. KG.

O ano de construção, o país de produção e o número da máquina estão indicados no aparelho de limpeza de alta pressão.

Waiblingen, 08.01.2021

ANDREAS STIHL AG & Co. KG  
HRA 260269, Tribunal local Stuttgart

p.p.

A handwritten signature in black ink, appearing to read 'J. Hoffmann', written in a cursive style.

Dr. Jürgen Hoffmann, Diretor do departamento de dados,  
disposições do produto e homologação

## Spis treści

<b>1</b>	<b>Przedmowa</b> .....	<b>340</b>	7.2	Montaż i demontaż węża wysokociśnieniowego	355
<b>2</b>	<b>Informacje o instrukcji użytkownika</b> .....	<b>340</b>	7.3	Montaż i demontaż pistoletu natryskowego	356
2.1	Obowiązujące dokumenty	340	7.4	Montaż i demontaż lancy natryskowej	356
2.2	Ostrzeżenia w treści instrukcji	341	7.5	Montaż i demontaż dyszy	357
2.3	Symbole w tekście	341	<b>8</b>	<b>Podłączenie do źródła wody</b> .....	<b>357</b>
<b>3</b>	<b>Przegląd</b> .....	<b>341</b>	8.1	Podłączenie myjki wysokociśnieniowej do sieci wodociągowej	357
3.1	Myjka wysokociśnieniowa	341	8.2	Podłączyć myjkę wysokociśnieniową do innego źródła wody	358
3.2	Urządzenie natryskowe	342	<b>9</b>	<b>Podłączenie myjki wysokociśnieniowej do zasilania elektrycznego</b> .....	<b>359</b>
3.3	Symbole	343	9.1	Podłączenie myjki wysokociśnieniowej do zasilania elektrycznego	359
<b>4</b>	<b>Wskazówki dotyczące bezpieczeństwa pracy</b> .....	<b>343</b>	<b>10</b>	<b>Włączanie i wyłączanie myjki wysokociśnieniowej</b> .....	<b>360</b>
4.1	Symbole ostrzegawcze	343	10.1	Włączanie myjki wysokociśnieniowej	360
4.2	Przeznaczenie	344	10.2	Wyłączenie myjki wysokociśnieniowej	360
4.3	Wymagania dotyczące użytkownika	344	<b>11</b>	<b>Używanie myjki wysokociśnieniowej</b> .....	<b>360</b>
4.4	Odzież i wyposażenie	345	11.1	Trzymanie i prowadzenie pistoletu natryskowego	360
4.5	Stanowisko pracy i otoczenie	345	11.2	Wciśnięcie i zablokowanie dźwigni pistoletu natryskowego	361
4.6	Bezpieczny stan	345	11.3	Czyszczenie	361
4.7	Praca	346	11.4	Używanie środka czyszczącego	362
4.8	Środek czyszczący	349	<b>12</b>	<b>Po zakończeniu pracy</b> .....	<b>362</b>
4.9	Podłączenie wody	349	12.1	Po zakończeniu pracy	362
4.10	Podłączenie elektryczne	349	12.2	Zabezpieczenie myjki wysokociśnieniowej środkiem zapobiegającym zamarzaniu	363
4.11	Transport	351	<b>13</b>	<b>Transport</b> .....	<b>363</b>
4.12	Przechowywanie	351	13.1	Transport myjki wysokociśnieniowej	363
4.13	Czyszczenie, konserwacja i naprawy	352	<b>14</b>	<b>Przechowywanie</b> .....	<b>364</b>
<b>5</b>	<b>Zasady bezpieczeństwa – akcesoria</b> .....	<b>352</b>	14.1	Przechowywanie myjki wysokociśnieniowej	364
5.1	Przedłużenie lancy natryskowej, myjka do powierzchni płaskich, zestaw do czyszczenia rur, zaokrąglona rura stalowa i dysza kątowa	352	<b>15</b>	<b>Czyszczenie</b> .....	<b>364</b>
<b>6</b>	<b>Przygotowanie myjki wysokociśnieniowej do pracy</b> .....	<b>353</b>	15.1	Czyszczenie myjki wysokociśnieniowej i akcesoriów	364
6.1	Przygotowanie myjki wysokociśnieniowej do pracy	353			
<b>7</b>	<b>Zmontowanie myjki wysokociśnieniowej</b> .....	<b>354</b>			
7.1	Montowanie elementów myjki wysokociśnieniowej	354			



Wszystki prawa dotyczące niniejszej Instrukcji użytkownika korzystają z ochrony prawnej. Wszystkie prawa dotyczące niniejszej Instrukcji użytkownika pozostają zastrzeżone, a szczególnie prawo do powielania, tłumaczenia oraz do elektronicznego przetwarzania danych.

15.2 Czyszczenie dyszy i lancy natryskowej	364
15.3 Czyszczenie sitka dopływu wody	365
15.4 Czyszczenie filtra wody	365
<b>16 Konserwacja</b>	<b>365</b>
16.1 Częstotliwość konserwacji	365
<b>17 Naprawa</b>	<b>365</b>
17.1 Naprawa myjki wysokociśnieniowej	365
<b>18 Rozwiązywanie problemów</b>	<b>367</b>
18.1 Usuwanie usterek myjki wysokociśnieniowej	367
18.2 Smarowanie uszczelnień	369
<b>19 Dane techniczne</b>	<b>369</b>
19.1 Myjka wysokociśnieniowa STIHL RE 90.0	369
19.2 Przedłużacze	370
19.3 Poziomy hałas i wibracji	371
19.4 REACH	371
<b>20 Części zamienne i akcesoria</b>	<b>371</b>
20.1 Części zamienne i akcesoria	371
<b>21 Utylizacja</b>	<b>371</b>
21.1 Utylizacja myjki wysokociśnieniowej	371
<b>22 Deklaracja zgodności UE</b>	<b>371</b>
22.1 Myjka wysokociśnieniowa STIHL RE 90.0	371

## 1 Przedmowa

Szanowni Państwo,

dziękujemy za zakup produktu marki STIHL. STIHL projektuje i produkuje urządzenia o najwyższej jakości, które w pełni spełniają oczekiwania klientów. Produkowane przez nas urządzenia wyróżniają się najwyższą niezawodnością nawet w najcięższych warunkach pracy.

Marka STIHL to również najwyższej klasy obsługa klienta. Nasi sprzedawcy oferują fachowe doradztwo, pomoc w doborze odpowiednich produktów oraz kompleksowe wsparcie techniczne.

Firma STIHL przywiązuje szczególną wagę do zrównoważonego rozwoju i ochrony środowiska. Celem niniejszej instrukcji obsługi jest zapewnienie bezpiecznej i przyjaznej dla środowiska eksploatacji produktu STIHL przez długi okres użytkowania.

Dziękujemy Państwu za zaufanie. Życzymy satysfakcji z użytkowania produktu marki STIHL.



Dr Nikolas Stihl

**WAŻNE! PRZECZYTAĆ PRZED UŻYCIEM I ZACHOWAĆ.**

## 2 Informacje o instrukcji użytkowania

### 2.1 Obowiązujące dokumenty

Zastosowanie mają lokalne przepisy dotyczące bezpieczeństwa.

- Oprócz niniejszej instrukcji użytkowania przeczytać, zrozumieć i zachować następujące dokumenty:

- Instrukcja użytkowania i opakowanie używanych akcesoriów
- Instrukcja użytkowania i opakowanie używanego środka czyszczącego

## 2.2 Ostrzeżenia w treści instrukcji



### NIEBEZPIECZEŃSTWO

Ten piktogram oznacza bezpośrednie zagrożenie poważnym lub wręcz śmiertelnym wypadkiem.

- Oznaczone nim środki mogą zapobiec poważnemu lub śmiertelnemu wypadkowi.



### OSTRZEŻENIE

Ten piktogram oznacza **możliwe** zagrożenie poważnym lub wręcz śmiertelnym wypadkiem.

- Oznaczone nim środki mogą zapobiec poważnemu lub śmiertelnemu wypadkowi.

### WSKAZÓWKA

Ten piktogram oznacza potencjalne zagrożenie uszkodzami w mieniu.

- Oznaczone nim środki mogą zapobiec uszkodzom w mieniu.

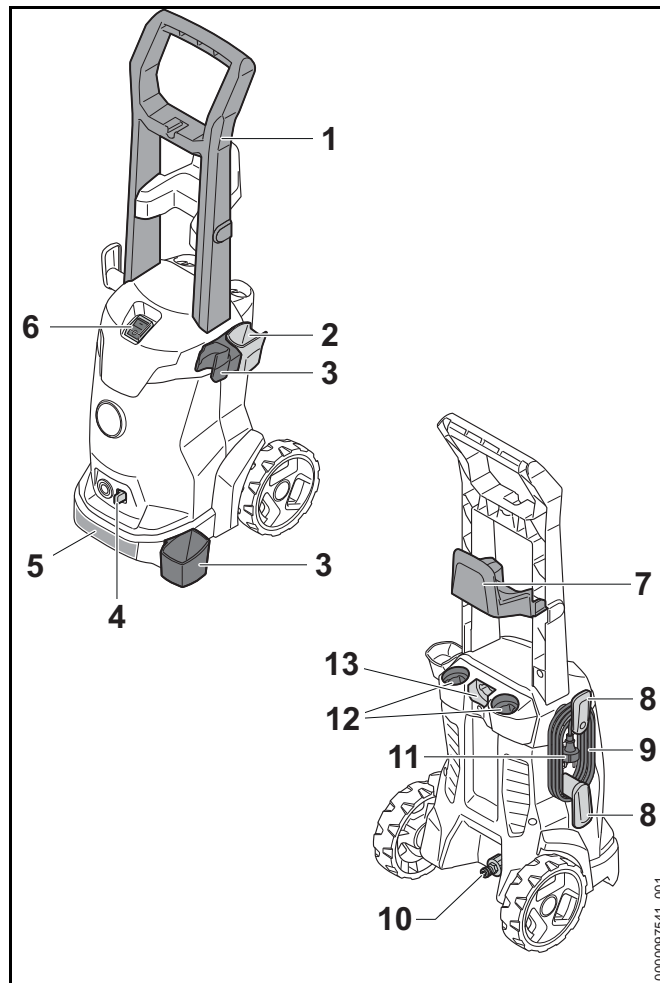
## 2.3 Symbole w tekście



Ten symbol odsyła do rozdziału niniejszej instrukcji obsługi.

## 3 Przegląd

### 3.1 Myjka wysokociśnieniowa



#### 1 Rączka

Rączka służy do przenoszenia myjki wysokociśnieniowej.

**2 Uchwyt**

Uchwyt służący do przechowywania pistoletu natryskowego.

**3 Uchwyt**

Uchwyt służący do przechowywania urządzenia natryskowego.

**4 Dźwignia blokady**

Dźwignia blokady utrzymuje króciec w myjce wysokociśnieniowej.

**5 Uchwyt transportowy**

Uchwyt transportowy służy do przenoszenia myjki wysokociśnieniowej.

**6 Przełącznik**

Przełącznik służy do włączania i wyłączania myjki wysokociśnieniowej.

**7 Uchwyt**

Uchwyt służący do przechowywania węża wysokociśnieniowego.

**8 Uchwyt**

Uchwyt służący do zawieszenia kabla zasilającego.

**9 Kabel zasilający**

Kabel zasilający łączy myjkę wysokociśnieniową z wtyczką zasilającą.

**10 Króciec**

Króciec służy do podłączania węża dopływu wody.

**11 Wtyczka zasilająca**

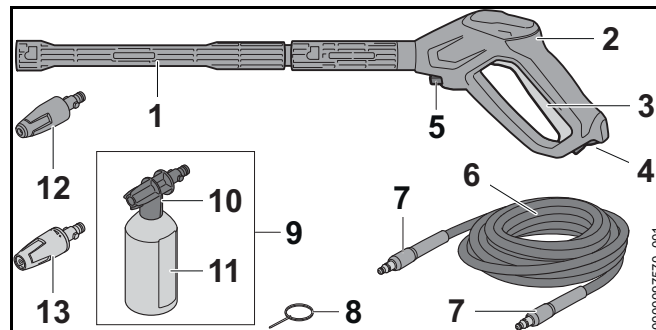
Wtyczka zasilająca łączy kabel zasilający z gniazdem elektrycznym.

**12 Przegródki**

Przegródki służą do przechowywania dysz.

**13 Uchwyt**

Uchwyt służący do przechowywania zestawu dozującego.

**# Tabliczka znamionowa z numerem seryjnym****3.2 Urządzenie natryskowe****1 Lanca natryskowa**

Lanca natryskowa łączy pistolet z dyszą.

**2 Pistolet natryskowy**

Pistolet natryskowy służy do trzymania i prowadzenia urządzenia natryskowego.

**3 Dźwignia**

Dźwignia otwiera i zamyka zawór w pistolecie natryskowym. Dźwignia włącza i wyłącza strumień wody.

**4 Dźwignia blokująca**

Dźwignia blokująca odblokowuje dźwignię.

**5 Dźwignia blokady**

Dźwignia blokady trzyma króciec w pistolecie natryskowym.

**6 Wąż wysokociśnieniowy**

Wężem wysokociśnieniowym woda płynie z pompy wysokociśnieniowej do pistoletu.

**7 Króciec**

Króciec łączy wąż wysokociśnieniowy z pompą wysokociśnieniową i pistoletem natryskowym.

**8 Igła czyszcząca**

Igła czyszcząca służy do czyszczenia dysz.

**9 Zestaw dozujący**

Zestaw dozujący służy do mycia z użyciem środków czyszczących.



**10 Dysza dozująca**

Dysza dozująca dodaje środek czyszczący do wody.

**11 Butelka**

Butelka zawiera środek czyszczący.

**12 Dysza rotacyjna**

Dysza rotacyjna wytwarza twardy, obracający się strumień wody.

**13 Dysza płaska**

Dysza płaskostrumieniowa płaski strumień wody.

**3.3 Symbole**

Symbole mogą znajdować się na myjce wysokociśnieniowej, osprzęcie natryskowym i zestawie rozpylającym i mają następujące znaczenie:



W tej pozycji dźwignia ryglująca odblokowuje dźwignię.



W tej pozycji dźwignia ryglująca blokuje dźwignię.



Zestaw rozpylający opróżnić lub zabezpieczyć przed transportem w taki sposób, aby nie mógł się przewrócić ani przesunąć.



Produktu nie wolno utylizować z odpadami komunalnymi.



**LWA** Gwarantowany poziom mocy akustycznej według dyrektywy 2000/14/WE w dB(A), aby móc porównać emisję hałasu produktów.



Symbole te oznaczają oryginalne części zamienne i akcesoria marki STIHL.

**4 Wskazówki dotyczące bezpieczeństwa pracy****4.1 Symbole ostrzegawcze**

Symbole ostrzegawcze na myjce wysokociśnieniowej mają następujące znaczenie:



Przestrzegać zasad bezpieczeństwa i środków ostrożności.



Przeczytać niniejszą instrukcję obsługi, przestrzegać jej i zachować ją na przyszłość.



Nosić okulary ochronne.



- Nie kierować strumienia wody w stronę osób i zwierząt.
- Nie kierować strumienia wody w stronę instalacji elektrycznych, złączy elektrycznych, gniazd i przewodów pod napięciem.
- Nie kierować strumienia wody na urządzenia elektryczne i myjkę wysokociśnieniową.



W razie uszkodzenia przewodu zasilającego lub przedłużacza wyciągnąć wtyczkę z gniazdka.



Nie podłączać myjki wysokociśnieniowej bezpośrednio do sieci wody pitnej.



Podczas przerw w pracy, transportu, przechowywania, konserwacji lub napraw wyłączać myjkę wysokociśnieniową.



Nie używać, nie transportować i nie przechowywać myjki wysokociśnieniowej w temperaturach poniżej 0°C.

## 4.2 Przeznaczenie

Myjka wysokociśnieniowa STIHL RE 90 służy do mycia pojazdów, przyczep, tarasów, chodników i elewacji.

Myjka wysokociśnieniowa nie jest przeznaczona do użytku profesjonalnego.

Myjki wysokociśnieniowej nie wolno używać w deszczu.

## ⚠ OSTRZEŻENIE

- Użytkowanie myjki wysokociśnieniowej niezgodnie z przeznaczeniem może prowadzić do poważnych obrażeń lub śmierci osób oraz strat materialnych.
  - ▶ Myjkę wysokociśnieniową stosować w sposób opisany w niniejszej instrukcji użytkowania.

Myjka wysokociśnieniowa STIHL RE 90 nie nadaje się do następujących zastosowań:

- Mycie płyt azbestowo-cementowych i podobnych powierzchni
- Mycie powierzchni malowanych lub lakierowanych farbą zawierającą ołów
- Mycie powierzchni mających kontakt ze środkami spożywczymi
- Mycie samej myjki wysokociśnieniowej

## 4.3 Wymagania dotyczące użytkownika

### ⚠ OSTRZEŻENIE

- Użytkownicy, którzy nie przejdą przeszkolenia, nie są w stanie rozpoznać ani oszacować zagrożeń stwarzanych przez myjkę wysokociśnieniową. Może dojść do poważnych obrażeń lub śmierci użytkownika i osób postronnych.



- ▶ Przeczytać niniejszą instrukcję obsługi, przestrzegać jej i zachować na przyszłość.

- ▶ W razie przekazania myjki wysokociśnieniowej innej osobie: Przekazać również instrukcję użytkowania.
- ▶ Użytkownik musi spełniać następujące wymagania:
  - Użytkownik jest wypoczęty.
  - Ta maszyna nie może być użytkowana przez osoby (w tym dzieci) o ograniczonej sprawności fizycznej, sensorycznej lub umysłowej lub nieposiadające odpowiedniego doświadczenia i wiedzy.
  - Użytkownik jest w stanie rozpoznać i ocenić zagrożenia powodowane przez myjkę wysokociśnieniową.
  - Użytkownik jest pełnoletni lub odbywa naukę zawodu pod nadzorem zgodnie z krajowymi przepisami.
  - Użytkownik został przeszkolony przez autoryzowanego dealera STIHL lub specjalistę przed pierwszym użyciem myjki wysokociśnieniowej.
  - Użytkownik nie znajduje się pod wpływem alkoholu, leków lub narkotyków.

- ▶ W razie wątpliwości skontaktować się z autoryzowanym dealerem STIHL.

#### 4.4 Odzież i wyposażenie

### **⚠ OSTRZEŻENIE**

- Podczas pracy urządzenie może wyrzucać z dużą prędkością różne przedmioty. Niebezpieczeństwo zranienia.



- ▶ Nosić okulary ochronne ściśle przylegające do twarzy. Odpowiednie okulary ochronne są sprawdzone zgodnie z normą EN 166 lub z przepisami krajowymi i są dostępne w handlu z odpowiednim oznaczeniem.

- ▶ Należy nosić mocno przylegającą odzież z długimi rękawami i nogawkami.
- Podczas pracy mogą powstawać aerozole. Wdychanie aerozoli grozi utratą zdrowia i może powodować reakcje alergiczne.
  - ▶ Przeprowadzić ocenę ryzyka w zależności od czyszczonej powierzchni i jej otoczenia.
  - ▶ Jeżeli ocena ryzyka wykaże powstawanie aerozoli: Nosić maskę ochronną o klasie ochrony FFP2 lub równoważnej.
- Nieodpowiednie obuwie grozi poślizgnięciem się. Niebezpieczeństwo zranienia.
  - ▶ Nosić wysokie, zamknięte obuwie z podeszwami o dobrej przyczepności.

#### 4.5 Stanowisko pracy i otoczenie

### **⚠ OSTRZEŻENIE**

- Osoby postronne, dzieci i zwierzęta nie są w stanie rozpoznać, ani tym bardziej prawidłowo ocenić zagrożeń powodowanych przez myjkę wysokociśnieniową i

wyrzucane przedmioty. Możliwe są poważne obrażenia tych osób, dzieci i zwierząt oraz znaczne straty materialne.

- ▶ Osoby postronne, dzieci i zwierzęta należy trzymać z dala od obszaru pracy.
- ▶ Nie pozostawiać myjki wysokociśnieniowej bez nadzoru.
- ▶ Nie pozwolić dzieciom na zabawę myjką wysokociśnieniową.
- W przypadku pracy w deszczu lub w wilgotnym otoczeniu może dojść do porażenia prądem elektrycznym. Może to spowodować ciężkie obrażenia lub śmierć użytkownika oraz uszkodzenie myjki wysokociśnieniowej.
  - ▶ Nie pracować w deszczu.
  - ▶ Myjkę wysokociśnieniową ustawiać w taki sposób, aby nie została zmoczona przez kapiącą wodę.
  - ▶ Myjkę wysokociśnieniową ustawiać poza obszarem wilgotnym.
- Elementy elektryczne myjki wysokociśnieniowej mogą wytwarzać iskry. Iskry grożą zaproszeniem ognia lub wybuchem w pobliżu substancji skrajnie łatwopalnych lub wybuchowych. Możliwe są poważne obrażenia ciała lub śmierć oraz znaczne straty materialne.
  - ▶ Nie wolno pracować z urządzeniem w miejscach skrajnie zagrożonych pożarem lub wybuchem.

#### 4.6 Bezpieczny stan

Myjka wysokociśnieniowa znajduje się w bezpiecznym stanie, jeśli są spełnione następujące warunki:

- Myjka wysokociśnieniowa nie jest uszkodzona.
- Wąż wysokociśnieniowy, rączka, złączki i urządzenie natryskowe nie są uszkodzone.
- Wąż wysokociśnieniowy, rączka i osprzęt natryskowy są prawidłowo zamontowane.
- Kabel zasilający i przedłużacz oraz ich wtyczki nie są uszkodzone.

- Myjka wysokociśnieniowa jest czysta i sucha.
- Urządzenie natryskowe jest czyste.
- Elementy obsługowe działają i nie zostały zmienione.
- Myjka wysokociśnieniowa jest wyposażona w oryginalne akcesoria marki STIHL.
- Akcesoria są zamontowane prawidłowo.

## **▲ OSTRZEŻENIE**

- Jeśli urządzenie nie znajduje się w bezpiecznym stanie, jego elementy mogą działać nieprawidłowo, a zabezpieczenia być nieaktywne. Może dojść do poważnych obrażeń lub śmierci.
  - ▶ Nie używać uszkodzonej myjki wysokociśnieniowej.
  - ▶ Nie używać myjki z uszkodzonym węzłem wysokociśnieniowym, uszkodzoną rączką, uszkodzonymi złączkami lub uszkodzonym urządzeniem natryskowym.
  - ▶ Wąż wysokociśnieniowy, rączkę i osprzęt natryskowy zamontować zgodnie z opisem w niniejszej instrukcji użytkownika.
  - ▶ Nie używać odkurzacza z uszkodzonym kablem zasilającym, przedłużaczem lub uszkodzoną wtyczką zasilającą.
  - ▶ Jeśli myjka wysokociśnieniowa jest zabrudzona lub mokra: wyczyścić myjkę i poczekać do jej wyschnięcia.
  - ▶ Jeśli urządzenie natryskowe jest zabrudzone: wyczyścić urządzenie natryskowe.
  - ▶ Nie dokonywać żadnych modyfikacji w myjce wysokociśnieniowej.
  - ▶ Jeśli elementy obsługowe nie działają: nie używać myjki wysokociśnieniowej.
  - ▶ Montować oryginalne akcesoria STIHL przeznaczone do tej myjki wysokociśnieniowej.
  - ▶ Akcesoria montować wyłącznie w sposób opisany w niniejszej instrukcji obsługi lub w instrukcji obsługi akcesoriów.

- ▶ Nie wkładać niczego do otworów w myjce wysokociśnieniowej.
- ▶ Wymienić zużyte lub uszkodzone etykiety ostrzegawcze.
- ▶ W razie wątpliwości skontaktować się z autoryzowanym dealerem STIHL.

## 4.7 Praca

### **▲ OSTRZEŻENIE**

- W określonych sytuacjach użytkownik może nie zachować koncentracji podczas pracy. Użytkownik może potknąć się, upaść i poważnie zranić.
  - ▶ Pracę wykonywać spokojnie i w sposób przemyślany.
  - ▶ Jeśli oświetlenie jest słabe, a widoczność niewystarczająca: nie używać myjki wysokociśnieniowej.
  - ▶ Myjkę wysokociśnieniową obsługiwać w pojedynkę.
  - ▶ Uważać na przeszkody.
  - ▶ Pracować stojąc na ziemi i zachowując równowagę. W przypadku konieczności pracy na wysokości użyć podestu roboczego lub bezpiecznego rusztowania.
  - ▶ W przypadku zmęczenia zrobić przerwę w pracy.
- Jeśli myjka wysokociśnieniowa zacznie działać podczas pracy w sposób zmieniony lub nietypowy, może znajdować się w niebezpiecznym stanie. Może dojść do poważnych obrażeń lub szkód materialnych.
  - ▶ Zakończyć pracę, wyjąć wtyczkę z gniazdka elektrycznego i skontaktować się z autoryzowanym dealerem STIHL.
  - ▶ Myjki wysokociśnieniowej używać na stojąco.
  - ▶ Nie zasłaniać myjki wysokociśnieniowej, aby zapewnić odpowiednią wymianę powietrza chłodzącego.
- Po puszczeniu dźwigni pistoletu natryskowego pompa wysokociśnieniowa wyłącza się automatycznie i z dyszy przestaje płynąć woda. Myjka wysokociśnieniowa znajduje się w trybie czuwania i pozostaje włączona. Po naciśnięciu dźwigni pistoletu natryskowego pompa

wysokociśnieniowa włącza się automatycznie i z dyszy zaczyna płynąć woda. Może dojść do poważnych obrażeń lub szkód materialnych.

- ▶ Po zakończeniu pracy: zablokować dźwignię pistoletu natryskowego.



- ▶ Wyłączyć myjkę wysokociśnieniową.

- ▶ Wyciągnąć wtyczkę myjki wysokociśnieniowej z gniazdka.

- W temperaturach poniżej 0°C woda może zamarzać na czyszczonej powierzchni i w elementach myjki wysokociśnieniowej. Użytkownik może się poślizgnąć, przewrócić i poważnie zranić. Grozi to szkodami w mieniu.
  - ▶ Myjki wysokociśnieniowej nie używać w temperaturach poniżej 0°C.
- Pociągnięcie za wąż wysokociśnieniowy, wąż wody lub przewód zasilający może spowodować poruszenie i przewrócenie myjki wysokociśnieniowej. Grozi to szkodami w mieniu.
  - ▶ Nie ciągnąć za wąż wysokociśnieniowy, wąż wody ani przewód zasilający.
- Jeśli myjka wysokociśnieniowa stoi na pochyłej, nierównej lub utwardzonej powierzchni, może się poruszyć i przewrócić. Grozi to szkodami w mieniu.
  - ▶ Myjkę wysokociśnieniową ustawiać na poziomej, równej i utwardzonej powierzchni.
- W razie pracy na wysokości myjka wysokociśnieniowa lub osprzęt natryskowy mogą spaść. Może dojść do poważnych obrażeń lub szkód materialnych.
  - ▶ Używać podestu roboczego lub bezpiecznego rusztowania.
  - ▶ Myjki wysokociśnieniowej nie ustawiać na podnośniku roboczym ani na rusztowaniu.
  - ▶ Jeśli zasięg węża wysokociśnieniowego będzie niewystarczający: przedłużyć wąż wysokociśnieniowy za pomocą przedłużacza węża wysokociśnieniowego.
  - ▶ Osprzęt natryskowy zabezpieczyć przed upadkiem.

- Strumień wody może oderwać włókna azbestowe z powierzchni. Włókna azbestowe mogą rozprzestrzenić się po wyschnięciu w powietrzu i dostać się do dróg oddechowych. Włókna azbestowe mogą spowodować utratę zdrowia.
  - ▶ Nie czyścić powierzchni z materiałów zawierających azbest.
- Strumień wody może rozpuścić olej na pojazdach lub maszynach. Woda zawierająca olej może dostać się do ziemi, wód lub kanalizacji. Stanowi to zagrożenie dla środowiska.
  - ▶ Pojazdy i maszyny czyścić wyłącznie w miejscach wyposażonych w oddzielacz oleju w odpływie wody.
- Strumień wody w połączeniu z farbami zawierającymi ołów może powodować powstanie aerozoli i wody z zawartością ołowiu. Aerozole i woda z zawartością ołowiu może dostać się do ziemi, wód lub kanalizacji. Wdychanie aerozoli jest niebezpieczne dla zdrowia i może powodować reakcje alergiczne. Stanowi to zagrożenie dla środowiska.
  - ▶ Nie czyścić powierzchni pomalowanych farbą lub lakierem z zawartością ołowiu.
- Strumień wody może uszkodzić wrażliwe powierzchnie. Grozi to szkodami w mieniu.
  - ▶ Wrażliwych powierzchni nie czyścić dyszą rotacyjną.
  - ▶ Wrażliwe powierzchnie z gumy, tkaniny, drewna i podobnych materiałów czyścić z niższym ciśnieniem roboczym i z większej odległości.
- Jeśli dysza rotacyjna podczas pracy zostanie zanurzona lub będzie używana w brudnej wodzie, może to spowodować jej uszkodzenie.
  - ▶ Nie używać dyszy rotacyjnej w brudnej wodzie.
  - ▶ Czyszczenie zbiornika: opróżnić zbiornik i zapewnić odpływ wody podczas czyszczenia.

- Zassane łatwopalne i wybuchowe płyny mogą spowodować pożar lub wybuch. Może dojść do poważnych obrażeń lub śmierci oraz szkód materialnych.
  - ▶ Nie zasysać i nie stosować łatwopalnych lub wybuchowych cieczy.

- Zasysane drażniące, żrące i toksyczne płyny mogą zagrażać zdrowiu i spowodować uszkodzenie elementów myjki wysokociśnieniowej. Może dojść do poważnych obrażeń lub śmierci oraz szkód materialnych.
  - ▶ Nie zasysać i nie stosować drażniących, żrących lub toksycznych płynów.

- Silny strumień wody może spowodować ciężkie obrażenia osób lub zwierząt oraz szkody materialne.



- ▶ Nie kierować strumienia wody w stronę osób i zwierząt.

- ▶ Strumienia wody nie kierować na słabo widoczne miejsca.
- ▶ Nie czyścić ubrania na ciele.
- ▶ Nie czyścić butów założonych na nogach.
- Jeśli urządzenia i złącza elektryczne, gniazdka i przewody elektryczne będą miały kontakt z wodą, może dojść do porażenia prądem elektrycznym. Może dojść do poważnych obrażeń lub śmierci oraz szkód materialnych.



- ▶ Nie kierować strumienia wody w stronę instalacji elektrycznych, złączy elektrycznych, gniazd i przewodów pod napięciem.

- ▶ Nie kierować strumienia wody na przewód zasilający lub przedłużacz.
- Jeśli elektronarzędzia lub myjka wysokociśnieniowa będą miały kontakt z wodą, może dojść do porażenia prądem elektrycznym. Grozi to ciężkimi obrażeniami użytkownika nawet ze skutkiem śmiertelnym oraz szkodami materialnymi.



- ▶ Nie kierować strumienia wody na urządzenia elektryczne i myjkę wysokociśnieniową.

- ▶ Elektronarzędzia i myjkę wysokociśnieniową trzymać z dala od czyszczonej powierzchni.

- Nieprawidłowo ułożony wąż wysokociśnieniowy może ulec uszkodzeniu. Na skutek uszkodzenia woda może wypływać w sposób niekontrolowany. Może dojść do poważnych obrażeń lub szkód materialnych.
  - ▶ Nie kierować strumienia wody na wąż wysokociśnieniowy.
  - ▶ Wąż wysokociśnieniowy ułożyć w taki sposób, aby nie był naprężony ani splątany.
  - ▶ Wąż wysokociśnieniowy ułożyć w taki sposób, aby nie był uszkodzony, zgięty ani ściśnięty oraz aby o nic nie ocierał.
  - ▶ Wąż wysokociśnieniowy chronić przed wysoką temperaturą, olejem i chemikaliami.
- Nieprawidłowo ułożony wąż dopływu wody może ulec uszkodzeniu i powodować ryzyko potknięcia. Może dojść do obrażeń lub uszkodzenia węża dopływu wody.
  - ▶ Nie kierować strumienia wody na wąż dopływu wody.
  - ▶ Wąż dopływu wody ułożyć i oznakować w taki sposób, aby nie groził potknięciem.
  - ▶ Wąż dopływu wody ułożyć w taki sposób, aby nie był naprężony ani splątany.
  - ▶ Wąż dopływu wody ułożyć w taki sposób, aby nie był uszkodzony, zgięty ani ściśnięty oraz aby o nic nie ocierał.
  - ▶ Wąż dopływu wody chronić przed wysoką temperaturą, olejem i chemikaliami.

- Silny strumień wody powoduje siły reakcji. Powstałe siły reakcji mogą spowodować utratę kontroli nad urządzeniem natryskowym przez użytkownika. Grozi to ciężkimi obrażeniami użytkownika oraz szkodami materialnymi.
  - ▶ Pistolet trzymać mocno oburącz.
  - ▶ Pracować wyłącznie w sposób opisany w niniejszej instrukcji użytkownika.

#### 4.8 Środek czyszczący

### ⚠ OSTRZEŻENIE

- Kontakt środka czyszczącego ze skórą lub z oczami grozi ich podrażnieniem.
  - ▶ Przestrzegać instrukcji użycia środka czyszczącego.
  - ▶ Unikać kontaktu z środkami czyszczącymi.
  - ▶ W razie kontaktu ze skórą należy umyć dane miejsce dużą ilością wody z mydłem.
  - ▶ W razie kontaktu z oczami należy płukać oczy dużą ilością wody przez co najmniej 15 minut i zasięgnąć porady lekarza.
- Niewłaściwe lub nieodpowiednie środki czyszczące mogą uszkodzić myjkę wysokociśnieniową lub czyszczoną powierzchnię oraz zanieczyścić środowisko.
  - ▶ STIHL zaleca stosowanie oryginalnego środka czyszczącego firmy STIHL.
  - ▶ Przestrzegać instrukcji użycia środka czyszczącego.
  - ▶ W razie wątpliwości skontaktować się z autoryzowanym dealerem STIHL.

#### 4.9 Podłączenie wody

### ⚠ OSTRZEŻENIE

- Puszczanie dźwigni pistoletu natryskowego powoduje odbicie w wężu dopływu wody. Odbicie może spowodować przepływ zabrudzonej wody do instalacji wodnej. Może to spowodować zabrudzenie wody przeznaczonej do spożycia.



- ▶ Nie podłączać myjki wysokociśnieniowej bezpośrednio do sieci wody pitnej.
- ▶ Stosować się do przepisów zakładu wodociągowego. Jeżeli to wymagane, zastosować odpowiednią separację systemów (np. zawór zwrotny) podczas podłączania do sieci wody pitnej.
- Woda zabrudzona lub zawierająca piasek może uszkodzić elementy myjki wysokociśnieniowej.
  - ▶ Używać czystej wody.
  - ▶ W przypadku używania wody zabrudzonej lub zawierającej piasek: myjkę wysokociśnieniową stosować razem z filtrem wody.
- Jeśli myjka wysokociśnieniowa jest zasilana zbyt małą ilością wody, może dojść do uszkodzenia elementów myjki wysokociśnieniowej.
  - ▶ Otworzyć całkowicie zawór wody.
  - ▶ Zapewnić, aby myjka wysokociśnieniowa była zasilana wystarczającą ilością wody, 19.1.

#### 4.10 Podłączenie elektryczne

Kontakt z elementami przewodzącymi może powstać z następujących przyczyn:

- Kabel zasilający lub przedłużacz są uszkodzone.
- Wtyczka kabla zasilającego lub przedłużacza jest uszkodzona.
- Gniazdko jest zainstalowane nieprawidłowo.

## ⚠ NIEBEZPIECZEŃSTWO

- Kontakt z elementami przewodzącymi może spowodować porażenie prądem elektrycznym. Może to spowodować poważne obrażenia lub śmierć użytkownika.
  - ▶ Kabel zasilający i przedłużacz oraz ich wtyczki nie mogą być uszkodzone.



W przypadku uszkodzenia kabla zasilającego lub przedłużacza:

- ▶ Nie dotykać uszkodzonego miejsca.
  - ▶ Wyciągnąć wtyczkę z gniazdka.
- ▶ Kabel zasilający, przedłużacz oraz ich wtyczki dotykać suchymi rękami.
  - ▶ Wtyczkę kabla zasilającego lub przedłużacza podłączyć do zainstalowanego i zabezpieczonego prawidłowo gniazdka ze stykiem ochronnym.
  - ▶ Połączenie sieciowe musi być wykonane przez wykwalifikowanego elektryka i spełniać wymagania normy IEC 60364-1. Zaleca się, aby zasilanie elektryczne do tej maszyny podłączone było przez wyłącznik ochronny prądu uszkodzeniowego, który odcina dopływ energii w sytuacji, w której wartość napięcia odprowadzanego do ziemi przekroczy 30 mA przez 30 ms, lub posiadało miernik uziemienia.
- Uszkodzony lub nieodpowiedni przedłużacz może być przyczyną porażenia prądem elektrycznym. Może dojść do poważnych obrażeń lub śmierci.
    - ▶ Używać przedłużacza o odpowiednim przekroju, 19.2.
    - ▶ Używać wodoszczelnego przedłużacza dopuszczonego do użytku na zewnątrz.
    - ▶ Używać przedłużacza o takich samych właściwościach, co przewód zasilający myjki wysokociśnieniowej, 19.2.
    - ▶ Zaleca się używanie bębna kablowego, tak aby gniazdo znajdowało się co najmniej 60 mm nad podłożem.

## ⚠ OSTRZEŻENIE

- Nieprawidłowe napięcie sieciowe lub nieprawidłowa częstotliwość sieci mogą spowodować podczas pracy przepięcie w myjce wysokociśnieniowej. Myjka wysokociśnieniowa może ulec uszkodzeniu.
  - ▶ Upewnić się, że napięcie i częstotliwość sieci elektrycznej są zgodne z danymi znamionowymi podanym na tabliczce znamionowej myjki wysokociśnieniowej.
- W przypadku podłączenia kilku urządzeń elektrycznych do jednego gniazdka, może dojść do przeciążenia elementów elektrycznych podczas pracy. Elementy elektryczne mogą się nagzać i spowodować pożar. Może dojść do poważnych obrażeń lub śmierci oraz szkód materialnych.
  - ▶ Myjkę wysokociśnieniową podłączać do osobnego gniazdka elektrycznego.
  - ▶ Nie podłączać myjki wysokociśnieniowej do gniazdek zespolonych.
- Ułożony nieprawidłowo kabel zasilający i przedłużacz może zostać uszkodzony oraz grozi potknięciem. Może dojść do obrażeń ludzi oraz uszkodzenia kabla zasilającego lub przedłużacza.
  - ▶ Przewód zasilający lub przedłużacz ułożyć w taki sposób, aby nie były narażone na kontakt ze strumieniem wody.
  - ▶ Kabel zasilający i przedłużacz ułożyć i oznakować w taki sposób, aby nie groziły potknięciem.
  - ▶ Kabel zasilający i przedłużacz ułożyć w taki sposób, aby nie były naprężone lub poplątane.
  - ▶ Kabel zasilający i przedłużacz ułożyć w taki sposób, aby nie zostały uszkodzone, zagięte lub przygniecione oraz aby o nic nie ocierały.
  - ▶ Kabel zasilający i przedłużacz chronić przed wysokimi temperaturami, olejem i chemikaliami.
  - ▶ Kabel zasilający i przedłużacz układać na suchym podłożu.



- Podczas pracy przedłużacz nagrzewa się. Jeśli ciepło nie może zostać odprowadzone, może dojść do pożaru.
  - ▶ W przypadku korzystania z bębna kablowego należy rozwinąć cały kabel.

#### 4.11 Transport

### ⚠ OSTRZEŻENIE

- Myjka wysokociśnieniowa może się przewrócić lub przesunąć podczas transportu. Niebezpieczeństwo odniesienia obrażeń oraz strat w mieniu.
  - ▶ Zablokować dźwignię pistoletu natryskowego.



- ▶ Wyłączyć myjkę wysokociśnieniową.

- ▶ Wyciągnąć wtyczkę myjki wysokociśnieniowej z gniazdka.



- ▶ Zestaw rozpylający opróżnić lub zabezpieczyć w taki sposób, aby nie mógł się przewrócić ani przesunąć.

- ▶ Myjkę wysokociśnieniową zabezpieczyć pasami mocującymi lub siatką w taki sposób, aby nie mogła się przewrócić ani przesunąć.

- W temperaturach poniżej 0 °C może dojść do zamarznięcia wody w elementach myjki wysokociśnieniowej. Myjka wysokociśnieniowa może ulec uszkodzeniu.

- ▶ Opróżnić wąż wysokociśnieniowy i osprzęt natryskowy.



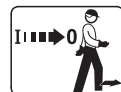
- ▶ Jeśli myjki wysokociśnieniowej nie można transportować w warunkach niegroźących zamarznięciem: Myjkę wysokociśnieniową zabezpieczyć środkiem zapobiegającym zamarzaniu na bazie glikolu.

#### 4.12 Przechowywanie

### ⚠ OSTRZEŻENIE

- Dzieci nie są w stanie rozpoznać ani ocenić zagrożeń powodowanych przez myjkę wysokociśnieniową. Skutkiem mogą być poważne obrażenia.

- ▶ Zablokować dźwignię pistoletu.



- ▶ Wyłączyć myjkę wysokociśnieniową.

- ▶ Wyciągnąć wtyczkę myjki wysokociśnieniowej z gniazdka.

- ▶ Myjkę wysokociśnieniową przechowywać w miejscu niedostępnym dla dzieci.

- Styki elektryczne w myjce wysokociśnieniowej i elementy z metalu mogą zardzewieć od wilgoci. Myjka wysokociśnieniowa może ulec uszkodzeniu.

- ▶ Myjkę wysokociśnieniową przechowywać w suchym i czystym miejscu.

- W temperaturach poniżej 0°C może dojść do zamarzania wody w elementach myjki wysokociśnieniowej. Myjka wysokociśnieniowa może ulec uszkodzeniu.

- ▶ Opróżnić wąż wysokociśnieniowy i urządzenie natryskowe.



- ▶ Jeśli nie ma możliwości schowania myjki wysokociśnieniowej w miejscu zabezpieczonym przed mrozem: Myjkę wysokociśnieniową zabezpieczyć płynem zapobiegającym zamarzaniu na bazie glikolu.

### 4.13 Czyszczenie, konserwacja i naprawy

## ⚠ OSTRZEŻENIE

- Jeżeli podczas naprawy, przeglądu lub naprawy wtyczka jest podłączona do gniazdka, może nastąpić nieoczekiwane włączenie myjki wysokociśnieniowej. Może dojść do poważnych obrażeń lub szkód materialnych.

▶ Zablokować dźwignię pistoletu.



▶ Wyłączyć myjkę wysokociśnieniową.

▶ Wyciągnąć wtyczkę myjki wysokociśnieniowej z gniazdka.

- Czyszczenie agresywnymi środkami, strumieniem wody lub ostrymi przedmiotami może spowodować uszkodzenie myjki wysokociśnieniowej. Nieprawidłowe czyszczenie myjki wysokociśnieniowej może spowodować nieprawidłowe działanie podzespołów i wyłączenie działania urządzeń zabezpieczających. Skutkiem mogą być poważne obrażenia.

▶ Myjkę wysokociśnieniową czyścić w sposób opisany w niniejszej instrukcji użytkownika.

- Nieprawidłowa konserwacja lub naprawa myjki wysokociśnieniowej może spowodować nieprawidłowe działanie podzespołów i wyłączenie działania urządzeń zabezpieczających. Może dojść do poważnych obrażeń lub śmierci.

▶ Nie dokonywać samodzielnych przeglądów i napraw myjki wysokociśnieniowej.

▶ W przypadku uszkodzenia kabla zasilającego należy wymienić go w punkcie autoryzowanego dealera STIHL.

▶ W razie konieczności przeglądu lub naprawy myjki wysokociśnieniowej: skontaktować się z dealerem marki STIHL.

## 5 Zasady bezpieczeństwa – akcesoria

### 5.1 Przedłużenie lancy natryskowej, myjka do powierzchni płaskich, zestaw do czyszczenia rur, zaokrąglona rura stalowa i dysza kątowa

#### Przedłużenie lancy natryskowej

## ⚠ OSTRZEŻENIE

- Przedłużenie lancy natryskowej wzmacnia siły reakcji. Powstałe siły reakcji mogą spowodować utratę kontroli nad urządzeniem natryskowym przez użytkownika. Może dojść do poważnych obrażeń użytkownika oraz szkód materialnych.
- ▶ Należy stosować tylko jedno przedłużenie lancy natryskowej.
- ▶ Pistolet trzymać mocno oburącz.
- ▶ Pracować wyłącznie w sposób opisany w niniejszej instrukcji użytkownika.

#### Myjka do powierzchni płaskich

## ⚠ OSTRZEŻENIE

- Strumień wody może spowodować obrażenia ciała użytkownika.



▶ Nie wkładać rąk pod myjkę do powierzchni płaskich.

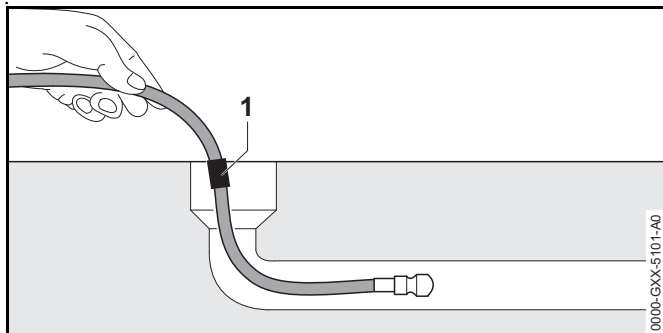
▶ Myjkę do powierzchni płaskich trzymać i prowadzić w sposób opisany w jej instrukcji obsługi.

#### Zestaw do czyszczenia rur

## ⚠ OSTRZEŻENIE

- Wąż do czyszczenia rur wzmacnia siły reakcji. Kiedy naciśnięta zostanie dźwignia pistoletu i wąż do czyszczenia rur znajduje się poza rurą, może dojść do

jego niekontrolowanych odbić. Użytkownik może utracić kontrolę nad węzłem do czyszczenia rur. Może dojść do poważnych obrażeń użytkownika oraz szkód materialnych.



- ▶ Myjkę wysokociśnieniową włączać, a dźwignię pistoletu naciskać dopiero po wsunięciu węzła do czyszczenia w rurę do oznaczenia (1).
- ▶ Jeżeli podczas wyciągania na węźle do czyszczenia widoczne jest oznaczenie:
  - Puścić dźwignię pistoletu
  - Wyłączenie myjki wysokociśnieniowej
  - Zamknąć zawór wody
  - Nacisnąć pistolet: Ciśnienie wody zostanie rozprężone
  - Zablokować dźwignię pistoletu
- W dużej rurze węzeł do czyszczenia może zmienić kierunek i wysunąć się z otworu rury. Użytkownik może utracić kontrolę nad węzłem do czyszczenia rur. Może dojść do poważnych obrażeń użytkownika oraz szkód materialnych.
  - ▶ Obserwować rurę.
  - ▶ Jeśli dysza węzła do czyszczenia rur wyskoczy z rury:
    - Puścić dźwignię pistoletu
    - Zablokować dźwignię pistoletu
    - Wyłączenie myjki wysokociśnieniowej

## Zaokrąglona rura stalowa i dysza kąтова

### ⚠ OSTRZEŻENIE




- Zaokrąglona rura stalowa i dysza kąтова wzmacniają boczne siły reakcji. Powstałe siły reakcji mogą spowodować utratę kontroli nad urządzeniem natryskowym przez użytkownika. Może dojść do poważnych obrażeń użytkownika oraz szkód materialnych.
  - ▶ Należy stosować tylko jedno przedłużenie lancy natryskowej.
  - ▶ Pistolet trzymać mocno oburącz.
  - ▶ Pracować wyłącznie w sposób opisany w niniejszej instrukcji użytkownika.

## 6 Przygotowanie myjki wysokociśnieniowej do pracy

### 6.1 Przygotowanie myjki wysokociśnieniowej do pracy

Przed każdym rozpoczęciem pracy wykonać poniższe czynności:

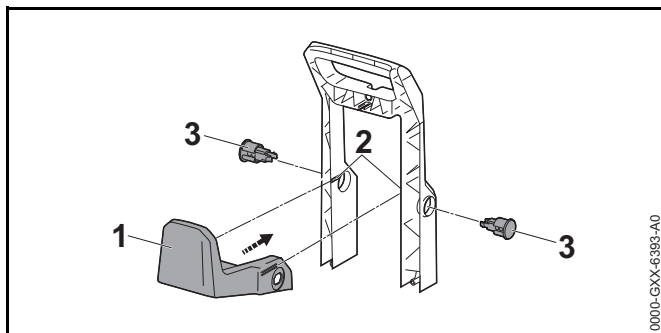
- ▶ Sprawdzić, czy myjka wysokociśnieniowa, węzeł wysokociśnieniowy, złączka węzła i przewód zasilający znajdują się w nienagannym stanie technicznym, 4.6.
- ▶ Wyczyścić myjkę wysokociśnieniową, 15.
- ▶ W przypadku używania filtra wody i zabrudzenia filtra: Wyczyścić filtr wody, 15.4.
- ▶ Myjkę wysokociśnieniową ustawić na stabilnej i równej powierzchni, aby nie dopuścić do jej ześlizgnięcia i przewrócenia.
- ▶ Zamontować węzeł wysokociśnieniowy, 7.2.1.
- ▶ Zamontować pistolet, 7.3.1.
- ▶ Zamontować lancę natryskową, 7.4.1.
- ▶ Zamontować dyszę, 7.5.1.
- ▶ W przypadku używania środka czyszczącego: Użyć środka czyszczącego, 11.4.

- ▶ W przypadku używania akcesoriów: Zamocować akcesoria,  5.
- ▶ Podłączyć myjkę wysokociśnieniową do źródła wody,  8.
- ▶ Podłączyć myjkę wysokociśnieniową do zasilania elektrycznego,  9.1.
- ▶ Jeśli nie można wykonać opisanych czynności: Nie używać myjki wysokociśnieniowej i skontaktować się z autoryzowanym dealerem STIHL.

## 7 Zmontowanie myjki wysokociśnieniowej

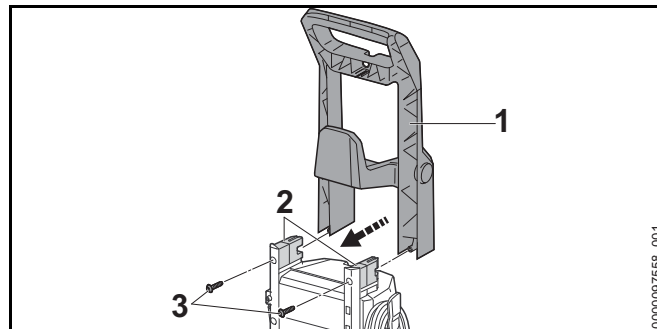
### 7.1 Montowanie elementów myjki wysokociśnieniowej

#### Montaż uchwyty



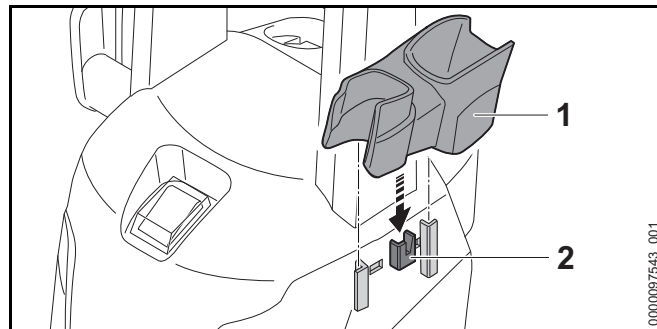
- ▶ Wsunąć uchwyt (1) w prowadnice (2).  
Będzie słychać dźwięk zatrzaśnięcia uchwyty (1).
- ▶ Wsunąć zatyczki (3) w otwory.  
Będzie słychać dźwięk zatrzaśnięcia zatyczek (3).

#### Montaż rączki



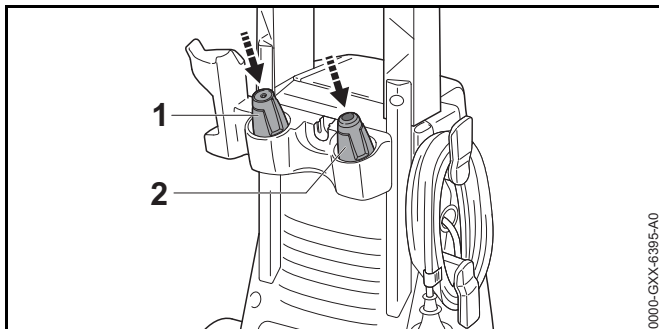
- ▶ Nasunąć rączkę (1) na uchwyty (2).
- ▶ Wkręcić i dokręcić śruby (3).

#### Montaż uchwyty



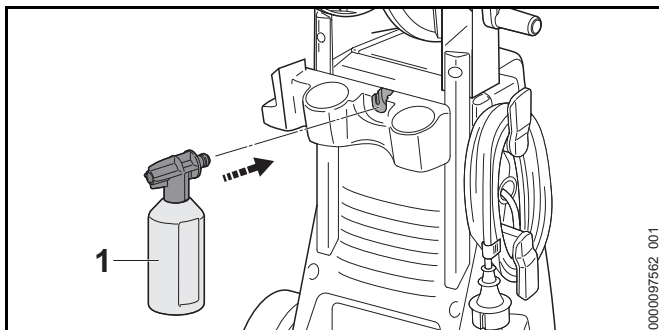
- ▶ Zaczepić uchwyt (1) o prowadnice (2).  
Będzie słychać dźwięk zatrzaśnięcia uchwyty (1).

## Włożenie dysz



- ▶ Włożyć dyszę płaską (1) i dyszę rotacyjną (2).

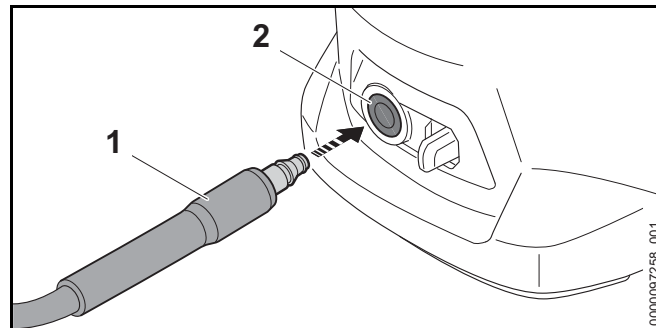
## Montaż zestawu dozującego



- ▶ Włożyć zestaw dozujący (1).

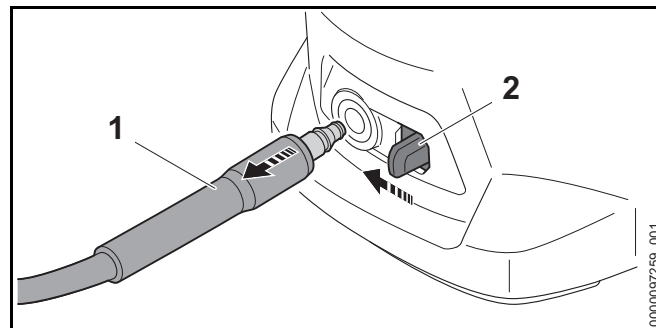
## 7.2 Montaż i demontaż węża wysokociśnieniowego

## 7.2.1 Montaż węża wysokociśnieniowego



- ▶ Wsunąć króciec (1) do myjki wysokociśnieniowej (2). Będzie słycać dźwięk zatrzaśnięcia króćca (1).
- ▶ W razie trudności z wsunięciem króćca (1) do myjki wysokociśnieniowej: posmarować króciec (1) smarem do armatury.

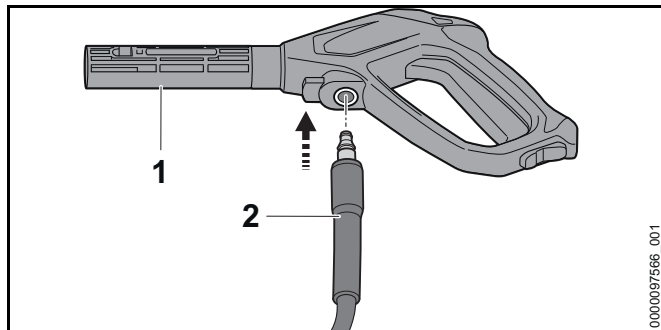
## 7.2.2 Demontaż węża wysokociśnieniowego



- ▶ Nacisnąć i przytrzymać dźwignię blokującą (2).
- ▶ Wyciągnąć króciec (2).

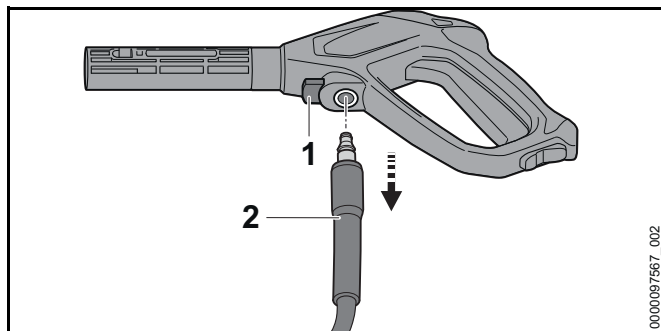
## 7.3 Montaż i demontaż pistoletu natryskowego

### 7.3.1 Montaż pistoletu



- ▶ Wsunąć króciec (2) w pistolet (1).  
Będzie słycać dźwięk zatrzaśnięcia krócca (2).
- ▶ W razie trudności z wsunięciem krócca (2) w pistolet (1):  
posmarować uszczelkę krócca (2) smarem do armatury.

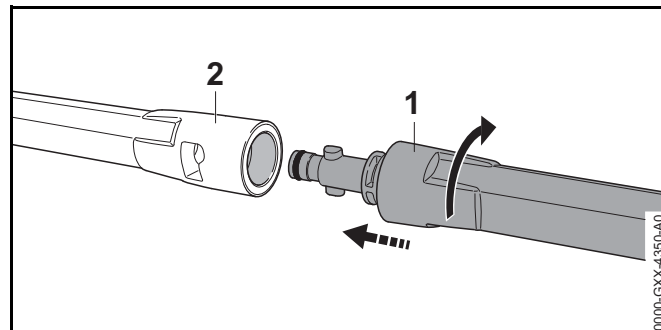
### 7.3.2 Demontaż pistoletu



- ▶ Nacisnąć i przytrzymać dźwignię blokującą (1).
- ▶ Wyciągnąć króciec (2).

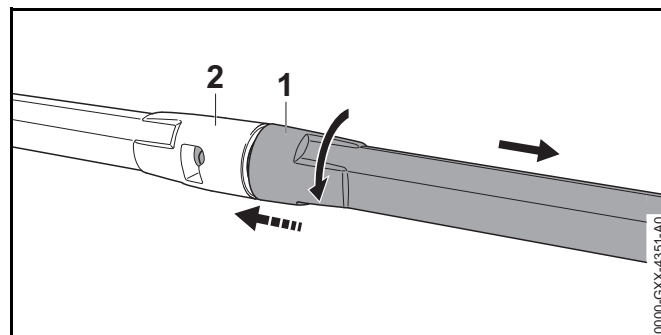
## 7.4 Montaż i demontaż lancy natryskowej

### 7.4.1 Montaż lancy natryskowej



- ▶ Lancę natryskową (1) wsunąć w pistolet natryskowy (2).
- ▶ Lancę natryskową (1) obracać do momentu zablokowania.
- ▶ W razie trudności z wsunięciem lancy natryskowej (1) w pistolet natryskowy (2):  
Uszczelkę na lancy natryskowej (1) posmarować smarem do armatury.

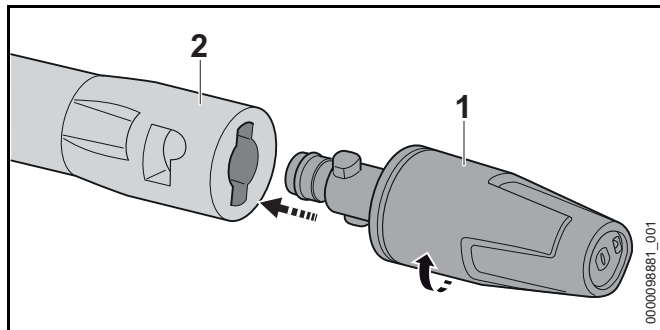
### 7.4.2 Demontaż lancy natryskowej



- ▶ Ścisnąć lancę natryskową (1) i pistolet natryskowy (2) i przekrócić do oporu.
- ▶ Rozłożyć lancę natryskową (1) i pistolet natryskowy (2).

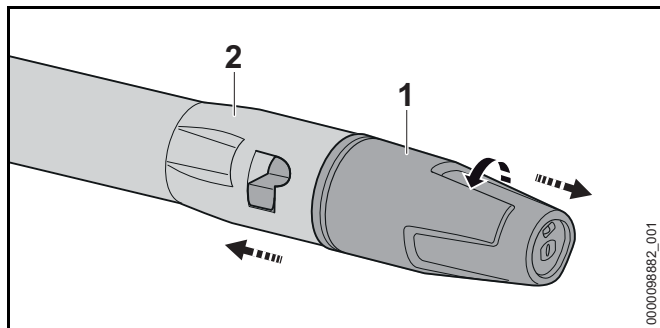
## 7.5 Montaż i demontaż dyszy

### 7.5.1 Montaż dyszy



- ▶ Wsunąć dyszę (1) do lancy natryskowej (2).
- ▶ Przekręcić dyszę (1) na tyle, aby się zablokowała.
- ▶ W razie trudności z wsunięciem dyszy (1) w lancę natryskową (2): uszczelkę na dyszy (1) posmarować smarem do armatury.

### 7.5.2 Demontaż dyszy



- ▶ Ścisnąć dyszę (1) i lancę natryskową (2) i przekręcić do oporu.
- ▶ Rozłożyć dyszę (1) i lancę natryskową (2).

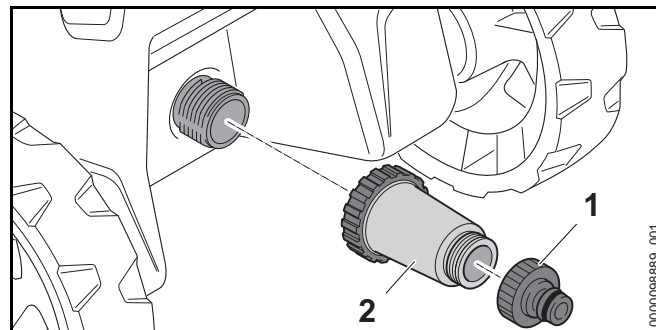
## 8 Podłączenie do źródła wody

### 8.1 Podłączenie myjki wysokociśnieniowej do sieci wodociągowej

#### Podłączanie filtra wody

Jeśli do myjki wysokociśnieniowej jest używana woda zawierająca piasek lub woda z cysterny, do myjki wysokociśnieniowej musi być podłączony filtr wody. Filtr wody usuwa piasek i zabrudzenia z wody, chroniąc elementy myjki wysokociśnieniowej przed uszkodzeniem.

Filtr wody może być dołączony do myjki wysokociśnieniowej tylko na określonych rynkach.



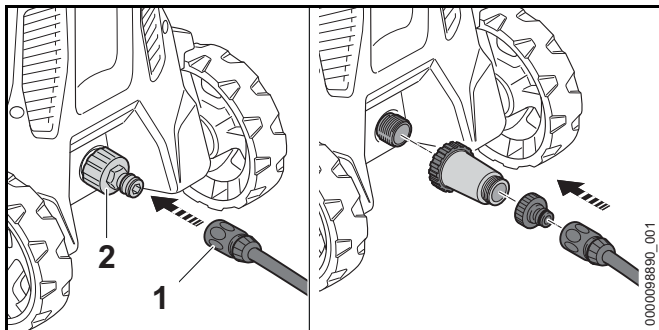
- ▶ Odkręcić króciec (1).
- ▶ Filtr wody (2) przykręcić na przyłącze wody i dokręcić ręką.
- ▶ Przykręcić króciec (1) na filtr wody (2) i dokręcić ręką.

#### Podłączanie węża dopływu wody

Wąż dopływu wody musi spełniać następujące wymagania:

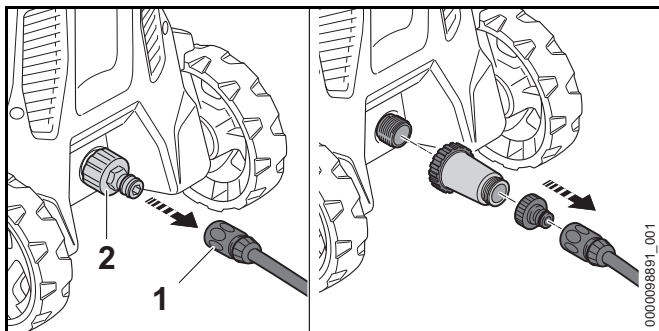
- Średnica węża wody musi wynosić 1/2".
- Długość węża wody musi wynosić od 10 m do 25 m.
- ▶ Wąż dopływu wody podłączyć do zaworu wody.

- ▶ Otworzyć całkowicie zawór i przepłukać wąż wodą. Spowoduje to usunięcie z węża piasku i zabrudzeń. Wąż dopływu wody zostanie odpowietrzony.
- ▶ Zamknąć zawór wody.



- ▶ Nasunąć złączkę (1) na króciec (2). Będzie słychać dźwięk zatrzaśnięcia złączki (1).
- ▶ Otworzyć całkowicie zawór wody.
- ▶ Jeśli na pistolecie jest zamontowana lanca natryskowa: zdemontować lancę natryskową.
- ▶ Dźwignię pistoletu naciskać tak długo, aż z pistoletu zacznie wypływać jednolity strumień wody.
- ▶ Puścić dźwignię pistoletu.
- ▶ Zablokować dźwignię pistoletu.
- ▶ Zamontować lancę natryskową.
- ▶ Zamontować dyszę.

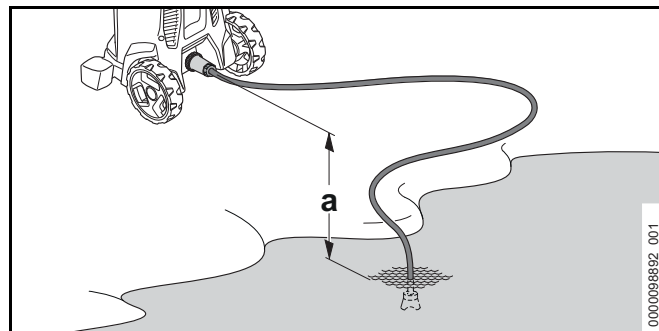
### Odłączanie węża dopływu wody



- ▶ Zamknąć zawór wody.
- ▶ Odblokowanie złączki: pociągnąć lub przekręcić pierścień (1) i przytrzymać.
- ▶ Zdjąć złączkę z króćca (2).

## 8.2 Podłączyć myjkę wysokociśnieniową do innego źródła wody

Myjka wysokociśnieniowa może pobierać wodę z beczek z deszczówką, cystern oraz wód płynących i stojących.



Aby myjka mogła zasysać wodę, różnica wysokości między myjką wysokociśnieniową a źródłem wody nie może przekraczać maksymalnej wysokości zasysania (a), 19.1.

Należy użyć odpowiedniego zestawu ssącego STIHL. Do zestawu ssącego jest dołączony wąż dopływu wody ze specjalną złączką.

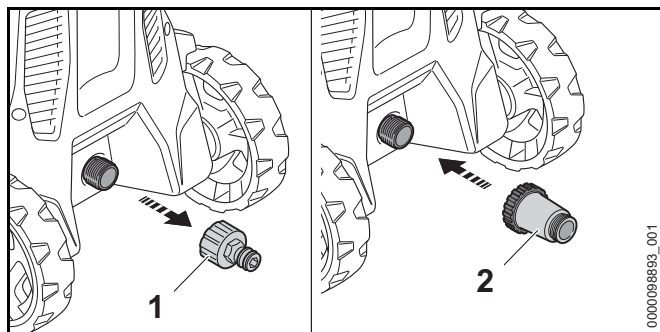
Odpowiedni zestaw ssący STIHL może być dołączony do myjki wysokociśnieniowej tylko na określonych rynkach.

### Podłączanie filtra wody

Jeżeli myjka wysokociśnieniowa jest używana do zapiaszczonej wody z beczek z deszczówką, cystern, wód płynących lub stojących, do myjki wysokociśnieniowej trzeba podłączyć filtr wody.

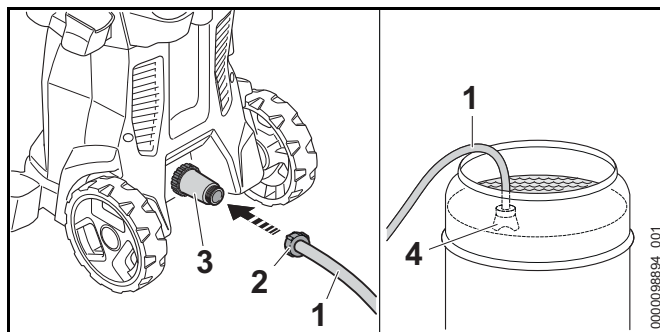
Filtr wody może być dołączony do myjki wysokociśnieniowej tylko na określonych rynkach.





- ▶ Odkręcić króciec (1).
- ▶ Filtr wody (2) przykręcić na przyłącze wody i dokręcić ręką.

### Podłączanie węża dopływu wody



- ▶ Wąż dopływu wody (1) napelnić wodą, usuwając z niego całkowicie powietrze.
- ▶ Przykręcić złączkę (2) do króćca przyłączeniowego filtra wody (3) i dokręcić ją ręcznie.
- ▶ Ssawkę (4) zawiesić w źródle wody w taki sposób, aby ssawka (4) nie dotykała podłoża.
- ▶ Jeśli na wężu wysokociśnieniowym jest zamontowany pistolet: zdemontować pistolet.
- ▶ Wąż wysokociśnieniowy skierować w dół.
- ▶ Włączyć myjkę wysokociśnieniową na tak długo, aż z węża wysokociśnieniowego zacznie płynąć równomierny strumień wody.

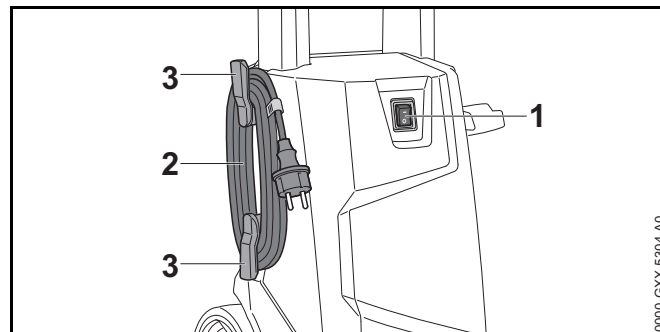
### WSKAZÓWKA

Jeżeli myjka wysokociśnieniowa nie zasysa wody, może dojść do suchobiegu pompy i uszkodzenia myjki wysokociśnieniowej.

- ▶ Jeśli po dwóch minutach z węża wysokociśnieniowego nie wydobywa się woda: wyłączyć myjkę wysokociśnieniową i sprawdzić dopływ wody.
- ▶ Wyłączyć myjkę wysokociśnieniową.
- ▶ Zamontować pistolet natryskowy na wężu wysokociśnieniowym.
- ▶ Wcisnąć i przytrzymać dźwignię pistoletu natryskowego.
- ▶ Włączyć myjkę wysokociśnieniową.

## 9 Podłączenie myjki wysokociśnieniowej do zasilania elektrycznego


### 9.1 Podłączenie myjki wysokociśnieniowej do zasilania elektrycznego

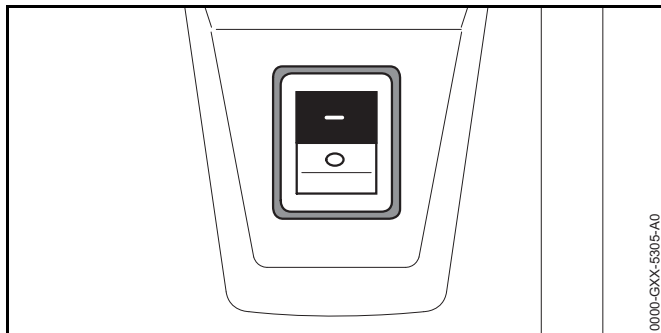


- ▶ Przełącznik (1) przełączyć do pozycji 0.
- ▶ Zdjąć przewód zasilający (2) z uchwytów (3).
- ▶ Wtyczkę przewodu zasilającego (2) podłączyć do zainstalowanego prawidłowo gniazdka elektrycznego.

## 10 Włączanie i wyłączanie myjki wysokociśnieniowej

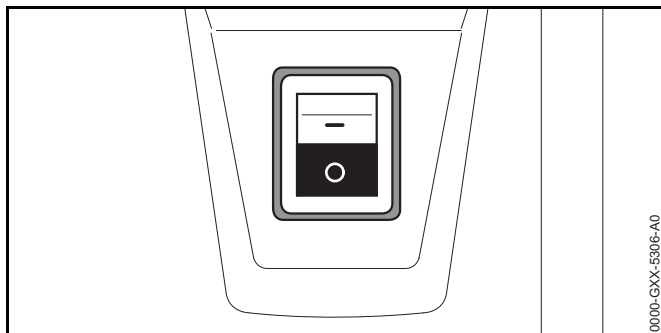
### 10.1 Włączanie myjki wysokociśnieniowej

Przy włączaniu myjki wysokociśnieniowej w niekorzystnych warunkach w sieci mogą wystąpić wahania napięcia. Wahania napięcia mogą wpływać na inne podłączone urządzenia. Uwzględnić impedancję,  19.



- ▶ Ustawić przełącznik w pozycji I.

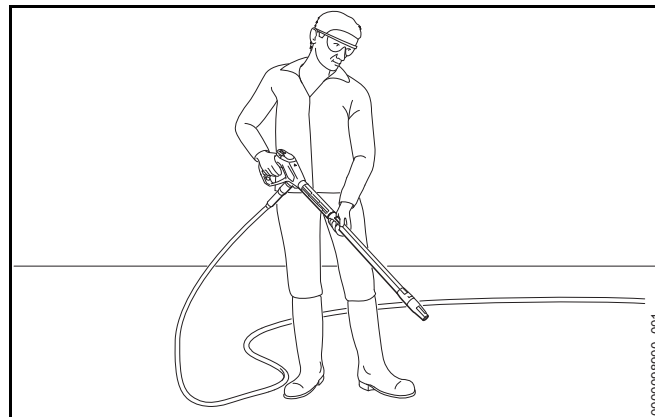
### 10.2 Wyłączenie myjki wysokociśnieniowej



- ▶ Przełącznik przełączyć do pozycji 0.

## 11 Używanie myjki wysokociśnieniowej

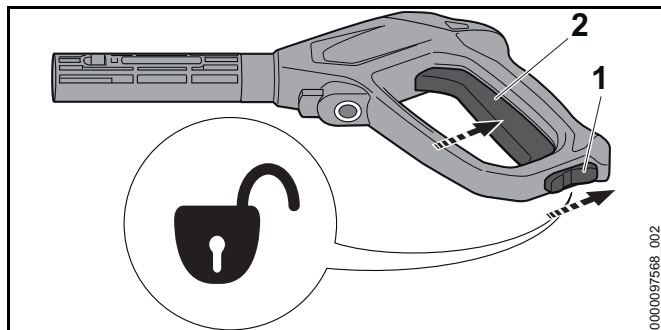
### 11.1 Trzymanie i prowadzenie pistoletu natryskowego

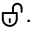


- ▶ Pistolet natryskowy trzymać jedną ręką za uchwyt w taki sposób, aby kciuk obejmował uchwyt.
- ▶ Łancę natryskową trzymać drugą ręką w taki sposób, aby kciuk obejmował lancę.
- ▶ Skierować dyszę w stronę ziemi.

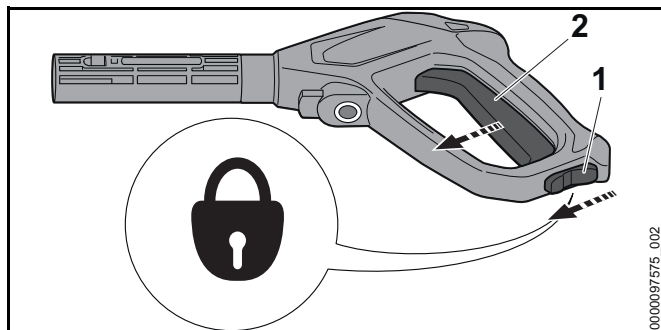
## 11.2 Wciśnięcie i zablokowanie dźwigni pistoletu natryskowego


### Naciskanie dźwigni pistoletu



- ▶ Dźwignię ryglowania (1) ustawić w pozycji .
- ▶ Wcisnąć i przytrzymać dźwignię (2). Pompa wysokociśnieniowa włączy się automatycznie i z dyszy zacnie płynąć woda.

### Zablokować dźwignię pistoletu



- ▶ Puścić dźwignię (2). Pompa wysokociśnieniowa wyłączy się automatycznie i z dyszy przestanie płynąć woda. Myjka wysokociśnieniowa jest nadal włączona.
- ▶ Dźwignię ryglowania (1) ustawić w pozycji .

## 11.3 Czyszczenie

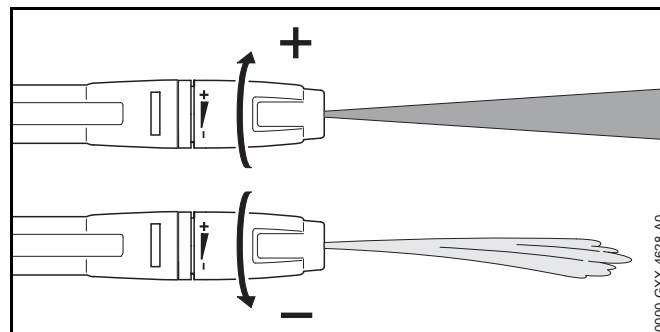
W zależności od zastosowania można używać następujących dysz:

- Dysza płaska: Dysza płaska nadaje się do czyszczenia dużych powierzchni.
- Dysza rotacyjna: Dysza rotacyjna nadaje się do usuwania uporczywych zabrudzeń.

Odległość dyszy można zmniejszyć przy usuwaniu uporczywych zabrudzeń.

Odległość dyszy można zwiększyć przy czyszczeniu następujących powierzchni:

- powierzchnie lakierowane
- powierzchnie drewniane
- powierzchnie gumowe



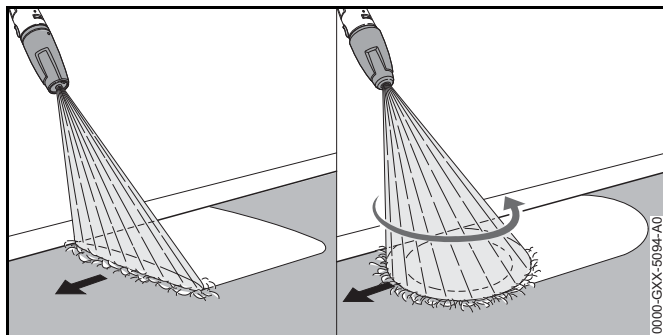
Dysza płaska jest regulowana.

Przekręcenie dyszy płaskiej w kierunku + powoduje zwiększenie ciśnienia roboczego.

Przekręcenie dyszy płaskiej w kierunku – powoduje zmniejszenie ciśnienia roboczego.

- ▶ Przed rozpoczęciem czyszczenia strumień wody skierować najpierw na nieekspozowaną powierzchnię, aby sprawdzić, czy nie strumień wody jej nie uszkodzi.
- ▶ Dyszę trzymać w takiej odległości od czyszczonej powierzchni, aby jej nie uszkodzić.

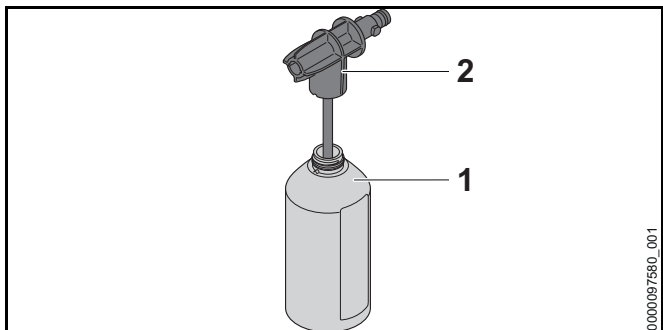
- ▶ Dyszę płaską ustawić w taki sposób, aby nie uszkodzić czyszczonej powierzchni.



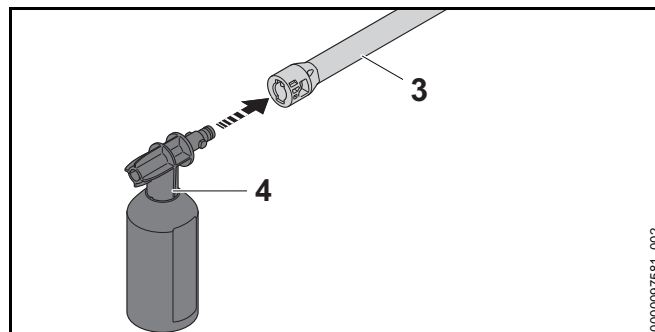
- ▶ Ospręż natryskowy prowadzić równomiernie wzdłuż czyszczonej powierzchni.
- ▶ Pracować powoli i miarowo.

#### 11.4 Używanie środka czyszczącego

Środki czyszczące mogą zwiększać skuteczność mycia wodą. Należy użyć odpowiedniego zestawu dozującego STIHL.



- ▶ Środki czyszczące dozować i stosować zgodnie z instrukcją użytkownika środka.
- ▶ Napełnić butelkę (1) środkiem czyszczącym maks. do poziomu 500 ml.
- ▶ Przykręcić dyszę (2) na butelkę (1) i dokręcić ręką.



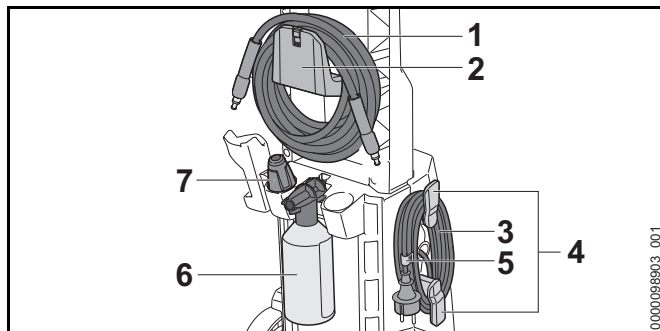
- ▶ Jeśli na lancy (3) jest zamontowana dysza: zdemonstować dyszę.
- ▶ Zamontować zestaw dozujący (4) na lancy (3).
- ▶ Silnie zanieczyszczone powierzchnie przed przystąpieniem do czyszczenia rozmoczyć wodą.
- ▶ Nacisnąć dźwignię pistoletu i spryskać czyszczonej powierzchnię środkiem czyszczącym.
- ▶ Środek czyszczący należy nakładać od dołu do góry i nie można zostawiać go do wyschnięcia.
- ▶ Zdemonstować zestaw dozujący.
- ▶ Zamontować dyszę.
- ▶ Wyczyścić powierzchnię.

## 12 Po zakończeniu pracy

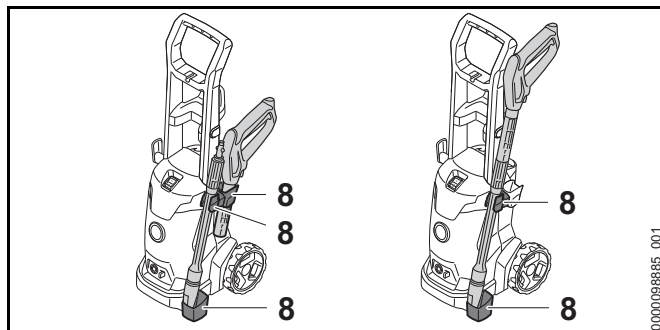
### 12.1 Po zakończeniu pracy

- ▶ Wyłączyć myjkę wysokociśnieniową i wyciągnąć wtyczkę z gniazdka.
- ▶ Jeśli myjka wysokociśnieniowa jest podłączona do sieci wodociągowej: zamknąć zawór wody.
- ▶ Nacisnąć dźwignię pistoletu. Ciśnienie wody zostanie zmniejszone.
- ▶ Zablokować dźwignię pistoletu.
- ▶ Odłączyć myjkę wysokociśnieniową od źródła wody.
- ▶ Zdemonstować wąż dopływu wody.

- ▶ Zdemontować wąż wysokociśnieniowy i spuścić z niego pozostałą wodę.
- ▶ Zdemontować i wyczyścić dyszę oraz lancę.
- ▶ Zdemontować pistolet i spuścić z niego pozostałą wodę.
- ▶ Wyczyścić myjkę wysokociśnieniową.



- ▶ Zwinąć wąż wysokociśnieniowy (1) i zawiesić go na uchwycie (2).
- ▶ Nawinąć kabel zasilający (3) na uchwyty (4).
- ▶ Przymocować kabel zasilający (3) klipssem (5).
- ▶ Włożyć zestaw dozujący (6).
- ▶ Włożyć dyszę (7).



- ▶ Urządzenie natryskowe przechowywać w uchwytach (8) na myjce.

## 12.2 Zabezpieczenie myjki wysokociśnieniowej środkiem zapobiegającym zamarzaniu

Jeśli myjka wysokociśnieniowa nie może być transportowana lub przechowywana w sposób zabezpieczający przed zamarzaniem, musi być zabezpieczona środkiem zapobiegającym zamarzaniu na bazie glikolu. Środek zapobiegający zamarzaniu zapobiega zamarzaniu wody w myjce wysokociśnieniowej i uszkodzeniu myjki.

- ▶ Zdemontować lancę natryskową.
- ▶ Do myjki wysokociśnieniowej podłączyć w miarę możliwości krótki wąż dopływu wody. Im krótszy wąż dopływu wody, tym mniej potrzeba środka zapobiegającego zamarzaniu.
- ▶ Środek zapobiegający zamarzaniu mieszać w sposób opisany w instrukcji użycia środka.
- ▶ Wlać środek do czystego zbiornika.
- ▶ Wąż dopływu wody włożyć do zbiornika ze środkiem.
- ▶ Wcisnąć i przytrzymać dźwignię pistoletu natryskowego.
- ▶ Włączyć myjkę wysokociśnieniową.
- ▶ Dźwignię pistoletu natryskowego naciskać do momentu, aż z pistoletu zacznie wypływać równomierny strumień środka i skierować pistolet do zbiornika.
- ▶ Naciskać kilka razy i puszczać dźwignię pistoletu natryskowego.
- ▶ Wyłączyć myjkę wysokociśnieniową i wyciągnąć wtyczkę z gniazdka.
- ▶ Zdemontować pistolet natryskowy, wąż wysokociśnieniowy i wąż dopływu wody, spuścić środek zapobiegający zamarzaniu do zbiornika.
- ▶ Środek przechować i oddać do utylizacji zgodnie z obowiązującymi przepisami.

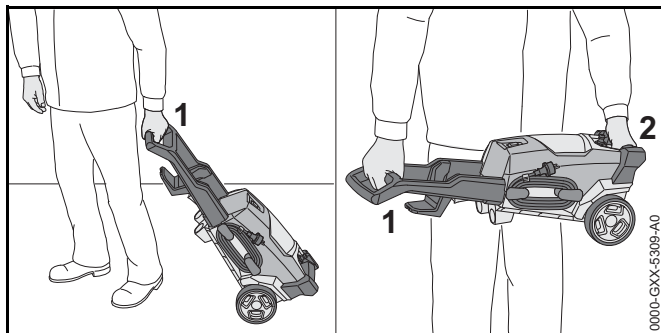
## 13 Transport

### 13.1 Transport myjki wysokociśnieniowej

- ▶ Wyłączyć myjkę wysokociśnieniową i wyciągnąć wtyczkę z gniazdka.

- ▶ Opróżnić zbiornik na płyn czyszczący lub zabezpieczyć go przed przewróceniem lub przesunięciem.

### Ciągnięcie lub przenoszenie myjki wysokociśnieniowej



- ▶ Ciągnąć myjkę za rączkę (1).
- ▶ Przenosić myjkę wysokociśnieniową za rączkę (1) i za uchwyt transportowy (2).

### Transport myjki wysokociśnieniowej w pojeździe

- ▶ Myjkę wysokociśnieniową zabezpieczyć w taki sposób, aby nie mogła się przewrócić ani przesunąć.
- ▶ Jeśli myjki wysokociśnieniowej nie można transportować w warunkach niegroźących zamarznięciem: myjkę wysokociśnieniową zabezpieczyć płynem zapobiegającym zamarzaniu.

## 14 Przechowywanie

### 14.1 Przechowywanie myjki wysokociśnieniowej

- ▶ Wyłączyć myjkę wysokociśnieniową i wyciągnąć wtyczkę z gniazdka.
- ▶ Myjkę wysokociśnieniową przechowywać w następujący sposób:
  - Myjkę wysokociśnieniową przechowywać w miejscu niedostępnym dla dzieci.
  - Myjka wysokociśnieniowa musi być czysta i sucha.

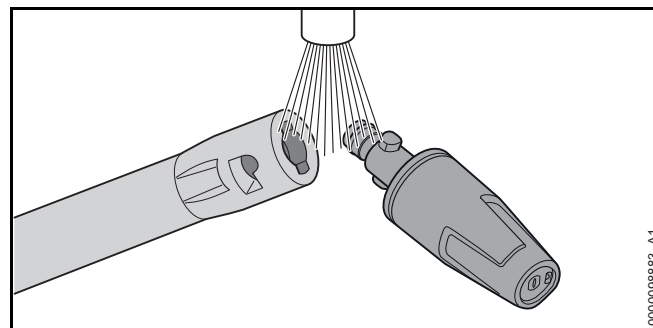
- Myjkę wysokociśnieniową przechowywać w zamkniętym pomieszczeniu.
- Myjkę wysokociśnieniową przechowywać w temperaturze powyżej 0 °C.
- Jeśli myjki wysokociśnieniowej nie można przechowywać w warunkach niegroźących zamarznięciem: Myjkę wysokociśnieniową zabezpieczyć środkiem zapobiegającym zamarzaniu.

## 15 Czyszczenie

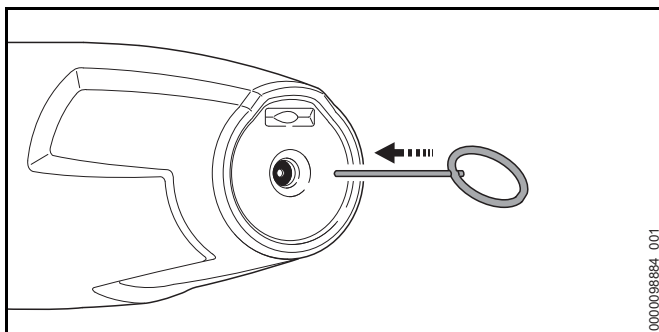
### 15.1 Czyszczenie myjki wysokociśnieniowej i akcesoriów

- ▶ Wyłączyć myjkę wysokociśnieniową i wyciągnąć wtyczkę z gniazdka.
- ▶ Myjkę wysokociśnieniową, wąż wysokociśnieniowy, pistolet natryskowy i akcesoria czyścić wilgotną szmatką.
- ▶ Króciec i złączki na myjce wysokociśnieniowej, węży wysokociśnieniowym i pistolecie natryskowym czyścić wilgotną szmatką.
- ▶ Wyczyścić pędzlem otwory wentylacyjne.

### 15.2 Czyszczenie dyszy i lancy natryskowej

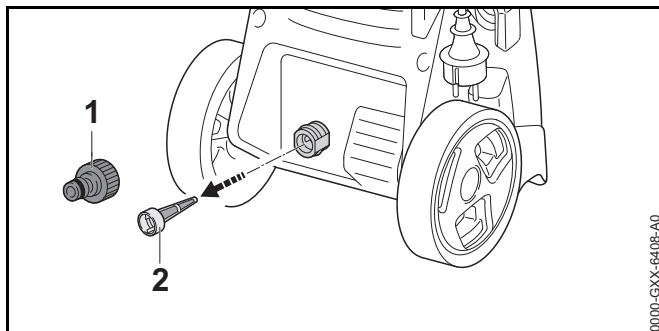


- ▶ Dyszę i lancę natryskową wypłukać pod bieżącą wodą i wytrzeć szmatką.



- ▶ Jeśli dysza jest zatkana: wyczyścić dyszę przy pomocy igły czyszczącej.

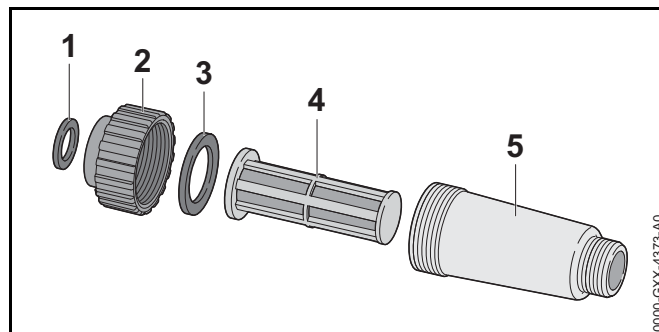
### 15.3 Czyszczenie sitka dopływu wody



- ▶ Odkręcić króciec (1) złączki wody.
- ▶ Wyciągnąć sitko dopływu wody (2) ze złączki wody.
- ▶ Wyplukać sitko (2) pod bieżącą wodą.
- ▶ Włożyć sitko (2) do złączki wody.
- ▶ Nakręcić króciec (1) i dokręcić do ręką.

### 15.4 Czyszczenie filtra wody

Filtr wody musi zostać rozmontowany do wyczyszczenia.



- ▶ Wyjąć uszczelkę (1) z zamknięcia (2).
- ▶ Zamknięcie (2) odkręcić od obudowy filtra (5).
- ▶ Wyjąć uszczelkę (3) z zamknięcia (2).
- ▶ Wyjąć filtr (4) z obudowy filtra (5).
- ▶ Uszczelki (1 i 3), zamknięcie (2) i filtr (4) wyplukać pod bieżącą wodą.
- ▶ Uszczelki (1 i 3) posmarować smarem do armatury.
- ▶ Zmontować z powrotem filtr wody.

## 16 Konserwacja

### 16.1 Częstotliwość konserwacji

Częstotliwość konserwacji zależy od warunków otoczenia oraz warunków roboczych. Firma STIHL zaleca następującą częstotliwość konserwacji:

Co miesiąc

- ▶ Wyczyścić sitko dopływu wody.

## 17 Naprawa

### 17.1 Naprawa myjki wysokociśnieniowej






Użytkownik nie może samodzielnie naprawiać myjki wysokociśnieniowej ani akcesoriów.



- ▶ Jeśli myjka wysokociśnieniowa lub akcesoria są uszkodzone: Nie używać myjki wysokociśnieniowej ani akcesoriów i skontaktować się z autoryzowanym dealerem STIHL.



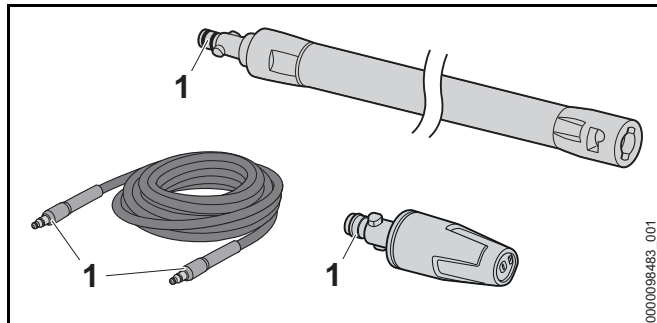
## 18 Rozwiązywanie problemów

### 18.1 Usuwanie usterek myjki wysokociśnieniowej

Usterka	Przyczyna	Sposób usunięcia
Myjka wysokociśnieniowa nie uruchamia się mimo naciśnięcia dźwigni pistoletu.	Wtyczka kabla zasilającego lub przedłużacza nie jest podłączona do gniazdka.	▶ Włożyć wtyczkę przewodu zasilającego lub przedłużacza.
	Zadziałał wyłącznik nadprądowy (bezpiecznik) lub wyłącznik różnicowo-prądowy. Obwód elektryczny jest przeciążony lub uszkodzony.	▶ Znaleźć i usunąć przyczynę zadziałania. Włączyć wyłącznik nadprądowy (bezpiecznik) lub wyłącznik różnicowo-prądowy. ▶ Wyłączyć inne odbiorniki podłączone do tego samego obwodu elektrycznego.
	Gniazdo elektryczne ma niedostateczne zabezpieczenie.	▶ Podłączyć wtyczkę kabla zasilającego do zabezpieczonego prawidłowo gniazdka,  19.1.
	Przedłużacz ma nieodpowiedni przekrój.	▶ Użyć przedłużacza o odpowiednim przekroju,  19.2
	Przedłużacz jest zbyt długi.	▶ Użyć przedłużacza o odpowiedniej długości,  19.2
	Silnik elektryczny jest zbyt ciepły.	▶ Poczekać 5 minut do schłodzenia się myjki wysokociśnieniowej. ▶ Wyczyścić dyszę.
Myjka wysokociśnieniowa nie uruchamia się po włączeniu. Silnik elektryczny buczy.	Napięcie sieciowe jest za niskie.	▶ Nacisnąć i przytrzymać dźwignię pistoletu i włączyć myjkę wysokociśnieniową. ▶ Wyłączyć inne odbiorniki podłączone do tego samego obwodu elektrycznego.
	Przedłużacz ma nieodpowiedni przekrój.	▶ Użyć przedłużacza o odpowiednim przekroju,  19.2
	Przedłużacz jest zbyt długi.	▶ Użyć przedłużacza o odpowiedniej długości,  19.2
Myjka wysokociśnieniowa wyłącza się podczas pracy.	Wtyczka przewodu zasilającego lub przedłużacza została wyciągnięta z gniazdka.	▶ Włożyć wtyczkę przewodu zasilającego lub przedłużacza.

Usterka	Przyczyna	Sposób usunięcia
	Zadziałał wyłącznik nadprądowy (bezpiecznik) lub wyłącznik różnicowo-prądowy. Obwód elektryczny jest przeciążony lub uszkodzony.	<ul style="list-style-type: none"> <li>▶ Znaleźć i usunąć przyczynę zadziałania. Włączyć wyłącznik nadprądowy (bezpiecznik) lub wyłącznik różnicowo-prądowy.</li> <li>▶ Wylączyć inne odbiorniki podłączone do tego samego obwodu elektrycznego.</li> </ul>
	Gniazdo elektryczne ma niedostateczne zabezpieczenie.	<ul style="list-style-type: none"> <li>▶ Podłączyć wtyczkę kabla zasilającego do zabezpieczonego prawidłowo gniazdka,  19.1.</li> </ul>
	Silnik elektryczny jest zbyt ciepły.	<ul style="list-style-type: none"> <li>▶ Poczekać 5 minut do schłodzenia się myjki wysokociśnieniowej.</li> <li>▶ Wyczyścić dyszę.</li> </ul>
Pompa wysokociśnieniowa włącza się i wylączy wielokrotnie bez naciskania dźwigni pistoletu.	Pompa wysokociśnieniowa, wąż wysokociśnieniowy lub urządzenie natryskowe są nieszczelne.	<ul style="list-style-type: none"> <li>▶ Sprawdzić myjkę wysokociśnieniową w serwisie autoryzowanego dealera STIHL.</li> </ul>
Ciśnienie robocze zmienia się lub spada.	Zbyt mało wody.	<ul style="list-style-type: none"> <li>▶ Otworzyć całkowicie zawór wody.</li> <li>▶ Zapewnić wystarczającą ilość wody.</li> </ul>
	Dysza jest zatkana.	<ul style="list-style-type: none"> <li>▶ Wyczyścić dyszę.</li> </ul>
	Sitko na wlocie wody lub filtr wody są zatkane.	<ul style="list-style-type: none"> <li>▶ Wyczyścić sitko na wlocie wody lub filtr wody.</li> </ul>
	Pompa wysokociśnieniowa, wąż wysokociśnieniowy lub urządzenie natryskowe są nieszczelne lub uszkodzone.	<ul style="list-style-type: none"> <li>▶ Sprawdzić myjkę wysokociśnieniową w serwisie autoryzowanego dealera STIHL.</li> </ul>
Strumień wody ma zmieniony kształt.	Dysza jest zatkana.	<ul style="list-style-type: none"> <li>▶ Wyczyścić dyszę.</li> </ul>
	Dysza jest zużyta.	<ul style="list-style-type: none"> <li>▶ Wymienić dyszę.</li> </ul>
Dodatkowy środek czyszczący nie jest zasysany.	Butelka jest pusta.	<ul style="list-style-type: none"> <li>▶ Napełnić butelkę środkiem czyszczącym.</li> </ul>
	Dysza zestawu dozującego jest zatkana.	<ul style="list-style-type: none"> <li>▶ Wyczyścić dyszę zestawu dozującego.</li> </ul>
Problemy z połączeniem ze sobą złączy myjki wysokociśnieniowej, węża wysokociśnieniowego, pistoletu lub lancy.	Uszczelki złączy nie są nasmarowane.	<ul style="list-style-type: none"> <li>▶ Nasmarować uszczelki.  18.2</li> </ul>

## 18.2 Smarowanie uszczelki



- Posmarować uszczelki (1) smarem do armatury.

## 19 Dane techniczne

### 19.1 Myjka wysokociśnieniowa STIHL RE 90.0

#### Wersja 100 V / 50 - 60 Hz

- Bezpiecznik (charakterystyka „C“ lub „K“): 15 A
- Pobór mocy: 1,4 kW (UE) 2019/1781 §2(2) (j)
- Maksymalna dozwolona impedancja sieci: 0,15 Ω
- Klasa ochronności: II
- Stopień ochrony: IPX5
- Ciśnienie robocze (p): 6,7 MPa (67 bar)
- Maks. dopuszczalne ciśnienie (p max.): 10 MPa (100 bar)
- Maksymalne ciśnienie dopływu wody (p in max.): 1 MPa (10 bar)
- Maksymalny przepływ wody (Q max.): 7,5 l/min (450 l/h)
- Minimalny przepływ wody (Q min.): 5,4 l/min (320 l/h)
- Maks. wysokość zasysania: 0,5 m
- Maks. temperatura wody podczas tłoczenia (t in max): 40°C
- Maks. temperatura wody podczas ssania: 20°C

#### – Wymiary

- Długość: 340 mm
- Szerokość: 320 mm
- Wysokość: 880 mm
- Długość węża wysokociśnieniowego: 6 m
- Masa (m) z zamontowanym osprzętem: 8 kg

#### Wersja 127 V / 60 Hz

- Bezpiecznik (charakterystyka „C“ lub „K“): 15 A
- Pobór mocy: 1,5 kW (UE) 2019/1781 §2(2) (j)
- Maksymalna dozwolona impedancja sieci: 0,15 Ω
- Klasa ochronności: II
- Stopień ochrony: IPX5
- Ciśnienie robocze (p): 7,2 MPa (72 bar)
- Maks. dopuszczalne ciśnienie (p max.): 10 MPa (100 bar)
- Maksymalne ciśnienie dopływu wody (p in max.): 1 MPa (10 bar)
- Maksymalny przepływ wody (Q max.): 7,5 l/min (450 l/h)
- Minimalny przepływ wody (Q min.): 5,5 l/min (330 l/h)
- Maks. wysokość zasysania: 0,5 m
- Maks. temperatura wody podczas tłoczenia (t in max): 40°C
- Maks. temperatura wody podczas ssania: 20°C
- Wymiary
  - Długość: 340 mm
  - Szerokość: 320 mm
  - Wysokość: 880 mm
- Długość węża wysokociśnieniowego: 6 m
- Masa (m) z zamontowanym osprzętem: 8 kg

#### Wersja 120 V - 127 V / 60 Hz

- Bezpiecznik (charakterystyka „C“ lub „K“): 15 A
- Pobór mocy: 1,5 kW (UE) 2019/1781 §2(2) (j)

- Maksymalna dozwolona impedancja sieci: 0,15  $\Omega$
- Klasa ochronności: II
- Stopień ochrony: IPX5
- Ciśnienie robocze (p): 7,2 MPa (72 bar)
- Maks. dopuszczalne ciśnienie (p max.): 10 MPa (100 bar)
- Maksymalne ciśnienie dopływu wody (p in max.): 1 MPa (10 bar)
- Maksymalny przepływ wody (Q max.): 7,2 l/min (430 l/h)
- Minimalny przepływ wody (Q min.): 5,5 l/min (330 l/h)
- Maks. wysokość zasysania: 0,5 m
- Maks. temperatura wody podczas tłoczenia (t in max): 40°C
- Maks. temperatura wody podczas ssania: 20°C
- Wymiary
  - Długość: 340 mm
  - Szerokość: 320 mm
  - Wysokość: 880 mm
- Długość węża wysokociśnieniowego: 6 m
- Masa (m) z zamontowanym osprzętem: 8 kg

#### **Wersje od 220 V do 240 V / od 50 do 60 Hz**

- Bezpiecznik (charakterystyka „C” lub „K“): 10 A
- Pobór mocy: 2,1 kW (UE) 2019/1781 §2(2) (j)
- Maksymalna dozwolona impedancja sieci: 0,15  $\Omega$
- Klasa ochronności: II
- Stopień ochrony: IPX5
- Ciśnienie robocze (p): 10 MPa (100 bar)
- Maks. dopuszczalne ciśnienie (p max.): 13 MPa (130 bar)
- Maksymalne ciśnienie dopływu wody (p in max.): 1 MPa (10 bar)
- Maksymalny przepływ wody (Q max.): 7,4 l/min (440 l/h)
- Minimalny przepływ wody (Q min.): 5,8 l/min (350 l/h)

- Maks. wysokość zasysania: 0,5 m
- Maks. temperatura wody podczas tłoczenia (t in max): 40°C
- Maks. temperatura wody podczas ssania: 20°C
- Wymiary
  - Długość: 340 mm
  - Szerokość: 320 mm
  - Wysokość: 880 mm
- Długość węża wysokociśnieniowego: 6 m
- Masa (m) z zamontowanym osprzętem: 8 kg

Dane dotyczące ciśnienia zmierzono przy ciśnieniu dopływu wynoszącym 0,3 MPa (3 bar).

## **19.2 Przedłużacze**

W przypadku używania przedłużacza musi on mieć przewód ochronny. W zależności od napięcia i długości przedłużacza jego żyły muszą mieć następujący przekrój:

### **Jeśli napięcie znamionowe na tabliczce znamionowej wynosi 220 V do 240 V:**

- Długość kabla do 20 m: AWG 15 / 1,5 mm<sup>2</sup>
- Długość kabla 20 m do 50 m: AWG 13 / 2,5 mm<sup>2</sup>

### **Jeśli napięcie znamionowe na tabliczce znamionowej wynosi 100 V do 127 V:**

- Długość kabla do 10 m: AWG 14 / 2,0 mm<sup>2</sup>
- Długość kabla 10 m do 30 m: AWG 12 / 3,5 mm<sup>2</sup>

### 19.3 Poziomy hałas i wibracji

Wartość korekcji poziomu ciśnienia akustycznego wynosi 2 dB(A). Wartość korekcji poziomu mocy akustycznej wynosi 2 dB(A). Wartość korekcji drgań wynosi 2 m/s<sup>2</sup>.

- Poziom ciśnienia akustycznego L<sub>pA</sub> zmierzony wg 60335-2-79: 80 dB(A)
- Poziom mocy akustycznej L<sub>WA</sub> zmierzony wg EN 60335-2-79: 89 dB(A)
- Poziom drgań a<sub>n</sub> zmierzony wg EN 60335-2-79, dysza płaska: ≤ 2,5 m/s<sup>2</sup>.

Informacje na temat spełnienia wymagań dyrektywy 2002/44/WE dotyczącej ochrony pracowników przed wibracjami podano na stronie: [www.stihl.com/vib](http://www.stihl.com/vib).


### 19.4 REACH

Rozporządzenie REACH jest unijnym rozporządzeniem w sprawie rejestracji, oceny, udzielania zezwoleń i stosowanych ograniczeń w zakresie chemikaliów.

Informacje dotyczące zgodności z rozporządzeniem REACH znajdują się pod adresem: [www.stihl.com/reach](http://www.stihl.com/reach).

## 20 Części zamienne i akcesoria

### 20.1 Części zamienne i akcesoria

**STIHL**  Symbole te oznaczają oryginalne części zamienne i akcesoria marki STIHL.

Firma STIHL zaleca używanie oryginalnych części zamiennych i akcesoriów STIHL.

Mimo nieustannej obserwacji rynku firma STIHL nie jest w stanie ocenić niezawodności, bezpieczeństwa i przydatności części zamiennych i akcesoriów innych producentów i dlatego nie może ręczyć za ich używanie.

Oryginalne części zamienne i akcesoria STIHL można nabyć u dealerów STIHL.

## 21 Utylizacja

### 21.1 Utylizacja myjki wysokociśnieniowej

Informacje o utylizacji produktów można uzyskać u autoryzowanego dealera STIHL.

- ▶ Myjkę wysokociśnieniową, wąż wysokociśnieniowy, dysze, akcesoria i opakowanie należy przekazać do utylizacji zgodnie z obowiązującymi przepisami.

## 22 Deklaracja zgodności UE

### 22.1 Myjka wysokociśnieniowa STIHL RE 90.0

ANDREAS STIHL AG & Co. KG  
Badstraße 115  
D-71336 Waiblingen  
Niemcy

oświadcza na własną odpowiedzialność, że

- rodzaj konstrukcji: myjka wysokociśnieniowa
- marka: STIHL
- typ: RE 90.0
- nr identyfikacji serii: RE02

spełnia odnośne postanowienia dyrektyw 2011/65/UE, 2006/42/WE, 2014/30/UE oraz 2009/125/WE i została skonstruowana i wyprodukowana zgodnie z następującymi normami w wersji obowiązującej w dniu produkcji: EN 55014-1, EN 55014-2, EN 60335-1, EN 60335-2-79, EN 61000-3-2, EN 61000-3-11.

Przy ustalaniu odpowiadającego wyniku pomiarów oraz gwarantowanego poziomu mocy akustycznej zastosowano procedurę przewidzianą przez dyrektywę 2000/14/WE, załącznik V, z uwzględnieniem wymagań określonych w normie ISO 3744.

- zmierzony poziom mocy akustycznej: 89 dB(A)
- gwarantowany poziom mocy akustycznej: 91 dB(A)

Dokumentacja techniczna jest przechowywana w Dziale certyfikacji produktów firmy ANDREAS STIHL AG & Co. KG.

Rok produkcji, kraj produkcji oraz numer seryjny są podane na myjce wysokociśnieniowej.

Waiblingen, 08.01.2021

ANDREAS STIHL AG & Co. KG  
HRA 260269, Sąd Rejonowy w Stuttgarcie

z up.

A handwritten signature in black ink, appearing to read 'J. Hoffmann', written in a cursive style.

Dr. Jürgen Hoffmann, dyrektor działu danych, przepisów oraz certyfikacji produktów

## Съдържание

<b>1</b>	<b>Предговор</b> .....	<b>374</b>	<b>7</b>	<b>Сглобяване на апарата за почистване под високо налягане</b> .....	<b>389</b>
<b>2</b>	<b>Информация относно настоящото Ръководство за употреба</b> .....	<b>374</b>	7.1	Сглобяване на водоструйката .....	389
2.1	Действащи документи .....	374	7.2	Монтиране и демонтиране на високонапорния маркуч .....	390
2.2	Обозначение на предупредителни указания, които се срещат в текста .....	375	7.3	Монтиране и демонтиране на пистолета за разпръскване .....	391
2.3	Символи в текста .....	375	7.4	Монтиране и демонтиране на струйната тръба .....	391
<b>3</b>	<b>Преглед на съдържанието</b> .....	<b>375</b>	7.5	Монтиране и демонтиране на дюзата .....	392
3.1	Водоструйка .....	375	<b>8</b>	<b>Свързване с източника на вода</b> .....	<b>392</b>
3.2	Пръскащо устройство .....	376	8.1	Свързване на водоструйката към водопроводната мрежа .....	392
3.3	Символи .....	377	8.2	Свържете водоструйката към друг водоизточник .....	393
<b>4</b>	<b>Указания за безопасност</b> .....	<b>377</b>	<b>9</b>	<b>Свързване на апарата за почистване под високо налягане към електрическата мрежа</b> .....	<b>395</b>
4.1	Предупредителни символи .....	377	9.1	Свързване на апарата за почистване под високо налягане към електрическата мрежа .....	395
4.2	Употреба по предназначение .....	378	<b>10</b>	<b>Включване и изключване на апарата за почистване под високо налягане</b> .....	<b>395</b>
4.3	Изисквания към ползвателя .....	378	10.1	Включване на водоструйката .....	395
4.4	Облекло и екипировка .....	379	10.2	Изключете апарата за почистване под високо налягане .....	395
4.5	Работен участък и неговата околност .....	379	<b>11</b>	<b>Работа с апарата за почистване под високо налягане</b> .....	<b>396</b>
4.6	Състояние, съответстващо на изискванията за безопасност .....	380	11.1	Държане и водене на пистолета за разпръскване .....	396
4.7	Работа .....	380	11.2	Натискане и блокиране на лоста на пистолета за разпръскване .....	396
4.8	Почистващ препарат .....	383	11.3	Почистване .....	397
4.9	Присъединяване към водопроводната мрежа .....	384	11.4	Работа с почистващия препарат .....	397
4.10	Електрическо свързване .....	384	<b>12</b>	<b>След работа</b> .....	<b>398</b>
4.11	Транспортиране .....	385	12.1	След работа .....	398
4.12	Съхранение .....	386	12.2	Защита на апарата за почистване под високо налягане с антифриз .....	399
4.13	Почистване, поддръжка и ремонт .....	386			
<b>5</b>	<b>Указания за безопасност – принадлежности</b> .....	<b>387</b>			
5.1	Удължител на струйната тръба за пръскане, устройство за почистване на повърхности, комплект за почистване на тръби, огъната струйна тръба за пръскане и ъглова дюза .....	387			
<b>6</b>	<b>Подготовка на апарата за почистване под високо налягане за работа</b> .....	<b>388</b>			
6.1	Подготовка на апарата за почистване с високо налягане за работа .....	388			



Това ръководство за работа и употреба е със защитени авторски права. Всички права остават запазени, особено правото за правене на копия /размножаване, за превеждане и за преработка посредством електронни системи.

<b>13</b>	<b>Транспортиране</b> .....	<b>399</b>
13.1	Транспортиране на водоструйката .....	399
<b>14</b>	<b>Съхранение</b> .....	<b>400</b>
14.1	Съхраняване на апарата за почистване под високо налягане .....	400
<b>15</b>	<b>Почистване</b> .....	<b>400</b>
15.1	Почистване на водоструйката и на аксесоарите .....	400
15.2	Почистване на дюзата и на струйната тръба .....	400
15.3	Почистване на цедката във входния отвор за водата .....	401
15.4	Почистване на филтъра за вода .....	401
<b>16</b>	<b>Поддръжка /обслужване</b> .....	<b>401</b>
16.1	Интервали за техническо обслужване и поддръжка .....	401
<b>17</b>	<b>Ремонт</b> .....	<b>401</b>
17.1	Ремонт на апарата за почистване под високо налягане .....	401
<b>18</b>	<b>Отстраняване на неизправности</b> .....	<b>402</b>
18.1	Отстраняване на неизправностите на водоструйката .....	402
18.2	Смазване на уплътненията .....	405
<b>19</b>	<b>Технически данни</b> .....	<b>405</b>
19.1	Водоструйка STIHL RE 90.0 .....	405
19.2	Удължителни проводници .....	406
19.3	Акустични и вибрационни стойности .....	407
19.4	REACH .....	407
<b>20</b>	<b>Резервни части и принадлежности</b> .....	<b>407</b>
20.1	Резервни части и принадлежности .....	407
<b>21</b>	<b>Отстраняване /изхвърляне</b> .....	<b>407</b>
21.1	Отстраняване на стари апарати за почистване под високо налягане .....	407
<b>22</b>	<b>Декларация на ЕС (EU) за съответствие</b> .....	<b>407</b>
22.1	Водоструйка STIHL RE 90.0 .....	407

## 1 Предговор

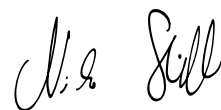
Уважаеми клиенти,

Радваме се, че сте избрали изделие на фирма STIHL. Ние разработваме и произвеждаме продукти с най-високо качество в съответствие с изискванията на нашите клиенти. Така се създават продукти, които се отличават с висока надеждност дори при изключително високо натоварване.

STIHL също така държи на най-високото ниво в обслужването. Сътрудниците в специализираните ни търговски обекти са готови да ви дадат компетентна консултация и съвети, както и да поемат комплексно техническо обслужване на закупените от Вас апарати.

STIHL е категоричен привърженик на устойчивото и отговорно отношение към природата. Настоящото ръководство за употреба следва да Ви подпомогне в продължителното, сигурно и екологично използване на Вашия продукт на STIHL.

Благодарим Ви за доверието и Ви пожелаваме удоволствие от употребата на изделието от фирма STIHL.



Dr. Nikolas Stihl

**ВАЖНО! ПРОЧЕТЕТЕ ПРЕДИ УПОТРЕБА – И СЪХРАНЯВАЙТЕ.**

## 2 Информация относно настоящото Ръководството за употреба

### 2.1 Действащи документи

Валидни са местните предписания за безопасност.



- ▶ Допълнително към настоящото ръководство за употреба да се прочетат, разберат и съхраняват следните документи:
  - Ръководство за употреба и опаковка на използваните принадлежности
  - Ръководство за употреба и опаковка на използвания почистващ препарат

## 2.2 Обозначение на предупредителни указания, които се срещат в текста

### ОПАСНОСТ

Това указание предупреждава за опасностите, които могат да доведат до тежки наранявания или до смърт.

- ▶ Посочените мерки ще помогнат за предотвратяването на тежки наранявания или смърт.

### ПРЕДУПРЕЖДЕНИЕ

Това указание предупреждава за опасностите, които могат да доведат до тежки наранявания или до смърт.

- ▶ Посочените мерки ще помогнат за предотвратяването на тежки наранявания или смърт.

### УКАЗАНИЕ

Това указание предупреждава за опасности, които могат да доведат до материални щети.

- ▶ Посочените мерки ще помогнат за предотвратяването на материални щети.

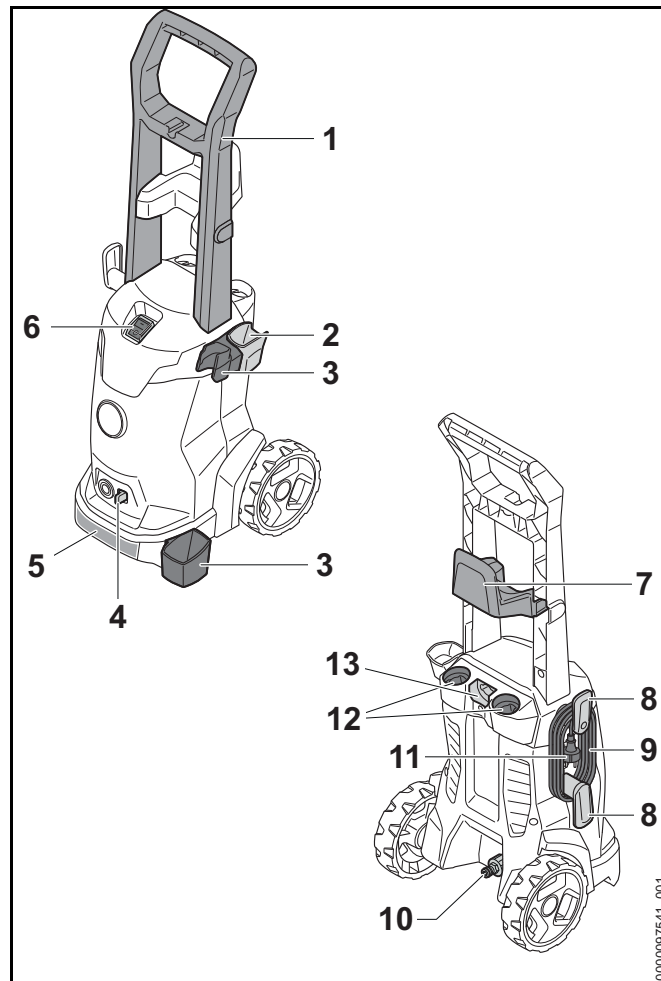
## 2.3 Символи в текста



Този символ насочва към глава от настоящото ръководство за употреба.

## 3 Преглед на съдържанието

### 3.1 Водоструйка



#### 1 Ръкохватка

Ръкохватката служи за носене на водоструйката.

**2 Държател**

Държателят служи за съхранение на пистолета за разпръскване.

**3 Държател**

Държателят служи за съхранение на пръскащото устройство.

**4 Блокиращ лост**

Блокиращият лост държи накрайника във водоструйката.

**5 Транспортна дръжка**

Транспортната дръжка служи за носене на водоструйката.

**6 Двупозиционен прекъсвач**

Двупозиционният прекъсвач служи за включване и изключване на водоструйката.

**7 Държател**

Държателят служи за съхранение на високонапорния маркуч.

**8 Държател**

Държателят служи за съхранение на захранващия кабел.

**9 Захранващ съединителен проводник**

Захранващият кабел свързва водоструйката с щепсела.

**10 Накрайник**

Накрайникът служи за свързване на маркуча за вода.

**11 Щепсел**

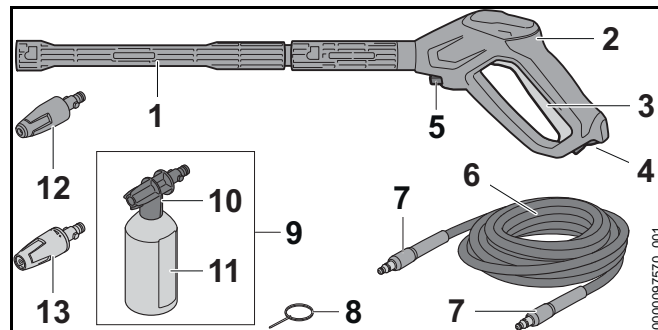
Щепселът свързва захранващия кабел с контакта.

**12 Отделения**

Отделенията служат за съхранение на доставените дюзи.

**13 Държател**

Държателят служи за съхранение на комплекта за разпръскване.

**# Табелка с техническите данни с машинния номер****3.2 Пръскащо устройство****1 Струйна тръба**

Струйната тръба свързва пистолета за разпръскване с дюзата.

**2 Пистолет за разпръскване**

Пистолетът за разпръскване служи за задържане и водене на пръскащото устройство.

**3 Лост**

Лостът отваря и затваря вентила в пистолета за разпръскване. Лостът пуска и спира водната струя.

**4 Фиксиращ лост**

Фиксиращият лост деблокира лоста.

**5 Блокиращ лост**

Блокиращият лост държи накрайника в пистолета за разпръскване.

**6 Високонапорен маркуч**

Високонапорният маркуч отвежда водата от високонапорната помпа към пистолета за разпръскване.

**7 Накрайник**

Накрайникът свързва високонапорния маркуч с високонапорната помпа и пистолета за разпръскване.

**8 Почистваща игла**

Почистващата игла служи за почистване на дюзите.

**9 Комплект за разпръскване**

Комплектът за разпръскване служи за почистване с почистващ препарат.

**10 Разпръсквателна дюза**

Разпръсквателната дюза смесва водата с почистващия препарат.

**11 Бутилка**

Бутилката съдържа почистващ препарат.

**12 Ротационна дюза**

Ротационната дюза произвежда устойчива, въртяща се водна струя.

**13 Дюза с плоска струя**

Дюзата с плоска струя произвежда плоска водна струя.

**3.3 Символи**

Върху апарата за почистване под високо налягане, пръскащото устройство и комплекта за разпръскване на почистващи препарати могат да се намират символи, които имат следното значение:



Фиксаторният лост отключва лоста в тази позиция.



Фиксаторният лост заключва лоста в тази позиция.



Изпразнете комплекта за разпръскване на почистващи препарати преди транспортирането или го обезопасете така, че да не може да се преобърне или да се измести.



Изделието да не се отстранява /изхвърля заедно с битовите отпадъци.



Гарантирано максимално ниво на акустичното налягане (ниво на звуковата мощност) в съответствие с директивата 2000/14/EG в децибели /dB(A), за да се направят сравними звуковите емисии на изделията.



С тези символи се обозначават оригинални резервни части на STIHL и оригинални принадлежности на STIHL.

**4 Указания за безопасност****4.1 Предупредителни символи**

Предупредителните символи върху водоструйката означават следното:



Да се спазват указанията за безопасност и мерките, свързани с тях.



Да се прочете, разбере и съхранява настоящото Ръководство за употреба.



Да се носят предпазни очила.



- Водната струя да не се насочва към хора и животни.
- Водната струя да не се насочва към електрически инсталации, електрически връзки, контакти и токопроводящи проводници.
- Водната струя да не се насочва към електрически уреди и водоструйката.



В случай, че захранващият или удължителният кабел е повреден: извадете щепсела от контакта.



Водоструйката да не се свързва директно към водопроводната мрежа за питейна вода.



Водоструйката да се изключва при спиране на работа, транспортиране, съхранение, извършване на поддръжка или ремонт.



Водоструйката да не се използва, транспортира или съхранява при температури под 0 °C.

## 4.2 Употреба по предназначение

Водоструйката STIHL RE 90 служи за почистване например на превозни средства, ремаркета, тераси, пътища и фасади.

Уредът за използване под високо налягане не е подходящ за промишлена употреба.

Водоструйката не трябва да се използва когато вали дъжд.

## ▲ ПРЕДУПРЕЖДЕНИЕ

- Ако водоструйката не се използва по предназначение, може да се стигне до тежки наранявания или смърт на хора, както и до материални щети.
  - ▶ Използвайте водоструйката така, както е описано в това ръководство за употреба.

Водоструйката STIHL RE 90 не е предназначена за следните приложения:

- почистване на азбестов цимент и подобни повърхности
- почистване на повърхности, които са боядисани или лакирани с боя, съдържаща олово

- почистване на повърхности, които влизат в контакт с хранителни продукти
- почистване на самата водоструйка

## 4.3 Изисквания към ползвателя

### ▲ ПРЕДУПРЕЖДЕНИЕ

- Ползвателите, които не са инструктирани предварително, не са в състояние да разпознаят или преценят опасностите, свързани с водоструйката. Ползвателят или други хора могат да получат тежки или смъртоносни наранявания.



- ▶ Прочетете, разберете и съхранявайте настоящото ръководство за употреба.

- ▶ Когато водоструйката се дава на друг ползвател: да му се предаде също и ръководството за употреба.
- ▶ Уверете се, че ползвателят удовлетворява следните изисквания:
  - Ползвателят е отпочинал.
  - Тази машина не трябва да се използва от хора (включително деца) с намалени физически, сетивни или умствени способности или липса на опит и знания.
  - Ползвателят е в състояние да разпознае и прецени опасностите от водоструйката.
  - Ползвателят е пълнолетно лице или се обучава професионално в съответствие с националните разпоредби под надзора на друго лице.
  - Ползвателят трябва да е получил инструкции от сътрудник в специализиран търговски обект на

фирма STIHL или от друго компетентно лице, преди да пристъпи към работа с водоструйката за първи път.

- Ползвателят не бива да работи с водоструйката когато се намира под въздействие на алкохол, медикаменти или наркотици.
- ▶ При съмнения се обърнете към специализиран търговски обект на STIHL.

#### 4.4 Облекло и екипировка

### ▲ ПРЕДУПРЕЖДЕНИЕ

- По време на работа могат да се изхвърчат нагоре предмети с висока скорост. Ползвателят може да получи нараняване.



- ▶ Носете плътно прилягащи защитни очила. Подходящи защитни очила са тези, които са минали проверка по стандарт EN 166 или по националните нормативи и със съответна маркировка се предлагат в търговската мрежа.
- ▶ Трябва да се носи плътно прилягаща риза с дълги ръкави и дълъг панталон.
- По време на работа могат да се образуват аерозоли. Вдишаните аерозоли могат да увредят здравето и да предизвикат алергични реакции.
  - ▶ Необходимо да се извърши оценка на риска в зависимост от почишваната повърхност и обкръжението ѝ.
  - ▶ Ако оценката на риска покаже, че се образуват аерозоли: носете респираторна маска с клас на защита FFP2 или сравним клас.
- Ако ползвателят носи неподходящи обувки, той може да се подхлъзне. Ползвателят може да получи нараняване.
  - ▶ Да се носят здрави затворени обувки с предпазващи от хлъзгане подметки с грайфери.

#### 4.5 Работен участък и неговата околност

### ▲ ПРЕДУПРЕЖДЕНИЕ

- Външни хора, деца и животни не могат да разпознават и оценяват опасности, свързани с работа на апарата за почистване с високо налягане и опасностите от евентуално изхвърчащи предмети. Външни хора, деца и животни могат да получат тежки наранявания и да бъдат причинени материални щети.
  - ▶ Външни лица, деца и животни да не се допускат в работната зона.
  - ▶ Не оставяйте апарата за почистване с високо налягане без наблюдение.
  - ▶ Уверете се, че деца не могат да играят с апарата за почистване с високо налягане.
- Ако се работи по време на дъжд или във влажна среда, може да се получи електрически удар. Той може да причини тежко нараняване на ползвателя или дори смъртен изход, както и повреждане на апарата за почистване с високо налягане.
  - ▶ Не работете в дъждовно време.
  - ▶ Монтирайте апарата за почистване с високо налягане така, че да не се мокри от капещата вода.
  - ▶ Монтирайте апарата за почистване с високо налягане ивън мокър работен участък.
- Електрическите компоненти на апарата за почистване с високо налягане могат да произвеждат искри. В лесно възпламенима или експлозивна среда искрите могат да предизвикат пожар или експлозия. Може да се стигне до тежки наранявания и смърт на хора и до материални щети.
  - ▶ Да не се работи в лесно възпламенима или експлозивна среда.

## 4.6 Състояние, съответстващо на изискванията за безопасност

Водоструйката се намира в състояние, съответстващо на изискванията за безопасност, ако са изпълнени следните условия:

- Водоструйката не е повредена.
- Високонапорният маркуч, ръкохватката, муфите и пръскащото устройство не са повредени.
- Високонапорният маркуч, ръкохватката и пръскащото устройство са монтирани правилно.
- Захранващият кабел, удължителният кабел и щепселите им не са повредени.
- Водоструйката е чиста и суха.
- Пръскащото устройство е чисто.
- Елементите на управлението функционират нормално и не са променени.
- Монтирани са оригинални аксесоари на STIHL за тази водоструйка.
- Аксесоарите са монтирани правилно.

## ▲ ПРЕДУПРЕЖДЕНИЕ

- При състояние, неотговарящо на изискванията за техническа безопасност, е възможно конструктивни части вече да не функционират правилно, а предпазните устройства - да не действат. Може да се стигне до сериозни наранявания на хора или смърт.
  - ▶ Работете с изправна водоструйка.
  - ▶ Работете с изправен високонапорен маркуч, изправна ръкохватка, изправни муфи и изправно пръскащо устройство.
  - ▶ Монтирайте високонапорния маркуч, ръкохватката и пръскащото устройство така, както е описано в това ръководство за употреба.
  - ▶ Работете с изправен захранващ кабел, изправен удължителен кабел и изправен щепсел.

- ▶ Ако водоструйката е замърсена или мокра: почистете водоструйката и я оставете да изсъхне.
- ▶ Ако пръскащото устройство е замърсено: почистете го.
- ▶ Не модифицирайте водоструйката.
- ▶ Ако елементите за управление не функционират: не работете с водоструйката.
- ▶ Монтирайте оригинални аксесоари на STIHL за тази водоструйка.
- ▶ Монтирайте принадлежностите така, както е описано в това ръководство за употреба или както е описано в ръководството за употреба на принадлежностите.
- ▶ Не пъхайте предмети в отворите на водоструйката.
- ▶ Сменете износените или повредени указателни табелки.
- ▶ При съмнения се обърнете към специализиран търговски обект на STIHL.

## 4.7 Работа

### ▲ ПРЕДУПРЕЖДЕНИЕ

- В някои ситуации ползвателят не може да работи концентрирано. Тогава ползвателят може да се спъне, да падне и тежко да се нарани.
  - ▶ Работете спокойно и съсредоточено.
  - ▶ Ако условията на видимост или осветление са лоши: не работете с водоструйката.
  - ▶ Работете сами с водоструйката.
  - ▶ Внимавайте за препятствия.
  - ▶ Докато работите, стойте на земята и пазете равновесие. Ако се налага да се работи на високо: използвайте повдигателна работна платформа или устойчиви скелета.
  - ▶ Ако се появят признаци на умора: направете почивка по време на работата.

- Ако по време на работа забележите промени или нещо необичайно в поведението на водоструйката, това означава, че състоянието ? може да не съответства на изискванията за техническа безопасност. В резултат от това може да се стигне до тежки наранявания на хора и възникване на материални щети.
    - ▶ Прекъснете работа, извадете щепсела от контакта и се обърнете към специализиран търговски обект на STIHL.
    - ▶ Работете с водоструйката в изправено положение.
    - ▶ Не покривайте водоструйката, за да се осигури достатъчен обмен на охлаждащия въздух.
  - Когато лостът на пистолета за разпръскване се пусне, водоструйката се изключва автоматично и водата вече престава да излиза от дюзата. Водоструйката е в режим на готовност и остава включена. Ако лостът на пистолета за разпръскване се натисне, водоструйката се включва автоматично и от дюзата излиза вода. В резултат от това може да се стигне до тежки наранявания на хора и възникване на материални щети.
    - ▶ Когато не се работи: блокирайте лоста на пистолета за разпръскване.
- 
- ▶ Изключете водоструйката.
- ▶ Извадете щепсела на водоструйката от контакта.
- При температури под 0 °C върху повърхността, която трябва да бъде почистена, и в частите на водоструйката може да замръзне вода. Тогава ползвателят може да се подхлъзне, да падне и да се нарани тежко. Могат да възникнат материални щети.
    - ▶ Не използвайте водоструйката при температури под 0 °C.
  - Ако се тегли за високонапорния маркуч, маркуча за вода или захранващия кабел, водоструйката може да се измести или да се преобърне. Могат да възникнат материални щети.
    - ▶ Не теглете за високонапорния маркуч, маркуча за вода или захранващия кабел.
  - Ако водоструйката е поставена върху наклонена, неравна или повърхност без настилка, тя може да се измести и да се преобърне. Могат да възникнат материални щети.
    - ▶ Поставете водоструйката върху хоризонтална, равна и твърда повърхност.
  - Ако се работи на височина, водоструйката или пръскащото устройство може да падне надолу. В резултат от това може да се стигне до тежки наранявания на хора и възникване на материални щети.
    - ▶ Използвайте подемна работна платформа или скеле.
    - ▶ Не поставяйте водоструйката върху подемна работна платформа или скеле.
    - ▶ Ако обсегът на високонапорния маркуч не е достатъчен: удължете високонапорния маркуч с удължител.
    - ▶ Обезопасете пръскащото устройство срещу падане.

- Водната струя може да отдели азбестови влака от третираната повърхност. След изсъхване азбестовите влакна могат да се разпръснат във въздуха и да се вдишат. Вдишаните азбестови влакна могат да нанесат вреди на здравето.
  - ▶ Не почиствайте повърхности, съдържащи азбест.
- Водната струя може да отдели масло от автомобили или машини. Водата, съдържаща масло, може да попадне в почвата, във водоемите или в канализацията. Това представлява опасност за околната среда.
  - ▶ Почиствайте превозните средства или машините само на места, снабдени с маслен сепаратор в отвеждането на отпадъчните води.
- Водната струя заедно с боята, съдържаща олово, може да образува аерозоли и вода, които съдържат олово. Аерозолите и водата, съдържащи олово, могат да попаднат в почвата, във водоемите или в канализацията. Вдишаните аерозоли могат да нанесат вреди на здравето и да предизвикат алергични реакции. Това представлява опасност за околната среда.
  - ▶ Не почиствайте повърхности, които са боядисани или лакирани с боя, съдържаща олово.
- Водната струя може да повреди чувствителните повърхности. Могат да възникнат материални щети.
  - ▶ Не почиствайте чувствителните повърхности с ротационната дюза.
  - ▶ Почиствайте чувствителните повърхности от гума, плат, дърво или други подобни материали с намалено работно налягане и от по-голямо разстояние.
- Роторната дюза може да се повреди, ако по време на работа се потопи и експлоатира в замърсена вода.
  - ▶ Не използвайте роторната дюза в замърсена вода.
  - ▶ Ако се почиства резервоар: изпразнете резервоара и по време на почистването оставете водата да изтече.

- Всмуканите лесно запалими и експлозивни течности могат да предизвикат пожари и експлозии. Може да се стигне до тежки наранявания и смърт на хора и до материални щети.
  - ▶ Не всмуквайте или разпръсквайте лесно запалими и експлозивни течности.
- Всмуканите дразнещи, разяждащи и отровни течности могат да представляват опасност за здравето и да повредят частите на водоструйката. Може да се стигне до тежки наранявания и смърт на хора и до материални щети.
  - ▶ Не всмуквайте или разпръсквайте дразнещи, разяждащи или отровни течности.

- Мощната водна струя може тежко да нарани хората и животните и да причини материални щети



- ▶ Водната струя да не се насочва към хора и животни.

- ▶ не насочвайте водната струя към трудновидими места.

- ▶ Не почиствайте дрехите, докато се носят.

- ▶ Не почиствайте обувките, докато се носят.

- Ако електрическите инсталации, електрическите връзки, контактите и токопроводящите проводници влязат в контакт с водата, може да се стигне до токов удар. Може да се стигне до тежки наранявания и смърт на хора и до материални щети.



- ▶ Водната струя да не се насочва към електрически инсталации, електрически връзки, контакти и токопроводящи проводници.

- ▶ Не насочвайте водната струя към хранващия или удължителния кабел.

- Ако електрическите уреди или водоструйката влязат в контакт с водата, може да се стигне до токов удар. Може да се стигне до тежки наранявания и смърт на ползвателя и до материални щети.





▶ Водната струя да не се насочва към електрически уреди и водоструйката.

- ▶ Дръжте електрическите уреди и водоструйката далеч от повърхността, която трябва да бъде почистана.
- Неправилно прокаран високонапорен маркуч може да бъде повреден. В случай на повреждането му водата може неконтролирано да излезе навън под високо налягане. В резултат от това може да се стигне до тежки наранявания на хора и възникване на материални щети.
  - ▶ Не насочвайте водната струя към високонапорния маркуч.
  - ▶ Прокарайте високонапорния маркуч така, че да не е опънат или усукан.
  - ▶ Прокарайте високонапорния маркуч така, че да не се повреди, прегъне, смачка или протрие.
  - ▶ Пазете високонапорния маркуч от горещина, масло и химикали.
- Неправилно прокаран маркуч за вода може да се повреди, а хората ще се спъват в него. Хората могат да се наранят, а маркучът за вода да се повреди.
  - ▶ Не насочвайте водната струя към маркуча за вода.
  - ▶ Прокарайте и обозначете маркуча за вода така, че хората да не се спъват в него.
  - ▶ Прокарайте маркуча за вода така, че да не е опънат или усукан.
  - ▶ Прокарайте маркуча за вода така, че да не се повреди, прегъне, смачка или протрие.
  - ▶ Пазете маркуча за вода от горещина, масло и химикали.

- Мощната водна струя предизвиква противодействащи сили. В резултат от възникналите реактивни сили ползвателят може да изгуби контрол върху пръскащото устройство. Може да се стигне до тежки наранявания на ползвателя и до материални щети.
  - ▶ Дръжте пистолет за разпръскване здраво с две ръце.
  - ▶ Работете така, както е описано в това ръководство за употреба.

#### 4.8 Почистващ препарат

### ▲ ПРЕДУПРЕЖДЕНИЕ

- Ако почистващият препарат влезе в контакт с кожата или очите, той може да предизвика дразнене на кожата или очите.
  - ▶ Съблюдавайте ръководството за употреба на почистващия препарат.
  - ▶ Избягвайте контакт с почистващи препарати.
  - ▶ При контакт с кожата: засегнатите участъци на кожата да се измият обилно с вода и сапун.
  - ▶ При контакт с очите: очите да се изплакват обилно с вода в продължение на най-малко 15 минути и да се потърси лекар.
- Неправилните или неподходящите почистващи препарати могат да повредят водоструйката или повърхността на обекта, който трябва да бъде почистен, както и да замърсят околната среда.
  - ▶ STIHL препоръчва използването на оригинални почистващи препарати на STIHL.
  - ▶ Съблюдавайте ръководството за употреба на почистващия препарат.
  - ▶ При съмнения се обърнете към специализиран търговски обект на STIHL.

## 4.9 Присъединяване към водопроводната мрежа

### ⚠ ПРЕДУПРЕЖДЕНИЕ

- При пускане на лоста на пистолета за разпръскване в маркуча за вода възниква обратен удар. При обратния удар замърсената вода може да бъде изтласкана обратно във водопроводната мрежа за питейна вода. Питейната вода може да се замърси.



- ▶ Водоструйката да не се свързва директно към водопроводната мрежа за питейна вода.

- ▶ Спазвайте разпоредбите на водоснабдителната компания. Ако е необходимо, при свързване към водопроводната мрежа за питейна вода използвайте разделяне на системата, отговарящо на изискванията (напр. устройство, предотвратяващо обратното оттичане).
- Замърсената вода или водата, съдържаща пясък, може да повреди частите на водоструйката.
  - ▶ Използвайте чиста вода.
  - ▶ При използване на замърсена или съдържаща пясък вода: използвайте водоструйката заедно с филтър за вода.
- Ако към водоструйката се подава твърде малко количество вода, частите на водоструйката могат да се повредят.
  - ▶ Отворете крана за вода докрай
  - ▶ Уверете се, че към водоструйката се подава достатъчно количество вода, 19.1.

## 4.10 Електрическо свързване

Докосване до токопроводящите части може да настъпи по следните причини:

- Захранващият кабел или удължителният проводник е повреден.

- Щепселът на захранващия кабел или удължителния проводник е повреден.
- Контактът не е монтиран правилно.

### ⚠ ОПАСНОСТ

- Докосването на токопроводящите части може да доведе до електрически удар. Ползвателят може да получи тежки, дори смъртоносни наранявания.
  - ▶ Уверете се, че захранващият кабел, удължителният кабел и щепселът не са повредени.



Ако захранващият кабел или удължителният проводник е повреден:

- ▶ Не докосвайте повреденото място.
- ▶ Извадете щепсела от контакта.
- ▶ Хващайте захранващия кабел, удължителния проводник и техните щепсели само със сухи ръце.
- ▶ Включвайте щепсела на захранващия или на удължителния кабел в правилно монтиран контакт с предпазител със защитна контактна система.
- ▶ Присъединяването към мрежата трябва да се извършва от квалифициран електротехник и да отговаря на изискванията на IEC 60364-1. Препоръчително е източникът на електрозахранване към тази машина да бъде свързан или чрез защитен прекъсвач срещу утечен ток, който прекъсва електрозахранването веднага щом утечният ток към земята надвиши 30 mA за 30 ms, или да има тестер за заземяване.
- Повреден или неподходящ удължителен кабел може да предизвика електрически удар. Може да се стигне до сериозни наранявания на хора или смърт.
  - ▶ Използвайте удължителен проводник с правилно подбрано сечение, 19.2.
  - ▶ Използвайте удължителен кабел, подходящ за работа на открито и със защита от водни пръски.
  - ▶ Използвайте удължителен кабел, който притежава същите характеристики, като захранващия кабел на водоструйката, 19.2.

- ▶ Препоръчително е използването на кабелен барабан, който държи контакта най-малко на 60 mm над земята.

## ▲ ПРЕДУПРЕЖДЕНИЕ

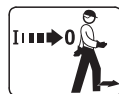
- По време на работа неправилното напрежение на мрежата и неправилната честота на мрежата могат да доведат до свръхнапрежение във водоструйката. Водоструйката може да се повреди.
  - ▶ Уверете с, че напрежението и честотата на мрежата съвпадат с данните, посочени на табелката с техническите данни на водоструйката.
- Ако няколко електрически уреда са свързани към контакт с няколко гнезда, електрическите компоненти могат да се претоварят по време на работа. Електрическите компоненти могат да се загреят и да предизвикат пожар. Може да се стигне до тежки наранявания и смърт на хора и до материални щети.
  - ▶ Свързвайте водоструйката само към един контакт.
  - ▶ Не свързвайте водоструйката към контакт с няколко гнезда.
- Неправилно прокарани захранващ и удължителен кабел могат лесно да се повредят, а и хората ще се спъват в тях. Това може да стане причина за травми на хората и за повреждане на захранващия или на удължителния кабел.
  - ▶ Прокарайте захранващия и удължителния кабел така, че водната струя да не ги докосва.
  - ▶ Прокарайте и обозначете захранващия и удължителния кабел така, че хората да не се спъват в тях.
  - ▶ Прокарайте захранващия кабел и удължителния проводник така, че да не са обтегнати или преплетени.
  - ▶ Прокарайте захранващия кабел и удължителния проводник така, че да не се повредят, прегънат или сплескат, или трият.
  - ▶ Пазете захранващия кабел и удължителния проводник от топлина, масло и химикали.

- ▶ Захранващият кабел и удължителният проводник се прокарат по суха основа.
- По време на работа удължителният проводник се нагрява. Ако образуваната топлина не се отвежда, тя може да предизвика пожар.
  - ▶ В случай, че се използва кабелен барабан: кабелът трябва изцяло да се отбие от барабана.

### 4.11 Транспортиране

## ▲ ПРЕДУПРЕЖДЕНИЕ

- При транспортирането апаратът апаратът за почистване под високо налягане може да се преобърне или да се измести. Това може да причини тежки наранявания на хора и материални щети.
  - ▶ Блокирайте лоста на пистолета за разпръскване.



- ▶ Изключете апарата за почистване под високо налягане.

- ▶ Изкарайте щепсела на апарата за почистване под високо налягане от електрически контакт.



- ▶ Изпразнете разпръскващия комплект или го обезопасете така, че да не може да се преобърне или да се измести.
- ▶ Закрепете апарата за почистване под високо налягане с обтегателни колани, ремъци или с мрежа така, че да не може да се преобърне или да се измести.

- При температури под 0°C може да замръзне вода в частите на апарата за почистване под високо налягане. Апаратът за почистване под високо налягане може да се повреди.
  - ▶ Изпразнете високонапорния маркуч и пръскащото устройство.



- ▶ Ако при транспортиране апаратът за почистване под високо налягане не може да бъде защитен от въздействието на студ: защитете апарата с антифризни средства на гликолна основа.

#### 4.12 Съхранение

### ▲ ПРЕДУПРЕЖДЕНИЕ

- Децата не могат да разпознават и оценяват опасности, свързани с апарата за почистване с високо налягане. Децата могат да бъдат сериозно наранени.
  - ▶ Блокирайте лоста на пистолета за разпръскване.



- ▶ Изключете апарата за почистване с високо налягане.

- ▶ Извадете щепсела за свързване с електрическата мрежа на апарата за почистване с високо налягане от контакта.
- ▶ Апаратът за почистване с високо налягане да се съхранява извън обсега на деца.

- Електрическите контакти на апарата за почистване с високо налягане и металните му конструктивни части могат да кородират от влагата. Апаратът за почистване с високо налягане може да се повреди.
  - ▶ Апаратът за почистване с високо налягане да се съхранява в чисто и сухо състояние.
- При температури под 0 °C водата в конструктивните детайли на апарата за почистване с високо налягане може да замръзне. Апаратът за почистване с високо налягане може да се повреди.
  - ▶ Изпразнете високонапорния маркуч и приспособлението за пръскане.

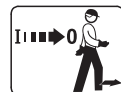


- ▶ Ако апаратът за почистване с високо налягане не може да бъде съхраняван защитен от замръзване: защитете апарата за почистване с високо налягане с антифриз на основата на гликол.

#### 4.13 Почистване, поддръжка и ремонт

### ▲ ПРЕДУПРЕЖДЕНИЕ

- Ако по време на почистването, поддръжката и ремонта щепселът е свързан в контакт, водоструйката може да се включи по невнимание. В резултат от това може да се стигне до тежки наранявания на хора и възникване на материални щети.
  - ▶ Блокирайте лоста на пистолета за разпръскване.



- ▶ Изключете водоструйката.

- ▶ Извадете щепсела на водоструйката от контакта.
- Агресивните почистващи препарати, почистването с водна струя или остри предмети могат да повредят водоструйката. Ако водоструйката не се почиства правилно, частите ? вече няма да функционират

правилно, а предпазните ? устройства ще престанат да действат. Може да се стигне до сериозни наранявания на хората.

- ▶ Почиствайте водоструйката така, както е описано в това ръководство за употреба.
- Ако водоструйката не се поддържа или почиства правилно, частите ? вече няма да функционират правилно, а предпазните ? устройства ще престанат да действат. Може да се стигне до сериозни наранявания на хора или смърт.
  - ▶ Не поддържайте или почиствайте сами водоструйката.
  - ▶ Ако захранващият кабел е дефектен или повреден: сменете го в специализиран търговски обект на STIHL.
  - ▶ Ако водоструйката трябва да бъде обслужена или ремонтирана: обърнете се към специализиран търговски обект на STIHL.

## 5 Указания за безопасност – принадлежности

### 5.1 Удължител на струйната тръба за пръскане, устройство за почистване на повърхности, комплект за почистване на тръби, огъната струйна тръба за пръскане и ъглова дюза

Удължител на струйната тръба за пръскане

#### **▲ ПРЕДУПРЕЖДЕНИЕ**

- Удължителят на струйната тръба за пръскане усилва реактивните сили. В резултат от възникналите реактивни сили ползвателят може да изгуби контрол

върху устройството за пръскане. Това може да причини тежко нараняване на ползвателя и материални щети.

- ▶ Монтирайте само един удължител на струйната тръба за пръскане.
- ▶ Дръжте пистолета за разпръскване здраво с две ръце.
- ▶ Работете така, както е описано в това ръководство за употреба.

#### Устройство за почистване на повърхности

#### **▲ ПРЕДУПРЕЖДЕНИЕ**

- Водната струя може да нарани ползвателя.



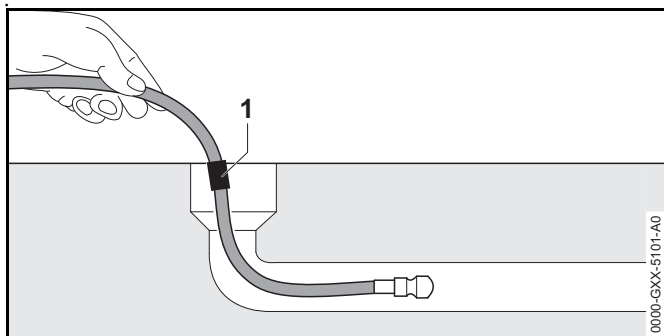
- ▶ Не бъркайте под устройството за почистване на повърхности.

- ▶ Дръжте и водете устройството за почистване на повърхности така, както е описано в ръководството за употреба на устройството за почистване на повърхности.

#### Комплект за почистване на тръби

#### **▲ ПРЕДУПРЕЖДЕНИЕ**

- Маркучът за почистване на тръби усилва реактивните сили. Ако лостът на пистолета за разпръскване се натисне и маркучът за почистване на тръби е извън тръбата, маркучът за почистване на тръби може да започне да удря неконтролирано наоколо. Потребителят може да загуби контрол над маркуча за почистване на тръбите. Това може да причини тежко нараняване на ползвателя и материални щети.



- ▶ Включете апарата за почистване с високо налягане и натиснете лоста на пистолета за разпръскване едва тогава, когато маркучът за почистване на тръби е вкаран в тръбата до маркировката (1).
- ▶ Когато маркировката върху маркуча за почистване на тръби се вижда при издърпването:
  - Пуснете лоста на пистолета за разпръскване
  - Изключване на апарата за почистване с високо налягане
  - Затворете кранчето за вода
  - Натиснете пистолета за разпръскване: налягането на водата се понижава
  - Блокирайте лоста на пистолета за разпръскване
- В голяма тръба маркучът за почистване на тръби може да промени посоката и отново да излезе от отвора на тръбата. Потребителят може да загуби контрол над маркуча за почистване на тръбите. Това може да причини тежко нараняване на ползвателя и материални щети.
  - ▶ Наблюдавайте тръбата.
  - ▶ Ако дюзата на маркуча за почистване на тръби излезе от тръбата:
    - Пуснете лоста на пистолета за разпръскване
    - Блокирайте лоста на пистолета за разпръскване
    - Изключване на апарата за почистване с високо налягане

### Огъната струйна тръба за пръскане и ъглова дюза

## ⚠ ПРЕДУПРЕЖДЕНИЕ







- Огъната струйна тръба за пръскане и ъгловата дюза усилват страничните реактивни сили. В резултат от възникналите реактивни сили ползвателят може да изгуби контрол върху устройството за пръскане. Това може да причини тежко нараняване на ползвателя и материални щети.
  - ▶ Монтирайте само един удължител на струйната тръба за пръскане.
  - ▶ Дръжте пистолета за разпръскване здраво с две ръце.
  - ▶ Работете така, както е описано в това ръководство за употреба.

## 6 Подготовка на апарата за почистване под високо налягане за работа

### 6.1 Подготовка на апарата за почистване с високо налягане за работа

Преди започване на работа с апарата е необходимо да се извършат следните стъпки:

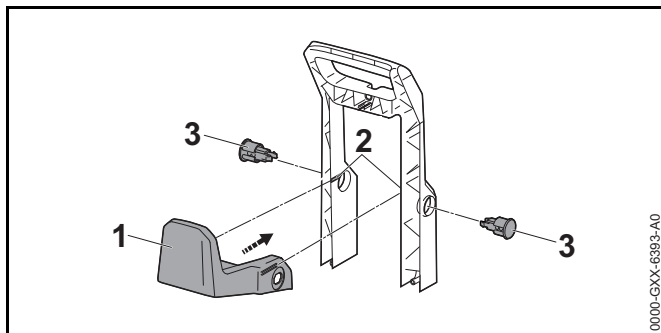
- ▶ Уверете се, че апаратът за почистване с високо налягане, високонапорният маркучи, съединителният маркуч и захранващият кабел са в безопасно състояние, 📖 4.6.
- ▶ Почистете апарата за почистване с високо налягане, 📖 15.
- ▶ Ако се използва воден филтър и той е замърсен: почистете водния филтър, 📖 15.4.
- ▶ Монтирайте апарата за почистване с високо налягане върху стабилна и равна основа, като го обезопасите срещу плъзгане и преобръщане.
- ▶ Монтирайте високонапорния маркуч, 📖 7.2.1.
- ▶ Монтирайте пистолета за разпръскване, 📖 7.3.1.

- ▶ Монтирайте струйната тръба за пръскане,  7.4.1.
- ▶ Монтирайте дюзата,  7.5.1.
- ▶ Ако ще се използва средство за почистване: работете със средството за почистване,  11.4.
- ▶ Ако ще се използват принадлежности: монтирайте принадлежностите,  5.
- ▶ Свържете апарата за почистване с високо налягане към източник на вода,  8.
- ▶ Свържете апарата за почистване с високо налягане към електрическата мрежа,  9.1.
- ▶ Ако тези стъпки не могат да се извършат: не използвайте повече апарата за почистване с високо налягане и се обърнете за консултация към специализиран търговски обект на STIHL.

## 7 Сглобяване на апарата за почистване под високо налягане

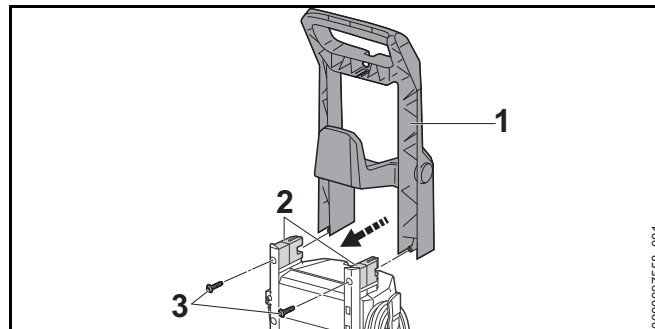
### 7.1 Сглобяване на водоструйката

#### Монтаж на държателя



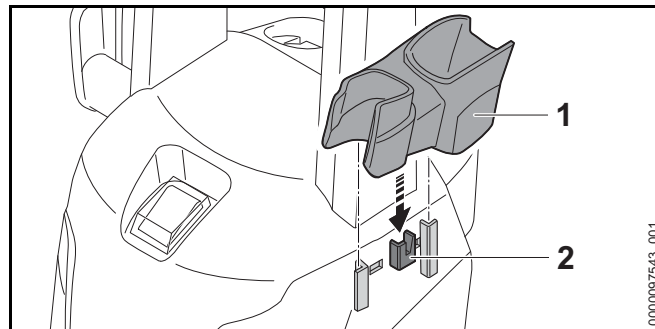
- ▶ Поставете държателя (1) във водачите (2). Държателят (1) се фиксира с щракване.
- ▶ Поставете пробките (3) в държачите. Пробките (3) се фиксират с щракване.

#### Монтаж на ръкохватката



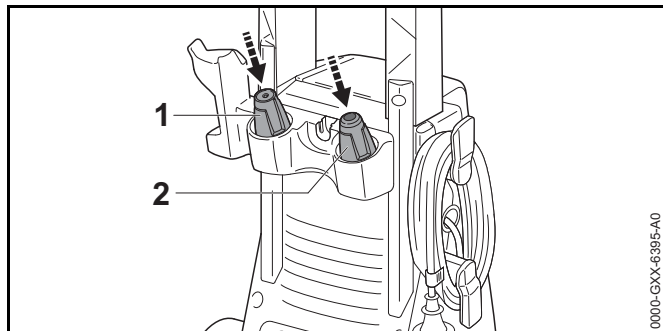
- ▶ Поставете ръкохватката (1) върху държателя (2).
- ▶ Завийте и затегнете винтовете (3).

#### Монтаж на държателя



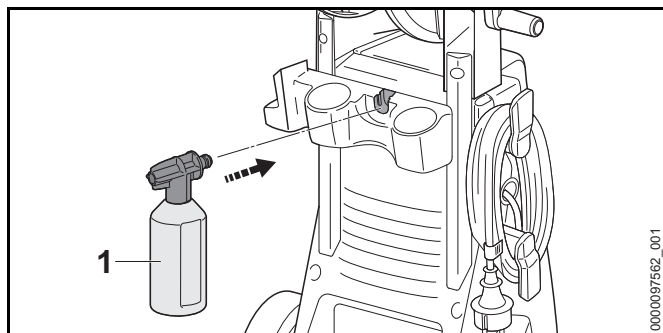
- ▶ Окачете държателя (1) във водачите (2). Държателят (1) се фиксира с щракване.

**Поставяне на дюзите**



- ▶ Поставете дюзата с плоска струя (1) ротационната дюза (2).

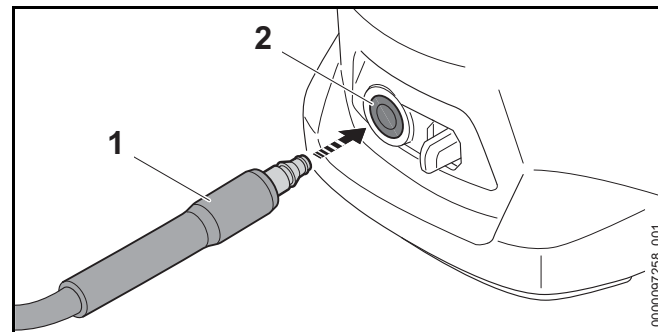
**Демонтаж на комплекта за разпръскване**



- ▶ Поставете комплекта за разпръскване (1).

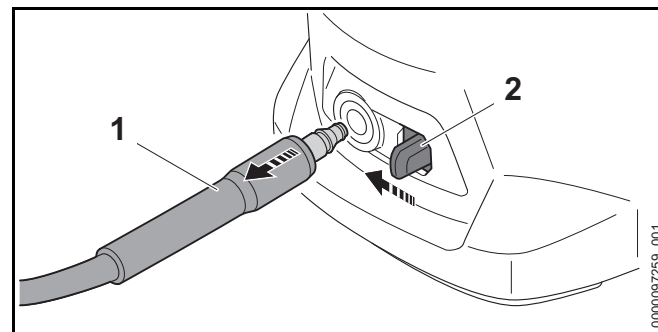
**7.2 Монтиране и демонтиране на високонапорния маркуч**

**7.2.1 Монтаж на високонапорния маркуч**



- ▶ Поставете накрайника (1) във водоструйката (2). Накрайникът (1) се фиксира с щракване.
- ▶ Ако накрайникът (1) се поставя трудно във водоструйката: смажете накрайника (1) с арматурна грес.

**7.2.2 Демонтаж на високонапорния маркуч**

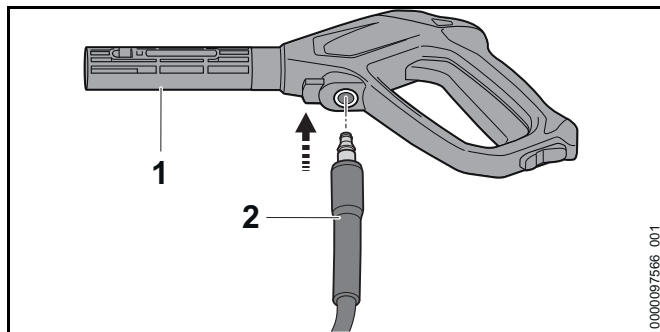


- ▶ Натиснете блокиращия лост (2) и го задръжте натиснат.
- ▶ Издърпайте накрайника (2).



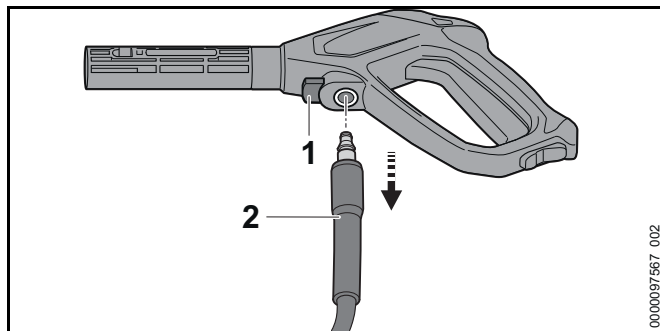
### 7.3 Монтиране и демонтиране на пистолета за разпръскване

#### 7.3.1 Монтаж на пистолета за разпръскване



- ▶ Поставете накрайника (2) в пистолета за разпръскване (1). Накрайникът (2) се фиксира с щракване.
- ▶ Ако накрайникът (2) се поставя трудно в пистолета за разпръскване (1): смажете уплътнението на накрайника (2) с арматурна грес.

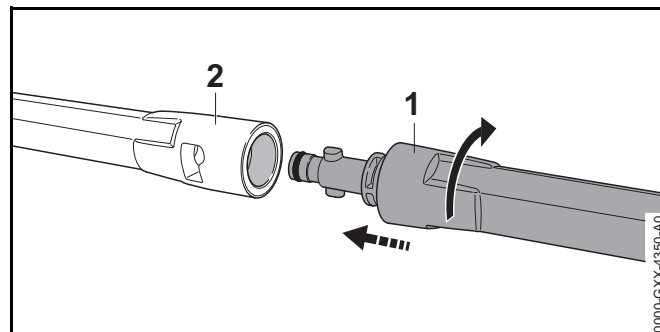
#### 7.3.2 Демонтаж на пистолета за разпръскване



- ▶ Натиснете блокиращия лост (1) и го задръжте натиснат.
- ▶ Издърпайте накрайника (2).

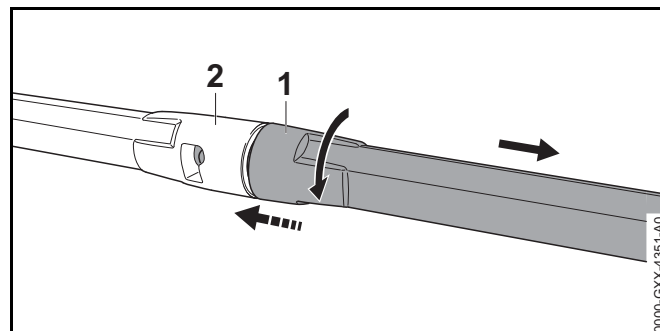
### 7.4 Монтиране и демонтиране на струйната тръба

#### 7.4.1 Монтаж на струйната тръба



- ▶ Вкарайте струйната тръба (1) в пистолета за разпръскване (2).
- ▶ Завъртайте струйната тръба (1), докато се фиксира.
- ▶ Ако струйната тръба (1) трудно влиза в пистолета за разпръскване (2): смажете уплътнението на струйната тръба (1) с арматурна смазка.

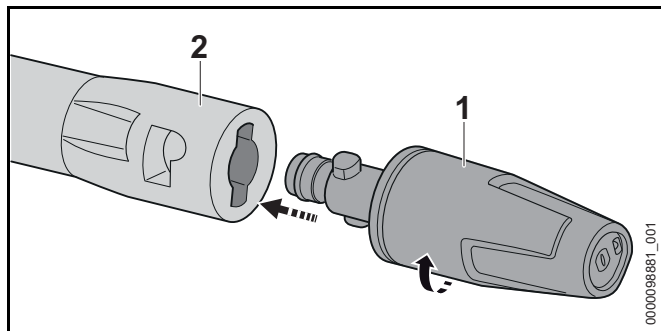
#### 7.4.2 Демонтаж на струйната тръба



- ▶ Стиснете заедно струйната тръба (1) и пистолета за разпръскване (2) и завъртете до упор.
- ▶ Отделете струйната тръба (1) от пистолета за разпръскване (2).

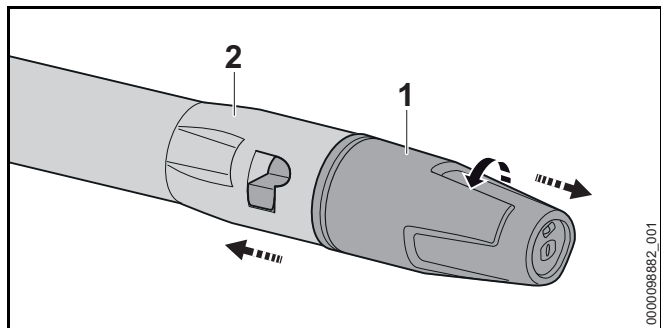
## 7.5 Монтиране и демониране на дюзата

### 7.5.1 Монтаж на дюзата



- ▶ Поставете дюзата (1) в струйната тръба (2).
- ▶ Въртете дюзата (1), докато се фиксира.
- ▶ Ако дюзата (1) се поставя трудно в струйната тръба (2): смажете уплътнението на дюзата (1) с арматурна грес.

### 7.5.2 Демонтаж на дюзата



- ▶ Стиснете заедно дюзата (1) и струйната тръба (2) и ги завъртете до упор.
- ▶ Отделете дюзата (1) от струйната тръба (2).

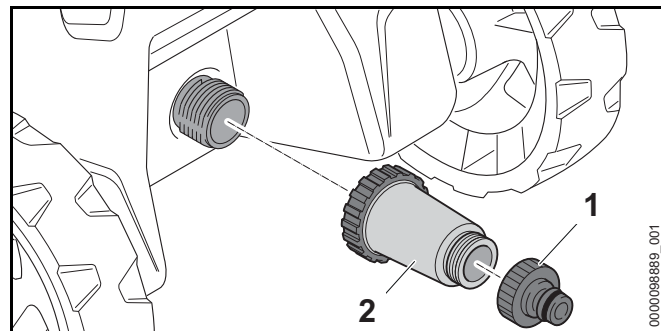
## 8 Свързване с източника на вода

### 8.1 Свързване на водоструйката към водопроводната мрежа

#### Свързване на филтъра за вода

Ако водоструйката работи със съдържаща пясък вода или с вода от цистерни, към водоструйката трябва да се свърже филтър за вода. Филтърът за вода филтрира пясъка и мръсотията от водата и така предпазва частите на водоструйката от повреди.

В зависимост от пазара във водоструйката може да е включен и филтър за вода.



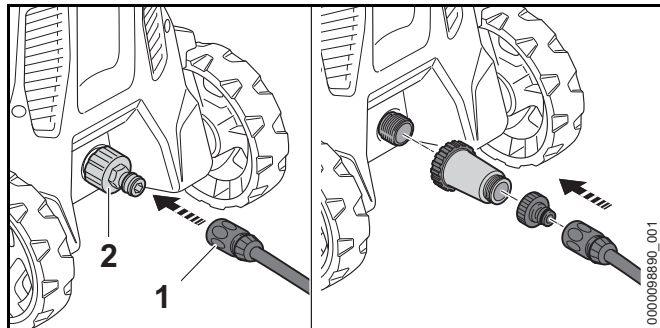
- ▶ Отвийте накрайника (1).
- ▶ Завъртете филтъра за вода (2) върху връзката за вода и го затегнете здраво с ръка.
- ▶ Завъртете накрайника (1) върху филтъра за вода (2) и го затегнете здраво с ръка.

#### Присъединяване на маркуча за вода

Маркучът за вода трябва да отговаря на следните изисквания:

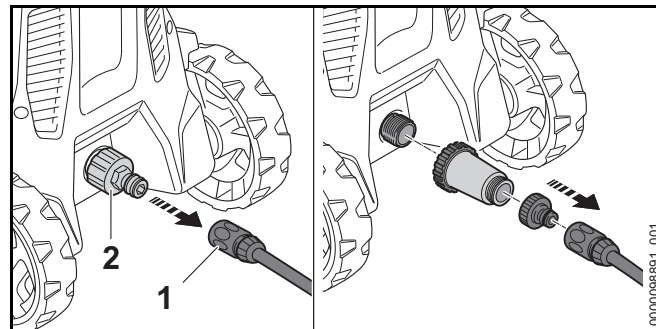
- Диаметърът на маркуча за вода е 1/2".
- Маркучът за вода е дълъг между 10 m и 25 m.
- ▶ Свържете маркуча за вода към кран за вода.

- ▶ Отворете крана за вода докрай и изплакнете маркуча за вода с вода.  
Пясъкът и мръсотията се измиват от маркуча за вода. Маркучът за вода се обезвъздушават.
- ▶ Затворете крана за вода.



- ▶ Поставете муфата (1) върху накрайника (2). Муфата (1) се фиксира с щракване.
- ▶ Отворете крана за вода докрай.
- ▶ Ако струйната тръба е монтирана на пистолета за разпръскване: демонтирайте струйната тръба.
- ▶ Натискайте лоста на пистолета за разпръскване, докато от пистолета за разпръскване започне да излиза равномерна водна струя.
- ▶ Пуснете лоста на пистолет за разпръскване.
- ▶ Блокирайте лоста на пистолета за разпръскване.
- ▶ Монтирайте струйната тръба.
- ▶ Монтирайте дюзата.

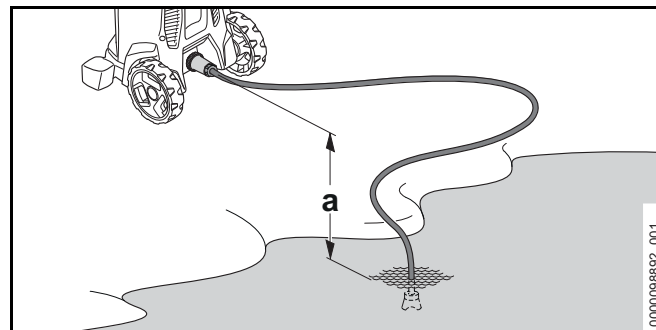
### Изваждане на маркуча за вода



- ▶ Затворете крана за вода.
- ▶ За деблокиране на муфата: извадете или завъртете и задръжте пръстена (1).
- ▶ Извадете муфата от накрайника (2).

## 8.2 Свържете водоструйката към друг ВОДОИЗТОЧНИК.

Водоструйката всмуква вода от резервоари за събиране на дъждовна вода, цистерни и от течащи или неподвижни водоеми.



За да може водата да бъде засмукана, разликата във височината между водоструйката и източника на вода не трябва да надвишава максималната височина на изсмукване (a), 19.1.

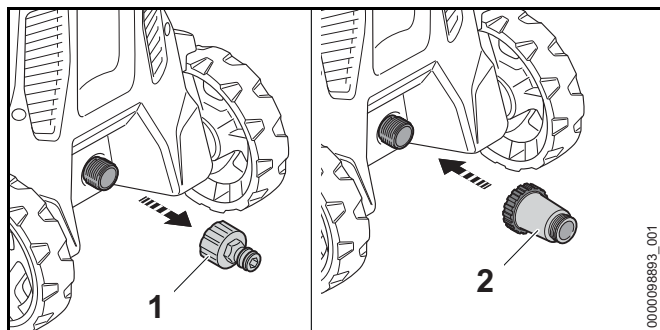
Трябва да се използва подходящ комплект за всмукване на STIHL. Комплектът за всмукване включва маркуч за вода със специална муфа.

В зависимост от пазара във водоструйката може да е включен подходящ комплект за всмукване на STIHL.

### Свързване на филтъра за вода

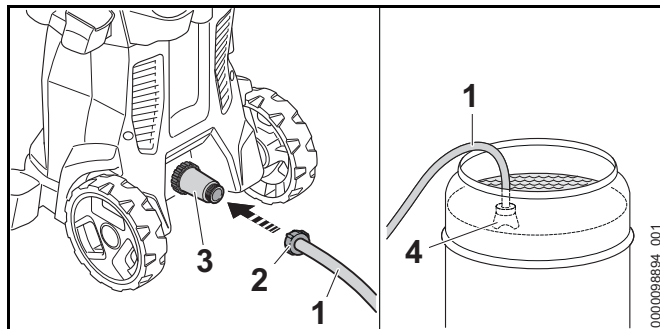
Ако водоструйката работи със съдържаща пясък вода от резервоари за събиране на дъждовна вода, цистерни или от течащи или неподвижни водоеми, към водоструйката трябва да се свърже филтър за вода.

В зависимост от пазара във водоструйката може да е включен и филтър за вода.



- ▶ Отвийте крайника (1).
- ▶ Завъртете филтъра за вода (2) върху връзката за вода и го затегнете здраво с ръка.

### Присъединяване на маркуча за вода



- ▶ Напълнете маркуча за вода (1) с вода така, че в него повече да няма въздух.
- ▶ Завъртете муфата (2) върху присъединителния щцер на филтър за вода (3) и я затегнете здраво с ръка.
- ▶ Окачете смукателната камбана (4) във водоизточника така, че смукателната (4) да не докосва земята.
- ▶ Ако пистолетът за разпръскване е монтиран на високонапорния маркуч: демонтирайте пистолета за разпръскване.
- ▶ Дръжте високонапорния маркуч надолу.
- ▶ Включвайте водоструйката, докато от водонапорния маркуч започне за излиза равномерна струя вода.

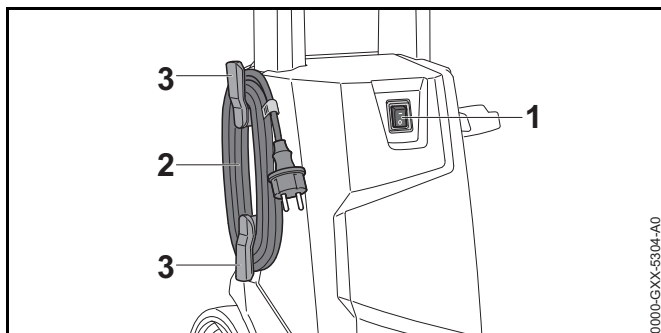
### УКАЗАНИЕ

Ако водоструйката не засмуква вода, помпата може да работи на сух ход, а водоструйката да се повреди.

- ▶ Ако след две минути от високонапорния маркуч не започне да излиза вода: изключете водоструйката и проверете подаването на вода.
- ▶ Изключете водоструйката.
- ▶ Монтирайте пистолета за разпръскване на високонапорния маркуч.
- ▶ Натиснете лоста на пистолета за разпръскване и го задръжте натиснат.
- ▶ Включете водоструйката.

## 9 Свързване на апарата за почистване под високо налягане към електрическата мрежа

### 9.1 Свързване на апарата за почистване под високо налягане към електрическата мрежа

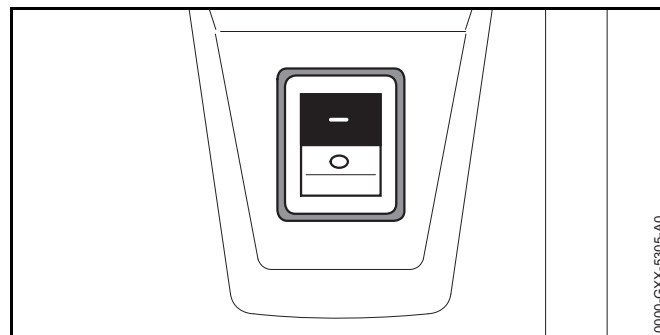


- ▶ Поставете двупозиционния превключвател (1) в положение 0.
- ▶ Свалете присъединителния захранващ проводник (2) от държачите му (3).
- ▶ Вкарайте щепсела на присъединителния захранващ проводник в правилно монтиран контакт.

## 10 Включване и изключване на апарата за почистване под високо налягане

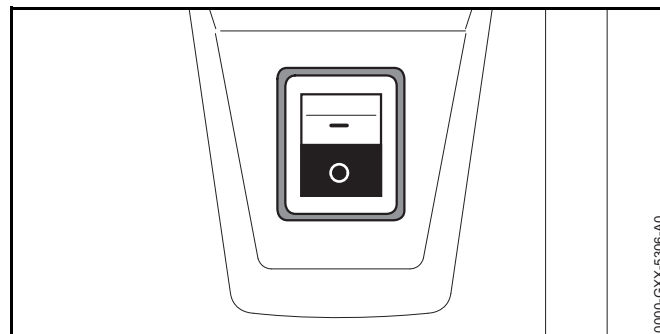
### 10.1 Включване на водоструйката

Когато водоструйката се включва, могат да се появят колебания на напрежението при неблагоприятни условия на мрежата. Колебанията на напрежението могат да повлияят неблагоприятно върху други присъединени консуматори. Съблюдавайте мрежовия импеданс, 19.



- ▶ Поставете двупозиционния превключвател в положение I.

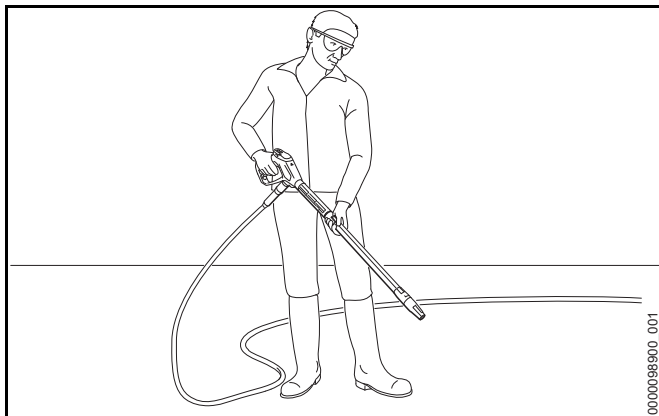
### 10.2 Изключете апарата за почистване под високо налягане



- ▶ Поставете двупозиционния превключвател в положение 0.

## 11 Работа с апарата за почистване под високо налягане

### 11.1 Държане и водене на пистолета за разпръскване

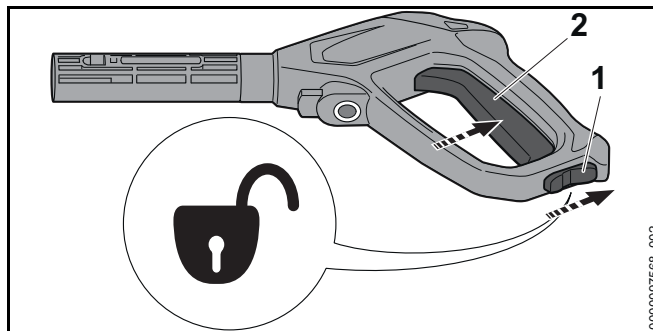


- ▶ Дръжте пистолет за разпръскване е една ръка за ръкохватката така, че палецът Ви да обхваща ръкохватката.
- ▶ С другата си ръка дръжте струйната тръба така, че палецът Ви да обхваща струйната тръба.
- ▶ Насочете дюзата към земята.

## 11 Работа с апарата за почистване под високо налягане

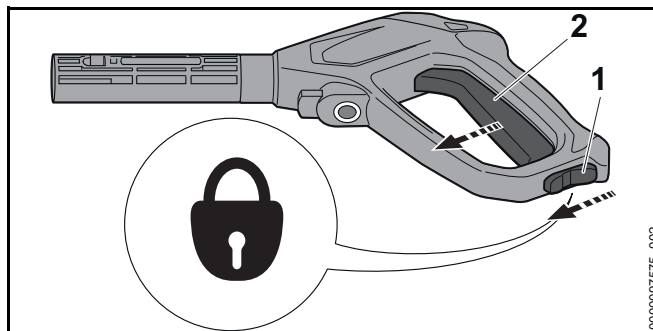
### 11.2 Натискане и блокиране на лоста на пистолета за разпръскване

#### Натискане на лоста на пистолета за разпръскване



- ▶ Поставете фиксиращия лост (1) в положение .
- ▶ натиснете лоста (2) и го задръжте натиснат. Високонапорната помпа се включва автоматично и водата излиза от дюзата.

#### Блокирайте лоста на пистолета за разпръскване



- ▶ Пуснете лоста (2). Високонапорната помпа се изключва автоматично и водата преставя да излиза от дюзата. Водоструйката остава включена.
- ▶ Поставете фиксиращия лост (1) в положение .

### 11.3 Почистване

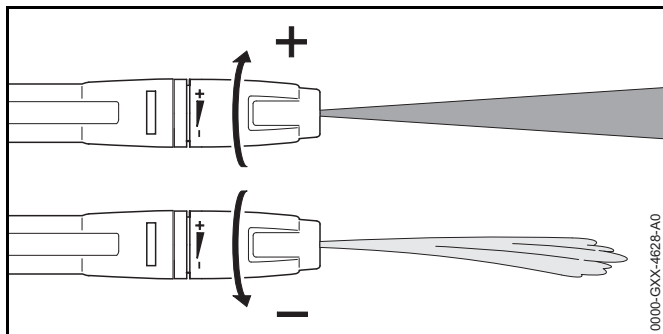
В зависимост от приложението може да се работи със следните дюзи:

- Плоскоструйна дюза: плоскоструйната дюза е подходяща за почистване на големи повърхности.
- Роторна дюза: роторната дюза е подходяща за отстраняване на упорити замърсявания.

От по-малко разстояние може да се работи, когато се налага да се отстрани упорити замърсявания.

От по-голямо разстояние може да се работи, ако е необходимо да се почистят големи повърхности:

- лакирани повърхности
- повърхности от дърво
- повърхности от гума



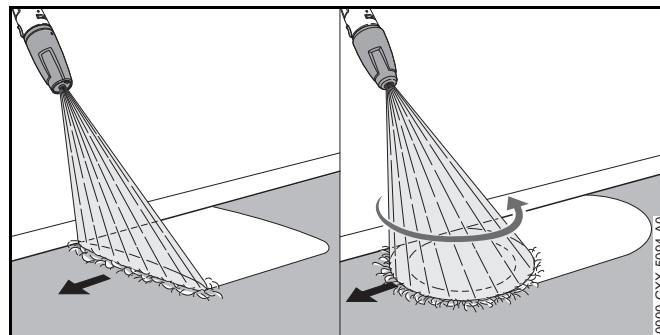
Плоскоструйната дюза може да се настройва.

Ако плоскоструйната дюза се завърти в посока "+", работното налягане се покачва.

Ако плоскоструйната дюза се завърти в посока "-", работното налягане спада.

- ▶ Преди почистването насочете водната струя към някое незабележимо място, за да се провери дали не се е повредила повърхността.
- ▶ Разстоянието между дюзата и почистваната повърхност се избира така, че да не се повреди почистваната повърхност.

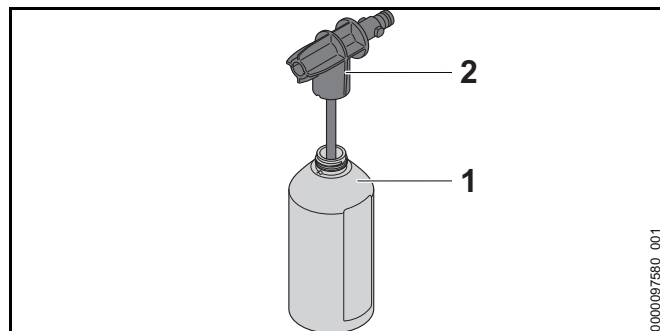
- ▶ Нагласете плоскоструйната дюза така, че да не се повреди почистваната повърхност.



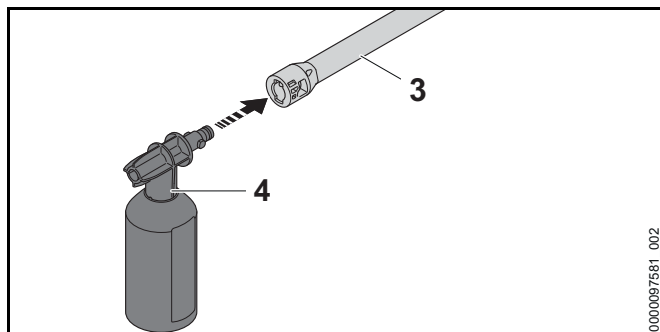
- ▶ Придвижвайте пръскащото устройство равномерно покрай почистваната повърхност.
- ▶ Бавно и премерено се придвижвайте напред.

### 11.4 Работа с почистващия препарат

Почистващите препарати могат да усилят почистващото въздействие на водата. Трябва да се използва доставения комплект за разпръскване на STIHL.



- ▶ Дозирайте и използвайте почистващия препарат така, както е описано в ръководството му за употреба.
- ▶ Напълнете бутилката (1) с максимум 500 ml почистващ препарат.
- ▶ Завъртете разпръсквателната дюза (2) върху бутилката (1) и я затегнете здраво с ръка.



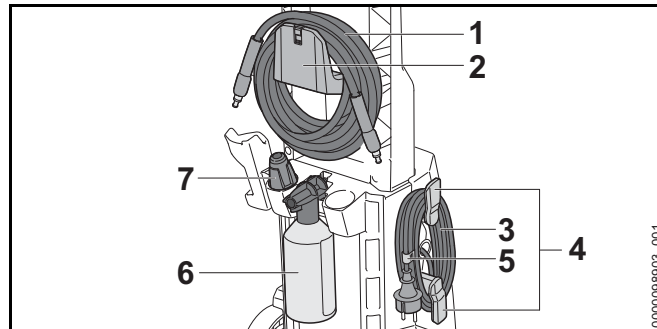
- ▶ Ако на струйната тръба (3) е монтирана дюзата: демонтирайте дюзата.
- ▶ Монтирайте комплекта за разпръскване (4) на струйната тръба (3).
- ▶ Преди почистване накиснете силно замърсените повърхности във вода.
- ▶ Натиснете лоста на пистолета за разпръскване и разпръскайте средство за почистване върху повърхността, която трябва да се почисти
- ▶ Нанесете почистващия препарат от долу нагоре и не го оставяйте да изсъхне.
- ▶ Демонтирайте комплекта за разпръскване.
- ▶ Монтирайте дюзата.
- ▶ Почистете повърхността.

## 12 След работа

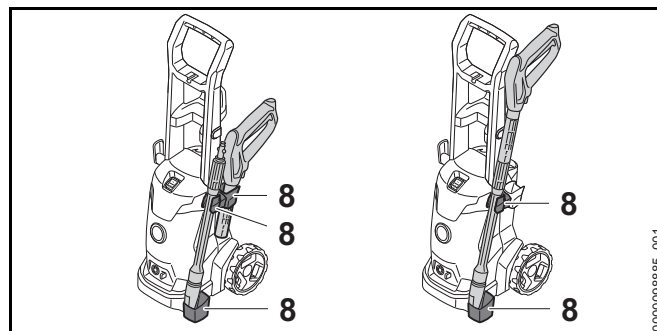
### 12.1 След работа

- ▶ Изключете водоструйката и издърпайте щепсела от контакта.
- ▶ Ако водоструйката е свързана към водопроводната мрежа: затворете крана за вода.
- ▶ Натиснете лоста на пистолета за разпръскване. Налягането на водата се понижава.
- ▶ Блокирайте лоста на пистолета за разпръскване.
- ▶ Разединете водоструйката от водоизточника.

- ▶ Извадете маркуча за вода.
- ▶ Демонтирайте високонапорния маркуч и оставете останалата вода да изтече от него.
- ▶ Демонтирайте и почистете дюзата и струйната тръба.
- ▶ Демонтирайте пистолета за разпръскване и оставете останала вода да изтече от пистолета за разпръскване.
- ▶ Почистете водоструйката.



- ▶ Навийте високонапорния маркуч (1) и го окачете на държателя (2).
- ▶ Навийте захранващия кабел (3) около държателя (4).
- ▶ Закрепете захранващия кабел (3) със скобата (5).
- ▶ Поставете комплекта за разпръскване (6).
- ▶ Поставете дюзата (7).



- ▶ Съхранявайте пръскащото устройство в държателите (8) на водоструйката.



## 12.2 Защита на апарата за почистване под високо налягане с антифриз

Ако при транспортиране или съхраняване апаратът за почистване под високо налягане не може да бъде защитен от въздействието на студ: защитете апарата с антифризни средства на гликолна основа. Антифризът пречатства замръзването на вода в апарата за почистване под високо налягане и по този начин предпазва апарата от повреждането.

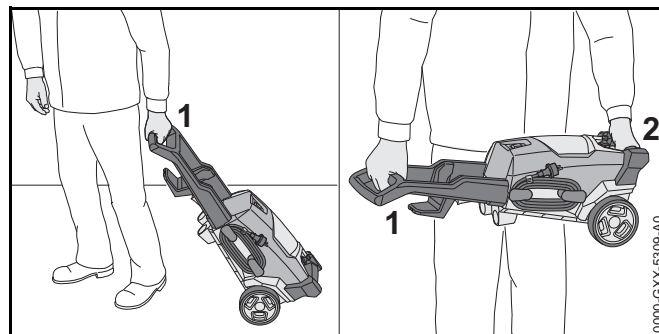
- ▶ Демонтирайте струйната тръба.
- ▶ Свържете към апарата за почистване под високо налягане колкото се може по-къс маркуч за вода. Колкото по-къс е маркучът за вода, толкова по-малко количество антифриз ще потрябва.
- ▶ Смесвайте антифриза така, както е описано в Ръководството за употреба на съответния антифриз.
- ▶ Сипете антифриза в чист съд.
- ▶ Потопете маркуча за вода в съда с антифриза.
- ▶ Натиснете лоста на пистолета за разпръскване и го дръжте натиснат.
- ▶ Включете апарата за почистване под високо налягане.
- ▶ Дръжте лоста на пистолета за разпръскване натиснат, докато равномерната струя с антифриза започне да излиза от пистолета за разпръскване и насочете пистолета в съда.
- ▶ Натиснете лоста на пистолета за разпръскване няколко пъти и след това го отпуснете.
- ▶ Изключете апарата за почистване под високо налягане и издърпайте мрежовия щепсел от контакта.
- ▶ Демонтирайте пистолета за разпръскване, високонапорния маркуч и маркуча за вода и оставете антифриза да стича в съда.
- ▶ Съхранявайте или унищожавайте антифриза в съответствие със съществуващите изисквания и по начин, незамърсяващ околната среда.

## 13 Транспортиране

### 13.1 Транспортиране на водоструйката

- ▶ Изключете водоструйката и издърпайте щепсела от контакта.
- ▶ Изпразнете резервоара на средството за почистване или го обезопасете така, че да не може да се преобърне, падне или измести.

#### Дърпане или носене на водоструйката



- ▶ Дърпайте водоструйката за ръкохватката (1).
- ▶ Дърпайте водоструйката за ръкохватката (1) и я носете за транспортната дръжка (2).

#### Транспортиране на водоструйката в превозно средство

- ▶ Обезопасете водоструйката така, че да не може да се преобърне или измести.
- ▶ Ако водоструйката не може да бъде транспортирана, защитена от замръзване: защитете водоструйката с антифриз.

## 14 Съхранение

### 14.1 Съхраняване на апарата за почистване под високо налягане

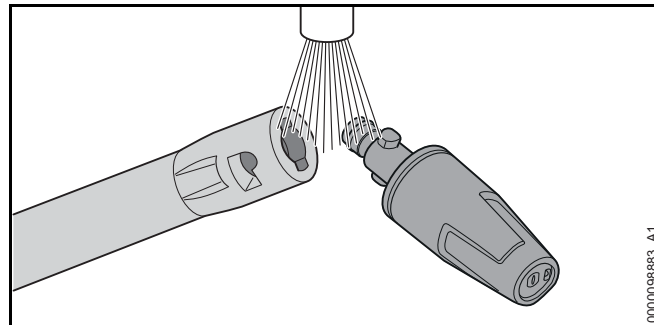
- ▶ Изключете апарата за почистване под високо налягане и издърпайте мрежовия щепсел от контакта.
- ▶ Апаратът за почистване под високо налягане трябва да се съхранява така, че да бъдат изпълнени следните условия:
  - Апаратът за почистване под високо налягане да се намира извън обсега на деца.
  - Апаратът за почистване под високо налягане е чист и сух.
  - Апаратът за почистване под високо налягане да се намира в затворено помещение.
  - Апаратът за почистване под високо налягане се съхранява в температурен диапазон над 0°C.
  - Ако апаратът за почистване под високо налягане не може да се съхранява в място, защитено от въздействието на студ: защитете апарата за почистване под високо налягане с антифризни средства.

## 15 Почистване

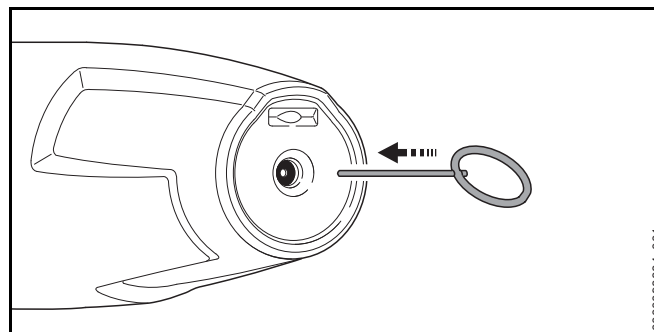
### 15.1 Почистване на водоструйката и на аксесоарите

- ▶ Изключете водоструйката и извадете щепсела от контакта.
- ▶ Почистете водоструйката, високонапорния маркуч, пистолета за разпръскване и аксесоарите.
- ▶ Почистете накрайника и муфите на водоструйката, високонапорния маркуч и на пистолета за разпръскване с влажна кърпа.
- ▶ Почистете вентилационните отвори с четка.

### 15.2 Почистване на дюзата и на струйната тръба

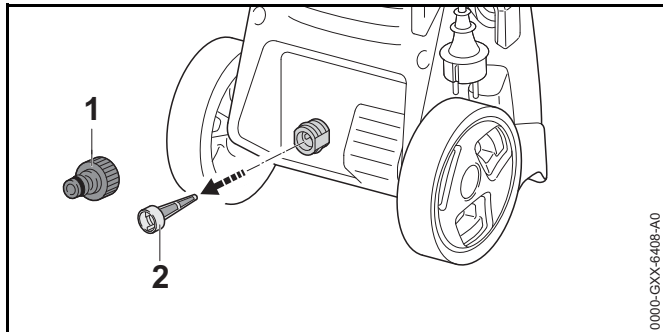


- ▶ Подсушете дюзата и струйната тръба под течаща вода и ги подсушете с кърпа.



- ▶ Ако дюзата е запушена: почистете я с почистващата игла.

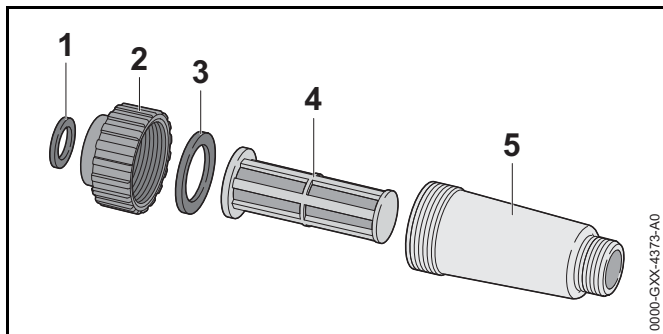
### 15.3 Почистване на цедката във входния отвор за водата



- ▶ Развийте щуцера (1) на връзката за вода.
- ▶ Извадете цедката във входния отвор за водата (2) от връзката за вода.
- ▶ Изплакнете цедката във входния отвор за водата (2) под течаща вода.
- ▶ Поставете цедката във входния отвор за водата (2) във връзката за вода.
- ▶ Навийте щуцера (1) и го затегнете здраво с ръка.

### 15.4 Почистване на филтъра за вода

За да се почисти, филтърът за вода трябва да се разглоби.



- ▶ Извадете уплътнението (1) от ключалката (2).
- ▶ Отвийте ключалката (2) от корпуса на филтъра (5).

- ▶ Извадете уплътнението (3) от ключалката (2).
- ▶ Извадете филтъра (4) от корпуса (5).
- ▶ Промийте уплътненията (1 и 3), ключалката (2) и филтъра (4) под течаща вода.
- ▶ Смажете уплътненията (1 и 3) с арматурна смазка.
- ▶ Сглобете отново водния филтър.

## 16 Поддръжка /обслужване

### 16.1 Интервали за техническо обслужване и поддръжка

Интервалите за провеждане на техническо обслужване и поддръжка зависят от условията на околната среда и работните условия. Фирмата STIHL препоръчва да се спазват следните интервали за техническо обслужване и поддръжка:

Месечно

- ▶ Почистване на цедката във входния отвор за водата

## 17 Ремонт




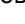

### 17.1 Ремонт на апарата за почистване под високо налягане


Ползвателят не бива самостоятелно да извършва ремонт на апарата за почистване под високо налягане и принадлежностите.

- ▶ Ако апаратът за почистване под високо налягане или принадлежностите са повредени: не ги използвайте и се обърнете към специализиран търговец на STIHL за помощ.

## 18 Отстраняване на неизправности

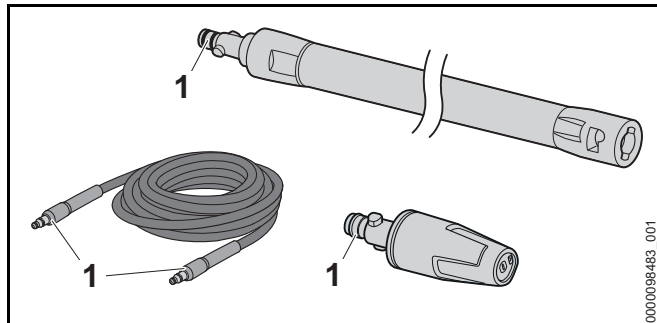
### 18.1 Отстраняване на неизправностите на водоструйката

Неизправност	Причина	Отстраняване
Водоструйката не тръгва, въпреки че лостът на пистолета за разпръскване е натиснат.	Щепселът на захранващия или на удължителния кабел не е включен.	▶ Включете щепсела на захранващия или на удължителния кабел.
	Защитният прекъсвач за електрически мрежи (предпазител) или защитният прекъсвач срещу утечен ток се е задействал. Електрическата верига е електрически претоварена или дефектна.	▶ Потърсете и отстранете причината за задействането. Поставете защитния прекъсвач за електрически мрежи (предпазител) или защитния прекъсвач срещу утечен ток. ▶ Изключете останалите, включени в същата електрическа верига консуматори на електроенергия.
	Контактът е защитен твърде малко.	▶ Вкарайте щепсела на захранващия кабел в правилно защитен контакт,  19.1.
	Удължителният проводник е с грешно сечение.	▶ Използвайте удължителен проводник с правилно сечение,  19.2
	Удължителният проводник е твърде дълъг.	▶ Използвайте удължителен кабел с правилна дължина,  19.2
	Електродвигателят е твърде топъл.	▶ Оставете водоструйката да се охлади за 5 минути. ▶ Почистете дюзата.
При включване водоструйката не се задейства. Електродвигателят ръмжи.	Напрежението на мрежата е твърде ниско.	▶ Натиснете лоста на пистолета за разпръскване или го задръжте натиснат и включете водоструйката. ▶ Изключете останалите, включени в същата електрическа верига консуматори на електроенергия.
	Удължителният кабел е с грешно сечение.	▶ Използвайте удължителен проводник с правилно сечение,  19.2
	Удължителният проводник е твърде дълъг.	▶ Използвайте удължителен кабел с правилна дължина,  19.2

Неизправност	Причина	Отстраняване
По време на работа водоструйката се изключва.	Щепселът на захранващия или на удължителния кабел е изваден от контакта.	▶ Включете щепсела на захранващия или на удължителния кабел.
	Защитният прекъсвач за електрически мрежи (предпазител) или защитният прекъсвач срещу утечен ток се е задействал. Електрическата верига е електрически претоварена или дефектна.	▶ Потърсете и отстранете причината за задействането. Поставете защитния прекъсвач за електрически мрежи (предпазител) или защитния прекъсвач срещу утечен ток. ▶ Изключете останалите, включени в същата електрическа верига консуматори на електроенергия.
	Контактът е защитен твърде малко.	▶ Включете щепсела на захранващия кабел в правилния защитен контакт,  19.1.
	Електродвигателят е твърде топъл.	▶ Оставете водоструйката да се охлади за 5 минути. ▶ Почистете дюзата.
Високонапорната помпа се включва и изключва постоянно без лостът на пистолета за разпръскване да е бил натиснат.	Високонапорната помпа, високонапорният маркуч или пръскащото устройство не са уплътнени.	▶ Водоструйката да се провери от специализиран търговски обект на STIHL.
Работното налягане се колебае или се понижава.	Има недостиг на вода.	▶ Отворете крана за вода докрай. ▶ Уверете се, че количеството вода е достатъчно.
	Дюзата е запушена.	▶ Почистете дюзата.
	Цедката във входния отвор за водата или филтърът за вода са запушени.	▶ Почистете цедката във входния отвор за водата или филтъра за вода.
	Високонапорната помпа, високонапорният маркуч или пръскащото устройство не са уплътнени или са дефектни.	▶ Водоструйката да се провери от специализиран търговски обект на STIHL.
Водната струя е с променена форма.	Дюзата е запушена.	▶ Почистете дюзата.
	Дюзата е износена.	▶ Сменете дюзата.

Неизправност	Причина	Отстраняване
Не се всмуква допълнително количество почистващ препарат.	Бутилката е празна.	▶ Напълнете бутилката с почистващ препарат.
	Дюзата на комплекта за разпръскване е запушена.	▶ Почистете дюзата на комплекта за разпръскване.
Връзките на водоструйката, високонапорният маркуч, пистолетът за разпръскване или струйната тръба се свързват трудно.	Уплътненията на връзките не са смазани.	▶ Смажете уплътненията. 📖 18.2

## 18.2 Смазване на уплътненията



- Смажете уплътненията (1) с арматурна грес.

## 19 Технически данни

### 19.1 Водоструйка STIHL RE 90.0

#### Изпълнение 100 V / 50 - 60 Hz

- защитно устройство (характеристика „С“ или „К“): 15 A
- консумирана мощност: 1,4 kW (EC) 2019/1781 §2(2) (j)
- максимално допустим мрежов импеданс: 0,15 Ohm
- електрически клас на защита: II
- електрическа степен на защита: IPX5
- работно налягане (p): 6,7 MPa (67 bar)
- максимално допустимо налягане (p max.): 10 MPa (100 bar)
- максимално налягане на входящата вода (p in max.): 1 MPa (10 bar)
- максимален дебит на водата (Q max.): 7,5 l/min (450 l/h)
- минимален дебит на водата (Q min.): 5,4 l/min (320 l/h)
- максимална смукателна височина: 0,5 m
- максимална температура на водата в режим на работа под налягане (t in max): 40 °C

- максимална температура на водата в режим на всмукване: 20 °C
- Размери
  - Дължина: 340 mm
  - Ширина: 320 mm
  - височина: 880 mm
- дължина на високонапорния маркуч: 6 m
- тегло (m) с монтирани принадлежности: 8 kg

#### Изпълнение 127 V / 60 Hz

- защитно устройство (характеристика „С“ или „К“): 15 A
- консумирана мощност: 1,5 kW (EC) 2019/1781 §2(2) (j)
- максимално допустим мрежов импеданс: 0,15 Ohm
- електрически клас на защита: II
- електрическа степен на защита: IPX5
- работно налягане (p): 7,2MPa (72 bar)
- максимално допустимо налягане (p max.): 10 MPa (100 bar)
- максимално налягане на входящата вода (p in max.): 1 MPa (10 bar)
- максимален дебит на водата (Q max.): 7,5 l/min (450 l/h)
- минимален дебит на водата (Q min.): 5,5 l/min (330 l/h)
- максимална смукателна височина: 0,5 m
- максимална температура на водата в режим на работа под налягане (t in max): 40 °C
- максимална температура на водата в режим на всмукване: 20 °C
- Размери
  - Дължина: 340 mm
  - Ширина: 320 mm
  - височина: 880 mm
- дължина на високонапорния маркуч: 6 m
- тегло (m) с монтирани принадлежности: 8 kg

**Изпълнение 120 V - 127 V / 60 Hz**

- защитно устройство (характеристика „С“ или „К“): 15 A
- консумирана мощност: 1,5 kW (EC) 2019/1781 §2(2) (j)
- максимално допустим мрежов импеданс: 0,15 Ohm
- електрически клас на защита: II
- електрическа степен на защита: IPX5
- работно налягане (p): 7,2MPa (72 bar)
- максимално допустимо налягане (p max.): 10 MPa (100 bar)
- максимално налягане на входящата вода (p in max.): 1 MPa (10 bar)
- максимален дебит на водата (Q max.): 7,2 l/min (430 l/h)
- минимален дебит на водата (Q min.): 5,5 l/min (330 l/h)
- максимална смукателна височина: 0,5 m
- максимална температура на водата в режим на работа под налягане (t in max): 40 °C
- максимална температура на водата в режим на всмукване: 20 °C
- Размери
  - Дължина: 340 mm
  - Ширина: 320 mm
  - височина: 880 mm
- дължина на високонапорния маркуч: 6 m
- тегло (m) с монтирани принадлежности: 8 kg

**Изпълнения от 220 V до 240 V / от 50 до 60 Hz**

- защитно устройство (характеристика „С“ или „К“): 10 A
- консумирана мощност: 2,1 kW (EC) 2019/1781 §2(2) (j)
- максимално допустим мрежов импеданс: 0,15 Ohm
- електрически клас на защита: II
- електрическа степен на защита: IPX5
- работно налягане (p): 10 MPa (100 bar)

- максимално допустимо налягане (p max.): 13 MPa (130 bar)
- максимално налягане на входящата вода (p in max.): 1 MPa (10 bar)
- максимален дебит на водата (Q max.): 7,4 l/min (440 l/h)
- минимален дебит на водата (Q min.): 5,8 l/min (350 l/h)
- максимална смукателна височина: 0,5 m
- максимална температура на водата в режим на работа под налягане (t in max): 40 °C
- максимална температура на водата в режим на всмукване: 20 °C
- Размери
  - Дължина: 340 mm
  - Ширина: 320 mm
  - височина: 880 mm
- дължина на високонапорния маркуч: 6 m
- тегло (m) с монтирани принадлежности: 8 kg

Данните, зависещи от налягането, се измерват при входно налягане от 0,3 MPa (3 bar).

**19.2 Удължителни проводници**

Когато се използва удължителен проводник, той трябва да има защитна линия, а жиците му трябва да са поне със следните сечения според напрежението и дължината на удължителния проводник:

**Ако номиналното напрежение върху табелката с данни е 220 V до 240 V:**

- дължина на проводника до 20 m: AWG 15 / 1,5 mm<sup>2</sup>
- дължина на проводника от 20 m до 50 m: AWG 13 / 2,5 mm<sup>2</sup>



**Ако номиналното напрежение върху табелката с данни е 100 V до 127 V:**

- дължина на проводника до 10 m: AWG 14 / 2,0 mm<sup>2</sup>
- дължина на проводника от 10 m до 30 m: AWG 12 / 3,5 mm<sup>2</sup>

**19.3 Акустични и вибрационни стойности**

Коефициентът К за нивото на звуковото налягане възлиза на 2 dB(A). Коефициентът К за нивото на звукова мощност възлиза на 2 dB(A). Коефициентът К за вибрационните стойности е равен на 2 m/s<sup>2</sup>.

- Ниво на звуково налягане L<sub>pA</sub>, измерено съгласно EN 60335-2-79: 80 dB(A)
- Максимално ниво на звукова мощност L<sub>wA</sub>, измерено съгласно EN 60335-2-79: 89 dB(A)
- Вибрационна стойност a<sub>n</sub>, измерена съгласно EN 60335-2-79, дюза с плоска струя: ≤ 2,5 m/s<sup>2</sup>.

Информация относно изпълнението на директивата за работодатели относно вибрациите 2002/44/ЕО можете да намерите на [www.stihl.com/vib](http://www.stihl.com/vib).

**19.4 REACH**

Съкращението "REACH" обозначава регламента на ЕГ (Европ. общност) за регистриране, анализ и допустимост на химическите препарати.

Информацията за изпълнение на регламента REACH е посочена по-долу [www.stihl.com/reach](http://www.stihl.com/reach).

**20 Резервни части и принадлежности****20.1 Резервни части и принадлежности**

**STIHL** С тези символи се обозначават оригинални резервни части на STIHL и оригинални принадлежности на STIHL.

Фирма STIHL препоръчва да се използват оригинални резервни части и оригинални принадлежности на STIHL.

Резервните части и принадлежностите на други производители не могат да бъдат оценени от STIHL по отношение на надеждността, безопасността и пригодността им, въпреки продължаващото наблюдение на пазара и STIHL не може да гарантира използването им.

Оригинални резервни части и оригинални принадлежности на STIHL се предлагат от специализиран търговски обект на STIHL.

**21 Отстраняване /изхвърляне****21.1 Отстраняване на стари апарати за почистване под високо налягане**

Информация, отнасяща се до отстраняването /изхвърлянето, може да се получи от търговеца-специалист на STIHL.

- ▶ Апаратът за почистване под високо налягане, високонапорният маркуч, дюзите, принадлежностите и опаковката да се отстраняват /изхвърлят в съответствие със съществуващите изисквания и по начин, незамърсяващ околната среда.

**22 Декларация на ЕС (EU) за съответствие****22.1 Водоструйка STIHL RE 90.0**

ANDREAS STIHL AG & Co. KG  
Badstraße 115  
D-71336 Waiblingen  
Германия

декларира на своя собствена отговорност, че

- конструкция: водоструйка
- фабрична марка: STIHL

- тип: RE 90.0
- серийна идентификация: RE02

отговаря на приложимите разпоредби на директивите 2011/65/ЕС, 2006/42/ЕО, 2014/30/ЕС, 2009/125/ЕО и е разработена и произведена съгласно валидните към датата на производство версии на следните стандарти: EN 55014-1, EN 55014-2, EN 60335-1, EN 60335-2-79, EN 61000-3-2, EN 61000-3-11.

За определяне на измереното и на гарантираното ниво на звуковата мощност се процедира съгласно директивата 2000/14/ЕО, приложение V, с прилагане на стандарта ISO 3744.

- измерено ниво на звукова мощност: 89 dB(A)
- гарантирано ниво на звукова мощност: 91 dB(A)

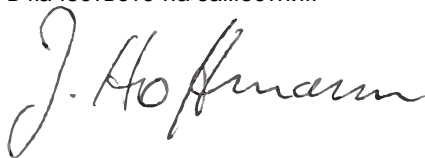
Техническата документация се съхранява в отдел  
Одобрение на продукти на  
ANDREAS STIHL AG & Co. KG.

Годината на производство, държавата-производител и машинният номер са посочени върху водоструйката.

Вайблинген, 08.01.2021

ANDREAS STIHL AG & Co. KG  
HRA 260269, Районен съд Щутгарт

в качеството на заместник



Dr. Jürgen Hoffmann, ръководител на отдел Данни за  
продукти, предписания и разрешения

## Cuprins

<b>1</b>	<b>Prefață</b> .....	<b>410</b>	7.1	Asamblarea curățătorului de mare presiune .....	424
<b>2</b>	<b>Informații referitoare la acest Manual de instrucțiuni</b> .....	<b>410</b>	7.2	Montarea și demontarea furtunului de înaltă presiune .....	426
2.1	Documente valabile .....	410	7.3	Montarea și demontarea pistolului de stropit .....	426
2.2	Identificarea Notelor de avertizare din text .....	411	7.4	Montarea și demontarea tije de oțel .....	427
2.3	Simboluri în text .....	411	7.5	Montarea și demontarea duzei .....	427
<b>3</b>	<b>Cuprins</b> .....	<b>411</b>	<b>8</b>	<b>Conectarea la o sursă de apă</b> .....	<b>428</b>
3.1	Curățător de mare presiune .....	411	8.1	Racordarea curățătorului de mare presiune la rețeaua de apă .....	428
3.2	Dispozitiv de stropit .....	412	8.2	Racordarea curățătorului de mare presiune la o altă sursă de apă .....	429
3.3	Simboluri .....	413	<b>9</b>	<b>Racordați electric aparatul de curățat cu înaltă presiune</b> .....	<b>430</b>
<b>4</b>	<b>Instrucțiuni de siguranță</b> .....	<b>413</b>	9.1	Racordați electric aparatul de curățat cu înaltă presiune .....	430
4.1	Simboluri de avertizare .....	413	<b>10</b>	<b>Pornirea și oprire aparatului de curățat cu presiune înaltă</b> .....	<b>430</b>
4.2	Utilizare conform destinației .....	414	10.1	Pornirea curățătorului de mare presiune .....	430
4.3	Cerințe privind utilizatorul .....	414	10.2	Opriiți aparatul de curățat cu înaltă presiune .....	431
4.4	Îmbrăcăminte și echipament .....	415	<b>11</b>	<b>Lucrul cu aparatul de curățat cu înaltă presiune</b> ..	<b>431</b>
4.5	Spațiu de lucru și mediu .....	415	11.1	Ținerea și manevrarea pistolului de stropit .....	431
4.6	Stare de funcționare sigură .....	415	11.2	Apăsarea și blocarea manetei pistolului de stropit ..	432
4.7	Utilizarea .....	416	11.3	Curățare .....	432
4.8	Agenți de curățare .....	419	11.4	Utilizarea agenților de curățare .....	433
4.9	Racordarea la apă .....	419	<b>12</b>	<b>După lucru</b> .....	<b>433</b>
4.10	Conexiunea electrică .....	420	12.1	După lucru .....	433
4.11	Transportul .....	421	12.2	Protejați aparatul de curățat cu înaltă presiune cu antigel .....	434
4.12	Păstrarea .....	421	<b>13</b>	<b>Transportarea</b> .....	<b>434</b>
4.13	Curățarea, întreținerea și repararea .....	422	13.1	Transportarea curățătorului de mare presiune .....	434
<b>5</b>	<b>Indicații de securitate - Accesorii</b> .....	<b>422</b>	<b>14</b>	<b>Stocarea</b> .....	<b>435</b>
5.1	Prelungitor țeavă de jet, curățător suprafețe, set de curățare țeavă, țeavă de jet curbată și duză în unghi .....	422	14.1	Depozitarea aparatului de curățat cu înaltă presiune .....	435
<b>6</b>	<b>Pregătirea aparatului de curățat cu presiune înaltă pentru utilizare</b> .....	<b>424</b>	<b>15</b>	<b>Curățare</b> .....	<b>435</b>
6.1	Pregătirea de utilizare a curățătorului sub înaltă presiune .....	424			
<b>7</b>	<b>Asamblarea aparatului de curățat cu înaltă presiune</b> .....	<b>424</b>			



Acest manual de utilizare este protejat prin legea dreptului de autor. Ne rezervăm toate drepturile, în special dreptul de a multiplica, traduce și prelua prin sisteme electronice.

15.1 Curățarea curățătorului de mare presiune și a accesoriilor. ....	435
15.2 Curățarea duzei și a tubului pulverizator. ....	435
15.3 Curățarea sitei de admisie a apei ....	436
15.4 curățați filtrul de apă ....	436
<b>16 Întreținere</b> .....	<b>436</b>
16.1 Intervale de întreținere .....	436
<b>17 Reparare</b> .....	<b>436</b>
17.1 Reparați aparatul de curățat cu înaltă presiune ...	436
<b>18 Depanare</b> .....	<b>438</b>
18.1 Remedierea defecțiunilor curățătorului de mare presiune .....	438
18.2 Ungerea garniturilor .....	440
<b>19 Date tehnice</b> .....	<b>440</b>
19.1 Curățător de mare presiune STIHL RE 90.0 .....	440
19.2 Cabluri prelungitoare .....	441
19.3 Nivelurile de zgomot și vibrații .....	442
19.4 REACH .....	442
<b>20 Piese de schimb și accesorii</b> .....	<b>442</b>
20.1 Piese de schimb și accesorii .....	442
<b>21 Eliminare</b> .....	<b>442</b>
21.1 Eliminarea aparatului de curățat cu înaltă presiune .....	442
<b>22 Declarație de conformitate EU</b> .....	<b>442</b>
22.1 Curățător de mare presiune STIHL RE 90.0 .....	442

## 1 Prefață

Stimată clientă, stimat client,

ne bucurăm că ați ales STIHL. Dezvoltăm și executăm produsele noastre în calitate de vârf, conform nevoilor clienților noștri. În felul acesta iau naștere produse de mare fiabilitate chiar și în condiții de solicitare extremă.

STIHL înseamnă calitate de vârf și în domeniul de service. Atelierele noastre de specialitate oferă consiliere și instrucțiuni competente, dar și o cuprinzătoare asistență tehnică.

Compania STIHL se angajează în mod expres să protejeze natura. Aceste instrucțiuni de utilizare sunt concepute pentru a vă ajuta la utilizarea sigură și ecologică a produsului dumneavoastră STIHL pe o durată lungă de exploatare.

Vă mulțumim pentru încredere și vă dorim multă bucurie la utilizarea produsului dumneavoastră STIHL.



Dr. Nikolas Stihl

**IMPORTANT! ÎNAINTE DE UTILIZARE, CITIȚI ȘI PĂSTRAȚI INSTRUCȚIUNILE.**

## 2 Informații referitoare la acest Manual de instrucțiuni

### 2.1 Documente valabile

Sunt valabile prevederile locale privitoare la securitate.

- În afara acestui manual de utilizare, citiți, respectați și păstrați următoarele documente:

- Manualul de utilizare și ambalajul accesoriilor utilizate
- Manualul de utilizare și ambalajul detergentului utilizat

## 2.2 Identificarea Notelor de avertizare din text

### ! PERICOL

Această notă indică pericolele care au ca rezultat răni grave sau decese.

- Măsurile specificate pot împiedica răni grave sau decese.

### ! AVERTISMENT

Această notă poate indica pericolele care au ca rezultat răni grave sau **decese**.

- Măsurile specificate pot împiedica răni grave sau decese.

### INDICAȚIE

Această notă indică pericolele care pot avea ca rezultat avariarea bunurilor.

- Măsurile specificate pot împiedica avariarea bunurilor.

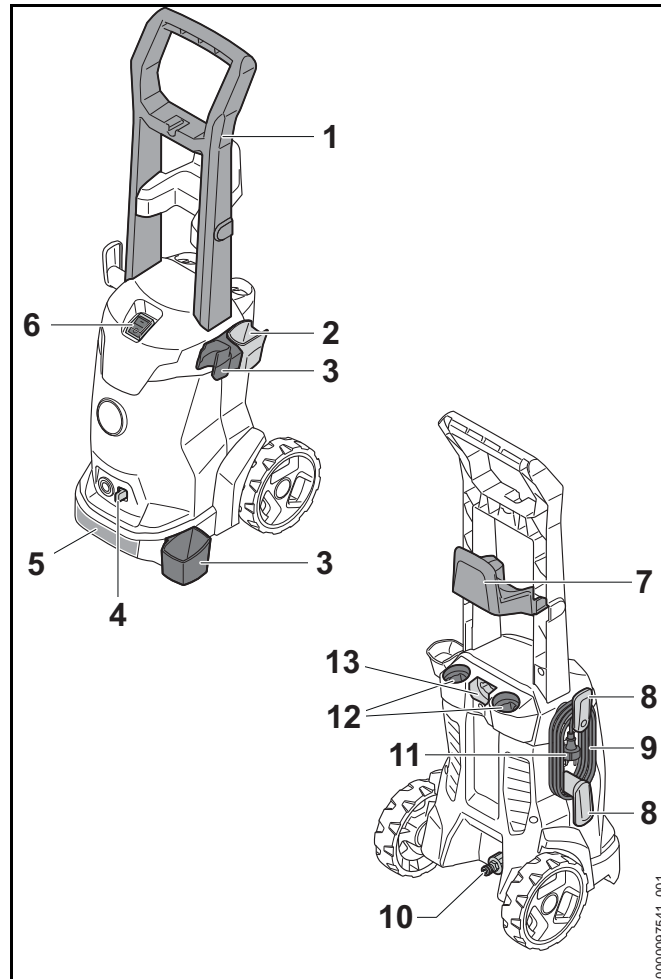
## 2.3 Simboluri în text



Acest simbol se referă la un capitol din aceste instrucțiuni de folosire.

## 3 Cuprins

### 3.1 Curățător de mare presiune



#### 1 Mâner

Mânerul servește la susținerea curățătorului de mare presiune.

**2 Suport**

Suportul servește la depozitarea pistolului de stropit.

**3 Suport**

Suportul servește la depozitarea dispozitivului de pulverizare.

**4 Pârghie de blocare**

Pârghia de blocare menține ștuțul în curățătorul de mare presiune.

**5 Mâner de transport**

Mânerul de transport servește la susținerea curățătorului de mare presiune.

**6 Comutatorul basculant**

Comutatorul basculant servește la pornirea și oprirea curățătorului de mare presiune.

**7 Suport**

Suportul servește la depozitarea furtunului de înaltă presiune.

**8 Suport**

Suportul servește la depozitarea cablului electric.

**9 Cablu electric**

Cablul electric conectează curățătorul de mare presiune la ștecăr.

**10 ștuț**

ștuțul servește la racordarea furtunului de apă.

**11 ștecăr**

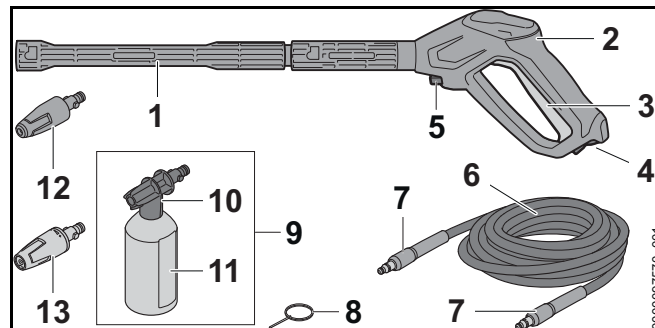
ștecărul leagă cablul electric la o priză.

**12 Compartimente**

Compartimentele servesc la depozitarea duzelor incluse în pachetul de livrare.

**13 Suport**

Suportul servește la depozitarea setului de pulverizare.

**# Plăcuță de identificare cu seria mașinii****3.2 Dispozitiv de stropit****1 Tub pulverizator**

Tubul pulverizator conectează pistolul de stropit la duză.

**2 Pistol de stropit**

Pistolul de stropit servește la susținerea și ghidarea dispozitivului de stropit.

**3 Manetă**

Maneta deschide și închide supapa din pistolul de stropit. Maneta pornește și oprește jetul de apă.

**4 Maneta de fixare**

Maneta de fixare deblochează maneta.

**5 Manetă de blocare**

Maneta de blocare menține ștuțul în pistolul de stropit.

**6 Montarea și demontarea furtunului de înaltă presiune**

Furtunul de înaltă presiune transferă apa de la pompa de înaltă presiune la pistolul de stropit.

**7 Ștuț**

Ștuțul conectează furtunul de înaltă presiune la pompa de înaltă presiune și la pistolul de stropit.

**8 Ac de curățare**

Acul de curățare are rolul de curățare a duzelor.

**9 Set de pulverizare**

Setul de pulverizare are rolul de curățare, împreună cu agenții de curățare.

**10 Duză de pulverizare**

Duza de pulverizare amestecă apa cu agenții de curățare.

**11 Recipient**

Recipientul conține agentul de curățare.

**12 Duză cu rotor**

Duza cu rotor generează un jet de apă rotativ.

**13 Duză plată**

Duza plată generează un jet de apă plat.

**3.3 Simboluri**

Simbolurile pot fi plasate pe aparatul de curățat cu presiune înaltă, pe dispozitivul de stropit și pe setul de stropit și pot însemna următoarele:



Maneta de blocare deblochează în această poziție maneta.



Maneta de blocare blochează în această poziție maneta.



Goliți setul de stropit înainte de transport și asigurați aparatul de curățat cu înaltă presiune, așa încât aceasta să nu poată cădea și să nu se poată deplasa.



Nu aruncați produsul la gunoiul menajer.



**LWA** Nivelul calculat de putere acustică conform Directivei 2000/14/EG in dB(A), pentru a se putea compara nivelul emisiei de zgomot a produselor electronice.



Aceste simboluri identifică piesele de schimb originale STIHL și accesoriile originale STIHL.

**4 Instrucțiuni de siguranță****4.1 Simboluri de avertizare**

Simbolurile de avertizare de pe curățătorul de mare presiune au următoarea semnificație:



Respectați instrucțiunile de siguranță și măsurile în legătură cu acestea.



Citiți, respectați și păstrați Manualul de instrucțiuni.



Purtați ochelari de protecție.



- Nu îndreptați jetul de apă spre persoane și animale.
- Nu îndreptați jetul de apă spre instalații electrice, conexiuni electrice, prize și cabluri ce conduc curent electric.

- Nu îndreptați jetul de apă spre aparate electrice și spre curățătorul de mare presiune.



În cazul în care cablul electric sau cablul prelungitor sunt deteriorate: scoateți ștecherul din priza de perete.



Nu racordați curățătorul de înaltă presiune direct la rețeaua de apă potabilă.



Deconectați curățătorul de mare presiune în timpul pauzelor de lucru, transportului, depozitării, întreținerii sau reparațiilor.



Nu folosiți, nu transportați și nu păstrați curățătorul de mare presiune la temperaturi sub 0 °C.

## 4.2 Utilizare conform destinației

Curățătorul de mare presiune STIHL RE 90 servește la curățarea autovehiculelor, remorcilor, teraselor, drumurilor și a fațadelor.

Curățătorul de mare presiune nu este adecvat pentru uz industrial.

Este interzisă utilizarea curățătorului de mare presiune pe timp ploios.

## ⚠️ AVERTISMENT

- Atunci când curățătorul de mare presiune nu este folosit conform destinației, pot fi produse daune materiale și persoanele pot suferi vătămări grave sau letale.
  - ▶ Utilizați curățătorul de mare presiune conform descrierii din aceste instrucțiuni de utilizare.

Curățătorul de mare presiune STIHL RE 90 nu este adecvat pentru următoarele aplicații:

- Curățarea azbocimentului și a suprafețelor similare
- Curățarea suprafețelor care sunt vopsite sau lăcuite cu vopsea cu conținut de plumb
- Curățarea suprafețelor care intră în contact cu alimente
- Curățarea curățătorului de mare presiune

## 4.3 Cerințe privind utilizatorul

### ⚠️ AVERTISMENT

- Utilizatorii neinstruiți nu pot identifica și nu pot evalua pericolele pe care le prezintă curățătorul de mare presiune. Risc de răniri grave sau deces pentru utilizator sau alte persoane.



- ▶ Citiți, respectați și păstrați instrucțiunile de utilizare.

- ▶ În cazul în care curățătorul de mare presiune este predat altei persoane: predați odată cu acesta și manualul de instrucțiuni.
- ▶ Se asigură faptul că utilizatorul îndeplinește cerințele următoare:
  - Utilizatorul este odihnit.
  - Această mașină nu trebuie utilizată de persoane (inclusiv copii) cu capacități fizice, senzoriale sau mentale reduse sau lipsite de experiență și cunoștințe.
  - Utilizatorul poate identifica și evalua pericolele pe care le generează curățătorul cu înaltă presiune.
  - Utilizatorul este major sau este instruit în profesie sub supraveghere conform reglementărilor naționale corespunzătoare.
  - Utilizatorul trebuie să fie instruit de către un atelier de specialitate STIHL sau un expert în domeniu, înainte să folosească pentru prima dată curățătorul de mare presiune.
  - Utilizatorul nu se află sub influența alcoolului, a medicamentelor sau a drogurilor.



- ▶ Dacă există neclarități: adresați-vă unui distribuitor STIHL.

#### 4.4 Îmbrăcăminte și echipament

### ⚠️ AVERTISMENT

- În timpul lucrului, obiectele pot fi proiectate cu viteze mari. Pericol de rănire.



- ▶ Purtați ochelari de protecție care să se muleze ferm. Ochelari de protecție adecvați, verificați conform normei EN 166 sau conform prevederilor naționale, se pot găsi în comerț cu identificarea corespunzătoare.
- ▶ Purtați o bluză strânsă pe corp cu mâneci lungi și pantaloni lungi.
- Pe parcursul lucrărilor pot fi generați aerosoli. Aerosolii inspirași vă pot afecta sănătatea și pot declanșa reacții alergice.
  - ▶ O evaluare a riscurilor trebuie efectuată în funcție de suprafețele ce trebuie curățate și de mediul acestora.
  - ▶ În cazul în care rezultă din cadrul evaluării de risc faptul că se formează aerosoli: purtați o mască de protecție din clasa de protecție FFP2 sau o clasă de protecție similară.
- În cazul în care utilizatorul poartă încălțăminte necorespunzătoare, acesta poate aluneca. Pericol de rănire.
  - ▶ Purtați încălțăminte stabilă, cu talpă aderentă.

#### 4.5 Spațiu de lucru și mediu

### ⚠️ AVERTISMENT

- Persoanele neautorizate, copiii și animalele nu pot recunoaște și evalua pericolele pe care le reprezintă curățătorul cu înaltă presiune și obiectele proiectate. Persoanele neautorizate, copiii și animalele pot fi rănite grav, iar bunurile pot fi avariate.
  - ▶ Țineți la distanță de zona de lucru persoanele neimplicate, copiii și animalele.
  - ▶ Curățătorul cu înaltă presiune nu se va lăsa nesupravegheat.
  - ▶ Asigurați-vă de faptul că nu este posibilă joaca copiilor cu curățătorul cu înaltă presiune.
- În timpul lucrului pe vreme ploioasă sau într-un mediu umed, există pericol de electrocutare. Utilizatorul poate fi rănit grav sau chiar omorât, iar curățătorul cu înaltă presiune se poate deteriora.
  - ▶ Nu lucrați în ploaie.
  - ▶ Curățătorul cu înaltă presiune se instalează astfel încât să nu se ude de la apa picurată.
  - ▶ Curățătorul cu înaltă presiune se instalează în afara zonei de lucru umede.
- Componentele electrice ale curățătorului cu înaltă presiune pot produce scântei. Scântele pot declanșa incendii și explozii într-un mediu foarte inflamabil sau exploziv. Risc de rănire gravă a persoanelor sau de deces și de avariere a bunurilor.
  - ▶ Nu lucrați niciodată într-un mediu foarte inflamabil sau exploziv.

#### 4.6 Stare de funcționare sigură

Curățătorul de mare presiune se află într-o stare sigură doar dacă sunt îndeplinite următoarele condiții:

- Curățătorul de mare presiune nu este deteriorat.

- Furtunul de înaltă presiune, mânerul, cuplajele și dispozitivul de stropit nu sunt deteriorate.
- Furtunul de înaltă presiune, mânerul și dispozitivul de stropit sunt montate corect.
- Cablul electric, cablul prelungitor și ștecărele aferente nu sunt deteriorate.
- Curățătorul de mare presiune este curat și uscat.
- Dispozitivul de stropit este curat.
- Elementele de comandă funcționează și nu sunt modificate.
- Acest curățător de mare presiune conține accesorii originale STIHL.
- Accesoriiile au fost montate corect.

## **⚠ AVERTISMENT**

- Într-o stare nesigură, componentele ar putea să nu mai funcționeze corect, iar dispozitivele de siguranță ar putea fi dezactivate. Persoanele pot fi rănite grav sau chiar omorâte.
  - ▶ Lucrați cu un curățător de mare presiune nedeteriorat.
  - ▶ Lucrați cu un furtun de înaltă presiune nedeteriorat, cu un mâner nedeteriorat, cu cuplaje nedeteriorate și cu un dispozitiv de stropit nedeteriorat.
  - ▶ Furtunul de înaltă presiune, mânerul și dispozitivul de stropit trebuie montate în modul descris în acest manual de utilizare.
  - ▶ Lucrați numai în cazul în care cablul electric, cablul prelungitor și ștecărul nu sunt deteriorate.
  - ▶ În cazul în care curățătorul de mare presiune este murdar sau umed: curățați curățătorul de mare presiune și lăsați-l să se usuce.
  - ▶ Dacă dispozitivul de stropit este murdar: curățați dispozitivul de stropit.
  - ▶ Nu modificați curățătorul de mare presiune.
  - ▶ Dacă elementele de comandă nu funcționează: nu utilizați curățătorul de mare presiune.

- ▶ Pentru acest curățător de mare presiune este necesară folosirea accesoriiilor STIHL originale.
- ▶ Montați accesoriiile așa cum este prezentat în acest manual de utilizare sau în instrucțiunile de utilizare ale accesoriiilor.
- ▶ Nu introduceți obiecte în orificiile curățătorului de mare presiune.
- ▶ Înlocuiți panourile indicatoare uzate sau deteriorate.
- ▶ Dacă există neclarități: adresați-vă unui distribuitor STIHL.

## 4.7 Utilizarea

### **⚠ AVERTISMENT**

- În anumite situații, utilizatorul nu poate lucra în mod concentrat. Utilizatorul se poate împiedica, poate cădea și se poate răni grav.
  - ▶ Lucrați calm și metodic.
  - ▶ În cazul în care condițiile de lumină și de vizibilitate sunt nefavorabile: nu folosiți curățătorul de mare presiune.
  - ▶ Operați curățătorul de mare presiune pe cont propriu.
  - ▶ Aveți grijă la obstacole.
  - ▶ Lucrați stând în picioare, menținându-vă echilibrul. Când lucrați la înălțime, folosiți o platformă sau schele care prezintă siguranță.
  - ▶ În cazul în care simțiți semne de oboseală: luați o pauză de lucru.
- Dacă în timpul lucrului curățătorul de mare presiune are un comportament diferit sau neobișnuit, acesta ar putea fi într-o stare nesigură. Risc de rănire gravă a persoanelor și de pagube materiale.
  - ▶ Încetați lucrul, scoateți din priză ștecherul cablului electric și apelați la un distribuitor STIHL.
  - ▶ Operați curățătorul de mare presiune în picioare.
  - ▶ Nu acoperiți curățătorul de mare presiune, pentru a asigura un schimb de aer de răcire adecvat.

- În cazul în care maneta pistolului de stropit este eliberată, pompa de înaltă presiune se decuplează automat și apa nu mai curge din duză. Curățătorul de mare presiune este în regimul standby și rămâne în continuare conectat. În cazul în care maneta pistolului de stropit este apăsată, pompa de înaltă presiune se cuplează automat și apa este evacuată din duză. Risc de rănire gravă a persoanelor și de pagube materiale.

► În cazul neutilizării: blocați maneta pistolului de stropit.



► Deconectați curățătorul de mare presiune.

► Scoateți ștecărul de rețea al curățătorului de mare presiune din priza de perete.

- Apa poate să înghețe pe suprafața de curățat și pe componentele curățătorului de mare presiune la temperaturi mai mici de 0 °C. Utilizatorul poate aluneca, poate cădea și se poate răni grav. Se pot produce pagube materiale.
  - Nu utilizați curățătorul de mare presiune la temperaturi mai mici de 0°C.
- În cazul în care se trage de furtunul de înaltă presiune, de furtunul de apă sau de cablul electric, curățătorul de mare presiune se poate mișca și poate cădea. Se pot produce pagube materiale.
  - Nu trageți de furtunul de înaltă presiune, de furtunul de apă sau de cablul electric.
- În cazul în care curățătorul de mare presiune este așezat pe o suprafață înclinată, denivelată sau instabilă, acesta se poate deplasa și poate cădea. Se pot produce pagube materiale.
  - Așezați curățătorul de mare presiune pe o suprafață orizontală, netedă și stabilă.
- În cazul în care se lucrează la înălțime, curățătorul de mare presiune sau dispozitivul de stropit pot cădea. Risc de rănire gravă a persoanelor și de pagube materiale.
  - Folosiți o platformă pentru activități de ridicare sau o scelă sigură.
  - Nu așezați curățătorul de mare presiune pe o platformă de lucru sau pe o scelă.
  - În cazul în care raza de acțiune a furtunului de înaltă presiune nu este suficientă: prelungiți furtunul de înaltă presiune cu un prelungitor de furtun de înaltă presiune.
  - Asigurați dispozitivul de stropit împotriva căderii.

- Jetul de apă poate desprinde fibre de azbest din suprafețe. Fibrele de azbest se pot distribui după uscare în aer și pot fi inspirate. Fibrele de azbest inspirate vă pot afecta sănătatea.
  - ▶ Nu curățați suprafețele ce conțin azbest.
- Jetul de apă poate îndepărta uleiul de pe vehicule sau de pe mașini. Apa cu conținut de ulei poate ajunge în pământ, în apă sau în canalizare. Este periclitat mediul înconjurător.
  - ▶ Curățați vehiculele sau mașinile numai în locații echipate cu separatoare de ulei în scurgerile de apă.
- Jetul de apă poate forma aerosoli cu conținut de plumb și apă cu conținut de plumb în combinație cu vopsea cu conținut de plumb. Aerosolii și apa cu conținut de plumb pot ajunge în pământ, în apă sau în canalizare. Aerosolii inspirați pot afecta sănătatea și pot declanșa reacții alergice. Este periclitat mediul înconjurător.
  - ▶ Suprafețele care sunt vopsite sau lăcuite cu vopsea cu conținut de plumb nu trebuie curățate.
- Jetul de apă poate deteriora suprafețele sensibile. Se pot produce pagube materiale.
  - ▶ Nu curățați suprafețele sensibile cu duza cu rotor.
  - ▶ Suprafețele sensibile din cauciuc, stofă, lemn și materiale similare trebuie curățate cu o presiune de lucru redusă și de la o distanță mai mare.
- În cazul în care duza cu rotor este scufundată în apă murdară în timpul utilizării și este operată, aceasta poate fi deteriorată.
  - ▶ Nu operați duza cu rotor în apă murdară.
  - ▶ În cazul în care este curățat un recipient: goliți recipientul și lăsați apa să se scurgă pe parcursul curățării.

- Dacă sunt aspirate, lichidele ușor inflamabile și explozive pot cauza incendii și explozii. Risc de rănire gravă a persoanelor sau de deces și de pagube materiale.
  - ▶ Lichidele ușor inflamabile sau explozive nu trebuie aspirate sau evacuate.
- Lichidele iritante, caustice și toxice pot periclita sănătatea și pot deteriora componentele curățătorului de mare presiune. Risc de rănire gravă a persoanelor sau de deces și de pagube materiale.
  - ▶ Lichidele iritante, acide sau toxice nu trebuie aspirate sau evacuate.
- Jetul puternic de apă poate răni persoanele și animalele și poate deteriora bunurile.



- ▶ Nu îndreptați jetul de apă spre persoane și animale.

- ▶ Nu orientați jetul de apă spre zone fără vizibilitate.
- ▶ Nu curățați îmbrăcămintea cât timp aceasta este purtată.
- ▶ Nu curățați încălțămintea cât timp aceasta este purtată.
- În cazul în care aparatele electrice, racordurile electrice, prizele și cablurile electrice intră în contact cu apa, este posibilă electrocutarea. Risc de rănire gravă a persoanelor sau de deces și de pagube materiale.



- ▶ Nu îndreptați jetul de apă spre instalații electrice, conexiuni electrice, prize și cabluri ce conduc curent electric.

- ▶ Nu orientați jetul de apă spre cablul electric sau cablul prelungitor.
- În cazul în care aparatele electrice sau curățătorul de mare presiune intră în contact cu apa, este posibilă electrocutarea. Pericol de rănire gravă sau de moarte pentru utilizator și pericol de pagube materiale.



- ▶ Nu îndreptați jetul de apă spre aparate electrice și spre curățătorul de mare presiune.

- ▶ Țineți aparatele electrice și curățătorul de mare presiune departe de suprafața de curățat.
- Un furtun de înaltă presiune montat greșit poate fi deteriorat. Ca urmare a deteriorării, este posibil ca apa să fie eliminată necontrolat în mediu. Risc de rănire gravă a persoanelor și de pagube materiale.
  - ▶ Nu orientați jetul de apă în direcția furtunului de înaltă presiune.
  - ▶ Montați furtunul de înaltă presiune astfel încât să nu fie tensionat sau răsucit.
  - ▶ Montați furtunul de înaltă presiune astfel încât să nu fie deteriorat, îndoit, strivit sau forfecat.
  - ▶ Protejați furtunul de înaltă presiune împotriva căldurii excesive, uleiului și substanțelor chimice.
- Un furtun de apă montat greșit poate fi deteriorat și persoanele se pot împiedica de el. Persoanele se pot răni, iar furtunul de apă se poate deteriora.
  - ▶ Nu orientați jetul de apă spre furtunul de apă.
  - ▶ Montați și marcați furtunul de apă astfel încât să nu fie posibilă împiedicarea persoanelor.
  - ▶ Montați furtunul de apă astfel încât să nu fie tensionat sau răsucit.
  - ▶ Montați furtunul de apă astfel încât să nu fie deteriorat, îndoit, strivit sau forfecat.
  - ▶ Protejați furtunul de apă împotriva temperaturilor excesive, uleiului și substanțelor chimice.
- Jetul puternic de apă cauzează forțe de reacție. Datorită forțelor de reacție ce survin, utilizatorul poate pierde controlul asupra dispozitivului de stropit. Utilizatorul poate fi grav rănit și pot apărea daune materiale.
  - ▶ Țineți ferm pistolul de stropit cu ambele mâini.
  - ▶ Lucrați conform descrierii din acest manual de utilizare.

## 4.8 Agenții de curățare

### ⚠ AVERTISMENT

- În cazul în care agentul de curățat intră în contact cu pielea sau cu ochii, este posibilă iritarea acestora.
  - ▶ Respectați instrucțiunile de utilizare ale agentului de curățat.
  - ▶ Evitați contactul cu agenții de curățare.
  - ▶ În caz de contact cu pielea: zonele de piele afectate se spală cu apă din abundență și săpun.
  - ▶ În caz de contact cu ochii: spălați ochii cel puțin 15 minute cu apă din abundență și consultați un medic.
- Agenții de curățare necorespunzători pot deteriora curățătorul de mare presiune sau suprafața obiectului de curățat și pot afecta mediul.
  - ▶ STIHL vă recomandă utilizarea agenților de curățare STIHL originali.
  - ▶ Respectați instrucțiunile de utilizare ale agentului de curățat.
  - ▶ Dacă există neclarități: adresați-vă unui distribuitor STIHL.


## 4.9 Racordarea la apă

### ⚠ AVERTISMENT

- Atunci când eliberați maneta pistolului de stropit, în furtunul de apă apare un recul. Ca urmare a reculului, este posibil ca apa murdară să revină înapoi în rețeaua de apă potabilă. Apa potabilă poate fi poluată.



- ▶ Nu racordați curățătorul de înaltă presiune direct la rețeaua de apă potabilă.
- ▶ Respectați prescripțiile întreprinderii de alimentare cu apă. Dacă este necesar, la racordarea la rețeaua de apă potabilă, utilizați un dispozitiv de decuplare de la sistem (de ex. dispozitiv anti-refulare) corespunzător.

- Apa murdară sau cu conținut de nisip poate deteriora componentele curățătorului de mare presiune.
  - ▶ Utilizați apă curată.
  - ▶ În cazul în care este utilizată apă murdară sau cu conținut de nisip: utilizați curățătorul de mare presiune împreună cu un filtru de apă.
- În cazul în care curățătorul de mare presiune este alimentat cu prea puțină apă, componentele acestuia se pot deteriora.
  - ▶ Deschideți complet robinetul de apă.
  - ▶ Curățătorul de mare presiune trebuie să fie alimentat cu suficientă apă,  19.1.

#### 4.10 Conexiunea electrică

Contactul cu piesele aflate sub tensiune poate avea cauzele următoare:

- Cablul electric sau cablul prelungitor este deteriorat.
- Ștecărul cablului electric sau al cablului prelungitor este deteriorat.
- Priza nu este instalată corect.



### PERICOL

- Contactul cu piesele aflate sub tensiune poate avea drept urmare o electrocutare. Risc de rănire gravă sau deces.
  - ▶ Se asigură faptul că nu este deteriorat cablul electric, cablul prelungitor și ștecărele aferente.



În cazul în care cablul electric sau cablul prelungitor este deteriorat:

- ▶ Nu atingeți zona deteriorată.
- ▶ Scoateți ștecărul din priză.
- ▶ Apucați cablul electric, cablul prelungitor și ștecărele aferente numai cu mâinile uscate.
- ▶ Ștecărul de rețea al cablului electric sau al cablului prelungitor se introduce într-o priză cu contact de protecție instalată corect și asigurată.

- ▶ Conectarea la rețea trebuie efectuată de un electrician calificat, cu respectarea cerințelor IEC 60364-1. Se recomandă ca sistemul de alimentare al acestui utilaj să dispună de un întrerupător de protecție împotriva curenților vagabonzi, care să întrerupă alimentarea cu energie în cazul când curentul la masă depășește 30 mA timp de 30 ms, sau de un tester de împământare.
- Un cablu prelungitor deteriorat sau neadecvat poate cauza o electrocutare. Persoanele pot fi rănite grav sau chiar omorâte.
  - ▶ Folosiți un cablu prelungitor cu o secțiune transversală corectă,  19.2.
  - ▶ Folosiți un cablu prelungitor protejat contra stropilor de apă și aprobat pentru utilizarea în exterior.
  - ▶ Utilizați un cablu prelungitor care are aceleași proprietăți ca și cablul electric al curățătorului de mare presiune  19.2.
  - ▶ În acest scop, se recomandă utilizarea unui tambur de cablu care să mențină priza la minim 60 mm deasupra solului.

### AVERTISMENT

- În timpul lucrului, o tensiune de alimentare incorectă sau o frecvență de alimentare incorectă pot avea ca rezultat o supratensiune în curățătorul de mare presiune. Este posibilă deteriorarea curățătorului de mare presiune.
  - ▶ Asigurați-vă că tensiunea la priză și frecvența la priză corespund cu datele de pe plăcuța de identificare a curățătorului de mare presiune.
- Dacă sunt conectate mai multe aparate electrice la o priză multiplă, atunci este posibilă suprasolicitarea componentelor electrice pe durata lucrului. Componentele electrice se pot încălzi și declanșa un incendiu. Risc de rănire gravă a persoanelor sau de deces și de pagube materiale.
  - ▶ Conectați fiecare curățător de mare presiune la o priză de perete individuală.
  - ▶ Nu conectați curățătorul de mare presiune la o priză multiplă.

- Un cablu electric sau un cablu prelungitor pozat greșit poate fi deteriorat, iar persoanele se pot împiedica de acesta. Persoanele se pot răni, iar cablul electric sau cablul prelungitor se pot deteriora.
  - ▶ Cablul electric și cablul prelungitor se pozează astfel încât să nu poată atinge jetul de apă.
  - ▶ Cablul electric sau cablul prelungitor se pozează și marchează astfel încât să nu fie posibilă împiedicarea persoanelor.
  - ▶ Cablul electric și cablul prelungitor se pozează astfel încât să nu fie întinse sau răsucite.
  - ▶ Cablul electric și cablul prelungitor se pozează astfel încât să nu fie deteriorate, îndoite, strivite sau forfecate.
  - ▶ Cablul electric și cablul prelungitor se protejează contra căldurii, uleiului și substanțelor chimice.
  - ▶ Cablul electric și cablul prelungitor se așează pe o bază uscată.
- În timpul lucrului se încălzește cablul prelungitor. Dacă nu se evacuează căldura, atunci aceasta poate declanșa un incendiu.
  - ▶ Dacă se folosește un tambur pentru cablu: derulați cablul complet de pe tambur.

#### 4.11 Transportul

### ⚠ AVERTISMENT

- În timpul transportului, aparatul de spălat cu înaltă presiune poate cădea sau se poate deplasa. Risc de rănire a persoanelor și de avariere a bunurilor.
  - ▶ Blocați maneta pistolului de stropit.



- ▶ Oprirea aparatului de curățat cu înaltă presiune.

- ▶ Scoateți ștecărul de alimentare al aparatului de spălat cu presiune din priză.



- ▶ Asigurați aparatul de curățat cu înaltă presiune, așa încât aceasta să nu poată cădea și să nu se poată deplasa.
- ▶ Asigurați aparatul de curățat cu înaltă presiune cu chingi de tensionare, curele sau o plasă în așa fel, încât să nu se poată răsturna și să nu se poată mișca.
- Apa poate să înghețe în componentele aparatului de curățat cu înaltă presiune la temperaturi mai mici de 0°C. Aparatul de curățat cu înaltă presiune poate fi deteriorat.
  - ▶ Goliți furtunul de înaltă presiune și dispozitivul de stropire.

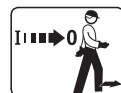


- ▶ În cazul în care aparatul de curățat cu înaltă presiune nu poate fi transportat sigur la îngheț: protejați aparatul de curățat cu înaltă presiune cu un antigel pe bază de glicol.

#### 4.12 Păstrarea

### ⚠ AVERTISMENT

- Copiii nu pot recunoaște și evalua pericolele pe care le constituie curățătorul cu înaltă presiune. Copiii pot suferi leziuni grave.
  - ▶ Blocați pârghia pistolului de injecție.



- ▶ Opriți curățătorul cu înaltă presiune.

- ▶ Scoateți ștecărul de rețea al curățătorului cu înaltă presiune din priză de perete.
- ▶ Depozitați curățătorul cu înaltă presiune într-un loc care nu este la îndemâna copiilor.

- Contactele electrice de la curățătorul cu înaltă presiune și componentele metalice pot coroda din cauza umezelii. Este posibilă deteriorarea curățătorului cu înaltă presiune.
  - ▶ Depozitați curățătorul cu înaltă presiune într-un loc curat și uscat.
- La temperaturi sub 0 °C apa poate îngheța în componentele curățătorului cu înaltă presiune. Este posibilă deteriorarea curățătorului cu înaltă presiune.
  - ▶ Goliți furtunul de înaltă presiune și dispozitivul de injecție.



- ▶ Dacă curățătorul cu înaltă presiune nu poate fi depozitat cu protecție la îngheț: Curățător cu înaltă presiune se protejează cu un antigel pe bază de glicol.

### 4.13 Curățarea, întreținerea și repararea

## ⚠ AVERTISMENT

- Dacă în timpul curățării, întreținerii sau reparării, ștecherul este introdus în priză de perete, curățătorul de mare presiune se poate cupla în mod accidental. Risc de rănire gravă a persoanelor și de pagube materiale.
  - ▶ Blocați maneta pistolului de stropit.



- ▶ Deconectați curățătorul de mare presiune.

- ▶ Scoateți ștecherul de rețea al curățătorului de mare presiune din priză de perete.
- Mijloacele de curățare ascuțite, curățarea cu un jet de apă sau obiectele ascuțite pot deteriora curățătorul de mare presiune. În cazul în care curățătorul de mare presiune nu este curățat corespunzător, este posibilă funcționarea

incorectă a componentelor și scoaterea din funcțiune a dispozitivelor de siguranță. Se pot produce grave leziuni corporale.

- ▶ Curățați curățătorul de mare presiune în modul descris în acest manual de utilizare.
- În cazul în care curățătorul de mare presiune nu este întreținut sau reparat corespunzător, este posibilă funcționarea incorectă a componentelor și scoaterea din funcțiune a dispozitivelor de siguranță. Persoanele pot fi rănite grav sau chiar omorâte.
  - ▶ Nu întrețineți și nu reparați pe cont propriu curățătorul de mare presiune.
  - ▶ În cazul în care cablul electric este defect sau deteriorat: cablul electric se înlocuiește de către un serviciu de asistență tehnică STIHL.
  - ▶ În cazul în care curățătorul de mare presiune trebuie întreținut sau reparat: apelați la un distribuitor STIHL.

## 5 Indicații de securitate - Accesorii

### 5.1 Prelungitor țevă de jet, curățător suprafețe, set de curățare țevă, țevă de jet curbată și duză în unghi

#### Prelungitorul tubului pentru jet

## ⚠ AVERTISMENT

- Prelungitorul țevii de jet amplifică forța de reacție. Datorită forțelor de reacție ce survin, utilizatorul poate pierde controlul asupra dispozitivului de pulverizare. Utilizatorul poate fi rănit grav și se pot produce daune materiale.
  - ▶ Atașați numai un prelungitor țevă pentru jet.
  - ▶ Țineți ferm pistolul de pulverizare cu ambele mâini.
  - ▶ Lucrați conform descrierii din manualul de instrucțiuni.



## Curățător de suprafețe

**⚠️ AVERTISMENT**

- Jetul de apă poate vătăma utilizatorul.



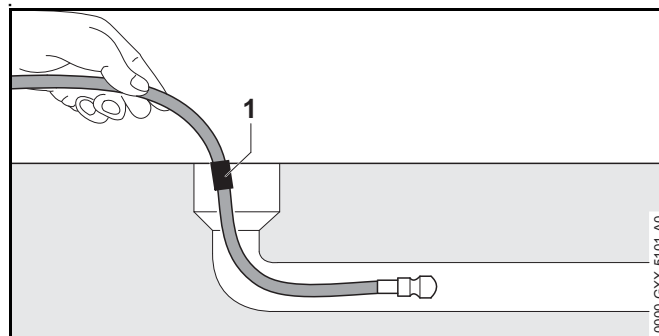
- ▶ Nu prindeți cu mâna sub curățătorul de suprafață.

- ▶ Mențineți și ghidați curățătorul de suprafețe precum este descris în Manualul cu instrucțiuni de folosire a curățătorului de suprafețe.

## Set de curățare țevi

**⚠️ AVERTISMENT**

- Furtunul de curățare țevi amplifică forța de reacție. Dacă pârghia pistolului de pulverizat este apăsată și furtunul de curățare țevă este în afara țevii furtunul de curățare țevă poate căpăta o mișcare efect de biciuire necontrolată. Utilizatorul poate pierde controlul asupra furtunului de curățare a țevilor. Utilizatorul poate fi rănit grav și se pot produce daune materiale.



- ▶ Conectați curățătorul cu înaltă presiune și apăsați pistolul de pulverizare abia după ce furtunul de curățare țevă a fost împins în țevă până la marcajul (1).
- ▶ Atunci când marcajul este vizibil la scoaterea prin tragere la furtunul de curățare a țevilor:
  - Eliberați pârghia pistolului de pulverizare
  - Deconectați curățătorul cu înaltă presiune
  - Închideți robinetul de apă
  - Acționarea pistolului de pulverizare: Presiunea apei este diminuată
  - Blocați pârghia pistolului de pulverizare
- În interiorul unei țevi mari furtunul de curățare țevă poate schimba sensul și ieși din nou din deschidere. Utilizatorul poate pierde controlul asupra furtunului de curățare a țevilor. Utilizatorul poate fi rănit grav și se pot produce daune materiale.
  - ▶ Urmăriți țeva.
  - ▶ Dacă duza de la furtunul de curățare a țevilor iese din țevă:
    - Eliberați pârghia pistolului de pulverizare
    - Blocați pârghia pistolului de pulverizare
    - Deconectați curățătorul cu înaltă presiune

## Țeavă de jet curbată și duză în unghi

### ⚠️ AVERTISMENT

- O țeavă de jet curbată și duza în unghi amplifică forțele de reacție laterale. Datorită forțelor de reacție ce survin, utilizatorul poate pierde controlul asupra dispozitivului de pulverizare. Utilizatorul poate fi rănit grav și se pot produce daune materiale.
  - ▶ Atașați numai un prelungitor țeavă pentru jet.
  - ▶ Țineți ferm pistolul de pulverizare cu ambele mâini.
  - ▶ Lucrați conform descrierii din manualul de instrucțiuni.

## 6 Pregătirea aparatului de curățat cu presiune înaltă pentru utilizare

### 6.1 Pregătirea de utilizare a curățătorului sub înaltă presiune

Anterior oricăror lucrări, trebuie parcurși următorii pași:

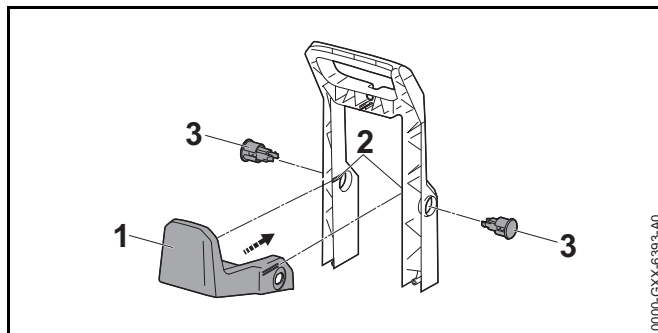
- ▶ Asigurați-vă de faptul că curățătorul sub înaltă presiune, furtunul sub înaltă presiune, racordul furtunului și cablul de racord se află într-o stare sigură. 📖 4.6.
- ▶ Curățați curățătorul cu înaltă presiune. 📖 15.
- ▶ Dacă se utilizează un filtru de apă, iar acesta este murdar: Curățați filtrul de apă, 📖 15.4.
- ▶ Curățătorul sub înaltă presiune se așează pe o suprafață solidă și plană cu protecție la alunecare și răsturnare.
- ▶ Montarea furtunului de înaltă presiune, 📖 7.2.1.
- ▶ Montarea pistolului de injecție, 📖 7.3.1.
- ▶ Montarea tubului de pulverizare, 📖 7.4.1.
- ▶ Montarea duzei, 📖 7.5.1.
- ▶ Dacă se folosește un agent de curățare: Utilizarea agenților de curățare, 📖 11.4.
- ▶ Dacă se utilizează accesorii: Montarea accesoriilor, 📖 5.
- ▶ Racordarea curățătorului cu înaltă presiune la sursă de apă, 📖 8.

- ▶ Racordarea electrică a curățătorului cu înaltă presiune, 📖 9.1.
- ▶ Dacă etapele nu pot fi efectuate: Nu folosiți curățătorul cu înaltă presiune și contactați un serviciu de asistență tehnică STIHL.

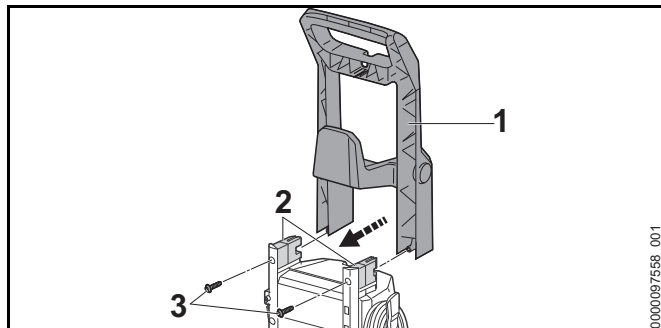
## 7 Asamblarea aparatului de curățat cu înaltă presiune

### 7.1 Asamblarea curățătorului de mare presiune

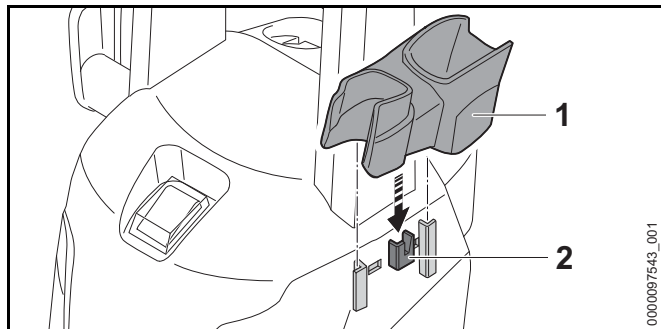
#### Montarea suportului



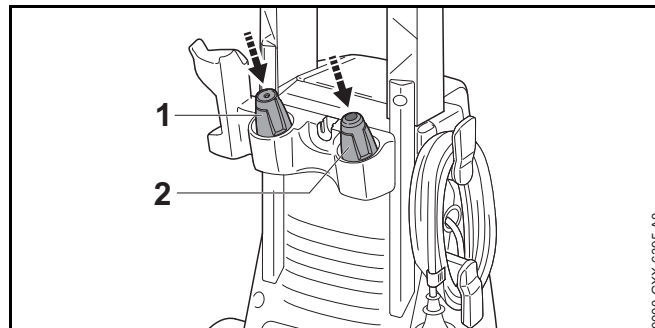
- ▶ Împingeți suportul (1) în ghidaje (2). Se poate auzi un sunet la blocarea suportului (1) în poziție.
- ▶ Împingeți dopurile (3) în locașuri. Se poate auzi un sunet la blocarea dopurilor (3) în poziție.

**Montarea mânerului**

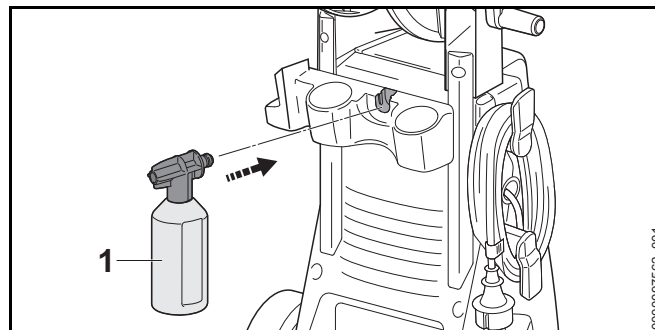
- ▶ Împingeți mânerul (1) pe suport (2).
- ▶ Introduceți șuruburile (3) și strângeți-le ferm.

**Montarea suportului**

- ▶ Agățați suportul (1) la nivelul ghidajelor (2).
- Se poate auzi un sunet la blocarea suportului (1) în poziție.

**Montarea duzelor**

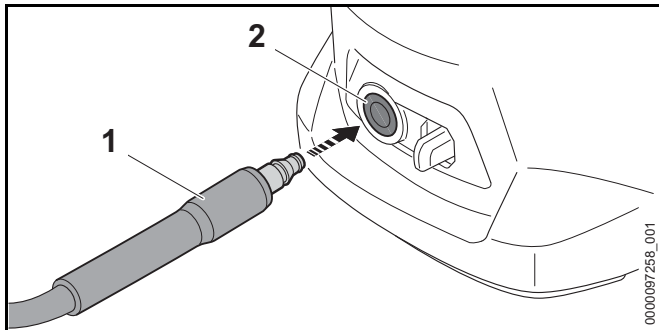
- ▶ Introduceți duza cu jet plat (1) și duza rotor (2).

**Montarea setului de pulverizare**

- ▶ Introduceți setul de pulverizare (1).

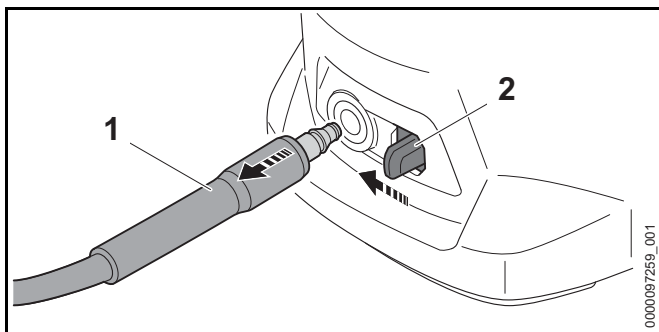
## 7.2 Montarea și demontarea furtunului de înaltă presiune

### 7.2.1 Montarea furtunului de înaltă presiune



- ▶ Împingeți ștuțul (1) în curățătorul de mare presiune (2). Ștuțul (1) se fixează cu un declic.
- ▶ În cazul în care ștuțul (1) se împinge cu dificultate în curățătorul de mare presiune: lubrifiați ștuțul (1) cu vaselină pentru armături.

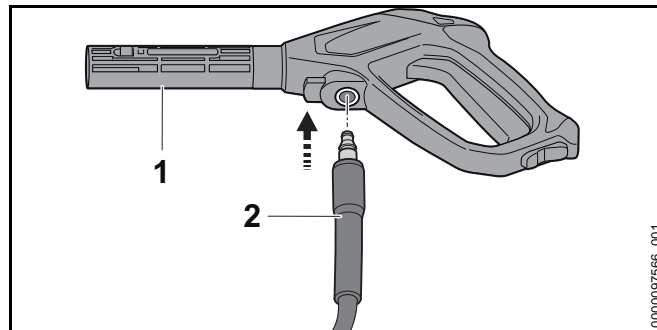
### 7.2.2 Demontarea furtunului de înaltă presiune



- ▶ Apăsăți maneta de blocare (2) și mențineți-o apăsată.
- ▶ Extrageți ștuțul (2).

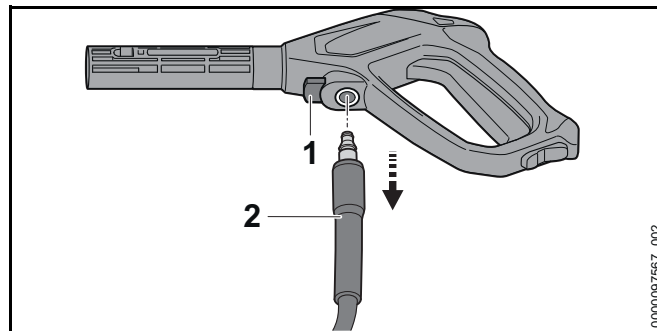
## 7.3 Montarea și demontarea pistolului de stropit

### 7.3.1 Montarea pistolului de stropit



- ▶ Împingeți ștuțul (2) în pistolul de stropit (1). Ștuțul (2) se fixează cu un declic.
- ▶ În cazul în care ștuțul (2) se împinge cu dificultate în pistolul de stropit (1): lubrifiați garnitura de pe ștuțul (2) cu vaselină pentru armături.

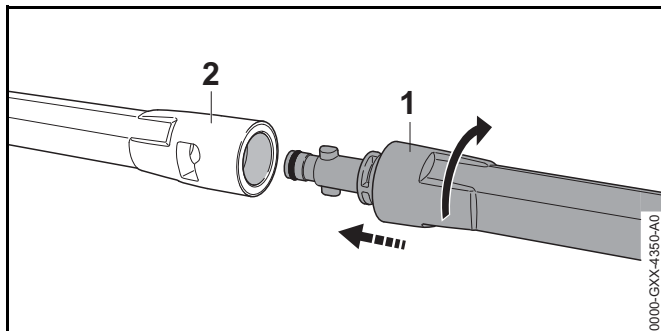
### 7.3.2 Demontarea pistolului de stropit



- ▶ Apăsăți maneta de blocare (1) și mențineți-o apăsată.
- ▶ Extrageți ștuțul (2).

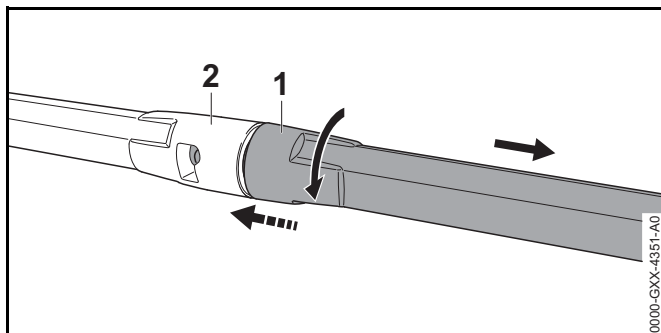
## 7.4 Montarea și demontarea tije de oțel

### 7.4.1 Montarea tije de oțel



- ▶ Împingeți tija de oțel (1) în pistolul de stropit (2).
- ▶ Rotiți tija de oțel (1) până ce aceasta se fixează.
- ▶ În cazul în care tija de oțel (1) se împinge cu dificultate în pistolul de stropit (2): lubrifiați garnitura de pe țeava de oțel (1) cu vaselină pentru armături.

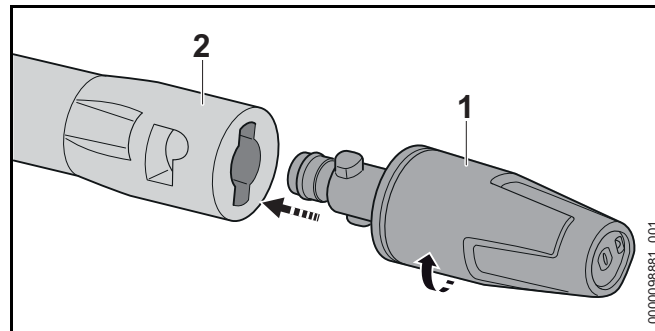
### 7.4.2 demontați tubul de pulverizare



- ▶ Presați țeava de oțel (1) și pistolul de stropit (2) unul pe celălalt și rotiți până la opritor.
- ▶ Detașați țeava de oțel (1) și pistolul de stropit (2) unul de pe celălalt.

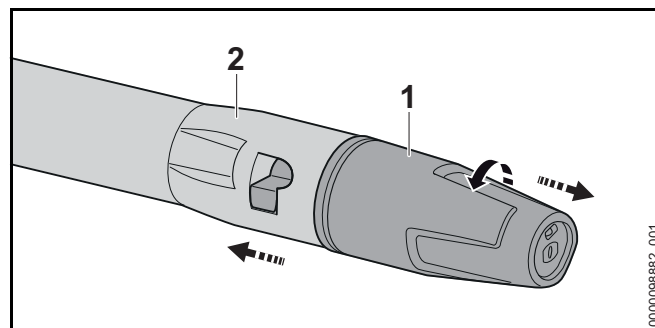
## 7.5 Montarea și demontarea duzei

### 7.5.1 Montarea duzei



- ▶ Împingeți duza (1) în tubul pulverizator (2).
- ▶ Rotiți duza (1) până când este blocată.
- ▶ În cazul în care duza (1) se împinge greu în tubul pulverizator (2): lubrifiați garnitura de pe duză (1) cu vaselină pentru armături.

### 7.5.2 Demontarea duzei



- ▶ Presați reciproc duza (1) și tubul pulverizator (2) și rotiți până la opritor.
- ▶ Desprindeți duza (1) de pe tubul pulverizator (2).

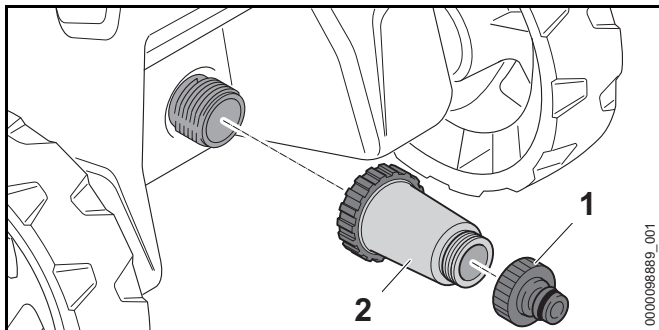
## 8 Conectarea la o sursă de apă

### 8.1 Racordarea curățătorului de mare presiune la rețeaua de apă

#### Racordarea filtrului de apă

În cazul în care curățătorul de mare presiune este alimentat cu apă cu conținut de nisip sau cu apă din cisterne, este necesară racordarea unui filtru de apă la acesta. Filtrul de apă filtrează nisipul și murdăria din apă și protejează astfel componentele curățătorului de mare presiune împotriva deteriorării.

Filtrul de apă poate să fie atașat curățătorului de mare presiune, în funcție de piață.



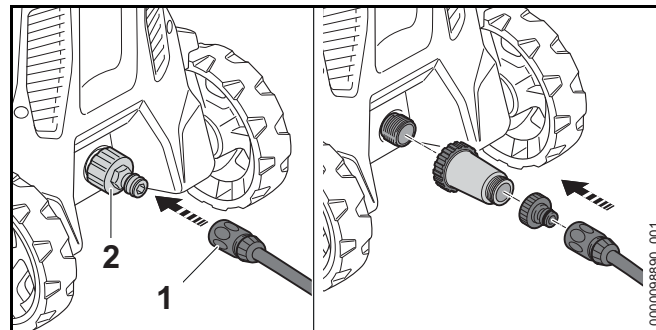
- ▶ Deșurubați ștuțul (1).
- ▶ Înșurubați filtrul de apă (2) pe racordul de apă și strângeți manual.
- ▶ Înșurubați ștuțul (1) pe filtrul de apă (2) și strângeți manual.

#### Racordarea furtunului de apă

Furtunul de apă trebuie să îndeplinească următoarele condiții:

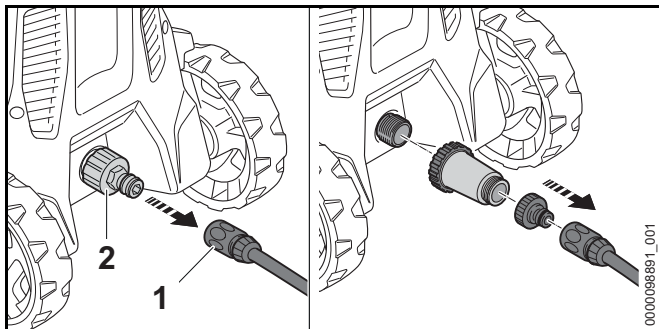
- Furtunul de apă are diametrul 1/2".
- Furtunul de apă are o lungime între 10 m și 25 m.

- ▶ Racordați furtunul de apă la un robinet de apă.
- ▶ Deschideți complet robinetul de apă și spălați furtunul de apă cu apă.  
Nisipul și impuritățile sunt spălate din furtunul de apă. Furtunul de apă se dezaerează.
- ▶ Închideți robinetul de apă.



- ▶ Împingeți cuplajul (1) pe ștuț (2).  
Cuplajul (1) se fixează cu un declic.
- ▶ Deschideți complet robinetul de apă.
- ▶ În cazul în care tubul pulverizator este montat la pistolul de stopit: demontați tubul pulverizator.
- ▶ Țineți apăsată maneta pistolului de stopit până când este emis un jet uniform de apă din pistolul de stopit.
- ▶ Eliberați maneta pistolului de stopit.
- ▶ Blocați maneta pistolului de stopit.
- ▶ Montați tubul pulverizator.
- ▶ Montați duza.

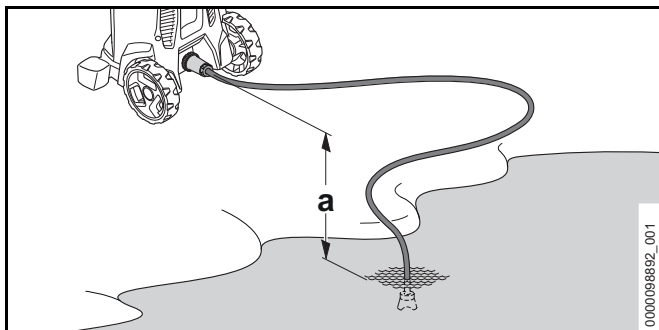
## Îndepărtarea furtunului de apă



- ▶ Închideți robinetul de apă.
- ▶ Pentru deblocarea cuplajului: strângeți inelul (1) sau rotiți și mențineți.
- ▶ Trageți cuplajul de pe ștuț (2).

## 8.2 Racordarea curățătorului de mare presiune la o altă sursă de apă

Curățătorul de mare presiune poate să absoarbă apa din rezervoare cu apă de ploaie, cisterne și din ape curgătoare și ape stătătoare.



Pentru a fi posibilă aspirarea apei, diferența de înălțime dintre curățătorul de mare presiune și sursa de apă nu trebuie să depășească înălțimea maximă de aspirare (a),

19.1.

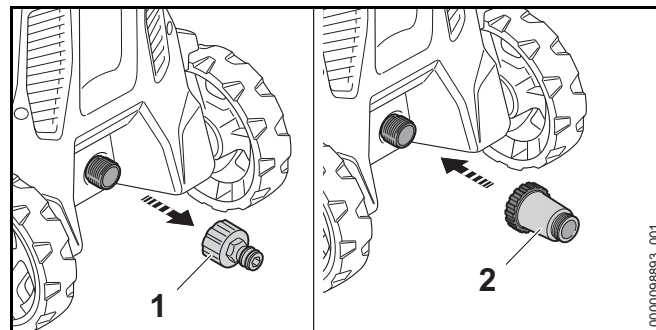
Trebuie să se utilizeze setul de aspirație STIHL potrivit. La setul de aspirație este atașat un furtun de apă cu cuplaj special.

În funcție de piață, setul de aspirație STIHL potrivit poate fi atașat la curățătorul de mare presiune.

### Racordarea filtrului de apă

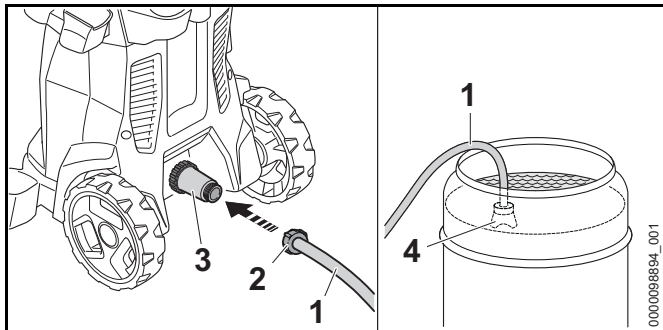
Atunci când curățătorul de mare presiune este exploatat cu apă ce are un conținut de nisip și provine din rezervoare cu apă de ploaie, cisterne și din ape curgătoare și ape stătătoare, este necesară racordarea unui filtru de apă la acesta.

Filtrul de apă poate să fie atașat curățătorului de mare presiune, în funcție de piață.



- ▶ Deșurubați ștuțul (1).
- ▶ Înșurubați filtrul de apă (2) pe racordul de apă și strângeți manual.

## Racordarea furtunului de apă



- ▶ Umpleți cu apă furtunul de apă (1) astfel încât să nu mai existe aer în furtunul de apă.
- ▶ Rotiți cuplajul (2) pe ștuțul de racordare al filtrului de apă (3) și strângeți manual.
- ▶ Introduceți clopotul de aspirație (4) în sursa de apă astfel încât clopotul (4) să nu atingă solul.
- ▶ Dacă este atașat pistolul de stropit pe furtunul de înaltă presiune: demontați pistolul de stropit.
- ▶ Țineți în jos furtunul de înaltă presiune.
- ▶ Conectați curățătorul de mare presiune până când din furtunul de înaltă presiune iese un jet de apă uniform.

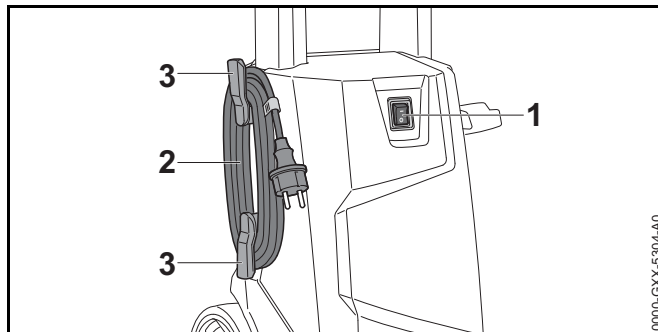
**INDICAȚIE**

Atunci când curățătorul de mare presiune nu mai aspiră apă, pompa poate funcționa în regim uscat, iar curățătorul de mare presiune poate fi deteriorat.

- ▶ În cazul în care, după două minute, din furtunul de înaltă presiune nu se mai scurge apă: opriți curățătorul de mare presiune și verificați admisia apei.
- ▶ Deconectați curățătorul de mare presiune.
- ▶ Atașați pistolul de stropit la furtunul de înaltă presiune.
- ▶ Apăsăți maneta pistolului de stropit și mențineți-o apăsată.
- ▶ Porniți curățătorul de mare presiune.

## 9 Racordați electric aparatul de curățat cu înaltă presiune

### 9.1 Racordați electric aparatul de curățat cu înaltă presiune



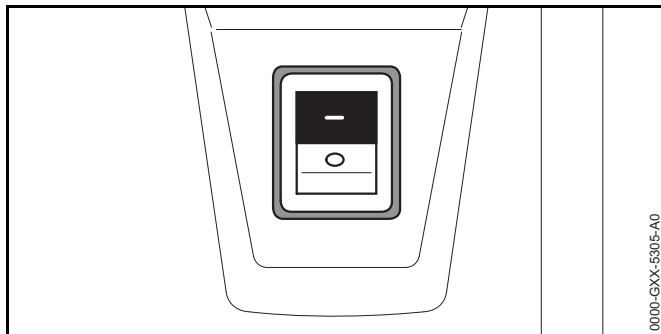
- ▶ Aduceți comutatorul basculant (1) în poziția 0.
- ▶ Demontați conducta de racord (2) de pe suporturi (3).
- ▶ Introduceți ștecăru cablului de conectare (2) într-o priză instalată în mod corespunzător.

## 10 Pornirea și oprire aparatului de curățat cu presiune înaltă.

### 10.1 Pornirea curățătorului de mare presiune

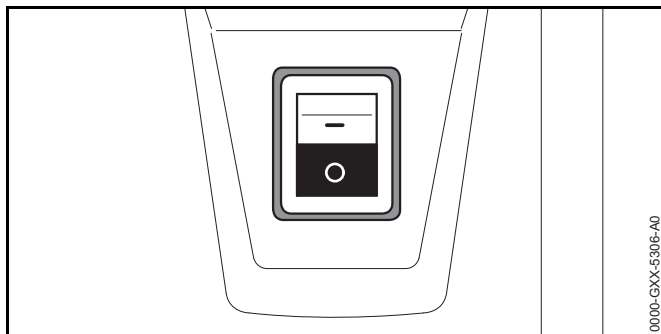
Atunci când curățătorul de mare presiune este pornit, în situația în care există o rețea inadecvată, pot apărea fluctuații de tensiune. Fluctuațiile de tensiune pot afecta alți consumatori conectați. Respectați impedența de rețea, 19.





- Reglați comutatorul basculant în poziția I.

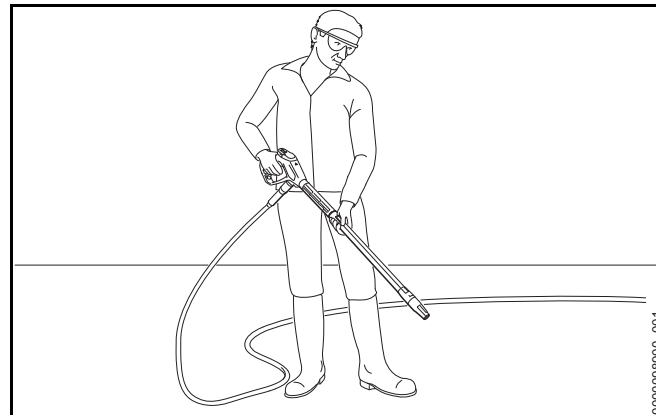
## 10.2 Opriți aparatul de curățat cu înaltă presiune



- Fixați comutatorul basculant în poziția 0.

## 11 Lucrul cu aparatul de curățat cu înaltă presiune

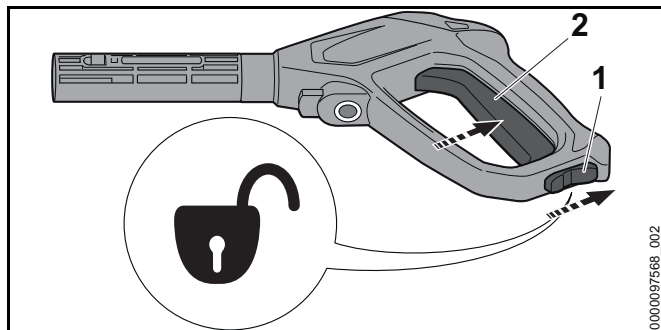
### 11.1 Ținerea și manevrarea pistolului de stropit



- Țineți pistolul de stropit cu o mână pe mânerul de operare, astfel încât degetul mare să cuprindă mânerul de operare.
- Țineți ferm tubul pulverizator cu mâna cealaltă, astfel încât degetul mare să cuprindă tubul pulverizator.
- Orientați duza către sol.

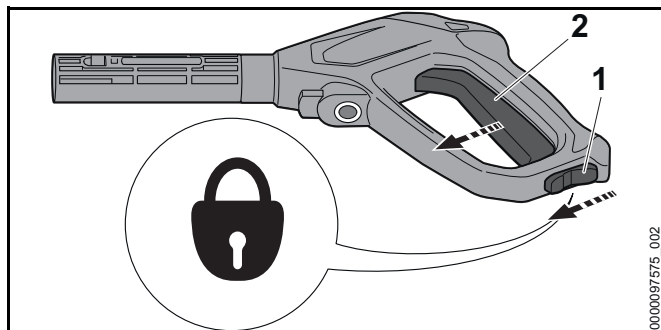
## 11.2 Apăsarea și blocarea manetei pistolului de stropit

### Apăsarea manetei pistolului de stropit



- ▶ Reglați maneta de fixare (1) în poziția ☞.
- ▶ Apăsați maneta (2) și mențineți-o apăsată. Pompa de înaltă presiune pornește automat și apa este evacuată din duză.

### Blocarea manetei pistolului de stropit



- ▶ Eliberați maneta (2). Pompa de înaltă presiune se oprește în mod automat și apa nu mai curge din duză. Curățătorul de mare presiune este în continuare conectat.
- ▶ Reglați maneta de fixare (1) în poziția ☞.

## 11.3 Curățare

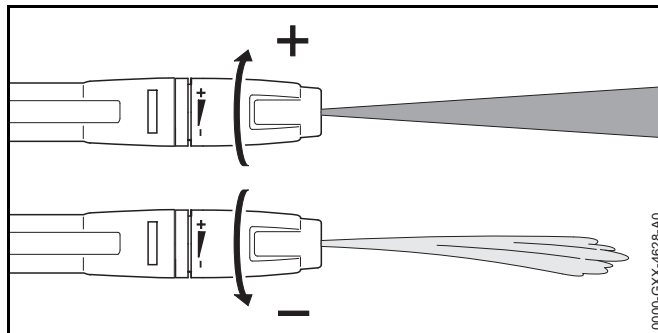
Cu următoarele duze se poate lucra în funcție de utilizare:

- Duza cu jet plat: duza cu jet plat este adecvată pentru curățarea suprafețelor mari.
- Duza cu rotor: duza cu rotor este adecvată pentru îndepărtarea murdăriei persistente.

Se poate lucra de la o distanță mică, dacă trebuie îndepărtate murdăriile persistente.

Trebuie să se lucreze de la o distanță mare, dacă trebuie curățate următoarele suprafețe:

- suprafețe lăcuite
- suprafețe din lemn
- suprafețe din cauciuc



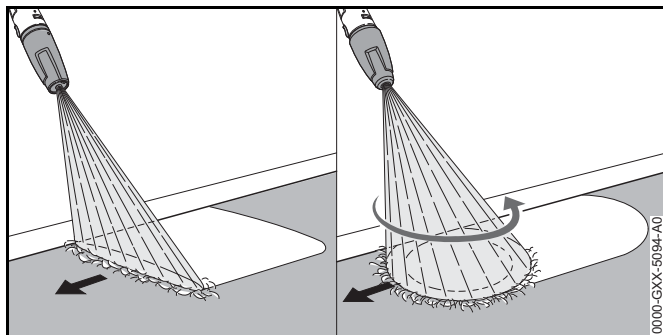
Duza cu jet plat poate să fie reglată.

În cazul în care duza cu jet plat este rotită în direcția + presiunea de lucru crește.

În cazul în care duza cu jet plat este rotită în direcția – presiunea de lucru scade.

- ▶ Înainte de efectuarea curățării, orientați jetul de apă către o suprafață puțin vizibilă și verificați, că aceasta nu este deteriorată.
- ▶ Distanța duzei față de suprafața de curățat trebuie selectată în așa fel, încât suprafața de curățat să nu fie deteriorată.

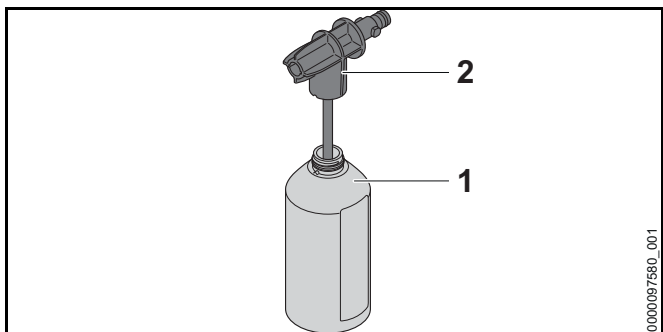
- ▶ Reglați duza cu jet plat în așa fel, încât suprafața de curățat să nu fie deteriorată.



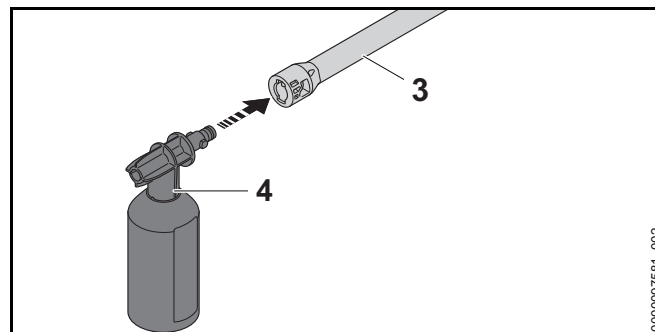
- ▶ Deplasați dispozitivul de stropit uniform de-a lungul suprafeței de curățat.
- ▶ Deplasați-o încet înainte, într-un mod controlat.

#### 11.4 Utilizarea agenților de curățare

Detergenții pot amplifica randamentul de curățare al apei. Trebuie utilizat setul de pulverizare STIHL din pachetul de livrare.



- ▶ Dozați și utilizați detergenții conform indicațiilor din manualul de utilizare al detergentului.
- ▶ Umpleți recipientul (1) cu maxim 500 ml de detergent.
- ▶ Rotiți duza de pulverizare (2) pe recipient (1) și strângeți-o manual.



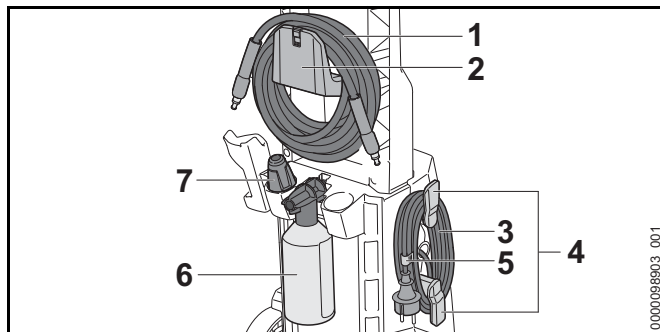
- ▶ În cazul în care pe tubul pulverizator (3) este montată o duză: demontați duza.
- ▶ Montați setul de pulverizare (4) pe tubul pulverizator (3).
- ▶ Suprafețele extrem de murdare se înmoaie cu apă înainte de a fi curățate.
- ▶ Apăsăți maneta pistolului de stropit și pulverizați detergent pe suprafața care trebuie curățată.
- ▶ Aplicați detergent de jos în sus și nu lăsați să se usuce.
- ▶ Demontați setul de pulverizare.
- ▶ Montați duza.
- ▶ Curățați suprafața.

## 12 După lucru

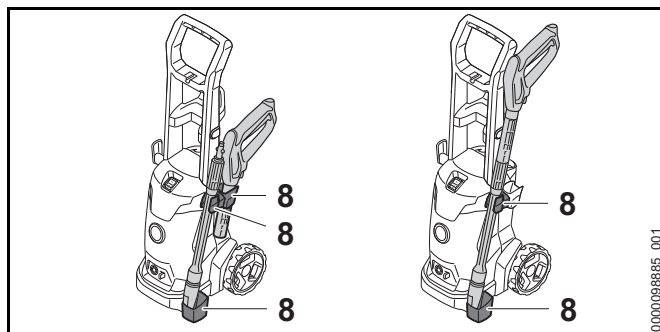
### 12.1 După lucru

- ▶ Deconectați curățătorul de mare presiune și scoateți ștecărul din priză.
- ▶ În cazul în care curățătorul de mare presiune este conectat la rețeaua de apă: închideți robinetul de apă.
- ▶ Apăsăți maneta pistolului de pulverizare. Presiunea apei este diminuată.
- ▶ Blocați maneta pistolului de injecție.
- ▶ Deconectați curățătorul de mare presiune de la sursa de apă.
- ▶ Demontați furtunul de apă.

- ▶ Demontați furtunul de înaltă presiune și lăsați se scurgă apa reziduală din acesta.
- ▶ Demontați și curățați duza și tubul pulverizator.
- ▶ Demontați pistolul de stropit și lăsați restul de apă să se scurgă din pistolul de stropit.
- ▶ Curățați curățătorul de mare presiune.



- ▶ Înfășurați furtunul de înaltă presiune (1) și așezați-l pe suport (2).
- ▶ Înfășurați conducta de racord (3) pe suport (4).
- ▶ Fixați conducta de racord (3) cu o clemă (5).
- ▶ Introduceți setul de pulverizare (6).
- ▶ Introduceți duza (7).



- ▶ Depozitați dispozitivul de pulverizare în suportul (8) de la nivelul curățătorului de mare presiune.

## 12.2 Protejați aparatul de curățat cu înaltă presiune cu antigel

În cazul în care aparatul de curățat cu înaltă presiune nu poate fi transportat sau depozitat sigur la îngheț: protejați aparatul de curățat cu înaltă presiune cu un antigel pe bază de glicol. Antigetul previne înghețul apei în aparatul de curățat cu înaltă presiune și deteriorarea acestuia.

- ▶ Demontarea țevii de oțel
- ▶ Conectați un furtun de apă cât mai scurt cu puțință la aparatul de curățat cu înaltă presiune.  
Cu cât este furtunul de apă mai scurt, cu atât este necesar mai puțin antigel.
- ▶ Amestecați antigetul în așa cum este descris în manualul de utilizare al antigelului.
- ▶ Introduceți antigetul într-un recipient curat.
- ▶ Scufundați furtunul de apă în recipientul cu antigel.
- ▶ Apăsăți maneta pistolului de stropit și mențineți-o apăsată.
- ▶ Pornirea aparatului de curățat cu presiune înaltă.
- ▶ Apăsăți maneta pistolului de stropit atâta timp, până ce un jet constant de antigel este evacuat din pistolul de stropit și orientați pistolul de stropit spre recipient.
- ▶ Apăsăți și eliberați maneta pistolului de stropit de mai multe ori și eliberați-o din nou.
- ▶ Opriți aparatul de curățat cu înaltă presiune și scoateți ștecărul din priză.
- ▶ Demontați pistolul de stropit, furtunul de înaltă presiune și furtunul de apă și lăsați antigetul să se scurgă în recipient.
- ▶ Depozitați sau eliminați în mod ecologic și conform prevederilor antigelului.

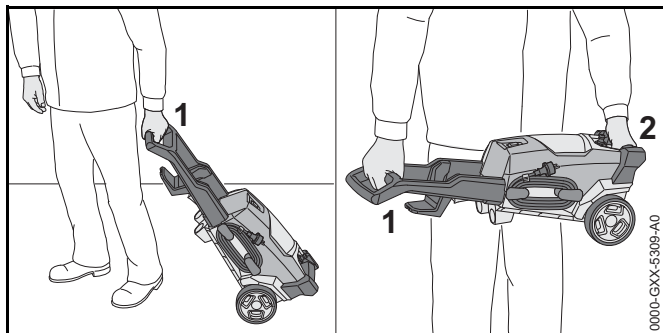
## 13 Transportarea

### 13.1 Transportarea curățătorului de mare presiune

- ▶ Deconectați curățătorul de mare presiune și scoateți ștecărul din priză.

- ▶ Goliți recipientul pentru detergent și asigurați-l împotriva răsturnării, căderii și deplasării.

### Tragerea sau susținerea curățătorului de mare presiune



- ▶ Trageți curățătorul cu înaltă presiune de mâner (1).
- ▶ Țineți curățătorul cu înaltă presiune de mâner (1) și de la mânerul de transport (2).

### Transportarea curățătorului de mare presiune într-un vehicul

- ▶ Asigurați curățătorul de mare presiune împotriva răsturnării și deplasării.
- ▶ În cazul în care curățătorul de mare presiune nu poate fi transportat cu protecție împotriva înghețului: protejați curățătorul de mare presiune cu antigel.

## 14 Stocarea

### 14.1 Depozitarea aparatului de curățat cu înaltă presiune

- ▶ Opriți aparatul de curățat cu înaltă presiune și scoateți ștecărul din priză.
- ▶ Depozitați aparatul de curățat cu înaltă presiune astfel încât să fie respectate următoarele condiții:
  - Aparatul de curățat cu înaltă presiune este depozitat într-un loc care nu se află la îndemâna copiilor.
  - Aparatul de curățat cu presiune este curat și uscat.

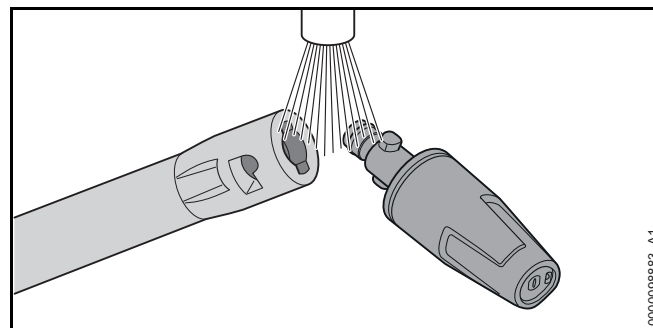
- Aparatul de curățat cu înaltă presiune este depozitat într-un spațiu închis.
- Aparatul de curățat cu presiune înaltă este depozitat la o temperatură peste 0°C.
- În cazul în care aparatul de curățat cu înaltă presiune nu poate fi depozitat sigur la îngheț: protejați aparatul de curățat cu înaltă presiune cu ajutorul antigelului.

## 15 Curățare

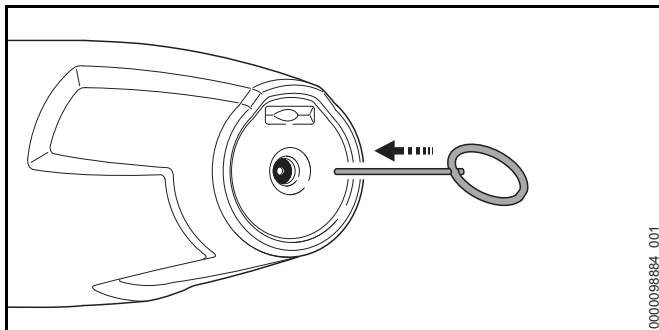
### 15.1 Curățarea curățătorului de mare presiune și a accesoriilor

- ▶ Deconectați curățătorul de mare presiune și scoateți ștecărul din priză.
- ▶ Curățați curățătorul de mare presiune, furtunul de înaltă presiune, pistolul de stropit și accesoriile cu o lavetă umedă.
- ▶ Curățați ștuțurile și cuplajele curățătorului de mare presiune, furtunul de înaltă presiune și conexiunile pistolului de stropit cu o lavetă umedă.
- ▶ Fantele de ventilație se curăță cu o pensulă.

### 15.2 Curățarea duzei și a tubului pulverizator

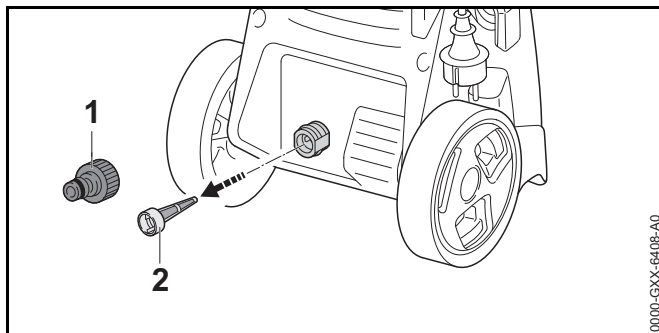


- ▶ Curățați duza și tubul pulverizator sub jet de apă și uscați-le cu o lavetă.



- ▶ În cazul în care duza este înfundată: curățați duza cu un ac de curățat.

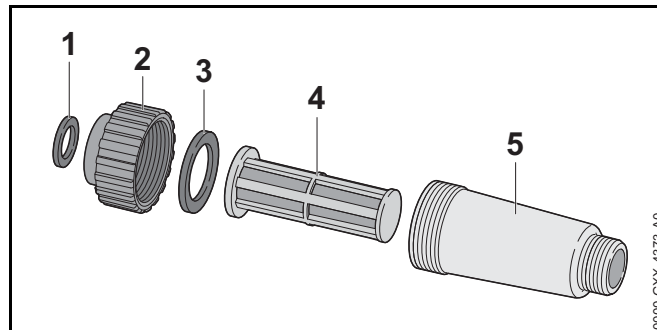
### 15.3 Curățarea sitei de admisie a apei



- ▶ Deșurubați ștuțul (1) racordului de apă.
- ▶ Trageți în afară sита alimentării apei (2) din racordul de apă.
- ▶ Clătiți sита alimentării cu apă (2) cu apă curentă.
- ▶ Instalați sита alimentării apei (2) în racordul apei.
- ▶ Înșurubați ștuțul (1) și strângeți fix manual.

### 15.4 curățați filtrul de apă

Filtrul de apă trebuie să fie demontat pentru a fi curățat.



- ▶ Extrageți garnitura (1) din sistemul de închidere (2).
- ▶ Deșurubați sistemul de închidere (2) de pe carcasa filtrului (5).
- ▶ Extrageți garnitura (3) din sistemul de închidere (2).
- ▶ Extrageți filtrul (4) din carcasa filtrului (5).
- ▶ Spălați garniturile (1 și 3), sistemul de închidere (2) și filtrul (4) sub apă curgătoare.
- ▶ Lubrifiați garniturile (1 și 3) cu vaselină pentru armături.
- ▶ Reasamblați filtrul de apă la loc.

## 16 Întreținere

### 16.1 Intervaile de întreținere

Intervaile de întreținere se vor stabili în funcție de condițiile de mediu și condițiile de lucru. STIHL vă recomandă următoarele intervale de întreținere:

lunar:

- ▶ Curățarea sitei de admisie apă.

## 17 Reparare


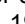
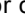
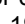
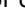
### 17.1 Reparați aparatul de curățat cu înaltă presiune

Utilizatorul nu poate repara singur aparatul de curățat cu înaltă presiune și accesoriile.



- ▶ Dacă aparatul de curățat cu înaltă presiune sau accesoriile s-au deteriorat: nu folosiți aparatul de curățat cu înaltă presiune sau accesoriile și apălați la un distribuitor STIHL.

## 18 Depanare

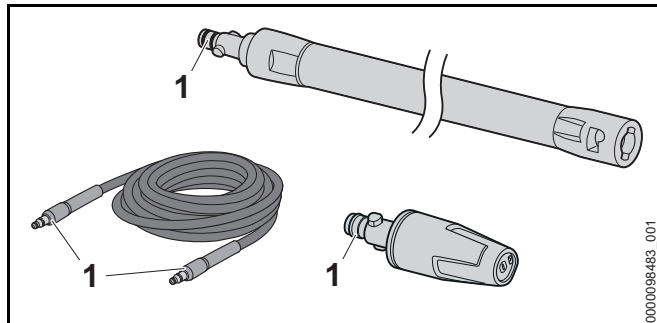
### 18.1 Remedierea defecțiunilor curățătorului de mare presiune

Defecțiune	Cauza	Remediere
Curățătorul de mare presiune nu pornește, cu toate că se apasă maneta pistolului de stropit.	Ștecărul cablului electric sau al cablului prelungitor nu este introdus.	▶ Introduceți în priză ștecherul cablului electric sau al cablului prelungitor.
	Înterupătorul de protecție al cablului (siguranța) sau comutatorul de protecție împotriva curenților vagabonzi s-a declanșat. Circuitul electric este suprasolicitat electric sau defect.	▶ Depistați cauza declanșării și remediați-o. Introduceți înterupătorul de protecție al cablului (siguranța) sau comutatorul de protecție împotriva curenților vagabonzi. ▶ Opriți restul consumatorilor electrici conectați la același circuit electric.
	Priza are o siguranță prea slabă.	▶ Ștecărul cablului electric se introduce într-o priză cu siguranță corectă,  19.1.
	Cablul prelungitor are o secțiune transversală greșită.	▶ Folosiți un cablu prelungitor cu o secțiune transversală suficientă,  19.2
	Cablul prelungitor este prea lung.	▶ Folosiți un cablu prelungitor cu o lungime corectă,  19.2
	Electromotorul este prea cald.	▶ Lăsați curățătorul de mare presiune să se răcească timp de 5 minute. ▶ Curățați duza.
La punerea în funcțiune, curățătorul de mare presiune nu pornește. Electromotorul produce un zgomot de huruit.	Tensiunea de rețea este prea mică.	▶ Apăsați maneta pistolului de stropit, mențineți-o apăsată și porniți curățătorul de mare presiune. ▶ Opriți restul consumatorilor electrici conectați la același circuit electric.
	Cablul prelungitor are o secțiune transversală greșită.	▶ Folosiți un cablu prelungitor cu o secțiune transversală suficientă,  19.2
	Cablul prelungitor este prea lung.	▶ Folosiți un cablu prelungitor cu o lungime corectă,  19.2
În timpul funcționării, curățătorul de mare presiune se oprește.	Ștecherul cablului electric sau al cablului prelungitor a fost scos din priză.	▶ Introduceți în priză ștecherul cablului electric sau al cablului prelungitor.



Defecțiune	Cauza	Remediere
	Înterupătorul de protecție al cablului (siguranța) sau comutatorul de protecție împotriva curenților vagabonzi s-a declanșat. Circuitul electric este suprasolicitat electric sau defect.	<ul style="list-style-type: none"> <li>▶ Depistați cauza declanșării și remediați-o. Introduceți înterupătorul de protecție al cablului (siguranța) sau comutatorul de protecție împotriva curenților vagabonzi.</li> <li>▶ Opriți restul consumatorilor electrici conectați la același circuit electric.</li> </ul>
	Priza are o siguranță prea slabă.	▶ Ștecărul cablului electric se introduce într-o priză cu siguranță corectă,  19.1.
	Electromotorul este prea cald.	<ul style="list-style-type: none"> <li>▶ Lăsați curățătorul de mare presiune să se răcească timp de 5 minute.</li> <li>▶ Curățați duza.</li> </ul>
Pompa de înaltă presiune pornește și se oprește în mod repetat, fără a fi apăsată maneta pistolului de stropit.	Pompa de înaltă presiune, furtunul de înaltă presiune sau dispozitivul de stropit sunt neetanșe.	▶ Solicitați verificarea curățătorului de mare presiune de către un distribuitor STIHL.
Presiunea de lucru oscilează sau scade.	Cantitatea de apă disponibilă este insuficientă.	<ul style="list-style-type: none"> <li>▶ Deschideți complet robinetul de apă.</li> <li>▶ Asigurați-vă că este disponibilă o cantitate de apă suficientă.</li> </ul>
	Duza este înfundată.	▶ Curățați duza.
	Sita de admisie a apei sau filtrul de apă sunt înfundate.	▶ Curățați sita de admisie a apei și filtrul de apă.
	Pompa de înaltă presiune, furtunul de înaltă presiune sau dispozitivul de stropit sunt neetanșe sau defecte.	▶ Solicitați verificarea curățătorului de mare presiune de către un distribuitor STIHL.
Jetul de apă are o formă modificată.	Duza este înfundată.	▶ Curățați duza.
	Duza este uzată.	▶ Înlocuiți duza.
Detergentul suplimentar nu este aspirat.	Recipientul este gol.	▶ Umpleți recipientul cu detergent.
	Duza setului de pulverizare este înfundată.	▶ Curățați duza setului de pulverizare.
Îmbinarea curățătorului de mare presiune, a furtunului de înaltă presiune, a pistolului de stropit sau a tubului pulverizator se realizează cu dificultate.	Garniturile îmbinărilor nu sunt unse.	▶ Ungeți garniturile.  18.2

## 18.2 Ungerea garniturilor



- ▶ Lubrifiați garniturile (1) cu vaselină pentru armături.

## 19 Date tehnice

### 19.1 Curățător de mare presiune STIHL RE 90.0

#### Variantă de execuție 100 V / 50 - 60 Hz

- Siguranță (Caracteristică „C” sau „K”): 15 A
- Putere consumată: 1,4 kW (UE) 2019/1781 §2(2) (j)
- Impedanță de rețea maximă admisă: 0,15 Ohm
- Clasă de protecție electrică: II
- Tip de protecție electrică: IPX5
- Presiune de lucru (p): 6,7 MPa (67 bar)
- Presiune maximă admisă (p max.): 10 MPa (100 bar)
- Presiune maximă de admisie a apei (p in max.): 1 MPa (10 bar)
- Debitul maxim al apei (Q max.): 7,5 l/min (450 l/h)
- Debit minim al apei (Q min): 5,4 l/min (320 l/h)
- Înălțime maximă de aspirație: 0,5 m
- Temperatura maximă a apei în regimul de presiune (t in max): 40 °C
- Temperatură maximă a apei în regimul de aspirație: 20 °C

- Dimensiuni
  - Lungime: 340 mm
  - Lățime: 320 mm
  - Înălțime: 880 mm
- Lungimea furtunului de înaltă presiune: 6 m
- Greutate (m) cu accesoriile atașate: 8 kg

#### Variantă de execuție 127 V / 60 Hz

- Siguranță (Caracteristică „C” sau „K”): 15 A
- Putere consumată: 1,5 kW (UE) 2019/1781 §2(2) (j)
- Impedanță de rețea maximă admisă: 0,15 Ohm
- Clasă de protecție electrică: II
- Tip de protecție electrică: IPX5
- Presiune de lucru (p): 7,2 MPa (72 bar)
- Presiune maximă admisă (p max.): 10 MPa (100 bar)
- Presiune maximă de admisie a apei (p in max.): 1 MPa (10 bar)
- Debitul maxim al apei (Q max.): 7,5 l/min (450 l/h)
- Debit minim al apei (Q min): 5,5 l/min (330 l/h)
- Înălțime maximă de aspirație: 0,5 m
- Temperatura maximă a apei în regimul de presiune (t in max): 40 °C
- Temperatură maximă a apei în regimul de aspirație: 20 °C
- Dimensiuni
  - Lungime: 340 mm
  - Lățime: 320 mm
  - Înălțime: 880 mm
- Lungimea furtunului de înaltă presiune: 6 m
- Greutate (m) cu accesoriile atașate: 8 kg

#### Variantă de execuție 120 V - 127 V / 60 Hz

- Siguranță (Caracteristică „C” sau „K”): 15 A
- Putere consumată: 1,5 kW (UE) 2019/1781 §2(2) (j)

- Impedanță de rețea maximă admisă: 0,15 Ohm
- Clasă de protecție electrică: II
- Tip de protecție electrică: IPX5
- Presiune de lucru (p): 7,2 MPa (72 bar)
- Presiune maximă admisă (p max.): 10 MPa (100 bar)
- Presiune maximă de admisie a apei (p in max.): 1 MPa (10 bar)
- Debitul maxim al apei (Q max.): 7,2 l/min (430 l/h)
- Debit minim al apei (Q min): 5,5 l/min (330 l/h)
- Înălțime maximă de aspirație: 0,5 m
- Temperatura maximă a apei în regimul de presiune (t in max): 40 °C
- Temperatură maximă a apei în regimul de aspirație: 20 °C
- Dimensiuni
  - Lungime: 340 mm
  - Lățime: 320 mm
  - Înălțime: 880 mm
- Lungimea furtunului de înaltă presiune: 6 m
- Greutate (m) cu accesoriu atașate: 8 kg

#### **Variante de execuție între 220 V și 240 V / între 50 și 60 Hz**

- Siguranță (Caracteristică „C” sau „K”): 10 A
- Putere consumată: 2,1 kW (UE) 2019/1781 §2(2) (j)
- Impedanță de rețea maximă admisă: 0,15 Ohm
- Clasă de protecție electrică: II
- Tip de protecție electrică: IPX5
- Presiune de lucru (p): 10 MPa (100 bar)
- Presiune maximă admisă (p max.): 13 MPa (130 bar)
- Presiune maximă de admisie a apei (p in max.): 1 MPa (10 bar)
- Debitul maxim al apei (Q max.): 7,4 l/min (440 l/h)
- Debit minim al apei (Q min): 5,8 l/min (350 l/h)

- Înălțime maximă de aspirație: 0,5 m
- Temperatura maximă a apei în regimul de presiune (t in max): 40 °C
- Temperatură maximă a apei în regimul de aspirație: 20 °C
- Dimensiuni
  - Lungime: 340 mm
  - Lățime: 320 mm
  - Înălțime: 880 mm
- Lungimea furtunului de înaltă presiune: 6 m
- Greutate (m) cu accesoriu atașate: 8 kg

Datele aferente presiunii sunt măsurate la o presiune de admisie de 0,3 MPa (3 bar).

#### **19.2 Cabluri prelungitoare**

Când se folosește un cablu prelungitor, acesta trebuie să aibă un conductor de protecție și firele sale trebuie să aibă minim următoarele secțiuni transversale, în funcție de tensiune și de lungimea cablului:

##### **Dacă tensiunea nominală de pe plăcuța de identificare este între 220 V și 240 V:**

- Lungimea cablului până la 20 m: AWG 15 / 1,5 mm<sup>2</sup>
- Lungimea cablului 20 m până la 50 m: AWG 13 / 2,5 mm<sup>2</sup>

##### **Dacă tensiunea nominală de pe plăcuța de identificare este între 100 V și 127 V:**

- Lungimea cablului până la 10 m: AWG 14 / 2,0 mm<sup>2</sup>
- Lungimea cablului 10 m până la 30 m: AWG 12 / 3,5 mm<sup>2</sup>

### 19.3 Nivelurile de zgomot și vibrații

Valoarea K pentru nivelul presiunii acustice este 2 dB(A).  
Valoarea K pentru nivelul de putere acustică este 2 dB(A).  
Valoarea K pentru valorile de vibrație este 2 m/s<sup>2</sup>.

- Nivel de presiune acustică  $L_{pA}$  măsurat conform EN 60335-2-79: 80 dB(A)
- Nivel putere acustică  $L_{WA}$  măsurat conform EN 60335-2-79: 89 dB(A)
- Valoarea vibrațiilor  $a_h$  măsurată conform EN 60335-2-79, duză cu jet plat:  $\leq 2,5$  m/s<sup>2</sup>.

Informații referitoare la conformitatea cu Directiva pentru vibrații 2002/44/CE sunt disponibile la [www.stihl.com/vib](http://www.stihl.com/vib).


### 19.4 REACH

REACH este Regulamentul european referitor la înregistrarea, evaluarea și autorizarea substanțelor chimice.

Informații referitoare la conformarea Regulamentului REACH sunt date la [www.stihl.com/reach](http://www.stihl.com/reach).

## 20 Piese de schimb și accesorii

### 20.1 Piese de schimb și accesorii

**STIHL**  Aceste simboluri identifică piesele de schimb originale STIHL și accesorii originale STIHL.

STIHL recomandă folosirea pieselor de schimb originale STIHL și a accesoriilor originale STIHL.

Piesele de schimb și accesoriiile altor producători nu pot fi evaluate de STIHL referitor la fiabilitate, siguranță și potrivire în vederea monitorizării continue a pieței, iar STIHL nu poate recomanda utilizarea acestora.

Piesele de schimb și accesoriiile originale STIHL se pot procura de la un distribuitor STIHL.

## 21 Eliminare

### 21.1 Eliminarea aparatului de curățat cu înaltă presiune

Informațiile referitoare la eliminare sunt disponibile de la un distribuitor STIHL.

- ▶ Dezfectați curățătorul de înaltă presiune, accesoriiile și ambalajul conform prevederilor și în așa fel, încât mediul să fie protejat.

## 22 Declarație de conformitate EU

### 22.1 Curățător de mare presiune STIHL RE 90.0

ANDREAS STIHL AG & Co. KG  
Badstraße 115  
D-71336 Waiblingen  
Germania

declară pe propria răspundere, că

- Tip constructiv: curățător de mare presiune
- Marca: STIHL
- Tip: RE 90.0
- Număr identificator de serie: RE02

este conform cu cerințele Directivelor relevante 2011/65/UE, 2006/42/CE, 2014/30/UE, 2009/125/CE și a fost dezvoltat și fabricat în conformitate cu versiunile diverselor standarde aplicabile la respectivele date de producție: EN 55014-1, EN 55014-2, EN 60335-1, EN 60335-2-79, EN 61000-3-2, EN 61000-3-11.

Pentru determinarea nivelului de putere acustică măsurat și garantat s-a procedat conform directivei 2000/14/CE, Anexa V, cu aplicarea normei ISO 3744.

- Nivel măsurat al puterii sunetului: 89 dB(A)
- Nivel garantat al puterii sunetului: 91 dB(A)

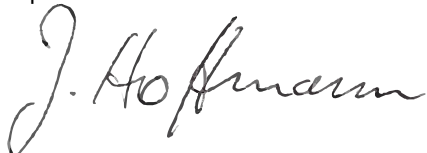
Documentele tehnice sunt păstrate de Departamentul de autorizare produse al ANDREAS STIHL AG & Co. KG.

Anul de producție, țara producătoare și numărul de utilaj sunt specificate pe curățătorul de mare presiune.

Waiblingen, 08.01.2021

ANDREAS STIHL AG & Co. KG  
HRA 260269, tribunalul de primă instanță Stuttgart

reprezentat de

A handwritten signature in black ink, appearing to read 'J. Hoffmann', written in a cursive style.

Dr. Jürgen Hoffmann, Director date privind produsul,  
reglementări privind produsul și autorizarea





0458-002-9821-A

INT2



[www.stihl.com](http://www.stihl.com)



0458-002-9821-A