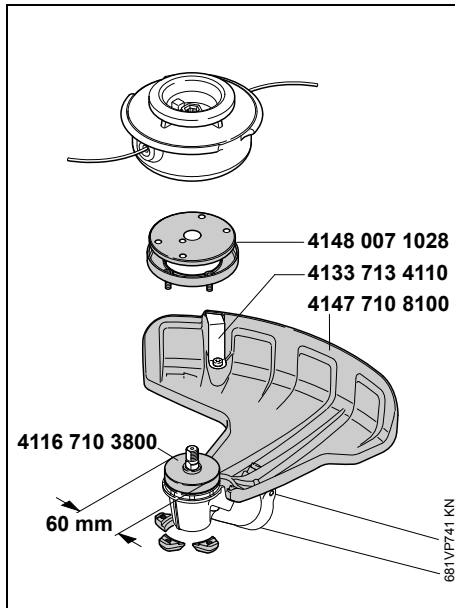
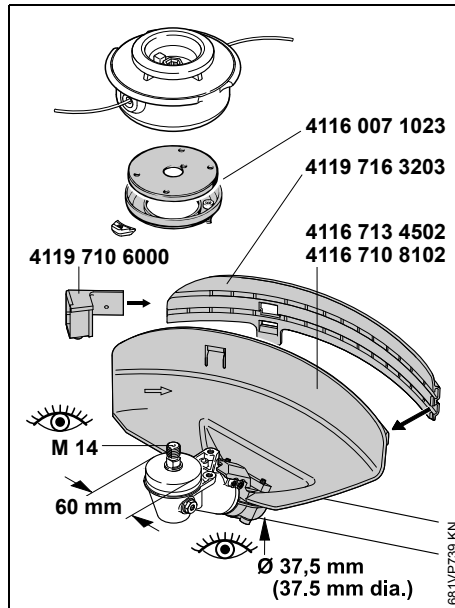


0457 363 0077 B G13

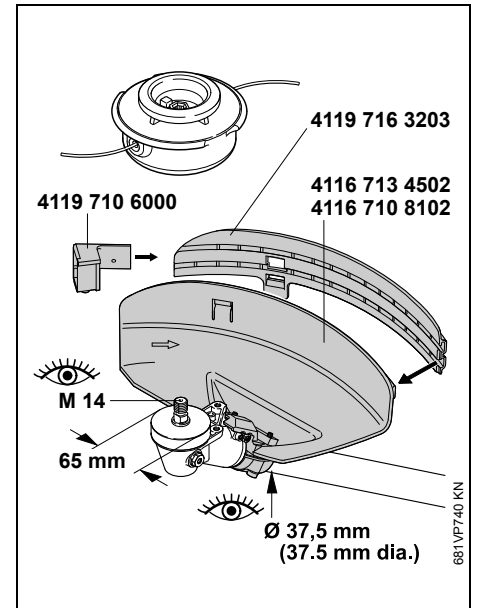
4005 710 2103



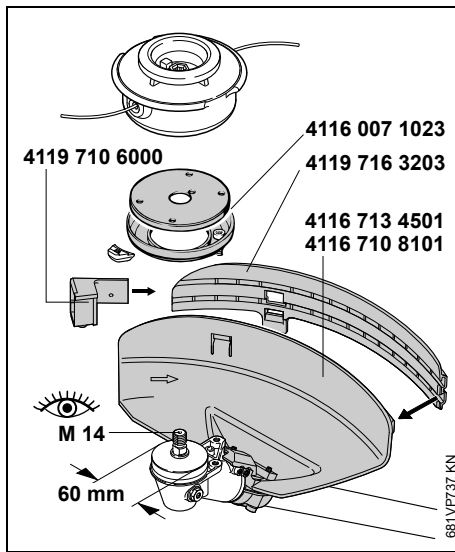
FS 510, 560



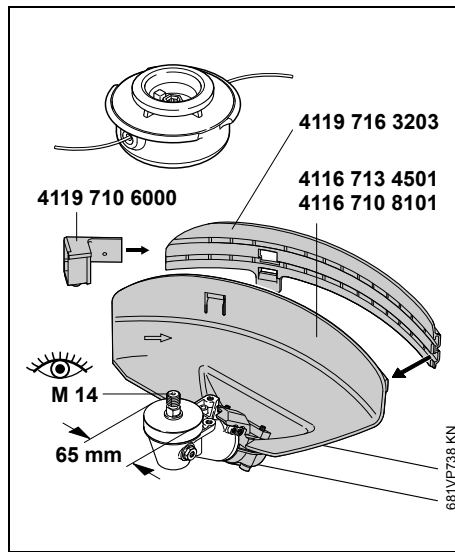
FS 500, 550



FS 500, 550



FS 360 (→1997), 420,  
FS 500, 550



FS 360 (→1997), 420,  
FS 500, 550

**(D)**

**Mähkopf**  
Anwendungsbereich: Zum Mähen um Hindernisse, wie Bäume, zwischen Sträuchern, entlang von Kanten, Mauern und Zäunen.  
**Achtung!**  
Schneidwerkzeuge regelmäßig prüfen, beschädigte oder angerissene Werkzeuge nicht weiter verwenden. Unfallgefahr durch abreißende Teile.

**(GB)**

**Mowing Head**  
For mowing grass around obstacles such as trees, between bushes, along walls, edges and fences.  
**Warning!**  
To reduce risk of injury from broken parts, check condition of trimmer at regular short intervals. Do not continue with broken or damaged tools.

**(F)**

**Tête faucheuse**  
Domaine d'utilisation : fauchage de l'herbe p. ex. autour des arbres, entre les arbustes, le long des murs, bordures et clôtures.  
**Attention !**  
Vérifier régulièrement les outils de coupe, ne pas poursuivre le travail avec des outils endommagés ou présentant un début de fissuration. Risque de blessure par des éclats de l'outil.

**(E)**

**Cabezal de corte**  
Sector de aplicación: para segar en torno a obstáculos, como árboles, entre arbustos, a lo largo de bordes, muros y vallas.  
**Atención**  
Controlar con regularidad las herramientas de corte y no seguir utilizándolas si están dañadas o agrietadas. Peligro de lesiones por piezas que se desprendan.

**(HR)**

**Glava kose**  
Područje primjene: za košnju oko prepreka, kao što je drveće, između grmlja, uzduž rubova, zidova i ograda.  
**Pažnja!**  
Redovito provjeravati rezne alate, oštećene ili napuknute alate ne smije se dalje upotrebljavati. Opasnost od nesreće uslijed otrgnutih dijelova.

**(S)**

**Trimmerhuvud**  
Användningsområde: För klippning runt hinder såsom träd, mellan buskar, längs kanter, murar och staket.  
**OBS!**  
Kontrollera regelbundet skärverktygen, fortsätt inte att använda skadade verktyg. Risk för olyckor genom att delar lossnar.



**(FIN)****Siimaleikkuri**

Käyttöalue: Ruohonleikkuu esteiden kuten puiden ympäriltä, pensaiden välistä ja teiden, seinämien ja aitojen reunoilta.

**Huom!**

Tarkista leikkuuterät säännöllisesti. Vaurioituneita tai halkeilleita leikkuuteriä ei saa käyttää. Irtoavat osat aiheuttavat onnettomuusvaaran.

**(I)****Testa falciante**

Settore d'impiego: Per falciare intorno a ostacoli, come alberi, fra cespugli, lungo bordi, muri e recinzioni.

**Attenzione!**

Controllare periodicamente gli attrezzi di taglio; non continuare a usarli se sono difettosi o incrinati. Pericolo d'infortunio per pezzi che si staccano.

**(DK)****Græshoved**

Anvendelsesområde: Til at slå græs rundt om forhindringer som fx træer, mellem buske eller langs kanter, mure og stakitter.

**Bemærk!**

Kontrollér skæreværktøjer regelmæssigt, beskadigede eller revnede værktøjer må ikke længere anvendes. Fare for ulykker på grund af løsrevne dele.

**(N)****Trådhode**

Bruksområde: Til gressklipping rundt hindringer som træer, mellom busker, langs kanter, murer og gjerder.

**Advarsel!**

Kontroller skjæreværktøyet regelmessig, skadd eller revnet verktoy skal ikke brukes. Fare for ulykker på grunn av deler som løsner.

**(CZ)****Žací hlava**

Použití: K vyžínání okolo překážek, jako např. okolo stromů, mezi keři, podél okrajníků, zdí a plotů.

**Pozor!**

Žací nástroje pravidelně kontrolujte, poškozené či naprasklé nástroje nikdy nepoužívejte dál. Hrozí nebezpečí úrazu odmrštěvanými úlomkami nástroje.

**(H)****Kaszafej**

Használati terület: Akadályok kaszálására, mint például fák, bokrok között, szegélyek, falak és kerítések mentén.

**Figyelem!**

A vágóberendezéseket rendszeresen ellenőrizzük, a sérült vagy beszakadozott szerszámokat ne használjuk tovább. Balesetveszély a leváló alkotórészek miatt.

**(P)****Cabeça de corte**

Sector de emprego: Para cortar à volta de obstáculos, como árvores, entre arbustos, ao longo de cantos, muros e estacadas.

**Atenção!**

Controlar regularmente as ferramentas de corte, já não utilizar as ferramentas danificadas ou partidas. Perigo de acidentes por peças que se partem.

**(SK)****Kosiaca hlava**

Oblast' použitia: Na kosenie okolo prekážok, ako sú stromy, medzi kríkmi, pozdĺž hrán, sten a plotov.

**Pozor!**

Kosiace nástroje pravidelne prekontrolujte, poškodené nástroje alebo nástroje s trhlinami d'alej nepoužívajte. Nebezpečenstvo poranenia vplyvom odtrhnutých častí.

**(BR)****Cabeçote de corte**

Área de utilização: para o corte ao redor de obstáculos, como árvores, entre arbustos, ao longo de canteiros, muros e cercas.

**Atenção!**

Verificar regularmente as ferramentas de corte. Não continuar o uso de ferramentas danificadas ou trincadas. Perigo de acidentes pela quebra de peças.

**(NL)****Maaikop**

Toepassingsgebied: voor het maaien rondom hindernissen zoals bomen, tussen struiken, langs kanten, muren en afrasteringen.

**Attentie!**

Snijgarmenten regelmatig controleren, beschadigde of gescheurde gereedschappen niet meer gebruiken. Kans op ongelukken door afbrekende delen.

**(RUS)****Косильная головка**

Область применения: для косьбы вокруг препятствий, как например, деревья, между кустами, вдоль кромок (напр. газонов), стен и заборов.

**Внимание!**

Контролируйте регулярно режущий инструмент, поврежденный или надтреснутый инструмент больше не применяйте. Опасность несчастного случая оторвавшимися деталями.

**(LV)****Pļaujošās galvas**

pielietojuma joma: lai applautu šķēršļus, tādus kā kokus, starp krūmiem, gar malām, mūriem un žogiem.

**Uzmanību!**

Griezējinstrumentu regulāri pārbaudiet, bojātus vai ieplaisājušus instrumentus nedrīkst turpināt lietot. Iespējams nelaimes gadījums no atplīsušām detaļām.

**(GR)****Κεφαλή κοπής**

Τομέας χρήσης: Για κοπή χόρτου κοντά σε εμπόδια, όπως γύρω δέντρα, ανήμερα σε θάμνους, κοντά σε άκρες, τοίχους και φράχτες.

**Προσοχή!**

Ελέγχετε τακτικά το κοπτικό εξάρτημα. Αν διαπιστώσετε ζημιές ή ρωγμές, μη χρησιμοποιήσετε άλλο το κοπτικό εξάρτημα. Κίνδυνος ατυχήματος από θραύσματα.

**(TR)****Kesici başlık**

Ağaçların etrafındaki, fundalıkların aralarındaki, kenarların boyulu boyunca, duvarların ve çitlerin dibindeki ot ve çimlery kesmeye yarar.

**Dikkat!**

Kesici aletleri düzenli şekilde kontrol edin, hasarlı veya çatlak aletleri kullanmaya devam etmeyin. Parçalar bölünür kırılabilir olduğundan kaza tehlikesi bulunur.

**(PL)****Głowica kosząca**

Zakres zastosowania: do koszenia wokół przeszkód, jak np. drzewa, powierzchnie pomiędzy krzewami, miejsca wzdłuż krawędzi, murów i plotów.

**Uwaga!**

Należy regularnie sprawdzać stan techniczny narzędzi tnących. Uszkodzonych lub popękanych narzędzi nie wolno dalej eksploatować. Niebezpieczeństwo odniesienia obrażeń wskutek uderzenia odrzuconym kawałkiem narzędzia.

**(EST)****Lõikepea**

Kasutusala: niitmiseks raskesti ligipäsetavates kohtades: puude ja põõsaste vahel, piki servi, müüre ja aedu.

**Tähelepanu!**

Kontrollige lõikemehanisme korrapäraselt ning ärge kasutage vigastatud või pragunenud mehhanisme. Purunevad instrumendid võivad põhjustada õnnetusi.

**(LT)****Pjovimo galva**

Panaudojimo sritys: pjovimui aplink kliūtis, apie medžius, tarp krūmų, pakraščiuose, prie mūrinių sienų ir tvorų.

**Dėmesio!**

Reguliariai tikrinti pjovimo įrangą, nenaudoti pažeistos ar įtrūkusios įrangos. Pavojus susižeisti į atitūkusias dalis.

**(BG)****Глава за косене**

Област на приложение: За косене около препятствия като например дървета, между храсти, покрай ръбове, стени и огради.

**Внимание!**

Контролируйте редовно режещите инструменти; повредените или напукани режещи приспособления не бива да се използват повече. Опасност от злополука поради отхвърчащи части, които са се отчупили.

**(RO)****Cap cositor**

Domeniu de utilizare: Pentru cosirea în jurul obstacolelor, precum copaci, între arbuști, de-a lungul marginilor, zidurilor și gardurilor.

**Atenție!**

Verificați uneltele tăietoare la intervale regulate și nu mai utilizați uneltele avariate sau fisurate. Pericol de accident datorită pieselor avariate.

**(SRB)****Glava za košenje**

Oblast primene: Za košenje oko prepreka, kao drveće, između žbunja, uzduž ivica, zidova i ograda.

**Pažnja!**

Redovno proveravati rezne alate, oštećene ili naprsle alate ne koristiti dalje. Opasnost od nezgoda kroz delove koji se otkidaju.

**(SLO)****Glava za košnjo**

Področje uporabe: Za košnjo okrog ovir kot so drevesa, grmovja, ob robovih, zidovih in ograjah.

**Opozorilo!**

Rezalnao orodje redno preverjajte, poškodovano in počenega orodja ne uporabljajte več. Nevarnost nesreče zaradi odpadajočih delov.

**(MK)****Глава за косење**

Примена во области : за косење околу препреки, како што се дрвја, помеѓу жбунови, по должина на ивици, ѕидови и огради.

**Внимание!**

Апаратите за косење редовно да се проверуваат, да не се користат повеќе оштетените или искинатите алатки. Опасност од повреда од отпаднати делови.