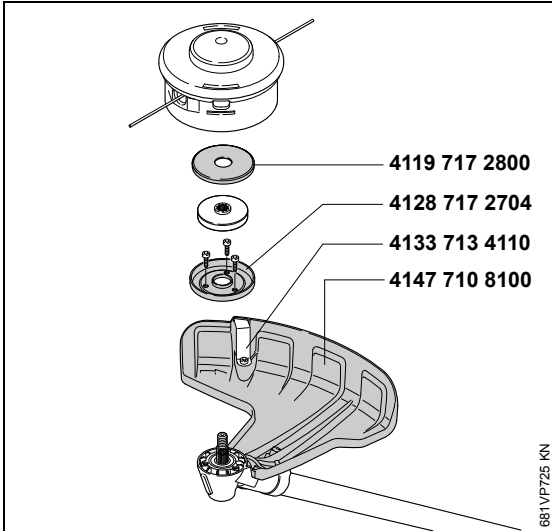
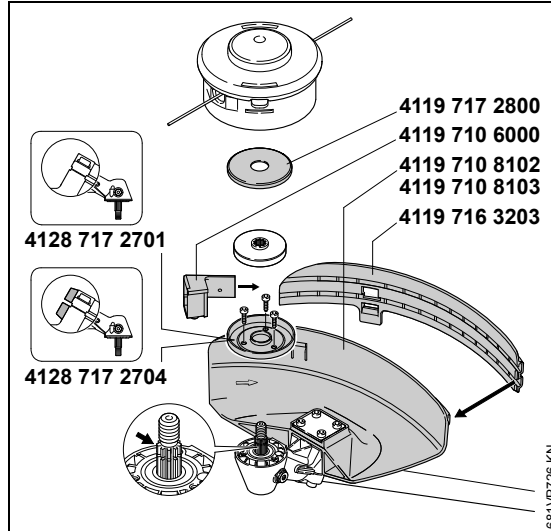


0457 363 0007 B E13

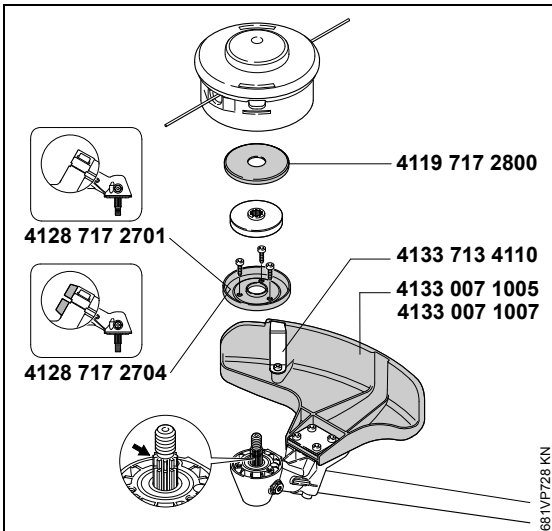
4003 710 2125



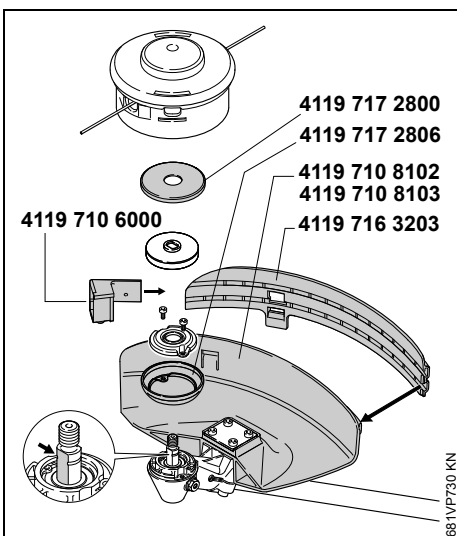
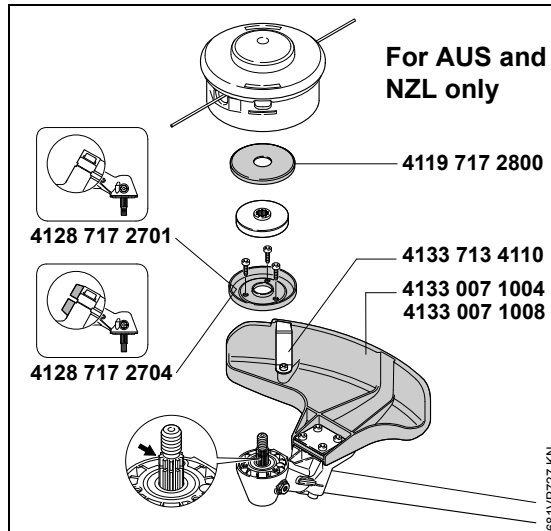
FS 260, 360 (2010→), 410 (2010→), 440-K, 460, 460-K, 460-R, FS 490, 490-K



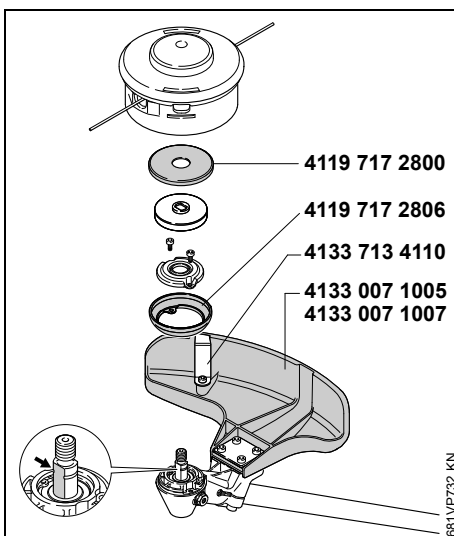
FS 160, 220, 280, 290, 300, 310, 350, 400, 450, 480



FS 160, 220, 280, 290, 300, 310, 350, 400, 450, 480



FS 160, 180, 220, 280, 300, 350, 400, 450



D

Mähkopf

Anwendungsbereich: Zum Mähen um Hindernisse, wie Bäume, zwischen Sträuchern, entlang von Kanten, Mauern und Zäunen.

Achtung!

Schneidwerkzeuge regelmäßig prüfen, beschädigte oder angerissene Werkzeuge nicht weiter verwenden. Unfallgefahr durch abreißende Teile.

GB

Mowing Head

For mowing grass around obstacles such as trees, between bushes, along walls, edges and fences.

Warning!

To reduce risk of injury from broken parts, check condition of trimmer at regular short intervals. Do not continue with broken or damaged tools.

F

Tête faucheuse

Domaine d'utilisation : fauchage de l'herbe p. ex. autour des arbres, entre les arbustes, le long des murs, bordures et clôtures.

Attention !

Vérifier régulièrement les outils de coupe, ne pas poursuivre le travail avec des outils endommagés ou présentant un début de fissuration. Risque de blessure par des éclats de l'outil.

E

Cabezal de corte

Sector de aplicación: para segar en torno a obstáculos, como árboles, entre arbustos, a lo largo de bordes, muros y vallas.

Atención

Controlar con regularidad las herramientas de corte y no seguir utilizándolas si están dañadas o agrietadas. Peligro de lesiones por piezas que se desprendan.

HR

Glava kose

Područje primjene: za košnju oko prepreka, kao što je drveće, između grmlja, uzduž rubova, zidova i ograda.

Pažnja!

Redovito provjeravati rezne alate, oštećene ili napuknute alate ne smije se dalje upotrebljavati. Opasnost od nesreće uslijed otrgnutih dijelova.

S

Trimmerhuvud

Användningsområde: För klippning runt hinder såsom träd, mellan buskar, längs kanter, murar och staket. Max.

OBS!

Kontrollera regelbundet skärverktygen, fortsatt inte att använda skadade verktyg. Risk för olyckor genom att delar lossnar.

FIN

Siimaleikkuri

Käyttöalue: Ruohonleikkuu esteiden kuten puiden ympäriltä, pensaiden väliltä ja teiden, seinämien ja aitojen reunoilta.

Huom!

Tarkista leikkuuterät säännöllisesti. Vaurioituneita tai halkeilleita leikkuuteriä ei saa käyttää. Irtoavat osat aiheuttavat onnettomuusvaaran.

I

Testa falciante

Settore d'impiego: Per falciare intorno a ostacoli, come alberi, fra cespugli, lungo bordi, muri e recinzioni.

Attenzione!

Controllare periodicamente gli attrezzi di taglio; non continuare a usarli se sono difettosi o incrinati. Pericolo d'infortunio per pezzi che si staccano.

DK

Græshoved

Anvendelsesområde: Til at slå græs rundt om forhindringer som fx træer, mellem buske eller langs kanter, mure og stakitter.

Bemærk!

Kontrollér skæreværktøjer regelmæssigt, beskadigede eller revnede værktøjer må ikke længere anvendes. Fare for ulykker på grund af løse dele.

N

Trådhode

Bruksområde: Til gressklipping rundt hindringer som trær, mellom busker, langs kanter, murer og gjerder.

Advarsel!

Kontroller skjæreverktøyet regelmessig, skadd eller revnet verktyg skal ikke brukes. Fare for ulykker på grunn av deler som løsner.

CZ

Žací hlava

Použití: K vyžínání okolo překážek, jako např. okolo stromů, mezi keří, podél okrajníků, zdi a plotů.

Pozor!

Žací nástroje pravidelně kontrolujte, poškozené či naprasklé nástroje nikdy nepoužívejte dál. Hrozí nebezpečí úrazu odmrštovanými úlomky nástroje.

H

Kaszafej

Használati terület: Akadályok kaszálására, mint például fák, bokrok között, szegélyek, falak és kerítések mentén.

Figyelem!

A vágóberendezéseket rendszeresen ellenőrizzük, a sérült vagy beszakadozott szerszámokat ne használjuk tovább. Balesetveszély a leváló alkotórészek miatt.

P

Cabeça de corte

Sector de emprego: Para cortar à volta de obstáculos, como árvores, entre arbustos, ao longo de cantos, muros e estacadas.

Atenção!

Controlar regularmente as ferramentas de corte, já não utilizar as ferramentas danificadas ou partidas. Perigo de acidentes ou peças que se partem.

SK

Kosiaca hlava

Oblast' pouzitia: Na kosenie okolo prekážok, ako sú stromy, medzi kríkmi, pozdĺž hrán, sten a plotov.

Pozor!

Kosiace nástroje pravidelne prekontrolujte, poškodené nástroje alebo nástroje s trhlinami ďalej nepoužívajte. Nebezpečenstvo poranenia vplyvom odtrhnutých častí.

BR

Cabeçote de corte

Área de utilização: para o corte ao redor de obstáculos, como árvores, entre arbustos, ao longo de canteiros, muros e cercas.

Atenção!

Verificar regularmente as ferramentas de corte. Não continuar o uso de ferramentas danificadas ou usadas de acidentes pela quebra de peças.

NL

Maaikop

Toepassingsgebied: voor het maaien rondom hindernissen zoals bomen, tussen struiken, langs kanten, muren en afrasteringen.

Attentie!

Snijgarnituren regelmatig controleren, beschadigde of gescheurde gereedschappen niet meer gebruiken. Kans op ongelukken door afbrekende delen.

RUS

Косильная головка

Область применения: для косьбы вокруг препятствий, как например, деревья, между кустами, вдоль кромок (напр. газонов), стен и заборов.

Внимание!

Контролируйте регулярно режущий инструмент, поврежденный или надтреснутый инструмент больше не применяйте. Опасность несчастного случая оторвавшимися деталями.

LV

Pļaujošās galvas

pielietojuma joma: lai aprļautu šķēršļus, tādus kā kokus, starp krūmiem, gar malām, mūriem un žogiem.

Uzmanību!

Griezējinstrumentu regulāri pārbaudiet, bojātus vai iepļaisājušus instrumentus nedrīkst turpināt lietot. Iespējams nelaimes gadījums no atplisušām detaļām.

GR

Κεφαλή κοπής

Τομέας χρήσης: Για κοπή χόρτου κοντά σε εμπόδια, όπως γύρω δέντρα, ανάμεσα σε θάμνους, κοντά σε άκρες, τοίχους και φράχτες.

Προσοχή!

Ελέγχετε τακτικά το κοπτικό εξάρτημα. Αν διαπιστώσετε ζημιές ή ρωγμές, μη χρησιμοποιήσετε άλλο το κοπτικό εξάρτημα. Κίνδυνος σπυχίματος από θραύσματα.

TR

Kesici başlık

Ağaçların etrafındaki, fundalıkların aralarındaki, hasarlı veya çatlak aletleri, duvarların ve çitlerin dibindeki ot ve çimleri kesmeye yarar.

Dikkat!

Kesici aletleri düzenli şekilde kontrol edin, hasarlı veya çatlak aletleri kullanmaya devam etmeyin. Parçalar bölünüp kırılabilirçinden kaza tehlikesi bulunur.

PL

Głowica kosząca

Zakres zastosowania: do koszenia wokół przeszkód, jak np. drzewa, powierzchniennie pomiędzy krzewami, miejsca wzdłuż krawędzi, murów i plotów.

Uwaga!

Należy regularnie sprawdzać stan techniczny narzędzi tnących. Uszkodzonych lub popękanych narzędzi nie wolno dalej eksploatować. Niebezpieczeństwo odniesienia obrażeń wskutek uderzenia odrzuconym kawałkiem narzędzia.

EST

Lõikepea

Kasutusala: niitmiseks raskesti ligipääsetavates kohtades: puude ja põõsaste vahel, piki servi, müüre ja aedu.

Tähelepanu!

Kontrollige lõikemehhanisme korrapäraselt ning ärge kasutage vigastatud või pragunenud mehhanisme. Purunevad instrumendid võivad põhjustada õnnetusi.

LT

Pjovimo galva

Panaudojimo sritys: pjovimui aplink kliūtis, apie medžius, tarp krūmių, pakraščiuose, prie mūrinių sienų ir tvorų.

Dėmesio!

Reguliariai tikrinti pjovimo įrangą, nenaudoti pažeistus ar įtrūkusius įrangos. Pavojus susižeisti į atitrukusias dalis.

BG

Глава за косене

Област на приложение: За косене около препятствия като например дървета, между храсти, покрай ръбове, стени и огради.

Внимание!

Контролирайте редовно режещите инструменти; повредените или напукани режещи приспособления не бива да се използват повече. Опасност от злополука поради отхвърчащи части, които са се отчупили.

RO

Cap cositor

Domeniu de utilizare: Pentru cosirea în jurul obstacolelor, precum copaci, între arbuști, de-a lungul marginilor, zidurilor și gardurilor.

Atenție!

Verificați uneltele tăietoare la intervale regulate și nu mai utilizați uneltele avariate sau fisurate. Pericol de accident datorită pieselor avariate.

SRB

Glava za košenje

Oblast primene: Za košenje oko prepreka, kao drveće, između žbunja, uzduž ivica, zidova i ograda.

Pažnja!

Redovno proveravati rezne alate, oštećene ili napsrle alate ne koristiti dalje. Opasnost od nezgoda kroz delove koji se otkidaju.

SLO

Glava za košnjo

Področje uporabe: Za košnjo okrog ovir kot so drevesa, grmovja, ob robovih, zidovih in ograjah.

Opozorilo!

Rezalna orodje redno preverjajte, poškodovano in počenega orodja ne uporabljajte več. Nevarnost nesreče zaradi odpadajočih delov.

MK

Глава за косење

Примена во области : за косење околу препреки, како што се дрвја, помеѓу жбунови, по должина на ивици, зидови и огради.

Внимание!

Апаратите за косење редовно да се проверуваат, да не се користат повеќе оштетените или искинатите алатки. Опасност од повреда од отпаднати делови.