

# STIHL RT 4082

# STIHL



- PL** Instrukcja obsługi
- SK** Návod na obsluhu
- TR** Kullanım kılavuzu
- HU** Használati útmutató
- HR** Upute za uporabu
- CS** Návod k použití
- RO** Instrucțiuni de utilizare

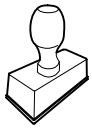
RT 4082.1

**C** **OST 1**



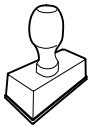


UU \_\_\_\_\_ 2.0



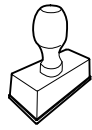
UU \_\_\_\_\_ 2.0

UU \_\_\_\_\_ 2.0



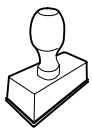
UU \_\_\_\_\_ 2.0

UU \_\_\_\_\_ 2.0



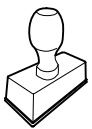
UU \_\_\_\_\_ 2.0

UU \_\_\_\_\_ 2.0



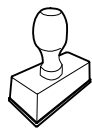
UU \_\_\_\_\_ 2.0

UU \_\_\_\_\_ 2.0



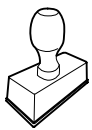
UU \_\_\_\_\_ 2.0

UU \_\_\_\_\_ 2.0



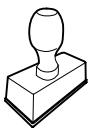
UU \_\_\_\_\_ 2.0

UU \_\_\_\_\_ 2.0



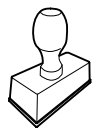
UU \_\_\_\_\_ 2.0

UU \_\_\_\_\_ 2.0



UU \_\_\_\_\_ 2.0

UU \_\_\_\_\_ 2.0



UU \_\_\_\_\_ 2.0



## Drodzy Klienci!

Dziękujemy za zakup urządzenia marki STIHL. Nasze produkty projektujemy i produkujemy z zachowaniem wysokiej jakości i z uwzględnieniem potrzeb naszych klientów. W ten sposób powstają produkty o wyjątkowej niezawodności także w ekstremalnych warunkach.

STIHL wyróżnia się też wysoką jakością pod względem obsługi serwisowej. Sieć naszych autoryzowanych dealerów gwarantuje kompetentne doradztwo i szkolenia oraz kompleksową obsługę techniczną.

Dziękujemy za okazane zaufanie i życzymy zadowolenia z nabytego produktu STIHL.



Dr Nikolas Stihl

**WAŻNE! ZAPOZNAĆ SIĘ PRZED UŻYCIEM I ZACHOWAĆ.**

## 1. Spis treści

<b>Uwagi dotyczące instrukcji obsługi</b>	<b>4</b>
Informacje ogólne	4
Wskazówki dotyczące instrukcji obsługi	4
<b>Opis urządzenia</b>	<b>6</b>
<b>Zasady bezpiecznej pracy</b>	<b>7</b>
Informacje ogólne	7
Szkolenie z zakresu obsługi urządzenia	8
Transport kosiarki samojezdnej	9
Tankowanie paliwa – sposób postępowania	9
Odzież robocza i sprzęt ochronny	10
Przed rozpoczęciem pracy	10
Praca z urządzeniem	11
Konserwacja i naprawy	14
Przechowywanie urządzenia podczas dłuższych przerw w eksploatacji	15
Utylizacja	16
<b>Objaśnienie symboli</b>	<b>16</b>
<b>Wyposażenie standardowe</b>	<b>17</b>
<b>Czynności wykonywane przed pierwszym uruchomieniem</b>	<b>17</b>
<b>Elementy obsługi</b>	<b>17</b>
Stacyjka	17
Dźwignia gazu z funkcją ssania	18
Przełącznik zespołu tnącego	19
Wyłącznik bezpieczeństwa koszenia na biegu wstecznym	19
Dźwignia kierunku jazdy	20
Koło kierownicy	20
Dźwignia regulacji fotela kierowcy	20
Pedał napędu	21
Pedał hamulca	21
Hamulec postojowy	21
Dźwignia regulacji wysokości koszenia	22
Dźwignia opróżniania kosza na trawę	22
Dźwignia odblokowywania kosza na trawę	23
Dźwignia wyłącznika sprzęgła jednokierunkowego	23
Czujnik napełnienia kosza na trawę	24
<b>Układ elektroniczny</b>	<b>25</b>
Diagnostyka podczas uruchamiania	25
Usterka kosiarki samojezdnej podczas pracy	25
Usterka układu elektronicznego	25
<b>Wskazówki dotyczące wykonywania pracy</b>	<b>26</b>
<b>Urządzenia zabezpieczające</b>	<b>27</b>
<b>Uruchamianie urządzenia</b>	<b>27</b>
Wlewanie paliwa	27
Uruchamianie silnika spalinowego	28
Wyłączanie silnika spalinowego	28
Jazda	29
Hamowanie	29
Regulacja wysokości koszenia	29
Koszenie	29
Programowanie automatycznego wyłączania sprzęgła zespołu tnącego	30
Opróżnianie kosza na trawę	30
Zdejmowanie i zakładanie kosza na trawę	31
Ciągnięcie ładunków	32
Praca na zboczach	33
Orientacyjny wskaźnik	33
<b>Zespół tnący</b>	<b>33</b>
Wymontowanie zespołu tnącego	34

Zamontowanie zespołu tnącego	35	Dłuższy przestój (np. przerwa zimowa)	54
<b>Konserwacja</b>	<b>38</b>	Po dłuższym przestoju kosiarki (np. po przerwie zimowej)	54
Plan konserwacji	38	<b>Transport</b>	<b>55</b>
Czyszczenie urządzenia	39	<b>Typowe części zamienne</b>	<b>55</b>
Czyszczenie czujnika napełnienia kosza na trawę	40	<b>Wyposażenie dodatkowe</b>	<b>55</b>
Sprawdzanie urządzeń zabezpieczających	40	<b>Ochrona środowiska</b>	<b>55</b>
Zdemontowanie kanału wyrzutowego	41	<b>Ograniczanie zużycia i zapobieganie uszkodzeniom</b>	<b>56</b>
Zamontowanie kanału wyrzutowego	41	<b>Deklaracja zgodności</b>	<b>56</b>
Obsługa noży kosiarki	42	Deklaracja zgodności UE kosiarki samojezdnej STIHL RT 4082.1	56
Sprawdzanie pozycji montażu zespołu tnącego	44	<b>Dane techniczne</b>	<b>57</b>
Ciśnienie powietrza w oponach	45	Wymiary	58
Wymiana kół	45	Rozporządzenie REACH	58
Otwieranie i zamykanie schowka	46	<b>Wykrywanie usterek</b>	<b>58</b>
Pokrywa silnika spalinowego	47	<b>Plan czynności serwisowych</b>	<b>61</b>
Sprawdzanie poziomu oleju silnikowego	49	Potwierdzenie przekazania	61
Wymiana oleju silnikowego	49	Potwierdzenie obsługi serwisowej	62
Zawór paliwa	50		
Zdemontowanie osłony kolumny kierownicy	50		
Zamontowanie osłony kolumny kierownicy	50		
Bezpieczniki	51		
Podłączanie i odłączanie akumulatora	52		
Wymontowanie i wmontowanie akumulatora	53		
Ładowanie akumulatora	53		
Smarowanie	54		
Silnik spalinowy	54		
Przekładnia	54		
Przechowywanie	54		

## 2. Uwagi dotyczące instrukcji obsługi

### 2.1 Informacje ogólne

Niniejsza instrukcja obsługi jest **oryginalną instrukcją obsługi** Producenta według dyrektywy WE 2006/42/EC.

Firma STIHL stale udoskonala swoje wyroby i dlatego zastrzega sobie prawo dokonywania zmian dotyczących kształtu, rozwiązań technicznych oraz wyposażenia w dostarczanych wyrobach. W związku z tym dane i rysunki w tej broszurze nie mogą być podstawą do jakichkolwiek roszczeń.

Niniejsza instrukcja obsługi może ewentualnie zawierać opisy modeli, które nie są dostępne we wszystkich krajach.

Niniejsza instrukcja obsługi jest chroniona prawem autorskim. Wszelkie prawa zastrzeżone. Dotyczy to zwłaszcza prawa do powielania, tłumaczenia i przetwarzania w systemach elektronicznych.

### 2.2 Wskazówki dotyczące instrukcji obsługi

Rysunki wraz z opisami przedstawiają określone czynności.

Wszystkie symbole graficzne umieszczone na urządzeniu zostały objaśnione w niniejszej instrukcji obsługi.

## Kierunek patrzenia

Przyporządkowanie pojęć „w lewo” i „w prawo” w niniejszej instrukcji obsługi: Użytkownik stoi z tyłu za urządzeniem i patrzy w kierunku jazdy do przodu.

## Odsyłacz

Odpowiedni rozdział i podrozdział wskazano za pomocą strzałki. Poniżej podano przykład odsyłacza do rozdziału: (⇒ 4.)

## Oznaczenie fragmentów tekstu

Instrukcje mogą być oznaczone w sposób opisany w następujących przykładach.

Czynności, które wymagają ingerencji użytkownika:

- Śrubę (1) odkręcić wkrętakiem, nacisnąć dźwignię (2) ...

Ogólne zestawienie czynności:

- wykorzystywanie urządzenia podczas imprez lub zawodów sportowych

## Fragmenty tekstu o specjalnym znaczeniu:

Fragmenty tekstu o specjalnym znaczeniu są oznaczone opisanymi poniżej symbolami graficznymi w celu ich dodatkowego wyróżnienia.



### Niebezpieczeństwo!

Niebezpieczeństwo wypadku i poważnych obrażeń ciała. Określone zachowanie jest niebezpieczne lub zabronione.



### Ostrzeżenie!

Niebezpieczeństwo zranienia osób. Określone postępowanie zapobiega możliwym lub prawdopodobnym obrażeniom ciała.



### Ostrożnie!

Lekkie obrażenia ciała lub szkody materialne, których można uniknąć przez odpowiednie postępowanie.



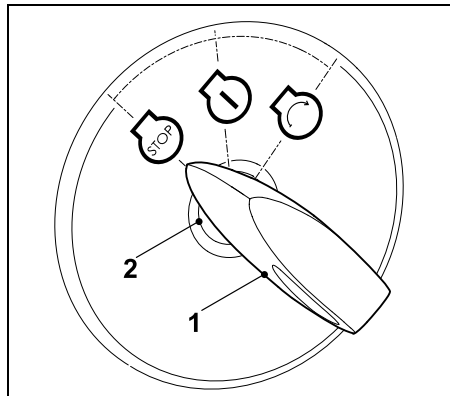
### Wskazówka

Informacja dotycząca lepszego wykorzystania urządzenia i zapobiegania ewentualnym błędom w obsłudze.

## Rysunki z fragmentem tekstu

Opisy czynności przedstawionych na rysunku są umieszczone bezpośrednio pod rysunkiem, zawierającym numery odpowiednich części.

Przykład:



Włożyć klucz (1) do stacyjki (2).

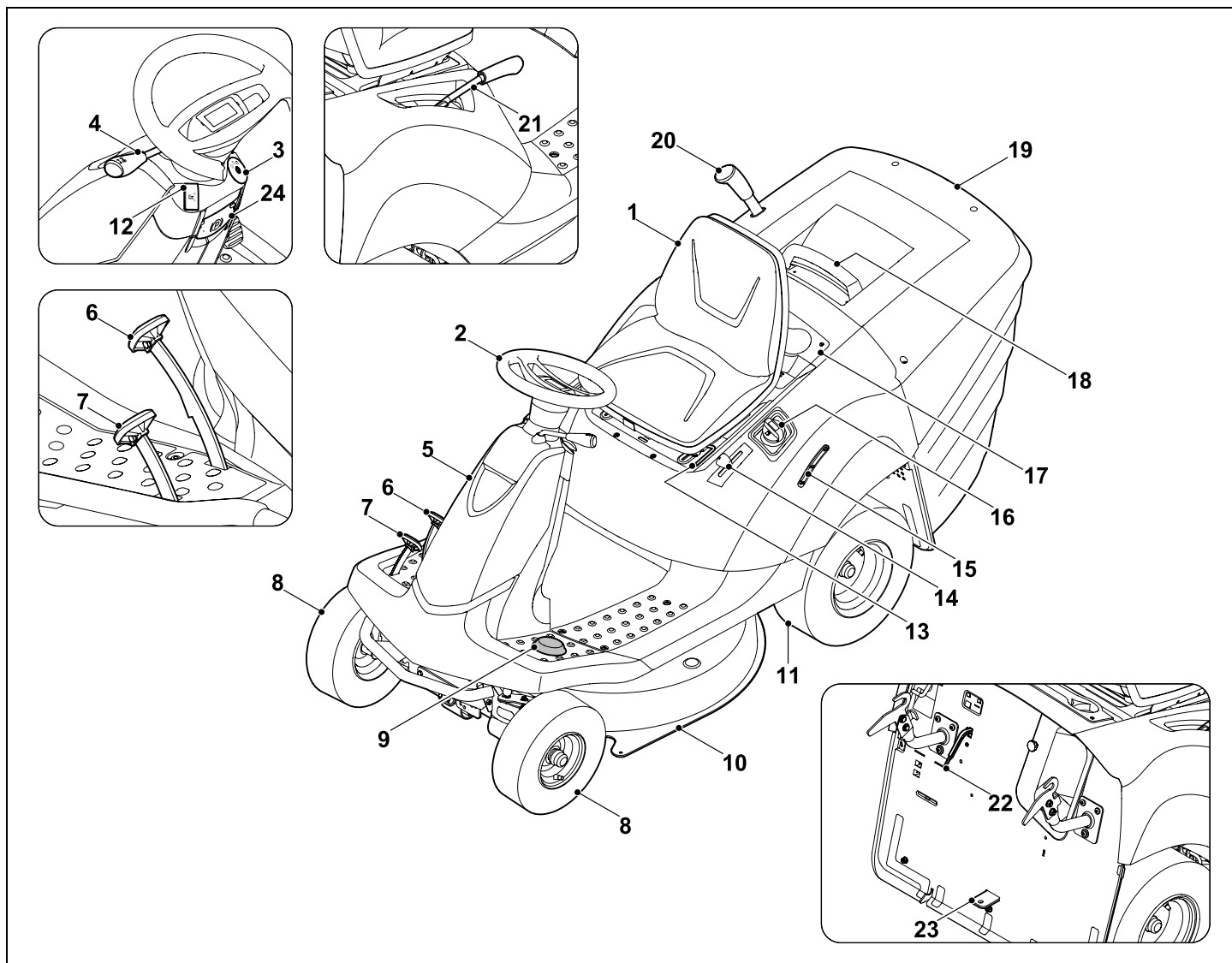
## Fragmenty tekstu odnoszące się do rysunku:

Rysunki, które objaśniają sposób korzystania z urządzenia, znajdują się na początku instrukcji obsługi.

Symbol aparatu fotograficznego ułatwia odnalezienie rysunków do określonych części tekstu w instrukcji obsługi.



### 3. Opis urządzenia





- 1 Fotel kierowcy
- 2 Koło kierownicy
- 3 Stacyjka
- 4 Dźwignia kierunku jazdy (do przodu lub do tyłu)
- 5 Osłona kolumny kierownicy
- 6 Pedał hamulca
- 7 Pedał napędu (prędkość jazdy)
- 8 Koło przednie
- 9 Wyłącznik bezpieczeństwa koszenia na biegu wstecznym
- 10 Zespół tnący
- 11 Koło tylne
- 12 Przełącznik zespołu tnącego
- 13 Dźwignia regulacji fotela kierowcy
- 14 Dźwignia gazu z funkcją ssania
- 15 Wskazanie zbiornika paliwa
- 16 Korek wlewu paliwa
- 17 Schowek
- 18 Uchwyt kosza na trawę z dźwignią odblokowywania kosza
- 19 Kosz na trawę
- 20 Dźwignia opróżniania kosza na trawę
- 21 Dźwignia regulacji wysokości koszenia
- 22 Czujnik napętnienia kosza
- 23 Zespół haka holowniczego
- 24 Hamulec postojowy

## 4. Zasady bezpiecznej pracy

### 4.1 Informacje ogólne



Podczas pracy z urządzeniem należy przestrzegać przepisów bezpieczeństwa pracy.



Przed pierwszym uruchomieniem urządzenia uważnie przeczytać całą instrukcję obsługi. Należy

starannie przechowywać instrukcję obsługi, aby móc korzystać z niej w przyszłości.

Należy przestrzegać wskazówek dotyczących obsługi i konserwacji zawartych w osobnej instrukcji obsługi silnika spalinowego.

Zachowanie tych środków bezpieczeństwa jest niezbędne w celu zapewnienia bezpieczeństwa użytkownika, zestawienie nie obejmuje wszystkich przypadków. Z urządzenia należy korzystać w sposób rozważny i odpowiedzialny, pamiętając o tym, że osoba obsługująca urządzenie jest odpowiedzialna za wypadki z udziałem osób trzecich i ich mienia.

Urządzenie wraz z osprzętem może być udostępniane lub wypożyczane tylko osobom, które dokładnie poznały dany model i jego obsługę. Instrukcję obsługi, stanowiącą część urządzenia, należy wraz z nim przekazywać.



### Niebezpieczeństwo uduszenia!

Niebezpieczeństwo uduszenia się dzieci podczas zabawy z opakowaniem. Opakowania należy przechowywać w miejscach niedostępnych dla dzieci.

Urządzenie może być używane tylko przez wyczerpaną osobę będącą w dobrej kondycji fizycznej i psychicznej. W przypadku problemów zdrowotnych należy zapytać lekarza o możliwość pracy przy użyciu urządzenia. Urządzenia nie wolno obsługiwać po spożyciu alkoholu, zażyciu narkotyków lub leków opóźniających reakcję.

Należy zapewnić, aby użytkownik był zdolny pod względem fizycznym, sensorycznym oraz psychicznym do obsługi urządzenia i pracy z jego użyciem. Jeżeli użytkownik jest do tego zdolny w ograniczonym zakresie pod względem fizycznym, sensorycznym lub psychicznym, to może wykonywać pracę za pomocą urządzenia tylko pod nadzorem odpowiedzialnej osoby lub po instruktażu przeprowadzonym przez tę osobę.

Należy zapewnić, aby użytkownik był pełnoletni lub odbywał naukę zawodu pod nadzorem zgodnie z krajowymi przepisami.

### Uwaga – niebezpieczeństwo wypadku!

Kosiarka samojezdna jest przeznaczona tylko do koszenia trawy – zastosowanie kosiarki do innych celów jest niedozwolone.

Urządzenie może być wyposażone tylko w oryginalny osprzęt firmy STIHL. Umożliwia to zastosowanie urządzenia do innych celów. Informacji na ten temat udzielają Autoryzowani Dealerzy firmy STIHL.

Z powodu niebezpieczeństwa zranienia użytkownika lub innych osób urządzenie nie może być wykorzystywane m.in. do:

- do obcinania pędów czepnych,
- rozdrabniania ściętych fragmentów drzew i żywopłotów,
- czyszczenia ścieżek (odsysanie, przedmuchiwanie),
- do odśnieżania przy użyciu zespołu tnącego,
- do pielęgnacji trawy rosnącej na dachu,
- do wyrównywania nierówności powierzchni, np. kopców wykonanych przez krety.
- do transportu ściętej trawy poza przewidzianym do tego celu koszem na trawę.

Urządzenie nie jest dopuszczone do ruchu po drogach publicznych.

Niedozwolony jest przewóz osób (zwłaszcza dzieci) i zwierząt.

Nie wchodzić na zespół tnący, zwłaszcza na rolki dystansowe.

Transport przedmiotów jest dozwolony tylko przy użyciu odpowiedniego wyposażenia dodatkowego (przyczepy); zabroniony jest transport przedmiotów na urządzeniu. Należy przestrzegać maksymalnej masy urządzeń. (⇒ 12.11)

Należy zachować szczególną ostrożność podczas pracy w miejscach publicznych, parkach, obiektach sportowych oraz podczas eksploatacji w rolnictwie i leśnictwie.

Urządzenia nie wolno używać podczas imprez i zawodów sportowych.

Ze względów bezpieczeństwa każda modyfikacja urządzenia, z wyjątkiem prawidłowego montażu urządzeń dodatkowych i akcesoriów dopuszczonych przez firmę STIHL, jest zabroniona i powoduje utratę gwarancji. Informacji o dopuszczonych urządzeniach dodatkowych i akcesoriach udzielają Autoryzowani Dealerzy firmy STIHL.

Zabronione jest zwłaszcza dokonywanie jakichkolwiek zmian w urządzeniu zwiększających moc, obroty silnika spalinowego lub prędkość urządzenia.

Urządzenie jest wyposażone w układ elektroniczny, którego nie można modyfikować lub usuwać.

Ze względów bezpieczeństwa nie wolno zmieniać oprogramowania urządzenia lub przy nim manipulować.



**Uwaga! Zagrożenie dla zdrowia spowodowane przez wibracje!** Nadmierne obciążenie organizmu przez

drgania może być przyczyną uszkodzenia układu krążenia lub układu nerwowego, zwłaszcza u osób z chorobami układu krążenia. Należy udać się do lekarza w przypadku wystąpienia objawów, które mogą być spowodowane przez wibracje. Do tych objawów, które występują przede wszystkim w palcach, rękach lub przegubach rąk, należą (zestawienie niekompletne):

- brak czucia,
- bóle,
- osłabienie mięśni,
- przebarwienia skóry,
- nieprzyjemne mrowienie.

Podczas pracy trzymać uchwyt kierujący mocno (ale nie sztywno) dwiema rękami w odpowiednich miejscach.

Czas pracy zaplanować w taki sposób, aby unikać większych obciążeń przez dłuższy czas.

---

## 4.2 Szkolenie z zakresu obsługi urządzenia

Prosimy też o dokładne zapoznanie się z elementami obsługi i mechanizmami regulacji oraz prawidłową eksploatacją urządzenia. Użytkownik powinien zwłaszcza wiedzieć, jak można szybko zatrzymać narzędzie robocze i silnik spalinowy urządzenia.

Urządzenie może być używane tylko przez osoby, które przeczytały niniejszą instrukcję obsługi i zapoznały się z jego obsługą. Przed pierwszym uruchomieniem urządzenia jego użytkownik powinien zadbać o odbycie przeszkolenia fachowego i praktycznego. Sprzedawca lub specjalista powinien udzielić użytkownikowi instruktażu na temat bezpiecznej obsługi urządzenia.

Podczas tego instruktażu należy zwłaszcza poinformować użytkownika, że:

- praca przy użyciu urządzenia wymaga szczególnej staranności i koncentracji,
- kontroli nad kosiarką samojezdną, zsuwającą się po zboczu, nie odzyskuje się przez uruchamianie hamulca.

Głównymi przyczynami utraty kontroli nad kosiarką samojezdną mogą być m.in.:

- słaba przyczepność kół do podłoża;
- zbyt szybka jazda;
- nieodpowiednie hamowanie;

- niewłaściwe użycie kosiarki samojezdnej (np. do imprez sportowych itp.);
- brak wiedzy o wpływie właściwości gleby, zwłaszcza na zboczach wzniesień (zob. rozdział „Zasady bezpiecznej pracy”, punkt „Praca na zboczach”);
- niewłaściwe przyłączenie ładunku i złe rozłożenie obciążenia.

Także w przypadku prawidłowej obsługi urządzenia zawsze występują inne zagrożenia.

### 4.3 Transport kosiarki samojezdnej

Kosiarka samojezdna ma na tyle dużą masę, że może spowodować poważne uszkodzenie ciała. W przypadku transportu kosiarki samojezdnej samochodem lub przyczepą należy zachować szczególną ostrożność podczas załadunku i rozładunku kosiarki.

Nie można holować kosiarki samojezdnej. Po drogach publicznych kosiarka musi być przewożona odpowiednim pojazdem lub odpowiednią przyczepą.

Na czas transportu należy zamocować kosiarkę samojezdną na powierzchni ładunkowej w sposób podany w tej instrukcji obsługi. Zawsze zaciągać hamulec postojowy. (⇒ 15.)

Przed transportem wyłączyć sprzęgło napędu noża lub akcesoriów.

Podczas transportu urządzenia należy przestrzegać krajowych przepisów prawa, a zwłaszcza przepisów dotyczących bezpieczeństwa ładunków i transportu przedmiotów na platformach ładunkowych.

Po przeładunku i przed dalszym transportem należy pozostawić urządzenie, zwłaszcza silnik spalinowy i tłumik, do całkowitego schłodzenia. Podczas transportu na powierzchni ładunkowej oraz w okolicach tłumika i silnika spalinowego nie mogą znajdować się materiały palne, np. słoma, liście lub suche pozostałości trawy.

### 4.4 Tankowanie paliwa – sposób postępowania



#### Zagrożenie życia!

Benzyna jest trująca i łatwopalna.

Benzynę należy przechowywać tylko w odpowiednich i sprawdzonych pojemnikach (kanistrach). Zbiorniki paliwa należy bezpiecznie zamknąć przy użyciu korków zamykających, mocno je dokręcając. Ze względów bezpieczeństwa należy wymienić uszkodzone korki wlewu.



Benzynę przechowywać z dala od czynników mogących wywołać zapłon, np. od padających isker, otwartego ognia, płomieni, źródeł ciepła. Nie palić!

Zbiornik paliwa należy napełniać tylko na wolnym powietrzu; w czasie tankowania nie wolno palić.

Przed tankowaniem paliwa wyłączyć i schłodzić silnik spalinowy.

Benzynę należy uzupełniać przed uruchomieniem silnika spalinowego. Nie wolno odkręcać korka zbiornika paliwa lub dolewać paliwa podczas pracy silnika spalinowego lub przy rozgrzanej maszynie.

Powoli i ostrożnie zamknąć korek wlewu paliwa. Odczekać do wyrównania się ciśnienia i dopiero wtedy całkowicie zdjąć korek wlewu paliwa.

Aby zapobiec wylaniu paliwa na silnik spalinowy, obudowę lub trawnik, należy wlewać paliwo przy użyciu odpowiedniego lejka lub rurki.

#### Nie napełniać nadmiernie zbiornika paliwa!

Ze względu na rozszerzalność cieplną paliwa nie wolno napełniać zbiornika powyżej dolnej krawędzi króćca wlewowego.

Ponadto należy przestrzegać informacji podanych w instrukcji obsługi silnika spalinowego.

W przypadku przelania się benzyny, należy natychmiast oczyścić zanieczyszczoną powierzchnię obudowy; dopiero wówczas można uruchomić silnik spalinowy. Unikać jakichkolwiek prób uruchomienia silnika przed odparowaniem resztek benzyny (wytrzeć je do sucha).

Natychmiast wytrzeć rozlane paliwo.

Należy zmienić odzież, jeżeli została zanieczyszczona benzyną.

Po każdym tankowaniu należy odpowiednio wkręcić korek wlewu paliwa i dobrze dokręcić. Urządzenia nie wolno uruchamiać bez nakręconego oryginalnego korka wlewu paliwa.

Ze względów bezpieczeństwa należy regularnie sprawdzać przewód paliwa, zbiornik paliwa, korek wlewu paliwa i przyłącza pod względem uszkodzenia, starzenia się materiału (łamliwości), dobrego zamocowania i szczelności i wymienić uszkodzone elementy (prosimy o skontaktowanie się z serwisem Autoryzowanego Dealera STIHL).



Jeżeli istnieje konieczność opróżnienia zbiornika paliwa, należy zrobić to na wolnym powietrzu.

Do utylizacji lub przechowywania materiałów eksploatacyjnych, np. paliwa, nie używać butelek po napojach lub podobnych. Osoby, a zwłaszcza dzieci, mogąby się z nich napić.

Urządzenia nie wolno przechowywać z napełnionym zbiornikiem paliwa wewnątrz budynku. Powstające opary benzyny mogą zetknąć się z otwartym ogniem i ulec zapłonowi.

Urządzenia i zbiornika paliwa nie ustawiać w pobliżu urządzeń grzewczych, promienników ciepła, spawarek i innych źródeł ciepła. **Niebezpieczeństwo wybuchu!**

#### 4.5 Odzież robocza i sprzęt ochronny



Przed rozpoczęciem pracy należy założyć mocne obuwie z przeciwpoślizgową podeszwą.

Nie wykonywać pracy boso ani np. w sandałach.

Urządzenie może być uruchamiane tylko przez osobę ubraną w długie spodnie i odzież dobrze przylegającą do ciała.

Nie zakładać luźnej odzieży, która może zostać pochwycona przez ruchome części (dźwignię sterowania), a także ozdób, krawata i szalika.



Czynności konserwacyjne, czyszczenie oraz transport urządzenia należy wykonywać w rękawicach ochronnych i ze związanymi oraz zabezpieczonymi długimi włosami (za pomocą chusty na głowę, czapki itp.).



Nóż kosiarki należy ostrzyć w odpowiednich okularach ochronnych.



Podczas pracy powstaje hałas. Może on uszkodzić słuch.

Zakładać nauszники ochronne.

#### 4.6 Przed rozpoczęciem pracy

Urządzenie może być używane tylko przez osoby znające instrukcję obsługi.

Przed uruchomieniem urządzenia sprawdzić szczelność układu paliwowego, a zwłaszcza jego widocznych z zewnątrz części, takich jak zbiornik paliwa, korek wlewu paliwa, złącza przewodów. W przypadku nieszczelności lub uszkodzenia nie uruchamiać silnika spalinowego – **zagrożenie pożarowe!**

Przed uruchomieniem urządzenia zlecić jego naprawę w autoryzowanym serwisie.

Należy przestrzegać przepisów dotyczących czasu pracy urządzeń ogrodowych z silnikiem spalinowym.

Należy dokładnie przeszukać teren, na którym urządzenie będzie użytkowane i usunąć wszystkie kamienie, patyki, druty, zabawki i inne przedmioty, które mogą spowodować uszkodzenie kosiarki. W wysokiej trawie można nie zauważyć przeszkód (np. pniaków, korzeni).

Dlatego przed rozpoczęciem pracy z użyciem urządzenia należy oznakować wszystkie przeszkody ukryte w trawie, których nie można usunąć.

Przed użyciem urządzenia należy wymienić wszystkie wadliwe oraz zużyte i uszkodzone części. Należy wymienić na nowo tabliczki ostrzegawcze umieszczone na urządzeniu, jeżeli stały się nieczytelne lub zostały uszkodzone. Autoryzowani

dealerzy firmy STIHL mają do dyspozycji zamienne naklejki ostrzegawcze i inne części zamienne.

Nie należy nigdy stosować urządzenia w przypadku uszkodzenia lub braku elementów zabezpieczających.

Mechanizmy sprężynowe mogą oddać zmagazynowaną energię. Mechanizmy sprężynowe muszą działać i być nieuszkodzone.

Króciec wyrzutowy (kanał wyrzutowy na zespole tnącym) powinien być zawsze prawidłowo zamontowany śrubami do zespołu tnącego. Nie może być uszkodzony; w razie potrzeby powinien być wymieniony przez autoryzowany serwis.

Przed każdym uruchomieniem należy sprawdzić działanie hamulca. (⇒ 12.5)

Przed każdym uruchomieniem sprawdzić, czy:

- narzędzie tnące i cały zespół tnący (nóż kosiarki, sprzęgło noża, hamulec noża, trzpienie mocujące, obudowa zespołu tnącego) są w dobrym stanie technicznym. Należy regularnie sprawdzać ich zamocowanie, uszkodzenia oraz zużycie;
- korek wlewu paliwa jest dobrze dokręcony;
- zbiornik paliwa, elementy układu paliwowego oraz korek wlewu paliwa są w dobrym stanie technicznym;
- urządzenia zabezpieczające są w dobrym stanie technicznym i czy prawidłowo działają;

- ogumienie (ciśnienie powietrza, uszkodzenie, zużycie) i rama są w dobrym stanie technicznym. Sprawdzić dokręcenie wszystkich połączeń śrubowych. Ponadto należy wykonać wszystkie czynności konserwacyjne, które zostały podane w planie obsługi technicznej w kolumnie „Przed każdym uruchomieniem”. (⇒ 14.1)

W razie potrzeby zwrócić się do serwisu Autoryzowanego Dealera. Zaleca się korzystanie z usług serwisu Autoryzowanego Dealera firmy STIHL.

#### 4.7 Praca z urządzeniem



Nie należy kosić trawy, jeżeli w pobliżu znajdują się osoby postronne, w szczególności dzieci lub zwierzęta. Uważać, aby trawa nie była wyrzucana w kierunku osób postronnych.

Nie pracować z urządzeniem podczas deszczu i burzy, a zwłaszcza wyładowań atmosferycznych.

#### Spaliny:



#### Zagrożenie dla zdrowia i życia spowodowane zatruciem!

Natychmiast przerwać pracę w przypadku mdłości, bólu głowy, zaburzeń widzenia (np. zmniejszania się pola widzenia), zaburzeń słuchu, zawrotów głowy lub pogorszenia koncentracji. Objawy te mogą być spowodowane między innymi przez zbyt wysokie stężenie spalin.



Pracujący silnik spalinowy urządzenia wytwarza toksyczne spaliny. Zawierają one trujący tlenek węgla (bezbarwny i bezwonny gaz) oraz inne substancje

szkodliwe. Nie wolno uruchamiać silnika spalinowego w pomieszczeniach zamkniętych lub słabo przewietrzanych.

Spaliny z silnika spalinowego wydostają się na zewnątrz przed lewym tylnym kołem. Przed rozpoczęciem pracy przy użyciu urządzenia należy zwrócić uwagę, aby obszar ten pozostawał zawsze czysty i nigdy nie był zakryty, gdyż powoduje to spiętrzanie spalin.

#### Uruchamianie urządzenia:

Urządzenie może być uruchamiane tylko przez osobę siedzącą w fotelu kierowcy.

Przed uruchomieniem urządzenia należy ustawić je na równej powierzchni, a nie na zboczu.

Silnik spalinowy można uruchamiać tylko w dobrze wietrzonych pomieszczeniach; należy dbać o wystarczającą wentylację zwłaszcza w garażach.

Przed uruchomieniem silnika spalinowego należy wyłączyć sprzęgła narzędzia tnącego, akcesoriów oraz napędu i mocno wcisnąć pedał hamulca.

Podczas uruchamiania zwracać uwagę na odpowiedni odstęp stóp od narzędzia tnącego.

Nie uruchamiać silnika spalinowego przez zwieranie zacisków rozrusznika. Obejście obwodu rozrusznika może spowodować, że kosiarka samojezdna nagle ruszy.

Nie uruchamiać silnika spalinowego, jeżeli unosi się zapach benzyny – **niebezpieczeństwo wybuchu!**

#### Zastosowanie do pracy:



#### Ostrzeżenie – niebezpieczeństwo zranienia!

Uważać na obszar pracy noża kosiarki. Nie zbliżać rąk lub stóp do obracających się elementów. Nie dotykać obracającego się noża kosiarki. Zachować właściwą odległość od otworu wyrzutowego. Należy zawsze zachować bezpieczny odstęp.



Czynności robocze należy wykonywać tylko przy świetle dziennym lub przy dobrym oświetleniu sztucznym.

Podczas jazdy poza trawnikiem lub przejazdu bez koszenia należy odłączyć nóż kosiarki i ustawiać zespół tnący na najwyższej pozycji koszenia.

Omiąć przedmioty ukryte w trawie (instalacje do zraszania trawników, pale, zawory wody, fundamenty, przewody elektryczne itp.). Nie należy najechać na takie przedmioty.

Na czas pracy z akcesoriami zaleca się zdemontowanie zespołu tnącego i kanału wyrzutowego – przestrzegać instrukcji obsługi akcesoriów.

Podczas jazdy kierownicę należy trzymać oburącz.

Szczególną ostrożność należy zachować podczas jazdy po trawnikach i innych nierównych powierzchniach, ponieważ zagłębienia terenu, pagórki, uderzenia mogą być przyczyną samoczynnego obrócenia się kierownicy.

#### Niebezpieczeństwo zranienia rąk!

Natychmiast wyłączyć silnik spalinowy, jeżeli podczas pracy stwierdzi się uszkodzenie zbiornika paliwa, korka

wlewu paliwa lub elementów układu paliwowego (przewodów paliwowych). Następnie należy skontaktować się z Autoryzowanym Dealerem. Zaleca się korzystanie z usług serwisu Autoryzowanego Dealera firmy STIHL.

Uważać na zagłębienia terenu (dziury) i inne niewidoczne niebezpieczne miejsca. W wysokiej trawie można nie zauważyć przeszkód.

Należy odpowiednio dostosować prędkość jazdy.

Korzystając z urządzenia w pobliżu zboczy, wysypisk śmieci, krawędzi terenu, dołów i grobli, należy zachować szczególną ostrożność. Należy zwłaszcza zwrócić uwagę na zachowanie odpowiedniej odległości od takich niebezpiecznych miejsc.

Szczególną uwagę należy zachować w miejscach o utrudnionej widoczności, przy krzakach, drzewach i innych przeszkodach, za którymi mogą znajdować się osoby, zwłaszcza dzieci lub zwierzęta.

Jeżeli ktoś wejdzie na obszar koszenia, należy natychmiast zatrzymać kosiarkę samojezdną i wyłączyć noże kosiarki.

Należy stale obserwować obszar przed pojazdem. Uważać na przeszkody, aby można było je zawczasu ominąć.

Przed jazdą do tyłu sprawdzić obszar za kosiarką samojezdną i odłączyć akcesoria (jeżeli są). Nie kosić podczas jazdy do tyłu, jeżeli nie jest to niezbędne. Zachować szczególną ostrożność przy koszeniu podczas jazdy do tyłu; przed rozpoczęciem koszenia dokładnie sprawdzić cały obszar za kosiarką samojezdną.

W przypadku pracy zespołowej należy z wyprzedzeniem informować innych członków zespołu o swoich zamiarach. Zachować odpowiedni odstęp!

Przed zmianą kierunku należy zmniejszyć prędkość jazdy, aby zachować kontrolę nad urządzeniem i zapobiec jego przewróceniu.

Podczas pracy w pobliżu ulic oraz podczas przejeżdżania dróg należy uważać na innych uczestników ruchu drogowego.

Zachować szczególną ostrożność podczas koszenia w pobliżu ulic, ścieżek rowerowych i chodników. Odrzucony materiał może spowodować uszkodzenia i poważne obrażenia ciała.

Kosz na trawę może być opróżniany tylko przez osobę siedzącą w fotelu kierowcy.

Przed opróżnianiem kosza na trawę należy koniecznie wyłączyć sprzęgło noża kosiarki i poczekać, aż nóż się zatrzyma.

W przypadku eksploatacji kosiarki samojezdnej z akcesoriami należy zawsze przestrzegać instrukcji i przepisów bezpieczeństwa dostarczonych z akcesoriami.

Wyłączyć napęd, wyłączyć silnik spalinowy i poczekać, aż nóż kosiarki całkowicie się zatrzyma; zaciągnąć hamulec postojowy i wyciągnąć kluczyk zapłonu:

- przed usunięciem przyczyny zablokowania lub niedrożności kanału wyrzutowego,
- przed kontrolą i czyszczeniem kosiarki samojezdnej lub przed wykonywaniem prac przy niej jakichkolwiek prac,

- jeżeli nóż kosiarki natrafił na ciało obce; sprawdzić, czy maszyna oraz narzędzie tnące nie są uszkodzone i przed ponownym uruchomieniem maszyny zlecić wykonanie niezbędnych napraw,
- jeżeli urządzenie zaczyna nadmiernie wibrować; konieczna jest natychmiastowa kontrola,
- po zakończeniu pracy lub przed transportem urządzenia.

Wyłączyć silnik spalinowy i poczekać, aż nóż kosiarki całkowicie się zatrzyma:

- przed uzupełnianiem paliwa,
- przed zdejmowaniem kosza na trawę.

### Praca na zboczach

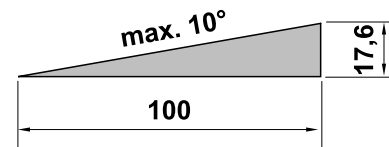
Podczas pracy na zboczach najczęściej dochodzi do wypadków połączonych z utratą kontroli nad kosiarką samojezdną; urządzenie wywraca się, co może spowodować ciężkie lub nawet poważne obrażenia ciała.

Nie ma bezpiecznego zbocza. Jazda po zboczach porośniętych trawą wymaga szczególnej ostrożności.

Ze względów bezpieczeństwa urządzenia nie można używać na zboczach o nachyleniu przekraczającym 10° (17,6 %).

### Niebezpieczeństwo zranienia!

Kąt nachylenia zbocza 10° odpowiada 17,6 cm wzniesienia pionowego, które przypada na 100 cm odległości w poziomie.



Aby zagwarantować wystarczające smarowanie silnika spalinowego podczas eksploatacji urządzenia na zboczach, należy także zwrócić uwagę na informacje podane w dostarczonej instrukcji obsługi silnika spalinowego.

Jeżeli nie można wjechać na zbocze tyłem lub jeżeli pojawiają się wątpliwości dotyczące bezpieczeństwa, nie należy wjeżdżać na taką powierzchnię.

Należy unikać ruszania lub zatrzymywania się na pochyłości.

Nie używać urządzenia w takich miejscach, w których może ono wywrócić się lub ześlizgnąć (np. zbocza, doły). Niebezpieczeństwo wywrócenia lub ześlizgnięcia się jest większe na podłożu luźnym lub wilgotnym.

Po zboczach należy jechać w kierunku wzdłużnym. Jazda w poprzek zbocza zwiększa niebezpieczeństwo wywrócenia się kosiarki.

Podczas jazdy na zboczu nie należy gwałtownie zmieniać prędkości lub kierunku. Praca w takich sytuacjach wymaga ostrożnej, spokojnej i równomiernej obsługi kosiarki samojezdnej.

Należy unikać zmiany kierunku jazdy na zboczu wzniesienia. Na pochyłości należy skręcać tylko wówczas, gdy jest to niezbędne; jeżeli można, należy jechać powoli i zjechać ze wzniesienia szerokim łukiem.

Ponieważ mokra trawa zmniejsza przyczepność podłoża, nie można jej kosić zwłaszcza na zboczach. Kosiarka samojezdna mogłaby się ześlizgnąć, a użytkownik utraciłby nad nią kontrolę.

Podczas jazdy na wzniesieniu nie wolno odblokowywać przekładni przy użyciu mechanizmu wolnego koła.

W przypadku pracy z akcesoriami należy zachować szczególną ostrożność (zmienione rozłożenie masy).

W przypadku wystąpienia poślizgu kół lub utknięcia kosiarki podczas jazdy w górę, należy wyłączyć sprzęgło noża kosiarki lub odłączyć akcesoria. Następnie zjechać ze zbocza, jadąc w dół powoli i prosto.

Nie stabilizować kosiarki samojezdnej przez podparcie jej stopą ustawioną na glebie.

Masa kosza na trawę (zwłaszcza napelnionego) zwiększa niebezpieczeństwo wywrócenia się urządzenia.

Nie opróżniać i nie podnosić kosza na trawę, gdy kosiarka znajduje się na pochyłości.

### **Ciągnięcie ładunków**

W celu uniknięcia poważnych lub śmiertelnych obrażeń ciała w następstwie wywrócenia się kosiarki samojezdnej, należy zachować szczególną uwagę podczas ciągnięcia ładunków.

Do transportu przedmiotów używać tylko wyposażenia dodatkowego dopuszczonego przez firmę STIHL. Transport przedmiotów na kosiarce samojezdnej w koszu na trawę lub na nim jest niedozwolony.

Do ciągnięcia ładunków używać tylko zaczepu sprzęgającego. Nie wolno mocować ładunków do obudowy osi lub w innych miejscach nad zaczepem sprzęgającym.

Dane dotyczące poziomego i pionowego obciążenia zaczepu podano w rozdziale „Ciągnięcie ładunku”. (⇒ 12.11)

Przekroczenie podanych obciążeń jest niebezpieczne i może spowodować uszkodzenie urządzenia (silnika spalinowego, przekładni itp.).

Masę ładunków transportowanych na zboczach należy dostosować tak, aby zapewnić bezpieczną obsługę kosiarki samojezdnej (np. hamowanie, zmianę kierunku, ruszanie).

Sprawdzić, czy ładunki są odpowiednio zamocowane. Ładunki należy mocować pasami.

Zwrócić uwagę na równomierne rozłożenie obciążenia.

Użyć odpowiednich obciążników dodatkowych (wyposażenie dodatkowe), jeżeli ich zastosowanie jest opisane w instrukcji obsługi urządzenia dodatkowego.

Nie wykonywać ostrych skrętów. Należy szczególnie uważać podczas jazdy do tyłu.

Nie należy gwałtownie zmieniać prędkości lub kierunku.

### **Zatrzymywanie i wyłączanie**

Kosiarkę samojezdną należy wyłączać tylko na płaskiej powierzchni.

Przed zejściem z kosiarki samojezdnej należy upewnić się, czy kosiarka całkowicie się zatrzymała.



Należy pamiętać o bezwładnym ruchu narzędzia tnącego trwającym kilka sekund po wyłączeniu silnika.

Przed opuszczeniem fotela kierowcy należy wyłączyć sprzęgło noża kosiarki lub napędu akcesoriów, opuścić zespół tnący i wszystkie urządzenia dodatkowe, wszystkie dźwignie sterujące ustawić w położeniu neutralnym, zaciągnąć hamulec postojowy, wyłączyć silnik spalinowy i wyjąć kluczyk zapłonu.

Kluczyk zapłonu przechowywać tak, aby miały do niego dostęp tylko upoważnione osoby.

#### 4.8 Konserwacja i naprawy



Przed rozpoczęciem czyszczenia, regulacji, napraw i konserwacji ustawić urządzenie na stabilnym, równym podłożu, zaciągnąć hamulec postojowy, wyłączyć i schłodzić silnik spalinowy oraz wyjąć kluczyk zapłonu.

Przed rozpoczęciem pracy przy silniku spalinowym, kolektorze wydechowym i tłumiku poczekać, aż urządzenie ostygnie – dotyczy to także wykonywania czynności konserwacyjnych zespołu tnącego. Części urządzenia mogą osiągnąć temperaturę ponad 80° C. **Niebezpieczeństwo poparzenia!**

Bezpośredni kontakt z olejem silnikowym może być niebezpieczny; nie wolno go rozlewać.

Firma STIHL zaleca, aby napełnianie układu smarowania olejem silnikowym lub wymianę oleju silnikowego powierzyć Autoryzowanemu Dealerowi.

#### Czyszczenie

Po pracy należy wyczyścić całą kosiarkę samojezdną i akcesoria. Należy usunąć przede wszystkim pozostałości trawy, ponieważ zawarta w nich wilgoć może spowodować trwałe uszkodzenia.

Firma STIHL nie zaleca stosowania wysokociśnieniowych urządzeń czyszczących. (⇒ 14.2)

Przed czyszczeniem należy zdemontować zespół tnący. Zespołu tnącego nie wolno czyścić strumieniem wody (np. z węża ogrodowego) lub przez włączanie sprzęgła w kałużę.

W celu wykonania czyszczenia (np. ramy kosiarki samojezdnej) nie podjeżdżać w pobliże krawędzi lub dołu.

Silnik spalinowy, żebra chłodzące, schowek akumulatora i miejsca przy zbiorniku paliwa i układzie wydechowym nie mogą stykać się z trawą, liśćmi lub wypływającym olejem (smarem), ponieważ grozi to pożarem.

Czyścić regularnie kosz na trawę.

#### Czynności konserwacyjne:

Można wykonywać tylko czynności konserwacyjne opisane w niniejszej instrukcji obsługi; wykonanie innych czynności należy zlecić autoryzowanemu dealerowi.

Z pytaniami dotyczącymi urządzenia i środków pomocniczych prosimy **zawsze** zwracać się do autoryzowanego dealera. Firma STIHL zaleca, aby prace konserwacyjne oraz naprawy były wykonywane wyłącznie przez autoryzowanego dealera firmy STIHL. Dla dealerów firmy STIHL organizowane są regularne szkolenia; oferowana jest też informacja techniczna.

Należy stosować tylko narzędzia, wyposażenie dodatkowe i akcesoria dopuszczone przez firmę STIHL do stosowania z tym urządzeniem lub części tego samego typu. W przeciwnym razie może zaistnieć niebezpieczeństwo

zranienia osób lub uszkodzenia urządzenia. Z pytaniami należy zwrócić się do autoryzowanego dealera.

Oryginalne narzędzia, wyposażenie dodatkowe i części zamienne firmy STIHL są optymalnie dopasowane do urządzenia i do wymagań użytkownika. Oryginalne części zamienne STIHL rozpoznaje się po numerze części zamiennej STIHL, po napisie STIHL i ewentualnie po oznakowaniu części zamiennej STIHL. W przypadku małych części może być tylko oznakowanie.

Kosiarka samojezdna i wszystkie akcesoria powinny być raz w roku sprawdzane przez autoryzowany serwis. (⇒ 14.1)

Naklejki ostrzegawcze i informacyjne muszą być czyste i czytelne. W przypadku uszkodzenia lub zgubienia naklejek należy zastąpić je nowymi naklejkami dostępnymi u autoryzowanego dealera firmy STIHL. W przypadku zastępowania elementu nową częścią należy na niej nakleić taką samą naklejkę.

Ze względów bezpieczeństwa należy regularnie sprawdzać, czy części, którymi przepływa paliwo (przewód paliwa, zawór paliwa, zbiornik paliwa, korek wlewu paliwa, przyłącza itp.) nie są uszkodzone; sprawdzać nieszczelne elementy i w razie potrzeby zlecić wykwalifikowanemu pracownikowi ich wymianę (STIHL poleca Autoryzowanych Dealerów swojej firmy).

Przed rozpoczęciem pracy przy elementach elektrycznych lub w ich pobliżu należy odłączyć od akumulatora przewód ujemny (-).

Urządzenie jest wyposażone w liczne urządzenia zabezpieczające. Urządzeń tych nie wolno usuwać lub modyfikować (mostkować itp.); należy regularnie je



sprawdzać w odpowiednich odstępach czasowych. Czynności dotyczące urządzeń zabezpieczających może wykonywać tylko autoryzowany serwis. Zaleca się korzystanie z usług serwisu Autoryzowanego Dealera firmy STIHL.

Wszystkie nakrętki, trzpienie i śruby, zwłaszcza śruby mocujące noże, powinny być mocno dokręcone, aby zagwarantować niezawodną pracę urządzenia.

Ze względów bezpieczeństwa należy natychmiast wymienić zużyte i uszkodzone części.

Należy regularnie sprawdzać zespół gromadzenia trawy (np. kosz na trawę, kanał wyrzutowy) pod kątem zużycia, uszkodzeń i prawidłowego działania.

Ze względu na masę kosiarki samojezdnej wykonywanie czynności pod kosiarką wymaga zachowania szczególnej ostrożności. Dlatego należy zwrócić się do Autoryzowanego Dealera firmy STIHL. Dysponuje on kanałem naprawczym lub podnośnikiem hydraulicznym.

Sprawdzić mocowanie kół przednich i tylnych.

Utrzymywać kosiarkę samojezdną i urządzenia dodatkowe w dobrym stanie technicznym; kosiarka musi być wyposażona we wszystkie sprawne urządzenia zabezpieczające.

Sprawdzić, czy ciśnienie w oponach jest prawidłowe. Ciśnienie powietrza nie może przekraczać wartości podanej w instrukcji obsługi.

Czynności dotyczące zespołu tnącego wykonywać w mocnych rękawicach ochronnych przy zachowaniu szczególnej uwagi.

Działanie hamulca sprawdzać regularnie w krótkich odstępach czasu i ewentualnie zlecić autoryzowanemu serwisowi wykonanie wymaganych czynności regulacyjnych lub konserwacyjnych. Zaleca się korzystanie z usług serwisu Autoryzowanego Dealera firmy STIHL.

### Układ elektryczny i akumulator

Aby zapobiec iskrzeniu w następstwie zwarcia, najpierw należy odłączyć ujemny przewód akumulatora (-); podłącza się go w ostatniej kolejności.



Nie palić papierosów podczas prac przy akumulatorze. Akumulator należy zabezpieczyć przed iskrami, otwartym ogniem i innymi źródłami ciepła.

W przypadku użycia przewodów rozruchowych niezbędna jest szczególna ostrożność. Należy przestrzegać odpowiednich instrukcji, aby zapobiec uszkodzeniu kosiarki samojezdnej (uruchamiać rozrusznik maksymalnie na 10 sekund). (⇒ 12.2)

W przypadku ładowania akumulatora za pomocą innych urządzeń należy przestrzegać instrukcji podanych w rozdziale „Ładowanie akumulatora”. (⇒ 14.21)

Nie otwierać i nie dopuścić do upadku akumulatora.

Ładować akumulator w zamkniętym pomieszczeniu z dobrą wentylacją, suchym i zabezpieczonym przed czynnikami atmosferycznymi.

Nie należy zwierać przyłączy akumulatora.

Nie można używać zdeformowanych lub uszkodzonych akumulatorów, z których wycieka elektrolit; należy je wymienić i utylizować zgodnie z przepisami ochrony

środowiska. Należy przestrzegać przepisów obowiązujących w poszczególnych krajach.

Z uszkodzonych akumulatorów może wypływać elektrolit. Unikać dotknięcia! W razie przypadkowego zetknięcia się z płynem akumulatorowym należy spłukać go wodą. W przypadku zanieczyszczenia oka płynem należy dodatkowo skorzystać z pomocy lekarza. Wypływający elektrolit może powodować podrażnienia skóry i oparzenia oraz działać żrąco.

Regularnie sprawdzać wzrokowo, czy przewody podłączone do akumulatora nie są uszkodzone. Zlecić wymianę uszkodzonego przewodu autoryzowanemu serwisowi.

Bezpieczników nie należy nigdy mostkować. Nie zakładać bezpiecznika o innej obciążalności (w amperach) niż wymagana.

---

### 4.9 Przechowywanie urządzenia podczas dłuższych przerw w eksploatacji

Przed pozostawieniem urządzenia w zamkniętym pomieszczeniu należy odczekać, aż schłodzi się silnik spalinowy.

Kosiarkę samojezdną z opróżnionym zbiornikiem paliwa i paliwo przechowywać w zamkniętym i dobrze przewietrzanym pomieszczeniu.

Urządzenia z napełnionym zbiornikiem paliwa nie wolno przechowywać w budynku, w którym ewentualnie zgromadzone pary benzyny mogą zetknąć się z otwartym ogniem lub iskrami.

Jeżeli trzeba opróżnić zbiornik paliwa (np. przed przerwą zimową), należy zrobić to na wolnym powietrzu (np. przez pracę silnika spalinowego bez wykonywania pracy).

Przechowywać urządzenie w dobrym stanie technicznym.

Należy wyjąć kluczyk zapłonu i przechowywać go w bezpiecznym miejscu, aby zapobiec użyciu urządzenia przez nieuprawnione osoby lub jego nieodpowiedniemu użyciu przez dzieci i inne osoby.

Przed przechowywaniem kosiarki samojezdnej (np. przed przerwą zimową) należy ją dokładnie wyczyścić. Sucha trawa i liście, znajdujące się w pobliżu tłumika, mogą się zapalić.

#### **Niebezpieczeństwo zapłonu!**

Przed przykryciem urządzenia należy pozostawić je do całkowitego schłodzenia.

Przed składowaniem należy wykonać wszystkie niezbędne czynności konserwacyjne. (⇒ 14.1)

Jeżeli kosiarka samojezdna będzie wyłączona z eksploatacji przez dłuższy czas, należy odłączyć przewody akumulatora. STIHL zaleca wymontowanie akumulatora i przechowywanie go w suchym i zamkniętym pomieszczeniu po całkowitym naładowaniu. (⇒ 14.20)

Należy zabezpieczyć akumulatory przed nieuprawnionym użyciem (np. przez dzieci).

### **4.10 Utylizacja**

Odpady, takie jak przepracowany olej lub paliwo, zużyte smary, filtry, baterie i podobne części zużywające się, mogą być

szkodliwe dla ludzi, zwierząt oraz środowiska naturalnego i dlatego należy je odpowiednio utylizować.

Skontaktować się z firmą zajmującą się recyklingiem lub z Autoryzowanym Dealerem, aby uzyskać informacje na temat prawidłowej utylizacji odpadów. Zaleca się korzystanie z usług serwisu Autoryzowanego Dealera firmy STIHL.

Wyeksploatowane urządzenie należy przekazać do odpowiedniej utylizacji. Przed utylizacją należy wykonać czynności, które uniemożliwią korzystanie z urządzenia. W celu zapobieżenia wypadkom należy usunąć kluczyk zapłonu, akumulator i przewód zapłonowy do silnika spalinowego.

#### **Niebezpieczeństwo skaleczenia się nożem!**

Wyeksploatowanej kosiarki samojezdnej nie można pozostawiać bez nadzoru. Urządzenie, a zwłaszcza nóż kosiarki, należy przechowywać w miejscu niedostępnym dla dzieci.

Akumulator należy utylizować osobno; nie wolno utylizować go razem z urządzeniem. Należy zapewnić bezpieczną utylizację akumulatorów zgodnie z przepisami o ochronie środowiska.

## **5. Objąsnienie symboli**



#### **Uwaga!**

Przed pierwszym uruchomieniem należy przeczytać instrukcję obsługi oraz wskazówki dotyczące bezpieczeństwa i ich przestrzegać.



#### **Niebezpieczeństwo zranienia!**

Kluczyk zapłonu należy wyjmować przed przystąpieniem do wykonywania wszystkich prac przy narzędziu tnącym, przed czynnościami konserwacyjnymi i czyszczeniem.

#### **Uwaga!**

Uważać na obiekty, które mogą zostać odrzucone - zachować odległość i zabezpieczyć przed dostępem osób postronnych.

#### **Uwaga!**

Przy pracującym silniku spalinowym zwrócić uwagę na części, które mogą zostać odrzucone – pracować z koszem na trawę lub z deflektorem (wyposażenie dodatkowe).

#### **Niebezpieczeństwo zranienia!**

Nie jeździć po zboczach o pochyleniu przekraczającym 10° (17%) i nie kosić na nich trawy.

#### **Niebezpieczeństwo wywrócenia!**

#### **Niebezpieczeństwo zranienia!**

Po zboczach i rampach o pochyleniu przekraczającym 10° (17%) nie wolno jeździć w kierunku wzdłużnym i kosić na nich trawy.

#### **Niebezpieczeństwo wywrócenia!**



### Niebezpieczeństwo zranienia!

Osoby postronne powinny przebywać w bezpiecznej odległości od obszaru zagrożenia.



### Uwaga!

Podczas pracy silnika spalinowego nie zbliżać się do obszaru pracy noży kosiarki.

### Niebezpieczeństwo zranienia!

Nie wchodzić na zespół tnący.



### Niebezpieczeństwo poparzenia!

Nie dotykać gorących powierzchni i zachować odległość. Części silnika spalinowego, a zwłaszcza tłumik, bardzo się nagrzewają.



### Zagrożenie dla zdrowia i życia spowodowane zatruciem!

Natychmiast przerwać pracę w przypadku mdłości, bólu głowy, zaburzeń widzenia (np. zmniejszania się pola widzenia), zaburzeń słuchu, zawrotów głowy lub pogorszenia koncentracji. Objawy te mogą być spowodowane między innymi przez zbyt wysokie stężenie spalin.



### Zagrożenie życia!

Benzyzna jest trująca i łatwopalna. Benzynę przechowywać z dala od czynników mogących wywołać zapłon, np. od padających iskier, otwartego ognia, płomieni, źródeł ciepła. Nie palić!

Przed tankowaniem paliwa wyłączyć i schłodzić silnik spalinowy.



### Niebezpieczeństwo zranienia!

Podczas pracy powstaje hałas. Może on uszkodzić słuch.

Zakładać nauszники ochronne.

## 6. Wyposażenie standardowe

Nazwa	Liczba
– Urządzenie zasadnicze	1
– Kluczyk zapłonu	2
– Kosz na trawę	1
– Instrukcja obsługi	1
– Instrukcja obsługi silnika spalinowego	1

## 7. Czynności wykonywane przed pierwszym uruchomieniem



### Ostrzeżenie!

Przed rozpoczęciem prac przy kosiarce samojezdnej dokładnie przeczytać rozdział „Zasady bezpiecznej pracy” i postępować według zawartych w nim instrukcji! (⇒ 4.)

- Sprawdzić poziom oleju silnikowego. (⇒ 14.13)
- Włączyć paliwo. (⇒ 12.1)
- Otworzyć zawór paliwa. (⇒ 14.15)
- Skorygować ciśnienie powietrza w oponach. (⇒ 14.9)

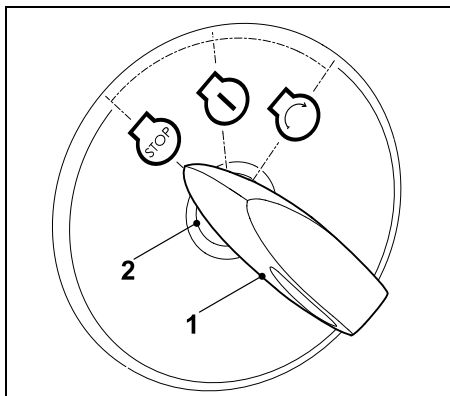
## 8. Elementy obsługi

### 8.1 Stacyjka



### Wskazówka

Kluczyk zapłonu można włożyć i wyciągać tylko w położeniu wyłączenia silnika spalinowego (STOP). Stacyjkę przełączać tylko za pomocą odpowiedniego kluczyka zapłonu. Nie używać wkrętaka lub podobnego narzędzia!



Włożyć kluczyk (1) do stacyjki (2).

Kluczyk zapłonu można ustawić w **trzech** położeniach:

#### Silnik spalinowy wyłączony:

Silnik spalinowy jest wyłączony lub wyłączany.



#### Zapłon włączony lub silnik spalinowy pracuje:

Zapłon jest włączony.

Po zakończeniu rozruchu kluczyk zapłonu powraca automatycznie do tego położenia i silnik spalinowy pracuje.



#### Uruchamianie silnika spalinowego:

Silnik spalinowy uruchamia się po spełnieniu wszystkich warunków dotyczących bezpieczeństwa rozruchu i po ustawieniu kluczyka zapłonu w tym położeniu.

Po zwolnieniu kluczyka zapłonu powraca on automatycznie do położenia „Praca silnika spalinowego“.



#### **i** Wskazówka

W przypadku wyłączonego silnika spalinowego w położeniu „Włączanie zapłonu“ po 20 s emitowany jest sygnał akustyczny. Sygnał akustyczny zwraca uwagę na rozładowywanie się akumulatora. W celu wyłączenia sygnału akustycznego należy obrócić kluczyk zapłonu do położenia „Wyłączenie silnika spalinowego“ lub uruchomić silnik spalinowy.

## 8.2 Dźwignia gazu z funkcją ssania

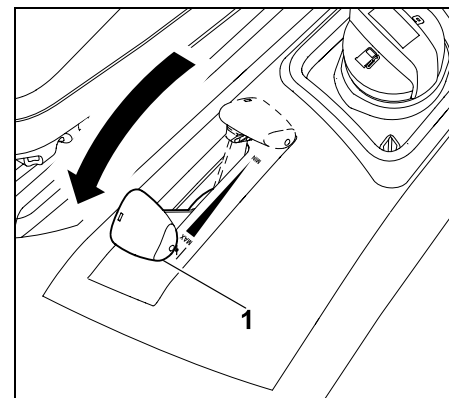
Dźwignia gazu służy do regulacji prędkości obrotowej silnika spalinowego. Podczas włączania silnika spalinowego ustawiać dźwignię gazu w położeniu ssania.



#### Zabezpieczać urządzenie przed uszkodzeniami!

Po uruchomieniu silnika spalinowego wyłączyć ssanie. Przy pracującym silniku spalinowym nie ustawiać dźwigni gazu w położeniu ssania.

## Położenie ssania

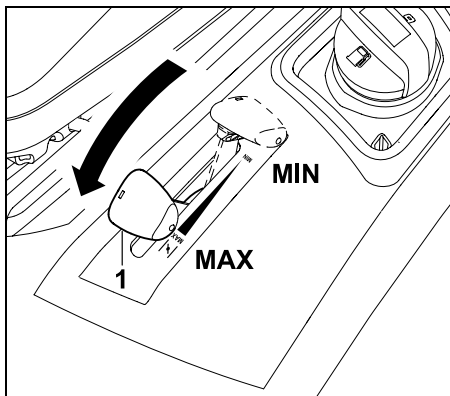


Przełączyć dźwignię gazu (1) maksymalnie do przodu do położenia ssania (zwrócić uwagę na element zatrząskowy).

#### Regulacja prędkości obrotowej silnika spalinowego:



**i** Podczas koszenia i włączania ciepłego silnika spalinowego ustawiać dźwignię gazu w położeniu MAX.



Przestawienie dźwigni gazu (1) do przodu lub do tyłu powoduje zmianę prędkości obrotowej silnika spalinowego, a przy włączonym sprzęgle zespołu tnącego – także prędkości obrotowej noża kosiarki.

#### Pozycja MAX:

Maksymalna prędkość obrotowa silnika spalinowego

#### Pozycja MIN:

Minimalna prędkość obrotowa silnika spalinowego

### 8.3 Przełącznik zespołu tnącego

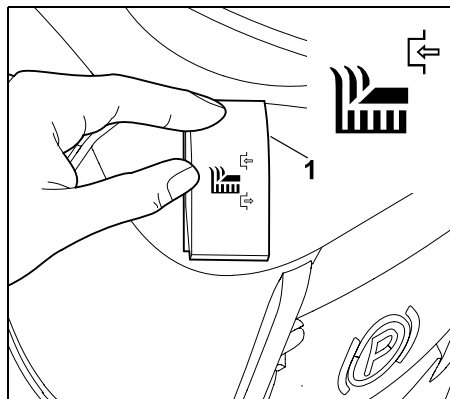
Za pomocą wyłącznika zespołu tnącego można włączać sprzęgło zespołu tnącego przy pracującym silniku spalinowym; należy przy tym obserwować działanie urządzeń zabezpieczających (⇒ 11.).



#### Zabezpieczać urządzenie przed uszkodzeniami!

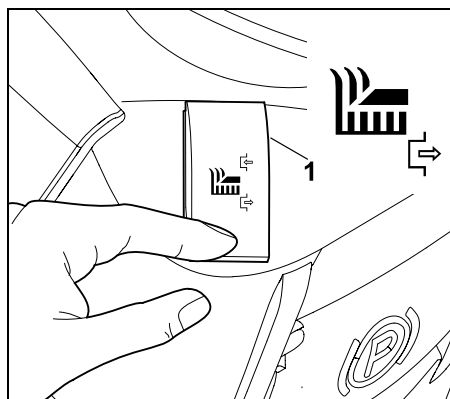
Nie należy włączać sprzęgła noża w wysokiej trawie i przy najniższej wysokości koszenia. Sprzęgło noża kosiarki włączać tylko przy maksymalnej prędkości obrotowej silnika spalinowego.

### Włączanie sprzęgła zespołu tnącego



Nacisnąć do oporu górną część przełącznika (1).

### Wyłączanie sprzęgła zespołu tnącego



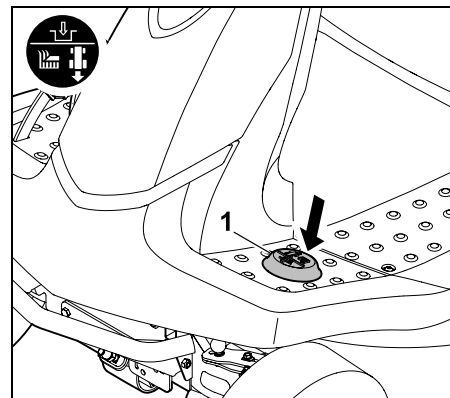
Nacisnąć do oporu dolną część przełącznika (1).



W razie potrzeby układ elektroniczny można zaprogramować w taki sposób, aby przy pełnym koszu na trawę nastąpiło automatyczne wyłączenie sprzęgła zespołu tnącego. (⇒ 12.8)

### 8.4 Wyłącznik bezpieczeństwa koszenia na biegu wstecznym

Wyłącznik bezpieczeństwa koszenia na biegu wstecznym służy do zezwalania na koszenie zespołu tnącego na biegu wstecznym. Jeżeli nie będzie zezwolenia, to ze względów bezpieczeństwa sprzęgło zespołu tnącego zostanie automatycznie wyłączone.



W celu koszenia na biegu wstecznym w określonym przedziale czasowym nacisnąć krótko lewą stopą wyłącznik bezpieczeństwa koszenia na biegu wstecznym (1).

#### 1 Zezwolenie przy wyłączonym sprzęgłe zespołu tnącego:

- Zatrzymać kosiarkę samojezdną i wybrać jazdę do tyłu. (⇒ 8.5)
- Nacisnąć krótko lewą stopą wyłącznik bezpieczeństwa koszenia na biegu jałowym.

- Włączyć sprzęgło zespołu tnącego i w ciągu 5 sekund rozpocząć koszenie na biegu wstecznym. (⇒ 8.3)  
Zezwolenie może nastąpić także maksymalnie po 1 sekundzie od ruszenia.

## 2 Zezwolenie przy włączonym sprzęgle zespołu tnącego:

- Podczas koszenia naciśnięć krótko lewą nogą wyłącznik bezpieczeństwa koszenia na biegu wstecznym.
- W ciągu 5 sekund włączyć jazdę do tyłu i kosić dalej. (⇒ 8.5)  
Zezwolenie może nastąpić także maksymalnie po 1 sekundzie od zmiany kierunku jazdy.

**i** Jeżeli wyłącznik bezpieczeństwa koszenia na biegu wstecznym jest stale wciśnięty, należy go zwolnić w przedziale czasowym i ponownie nacisnąć.

## 8.5 Dźwignia kierunku jazdy

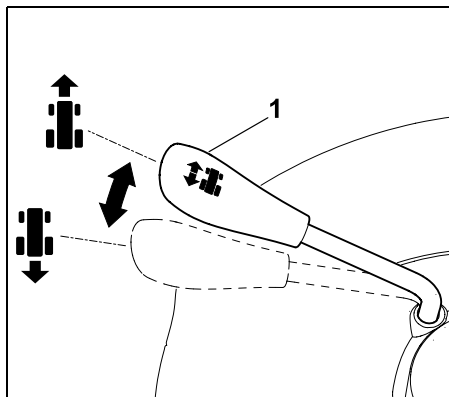
Kierunek jazdy wybiera się za pomocą dźwigni kierunku jazdy. Po naciśnięciu pedału napędu



kosiarka samojezdna jedzie w wybranym kierunku – samo przestawienie dźwigni kierunku jazdy nie powoduje ruszenia urządzenia.

**i** Przy wciśniętym pedale napędu dźwignia kierunku jazdy jest zablokowana ze względów bezpieczeństwa. Dlatego przed przestawieniem dźwigni kierunku jazdy należy zwolnić pedał napędu.

## Wybór kierunku jazdy:



### Jazda do przodu

Przestawić dźwignię kierunku jazdy (1) do przodu.

### Jazda do tyłu

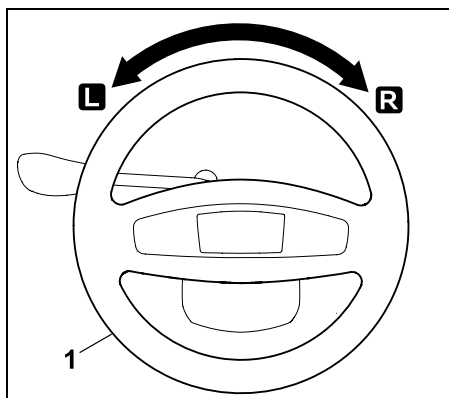
Przestawić dźwignię kierunku jazdy (1) do tyłu.

## 8.6 Koło kierownicy



### Ostrzeżenie!

Podczas jazdy koło kierownicy należy zawsze trzymać oburącz.



Obracanie koła kierownicy (1 w lewo **L** lub w prawo **R**) zmienia kierunek jazdy urządzenia.

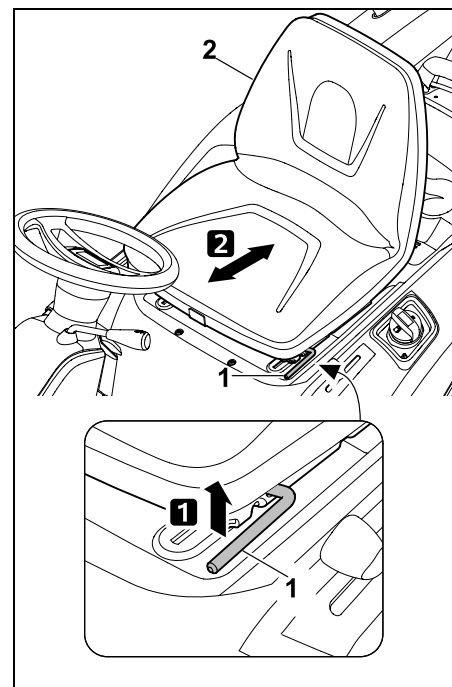
Im bardziej będzie obrócone koło kierownicy (1), tym mniejszy będzie promień skrętu.

## 8.7 Dźwignia regulacji fotela kierowcy

Fotel można zablokować w jednym z siedmiu położeń.



- Wyłączyć silnik spalinowy. (⇒ 12.3)
- Usiąść w fotelu kierowcy i położyć prawą rękę na kierownicy.



**1** Lewą ręką podnieść i przytrzymać dźwignię regulacji fotela kierowcy (1).

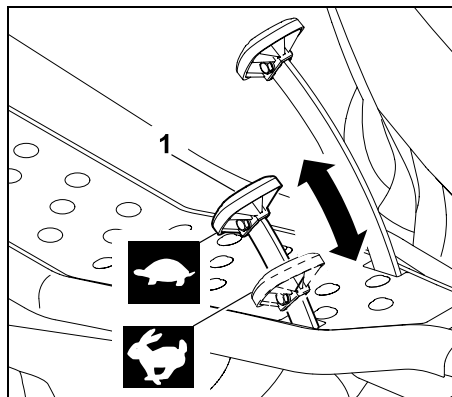
**2** Ustawić fotel kierowcy (2) w dogodnym położeniu. Następnie zwolnić dźwignię regulacji fotela kierowcy i doprowadzić do zablokowania.

## 8.8 Pedał napędu

### **i** Wskazówka

Przed naciśnięciem pedału napędu wybrać właściwy kierunek jazdy za pomocą dźwigni kierunku jazdy. Nie można wcisnąć pedału napędu przy zaciągniętym hamulcu postojowym lub wciśniętym pedale hamulca.

Pedał napędu umożliwia bezstopniową regulację prędkości.



### Zatrzymanie

Zdjąć stopę z pedału napędu kół (1).

### Zmniejszanie prędkości kosiarki:

Zmniejszyć nacisk na pedał napędu (1).



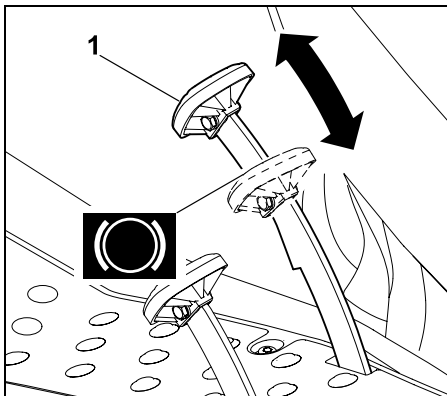
## Zwiększanie prędkości kosiarki:

Wcisnąć w dół pedał napędu kół (1).



## 8.9 Pedał hamulca

Za pomocą pedału hamulca można zahamować urządzenie podczas jazdy lub zablokować podczas postoju.



Nacisnąć pedał hamulca (1). Im bardziej będzie wciśnięty pedał hamulca (1), tym bardziej zostaną zahamowane koła tylne.



### Ostrzeżenie!

Nie uruchamiać urządzenia z uszkodzonym hamulcem. Naprawę lub regulację uszkodzonego hamulca zlecić Autoryzowanemu Dealerowi. Zaleca się korzystanie z usług serwisu Autoryzowanego Dealera firmy STIHL. Nie przeprowadzać samodzielnie konserwacji hamulca.

## 8.10 Hamulec postojowy

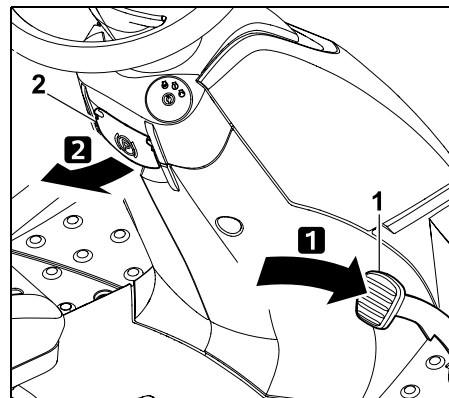
Zaciągnięcie hamulca postojowego powoduje zablokowanie tylnych kół urządzenia. Zapobiega to samoczynnemu ruszeniu kosiarki samojezdnej (np. na zboczach itp.).



### Wskazówka

Przed zaciągnięciem hamulca postojowego sprawdzić działanie hamulca.

### Zaciąganie hamulca postojowego

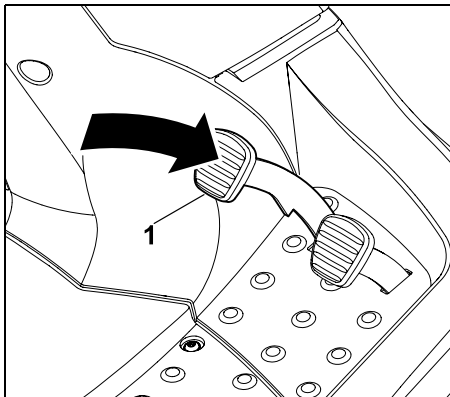


Pedał hamulca (1) wcisnąć stopą do oporu i przytrzymać.

Dźwignię hamulca postojowego (2) wyciągnąć do góry.

- Zwolnić pedał hamulca. Hamulec postojowy jest uruchomiony, gdy pedał hamulca pozostaje wciśnięty.
  - Zwolnić dźwignię hamulca postojowego. Dźwignia odchyła się w dół.
- Koła tylne są zablokowane.

## Zwalnianie hamulca postojowego



Na moment naciśnięć pedał hamulca (1).

- Po zdjęciu stopy z pedału hamulca ustawia się on ponownie w położeniu początkowym.
- Hamulec postojowy zostaje zwolniony i przestaje blokować koła tylne.

## 8.11 Dźwignia regulacji wysokości koszenia

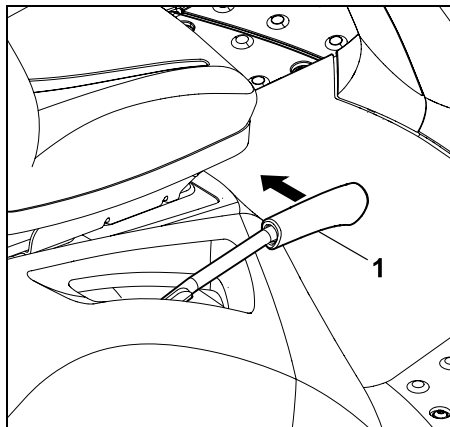
Dźwignia regulacji wysokości koszenia umożliwia ustawienie 6 wysokości koszenia.

### Odblokowanie dźwigni regulacji wysokości koszenia.



**Niebezpieczeństwo zranienia!** Przed odblokowaniem dźwigni regulacji wysokości koszenia należy dobrze chwycić uchwyt dźwigni.

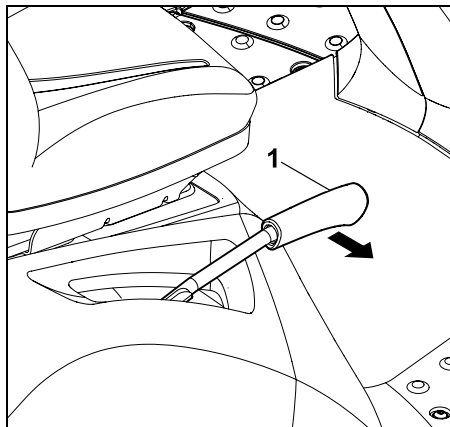
Ze względów bezpieczeństwa dźwignię regulacji wysokości koszenia należy odblokowywać po zatrzymaniu urządzenia.



Dźwignię regulacji wysokości koszenia (1) przyciągnąć do środka (w kierunku fotela kierowcy) i przytrzymać.

- Dźwignia regulacji wysokości koszenia została odblokowana i można zmienić wysokość koszenia.

### Blokowanie dźwigni regulacji wysokości koszenia



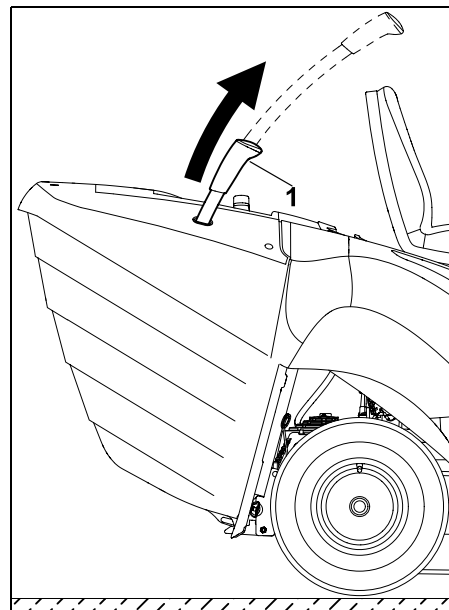
Dźwignię regulacji wysokości koszenia (1) odchylić ręką na zewnątrz, aż się zatrzaśnie w położeniu blokady.

## 8.12 Dźwignia opróżniania kosza na trawę

Za pomocą dźwigni opróżniania kosza na trawę użytkownik kosiarki może wygodnie opróżnić kosz na trawę bez konieczności opuszczania fotela.

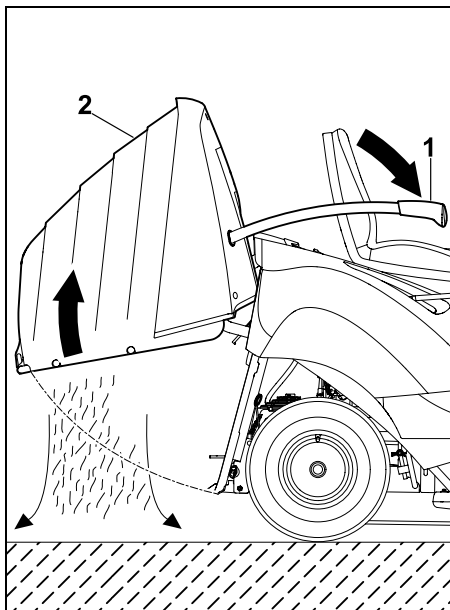


- Wyłączyć sprzęgło zespołu tnącego. (⇒ 8.3)
- Przed opróżnieniem kosza na trawę należy zatrzymać urządzenie.
- Wcisnąć i przytrzymać pedał hamulca lub zaciągnąć hamulec postojowy.



Wyciągnąć dźwignię opróżniania kosza na trawę (1) do góry.





Nacisnąć dźwignię opróżniania kosza na trawę (1) do przodu (w kierunku fotela). Kosz na trawę (2) przechyla się do góry; wypada skoszona trawa.

- Dźwignię opróżniania kosza na trawę powoli odchyłać do tyłu i doprowadzić kosz na trawę do zablokowania się na tylnej ścianie kosiarki.
- Wsunąć dźwignię opróżniania kosza na trawę do położenia początkowego.

### 8.13 Dźwignia odblokowywania kosza na trawę



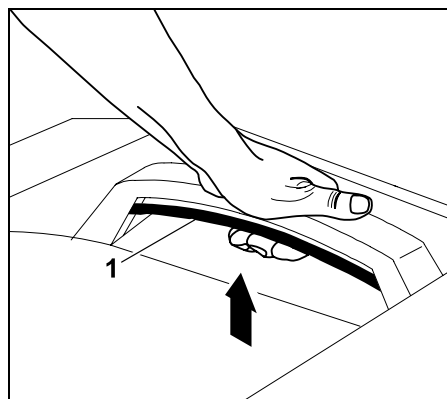
#### Ostrzeżenie!

Podczas obsługi dźwigni odblokowywania kosza na trawę należy uważać, aby nie przykleszczyć sobie palców.

Dźwignia odblokowywania kosza na trawę znajduje się pod uchwytem kosza na trawę.

Przed założeniem lub zdjęciem kosza na trawę należy wyciągnąć do góry i przytrzymać dźwignię odblokowywania kosza.

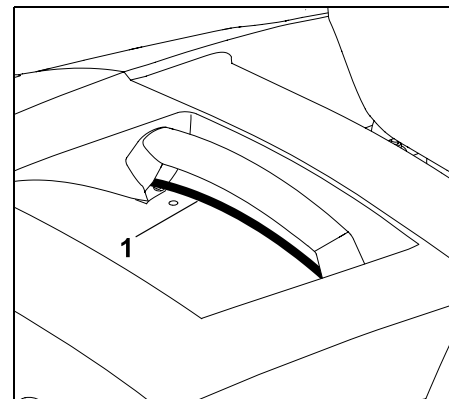
### Odblokowywanie kosza na trawę:



Pociągnąć maksymalnie do góry i przytrzymać dźwignię odblokowywania kosza (1).

- Kosz na trawę jest odblokowany i można go zdjąć.

### Zablokowanie kosza na trawę:

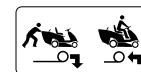


Po założeniu kosza na trawę zwolnić wyciągniętą dźwignię odblokowywania kosza (1). Należy przy tej okazji pamiętać o tym, aby nastąpiło całkowite zatrzaśnięcie się blokady.

- Po zablokowaniu kosza na trawę jest ponownie zamocowany do urządzenia.

### 8.14 Dźwignia wyłącznika sprzęgła jednokierunkowego

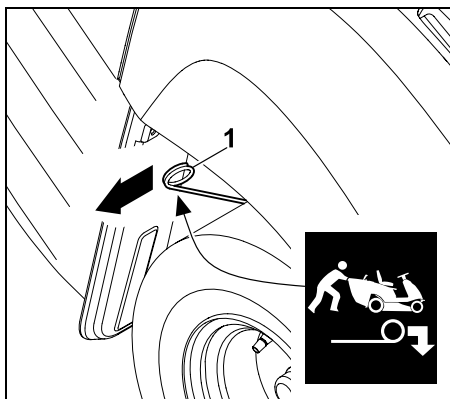
Za pomocą dźwigni wyłącznika sprzęgła jednokierunkowego można sprzęgło przekładni wyłączyć (np. w celu przepchnięcia urządzenia) lub włączyć (w celu włączenia napędu kół).



**! Ostrzeżenie!**  
**Niebezpieczeństwo zgniecenia!**  
Dźwignię wyłącznika sprzęgła jednokierunkowego należy wyciągać tylko po ustawieniu urządzenia na płaskiej powierzchni, ponieważ w przeciwnym razie urządzenie może samoczynnie ruszyć.  
W przypadku wyłączenia urządzenia przy wyłączonym sprzęgle przekładni należy zaciągnąć hamulec postojowy.

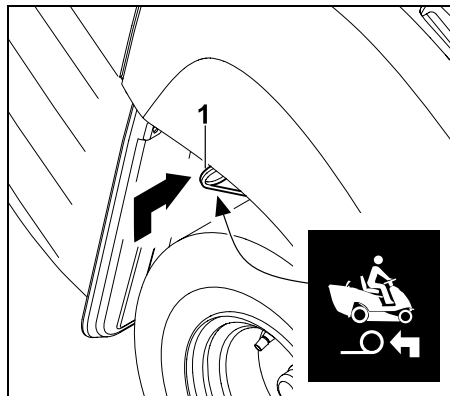
**i Wskazówka**  
Dźwignię wyłącznika sprzęgła jednokierunkowego wyciągać tylko w przypadku pchania kosiarki samojezdnej.

### Wyłączanie sprzęgła przekazu napędu do przekładni



Dźwignię wyłącznika sprzęgła jednokierunkowego (1) wyciągnąć na zewnątrz do oporu.

### Włączanie sprzęgła przekazu napędu do przekładni



Dźwignię wyłącznika sprzęgła jednokierunkowego (1) podnieść do góry i wcisnąć do wnętrza do oporu.

### 8.15 Czujnik napętnienia kosza na trawę

Po napętnieniu się kosza na trawę włącza się ciągły sygnał akustyczny. Sygnalizuje on konieczność opróżnienia kosza na trawę.

**i** Ciągły sygnał akustyczny wyłącza się po wyłączeniu sprzęgła zespołu tnącego.

Przez zmianę długości czujnika napętnienia kosza na trawę zmienia się moment wysyłania sygnału o napętnieniu kosza na trawę.

Dzięki temu można dopasować napętnienie kosza na trawę do właściwości skoszonych trawy.

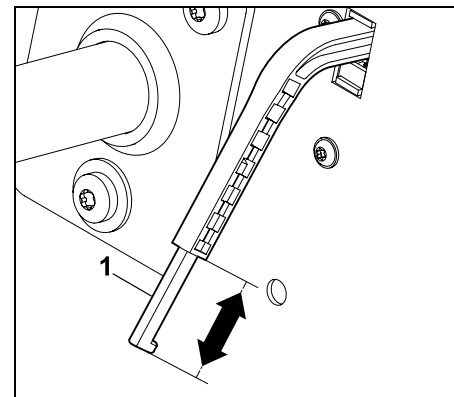
Z reguły krótszy czujnik powoduje późniejsze wysłanie sygnału (kosz na trawę zostanie bardziej napętniony, idealne ustawienie dla bardzo suchej trawy).

Czujnik napętnienia można ustawiać 6 położeniach.

Kosiarka jest dostarczana z całkowicie wyciągniętym czujnikiem napętnienia kosza na trawę.

### Przestawianie czujnika napętnienia kosza:

- Wyłączyć silnik spalinowy. (⇒ 12.3)
- Zaciągnąć hamulec postojowy. (⇒ 8.10)
- Zdjąć kosz na trawę. (⇒ 12.10)



Suwak (1) czujnika napętnienia kosza na trawę można wydłużyć lub skrócić przez przesuwanie go w kierunku strzałki.

- Założyć kosz na trawę. (⇒ 12.10)

## 9. Układ elektroniczny

Kosiarka samojezdna jest wyposażona w układ elektroniczny, który sprawdza wszystkie urządzenia zabezpieczające przed rozruchem i podczas pracy, gwarantując bezpieczną obsługę.

### 9.1 Diagnostyka podczas uruchamiania

Przed uruchomieniem silnika spalinowego układ elektroniczny przeprowadza diagnostykę kosiarki samojezdnej. Podczas niej sprawdzana jest prawidłowość działania wyłączników, przewodów itp.

#### Włączanie diagnostyki:

- Usiąść na fotelu kierowcy.
- Zwolnić hamulec postojowy. (⇒ 8.10)
- Obrócić kluczyk zapłonu do pozycji „Włączanie zapłonu“ (⇒ 8.1) – nie uruchamiać przy tym żadnego wyłącznika i pedału.

#### Diagnostyka bez usterki

Włączany jest krótki sygnał akustyczny – włączany jest układ elektroniczny i kosiarka jest gotowa do uruchomienia.

- Włączyć silnik spalinowy. (⇒ 12.2)

#### Diagnostyka z usterką

Włączany jest ciągły sygnał akustyczny lub trzy następujące po sobie sygnały akustyczne.

**Ciągły sygnał akustyczny** sygnalizuje usterkę w układzie elektronicznym lub nieprawidłowe podłączenie akumulatora (zła polaryzacja).

- Obrócić kluczyk zapłonu do położenia „Wyłączenie silnika spalinowego“. (⇒ 8.1)
- Sprawdzić biegunowość przyłączy akumulatora i ewentualnie prawidłowo podłączyć przewody. (⇒ 14.19)
- Powtórzyć diagnostykę. Jeżeli ciągły sygnał dźwiękowy utrzymuje się także po prawidłowym podłączeniu akumulatora, oznacza to usterkę układu elektronicznego. Należy zwrócić się do Autoryzowanego Dealera firmy STIHL.

**Trzy następujące po sobie sygnały dźwiękowe** sygnalizują usterkę w układzie elektrycznym (zwarcie) lub w mikrowyłączniku fotela. Nie można uruchomić silnika spalinowego.

- Obrócić kluczyk zapłonu do położenia „Wyłączenie silnika spalinowego“. (⇒ 8.1)
- Zlecić przeprowadzenie szczegółowej diagnostyki w serwisie Autoryzowanego Dealera. Zaleca się korzystanie z usług serwisu Autoryzowanego Dealera firmy STIHL.

### 9.2 Usterka kosiarki samojezdnej podczas pracy

Podczas pracy układ elektroniczny monitoruje stan urządzenia. Po wykryciu usterki w układzie elektrycznym (zwarcie, luźne wtyki, przerwanie przewodu) włączane są trzy następujące po sobie sygnały akustyczne.

Silnik spalinowy jest wyłączany.

### Sposób postępowania:

- Obrócić kluczyk zapłonu do położenia „Wyłączenie silnika spalinowego“. (⇒ 8.1)
- Włączyć diagnostykę. (⇒ 9.1)



Jeżeli nie można usunąć usterki, należy przeprowadzić szczegółową diagnostykę. Należy zwrócić się do Autoryzowanego Dealera firmy STIHL.

### 9.3 Usterka układu elektronicznego

Czasem podczas pracy może wystąpić usterka samego układu elektronicznego. Włączany jest sygnał akustyczny i wyłącza się silnik spalinowy.

#### Sposób postępowania:

- Obrócić kluczyk zapłonu do położenia „Wyłączenie silnika spalinowego“. (⇒ 8.1)
- Włączyć diagnostykę. (⇒ 9.1)
- Ponownie uruchomić silnik spalinowy. (⇒ 12.2)



Jeżeli nie można usunąć usterki, należy przeprowadzić szczegółową diagnostykę. Należy zwrócić się do Autoryzowanego Dealera firmy STIHL.

## 10. Wskazówki dotyczące wykonywania pracy



### Ostrzeżenie!

#### Niebezpieczeństwo skaleczenia!

Przed każdym uruchomieniem należy zapoznać się ze wszystkimi informacjami dotyczącymi bezpiecznej eksploatacji urządzenia.

Praca na zboczach wymaga szczególnej uwagi i ostrożności.



### Wskazówka

Przed rozpoczęciem pracy należy sprawdzić, czy zespół tnący jest prawidłowo zamontowany. Przy pierwszym użyciu urządzenia wybrać płaski, równy teren; kosić proste pasy trawnika (podczas próbnego koszenia powinny one nieco na siebie nachodzić). Zawsze należy kosić suchą trawę.

### Ładny i gęsty trawnik uzyskuje się:

- przez koszenie przy dużych obrotach silnika spalinowego (dźwignia gazu w położeniu MAX) i małej prędkości kosiarki;
- przez częste koszenie i utrzymywanie krótkiej trawy;
- przez unikanie zbyt krótkiego ścinania trawy w klimacie gorącym i suchym, ponieważ powoduje to wysychanie trawnika i jego wypalanie przez słońce, traci on przez to na wyglądzie;
- przez używanie ostrego noża kosiarki. Dlatego nóż kosiarki należy regularnie ostrzyć lub wymieniać;
- przez zmianę kierunku koszenia.

### Koszenie wysokiej trawy

W przypadku bardzo wysokiej trawy lepiej jest kosić trawnik w dwóch etapach:

- pierwsze koszenie przy dużej wysokości koszenia, maksymalnych obrotach silnika spalinowego i małej prędkości kosiarki;
- drugie koszenie przy wybranej wysokości koszenia i maksymalnych obrotach silnika spalinowego. Prędkość jazdy należy dostosować do stanu trawnika.



### Ostrzeżenie – zagrożenie pożarowe!

Należy unikać przeciążania napędu zespołu tnącego; przeciążenie może doprowadzić do trwałego poślizgu paska klinowego stwarzającego zagrożenie pożarowe w wyniku przegrzania.

Nietypowe odgłosy pracy paska klinowego, np. pisk (odgłosy szlifowania), wskazują na przeciążenie. Dlatego w wysokiej trawie nigdy nie można kosić z zatkanym kanałem wyrzutowym lub napełnionym koszem na trawę; w razie potrzeby użyć zestawu do mulczowania KIT (wyposażenie dodatkowe).

Aby wyeliminować zagrożenie pożarowe, należy chronić zespół tnący, zwłaszcza w okolicy paska klinowego przed gromadzeniem się łatwopalnych materiałów (trawy, liści itp.) i regularnie czyścić.

### Zapobieganie niedrożności kanału wyrzutowego

W przypadku zapchania się kanału wyrzutowego trawą należy zmniejszyć szybkość jazdy. Może być ona zbyt duża w

odniesieniu do stanu trawnika. Ponadto suwak czujnika napełnienia powinien być całkowicie wyciągnięty. (⇒ 8.15)

Jeżeli niedrożność nadal występuje, jej prawdopodobną przyczyną może być uszkodzenie lub zużycie łopatek noża kosiarki. Wymienić nóż kosiarki.

Ponadto zespół tnący, kanał wyrzutowy i nóż kosiarki należy czyścić po każdym użyciu, aby nie osadziły się na nich resztki trawy.

### Nawożenie

W wyniku koszenia gleba stale traci substancje odżywcze, które można do niej wprowadzić za pomocą wysokiej jakości nawozów do trawy o wydłużonym działaniu. Zwykle potrzebne są trzy dawki nawozu na sezon koszenia. Trawniki powinny być wówczas suche, aby nawóz nie przyklejał się na źdźbłach trawy i ich nie spalił. Lepiej poleać trawnik wodą, aby na wszelki wypadek spłukać nawóz z listków trawy. Przestrzegać instrukcji podanych przez producenta.

Koszenie trawnika można połączyć z jego naturalnym nawożeniem. Umożliwia to zestaw do mulczowania. Zestaw do mulczowania należy do wyposażenia dodatkowego i nie jest dostarczany z kosiarką. Szczegółowych informacji udzielają Autoryzowani Dealerzy firmy STIHL.

### Ochrona gleby podczas pracy

Najważniejszymi czynnikami, wpływającymi na ochronę gleby podczas koszenia, są technika pracy i wilgotność gleby.

W celu uzyskania ładnego wyglądu trawnika należy dopasować prędkość kosiarki do stanu koszonej trawy (wysokość i gęstość) oraz wilgotności trawnika.

Zbyt ostre skręty zwiększają obciążenie darni i w przypadku mokrej trawy prowadzą do uzyskania złych wyników koszenia, ponieważ koła grzezną w miękkim trawniku.

## 11. Urządzenia zabezpieczające

Urządzenie zostało wyposażone w wiele urządzeń zabezpieczających, gwarantujących bezpieczną obsługę i zabezpieczających je przed nieprawidłowym użyciem.

**⚠ Niebezpieczeństwo zranienia!** W przypadku stwierdzenia usterki urządzeń zabezpieczających nie wolno uruchamiać urządzenia. Należy zwrócić się do autoryzowanego dealera firmy STIHL.

### Warunki uruchomienia silnika spalinowego:

- wyłączenie sprzęgła zespołu tnącego,
- wciśnięcie pedału hamulca lub zaciągnięcie hamulca postojowego.

### Silnik spalinowy jest wyłączany, gdy użytkownik:

- opuści fotel kierowcy przy włączonym sprzęgle zespołu tnącego,
- przechyli lub podniesie kosz na trawę albo zdejmie deflektor (osprzęt) przy włączonym sprzęgle zespołu tnącego,
- opuści fotel kierowcy przy niezaciągniętym hamulcu postojowym.

## Zintegrowany hamulec wybiegowy noży:

Po wyłączeniu sprzęgła noże kosiarki zatrzymają się najpóźniej po **5 sekundach**.



### Wskazówka

Po włączeniu sprzęgła zespołu tnącego noże wirują, co jest przyczyną powstawania odgłosu podmuchu. Czas wybiegu jest równy czasowi utrzymywania się odgłosu podmuchu po wyłączeniu sprzęgła; można zmierzyć go stoperem.

W celu sprawdzenia zintegrowanego hamulca wybiegowego noży należy zmierzyć stoperem czas utrzymywania się odgłosu podmuchu.

W razie przekroczenia 5 sekund odwiedzić Autoryzowanego Dealera STIHL.

## 12. Uruchamianie urządzenia



### Niebezpieczeństwo zranienia!

Przed pierwszym uruchomieniem należy dokładnie przeczytać cały rozdział „Zasady bezpiecznej pracy” i postępować według zawartych w nim instrukcji. (⇒ 4.)

Ze względów bezpieczeństwa urządzenia nie można używać na zboczach o nachyleniu przekraczającym 10° (17,6 %). Nachylenie zbocza wynoszące 17,6 % odpowiada 17,6 cm wzniesienia pionowego, które przypada na 100 cm odległości w poziomie.

- Przed uruchomieniem urządzenia należy zapoznać się ze wszystkimi elementami obsługi urządzenia. (⇒ 8.)

- Przed uruchomieniem należy sprawdzić plan obsługi technicznej i wykonać wszystkie przewidziane czynności konserwacyjne. (⇒ 14.1)
- Przed każdym uruchomieniem sprawdzać urządzenia zabezpieczające. (⇒ 11.) Nie wolno uruchamiać kosiarki samojedznej w przypadku stwierdzenia braku, uszkodzenia, zmostkowania lub zmiany urządzeń zabezpieczających.

## 12.1 Wlewanie paliwa

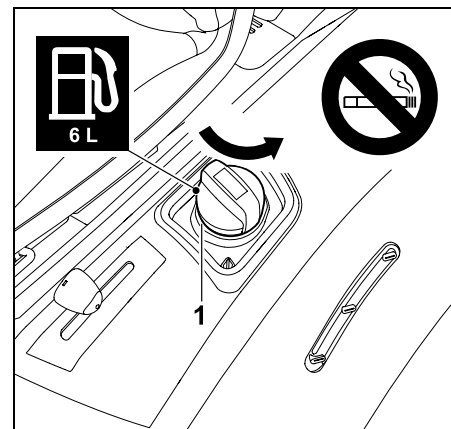
### Maksymalna pojemność zbiornika paliwa:

6 l

### Zalecenie dotyczące paliwa:

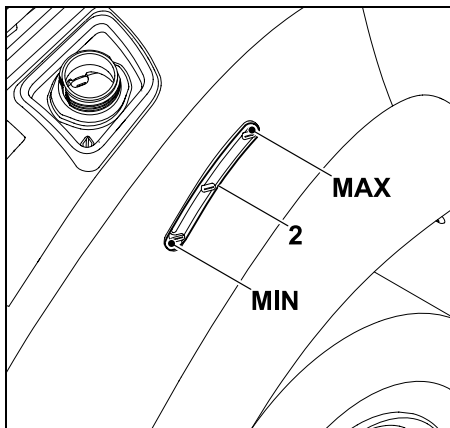
Stosować świeżą benzynę bezołowiową dobrej jakości.

Informacje dotyczące jakości paliwa (liczby oktanowej) podano w Instrukcji obsługi silnika spalinowego.



Wykręcić i wyjąć korek wlewu paliwa (1).

- Wyłączyć i schłodzić silnik spalinowy (do temperatury odpowiedniej dla dłoni). (⇒ 12.3)
- Zaciągnąć hamulec postojowy. (⇒ 8.10)
- Wlewać paliwo powoli i ostrożnie za pomocą odpowiedniego lejka (nie należy do wyposażenia standardowego).  
Aby nie nastąpiło przelanie, proces wlewania należy podzielić na kilka etapów. Pomiedzy poszczególnymi etapami wlewania sprawdzać poziom paliwa w zbiorniku, obserwując wskaźnik.  
Wraz ze zwiększaniem się objętości wlanego paliwa należy zmniejszać objętość wlewaną w poszczególnych etapach.



Wskazanie zbiornika paliwa (2) umożliwia odczytanie poziomu paliwa w zbiorniku paliwa. Wlewać paliwo do zbiornika paliwa aż jego poziom dosięgnie najwyższego oznaczenia.

- Założyć i wkręcić korek wlewu paliwa. Następnie mocno dokręcić ręką korek wlewu paliwa.

- Przed uruchomieniem silnika spalinowego wytrzeć do sucha rozlane paliwo i pozostawić na pewien czas, aż odparuje.

## 12.2 Uruchamianie silnika spalinowego



### Zabezpieczać urządzenie przed uszkodzeniami!

Jeżeli silnik spalinowy nie uruchomi się natychmiast, należy robić przerwy pomiędzy kolejnymi próbami rozruchu.  
Czas ustawienia kluczyka zapłonu w położeniu „Rozruch silnika spalinowego“ nigdy nie powinien przekroczyć 10 sekund.

#### Przed uruchomieniem:

- Sprawdzić poziom oleju silnikowego. (⇒ 14.13)
- Usunąć pozostałości trawy z zespołu tnącego i komory silnika.
- Sprawdzić paliwo, w razie potrzeby zatankować. (⇒ 12.1)
- Przed każdym uruchomieniem należy sprawdzić działanie hamulca. (⇒ 12.5)
- Dostosować urządzenie do użytkownika (wyregulować fotel) – przy wyłączonym silniku spalinowym!
- Nie uruchamiać urządzenia, jeżeli w pobliżu znajdują się inne osoby, zwłaszcza dzieci, lub zwierzęta.

#### Kolejność rozruchu:

- Otworzyć zawór paliwa. (⇒ 14.15)
- Usiąść na fotelu kierowcy.
- Przed uruchomieniem wcisnąć do oporu i przytrzymać pedał hamulca lub zaciągnąć hamulec postojowy. (⇒ 8.9), (⇒ 8.10)

- Włożyć kluczyk do stacyjki i obrócić go do położenia „Włączanie zapłonu“. (⇒ 8.1)
- Ustawić dźwignię gazu w położeniu ssania. (⇒ 8.2)
- Obrócić kluczyk zapłonu do położenia „Rozruch silnika spalinowego“. Silnik spalinowy się uruchamia. Po uruchomieniu się silnika spalinowego puścić kluczyk zapłonu. Powraca on samoczynnie do położenia „Praca silnika spalinowego“.
- Przy pracującym silniku spalinowym ustawić dźwignię gazu w położeniu MAX.  
Zwrócić uwagę na element zatraskowy! (⇒ 8.2)
- Przy pracującym silniku spalinowym można zdjąć stopę z pedału hamulca lub zwolnić hamulec postojowy.

## 12.3 Wyłączanie silnika spalinowego

- Całkowicie zatrzymać urządzenie.
- Wyłączyć sprzęgło zespołu tnącego. (⇒ 8.3)
- Dźwignię gazu ustawić w położeniu MIN. (⇒ 8.2)
- Obrócić kluczyk zapłonu do położenia „Wyłączenie silnika spalinowego“. Silnik spalinowy jest wyłączany.
- Zaciągnąć hamulec postojowy. (⇒ 8.10)
- W razie potrzeby zamknąć zawór paliwa. (⇒ 14.15)
- Wyciągnąć kluczyk zapłonu i przechowywać go w bezpiecznym miejscu.

## 12.4 Jazda



### Ostrzeżenie!

W terenie należy jechać z mniejszą prędkością. Przed zmianą kierunku jazdy, zwłaszcza na zbozczach, należy odpowiednio zmniejszyć prędkość jazdy.



### Zabezpieczać urządzenie przed uszkodzeniami!

Jechać zawsze przy maksymalnej prędkości obrotowej silnika spalinowego, aby zapewnić optymalne chłodzenie przekładni. Dlatego prędkości jazdy nie należy regulować dźwignią gazu lecz tylko pedałem napędu.

### Przed rozpoczęciem jazdy:

- Sprawdzić działanie hamulca.
- Włączyć dźwignię wyłącznika sprzęgła jednokierunkowego. (⇒ 8.14)
- Włączyć silnik spalinowy. (⇒ 12.2)

### Jazda do przodu

- Dźwignię gazu ustawić w położeniu MAX. (⇒ 8.2)
- Wybrać jazdę do przodu. (⇒ 8.5)
- Jeżeli hamulec postojowy jest zaciągnięty, zwolnić go. (⇒ 8.10)
- Nacisnąć pedał napędu – urządzenie rusza do przodu.

### Jazda do tyłu

- Dźwignię gazu ustawić w położeniu MAX. (⇒ 8.2)
- Wybrać jazdę do tyłu. (⇒ 8.5)
- Jeżeli hamulec postojowy jest zaciągnięty, zwolnić go. (⇒ 8.10)

- Nacisnąć pedał napędu – urządzenie rusza do tyłu.

## 12.5 Hamowanie

- Zmniejszać prędkość jazdy przez zmniejszenie nacisku na pedał napędu – nie hamować gwałtownie przy maksymalnej prędkości. (⇒ 8.8)
- Wciskać równomiernie pedał hamulca, aż urządzenie się zatrzyma. (⇒ 8.9)

## 12.6 Regulacja wysokości koszenia



### Niebezpieczeństwo zranienia!

Wysokość koszenia można ustawiać tylko po zatrzymaniu urządzenia.

- Całkowicie zatrzymać urządzenie.
- Odblokować i przytrzymać dźwignię regulacji wysokości koszenia. (⇒ 8.11)
- Wysokość koszenia można regulować w 6 stopniach przez przestawianie dźwigni regulacji wysokości koszenia.
- Zablokować dźwignię regulacji wysokości koszenia. (⇒ 8.11)

### Stopień 1.:

Najmniejsza wysokość koszenia (35 mm)

### Stopień 6.:

Największa wysokość koszenia (90 mm)

## 12.7 Koszenie



Po włączeniu sprzęgła zespołu tnącego podczas jazdy następuje krótkotrwałe zmniejszenie się prędkości obrotowej silnika spalinowego spowodowane dodatkowym obciążeniem (uruchamianie noży kosiarki).

### Przed koszeniem:

- Przeczytać i przestrzegać instrukcji podanych w rozdziale „Wskazówki dotyczące koszenia”. (⇒ 10.)
- Wykonywać pracę tylko przy maksymalnej prędkości obrotowej silnika spalinowego. Nóż kosiarki jest zoptymalizowany do tych obrotów, co umożliwi uzyskanie najlepszego wyglądu trawnika i największego działania ssącego, niezbędnego do zbierania skoszonej trawy.

### Sprzęgło noża zespołu tnącego należy włączać w następującej kolejności:

- Włączyć silnik spalinowy. (⇒ 12.2)
- Dźwignię gazu ustawić w położeniu MAX. (⇒ 8.2)
- Wjechać kosiarką samojezdną na trawnik przeznaczony do koszenia. Nie należy włączać sprzęgła zespołu tnącego w wysokiej trawie i przy najniższej wysokości koszenia. Włączyć sprzęgło zespołu tnącego dopiero wtedy, gdy urządzenie znajdzie się na trawniku przeznaczonym do koszenia.

- **Koszenie do przodu:**

Ustawić kierunek jazdy do przodu (⇒ 8.5), a następnie włączyć sprzęgło zespołu tnącego, naciskając wyłącznik zespołu tnącego. (⇒ 8.3)

- **Koszenie na biegu wstecznym:**

Ustawić kierunek jazdy do tyłu (⇒ 8.5) i nacisnąć na chwilę wyłącznik bezpieczeństwa koszenia na biegu wstecznym (⇒ 8.4), następnie w ciągu 6 sekund włączyć sprzęgło zespołu tnącego, naciskając wyłącznik zespołu tnącego. (⇒ 8.3)

**Podczas koszenia:**

- Dźwignię gazu ustawić w położeniu MAX. (⇒ 8.2)
- Należy dostosować prędkość jazdy do wysokości trawy lub wysokości koszenia. Przy wysokiej trawie lub małej wysokości koszenia należy jechać z małą prędkością.



Utrzymujący się ciągły sygnał akustyczny sygnalizuje napełnienie się kosza na trawę. (⇒ 12.9)

**Zmiana kierunku jazdy przy włączonym sprzęgle zespołu tnącego:**

- W celu **koszenia na biegu wstecznym** nacisnąć na chwilę wyłącznik bezpieczeństwa w odpowiednim przedziale czasowym (5 sekund przed przełączeniem lub 1 sekunda po nim). (⇒ 8.4)
- Zatrzymać urządzenie na koszonej powierzchni i za pomocą dźwigni kierunku jazdy wybrać odpowiedni kierunek jazdy. (⇒ 8.5)
- Kontynuować koszenie.

**Sprzęgło noża kosiarki należy wyłączać w następującej kolejności:**

- Wjechać kosiarką na skoszoną powierzchnię lub ustawić maksymalną wysokość koszenia zespołu tnącego. (⇒ 8.11)
- Wyłączyć sprzęgło zespołu tnącego przez naciśnięcie przełącznika zespołu tnącego. (⇒ 8.3)



**Niebezpieczeństwo zranienia!**

Po wyłączeniu sprzęgła zespołu tnącego nóż obraca się bezwładnie maks. przez 5 sekund, zanim się zatrzyma. (⇒ 11.)

---

**12.8 Programowanie automatycznego wyłączenia sprzęgła zespołu tnącego**

Elektromagnetyczne sprzęgło noży można zaprogramować w taki sposób, aby przy pełnym koszu na trawę nastąpiło automatyczne wyłączenie sprzęgła zespołu tnącego. Zwiększa to komfort obsługi, ponieważ może zapobiec zapchaniu się kanału wyrzutowego.



- Wyłączyć silnik spalinowy. (⇒ 12.3)
- Kluczyk zapłonu obrócić do położenia „Włączanie zapłonu”. (⇒ 8.1)
- Poczeekać na diagnostykę układu elektronicznego.

**Włączanie automatycznego wyłączenia sprzęgła:**

- Ustawić dźwignię kierunku jazdy w pozycji jazdy do przodu.
- Jednocześnie naciskać przez 5 sekund wyłącznik bezpieczeństwa koszenia na biegu wstecznym i pedał napędu. Krótki sygnał akustyczny sygnalizuje włączenie automatyki.

- Aktualne ustawienie jest zapisywane w pamięci trwałej.

**Wyłączanie automatycznego wyłączenia sprzęgła:**

- Ustawić dźwignię kierunku jazdy w pozycji jazdy do przodu.
- Jednocześnie naciskać przez 5 sekund wyłącznik bezpieczeństwa koszenia na biegu wstecznym i pedał napędu. Trzy następujące po sobie krótkie sygnały akustyczne sygnalizują wyłączenie automatyki.
- Aktualne ustawienie jest zapisywane w pamięci trwałej.

---

**12.9 Opróżnianie kosza na trawę**



**Niebezpieczeństwo zranienia!**

Kosz na trawę opróżniać tylko na płaskich powierzchniach, ponieważ odchylenie do góry kosza na trawę powoduje zmianę punktu ciężkości, co zwiększa niebezpieczeństwo wywrócenia się kosiarki.



Utrzymujący się podczas koszenia ciągły sygnał akustyczny sygnalizuje, że kosz na trawę jest całkowicie napełniony i należy go opróżnić. Wyłączyć sprzęgło zespołu tnącego. Po wyłączeniu sprzęgła zespołu tnącego wyłącza się sygnał akustyczny.

**Kosz nie napełnia się całkowicie trawą**

- Sprawdzić, czy jest zamontowany kanał wyrzutowy. (⇒ 14.6)
- Prawidłowo wyregulować czujnik napełnienia kosza na trawę. (⇒ 8.15)



- Podczas opróżniania kosza na trawę sprawdzić, czy kanał wyrzutowy jest drożny i w razie potrzeby go wyczyścić.
- Sprawdzić, czy łopatki noża kosiarki nie są uszkodzone lub zużyte; wymienić je w razie potrzeby.

### Opróżnianie kosza na trawę

- Wyłączyć sprzęgło zespołu tnącego. (⇒ 8.3)  
Włącza się ciągły sygnał akustyczny.
- Wybrać maksymalną wysokość koszenia zespołu tnącego. (⇒ 8.11)
- Podjechać urządzeniem do miejsca opróżniania kosza.
- Wyciągnąć dźwignię opróżniania kosza na trawę i nacisnąć ją do przodu. (⇒ 8.12)  
Kosz na trawę odchyła się do góry i wypada z niego skoszona trawa.
- Aby ułatwić opróżnianie kosza z trawy, należy przejechać nieco do przodu przy odchylnym do góry koszu na trawę.
- Odchyłać kosz na trawę nieco w górę i w dół, aby całkowicie wyrzucić skoszoną trawę z kosza.
- Dźwignię opróżniania kosza na trawę powoli odchyłać do tyłu i doprowadzić kosz na trawę do zablokowania się na tylnej ścianie kosiarki.
- Zwolnić dźwignię opróżniania kosza na trawę i nacisnąć ją do tyłu, aż znajdzie się w położeniu początkowym.

## 12.10 Zdejmowanie i zakładanie kosza na trawę

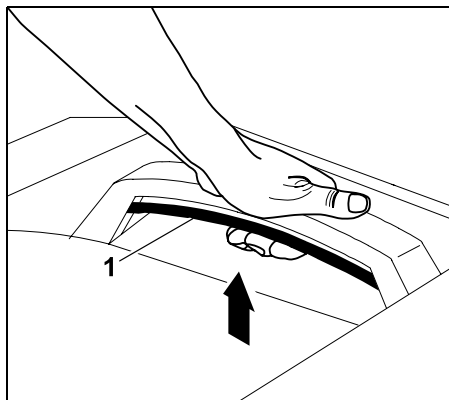
### Przed zdjęciem:

- Wyłączyć sprzęgło zespołu tnącego. (⇒ 8.3)

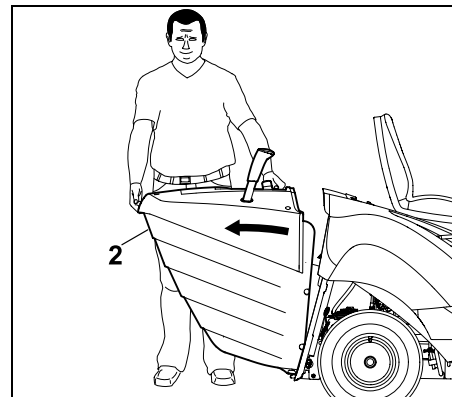
- Opróżnić kosz na trawę. (⇒ 12.9)
- Zaciągnąć hamulec postojowy. (⇒ 8.10)
- Wyłączyć silnik spalinowy. (⇒ 12.3)

**i** Podczas zdejmowania i zakładania kosza na trawę dźwignia odblokowywania kosza musi znajdować się w położeniu odblokowanym do czasu całkowitego zdjęcia lub założenia kosza na trawę.

### Zdejmowanie kosza na trawę

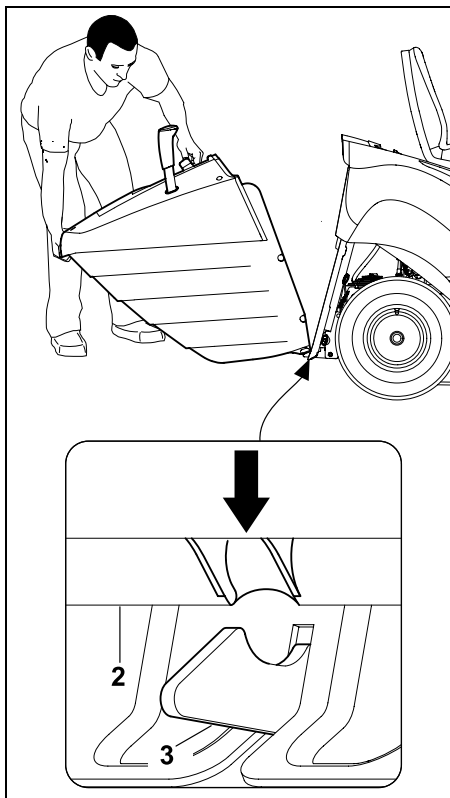


Pociągnąć do góry i przytrzymać dźwignię odblokowywania kosza (1).



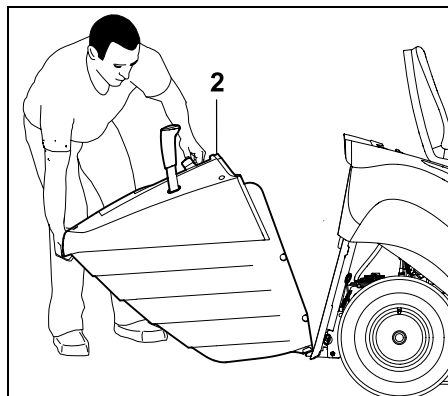
Zdjąć kosz na trawę (2).

## Zawieszanie kosza na trawę



Kosz na trawę (2) założyć na dwa uchwyty zatraskowe (3) na ścianie tylnej.

- Wyciągnąć i przytrzymać dźwignię odblokowywania kosza. (⇒ 8.13)



Podnieść kosz na trawę (2) do oporu.

- Zwolnić dźwignię odblokowania kosza na trawę i sprawdzić, czy kosz na trawę się zatrzasnął. (⇒ 8.13)



W przypadku uruchamiania urządzenia bez kosza na trawę lub deflektora (osprzęt nienależący do wyposażenia standardowego) nie można włączyć sprzęgła zespołu tnącego.

Nastąpi wówczas automatyczne wyłączenie silnika spalinowego.

## 12.11 Ciągnięcie ładunków



### Niebezpieczeństwo zranienia!

Podczas transportu ładunków zmieniają się właściwości jezdne urządzenia (np. wydłużona droga hamowania). Im cięższy jest ładunek, tym bardziej zmieniają się właściwości jezdne! Dlatego podczas ciągnięcia ładunków kosiarka powinna jechać z mniejszą prędkością.



### Zabezpieczać urządzenie przed uszkodzeniami!

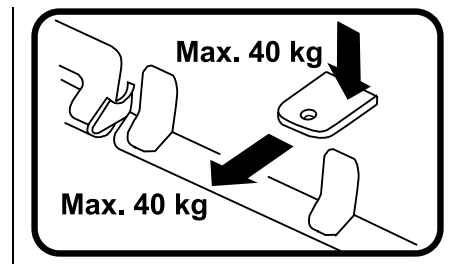
Na wzniesieniach obowiązuje mniejsze poziome obciążenie zaczepu.

- Przed przyłączeniem ładunków sprawdzić działanie hamulca. (⇒ 12.5)



Maksymalny ciężar przyczepy na płaskiej powierzchni = **250 kg**

Maksymalny ciężar przyczepy przy maksymalnym nachyleniu 10° = **100 kg**



Maksymalny nacisk na zaczep = **40 kg**

Maksymalne poziome obciążenie zaczepu = **40 kg**

- i** Poziome obciążenie zaczepu, wynoszące 40 kg, osiąga się na płaskiej powierzchni podczas ciągnięcia przyczepy o ciężarze 250 kg.

### 12.12 Praca na zboczach

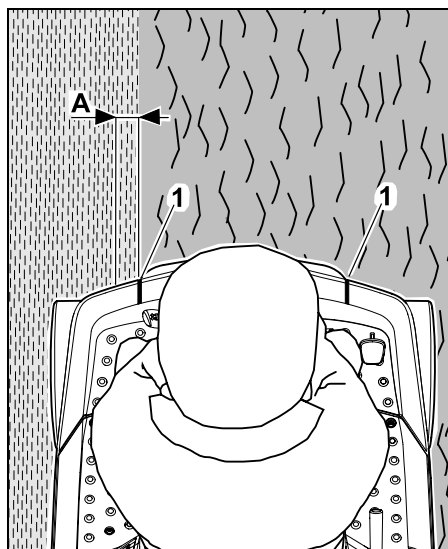
- Przed pracą na zboczu sprawdzić działanie hamulca. (⇒ 12.5)
- Po zboczach należy jechać w kierunku wzdłużnym. Jazda w poprzek zbocza zwiększa niebezpieczeństwo wywrócenia się urządzenia – przestrzegać maksymalnego nachylenia zbocza. (⇒ 4.7)
- Należy unikać zmian kierunku jazdy na zboczach – należy zachować szczególną ostrożność podczas zmian kierunku, których nie udało się uniknąć.

### 12.13 Orientacyjny wskaźnik

- i** **Wskazówka**  
Dokładność orientacyjnego wskaźnika zależy od wysokości użytkownika i ustawienia fotela kierowcy.

Aby pomiędzy pasami koszenia nie pozostawała trawa, wyposażono urządzenie w orientacyjny wskaźnik.

- Użytkownik siedzi na fotelu kierowcy.

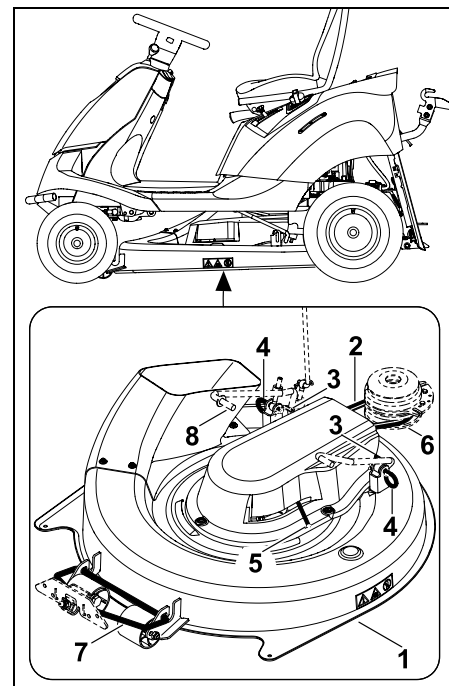


Jeżeli użytkownik siedzący w fotelu widzi, że orientacyjny wskaźnik (1) jest ustawiony w jednej linii z krawędzią koszenia (granicą między trawnikiem skoszonym a nieskoszonym), oznacza to, że zachodzenie (A) pasów koszenia wynosi ok. 5 cm.

Przy zachodzeniu pasów koszenia nóż kosiarki wchodzi na już skoszony pas trawnika na ok. 5 cm. Dzięki temu między dwoma pasami koszenia nie pozostaje nieskoszony trawnik.

## 13. Zespół tnący

Części zespołu tnącego w stanie zamontowanym



- 1 Zespół tnący
- 2 Pasek klinowy
- 3 Zawlecзка
- 4 Trzpień mocujący
- 5 Dźwignia napinacza paska klinowego
- 6 Koło pasowe
- 7 Przednie zawieszenie zespołu tnącego
- 8 Tylnie zawieszenie zespołu tnącego

### 13.1 Wymontowanie zespołu tnącego



#### Niebezpieczeństwo zranienia!

Przed rozpoczęciem prac przy zespole tnącym dokładnie przeczytać rozdział „Zasady bezpiecznej pracy” i postępować według zawartych w nim instrukcji! (⇒ 4.)



#### Zabezpieczać urządzenie przed uszkodzeniami!

Jeżeli zespół tnący jest zdemontowany, nie wolno uruchamiać kosiarki samojezdnej z zamontowanym kanałem wyrzutowym.

Wymontować kanał wyrzutowy, aby podczas jazdy nie zaczepił się on o przedmioty (kretowiska, korzenie itp.) i nie uległ uszkodzeniu. (⇒ 14.5)

- Ustawić urządzenie na płaskim i stabilnym podłożu.
- Wyłączyć silnik spalinowy. (⇒ 12.3)
- Wyjąć kluczyk zapłonu.
- Zaciągnąć hamulec postojowy. (⇒ 8.10)
- Zdjąć kosz na trawę. (⇒ 12.10)
- Zdemontować kanał wyrzutowy. (⇒ 14.5)

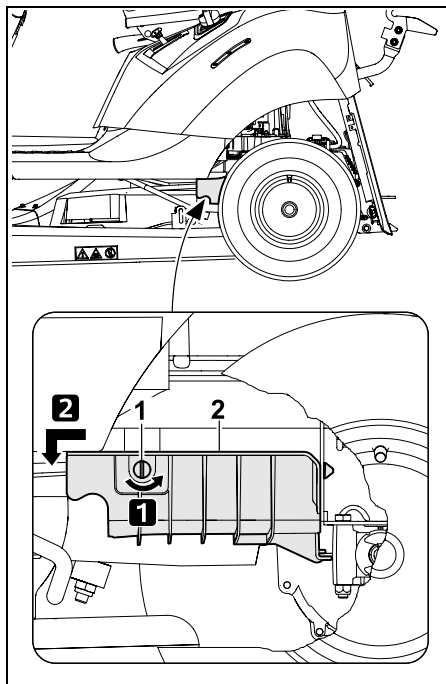
#### Zdemontowanie tylnej osłony paska klinowego



#### Niebezpieczeństwo poparzenia!

Przed demontażem tylnej osłony paska klinowego całkowicie schłodzić urządzenie, zwłaszcza rurę wydechową.

- Ustawić najniższą wysokość koszenia.



#### Punkt 1:

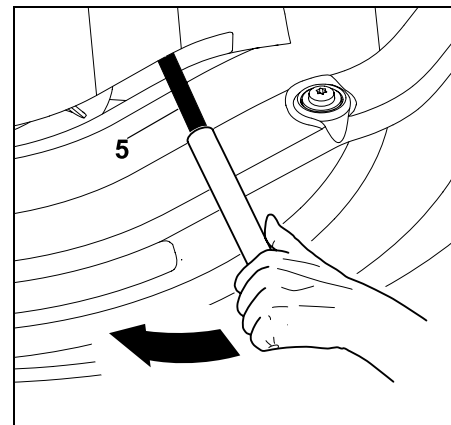
Śrubę zamykającą (1) obrócić o 90° w lewo.

#### Punkt 2:

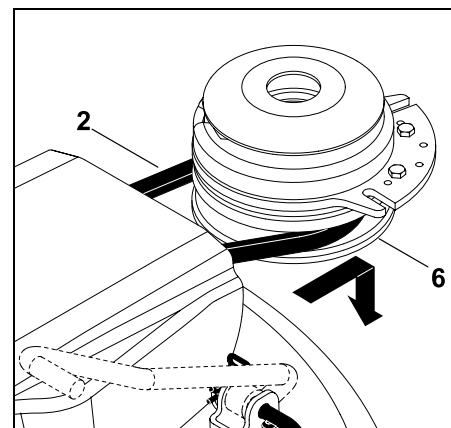
Tylną osłonę paska klinowego (2) pociągnąć do przodu i wyjąć.

#### Zdejmowanie paska klinowego

- Ustawić 3. wysokość koszenia.



Za pomocą odpowiedniej przedłużki rurowej nacisnąć dźwignię napinacza paska klinowego (5) w kierunku strzałki (do przodu) i przytrzymać.



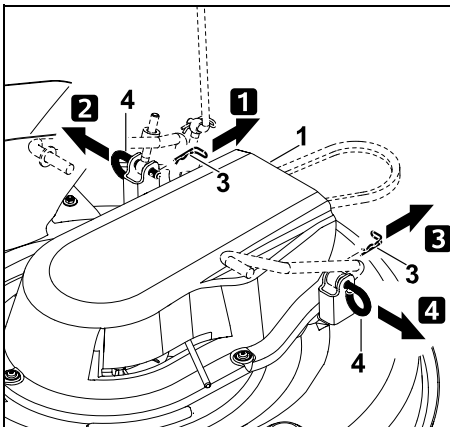
Pasek klinowy (2) zdjąć z koła paska klinowego (6).

- Po zdjęciu paska klinowego powoli zwolnić dźwignię napinacza paska klinowego.

## Zdemontowanie tylnej części zespołu tnącego

**!** **Niebezpieczeństwo zgniecenia!**  
Przed wyciągnięciem trzpieni mocujących należy zwrócić uwagę, aby bezpośrednio pod zespołem tnącym nie było żadnej części ciała (palców, ręki, stopy itp.).

**i** **Wskazówka**  
W celu ułatwienia demontażu należy wykonywać czynności według ustalonej kolejności.



**Punkt 1:**  
Zawleczkę (3) wyjąć z trzpienia mocującego (4).

**Punkt 2:**  
Nieco podnieść i przytrzymać zespół tnący (1). Wyciągnąć i wyjąć trzpień mocujący (4).

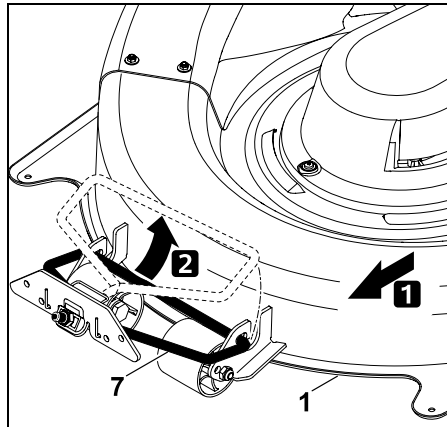
**Punkt 3:**  
Zawleczkę (3) wyjąć z trzpienia mocującego (4).

**Punkt 4:**  
Nieco podnieść i przytrzymać zespół tnący (1). Wyciągnąć i wyjąć trzpień mocujący (4).

- Powoli i ostrożnie odłożyć zespół tnący.

## Zdemontowanie przedniej części zespołu tnącego

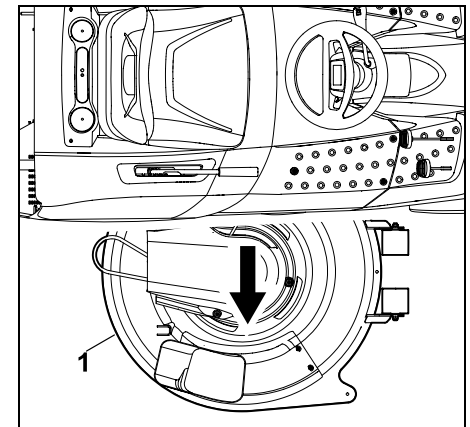
**!** **Niebezpieczeństwo zgniecenia!**  
Przed zdemontowaniem należy zwrócić uwagę, aby bezpośrednio pod zespołem tnącym nie było żadnej części ciała (palców, ręki, stopy itp.).  
Po zdemontowaniu zespołu tnącego przednia część zawieszenia zespołu tnącego odchyli się samoczynnie do góry.



Przesunąć zespół tnący (1) równoległe do przodu i zdemontować z przedniego zawieszenia zespołu tnącego (7).

### Wymowanie zespołu tnącego

- Ustawić 6. wysokość koszenia.



Zespół tnący (1) wyciągnąć po prawej stronie.

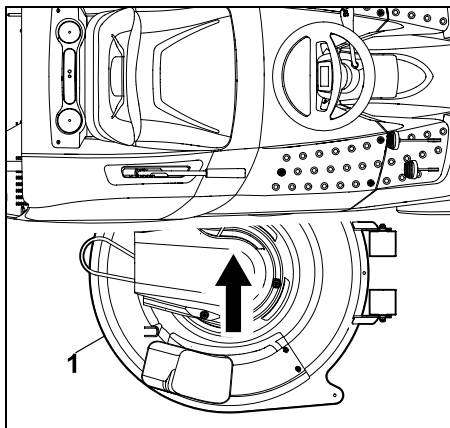
## 13.2 Zamontowanie zespołu tnącego

**!** **Niebezpieczeństwo zranienia!**  
Przed rozpoczęciem prac przy zespole tnącym dokładnie przeczytać rozdział „Zasady bezpiecznej pracy” i postępować według zawartych w nim instrukcji! (⇒ 4.)

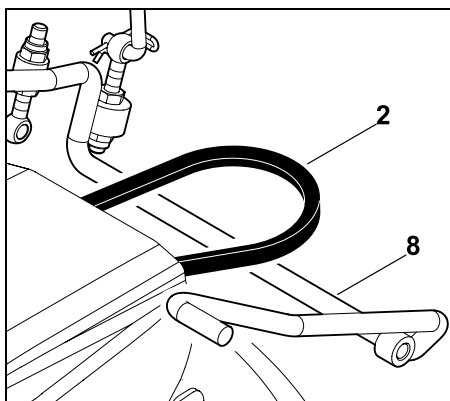
- Ustawić urządzenie na płaskim i stabilnym podłożu.
- Wyłączyć silnik spalinowy. (⇒ 12.3)
- Wyjąć kluczyk zapłonu.
- Zaciągnąć hamulec postojowy. (⇒ 8.10)
- Ustawić największą wysokość koszenia.
- Zdjąć kosz na trawę. (⇒ 12.10)
- Zdemontować kanał wyrzutowy. (⇒ 14.5)

## Wsuwanie zespołu tnącego

- Ustawić 6. wysokość koszenia.



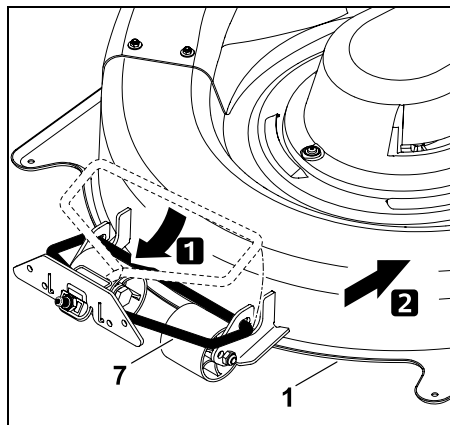
Zespół tnący (1) z rolkami skierowanymi do przodu wsunąć od prawej strony pod urządzenie.



Pasek klinowy (2) umieścić nad drążkiem zawieszenia zespołu tnącego (8).

### Zakładanie przedniej części zespołu tnącego

- Ustawić najniższą wysokość koszenia.



Przechylić w dół przednie zawieszenie zespołu tnącego (7) i zamocować do zespołu tnącego (1).

Przesunąć do tyłu zespół tnący (1) i w ten sposób zamontować zawieszenie zespołu tnącego (7) do zespołu tnącego.

### Zamontowanie tylnej części zespołu tnącego



#### Wskazówka

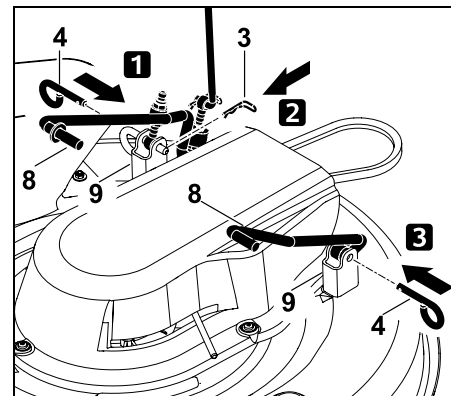
Przed zamontowaniem należy sprawdzić, czy zespół tnący jest prawidłowo zamontowany na przednim zawieszeniu zespołu tnącego.

- Podnieść ręką i przytrzymać zespół tnący (1). Otwory zawieszenia w zespole tnącym i zawieszenia zespołu tnącego w urządzeniu powinny być ustawione naprzeciw siebie.



#### Wskazówka

W celu ułatwienia montażu należy wykonywać czynności według ustalonej kolejności.



#### Punkt 1:

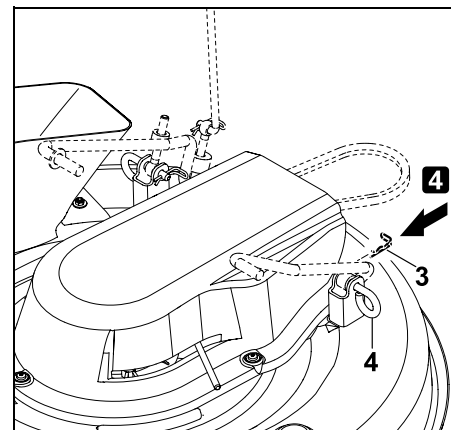
Trzpień mocujący (4) przełożyć do oporu przez otwór zawieszenia w zespole tnącym (9) i zawieszenia zespołu tnącego (8).

#### Punkt 2:

Zawleczkę (3) włożyć przez otwór w trzpieniu mocującym (4).

#### Punkt 3:

Trzpień mocujący (4) przełożyć do oporu przez otwór zawieszenia w zespole tnącym (9) i zawieszenia zespołu tnącego (8).



#### Punkt 4:

Zawleczkę (3) włożyć przez otwór w trzpieniu mocującym (4).

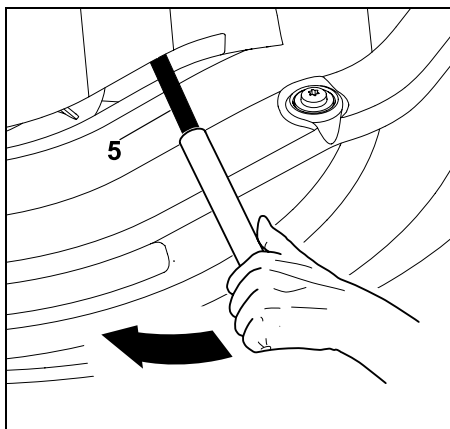
#### Zakładanie paska klinowego



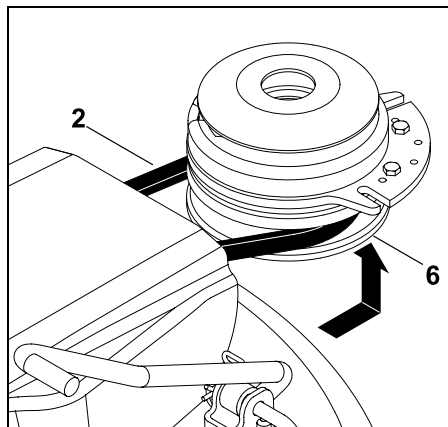
#### Niebezpieczeństwo zgniecia!

Zakładając pasek klinowy, należy uważać, aby podczas zwalniania dźwigni napinacza paska klinowego ręka lub palce nie znalazły się między paskiem klinowym a kołem paska klinowego.

- Ustawić 3. wysokość koszenia.



Za pomocą odpowiedniej przedłużki rurowej nacisnąć dźwignię napinacza paska klinowego (5) w kierunku strzałki (do przodu) i przytrzymać.



Założyć pasek klinowy (2) na koło paska klinowego (6).

Zakładając pasek klinowy, należy zwrócić uwagę na jego prawidłowe zamontowanie (bez przekręceń).

- Powoli zwolnić dźwignię napinacza paska klinowego (5); zwrócić uwagę na prawidłowe poprowadzenie paska klinowego na kole pasowym.
- Zamontować kanał wyrzutowy. (⇒ 14.6)
- Zamontować kosz na trawę. (⇒ 12.10)



#### Niebezpieczeństwo zranienia!

Po zamontowaniu zespołu tnącego sprawdzić jego działanie. Zwrócić uwagę, aby w pobliżu nie było innych osób, zwłaszcza dzieci, lub zwierząt. Działanie można sprawdzać tylko wtedy, gdy użytkownik siedzi w fotelu urządzenia.

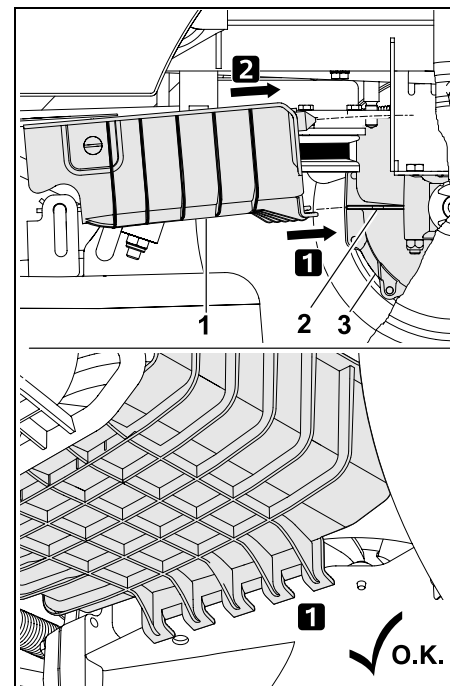
#### Zamontowanie tylnej osłony paska klinowego



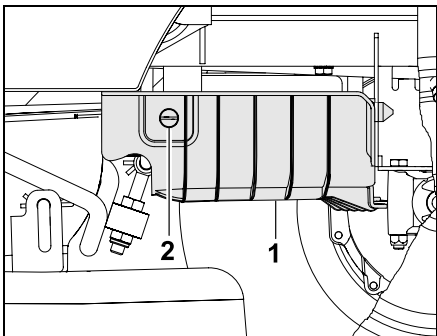
#### Niebezpieczeństwo poparzenia!

Przed montażem tylnej osłony paska klinowego należy odczekać do zupełnego ostygnięcia urządzenia, a zwłaszcza rury wydechowej.

- Ustawić najniższą wysokość koszenia.



Tyłną osłonę paska klinowego (1) z urządzeniem mocującym przy występie mocującym (2) przekładni (3) założyć w kierunku strzałki.



Tylną osłonę paska klinowego (1) docisnąć w górę i przytrzymać. Śrubę zamykającą (2) obrócić o 90° w prawo.



#### Wskazówka

Po montażu sprawdzić, czy tylna osłona paska kinowego jest dobrze zamocowana.



**Zabezpieczać urządzenie przed uszkodzeniami!** Po zamontowaniu pasek klinowy powinien poruszać się bez oporu; nie powinien dotykać osłony paska klinowego. Przeprowadzić kontrolę wzrokową.

## 14. Konserwacja



### Niebezpieczeństwo zranienia!

Przed rozpoczęciem konserwacji i naprawy dokładnie przeczytać rozdział „Zasady bezpiecznej pracy“, a zwłaszcza podrozdział „Konserwacja i naprawy“, i postępować według zawartych w nim instrukcji. (⇒ 4.)

Wyciągnąć kluczyk zapłonu, aby zapobiec niezamierzonemu uruchomieniu silnika spalinowego.



Pracować wyłącznie w rękawicach ochronnych.



Nigdy nie dotykać noży kosiarki przed ich całkowitym zatrzymaniem się.

Ze względów bezpieczeństwa wykonywanie konserwacji hamulca jest zabronione. Wykonanie regulacji i konserwacji należy zlecić serwisowi Autoryzowanego Dealera. Zaleca się korzystanie z usług serwisu Autoryzowanego Dealera firmy STIHL.

### Wskazówki ogólne dotyczące napraw i konserwacji

- Należy przestrzegać planu i terminów obsługi technicznej.
- Przestrzegać harmonogramu konserwacji i wykonywania czynności konserwacyjnych opisanych w instrukcji obsługi silnika spalinowego.

### Przed konserwacją, naprawą i czyszczeniem:

- Ustawić urządzenie na płaskim i stabilnym podłożu.
- Wyłączyć silnik spalinowy. (⇒ 12.3)
- Zaciągnąć hamulec postojowy. (⇒ 8.10)
- Pozostawić silnik spalinowy i tłumik do całkowitego ostygnięcia.

### Czynności, dotyczące konserwacji i napraw, opisane w instrukcji obsługi silnika spalinowego:

- wymiana filtra powietrza,
- dane dotyczące oleju silnikowego (typ, objętość oleju itp.),
- sprawdzanie i wymiana świecy zapłonowej,
- wymiana filtra paliwa,
- czyszczenie silnika spalinowego.

### 14.1 Plan konserwacji

Należy postępować dokładnie według informacji podanych w Planie obsługi technicznej. Nieprzestrzeganie Planu obsługi technicznej może być przyczyną poważnych uszkodzeń urządzenia.



**Wskazówka**

W przypadku większych obciążeń, zwłaszcza przy eksploatacji w ramach działalności gospodarczej, okresy między czynnościami mogą być krótsze od podanych. Ponadto wyjątkowo ekstremalne warunki zewnętrzne, takie jak piaszczyste lub kamieniste gleby lub pył, mogą wpłynąć na skrócenie okresów międzyobsługowych podanych w instrukcji obsługi. Co 100 godzin pracy lub raz w roku Autoryzowany Dealer powinien przeprowadzić przegląd kosiarki. Zaleca się korzystanie z usług serwisu Autoryzowanego Dealera firmy STIHL.

**Czynności konserwacyjne wykonywane przed każdym uruchomieniem**

W celu osiągnięcia wydajnej i bezpiecznej pracy oraz uniknięcia zakłóceń niezbędne jest poznanie stanu urządzenia.

Dlatego przed każdym uruchomieniem należy sprawdzić (przeprowadzić kontrolę wzrokową):

- ciśnienie powietrza w oponach; (⇒ 14.9)
- zużycie i uszkodzenie opon;
- szczelność przewodów paliwowych;
- poziom oleju silnikowego (zob. Instrukcja obsługi silnika spalinowego);
- poziom paliwa;
- urządzenie i zespół tnący (ogólna kontrola wzrokowa). Przede wszystkim należy sprawdzić, czy osłony ochronne nie są uszkodzone;
- dobre zamocowanie połączeń śrubowych.

**Czynności konserwacyjne wykonywane po każdym użyciu:****Zabezpieczać urządzenie przed uszkodzeniami!**

Aby zapobiec zbieraniu się suchego, łatwopalnego materiału organicznego, należy usuwać wszystkie zanieczyszczenia, które osadziły się na górnej części zespołu tnącego.

- Czyszczenie urządzenia (zespołu tnącego, kanału wyrzutowego) i różnych akcesoriów.
- Przestrzegać informacji dotyczących czyszczenia silnika spalinowego (zob. Instrukcja obsługi silnika spalinowego).
- Wyczyścić przekładnię, usuwając za pomocą szczotki pozostałości trawy lub innych zabrudzeń.

**Czynności konserwacyjne po pierwszych 10 godzinach pracy:**

- Zaleca się przeprowadzenie przeglądu przez Autoryzowanego Dealera. Zaleca się korzystanie z usług serwisu Autoryzowanego Dealera firmy STIHL.

**Czynności konserwacyjne po każdych 25 godzinach pracy:**

- Kontrola mocowania noża i ostrości noża, przestrzegać granicy zużycia noża kosiarki.

**Czynności konserwacyjne po każdych 50 godzinach pracy:**

- Smarowanie ogólnie.
- Sprawdzić położenie zamontowania zespołu tnącego. (⇒ 14.8)

**Czynności konserwacyjne po każdych 100 godzinach pracy:**

- wymiana noża kosiarki.

- Zaleca się przeprowadzenie przeglądu przez Autoryzowanego Dealera. Zaleca się korzystanie z usług serwisu Autoryzowanego Dealera firmy STIHL.

**Wskazówka**

Podczas przeglądu u Autoryzowanego Dealera sprawdzane jest działanie hamulca i w razie potrzeby wykonuje się jego konserwację. Ponadto wykonywane są wszystkie wymagane czynności konserwacyjne dotyczące przekładni.

**14.2 Czyszczenie urządzenia**

**Zabezpieczać urządzenie przed uszkodzeniami!** Nie kierować strumienia wody (z wysokociśnieniowego urządzenia czyszczącego) na części silnika, uszczelki, elementy elektryczne (akumulator, wiązki przewodów itp.) i miejsca łożyskowania. Może to spowodować uszkodzenia wymagające drogich napraw.

Nie wolno używać agresywnych środków czyszczących. Mogą one uszkodzić tworzywa sztuczne i metale, co może pogorszyć bezpieczeństwo pracy urządzenia STIHL. Do usuwania zanieczyszczeń, których nie można usunąć za pomocą wody i szczotki lub szmatki, firma STIHL zaleca stosowanie specjalnego środka czyszczącego (np. firmy STIHL).



Przed czyszczeniem i konserwacją należy zdemontować zespół tnący.

- Wyłączyć silnik spalinowy. (⇒ 12.3)

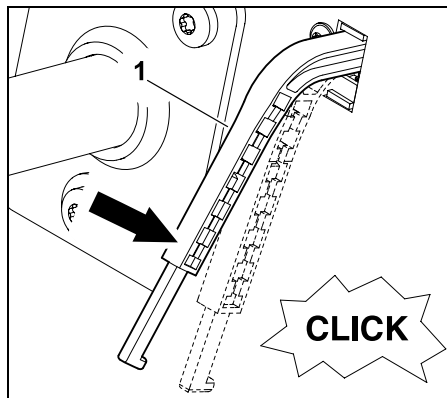
- Zaciągnąć hamulec postojowy. (⇒ 8.10)
- Wyciągnąć kluczyk zapłonu i przechowywać go w bezpiecznym miejscu.
- Zdemontować zespół tnący. (⇒ 13.1)
- Najpierw należy usunąć przy pomocy patyczka resztki trawy osadzone w obudowie zespołu tnącego.
- Dolną część zespołu tnącego oczyścić przy użyciu szczotki i wody.
- Podczas czyszczenia górnej części zespołu tnącego zwrócić uwagę, aby woda nie przedostała się na paski klinowy i zębaty – nigdy nie kierować strumienia wody na otwory osłon.
- Wymontowany kanał wyrzutowy wyczyścić bieżącą wodą i szczotką z dala od urządzenia.
- Usuwać resztki trawy z zespołu tnącego (górnej i dolnej części), komory silnika i przekładni. Wyczyścić żebra chłodzące silnika spalinowego i przekładni.
- Wyczyścić noże kosiarki szczotką i wodą – w celu usunięcia zanieczyszczeń nie wolno uderzać w noże kosiarki (np. młotkiem).
- Zdjąć kosz na trawę i wyczyścić go bieżącą wodą i szczotką z dala od urządzenia. (⇒ 12.10)

### 14.3 Czyszczenie czujnika napełnienia kosza na trawę

Podczas koszenia czujnik napełnienia kosza na trawę może zostać zabrudzony przez mokrą lub wilgotną trawę. Może to wpłynąć na jego działanie. W celu uniknięcia zakłóceń należy czyścić

czujnik napełnienia po każdym koszeniu lub podczas każdego czyszczenia kanału wyrzutowego.

- Wyłączyć silnik spalinowy. (⇒ 12.3)
- Wyciągnąć kluczyk zapłonu i przechowywać go w bezpiecznym miejscu.
- Zaciągnąć hamulec postojowy. (⇒ 8.10)
- Zdjąć kosz na trawę. (⇒ 12.10)



Lekko naciskając, wcisnąć w dół czujnik napełnienia kosza na trawę (1). Powinien on z łatwością się poruszać; powinno być słychać ciche pstryknięcie wyłącznika. Po zwolnieniu czujnika napełnienia musi on samoczynnie ustawić się u góry w położeniu wyjściowym.

- W przypadku utrudnionego ruchu czujnika napełnienia lub jego zabrudzenia należy oczyścić go ostrożnie szczotką – nie stosować wody.

### 14.4 Sprawdzanie urządzeń zabezpieczających



#### Niebezpieczeństwo zranienia!

Urządzenia zabezpieczające mogą być sprawdzane tylko przez kierowcę siedzącego w fotelu. W pobliżu nie mogą znajdować się inne osoby, zwłaszcza dzieci lub zwierzęta.

Działanie urządzeń zabezpieczających należy sprawdzać przynajmniej raz w miesiącu.

Po dłuższej przerwie w eksploatacji, w przypadku mniej używanych urządzeń lub po naprawach należy przed pierwszym uruchomieniem sprawdzić wszystkie urządzenia zabezpieczające.

#### Sprawdzanie mikrowyłącznika hamulca:

- Usiąść na fotelu kierowcy.
- Zamontować kosz na trawę. (⇒ 12.10)
- Wyłączyć silnik spalinowy i poczekać, aż się zatrzyma.
- Wyłączyć sprzęgło zespołu tnącego. (⇒ 8.3)
- **Nie** naciskać pedału hamulca lub zwolnić hamulec postojowy.
- Obrócić kluczyk zapłonu do położenia „Rozruch silnika spalinowego“. (⇒ 8.1)

**Przy działającym wyłączniku stykowym hamulca uruchomienie silnika spalinowego jest niemożliwe.**

**Sprawdzanie wyłącznika zespołu tnącego:**

- Usiąść na fotelu kierowcy.
- Wcisnąć pedał hamulca do oporu i przytrzymać. (⇒ 8.9)
- Włączyć sprzęgło zespołu tnącego. (⇒ 8.3)
- Obrócić kluczyk zapłonu do położenia „Rozruch silnika spalinowego“. (⇒ 8.1)

**Przy działającym wyłączniku zespołu tnącego uruchomienie silnika spalinowego jest niemożliwe.**

**Sprawdzanie mikrowyłącznika fotela:**

- Usiąść na fotelu kierowcy.
- Uruchomić silnik spalinowy i ustawić maksymalną prędkość obrotową silnika. (⇒ 12.2), (⇒ 8.2)
- Włączyć sprzęgło zespołu tnącego. (⇒ 8.3)
- Odciążyć fotel kierowcy (np. powoli i ostrożnie wstając). Nie wysiadać!

**Przy działającym mikrowyłączniku fotela następuje wyłączenie się silnika spalinowego.**

**Sprawdzanie wyłącznika stykowego kosza na trawę:**

- Usiąść na fotelu kierowcy.
- Uruchomić silnik spalinowy i ustawić maksymalną prędkość obrotową silnika. (⇒ 12.2), (⇒ 8.2)

- Włączyć sprzęgło zespołu tnącego. (⇒ 8.3)
- Siedząc w fotelu kierowcy, opróżnić kosz na trawę przez przechylenie do góry dźwigni opróżniania kosza. (⇒ 12.9)

**Przy działającym włączniku stykowym kosza na trawę wyłącza się silnik spalinowy i sprzęgło zespołu tnącego.**

**Sprawdzanie wyłącznika bezpieczeństwa koszenia na biegu wstecznym:**

- Usiąść na fotelu kierowcy; **nie** naciskać wyłącznika bezpieczeństwa koszenia na biegu wstecznym.
- Uruchomić silnik spalinowy (⇒ 12.2) i ustawić maksymalną prędkość obrotową silnika. (⇒ 8.2)
- Włączyć sprzęgło zespołu tnącego. (⇒ 8.3)
- Ustawić kierunek jazdy do tyłu i rozpocząć jazdę. (⇒ 8.5)

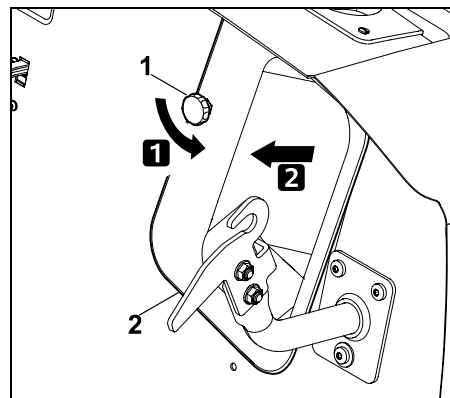
**W przypadku działającego wyłącznika bezpieczeństwa koszenia na biegu wstecznym sprzęgło zespołu tnącego zostanie wyłączone po 1 sekundzie.**

**14.5 Zdemontowanie kanału wyrzutowego**

Kanał wyrzutowy można wymontować bez użycia dodatkowych narzędzi; dzięki temu można go lepiej wyczyścić.

- Wyłączyć silnik spalinowy. (⇒ 12.3)
- Wyciągnąć kluczyk zapłonu i przechowywać go w bezpiecznym miejscu.

- Zaciągnąć hamulec postojowy. (⇒ 8.10)
- Zdjąć kosz na trawę. (⇒ 12.10)



Wykręcić i wyjąć nakrętkę zamykającą (1). Wyjąć kanał wyrzutowy (2).



**Zabezpieczać urządzenie przed uszkodzeniami!**

Aby nie zapomnieć o zamontowaniu kanału wyrzutowego, należy zrobić to natychmiast po jego wyczyszczeniu.

**14.6 Zamontowanie kanału wyrzutowego**



**Zabezpieczać urządzenie przed uszkodzeniami!**

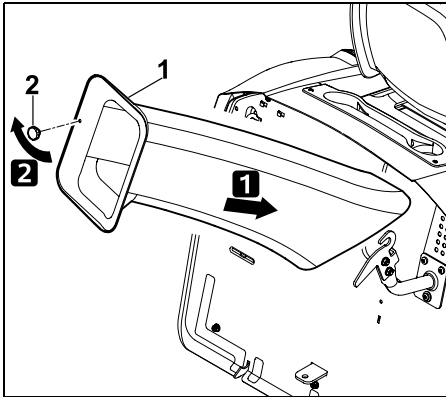
Podczas wsuwania kanału wyrzutowego uważać, aby był on ze wszystkich stron wciśnięty nad otworem wyrzutowym zespołu tnącego.



### Wskazówka

Podczas każdego czyszczenia lub montowania kanału wyrzutowego dodatkowo należy sprawdzić czujnik napełnienia kosza na trawę i w razie potrzeby go wyczyścić.

- Wyłączyć silnik spalinowy. (⇒ 12.3)
- Wyciągnąć kluczyk zapłonu i przechowywać go w bezpiecznym miejscu.
- Zaciągnąć hamulec postojowy. (⇒ 8.10)
- Zdjąć kosz na trawę. (⇒ 12.10)
- Ustawić najniższą wysokość koszenia.



Wsunąć kanał wyrzutowy (1) do oporu i ustawić nad otworem wyrzutowym zespołu tnącego.  
Wkręcić nakrętki zamykające (2) i je dokręcić.

## 14.7 Obsługa noży kosiarki



### Niebezpieczeństwo zranienia!

Pracować wyłącznie w rękawicach ochronnych. Z pytaniami dotyczącymi urządzenia lub środków pomocniczych prosimy **zawsze** zwracać się do serwisu Autoryzowanego Dealera firmy STIHL.  
Firma STIHL zaleca korzystanie z oryginalnych części zamiennych STIHL.  
Nigdy nie dotykać noża kosiarki przed jego całkowitym zatrzymaniem się.  
Zespół tnący stawiać na podłożu zabezpieczającym przed poślizgiem.

### Konserwacja:

Co 25 godzin pracy

### Czynności konserwacyjne:

- Sprawdzić granicę zużycia noża kosiarki.
- W razie potrzeby naostrzyć nóż kosiarki.  
W przypadku pogorszenia się efektów koszenia należy naostrzyć nóż kosiarki.

## Sprawdzanie granicy zużycia noża



### Niebezpieczeństwo zranienia!

Zużyty nóż może odłamać się i spowodować bardzo poważne obrażenia. W związku z tym należy przestrzegać przepisów dotyczących konserwacji noży. Noże kosiarek mogą ulegać różnicowanemu zużyciu w zależności od miejsca i czasu eksploatacji. Jeżeli urządzenie używane jest na piaszczystym podłożu lub w suchym otoczeniu, to noże ulegają znacznie szybszemu zużyciu.

### Uwaga!

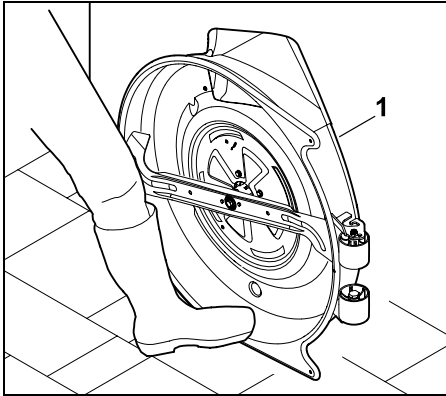
Podczas wymiany noża należy **zawsze wymieniać śrubę noża i podkładkę zabezpieczającą.**



Firma STIHL zaleca, aby w celu sprawdzenia zużycia noża wymontować zespół tnący. W przypadku posiadania odpowiedniego podnośnika zużycie noża można sprawdzić także przy zamontowanym zespole tnącym.

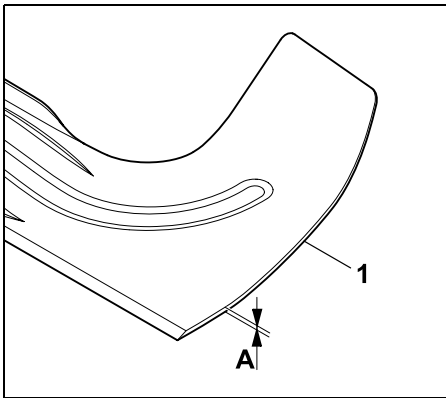
- Zdemontować zespół tnący. (⇒ 13.1)
- Starannie wyczyścić zespół tnący i nóż kosiarki.

## Stabilne ustawienie zespołu tnącego przed sprawdzeniem:



Zespół tnący (1) oprzeć o ścianę i za pomocą stopy zabezpieczyć przed ześlizgnięciem się.

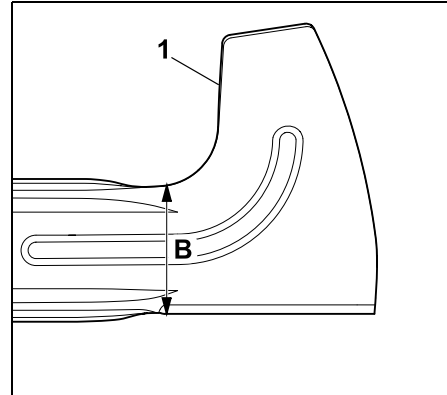
## Grubość noża:



Sprawdzić w kilku miejscach za pomocą suwmiarki grubość noża (1). W każdym miejscu grubość noża nie może być mniejsza od grubości minimalnej A.

$A > 2,5 \text{ mm}$

## Szerokość noża:



Szerokość noża (1) należy sprawdzać w pokazanym miejscu za pomocą suwmiarki. Szerokość noża nie może być mniejsza od minimalnej szerokości noża B.

$B > 65 \text{ mm}$

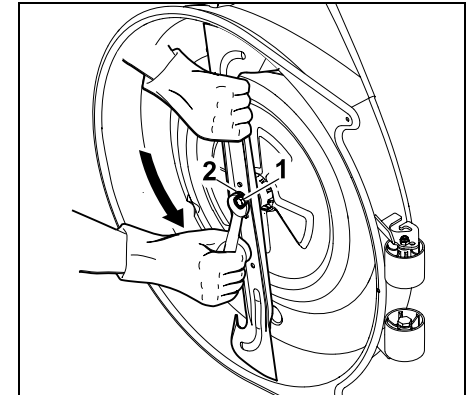


### Niebezpieczeństwo zranienia!

Po osiągnięciu lub przekroczeniu granicy zużycia należy ze względów bezpieczeństwa wymienić nóż kosiarki.

## Wymontowanie noża kosiarki

- Wymontować zespół tnący. (⇒ 13.1)
- Zespół tnący oprzeć o ścianę i zabezpieczyć przed zsuwaniem się.



Śrubę noża (1) poluzować i odkręcić kluczem płaskim 17 mm (nie należy do wyposażenia standardowego). Śrubę noża (1) wyjąć wraz z podkładką zabezpieczającą (2). Wyjąć nóż kosiarki.

## Ostrzenie noża kosiarki



### Niebezpieczeństwo zranienia!

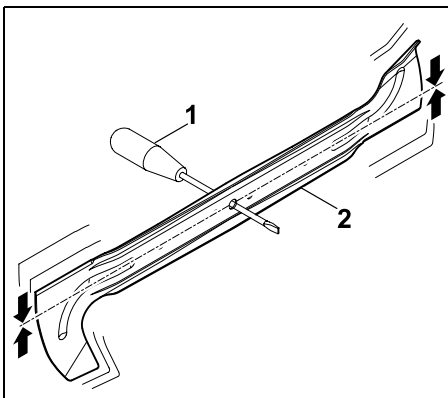
Ostrzenie należy wykonywać zawsze w okularach i rękawicach ochronnych.

Nóż kosiarki należy ostrzyć, przestrzegając następujących wskazówek:

- Podczas ostrzenia schładzać nóż, np. wodą. Nie wolno dopuścić do wystąpienia niebieskawego zabarwienia, ponieważ oznaczałoby to obniżenie zdolności tnących ostrza.
- Nóż ostrzyć równomiernie, aby zapobiec drganiom wynikającym z niewyważenia.
- Należy przestrzegać kąta ostrzenia noża, wynoszącego  $30^\circ$ .
- Podczas ostrzenia nie przekraczać granicy zużycia.

**! Niebezpieczeństwo zranienia!**  
Nóż powinien zostać wymieniony, jeżeli widoczne są zagłębienia i rysy lub jeżeli ostrze zostało zeszlifowane powyżej wymiarów podanych w punkcie „Sprawdzanie granicy zużycia“.

### Sprawdzanie wyważenia noża



Wkrętak (1) przełożyć przez otwór środkowy.

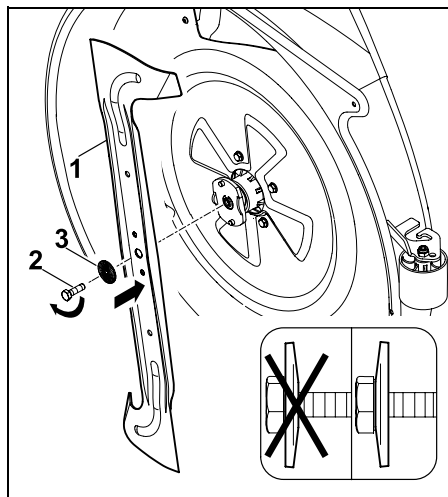
Jeżeli nóż kosiarki (2) jest prawidłowo wyważony, powinien ustawić się w pozycji pokazanej na rysunku.

**! Niebezpieczeństwo zranienia!**  
Jeżeli nóż kosiarki nie jest wyrównoważony, należy powtarzać czynności opisane w punkcie „Ostrzenie noża kosiarki“, aż nóż zostanie wyrównoważony. Nóż kosiarki można wyrównywać tylko poprzez zeszlifowanie ostrza.

### Zamontowanie noża kosiarki

**! Niebezpieczeństwo zranienia!**  
Przed zamontowaniem należy sprawdzić, czy nóż tnący nie są uszkodzone (karby lub pęknięcia) lub zużyte. Zużyte lub uszkodzone noże należy wymienić.  
Podczas każdego montażu noża należy wymieniać podkładkę zabezpieczającą.  
Śrubę noża zabezpieczyć dodatkowo przy użyciu **Loctite 243**.  
Śrubę noża należy dokręcić wymaganym momentem – gwarantuje to niezawodne zamocowanie narzędzia tnącego.

- Nóż należy zamontować w taki sposób, aby odgięte łopatki noża były skierowane do góry (w stronę zespołu tnącego).



Założyć nóż kosiarki (1) i wkręcić śrubę noża (2) z podkładką zabezpieczającą (3) (zwrócić uwagę na wypukłość podkładki); śrubę noża dokręcić wymaganym momentem.

**Moment dokręcania śruby noża:**  
65 - 70 Nm

### 14.8 Sprawdzanie pozycji montażu zespołu tnącego

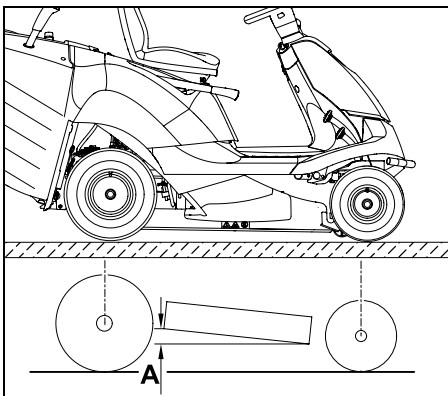
#### Okresy międzyobsługowe:

Co 50 godzin pracy lub w razie potrzeby (np. po silnych uderzeniach w zespół tnący lub w przypadku nierównego koszenia).

**i** Jednakowe ciśnienie w oponach jest warunkiem sprawdzania prawidłowej pozycji montażu. Dlatego przed kontrolą pozycji montażu należy sprawdzić ciśnienie we wszystkich oponach i w razie potrzeby wyrównać. (⇒ 14.9)

Zespół tnący znajduje się w prawidłowym położeniu, gdy jego przednia część znajduje się nieco niżej niż część tylna.

- Ustawić urządzenie na płaskim podłożu.
- Wyłączyć silnik spalinowy. (⇒ 12.3)
- Zaciągnąć hamulec postojowy. (⇒ 8.10)
- Wyciągnąć kluczyk zapłonu i przechowywać go w bezpiecznym miejscu.
- Ustawić najniższą wysokość koszenia. (⇒ 8.11)



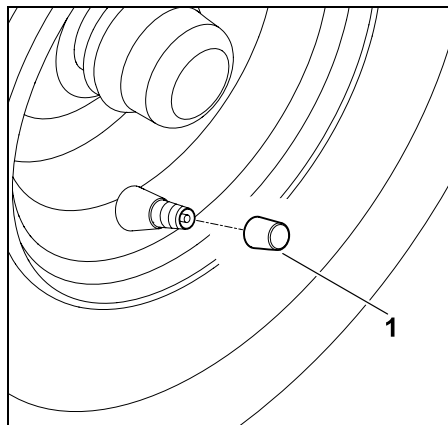
Zmierzyć różnicę wysokości A.

A = 10 mm

#### 14.9 Ciśnienie powietrza w oponach



Prawidłowe ciśnienie w oponach jest podstawowym warunkiem właściwego ustawienia zespołu tnącego i uzyskania równomiernego wyglądu skoszonego trawnika. Ponadto przy zbyt dużym ciśnieniu powietrza w oponach ich bieżnik uszkadza darń.



Odkręcić kapturek z zaworu (1).

- Za pomocą odpowiedniej pompy powietrza z manometrem napompować opony do następującego ciśnienia.

Opony przednie:  
0,9 - 1,2 bar

Opony tylne:  
0,7 - 1,0 bar

#### 14.10 Wymiana kół

W razie uszkodzeń kół (dziur, rys, nacięć itp.) zdemontować uszkodzone koło i zwrócić się do Autoryzowanego Dealera.

#### Podnoszenie i podpieranie urządzenia



##### Niebezpieczeństwo zranienia!

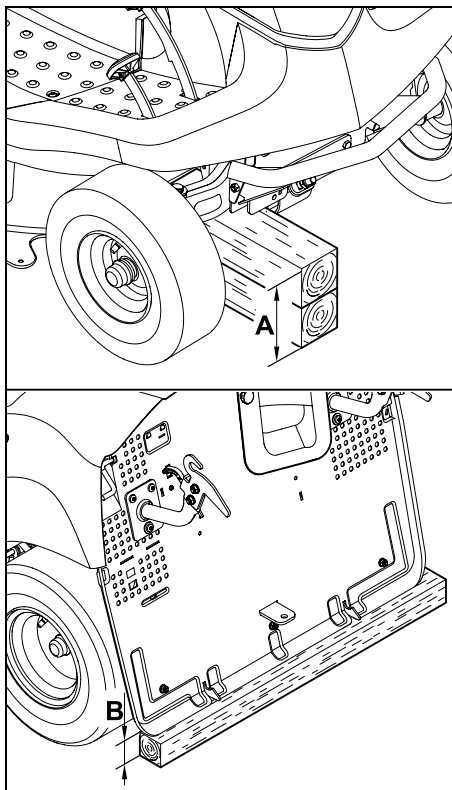
Przed podniesieniem urządzenia zabezpieczyć je przed przetoczeniem. Przed podniesieniem urządzenia należy zwrócić uwagę na jego dużą masę (zob. rozdz. „Dane techniczne“). (⇒ 21.) W razie potrzeby podnosić urządzenie przy udziale drugiej osoby lub za pomocą podnośnika samochodowego (nie należy do wyposażenia standardowego). Hamulec działa tylko na koła tylne, dlatego w przypadku podnoszenia osi tylnej należy dodatkowo zabezpieczyć urządzenie przed przetoczeniem.



##### Zabezpieczać urządzenie przed uszkodzeniami!

Przy podpieraniu zwrócić uwagę, aby urządzenie przylegało do podpory tylko osią lub ścianą tylną. Podnosząc urządzenie, należy chwycać je tylko za odpowiednie elementy (np. ramę, zderzak, felgi, oś). Elementy z tworzyw sztucznych nie mogą być wykorzystywane podczas podnoszenia lub podpierania urządzenia.

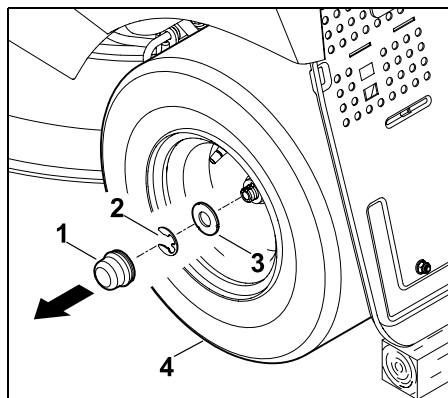
- Urządzenie ustawić na płaskim i stabilnym podłożu.
- Wyłączyć silnik spalinowy. (⇒ 12.3)
- Zaciągnąć hamulec postojowy. (⇒ 8.10)
- Wyciągnąć kluczyk zapłonu i przechowywać go w bezpiecznym miejscu.



**Oś przednia:**  
A > 200 mm

**Oś tylna:**  
B > 120 mm

## Zdemontowanie koła



Zdjąć kołpak (1). Wyjąć wkrętakiem pierścienią osadczy (2).  
Dużą podkładkę (3) wraz z kołem (4) zdjąć z osi kół.

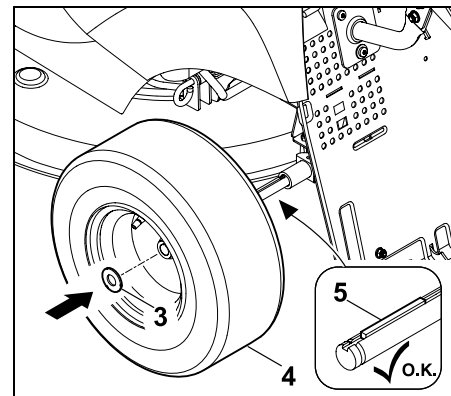
**i** Podczas demontażu kół tylnych uważać, aby nie zgubić zabieraka (wpustu pasowanego).

## Zamontowanie koła

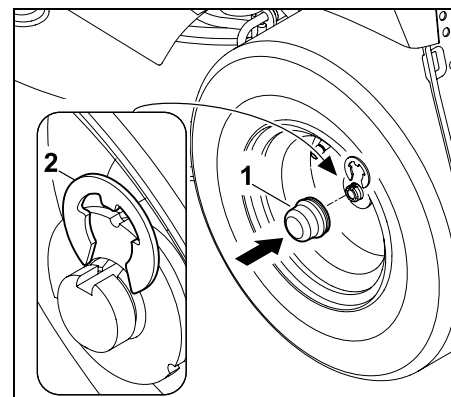
**i** Przed zamontowaniem kół tylnych zwrócić uwagę, że po obu stronach w rowku osi kół znajduje się zabierak (wpust pasowany).

Przed montażem kół należy wykonać następujące czynności:

- Wyczyścić oś kół.
- Przed montażem posmarować oś kół niewielką ilością smaru.



Wpust pasowany (5) włożyć w oś kół tylnych. Koło (4) z dużą podkładką (3) założyć na oś kół.



Doprowadzić do zablokowania się pierścienia osadczego (2) w rowku osi. Na oś kół założyć kołpak (1).

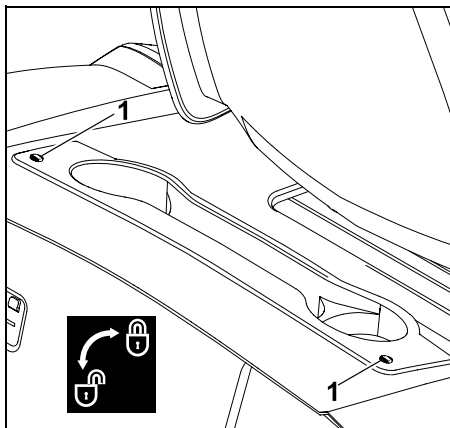
## 14.11 Otwieranie i zamykanie schowka

### Otwieranie schowka

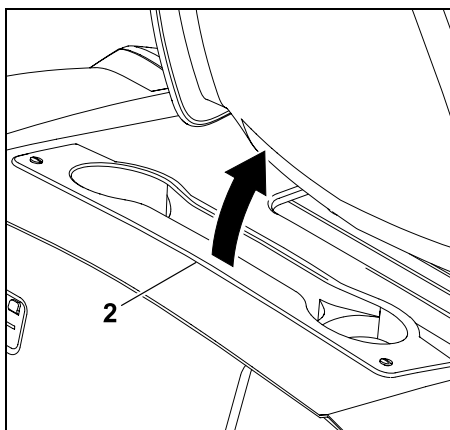
- Wyłączyć silnik spalinywy i pozostawić do ostygnięcia. (⇒ 12.3)



- Wyciągnąć kluczyk zapłonu i przechowywać go w bezpiecznym miejscu.
- Zaciągnąć hamulec postojowy. (⇒ 8.10)
- Dźwignię regulacji fotela kierowcy pociągnąć do góry i przesunąć fotel maksymalnie do przodu (do koła kierownicy) lub przechylić go do przodu.

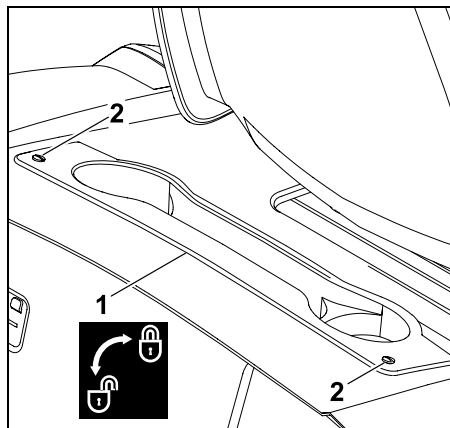


Obrócić śruby (1) w lewo o 90°.



Schówek (2) podnieść do góry (w kierunku fotela kierowcy).

### Zamykanie schowka



Zamknąć schówek (1). Wcisnąć lekko śruby (2) i je przytrzymać. Dokręcić śruby (2), obracając je w prawo (około 90°).

### 14.12 Pokrywa silnika spalinowego

Pokrywę silnika spalinowego można podnieść w celu wykonania jego konserwacji i czyszczenia. Dzięki podniesieniu pokrywy uzyskuje się wystarczająco dużo miejsca do wykonania tych czynności.

#### Przed podniesieniem

- Ustawić urządzenie na płaskim i stabilnym podłożu.
- Wyłączyć silnik spalinowy. (⇒ 12.3)
- Wyciągnąć kluczyk zapłonu i przechowywać go w bezpiecznym miejscu.
- Zaciągnąć hamulec postojowy. (⇒ 8.10)

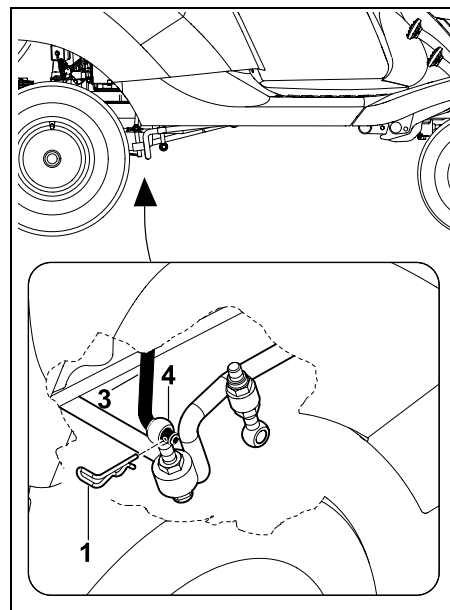
- Zdemontować kosz na trawę. (⇒ 12.10)
- Zdemontować kanał wyrzutowy. (⇒ 14.5)
- Począkać, aż silnik spalinowy całkowicie ostygnie.
- Zdemontować zespół tnący. (⇒ 13.1)

### Poluzowanie pokrywy silnika spalinowego

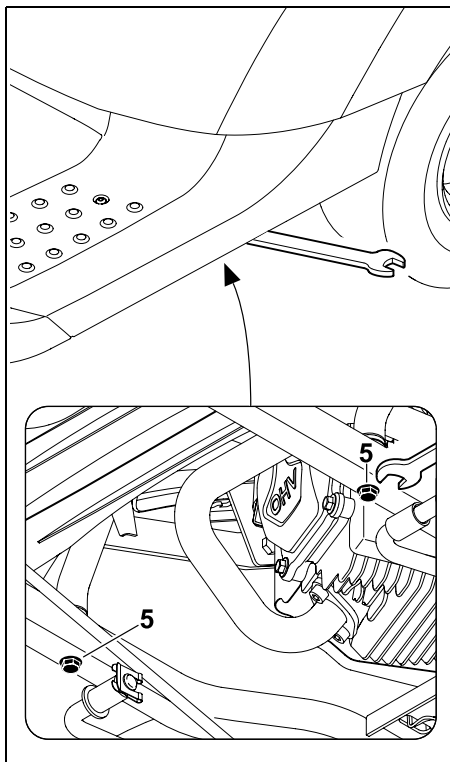


#### Niebezpieczeństwo zgniecenia!

Przed odłączeniem dźwączka regulacji wysokości koszenia należy zwrócić uwagę, aby bezpośrednio pod zespołem tnącym nie było żadnej części ciała (palców, ręki, stopy itp.).



Wyciągnąć zawleczkę (1) po prawej stronie tylnego zawieszenia zespołu tnącego (4). Drażek regulacji wysokości koszenia (3) odłączyć od tylnego zawieszenia zespołu tnącego (4).



Poluzować i wykręcić śruby (5), aż będą się swobodnie obracały.

### **i** Zabezpieczenie przed zagubieniem!

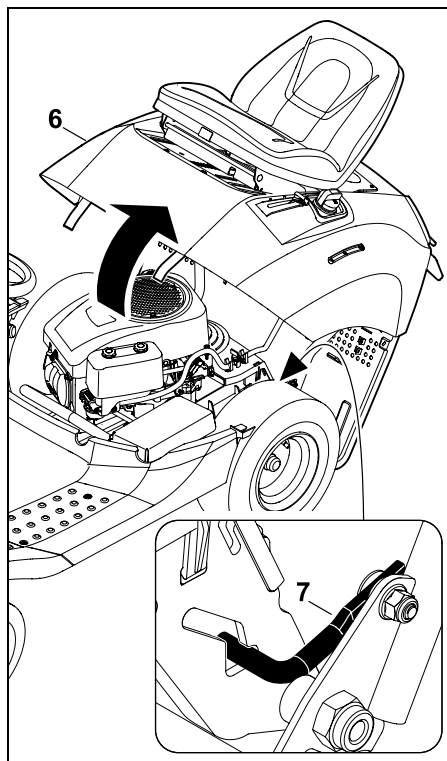
Po odkręceniu śrub nie można ich wyjąć.

## Podnoszenie pokrywy silnika spalinowego



### Niebezpieczeństwo zranienia!

Pokrywę zawsze podnosić całkowicie do oporu, aby urządzenie blokujące zablokowało się w ramie. Dzięki temu pokrywa silnika spalinowego jest zabezpieczona przed samoczynnym opadnięciem.



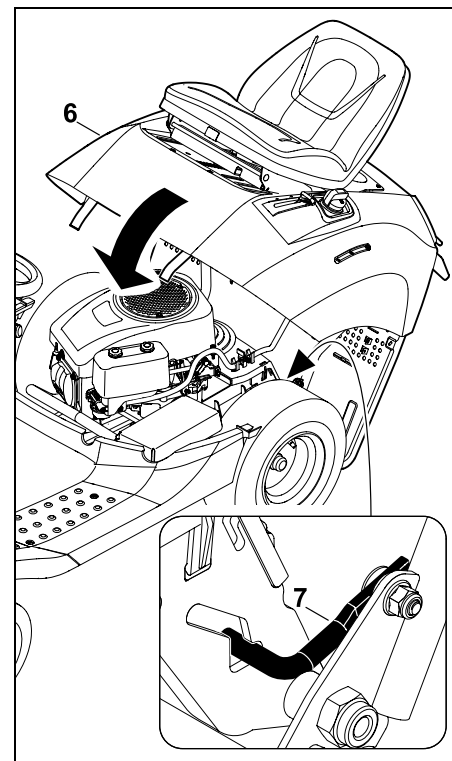
Podnieść pokrywę silnika spalinowego (6) do oporu. Należy zwrócić uwagę na to, aby urządzenie blokujące (7) prawidłowo zablokowało się w ramie.

## Zamykanie pokrywy silnika spalinowego

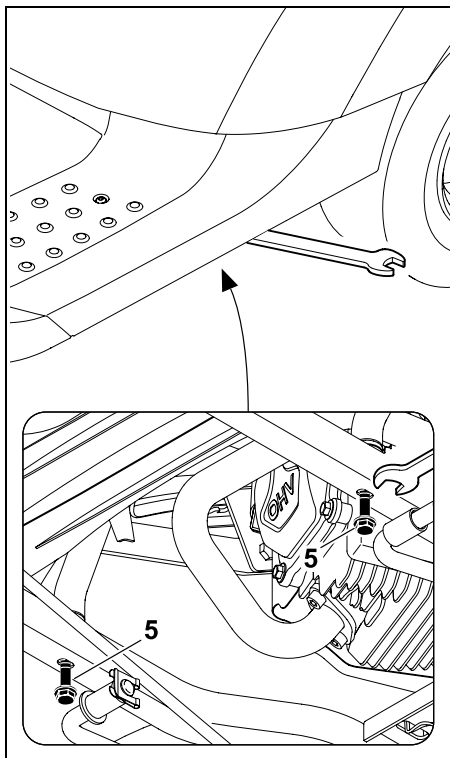


### Niebezpieczeństwo zgniecenia!

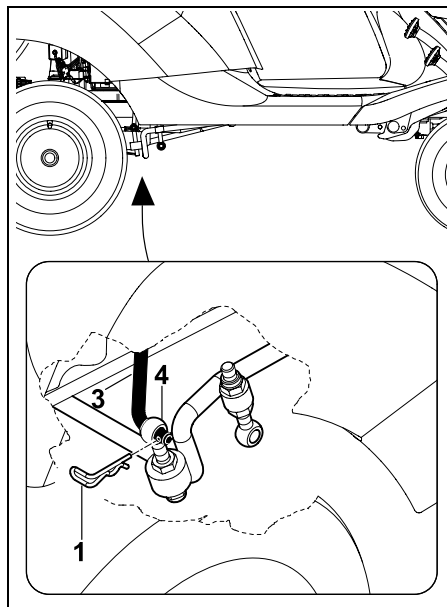
Przed zamknięciem należy sprawdzić, czy nie ma niebezpieczeństwa przykleśnięcia sobie palców. Powoli i ostrożnie zamknąć pokrywę.



Nacisnąć lekko do przodu pokrywę silnika spalinowego (6) i przytrzymać. Odblokować (podnieść) urządzenie blokujące (7) i powoli opuścić pokrywę silnika (6).



Wkręcić obie śruby (5) i je dokręcić.  
Moment dokręcania: 20 - 25 Nm



Drażek regulacji wysokości koszenia (3) wprowadzić do otworu zawieszenia zespołu tnącego (4).  
Założyć zawleczkę (1).

- Zamontować zespół tnący. (⇒ 13.2)
- Zamontować kanał wyrzutowy. (⇒ 14.6)
- Założyć kosz na trawę. (⇒ 12.10)

#### 14.13 Sprawdzanie poziomu oleju silnikowego

- Ustawić urządzenie na płaskim i poziomym podłożu.
- Wyłączyć silnik spalinowy. (⇒ 12.3)
- Zaciągnąć hamulec postojowy. (⇒ 8.10)
- Poczekać, aż silnik spalinowy ostygnie.

- Otworzyć schowek. (⇒ 14.11)
- Sprawdzić poziom zgodnie z instrukcją obsługi silnika spalinowego – w razie potrzeby wlać olej silnikowy. (⇒ 14.14)

#### 14.14 Wymiana oleju silnikowego

**⚠ Niebezpieczeństwo poparzenia gorącym olejem silnikowym!**  
Przed dolaniem oleju silnikowego lub przed jego wymianą odczekać do całkowitego ostygnięcia silnika spalinowego.

Informacje o oleju silnikowym i jego ilości podano w instrukcji obsługi silnika spalinowego.  
Zużyty olej utylizować zgodnie z przepisami ustawowymi.

#### Okresy między wymianami oleju

Zalecane okresy między wymianami oleju podano w instrukcji obsługi silnika spalinowego.

#### Spuszczanie oleju silnikowego:

- Wyłączyć i schłodzić silnik spalinowy (do temperatury odpowiedniej dla dłoni). (⇒ 12.3)
- Zaciągnąć hamulec postojowy. (⇒ 8.10)
- Zdemontować kanał wyrzutowy. (⇒ 14.5)
- Otworzyć schowek. (⇒ 14.11)
- Spuszczać olej silnikowy przez zawór spustowy (nad prawym tylnym kołem) zgodnie z instrukcją obsługi silnika spalinowego.

## Wlewanie oleju silnikowego:

- Wlać olej silnikowy zgodnie z opisem w instrukcji obsługi silnika spalinowego – używać odpowiedniego lejka i przewodu elastycznego (nie należą do wyposażenia standardowego).
- Zamknąć schowek (⇒ 14.11) i zamontować kanał wyrzutowy. (⇒ 14.6)

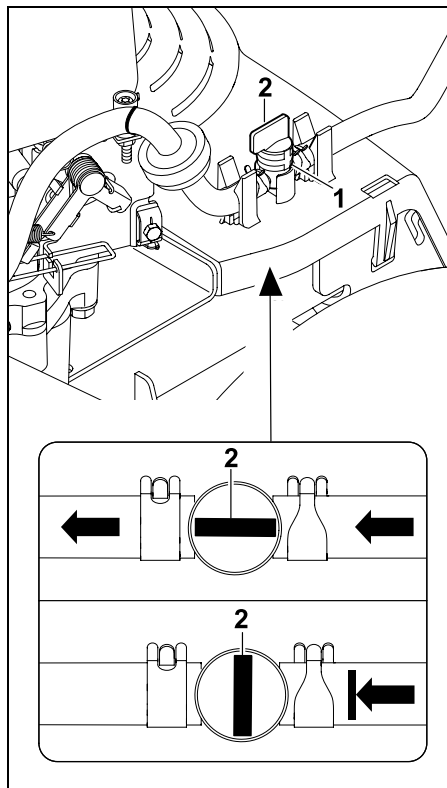
## 14.15 Zawór paliwa

Otwierając lub zamykając zawór paliwa, otwiera się lub odcina przepływ paliwa w przewodzie paliwowym.



Zawór paliwa znajduje się za lewym kołem tylnym.

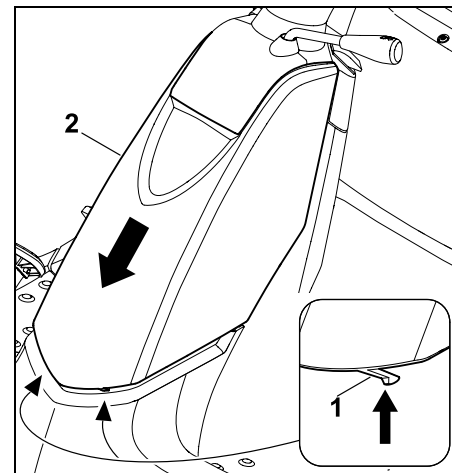
- Wyłączyć silnik spalinowy. (⇒ 12.3)
- Zaciągnąć hamulec postojowy. (⇒ 8.10)



Zawór paliwa (1) otwiera się lub zamyka przez obracanie zaworu regulacyjnego (2).

## 14.16 Zdemontowanie osłony kolumny kierownicy

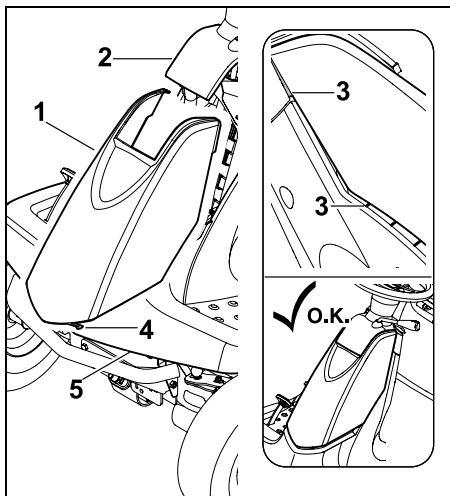
- Wyłączyć silnik spalinowy. (⇒ 12.3)
- Zaciągnąć hamulec postojowy. (⇒ 8.10)
- Wyciągnąć kluczyk zapłonu i przechowywać go w bezpiecznym miejscu.



Oba występy zatraskowe (1) lekko wcisnąć do środka i przytrzymać. Osłonę kolumny kierownicy (2) pociągnąć w dół i wyjąć.

## 14.17 Zamontowanie osłony kolumny kierownicy

- Wyłączyć silnik spalinowy. (⇒ 12.3)
- Zaciągnąć hamulec postojowy. (⇒ 8.10)
- Wyciągnąć kluczyk zapłonu i przechowywać go w bezpiecznym miejscu.



Włożyć osłonę (1) od dołu w deskę rozdzielczą (2). W tym celu najpierw przyłożyć osłonę w okolicy deski rozdzielczej, a następnie wcisnąć do ostatecznej pozycji.

Zwrócić uwagę na prawidłowe położenie przewodnic (3) w czarnej osłonie i w desce rozdzielczej. Zaczepy (4) muszą zablokować się w błotniku (5).

#### 14.18 Bezpieczniki



##### Niebezpieczeństwo pożaru!

Nie mostkować bezpieczników za pomocą drutu lub folii.

Nie zakładać bezpiecznika o innej obciążalności (w amperach) niż wymagana.



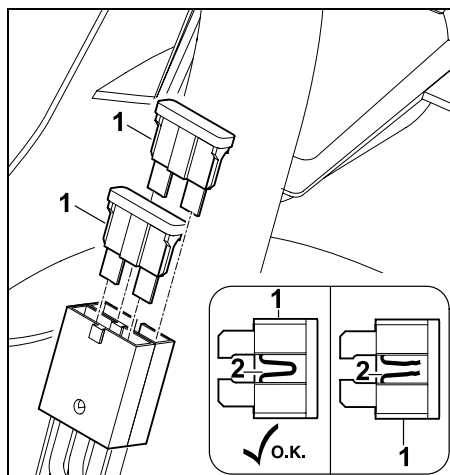
Przepalenie się nowego bezpiecznika po krótkim czasie może wskazywać na usterkę (np. zwarcie).

Należy zwrócić się do serwisu Autoryzowanego Dealera. Zaleca się korzystanie z usług serwisu Autoryzowanego Dealera firmy STIHL.

- Wyłączyć silnik spalinowy. (⇒ 12.3)
- Zaciągnąć hamulec postojowy. (⇒ 8.10)
- Wyciągnąć kluczyk zapłonu i przechowywać go w bezpiecznym miejscu.
- Zdemontować osłonę kolumny kierownicy. (⇒ 14.16)

##### Bezpieczniki płaskie:

Prąd znamionowy: 10 A



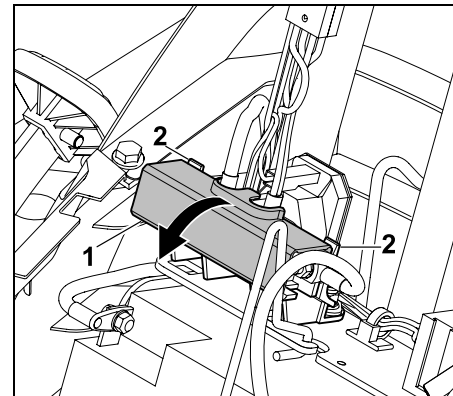
Wyciągnąć bezpieczniki płaskie (1). Wzrokowo sprawdzić, czy wtopiony w plastik drucik (2) nie uległ uszkodzeniu

(przepaleniu).

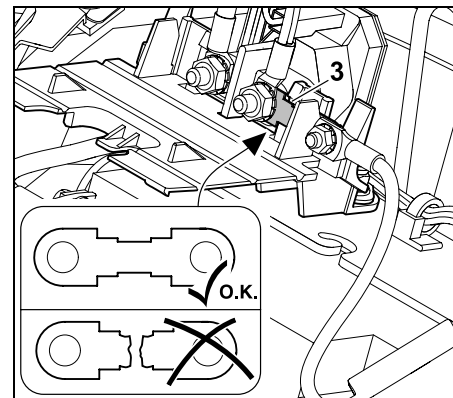
Jeżeli drucik (2) jest przepalony, to należy wymienić bezpiecznik.

##### Bezpiecznik główny:

Prąd znamionowy: 150 A



Otworzyć osłonę (1), lekko naciskając do tyłu zaczepy (2).



Sprawdzić wzrokowo, czy bezpiecznik (3) jest uszkodzony (przepalony). W razie potrzeby zlecić wymianę bezpiecznika (3) w serwisie

Autoryzowanego Dealera. Zaleca się korzystanie z usług serwisu Autoryzowanego Dealera firmy STIHL.

- Zamknąć osłonę.

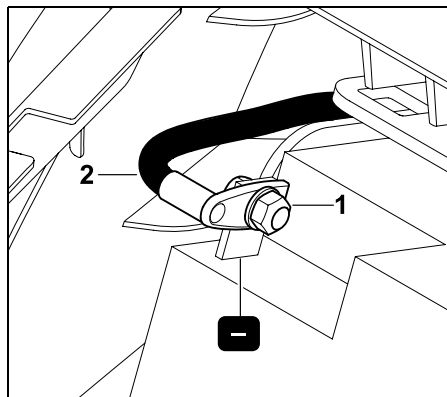
## 14.19 Podłączanie i odłączanie akumulatora

**!** **Niebezpieczeństwo zranienia!** Przy odłączaniu akumulatora zawsze zaczynać od czarnego przewodu ujemnego (-), a następnie odłączyć czerwony przewód dodatni (+)! Podczas podłączania akumulatora najpierw podłączać czerwony przewód dodatni (+).

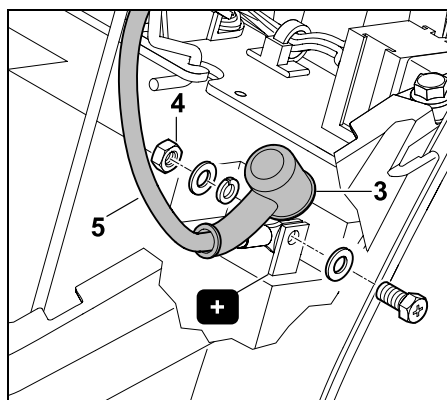
**i** Akumulator jest bezobsługowy; należy go wymienić tylko w przypadku uszkodzenia lub wymontować w razie dłuższego przestoju (np. przerwy zimowej). Przed użyciem urządzenia należy wymontować akumulator. Nie utylizować akumulatora z odpadami komunalnymi, lecz przekazać go Dealerowi lub oddać w punkcie zbiórki odpadów specjalnych.

- Wyłączyć silnik spalinowy. (⇒ 12.3)
- Zaciągnąć hamulec postojowy. (⇒ 8.10)
- Wyciągnąć kluczyk zapłonu i przechowywać go w bezpiecznym miejscu.
- Zdemonstrować osłonę kolumny kierownicy. (⇒ 14.16)

### Odłączanie akumulatora:



Odkręcić nakrętkę (1) czarnego przewodu przyłączeniowego (2) za pomocą dwóch kluczy płaskich (8 mm). Wyjąć śrubę, podkładkę i nakrętkę, zdjęć przewód przyłączeniowy (2) z bieguna ujemnego (-) akumulatora.



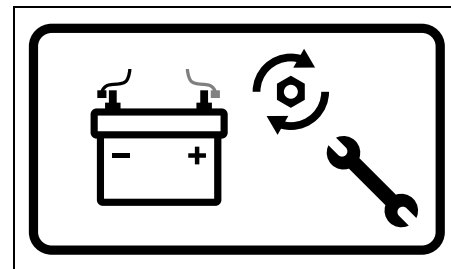
Zdjąć kołpak (3). Odkręcić nakrętkę (4) czerwonego przewodu przyłączeniowego (5) za pomocą dwóch kluczy płaskich (8 mm). Wyjąć śrubę, podkładki, podkładkę sprężystą i nakrętkę, zdjęć przewód przyłączeniowy (5) z bieguna dodatniego (+).

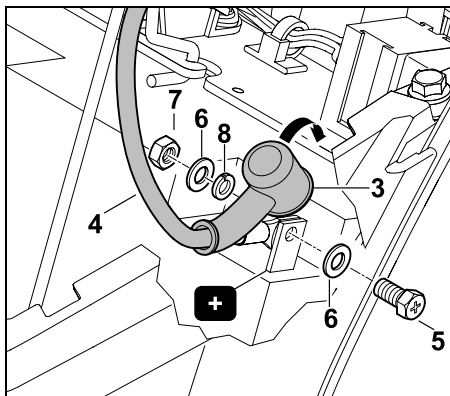
- W razie potrzeby wymontować akumulator. (⇒ 14.20)
- Śruby, podkładki i nakrętki w celu przechowania w komplecie przykręcić ponownie do bieguna ujemnego (-) i bieguna dodatniego (+) akumulatora.
- W razie potrzeby zamontować osłonę kolumny kierownicy. (⇒ 14.17)

### Podłączanie akumulatora:

- Sprawdzić napięcie akumulatora przed jego zamontowaniem. Jeżeli nie zostanie osiągnięte napięcie minimalne, przed zamontowaniem akumulatora należy go całkowicie doładować przy użyciu ładowarki. Minimalne napięcie: 11,5 V
- Zamontować akumulator. (⇒ 14.20)
- W razie potrzeby zdjęć z akumulatora śrubę, podkładkę i nakrętkę.

**!** **Niebezpieczeństwo pożaru!** Połączenia śrubowe zawsze należy dokręcać wymaganym momentem. Aby uniknąć uszkodzeń spowodowanych iskrzeniem, należy upewnić się, czy połączenia śrubowe na czopach biegunowych są zawsze dokręcone.

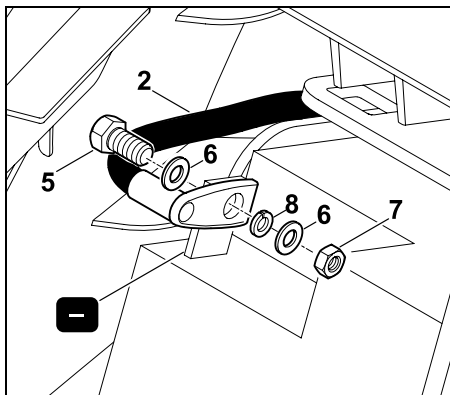




Podłączyć zacisk czerwonego przewodu przyłączeniowego (4) do dodatniego bieguna (+) akumulatora.

Przykręcić przewód przyłączeniowy za pomocą śruby (5), podkładek (6), podkładki sprężystej (8) i nakrętki (7) – użyć dwóch kluczy płaskich 8 mm. Moment dokręcania: 6 - 8 Nm

Nasunąć kołpak (3) na połączenie śrubowe.



Podłączyć zacisk czarnego przewodu przyłączeniowego (2) do ujemnego bieguna (-) akumulatora.

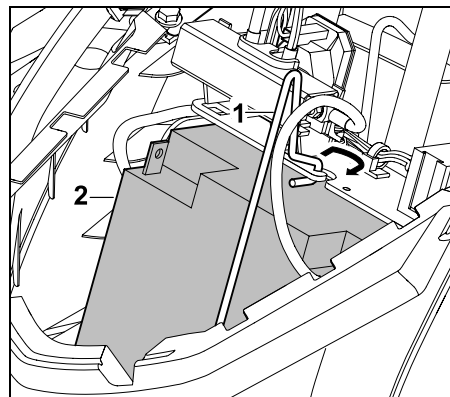
Przykręcić przewód przyłączeniowy za

pomocą śruby (5), podkładek (6), podkładki sprężystej (8) i nakrętki (7) – użyć dwóch kluczy płaskich 8 mm. Moment dokręcania: 6 - 8 Nm

## 14.20 Wymontowanie i wymontowanie akumulatora

### Wymontowanie akumulatora:

- Zdemontować osłonę kolumny kierownicy. (⇒ 14.16)
- Odłączyć akumulator. (⇒ 14.19)

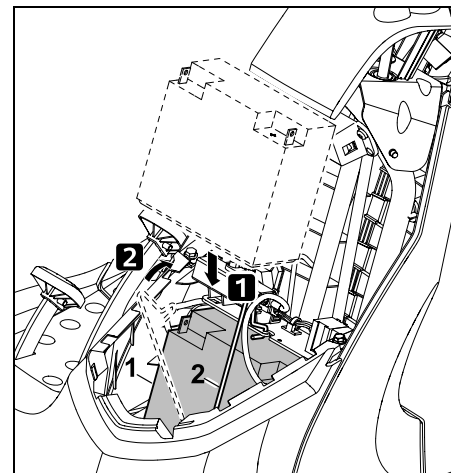


Zdjąć klamrę (1) i wyjąć akumulator (2).

- Założyć klamrę.
- Zamontować osłonę kolumny kierownicy. (⇒ 14.17)

### Zamontowanie akumulatora:

- Zdemontować osłonę kolumny kierownicy. (⇒ 14.16)



Włożyć akumulator (1) i założyć klamrę (2).

- Podłączyć akumulator. (⇒ 14.19)
- Zamontować osłonę kolumny kierownicy. (⇒ 14.17)

## 14.21 Ładowanie akumulatora



### Niebezpieczeństwo zranienia!

W celu naładowania akumulatora za pomocą innych urządzeń należy wymontować akumulator.

Należy przestrzegać informacji zamieszczonych w załączniku dotyczącym akumulatora i na ładowarce.

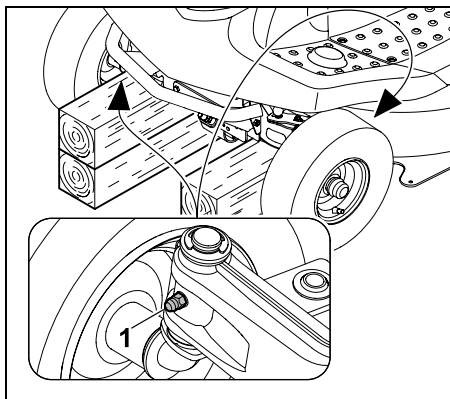
- Wyłączyć silnik spalinowy. (⇒ 12.3)
- Wyciągnąć kluczyk zapłonu i przechowywać go w bezpiecznym miejscu.
- Wymontować akumulator (⇒ 14.20) i naładować za pomocą odpowiedniej ładowarki.

## 14.22 Smarowanie

Obie zwrotnice przednie należy smarować ogólnie dostępnym smarem, korzystając z gniazd smarowych osi przedniej.

### Smarowanie:

- Wyłączyć silnik spalinowy. (⇒ 12.3)
- Wyciągnąć kluczyk zapłonu i przechowywać go w bezpiecznym miejscu.
- Zaciągnąć hamulec postojowy. (⇒ 8.10)
- Odciążyć oś przednią przez podparcie (podnieść). (⇒ 14.10)
- Oczyszczyć gniazda smarowe.



Za pomocą smarownicy (nie należy do wyposażenia standardowego) wcisnąć smar po obu stronach przez gniazda smarowe (1), aż smar zacznie wychodzić przy zwrotnicach.

- Usunąć nadmiar smaru.
- Usunąć podparcie osi przedniej.

## 14.23 Silnik spalinowy

Należy przestrzegać wskazówek dotyczących obsługi i konserwacji zawartych w załączonej instrukcji obsługi silnika spalinowego.

Szczególnie ważne dla długotrwałej eksploatacji są: odpowiedni poziom oleju silnikowego, regularna wymiana oleju silnikowego i filtra powietrza.

## 14.24 Przekładnia

Przekładnia nie wymaga obsługi ze strony użytkownika.

Podczas przeglądów urządzenia u Autoryzowanego Dealera przeprowadzane są przypadające w określonym czasie czynności obsługowe dotyczące przekładni.

## 14.25 Przechowywanie

- Przechowywać urządzenie w suchym i niezakurczonym pomieszczeniu niedostępnym dla dzieci i osób nieupoważnionych.
- Ewentualne usterki urządzenia usunąć przed umieszczeniem go w magazynie, aby zawsze było sprawne.
- Zamknąć zawór paliwa. (⇒ 14.15)
- Wyjąć kluczyk zapłonu i przechowywać go tak, aby nie miały do niego dostępu nieupoważnione osoby, a zwłaszcza dzieci.

## 14.26 Dłuższy przestój (np. przerwa zimowa)

- Oczyszczyć dokładnie wszystkie zewnętrzne części silnika spalinowego i urządzenia, zwłaszcza żebra chłodzące.
- Dobrze nasmarować lub naoliwić wszystkie części ruchome.
- Spuścić paliwo ze zbiornika paliwa i opróżnić gaźnik (np. przez włączenie silnika).
- Zaciągnąć hamulec postojowy. (⇒ 8.10)
- Przestrzegać wskazówek podanych w instrukcji obsługi silnika spalinowego.
- Wymienić olej silnikowy (Instrukcja obsługi silnika spalinowego). (⇒ 14.14)
- Odłączyć akumulator. (⇒ 14.19)
- W pełni naładowany akumulator przechowywać w chłodnym i suchym pomieszczeniu.

## 14.27 Po dłuższym przestoju kosiarki (np. po przerwie zimowej)

- Sprawdzić napięcie akumulatora. Jeżeli nie zostanie osiągnięte napięcie minimalne, przed zamontowaniem akumulatora należy go całkowicie doładować przy użyciu ładowarki. Napięcie minimalne: 11,5 V
- Włożyć i podłączyć akumulator. (⇒ 14.20)
- Sprawdzić ciśnienie w oponach kół. (⇒ 14.9)
- Sprawdzić poziom paliwa i w razie potrzeby uzupełnić.



- W razie potrzeby wymienić olej silnikowy. (⇒ 14.14)
- Sprawdzić poziom oleju silnikowego i w razie potrzeby uzupełnić olej. (⇒ 14.13)

## 15. Transport



### Niebezpieczeństwo zranienia!

Przed przewożeniem urządzenia należy dokładnie przeczytać rozdział „Zasady bezpiecznej pracy“, a zwłaszcza podrozdział „Transport kosiarki samojezdnej“, i postępować według zawartych w nich instrukcji. (⇒ 4.), (⇒ 4.3) Przejżdżać urządzeniem przez rampę załadowniczą bardzo ostrożnie i z małą prędkością; uważać aby nie wyjechać kołami poza rampę – **niebezpieczeństwo spadnięcia!**

Nie należy gwałtownie zmieniać prędkości lub kierunku.



Po drogach publicznych urządzenie należy przewozić odpowiednim pojazdem lub odpowiednią przyczepą! **Nie holować urządzenia!**

- Przed załadunkiem ustawić największą wysokość koszenia. (⇒ 12.6)
- Przyczepę należy podeprzeć z przodu, aby nie przechyliła się pod wpływem masy urządzenia.
- Do załadunku użyć odpowiedniego urządzenia podnoszącego lub odpowiedniej i stabilnej rampy załadowniczej o odpowiedniej szerokości.

- Bezpiecznie ustawić i zamocować rampę załadowniczą – zwrócić uwagę na rozstaw osi i kół kosiarki samojezdnej. (⇒ 21.)
- Zwrócić uwagę na równomierne rozłożenie obciążenia przyczepy.
- Po załadunku ustawić najmniejszą wysokość koszenia. (⇒ 12.6)
- Wyłączyć silnik spalinowy. (⇒ 12.3)
- Urządzenie przesunąć całkowicie do przodu, aż będzie dotykało zderzakiem do burty przyczepy lub pojazdu.
- Zaciągnąć hamulec postojowy. (⇒ 8.10)
- Zamknąć zawór paliwa. (⇒ 14.15)
- Za pomocą odpowiednich środków mocujących (pasów, lin itp.) zabezpieczyć urządzenie, mocując jego przedni zderzak do burty przyczepy lub pojazdu.
- Dodatkowo podłożyć pod koła kliny (nie należą do wyposażenia standardowego), aby zapobiec niezamierzonemu przetoczeniu się urządzenia.

## 16. Typowe części zamienne

Nóż:  
6140 702 0100

Śruba noża:  
9010 345 2430

Podkładka podatna:  
0000 702 6600



Podczas wymiany noża lub jego montażu należy wymienić elementy mocujące nóż kosiarki (np. śrubę noża). Części zamienne są dostępne u Autoryzowanego Dealera firmy STIHL.

## 17. Wyposażenie dodatkowe

Do urządzenia dostępne jest także inne wyposażenie dodatkowe. Szczegółowych informacji udzielają Autoryzowani Dealerzy STIHL; można je znaleźć także w internecie ([www.stihl.com](http://www.stihl.com)) i w katalogu STIHL.



Ze względów bezpieczeństwa urządzenie można eksploatować tylko z wyposażeniem dodatkowym dopuszczonym przez firmę STIHL.

## 18. Ochrona środowiska

Skoszonej trawy nie należy wyrzucać do śmieci – powinna ona podlegać kompostowaniu. Opakowanie, urządzenie i osprzęt zostały



wyprodukowane z materiałów będących surowcami wtórnymi, w związku z czym należy je odpowiednio utylizować.

Sortowanie i utylizacja odpadów są korzystne dla środowiska i umożliwiają ponowne wykorzystanie surowców. Z tego względu po upływie okresu eksploatacji należy urządzenie przekazać do punktu skupu surowców wtórnych.

Odpady, takie jak zużyty olej (silnikowy, przekładniowy), paliwo i akumulatory, należy odpowiednio utylizować. Przestrzegać lokalnych przepisów

prawnych!

Przed użyciem urządzenia należy wymontować akumulator.

Nie utylizować akumulatora z odpadami komunalnymi, lecz przekazać go Dealerowi lub oddać w punkcie zbiórki odpadów specjalnych.

Skontaktować się z firmą zajmującą się recyklingiem lub z Autoryzowanym Dealerem, aby uzyskać informacje na temat prawidłowej utylizacji odpadów. Zaleca się korzystanie z usług serwisu Autoryzowanego Dealera firmy STIHL.

## 19. Ograniczanie zużycia i zapobieganie uszkodzeniom

**Wskazówki dotyczące konserwacji i pielęgnacji**

**Kosiarka z fotelem kierowcy i silnikiem spalinowym (STIHL RT)**

Firma STIHL nie ponosi żadnej odpowiedzialności za szkody materialne i osobiste, powstałe w wyniku nieprzestrzegania wskazówek zawartych w niniejszej instrukcji obsługi, w szczególności tych, które dotyczą bezpiecznej pracy, obsługi i konserwacji lub tych, które wystąpią w wyniku zastosowania niewłaściwych akcesoriów lub części zamiennych.

Aby zapobiec uszkodzeniu lub nadmiernemu zużyciu urządzenia STIHL, należy przestrzegać następujących wskazówek.

### 1. Części zużywające się

Nawet w przypadku właściwej eksploatacji urządzeń STIHL niektóre części ulegają normalnemu zużyciu i powinny być wymieniane w zależności od rodzaju i czasu pracy.

Należą do nich m.in.:

- nóż kosiarki,
- kosz na trawę,
- pasek klinowy,
- akumulator,
- opony, rolki,
- świeca zapłonowa.

### 2. Przestrzeganie zaleceń instrukcji obsługi

Urządzenie STIHL należy eksploatować, konserwować i przechowywać w sposób przedstawiony w instrukcji obsługi. Użytkownik odpowiada za wszystkie uszkodzenia wynikające z nieprzestrzegania przepisów bezpieczeństwa oraz wskazówek dotyczących obsługi i konserwacji urządzenia.

Dotyczy to przede wszystkim:

- niezgodnej z przeznaczeniem eksploatacji urządzenia;
- stosowania niedopuszczonych przez firmę STIHL materiałów eksploatacyjnych (środków smarowych, benzyny i oleju silnikowego – zob. informacje podane przez producenta silnika spalinowego);
- dokonywania zmian w urządzeniu bez zgody firmy STIHL;
- użycia narzędzi lub akcesoriów, które nie zostały dopuszczone dla danego urządzenia, nie są odpowiednie lub są niskiej jakości;
- wykorzystywania urządzenia podczas imprez sportowych lub w zawodach;
- szkód wynikłych z eksploatacji urządzenia z uszkodzonymi częściami.

### 3. Czynności konserwacyjne

Należy regularnie wykonywać wszystkie czynności podane w rozdziale „Konserwacja”.

Jeżeli użytkownik nie może sam wykonać czynności związanych z konserwacją, powinien zlecić ich wykonanie Dealerowi.

Firma STIHL zaleca, aby prace konserwacyjne oraz naprawy były wykonywane wyłącznie przez autoryzowanego dealera firmy STIHL.

Dla dealerów firmy STIHL organizowane są regularne szkolenia; oferowana jest też informacja techniczna.

W wyniku niewykonania tych czynności mogą powstać uszkodzenia, za które odpowiada użytkownik.

Zalicza się do nich m.in.:

- korozję i inne uszkodzenia wynikłe z niewłaściwego składowania,
- uszkodzenie urządzenia wynikłe z używania części zamiennych niskiej jakości,
- uszkodzenia w następstwie nieterminowo lub niewłaściwie wykonanej konserwacji lub napraw wykonywanych w warsztatach, które nie należą do Dealera.

## 20. Deklaracja zgodności

### 20.1 Deklaracja zgodności UE kosiarki samojezdnej STIHL RT 4082.1

STIHL Tirol GmbH  
Hans Peter Stihl-Straße 5  
6336 Langkampfen  
Austria

oświadczają na własną odpowiedzialność,  
że

- Rodzaj: kosiarka samojezdna
- Producent: STIHL
- Typ: RT 4082.1
- Szerokość koszenia: 80 cm
- Nr identyfikacji serii:  
6140

spełnia wymagania odnośnych przepisów  
dyrektyw 2000/14/WE, 2006/42/WE,  
2014/30/EU oraz 2011/65/EU i została  
skonstruowana oraz wyprodukowana  
zgodnie z obowiązującymi w dniu  
produkcji wersjami następujących norm:  
EN ISO 14982, EN ISO 5395-1 i EN ISO  
5395-3.

Jednostka certyfikująca:  
TÜV Rheinland LGA Products GmbH  
Tillystraße 2  
90431 Nürnberg, DE

W celu ustalenia zmierzonego i  
gwarantowanego poziomu mocy  
akustycznej postępowano zgodnie z  
dyrektywą 2000/14/WE, załącznik VIII.

#### RT 4082.1

- Zmierzony poziom mocy akustycznej:  
99.7 dB(A)
- Gwarantowany poziom mocy  
akustycznej: 100 dB(A)

Dokumentacja techniczna jest  
przechowywana w firmie STIHL Tirol  
GmbH.

Rok produkcji i numer maszyny podano na  
kosiarce samojezdnej.

Langkampfen, 02.06.2021 r.

STIHL Tirol GmbH

wz.

Matthias Fleischer, kierownik Działu  
Badawczo-Rozwojowego

wz.

Sven Zimmermann, kierownik Działu  
Jakości

## 21. Dane techniczne

Typ	RT 4082.1
Nr identyfikacji serii	6140
Silnik spalinowy, rodzaj konstrukcji	4-suwowy silnik spalinowy
Silnik spalinowy, typ	EVC 4000
Pojemność skokowa	452 cm <sup>3</sup>
Moc znam. przy znam. prędkości obr.	8,2 kW - obr/min
Maks. prędkość obr.	2700 obr/min
Zbiornik paliwa	6 l

Urządzenie  
rozruchowe

rozzrusznik  
elektryczny  
uruchamiany  
kluczykiem  
ołowiuowy żelowy

Rodzaj akumulatora

Napięcie  
znamionowe

12 V

Moment dokręcania  
śruby noża

65 - 70 Nm

Napęd  
kół tylnych

bezstopniowy  
do przodu i do  
tyłu

Zawór paliwa

tak

Koła przednie

13x5.00-6

Ciśnienie w oponach

kół przednich

0,9 - 1,2 bar

Koła tylne

16x6.50-8

Ciśnienie w oponach

kół tylnych

0,7 - 1,0 bar

Szerokość koszenia

80 cm

Wysokość koszenia

35 - 90 mm

Pojemność kosza na  
trawę

250 l

Pomiar zgodnie z 2000/14/WE / S.I.  
2001/1701:

Gwarantowany

poziom mocy

akustycznej  $L_{WA,d}$

100 dB(A)

Niepewność

0,7 dB(A)

pomiarowa  $K_{WA}$

Pomiar zgodnie z EN ISO 5395-3:

Poziom ciśnienia

akustycznego na

stanowisku pracy  $L_{pA}$

86 dB(A)

Niepewność

pomiarowa  $K_{pA}$

2 dB(A)

Pomiar zgodnie z EN ISO 5395-3,  
EN 1032:

Wibracje na fotelu  
(przyspieszenie  
całego ciała)  $a_w$  0,60 m/s<sup>2</sup>

Niepewność  
pomiarowa  $K_w$  0,30 m/s<sup>2</sup>

Pomiar zgodnie z EN ISO 5395-3,  
EN 20643:

Wibracje na  
kole kierownicy  $a_{hw}$  3,00 m/s<sup>2</sup>

Niepewność  
pomiarowa  $K_{hw}$  1,5 m/s<sup>2</sup>

Wartości przyspieszenia drgań wg normy  
EN 12096

Ciążar z zespołem  
tnącym i pustym  
koszem na trawę 204 kg

A – 87 cm

B – 90 cm

C – 114 cm

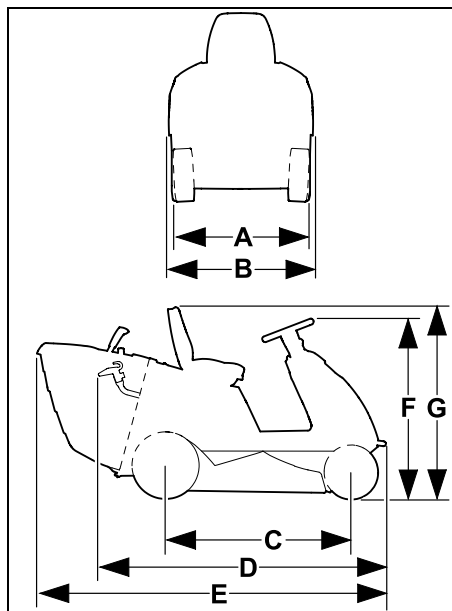
D – 177 cm

E – 213 cm

F – 110 cm

G – 117 cm

## 21.1 Wymiary



## 21.2 Rozporządzenie REACH

Rozporządzenie REACH wydane przez Wspólnotę Europejską dotyczy rejestracji, oceny i dopuszczania substancji chemicznych.

Informacje dotyczące rozporządzenia REACH (WE) nr 1907/2006 podano na stronie: [www.stihl.com/reach](http://www.stihl.com/reach).

## 22. Wykrywanie usterek

✘ ewent. zwrócić się do autoryzowanego dealera firmy STIHL.

📖 zob. Instrukcja obsługi silnika spalinowego.

### Usterka:

Rozrusznik obraca wał korbowy, ale silnik spalinowy się nie uruchamia.

### Możliwa przyczyna:

- Dźwignia gazu jest w położeniu MIN.
- Dźwignia gazu nie jest ustawiona w położeniu ssania.
- Brak paliwa w zbiorniku.
- Zamknięty zawór paliwa.
- Brak dopływu paliwa.
- Świeca zapłonowa zakopcona lub uszkodzona.
- Niewłaściwy odstęp między elektrodami.
- Nasadka świecy zapłonowej zdjęta ze świecy.
- Silnik spalinowy został „zalany” po kilku próbach rozruchu.
- Niedrożny filtr powietrza.
- Akumulator prawie rozładowany.

### Usunięcie usterki:

- Dźwignię gazu ustawić w położeniu ssania lub MAX. (⇒ 8.2)
- Dźwignię gazu ustawić w położeniu ssania. (⇒ 8.2)
- Dolać paliwo.
- Otworzyć zawór paliwa. (⇒ 14.15)
- Sprawdzić filtr paliwa. (📖)
- Oczyszczyć lub wymienić świecę zapłonową. (📖)
- Wyregulować odstęp elektrod. (✘)

- Założyć nasadkę świecy zapłonowej; sprawdzić połączenie między przewodem wysokiego napięcia a nasadką. (✘)
- Wykręcić i osuszyć świecę zapłonową; dźwignię gazu ustawić w położeniu MIN i przy wyjętej świecy zapłonowej kilkakrotnie uruchamiać silnik; wkręcić świecę zapłonową i założyć nasadkę świecy zapłonowej. (📖)
- Oczyszczyć filtr powietrza. (📖)
- Sprawdzić stan naładowania akumulatora i w razie potrzeby go doładować.

#### **Usterka:**

Rozrusznik nie działa.

#### **Możliwa przyczyna:**

- Urządzenia zabezpieczające blokują rozrusznik.
- Akumulator niepodłączony lub podłączony niewłaściwie.
- Akumulator całkowicie rozładowany lub niewystarczająco naładowany.
- Uszkodzenie bezpiecznika głównego (150 A).
- Nieprawidłowe podłączenie masy do silnika spalinowego lub podwozia.
- Uszkodzenie rozrusznika.

#### **Usunięcie usterki:**

- Sprawdzić urządzenia zabezpieczające. (⇒ 11.)
- Sprawdzić zaciski akumulatora. (⇒ 14.19)
- Naładować akumulator. (⇒ 14.21)
- Wymienić bezpiecznik główny. (✘)
- Sprawdzić podłączenie przewodu przyłączeniowego do akumulatora i podwozia. (✘)
- Naprawić rozrusznik. (✘)

---

#### **Usterka:**

Utrudnione uruchamianie silnika spalinowego lub spadek jego mocy.

#### **Możliwa przyczyna:**

- Woda w zbiorniku paliwa i w gaźniku; niedrożny gaźnik.
- Zabrudzony zbiornik paliwa.
- Zanieczyszczony filtr powietrza.
- Zakopcona świeca zapłonowa.
- Koszenie zbyt wysokiej lub zbyt wilgotnej trawy.

#### **Usunięcie usterki:**

- Opróżnić zbiornik paliwa, oczyścić zbiornik paliwa, przewód paliwowy i gaźnik. (✘)
- Wyczyścić zbiornik paliwa. (✘)
- Oczyszczyć / wymienić filtr powietrza. (📖)
- Wyczyścić świecę zapłonową. (📖)
- Dopasować wysokość koszenia i prędkość jazdy do warunków koszenia.

---

#### **Usterka:**

Silnik spalinowy staje się bardzo gorący.

#### **Możliwa przyczyna:**

- Zanieczyszczone żebra chłodzące.
- Zbyt niski poziom oleju silnikowego.
- Zużyty pasek klinowy.

#### **Usunięcie usterki:**

- Wyczyścić żebra chłodzące. (📖)
- Sprawdzić poziom oleju silnikowego i uzupełnić olej. (⇒ 14.13)
- Wymienić pasek klinowy. (✘)

---

#### **Usterka:**

Urządzenie nie jedzie.

#### **Możliwa przyczyna:**

- Wyłączone sprzęgło przekazujące napęd do przekładni.
- Zdjęty pasek klinowy z przekładni.

- Zużyty lub uszkodzony pasek klinowy przekładni.
- Brakujący wpust między osią tylną a kołami tylnymi.

#### **Usunięcie usterki:**

- Włączyć sprzęgło przekazujące napęd do przekładni (dźwignią mechanizmu wolnobiegu). (⇒ 8.14)
- Założyć pasek klinowy na przekładnię. (✘)
- Wymienić pasek klinowy przekładni. (✘)
- Zamontować wpust pasowany. (⇒ 14.10)

---

#### **Usterka:**

Silne wibracje podczas pracy.

#### **Możliwa przyczyna:**

- Nóż kosiarki jest niewyrównoważony w wyniku niewłaściwego ostrzenia lub uszkodzenia.
- Niedokręcona odpowiednio śruba noża.
- Nieodpowiednie dokręcenie mocowania silnika spalinowego.
- Uszkodzony pasek klinowy.
- Niedrożny kanał wyrzutowy.

#### **Usunięcie usterki:**

- Ponownie naostrzyć i wyważyć nóż tnący lub go wymienić. (⇒ 14.7)
- Śrubę noża dokręcić podanym momentem. (⇒ 14.7)
- Dokręcić mocowanie silnika spalinowego. (✘)
- Wymienić pasek klinowy. (✘)
- Wyczyścić kanał wyrzutowy. (✘)

---

#### **Usterka:**

Nierównomierne koszenie, trawnik żółknie po skoszeniu.

#### **Możliwa przyczyna:**

- Stępiony lub zużyty nóż kosiarki.

- Prędkość kosiarki jest zbyt duża w stosunku do warunków koszenia (wysokości koszenia, stanu trawnika).
- Nie została ustawiona maksymalna prędkość obrotowa silnika spalinowego (dźwignia gazu nie jest w pozycji MAX).
- Nieprawidłowe ustawienie zespołu tnącego.
- Niedrożny kanał wyrzutowy.
- Zespół tnący jest zabrudzony pozostałościami trawy (przyklejonymi na wewnętrznej części obudowy zespołu tnącego).

#### Usunięcie usterki:

- Naostrzyć lub wymienić nóż kosiarki (zwrócić uwagę na granicę zużycia). (⇒ 14.7)
- Zmniejszyć prędkość jazdy lub ustawić większą wysokość koszenia.
- Dźwignię gazu ustawić w położeniu MAX. (⇒ 8.2)
- Sprawdzić ustawienie zespołu tnącego i w razie potrzeby prawidłowo je wyregulować. (⇒ 14.8)
- Zdjąć kosz na trawę i usunąć pozostałości trawy z kanału wyrzutowego.
- Wyczyścić wewnętrzną część zespołu tnącego.

#### Usterka:

Niedrożny kanał wyrzutowy.

#### Możliwa przyczyna:

- Uszkodzone lub zużyte łopatki noża kosiarki.
- Koszenie zbyt wysokiej lub zbyt wilgotnej trawy.
- Prędkość kosiarki jest za duża w stosunku do ustawionej wysokości koszenia.
- Nie została ustawiona maksymalna prędkość obrotowa silnika spalinowego (dźwignia gazu nie jest w pozycji MAX).

- Nieprawidłowe wyregulowanie czujnika napełnienia.

#### Usunięcie usterki:

- Wymienić nóż kosiarki. (⇒ 14.7)
- Trawnik kosić w dwóch etapach: 1. koszenie przy największej wysokości koszenia, 2. koszenie przy wybranej wysokości koszenia.
- Zmniejszyć prędkość jazdy lub ustawić większą wysokość koszenia.
- Dźwignię gazu ustawić w położeniu MAX. (⇒ 8.2)
- Wyregulować czujnik napełnienia (całkowicie wyciągnąć suwak). (⇒ 8.15)

#### Usterka:

Kosz na trawę nie jest napełniany całkowicie.

#### Możliwa przyczyna:

- Nieprawidłowo wyregulowany czujnik napełnienia.
- Ustawiona zbyt mała wysokość koszenia.
- Trawa jest zbyt mokra; w związku z tym jest zbyt ciężka i prąd powietrza nie przenosi jej przez kanał wyrzutowy do kosza na trawę.
- Nóż kosiarki jest stępiony lub zużyty.
- Zbyt wysoka trawa.
- Niedrożne otwory powietrza w koszu na trawę (brak przepływu powietrza przez kosz).
- Zabrudzenie kanału wyrzutowego lub zespołu tnącego osadzonymi resztkami trawy (pozostałościami trawy z ostatniego koszenia).

#### Usunięcie usterki:

- Wyregulować czujnik napełnienia. (⇒ 8.15)
- Ustawić większą wysokość koszenia.
- Odczekać do wyschnięcia trawnika.

- Naostrzyć lub wymienić nóż kosiarki. (⇒ 14.7)
- Trawę kosić w dwóch etapach: 1. koszenie przy najwyższej wysokości koszenia, 2. koszenie przy wybranej wysokości koszenia.
- Wyczyścić kosz na trawę (oczyścić otwory wylotu powietrza).
- Wyczyścić kanał wyrzutowy lub wewnątrz zespołu tnącego.

#### Usterka:

Czujnik napełnienia kosza na trawę nie działa prawidłowo.

#### Możliwa przyczyna:

- Czujnik napełnienia kosza na trawę zanieczyszczony resztkami trawy.
- Nieprawidłowo wyregulowany czujnik napełnienia kosza na trawę.
- Jazda ze zbyt dużą prędkością.

#### Usunięcie usterki:

- Wyczyścić czujnik napełnienia kosza na trawę i sprawdzić, czy porusza się z łatwością.
- Wyregulować czujnik napełnienia kosza na trawę. (⇒ 8.15)
- Dopasować prędkość do warunków koszenia (zmniejszyć prędkość).

#### Usterka:

Nóż kosiarki się nie włącza lub się nie obraca.

#### Możliwa przyczyna:

- Urządzenia zabezpieczające uniemożliwiają włączenie noża kosiarki.

- Zużyty, zdjęty lub uszkodzony pasek klinowy zespołu tnącego.

#### Usunięcie usterki:

- Sprawdzić, czy spełnione są wszystkie warunki bezpieczeństwa niezbędne do włączenia noża kosiarki. (⇒ 11.)
- Sprawdzić pasek klinowy zespołu tnącego i w razie potrzeby wymienić. (✘)

#### Usterka:

Silnik spalinowy gaśnie podczas włączania zespołu tnącego.

#### Możliwa przyczyna:

- Użytkownik nie siedzi na fotelu lub siedzi nieprawidłowo.
- Uszkodzony mikrowyłącznik fotela lub przewody.
- Niewciśnięty lub uszkodzony włącznik kosza na trawę.

#### Usunięcie usterki:

- Usiąść na fotelu kierowcy lub zmienić pozycję siedzenia.
- Naprawić lub wymienić mikrowyłącznik fotela lub przewód. (✘)
- Zamontować kosz na trawę lub deflektor (nie należy do wyposażenia standardowego); ewentualnie naprawić lub wymienić włącznik kosza na trawę. (✘)

#### Usterka:

Sprzęgło zespołu tnącego jest wyłączane podczas koszenia na biegu wstecznym.

#### Możliwa przyczyna:

- Wyłącznik bezpieczeństwa koszenia na biegu wstecznym nie został naciśnięty.

#### Usunięcie usterki:

- Zwolnić noże kosiarki w określonym przedziale czasowym (od 5 sekund przed do 1 sekundy po włączeniu sprzęgła lub zmianie kierunku jazdy). (⇒ 8.4)

#### Usterka:

Silnik spalinowy gaśnie po opuszczeniu fotela kierowcy.

#### Możliwa przyczyna:

- Niezaciągnięty hamulec postojowy.
- Włączone sprzęgło zespołu tnącego (urządzenia zabezpieczające).

#### Usunięcie usterki:

- Przed opuszczeniem siedzenia kierowcy należy zaciągnąć hamulec postojowy. (⇒ 8.10)
- Przed opuszczeniem siedzenia kierowcy należy wyłączyć sprzęgło zespołu tnącego. (⇒ 8.3)

#### Usterka:

W krótkich odstępach czasu rozlegają się trzy sygnały akustyczne.

#### Możliwa przyczyna:

- Usterka w mikrowyłączniku fotela lub w układzie elektrycznym (zwarcie)

#### Usunięcie usterki:

- Obrócić kluczyk zapłonu do położenia „Wyłączenie silnika spalinowego”, przeprowadzić diagnostykę. (⇒ 9.1)

#### Usterka:

Włączony ciągle sygnał akustyczny.

#### Możliwa przyczyna:

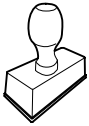
- Zapelniony kosz na trawę
- Usterka układu elektronicznego
- Nieprawidłowe podłączenie biegunów akumulatora

#### Usunięcie usterki:

- Wyłączyć sprzęgło zespołu tnącego i opróżnić kosz na trawę. (⇒ 12.9)
- Obrócić kluczyk zapłonu do położenia „Wyłączenie silnika spalinowego”, przeprowadzić diagnostykę. (⇒ 9.1)
- Sprawdzić biegunowość przyłączy akumulatora, ewentualnie prawidłowo podłączyć przewody. (⇒ 14.19)

## 23. Plan czynności serwisowych

### 23.1 Potwierdzenie przekazania

<b>Model:</b>	_____
<b>Numer seryjny:</b>	<input type="text"/> <input type="text"/> <input type="text"/> <input type="text"/> <input type="text"/> <input type="text"/> <input type="text"/> <input type="text"/> <input type="text"/> <input type="text"/>
<b>Data:</b>	<input type="text"/> <input type="text"/> <input type="text"/> <input type="text"/> <input type="text"/> <input type="text"/>
	
Następny przegląd	
<b>Data:</b>	<input type="text"/> <input type="text"/> <input type="text"/> <input type="text"/> <input type="text"/> <input type="text"/>


---


## 23.2 Potwierdzenie obsługi serwisowej



Niniejszą instrukcję obsługi należy przekazać autoryzowanemu dealerowi firmy STIHL wykonującemu czynności konserwacyjne.

W wydrukowanych polach Dealer potwierdza wykonanie czynności serwisowych.

 Data wykonania obsługi serwisowej

 Data następnej obsługi serwisowej



## Milá zákazníčka, milý zákazník,

teší nás, že ste sa rozhodli pre výrobok spoločnosti STIHL. Naše výrobky vyvíjame a vyrábame v špičkovej kvalite podľa požiadaviek našich zákazníkov. Tým vznikajú výrobky s vysokou spoľahlivosťou aj pri extrémnom namáhaní.

Spoločnosť STIHL je tiež zárukou kvalitného servisu. Naše špecializované predajne zabezpečujú kompetentné poradenstvo a zaškolenie, ako aj rozsiahlu technickú podporu.

Ďakujeme vám za vašu dôveru a želáme vám veľa radosti s výrobkom spoločnosti STIHL.

Dr. Nikolas Stihl

## DÔLEŽITÉ! PRED POUŽITÍM PREČÍTAJTE A USCHOVAJTE.

# 1. Obsah

<b>O tomto návode na obsluhu</b>	<b>64</b>		
Všeobecne	64		
Vysvetlivky na čítanie návodu na obsluhu	64		
<b>Popis stroja</b>	<b>66</b>		
<b>Pre vašu bezpečnosť</b>	<b>67</b>		
Všeobecne	67		
Školenie – oboznámenie sa s obsluhou stroja	68		
Preprava záhradného traktora	68		
Dopĺňanie paliva – zaobchádzanie s benzínom	69		
Odev a výbava	69		
Pred začiatkom práce	70		
Počas práce	70		
Údržba a opravy	73		
Uskladnenie pri dlhších prevádzkových prestávkach	75		
Likvidácia	75		
<b>Popis symbolov</b>	<b>76</b>		
<b>Rozsah dodávky</b>	<b>77</b>		
<b>Práce pred prvým uvedením stroja do prevádzky</b>	<b>77</b>		
<b>Ovládacie prvky</b>	<b>77</b>		
Zámok zapalovania	77		
Páka akcelerátora s funkciou sýtiča	77		
Spínač žacieho mechanizmu	78		
Bezpečnostný spínač pre spätné kosenie	78		
Páka pre zmenu smeru jazdy	79		
Volant	79		
Páka na nastavenie polohy sedadla vodiča	79		
Pedál pohonu	80		
Brzdový pedál	80		
Parkovacia brzda	80		
Páka na prestavenie výšky kosenia	81		
Páka na vyprázdnenie zberného koša	81		
Strmeň na odistenie zberného koša na trávu	82		
Strmeň na ovládanie voľnobežky prevodovky	83		
Snímač naplnenia (zberný kôš na trávu)	83		
<b>Elektronika</b>	<b>84</b>		
Autodiagnostika pri procese štartovania	84		
Chyba na záhradnom traktore počas prevádzky	84		
Porucha elektroniky	84		
<b>Pokyny pre prácu</b>	<b>85</b>		
<b>Bezpečnostné zariadenia</b>	<b>86</b>		
<b>Uvedenie stroja do prevádzky</b>	<b>86</b>		
Plnenie paliva	86		
Štartovanie spaľovacieho motora	87		
Vypnutie spaľovacieho motora	87		
Jazda	88		
Brzdzenie	88		
Nastavenie výšky kosenia	88		
Kosenie	88		
Programovanie automatického vypnutia spojky žacieho mechanizmu	89		
Vyprázdnenie zberného koša na trávu	89		
Zvesenie a zavesenie zberného koša na trávu	90		
Ťahanie bremien	91		
Prevádzka na svahu	91		
Orientačná pomôcka	91		
<b>Žací mechanizmus</b>	<b>92</b>		
Demontáž žacieho mechanizmu	92		

Montáž žacieho mechanizmu	94	<b>Preprava stroja</b>	<b>113</b>
<b>Údržba</b>	<b>97</b>	<b>Bežné náhradné diely</b>	<b>114</b>
Plán údržby	97	<b>Príslušenstvo</b>	<b>114</b>
Čistenie stroja	98	<b>Ochrana životného prostredia</b>	<b>114</b>
Vyčistenie snímača naplnenia (zberného koša na trávu)	98	<b>Opatrenia na minimalizovanie opotrebovania a na zabránenie vzniku škôd</b>	<b>114</b>
Kontrola bezpečnostných zariadení	99	<b>Prehlásenie o zhode výrobcom</b>	<b>115</b>
Demontáž vyhadzovacieho kanála	100	Vyhlásenie o zhode výrobcom k záhradnému traktoru STIHL RT 4082.1	115
Montáž vyhadzovacieho kanála	100	<b>Technické údaje</b>	<b>116</b>
Údržba žacieho noža	100	Rozmery	116
Kontrola montážnej polohy žacieho mechanizmu	103	REACH	116
Tlak v pneumatikách	103	<b>Hľadanie porúch</b>	<b>117</b>
Výmena kolies	103	<b>Servisný plán</b>	<b>120</b>
Otvorenie a zatvorenie odkladacej skrinky	105	Potvrdenie o prevzatí	120
Kryt spaľovacieho motora	106	Potvrdenie o vykonaní servisných prac	120
Kontrola stavu naplnenia motorového oleja	108		
Výmena motorového oleja	108		
Palivový ventil	108		
Demontáž krytu stĺpika riadenia	109		
Montáž krytu stĺpika riadenia	109		
Poistky	109		
Odpojenie a pripojenie akumulátora	110		
Demontáž a montáž akumulátora	112		
Nabitie akumulátora	112		
Mazanie	112		
Spaľovací motor	113		
Prevodovka	113		
Uskladnenie	113		
Uskladnenie stroja pri dlhších prevádzkových prestávkach (napr. zimná prestávka)	113		
Po dlhších prevádzkových prestávkach (napr. zimná prestávka)	113		

## 2. O tomto návode na obsluhu

### 2.1 Všeobecne

Tento návod na obsluhu je **originálny návod na obsluhu** od výrobcu v zmysle smernice EÚ 2006/42/EC.

Firma STIHL neustále pracuje na ďalšom vývoji a rozširovaní ponuky svojich výrobkov, preto si vyhradzuje právo na zmeny obsahu dodávok, ktoré sa môžu týkať formy, technického vybavenia či príslušenstva.

Z tohto dôvodu nemožno na základe údajov a obrázkov uvedených v tomto katalógu vzniesť žiadne právne nároky.

V tomto návode na obsluhu sú príp. popísané modely, ktoré nie sú vo vašej krajine dostupné.

Tento návod na obsluhu je chránený autorskými právami. Všetky práva zostávajú vyhradené, a to najmä právo na rozmnožovanie, preklady a úpravy prostredníctvom elektronických systémov.

### 2.2 Vysvetlivky na čítanie návodu na obsluhu

Obrázky a texty popisujú určité manipulačné kroky.

V návode na obsluhu sú vysvetlené tiež všetky obrázkové symboly umiestnené na stroji.

## Smer pohľadu:

Definícia smeru pohľadu v tomto návode na obsluhu pri označení smeru „**vľavo**“ a „**vpravo**“:  
Obsluha stroja stojí za strojom a pozerá sa dopredu v smere jazdy.

## Odkaz na kapitolu:

Šípka ukazuje na príslušné kapitoly a podkapitoly, v ktorých môžete nájsť ďalšie vysvetlenie. V nasledujúcom príklade je uvedený odkaz na kapitolu: (⇒ 4.)

## Označenie jednotlivých textových sekvencií:

Popísané pokyny môžu byť označené ako niektorý z nasledujúcich príkladov.

Manipulačné kroky, ktoré vyžadujú určitý úkon obsluhy:

- Skrutku (1) uvoľníte skrutkovačom, stlačte páku (2) ...

Všeobecný súpis úkonov:

- použitie stroja na športové alebo súťažné akcie

## Texty so zvláštnym významom:

Pre zdôraznenie zvláštného významu sú tieto textové úseky v návode na obsluhu označené jedným z nasledujúcich symbolov.



### Nebezpečenstvo!

Nebezpečenstvo nehody a ťažkého úrazu osôb. Na tomto mieste sa musia dodržiavať určité predpísané pokyny alebo sa niečo zakazuje.



### Varovanie!

Nebezpečenstvo úrazu osôb. Dodržiavaním predpísaných pokynov môžete zabrániť možným úrazom.



### Pozor!

Dodržiavaním predpísaných pokynov môžete zabrániť nebezpečenstvu vzniku ľahkých úrazov resp. materiálnych škôd.



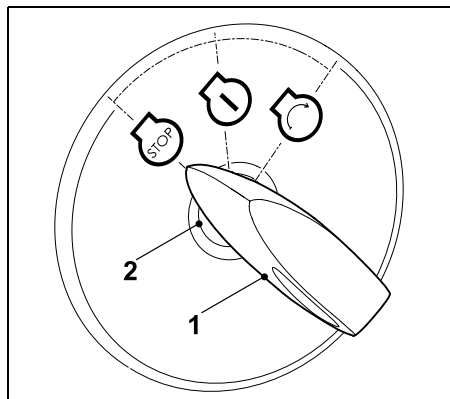
### Upozornenie

Informácia, dôležitá pre lepšie využitie funkcií stroja a pre zabránenie možným chybám obsluhy.

## Obrázky s textovými odsekmi:

Manipulačné kroky priamo súvisiace s príslušným obrázkom nájdete hneď za obrázkom s príslušnými pozičnými číslami.

Príklad:



Kľúč zapalovania (1) vložte do zámku zapalovania (2).

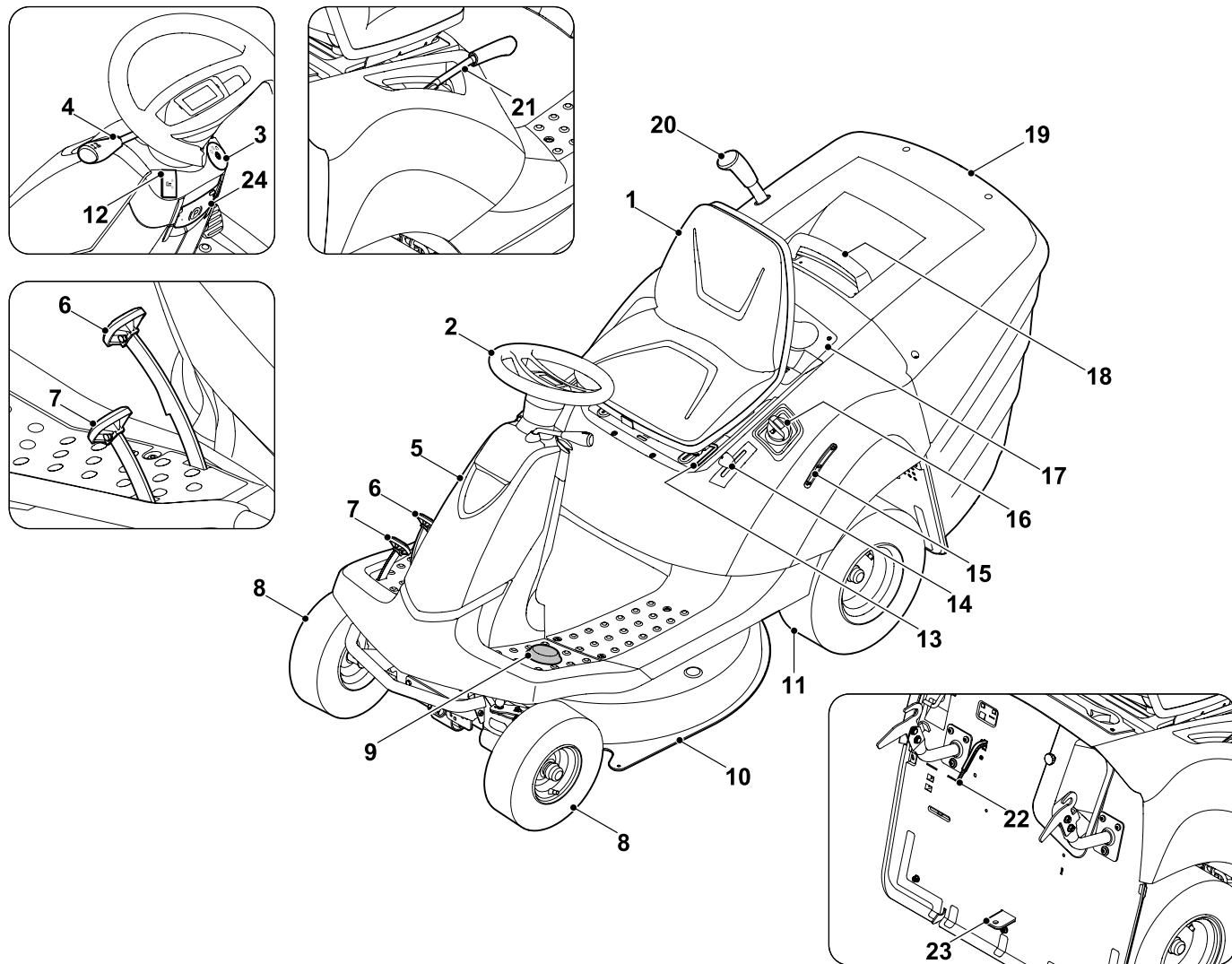
## Texty vzťahujúce sa na obrázok:

Obrázky, ktoré vysvetľujú obsluhu stroja, sú uvedené v návode na obsluhu úplne na začiatku.

Symbol fotoaparátu slúži na prepojenie určitého obrázka v obrázkovej časti s príslušným textom v návode na obsluhu.



### 3. Popis stroja



- 1 Sedadlo vodiča
- 2 Volant
- 3 Zámok zapalovania
- 4 Páka pre zmenu smeru jazdy (pohon dopredu – dozadu)
- 5 Kryt (stĺpika riadenia)
- 6 Brzdový pedál
- 7 Pedál pohonu (rýchlosť jazdy)
- 8 Predné koleso
- 9 Bezpečnostný spínač pre spätné kosenie
- 10 Žací mechanizmus
- 11 Zadné koleso
- 12 Spínač žacieho mechanizmu
- 13 Páka na nastavenie polohy sedadla vodiča
- 14 Páka akcelerátora s funkciou sýtiča
- 15 Indikácia stavu paliva v nádrži
- 16 Uzáver palivovej nádrže
- 17 Odkladacia skrinka
- 18 Držadlo zberného koša trávy so strmeňom na odistenie zberného koša
- 19 Zberný kôš na trávu
- 20 Páka na vyprázdnenie zberného koša
- 21 Páka na prestavenie výšky kosenia
- 22 Snímač naplnenia
- 23 Závesné zariadenie
- 24 Parkovacia brzda

## 4. Pre vašu bezpečnosť

### 4.1 Všeobecne



Pri práci so strojom je bezpodmienečne nutné dodržiavať nasledujúce bezpečnostné predpisy.



Pred prvým uvedením stroja do prevádzky je potrebné si pozorne prečítať celý návod na obsluhu. Návod na obsluhu si starostlivo uložte, aby ste ho mohli použiť neskôr.

Dodržiavajte pokyny na obsluhu a údržbu, ktoré sú uvedené v samostatnom návode na obsluhu spaľovacieho motora.

Z hľadiska vašej bezpečnosti je nevyhnutné dodržiavať tieto bezpečnostné opatrenia, ktorých zoznam však nie je úplný. Používajte stroj vždy rozumne a zodpovedne a pamätajte na to, že obsluha stroja zodpovedá za úrazy spôsobené ďalším osobám alebo za poškodenie ich majetku.

Stroj vrátane všetkých prídavných zariadení sa môže zveriť alebo zapožičať len osobám, ktoré boli s týmto modelom a jeho používaním dôkladne oboznámené. Návod na obsluhu je súčasťou stroja a vždy sa musí poskytovať so strojom.



#### Ohrozenie života udusením!

Hrozí riziko udusenía detí hrajúcich sa s obalovým materiálom. Obalový materiál vždy uchovávajte mimo dosahu detí.

Používajte stroj len oddýchnutý a v dobrom telesnom ako i duševnom stave. Ak máte zdravotné problémy, mali by ste sa informovať u svojho lekára, či vám odporúča prácu so strojom. So strojom sa nesmie pracovať po požití alkoholu, drog alebo liekov, ktoré ovplyvňujú reakčnú schopnosť.

Zabezpečte, aby bol používateľ telesne, zmyslovo aj duševne schopný obsluhovať prístroj a pracovať s ním. Ak je používateľ schopný vykonávať tieto činnosti s telesným, zmyslovým alebo duševným obmedzením, môže používateľ pracovať so strojom iba pod dozorom alebo podľa pokynov zodpovednej osoby.

Dbajte na to, aby bol používateľ plnoletý alebo je odborne vzdelávaný pod dohľadom v súlade s národnými predpismi.

#### Pozor – nebezpečenstvo úrazu!

Záhradný traktor je určený len na kosenie trávy, iné použitie nie je povolené.

Stroj možno vybaviť originálnym príslušenstvom od spoločnosti STIHL. To umožňuje ďalšie využitie stroja. Príslušné informácie vám poskytne špecializovaný predajca výrobkov značky STIHL.

S cieľom zabrániť fyzickému úrazu používateľa alebo iných osôb sa stroj nesmie používať napr. na nasledujúce práce (zoznam príkladov nie je úplný):

- kosenie popínavých rastlín,
- drvenie a rozdrobenie vetvičiek zo stromov či odrezkov konárov kríkov,
- čistenie chodníkov (vysávanie, vyfukovanie),
- odhŕňanie snehu pomocou žacieho mechanizmu,
- údržbu trávnikára na strechách,

- vyrovňavanie nerovností pôdy ako napr. krtincov,
- prepravu pokosenej hmoty okrem prepravy v príslušnom zbernom koši na trávu.

Stroj nie je schválený pre verejnú cestnú premávku.

Prepravovanie osôb (predovšetkým detí) a zvierat je zakázané.

Nikdy nestúpajte na žací mechanizmus, zvlášť nikdy na oporné kolesá.

Predmety sa nesmú prepravovať na stroji, ale len výlučne s použitím prívesu (príslušenstva) schváleného spoločnosťou STIHL. Dodržiavajte hmotnostné obmedzenia. (⇒ 12.11)

Pri používaní na verejných priestranstvách, v parkoch a športoviskách, na uliciach a v poľnohospodárskom a lesnom hospodárstve sa musí pracovať s mimoriadnou opatrnosťou.

Stroj sa nesmie používať na športových ani súťažných podujatiach.

Z bezpečnostných dôvodov je zakázaná akákoľvek úprava stroja okrem odbornej montáže príslušenstva a prídavných zariadení schválených spoločnosťou STIHL, a takáto nepovolená úprava má za následok stratu nárokov vyplývajúcich zo záruky. Informácie o schválených prídavných zariadeniach vám poskytne špecializovaný predajca výrobkov značky STIHL.

Zakázané sú najmä akékoľvek zmeny na stroji s cieľom zvýšiť výkon, otáčky spaľovacieho motora alebo rýchlosť jazdy.

Stroj je vybavený elektronikou, ktorá sa nesmie meniť ani odstrániť.

Softvér prístroja sa z bezpečnostných dôvodov nesmie nikdy meniť, ani sa s ním nesmie manipulovať.



**Pozor! Zdraviu škodlivé vibrácie!** Nadmerné zaťaženie vibráciami môže mať za následok ohrozenie krvného

obehu alebo nervovej sústavy, zvlášť u osôb s problematickým krvným obehom. Ak sa objavia príznaky, ktoré by mohli byť vyvolané následkom vibrácií, obráťte sa na lekára.

Tieto symptómy, ktoré sa vyskytujú prevažne v prstoch, rukách alebo v zápästí, sú napríklad (zoznam príkladov nie je úplný):

- necitlivosť,
- bolesti,
- svalová slabosť,
- zmeny zafarbenia pokožky,
- nepríjemné mravčenie.

Vodiace držadlo počas prevádzky držte pevne, ale nie kŕčovito, obidvomi rukami na určených miestach.

Pracovné časy plánujte tak, aby ste sa vyhli vyšším zaťaženiam z dôvodu dlhšieho intervalu.

---

#### 4.2 Školenie – oboznámenie sa s obsluhou stroja

Oboznámte sa s ovládacími prvkami, ovládateľnými dielmi, ako aj s používaním stroja. Používateľ stroja musí najmä vedieť, ako v núdzovom prípade okamžite zastaví pracovné náradie a spaľovací motor stroja.

Stroj smú obsluhovať len osoby oboznámené s návodom na obsluhu stroja a s jeho ovládaním. Pred prvým uvedením

do prevádzky musí používateľ absolvovať odborné a praktické zaškolenie. Predávajúci, prípadne iná odborne vyškolená osoba, musí používateľovi vysvetliť bezpečné používanie stroja.

V rámci tohto poučenia treba používateľovi prízvukovať,

- že práca so strojom si vyžaduje maximálnu pozornosť a koncentráciu,
- že záhradný traktor, ktorý skĺzne pri práci na svahu, nemožno ovládať brzdením.

K najdôležitejším príčinám, ktoré môžu mať za následok stratu kontroly nad záhradným traktorom, patrí okrem iného:

- nedostatočná adhézia kolies v danom teréne,
- príliš vysoká rýchlosť jazdy,
- prudké brzdenie,
- nevhodné použitie (na športové súťažné akcie a pod.),
- nedostatočné znalosti vyplývajúce z fyzikálnych zákonitostí daných podmienok v teréne, zvlášť pri jazde na svahu (pozrite si kapitolu „Pre vašu bezpečnosť“, odsek „Práce na svahu“),
- nesprávne pripojenie nákladu a nevhodné rozloženie hmotnosti.

Aj keď stroj obsluhujete podľa predpisov, stále zostávajú zostatkové riziká.

---

#### 4.3 Preprava záhradného traktora

Záhradný traktor môže svojou vlastnou váhou spôsobiť ťažký úraz pomliaždením. Pri skladaní a nakladaní záhradného traktora na vozidlo alebo príves na účely prepravy postupujte veľmi opatrne.

Tento záhradný traktor sa nesmie ťahať na vlečnom lane. Na prepravu po verejných komunikáciách musíte použiť vhodné vozidlo alebo príves.

Záhradné traktory upevnite pri preprave na ložnej ploche tak, ako je popísané v tomto návode na obsluhu. Vždy zaistite parkovaciu brzdu. (⇒ 15.)

Pred prepravou sa musí odpojiť pohon žacích nožov, resp. prídavných zariadení.

Pri preprave stroja dodržujte platné regionálne zákonné predpisy, predovšetkým predpisy o bezpečnosti a zabezpečení nákladu počas transportu a spôsobe prepravy predmetov na ložnej ploche.

Stroj, predovšetkým spaľovací motor a tlmič výfuku, nechajte po preložení a pred ďalším prepravovaním úplne vychladnúť. V prípade ložnej plochy a oblasti v okolí tlmiča výfuku a spaľovacieho motora treba počas prepravy zamedziť kontaktu s horľavými materiálmi ako slama, lístie či suché zvyšky trávy.

#### 4.4 Dopĺňanie paliva – zaobchádzanie s benzínom



##### Výstraha!

Benzín je jedovatý a vysoko zápalný.

Benzín uskladňujte len v nádobách (kanistroch), ktoré sú na to určené a schválené. Uzávery palivových nádrží je potrebné vždy riadne naskrutkovať a dotiahnuť. Poškodené uzávery je z bezpečnostných dôvodov potrebné vymeniť.



Benzín skladujte mimo priestorov, kde sa vyskytujú zdroje iskrenia, otvorený oheň, vyhrievacie telesá a iné zápalné zdroje. Fajčenie zakázané!

Palivo dopĺňajte len vonku a pri tom nefajčite.

Pred dopĺňaním paliva vypnite spaľovací motor a nechajte ho vychladnúť.

Benzín doplňte pred naštartovaním spaľovacieho motora. Keď beží spaľovací motor alebo keď je stroj horúci, neotvárajte uzáver palivovej nádrže ani nedopĺňajte benzín.

Pomaly a opatrne otvorte uzáver palivovej nádrže. Počkajte, kým sa vyrovná tlak, a až potom úplne snímte uzáver palivovej nádrže.

Na plnenie nádrže používajte vhodný lievik alebo plniaci nátrubok, aby sa palivo nevylialo na spaľovací motor alebo žaciu skriňu, prípadne na trávnik.

##### Neprepĺňajte palivovú nádrž!

Palivovú nádrž neplňte až nad dolný okraj plniaceho hrdla, inak nebude mať palivo pri zvýšení teploty dostatok miesta pre zväčšenie objemu.

Dodržiavajte pokyny uvedené v návode na obsluhu spaľovacieho motora.

Ak došlo k pretečeniu benzínu, spaľovací motor možno naštartovať až po vyčistení plôch poliatych benzínom. Kým sa zvyšky benzínu neodparia (dosucha neutrú), vyhnite sa akejkoľvek manipulácii so systémom zapalovania.

Rozliate palivo je potrebné vždy utrieť dosucha.

Benzínom poliaty odev je potrebné vymeniť.



Uzáver nádrže po každom tankovaní riadne zaskrutkujte a pevne dotiahnite. Stroj sa nesmie uviesť do prevádzky bez zaskrutkovaného originálneho uzáveru nádrže.

Z bezpečnostných dôvodov pravidelne kontrolujte riadny technický stav, známky starnutia (popraskania), pevné dotiahnutie a tesnosť palivového potrubia, palivovej nádrže, uzáveru palivovej nádrže a prípojok a v prípade potreby ich vymeňte (vyhľadajte špecializovaného predajcu, spoločnosť STIHL odporúča špecializovaného predajcu výrobkov STIHL).

Ak je potrebné vyprázdniť nádrž, musí sa to vykonať vonku.

Na likvidáciu alebo uskladňovanie prevádzkových hmôt, ako napr. paliva, nikdy nepoužívajte fľaše na nápoje a pod. Mohlo by sa stať, že sa z toho niekto omylom napije, zvlášť deti.

Stroj s benzínom v nádrži nikdy neskladujte v budove. Benzínové výpary môžu prísť do styku s otvoreným ohňom alebo iskrami a môžu sa vznietiť.

Stroj a zásobnú nádrž na palivo neskladujte v blízkosti ohrievacích telies, teplotetov, zväracích agregátov ani iných zdrojov tepla. **Nebezpečenstvo výbuchu!**

#### 4.5 Odev a výbava



Pri práci používajte vždy pevnú obuv s drsnou podrážkou. Nikdy nepracujte bosí alebo napr. v sandáloch.

Stroj smie uviesť do prevádzky len osoba s dlhými nohavicami a tesne priliehajúcim odevom.

Nenoste voľné šaty, tieto by sa mohli zachytiť o pohybujúce sa diely stroja (ovládacie páky) – to isté platí pre šperky, kravaty a šály.



Počas údržbárskych a čistiacich prác, ako aj pri doprave stroja je navyše potrebné vždy používať pevné rukavice a zviazať a zaistiť dlhé vlasy (pomocou šatky, čiapky a pod.).



Pri ostrení žacieho noža sa musia nosiť vhodné ochranné okuliare.



Počas práce dochádza k hluku. Hluk môže poškodiť sluch.

Používajte chrániče sluchu.

#### 4.6 Pred začiatkom práce

Je potrebné zabezpečiť, aby so strojom pracovali len osoby, ktoré sú oboznámené s návodom na použitie.

Pred uvedením stroja do prevádzky skontrolujte tesnosť palivového systému, predovšetkým jeho viditeľných častí (napríklad palivovú nádrž, uzáver palivovej nádrže, hadicové spojky). V prípade zistenej priepustnosti alebo poškodenia neštartujte spaľovací motor – **hrozí nebezpečenstvo požiaru!** Stroj nechajte pred uvedením do prevádzky opraviť u špecializovaného predajcu.

V súvislosti s prevádzkovou dobou záhradnej techniky so spaľovacím motorom dodržiavajte platné miestne predpisy.

Pozemok, na ktorom sa má s kosačkou pracovať, predtým dôkladne prekontrolujte a odstráňte všetky kamene, konáre, drôty, hračky a všetky ostatné cudzie predmety,

ktoré by mohli byť rotujúcim nožom stroja odmrštené. Prekážky (ako napr. pne, korene) môžete vo vysokej tráve ľahko prehliadnuť.

Označte preto pred prácou so strojom všetky cudzie objekty (prekážky) ukryté na ploche trávnik, ktoré sa nedajú odstrániť.

Pred použitím stroja je potrebné vymeniť všetky chybné, ako aj opotrebované a poškodené diely. Nečitateľné alebo poškodené výstražné a bezpečnostné symboly na stroji sa musia obnoviť. Náhradné nálepky, ako aj všetky ostatné náhradné diely vám poskytne špecializovaný predajca výrobkov STIHL.

Stroj nikdy nepoužívajte, ak sú bezpečnostné zariadenia poškodené alebo ak nie sú namontované.

Odpružené mechanizmy môžu vrátiť nahromadenú energiu. Odpružené mechanizmy musia byť nepoškodené a funkčné.

Na žacom mechanizme musí byť vyhadzovacie hrdlo (vyhadzovací kanál na žacom mechanizme) vždy správne pripevnené skrutkami. Nesmie byť poškodené. V prípade potreby ho musí vymeniť odborník.

Pred každým uvedením stroja do prevádzky skontrolujte funkčnosť brzdy. (⇒ 12.5)

Pred každým uvedením stroja do prevádzky je potrebné skontrolovať:

- či sa rezný nástroj a kompletná rezná jednotka (žací nôž, spojka rezného noža, brzda noža, upevňovacie čapy, skriňa žacieho mechanizmu) nachádzajú v bezchybnom stave. Všímajte si najmä bezpečné upevnenie, poškodenia, ako aj opotrebovanie.

- či je uzáver palivovej nádrže pevne zaskrutkovaný.
- či je nádrž a diely vedenia paliva, ako aj uzáver palivovej nádrže, v bezchybnom stave.
- či sú bezpečnostné zariadenia v bezchybnom stave a správne fungujú.
- či sú pneumatiky (tlak v pneumatikách, poškodenie, opotrebovanie) a rám v bezchybnom stave. Skontrolujte riadne upevnenie skrutiek. Je potrebné vykonať všetky údržbárske práce, ktoré sú uvedené v pláne údržby v časti „Pred každým uvedením stroja do prevádzky“. (⇒ 14.1)

V prípade potreby vyhľadajte pomoc špecializovaného predajcu. Spoločnosť STIHL odporúča špecializovaného predajcu výrobkov STIHL.

#### 4.7 Počas práce



Nikdy nepracujte, ak sa v blízkosti nachádzajú osoby, najmä deti alebo zvieratá.

Dbajte na to, aby sa tráva nikdy nevyhadzovala smerom k ďalším osobám.

Nepracujte počas dažďa, búrky a zvlášť vtedy, keď hrozí nebezpečenstvo zásahu bleskom.



## Výfukové plyny:



### Nebezpečenstvo ohrozenia života otrávením!

Pri nevoľnosti, bolestiach hlavy, poruche zraku (napr. pri zmenšení zorného poľa), poruche sluchu, závrate alebo znížení schopnosti koncentrácie prestaňte okamžite pracovať. Tieto príznaky môžu byť okrem iného spôsobené nadmernou koncentráciou výfukových plynov.



Keď sa spaľovací motor uvedie do prevádzky, stroj produkuje jedovaté výfukové plyny.

Výfukové plyny obsahujú jedovatý oxid uhoľnatý, bezfarebný plyn bez zápachu, ako aj iné škodlivé látky. Spaľovací motor nikdy neuvádzajte do prevádzky v uzavretých alebo slabo vetraných priestoroch.

Výfukové plyny zo spaľovacieho motora sa vypúšťajú do okolia v priestore pred ľavým zadným kolesom. Pri práci so strojom dbajte na to, aby bol tento priestor čistý a ničím nezakrytý s cieľom predchádzať zadržiavaniu výfukových plynov.

### Štartovanie:

Stroj možno štartovať len zo sedadla vodiča.

Stroj štartujte vždy len na rovine, nikdy nie na svahu.

Spaľovací motor možno štartovať len v dobre vetranom pracovnom priestore. Najmä v garážach treba dbať na dostatočné vetranie.

Skôr ako naštartujete spaľovací motor, vypnite spojku rezného nástroja, prídavného zariadenia a pohonu a úplne stlačte brzdový pedál.

Pri štartovaní dbajte na zaistenie dostatočnej vzdialenosti nôh od rezného nástroja.

V žiadnom prípade sa nepokúšajte štartovať spaľovací motor spojením svoriek štartéra nakrátko. V prípade iného než normálneho spinacieho obvodu štartéra sa záhradný traktor môže samovoľne uviesť do pohybu.

Spaľovací motor sa nikdy nepokúšajte štartovať, keď cítite benzínové výpary – **nebezpečenstvo výbuchu!**

### Pracovné nasadenie:



### Výstraha – nebezpečenstvo úrazu!

Počítajte s pracovným priestorom žacieho noža. Nohy ani ruky nikdy nevkladajte do priestoru rotujúcich dielov. Nedotýkajte sa rotujúceho rezného noža. Zdržujte sa vždy v dostatočnej vzdialenosti od vyhadzovacieho otvoru. Vždy dodržiavajte bezpečný odstup.



Pracujte len za denného svetla alebo pri dobrom umelom osvetlení.

Pri jazde mimo trávniku alebo po dokončení kosenia sa musí vypnúť spojka žacieho noža a žací mechanizmus sa musí nastaviť na najvyššiu výšku kosenia.

Všetky objekty (drenážne potrubia na postrekovanie trávniku, kolíky, vodné ventily, základy, elektrické vedenia a pod.) zapustené medzi korenky pokoseného trávniku sa musia obchádzať. Nikdy nejazdite cez takéto predmety.

Pri práci s prídavnými zariadeniami je potrebné demontovať žací mechanizmus a vyhadzovací kanál – v súlade s pokynmi v návode na obsluhu prídavných zariadení.

Počas jazdy vždy pevne držte volant obidvomi rukami.

Je to dôležité najmä pri jazde po trávnatých plochách a iných nerovnostiach pôdy, pretože tu hrozí nebezpečenstvo, že vbehnutím stroja do jám, na hrbole alebo nárazom na iné prekážky sa volant samovoľne pretočí.

### Nebezpečenstvo poranenia rúk a prstov!

Ak počas prevádzky zistíte poruchu na palivovej nádrži, uzávere nádrže alebo niektorom diele vedenia paliva (palivového potrubia), okamžite vypnite spaľovací motor. Následne sa obráťte na špecializovaného predajcu. Spoločnosť STIHL odporúča špecializovaného predajcu výrobkov STIHL.

Pozorne sledujte priehlbiny (diery) v teréne a iné možné skryté nebezpečné miesta. Prekážky môžete vo vysokej tráve ľahko prehliadnuť.

Vždy používajte primeranú rýchlosť jazdy.

Ak pracujete v blízkosti svahov, smetísk, zrázov, priekop alebo násypov, pri používaní stroja postupujte s mimoriadnou opatrnosťou. Dbajte predovšetkým na dostatočnú vzdialenosť od týchto nebezpečných miest.

Zvláštnu pozornosť venujte neprehľadným miestam, krovu, stromom a iným prekážkam, aby ste neohrozili iné osoby, predovšetkým deti, či zvieratá.

Keď zistíte, že sa niekto nachádza v priestore kosenia, okamžite zastavte záhradný traktor a vypnite žacie nože.

Vždy pozorne sledujte priestor pred strojom. Dávajte pozor na prekážky, aby ste sa im mohli včas vyhnúť.

Pred každou jazdou dozadu skontrolujte priestor za záhradným traktorom a ak je zapojené prídavné zariadenie, odpojte ho. Pokiaľ to nie je nevyhnutné, nikdy nekoste pri jazde dozadu. Pri kosení smerom dozadu postupujte zvlášť opatrne a pred kosením dôkladne skontrolujte celý priestor za záhradným traktorom.

Pri práci v rámci skupiny musíte ostatných pracovníkov vždy včas informovať, ako budete postupovať. Dodržiavajte bezpečný odstup!

Pred každou zmenou smeru znížte rýchlosť jazdy tak, aby ste mali stroj neustále pod kontrolou a nemohlo dôjsť k prevráteniu záhradného traktora.

Pri prevádzke v blízkosti ciest a pri krížovaní verejných komunikácií rešpektujte ostatných účastníkov cestnej premávky.

Zvýšená pozornosť je nutná predovšetkým pri kosení v blízkosti ciest, cyklistických trás a chodníkov. Prudko vymrštené kúsky predmetov môžu spôsobiť ťažký úraz a vecné škody.

Zberný kôš na trávu vyprázdňujte len so sedadla vodiča.

Pred vyprázdnením zberného koša na trávu vždy vypnite spojku žacieho noža a počkajte, kým sa nôž úplne nezastaví.

Keď používate záhradný traktor s prídavnými zariadeniami, musíte postupovať v súlade s návodom na použitie a bezpečnostnými pokynmi dodanými s príslušným prídavným zariadením.

Vypnite pohon, odstavte spaľovací motor a počkajte, kým sa žací nôž úplne nezastaví. Aktivujte parkovaciu brzdú a vytiahnite kľúč zo zapalovania:

- pred uvoľňovaním zablokovaného mechanizmu alebo čistením upchatého vyhadzovacieho kanála,
- skôr ako začnete záhradný traktor kontrolovať, čistiť alebo na ňom pracovať,
- pri náraze žacieho noža na cudzí predmet. Skontrolujte, či nedošlo k poškodeniu stroja a rezného nástroja. V prípade poškodenia dajte opraviť príslušné diely ešte pred opätovným spustením stroja.
- keď stroj začne nezvyčajne silno vibrovať. Je potrebná okamžitá kontrola.

– pri opustení, resp. preprave stroja,

Vypnite spaľovací motor a počkajte, kým sa žací nôž úplne nezastaví:

- pred plnením paliva,
- pred zvesením zberného koša na trávu.

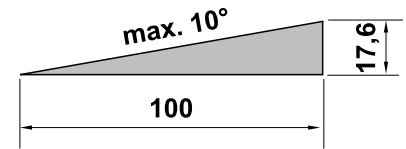
#### Práce na svahu:

Pri prácach na svahu hrozí najväčšie riziko nehôd, ktoré vznikajú stratou kontroly nad záhradným traktorom a následným prevrátením stroja, čo má za následok ťažké, dokonca i smrteľné úrazy.

„Bezpečný“ svah neexistuje. Jazdenie po trávnatých svahoch vyžaduje zvýšenú pozornosť.

Z bezpečnostných dôvodov sa stroj nesmie používať na svahoch so stúpaním nad 10° (17,6 %). **Riziko poranenia!**

Sklon svahu 10° zodpovedá vertikálnemu prevýšeniu o hodnotu 17,6 cm pri 100 cm horizontálnej vzdialenosti.



Ak chcete zaistiť dostatočné mazanie spaľovacieho motora, dodržiavajte pri používaní stroja na svahoch dodatočné pokyny uvedené v priloženom návode na obsluhu spaľovacieho motora.

Pokiaľ nemôžete vyjsť do svahu cúvaním alebo máte pochybnosti o bezpečnosti jazdy, po takejto ploche radšej nejazdite.

Na svahu sa pokiaľ možno nezastavujte ani nerozbiehajte.

Stroj nepoužívajte na miestach ako svahy a priekopy, kde by sa mohol prevrátiť alebo zošmyknúť. Nebezpečenstvo prevrátenia či zošmyknutia je vyššie, keď je pôda kyprá alebo vlhká.

Po svahoch jazdite vždy v pozdĺžnom smere. Pri jazde po svahu v priečnom smere hrozí zvýšené nebezpečenstvo prevrátenia.

Pri jazde po svahu sa vyhýbajte náhlym zmenám rýchlosti alebo smeru jazdy. Práca v takomto prostredí si vyžaduje opatrnú, pokojnú a rovnomernú obsluhu záhradného traktora.

Vyhýbajte sa zmene smeru jazdy na svahu. Na svahoch sa otáčajte len v nevyhnutných prípadoch, pokiaľ možno čo najnižšou rýchlosťou a vo veľkom oblúku z kopca.

Nekoste mokrú trávu, najmä nie na svahoch, pretože mokrá tráva znižuje povrchovú priľnavosť pneumatík. Záhradný traktor by sa mohol zošmyknúť a vymknúť sa spod kontroly používateľa.

Pri jazde zo svahu sa prevodovka nesmie vyradiť z funkcie zaradením voľnobežky prevodovky.

Pri manipulácii s prídavnými zariadeniami na svahu postupujte zvlášť opatrne (zmenené rozloženie hmotnosti na stroji).

Pokiaľ by došlo k pretáčaniu kolies alebo vozidlo pri jazde po svahu uviazne, vypnite spojku žacieho noža, resp. prídavného zariadenia. Potom sa pomalou jazdou a v priamom smere spustíte zo svahu.

Nikdy sa nepokúšajte záhradný traktor stabilizovať na zemi podložením nohy.

Hmotnosť zberného koša na trávu zvyšuje nebezpečenstvo prevrátenia, zvlášť keď je naplnený.

Zberný kôš na trávu nikdy nevyprázdňujte ani nenadvihujte na šikmej ploche.

#### **Ťahanie nákladov:**

Pri ťahaní nákladov postupujte maximálne opatrne s cieľom predísť nebezpečenstvu ťažkých alebo dokonca smrteľných úrazov následkom prevrátenia záhradného traktora.

Na prepravu predmetov používajte len príslušenstvo schválené spoločnosťou STIHL. Prepravovanie na záhradnom traktore, v zbernom koši na trávu alebo na ňom nie je povolené.

Na ťahanie nákladov používajte len príslušné závesné zariadenie. Náklady sa nesmú upevňovať na skriňu nápravy ani na iné miesto nad závesným zariadením.

Hodnoty prípustného zaťaženia pri vlečení a ťahaní nájdete v kapitole „Ťahanie nákladov“. (⇒ 12.11)

Prekročenie prípustného zaťaženia je nebezpečné a môže mať za následok poškodenie stroja (spaľovací motor, prevodovka atď.).

Hmotnosť nákladov pri preprave na svahoch sa musí upraviť tak, aby bolo vždy zaistené bezpečné ovládanie záhradného traktora (napr. pri brzdení, zmene smeru jazdy alebo rozbiehaní).

Skontrolujte, či je náklad odborne a riadne upevnený. Na upevnenie nákladov používajte upevňovacie popruhy.

Dbajte na rovnomerné rozloženie hmotnosti.

Ak sa v návode na obsluhu prídavného zariadenia predpisuje montáž závaží (príslušenstvo), musíte použiť toto príslušenstvo.

Pri jazdení nerobte prudké zákruty. Zvlášť opatrne si počínajte pri jazde dozadu.

Vyhýbajte sa náhlym zmenám rýchlosti alebo smeru jazdy.

#### **Zastavenie a odstavenie stroja:**

Záhradný traktor odstavte vždy na rovnej ploche.

Skôr ako zostúpите zo záhradného traktora, ubezpečte sa, že sa úplne zastavil.



Pamätajte na to, že po vypnutí motora trvá ešte niekoľko sekúnd, než sa rezný nástroj prestane otáčať.

Pred opustením sedadla vodiča odpojte pohon žacieho noža alebo všetkých prídavných zariadení. Žací mechanizmus a všetky prídavné

zariadenia spustíte do najnižšej polohy, všetky ovládacie páky zaradíte do príslušných neutrálnych polôh, aktivujete parkovaciu brzdú, vypnite spaľovací motor a vytiahnite kľúč zo zapaľovania.

Kľúč zapaľovania uschovajte tak, aby k nemu mali prístup len oprávnené osoby.

#### **4.8 Údržba a opravy**



Pred začiatkom všetkých prác týkajúcich sa čistenia, nastavovania, opráv alebo údržby postavte stroj na pevnú a rovnú plochu, zaistite parkovaciu brzdú, vypnite spaľovací motor a nechajte ho vychladnúť a vytiahnite kľúč zapaľovania.

Pred prácami v priestore spaľovacieho motora, výfukového potrubia a tlmiča výfuku nechajte stroj vychladnúť. Týka sa to aj všetkých údržbárskych prác na žacom mechanizme. Motor môže mať teplotu až 80 °C a vyššiu.

#### **Nebezpečenstvo úrazu popálením!**

Priamy kontakt s motorovým olejom môže byť nebezpečný, okrem toho sa motorový olej nesmie rozlíať.

Spoločnosť STIHL odporúča, aby sa plnenie, resp. výmena motorového oleja prenechala pracovníkom špecializovaného predajcu výrobkov značky STIHL.

#### **Čistenie:**

Po ukončení prevádzky sa musí celý záhradný traktor a všetky prídavné zariadenia dôkladne vyčistiť. Treba odstrániť najmä všetky zvyšky trávy, pretože vlhkosť, ktorú obsahujú, vedie k trvalým poškodeniam stroja.

Spoločnosť STIHL neodporúča používať vysokotlakové čistiace zariadenia.  
(⇒ 14.2)

Žací mechanizmus sa musí na čistiace práce demontovať. Žací mechanizmus nečistite nikdy prúdom vody (napr. záhradná hadica) alebo zapojením v kaluži vody.

Pri čistení (napr. rámu záhradného traktora) stroj nikdy neumiestňujte do blízkosti nejakej okrajovej hrany alebo jamy.

Ak chcete zabrániť nebezpečenstvu požiaru, udržiavajte spaľovací motor, chladiace rebrá, skrinku akumulátora, priestor pod palivovou nádržou a výfuk čistý – bez trávy, lístia alebo vytečeného oleja (tuku).

Pravidelne čistite zberný kôš na trávu.

#### **Údržbárske práce:**

Je možné vykonávať len tie údržbárske práce, ktoré sú popísané v návode na použitie, všetky ďalšie práce je potrebné nechať vykonať špecializovaným predajcom.

Ak nemáte potrebné odborné vedomosti a pomôcky, obráťte sa **vždy** na odborného predajcu.

Spoločnosť STIHL odporúča nechať vykonávať všetky údržbárske práce a opravy len u špecializovaného predajcu STIHL.

Odborní predajcovia STIHL budú pravidelne ponúkať školenia a poskytovať technické informácie.

Používajte len náradie, príslušenstvo alebo prídavné zariadenia, ktoré sú pre tento stroj schválené firmou STIHL alebo sú technicky rovnocenné, ináč môže vzniknúť nebezpečenstvo poranenia osôb alebo poškodenia stroja. V prípade otázky sa obráťte na špecializovaného predajcu.

Vlastnosti originálneho náradia, príslušenstva a náhradných dielov STIHL sú optimálne zladené so strojom a so všetkými požiadavkami užívateľa. Originálne náhradné diely STIHL môžete poznať podľa objednávacieho čísla náhradných dielov STIHL, podľa nápisu STIHL a prípadne podľa značky, označujúcej náhradné diely STIHL. Na malých dieloch môže byť toto označenie aj samostatne.

Záhradný traktor a všetky prídavné zariadenia dajte raz za rok skontrolovať u špecializovaného predajcu. (⇒ 14.1)

Samolepiace informačné a výstražné symboly na stroji udržiajte vždy čisté a čitateľné. Poškodené alebo stratené nálepky vymeňte za nové originálne. Tieto nálepky Vám vymení Váš špecializovaný predajca STIHL. Pri výmene určitého dielu za nový dbajte na to, aby bol tento nový diel opatrený tou istou nálepkou.

Z bezpečnostných dôvodov pravidelne kontrolujte tesnosť všetkých dielov palivového systému (palivového potrubia, palivového ventilu, palivovej nádrže, uzáveru nádrže, prípojok atď.) a v prípade potreby vymeňte (spoločnosť STIHL odporúča špecializovaného predajcu výrobkov značky STIHL).

Skôr začnete pracovať na elektrických dieloch alebo v ich blízkosti, odpojte najprv mínusový kábel (–) akumulátora.

Stroj je vybavený mnohými bezpečnostnými zariadeniami. Tieto zariadenia sa nesmú odstrániť ani inak upravovať (premostením a pod.) a musia sa v pravidelných intervaloch kontrolovať. Práce na bezpečnostných zariadeniach smie vykonávať len odborník. Spoločnosť STIHL na to odporúča špecializovaného predajcu výrobkov STIHL.

Skontrolujte pevné dotiahnutie všetkých matíc, čapov a skrutiek, predovšetkým upevňovacej skrutky noža, aby bola zaistená bezpečná prevádzka stroja.

Opotrebované alebo poškodené diely z bezpečnostných dôvodov vždy okamžite vymeňte.

Pravidelne kontrolujte zariadenie na zber trávy (napr. zberný kôš na trávu, vyhadzovací kanál) vzhľadom na opotrebovanie, poškodenie alebo stratu funkčnosti.

Práce pod strojom vyžadujú zvýšenú opatrnosť s ohľadom na vysokú hmotnosť záhradného traktora. Preto sa obráťte na špecializovaného predajcu. Spoločnosť STIHL odporúča špecializovaného predajcu výrobkov STIHL. Takýto predajca je vybavený vhodnou servisnou technikou, ako je montážna jama alebo hydraulická pracovná plošina.

Skontrolujte bezpečné upevnenie predných a zadných kolies.

Záhradný traktor a všetky prídavné zariadenia udržiavajte vždy v bezchybnom prevádzkovom stave, všetky bezpečnostné zariadenia musia byť namontované a v bezchybnom prevádzkovom stave.

Dbajte na správny tlak v pneumatikách. Hodnoty tlaku v pneumatikách uvedené v návode na obsluhu sa nesmú prekročiť.

Práce na reznej časti stroja vykonávajúce len v hrubých pracovných rukaviciach a s najväčšou opatrnosťou.

Funkčnosť brzdy kontrolujte pravidelne v krátkych intervaloch a v prípade potreby nechajte požadované nastavenia, resp. údržbárske práce vykonať u odborníka.

Spoločnosť STIHL odporúča špecializovaného predajcu výrobkov STIHL.

### Elektrické diely a akumulátor:

S cieľom zabrániť iskreniu v dôsledku elektrického skratu musíte vždy najprv odpojiť mínusový kábel (–) akumulátora a po ukončení prác ho opäť zapojiť ako posledný.



Pri prácach s akumulátorom nikdy nefajčíte. Akumulátor skladujte mimo priestorov, kde sa vyskytujú zdroje iskrenia, otvorený oheň a iné tepelné zdroje.

Pri používaní pomocných štartovacích káblov postupujte zvlášť opatrne. Ak chcete predísť poškodeniu záhradného traktora, dodržiavajte príslušné pokyny (najmä maximálnu dobu zapnutia štartéra 10 sekúnd). (⇒ 12.2)

Pri nabíjaní akumulátora prostredníctvom iných zdrojov nabíjania postupujte v súlade s pokynmi v kapitole „Nabíjanie akumulátora“. (⇒ 14.21)

Akumulátor nikdy neotvárajte ani nenechajte spadnúť.

Akumulátor nabíjajte vždy v uzavretom a suchom, dobre vetranom priestore chránenom pred dažďom.

Kontakty akumulátora nikdy nespájajte nakrátko.

Deformované alebo poškodené (tečúce) akumulátory sa nesmú ďalej používať. Musia sa vymeniť a odovzdať do zberu na ekologickú likvidáciu odpadových materiálov. Dodržiavajte platné predpisy príslušnej krajiny.

Z poškodených akumulátorov môže unikať kvapalina. Zabráňte kontaktu! Pri prípadnom kontakte opláchnite zasiahnuté

miesto vodou. Ak akumulátorová kvapalina zasiahne oči, vyhľadajte i pomoc lekára. Vytekajúca akumulátorová kvapalina môže zapríčiniť svrbenie pokožky, popáleniny a poleptanie.

Pravidelne vizuálne kontrolujte prírodné elektrické káble akumulátora, či nie sú poškodené. Poškodené káble dajte vymeniť odborníkovi.

Poistky v žiadnom prípade nepremosťujte. Pri výmene poistky nikdy nepoužívajte poistku s iným prúdovým výkonom, ako je predpísaný (A).

---

### 4.9 Uskladnenie pri dlhších prevádzkových prestávkach

Pred tým, než stroj odložíte do uzavretej miestnosti, nechajte vychladnúť spaľovací motor.

Záhradný traktor s vyprázdnenou palivovou nádržou a zásobné palivo uskladňujte v uzamykateľnom a dobre vetranom priestore.

Stroj s benzínom v palivovej nádrži nikdy neuskladňujte v budove, v ktorej by mohli benzínové výpary prísť do styku s otvoreným ohňom alebo iskrami.

Ak je potrebné vyprázdniť nádrž (napr. s cieľom uskladniť stroj na zimu), vyprázdnenie palivovej nádrže sa musí vykonať vonku (napr. chodom spaľovacieho motora až do úplného spotrebovania paliva v nádrži).

Stroj skladujte v riadnom prevádzkovom stave.

S cieľom zabrániť neoprávnenému alebo neodbornému použitiu stroja deťmi alebo inými osobami vždy vyťahnite kľúč zapaľovania zo spínacej skrinky a uložte ho na bezpečnom mieste.

Záhradný traktor pred uskladnením (napr. zimná prestávka) dôkladne očistite. Suché zvyšky trávy a lístia v blízkosti tlmiča výfuku sa môžu vznietiť. **Nebezpečenstvo zapálenia!**

Pred tým, než stroj prikryjete, nechajte ho úplne vychladnúť.

Pred uskladnením vykonajte všetky potrebné údržbárske práce. (⇒ 14.1)

Ak chcete záhradný traktor odstaviť z prevádzky na dlhší čas, odpojte káble zo svoriek akumulátora. Spoločnosť STIHL odporúča vymontovať akumulátor a úplne nabitý ho uskladniť na suchom a uzavretom mieste. (⇒ 14.20)

Ubezpečte sa, že akumulátory sú chránené pred neoprávneným použitím (napr. deťmi).

---

### 4.10 Likvidácia

Odpady, ako starý olej alebo palivo, mazivá, filtre, batérie a podobné spotrebné diely môžu byť škodlivé pre ľudí, zvieratá a životné prostredie a musia byť preto odborne zlikvidované.

Potrebné informácie o odbornej likvidácii odpadových materiálov môžete získať v miestnom recyklačnom stredisku alebo u špecializovaného predajcu. Spoločnosť STIHL odporúča špecializovaného predajcu výrobkov STIHL.

Zabezpečte, aby bol použitý a nepotrebný stroj odovzdaný do špecializovanej zberne na správnu likvidáciu odpadu. Stroj pred likvidáciou zneškodnite tak, aby bol nepoužiteľný. S cieľom zabrániť možným úrazom odstráňte najmä kľúč zapaľovania, akumulátor a kábel zapaľovania na spaľovacom motore.

## Nebezpečenstvo úrazu žacím nožom!

Nenechávajúce bez dozoru ani záhradný traktor, ktorý je vyradený z prevádzky. Zaisťte, aby bol stroj a najmä žací nôž uskladnený mimo dosahu detí.

Akumulátor sa musí likvidovať osobitne. Je potrebné zaisťiť bezpečnú a ekologickú likvidáciu akumulátorov.

## 5. Popis symbolov



### Pozor!

Pred uvedením stroja do prevádzky si dôkladne prečítajte návod na obsluhu a bezpečnostné pokyny a postupujte v súlade s nimi.



### Nebezpečenstvo úrazu!

Pred všetkými prácami na reznom nástroji, ako aj pred údržbárskymi prácami a čistením vyberte kľúč zapalovania.



### Pozor!

Dávajte pozor na vymrštené predmety - udržiavajte bezpečnú vzdialenosť a zabráňte vstupu iných osôb.



### Pozor!

Pri bežiacom spaľovacom motore dávajte pozor na vymrštené diely – pracujte so zberným košom na trávu alebo vyhadzovačom (špeciálne príslušenstvo).



### Nebezpečenstvo úrazu!

So strojom nepracujte na svahu so sklonom väčším než 10° (17 %).

### Nebezpečenstvo prevrátenia!



### Nebezpečenstvo úrazu!

Po svahoch a rampách so sklonom viac ako 10° (17 %) nejazdite ani ich nekoste pozdĺžnym smerom.

### Nebezpečenstvo prevrátenia!



### Nebezpečenstvo úrazu!

Dbajte na to, aby sa v pracovnej oblasti nezdržovali osoby.



### Pozor!

Kým spaľovací motor pracuje, nikdy nesaiahajte do pracovného priestoru žacieho noža.

### Nebezpečenstvo úrazu!

Nevstupujte do žacieho mechanizmu.



### Nebezpečenstvo úrazu popálením!

Nedotýkajte sa horúcich povrchových plôch a udržiavajte bezpečnú vzdialenosť.

Niektoré diely spaľovacieho motora, predovšetkým tlmič výfuku, dosahujú veľmi vysokú teplotu.



### Nebezpečenstvo ohrozenia života otrávením!

Pri nevoľnosti, bolestiach hlavy, poruche zraku (napr. pri zmenšení zorného poľa), poruche sluchu, závrate alebo znížení schopnosti koncentrácie prestaňte okamžite pracovať. Tieto príznaky môžu byť okrem iného spôsobené nadmernou koncentráciou výfukových plynov.



### Výstraha!

Benzín je jedovatý a vysoko zápalný. Benzín skladujte mimo priestorov, kde sa vyskytujú zdroje iskrenia, otvorený oheň, vyhrievacie telesá a iné zápalné zdroje. Fajčenie zakázané!

Pred dopĺňaním paliva vypnite spaľovací motor a nechajte ho vychladnúť.



### Nebezpečenstvo úrazu!

Počas práce dochádza k hluku. Hluk môže poškodiť sluch.

Používajte chrániče sluchu.

## 6. Rozsah dodávky

Názov	ks
– Základný stroj	1
– Kľúč zapalovania	2
– Zberný kôš na trávu	1
– Návod na obsluhu	1
– Návod na obsluhu spaľovacieho motora	1

## 7. Práce pred prvým uvedením stroja do prevádzky

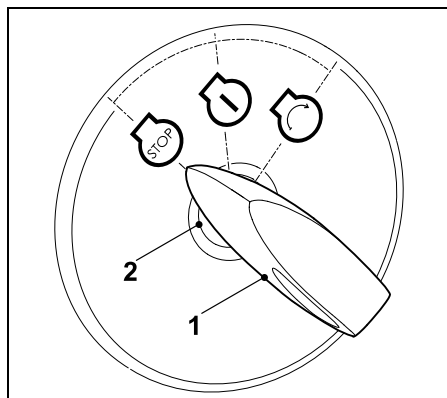
**! Výstraha!** Pred všetkými prácami na záhradnom traktore si pozorne prečítajte a dodržiavajte kapitolu „Pre vašu bezpečnosť“! (⇒ 4.)

- Skontrolujte stav naplnenia motorovým olejom. (⇒ 14.13)
- Doplňte palivo. (⇒ 12.1)
- Otvorte palivový ventil. (⇒ 14.15)
- Optimalizujte tlak v pneumatikách. (⇒ 14.9)

## 8. Ovládacie prvky

### 8.1 Zámok zapalovania

**i Upozornenie**  
Kľúč zapalovania možno zasúvať a vyťahovať len v polohe „Spaľovací motor vypnutý“ (STOP). Zámok zapalovania môžete ovládať len príslušným kľúčom zapalovania.  
V žiadnom prípade nepoužívajte skrutkovač ani podobnú pomôcku!



Kľúč zapalovania (1) zasuňte do zámku zapalovania (2).

Otáčaním kľúča zapalovania je možné zvoliť jednu z nasledujúcich **troch** polôh:

#### Spaľovací motor vypnutý:

V tejto polohe je spaľovací motor vypnutý, resp. sa vypne.



#### Zapaľovanie zapnuté, resp. spaľovací motor naštartovaný:

Zapne sa zapaľovanie.



Kľúč zapalovania sa po naštartovaní automaticky vráti späť do tejto polohy a spaľovací motor pracuje.

### Naštartovanie spaľovacieho motora:



Ak sú splnené všetky podmienky na naštartovanie relevantné z hľadiska bezpečnosti a kľúč zapalovania sa otočí do tejto polohy, spaľovací motor sa naštartuje.  
Po uvoľnení kľúča zapalovania sa kľúč vráti späť do polohy „Spaľovací motor naštartovaný“.

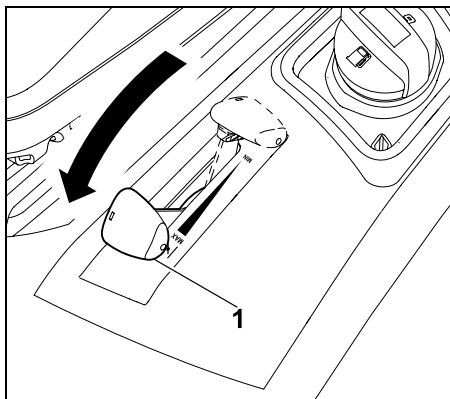
**i Upozornenie**  
Ak je pri vypnutom spaľovacom motore zvolená poloha „Zapaľovanie zapnuté“, po 20 sekundách sa spustí zvukový signál. Zvukový signál upozorňuje na vybíjanie akumulátora. Ak chcete zvukový signál vypnúť, otočte kľúč zapalovania do polohy „Spaľovací motor vypnutý“, resp. naštartujte spaľovací motor.

### 8.2 Páka akcelerátora s funkciou sýtiča

Pomocou páky akcelerátora sa regulujú otáčky spaľovacieho motora. Pri štartovaní spaľovacieho motora nastavte páku akcelerátora do polohy sýtiča.

**! Zabráňte poškodeniu stroja!**  
Po naštartovaní spaľovacieho motora ihneď deaktivujte sýtič. Pri bežiacom spaľovacom motore páku akcelerátora nedávajte nikdy do polohy sýtiča.

## Poloha sýtiča:

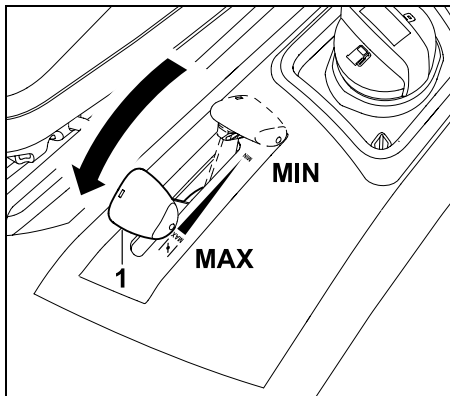


Páku akcelarátoru (1) posuňte úplne dopredu do polohy sýtiča (dbajte na zaaretovanie).

## Nastavenie otáčok spaľovacieho motora:



**i** Pri žacích prácach a na štartovanie teplého spaľovacieho motora dajte páku akcelarátoru do polohy MAX.



Pri posúvaní páky akcelarátoru (1) dopredu alebo dozadu sa menia otáčky spaľovacieho motora a pri zapnutí spojky žacieho mechanizmu tiež otáčky žacieho noža.

### Poloha MAX:

Maximálne otáčky spaľovacieho motora

### Poloha MIN:

Minimálne otáčky spaľovacieho motora

## 8.3 Spínač žacieho mechanizmu

Pomocou spínača žacieho mechanizmu možno pri bežiacom spaľovacom motore a za sledovania všetkých bezpečnostných zariadení zapnúť spojku žacieho mechanizmu (⇒ 11.).

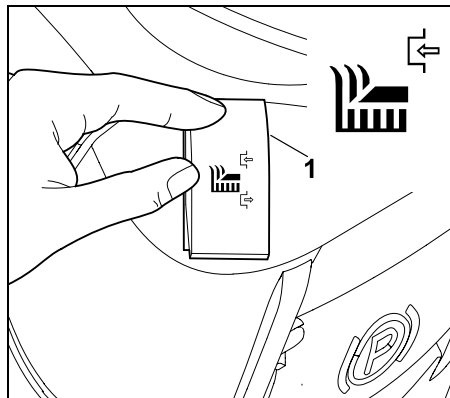


### Zabráňte poškodeniu stroja!

Spojku žacieho noža nezapínajte vo vysokej tráve ani pri najnižšom stupni kosenia.

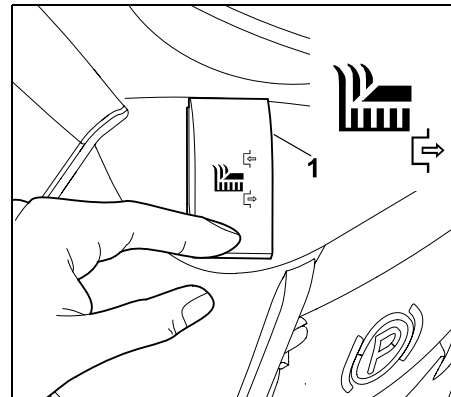
Spojku žacieho noža zapínajte iba pri dosiahnutí max. otáčok spaľovacieho motora.

## Zapnutie spojky žacieho mechanizmu



Spínač (1) hore zatlačte až na doraz.

## Vypnutie spojky žacieho mechanizmu



Spínač (1) dole zatlačte až na doraz.



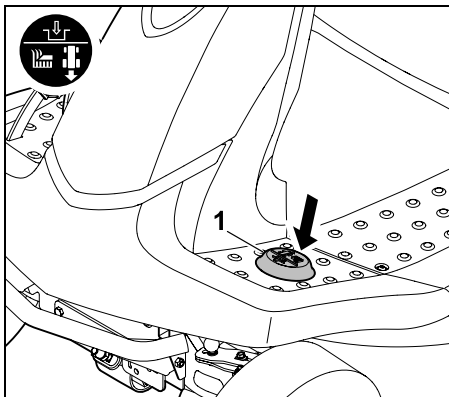
V prípade potreby je možné elektroniku naprogramovať tak, aby sa pri plnom zbernom koši na trávnu spojku žacieho mechanizmu vypla automaticky. (⇒ 12.8)

## 8.4 Bezpečnostný spínač pre spätné kosenie

Pomocou bezpečnostného spínača pre spätné kosenie sa uvoľní žací mechanizmus na kosenie v smere jazdy dozadu. Ak sa nevykoná žiadne uvoľnenie, spojka žacieho mechanizmu sa z bezpečnostných dôvodov automaticky vypne.







Na spätné kosenie krátko jedenkrát zošliapnite ľavou nohou bezpečnostný spínač pre spätné kosenie (1) v rámci definovaného časového limitu.

#### 1 Uvoľnenie pri vypnutej spojke žacieho mechanizmu:

- Záhradný traktor zastavte a zvolte smer jazdy dozadu. (⇒ 8.5)
- Bezpečnostný spínač pre spätné kosenie jedenkrát krátko zošliapnite ľavou nohou.
- Zapnite spojku žacieho mechanizmu a do 5 sekúnd spustíte spätné kosenie. (⇒ 8.3)  
Uvoľnenie je možné tiež až po 1 sekunde po spustení.

#### 2 Uvoľnenie pri zapnutej spojke žacieho mechanizmu:

- Bezpečnostný spínač pre spätné kosenie zošliapnite pri spustenom kosení raz krátko ľavou nohou.
- Do 5 sekúnd prepnite na smer jazdy dozadu a pokračujte v kosení. (⇒ 8.5)  
Uvoľnenie je tiež možné až po 1 sekunde po zmene smeru jazdy.

**i** Ak sa bezpečnostný spínač pre spätné kosenie trvalo stláča, musí sa v rámci definovaného časového limitu spínač uvoľniť a znovu stlačiť.

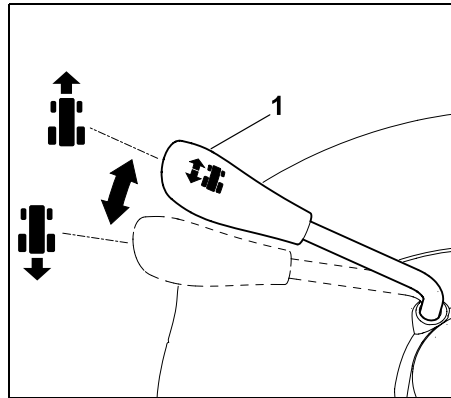
#### 8.5 Páka pre zmenu smeru jazdy

Pomocou páky na zmenu smeru jazdy sa zvolí smer jazdy. Stlačením pedála pohonu prejde záhradný traktor do zvoleného smeru – samotným ovládaním páky na zmenu smeru jazdy sa stroj neuvedie do pohybu.



**i** Pri stlačení pedála pohonu je páka na zmenu smeru jazdy z bezpečnostných dôvodov zablokovaná. Pred aktivovaním páky na zmenu smeru jazdy, musíte preto uvoľniť pedál pohonu.

#### Voľba smeru jazdy:



#### Smer jazdy dopredu:

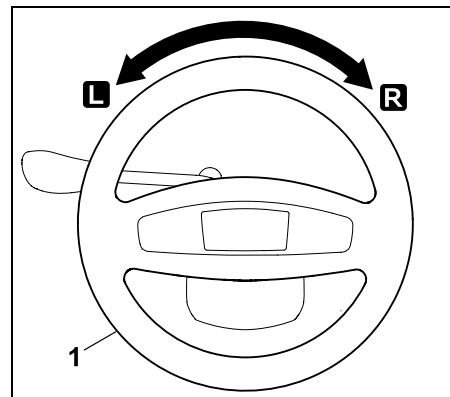
Páku na zmenu smeru jazdy (1) nastavte do prednej polohy.

#### Smer jazdy dozadu:

Páku na zmenu smeru jazdy (1) nastavte do zadnej polohy.

#### 8.6 Volant

**! Výstraha!**  
Počas jazdy volant vždy pevne držte obidvomi rukami.



Otáčaním volantu (1) smerom doľava **L** alebo doprava **R** sa mení smer jazdy stroja.

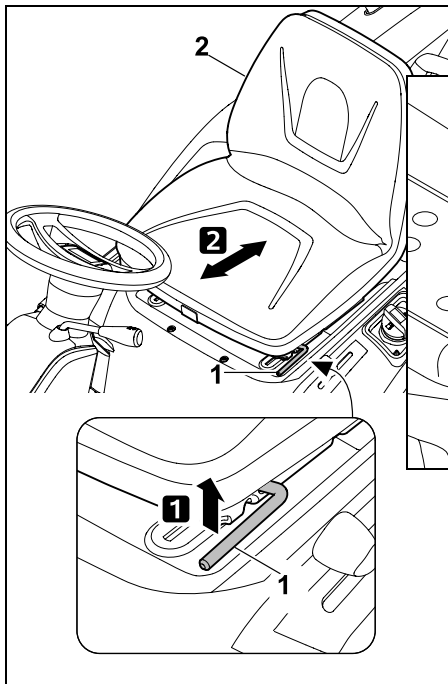
Čím viac otočíte volantom (1), tým menší bude polomer otáčania.

#### 8.7 Páka na nastavenie polohy sedadla vodiča

Sedadlo je možné nastaviť do siedmych polôh s aretáciou.



- Vypnite spaľovací motor. (⇒ 12.3)
- Posadte sa na sedadlo vodiča a pravú ruku položte na volant.



**1** Ľavou rukou nadvihnete a podržite páku na nastavenie polohy sedadla vodiča (1).

**2** Sedadlo vodiča (2) nastavte do požadovanej polohy. Potom pustíte a nechajte zaistiť páku na nastavenie polohy sedadla vodiča.

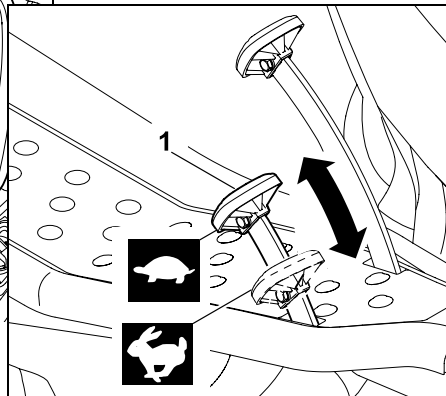
## 8.8 Pedál pohonu



### Upozornenie

Pred stlačením pedála pohonu skontrolujte, či je páka pre zmenu smeru jazdy nastavená na požadovaný smer jazdy. Pri zaistenej parkovacej brzde alebo stlačení brzdovom pedáli sa nedá pedál pohonu ovládať.

Pedálom pohonu sa plynulo reguluje rýchlosť jazdy.



### Zastavenie:

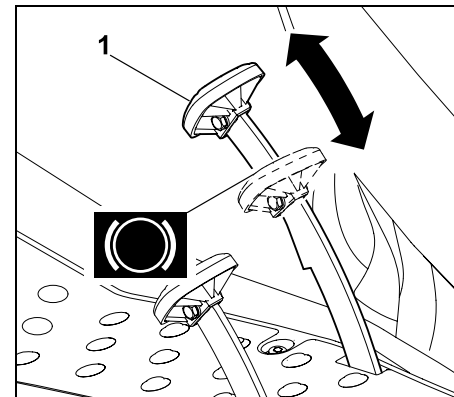
Zložte nohu z pedála pohonu (pohon kolies) (1).

### Zníženie rýchlosti jazdy:

Zmiernite tlak vyvíjaný na pedál pohonu (1).

### Zvýšenie rýchlosti jazdy:

Pedál pohonu (1) stlačte smerom dole.



Stlačte brzdový pedál (1).

Čím väčšou silou pôsobíte na brzdový pedál (1), tým intenzívnejšie sú brzdené zadné kolesá.



### Výstraha!

Stroj s chybnou brzdou nikdy neuvádzajte do prevádzky. Chybnú brzdú nechajte vždy opraviť alebo nastaviť u špecializovaného predajcu. Spoločnosť STIHL odporúča špecializovaného predajcu výrobkov STIHL.

V žiadnom prípade sa nepokúšajte brzdú opravovať či nastavovať sami.

## 8.9 Brzdový pedál

Pomocou brzdového pedála môžete stroj počas jazdy pribrzdiť a spomaliť, resp. úplne zabrzdiť.

## 8.10 Parkovacia brzda

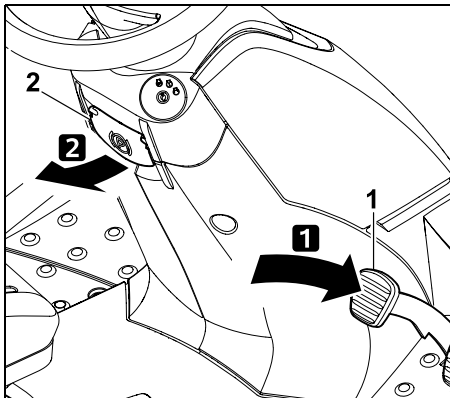
Vďaka zaistenej parkovacej brzde zostanú zadné kolesá stroja zablokané. Zabezpečíte tak, že sa záhradný traktor neuvedie samovoľne do pohybu (napr. na svahu a pod.).



### Upozornenie

Pred použitím parkovacej brzdy vždy skontrolujte funkčnosť brzdy.

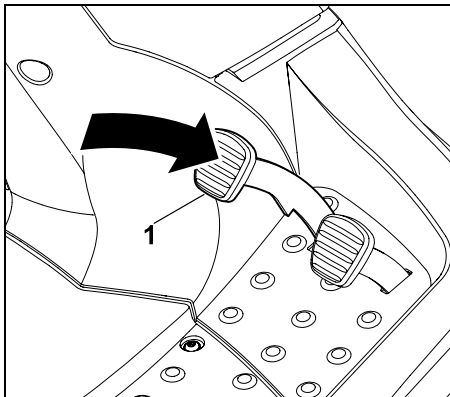
## Aktivovanie parkovacej brzdy



Brzdový pedál (1) stlačte nohou nadol až na doraz a podržte ho. Páku parkovacej brzdy (2) potiahnite smerom nahor.

- Brzdový pedál opäť uvoľnite. Parkovacia brzda je aktivovaná, keď brzdový pedál zostane v stlačenej polohe.
- Uvoľnite páku parkovacej brzdy. Páka sa sklopí smerom dole.
- Zadné kolesá sú zablokované.

## Uvoľnenie parkovacej brzdy



Nohou krátko stlačte brzdový pedál (1).

- Brzdový pedál sa vráti späť do východiskovej polohy (keď nie je stlačený).
- Parkovacia brzda sa deaktivuje a zadné kolesá sa odblokujú.

## 8.11 Páka na prestavenie výšky kosenia

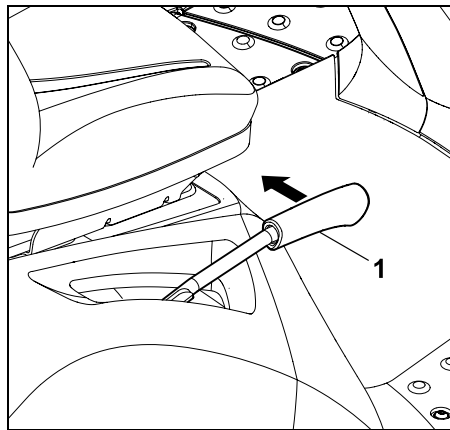
Pomocou páky na prestavenie výšky kosenia možno nastaviť 6 rôznych stupňov kosenia.

### Odblokovanie páky na prestavenie výšky kosenia



#### Riziko poranenia!

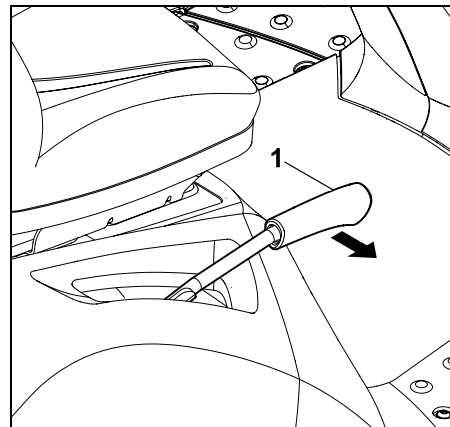
Pred odblokovaním páky na prestavenie výšky kosenia páku pevne uchopte za rukoväť. V záujme bezpečnosti odblokujte páku na prestavenie výšky kosenia, iba keď stroj stojí.



Páku na prestavenie výšky kosenia (1) posuňte smerom dovnútra (k sedadlu vodiča) a podržte.

- Páka na prestavenie výšky kosenia sa odblokuje a možno zmeniť nastavenie výšky kosenia.

### Zablokovanie páky na prestavenie výšky kosenia



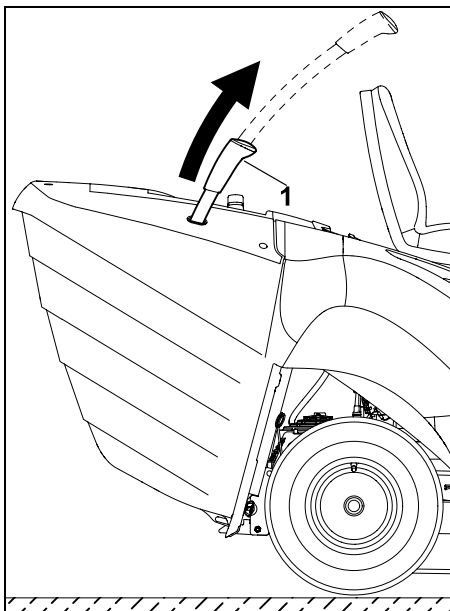
Páku na prestavenie výšky kosenia (1) rukou pomaly vedte smerom von, až kým sa nezaistí v správnej polohe.

## 8.12 Páka na vyprázdnenie zberného koša

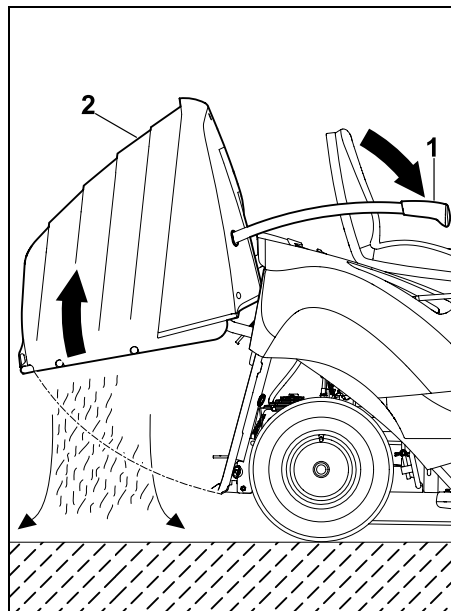
Pomocou páky na vyprázdnenie zberného koša na trávu je možné pohodlne vyprázdniť zberný kôš na trávu bez toho, aby musel používateľ opustiť sedadlo vodiča.



- Vypnite spojku žacieho mechanizmu. (⇒ 8.3)
- Pred vyprázdnením zberného koša na trávu vždy úplne zabrzďte stroj.
- Stlačte a podržte stlačený brzdový pedál alebo aktivujte parkovacia brzdu.



Páku na vyprázdenie zberného koša na trávu (1) vytiahnite nahor.



Páku na vyprázdenie zberného koša (1) potlačte smerom dopredu (smerom k sedadlu). Zberný kôš na trávu (2) sa vyklopí hore a pokosená hmota sa vysype.

- Páku na vyprázdenie zberného koša vedzte pomaly smerom dozadu a zberný kôš na trávu nechajte znova zaistiť na zadnej stene.
- Páku na vyprázdenie zberného koša zatlačte smerom dole a dostaňte ju do vŕtanej polohy.

### 8.13 Strmeň na odistenie zberného koša na trávu

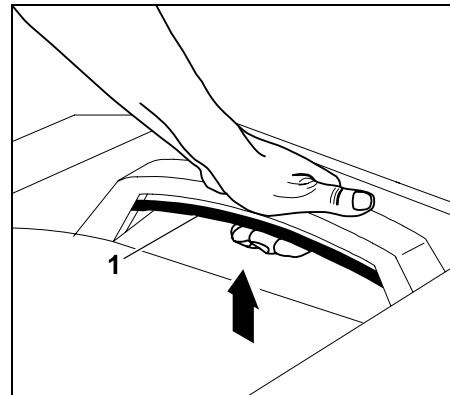


#### Výstraha!

Pri stlačení strmeňa na odistenie zberného koša na trávu dbajte na to, aby sa vám doň nezachytili prsty.

Strmeň na odistenie zberného koša na trávu sa nachádza pod jeho rukoväťou. Pred zavesením resp. zvesením zberného koša na trávu sa musí strmeň koša vytiahnuť nahor a podržať.

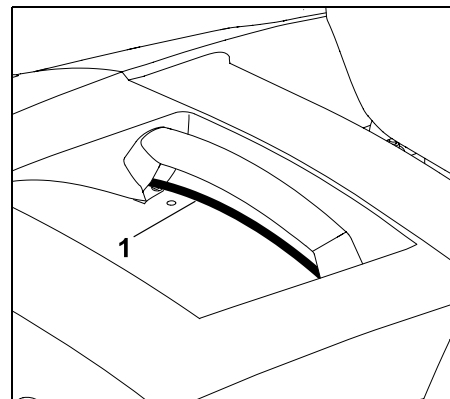
#### Odistenie zberného koša na trávu:



Strmeň na odistenie zberného koša na trávu (1) vytiahnite celkom hore a podržte.

- Zberný kôš na trávu je odistený a môže sa vybrať.

#### Zaistenie zberného koša na trávu:

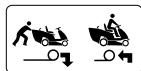


Po zavesení zberného koša na trávu pustite ťahaný oblúk na odistenie zberného koša na trávu (1). Dbajte pritom na to, aby blokovací mechanizmus úplne zaskočil.

- Po zablokovaní je zberný kôš na trávu znova zaistený na prístroji.

### 8.14 Strmeň na ovládanie voľnobežky prevodovky


Prostredníctvom strmeňa na ovládanie voľnobežky prevodovky je možné odpojiť (napr. na posúvanie stroja), resp. pripojiť (na pohon kolies) prevodovku.



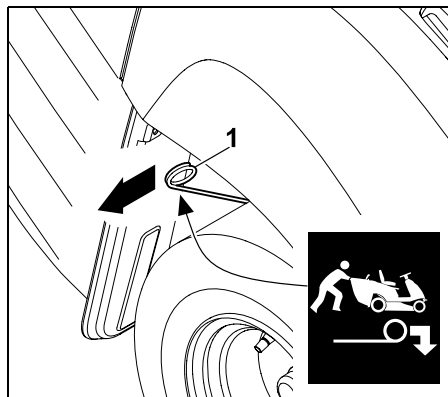
#### **Výstraha!** **Nebezpečenstvo úrazu pomliaždením!**

Pri vyťahovaní strmeňa na ovládanie voľnobežky prevodovky dbajte na to, aby stroj stál na rovnej ploche, inak sa môže samovoľne uviesť do pohybu.

Pri odstavení stroja s odpojenou prevodovkou musí byť vždy zaistená parkovacia brzda.

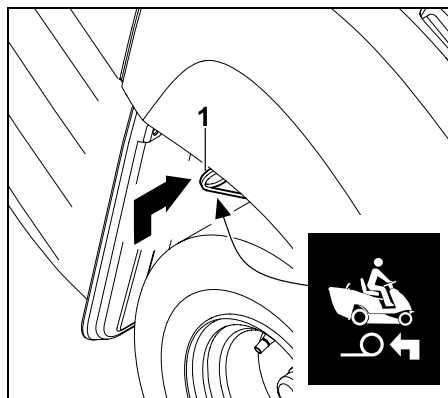
 **Upozornenie**  
Strmeň na ovládanie voľnobežky prevodovky vytiahnite iba pri tlačení záhradného traktora.

### Odpojenie prevodovky



Strmeň na ovládanie voľnobežky prevodovky (1) vytiahnite smerom von až na doraz.


### Zapojenie prevodovky



Strmeň na ovládanie voľnobežky prevodovky (1) nadvihnite nahor a zatlačte dovnútra až na doraz.

### 8.15 Snímač naplnenia (zberný kôš na trávu)

Keď je naplnený zberný kôš na trávu, aktivuje sa trvalý tón. Tým sa signalizuje, že treba vyprázdniť zberný kôš na trávu.

 Trvalý tón sa deaktivuje vypnutím spojky žacieho mechanizmu.

Zmenou dĺžky snímača naplnenia (zberný kôš na trávu) bude ovplyvnený časový okamih signálu pre naplnený zberný kôš na trávu.

Tým môžete plnenie zberného koša na trávu prispôsobiť charakteru pokosenej hmoty.

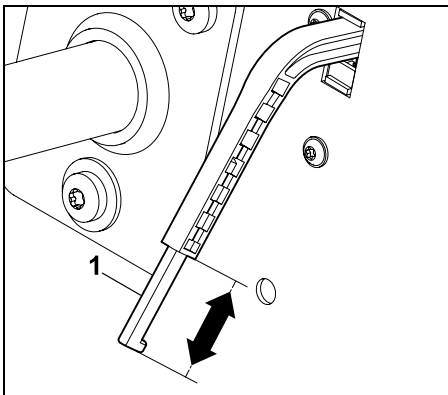
Spravidla kratší senzor spôsobí neskoršie aktivovanie signálu (zberný kôš na trávu sa naplní viac, ideálne pri veľmi suchej pokosenej hmoty).

Snímač naplnenia je možné nastaviť do 6 polôh s aretáciou.

Snímač naplnenia (zberný kôš na trávu) je v stave dodávky úplne vytiahnutý.

#### **Prestavenie senzora snímača naplnenia:**

- Vypnite spaľovací motor. (⇒ 12.3)
- Aktivujte parkovaciu brzdu. (⇒ 8.10)
- Zveste zberný kôš na trávu. (⇒ 12.10)



Posuvný diel (1) snímača naplnenia (zberného koša na trávu) môžete predĺžiť alebo skrátiť presunutím v smere šípky.

- Zaveste zberný kôš na trávu. (⇒ 12.10)

## 9. Elektronika

Záhradný traktor je vybavený elektronikou, ktorá pred každým procesom štartovania a počas prevádzky kontroluje všetky bezpečnostné zariadenia, a tým zaisťuje bezpečnú prevádzku.

### 9.1 Autodiagnostika pri procese štartovania

Pred naštartovaním spaľovacieho motora vykoná elektronika autodiagnostiku. Prítom sa kontroluje správna funkcia spínačov, káblov atď.

#### Aktivácia autodiagnostiky:

- Sadnite si na sedadlo vodiča.
- Uvoľnite parkovaciu brzdu. (⇒ 8.10)
- Kľúč zapalovania otočte do polohy „Zapaľovanie zapnuté“ (⇒ 8.1) – pritom nestláčajte žiadny spínač ani pedál.

#### Autodiagnostika bez chýb:

Aktivuje sa krátky pípací tón – elektronika je aktivovaná a záhradný traktor je pripravený na naštartovanie.

- Naštartujte spaľovací motor. (⇒ 12.2)

#### Autodiagnostika s chybami:

Aktivuje sa trvalý pípací tón, resp. tri za sebou nasledujúce pípacie tóny.

**Trvalý pípací tón** signalizuje chybu v elektronike alebo opačné zapojenie akumulátora na póloch.

- Kľúč zapalovania otočte do polohy „Spaľovací motor vypnutý“. (⇒ 8.1)
- Skontrolujte správne zapojenie svoriek akumulátora a prípadne správne pripojte kábel. (⇒ 14.19)
- Zopakujte autodiagnostiku. Ak trvalý pípací tón ostane aktívny aj po správnom pripojení, znamená to chybu v elektronike. V takomto prípade sa obráťte na vášho špecializovaného predajcu. Spoločnosť STIHL odporúča špecializovaného predajcu výrobkov STIHL.

**Tri za sebou nasledujúce pípacie tóny** signalizujú chybu v elektrike (skrat) alebo v kontaktom spínači sedadla. Spaľovací motor sa nedá naštartovať.

- Kľúč zapalovania otočte do polohy „Spaľovací motor vypnutý“. (⇒ 8.1)
- Nechajte vykonať podrobnú diagnostiku u špecializovaného predajcu. Spoločnosť STIHL odporúča špecializovaného predajcu výrobkov STIHL.

### 9.2 Chyba na záhradnom traktore počas prevádzky

Elektronika sleduje bezpečný stav počas prevádzky. Pri chybe v elektrike (skrat, uvoľnené konektory, pretrhnutie kábla) sa aktivujú tri za sebou nasledujúce pípacie tóny.

Spaľovací motor sa vypne.

#### Správanie:

- Kľúč zapalovania otočte do polohy „Spaľovací motor vypnutý“. (⇒ 8.1)
- Aktivujte autodiagnostiku. (⇒ 9.1)




Ak nie je možné chybu odstrániť, je potrebná podrobná diagnostika. V takomto prípade sa obráťte na vášho špecializovaného predajcu. Spoločnosť STIHL odporúča špecializovaného predajcu výrobkov STIHL.

### 9.3 Porucha elektroniky

Samotná porucha elektroniky sa môže počas prevádzky vyskytnúť len zriedka. Aktivuje sa trvalý pípací tón a spaľovací motor sa vypne.

#### Správanie:

- Kľúč zapalovania otočte do polohy „Spaľovací motor vypnutý“. (⇒ 8.1)
- Aktivujte autodiagnostiku. (⇒ 9.1)
- Naštartujte znova spaľovací motor. (⇒ 12.2)

 Ak nie je možné chybu odstrániť, je potrebná podrobná diagnostika. V takomto prípade sa obráťte na vášho špecializovaného predajcu. Spoločnosť STIHL odporúča špecializovaného predajcu výrobkov STIHL.

## 10. Pokyny pre prácu

### **Výstraha!** **Nebezpečenstvo úrazu!**

Pred každým uvedením do prevádzky dodržiavajte všetky pokyny na bezpečnú prevádzku stroja.

Práca na svahu vyžaduje zvýšenú pozornosť a opatrnosť.

### **Upozornenie**

Skôr ako začnete pracovať, skontrolujte správnu montážnu polohu žacieho mechanizmu. Pred prvým použitím stroja si vyberte plochý, rovný povrch a precvičte si kosenie priamych a mierne prekrývajúcich sa pruhov. Koste len suchú trávu.

### **Pekný a hustý trávnik môžete dosiahnuť**

- kosením pri vysokých otáčkach spaľovacieho motora (páka akceleračného v polohe MAX) a pomalou rýchlosťou jazdy,
- častým kosením a udržovaním krátkej trávy,
- keď sa trávnik nekosí v teplem a suchom počasí príliš nakrátko, aby vplyvom slnečného žiarenia nevysychal a aby sa nespálil,

- pomocou ostrého žacieho noža. Žacie nože preto pravidelne ostrite, resp. vymieňajte.
- zmenou smeru kosenia.

### **Kosenie vysokej trávy**

Pri veľmi vysokej trávě je lepšie kosiť v dvoch fázach:

- pri prvom kosení s najvyšším stupňom kosenia, maximálnymi otáčkami spaľovacieho motora a pomalou rýchlosťou jazdy;
- pri druhom kosení zvolte želaný stupeň kosenia a nastavte maximálne otáčky spaľovacieho motora. Rýchlosť jazdy prispôbte charakteru trávy.

### **Výstraha – nebezpečenstvo požiaru!**

Dbajte na to, aby ste nezaťažovali pohon žacieho mechanizmu. Preťaženie môže zapríčiniť trvalé uvoľnenie klinového remeňa. Môže to viesť k vzniku nebezpečenstva požiaru v dôsledku prehriatia.

Nezvyčajné zvuky prevádzky, napr. „pískanie“ (zvuk spôsobený trením) klinového remeňa, svedčia o nadmernej záťaži. Vysokú trávu teda nesmiete nikdy kosiť s upchatým vyhadzovacím kanálom ani prepĺneným zberným košom. V prípade potreby použite mulčovaciu sadu (špeciálne príslušenstvo).

Žací mechanizmus pravidelne čistite predovšetkým v oblasti klinového remeňa, aby ste odstránili horľavý materiál (tráva alebo lístie). Predídete tak nebezpečenstvu požiaru.

### **Zabránenie vzniku upchaní vo vyhadzovacom kanáli:**

Ak by sa mal vyhadzovací kanál upchať trávou, znížte rýchlosť jazdy. Táto môže byť vzhľadom na stav trávy príliš vysoká. Okrem toho je potrebné úplne vytiahnuť posúvač snímača naplnenia. (⇒ 8.15)

Ak problém naďalej pretrváva, pravdepodobnou príčinou sú poškodené alebo opotrebované aerodynamické plochy na žacom noži. Vymeňte žací nôž.

Okrem toho je potrebné po každom použití vyčistiť žací mechanizmus, vyhadzovací kanál a žací nôž, aby sa na nich neusádzali zvyšky trávy.

### **Hnojenie**

Pri kosení trávnik sa pôde permanentne odoberajú živiny, ktoré do nej môžete vrátiť v podobe vysoko kvalitného hnojiva na trávniky. Za jednu sezónu kosenia sa musí spravidla hnojiť až trikrát. Trávnik musí byť pritom suchý, aby sa hnojivo neprilepilo na stebľa trávy a nespálilo ich. Trávnik je vhodné poľiať, čím sa hnojivo zo stebiel trávy v každom prípade spláchnu. (Dodržiavajte pokyny výrobcu hnojiva.)

Je možné aj prírodné hnojenie pokosenou trávou. To je možné vďaka mulčovacej sade. Mulčovacia sada je k dispozícii ako zvláštné príslušenstvo a nie je súčasťou dodávky. (Váš špecializovaný predajca výrobkov STIHL vám poskytne ďalšie informácie.)

### **Práca šetrná k pôde**

Rozhodujúcimi faktormi práce šetrnej k pôde sú technika práce a vlhkosť pôdy.

Aby bolo možné dosiahnuť čo najlepší výsledky kosenia, musí sa rýchlosť jazdy prispôbiť stavu kosenej trávy (výške a hustote) a vlhkosti trávniku.

Ostré zákruty zvyšujú zaťaženie korieňov pokoseného trávniku a predovšetkým pri mokrom trávniku spôsobujú nevzhľadný povrch pokosenej plochy, pretože sa kolesá zabávajú do mäkkého trávniku.

## 11. Bezpečnostné zariadenia

Stroj je na zaistenie bezpečnej obsluhy a ochrany pred neoprávneným použitím vybavený mnohými bezpečnostnými zariadeniami.



### Nebezpečenstvo úrazu!

Ak sa na niektorom bezpečnostnom zariadení zistí porucha, stroj sa nesmie uviesť do prevádzky. V takomto prípade sa obráťte na špecializovaného predajcu. Spoločnosť STIHL odporúča špecializovaného predajcu výrobkov STIHL.

**Ak chcete naštartovať spaľovací motor, musí byť bezpodmienečne:**

- vypnutý žací mechanizmus,
- stlačený brzdový pedál alebo zaistená parkovacia brzda.

**Spaľovací motor sa vypne, keď používateľ**

- opustí sedadlo vodiča pri zapnutej spojke žacieho mechanizmu,
- pri zapnutej spojke žacieho mechanizmu preklolí a zdvihne zberný kôš na trávu alebo vyberie vyhadzovač (špeciálne príslušenstvo),
- opustí sedadlo vodiča pri nezaistenej parkovacej brzde.

**Integrovaná dobohová brzda noža:**

Žacie nože sa po vypnutí spojky najneskôr do **5 sekúnd** úplne zastavia.



### Upozornenie

Po zapnutí spojky žacieho mechanizmu sa žacie nože budú otáčať a možno počuť zvuk prúdiaceho vzduchu. Čas dobehu zodpovedá času trvania zvuku prúdiaceho vzduchu po vypnutí spojky. Možno ho odmerať pomocou stopiek.

Na otestovanie integrovanej dobohovej brzdy noža pomocou stopiek odmerajte čas trvania hluku vetra po vypnutí spojky.

Pri prekročení doby trvania 5 sekúnd: Vyhľadajte špecializovaného predajcu STIHL.

## 12. Uvedenie stroja do prevádzky



### Nebezpečenstvo úrazu!

Pred uvedením do prevádzky si pozorne prečítajte a dodržujte celú kapitolu „Pre Vašu bezpečnosť“. (⇒ 4.)

Z bezpečnostných dôvodov sa stroj nesmie používať na svahoch so sklonom nad 10° (17,6 %). Sklon svahu 17,6 % zodpovedá vertikálnemu prevýšeniu o hodnotu 17,6 cm na horizontálnu vzdialenosť 100 cm.

- Pred uvedením do prevádzky sa oboznámte s ovládacími prvkami stroja. (⇒ 8.)
- Pred uvedením do prevádzky sledujte plán údržby a vykonajte všetky potrebné údržbárske práce. (⇒ 14.1)

- Pred každým uvedením do prevádzky skontrolujte bezpečnostné zariadenia. (⇒ 11.)

Ak bezpečnostné zariadenia chýbajú, sú poškodené, premostené alebo zmenené, záhradný traktor sa nesmie uviesť do prevádzky.

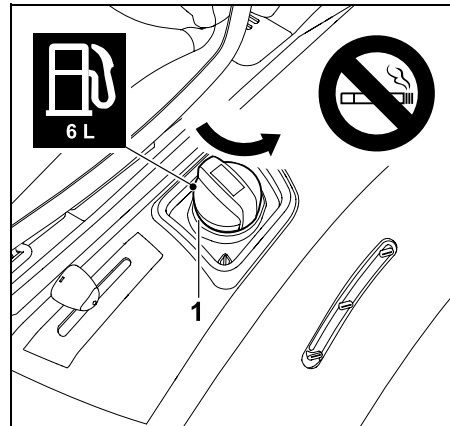
## 12.1 Plnenie paliva

**Maximálny objem palivovej nádrže:**  
6 litrov

### Odporúčany druh paliva:

bezolovnatý benzín, čerstvé značkové palivá.

Údaje o kvalite paliva (oktánové číslo) získate v návode na obsluhu spaľovacieho motora.

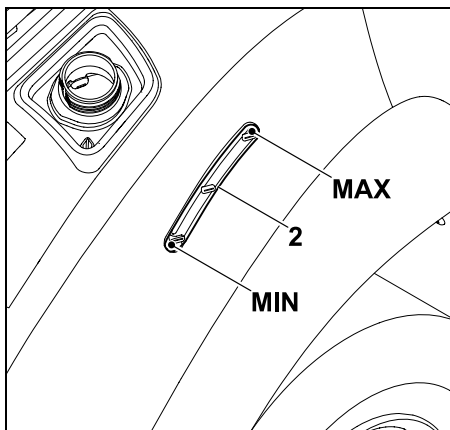


Vyskrutkujte a odoberte uzáver palivovej nádrže (1).

- Vypnite spaľovací motor a nechajte ho vychladnúť (kým nebude mierne teplý). (⇒ 12.3)
- Aktivujte parkovacia brzdu. (⇒ 8.10)



- Dolievajte palivo pomaly a opatrne pomocou vhodného lievika (nie je súčasťou dodávky). Aby ste predišli pretečeniu nádrže, dolievajte palivo postupne vo viacerých etapách. Medzi jednotlivými etapami vizuálne skontrolujte stav naplnenia nádrže pomocou indikácie stavu paliva v nádrži. Čím viac paliva sa v nádrži nachádza, tým menšie množstvá paliva by sme mali dolievať v ďalších etapách.



Hladinu paliva v nádrži je možné skontrolovať prostredníctvom indikácie stavu paliva v nádrži (2). Do nádrže dolievajte palivo, až kým jeho hladina nedosiahne najvyššiu položenú značku.

- Nasadte a zaskrutkujte uzáver nádrže. Uzáver palivovej nádrže potom pevne utiahnite rukou.
- Rozliate palivo utrite dosucha a nechajte odpariť. Až potom môžete naštartovať spaľovací motor.

## 12.2 Štartovanie spaľovacieho motora



### Zabráňte poškodeniu stroja!

Ak spaľovací motor nenaštartujete hneď na prvý raz, medzi pokusmi o naštartovanie robte prestávky. Kľúč zapalovania nikdy nedržte v polohe „Štartovanie spaľovacieho motora“ dlhšie ako 10 sekúnd.

### Pred naštartovaním:

- Skontrolujte stav hladiny motorového oleja. (⇒ 14.13)
- Žací mechanizmus a priestor motora očistite od zvyškov trávy.
- Skontrolujte palivo, v prípade potreby doplňte. (⇒ 12.1)
- Pred každým uvedením stroja do prevádzky skontrolujte funkčnosť brzdy. (⇒ 12.5)
- Vykonajte všetky nastavenia na stroji podmienené osobou (nastavenie sedadla vodiča) – nie pri bežiacom spaľovacom motore!
- Stroj nikdy neštartujte, keď sú v blízkosti osoby, najmä deti, alebo zvieratá.

### Štartovacie poradie:

- Otvorte palivový ventil. (⇒ 14.15)
- Sadnite si na sedadlo vodiča.
- Pred naštartovaním stlačte brzdový pedál až na doraz a podržte, prípadne zaistite parkovaciu brzdou. (⇒ 8.9), (⇒ 8.10)
- Kľúč zapalovania zasuňte do zámku zapalovania a otočte ním do polohy „Zapalovanie zapnuté“. (⇒ 8.1)
- Páku akcelerátora nastavte do polohy sýtiča. (⇒ 8.2)

- Kľúč zapalovania otočte do polohy „Štartovanie spaľovacieho motora“. Spaľovací motor sa naštartuje. Hneď, ako bude spaľovací motor bežať, pustite kľúč zapalovania. Tento sa vráti samočinne späť do polohy „Spaľovací motor beží“.
- Pri naštartovanom spaľovacom motore prestavte páku akcelerátora späť do polohy MAX-. Dbajte na správne zaaretovanie! (⇒ 8.2)
- Pri bežiacom spaľovacom motore sa môže odobrať noha z brzdového pedála, resp. uvoľniť parkovacia brzda.

## 12.3 Vypnutie spaľovacieho motora

- Stroj úplne zabrzdite.
- Vypnite spojku žacieho mechanizmu. (⇒ 8.3)
- Páku akcelerátora nastavte do polohy MIN . (⇒ 8.2)
- Kľúč zapalovania otočte do polohy „Spaľovací motor vypnutý“. Spaľovací motor sa vypne.
- Aktivujte parkovaciu brzdou. (⇒ 8.10)
- V prípade potreby zatvorte palivový ventil. (⇒ 14.15)
- Kľúč zapalovania vytiahnite a uschovajte na bezpečnom mieste.

---

## 12.4 Jazda



### Výstraha!

V teréne zvolte vždy nižšiu rýchlosť jazdy.

Pred každou zmenou smeru jazdy, predovšetkým na svahu, znížte náležitým spôsobom rýchlosť jazdy.



### Zabráňte poškodeniu stroja!

Vždy jazdite s maximálnymi otáčkami spaľovacieho motora, aby bolo zaručené optimálne chladenie prevodovky. Rýchlosť jazdy preto regulujte iba pedálom pohonu, a nie pákou akcelerátora.

### Pred jazdou:

- Skontrolujte funkčnosť brzdy.
- Zapnite strmeň na ovládanie voľnobežky prevodovky. (⇒ 8.14)
- Naštartujte spaľovací motor. (⇒ 12.2)

### Jazda dopredu:

- Páku akcelerátora nastavte do polohy MAX. (⇒ 8.2)
- Zvoľte smer jazdy dopredu. (⇒ 8.5)
- Ak bola zaistená parkovacia brzda, uvoľnite ju. (⇒ 8.10)
- Zošliapnite pedál pohonu – stroj sa uvedie do pohybu vpred.

### Jazda dozadu:

- Páku akcelerátora nastavte do polohy MAX. (⇒ 8.2)
- Zvoľte smer jazdy dozadu. (⇒ 8.5)
- Ak bola zaistená parkovacia brzda, uvoľnite ju. (⇒ 8.10)
- Zošliapnite pedál pohonu – stroj sa uvedie do pohybu vzad.

---

## 12.5 Brzdenie

- Rýchlosť jazdy znížte odľahčením pedálu pohonu – vyvarujte sa prudkého brzdenia pri plnej rýchlosti jazdy. (⇒ 8.8)
- Brzdový pedál rovnomerne tlačte smerom nadol, kým sa stroj nezastaví. (⇒ 8.9)

---

## 12.6 Nastavenie výšky kosenia



### Riziko poranenia!

Výšku kosenia predstavujte iba pri odstavenom stroji.

- Stroj úplne zabrzdite.
- Uvoľnite páku na prestavenie výšky kosenia a podržte ju. (⇒ 8.11)
- Pohybom páky na prestavenie výšky kosenia nahor a nadol možno nastaviť 6 rôznych stupňov kosenia.
- Zablokujte páku na prestavenie výšky kosenia. (⇒ 8.11)

### Stupeň kosenia 1:

Najnižšia výška kosenia (35 mm)

### Stupeň kosenia 6:

Najvyššia výška kosenia (90 mm)

---

## 12.7 Kosenie



Ak sa zapne spojka žacieho mechanizmu počas jazdy, krátkodobu sa znížia otáčky spaľovacieho motora v dôsledku dodatočného zaťaženia (rozbeh žacieho noža).

## Pred kosením:

- Prečítajte si a dodržiavajte kapitolu „Pokyny k práci“. (⇒ 10.)
- Práce vždy vykonávajte pri maximálnych otáčkach spaľovacieho motora. Žací nôž je optimalizovaný na tieto otáčky – výsledkom je pekný vzhľad pokosenej plochy, ako aj maximálny sací účinok na zber pokosenej hmoty.

## Spojku žacieho mechanizmu zapínajte podľa nasledujúceho poradia krokov:

- Naštartujte spaľovací motor. (⇒ 12.2)
- Páku akcelerátora nastavte do polohy MAX. (⇒ 8.2)
- Presuňte záhradný traktor na zatrávenú plochu, ktorá sa má kosiť. Spojku žacieho mechanizmu nezapínajte vo vysokej tráve ani pri najnižšom stupni kosenia. Spojku žacieho mechanizmu vždy zapínajte vtedy, keď sa stroj nachádza na ploche, ktorá sa má upraviť.
- **Kosenie vpred:**  
Zvoľte smer jazdy dopredu (⇒ 8.5) a potom zapnite spojku žacieho mechanizmu stlačením spínača žacieho mechanizmu. (⇒ 8.3)  
**Spätné kosenie:**  
Zvoľte smer jazdy dozadu (⇒ 8.5) a stlačte raz krátko bezpečnostný spínač pre spätné kosenie (⇒ 8.4) a potom v priebehu 6 sekúnd zapnite spojku žacieho mechanizmu stlačením spínača žacieho mechanizmu. (⇒ 8.3)

## Počas kosenia:

- Páku akcelerátora nastavte do polohy MAX. (⇒ 8.2)

- Rýchlosť pojazdu prispôsobte vždy výške trávy, resp. stupňu kosenia. Vo vysokej trávě, resp. pri nižšom stupni kosenia zvolte nižšiu rýchlosť pojazdu.



Pretrvávajúci trvalý tón signalizuje naplnený zberný kôš na trávu. (⇒ 12.9)

### Zmena smeru jazdy pri zapnutej spojke žacieho mechanizmu:

- Na **spätné kosenie** stlačte raz krátko bezpečnostný spínač pre spätné kosenie v určenom časovom limite (5 sekúnd, resp. 1 sekundu po prepnutí). (⇒ 8.4)
- Zastavte stroj na trávnej ploche a nastavte požadovaný smer jazdy pomocou páky na zmenu smeru jazdy. (⇒ 8.5)
- Pokračujte v kosení.

### Pri vypínaní spojky žacieho noža dodržiavajte nasledujúci postup:

- Presuňte sa na pokosenú plochu alebo žací mechanizmus nastavte na najvyšší stupeň kosenia. (⇒ 8.11)
- Stlačením spínača žacieho mechanizmu vypnite spojku žacieho mechanizmu. (⇒ 8.3)



#### **Nebezpečenstvo úrazu!**

Po vypnutí spojky žacieho mechanizmu dávajte pozor na dobeh, ktorý až po zastavenie žacieho noža trvá až 5 sekúnd. (⇒ 11.)

## 12.8 Programovanie automatického vypnutia spojky žacieho mechanizmu

Elektromagnetickú spojku rezného noža je možné naprogramovať tak, aby sa pri plnom zbernom kôši na trávu spojka žacieho mechanizmu vypala automaticky. To zvyšuje komfort obsluhy stroja, pretože tým sa dá zabrániť upchávaniu vyhadzovacieho kanála.



- Vypnite spaľovací motor. (⇒ 12.3)
- Kľúč zapalovania otočte do polohy „Zapaľovanie zapnuté“. (⇒ 8.1)
- Počkajte, kým sa nevykoná automatická diagnostika elektroniky.

### Aktivácia automatického vypnutia spojky:

- Páku pre zmenu smeru jazdy nastavte do polohy dopredu.
- Bezpečnostný spínač spätného kosenia a pedál pohonu stlačte súčasne na 5 sekúnd. Zapnutie automatiky je signalizované krátkym zapípaním.
- Aktuálne nastavenie sa trvalo uloží v pamäti.

### Deaktivácia automatického vypnutia spojky:

- Páku pre zmenu smeru jazdy nastavte do polohy dopredu.
- Bezpečnostný spínač spätného kosenia a pedál pohonu stlačte súčasne na 5 sekúnd. Vypnutie automatiky je signalizované 3 krátka za sebou nasledujúcimi pípnutiami.
- Aktuálne nastavenie sa trvalo uloží v pamäti.

## 12.9 Vyprázdnenie zberného koša na trávu



### **Riziko poranenia!**

Zberný kôš na trávu vyprázdňujte iba na rovných plochách, pretože vyklopením zberného koša na trávu nahor sa zmení ťažisko a zvýši sa riziko prevrátenia stroja.



Pretrvávajúci súvislý tón počas kosenia signalizuje, že zberný kôš na trávu je úplne naplnený a musí sa vyprázdniť. Vypnite spojku žacieho mechanizmu. Po vypnutí spojky žacieho mechanizmu trvalý tón zmĺkne.

### Zberný kôš na trávu sa nenaplní úplne doplna

- Skontrolujte, či je namontovaný vyhadzovací kanál. (⇒ 14.6)
- Nastavte správne snímač naplnenia (zberného koša na trávu). (⇒ 8.15)
- Pri vyprázdnení zberného koša na trávu skontrolujte upchania vyhadzovacieho kanála a v prípade potreby ho vyčistite.
- Skontrolujte, či nie sú poškodené alebo opotrebované krídla žacieho noža a v prípade potreby ho vymeňte.

### Vyprázdnenie zberného koša na trávu

- Vypnite spojku žacieho mechanizmu. (⇒ 8.3) Trvalý tón sa vypne.
- Zvolte najvyšší stupeň kosenia žacieho mechanizmu. (⇒ 8.11)
- So strojom sa presuňte na miesto, kde sa má pokosená hmota vyprázdniť.

- Vytiahnite páku na vyprázdnenie zberného koša na trávu a zatlačte ju smerom dopredu. (⇒ 8.12)  
Zberný kôš na trávu sa vyklopí nahor a pokosená hmota vypadne zo zberného koša na trávu.
- Aby pokosená hmota lepšie vypadávala zo zberného koša, môžete v prípade potreby prejsť so strojom s vyklopeným zberným košom ešte o kúsok dopredu.
- Zberný kôš na trávu krátko vyklopte a sklopte, aby pokosená hmota úplne vypadla zo zberného koša na trávu.
- Páku na vyprázdnenie zberného koša vedzte pomaly smerom dozadu a zberný kôš na trávu nechajte znova zaistiť na zadnej stene.
- Páku na vyprázdnenie zberného koša znova pustíte a zatlačte smerom dole, kým nebude znova vo vŕtanej východiskovej polohe.

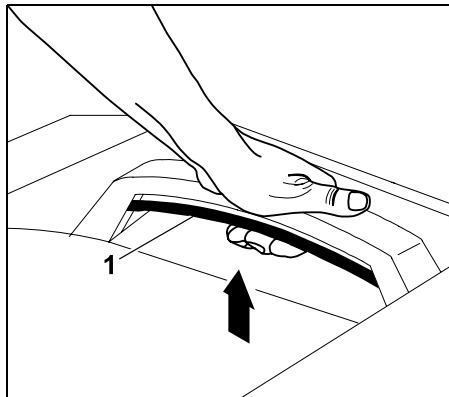
## 12.10 Zvesenie a zavesenie zberného koša na trávu

### Pred zvesením:

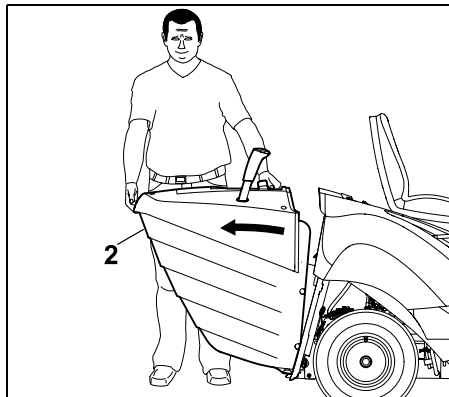
- Vypnite spojku žacieho mechanizmu. (⇒ 8.3)
- Vyprázdňte zberný kôš na trávu. (⇒ 12.9)
- Aktivujte parkovaciu brzdu. (⇒ 8.10)
- Vypnite spaľovací motor. (⇒ 12.3)

**i** Pri zvesovaní a zavesovaní zberného koša sa musí strmeň na odistenie zberného koša na trávu držať vždy v odistenej polohe, až do úplného zvesenia, resp. zavesenia zberného koša.

### Zvesenie zberného koša na trávu

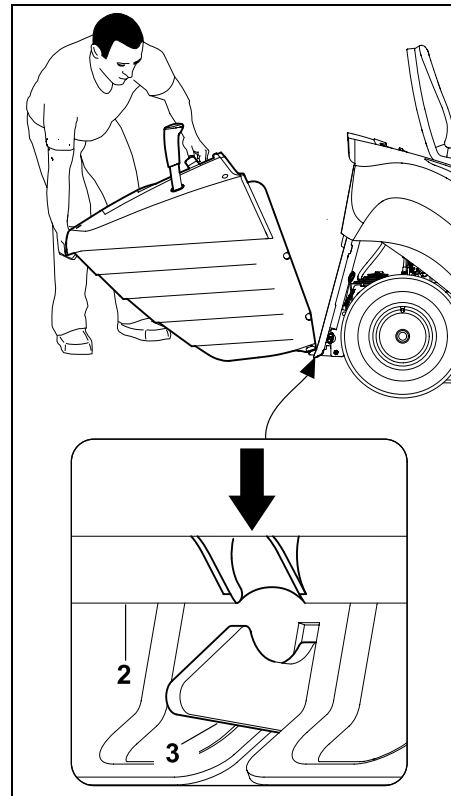


Strmeň na odistenie zberného koša na trávu (1) vytiahnite celkom hore a podržte ho.



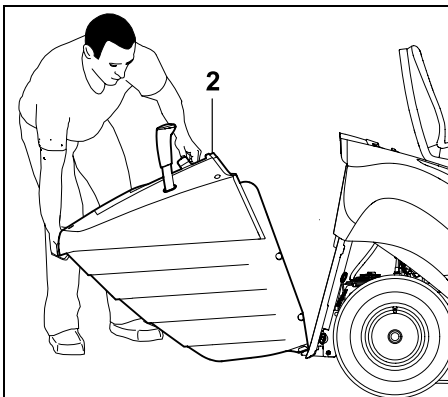
Zvesťe zberný kôš na trávu (2).

### Zavesenie zberného koša na trávu



Nasadte zberný kôš na trávu (2) na oba aretačné háky (3) na zadnej stene.

- Stlačte a podržte strmeň pre odistenie zberného koša na trávu. (⇒ 8.13)



Zberný kôš na trávu (2) vyklopte nahor až na doraz.

- Uvoľnite strmeň na odistenie zberného koša na trávu a dávajte pozor na to, aby sa zberný kôš na trávu riadne zaistil. (⇒ 8.13)

**i** Ak sa stroj uvedie do prevádzky bez zberného koša na trávu alebo bez vyhadzovača (príslušenstvo, nie je súčasťou dodávky), nie je možné zapnúť spojku žacieho mechanizmu. Spaľovací motor sa v tomto prípade automaticky zastaví.

## 12.11 Ťahanie bremien

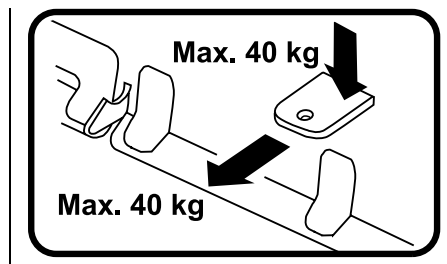
**!** **Nebezpečenstvo úrazu!** Pri preprave bremien sa menia jazdné vlastnosti stroja (napr. dlhšia brzdná dráha). Čím je ťažšie bremeno, tým intenzívnejšie sa menia jazdné vlastnosti! Preto pri ťahaní bremien zvolte nižšiu rýchlosť jazdy.

**!** **Zabráňte poškodeniu stroja!** Pri stúpaní sa znižuje maximálne zaťaženie v ťahu.

- Pred zavesením bremena skontrolujte funkciu brzdy. (⇒ 12.5)



Maximálna hmotnosť prívesu na rovnej ploche = **250 kg**  
Maximálna hmotnosť prívesu pri stúpaní s maximálnym sklonom 10° = **100 kg**



Maximálne zaťaženie závesného zariadenia s prívesom = **40 kg**  
Maximálne zaťaženie v ťahu = **40 kg**

**i** Zaťaženie v ťahu 40 kg na závesnom zariadení pre príves sa dosiahne pri ťahaní prívesu s hmotnosťou 250 kg na rovnej ploche.

## 12.12 Prevádzka na svahu

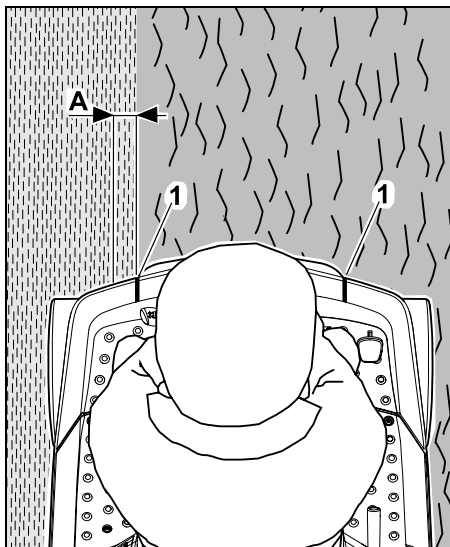
- Pred každou prevádzkou stroja na svahu skontrolujte funkčnosť brzdy. (⇒ 12.5)
- Po svahoch jazdite v pozdĺžnom smere. Pri jazdách v priečnom smere hrozí zvýšené nebezpečenstvo prevrátenia – rešpektujte maximálny sklon svahu. (⇒ 4.7)
- Zabráňte zmenám smeru jazdy na svahu – zmeny smeru, ktorým nie je možné zabrániť, vykonávajte so zvláštnou opatnosťou.

## 12.13 Orientačná pomôcka

**i** **Upozornenie** Presnosť orientačnej pomôcky závisí od veľkosti používateľa stroja a nastavenia sedadla vodiča.

Aby medzi jednotlivými dráhami kosenia nezostávali úseky nepokosenej trávy, je stroj vybavený orientačnou pomôckou.

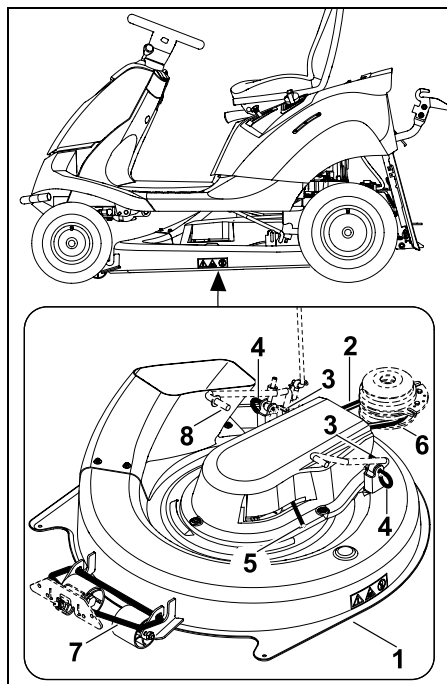
- Používateľ sedí na sedadle vodiča.



Ak sa orientačná pomôcka (1) nachádza z pohľadu vodiča sediaceho na sedadle presne na okraji kosenej dráhy (prechod medzi už pokosenou plochou a ešte nepokosenou plochou), pokosí sa trávnik s presahom (A) cca 5 cm. Pri tomto presahu bude žací nôž znova zasahovať cca 5 cm do už pokosenej plochy trávniku. Tým sa zaručí, že medzi jednotlivými dráhami kosenej plochy nezostanú žiadne pásy nepokosenej trávy.

## 13. Žací mechanizmus

### Prehľad jednotlivých dielov žacieho mechanizmu v zmontovanom stave



- 1 Žací mechanizmus
- 2 Klinový remeň
- 3 Poistná závlačka
- 4 Upevňovací svorník
- 5 Páka napínacieho zariadenia klinového remeňa
- 6 Klinová remenica
- 7 Predné zavesenie žacieho mechanizmu
- 8 Zadné zavesenie žacieho mechanizmu

### 13.1 Demontáž žacieho mechanizmu

**! Riziko poranenia!**  
Pred všetkými prácami na žacom mechanizme si pozorne prečítajte a dodržiavajte pokyny uvedené v kapitole „Pre vašu bezpečnosť“. (⇒ 4.)

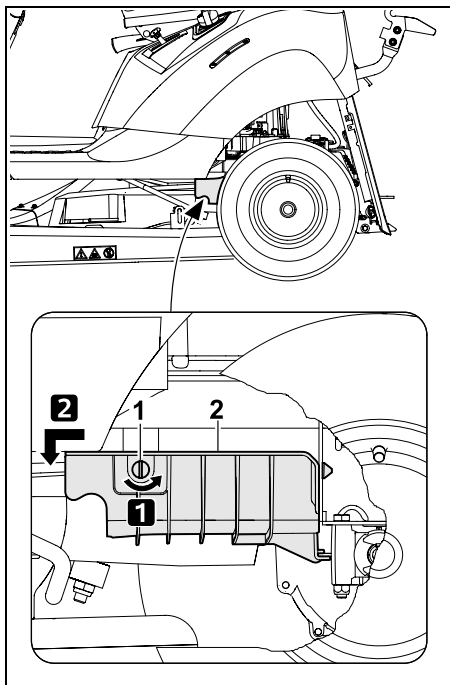
**! Zabráňte poškodeniu stroja!**  
Pri demontovanom žacom mechanizme sa záhradný traktor nesmie uviesť do prevádzky, keď je namontovaný vyhadzovací kanál. Demontujte vyhadzovací kanál, aby sa kanál nemohol počas jazdy zachytiť na predmetoch (krtincoch, koreňoch a pod.), čím by sa mohol poškodiť. (⇒ 14.5)

- Stroj postavte na rovný a pevný podklad.
- Vypnite spaľovací motor. (⇒ 12.3)
- Vytiahnite kľúč zapaľovania.
- Aktivujte parkovaciu brzdú. (⇒ 8.10)
- Zveste zberný kôš na trávu. (⇒ 12.10)
- Demontujte vyhadzovací kanál. (⇒ 14.5)

#### Demontovanie krytu klinového remeňa vzadu

**! Nebezpečenstvo popálenia!**  
Pred demontážou krytu klinového remeňa v zadnej časti nechajte stroj úplne vychladnúť, a to predovšetkým výfuk.

- Nastavte najnižší stupeň kosenia.



#### Krok 1:

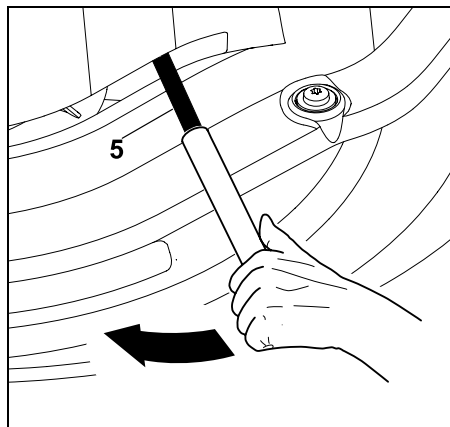
Upevňovaciu skrutku (1) otočte o 90° smerom doľava.

#### Krok 2:

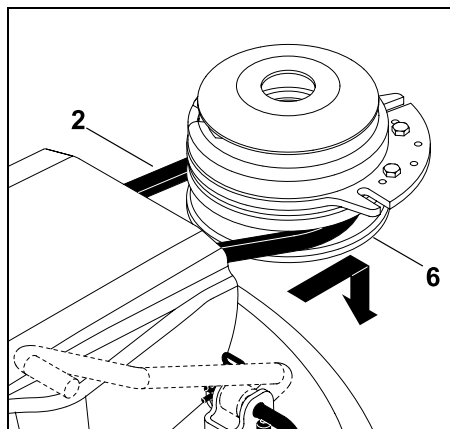
Kryt klinového remeňa vzadu (2) stiahnite dopredu a odstráňte.

#### Zvesenie klinového remeňa

- Nastavte stupeň kosenia 3.



Páku napínacieho zariadenia klinového remeňa (5) potlačte pomocou vhodného kusu rúry v smere šípky (dopredu) a podržte ju.



Klinový remeň (2) odstráňte z klinovej remenice (6).

- Po odstránení klinového remeňa pomaly uvoľníte páku napínacieho zariadenia klinového remeňa.

#### Zvesenie žacieho mechanizmu vzadu



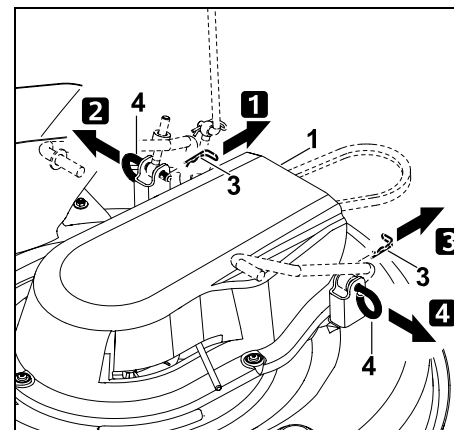
#### Nebezpečenstvo úrazu privretím!

Pred vytiahnutím poistnej závlačky sa ubezpečte, že sa priamo pod žacím mechanizmom nenachádzajú žiadne časti tela (prsty, ruka, noha a pod.).



#### Upozornenie

Na uľahčenie demontáže postupujte presne podľa daného poradia krokov.



#### Krok 1:

Poistnú závlačku (3) vytiahnite z upevňovacieho svorníka (4).

#### Krok 2:

Mierne nadvihnite a podržte žací mechanizmus (1). Vytiahnite a odstráňte upevňovací svorník (4)

#### Krok 3:

Poistnú závlačku (3) vytiahnite z upevňovacieho svorníka (4).

#### Krok 4:

Mierne nadvihnite a podržte žací mechanizmus (1). Vytiahnite a odstráňte upevňovací svorník (4).

- Pomaly a opatrne odložte žací mechanizmus.

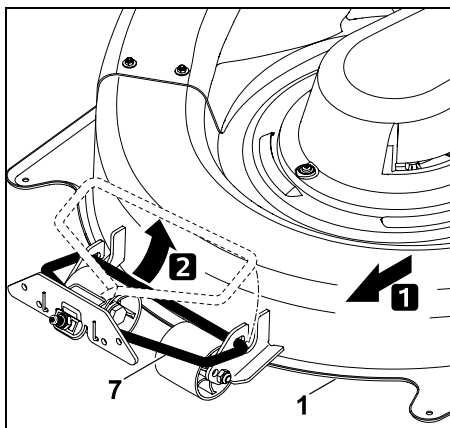
## Zvesenie žacieho mechanizmu vpredu



### Nebezpečenstvo úrazu privretím!

Pred zvesením sa ubezpečte, že sa priamo pod žacím mechanizmom nenachádzajú žiadne časti tela (prst, ruka, noha a pod.).

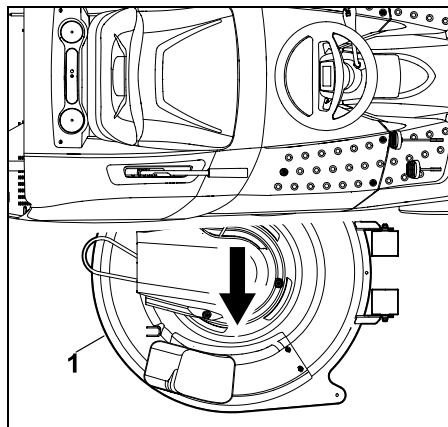
Po zvesení žacieho mechanizmu sa záves žacieho mechanizmu samočinne vyklopí smerom nahor.



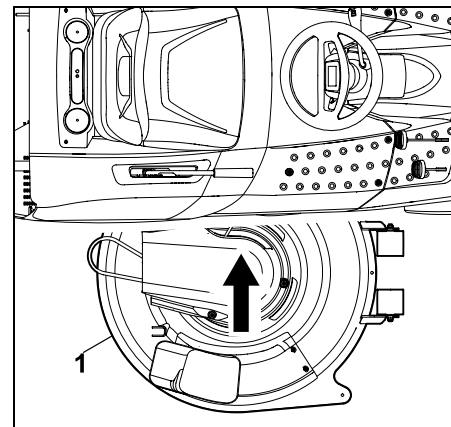
Posuňte žací mechanizmus (1) paralelne smerom dopredu a zveste ho na prednom závese žacieho mechanizmu (7).

### Vybratie žacieho mechanizmu

- Nastavte stupeň kosenia 6.



Žací mechanizmus (1) vytiahnite na pravej strane.



Zasuňte žací mechanizmus (1) z pravej strany s valčekmi smerom dopredu pod stroj.

## 13.2 Montáž žacieho mechanizmu



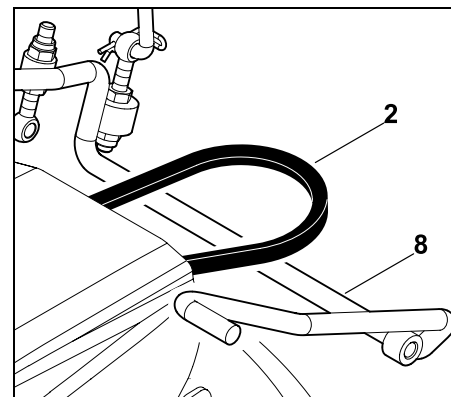
### Riziko poranenia!

Pred všetkými prácami na žacom mechanizme si pozorne prečítajte a dodržiavajte pokyny uvedené v kapitole „Pre vašu bezpečnosť“ (⇒ 4.)

- Stroj postavte na rovný a pevný podklad.
- Vypnite spaľovací motor. (⇒ 12.3)
- Vytiahnite kľúč zapaľovania.
- Aktivujte parkovaciu brzdú. (⇒ 8.10)
- Zvoľte najvyšší stupeň kosenia.
- Zveste zberný kôš na trávu. (⇒ 12.10)
- Demontujte vyhadzovací kanál. (⇒ 14.5)

### Zasunutie žacieho mechanizmu

- Nastavte stupeň kosenia 6.

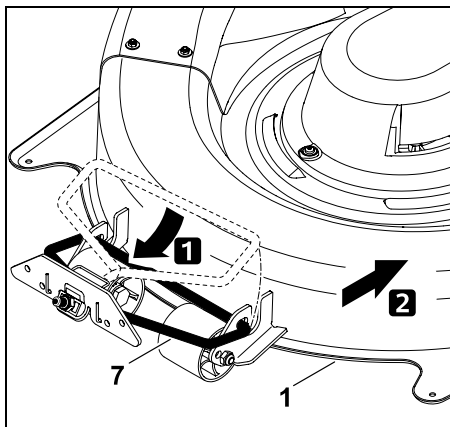


Umiestnite klinový remeň (2) ponad sútyčie závesu žacieho mechanizmu (8).

### Zavesenie žacieho mechanizmu vpredu

- Zvoľte najnižší stupeň kosenia.





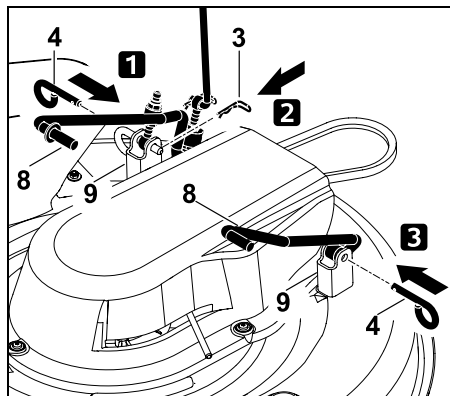
Predný záves žacieho mechanizmu (7) sklopte nadol a zaveste na žací mechanizmus (1). Žací mechanizmus (1) posuňte dozadu, čím pripevníte záves žacieho mechanizmu (7) k žaciemu mechanizmu.

#### Zavesenie žacieho mechanizmu vzadu

**i** **Upozornenie**  
Pred zavesením skontrolujte, či je žací mechanizmus riadne zavesený na prednom závесе žacieho mechanizmu.

- Žací mechanizmus (1) nadvihnite rukou a podržte ho. Otvory závěsu na žacom mechanizme a záves žacieho mechanizmu na stroji musia byť zarovnané.

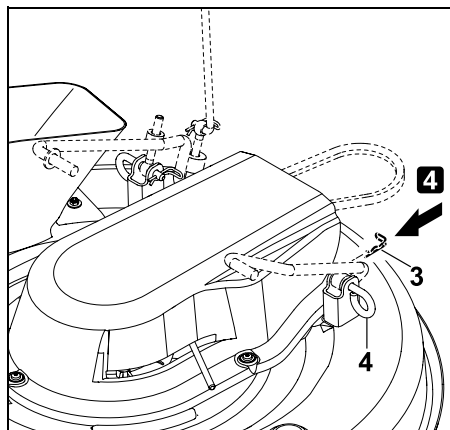
**i** **Upozornenie**  
Na uľahčenie montáže postupujte presne podľa daného poradia montážnych krokov.



**Krok 1:**  
Upevňovací svorník (4) zastrčte až na doraz cez otvor v zavesení na žacom mechanizme (9) a v závесе žacieho mechanizmu (8).

**Krok 2:**  
Poistnú závlačku (3) prestrčte cez otvor na upevňovacom svorníku (4).

**Krok 3:**  
Upevňovací svorník (4) zastrčte až na doraz cez otvor v zavesení na žacom mechanizme (9) a na závесе žacieho mechanizmu (8).

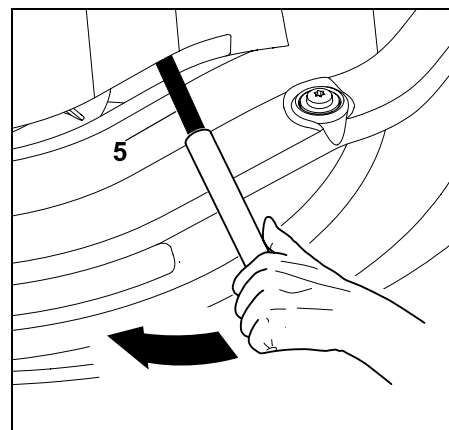


**Krok 4:**  
Poistnú závlačku (3) prestrčte cez otvor v upevňovacom svorníku (4).

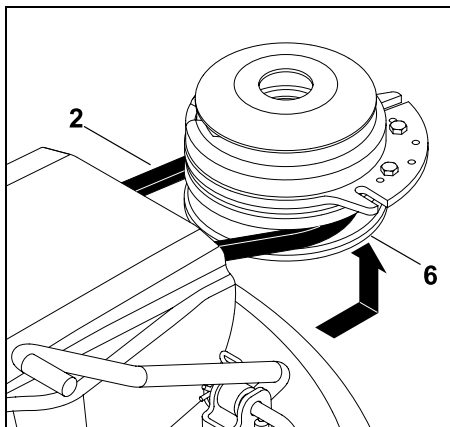
#### Zavesenie klinového remeňa

**!** **Nebezpečenstvo úrazu privretím!**  
Pri zavesení klinového remeňa dbajte na to, aby sa vám pri uvoľnení páky napínacieho zariadenia klinového remeňa nedostala medzi klinový remeň a klinovú remenicu ruka alebo prst.

- Nastavte stupeň kosenia 3.



Páku napínacieho zariadenia klinového remeňa (5) potlačte pomocou vhodného kusu rúry v smere šípky (dopredu) a podržte ju.



Klinový remeň (2) zaveste na klinovú remenicu (6).

Pri zavesení dávajte pozor, aby sa klinový remeň namontoval správnym spôsobom (bez prekrútenia).

- Páku napínacieho zariadenia klinového remeňa (5) pomaly uvoľnite a dbajte na to, aby bol klinový remeň správne nasadený v drážke klinovej remenice.
- Namontujte vyhadzovací kanál. (⇒ 14.6)
- Namontujte zberný kôš na trávu. (⇒ 12.10)



#### Riziko poranenia!

Po zavesení žacieho mechanizmu skontrolujte jeho správnu funkciu. V blízkosti sa pritom nesmú nachádzať žiadne iné osoby, deti ani zvieratá. Skúšku funkčnosti možno začať až vtedy, keď používateľ sedí na sedadle stroja.

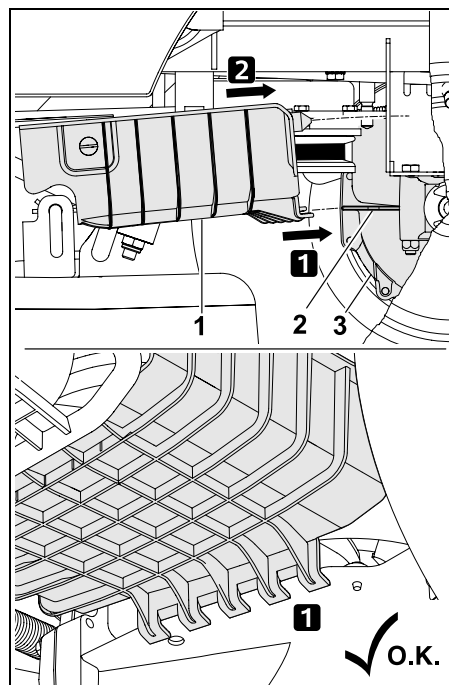
## Namontovanie krytu klinového remeňa vzadu



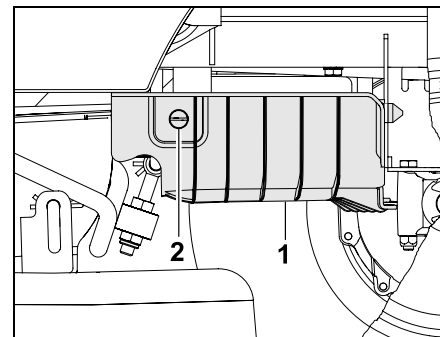
### Nebezpečenstvo popálenia!

Pred montážou krytu klinového remeňa v zadnej časti nechajte stroj úplne vychladnúť, a to predovšetkým výfuk.

- Nastavte najnižší stupeň kosenia.



Kryt klinového remeňa vzadu (1) nasadíte v smere šípky pomocou držiaka na upínací výstupok (2) prevodovky (3).



Kryt klinového remeňa vzadu (1) zatlačte nahor a podržte. Upevňovaciu skrutku (2) otočte o 90° smerom doprava.



#### Upozornenie

Po montáži skontrolujte pevné uchytenie krytu klinového remeňa vzadu.



#### Zabráňte poškodeniu stroja!

Po montáži sa musí klinový remeň voľne pohybovať a nesmie sa pritom dotýkať krytu klinového remeňa vzadu. Skontrolujte pohľadom.

## 14. Údržba



### Nebezpečenstvo poranenia!

Pred všetkými údržbárskymi a opravárenskými prácami si pozorne prečítajte a dodržiavajte kapitolu „Pre vašu bezpečnosť“, zvlášť podkapitolu „Údržba a opravy“. (⇒ 4.)

Vytiahnite kľúč zapalovania, aby ste zabránili neúmyselnému naskočeniu spaľovacieho motora.



Pri práci vždy používajte pracovné rukavice.



Nikdy sa nedotýkajte žacích nožov, kým sa úplne nezastavia.

Z bezpečnostných dôvodov sa zakazuje vykonávať údržbárske práce na brzde. Všetky nastavovacie a údržbárske práce nechajte vykonávať iba špecializovaným predajcom. Spoločnosť STIHL odporúča špecializovaného predajcu výrobkov STIHL.

### Všeobecné pokyny k údržbe:

- Presne dodržiavajte plán a intervaly údržby.
- Dodržiavajte plán údržby a údržbárske práce v návode na obsluhu spaľovacieho motora.

### Pred údržbárskymi, opravárenskými a čistiacimi prácami:

- Stroj postavte na rovný a pevný podklad.

- Vypnite spaľovací motor. (⇒ 12.3)
- Aktivujte parkovaciu brzdú. (⇒ 8.10)
- Spaľovací motor a tlmič výfuku nechajte úplne vychladnúť.

### Nasledujúce údržbárske a opravárenské práce je možné zistiť v návode na obsluhu spaľovacieho motora:

- Výmena vzduchového filtra.
- Údaje o motorovom oleji (typ, kapacita oleja atď.).
- Kontrola a výmena zapalovacej sviečky.
- Výmena filtra paliva.
- Čistenie spaľovacieho motora.

### 14.1 Plán údržby

Všetky údaje v pláne údržby sa musia presne dodržiavať.

V opačnom prípade môže dôjsť k závažnému poškodeniu stroja.



### Upozornenie

Intenzívne používanie stroja, predovšetkým v profesionálnej oblasti, môže vyžadovať kratšie intervaly údržby, ako je uvedené. Kratšie intervaly údržby, ako sú uvedené v návode na obsluhu, sa môžu vyžadovať aj v prípade prevádzky v extrémnych podmienkach, napríklad na kamenistej alebo prašnej pôde atď. Každých 100 prevádzkových hodín alebo raz za rok sa musí vykonať jedna inšpekcia u špecializovaného predajcu. Spoločnosť STIHL odporúča špecializovaného predajcu výrobkov STIHL.

### Údržbárske práce pred každým uvedením stroja do prevádzky:

S cieľom zaistiť bezporuchovú a bezpečnú prevádzku a predchádzať vzniku škôd je dôležité poznať technický stav stroja.

Preto je potrebné pred každým naštartovaním stroja vizuálne skontrolovať:

- tlak v pneumatikách, (⇒ 14.9)
- opotrebovanie a poškodenie pneumatík,
- tesnosť palivového potrubia,
- stav motorového oleja (prečítajte si návod na obsluhu spaľovacieho motora),
- množstvo paliva v nádrži,
- všeobecná vizuálna kontrola stroja a žacieho mechanizmu. Vyžaduje sa najmä kontrola prípadného poškodenia ochranných krytov.
- pevné dotiahnutie všetkých skrutkových spojov.

### Údržbárske práce po každom použití stroja:



### Zabráňte poškodeniu stroja!

Odstráňte všetky usadeniny na vrchnej strane žacieho mechanizmu, aby ste predišli usádzaniu suchého, a tým pádom horľavého organického materiálu.

- Očistite stroj (žací mechanizmus, vyhadzovací kanál) a prípadné prídavné zariadenia.
- Dodržiavajte údaje týkajúce sa čistenia spaľovacieho motora (prečítajte si návod na obsluhu spaľovacieho motora).

- Vyčistite prevodovku – omeňte z nej zvyšky trávy alebo iné nečistoty.

### Údržbárske práce po prvých 10 prevádzkových hodinách (pri prvom použití):

- Odporúčame vykonať inšpekciu u vášho špecializovaného predajcu. Spoločnosť STIHL odporúča špecializovaného predajcu výrobkov STIHL.

### Údržbárske práce po každých 25 prevádzkových hodinách:

- Kontrola upevnenia noža a naostrenia noža, dodržiavajte hranicu opotrebovania žacieho noža.

### Údržbárske práce každých 50 prevádzkových hodín:

- Celkové mazanie.
- Kontrola montážnej polohy žacieho mechanizmu. (⇒ 14.8)

### Údržbárske práce po každých 100 prevádzkových hodinách:

- Výmena žacieho noža.
- Vykonanie inšpekcie u špecializovaného predajcu. Spoločnosť STIHL odporúča špecializovaného predajcu výrobkov STIHL.



#### Upozornenie

V rámci prehliadky u špecializovaného predajcu sa vykonáva kontrola funkčnosti brzdy a v prípade potreby tiež údržba brzdy.

Okrem toho sa vykonávajú všetky potrebné údržbárske práce na prevodovke.

## 14.2 Čistenie stroja



### Zabráňte poškodeniu stroja!

Nikdy nesmerujte prúd vody (vysokotlakové čistiace zariadenie) na časti motora, tesnenia, elektrické konštrukčné diely (akumulátor, zväzok káblov atď.) ani na ložiská. Mohlo by to mať za následok poškodenia, resp. nákladné opravy.

Nepoužívajte žiadne agresívne čistiace prostriedky. Tieto čistiace prostriedky by mohli poškodiť plastové a kovové diely a tým negatívne ovplyvniť bezpečnú prevádzku vášho stroja STIHL. Ak sa nečistoty nedajú odstrániť vodou, kefkou alebo handrou, odporúčame použiť špeciálny čistiaci prostriedok STIHL (napr. špeciálny čistiaci prostriedok STIHL).



Žací mechanizmus sa musí na účely čistiacich a údržbárskych prác vždy demontovať.

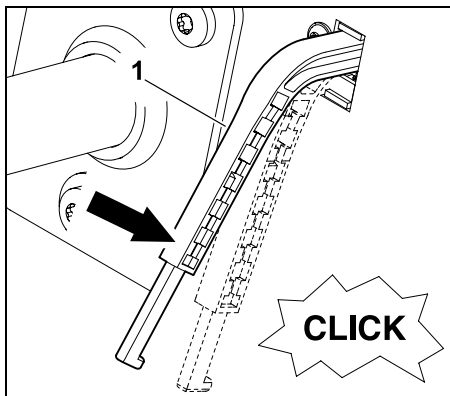
- Vypnite spaľovací motor. (⇒ 12.3)
- Aktivujte parkovaciu brzdu. (⇒ 8.10)
- Kľúč zapalovania vyťahnite a uschovajte na bezpečnom mieste.
- Demontujte žací mechanizmus. (⇒ 13.1)
- Usadené zvyšky trávy v skrini žacieho mechanizmu najskôr uvoľnite kúskom dreva.
- Spodnú časť žacieho mechanizmu očistite kefkou a vodou.

- Pri čistení hornej strany žacieho mechanizmu dávajte pozor na to, aby sa na klinové remene a ozubené remene nedostala voda – nikdy nesmerujte prúd vody na otvory krytov.
- Vyhadzovací kanál v demontovanom stave vyčistite mimo stroja tečúcou vodou a kefkou.
- Žací mechanizmus (vrchnú a spodnú stranu), priestor motora a prevodovku očistite od zvyškov trávy. Skontrolujte chladiace rebrá spaľovacieho motora a vyčistite prevodovku.
- Vyčistite žacie nože kefkou a vodou – aby sa uvoľnili nečistoty, v žiadnom prípade neudierajte na žacie nože (napr. kladivom).
- Odoberte zberný kôš na trávu a vyčistite ho mimo stroja tečúcou vodou a kefkou. (⇒ 12.10)

## 14.3 Vyčistenie snímača naplnenia (zberného koša na trávu)

Snímač naplnenia (zberného koša na trávu) sa môže pri kosení mokrej alebo vlhkej trávy znečistiť. V dôsledku toho dôjde k narušeniu jeho funkcie. Snímač naplnenia po každom kosení alebo pri každom čistení vyhadzovacieho kanála preventívne vyčistite.

- Vypnite spaľovací motor. (⇒ 12.3)
- Kľúč zapalovania vyťahnite a uschovajte na bezpečnom mieste.
- Aktivujte parkovaciu brzdu. (⇒ 8.10)
- Zveste zberný kôš na trávu. (⇒ 12.10)



Snímač naplnenia (zberného koša na trávu) (1) jemne zatlačte smerom nadol. Pritom sa ním musí dať ľahko pohybovať a musí byť počuť slabé „cvaknutie“ spínača.

Po uvoľnení sa musí snímač naplnenia opäť samočinne prestaviť nahor do východiskovej polohy.

- Pri nedostatočne ľahkom chode, resp. znečistení snímača naplnenia ho vyčistite opatrne pomocou kefy – nepoužívajte pritom vodu.

#### 14.4 Kontrola bezpečnostných zariadení



##### **Nebezpečenstvo úrazu!**

Bezpečnostné zariadenia možno kontrolovať len zo sedadla vodiča. V blízkosti sa pritom nesmú nachádzať žiadne iné osoby, deti ani zvieratá.

Funkčnosť bezpečnostných zariadení je potrebné kontrolovať minimálne raz za mesiac. Funkčnosť bezpečnostných zariadení sa musí kontrolovať vždy pred opätovným uvedením do prevádzky v prípade strojov, ktoré boli dlhší čas mimo prevádzky, málo používaných alebo opravovaných strojoch.

##### **Kontrola kontaktného spínača brzd:**

- Sadnite si na sedadlo vodiča.
- Namontujte zberný kôš na trávu. (⇒ 12.10)
- Vypnite spaľovací motor a počkajte, kým sa nezastaví.
- Vypnite spojku žacieho mechanizmu. (⇒ 8.3)
- **Nestláčajte** brzdový pedál, resp. uvoľnite parkovaciu brzdu.
- Kľúč zapalovania otočte do polohy „Štartovanie spaľovacieho motora“. (⇒ 8.1)

**Pri fungujúcom kontaktnom spínači brzd sa spaľovací motor nesmie naštartovať.**

##### **Kontrola kontaktného spínača žacieho mechanizmu:**

- Sadnite si na sedadlo vodiča.

- Brzdový pedál stlačte až na doraz a podržte. (⇒ 8.9)
- Zapnite spojku žacieho mechanizmu. (⇒ 8.3)
- Kľúč zapalovania otočte do polohy „Štartovanie spaľovacieho motora“. (⇒ 8.1)

**Pri fungujúcom kontaktnom spínači žacieho mechanizmu nie je možné naštartovať spaľovací motor.**

##### **Kontrola kontaktného spínača sedadla:**

- Sadnite si na sedadlo vodiča.
- Naštartujte spaľovací motor a nechajte ho bežať pri maximálnych otáčkach. (⇒ 12.2), (⇒ 8.2)
- Zapnite spojku žacieho mechanizmu. (⇒ 8.3)

- Sedadlo vodiča odľahčite pomalým a opatrným vstaním. Nezostupovať!

**Pri fungujúcom kontaktnom spínači sedadla sa spaľovací motor vypne.**

##### **Kontrola kontaktného spínača zberného koša na trávu:**

- Sadnite si na sedadlo vodiča.
- Naštartujte spaľovací motor a nechajte ho bežať pri maximálnych otáčkach. (⇒ 12.2), (⇒ 8.2)
- Zapnite spojku žacieho mechanizmu. (⇒ 8.3)
- Pomocou páky na vyprázdnenie zberného koša na trávu je možné zo sedadla vodiča zberný kôš na trávu vyklopiť nahor (vyprázdniť). (⇒ 12.9)

Pri fungujúcom kontaktnom spínači zberného koša na trávnu sa vypne spaľovací motor a spojka žacieho mechanizmu.

**Kontrola bezpečnostného spínača pre spätné kosenie:**

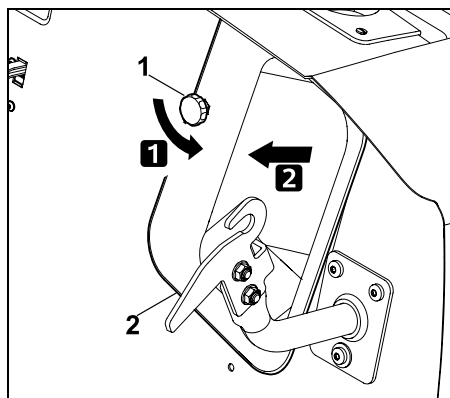
- Posadte sa na sedadlo vodiča – bezpečnostný spínač pre spätné kosenie **nestláčajte**.
- Naštartujte spaľovací motor (⇒ 12.2) a nechajte ho bežať pri maximálnych otáčkach. (⇒ 8.2)
- Zapnite spojku žacieho mechanizmu. (⇒ 8.3)
- Zvoľte smer jazdy dozadu a pohnite sa. (⇒ 8.5)

**Pri fungujúcom bezpečnostnom spínači pre spätné kosenie sa spojka žacieho mechanizmu vypne po 1 sekunde.**

#### 14.5 Demontáž vyhadzovacieho kanála

Aby bolo možné lepšie vyčistiť vyhadzovací kanál, je možné ho demontovať bez použitia dodatočného náradia.

- Vypnite spaľovací motor. (⇒ 12.3)
- Kľúč zapalovania vytiahnite a uschovajte na bezpečnom mieste.
- Aktivujte parkovaciu brzdu. (⇒ 8.10)
- Zveste zberný kôš na trávnu. (⇒ 12.10)



Vyskrutkujte a odstráňte upevňovaciu maticu (1). Vytiahnite vyhadzovací kanál (2).



#### **Zabráňte poškodeniu stroja!**

Vyhadzovací kanál po vyčistení okamžite namontujte späť, aby ste ho neskôr nezabudli namontovať.



#### **Zabráňte poškodeniu stroja!**

Pri zasúvaní vyhadzovacieho kanálu dbajte na to, aby bol rovnomerne nasadený na všetkých stranách vyhadzovacieho otvoru žacieho mechanizmu.

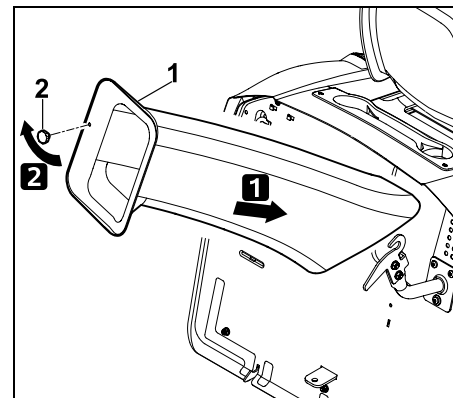


#### **Upozornenie**

Pri každom čistení alebo pri montáži vyhadzovacieho kanálu navyše skontrolujte a podľa potreby vyčistite snímač naplnenia (zberného koša).

- Vypnite spaľovací motor. (⇒ 12.3)
- Kľúč zapalovania vytiahnite a uschovajte na bezpečnom mieste.
- Aktivujte parkovaciu brzdu. (⇒ 8.10)

- Zveste zberný kôš na trávnu. (⇒ 12.10)
- Zvoľte najnižší stupeň kosenia.



Vyhadzovací kanál (1) zasuňte až na doraz a umiestnite ho prostredníctvom vyhadzovacieho otvoru na žací mechanizmus. Zaskrutkujte a dotiahnite upevňovaciu maticu (2).

#### 14.7 Údržba žacieho noža



#### **Riziko poranenia!**

Pri práci používajte rukavice. Ak nemáte potrebné odborné vedomosti ani pomôcky, **vždy** sa obráťte na kvalifikovaného predajcu (spoločnosť STIHL odporúča autorizovaného predajcu výrobkov STIHL).

Spoločnosť STIHL odporúča používať originálne náhradné diely značky STIHL.

Nikdy sa nedotýkajte žacieho noža, kým sa úplne nezastaví.

Žací mechanizmus odkladajte vždy na pevný a nešmyklavý podklad.

## Interval údržby:

Po každých 25 prevádzkových hodinách

## Údržbárske práce:

- Skontrolujte hranice opotrebovania žacieho noža.
- Žacie nože v prípade potreby nabrúste. Ak sa časom zhorší kvalita kosenia, je potrebné nabrúsiť žací nôž.

## Kontrola hraníc opotrebovania žacieho noža



### Nebezpečenstvo úrazu!

Opotrebovaný žací nôž sa môže zlomiť a spôsobiť tak závažné poranenia. Preto je dôležité dodržiavať pokyny na údržbu žacieho noža. V závislosti od miesta použitia a intenzity namáhania sa môže opotrebovanie žacích nožov značne líšiť. Ak sa stroj často používa na piesočnatej pôde, resp. pri suchom počasí, dochádza k väčšiemu namáhaniu a tým tiež k nadmernému opotrebovaniu žacích nožov.

### Pozor!

Pri výmene žacieho noža sa musí **vždy** vymeniť aj **skrutka noža a poistná podložka**.

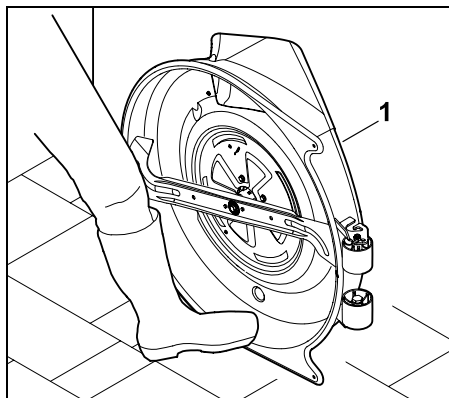


Hranicu opotrebovania odporúča spoločnosť STIHL kontrolovať na demontovanom žacom mechanizme. Ak máte k dispozícii vhodnú zdvíhaciu plošinu, môžete hranice opotrebovania na žacích nožoch skontrolovať aj v prípade namontovaného žacieho mechanizmu.

- Demontujte žací mechanizmus. (⇒ 13.1)

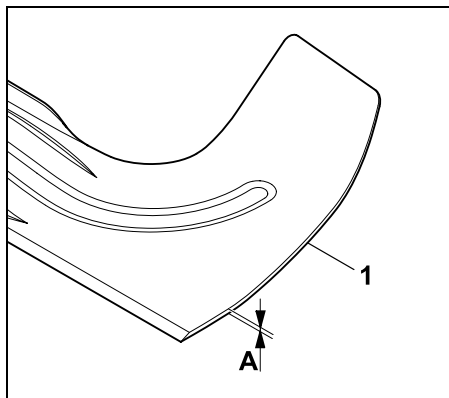
- Dôkladne vyčistite žacie nože a žací mechanizmus.

## Žací mechanizmus umiestnite pred kontrolou do bezpečnej polohy:



Žací mechanizmus (1) oprite o stenu a zaistíte nohou proti zosunutiu.

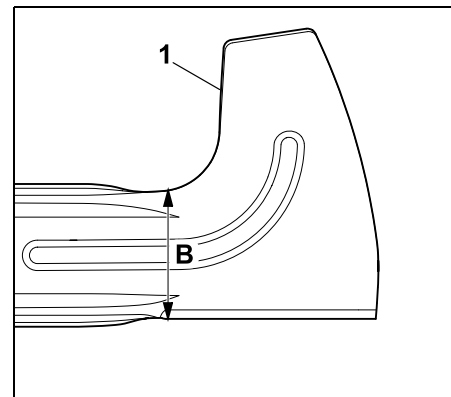
## Hrúbka noža:



Pomocou posuvného meradla skontrolujte na viacerých miestach hrúbku žacieho noža (1). Žací nôž musí na každom meranom mieste dosahovať minimálnu hrúbku **A**.

**A** > 2,5 mm

## Šírka noža:



Šírku žacieho noža (1) skontrolujte na zobrazenom mieste pomocou posuvného meradla. Žací nôž musí dosahovať minimálnu šírku noža **B**.

**B** > 65 mm

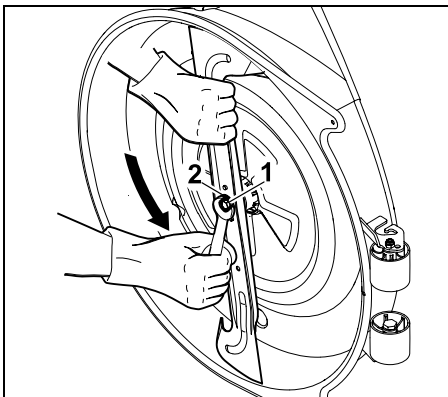


### Riziko poranenia!

V prípade dosiahnutia, resp. prekročenia hraníc opotrebovania sa musí žací nôž z bezpečnostných dôvodov vymeniť.

## Demontáž žacieho noža

- Demontujte žací mechanizmus. (⇒ 13.1)
- Žací mechanizmus oprite o stenu a zaistíte proti posunutiu.



Pomocou skrutkovača, veľkosti 17, (nie je súčasťou dodávky) uvoľnite a vyskrutkujte skrutku noža (1).  
Odstráňte skrutku noža (1) spolu s poistnou podložkou (2). Odstráňte žací nôž.

### Brúsenie žacieho noža

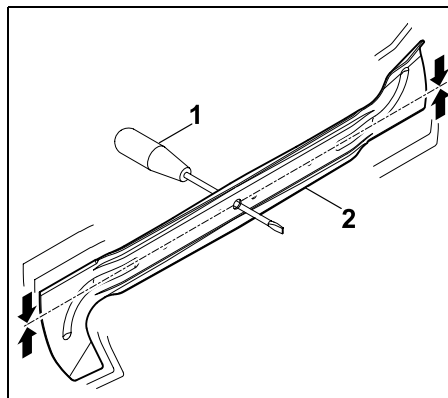
**! Riziko poranenia!**  
Pri brúsení vždy používajte ochranné okuliare a rukavice.

Pri brúsení žacieho noža sa musia dodržiavať nasledujúce pokyny:

- Žací nôž sa musí pri brúsení chlaďiť, napr. vodou. Nesmie dôjsť k modrému zafarbeniu noža, znamenalo by to zníženie trvanlivosti ostria.
- Žací nôž sa musí brúsiť rovnomerne, aby sa zabránilo vibráciám v dôsledku nevyváženia.
- Pri brúsení sa musí dodržať uhol reznej hrany 30°.
- Pri brúsení dodržiavajte hranice opotrebovania.

**! Riziko poranenia!**  
Ak sú na žacom noži viditeľné zárezy alebo praskliny alebo ak žací nôž prekročil hranice opotrebovania uvedené v kapitole „Kontrola hraníc opotrebovania“, musí sa vymeniť.

### Kontrola vyváženia žacieho noža



Skrutkovač (1) prestrčte stredovým otvorom.

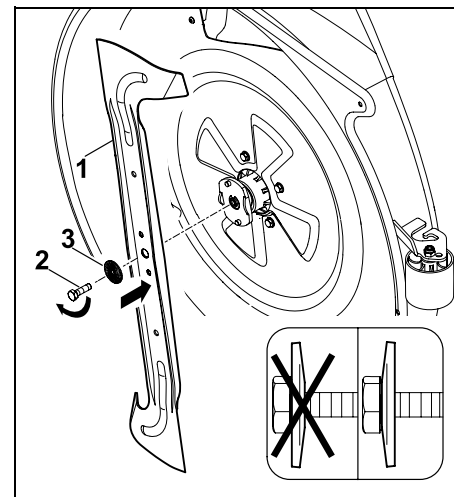
Ak je žací nôž (2) vyvážení správne, musí byť vyrovnaný v zobrazenej polohe.

**! Riziko poranenia!**  
Pokiaľ nie sú obidve strany žacieho noža vyvážené správne, musí sa celý postup brúsenia žacieho noža opakovať, kým nebude žací nôž dokonale vyvážení. Vyváženie žacieho noža možno vykonať výlučne zbrúsením ostria.

### Montáž žacieho noža

**! Nebezpečenstvo poranenia!**  
Pred namontovaním skontrolujte, či nie je žací nôž poškodený (vruby a praskliny) alebo nadmerne opotrebovaný. Opotrebované alebo poškodené žacie nože sa musia vymeniť za nové. Poistnú podložku vymeňte pri každej montáži noža. Skrutku noža zaistíte navyše prostriedkom **Loctite 243**. Predpísaný ťahovací moment skrutky noža sa musí presne dodržiavať, pretože od toho závisí bezpečné upevnenie rezného nástroja.

- Žací nôž namontujte s dohora ohnutými aerodynamickými plochami smerom nahor (ukazujúc k žaciemu mechanizmu).



Nasadte žací nôž (1) a zaskrutkujte skrutku noža (2) spolu s poistnou podložkou (3) (dbajte na správne



nasadenie s ohľadom na prehnutie poistnej podložky) a dotiahnite ich predpísaným ťahovacím momentom.

#### Ťahovací moment skrutky noža:

65 - 70 Nm

### 14.8 Kontrola montážnej polohy žacieho mechanizmu

#### Interval údržby:

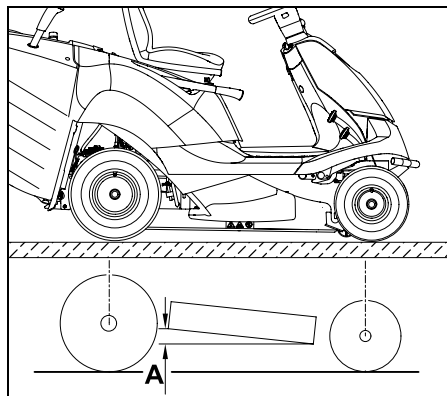
Každých 50 prevádzkových hodín, resp. podľa potreby (napr. po silnejších nárazoch proti žaciemu mechanizmu alebo pri nečistom reze.).



Jednotný tlak v pneumatikách je predpokladom pre kontrolu správnej montážnej polohy. Pred kontrolou správnej montážnej polohy preto skontrolujte tlak v pneumatikách všetkých pneumatík a v prípade potreby ho vyrovajte. (⇒ 14.9)

Žací mechanizmus je namontovaný v správnej polohe, keď sa jeho predná strana nachádza o niečo hlbšie ako jeho zadná strana.

- Stroj postavte na rovný podklad.
- Vypnite spaľovací motor. (⇒ 12.3)
- Aktivujte parkovaciu brzdu. (⇒ 8.10)
- Kľúč zapaľovania vytiahnite a uschovajte na bezpečnom mieste.
- Zvoľte najnižší stupeň kosenia. (⇒ 8.11)



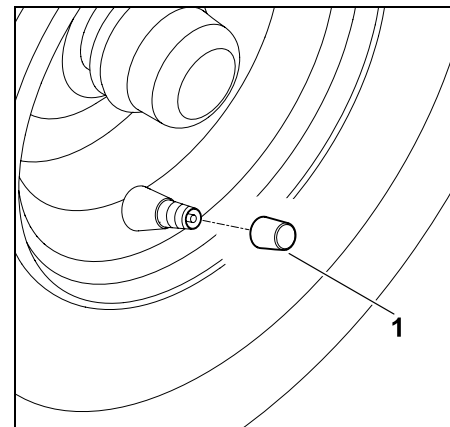
Odmerajte výškový rozdiel A.

A = 10 mm

### 14.9 Tlak v pneumatikách



Správny tlak v pneumatikách je dôležitý predovšetkým na vyrovnanie žacieho mechanizmu do vodorovnej polohy, a tým pre dosiahnutie rovnomerného vzhľadu pokosenej plochy. Príliš vysoký tlak v pneumatikách zároveň spôsobuje poškodenie koreňov pokoseneho trávniku profilom pneumatík.



Odskrutkujte kryt ventilu (1).

- Pomocou vhodnej pumpy s manometrom nahustite pneumatiky na nasledujúce hodnoty tlaku.

Predné pneumatiky:  
0,9 - 1,2 bar

Zadné pneumatiky:  
0,7 - 1,0 bar

### 14.10 Výmena kolies

Pri poškodení kolies (diera, trhlina, prerezanie) zmontujte poškodené koleso a zaneste ho špecializovanému predajcovi.

## Zdvihnutie a podoprenie stroja



### Riziko poranenia!

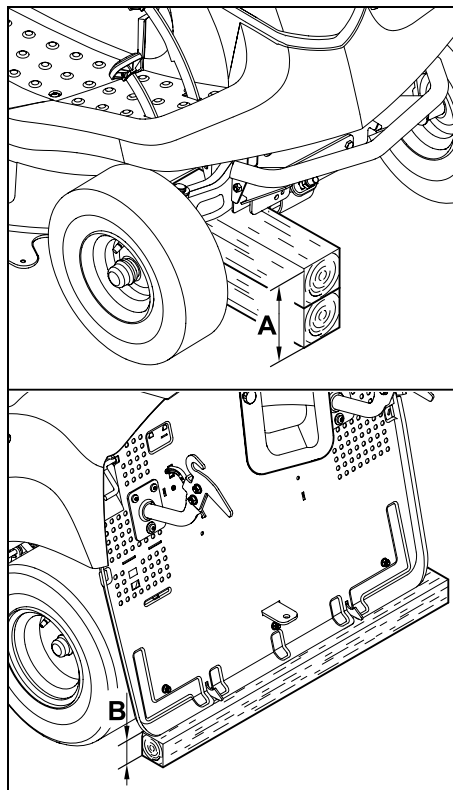
Pred nadvihnutím stroj vždy zaistite proti samovoľnému pohybu. Pri dvíhaní vždy vezmite do úvahy vysokú hmotnosť stroja (pozri kapitolu „Technické údaje“). (⇒ 21.) V prípade potreby dvíhajte stroj za pomoci druhej osoby alebo použite zdvíhák (nie je súčasťou dodávky). Brzda pôsobí iba na zadné kolesá, preto je pri zdvíhaní zadnej nápravy nutné prijať vhodné opatrenia proti samovoľnému pohybu stroja.



### Zabráňte poškodeniu stroja

Pri podoprení dbajte na to, aby stroj dosadal na podklad iba nápravou, resp. svojou zadnou stenou. Stroj dvíhajte len za vhodné konštrukčné diely (napr. rám, nárazník, ráfy kolies, nápravu). Stroj nikdy nedvíhajte ani nepodpierajte v oblasti plastových dielov.

- Stroj odstavte na rovnom a pevnom povrchu.
- Vypnite spaľovací motor. (⇒ 12.3)
- Aktivujte parkovaciu brzdu. (⇒ 8.10)
- Kľúč zapaľovania vyťahnite a uschovajte na bezpečnom mieste.



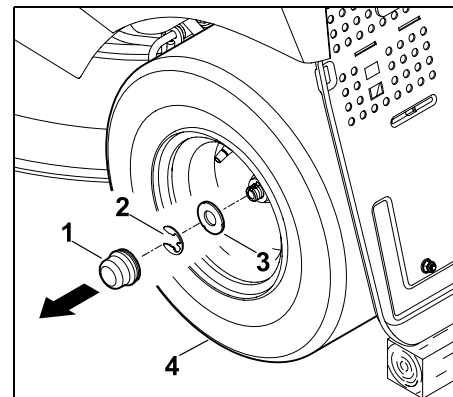
### Predná náprava:

A > 200 mm

### Zadná náprava:

B > 120 mm

## Demontáž kolesa



Stiahnite snímateľný kryt (1). Poistný krúžok (2) vyberte pomocou skrutkovača. Veľkú podložku (3) spolu s kolesom (4) stiahnite z osi nápravy kolesa.



Pri demontáži zadných kolies dbajte na to, aby sa nestratil unášač (líčované pero).

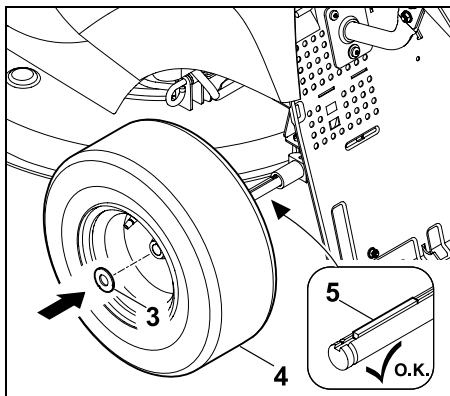
## Montáž kolesa



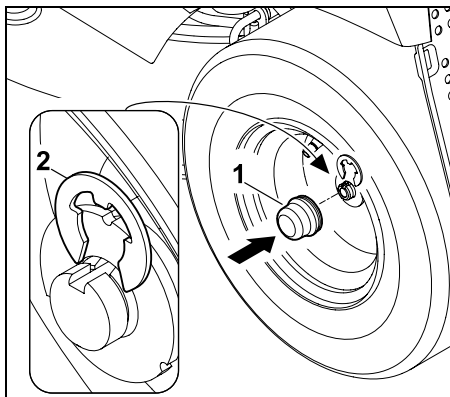
Pred namontovaním zadných kolies nezabudnite skontrolovať, či je na oboch stranách v drážke hriadeľa kolesa namontovaný unášač (líčované pero).

Pred montážou kolies postupujte podľa nasledujúcich krokov:

- Odstráňte nečistotu z nápravy kolesa.
- Nápravu kolesa pred montážou namažte ľahko mazacím tukom.



Na zadnú nápravu kolesa nasadíte lícované pero (5). Na hriadeľ kolesa nasuňte koleso (4) spolu s veľkou podložkou (3).

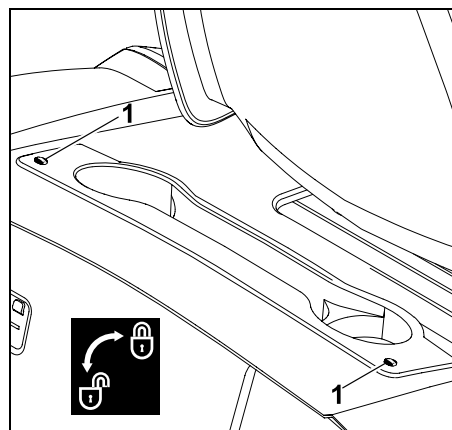


Poistný krúžok (2) nechajte zaistiť v zápichu na náprave kolesa. Nasadíte snímateľný kryt (1) na hriadeľ nápravy kolesa.

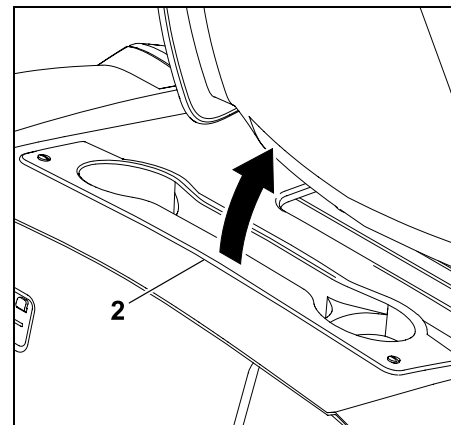
## 14.11 Otvorenie a zatvorenie odkladacej skrinky

### Otvorenie odkladacej skrinky:

- Vypnite spaľovací motor a nechajte ho vychladnúť. (⇒ 12.3)
- Kľúč zapalovania vytiahnite a uschovajte na bezpečnom mieste.
- Aktivujte parkovaciu brzdu. (⇒ 8.10)
- Potiahnite nahor páku na nastavenie polohy sedadla vodiča a presuňte sedadlo vodiča úplne dopredu (k volantu) alebo ho sklopte dopredu.

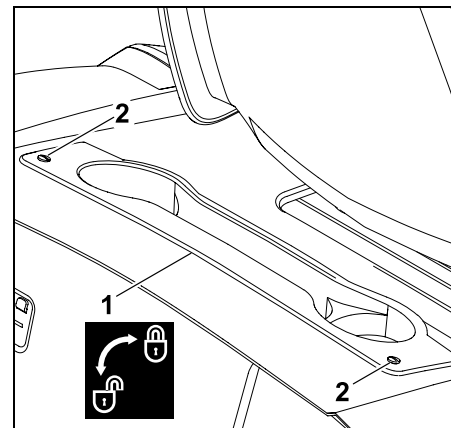


Otočte skrutky (1) o 90° smerom doľava.



Odkladaciu skrinku (2) vyklopte dopredu (smerom k sedadlu vodiča).

### Zatvorenie odkladacej skrinky:



Sklopením zatvorte odkladaciu skrinku (1). Skrutky (2) zľahka zatlačte nadol a podržte. Pevne utiahnite skrutky (2) smerom doprava (cca o 90°).

## 14.12 Kryt spaľovacieho motora

Na účely údržby a opráv spaľovacieho motora je možné vyklopiť nahor kryt spaľovacieho motora. Pri vyklopení krytu nahor získate dostatok priestoru na vykonávanie týchto prác.

### Pred vyklopením nahor

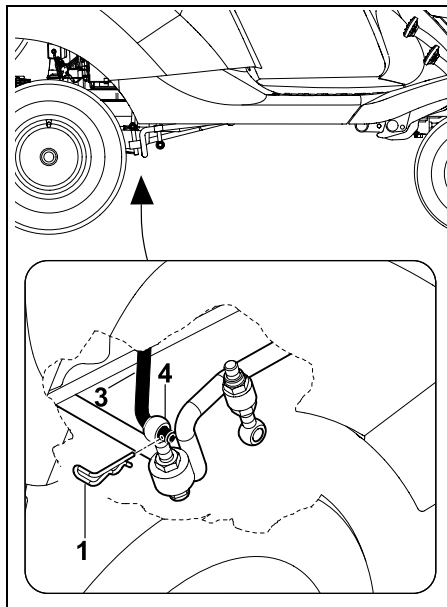
- Stroj postavte na rovný a pevný podklad.
- Vypnite spaľovací motor. (⇒ 12.3)
- Kľúč zapalovania vytiahnite a uschovajte na bezpečnom mieste.
- Aktivujte parkovaciu brzdu. (⇒ 8.10)
- Demontujte zberný kôš na trávu. (⇒ 12.10)
- Demontujte vyhadzovací kanál. (⇒ 14.5)
- Nechajte úplne vychladnúť spaľovací motor.
- Demontujte žací mechanizmus. (⇒ 13.1)

### Uvoľnenie krytu spaľovacieho motora

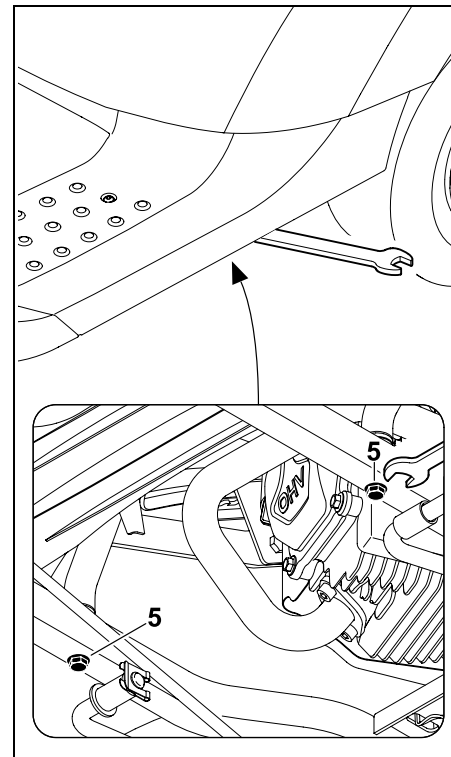


#### Nebezpečenstvo úrazu privretím!

Pred uvoľnením tyče prestavenia výšky kosenia dbajte na to, aby sa priamo pod žacím mechanizmom nenachádzali žiadne časti tela (prsty, ruka, noha a pod.).



Vytiahnite závlačku (1) na pravej strane závesu žacieho mechanizmu vzadu (4). Uvoľnite tyč prestavenia výšky kosenia (3) od závesu žacieho mechanizmu vzadu (4).



Uvoľnite a vyskrutkujte skrutky (5), až kým sa nezačnú voľne otáčať.



#### Zaistenie proti strate!

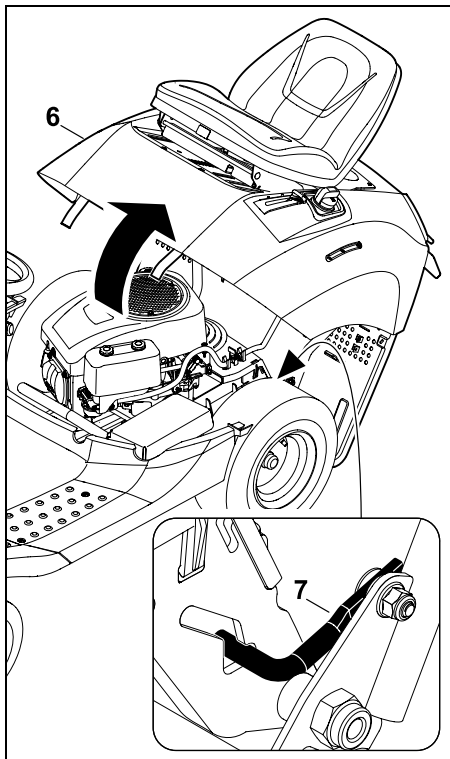
Skrutky nie je po vyskrutkovaní možné odstrániť.

### Vyklopenie krytu spaľovacieho motora



#### Riziko poranenia!

Kryt vždy vyklope úplne nahor až na doraz, aby sa zaistovací prvok zaistil na ráme. Vďaka tomu bude kryt spaľovacieho motora zabezpečený proti samočinnému sklopeniu nadol.



Kryt spaľovacieho motora (6) vyklopte až na doraz.  
Dbajte pritom na to, aby sa zaistovací prvok (7) správne zaistil na ráme.

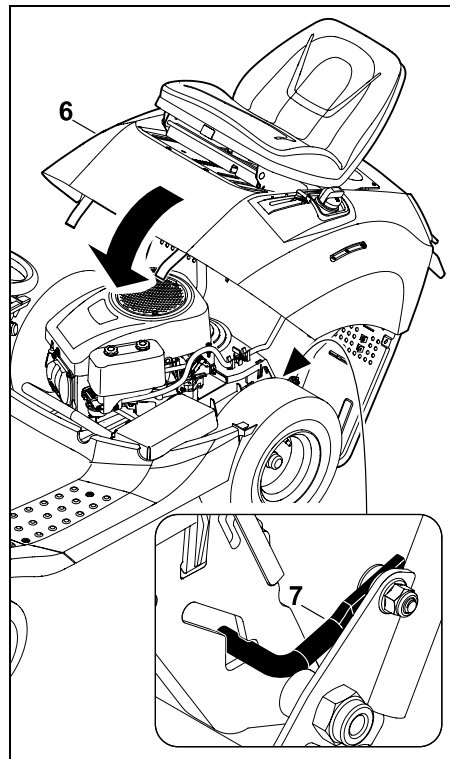
#### Zatvorenie krytu spaľovacieho motora



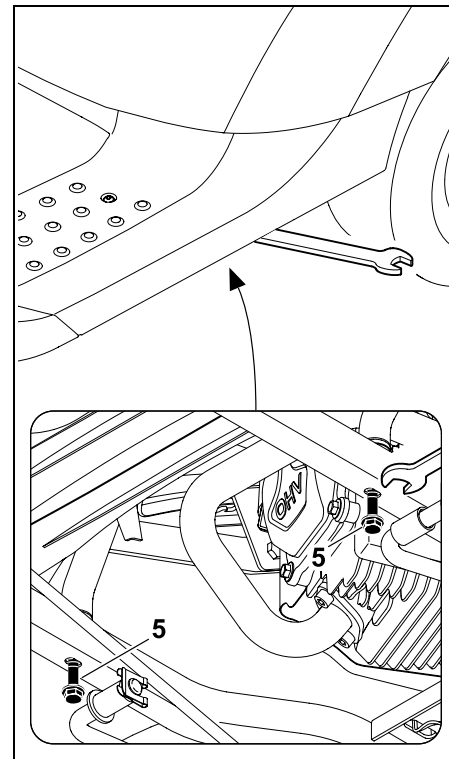
#### Nebezpečenstvo úrazu privretím!

Pred zatvorením dávajte pozor, aby nedošlo k privretiu žiadnych častí tela.

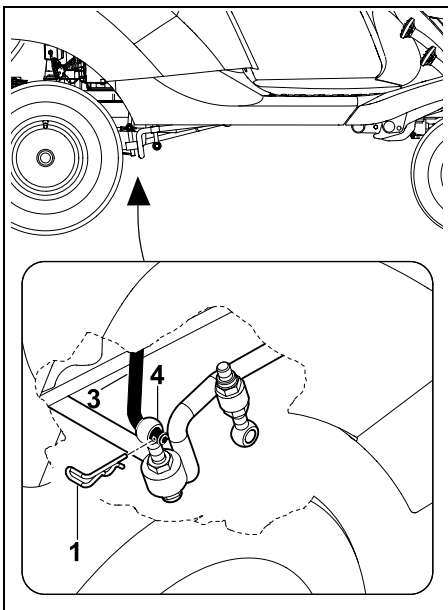
Kryt zatvárajte pomaly a opatrne.



Kryt spaľovacieho motora (6) potlačte mierne dopredu a podržte ho.  
Odstiňte zaistovací prvok (7) (nadvihnutím) a kryt (6) pomaly spustite nadol.



Zaskrutkujte a dotiahnite obe skrutky (5).  
Uťahovací moment: 20 - 25 Nm



Tyč prestavenia výšky kosenia (3) zasuňte do otvoru na závese žacieho mechanizmu (4).  
Zastrčte závlačku (1).

- Namontujte žací mechanizmus. (⇒ 13.2)
- Namontujte vyhadzovací kanál. (⇒ 14.6)
- Zaveďte zberný kôš na trávu. (⇒ 12.10)

### 14.13 Kontrola stavu naplnenia motorového oleja

- Stroj postavte na rovnú a priamu plochu.
- Vypnite spaľovací motor. (⇒ 12.3)
- Aktivujte parkovaciu brzdú. (⇒ 8.10)
- Nechajte vychladnúť spaľovací motor.

- Otvorte odkladaciu skrinku. (⇒ 14.11)
- Skontrolujte stav naplnenia podľa návodu na obsluhu spaľovacieho motora – v prípade potreby naplňte motorový olej. (⇒ 14.14)

### 14.14 Výmena motorového oleja



#### Nebezpečenstvo popálenia horúcim motorovým olejom!

Pred doplnením motorového oleja, resp. jeho výmenou nechajte spaľovací motor úplne vychladnúť.

Informácie o motorovom oleji a kapacite oleja pri plnení sú uvedené v návode na obsluhu spaľovacieho motora. Použitý olej sa musí likvidovať v súlade so zákonnými predpismi.

#### Intervaly výmeny oleja:

Odporúčané intervaly výmeny oleja je možné zistiť v návode na obsluhu spaľovacieho motora.

#### Vypustenie motorového oleja:

- Vypnite spaľovací motor a nechajte ho vychladnúť (až kým nebude mierne teplý). (⇒ 12.3)
- Aktivujte parkovaciu brzdú. (⇒ 8.10)
- Demontujte vyhadzovací kanál. (⇒ 14.5)
- Otvorte odkladaciu skrinku. (⇒ 14.11)
- Prostredníctvom ventilu na vypúšťanie oleja (nad pravým zadným kolesom) vypustite z motora olej podľa pokynov v návode na obsluhu spaľovacieho motora.

### Plnenie motorového oleja:

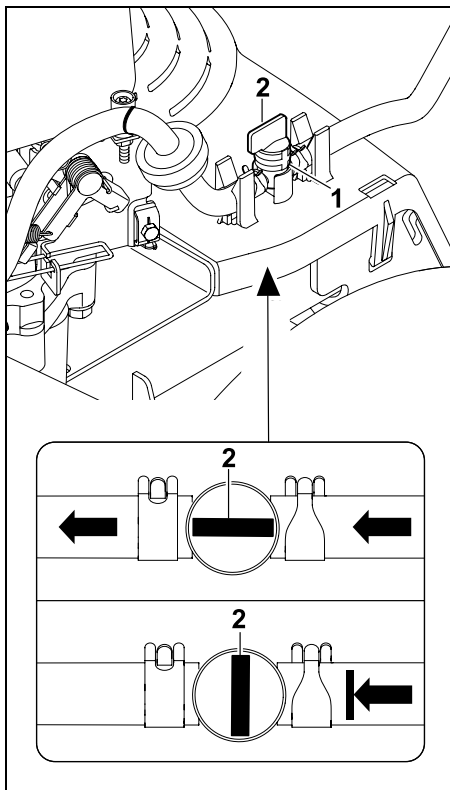
- Naplňte motorový olej podľa pokynov v návode na obsluhu spaľovacieho motora – použite vhodný lievok a hadicu (nie sú súčasťou dodávky).
- Zatvorte odkladaciu skrinku (⇒ 14.11) a namontujte vyhadzovací kanál. (⇒ 14.6)

### 14.15 Palivový ventil

Otváraním a zatváraním palivového ventilu aktivujete, resp. prerušíte prietok paliva cez palivové vedenie. Palivový ventil sa nachádza za ľavým zadným kolesom.



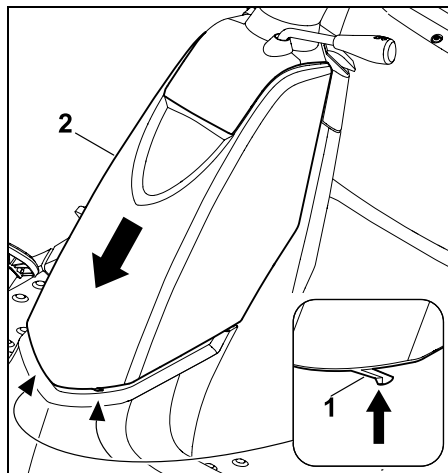
- Vypnite spaľovací motor. (⇒ 12.3)
- Aktivujte parkovaciu brzdú. (⇒ 8.10)



Palivový ventil (1) sa zatvára, resp. otvára otáčaním nastavovacieho ventilu (2).

#### 14.16 Demontáž krytu stĺpika riadenia

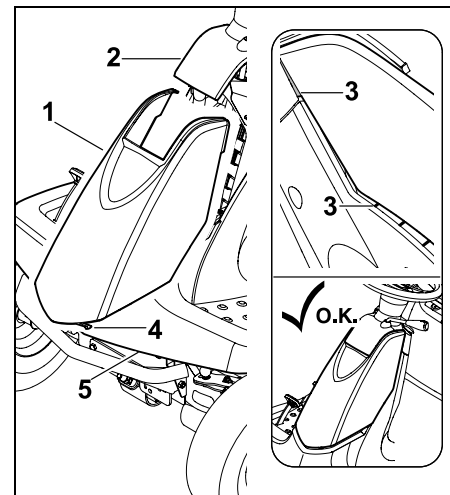
- Vypnite spaľovací motor. (⇒ 12.3)
- Aktivujte parkovaciu brzdu. (⇒ 8.10)
- Kľúč zapaľovania vytiahnite a uschovajte na bezpečnom mieste.



Oba zaistovacie výstupky (1) jemne zatlačte dovnútra a podržte. Kryt stĺpika riadenia (2) potiahnite nadol a odstráňte.

#### 14.17 Montáž krytu stĺpika riadenia

- Vypnite spaľovací motor. (⇒ 12.3)
- Aktivujte parkovaciu brzdu. (⇒ 8.10)
- Kľúč zapaľovania vytiahnite a uschovajte na bezpečnom mieste.



Kryt (1) nasadíte zospodu do prístrojovej dosky (2). Pritom najskôr nasadíte kryt v oblasti prístrojovej dosky a potom ho zatlačte do finálnej polohy. Dbajte pritom na správnu polohu vodiacich prvkov (3) v rámci čierneho krytu aj v rámci prístrojovej dosky. Aretačné háčiky (4) musia zapadnúť do blatníka (5).

#### 14.18 Poistky



##### Riziko požiaru!

Poistky v žiadnom prípade nepremosťujte kúskom drôtu ani vodivou fóliou.

Pri výmene poistky nikdy nepoužívajte poistku s iným prúdovým výkonom, ako je predpísaný (A).

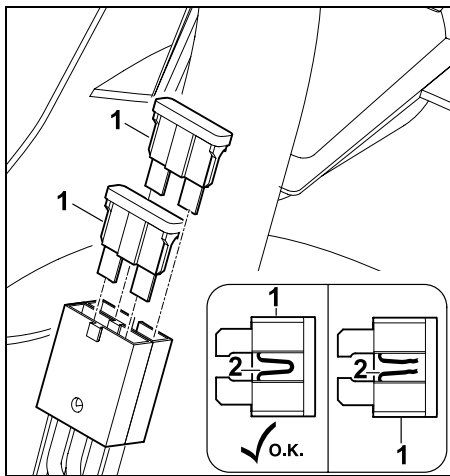
**i** Ak sa nová poistka za krátky čas vypáli, možnou príčinou je porucha (napr. skrat).

Je potrebné vyhľadať pomoc špecializovaného predajcu. Spoločnosť STIHL odporúča špecializovaného predajcu výrobkov STIHL.

- Vypnite spaľovací motor. (⇒ 12.3)
- Aktivujte parkovaciu brzdu. (⇒ 8.10)
- Kľúč zapaľovania vytiahnite a uschovajte na bezpečnom mieste.
- Demontujte kryt stĺpika riadenia. (⇒ 14.16)

#### Zástrčné poistky:

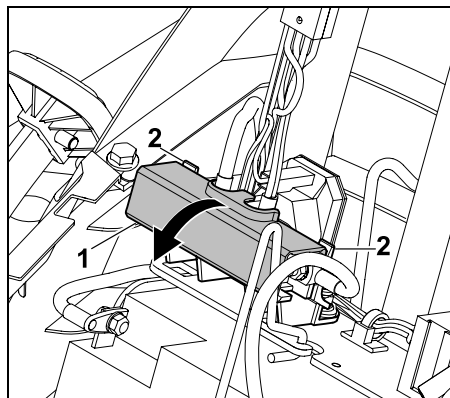
Menovitý prúd: 10 A



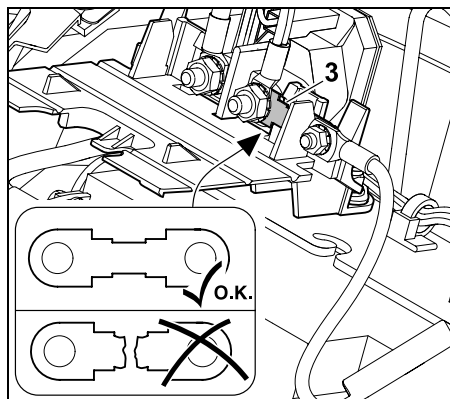
Vytiahnite zasúvaciu poistku (1). Pohľadom skontrolujte, či nie je poškodený (prepálený) drôt (2) uložený v plastovom obale. Ak je drôt (2) poškodený, musí sa poistka vymeniť.

#### Hlavná poistka:

Menovitý prúd: 150 A



Otvorte kryt (1), k tomu ľahko stlačte lamely (2) smerom dozadu.



Pohľadom skontrolujte, či nie je poškodená (prepálená) poistka (3). V prípade potreby nechajte poistku (3) vymeniť u autorizovaného predajcu. Spoločnosť STIHL odporúča špecializovaného predajcu výrobkov STIHL.

- Znova zatvorte kryt.

#### 14.19 Odpojenie a pripojenie akumulátora



##### Riziko poranenia!

Pri od pájaní akumulátora vždy najskôr odpojte čierny kábel záporného pólu (-) a až potom červený kábel kladného pólu (+)! Pri pripájaní akumulátora vždy ako prvý pripojte červený kábel kladného pólu (+).



Akumulátor nevyžaduje žiadnu údržbu. Musí sa vymeniť iba pri poškodení alebo vymontovať pri dlhšom uskladnení stroja (napr. na zimnú prestávku).

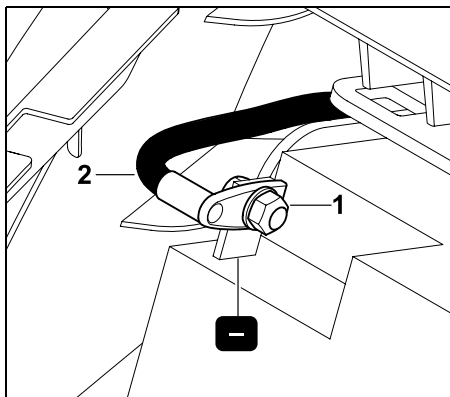
Akumulátor demontujte pred likvidáciou stroja.

Akumulátor nepatrí do domáceho odpadu, musí sa odovzdať u špecializovaného predajcu alebo do zberu zvláštnych odpadov.

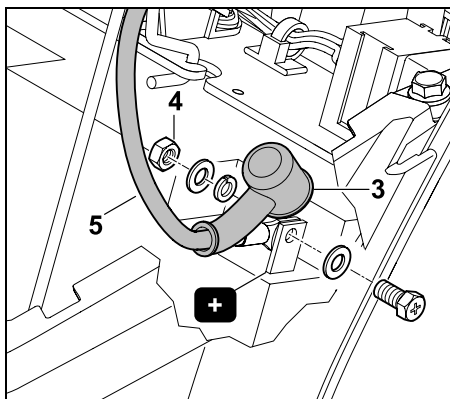
- Vypnite spaľovací motor. (⇒ 12.3)
- Aktivujte parkovaciu brzdu. (⇒ 8.10)
- Kľúč zapaľovania vytiahnite a uschovajte na bezpečnom mieste.
- Demontujte kryt stĺpika riadenia. (⇒ 14.16)



## Odpojenie akumulátora:



Maticu (1) čierneho pripájacieho kábla (2) uvoľnite pomocou dvoch vidlicových kľúčov (SW8) a vyskrutkujte ju. Odstráňte skrutku, podložku a maticu, odpojte pripájací kábel (2) od záporného pólu (-) akumulátora.



Stiahnite snímateľný kryt (3). Maticu (4) červeného pripájacieho kábla (5) uvoľnite pomocou dvoch vidlicových kľúčov (SW8) a vyskrutkujte ju. Odstráňte skrutku, podložku, pružnú podložku a maticu, odpojte pripájací kábel (5) od kladného pólu (+).

- V prípade potreby demontujte akumulátor. (⇒ 14.20)
- Skrutky, podložky a matice opäť naskrutkujte na mínusový pól (-) a plusový pól (+) na akumulátor, aby sa nestratili.
- V prípade potreby namontujte kryt stĺpika riadenia. (⇒ 14.17)

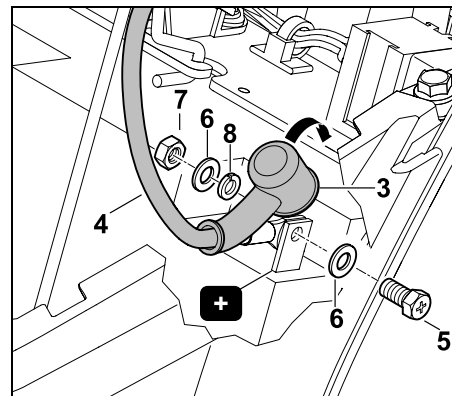
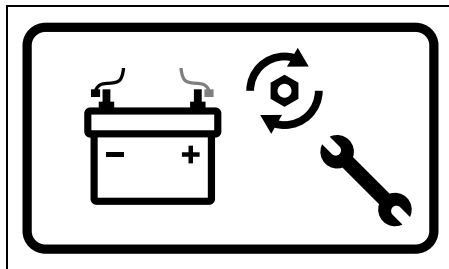
## Pripojenie akumulátora:

- Pred namontovaním skontrolujte napätie akumulátora. Ak akumulátor nedosahuje minimálne napätie, musí sa ešte pred namontovaním úplne nabiť pomocou nabíjačky akumulátorov. Minimálne napätie: 11,5 V
- Namontujte akumulátor. (⇒ 14.20)
- V prípade potreby odstráňte z akumulátora skrutku, podložku a maticu.



Nebezpečenstvo požiaru!

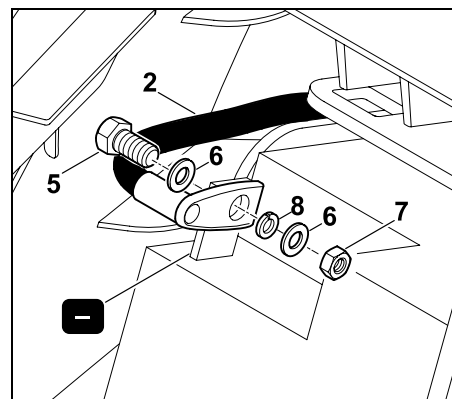
Bezpodmienečne dodržte predpísaný uťahovací moment. Dbajte na to, aby boli skrutkové spojenia na póloch vždy pevne utiahnuté, aby sa zabránilo škodám vzniknutým na základe tvorby iskier.



Pripájaciu svorku červeného pripájacieho kábla (4) pripojte ku kladnému pólu (+) akumulátora.

Pripájací kábel priskrutkujte pomocou skrutky (5), podložiek (6), pružnej podložky (8) a matice (7) – použite pritom dva skrutkovacie kľúče (veľk. SW8). Uťahovací moment: 6 - 8 Nm

Kryt (3) vysuňte nad skrutkový spoj.



Pripájaciu svorku čierneho pripájacieho kábla (2) pripojte k mínusovému pólu (-) akumulátora.

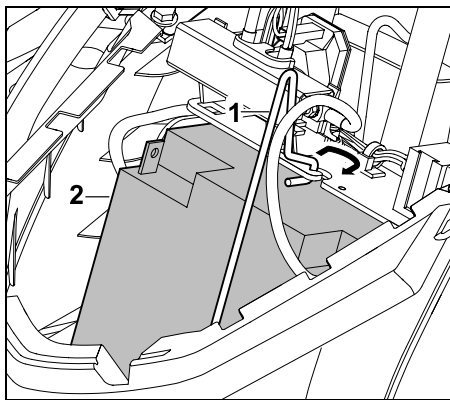
Pripájací kábel priskrutkujte pomocou skrutky (5), podložiek (6), pružnej

podložky (8) a matice (7) – použite pritom dva skrutkovacie kľúče (velk. 8).  
Uťahovací moment: 6 - 8 Nm

## 14.20 Demontáž a montáž akumulátora

### Demontáž akumulátora:

- Demontujte kryt stĺpika riadenia. (⇒ 14.16)
- Odpojte akumulátor. (⇒ 14.19)

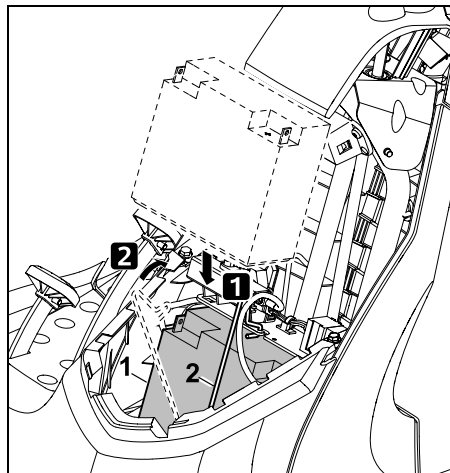


Uvoľnite upevňovaciu vzperu (1) a vyberte akumulátor (2).

- Zaveste upevňovaciu vzperu.
- Namontujte kryt stĺpika riadenia. (⇒ 14.17)

### Namontujte akumulátor:

- Demontujte kryt stĺpika riadenia. (⇒ 14.16)



Vložte akumulátor (1) a zaveste upevňovaciu vzperu (2).

- Pripojte akumulátor. (⇒ 14.19)
- Namontujte kryt stĺpika riadenia. (⇒ 14.17)

## 14.21 Nabitie akumulátora



### Riziko poranenia!

Na nabíjanie akumulátora prostredníctvom iných nabíjacích systémov sa musí akumulátor vymontovať.

Dodržiavajte údaje a pokyny uvedené v priloženom návode pre akumulátor a nabíjačku.

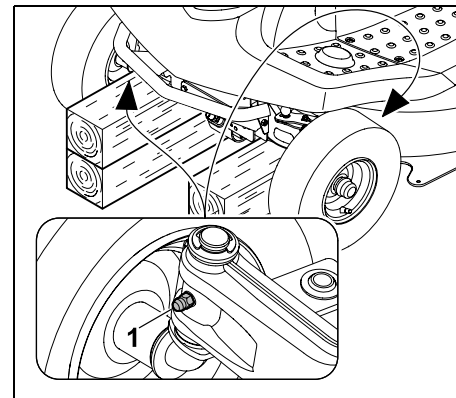
- Vypnite spaľovací motor. (⇒ 12.3)
- Kľúč zapalovania vyťahnite a uschovajte na bezpečnom mieste.
- Demontujte akumulátor (⇒ 14.20) a nabite ho pomocou vhodného nabíjacieho systému.

## 14.22 Mazanie

Pomocou tlakových mazničiek na prednej náprave namažte oba predné čapy nápravy prostredníctvom bežne dostupného mazacieho tuku.

### Postup mazania:

- Vypnite spaľovací motor. (⇒ 12.3)
- Kľúč zapalovania vyťahnite a uschovajte na bezpečnom mieste.
- Aktivujte parkovaciu brzdú. (⇒ 8.10)
- Podopretím odľahčite prednú nápravu (nadvihnite ju). (⇒ 14.10)
- Vyčistite tlakové mazničky.



Tlakové mazničky (1) na oboch stranách nápravy namažte pomocou tlakového mazacieho lisu (nie je súčasťou dodávky), kým z nich nezačne vytekať trochu tuku.

- Utrite vytečený tuk.
- Vyberte podperu prednej nápravy.

---

## 14.23 Spaľovací motor

Dodržiavajte pokyny na obsluhu a údržbu uvedené v priloženom návode na obsluhu spaľovacieho motora.

Na zaistenie dlhej životnosti stroja je zvlášť dôležitá dostatočná hladina oleja a takisto pravidelná výmena motorového oleja a vzduchového filtra.

---

## 14.24 Prevodovka

Pre používateľa je prevodovka bezúdržbová.

Všetky predpísané údržbárske práce na prevodovke sa vykonávajú v rámci inšpekcie stroja u špecializovaného predajcu.

---

## 14.25 Uskladnenie

- Stroj uskladnite v suchej a bezprašnej miestnosti mimo dosahu detí a nepovolanych osôb.
- Prípadné poruchy na stroji je potrebné odstrániť ešte pred uskladnením, aby bol stroj neustále v riadnom prevádzkovom stave.
- Zatvorte palivový ventil. (⇒ 14.15)
- Vytiahnite kľúč zapalovania a uschovajte ho tak, aby k nemu nemali prístup neoprávnené osoby, predovšetkým deti.

---

## 14.26 Uskladnenie stroja pri dlhších prevádzkových prestávkach (napr. zimná prestávka)

- Dôkladne vyčistite všetky vonkajšie diely spaľovacieho motora a stroja, najmä chladiace rebrá.

- Všetky pohyblivé diely dobre naolejujte, príp. namažte tukom.
- Vypusťte palivo z palivovej nádrže a vyprázdňte karburátor (napr. chodom naprázdno).
- Zaisťte parkovaciu brzdu. (⇒ 8.10)
- Dodržiavajte pokyny uvedené v návode na obsluhu spaľovacieho motora.
- Vymeňte motorový olej (Návod na obsluhu spaľovacieho motora). (⇒ 14.14)
- Odpojte akumulátor. (⇒ 14.19)
- Úplne nabitý akumulátor uskladnite na chladnom, suchom a bezpečnom mieste.

---

## 14.27 Po dlhších prevádzkových prestávkach (napr. zimná prestávka)

- Skontrolujte napätie akumulátora. Ak akumulátor nedosahuje minimálne napätie, musí sa ešte pred namontovaním úplne nabiť pomocou nabíjačky akumulátorov. Minimálne napätie: 11,5 V
- Vloženie a pripojenie akumulátora: (⇒ 14.20)
- Skontrolujte tlak v pneumatikách. (⇒ 14.9)
- Skontrolujte množstvo paliva v nádrži a v prípade potreby ho doplňte.
- V prípade potreby vymeňte motorový olej. (⇒ 14.14)
- Skontrolujte stav naplnenia motorového oleja a v prípade potreby ho doplňte. (⇒ 14.13)

## 15. Preprava stroja



### Nebezpečenstvo úrazu!

Pred prepravou stroja si pozorne prečítajte a dodržujte kapitolu „Pre Vašu bezpečnosť“, zvlášť podkapitolu „Preprava záhradného traktora“. (⇒ 4.), (⇒ 4.3)

Nakladacími rampami prechádzajte pomaly a opatrne a dávajte pozor na to, aby sa kolesá nedostali zbokú cez nakladacie rampy – **Nebezpečenstvo zrútenia!** Vyhýbajte sa náhlym zmenám rýchlosti alebo smeru jazdy.



Na verejných komunikáciách sa môže stroj prepravovať iba pomocou vhodného vozidla alebo prívěsu! **Neodťahovať!**

- Pred naložením zvolte vyšší stupeň kosenia. (⇒ 12.6)
- Prívěs podprite na prednej strane, aby ho stroj z dôvodu svojej hmotnosti nemohol nadvihnúť.
- Na nakladanie použite vhodné zdvíhacie zariadenie, resp. vhodné a pevné nakladacie rampy s dostatočnou šírkou.
- Nakladacie rampy bezpečne umiestnite a upevnite – zohľadnite vzdialenosť kolies a rozchod kolies záhradného traktora. (⇒ 21.)
- Dbajte na rovnomerné rozloženie nákladu na prívěse.
- Po naložení zvolte nižší stupeň kosenia. (⇒ 12.6)
- Vypnite spaľovací motor. (⇒ 12.3)

- Prístroj posuňte úplne dopredu tak, aby sa nárazník dotýkal prednej bočnice prívesu, resp. vozidla.
- Zaistíte parkovacia brzdu. (⇒ 8.10)
- Zatvorte palivový ventil. (⇒ 14.15)
- Upevnite a zabezpečte stroj pomocou vhodných viazacích prostriedkov (upevňovacie popruhy, viazacie laná atď.) na prednom nárazníku proti prednej bočnici prívesu, resp. vozidla.
- Pod kolesá podložte navyše klíny (nie sú súčasťou dodávky), aby ste zabránili neúmyselnému pohybu.

## 16. Bežné náhradné diely

Žací nôž:  
6140 702 0100

Skrutka noža:  
9010 345 2430

Upínacia podložka:  
0000 702 6600

**i** Upevňovacie diely žacieho noža (napr. skrutka noža) sa musia pri výmene noža, resp. pri montáži noža tiež vymeniť. Náhradné diely sú k dispozícii u špecializovaného predajcu výrobkov STIHL.

## 17. Príslušenstvo

Pre stroj je k dispozícii ďalšie príslušenstvo. Podrobné informácie získate u špecializovaného predajcu výrobkov STIHL, na internete ([www.stihl.com](http://www.stihl.com)) alebo v katalógu výrobkov STIHL.

**i** Na stroji je z bezpečnostných dôvodov povolené používať len príslušenstvo schválené spoločnosťou STIHL.

## 18. Ochrana životného prostredia

Pokosená tráva nepatrí do smetí, je vhodná na kompostovanie.

Stroj, príslušenstvo a obaly sú vyrobené z recyklovateľných materiálov – musia sa príslušne zlikvidovať.



Triedenie a ekologická likvidácia odpadových materiálov je základným predpokladom pre efektívnu recykláciu cenných surovín. Z tohto dôvodu sa musí stroj po ukončení bežnej technickej životnosti odovzdať do zberu triedeného materiálu.

Opadové materiály ako použitý olej (motorový olej, prevodový olej), palivo a akumulátory vždy odborne zlikvidujte. Dodržiavajte platné miestne predpisy! Akumulátor pred likvidáciou stroja vymontujte.

Akumulátor nepatrí do domáceho odpadu, musí sa odovzdať u špecializovaného predajcu alebo do zberu zvláštnych odpadov.

Potrebné informácie o odbornej likvidácii odpadových materiálov môžete získať v miestnom recyklačnom stredisku alebo u špecializovaného predajcu. Spoločnosť STIHL odporúča špecializovaného predajcu výrobkov STIHL.

## 19. Opatrenia na minimalizovanie opotrebovania a na zabránenie vzniku škôd

**Dôležité pokyny na údržbu a ošetrovanie skupiny výrobkov**

**Kosačka na trávu so sedadlom vodiča a spaľovacím motorom (STIHL RT)**

Firma STIHL v žiadnom prípade neručí za škody na zdraví alebo materiálne škody, ktoré boli spôsobené nedodržovaním bezpečnostných pokynov, predovšetkým pokynov týkajúcich sa bezpečnosti, obsluhy a údržby a použitím neschváleného príslušenstva alebo neschválených náhradných dielov.

Ak chcete predísť poškodeniu alebo nadmernému opotrebovaniu stroja STIHL, bezpodmienečne dodržiavajte nasledujúce dôležité pokyny:

### 1. Bežné spotrebné náhradné diely

Niektoré diely strojov STIHL podliehajú bežnému prevádzkovému opotrebeniu i pri predpísanom používaní, a preto sa tieto diely musia v závislosti od spôsobu a doby použitia vždy včas vymeniť.

Medzi tieto diely patrí napr.:

- Žací nôž
- Zberný kôš na trávu
- Klinový remeň
- Akumulátor
- Pneumatiky, valčeky
- Zapaľovacia sviečka

## 2. Dodržovanie pokynov uvedených v tomto návode na obsluhu

Používanie, údržba a uskladnenie stroja STIHL musí prebiehať tak dôkladne, ako je popísané v tomto návode na obsluhu. Za všetky škody, ku ktorým došlo následkom nedodržania bezpečnostných pokynov a pokynov pre obsluhu a údržbu, zodpovedá sám užívateľ.

To platí predovšetkým pre:

- používanie výrobku v rozpore s predpísaným určením,
- použitie prevádzkových hmôt (mazivo, benzín a motorový olej, pozrite si údaje výrobcu spaľovacieho motora), ktoré neboli schválené spoločnosťou STIHL,
- úpravy výrobku, ktoré neboli schválené spoločnosťou STIHL,
- použitie náradia a príslušenstva, ktoré nie je pre stroj schválené, vhodné alebo je kvalitatívne nevyhovujúce,
- používanie výrobku na športové alebo súťažné akcie,
- následné škody, ktoré vznikli ďalším používaním výrobku s chybnými súčiastkami.

## 3. Údržbárske práce

Všetky práce uvedené v odstavci „Údržba“ sa musia vykonávať pravidelne, podľa predpísaných intervalov.

Pokiaľ tieto údržbárske práce nemôže vykonať sám užívateľ, musí tým poveriť špecializovaného predajcu.

Spoločnosť STIHL odporúča nechať vykonávať všetky údržbárske práce a opravy len u špecializovaného predajcu STIHL.

Odborní predajcovia STIHL budú pravidelne ponúkať školenia a poskytovať technické informácie.

Zanedbaním týchto prác môžu vzniknúť škody, za ktoré zodpovedá sám užívateľ.

K tomu patria okrem iného:

- korózia a iné škody spôsobené následkom neodborného uskladnenia,
- škody na stroji spôsobené použitím nekvalitných náhradných dielov,
- škody v dôsledku neskoro alebo nedostatočne vykonanej údržby, resp. v dôsledku údržbárskych prác alebo opráv, ktoré nevykonal servis špecializovaného predajcu.

## 20. Prehlásenie o zhode výrobcom

### 20.1 Vyhlásenie o zhode výrobcom k záhradnému traktoru STIHL RT 4082.1

STIHL Tirol GmbH  
Hans Peter Stihl-Straße 5  
6336 Langkampfen  
Rakúsko

týmto zodpovedne vyhlasuje, že

- Konštrukčný typ: Záhradný traktor
- Výrobná značka: STIHL
- Typ: RT 4082.1
- Šírka záberu pri kosení: 80 cm
- Sériové identifikačné číslo: 6140

zodpovedá príslušným ustanoveniam smerníc 2000/14/EC, 2006/42/EC, 2014/30/EU a 2011/65/EU a bola vyvinutá a zhotovená v súlade s danými verziami

nasledujúcich noriem platných k dátumu výroby: EN ISO 14982, EN ISO 5395-1 a EN ISO 5395-3.

Sídlo účastníkov konania:  
TÜV Rheinland LGA Products GmbH  
Tillystraße 2  
90431 Nürnberg, DE

Na zistenie nameranej a garantovanej hladiny akustického výkonu bola aplikovaná smernica 2000/14/EC, príloha VIII.

### RT 4082.1

- Nameraná hladina akustického výkonu: 99.7 dB(A)
- Garantovaná hladina akustického výkonu: 100 dB(A)

Technické podklady sú uschované v spoločnosti STIHL Tirol GmbH.

Rok výroby a číslo stroja sú uvedené na záhradnom traktore.

Langkampfen, 02.06.2021

STIHL Tirol GmbH

v.z.



Matthias Fleischer, vedúci odboru výskumu a vývoja produktov

v.z.



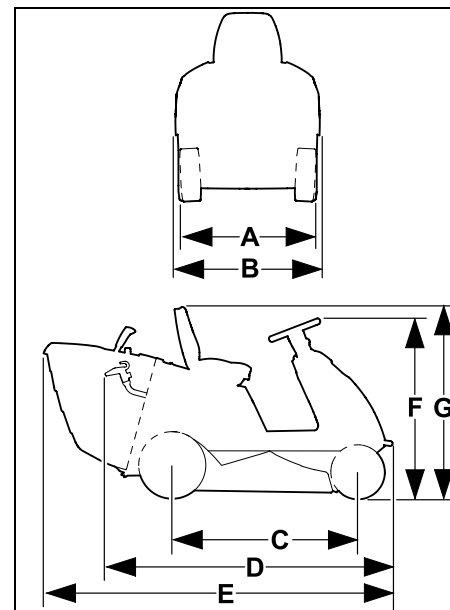
Sven Zimmermann, vedúci odboru kvality

## 21. Technické údaje

Typ	RT 4082.1
Sériové identifikačné číslo	6140
Spaľovací motor, typ konštrukcie	4-taktný spaľovací motor
Spaľovací motor, typ	EVC 4000
Zdvihový objem	452 cm <sup>3</sup>
Menovitý výkon pri menovitých otáčkach	8,2 kW - ot./min
Výstupné otáčky motora	2700 ot./min.
Palivová nádrž	6 l
Štartovací mechanizmus	Elektrický štartér – kľúč zapalovania
Typ akumulátora	Olovený gélový
Menovité napätie	12 V
Uťahovací moment skrutky noža	65 - 70 Nm
Pohon kolies	plynulo dopredu a dozadu
Palivový ventil	áno
Predné kolesá	13x5.00-6
Tlak v pneumatikách predných kolies	0,9 - 1,2 bar
Zadné kolesá	16x6.50-8
Tlak v pneumatikách zadných kolies	0,7 - 1,0 bar
Šírka záberu pri kosení	80 cm

Výška kosenia	35 - 90 mm
Kapacita zberného koša na trávu	250 l
Meranie podľa 2000/14/EC / S.I. 2001/1701:	
Zaručená hladina akustického výkonu	
$L_{WA}$	100 dB(A)
Tolerancia $K_{WA}$	0,7 dB(A)
Meranie podľa EN ISO 5395-3:	
Hladina akustického tlaku na pracovisku	
$L_{pA}$	86 dB(A)
Tolerancia $K_{pA}$	2 dB(A)
Meranie podľa EN ISO 5395-3, EN 1032:	
Vibrácie na sedadle (zrýchlenie vibrácií tela) $a_w$	0,60 m/s <sup>2</sup>
Tolerancia $K_w$	0,30 m/s <sup>2</sup>
Meranie podľa EN ISO 5395-3, EN 20643:	
Vibrácie na volante $a_{hw}$	3,00 m/s <sup>2</sup>
Tolerancia $K_{hw}$	1,5 m/s <sup>2</sup>
Uvedené charakteristické hodnoty vibrácií podľa EN 12096	
Hmotnosť so žacím mechanizmom a prázdny zberný košom na trávu	204 kg

### 21.1 Rozmery



A =	87 cm
B =	90 cm
C =	114 cm
D =	177 cm
E =	213 cm
F =	110 cm
G =	117 cm

### 21.2 REACH

REACH označuje nariadenie EÚ na registráciu, zhodnocovanie a schvaľovanie chemikálií.

Informácie o spĺňaní nariadení REACH (EÚ) č. 1907/2006 sú uvedené na stránke [www.stihl.com/reach](http://www.stihl.com/reach).

## 22. Hľadanie porúch

✖ prípadne vyhľadajte špecializovaného predajcu. Spoločnosť STIHL odporúča špecializovaného predajcu výrobkov STIHL.

📖 Prečítajte si návod na obsluhu spaľovacieho motora.

### Porucha:

Štartér sa točí, spaľovací motor nenaskakuje.

### Možná príčina:

- Páka akcelerátora je v polohe MIN.
- Nie je nastavená poloha sýtiča (páka akcelerátora).
- V nádrži nie je palivo.
- Je zatvorený palivový ventil.
- Nedostatočné zásobovanie palivom.
- Zapaľovacia sviečka je zanesená alebo poškodená.
- Nesprávna vzdialenosť elektród.
- Koncovka zapaľovacej sviečky je stiahnutá zo zapaľovacej sviečky.
- Spaľovací motor je v dôsledku viacerých pokusov o štartovanie „presýtený“.
- Upchatý vzduchový filter.
- Akumulátor je takmer vybitý.

### Náprava:

- Páku akcelerátora dajte do polohy sýtiča, resp. nastavte do polohy MAX. (⇒ 8.2)
- Páku akcelerátora nastavte do polohy sýtiča. (⇒ 8.2)
- Doplňte palivo.
- Otvorte palivový ventil. (⇒ 14.15)
- Skontrolujte palivový filter. (📖)
- Vyčistite alebo vymeňte zapaľovaciu sviečku. (📖)

- Nastavte vzdialenosť elektród. (✖)
- Nasuňte koncovku zapaľovacej sviečky, skontrolujte správny kontakt kábla zapaľovania a koncovky. (✖)
- Vyskrutkujte a vysušte zapaľovaciu sviečku, páku akcelerátora posuňte do polohy MIN a pri vyskrutkovanej zapaľovacej sviečke niekoľkokrát naštartujte, zaskrutkujte zapaľovaciu sviečku a nasadte koncovku zapaľovacej sviečky. (📖)
- Vyčistite vzduchový filter. (📖)
- Skontrolujte stav nabitia akumulátora a v prípade potreby ho nabite.

### Porucha:

Štartér nefunguje.

### Pravdepodobná príčina:

- Bezpečnostné zariadenia blokujú štartér.
- Nepripojený, resp. nesprávne pripojený akumulátor.
- Úplne vybitý alebo nedostatočne nabitý akumulátor.
- Hlavná poistka (150 A) je chybná.
- Chybné ukostrenie spaľovacieho motora alebo podvozku.
- Chybný štartér.

### Odstránenie:

- Skontrolujte všetky bezpečnostné zariadenia. (⇒ 11.)
- Skontrolujte správne zapojenie akumulátora. (⇒ 14.19)
- Nabite akumulátor. (⇒ 14.21)
- Vymeňte hlavnú poistku. (✖)
- Skontrolujte prírodný kábel na akumulátore a na podvozku. (✖)
- Opravte štartér. (✖)

### Porucha:

Sťažené rozbiehanie alebo pokles výkonu spaľovacieho motora.

### Pravdepodobná príčina:

- Voda v palivovej nádrži a v karburátore, upchatý karburátor.
- Znečistená palivová nádrž.
- Znečistený vzduchový filter.
- Zanesená zapaľovacia sviečka.
- Kosenie príliš vysokej alebo príliš vlhkej trávy.

### Odstránenie:

- Vyprázdňte palivovú nádrž, vyčistite palivovú nádrž, palivové potrubie a karburátor. (✖)
- Vyčistite palivovú nádrž. (✖)
- Vyčistite/vymeňte vzduchový filter. (📖)
- Vyčistite zapaľovaciu sviečku. (📖)
- Výšku a rýchlosť kosenia prispôbte podmienkam kosenia.

### Porucha:

Spaľovací motor sa veľmi zahrieva.

### Pravdepodobná príčina:

- Znečistené chladiace rebrá.
- Príliš málo motorového oleja.
- Opatrebovaný klinový remeň.

### Odstránenie:

- Vyčistite chladiace rebrá. (📖)
- Skontrolujte stav naplnenia motorového oleja a v prípade potreby ho doplňte. (⇒ 14.13)
- Vymeňte klinový remeň. (✖)

### Porucha:

Stroj sa nedá uviesť do pohybu.

### Pravdepodobná príčina:

- Odpojená prevodovka.
- Spadnutý klinový remeň (prevodovka).

- Poškodený alebo opotrebovaný klinový remeň (prevodovka).
- Medzi zadnou nápravou a zadnými kolesami chýba lícované pero.

#### **Odstránenie:**

- Zapnite prevodovku (strmeň na ovládanie voľnobežky prevodovky). (⇒ 8.14)
- Zaveste klinový remeň (prevodovka). (✘)
- Vymeňte klinový remeň (prevodovka). (✘)
- Namontujte lícované pero. (⇒ 14.10)

---

#### **Porucha:**

Silné vibrácie počas prevádzky.

#### **Možná príčina:**

- Žací nôž je nevyvážený v dôsledku nesprávneho nabrúsenia alebo v dôsledku poškodenia.
- Skrutka noža nie je pevne utiahnutá.
- Upevnenie spaľovacieho motora nie je pevne utiahnuté.
- Poškodený klinový remeň.
- Vyhadzovací kanál je upchaný.

#### **Náprava:**

- Znova nabrúste žacie nože a následne odmerajte ich vyváženie, prípadne ich vymeňte. (⇒ 14.7)
- Skrutku noža dotiahnite a dodržte prítomnú hodnotu predpísaných ťahovacích momentov. (⇒ 14.7)
- Upevnenie spaľovacieho motora pevne utiahnite. (✘)
- Vymeňte klinový remeň. (✘)
- Vyčistíte vyhadzovací kanál. (✘)

---

#### **Porucha:**

Nerovný rez, trávnik po kosení žltne.

#### **Možná príčina:**

- Tupý alebo opotrebovaný žací nôž.

- Rýchlosť jazdy je v pomere k podmienkam kosenia (výška kosenia, kvalita trávnik a atď.) príliš veľká.
- Nie sú nastavené maximálne otáčky spaľovacieho motora (páka akcelerátora nie je v polohe MAX).
- Nastavenie žacieho mechanizmu nie je správne.
- Vyhadzovací kanál je upchaný.
- Žací mechanizmus je znečistený zvyškami trávy (nalepenia na vnútornej strane skrine žacieho mechanizmu).

#### **Náprava:**

- Nabrúste alebo vymeňte žací nôž (dodržiavajte hranice opotrebovania). (⇒ 14.7)
- Znížte rýchlosť jazdy alebo zvolte vyššiu výšku kosenia.
- Páku akcelerátora posuňte do polohy MAX. (⇒ 8.2)
- Skontrolujte nastavenie žacieho mechanizmu a v prípade potreby ho správne nastavte. (⇒ 14.8)
- Odoberte zberný kôš na trávu a z bavte vyhadzovací kanál zvyškov trávy.
- Očistite vnútornú stranu žacieho mechanizmu.

---

#### **Porucha:**

Vyhadzovací kanál je upchaný.

#### **Možná príčina:**

- Poškodené alebo opotrebované aerodynamické plochy žacieho noža.
- Kosenie príliš vysokej alebo príliš vlhkej trávy.
- Príliš vysoká rýchlosť jazdy v pomere k nastavenej výške kosenia.
- Nie sú nastavené maximálne otáčky spaľovacieho motora (páka akcelerátora nie je v polohe MAX).

- Nesprávne nastavený snímač naplnenia.

#### **Náprava:**

- Vymeňte žací nôž. (⇒ 14.7)
- Trávnik koste v dvoch koseniach: 1. Kosenie s najvyšším stupňom kosenia, 2. Kosenie s požadovanou výškou kosenia.
- Znížte rýchlosť jazdy alebo zvolte vyššiu výšku kosenia.
- Páku akcelerátora posuňte do polohy MAX. (⇒ 8.2)
- Nastavte snímač naplnenia (posúvač celkom vyťahnite). (⇒ 8.15)

---

#### **Porucha:**

Zberný kôš na trávu sa celkom nenaplní.

#### **Možná príčina:**

- Snímač naplnenia nie je nastavený správne.
- Je zvolený príliš nízky stupeň kosenia.
- Tráva je príliš vlhká a preto je príliš ťažká na transport vzduchovým prúdom cez vyhadzovací kanál do zberného koša na trávu.
- Otupený alebo opotrebovaný žací nôž.
- Tráva je príliš vysoká.
- Vzduchové otvory na zbernom koši na trávu sú upchané (žiadne prepúšťanie vzduchu na zbernom koši).
- Vyhadzovací kanál alebo žací mechanizmus (vnútorná strana) sú znečistené usadenými zvyškami trávy (zvyšky trávy z predchádzajúceho kosenia).

#### **Náprava:**

- Nastavte snímač naplnenia. (⇒ 8.15)
- Zvoľte vyššiu výšku kosenia.
- Počkajte, kým nebude suchý trávnik.
- Nabrúste alebo vymeňte žacie nože. (⇒ 14.7)



- Trávník koste v dvoch koseniach: 1. Kosenie s najvyšším stupňom kosenia, 2. Kosenie s požadovanou výškou kosenia.
- Vyčistite zberný kôš na trávu (vyčistite vzduchové prieduchy).
- Vyčistite vyhadzovací kanál alebo vnútornú stranu žacieho mechanizmu.

---

**Porucha:**

Senzor naplnenia (zberného koša na trávu) nereaguje správne.

**Pravdepodobná príčina:**

- Senzor naplnenia (zberného koša na trávu) je znečistený zvyškami trávy.
- Senzor naplnenia (zberného koša na trávu) nie je nastavený správne.
- Rýchlosť jazdy je príliš veľká.

**Odstránenie:**

- Vyčistite senzor naplnenia a skontrolujte jeho ľahký chod.
- Nastavte senzor naplnenia (zberného koša na trávu). (⇒ 8.15)
- Rýchlosť jazdy prispôbte podmienkam kosenia (znížte rýchlosť jazdy).

---

**Porucha:**

Žací nôž sa nezapne, resp. sa neotáča.

**Možná príčina:**

- Bezpečnostné zariadenia blokujú zapnutie žacieho noža.
- Opotrebovaný, zvesený, alebo poškodený klinový remeň (žací mechanizmus).

**Náprava:**

- Skontrolujte, či sú splnené všetky bezpečnostné podmienky potrebné na zapnutie žacieho noža. (⇒ 11.)
- Skontrolujte klinový remeň (žací mechanizmus) a v prípade potreby ho vymeňte. (✘)

---

**Porucha:**

Po pripojení žacieho mechanizmu zhasne spaľovací motor.

**Možná príčina:**

- Používateľ nesedí na sedadle vodiča alebo na ňom nesedí správne.
- Chybný kontaktný spínač sedadla alebo príslušný kábel.
- Spínač zberného koša na trávu nie je stlačený alebo je chybný.

**Náprava:**

- Posadte sa na sedadlo vodiča alebo zmeňte polohu sedenia.
- Opravte, resp. vymeňte kontaktný spínač sedadla alebo kábel. (✘)
- Namontujte zberný kôš na trávu alebo vyhadzovač (nie sú súčasťou dodávky), prípadne opravte, resp. vymeňte spínač zberného koša na trávu. (✘)

---

**Porucha:**

Pri kosení pri chode dozadu sa vypne spojka žacieho mechanizmu.

**Pravdepodobná príčina:**

- Bezpečnostný spínač pre spätné kosenie nie je stlačený.

**Odstránenie:**

- Uvoľnite žacie nože v rámci časového okna (5 sekúnd pred až 1 sekundu po zapnutí spojky, resp. zmene smeru jazdy). (⇒ 8.4)

---

**Porucha:**

Pri opustení sedadla vodiča zhasne spaľovací motor.

**Pravdepodobná príčina:**

- Nie je zaistená parkovacia brzda.

- Je zapnutá spojka žacieho mechanizmu (bezpečnostné zariadenie).

**Odstránenie:**

- Pred opustením sedadla vodiča zaistite parkovacia brzdu. (⇒ 8.10)
- Pred opustením sedadla vodiča odpojte žací mechanizmus. (⇒ 8.3)

---

**Porucha:**

Zaznejú 3 za sebou nasledujúce akustické signály.

**Pravdepodobná príčina:**

- Chyba v kontaktnom spínači sedadla alebo v elektrickom systéme (skrat).

**Odstránenie:**

- Kľúč zapaľovania otočte do polohy „Vypnutie spaľovacieho motora“, vykonajte autodiagnostiku. (⇒ 9.1)

---

**Porucha:**

Trvalý tón je aktivovaný.

**Pravdepodobná príčina:**

- Zberný kôš na trávu je plný.
- Porucha elektroniky.
- Opačné zapojenie svoriek akumulátora.

**Odstránenie:**

- Vypnite spojku žacieho mechanizmu a vyprázdňte zberný kôš na trávu. (⇒ 12.9)
- Kľúč zapaľovania otočte do polohy „Vypnutie spaľovacieho motora“, vykonajte vlastnú diagnostiku. (⇒ 9.1)
- Skontrolujte správne zapojenie svoriek akumulátora, prípadne pripojte správne kábel. (⇒ 14.19)

## 23. Servisný plán

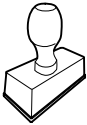
### 23.1 Potvrdenie o prevzatí

**Model:** \_\_\_\_\_

**Sériové číslo:**

□	□	□	□	□	□	□	□	□
---	---	---	---	---	---	---	---	---

**Dátum:** □ □ □ □ □ □ □ □



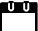
Ďalší servis

**Dátum:** □ □ □ □ □ □ □ □

### 23.2 Potvrdenie o vykonaní servisných prác



Tento návod na obsluhu dajte špecializovanému predajcovi výrobkov STIHL pri vykonávaní údržbárskych prác. Do predtlačенých polí poskytnite potvrdenie o vykonaní servisných prác.

 Servis vykonaný dňa

 Dátum nasledujúceho servisu

## Sayın Müşterimiz,

STIHL ürünlerini tercih ettiğinizden dolayı teşekkür ederiz. Ürünlerimizi, müşterilerimizin talepleri ve istekleri doğrultusunda yüksek kalite ile geliştiriyor ve üretiyoruz. Bu sayede ekstrem şartları yerine getiren ve yüksek derecede güvenilir ürünler geliştirilmektedir.

STIHL markası aynı zamanda, alanında da yüksek kalite sunar. Bayilerimizden ve ihtisas mağazalarından ürünlerimizin kullanımı ve teknik özellikleri hakkında detaylı bilgi alabilirsiniz.

Ürünlerimize göstermiş olduğunuz güvenden dolayı teşekkür eder STIHL ürünlerimiz ile iyi çalışmalar dileriz.

Dr. Nikolas Stihl

## ÖNEMLİ: KULLANIMDAN ÖNCE KILAVUZU OKUYUN VE SAKLAYIN.

# 1. İçindekiler

<b>Kullanım kılavuzu hakkında</b>	<b>122</b>
Genel	122
Kullanım kılavuzunu okuma talimatı	122
<b>Cihazın tarifi</b>	<b>124</b>
<b>Güvenliğiniz için</b>	<b>125</b>
Genel	125
Eğitim - Cihazın kullanılmasını öğrenme	126
Çim biçme traktörünün nakliyesi	126
Benzin doldurma - Benzinle çalışma	127
Kıyafet ve donanım	127
Çalışmadan önce	128
Çalışma esnasında	128
Bakım ve Onarımlar	131
Uzun süreli çalışma aralarında saklama	133
İmha	133
<b>Sembol açıklamaları</b>	<b>133</b>
<b>Teslimat kapsamı</b>	<b>134</b>
<b>İlk çalıştırma öncesinde yapılacak çalışmalar</b>	<b>134</b>
<b>Kullanma elemanları</b>	<b>134</b>
Buji kilidi	134
Boğma fonksiyonuna sahip gaz kolu	135
Çim biçme haznesi şalteri	135
Geriye doğru çim biçme güvenlik şalteri	136
Sürüş yönü seçme kolu	136
Direksiyon simidi	137
Sürücü koltuğu ayar kolu	137
Gaz pedalı	137
Fren pedalı	138

Park freni	138
Kesim yüksekliği ayar kolu	138
Çim toplama sepeti boşaltma kolu	139
Çim toplama sepeti kilit açma kelepçesi	139
Şanzıman serbest hareket kelepçesi	140
Doluluk seviyesi sensörü (çim toplama sepeti)	141
<b>Elektronik sistem</b>	<b>141</b>
Çalışma başlangıcında kendi kendine teşhis	141
Çalıştırma sırasında çim biçme traktöründe arıza	142
Elektronik sistemde arıza	142
<b>Çalışmaya yönelik uyarılar</b>	<b>142</b>
<b>Güvenlik tesisatları</b>	<b>143</b>
<b>Cihazın çalıştırılması</b>	<b>143</b>
Yakıtı doldurun	143
Benzinli motoru çalıştırma	144
Benzinli motoru durdurma	145
Sürme	145
Fren yapma	145
Kesim yüksekliğini ayarlayın	145
Çim biçme	145
Çim biçme haznesi için otomatik ayırmanın programlanması	146
Çim toplama sepetinin boşaltılması	146
Çim toplama sepetinin çıkartılması ve takılması	147
Yüklerin çekilmesi	148
Eğimli arazide çalıştırma	149
Oryantasyon yardımı	149
<b>Çim biçme haznesi</b>	<b>149</b>
Çim biçme haznesinin sökülmesi	150
Çim biçme haznesini monte edin	151
<b>Bakım</b>	<b>154</b>
Bakım planı	154

Cihazın temizlenmesi	155	<b>Aşınmanın en aza indirgenmesi ve hasar oluşumunun önlenmesi</b>	<b>171</b>
Doluluk seviyesi sensörünün (çim toplama sepeti) temizlenmesi	156	<b>Uygunluk Sertifikası</b>	<b>171</b>
Güvenlik düzeneğlerinin kontrolü	156	STIHL çim biçme traktörünün AB Uygunluk Sertifikası RT 4082.1	171
Boşaltma kanalının sökülmesi	157	STIHL Yönetim merkezi adresi	172
Boşaltma kanalının monte edilmesi	157	STIHL Dağıtım şirketleri adresleri	172
Biçme bıçağının bakımının yapılması	158	STIHL İthalatçılar adresleri	172
Çim biçme haznesi montaj konumunun kontrol edilmesi	160	<b>Teknik veriler</b>	<b>172</b>
Lastik basıncı	160	Ölçüler	173
Tekerlek değişimi	161	REACH	173
Koyma bölmesinin açın ve kapatın:	162	<b>Hata arama</b>	<b>174</b>
Benzinli motorun temizlenmesi	163	<b>Servis planı</b>	<b>177</b>
Motor yağı seviyesinin kontrol edilmesi.	165	Teslimat onayı	177
Motor yağı değişimi	165	Servis onayı	177
Yakıt vanası	165		
Direksiyon mili kapağının sökülmesi	166		
Direksiyon kolunu kapağını monte edin	166		
Sigortalar	166		
Aküyü çıkarma ve sabitleme	167		
Aküyü sökün ve takın.	168		
Aküyü şarj edin	169		
Yağlayın	169		
Benzinli motor	169		
Şanzıman	169		
Saklama	169		
Uzun süreli molalarda yapılacaklar (örn. kış molası)	169		
Uzun süreli molalardan sonra (örn. kış molası)	170		
<b>Nakliye</b>	<b>170</b>		
<b>Sık kullanılan yedek parçalar</b>	<b>170</b>		
<b>Aksesuar</b>	<b>170</b>		
<b>Çevre koruma</b>	<b>170</b>		

## 2. Kullanım kılavuzu hakkında

### 2.1 Genel

Bu kullanım kılavuzu üreticinin EG yönergesi 2006/42/EC'ye ilişkin **Orijinal Kullanım Kılavuzudur**.

STIHL, ürün yelpazesini geliştirme çalışmalarına kesintisiz olarak devam etmektedir, bu nedenle teslimat kapsamında biçim, teknik ve donanım yönünden değişiklik yapma hakkı saklıdır. Bu kitapçıkta bilgiler ve resimler hiçbir talep hakkı doğurmayacaktır.

Kullanım kılavuzunda her ülkede mevcut olmayan modeller de yer almaktadır.

Bu kullanım kılavuzu telif haklarıyla korunmuştur. Tüm hakları saklıdır, özellikle elektronik sistemlerle çoğaltma, çeviri ve işleme hakkı.

### 2.2 Kullanım kılavuzunu okuma talimatı

Resimler ve metinler, belirli kullanım adımlarını tarif eder.

Cihaz üzerinde bulunan tüm semboller bu kullanım kılavuzunda açıklanır.

#### **Bakış yönü:**

Kullanım kılavuzundaki "**sol**" ve "**sağ**" kavramları için bakış yönü: Kullanıcı cihazın arkasında durur ve sürüş yönünde ileri bakar.

## Bölüm yönlendirme:

Diğer açıklamaların yer aldığı bölümlere ve alt bölümlere bir ok işareti ile yönlendirme yapılmıştır. Aşağıdaki örnekte bir bölüme yönlendirme gösterilmektedir: (⇒ 4.)

## Metin bölümlerine ait işaretler:

Tanımlanan talimatlar takipteki örnekte belirtildiği gibi olabilir.

Kullanıcının müdahalesini gerektiren kullanım adımları:

- Cıvatayı (1) bir cıvata sökücü ile çözünüz, kolu (2) tetikleyiniz ...

Genel sıralamalar:

- Ürünün spor veya yarışma gibi faaliyetlerde kullanılması

## Ek anlamlı metinler:

Ek anlamlı metin bölümleri, devamında tarif edilen sembollerden biriyle işaretlenerek vurgulanmıştır.



### Tehlike!

Kişiler için kaza ve ağır yaralanma tehlikesi. Belirli bir davranış şekli gereklidir veya yasaklanmıştır.



### Uyarı!

Şahıslar için yaralanma tehlikesi. Belirli bir davranış, olası yaralanmaları önleyecektir.



### Dikkat!

Belirli bir davranışla önlenebilecek hafif yaralanmalar ve/veya maddi hasarlar.



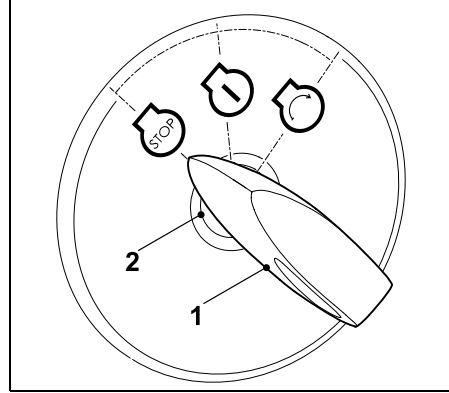
### Bilgi

Cihazdan daha fazla fayda sağlanması ve olası kullanım hatalarının önlenmesi için verilen bilgilerdir.

## Metin kesitli resimler:

Resimle doğrudan ilişkili kullanım adımlarını, ilgili pozisyon sayıları ile birlikte resimden hemen sonra bulabilirsiniz.

Örneğin:



Buji anahtarını (1) buji kilidine (2) sokunuz.

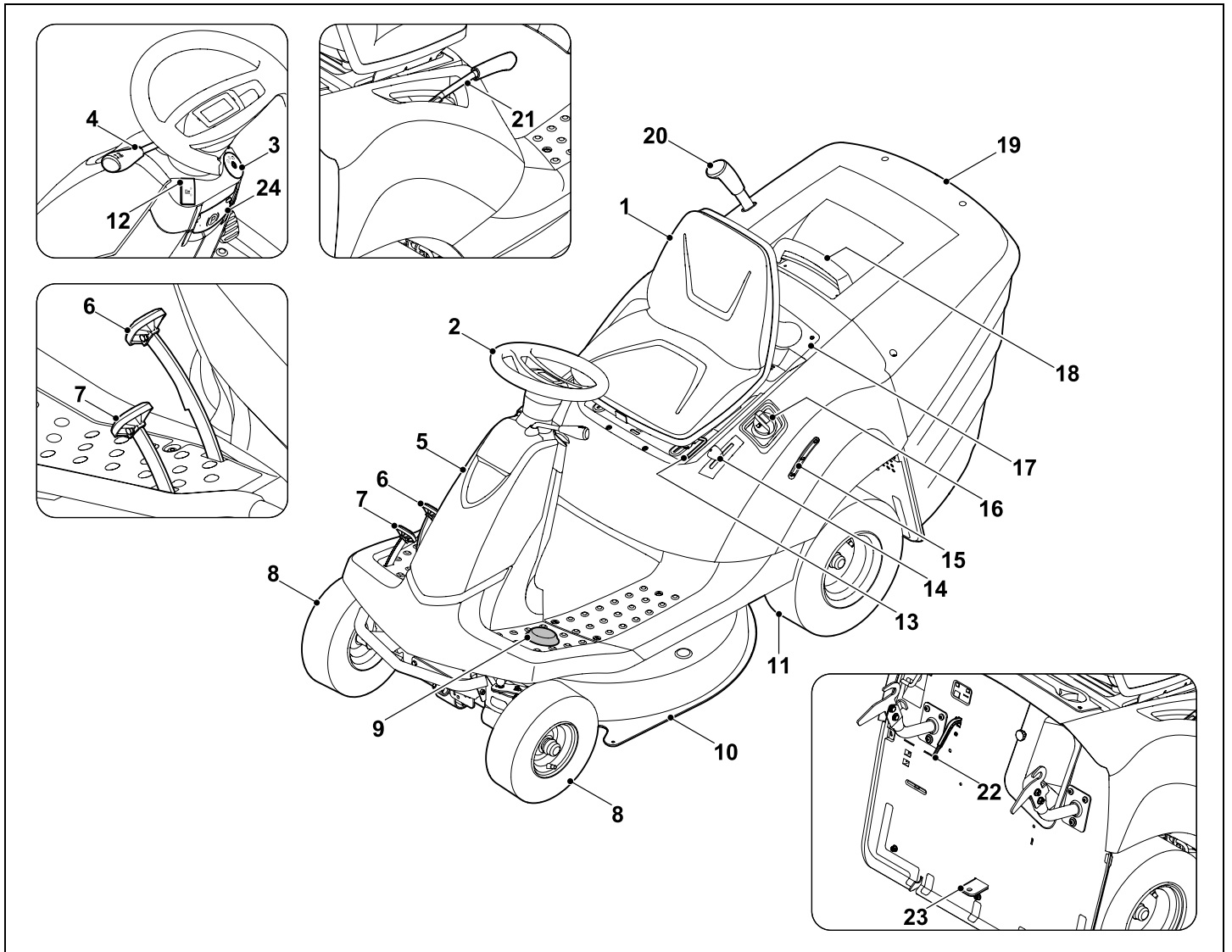
## Resim açıklamalı metinler:

Cihazın kullanımını açıklayan resimleri, kullanım kılavuzunun en başında bulabilirsiniz.

Bu kamera sembolü, resim sayfasındaki resimlerin kullanım kılavuzundaki ilgili metinlerle eşleştirilmesini sağlamaktadır.



### 3. Cihazın tanımı



- 1 Sürücü koltuğu
- 2 Direksiyon simidi
- 3 Buji kilidi
- 4 Sürüş yönü seçim kolu (İleri - Geri)
- 5 Kaplama (Direksiyon kolunu)
- 6 Fren pedalı
- 7 Gaz pedalı (Araç hızı)
- 8 Ön tekerlek
- 9 Geri hareket emniyet şalteri
- 10 Çim Biçme Haznesi
- 11 Arka tekerlek
- 12 Çim Biçme Haznesi anahtarı
- 13 Sürücü koltuğu ayar kolu
- 14 Boğma fonksiyonuna sahip gaz kolu
- 15 Depo göstergesi
- 16 Depo kapağı
- 17 Eşya gözü
- 18 Çim toplama sepeti kilidi kulbuna sahip çim toplama sepeti tutma sapı
- 19 Çim toplama sepeti
- 20 Çim toplama sepeti boşaltımı kolu
- 21 Kesim yüksekliği ayarı kolu
- 22 Doluluk seviyesi
- 23 Römork çekme tertibatı
- 24 Park freni

## 4. Güvenliğiniz için

### 4.1 Genel



Cihaz ile yapılan çalışmalarda kaza önleyici kurallara kesinlikle uyunuz.



Cihaz ilk kez çalıştırılmadan önce kullanım kılavuzunun tamamı dikkatle okunmalıdır. Kullanım kılavuzunu daha

sonraki kullanımlar için dikkatle saklayınız.

Ayrıca verilmiş benzinli motor kullanım kılavuzunda yer alan kullanım ve bakım uyarılarına dikkat ediniz.

Bu önlemlerin alınması, güvenliğinizi için şarttır, fakat liste eksiksiz değildir. Cihazı daima dikkatli bir şekilde ve sorumluluk bilinciyle kullanınız ve diğer kişilerin veya bu kişilere ait nesnelerin zarar görmesine yol açan kazalarda tüm sorumluluğun makine sürücüsüne veya kullanıcıya ait olduğunu unutmayınız.

Cihazı ve tüm ilave parçaları sadece bu modeli tanıyan ve kullanımını bilen kişilere veriniz ve/veya ödünç veriniz. Kullanım kılavuzu cihazın bir parçasıdır ve birlikte verilmesi gerekmektedir.



### **Boğulma nedeniyle hayati tehlike!**

Ambalaj malzemesiyle oynayan çocukların boğulma tehlikesi vardır. Ambalaj malzemesini çocuklardan kesinlikle uzak tutun.

Cihaz, ancak kişi iyice dinlenmişken, ruhsal ve fiziksel açıdan iyi durumdayken çalıştırılmalıdır. Eğer sağlığınıza ilgili bir sorunuz varsa, cihazla çalışmanızın mümkün olup olmadığına dair

doktorunuza danışın. Alkol, tepki kabiliyetini etkileyen ilaç veya uyuşturucu kullanımından sonra cihaz ile çalışılmamalıdır.

Kullanıcının cihazı kullanmak ve bununla çalışmak için fiziksel, duyuşsal ve zihinsel yetkin olmasını sağlayın. Kullanıcı fiziksel, duyuşsal veya zihinsel açıdan kısıtlı ise kullanıcı sadece sorumlu bir kişinin gözetimi veya talimatlarına göre çalışabilir.

Kullanıcının reşit olmasını veya ilgili yerel kurallara göre gözetim altında meslek eğitimi almış olmasını sağlayın.

### **Dikkat - Kaza tehlikesi!**

Çim biçme traktörü, çim biçme amacıyla kullanılmak üzere tasarlanmıştır, makinenin başka bir amaçla kullanılması yasaktır.

Cihaz STIHL Orijinal Aksesuarlarıyla donatılabilir. Bu sayede farklı kullanım şekilleri mümkündür. Bilgiyi STIHL-yetkili bayisinden/servisinden edinebilirsiniz.

Kullanıcı veya başka şahıslar için tehlike teşkil edeceğinden cihaz aşağıdaki gibi durumlarda kullanılmamalıdır (liste eksiksiz değildir):

- fidan kesimi,
- ağaç ve çit parçalarının doğranması ve öğütülmesi,
- yol temizliği (emdirme, üfleme),
- biçme mekanizması yardımıyla kar temizleme,
- çatılardaki çimlerin bakımı,
- arazideki köstebek yuvaları gibi engebelerin düzeltilmesi,
- kesilen çimin, bunun için öngörülmuş çim toplama sepetinin haricinde taşınması.

Cihazın kamusal otoyollarda kullanılması yasaktır.

İnsanların (özellikle çocukların) ve hayvanların taşınması yasaktır.

Asla çim biçme haznesinin ve özellikle de işlem çarklarının üzerine çıkmayın.

Nesneler cihazın üzerinde değil, STIHL tarafından izin verilen römorkların (aksesuar) kullanılması ile taşınmalıdır. Ağırılık sınırlarına uyulmalıdır. (⇒ 12.11)

Açık alanlarda, parklarda, spor stadyumlarında, sokaklarda ve ormancılık ve ziraat alanlarında kullanırken dikkatli işletim son derece önemlidir.

Cihaz spor ve müsabaka etkinliklerinde kullanılmamalıdır.

STIHL tarafından izin verilen aksesuarların ve ilave aletlerin yetkili kişilerce montajı hariç, cihaz üzerinde yapılan her değişiklik güvenlik nedenleriyle yasaktır, ayrıca bu garanti anlaşmasının iptal olmasına neden olur. İzin verilmiş aksesuarlar ve cihazlar hakkında yetkili STIHL bayinizden bilgi edinebilirsiniz.

Cihazda özellikle performansı, benzinli motorun devrini veya sürüş hızını etkileyen her tür değişiklik yasaktır.

Cihaz, kesinlikle değiştirilmemesi ve çıkartılmaması gereken bir elektronik sistemle donatılmıştır.

Güvenlik nedeniyle, cihaz yazılımı asla değiştirilmemeli veya yazılım üzerinde değişiklik yapılmamalıdır.



**Dikkat! Titreşim sebebiyle sağlık için tehlike!** Aşırı titreşim, özellikle dolaşım problemi olan kişilerde kan

dolaşımının veya sinirlerin zarar görmesine sebep olabilir. Titreşim

sebebiyle oluşabilecek belirtilerin ortaya çıkması durumunda doktora başvurun. Parmaklarda, ellerde veya bileklerde ortaya çıkan bu tür belirtiler arasında şunlar yer alır (sıralama bütün olası belirtileri içermez):

- His kaybı,
- Ağrı,
- Kas zayıflığı,
- Ciltte renk değişimi,
- Rahatsızlık veren karıncalanma.

Çalışma sırasında gidonu iki elinizle ön görülen noktalardan sıkıca ancak çok fazla kasılmadan tutun.

Çalışma sürelerini, uzun çalışma süresi neticesinde yüksek ölçüde yüklenme olmayacak yapıda planlayın.

---

## 4.2 Eğitim - Cihazın kullanılmasını öğrenme

Kumandalar, ayar parçaları ve cihaz kullanımı hakkında bilgi edinin. Kullanıcı, özellikle iş aletlerinin ve cihazın benzinli motorunun nasıl hızlı bir şekilde durdurulacağını bilmelidir.

Cihaz sadece cihazın kullanımını bilen ve kullanım kılavuzunu okumuş olan kişiler tarafından kullanılmalıdır. İlk kullanımdan önce her kullanıcı, konuya özgü ve uygulamaya yönelik eğitimler/bilgiler almaya gayret etmelidir. Cihazın nasıl kullanılacağı hakkında satıcınızdan veya bir uzmandan bilgi alın.

Bu eğitimde kullanıcı özellikle şu konular hakkında bilgilendirilmelidir:

- Cihaz ile çalışma sırasında özen ve konsantrasyonun çok önemli oluşu.

- Eğimli arazide kayan çim biçme traktörünün frene basılarak kontrol altına alınmayacağı bilgisi.

Çim biçme traktörü üzerindeki kontrolün kaybedilmesine yol açan ana nedenler şunlar olabilir:

- tekerleklerde yetersiz zemin tutuşu,
- aşırı hızlı sürüş,
- uygun olmayan şekilde fren yapma,
- usulüne aykırı kullanım (spor etkinlikleri v.s.),
- özellikle eğimli arazide olmak üzere, zemin koşullarının etkileri hakkında yetersiz bilgi (bkz. "Güvenliğiniz için" bölümünde, "Eğimli arazide çalışma maddesi"),
- yüklerin düzgün asılmaması ve kötü yük dağılımı.

Cihazı kurallara uygun yapıda kullanıyor olsanız da risk olasılıkları halen mevcuttur.

---

## 4.3 Çim biçme traktörünün nakliyesi

Çim biçme traktörü, kendi ağırlığı nedeniyle ağır ezilme ve yaralanmalara yol açabilir. Çim biçme traktörünü nakliye amacıyla bir araca veya römorka yüklerken veya araçtan/römorktan indirirken özellikle dikkatli olunuz.

Bu çim biçme traktörü çekilmemelidir. Kamusal otoyollarda nakliyesi için uygun bir araç veya uygun bir römork kullanılmalıdır.

Çim biçme traktörünü nakliye sırasında bu kullanım kılavuzunda açıklanan şekilde uygun bir yükleme yüzeyine sabitleyin. Daima park frenini devreye alın. (⇒ 15.)

Nakliye öncesinde biçme bıçağı ve/veya ek cihazların tahrik bağlantısını ayırınız.



Cihazın nakliyesinde yerel yasal düzenlemelere, özellikle de cisimlerin yükleme yüzeylerinde taşınması ve yükün emniyete alınması ile ilgili düzenlemelere uyunuz.

Yüklemeden sonra ve nakliye işlemlerinden önce cihazın, özellikle benzinli motor ve susturucunun tamamen soğumasını bekleyin. Nakliye sırasında yükleme alanında, susturucu ve benzinli motor etrafındaki alanda saman, kağıt veya kurumuş çim artıkları gibi yanabilecek maddeler bulunmamasına dikkat edin.

#### 4.4 Benzin doldurma - Benzinle çalışma



##### Hayati tehlike!

Benzin zehirli ve yüksek derecede yanıcıdır.

Benzini daima bunun için öngörülen ve test edilip onaylanmış kaplarda (bidonlar) saklayınız. Benzin deposu kapaklarını daima doğru vidalayınız ve sıkınız. Hasarlı kapaklar güvenlik nedeniyle değiştirilmelidir.



Benzini kıvılcımdan, açık ateşten, sürekli yanan ateşten, sıcaklık kaynaklarından ve diğer ateş kaynaklarından uzak tutunuz. Sigara içmeyiniz!

Sadece açık alanda benzin doldurunuz ve dolum esnasında sigara içmeyiniz.

Benzin doldurmadan önce benzinli motoru durdurunuz ve soğumasını bekleyiniz.

Benzin, benzinli motor çalıştırılmadan önce doldurulmalıdır. Benzinli motor çalışırken veya makine sıcakken depo kapağı açılmamalı veya benzin doldurulmamalıdır.

Depo kapağını dikkatlice ve yavaşça açınız. Basıncın eşitlenmesini bekleyin ve daha sonra depo kapağını tamamen çıkartın.

Benzinli motorun/gövdenin üzerine ve/veya çimlere yakıt dökülmemesi için, yakıt doldururken uygun bir huni veya doldurma borusu kullanınız.

##### Yakıt deposunu aşırı doldurmayın!

Yakıtta genleşme boşluğu bırakmak için yakıt deposunu asla doldurma ağzının alt kenarının üzerine kadar doldurmayın.

Ayrıca benzinli motor kullanım kılavuzundaki bilgilere dikkat ediniz.

Benzinin taşması durumunda, benzinli motor ancak benzin bulaşmış yüzey temizlendikten sonra çalıştırılmalıdır. Benzin buharı dağılana kadar herhangi bir çalıştırma denemesi yapılmamalıdır (kurulayınız).

Dökülen yakıt daima silinmelidir.

Giyisiye benzin bulaşmışsa, söz konusu giysi değiştirilmelidir.

Depo kapağı, her dolum işleminden sonra düzgün bir şekilde vidalanmalı ve sıkılmalıdır. Cihaz vidalı orijinal kapağı olmadan çalıştırılmamalıdır.

Güvenlik nedeniyle yakıt borusunda, yakıt deposunda, depo kapağında ve bağlantılarda hasar, eskime (kırılganlık) veya sızıntı olup olmadığı ve iyice yerleşip yerleşmediği düzenli olarak kontrol edilmeli, gerekirse bu parçalar değiştirilmelidir. (Yetkili bir servisi arayın, STIHL, STIHL yetkili servisini tavsiye eder).

Depo boşaltılacaksa, bu işlem açık alanda yapılmalıdır.



İşletim maddelerinin saklanması veya imhasında asla içecek kutuları veya benzeri cisimler kullanmayınız örn. yakıt. Bunun içindeki maddeler başka kişiler, özellikle de çocuklar, tarafından içilebilir.

Cihazı, depoda benzin varken asla bir bina içerisinde saklamayınız. Oluşan benzin buharı açık ateşe veya kıvılcıma temas ederek tutuşabilir.

Cihazı ve yakıt kutusunu kaloriferlerin, ısıtıcıların, kaynak cihazlarının ve diğer ısı kaynaklarının yakınına koymayınız.

##### Patlama tehlikesi!

#### 4.5 Kıyafet ve donanım



Çalışma esnasında daima sağlam tabanlı sağlam ayakkabılar giyilmelidir. Asla yalınayak veya sandaletlerle çalışmayınız.

Cihaz, ancak uzun bir pantolon ve dar kıyafetlerle çalıştırılmalıdır.

Asla bol giysiler giymeyiniz, bu giysiler hareketli parçalara (kumanda kolu) takılabilir - ayrıca takı, kravat ve şal da giyilmemelidir.



Bakım ve temizlik çalışmalarında ve cihazın taşınmasında sağlam eldivenler takılmalı ve uzun saçlar toplanarak korunmalıdır (baş örtüsü, şapka vs.).



Bıçme bıçağının bileylenmesinde özel bir koruyucu gözlük kullanılmalıdır.



Çalışma sırasında gürültü oluşur. Gürültü, kulaklarınıza hasar verebilir.

Kulak koruyucusu takın.

#### 4.6 Çalışmadan önce

Sadece kullanım kılavuzunu okumuş olan kişilerin cihaz ile çalıştığından emin olun.

Cihazı çalıştırmadan önce özellikle yakıt deposu, depo kapağı ve hortum bağlantıları gibi görünen parçaları kontrol ederek yakıt sisteminde sızdırma olmadığından emin olun. Sızıntı veya hasar varsa benzinli motoru çalıştırmayın.

##### – Yangın tehlikesi!

Cihaz çalıştırılmadan önce yetkili bayi/servis tarafından bakım yapılmalıdır.

Lütfen benzinli motorlu bahçe aletlerinin çalışma zamanlarına yönelik yerel kurallara dikkat edin.

Cihazın kullanılacağı araziye kontrol ediniz ve taşları, sopaları, kabloları, oyuncakları ve cihazın havalandırabileceği diğer tüm yabancı cisimleri uzaklaştırınız. Engeller (örn. kesilmiş ağaçlar, kökler) uzun çimlerde kolayca gözden kaçabilir.

Bu nedenle cihaz üzerinde çalışmadan önce çim alandaki uzaklaştırılmayan tüm yabancı maddeleri (engelleri) işaretleyin.

Cihazın kullanılmasından önce arızalı ve/veya aşınmış ve hasar görmüş tüm parçalar değiştirilmelidir. Makine üzerinde bulunan, okunamayacak durumdaki veya hasarlı tehlike ve uyarı levhaları yenilenmelidir. STIHL yetkili bayinizde yedek yapışkan levhalar ve tüm diğer yedek parçalar hazır tutulmaktadır.

Koruma tertibatları hasar görmüşse veya monte edilmemişse cihazı asla kullanmayın.

Yaylı mekanizmalar depolanan enerjiyi yansıtabilir. Yaylı mekanizmalar hasar almamış ve çalışıyor olmalıdır.

Boşaltma oluğu (çim biçme haznesindeki boşaltma kanalı) çim biçme haznesine doğru olarak monte edilmiş olmalıdır. Hasarlı olmamalıdır, gerekirse yetkili bir kişi tarafından değiştirilmelidir.

Her çalıştırma öncesinde frenin düzgün çalışıp çalışmadığı kontrol edilmelidir. (⇒ 12.5)

Her çalıştırma öncesinde şunları kontrol edin:

- kesim aleti ve tüm kesme ünitesi (biçme bıçağı, bıçak kavraması, bıçak freni, tespit pimi, çim biçme makinası gövdesi) sorunsuz durumda olmalıdır. Özellikle emniyetli bir şekilde oturup oturmadığını, hasar ve aşınma olup olmadığına dikkat edin.
- depo kapağı iyice vidalanmış olmalıdır.
- depo ve yakıt ileten parçaların ve depo kapağının sorunsuz durumda olduğu,
- güvenlik düzenekleri sorunsuz durumda olmalı ve düzgün çalışmalıdır.
- lastik takımı (hava basıncı, hasar, aşınma) ve şasi sorunsuz olmalıdır. Civata bağlantıları düzgün ve sağlam yerleştirilmiş olduğundan emin olun. Özellikle, "Her çalıştırma öncesinde" başlığı altındaki bakım planında yer alan tüm bakım çalışmaları uygulanmalıdır. (⇒ 14.1)

Gerekirse bir yetkili bayiye başvurunuz. STIHL, STIHL-yetkili bayilerini/servislerini önermektedir.

#### 4.7 Çalışma esnasında



Yakınızdaki insanlar, özellikle çocuklar, veya hayvanlar varken çalışmayınız. Çimlerin etrafınızdaki kişilerin üzerine püskürtülmediğine emin olunuz.

Cihazla yağmurda, fırtınada ve özellikle yıldırım tehlikesi durumunda çalışmayın!

##### Atık gazlar:



##### Zehirlenme nedeniyle hayatı tehlike!

Mide bulantısı, baş ağrısı, görme bozuklukları (örn. görüş alanının daralması), duyma bozuklukları, baş dönmesi, konsantrasyon azalması gibi durumlarda çalışmayı derhal bırakın. Bu semptomlar yüksek egzoz gazı konsantrasyonlarından kaynaklanıyor olabilir.



Benzinli motor çalışması esnasında cihaz zehirli gazlar üretir. Bu gazlar, renksiz ve kokusuz zehirli bir gaz olan karbonmonoksit ve başka zararlı maddeler içerir. Asla kapalı veya iyi havalandırılmayan alanlarda benzinli motor ile çalışmayınız.

Benzinli motorun atık gazları sol arka tekerleğin önünden atılır. Atık gazların tıkanmaması için cihaz ile çalışırken bu bölümün sürekli olarak temiz kalmasına ve asla üstünün örtülmemesine dikkat edin.

##### Çalıştırma:

Cihaz, sadece sürücü koltuğundan çalıştırılabilir.

Cihazı eğimli değil, düz bir yüzeyde çalıştırınız.

Benzinli motor sadece iyi havalandırılan bir çalışma alanında başlatılmalıdır, özellikle garajlarda yeterli havalandırma olmasına dikkat edilmelidir.

Benzinli motoru çalıştırmadan önce kesim aletini, ilave aletleri ve tahriği ayırınız ve fren pedalına iyice basınız.

Çalıştırma sırasında ayaklarınızla kesim aleti arasında yeterli mesafe olmasına dikkat ediniz.

Benzinli motoru asla marş terminalini kısa devre yaptırarak çalıştırmayınız. Normal marş devresi baypas yapıldığı takdirde, çim biçme traktörü aniden hareket edebilir.

Benzin kokusu varsa benzinli motoru asla çalıştırmayınız – **Patlama tehlikesi!**

#### Çalışma:



#### Uyarı – Yaralanma tehlikesi!

Biçme bıçağının çalışma alanına dikkat ediniz. Ellerinizi veya ayaklarınızı asla dönen parçaların altına veya yakınına getirmeyiniz. Asla dönen biçme bıçağına dokunmayınız. Boşaltma ağzından daima uzak durunuz. Daima yeterli bir güvenlik mesafesi bulunmalıdır.



Sadece gün ışığında veya aydınlatma iyi durumdayken çalışınız.

Çim alan dışındaki sürüşlerde veya çim biçme işlemi yapılmazken, biçme bıçağı ayrılmalı ve biçme mekanizması en yüksek kesme konumuna ayarlanmalıdır.

Çim köklerine gömülü nesnelerin (çim sulama tertibatları, bitki kazıkları, su valfleri, temeller, elektrik kabloları vs.) etrafından dolaşılmalıdır. Bunun gibi nesnelerin asla üzerlerinden geçmeyiniz.

Ek cihazlarla yapılacak çalışmalarda, çim biçme haznesi ve boşaltma kanalı sökülmelidir - ilave aletlerin kullanılı kılavuzuna dikkat edin.

Sürüş sırasında direksiyon simidi daima iki elle sıkıca tutulmalıdır. Direksiyon simidi delikler, tepeler, darbeler v.s. gibi nedenlerle kendiliğinden dönebileceğinden, çim yüzeylerde ve diğer engebeli yüzeylerde sürüş yapılırken özel dikkat gösterilmelidir.

#### Ellerinizi veya parmaklarınızı yaralayabilirsiniz!

İşletme sırasında depoda, depo kapağında veya yakıt ileten parçalarda (yakıt boruları) bir arıza saptanırsa, benzinli motor hemen durdurulmalıdır. Yetkili servise haber verilmelidir STIHL, STIHL-yetkili bayilerini/servislerini önermektedir.

Arazideki girintilere (deliklere) ve görünür olmayan diğer tehlike noktalarına dikkat ediniz. Engeller uzun çimlerde kolayca gözden kaçabilir.

Daima ölçülü bir sürüş hızıyla sürüş yapınız.

Yamaçlar, çöp biriktirme alanları, arazi kenarları, hendekler ve su kenarları civarında çalışırken cihazı dikkatli kullanınız. Böyle tehlike olasılığı yüksek olan yerlerden uzakta çalışınız.

Net görünmeyen yerlerde, çalılıklarda, ağaçlarda ve başka engellerde özellikle dikkatli olunuz, bu engellerin arkasında kişiler, çocuklar, veya hayvanlar bulunabilir.

Biri biçme alanına girmişse, çim biçme traktörünü hemen durdurunuz ve biçme bıçağını kapatınız.

Aracın önündeki bölgeyi daima gözleyiniz. Doğru zamanda kaçabilmek için engellere dikkat ediniz.

Her geri geri sürüşten önce çim biçme traktörünün arkasındaki alanı kontrol ediniz ve eğer varsa ek cihazı ayırınız. Kesinlikle şart olmadığı sürece, hiçbir zaman geri geri giderek çim biçmeyiniz. Geriye doğru çim biçerken daima özellikle dikkatli olunuz ve biçmeye başlamadan önce çim biçme traktörünün arkasındaki tüm alanı iyice kontrol ediniz.

Grup halinde çalışırken, yapmaya niyetli olduğunuz işlemi diğerlerine zamanında bildirmeniz gerekmektedir. Güvenlik mesafesine dikkat ediniz!

Her yön değişiminden önce sürüş hızı, kullanıcı daima cihazı kontrol altında tutacak ve çim biçme traktörü devrilmeyecek şekilde düşürülmelidir.

Traktör sokakların yakınında çalıştırılırken ve otoyolların üzerinden geçilirken trafikteki diğer araçlara dikkat edilmelidir.

Otoyolların, bisiklet yollarının ve yürüyüş yollarının yanındaki çimleri biçerken özellikle dikkatli olunuz. Fırlayan parçalar ağır yaralanmalara ve hasarlara yol açabilir.

Çim toplama sepetini sadece sürücü koltuğundan boşaltınız.

Çim toplama sepetini boşaltmadan önce daima biçme bıçağını ayırınız ve biçme bıçağı durana kadar bekleyiniz.

Çim biçme traktörü ek cihazlarla kullanılıyorsa, ek cihazlarla birlikte gönderilen talimatlara ve güvenlik yönetmeliklerine daima uyunuz.

Tahriği kapatınız, benzinli motoru durdurunuz ve biçme bıçağı tamamen durana kadar bekleyiniz, park frenini çekiniz ve buji anahtarını çıkartınız:

- blokajları çözmeden veya boşaltma kanalındaki tıkanıklıkları gidermeden önce,
- çim biçme traktörünü kontrol etmeden, temizlemeden veya makine üzerinde çalışmaya başlamadan önce,
- biçme bıçağına bir yabancı cisim isabet etmişse. Makinede ve kesim aletindeki hasar olup olmadığını kontrol ediniz ve makineyi tekrar çalıştırmadan önce gerekli tamirleri yapınız.
- Cihaz alışıldan daha fazla titriyorsa. Kontrol hemen yapılmalıdır.
- Cihaz terkedilirken ve/veya nakledilirken.

Benzinli motoru durdurunuz ve biçme bıçağı tamamen durana kadar bekleyiniz.

- Yakıt dolumundan önce.
- Çim toplama sepetini çıkartmadan önce.

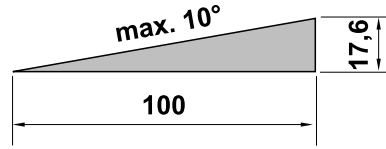
### Eğimli arazide çalışma:

Yokuş inişleri, çim biçme traktörü üzerindeki kontrolün yitirildiği, cihazın devrildiği, ağır ve hatta ölümcül yaralanmalarla sonuçlanan kazaların ana nedenlerinden biridir.

„Güvenli“ yokuş yoktur. Çim kaplı yokuşlarda yapılan sürüşler ise özel dikkat gerektirir.

Emniyet nedenlerinden dolayı cihazı 10° (%17,6) üzerinde bir eğim ile askılara yerleştirilmemelidir. **Yaralanma tehlikesi!**

10° Eğim derecesi 17,6 cm'lik dikey yükseliş 100 cm'de yatay uzunluğa uygundur.



Benzinli motorun yeterli yağlanması için, cihazın askılarda kullanımı sırasında birlikte teslim edilen benzinli motor kullanım kılavuzundaki tamamlayıcı bilgiler dikkate alınmalıdır.

Yokuşta geri geri yukarı doğru sürüş yapamıyorsanız veya güvenlik nedeniyle tereddütünüz varsa, bu alandan geçilmemelidir.

Eğimli arazide harekete geçmek veya durmaktan kaçınınız.

Cihazı devrilebileceği ya da kayabileceği eğim veya çukur gibi yerlerde kullanmayınız. Alt zemin gevşek veya nemliyse, devrilme ve kayma tehlikesi artacaktır.

İnişlerden uzunlamasına yönde geçilmelidir. Çapraz olarak geçilmesi durumunda devrilme tehlikesi artar.

Eğimli yerlerde kullanıldığında ani hız ve yön değişikliği yapılmamalıdır. Bu gibi durumlardaki çalışmalarda çim biçme traktörünün dikkatli, sakin ve dengeli kullanılması gerekmektedir.

Eğimli arazide yön değiştirmekten kaçınılmalıdır. Eğimli arazide sadece kaçınılmaz ise dönüş yapınız; mümkünse, geniş bir açıyla ve yavaşça iniş yönünde dönünüz.

Islak çimlerde yüzey sürtünmesi azalacağından özellikle eğimli bölgelerde ıslak çimleri biçmeyin. Çim biçme traktörü kayabilir ve bu nedenle kullanıcı kontrolünü kaybedebilir.

Eğimli arazide sürüş yapılırken şanzıman kilidi, şanzıman serbest hareketi ile çözülmemelidir.

İnişlerde ek cihazlar kullanılırken özellikle dikkatli olunmalıdır (cihazdaki ağırlık dağılımı değişir).

Eğimli arazide yukarı doğru sürülürken aracın yola saplanması veya tekerleklerin patinaj yapması durumunda, biçme bıçağı ve/veya ek cihaz ayrılmalıdır. Ardından yavaşça ve düz bir şekilde aşağı doğru sürerek yokuştan çıkınız.

Çim biçme traktörünü asla ayağınızı yere koyup desteklemek suretiyle dengelemeye çalışmayınız.

Çim toplama sepetinin ağırlığı, özellikle doluyken, çim biçme traktörünün devrilme tehlikesini artırır.

Çim toplama sepetini asla eğimli yüzeyde boşaltmayınız veya kaldırmayınız.

### Yüklerin çekilmesi:

Çim biçme traktörünün devrilmesi sonucunda oluşabilecek ağır ve hatta ölümcül yaralanmaların önlenmesi için, yük çekilirken büyük dikkat gösterilmelidir.

Nesnelere taşımak için sadece STIHL iznine sahip aksesuarları kullanınız. Çim biçme traktörünün üzerinde, içinde veya çim toplama sepetinde cisimlerin nakledilmesi yasaktır.

Yük çekmek için sadece römork çekme tertibatı kullanınız. Yükler asla aks gövdesinde veya römork çekme tertibatı hizasının üstünde bir yere sabitlenmemelidir.

Çekiş yükü ve destek yükü ile ilgili bilgileri "Yüklerin çekilmesi" bölümünde bulabilirsiniz. (⇒ 12.11)

Belirtilen yük miktarının aşılması tehlikelidir ve cihazda (benzinli motor, şanzıman v.s.) hasara yol açabilir.

Yokuş inişlerinde taşınırken yükler, çim biçme traktörünün her zaman güvenli bir şekilde kullanılmasını (örn . frenleme, yön değişimi, harekete geçme) mümkün kılacak şekilde düzenlenmelidir.

Yüklerin düzgün ve sıkı bir şekilde sabitlenip sabitlenmediğini kontrol ediniz. Yükleri sabitlemek için gergi kemerleri kullanınız.

Yük dağılımının dengeli olmasına dikkat ediniz.

Monte edilebilen cihazın kullanım kılavuzunda yazılmışsa, uygun ek ağırlıkları (aksesuar) kullanınız.

Dar açılı manevralar yapmayınız. Geri geri sürüşte özellikle dikkatli olunmalıdır.

Ani hız ve yön değişikliği yapmayınız.

#### **Traktörün durdurulması ve bırakılması:**

Çim biçme traktörü daima düz bir yüzeyde bırakılmalıdır.

Araçtan inmeden önce çim biçme traktörünün tam olarak durduğundan emin olunuz.



**STOP**

Motorun kapatılmasından sonra, kesim aletinin birkaç saniyelik bir müteakip çalışma yapacağını unutmayınız.

Sürücü koltuğunu terk etmeden önce biçme bıçağını veya ilave aletlerin tahriğini ayırınız, çim biçme haznesini ve tüm ilave aletleri indiriniz, tüm kumanda

kollarını nötr konuma itiniz, park frenini çekiniz, benzinli motoru kapatınız ve buji anahtarını çekiniz.

Kontak anahtarını, sadece yetkili kişilerin ulaşabileceği şekilde saklayınız.

#### **4.8 Bakım ve Onarımlar**



Temizleme, ayar, onarım ve bakım çalışmalarına başlamadan önce cihazı sağlam, düz bir yüzeyin üzerine

getiriniz, park frenini çekiniz, benzinli motoru durdurunuz ve soğumasını bekleyiniz ve buji anahtarını çekiniz.

Benzinli motor, ezgoz dirseği ve susturucu bölgelerinde yapılacak çalışmalarda cihazın soğumasını bekleyin, bu özellikle çim biçme haznesindeki tüm bakım çalışmaları için geçerlidir. 80°C veya daha yüksek sıcaklıklara çıkılabilir. **Yanma tehlikesi!**

Motor yağı ile direkt temas tehlikeli olabilir, ayrıca motor yağı çalkalanmamalıdır. STIHL, motor yağının doldurulmasını ve/veya motor yağı değişiminin STIHL yetkili servisleri tarafından yapılmasını tavsiye eder.

#### **Temizleme:**

İşletim sonrasında tüm çim biçme traktörü ve monte edilebilen cihazlar temizlenmelidir. Çim artıklarında bulunan nem zamanla hasarlara yol açabileceğinden, özellikle tüm çim artıkları temizlenmelidir.

STIHL, yüksek basınçlı temizleyici kullanmamanızı tavsiye etmektedir. (⇒ 14.2)

Temizlik çalışmaları için çim biçme haznesini daima sökün. Çim biçme haznesini asla su püskürterek (örn. bahçe hortumu) veya su kaynaklarının altına tutarak temizlemeyin.

Temizlik çalışmalarında (örn . çim biçme traktörü şasisinde) asla bir kenarın veya çukurun yakınına sürmeyiniz.

Yangın tehlikesini önlemek için çim, yaprak veya yağın (gresin) benzinli motora, soğutma kanatçığına, akü bölmesine, depo etrafındaki alana ve egzoza ulaşmamasına dikkat ediniz.

Çim toplama sepetini daima temizleyiniz.

#### **Bakım çalışmaları:**

Sadece bu kullanım kılavuzunda belirtilmiş olan bakım çalışmaları gerçekleştirilmelidir, tüm diğer çalışmalar yetkili kişiler tarafından yapılmalıdır. Gerekli bilgiye ve yardımcı malzemelere sahip değilseniz **daima** yetkili servisimize başvurunuz.

STIHL, bakım ve onarım çalışmalarının sadece STIHL yetkili servisleri tarafından yapılmasını önerir.

STIHL yetkili servislerine düzenli olarak eğitim verilmekte ve teknik bilgi sağlanmaktadır.

Sadece STIHL tarafından bu cihaz için izin verilmiş olan araçları ve aksesuarları veya teknik olarak benzer parçaları kullanınız, aksi halde kişisel yaralanmaların ya da cihazda hasarların meydana gelebileceği kazaların oluşma riski vardır. Sorularınızda bir yetkili bayiye başvurmalısınız.

Orijinal STIHL aletleri, aksesuarları ve yedek parçaları cihaza ve kullanıcının beklentilerine en uygun özelliklere sahiptir. Orijinal STIHL yedek parçaları, STIHL yedek parça numarası, STIHL yazısı ve

gerekirse STIHL yedek parça işaretinden anlaşılır. Küçük parçalarda sadece işaret de bulunabilir.

Çim biçme traktörü ve tüm ilave aletler senede bir kez bir yetkili bayi/servis tarafından kontrol edilmelidir. (⇒ 14.1)

Uyarı ve bilgi etiketlerinin daima temiz ve okunaklı olmalarını sağlayınız. Hasarlı veya kaybolan etiketler STIHL-yetkili bayisinden temin edebileceğini yeni orijinal levhalar ile değiştirilmelidir. Bir yapı parçası yenisiyle değiştirilecekse, yeni parçanın da aynı etiketle donatılmasına dikkat ediniz.

Güvenlik nedeniyle yakıt ileten yapı parçalarında (yakıt borusu, yakıt musluğu, yakıt deposu, depo kapağı, bağlantılar v.s.) hasar ve/veya sızıntı olup olmadığı düzenli olarak kontrol edilmeli, gerekirse bu parçalar yetkili bir kişi tarafından değiştirilmelidir (STIHL, STIHL yetkili servisini tavsiye eder).

Elektrik bileşenlerinde veya bu bileşenlerin yakınında yapılacak çalışmalara başlanmadan önce, akünün eksi kablosu (-) ayrılmalıdır.

Cihaz çok sayıda güvenlik düzeneği ile donatılmıştır. Bu düzenekler çıkartılmamalı veya modifiye edilmemelidir (irtibatlama v.s.) ve düzenli aralıklarla kontrol edilmelidir. Güvenlik düzeneklerinde yapılacak çalışmalar sadece yetkili bayi/servis tarafından gerçekleştirilmelidir. STIHL, bunun için STIHL-yetkili bayilerini/servislerini önermektedir.

Cihazın daima güvenli işletim durumunda bulunması için, özellikle bıçak sabitleme cıvatalası olmak üzere tüm somunların, pimlerin ve vidaların her zaman iyice sıkılmış olmasını sağlayınız.

Eskimiş veya hasarlı kapaklar güvenlik nedeniyle hemen değiştirilmelidir.

Çim sepetinin (örn. çim toplama sepeti, püskürtme kanalı) aşınıp aşınmadığını, hasar alıp almadığını veya işlevini yitirip yitirmediğini düzenli olarak kontrol ediniz.

Çim biçme traktörünün ağırlığı nedeniyle, makinenin altında yapılacak çalışmalar özel dikkat gerektirmektedir. Bu nedenle yetkili servisimize başvurunuz; STIHL, STIHL yetkili servislerini önerir. Bu servislerde gerekli çalışma çukuru veya hidrolik çalışma platformu bulunmaktadır.

Ön ve arka tekerleklerin güvenli bir şekilde sabitlenip sabitlenmediğini kontrol ediniz.

Çim biçme traktörünü ve monte edilebilen cihazları daima kusursuz durumda tutunuz; tüm güvenlik düzenekleri mevcut ve çalışır durumda olmalıdır.

Lastik hava basınçlarının doğru olmasına dikkat ediniz. Kullanım kılavuzunda verilen hava basıncı aşılmamalıdır.

Kesim biriminde yapılacak çalışmaları sadece kalın iş eldivenleriyle ve büyük bir dikkatle gerçekleştiriniz.

Frenin düzgün çalışıp çalışmadığını kısa aralarla düzenli olarak kontrol ediniz, gereken ayarlama ve bakım çalışmalarının yetkili bir kişi tarafından yapılmasını sağlayınız. STIHL, STIHL-yetkili bayilerini/servislerini önermektedir.

### **Elektrik ve akü:**

Kısa devre nedeniyle kıvılcım oluşumunun önlenmesi için, daima önce akünün eksi (-) kablosu ayrılmalı ve işlemden sonra tekrar bağlanmalıdır.



Aküde çalışırken asla sigara içmeyiniz. Kıvılcımlar, açık ateşler ve diğer ısı kaynakları aküden uzak tutulmalıdır.

Yardımcı marş kablosu kullanımında özel dikkat gösterilmelidir. Çim biçme traktörünün zarar görmemesi için, ilgili talimatlara uyunuz (özellikle marş motorunu en fazla 10 saniye tetikleyiniz). (⇒ 12.2)

Akünün başka şarj sistemleri ile şarj edilebilmesi için "Akünün şarj edilmesi" bölümündeki talimatlara dikkat edin. (⇒ 14.21)

Aküyü asla açmayın ve yere düşürmeyin.

Aküyü her zaman iyi havalandırılan kapalı bir alanda, kuru ve ıslanmaya karşı korumalı bir yerde şarj ediniz.

Akü bağlantıları arasında kısa devre oluşturmayınız.

Deforme olmuş veya arızalı (ömrünü doldurmuş) kullanılmamalı, değiştirilmeli ve çevre kurallarına uygun şekilde imha edilmelidir. Ülkenize özgü talimatlara/kurallara dikkat ediniz.

Arızalı akülerden sıvı sızabilir. Temastan kaçının! Kazara temas durumunda su ile yıkayın. Sıvının gözler ile temas etmesi durumunda ayrıca bir doktora başvurun. Dışarı akan akü sıvısı, ciltte tahriş, yanma ve dağlamaya yol açabilir.

Akü bağlantı kablosunda hasar olup olmadığını düzenli olarak gözle kontrol ediniz. Hasarlı kabloyu yetkili bir kişiye değiştirtiniz.

Sigortalar asla irtibatlanmamalıdır. Sigortayı asla öngörülen yük kapasitesinden (amper) farklı bir kapasiteyle kullanmayınız.

## 4.9 Uzun süreli çalışma aralarında saklama

Cihazı kapalı bir alanda bırakmadan önce benzinli motorun soğuduğundan emin olunuz.

Yakıt deposu boşaltılmış çim biçme traktörünü ve mevcut yakıtı, kilitlenebilen, iyi havalandırılmalı bir odada saklayınız.

Cihazı asla yakıt deposunda benzin varken açık ateş veya kıvılcımla temas edebileceği bir binanın içinde saklamayınız.

Yakıt deposu boşaltılacaksa (örn . kış molasından önce durdurma), boşaltma işlemi sadece açık arazide yapılmalıdır (deponu örn . benzinli motoru açık arazide çalışmaya bırakarak boşaltınız).

Cihaz daima çalışma açısından güvenli durumda saklanmalıdır.

Çocukların ve yetkisi olmayan diğer kişilerin kullanımını önlemek için kontak anahtarını daima çekiniz ve güvenli bir yerde saklayınız.

Çim biçme traktörünü saklamadan önce (örn. kış molası) iyice temizleyiniz. Susturucunun yakınındaki kuru çim artıkları ve yapraklar alev alabilir.

### **Tutuşma tehlikesi!**

Cihazı örtmeden önce tamamen soğumasını bekleyin.

Saklamadan önce tüm gerekli bakım çalışmalarını gerçekleştirin. (⇒ 14.1)

Çim biçme traktörü uzun bir süre için işletimden çıkartılacaksa, akü kabloları ayrılmalıdır. STIHL, aküyü sökmenizi ve tam şarjlı olarak kuru ve kapalı bir alanda saklamanızı tavsiye eder. (⇒ 14.20)

Bıçakların, yetkisi olmayan kişiler (örn. çocuklar) tarafından kullanılmadığından emin olun.

## 4.10 İmha

Eski yağ, yakıt, kullanılmış yağ, filtre, aküler ve aşınmış parçalar gibi atık ürünler insanlara, hayvanlara ve çevreye zarar verebilir, bu yüzden uygun olarak imha edilmelidirler.

Atıkların nasıl usulüne uygun şekilde imha edileceğini geri dönüşüm merkezinden veya yetkili bayinizden/servisinizden öğreniniz. STIHL, STIHL-yetkili bayilerini/servislerini önermektedir.

Cihaz kullanım ömrünü doldurduğu zaman kurallara uygun bir şekilde imha edilmesine dikkat edin. Cihazı imha etmeden önce kullanılmayacak hale getirin. Kazaları önlemek için özellikle buji anahtarını, aküyü ve benzinli motorun buji kablosunu sökün.

### **Biçme bıçağı tarafından yaralanma tehlikesi!**

Çim biçme traktörünü kullanılmadığı durumlarda da asla gözetimsiz bırakmayın. Cihazın ve özellikle biçme bıçağının çocukların erişemeyeceği yerlerde saklanmasına dikkat edin.

Akü, cihazdan ayrı olarak imha edilmelidir. Akülerin güvenli ve çevre kurallarına uygun şekilde imha edildiğinden emin olunmalıdır.

## 5. Sembol açıklamaları



### **Dikkat!**

Cihazı çalıştırmadan önce kullanım kılavuzunu ve güvenlik bilgilerini okuyun ve bunlara uyun.



### **Yaralanma tehlikesi!**

Kesim aletinde yapılacak tüm çalışmalardan, bakım ve temizlik işlemlerinden önce buji anahtarını çekin.



### **Dikkat!**

Savrulan nesnelere dikkat edin - mesafeyi koruyun ve üçüncü kişileri uzak tutun.



### **Dikkat!**

Benzinli motor çalışırken etrafa fırlayan parçalara dikkat edin – çim toplama sepeti veya deflektör (özel aksesuar) ile çalışın.



### **Yaralanma tehlikesi!**

Eğimi 10°'nin (%17) üzerindeki arazilerden geçmeyin veya buradaki çimleri biçmeyin.

### **Devrilme tehlikesi!**



### Yaralanma tehlikesi!

Eğimi 10°'nin (%17) üzerindeki arazi ve rampaları boyuna geçmeyin veya buradaki çimleri biçmeyin.

### Devrilme tehlikesi!



### Yaralanma tehlikesi!

Üçüncü kişileri tehlikeli bölgeden uzak tutun.



### Dikkat!

Benzinli motor çalışırken, biçme bıçaklarının çalışma alanına asla müdahale etmeyin.

### Yaralanma tehlikesi!

Çim biçme haznesine temas etmeyiniz.



### Yanma tehlikesi!

Sıcak yüzeylere temas etmeyin ve mesafeyi koruyun. Benzinli motor parçaları, özellikle susturucular son derece sıcak olur.



### Zehirlenme nedeniyle yaralanma tehlikesi!

Mide bulantısı, baş ağrısı, görme bozuklukları (örn. görüş alanının daralması), duyma bozuklukları, baş dönmesi, konsantrasyon azalması gibi durumlarda çalışmayı derhal bırakın. Bu semptomlar yüksek egzoz gazı konsantrasyonlarından kaynaklanıyor olabilir.



### Hayati tehlike!

Benzin zehirli ve yüksek derecede yanıcıdır. Benzini kıvılcımdan, açık ateşten, sürekli yanan ateşten, sıcaklık kaynaklarından ve diğer ateş kaynaklarından uzak tutunuz. Sigara içmeyiniz!

Benzin doldurmadan önce benzinli motoru durdurunuz ve soğumasını bekleyiniz.



### Yaralanma tehlikesi!

Çalışma sırasında gürültü oluşur. Gürültü, kulaklarınıza hasar verebilir.

Kulak koruyucusu takın.

## 6. Teslimat kapsamı

Tanım	Adet
– Ana cihaz	1
– Buji anahtarı	2
– Çim toplama sepeti	1

Tanım	Adet
– Kullanım Kılavuzu	1
– Benzinli motor kullanım kılavuzu	1

## 7. İlk çalıştırma öncesinde yapılacak çalışmalar



### Uyarı!

Çim biçme traktöründeki tüm çalışmalardan önce "Güvenliğiniz için" bölümünü dikkatlice okuyun ve burada yazılanlara uyun. (⇒ 4.)

- Motor yağı doluluk seviyesini kontrol edin. (⇒ 14.13)
- Yakıt doldurun. (⇒ 12.1)
- Yakıt musluğu açın. (⇒ 14.15)
- Lastik basıncını optimize edin. (⇒ 14.9)

## 8. Kullanma elemanları

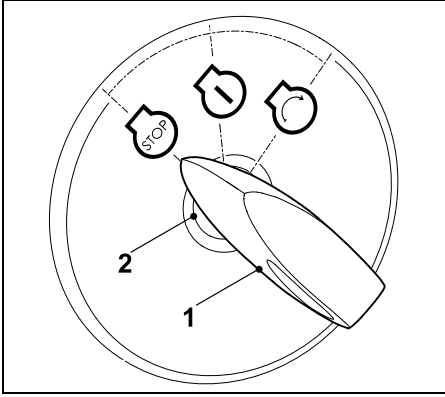
### 8.1 Buji kilidi



### Bilgi

Buji anahtarı sadece benzinli motor kapalı (STOP) konumunda takılabilir ve çekilebilir. Buji kilidi sadece uygun buji anahtarlarıyla kullanılabilir. Asla tornavida veya benzeri bir cisim kullanmayınız!





Kontakt anahtarını (1) kontak kilidine (2) sokun.

Kontakt anahtarını döndürerek şu üç konum arasında seçim yapabilirsiniz:

#### **Benzinli motor kapalı:**

Benzinli motor kapatıldı veya durdurulacak.



#### **Kontakt açık veya benzinli motor çalışıyor:**

Kontakt açılıyor.

Çalıştırma işleminden sonra kontak anahtarı otomatik olarak tekrar bu pozisyona geri döner ve benzinli motor çalışır.



#### **Benzinli motorun çalıştırılması:**

Motorun çalıştırılması ile ilgili tüm güvenlik hususları yerine getirilmişse ve kontak anahtarı bu konumdaysa benzinli motor çalışır. Kontak anahtarı bırakıldığında tekrar "Benzinli motor çalışıyor" konumuna geri döner.



#### **i Bilgi**

Benzinli motor kapalıyken "Kontakt açık" konumunda 20 saniye sonra bir sinyal sesi aktifleştirilir. Akustik sinyal, akünün deşarj olduğu konusunda uyarıda bulunur. Sinyal sesini devre dışı bırakmak için kontak anahtarını "Benzinli motor kapalı" konumuna çevirin veya benzinli motoru çalıştırın.

### **8.2 Boğma fonksiyonuna sahip gaz kolu**

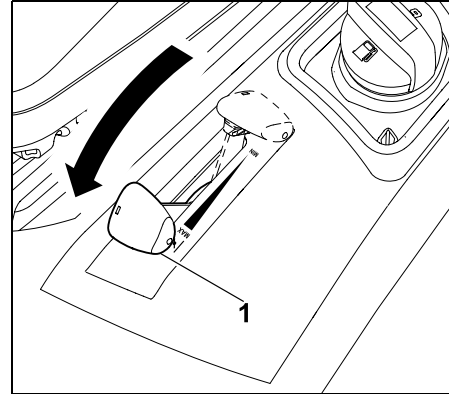
Gaz kolu ile benzinli motorun minimum devir sayısı ayarlanır. Benzinli motorun çalıştırılması için gaz kolunu boğma-pozisyonuna getirin.



#### **Cihazdaki hasarlardan kaçının!**

Benzinli motor çalıştığı sürece boğma fonksiyonunu devre dışı bırakın. Gaz kolunu çalışan benzinli motorda asla boğma-pozisyonuna getirmeyin.

#### **Boğma konumu:**

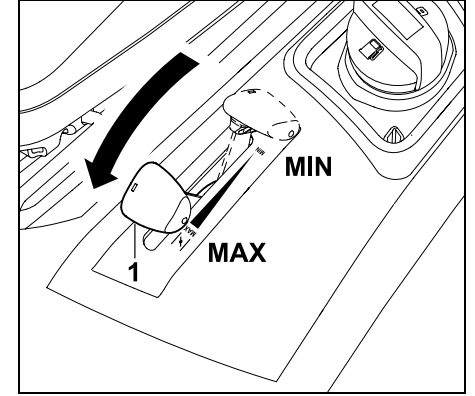


Gaz kolunu (1) tamamen öne doğru boğma konumuna itin (yerleşme kademesine dikkat edin).

#### **Benzinli motorun devir sayısını ayarlayın:**



Biçme çalışmaları sırasında ve sıcak benzinli motorun çalıştırılması için gaz kolunu MAKS-pozisyonuna getirin.



Gaz kolu (1) öne doğru veya arkaya doğru itilirse, bu şekilde benzinli motorun devir sayısı ve kavrayan çim biçme haznesinde biçme bıçağının devir sayısı değişir.

#### **MAKS Konumu:**

Benzinli motorun maksimum devir sayısı

#### **MİNİ-Konumu:**

Benzinli motorun minimum devir sayısı

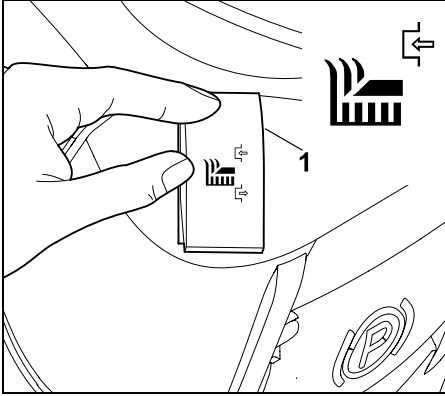
### **8.3 Çim biçme haznesi şalteri**

Çim biçme haznesi şalteri ile, benzinli motor çalışırken çim biçme haznesi güvenlik düzenekleri dikkate alınarak (⇒ 11.) bağlanabilir.



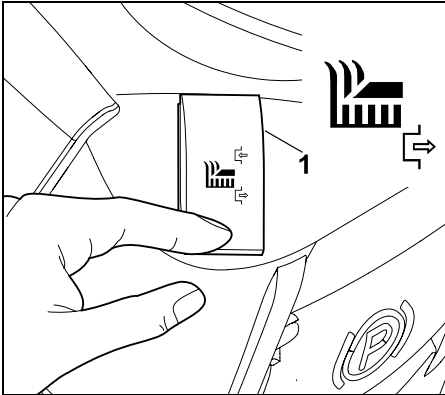
**Cihaza zarar vermektan kaçının!**  
Biçme bıçağını yüksek çimde veya en düşük kesim kademesinde bağlamayınız.  
Biçme bıçağını sadece azami benzinli motor devir sayısında bağlayınız.

#### Çim biçme mekanizmasının bağlanması



Üst şalteri (1) sonuna kadar basınız.

#### Çim biçme mekanizmasının ayrılması



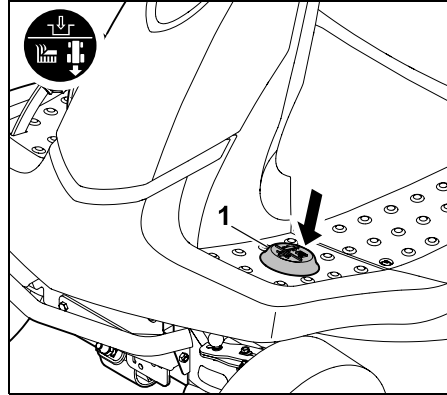
Alt şalteri (1) sonuna kadar basınız.



Elektronik sistem, gerekli olması halinde çim toplama sepeti dolduğunda çim biçme haznesi otomatik olarak ayrılacak şekilde programlanabilir. (⇒ 12.8)

#### 8.4 Geriye doğru çim biçme güvenlik şalteri

Geriye doğru çim biçme güvenlik şalteri ile, çim biçme haznesinde çimlerin geri sürüş yönüne doğru biçilmesine izin (onay) verilir. Onayın verilmemesi durumunda çim biçme haznesi güvenlik nedeniyle otomatik olarak ayrılır.



Geriye doğru çim biçme için, geriye doğru çim biçme güvenlik şalterine (1) tanımlanmış bir zaman aralığı içinde sol ayağınız ile kısa süreli olarak bir kez basın.

#### 1 Ayrılmış çim biçme haznesi için onay:

- Çim biçme traktörünü durdurun ve geriye sürüş yönünü seçin. (⇒ 8.5)
- Geriye doğru çim biçme güvenlik şalterine sol ayağınız ile kısa süreli olarak bir kez basın.

- Çim biçme haznesini bağlayın ve 5 saniye içinde geriye doğru çim biçme işlemini başlatın. (⇒ 8.3)  
Kalkıştan sonra 1 saniye geçene kadar onayın verilmesi mümkündür.

#### 2 Bağlanmış çim biçme haznesi için onay:

- Biçme işlemi devam ederken, geriye doğru çim biçme güvenlik şalterine sol ayağınız ile kısa süreli olarak bir kez basın.
- 5 saniye içinde geriye sürüş yönüne geçin ve çim biçme işlemine devam edin. (⇒ 8.5)  
Sürüş yönü değiştirdikten sonra 1 saniye geçene kadar onayın verilmesi mümkündür.



Geriye doğru çim biçme güvenlik şalteri sürekli basılı durumdaysa, belirli bir zaman aralığı içinde şalter serbest bırakılmalı ve sonra şaltere tekrar basılmalıdır.

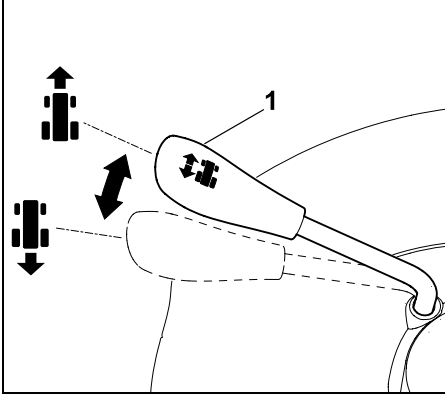
#### 8.5 Sürüş yönü seçme kolu

Sürüş yönü seçme kolu yardımıyla sürüş yönü seçilir. Gaz pedalına basıldığında çim biçme traktörü seçilen yönde hareket eder, yalnızca sürüş yönü seçme kolu kullanıldığında cihaz harekete geçmez.



Gaz pedalı basılıyken sürüş yönü seçme kolu güvenlik nedeniyle bloke edilir. Bu nedenle sürüş yönü seçme kolunu kullanmadan önce gaz pedalı bırakın.

## Sürüş yönünün seçilmesi:



### İleriye doğru sürüş yönü:

Sürüş yönü seçme kolunu (1) ön pozisyona getirin.

### Geriye doğru sürüş yönü:

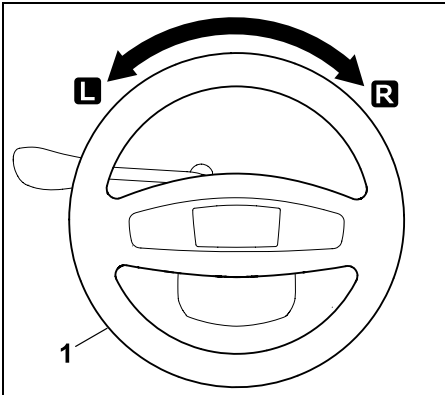
Sürüş yönü seçme kolunu (1) arka pozisyona getirin.

## 8.6 Direksiyon simidi



### Uyarı!

Sürüş sırasında direksiyon simidi daima iki elle sıkıca tutulmalıdır.



Direksiyon simidi (1) sola **L** veya sağa **R** döndürüldüğünde cihazın sürüş yönü değişir.

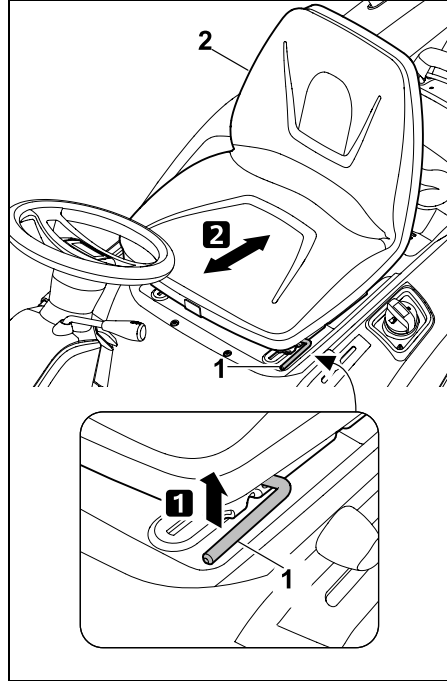
Direksiyon simidi (1) ne kadar çok döndürülürse, dönüş yarıçapı o kadar küçülür.

## 8.7 Sürücü koltuğu ayar kolu

Koltuk yedi yerleşme kademesine ayarlanabilir.



- Benzinli motoru durdurun. (⇒ 12.3)
- Sürücü koltuğu üzerine oturun ve sağ eli direksiyon simidine yerleştirin.



**1** Sol el ile sürücü koltuğu ayar kolunu (1) kaldırın ve tutun.

**2** Sürücü koltuğunu (2) istenilen pozisyona getirin. Ardından sürücü koltuğu ayar kolunu bırakın ve yerleşmesini sağlayın.

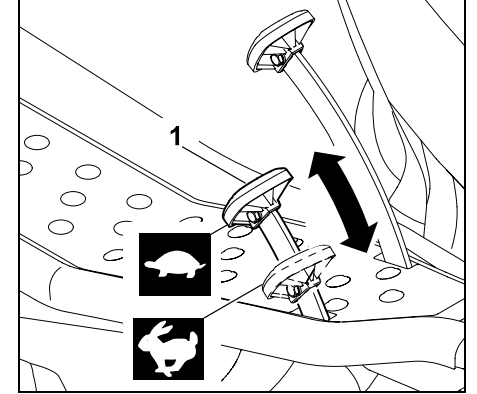
## 8.8 Gaz pedalı



### Bilgi

Tahrik pedalına basmadan önce, sürüş yönü kolunda doğru sürüş yönünün seçili olduğundan emin olun. Park freni devrede veya fren pedalı basılıyken tahrik pedalına basılamaz.

Tahrik pedalının yardımı ile sürüş hızı kademesiz olarak düzenlenir.



### Durma:

Ayağınızı tahrik pedalından (hareket mekanizması) (1) kaldırınız.

### Sürüş hızını azaltma:

Tahrik pedalına (1) uyguladığınız basıncı düşürünüz.



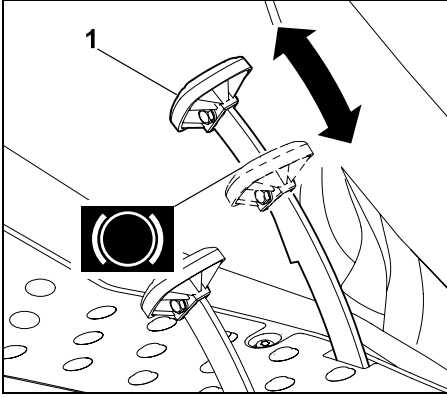
### Sürüş hızını artırınız.

Tahrik pedalını (1) aşağı bastırınız.



## 8.9 Fren pedalı

Fren pedalı ile cihaz sürüş sırasında frenlenebilir veya dururken bloke edilebilir.



Fren pedalına (1) basınız. Fren pedalına (1) ne kadar şiddetli basılırsa, arka tekerlekler o kadar çok frenlenir.



### Uyarı!

Cihazı asla arızalı frenle çalıştırmayınız.

Fren arızaları daima yetkili servis tarafından tamir edilmeli veya ayarlanmalıdır.

STIHL, STIHL-yetkili bayilerini/servislerini önermektedir. Asla frenin bakımını kendi başınıza yapmaya çalışmayınız.

## 8.10 Park freni

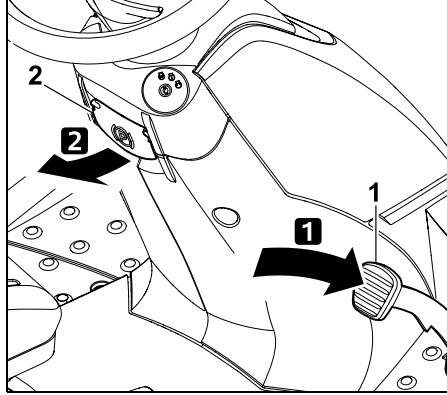
Park freni devreye girdiğinde, cihazın arka tekerlekleri bloke edilir. Bu sayede, çim biçme traktörünün kendiliğinden harekete geçmesi önlenmektedir (örn. yokuşlarda v.s.).



### Bilgi

Park freni devreye alınmadan önce daima frenin düzgün çalışıp çalışmadığı kontrol edilmelidir.

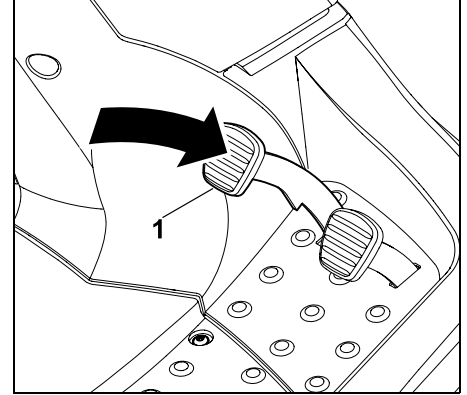
### Park frenini devreye alınız



Fren pedalına (1) ayağınızla sonuna kadar aşağıya basınız ve basılı tutunuz. Park freni kolunu (2) yukarı çekiniz.

- Fren pedalı tekrar serbest bırakınız. Fren pedalı basılı kaldıysa, park freni devrededir.
- Park freni kolunu serbest bırakınız. Kol aşağı iner.
- Arka tekerlekler blokedir.

## Park freninin devreden çıkartılması



Ayağınızla kısaca fren pedalına (1) basınız.

- Pedal tekrar eski konumuna (basılı olmadığı konumda) geri döner.
- Park freni devre dışıdır ve arka tekerlekler artık bloke edilmiş durumda değildir.

## 8.11 Kesim yüksekliği ayar kolu

Kesim yüksekliği ayar kolunun yardımı ile 6 çim biçme seviyesi ayarlanabilir.

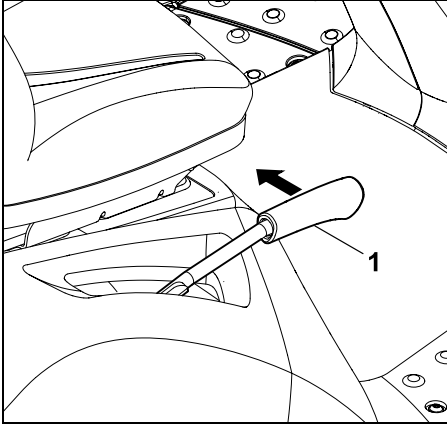
### Kesim yüksekliği ayar kolunun çözülmesi



#### Yaralanma tehlikesi!

Kesim yüksekliği ayar kolunun kilidini çözmeden önce saptaki kolu sıkıca tutunuz.

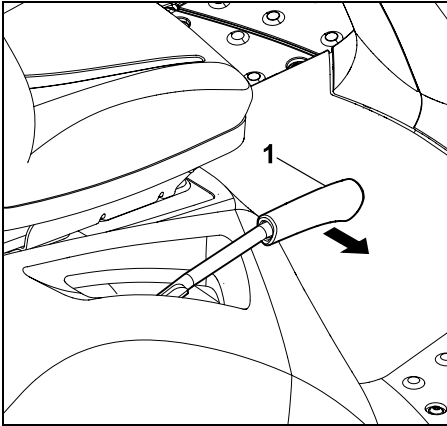
Güvenlik nedeniyle cihaz dururken kesim yüksekliği ayar kolunun kilidini çözünüz.



Kesim yüksekliđi ayar kolunu (1) ieri dođru (sürücü koltuđuna) ekiniz ve tutunuz.

- Kesim yüksekliđi ayar kolu özölmüştür ve kesim yüksekliđi ayarlanabilir.

#### Kesim yüksekliđi ayar kolunun kilitlenmesi



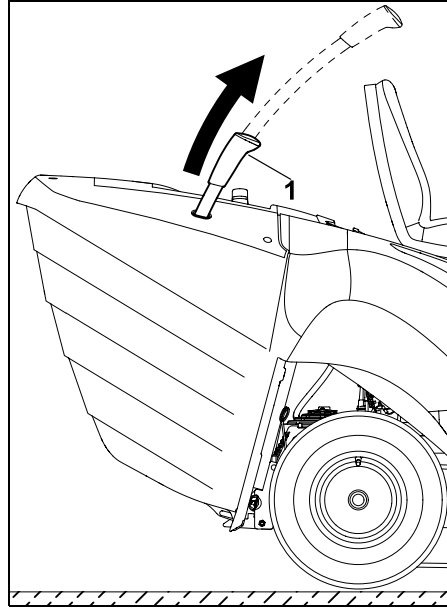
Kesim yüksekliđi ayar kolunu (1) yerleşme kademesine oturuncaya kadar yavaşa elle dışarı dođru ıkartın.

#### 8.12 im toplama sepeti boşaltma kolu

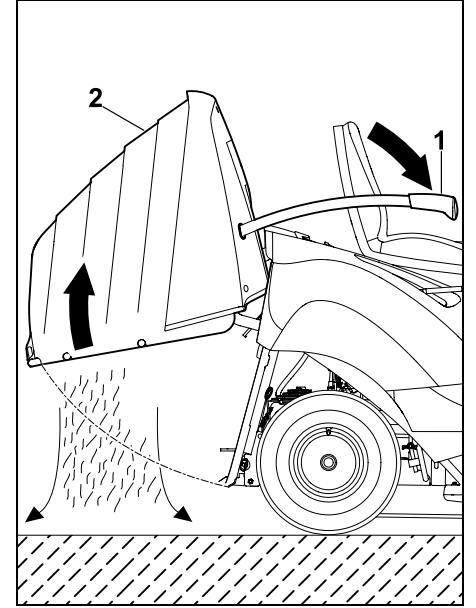
im toplama sepeti boşaltma kolu ile kullanıcı, im toplama sepetini sürücü koltuđundan kalkmadan rahata boşaltabilir.



- im biçme mekanizmasını ayırınız. (⇒ 8.3)
- im toplama sepetini boşaltmadan önce cihaz durana kadar frene basınız.
- Fren pedalına basınız ve basılı tutunuz veya park frenini ekiniz.



im toplama sepeti boşaltma kolunu (1) yukarı ekerek ıkartınız.



im toplama sepeti boşaltma kolunu (1) öne dođru (koltuk yönünde) basdırınız. im toplama sepeti (2) yukarı kalkar ve kesilen im dışarı düşer.

- im toplama sepeti boşaltma kolunu yavaşa geriye yatırınız ve im toplama sepetini tekrar arka panele oturtunuz.
- im toplama sepeti boşaltma kolunu aşağı basdırınız ve içeri ekili başlangı konumuna getiriniz.

#### 8.13 im toplama sepeti kilit açma kelepesi

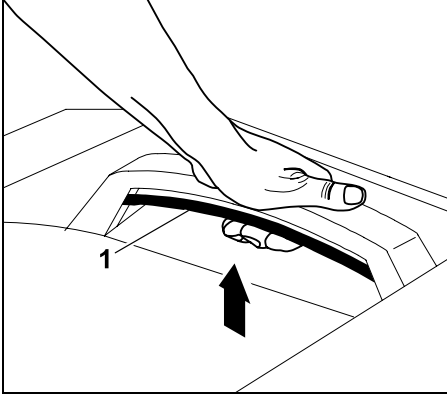


##### Uyarı!

im toplama sepeti kilit açma kelepesinin tetiklenmesinde parmaklarınızın sıkışmamasına dikkat ediniz.

Çim toplama sepeti kilit açma kelepçesi, çim toplama sepeti tutamağının altındadır. Çim toplama sepeti takılmadan ve çıkarılmadan önce çim toplama sepeti kilit açma kelepçesi yukarı çekilmeli ve tutulmalıdır.

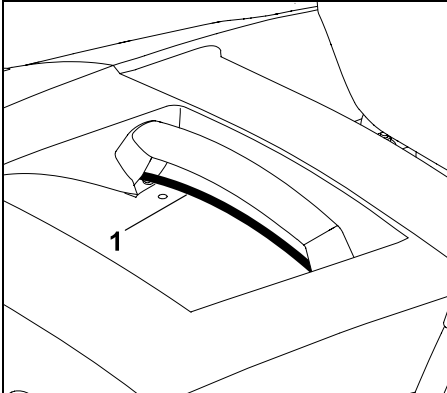
#### Çim toplama sepeti kilidinin açılması:



Çim toplama sepeti kilit açma kelepçesini (1) tamamen yukarı çekiniz ve öyle tutunuz.

- Çim toplama sepeti serbest bırakıldı ve artık alınabilir.

#### Çim toplama sepetinin kilitlemesi:

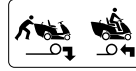


Çim toplama sepetini astıktan sonra çekili çim toplama sepeti kilit açma kelepçesini (1) serbest bırakınız. Bu esnada kilidin yerine tam olarak oturmasına dikkat ediniz.

- Kilitlemeden sonra çim toplama sepeti tekrar cihaza sabitlendi.

#### 8.14 Şanzıman serbest hareket kelepçesi

Şanzıman serbest hareket kelepçesi ile şanzıman bağlantısını ayarabilirsiniz (örn. cihazın itilmesi için) ve/veya takabilirsiniz (tekerlek tahriği için).



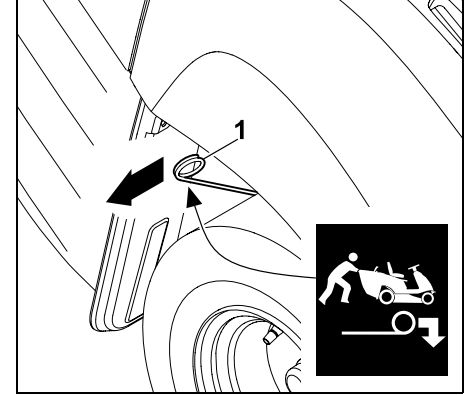
#### Uyarı! Ezilme sonucu yaralanma olabilir!

Cihaz kendiliğinden hareket edebileceğinden, şanzıman serbest hareket kelepçesi sadece düz bir yüzeyde dışarı çekilebilir. Şanzıman ayrılmışken cihaz durdurulacaksa, daima park freni devreye alınmalıdır.



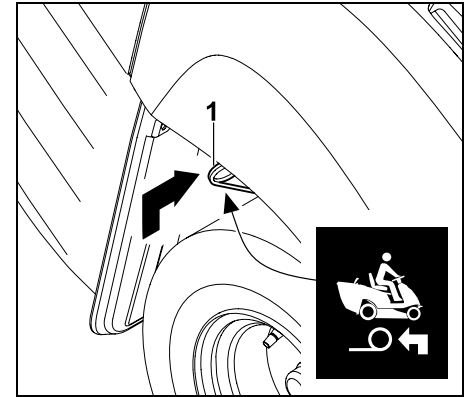
**Bilgi**  
Şanzıman serbest hareket kelepçesi, sadece çim biçme traktörünün itilmesi gerektiğinde dışarı çekilmelidir.

#### Şanzımanı ayırma



Şanzıman serbest hareket kelepçesini (1) dayamaya kadar dışarı çekiniz.

#### Şanzımanı bağlama



Şanzıman serbest hareket kelepçesini (1) yukarı kaldırınız ve dayamaya kadar içeri bastırınız.

## 8.15 Doluluk seviyesi sensörü (çim toplama sepeti)

Çim toplama sepeti dolduğunda bir kesintisiz sinyal sesi duyulur. Böylece, çim toplama sepetinin boşaltılması gerektiği belirtilir.



Çim biçme haznesinin ayrılmasıyla kesintisiz sinyal sesi devre dışı kalır.

Doluluk seviyesi sensörünün (çim toplama sepeti) uzunluğu değiştirilerek, 'çim toplama sepeti dolu' sinyalinin zamanı belirlenebilir.

Bu yolla, çim toplama sepetinin dolumunu kesilen nesnenin özelliklerine göre ayarlayabilirsiniz.

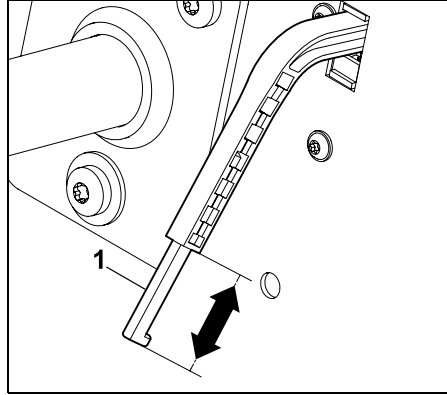
Normalde sensörün daha kısa olması, sinyalin daha geç verilmesine yol açar (çim toplama sepeti daha fazla dolar, çok kuru çimde idealdir).

Doluluk seviyesi sensörü 6 farklı konuma ayarlanabilir.

Teslimatta doluluk seviyesi sensörü (çim toplama sepeti) tamamen dışarı çekilmiştir.

### Doluluk seviyesi sensörünün ayarlanması:

- Benzinli motoru durdurun. (⇒ 12.3)
- Park frenini devreye alın. (⇒ 8.10)
- Çim toplama sepetini çıkartın. (⇒ 12.10)



Doluluk seviyesi sensörünün sürgüsünü (1) (çim toplama sepeti) ok yönünde kaydırarak uzatın veya kısaltın.

- Çim toplama sepetini takın. (⇒ 12.10)

## 9. Elektronik sistem

Çim biçme traktörü, her motor çalıştırma işleminden önce ve çalıştırma sırasında tüm güvenlik düzeneklerini kontrol ederek güvenli bir çalışmayı garanti eden bir elektronik sistemle donatılmıştır.

### 9.1 Çalışma başlangıcında kendi kendine teşhis

Benzinli motor çalıştırılmadan önce, elektronik sistem tarafından bir kendi kendine teşhis uygulanır. Bu uygulamada şalterlerin, kabloların vs. düzgün çalışıp çalışmadığı kontrol edilir.

### Kendi kendine teşhisin devreye sokulması:

- Sürücü koltuğuna oturun.
- Park frenini devreden çıkartın. (⇒ 8.10)

- Buji anahtarını "Kontakt açık" konumuna döndürün (⇒ 8.1) – bu sırada hiçbir şaltere veya pedala basmayın.

### Hatasız kendi kendine teşhis:

Kısa süreli bir bip sesi duyulur; elektronik sistem devreye girer ve çim biçme traktörü çalışmaya hazır hale gelir.

- Benzinli motoru çalıştırın. (⇒ 12.2)

### Hatalı kendi kendine teşhis:

Kesintisiz bir bip sesi veya arka arkaya üç bip sesi duyulur.

**Kesintisiz bip sesi**, elektronik sistemde bir arıza olduğunu veya akümülatör kutuplarının ters bağlandığını belirtir.

- Buji anahtarını "Benzinli motor kapalı" konumuna çevirin. (⇒ 8.1)
- Akü bağlantılarının kutuplarını kontrol edin ve gerekirse kabloları doğru şekilde bağlayın. (⇒ 14.19)
- Kendi kendine teşhisi tekrarlayın. Kesintisiz bip sesi akü doğru bağlandıktan sonra da duyulmaya devam ediyorsa, elektronik sistemde bir arıza söz konusudur. Yetkili servisimize başvurunuz; STIHL, STIHL yetkili servislerini önerir.

**Arka arkaya üç bip sesi**, elektrik sisteminde bir arıza (kısa devre) olduğunu veya koltuk kontak şalterinin arızalı olduğunu belirtir. Benzinli motor çalıştırılmaz.

- Buji anahtarını "Benzinli motor kapalı" konumuna çevirin. (⇒ 8.1)
- Bir yetkili bayi/servis tarafından ayrıntılı teşhis yapılmasını sağlayın. STIHL, STIHL-yetkili bayilerini/servislerini önermektedir.

## 9.2 Çalıştırma sırasında çim biçme traktöründe arıza

Elektronik sistem, güvenli bir çalıştırma durumunun olup olmadığını denetler. Elektrik sisteminde bir arıza (kısa devre, gevşemiş soket, kablo kırılması) olduğunda arka arkaya üç bip sesi duyulur.

Benzinli motor kapatılır.

### Yapılması gereken:

- Buji anahtarını "Benzinli motor kapalı" konumuna çevirin. (⇒ 8.1)
- Kendi kendine teşhisi devreye sokun. (⇒ 9.1)



Arıza ortadan kaldırılamıyorsa ayrıntılı bir teşhisin gerçekleştirilmesi gerekir. Yetkili servisimize başvurunuz; STIHL, STIHL yetkili servislerini önerir.

## 9.3 Elektronik sistemde arıza

Nadiren de olsa çalışma sırasında elektronik sistemin kendisinde de arıza oluşabilir. Bu durumda kesintisiz bip sesi duyulur ve benzinli motor durdurulur.

### Yapılması gereken:

- Buji anahtarını "Benzinli motor kapalı" konumuna çevirin. (⇒ 8.1)
- Kendi kendine teşhisi devreye sokun. (⇒ 9.1)
- Benzinli motoru yeniden çalıştırın. (⇒ 12.2)



Arıza ortadan kaldırılamıyorsa ayrıntılı bir teşhisin gerçekleştirilmesi gerekir. Yetkili servisimize başvurunuz; STIHL, STIHL yetkili servislerini önerir.

## 10. Çalışmaya yönelik uyarılar



### Uyarı!

#### Yaralanma tehlikesi!

Her çalıştırma öncesinde, cihazın güvenli işletimine ilişkin tüm bilgileri okuyunuz.

Eğimli arazide çalışırken özellikle dikkatli olunuz.



### Bilgi

Çalışmadan önce çim biçme haznesinin doğru konumda monte edilip edilmediğini kontrol ediniz. Cihazın ilk kullanımı için engebesiz, eğimsiz bir alan seçiniz ve alıştırma amacıyla hafifçe örtüşen, düz şeritler halinde çimleri biçiniz. Çim, biçilirken daima kuru olmalıdır.

### Güzel ve yoğun çimlere sahip olmak için

- Çimleri benzinli motorun daha yüksek devir sayısı (gaz kolu MAX pozisyonunda) ve daha düşük sürüş hızı ile biçin.
- Çimleri daha sık biçin ve daha kısa tutun.
- Sıcak ve kuru havada çim boyunu çok kısaltmayın, aksi takdirde güneşten yanacak ve kötü bir görünüm alacaktır.
- Keskin biçme bıçakları ile çalışın. Biçme bıçaklarını düzenli olarak bileyin veya değiştirin.
- Kesim yönünü değiştirin.

### Uzun çimlerin biçilmesi

Çimler çok uzunsa iki aşamada biçilmesi daha iyi olur:

- ilk biçme işlemi yüksek kesme kademesi, maksimum benzinli motor devir sayısı ve yavaş hızla;
- ikinci biçme işleminde ise istenilen kesme kademesini seçin ve maksimum benzinli motor devir sayısını ayarlayın. Sürüş hızını çim özelliklerine göre ayarlayın.



### Uyarı – Yangın tehlikesi!

Biçme mekanizması tahriğine aşırı yük binmesini önleyiniz, aşırı yük v-kayışında uzun süreli bir kaymaya ve bunun sonucunda aşırı ısınma nedeniyle yangına yol açabilir.

Gıcırtı sesi (sürtünme sesi) gibi v-kayışının çalışması esnasında ortaya çıkan sıradışı sesler, aşırı yüklenime işaret eder. Bu nedenle, uzun çimde hiçbir zaman boşaltma kanalı tıkalı veya çim toplama sepeti dolu olarak çalışmayınız; gerekiyorsa parçalama-yayma kitini (özel aksesuar) kullanınız.

Biçme mekanizmasında, özellikle de v-kayışının bulunduğu alanda hiçbir zaman yanıcı materyal (çim, yaprak v.s.) bulunmamalı ve yangın tehlikesinin önlenmesi için bu bölgeler düzenli olarak temizlenmelidir.

### Püskürtme kanalının tıkanmasını önlemek için

Boşaltma kanalı çimle tıkanırca sürüş hızını düşürünüz. Sürüş hızı çim durumuna göre fazla yüksek olabilir. Ayrıca doluluk seviyesi sensörünün sürgüsü tam olarak dışarı çekilmelidir. (⇒ 8.15)



Sorun devam ediyorsa, bu durum büyük ihtimalle biçme bıçaklarının pervanelerinin eskimesinden ve hasar almasından kaynaklanmaktadır. Biçme bıçaklarını değiştiriniz.

Çim artıklarının oluşmaması için bunun dışında, çim biçme haznesi, boşaltma kanalı ve biçme bıçağı her kullanımdan sonra temizlenmelidir.

### Gübreleme

Çim biçme sırasında topraktaki besin kaynakları kaybolur, yüksek kalitede uzun vadeli gübre kullanarak bu besin kaynaklarını toprağa geri verebilirsiniz. Normalde, her çim biçme sezonunda üç kez gübreleme yapılmalıdır. Gübrenin saplara yapışıp kalarak çimleri yakmaması için, gübreleme sırasında çimler kuru olmalıdır. Çimleri sulamanızı tavsiye ediyoruz, bu durumda saplara yapışmış olabilecek gübre yıkanacaktır. (Üreticisiye ait uygulama bilgilerine dikkat ediniz.)

Çim parçacıkları ile doğal gübreleme yapılabilir. Parçalama-yayma seti ile bu yöntemi uygulayabilirsiniz. Parçalama-yayma seti özel aksesuar olarak temin edilebilir ve teslimat kapsamına dahil değildir. (Daha fazla bilgiyi STIHL yetkili bayisinden/servisinden edinebilirsiniz.)

### Zemini koruyarak çalışma

Zemini koruyarak çalışma için en önemli etkenler, çalışma tekniği ve zemin nemidir.

Temiz bir biçme sonucu elde etmek için, sürüş hızını biçilecek çimin durumuna (yüksekliği ve yoğunluğu) ve nemine göre ayarlayınız.

Fazla dar alınan virajlar, çim köküne daha fazla yük binmesine ve tekerlekler ıslak çimlere gömüleceğinden, özellikle ıslak çimlerde kötü sonuç alınmasına yol açacaktır.

## 11. Güvenlik tesisatları

Usulüne uygun olmayan şekilde kullanılmasının önlenmesi ve kullanım güvenliğinin sağlanması için cihaz çok sayıda güvenlik düzeneğiyle donatılmıştır.



### Yaralanma tehlikesi!

Güvenlik düzeneklerinden birinde bir arıza saptanmışsa, cihaz çalıştırılmamalıdır. Yetkili servise başvurunuz; STIHL, STIHL yetkili servislerini önerir.

### Benzinli motorun çalıştırılabilmesi için şunların olması şarttır:

- Çim biçme haznesi ayrılmalı,
- fren pedalı basılı veya park freni devrede olmalıdır.

### Kullanıcı şu hareketleri yaptığında benzinli motor kapatılır

- Çim biçme haznesi bağlıyken sürücü koltuğunu terk ettiğinde,
- Çim biçme haznesi bağlıyken çim toplama sepetini devirdiğinde, kaldırdığında veya deflektörü (özel aksesuar) aldığı anda,
- Kullanıcı, sürücü koltuğunu terk ederse ve park freni devrede değilse

### Entegre Bıçak Yavaşlatma Freni:

Biçme bıçakları ayrıldıktan en geç **5 saniye** sonra durur.



### Uyarı

Biçme bıçakları takıldıktan sonra biçme bıçakları döner ve rüzgar sesi duyulabilir. Müteakip çalışma süresi ayrılma sonrasında rüzgar sesinin süresiyle aynıdır, bu süre bir kronometre ile ölçülebilir.

Entegre bıçak yavaşlatma frenini kontrol etmek için ayrılma sonrasındaki rüzgar süresini kronometre ile ölçün.

5 saniye aşılmışsa: STIHL yetkili bayiye başvurun.

## 12. Cihazın çalıştırılması



### Yaralanma tehlikesi!

Çalıştırma öncesinde "Güvenliğiniz için" bölümünün tamamını dikkatlice okuyun ve yazılanları dikkate alın. (⇒ 4.)

Güvenlik nedeniyle, makine 10° üzerinde (%17,6) eğime sahip arazilerde kullanılmamalıdır. %17,6'lık bir eğim derecesi, 100 cm'lik yatay uzunlukta 17,6 cm'lik dikey yükselişe eşdeğerdir.

- Çalıştırma öncesinde cihazın kumanda elemanları hakkında bilgi edinin. (⇒ 8.)
- Çalıştırma öncesinde bakım planını dikkate alın ve süresi gelen tüm bakım çalışmalarını gerçekleştirin. (⇒ 14.1)
- Her çalıştırma öncesinde güvenlik düzeneklerini kontrol edin. (⇒ 11.) Güvenlik düzenekleri eksik, hasar görmüş, köprülenmiş veya değiştirilmiş durumdayken çim biçme traktörü çalıştırılmamalıdır.

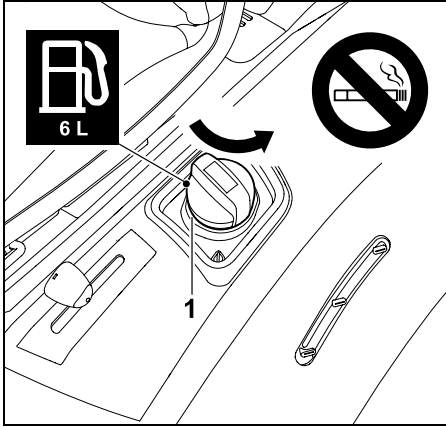
### 12.1 Yakıtı doldurun

#### Maksimum depo hacmi:

6 Litre

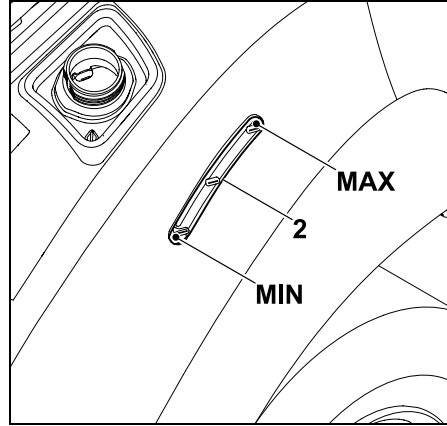
### Yakıt önerisi:

Benzin kurşunsuz, taze markalı yakıt. Yakıt kalitesine ilişkin bilgiler (oktan sayısı) benzinli motor kullanım kılavuzunda mevcuttur.



Depo kapağını (1) dışarı çevirin ve çıkarıp alın.

- Benzinli motoru durdurun ve soğumaya bırakın (el sıcaklığı). (⇒ 12.3)
- Park frenine takın. (⇒ 8.10)
- Yakıtı uygun bir huni (teslim kapsamında mevcut değil) yardımıyla yavaş ve dikkatlice doldurun. Taşmayı önlemek için, dolun işlemini bir çok dökme geçitleri arasında bölümlendirin. Münferit dökme geçitleri arasında depodaki depo göstergesi doluluk seviyesini gözle kontrol edin. Ne kadar çok yakıt doldurulduysa, dökme geçidi başına dolun miktarları o kadar küçülür.



Depodaki yakıt seviyesi depo göstergesi üzerinden (2) okunabilir. Yakıt seviyesi üstteki işaretlemeye ulaşana kadar depoyu yakıt ile doldurun.

- Depo kapağını yerleştirin ve çevirin. Ardından depo kapağını elle sıkıca çevirin.
- Dökülen yakıtı silerek kurutun ve benzinli motor başlatılmadan önce bir süre buharlaştırın.

### 12.2 Benzinli motoru çalıştırma



**Cihaza zarar vermektan kaçının!** Benzinli motor hemen çalışmıyorsa, çalıştırma denemeleri arasında molalar verin. Buji anahtarını asla 10 saniyeden uzun süre "Benzinli motoru çalıştırma" konumuna getirmeyin.

#### Çalıştırılmadan önce:

- Motor yağı seviyesini kontrol edin. (⇒ 14.13)
- Çim biçme haznesini ve motor alanını çim artıklarından temizleyin.

- Yakıtı kontrol edin ve gerekirse yakıt doldurun. (⇒ 12.1)
- Her çalıştırma öncesinde frenin düzgün çalışıp çalışmadığını kontrol edin. (⇒ 12.5)
- Benzinli motor çalışmaz durumdayken cihazdaki tüm kişisel ayarları (sürücü koltuğu ayarı) yapın.
- Yakınlarda özellikle çocuklar olmak üzere başka insanlar ve hayvanlar varsa cihazı çalıştırmayın.

#### Başlatma sırası:

- Yakıt vanasını açın. (⇒ 14.15)
- Sürücü koltuğu üzerine yerleştirin.
- Başlatma işleminden sonra fren pedalını dayanma noktasına kadar bastırın ve park frenine takın. (⇒ 8.9), (⇒ 8.10)
- Buji anahtarını buji kilidine takın ve "Kontak açık" pozisyonuna çevirin. (⇒ 8.1)
- Gaz kolunu boğma-pozisyonuna getirin. (⇒ 8.2)
- Buji anahtarını "Benzinli motoru tekrar çalıştırın" konumuna çevirin. Benzinli motoru çalıştırın. Benzinli motor çalıştığı sürece buji anahtarını bırakın. Bu kendiliğinden "Benzinli motor çalışıyor" konumuna geri ayarlanır.
- Gaz kolunu çalışan benzinli motorda MAKS-pozisyonuna getirin. Yerleştirme kademesine dikkat edin! (⇒ 8.2)
- Çalışan benzinli motorda ayak freni pedalı tarafından alınabilir ve/veya park freni çözülebilir.

### 12.3 Benzinli motoru durdurma

- Cihazı frenleyerek durdurun.
- Çim biçme haznesini ayırın. (⇒ 8.3)
- Gaz kolunu MIN konumuna getirin. (⇒ 8.2)
- Buji anahtarını "Benzinli motor kapalı" konumuna çevirin. Benzinli motor kapatılır.
- Park frenini devreye alın. (⇒ 8.10)
- Gerekirse yakıt musluğunu kapatın. (⇒ 14.15)
- Buji anahtarını çekin ve güvenli bir yerde saklayın.

### 12.4 Sürme



#### Uyarı!

Arazide daima düşük hız tercih edilmelidir. Özellikle eğimli arazide olmak üzere, her sürüş yönü değişiminden önce sürüş hızı uygun olarak azaltılmalıdır.



#### Cihaza zarar vermektan kaçının!

Şanzımanın yeteri kadar soğuyabilmesi için benzinli motoru daima maksimum devir sayısı ile sürün. Bu nedenle sürüş hızını gaz kolu ile değil sadece gaz pedalı ile ayarlayın.

#### Sürüşten önce:

- Fren fonksiyonlarını kontrol edin.
- Şanzıman serbest hareket kelepçesini bağlayın. (⇒ 8.14)
- Benzinli motoru çalıştırma. (⇒ 12.2)

### İleriye doğru sürme:

- Gaz kolunu MAX konumuna getirin. (⇒ 8.2)
- Öne doğru sürüş yönünü seçin. (⇒ 8.5)
- Park frenini devredeyse çözün. (⇒ 8.10)
- Gaz pedalına basın, cihaz öne doğru hareket eder.

### Geriye doğru sürme:

- Gaz kolunu MAX konumuna getirin. (⇒ 8.2)
- Geriye doğru sürüş yönünü seçin. (⇒ 8.5)
- Park frenini devredeyse çözün. (⇒ 8.10)
- Gaz pedalına basın, cihaz geriye doğru hareket eder.

### 12.5 Fren yapma

- Gaz pedalından ayağınızı çekerek sürüş hızını düşürün, tam hızla giderken ani fren yapmaktan kaçının. (⇒ 8.8)
- Cihaz durana kadar fren pedalına dengeli bir şekilde basın. (⇒ 8.9)

### 12.6 Kesim yüksekliğini ayarlayın



#### Yaralanma tehlikesi!

Kesim yüksekliğini sadece cihaz durmuş konumdayken ayarlayın.

- Cihazı frenleyerek durdurun.
- Kesim yüksekliği ayar kolunu çözün ve tutun. (⇒ 8.11)

- Kesim yüksekliği, kesim yüksekliği ayar kolunun yukarı ve aşağı hareket ettirilmesiyle 6 kademe ayarlanabilir.
- Kesim yüksekliği ayar kolunun kilitlemesi. (⇒ 8.11)

#### Kesim kademesi 1:

En düşük kesim yüksekliği (35 mm)

#### Kesim kademesi 6:

En yüksek kesim yüksekliği (90 mm)

### 12.7 Çim biçme



Çim biçme haznesi sürüş sırasında bağlanırsa, oluşan ek yük nedeniyle (biçme bıçaklarının harekete geçmesi) benzinli motorun devri kısa süre için düşer.

#### Çim biçmeden önce:

- "Çalışmaya yönelik uyarılar" bölümünü okuyun ve yazılanları dikkate alın. (⇒ 10.)
- Benzinli motoru maksimum devir sayısı ile çalıştırın. Biçme bıçağı bu devir sayısına göre optimize edilmiştir. Bunun sonucu olarak en iyi kesim deseni ve kesilen çimlerin toplanması için en büyük emiş etkisi elde edilecektir.


#### Çim biçme haznesini şu sıralamayla bağlayın:

- Benzinli motoru çalıştırma. (⇒ 12.2)
- Gaz kolunu MAX konumuna getirin. (⇒ 8.2)

- Çim biçme traktörünü çim biçilecek alana sürün.  
Çim biçme haznesini yüksek çimde veya en düşük kesim kademesinde bağlamayın. Çim biçme haznesini sadece cihaz biçilecek alan üzerindeyken bağlayın.
- **İleriye doğru çim biçme:**  
İleriye doğru sürüş yönünü (⇒ 8.5) seçin, ardından çim biçme haznesi şalterine basarak çim biçme haznesini bağlayın. (⇒ 8.3)  
**Geriye doğru çim biçme:**  
Geriye doğru sürüş yönünü (⇒ 8.5) seçin ve geriye doğru çim biçme güvenlik şalterine (⇒ 8.4) bir kez kısa süreli olarak basın, ardından 6 saniye içinde çim biçme haznesi şalterine basarak çim biçme haznesini bağlayın. (⇒ 8.3)

#### Çim biçme işlemi sırasında:

- Gaz kolunu MAX konumuna getirin. (⇒ 8.2)
- Sürüş hızını daima çim yüksekliğine ve/veya kesim kademesine göre ayarlayın.  
Yüksek çimlerde ve/veya düşük kesim kademesinde daima düşük bir sürüş hızı seçin.

 Çim toplama sepetinin dolduğu kesintisiz bir sinyal sesi ile belirtilir. (⇒ 12.9)

#### Çim biçme haznesi takılıyken sürüş yönünün değiştirilmesi:

- **Geriye doğru çim biçme** için, öngörülen zaman aralığı (değişiklikten 5 saniye önce veya 1 saniye sonra) içinde geriye doğru çim biçme güvenlik şalterine kısa süreyle basın. (⇒ 8.4)

- Cihazı, kesilen çim alanının üzerinde durdurun ve sürüş yönü seçme kolu ile istediğiniz sürüş yönünü ayarlayın. (⇒ 8.5)

- Biçme işlemine devam edin.

#### Biçme bıçaklarını şu sıralamayla ayırın:

- Çimler biçilmiş bir alana sürün ve çim biçme haznesindeki en yüksek kesim kademesini seçin. (⇒ 8.11)
- Çim biçme haznesinin şalterine basarak çim biçme haznesini ayırın. (⇒ 8.3)



#### Yaralanma tehlikesi!

Çim biçme haznesini ayırdıktan sonra, çim biçme bıçaklarının tamamen durana kadar en fazla 5 saniye daha çalışacağını unutmayın. (⇒ 11.)

#### 12.8 Çim biçme haznesi için otomatik ayırmanın programlanması

Elektromanyetik bıçak kavraması, çim toplama sepeti dolduğunda çim biçme haznesi otomatik olarak ayrılacak şekilde programlanabilir. Bu uygulama, boşaltma kanalının tıklanmasını önleyebileceği için kullanım konforunu yükseltir.



- Benzinli motoru durdurun. (⇒ 12.3)
- Buji anahtarını "Buji açık" konumuna getirin. (⇒ 8.1)
- Elektronik sistemin kendi kendine teşhisini bekleyin.

#### Otomatik ayırmanın devreye sokulması:

- Sürüş yönü seçme kolunu (1) öne ayarlayın.

- Geriye doğru çim biçme güvenlik şalteri ve gaz pedalına aynı anda 5 saniye boyunca basın.  
Kısa bir bip sesi otomatığın açıldığını belirtir.

- Güncel ayar kalıcı şekilde kaydedilir.

#### Otomatik ayırmanın devreden çıkartılması:

- Sürüş yönü seçme kolunu (1) öne ayarlayın.
- Geriye doğru çim biçme güvenlik şalteri ve gaz pedalına aynı anda 5 saniye boyunca basın.  
Arka arkaya verilen 3 bip sesi otomatığın kapandığını belirtir.
- Güncel ayar kalıcı şekilde kaydedilir.

#### 12.9 Çim toplama sepetinin boşaltılması



#### Yaralanma tehlikesi!

Çim toplama sepetini sadece düz yüzeylerde boşaltınız, sepet yukarı kalktığında ağırlık merkezi değişecek ve devrilme tehlikesi artacaktır.



Çim biçme sırasında duyulan kesintisiz bir sinyal sesi, çim toplama sepetinin dolduğunu ve boşaltılması gerektiğini gösterir. Çim biçme mekanizmasını ayırınız. Çim biçme haznesi ayırdıktan sonra kesintisiz sinyal sesi durur.

#### Çim toplama sepeti tam olarak doldurulmuştur.

- Püskürtme kanalının monte edilip edilmediğini kontrol ediniz. (⇒ 14.6)
- Doluluk seviyesi sensörünü (çim toplama sepeti) doğru ayarlayınız. (⇒ 8.15)

- Çim toplama sepetini boşaltırken püskürtme kanalında tıkanma olup olmadığını kontrol ediniz ve gerekirse kanalı temizleyiniz.
- Biçme bıçağının pervanesinde hasar veya aşınma olup olmadığını kontrol ediniz ve gerekirse değiştiriniz.

### Çim toplama sepetinin boşaltılması

- Çim biçme mekanizmasını ayırınız. (⇒ 8.3)  
Kesintisiz sinyal sesi durur.
- Çim biçme mekanizmasında en yüksek kesim kademesini seçiniz. (⇒ 8.11)
- Cihazı kesilmiş çimin boşaltılacağı yere sürünüz.
- Çim toplama sepeti boşaltma kolunu dışarı çekiniz, öne doğru bastırınız. (⇒ 8.12)  
Çim toplama sepeti yukarı kalkar ve kesilen çim sepetten dışarı düşer.
- Kesilmiş çimin sepetten dışarı düşebilmesi için, gerekirse çim sepeti yukarıdayken traktörü biraz ileri sürünüz.
- Sepette hiç çim kalmaması için, çim toplama sepetini kısaca yukarı-aşağı oynatınız.
- Çim toplama sepeti boşaltma kolunu yavaşça geriye yatırınız ve çim toplama sepetini tekrar arka panele oturtunuz.
- Çim toplama sepeti boşaltma kolunu tekrar serbest bırakınız ve bu tekrar içeri çekili başlangıç konumuna gelene kadar aşağı bastırınız.

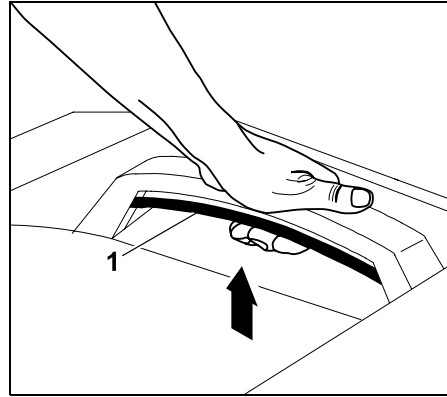
### 12.10 Çim toplama sepetinin çıkartılması ve takılması

#### Alma öncesinde:

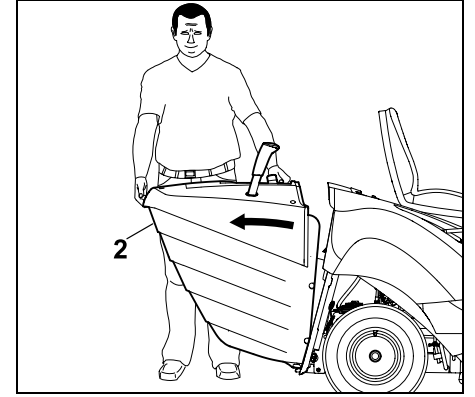
- Çim biçme haznesini ayırın. (⇒ 8.3)
- Çim toplama sepetini boşaltın. (⇒ 12.9)
- Park frenini devreye alın. (⇒ 8.10)
- Benzinli motoru durdurun. (⇒ 12.3)

**i** Çim toplama sepeti çıkartılırken ve takılırken çim toplama sepeti kilit açma kolu, sepet tamamen çıkartılana veya takılana kadar daima açık konumda tutulmalıdır.

#### Çim toplama sepetinin çıkartılması

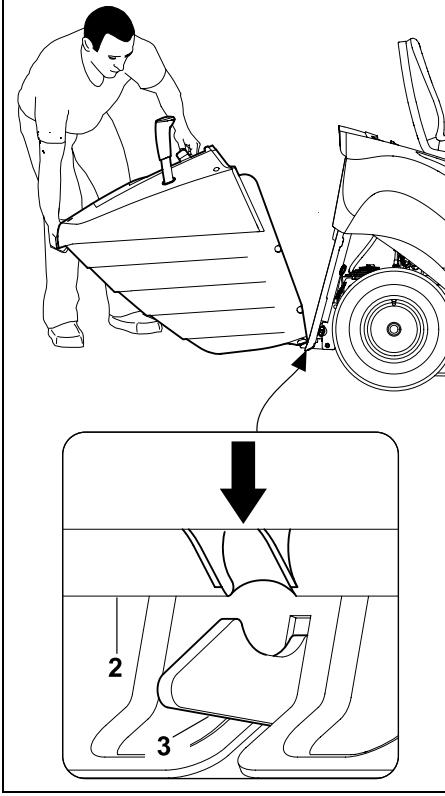


Çim toplama sepeti kilit açma kelepçesini (1) yukarı çekiniz ve öyle tutunuz.



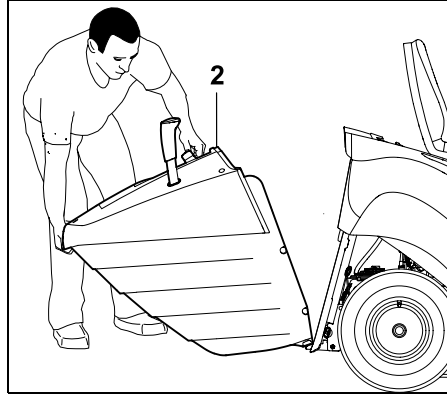
Çim toplama sepetinin (2) çıkartılması.

## Çim toplama sepetinin takılması



Çim toplama sepetini (2) arka duvardaki her iki yerleştirme kancasına (3) yerleştirin.

- Çim toplama sepeti kilit açma kelepçesini aktive edin ve öyle tutun. (⇒ 8.13)



Çim toplama sepetini (2) sonuna kadar açın.

- Çim toplama sepeti kilit açma kelepçesini bırakın ve çim toplama sepetinin yerleşmesine dikkat edin. (⇒ 8.13)

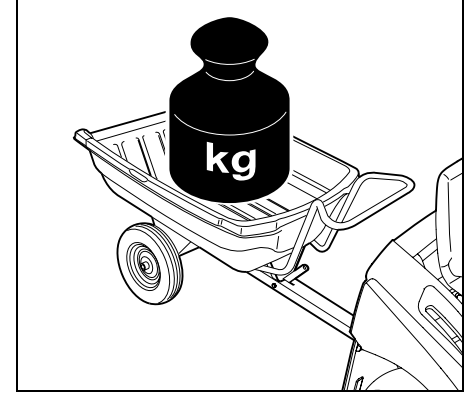
**i** Cihaz, çim toplama sepeti veya deflektör (Ek parçalar, teslimat kapsamına dahil değildir) olmadan çalıştırıldığında, çim biçme haznesi açılmaz. Bu durumda benzinli motor otomatik olarak durdurulur.

## 12.11 Yüklerin çekilmesi

**⚠** **Yaralanma tehlikesi!** Yüklerin nakliyesi sırasında cihazın sürüş özellikleri değişir (örn. fren mesafesi uzar). Yük ne kadar ağırsa, sürüş özellikleri de o kadar çok değişir! Bu nedenle yüklerin çekilmesi sırasında daha düşük bir hız tercih edilmelidir.

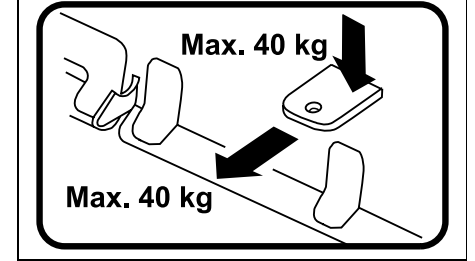
**!** **Cihazda hasar önlenmelidir!** Yokuş yukarı çıkışlarda maksimum çekiş yükü azalır.

- Yükleri asmadan önce frenin düzgün çalışıp çalışmadığını kontrol edin. (⇒ 12.5)



Bir düzlemdeki maksimum römork ağırlığı = **250 kg**

10° eğimde maksimum römork ağırlığı = **100 kg**



Maksimum destek yükü = **40 kg**  
Maksimum çekme yükü = **40 kg**

**i** Römork bağlantısında 40 kg kavrama, düz yüzeyde 250 kg ağırlığa sahip bir römorkun çekilmesine eşittir.

## 12.12 Eğimli arazide çalışma

- Eğimli arazideki her çalışma öncesinde frenin düzgün çalışıp çalışmadığını kontrol edin. (⇒ 12.5)
- İnişlerden uzunlamasına yönde geçin. Çapraz olarak geçilmesi durumunda devrilme tehlikesi artar, maksimum eğim derecesini dikkate alın. (⇒ 4.7)
- Eğimli arazilerde yön değişikliklerinden kaçının, yön değişikliğinin yapılması kaçınılmazsa çok dikkatlice hareket edin.

## 12.13 Oryantasyon yardımı

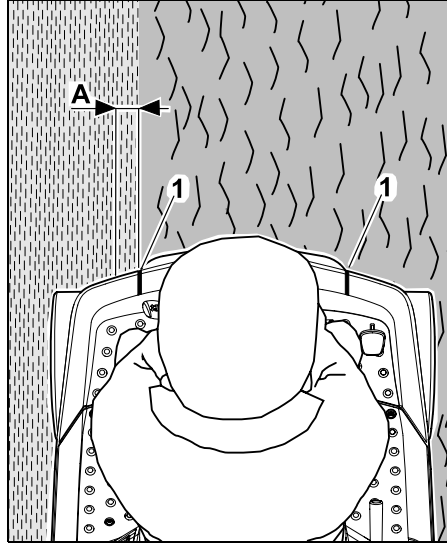


### Bilgi

Oryantasyon yardımının hassaslığı, kullanıcının vücut büyüklüğüne ve sürücü koltuğunun ayarına göre değişiklik gösterir.

Çoklu biçme şeritlerinin arasında çim kalmaması için cihaz bir oryantasyon yardımı ile donatılmıştır.

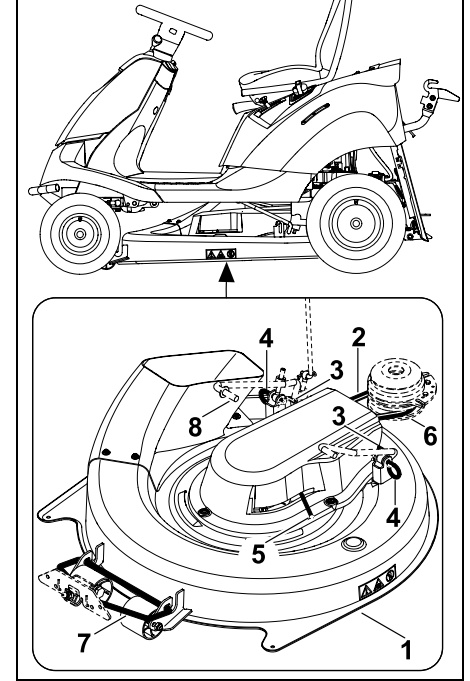
- Kullanıcı sürücü koltuğunda oturur.



Oryantasyon yardımı (1) sürücü koltuğundan bakıldığında tam olarak kesme kenarında bulunuyorsa (Kesilmiş çimlerden kesilmemiş çimlere geçiş), çimler yaklaşık 5 cm'lik bir üst üste gelme (A) ile kesilir. Üst üste gelme durumunda kesme bıçağı kesilmiş olan çimenin yakl. 5 cm içine doğru keser. Böylece her iki biçme şeridi arasında çimen kalmaması sağlanmış olur.

## 13. Çim biçme haznesi

Çim biçme haznesi yapı parçası genel bakışı monte edilmiş durumda



- 1 Çim biçme haznesi
- 2 V-kayışı
- 3 Emniyet çatal pimi
- 4 Sabitleme pimi
- 5 V-kayışı germe tertibatı kolu
- 6 V-kayışı kasnağı
- 7 Ön çim biçme haznesi bağlantısı
- 8 Arka çim biçme haznesi bağlantısı

### 13.1 Çim biçme haznesinin sökülmesi



#### Yaralanma tehlikesi!

Çim biçme haznesinde yapılacak tüm çalışmalardan önce "Güvenliğiniz için" bölümünü dikkatlice okuyun ve yazılanları dikkate alın. (⇒ 4.)



#### Cihaza zarar vermektan kaçının!

Çim biçme haznesinin sökülmesi durumunda, boşaltma kanalı monte edilmişse çim biçme traktörü çalıştırılmamalıdır. Sürüş esnasında bir yerlere takılmaması ve hasar görmemesi için (köstebek yuvaları, kökler v.s.) boşaltma kanalını sökmenizi tavsiye ediyoruz. (⇒ 14.5)

- Cihazı düz ve sert bir zemin üzerinde bırakın.
- Benzinli motoru durdurun. (⇒ 12.3)
- Buji anahtarını çekin.
- Park frenini devreye alın. (⇒ 8.10)
- Çim toplama sepetini çıkartın. (⇒ 12.10)
- Boşaltma kanalını sökün. (⇒ 14.5)

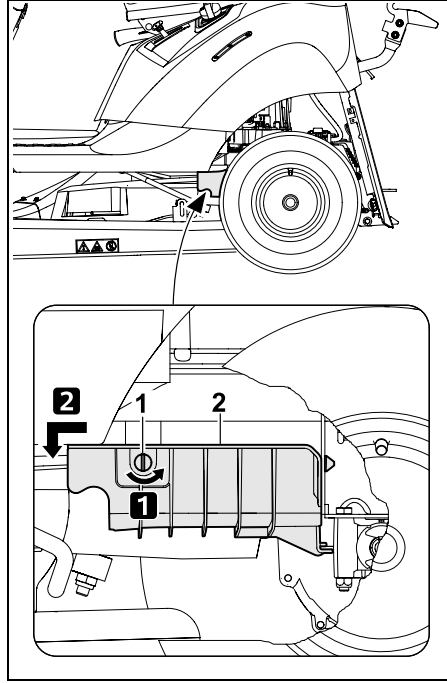
#### Arka tahrik kayışı kapağını sökün.



#### Yanma tehlikesi!

Arka tahrik kayış kapağının sökülmesinden önce cihazın ve özellikle egzozun tamamen soğumasını bekleyin.

- En alçak kesim kademesini seçiniz.



#### Adım 1:

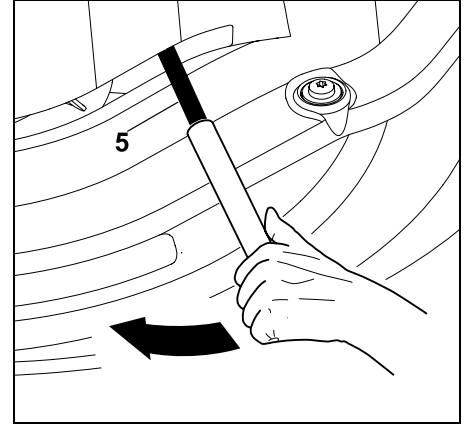
Kapama civatasını (1) 90° saat yönünün tersine çeviriniz.

#### Adım 2:

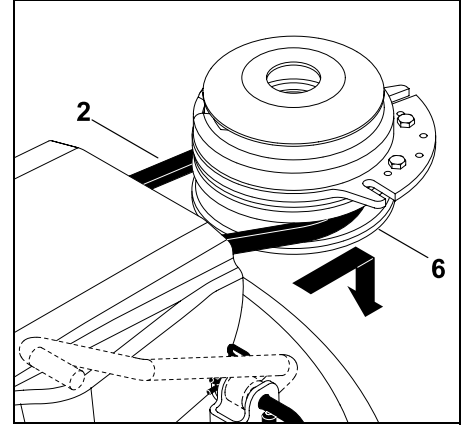
Arka tahrik kayışı kapağını (2) öne doğru çekiniz ve o şekilde tutunuz.

#### V kayışının çıkartılması

- 3. kesim kademesini seçiniz.



Tahrik kayışı germe düzeneği kolunu (5) uygun uzunlukta bir boru ile ok yönünde (öne doğru) bastırınız ve öyle tutunuz.



V kayışı (2) V kayış kasağından (6) alınız.

- V kayışın yerinden alınmasından sonra, tahrik kayışı germe düzeneği kolunu yavaşça bırakınız.



## Arka çim biçme haznesinin çıkartılması



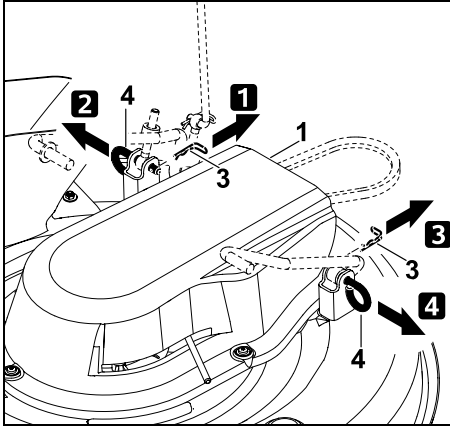
### Sıkışma tehlikesi!

Tespitleme pimlerinin çıkartılmasından önce hiçbir uzvuuzun (parmak, el, ayak v.s.) çim biçme mekanizmasının altında bulunmamasına dikkat ediniz.



### Bilgi

Sökülmenin kolaylaştırılması için sıraya dikkat edilmeli ve uyulmalıdır.



### Adım 1:

Emniyet pimini (3) tespit pimi deliğinden (4) çekiniz.

### Adım 2:

Çim biçme haznesini (1) hafifçe kaldırınız ve tutunuz. Emniyet pimini (4) çekiniz ve alınız.

### Adım 3:

Emniyet pimini (3) tespit pimi deliğinden (4) çekiniz.

### Adım 4:

Çim biçme haznesini (1) hafifçe kaldırınız ve tutunuz. Emniyet pimini (4) çekiniz ve alınız.

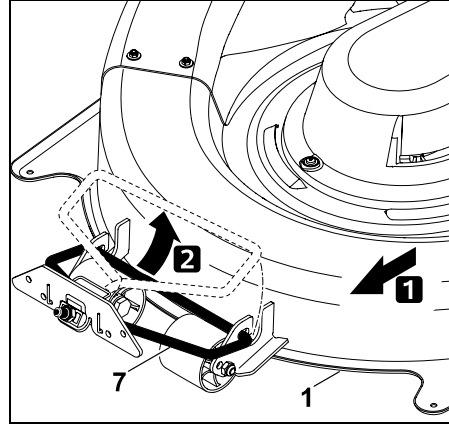
- Çim biçme haznesini dikkatlice ve yavaşça bırakın.

## Ön çim biçme haznesini dışarı asın



### Sıkıştırma tehlikesi!

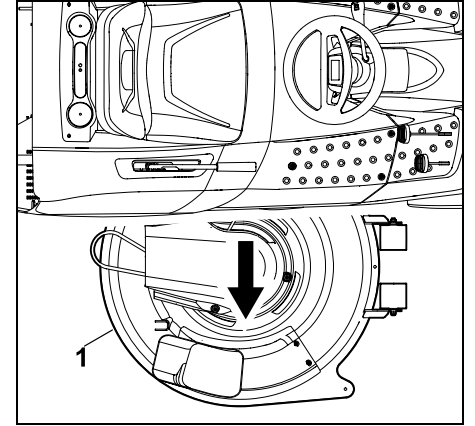
Asmadan önce vücut parçalarının (parmak, el, ayak vs.) doğrudan çim biçme haznesi altında bulunmamasına dikkat edin. Çim biçme haznesi asılmasından sonra ön çim biçme haznesi bağlantısı kendiliğinden yukarıya doğru katlanır.



+Çim biçme haznesini (1) paralel olarak öne doğru itin ve ön çim biçme haznesi bağlantısına (7) asın.

### Çim biçme haznesini çıkartınız

- 6. kesim kademesini seçiniz.



Çim biçme haznesini (1) sağ taraftan dışarı çekiniz.

## 13.2 Çim biçme haznesini monte edin



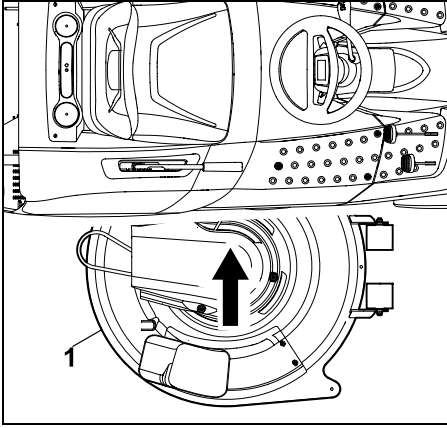
### Yaralanma tehlikesi!

Çim biçme haznesinde yapılacak tüm çalışmalardan önce "Güvenliğiniz için" bölümünü dikkatlice okuyun ve yazılanları dikkate alın. (⇒ 4.)

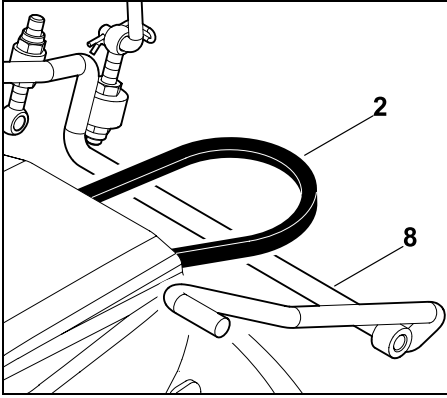
- Cihazı düz ve sert bir zemin üzerinde bırakın.
- Benzinli motoru durdurun. (⇒ 12.3)
- Buji anahtarını çekin.
- Park frenini devreye alın. (⇒ 8.10)
- En yüksek kesim kademesini seçin.
- Çim toplama sepetini çıkartın. (⇒ 12.10)
- Boşaltma kanalını sökün. (⇒ 14.5)

### Biçme haznesini yerleştirme

- 6. kesim kademesini seçiniz.



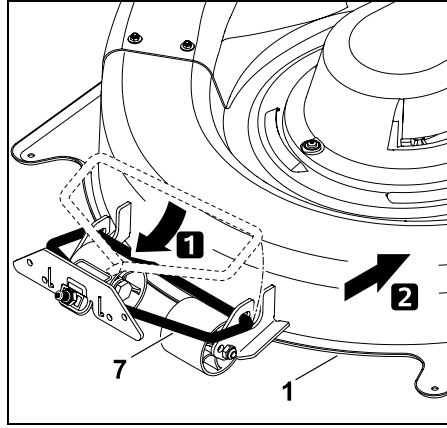
Çim biçme haznesini (1) sağ taraftan rulolarla öne doğru cihazın altına ittiniz.



V kayışını (2) çim biçme haznesi askı düzeneğinin kol tertibatına (8) konumlandırınız.

**Ön çim biçme haznesini içeri asın**

- En düşük kesit kademesini seçin.



Ön çim biçme haznesi bağlantısını (7) paralel olarak öne doğru itin ve ön çim biçme haznesi bağlantısına (1) asın. Çim biçme haznesini (1) paralel olarak arkaya doğru itin ve bu şekilde ön çim biçme haznesi bağlantısını (7) çim biçme haznesine sabitleyin.

**Çim biçme mekanizması arka tarafının yerine takılması**



**Bilgi**

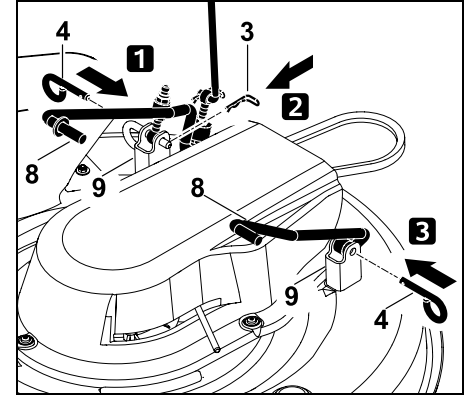
Takmadan önce ön çim biçme haznesi askı düzeneğindeki çim biçme haznesinin düzgün takılı olduğundan emin olunuz.

- Bir eliniz ile çim biçme haznesini (1) kaldırmaz ve tutunuz. Çim biçme haznesinin ön askı düzeneğindeki delikleri ve cihazdaki çim biçme haznesi askı düzeneği dengede olmalıdır.



**Bilgi**

Montajın kolaylaştırılması için sıraya dikkat edilmeli ve uyulmalıdır.



**Adım 1:**

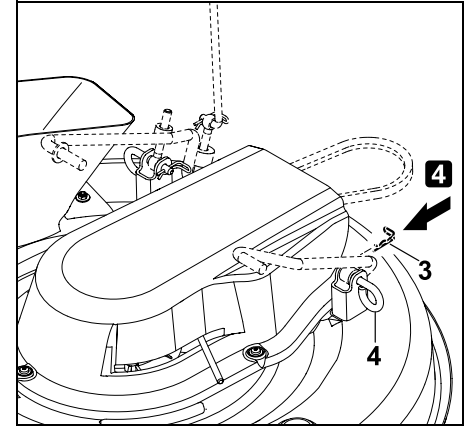
Tespit pimini (4) dayamaya kadar çim biçme haznesinin (9) askı düzeneğindeki deliğe ve çim biçme haznesi askı düzeneğine (8) sokunuz.

**Adım 2:**

Emniyet pimini (3) üstten tespit pimi deliğine (4) sokunuz.

**Adım 3:**

Tespit pimini (4) dayamaya kadar çim biçme haznesinin (9) askı düzeneğindeki deliğe ve çim biçme haznesi askı düzeneğine (8) sokunuz.



#### Adım 4:

Emniyet pimini (3) üstten tespit pimi deliğine (4) sokunuz.

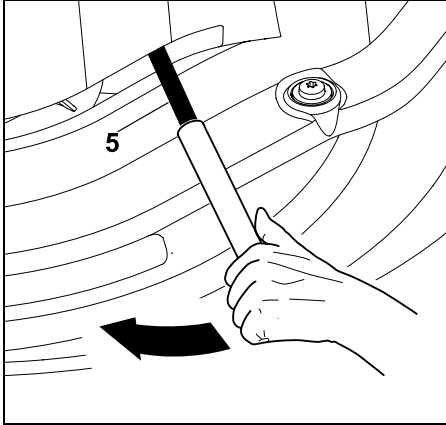
#### Tahrik kayışını takınız



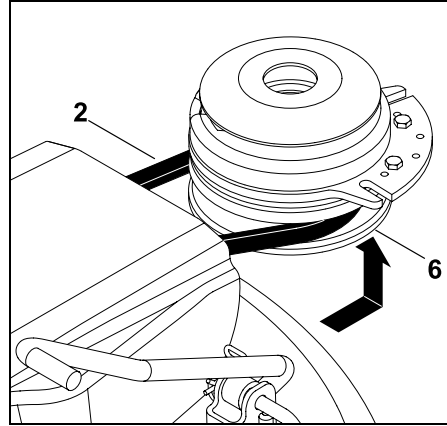
##### Sıkışma tehlikesi!

Tahrik kayışının takılması sırasında, tahrik kayışı germe tertibatı kolunu bırakırken elinizin veya parmağınızın tahrik kayışı ile tahrik kayışı kasnağı arasında sıkışmamasına dikkat ediniz.

- 3. kesim kademesini seçiniz.



Tahrik kayışı germe düzeneği kolunu (5) uygun uzunlukta bir boru ile ok yönünde (öne doğru) bastırınız ve öyle tutunuz.



Tahrik kayışını (2) tahrik kayışı kasnağına (6) takınız.

Takılması sırasında V-kayışın doğru bir şekilde monte edildiğinden (dönmeler olmadan) emin olunuz.

- Tahrik kayışı germe düzeneği kolunu (5) yavaşça bırakınız ve tahrik kayışının daima kasnağın üzerinde doğru olarak kalmasına dikkat ediniz.
- Püskürtme kanalını monte ediniz. (⇒ 14.6)
- Çim toplama sepetini monte ediniz. (⇒ 12.10)



##### Yaralanma tehlikesi!

Çim biçme mekanizmasını taktıktan sonra fonksiyon kontrolü yapınız. Bu sırada yakında insan, özellikle çocuk, veya hayvan olmamasına dikkat ediniz. Ancak kullanıcı cihazın üzerinde oturuyorsa fonksiyon testini yapınız.

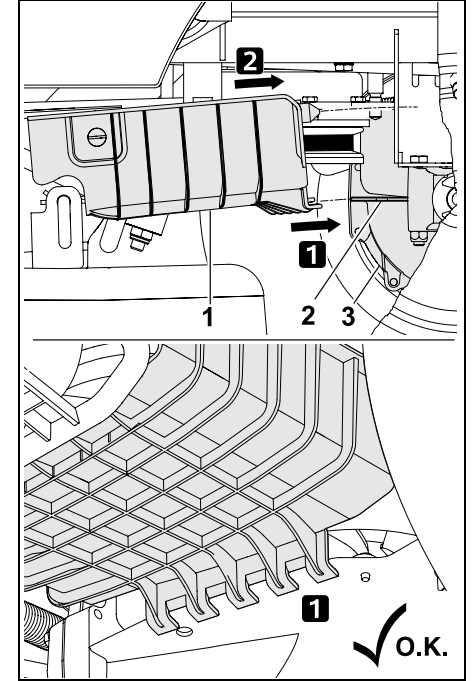
Tahrik kayışı kapağını arkaya monte ediniz.



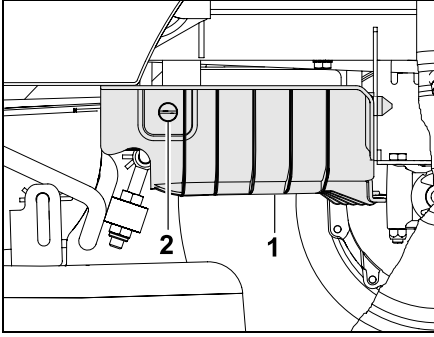
##### Yanma tehlikesi!

Arka tahrik kayış kapağının montajından önce cihazın ve özellikle egzozun tamamen soğumasını bekleyin.

- En alçak kesim kademesini seçiniz.



Arka tahrik kayışı kapağını (1) şanzımanın (3) tutucu halkalarına (2) tutma tertibatı ile ok yönünde yerleştirin.



Arka tahrik kayışı kapağını (1) yukarı doğru bastırınız ve o şekilde tutunuz. Kapama cıvatasını (2) 90° saat yönünde çeviriniz.



#### Bilgi

Montajdan sonra arka tahrik kayışı kapağının konumunun sağlamlığını kontrol edin.



#### Cihaza zarar vermekten kaçınınız!

Montajdan sonra tahrik kayışı serbest olmalı ve arka tahrik kayışı kapağına temas etmemelidir. Gözle kontrol edin.

## 14. Bakım



#### Yaralanma tehlikesi!

Tüm bakım ve onarım çalışmalarından önce özellikle "Bakım ve Onarımlar" alt bölümü olmak üzere "Güvenliğiniz için" bölümünü dikkatlice okuyun ve buradaki bilgileri dikkate alın. (⇒ 4.)

Benzinli motorun istem dışı çalışmasını önlemek için buji anahtarını çekin.



Çalışırken daima eldiven giyiniz.



Hareketsiz hale gelmeden önce biçme bıçaklarına dokunmayın.

Güvenlik nedeniyle fren sisteminde bakım yapılması yasaktır. Ayar ve bakım çalışmaları sadece yetkili servis tarafından yapılmalıdır. STIHL, STIHL-yetkili bayilerini/servislerini önermektedir.

#### Bakım ile ilgili genel bilgiler:

- Bakım planı ve bakım aralıklarına tam olarak uyunuz.
- Benzinli motor kullanım kılavuzundaki bakım planını ve bakım aralıklarını dikkate alın.

#### Bakım, onarım ve temizlik çalışmalarından önce:

- Cihazı düz ve sert bir zemin üzerinde bırakın.
- Benzinli motoru durdurun. (⇒ 12.3)
- Park frenini devreye alın. (⇒ 8.10)
- Benzinli motorun ve susturucunun tamamen soğumasını bekleyin.

#### Aşağıdaki bakım ve onarım çalışmalarını benzinli motorun kullanım kılavuzunda bulabilirsiniz:

- Hava filtresi değiştiriniz.
- Motor yağı ile ilgili veriler (tip, yağ dolum miktarı, vs.).
- Bujiyi kontrol ediniz ve değiştiriniz.
- Yakıt filtresi değiştiriniz.
- Benzinli motorun temizlenmesi.

#### 14.1 Bakım planı

Bakım planındaki tüm verilere harfiyen uyulması gerekmektedir. Bakım planına uyulmaması cihazda hasarların meydana gelmesine neden olabilir.



#### Bilgi

Yoğun kullanım, özellikle de profesyonel kullanım, bakım aralıklarının burada belirtilenden daha kısa olmasını gerektirebilir. Kumlu ve/veya taşlı zemin, toz vs. gibi anormal dış etkenler kullanım kılavuzunda belirtilen bakım aralıklarının kısalmasına neden olabilir. Her 100 işletim saatinde veya yılda bir kez yetkili servis tarafından genel muayene yapılmalıdır. STIHL, STIHL-yetkili bayilerini/servislerini önermektedir.

#### Her çalıştırma öncesinde yapılacak bakım çalışmaları:

Yüksek performanslı ve güvenli bir çalışmanın sağlanabilmesi ve arıza oluşmaması için, cihazın durumu hakkında bilgi sahibi olmanız son derece önemlidir.

Bu amaçla her çalıştırma öncesinde şu kontroller yapılmalıdır (gözle kontrol):

- Lastik basıncı. (⇒ 14.9)
- Lastiklerde aşınma ve hasar.
- Yakıt borularının sızdırmazlığı.
- Motor yağı seviyesi (bkz. benzinli motor kullanım kılavuzu).
- Yakıt seviyesi.
- Cihazda ve çim biçme haznesinde genel gözle kontrol. Koruyucu kapaklar özel olarak hasarlara karşı kontrol edilmelidir.
- Cıvata bağlantılarının düzgün ve sağlam yerleşimi.

#### Her kullanımdan sonra yapılacak bakım çalışmaları:

- ! **Cihaza zarar vermektan kaçının!** Çim biçme makinesinin üst tarafında kuru ve yanıcı, organik materyalin birikimini önlemek için tüm birikintileri temizleyiniz.
- Cihazın (çim biçme haznesi, boşaltma kanalı) ve ilave aletlerin temizliği.
- Benzinli motorun temizliğine yönelik bilgileri dikkate alın (bkz. benzinli motor kullanım kılavuzu).
- Şanzımanı temizleyin - çim artıklarını ve diğer kirleri uzaklaştırarak.

#### İlk 10 işletim saatinden sonra yapılacak bakım çalışmaları (İlk çalıştırma):

- Yetkili servis tarafından genel muayene yapılması tavsiye edilmektedir. STIHL, STIHL-yetkili bayilerini/servislerini önermektedir.

#### Her 25 işletim saatinde bir yapılacak bakım çalışmaları:

- Bıçak tespitlerinin ve bıçak keskinliklerinin kontrolü; biçme bıçağı aşınma sınırına dikkat ediniz.

#### Her 50 işletim saatinde bir yapılacak bakım çalışmaları:

- Genel yağlama.
- Biçme mekanizması montaj konumunun kontrolü. (⇒ 14.8)

#### Her 100 işletim saatinde bir yapılacak bakım çalışmaları:

- Biçme bıçağını değiştiriniz.
- Bir yetkili servis tarafından genel muayene yapılmasını sağlayınız. STIHL, STIHL-yetkili bayilerini/servislerini önermektedir.



#### Bilgi

Yetkili servisin yapacağı genel muayenede frenin fonksiyonu kontrol edilir ve gerekirse fren bakımı yapılır. Ayrıca, şanzımanda gereken tüm bakım çalışmaları gerçekleştirilir.

#### 14.2 Cihazın temizlenmesi



**Cihaza zarar vermektan kaçının!** Püskürtülen suyu (yüksek basınçlı temizleyici) asla motor parçalarına, contalara, elektrikli yapı parçalarına (akü, kablo şebekesi v.s.) ve yatak alanlarına yöneltmeyiniz. Aksi takdirde oluşacak hasar nedeniyle pahalı tamir çalışmaları gerekli olabilir.

Aşındırıcı temizlik maddeleri kullanmayın. Bu tür temizleyiciler plastiğe veya metale zarar vererek STIHL cihazının çalışma güvenliğini riske sokabilir. Su, fırça veya bezle çıkartmadığınız kirlerde STIHL, özel bir temizleyici (örn. STIHL özel temizleyiciyi) tavsiye eder.



Çim biçme mekanizmasını temizlik ve bakım çalışmaları için daima sökünüz.

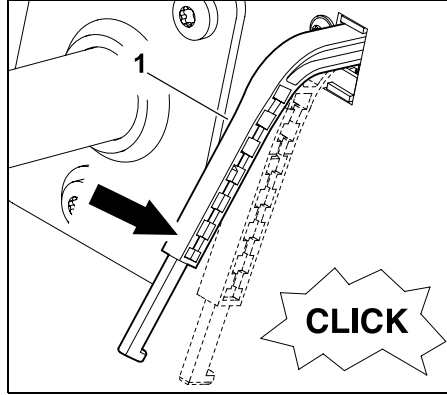
- Benzinli motoru durdurun. (⇒ 12.3)
- Park frenini devreye alın. (⇒ 8.10)
- Buji anahtarını çekin ve güvenli bir yerde saklayın.
- Çim biçme haznesini sökünüz. (⇒ 13.1)
- Çim biçme mekanizmasının gövdesine yapışan çim artıklarını önceden bir tahta çubuk ile temizleyiniz.
- Çim biçme mekanizmasının alt tarafını fırça ve suyla temizleyiniz.
- Çim biçme haznesinin üst tarafını temizlerken tahrik kayışına ve dişli kayışa su gelmemesine dikkat ediniz ve püskürtülen suyu kesinlikle kapaklardaki açıklıklara yöneltmeyin.

- Boşaltma kanalını sökülü durumdayken cihazın uzağında akan su ve fırça ile temizleyiniz.
- Çim biçme haznesini (alt tarafı ve üst tarafı), motor alanını ve şanzımanı çim artıklarından temizleyiniz. Benzinli motordaki ve şanzımandaki soğutma kanatçıklarını temizleyin.
- Biçme bıçaklarını fırça ve su ile temizleyin; kirlerin çözülmesi için kesinlikle biçme bıçaklarının üzerine (örn. bir çekiç ile) vurmayın.
- Çim toplama sepetini alınız ve cihazın uzağında akan su ve fırça ile temizleyiniz. (⇒ 12.10)

### 14.3 Doluluk seviyesi sensörünün (çim toplama sepeti) temizlenmesi

Doluluk seviyesi sensörü (çim toplama sepeti) ıslak veya nemli çimler biçilirken kirlenebilir. Bu durum çalışmasını kötü yönde etkiler. Önlem olarak, her çim biçme işleminden sonra veya boşaltma ağız her temizliğinde doluluk seviyesi sensörü temizlenmelidir.

- Benzinli motoru durdurun. (⇒ 12.3)
- Buji anahtarını çekin ve güvenli bir yerde saklayın.
- Park frenini devreye alın. (⇒ 8.10)
- Çim toplama sepetini çıkartın. (⇒ 12.10)



Doluluk seviyesi sensörünü (çim toplama sepeti) (1) hafifçe aşağı bastırın. Bu sırada doluluk seviyesi sensörü kolayca hareket edebilmeli ve şalterden hafif bir "klik" sesi gelmelidir.

Doluluk seviyesi sensörü, bırakıldıktan sonra tekrar başlangıç konumuna doğru kendiliğinden yukarı çıkmalıdır.

- Doluluk seviyesi sensörü kolayca hareket etmiyorsa veya kirlenmişse, bir fırça yardımıyla sensörü dikkatlice temizleyin, su kullanmayın.

### 14.4 Güvenlik düzeneklerinin kontrolü



#### Yaralanma tehlikesi!

Güvenlik tesisatları sadece sürücü koltuğundan gerçekleştirilmelidir. Bu sırada yakında insan, özellikle çocuk, veya hayvan olmaması gerekmektedir. Güvenlik tesisatlarının fonksiyonları en az ayda bir kez kontrol edilmelidir. Uzun süreli işletim kesintilerinde, az kullanılan cihazlarda veya onarımlardan sonra, çim biçme traktörünü yeniden işleme almadan önce daima tüm güvenlik düzeneklerini kontrol ediniz.

#### Fren kontak şalterini kontrol edin:

- Sürücü koltuğuna oturun.
- Çim toplama sepetini monte edin. (⇒ 12.10)
- Benzinli motoru durdurun ve durmasını bekleyin.
- Çim biçme haznesini ayırın. (⇒ 8.3)
- Fren pedalına **basmayın** ve park frenini serbest bırakın.
- Buji anahtarını "Benzinli motoru çalıştırma" konumuna çevirin. (⇒ 8.1)

#### Fren kontak şalteri çalışır durumdayken benzinli motor çalıştırılmaz.

#### Çim biçme haznesi kontak şalterini kontrol edin:

- Sürücü koltuğuna oturun.
- Fren pedalına sonuna kadar basın ve basılı tutun. (⇒ 8.9)
- Çim biçme haznesini bağlayın. (⇒ 8.3)

- Buji anahtarını "Benzinli motoru çalıştırma" konumuna çevirin. (⇒ 8.1)

### Fren kontak şalteri çalışır durumdayken benzinli motor çalıştırılmaz.

### Koltuk kontak şalterini kontrol edin:

- Sürücü koltuğuna oturun.
- Benzinli motoru çalıştırın ve maksimum devir sayısı ile çalışmasını sağlayın. (⇒ 12.2), (⇒ 8.2)
- Çim biçme haznesini bağlayın. (⇒ 8.3)
- Sürücü koltuğundan yavaşça ve dikkatlice kalkarak koltuğun yükünü alın. İnmeyin!

### Koltuk kontak şalteri çalışır durumdayken benzinli motor kapatılır.

### Çim toplama sepeti kontak şalterinin kontrol edilmesi:

- Sürücü koltuğuna oturun.
- Benzinli motoru çalıştırın ve maksimum devir sayısı ile çalışmasını sağlayın. (⇒ 12.2), (⇒ 8.2)
- Çim biçme haznesini bağlayın. (⇒ 8.3)
- Çim toplama sepetini, çim toplama sepeti boşaltma kolunun yardımı ile sürücü koltuğu tarafından yukarı kaldırın. (⇒ 12.9)

### Çim toplama sepeti kontak şalteri çalışır durumdayken benzinli motor kapanır ve çim biçme haznesi ayrılır.

### Geriye doğru çim biçme güvenlik şalterinin kontrol edilmesi:

- Sürücü koltuğuna oturun, henüz geriye doğru çim biçme güvenlik şalterine basmayın.

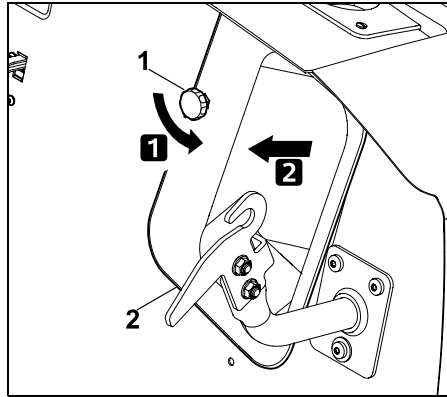
- Benzinli motoru çalıştırın (⇒ 12.2) ve maksimum devir sayısı ile çalışmasını sağlayın. (⇒ 8.2)
- Çim biçme haznesini bağlayın. (⇒ 8.3)
- Geriye doğru sürüş yönünü seçin ve sürüşe başlayın. (⇒ 8.5)

### Geriye doğru çim biçme güvenlik şalteri çalıştığında, çim biçme haznesi 1 saniye sonra ayrılır.

### 14.5 Boşaltma kanalının sökülmesi

Boşaltma kanalını daha iyi temizlemek için hiçbir alet kullanmadan sökebilirsiniz.

- Benzinli motoru durdurun. (⇒ 12.3)
- Buji anahtarını çekin ve güvenli bir yerde saklayın.
- Park frenini devreye alın. (⇒ 8.10)
- Çim toplama sepetini çıkartın. (⇒ 12.10)



Kapama somununu (1) çevirerek sökün ve alın. Boşaltma kanalını (2) çekip çıkartın.



**Cihaza zarar vermektan kaçının!**  
Boşaltma kanalını monte etmeyi unutmamak için, kanalı temizledikten hemen sonra takın.

### 14.6 Boşaltma kanalının monte edilmesi



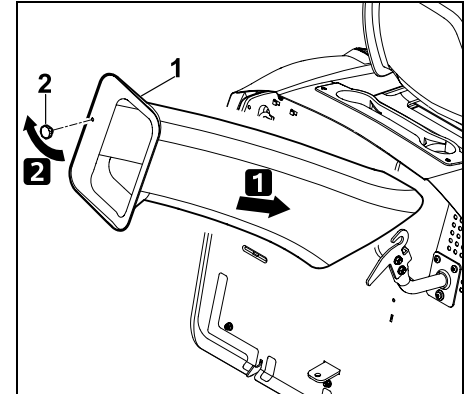
**Cihaza zarar vermektan kaçının!**  
Boşaltma kanalını içeri iterken, kanalın her yanda çim biçme haznesi boşaltma ağızı üzerine gelmesine dikkat edin.



### Bilgi

Boşaltma kanalını her montajında veya temizlenmesinde doluluk seviyesi sensörünü (çim toplama sepeti) de kontrol edin ve gerekirse temizleyin.

- Benzinli motoru durdurun. (⇒ 12.3)
- Buji anahtarını çekin ve güvenli bir yerde saklayın.
- Park frenini devreye alın. (⇒ 8.10)
- Çim toplama sepetini çıkartın. (⇒ 12.10)
- En alçak kesim kademesini seçin.



Boşaltma kanalını (1) dayamaya kadar ittirin ve boşaltma ağzının üzerinden çim biçme haznesine yerleştirin. Kapama somunlarını (2) döndürerek takın ve sıkın.

#### 14.7 Biçme bacağındaki aşınma sınırlarının bakımının yapılması



##### Yaralanma tehlikesi!

Çalışırken daima eldiven giyiniz. Gerekli bilgiye ve yardımcı malzemelere sahip değilseniz, **daima** yetkili servise başvurun (STIHL firması, STIHL yetkili servislerini önermektedir). STIHL yetkili bayisi STIHL'in orijinal yedek parçalarının kullanılmasını önerir. Hareketsiz hale gelmeden biçme bacağına dokunmayınız. Çim biçme mekanizmasını daima kaymayan bir zeminin üzerine koyunuz.

##### Bakım aralığı:

Her 25 işletim saatinde bir

##### Bakım çalışmaları:

- Biçme bacağındaki aşınma sınırlarını kontrol ediniz.
- Gerekirse biçme bacağına bileyiniz. Biçme işleminde elde edilen sonuç kötüleştiyse, biçme bacağı bileylenmelidir.

#### Biçme bacağındaki aşınma sınırlarının kontrol edilmesi



##### Yaralanma tehlikesi!

Aşınan biçme bacağı kırılabilir ve ağır yaralanmalara yol açabilir. Bu nedenle, bacağın bakımı ile ilgili talimatlara uyulmalıdır. Biçme bacağı kullanım yerine ve kullanım süresine göre farklı yoğunlukta aşınma sergiler. Cihazı kumlu zemin üzerinde ve/veya sık sık çalıştırıyorsanız, biçme bacağına daha fazla yük binecek ve bıçaklar ortalamanın üstünde bir hızla aşınacaktır.

##### Dikkat!

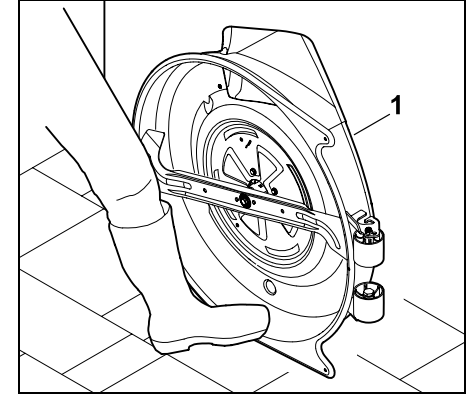
Biçme bacağı değiştirilirken **daima bıçak cıvatası ve emniyet rondelası da yenilenmelidir.**



STIHL, aşınma sınırları kontrol edileceği zaman çim biçme haznesinin sökülmesini tavsiye eder. Eğer elinizde uygun bir kaldırma platformu bulunuyorsa, biçme bacağı aşınma sınırları, çim biçme haznesi monte halindeyken de kontrol edilebilir.

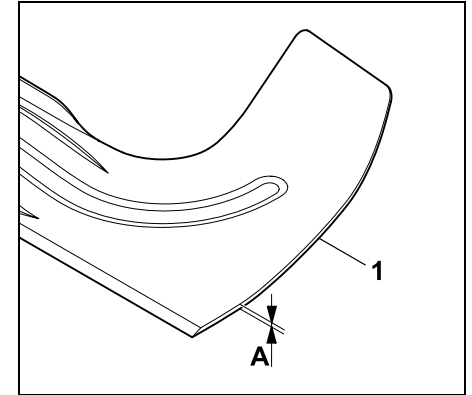
- Çim biçme haznesini sökünüz. (⇒ 13.1)
- Çim biçme haznesini ve biçme bacağına dikkatlice temizleyiniz.

#### Kontrol işlemi için çim biçme haznesini güvenli olarak konumlandırınız:



Çim biçme mekanizmasını (1) duvara dayayınız ve ayağınızla kaymasını önleyiniz.

##### Bıçak kalınlığı:

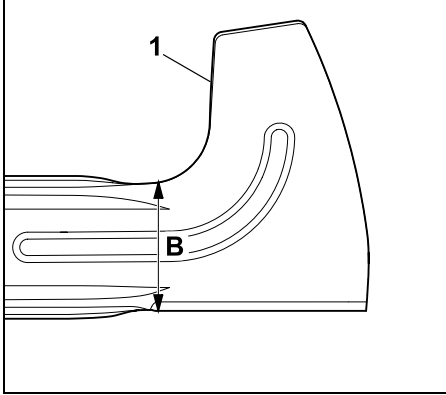


Biçme bacağındaki kalınlığını (1) bir ölçüm sürgüsü ile birçok yerinden kontrol ediniz. Biçme bacağı her bir noktada en az **A** kalınlıkta olmalıdır.

**A** > 2,5 mm



## Bıçak genişliği:



Bıçme bıçağının genişliğini (1) gösterilen noktada ölçüm sürgüsü ile kontrol edin. Bıçme bıçağı en az **B** genişlikte olmalıdır.

**B** > 65 mm

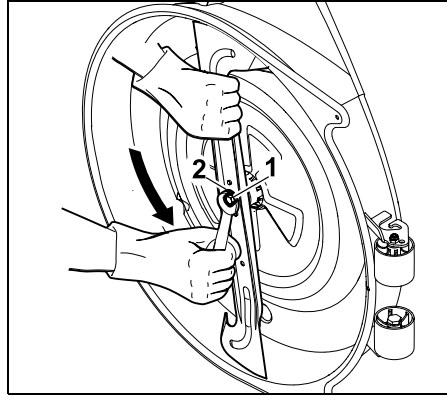


### Yaralanma tehlikesi!

Aşınma sınırlarına erişilirse ve/veya altında kalırsa, bıçme bıçağının güvenlik nedeniyle değiştirilmesi gerekir.

## Bıçme bıçağının sökülmesi

- Çim bıçme haznesini sökünüz. (⇒ 13.1)
- Çim bıçme mekanizmasını duvara dayayınız ve ayağınızla kaymasını önleyiniz.



Bıçak civatasını (1) bir SW17 tornavida (teslimat kapsamına dahil değildir) ile gevşetiniz ve sökünüz. Bıçak civatasını (1) emniyet rondelası (2) ile birlikte alınız. Bıçme bıçağını alınız.

## Bıçme bıçağının bilenmesi



### Yaralanma tehlikesi!

Bileme işlemi sırasında daima koruyucu gözlük ve eldiven kullanın.

Bıçme bıçağını aşağıdaki noktalara dikkat ederek bileyin:

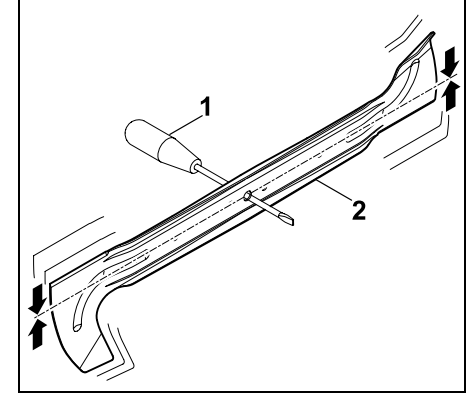
- Bileme esnasında bıçme bıçağını soğutun, örn. su ile. Bıçakta mavileşme olmamalıdır, aksi takdirde kesim dayanıklılığı azalacaktır.
- Dengesizlik nedeniyle oluşabilecek titreşimlerin önlenmesi için tüm bıçme bıçağı yüzeyinin eşit keskinlikte olmasına dikkat edin.
- **30°** kesim açısına uyulmalıdır.
- Bileme sırasında aşınma sınırlarına dikkat edin.



### Yaralanma tehlikesi!

Bıçme bıçağı yüzeyinde yarıklar veya çatlaklar görülüyorsa veya "Aşınma sınırlarının kontrolü" başlığındaki verilerin altında kalıyorsa bıçak yenilenmelidir.

## Bıçme bıçağı dengesinin kontrolü



Tornavidayı (1) merkez deliğe sokunuz. Bıçme bıçağının (2) denge ayarı yapıldığında, bıçak resimdeki konumda dururken tam dengede olmalıdır.



### Yaralanma tehlikesi!

Bıçme bıçakları dengede durmuyorsa, istenen denge sağlanana kadar "bıçme bıçağını bileme işlemi" tekrarlanmalıdır. Bıçme bıçağı kesimin körleştirilmesi ile dengelenebilir.

## Bıçme bıçağının monte edilmesi



### Yaralanma tehlikesi!

Bıçme bıçağını montajdan önce hasar (çizik veya çentik) ve aşınma durumunu kontrol ediniz.

Aşınmış veya hasar görmüş bıçme bıçakları yenilenmelidir.

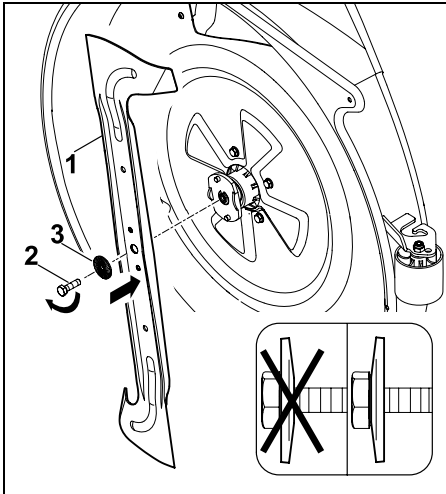
Emniyet rondelasını her bıçak montajında yenileyiniz.

Bıçak cıvatasını ilaveten

**Loctite 243** ile emniyete alınız.

Bıçak cıvataları için öngörülen sıkma momentine tam olarak uyulmalıdır, kesim aletinin güvenli bir şekilde tespitlenmesi buna bağlıdır.

- Bıçme bıçağını, yukarıya doğru bükülmüş olan pervaneleri üste gelecek (çim biçme haznesini gösterecek) şekilde monte ediniz.



Bıçme bıçaklarını (1) takınız, bıçak cıvatalarını (2) emniyet rondelası (3) (emniyet rondelasının eğimine dikkat ediniz) ile takınız ve belirtilen sıkma torkuyla sıkınız.

## Bıçak cıvatası sıkma torku:

65 - 70 Nm

## 14.8 Çim biçme haznesi montaj konumunun kontrol edilmesi

### Bakım aralığı:

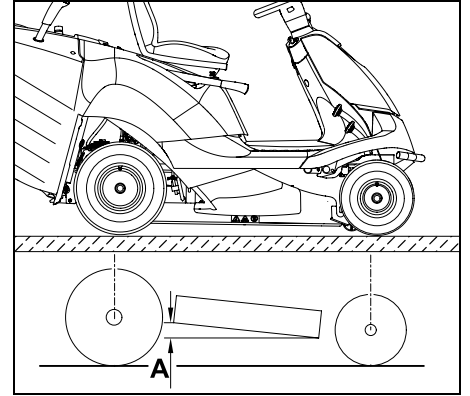
Her 50 çalışma saatinden sonra veya gerektiğinde (örn. çim biçme haznesi sert bir darbe almışsa veya kesim temiz değilse).



Doğru montaj konumunun kontrol edilebilmesi için standart bir lastik basıncının olması şarttır. Bu nedenle montaj konumunu kontrol etmeden önce tüm lastiklerdeki lastik basıncını kontrol edin ve gerekirse düzeltin. (⇒ 14.9)

Ön taraftaki çim biçme haznesi arka taraftakine oranla biraz daha alçakta duruyorsa, doğru montaj konumunda bulunuyordur.

- Cihazı düz bir zemin üzerine yerleştirin.
- Benzinli motoru durdurun. (⇒ 12.3)
- Park frenini devreye alın. (⇒ 8.10)
- Buji anahtarını çekin ve güvenli bir yerde saklayın.
- En alçak kesim kademesini seçin. (⇒ 8.11)



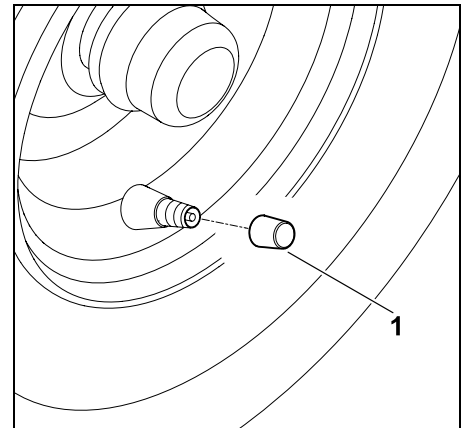
Yükseklik farkı A ölçülür.

A = 10 mm

## 14.9 Lastik basıncı



Doğru lastik basıncı, çim biçme haznesinin yönü ve iyi bir kesim deseninin elde edilmesi açısından büyük önem taşır. Bunun yanı sıra, fazla yüksek lastik basıncında lastikler çim köklerine zarar verebilir.



Valfin kapağını (1) sökün.

- Manometreli uygun bir hava pompası yardımıyla şu lastik basınçlarını ayarlayın.

Ön lastikler:  
0,9 - 1,2 bar

Arka lastikler:  
0,7 - 1,0 bar

## 14.10 Tekerlek değişimi

Tekerleklerdeki hasarlarda (delik, yırtılma, kesilme vs.) hasarlı tekerleği sökünüz ve bununla yetkili bir satıcıya başvurunuz.

### Cihazı kaldırılması ve desteklenmesi



#### Yaralanma tehlikesi!

Cihazı kaldırmadan önce kaymaya karşı emniyete alın.

Cihazı kaldırmadan önce oldukça ağır olduğunu dikkate alın (bkz. "Teknik Veriler" bölümü). (⇒ 21.) Gerekirse cihazı ikinci bir kişinin yardımıyla veya bir araç krikosu (teslimat kapsamına dahil değildir) kullanarak kaldırın.

Fren sadece arka tekerleklere etki eder; böylece mevcut önlemlere ek olarak kaymayı önlemesi için arka aks yukarı kaldırılmış olur.



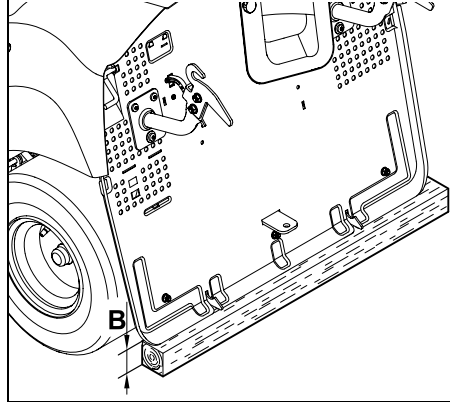
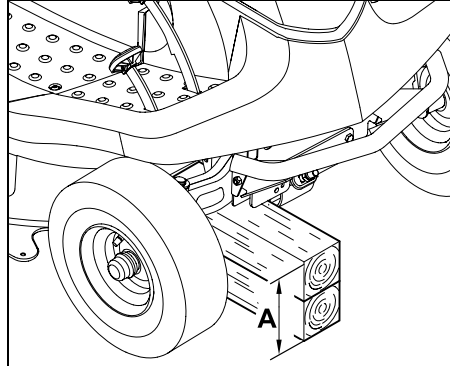
#### Cihaza zarar vermektan kaçının

Destekleme sırasında cihazın altlık üzerinde sadece aks ve arka duvar üzerinde olmasına dikkat edin.

Cihazı sadece uygun yapı parçalarıyla (örn. şasi, tampon, jant, aks) kaldırın. Cihazı asla plastik parçalarından kaldırmayın ve/veya desteklemeyin.

- Cihazı düz ve sert bir zemin üzerinde bırakın.

- Benzinli motoru durdurun. (⇒ 12.3)
- Park frenini devreye alın. (⇒ 8.10)
- Buji anahtarını çekin ve güvenli bir yerde saklayın.



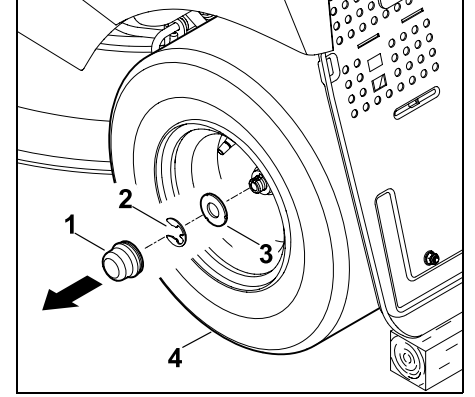
#### Ön aks:

A > 200 mm

#### Arka aks:

B > 120 mm

## Tekerleğin sökülmesi



Kapağı (1) çekerek çıkartınız. Emniyet halkasını (2) bir tornavida ile alınız. Büyük rondelayı (3) tekerlek (4) ile birlikte tekerlek aksından çekerek çıkartınız.



Arka tekerlekleri sökerken, itici supapların (ayar yayı) kaybolmamasına dikkat ediniz.

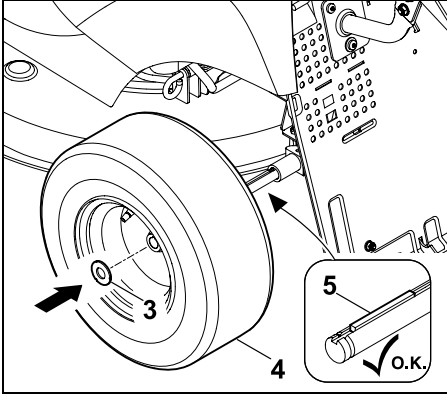
### Tekerleği monte ediniz



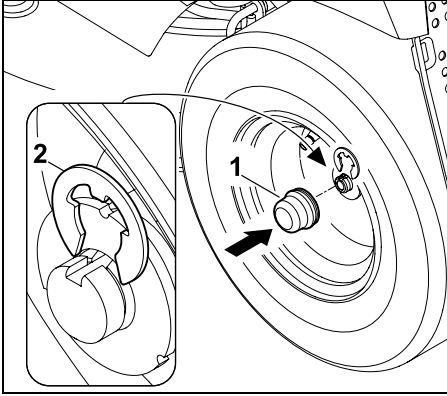
Arka tekerlekleri monte etmeden önce her iki tarafta, tekerlek aksı kanalında birer itici supap (ayar yayı) bulunmasına dikkat ediniz.

Tekerleklerin montajından önce şu hususlara dikkat edilmelidir:

- Tekerlek aksındaki kiri temizleyiniz.
- Tekerlek aksına, montajdan önce hafifçe yağlama gresi sürünüz.



Arka tekerleklerde ayar yaylarını (5) yerleştiriniz. Tekerleği (4) büyük rondela (3) ile tekerlek aksının üzerine itiniz.

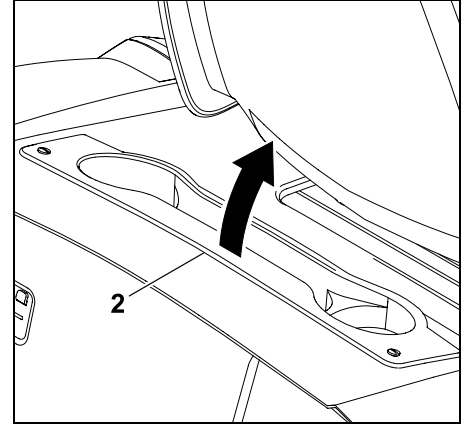


Emniyet halkasını (2) tekerlek aksının oluşuna yerleştiriniz. Kapağı (1) tekerlek aksının üzerine takınız.

## 14.11 Koyma bölümünün açın ve kapatın:

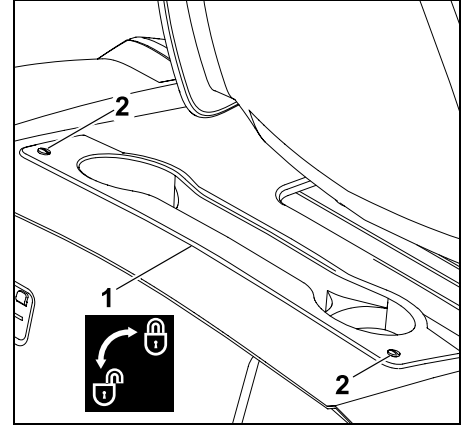
### Koyma bölümünü açın:

- Benzinli motoru durdurun ve soğumasını (ılımasını) bekleyin. (⇒ 12.3)
- Buji anahtarını çekin ve güvenli bir yerde saklayın.
- Park frenini devreye alın. (⇒ 8.10)
- Sürücü koltuğu ayar kolunu yukarı çekin ve sürücü koltuğunu en ön konuma (direksiyona doğru) getirin veya öne eğin.

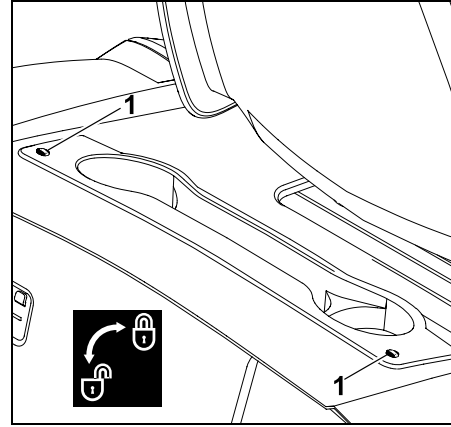


Koyma bölümünü (2) öne doğru (sürücü koltuğu yönünde) açın.

### Koyma bölümünün kapatılması:



Koyma bölümünü (1) kapatınız: Cıvataları (2) hafifçe aşağıya doğru bastırınız ve tutunuz. Cıvataları (2) (yakl. 90°) saat yönünde çeviriniz.



Cıvataları (1) 90° saat yönünün tersine çeviriniz.

## 14.12 Benzinli motorun temizlenmesi

Motordaki bakım ve temizleme çalışmaları için motor kapağı yukarı açılabilir. Motor kapağı yukarı açıldığında bu çalışmalar için yeterli alan mevcuttur.

### Kaldırmadan önce

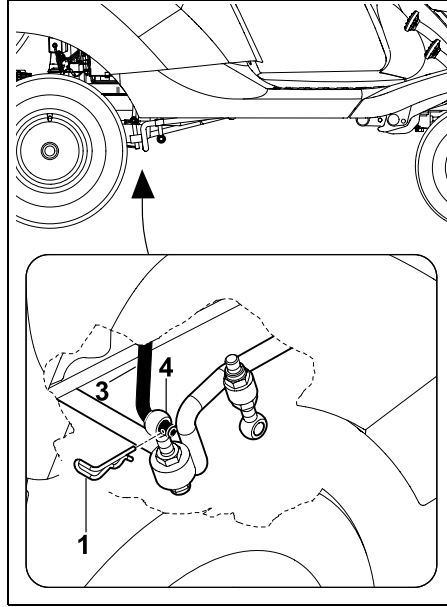
- Cihazı düz ve sert bir zemin üzerinde bırakın.
- Benzinli motoru durdurun. (⇒ 12.3)
- Buji anahtarını çekin ve güvenli bir yerde saklayın.
- Park frenini devreye alın. (⇒ 8.10)
- Çim toplama sepetinin sökünü. (⇒ 12.10)
- Boşaltma kanalını sökünü. (⇒ 14.5)
- Benzinli motorun tam olarak soğumasını bekleyin.
- Çim biçme haznesini sökünü. (⇒ 13.1)

### Benzinli motorun kaplamasını çözün

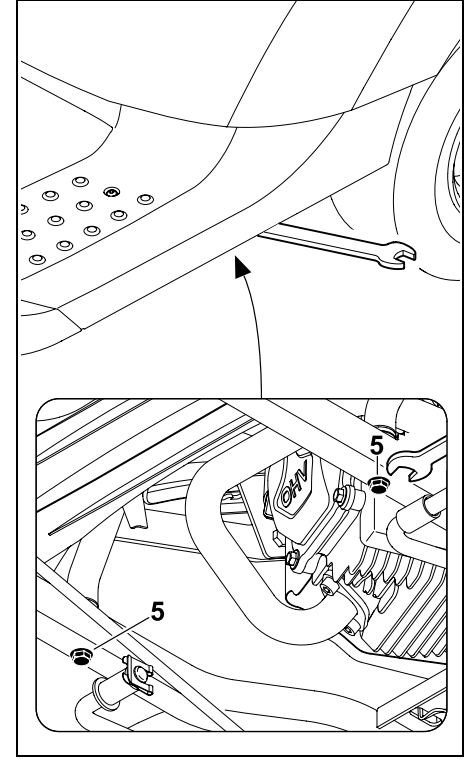


#### Sıkıştırma tehlikesi!

Kesim yüksekliği ayarı çubuğunun çözülmesinden, önce vücut parçalarının (parmak, el, ayak vs.) doğrudan çim biçme haznesi altında bulunmamasına dikkat edin.



Çatal pimi (1) arka çim biçme haznesinin (4) sağ tarafından çekin. Kesim yüksekliği ayarı çubuğunu (3) arka çim biçme haznesi bağlantısından (4) çözün.



Cıvataları (5) çözün ve serbestçe dönebilene kadar çevirin.



#### Kayıp sigortası!

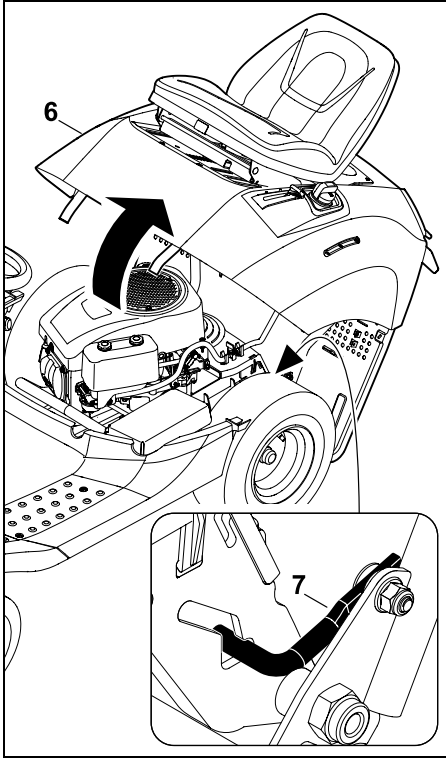
Cıvatalar döndürüldükten sonra alınmalıdır.

### Benzinli motorun kaplamasını yukarı katlayın



#### Yaralanma tehlikesi!

Kaplamayı yerleşme tertibatı şasiye yerleşene kadar daima tam olarak dayanma noktasına kadar yukarıya kaldırın. Bu sayede benzinli motorun kaplaması kendiliğinden kapanmaya karşı emniyete alınmıştır.



Benzinli motorun kaplamasını (6) dayanma noktasına kadar yukarı katlayın. Bu sırada yerleştirme tertibatının (7) usulüne uygun şekilde şasiye yerleşmesine dikkat edin.

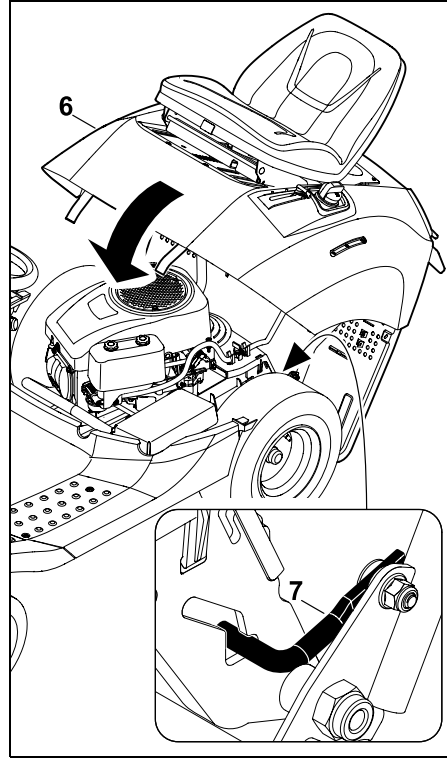
#### Benzinli motorun kaplamasını kapatın



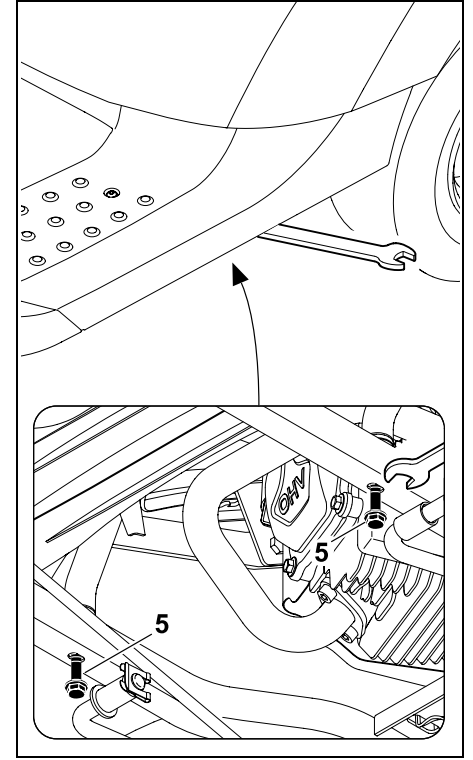
#### Sıkıştırma tehlikesi!

Kapatma işlemi öncesinde vücut parçalarının sıkışmayacağına dikkat edin.

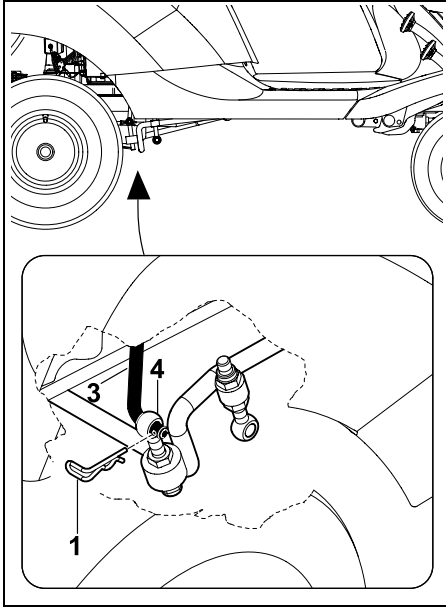
Benzinli motorun kaplamasını yavaşça ve dikkatlice kapatın.



+İçten yanmalı motorun kaplamasını (6) hafifçe öne doğru bastırın ve tutun.  
+Yerleştirme tertibatının (7) kilidini açın (kaldırın) ve kaplamayı (6) yavaşça indirin.



Her iki civatayı (5) vidalayın ve sıkın. Sıkma torku: 20 - 25 Nm



Kesim yüksekliği ayarı çubuğunu (3) çim biçme haznesi bağlantısının (4) deliğine geçirin.  
Çatal pimi (1) takın.

- Çim biçme haznesini monte edin. (⇒ 13.2)
- Boşaltma kanalını monte edin. (⇒ 14.6)
- Çim toplama sepetini asın. (⇒ 12.10)

#### 14.13 Motor yağı seviyesinin kontrol edilmesi.

- Cihazı düz bir yüzeye yerleştirin.
- Benzinli motoru durdurun. (⇒ 12.3)
- Park frenini devreye alın. (⇒ 8.10)
- Benzinli motorun soğumasını bekleyin.
- Koyma bölmesinin açın. (⇒ 14.11)

- Doluluk seviyesini benzinli motor kullanım kılavuzuna göre kontrol edin ve gerekirse motor yağı doldurun. (⇒ 14.14)

#### 14.14 Motor yağı değişimi



##### Sıcak motor yağı nedeniyle yanma tehlikesi!

Motor yağının yeniden doldurulmasından ve/veya yağ değişiminden sonra benzinli motoru soğumaya bırakın.

Motor yağına ve önerilen yağ dolm miktarına ilişkin bilgiler benzinli motor kullanım kılavuzunda mevcuttur. Eski yağ yasal kurallar uyarınca bertaraf edilmelidir.

##### Yağ değişim aralıkları:

Önerilen yağ değişim aralıkları benzinli motor kullanım kılavuzunda mevcuttur.

##### Motor yağını boşaltın:

- Benzinli motoru durdurun ve soğumaya bırakın (el sıcaklığı). (⇒ 12.3)
- Park frenine takın. (⇒ 8.10)
- Boşaltma kanalını sökün. (⇒ 14.5)
- Eşya gözünü açın. (⇒ 14.11)
- Motor yağını yağ boşaltma valfi (sağ arka tekerleğin üst tarafı) üzerinden benzinli motorun kullanım kılavuzu doğrultusunda boşaltın.

##### Motor yağını doldurun:

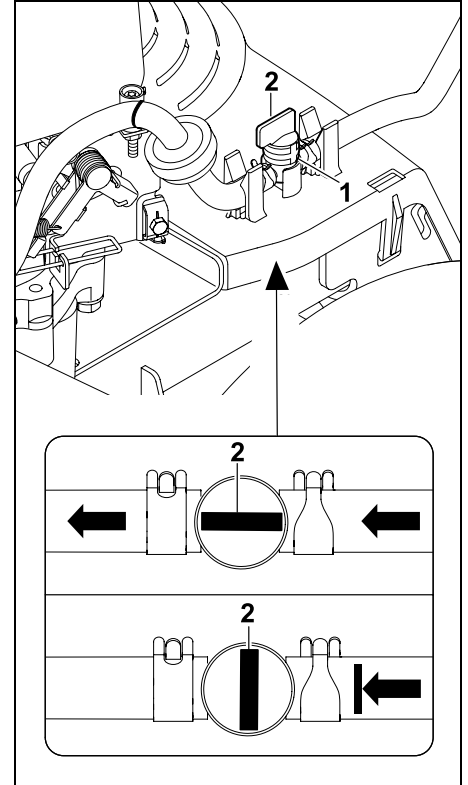
- Motor yağını benzinli motor kullanım kılavuzu doğrultusunda doldurun – uygun huni veya hortum (teslim kapsamında mevcut değil) kullanın.
- Eşya gözünü kapatın (⇒ 14.11) ve boşaltma kanalını monte edin. (⇒ 14.6)

#### 14.15 Yakıt vanası

Yakıt vanasının açılması ve kapanmasıyla yakıt akışı yakıt hattında serbest bırakılır ve/veya kesintiye uğrar.

Yakıt vanası sol arka tekerlek arkasında bulur.

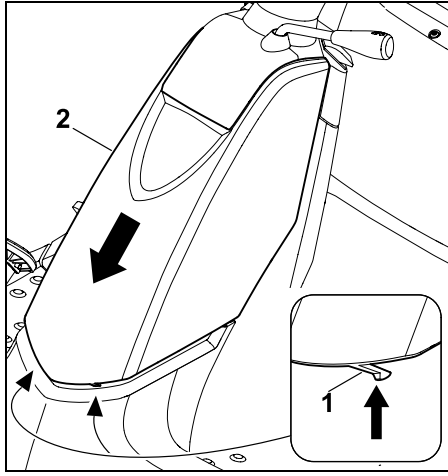
- Benzinli motoru durdurun. (⇒ 12.3)
- Park frenine takın. (⇒ 8.10)



Yakıt vanası (1) ayar valfinin (2) çevrilmesiyle açılır ve/veya kapanır.

#### 14.16 Direksiyon mili kapağının sökülmesi

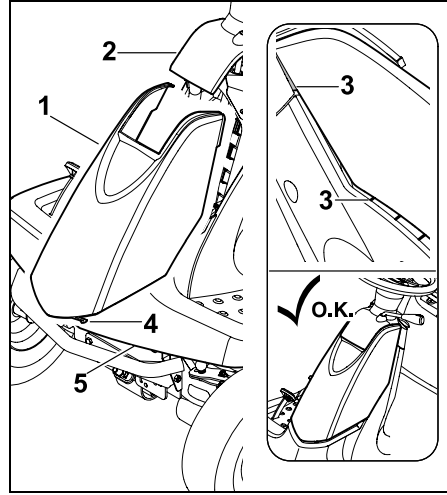
- Benzinli motoru durdurun. (⇒ 12.3)
- Park frenini devreye alın. (⇒ 8.10)
- Buji anahtarını çekin ve güvenli bir yerde saklayın.



Her iki yerleşme dişini (1) hafifçe içeri doğru bastırın ve tutun. Direksiyon mili kapağını (2) aşağı doğru çekin ve o şekilde tutun.

#### 14.17 Direksiyon kolunu kapağını monte edin

- İçten yanmalı motoru durdurun. (⇒ 12.3)
- Park frenini takın. (⇒ 8.10)
- Kontak anahtarını çekin ve güvenli bir şekilde saklayın.



Kapağı (1) alttan gösterge paneline (2) yerleştirin. Bunun için kapağı önce gösterge panelinin bölgesine yerleştirin ve ardından en son pozisyona bastırın. Siyah kapağın içerisinde ve gösterge tablosunun içerisinde kılavuzların (3) doğru konumuna dikkat edin. Yerleşme kancaları (4) çamurluğa (5) oturmalıdır.

#### 14.18 Sigortalar



##### Yangın tehlikesi!

Sigortalar asla tel veya folyo ile temas etmemelidir. Sigortayı asla öngörülen yük kapasitesinden (amper) farklı bir kapasiteyle kullanmayın.



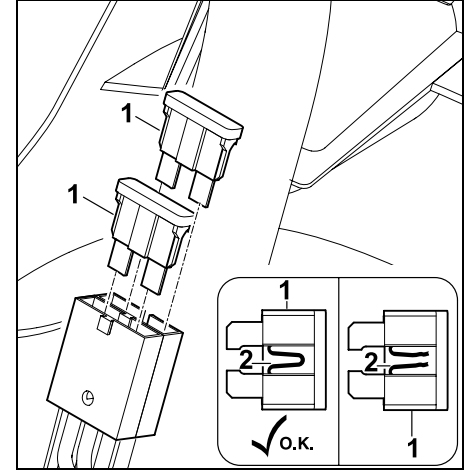
Yeni sigorta kısa süre içinde yanmışsa, bir arıza (örn. kısa devre) söz konusu olabilir. Yetkili bir bayiye başvurun. STIHL, STIHL-yetkili bayilerini/servislerini önermektedir.

- Benzinli motoru durdurun. (⇒ 12.3)

- Park frenini devreye alın. (⇒ 8.10)
- Buji anahtarını çekin ve güvenli bir yerde saklayın.
- Direksiyon mili kapağını sökün. (⇒ 14.16)

#### Elektrik sigortaları:

Nominal elektrik: 10 A

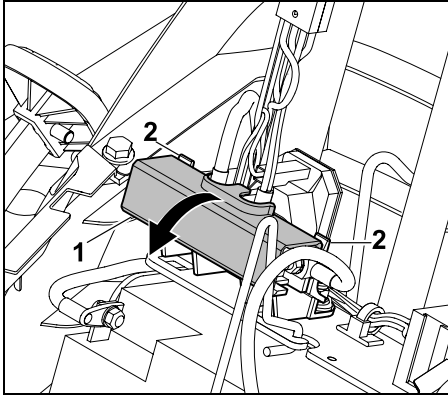


Elektrikli sigortaları (1) çekin. Plastik içinden geçen telin (2) hasarlı (yanık) olup olmadığını gözle kontrol edin. Telde (2) hasar varsa sigorta değiştirilmelidir.

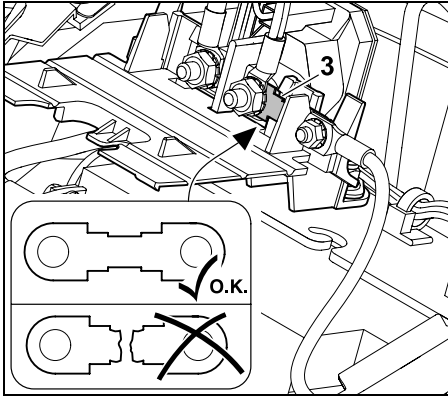
#### Ana sigorta:

Nominal elektrik: 150 A





Kapağı (1) açın, bunun için kulakları (2) hafifçe arkaya doğru bastırın.



Sigortada (3) hasar (yanık) olup olmadığını gözle kontrol edin. Gerekliğinde sigortayı (3) bir yetkili servis tarafından değiştirin. STIHL, STIHL-yetkili bayilerini/servislerini önermektedir.

- Kapağı tekrar kapatın.

## 14.19 Aküyü çıkarma ve sabitleme



### Yaralanma tehlikesi!

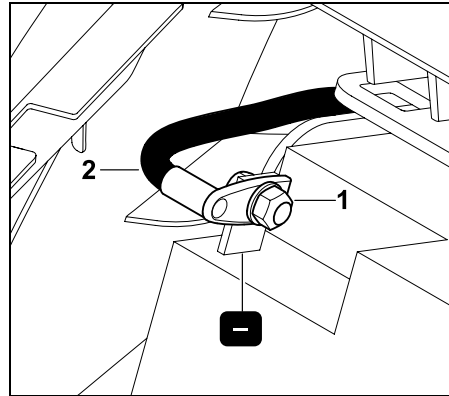
Aküyü çıkarırken daima önce siyah eksi kablosunu (-) ve sonra kırmızı artı kablosunu (+) çıkarın! Aküyü bağlarken daima önce kırmızı artı kablosunu (+) sabitleyin.



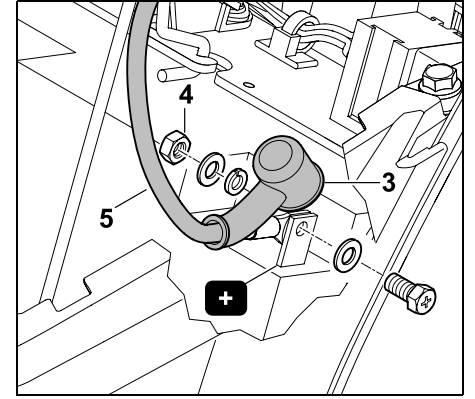
Akü bakım gerektirmez ve sadece hasarlı ise değiştirilmeli ya da uzun süre kullanılmıyacaksa (ör n. kış molası) sökülmelidir. Aküyü cihazı imha etmeden önce sökün. Aküyü ev çöpüne atmayın, teknik bayiye ya da sorunlu madde toplama yerine götürün.

- Benzinli motoru durdurun. (⇒ 12.3)
- Park frenini devreye alın. (⇒ 8.10)
- Buji anahtarını çekin ve güvenli bir yerde saklayın.
- Direksiyon mili kapağını sökün. (⇒ 14.16)

### Akünün ayrılması:



Siyah bağlantı kablosunun (2) somununu (1) iki tornavida (SW8) yardımıyla gevşetin. Cıvata, pul ve somunları çıkarın, bağlantı kablosunu (2) akünün eksi kutbundan (-) çıkarın.



Kapağı (3) çekerek çıkartın. Kırmızı bağlantı kablosunun (5) somununu (4) iki tornavida (SW8) yardımıyla gevşetin. Cıvata, pulları ve yaylı halkayı çıkarın, bağlantı kablosunu (5) akünün artı kutbundan (+) çıkarın.

- Gerekirse bataryayı sökün. (⇒ 14.20)
- Cıvataları, rondelaları ve somunları saklamak için tekrar akünün eksi (-) ve artı (+) kutuplarına vidalayın.
- Gerekirse direksiyon mili kapağını takınız. (⇒ 14.17)

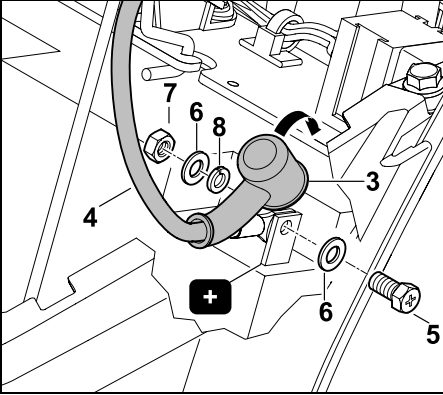
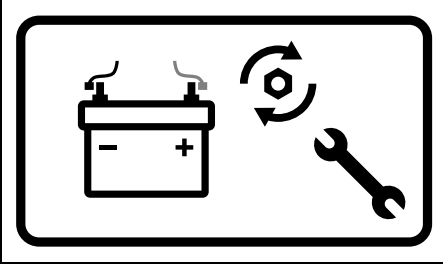
### Akünün bağlanması:

- Montajdan önce akü voltajını kontrol edin. Yeterli voltaja erişilemediyse, akü montajdan önce bir akü şarj aleti ile tamamen şarj edilmelidir. Asgari gerilim: 11,5 V
- Aküyü takın. (⇒ 14.20)
- Gerekirse cıvatayı, rondelayı ve somunu aküden alın.



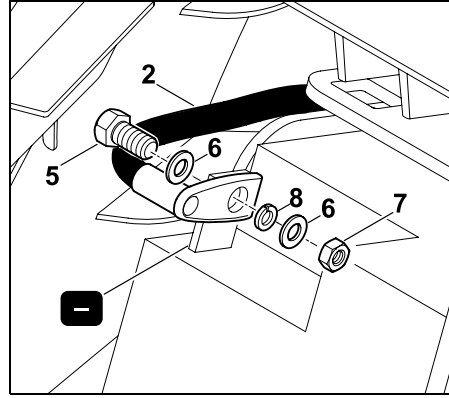
Yangın tehlikesi!

Zorunlu torku mutlaka dikkate alın. Kıvılcım oluşmasından kaynaklanan hasarları önlemek için kutuplardaki vidalı bağlantıların daima sıkılmasına dikkat edin.



Kırmızı bağlantı kablosunun (4) bağlantı terminalini akünün artı kutbuna (+) takın. Bağlantı kablosunu civatayla (5), pullarla (6), yaylı halkalarla (8) ve somunlarla (7) sıkın – iki ingiliz anahtarı (SW8) kullanın. Sıkma torku: 6 - 8 Nm

Kapağı (3) civata bağlantısının üzerine dolayın.

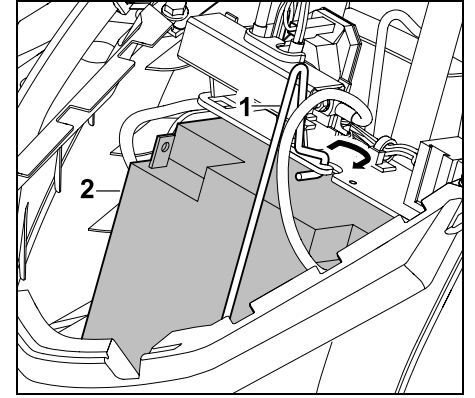


Siyah bağlantı kablosunun (2) bağlantı terminalini akünün eksi kutbuna (-) takın. Bağlantı kablosunu civatayla (5), pullarla (6), yaylı halkalarla (8) ve somunlarla (7) sıkın – iki ingiliz anahtarı (SW8) kullanın. Sıkma torku: 6 - 8 Nm

#### 14.20 Aküyü sökün ve takın.

##### Aküyü sökün.

- Direksiyon kolunu kaplamasını sökün. (⇒ 14.16)
- Aküyü kutup başından ayırın. (⇒ 14.19)

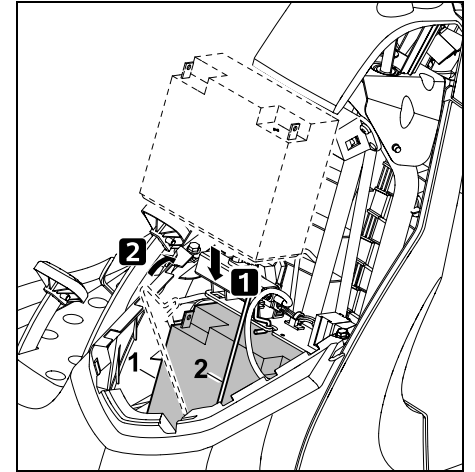


Tutucu tokayı (1) çözün ve aküyü (2) çıkarıp alın.

- Tutucu tokayı içine asın.
- Direksiyon kolunu kaplamasını monte edin. (⇒ 14.17)

##### Aküyü takın:

- Direksiyon kolunu kaplamasını sökün. (⇒ 14.16)



Aküyü (1) yerleştirin ve tutucu tokayı (2) için asın.

- Aküyü kutup başına bağlayın. (⇒ 14.19)
- Direksiyon kolunu kaplamasını monte edin. (⇒ 14.17)

### 14.21 Aküyü şarj edin



#### Yaralanma tehlikesi!

Akünün şarj edilmesi için başka bir şarj sisteminin yardımıyla akü sökülmemelidir.

Akünün ek sayfasındaki bilgilere ve şarj aletine dikkat edilmelidir.

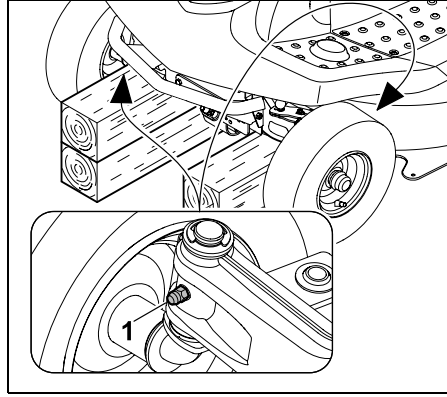
- Benzinli motoru durdurun. (⇒ 12.3)
- Buji anahtarını çekin ve güvenli bir şekilde saklayınız.
- Aküyü sökün (⇒ 14.20) uygun bir yüklem sisteminin yardımıyla şarj edin.

### 14.22 Yağlayın

Her iki ön aks mafsalını yağlama meme ucu üzerinden ön aksta piyasada bulunan yağlama gresi ile yağlayın.

#### Yağlama işlemi

- Benzinli motoru durdurun. (⇒ 12.3)
- Buji anahtarını çekin ve güvenli bir şekilde saklayınız.
- Park frenine takın. (⇒ 8.10)
- Ön aksı desteklemeyle yükünü alın (kaldırın). (⇒ 14.10)
- Yağlama meme ucunu temizleyin.



Yağ presinin yardımıyla (teslimat kapsamında mevcut değil) her iki taraftan yağlama meme ucu (1) üzerinden yağlama gresini, yağ aks mafsallarından hafifçe dışarı sizana kadar presleyin.

- Sızan yağlama gresini temizleyin.
- Ön aksın desteklemesini çıkarın.

### 14.23 Benzinli motor

Ekteki benzinli motor kullanım kılavuzunda yer alan kullanım ve bakım uyarılarına dikkat ediniz.

Cihazın uzun ömürlü olması için yağ seviyesinin daima yeterli olması, motor yağı ve hava filtresinin düzenli olarak değiştirilmesi büyük önem taşımaktadır.

### 14.24 Şanzıman

Şanzıman kullanıcı tarafından bakım gerektirmez.

Cihazın yetkili servis tarafından yapılacak genel muayenelerinde gereken tüm şanzıman bakım çalışmaları yapılacaktır.

### 14.25 Saklama

- Cihazı, çocukların ve yetkisiz kişilerin erişemeyeceği serin ve tozsuz bir yerde saklayın.
- Cihazı daima çalışmaya hazır durumda olmasını sağlamak için, cihaz saklanmadan önce olası cihaz arızaları giderilmelidir.
- Yakıt musluğu kapatın. (⇒ 14.15)
- Gerekirse buji anahtarını çekin ve özellikle çocuklar olmak üzere yetkisiz kişilerin erişemeyeceği bir yerde saklayın.

### 14.26 Uzun süreli molalarda yapılacaklar (örn. kış molası)

- Benzinli motora ve cihaza ait tüm dış parçaları, özellikle soğutma kanatçıklarını dikkatle temizleyiniz.
- Tüm hareketli parçaları iyice yağlayın ve/veya gresleyin.
- Yakıt deposundaki yakıtı ve karbüratörü boşaltınız (örn. boşaltma sürüşü ile).
- Park frenini devreye alınız. (⇒ 8.10)
- Benzinli motor kullanım kılavuzundaki bilgilere dikkat ediniz.
- Motor yağı değişimini yapın (bkz. ayrıca Benzinli motor kullanım kılavuzu). (⇒ 14.14)
- Akünün ayrılması. (⇒ 14.19)
- Aküyü tam şarjlı durumda, serin ve kuru bir yerde, güvenli bir şekilde saklayınız.

## 14.27 Uzun süreli molalardan sonra (örn. kış molası)

- akü voltajını kontrol ediniz. Yeterli voltaja erişilemediyse, akü montajdan önce bir akü şarj aleti ile tamamen şarj edilmelidir.  
Yeterli voltaj: 11,5 V
- Aküyü yerleştirip sabitleyiniz. (⇒ 14.20)
- Tekerleklerin lastik basıncını kontrol ediniz. (⇒ 14.9)
- Yakıt seviyesini kontrol ediniz ve gerekirse doldurunuz.
- Gerekirse motor yağını değiştiriniz. (⇒ 14.14)
- Motor yağının doluluk seviyesini kontrol ediniz ve gerekirse doldurunuz. (⇒ 14.13)

## 15. Nakliye



### Yaralanma tehlikesi!

Nakliye öncesinde, "Güvenliğiniz için" bölümünü ve özellikle "Çim biçme traktörünün nakliyesi" alt bölümünü dikkatlice okuyun ve yazılanlara uyun. (⇒ 4.), (⇒ 4.3) Yükleme rampalarından yavaşça ve dikkatlice geçin ve tekerleklerin yükleme rampasının kenarlarından çıkmasına dikkat edin; **Düşme tehlikesi!**

Ani hız ve yön değişikliği yapmayın.



Kamuya açık otoyollarda cihaz sadece uygun bir araç veya römork ile nakledilebilir! **Cihaz çekilmemelidir!**

- Yüklemeden önce en yüksek kesim kademesini ayarlayın. (⇒ 12.6)

- Cihazın ağırlığı nedeniyle devrilmemesi için römorkun ön tarafını destekleyin.
- Yükleme için uygun bir kaldırma düzeneği ve/veya yeterli genişliğe sahip uygun ve sabit bir yükleme rampası kullanın.
- Yükleme rampalarını güvenli bir şekilde yerleştirin (çim biçme traktörünün tekerlek konumuna ve iz genişliğine dikkat edin) ve sabitleyin. (⇒ 21.)
- Römorktaki yükün eşit dağılmasına dikkat edin.
- Yüklemeden sonra en düşük kesim kademesini ayarlayın. (⇒ 12.6)
- Benzinli motoru durdurun. (⇒ 12.3)
- Tampon römorkun ve/veya aracın duvarına dayanana kadar cihazı tamamen öne itin.
- Park frenini devreye alın. (⇒ 8.10)
- Yakıt musluğunu kapatın. (⇒ 14.15)
- Cihazı, ön tamponda uygun sabitleme malzemeleri (kemer, halat v.s.) kullanarak römorkun ve/veya aracın duvarına doğru gerdirerek sabitleyin ve emniyete alın.
- İstem dışı yuvarlanmayı önlemek için tekerleklerle ilave takozlar (teslimat kapsamına dahil değildir) yerleştirin.

## 16. Sık kullanılan yedek parçalar

Biçme bıçağı:  
6140 702 0100

Bıçak civatası:  
9010 345 2430

Gerilim rondelası:  
0000 702 6600



Biçme bıçağının sabitleme elemanları (örn. bıçak civatası) bıçak değişimi ve/veya bıçak montajında değiştirilmelidir. Yedek parçaları STIHL yetkili satıcısından temin edebilirsiniz.

## 17. Aksesuar

Cihaz için temin edilebilecek başka aksesuarlar da mevcuttur. Daha fazla bilgiyi STIHL yetkili bayinizden, internetten ([www.stihl.com](http://www.stihl.com)) veya STIHL kataloğundan edinebilirsiniz.



Güvenlik nedeniyle, cihazda sadece STIHL tarafından izin verilmiş aksesuarlar kullanılabilir.

## 18. Çevre koruma

Kesilen çimler çöpe atılmamalı, kompost oluşturma işlemine tabi tutulmalıdır. Ambalajlar, cihaz ve aksesuar geri dönüşümlü malzemeden üretilmiştir ve buna uygun şekilde imha edilmelidir.



Malzeme artıklarının ayrıştırılarak çevre koruma kurallarına uygun şekilde imha edilmesi, yeniden değerlendirilebilir maddelerin tekrar kullanılmasını sağlayacaktır. Bu nedenle, normal kullanım süresi dolduğunda cihaz tekrar değerlendirme merkezlerine bırakılmalıdır.

Eski yağ (motor yağı, şanzıman yağı), yakıt ve akü gibi atıklar daima kurallara uygun şekilde imha edilmelidir. Yerel talimatlara/kurallara dikkat ediniz! Aküyü cihazın imhasından önce sökünüz.

Bataryayı evsel atıklarla birlikte bertaraf etmeyin, satıcıya veya sorunlu madde toplama noktalarına teslim edin.

Atıkların nasıl usulüne uygun şekilde imha edileceğini geri dönüşüm merkezinizden veya yetkili bayinizden/servisinizden öğreniniz.

STIHL, STIHL-yetkili bayilerini/servislerini önermektedir.

## 19. Aşınmanın en aza indirgenmesi ve hasar oluşumunun önlenmesi

**Ürün grubunun rutin bakımı ve günlük bakımına yönelik önemli uyarılar**

**Sürücü koltuklu ve benzinli motorlu çim biçme makinesi (STIHL RT)**

Kullanım kılavuzundaki özellikle güvenlik, kullanım ve bakım ile ilgili talimatlara dikkat edilmemesi durumunda ya da izin verilmeyen montaj veya yedek parçalardan dolayı meydana gelen maddi ve kişisel zararlarda STIHL Firma'sı sorumluluk kabul etmez.

STIHL cihazınızda aşırı aşınmayı ve hasar oluşumunu önlemek için lütfen aşağıdaki uyarılara kesinlikle dikkat ediniz:

### 1. Aşınan parçalar

STIHL cihazında bulunan bazı parçalar, kurallara uygun kullanımda dahi normal bir aşınma sergileyecektir ve kullanım türüne ve süresine göre doğru zamanda değiştirilmelidir.

Bu parçalar şunlardır:

- Biçme bıçağı
- Çim toplama sepeti
- V-Kayışı
- Akü

- Lastikler, makaralar
- Buji

### 2. Bu kullanım kılavuzundaki bilgilere uyulması

STIHL-cihazının kullanımı, bakımı ve depolanması bu kullanım kılavuzunda tarif edilen şekilde, dikkatlice yapılmalıdır. Güvenlik, kullanım ve bakım uyarılarına uyulmamasından kaynaklanan tüm hasarlar, müşterinin sorumluluğu altındadır.

Bu koşul, özellikle aşağıdaki durumlarda geçerlidir:

- Ürünün kurallara uygun şekilde kullanılmaması.
- STIHL tarafından müsaade edilmeyen çalışma malzemelerinin kullanılması (yağlama maddeleri, benzin ve motor yağı, bkz. benzinli motor üreticisi tarafından verilen bilgiler)
- Ürün üzerinde STIHL tarafından izin verilmemiş değişikliklerin yapılması.
- Cihaza uygun olmayan, onaylanmamış veya düşük kaliteli araç ve aksesuarların kullanılması.
- Ürünün spor veya yarışma gibi faaliyetlerde kullanılması.
- Ürünün arızalı parçalarla kullanılmaya devam edilmesinden kaynaklanan hasarlar.

### 3. Bakım çalışmaları

“Rutin bakım” bölümünde belirtilen çalışmalar, düzenli aralıklarla yapılmalıdır.

Bu bakım çalışmaları kullanıcının kendisi tarafından yapılamıyorsa, bir uzman bayi bu işle görevlendirilmelidir.

STIHL, bakım ve onarım çalışmalarının sadece STIHL yetkili servislerinde yapılmasını önerir.

STIHL yetkili servislerine düzenli olarak eğitim verilmekte ve teknik bilgi sağlanmaktadır.

Bu çalışmaların ihmal edilmesi durumunda, müşterinin sorumluluğu altında olacak hasarlar meydana gelebilir.

Bu hasarlar aşağıdaki gibidir:

- Kurallara aykırı depolamadan kaynaklanan korozyon veya diğer hasarlar.
- Kalitesi düşük yedek parçaların kullanımı sebebiyle cihazda oluşan hasarlar.
- Zamanında yapılmamış veya yetersiz ölçüde yapılmış bakımdan veya yetkili servislerde yapılmamış bakım ve tamir işlemlerinden kaynaklanan hasarlar.

## 20. Uygunluk Sertifikası

### 20.1 STIHL çim biçme traktörünün AB Uygunluk Sertifikası RT 4082.1

STIHL Tirol GmbH  
Hans Peter Stihl-Straße 5  
6336 Langkampfen  
Avusturya

tek sorumluluğuna sahibiz

- Yapı türü: Çim biçme traktörü
- Fabrika markası: STIHL
- Tip: RT 4082.1
- Kesim genişliği: 80 cm
- Seri numarası: 6140

2000/14/EC, 2006/42/EC, 2014/30/EU ve 2011/65/EU sayılı direktiflerin ilgili hükümlerine uygundur ve aşağıdaki normların üretim tarihinde geçerli olan versiyonlarına uygun olarak geliştirilmiş ve üretilmiştir: EN ISO 14982, EN ISO 5395-1 ve EN ISO 5395-3.

Onaylanmış ilgili kuruluş:  
TÜV Rheinland LGA Products GmbH  
Tillystraße 2  
90431 Nürnberg, DE

Ölçülen ve garanti edilen gürültü seviyesinin elde edilmesi için 2000/14/EC, Ek VIII direktifi uyarınca hareket edilmiştir.

#### RT 4082.1

- Ölçülen gürültü seviyesi: 99.7 dB(A)
- Garanti edilen gürültü seviyesi: 100 dB(A)

Teknik dokümanlar STIHL Tirol GmbH firmasının evraklarında muhafaza edilir.

Üretim yılı ve makine numarası çim biçme traktöründe yer almaktadır.

Langkampfen, 02.06.2021

STIHL Tirol GmbH

vekaleten



Matthias Fleischer, Araştırma ve Ürün Geliştirme Başkanı

vekaleten



Sven Zimmermann, Kalite Başkanı

#### 20.2 STIHL Yönetim merkezi adresi

ANDREAS STIHL AG & Co. KG  
Postfach 1771  
D-71301 Waiblingen

#### 20.3 STIHL Dağıtım şirketleri adresleri

##### ALMANYA

STIHL Vertriebszentrale AG & Co. KG  
Robert-Bosch-Straße 13  
64807 Dieburg  
Telefon: +49 6071 3055358

##### AVUSTURYA

STIHL Ges.m.b.H.  
Fachmarktstraße 7  
2334 Vösendorf  
Telefon: +43 1 86596370

##### İSVİÇRE

STIHL Vertriebs AG  
Isenrietstraße 4  
8617 Mönchaltorf  
Telefon: +41 44 9493030

##### ÇEK CUMHURİYETİ

Andreas STIHL, spol. s r.o.  
Chrlická 753  
664 42 Modřice

#### 20.4 STIHL İthalatçılar adresleri

##### BOSNA HERSEK

UNIKOMERC d. o. o.  
Bišće polje bb  
88000 Mostar  
Telefon: +387 36 352560  
Faks: +387 36 350536

##### HIRVATİSTAN

UNIKOMERC - UVOZ d.o.o.  
Sjedište:  
Amruševa 10, 10000 Zagreb  
Prodaja:  
Ulica Kneza Ljudevita Posavskog 56,  
10410 Velika Gorica  
Telefon: +385 1 6370010  
Faks: +385 1 6221569

##### TÜRKİYE

SADAL TARIM MAKİNELERİ DİŞ  
TİCARET A.Ş.  
Hürriyet Mahallesi Manas Caddesi No.1  
35473 Menderes, İzmir  
Telefon: +90 232 210 32 32  
Fax: +90 232 210 32 33

#### 21. Teknik veriler

Tip	RT 4082.1
Seri numarası	6140
Benzinli motor, türü	4-zamanlı benzinli motor
Benzinli motor, tip	EVC 4000
Silindir hacmi	452 cm <sup>3</sup>

Nominal hız sayısında nominal güç	8,2 kW - Dev/dak
Sürüklenme devri	2700 D/dak
Yakıt deposu	6 l
Start mekanizması	Elektrik marş (start) - Buji anahtarı

Batarya tipi – Voltaj	Kurşun-jel 12 V
Bıçak cıvatası sıkma torqu	65 - 70 Nm

Arka tekerlek tahriki	kademesiz ileri ve geri
-----------------------	-------------------------

Yakıt musluğu	var
Ön tekerlekler	13x5.00-6

Hava basıncı ön tekerlekler	0,9 - 1,2 bar
Arka tekerlekler	16x6.50-8

Hava basıncı arka tekerlekler	0,7 - 1,0 bar
Kesim genişliği	80 cm

Kesim yüksekliği	35 - 90 mm
------------------	------------

Çim toplama sepeti dolum miktarı	250 l
----------------------------------	-------

2000/14/EC / S.I. 2001/1701 uyarınca ölçüm:

Garanti edilen gürültü seviyesi $L_{WA}$	100 dB(A)
--	-----------

Güvensizlik $K_{WA}$	0,7 dB(A)
----------------------	-----------

Ölçüm kriteri EN ISO 5395-3:

Çalışma mahallinde gürültü seviyesi $L_{pA}$	86 dB(A)
--	----------

Belirsizlik $K_{pA}$	2 dB(A)
----------------------	---------

EN ISO 5395-3, EN 1032 uyarınca ölçüm:

Koltuktaki titreşim (tüm vücuttaki hızlanma) $a_w$	0,60 m/s <sup>2</sup>
--	-----------------------

Güvensizlik $K_w$	0,30 m/s <sup>2</sup>
-------------------	-----------------------

EN ISO 5395-3, EN 20643 uyarınca ölçüm:

Direksiyon simidindeki titreşim

$a_{hw}$	3,00 m/s <sup>2</sup>
----------	-----------------------

Güvensizlik $K_{hw}$	1,5 m/s <sup>2</sup>
----------------------	----------------------

EN 12096'ya göre belirtilen titreşim tanım değeri

Çim biçme haznesi ve boş çim toplama sepeti ile birlikte ağırlığı	204 kg
---	--------

A = 87 cm

B = 90 cm

C = 114 cm

D = 177 cm

E = 213 cm

F = 110 cm

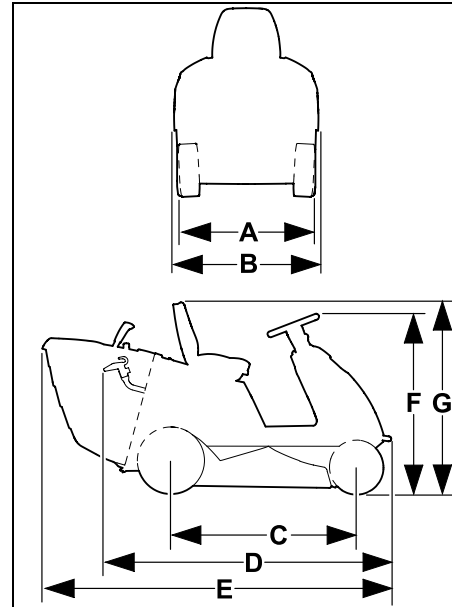
G = 117 cm

## 21.2 REACH

REACH, kimyasalların tescil edilmesi, değerlendirilmesi ve onaylanmasını kapsayan bir AT yönetmeliğinin adıdır.

1907/2006 No.lu REACH yönetmeliğinin (EG) yerine getirilmesine dair bilgiler [www.stihl.com/reach](http://www.stihl.com/reach) altında verilmiştir.

## 21.1 Ölçüler



## 22. Hata arama

✂ gerekirse servise başvurunuz, STIHL, STIHL yetkili servislerini önerir.

📖 bkz. benzinli motor kullanım kılavuzu.

### Arıza:

Marş motoru dönüyor ancak benzinli motor çalışmıyor.

### Olası nedeni:

- Gaz kolu MIN konumundadır
- Choke pozisyonu (gaz kolu) seçilmemiş.
- Yakıt deposu boş.
- Yakıt musluğu kapalı.
- Yakıt girişi yetersizdir.
- Buji paslanmış veya hasarlı.
- Yanlış elektrot mesafesi.
- Buji soketi bujiden çekilmiş.
- Benzinli motor, birçok çalıştırma denemesi nedeniyle "boğulmuş".
- Hava filtresi tıkalı.
- Akü neredeyse boş

### Giderilmesi:

- Gaz kolunu Choke veya MAX konumuna getirin. (⇒ 8.2)
- Gaz kolunu Choke konumuna getirin. (⇒ 8.2)
- Yakıt ekleyin.
- Yakıt musluğunu açın. (⇒ 14.15)
- Yakıt filtresini kontrol edin. (📖)
- Bujiyi temizleyin veya değiştirin. (📖)
- Elektrod mesafesini ayarlayın. (✂)
- Buji soketini takın; buji kablosu ile soket arasındaki bağlantıyı kontrol edin. (✂)
- Bujiyi sökün ve kurulayın, gaz kolunu MIN konumuna ayarlayın ve buji soketi çekiliyken birkaç kere çalıştırın; bujii yerine vidalayın ve buji fişini takın. (📖)
- Hava filtresini temizleyin. (📖)

- Akünün doluluk seviyesini kontrol edin ve gerekirse aküyü şarj edin.

### Arıza:

Marş motoru çalışmıyor.

### Olası nedeni:

- Güvenlik düzeneği marş motorunu bloke ediyor.
- Akü bağlanmamış ve/veya kötü bağlanmış.
- Akü tamamen boşalmış veya yeterli şarja sahip değil.
- Ana sigorta (150 A) arızalı.
- Benzinli motordaki veya şasideki topraklama bağlantısı hatalı.
- Marş motoru arızalı.

### Giderilmesi:

- Tüm güvenlik düzeneğine dikkat ediniz. (⇒ 11.)
- Akü bağlantılarını kontrol ediniz. (⇒ 14.19)
- Aküyü şarj ediniz. (⇒ 14.21)
- Ana sigortayı değiştiriniz. (✂)
- Aküdeki ve şasideki bağlantı kablosunu kontrol ediniz. (✂)
- Marş motorunu onarınız. (✂)

### Arıza:

Benzinli motor çalışırken zorlanıyor veya benzinli motor performansı düşüyor

### Olası nedeni:

- Yakıt deposunda ve karbüratörde su var, karbüratör tıkanmış.
- Yakıt deposu kirlenmiş.
- Hava filtresi kirlenmiştir.
- Buji paslanmış.
- Fazla uzun veya nemli çim biçilmiştir.

### Giderilmesi:

- Yakıt deposunu boşaltınız; yakıt deposunu, yakıt borusunu ve karbüratörü temizleyiniz. (✂)
- Yakıt deposunu temizleyiniz. (✂)

- Hava filtresini temizleyiniz/değiştiriniz. (📖)
- Bujiyi temizleyiniz. (📖)
- Kesim kademesini ve sürüş hızını biçme koşullarına göre ayarlayınız.

### Arıza:

Benzinli motor aşırı ısınıyor.

### Olası nedeni:

- Soğutma kanatçığı kirlenmiş.
- Motor yağı seviyesi yetersiz.
- V-Kayışı aşınmıştır.

### Giderilmesi:

- Soğutma kanatçığını temizleyiniz. (📖)
- Motor yağının doluluk seviyesini kontrol ediniz ve motor yağı doldurunuz. (⇒ 14.13)
- V-kayışını değiştiriniz. (✂)

### Arıza:

Cihaz sürülmüyor.

### Olası nedeni:

- Şanzıman ayrılmış.
- Tahrik kayışı (Şanzıman) yerinden çıkmış.
- V-kayışı (şanzıman) aşınmış veya hasarlı.
- Arka aks ve arka tekerlekler arasında ayar yayı yok.

### Giderilmesi:

- Şanzımanı (serbest hareket kelepçesini) bağlayınız. (⇒ 8.14)
- Tahrik kayışını (şanzıman) takınız. (✂)
- Tahrik kayışını (şanzıman) değiştiriniz. (✂)
- Ayar yayını monte ediniz. (⇒ 14.10)



---

**Arıza:**

Çalışma esnasında kuvvetli titreşimler oluşuyor.

**Olası nedeni:**

- Bıçme bıçağı, hatalı bileme veya hasar nedeniyle dengesiz.
- Bıçak civatası sıkıştırılmamış.
- Benzinli motorun tespitlemesi iyice sıkıştırılmamış.
- Tahrik kayışı hasarlı.
- Boşaltma kanalı tıkanı.

**Giderilmesi:**

- Bıçme bıçaklarını tekrar bileyin ve dengeli hale getirin veya değiştirin. (⇒ 14.7)
- Bıçak civatasını sıkma torkuna uyacak şekilde sıkın. (⇒ 14.7)
- Benzinli motorun tespitlemesini sıkıştırın. (✘)
- Tahrik kayışını değiştirin. (✘)
- Boşaltma kanalını temizleyin. (✘)

---

**Arıza:**

Kesim temiz değil, çimler biçme işleminden sonra sararıyor.

**Olası nedeni:**

- Bıçme bıçağı körelmiş veya aşınmıştır.
- Sürüş hızı, biçme koşullarına (kesim yüksekliğine, çim özelliklerine) oranla fazla büyük.
- En yüksek benzinli motor devir sayısı ayarlanmamış (gaz kolu MAKS konumunda değil).
- Çim biçme haznesi ayarları düzgün değil.
- Boşaltma kanalı tıkanı.

- Çim biçme haznesi (çim biçme haznesi gövdesinin iç kısmına yapışmış) çim artıkları ile kirlenmiş.

**Giderilmesi:**

- Bıçme bıçaklarını bileyin veya değiştirin (aşınma sınırlarına dikkat edin). (⇒ 14.7)
- Sürüş hızını düşürün veya daha yüksek bir kesim yüksekliğini seçin.
- Gaz kolunu MAX konumuna getirin. (⇒ 8.2)
- Çim biçme ayarlarını kontrol edin ve gerekirse çim biçme haznesini düzgün olarak ayarlayın. (⇒ 14.8)
- Çim toplama sepetini alın ve boşaltma kanalını çim artıklarından temizleyin.
- Çim biçme haznesinin iç kısmını temizleyin.

---

**Arıza:**

Boşaltma kanalı tıkanı.

**Olası nedeni:**

- Bıçme bıçağı pervanesi hasarlı veya aşınmış.
- Fazla uzun veya nemli çim biçilmiştir.
- Sürüş hızı, ayarlanmış kesim yüksekliğine oranla fazla büyük.
- En yüksek benzinli motor devir sayısı ayarlanmamış (gaz kolu MAKS konumunda değil).
- Doluluk seviyesi sensörü yanlış ayarlanmıştır.

**Giderilmesi:**

- Bıçme bıçaklarını değiştirin. (⇒ 14.7)
- Çimleri iki turda biçin: 1. En yüksek kesim kademesinde biçme işlemi. 2. İstenilen kesim yüksekliğinde biçme işlemi.
- Sürüş hızını düşürün veya daha yüksek bir kesim yüksekliğini seçin.
- Gaz kolunu MAX konumuna getirin. (⇒ 8.2)

- Doluluk seviyesi sensörünü ayarlayın (sürgüyü tam olarak dışarı çekin). (⇒ 8.15)

---

**Arıza:**

Çim toplama sepeti tam olarak doldurulmuyor.

**Olası nedeni:**

- Doluluk seviyesi sensörü doğru ayarlanmamış.
- Çok düşük bir kesim yüksekliği seçilmiş.
- Çim çok ıslak, dolayısıyla da hava akımı ile boşaltma kanalından çim toplama sepetine ulaştırılmak için çok ağır.
- Bıçme bıçağı körelmiş veya aşınmıştır.
- Çimler çok yüksek.
- Çim toplama sepetindeki hava delikleri tıkanmış (çim toplama sepetinde hava girişi yok).
- Püskürtme kanalı veya çim biçme mekanizması (iç kenar) yapışmış çim artıkları ile kirlenmiş (Son çim biçme işleminden kalan artıklar).

**Giderilmesi:**

- Doluluk seviyesi sensörünü ayarlayınız. (⇒ 8.15)
- Daha yüksek bir kesim kademesini seçiniz.
- Çimler kuruyana kadar bekleyiniz.
- Bıçme bıçaklarını bileyiniz veya değiştiriniz. (⇒ 14.7)
- Çimleri iki turda biçiniz: 1. En yüksek kesim kademesinde biçme işlemi. 2. İstenilen kesim kademesinde biçme işlemi.
- Çim toplama sepetini temizleyiniz (hava girişlerini temizleyiniz)
- Boşaltma kanalını veya biçme biçme tertibatı iç kısımlarını temizleyiniz.

---

**Arıza:**

Doluluk seviyesi (çim toplama sepeti) sensörü doğru tepki vermiyor.

**Olası nedeni:**

- Doluluk seviyesi sensörü (çim toplama sepeti) çim artıkları ile kirlenmiş
- Doluluk seviyesi sensörünü (çim toplama sepeti) doğru ayarlanmamış.
- Sürüş hızı çok yüksek.

**Giderilmesi:**

- Doluluk seviyesi sensörünü temizleyiniz ve kolay hareket edip etmediğini kontrol ediniz.
- Doluluk seviyesi sensörünün (çim toplama sepeti) temizlenmesi. (⇒ 8.15)
- Sürüş hızını biçme koşullarına göre ayarlayınız (Sürüş hızını alçaltınız).

---

**Arıza:**

Biçme bıçağı açılmıyor ve/veya dönmüyor.

**Olası nedeni:**

- Güvenlik tertibatları biçme bıçaklarının çalışmasını engelliyor.
- V-kayışı (çim biçme haznesi) aşınmış, yerinden çıkmış veya hasarlı.

**Giderilmesi:**

- Biçme bıçağının çalıştırılması için tüm güvenlik şartlarının yerine getirilip getirilmediğini kontrol ediniz. (⇒ 11.)
- V-kayışı (çim biçme haznesi) kontrol ediniz ve gerekirse değiştiriniz. (✘)

---

**Arıza:**

Çim biçme haznesi açıldığında benzinli motor duruyor.

**Olası nedeni:**

- Kullanıcı sürücü koltuğunda oturmuyor veya düzgün oturmuyor.
- Koltuk kontak şalteri veya kablo arızalı.

- Çim toplama sepeti devre dışı veya şalter arızalı.

**Giderilmesi:**

- Sürücü koltuğuna oturun veya oturma pozisyonunu değiştirin.
- Koltuk kontak şalterini veya kablosunu onarın ya da değiştirin. (✘)
- Çim toplama sepetini veya deflektörü (teslimat kapsamında mevcut değildir) monte edin veya çim toplama sepeti şalterini onarın ya da değiştirin. (✘)

---

**Arıza:**

Çim biçme haznesi geriye doğru çim biçme sırasında ayrılıyor.

**Olası nedeni:**

- Geriye doğru çim biçme güvenlik şalterine basılmamış.

**Giderilmesi:**

- Biçme bıçaklarını ilgili zaman aralığı içinde serbest bırakın (bağlama veya sürüş yönü değiştirme işleminin 5 saniye öncesinden 1 saniye sonrasına kadar). (⇒ 8.4)

---

**Arıza:**

Sürücü koltuğundan kalktığında benzinli motor duruyor.

**Olası nedeni:**

- Park freni devrede değil.
- Çim biçme haznesi takılı (Güvenlik düzenekleri).

**Giderilmesi:**

- Sürücü koltuğundan kalkmadan önce park frenini çekiniz. (⇒ 8.10)
- Sürücü koltuğundan kalkmadan önce çim biçme haznesini ayırınız. (⇒ 8.3)

---

**Arıza:**

Arka arkaya 3 kısa sinyal sesi duyuluyor.

**Olası nedeni:**

- Koltuk kontak şalterinde veya elektrik sisteminde arıza (kısa devre).

**Giderilmesi:**

- Buji anahtarını "Benzinli motor kapalı" konumuna çevirin, kendi kendine teşhis gerçekleştirin. (⇒ 9.1)

---

**Arıza:**

Kesintisiz sinyal sesi devreye giriyor.

**Olası nedeni:**

- Çim toplama sepeti dolu.
- Elektronik sistemde arıza.
- Akü kutupları yanlış bağlanmış.

**Giderilmesi:**

- Çim biçme haznesini ayırın ve çim toplama sepetini boşaltın. (⇒ 12.9)
- Buji anahtarını "Benzinli motor kapalı" konumuna çevirin, kendi kendine teşhis gerçekleştirin. (⇒ 9.1)
- Akü bağlantılarının kutuplarını kontrol edin, gerekirse kabloları doğru şekilde bağlayın. (⇒ 14.19)

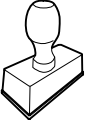
## 23. Servis planı

### 23.1 Teslimat onayı

**Model:** \_\_\_\_\_

**Seri numarası:**

**tarihi:**



Bir sonraki servis

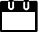
**tarihi:**


### 23.2 Servis onayı



Bakım çalışmalarında bu kullanım kılavuzunu STIHL yetkili bayinize verin.

Önceden basılmış alanlara bakarak servis çalışmalarının onayını gerçekleştirecektir.

 Servisin yapıldığı tarih

 Bir sonraki servisin tarihi



## Tisztelt vevő!

Örvendünk, hogy a STIHL mellett döntött. Termékeinket csúcsmínőségben fejlesztjük ki és gyártjuk, ügyfeleink szükségleteinek megfelelően. Így nagy megbízhatóságú termékek jönnek létre, extrém igénybevétel esetén is.

A STIHL a szerviz terén is csúcsmínőséget nyújt. Márkaszervizünk kompetens tanácsadást és betanítást, valamint átfogó műszaki segítséget nyújt.

Köszönjük bizalmát, és sok örömet kívánunk a STIHL terméke használatával.

Dr. Nikolas Stihl

**FONTOS! HASZNÁLAT ELŐTT  
OLVASSA EL ÉS ŐRIZZE MEG.**

## 1. Tartalomjegyzék

<b>A használati útmutatóhoz</b>	<b>180</b>
Általános információk	180
Útmutató a használati útmutató olvasásához	180
<b>A gép leírása</b>	<b>182</b>
<b>A biztonság érdekében</b>	<b>183</b>
Általános információk	183
Előkészületek – megismerkedés a gép használatával	184
A fűnyíró traktor szállítása	184
Tankolás – a benzin kezelése	185
Ruházat és felszerelés	185
Munkavégzés előtt	186
Munka közben	186
Karbantartás és javítások	189
Tárolás hosszabb üzemszünet esetén	191
Hulladékkezelés	191
<b>A szimbólumok leírása</b>	<b>192</b>
<b>Szállítási terjedelem</b>	<b>192</b>
<b>Az első üzembehelyezés előtti munkák</b>	<b>193</b>
<b>Kezelőelemek</b>	<b>193</b>
Gyújtászár	193
Gázkar szívató funkcióval	193
A nyírószerkezet kapcsolója	194
Biztonsági kapcsoló a hátrafelé nyíráshoz	194
Menetirány-választó kar	195
Kormánykerék	195
Vezetőülés-állító kar	195
Gázpedál	196
Fékpedál	196
Parkolófék	196
Vágásmagasság-állító kar	197
Kosárürítő kar	197
Kosárrögzítést kioldó kengyel	198
Szabaddonfutó kengyel	198
Telítettségerzékelő (fűgyűjtő kosár)	199
<b>Elektronika</b>	<b>199</b>
Önellenzés az indításnál	199
Hiba a fűnyíró traktor üzemeltetése közben	200
Elektronikai hiba	200
<b>Munkavégzési tanácsok</b>	<b>200</b>
<b>Biztonsági berendezések</b>	<b>201</b>
<b>A gép üzembe helyezése</b>	<b>202</b>
Üzemanyag betöltése	202
A benzinmotor indítása	202
A benzinmotor leállítása	203
Vezetés	203
Fékezés	203
A vágási magasság beállítása	203
Nyírás	204
A nyírószerkezet automatikus kikapcsolásának programozása	204
A fűgyűjtő kosár ürítése	205
A fűgyűjtő kosár levétele és visszahelyezése	205
Terhek vontatása	206
Üzemeltetés lejtős terepen	207
Írányzék	207
<b>Nyírószerkezet</b>	<b>207</b>
A nyírószerkezet leszerelése	208
A nyírószerkezet felszerelése	209
<b>Karbantartás</b>	<b>212</b>
Karbantartási terv	212
A gép tisztítása	213
A telítettségerzékelő (fűgyűjtő kosár) tisztítása	214

A biztonsági berendezések ellenőrzése	214	<b>A gyártó megfelelőségi nyilatkozata</b>	<b>230</b>
A kidobócsatorna leszerelése	215	A gyártó uniós megfelelőségi nyilatkozata – STIHL fűnyíró traktor RT 4082.1	230
A kidobócsatorna felszerelése	215	<b>Műszaki adatok</b>	<b>231</b>
A fűnyíró kés karbantartása	216	Méreték	232
A nyírószerkezet beszerelési helyzetének ellenőrzése	218	REACH	232
Abronsnyomás	218	<b>Hibakeresés</b>	<b>232</b>
Kerékcsere	219	<b>Szervizelési időpontok</b>	<b>235</b>
Az akkumulátorrekesz kinyitása és becsukása	220	Az átadás igazolása	235
A benzinmotor burkolata	221	A szervizelés igazolása	236
A motorolaj szintjének ellenőrzése	223		
Motorolajcsere	223		
Üzemanyagcsap	223		
A kormányoszlop burkolatának leszerelése	224		
A kormányoszlop burkolatának felszerelése	224		
Biztosítékok	224		
Az akkumulátor leválasztása és csatlakoztatása	225		
Az akkumulátor ki- és beszerelése	227		
Az akkumulátor feltöltése	227		
Kenés	227		
Benzinmotor	228		
Váltómű	228		
Tárolás	228		
Üzemen kívül helyezés hosszabb szünet esetén (pl. téli leállítás)	228		
Hosszabb szünet (pl. téli leállítás) után	228		
<b>Szállítás</b>	<b>228</b>		
<b>Általános pótalkatrészek</b>	<b>229</b>		
<b>Külön tartozékok</b>	<b>229</b>		
<b>Környezetvédelem</b>	<b>229</b>		
<b>A kopás minimalizálása és a meghibásodások elkerülése</b>	<b>229</b>		

## 2. A használati útmutatóhoz

### 2.1 Általános információk

Ez a használati utasítás a 2006/42/EC irányelv értelmében a gyártó által kiadott **eredeti használati útmutató**nak minősül.

A STIHL folyamatosan dolgozik termékpalalettájának továbbfejlesztésén, ezért fenntartjuk a termékialakítás, a technológia és a felszereltség megváltoztatásának jogát.

A fentiek miatt ennek a kiadványnak az adatai és ábrái alapján semmilyen igény nem támasztható.

A jelen használati utasításban adott esetekben olyan modellek leírása is szerepelhet, amely nem minden országban kaphatók.

Ezt a használati utasítást szerzői jogok védik. Minden jog fenntartva, különös tekintettel a sokszorosítás, a fordítás és az elektronikus rendszerek segítségével történő feldolgozás jogára.

### 2.2 Útmutató a használati útmutató olvasásához

Az ábrák és a szövegek adott kezelési lépéseket írnak le.

A gépen található valamennyi szimbólum magyarázata megtalálható a jelen használati útmutatóban.

#### Az ábrák nézőpontja:

A „bal” és a „jobb” értelmezése a használati útmutatóban:

A kezelő a gép mögött áll (munkahelyzet), és a haladási irányban előrefelé tekint.

## Hivatkozás fejezetre:

Kapcsolódó és további magyarázatot nyújtó fejezetekre és pontokra nyíl hívja fel a figyelmet. A következő példában egy fejezetre történő utalás látható: (⇒ 4.)

## Szövegrészek jelölése:

A leírt utasítások az alábbi példákban látható módon lehetnek jelölve.

A felhasználó beavatkozását igénylő kezelési lépések:

- Lazítsuk meg az 1-es csavart csavarhúzóval, húzzuk meg a 2-es kart ...

Általános felsorolások:

- a termék sportrendezvényeken vagy egyéb versenyeken való használata

## Kiemelt jelentőségű szövegrészek:

A kiemelt jelentőségű szövegrészek hangsúlyozása érdekében ezeket a részeket a használati útmutatóban az alábbi szimbólumok egyikével jelöljük.



### Veszély!

Figyelmeztetés balesetveszélyre és súlyos személyi sérülésekre. A leírt tevékenységet szükséges vagy tilos elvégezni.



### Figyelem!

Figyelmeztetés személyi sérülések veszélyére. A leírt tevékenység lehetséges vagy valószínű sérülésektől óv meg.



### Vigyázat!

A leírt tevékenységgel könnyű sérülések, ill. anyagi károk kerülhetnek el.



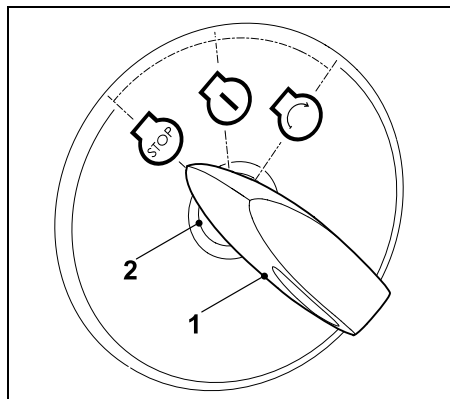
## Megjegyzés

A gép tökéletesebb használatára vagy a lehetséges hibás kezelés elkerülésére vonatkozó információ.

## Szövegrészek ábrával:

Az adott ábrára vonatkozó kezelési leírás közvetlenül az ábra után, az ábrán látható alkatrészekre utaló számokkal együtt található.

Példa:



Helyezzük a gyújtáskulcsot (1) a gyújtáskapcsolóba (2).

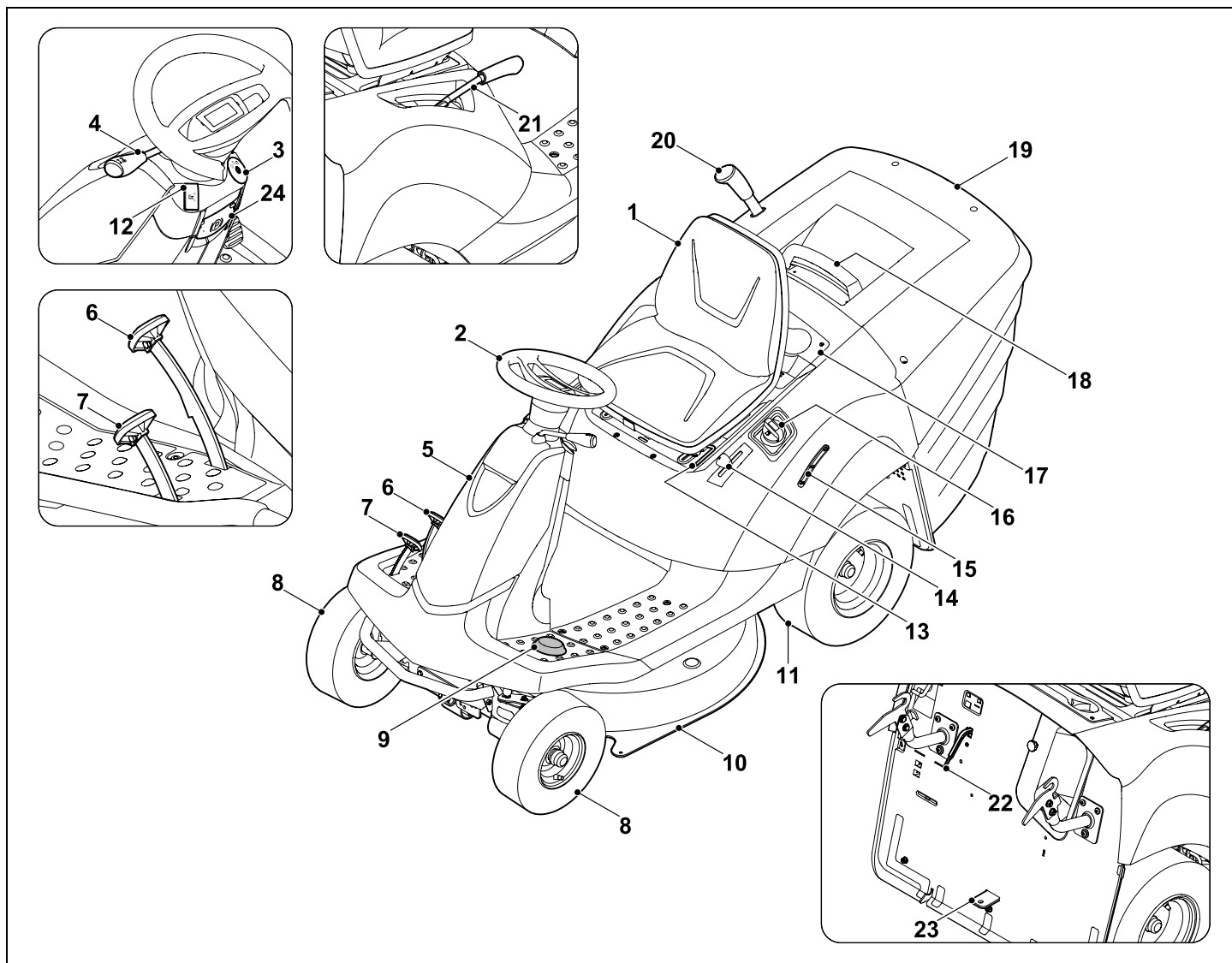
## Ábrára hivatkozó szövegrészek:

A gép használatát magyarázó ábrák a használati útmutató elején találhatóak.

A használati útmutató szövegrészei mellett látható fényképezőgép-szimbólum az ábraoldalakon található megfelelő ábrára hivatkozik.



### 3. A gép leírása





- 1 Vezetőülés
- 2 Kormánykerék
- 3 Gyújtászár
- 4 Menetirány-választó kar (előre- és hátramenet)
- 5 Burkolat (kormányoszlop)
- 6 Fékpedál
- 7 Gázpedál (menetsebesség)
- 8 Első kerék
- 9 Biztonsági kapcsoló a hátrafelé nyíráshoz
- 10 Nyírószerkezet
- 11 Hátsó kerék
- 12 A nyírószerkezet kapcsolója
- 13 Vezetőülés-állító kar
- 14 Gázkar szívató funkcióval
- 15 Üzemanyagtartály-kijelző
- 16 Tanksapka
- 17 Akkumulátorrekesz
- 18 A fűgyűjtő kosár fogantyúja a kosárrögzítést kioldó kengyellel
- 19 Fűgyűjtő kosár
- 20 Kosárürítő kar
- 21 Vágásmagasság-állító kar
- 22 Telítettségerkékelő
- 23 Vonószerkezet
- 24 Parkolófék

## 4. A biztonság érdekében

### 4.1 Általános információk



A géppel való munkavégzés közben feltétlenül tartsuk be az alábbi balesetvédelmi előírásokat.



Az első üzembe helyezés előtt figyelmesen olvassuk el a teljes használati utasítást. A használati utasítást gondosan meg kell őrizni a későbbi használathoz.

Figyelembe kell venni a benzinmotor külön használati utasításában található kezelési és karbantartási utasításokat.

Az alábbi óvintézkedések elengedhetetlenek a személyi biztonság érdekében, azonban a felsorolás nem teljes körű. A gépet mindig előrelátóan, felelősségteljesen kell üzemeltetni, és szem előtt kell tartani, hogy a felhasználó felelős a más személyeket ért balesetekért vagy azok tulajdonának károsodásáért.

A gépet – ideértve valamennyi kiegészítő berendezését – csak olyan személyeknek szabad tovább-, ill. kölcsönadni, akik alapvetően ismerik e géptípust és kezelését. A használati utasítás a géphez tartozik, ezért mindig a géppel együtt kell továbbadni.



#### **Fulladás miatti életveszély!**

A csomagolóanyaggal játszó gyermekeket fulladásveszély fenyegeti. A csomagolóanyagot mindig tartsuk távol a gyermekektől.

A gépet csak kipihenten, jó szellemi és fizikai kondícióban szabad használni. Egészségügyi panaszok esetén javasolt az orvos megkérdezése arról, lehetséges-e a géppel történő munkavégzés. A reakcióképességet befolyásoló gyógyszerek szedése, alkohol, illetve kábítószeres fogyasztása után tilos a géppel dolgozni.

Győződjön meg arról, hogy a felhasználó fizikailag, érzékszervileg és mentálisan képes működtetni, valamint használni a gépet. Ha a felhasználó fizikailag, érzékszervileg vagy mentálisan akadályoztatott, akkor csak felelős személy felügyelete vagy irányítása alatt dolgozhat vele.

Győződjön meg arról, hogy a felhasználó nagykorú, vagy az adott ország szabályozásai értelmében felügyelettel szakmai képzésben vesz részt.

#### **Figyelem – balesetveszély!**

A fűnyíró traktor csak fűnyírásra való, egyéb célú alkalmazása nincs megengedve.

A gép felszerelhető a STIHL cég eredeti tartozékaival. Így további alkalmazások lehetségesek. Részletes információkkal a STIHL szakkereskedői szolgálnak.

A felhasználó vagy más személyek testi épségének veszélyeztetése miatt a gépet nem szabad például az alábbiakra használni (nem teljes körű felsorolás):

- futónövények nyírására,
- fa- és sövénynyesedék aprítására,
- gyalogutak tisztítására (felszívás, lefújás),
- a nyírószerkezet segítségével történő hőeltakarításra,
- tetőkerteken történő fűápolásra,

- talajegyenetlenségek, pl. vakondtúrások elegyengetésére.
- a lenyírt fű szállítására, az erre szolgáló fűgyűjtő kosár kivételével.

A gép nem közlekedhet közúti forgalomban.

Személyek (különösen gyerekek) és állatok szállítása tilos.

Soha ne lépünk a nyírószerkezetre – ez különösen vonatkozik a távtartó kerekre.

Magán a gépen tilos tárgyakat szállítani, bármilyen szállítás ugyanis kizárólag a STIHL által engedélyezett utánfutóval (tartozék) szabad. A súlyra vonatkozó határértékeket mindig be kell tartani. (⇒ 12.11)

Közterületen, parkokban, sportpályákon, út mentén, mező- és erdőgazdasági üzemekben történő használat során különös óvatosság szükséges.

Tilos a gépet sport- és versenyrendezvényeken használni.

Biztonsági okokból a STIHL által jóváhagyott tartozékok és kiegészítő berendezések szakszerű felszerelésén kívül a gép minden módosítása tilos, és a garancia megszűnéséhez vezet. A jóváhagyott tartozékokkal és kiegészítő berendezésekkel kapcsolatban a STIHL szakkereskedőknél tájékozódhat.

Különösen tilos a gépen a benzinmotor teljesítményének vagy fordulatszámának vagy a menetsebességnek a módosítására irányuló bármilyen beavatkozást végezni.

A gép olyan elektronikával van felszerelve, amelyet tilos módosítani vagy eltávolítani.

A gép szoftverét biztonsági okokból soha nem szabad módosítani vagy manipulálni.



### **Figyelem! A fellépő rezgések veszélyeztethetik az egészséget!**

A rezgések miatti túlzott terhelés keringési vagy idegrendszeri károkat okozhat, különösen keringési problémákkal rendelkező személyek esetén. Forduljon orvoshoz, amennyiben olyan tünetek jelentkeznek, amelyeket a rezgési terhelés válthatott ki. Ilyen – főként az ujjakban, a kezekben vagy a csuklókon jelentkező – tünetek lehetnek többek között például az alábbiak:

- érzéketlenség,
- fájdalomérzet,
- izomgyengeség,
- bőrszíneződés,
- kellemetlen bizsergés.

Használat közben erősen, azonban ne görcsösen tartsuk a tolókart két kézzel, az erre szolgáló helyeken.

Az üzemidőt úgy tervezzük meg, hogy elkerülhető legyen a hosszabb időtartamú nagyfokú terhelés.

---

#### **4.2 Előkészületek – megismerkedés a gép használatával**

Ismerkedjünk meg a gép kezelőelemeivel, az állítható alkatrészekkel és a gép megfelelő használatával. A kezelőnek különösen azzal kell tisztában lennie, hogyan lehet a gép meghajtott eszközeit és benzinmotorját gyorsan megállítani.

A gépet csak olyan személyek használhatják, akik elolvasták a használati utasítást, és értenek a gép kezeléséhez. Az első üzembe helyezés előtt a felhasználónak törekednie kell arra, hogy szakszerű és gyakorlati eligazításban

részesüljön. Az eladónak vagy más szakembernek el kell magyaráznia a felhasználónak, hogyan használható a gép biztonságosan.

Az eligazítás során fel kell hívni a felhasználó figyelmét,

- hogy a munka során gondosság és koncentráció szükséges.
- a lejtőn lecsúszó fűnyíró traktor fölött nem szereshető vissza az ellenőrzés fékezésével.

Az önjáró fűnyíró traktor fölötti ellenőrzés elvesztését többek között a következők okozhatják:

- a kerek nem megfelelően tapadnak a talajon,
- túl magas sebesség,
- nem megfelelő fékezés,
- a nem megfelelő alkalmazás (sportrendezvények stb.),
- hiányos ismeretek a talajviszonyokból eredő hatásokról, különösen lejtőkön (lásd A biztonság érdekében című fejezetben a „Munkavégzés lejtős terepen“ pontot),
- terhek nem megfelelő csatlakoztatása, valamint a rossz teherelosztás.

A kockázatok a gép előírás szerű használata esetén sem küszöbölhetők ki teljes mértékben.

---

#### **4.3 A fűnyíró traktor szállítása**

A fűnyíró traktor önsúlyánál fogva súlyos zúzódásos sérüléseket okozhat. A fűnyíró traktor más járművön vagy utánfutón történő szállításakor különös óvatossággal kell eljárni a fel- és lerakódás során.

Tilos a fűnyíró traktort vontatni. Közúti szállításhoz megfelelő járművet vagy utánfutót kell használni.

A fűnyíró traktort szállításkor az ezen használati utasításban leírtak szerint kell a rakfelületen rögzíteni. Mindig húzzuk be a parkolóféket. (⇒ 15.)

Szállítás előtt ki kell kapcsolni a fűnyíró kés, ill. a kiegészítő berendezések hajtását.

A gép szállításakor be kell tartani a helyi jogszabályi előírásokat, különösen a rakományok biztonságára és a tárgyak rakodófelületeken történő szállítására vonatkozó előírásokat.

A rakodás után és a továbbiállítás előtt hagyjuk teljesen lehűlni a gépet, különösen a benzinmotort és a hangtompítót. A rakodófelülettől, valamint a hangtompítótól és a benzinmotor környékétől távol kell tartani a gyúlékony anyagokat, például a szalmát, faleveleket vagy száraz fűmaradványokat a szállítás során.

#### 4.4 Tankolás – a benzin kezelése



##### Életveszély!

A benzin mérgező és rendkívül gyúlékony.

Benzin csak arra alkalmas és bevizsgált tartályokban (kannákban) tárolható. A benzintartályok sapkáját mindig szabályszerűen be kell csavarni és erősen meg kell húzni. A sérült zárósapkákat biztonsági okokból ki kell cserélni.



Tartsuk távol a benzint szikrától, nyílt lángtól, őr lángoktól, hőforrásoktól és más gyújtóforrásoktól. Tilos a dohányzás!

Az üzemanyag töltését csak a szabadban végezzük, és közben ne dohányozzunk.

Az üzemanyag betöltése előtt állítsuk le, és hagyjuk lehűlni a benzinmotort.

A benzint a benzinmotor indítása előtt kell betölteni. Amíg a benzinmotor jár, vagy a gép forró, nem szabad kinyitni a tanksapkát, sem benzint betölteni.

A tanksapkát óvatosan és lassan kell kinyitni. Várjuk meg a nyomás kiegyenlítését, és csak azután vegyük le teljesen a tanksapkát.

Az üzemanyag betöltéséhez megfelelő tölcserőt vagy töltőcsövet használjunk, hogy ne kerülhessen üzemanyag a benzinmotorra, a házra, ill. a gyepre.

##### Ne töltsük túl az üzemanyagtartályt!

Soha ne töltsük fel az üzemanyagtartályt a töltőcső alsó pereme feletti szintig, hogy az üzemanyagnak elegendő helye legyen a táguláshoz. Vegyük figyelembe a benzinmotor használati utasításában leírtakat is.



Ha melléfolyt az üzemanyag, ne indítsuk el a benzinmotort, amíg nem tisztítottuk meg a benzinnel szennyezett felületet. Nem szabad indítási (gyújtási) kísérletet végezni, amíg a benzingőzök el nem párologtak (szárazra törlés).

A kiömlött üzemanyagot mindig fel kell törölni.

A benzinnel szennyezett ruhadarabokat le kell cserélni.

A tanksapkát minden üzemanyag-betöltés után szabályszerűen vissza kell csavarni és erősen meg kell húzni. Tilos a gépet becsavart eredeti tanksapka nélkül üzemeltetni.

Biztonsági okokból rendszeresen ellenőrizzük az üzemanyag-vezeték, az üzemanyagtartály, a tanksapka és a csatlakozások épségét, öregedését (töredezettségét), megfelelő rögzítettségét és tömörségét, és szükség esetén cseréljük ki őket (forduljunk szakszervizhez, lehetőleg STIHL szakszervizhez).

Ha ki kell üríteni az üzemanyagtartályt, azt a szabadban végezzük.

Ne használjunk italos palackokat vagy hasonlókat üzemanyagok hulladékkezelésére vagy tárolására. A palack arra indíthat esetleg valakit – különösen gyerekeket –, hogy igyon belőle.

Soha ne legyen benzin a gép üzemanyagtartályában, ha a gépet épületen belül tároljuk. A keletkezett benzingőzök nyílt láng vagy szikra hatására meggyulladhatnak.

Ne állítsuk a gépet és az üzemanyag-tároló kannákat fűtőtest, hőszugárzó, hegesztőkészülék és egyéb hőforrások közelébe. **Robbanásveszély!**

#### 4.5 Ruházat és felszerelés



A munka során mindig erős, nem csúszó talpú lábbelit viselünk. Soha ne dolgozzunk mezítláb vagy például szandálban.

A gépet csak hosszú nadrágban és szoros ruházatban szabad üzembe helyezni.

Soha ne viselünk nem testhez simuló ruhadarabokat, amelyek a mozgatható alkatrészekbe (kezelőkarok) akadhatnak, így tilos az ékszerek, nyakkendők, sálak viselése.



Ezenfelül a karbantartási és a tisztítási munkák során, valamint a gép szállításakor mindig erős lábbelit kell viselni, továbbá a hosszú hajat össze kell fogni és biztosítani kell (fejkendő, sapka stb.).



A fűnyíró kés élezésekor megfelelő védőszemüveget kell viselni.



Munka közben zaj keletkezik. A zaj károsíthatja a hallást.

Viseljünk hallásvédőt.

## 4.6 Munkavégzés előtt

Biztosítani szükséges, hogy a géppel csak olyan személyek dolgozzanak, akik ismerik a használati útmutatót.

A gép üzembe helyezése előtt ellenőrizni kell az üzemanyagrendszer tömítettségét, különösen a látható alkatrészeket, pl. az üzemanyagtartályt, a tanksapkát és a tömlőcsatlakozásokat. Tömítetlenség vagy sérülés esetén tilos beindítani a benzinmotort – **tűzveszély!**

A gépet üzembe helyezés előtt szakszervizben meg kell javíttatni.

Tartsuk szem előtt a benzinmotoros kerti gépek használati idejére (napszak) vonatkozó helyi rendeleteket.

Teljes egészében vizsgáljuk át a terepet, ahol a gépet használni fogjuk, és távolítsunk el minden követ, botot, drótot, játékot és más idegen tárgyat, amelyet a gép kirepíthet. Magas fűben az akadályok (pl. fatönkök, gyökerek) nehezen vehetők észre.

Emiatt a munka megkezdése előtt jelöljük meg a füves területen lévő összes olyan nehezen látható akadályt, amelyek nem távolíthatók el.

A gép használata előtt ki kell cserélni a hibás, elhasználódott vagy sérült alkatrészeket. A gép olvashatatlanná vált vagy megsérült figyelmeztető és veszélyjelzéseit ki kell cserélni. A pótmaticák és minden további pótalkatrész beszerezhető a STIHL szakkereskedőknél.

Soha ne használjuk a gépet, ha a védelmi berendezések sérültek vagy nincsenek felszerelve.

A rugós mechanizmusokban tárolt energia felszabadulhat. A rugós mechanizmusoknak sérülésmentesnek és működőképesnek kell lennie.

A nyírószerkezeten a rácsavarozott kidobócsomagnak mindig szabályszerűen felszerelve kell lennie (kidobócsatorna a nyírószerkezeten). A kidobócsomagnak nem lehet sérült, és szükség esetén szakemberrel kell kicseréltetni.

Minden használat előtt ellenőrizni kell a fém működését. (⇒ 12.5)

Üzembe helyezés előtt mindig győződjünk meg a következőkről:

- Kifogástalan állapotban van a vágóeszköz és a teljes vágóegység (a fűnyíró kés, a késkuplung, késfécék, rögzítőcsavarok és a nyírószerkezet háza). Különös figyelmet kell fordítani az alkatrészek biztonságos rögzítésére és esetleges kopására.
- Erősen fel van csavarva a tanksapka.
- Kifogástalan állapotban van az üzemanyagtartály, az üzemanyag-továbbító alkatrészek és a tanksapka.
- kifogástalan állapotban vannak-e és szabályszerűen működnek-e a biztonsági berendezések.

- kifogástalan állapotban vannak-e a gumiabroncsok (nyomás, sérülések, elhasználódás) és az alváz. A csavarkötések rögzítésének ellenőrzése. Különösen fontos elvégezni a karbantartási ütemtervben a Minden használat előtt pont alatt felsorolt egyes karbantartási munkálatokat. (⇒ 14.1)

Szükség esetén keresse fel valamelyik szakszervizt. A STIHL cég erre a célra a STIHL szakszervizeket ajánlja.

## 4.7 Munka közben



Soha ne végezzünk munkát, amíg más személyek – főleg gyermekek – vagy állatok vannak a közelben. Ügyeljünk arra, hogy a gép soha ne dobja ki a fűvet személyek irányába.

Tilos a géppel dolgozni esőben, viharban, illetve különösen villámcsapás veszélye esetén.

### Füstgázok:



#### Mérgezés miatti életveszély!

Roszcullét, fejfájás, látászavar (pl. szűkülő látómező), hallászavar, szédülés, csökkenő koncentrációképesség esetén a munkát azonnal be kell fejezni. Ezeket a tüneteket többek között a túl magas füstgáz-koncentráció is okozhatja.



A gép a benzinmotor beindulásakor azonnal mérgező kipufogógázokat termel. Ezek a gázok mérgező, színtelen és szagtalan szén-monoxidot, valamint egyéb káros anyagokat

tartalmaznak. Benzinmotoros gépet sosem szabad zárt vagy rosszul szellőző helyiségben üzembe helyezni.

A benzinmotor füstgázai a bal hátsó kerék előtt távoznak a szabadba. A géppel végzett munka során ügyelni kell arra, hogy ez a terület mindig tiszta maradjon és soha ne legyen lefedve, hogy a füstgázok ne torlódhassanak fel.

#### Indítás:

A gépet csak a vezetőülésből szabad beindítani.

A gépet sík felületen indítsuk be, ne lejtős terepen.

A benzinmotort csak jól szellőző munkaterületen szabad beindítani; különösen garázsban kell ügyelni a megfelelő szellőzésre.

A benzinmotor beindítása előtt válasszuk le a meghajtásról a vágóeszközt, a kiegészítő berendezéseket és a kerékajlítást, és nyomjuk le erősen a fékpedált.

Az indítás során ügyeljünk arra, hogy a lábunk megfelelő távolságban legyen a vágóeszköztől.

Soha ne indítsuk be a benzinmotort az önindítókapocs rövidre zárásával. Ha megkerüljük az önindító normál kapcsolási áramkörét, a fűnyíró traktor hirtelen megindulhat.

Soha ne indítsuk be a benzinmotort, ha benzin szaga érezhető – **robbanásveszély!**

#### Munkavégzés:



#### Figyelem – sérülésveszély!

Ügyeljünk a fűnyíró és munkaterületére. Soha ne tegyük a kezünket vagy a lábunkat a forgó alkatrészekre, illetve azok alá. Soha ne érzünk a forgó fűnyíró késhez. Mindig maradjunk távol a kidobónyírástól. Mindig tartsuk be a megfelelő biztonsági távolságot.



Csak napfény vagy megfelelő mesterséges megvilágítás mellett dolgozzunk.

Ha a járművel nem füves területen haladunk, vagy nem fűnyírást végzünk, a fűnyíró kést ki kell kapcsolni, és a nyírószerkezetet a legmagasabb vágási fokozatba kell állítani.

A füves talajon lévő nehezen látható tárgyakat (öntözőberendezések, cölöpök, vízcsapok, alapok, elektromos vezetékek stb.) ki kell kerülni. Soha ne haladjunk át ezeken a tárgyakon.

Kiegészítő berendezésekkel végzett munkák során javasolt a nyírószerkezet és a kidobócsatorna leszerelése – be kell tartani a kiegészítő berendezések használati utasításában foglaltakat.

Menet közben a kormánykereket mindig erősen, két kézzel kell tartani. Különös óvatosság szükséges füves és egyéb egyenetlen területen történő haladásakor, mivel a kormánykerék a lyukak, kiemelkedések, ütések stb. miatt magától elfordulhat.

#### Kéz- és ujsérülések veszélye!

Amennyiben az üzemeltetés során sérülést fedez fel az üzemanyagtartályon, a tanksapkán vagy az üzemanyagot továbbító alkatrészekon (üzemanyag-

vezetékeken), a benzinmotort azonnal le kell állítani. Ezután forduljon szakszervizhez. A STIHL cég erre a célra a STIHL szakszervizeket ajánlja.

Figyeljünk a terepen található mélyedésekre (lyukakra) és más nem látható veszélyforrásokra. Az akadályok a magas fűben sokszor nem könnyen vehetők észre.

Mindig megfelelő menetsebességet válasszunk.

Különös elővigyázattal használjuk a gépet lejtők, hulladékhalmok, peremek, mélyedések és töltések közelében. Különösen ügyeljünk arra, hogy megfelelő távolságot tartsunk az ilyen veszélyforrásoktól.

Különös figyelem szükséges nem átlátható helyeken, bokroknál, fáknál és egyéb olyan akadályoknál, amelyek mögött személyek – különösen gyerekek – vagy állatok tartózkodhatnak.

Azonnal állítsuk le a fűnyíró traktort és a fűnyíró késeket, ha valaki a nyírási területre lép.

A jármű előtti területet mindig tartsuk szem előtt. Figyeljünk az akadályokra, hogy időben ki tudjuk őket kerülni.

Minden hátramenet előtt ellenőrizzük a fűnyíró traktor mögötti területet, és ha kiegészítő berendezés van felszerelve, annak meghajtását kapcsoljuk ki. Soha ne nyírjunk fűvet hátrafelé, ha nem feltétlenül szükséges. Hátrafelé nyírásakor különösen óvatosan kell eljárni, és a nyírás kezdete előtt alaposan ellenőrizni kell a fűnyíró traktor mögötti teljes területet.

Csoportos munkavégzés előtt mindig időben közölni kell a többiekkel, mit szándékozunk tenni. Ügyeljünk a biztonsági távolság betartására!

Minden irányváltás előtt a sebességet le kell csökkenteni annyira, hogy a felhasználó mindig ellenőrzése alatt tartsa a gépet, és a fűnyíró traktor ne borulhasson fel.

Utak közelében végzett munkák és közlekedési utak keresztezése során különösen figyelni kell a forgalom többi résztvevőjére.

Fokozott óvatosság szükséges utak, kerékpárutak és gyalogutak közelében történő fűnyírás során. A kirepített tárgyak súlyos sérüléseket vagy árokat okozhatnak.

A fűgyűjtő kosár ürítését csak a vezetőüléssből végezzük.

A fűgyűjtő kosár ürítése előtt a fűnyíró kést mindig ki kell kapcsolni, és meg kell várni, amíg leáll.

Ha a fűnyíró traktort kiegészítő berendezésekkel üzemeltetjük, mindig be kell tartani a mellékelt utasításokat és biztonsági előírásokat.

Kapcsoljuk ki a hajtást, állítsuk le a benzinmotort, várjuk meg, amíg a fűnyíró kés teljesen megáll, kapcsoljuk be a parkolóféket, és húzzuk ki a gyújtáskulcsot:

- mielőtt a szorítások vagy a kidobócsatornában keletkezett eltömődések megszüntetéséhez kezdünk,
- a fűnyíró traktor ellenőrzése, tisztítása vagy a rajta végzendő bármilyen munkálat előtt,
- ha a fűnyíró kés idegen testbe ütközött. Vizsgáljuk át a gépet és a vágóeszközt esetleges sérülésekre nézve, és végeztessük el a szükséges javításokat a gép ismételt indítása előtt,

– ha szokatlanul erős vibrációk lépnek fel a gépen. Ilyenkor azonnali átvizsgálásra van szükség.

– a gép magára hagyása, ill. szállítása esetén.

Állítsuk le a benzinmotort, és várjuk meg, amíg a fűnyíró kés teljesen megáll:

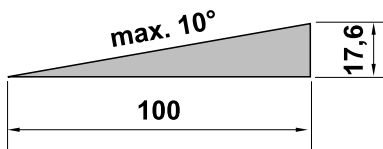
- üzemanyag betöltése előtt,
- a fűgyűjtő kosár levétele előtt.

### Munkavégzés lejtős terepen:

A lejtős terep a balesetek egyik fő oka, mivel a kezelő elveszítheti az ellenőrzést a gép felett, és az felborulhat, ami súlyos, akár halálos sérüléseket is okozhat.

Nem létezik „biztonságos” lejtő. A füves lejtőn történő haladás különös odafigyelést igényel.

A berendezést biztonsági okokból nem szabad  $10^\circ$ -nál ( $17,6\%$ ) meredekebb lejtős terepen használni. **Sérülésveszély!**  $10^\circ$  meredekség 100 cm-es vízszintes távolságra vetítve 17,6 cm-es függőleges emelkedésnek felel meg.



A benzinmotor megfelelő kenésének biztosítása érdekében az emelkedőn történő használatkor figyelembe kell venni a benzinmotor mellékelt használati utasításában leírtakat is.

Ha nem tudunk hátramenetben felhajtani az emelkedőn, vagy kétségek merülnek fel a biztonságossággal kapcsolatban, javasolt az adott terület kihagyása.

Kerülni kell a lejtőn történő elindulást és megállást.

Ne használjuk a gépet olyan helyen – pl. lejtő, árok –, ahol felborulhat vagy megcsúszhat. A borulás és a megcsúszás veszélye nagyobb laza vagy nedves talaj esetén.

A lejtőn hosszirányban kell haladni. A lejtőre merőleges haladás fokozottan borulásveszélyes.

Lejtőn haladáskor ne változtassuk meg hirtelen a sebességet vagy az irányt. Az ilyen helyzetekben történő munkavégzés a fűnyíró traktor óvatos, nyugodt, egyenletes kezelését kívánja meg.

Lejtős terepen kerülni kell az irányváltogatást. Csak akkor forduljunk meg a géppel lejtős terepen, amennyiben elkerülhetetlen; ha lehetséges, a lejtő irányába, lassan, nagy ívben forduljunk.

Ne nyírjunk nedves fűvet, különösen lejtős területen, mivel a nedves fű csökkenti az abroncsok tapadását. Ilyen esetben a fűnyíró traktor megcsúszhat, és a felhasználó elveszítheti az ellenőrzést a gép fölött.

Lejtőn haladáskor tilos a váltóművet szabadonfutásra kapcsolni.

Kiegészítő berendezések lejtőn történő használatakor különös óvatossággal kell eljárni (megváltozott súlyeloszlás).

Ha a kerekek átpördülnek, vagy a jármű a lejtőn felfelé beragad, ki kell kapcsolni a fűnyíró kést, ill. a kiegészítő berendezés meghajtását. Ezután lassú, egyenes irányú lefelé haladással hagyjuk el a lejtőt.

Soha ne próbáljuk meg a fűnyíró traktort lábbal történő megtámasztással stabilizálni.

A fűgyűjtő kosár súlya növeli a gép borulásveszélyét, különösen, ha a fűgyűjtő kosár megtelt.

Soha ne ürítsük ki vagy emeljük meg a fűgyűjtő kosarat ferde talajon.

#### **Terhek vontatása:**

Terhek vontatásakor különös óvatossággal kell eljárni, hogy elkerülhető legyenek a fűnyíró traktor borulása miatti súlyos, akár halálos sérülések.

Tárgyak szállítására csak a STIHL által jóváhagyott külön tartozékok használhatók. A fűnyíró traktoron tilos tárgyakat szállítani a fűgyűjtő kosárban.

Terhek húzására csak a vonószerkezet használható. Tilos tárgyakat rögzíteni a tengely házára vagy a vonószerkezet fölötti más helyre.

A vonó- és a támaszterhelésre vonatkozó adatok a „Terhek húzása” fejezetben található. (⇒ 12.11)

A feltüntetett terhelés túllépése veszélyesnek minősül, és a gép károsodásához (benzinmotor, váltómű stb.) vezethet.

A terhelést a lejtős terepen történő szállításkor úgy kell megválasztani, hogy a fűnyíró traktor biztonságos irányítása (pl. fékezés, irányváltás, elindulás) mindig biztosított legyen.

Ellenőrizzük, hogy a terhek szakszerűen és erősen vannak-e rögzítve. A terhek rögzítéséhez feszítő hevedereket kell használni.

Ügyeljünk a kiegyensúlyozott teherelosztásra.

Használjunk megfelelő kiegészítő súlyokat (külön rendelhető tartozék), ha használatuk szerepel a kiegészítő berendezés használati utasításában.

Ne haladjunk szűk kanyarokban. Különös óvatosság szükséges hátramenetben.

Ne változtassuk meg hirtelen a sebességet vagy az irányt.

#### **Megállás és parkolás:**

A fűnyíró traktort csak sík terepen állítsuk le.

Győződjünk meg arról, hogy a fűnyíró traktor teljesen leállt, mielőtt leszállunk róla.



Vegyük figyelembe a vágóeszköz utánforgási idejét, ami a teljes leállásig néhány másodpercet vehet igénybe.

A vezetőülés elhagyása előtt kapcsoljuk ki a nyírószerkezetet vagy a kiegészítő berendezések hajtását, süllyesszük le a nyírószerkezetet és az összes kiegészítő berendezést, állítsunk minden kezelőkart a semleges állásába, kapcsoljuk be a parkolóféket, állítsuk le a benzinmotort, és húzzuk ki a gyújtáskulcsot.

A gyújtáskulcsot úgy kell tárolni, hogy csak arra jogosult személyek férjenek hozzá.

#### **4.8 Karbantartás és javítások**



Tisztítási, beállítási, javítási és karbantartási munkák megkezdése előtt állítsuk a gépet szilárd, sík talajra,

kapcsoljuk be a parkolóféket, állítsuk le és hagyjuk kihűlni a benzinmotort, valamint húzzuk ki a gyújtáskulcsot.

A benzinmotoron, a kipufogó-gyűjtőcsövön és a hangtompító területén végzett munkák előtt hagyjuk lehűlni a gépet – különösen vonatkozik ez a nyírószerkezeten végzett bármilyen karbantartási munkára. Ezek a területek akár 80 °C-osak is lehetnek. **Égési sérülés veszélye!**

A motorolajjal történő közvetlen érintkezés veszélyes lehet, továbbá figyelni kell arra, hogy ne öntsük mellé a motorolajat. A motorolaj betöltését, ill. a motorolaj cseréjét javasolt STIHL szakkereskedőkre bízni.

#### **Tisztítás:**

Használat után meg kell tisztítani az egész fűnyíró traktort és a kiegészítő berendezéseket. Különösen el kell távolítani minden fűmaradványt, mert az azokban lévő nedvesség hosszú távon károsodásokat okoz.

A STIHL azt javasolja, hogy ne használjon nagy nyomású tisztítóberendezést. (⇒ 14.2)

A tisztítási munkákhoz szereljük le a nyírószerkezetet. A nyírószerkezetet soha ne tisztítsuk vízsugárral (pl. locsolótömlővel), vagy víztöcsében történő bekapcsolással.

Tisztítási munkákhoz (pl. a fűnyíró traktor alvázán) soha ne hajtsunk közel szegélyekhez vagy árkokhoz.

A tűzveszély elkerülése érdekében a benzinmotort, a hűtőbordákat, az akkumulátortartó rekeszt, az üzemanyagtartály és a kipufogó körüli területet tartsuk tisztán a fűtől, falevelektől vagy a kifolyó olajtól (zsírtól).

Mindig tisztítsuk meg a fűgyűjtő kosarat.

## Karbantartási munkák:

Csak a jelen használati utasításban leírt karbantartási munkákat végezheti el a felhasználó, minden más munkát szakszervizben kell elvégeztetni.

Ha Ön nincs a szükséges ismeretek vagy segédeszközök birtokában, **mindig** forduljon szakszervizhez.

A STIHL azt javasolja, hogy a karbantartási és javítási munkákat csak STIHL szakszervizzel végeztesse el.

A STIHL szakszervizek munkatársai oktatásokon vesznek részt, és rendelkezésükre állnak a cég által kiadott műszaki információk is.

Csak olyan szerszámokat, tartozékokat és kiegészítő berendezéseket használjon, amelyeket a STIHL az adott géphez jóváhagyott vagy azokkal műszakilag egyenértékűek, ellenkező esetben személyi sérüléssel vagy a gép károsodásával járó baleset veszélye következhet be. Kérdéseivel forduljon bizalommal valamelyik szakszervizhez.

A STIHL eredeti szerszámai, tartozékai és a pótalkatrészek optimálisan az adott berendezéshez, és a kezelő igényeihez vannak hangolva. Az eredeti STIHL pótalkatrészek a STIHL alkatrészszámról, a STIHL feliratról és adott esetben a STIHL alkatrészszimbólumról ismerhetők fel. Kisméretű alkatrészeken szerepelhet a szimbólum magában is.

A fűnyíró traktort és valamennyi kiegészítő berendezést javasolt évenként egyszer szakszervizzel ellenőriztetni. (⇒ 14.1)

Mindig tartsa tisztán és olvashatóan a figyelmeztető és tájékoztató címkéket. A sérült vagy elveszett címkéket a STIHL szakkereskedőknél beszerezhető eredeti címkékre kell kicserélni. Ha valamelyik

alkatrészt újra cseréli ki, ügyeljen arra, hogy az új alkatrész ugyanolyan címkével legyen ellátva.

Biztonsági okokból rendszeresen ellenőrizzük az üzemanyagot továbbító alkatrészek (üzemanyag-vezeték, üzemanyagcsap, üzemanyagtartály, tanksapka, csatlakozások stb.) épségét és tömítettségét. Szükség esetén cseréltesük ki azokat szakemberrel (lehetőleg STIHL szakszervizhez forduljunk).

Mielőtt az elektromos alkatrészekre vagy azok közelében munkákat végeznénk, le kell kötni a negatív pólus kábelét (-) az akkumulátorról.

A gép számos biztonsági berendezéssel rendelkezik. Ezeket a berendezéseket tilos eltávolítani vagy módosítani (áthidalni stb.), és rendszeres időközönként ellenőrizni kell őket. A biztonsági berendezéseken csak szakember végezhet munkákat. A STIHL cég erre a célra a STIHL szakszervizeket ajánlja.

A gép biztonságos üzemállapota érdekében valamennyi anyacsavar, csapszeg és csavar – különösen a késrögzőítő csavar – mindig erősen legyen meghúzva.

Az elhasználódott vagy sérült alkatrészeket biztonsági okokból azonnal ki kell cserélni.

Rendszeresen ellenőrizzük a fűgyűjtő berendezés (pl. fűgyűjtő kosár, kidobócsatorna) kopottságát, épségét és működőképességét.

A gép alatt végzett munkák különös óvatosságot igényelnek az önjáró fűnyíró traktor súlya miatt. Forduljon szakszervizhez, lehetőség szerint STIHL szakszervizhez. A szakszerviz rendelkezik szerelőaknával vagy hidraulikus emelővel.

Ellenőrizzük az első és a hátsó kerék biztonságos rögzítését.

Tartsuk a fűnyíró traktort és a kiegészítő berendezéseket mindig kifogástalan üzemállapotban; valamennyi biztonsági berendezésnek rendelkezésre kell állnia, és kifogástalan állapotban kell működnie.

Ügyeljünk az abroncsok megfelelő nyomására. Tilos túllépni a használati utasításban feltüntetett abroncsnyomást.

A vágóegységen végzett munkák csak vastag munkakesztyűben, a legnagyobb óvatosság mellett végezhető.

A fék működését rendszeresen, rövid időközönként ellenőrizni kell, és szükség esetén szakemberrel kell elvégeztetni a beállításokat, ill. a karbantartási műveleteket – A STIHL cég erre a célra a STIHL szakszervizeket ajánlja.

## Elektromos alkatrészek és akkumulátor:

A rövidzárlat miatti szikraképződés elkerülése érdekében először mindig a negatív pólus kábelét (-) kell levenni az akkumulátorról, és visszaszereléskor utolsóként azt kell csatlakoztatni.



Az akkumulátoron végzett munkák során tilos a dohányzás. Az akkumulátort távol kell tartani szikrától, nyílt lángtól és egyéb hőforrásoktól.

Indítókábel használatakor különös óvatosság szükséges. Tartsuk be a vonatkozó utasításokat a fűnyíró traktor megrongálódásának elkerülése érdekében (különösen az önindítót max. 10 másodpercig szabad működtetni). (⇒ 12.2)



Az akkumulátor más töltési rendszerrel történő töltésekor be kell tartani „Az akkumulátor feltöltése” fejezetben foglalt utasításokat. (⇒ 14.21)

Tilos az akkumulátort felnyitni, valamint nem szabad leejteni.

Az akkumulátort mindig jól szellőző, zárt helyiségben, szárazon és az időjárás viszonyosságaitól védetten töltjük fel.

Tilos az akkumulátor pólusait rövidre zárni.

Deformálódott vagy sérült (szívárgó) akkumulátort nem szabad használni és ki kell cserélni, továbbá hulladékkezelését a környezetvédelmi szempontok szerint kell végezni. Be kell tartani az adott országban érvényes előírásokat.

A sérült akkumulátorokból folyadék távozhat. Kerülni kell ennek megérintését! Véletlen érintkezés esetén a bőrt vízzel le kell öblíteni. Ha a folyadék a szembe kerül, orvosi segítséget is kell kérni. Az akkumulátorból kikerülő folyadék bőrirritációt és égési sérüléseket okozhat.

Rendszeresen ellenőrizzük szemrevételezéssel az akkumulátor csatlakozókábeleinek épségét. A sérült kábeleket szakemberrel ki kell cseréltetni.

A biztosítékokat soha nem szabad áthidalni. Soha ne helyezünk be az előírttól eltérő terhelhetőségű (A) biztosítékot.

---

#### 4.9 Tárolás hosszabb üzemszünet esetén

Várjuk meg, amíg a benzinmotor lehűl, és csak azután vigyük a gépet zárt helyiségbe.

A fűnyíró traktort – üres tankkal – és az üzemanyagokat zárható, jól szellőző helyiségben tároljuk.

Soha ne tároljuk a gépet benzint tartalmazó üzemanyagtartállyal olyan épületben, ahol a benzingőzök esetleg nyílt lánggal vagy szikrával érintkezhetnek.

Ha ki kell üríteni az üzemanyagtartályt (pl. téli leállítás előtti üzemen kívül helyezés esetén), az üzemanyagtartály kiürítését csak szabadban végezzük (pl. a benzinmotor járatásával a szabadban).

A gépet csak üzembiztos állapotban szabad tárolni.

A gyújtáskulcsot mindig ki kell venni és biztonságosan kell tárolni, hogy megakadályozzuk a gyermekek vagy más személyek általi illetéktelen vagy szakszerűtlen használatot.

Tárolás (pl. téli leállítás) előtt a fűnyíró traktort alaposan meg kell tisztítani. A száraz fűmaradványok és falevelek a hangtompító közelében meggyulladhatnak. **Gyulladásveszély!**

Letakarás előtt hagyjuk a gépet teljesen kihűlni.

A tárolás előtt el kell végezni az összes szükséges karbantartási munkát. (⇒ 14.1)

Ha az önjáró fűnyíró traktort hosszabb időre üzemen kívül helyezi, le kell kötni az akkumulátor kábeleit. Az akkumulátort teljesen feltöltött állapotban száraz, zárt helyiségben kell tárolni. (⇒ 14.20)

Gondoskodni kell arról, hogy illetéktelen személyek (pl. gyermekek) ne férhessenek hozzá az akkumulátorhoz.

---

#### 4.10 Hulladékkezelés

A hulladékok (pl. fáradt olaj, üzemanyag, használt kenőanyag, szűrők, akkumulátorok és hasonló kopó alkatrészek) károsak lehetnek az egészségre, az állatokra és a környezetre, ezért szakszerűen ártalmatlanítani kell ezeket.

A hulladékok szakszerű ártalmatlanításával kapcsolatban forduljunk a helyi hulladék-újrahasznosító telephez vagy a szakszervizhez. A STIHL erre a célra a STIHL szakszervizeket ajánlja.

A már nem használt gép hulladékkezelését szakszerű módon kell végezni. Az ártalmatlanítás előtt a gépet működésképtelenné kell tenni. A balesetek megelőzése érdekében különösen a gyújtáskulcsot, az akkumulátort és a benzinmotorról a gyújtáskábelt kell eltávolítani.

#### **Sérülésveszély a fűnyíró kés miatt!**

A már nem használt fűnyíró traktort soha ne hagyjuk felügyelet nélkül. A gépet és különösen a fűnyíró kést gyermekektől elzárva kell tárolni.

Az akkumulátor leselejtezését a géptől külön kell végezni. Biztosítani szükséges, hogy az akkumulátorok ártalmatlanítására biztonságos és környezetbarát módon kerül sor.

## 5. A szimbólumok leírása



### Figyelem!

Üzembe helyezés előtt olvassuk el a használati utasítást, valamint a biztonsági figyelmeztetéseket, és tartsuk be a bennük foglaltakat.



### Sérülésveszély!

A vágóeszközön végzendő munkák, valamint a karbantartási és tisztítási munkálatok előtt mindig húzzuk ki a gyújtáskulcsot.



### Figyelem!

Legyünk óvatosak a kirepülő részek miatt – tartsunk megfelelő távolságot másoktól.



### Figyelem!

Járó benzinmotornál legyünk óvatosak a kirepülő részek miatt – fűgyűjtő kosárral vagy tereplőlemezzel (külön rendelhető tartozékok) dolgozzunk.



### Sérülésveszély!

Ne haladjunk és ne nyírjuk fűvet 10°-nál (17%) nagyobb lejtésű területeken.

### Borulásveszély!



### Sérülésveszély!

Hosszanti irányban ne nyírjuk fűvet, illetve ne haladjunk 10°-nál (17%) meredekebb lejtőkön.

### Borulásveszély!



### Sérülésveszély!

Tartsunk távol másokat a veszélyes területtől.



### Figyelem!

Járó benzinmotor mellett soha ne nyúljunk a fűnyíró kés munkaterületére.

### Sérülésveszély!

Ne lépünk a nyírószerkezetre.



### Égési sérülés veszélye!

Ne érjünk a forró felületekhez, és tartsunk megfelelő távolságot. A benzinmotor alkatrészei – különösen a hangtompítók – rendkívül felforrósodnak.



### Mérgezés miatti életveszély!

Roszsullét, fejfájás, látászavar (pl. szűkülő látómező), hallászavar, szédülés, csökkenő koncentrációképesség esetén a munkát azonnal le kell állítani. Ezeket a tüneteket többek között a túl magas füstgáz-koncentráció is okozhatja.



### Életveszély!

A benzin mérgező és rendkívül gyúlékony. Tartsuk távol a benzint szikrától, nyílt lángtól, őrlángoktól, hőforrásoktól és más gyújtóforrásoktól. Tilos a dohányzás!

Az üzemanyag betöltése előtt állítsuk le, és hagyjuk lehűlni a benzinmotort.



### Sérülésveszély!

Munka közben zaj keletkezik. A zaj károsíthatja a hallást.

Viseljük hallásvédőt.

## 6. Szállítási terjedelem

Megnevezés	db
– Alapgép	1
– Gyújtáskulcs	2
– Fűgyűjtő kosár	1
– Használati útmutató	1
– A benzinmotor használati útmutatója	1

## 7. Az első üzembehelyezés előtti munkák



### Figyelem!

A fűnyíró traktoron végzett minden munka előtt gondosan el kell olvasni és be kell tartani „A biztonság érdekében” fejezetben foglaltakat! (⇒ 4.)

- Ellenőrizzük a motorolaj szintjét. (⇒ 14.13)
- Töltsünk be üzemanyagot. (⇒ 12.1)
- Nyissuk ki az üzemanyagcsapot. (⇒ 14.15)
- Állítsuk be megfelelően az abroncsok nyomását. (⇒ 14.9)

## 8. Kezelőelemek

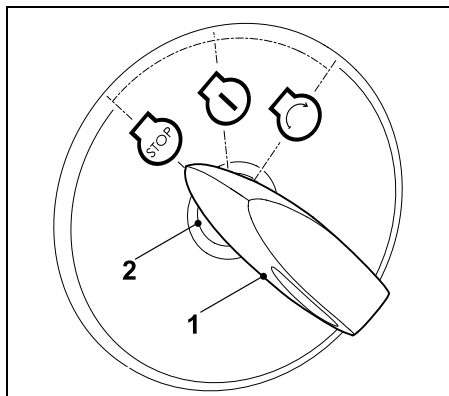
### 8.1 Gyújtászár



### Megjegyzés

A gyújtáskulcs csak a „Benzinmotor ki” (STOP) állásban helyezhető be és vehető ki.

A gyújtászár csak a megfelelő gyújtáskulccsal használható. Tilos csavarhúzózt vagy hasonló tárgyakat használni!



Helyezzük a gyújtáskulcsot (1) a gyújtászárba (2).

A gyújtáskulcs a következő **három** helyzetbe fordítható:

### Benzinmotor ki:

A benzinmotor kikapcsolt állapotban van, ill. leáll.



### Gyújtás be, ill. járó benzinmotor:

A gyújtás bekapcsol.

Az indítás után a gyújtáskulcs automatikusan visszatér ebbe a helyzetbe, miközben a benzinmotor jár.



### A benzinmotor indítása:

Ha az indítás minden biztonsági előfeltétele teljesült és a gyújtáskulcsot ebbe a helyzetbe fordítjuk, a benzinmotor beindul. A gyújtáskulcs az elengedéskor visszaugrik a „járó benzinmotor” helyzetbe.



### Megjegyzés

Nem üzemelő benzinmotor mellett a „gyújtás be” állásban 20 másodperc elteltével jelzőhang szólal meg. Ez az akkumulátor lemerülésének veszélyére figyelmeztet. A jelzőhang kikapcsolásához fordítsuk a gyújtáskulcsot a „benzinmotor ki” állásba, illetve indítsuk be a benzinmotort.

### 8.2 Gázkar szivató funkcióval

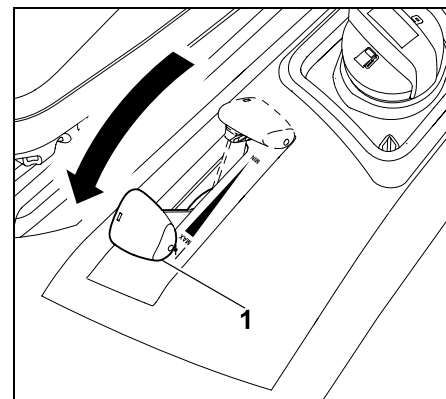
A benzinmotor fordulatszám a gázkaral szabályozható. A benzinmotor beindításához állítsuk a gázkart szivatóállásba.



### Ügyeljünk a gép épségére!

Amint a benzinmotor jár, kapcsoljuk ki a szivatót. Járó benzinmotornál soha ne állítsuk a gázkart szivatóállásba.

### A gázkar szivatóállása:

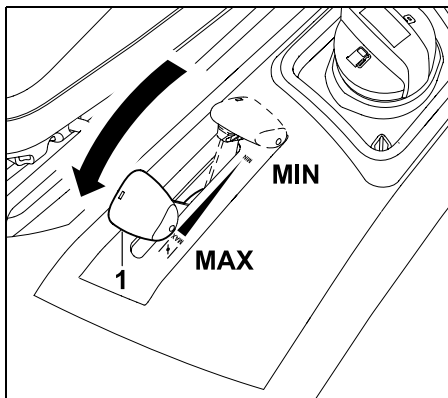


Toljuk teljesen előre a gázkart (1) szívatóállásba (a karnak ebben a fokozatban rögzülnie kell).

### A benzinmotor fordulatszámának beállítása:



**i** A fűnyírási munkáknál és a meleg benzinmotor beindításához állítsuk a gázkart a MAX állásba.



Ha a gázkart (1) előre felé vagy visszafelé mozgatjuk, megváltozik a benzinmotor fordulatszáma, és ha a nyírószerkezet be van kapcsolva, a fűnyíró kés fordulatszáma is.

#### MAX állás:

A benzinmotor maximális fordulatszáma

#### MIN állás:

A benzinmotor minimális fordulatszáma

### 8.3 A nyírószerkezet kapcsolója

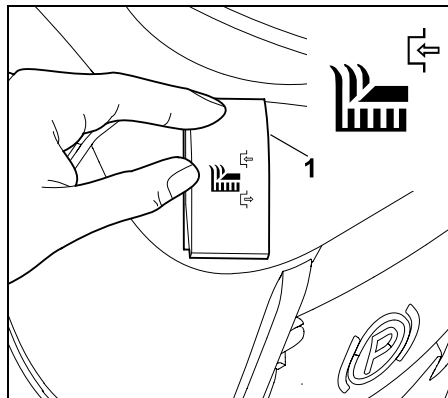
A nyírószerkezet kapcsolójával a nyírószerkezet a benzinmotor járó állapotában és az összes biztonsági berendezésre ügyelve (⇒ 11.) kapcsolható be.



### Ügyeljünk a gép épségére!

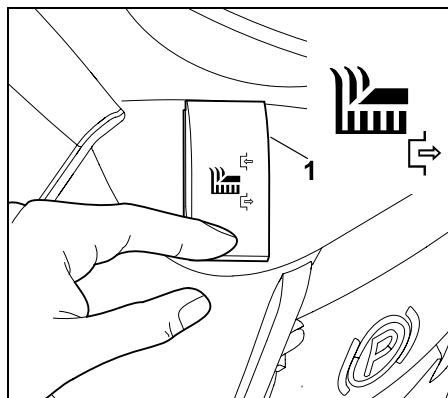
A fűnyíró kést nem szabad magas fűben vagy a legalacsonyabb vágási fokozaton bekapcsolni. A fűnyíró kést csak akkor szabad bekapcsolni, ha a benzinmotor maximális fordulatszám mellett működik.

### A nyírószerkezet bekapcsolása



Nyomjuk le a kapcsoló (1) felső részét ütközésig.

### A nyírószerkezet kikapcsolása



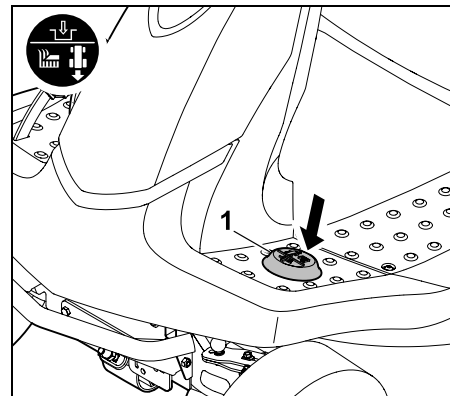
Nyomjuk le a kapcsoló (1) alsó részét ütközésig.



Igény esetén az elektronika beprogramozható úgy, hogy a nyírószerkezet automatikusan kikapcsoljon, amikor a fűgyűjtő kosár megtelt. (⇒ 12.8)

### 8.4 Biztonsági kapcsoló a hátrafelé nyíráshoz

A hátrafelé nyírás biztonsági kapcsolójával be lehet kapcsolni a nyírószerkezetet a hátrafelé haladás közbeni nyíráshoz. Ezen engedélyezés nélkül a nyírószerkezet biztonsági okokból automatikusan ki van kapcsolva.



A hátrafelé nyíráshoz egy meghatározott időtartamon belül egyszer röviden nyomjuk le bal lábbal a hátrafelé nyírás biztonsági kapcsolóját (1).

#### **i** Engedélyezés kikapcsolt nyírószerkezet esetén:

- Állítsuk meg a fűnyíró traktort, és válasszuk ki a hátramenet menetirányt. (⇒ 8.5)

- Egyszer röviden nyomjuk le a hátrafelé nyírás biztonsági kapcsolóját bal lábbal.
- Kapcsoljuk be a nyírószerkezetet, és 5 másodpercen belül indítsuk el a hátrafelé nyírást. (⇒ 8.3)  
Az engedélyezésre az elindulás után 1 másodpercen belül is van mód.

## 2 Engedélyezés bekapcsolt nyírószerkezet esetén:

- Nyírás közben egyszer röviden működtessük a hátrafelé nyírás biztonsági kapcsolóját a bal lábbal.
- 5 másodpercen belül kapcsolunk át a hátrafelé nyírásra, majd folytassuk a nyírást. (⇒ 8.5)  
Az engedélyezésre a menetirány megváltoztatása után 1 másodpercen belül is van mód.

**i** Ha a hátrafelé nyírás biztonsági kapcsolóját folyamatosan nyomjuk, a kapcsolót egy meghatározott időtartamon belül fel kell engedni, majd újra le kell nyomni.

## 8.5 Menetirány-választó kar

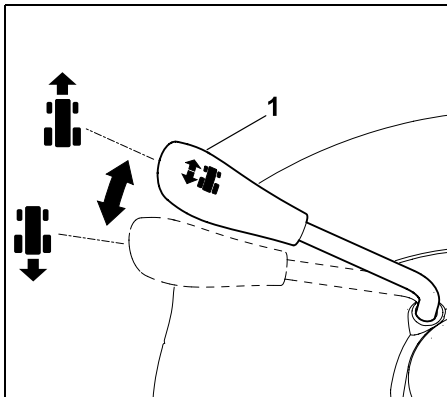
A menetirány-választó kar segítségével lehet a menetirányt kiválasztani.



A gázpedál működtetése után a fűnyíró traktor elindul a kiválasztott irányba – a menetirány-váltó kar működtetése önmagában nem elegendő ahhoz, hogy a gép mozgásba lendüljön.

**i** A gázpedál benyomott állapotában a menetirány-váltó kar biztonsági okokból reteszelve van. A kar működtetése előtt ezért fel kell engedni a gázpedált.

## A menetirány kiválasztása:



### Előremenet:

Állítsuk a menetirány-választó kart (1) az előlső állásba.

### Hátramenet:

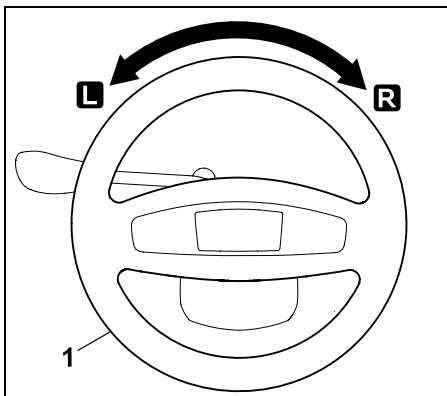
Állítsuk a menetirány-választó kart (1) a hátsó állásba.

## 8.6 Kormánykerék



### Figyelem!

Menet közben a kormányt mindig erősen, két kézzel kell tartani.



A kormány (1) balra (L) vagy jobbra (R) forgatásával megváltoztatható a gép menetiránya.

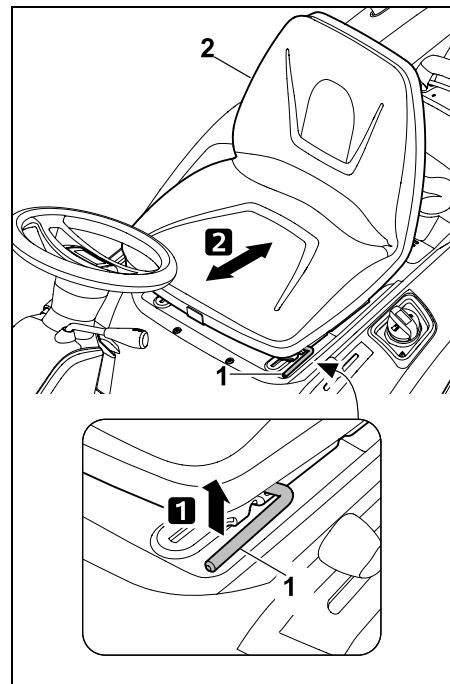
Minél tovább fordítjuk el a kormányt (1), annál kisebb lesz a fordulókör.

## 8.7 Vezetőülés-állító kar

Az ülés hét fokozatban állítható.



- Állítsuk le a benzinmotort. (⇒ 12.3)
- Ülünk a vezetőülésbe, és jobb kezünket tegyük a kormánykerékre.



**i** A bal kezünkkel emeljük meg és tartjuk ebben a helyzetben a vezetőülés-állító kart (1).

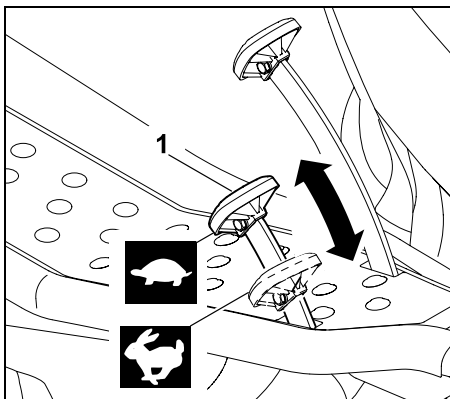
**2** Állítsuk a vezetőülést (2) a kívánt helyzetbe. Ezt követően engedjük vissza a vezetőülés-állító kart, és győződjünk meg arról, hogy az a helyére pattant.

## 8.8 Gázpedál

### **i** Megjegyzés

A gázpedál működtetése előtt ügyeljünk arra, hogy a menetirányválasztó karral a megfelelő menetirány legyen kiválasztva. Ha a parkolófék be van húzva, vagy a fékpedál le van nyomva, a gázpedál nem működtethető.

A gázpedállal fokozat nélkül szabályozható a gép menetsebessége.



### **Megállás:**

Vegyük le a lábunkat a gázpedálról (1).

### **A menetsebesség csökkentése:**

Csökkentsük a gázpedálra (1) kifejtett nyomást.

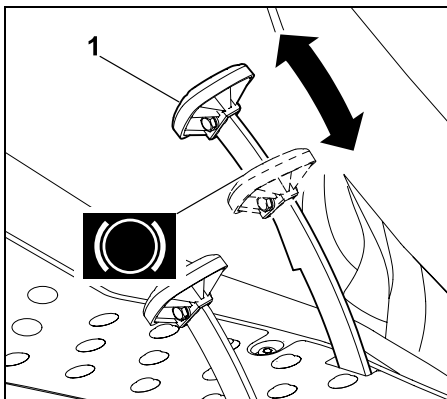


**A menetsebesség növelése:**  
Nyomjuk lefelé a gázpedált (1).



## 8.9 Fékpedál

A fékpedál segítségével a gép menet közben lefékezhető, ill. álló helyzetben a blokkolható.



Nyomja le a fékpedált (1). Minél erősebben nyomja a fékpedált (1), annál jobban fékeződnek le a hátsó kerekek.



### **Figyelem!**

Soha ne üzemeltesse a gépet hibás fékkel.

A hibás féket mindig szakszervizzel kell megjavíttatni vagy beállíttatni. A STIHL cég erre a célra a STIHL szakszervizeket ajánlja.

Soha ne próbálja meg saját maga elvégezni a fék karbantartását.

## 8.10 Parkolófék

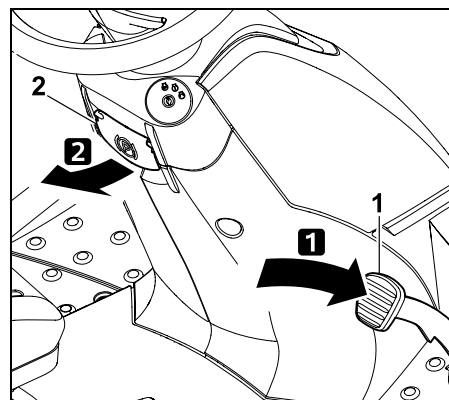
A parkolófék behúzott állásában a gép hátsó kerekei blokkolva vannak. Ez megakadályozza, hogy a fűnyíró traktor magától elmozdulhasson (pl. lejtőn stb.).



### **Megjegyzés**

A parkolófék behúzása előtt mindig ellenőrizni kell a fék működését.

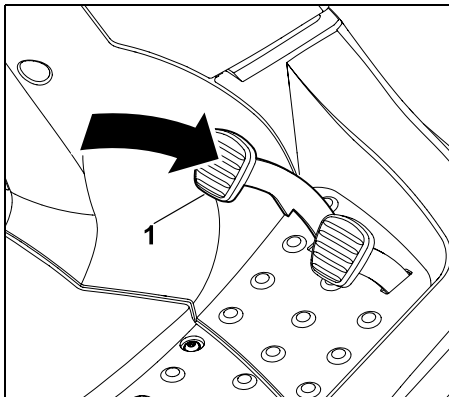
### **A parkolófék behúzása**



Nyomjuk le a fékpedált (1) lábbal ütközésig és tartsuk lenyomva. Húzzuk felfelé a parkolófék karját (2).

- Vegyük le a lábunkat a fékpedálról. A parkolófék akkor működik megfelelően, ha a fékpedál lenyomva marad.
- Engedjük el a parkolófék karját. Ekkor a kar visszakerül kiindulási helyzetébe.
- A hátsó kerekek most blokkolva vannak.

## A parkolófék kioldása



Lépünk röviden a fékpedálra (1).

- A fékpedálról visszatér kiindulási helyzetébe (nem lenyomott állapotába).
- A parkolófék ekkor ki van kapcsolva, és a hátsó kerekek blokkolása megszűnt.

## 8.11 Vágásmagasság-állító kar

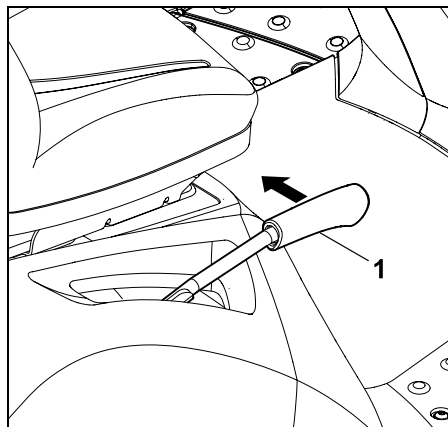
A vágásmagasság állító kar segítségével 6 vágási fokozat állítható be.

### A vágásmagasság-állító kar rögzítésének kioldása



#### Sérülésveszély!

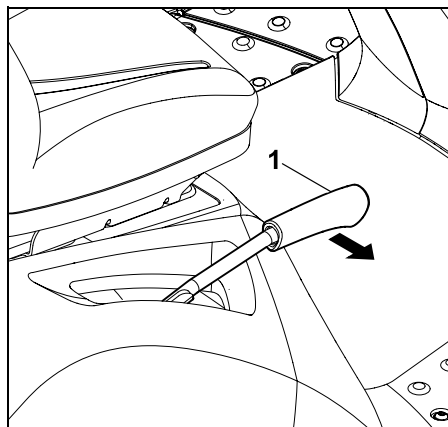
A vágásmagasság-állító kar rögzítésének kioldása előtt a kar markolatát erősen kell fogni. Biztonsági okokból a vágásmagasság-állító kar rögzítésének kioldását csak a gép álló helyzetében szabad végezni.



Húzzuk a vágásmagasság-állító kart (1) befelé (a vezetőülés felé) és tartjuk így.

- A vágásmagasság-állító kar rögzítése ekkor kioldódott, és beállítható a vágási magasság.

### A vágásmagasság-állító kar rögzítése



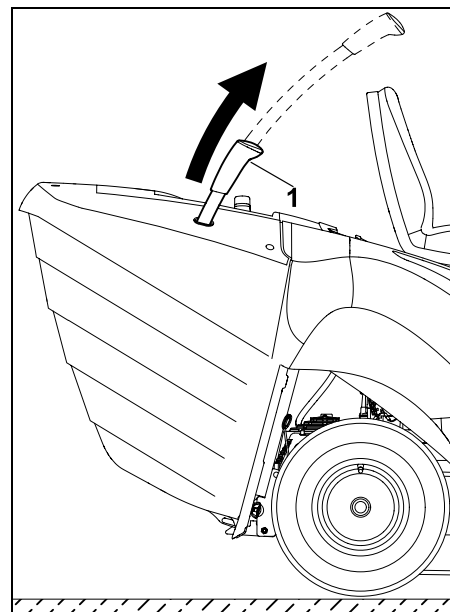
Toljuk a vágásmagasság-állító kart (1) lassan kézzel kifelé, amíg a kar nem rögzül valamelyik rögzítési helyzetben.

## 8.12 Kosárürítő kar

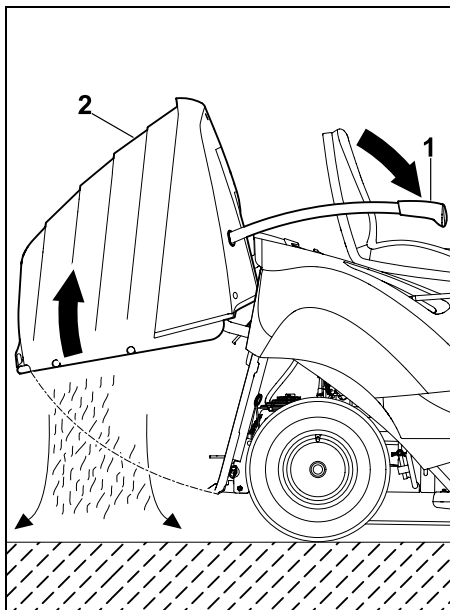
A kosárürítő karral a fűgyűjtő kosár kényelmesen kiüríthető anélkül, hogy a felhasználónak el kéne hagynia a vezetőülést.



- Kapcsoljuk ki a nyírószerkezetet. (⇒ 8.3)
- A fűgyűjtő kosár ürítése előtt a gépet teljes megállásig le kell fékezni.
- Nyomjuk le a fékpedált és tartjuk lenyomva, vagy kapcsoljuk be a parkolóféket.



Húzzuk ki felfelé a kosárürítő kart (1).



Nyomjuk előre (az ülés irányába) a kosárürítő kart (1). A fűgyűjtő kosár (2) felemelkedik, a levágott fű kihullik.

- Engedjük lassan hátra a kosárürítő kart, amíg a fűgyűjtő kosár a gép hátoldalán a helyére nem kattan.
- Nyomjuk le a kosárürítő kart és állítsuk vissza a behúzott kiindulási helyzetébe.

### 8.13 Kosárrögzítést kioldó kengyel



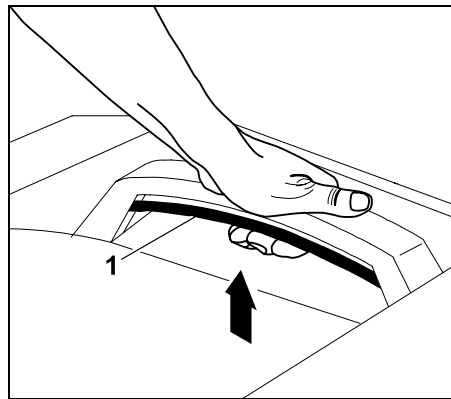
#### Figyelem!

A kosárrögzítést kioldó kengyel működtetésekor ügyeljünk az ujjak becsípődésének veszélyére.

A kosárrögzítést kioldó kengyel a fűgyűjtő kosár fogantyúja alatt helyezkedik el. A fűgyűjtő kosár levétele, ill.

visszahelyezése előtt húzzuk felfelé a kosárrögzítést kioldó kengyelt és tartsuk meghúzott állapotban.

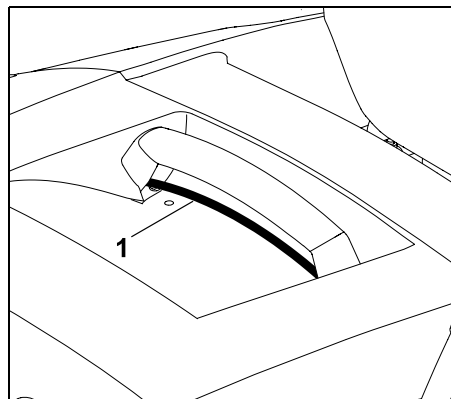
#### A fűgyűjtő kosár rögzítésének kioldása:



Húzzuk fel teljesen a kosárrögzítést kioldó kengyelt (1) és tartsuk ebben a helyzetben.

- Ekkor a fűgyűjtő kosár rögzítése kioldódott, és a kosár levehető.

#### A fűgyűjtő kosár rögzítése:



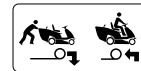
A fűgyűjtő kosár visszahelyezése után engedjük el a meghúzott kosárrögzítést kioldó kengyelt (1). Eközben ügyeljünk arra, hogy a rögzítés teljes mértékben a helyére kattanjon.

- Ekkor a fűgyűjtő kosár újra rögzítve van a gépen.

### 8.14 Szabadonfutó kengyel

A váltómű a szabadonfutó kengyellel szétválasztható a motortól (pl. a gép tolásához), ill.

összekapcsolható a motorral (menethajtáshoz).



#### Figyelem!

#### Zúzóási sérülések veszélye!

A szabadonfutó kengyelt csak sík terepen szabad kihúzni, mert ekkor a gép magától mozgásba lendülhet. Ha a gépet kihúzott kengyellel állítjuk le, mindig be kell kapcsolni a parkolóféket.

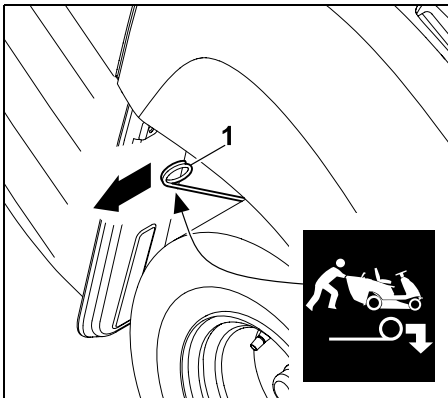


#### Megjegyzés

A szabadonfutó kengyelt csak akkor szabad kihúzni, ha a fűnyíró traktort tolni akarjuk.

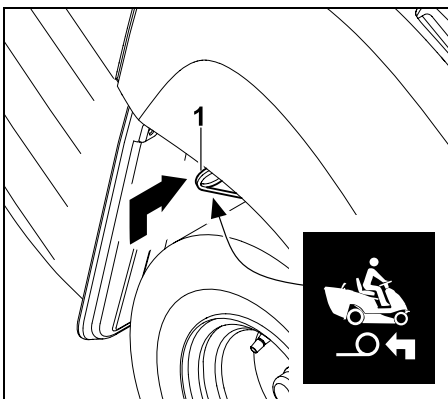


## A váltómű és a motor szétválasztása



Húzzuk kifelé a szabadonfutó kengyelt (1) ütközésig.

## A váltómű és a motor összekapcsolása



Emeljük meg felfelé a szabadonfutó kengyelt (1) és nyomjuk befelé ütközésig.

## 8.15 Telítettségérzékelő (fügyűjtő kosár)

Ha a fügyűjtő kosár megtelt, erre folyamatos hangjelzés figyelmeztet. Ez azt jelzi, hogy ki kell üríteni a fügyűjtő kosarat.

**i** A folyamatos hangjelzés a nyírószerkezet kikapcsolásakor megszűnik.

A telítettségérzékelő (fügyűjtő kosár) hosszának módosításával befolyásolni lehet a fügyűjtő kosár megteléséről tájékoztató jelzés időpontját.

Ezzel hozzá lehet igazítani a fügyűjtő kosár megtelését a lenyírt fű jellemzőihez.

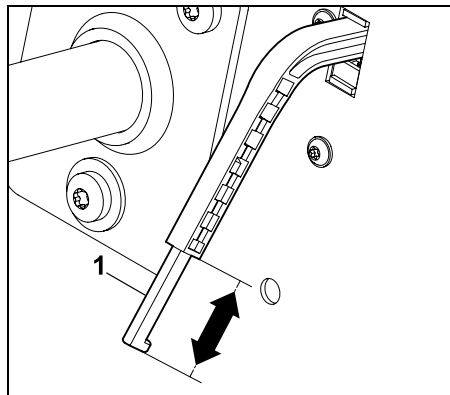
Általában a rövidebb érzékelő a jelzés későbbi kiváltását eredményezi (a fügyűjtő kosár jobban megtelik, ez ideális a nagyon száraz fűhöz).

A telítettségérzékelő 6 bepattintási helyre állítható.

Kiszállításkor a telítettségérzékelő (fügyűjtő kosár) teljesen ki van húzva.

### A telítettségérzékelő beállítása:

- Állítsuk le a benzinmotort. (⇒ 12.3)
- Húzzuk be a parkolóféket. (⇒ 8.10)
- Vegyük le a fügyűjtő kosarat. (⇒ 12.10)



A telítettségérzékelő (fügyűjtő kosár) hosszát a tolóka (1) nyíl irányába történő eltolásával lehet növelni vagy csökkenteni.

- Akasszuk vissza a fügyűjtő kosarat. (⇒ 12.10)

## 9. Elektronika

A fünyíró traktor olyan elektronikával van felszerelve, amely minden indítás előtt és üzemeltetés közben is ellenőrzi valamennyi biztonsági berendezést, így garantálva a biztonságos üzemeltetést.

### 9.1 Önellenőrzés az indításnál

A benzinmotor beindítása előtt az elektronika önellenőrzést hajt végre. Ennek során ellenőrzi a rendszer a kapcsolók, kábelek stb. megfelelő működését.

#### Az önellenőrzés elindítása:

- Ülünk a vezetőülésre.
- Oldja ki a parkolóféket. (⇒ 8.10)
- Fordítsa a gyújtáskulcsot a Gyújtás be állásba (⇒ 8.1) – eközben ne működtessen egyetlen kapcsolót vagy pedált sem.

#### Önellenőrzés hibák nélkül:

Rövid sípoló hang hallható – az elektronika be van kapcsolva, és a fünyíró traktor készen áll a beindításra.

- Indítsa be a benzinmotort. (⇒ 12.2)

#### Önellenőrzés hibákkal:

Folyamatos sípoló hang, illetve egymás után három sípoló hang hallható.

Ha **folyamatos** sípoló hang hallható, akkor meghibásodott az elektronika, vagy az akkumulátor fordított polaritással van csatlakoztatva.

- Fordítsa a gyújtáskulcsot a Benzinmotor ki állásba. (⇒ 8.1)
- Ellenőrizze az akkumulátorcsatlakozások polaritását, és szükség esetén csatlakoztassa megfelelően újra a kábelt. (⇒ 14.19)
- Ismétlje meg az önellenőrzést. Ha az akkumulátor megfelelő csatlakoztatása ellenére a folyamatos sípoló hang továbbra is hallható, akkor meghibásodott az elektronika. Forduljon szakszervizhez, lehetőség szerint STIHL szakszervizhez.

**Az egymást követő három sípoló hang** azt jelzi, hogy meghibásodott az ülés érintkezőkapcsolója vagy az elektromos rendszer (rövidzárlat). A benzinmotor nem indítható be.

- Fordítsa a gyújtáskulcsot a Benzinmotor ki állásba. (⇒ 8.1)
- Végeztesse el a részletes diagnosztikát egy szakszervizzel. A STIHL cég erre a célra a STIHL szakszervizeket ajánlja.

## 9.2 Hiba a fűnyíró traktor üzemeltetése közben

Az elektronika ellenőrzi a biztonságos állapotot üzemeltetés közben. Elektromos hiba (rövidzárlat, kilazult csatlakozó, kábeltörés) esetén egymás utáni három sípoló hang hallatszik.

A benzinmotor kikapcsol.

### Eljárás:

- Fordítsa a gyújtáskulcsot a Benzinmotor ki állásba. (⇒ 8.1)
- Indítsa el az önellenőrzést. (⇒ 9.1)



Amennyiben a meghibásodás nem hárítható el, részletes diagnosztika szükséges. Forduljon szakszervizhez, lehetőség szerint STIHL szakszervizhez.

## 9.3 Elektronikai hiba

Ritka esetben üzemeltetés közben maga az elektronika is meghibásodhat. Ekkor folyamatos sípoló hang hallható, és a benzinmotor leáll.

### Eljárás:

- Fordítsa a gyújtáskulcsot a Benzinmotor ki állásba. (⇒ 8.1)
- Indítsa el az önellenőrzést. (⇒ 9.1)
- Indítsa be újra a benzinmotort. (⇒ 12.2)



Amennyiben a meghibásodás nem hárítható el, részletes diagnosztika szükséges. Forduljon szakszervizhez, lehetőség szerint STIHL szakszervizhez.

## 10. Munkavégzési tanácsok



### Figyelem! Sérülésveszély!

Minden használat előtt figyelembe kell venni a gép biztonságos üzemeltetésére vonatkozó minden információt.

A lejtőn végzett munka különös odafigyelést és óvatosságot igényel.



### Megjegyzés

A munka előtt ellenőrizzük a nyírószerkezet megfelelő beépítési helyzetét.

A gép első használatához sík, sima területet válasszunk, és egyenesen, a gyakorlás céljából egymást kissé átfedő sávokban nyírjunk fűvet. A fűvet mindig száraz állapotában javasolt nyírni.

### Szép és dús gyep a következőképpen érhető el:

- a benzinmotort magas fordulatszámon (gázkar a MAX állásban) üzemeltetve, a fűnyírást lassú menetsebességgel végezve,
- gyakori fűnyírással és a gyep röviden tartásával,
- ha forró és száraz időjárás esetén nem nyírjuk túl rövidre a gyepet, mert akkor kiegészíti a nap, és nem lesz tetszetős,
- éles fűnyíró kés alkalmazásával, ezért rendszeresen élézzük meg, ill. cseréljük ki a fűnyíró kést,
- a vágásirány váltogatásával.

### Magas fű nyírása

Igen magas fű esetén célszerűbb a gyepfelületen két munkamenetben nyírni:

- először a legmagasabb vágási fokozattal a benzinmotort maximális fordulatszámon üzemeltetve és a fűnyírást lassú menetsebességgel végezve,
- majd a második fűnyíráshoz a kívánt vágási fokozatot kiválasztva, és a benzinmotort továbbra is maximális fordulatszámon üzemeltetve. A menetsebességet a gyep jellegének megfelelően kell megválasztani.



### Figyelmeztetés – tűzveszély!

Kerülni kell a nyírószerkezet hajtásának túlterhelését, mivel a túlterhelés az ékszíj tartós csúszását okozhatja, valamint további következményként a túlmelegedés miatt tűzveszélyhez vezethet.

A szokatlan működési zajok – például az ékszíj „sivítása” (köszörülési zaj) – túlzott igénybevételt jeleznek. Ezért magas fűben soha ne nyírjunk fűvet eltömődött kidobócsatornával vagy telítődött fűgyűjtő kosárral; szükség esetén használjunk mulcsozó készletet (külön tartozék).

A nyírószerkezetet – mindenekelőtt az ékszíj területénél – mindig tisztán kell tartani a gyúlékony anyagoktól (fű, levelek stb.), és a tűzveszély elkerülése érdekében rendszeresen meg kell tisztítani.

### A kidobócsatorna eltömődésének elkerülése

Ha a kidobócsatorna eltömődik, akkor csökkenteni kell a menetsebességet. Elképzelhető, hogy túl nagy a sebesség a fű állapotához képest. Ezenfelül javasolt teljesen kihúzni a telítettséggelző fogantyúját. (⇒ 8.15)

Ha a probléma továbbra is fennáll, akkor a valószínű ok a fűnyíró kés szárnylapátjainak sérülése vagy elhasználódása. Cseréljük ki a fűnyíró kést.

Ezenfelül a nyírószerkezetet, a kidobócsatornát és a fűnyíró kést minden használat után javasolt megtisztítani, így elkerülhető a fűmaradványok lerakódása.

### Trágyázás

A nyírás folyamatosan tápanyagokat von el a talajtól, amelyek minőségi gyeptrágyával visszajuttathatók a talajba. Általában nyírási szezononként háromszori trágyázás szükséges. Ekkor a gyepek száraznak kell lennie, hogy a trágya ne tapadjon meg a fűszálakon, megégetve azokat. Inkább locsolja meg a fűvet, így a trágya mindenképp lemosódik a fűszálakról. (Tartsa be a gyártó felhasználási előírásait.)

A levágott és felaprított fűvel természetes trágyázás érhető el. Ez mulcsozó készlet használatával lehetséges. A mulcsozó készlet különleges tartozék, és nem képezi a szállítási csomag részét. (Részletes információkkal a STIHL szakterekedői szolgálnak.)

### Talajkímélő munkavégzés

A talajkímélő munkavégzés legfontosabb tényezői a munkavégzési technika és a talajnedvesség.

A tiszta nyírási eredmény elérése érdekében a menetsebességet a nyírandó fű állapotához (magasság és sűrűség) kell igazítani.

A túl élesen bevett kanyarok növelik a füves talaj terhelését, és rosszabb nyírási eredményhez vezetnek, mivel a kerekek belesüppednek a puha fűbe.

## 11. Biztonsági berendezések

A gép a biztonságos kezelés érdekében és a szakszerűtlen kezelés megakadályozása érdekében több biztonsági berendezéssel van felszerelve.



### Sérülésveszély!

Ha valamelyik biztonsági berendezésen hibát észlel, akkor a gépet tilos üzembe helyezni. Forduljunk szakszervizhez, lehetőség szerint STIHL szakszervizhez.

### A benzinmotor beindításához a következőknek kell minden esetben teljesülniük:

- a nyírószerkezetnek a motortól szétválasztott állapotban kell lennie,
- a fékpedálnak lenyomva, vagy a parkolóféknek bekapcsolt állapotban kell lennie.

### A benzinmotor kikapcsol, ha a kezelő

- bekapcsolt nyírószerkezet mellett elhagyja a vezetőülést,
- a nyírószerkezet bekapcsolt állapotában megdönti vagy megemeli a fűgyűjtő kosarat, illetve levelesz a terelőlemezt (külön rendelhető tartozék),
- elhagyja a vezetőülést úgy, hogy nincs bekapcsolva a parkolófék.

### Beépített késleállító fék:

A késmeghajtás kikapcsolása után a fűnyíró kések legkésőbb **5 másodperc** múlva megállnak.



### Figyelem!

A nyírószerkezet bekapcsolását követően a fűnyíró kések forogni kezdenek, és szélzúgásszerű hang hallatszik. A késleállási idő a késmeghajtás kikapcsolása után hallható szélzúgásszerű hang időtartamának felel meg, amely stopperórával lemérhető.

A beépített késleállító fék ellenőrzéséhez mérjük meg stopperórával a kikapcsolást követően hallható szélzúgásszerű hang időtartamát.

Ha a mért időtartam hosszabb, mint 5 másodperc: Keressük fel valamelyik STIHL szakszervizt.

## 12. A gép üzembe helyezése

### ! Sérülésveszély!

Üzembe helyezés előtt gondosan és végig el kell olvasni és be kell tartani „A biztonság érdekében” című fejezetben foglaltakat. (⇒ 4.)

A gépet biztonsági okokból nem szabad 10°-nál (17,6 %) meredekebb domboldalakon használni.

A 17,6%-os meredekség 100 cm-es vízszintes távolságra vetítve 17,6 cm-es függőleges emelkedésnek felel meg.

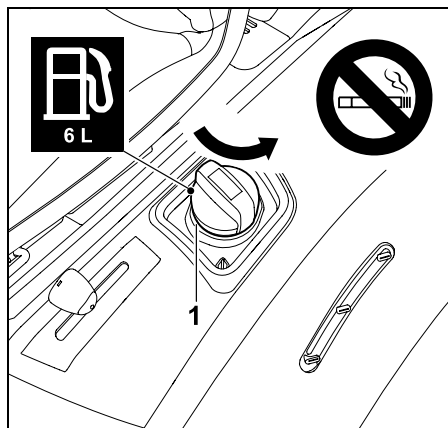
- Üzembe helyezés előtt ismerkedjünk meg a gép kezelőelemeivel. (⇒ 8.)
- Üzembe helyezés előtt nézzük meg a karbantartási ütemtervet, és végezzünk el minden esedékes karbantartási munkát. (⇒ 14.1)
- Minden használat előtt ellenőrizzük a biztonsági berendezéseket. (⇒ 11.)  
A fűnyíró traktort tilos üzembe helyezni, ha valamelyik biztonsági berendezés hiányzik, meghibásodott, ki van iktatva vagy meg lett változtatva.

### 12.1 Üzemanyag betöltése

**A benzintartály maximális térfogata:**  
6 liter

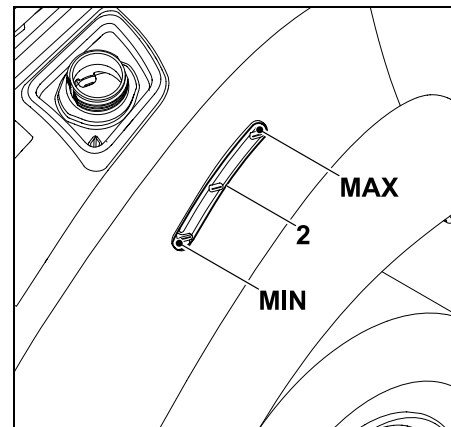
### Javasolt üzemanyag:

Friss, márkás ólommentes benzin.  
Az üzemanyag minőségére (oktánszám) vonatkozó adatok a benzinmotor használati utasításban találhatók.



Csavarjuk le és vegyük le a tanksapkát (1).

- Állítsuk le és hagyjuk lehűlni a benzinmotort (kézmelegre). (⇒ 12.3)
- Húzzuk be a parkolóféket. (⇒ 8.10)
- Lassan, óvatosan töltünk be üzemanyagot megfelelő tölcser (nincs mellékelve) segítségével a tartályba. A túltöltés megakadályozása érdekében javasolt a betöltést több szakaszban végezni. Az egyes töltési szakaszok között ellenőrizzük szemrevételezéssel az üzemanyagtartály-kijelzőn az üzemanyagtartályban lévő üzemanyag szintjét.  
Minél több üzemanyagot töltöttünk már be, annál kisebb mennyiséget javasolt szakaszonként betölteni.



Az üzemanyagtartályban lévő üzemanyag szintje leolvasható az üzemanyagtartály-kijelzőről (2). Addig töltünk üzemanyagot az üzemanyagtartályba, amíg az üzemanyag szintje el nem éri a legfelső jelölést.

- Helyezzük fel és csavarjuk rá a tanksapkát. Ezután húzzuk meg kézzel a tanksapkát.
- Töröljük szárazra a kiömlött üzemanyagot, és hagyjuk rövid ideig elpárologni a benzinmotor beindítása előtt.

### 12.2 A benzinmotor indítása



#### Ügyeljünk a gép épségére!

Ha a benzinmotor nem indul be azonnal, tartsunk szüneteket az indítási kísérletek között.  
Soha ne fordítsuk a gyújtáskulcsot 10 másodpercnél hosszabb ideig a „Benzinmotor beindítása” állásba.

#### Elindulás előtt:

- Ellenőrizzük a motorolajszintet. (⇒ 14.13)

- Tisztítsuk meg a nyírószerkezetet és a motorteret a lenyírt fű maradványaitól.
- Ellenőrizzük az üzemanyagot, és szükség esetén töltjük utána. (⇒ 12.1)
- Minden üzembe helyezés előtt ellenőrizzük a fék működését. (⇒ 12.5)
- Végezzünk el minden egyéni beállítást (a vezetőülés beállítása) a gépen – még a benzinmotor beindítása előtt!
- Ne indítsuk el a gépet, ha emberek – különösen gyermekek – vagy állatok vannak a közelben.

#### Indítási sorrend:

- Nyissuk ki az üzemanyagcsapot. (⇒ 14.15)
- Üljünk a vezetőülésre.
- Indítás előtt nyomjuk le a fékpedált ütközésig, és tartsuk lenyomva, vagy húzzuk be a parkolóféket. (⇒ 8.9), (⇒ 8.10)
- Helyezzük a gyújtáskulcsot a gyújtászárba, és fordítsuk a „Gyújtás be” állásba. (⇒ 8.1)
- Állítsuk a gázkart a szívatóállásba. (⇒ 8.2)
- Fordítsuk a gyújtáskulcsot a „Benzinmotor indítása” állásba. A benzinmotor beindul. Amint a benzinmotor jár, engedjük vissza a gyújtáskulcsot. A kulcs magától visszatér a „Járó benzinmotor” állásba.
- Állítsuk vissza a gázkart járó benzinmotor mellett a MAX állásba. Ügyeljünk arra, hogy a kar helyére rögzüljön! (⇒ 8.2)
- Amint a benzinmotor jár, a lábunkat levehetjük a fékpedálról, ill. kioldhatjuk a parkolóféket.

---

### 12.3 A benzinmotor leállítása

- Fékezzük le a gépet megállásig.
- Kapcsoljuk ki a nyírószerkezetet. (⇒ 8.3)
- Állítsuk a gázkart a MIN állásba. (⇒ 8.2)
- Fordítsuk a gyújtáskulcsot a „Benzinmotor ki” állásba. A benzinmotor kikapcsol.
- Húzzuk be a parkolóféket. (⇒ 8.10)
- Szükség esetén zárjuk el az üzemanyagcsapot. (⇒ 14.15)
- Húzzuk ki és tegyük el biztonságos helyre a gyújtáskulcsot.

---

### 12.4 Vezetés



#### Figyelem!

Terepen mindig kisebb menetsebességet válasszunk. A menetirány megváltoztatása előtt – különösen lejtős terepen – mindig megfelelő módon csökkentjük a menetsebességet.



#### Ügyeljünk a gép épségére!

A váltómű optimális hűtése érdekében haladás közben a benzinmotor fordulatszáma mindig legyen maximális. Ezért a gép menetsebességét mindig csak a gázpedállal szabályozzuk, ne a gázkarral.

#### Elindulás előtt:

- Ellenőrizzük a fék működését.
- Toljuk be a szabadonfutó kart. (⇒ 8.14)
- Indítsuk be a benzinmotort. (⇒ 12.2)

### Előremenet:

- Állítsuk a gázkart a MAX állásba. (⇒ 8.2)
- Állítsuk be az „előre” menetirányt. (⇒ 8.5)
- Oldjuk ki a parkolóféket, amennyiben be van húzva. (⇒ 8.10)
- Lépünk a gázpedálra – a gép megindul előre.

### Hátramenet:

- Állítsuk a gázkart a MAX állásba. (⇒ 8.2)
- Állítsuk be a „hátramenet” menetirányt. (⇒ 8.5)
- Oldjuk ki a parkolóféket, amennyiben be van húzva. (⇒ 8.10)
- Lépünk a gázpedálra – a gép megindul hátrafelé.

---

### 12.5 Fékezés

- Csökkentjük a menetsebességet a gázpedál felengedésével – a teljes menetsebességnél kerüljük a hirtelen fékezést. (⇒ 8.8)
- Nyomjuk le egyenletesen a fékpedált, amíg a gép meg nem áll. (⇒ 8.9)

---

### 12.6 A vágási magasság beállítása



#### Sérülésveszély!

A vágási magasságot csak a gép álló helyzetében szabad beállítani.

- Fékezzük le a gépet megállásig.
- Oldjuk ki a vágásmagasság-állító kar rögzítését, és tartsuk így. (⇒ 8.11)

- A vágási magasság a vágásmagasság-állító kar felfelé vagy lefelé mozgásával 6 vágási fokozatban állítható be.
- Rögzítsük ismét a vágásmagasság-állító kart. (⇒ 8.11)

#### 1. vágási fokozat:

legkisebb vágási magasság (35 mm)

#### 6. vágási fokozat:

legnagyobb vágási magasság (90 mm)

## 12.7 Nyírás



Ha a nyírószerkezetet menet közben kapcsoljuk be, akkor a megnövekedett terhelés (a fűnyíró kés beindulása) miatt rövid időre lecsökken a benzinmotor fordulatszáma.

#### A fűnyírás előtt:

- El kell olvasni és be kell tartani a „Munkavégzési tanácsok” című fejezetben foglaltakat. (⇒ 10.)
- A benzinmotort mindig maximális fordulatszámon működtessük. A fűnyíró kés erre a fordulatszámra van optimalizálva – így érhető el a legszebb nyírési kép, valamint a legnagyobb szívóhatás a lenyírt fű összegyűjtéséhez.

#### A nyírószerkezetet a következő sorrendben kell bekapcsolni:

- Indítsuk be a benzinmotort. (⇒ 12.2)
- Állítsuk a gázkart a MAX állásba. (⇒ 8.2)

- Hajtsunk a fűnyíró traktorral a nyírandó füves területre. Ne kapcsoljuk be a nyírószerkezetet magas fűben vagy a legalacsonyabb vágási fokozaton. A nyírószerkezetet csak akkor szabad bekapcsolni, ha a gép már a nyírandó területen van.

#### • Nyírás előremenetben:

Állítsuk be az előre menetirányt (⇒ 8.5), majd a nyírószerkezet kapcsolójának megnyomásával kapcsoljuk be a nyírószerkezetet. (⇒ 8.3)

#### Hátrafelé nyírás:

Állítsuk be a hátra menetirányt (⇒ 8.5), egyszer röviden nyomjuk le a hátrafelé nyírás biztonsági kapcsolóját (⇒ 8.4), majd a nyírószerkezet kapcsolójának megnyomásával 6 másodpercen belül kapcsoljuk be a nyírószerkezetet. (⇒ 8.3)

#### Fűnyírás közben:

- Állítsuk a gázkart a MAX állásba. (⇒ 8.2)
- A menetsebességet mindig a fű magasságához, ill. az adott vágási fokozathoz igazítsuk. Magas fűben, ill. alacsony vágási fokozat esetén csökkentsük a menetsebességet.



Folyamatos hangjelzés figyelmeztet arra, ha a fűgyűjtő kosár megtelt. (⇒ 12.9)

#### A menetirány megváltoztatása a nyírószerkezet bekapcsolt állapotában:

- A hátrafelé nyíráshoz egyszer röviden nyomjuk le a hátrafelé nyírás biztonsági kapcsolóját a meghatározott időtartamon belül (5 másodperccel az átkapcsolás előtt, ill. 1 másodperccel utána). (⇒ 8.4)

- Állítsuk le a gépet a füves területen, majd állítsuk be a kívánt menetirányt a menetirány-választó karral. (⇒ 8.5)
- Folytassuk a fűnyírást.

#### A fűnyíró kés a következő sorrendben kell kikapcsolni:

- Álljunk a géppel egy már lenyírt területre, vagy válasszuk ki a nyírószerkezet legmagasabb vágási fokozatát. (⇒ 8.11)
- A nyírószerkezet kapcsolójának megnyomásával kapcsoljuk ki a nyírószerkezetet. (⇒ 8.3)



#### Sérülésveszély!

A nyírószerkezet kikapcsolása után vegyük figyelembe az utánforgási időt, amely a fűnyíró kés teljes leállításig akár 5 másodperc is lehet. (⇒ 11.)

## 12.8 A nyírószerkezet automatikus kikapcsolásának programozása

Az elektromágneses késkaplunng beprogramozható úgy, hogy a nyírószerkezet automatikusan kikapcsoljon, amikor a fűgyűjtő kosár megtelt. Ez növeli a kezelés kényelmét, mivel így megakadályozható a kidobócsatorna eltömődése.



- Állítsuk le a benzinmotort. (⇒ 12.3)
- Fordítsuk a gyújtáskulcsot a „Benzinmotor be” állásba. (⇒ 8.1)
- Várjuk meg az elektronika önellenőrzését.

#### A nyírókések automatikus kikapcsolásának engedélyezése:

- állítsuk a menetirány-választó kart előremeneti állásba.

- 5 másodpercig tartzuk egyidejűleg lenyomva a hátrafelé nyírás biztonsági kapcsolóját és a gázpedált. Rövid sípoló hang jelzi, hogy az automatika bekapcsol.
- A pillanatnyi beállítást ekkor tartósan tárolja a rendszer.

#### Az automatikus kikapcsolás letiltása:

- állítsuk a menetirány-választó kart előremeneti állásba.
- 5 másodpercig tartzuk egyidejűleg lenyomva a hátrafelé nyírás biztonsági kapcsolóját és a gázpedált. 3 egymást követő, rövid sípoló hang jelzi, hogy az automatika kikapcsolt.
- A pillanatnyi beállítást ekkor tartósan tárolja a rendszer.

### 12.9 A fűgyűjtő kosár ürítése



#### Sérülésveszély!

A fűgyűjtő kosarat csak sík területen ürítsük ki, mivel a fűgyűjtő kosár felemelése miatt a gép súlypontja áthelyeződik, így megnő a borulásveszély.



Fűnyírás közben folyamatos hangjelzés jelzi, hogy a fűgyűjtő kosár teljesen megtelt, és ki kell üríteni.

Kapcsoljuk ki a nyírószerkezetet. A nyírószerkezet kikapcsolása után a folyamatos hangjelzés elhallgat.

#### A fűgyűjtő kosár nem telik meg teljesen

- Ellenőrizzük, fel van-e szerelve a kidobócsatorna. (⇒ 14.6)
- Állítsuk be megfelelően a telítettségérzékelőt (fűgyűjtő kosár). (⇒ 8.15)

- A fűgyűjtő kosár ürítésekor ellenőrizzük, hogy a kidobócsatorna nem tömődött-e el, és szükség esetén tisztítsuk meg.
- Ellenőrizzük a fűnyíró kés épségét és kopását, és szükség esetén cseréljük ki.

#### A fűgyűjtő kosár ürítése

- Kapcsoljuk ki a nyírószerkezetet. (⇒ 8.3)  
Elhallgat a folyamatos hangjelzés.
- Állítsuk be a nyírószerkezet legmagasabb vágási fokozatát. (⇒ 8.11)
- Hajtsunk a géppel az ürítési helyre.
- Húzzuk ki és nyomjuk előre a kosárürítő kart. (⇒ 8.12)  
A fűgyűjtő kosár felemelkedik, a lenyírt fű kihullik.
- Annak érdekében, hogy a lenyírt fű kihulljon a fűgyűjtő kosárból, hajtsunk esetleg felemelt fűgyűjtő kosárral egy keveset előre.
- Mozgassuk röviden fel-le a fűgyűjtő kosarat, hogy a lenyírt fű teljesen kihulljon belőle.
- Engedjük lassan hátra a kosárürítő kart, amíg a fűgyűjtő kosár a gép hátoldalán a helyére nem kattan.
- Engedjük el a kosárürítő kart és nyomjuk le, amíg vissza nem kerül a behúzott kiindulási helyzetébe.

### 12.10 A fűgyűjtő kosár levétele és visszahelyezése

#### A levétel előtt:

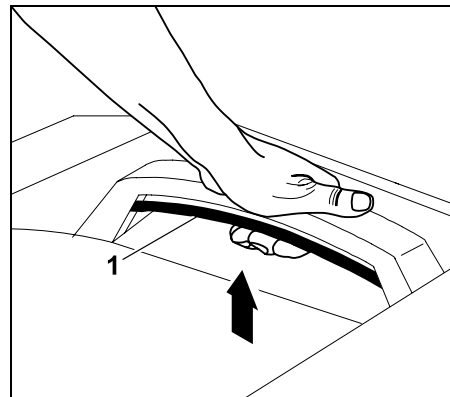
- Kapcsoljuk ki a nyírószerkezetet. (⇒ 8.3)

- Ürítsük ki a fűgyűjtő kosarat. (⇒ 12.9)
- Húzzuk be a parkolóféket. (⇒ 8.10)
- Állítsuk le a benzinmotort. (⇒ 12.3)

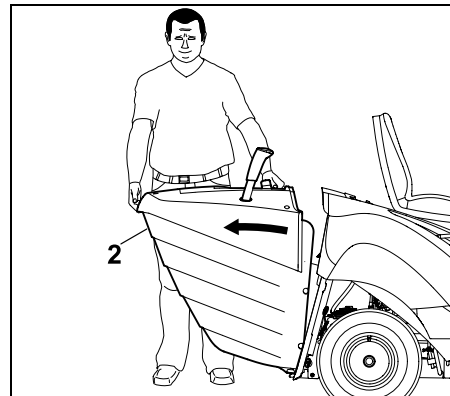


A fűgyűjtő kosár levétele és beakasztása során a kosárrögzítést kioldó kengyelnek mindig kioldott helyzetben kell lennie, amíg a fűgyűjtő kosarat teljesen le nem vesszük, ill. be nem akasztjuk.

#### A fűgyűjtő kosár levétele

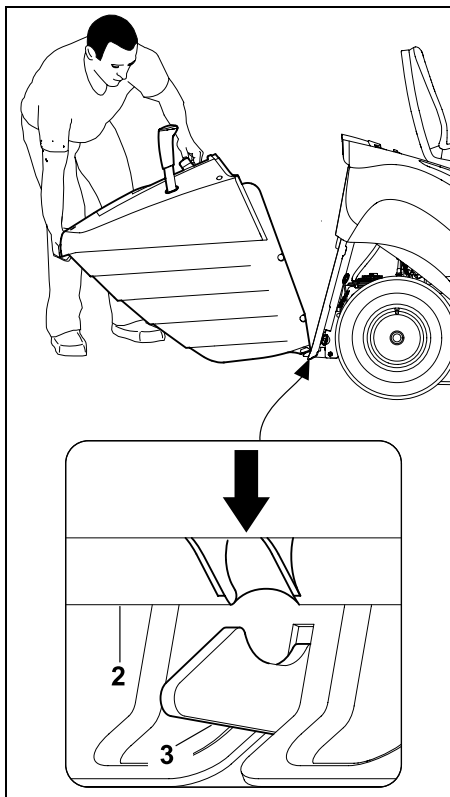


Húzzuk felfelé a kosárrögzítést kioldó kengyelt (1) és tartjuk ebben a helyzetben.



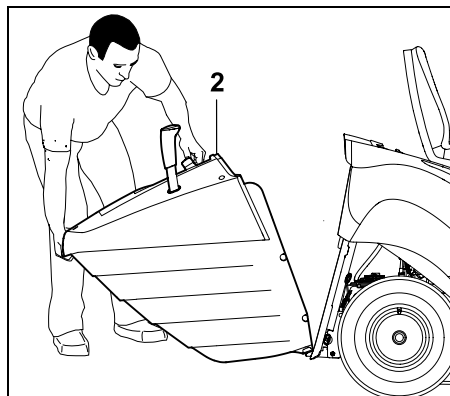
Vegyük le a fűgyűjtő kosarat (2).

### A fűgyűjtő kosár beakasztása



Helyezzük a fűgyűjtő kosarat (2) a hátfalon található két tartókampóra (3).

- Húzzuk meg a kosárrögzítést kioldó kengyelt, és tartsuk ebben a helyzetben. (⇒ 8.13)



Hajtsuk fel ütközésig a fűgyűjtő kosarat (2).

- Engedjük vissza a kosárrögzítést kioldó kengyelt, és ügyeljünk arra, hogy a fűgyűjtő kosár a helyére kattanjon. (⇒ 8.13)

**i** Ha a gépet fűgyűjtő kosár vagy terelőlemez (tartozék, a géphez nincs mellékelve) nélkül helyezzük üzembe, a nyírószerkezetet nem lehet bekapcsolni. Ebben az esetben a benzinmotor automatikusan leáll.

### 12.11 Terhek vontatása



#### Sérülésveszély!

A gép menettulajdonságai megváltoznak a terhek szállítása során (pl. hosszabb lesz a fékút). Minél nehezebb a teher, annál inkább megváltoznak a menettulajdonságok! Ezért terhek vontatásakor mindig kisebb menetsebességet válasszunk.



#### Ügyeljünk a gép épségére!

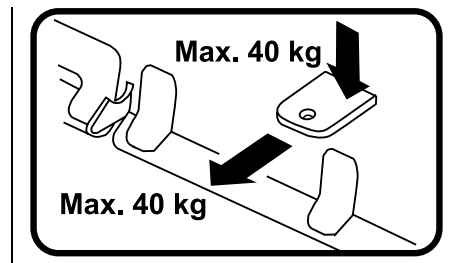
Emelkedőkön kisebb a maximálisan megengedett vontatható teher mértéke.

- Terhek vontatása előtt ellenőrizni kell a fék működését. (⇒ 12.5)



Maximális vontatható tömeg sík terepen = **250 kg**

Maximális vontatható tömeg max. 10°-os emelkedőn = **100 kg**



Maximális vonórúdterhelés = **40 kg**

Maximális vonóterhelés = **40 kg**



40 kg-os vonóterhelés 250 kg-os tömegű utánfutó sík terepen történő húzásakor lép fel a vonószerkezetnél.



## 12.12 Üzemeltetés lejtős terepen

- Lejtőn történő használat előtt mindig ellenőrizzük a fék működését. (⇒ 12.5)
- A lejtőn hosszirányban kell haladni. A lejtőre merőleges haladás fokozott borulásveszélyt jelent – tartsuk be a megengedett maximális meredekséget. (⇒ 4.7)
- Kerüljük az irányváltásokat a lejtőn – amennyiben az irányváltítás nem kerülhető el, azt fokozott óvatossággal kell végrehajtani.

## 12.13 Irányzék

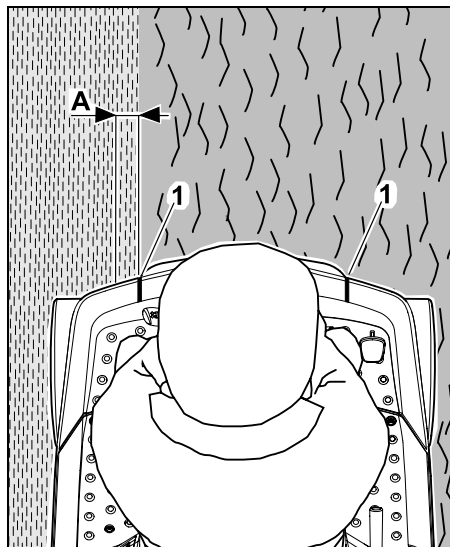


### Megjegyzés

Az irányzék pontossága függ a felhasználó testméretétől és a vezetőülés beállításától.

Annak érdekében, hogy ne maradjon nem lenyírt fű a nyírási sávok között, a gép irányzékkel rendelkezik.

- A felhasználó a vezetőülésben ül.

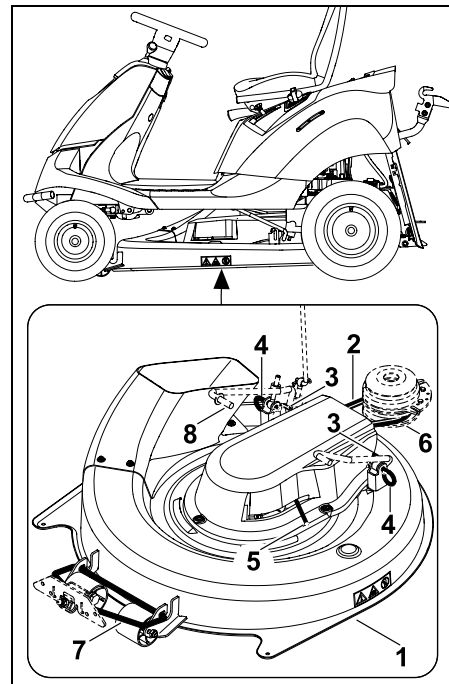


Ha az irányzék (1) a vezetőülésből nézve pontosan a nyírási sáv szélén (a már lenyírt fű és a nem lenyírt fű közötti átmenet határán) található, akkor a gép a fűvet kb. 5 cm-es átfedéssel (A) fogja lenyírni.

Átfedés esetén a fűnyíró kés kb. 5 cm-nyit a már lenyírt nyírási sávban nyír. Ezáltal biztosítható, hogy nem marad lenyíratlan terület a nyírási sávok között.

## 13. Nyírószerkezet

A nyírószerkezet alkatrészeinek áttekintése felszerelt állapotban



- 1 Nyírószerkezet
- 2 Ékszíj
- 3 Biztosítószeg
- 4 Rögzítőcsap
- 5 Ékszíjfejlesztő kar
- 6 Ékszíjtárcsa
- 7 Első nyírószerkezet-felfüggesztés
- 8 Hátsó nyírószerkezet-felfüggesztés

### 13.1 A nyíroszerkezet leszerelése



#### Sérülésveszély!

A nyíroszerkezeten végzett minden munka előtt gondosan el kell olvasni és be kell tartani „A biztonság érdekében” fejezetben foglaltakat. (⇒ 4.)



#### Ügyeljünk a gép épségére!

Leszerelt nyíroszerkezetenél tilos üzembe helyezni a fűnyíró traktort, ha a kidobócsatorna be van szerelve.

Szereljük ki a kidobócsatornát, hogy menet közben ne akadhasson különböző tereptárgyakba (vakondtúrások, gyökerek stb.), amelyek károsíthatnák. (⇒ 14.5)

- Állítsuk a gépet szilárd, sík talajra.
- Állítsuk le a benzinmotort. (⇒ 12.3)
- Húzzuk ki a gyújtáskulcsot.
- Húzzuk be a parkolóféket. (⇒ 8.10)
- Vegyük le a fűgyűjtő kosarat. (⇒ 12.10)
- Szereljük le a kidobócsatornát. (⇒ 14.5)

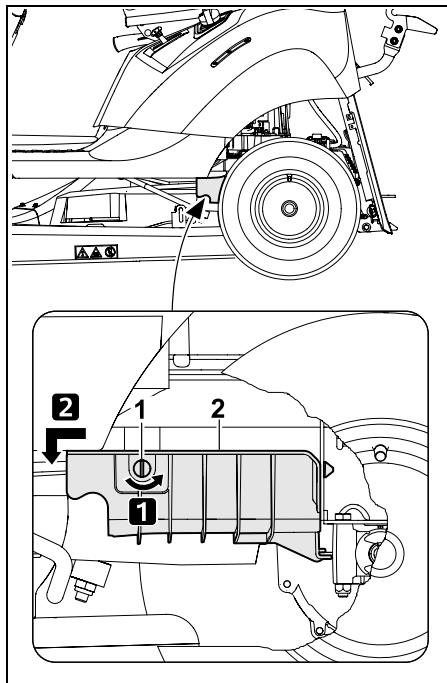
### A hátsó ékszíjburkolat leszerelése



#### Égési sérülés veszélye!

A hátsó ékszíjburkolat leszerelése előtt hagyjuk teljesen lehűlni a gépet, különösen a kipufogót.

- Állítsuk be a legalacsonyabb vágási fokozatot.



#### 1. lépés:

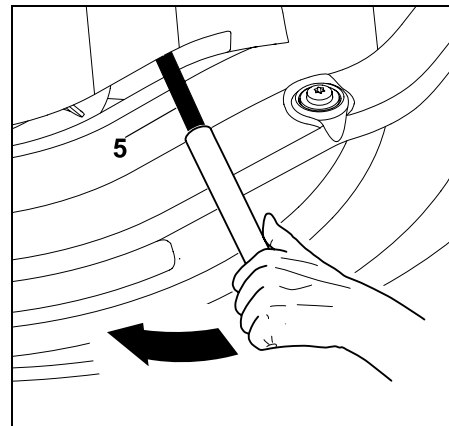
Csavarjuk a rögzítőcsavart (1) 90°-kal az óramutató járásával ellentétes irányba.

#### 2. lépés:

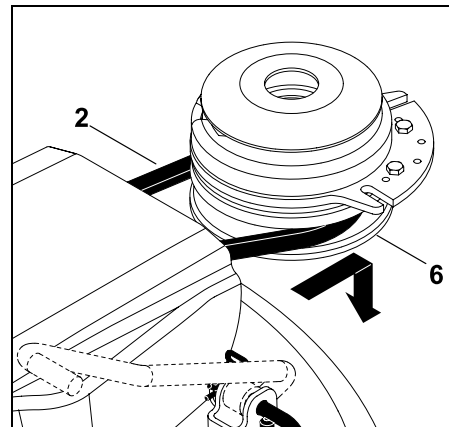
Vegyük le előre felé a hátsó ékszíjburkolatot (2).

#### Az ékszíj levétele

- Állítsuk be a 3. vágási fokozatot.



Nyomjuk az ékszíjlesztítő kart (5) megfelelő csődarabbal a nyíl irányába (előre) és tartjuk így.



Vegyük le az ékszíjat (2) az ékszíjtárcsáról (6).

- Az ékszíj levétele után lassan engedjük el az ékszíjlesztítő kart.

## A nyírószerkezet kiakasztása hátul



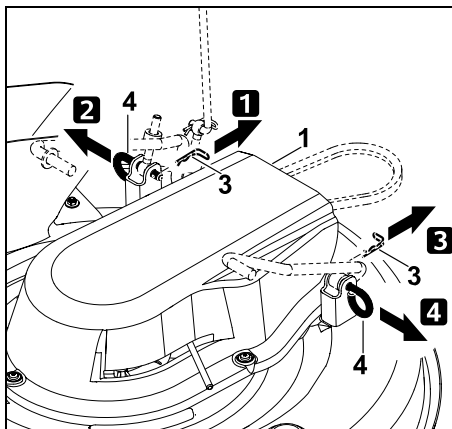
### Becsípődés veszélye!

A rögzítő csapszegek kihúzása előtt ügyeljünk arra, hogy ne legyenek testrészek (kéz, ujj, láb stb.) közvetlenül a nyírószerkezet alatt.



### Megjegyzés

A kiszerelés megkönnyítése érdekében ügyeljünk a sorrendre és pontos betartására.



#### 1. lépés:

Húzzuk le a biztosítószeget (3) a rögzítő csapszegegről (4).

#### 2. lépés:

Emeljük meg kissé a nyírószerkezetet (1) és tartsuk megemelve. Húzzuk ki a rögzítő csapszeget (4).

#### 3. lépés:

Húzzuk le a biztosítószeget (3) a rögzítő csapszegegről (4).

#### 4. lépés:

Emeljük meg kissé a nyírószerkezetet (1) és tartsuk megemelve. Húzzuk ki a rögzítő csapszeget (4).

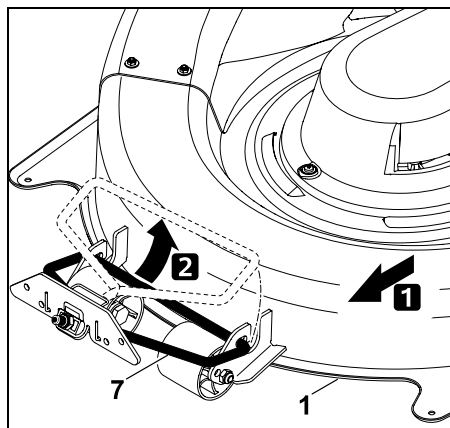
- Helyezzük le lassan és óvatosan a nyírószerkezetet.

## A nyírószerkezet kiakasztása elől



### Becsípődés veszélye!

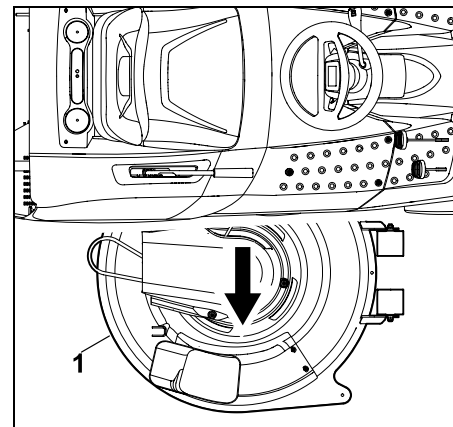
A nyírószerkezet kiakasztása előtt ügyeljünk arra, hogy ne legyenek testrészek (ujj, kéz, láb stb.) közvetlenül a nyírószerkezet alatt. A nyírószerkezet kiakasztása után elől a nyírószerkezet-felfüggesztés magától felfelé csapódik.



Csúsztassuk párhuzamosan előrefelé a nyírószerkezetet (1), és oldjuk le az első nyírószerkezet-felfüggesztésről (7).

### A nyírószerkezet levétele

- Állítsuk be a 6. vágási fokozatot.



Húzzuk ki a nyírószerkezetet (1) a gép jobb oldalánál.

## 13.2 A nyírószerkezet felszerelése



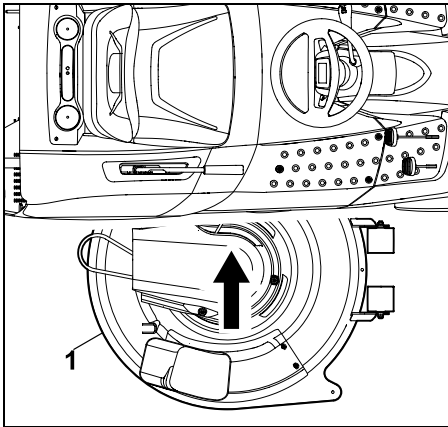
### Sérülésveszély!

A nyírószerkezetten végzett minden munka előtt gondosan el kell olvasni és be kell tartani „A biztonság érdekében” fejezetben foglaltakat. (⇒ 4.)

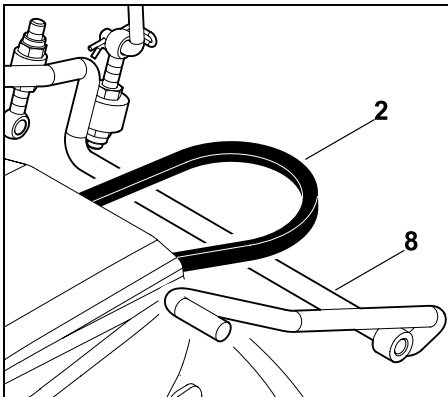
- Állítsuk a gépet szilárd, sík talajra.
- Állítsuk le a benzinmotort. (⇒ 12.3)
- Húzzuk ki a gyújtáskulcsot.
- Húzzuk be a parkolóféket. (⇒ 8.10)
- Állítsuk be a legmagasabb vágási fokozatot.
- Vegyük le a fűgyűjtő kosarat. (⇒ 12.10)
- Szereljük le a kidobócsatornát. (⇒ 14.5)

### A nyírószerkezet betolása

- Állítsuk be a 6. vágási fokozatot.



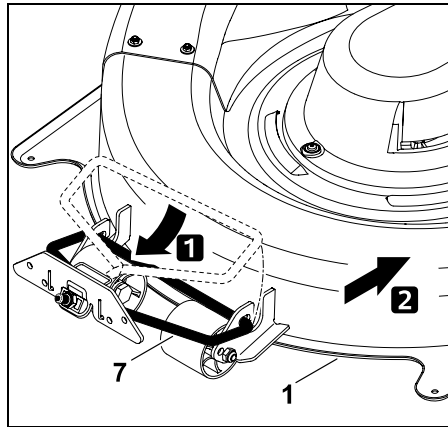
Toljuk a nyírószerkezetet (1) jobbról a görgőkkel előre felé a gép alá.



Helyezzük az ékszíjat (2) a nyírószerkezet-felfüggesztés (8) rúdja fölé.

#### A nyírószerkezet beakasztása elöl

- Állítsuk be a legalacsonyabb vágási fokozatot.



Hajtsuk le az előlő nyírószerkezet-felfüggesztést (7), és akasszuk be a nyírószerkezetbe (1).  
Toljuk hátra a nyírószerkezetet (1), és ezzel rögzítjük a nyírószerkezet-felfüggesztést (7) a nyírószerkezetben.

#### A nyírószerkezet beakasztása hátul



#### Megjegyzés

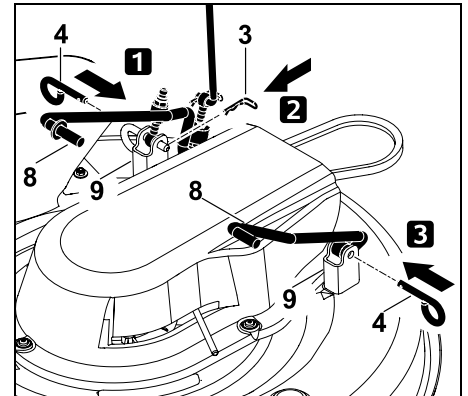
A nyírószerkezet beakasztása előtt ellenőrizzük, hogy a nyírószerkezet az első nyírószerkezet-felfüggesztésnél szabályszerűen be van-e akasztva.

- Emeljük meg egy kézzel a nyírószerkezetet (1) és tartjuk meg így. A nyírószerkezet felfüggesztésén található furatoknak egy vonalba kell esniük a gépen található nyírószerkezet-felfüggesztés furataival.



#### Megjegyzés

A beszerelés megkönnyítése érdekében ügyeljünk a sorrendre és pontos betartására.



#### 1. lépés:

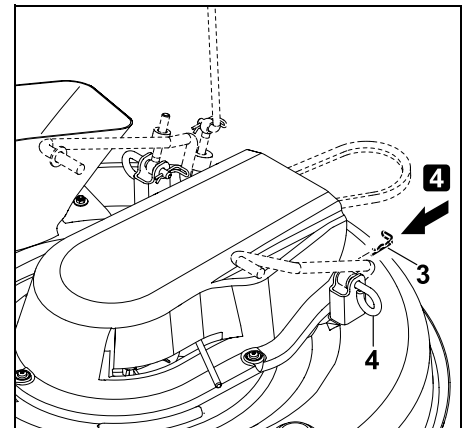
Toljuk a rögzítő csapszeget (4) ütközésig a nyírószerkezetben található felfüggesztés (9) és a gépen található nyírószerkezet-felfüggesztés (8) furatain keresztül.

#### 2. lépés:

Toljuk a biztosító sasszeget (3) a rögzítő csapszeg (4) furatán keresztül.

#### 3. lépés:

Toljuk a rögzítő csapszeget (4) ütközésig a nyírószerkezetben található felfüggesztés (9) és a gépen található nyírószerkezet-felfüggesztés (8) furatain keresztül.



#### 4. lépés:

Toljuk a biztosító sasszeget (3) a rögzítő csapszeg (4) furatán keresztül.

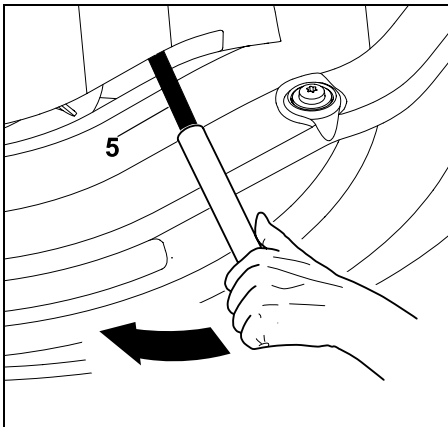
#### Az ékszíj visszahelyezése



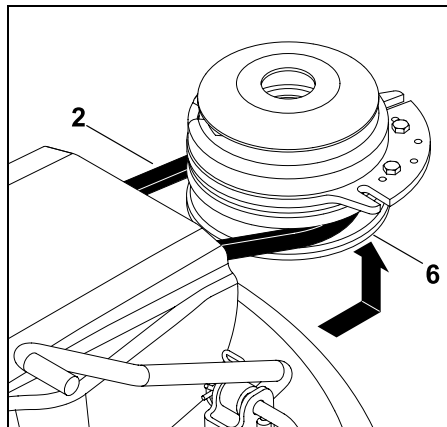
##### Becsípődés veszélye!

Az ékszíj visszahelyezésekor ügyeljünk arra, hogy az ékszíjfedítő kar elengedésekor ne legyen a kezünk vagy ujjunk az ékszíj és az ékszíjtárcsa között.

- Állítsuk be a 3. vágási fokozatot.



Nyomjuk az ékszíjfedítő kart (5) megfelelő csődarabbal a nyíl irányába (előre) és tartjuk így.



Helyezzük az ékszíjat (2) az ékszíjtárcsára (6).

A felhelyezés során ügyeljünk arra, hogy az ékszíj szabályszerűen (csavarodás nélkül) fekdjön fel.

- Engedjük el lassan az ékszíjfedítő kart (5), ügyelve arra, hogy az ékszíj megfelelően helyezkedjen el az ékszíjtárcsán.
- Szereljük fel a kidobócsatornát. (⇒ 14.6)
- Szereljük fel a fűgyűjtő kosarat. (⇒ 12.10)



##### Sérülésveszély!

A nyírószerkezet beakasztása után működési ellenőrzést kell végezni. Ennek során ügyeljünk arra, hogy ne tartózkodjanak más személyek – különösen gyermekek – vagy állatok a közelben. A működési ellenőrzést csak akkor szabad elvégezni, ha a kezelő a vezetőülésben ül.

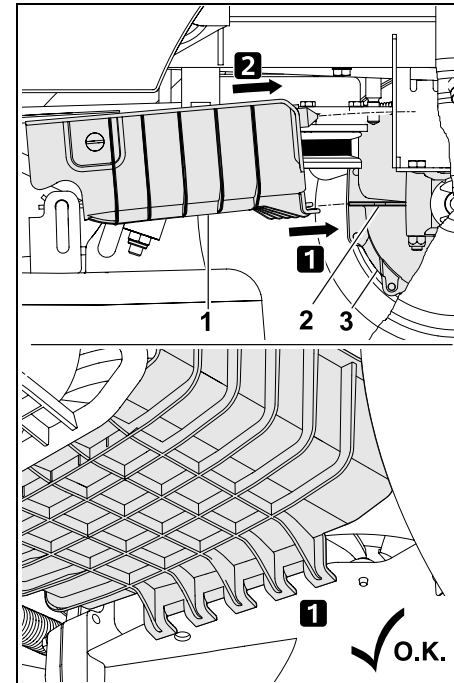
#### A hátsó ékszíjburkolat felszerelése



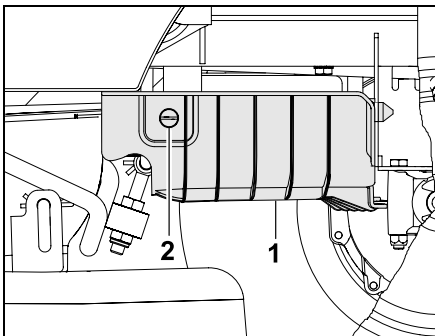
##### Égési sérülés veszélye!

A hátsó ékszíjburkolat felszerelése előtt hagyjuk teljesen lehűlni a gépet, különösen a kipufogót.

- Állítsuk be a legalacsonyabb vágási fokozatot.



Helyezzük be a hátsó ékszíjburkolatot a nyíl irányába (1) úgy, hogy tartószerkezete a váltómű (3) tartófüléhez (2) illeszkedjen.



Nyomjuk felfelé a hátsó ékszíjburkolatot (1) és tartjuk így. Fordítsuk el a rögzítőcsavart (2) 90°-kal óramutató járásával megegyező irányba.

### **i** Megjegyzés

A felszerelést követően ellenőrizni kell a hátsó ékszíjburkolat megfelelő rögzítettségét.



**Ügyeljünk a gép épségére!** Az ékszíjnak a felszerelést követően szabadnak kell lennie, és nem érhet a hátsó ékszíjburkolathoz. Ezt szemrevételezéssel kell ellenőrizni.

## 14. Karbantartás



### Sérülésveszély!

Minden karbantartási és javítási munka előtt gondosan el kell olvasni és be kell tartani „A biztonság érdekében” fejezetben, különösen a „Karbantartás és javítás” pontban foglaltakat. (⇒ 4.)

Húzzuk ki a gyújtáskulcsot, hogy elkerüljük a benzinmotor véletlen beindulását.



Csak kesztyűben dolgozzunk.



Soha ne érnünk a fűnyíró késekhez, amíg teljesen meg nem álltak.

Biztonsági okokból tilos a féken karbantartási munkákat végezni. A beállítási és karbantartási munkákat csak szakkereskedővel végeztessük el.

A STIHL cég erre a célra a STIHL szakszervezetet ajánlja.

### Általános karbantartási tudnivalók:

- A karbantartási tervet és a karbantartási időközöket pontosan be kell tartani.
- Tartsuk be a benzinmotor használati utasításában található karbantartási tervet és karbantartási munkákat.

### Karbantartási, javítási és tisztítási munkák előtt:

- Állítsuk a gépet szilárd, sík talajra.
- Állítsuk le a benzinmotort. (⇒ 12.3)
- Húzzuk be a parkolóféket. (⇒ 8.10)

- Hagyjuk teljesen kihűlni a benzinmotort és a hangtompítót.

### A következő karbantartási és javítási munkákat a benzinmotor kezelési és karbantartási utasítása ismerteti:

- a légszűrő cseréje,
- a motorolajra vonatkozó adatok (típus, olajmennyiség stb.),
- a gyújtógyertya ellenőrzése és cseréje,
- az üzemanyagszűrő cseréje,
- a benzinmotor tisztítása.

### 14.1 Karbantartási terv

A feltüntetett karbantartási adatokat pontosan be kell tartani.

A jelen karbantartási terv figyelmen kívül hagyása a motor jelentős károsodásához vezethet.



### Megjegyzés

Nagyobb igénybevétel – különösen professzionális üzemeltetés – esetén az itt feltüntetettnél rövidebb karbantartási időközök lehetnek szükségesek.

A használati utasításban megadottaknál rövidebb karbantartási intervallumok lehetnek szükségesek különösen nehéz körülmények esetén, például homokos vagy köves talajnál. 100 üzemóránként vagy évente egyszer a gépet szakszerviz általi műszaki vizsgálatnak kell alávetni. A STIHL cég erre a célra a STIHL szakszervezetet ajánlja.

## Minden üzembe helyezés előtt elvégzendő munkálatok:

A nagy teljesítményű és biztonságos üzemeltetés, valamint a hibák elkerülése érdekében fontos a gép állapotának ismerete.

Ehhez a következő vizsgálatok szükségesek minden beindítás előtt (szemrevételezéses ellenőrzés):

- abroncsnyomás (⇒ 14.9)
- az abroncsok kopása és épsége
- az üzemanyag-vezetékek tömítettsége
- a motorolaj szintje (lásd a benzinmotor használati utasítását)
- az üzemanyag szintje
- a gép és a nyírószerkezet általános szemrevételezéses ellenőrzése. Különösen a védőburkolatok épségét kell ellenőrizni.
- a csavarkötések feszsége

## Karbantartási munkák minden használat után:



### Ügyeljünk a gép épségére!

Teljesen távolítsuk el a lerakódásokat a nyírószerkezet felső részéről, így elkerülhető a száraz, emiatt gyúlékony szerves anyag felhalmozódása.

- Tisztítsuk meg a gépet (nyírószerkezet, kidobócsatorna) és az esetleges kiegészítő berendezéseket.
- Be kell tartani a benzinmotor tisztítására vonatkozó előírásokat (lásd a benzinmotor használati útmutatóját).
- Tisztítsuk meg a váltóművet, söpörjük le a fűmaradványok és az egyéb szennyeződések.

## Karbantartási munkák az első 10 üzemóra (első üzembe helyezés) után:

- Javasolt a szakszerviz általi műszaki vizsgálat.  
A STIHL cég erre a célra a STIHL szakszervizeket ajánlja.

## Karbantartási munkák minden 25 üzemóra után:

- A késrögzítés és a késélesség ellenőrzése; ügyelni kell a fűnyíró kés kopáshatárára.

## Karbantartási munkák minden 50 üzemóra után:

- általános kenés
- a nyírószerkezet helyzetének ellenőrzése. (⇒ 14.8)

## Karbantartási munkák 100 üzemóránként:

- a fűnyírókés cseréje.
- Javasolt a szakszerviz általi műszaki vizsgálat.  
A STIHL cég erre a célra a STIHL szakszervizeket ajánlja.



### Megjegyzés

A szakszerviz által végzett műszaki vizsgálat során ellenőrzik a fék működését is, és szükség esetén elvégzik a fék karbantartását. Ezenfelül elvégzik a váltómű összes szükséges karbantartási munkáját is.

## 14.2 A gép tisztítása



**Ügyeljünk a gép épségére!** Soha ne irányítsunk vízsugarat (nagy nyomású mosót) a motor alkatrészeire, a tömítésekre, az elektromos alkatrészekre (akkumulátor, kábelköteg stb.) és a csapágyakra. Ennek figyelmen kívül hagyása meghibásodásokhoz, illetve drága javításokhoz vezethet.

Ne használjunk agresszív tisztítószerkeket. Az ilyen tisztítószerkeket a műanyag és fém alkatrészek sérülését okozhatják, ami hátrányosan befolyásolhatja a STIHL gép biztonságos működését. Ha a szennyeződések vízzel, kefe vagy rongy segítségével nem távolíthatók el, a STIHL speciális tisztítószer használatát javasolja (pl. STIHL speciális tisztítószer).



A tisztítási és karbantartási munkákhoz mindig szereljük le a nyírószerkezetet.

- Állítsuk le a benzinmotort. (⇒ 12.3)
- Húzzuk be a parkolóféket. (⇒ 8.10)
- Húzzuk ki és tegyük biztonságos helyre a gyújtáskulcsot.
- Szereljük le a nyírószerkezetet. (⇒ 13.1)
- A nyírószerkezet házán található fűmaradványokat először fadaraggal lazítsuk fel.
- A nyírószerkezet alsó részét kefével és vízzel tisztítsuk meg.

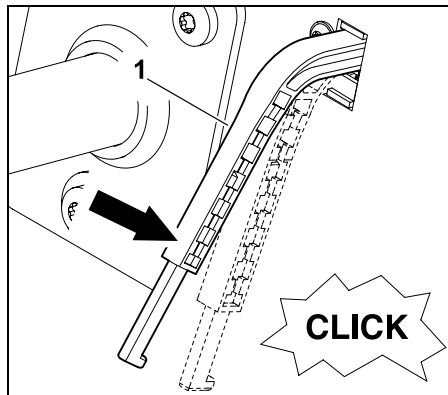
- A nyírószerkezet felső részének tisztításakor ügyeljünk arra, hogy ne kerüljön víz az ékszíjra és a fogasszíjra – soha ne irányítsuk a vízsugarat a fedelek nyílásaira.
- Folyóvízzel és kefével tisztítsuk meg a kiszertel kidobócsatornát – távol a géptől.
- Tisztítsuk meg a fűmaradványoktól a nyírószerkezetet (az alsó és felső részét egyaránt), a motorteret és a váltóművet. Tisztítsuk meg a benzinmotor és a váltómű hűtőbordáit.
- A fűnyíró kést kefével és vízzel tisztítsuk meg – a szennyeződések fellazítása céljából soha ne ütögessük a fűnyíró kést (pl. kalapáccsal).
- Vegyük le a fűgyűjtő kosarat, és távol a géptől tisztítsuk meg folyóvízzel és kefével. (⇒ 12.10)

### 14.3 A telítettségérzékelő (fűgyűjtő kosár) tisztítása

A telítettségérzékelő (fűgyűjtő kosár) vizes vagy nedves fű nyírásakor beszennyeződhet. Ez akadályozza a működést.

A megelőzés érdekében a telítettségérzékelőt minden fűnyírás után, ill. a kidobócsatorna minden tisztításakor tisztítsuk meg.

- Állítsuk le a benzinmotort. (⇒ 12.3)
- Húzzuk ki és tartsuk biztonságos helyen a gyújtáskulcsot.
- Húzzuk be a parkolóféket. (⇒ 8.10)
- Vegyük le a fűgyűjtő kosarat. (⇒ 12.10)



Enyhén nyomjuk le a telítettségérzékelőt (fűgyűjtő kosár) (1). Ennek során az érzékelőnek könnyen mozgathatónak kell lennie, és a kapcsoló halk „kattanásának” kell hallatszania.

A telítettségérzékelő elengedése után annak magától vissza kell állnia a felső kiindulási helyzetbe.

- Amennyiben a telítettségérzékelő nem mozgatható könnyen vagy szennyezett, kefe segítségével óvatosan meg kell tisztítani azt – vizet ne használjunk.

### 14.4 A biztonsági berendezések ellenőrzése



#### Sérülésveszély!

A biztonsági berendezéseket csak a vezetőülésben ülve szabad ellenőrizni.

Ennek során nem tartózkodhatnak más személyek – különösen gyermekek – vagy állatok a közelben.

Valamennyi biztonsági berendezés működését legalább havonta egyszer ellenőrizni kell.

Hosszabb üzemszünet után, keveset használt gépen vagy javítások után az újbóli üzembe helyezés előtt mindig ellenőrizzük valamennyi biztonsági berendezést.

#### A fék érintkezőkapcsolójának ellenőrzése:

- Ülünk a vezetőülésre.
- Szereljük fel a fűgyűjtő kosarat. (⇒ 12.10)
- Állítsuk le a benzinmotort, és várjuk meg, amíg leáll.
- Kapcsoljuk ki a nyírószerkezetet. (⇒ 8.3)
- **Ne** működtessük a fékpedált, illetve oldjuk ki a parkolóféket.
- Fordítsuk a gyújtáskulcsot a „Benzinmotor indítása” állásba. (⇒ 8.1)



**Ha a fék érintkezőkapcsolója működik, a benzinmotort ekkor nem lehet beindítani.**

#### **A nyírószerkezet érintkezőkapcsolójának ellenőrzése:**

- Üljünk a vezetőülésre.
- Nyomjuk le a fékpedált ütközésig, és tartjuk lenyomva. (⇒ 8.9)
- Kapcsoljuk be a nyírószerkezetet. (⇒ 8.3)
- Fordítsuk a gyújtáskulcsot a „Benzinmotor indítása” állásba. (⇒ 8.1)

**Ha a nyírószerkezet érintkezőkapcsolója működik, a benzinmotort ekkor nem lehet beindítani.**

#### **Az ülés érintkezőkapcsolójának ellenőrzése:**

- Üljünk a vezetőülésre.
- Indítsuk be a benzinmotort, és járassuk maximális fordulatszámon. (⇒ 12.2), (⇒ 8.2)
- Kapcsoljuk be a nyírószerkezetet. (⇒ 8.3)
- Tehermentesítsük a vezetőülést lassú és óvatos felállással. Ne szálljunk le a gépről!

**Ha az ülés érintkezőkapcsolója működik, a benzinmotor ekkor leáll.**

#### **A fűgyújtó kosár érintkezőkapcsolójának ellenőrzése:**

- Üljünk a vezetőülésre.
- Indítsuk be a benzinmotort, és járassuk maximális fordulatszámon. (⇒ 12.2), (⇒ 8.2)

- Kapcsoljuk be a nyírószerkezetet. (⇒ 8.3)
- A kosárürítő kar segítségével a vezetőülésből billentsük fel a fűgyújtó kosarat (ürítés). (⇒ 12.9)

**Ha a fűgyújtó kosár érintkezőkapcsolója működik, a benzinmotor ekkor leáll, és a nyírószerkezet kikapcsol.**

#### **A hátrafelé nyírás biztonsági kapcsolójának ellenőrzése:**

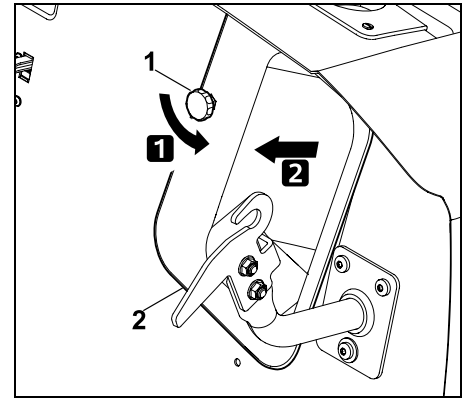
- Üljünk a vezetőülésbe – **ne** nyomjuk le a hátrafelé nyírás biztonsági kapcsolóját.
- Indítsuk be a benzinmotort (⇒ 12.2), és járassuk maximális fordulatszámon. (⇒ 8.2)
- Kapcsoljuk be a nyírószerkezetet. (⇒ 8.3)
- Válasszuk ki a hátramenetet, és induljunk el a géppel. (⇒ 8.5)

**Ha a hátrafelé nyírás biztonsági kapcsolója működik, a nyírószerkezet 1 másodperc múlva kikapcsol.**

#### **14.5 A kidobócsatorna leszerelése**

A kidobócsatorna a könnyebb tisztíthatóság érdekében külön szerszámok nélkül leszerelhető.

- Állítsuk le a benzinmotort. (⇒ 12.3)
- Húzzuk ki és tartsuk biztonságos helyen a gyújtáskulcsot.
- Húzzuk be a parkolóféket. (⇒ 8.10)
- Vegyük le a fűgyújtó kosarat. (⇒ 12.10)



Csavarjuk ki és vegyük le a záranyákat (1). Húzzuk ki a kidobócsatornát (2).

**! Ügyeljünk a gép épségére!**  
A kidobócsatornát azonnal szereljük vissza a tisztítást követően, nehogy később elfelejtődjön.

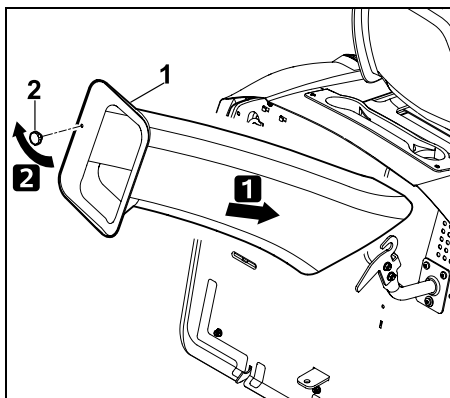
#### **14.6 A kidobócsatorna felszerelése**

**! Ügyeljünk a gép épségére!**  
A kidobócsatorna betolásakor ügyeljünk arra, hogy az mindegyik oldalon illeszkedjen a nyírószerkezet kidobónyílásához.

**i Megjegyzés**  
A kidobócsatorna minden tisztításakor, illetve minden beszerelésekor ellenőrizzük a telítettségerzékelőt (fűgyújtó kosár) is, és szükség esetén tisztítsuk meg.

- Állítsuk le a benzinmotort. (⇒ 12.3)
- Húzzuk ki és tartsuk biztonságos helyen a gyújtáskulcsot.
- Húzzuk be a parkolóféket. (⇒ 8.10)

- Vegyük le a fűgyújtó kosarat. (⇒ 12.10)
- Állítsuk be a legalacsonyabb vágási fokozatot.



Toljuk be ütközésig a kidobócsatornát (1), és igazítsuk helyére a nyírószerkezeten lévő kidobónyíláson keresztül. Csavarjuk be és húzzuk meg a záróanyát (2).

#### 14.7 A fűnyíró kés karbantartása



##### Sérülésveszély!

Csak kesztyűben dolgozzunk. Ha nem vagyunk a szükséges ismeretek vagy segédeszközök birtokában, **mindig** forduljunk szakszervizhez (lehetőleg STIHL szakszervizhez). A STIHL cég eredeti STIHL pótalkatrészek használatát javasolja.

Soha ne érjünk a fűnyíró késhez, amíg teljesen meg nem állt. A nyírószerkezetet mindig csúszásmentes talajra állítsuk.

##### Karbantartás gyakorisága:

25 üzemóránként

#### Karbantartási munkák:

- Ellenőrizze a fűnyíró kések kopáshatárait.
- Szükség esetén élezze meg a fűnyíró késeket. Ha a nyírási eredmény idővel romlik, érdemes a fűnyíró késeket megélezni.

#### A fűnyíró kés kopáshatárainak ellenőrzése



##### Sérülésveszély!

A kopott fűnyíró kés eltörhet, és súlyos sérüléseket okozhat. Ezért be kell tartani a kés karbantartására vonatkozó utasításokat. A fűnyíró kések a használat helyétől és időtartamától függően különböző mértékben használódnak el. Ha a gépet homokos talajon, illetve gyakran száraz körülmények között használják, a fűnyíró kések nagyobb igénybevételnek vannak kitéve, és a szokásosnál gyorsabban kopnak.

##### Figyelem!

A fűnyíró kés cseréje során **mindig cseréljük ki a késrögzítő csavart és a biztosító alátétet is.**

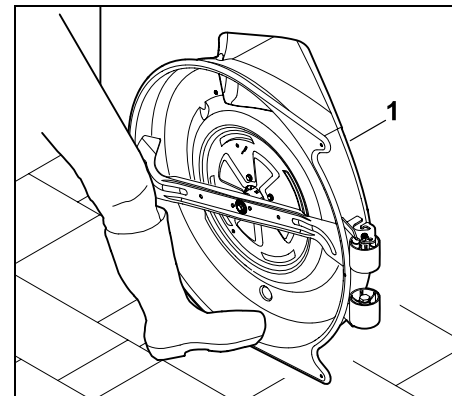


A kopáshatárok ellenőrzéséhez a STIHL a nyírószerkezet kiserelését javasolja.

Ha rendelkezésre áll megfelelő emelvény, akkor a fűnyíró kés kopáshatárai a nyírószerkezet felszerelt állapotában is ellenőrizhetők.

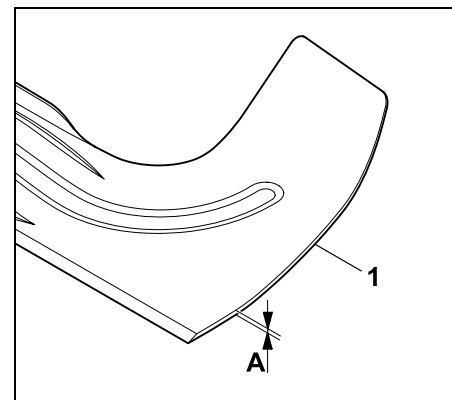
- Szereljük le a nyírószerkezetet. (⇒ 13.1)
- Tisztítsuk meg gondosan a nyírószerkezetet és a fűnyíró késeket.

#### Az ellenőrzés idejére tegyük biztonságos helyre a nyírószerkezetet:



Támasszuk a nyírószerkezetet (1) a falhoz, és biztosítsuk lábbal elcsúszás ellen.

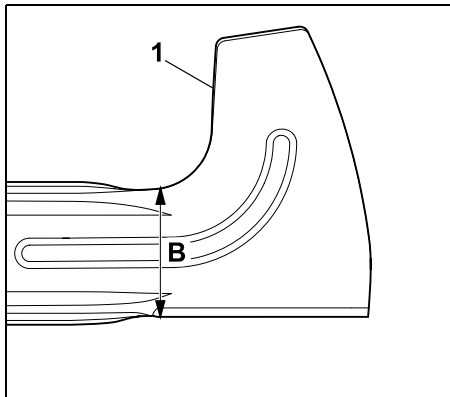
#### Késvastagság:



Ellenőrizzük több ponton a fűnyíró kés (1) vastagságát tolmérővel. A fűnyíró kés vastagságának minden ponton el kell érnie az **A** minimális késvastagságot.

$A > 2,5 \text{ mm}$

## Késszélesség:



Ellenőrizzük a képen látható helyen a fűnyíró kés szélességét tolómérővel (1). A fűnyíró kés vastagságának el kell érnie a **B** minimális késszélességet.

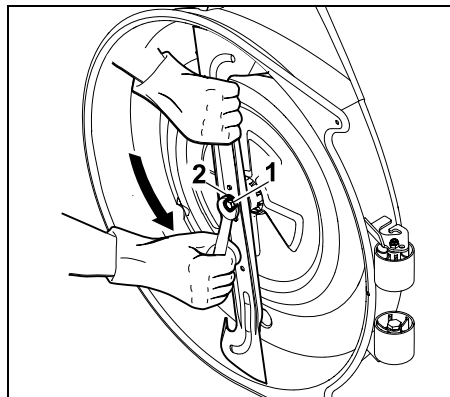
**B** > 65 mm

### ! Sérülésveszély!

A kopáshatárok elérése után a fűnyíró kést biztonsági okokból ki kell cserélni.

## A fűnyíró kés leszerelése

- Szereljük le a nyírószerkezetet. (⇒ 13.1)
- Támasszuk a nyírószerkezetet a falhoz és biztosítsuk elcsúszás ellen.



Lazítsuk meg és csavarjuk ki a késrögzítő csavart (1) 17-es kulcsnyílású csavarkulccsal (nincs mellékelve). Vegyük ki a késrögzítő csavart (1) és a biztosító alátétet (2). Vegyük le a fűnyíró kést.

## A fűnyíró kés élezése

### ! Sérülésveszély!

Az élezés során mindig védőszemüveget és kesztyűt kell viselni.

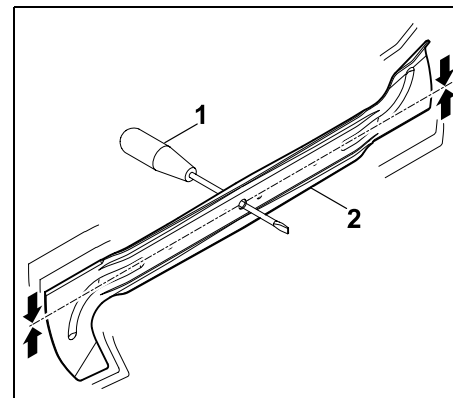
A fűnyíró kés élezésekor a következő szabályokat kell betartani:

- A fűnyíró kést köszörülés közben hűteni kell, pl. vízzel. A kés anyagának nem szabad elkékkülnie, különben csökken az éltartóssága.
- Egyenletesen élezzük a fűnyíró kést, hogy elkerüljük a kiegyensúlyozatlanság miatti rezgéseket.
- Tartsuk be a **30°**-os élezési szöveget.
- Élezéskor ügyeljünk a kopáshatárokra.

### ! Sérülésveszély!

A fűnyíró kést ki kell cserélni, ha csorbulások vagy repedések láthatók rajta, vagy ha már nem éri el „A kopáshatárok ellenőrzése” fejezetben foglalt értékeket.

## A fűnyíró kés kiegyensúlyozottságának ellenőrzése



Dugjunk át egy csavarhúzó (1) a központi furaton.

Ha a fűnyíró kés (2) megfelelően van kiegyensúlyozva, akkor az ábrán látható helyzetben kell egyensúlyban lennie.

### ! Sérülésveszély!

Ha a fűnyíró kés nincs kiegyensúlyozva, akkor meg kell ismételni a fűnyíró kés élezését, amíg a fűnyíró kés egyensúlyban nem lesz. A fűnyíró kést kizárólag az élek visszaköszörülésével szabad kiegyensúlyozni.

## A fűnyíró kés felszerelése



### Sérülésveszély!

Beszereles előtt ellenőrzük a fűnyíró kések esetleges sérüléseit (csorbulások, repedések), valamint kopottságát.

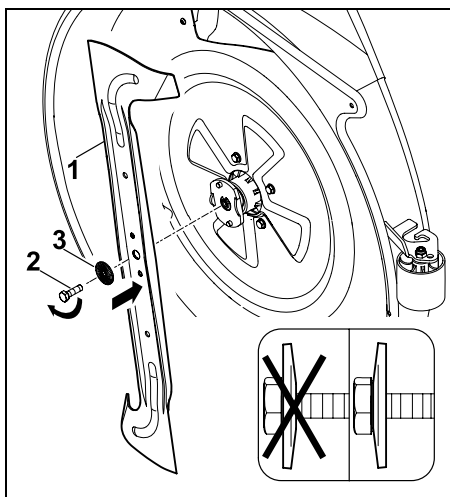
A kopott vagy sérült fűnyíró késeket ki kell cserélni.

A biztosító alátétet a kés minden felszerelésekor ki kell cserélni.

A késrögzítő csavart **Loctite 243** anyaggal is rögzíteni kell.

A késrögzítő csavarok előlő meghúzási nyomatékát pontosan be kell tartani, mivel ettől függ a vágóeszköz biztonságos rögzítése.

- A fűnyíró kést a felhajtott szárnylapátokkal felfelé kell beszerelesni (a nyírószerkezet irányába nézzenek).



Helyezzük fel a fűnyíró kést (1), csavarjuk be a késrögzítő csavart (2) a biztosító alátéttel (3) – ügyeljünk a biztosító alátét domborulatára –, és húzzuk meg az előlő nyomatékkal.

## A késrögzítő csavar meghúzási

nyomatéka:

65 - 70 Nm

## 14.8 A nyírószerkezet beszerelési helyzetének ellenőrzése

### Karbantartás gyakorisága:

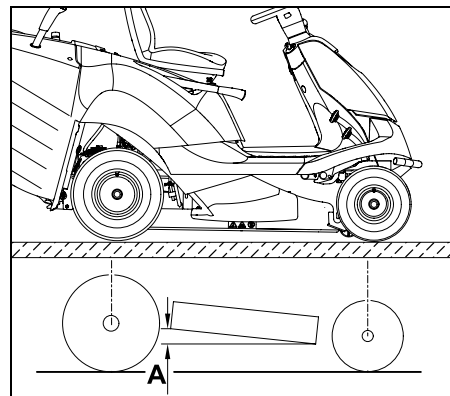
A nyírószerkezetet 50 üzemóránként vagy igény szerint gyakrabban (pl. a nyírószerkezetet ért erős ütések után, vagy egyenetlen vágás esetén) ellenőrizni kell.



Az egységes abroncsnyomás előfeltétele a megfelelő beszerelési helyzet ellenőrzésének. A beszerelési helyzet ellenőrzése előtt ezért ellenőrizni kell minden abroncs nyomását, és szükség esetén ki kell egyenlíteni a nyomáskülönbségeket. (⇒ 14.9)

A nyírószerkezet beszerelési helyzete akkor megfelelő, ha elülső oldala kissé mélyebben fekszik a hátsó oldalánál.

- Állítsuk a gépet sík talajra.
- Állítsuk le a benzínmotort. (⇒ 12.3)
- Húzzuk be a parkolóféket. (⇒ 8.10)
- Húzzuk ki és tartsuk biztonságos helyen a gyújtáskulcsot.
- Állítsuk be a legalacsonyabb vágási fokozatot. (⇒ 8.11)



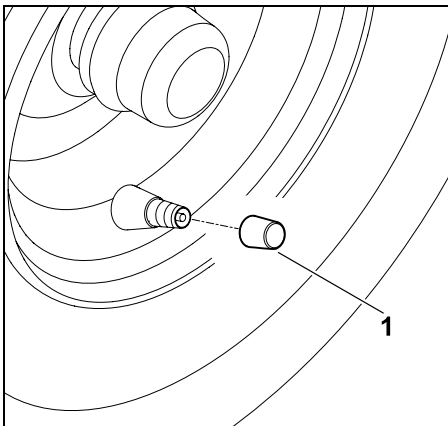
Mérjük meg az A magasságkülönbséget.

A = 10 mm

## 14.9 Abroncsnyomás



A megfelelő abroncsnyomás a nyírószerkezet helyes beállításának és ezáltal a szép nyírési kép megőrzésének lényeges előfeltétele. Ezenfelül túl magas abroncsnyomás esetén az abroncsok profiljai károsítják a füves talajt.



Csavarjuk le a szelepsapkát a szelepről (1).

- Megfelelő, nyomásmérővel ellátott pumpa segítségével állítsuk be a következő abroncsnyomásértékeket.

Első abroncsok:  
0,9 - 1,2 bar

Hátsó abroncsok:  
0,7 - 1,0 bar

#### 14.10 Kerékcseré

A kerekek sérülése (defekt, repedések, vágások stb.) esetén a sérült kereket le kell szerelni, és a kerékkal szakszervizhez kell fordulni.

#### A gép megemelése és alátámasztása



##### Sérülésveszély!

Megemelés előtt mindig biztosítsuk a gépet elgurulás ellen. A megemelésnél figyelembe kell venni a gép nagy súlyát (lásd a „Műszaki adatok” című fejezetet). (⇒ 21.)

Szükség esetén a gépet másik személy segítségével vagy járműemelővel (nincs mellékelve) kell megemelni.

A fék csak a hátsó kerekre hat, így a hátsó tengely megemelésekor további megfelelő intézkedések szükségesek az elgurulás megakadályozása érdekében.

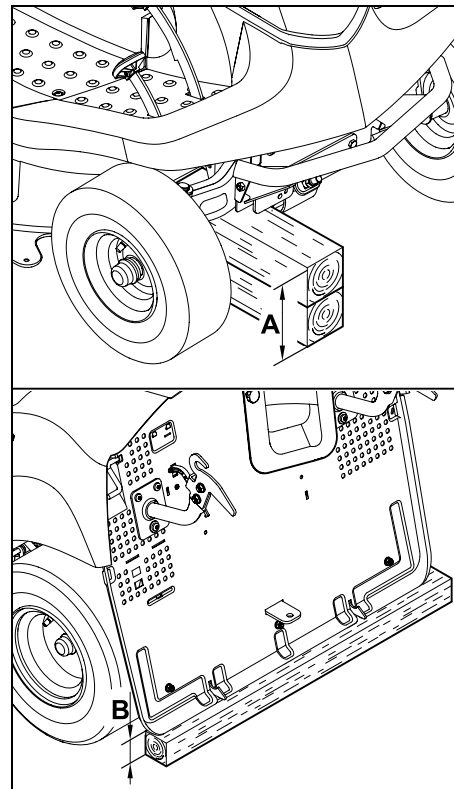


##### Ügyeljünk a gép épségére!

Alátámasztáskor ügyeljünk arra, hogy a gép az alátámasztásra csak a tengelyével, ill. a hátfallal fekdjön fel.

A gépet csak az arra alkalmas szerkezeti elemeknél (pl. alváz, lökhárító, felnik, tengely) szabad megemelni. A gépet soha nem szabad a műanyag alkatrészeknél megemelni, ill. alátámasztani.

- Állítsuk a gépet szilárd, sík talajra.
- Állítsuk le a benzinmotort. (⇒ 12.3)
- Húzzuk be a parkolóféket. (⇒ 8.10)
- Húzzuk ki és tartsuk biztonságos helyen a gyújtáskulcsot.



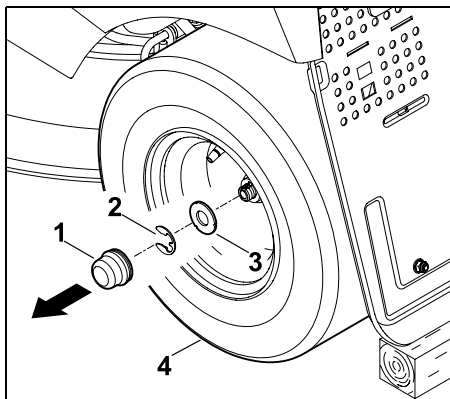
##### Első tengely:

A > 200 mm

##### Hátsó tengely:

B > 120 mm

## A kerék leszerelése



Húzzuk le a takarósapkát (1). Vegyük le a biztosítógyűrűt (2) csavarhúzó segítségével.

Húzzuk le a nagy alátétet (3) a kerékkal (4) együtt a keréktengelyről.

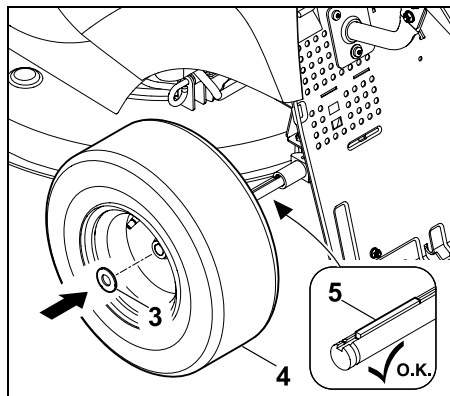
**i** A hátsó kerekek leszerelésekor ügyelni kell arra, hogy a menesztők (siklóreteszek) ne vesszenek el.

## A kerék felszerelése

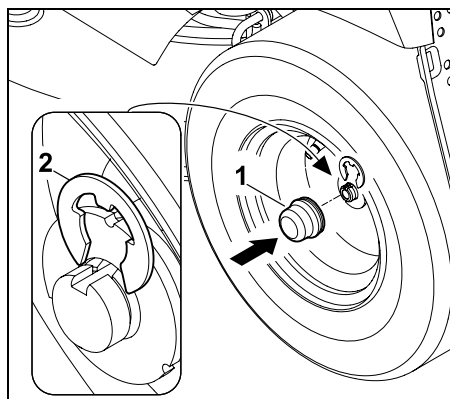
**i** A hátsó kerekek felszerelésekor ügyelni kell arra, hogy mindkét oldalon a menesztők (siklóreteszek) a keréktengely hornyában legyenek.

A kerekek felszerelése előtt a következő pontokat kell betartani:

- Távolítsuk el a szennyeződések a keréktengelyről.
- A felszerelés előtt zsírozzuk be enyhén a keréktengelyt.



Helyezzük a siklóreteszt (5) a hátsó tengelybe. Toljuk rá a kereket (4) a nagy alátéttel (3) a keréktengelyre.



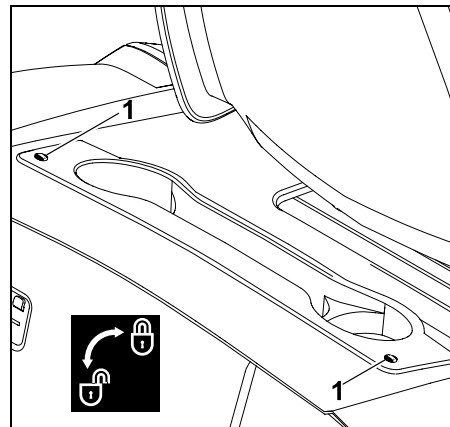
Pattintsuk a biztosítógyűrűt (2) a keréktengely bevágásába. Helyezzük a takarósapkát (1) a tengelyre.

## 14.11 Az akkumulátorrekesz kinyitása és becsukása

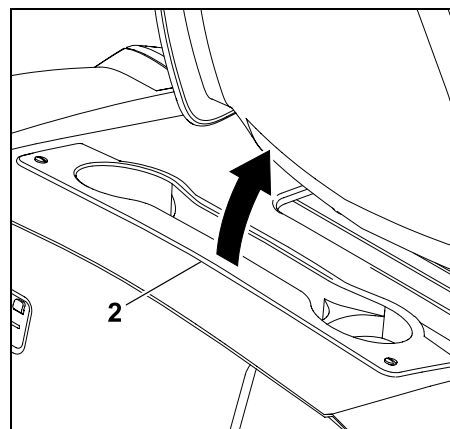
### Az akkumulátorrekesz kinyitása:

- Állítsuk le és hagyjuk lehűlni a benzinmotort. (⇒ 12.3)

- Húzzuk ki és tegyük el biztonságos helyre a gyújtáskulcsot.
- Húzzuk be a parkolóféket. (⇒ 8.10)
- Húzzuk felfelé a vezetőülés-állító kart, és állítsuk a vezetőülést teljesen előre (a kormánykerékhez), illetve hajtsuk előre.

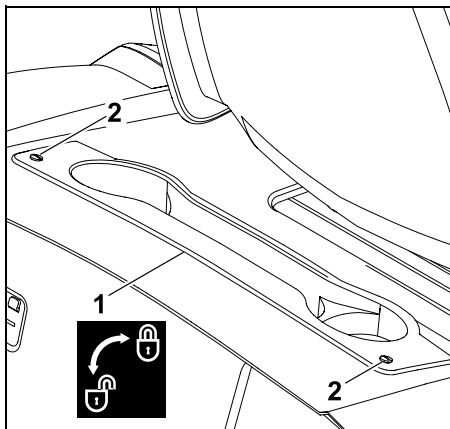


Forgassuk el a csavarokat (1) 90°-kal az óramutató járásával ellenkező irányban.



Előrefelé hajtsuk fel az akkumulátorrekeszt (2) (a vezetőülés irányába).

#### A tárolórekesz bezárása:



Hajtsuk le a tárolórekeszt (1). Nyomjuk enyhén lefelé a csavarokat (2) és tartuk így őket.

Húzzuk meg erősen a csavarokat (2) az óramutató járásával megegyező irányba (kb. 90°-ot).

### 14.12 A benzinmotor burkolata

A benzinmotoron végzendő karbantartási és tisztítási munkálatokhoz a benzinmotor burkolata felhajtható. A burkolat felhajtásával elegendő hely biztosítható ezekhez a munkálatokhoz.

#### A felhajtás előtt

- Állítsuk a gépet szilárd, sík talajra.
- Állítsuk le a benzinmotort. (⇒ 12.3)
- Húzzuk ki és tartuk biztonságos helyen a gyújtáskulcsot.
- Húzzuk be a parkolóféket. (⇒ 8.10)

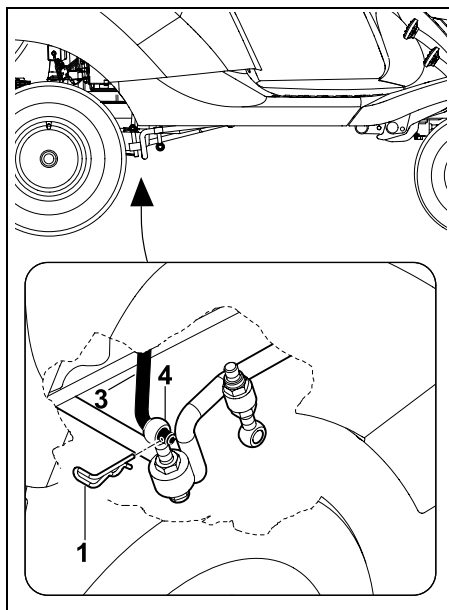
- Szereljük le a fűgyújtó kosarat. (⇒ 12.10)
- Szereljük le a kidobócsatornát. (⇒ 14.5)
- Hagyjuk teljesen lehűlni a benzinmotort.
- Szereljük le a nyírószerkezetet. (⇒ 13.1)

#### A benzinmotor burkolatának kioldása

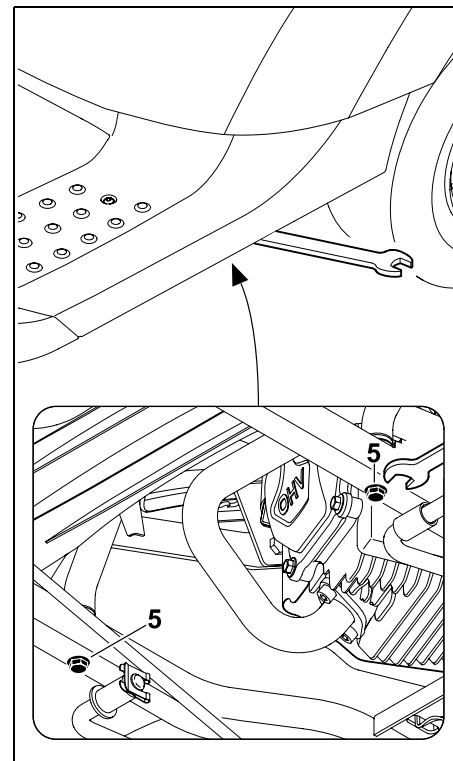


##### Becsípődés veszélye!

A vágásmagasság-állítás rúdjának kioldása előtt ügyeljünk arra, hogy a testrészeink (ujj, kéz, láb stb.) ne legyenek közvetlenül a nyírószerkezet alatt.



Húzzuk ki a nyírószerkezet-felfüggesztés jobb oldalán, hátul (4) lévő sasszeget (1). Oldjuk ki a vágásmagasság-állítás rúdját (3) a hátsó nyírószerkezet-felfüggesztésből (4).



Lazítsuk meg és csavarjuk ki a csavarokat (5), amíg szabadon nem forognak.



##### Elvesztés elleni védelem

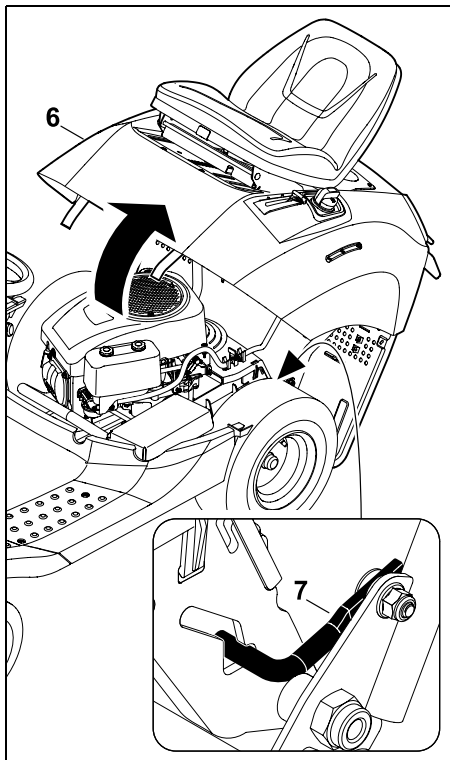
A kicsavarást követően a csavarok nem vehetők ki.

## A benzinmotor burkolatának felhajtása



### Sérülésveszély!

A burkolatot mindig teljesen, ütközésig hajtuk fel, így az alvázon lévő rögzítőszerkezet rögzíti azt. Ez megakadályozza, hogy a benzinmotor burkolata magától visszacsukódjon.



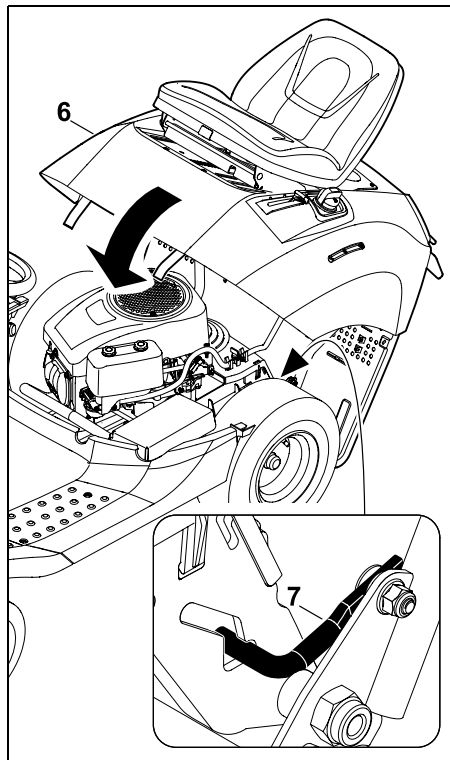
Hajtsuk fel ütközésig a benzinmotor burkolatát (6). Eközben ügyeljünk arra, hogy az alvázon lévő rögzítőszerkezet (7) rendeltetészerűen rögzítse a burkolatot.

## A benzinmotor burkolatának visszacsukása

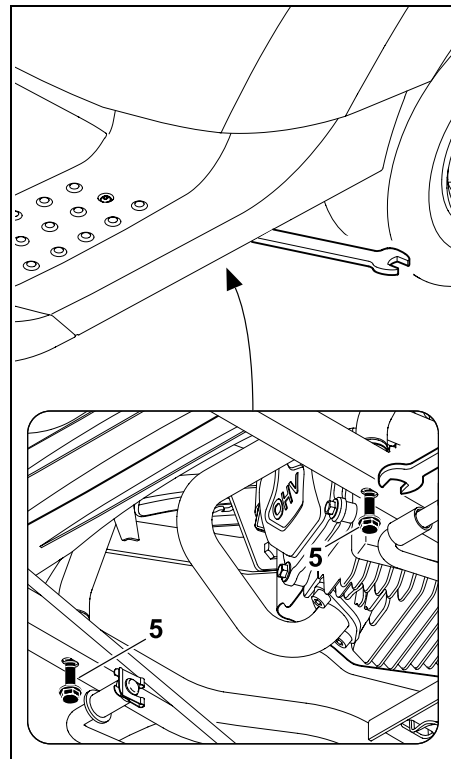


### Becsípődés veszélye!

A visszacsukás előtt ügyeljünk arra, hogy a testrészeink ne csípődhessenek be. Lassan és óvatosan csukjuk le a burkolatot.

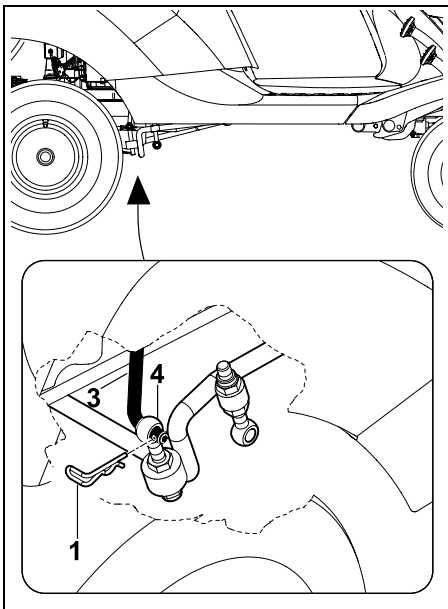


Óvatosan nyomjuk a benzinmotor burkolatát (6) előrefelé, és tartjuk ebben a helyzetben. Oldjuk ki a rögzítőszerkezet (7) rögzítését (a burkolat megemelésével), és lassan engedjük le a burkolatot (6).



Csavarjuk be és húzzuk meg mindkét csavart (5).  
Mehűzési nyomaték: 20 - 25 Nm





Vezessük be a vágásmagasság-állítás rúdját (3) a nyírószerkezet-felfüggesztésen (4) lévő furatba. Helyezzük be a sasszeget (1).

- Szereljük vissza a nyírószerkezetet. (⇒ 13.2)
- Szereljük fel a kidobócsatornát. (⇒ 14.6)
- Akasszuk be a fűgyűjtő kosarat. (⇒ 12.10)

### 14.13 A motorolaj szintjének ellenőrzése

- Állítsuk a gépet szilárd, sík talajra.
- Állítsuk le a benzinmotort. (⇒ 12.3)
- Húzzuk be a parkolóféket. (⇒ 8.10)
- Hagyjuk lehűlni a benzinmotort.

- Nyissuk fel az akkumulátorrekeszt. (⇒ 14.11)
- Ellenőrizzük a motorolaj szintjét a benzinmotor használati útmutatója szerint – szükség esetén töltünk be motorolajat. (⇒ 14.14)

### 14.14 Motorolajcsere

#### ⚠ Égési sérülés veszélye a forró motorolaj miatt!

A motorolaj betöltése vagy cseréje előtt hagyjuk lehűlni a benzinmotort.

A motorolajra és az olajmennyiségre vonatkozó információk a benzinmotor használati utasításában található. A fáradt olaj hulladékkezelését a jogszabályi előírásoknak megfelelően kell végezni.

#### Az olajcsere gyakorisága:

Az olajcsere ajánlott gyakorisága a benzinmotor használati utasításában található.

#### A motorolaj leeresztése:

- Állítsuk le és hagyjuk lehűlni a benzinmotort (kézmelegre). (⇒ 12.3)
- Húzzuk be a parkolóféket. (⇒ 8.10)
- Szereljük le a kidobócsatornát. (⇒ 14.5)
- Nyissuk fel az akkumulátorrekeszt. (⇒ 14.11)
- Az olajleeresztő szelepen keresztül (ez a jobb oldali hátsó kerék felett található) engedjük le a motorolajat a benzinmotor használati utasításában leírtak szerint.

#### A motorolaj betöltése:

- A motorolajat a benzinmotor használati utasítása szerint töltjük be – használjunk megfelelő tölcserét és tömlőt (nincs mellékelve).
- Csukjuk be az akkumulátorrekeszt (⇒ 14.11), és szereljük fel a kidobócsatornát. (⇒ 14.6)

### 14.15 Üzemanyagcsap

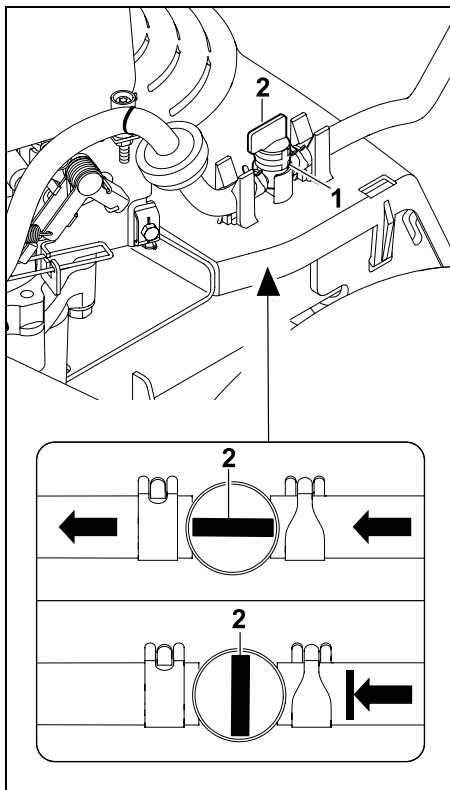
Az üzemanyagcsap nyitásával és zárásával indítható el, ill. szakítható meg az üzemanyag-áramlása az üzemanyag-

vezetékben.

Az üzemanyagcsap a bal hátsó kerék mögött található.

- Állítsuk le a benzinmotort. (⇒ 12.3)
- Húzzuk be a parkolóféket. (⇒ 8.10)

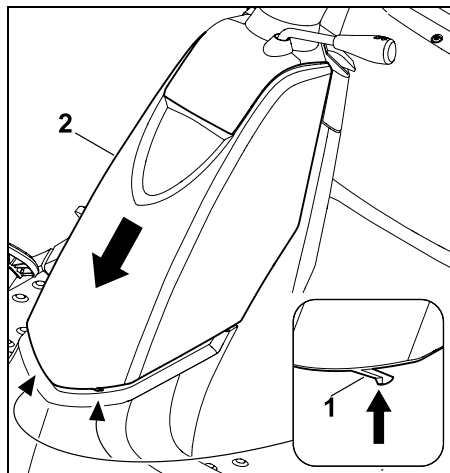




Nyissuk ki, ill. zárjuk el az üzemanyagcsapot (1) az állítószелеp (2) elfordításával.

#### 14.16 A kormányoszlop burkolatának leszerelése

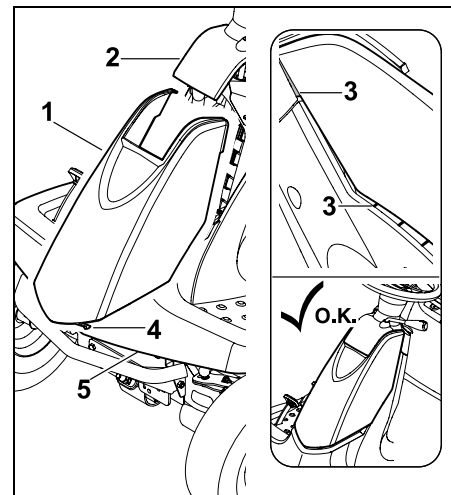
- Állítsuk le a benzinmotort. (⇒ 12.3)
- Húzzuk be a parkolóféket. (⇒ 8.10)
- Húzzuk ki és tartsuk biztonságos helyen a gyújtáskulcsot.



Nyomjuk a két tartónyelvet (1) enyhén befelé, és tartsuk ebben a helyzetben. Húzzuk lefelé és vegyük le a kormányoszlop burkolatát (2).

#### 14.17 A kormányoszlop burkolatának felszerelése

- Állítsuk le a benzinmotort. (⇒ 12.3)
- Húzzuk be a parkolóféket. (⇒ 8.10)
- Húzzuk ki és tegyük biztonságos helyre a gyújtáskulcsot.



Alulról helyezzük a burkolatot (1) a műszerfalba (2). Ehhez először illesztük a burkolatot a műszerfalhoz, majd pattintsuk a végleges helyére.

Ügyeljünk a fekete burkolaton és a műszerfalon belül lévő vezetőelemek (3) megfelelő helyzetére. A rögzítőkampóknak (4) a helyükre kell pattanniuk a sárvédőben (5).

#### 14.18 Biztosítékok



##### Tűzveszély!

A biztosítékokat soha ne szabad huzallal vagy fóliával áthidalni. Soha ne helyezzünk be az előírtól eltérő terhelhetőségű (A) biztosítót.



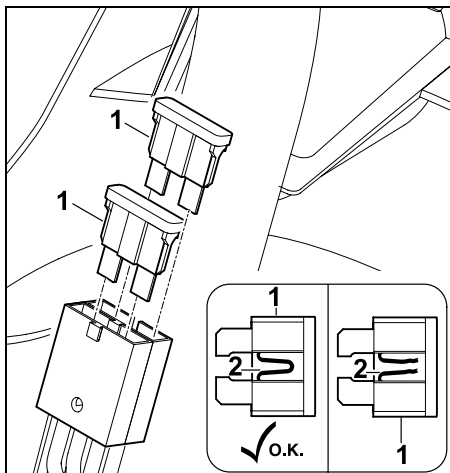
Ha az új biztosíték rövid időn belül kiég, akkor annak valószínűleg valamilyen hiba (pl. rövidzárlat) az oka.

Forduljunk szakszervizhez. A STIHL cég erre a célra a STIHL szakszervizeket ajánlja.

- Állítsuk le a benzinmotort. (⇒ 12.3)
- Húzzuk be a parkolóféket. (⇒ 8.10)
- Húzzuk ki és tegyük biztonságos helyre a gyújtáskulcsot.
- Szereljük le a kormányoszlop burkolatát. (⇒ 14.16)

#### Késes biztosítékok:

Névleges áramerősség: 10 A

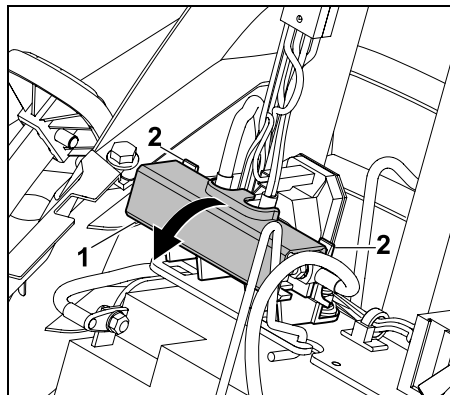


Húzza ki a késes biztosítékokat (1). Szemrevételezéssel ellenőrizzük, nem sérült-e meg (égett-e át) a huzal (2) a műanyag burkolatban.

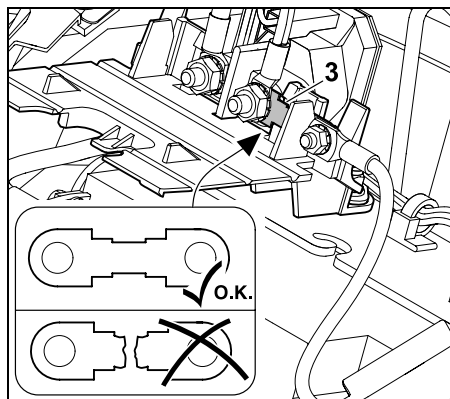
Ha a huzal (2) megsérült, a biztosítékot ki kell cserélni.

#### Főbiztosító:

Névleges áramerősség: 150 A



Nyissuk fel a burkolatot (1), ehhez finoman nyomjuk hátrafelé a nyelveket (2).



Szemrevételezéssel ellenőrizzük, nem sérült-e meg (égett-e át) a biztosíték (3). Szükség esetén szakszervizben cseréltesse ki a biztosítékot (3). A STIHL cég erre a célra a STIHL szakszervizeket ajánlja.

- Zárja vissza a burkolatot.

#### 14.19 Az akkumulátor leválasztása és csatlakoztatása



##### Sérülésveszély!

Az akkumulátor kábeleinek levételekor először mindig a fekete, negatív pólusú kábelt (-), majd a piros, pozitív pólusú kábelt (+) kell levenni!

Az akkumulátor csatlakoztatásakor először mindig a piros pozitív kábelt (+) kell bekötni.



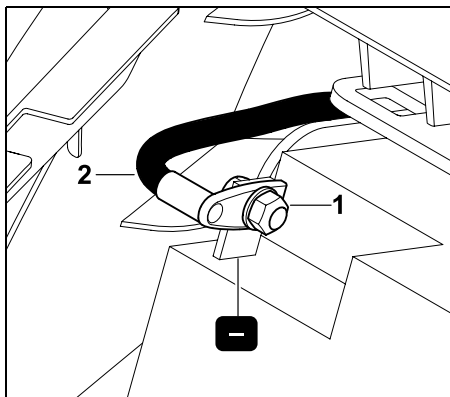
Az akkumulátor nem igényel karbantartást, így csak meghibásodás vagy hosszabb üzemem kívül helyezés (pl. téli szünet) esetén kell kivenni.

Az akkumulátort a gép ártalmatlanítása előtt ki kell szerelni.

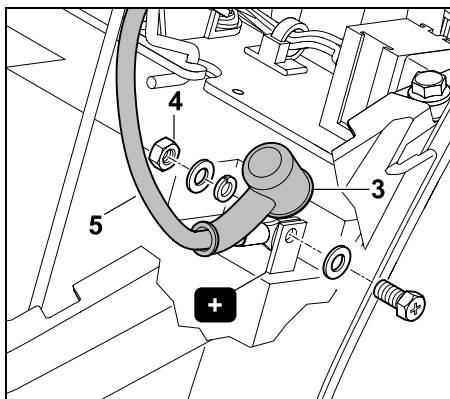
Az akkumulátor nem helyezhető a háztartási hulladékok közé, ezért szakszervizben vagy veszélyeshulladék-gyűjtő ponton kell leadni.

- Állítsa le a benzinmotort. (⇒ 12.3)
- Húzza be a parkolóféket. (⇒ 8.10)
- Húzza ki és tegye biztonságos helyre a gyújtáskulcsot.
- Szerelje le a kormányoszlop burkolatát. (⇒ 14.16)

## Az akkumulátor kábeleinek levétele:



Csavarja le a (2) fekete csatlakozóvezeték (1) anyacsavarját két darab (8-as kulcsnyílású) csavarkulccsal. Szerelje le a csavart, az alátétet és az anyacsavart, majd vegye le a (2) csatlakozóvezeték az akkumulátor negatív pólusáról (-).



Húzza le a (3) takarósapkát. Csavarja le az (5) piros csatlakozóvezeték (4) anyacsavarját két darab (8-as kulcsnyílású) csavarkulccsal. Szerelje le a csavart, az alátéteket, a rugós alátétet és

az anyacsavart, majd vegye le az (5) csatlakozóvezeték az akkumulátor pozitív pólusáról (+).

- Szükség esetén szerelje ki az akkumulátort. (⇒ 14.20)
- Csavarja vissza a csavarokat, az alátéteket és az anyacsavaroakat az akkumulátor negatív pólusára (-) és pozitív pólusára (+), hogy ne vesszenek el.
- Szükség esetén szerelje fel a kormányoszlop burkolatát. (⇒ 14.17)

## Az akkumulátorkábelek csatlakoztatása:

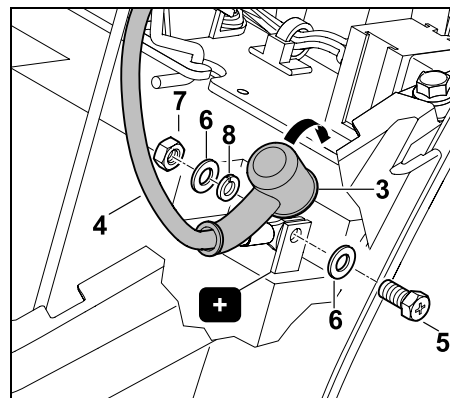
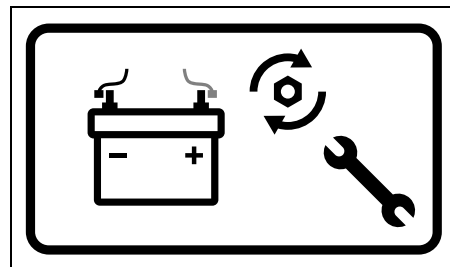
- Beszerelés előtt ellenőrizze az akkumulátorfeszültséget. Ha az akkumulátor feszültsége nem éri el a minimális feszültséget, még a beszerelés előtt akkumulátortöltő készülékkel teljesen fel kell tölteni az akkumulátort.  
Minimális feszültség: 11,5 V

- Szerelje be az akkumulátort. (⇒ 14.20)
- Szükség esetén vegye le a csavart, az alátétet és az anyacsavart az akkumulátorról.



**Tűzveszély!**

Feltétlenül tartsa be az előírt forgatónyomatékat. Ügyeljen arra, hogy a pólusokon lévő csavarkötések mindig erősen meg legyenek húzva, hogy elkerülje a szikraképződés miatti károkat.

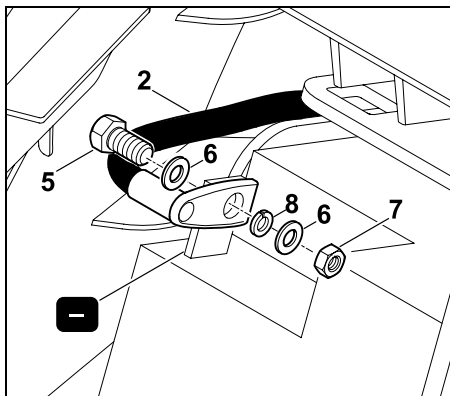


Helyezze fel a (4) piros csatlakozókábel csatlakozókapcsát az akkumulátor pozitív pólusára (+).

Rögzítse a csatlakozókábelt az (5) csavarral, a (6) alátétekkel, a (8) rugós alátéttel és a (7) anyacsavarral – használjon két (8-as kulcsnyílású) csavarkulcsot.

Meghúzási nyomaték: 6 - 8 Nm

Nyomja a (3) takarósapkát a csavarkötésre.



Helyezze fel a (2) fekete csatlakozókábel csatlakozókapcsát az akkumulátor negatív pólusára (-).

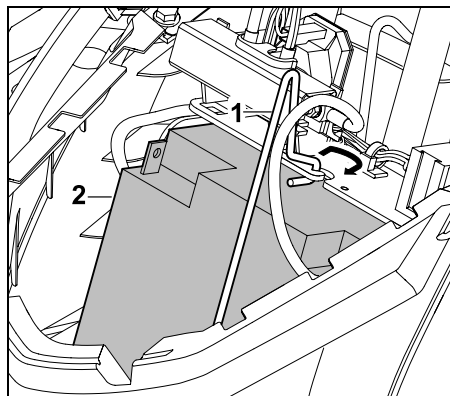
Rögzítse a csatlakozókábelt az (5) csavarral, a (6) alátétekkel, a (8) rugós alátéttel és a (7) anyacsavarral – használjon két (8-as kulcsnyílású) csavarkulcsot.

Meghúzási nyomaték: 6 - 8 Nm

## 14.20 Az akkumulátor ki- és beszerelése

### Az akkumulátor kiszerelése:

- Szereljük le a kormányoszlop burkolatát. (⇒ 14.16)
- Vegyük le az akkumulátor kábeleit. (⇒ 14.19)

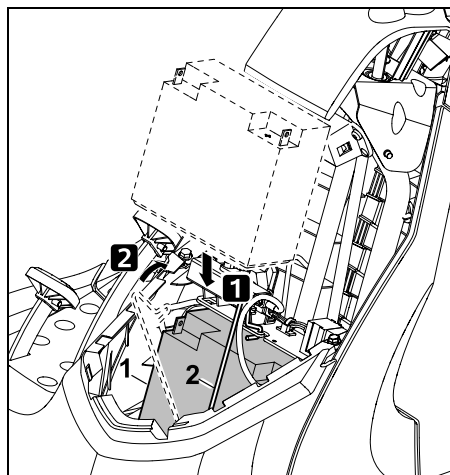


Akasszuk ki a rögzítőpántot (1), és vegyük ki az akkumulátort (2).

- Akasszuk be a rögzítőpántot.
- Szereljük fel a kormányoszlop burkolatát. (⇒ 14.17)

### Az akkumulátor beszerelése:

- Szereljük le a kormányoszlop burkolatát. (⇒ 14.16)



Helyezzük be az akkumulátort (1), és akasszuk be a rögzítőpántot (2).

- Csatlakoztassuk az akkumulátor kábeleit. (⇒ 14.19)
- Szereljük fel a kormányoszlop burkolatát. (⇒ 14.17)

## 14.21 Az akkumulátor feltöltése



### Sérülésveszély!

Az akkumulátor más töltőkészülékekkel történő feltöltéséhez az akkumulátort ki kell szerelni.

Figyelembe kell venni a mellékletben található, akkumulátorra és töltőkészülékre vonatkozó adatokat.

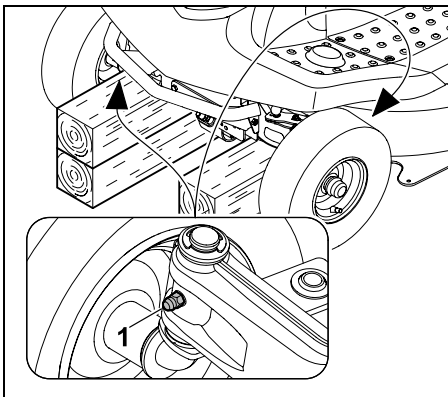
- Állítsuk le a benzinmotort. (⇒ 12.3)
- Húzzuk ki és tegyük biztonságos helyre a gyújtáskulcsot.
- Szereljük ki az akkumulátort (⇒ 14.20), és megfelelő töltőkészülék használatával töltsük fel.

## 14.22 Kenés

Az első tengely zsírzógombjain keresztül kenjük meg a két első tengelycsonkot kereskedelemben kapható kenőzsírral.

### Kenés:

- Állítsuk le a benzinmotort. (⇒ 12.3)
- Húzzuk ki és tegyük biztonságos helyre a gyújtáskulcsot.
- Húzzuk be a parkolóféket. (⇒ 8.10)
- Tehermentesítsük az első tengelyt alátámasztással (megemeléssel). (⇒ 14.10)
- Tisztítsuk meg a zsírzógombot.



Zsírzóprésszel (nincs mellékelve) mindkét oldalon nyomjunk be kenőzsírt a zsírzógombokon (1) keresztül, amíg egy kevés zsír ki nem lép a tengelycsonkoknál.

- Távolítsuk el a kifolyt kenőzsírt.
- Vegyük ki az első tengely alátámasztását.

#### 14.23 Benzinmotor

Tartsuk be a benzinmotor mellékelt használati utasításában található kezelési és karbantartási utasításokat.

A hosszú élettartam szempontjából különösen fontos a mindig megfelelő olajsint, valamint a motorolaj és a légszűrő rendszeres cseréje.

#### 14.24 Váltómű

A váltómű a felhasználó részéről nem igényel karbantartást.

A szakszerviz által végzett műszaki vizsgálatok során elvégzik a váltóművön szükséges karbantartási munkálatokat.

#### 14.25 Tárolás

- A gépet száraz és pormentes helyiségben tároljuk úgy, hogy gyermekek és illetéktelen személyek ne férhessenek hozzá.
- A gép esetleges hibáit még a tárolás előtt javítsuk ki annak érdekében, hogy mindig üzemképes állapotban legyen.
- Zárjuk el az üzemanyagcsapot. (⇒ 14.15)
- Vegyük ki a gyújtáskulcsot, és úgy tároljuk, hogy illetéktelen személyek, különösen gyermekek ne férjenek hozzá.

#### 14.26 Üzemen kívül helyezés hosszabb szünet esetén (pl. téli leállítás)

- Gondosan tisztítsuk meg a benzinmotor és a gép valamennyi külső részét, különös tekintettel a hűtőbordákra.
- Minden mozgó alkatrészt jól olajozzunk, ill. zsírozzunk meg.
- Eresszük le az üzemanyagot az üzemanyagtartályból, és ürítsük ki a karburátort (pl. üresre járatással).
- Húzzuk be a parkolóféket. (⇒ 8.10)
- Tartsuk be a benzinmotor használati utasításában foglaltakat.
- Cseréljük le a motorolajat (benzinmotor használati utasítása). (⇒ 14.14)
- Vegyük le az akkumulátor kábeleit. (⇒ 14.19)
- Az akkumulátort teljesen feltöltött állapotban hűvös, száraz helyiségben, biztonságosan tároljuk.

#### 14.27 Hosszabb szünet (pl. téli leállítás) után

- Ellenőrizzük az akkumulátorfeszültséget. Ha az akkumulátor feszültsége nem éri el a minimális feszültséget, még a beszerelés előtt töltsük fel teljesen akkumulátortöltő készülékkel. Minimális feszültség: 11,5 V
- Helyezzük be és csatlakoztassuk az akkumulátort. (⇒ 14.20)
- Ellenőrizzük az abroncsnyomást a kerekeken. (⇒ 14.9)
- Ellenőrizzük az üzemanyagszintet, szükség esetén töltsünk be üzemanyagot.
- Szükség esetén cseréljük ki a motorolajat. (⇒ 14.14)
- Ellenőrizzük a motorolaj szintjét, szükség esetén töltsünk be motorolajat. (⇒ 14.13)

## 15. Szállítás



#### Sérülésveszély!

Szállítás előtt gondosan el kell olvasni és be kell tartani „A biztonság érdekében” című fejezetben, különösen „A fűnyíró traktor szállítása” című pontban foglaltakat. (⇒ 4.), (⇒ 4.3)  
A rakodórámpra különösen óvatosan kell ráhajtani, és ügyelni kell arra, hogy ne kerüljenek a kerekek a rámpa oldalán kívülre – **fennáll a lezuhanás veszélye!**  
Ne változtassuk meg hirtelen a sebességet vagy az irányt.

**i** Közutakon a gép csak megfelelő járművel vagy utánfutóval szállítható! **Tilos vontatni!**

- A járműre vagy utánfutóra helyezés előtt állítsuk be a legmagasabb vágási fokozatot. (⇒ 12.6)
- Az utánfutót támasszuk alá az elülső oldalánál, hogy a gép súlya miatt ne billenessen fel.
- A járműre vagy utánfutóra való rakodáshoz megfelelő emelőszerkezetet, ill. elegendően széles, megfelelő és stabil rakodórampákat kell használni.
- A rakodórampákat biztonságosan kell elhelyezni és rögzíteni – ügyeljünk a fűnyíró traktor nyomtávolságára. (⇒ 21.)
- Ügyelni kell az egyenletes teherelosztásra az utánfutón.
- A járműre vagy utánfutóra helyezés után állítsuk be a legalacsonyabb vágási fokozatot. (⇒ 12.6)
- Állítsuk le a benzinmotort. (⇒ 12.3)
- Toljuk teljesen előre a gépet, amíg a lökhárítójával hozzá nem ér az utánfutó vagy a jármű platójának falához.
- Húzzuk be a parkolóféket. (⇒ 8.10)
- Zárjuk el az üzemanyagcsapot. (⇒ 14.15)
- Megfelelő rögzítőeszközökkel (hevederek, kötelek stb.) kössük hozzá a gépet az elülső lökhárítójánál fogva az utánfutó vagy a jármű falához, és feszítsük meg a rögzítéseket.
- Ezenkívül helyezünk ékeket (nincsenek mellékelve) a kerekek alá a véletlen elgurulás megakadályozása érdekében.

## 16. Általános pótalkatrészek

Fűnyíró kés:  
6140 702 0100

Késrögzítő csavar:  
9010 345 2430

Feszítő alátét:  
0000 702 6600

**i** A fűnyíró kés rögzítőelemeit (pl. a késrögzítő csavart) a kés cseréje, ill. felszerelése során mindig ki kell cserélni. Pótalkatrészek a STIHL szakkereskedésekben kaphatók.

## 17. Külön tartozékok

A géphez további tartozékok rendelhetők. További információk a STIHL szakkereskedőknél, az interneten ([www.stihl.com](http://www.stihl.com)) vagy a STIHL katalógusban érhetők el.

**i** Biztonsági okokból a gép csak a STIHL által jóváhagyott tartozékokkal üzemeltethető.

## 18. Környezetvédelem

A lenyírt fű nem a szemétkosárba, hanem komposztálni kell. A csomagolások, a gép és a tartozékok újrahasznosítható anyagokból készültek, a hulladékkezelésüket ennek megfelelően kell végezni.



A hulladékok szelektív, környezetbarát gyűjtése elősegíti a nyersanyagok újrahasznosíthatóságát.

Ezért a szokásos élettartam elteltével a gépet hulladékhasznosító gyűjtőhelyre kell szállítani.

A hulladékok, pl. a fáradt olaj (motorolaj, váltóolaj), az üzemanyagok és az akkumulátorok hulladékkezelését mindig szakszerűen kell végezni. Be kell tartani a helyi előírásokat!

Az akkumulátort a gép hulladékkezelése előtt ki kell szerelni.

Az akkumulátor nem helyezhető a háztartási hulladékok közé, ezért szakszervizben vagy veszélyeshulladékgyűjtő ponton kell leadni.

A hulladékok szakszerű ártalmatlanításával kapcsolatban forduljunk a helyi hulladék-újrahasznosító telephez vagy a szakszervizhez. A STIHL cég erre a célra a STIHL szakszervizeket ajánlja.

## 19. A kopás minimalizálása és a meghibásodások elkerülése

**Fontos karbantartási és tisztítási tudnivalók**

**Benzinmotoros, vezetőlúccal felszerelt fűnyíró gép (STIHL RT)**

A kezelési útmutató biztonságra, kezelésre és karbantartásra vonatkozó előírásainak figyelmen kívül hagyása vagy a nem engedélyezett kiegészítő vagy pótalkatrészek használata miatt bekövetkezett személyi és vagyoni károkkal kapcsolatban a STIHL vállalat kizárja mindennemű felelősséget.

A STIHL gép sérülésének, ill. túlzott kopásának elkerülése érdekében feltétlenül tartsa be a következő fontos útmutatásokat.

## 1. Kopó alkatrészek

A STIHL gépek egyes alkatrészei rendeltetésszerű használat mellett is normális kopásnak vannak kitéve, ezért a használat módjától és időtartamától függően időben ki kell cserélni őket.

Ilyen alkatrészek pl.:

- a fűnyíró kés
- a fűgyűjtő kosár
- az ékszija
- az akkumulátor
- az abroncsok, görgők
- a gyűjtőgyertya

## 2. A jelen használati utasítás előírásainak betartása

A STIHL gép használata, karbantartása és tárolása olyan gondosan történjen, amint az a jelen használati útmutatóban szerepel. A biztonsági, kezelési és karbantartási utasítások figyelmen kívül hagyásából származó minden kárért a felhasználót terheli a felelősség.

Ez különösen érvényes az alábbi esetekre:

- a termék nem rendeltetésszerű használata,
- a STIHL által nem engedélyezett üzemanyagok használata (kenőanyagok, benzin és motorolaj, lásd a benzinmotor gyártójának adatait),
- a terméken a STIHL jóváhagyása nélkül végrehajtott változtatások,
- olyan eszközök vagy tartozékok használata, amelyek nincsenek engedélyezve a géphez, nem alkalmasak vagy minőségileg nem megfelelőek,

- a termék sportrendezvényeken vagy egyéb versenyeken történő használata,
- a termék hibás alkatrészekkel történő használata miatt bekövetkező károk.

## 3. Karbantartási munkák

A „Karbantartás” című fejezetben leírt összes munkát rendszeresen el kell végezni.

Amennyiben ezeket a karbantartási munkákat a felhasználó nem tudja maga elvégezni, azokkal egy szakszervizt kell megbízni.

A STIHL azt javasolja, hogy a karbantartási és javítási munkákat csak STIHL szakszervizzel végeztesse el.

A STIHL szakszervizek munkatársai oktatásokon vesznek részt, és rendelkezésükre állnak a cég által kiadott műszaki információk is.

Ezeknek a munkáknak az elmulasztása esetén olyan károk keletkezhetnek, amelyekért a felhasználó viseli a felelősséget.

Ide tartoznak többek között:

- a szakszerűtlen tárolás következtében fellépő korróziós és egyéb károk,
- a gép sérülései minőségileg nem megfelelő pótalkatrészek használata miatt,
- a nem megfelelő időben vagy módon elvégzett, ill. olyan karbantartási vagy javítási munkákból adódó károk, amelyeket nem szakszervizben végeztek el.

## 20. A gyártó megfelelőségi nyilatkozata

### 20.1 A gyártó uniós megfelelőségi nyilatkozata – STIHL fűnyíró traktor RT 4082.1

A STIHL Tirol GmbH  
Hans Peter Stihl-Straße 5  
6336 Langkampfen  
Ausztria

egyedüli felelősséggel kijelenti, hogy a következő adatokkal jellemzett gép:

- Kialakítás: fűnyíró traktor
- Gyártó neve: STIHL
- Típus: RT 4082.1
- Munkaszélesség: 80 cm
- Sorozatazonosító: 6140

megfelel a 2000/14/EC, 2006/42/EC, 2014/30/EU és 2011/65/EU irányelvek vonatkozó rendelkezéseinek, továbbá a termék kifejlesztése és gyártása a következő szabványok gyártás időpontjában érvényes változatával összhangban történt: EN ISO 14982, EN ISO 5395-1 és EN ISO 5395-3.

Tanúsító szervezet:  
TÜV Rheinland LGA Products GmbH,  
Tillystraße 2  
90431 Nürnberg, Németország

A mért és garantált zajteljesítményszintek meghatározása a 2000/14/EC irányelv VIII. mellékletének megfelelően történt.

#### RT 4082.1

- Mért zajteljesítményszint: 99.7 dB(A)



– Garantált zajteljesítményszint:  
100 dB(A)

A műszaki dokumentáció a STIHL Tirol GmbH cégnél található.

A gyártás éve és a gépszám a fűnyíró traktor adattábláján található.

Langkampfen, 2021. 06. 02.

A STIHL Tirol GmbH nevében

Matthias Fleischer, a kutatási-fejlesztési részleg vezetője

és

Sven Zimmermann, a minőségbiztosítási részleg vezetője

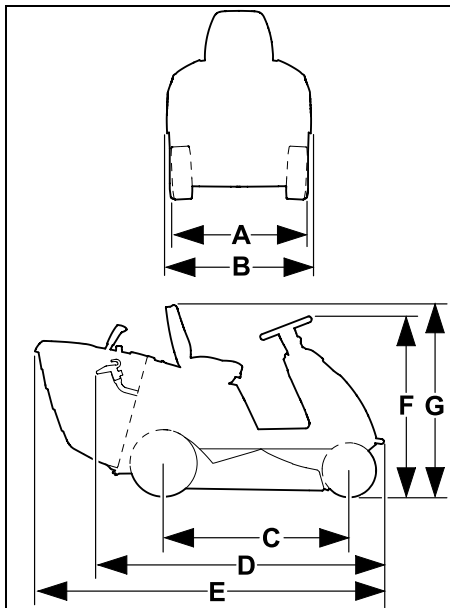
## 21. Műszaki adatok

Típus	RT 4082.1
Sorozatazonosító:	6140
Benzinmotor, kialakítás	4 ütemű benzinmotor

Benzinmotor, típus	EVC 4000
Lökettérfogat	452 cm <sup>3</sup>
Névleges teljesítmény a névleges fordulatszámon	8,2 kW - 1/min
Hajtott fordulatszám	2700 1/min
Üzemanyagtartály	6 l
Indítószerkezet	önindító-gyújtáskulcs
Akkumulátor típusa	ólomzselés
Névleges feszültség	12 V
A késrögzőítő csavar meghúzási nyomatéka	65 - 70 Nm
Hátsó kerék(hajtás)	fokozatmentes előremenet és hátramenet
Üzemanyagcsap	van
Első kerekek	13x5.00-6
Első kerekek abroncsnyomása	0,9 - 1,2 bar
Hátsó kerekek	16x6.50-8
Hátsó kerekek abroncsnyomása	0,7 - 1,0 bar
Munkaszélesség	80 cm
Vágási magasság	35 - 90 mm
A fűgyűjtő kosár űrtartalma	250 l
2000/14/EC/S.I. 2001/1701 irányelvek szerinti mérés:	
Garantált zajteljesítményszint	
(L <sub>WA</sub> d)	100 dB(A)
Mérési bizonytalanság (K <sub>WA</sub> )	0,7 dB(A)
Az EN ISO 5395-3 irányelv szerinti mérés:	

Munkahelyi hangnyomásszint (L <sub>pA</sub> )	86 dB(A)
Mérési bizonytalanság (K <sub>pA</sub> )	2 dB(A)
Az EN ISO 5395-3, EN 1032 szerinti mérés:	
Rezgés az ülésen (teljes testgyorsulás) (a <sub>w</sub> )	0,60 m/s <sup>2</sup>
Mérési bizonytalanság (K <sub>w</sub> )	0,30 m/s <sup>2</sup>
Az EN ISO 5395-3, EN 20643 szerinti mérés:	
Rezgés a kormánykeréken (a <sub>hw</sub> )	3,00 m/s <sup>2</sup>
Mérési bizonytalanság (K <sub>hw</sub> )	1,5 m/s <sup>2</sup>
Az EN 12096 szerinti rezgési mutató:	
Tömegnyírószerkezettel és üres fűgyűjtő kosárral	204 kg

## 21.1 Méretek



- A = 87 cm  
B = 90 cm  
C = 114 cm  
D = 177 cm  
E = 213 cm  
F = 110 cm  
G = 117 cm

## 21.2 REACH

A REACH a vegyi anyagok regisztrálására, besorolására és engedélyezésére szolgáló EK-rendelet.

Az Európai Közösség 1907/2006 számú REACH-rendeletének való megfeleléssel kapcsolatos információk a [www.stihl.com/reach](http://www.stihl.com/reach) weboldalon találhatóak.

## 22. Hibakeresés

✘ Szükség esetén forduljon szakszervizhez, lehetőleg STIHL szakszervizhez.

📖 Lásd a benzinmotor használati utasítását.

### Hiba:

Az önindító forog, de nem indul be a benzinmotor.

### Lehetséges ok:

- A gázkar MIN állásban van.
- A gázkar nincs a szívató állásban.
- Nincs üzemanyag az üzemanyagtartályban.
- Zárva van az üzemanyagcsap.
- Nem megfelelő az üzemanyag-ellátás.
- Bekormozódott vagy meghibásodott a gyújtógyertya.
- Nem megfelelő az elektródatávolság.
- Lehúzták a gyertyapipát a gyújtógyertyáról.
- Többszöri indítási kísérlettel „túlszívattuk” a benzinmotort.
- Eltömődött a légszűrő.
- Az akkumulátor majdnem lemerült.

### Megoldás:

- Állítsuk a gázkart szívató, ill. MAX állásba. (⇒ 8.2)
- Állítsuk a gázkart szívató állásba. (⇒ 8.2)
- Töltsünk a gépbe üzemanyagot.
- Nyissuk ki az üzemanyagcsapot. (⇒ 14.15)
- Ellenőrizzük az üzemanyagszűrőt. (📖)
- Tisztítsuk meg vagy cseréljük ki a gyújtógyertyát. (📖)
- Állítsuk be az elektródatávolságot. (✘)

- Helyezzük vissza a gyertyapipát; ellenőrizzük a gyújtókábel és a gyertyapipa csatlakozását. (✘)
- Csavarjuk ki és szárítsuk meg a gyújtógyertyát; állítsuk a gázkart a MIN állásba, majd végezzünk többször indítást kiszertelt gyújtógyertya mellett; csavarjuk vissza a gyújtógyertyát, és helyezzük vissza a gyertyapipát. (📖)
- Tisztítsuk meg a légszűrőt. (📖)
- Ellenőrizzük az akkumulátor töltöttségi állapotát, és szükség esetén töltjük fel az akkumulátort.

#### Hiba:

Nem működik az önindító.

#### Lehetséges ok:

- A biztonsági berendezések blokkolják az önindítót.
- Az akkumulátor nincs, ill. rosszul van bekötve.
- Az akkumulátor teljesen lemerült, ill. nincs megfelelően feltöltve.
- Meghibásodott a főbiztosító (150 A).
- Rossz a testcsatlakozás a benzinmotoron vagy az alvázon.
- Meghibásodott az önindító.

#### Megoldás:

- Ellenőrizzük a biztonsági berendezéseket. (⇒ 11.)
- Ellenőrizzük az akkumulátor csatlakozásait. (⇒ 14.19)
- Töltjük fel az akkumulátort. (⇒ 14.21)
- Cseréljük ki a főbiztosítót. (✘)
- Ellenőrizzük a csatlakozóvezetéseket az akkumulátoron és az alvázon. (✘)
- Javítsuk meg az önindítót. (✘)

#### Hiba:

Nehézkes indítás vagy lecsökkent a benzinmotor teljesítménye.

#### Lehetséges ok:

- Víz van az üzemanyagtartályban és a karburátorban; eldugult a karburátor.
- Szennyezett az üzemanyagtartály.
- Beszennyeződött a légszűrő.
- Bekormozódott a gyújtógyertya.
- Túl magas vagy túl nedves füvet nyírunk.

#### Megoldás:

- Ürítsük ki az üzemanyagtartályt; tisztítsuk meg az üzemanyagtartályt, az üzemanyag-vezetéket és a karburátort. (✘)
- Tisztítsuk meg az üzemanyagtartályt. (✘)
- Tisztítsuk meg/cseréljük ki a légszűrőt. (📖)
- Tisztítsuk meg a gyújtógyertyát. (📖)
- Igazítsuk a vágási fokozatot és a menetsebességet a nyírás körülményeihez.

#### Hiba:

A benzinmotor felforrósodik.

#### Lehetséges ok:

- Szennyezettek a hűtőbordák.
- Túl alacsony az olajszint a motorban.
- Elkopott az ékszíj.

#### Megoldás:

- Tisztítsuk meg a hűtőbordákat. (📖)
- Ellenőrizzük a motorolaj szintjét, szükség esetén töltünk be motorolajat. (⇒ 14.13)
- Cseréljük ki az ékszíjat. (✘)

#### Hiba:

A gép nem kormányozható.

#### Lehetséges ok:

- A váltómű és a motor szét van választva.
- Az ékszíj (váltómű) le van véve a váltóműről.
- Az ékszíj (váltómű) kopott vagy sérült.
- Hiányzik a siklóretesz a hátsó tengely és a hátsó kerekek között.

#### Megoldás:

- Kapcsoljuk be a váltóművet (szabadonfutó kengyel). (⇒ 8.14)
- Helyezzük az ékszíjat a váltóműre. (✘)
- Cseréljük ki az ékszíjat (váltómű). (✘)
- Szereljük be a siklóreteszt. (⇒ 14.10)

#### Hiba:

Erős rezgések lépnek fel használat közben.

#### Lehetséges ok:

- A fűnyíró kés helytelen élezés vagy sérülések miatt nincs kiegyensúlyozva.
- Nincs erősen meghúzva a késrögzítő csavar.
- A benzinmotor rögzítése nincs erősen meghúzva.
- Megsérült az ékszíj.
- Eltömődött a kidobócsatorna.

#### Megoldás:

- Ismét élezzük meg és egyensúlyozzuk ki, ill. cseréljük ki a fűnyíró kést. (⇒ 14.7)
- Húzzuk meg a késrögzítő csavart a megadott forgatónyomatékkal. (⇒ 14.7)
- Húzzuk meg erősen a benzinmotor rögzítését. (✘)
- Cseréljük ki az ékszíjat. (✘)
- Tisztítsuk ki a kidobócsatornát. (✘)

---

**Hiba:**

Egyenetlen vágás, a gyeperő fűnyírás után elsárgul.

**Lehetséges ok:**

- A fűnyíró kés tompa vagy kopott.
- Túl nagy a menetsebesség a nyírás körülményeihez (vágási magasság, a gyeperő jellege) képest.
- A benzinkerőnél nem a maximális fordulatszámot állítottuk be (a gázkar nincs a MAX állásban).
- Nem megfelelő a nyírószerkezet beállítása.
- Eltömődött a kidobócsatorna.
- A nyírószerkezet (a nyírószerkezet házának belső oldalára ragadt) fűmaradványokkal szennyeződött be.

**Megoldás:**

- Érezzük meg vagy cseréljük ki a fűnyíró kést (ügyeljünk a kopáshatárokra). (⇒ 14.7)
- Csökkentsük a menetsebességet, vagy válasszunk nagyobb vágási magasságot.
- Állítsuk a gázkar MAX állásba. (⇒ 8.2)
- Ellenőrizzük a nyírószerkezet beállítását, és szükség esetén állítsuk be megfelelően a nyírószerkezetet. (⇒ 14.8)
- Vegyük le a fűgyűjtő kosarat, és távolítsuk el a fűmaradványokat a kidobócsatornából.
- Tisztítsuk meg a nyírószerkezet belső oldalát.

---

**Hiba:**

Eltömődött a kidobócsatorna.

**Lehetséges ok:**

- Kopottak vagy megsérültek a fűnyíró kés szárnyai.
- Túl magas vagy túl nedves fűvet nyírunk.

- A menetsebesség túl nagy a beállított vágási magassághoz képest.
- A benzinkerőnél nem a maximális fordulatszámot állítottuk be (a gázkar nincs a MAX állásban).
- A telítettségérzékelő helytelenül van beállítva.

**Megoldás:**

- Cseréljük ki a fűnyíró kést. (⇒ 14.7)
- A gyeperő két menetben nyírjuk le: 1. fűnyírás a legmagasabb vágási fokozattal, 2. fűnyírás a kívánt vágási magassággal.
- Csökkentsük a menetsebességet, vagy válasszunk nagyobb vágási magasságot.
- Állítsuk a gázkar MAX állásba. (⇒ 8.2)
- Állítsuk be a telítettségérzékelőt (húzzuk ki teljesen a tolókát). (⇒ 8.15)

---

**Hiba:**

A fűgyűjtő kosár nem telik meg teljesen.

**Lehetséges ok:**

- Nem megfelelően van beállítva a telítettségérzékelő.
- Túl alacsony a vágási magasság.
- A fű túl nedves és ennek következtében túl nehéz ahhoz, hogy a légáram a kidobócsatornán keresztül a fűgyűjtő kosárba továbbítsa.
- Tompa vagy kopott a fűnyíró kés.
- A fű túl magas.
- A fűgyűjtő kosár légáteresztő nyílásai eltömődtek (a fűgyűjtő kosáron nincs légáteresztés).
- A kidobócsatorna vagy a nyírószerkezet (belső oldala) lerakódott fűmaradványokkal (az előző fűnyírás maradványaival) szennyezett.

**Megoldás:**

- Állítsuk be a telítettségérzékelőt. (⇒ 8.15)

- Állítsunk be magasabb vágási magasságot.
- Várjunk, amíg a füves terület megszárad.
- Érezzük meg vagy cseréljük ki a fűnyíró kést. (⇒ 14.7)
- A fűvet két menetben nyírjuk le: 1. menet a legmagasabb vágási fokozattal, 2. menet a kívánt vágási magassággal.
- Tisztítsuk meg a fűgyűjtő kosarat (tisztítsuk meg a légáteresztő nyílásokat).
- Tisztítsuk meg a kidobócsatornát vagy a nyírószerkezet belső oldalát.

---

**Hiba:**

A telítettségérzékelő (fűgyűjtő kosár) nem megfelelően jelez.

**Lehetséges ok:**

- A telítettségérzékelő (fűgyűjtő kosár) fűmaradványokkal van beszennyezve.
- A telítettségérzékelő (fűgyűjtő kosár) nem megfelelően van beállítva.
- Túl nagy a menetsebesség.

**Megoldás:**

- Tisztítsuk meg a telítettségérzékelőt, és ellenőrizzük, hogy könnyen jár-e.
- Állítsuk be a telítettségérzékelőt (fűgyűjtő kosár). (⇒ 8.15)
- Igazítsuk a menetsebességet a nyírás körülményeihez (csökkentsük a menetsebességet).

---

**Hiba:**

A fűnyíró kés nem kapcsol be, ill. nem forog.

**Lehetséges ok:**

- A biztonsági berendezések megakadályozzák a fűnyíró kés bekapcsolását.

- Az ékszíj (nyírószerkezet) kopott, nincs a helyén vagy sérült.

#### Megoldás:

- Ellenőrizzük, teljesül-e a fűnyíró kés bekapcsolásának valamennyi biztonsági előfeltétele. (⇒ 11.)
- Ellenőrizzük az ékszíjat (nyírószerkezet) és szükség esetén cseréljük ki. (✘)

#### Hiba:

A benzinmotor a nyírószerkezet bekapcsolásakor lefullad.

#### Lehetséges ok:

- A kezelő nem vagy nem megfelelően ül a vezetőülésben.
- Meghibásodott az ülés érintkezőkapcsolója, vagy meghibásodtak a kábelek.
- A fűgyűjtő kosár kapcsolója nincs lenyomva vagy meghibásodott.

#### Megoldás:

- Ülünk a vezetőülésbe, vagy változtassunk az ülés helyzeten.
- Javítsuk meg, illetve cseréljük ki az ülés érintkezőkapcsolóját vagy a kábeleket. (✘)
- Szereljük fel a fűgyűjtő kosarat vagy a terelőlemezt (nincs mellékelve), illetve javítsuk meg vagy cseréljük ki a fűgyűjtő kosár kapcsolóját. (✘)

#### Hiba:

A nyírószerkezet kikapcsol a hátrafelé nyírás közben.

#### Lehetséges ok:

- A hátrafelé nyírás biztonsági kapcsolója nem működik.

#### Megoldás:

- Engedélyezzük a fűnyíró késeket az időablakon belül (5 másodperccel előbb, mint a bekapcsolás, ill. a menetirány megváltoztatásának időpontja plusz max. 1 másodperc). (⇒ 8.4)

#### Hiba:

A benzinmotor a vezetőülés elhagyásakor lefullad.

#### Lehetséges ok:

- A parkolófék nincs behúzva.
- A nyírószerkezet be van kapcsolva (biztonsági berendezés).

#### Megoldás:

- Húzzuk be a parkolóféket a vezetőülés elhagyása előtt. (⇒ 8.10)
- Kapcsoljuk ki a nyírószerkezetet a vezetőülés elhagyása előtt. (⇒ 8.3)

#### Hiba:

3 rövid hangjelzés hallható.

#### Lehetséges ok:

- Meghibásodott az ülés érintkezőkapcsolója vagy az elektromos rendszer (rövidzárlat).

#### Megoldás:

- Fordítsuk a gyújtáskulcsot a „Benzinmotor ki” állásba, és futtassuk le az önellenőrzést. (⇒ 9.1)

#### Hiba:

Folyamatos hangjelzés hallható.

#### Lehetséges ok:

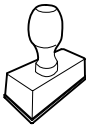
- A fűgyűjtő kosár megtelt.
- Az elektronika meghibásodott.
- Az akkumulátor fordított polaritással van bekötve.

#### Megoldás:

- Kapcsoljuk ki a nyírószerkezetet, és ürítsük ki a fűgyűjtő kosarat. (⇒ 12.9)
- Fordítsuk a gyújtáskulcsot a „Benzinmotor ki” állásba, és futtassuk le az önellenőrzést. (⇒ 9.1)
- Ellenőrizzük az akkumulátorcsatlakozások polaritását, szükség esetén csatlakoztassuk megfelelően újra a kábelt. (⇒ 14.19)

## 23. Szervizelési időpontok

### 23.1 Az átadás igazolása

<p><b>Modell:</b> _____</p> <p><b>Sorozatszám:</b></p> <p><input type="text"/> <input type="text"/> <input type="text"/> <input type="text"/> <input type="text"/> <input type="text"/> <input type="text"/> <input type="text"/> <input type="text"/> <input type="text"/></p> <p><b>Dátum:</b> <input type="text"/> <input type="text"/> <input type="text"/> <input type="text"/> <input type="text"/> <input type="text"/></p> <div style="text-align: center;">  </div> <p>Következő szervizidőpont</p> <p><b>Dátum:</b> <input type="text"/> <input type="text"/> <input type="text"/> <input type="text"/> <input type="text"/> <input type="text"/></p>
--

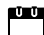
---


## 23.2 A szervizelés igazolása



Kérjük, karbantartási munkák esetén adja át a jelen használati utasítást a STIHL szakszerviznek.

A szakszerviz a használati utasításban található előnyomtatott helyeken igazolja a szervizelés elvégzését.

 Az elvégzett szervizelés időpontja


 A következő szervizelés időpontja

## Cijenjeni kupci!

hvala vam što ste se odlučili za proizvod tvrtke STIHL. Mi razvijamo i proizvodimo svoje proizvode prema vrhunskim standardima kvalitete, u skladu s potrebama naših klijenata. Tako nastaju vrhunski pouzdani proizvodi prikladni i za najzahtjevnije radove.

STIHL znači i vrhunsku kvalitetu servisa. Naše ovlaštene trgovine jamče stručno savjetovanje i upute, kao i sveobuhvatnu tehničku pomoć.

Zahvaljujemo vam na povjerenju i želimo vam puno zadovoljstva pri radu s proizvodom STIHL.



Dr. Nikolas Stihl

## VAŽNO! PRIJE UPOTREBE PROČITATI I POHRANITI.

## 1. Sadržaj

<b>O ovim uputama za uporabu</b>	<b>238</b>
Općenito	238
Naputci uz čitanje ovih uputa za uporabu	238
<b>Opis uređaja</b>	<b>240</b>
<b>Za vašu sigurnost</b>	<b>241</b>
Općenito	241
Vježba – Upoznavanje rada s uređajem	242
Transport traktorske kosilice	242
Punjenje goriva – rukovanje benzinom	243
Odjeća i oprema	243
Prije rada	244
Za vrijeme rada	244
Održavanje i popravci	247
Skladištenje kod duljeg nekorištenja	248
Odlaganje	249
<b>Opis simbola</b>	<b>249</b>
<b>Opseg isporuke</b>	<b>250</b>
<b>Radovi prije prvog stavljanja u pogon</b>	<b>250</b>
<b>Upravljački elementi</b>	<b>250</b>
Kontakt brava	250
Ručica gasa s funkcijom prigušnice	251
Prekidač kutije s nožem za košnju	252
Sigurnosni prekidač za košnju unatrag	252
Poluga za odabir smjera vožnje	253
Volan	253
Poluga za namještanje sjedala vozača	253
Pogonska papučica	254
Papučica kočnice	254
Parkirna kočnica	254
Poluga za namještanje visine reza	255
Poluga za pražnjenje košare za travu	255
Stremen za deblokadu košare za travu	256
Poluga za slobodan hod mjenjača	256
Osjetnik razine punjenja (košara za travu)	257
<b>Elektronika</b>	<b>257</b>
Samodijagnoza prilikom pokretanja	257
Kvar na traktorskoj kosilici za vrijeme rada	258
Smetnja na elektronicima	258
<b>Napomene uz rad</b>	<b>258</b>
<b>Sigurnosne naprave</b>	<b>259</b>
<b>Pokretanje uređaja</b>	<b>259</b>
Punjenje goriva	260
Pokretanje motora s unutarnjim izgaranjem	260
Gašenje motora s unutarnjim izgaranjem	261
Vožnja	261
Kočenje	261
Namještanje visine reza	261
Košnja	262
Programiranje automatskog odvajanja kutije s nožem za košnju od pogona	262
Pražnjenje košare za travu	263
Skidanje i postavljanje košare za travu	263
Povlačenje tereta	264
Rad na strminama	265
Pomoć pri orijentaciji	265
<b>Kutija s nožem za košnju</b>	<b>265</b>
Demontaža kutije s nožem za košnju	266

Montaža kutije s nožem za košnju	267	<b>Uobičajeni rezervni dijelovi</b>	<b>286</b>
<b>Održavanje</b>	<b>270</b>	<b>Dodatni pribor</b>	<b>286</b>
Plan održavanja	270	<b>Zaštita okoliša</b>	<b>287</b>
Čišćenje uređaja	271	<b>Minimaliziranje trošenja i izbjegavanje šteta</b>	<b>287</b>
Čišćenje osjetnika razine punjenja (košara za travu)	272	<b>Izjava o usklađenosti</b>	<b>288</b>
Provjera sigurnosnih naprava	272	EU izjava o usklađenosti za traktorsku kosilicu STIHL RT 4082.1	288
Demontaža kanala za izbacivanje	273	Servisa - Rezervni dijelovi	288
Montaža kanala za izbacivanje	273	Adresa glavne uprave tvrtke STIHL	288
Održavanje noževa za košnju	274	Adrese distributera STIHL	288
Provjera položaja ugradnje kutije s nožem za košnju	276	Adrese uvoznika STIHL	289
Tlak u gumama	276	<b>Tehnički podaci</b>	<b>289</b>
Zamjena kotača	277	Dimenzije	289
Otvaranje i zatvaranje pretinca	278	REACH	290
Poklopac motora s unutarnjim izgaranjem	278	<b>Traženje pogrešaka</b>	<b>290</b>
Provjera razine napunjenosti motornog ulja	280	<b>Servisni plan</b>	<b>293</b>
Zamjena motornog ulja	281	Potvrda predaje	293
Pipac za gorivo	281	Potvrda servisa	293
Demontaža poklopca upravljačke osovine	281		
Montaža poklopca upravljačke osovine	282		
Osigurači	282		
Odspajanje i spajanje akumulatora	283		
Demontaža i ugradnja akumulatora	284		
Punjenje akumulatora	285		
Podmazivanje	285		
Motor s unutarnjim izgaranjem	285		
Mjenjač	285		
Skladištenje	285		
Stavljanje izvan funkcije na duže vrijeme (npr. zimska pauza)	285		
Nakon duljih pauza (npr. zimska pauza)	286		
<b>Transport</b>	<b>286</b>		

## 2. O ovim uputama za uporabu

### 2.1 Općenito

Ove su upute za uporabu **originalne upute** proizvođača u smislu EU direktive 2006/42/EC.

STIHL neprestano radi na razvoju svojih proizvoda pa stoga zadržava pravo na izmjene u oblikovanju, tehničkoj izvedbi i opremi uređaja.

Stoga se na temelju podataka i slika iz ovih uputa ne mogu postavljati nikakvi zahtjevi.

U ovim uputama za uporabu mogu biti opisani modeli koji nisu dostupni u svakoj državi.

Ove upute za uporabu zaštićene su zakonom o autorskim pravima. Sva su prava zadržana, osobito pravo na umnožavanje, prijevod i obrađivanje elektroničkim sustavima.

### 2.2 Naputci uz čitanje ovih uputa za uporabu

Slike i tekstovi opisuju određene korake rukovanja.

U ovim uputama za uporabu objašnjeni su svi slikovni simboli koji se nalaze na uređaju.

#### Smjer gledanja:

Smjer gledanja s obzirom na uporabu pojmova „**lijevo**“ i „**desno**“ u ovim uputama:

Korisnik stoji iza uređaja i gleda prema naprijed u smjeru kretanja.



## Referenca na poglavlja:

Reference na odgovarajuća poglavlja i potpoglavlja za daljnja objašnjenja označene su strelicom. Sljedeći primjer prikazuje referencu na poglavlje: (⇒ 4.)

## Označavanje tekstualnih odlomaka:

Opisane upute mogu biti označene kao u sljedećim primjerima.

Postupci koji od korisnika zahtijevaju određeni zahtav:

- Otpustite vijak (1) ključem za vijke, aktivirajte polugu (2) ...

Opća nabranjanja:

- Uporaba proizvoda u sportske ili natjecateljske svrhe

## Tekstovi s dodatnim značenjem:

Kako bi se tekstualni odlomci s dodatnim značenjem posebno istaknuli u ovim uputama za uporabu, označeni su jednim od dolje opisanih simbola.



### Opasnost!

Opasnost od nezgoda i teških ozljeda. Treba slijediti određeni način ponašanja ili odustati od određenog načina ponašanja.



### Upozorenje!

Opasnost od ozljeda. Određeno ponašanje sprječava moguće ili vjerojatne ozljede.



### Oprez!

Lake ozljede, odn. materijalne štete koje se mogu spriječiti određenim ponašanjem.



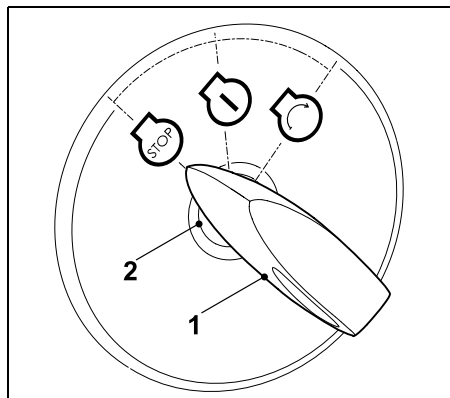
### Napomena

Informacija koja će vam omogućiti bolju iskorisćenost uređaja i izbjegavanje mogućih pogrešaka pri uporabi.

## Slike s tekstnim odlomcima:

Opis koraka pri rukovanju s direktnom povezanošću sa slikom možete naći neposredno iza slike s odgovarajućim pozicijskim brojevima.

Primjer:



Ključ za paljenje (1) utaknite u kontakt bravu (2).

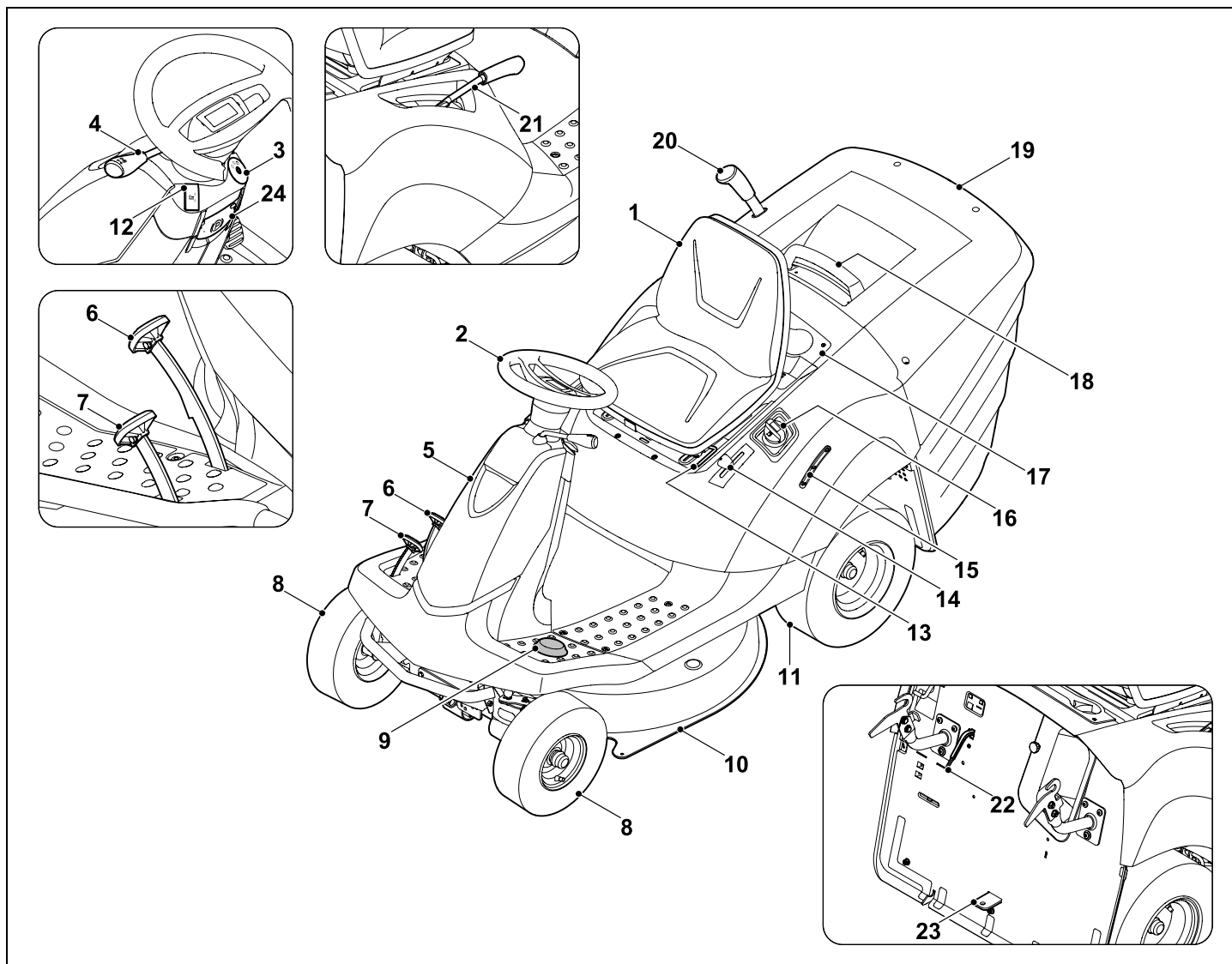
## Tekstovi povezani sa slikom:

Slike koje objašnjavaju uporabu uređaja možete pronaći na samom početku ovih uputa za uporabu.

Simbol kamere služi za povezivanje slika na stranicama sa slikama i dotičnog dijela teksta u uputama za uporabu.



### 3. Opis uređaja



- 1 Sjedalo vozača
- 2 Upravljač
- 3 Kontakt brava
- 4 Poluga za odabir smjera vožnje (naprijed – natrag)
- 5 Poklopac (upravljačka osovina)
- 6 Papučica kočnice
- 7 Pogonska papučica (brzine vožnje)
- 8 Prednji kotač
- 9 Sigurnosni prekidač za košnju unatrag
- 10 Kutija s nožem za košnju
- 11 Stražnji kotač
- 12 Prekidač kutije s nožem za košnju
- 13 Poluga za namještanje sjedala vozača
- 14 Ručica gasa s funkcijom prigušnice
- 15 Pokazivač razine goriva
- 16 Poklopac spremnika za gorivo
- 17 Pretinac
- 18 Drška košare za travu s polugom za deblokadu košare za travu
- 19 Košara za travu
- 20 Poluga za pražnjenje košare za travu
- 21 Poluga sustava za namještanje visine reza
- 22 Osjetnik razine punjenja
- 23 Spojka za prikolicu
- 24 Parkirna kočnica

## 4. Za vašu sigurnost

### 4.1 Općenito



Pri radu s uređajem morate se bezuvjetno pridržavati ovih propisa za zaštitu od nezgode.



Prije prvog puštanja u rad pažljivo pročitajte Upute za uporabu. Molimo sačuvajte Upute za uporabu za kasnije korištenje istih.

korištenje istih.

Obratite pozornost na napomene za rukovanje i održavanje koje možete naći u odvojenim uputama za uporabu motora s unutarnjim izgaranjem.

Ove mjere opreza nužne su za vašu sigurnost, ali popis svih mjera nije konačan. Uvijek rabite uređaj razumno i odgovorno te imajte na umu da je korisnik odgovoran za nezgode koje uzrokuju ozljede osoba ili materijalne štete.

Uređaj, uključujući sve priključke, smijete dati na korištenje odnosno iznajmljivati samo osobama koje su upoznate s ovim modelom i njegovim rukovanjem. Upute za uporabu dio su uređaja i uvijek moraju biti priložene.



#### Opasnost od gušenja!

Ako se djeca igraju s materijalom za pakiranje, prijeti opasnost od gušenja. Materijal za pakiranje obavezno držite podalje od djece.

Upotrebljavajte uređaj samo kad ste odmorni i u dobroj psiho-fizičkoj kondiciji. Ako ste narušenog zdravlja, trebali biste se konzultirati s liječnikom je li rad s uređajem moguć. Strojem se ne smije

rukovati nakon uzimanja alkohola, droga ili lijekova koji ograničavaju sposobnost reagiranja.

Osigurajte da je korisnik tjelesno, osjetilno i duševno sposoban upravljati i raditi s uređajem. Ako je korisnik tjelesno, osjetilno ili duševno ograničen za obavljanje tog zadatka, smije raditi s uređajem samo pod nadzorom ili prema uputama odgovorne osobe.

Osigurajte da je korisnik punoljetan ili da se obučava uz nadzor u skladu s državnim propisima.

#### Pozor - opasnost od nezgode!

Traktorska kosilica namijenjena je samo za košnju trave. Upotreba u druge svrhe nije dopuštena.

Uređaj je moguće opremiti originalnim priborom tvrtke STIHL. Na taj se način omogućavaju dodatne primjene. Detaljnije informacije možete dobiti od ovlaštenog STIHL trgovca.

Kako bi se izbjegle opasnosti po tjelesno zdravlje korisnika ili drugih osoba, uređaj se ne smije upotrebljavati, primjerice, u sljedeće svrhe (nepotpuno nabravanje):

- za košnju puzavica,
- za sjeckanje i usitnjavanje odrezanih ostataka stabala i živice,
- za čišćenje staza (usisavanje, otpuhivanje),
- za čišćenje snijega pomoću kutije s nožem za košnju,
- za njegu travnjaka na krovnim površinama,
- za poravnanje povišenog tla kao npr. krtičnjaka,

- za prijevoz odrezanih biljnih ostataka, osim u za to predviđenoj košari za travu.

Uređaj nije dopušteno voziti po javnim prometnicama.

Transport osoba (osobito djece) i životinja nije dopušten.

Nikada se nemojte penjati na kutiju s nožem za košnju, a posebno se nemojte penjati na usmjerivače.

Predmete nije dopušteno prevoziti na uređaju, osim isključivo prikolicom (priborom) koju je odobrila tvrtka STIHL. Potrebno je pridržavati se granica opterećenja. (⇒ 12.11)

Kod uporabe na javnim mjestima, parkovima, sportskim igralištima, ulici i u poljoprivrednim i šumarskim pogonima potreban je poseban oprez.

Uređaj nije dopušteno upotrebljavati u sportske ili natjecateljske svrhe.

Iz sigurnosnih je razloga svaka promjena na uređaju zabranjena, osim stručne nadogradnje pribora i dogradnih uređaja koju je dopustila tvrtka STIHL, i dovodi do ukidanja prava na jamstvo. Informacije o odobrenom priboru i dogradnim uređajima možete dobiti od ovlaštenog STIHL trgovca.

Zabranjena je svaka manipulacija na uređaju koja mijenja snagu, broj okretaja motora s unutarnjim izgaranjem ili brzinu vožnje.

Uređaj je opremljen elektronikom koja se ne smije mijenjati ili skidati.

Iz sigurnosnih razloga softver uređaja nipošto se ne smije mijenjati ili prepravljati.



**Pozor! Opasnost po zdravlje zbog vibracija!** Pretjerana izloženost vibracijama može

uzrokovati oštećenje krvožilnog i živčanog sustava, naročito kod ljudi s problemima s krvotokom. Obratite se svom liječniku, ako nastupe simptomi koje je moglo uzrokovati izlaganje vibracijama.

Takvi simptomi uglavnom se javljaju u prstima, rukama ili ručnim zglobovima, a u njih se ubrajaju (nepotpuni popis):

- gubitak osjeta,
- bolovi,
- slabost u mišićima,
- promijenjena boja kože,
- neugodni trnci.

Držite upravljač tijekom rada čvrsto ali ne prenapeto objema rukama na predviđenim mjestima.

Radno vrijeme isplanirajte tako da se izbjegnu veća opterećenja tijekom duljeg vremenskog razdoblja.

---

## 4.2 Vježba – Upoznavanje rada s uređajem

Upoznajte se s upravljačkim elementima i dijelovima za namještanje, kao i s pravilnom uporabom uređaja. Korisnik ponajprije mora znati kako može brzo zaustaviti radni alat i motor s unutarnjim izgaranjem uređaja.

Uređaj smiju koristiti samo osobe koje su pročitale upute za uporabu i koje su upoznate s rukovanjem uređajem. Prije prvog puštanja u rad korisnik se mora potruditi za stručno i praktično poučavanje. Korisniku prodavač ili druga stručna osoba mora pojasniti kako se uređaj rabi.

Pritom je potrebno korisniku dati na znanje

- da je pri radu s uređajem potrebna posebna pažnja i koncentracija,

- da traktorskom kosilicom koja proklizava na obronku nije moguće upravljati aktiviranjem kočnice.

Bitni uzroci gubitka kontrole nad traktorskom kosilicom, između ostalog, mogu biti:

- nedovoljna sposobnost prijanjanja kotača uz tlo,
- prebrza vožnja,
- neodgovarajuće kočenje,
- nestručna primjena (sportska natjecanja itd.),
- nedovoljno poznavanje utjecaja tla, posebice na obroncima (vidi poglavlje „Za vašu sigurnost“, točka „Rad na obroncima“),
- neispravno postavljanje tereta i loša raspodjela opterećenja.

Čak i ako propisno upotrebljavate uređaj, uvijek ostaju preostale opasnosti.

---

## 4.3 Transport traktorske kosilice

Traktorska kosilica svojom težinom može prouzročiti teška nagnječenja. Prilikom utovara i istovara traktorske kosilice radi transporta vozilom ili prikolicom potrebno je postupati s posebnim oprezom.

Ovu traktorsku kosilicu ne smijete vući. Za transport na javnim prometnicama potrebno je upotrebljavati prikladno vozilo ili prikolicu.

Prilikom transporta pričvrstite traktorsku kosilicu na teretnoj površini kako je opisano u ovim uputama za uporabu. Uvijek aktivirajte parkirnu kočnicu. (⇒ 15.)

Prije transporta razdvojite nož za košnju ili dogradne uređaje od pogona.

Prilikom transporta uređaja poštuju lokalne zakonske propise, posebice one koji se odnose na sigurnost tereta kao i transport predmeta na utovarnoj površini.

Nakon utovara i prije daljnjeg transporta pričekajte da se uređaj, a posebice motor s unutarnjim izgaranjem i ispušni lonac potpuno ohlade. Tijekom transporta, na teretnoj površini i u području oko ispušnog lonca i motora s unutarnjim izgaranjem ne smije biti zapaljivih materijala poput slame, lišća ili suhih ostataka trave.

#### 4.4 Punjenje goriva – rukovanje benzinom



##### Opasnost po život!

Benzin je otrovan i lako zapaljiv.

Benzin čuvajte samo u odgovarajućim i ispitanim spremnicima (kanistrima). Poklopce za zatvaranje spremnika treba pravilno zavrnuti i čvrsto pritegnuti. Neispravni čepovi se zbog sigurnosnih razloga moraju zamijeniti.



Benzin držite podalje od iskri, otvorenog plamena, trajnog plamena, izvora topline i drugih zapaljivih izvora. Nemojte pušiti!

Gorivo punite samo na otvorenom, a za vrijeme ulijevanja goriva nemojte pušiti.

Prije punjenja goriva isključite motor s unutarnjim izgaranjem i ostavite ga da se ohladi.

Benzin treba uliti prije pokretanja motora s unutarnjim izgaranjem. Dok motor s unutarnjim izgaranjem radi ili ako je uređaj vruć, ne smijete otvarati zatvarač spremnika niti dolijevati benzin.

Oprezno i polako otvorite poklopac spremnika za gorivo. Pričekajte da se tlak ujednači i tek tada potpuno skinite poklopac spremnika.

Za ulijevanje goriva upotrijebite odgovarajući lijevak ili cijev za ulijevanje kako gorivo ne bi iscurjelo na motor s unutarnjim izgaranjem i kućište, odnosno na travu.

##### Nemojte prekomjerno napuniti spremnik za gorivo!

Spremnik za gorivo uvijek punite samo do donjeg ruba grla za punjenje kako bi gorivo imalo prostora za širenje. Dodatno obratite pozornost na informacije u uputama za uporabu motora s unutarnjim izgaranjem.



Ako se benzin prelije, motor s unutarnjim izgaranjem pokrenite tek nakon što ste očistili benzinom onečišćenu površinu. Svaki pokušaj paljenja treba izbjegavati sve dok benzin ne ispari (obrišite ga suhom krpom).

Uvijek treba obrisati proliveno gorivo.

Ako benzin dospije na odjeću, ona se mora zamijeniti.

Poklopac spremnika nakon svake upotrebe pravilno zavrnite i pritegnite. Uređaj nemojte stavljati u pogon bez postavljenog originalnog poklopcu spremnika za gorivo.

Zbog sigurnosnih razloga redovito provjeravajte postoje li na vodu goriva, spremniku za gorivo, zatvaraču spremnika i priključcima znakovi oštećenja, starenja (lomljivost), je li dosjed čvrst i postoje li propusna mjesta te ih po potrebi zamijenite (potražite ovlaštenog trgovca, tvrtka STIHL preporučuje ovlaštenog STIHL trgovca).

Ako treba isprazniti spremnik, učinite to na otvorenome.

Nikada nemojte upotrebljavati boce od pića ili slično za uklanjanje ili skladištenje pogonskih tvari poput goriva. Osobe, posebice djeca, mogli bi posegnuti za takvim bocama i piti iz njih.

Nikada nemojte skladištiti uređaj unutar zgrade ako u spremniku ima benzina. Benzinske pare koje nastaju mogu doći u dodir s otvorenim plamenom ili iskrom i zapaliti se.

Uređaj i spremnik goriva nemojte ostavljati u blizini grijanja, grijača, uređaja za zavarivanje i ostalih izvora topline.

##### Opasnost od eksplozije!

#### 4.5 Odjeća i oprema



Tijekom rada uvijek nosite čvrste cipele sa stabilnim đonom. Nikada nemojte raditi bosu ili, primjerice, u sandalama.

Uređaj stavljajte u pogon noseći dugačke hlače i usko pripijenu odjeću.

Nikada ne nosite široku odjeću koja bi se mogla zakvačiti za pokretne dijelove (upravljačka poluga) – ni nakit, kravate ili šalove.



Prilikom održavanja i čišćenja, kao i prilikom transportiranja uređaja, nosite čvrste rukavice, a dugačku kosu svežite i zaštitite (maramom, kapom i sl.).



Prilikom oštrenja noža za košnju nosite odgovarajuće zaštitne naočale.



Tijekom rada nastaje buka. Buka može oštetiti sluh.

Nosite štitnik za uši.

## 4.6 Prije rada

Treba osigurati da s uređajem rade samo osobe koje poznaju upute za uporabu.

Prije pokretanja uređaja provjerite nepropusnost sustava za gorivo, posebno vidljivih dijelova kao što su npr. spremnik za gorivo, poklopac spremnika za gorivo, spojevi crijeva. Ako su utvrđena propuštanja ili oštećenja, nemojte pokretati motor s unutarnjim izgaranjem – **opasnost od požara!**

Uređaj je potrebno popraviti u ovlaštenom servisu prije ponovnog pokretanja.

Vodite računa o lokalno propisanim vremenima korištenja vrtnih uređaja s motorom s unutarnjim izgaranjem.

Provjerite cijelo zemljište na kojem se uređaj upotrebljava i uklonite kamenje, drvlje, žice, igračke i ostala strana tijela koja bi prilikom rada uređaja mogla biti izbačena u zrak. U visokoj je travi lako previdjeti prepreke (npr. panjevi, korijenje).

Stoga prije rada s uređajem označite sva strana tijela (prepreke) skrivena u travnjaku, a koja nije moguće ukloniti.

Prije uporabe uređaja zamijenite sve neispravne, kao i potrošene ili oštećene dijelove. Nečitke ili oštećene naljepnice s napomenama o opasnostima i upozorenjima na uređaju morate zamijeniti novima. Rezervne naljepnice i sve druge rezervne dijelove možete nabaviti kod ovlaštenog STIHL trgovca.

Uređaj nikada ne upotrebljavajte ako su oštećeni zaštitni uređaji ili ako isti nisu priključeni.

Elastično opterećeni mehanizmi mogu otpustiti spremljenu energiju. Elastično opterećeni mehanizmi moraju biti neoštećeni i funkcionirati.

Na kutiji s nožem za košnju mora uvijek biti pravilno montiran nastavak za izbacivanje (kanal za izbacivanje na kutiji s nožem za košnju). Ne smije biti oštećen, a po potrebi ga treba promijeniti stručna osoba.

Prije svakog stavljanja u pogon potrebno je provjeriti funkciju kočnice. (⇒ 12.5)

Prije svakog stavljanja u pogon provjerite

- nalazi li se rezni alat i cjelokupna rezna jedinica (nož za košnju, spojka noža, kočnica noža, pričvrtni klin, kućište kutije s nožem za košnju) u besprijekornom stanju. Posebno pazite na čvrst dosjed, oštećenja i istrošenost,
- je li poklopac spremnika dobro pričvršćen vijcima.
- nalazi li se spremnik goriva i poklopac spremnika u besprijekornom stanju,
- jesu li sigurnosne naprave u besprijekornom stanju te funkcioniraju li ispravno,
- jesu li gume (tlak zraka, oštećenja, istrošenost) i okvir u besprijekornom stanju. Provjerite vijke na čvrst dosjed. Posebno provedite sve radove na održavanju koji su navedeni u planu održavanja, u rubrici „Prije svakog stavljanja u pogon“. (⇒ 14.1)

U slučaju potrebe potražite ovlaštenog trgovca. Tvrtka STIHL preporučuje ovlaštenog STIHL trgovca.

## 4.7 Za vrijeme rada



Nikada nemojte upotrebljavati uređaj dok se u blizini nalaze drugi ljudi, naročito djeca, ili životinje. Pazite da travu nikada ne izbacujete u smjeru drugih osoba.

Ne radite s uređajem na kiši, nevremenu i posebice ako postoji opasnost od udara munje!

### Ispušni plinovi:



#### Opasnost po život uslijed trovanja!

U slučaju mučnine, glavobolje, smetnji u vidu (npr. smanjivanje vidnog polja), slušnih smetnji, vrtoglavice, slabljenja sposobnosti koncentracije, odmah obustavite rad. Između ostalog, ovi simptomi mogu biti uzrokovani previsokom koncentracijom ispušnih plinova.



Uređaj proizvodi otrovne ispušne pare, čim je motor s unutarnjim izgaranjem uključen. Ti plinovi sadrže otrovni ugljični monoksid, plin bez boje i mirisa, kao i ostale štetne tvari. Nikada nemojte pokretati motor s unutarnjim izgaranjem u zatvorenim ili slabo prozračenim prostorima.

Ispušni plinovi motora s unutarnjim izgaranjem ispuštaju se ispred lijevog stražnjeg kotača. Prilikom rada s uređajem pazite da je to područje uvijek čisto i otvoreno kako bi se omogućilo neometano ispuštanje ispušnih plinova.

### Pokretanje:

Uređaj smijete pokretati samo sa sjedala vozača.

Uređaj treba pokretati na ravnoj površini, ne na obroncima.

Motor s unutarnjim izgaranjem smije se pokretati samo u dobro prozračenom radnom području, posebno morate paziti na dobru ventilaciju ako ga pokrećete u garaži.

Prije pokretanja motora s unutarnjim izgaranjem razdvojite rezni alat i dogradne uređaje od pogona te čvrsto pritisnite papučicu kočnice.

Prilikom pokretanja treba obratiti pažnju na to da bude dovoljno razmaka između nogu i reznog alata.

Nikada nemojte pokretati motor s unutarnjim izgaranjem kratkim spajanjem stezaljke pokretača. Ako se zaobiđe normalni strujni krug pokretača, traktorska kosilica može iznenada krenuti.

Nikada nemojte pokretati motor s unutarnjim izgaranjem ako osjetite miris benzina – **opasnost od eksplozije!**

#### Primjena:



#### Upozorenje – Opasnost od ozljeda!

Pazite na radno područje noža za košnju. Nikad nemojte približavati ruke i stopala rotirajućim dijelovima niti ih stavljati pod njih. Nikada nemojte dodirivati nož za košnju koji se okreće. Uvijek se držite podalje od otvora za izbacivanje. Potrebno je uvijek se pridržavati dovoljnog sigurnosnog razmaka.



Radite samo pri danjem svjetlu ili dobroj umjetnoj rasvjeti.

Prilikom vožnje izvan travnjaka ili dok se ne kosi, potrebno je otpustiti nož za košnju te kutiju s nožem za košnju dovesti u najviši rezni položaj.

Predmeti sakriveni u tratini (prskalice za travnjake, stupovi, ventili za vodu, temelji, električni vodovi itd.) moraju se zaobići. Nikada nemojte prelaziti preko takvih stranih predmeta.

Prilikom radova s dodatnim dogradnim uređajima potrebno je demontirati kutiju s nožem za košnju i kanal za izbacivanje – pridržavajte se uputa za uporabu dogradnih uređaja.

Tijekom vožnje uvijek čvrsto držite volan objema rukama. Poseban oprez potreban je prilikom vožnje po travnjacima i drugim neravnim površinama, budući da se volan može lako samostalno zakrenuti zbog rupa, humaka, udaraca itd.

#### Opasnost od ozljeđivanja ruku i prstiju!

Ako se za vrijeme rada ustanovi kvar na spremniku, poklopcu spremnika ili dijelovima koji dovode gorivo (vodovima za gorivo), motor s unutarnjim izgaranjem mora se odmah ugasiti. Nakon toga potražite pomoć ovlaštenog trgovca. Tvrtka STIHL preporučuje ovlaštenog STIHL trgovca.

Pazite na udubljenja (rupe) na terenu te na ostala nevidljiva opasna mjesta. U visokoj je travi lako previdjeti prepreke.

Uvijek vozite prilagođenom brzinom.

Uređaj upotrebljavajte s posebnim oprezom kada radite u blizini padina, nakupina smeća, rubova terena, jama i nasipa. Posebno pazite da udaljenost od takvih opasnih mjesta bude dovoljno velika.

Poseban oprez potreban je na nepreglednim mjestima, grmlju, drveću i ostalim preprekama, iza kojih se mogu nalaziti osobe, posebno djeca, ili životinje.

Ako netko uđe u područje košnje, odmah zaustavite traktorsku kosilicu i isključite nož za košnju.

Uvijek gledajte na područje ispred vozila. Pazite na prepreke da biste ih mogli pravovremeno izbjeći.

Prije svake vožnje unatrag provjerite područje iza traktorske kosilice i, ako je potrebno, razdvojite dogradni uređaj od pogona. Nikada ne kosite unatrag, osim ako to nije nužno. Prilikom košnje unatrag postupajte s posebnim oprezom i prije početka košnje temeljito pregledajte cijelo područje iza traktorske kosilice.

Kada radite unutar neke skupine, uvijek pravovremeno obavijestite druge osobe što namjeravate dalje činiti. Obratite pažnju na sigurnosni razmak!

Prije svake promjene smjera potrebno je smanjiti brzinu vožnje kako biste u svakom trenutku imali kontrolu nad uređajem i spriječili da se traktorska kosilica prevrne.

Prilikom rada u blizini cesta i prelaženja prometnica potrebno je obratiti pažnju na ostale sudionike prometa.

Poseban oprez potreban je prilikom košnje u blizini cesta, biciklističkih staza i pješačkih staza. Odbačeni dijelovi mogu prouzročiti teške ozljede i štete.

Košaru za travu praznite samo sa sjedala vozača.

Prije pražnjenja košare za travu uvijek otpustite nož za košnju i pričekajte da se potpuno zaustavi.

Ako traktorsku kosilicu upotrebljavate s dogradnim uređajima, pridržavajte se uputa i sigurnosnih propisa isporučenih s dogradnim uređajima.

Isključite pogon i motor s unutarnjim izgaranjem i pričekajte da se nož za košnju potpuno zaustavi, zatim aktivirajte parkirnu kočnicu i izvucite ključ za paljenje:

- prije otpuštanja blokada ili uklanjanja začepljenja u kanalu za izbacivanje,
- prije nego što traktorsku kosilicu provjerite, očistite ili na njoj radite,
- kada nož za košnju naiđe na neko strano tijelo. Potražite oštećenja na stroju i na reznom alatu te zatražite da se obave potrebni popravci prije ponovnog pokretanja,
- ako uređaj počne neuobičajeno jako vibrirati. Potrebno ga je odmah pregledati.
- prilikom napuštanja odn. transporta uređaja.

Ugasite motor s unutarnjim izgaranjem i pričekajte da se nož za košnju potpuno zaustavi:

- prije punjenja goriva,
- prije skidanja košare za travu.

### Rad na obroncima:

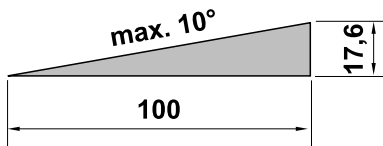
Obronci su jedan od glavnih uzroka nesreća, kod kojih se gubi kontrola nad traktorskom kosilicom i ona se prevrće, što može uzrokovati teške ili čak smrtno ozljede.

Ne postoji "siguran" obronak. Vožnja po obroncima obraslim travom zahtijeva posebnu pažnju.

Iz sigurnosnih razloga uređaj ne smijete upotrebljavati na obroncima na kojima nagib iznosi više 10° (17,6 %). **Opasnost**

### od ozljeda!

Nagib od 10° odgovara vertikalnom usponu od 17,6 cm na horizontalnoj dužini od 100 cm.



Kako biste osigurali dostatno podmazivanje motora s unutarnjim izgaranjem, prilikom uporabe uređaja na obroncima dodatno treba poštivati podatke iz priloženih uputa za uporabu motora s unutarnjim izgaranjem.

Ako ne možete voziti unatrag uz obronak ili sumnjate u sigurnost takve vožnje, preporučujemo da to i ne učinite.

Potrebno je izbjegavati kretanje ili zaustavljanje na nagibu.

Uređaj nemojte upotrebljavati na mjestima kao što su padine ili jame na kojima bi se traktorska kosilica mogla prevrnuti ili proklizati. Opasnost od prevrtanja ili klizanja povećava se ako je podloga rahla ili vlažna.

Po obroncima treba voziti po dužini. Prilikom poprečnih vožnji postoji povećana opasnost od prevrtanja.

Prilikom vožnje po obroncima nemojte naglo mijenjati brzinu ili smjer. Rad u takvim situacijama zahtijeva oprezno, mirno i ravnomjerno upravljanje traktorskom kosilicom.

Izbjegavajte promjene smjera na obroncima. Na strmim se dijelovima okrećite samo ako je to neophodno; ako je moguće, vozite polagano i u velikom luku prema dolje.

Nemojte kositi mokru travu, osobito ne na obroncima, jer se na vlažnoj travi smanjuje sposobnost prijanjanja kotača o tlo. Može doći do proklizavanja traktorske kosilice pa korisnik neće moći više njome upravljati.

Prilikom vožnje po obroncima mjenjač ne smijete deblokirati pomoću slobodnog hoda mjenjača.

Prilikom upotrebe dogradnih uređaja na obroncima potrebna je posebna pažnja (promijenjena raspodjela težine na uređaju).

Ako se kotači provrte na mjestu ili ako se vozilo prilikom vožnje po kosini zakoči u smjeru prema naprijed, potrebno je otpustiti nož za košnju odn. dogradni uređaj. Nakon toga spustite se s kosine polaganom vožnjom i uz ravni smjer kretanja.

Nemojte pokušavati stabilizirati traktorsku kosilicu spuštanjem stopala na tlo.

Težina košare za travu povećava opasnost od prevrtanja, osobito ako je napunjena.

Košaru za travu nikada nemojte prazniti ili podizati na kosim površinama.

### Vuča tereta:

Poseban oprez potreban je prilikom vuče tereta da bi se izbjegla opasnost od teških ili čak smrtnih ozljeda zbog prevrtanja traktorske kosilice.

Za transportiranje predmeta upotrebljavajte samo pribor koji je odobrila tvrtka STIHL. Nije dopušten transport predmeta na traktorskoj kosilici, u košari za travu ili na njoj.



Za vuču tereta upotrebljavajte samo spojku za prikolicu. Tereti se nikada ne smiju pričvršćivati na kućište osovine ili na nekom drugom mjestu iznad spojke za prikolicu.

Podaci o vučnom i potpornom opterećenju nalaze se u poglavlju "Povlačenje tereta". (⇒ 12.11)

Ako premašite navedena opterećenja, to može biti opasno i prouzročiti oštećenja na uređaju (motor s unutarnjim izgaranjem, mjenjač itd.).

Terete je prilikom transportiranja na obroncima potrebno prilagoditi kako bi se zajamčilo sigurno rukovanje traktorskom kosilicom (npr. kočnice, promjena smjera, pokretanje).

Provjerite jesu li tereti pričvršćeni ispravno i čvrsto. Za pričvršćivanje tereta preporučujemo upotrebu zateznih remena.

Pazite na izjednačenu raspodjelu tereta.

Koristite dodatne utege (pribor), ako je tako opisano u uputama za uporabu dogradnog uređaja.

Nemojte voziti u uskim zavojima. Poseban oprez potreban je prilikom vožnje unatrag.

Nemojte naglo mijenjati brzinu ili smjer.

#### **Zaustavljanje i isključivanje motora:**

Traktorsku kosilicu zaustavljajte samo na ravnim površinama.

Prije nego što siđete s traktorske kosilice, provjerite je li se potpuno zaustavila.



**STOP**

Pazite na inercijski hod reznog alata nakon isključenja, čije zaustavljanje može potrajati i nekoliko sekundi.

Prije napuštanja sjedala vozača otpustite nož za košnju ili pogon prema dogradnim uređajima, spustite kutiju s nožem za košnju i sve dogradne uređaje; sve upravljačke poluge pomaknite u neutralne pozicije, aktivirajte parkirnu kočnicu, zaustavite motor s unutarnjim izgaranjem i izvucite ključ za paljenje.

Ključ za paljenje čuvajte tako da pristup imaju samo ovlaštene osobe.

#### **4.8 Održavanje i popravci**



Prije početka radova čišćenja, namještanja, popravaka i radova na održavanju uređaj zaustavite na čvrstom, ravnom tlu, aktivirajte parkirnu kočnicu, zaustavite motor s unutarnjim izgaranjem i pustite ga da se ohladi te izvucite ključ za paljenje.

Prije radova na motoru s unutarnjim izgaranjem, ispušnoj grani i prigušnom loncu pustite da se uređaj ohladi – to se osobito odnosi na sve radove na održavanju kutije s nožem za košnju. Mogu nastati temperature od 80° C i više. **Opasnost od opekline!**

Neposredan kontakt s motornim uljem može biti opasan, osim toga motorno ulje se ne smije prolići.

STIHL preporučuje da se punjenje motornog ulja odnosno zamjena motornog ulja prepusti ovlaštenom STIHL servisu.

#### **Čišćenje:**

Nakon rada potrebno je očistiti cijelu traktorsku kosilicu i dogradne uređaje. Osobito je nužno očistiti sve ostatke trave jer vlaga koju sadrže može prouzročiti oštećenja.

Tvrтка STIHL ne preporučuje upotrebu visokotlačnog čistača. (⇒ 14.2)

Za radove čišćenja demontirajte kutiju s nožem za košnju. Nikada nemojte čistiti kutiju s nožem za košnju mlazom vode (npr. crijevom za zalijevanje vrta) ili priključivanjem na pogon u lokvi vode.

Za čišćenje (npr. okvira traktorske kosilice) nikada nemojte voziti blizu ruba ili jame.

Kako biste izbjegli opasnost od požara, motor s unutarnjim izgaranjem, rashladna rebra, pretinac za akumulator, prostor oko spremnika i ispuh očistite od trave, lišća i iscurjelog ulja (iscurjele masti).

Redovito čistite košaru za travu.

#### **Radovi na održavanju:**

Smiju se provoditi samo radovi održavanja opisani u ovim uputama za uporabu; sve ostale radove povjeriti ovlaštenom trgovcu.

Ako vam nedostaju potrebno znanje i potrebna pomoćna sredstva, obratite se **uvijek** svom ovlaštenom trgovcu.

STIHL preporučuje obavljanje radova održavanja i popravaka samo od ovlaštenih STIHL trgovaca.

Ovlašteni STIHL trgovci redovito se školuju i raspolažu tehničkim informacijama.

Koristite samo alate, pribor ili priključne uređaje koje je STIHL odobrio za ovaj uređaj ili tehnički ekvivalentne dijelove. U protivnom postoji opasnost od nesretnih slučajeva koje mogu rezultirati ozljedama ili štetom na uređaju. U slučaju pitanja obratite se ovlaštenom trgovcu.

STIHL originalni alati, pribor i rezervni dijelovi zbog svojih su svojstava optimalni za uređaj i zahtjeve korisnika. Originalni rezervni dijelovi STIHL mogu se prepoznati po broju rezervnog dijela STIHL, po natpisu STIHL i eventualno po oznaci rezervnog dijela STIHL. Na sitnim dijelovima znak može stajati i sam.

Ovlašteni servis trebao bi jednom godišnje provjeriti traktorsku kosilicu i sve dogradne uređaje. (⇒ 14.1)

Održavajte naljepnice s upozorenjima i napomenama uvijek čistima i čitljivima. Oštećene ili izgubljene naljepnice treba zamijeniti novim originalnim znakovima koje možete nabaviti kod ovlaštenog STIHL trgovca. Ako se neki dio zamjenjuje novim dijelom, pazite da novi dio sadrži iste naljepnice.

Radi sigurnosti, dijelove koji provode gorivo (vod goriva, slavina goriva, spremnik goriva, zatvarač spremnika, priključci itd.) stručna osoba treba redovito provjeravati na oštećenja i propusna mjesta te ih po potrebi treba zamijeniti (STIHL preporučuje ovlašteni STIHL servis).

Prije nego što počnete s radovima na ili u blizini električnih komponenata, odspojite minus-kabel (–) na akumulatoru.

Uređaj je opremljen brojnim sigurnosnim napravama. Takvi se uređaji ne smiju uklanjati ili modificirati (premošćivati itd.) i potrebno ih je provjeravati u redovitim vremenskim razmacima. Radove na zaštitnim uređajima smije provoditi samo stručna osoba. Tvrtka STIHL preporučuje ovlaštenog STIHL trgovca.

Pazite da sve matice, svornjaci i vijci, posebice vijci za pričvršćivanje noževa budu čvrsto zategnuti kako bi za vrijeme rada uređaj bio siguran.

Istrošene ili oštećene dijelovi potrebno je iz sigurnosnih razloga odmah zamijeniti.

Redovito provjeravajte je li uređaj za prihvat trave (npr. košara za travu, kanal za izbacivanje) potrošen, oštećen ili neispravan.

Radovi ispod stroja zahtijevaju poseban oprez zbog težine traktorske kosilice. Stoga se obratite ovlaštenom trgovcu. Tvrtka STIHL preporučuje ovlaštenog STIHL trgovca. Oni raspolažu radnom jamom ili hidrauličnim radnim postoljem.

Provjerite jesu li prednji i stražnji kotači sigurno pričvršćeni.

Traktorsku kosilicu i dogradne uređaje uvijek držite u besprijekornom stanju; sve sigurnosne naprave moraju biti postavljene i u besprijekornom stanju.

Pazite na ispravan tlak zraka u gumama. Ne smije se prekoračiti tlak zraka, koji je naveden u uputama za uporabu.

Radove na reznoj jedinici poduzimajte samo s debelim radnim rukavicama i uz najveći oprez.

Funkciju kočnice provjeravajte redovito u kratkim vremenskim razmacima i ako je potrebno zatražite potrebna namještanja odn. radove na održavanju od stručne osobe. Tvrtka STIHL preporučuje ovlaštenog STIHL trgovca.

#### **Elektrika i akumulator:**

Da bi se izbjeglo iskrenje zbog kratkog spoja, na akumulatoru se uvijek prilikom odspajanja najprije mora odspojiti minus-kabel (–), a zatim se prilikom spajanja minus-kabel spaja posljednji.



Nikada nemojte pušiti dok obavljate radove na akumulatoru. Iskre, otvoreni plamen i ostale izvore topline treba držati podalje od akumulatora.

Prilikom upotrebe pomoćnih kabela za pokretanje potreban je poseban oprez. Obratite pažnju na odgovarajuće upute da biste izbjegli štete na traktorskoj kosilici (aktivirajte pokretač maksimalno 10 sekundi). (⇒ 12.2)

Prilikom punjenja akumulatora drugim sustavom punjenja pridržavajte se uputa iz poglavlja "Punjenje baterije". (⇒ 14.21)

Akumulator se ne smije otvarati niti smije pasti na pod.

Akumulator uvijek punite u zatvorenoj, suhoj prostoriji s dobrim prozračivanjem, zaštićenoj od vremenskih neprilika.

Priključke akumulatora nemojte kratko spajati.

Deformirane ili neispravne akumulatore (curenje) ne smijete upotrebljavati i potrebno ih je zamijeniti u skladu sa zaštitom okoliša. Pridržavajte se nacionalnih propisa.

Ako su akumulatori u kvaru, može doći do istjecanja tekućine. Pazite da ne dođete u kontakt s tekućinom! Ako slučajno dođe do kontakta, isperite zahvaćeni dio tijela vodom. Ako tekućina dospije u oči, dodatno potražite liječničku pomoć. Tekućina koja curi iz akumulatora može prouzročiti nadraženosť kože te toplinske ili kemijske opekline.

Redovito vizualno provjeravajte je li priključni kabel na akumulatoru oštećen. Neka oštećene kabele zamijeni stručna osoba.

Osigurači se nikada ne smiju premošćivati. Nikada nemojte upotrebljavati osigurač koji ima drukčiju opteretivost (amperi) od propisane.

---

#### **4.9 Skladištenje kod duljeg nekorištenja**

Pustite motor s unutarnjim izgaranjem da se ohladi prije odlaganja uređaja u zatvorenom prostoru.

Traktorsku kosilicu čuvajte s ispražnjenim spremnikom i zalihom goriva u zatvorenoj i dobro prozračenoj prostoriji.

Uređaj nikada nemojte skladištiti ako u spremniku za gorivo ima benzina unutar neke zgrade u kojoj bi pare benzina eventualno mogle doći u kontakt s otvorenom vatrom ili iskrama.

Ukoliko treba isprazniti spremnik (npr. isključivanje prije zimske pauze), pražnjenje spremnika za gorivo bi trebalo izvoditi samo na otvorenom (isprazniti spremnik npr. radom motora s unutarnjim izgaranjem na otvorenom).

Uređaj skladištite u pogonski sigurnom stanju.

Ključ za paljenje uvijek mora biti izvučen i čuvan na sigurnom mjestu da biste spriječili da uređaj upotrebljavaju djeca ili druge osobe koje nemaju za to dopuštenje.

Traktorsku kosilicu temeljito očistite prije skladištenja (npr. zimska pauza). Sasušeni ostaci trave i lišća u blizini ispušnih lonaca mogu se zapaliti.

#### **Opasnost od zapaljenja!**

Prije prekrivanja pričekajte da se uređaj potpuno ohladi.

Prije skladištenja provedite sve potrebne radove održavanja. (⇒ 14.1)

Ako se traktorska kosilica stavlja izvan pogona na dulje vrijeme, potrebno je odspojiti kabele akumulatorske baterije. Tvrtka STIHL preporučuje da izvadite akumulatorsku bateriju i da je spremite potpuno napunjenu u suhom i zatvorenom prostoru. (⇒ 14.20)

Osigurajte da druge osobe (npr. djeca) ne mogu upotrebljavati akumulatorsku bateriju bez dopuštenja.

## 4.10 Odlaganje

Otpadni proizvodi poput starog ulja ili goriva, rabljenih maziva, filtara, baterija i sličnih potrošnih dijelova mogu štetiti ljudima, životinjama i okolišu te se moraju stoga stručno odložiti.

Za informacije o pravilnom odlaganju proizvoda u otpad obratite se centru za reciklažu ili svom ovlaštenom serviseru. STIHL preporučuje ovlaštenog STIHL trgovca.

Uređaj koji je odradio svoj radni vijek mora biti propisno zbrinut. Onesposobite uređaj prije zbrinjavanja. Radi sprječavanja nezgoda uklonite ključ za paljenje, akumulator i kabel za paljenje na motoru s unutarnjim izgaranjem.

#### **Opasnost od ozljeđivanja nožem za košnju!**

Traktorsku kosilicu nemojte ostavljati bez nadzora, čak ni ako je stara ili istrošena. Vodite računa da se uređaj i nož za košnju moraju čuvati izvan dohvata djece.

Akumulator zbrinite odvojeno od uređaja. Osigurajte da su akumulatori zbrinuti sigurno i u skladu sa zaštitom okoliša.

## 5. Opis simbola



#### **Pozor!**

Prije stavljanja u pogon pročitajte i uzmite u obzir Upute za uporabu i sigurnosne napomene.



#### **Opasnost od ozljeda!**

Prije svih radova na reznom alatu, radova na održavanju i čišćenja, izvucite ključ za paljenje.

#### **Pozor!**

Oprez zbog predmeta koje stroj izbacuje - držite razmak i udaljite treće osobe.

#### **Pozor!**

Dok motor s unutarnjim izgaranjem radi, potrebno je paziti na dijelove koje stroj odbacuje – radite s košarom za travu ili deflektorom (dodatna oprema).

#### **Opasnost od ozljeda!**

Nemojte voziti ili kositi na strminama s nagibom većim od 10° (17%).

#### **Opasnost od prevrtanja!**

#### **Opasnost od ozljeda!**

Nemojte uzdužno voziti ili kositi po obroncima koji su pod nagibom većim od 10° (17%).

#### **Opasnost od prevrtanja!**



### Opasnost od ozljeda!

Udaljite treće osobe iz opasnog područja.



### Pozor!

Ne stavljajte ruke u radno područje noževa za košnju dok motor s unutarnjim izgaranjem radi.

### Opasnost od ozljeda!

Ne ulazite u kutiju s nožem za košnju.



### Opasnost od opekline!

Ne dodirujte vruće površine i držite razmak. Dijelovi motora s unutarnjim izgaranjem, osobito ispušni lonac, zagrijavaju se do vrlo visokih temperatura.



### Opasnost po život uslijed trovanja!

U slučaju mučnine, glavobolje, smetnji u vidu (npr. smanjivanje vidnog polja), slušnih smetnji, vrtoglavice, slabljenja koncentracije odmah obustavite rad. Ovi simptomi mogu biti uzrokovani između ostalog zbog previsoke koncentracije ispušnih plinova.



### Opasnost po život!

Benzin je otrovan i lako zapaljiv. Benzin držite podalje od iskri, otvorenog plamena, trajnog plamena, izvora topline i drugih zapaljivih izvora. Nemojte pušiti!

Prije punjenja goriva ugasite motor s unutarnjim izgaranjem i ostavite ga da se ohladi.



### Opasnost od ozljeda!

Tijekom rada nastaje buka. Buka može oštetiti sluh.

Nosite štitnik za uši.

## 6. Opseg isporuke

Opis	Kom.
– Osnovni uređaj	1
– Ključ za paljenje	2
– Košara za travu	1
– Upute za uporabu	1
– Upute za uporabu motora s unutarnjim izgaranjem	1

## 7. Radovi prije prvog stavljanja u pogon



### Upozorenje!

Prije svih radova na traktorskoj kosilici pažljivo pročitajte poglavlje „Za vašu sigurnost“ i pridržavajte se uputa. (⇒ 4.)

- Provjerite razinu motornog ulja. (⇒ 14.13)
- Napunite gorivo. (⇒ 12.1)
- Otvorite pipac za gorivo. (⇒ 14.15)
- Optimizirajte tlak u gumama. (⇒ 14.9)

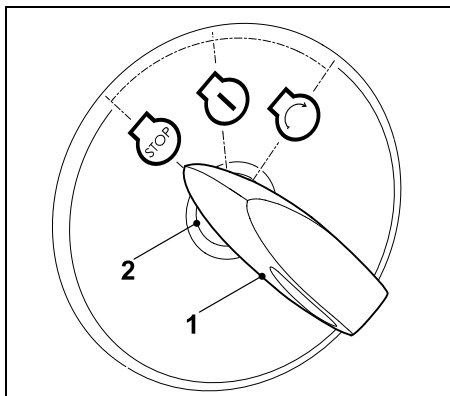
## 8. Upravljački elementi

### 8.1 Kontakt brava



### Napomena

Umetanje i izvlačenje ključa za paljenje funkcionira samo u položaju za isključivanje motora s unutarnjim izgaranjem (STOP). Kontakt brava smije se aktivirati samo odgovarajućim ključem za paljenje. Nikada nemojte upotrebljavati odvijач ili slične predmete!



Umetnite ključ za paljenje (1) u kontakt bravu (2).

Okretanjem ključa za paljenje mogu se odabrati sljedeća tri položaja:

#### Motor s unutarnjim izgaranjem isključen:

Motor s unutarnjim izgaranjem isključen je, tj. isključuje se.



#### Paljenje uključeno, odnosno motor s unutarnjim izgaranjem radi:

Paljenje se uključuje. Nakon pokretanja ključ za paljenje automatski se vraća u ovaj položaj i motor s unutarnjim izgaranjem radi.



#### Pokretanje motora s unutarnjim izgaranjem:

Kada su svi uvjeti važni za sigurno pokretanje ispunjeni i kada se ključ za paljenje okrene u ovaj položaj, pokreće se motor s unutarnjim izgaranjem. Pri otpuštanju ključ za paljenje ponovno se vraća u položaj „Motor s unutarnjim izgaranjem radi“.



#### **i** Napomena

Ako je motor s unutarnjim izgaranjem isključen, nakon 20 sekundi u položaju „Paljenje uključeno“ aktivira se zvučni signal. Taj zvučni signal upozorava na pražnjenje akumulatorske baterije. Za deaktivaciju zvučnog signala okrenite ključ za paljenje u položaj „Motor s unutarnjim izgaranjem isključen“ odnosno pokrenite motor s unutarnjim izgaranjem.

## 8.2 Ručica gasa s funkcijom prigušnice

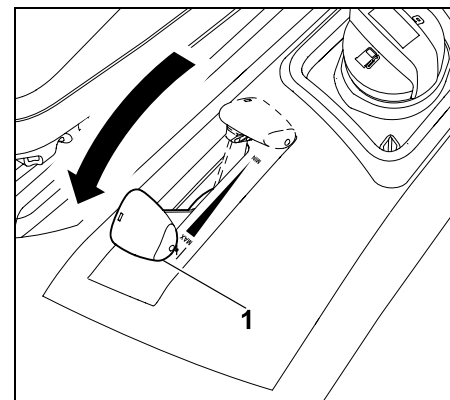
Pomoću ručice gasa može se regulirati broj okretaja motora s unutarnjim izgaranjem. Za pokretanje motora s unutarnjim izgaranjem pomaknite ručicu gasa u položaj prigušnice.



#### Izbjegnite štete na uređaju!

Čim se motor s unutarnjim izgaranjem pokrene, deaktivirajte prigušnicu. Ručicu gasa nikada nemojte pomicati u položaj prigušnice dok motor s-unutarnjim izgaranjem radi.

#### Položaj prigušnice:

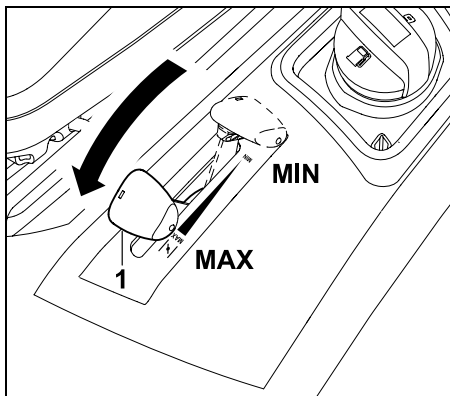


Pomaknite ručicu gasa (1) do kraja prema naprijed u položaj prigušnice (ručica mora uskočiti).

#### Namještanje broja okretaja motora s unutarnjim izgaranjem:



**i** Prilikom košnje i za pokretanje toplog motora s unutarnjim izgaranjem pomaknite ručicu gasa u položaj MAX.



Pomicanjem ručice gasa (1) prema naprijed ili prema natrag mijenja se broj okretaja motora s unutarnjim izgaranjem i broj okretaja noževa za košnju ako je kutija s nožem za košnju priključena na pogon.

#### Položaj MAX:

Maksimalan broj okretaja motora s unutarnjim izgaranjem

#### Položaj MIN:

Minimalan broj okretaja motora s unutarnjim izgaranjem

### 8.3 Prekidač kutije s nožem za košnju

Kutija s nožem za košnju može se pomoću svog prekidača priključiti na pogon dok motor s unutarnjim izgaranjem radi, pod uvjetom da su uzete u obzir sve sigurnosne naprave (⇒ 11.).

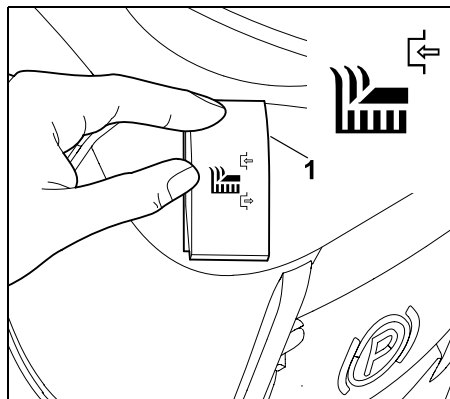


#### Izbjegnite štete na uređaju!

Nož kosilice nemojte priključivati u visokoj travi ili u najnižem stupnju rezanja.

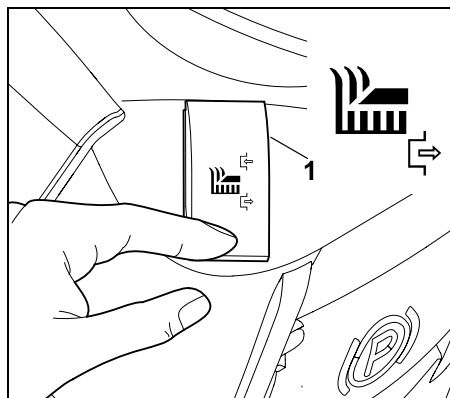
Priključivanje noža kosilice obavljajte samo pri maksimalnom broju okretaja motora s unutarnjim izgaranjem.

### Priključivanje kutije s nožem za košnju



Prekidač (1) pritisnuti na gornjem dijelu do graničnika.

### Isključivanje spojke kutije s nožem za košnju



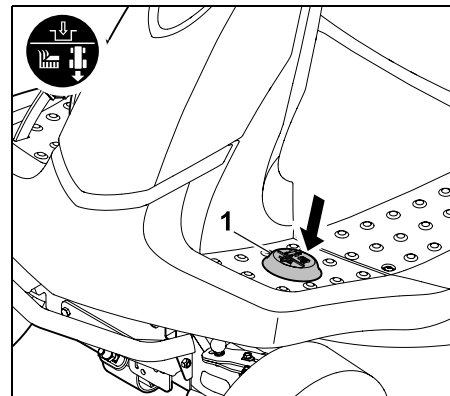
Prekidač (1) pritisnuti na donjem dijelu do graničnika.



Po potrebi, elektronika se može programirati tako da se kutija s nožem za košnju automatski razdvoji od pogona kad je košara za travu puna. (⇒ 12.8)

### 8.4 Sigurnosni prekidač za košnju unatrag

Sigurnosnim prekidačem za košnju unatrag deblokirate kutiju s nožem za košnju tako da možete kositi vožnjom unatrag. Ako ne dođe do deblokade, kutija s nožem za košnju automatski se iz sigurnosnih razloga odvaja od pogona.



Za košnju unatrag lijevim stopalom jednom kratko pritisnite sigurnosni prekidač za košnju unatrag (1) unutar definiranog vremena.

#### Deblokada kad je spojka kutije s nožem za košnju odvojena od pogona:

- Zaustavite traktorsku kosilicu i odaberite vožnju unatrag. (⇒ 8.5)
- Lijevim stopalom jednom kratko pritisnite sigurnosni prekidač za košnju unatrag.
- Priključite kutiju s nožem za košnju na pogon i pokrenite košnju unatrag u roku od 5 sekundi. (⇒ 8.3)  
Deblokada je također moguća do 1 sekunde nakon pokretanja.

## 2 Deblokada kad je kutija s nožem za košnju priključena na pogon:

- Lijevim stopalom jednom kratko pritisnite sigurnosni prekidač za košnju unatrag dok se odvija košnja.
- U roku od 5 sekundi promijenite smjer na vožnju unatrag i nastavite kositi. (⇒ 8.5)  
Deblokada je također moguća do 1 sekunde nakon promjene smjera vožnje.

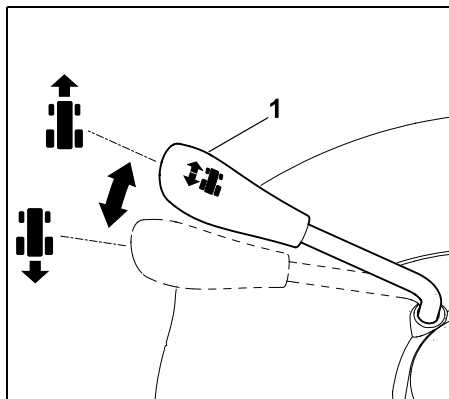
**i** Ako se sigurnosni prekidač za košnju unatrag konstantno pritišće, prekidač se mora otpustiti i ponovno aktivirati u zadanom vremenu.

## 8.5 Poluga za odabir smjera vožnje

Pomoću poluge za odabir smjera vožnje odabire se smjer vožnje. Nakon aktiviranja pogonske papučice traktorska kosilica vozi u odabranom smjeru – ako aktivirate samo polugu za odabir smjera vožnje, uređaj se neće pokrenuti.

**i** Kad je pritisnuta pogonska papučica, poluga za odabir smjera vožnje blokirana je iz sigurnosnih razloga. Stoga, prije aktiviranja poluge za odabir smjera vožnje maknite stopalo s pogonske papučice.

## Odabir smjera vožnje:



### Vožnja u smjeru naprijed:

Pomaknite polugu za odabir smjera vožnje (1) u prednji položaj.

### Vožnja unatrag:

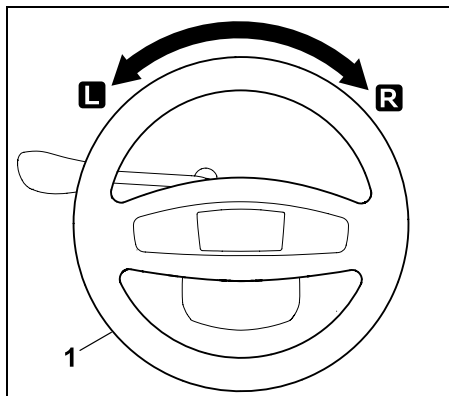
Pomaknite polugu za odabir smjera vožnje (1) u stražnji položaj.

## 8.6 Volan



### Upozorenje!

Tijekom vožnje čvrsto držite upravljač objema rukama.



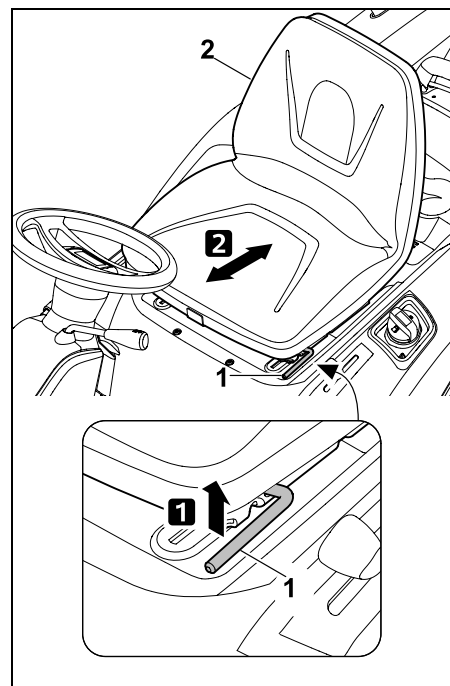
Okretanje upravljača (1) prema lijevo **L** ili desno **R** mijenja smjer vožnje uređaja. Što se više okreće upravljač (1), to je manji polumjer okretanja.

## 8.7 Poluga za namještanje sjedala vozača

Sjedalo se može namjestiti u sedam stupnjeva uklapanja.



- Isključite motor s unutarnjim izgaranjem. (⇒ 12.3)
- Sjednite na sjedalo vozača i stavite desnu ruku na volan.



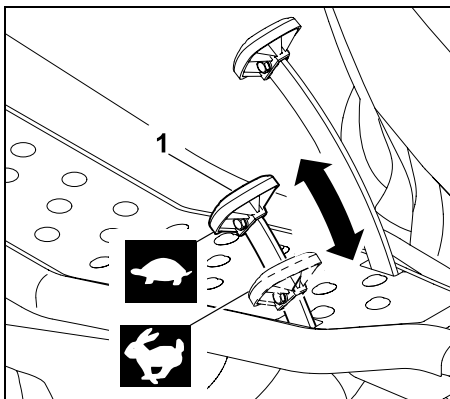
**1** Lijevom rukom podignite polugu za podešavanje sjedala vozača (1) i držite je.

**2** Sjedalo vozača (2) postavite u željeni položaj. Nakon toga pustite polugu za namještanje sjedala vozača i pustite je da se uklopi.

## 8.8 Pogonska papučica

**i Napomena**  
Prije aktiviranja pogonske papučice pazite na to da bude odabran ispravan smjer vožnje na poluzi za odabir smjera vožnje. Ako je aktivirana parkirna kočnica ili pritisnuta papučica kočnice, nije moguće aktivirati pogonsku papučicu.

Pomoću pogonske papučice moguće je kontinuirano regulirati brzinu vožnje.



### Zaustavljanje:

Maknite nogu s pogonske papučice (vozni pogon) (1).

**Smanjivanje brzine vožnje:**  
Smanjite pritisak na pogonsku papučicu (1).

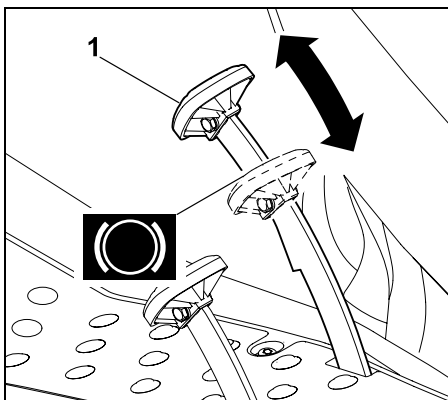


**Povećanje brzine vožnje:**  
Pogonsku papučicu (1) pritisnite prema dolje.



## 8.9 Papučica kočnice

Pomoću papučice kočnice moguće je zaustaviti uređaj tijekom vožnje odn. blokirati ga u stanju mirovanja.



Pritisnite papučicu kočnice (1). Što se jače aktivira papučica kočnice (1), to se više koče stražnji kotači.



### Upozorenje!

Nipošto nemojte pokretati uređaj koji ima neispravnu kočnicu. Neispravnu kočnicu uvijek dajte na popravak ili namještanje ovlaštenom trgovcu. Tvrtka STIHL preporučuje ovlaštenog STIHL trgovca. Nikada nemojte pokušavati sami popraviti kočnicu.

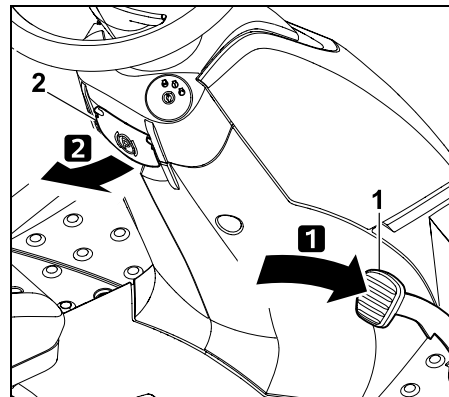
## 8.10 Parkirna kočnica

Aktiviranjem parkirne kočnice blokiraju se stražnji kotači uređaja. Na taj se način sprječava mogućnost samostalnog pomicanja traktorske kosilice (npr. na obroncima itd.).



**i Napomena**  
Prije aktiviranja parkirne kočnice uvijek provjerite funkciju kočnice.

### Aktiviranje parkirne kočnice

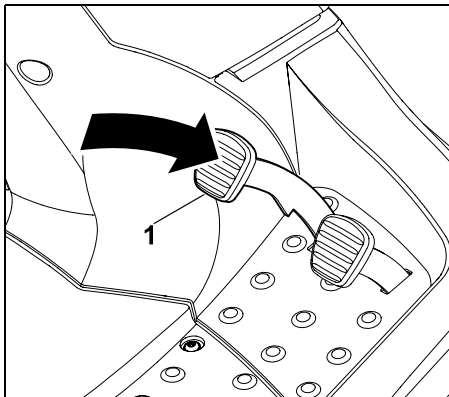


Papučicu kočnice (1) pritisnuti stopalom prema dolje do graničnika i držati. Polugu parkirne kočnice (2) povući prema gore.

- Ponovno pustiti papučicu kočnice. Parkirna kočnica je aktivirana ako papučica kočnice ostane u pritisnutom položaju.
- Pustiti polugu parkirne kočnice. Ona se spušta prema dolje.
- Stražnji su kotači blokirani.



## Otpuštanje parkirne kočnice



Stopalom kratko pritisnite papučicu kočnice (1).

- Papučica kočnice ponovno se vraća u početni položaj (u stanje kada nije pritisnuta).
- Parkirna je kočnica deaktivirana i stražnji kotači nisu više blokirani.

## 8.11 Poluga za namještanje visine reza

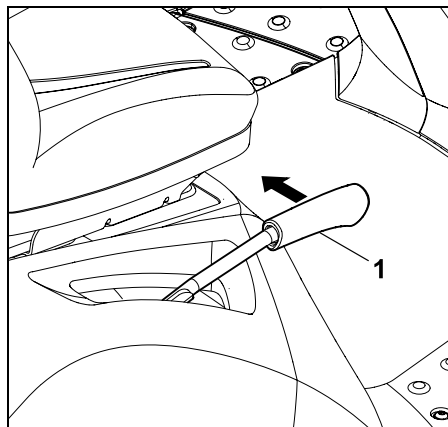
Pomoću poluge za namještanje visine reza moguće je namjestiti 6 stupnjeva rezanja.

### Deblokiranje poluge za namještanje visine rezanja



#### Opasnost od ozljeda!

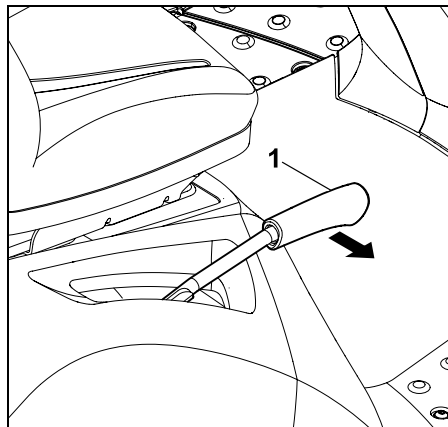
Prije deblokiranja poluge za namještanje visine rezanja čvrsto uhvatite polugu za dršku. Iz sigurnosnih razloga polugu za namještanje visine rezanja deblokirajte dok uređaj miruje.



Polugu za namještanje visine reza (1) povucite prema unutra (prema sjedalu vozača) i držite.

- Poluga za namještanje visine rezanja deblokirana je i moguće je namjestiti visinu reza.

### Blokiranje poluge za namještanje visine reza



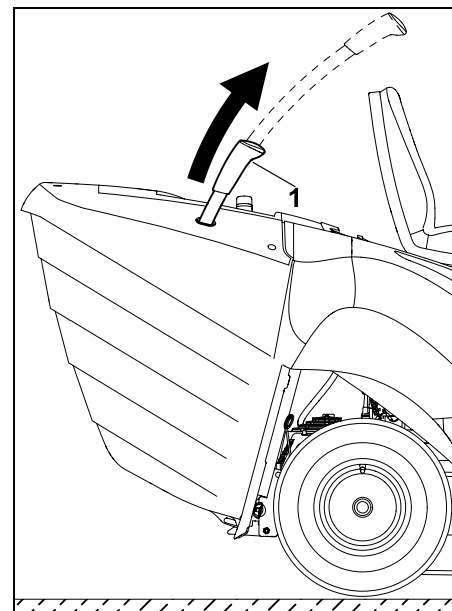
Polugu za namještanje visine reza (1) lagano rukom povucite prema van, dok se ne uklopi u određenom stupnju uklapanja.

## 8.12 Poluga za pražnjenje košare za travu

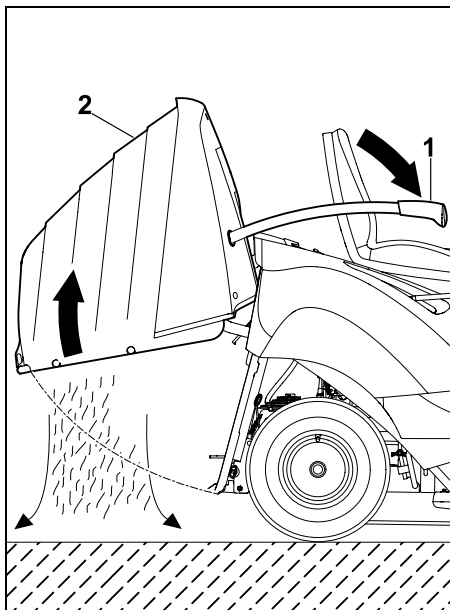
Pomoću poluge za pražnjenje košare za travu moguće je lako isprazniti košaru, bez potrebe da korisnik napusti sjedalo vozača.



- Otpustite spojku kutije s nožem za košnju. (⇒ 8.3)
- Prije pražnjenja košare za travu potrebno je zaustaviti uređaj.
- Papučicu kočnice pritisnite i držite ili aktivirajte parkirnu kočnicu.



Polugu za pražnjenje košare za travu (1) izvucite prema gore.



Polugu za pražnjenje košare za travu (1) pritisnite prema naprijed (u smjeru sjedala). Košara za travu (2) pomiče se prema naprijed i pokošena trava ispada van.

- Polugu za pražnjenje košare za travu povucite polako prema natrag i pustite da se ponovno uklopi na stražnju stranu.
- Polugu za pražnjenje košare za travu pritisnite prema dolje te je pomaknite u uvučeni početni položaj.

### 8.13 Stremen za deblokadu košare za travu

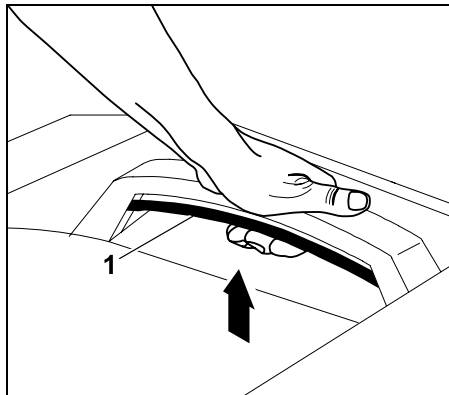


#### Upozorenje!

Prilikom aktiviranja stremena za deblokadu košare za travu pazite da ne priklješтите prste.

Stremen za pražnjenje košare za travu nalazi se ispod ručke košare za travu. Prije postavljanja, odn. skidanja košare za travu stremen za deblokadu košare za travu mora se povući prema gore i držati.

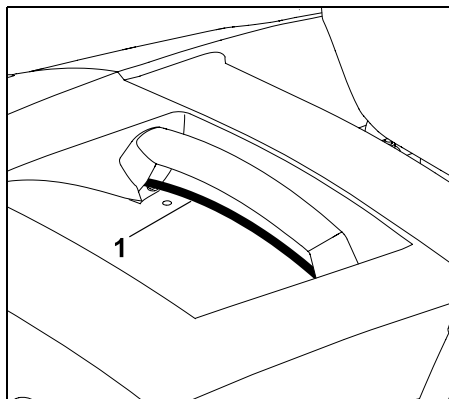
#### Deblokiranje košare za travu:



Stremen za deblokadu košare za travu (1) povucite potpuno prema gore i držite.

- Košara za travu je deblokirana i može se skinuti.

#### Blokiranje košare za travu:

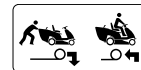


Nakon postavljanja košare za travu pustite stremen za deblokadu košare (1). Pri tome pazite da blokada potpuno uskoči.

- Nakon blokiranja košara za travu ponovno je pričvršćena na uređaj.

### 8.14 Poluga za slobodan hod mjenjača

Mjenjač je moguće odspojiti (primjerice, za guranje uređaja) ili spojiti (za vožni pogon) polugom za slobodan hod.



#### Upozorenje! Može doći do prignječenja!

Polugu za slobodni hod mjenjača trebalo bi izvlačiti samo na ravnim površinama, budući da bi se uređaj mogao sam pokrenuti.

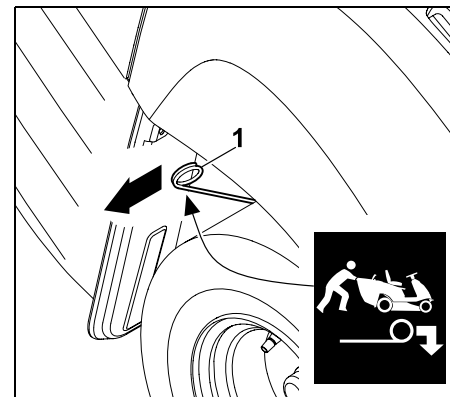
Ako se uređaj parkira/ostavlja s odspojenim mjenjačem, potrebno je uvijek aktivirati parkirnu kočnicu.



#### Napomena

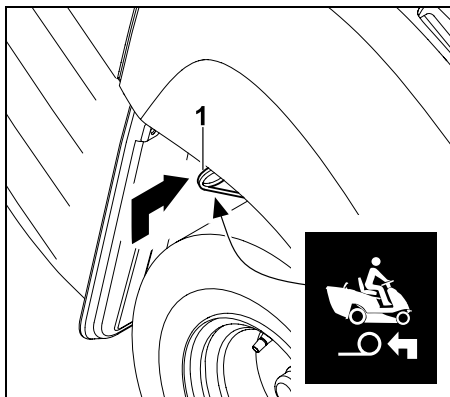
Polugu za slobodni hod mjenjača trebalo bi izvlačiti samo ako se traktorska kosilica gura.

#### Otpuštanje mjenjača



Polugu za slobodan hod mjenjača (1) povući prema van do graničnika.

### Spajanje mjenjača



Polugu za slobodan hod mjenjača (1) povući prema gore i pritisnuti prema unutra do graničnika.

### 8.15 Osjetnik razine punjenja (košara za travu za travu)

Kad je košara za travu puna, oglašava se neprekidni zvučni signal. Time se ukazuje na to da treba isprazniti košaru za travu.



Neprekidni zvučni signal deaktivira se odvajanjem kutije s nožem za košnju od pogona.

Promjena duljine osjetnika razine punjenja (košara za travu) utječe na vrijeme signala za napunjenu košaru za travu.

Na taj je način moguće odrediti punjenje košare u skladu sa svojstvima otkosa.

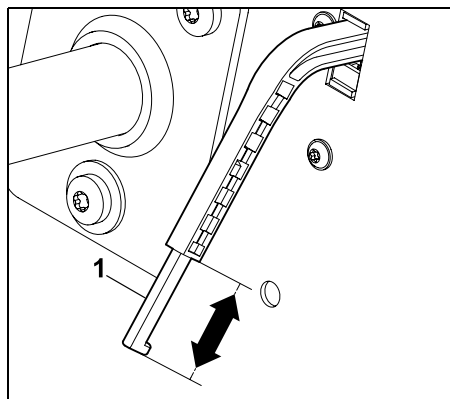
U pravilu kraći osjetnik uzrokuje kasnije aktiviranje signala (košara za travu puni se više, što je savršeno za vrlo suh otkos).

Osjetnik razine punjenja može se namjestiti u 6 položaja.

Osjetnik razine punjenja (košara za travu) isporučuje se potpuno izvučen.

### Namještanje osjetnika razine punjenja:

- Isključite motor s unutarnjim izgaranjem. (⇒ 12.3)
- Aktivirajte parkirnu kočnicu. (⇒ 8.10)
- Skinite košaru za travu. (⇒ 12.10)



Produžite ili skratite kliznik (1) osjetnika razine punjenja (košara za travu) pomicanjem u smjeru strelice.

- Objesite košaru za travu. (⇒ 12.10)

## 9. Elektronika

Traktorska kosilica opremljena je elektronikom koja prije svakog pokretanja i za vrijeme rada provjerava sve sigurnosne naprave te tako osigurava siguran rad.

### 9.1 Samodijagnoza prilikom pokretanja

Prije pokretanja motora s unutarnjim izgaranjem elektronika provodi samodijagnozu. Pritom se provjerava ispravna funkcija sklopke, kabela itd.

### Aktiviranje samodijagnoze:

- Sjednite na sjedalo vozača.
- Otpustite parkirnu kočnicu. (⇒ 8.10)
- Okrenite ključ za paljenje u položaj „Paljenje uključeno“ (⇒ 8.1) – nemojte pritom aktivirati nijednu tipku, prekidač ili papučicu.

### Samodijagnoza kad nema grešaka:

Oglašava se kratki zvučni signal – elektronika je aktivirana i traktorska je kosilica spremna za rad.

- Pokrenite motor s unutarnjim izgaranjem. (⇒ 12.2)

### Samodijagnoza ako ima grešaka:

Aktivira se jedan trajni zvučni signal, odnosno tri uzastopna zvučna signala.

Trajni zvučni signal ukazuje na to da postoji kvar na elektronici ili da je akumulator priključen na pogrešne polove.

- Okrenite ključ za paljenje u položaj „Motor s unutarnjim izgaranjem isključen“. (⇒ 8.1)
- Provjerite polaritet priključaka akumulatora i eventualno pravilno priključite kabele. (⇒ 14.19)
- Ponovite samodijagnozu. Ako se trajni zvučni signal oglašava i nakon pravilnog priključivanja akumulatora, došlo je do kvara na elektronici. Obratite se ovlaštenom trgovcu, tvrtka STIHL preporučuje ovlaštenog STIHL trgovca.

Tri uzastopna zvučna signala ukazuju na kvar na elektronici (kratki spoj) ili na kontaktnom prekidaču sjedala. Motor s unutarnjim izgaranjem ne može se pokrenuti.

- Okrenite ključ za paljenje u položaj „Motor s unutarnjim izgaranjem isključen“. (⇒ 8.1)
- Neka ovlašteni trgovac provede detaljnu dijagnozu. Tvrtka STIHL preporučuje ovlaštenog STIHL trgovca.


## 9.2 Kvar na traktorskoj kosilici za vrijeme rada

Elektronika nadzire sigurno stanje tijekom rada. U slučaju kvara na elektronici (kratki spoj, labavi utikači, prekid kabela), oglašavaju se tri uzastopna zvučna signala.

Isključuje se motor s unutarnjim izgaranjem.

### Ponašanje:

- Okrenite ključ za paljenje u položaj „Motor s unutarnjim izgaranjem isključen“. (⇒ 8.1)
- Aktivirajte samodijagnozu. (⇒ 9.1)

 Ako se kvar ne može ukloniti, potrebna je detaljna dijagnoza. Obratite se ovlaštenom trgovcu, tvrtka STIHL preporučuje ovlaštenog STIHL trgovca.


## 9.3 Smetnja na elektronicima

U rijetkim slučajevima za vrijeme rada može nastupiti smetnja na samoj elektronicima. Aktivira se trajni bipkajući signal i motor s unutarnjim izgaranjem se isključuje.

### Ponašanje:

- Okrenite ključ za paljenje u položaj „Motor s unutarnjim izgaranjem isključen“. (⇒ 8.1)


- Aktivirajte samodijagnozu. (⇒ 9.1)
- Ponovno pokrenite motor s unutarnjim izgaranjem. (⇒ 12.2)

 Ako se kvar ne može ukloniti, potrebna je detaljna dijagnoza. Obratite se ovlaštenom trgovcu, tvrtka STIHL preporučuje ovlaštenog STIHL trgovca.

## 10. Napomene uz rad

### Upozorenje! Opasnost od ozljeda!

Prije svakog stavljanja u pogon obratite pažnju na sve informacije za siguran pogon uređaja. Rad na obroncima zahtijeva posebnu pozornost i oprez.

 **Napomena**  
Prije početka rada provjerite je li mjesto ugradnje kutije s nožem za košnju ispravno. Za prvu upotrebu uređaja odaberite ravno, izjednačeno područje i kosite u ravnim i za vježbu lagano preklapajućim stazicama. Travu bi uvijek trebalo kositi dok je suha.

### Lijepu i gustu travu možete dobiti


- košnjom pri visokom broju okretaja motora s unutarnjim izgaranjem (ručica gasa u položaju MAX) i sporijom brzinom vožnje.
- čestom košnjom i održavanjem niske trave.
- ako u vrućoj i suhoj klimi ne kosite travu prekratkot jer je inače sunce prži i ona postaje neugledna.

- oštirim nožem za košnju. Stoga redovito oštrite, odnosno zamijenite noževe za košnju.
- izmjenom smjera rezanja.

### Košnja visoke trave

Vrlo visoku travu bolje je kositi u dva navrata:

- prvi put s najvišim stupnjem rezanja, maksimalnim brojem okretaja motora s unutarnjim izgaranjem i sporijom brzinom vožnje;
- drugi put odaberite željeni stupanj rezanja i namjestite maksimalni broj okretaja motora s unutarnjim izgaranjem. Prilagodite brzinu vožnje svojstvima trave.

 **Oprez – opasnost od požara!**  
Izbjegavajte preopterećenje pogona kutije s nožem za košnju. Preopterećenje može dovesti do trajnog klizanja klinastog remena koje uzrokuje pregrijavanje te povećava opasnost od požara.

Neobični zvukovi pri radu, npr. "škripanje" (zvuk struganja) klinastog remena ukazuju na preopterećenje. Stoga nipošto nemojte kositi visoku travu ako je kanal za izbacivanje začepljen ili košara za travu puna. Po potrebi upotrijebite komplet za malčiranje (dodatni pribor).

Radi izbjegavanja opasnosti od požara obavezno uklonite i redovito čistite zapaljivi materijal (travu, lišće itd.) iz kutije s nožem za košnju, posebice u dijelu klinastog remena.

## Izbjegavanje začepjenja u kanalu za izbacivanje

Ako se kanal za izbacivanje začepi travom, potrebno je smanjiti brzinu vožnje. Moguće je da brzina vožnje nije prilagođena stanju trave. Osim toga, potrebno je potpuno izvući kliznik osjetnika razine punjenja. (⇒ 8.15)

Ako se problem ne riješi, vjerojatno se radi o oštećenim i istrošenim propelerima noževa za košnju. Zamijenite noževe za košnju.

Također je potrebno poslije svake upotrebe očistiti kutiju s nožem za košnju, kanal za izbacivanje i noževe za košnju kako ne bi došlo do taloženja ostataka trave.

## Gnojenje

Košnja tlu trajno oduzima hranjive tvari koje mu se ponovno daju visokovrijednim dugotrajnim gnojivom za travu. U pravilu je po sezoni košnje potrebno tri puta gnojiti tlo. Trava bi pritom trebala biti suha tako da se gnojivo ne zalijepi na vlati i time je spali. Najbolje je travu zaliti vodom, na taj se način gnojivo u svakom slučaju ispire s vlati. (Obratite pažnju na napomene za obradu proizvođača gnojiva.)

Pokošena trava omogućava prirodnu gnojidbu. To je moguće upotrebom kompleta za malčiranje. Komplet za malčiranje može se dobiti kao poseban pribor i ne dobiva se u opsegu isporuke. (Daljnje informacije možete dobiti od ovlaštenog STIHL trgovca).

## Način rada uz zaštitu tla

Najvažniji čimbenici za način rada koji čuva tlo su radna tehnika i vlažnost tla.

Da bi se postigao uredan rezultat košnje, brzina vožnje mora biti prilagođena stanju trave koja se kosi (visina i gustoća) i vlažnosti travnjaka.

Preuski zavoji povećavaju opterećenje za busenje trave na travnjaku i daju, posebno na mokrim travnjacima, loše rezultate košnje, budući da kotači propadaju u meku travu.

## 11. Sigurnosne naprave

Uređaj je opremljen brojnim sigurnosnim napravama radi sigurne upotrebe i zaštite od nestručnog rukovanja.



### Opasnost od ozljeda!

Ako dođe do kvara na određenoj sigurnosnoj napravi, uređaj se ne smije stavljati u pogon. Obratite se ovlaštenom trgovcu, STIHL preporučuje ovlaštenog STIHL trgovca.

### Kako bi se motor s unutarnjim izgaranjem pokrenuo, u svakom slučaju:

- odvojite spojku kutije s nožem za košnju od pogona,
- pritisnite papučicu kočnice ili aktivirajte parkirnu kočnicu.

### Motor s unutarnjim izgaranjem isključuje se ako korisnik:

- napusti sjedalo vozača kad je kutija s nožem za košnju priključena na pogon,
- nakreće, podiže košaru za travu ili skida deflektor (dodatna oprema) kad je kutija s nožem za košnju priključena na pogon,
- napusti sjedalo vozača dok parkirna kočnica nije aktivirana.

## Integrirana usporna kočnica noža:

Nakon odvajanja od pogona noževi za košnju zaustavljaju se najkasnije nakon **5 sekundi**.



### Napomena

Nakon priključivanja kutije s nožem za košnju na pogon, noževi za košnju se okreću i čuje se zvuk vjetra.

Naknadni rad odgovara trajanju zvuka vjetra nakon odvajanja od pogona te se može mjeriti kronometrom, tzv. štopericom.

Za provjeru integrirane usporne kočnice noža štopericom izmjerite trajanje zvuka vjetra nakon odvajanja od pogona.

Ako je prošlo više od 5 sekundi: obratite se ovlaštenom trgovcu tvrtke STIHL.

## 12. Pokretanje uređaja



### Opasnost od ozljeda!

Prije pokretanja pažljivo pročitajte cijelo poglavlje „Za vašu sigurnost“ i pridržavajte se uputa. (⇒ 4.)

Iz sigurnosnih razloga uređaj ne smijete upotrebljavati na obroncima čiji nagib prelazi 10° (17,6 %). Kut nagiba od 17,6 % odgovara vertikalnom usponu od 17,6 cm pri horizontalnoj duljini od 100 cm.

- Prije pokretanja upoznajte se sa svim upravljačkim elementima uređaja. (⇒ 8.)
- Prije pokretanja obratite pozornost na plan održavanja i provedite sve potrebne radove održavanja. (⇒ 14.1)

- Prije svakog pokretanja provjerite sigurnosne naprave. (⇒ 11.) Traktorska kosilica ne smije se pokretati ako sigurnosne naprave nedostaju, oštećene su, premošćene ili izmijenjene.

## 12.1 Punjenje goriva

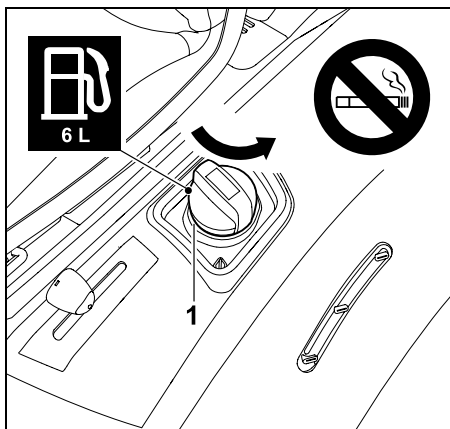
### Maksimalna zapremina spremnika:

6 l

### Preporučeno gorivo:

Bezolovni benzin, svježe gorivo priznate marke.

Podatke o kvaliteti goriva (broj oktana) možete naći u uputama za uporabu motora s unutarnjim izgaranjem.



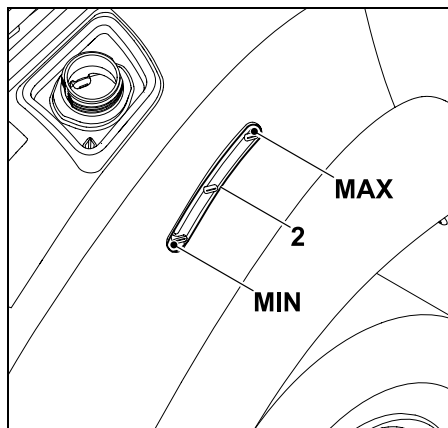
Odvrnite i izvadite poklopac spremnika (1).

- Isključite motor s unutarnjim izgaranjem i pričekajte da se ohladi (dok ne bude mlak). (⇒ 12.3)
- Aktivirajte parkirnu kočnicu. (⇒ 8.10)

- Polako i oprezno punite gorivo pomoću prikladnog lijevka (nije sadržan u opsegu isporuke).

Kako bi se spriječilo prelijevanje, podijelite postupak ulijevanja u nekoliko koraka. Između pojedinih koraka nadolijevanja na pokazivaču razine goriva provjerite razinu napunjenosti u spremniku.

Što ste više goriva već napunili, to manje trebaju biti količine po postupku nadolijevanja.



Pomoću pokazivača (2) moguće je očitati razinu goriva u spremniku. Spremnik punite gorivom dok razina ne dostigne najvišu oznaku.

- Postavite i zavrnite poklopac spremnika. Na kraju čvrsto stegnite poklopac.
- Očistite proliveno gorivo i pričekajte neko vrijeme da ispari pa tek onda pokrenite motor s unutarnjim izgaranjem.

## 12.2 Pokretanje motora s unutarnjim izgaranjem



### Izbjegnite štete na uređaju!

Ako se motor s unutarnjim izgaranjem odmah ne pokrene, napravite pauze između pokušaja pokretanja.

Nemojte držati ključ za paljenje u položaju „Pokretanje motora s unutarnjim izgaranjem“ dulje od 10 sekundi.

### Prije pokretanja:

- Provjerite razinu motornog ulja. (⇒ 14.13)
- Očistite kutiju s nožem za košnju i prostor motora od ostataka trave.
- Provjerite razinu goriva, po potrebi nadopunite gorivo. (⇒ 12.1)
- Prije svakog pokretanja provjerite funkciju kočnice. (⇒ 12.5)
- Provedite sve vlastite prilagodbe (podešavanje sjedala vozača) na uređaju – motor s unutarnjim izgaranjem pri tome ne smije raditi!
- Nemojte pokretati uređaj ako se u blizini nalaze druge osobe, posebice djeca, ili životinje.

### Redoslijed pokretanja:

- Otvorite pipac za gorivo. (⇒ 14.15)
- Sjednite na sjedalo vozača.
- Prije pokretanja pritisnite papučicu kočnice do graničnika i tako je držite ili aktivirajte parkirnu kočnicu. (⇒ 8.9), (⇒ 8.10)
- Umetnite ključ za paljenje u kontakt bravu i okrenite ga u položaj „Paljenje uključeno“. (⇒ 8.1)

- Pomaknite ručicu gasa u-položaj prigušnice. (⇒ 8.2)
- Okrenite ključ za paljenje u položaj „Pokretanje motora s unutarnjim izgaranjem“.  
Motor se s unutarnjim izgaranjem pokreće. Čim se motor s unutarnjim izgaranjem pokrene, pustite ključ za paljenje. On se automatski vraća u položaj „Motor s unutarnjim izgaranjem radi“.
- Kad motor s unutarnjim izgaranjem radi, vratite ručicu gasa u-položaj MAX. Pazite na uklanjanje! (⇒ 8.2)
- Kad motor s unutarnjim izgaranjem radi, možete maknuti stopalo s papučice kočnice, odnosno možete otpustiti parkirnu kočnicu.

### 12.3 Gašenje motora s unutarnjim izgaranjem

- Potpuno zaustavite uređaj.
- Otpustite spojku kutije s nožem za košnju. (⇒ 8.3)
- Ručicu gasa postavite u položaj MIN. (⇒ 8.2)
- Okrenite ključ za paljenje u položaj „Motor s unutarnjim izgaranjem isključen“. Motor s unutarnjim izgaranjem se isključuje.
- Aktivirajte parkirnu kočnicu. (⇒ 8.10)
- Po potrebi zatvorite pipac za gorivo. (⇒ 14.15)
- Izvucite ključ za paljenje i spremite ga na sigurno mjesto.

### 12.4 Vožnja



#### Upozorenje!

Na brdovitim terenima uvijek treba odabrati nižu brzinu vožnje. Prije svake promjene smjera vožnje, osobito na obroncima, smanjite brzinu vožnje u skladu s uvjetima.



#### Izbjegnite štete na uređaju!

Uvijek vozite s maksimalnim brojem okretaja motora s unutarnjim izgaranjem kako bi se osiguralo optimalno hlađenje mjenjača. Brzinu vožnje zato regulirajte samo pogonskom papučicom, a ne ručicom gasa.

#### Prije vožnje:

- Provjerite funkciju kočnice.
- Pritisnite polugu za slobodan hod mjenjača. (⇒ 8.14)
- Pokrenite motor s unutarnjim izgaranjem. (⇒ 12.2)

#### Vožnja prema naprijed:

- Ručicu gasa postavite u položaj MAX. (⇒ 8.2)
- Odaberite smjer vožnje prema naprijed. (⇒ 8.5)
- Otpustite parkirnu kočnicu, ako je aktivirana. (⇒ 8.10)
- Aktivirajte pogonsku papučicu – uređaj kreće prema naprijed.

#### Vožnja unatrag:

- Ručicu gasa postavite u položaj MAX. (⇒ 8.2)
- Odaberite smjer vožnje prema natrag. (⇒ 8.5)

- Otpustite parkirnu kočnicu, ako je aktivirana. (⇒ 8.10)
- Aktivirajte pogonsku papučicu – uređaj kreće unatrag.

### 12.5 Kočenje

- Smanjite brzinu vožnje popuštanjem pritiska pogonske papučice – izbjegavajte naglo kočenje pri punoj brzini vožnje. (⇒ 8.8)
- Ravnomjerno pritišćite papučicu kočnice prema dolje dok se uređaj ne zaustavi. (⇒ 8.9)

### 12.6 Namještanje visine reza



#### Opasnost od ozljeda!

Prilagođavajte visinu reza samo kad je uređaj zaustavljen.

- Potpuno zaustavite uređaj.
- Deblokirajte i držite polugu za namještanje visine reza. (⇒ 8.11)
- Visinu reza moguće je namjestiti na 6 stupnjeva rezanja dizanjem i spuštanjem poluge za namještanje visine reza.
- Blokirate polugu za namještanje visine reza. (⇒ 8.11)

#### Stupanj visine reza 1:

Najniža visina reza (35 mm)

#### Stupanj visine reza 6:

Najviša visina reza (90 mm)

## 12.7 Košnja



Ako se kutija s nožem za košnju priključi na pogon tijekom vožnje, nakratko se smanjuje broj okretaja motora s unutarnjim izgaranjem zbog dodatnog opterećenja (pokretanja noža za košnju).

### Prije košnje:

- Pročitajte poglavlje „Napomene uz rad“ i pridržavajte se uputa. (⇒ 10.)
- Uvijek radite s maksimalnim brojem okretaja motora s unutarnjim izgaranjem. Nož za košnju optimiziran je za taj broj okretaja – time se postiže najbolji vizualni rezultat košnje te najveće usisno djelovanje za skupljanje pokošene trave.

### Kutiju s nožem za košnju priključite sljedećim redoslijedom:

- Pokrenite motor s unutarnjim izgaranjem. (⇒ 12.2)
- Ručicu gasa postavite u položaj MAX. (⇒ 8.2)
- Odvezite traktorsku kosilicu do travnjaka koji želite pokositi. Kutiju s nožem za košnju nemojte priključivati ako je trava visoka ni pri najmanjem stupnju rezanja. Priključite kutiju s nožem za košnju na pogon samo kad se uređaj nalazi na površini predviđenoj za obradu.

- **Košnja prema naprijed:**  
Odaberite vožnju prema naprijed (⇒ 8.5), zatim priključite kutiju s nožem za košnju na pogon pritiskom na prekidač kutije s nožem za košnju. (⇒ 8.3)

#### Košnja unatrag:

Odaberite vožnju unatrag (⇒ 8.5) i jednom kratko aktivirajte sigurnosni prekidač za košnju unatrag (⇒ 8.4), zatim u roku od 6 sekundi priključite kutiju s nožem za košnju na pogon pritiskom na prekidač kutije s nožem za košnju. (⇒ 8.3)

### Tijekom košnje:

- Ručicu gasa postavite u položaj MAX. (⇒ 8.2)
- Brzinu vožnje uvijek prilagodite visini trave, odnosno stupnju visine reza. Ako je trava visoka ili je postavljen niži stupanj rezanja, odaberite manju brzinu vožnje.



Trajni zvučni signal, koji se ne prestaje oglašavati, ukazuje na to da je košara za travu puna. (⇒ 12.9)

### Promjena smjera vožnje kad je kutija s nožem za košnju priključena na pogon:

- Za **košnju unatrag** jednom kratko pritisnite sigurnosni prekidač za košnju unatrag u zadanom vremenu (5 sekundi prije, odnosno 1 sekundu nakon promjene smjera). (⇒ 8.4)
- Zaustavite uređaj na travnatoj površini i namjestite željeni smjer vožnje polugom za odabir smjera vožnje. (⇒ 8.5)
- Nastavite košnju.

### Spojku noža za košnju odvojite od pogona sljedećim redoslijedom:

- Uređaj dovezite na već pokošenu površinu ili odaberite najviši stupanj rezanja na kutiji s nožem za košnju. (⇒ 8.11)
- Spojku kutije s nožem za košnju odvojite od pogona pritiskom na prekidač. (⇒ 8.3)



#### Opasnost od ozljeda!

Nakon odvajanja spojke kutije s nožem za košnju od pogona obratite pozornost na inercijski hod koji do zaustavljanja noža za košnju traje do 5 sekundi. (⇒ 11.)

## 12.8 Programiranje automatskog odvajanja kutije s nožem za košnju od pogona

Elektromagnetska spojka noža može se programirati tako da se kutija s nožem za košnju automatski odvoji od pogona kad je košara za travu puna. Tako se povećava udobnost pri uporabi jer se može spriječiti začepijavanje kanala za izbacivanje.



- Isključite motor s unutarnjim izgaranjem. (⇒ 12.3)
- Okrenite ključ za paljenje u položaj „Paljenje uključeno“. (⇒ 8.1)
- Pričekajte samodijagnozu elektronike.

### Aktiviranje automatskog odvajanja od pogona:

- Polugu za odabir smjera vožnje postavite prema naprijed.



- Istovremeno pritisnite sigurnosni prekidač za košnju unatrag i pogonsku papučicu u trajanju od 5 sekundi. Kratki zvučni signal ukazuje na to da je automatska funkcija uključena.

- Trenutna postavka trajno se sprema.

### Deaktiviranje automatskog odvajanja od pogona:

- Polugu za odabir smjera vožnje postavite prema naprijed.
- Istovremeno pritisnite sigurnosni prekidač za košnju unatrag i pogonsku papučicu u trajanju od 5 sekundi. 3 uzastopna zvučna signala ukazuju na to da je automatska funkcija isključena.
- Trenutna postavka trajno se sprema.

## 12.9 Pražnjenje košare za travu



### Opasnost od ozljeda!

Košaru za travu praznite samo na ravnim površinama, budući da se zbog podizanja košare mijenja težište što povećava opasnost od prevrtanja.



Neprekidni ton za vrijeme košnje signalizira da je košara za travu potpuno napunjena i da se mora isprazniti. Isključite spojku kutije s nožem za košnju. Nakon odspajanja kutije s nožem za košnju isključuje se neprekidni ton.

### Košara za travu ne puni se u potpunosti.

- Provjerite je li postavljen kanal za izbacivanje. (⇒ 14.6)
- Ispravno namjestite osjetnik razine punjenja (košara za travu). (⇒ 8.15)

- Prilikom pražnjenja košare za travu provjerite je li kanal za izbacivanje začepljen i u po potrebi ga očistite.

- Provjerite jesu li propeleri noževa za košnju oštećeni i po potrebi ih zamijenite.

### Pražnjenje košare za travu

- Isključite spojku kutije s nožem za košnju. (⇒ 8.3) Neprekidni se ton isključuje.
- Odaberite stupanj rezanja kutije s nožem za košnju. (⇒ 8.11)
- Uređaj dovezite na mjesto na kojem se izbacuje pokošena trava.
- Izvucite polugu za pražnjenje košare za travu i pritisnite je prema naprijed. (⇒ 8.12) Košara za travu pomiče se prema gore i pokošena trava ispada iz košare.

- Da bi pokošena trava mogla ispasti iz košare za travu, možete malo pomaknuti uređaj prema naprijed zadržavajući košaru u podignutom položaju.

- Košaru za travu nakratko pomaknite gore-dolje kako bi iz košare ispala sva pokošena trava.

- Polugu za pražnjenje košare za travu povucite polako prema natrag i pustite da se ponovno uklopi na stražnju stranu.

- Ponovno otpustite polugu za pražnjenje košare za travu i pritisnite prema dolje dok se ponovo ne nađe u uvučenom početnom položaju.

## 12.10 Skidanje i postavljanje košare za travu

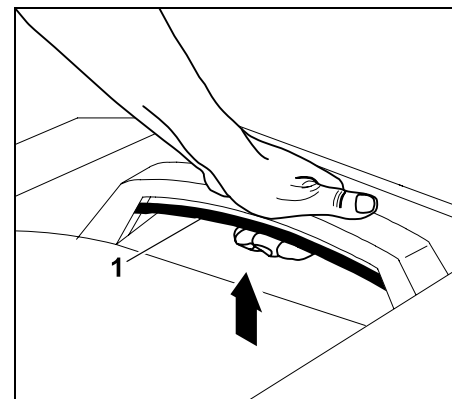
### Prije skidanja:

- Otpustite spojku kutije s nožem za košnju. (⇒ 8.3)
- Ispraznite košaru za travu. (⇒ 12.9)
- Aktivirajte parkirnu kočnicu. (⇒ 8.10)
- Isključite motor s unutarnjim izgaranjem. (⇒ 12.3)

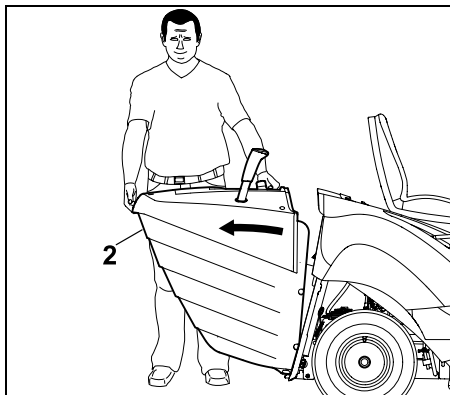


Prilikom skidanja i postavljanja košare za travu potrebno je držati polugu za deblokadu košare u deblokiranom položaju, sve dok košara ne bude potpuno skinuta odnosno postavljena.

### Skidanje košare za travu

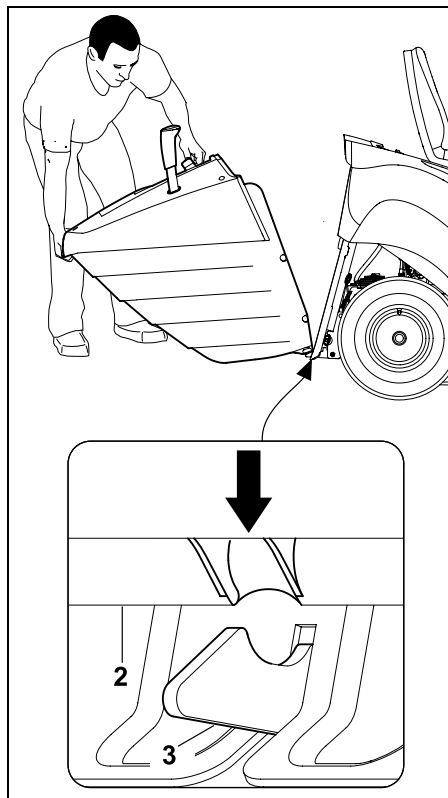


Polugu za deblokadu košare za travu (1) povucite prema gore i držite.



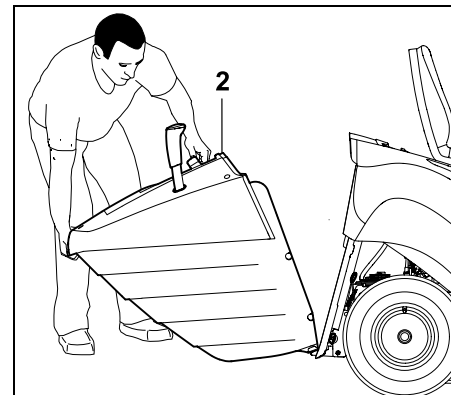
Skinite košaru za travu (2).

### Postavljanje košare za travu



Košaru za travu (2) postavite na dvije zaporne kuke (3) na stražnjoj strani.

- Aktivirajte i držite polugu za deblokadu košare za travu. (⇒ 8.13)



Košaru za travu (2) podignite do graničnika.

- Pustite polugu za deblokadu košare za travu i pazite na to da se košara uklopi. (⇒ 8.13)

**i** Ako uređaj stavite u pogon bez košare za travu ili deflektora (pribor, nije u opsegu isporuke), kutiju s nožem za košnju nije moguće priključiti. U tom se slučaju motor s unutarnjim izgaranjem automatski isključuje.

### 12.11 Povlačenje tereta



#### Opasnost od ozljeda!

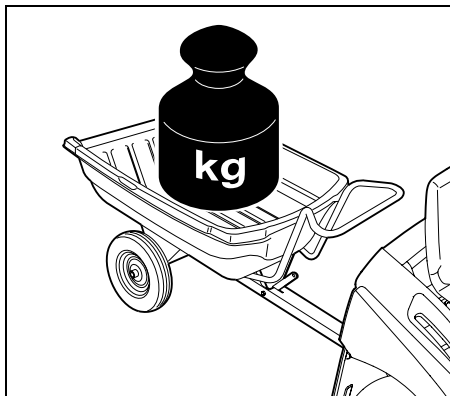
Prilikom transporta tereta mijenjaju se vozna svojstva uređaja (npr. duži zaustavni put). Što je teret teži, to su veće promjene voznih svojstava! Stoga prilikom vuče tereta odaberite nižu brzinu vožnje.



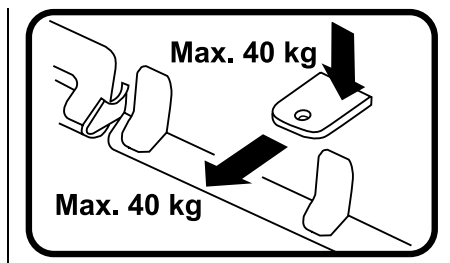
#### Izbjegnite štete na uređaju!

Na usponima dolazi do smanjenja maksimalnog vučnog opterećenja.

- Prije priključivanja tereta provjerite funkciju kočnica. (⇒ 12.5)



Maksimalna težina prikolice na ravnoj površini = **250 kg**  
 Maksimalna težina prikolice pri maksimalnom usponu od 10° = **100 kg**



Maksimalno potporno opterećenje = **40 kg**  
 Maksimalno vučno opterećenje = **40 kg**

- **i** Vučno opterećenje od 40 kg na spojki za prikolicu postiže se na ravnoj površini prilikom vuče prikolice koja teži 250 kg.

## 12.12 Rad na strminama

- Prije svakog rada na strmini provjerite funkciju kočnica. (⇒ 12.5)

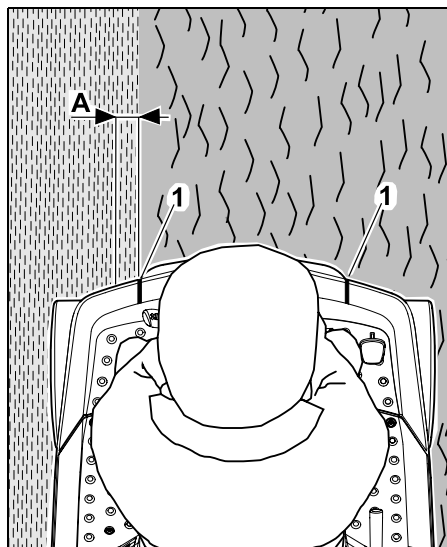
- Obronke treba prelaziti u uzdužnom smjeru. Prilikom vožnje poprečno na strminu postoji povećana opasnost od prevrtanja – obratite pozornost na maksimalan kut nagiba. (⇒ 4.7)
- Izbjegavajte promjene smjera na strminama – ako ih ne možete izbjeći, budite posebno oprezni dok mijenjate smjer.

## 12.13 Pomoć pri orijentaciji

- **i** **Napomena**  
 Točnost pomoći pri orijentaciji ovisi o veličini tijela korisnika i namještanja sjedala vozača.

Kako između više staza košnje ne bi ostala pokošena trava, uređaj je opremljen pomagalom pri orijentaciji.

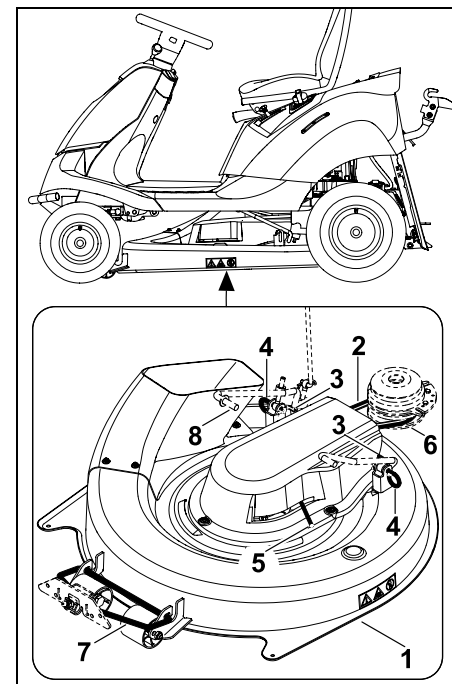
- Korisnik sjedi na sjedalu vozača.



Ako se pomagalo pri orijentaciji (1) nalazi, gledajući od sjedala vozača, točno na rubu košnje (prijelaz između već pokošenih i nepokošenih travnjaka), tada se travnjak reže s preklapanjem (A) od pribl. 5 cm. Prilikom preklapanja nož za košnju reže pribl. 5 cm u već pokošenu stazu košnje. Na taj se način osigurava da između staza za košnju ne ostane nepokošena trava.

## 13. Kutija s nožem za košnju

Pregled dijelova kutije s nožem za košnju u montiranom stanju



- 1 Kutija s nožem za košnju
- 2 Klinasti remen
- 3 Sigurnosna rascjepka

- 4 Pričvrсни klin
- 5 Poluga zatezne naprave klinastog remena
- 6 Remenica za klinasti remen
- 7 Prednji ovjes kutije s nožem za košnju
- 8 Stražnji ovjes kutije s nožem za košnju

### 13.1 Demontaža kutije s nožem za košnju



#### Opasnost od ozljeda!

Prije svih radova na kutiji s nožem za košnju pažljivo pročitajte poglavlje „Za vašu sigurnost“ i pridržavajte se uputa. (⇒ 4.)



#### Izbjegnite štete na uređaju!

Ako je kutija s nožem za košnju demontirana, traktorsku kosilicu ne smijete pokretati s montiranim kanalom za izbacivanje. Skinite kanal za izbacivanje kako za vrijeme vožnje ne bi zapinjao o predmete (iskopine krtica, korijenje itd.) i na taj se način oštetio. (⇒ 14.5)

- Uređaj zaustavite na ravnoj i čvrstoj podlozi.
- Isključite motor s unutarnjim izgaranjem. (⇒ 12.3)
- Izvucite ključ za paljenje.
- Aktivirajte parkirnu kočnicu. (⇒ 8.10)
- Skinite košaru za travu. (⇒ 12.10)
- Demontirajte kanal za izbacivanje. (⇒ 14.5)

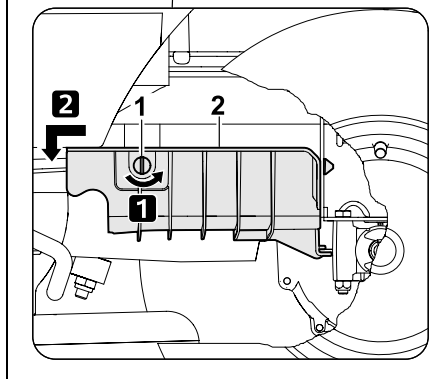
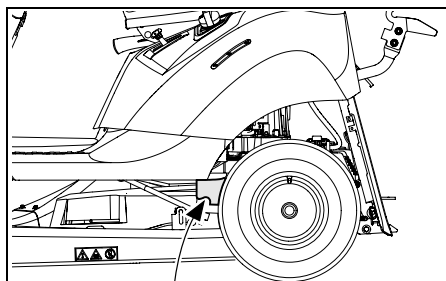
### Demontaža stražnjeg poklopca klinastog remena



#### Opasnost od opekline!

Prije demontaže stražnjeg poklopca klinastog remena pustite da se uređaj, osobito ispuh, potpuno ohladi.

- Odaberite najniži stupanj visine reza.



#### Korak 1:

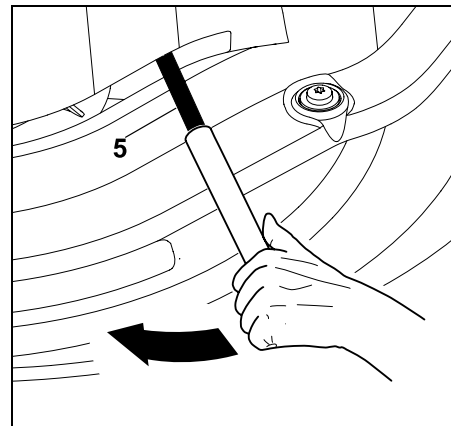
Zaporni vijak (1) okrenite u smjeru suprotnom od kazaljke na satu za 90°.

#### Korak 2:

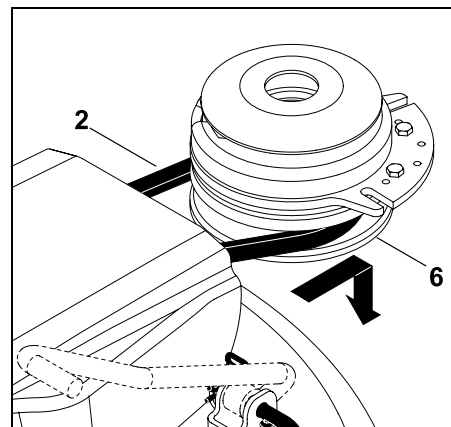
Stražnji poklopac klinastog remena (2) povucite prema naprijed i skinite.

#### Skidanje klinastog remena

- Odaberite stupanj rezanja 3.



Polugu mehanizma za zatezanje klinastog remena (5) pomoću prikladnog komada cijevi pritisnuti i držati u smjeru strelice (prema naprijed).



Klinasti remen (2) skinite s remenice za klinasti remen (6).

- Nakon što skinete klinasti remen, polako ispustite polugu mehanizma za zatezanje klinastog remena.

## Skidanje kutije s nožem za košnju otraga



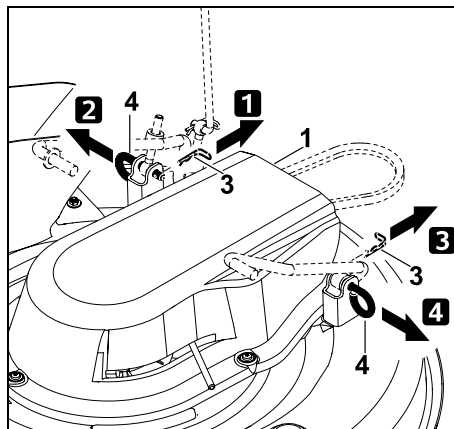
### Opasnost od prignječenja!

Prije izvlačenja pričvrsnog klina pazite na to da se ispod kutije s nožem za košnju ne nalaze dijelovi tijela (prsti, ruka, stopalo i sl.).



### Napomena

Kako bi demontiranje bilo lakše, potrebno je točno se pridržavati redoslijeda.



### Korak 1:

Sigurnosnu rascjepku (3) skinite s pričvrsnog klina (4).

### Korak 2:

Kutiju s nožem za košnju (1) malo podignite i držite. Pričvrсни klin (4) povucite i skinite.

### Korak 3:

Sigurnosnu rascjepku (3) skinite s pričvrsnog klina (4).

### Korak 4:

Kutiju s nožem za košnju (1) malo podignite i držite. Pričvrсни klin (4) povucite i skinite.

- Kutiju s nožem za košnju odložite polako i oprezno.

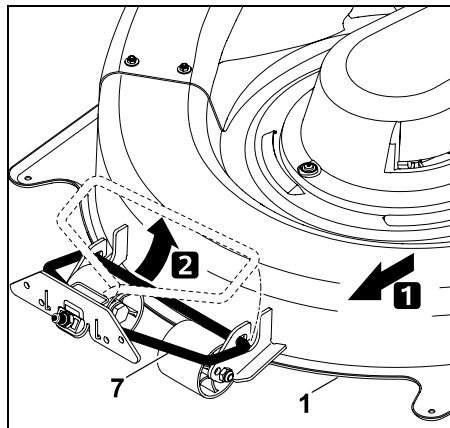
## Skidanje kutije s nožem za košnju prijeda



### Opasnost od uklještenja!

Prije skidanja pazite na to da se ispod kutije s nožem za košnju ne nalaze dijelovi tijela (prsti, ruka, stopalo i sl.).

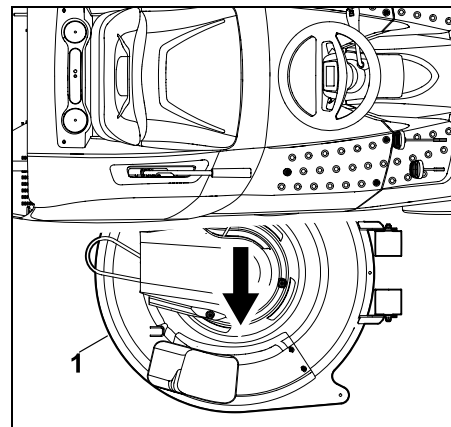
Nakon skidanja kutije s nožem za košnju prednji se ovjes kutije sam preklapa prema gore.



Kutiju s nožem za košnju (1) gurnite paralelno prema naprijed i skinite s prednje strane ovjesa kutije (7).

### Skidanje kutije s nožem za košnju

- Odaberite stupanj rezanja 6.



Kutiju s nožem za košnju (1) skinite na desnoj strani.

## 13.2 Montaža kutije s nožem za košnju



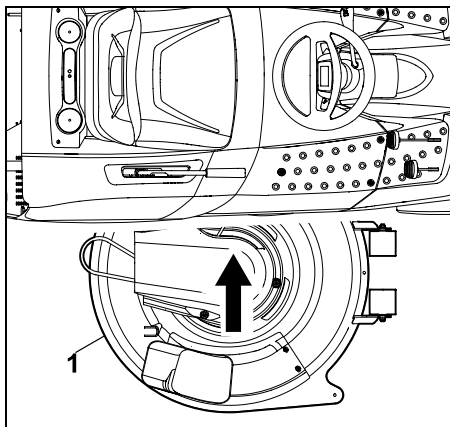
### Opasnost od ozljeda!

Prije svih radova na kutiji s nožem za košnju pažljivo pročitajte poglavlje „Za vašu sigurnost“ i pridržavajte se uputa. (⇒ 4.)

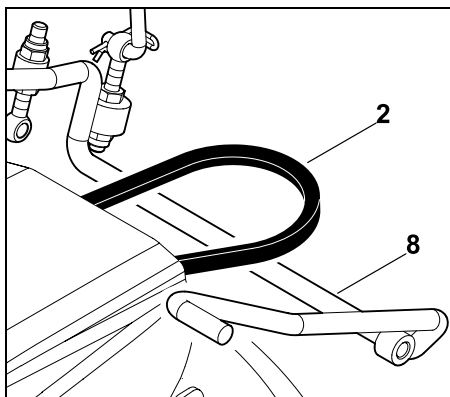
- Uređaj zaustavite na ravnoj i čvrstoj podlozi.
- Isključite motor s unutarnjim izgaranjem. (⇒ 12.3)
- Izvucite ključ za paljenje.
- Aktivirajte parkirnu kočnicu. (⇒ 8.10)
- Odaberite najviši stupanj rezanja.
- Skinite košaru za travu. (⇒ 12.10)
- Demontirajte kanal za izbacivanje. (⇒ 14.5)

### Umetanje kutije s nožem za košnju

- Odaberite stupanj rezanja 6.



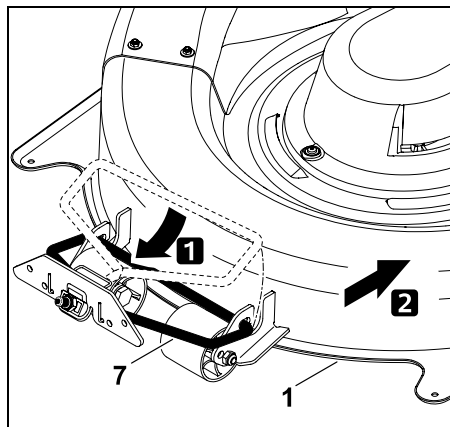
Kutiju s nožem za košnju (1) gurnite s desne strane pomoću kotačića prema naprijed ispod uređaja.



Klinasti remen (2) postavite iznad polužja ovjesa kutije s nožem za košnju (8).

#### Postavljanje kutije s nožem za košnju sprijeda

- Odaberite najniži stupanj rezanja.



Prednji ovjes kutije s nožem za košnju (7) sklopite prema dolje i postavite na kutiju (1).

Kutiju s nožem za košnju (1) gurnite prema natrag i tako pričvrstite prednji ovjes (7) na kutiju.

#### Postavljanje kutije s nožem za košnju straga



#### Napomena

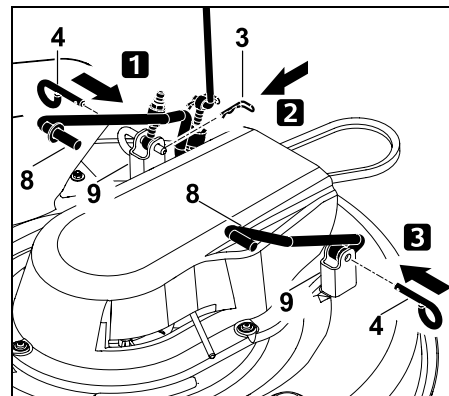
Prije postavljanja provjerite je li kutija s nožem za košnju ispravno postavljena na prednjem ovjesu.

- Kutiju s nožem za košnju (1) podignite jednom rukom i držite. Provrti na kutiji s nožem za košnju i na ovjesu uređaja moraju biti u ravni.



#### Napomena

Kako bi montiranje bilo lakše, potrebno je točno se pridržavati redoslijeda.



#### Korak 1:

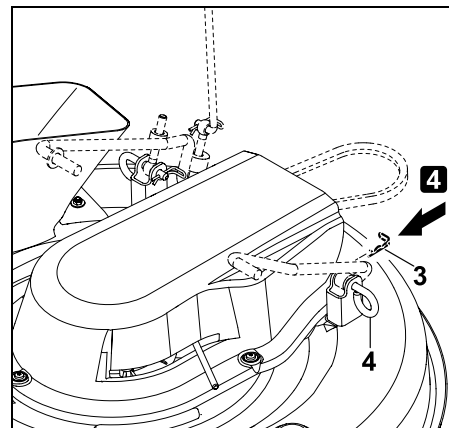
Pričvrstne klinove (4) umetnite do graničnika kroz provrte na ovjesu (9) i na ovjesu kutije s nožem za košnju (8).

#### Korak 2:

Sigurnosnu rascjepku (3) povuci odozgo kroz provrt pričvrstnog klina (4).

#### Korak 3:

Pričvrstne klinove (4) umetnite do graničnika kroz provrte na ovjesu (9) i na ovjesu kutije s nožem za košnju (8).



#### Korak 4:

Sigurnosnu rascjepku (3) povući odozgo kroz provrt pričvrsnog klina (4).

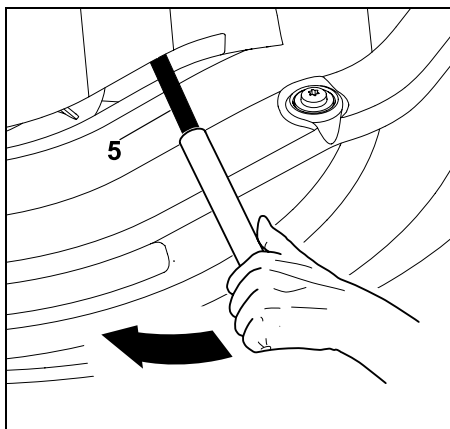
#### Zakvačite klinasti remen



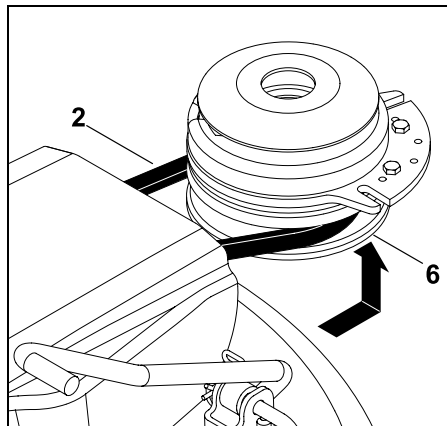
##### Opasnost od prignječenja!

Prilikom postavljanja klinastog remena pazite da pri otpuštanju poluge mehanizma za zatezanje klinastog remena ne držite ruku ili prste između klinastog remena i remenice.

- Odaberite stupanj rezanja 3.



Polugu mehanizma za zatezanje klinastog remena (5) pomoću prikladnog komada cijevi pritisnuti i držati u smjeru strelice (prema naprijed).



Postavite klinasti remen (2) na remenicu za klinasti remen (6).

Prilikom postavljanja pazite da klinasti remen bude propisno (bez zakretanja) montiran.

- Polagano pustite polugu mehanizma za zatezanje klinastog remena (5) i pazite da klinasti remen ispravno prolazi kroz remenicu.
- Montirajte kanal za izbacivanje. (⇒ 14.6)
- Montirajte košaru za travu. (⇒ 12.10)



##### Opasnost od ozljeda!

Nakon zakačivanja mehanizma za košnju provesti ispitivanje funkcije. Pritom pazite da se u blizini ne nalaze druge osobe, posebno djeca, ili životinje. Test funkcije provodite samo kada korisnik sjedi na uređaju.

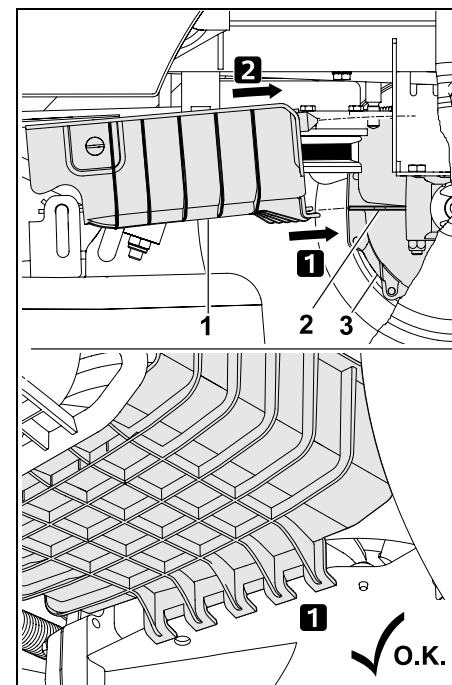
#### Montaža stražnjeg poklopca klinastog remena



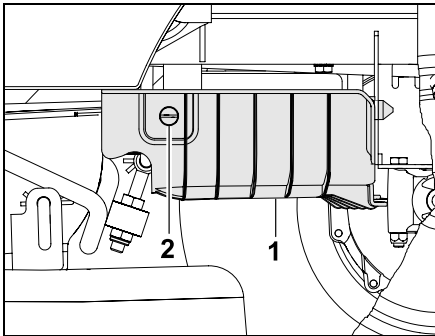
##### Opasnost od opekline!

Prije montaže stražnjeg poklopca klinastog remena pustite da se uređaj, osobito ispuh, potpuno ohladi.

- Odaberite najniži stupanj visine reza.



Stražnji poklopac klinastog remena (1) umetnite pridržnim uređajem s pridržnim elementom (2) mjenjača (3) u smjeru strelice.



Stražnji poklopac klinastog remena (1) pritisnite prema gore i držite ga. Zaporni vijak (2) 90° okrenite u smjeru kazaljke na satu.



#### Napomena

Nakon montaže provjerite čvrst dosjed stražnjeg poklopca klinastog remena.



#### Izbjegnite štete na uređaju!

Nakon montaže klinasti remen mora bit slobodan i ne smije dodirivati stražnji poklopac klinastog remena. Provjerite vizualno.

## 14. Održavanje



#### Opasnost od ozljeda!

Prije svih radova na održavanju i popravaka pažljivo pročitajte poglavlje „Za vašu sigurnost“, posebno potpoglavlje „Održavanje i popravci“ i pridržavajte se uputa. (⇒ 4.)

Izvučite ključ za paljenje kako biste spriječili nehotično pokretanje motora s unutarnjim izgaranjem.



Prilikom rada obavezno nosite rukavice.



Nipošto nemojte dirati noževe dok se ne zaustave.

Iz sigurnosnih su razloga radovi na održavanju kočnice zabranjeni. Radove namještanja i radove na održavanju treba provoditi ovlašteni trgovac.

Tvrtka STIHL preporučuje ovlaštenog STIHL trgovca.

#### Općenite napomene o održavanju:

- Točno se pridržavajte plana i intervala održavanja.
- Obratite pozornost na plan održavanja i radove na održavanju u uputama za uporabu motora s unutarnjim izgaranjem.

#### Prije radova na održavanju, popravaka i čišćenja:

- Uređaj zaustavite na ravnoj i čvrstoj podlozi.

- Isključite motor s unutarnjim izgaranjem. (⇒ 12.3)
- Aktivirajte parkirnu kočnicu. (⇒ 8.10)
- Pričekajte da se motor s unutarnjim izgaranjem i ispušni lonac potpuno ohlade.

#### Sljedeće radove na održavanju i popravke potražite u uputama za uporabu motora s unutarnjim izgaranjem:

- Zamjena zračnog filtra.
- Podaci o motornom ulju (vrsta, količina punjenja ulja itd.).
- Provjera i zamjena svjećica.
- Zamjena filtra goriva.
- Čišćenje motora s unutarnjim izgaranjem.

### 14.1 Plan održavanja

Potrebno je pridržavati se svih navoda iz plana održavanja. Nepridržavanje plana održavanja može dovesti do značajnih oštećenja na uređaju.



#### Napomena

Zbog velikog naprezanja uređaja, posebno u profesionalnoj upotrebi, moguće je da će biti potrebni kraći intervali održavanja od onih ovdje navedenih. Do kraćih intervala održavanja nego što je navedeno u uputama za uporabu mogu dovesti i ekstremne vanjske okolnosti kao što je pjeskovito ili kamenito tlo. Svaki 100 radnih sati ili jednom godišnje potrebna je redovita kontrola ovlaštenog trgovca. Tvrtka STIHL preporučuje ovlaštenog STIHL trgovca.




## Radovi na održavanju prije svakog puštanja u rad:

Da bi se postigao učinkovit i siguran rad te da bi se izbjegle smetnje, važno je poznavati stanje uređaja.

Stoga su prije svakog pokretanja potrebne sljedeće provjere (vizualna provjera):

- Tlak u gumama. (⇒ 14.9)
- Trošenje i oštećenja na gumama.
- Nepropusnost vodova za gorivo.
- Razina motornog ulja (pogledajte upute za uporabu motora s unutarnjim izgaranjem).
- Razina goriva.
- Opća vizualna provjera na uređaju i kutiji s nožem za košnju. Posebno provjerite jesu li oštećeni zaštitni pokrovi.
- Čvrst dosjed vijčanih spojeva.

## Radovi održavanja nakon svake upotrebe:

-  **Izbjegnite štete na uređaju!** Uklonite sve naslage s gornje strane kutije s nožem za košnju kako biste spriječili nakupljanje suhog, a time i zapaljivog, organskog materijala.
- Čišćenje uređaja (kutija s nožem za košnju, kanal za izbacivanje) i eventualnih dogradnih uređaja.
- Obratite pozornost na informacije o čišćenju motora s unutarnjim izgaranjem (pogledajte upute za uporabu motora s unutarnjim izgaranjem).
- Očistite mjenjač od ostataka trave i drugih prljavština.

## Radovi na održavanju nakon prvih 10 radnih sati (prvo stavljanje u pogon):

- Preporučujemo da uređaj redovito nosite ovlaštenom trgovcu na redovitu kontrolu.  
Tvrтка STIHL preporučuje ovlaštenog STIHL trgovca.

## Radovi održavanja nakon svakih 25 radnih sati:


- Kontrola pričvršćenja noževa i oštine noževa, obratite pažnju na granicu istrošenosti noža za košnju.

## Radovi održavanja nakon svakih 50 radnih sati:


- Općenito podmazivanje.
- Kontrola mjesta ugradnje kutije s nožem za košnju. (⇒ 14.8)

## Radovi na održavanju nakon svakih 100 radnih sati:


- Zamjena noževa za košnju.
- Uređaj treba predati na redovitu kontrolu ovlaštenom trgovcu.  
Tvrтка STIHL preporučuje ovlaštenog STIHL trgovca.

-  **Napomena** Prilikom redovite kontrole ovlašteni trgovac provjerava funkciju kočnice i u slučaju potrebe servisira kočnicu.  
Osim toga, provode se i svi potrebni radovi na održavanju mjenjača.

## 14.2 Čišćenje uređaja

-  **Izbjegnite štete na uređaju!** Nikada ne usmjeravajte mlaz vode (visokotlačni čistač) na dijelove motora, brtve, električne dijelove (akumulator, kabelski snop itd.). Posljedice toga mogu biti oštećenja, odnosno skupi popravci.

Ne koristite agresivna sredstva za čišćenje. Takva sredstva mogu oštetiti plastične i metalne dijelove, što može negativno utjecati na siguran rad STIHL uređaja. Ukoliko nečistoću ne možete ukloniti vodom, četkom ili krpom, tvrčka STIHL preporučuje uporabu specijalnog sredstva za čišćenje (npr. STIHL specijalno sredstvo za čišćenje).

-  Uvijek demontirajte kutiju s nožem za košnju prilikom čišćenja i odražavanja.

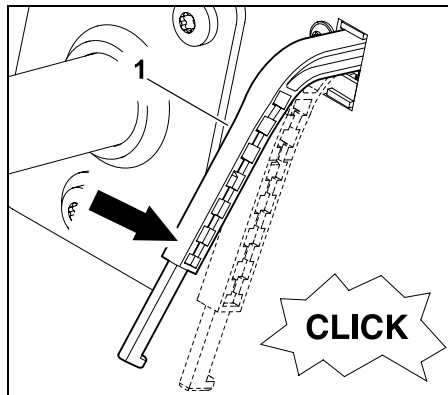
- Isključite motor s unutarnjim izgaranjem. (⇒ 12.3)
- Aktivirajte parkirnu kočnicu. (⇒ 8.10)
- Izvucite ključ za paljenje i pohranite na sigurno mjesto.
- Demontirajte kutiju s nožem za košnju. (⇒ 13.1)
- Ostatke trave u kućištu kutije s nožem za košnju očistite drvenim štapom prema dolje.
- Donju stranu kutije s nožem za košnju očistite četkom i vodom.
- Prilikom čišćenja gornje strane kutije s nožem za košnju pripazite da na klinasti i zupčasti remen ne dospije voda – nikada ne usmjeravajte mlaz vode na otvore poklopaca.

- Kanal za izbacivanje u demontiranom stanju očistite dalje od uređaja tekućom vodom i četkom.
- Očistite kutiju s nožem za košnju (gornju i donju stranu), prostor motora i mjenjač od ostataka trave. Očistite rashladna rebra motora s unutarnjim izgaranjem i mjenjača.
- Očistite noževe za košnju četkom i vodom – ni u kojem slučaju nemojte odvajati nečistoću udarcima po nožu za košnju (npr. čekićem).
- Skinite košaru za travu i očistite je dalje od uređaja tekućom vodom i četkom. (⇒ 12.10)

### 14.3 Čišćenje osjetnika razine punjenja (košara za travu)

Osjetnik razine punjenja (košara za travu) može se prilikom košnje zaprljati mokrom ili vlažnom travom. Posljedica toga je ugrožavanje ispravnog funkcioniranja. Preventivno očistite osjetnik razine punjenja nakon svake košnje, odnosno prilikom svakog čišćenja kanala za izbacivanje.

- Isključite motor s unutarnjim izgaranjem. (⇒ 12.3)
- Izvucite ključ za paljenje i pohranite na sigurno mjesto.
- Aktivirajte parkirnu kočnicu. (⇒ 8.10)
- Skinite košaru za travu. (⇒ 12.10)



Laganim pritiskom pritisnite osjetnik razine punjenja (košara za travu) (1) prema dolje. On se pri tome mora moći lako pomicati i mora se čuti tihi „škljocaj“ prekidača. Nakon otpuštanja senzor razine punjenja mora se opet automatski pomaknuti prema gore u početni položaj.

- U slučaju da se senzor razine punjenja ne može lako pomicati ili je prljav, pažljivo ga očistite četkom – nemojte upotrijebiti vodu.

### 14.4 Provjera sigurnosnih naprava



#### Opasnost od ozljeda!

Provjeru sigurnosnih naprava smijete provoditi samo kad sjedite na sjedalu vozača. Pritom se u blizini uređaja ne smiju nalaziti druge osobe, osobito djeca ili životinje.

Ispravno funkcioniranje sigurnosnih naprava potrebno je provjeravati barem jednom mjesečno. Nakon dužih pauzi, na uređaju koji se rijetko koristi ili nakon popravka, prije ponovnog pokretanja uvijek treba provjeriti sve zaštitne uređaje.

### Provjera kontaktnog prekidača kočnica:

- Sjednite na sjedalo vozača.
- Montirajte košaru za travu. (⇒ 12.10)
- Isključite motor s unutarnjim izgaranjem i pričekajte da se zaustavi.
- Otpustite spojku kutije s nožem za košnju. (⇒ 8.3)
- Papučicu kočnice **nemojte** pritiskati, niti otpuštati parkirnu kočnicu.
- Okrenite ključ za paljenje u položaj „Pokretanje motora s unutarnjim izgaranjem“. (⇒ 8.1)

**Ako kontaktni prekidač kočnica radi pravilno, motor s unutarnjim izgaranjem ne može se pokrenuti.**

### Provjera kontaktnog prekidača kutije s nožem za košnju:

- Sjednite na sjedalo vozača.
- Papučicu kočnice pritisnite do graničnika i držite. (⇒ 8.9)
- Priključite kutiju s nožem za košnju. (⇒ 8.3)
- Okrenite ključ za paljenje u položaj „Pokretanje motora s unutarnjim izgaranjem“. (⇒ 8.1)

**Ako kontaktni prekidač kutije s nožem za košnju radi pravilno, motor s unutarnjim izgaranjem ne može se pokrenuti.**

### Provjera kontaktnog prekidača sjedala:

- Sjednite na sjedalo vozača.

- Pokrenite motor s unutarnjim izgaranjem i pustite ga da radi s maksimalnim brojem okretaja. (⇒ 12.2), (⇒ 8.2)
- Priključite kutiju s nožem za košnju. (⇒ 8.3)
- Polaganim i pažljivim ustajanjem rasteretite sjedalo vozača. Nemojte silaziti!

**Ako kontaktni prekidač sjedala pravilno radi, motor s unutarnjim izgaranjem se isključuje.**

**Provjera kontaktnog prekidača košare za travu:**

- Sjednite na sjedalo vozača.
- Pokrenite motor s unutarnjim izgaranjem i pustite ga da radi s maksimalnim brojem okretaja. (⇒ 12.2), (⇒ 8.2)
- Priključite kutiju s nožem za košnju. (⇒ 8.3)
- Dok sjedite na sjedalu vozača, okrenite košaru za travu prema gore (ispraznite je) pomoću poluge za pražnjenje košare. (⇒ 12.9)

**Ako kontaktni prekidač košare za travu radi pravilno, motor s unutarnjim izgaranjem se isključuje, a kutija s nožem za košnju odvaja se od pogona.**

**Provjera sigurnosnog prekidača za košnju unatrag:**

- Sjednite na sjedalo vozača – **nemojte** pritiskati sigurnosni prekidač za košnju unatrag.
- Pokrenite motor s unutarnjim izgaranjem (⇒ 12.2) i pustite ga da radi s maksimalnim brojem okretaja. (⇒ 8.2)

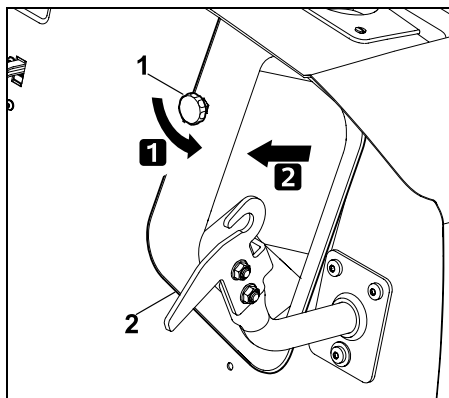
- Priključite kutiju s nožem za košnju. (⇒ 8.3)
- Odaberite vožnju unatrag i krenite. (⇒ 8.5)

**Ako sigurnosni prekidač za košnju unatrag radi pravilno, kutija s nožem za košnju odvaja se od pogona nakon 1 sekunde.**

#### 14.5 Demontaža kanala za izbacivanje

Kako bi se kanal za izbacivanje mogao bolje očistiti, moguće je skinuti ga bez upotrebe dodatnog alata.

- Isključite motor s unutarnjim izgaranjem. (⇒ 12.3)
- Izvucite ključ za paljenje i pohranite na sigurno mjesto.
- Aktivirajte parkirnu kočnicu. (⇒ 8.10)
- Skinite košaru za travu. (⇒ 12.10)



Odvrnite i skinite zaporne matice (1). Izvucite kanal za izbacivanje (2).



**Izbjegnite štete na uređaju!** Kanal za izbacivanje ugradite ponovo odmah nakon čišćenja kako ga ne biste zaboravili.

#### 14.6 Montaža kanala za izbacivanje

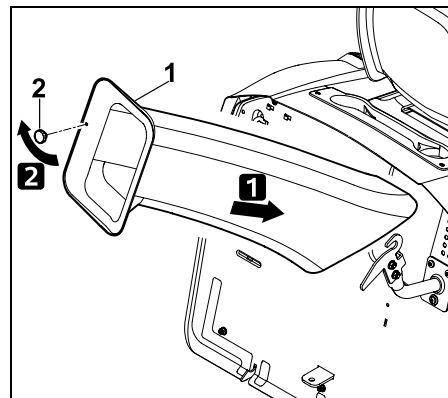


**Izbjegnite štete na uređaju!** Prilikom umetanja vodite računa da kanal za izbacivanje sa svih strana prelazi preko otvora za izbacivanje kutije s nožem za košnju.



**Napomena** Prilikom svakog čišćenja ili ugradnje kanala za izbacivanje provjerite i osjetnik razine punjenja (košara za travu) i očistite ga po potrebi.

- Isključite motor s unutarnjim izgaranjem. (⇒ 12.3)
- Izvucite ključ za paljenje i pohranite na sigurno mjesto.
- Aktivirajte parkirnu kočnicu. (⇒ 8.10)
- Skinite košaru za travu. (⇒ 12.10)
- Odaberite najniži stupanj rezanja.



Kanal za izbacivanje (1) umetnite do graničnika i postavite iznad otvora za izbacivanje na kutiji s nožem za košnju. Zavrните i stegnite zapornu maticu (2).

## 14.7 Održavanje noževa za košnju



### Opasnost od ozljeda!

Prilikom rada obavezno nosite rukavice. Ako vam nedostaju potrebna znanja ili pomoćna sredstva, u tome će vam **uvijek** pomoći ovlaštenu trgovac (tvrtka STIHL preporučuje ovlaštenog STIHL trgovca). Tvrtnica STIHL preporučuje uporabu originalnih rezervnih dijelova STIHL. Nikada ne dodirujte nož prije nego što se zaustavi. Kutiju s nožem za košnju uvijek odlažite na podlozi otpornoj na klizanje.

### Interval održavanja:

svakih 25 radnih sati

### Radovi na održavanju:

- Provjerite granicu istrošenosti noža za košnju.
- Po potrebi naoštrite noževe za košnju. Ako rezultat košnje s vremenom postaje sve lošiji, potrebno je naoštriti nož za košnju.

## Provjera granice istrošenosti noža za košnju



### Opasnost od ozljeda!

Istrošeni nož za košnju može se slomiti i prouzročiti teške ozljede. Stoga se treba pridržavati uputa za održavanje noževa. Noževi za košnju različito se troše, ovisno o mjestu i trajanju uporabe. Ako uređaj upotrebljavate na pješčanoj podlozi ili često u suhim uvjetima, noževi su više opterećeni i troše se iznadprosječno brzo.

### Pozor!

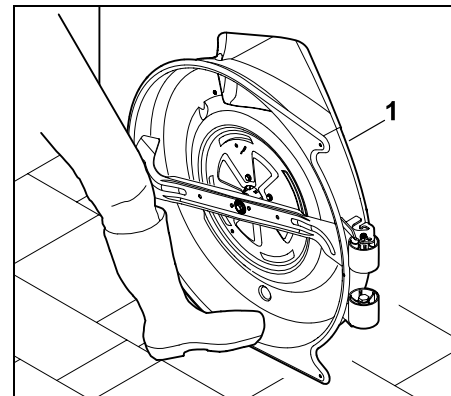
Prilikom zamjene noža za košnju **također uvijek zamijenite vijak noža i sigurnosnu podlošku.**



Tvrtnica STIHL preporučuje skidanje kutije s nožem za košnju prilikom provjere granice istrošenosti. Ako imate na raspolaganju odgovarajuću podiznu platformu, možete provjeriti granice istrošenosti na nožu za košnju i montiranoj kutiji s nožem za košnju.

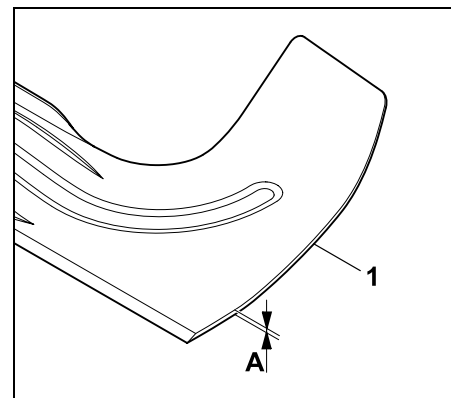
- Demontirajte kutiju s nožem za košnju. (⇒ 13.1)
- Temeljito očistite kutiju s nožem za košnju i noževe.

## Kutiju s nožem za košnju postavite u siguran položaj radi provjeravanja:



Kutiju s nožem za košnju (1) naslonite na zid i poduprite nogom da ne padne.

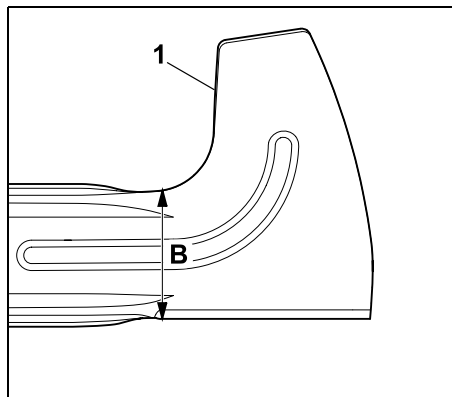
## Debljina noža za košnju:



Pomičnom mjerkom provjerite debljinu noža za košnju (1) na nekoliko mjesta. Debljina noža za košnju u svakoj točki treba biti najmanje **A**.

**A** > 2,5 mm

## Širina noža:



Također provjerite širinu noževa za košnju (1) na prikazanim mjestima pomoću pomične mjerke. Debljina noža za košnju u svakoj točki treba biti najmanje **B**.

**B** > 65 mm

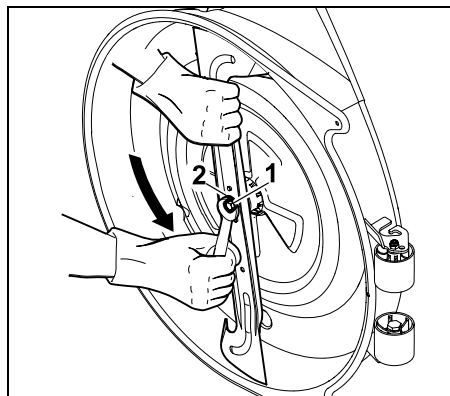


### Opasnost od ozljeda!

Ako se dostignu ili premaše granice istrošenosti, potrebno je radi sigurnosti zamijeniti nož za košnju.

### Demontaža noževa za košnju

- Demontirajte kutiju s nožem za košnju. (⇒ 13.1)
- Kutiju s nožem za košnju naslonite na zid i osigurajte protiv padanja.



Vijak noža (1) otpustite i odvrnite pomoću odvijača SW17 (nije sadržan u opsegu isporuke).

Vijak noža (1) skinite zajedno sa zaštitnim podlošcima (2). Skinite nož za košnju.

### Oštrenje noža za košnju



#### Opasnost od ozljeda!

Za vrijeme oštrenja uvijek treba nositi zaštitne naočale i rukavice.

Prilikom oštrenja noževa za košnju potrebno je pridržavati se sljedećeg:

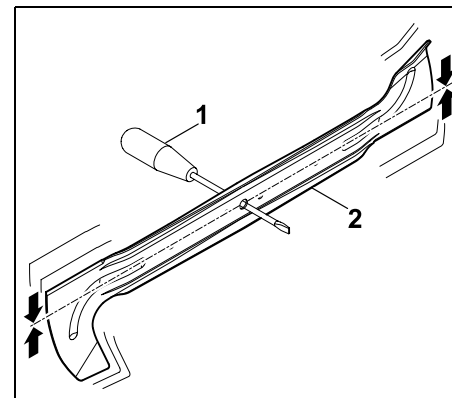
- Prilikom oštrenja hladite nož kosilice, npr. vodom. Ne smije se pojaviti plava boja jer se inače smanjuje sposobnost rezanja.
- Ravnomjerno oštrite nož za košnju kako bi se izbjegle vibracije zbog neravnoteže.
- Potrebno je održavati kut reza od **30°**.
- Prilikom oštrenja vodite računa o granicama istrošenosti.



### Opasnost od ozljeda!

Nož za košnju potrebno je zamijeniti ako se vide urezi ili napuknuća i ako dođe do postupanja koje nije u skladu s uputama iz poglavlja „Postupak provjere granica istrošenosti“.

### Provjera balansa noževa za košnju



Odvijač (1) umetnite kroz središnji provrt. Kada je nož za košnju (2) pravilno balansirao, balansirat će se u prikazanom položaju.



### Opasnost od ozljeda!

Ako se nož nije izbalansirao, potrebno je ponoviti postupak "Oštrenje noževa za košnju", sve dok se nož ne izbalansira. Nož za košnju smije se izbalansirati isključivo povratnim brušenjem oštrica.

## Montiranje noža za košenje



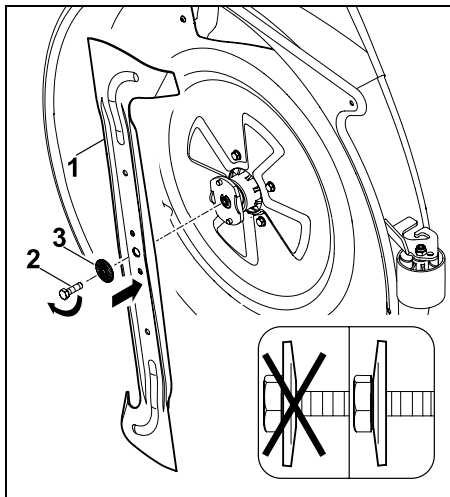
### Opasnost od ozljeda!

Prije ugradnje provjerite oštećenja (urezi ili napuknuća) i istrošenost noža kosilice.

Istrošeni ili oštećeni noževi za košnju moraju se zamijeniti novim. Zamijenite sigurnosni podložak prilikom svake montaže noža. Dodatno osigurajte vijak noža sredstvom **Loctite 243**.

Potrebno je točno se pridržavati propisanog zateznog momenta vijaka za noževe, jer o tome ovisi sigurno pričvršćenje reznog alata.

- Nož za košnju montirajte s uzdignutim propelerima prema gore (prema kutiji s nožem za košnju).



Postavite nož za košnju (1) i zavrnite vijak noža (2) sa sigurnosnim podloškom (3) (pazite na ispušćenje sigurnosnog podloška) te stegnite propisanim priteznim momentom.

## Pritezni moment vijka noža:

65 - 70 Nm

## 14.8 Provjera položaja ugradnje kutije s nožem za košnju

### Interval održavanja:

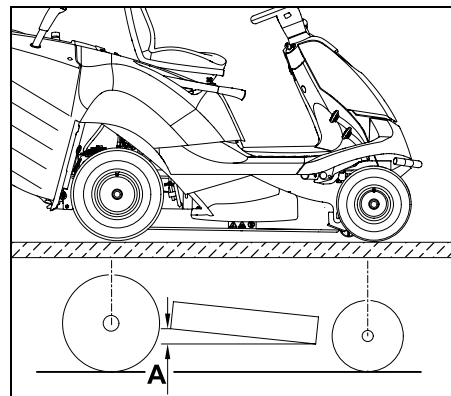
Svakih 50 radnih sati, odnosno po potrebi (npr. nakon što je kutija s nožem za košnju pretrpjela snažan udarac ili u slučaju neurednog reza).



Ujednačeni tlak u gumama preduvjet je za provjeru pravilnog položaja ugradnje. Stoga, prije provjere položaja ugradnje provjerite tlak u svim gumama i po potrebi ga izjednačite. (⇒ 14.9)

Kutija s nožem za košnju nalazi se na odgovarajućem mjestu ugradnje ako je s prednje strane polegnuta malo dublje nego sa stražnje.

- Zaustavite uređaj na ravnoj podlozi.
- Isključite motor s unutarnjim izgaranjem. (⇒ 12.3)
- Aktivirajte parkirnu kočnicu. (⇒ 8.10)
- Izvucite ključ za paljenje i pohranite na sigurno mjesto.
- Odaberite najniži stupanj rezanja. (⇒ 8.11)



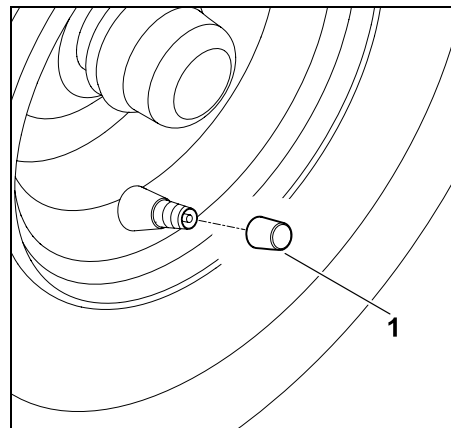
Izmjerite razliku u visini **A**.

$A = 10 \text{ mm}$

## 14.9 Tlak u gumama



Ispravan tlak u gumama bitan je preduvjet za usmjeravanje kutije s nožem za košnju i postizanje ravnomjernog rezultata košnje. Osim toga, u slučaju previsokog tlaka u gumama oštećuje se travnjak zbog isturenih utora na gumama.



Odvrnite pokrivnu kapicu s ventila (1).

- Pomoću odgovarajuće zračne pumpe s manometrom namjestite sljedeće tlakove u gumama.

Gume sprijeda:  
0,9 - 1,2 bar(a)

Gume straga:  
0,7 - 1,0 bar(a)

## 14.10 Zamjena kotača

U slučaju oštećenja (rupe, ogrebotine, rezovi i sl.) na kotačima demontirajte oštećeni kotač i potražite ovlaštenu servis.

### Podizanje i podupiranje uređaja



#### Opasnost od ozljeda!

Prije podizanja uvijek osigurajte uređaj od slučajnog pomicanja. Prilikom podizanja obratite pozornost na bruto težinu uređaja (pogledajte poglavlje „Tehnički podaci“). (⇒ 21.)

Po potrebi podignite uređaj uz pomoć druge osobe ili pomoću dizalice za vozila (nije sadržana u opsegu isporuke).

Kočnica djeluje samo na stražnje kotače, zato pri podizanju stražnje osovine poduzmite dodatne prikladne mjere protiv pomicanja.

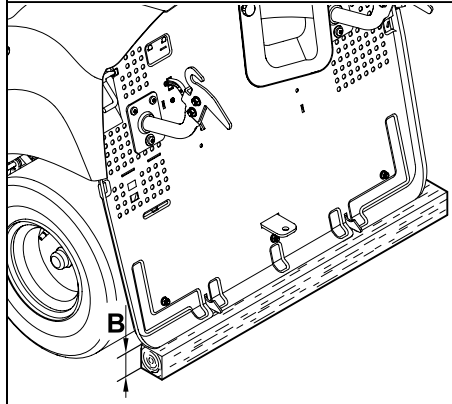
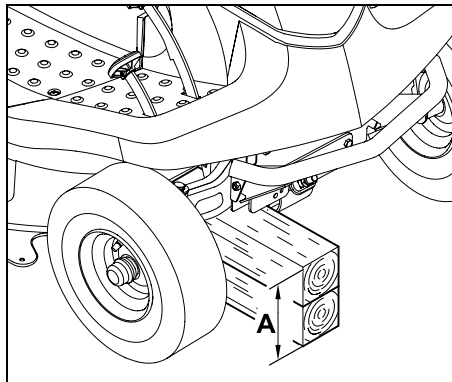


#### Izbjegnite štete na uređaju

Prilikom podupiranja pazite da na podlogu naliježe samo osovina odnosno stražnja strana uređaja. Uređaj podižite samo na prikladnim dijelovima (npr. okviru, braniku, naplatku, osovini). Uređaj nemojte podizati odn. podupirati na plastičnim dijelovima.

- Uređaj odložite na ravnoj i čvrstoj podlozi.

- Isključite motor s unutarnjim izgaranjem. (⇒ 12.3)
- Aktivirajte parkirnu kočnicu. (⇒ 8.10)
- Izvucite ključ za paljenje i pohranite na sigurno mjesto.



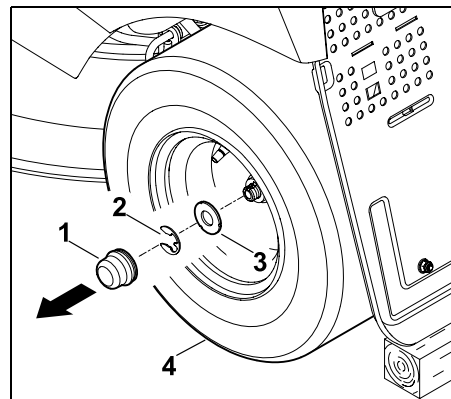
#### Prednja osovina:

A > 200 mm

#### Stražnja osovina:

B > 120 mm

## Skidanje kotača



Skinite pokrivnu kapicu (1). Skinite sigurnosni prsten (2) pomoću odvijača. Veliku pločicu (3) skinite zajedno s kotačem (4) s osovine kotača.



Prilikom skidanja stražnjih kotača pazite da ne izgubite zahvatnike (dosjedne opruge).

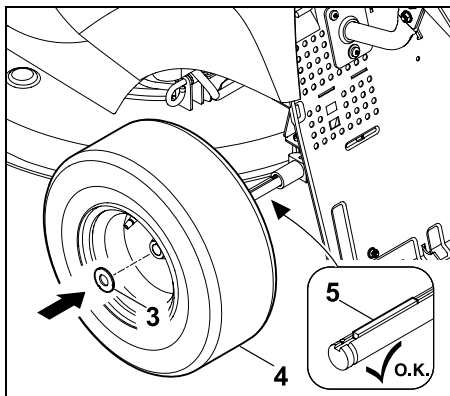
### Montaža kotača



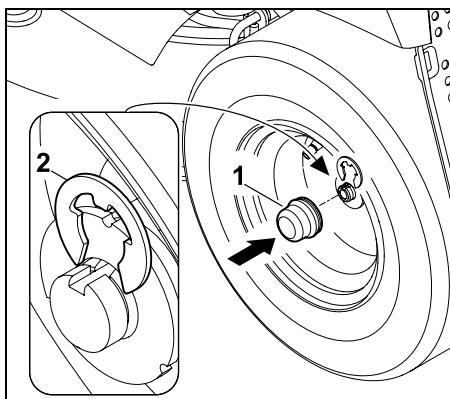
Prije montaže stražnjih kotača pazite na to da se na obje strane u utoru osovine kotača nalaze zahvatnici (dosjedna opruga).

Prije montaže kotača obratite pažnju na sljedeće točke:

- Uklonite prljavštinu s osovine kotača.
- Osovinu kotača prije montaže kotača premažite lagano mazivom.



Dosjedne opruge (5) umetnite u stražnju osovinu kotača. Kotač (4) s velikom pločicom (3) gurnite na osovinu kotača.



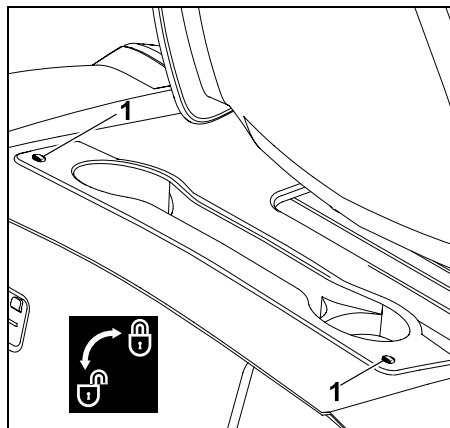
Sigurnosni prsten (2) ugurajte u utor na osovinu kotača. Postavite pokrivnu kavicu (1) na osovinu kotača.

#### 14.11 Otvaranje i zatvaranje pretinca

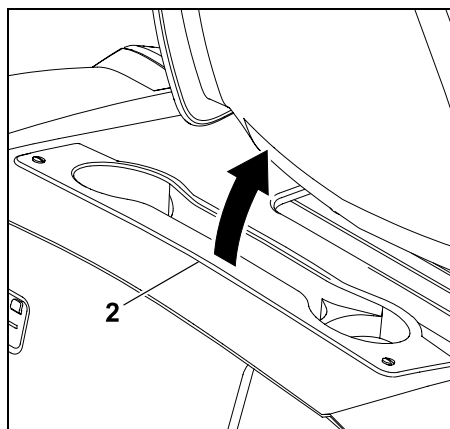
##### Otvaranje pretinca:

- Isključite motor s unutarnjim izgaranjem i pričekajte da se ohladi. (⇒ 12.3)

- Izvucite ključ za paljenje i spremite ga na sigurno mjesto.
- Aktivirajte parkirnu kočnicu. (⇒ 8.10)
- Polugu za namještanje sjedala vozača povucite prema gore i postavite sjedalo vozača u prednji položaj (prema upravljaču) ili sklopite prema naprijed.

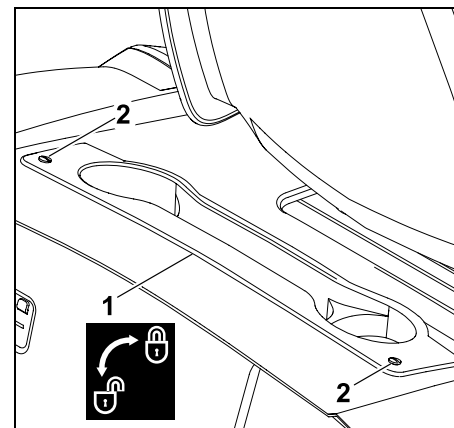


Vijke (1) okrenite u smjeru suprotnom od kazaljke na satu za 90°.



Pretinac (2) sklopite prema naprijed (u smjeru sjedala vozača).

##### Zatvaranje pretinca:



Sklopite pretinac (1). Vijke (2) pritisnite prema dolje i držite. Vijke (2) zategnite okretanjem u smjeru kazaljke na satu (oko 90°).

#### 14.12 Poklopac motora s unutarnjim izgaranjem

Za radove na održavanju i čišćenju motora s unutarnjim izgaranjem moguće je podići poklopac. Otklopljen poklopac pruža dovoljno prostora za obavljanje tih radova.

##### Prije podizanja poklopca

- Uređaj zaustavite na ravnoj i čvrstoj podlozi.
- Isključite motor s unutarnjim izgaranjem. (⇒ 12.3)
- Izvucite ključ za paljenje i pohranite na sigurno mjesto.
- Aktivirajte parkirnu kočnicu. (⇒ 8.10)
- Demontirajte košaru za travu. (⇒ 12.10)



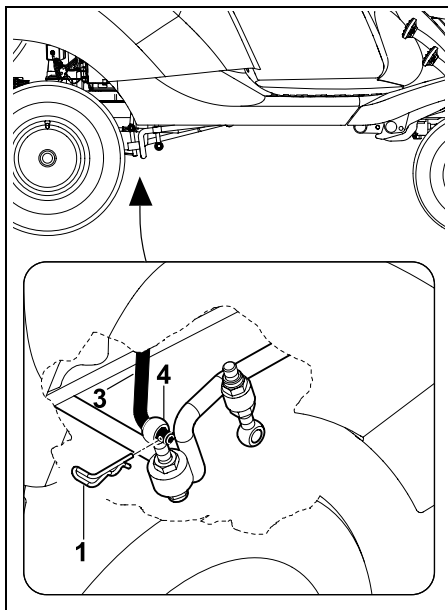
- Demontirajte kanal za izbacivanje.  
(⇒ 14.5)
- Pričekajte da se motor s unutarnjim izgaranjem potpuno ohladi.
- Demontirajte kutiju s nožem za košnju.  
(⇒ 13.1)

### Skidanje poklopca motora s unutarnjim izgaranjem

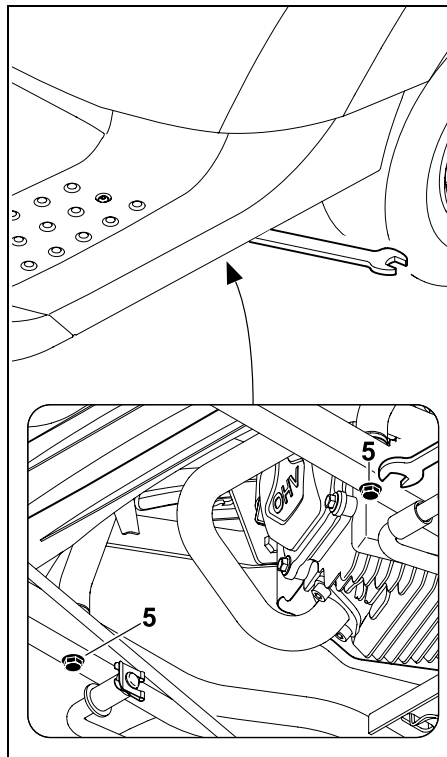


#### Opasnost od uklještenja!

Prije odvajanja šipke sustava za namještanje visine reza pazite da se ispod kutije s nožem za košnju ne nalaze dijelovi tijela (prsti, ruka, stopalo i sl.).



Izvucite rascjepku (1) s desne strane stražnjeg ovjesa kutije s nožem za košnju (4). Odvojite šipku sustava za namještanje visine reza (3) od stražnjeg ovjesa kutije s nožem za košnju (4).



Pri tome odvrnite vijke (5) toliko da se mogu slobodno okretati.



#### Zaštita od gubitka!

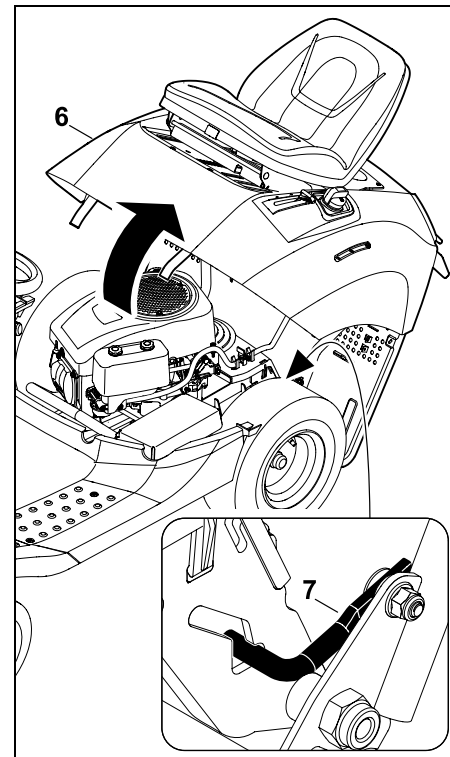
Vijke nije moguće skinuti nakon odvrtnja.

### Podizanje poklopca motora s unutarnjim izgaranjem



#### Opasnost od ozljeda!

Poklopac motora uvijek otklopite sasvim do graničnika kako bi se uklopio element za uklaпанje na okviru. Na taj se način osigurava da ne dođe do samostalnog zaklaпанja poklopca motora s unutarnjim izgaranjem.



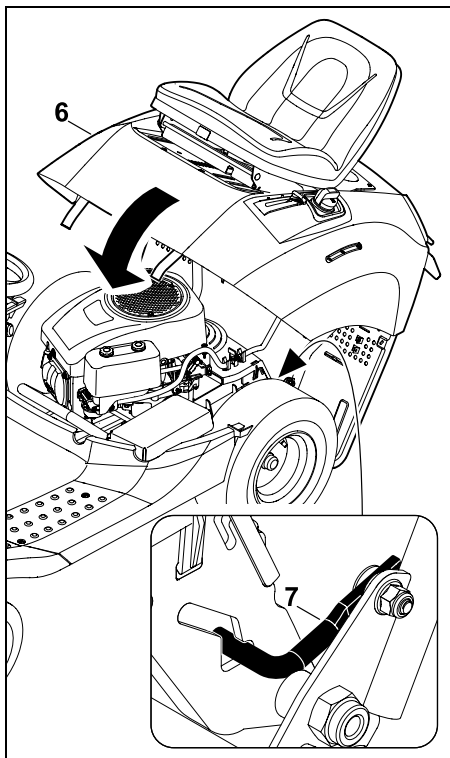
Podignite poklopac motora s unutarnjim izgaranjem (6) do graničnika. Pritom pripazite da se elementi za uklaпанje (7) pravilno uklopi na okviru.

### Zatvaranje poklopca motora s unutarnjim izgaranjem

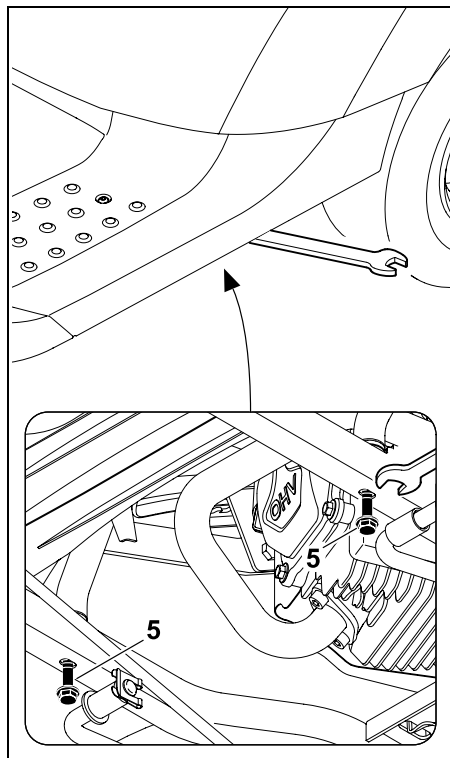


#### Opasnost od uklještenja!

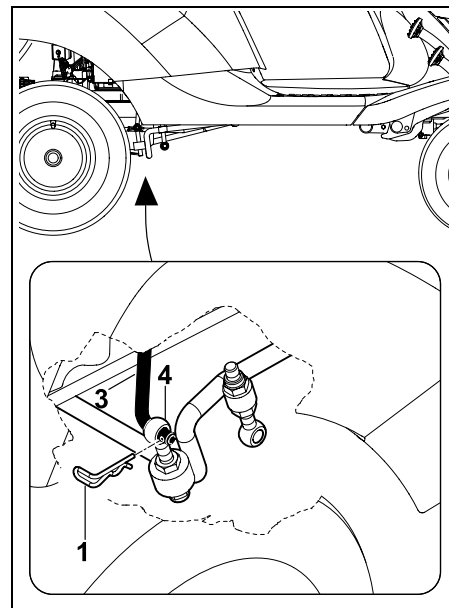
Prije zatvaranja osigurajte da ne može doći do priklještenja dijelova tijela. Poklopac zatvorite polako i oprezno.



Poklopac motora s unutarnjim izgaranjem (6) gurnite lagano prema naprijed i držite. Deblokirajte (podignite) element za uklapanje (7) i polako spustite poklopac (6).



Zavrnite oba vijka (5) pa ih pritegnite. Moment pritezanja: 20 - 25 Nm



Umetnite šipku sustava za namještanje visine reza (3) u provrt ovjesa kutije s nožem za košnju (4). Umetnite rascjepku (1).

- Montirajte kutiju s nožem za košnju. (⇒ 13.2)
- Montirajte kanal za izbacivanje. (⇒ 14.6)
- Objesite košaru za travu. (⇒ 12.10)

#### 14.13 Provjera razine napunjenosti motornog ulja

- Uređaj postavite na ravnu i glatku podlogu.
- Isključite motor s unutarnjim izgaranjem. (⇒ 12.3)
- Aktivirajte parkirnu kočnicu. (⇒ 8.10)

- Pričekajte da se motor s unutarnjim izgaranjem ohladi.
- Otvorite pretinac. (⇒ 14.11)
- Provjerite razinu napunjenosti uljem prema uputama za uporabu motora s unutarnjim izgaranjem – po potrebi dolijte motorno ulje. (⇒ 14.14)

#### 14.14 Zamjena motornog ulja



##### **Opasnost od opekлина vrućim motornim uljem!**

Prije nadopunjavanja motornog ulja, odnosno prije zamjene ulja pričekajte da se motor s unutarnjim izgaranjem ohladi.

Informacije o motornom ulju i količini punjenja treba potražiti u uputama za uporabu motora s unutarnjim izgaranjem. Staro ulje uklonite u skladu sa zakonskim propisima.

##### **Intervali zamjene ulja:**

Preporučene intervale zamjene ulja treba potražiti u uputama za uporabu motora s unutarnjim izgaranjem.

##### **Ispuštanje motornog ulja:**

- Isključite motor s unutarnjim izgaranjem i pričekajte da se ohladi (da bude mlak). (⇒ 12.3)
- Aktivirajte parkirnu kočnicu. (⇒ 8.10)
- Demontirajte kanal za izbacivanje. (⇒ 14.5)
- Otvorite pretinac. (⇒ 14.11)
- Motorno ulje ispustite pomoću ventila za ispuštanje ulja (na stražnjem desnom kotaču) prema uputama za uporabu motora s unutarnjim izgaranjem.

#### **Punjenje motornog ulja:**

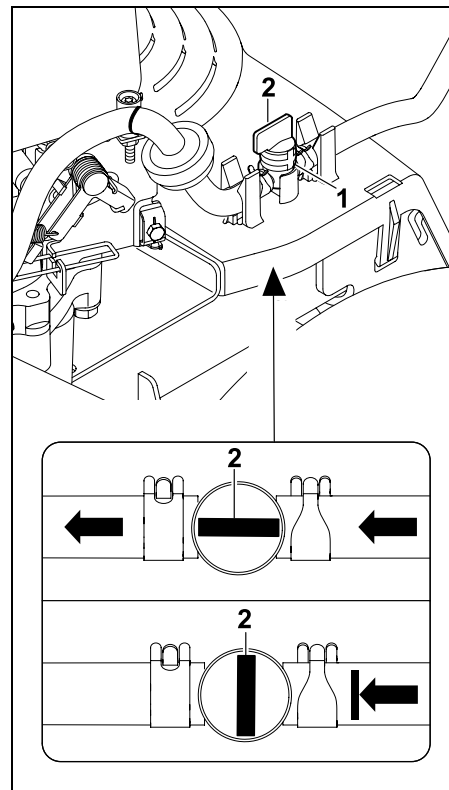
- Ulijte motorno ulje prema uputama za uporabu motora s unutarnjim izgaranjem – upotrijebite odgovarajući lijevak i crijevo (nisu sadržani u opsegu isporuke).
- Zatvaranje pretinca (⇒ 14.11) i kanala za izbacivanje. (⇒ 14.6)

#### 14.15 Pipac za gorivo

Otvaranje i zatvaranje pipca za gorivo otvara, odnosno prekida protok goriva u vodu goriva. Pipac za gorivo nalazi se iza lijevog stražnjeg kotača.



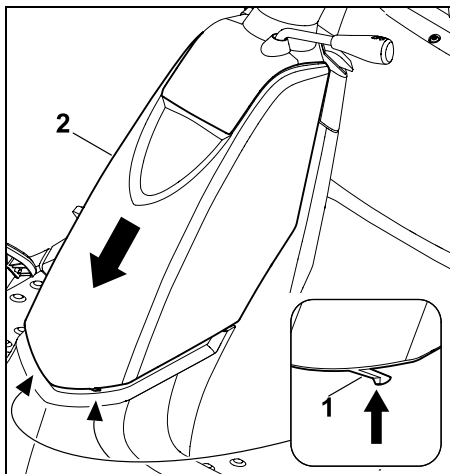
- Isključite motor s unutarnjim izgaranjem. (⇒ 12.3)
- Aktivirajte parkirnu kočnicu. (⇒ 8.10)



Pipac za gorivo (1) otvara se, odnosno zatvara okretanjem ventila za podešavanje (2).

#### 14.16 Demontaža poklopca upravljačke osovine

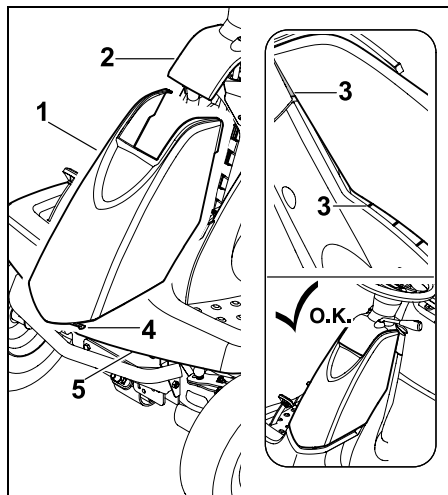
- Isključite motor s unutarnjim izgaranjem. (⇒ 12.3)
- Aktivirajte parkirnu kočnicu. (⇒ 8.10)
- Izvucite ključ za paljenje i pohranite na sigurno mjesto.



Oba uklopnika (1) pritisnite lagano prema unutra i držite. Poklopac upravljačke osovine (2) povucite prema dolje i skinite.

#### 14.17 Montaža poklopcu upravljačke osovine

- Isključite motor s unutarnjim izgaranjem. (⇒ 12.3)
- Aktivirajte parkirnu kočnicu. (⇒ 8.10)
- Izvucite ključ za paljenje i pohranite na sigurno mjesto.



Poklopac (1) odozdo umetnite u ploču s instrumentima (2). Pritom poklopac najprije postavite u području ploče s instrumentima, a zatim ga pritisnite u konačni položaj. Obratite pažnju na ispravan položaj vodilica (3) unutar crnog poklopcu i unutar ploče s instrumentima. Zaporne kuke (4) moraju se uklopiti u bočna krila (5).

#### 14.18 Osigurači



##### Opasnost od požara!

Osigurači se nikada ne smiju premošćivati žicom ili folijom. Nikada nemojte upotrebljavati osigurač koji ima drukčiju opteretivost (amperi) od propisane.

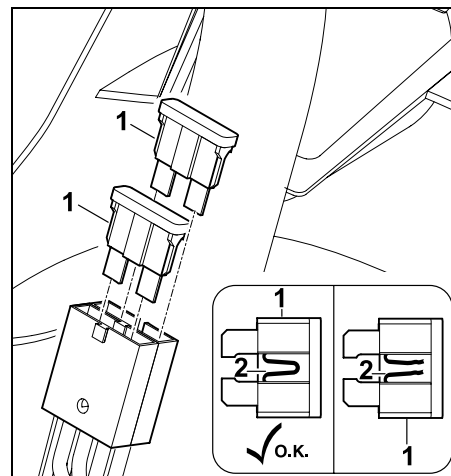


Ako unutar kratkog vremena pregori novi osigurač, mogući uzrok može biti kvar (npr. kratki spoj). U slučaju potrebe potražite ovlaštenog trgovca. Tvrtka STIHL preporučuje ovlaštenog STIHL trgovca.

- Isključite motor s unutarnjim izgaranjem. (⇒ 12.3)
- Aktivirajte parkirnu kočnicu. (⇒ 8.10)
- Izvucite ključ za paljenje i pohranite na sigurno mjesto.
- Demontirajte poklopac upravljačke osovine. (⇒ 14.16)

#### Utični osigurači:

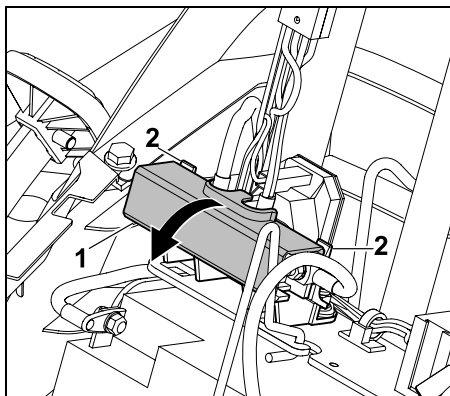
Nazivna struja: 10 A



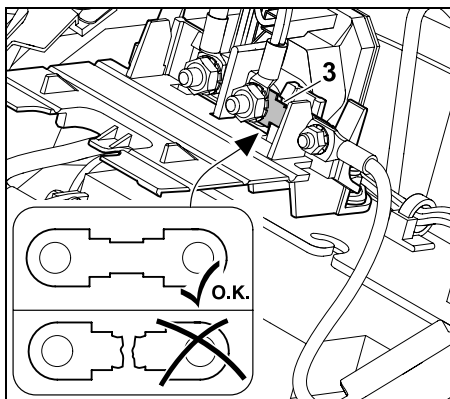
Izvucite utične osigurače (1). Vizualno provjerite je li žica (2) koja prolazi kroz plastiku oštećena (pregorjela). Ako je žica (2) oštećena, potrebno je zamijeniti osigurač.

#### Glavni osigurač:

Nazivna struja: 150 A



Otvorite poklopac (1) i pritom pritisnite spojnice (2) lagano prema natrag.



Vizualno provjerite je li osigurač (3) oštećen (pregorio).

Ako je potrebno, neka osigurač (3) zamijeni ovlaštteni trgovac. Tvrtka STIHL preporučuje ovlaštteni STIHL trgovca.

- Ponovno zatvorite poklopac.

## 14.19 Odspajanje i spajanje akumulatora



### Opasnost od ozljeda!

Tijekom odspajanja akumulatora uvijek najprije odspojite crni minus kabel (-) i zatim crveni plus kabel (+)!

Tijekom priključivanja akumulatora uvijek najprije spojite crveni plus kabel (+).

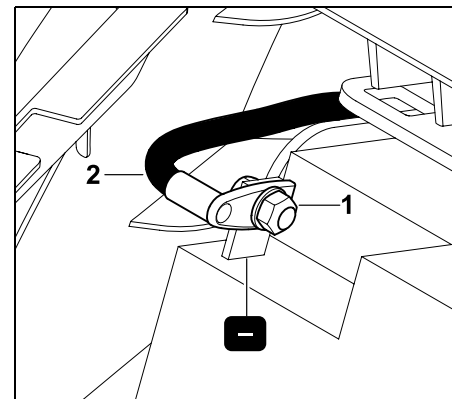


Akumulator nije potrebno održavati i potrebno ga je zamijeniti samo u slučaju oštećenja ili demontirati u slučaju dužeg mirovanja (npr. zimska pauza).

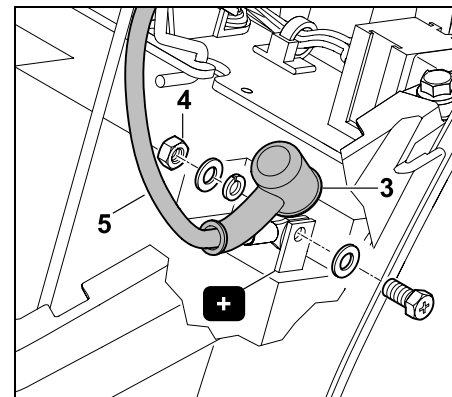
Demontirajte akumulator prije zbrinjavanja uređaja na otpad. Akumulator nemojte zbrinjavati u kućni otpad, već kod ovlaštenog trgovca ili u reciklažnom dvorištu.

- Isključite motor s unutarnjim izgaranjem. (⇒ 12.3)
- Aktivirajte parkirnu kočnicu. (⇒ 8.10)
- Izvucite ključ za paljenje i pohranite na sigurno mjesto.
- Demontirajte poklopac upravljačke osovine. (⇒ 14.16)

## Odspajanje akumulatora:



Maticu (1) crnog priključnog kabela (2) odvrnite pomoću dva ključa za vijke (SW8). Skinite vijak, podlošku i maticu, a priključni kabel skinite (2) s negativnog pola (-) akumulatora.



Skinite pokrovnu kapicu (3). Maticu (4) crvenog priključnog kabela (5) odvrnite pomoću dva ključa za vijke (SW8). Skinite vijak, podloške, opružni prsten i maticu, a priključni kabel (5) skinite s pozitivnog pola (+) akumulatora.

- Po potrebi demontirajte akumulator. (⇒ 14.20)

- Vijke, podloške i matice radi čuvanja ponovno navrnite na negativni (-) i pozitivni pol (+) akumulatora.
- Po potrebi montirajte poklopac upravljačke osovine. (⇒ 14.17)

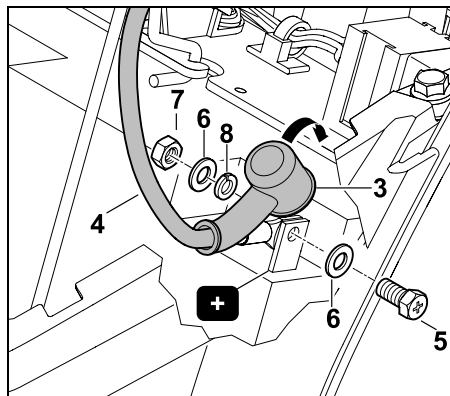
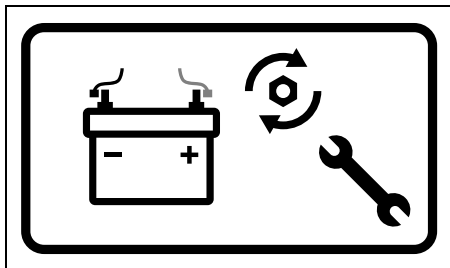
### Spajanje akumulatora:

- Provjerite napon akumulatora prije ugradnje. Ako se ne postigne minimalni napon, akumulator je prije ugradnje potrebno potpuno napuniti pomoću punjača za akumulator. Minimalni napon: 11,5 V
- Ugradite akumulator. (⇒ 14.20)
- Po potrebi skinite vijak, podlošku i maticu s akumulatora.



Opasnost od požara!

Obavezno se pridržavajte propisanog okretnog momenta. Pazite da su vijčani spojevi uvijek čvrsto zategnuti na polovima kako bi se spriječila oštećenja zbog stvaranja iskri.

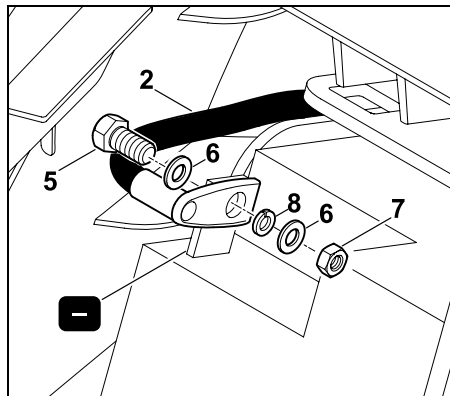


Priključnu stezaljku crvenog priključnog kabela (4) stavite na pozitivni pol (+) akumulatora.

Stegnuti priključni kabel s vijkom (5), podloškama (6), opružnim prstenom (8) i maticom (7) – pomoću dva ključ za vijke (SW8).

Moment pritezanja: 6 - 8 Nm

Pokrivnu kapicu (3) nataknite preko vijčanog spoja.



Priključnu stezaljku crnog priključnog kabela (2) stavite na negativni pol (-) akumulatora.

Stegnite priključni kabel s vijkom (5),

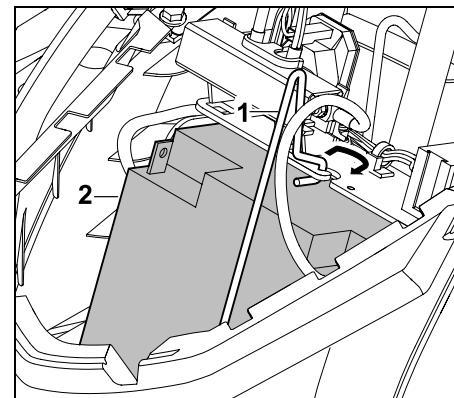
podloškama (6), opružnim prstenom (8) i maticom (7) – pomoću dva ključa za vijke (SW8).

Moment pritezanja: 6 - 8 Nm

### 14.20 Demontaža i ugradnja akumulatora

#### Demontaža akumulatora:

- Demontirajte poklopac upravljačke osovine. (⇒ 14.16)
- Odvojite akumulatorsku bateriju. (⇒ 14.19)

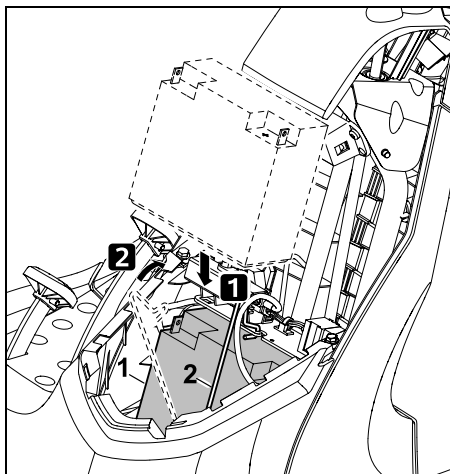


Otpustite pričvrсну kopču (1) i izvadite akumulator (2).

- Objesite pričvrсну kopču.
- Montirajte poklopac upravljačke osovine. (⇒ 14.17)

#### Ugradnja akumulatora:

- Demontirajte poklopac upravljačke osovine. (⇒ 14.16)



Umetnite akumulator (1) i objesite pričvrсну kopču (2).

- Pričvrstite akumulator. (⇒ 14.19)
- Montirajte poklopac upravljačke osovine. (⇒ 14.17)

#### 14.21 Punjenje akumulatora



##### Opasnost od ozljeda!

Za punjenje akumulatora pomoću drugih sustava punjenja potrebno je demontirati akumulator.

Obratite pozornost na podatke iz dokumenta priloženog akumulatoru i punjaču.

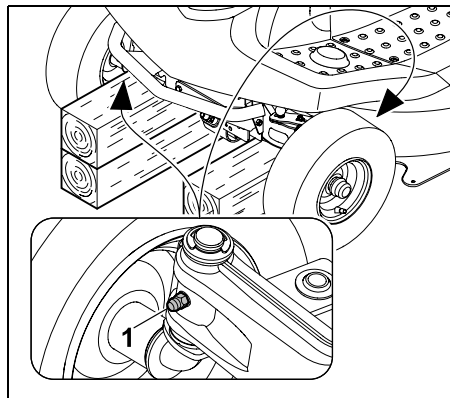
- Isključite motor s unutarnjim izgaranjem. (⇒ 12.3)
- Izvucite ključ za paljenje i pohranite na sigurno mjesto.
- Demontirajte akumulator (⇒ 14.20) pa ga napunite pomoću odgovarajućeg sustava za punjenje.

#### 14.22 Podmazivanje

Komercijalnim mazivom podmažite oba prednja kraka osovine pomoću mazalica na prednjoj osovini.

##### Postupak premazivanja:

- Isključite motor s unutarnjim izgaranjem. (⇒ 12.3)
- Izvucite ključ za paljenje i pohranite na sigurno mjesto.
- Aktivirajte parkirnu kočnicu. (⇒ 8.10)
- Rasteretite prednju osovinu podupiranjem (podizanjem). (⇒ 14.10)
- Očistite mazalicu.



Pomoću ručne mazalice (nije sadržana u opsegu isporuke) utiskujte mazivo na objema stranama pomoću mazalica (1), dok mazivo ne počne izlaziti na krakovima osovina.

- Uklonite mazivo koje je izašlo na krakovima.
- Uklonite podupirač prednje osovine.

#### 14.23 Motor s unutarnjim izgaranjem

Obratite pažnju na napomene za rukovanje i održavanje koje možete naći u priloženim uputama za uporabu motora s unutarnjim izgaranjem.

Za dugi vijek uporabe osobito su važni dostatna razina ulja te redovita zamjena filtera motornog ulja i zraka.

#### 14.24 Mjenjač

Mjenjač ne zahtijeva održavanje. Prilikom redovnih kontrola uređaja, stručni serviseri provode potrebne radove na održavanju mjenjača (zamjenu ulja itd.).

#### 14.25 Skladištenje

- Čuvajte uređaj u suhoj prostoriji u kojoj nema puno prašine izvan dohvata djece i osoba koje bi ga mogle koristiti bez dopuštenja.
- Eventualne smetnje na uređaju načelno treba ukloniti prije skladištenja jer na taj način uređaj uvijek održavamo u stanju sigurnom za uporabu.
- Zatvorite pipac za gorivo. (⇒ 14.15)
- Izvucite ključ za paljenje i pohranite ga tako da ne bude dostupan osobama koje bi ga mogle koristiti bez dopuštenja, a posebno djeci.

#### 14.26 Stavljanje izvan funkcije na duže vrijeme (npr. zimska pauza)

- Temeljito očistite sve vanjske dijelove motora s unutarnjim izgaranjem i uređaja, osobito rashladna rebra.

- Dobro nauljite, odn. namastite sve pokretne dijelove.
- Ispustite gorivo iz spremnika za gorivo i ispraznite rasplinjač (npr. radom dok se ne isprazni).
- Aktivirajte parkirnu kočnicu. (⇒ 8.10)
- Obratite pažnju na napomene u uputama za uporabu motora s unutarnjim izgaranjem.
- Provedite zamjenu motornog ulja (upute za uporabu motora s unutarnjim izgaranjem). (⇒ 14.14)
- Odvojite akumulator. (⇒ 14.19)
- Skladištite akumulator potpuno napunjen u hladnoj i suhoj prostoriji.

#### 14.27 Nakon duljih pauza (npr. zimska pauza)

- Provjeriti napon baterije. Ako se ne ostvaruje minimalni napon, akumulator prije ugradnje treba potpuno napuniti pomoću punjača za akumulator. Minimalni napon: 11,5 V
- Zamijenite i priključite akumulatorsku bateriju. (⇒ 14.20)
- Provjerite tlak u gumama kotača. (⇒ 14.9)
- Provjerite razinu goriva i po potrebi ga nadolijte.
- Po potrebi promijenite motorno ulje. (⇒ 14.14)
- Provjerite razinu motornog ulja i po potrebi ga nadolijte. (⇒ 14.13)

## 15. Transport



### Opasnost od ozljeda!

Prije transporta pažljivo pročitajte poglavlje „Za vašu sigurnost“, posebice potpoglavlje „Transport traktorske kosilice“ i pridržavajte se uputa. (⇒ 4.), (⇒ 4.3)

Utovarnom rampom vozite polako i posebno oprezno te vodite računa da kotači ne prijeđu preko bočnih rubova rampe – **opasnost od pada!**  
Nemojte naglo mijenjati brzinu ili smjer.



Po javnim prometnicama uređaj se smije transportirati samo pomoću odgovarajućeg vozila ili prikolice!  
**Vuča nije dopuštena!**

- Prije utovara odaberite najviši stupanj visine reza. (⇒ 12.6)
- Poduprite prikolicu na prednjoj strani tako da se ne može prevrnuti zbog težine uređaja.
- Za utovar koristite odgovarajuću podiznu napravu, odnosno odgovarajuće i stabilne utovarne rampe dovoljne širine.
- Pozicionirajte utovarne rampe tako da budu stabilne i pričvrstite ih – vodite računa o osovinskom razmaku i širini traga traktorske kosilice. (⇒ 21.)
- Pripazite na ravnomjernu raspodjelu opterećenja na prikolici.
- Nakon utovara odaberite najniži stupanj visine reza. (⇒ 12.6)
- Isključite motor s unutarnjim izgaranjem. (⇒ 12.3)

- Pomaknite uređaj do kraja prema naprijed tako da branik dodiruje preklapnu stranicu prikolice odnosno vozila.
- Aktivirajte parkirnu kočnicu. (⇒ 8.10)
- Zatvorite pipac za gorivo. (⇒ 14.15)
- Vežite prednji branik uređaja za preklapnu stranicu prikolice, odnosno vozila odgovarajućim sredstvima za pričvršćivanje (remen, uže i sl.) i osigurajte uređaj.
- Na kotače dodatno postavite klinove (nisu sadržani u opsegu isporuke) kako biste spriječili nehotično pomicanje.

## 16. Uobičajeni rezervni dijelovi

Nož za košnju:  
6140 702 0100

Vijak noža:  
9010 345 2430

Stezna podloška:  
0000 702 6600



Pričvrstne elemente noža za košnju (npr. vijak noža) potrebno je zamijeniti prilikom zamjene odnosno montaže noža. Rezervni dijelovi mogu se nabaviti kod ovlaštenog STIHL trgovca.

## 17. Dodatni pribor

Za uređaj je dostupan sljedeći pribor. Detaljnije informacije možete dobiti od ovlaštenog STIHL trgovca, na internetu ([www.stihl.com](http://www.stihl.com)) ili u katalogu tvrtke STIHL.





Iz sigurnosnih se razloga s uređajem smije upotrebljavati samo pribor koji je odobrila tvrtka STIHL.

## 18. Zaštita okoliša

Pokošena trava ne baca se u otpad nego se kompostira. Pakiranje, uređaj i dodatni pribor proizvedeni su od reciklirajućih materijala i u skladu s time ih treba zbrinuti.



Razdvojenim, ekološkim zbrinjavanjem ostataka materijala potiče se ponovna upotreba sirovina. Iz tog se razloga uređaj zbrinjava na odgovarajući način nakon isteka uobičajenog vijeka trajanja.

Otpadne proizvode, kao što su staro ulje (motorno ulje, transmisijsko ulje), gorivo i akumulatori, uvijek zbrinite na stručan način. Pridržavajte se lokalnih propisa! Prije odlaganja uređaja potrebno je demontirati akumulatorsku bateriju.

Akumulatorsku bateriju nemojte baciti u kućni otpad, već je odnesite ovlaštenom trgovcu ili u reciklažno dvorište.

Za informacije o pravilnom odlaganju proizvoda u otpad obratite se centru za reciklažu ili svom ovlaštenom trgovcu. Tvrtka STIHL preporučuje ovlaštenog STIHL trgovca.

## 19. Minimaliziranje trošenja i izbjegavanje šteta

**Važne napomene za održavanje i njegu skupine proizvoda**

**Kosilica sa sjedalom vozača i motorom s unutarnjim izgaranjem (STIHL RT)**

Tvrtka STIHL ne preuzima odgovornost za materijalne štete i štete nanosene osobama koje su nastale zbog nepoštivanja nuputaka u uputama za rukovanje, posebice u vezi sa sigurnošću, rukovanjem i održavanjem ili zbog uporabe neodobrenih dogradnih ili rezervnih dijelova.

Molimo vas da svakako obratite pozornost na sljedeće važne napomene kako biste izbjegli oštećenja i pretjerano trošenje svojeg uređaja STIHL:

### 1. Potrošni dijelovi

Neki dijelovi uređaja STIHL podliježu uobičajenom trošenju čak i pri pravilnoj uporabi te se, ovisno o načinu i duljini uporabe, moraju pravodobno zamijeniti.

Između ostaloga, u to se ubraja sljedeće:

- Nož za košnju
- Košara za travu
- Klinasti remen
- Akumulatorska baterija
- Gume, valjci
- Svjećica

### 2. Pridržavanje specifikacija navedenih u ovim uputama za uporabu

Korištenje, održavanje i skladištenje uređaja STIHL morate dosljedno provoditi kako je opisano u ovim uputama za uporabu. Za bilo kakvu štetu koja je

nastala uslijed nepoštivanja sigurnosnih mjera te napomena za rukovanje i održavanje odgovornost snosi sam korisnik.

To se osobito odnosi na:

- neprimjerenu, odnosno neodgovarajuću uporabu proizvoda,
- uporabu pogonskih tvari koje nije odobrila tvrtka STIHL (za maziva, benzin i motorno ulje pogledajte specifikacije proizvođača motora s unutarnjim izgaranjem),
- izmjene na proizvodu koje nije odobrila tvrtka STIHL,
- uporabu alata ili pribora koji nije dopušten za uređaj, koji ne odgovara ili je loše kvalitete,
- uporabu proizvoda u sportske ili natjecateljske svrhe,
- posljedične štete nastale uporabom proizvoda s neispravnim dijelovima.

### 3. Radovi na održavanju

Redovito provodite sve radove navedene u odlomku „Održavanje“.

Ako korisnik ne može sam obaviti radove na održavanju, treba se obratiti ovlaštenom trgovcu.

STIHL preporučuje obavljanje radova održavanja i popravaka samo kod ovlaštenih STIHL trgovaca.

Ovlašteni STIHL trgovci redovito se školuju i raspoložu tehničkim informacijama.

Nepridržavanje navedenih mjera može prouzročiti štete za koje, u tom slučaju, odgovornost snosi sam korisnik.

Između ostaloga, u to se ubraja sljedeće:

- Korozija i druga oštećenja koja su nastala zbog neodgovarajućeg skladištenja uređaja.
- Štete na uređaju zbog uporabe rezervnih dijelova slabije kvalitete.
- Štete nastale kao posljedica nepravodobnog ili nedovoljnog održavanja, odnosno štete nastale zbog održavanja ili popravaka koji nisu obavljani u ovlaštenim servisnim radionicama.

## 20. Izjava o usklađenosti

### 20.1 EU izjava o usklađenosti za traktorsku kosilicu STIHL RT 4082.1

STIHL Tirol GmbH  
Hans Peter Stihl-Straße 5  
6336 Langkampfen  
Austrija

izjavljuje uz samostalnu odgovornost da

- izvedba: traktorska kosilica
- tvornička marka: STIHL
- tip: RT 4082.1
- širina reza: 80 cm
- serijska oznaka: 6140

odgovara relevantnim odredbama Direktiva 2000/14/EC, 2006/42/EC, 2014/30/EU i 2011/65/EU te je razvijena i proizvedena u skladu s verzijama sljedećih normi koje su na snazi na dan proizvodnje: EN ISO 14982, EN ISO 5395-1 i EN ISO 5395-3.

Prijavljeno tijelo:  
TÜV Rheinland LGA Products GmbH  
Tillystraße 2  
90431 Nürnberg, DE

Izmjerena i zajamčena razina zvučne snage utvrđena je u skladu s Direktivom 2000/14/EC, prilog VIII.

#### RT 4082.1

- Izmjerena razina zvučne snage: 99.7 dB(A)
- Jamčena razina zvučne snage: 100 dB(A)

Tehnička dokumentacija pohranjena je kod tvrtke STIHL Tirol GmbH.

Godina proizvodnje i broj stroja navedeni su na traktorskoj kosilici.

Langkampfen, 2. 6. 2021.

STIHL Tirol GmbH

zastupa



Matthias Fleischer, voditelj odjela za istraživanje i razvoj

zastupa



Sven Zimmermann, voditelj odjela za osiguranje i unapređenje kvalitete

### 20.2 Servisa - Rezervni dijelovi

STIHL Tirol GmbH obvezuje se da će preko svog uvoznika opskrbljivati tržište rezervnim dijelovima i servisom sljedećih 7 godina. Uvoznik je trenutno UNIKOMERC - UVOZ d.o.o.

### 20.3 Adresa glavne uprave tvrtke STIHL

ANDREAS STIHL AG & Co. KG  
Postfach 1771  
D-71301 Waiblingen

### 20.4 Adrese distributera STIHL

#### NJEMAČKA

STIHL Vertriebszentrale AG & Co. KG  
Robert-Bosch-Straße 13  
64807 Dieburg  
Telefon: +49 6071 3055358

#### AUSTRIJA

STIHL Ges.m.b.H.  
Fachmarktstraße 7  
2334 Vösendorf  
Telefon: +43 1 86596370

#### ŠVICARSKA

STIHL Vertriebs AG  
Isenrietstraße 4  
8617 Mönchaltorf  
Telefon: +41 44 9493030

#### ČEŠKA REPUBLIKA

Andreas STIHL, spol. s r.o.  
Chrlická 753  
664 42 Modřice

## 20.5 Adrese uvoznika STIHL

### BOSNA I HERCEGOVINA

UNIKOMERC d. o. o.  
Bišće polje bb  
88000 Mostar  
Telefon: +387 36 352560  
Faks: +387 36 350536

### HRVATSKA

UNIKOMERC - UVOZ d.o.o.  
Sjedište:  
Amruševa 10, 10000 Zagreb  
Prodaja:  
Ulica Kneza Ljudevita Posavskog 56,  
10410 Velika Gorica  
Telefon: +385 1 6370010  
Faks: +385 1 6221569

### TURSKA

SADAL TARIM MAKİNELERİ DIŞ  
TİCARET A.Ş.  
Hürriyet Mahallesi Manas Caddesi No.1  
35473 Menderes, İzmir  
Telefon: +90 232 210 32 32  
Fax: +90 232 210 32 33

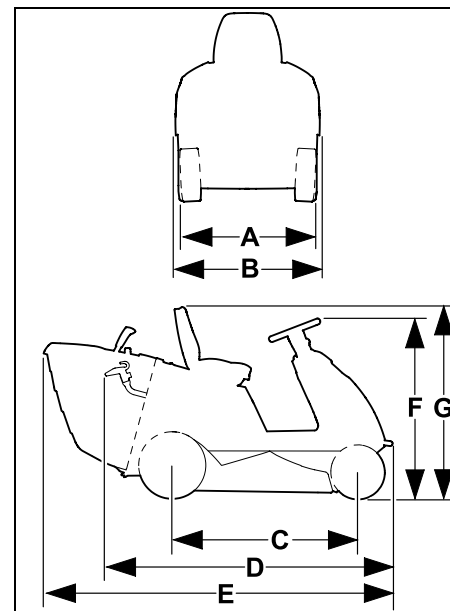
## 21. Tehnički podaci

Tip	RT 4082.1
Serijska oznaka	6140
Motor s unutarnjim izgaranjem, izvedba	4-taktni motor s unutarnjim izgaranjem
Motor s unutarnjim izgaranjem, tip	EVC 4000
Obujam	452 cm <sup>3</sup>
Nazivna snaga kod nazivnog broja okretaja	8,2 kW - o/min
Izlazni broj okretaja	2700 o/min

Spremnik goriva	6 l
Naprava za pokretanje	električno pokretanje - ključ za paljenje
Vrsta akumulatora	olovni
Nazivni napon	12 V
Moment pritezanja vjika noža	65 - 70 Nm
Pogon kotača	kontinuirani
Stražnji kotač	naprijed i natrag
Pipac za gorivo	da
Prednji kotači	13x5.00-6
Tlak zraka prednjih kotača	0,9 - 1,2 bar
Stražnji kotači	16x6.50-8
Tlak zraka stražnjih kotača	0,7 - 1,0 bar
Širina reza	80 cm
Visina reza	35 - 90 mm
Zapremina košare za travu	250 l
Mjerenje prema 2000/14/EC / S.I. 2001/1701:	
Jamčena razina zvučne snage L <sub>WA</sub> d	100 dB(A)
Nesigurnost K <sub>WA</sub>	0,7 dB(A)
Mjerenje prema EN ISO 5395-3:	
Razina zvučnog tlaka na radnom mjestu	
L <sub>pA</sub>	86 dB(A)
Nesigurnost K <sub>pA</sub>	2 dB(A)
Mjerenje prema EN ISO 5395-3, EN 1032:	
Vibracije na sjedalu (ubrzanje cijelog tijela) a <sub>w</sub>	0,60 m/s <sup>2</sup>
Nesigurnost K <sub>w</sub>	0,30 m/s <sup>2</sup>
Mjerenje prema EN ISO 5395-3, EN 20643:	

Vibracije na volanu a <sub>hw</sub>	3,00 m/s <sup>2</sup>
Nesigurnost K <sub>hw</sub>	1,5 m/s <sup>2</sup>
Navedena karakteristična vrijednost vibracija prema EN 12096	
Težina s kutijom s nožem za košnju i praznom košarom za travu	204 kg

## 21.1 Dimenzije



A =	87 cm
B =	90 cm
C =	114 cm
D =	177 cm
E =	213 cm
F =	110 cm
G =	117 cm

## 21.2 REACH

REACH označava uredbu EU o registraciji, evaluaciji i autorizaciji kemikalija.

Informacije o ispunjavanju REACH uredbe (EZ) br. 1907/2006 navedene su na stranici [www.stihl.com/reach](http://www.stihl.com/reach)

## 22. Traženje pogrešaka

✘ Eventualno potražite ovlaštenog trgovca, STIHL preporučuje ovlaštenog STIHL trgovca.

📖 Razina motornog ulja (vidi upute za uporabu motora s unutarnjim izgaranjem).

### Smetnja:

Pokretač se okreće, motor s unutarnjim izgaranjem se ne pokreće.

### Mogući uzrok:

- Ručica gasa u položaju MIN.
- Nije odabran položaj prigušnice (ručica gasa).
- Nema goriva u spremniku.
- Zatvoren je pipac za gorivo.
- Nedovoljan dovod goriva.
- Svjećica je začađena ili oštećena.
- Pogrešan razmak elektroda.
- Izvucite utikač iz svjećice.
- Motor s unutarnjim izgaranjem „zagušen“ je zbog više pokušaja pokretanja.
- Začepljen je zračni filter.
- Akumulatorska baterija skoro je prazna.

### Pomoć:

- Ručicu gasa postavite u položaj prigušnice, odnosno položaj MAX. (⇒ 8.2)
- Ručicu gasa postavite u položaj prigušnice. (⇒ 8.2)
- Dopunite gorivo.
- Otvorite pipac za gorivo. (⇒ 14.15)
- Provjerite filter goriva. (📖)
- Očistite ili zamijenite svjećicu. (📖)
- Namjestite razmak elektroda. (✘)
- Postavite utikač svjećice; provjerite spoj između kabela paljenja i utikača. (✘)

- Odvojite svjećicu i osušite je; ručicu gasa postavite u položaj MIN i više puta pokrenite dok je svjećica izvađena; postavite svjećicu i umetnite utikač svjećice. (📖)
- Očistite zračni filter. (📖)
- Provjerite stanje napunjenosti akumulatorske baterije i po potrebi je napunite.

### Smetnja:

Pokretač ne funkcionira.

### Mogući uzrok:

- Sigurnosne naprave blokiraju pokretač.
- Akumulator nije priključen ili je neispravno priključen.
- Akumulator je potpuno prazan ili nije dovoljno napunjen.
- Glavni osigurač (150 A) neispravan.
- Pogrešan priključak mase na motoru s unutarnjim izgaranjem ili na šasiji.
- Pokretač neispravan.

### Pomoć:

- Obratite pažnju na sve sigurnosne naprave. (⇒ 11.)
- Provjerite priključke akumulatora. (⇒ 14.19)
- Napunite akumulator. (⇒ 14.21)
- Zamijenite glavni osigurač. (✘)
- Provjerite priključni kabel na akumulatoru i šasiji. (✘)
- Popravite pokretač. (✘)

### Smetnja:

Otežano pokretanje ili slabljenje snage motora s unutarnjim izgaranjem.

### Mogući uzrok:

- Voda u spremniku goriva ili rasplinjaču; rasplinjač je začepljen.
- Spremnik goriva je prljav.
- Zračni filter je prljav.
- Svjećica je začađena.

- Košnja previsoke ili previše vlažne trave.

#### **Pomoć:**

- Ispraznite spremnik goriva; očistite spremnik goriva, vod goriva i rasplinjač. (✖)
- Očistite spremnik goriva. (✖)
- Očistite/zamijenite zračni filtar. (📖)
- Očistite svjećicu. (📖)
- Prilagodite visinu reza i brzinu vožnje uvjetima košnje.

---

#### **Smetnja:**

Motor s unutarnjim izgaranjem previše se zagrijava.

#### **Mogući uzrok:**

- Rashladna rebra prljava.
- Preniska razina motornog ulja.
- Klinasti remen istrošen.

#### **Pomoć:**

- Očistite rashladna rebra. (📖)
- Provjerite razinu motornog ulja i dopunite motorno ulje. (⇒ 14.13)
- Zamijenite klinasti remen. (✖)

---

#### **Smetnja:**

Uređaj ne vozi.

#### **Mogući uzrok:**

- Spojka mjenjača isključena.
- Klinasti remen (mjenjač) skinut.
- Klinasti remen (mjenjač) oštećen ili istrošen.
- Nedostaje dosjedna opruga između stražnje osovine i kotača.

#### **Pomoć:**

- Uključite spojku mjenjača (stremenasta poluga slobodnog hoda mjenjača). (⇒ 8.14)
- Objesite klinasti remen (mjenjač). (✖)
- Zamijenite klinasti remen (mjenjač). (✖)

- Montirajte dosjednu oprugu. (⇒ 14.10)

---

#### **Smetnja:**

Snažne vibracije za vrijeme rada.

#### **Mogući uzrok:**

- Nož za košnju nije uravnotežen zbog pogrešnog oštrenja ili oštećenja.
- Vijak noža nije dovoljno dobro pričvršćen.
- Pričvrtni elementi motora s unutarnjim izgaranjem nisu dovoljno čvrsto stegnuti.
- Oštećen je klinasti remen.
- Začepljen je kanal za izbacivanje.

#### **Pomoć:**

- Ponovno naoštrite i uravnotežite noževe za košnju ili ih zamijenite. (⇒ 14.7)
- Vijak noža pritegnite zakretnim momentom prema uputama. (⇒ 14.7)
- Stegnite pričvrstne elemente motora s unutarnjim izgaranjem. (✖)
- Zamijenite klinasti remen. (✖)
- Očistite kanal za izbacivanje. (✖)

---

#### **Smetnja:**

Nečist rez; nakon košnje trava postaje žuta.

#### **Mogući uzrok:**

- Nož za košnju je tup ili istrošen.
- Prevelika brzina vožnje u odnosu na uvjete košnje (visinu reza, svojstva travnjaka).
- Nije postavljen maksimalan broj okretaja motora s unutarnjim izgaranjem (ručica gasa nije na položaju MAX).
- Kutija s nožem za košnju nije ispravno postavljena.
- Začepljen je kanal za izbacivanje.

- Kutija s nožem za košnju zaprljana je ostacima trave (naslage s unutarnje strane kućišta kutije s nožem za košnju).

#### **Pomoć:**

- Naoštrite ili zamijenite noževe za košnju (obratite pažnju na granice istrošenosti). (⇒ 14.7)
- Smanjite brzinu vožnje ili odaberite veću visinu reza.
- Ručicu gasa stavite u položaj MAX. (⇒ 8.2)
- Provjerite je li kutija s nožem za košnju ispravno namještena i po potrebi je namjestite. (⇒ 14.8)
- Skinite košaru za travu i uklonite ostatke trave s kanala za izbacivanje.
- Očistite unutarnju stranu kutije s nožem za košnju.

---

#### **Smetnja:**

Začepljen je kanal za izbacivanje.

#### **Mogući uzrok:**

- Krilca noževa za košnju oštećena su ili istrošena.
- Košnja previsoke ili previše vlažne trave.
- Prevelika brzina vožnje u odnosu na postavljenu visinu reza.
- Nije postavljen maksimalan broj okretaja motora s unutarnjim izgaranjem (ručica gasa nije na položaju MAX).
- Osjetnik razine punjenja nije ispravno namješten.

#### **Pomoć:**

- Zamijenite noževe za košnju. (⇒ 14.7)
- Travnjak pokosite u dva navrata: 1. Košnja uz najviši stupanj rezanja, 2. Košnja uz željenu visinu reza.
- Smanjite brzinu vožnje ili odaberite veću visinu reza.

- Ručicu gasa stavite u položaj MAX. (⇒ 8.2)
- Ispravno namjestite osjetnik razine punjenja (potpuno izvucite kliznik). (⇒ 8.15)

---

**Smetnja:**

Košara za travu ne puni se potpuno.

**Mogući uzrok:**

- Osjetnik razine punjenja nije ispravno namješten.
- Odabrana je preniska visina reza.
- Trava je previše vlažna i zbog toga suviše teška da bi se strujanjem zraka mogla prenositi kanalom za izbacivanje u košaru za travu.
- Nož za košnju je tup ili istrošen.
- Trava je previsoka.
- Začepljene su rupice za zrak na košari za travu (nema prolaza zraka).
- Kanal za izbacivanje ili kutija s nožem za košnju (unutarnja strana) zaprljani su naslagama ostataka trave (ostaci od posljednje košnje).

**Pomoć:**

- Namjestite osjetnik razine punjenja. (⇒ 8.15)
- Odaberite višu visinu reza.
- Pričekajte da se travnata površina osuši.
- Naoštrite ili zamijenite nož za košnju. (⇒ 14.7)
- Travnjak pokosite u dva navrata: 1. Košnja uz najviši stupanj rezanja, 2. Košnja uz željenu visinu reza.
- Očistite košaru za travu (očistite otvore za zrak).
- Očistite kanal za izbacivanje ili unutarnju stranu kutije s nožem za košnju.

---

**Smetnja:**

Osjetnik razine napunjenosti (košara za travu) ne reagira ispravno.

**Mogući uzrok:**

- Osjetnik razine napunjenosti (košara za travu) zaprljan je ostacima trave.
- Osjetnik razine napunjenosti (košara za travu) nije ispravno namješten.
- Brzine vožnje je prevelika.

**Pomoć:**

- Očistite osjetnik razine napunjenosti i provjerite pokretljivost.
- Namjestite osjetnik razine napunjenosti (košara za travu). (⇒ 8.15)
- Prilagodite visinu košnje i brzinu vožnje uvjetima na terenu (smanjite brzinu vožnje).

---

**Smetnja:**

Nož za košnju ne uključuje se, odnosno, ne okreće se.

**Mogući uzrok:**

- Sigurnosne naprave sprječavaju uključivanje noža za košnju.
- Klinasti remen (kutija s nožem za košnju) oštećen, otkvačen ili istrošen.

**Pomoć:**

- Provjerite jesu li ispunjeni svi sigurnosni preduvjeti za uključivanje noža za košnju. (⇒ 11.)
- Provjerite klinasti remen (kutija s nožem za košnju) i po potrebi zamijenite. (✘)

---

**Smetnja:**

Motor s unutarnjim izgaranjem zaustavlja se prilikom uključivanja kutije s nožem za košnju.

**Mogući uzrok:**

- Korisnik ne sjedi ili ne sjedi pravilno na sjedalu vozača.

- Kontaktni prekidač sjedala ili kabeli nisu ispravni.
- Prekidač košare za travu nije aktiviran ili je u kvaru.

**Pomoć:**

- Sjednite na sjedalo vozača ili promijenite položaj sjedenja.
- Popravite odnosno zamijenite kontaktne prekidač sjedala ili kabele. (✘)
- Montirajte košaru za travu ili deflektor (nije sadržano u opsegu isporuke) ili popravite tj. zamijenite prekidač košare za travu. (✘)

---

**Smetnja:**

Kutija s nožem za košnju razdvaja se od pogona prilikom košnje vožnjom unatrag.

**Mogući uzrok:**

- Sigurnosni prekidač za košnju unatrag nije aktiviran.

**Pomoć:**

- Deblokirajte nož za košnju unutar zadanog vremena (5 sekundi prije do 1 sekundu nakon priključivanja na pogon, odnosno promjene smjera vožnje). (⇒ 8.4)

---

**Smetnja:**

Motor s unutarnjim izgaranjem gasi se prilikom napuštanja sjedala vozača.

**Mogući uzrok:**

- Parkirna kočnica nije aktivirana.
- Uključena je spojka kutije s nožem za košnju (sigurnosna naprava).

**Pomoć:**

- Aktivirajte parkirnu kočnicu prije napuštanja sjedala vozača. (⇒ 8.10)
- Isključite spojku kutije s nožem za košnju prije napuštanja sjedala vozača. (⇒ 8.3)

### Smetnja:

U kratkim razmacima oglašavaju se 3 uzastopna zvučna signala.

### Mogući uzrok:

- Kvar na kontaktnom prekidaču sjedala ili na elektrici (kratki spoj).

### Pomoć:

- Okrenite ključ za paljenje u položaj „Motor s unutarnjim izgaranjem isključen“, provedite samodijagnozu. (⇒ 9.1)

### Smetnja:

Svira trajni zvučni signal.

### Mogući uzrok:

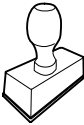
- Košara za travu je puna.
- Smetnja na elektrici.
- Akumulator priključen na pogrešne polove.

### Pomoć:

- Razdvojite kutiju s nožem za košnju od pogona i ispraznite košaru za travu. (⇒ 12.9)
- Okrenite ključ za paljenje u položaj „Motor s unutarnjim izgaranjem isključen“, provedite samodijagnozu. (⇒ 9.1)
- Provjerite polaritet priključaka akumulatora, eventualno pravilno priključite kabele. (⇒ 14.19)

## 23. Servisni plan

### 23.1 Potvrda predaje

Model:	_____
Serijski broj:	<input type="text"/> <input type="text"/> <input type="text"/> <input type="text"/> <input type="text"/> <input type="text"/> <input type="text"/> <input type="text"/> <input type="text"/>
Datum:	<input type="text"/> <input type="text"/> <input type="text"/> <input type="text"/> <input type="text"/> <input type="text"/> <input type="text"/> <input type="text"/>
	
Sljedeći servis	
Datum:	<input type="text"/> <input type="text"/> <input type="text"/> <input type="text"/> <input type="text"/> <input type="text"/> <input type="text"/> <input type="text"/>

### 23.2 Potvrda servisa



Prilikom radova na održavanju dajte ove upute za uporabu svom ovlaštenom STIHL trgovcu. On na označenim poljima potvrđuje da su provedeni servisni radovi.

 Datum obavljenog servisa

 Datum sljedećeg servisa





## Vážená zákaznice, vážený zákazníku,

těší nás, že jste se rozhodli pro firmu STIHL. Vytvíjíme a vyrábíme naše výrobky ve špičkové kvalitě odpovídající potřebám našich zákazníků. Tím vznikají výrobky s vysokým stupněm spolehlivosti i při extrémním namáhání.

STIHL je zárukou špičkové kvality také v servisních službách. Náš odborný prodej zajišťuje kompetentní poradenství a instruktáž jakož i obsáhlý technický suport.

Děkujeme Vám za Vaši důvěru a přejeme mnoho spokojenosti s Vaším výrobkem STIHL.



Dr. Nikolas Stihl

**DŮLEŽITÉ! PŘED POUŽITÍM SI NÁVOD PŘEČÍST A ULOŽIT PRO DALŠÍ POTŘEBU.**

## 1. Obsah

<b>O tomto návodu k použití</b>	<b>296</b>
Všeobecné informace	296
Návod ke čtení tohoto návodu k použití	296
<b>Popis stroje</b>	<b>298</b>
<b>Pro vaši bezpečnost</b>	<b>299</b>
Všeobecně	299
Výcvik – zaškolení do používání stroje	300
Transportování zahradního traktoru	300
Tankování – manipulace s benzinem	301
Oděv a příslušenství	301
Před zahájením práce	302
Během práce	302
Údržba a opravy	305
Uskladnění při delších provozních přestávkách	307
Likvidace použitých materiálů	307
<b>Popis symbolů</b>	<b>307</b>
<b>Rozsah dodávky</b>	<b>308</b>
<b>Práce před prvním uvedením do provozu</b>	<b>308</b>
<b>Ovládací prvky</b>	<b>309</b>
Zámek zapalování	309
Páka akcelérátoru s funkcí sytiče	309
Spínač žacího ústrojí	310
Bezpečnostní spínač pro sečení ve zpětném směru	310
Páka pro změnu směru jízdy	311
Volant	311
Páka pro nastavení výšky sedadla řidiče	311
Pedál pohonu	311
Brzdový pedál	312
Parkovací brzda	312
Páka pro seřízení výšky sečení	313
Páka pro vyprázdnění sběrného koše	313
Úchyt pro odjištění sběrného koše na trávu	314
Třmen pro ovládání volnoběžky převodovky	314
Snímač stavu naplnění (sběrného koše na trávu)	315
<b>Elektronika</b>	<b>315</b>
Vlastní diagnostika při spuštění motoru	315
Závada na zahradním traktoru během provozu	316
Závada elektroniky	316
<b>Pokyny pro práci</b>	<b>316</b>
<b>Bezpečnostní zařízení</b>	<b>317</b>
<b>Uvedení stroje do provozu</b>	<b>318</b>
Doplnění paliva	318
Spuštění spalovacího motoru	319
Vypnutí spalovacího motoru	319
Jízda	319
Brzdění	320
Nastavení výšky sečení	320
Sečení	320
Naprogramování automatického vypnutí spojky žacího ústrojí	320
Vyprázdnění sběrného koše	321
Sejmutí a zavěšení sběrného koše	321
Tahání nákladů	322
Provoz na svazích	323
Orientační pomůcka	323
<b>Žací ústrojí</b>	<b>323</b>
Demontáž žacího ústrojí	324
Montáž žacího ústrojí	325
<b>Údržba</b>	<b>328</b>
Plán údržby	328

Čištění stroje	329	<b>Opatření pro minimalizování opotřebení a zabránění vzniku škod</b>	<b>345</b>
Vyčištění snímače naplnění (sběrného koše na trávu)	330	<b>Prohlášení o shodnosti výroby</b>	<b>345</b>
Kontrola bezpečnostního zařízení	330	EU prohlášení o shodnosti výroby zahradního traktoru STIHL RT 4082.1	345
Demontáž vyhadzovacího kanálu	331	Servisní organizace	346
Montáž vyhadzovacího kanálu	331	Adresa ředitelství společnosti STIHL	346
Údržba žacího nože	332	Adresy prodejních organizací STIHL	346
Kontrola montážní polohy žacího ústrojí	334	Adresy importérů produktů STIHL	346
Tlak v pneumatikách	334	<b>Technické údaje</b>	<b>346</b>
Výměna kol	335	Rozměry	347
Otevírání a zavírání odkládací přihrádky	336	REACH	347
Kryt spalovacího motoru	336	<b>Hledání závad</b>	<b>348</b>
Kontrola stavu naplnění motorového oleje	338	<b>Servisní plán</b>	<b>351</b>
Výměna motorového oleje	339	Potvrzení předání	351
Kohout palivového potrubí	339	Potvrzení servisu	351
Demontáž krytu sloupku řízení	339		
Montáž krytu sloupku řízení	339		
Pojistky	340		
Odpojení a připojení akumulátoru	341		
Demontáž a montáž akumulátoru	342		
Nabíjení akumulátoru	342		
Mazání	343		
Spalovací motor	343		
Převodovka	343		
Uložení stroje	343		
Uskladnění stroje při delších provozních přestávkách (např. zimní přestávka)	343		
Po delším odstavení (např. po zimě)	343		
<b>Přeprava stroje</b>	<b>344</b>		
<b>Běžné náhradní díly</b>	<b>344</b>		
<b>Příslušenství</b>	<b>344</b>		
<b>Ochrana životního prostředí</b>	<b>344</b>		

## 2. O tomto návodu k použití

### 2.1 Všeobecné informace

Tento návod k použití platí jako **originální návod k použití** výrobce ve smyslu směrnice ES 2006/42/EC.

Společnost STIHL neustále pracuje na dalším technickém vývoji a rozšiřování sortimentu svých výrobků, proto si vyhrazujeme právo na změny obsahu dodávek týkající se vzhledu, konstrukce a vybavení. Z údajů a vyobrazení uvedených v tomto katalogu nemohou být z tohoto důvodu vyvozeny žádné právní nároky.

V tomto návodu k použití jsou případně popsány modely, které nejsou dostupné v každé zemi.

Tento návod k použití je chráněn autorskými právy. Všechna práva jsou vyhrazena, zvláště právo na rozmnožování, překlady a zpracování elektronickými systémy.

### 2.2 Návod ke čtení tohoto návodu k použití

Obrázky a texty popisují určité manipulační kroky.

V návodu k použití jsou vysvětleny také veškeré obrázkové symboly umístěné na stroji.

## Směr pohledu:

Směr pohledu při označení směru „vlevo“ a „vpravo“ je v tomto návodu k použití definován takto:

Obsluha stojí za strojem a dívá se dopředu ve směru jízdy.

## Odkaz na příslušnou kapitolu:

Šipka ukazuje na související kapitoly a podkapitoly, ve kterých lze najít další vysvětlení. V následujícím příkladu je uveden odkaz na příslušnou kapitolu: (⇒ 4.)

## Označení jednotlivých textových bloků:

Popsané pokyny mohou být označeny podle následujících příkladů.

Manipulační kroky vyžadující přímý zákrok obsluhy:

- Pomocí šroubováku uvolněte šroub (1), stiskněte páku (2)...

Všeobecný výčet:

- Použití stroje při sportovních nebo soutěžních akcích

## Texty se zvláštním významem:

Textové bloky se zvláštním významem jsou za účelem zdůraznění zvláštního významu označeny v návodu k použití jedním z následujících symbolů.



### Nebezpečí!

Nebezpečí nehody a těžkých úrazů osob. Zde je nutno dodržovat určitá pravidla nebo se něco zakazuje.



### Varování!

Nebezpečí úrazu osob. Dodržováním předepsaných pravidel lze možným nebo pravděpodobným úrazům zabránit.



### Pozor!

Dodržováním předepsaných pravidel lze zabránit lehkým úrazům, resp. vzniku materiálních škod.



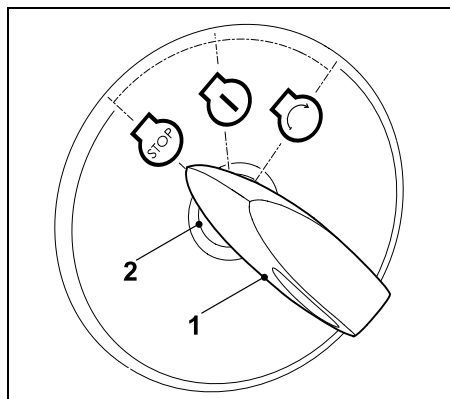
### Upozornění

Informace pro lepší využití funkcí stroje a pro zabránění případné nesprávné obsluhy.

## Obrázky s textovými úseky:

Manipulační kroky s přímým vztahem k obrázku naleznete hned za obrázkem s příslušnými čísly položek.

Příklad:



Klíč zapalování (1) zasuňte do spínací skříňky (2).

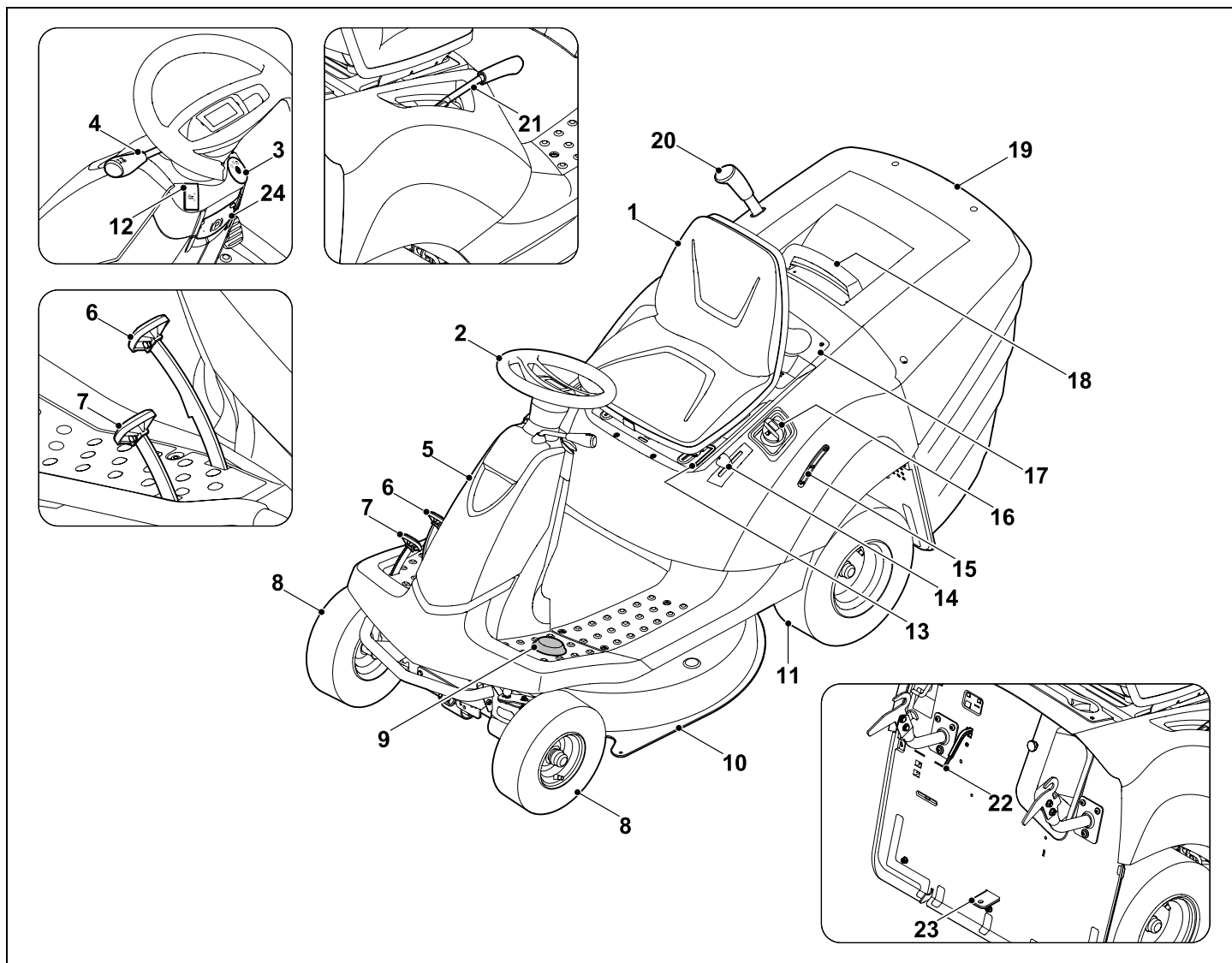
## Texty k obrázku:

Obrázky, které vysvětlují použití stroje, se nacházejí na začátku návodu k použití.

Symbol fotoaparátu slouží k propojení určitého obrázku v obrázkové části s odpovídajícím textem v návodu k použití.



### 3. Popis stroje



- 1 Sedadlo řidiče
- 2 Volant
- 3 Zámek zapalování
- 4 Páka pro volbu směru jízdy (dopředu – dozadu)
- 5 Kryt (sloupek řízení)
- 6 Brzdový pedál
- 7 Pedál pohonu (rychlost pojezdu)
- 8 Přední kolo
- 9 Bezpečnostní spínač pro sečení ve zpětném směru
- 10 Žací ústrojí
- 11 Zadní kolo
- 12 Spínač žacího ústrojí
- 13 Páka pro nastavení výšky sedadla řidiče
- 14 Páka akcelérátoru s funkcí sytiče
- 15 Indikace stavu paliva v nádrži
- 16 Uzávěr palivové nádrže
- 17 Odkládací přihrádka
- 18 Držadlo sběrného koše na trávu s třmenem pro odjištění sběrného koše na trávu
- 19 Sběrný koš na trávu
- 20 Páka pro vyprázdnění sběrného koše
- 21 Páka seřízení výšky sečení
- 22 Senzor stavu naplnění koše
- 23 Závěsné zařízení
- 24 Parkovací brzda

## 4. Pro vaši bezpečnost

### 4.1 Všeobecně



Při práci se strojem bezpodmínečně dodržujte tyto bezpečnostní předpisy.



Před prvním uvedením stroje do provozu si pozorně přečtěte celý návod k použití. Návod k použití pečlivě uložte pro pozdější potřebu.

Dodržujte pokyny pro obsluhu a údržbu, které jsou uvedeny ve zvláštním návodu k použití spalovacího motoru.

Tato bezpečnostní opatření je nutno bezpodmínečně dodržovat v zájmu vaší vlastní bezpečnosti, avšak jejich výčet není konečný. Používejte stroj vždy s rozumem a s vědomím zodpovědnosti a pamatujte na to, že uživatel zodpovídá za úrazy dalších osob nebo poškození jejich majetku.

Stroj včetně všech nástaveb svěřujte, resp. půjčujte pouze osobám, které jsou s tímto modelem a jeho obsluhou důkladně seznámeny. Návod k použití je součástí stroje a musí být vždy předán společně s ním.



#### Riziko smrti udušením!

Děti by se mohly při hře s obalovým materiálem udusit. Bezpodmínečně tedy zabraňte dětem v přístupu k obalovému materiálu.

Stroj používejte pouze tehdy, pokud jste odpočinutí a v dobré tělesné i duševní kondici. V případě, že jste zdravotně handicapováni, měli byste se dotázat svého lékaře, zda smíte se strojem

pracovat. Se strojem se nesmí pracovat po požití alkoholu, drog nebo léků, které ovlivňují reakční schopnost.

Zajistěte, že je uživatel fyzicky, smyslově a mentálně schopný se strojem pracovat a obsluhovat jej. Pokud je uživatel fyzicky, smyslově nebo mentálně omezen, může s ním pracovat pouze pod dohledem nebo podle pokynů odpovědné osoby.

Zajistěte, aby byl uživatel plnoletý nebo byl v souladu s vnitrostátními předpisy vyškolen pod dohledem v práci.

#### Pozor – nebezpečí úrazu!

Zahradní traktor je určen jen k sekání trávníku, jiné použití není dovoleno.

Stroj lze vybavit originálním příslušenstvím společnosti STIHL. Díky tomu jsou možné další způsoby využití stroje. Další informace vám poskytne odborný prodejce STIHL.

Pro zabránění nebezpečí úrazu uživatele a jiných osob se stroj kromě jiného nesmí používat např. na (výčet příkladů není úplný):

- sekání popínavých rostlin,
- drcení stromových či keřových větviček,
- čištění chodníků (vysávání, vyfukování),
- odklizení sněhu pomocí žacího ústrojí,
- úpravu okrasných ploch trávníků na střeších,
- vyrovnávání nerovností půdy jako např. krtinců.
- transportování posečené trávy, vyjma ve sběrném koši k tomu určeném.

Stroj není schválen pro veřejný silniční provoz.

Přepravovat osoby (zejména děti) a zvířata není dovoleno.

Nikdy nestoupejte na žací ústrojí, zejména na jeho vymezovací kolečka.

Na samotném stroji se nesmí přepravovat žádné předměty, ale pouze s využitím přívěsu schváleného společností STIHL (příslušenství). Přitom se musí dodržet limity přípustného zatížení. (⇒ 12.11)

Při použití stroje na veřejných zelených plochách, v parcích, na sportovištích, veřejných komunikacích a v zemědělském či lesním hospodářství se musí pracovat s nejvyšší opatrností.

Stroj se nesmí používat při sportovních a soutěžních akcích.

Z bezpečnostních důvodů je zakázáno, s výjimkou odborné montáže příslušenství a přídatných zařízení schválených společností STIHL, provádět na stroji jakékoliv změny, kromě toho má takové jednání za následek zrušení všech nároků vyplývajících ze záruky. Informace o schváleném příslušenství a přídatných zařízeních obdržíte u svého odborného prodejce STIHL.

Zejména je zakázána jakákoliv manipulace se strojem, která by vedla ke změně výkonu, otáček spalovacího motoru nebo jízdní rychlosti.

Stroj je vybaven elektronikou, kterou není dovoleno pozměňovat nebo odstraňovat.

Software stroje nesmí být z bezpečnostních důvodů nikdy měněn ani upravován.



### **Pozor! Zdraví škodlivé**

**vibrace!** Nadměrné zatížení vibracemi může mít za následek ohrožení krevního oběhu nebo

nervové soustavy, obzvláště u osob s problematickým krevním oběhem.

Pokud se objeví symptomy, které by mohly být vyvolány následkem vibrací, obraťte se na lékaře.

K těmto příznakům, vyskytujícím se převážně v prstech, rukou nebo v zápěstí, patří např. (výčet příkladů je neúplný):

- necitlivost,
- bolesti,
- svalová slabost,
- změny zbarvení pokožky,
- nepříjemné brnění.

Během provozu držte vodící držadlo pevně, nikoli však křečovitě oběma rukama v místech, která jsou k tomu určena.

Dobu práce plánujte vždy tak, abyste se vyhnuli vysokému zatížení po delší časové období.

---

## **4.2 Výcvik – zaškolení do používání stroje**

Důkladně se seznamte s ovládacími a seřizovacími prvky a rovněž se správným používáním stroje. Uživatel musí zejména vědět, jakým způsobem může rychle zastavit pracovní nářadí a spalovací motor stroje.

Stroj smí používat pouze osoby, které si přečetly návod k použití a jsou obeznámeny s ovládaním stroje. Před prvním uvedením stroje do provozu musí uživatel absolvovat odborné a praktické zaškolení. Uživatelé musí být ze strany prodejce nebo jiné odborně způsobilé osoby vysvětleno, jak má stroj bezpečně obsluhovat.

Při tomto zaškolení si musí uživatel plně uvědomit zejména to,

- že při práci se strojem je nezbytná nejvyšší pečlivost a maximální soustředění,
- že zahradní traktor, který sjíždí ze svahu, není možné kontrolovat pomocí ovládání brzdy.

K nejdůležitějším příčinám, které mohou mít za následek ztrátu kontroly nad strojem patří kromě jiného:

- nedostatečná adheze kol v daném terénu,
- příliš vysoká rychlost jízdy,
- prudké brzdění,
- použití v rozporu s určením stroje (sportovní akce atd.),
- nedostatečné znalosti o působení vlivů, které souvisí s danými terénními podmínkami, obzvláště při jízdě ve svahu (viz kapitola „Pro vaši bezpečnost“, odstavec „Práce na svazích“),
- nesprávné připojení nákladů a nevhodné rozložení hmotnosti.

Zbytková rizika nebude možno zcela vyloučit ani tehdy, budete-li stroj obsluhovat předepsaným způsobem.

---

## **4.3 Transportování zahradního traktoru**

Zahradní traktor může svou vlastní hmotností způsobit těžká zranění pohmožděním. Při nakládání a skládání zahradního traktoru na vozidlo nebo přívěs za účelem transportu postupujte obzvláště opatrně.

Tento zahradní traktor se nesmí odtahovat. Pro transport na veřejných komunikacích se musí použít vhodné vozidlo nebo vhodný přívěs.

Zahradní traktor při přepravě upevněte na ložné ploše podle popisu v tomto návodu k použití. Vždy jej zajistěte parkovací brzdou. (⇒ 15.)

Před transportem vypněte spojku žacího nože příp. pohonu nástaveb.

Při transportu stroje dodržujte platné regionální zákonné předpisy, zejména předpisy o bezpečnosti a zajištění nákladu během transportu a způsobu dopravy předmětů na ložné ploše.

Stroj, zejména spalovací motor a tlumič výfuku, nechte po nakládání a před dalším transportováním úplně vychladnout. Ložnou plochu a oblast kolem tlumiče výfuku a spalovacího motoru je nutno během transportování udržovat v čistém stavu bez hořlavých materiálů, jako je sláma, listí nebo zbytky trávy.

#### 4.4 Tankování – manipulace s benzínem



##### **Nebezpečí ohrožení života!**

Benzín je jedovatý a vysoce zápalný.

Benzín uchovávejte jen v nádobách (kanystrech) k tomu určených a schválených. Uzavírací víčka palivových nádrží se vždy musí řádně našroubovat a pevně dotáhnout. Poškozené uzávěry nádrže je nutno z bezpečnostních důvodů vždy vyměnit.



Benzín nenechávejte v blízkosti zdrojů jiskření, otevřeného ohně, stálých plamenů, tepelných zdrojů a jiných zdrojů vznícení. Kouření zakázáno!

Tankujte jen venku a během tankování nekuřte.

Před tankováním vypněte spalovací motor a počkejte, až vychladne.

Benzín naplňte ještě před nastartováním spalovacího motoru. Během chodu spalovacího motoru nebo je-li stroj horký, se nesmí otevírat uzávěr nádrže ani doplňovat benzín.

Uzávěr palivové nádrže otevírejte pomalu a opatrně. Vyčkejte do vyrovnání tlaku a teprve potom uzávěr zcela vyjměte.

Pro plnění nádrže používejte vhodný trychtýř nebo plnicí nástavec, aby nemohlo dojít k vylití paliva na spalovací motor a skříň, resp. trávník.

##### **Nádrž s palivem nepřepĺňujte!**

Nikdy neplňte palivovou nádrž nad spodní okraj plnicího hrdla, aby mělo palivo dostatek místa pro zvětšení objemu.

Následně dodržujte pokyny uvedené v návodu k použití spalovacího motoru.



V případě, že došlo k přetečení benzínu, nastartujte spalovací motor teprve po vyčištění benzínem znečištěné plochy. Vyhněte se jakékoli manipulaci se systémem zapalování, dokud se benzínové páry úplně nevypaří (vytřete do sucha).

Rozlité palivo se vždy musí vytřít do sucha.

Pokud byl benzínem potřísněn oděv, musí se vyměnit.

Uzávěr nádrže po každém tankování pečlivě zašroubujte a pevně dotáhněte. Stroj se nesmí uvést do provozu bez zašroubovaného originálního uzávěru nádrže.

Z bezpečnostních důvodů pravidelně kontrolujte poškození, stárnutí materiálů (praskliny), správné upevnění a těsnost všech dílů palivového systému, jako je palivového potrubí, palivová nádrž, uzávěr nádrže a přípojek. V případě potřeby vadné díly vyměňte (vyhledejte odborného prodejce, společnost STIHL doporučuje odborného prodejce společnosti STIHL).

Pokud je nutno vyprázdnit nádrž, musí se to provést venku.

Nikdy nepoužívejte nápojové láhve nebo podobné nádoby pro účely likvidace nebo skladování provozních hmot jako např. motorového paliva. Mohlo by to svádět osoby, zejména děti, k napití z takových láhví či nádob.

Stroj s benzínem v nádrži nikdy neuschovávejte v budově. Vznikající benzínové páry mohou přijít do styku s otevřeným ohněm nebo jiskrami a mohou se vznítit.

Stroj a zásobní nádrž benzínu neuskładňujte v blízkosti topných těles, teplotetů, svařovacích agregátů nebo jiných zdrojů tepla. **Nebezpečí výbuchu!**

#### 4.5 Oděv a příslušenství



Při práci vždy používejte pevnou obuv s drsnou podrážkou. Nikdy nepracujte bosí ani například v sandálech.

Stroj se smí provozovat jen v dlouhých kalhotách a těsně přiléhajícím oblečení.

Nikdy nenoste volné šaty, které by se mohly zachytit o pohybující se díly stroje (ovládací páky) – také žádné šperky, kravaty a šály.



Při údržbových a čisticích pracích, jakož i při transportu stroje navíc používejte pevné rukavice a dlouhé vlasy si sepněte a zabezpečte je (šátkem na hlavu, čepicí atd.).



Při ostření žacího nože se musí nosit vhodná ochranná brýle.



Během práce dochází k hluku. Hluk může poškodit sluch.

Používejte chrániče sluchu.

#### 4.6 Před zahájením práce

Je nutno zajistit, aby se strojem pracovaly pouze osoby, které znají návod k použití.

Před uvedením stroje do provozu zkontrolujte, zda palivová soustava dobře těsní; prohlédněte zejména volně přístupné díly, jako např. palivovou nádrž, uzávěr nádrže a hadicové spoje. Pokud odhalíte netěsnost nebo závadu, spalovací motor nestartujte – **nebezpečí požáru!**

Než uvedete stroj do provozu, zajistěte jeho odbornou opravu u prodejce.

Dodržujte platné místní předpisy pro dobu provozování zahradní techniky se spalovacími motory.

Plochu, na které se má se strojem pracovat, důkladně překontrolujte a předem odstraňte všechny kameny, větve, dráty, hračky či jiná cizí tělesa, která by mohla být strojem odmrštěna. Překážky (jako např. pařezy, kořeny) lze ve vysoké trávě snadno přehlédnout.

Označte si proto před zahájením práce se strojem všechny cizí objekty skryté v zatrávněné ploše (překážky), které není možné odstranit.

Před použitím stroje se musí vyměnit všechny vadné, opotřebené a poškozené součásti. Neprodleně vyměňte nečitelné či poškozené výstražné a bezpečnostní symboly na stroji. Specializovaný prodejce strojů STIHL má k dispozici náhradní samolepky s upozorněním i všechny další náhradní díly.

Nikdy stroj nepoužívejte v případě, že jsou bezpečnostní zařízení poškozená nebo nejsou namontovaná.

Může dojít k uvolnění energie z pružinových mechanismů. Pružinové mechanismy musejí být nepoškozené a funkční.

Na žacím ústrojí musí být stále řádným způsobem přišroubováno vyhazovací hrdlo (vyhazovací kanál na žacím ústrojí). Nesmí být poškozeno a v případě potřeby se musí nechat vyměnit odborníkem.

Před každým uvedením stroje do provozu zkontrolujte správnou funkci brzdy. (⇒ 12.5)

Před každým uvedením stroje do provozu zkontrolujte:

- bezchybný stav řezného nástroje a celého řezného ústrojí (žacího nože, nožové spojky, nožové brzdy, upevňovacích čepů, skříně žacího ústrojí); kontrolujte zejména bezpečné upevnění, možné poškození a opotřebení,
- pevné zašroubování uzávěru palivové nádrže,
- zda nejsou nádrž a součásti palivového vedení včetně uzávěru nádrže poškozené,
- bezchybný stav a správnou funkci všech ochranných bezpečnostních zařízení,

- bezchybný stav pneumatik (tlak vzduchu, poškození, opotřebení) a rámu stroje. Zkontrolujte pevné dotažení všech šroubových spojů. Zejména je potřeba provádět všechny údržbové práce, které jsou uvedeny v plánu údržby v části „Před každým uvedením do provozu“. (⇒ 14.1)

V případě vyhledejte odborného prodejce. Společnost STIHL doporučuje odborného prodejce STIHL.

#### 4.7 Během práce



Nikdy nepracujte, pokud jsou v blízkosti další osoby, zejména děti, nebo zvířata. Dávejte pozor na to, aby tráva nebyla nikdy vyhazována směrem k další osobě.

Nepracujte se strojem při dešti, bouři a zejména ne při nebezpečí úderu blesku.

#### Výfukové plyny:



##### **Nebezpečí života otrávením!**

Při nevolnosti, bolesti hlavy, poruše vidění (např. při zmenšení zorného pole), poruše sluchu, závratí, snížení schopnosti koncentrace okamžitě přestaňte pracovat. Tyto příznaky mohou být mimo jiné způsobeny nadměrnou koncentrací výfukových plynů.



Při chodu spalovacího motoru vznikají jedovaté výfukové plyny. Tyto plyny obsahují jedovatý oxid uhelnatý, který je bez barvy a bez zápachu, a jiné škodlivé látky. Spalovací motor se nikdy nesmí uvádět do provozu v uzavřených nebo v neovětrávaných místnostech.



Výfukové plyny spalovacího motoru jsou do ovzduší vypouštěny před levým zadním kolem. Při práci se strojem dbejte na to, aby tento prostor zůstal stále čistý a nikdy nebyl zakrytý, aby se spaliny nehromadily.

### Startování:

Stroj se smí startovat jen ze sedadla řidiče.

Stroj startujte vždy jen na rovině, nikdy ne ve svahu.

Spalovací motor se smí nastartovat jen v dobře větraném pracovním prostoru, zejména v garážích se musí dbát na dostatečné větrání.

Před startováním spalovacího motoru vypněte spojku řezného nástroje, nástavby a pohonu a pevně sešlápněte brzdový pedál.

Při startování dbejte na to, aby byl vždy zajištěn dostatečný odstup nohou od řezného nástroje.

Spalovací motor se v žádném případě nepokoušejte startovat krátkým spojením svorek startéru. Při každém jiném než normálním elektrickém zapojení startéru se může zahradní traktor náhle rozjet.

Spalovací motor nikdy nespouštějte, když zjistíte zápach benzínu – **nebezpečí výbuchu!**

### Pracovní nasazení:



#### Varování – Nebezpečí úrazu!

Počítejte s pracovním prostorem žacího nože. Dbejte na to, abyste nohy nebo ruce nikdy nevstrčili do prostoru rotujících dílů. V žádném případě se nedotýkejte rotujícího žacího nože. Zdržujte se vždy v dostatečné vzdálenosti od vyhazovacího otvoru. Vždy dodržujte dostatečný bezpečný odstup.



Pracujte jen za denního světla nebo při dobrém umělém osvětlení.

Při jízdě mimo trávník nebo po ukončení sečení je nutno vypnout spojku žacího nože a žací ústrojí nastavit do nejvyšší polohy výšky sečení.

Všechny skryté předměty (zavlažovače trávníku, kolíky, vodní ventily, základy, elektrické kabely apod.) zapuštěné do travního drnu se musí objíždět. Nikdy nejezděte přes tyto předměty.

Při pracích s využitím nástaveb se musí demontovat žací ústrojí a vyhazovací kanál – respektujte návody k použití nástaveb.

Při jízdě držte volant vždy pevně oběma rukama.

Zvláštní pozornost věnujte přejíždění travnatých ploch a jiných nerovných ploch, protože zde je nebezpečí, že se volant může vlivem děr, vyvýšenin, nárazů atd. samovolně otočit.

#### Nebezpečí poranění rukou nebo prstů!

Pokud během provozu zjistíte závadu na palivové nádrži, uzávěru nádrže nebo na některém dílu přívodu paliva (palivového potrubí), okamžitě vypněte spalovací

motor. Následně vyhledejte odborného prodejce. Společnost STIHL doporučuje odborného prodejce STIHL.

Pozorně sledujte prohloubeniny (díry) v terénu a jiná skrytá nebezpečná místa. Překážky lze ve vysoké trávě snadno přehlédnout.

Jeďte vždy přiměřenou rychlostí.

Pracujete-li u svahů, skládek odpadů, okrajů terénu, příkopů a náspů, používejte stroj s obzvláštní opatrností. Dbejte zejména na dostatečnou vzdálenost od podobných nebezpečných míst.

Zvláštní pozornost věnujte nepřehledným místům, křovím, stromům a jiným překážkám, za nimiž se mohou nacházet další osoby, zejména děti, nebo zvířata.

Jakmile někdo vstoupí do prostoru sečení, okamžitě zahradní traktor zastavte a vypněte žací nůž.

Vždy pozorně sledujte prostor před strojem. Dávejte především pozor na překážky, abyste se jim mohli včas vyhnout.

Před každou jízdou dozadu zkontrolujte prostor za zahradním traktorem a vypněte spojku nástavby, pokud je instalovaná. Nikdy nesekejte při jízdě vzad, pokud to není bezpodmínečně nutné. Při sečení na zpátečku postupujte zvláště opatrně a bezprostředně před sečením celý prostor za zahradním traktorem důkladně zkontrolujte.

Při pracích ve skupině musíte ostatním vždy včas sdělit, jakým způsobem budete při práci postupovat. Dodržujte bezpečný odstup!

Před každou změnou směru snižte rychlost jízdy tak, abyste měli stroj neustále pod kontrolou a nemohlo dojít k převrácení zahradního traktoru.

Při provozu v blízkosti silnic a při křižování veřejných komunikací je nutno dávat pozor na ostatní účastníky silničního provozu.

Věnujte zvýšenou pozornost především při sečení podél silnic, cyklistických tras a chodníků. Odmrštěné kousky předmětů mohou způsobit těžká zranění a věcné škody.

Sběrný koš vyprazdňujte jen z místa sedadla řidiče.

Před vyprázdněním sběrného koše vždy vypněte spojku žacího nože a počkejte, až se žací nůž úplně zastaví.

Pokud zahradní traktor provozujete s nástavbami, musíte vždy respektovat přiložené pokyny a bezpečnostní předpisy.

Vypněte pohon, vypněte spalovací motor a vyčkejte, dokud se zcela nezastaví žací nůž, zajistěte parkovací brzdu a vytáhněte klíč zapalování:

- před zahájením uvolňování zablokováných dílů nebo čištění ucpaného vyhadzovacího kanálu,
- než začnete zahradní traktor kontrolovat, čistit nebo na něm provedete nějaké práce,
- při nárazu žacího nože na cizí předmět. Zkontrolujte, zda nedošlo k poškození stroje a řezného nástroje a pokud bylo zjištěno poškození některých dílů, nechte je opravit ještě před opětovným spuštěním stroje,
- v případě, že stroj začne neobvykle silně vibrovat. V tom případě je zapotřebí okamžitá kontrola,
- při vzdálení se od stroje resp. při transportu stroje.

Vypněte spalovací motor a počkejte, až se žací nůž úplně zastaví:

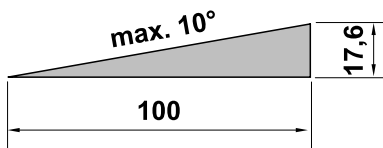
- před doplněním paliva,
- před sejmutím sběrného koše na trávu.

### Práce na svazích:

Práce na svazích je hlavní příčinou nehod, u kterých dochází ke ztrátě kontroly nad zahradním traktorem a k následnému převrácení stroje, což může způsobit těžké, dokonce i smrtelné úrazy.

„Bezpečný“ svah neexistuje. Ježdění po zatravněných svazích vyžaduje zvýšenou pozornost.

Z bezpečnostních důvodů nepoužívejte stroj na svazích s větším stoupáním než 10° (17,6 %). **Nebezpečí úrazu!** 10° sklon svahu odpovídá vertikálnímu stoupání o 17,6 cm na 100 cm horizontální délky.



Při použití stroje na svazích dodržujte pro zajištění dostatečného mazání spalovacího motoru ještě navíc pokyny uvedené v přiloženém návodu k použití spalovacího motoru.

Pokud nemůžete do svahu vyjet při jízdě zpátečkou nebo máte-li pochybnosti o bezpečné jízdě, doporučujeme po této ploše raději nejezdit.

Vyhnete se zastavování a rozjíždění ve svahu.

Stroj nepoužívejte na místech jako jsou úbočí, příkopy atd., na nichž by se mohl převrátit či sklouznout. Nebezpečí převrácení či sklouznutí je vyšší, když je půda kyprá nebo vlhká.

Po svazích jezdíte v podélném směru. Při jízdě po svahu v příčném směru hrozí zvýšené nebezpečí převrácení.

Při jízdách na svazích se nesmí provádět žádné náhlé změny rychlosti nebo směru jízdy. Práce v takových situacích si vyžaduje opatrné, klidné a plynulé ovládání zahradního traktoru.

Vyhýbejte se každé změně směru na svažitých polohách. Na svazích se otáčejte jen v nevyhnutelných případech, pokud možno úplně malou rychlostí a ve velkém oblouku ve směru z kopce.

Nesekejte mokrou trávu, zejména ne na svazích, protože se na mokré trávě snižuje přílnavost povrchu. Zahradní traktor by mohl sklouznout a následkem toho by uživatel ztratil kontrolu nad řízením.

Při přejíždění svahů se nikdy nesmí převodovka vyřadit z funkce zařazením volnoběžky převodovky.

Při manipulaci s nástavbami na svazích je nutno postupovat obzvláště opatrně (změněné rozložení hmotnosti na stroji).

Pokud by došlo k protáčení kol nebo vozidlo při jízdě do stoupání uvázne, musí se vypnout spojka žacího nože resp. nástavby. Potom se musí svah opustit pomalou jízdou dolů v přímém směru.

Nikdy se nepokoušejte zahradní traktor stabilizovat na zemi podložním nohy.

Váha sběrného koše na trávu zvyšuje nebezpečí převrácení, zejména, když je koš plný.

Sběrný koš nikdy nevyprazdňujte nebo nezvedejte na šikmé ploše.

## Tahání nákladů:

Při tahání nákladů je nutno postupovat s největší opatrností, aby se zamezilo nebezpečí těžkých nebo dokonce smrtelných úrazů následkem převrácení zahradního traktoru.

K přemísťování předmětů používejte pouze příslušenství schválené společností STIHL. Přemísťování předmětů na zahradním traktoru nebo na sběrném koši není přípustné.

K tahání nákladů používejte pouze odpovídající závěsné zařízení. Upevňování lan pro tahání nákladů na skříň nápravy nebo na jiné místo nad závěsným zařízením není dovoleno.

Údaje o tažné síle a svislém zatížení naleznete v kapitole „Tahání nákladů“. (⇒ 12.11)

Překročení uvedených zátěží je nebezpečné a může mít za následek poškození stroje (spalovacího motoru, převodovky atd.).

Při transportování nákladů na svazích se tyto musí přizpůsobit takovým způsobem, aby bylo vždy zajištěno bezpečné ovládání zahradního traktoru (např. brždění, změna směru jízdy, rozjezd).

Zkontrolujte, zda byly náklady upevněny odborně a pevně. Pro upevnění nákladů používejte upínací popruhy.

Dbejte na rovnoměrné rozložení hmotnosti.

Pokud je to v návodu k použití nástavby popsáno, pak použijte odpovídající přídatná závaží (příslušenství).

Při změně směru jízdy nedělejte prudké zatáčky. Zvláště opatrně si počínejte při jízdě dozadu.

Neprovádějte žádné skokové změny rychlosti nebo směru jízdy.

## Zastavení a odstavení stroje:

Zahradní traktor odstavujte vždy jen na rovné ploše.

Předtím než ze zahradního traktoru sestoupíte se ujistěte, zda je zahradní traktor úplně zastaven.



Pamatujte na to, že po vypnutí motoru trvá několik sekund, než se přestanou řezné nástroje otáčet.

Před opuštěním sedadla řidiče zahradního traktoru odpojte žací nůž nebo pohon nástaveb, žací ústrojí a všechny nástavby spusťte do nejnižší polohy, všechny ovládací páky zařaďte do příslušných neutrálních poloh, zajistěte parkovací brzdu, vypněte spalovací motor a vytáhněte klíč zapalování.

Klíč zapalování uschovejte tak, aby k němu měly přístup pouze oprávněné osoby.

## 4.8 Údržba a opravy



Před zahájením čistících, seřizovacích, opravářských nebo údržbářských prací odstavte stroj na pevné a rovné půdě, zajistěte parkovací brzdu, vypněte spalovací motor, nechte jej vychladnout a rovněž vytáhněte klíč zapalování.

Před zahájením prací v prostoru spalovacího motoru, výfukového potrubí a tlumiče výfuku nechte stroj vychladnout – zejména se to také týká údržbářských prací na žacím ústrojí. Motor může mít teplotu až 80 °C a vyšší. **Nebezpečí úrazu popálením!**

Přímý styk s motorovým olejem může být nebezpečný, kromě toho se nesmí motorový olej rozlít.

Společnost STIHL doporučuje svěřit doplňování motorového oleje, resp. výměnu motorového oleje odbornému prodejci STIHL.

## Čištění:

Po ukončení provozu se musí celý zahradní traktor a nástavby důkladně vyčistit. Je třeba zejména odstranit všechny zbytky trávy, protože vlhkost v nich obsažená způsobuje trvalá poškození.

Společnost STIHL nedoporučuje používat vysokotlaké čisticí zařízení. (⇒ 14.2)

Žací ústrojí vždy pro účely čištění odmontujte. Žací ústrojí nikdy nečistěte proudem vody (např. pomocí zahradní hadice) ani nezapínejte jeho spojku v kalužích vody.

Za účelem provedení čistících prací (např. na rámu zahradního traktoru) nikdy nezajíždějte do blízkosti nějaké okrajové hrany nebo jámy.

Pro zabránění nebezpečí požáru udržujte spalovací motor, chladicí žebra, skříňku akumulátoru, prostor okolo nádrže a výfuk v čistém stavu bez trávy, listí nebo zbytků vytečeného oleje (tuku).

Pravidelně čistěte sběrný koš na trávu.

## Údržbářské práce:

Smí se provádět pouze údržbářské práce, které jsou popsány v tomto Návodu k použití, další práce nechejte provést u odborného prodejce.

Potřebujete-li odborné informace nebo nemáte-li k dispozici potřebné nářadí, Váš odborný prodejce Vám **vždy** rád pomůže. STIHL doporučuje nechat provést všechny údržbářské práce a opravy výlučně

prostřednictvím odborného prodejce STIHL.

Odborní prodejci STIHL jsou pravidelně školeni a disponují všemi potřebnými technickými informacemi.

Používejte jen nářadí, příslušenství a nástavby, které byly pro tento stroj schváleny firmou STIHL, nebo technicky identické díly, jinak může dojít k nehodám s újmou na zdraví osob nebo poškozením stroje. V případě dotazů se obračejte na odborného prodejce.

Vlastnosti originálního nářadí, příslušenství a náhradních dílů STIHL jsou optimálně sladěny se strojem a se všemi požadavky uživatele. Originální náhradní díly STIHL lze poznat podle čísla náhradních dílů STIHL, podle nápisu STIHL a případně podle značky označující náhradní díly STIHL. Na malých dílech může být toto označení také samostatně.

Zahradní traktor a všechny nástavby by se měly jednou ročně nechat zkontrolovat odborným prodejcem. (⇒ 14.1)

Samolepicí informační a výstražné piktogramy na stroji udržujte vždy čisté a nepoškozené. Poškozené nebo ztracené samolepicí štítky se musí vyměnit za nové originální štítky od Vašeho odborného prodejce STIHL. Při výměně určitého dílu za nový dbejte na to, aby byl tento nový díl opatřen stejnou nálepkou.

Z bezpečnostních důvodů pravidelně kontrolujte všechny díly palivového systému (palivové potrubí, palivový kohout, palivovou nádrž, uzávěr nádrže, přípojky atd.) z hlediska poškození a netěsností a v případě potřeby je nechte vyměnit odborníkem (společnost STIHL doporučuje odborného prodejce STIHL).

Předtím, než začnete pracovat na elektrických dílech nebo v jejich blízkosti, musíte odpojit minusový kabel (–) akumulátoru.

Stroj je vybaven mnoha bezpečnostními zařízeními. Tato zařízení se nesmí odstraňovat ani jinak upravovat (přemostění apod.) a musí se v pravidelných intervalech kontrolovat. Práce na bezpečnostních zařízeních smí provádět pouze odborník. Společnost STIHL v tomto případě doporučuje odborného prodejce STIHL.

Kontrolujte pevné dotažení všech matic, čepů a šroubů, zejména upevňovacího šroubu řezného nože, aby se stroj nacházel vždy v bezpečném provozním stavu.

Opatřované nebo poškozené díly z bezpečnostních důvodů vždy okamžitě vyměňte.

Pravidelně kontrolujte sběrací zařízení trávy (např. sběrný koš, vyhazovací kanál) z hlediska opotřebení, poškození nebo ztráty funkčnosti.

Práce pod strojem vyžadují zvýšenou opatrnost s ohledem na vysokou hmotnost zahradního traktoru. V tomto případě se obraťte na svého odborného prodejce. Společnost STIHL doporučuje odborného prodejce STIHL. Ten má k dispozici montážní jámu nebo hydraulickou zvedací plošinu.

Kontrolujte bezpečné upevnění předních a zadních kol.

Zahradní traktor a nástavby udržujte vždy v bezchybném provozním stavu; všechna bezpečnostní zařízení určená pro daný typ stroje musí být namontována a v bezchybném provozním stavu.

Dodržujte předepsané huštění pneumatik. Nesmí se překročit tlak vzduchu v pneumatikách uvedený v Návodu k použití.

Na řezném ústrojí pracujte jen v pevných pracovních rukavicích a při práci postupujte s nejvyšší opatrností.

Kontrolujte pravidelně v krátkých intervalech správnou funkci brzd a potřebná seřízení, příp. servisní práce nechte podle potřeby provést odborníkem. Společnost STIHL doporučuje odborného prodejce STIHL.

### **Elektrická výbava a akumulátor:**

Pro zabránění jiskření a jiných škod následkem zkratování je třeba vždy nejprve odpojit minusový kabel (–) akumulátoru a jako poslední opět zapojit.



Při veškerých pracích na akumulátoru nikdy nekuřte. Akumulátor neskladujte v místech, kde se vyskytují zdroje jiskření, otevřený oheň nebo jiné tepelné zdroje.

Při používání pomocných startovacích kabelů postupujte zvláště opatrně. Pro zabránění poškození zahradního traktoru přitom dodržujte příslušné pokyny (zejména maximální dobu běhu spouštěče 10 sekund). (⇒ 12.2)

V případě nabíjení akumulátoru pomocí jiného nabíjecího systému respektujte pokyny v kapitole „Nabíjení akumulátoru“. (⇒ 14.21)

Nikdy akumulátory neotevírejte a nenechte je spadnout.

Akumulátor nabíjejte vždy v uzavřeném, suchém, před deštěm chráněném a dobře odvětraném prostoru.

Kontakty akumulátoru nikdy nespojujte nakrátko.

Zdeformované nebo vadné (vytékající) akumulátory se nesmí používat a musí se vyměnit a zlikvidovat ekologickým způsobem. Dodržujte platné regionální předpisy.

Z vadných akumulátorů mohou vytékat kapaliny. Vyvarujte se kontaktu s nimi! Při náhodném kontaktu postižená místa okamžitě opláchněte vodou. Pokud dojde k zasažení očí, vyhledejte navíc lékařskou pomoc. Vytečená akumulátorová kapalina může způsobit podráždění, popáleniny nebo vyleptání pokožky.

Z hlediska poškození pravidelně vizuálně kontrolujte přírodní elektrické kabely akumulátoru. Poškozené kabely nechte vyměnit odborníkem.

Pojistky v žádném případě nepřemostujte. Nikdy nepoužívejte pojistku s jinou proudovou zatížitelností (v ampérech) než je ta předepsaná.

#### 4.9 Uskladnění při delších provozních přestávkách

Než stroj uložíte v uzavřené místnosti, nechte vychladnout spalovací motor.

Zahradní traktor s vyprázdňenou palivovou nádrží a zásobní palivo skladujte v uzavřeném a dobře odvětraném prostoru.

Stroj s benzínem v palivové nádrží nikdy neuschovávejte v budově, ve které mohou benzínové páry přijít do kontaktu s otevřeným ohněm nebo jiskrami.

Pokud je nutno vyprázdnit nádrž (např. při odstavení stroje před zimní přestávkou), musí se to provést pouze venku

(např. chodem spalovacího motoru venku až do úplného spotřebování paliva v nádrži).

Stroj uskladněte v řádném provozním stavu.

Pro zabránění neoprávněného nebo neodborného použití stroje dětmi nebo jinými osobami je nutné vždy vytáhnout klíč zapalování a bezpečně jej uschovat.

Před uskladněním (např. zimní přestávka) zahradní traktor důkladně vyčistěte. Suché zbytky trávy nacházející se v blízkosti tlumiče výfuku se mohou vznítit. **Nebezpečí vznícení!**

Předtím, než stroj zakryjete, jej nechte úplně vychladnout.

Před uskladněním proveďte všechny nezbytné údržbářské práce. (⇒ 14.1)

Pokud se musí zahradní traktor odstavit z provozu na delší dobu, musí se odpojit kabely ze svorek akumulátoru. Společnost STIHL doporučuje akumulátor vymontovat a úplně nabitý akumulátor uložit v suchém a uzavřeném prostoru. (⇒ 14.20)

Zajistěte, aby byly akumulátory chráněny proti neoprávněnému použití (např. dětmi).

#### 4.10 Likvidace použitých materiálů

Odpadní materiály jako použité oleje nebo palivo, použité mazací prostředky, filtry, akumulátory a podobné spotřební náhradní díly mohou způsobovat zranění lidí a zvířat nebo poškození životního prostředí, a proto musí být zlikvidovány odborným způsobem.

Chcete-li zjistit informace o odborné likvidaci odpadních materiálů, obraťte se na místní recyklační podnik nebo na odborného prodejce. Společnost STIHL doporučuje odborného prodejce STIHL.

Zajistěte, aby byl použitý a nepotřebný stroj odevzdán do specializované sběrný pro ekologickou likvidaci odpadu. Stroj před likvidací zneškodněte tak, aby byl nepoužitelný. Aby se předešlo možným úrazům, odstraňte zejména klíč zapalování, akumulátory a kabel zapalování ke spalovacímu motoru.

#### Nebezpečí úrazu žacím nožem!

Zahradní traktor nikdy nenechávejte bez dozoru, ani když byl vyřazen z provozu. Zajistěte bezpečné uskladnění stroje a zejména žacího nože mimo dosah dětí.

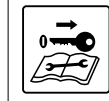
Akumulátor se musí likvidovat separátně od stroje. Musí se zajistit jeho bezpečná a ekologická likvidace.

## 5. Popis symbolů



#### Pozor!

Před uvedením stroje do provozu si důkladně přečtěte a dodržujte návod k použití a bezpečnostní pokyny.



#### Nebezpečí úrazu!

Před zahájením všech prací na řezném nástroji, údržbářských a čistících prací vždy vytáhněte klíč zapalování.

**Pozor!**

Pozor na odmrštěné objekty – udržujte si odstup a zabraňte přístupu třetích osob.

**Pozor!**

Pokud spalovací motor běží, dávejte pozor na odmršťované předměty – pracujte se sběrným košem na trávu nebo s deflektorem (zvláštní příslušenství).

**Nebezpečí úrazu!**

Se strojem nepracujte ve svahu se sklonem nad 10° (17 %).

**Nebezpečí převrácení!****Nebezpečí úrazu!**

Svahy a rampy se sklonem nad 10° (17 %) nepřejíždějte nebo je nesečte v podélném směru.

**Nebezpečí převrácení!****Nebezpečí úrazu!**

Zabraňte přístupu třetích osob do pracovní zóny.

**Pozor!**

Pokud bude spalovací motor v chodu, nikdy nesahejte do pracovního prostoru žacích nožů.

**Nebezpečí úrazu!**

Nestoupejte na žací ústrojí.

**Nebezpečí úrazu popálením!**

Nedotýkejte se horkých povrchových ploch a udržujte si odstup. Některé díly spalovacího motoru, zejména tlumič výfuku, dosahují extrémně vysoké teploty.

**Nebezpečí ohrožení života v důsledku otravy!**

Při nevolnosti, bolesti hlavy, poruše vidění (např. při zúžení zorného pole), poruše sluchu, závratí, snížení schopnosti koncentrace okamžitě přestaňte pracovat. Tyto příznaky mohou být mimo jiné způsobeny nadměrnou koncentrací výfukových plynů.

**Nebezpečí ohrožení života!**

Benzín je jedovatý a vysoce zápalný. Benzín nenechávejte v blízkosti zdrojů jiskření, otevřeného ohně, stálých plamenů, tepelných zdrojů a jiných zápalných zdrojů. Kouření zakázáno!

Před doplňováním paliva vypněte spalovací motor a počkejte, až vychladne.

**Nebezpečí úrazu!**

Během práce dochází k hluku. Hluk může poškodit sluch.

Používejte chrániče sluchu.

## 6. Rozsah dodávky

Název	ks
– Základní stroj	1
– Klíč zapalování	2
– Sběrný koš na trávu	1
– Návod k použití	1
– Návod k použití spalovacího motoru	1

## 7. Práce před prvním uvedením do provozu

**Varování!**

Před všemi pracemi na zahradním traktoru si pozorně přečtete pokyny uvedené v kapitole „Pro vaši bezpečnost“ a tyto pokyny dodržujte! (⇒ 4.)

- Zkontrolujte stav naplnění motorového oleje. (⇒ 14.13)
- Doplňte palivo. (⇒ 12.1)
- Otevřete palivový kohout. (⇒ 14.15)
- Optimalizujte tlak v pneumatikách. (⇒ 14.9)

## 8. Ovládací prvky

### 8.1 Zámek zapalování

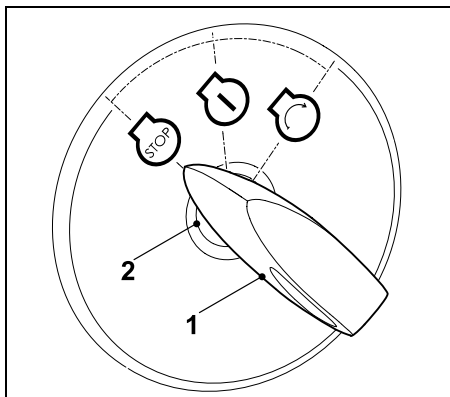


#### Upozornění

Klíč zapalování lze zasunout a vytáhnout pouze v poloze pro vypnutí spalovacího motoru (STOP).

Zámek zapalování lze ovládat pouze příslušným klíčem zapalování.

V žádném případě nepoužívejte šroubovák a podobně!



Zasuňte klíč zapalování (1) do zámku zapalování (2).

Otáčením klíče zapalování lze zvolit jednu z následujících tří poloh:

#### Spalovací motor vypnut:

Spalovací motor se vypne, popř. zastaví.



#### Zapnuté zapalování, popř. spalovací motor běží:

Zapalování se zapne.



Po spuštění motoru se klíč zapalování automaticky vrátí zpět do této polohy a spalovací motor běží.

#### Spuštění spalovacího motoru:

Jsou-li splněny všechny důležité bezpečnostní podmínky pro spuštění a klíč zapalování se otočí do této polohy, spalovací motor se rozběhne.

Po uvolnění klíče zapalování se tento automaticky vrátí zpět do polohy „Spalovací motor běží“.



#### Upozornění

Při vypnutém spalovacím motoru se v poloze „Zapalování zapnuto“ po 20 sekundách aktivuje zvukový signál. Tento zvukový signál upozorňuje na to, že se vybíjí akumulátor. Aby se zvukový signál deaktivoval, otočte klíč zapalování do polohy „Spalovací motor vypnut“, popř. spusťte spalovací motor.

### 8.2 Páka akcelérátoru s funkcí sytiče

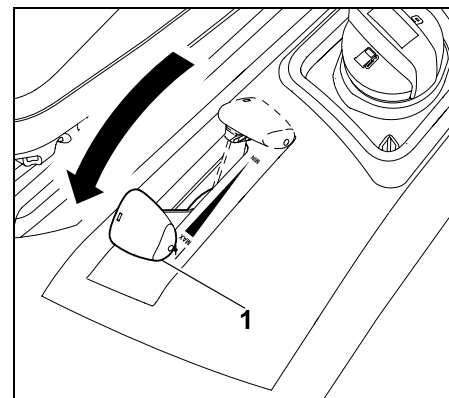
Pomocí páky akcelérátoru lze regulovat otáčky spalovacího motoru. Při spuštění spalovacího motoru nastavujte páku akcelérátoru do polohy odpovídající dodávce obohacené směsi.



#### Zabraňte poškození stroje!

Jakmile se spalovací motor rozběhne, funkci sytiče deaktivujte. Při běžícím spalovacím motoru se páka akcelérátoru nikdy nesmí nastavovat do polohy odpovídající dodávce obohacené směsi.

### Poloha sytiče:

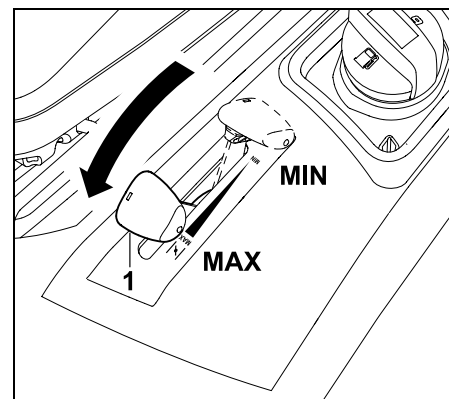


Páku akcelérátoru (1) posuňte zcela dopředu do polohy sytiče (zkontrolujte zaskočení západky).

### Nastavení otáček spalovacího motoru:



Při sečení a při spuštění teplého spalovacího motoru nastavujte páku akcelérátoru do polohy MAX.



Posouváním páky akcelérátoru (1) dopředu nebo dozadu se mění otáčky spalovacího motoru a při zapojeném žacím ústrojí také otáčky žacího nože.

#### **Poloha MAX:**

Maximální otáčky spalovacího motoru

#### **Poloha MIN:**

Minimální otáčky spalovacího motoru

### **8.3 Spínač žacího ústrojí**

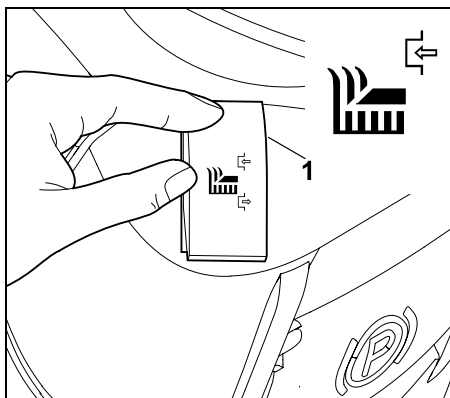
Pomocí spínače žacího ústrojí lze zapínat spojku žacího ústrojí při běžícím spalovacím motoru a při dodržení všech pokynů týkajících se bezpečnostních zařízení (⇒ 11.).



#### **Zabraňte poškození stroje!**

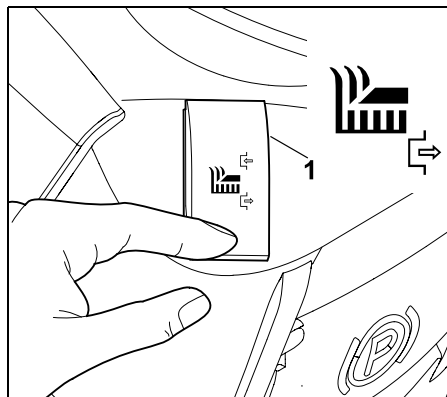
Nezapínejte spojku žacího nože ve vysoké trávě nebo při nejnižším stupni výšky sečení. Zapnutí spojky žacího nože provádějte vždy pouze při maximálních otáčkách spalovacího motoru.

### **Zapnutí spojky žacího ústrojí**



Spínač (1) stiskněte nahore až na doraz.

### **Vypnutí spojky žacího ústrojí**



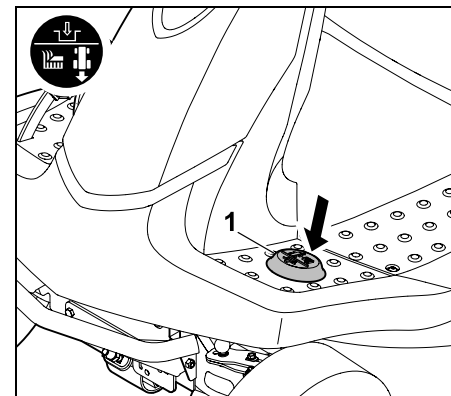
Spínač (1) stiskněte dole až na doraz.



V případě potřeby lze elektroniku naprogramovat tak, aby při úplném naplnění sběrného koše na travu docházelo k automatickému vypnutí spojky žacího ústrojí. (⇒ 12.8)

### **8.4 Bezpečnostní spínač pro sečení ve zpětném směru**

Pomocí bezpečnostního spínače pro sečení ve zpětném směru se přepíná žací ústrojí do provozního režimu sečení ve zpětném směru. Není-li toto přepnutí povoleno, z bezpečnostních důvodů se automaticky vypíná spojka žacího ústrojí.



Přepínání do provozního režimu sečení ve zpětném směru se provádí jedním krátkým sešlápnutím bezpečnostního spínače sečení ve zpětném směru (1) levou nohou, ke kterému musí dojít během definovaného časového intervalu.

#### **1 Povolení přepnutí při vypnutí spojce žacího ústrojí:**

- Zastavte zahradní traktor a zvolte směr jízdy dozadu. (⇒ 8.5)
- Levou nohou jedenkrát krátce sešlápněte bezpečnostní spínač sečení ve zpětném směru.
- Zapněte spojku žacího ústrojí a během 5 sekund zahajte sečení ve zpětném směru. (⇒ 8.3)  
Povolení přepnutí je možné také do 1 sekundy po rozjetí.

#### **2 Povolení přepnutí při zapnutí spojce žacího ústrojí:**

- V průběhu sečení jedenkrát levou nohou krátce sešlápněte bezpečnostní spínač sečení ve zpětném směru.



- V průběhu 5 sekund přepněte směr jízdy na směr dozadu a pokračujte v sečení. (⇒ 8.5)  
Povolení přepnutí je možné také do 1 sekundy po změně směru jízdy.

**i** Je-li bezpečnostní spínač sečení ve zpětném směru stisknut trvale, musí být během definovaného časového intervalu uvolněn a poté znovu stisknut.

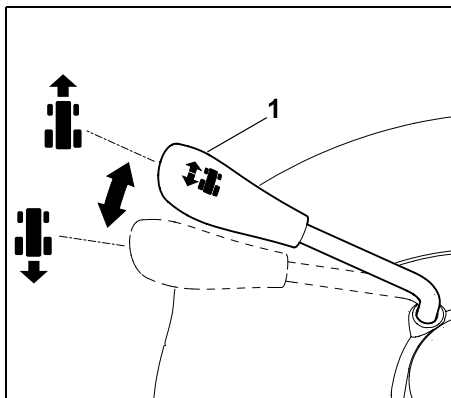
### 8.5 Páka pro změnu směru jízdy

Pomocí páky pro změnu směru jízdy si zvolíte směr jízdy. Po sešlápnutí pedálu pohonu se zahradní traktor rozjede ve zvoleném směru – samotným přestavením páky pro změnu směru jízdy se stroj neuvede do pohybu.



**i** Při sešlápnutém pedálu pohonu je páka pro změnu směru jízdy z bezpečnostních důvodů zablokována. Před stisknutím páky pro změnu směru jízdy proto nejprve uvolněte pedál pohonu.

### Volba směru jízdy:



### Směr jízdy vpřed:

Páku pro změnu směru jízdy (1) přestavte do přední polohy.

### Směr jízdy vzad:

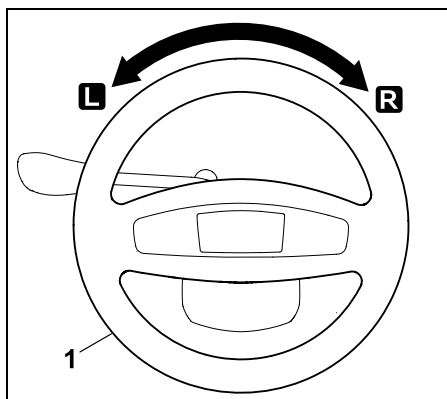
Páku pro změnu směru jízdy (1) přestavte do zadní polohy.

### 8.6 Volant



#### Varování!

Při jízdě držte volant vždy pevně oběma rukama.



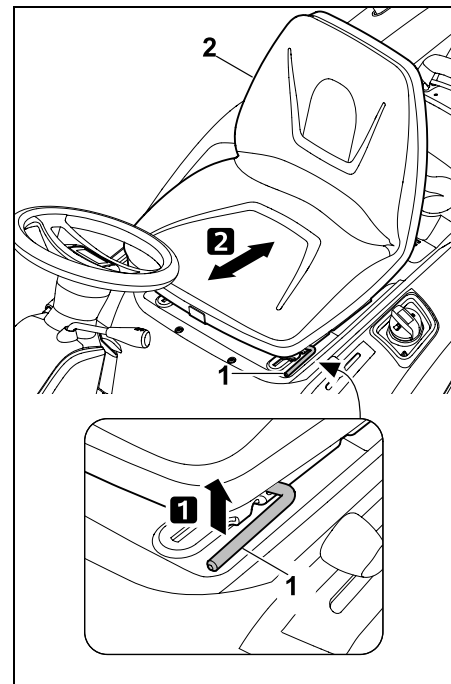
Otáčením volantu (1) doleva **L** nebo doprava **R** se mění směr jízdy stroje. Čím dále se volantem (1) zatočí, tím menší je poloměr otáčení.

### 8.7 Páka pro nastavení výšky sedadla řidiče

Sedadlo je nastavitelné v sedmi stupních s aretací.



- Vypněte spalovací motor. (⇒ 12.3)
- Posadte se na sedadlo řidiče a pravou ruku položte na volant.



**1** Levou rukou nadzvedněte páku pro seřízení sedadla řidiče (1) a podržte ji.

**2** Sedadlo řidiče (2) nastavte do požadované polohy. Následně uvolněte a zaaretujte páku pro seřízení sedadla řidiče.

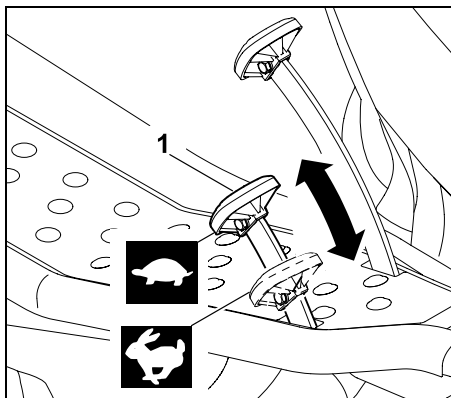
### 8.8 Pedál pohonu



#### Upozornění

Před stisknutím pedálu pohonu zkontrolujte, zda je pomocí páky pro volbu směru jízdy zvolen správný směr jízdy. Pedál pohonu nelze ovládat tehdy, pokud je zajištěna parkovací brzda nebo stlačen brzdový pedál.

Pomocí pedálu pohonu se plynule reguluje rychlost jízdy.



#### Zastavení:

Sundejte nohu z pedálu pohonu (vlastní pojezd) (1).

#### Snížení rychlosti jízdy:

Zmenšete tlak na pedál pohonu (1).



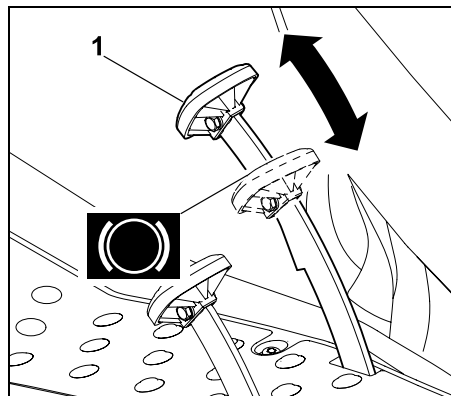
#### Zvýšení rychlosti jízdy:

Stlačujte pedál pohonu (1) dolů.



### 8.9 Brzdový pedál

Pomocí brzdového pedálu lze stroj během jízdy zpomalit, příp. zcela zabrzdít.



Stlačujte brzdový pedál (1). Čím větší silou na brzdový pedál (1) působíte, tím více jsou brzděna zadní kola.



#### Varování!

Stroj nikdy neprovozujte s vadnou brzdou.

Vadnou brzdu nechte vždy opravit nebo seřídit u odborného prodejce. Společnost STIHL doporučuje odborného prodejce STIHL. Nikdy se nepokoušejte brzdu opravovat či seřízovat sami.

### 8.10 Parkovací brzda

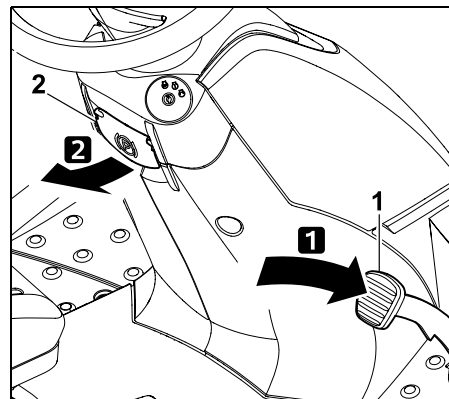
Zadní kola stroje zůstávají zablokována, pokud je zajištěna parkovací brzda. Tím se zamezí tomu, aby se zahradní traktor nemohl dát samovolně do pohybu (např. na svazích atd.).



#### Upozornění

Před každým zabrzděním parkovací brzdou zkontrolujte správnou funkci brzd.

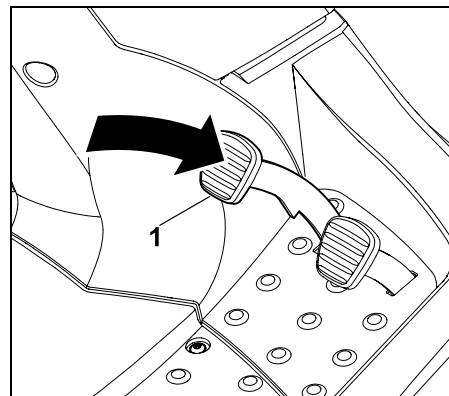
### Zajištění parkovací brzd



Brzdový pedál (1) stlačte nohou dolů až na doraz a držte jej v této poloze. Páku parkovací brzd (2) vytáhněte nahoru.

- Brzdový pedál opět uvolněte. Parkovací brzda je aktivovaná tehdy, pokud zůstane brzdový pedál ve stlačené poloze.
  - Uvolněte páku parkovací brzd. Páka se sklopí směrem dolů.
- Zadní kola jsou zablokována.

### Uvolnění parkovací brzd



Brzdový pedál (1) krátce sešlápněte nohou.

- Brzdový pedál se vrátí zpět do své původní výchozí polohy (do stavu, kdy není stlačen).
- Parkovací brzda je uvolněna a zadní kola již nejsou dále blokována.

### 8.11 Páka pro seřízení výšky sečení

Pomocí páky pro nastavování výšky sečení sečení lze nastavit 6 stupňů výšky sečení.

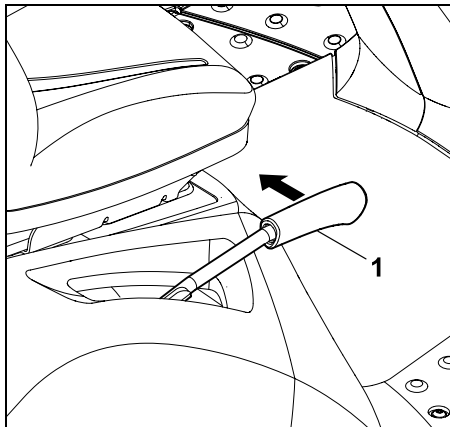
#### Odjištění páky pro seřízení výšky sečení



#### Nebezpečí úrazu!

Před odjištěním páky pro nastavení výšky sečení držte pevně páku za rukojeť.

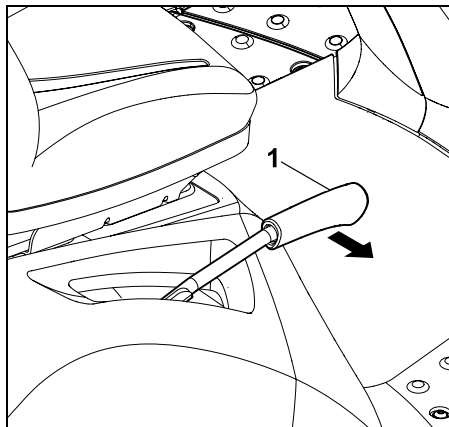
Z bezpečnostních důvodů páku pro seřízení výšky sečení odjistěte při vypnutém stavu stroje.



Páku pro seřízení výšky sečení (1) přitáhněte dovnitř (směrem k sedadlu řidiče) a podržte.

- Páka pro seřízení výšky sečení je odjištěná a lze přestavovat výšku sečení.

#### Zajištění páky pro nastavení výšky sečení



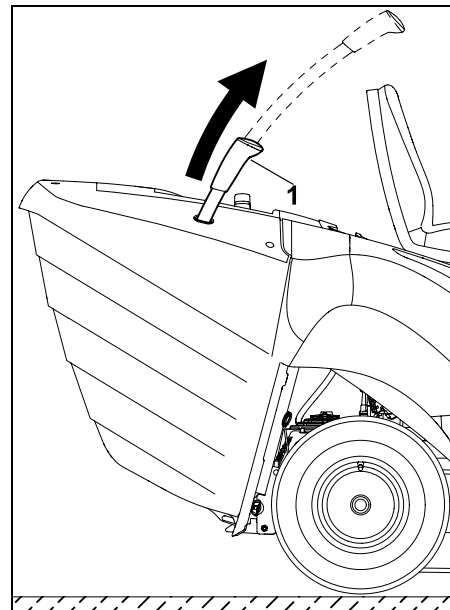
Páku pro seřízení výšky sečení (1) vedte pomalu rukou směrem ven, až páka pro seřízení výšky sečení zaskočí do jednoho aretačního stupně.

### 8.12 Páka pro vyprázdnění sběrného koše

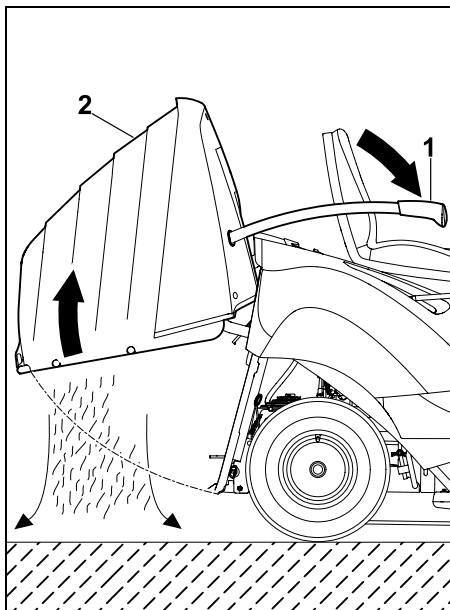
Pomocí páky pro vyprázdnění sběrného koše lze sběrný koš na trávu pohodlně vyprázdnit, aniž by musel uživatel opustit sedadlo řidiče.



- Vypněte spojku žacího ústrojí. (⇒ 8.3)
- Před vyprazdňováním sběrného koše na trávu stroj zcela zastavte.
- Sešlápněte a přidržte brzdový pedál nebo aktivujte parkovací brzdu.



Páku pro vyprázdnění sběrného koše na trávu (1) vytáhněte směrem nahoru.



Páku pro vyprázdnění sběrného koše na trávu (1) stlačte směrem dopředu (směrem k sedadlu). Sběrný koš na trávu (2) se vykllopí nahoru a posečená tráva vypadne ven.

- Páku pro vyprázdnění sběrného koše na trávu pomalu vedte směrem dozadu a sběrný koš na trávu nechejte opět zaaretovat do západek v zadní stěně.
- Páku pro vyprázdnění sběrného koše na trávu zatlačte směrem dolů do její původní zasunuté polohy.

### 8.13 Úchyt pro odjištění sběrného koše na trávu

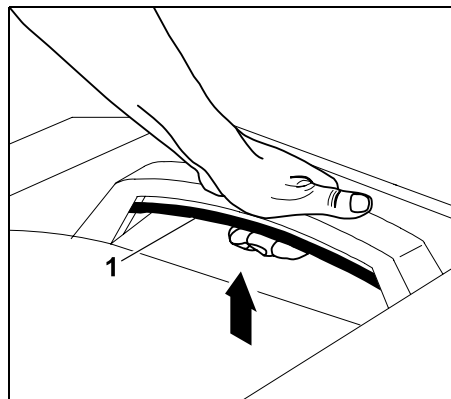


#### Varování!

Při manipulaci s úchytem pro odjištění sběrného koše dávejte pozor, abyste si nepřiskřípli prsty.

Úchyt pro odjištění sběrného koše na trávu se nachází pod držadlem sběrného koše. Před vyvěšením či zavěšením sběrného koše na trávu se musí úchyt pro odjištění sběrného koše vytáhnout nahoru a podržet.

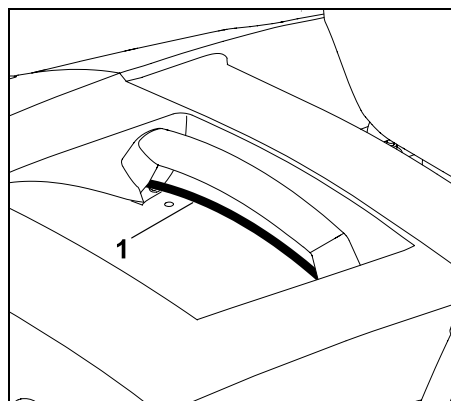
#### Odjištění sběrného koše:



Úchyt pro odjištění sběrného koše na trávu (1) vytáhněte zcela nahoru a podržte.

- Sběrný koš na trávu je odblokován a je možné ho vyjmout.

#### Zajištění sběrného koše:

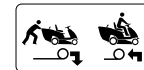


Po zavěšení sběrného koše vytažený úchyt pro odjištění sběrného koše na trávu (1) opět uvolněte. Přitom dbejte na to, aby se blokovací mechanismus úplně zajistil.

- Po zajištění je sběrný koš na trávu znovu zafixovaný na stroji.

### 8.14 Třmen pro ovládání volnoběžky převodovky

Pomocí třmenu ovládání volnoběžky převodovky lze převodovku odpojit (např. při tlačení stroje) resp. zapojit (pro pohon vlastního pojezdu).



#### Varování!

#### Možné zranění pohmožděním!

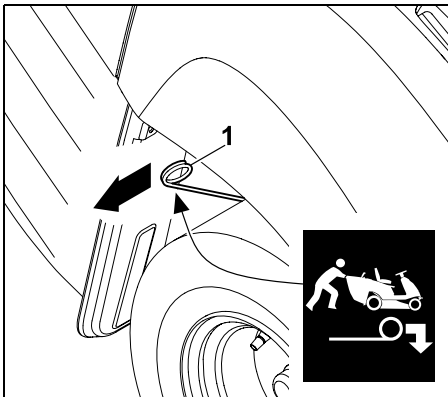
Třmen ovládání volnoběžky převodovky vytahujte jen na rovných plochách, protože se stroj může dát samovolně do pohybu. Když je stroj odstaven s odpojenou spojkou, musí se vždy zajistit parkovací brzdou.



#### Upozornění

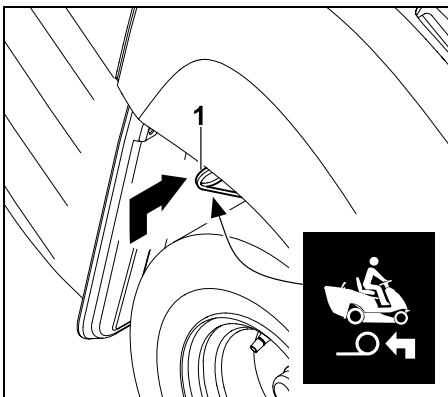
Třmen pro ovládání volnoběžky převodovky používejte jen za účelem tlačení zahradního traktoru.

## Odpojení převodovky



Třmen pro ovládání volnoběžky převodovky (1) vytáhněte směrem ven až na doraz.

## Zapojení převodovky



Třmen ovládání volnoběžky převodovky (1) zdvihněte nahoru a zatlačte dovnitř až na doraz.

## 8.15 Snímač stavu naplnění (sběrného koše na trávu)

Po naplnění sběrného koše na trávu se aktivuje nepřerušovaný zvukový signál. Tento signál upozorňuje na potřebu vyprázdnění sběrného koše na trávu.

**i** Po vypnutí spojky žacího ústrojí se nepřerušovaný zvukový signál deaktivuje.

Změnou délky snímače naplnění (sběrného koše na trávu) je ovlivňován časový bod signálu naplnění sběrného koše trávou.

Tím je možno přizpůsobit naplňování sběrného koše na trávu vlastnostem posečené hmoty.

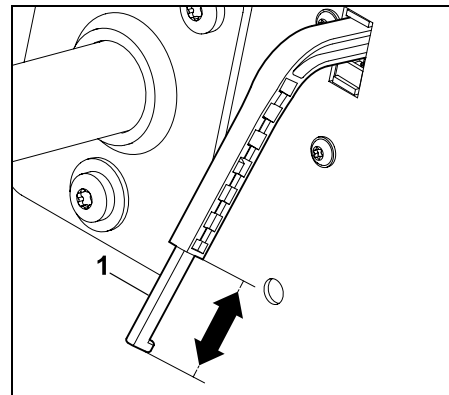
Kratší snímač zpravidla vyvolá pozdější aktivaci signálu (sběrný koš na trávu se více plní, ideální při velmi suché posečené hmotě).

Snímač stavu naplnění lze nastavit do 6 pozic pro zaaretování.

Snímač stavu naplnění (sběrného koše na trávu) je z výroby namontován jako úplně vytažený.

### Změna nastavení čidla snímače naplnění:

- Vypněte spalovací motor. (⇒ 12.3)
- Zajistěte parkovací brzdu. (⇒ 8.10)
- Sejměte sběrný koš na trávu. (⇒ 12.10)



Posuvný díl (1) snímače naplnění (sběrného koše na trávu) prodlužte nebo zkrátte přesunutím ve směru šipky.

- Zavěste sběrný koš na trávu. (⇒ 12.10)

## 9. Elektronika

Zahradní traktor je vybaven elektronikou, která při spuštění motoru a během provozu kontroluje všechna bezpečnostní zařízení a tím zajišťuje bezpečný provoz.

### 9.1 Vlastní diagnostika při spuštění motoru

Před spuštěním spalovacího motoru provádí elektronika vlastní diagnostiku. Přitom se kontroluje správná funkce spínačů, kabelů atd.

#### Aktivace vlastní diagnostiky:

- Posadte se na sedadlo řidiče.
- Uvolněte parkovací brzdu. (⇒ 8.10)
- Otočte klíč zapalování do polohy „Zapalování zapnuto“ (⇒ 8.1) – přitom nespouštějte žádný spínač ani nesešlapujte pedál.

### Vlastní diagnostika bez chyb:

Aktivuje se krátký zvukový signál – elektronika je aktivována a zahradní traktor je připraven k uvedení do provozu.

- Spusťte spalovací motor. (⇒ 12.2)

### Vlastní diagnostika s chybou:

Aktivuje se nepřerušovaný zvukový signál, popř. tři krátké zvukové signály.

#### Nepřerušovaný zvukový signál

oznamuje závadu elektroniky nebo nesprávné připojení pólů akumulátoru.

- Otočte klíč zapalování do polohy „Vypnutí spalovacího motoru“. (⇒ 8.1)
- Zkontrolujte připojení pólů akumulátoru a v případě potřeby zaměňte kabely. (⇒ 14.19)
- Zopakujte vlastní diagnostiku. Pokud nepřerušovaný zvukový signál trvá i po správném připojení akumulátoru, jedná se o závadu elektroniky. V tomto případě se obraťte na svého odborného prodejce. Společnost STIHL doporučuje odborného prodejce STIHL.

**Tři krátké zvukové signály** upozorňují na elektrickou závadu (zkrat) nebo závadu kontaktního spínače sedadla. Spalovací motor nelze spustit.

- Otočte klíč zapalování do polohy „Vypnutí spalovacího motoru“. (⇒ 8.1)
- Nechejte provést podrobnou diagnostiku u odborného prodejce. Společnost STIHL doporučuje odborného prodejce STIHL.

---

### 9.2 Závada na zahradním traktoru během provozu

Elektronika sleduje bezpečný stav během provozu. Pokud dojde k elektrické závadě (zkrat, uvolněné konektory, přerušení kabelu), aktivují se tři krátké zvukové signály.

Spalovací motor se vypne.

#### Opatření:

- Otočte klíč zapalování do polohy „Vypnutí spalovacího motoru“. (⇒ 8.1)
- Aktivujte vlastní diagnostiku. (⇒ 9.1)



Pokud nelze závadu odstranit, je nutno provést podrobnou diagnostiku. V tomto případě se obraťte na svého odborného prodejce. Společnost STIHL doporučuje odborného prodejce STIHL.

---

### 9.3 Závada elektroniky

Interní závada v elektronice během provozu se může vyskytnout pouze v ojedinělých případech. Aktivuje se nepřerušovaný zvukový signál a spalovací motor se vypne.

#### Opatření:

- Otočte klíč zapalování do polohy „Vypnutí spalovacího motoru“. (⇒ 8.1)
- Aktivujte vlastní diagnostiku. (⇒ 9.1)
- Znovu spusťte spalovací motor. (⇒ 12.2)



Pokud nelze závadu odstranit, je nutno provést podrobnou diagnostiku. V tomto případě se obraťte na svého odborného prodejce. Společnost STIHL doporučuje odborného prodejce STIHL.

## 10. Pokyny pro práci



### Varování! Nebezpečí úrazu!

Před každým uvedením do provozu dodržujte všechny pokyny pro bezpečný provoz stroje. Práce na svazích vyžadují zvláště zvýšenou pozornost a opatrnost.



### Upozornění

Před zahájením práce zkontrolujte správnou montážní polohu žacího ústrojí. Pro první použití Vašeho stroje si zvolte plochý, rovný terén a z cvičných důvodů sekejte přímé a lehce se překrývající pruhy. Sekejte vždy jen suchou trávu.

### Pěkný a hustý trávník lze získat

- sečením při vysokých otáčkách spalovacího motoru (páka akcelérátoru v poloze MAX) a při nízké rychlosti jízdy;
- častým sečením a udržováním krátké trávy;
- slunce nemůže vypálit na trávníku nevzhledné plochy, pokud nebudete sekat trávu za horkého a suchého počasí příliš nakrátko;
- pomocí ostrého žacího nože – žací nože je proto třeba pravidelně ostřit, popř. vyměňovat;

- střídáním směru sečení.

### Sečení vysoké trávy

Při sečení velmi vysoké trávy je vhodnější sekat trávník ve dvou průchodech:

- první průchod při nastaveném nejvyšším stupni, při maximálních otáčkách spalovacího motoru a pomalé rychlosti jízdy;
- druhý průchod při nastavené požadované výšce sečení a maximálních otáčkách spalovacího motoru. Rychlost jízdy přizpůsobte vlastnostem trávníku.



#### Varování – nebezpečí požáru!

Vyvarujte se přetěžování pohonu žacího ústrojí, přetížení může vést k trvalému prokluzování klínového řemenu a ke vzniku nebezpečí požáru následkem přehřátí.

Neobvyklá hlučnost chodu, např. „pískání“ (táhlý hluk) klínového řemenu signalizuje přetížení. Proto nikdy nesekejte ve vysoké trávě s ucpaným vyhazovacím kanálem nebo s plným sběrným košem na trávu; případně použijte mulčovací sadu (zvláštní příslušenství).

Pro zabránění vzniku nebezpečí požáru čistěte pravidelně žací ústrojí a stále odstraňujte vznětlivý materiál (trávu, listí atd.) především z oblasti klínového řemenu.

#### Opatření proti ucpávání vyhazovacího kanálu

Pokud dochází k ucpávání vyhazovacího kanálu travou, snižte rychlost jízdy. Ta může být totiž vzhledem ke stavu trávníku příliš vysoká. Dále by se měl posuvný díl snímače stavu naplnění sběrného koše zcela vytáhnout. (⇒ 8.15)

Pokud se tím problém neodstraní, jsou pravděpodobnou příčinou opotřebovaná aerodynamická křídélka žacího nože. Vyměňte žací nůž.

Dále je nutné po každém použití vyčistit žací ústrojí, vyhazovací kanál a žací nůž, aby se zde neusazovaly žádné zbytky trávy.

#### Hnojení

Při sečení trávníku se půdě permanentně odebírají živiny, které jí lze opět vrátit v podobě vysoce hodnotného dlouhodobého hnojiva na trávníky. Za jednu sezónu je zpravidla nutné třikrát hnojit. Trávník přitom musí být suchý, aby se hnojivo nepřilepilo na stébla trávy a nespálilo je. Vhodné je trávník zavlažovat, čímž se hnojivo vždy ze stébel trávy spláchne. (Dodržujte aplikační pokyny výrobce hnojiva.)

Při sekání trávníku lze využít také přírodní hnojivo. To je umožněno použitím mulčovací soupravy. Mulčovací souprava je k dispozici jako zvláštní příslušenství a není součástí dodávky stroje. (Podrobné informace vám poskytne váš odborný prodejce společnosti STIHL.)

#### Práce šetrná k půdě

Rozhodujícími faktory pro práci šetrnou k půdě je technika práce a vlhkost půdy.

Aby bylo možné dosáhnout co nejlepších výsledků sečení, musí se rychlost jízdy přizpůsobit stavu sečené trávy (výšce a hustotě) a vlhkosti trávníku.

Ostře projížděné zatáčky zvyšují zatížení travního drnu a vedou zejména při mokřem trávníku ke špatným výsledkům sečení, protože se kola boří do měkkého trávníku.

## 11. Bezpečnostní zařízení

Stroj je za účelem bezpečné obsluhy a pro ochranu před neodborným používáním vybaven několika bezpečnostními zařízeními.



#### Nebezpečí úrazu!

Pokud se u některého z bezpečnostních zařízení zjistí závada, nesmí se stroj uvést do provozu. V tomto případě se obraťte na odborného prodejce. STIHL doporučuje odborného prodejce STIHL.

#### Aby bylo možné spustit spalovací motor, musí být v každém případě:

- vypnuta spojka žacího ústrojí,
- sešlápnutý brzdový pedál nebo zajištěná parkovací brzda.

#### Spalovací motor se vypíná, jestliže uživatel

- opustí sedadlo řidiče při zapnuté spojce žacího ústrojí,
- při zapnuté spojce žacího ústrojí odklopí či nadzvedne sběrný koš na trávu nebo odejme deflektor (zvláštní příslušenství),
- opustí sedadlo řidiče a nezajistí parkovací brzdu.

#### Integrovaná doběhová brzda nože:

Po vypnutí spojky žacího ústrojí se žací nože zcela zastaví nejpozději po **5 sekundách**.

## **i** Upozornění

Po zapojení žacího ústrojí se žací nože otáčejí a je slyšet zvuk, který vytváří proud vzduchu.

Doba doběhu odpovídá době trvání zvuku, který vytváří proud vzduchu po vypnutí spojky. Je možné ji změřit stopkami.

Pro kontrolu integrované doběhové brzdy nožů změřte stopkami dobu trvání zvuku, který vytváří proud vzduchu po vypnutí spojky.

Je-li delší než 5 sekund: Vyhledejte odborného prodejce výrobků STIHL.

## 12. Uvedení stroje do provozu

### **!** Nebezpečí úrazu!

Před uvedením do provozu si pozorně přečtěte celou kapitolu „Pro vaši bezpečnost“ a dodržujte pokyny, které jsou v ní uvedeny. (⇒ 4.)

Z bezpečnostních důvodů nepoužívejte stroj na svazích se sklonem větším než 10° (17,6 %). Sklon svahu 17,6 % odpovídá vertikálnímu stoupání o 17,6 cm při horizontální vzdálenosti 100 cm.

- Před uvedením stroje do provozu se seznamte se všemi jeho ovládacími prvky. (⇒ 8.)
- Před uvedením stroje do provozu proveďte všechny předepsané údržbářské práce podle pokynů uvedených v plánu údržby. (⇒ 14.1)

- Před každým uvedením stroje do provozu zkontrolujte bezpečnostní zařízení. (⇒ 11.)  
Neuvádějte zahradní traktor do provozu, jestliže bezpečnostní zařízení chybí nebo jsou poškozená, přemostěná či pozměněná.

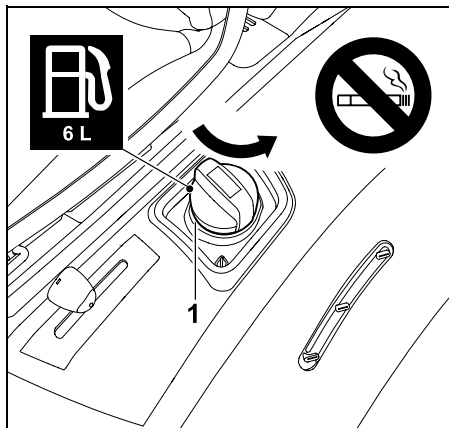
### 12.1 Doplnění paliva

**Maximální objem palivové nádrže:**  
6 l

#### **Doporučený druh paliva:**

Bezolovnatý benzín, čerstvá značková paliva.

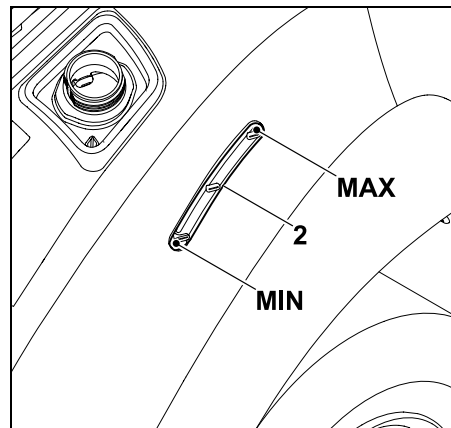
Pokyny pro kontrolu kvality paliva (oktanové číslo) naleznete v návodu k použití spalovacího motoru.



Vyšroubujte uzávěr nádrže (1) a vyjměte jej.

- Před tankováním vypněte spalovací motor a nechejte jej vychladnout (tak, aby zůstal mírně teplý). (⇒ 12.3)
- Zajistěte parkovací brzdou. (⇒ 8.10)

- Při doplňování paliva do nádrže postupujte pomalu a opatrně a použijte vhodný trychtýř (není součástí dodávky).  
Postup plnění provádějte přerušovaně, zabráníte tak přetečení paliva. Mezi jednotlivými časovými úseky postupu provádějte vizuální kontrolu dosaženého stavu naplnění nádrže pomocí indikace stavu paliva v nádrži. Čím více paliva již bylo doplněno, tím menší by měla být dílčí doplňovaná množství v každém následujícím časovému úseku postupu.



Výšku hladiny paliva v nádrži lze odečíst pomocí indikace stavu paliva v nádrži (2). Nádrž naplňte palivem až po dosažení nejvyšší značky pro výšku hladiny paliva.

- Nasadte uzávěr nádrže a zašroubujte jej. Následně uzávěr nádrže pevně dotáhněte rukou.
- Rozlité palivo vytřete do sucha a nechejte určitou dobu odpařovat, než spustíte spalovací motor.



## 12.2 Spuštění spalovacího motoru



### Zabraňte poškození stroje!

Pokud se spalovací motor ihned nerozběhne, opakujte pokusy o jeho spuštění s dostatečnými prodlevami.

Nikdy nenechávejte klíč zapalování otočený v poloze „Spuštění spalovacího motoru“ déle než 10 sekund.

### Před spuštěním motoru:

- Zkontrolujte výšku hladiny motorového oleje. (⇒ 14.13)
- Vyčistěte žací ústrojí a motorový prostor od zbytků trávy.
- Zkontrolujte množství paliva a podle potřeby je doplňte. (⇒ 12.1)
- Před každým uvedením stroje do provozu zkontrolujte funkčnost brzdy. (⇒ 12.5)
- Proveďte všechna individuální nastavení stroje (seřízení sedadla řidiče) – nikoli při běžícím spalovacím motoru!
- Motor stroje nespouštějte, jsou-li v blízkosti osoby, zejména děti nebo zvířata.

### Sled úkonů při spouštění:

- Otevřete palivový kohout. (⇒ 14.15)
- Posadte se na sedadlo řidiče.
- Před zahájením spouštění sešlápněte brzdový pedál až na doraz a podržte jej, nebo zajistěte parkovací brzdu. (⇒ 8.9), (⇒ 8.10)
- Zasuňte klíč zapalování do zámku zapalování a otočte jej do polohy „Zapalování zapnuto“. (⇒ 8.1)

- Páku akcelérátoru nastavte do polohy sytiče. (⇒ 8.2)
- Klíč zapalování otočte do polohy „Spuštění spalovacího motoru“. Spalovací motor se rozběhne. Jakmile se spalovací motor rozběhne, uvolněte klíč zapalování. Po uvolnění se klíč samočinně vrátí zpět do polohy „Spalovací motor běží“.
- Při běžícím spalovacím motoru vraťte páku akcelérátoru zpět do polohy MAX. Pozor na aretační stupeň! (⇒ 8.2)
- Po rozběhnutí spalovacího motoru lze sejmut nohu z brzdového pedálu, příp. uvolnit parkovací brzdu.

## 12.3 Vypnutí spalovacího motoru

- Stroj zcela zastavte.
- Vypněte spojku žacího ústrojí. (⇒ 8.3)
- Páku akcelérátoru nastavte do polohy MIN. (⇒ 8.2)
- Otočte klíč zapalování do polohy „Vypnutí spalovacího motoru“. Spalovací motor se vypne.
- Zajistěte parkovací brzdu. (⇒ 8.10)
- V případě potřeby zavřete palivový kohout. (⇒ 14.15)
- Vytáhněte klíč zapalování a bezpečně jej uschovejte.

## 12.4 Jízda



### Varování!

V terénu volte vždy nižší rychlost jízdy. Před každou změnou směru jízdy, zejména ve svazích, se musí rychlost jízdy odpovídajícím způsobem snížit.



### Zabraňte poškození stroje!

Jeďte vždy při maximálních otáčkách spalovacího motoru, aby bylo zajištěno optimální chlazení převodovky. Rychlost jízdy proto regulujte pouze pedálem pohonu, nikoli pákou akcelérátoru.

### Před jízdou:

- Zkontrolujte funkci brzdy.
- Zasuňte třmen pro ovládání volnoběžky převodovky. (⇒ 8.14)
- Spusťte spalovací motor. (⇒ 12.2)

### Jízda dopředu:

- Páku akcelérátoru nastavte do polohy MAX. (⇒ 8.2)
- Zvolte směr jízdy dopředu. (⇒ 8.5)
- Pokud byla zajištěná parkovací brzda, uvolněte ji. (⇒ 8.10)
- Sešlápněte pedál pohonu – stroj se uvede do pohybu směrem vpřed.

### Jízda dozadu:

- Páku akcelérátoru nastavte do polohy MAX. (⇒ 8.2)
- Zvolte směr jízdy dozadu. (⇒ 8.5)
- Pokud byla zajištěná parkovací brzda, uvolněte ji. (⇒ 8.10)
- Sešlápněte pedál pohonu – stroj se uvede do pohybu směrem dozadu.

---

## 12.5 Brzdění

- Rychlost jízdy snižujte odlehčováním pedálu pohonu – vyhýbejte se prudkému brzdění při plné rychlosti jízdy. (⇒ 8.8)
- Brzdový pedál rovnoměrně tlačte směrem dolů, až stroj zastaví. (⇒ 8.9)

---

## 12.6 Nastavení výšky sečení



### Nebezpečí úrazu!

Výšku sečení seřízujte pouze tehdy, je-li stroj v klidu.

- Stroj zcela zastavte.
- Odjistěte páku pro seřízení výšky sečení a podržte ji. (⇒ 8.11)
- Výšku sečení lze nastavovat pohybem páky pro nastavení výšky sečení nahoru a dolů v 6 stupních.
- Zajistěte páku pro seřízení výšky sečení. (⇒ 8.11)

### Stupeň výšky sečení 1:

Nejmenší výška sečení (35 mm)

### Stupeň výšky sečení 6:

Největší výška sečení (90 mm)

---

## 12.7 Sečení



Při zapojení spojky žacího ústrojí během jízdy se krátkodobě sníží otáčky spalovacího motoru následkem dodatečného zatížení (rozběhem žacího nože).

### Před sečením:

- Přečtěte si pokyny, které jsou uvedeny v kapitole „Pokyny k práci“, a dodržujte je. (⇒ 10.)

- Vždy pracujte tak, aby spalovací motor běžel maximálními otáčkami. Žací nůž je pro tyto otáčky optimalizován – výsledkem je ideální vzhled posečené plochy a maximální sací účinek pro účinný sběr posečené hmoty.

### Zapínání spojky žacího ústrojí se provádí v následujícím pořadí:

- Spustíte spalovací motor. (⇒ 12.2)
- Páku akcelerátoru nastavte do polohy MAX. (⇒ 8.2)
- Se zahradním traktorem najedte na plochu trávníku určeného k sečení. Spojku žacího ústrojí nezapínejte ve vysoké trávě nebo v nejnižším stupni výšky sečení. Spojku žacího ústrojí zapínejte pouze tehdy, jestliže se stroj nachází na ploše trávníku určeného k sečení.
- **Sečení s jízdu dopředu:**  
Zvolte směr jízdy dopředu (⇒ 8.5) a poté zapojte spojku žacího ústrojí stisknutím spínače žacího ústrojí. (⇒ 8.3)
- **Sečení ve zpětném směru:**  
Zvolte směr jízdy dozadu (⇒ 8.5), jedenkrát krátce stiskněte bezpečnostní spínač pro sečení ve zpětném směru (⇒ 8.4) a poté do 6 sekund zapojte spojku žacího ústrojí stisknutím spínače žacího ústrojí. (⇒ 8.3)

### Během sečení:

- Páku akcelerátoru nastavte do polohy MAX. (⇒ 8.2)
- Rychlost jízdy vždy přizpůsobte výšce trávy, resp. nastavené výšce sečení. Při sečení vysoké trávy resp. při nastavené nižší výšce sečení zvolte pomalou rychlost jízdy.



Nepřerušovaný zvukový signál upozorňuje na naplnění sběrného koše na trávu. (⇒ 12.9)

### Změna směru jízdy při zapnuté spojce žacího ústrojí:

- Přepínání do provozního režimu **sečení ve zpětném směru** se provádí jedním krátkým stisknutím bezpečnostního spínače sečení ve zpětném směru (ke kterému musí dojít 5 sekund před přepnutím, resp. 1 sekundu po přepnutí). (⇒ 8.4)
- Zastavte stroj na travnaté ploše a pomocí páky pro změnu směru jízdy nastavte požadovaný směr jízdy. (⇒ 8.5)
- Pokračujte v sečení.

### Vypnutí spojky žacích nožů se provádí v následujícím sledu:

- Se strojem zajedte na plochu již posečeného trávníku nebo nastavte žací ústrojí na nejvyšší stupeň výšky sečení. (⇒ 8.11)
- Stisknutím spínače žacího ústrojí vypněte spojku žacího ústrojí. (⇒ 8.3)



### Nebezpečí úrazu!

Po vypnutí spojky žacího ústrojí dávejte pozor na jeho doběh, který trvá do úplného zastavení až 5 sekund. (⇒ 11.)

---

## 12.8 Naprogramování automatického vypnutí spojky žacího ústrojí

Elektromagnetickou nožovou spojku lze naprogramovat tak, aby při úplném naplnění sběrného koše na trávu docházelo k automatickému vypnutí spojky žacího ústrojí. Díky této



funkci je podstatně zvýšeno pohodlí při obsluze stroje, protože tím lze zabránit ucpání vyhazovacího kanálu.

- Vypněte spalovací motor. (⇒ 12.3)
- Klíč zapalování otočte do polohy „Zapalování zapnuto“. (⇒ 8.1)
- Počkejte, než proběhne vlastní diagnostika elektroniky.

#### **Aktivace automatického vypnutí spojky:**

- Páku pro volbu směru jízdy nastavte do polohy jízdy vpřed.
- Na 5 sekund současně podržte bezpečnostní spínač pro sečení ve zpětném směru a pedál pohonu. Zapnutí spojky je signalizováno krátkým pípnutím.
- Aktuální nastavení se trvale uloží do paměti.

#### **Deaktivace automatického vypnutí spojky:**

- Páku pro volbu směru jízdy nastavte do polohy jízdy vpřed.
- Na 5 sekund současně podržte bezpečnostní spínač pro sečení ve zpětném směru a pedál pohonu. Vypnutí spojky je signalizováno 3 po sobě jdoucími pípnutími.
- Aktuální nastavení se trvale uloží do paměti.

## **12.9 Vyprázdnění sběrného koše**



### **Nebezpečí úrazu!**

Vyprazdňování sběrného koše provádějte jen na rovných plochách, protože vyklopením plného sběrného koše nahoru se posouvá těžiště stroje a tím se zvyšuje nebezpečí převrácení.



Akustický stálý, nepřerušovaný tón během sečení signalizuje, že sběrný koš trávy je zcela naplněn a musí se vyprázdnit. Vypněte spojku žacího ústrojí. Po vypnutí spojky žacího ústrojí se nepřetržitý akustický signál vypne.

### **Sběrný koš se nenaplní úplně**

- Zkontrolujte, zda je namontován vyhazovací kanál. (⇒ 14.6)
- Nastavte správně snímač stavu naplnění (sběrného koše). (⇒ 8.15)
- Při vyprázdnění sběrného koše zkontrolujte ucpání vyhazovacího kanálu a podle potřeby vyčistěte.
- Zkontrolujte, zda nejsou poškozená nebo opotřebovaná aerodynamická křídélka žacího nože a v případě potřeby nůž vyměňte.

### **Vyprázdnění sběrného koše**

- Vypněte spojku žacího ústrojí. (⇒ 8.3) Akustický signál se vypne.
- Nastavte nejvyšší stupeň výšky žacího ústrojí. (⇒ 8.11)
- Zajedte se strojem na místo, kde se má posečená tráva vyprázdnit.

- Vytáhněte páku pro vyprázdnění sběrného koše a zatlačte ji dopředu. (⇒ 8.12) Sběrný koš se vyklopí nahoru a posečená tráva ze sběrného koše vypadne.
- Aby mohla posekaná tráva dobře vypadávat, popojedte eventuálně s vyklopeným sběrným košem trochu dopředu.
- Sběrný koš několikrát krátce vyklopte a sklopte, aby se úplně vyprázdnil.
- Páku pro vyprázdnění sběrného koše na trávu pomalu vedte směrem dozadu a sběrný koš na trávu nechte opět zaaretovat do západek v zadní stěně.
- Páku pro vyprázdnění sběrného koše zase uvolněte a zatlačte směrem dolů, dokud opět není ve své původní zasunuté výchozí poloze.

## **12.10 Sejmutí a zavěšení sběrného koše**

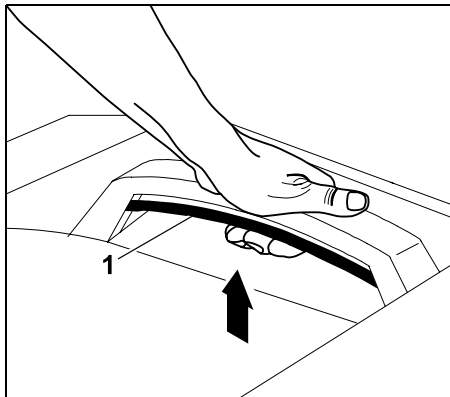
### **Před sejmutím:**

- Vypněte spojku žacího ústrojí. (⇒ 8.3)
- Vyprázdněte sběrný koš na trávu. (⇒ 12.9)
- Zajistěte parkovací brzdu. (⇒ 8.10)
- Vypněte spalovací motor. (⇒ 12.3)

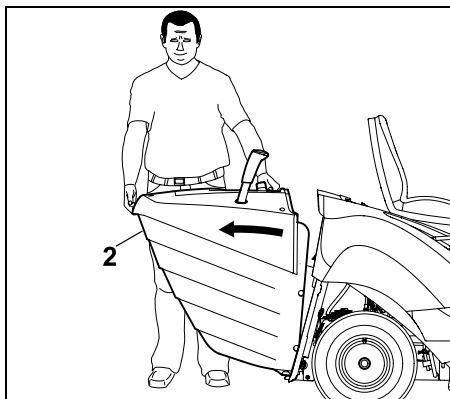


Při snímání a zavěšování sběrného koše na trávu se musí úchyt pro odjištění sběrného koše na trávu držet po celou dobu manipulace v odjištěné poloze, až do úplného sejmutí resp. zavěšení sběrného koše na trávu.

## Sejmutí sběrného koše

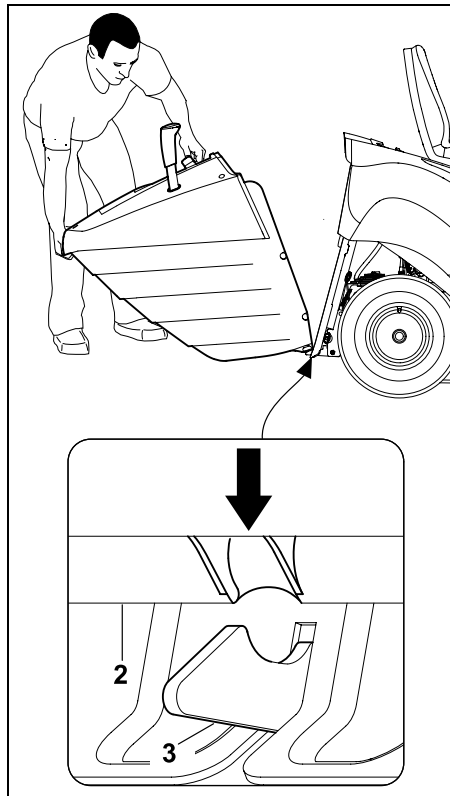


Úchyt pro odjištění sběrného koše na trávu (1) vytáhněte nahoru a podržte.



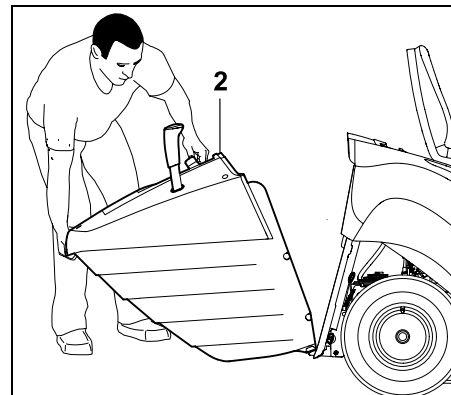
Sběrný koš na trávu (2) sejměte.

## Zavěšení sběrného koše na trávu



Sběrný koš na trávu (2) nasadte na oba aretační háky (3) na zadní stěně.

- Stlačte a držte úchyt pro odjištění sběrného koše na trávu. (⇒ 8.13)



Sběrný koš na trávu (2) vyklopte nahoru až na doraz.

- Uvolněte úchyt pro odjištění sběrného koše na trávu a dbejte při tom na to, aby se sběrný koš na trávu řádně zajistil zapadnutím. (⇒ 8.13)



Pokud se stroj uvede do provozu bez sběrného koše na trávu nebo deflektoru (příslušenství, není součástí dodávky), nelze zapnout spojku žacího ústrojí. V takovém případě se automaticky vypne spalovací motor.

## 12.11 Tahání nákladů



### Nebezpečí úrazu!

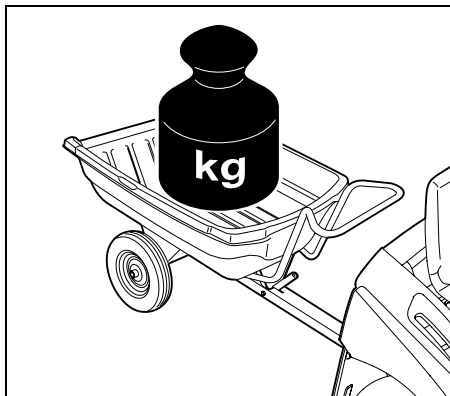
Při přepravě nákladů se mění jízdní vlastnosti stroje (např. delší brzdná dráha). Čím větší je hmotnost nákladu, tím více se mění jízdní vlastnosti! Při tažení nákladů proto vždy volte nižší rychlost jízdy.



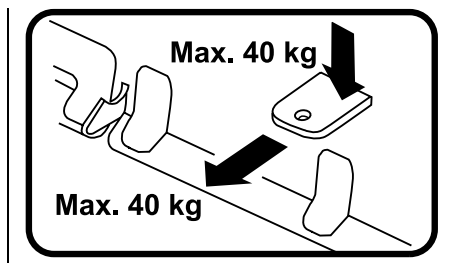
### Zabraňte poškození stroje!

Na stoupáních se snižuje maximální tažná síla.

- Před zavěšením nákladu zkontrolujte funkci brzdy. (⇒ 12.5)



Maximální hmotnost přívěsu na rovné ploše = **250 kg**  
 Maximální hmotnost přívěsu při maximálním stoupání 10° = **100 kg**



Maximální svislé zatížení přívěsu = **40 kg**  
 Maximální zatížení závěsu = **40 kg**

- Tažné síly 40 kg na závěsném zařízení je dosahováno na rovné ploše při tažení přívěsu o hmotnosti 250 kg.

## 12.12 Provoz na svazích

- Před každým použitím stroje na svahu zkontrolujte funkčnost brzdy. (⇒ 12.5)

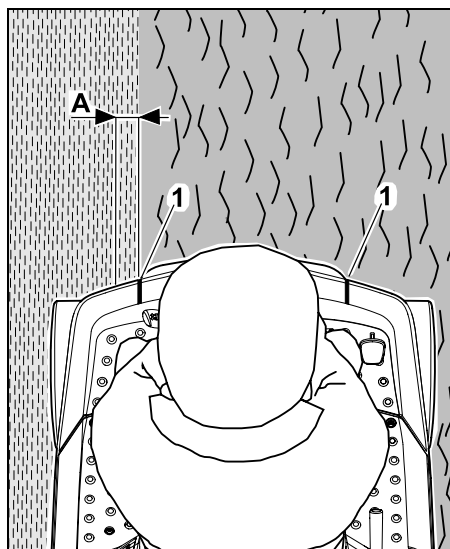
- Po svazích jezděte v podélném směru. Při jízdě po svahu v příčném směru hrozí zvýšené nebezpečí převrácení – dodržujte maximální sklon svahu. (⇒ 4.7)
- Při jízdě ve svazích se vyhněte změnám směru – pokud jsou změny směru ve svahu nevyhnutelné, musí se provádět s obzvláštní opatrností.

## 12.13 Orientační pomůcka

- **Upozornění**  
 Přesnost orientační pomůcky závisí na tělesné výšce uživatele a na seřízení sedadla řidiče.

Stroj je vybaven orientační pomůckou z toho důvodu, aby mezi větším počtem drah postupu sečení nezůstala žádná část trávníku stát.

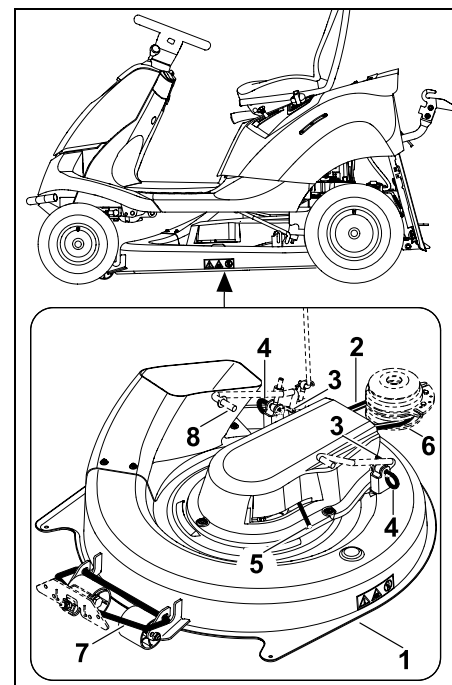
- Uživatel sedí na sedadle řidiče.



Pokud se orientační pomůcka (1) nachází z pohledu řidiče přesně na hraně sečení (přechod mezi posečeným a neposečeným trávníkem), potom se trávník seká s přesahem (A) cca 5 cm. Při přesahu zasahuje žací nůž o cca 5 cm do již posekané dráhy. Tím je zaručeno, že nezůstane stát žádná část trávníku mezi oběma drahami postupu sečení.

## 13. Žací ústrojí

Přehled součástí žacího ústrojí ve smontovaném stavu



- 1 žací ústrojí
- 2 klínový řemen
- 3 pojistná závlačka

- 4 upevňovací čep
- 5 páka napínacího zařízení klínového řemenu
- 6 klínová řemenice
- 7 přední zavěšení žacího ústrojí
- 8 zadní zavěšení žacího ústrojí

### 13.1 Demontáž žacího ústrojí



#### Nebezpečí úrazu!

Před všemi pracemi na žacím ústrojí si pozorně přečtěte pokyny uvedené v kapitole „Pro vaši bezpečnost“ a dodržujte je. (⇒ 4.)



#### Zabraňte poškození stroje!

Jestliže je žací ústrojí demontované, nesmí se zahradní traktor uvádět do provozu s namontovaným vyhazovacím kanálem. Vyhazovací kanál vymontujte, aby se nemohl při jízdě zachytit za jakékoli předměty (krtince, kořeny atd.) a následkem toho se poškodit. (⇒ 14.5)

- Stroj postavte na rovnou a pevnou plochu.
- Vypněte spalovací motor. (⇒ 12.3)
- Vytáhněte klíč zapalování.
- Zajistěte parkovací brzdou. (⇒ 8.10)
- Sejměte sběrný koš na trávu. (⇒ 12.10)
- Odmontujte vyhazovací kanál. (⇒ 14.5)

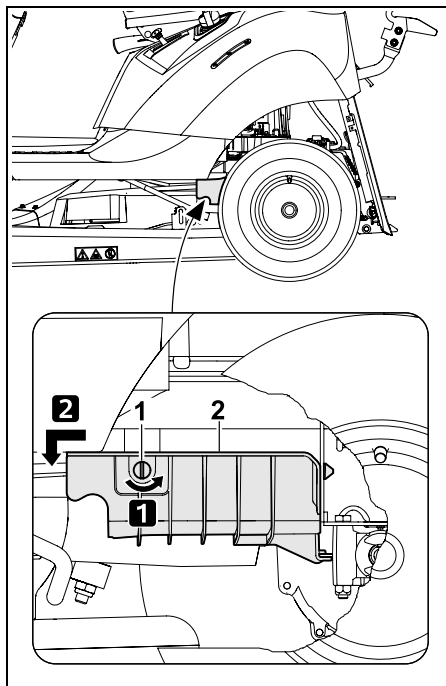
#### Demontáž zadního krytu klínového řemenu



#### Nebezpečí úrazu popálením!

Před demontáží zadního krytu klínového řemenu nechte stroj úplně vychladnout, zejména výfuk.

- Nastavte nejnižší stupeň výšky sečení.



#### Krok 1:

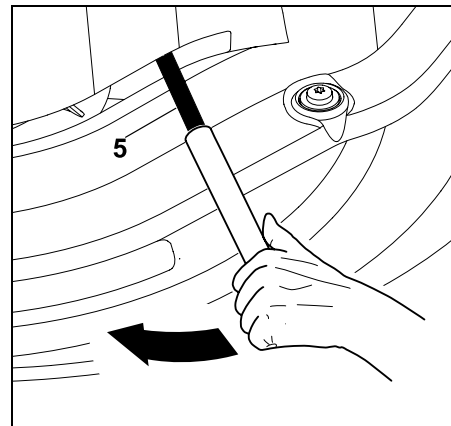
Uzavírací šroub (1) otočte o 90° proti směru hodinových ručiček.

#### Krok 2:

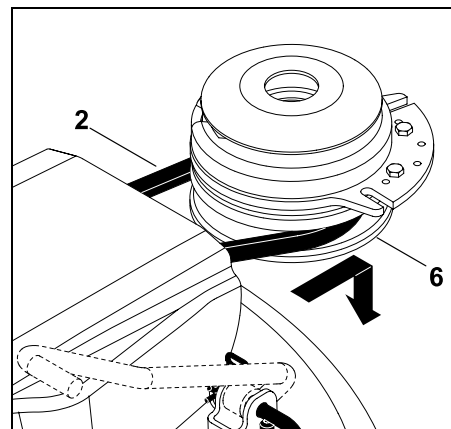
Kryt klínového řemenu (2) potáhněte směrem dopředu a sejměte.

#### Vyvěšení klínového řemenu

- Nastavte stupeň výšky sečení 3.



Páku napínacího zařízení klínového řemenu (5) potlačte pomocí vhodného kusu trubky ve směru šipky (dopředu) a podržte.



Sejměte klínový řemen (2) z klínové řemenice (6).

- Po sejmutí klínového řemene uvolněte pomalu páku napínacího zařízení klínového řemene.

## Vyvěšení žacího ústrojí vzadu



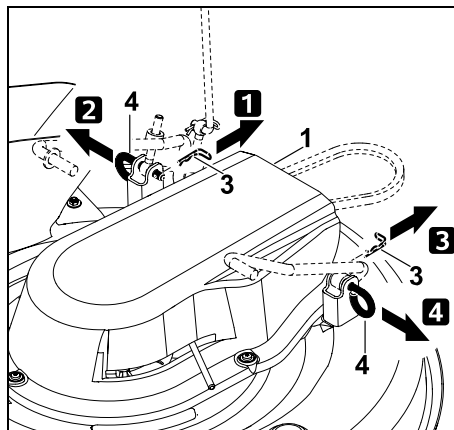
### Nebezpečí přiskřípnutí!

Před vytažením upevňovacích čepů dávejte pozor na to, aby se žádné části těla (prsty, ruka, noha atd.) nenacházely přímo pod žacím ústrojím!



### Upozornění

Pro usnadnění demontáže se musí dodržet pořadí postupových kroků a jejich přesné provedení.



#### Krok 1:

Vytáhněte zajišťovací závlačku (3) z upevňovacího čepu (4).

#### Krok 2:

Žací ústrojí (1) lehce zvedněte a podržte. Vytáhněte a vyjměte upevňovací čep (4).

#### Krok 3:

Vytáhněte zajišťovací závlačku (3) z upevňovacího čepu (4).

#### Krok 4:

Žací ústrojí (1) lehce zvedněte a podržte. Vytáhněte a vyjměte upevňovací čep (4).

- Žací ústrojí pomalu a opatrně odložte.

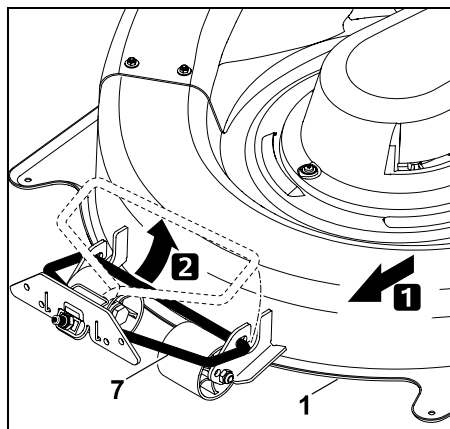
## Vyvěšení žacího ústrojí vpředu



### Nebezpečí přiskřípnutí!

Před vyvěšením dávejte pozor na to, aby se žádné části těla (prsty, ruka, noha atd.) nenacházely přímo pod žacím ústrojím.

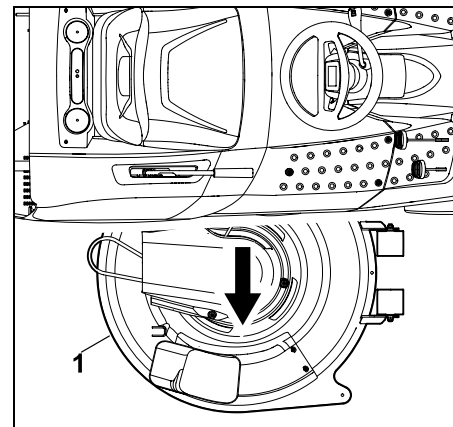
Po vyvěšení žacího ústrojí se přední zavěšení žacího ústrojí samočinně vyklopí směrem nahoru.



Žací ústrojí (1) posuňte souběžně směrem dopředu a vyvěste přední zavěšení žacího ústrojí (7).

### Vyjmutí žacího zařízení

- Nastavte stupeň výšky sečení 6.



Žací ústrojí (1) vytáhněte na pravé straně.

## 13.2 Montáž žacího ústrojí



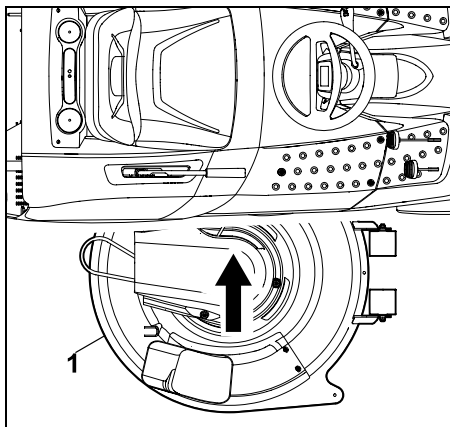
### Nebezpečí úrazu!

Před všemi pracemi na žacím ústrojí si pozorně přečtěte pokyny uvedené v kapitole „Pro vaši bezpečnost“ a dodržujte je. (⇒ 4.)

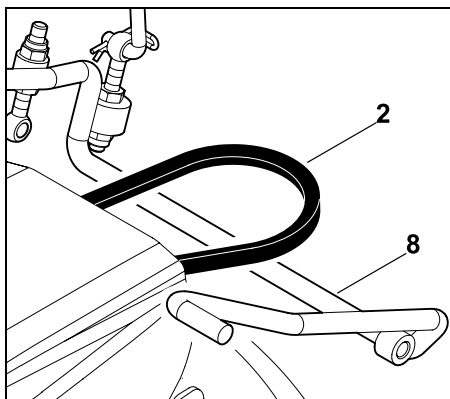
- Stroj postavte na rovnou a pevnou plochu.
- Vypněte spalovací motor. (⇒ 12.3)
- Vytáhněte klíč zapalování.
- Zajistěte parkovací brzdu. (⇒ 8.10)
- Nastavte nejvyšší výšku sečení.
- Sejměte sběrný koš na trávu. (⇒ 12.10)
- Odmontujte vyhazovací kanál. (⇒ 14.5)

### Zasunutí žacího ústrojí

- Nastavte stupeň výšky sečení 6.



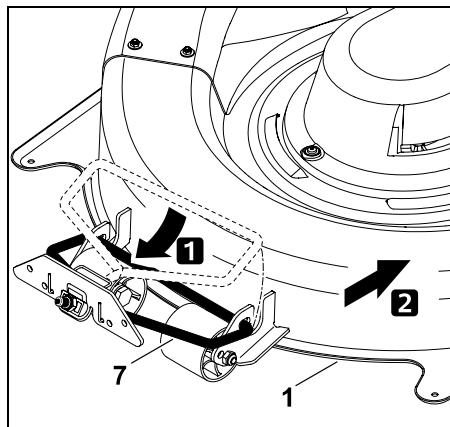
Žací ústrojí (1) zasuňte z pravé strany pod stroj s kolečky směrem dopředu.



Klíňový řemen (2) umístěte nad sestavou tyčí zavěšení žacího ústrojí (8).

#### Zavěšení žacího ústrojí vpředu

- Nastavte nejnižší stupeň výšky sečení.



Přední zavěšení žacího ústrojí (7) sklopte dolů a zavěste na žací ústrojí (1). Žací ústrojí (1) posuňte směrem dozadu a tím na něm zafixujete přední zavěšení žacího ústrojí (7).

#### Zavěšení žacího ústrojí vzadu



##### Upozornění

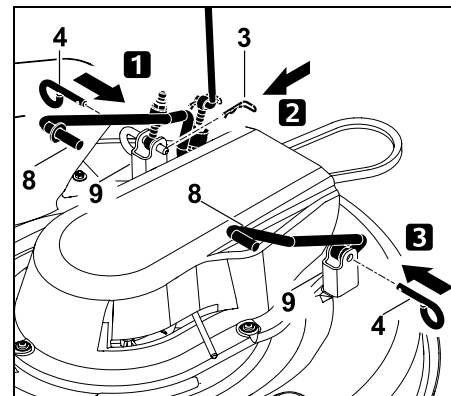
Před zavěšováním zkontrolujte, zda je žací ústrojí řádně zavěšeno na předním zavěšení žacího ústrojí.

- Žací ústrojí (1) jednou rukou zvedněte a podržte. Otvory závěsu na žacím ústrojí musí lícovat s otvory zavěšení na stroji.



##### Upozornění

Pro usnadnění montáže se musí dodržet pořadí postupových kroků a jejich přesné provedení.



#### Krok 1:

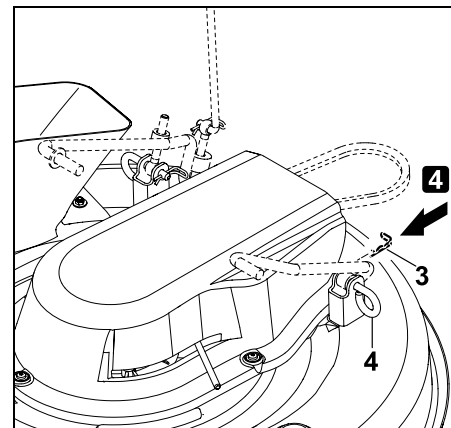
Upevňovací čep (4) zasuňte skrz otvory závěsu na žacím ústrojí (9) a na zavěšení žacího ústrojí (8).

#### Krok 2:

Pojistnou závlačku (3) prostrčte otvorem na upevňovacím čepu (4).

#### Krok 3:

Upevňovací čep (4) zasuňte skrz otvory závěsu na žacím ústrojí (9) a na zavěšení žacího ústrojí (8).





#### Krok 4:

Pojistnou závlačku (3) prostrčte otvorem na upevňovacím čepu (4).

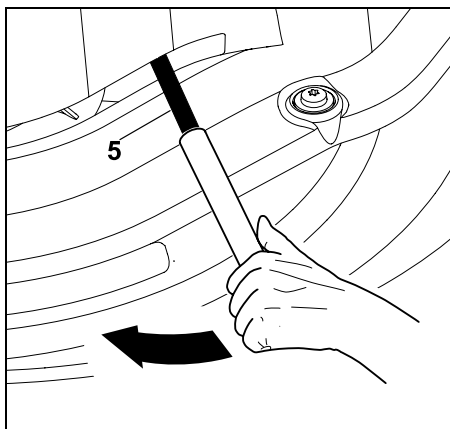
#### Zavěšení klínového řemenu



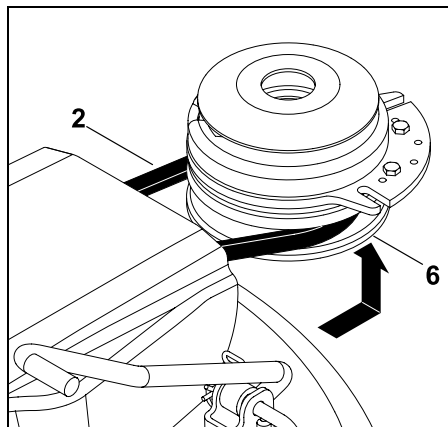
##### Nebezpečí přiskřípnutí!

Při zavěšování klínového řemenu dávejte pozor na to, aby se při uvolnění páky pro napínání klínového řemenu nenacházela ruka nebo prst mezi klínovým řemenem a klínovou řemenicí.

- Nastavte stupeň výšky sečení 3.



Páku napínacího zařízení klínového řemenu (5) potlačte pomocí vhodného kusu trubky ve směru šipky (dopředu) a podržte.



Klínový řemen(2) zavěste na klínovou řemenici (6).

Při zavěšování dbejte na to, abyste klínový řemen namontovali řádným způsobem (bez překroucení).

- Páku napínacího zařízení klínového řemenu (5) pomalu uvolněte a dbejte na to, aby klínový řemen správně probíhal klínovou řemenicí.
- Namontujte vyhazovací kanál. (⇒ 14.6)
- Namontujte sběrný koš na trávu. (⇒ 12.10)



##### Nebezpečí úrazu!

Po zavěšení žacího ústrojí zkontrolujte správnou funkci. Dbejte přítom na to, aby se v blízkosti nenacházely žádné další osoby, zvláště děti, nebo zvířata. Funkční zkoušku provádějte jen tehdy, když uživatel sedí na stroji v sedadle řidiče.

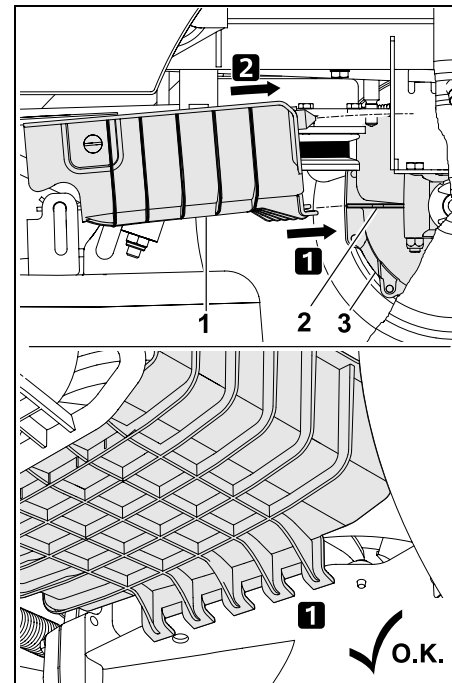
#### Montáž zadního krytu klínového řemenu



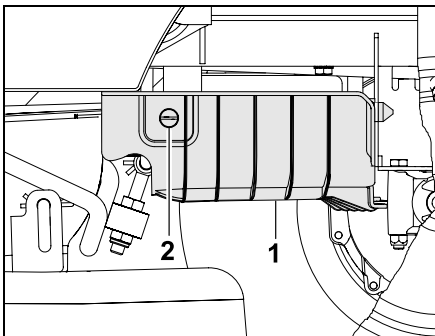
##### Nebezpečí úrazu popálením!

Před montáží zadního krytu klínového řemenu nechte stroj úplně vychladnout, zejména výfuk.

- Nastavte nejnižší stupeň výšky sečení.



Zadní kryt klínového řemenu (1) nasadte přídržným zařízením na upevňovací výčnělek (2) převodovky (3) ve směru šipky.



Zadní kryt klínového řemenu (1) zatlačte nahoru a podržte. Otočte uzavíracím šroubem (2) o 90° ve směru hodinových ručiček.



#### Upozornění

Po ukončení montáže zkontrolujte pevné usazení zadního krytu klínového řemenu.



#### Zabraňte poškození stroje!

Klínový řemen musí být po montáži volný a nesmí se dotýkat zadního krytu klínového řemenu. Proveďte vizuální kontrolu.

## 14. Údržba



#### Nebezpečí úrazu!

Před zahájením všech údržbových a opravárenských prací si pozorně přečtěte pokyny uvedené v kapitole „Pro vaši bezpečnost“, zejména v podkapitole „Údržba a opravy“, a dodržujte je. (⇒ 4.)

Vytáhněte klíč zapalování, abyste zabránili neúmyslnému spuštění spalovacího motoru.



Při práci používejte vždy ochranné rukavice.



Nikdy se nedotýkejte žacích nožů, dokud nejsou zcela v klidu.

Z bezpečnostních důvodů je zakázáno provádět údržbu a opravy brzdy. Všechny seřizovací a servisní práce smí provádět pouze odborný prodejce. Společnost STIHL doporučuje odborného prodejce STIHL.

#### Všeobecné pokyny pro údržbu:

- Dodržujte přesně plán údržby a intervaly údržby.
- Plán údržby, který je nutno dodržovat, a příslušné údržbářské práce naleznete v návodu k použití spalovacího motoru.

#### Před zahájením údržbářských prací, oprav a čištění:

- Stroj postavte na rovnou a pevnou plochu.
- Vypněte spalovací motor. (⇒ 12.3)
- Zajistěte parkovací brzdu. (⇒ 8.10)

- Nechejte spalovací motor a tlumič výfuku zcela vychladnout.

#### Následující údržbářské práce a opravy naleznete v návodu k použití spalovacího motoru:

- Výměna vzduchového filtru.
- Údaje o motorovém oleji (typ, plnicí množství atd.).
- Kontrola a výměna zapalovací svíčky.
- Výměna palivového filtru.
- Čištění spalovacího motoru.

### 14.1 Plán údržby

Veškeré pokyny v plánu údržby musí být přesně dodržovány. Nerespektování plánu údržby může vést k závažným poškozením stroje.



#### Upozornění

Intenzivní nasazení stroje, zejména v profesionální oblasti, může vyžadovat kratší intervaly údržby, než jsou zde uvedeny. Dále také extrémní vnější podmínky jako písčité, příp. kamenité půdy, prach atd. si mohou vyžádat kratší intervaly údržby, než jsou intervaly uvedené v návodu k použití. Inspekci u odborného prodejce je nutné provést každých 100 provozních hodin nebo jednou ročně. Společnost STIHL doporučuje odborného prodejce STIHL.

#### Údržbářské práce před každým uvedením stroje do provozu:

Pro dosažení výkonného a bezpečného provozu a zamezení vzniku poruch je důležité znát stav stroje.

Proto jsou před každým startem nezbytné následující kontroly (vizuální kontrola):

- Tlak v pneumatikách. (⇒ 14.9)
- Opotřebenění a poškození pneumatik.
- Těsnost vedení palivového systému.
- Stav motorového oleje (viz návod k použití spalovacího motoru).
- Výška hladiny paliva.
- Všeobecná vizuální kontrola stroje a žacího ústrojí. Je třeba kontrolovat zejména ochranné kryty z hlediska možného poškození.
- Pevné dotažení všech šroubových spojů.

#### Údržbářské práce po každém použití:



##### **Zabraňte poškození stroje!**

Odstraňte všechny usazeniny na horní straně žacího ústrojí, aby se zabránilo nahromadění suchého, a tím i vznětlivého, organického materiálu.

- Vyčištění stroje (žací ústrojí, vyhazovací kanál) a případných nástaveb.
- Řiďte se pokyny pro čištění spalovacího motoru (viz návod k použití spalovacího motoru).
- Vyčištění převodovky – ometením vyčistěte převodovku od zbytků trávy a jiných nečistot.

#### Údržbářské práce po prvních 10 provozních hodinách (první uvedení do provozu):

- Doporučujeme nechat stroj zkontrolovat u vašeho odborného prodejce.  
Společnost STIHL doporučuje odborného prodejce STIHL.

#### Údržbářské práce po každých 25 provozních hodinách:

- Kontrola upevnění řezných nožů a ostří nožů, respektujte přípustnou hranici opotřebenění žacího nože.

#### Údržbářské práce po každých 50 provozních hodinách:

- Všeobecné promazání.
- Kontrola montážní polohy žacího ústrojí. (⇒ 14.8)

#### Údržbářské práce po každých 100 provozních hodinách:

- Výměna žacího nože.
- Nechte stroj zkontrolovat u odborného prodejce.  
Společnost STIHL doporučuje odborného prodejce STIHL.



##### **Upozornění**

Odborný prodejce zkontroluje funkčnost brzdy a v případě potřeby provede její údržbu. Navíc je nutné provést všechny nezbytné údržbové práce na převodovce.

## 14.2 Čištění stroje



##### **Zabraňte poškození stroje!**

Proudem vody (vysokotlakého čistícího zařízení) nikdy nestříkejte na součásti motoru, těsnění, elektrické součásti (akumulátor, kabelový svazek atd.) a ložiska. Následkem toho by mohly být nákladné opravy!

Nepoužívejte agresivní čisticí prostředky. Takové čističe mohou poškodit plasty i kovy, což může negativně ovlivnit bezpečný provoz vašeho stroje STIHL. Pokud nelze nečistoty odstranit vodou, kartáčem nebo hadrem, doporučujeme použít speciální čisticí prostředek (např. speciální čisticí prostředek STIHL).



Žací ústrojí vždy pro účely čištění a údržby demontujte.

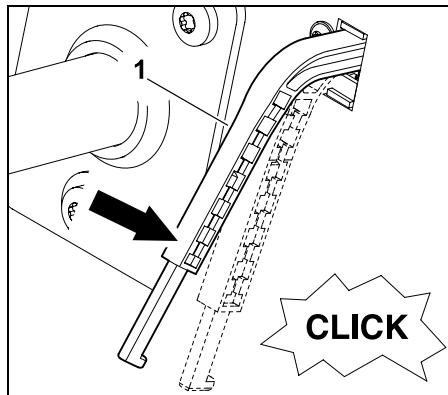
- Vypněte spalovací motor. (⇒ 12.3)
- Zajistěte parkovací brzdu. (⇒ 8.10)
- Vytáhněte klíč zapalování a bezpečně jej uschovejte.
- Demontujte žací ústrojí. (⇒ 13.1)
- Usazené zbytky trávy ve skříně žacího ústrojí předem uvolněte dřevěným kolíkem.
- Spodní plochy žacího ústrojí vyčistěte kartáčem a vodou.
- Při čištění horní strany žacího ústrojí dbejte na to, aby nedošlo k vniknutí vody do prostoru klínového řemenu a ozubeného řemenu – nikdy nemířte proudem vody na otvory v krytech.

- Demontovaný vyhazovací kanál vyčistěte mimo stroj kartáčem a tekoucí vodou.
- Vyčistěte žací ústrojí (horní a spodní strana), motorový prostor a převodovku od zbytků trávy. Vyčistěte chladicí žebra spalovacího motoru a převodovky.
- Žací nože čistěte kartáčem a vodou – nikdy do žacích nožů nebouchejte (např. kladivem) ve snaze uvolnit nečistoty.
- Sběrný koš na trávu sejměte a vyčistěte mimo stroj kartáčem a tekoucí vodou. (⇒ 12.10)

### 14.3 Vyčištění snímače naplnění (sběrného koše na trávu)

Snímač stavu naplnění (sběrného koše na trávu) se může při sečení mokré nebo vlhké trávy znečistit. Tím může být nepříznivě ovlivněna jeho funkce. Z preventivních důvodů se musí snímač stavu naplnění vyčistit po každém sečení příp. při každém čištění vyhazovacího kanálu.

- Vypněte spalovací motor. (⇒ 12.3)
- Vytáhněte klíč zapalování a bezpečně jej uschovejte.
- Zajistěte parkovací brzdu. (⇒ 8.10)
- Sejměte sběrný koš na trávu. (⇒ 12.10)



Snímač stavu naplnění (sběrného koše na trávu) (1) lehce zatlačte směrem dolů. Přitom musí být možné snímačem naplnění lehce pohybovat a musí být slyšet tiché „cvakání“ spínače. Po uvolnění se snímač naplnění musí opět samočinně nastavit do horní výchozí polohy.

- Pokud nelze snímačem naplnění lehce pohybovat nebo je-li snímač znečištěný, musí se opatrně očistit pomocí kartáče – nepoužívejte vodu.

## 14.4 Kontrola bezpečnostního zařízení



### Nebezpečí úrazu!

Bezpečnostní zařízení se smí kontrolovat jen ze sedadla řidiče. Přitom dbejte na to, aby se v blízkosti nezdržovaly žádné další osoby, zvláště děti, nebo zvířata. Funkční schopnost všech bezpečnostních zařízení se musí zkontrolovat minimálně jednou za měsíc. Všechna bezpečnostní zařízení se musí kontrolovat vždy před opětovným uvedením do provozu po delší provozní pauze, v případě méně používaných strojů nebo po opravách.

### Přezkoušení brzdového kontaktního spínače:

- Posadte se na sedadlo řidiče.
- Namontujte sběrný koš na trávu. (⇒ 12.10)
- Vypněte spalovací motor a nechte jej zcela zastavit.
- Vypněte spojku žacího ústrojí. (⇒ 8.3)
- Uvolněte parkovací brzdu a **nesešlapujte** brzdový pedál.
- Klíč zapalování otočte do polohy „Spuštění spalovacího motoru“. (⇒ 8.1)

**Při fungujícím brzdovém kontaktním spínači nesmí být možné spustit spalovací motor.**

### Přezkoušení kontaktního spínače žacího ústrojí:

- Posadte se na sedadlo řidiče.
- Brzdový pedál sešlápněte až na doraz a podržte jej. (⇒ 8.9)

- Zapněte spojku žacího ústrojí. (⇒ 8.3)
- Klíč zapalování otočte do polohy „Spuštění spalovacího motoru“. (⇒ 8.1)

**Při fungujícím kontaktním spínači žacího ústrojí nesmí být možné spustit spalovací motor.**

#### **Přezkoušení kontaktního spínače sedadla:**

- Posadte se na sedadlo řidiče.
- Spusťte spalovací motor a nechejte jej běžet maximálními otáčkami. (⇒ 12.2), (⇒ 8.2)
- Zapněte spojku žacího ústrojí. (⇒ 8.3)
- Sedadlo řidiče odlehčete pomalým a opatrným zvednutím se ze sedadla. Nesestupujte!

**Při fungujícím kontaktním spínači sedadla se vypne spalovací motor.**

#### **Přezkoušení kontaktního spínače sběrného koše na trávu:**

- Posadte se na sedadlo řidiče.
- Spusťte spalovací motor a nechejte jej běžet maximálními otáčkami. (⇒ 12.2), (⇒ 8.2)
- Zapněte spojku žacího ústrojí. (⇒ 8.3)
- Sběrný koš na trávu vyklopte ze sedadla řidiče pomocí páky pro vyprazdňování sběrného koše nahoru (vyprazdňování). (⇒ 12.9)

**Při fungujícím kontaktním spínači sběrného koše na trávu se vypne spalovací motor a také spojka žacího ústrojí.**

#### **Kontrola bezpečnostního spínače pro sečení ve zpětném směru:**

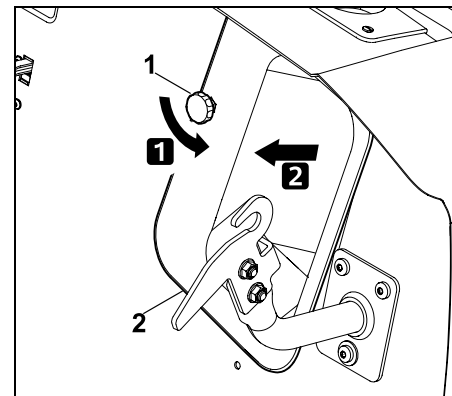
- Posadte se na sedadlo řidiče – **neuvádějte** v činnost bezpečnostní spínač sečení ve zpětném směru.
- Spusťte spalovací motor (⇒ 12.2) a nechejte jej běžet maximálními otáčkami. (⇒ 8.2)
- Zapněte spojku žacího ústrojí. (⇒ 8.3)
- Zvolte směr jízdy dozadu a rozjedte se. (⇒ 8.5)

**Při fungujícím bezpečnostním spínači sečení ve zpětném směru se po 1 sekundě vypne spojka žacího ústrojí.**

### **14.5 Demontáž vyhazovacího kanálu**

Aby bylo možno lépe čistit vyhazovací kanál, je možná jeho demontáž bez použití dodatečného nářadí.

- Vypněte spalovací motor. (⇒ 12.3)
- Vytáhněte klíč zapalování a bezpečně jej uschovejte.
- Zajistěte parkovací brzdu. (⇒ 8.10)
- Sejměte sběrný koš na trávu. (⇒ 12.10)



Odšroubujte a sejměte uzavírací matici (1). Vyhazovací kanál (2) vytáhněte.



**Zabraňte poškození stroje!**  
Vyhazovací kanál po vyčištění okamžitě namontujte zpět, abyste na to později nezapomněli.

### **14.6 Montáž vyhazovacího kanálu**



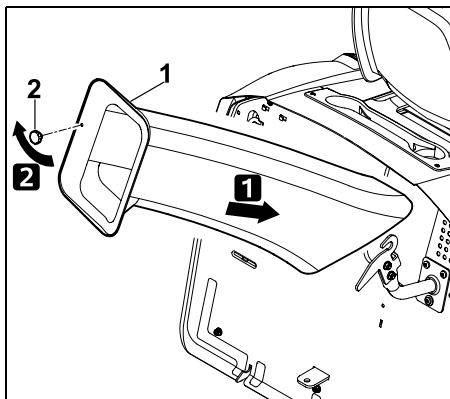
**Zabraňte poškození stroje!**  
Při zasouvání vyhazovacího kanálu dbejte na to, aby byl rovnoměrně nasazen na všech stranách vyhazovacího otvoru žacího ústrojí.



**Upozornění**  
Při každém čištění nebo montáži vyhazovacího kanálu zkontrolujte a podle potřeby vyčistěte také snímač stavu naplnění (sběrného koše na trávu).

- Vypněte spalovací motor. (⇒ 12.3)
- Vytáhněte klíč zapalování a bezpečně jej uschovejte.
- Zajistěte parkovací brzdu. (⇒ 8.10)
- Sejměte sběrný koš na trávu. (⇒ 12.10)

- Nastavte nejnižší stupeň výšky sečení.



Vyhazovací kanál (1) zasuňte až na doraz a umístěte jej nad vyhazovací otvor na žacím ústrojí. Našroubujte uzavírací matici (2) a pevně ji utáhněte.

#### 14.7 Údržba žacího nože



##### Nebezpečí úrazu!

Při práci používejte vždy ochranné rukavice. Pokud potřebujete odborné informace nebo vám chybí potřebné nářadí, **vždy** vyhledejte odborného prodejce. (Společnost STIHL doporučuje odborného prodejce STIHL.) Společnost STIHL doporučuje používat pouze originální náhradní díly STIHL.

Nikdy se nedotýkejte žacího nože, dokud není úplně v klidu. Žací ústrojí odkládejte vždy na pevný a neklouzavý podklad.

##### Interval údržby:

Po každých 25 provozních hodinách

#### Údržbářské práce:

- Zkontrolujte přípustné meze opotřebení žacího nože.
- V případě potřeby žací nůž naostřete. Jestliže se zhoršuje kvalita sečení, musí se žací nůž naostřit.

#### Kontrola hranice opotřebení žacího nože



##### Nebezpečí úrazu!

Opotřeбенý žací nůž se může zlomit a způsobit těžká zranění. Z tohoto důvodu je důležité dodržovat pokyny k údržbě žacího nože. Intenzita opotřebování žacích nožů závisí na místě a době použití. Pokud stroj používáte na písčité půdě nebo jej často využíváte za suchého počasí, dochází k vyššímu namáhání žacích nožů a k jejich nadměrnému opotřebení.

##### Pozor!

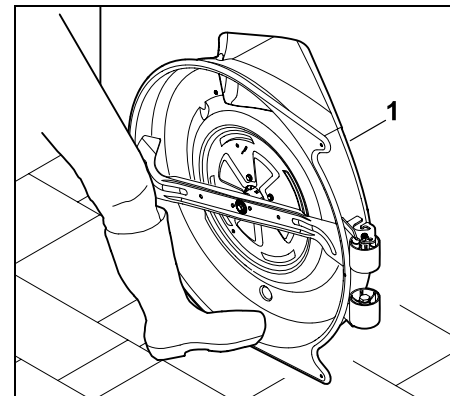
Při výměně žacího nože **vždy vyměňte také šroub nože a pojistnou podložku.**



Společnost STIHL doporučuje při provádění kontroly hranic opotřebení demontovat žací ústrojí. Pokud máte k dispozici vhodnou zdvižnou plošinu, lze hranice opotřebení na žacím noži zkontrolovat také s namontovaným žacím ústrojím.

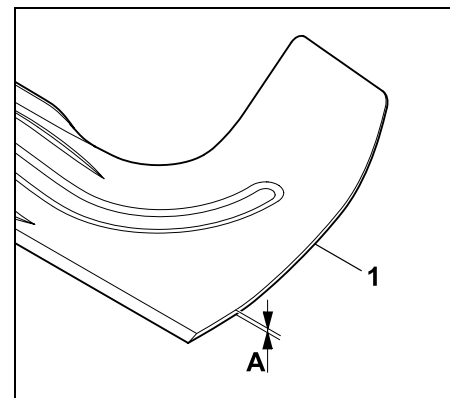
- Demontujte žací ústrojí. (⇒ 13.1)
- Žací ústrojí a žací nůž pečlivě vyčistěte.

#### Bezpečné zajištění žacího ústrojí před kontrolou:



Žací ústrojí (1) opřete o stěnu a nohou zajistěte proti sesunutí.

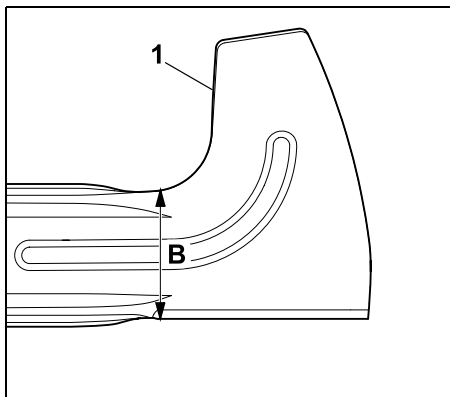
#### Tloušťka nože:



Posuvným měřítkem změřte na více místech tloušťku žacího nože (1). Minimální tloušťka žacího nože **A** musí být splněna v každém místě.

**A** > 2,5 mm

## Šířka nože:



Posuvným měřítkem změřte na znázorněném místě šířku žacího nože (1). Šířka žacího nože nesmí být menší, než ukazuje údaj B.

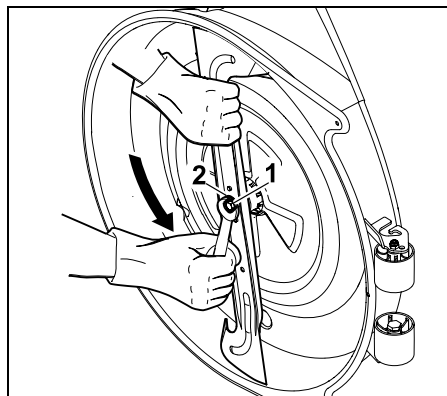
$B > 65 \text{ mm}$

### **Nebezpečí úrazu!**

Z bezpečnostních důvodů je třeba žací nůž vyměnit, jakmile je dosaženo hranice opotřebení, příp. jakmile dojde k jejímu překročení.

## Demontáž žacího nože

- Demontujte žací ústrojí. (⇒ 13.1)
- Žací ústrojí opřete o stěnu a zajistěte proti sesunutí.



Upevňovací šroub nože (1) uvolněte a vyšroubujte klíčem na šrouby velikosti 17 (není součástí dodávky). Šroub nože 1 vyjměte společně s pojistnou podložkou (2). Vyjměte žací nůž.

## Ostření žacího nože

### **Nebezpečí úrazu!**

Při broušení nožů používejte vždy ochranné brýle a noste rukavice.

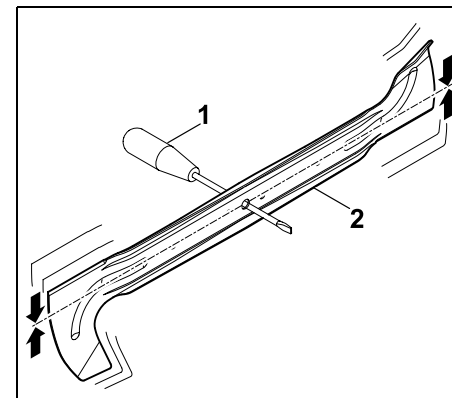
Při ostření žacího nože je nutno dodržovat následující pokyny:

- Žací nůž se musí při ostření chladit, např. vodou. Nesmí se objevit modré zabarvení materiálu, jinak se sníží tvrdost ostří.
- Žací nůž ostřete rovnoměrně, abyste zabránili vibracím z důvodu nevyvážení.
- Při ostření se musí dodržet úhel řezné hrany  $30^\circ$ .
- Při ostření dbejte na přípustné hranice opotřebení.

### **Nebezpečí úrazu!**

Žací nůž se musí vyměnit za nový tehdy, jsou-li na něm viditelné vruby nebo praskliny a jsou-li překročeny přípustné hranice opotřebení dle údajů v kapitole „Kontrola přípustných hranic opotřebení“.

## Kontrola vyvážení žacího nože



Prostřete šroubovák (1) středovým otvorem.

Je-li žací nůž (2) vyvážený, musí dojít k jeho vybalancování ve smyslu vyobrazené polohy.

### **Nebezpečí úrazu!**

Jestliže k takovému vybalancování nedochází, musí se opakovat postup „Ostření žacího nože“, dokud není žací nůž vyvážený. Vyvažování žacího nože se smí provádět výlučně prostřednictvím odbrušování ostří nožů.

## Montáž žacího nože

### **Nebezpečí úrazu!**

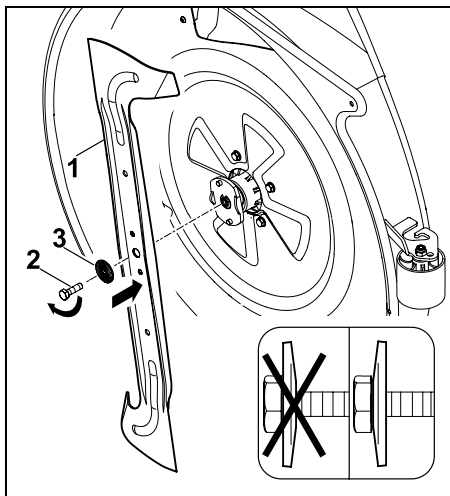
Před namontováním zkontrolujte, zda není žací nůž poškozený (vruby nebo praskliny) či nadměrně opotřeбенý.

Opotřeбенý či poškozený žací nož je nutné vyměnit za nový. Při každé montáži nože vyměňte také pojistnou podložku.

Šroub nože navíc zajistěte pomocí přípravku **Loctite 243**.

Předepsaný utahovací moment šroubů nože je nutné dodržet přesně, protože na tomto opatření závisí bezpečné upevnění řezného nástroje.

- Žací nůž namontujte zahnutými aerodynamickými křídélky směrem nahoru (směrem k žacímu ústrojí).




Nasadte žací nůž (1) a zašroubujte šroub nože (2) s pojistnou podložkou (3 – pozor na vyklenutí pojistné podložky). Dotáhněte předepsaným utahovacím momentem.

**Utahovací moment šroubu nože:**  
65 - 70 Nm

## 14.8 Kontrola montážní polohy žacího ústrojí

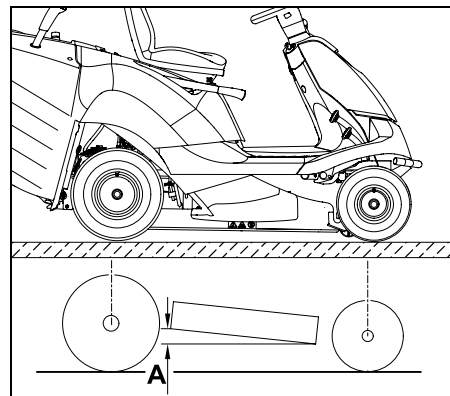
### Interval údržby:

Každých 50 provozních hodin nebo podle potřeby (např. po silném nárazu na žací ústrojí nebo při nečistém řezu).

-  Předpokladem pro provedení kontroly správné montážní polohy je jednotný tlak v pneumatikách. Před kontrolou montážní polohy proto nejprve zkontrolujte tlak ve všech pneumatikách a v případě potřeby jej vyrovnejte. (⇒ 14.9)

Žací ústrojí se nachází ve správné montážní poloze, je-li na přední straně mírně níže než na zadní straně.

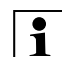
- Stroj postavte na rovný podklad.
- Vypněte spalovací motor. (⇒ 12.3)
- Zajistěte parkovací brzdou. (⇒ 8.10)
- Vytáhněte klíč zapalování a bezpečně jej uschovejte.
- Nastavte nejnižší stupeň výšky sečení. (⇒ 8.11)

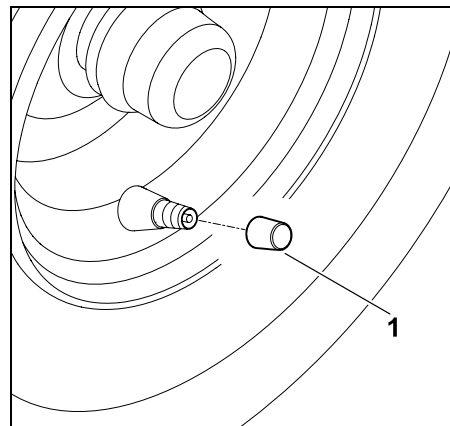


Změřte výškový rozdíl **A**.

$A = 10 \text{ mm}$

## 14.9 Tlak v pneumatikách

-  Správný tlak v pneumatikách je důležitým předpokladem pro vyrovnání žacího ústrojí a následně i podmínkou pro dosažení pěkného vzhledu posečené plochy. Následkem příliš vysokého tlaku v pneumatikách se také poškozuje travní drn vzorkem pneumatik.





Odšroubujte krycí víčko ventilu (1).

- Pomocí vhodného kompresoru s manometrem nastavte následující tlaky v pneumatikách.

Pneumatiky vpředu:  
0,9 - 1,2 bar

Pneumatiky vzadu:  
0,7 - 1,0 bar

## 14.10 Výměna kol

Při poškození kol (díra, trhliny, řezy atd.) demontujte poškozené kolo a vyhledejte odborného prodejce.

### Nadzvednutí a podepření stroje



#### Nebezpečí úrazu!

Před zvednutím stroj vždy zajistěte proti samovolnému rozjetí. Při zvedání stroje respektujte hmotnost stroje (uvedenou v kapitole „Technické údaje“). (⇒ 21.) V případě potřeby zvedejte stroj za pomoci druhé osoby nebo pomocí autozvedáku (není součástí dodávky). Brzda působí pouze na zadní kola, při zvedání zadní nápravy je proto nutné dodatečně provést vhodná opatření proti samovolnému rozjetí stroje.

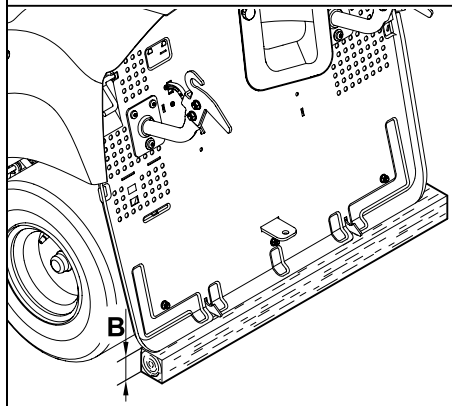
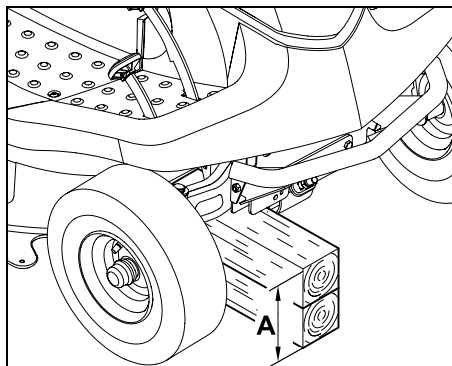


#### Zabraňte poškození stroje

Při podepírání dbejte pozor na to, aby stroj přiléhá k podložce jen nápravou příp. zadní stěnou. Stroj zvedejte pouze za vhodné součásti (např. rám, nárazník, ráfky, nápravu). Stroj nikdy nezvedejte ani nepodpírejte za plastové díly.

- Stroj postavte na rovný a pevný podklad.

- Vypněte spalovací motor. (⇒ 12.3)
- Zajistěte parkovací brzdu. (⇒ 8.10)
- Vytáhněte klíč zapalování a bezpečně jej uschovejte.



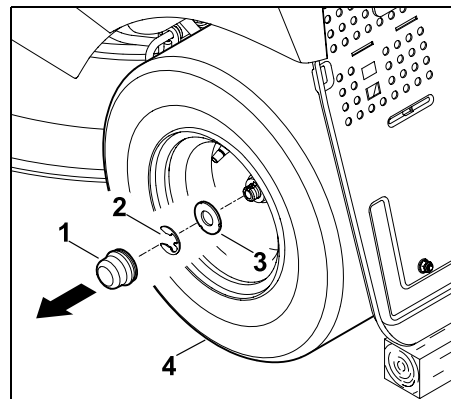
#### Přední náprava:

A > 200 mm

#### Zadní náprava:

B > 120 mm

## Demontáž kola



Sejměte krycí víčko (1). Pomocí šroubováku vyjměte pojistný kroužek (2). Velkou podložku (3) sejměte společně s kolem (4) z hřídele kola.



Při demontáži zadních kol dbejte pozor na to, aby se z drážky hřídele kola neztratil unášec (lícovaná pera).

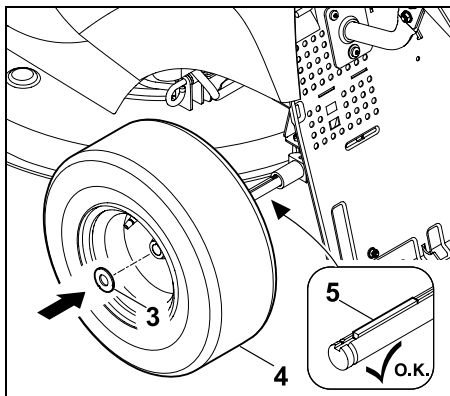
## Montáž kola



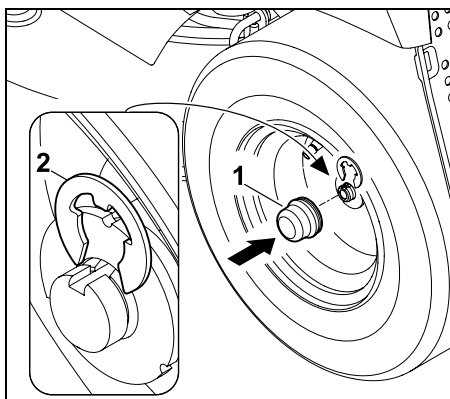
Před namontováním zadních kol nezapomeňte zkontrolovat, zda jsou na obou stranách v drážce hřídele kola namontovány unášec (lícovaná pera).

Před namontováním kol dodržujte následující postup:

- Odstraňte nečistotu z hřídele kola.
- Hřídel kola před namontováním kola lehce potřete mazacím tukem.



Do zadního hřídele kol vložte lícovaná pera (5). Kolo (4) s velkou podložkou (3) nasuňte na hřídel kol.



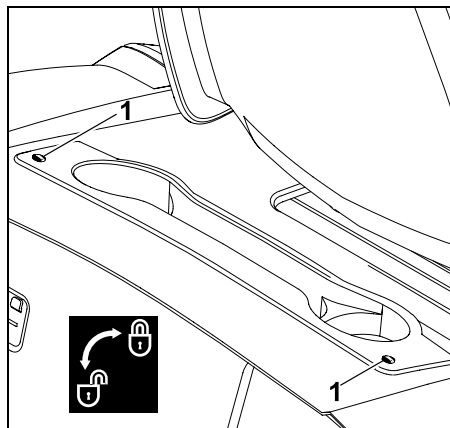
Pojistný kroužek (2) zaaretujte do zápichu v hřídeli kol. Nasuňte na hřídel kola krycí víčko (1).

#### 14.11 Otevírání a zavírání odkládací přihrádky

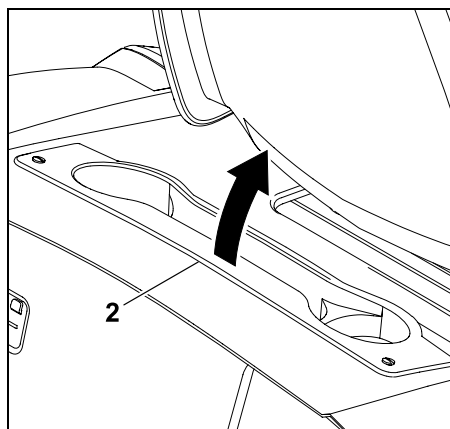
##### Otevření odkládací přihrádky:

- Vypněte spalovací motor a nechte jej vychladnout. (⇒ 12.3)

- Vytáhněte klíč zapalování a bezpečně jej uschovejte.
- Zajistěte parkovací brzdu. (⇒ 8.10)
- Páku nastavení sedadla řidiče vytáhněte nahoru a sedadlo posuňte do nejpřednější polohy (směrem k volantu) nebo ho sklopte dopředu.

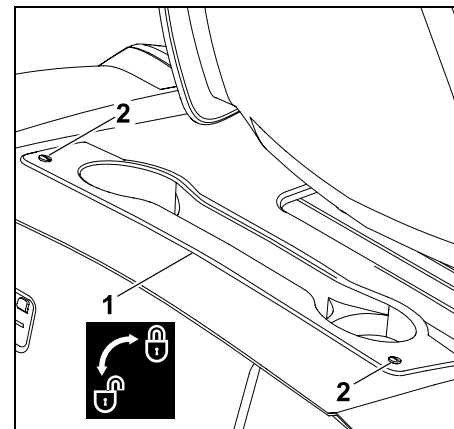


Šrouby (1) otočte o 90° proti směru pohybu hodinových ruček.



Odkládací přihrádku (2) vyklopte dopředu (směrem k sedadlu řidiče).

##### Uzavření odkládací přihrádky:



Odkládací přihrádku (1) zaklopte. Šrouby (2) lehce zatlačte směrem dolů a podržte. Šrouby (2) otočte o cca 90° ve směru hodinových ručiček.

#### 14.12 Kryt spalovacího motoru

Při provádění prací souvisejících s údržbou a čištěním spalovacího motoru lze vyklápat kryt spalovacího motoru nahoru. Při zdviženém krytu je k dispozici dostatek místa pro tyto práce.

##### Před vyklopením krytu nahoru

- Stroj postavte na rovnou a pevnou plochu.
- Vypněte spalovací motor. (⇒ 12.3)
- Vytáhněte klíč zapalování a bezpečně jej uschovejte.
- Zajistěte parkovací brzdu. (⇒ 8.10)
- Odmontujte sběrný koš na trávu. (⇒ 12.10)
- Odmontujte vyhazovací kanál. (⇒ 14.5)

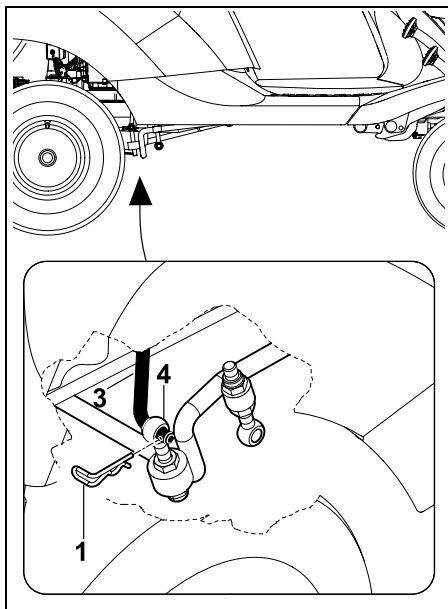
- Nechejte spalovací motor zcela vychladnout.
- Odmontujte žací ústrojí. (⇒ 13.1)

### Uvolnění krytu spalovacího motoru

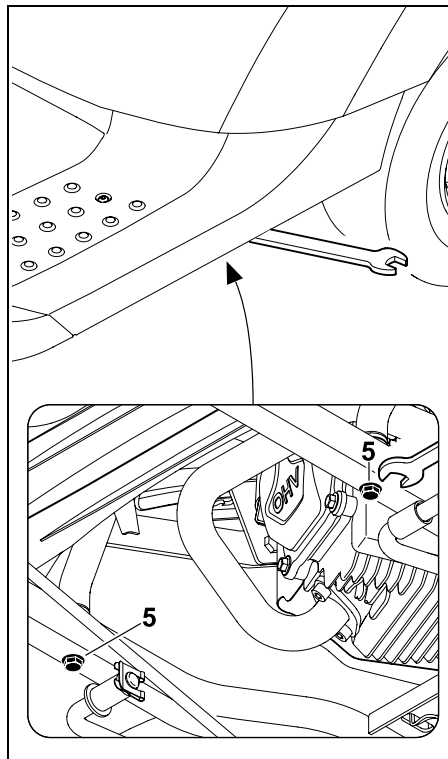


#### Nebezpečí přiskřípnutí!

Před uvolněním tyče seřízení výšky sečení dejte pozor na to, aby se žádné části těla nenacházely přímo pod žacím ústrojím (prsty, ruka, noha atd.).



Vytáhněte závlačku (1) na pravé straně zadního zavěšení žacího ústrojí (4). Uvolněte tyč seřízení výšky sečení (3) ze zadního zavěšení žacího ústrojí (4).



Povolte šrouby (5) a vyšroubujte je tak, aby se volně otáčely.



#### Pojistka proti ztracení!

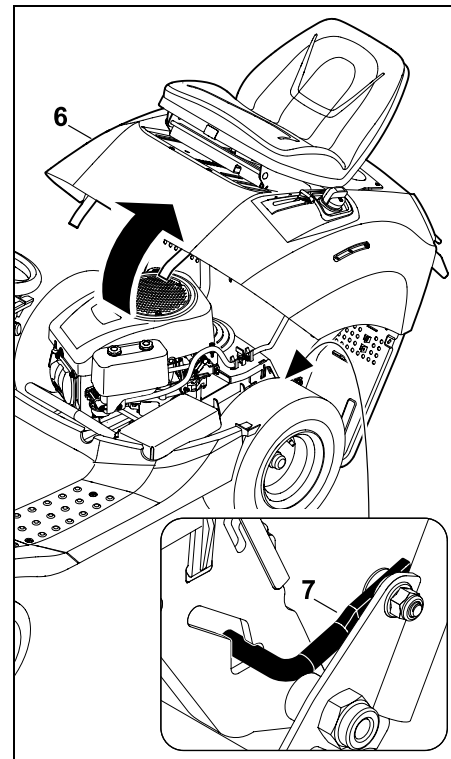
Šrouby nelze po vyšroubování vyjmout.

### Vyklopení krytu spalovacího motoru



#### Nebezpečí úrazu!

Kryt vyklápějte nahoru vždy až zcela na doraz, aby zapadlo aretační zařízení na rámu. Tím je kryt spalovacího motoru zajištěn proti samovolnému sklopení.



Vyklopte kryt (6) spalovacího motoru až na doraz nahoru.

Přitom dbejte na to, aby aretační zařízení (7) řádně zapadlo do rámu.

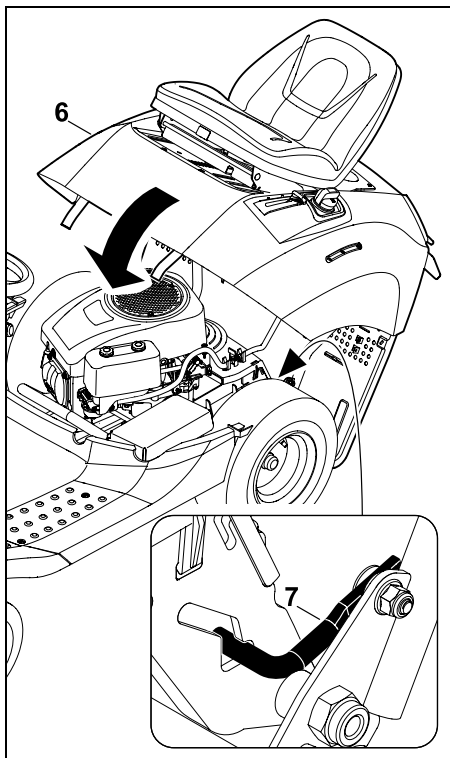
### Zavření krytu spalovacího motoru



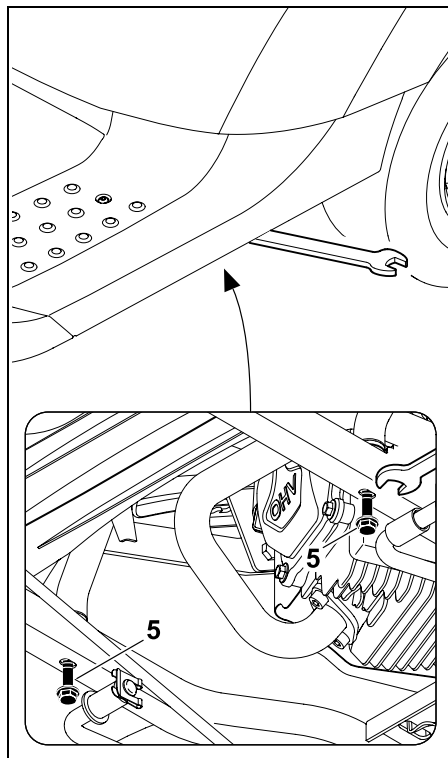
#### Nebezpečí přiskřípnutí!

Před zavřením dávejte pozor na to, abyste nepřiskřípli žádnou část těla.

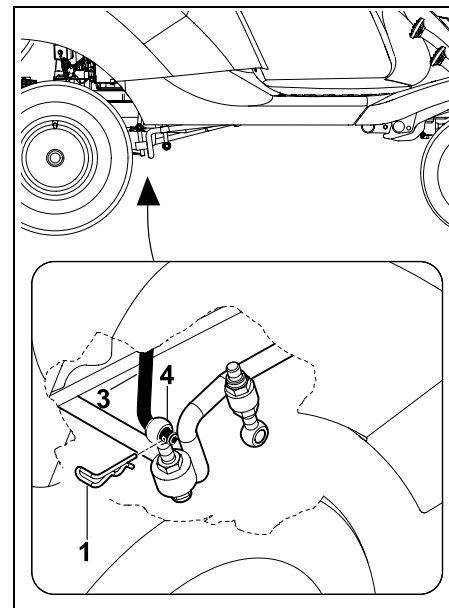
Kryt zavírejte pomalu a opatrně.



Kryt spalovacího motoru (6) lehce odtláče směrem dopředu a podržte. Odblokujte (zvedněte) aretační zařízení (7) a kryt (6) pomalu spusťte dolů.



Zašroubujte oba šrouby (5) a pevně je utáhněte. Utahovací moment: 20 - 25 Nm



Zasuňte tyč seřízení výšky sečení (3) do otvoru zavěšení žacího ústrojí (4). Zasuňte závlačku (1).

- Namontujte žací ústrojí. (⇒ 13.2)
- Namontujte vyhazovací kanál. (⇒ 14.6)
- Zavěste sběrný koš na trávu. (⇒ 12.10)

#### 14.13 Kontrola stavu naplnění motorového oleje

- Stroj postavte na pevnou a rovnou plochu.
- Vypněte spalovací motor. (⇒ 12.3)
- Zajistěte parkovací brzdu. (⇒ 8.10)
- Nechejte spalovací motor vychladnout.
- Otevřete odkládací přihrádku. (⇒ 14.11)

- Zkontrolujte stav naplnění motorového oleje podle návodu k použití spalovacího motoru – v případě potřeby motorový olej doplňte. (⇒ 14.14)

#### 14.14 Výměna motorového oleje



##### Nebezpečí úrazu popálením horkým motorovým olejem!

Před doplňováním nebo výměnou motorového oleje nechejte spalovací motor zcela vychladnout.

Informace o motorovém oleji a plnicím množství oleje naleznete v návodu k použití spalovacího motoru.

Použitý olej je nutno likvidovat podle příslušných zákonných předpisů pro ochranu životního prostředí.

##### Intervaly výměny motorového oleje:

Doporučené intervaly výměny oleje naleznete v návodu k použití spalovacího motoru.

##### Vypuštění motorového oleje:

- Vypněte spalovací motor a nechejte jej vychladnout (tak, aby zůstal mírně teplý). (⇒ 12.3)
- Zajistěte parkovací brzdou. (⇒ 8.10)
- Demontujte vyhazovací kanál. (⇒ 14.5)
- Otevřete odkládací přihrádku. (⇒ 14.11)
- Motorový olej vypusťte vypouštěcím ventilem (nad pravým zadním kolem) podle návodu k použití spalovacího motoru.

##### Doplnění motorového oleje:

- Doplňte motorový olej do spalovacího motoru podle návodu k použití – použijte vhodný trychtýř a hadici (nejsou obsaženy v rozsahu dodávky).

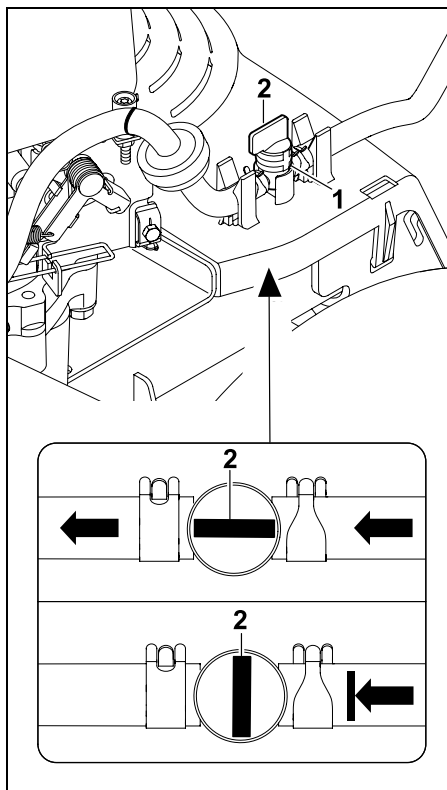
- Zavřete odkládací přihrádku (⇒ 14.11) a namontujte vyhazovací kanál. (⇒ 14.6)

#### 14.15 Kohout palivového potrubí

Otevíráním a zavíráním palivového kohoutu se uvolňuje, příp. přerušuje průtok paliva palivovým potrubím. Palivový kohout se nachází za levým zadním kolem.



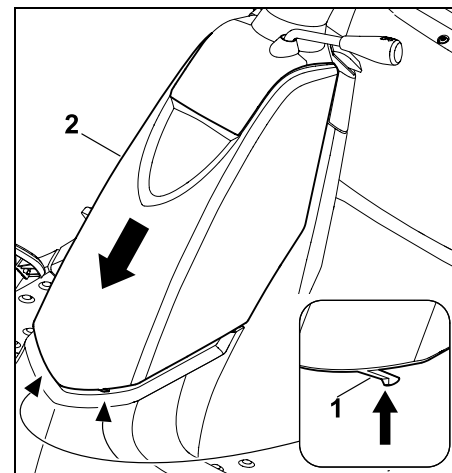
- Vypněte spalovací motor. (⇒ 12.3)
- Zajistěte parkovací brzdou. (⇒ 8.10)



Kohout palivového potrubí (1) se otevírá a uzavírá otáčením přestavovacího ventilu (2).

#### 14.16 Demontáž krytu sloupku řízení

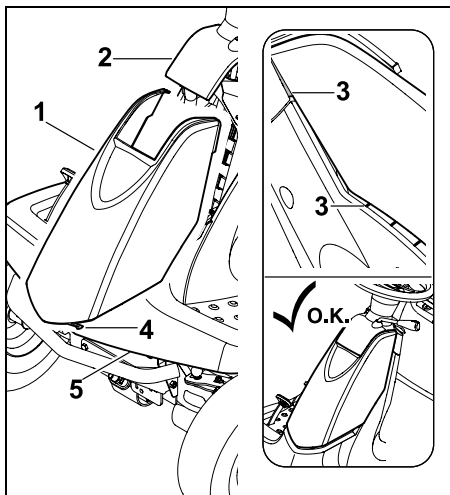
- Vypněte spalovací motor. (⇒ 12.3)
- Zajistěte parkovací brzdou. (⇒ 8.10)
- Vytáhněte klíč zapalování a bezpečně jej uschovejte.



Obě aretační západky (1) lehce stlačte dovnitř a podržte. Kryt sloupku řízení (2) povytáhněte směrem dolů a sejměte.

#### 14.17 Montáž krytu sloupku řízení

- Vypněte spalovací motor. (⇒ 12.3)
- Zajistěte parkovací brzdou. (⇒ 8.10)
- Vytáhněte klíč zapalování a bezpečně jej uschovejte.



Kryt (1) nasadíte zespedu na přístrojovou desku (2). Nejprve kryt nasadíte v oblasti přístrojové desky a poté ji zatlačíte do koncové polohy. Dbejte přitom na správnou polohu drážek (3) uvnitř černého krytu a přístrojové desky. Aretační západky (4) musí zaklapnout do blatníku (5).

## 14.18 Pojistky

### **!** Nebezpečí požáru!

Pojistky se nikdy nesmí přemostovat pomocí drátu nebo vodivé fólie.

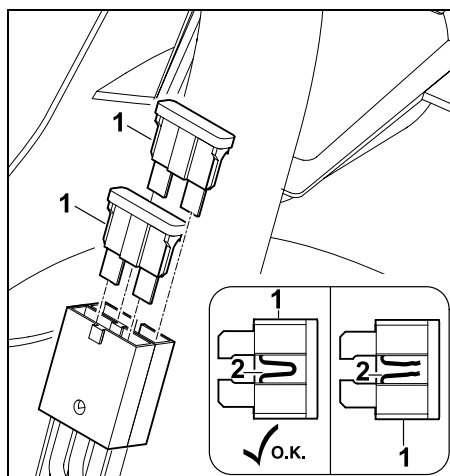
Nikdy nepoužívejte pojistku s jinou proudovou zatížitelností (v ampérech), než je ta předepsaná.

**i** Dojde-li během krátkého času k vypálení nové pojistky, možnou příčinou je zpravidla závada v příslušném el. obvodu (např. zkrat). V případě potřeby vyhledejte odborného prodejce. Společnost STIHL doporučuje odborného prodejce STIHL.

- Vypněte spalovací motor. (⇒ 12.3)
- Zajistěte parkovací brzdou. (⇒ 8.10)
- Vytáhněte klíč zapalování a bezpečně jej uschovejte.
- Odmontujte kryt sloupku řízení. (⇒ 14.16)

### Zasouvací pojistky:

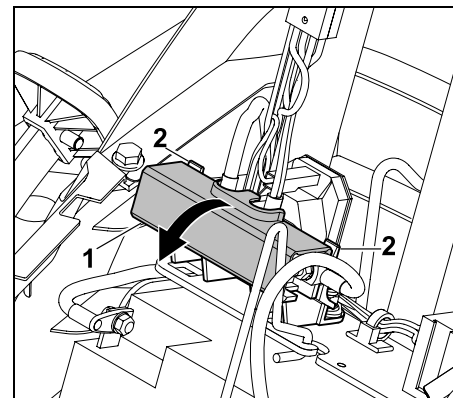
Jmenovitý proud: 10 A



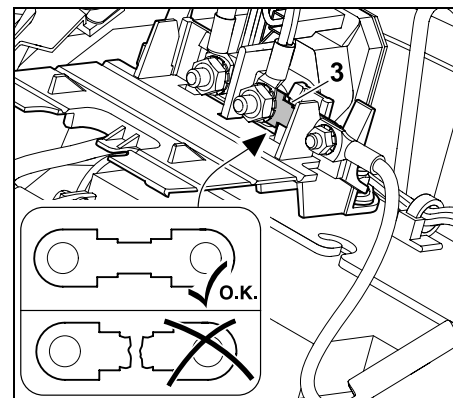
Vytáhněte zasouvací pojistky (1). Vizualně zkontrolujte, zda není drát (2) procházející plastem poškozený (přepálený). Pokud je drát (2) poškozený, musí se pojistka vyměnit.

### Hlavní pojistka:

Jmenovitý proud: 150 A



Západky (2) lehce zatlačte dozadu a otevřete kryt (1).



Vizuálně zkontrolujte, zda není pojistka (3) poškozená (přepálená). Případně nechte pojistku (3) vyměnit odborným prodejcem. Společnost STIHL doporučuje odborného prodejce STIHL.

- Znovu zavřete kryt.

## 14.19 Odpojení a připojení akumulátoru



### Nebezpečí poranění!

Při odpojování akumulátoru vždy odpojte nejprve černý (záporný) kabel (-) a potom červený (kladný) kabel!

Při připojování akumulátoru vždy připojujte nejprve červený (kladný) kabel (+).



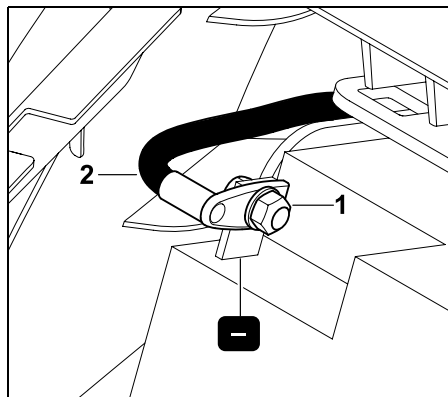
Akumulátor je bezúdržbový a vyměnit se musí pouze v případě poškození, případně demontovat po delším nepoužívání

(např. během zimního uložení). Akumulátor před likvidací stroje demontujte.

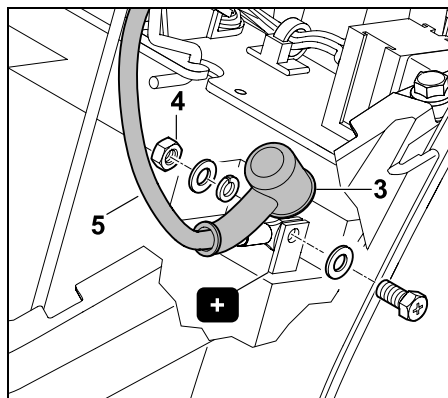
Akumulátor nevhazujte do domovního odpadu, ale předejte specialistovi na sběr nebezpečného odpadu.

- Vypněte spalovací motor. (⇒ 12.3)
- Zajistěte parkovací brzdou. (⇒ 8.10)
- Vytáhněte klíč zapalování a bezpečně jej uschovejte.
- Odmontujte kryt sloupku řízení. (⇒ 14.16)

## Odpojení svorek akumulátoru:



Vyšroubujte matici (1) černého připojovacího kabelu (2) pomocí dvou klíčů (velikosti 8). Sejměte šroub, podložku a matici, odpojte připojovací kabel (2) ze záporného pólu (-) akumulátoru.



Sejměte krycí víčko (3). Vyšroubujte matici (4) červeného připojovacího kabelu (5) pomocí dvou klíčů (velikosti 8). Sejměte šroub, podložku, pružný kroužek a matici, odpojte připojovací kabel (5) z kladného pólu (+).

- V případě potřeby demontujte akumulátor. (⇒ 14.20)
- Šrouby, podložky a matice opět našroubujte na záporný (-) a kladný (+) pól akumulátoru, aby se neztratily.
- Případně namontujte kryt sloupku řízení. (⇒ 14.17)

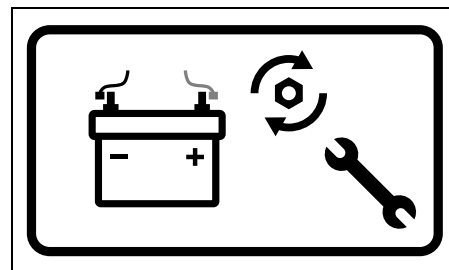
## Připojení svorek akumulátoru:

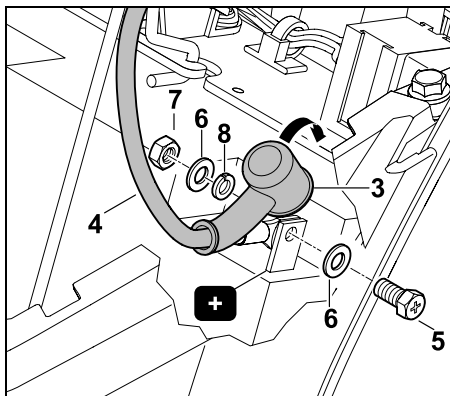
- Před namontováním zkontrolujte napětí akumulátoru. Není-li dosaženo minimálního napětí akumulátoru, akumulátor ještě před namontováním zcela nabijte pomocí nabíječky akumulátorů. Minimální napětí: 11,5 V
- Namontujte akumulátor. (⇒ 14.20)
- V případě potřeby sejměte šroub, podložku a matici z akumulátoru.



### Nebezpečí požáru!

Bezpodmínečně dodržte předepsaný utahovací moment. Dbejte na to, aby byl šroubový spoj na pólech vždy pevně utažený, aby se zabránilo škodám v důsledku jiskření.



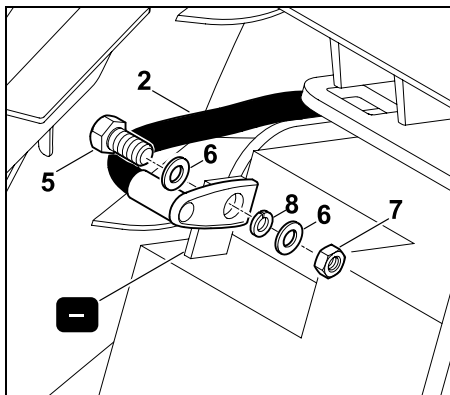


Připojovací svorku červeného připojovacího kabelu (4) připojte na kladný pól (+) akumulátoru.

Připojovací kabel se šroubem (5), podložkami (6), pružným kroužkem (8) a maticí (7) dotáhněte – použijte dva šroubováky (velikost 8).

Utahovací moment: 6 - 8 Nm

Na šroubové spojení navlečte krycí víčko (3).



Připojovací svorku černého připojovacího kabelu (2) připojte na záporný pól (-) akumulátoru.

Připojovací kabel se šroubem (5),

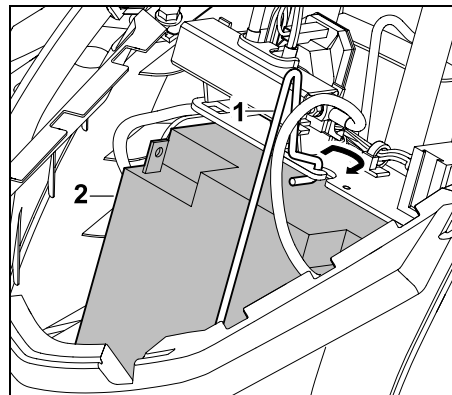
podložkami (6), pružným kroužkem (8) a maticí (7) dotáhněte – použijte dva šroubováky (velikost 8).

Utahovací moment: 6 - 8 Nm

## 14.20 Demontáž a montáž akumulátoru

### Demontáž akumulátoru:

- Demontujte kryt sloupku řízení. (⇒ 14.16)
- Odpojte svorky akumulátoru. (⇒ 14.19)

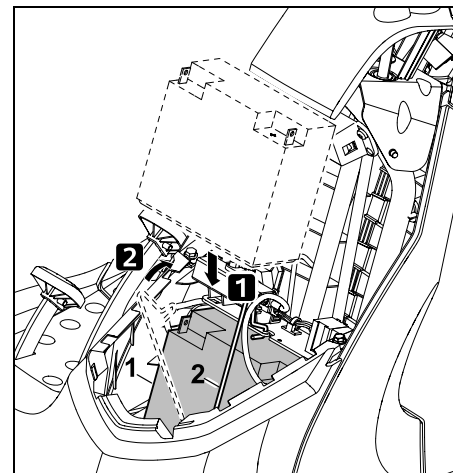


Uvolněte upevňovací sponu (1) a vyjměte akumulátor (2).

- Zapněte upevňovací sponu.
- Namontujte kryt sloupku řízení. (⇒ 14.17)

### Montáž akumulátoru:

- Demontujte kryt sloupku řízení. (⇒ 14.16)



Vložte akumulátor (1) a zapněte upevňovací sponu (2).

- Připojte svorky akumulátoru. (⇒ 14.19)
- Namontujte kryt sloupku řízení. (⇒ 14.17)

## 14.21 Nabíjení akumulátoru



### Nebezpečí úrazu!

Za účelem nabíjení akumulátoru prostřednictvím jiných nabíjecích systémů se musí akumulátor demontovat.

Respektujte údaje uvedené v příloženém návodu pro akumulátor a nabíječku.

- Vypněte spalovací motor. (⇒ 12.3)
- Vytáhněte klíč zapalování a bezpečně jej uschovejte.
- Demontujte akumulátor (⇒ 14.20) a nabijte jej pomocí odpovídajícího nabíjecího systému.

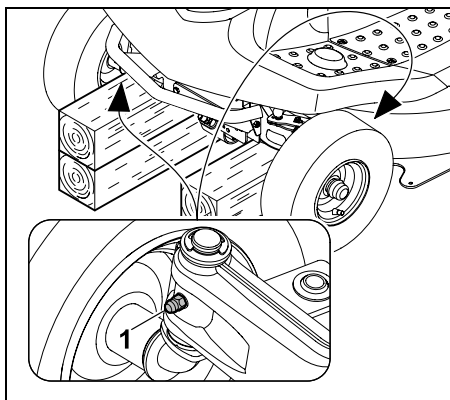


## 14.22 Mazání

Oba přední čepy kol mažte pomocí tlakových mazniček na přední nápravě běžným mazacím tukem.

### Postup mazání:

- Vypněte spalovací motor. (⇒ 12.3)
- Vytáhněte klíč zapalování a bezpečně jej uschovejte.
- Zajistěte parkovací brzdou. (⇒ 8.10)
- Odlehčete přední nápravu vhodným podepřením (zvedněte). (⇒ 14.10)
- Očistěte tlakové mazničky.



Pomocí tlakového mazacího lisu (není součástí dodávky) vtlačte tuk přes tlakové mazničky (1) na obou stranách nápravy do čepů kol tak, až z nich začne vytékat malé množství tuku.

- Přebytečný mazací tuk odstraňte.
- Odstraňte podepření přední nápravy.

## 14.23 Spalovací motor

Dodržujte všechny pokyny pro obsluhu a údržbu, jež naleznete v příloženém návodu k použití spalovacího motoru. Pro zajištění dlouhé životnosti stroje je zvlášť důležitý předepsaný stav oleje, jakož i pravidelná výměna motorového oleje a vzduchového filtru.

## 14.24 Převodovka

Pro uživatele je převodovka bezúdržbová. V rámci inspekce stroje u odborného prodejce se provedou všechny předepsané servisní práce na převodovce.

## 14.25 Uložení stroje

- Stroj uchovávejte v suché a bezprašné místnosti, mimo dosah dětí a nepovolaných osob.
- Případné závady na stroji se musí zásadně odstranit ještě před uskladněním, aby se stroj vždy nacházel v provozně bezpečném stavu.
- Uzavřete palivový kohout. (⇒ 14.15)
- Vytáhněte klíč zapalování a uschovejte jej tak, aby k němu neměly přístup neoprávněné osoby, zejména děti.

## 14.26 Uskladnění stroje při delších provozních přestávkách (např. zimní přestávka)

- Všechny vnější díly spalovacího motoru a stroje, zejména chladicí žebra, pečlivě vyčistěte.

- Všechny pohyblivé díly dobře naolejujte, popř. namažte tukem.
- Vypusťte palivo z palivové nádrže a vyprázdněte karburátor (např. chodem motoru až do úplného spotřebování paliva).
- Zajistěte parkovací brzdou. (⇒ 8.10)
- Dodržujte pokyny uvedené v návodu k použití spalovacího motoru.
- Vyměňte motorový olej (návod k použití spalovacího motoru). (⇒ 14.14)
- Odpojte svorky akumulátoru. (⇒ 14.19)
- Zcela nabitý akumulátor uskladněte na chladném, suchém a bezpečném místě.

## 14.27 Po delším odstavení (např. po zimě)

- Zkontrolujte napětí akumulátoru. Pokud není napětí akumulátoru vyhovující, ještě před namontováním akumulátor nabijte pomocí nabíječky. Minimální napětí: 11,5 V
- Vložte akumulátor a připojte jej ke kontaktům. (⇒ 14.20)
- Zkontrolujte tlak v pneumatikách. (⇒ 14.9)
- Zkontrolujte množství paliva v nádrži a v případě potřeby palivo doplňte.
- V případě potřeby proveďte výměnu motorového oleje. (⇒ 14.14)
- Zkontrolujte stav naplnění motorového oleje a v případě potřeby olej doplňte. (⇒ 14.13)

## 15. Přeprava stroje



### Nebezpečí úrazu!

Před přepravou si pečlivě přečtěte kapitolu „Pro vaši bezpečnost“, zejména podkapitolu „Přeprava zahradního traktoru“, a dodržujte pokyny, které jsou v ní uvedeny. (⇒ 4.), (⇒ 4.3)

Na nakládací plošiny najíždějte pomalu a obzvláště opatrně a přitom dbejte na to, aby se kola po stranách vždy bezpečně nacházela na nakládací plošině – **nebezpečí pádu!**

Neprovádějte žádné skokové změny rychlosti nebo směru jízdy.



Pro transport stroje na veřejných komunikacích se musí použít vhodné vozidlo nebo vhodný přívěs! **Stroj netahejte vlečným lanem!**

- Před nakládáním zvolte nejvyšší stupeň výšky sečení. (⇒ 12.6)
- Přívěs podepřete na přední straně, aby působením hmotnosti zahradního traktoru nedošlo k nadzvednutí přívěsu.
- Pro nakládání použijte dostatečně dimenzované zdvihací zařízení, resp. vhodné a stabilní nakládací plošiny s dostatečnou šířkou.
- Nakládací plošiny bezpečně umístěte a upevněte – podle rozvoru náprav a rozchodu kol zahradního traktoru. (⇒ 21.)
- Dbejte na rovnoměrné rozložení nákladu na přívěsu.
- Po naložení zvolte nejnižší stupeň výšky sečení. (⇒ 12.6)

- Vypněte spalovací motor. (⇒ 12.3)
- Stroj posuňte zcela dopředu tak, aby se nárazník dotýkal bočnice přívěsu, popř. vozidla.
- Zajistěte parkovací brzdu. (⇒ 8.10)
- Uzavřete palivový kohout. (⇒ 14.15)
- Stroj upněte za přední nárazník proti bočnici přívěsu, popř. vozidla pomocí vhodných vázacích prostředků (upínací popruhy, lana a pod.) a zajistěte jej.
- Kola dodatečně podložte klíny (nejsou součástí dodávky), aby se zabránilo nechtěnému samovolnému uvedení stroje do pohybu.

## 16. Běžné náhradní díly

Žací nůž:  
6140 702 0100

Šroub nože:  
9010 345 2430

Pružná podložka:  
0000 702 6600



Upevňovací díly žacího nože (např. šroub nože) je při výměně nože, resp. při montáži nože nutno vyměnit. Náhradní díly jsou k dostání u odborného prodejce STIHL.

## 17. Příslušenství

Pro stroj je k dispozici celá řada dalšího příslušenství. Bližší informace obdržíte u svého odborného prodejce STIHL, na internetu ([www.stihl.cz](http://www.stihl.cz)) nebo v katalogu STIHL.



Z bezpečnostních důvodů je možné používat pouze příslušenství schválené společností STIHL.

## 18. Ochrana životního prostředí

Posečená tráva nepatří do odpadu, ale měla by se kompostovat.

Obalové materiály, stroj a příslušenství jsou vyrobeny z recyklovatelných materiálů a je nutno je likvidovat podle příslušných předpisů.



Tříděný ekologický sběr a likvidace odpadových materiálů umožňují opětovné použití cenných surovin. Z toho důvodu je třeba použitý stroj po ukončení obvyklé technické životnosti odevzdat do tříděného sběru druhotných surovin.

Odpadní materiály jako použitý olej (motorový olej, převodový olej), palivo a akumulátory odevzdejte do sběru tříděných surovin. Dodržujte platné místní předpisy! Před likvidací stroje akumulátor vymontujte.

Použité akumulátory nepatří do domácího odpadu, odevzdejte je u odborného prodejce nebo do komunální sběrný zvláštního odpadu.

Chcete-li zjistit informace o odborné likvidaci odpadních materiálů, obraťte se na místní recyklační podnik nebo na odborného prodejce. Společnost STIHL doporučuje odborného prodejce STIHL.

## 19. Opatření pro minimalizování opotřebení a zabránění vzniku škod

**Důležité pokyny pro údržbu a ošetřování skupiny výrobků**

**Sekačka na trávu se sedadlem řidiče a spalovacím motorem (STIHL RT)**

Firma STIHL v žádném případě neručí za zranění nebo materiální škody, které byly způsobeny nedodržováním pokynů v návodu na obsluhu, zejména pokynů týkajících se bezpečnosti, obsluhy a údržby, nebo použitím neschválených nástaveb nebo neschválených náhradních dílů.

Abyste zabránili poškození nebo nadměrnému opotřebení Vašeho stroje STIHL, vždy dodržujte následující důležité pokyny:

### 1. Běžné spotřební náhradní díly

Některé díly strojů STIHL podléhají běžnému provoznímu opotřebení i při předepsaném použití. Tyto díly se proto musí v závislosti na způsobu a době použití vždy včas vyměnit.

Mezi tyto součásti patří mj. také:

- Žací nůž
- Sběrný koš na trávu
- Klínový řemen
- Akumulátor
- Pneumatiky, opěrné válečky žacího ústrojí
- Zapalovací svíčka

## 2. Dodržování pokynů uvedených v tomto návodu k použití

Při používání, údržbě a uskladnění stroje STIHL postupujte tak pečlivě, jak to popisuje tento návod k použití. Za všechny škody, ke kterým došlo nedodržováním bezpečnostních pokynů a pokynů pro obsluhu a údržbu, odpovídá uživatel.

To platí zejména pro:

- použití výrobku v rozporu s předepsaným určením,
- použití provozních hmot (mazací prostředky, benzín a motorový olej viz údaje výrobce spalovacího motoru), které nebyly schváleny společností STIHL,
- úpravy stroje, které neschválila společnost STIHL,
- použití výrobcem neschváleného, nevhodného nebo kvalitativně nevyhovujícího nářadí a příslušenství,
- použití stroje při sportovních nebo soutěžních akcích,
- následné škody vzniklé dalším používáním stroje s vadnými součástmi.

### 3. Údržbářské práce

Všechny práce uvedené v kapitole „Údržba“ provádějte pravidelně v předepsaných intervalech.

Pokud tyto údržbářské práce nemůže provést sám uživatel, musí pověřit odborného prodejce.

STIHL doporučuje nechat provést všechny údržbářské práce a opravy výlučně prostřednictvím odborného prodejce STIHL.

Odborní prodejci STIHL jsou pravidelně školeni a disponují všemi potřebnými technickými informacemi.

Zanedbáním těchto prací mohou vzniknout škody, za které odpovídá uživatel.

K tomu patří kromě jiného:

- koroze a jiné škody způsobené následkem neodborného uskladnění;
- poškození stroje způsobené použitím nekvalitních náhradních dílů;
- škody v důsledku pozdě nebo nedostatečně provedené údržby resp. v důsledku servisních prací nebo oprav, které nebyly provedeny v servisní dílně odborného prodejce.

## 20. Prohlášení o shodnosti výroby

### 20.1 EU prohlášení o shodnosti výroby zahradního traktoru STIHL RT 4082.1

STIHL Tirol GmbH  
Hans-Peter-Stihl-Straße 5  
6336 Langkampfen  
Rakousko

prohlašuje na svoji výhradní odpovědnost, že

- výrobek: zahradní traktor
- výrobní značka: STIHL
- typ: RT 4082.1
- šířka záběru při sečení: 80 cm
- sériové identifikační číslo: 6140

splňuje příslušná nařízení směrnic 2000/14/EC, 2006/42/EC, 2014/30/EU a 2011/65/EU byl vyvinut a vyroben

v souladu s následujícími normami  
platnými vždy k datu výroby: EN ISO  
14982, EN ISO 5395-1 a EN ISO 5395-3.

Zúčastněná notifikovaná osoba:  
TÜV Rheinland LGA Products GmbH  
Tillystraße 2  
90431 Norimberk, Německo

Při zjišťování naměřené a garantované  
hladiny akustického výkonu se  
postupovalo podle přílohy VIII směrnice  
2000/14/EC.

#### RT 4082.1

- Naměřená hladina akustického výkonu:  
99.7 dB(A)
- Garantovaná hladina akustického  
výkonu: 100 dB(A)

Technické dokumenty jsou uloženy  
u společnosti STIHL Tirol GmbH.

Rok výroby a číslo stroje jsou uvedeny na  
zahradním traktoru.

Langkampfen, 02.06.2021

STIHL Tirol GmbH

v zastoupení



Matthias Fleischer, vedoucí odboru  
výzkumu a vývoje

v zastoupení



Sven Zimmermann, vedoucí odboru  
kvality

---

#### 20.2 Servisní organizace

Záruční a pozáruční servis vám poskytne  
váš prodejce. Informace o dalších  
prodejních a servisních místech vám sdělí  
v zastoupení firmy A. STIHL pro ČR:  
Andreas STIHL, spol. s r. o.  
Chrlická 753  
664 42 Modřice

---

#### 20.3 Adresa ředitelství společnosti STIHL

ANDREAS STIHL AG & Co. KG  
Postfach 1771  
D-71301 Waiblingen

---

#### 20.4 Adresy prodejních organizací STIHL

##### NĚMECKO

STIHL Vertriebszentrale AG & Co. KG  
Robert-Bosch-Straße 13  
64807 Dieburg  
Telefon: +49 6071 3055358

##### RAKOUSKO

STIHL Ges.m.b.H.  
Fachmarktstraße 7  
2334 Vösendorf  
Telefon: +43 1 86596370

##### ŠVÝCARSKO

STIHL Vertriebs AG  
Isenrietstraße 4  
8617 Mönchaltorf  
Telefon: +41 44 9493030

#### ČESKÁ REPUBLIKA

Andreas STIHL, spol. s r.o.  
Chrlická 753  
664 42 Modřice

---

#### 20.5 Adresy importérů produktů STIHL

##### BOSNA A HERCEGOVINA

UNIKOMERC d. o. o.  
Bišće polje bb  
88000 Mostar  
Telefon: +387 36 352560  
Fax: +387 36 350536

##### CHORVATSKO

UNIKOMERC - UVOZ d.o.o.  
Sjedište:  
Amruševa 10, 10000 Zagreb  
Prodaja:  
Ulica Kneza Ljudevita Posavskog 56,  
10410 Velika Gorica  
Telefon: +385 1 6370010  
Fax: +385 1 6221569

##### TURECKO

SADAL TARIM MAKİNELERİ DIŞ  
TİCARET A.Ş.  
Hürriyet Mahallesi Manas Caddesi No.1  
35473 Menderes, İzmir  
Telefon: +90 232 210 32 32  
Fax: +90 232 210 32 33

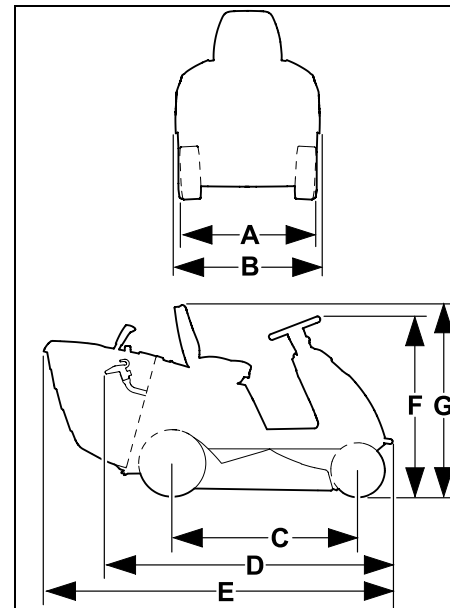
## 21. Technické údaje

Typ	RT 4082.1
Sériové identifikační číslo	6140
Spalovací motor, druh konstrukce	4dobý spalovací motor
Spalovací motor, typ	EVC 4000
Zdvihový objem	452 cm <sup>3</sup>

Jmenovitý výkon při jmenovitých otáčkách	8,2 kW - ot/min
Výstupní otáčky	2700 ot/min
Palivová nádrž	6 l
Startovací ústrojí	Elektrický start ovládaný klíčem zapalování
Typ akumulátoru	Olověný gelový akumulátor
Jmenovité napětí	12 V
Utahovací moment šroubu nože	65 - 70 Nm
Pohon zadních kol	plynule regulovatelný vpřed a vzad
Kohout palivového potrubí	ano
Přední kola	13x5.00-6
Tlak vzduchu v pneumatikách předních kol	0,9 - 1,2 bar
Zadní kola	16x6.50-8
Tlak vzduchu v pneumatikách zadních kol	0,7 - 1,0 bar
Šířka záběru při sečení	80 cm
Výška sečení	35 - 90 mm
Objem sběrného koše na trávu	250 l
Měření podle 2000/14/EC / S.l. 2001/1701:	
Garantovaná hladina akustického výkonu	
$L_{WA}$	100 dB(A)
Nejistota měření $K_{WA}$	0,7 dB(A)
Měření podle EN ISO 5395-3:	

Hladina akustického tlaku na pracovišti	
$L_{pA}$	86 dB(A)
Nejistota měření $K_{pA}$	2 dB(A)
Měření podle EN ISO 5395-3, EN 1032:	
Vibrace na sedadle (zrychlení vibrací působících na celé tělo) $a_w$	0,60 $m/s^2$
Nejistota měření $K_w$	0,30 $m/s^2$
Měření podle EN ISO 5395-3, EN 20643:	
Vibrace na volantu $a_{hw}$	3,00 $m/s^2$
Nejistota měření $K_{hw}$	1,5 $m/s^2$
Uvedená charakteristická hodnota vibrací podle EN 12096	
Hmotnost se žacím ústrojím a prázdným sběrným košem na trávu	204 kg

## 21.1 Rozměry



A =	87 cm
B =	90 cm
C =	114 cm
D =	177 cm
E =	213 cm
F =	110 cm
G =	117 cm

## 21.2 REACH

REACH je označení pro příslušné nařízení ES k registraci, hodnocení a schvalování chemikálií.

Informace o splnění podmínek nařízení REACH (ES) č. 1907/2006 jsou uvedeny na stránkách [www.stihl.com/reach](http://www.stihl.com/reach).

## 22. Hledání závad

✖ Případně se obraťte na odborného prodejce, STIHL doporučuje odborného prodejce STIHL.

📖 viz návod k použití spalovacího motoru.

### Závada:

Spouštěč se točí, spalovací motor se nerozsbíhá.

### Možná příčina:

- Páka akcelérátoru je v poloze MIN.
- Není zvolena poloha sytiče (páka akcelérátoru).
- V nádrži není palivo.
- Uzavřený palivový kohout.
- Nedostatečný přívod paliva.
- Zapalovací svíčka je zakarbonovaná nebo poškozená.
- Nesprávná vzdálenost elektrod.
- Stažená nástrčka zapalovací svíčky.
- Spalovací motor je v důsledku opakovaných pokusů o spuštění přeplněn palivem.
- Ucpaný vzduchový filtr.
- Akumulátor je téměř vybitý.

### Jak odstranit problém:

- Páku akcelérátoru nastavte do polohy sytiče resp. do polohy MAX. (⇒ 8.2)
- Páku akcelérátoru nastavte do polohy sytiče. (⇒ 8.2)
- Doplňte palivo.
- Otevřete palivový kohout. (⇒ 14.15)
- Zkontrolujte palivový filtr. (📖)
- Vyčistěte nebo vyměňte zapalovací svíčku. (📖)
- Nastavte správnou vzdálenost elektrod. (✖)

- Nasuňte nástrčku zapalovací svíčky; zkontrolujte spojení mezi kabelem zapalování a nástrčkou. (✖)
- Zapalovací svíčku vyšroubujte a vysušte, páku akcelérátoru nastavte do polohy MIN a při vyšroubované zapalovací svíčce několikrát startujte; našroubujte zapalovací svíčku a nasuňte nástrčku zapalovací svíčky. (📖)
- Vyčistěte vzduchový filtr. (📖)
- Zkontrolujte stav nabití akumulátoru a v případě potřeby akumulátor nabijte.

### Závada:

Spouštěč nefunguje.

### Možná příčina:

- Ostatní bezpečnostní zařízení blokují spouštěč.
- Akumulátor není připojený vůbec nebo chybně.
- Zcela vybitý nebo nedostatečně nabitý akumulátor.
- Hlavní pojistka (150 A) je vadná.
- Nedostatečné uzemnění na spalovacím motoru nebo podvozku.
- Vadný spouštěč.

### Odstranění:

- Zkontrolujte všechna bezpečnostní zařízení. (⇒ 11.)
- Zkontrolujte připoje akumulátoru. (⇒ 14.19)
- Nabijte akumulátor. (⇒ 14.21)
- Vyměňte hlavní pojistku. (✖)
- Zkontrolujte připojovací kabel u akumulátoru a podvozku. (✖)
- Opravte spouštěč. (✖)

### Závada:

Obtížné spouštění nebo pokles výkonu spalovacího motoru.

### Možná příčina:

- V palivové nádrži a v karburátoru se nachází voda; karburátor je ucpaný.
- Znečištěná palivová nádrž.
- Znečištěný vzduchový filtr.
- Zakarbonovaná zapalovací svíčka.
- Sečení příliš vysoké nebo příliš vlhké trávy.

### Odstranění:

- Vyprázdněte palivovou nádrž, vyčistěte palivovou nádrž, palivové potrubí a karburátor. (✖)
- Vyčistěte palivovou nádrž. (✖)
- Vzduchový filtr vyčistěte/vyměňte. (📖)
- Vyčistěte zapalovací svíčku. (📖)
- Stupeň výšky sečení a rychlost jízdy přizpůsobte daným podmínkám při sečení.

### Závada:

Vysoká teplota spalovacího motoru.

### Možná příčina:

- Zanesená chladicí žebra.
- Příliš nízká hladina motorového oleje.
- Opotřeбенý klínový řemen.

### Odstranění:

- Vyčistěte chladicí žebra. (📖)
- Zkontrolujte stav naplnění motorového oleje a motorový olej v případě potřeby doplňte. (⇒ 14.13)
- Vyměňte klínový řemen. (✖)

### Závada:

Stroj nejede.

### Možná příčina:

- Odpojená převodovka.

- Klínový řemen (převodovky) je vyvěšený.
- Klínový řemen (převodovky) je opotřebený nebo poškozený.
- Chybí lícované pero mezi zadním hřídelem kol a zadními koly.

#### **Odstranění:**

- Zapněte převodovku (třmen pro ovládání volnoběžky převodovky). (⇒ 8.14)
- Klínový řemen nasadte (na převodovku). (✘)
- Vyměňte klínový řemen (převodovky). (✘)
- Namontujte lícovaná pera. (⇒ 14.10)

#### **Závada:**

Silné vibrace během provozu.

#### **Možná příčina:**

- Žací nůž je nevyvážený v důsledku nesprávného naostření nebo poškození.
- Šroub nože není dostatečně utažený.
- Upevnění spalovacího motoru není dostatečně utažené.
- Klínový řemen je poškozený.
- Vyhazovací kanál je ucpaný.

#### **Jak odstranit problém:**

- Žací nůž znovu naostřete a vyvažte, případně jej vyměňte. (⇒ 14.7)
- Šroub nože dotáhněte stanoveným utahovacím momentem. (⇒ 14.7)
- Utáhněte upevnění spalovacího motoru. (✘)
- Vyměňte klínový řemen. (✘)
- Vyčistěte vyhazovací kanál. (✘)

#### **Závada:**

Nerovný řez, trávník po sečení žlutne.

#### **Možná příčina:**

- Žací nůž je otupený nebo opotřebený.

- Příliš vysoká rychlost jízdy při sečení vzhledem k podmínkám (výška sečení, vlastnosti trávy).
- Nejsou nastaveny maximální otáčky spalovacího motoru (páka akcelérátoru není v poloze MAX).
- Nastavení žacího ústrojí není v pořádku.
- Vyhazovací kanál je ucpaný.
- Žací ústrojí je znečištěno zbytky trávy (přilepené usazeniny na vnitřní straně skříňe žacího ústrojí).

#### **Jak odstranit problém:**

- Žací nůž naostřete nebo vyměňte (dodržte přípustné hranice opotřebení). (⇒ 14.7)
- Snižte rychlost jízdy nebo zvolte vyšší výšku sečení.
- Páku akcelérátoru nastavte do polohy MAX. (⇒ 8.2)
- Zkontrolujte nastavení žacího ústrojí a v případě potřeby žací ústrojí správně nastavte. (⇒ 14.8)
- Sejměte sběrný koš na trávu a vyčistěte vyhazovací kanál od zbytků trávy.
- Vyčistěte vnitřní stranu žacího ústrojí.

#### **Závada:**

Vyhazovací kanál je ucpaný.

#### **Možná příčina:**

- Poškozená nebo opotřebená křídélka žacího nože.
- Sečení příliš vysoké nebo příliš vlhké trávy.
- Příliš vysoká rychlost jízdy při sečení v poměru k nastavené výšce sečení.
- Nejsou nastaveny maximální otáčky spalovacího motoru (páka akcelérátoru není v poloze MAX).
- Nesprávné nastavení snímače výšky naplnění.

#### **Jak odstranit problém:**

- Vyměňte žací nůž. (⇒ 14.7)

- Trávník sekejte ve dvou etapách sečení. 1. Žací ústrojí v nejvyšší výšce sečení, 2. žací ústrojí v požadované výšce sečení.
- Snižte rychlost jízdy nebo zvolte vyšší výšku sečení.
- Páku akcelérátoru nastavte do polohy MAX. (⇒ 8.2)
- Nastavte snímač stavu naplnění (posuvný díl zcela vytáhněte). (⇒ 8.15)

#### **Závada:**

Sběrný koš se úplně nenaplní.

#### **Možná příčina:**

- Nesprávně nastavený snímač stavu naplnění sběrného koše.
- Výška sečení je zvolena příliš nízkou.
- Tráva je příliš mokrá a tím příliš těžká na to, aby byla dopravována vzduchovým proudem skrz vyhazovací kanál do sběrného koše.
- Žací nůž je otupený nebo opotřebený.
- Příliš vysoká tráva.
- Vzduchové otvory na sběrném koši jsou ucpané (koš nepropouští vzduch).
- Vyhazovací kanál nebo žací ústrojí (vnitřní strana) jsou znečištěné usazenými zbytky trávy (zbytky trávy od předchozího sečení).

#### **Odstranění:**

- Nastavte snímač stavu naplnění sběrného koše. (⇒ 8.15)
- Zvolte vyšší výšku sečení.
- Vyčkejte, dokud trávník nevyschne.
- Žací nůž naostřete nebo vyměňte. (⇒ 14.7)
- Trávník sekejte ve dvou etapách sečení. 1. Žací ústrojí v nejvyšší výšce sečení, 2. žací ústrojí v požadované výšce sečení.

- Vyčistěte sběrný koš na trávu (vzduchové otvory).
- Vyčistěte vyhazovací kanál nebo vnitřní stranu žacího ústrojí.

---

**Závada:**

Snímač stavu naplnění sběrného koše nereaguje správně.

**Možná příčina:**

- Snímač stavu naplnění (sběrného koše) je znečištěný zbytky trávy.
- Snímač stavu naplnění (sběrného koše) není správně nastavený.
- Rychlost jízdy je příliš vysoká.

**Odstranění:**

- Vyčistěte snímač stavu naplnění sběrného koše na trávu a zkontrolujte jeho lehký chod.
- Snímač stavu naplnění (sběrného koše) správně nastavte. (⇒ 8.15)
- Rychlost jízdy přizpůsobte daným podmínkám při sečení (snížení rychlosti).

---

**Závada:**

Žací nůž se nezapíná resp. netočí se.

**Možná příčina:**

- Bezpečnostní zařízení brání zapnutí žacího nože.
- Klínový řemen (žacího nože) je opotřebený, vyvššený nebo poškozený.

**Odstranění:**

- Zkontrolujte, zda jsou splněny všechny bezpečnostní podmínky pro zapnutí žacího nože. (⇒ 11.)
- Zkontrolujte klínový řemen (žacího pstrojí) a v případě potřeby jej vyměňte. (✖)

---

**Závada:**

Při připojení spojky žacího ústrojí se vypíná spalovací motor.

**Možná příčina:**

- Uživatel nesedí na sedadle řidiče nebo nesedí správně.
- Kontaktní spínač sedadla nebo kabel je vadný.
- Spínač sběrného koše na trávu není stisknutý nebo je vadný.

**Jak odstranit problém:**

- Posadte se správně na sedadlo řidiče nebo změňte polohu vsedě.
- Opravte popř. vyměňte kontaktní spínač sedadla nebo kabel. (✖)
- Namontujte sběrný koš na trávu nebo deflektor (není součástí dodávky) nebo sběrný koš na trávu opravte popř. vyměňte. (✖)

---

**Závada:**

Při sečení ve zpětném směru se vypíná spojka žacího ústrojí.

**Možná příčina:**

- Bezpečnostní spínač sečení ve zpětném směru není aktivován.

**Jak odstranit problém:**

- Povolte přepnutí žacích nožů během stanoveného časového intervalu (5 sekund před až 1 sekunda po zapnutí spojky, popř. změně směru jízdy). (⇒ 8.4)

---

**Závada:**

Při opuštění sedadla řidiče spalovací motor zhasne.

**Možná příčina:**

- Není zajištěná parkovací brzda.

- Spojka žacího ústrojí je zapnutá (bezpečnostní zařízení).

**Odstranění:**

- Před opuštěním sedadla řidiče zajistěte parkovací brzdu. (⇒ 8.10)
- Před opuštěním sedadla řidiče vypněte spojku žacího ústrojí. (⇒ 8.3)

---

**Závada:**

Zazní 3 za sebou následující akustické signály.

**Možná příčina:**

- Závada kontaktního spínače sedadla nebo elektrické soustavy (zkrat).

**Jak odstranit problém:**

- Otočte klíč zapalování do polohy „Vypnutí spalovacího motoru“, proveďte vlastní diagnostiku. (⇒ 9.1)

---

**Závada:**

Je aktivován nepřerušovaný zvukový signál.

**Možná příčina:**

- Sběrný koš na trávu je plný.
- Závada elektroniky.
- Opačné zapojení pólů akumulátoru.

**Jak odstranit problém:**

- Vypněte spojku žacího ústrojí a vyprázdněte sběrný koš na trávu. (⇒ 12.9)
- Otočte klíč zapalování do polohy „Vypnutí spalovacího motoru“, proveďte vlastní diagnostiku. (⇒ 9.1)
- Zkontrolujte připojení pólů akumulátoru a v případě potřeby zaměňte kabely. (⇒ 14.19)



## 23. Servisní plán

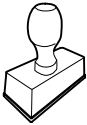
### 23.1 Potvrzení předání

**Model:** \_\_\_\_\_

**Sériové číslo:**

□	□	□	□	□	□	□	□	□
---	---	---	---	---	---	---	---	---

**Datum:** □ □ □ □ □ □ □ □



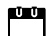
Další servis


**Datum:** □ □ □ □ □ □ □ □

### 23.2 Potvrzení servisu



Při provádění údržbářských prací odevzdejte tento návod k použití Vašemu odbornému prodejci STIHL. Ten pak do předtištěných polí potvrdí provedení servisních prací.

 Servis proveden dne

 Datum dalšího servisu



## Stimată clientă, stimat client,

ne bucurăm că ați ales STIHL. Dezvoltăm și executăm produsele noastre în calitate de vârf, conform nevoilor clienților noștri. În felul acesta iau naștere produse de mare fiabilitate chiar și în condiții de solicitare extremă.

STIHL înseamnă calitate de vârf și în domeniul de service. Atelierele noastre de specialitate oferă consiliere și instrucțiuni competente, ca și o îngrijire tehnică cuprinzătoare.

Vă mulțumim pentru încredere și vă dorim multă bucurie cu produsul STIHL pe care îl dețineți.



Dr. Nikolas Stihl

**IMPORTANT! ÎNAINTE DE UTILIZARE,  
CITIȚI ȘI PĂSTRAȚI INSTRUCȚIUNILE.**

## 1. Cuprins

<b>Despre aceste instrucțiuni de utilizare</b>	<b>354</b>
Generalități	354
Indicații privind citirea instrucțiunilor de utilizare	354
<b>Descrierea aparatului</b>	<b>356</b>
<b>Pentru siguranța dvs.</b>	<b>357</b>
Generalități	357
Instruire – Învățarea modului de utilizare a aparatului	358
Transportul tractorașului de tuns iarba	359
Alimentarea – manipularea benzinei	359
Îmbrăcămintea și echipamentul de lucru	360
Înainte de începerea lucrului	360
În timpul lucrului	361
Întreținerea și repararea	364
Depozitarea în cazul pauzelor de funcționare mai lungi	365
Evacuarea la deșeuri	366
<b>Descrierea simbolurilor</b>	<b>366</b>
<b>Conținutul pachetului</b>	<b>367</b>
<b>Lucrări înainte de prima punere în funcțiune</b>	<b>367</b>
<b>Elemente de comandă</b>	<b>367</b>
Butuc de contact	367
Maneta de accelerație cu funcție de șoc	368
Înterupătorul mecanismului de cosire	368
Înterupătorul de siguranță pentru tundere la deplasare înapoi	369
Maneta de selecție a direcției de deplasare	369
Volanul	370
Maneta de reglaj scaun operator	370
Pedala de acționare	371
Pedala de frână	371
Frâna de parcare	371
Maneta de reglare a înălțimii de tăiere	372
Maneta de golire a coșului de colectare iarbă	372
Maneta de deblocare a coșului de colectare iarbă	373
Maneta de mers liber cutie de viteze	373
Senzorul pentru nivel de umplere (coș de colectare iarbă)	374
<b>Sistemul electronic</b>	<b>374</b>
Autodiagnoza la operația de pornire	375
Defecțiuni la tractorașul de tuns iarba, în timpul funcționării	375
Defecțiuni la sistemului electronic	375
<b>Indicații pentru lucru</b>	<b>375</b>
<b>Dispozitive de siguranță</b>	<b>377</b>
<b>Punerea în funcțiune a aparatului</b>	<b>377</b>
Alimentarea cu carburant	377
Pornirea motorului cu ardere internă	378
Oprirea motorului cu ardere internă	378
Deplasarea	379
Frânarea	379
Reglarea înălțimii de tăiere	379
Tunderea	379
Programarea decuplării automate a mecanismului de cosire	380
Golirea coșului de colectare iarbă	380

Scoaterea și fixarea coșului de colectare iarbă	381	Încărcarea acumulatorului	404
Tractarea încărcăturilor	382	Ungerea	404
Lucrul pe pante	383	Motorul cu ardere internă	404
Indicatorul de orientare	383	Cutia de viteze	404
<b>Mecanismul de cosire</b>	<b>383</b>	Depozitarea	404
Demontarea mecanismului de cosire	384	Conservarea în cazul pauzelor lungi (de exemplu pauza de iarnă)	405
Montarea mecanismului de cosire	385	După pauze mai lungi (de exemplu pauza de iarnă)	405
<b>Întreținerea</b>	<b>388</b>	<b>Transportul</b>	<b>405</b>
Planul de întreținere	388	<b>Piese de schimb cerute mai frecvent</b>	<b>405</b>
Curățarea aparatului	389	<b>Accesorii</b>	<b>406</b>
Curățarea senzorului pentru nivel de umplere (coș de colectare iarbă)	390	<b>Protecția mediului</b>	<b>406</b>
Verificarea sistemelor de siguranță	390	<b>Reducerea uzurii și evitarea deteriorărilor</b>	<b>406</b>
Demontarea canalului de evacuare	391	<b>Declarația de conformitate</b>	<b>407</b>
Montarea canalului de evacuare	391	Declarația de conformitate UE tractoraș de tuns iarba STIHL RT 4082.1	407
Întreținerea cuțitului	392	<b>Specificații tehnice</b>	<b>407</b>
Verificarea poziției de montaj a mecanismului de cosire	394	Dimensiuni	408
Presiunea în pneuri	395	REACH	408
Înlocuirea roților	395	<b>Identificarea cauzelor defecțiunilor</b>	<b>409</b>
Deschiderea și închiderea compartimentului de depozitare	397	<b>Planul de întreținere</b>	<b>412</b>
Capota motorului cu ardere internă	397	Confirmare de predare	412
Verificarea nivelului de umplere cu ulei de motor	399	Confirmare de service	412
Schimbarea uleiului de motor	400		
Robinet pentru carburant	400		
Demontarea capacului coloanei de direcție	400		
Montarea capacului coloanei de direcție	401		
Siguranțele	401		
Deconectarea și conectarea acumulatorului	402		
Demontarea și montarea acumulatorului	403		

## 2. Despre aceste instrucțiuni de utilizare

### 2.1 Generalități

Aceste instrucțiuni de utilizare reprezintă **instrucțiuni de utilizare originale** ale producătorului în sensul directivei UE 2006/42/EC.

Firma STIHL lucrează permanent la dezvoltarea gamei sale de produse; de aceea ne rezervăm dreptul de a efectua modificări ale echipamentului livrat în ceea ce privește forma, tehnologia sau dotările. Din acest motiv, nu se pot solicita daune sau alte pretenții pe baza datelor și figurilor din această broșură.

În aceste instrucțiuni de utilizare pot fi descrise modele care nu sunt disponibile în fiecare țară.

Aceste instrucțiuni de utilizare sunt protejate conform dreptului de autor. Toate drepturile rămân rezervate, în special dreptul de multiplicare, traducere și prelucrare cu sisteme electronice.

### 2.2 Indicații privind citirea instrucțiunilor de utilizare

Imaginile și textele descriu anumite operații.

Toate simbolurile aplicate pe aparat sunt explicate în aceste instrucțiuni de utilizare.

#### **Direcția în care se privește:**

Direcția privirii în timpul utilizării - „**stânga**” și „**dreapta**” în instrucțiunile de utilizare: utilizatorul se află în spatele aparatului și privește înainte, în direcția de deplasare.

### Trimiteri la capitole:

Cu ajutorul unei săgeți se face trimitere la capitole și subcapitole pentru mai multe detalii. Exemplul următor face trimitere la un capitol: (⇒ 4.)

### Marcarea pasajelor de text:

Instrucțiunile descrise pot fi marcate în următoarele moduri.

Operații care necesită intervenția utilizatorului:

- Se deșurubează șurubul (1) cu o șurubelniță, se acționează maneta (2)  
...

Enumerări de ordin general:

- Utilizarea produsului la manifestări sportive sau concursuri

### Texte cu semnificație suplimentară:

Pentru a le evidenția suplimentar în instrucțiunile de utilizare, pasajele de text cu semnificație suplimentară sunt marcate cu unul dintre simbolurile descrise în continuare.



#### Pericol!

Pericol de accidentare sau rănire gravă a persoanelor. Trebuie adoptat sau trebuie evitat un anumit comportament.



#### Avertizare!

Pericol de rănire a persoanelor. Printr-un anumit comportament se previn răniri posibile sau probabile.



#### Atenție!

Răniri ușoare sau daune materiale pot fi prevenite printr-un anumit comportament.



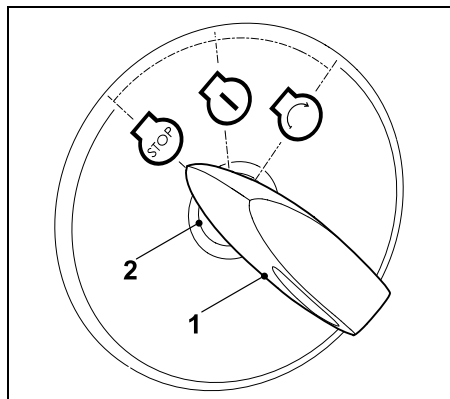
### Indicație

Informații pentru o mai bună folosire a aparatului și pentru prevenirea posibilelor greșeli de utilizare.

### Imagini cu segmente de text:

Secvențele de operații cu referire directă la o figură le găsiți imediat după aceasta, cu numerele corespunzătoare de poziție.

Exemplu:



Se introduce cheia de contact (1) în butucul de contact (2).

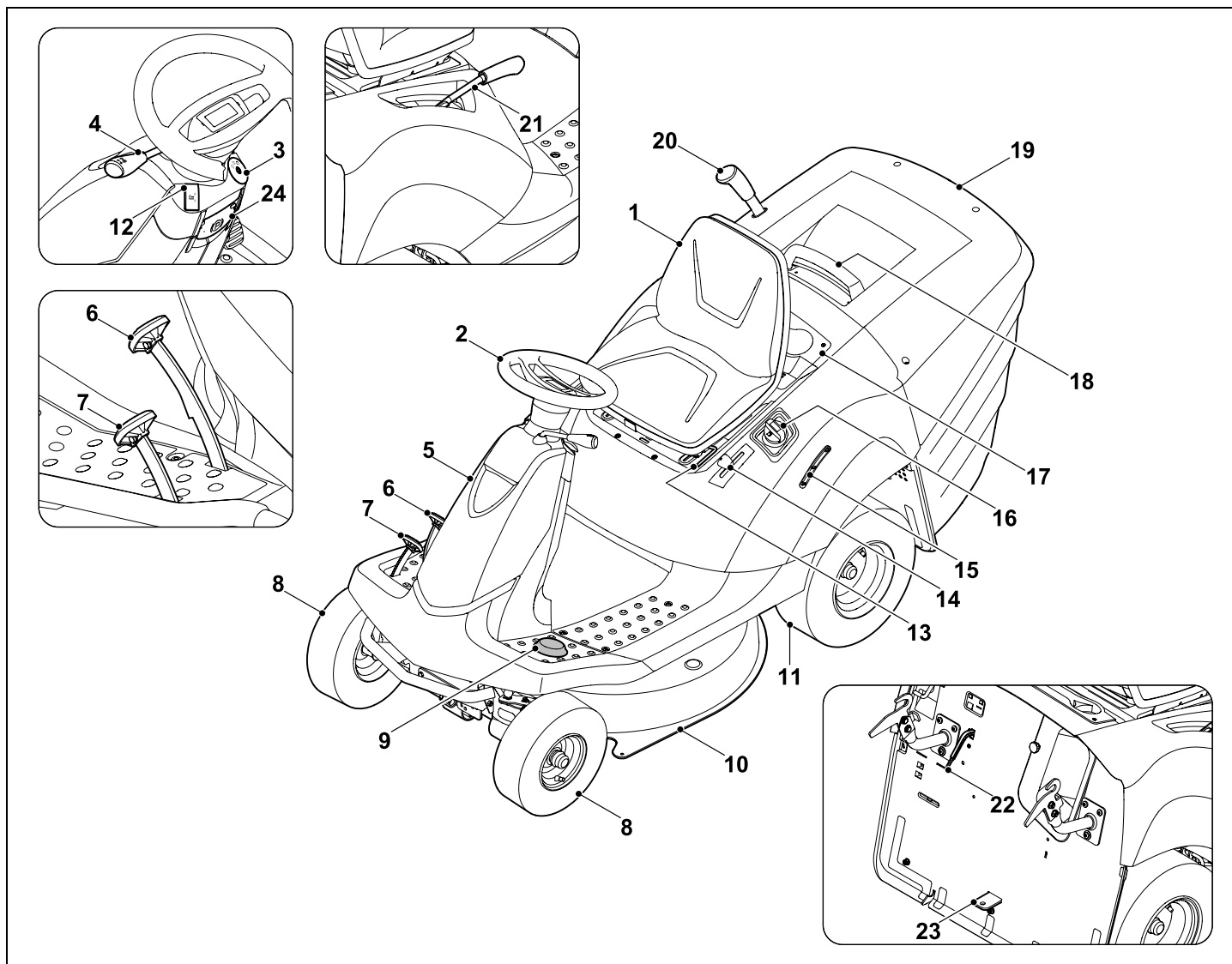
### Texte cu trimitere la figuri:

Figurile care explică utilizarea aparatului le găsiți la începutul instrucțiunilor de utilizare.

Simbolul cameră foto servește la asocierea figurilor de pe paginile cu figuri cu pasajele de text corespunzătoare din instrucțiunile de utilizare.



### 3. Descrierea aparatului



- 1 Scaun operator
- 2 Volan
- 3 Butuc de contact
- 4 Manetă de selectare direcție de deplasare (înainte - înapoi)
- 5 Capac (coloană de direcție)
- 6 Pedală de frână
- 7 Pedală de acționare (viteză de deplasare)
- 8 Roată față
- 9 Întrerupător de siguranță pentru tundere la deplasare înapoi
- 10 Mecanism de cosire
- 11 Roată spate
- 12 Întrerupător mecanism de cosire
- 13 Manetă de reglaj scaun operator
- 14 Manetă de accelerație cu funcție de șoc
- 15 Indicator rezervor
- 16 Bușon rezervor
- 17 Compartiment de depozitare
- 18 Mâner de prindere coș de colectare iarbă cu manetă de deblocare coș
- 19 Coș de colectare iarbă
- 20 Manetă de golire coș de colectare iarbă
- 21 Manetă de reglare înălțime de tăiere
- 22 Senzor nivel de umplere
- 23 Dispozitiv de remorcare
- 24 Frână de parcare

## 4. Pentru siguranța dvs.

### 4.1 Generalități



În timpul lucrului cu aparatul se vor respecta neapărat următoarele instrucțiuni de prevenire a accidentelor.



Înainte a primei puneri în funcțiune, instrucțiunile de utilizare trebuie citite cu atenție și integral. Păstrați cu grijă instrucțiunile de utilizare pentru a putea fi folosite ulterior.

Respectați indicațiile de utilizare și întreținere din instrucțiunile separate de utilizare pentru motorul cu ardere internă.

Aceste măsuri de precauție sunt indispensabile pentru siguranța dvs., dar enumerarea lor nu este limitativă. Utilizați aparatul întotdeauna cu grijă și spirit de răspundere și aveți în vedere că utilizatorul aparatului este responsabil în cazul accidentării unor persoane sau al deteriorării bunurilor acestora.

Aparatul, împreună cu toate accesoriile atașate, poate fi transmis, respectiv împrumutat, numai unor persoane care au fost instruite sau sunt familiarizate în principiu cu acest model și cu utilizarea lui. Instrucțiunile de utilizare constituie parte integrantă a aparatului și trebuie să-l însoțească.



#### **Pericol de moarte prin asfixiere!**

Pericol de asfixiere pentru copii dacă se joacă cu materialul de ambalare. Materialul de ambalare nu se va ține în niciun caz la îndemâna copiilor.

Folosiți aparatul numai dacă sunteți odihnit și vă aflați într-o stare fizică și psihică bună. În cazul în care sănătatea vă este afectată, întrebați medicul dvs. dacă lucrul cu aparatul este oportun. După consumul de alcool, de droguri sau de medicamente care diminuează capacitatea de reacție, nu este permis lucrul cu acest aparat.

Asigurați-vă că utilizatorul este apt din punct de vedere fizic, senzorial și mental, să opereze și să lucreze cu aparatul. Dacă utilizatorul este doar parțial apt din punct de vedere fizic, senzorial sau mental, utilizatorul are voie să lucreze cu aparatul doar sub supraveghere sau după ce a fost instruit de o persoană responsabilă.

Asigurați-vă că utilizatorul este major și a fost format profesional sub supraveghere, conform reglementărilor naționale.

#### **Atenție – pericol de accidentare!**

Tractorașul de tuns iarba este destinat exclusiv cosirii gazonului; o altă utilizare nu este permisă.

Aparatul poate fi echipat cu accesorii originale STIHL. Cu acestea sunt posibile și alte utilizări. Distribuitorul STIHL vă poate pune la dispoziție informații în legătură cu acestea.

Datorită pericolului de accidentare a utilizatorului sau a altor persoane, aparatul nu poate fi utilizat pentru operațiile de mai jos (enumerarea nu este limitativă):

- tăierea plantelor agățătoare,
- tocarea și mărunțirea crengilor de la arbori și garduri vii,
- curățarea drumurilor de acces (aspirare, suflare),
- curățarea zăpezii cu ajutorul mecanismului de cosire,

- întreținerea gazonului de pe acoperișuri verzi,
- nivelarea ridicăturilor de pământ, cum ar fi de exemplu mușuroaiele de cârțiță,
- pentru transportul materialului cosit în afara coșului de colectare iarbă prevăzut în acest scop.

Aparatul nu este atestat pentru circulația pe drumuri publice.

Este interzis transportul persoanelor (în special al copiilor) și al animalelor.

Nu se va urca niciodată pe mecanismul de cosire și, în special, nici pe roțile de palpare.

Nu se permite transportul de obiecte pe aparat, exceptând cazul folosirii unei remorci (accesoriu) atestate de STIHL. Trebuie respectate limitele de greutate. (⇒ 12.11)

La utilizarea în spații publice, parcuri, terenuri de sport, pe drumuri și în întreprinderi agricole și forestiere, sunt necesare măsuri sporite de precauție.

Aparatul nu trebuie utilizat la manifestări sportive sau concursuri.

Din motive de siguranță, sunt interzise orice modificări ale aparatului, în afară de montarea corectă a accesoriilor și a aparatelor atașabile atestate de STIHL; în caz contrar se pierde garanția. Informații despre accesoriile și aparatele atașabile atestate obțineți de la distribuitorul dvs. autorizat STIHL.

Sunt interzise orice modificări aduse aparatului în scopul modificării puterii sau turației motorului cu ardere internă sau în scopul modificării vitezei de deplasare.

Aparatul este dotat cu un sistem electronic care nu trebuie modificat sau îndepărtat.

Din motive de siguranță, softul aparatului nu trebuie modificat sau prelucrat în alt mod.



### **Atenție! Punerea în pericol a sănătății din cauza vibrațiilor!**

Expunerea excesivă la vibrații poate duce la afectarea

sistemului nervos și circulator, în special la persoanele cu probleme circulatorii.

Consultați medicul în cazul apariției unor simptome care ar putea fi declanșate de expunerea la vibrații.

Astfel de simptome, care apar mai ales la nivelul degetelor, mâinilor și articulațiilor mâinilor, pot fi, de exemplu (fără ca enumerarea să fie limitativă):

- amorțeală,
- dureri,
- slăbiciune musculară,
- decolorarea pielii,
- furnicăături neplăcute.

În timpul funcționării, ghidonul trebuie ținut ferm cu ambele mâini de punctele prevăzute, însă în poziție relaxată.

Planificați duratele lucrărilor astfel încât să evitați solicitările ridicate pe parcursul unor intervale mari de timp.

---

### **4.2 Instruire – Învățarea modului de utilizare a aparatului**

Familiarizați-vă cu elementele de comandă și piesele de reglaj, precum și cu utilizarea aparatului. Utilizatorul trebuie să cunoască, în special, modul de oprire rapidă a sculei de lucru și a motorului cu ardere internă al aparatului.

Folosirea aparatului este permisă numai persoanelor care au citit instrucțiunile de utilizare și sunt familiarizate cu

manevrarea acestuia. Înainte de prima punere în funcțiune, utilizatorul trebuie să se preocupe să-și însușească instrucțiunile practice și de specialitate. Utilizatorul va fi instruit de către vânzător sau de către un alt specialist asupra modului în care se lucrează în siguranță cu acest aparat.

La această instruire utilizatorul trebuie informat, în special, că

- pentru lucrul cu aparatul sunt necesare o grijă și o concentrare deosebit de mari.
- un tractoraș de tuns iarba care alunecă pe o pantă nu poate fi controlat prin acționarea frânei.

Cauzele principale pentru pierderea controlului tractorașului de tuns iarba pot fi, între altele:

- aderență insuficientă a roților cu solul,
- viteză prea mare,
- frânare bruscă,
- utilizarea neconformă cu destinația (competiții sportive etc.),
- cunoștințe reduse cu privire la influențele legate de starea solului, în special în pantă (a se vedea în capitoul „Pentru siguranța dumneavoastră” punctul „Lucrul pe pante”),
- remorcarea incorectă a încărcăturilor și distribuirea proastă a acestora.

Riscuri reziduale există chiar și în cazul utilizării aparatului în mod corespunzător.



### 4.3 Transportul tractorașului de tuns iarba

Datorită greutății proprii, tractorașul de tuns iarba poate provoca răni grave prin strivire. La încărcarea și descărcarea tractorașului de tuns iarba în cazul transportului cu ajutorul unui autovehicul sau al unei remorci, trebuie procedat cu o grijă deosebită.

Acest tractoraș de tuns iarba nu poate fi tractat. Pentru transportul pe drumurile publice trebuie utilizat un autovehicul adecvat sau o remorcă adecvată.

În timpul transportului, tractorașul de tuns iarba se fixează pe suprafața de încărcare conform prezentelor instrucțiuni de utilizare. Se acționează întotdeauna frâna de parcare. (⇒ 15.)

Înainte de transport, sistemul de acționare a cuțitului, respectiv a aparatelor atașate, trebuie decuplat.

La transportul aparatului, aveți în vedere reglementările legale din zonă, în special cele referitoare la asigurarea încărcăturii și la transportul obiectelor pe suprafețe de încărcare.

Se va lăsa aparatul să se răcească, în special motorul cu ardere internă și amortizorul de zgomot, după încărcare și înainte de transportarea în continuare. În timpul transportului, suprafața de încărcare și zona amortizorului de zgomot și a motorului cu ardere internă trebuie să fie lipsite de materiale inflamabile, cum ar fi paie, frunze sau resturi uscate de iarbă.

### 4.4 Alimentarea – manipularea benzinei



#### Pericol de moarte!

Benzina este toxică și extrem de inflamabilă.

Păstrați benzina numai în recipiente (canistre) prevăzute și atestate în acest scop. Capacele recipientelor se vor înșuruba și se vor strânge bine conform instrucțiunilor. Capacele defecte se vor înlocui din motive de siguranță.



Țineți benzina la distanță de scânteii, flăcări deschise, flăcări permanente, surse de căldură și față de alte surse ce pot

produce aprindere. Fumatul interzis!

Alimentați cu carburant numai în aer liber și nu fumați pe durata operației de alimentare cu carburant.

Înainte de alimentare, motorul cu ardere internă trebuie oprit și lăsat să se răcească.

Umplerea cu benzină se va face înainte de pornirea motorului cu ardere internă. Este interzisă deschiderea capacului rezervorului sau completarea cu benzină în timp ce motorul cu ardere internă este în funcțiune sau mașina este caldă.

Bușonul rezervorului se deschide încet și cu atenție. Se așteaptă egalizarea presiunii și numai după aceea se scoate complet bușonul.

Pentru alimentarea cu carburant, folosiți o pâlnie adecvată sau un tub de umplere, evitând astfel curgerea carburantului pe motorul cu ardere internă și pe carcasă, respectiv pe gazon.

### Nu se umple în exces rezervorul de carburant!

Pentru a lăsa loc de dilatare pentru carburant, rezervorul nu se umple niciodată peste muchia inferioară a ștuțului de umplere.



În afară de aceasta, trebuie avute în vedere instrucțiunile de utilizare ale motorului cu ardere internă.

În cazul scurgerii benzinei în afară, motorul cu ardere internă nu se va porni decât după ce a fost curățată suprafața pe care s-a scurs benzina. Se va evita orice încercare de pornire până la îndepărtarea vaporilor de benzină (se va șterge până la uscare).

Ștergeți întotdeauna carburantul scurs în afară.

Dacă a ajuns benzină pe haine, acestea trebuie schimbate.

După fiecare umplere a rezervorului, bușonul acestuia se va înșuruba și se va strânge corespunzător. Este interzis lucrul cu aparatul fără bușonul original înșurubat pe rezervor.

Din motive de siguranță, trebuie verificate periodic conducta de carburant, rezervorul de carburant, bușonul rezervorului și racordurile acestuia, în privința strângerii ferme precum și în ceea ce privește eventuale deteriorări, fenomene de îmbătrânire (fragilitate) sau neetanșeități și, dacă este necesar, componentele afectate se vor înlocui (se va consulta un distribuitor; STIHL vă recomandă distribuitorii autorizați STIHL).

Dacă rezervorul trebuie golit, acest lucru trebuie realizat în aer liber.

Nu utilizați niciodată sticle pentru băuturi sau recipiente similare pentru aruncarea sau depozitarea materialelor consumabile,

cum ar fi, de exemplu, carburantul. Diverse persoane, în special copiii, ar putea să bea din asemenea recipiente.

Nu păstrați niciodată în interiorul unei clădiri aparatul cu benzină în rezervor. Vaporii de benzină care se formează pot veni în contact cu foc deschis sau cu scânteii și se pot aprinde.

Nu se va amplasa aparatul și rezervorul de carburant în apropierea radiatoarelor, a convectoarelor, a aparatelor de sudură și a altor surse de căldură. **Pericol de explozie!**

#### 4.5 Îmbrăcămintea și echipamentul de lucru



Purtați întotdeauna în timpul lucrului încălțăminte rezistentă, cu talpă aderentă. Nu lucrați descălțat sau încălțat, de exemplu, cu sandale.

Aparatul poate fi pus în funcțiune numai dacă utilizatorul poartă pantaloni lungi și îmbrăcămintă strânsă pe corp.

Nu se va purta niciodată îmbrăcămintă largă, care se poate prinde în piesele mobile (manete de comandă), și nici bijuterii, cravate sau fulare.



În mod suplimentar, la lucrările de întreținere și de curățare, precum și la transportul aparatului, se vor purta întotdeauna mănuși rezistente iar părul lung va fi legat și asigurat (cu basma, șapcă etc.).



La ascuțirea cuțitului trebuie purtați ochelari de protecție adecvați.



În timpul lucrului se produce zgomot. Zgomotul poate să deterioreze auzului.

Purtați antifoane.

#### 4.6 Înainte de începerea lucrului

Asigurați-vă că aparatul va fi folosit numai de către persoane care cunosc instrucțiunile de utilizare.

Înainte de punerea în funcțiune a aparatului, se verifică etanșeitatea sistemului de alimentare cu carburant, în special componentele vizibile precum rezervorul, capacul rezervorului, legăturile prin furtunuri. În cazul în care există neetanșeități sau defecțiuni, nu se pornește motorul – **pericol de incendiu!** Pentru remedierea deficiențelor, înainte de punerea în funcțiune a aparatului, se va apela la distribuitorul de la care acesta a fost achiziționat.

Respectați reglementările locale referitoare la orele de utilizare a aparatelor de grădină acționate cu motor cu ardere internă.

Verificați întreaga zonă în care se va utiliza aparatul și îndepărtați toate pietrele, bețele, sârmele, jucăriile și toate celelalte corpuri străine ce ar putea fi aruncate în sus de aparat. Obstacolele (cum ar fi buturugi, rădăcini) pot ușor trece neobservate dacă iarba este înaltă.

Din acest motiv, înainte de a lucra cu aparatul, marcați toate obiectele străine (obstacolele) ascunse în suprafața gazonului și care nu pot fi îndepărtate.

Înainte de utilizarea aparatului, se vor înlocui toate piesele defecte precum și cele uzate sau deteriorate. Etichetele referitoare la pericole și la avertizări de pe

aparat care sunt deteriorate sau care au devenit ilizibile vor fi înlocuite. Distribuitorul dvs. STIHL vă poate pune la dispoziție etichete și toate celelalte piese de schimb.

Nu utilizați niciodată aparatul dacă dispozitivele de protecție sunt deteriorate sau nu sunt montate.

Mecanismele cu arcuri pretensionate pot elibera energia acumulată. Mecanismele cu arcuri pretensionate trebuie să fie intacte și să funcționeze.

Ștuțul de evacuare înșurubat (canalul de evacuare de pe mecanismul de cosire) trebuie să fie montat întotdeauna corect pe mecanismul de cosire. El nu trebuie să fie deteriorat și, dacă este necesar, trebuie înlocuit de către un specialist.

Funcționarea frânelor trebuie verificată înainte de fiecare punere în funcțiune. (⇒ 12.5)

Înainte de fiecare punere în funcțiune, trebuie să se verifice

- dacă scula de tăiere și întreaga unitate de tăiere (cuțitul, cuplajul pentru cuțit, frâna cuțitului, șuruburile de fixare, carcasa mecanismului de cosire) sunt în stare de funcționare corespunzătoare. În special trebuie avute în vedere poziția fermă și eventualele deteriorări sau uzuri.
- dacă bușonul rezervorului este bine strâns.
- dacă rezervorul și componentele prin care trece carburantul, precum și bușonul rezervorului, sunt în stare corespunzătoare.
- dacă dispozitivele de siguranță sunt în stare corespunzătoare și funcționează normal.

- dacă pneurile (presiune, deteriorări, uzură) și cadrul sunt în stare corespunzătoare. Trebuie verificată poziția rigidă a asamblărilor filetate. În mod special trebuie executate toate lucrările de întreținere care sunt specificate în planul de întreținere la rubrica „Înainte de fiecare punere în funcțiune”. (⇒ 14.1)

Dacă este cazul, se va lua legătura cu un distribuitor autorizat. STIHL recomandă distribuitorii autorizați STIHL.

#### 4.7 În timpul lucrului



Nu lucrați niciodată dacă în apropiere sunt persoane, în special copii, sau animale. Aveți grijă ca iarba să nu fie niciodată

aruncată în afară în direcția altor persoane.

Nu utilizați aparatul pe ploaie, pe furtună și, în special, atunci când există pericol de trăsnet.

#### Gaze de eșapament:



#### Pericol de moarte prin intoxicare!

În caz de greață, dureri de cap, tulburări de vedere (de ex. câmp vizual redus), tulburări de auz, amețeli, capacitate de concentrare scăzută, încetați imediat lucrul. Aceste simptome pot, între altele, să fie provocate de concentrația ridicată de gaze de eșapament.



Aparatul produce gaze de eșapament otrăvitoare, imediat după pornirea motorului cu ardere internă. Aceste gaze conțin monoxid de carbon toxic, un gaz incolor și inodor, precum și alte materiale

nocive. Motorul cu ardere internă nu trebuie niciodată pus în funcțiune în spații închise sau slab ventilate.

Gazele de eșapament ale motorului cu ardere internă sunt eliberate în atmosferă în fața roții din stânga spate. La lucrul cu aparatul trebuie avut grijă ca această zonă să rămână întotdeauna curată și niciodată să nu fie acoperită, pentru a nu lăsa să se acumuleze gazele de eșapament.

#### Pornirea:

Aparatul poate fie pornit numai după ce utilizatorul s-a așezat pe scaunul operatorului.

Aparatul trebuie pornit pe o suprafață orizontală, nu în pantă.

Motorul cu ardere internă poate fi pornit numai în zone de lucru bine aerisite; trebuie avută în vedere o aerisire suficientă, în special în garaje.

Înainte de a porni motorul cu ardere internă, se decuplează scula de tăiere, aparatele atașate și sistemul de acționare și se apasă la maximum pedala de frână.

La pornire trebuie avut grijă să rămână o distanță suficientă între picioare și scula de tăiere.

Nu porniți niciodată motorul cu ardere internă prin scurtcircuitarea bornei demarorului. Dacă se șuntează circuitul normal al demarorului, tractorașul de tuns iarba se poate pune brusc în mișcare.

Nu porniți niciodată motorul cu ardere internă dacă simțiți miros de benzină – **Pericol de explozie!**

#### Utilizarea aparatului:



#### Avertizare – Pericol de accidentare!

Aveți în vedere zona de lucru a cuțitului. Nu vă plasați niciodată mâinile sau picioarele lângă sau sub piesele rotative. Nu atingeți niciodată cuțitul aflat în mișcare. Păstrați întotdeauna distanța față de orificiul de evacuare. Trebuie menținută permanent o distanță de siguranță suficientă.



Lucrați numai la lumina zilei sau la o lumină artificială suficient de intensă.

La deplasarea în afara gazonului sau atunci când nu se cosește, cuțitul trebuie decuplat și mecanismul de cosire trebuie adus în cea mai înaltă poziție de tundere.

Obiectele ascunse în brazda de iarba (instalații de irigație gazon, stâlpi, ventile de apă, fundații, cabluri electrice etc.) trebuie ocolite. Nu treceți niciodată peste astfel de obiecte.

La lucrul cu aparate atașabile suplimentare, mecanismul de cosire și canalul de evacuare trebuie demontate – se vor avea în vedere instrucțiunile de utilizare ale aparatelor atașabile.

În timpul deplasării, volanul trebuie ținut în permanență ferm, cu ambele mâini.

O atenție deosebită se va acorda traversării suprafețelor de gazon și a altor suprafețe accidentate, deoarece volanul se poate roti de la sine din cauza gropilor, denivelărilor, obstacolelor etc.

#### Pericol de accidentare a mâinilor și degetelor!

Dacă, în timpul funcționării, se constată o defecțiune la rezervor, la bușonul rezervorului sau la componentele prin care

circulă carburant (conducele de carburant), motorul cu ardere internă trebuie oprit imediat. După aceasta, trebuie luată legătura cu un distribuitor autorizat. STIHL recomandă distribuitorii autorizați STIHL.

Atenție la adânciturile (gropile) din sol și la alte puncte periculoase ce pot trece neobservate. Obstacolele pot trece ușor neobservate dacă iarba este înaltă.

Deplasați-vă întotdeauna cu o viteză adecvată.

Utilizați aparatul cu deosebită atenție când lucrați în apropierea pantelor, haldelor de gunoi, a muchiiilor de teren, șanțurilor și a digurilor. Păstrați o distanță suficientă față de aceste locuri periculoase.

Trebuie acordată o atenție deosebită locurilor greu vizibile, tufșurilor, copacilor și altor obstacole, în spatele cărora se pot afla persoane, în special copii, sau animale.

Când cineva pătrunde în zona de tundere, se oprește imediat tractorașul de tuns iarba și se decuplează cuțitul.

Supravegheați întotdeauna zona din fața autovehiculului. Atenție la obstacole, pentru a le putea ocoli din timp.

Înainte de fiecare deplasare înapoi, se verifică zona din spatele tractorașului de tuns iarba și se decuplează aparatul atașat, dacă există. Nu se tunde niciodată prin deplasare înapoi, dacă acest lucru nu este absolut necesar. La tunderea prin deplasare înapoi trebuie avută o grijă deosebită și, înainte de începerea lucrului, se verifică temeinic întreaga zonă din spatele tractorașului de tuns iarba.

La lucrul în cadrul unui grup, trebuie să comunicați mereu și din timp celorlalți ceea ce intenționați să faceți. Se va respecta distanța de siguranță!

Înainte de orice schimbare de direcție, viteza de deplasare trebuie redusă în așa fel încât utilizatorul să păstreze în orice moment controlul asupra aparatului și tractorașul de tuns iarba să nu se poată răsturna.

La funcționarea în apropierea străzilor și la traversarea căilor de circulație, se va acorda atenție celorlalți participanți la trafic.

La tunderea în apropierea drumurilor, a benzilor pentru bicicliști și a căilor de acces este necesară o atenție specială. Obiectele aruncate în afară pot provoca accidente grave și pagube importante.

Goliți coșul de colectare iarbă numai de pe scaunul operatorului.

Înainte de golirea coșului de colectare iarbă, se decuplează întotdeauna cuțitul și se așteaptă oprirea completă a acestuia.

Dacă tractorașul de tuns iarba este utilizat cu aparate atașabile, trebuie respectate întotdeauna instrucțiunile și prevederile de siguranță livrate împreună cu respectivele aparate.

Decuplați sistemul de acționare, opriți motorul cu ardere internă și așteptați oprirea completă a cuțitului, acționați frâna de parcare și scoateți cheia de contact:

- înainte de înlăturarea blocajelor și defundarea canalului de evacuare,
- înainte de a verifica tractorașul de tuns iarba, înainte de a-l curăța sau de a efectua alte lucrări asupra sa,

- când cuțitul a lovit un corp străin. Căutați deteriorările intervenite la nivelul mașinii și al sculei de tăiere și, înainte de repornire, apelați la specialiști pentru efectuarea reparațiilor necesare,
- dacă aparatul începe să vibreze neobișnuit de puternic. Este necesară efectuarea imediată a unui control.
- la părăsirea, respectiv transportul aparatului.

Opriți motorul cu ardere internă și așteptați oprirea completă a cuțitului

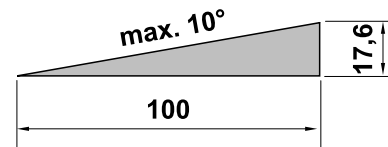
- înainte de a alimenta cu carburant,
- înainte de scoaterea coșului de colectare iarbă.

### Lucrul pe pante:

Pantele sunt una din cauzele principale ale accidentelor la care se pierde controlul asupra tractorașului de tuns iarba iar acesta se răstoarnă, ceea ce poate produce accidentări grave sau chiar mortale.

Nu există o așa-numită „pantă sigură”. Deplasarea pe pantele cu iarbă necesită o atenție deosebită.

Din motive de siguranță, aparatul nu trebuie folosit pe pante cu înclinația mai mare de 10° (17,6 %). **Pericol de accidentare!** O înclinație a pantei de 10° corespunde unui urcuș de 17,6 cm la 100 cm lungime orizontală.



Pentru a asigura o ungere suficientă a motorului cu ardere internă, la utilizarea aparatului pe pante se vor respecta suplimentar indicațiile din instrucțiunile de utilizare ale motorului cu ardere internă, incluse în pachetul de livrare.

Dacă nu puteți să coborâți panta prin deplasare înapoi sau dacă aveți dubii cu privire la siguranță, nu vă deplasați pe această suprafață.

Se va evita deplasarea sau oprirea în pantă.

Aparatul nu se utilizează în locuri ca pante sau șanțuri, în care el se poate răsturna sau poate aluneca. Pericolul răsturnării sau al alunecării se mărește atunci când solul este afânat sau umed.

Pantele se parcurg pe direcție longitudinală. La deplasarea pe direcție transversală există un pericol mărit de răsturnare.

La deplasarea pe pante, nu se vor efectua schimbări bruște de viteză sau de direcție. Lucrul în astfel de situații necesită o utilizare prudentă, calmă și uniformă a tractorașului de tuns iarba.

Trebuie evitate schimbările de direcție în pantă. Urcați pe pante numai atunci când acest lucru nu poate fi evitat și, dacă este posibil, deplasați-vă încet și în curbe largi în direcția de coborâre.

Nu se va tunde iarba udă, mai ales pe pante, deoarece pe iarba udă aderența solului scade. Tractorașul de tuns iarba ar putea să aluneca și prin aceasta să nu mai poată fi controlat de utilizator.

La deplasarea pe pante, cutia de viteze nu trebuie deblocată prin punerea pe poziția de mers liber.

La utilizarea pe pantă a aparatelor atașate se impune o atenție deosebită (modificarea distribuției greutății pe aparat).

Dacă roțile se supraturează pe loc sau dacă autovehiculul se blochează la urcarea pe pantă, trebuie decuplat cuțitul, respectiv aparatul atașat. Apoi trebuie părăsită panta prin deplasare lentă la vale și în linie dreaptă.

Nu încercați niciodată să stabiliți tractorașul de tuns iarba prin sprijinire cu piciorul pe sol.

Greutatea coșului de colectare iarba mărește pericolul de răsturnare, în special când coșul este plin.

Coșul de colectare iarba nu se golește sau nu se ridică niciodată pe suprafețe înclinate.

#### **Tractarea încărcăturilor:**

La tractarea încărcăturilor este necesară o atenție specială pentru evitarea pericolului rănirii grave sau chiar mortale prin răsturnarea tractorașului de tuns iarba.

La transportarea obiectelor, se utilizează numai accesoriile atestate de STIHL. Nu este permis transportul pe tractoraș, în sau pe coșul de colectare a ierbii.

La tractarea încărcăturilor se utilizează numai dispozitivul de remorcare. Încărcăturile nu trebuie fixate niciodată de carcasa punții sau în alt loc de deasupra dispozitivului de remorcare.

Datele privind sarcina tractată și forța de sprijin se găsesc în capitolul „Tractarea încărcăturilor”. (⇒ 12.11)

O depășire a sarcinilor indicate este periculoasă și poate avea ca rezultat deteriorări ale aparatului (motor cu ardere internă, cutie de viteze etc.).

La transportarea pe pante, încărcătura trebuie adaptată în așa fel, încât să se asigure întotdeauna manevrarea în siguranță a tractorașului de tuns iarba (de ex. frânarea, schimbarea direcției, plecarea de pe loc).

Verificați dacă încărcătura este fixată corespunzător și rigid. Pentru fixarea încărcăturii se vor utiliza chingi de prindere.

Se va asigura o distribuție uniformă a încărcăturii.

Se vor folosi greutate suplimentare (accesorii), atunci când acest lucru este specificat în instrucțiunile de utilizare a aparatului atașabil.

Nu luați curbele foarte strâns. Se va acorda o atenție deosebită la deplasarea înapoi.

Nu se vor efectua schimbări bruște de viteză sau de direcție.

#### **Oprirea și parcare:**

Tractorașul de tuns iarba trebuie parcat numai pe o suprafață plană.

Asigurați-vă că tractorașul de tuns iarba s-a oprit complet înainte de a coborî de pe el.



Aveți în vedere că scula de tăiere continuă să se rotească mai multe secunde până la oprirea definitivă.

Înainte de părăsirea scaunului operatorului, se va decupla cuțitul sau sistemul de acționare a aparatelor atașate, se vor coborî mecanismul de cosire și toate aparatele atașate, se vor împinge în pozițiile lor neutre toate manetele de comandă, se va acționa frâna de parcare, se va opri motorul cu ardere internă și se va scoate cheia de contact.

Cheia de contact se păstrează în așa fel, încât numai persoanele autorizate să aibă acces la ea.

#### 4.8 Întreținerea și repararea



Înainte de începerea lucrărilor de curățare, reglare, reparare și întreținere, aparatul se plasează pe un teren rezistent și plan, se acționează frâna de parcare, se oprește și se lasă să se răcească motorul cu ardere internă și se scoate cheia de contact.

Înainte de a lucra în zona motorului cu ardere internă, a cotului de eșapament și a tobei de eșapament, lăsați aparatul să se răcească – acest lucru se referă în special și la toate lucrările de întreținere la mecanismul de cosire. Pot fi atinse temperaturi de 80° C și chiar și mai mari.

##### **Pericol de arsuri!**

Contactul direct cu uleiul de motor poate fi periculos; uleiul de motor nu trebuie lăsat să se verse.

STIHL recomandă ca, pentru umplerea cu ulei de motor sau pentru schimbul de ulei, să apelezi la un distribuitor autorizat STIHL.

##### **Curățarea:**

După utilizare, întregul tractoraș de tuns iarba și aparatele atașate trebuie curățate. Trebuie îndepărtate, în special, toate resturile de iarbă deoarece umiditatea conținută în acestea provoacă în timp deteriorări.

STIHL vă recomandă să nu utilizați aparate de curățare la înaltă presiune. (⇒ 14.2)

Pentru lucrări de curățare, mecanismul de cosire se demontează. Mecanismul de cosire nu se curăță niciodată cu jet de apă (de exemplu cu furtun pentru grădină) sau prin cuplarea în bălți cu apă.

Pentru lucrări de curățare (de exemplu la cadrul tractorașului de tuns iarba) nu deplasați niciodată aparatul aproape de o margine sau de un șanț.

Pentru evitarea pericolului de incendiu, aveți grijă ca pe motorul cu ardere internă, pe aripioarele de răcire, pe compartimentul acumulatorului și în zona rezervorului și a eșapamentului să nu se afle niciodată iarbă, frunze sau ulei (vaselină) scurse în afară.

Curățați întotdeauna coșul de colectare iarbă.

##### **Lucrări de întreținere:**

Trebuie efectuate numai acele lucrări de întreținere care sunt descrise în aceste instrucțiuni de utilizare; pentru toate celelalte lucrări trebuie să se apeleze la distribuitorul de specialitate.

În cazul în care vă lipsesc cunoștințele sau mijloacele auxiliare necesare, adresați-vă **întotdeauna** unui distribuitor de specialitate.

STIHL recomandă efectuarea de lucrări de întreținere și reparație numai de către distribuitorii autorizați STIHL.

Distribuitorii autorizați STIHL sunt instruiți în permanență și dispun de informațiile tehnice necesare.

Utilizați numai scule, accesorii sau aparate atașabile atestate de STIHL pentru acest aparat sau piese echivalente din punct de vedere tehnic deoarece, în caz contrar, există pericol de accidente cu periclitarea persoanelor sau cu deteriorări ale

aparaturii. Dacă aveți probleme sau întrebări, adresați-vă unui distribuitor autorizat.

Sculele, accesoriile și piesele de schimb originale STIHL sunt adaptate optim la aparat și la cerințele utilizatorului. Piesele de schimb originale STIHL pot fi recunoscute după numărul de piesă de schimb STIHL, după marcajul STIHL și, de asemenea, după marcajul caracteristic pieselor de schimb STIHL. Pe componentele mici, poate fi găsit numai marcajul.

Tractorașul de tuns iarba și toate aparatele atașabile trebuie verificate o dată pe an de către distribuitorul autorizat. (⇒ 14.1)

Mențineți întotdeauna curate și lizibile etichetele autocolante de avertizare și indicatoare. Etichetele autocolante deteriorate sau pierdute trebuie înlocuite cu plăcuțe noi, originale, de la distribuitorul dvs. STIHL autorizat. Dacă o componentă este înlocuită cu una nouă, asigurați-vă că noua componentă este prevăzută cu aceeași etichetă autocolantă.

Din motive de siguranță, piesele prin care trece carburantul (conducta de carburant, robinetul de carburant, rezervorul de carburant, capacul rezervorului, racordurile etc.) trebuie verificate regulat în ceea ce privește eventuale deteriorări sau puncte neetanșe și, dacă este cazul, trebuie înlocuite de către un specialist (STIHL recomandă distribuitorii autorizați STIHL).

Înainte de începerea lucrărilor la componentele electrice sau în apropierea lor, cablul minus (–) trebuie deconectat de la acumulator.

Aparatul este echipat cu numeroase dispozitive de siguranță. Aceste dispozitive nu trebuie demontate sau

modificate (șuntate etc.) și trebuie verificate la intervale regulate. Lucrările la dispozitivele de siguranță pot fi efectuate numai de către un specialist. STIHL recomandă pentru acestea distribuitorii autorizați STIHL.

Mențineți toate piulițele, bolțurile și șuruburile, în special șurubul de fixare a cuțitului, bine strânse, pentru ca aparatul să se afle într-o stare de funcționare sigură.

Din motive de siguranță, piesele uzate sau deteriorate trebuie înlocuite imediat.

Verificați regulat uzura, eventualele defecțiuni și capacitatea de funcționare a sistemului de colectare iarbă (de exemplu coșul de colectare iarbă, canalul de evacuare).

Lucrările sub mașină necesită o atenție deosebită din cauza greutății tractorașului de tuns iarba. Din acest motiv, adresați-vă distribuitorului dvs. autorizat; STIHL recomandă distribuitorii autorizați STIHL. Acesta dispune de un canal de lucru sau de o platformă hidraulică de ridicare.

Verificați fixarea sigură a roților din față și din spate.

Mențineți tractorașul de tuns iarba și aparatele atașabile întotdeauna în stare de funcționare corespunzătoare; toate dispozitivele de siguranță trebuie să fie montate și să se afle în stare de funcționare corespunzătoare.

Respectați presiunea corectă a aerului din pneuri. Presiunea aerului, specificată în instrucțiunile de utilizare, nu trebuie depășită.

La unitatea de tăiere se va lucra numai cu mănuși de lucru groase și cu o deosebită atenție.

Funcționarea frânelor se verifică regulat, la intervale scurte și, dacă este cazul, se apelează la un specialist pentru efectuarea reglajelor, respectiv a lucrărilor de întreținere necesare. STIHL recomandă distribuitorii autorizați STIHL.

### **Instalația electrică și acumulatorul:**

Pentru prevenirea formării scânteilor datorită unui scurtcircuit, cablul minus (–) trebuie deconectat întotdeauna primul și trebuie reconectat întotdeauna ultimul.



Este interzis fumatul în timpul tuturor lucrărilor la acumulator. Acumulatorul se va păstra la distanță de scânteii, flăcări deschise și alte surse de căldură.

La utilizarea cablurilor pentru ajutor de pornire este necesară o atenție deosebită. Respectați instrucțiunile aferente pentru a evita deteriorări ale tractorașului de tuns iarba (în special nu acționați demarorul decât maximum 10 secunde). (⇒ 12.2)

La încărcarea acumulatorului cu un alt sistem de încărcare, se vor avea în vedere indicațiile din capitolul „Încărcarea acumulatorului”. (⇒ 14.21)

Nu se va deschide niciodată acumulatorul și nu se va lăsa niciodată să cadă pe jos.

Acumulatorul se va încărca întotdeauna într-o încăpere închisă, bine ventilată, uscată și protejată contra intemperiilor.

Nu se vor scurtcircuita bornele acumulatorului.

Acumulatorii deformați sau defecți (care curg) nu trebuie folosiți; ei trebuie înlocuiți și evacuați la deșeuri în mod ecologic. Respectați reglementările naționale specifice.

La acumulatorii defecți pot apărea scurgeri de lichid. Se va evita contactul cu acesta! În caz de contact accidental, locul afectat se va spăla cu apă. Dacă lichidul ajunge la ochi, se va solicita suplimentar și ajutorul medicului. Lichidul scurs din acumulator poate provoca iritații, arsuri și alte afecțiuni ale pielii.

Verificați regulat, prin control vizual, dacă nu există deteriorări la cablurile de legătură la acumulator. Apelați la un specialist pentru înlocuirea cablurilor defecte.

Siguranțele nu trebuie niciodată șuntate. Nu montați niciodată o siguranță cu o capacitate (amperaj) diferită de capacitatea prescrisă.

---

### **4.9 Depozitarea în cazul pauzelor de funcționare mai lungi**

Înainte de depozitarea într-o încăpere închisă, lăsați motorul cu ardere internă să se răcească.

Tractorașul de tuns iarba cu rezervorul golit și rezerva de carburant se păstrează într-un spațiu bine ventilat și cu posibilitate de încuiere.

Nu păstrați niciodată aparatul cu benzină în rezervorul de carburant într-o clădire unde este posibil ca vaporii de benzină să ajungă în contact cu o flacără deschisă sau cu scânteii.

Dacă rezervorul trebuie golit (de ex. la oprirea înainte pauzei de iarnă), golirea rezervorului de carburant trebuie efectuată numai în aer liber (de exemplu prin lăsarea motorului cu ardere internă în funcțiune în aer liber până la golirea rezervorului).

Depozitați aparatul în stare sigură de funcționare.

Cheia de contact trebuie scoasă întotdeauna din butuc și păstrată la loc sigur pentru prevenirea utilizării neautorizate sau necorespunzătoare de către copii și alte persoane.

Înainte de depozitării (de exemplu pentru pauza de iarnă), tractorașul de tuns iarba se va curăța temeinic. Resturile uscate de iarbă și frunzele din apropierea tobei de eşapament se pot aprinde. **Pericol de aprindere!**

Lăsați aparatul să se răcească complet înainte de a-l acoperi.

Înainte de depozitare se vor executa toate lucrările de întreținere necesare. (⇒ 14.1)

Dacă tractorașul de tuns iarba este scos din funcțiune pentru o perioadă mai lungă de timp, cablurile acumulatorului trebuie deconectate. STIHL recomandă să se demonteze acumulatorul și să se depoziteze, în stare complet încărcată, într-o încăpere uscată și închisă. (⇒ 14.20)

Asigurați-vă că acumulatorii sunt protejați împotriva utilizării neautorizate (de exemplu, de către copii).

#### 4.10 Evacuarea la deșeuri

Deșeurile, cum ar fi uleiul uzat sau carburantul, lubrifianții folosiți, filtrele, bateriile și piesele de uzură similare, pot avea efecte dăunătoare asupra oamenilor, animalelor și mediului înconjurător și, de aceea, trebuie evacuate în mod corespunzător.

Adresați-vă unui centru de reciclare sau distribuitorului dvs. pentru a afla cum trebuie evacuate la deșeuri în mod

corespunzător materialele respective. STIHL recomandă distribuitorii autorizați STIHL.

Luați măsurile necesare pentru ca un aparat scos definitiv din uz să fie evacuat la deșeuri conform reglementărilor în vigoare. Faceți aparatul inutilizabil înainte de a-l preda la centrul de deșeuri. Pentru a evita accidentele, scoateți de pe motorul cu ardere internă, în special cheia de contact, acumulatorul și cablul de aprindere.

#### Pericol de rănire datorită cuțitului!

Nu lăsați niciodată nesupravegheat tractorașul de tuns iarba, chiar dacă acesta este scos din uz. Asigurați-vă că aparatul și, în special, cuțitul nu sunt depozitate în locuri accesibile copiilor.

Acumulatorul trebuie evacuat la deșeuri separat de aparat. Trebuie să vă asigurați că acumulatorii sunt evacuați la deșeuri în siguranță și în mod ecologic.

## 5. Descrierea simbolurilor



#### Atenție!

Înainte de punerii în funcțiune, citiți și urmați instrucțiunile de utilizare și indicațiile de siguranță.



#### Pericol de accidentare!

Scoateți cheia de contact înainte de a efectua toate lucrările efectuate la scula de tăiere, precum și a lucrărilor de întreținere și curățare.



#### Atenție!

Feriți-vă de obiecte ce ar putea fi aruncate - păstrați distanța și tineți terții de asemenea la distanță.



#### Atenție!

Atenție la piesele care pot proiecta materiale în exterior atunci când motorul cu ardere internă este pornit – se va lucra cu coșul de colectare iarbă sau cu deflectorul (accesoriu special).



#### Pericol de accidentare!

Nu vă deplasați sau tundeți pe pante cu o înclinație de peste 10° (17%).

#### Pericol de răsturnare!



#### Pericol de accidentare!

Pe pante sau rampe cu o înclinație de peste 10° (17%), nu vă deplasați pe direcție longitudinală și nu tundeți.

#### Pericol de răsturnare!



#### Pericol de accidentare!

Nu permiteți persoanelor terțe accesul în zona de pericol.





### Atenție!

Nu se va introduce niciodată mâna în zona de lucru a cuțitului când motorul cu ardere internă este pornit.

### Pericol de accidentare!

Nu intrați în zona de lucru a mecanismului de tundere.



### Pericol de arsuri!

A nu se atinge suprafețele fierbinți. Piesele motorului cu ardere internă, în special amortizorul de zgomot, se încălzesc foarte puternic.



### Pericol de viață prin otrăvire

În caz de greață, dureri de cap, tulburări de vedere (de ex. câmp vizual redus), tulburări de auz, amețeli, capacitate de concentrare scăzută, încetați imediat lucrul. Aceste simptome pot, între altele, să fie provocate de concentrația ridicată de gaze de eșapament.



### Pericol de moarte!

Benzina este toxică și extrem de inflamabilă. Țineți benzina la distanță de

scânteii, flăcări deschise, flăcări permanente, surse de căldură și față de alte surse ce pot produce aprindere. Fumatul interzis!

Înainte de alimentare, motorul cu ardere internă trebuie oprit și lăsat să se răcească.



### Pericol de accidentare!

În timpul lucrului se produce zgomot. Zgomotul poate să deterioreze auzului.

Purtați antifoane.

## 6. Conținutul pachetului

Denumire	Buc.
– Aparat de bază	1
– Cheie de contact	2
– Coș de colectare iarbă	1
– Instrucțiuni de utilizare	1
– Instrucțiuni de utilizare pentru motorul cu ardere internă	1

## 7. Lucrări înainte de prima punere în funcțiune



### Avertizare!

Înainte a oricăror lucrări la tractorașul de tuns iarba, se va citi cu atenție și se va avea în vedere capitolul „Pentru siguranța dumneavoastră!” (⇒ 4.)

- Se verifică nivelul de umplere cu ulei de motor. (⇒ 14.13)

- Se alimentează cu carburant. (⇒ 12.1)
- Se deschide robinetul pentru carburant. (⇒ 14.15)
- Se optimizează presiunea în pneuri. (⇒ 14.9)

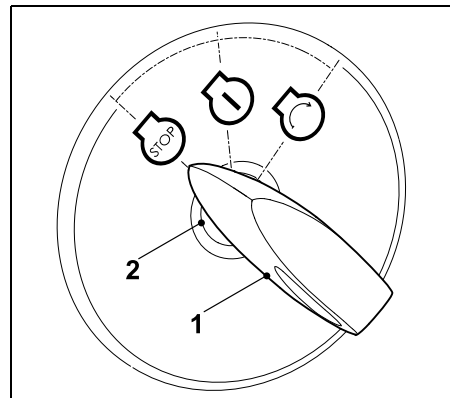
## 8. Elemente de comandă

### 8.1 Butuc de contact



#### Indicație

Introducerea și scoaterea cheii de contact se poate face numai în poziția motor cu ardere internă oprit (STOP). Butucul de contact se va acționa numai cu cheia de contact potrivită. Nu se vor utiliza niciodată șurubelnițe sau alte scule similare!



Se introduce cheia de contact (1) în butucul de contact (2).

Prin rotirea cheii de contact, pot fi selectate următoarele **trei** poziții:

### Motor cu ardere internă oprit:

Motorul cu ardere internă este oprit, respectiv va fi oprit.



### Aprindere pornită, respectiv motor cu ardere internă în funcțiune:

Se pornește aprinderea

După pornire, cheia de contact revine automat în această poziție și motorul cu ardere internă funcționează.



### Pornirea motorului cu ardere internă:

Dacă toate punctele relevante pentru siguranță sunt îndeplinite pentru pornire și se rotește cheia de contact în această poziție, motorul cu ardere internă pornește.

La eliberarea cheii de contact, aceasta revine pe poziția „Motor cu ardere internă în funcțiune”.



### **i** Indicație

Dacă motorul cu ardere internă este oprit, pe poziția „Aprindere pornită” se activează după 20 secunde un semnal acustic. Semnalul acustic indică faptul că acumulatorul se descarcă. Pentru dezactivarea semnalului acustic se rotește cheia de contact pe poziția „Motor cu ardere internă oprit”, respectiv se pornește motorul cu ardere internă.

## 8.2 Maneta de accelerație cu funcție de șoc

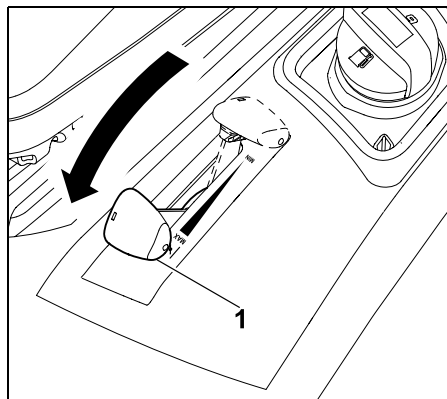
Cu maneta de accelerație se poate regla turația motorului cu ardere internă. Pentru pornirea motorului cu ardere internă, se poziționează maneta de accelerație pe poziția șoc.



### Se va evita deteriorarea aparatului!

Imediat după ce motorul cu ardere internă a pornit, se dezactivează șocul. Când motorul cu ardere internă funcționează, nu se trece niciodată maneta de accelerație în poziția de șoc.

### Poziția de șoc:

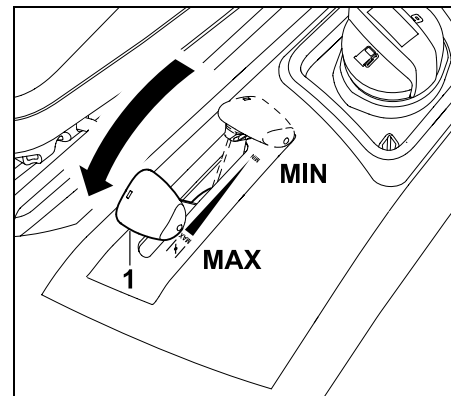


Se împinge maneta de accelerație (1) complet înainte în poziția de șoc (atenție la treapta de indexare).

### Reglarea turației motorului cu ardere internă:



La lucrări de cosire și la pornirea motorului cu ardere internă în stare caldă, se plasează maneta de accelerație pe poziția MAX.



Dacă maneta de accelerație (1) este împinsă spre față sau spre spate, turația motorului cu ardere internă se modifică și, dacă mecanismul de cosire este cuplat, se modifică și turația cuțitului.

### Poziția MAX:

Turația maximă a motorului cu ardere internă

### Poziția MIN:

Turația minimă a motorului cu ardere internă

## 8.3 Întrerupătorul mecanismului de cosire

Cu întrerupătorul mecanismului de cosire se poate cupla acest mecanism în timpul funcționării motorului cu ardere internă având în vedere toate dispozitivele de siguranță (⇒ 11.).

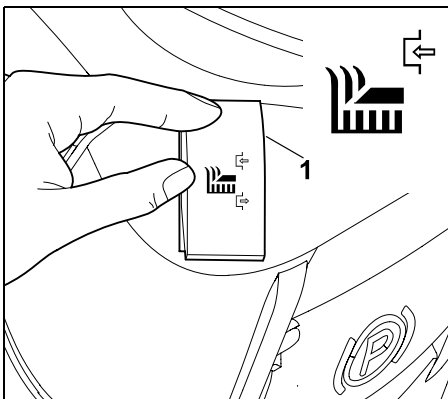


### Se va evita deteriorarea aparatului!

Nu se va cupla cuțitul în iarbă înaltă sau la cea mai mică treaptă de tăiere.

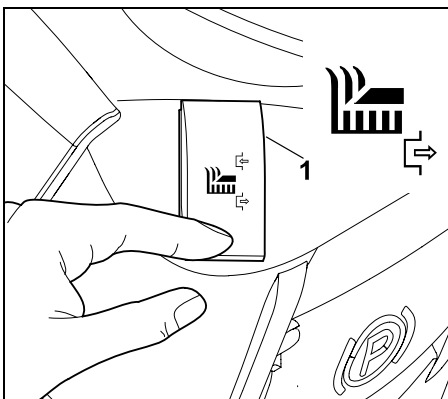
Cuțitul se cuplează numai la turația maximă a motorului cu ardere internă.

## Cuplarea mecanismului de cosire



Se apasă la maximum în sus întrerupătorul (1).

## Decuplarea mecanismului de cosire

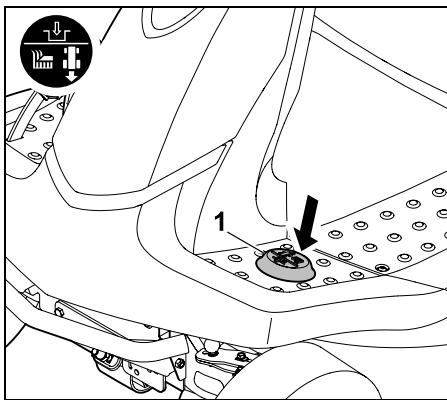


Se apasă la maximum în jos întrerupătorul (1).

**i** Dacă este necesar, sistemul electronic poate fi astfel programat încât mecanismul de cosire să se decupleze automat atunci când coșul de colectare iarbă este plin. (⇒ 12.8)

## 8.4 Întrerupătorul de siguranță pentru tundere la deplasare înapoi

Cu întrerupătorul de siguranță tundere la deplasare înapoi, mecanismul de cosire este deblocat pentru cosirea în direcția de deplasare înapoi. Dacă deblocarea nu se realizează, mecanismul de cosire se decuplează automat din motive de siguranță.



Pentru tunderea la deplasarea înapoi, se apasă cu piciorul o dată scurt întrerupătorul de siguranță tundere la deplasare înapoi (1) în interiorul unui interval de timp definit.

### 1 Deblocare la mecanism de cosire decuplat:

- Se oprește tractorașul de tuns iarba și se selectează direcția de deplasare înapoi. (⇒ 8.5)
- Se acționează o dată scurt cu piciorul stâng întrerupătorul de siguranță tundere la deplasare înapoi.

- Se cuplează mecanismul de cosire și se pornește tunderea la deplasare înapoi în interval de 5 secunde. (⇒ 8.3)  
O deblocare este, de asemenea, posibilă până la 1 secundă după pornire.

### 2 Deblocare la mecanism de cosire cuplat:

- Se acționează o dată scurt cu piciorul stâng întrerupătorul de siguranță tundere la deplasare înapoi când se lucrează în regim de cosire.
- Se trece pe direcția de deplasare înapoi în interval de 5 secunde și se continuă cosirea. (⇒ 8.5)  
O deblocare este, de asemenea, posibilă până la 1 secundă după schimbarea direcției de deplasare.



Dacă întrerupătorul de siguranță tundere la deplasare înapoi este apăsat permanent, acesta trebuie eliberat în interiorul intervalului de timp specificat și apoi apăsat din nou.

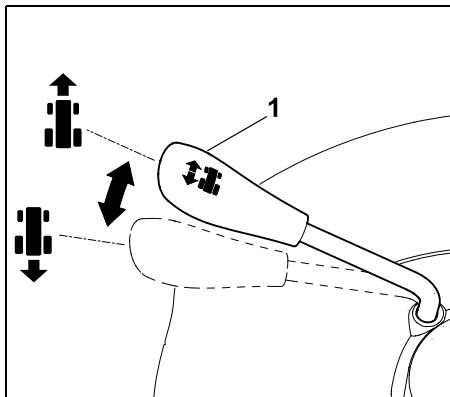
## 8.5 Maneta de selecție a direcției de deplasare

Cu ajutorul manetei de selecție a direcției de deplasare se selectează direcția respectivă. După apăsarea pedalei de acționare, tractorașul de tuns iarba se deplasează în direcția selectată – aparatul nu se deplasează numai la simpla acționare a manetei de selecție a direcției.



**i** Când pedala de acționare este apăsată, maneta de selecție a direcției de deplasare este blocată din motive de siguranță. Din acest motiv, înainte de a acționa maneta de selecție a direcției de deplasare, se eliberează pedala de acționare.

#### Selectarea direcției de deplasare:



#### Direcția de deplasare înainte:

Se plasează maneta de selecție (1) a direcției de deplasare pe poziția din față.

#### Direcția de deplasare înapoi:

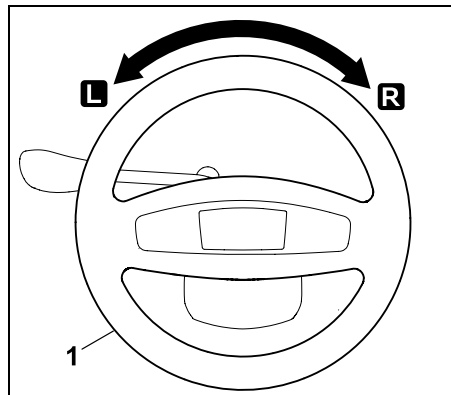
Se plasează maneta de selecție (1) a direcției de deplasare pe poziția din spate.

### 8.6 Volanul



#### Avertizare!

În timpul deplasării, volanul se va ține întotdeauna ferm cu ambele mâini.



Rotirea volanului (1) la stânga **L** sau la dreapta **R** schimbă direcția de deplasare a aparatului.

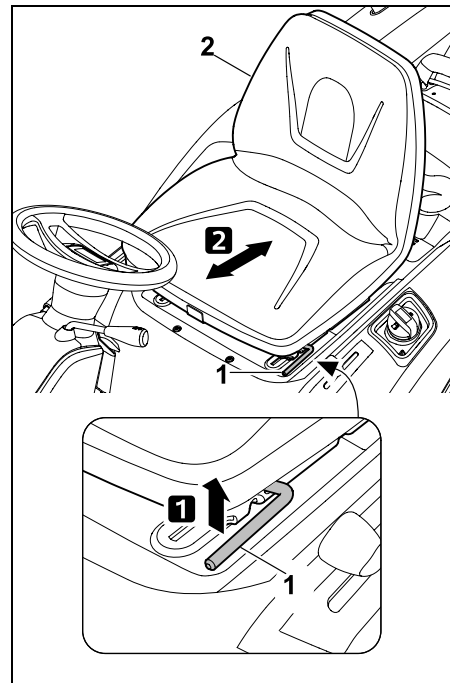
Cu cât volanul (1) este rotit mai mult, cu atât raza de girație se reduce.

### 8.7 Maneta de reglaj scaun operator

Scaunul poate fi poziționat în șapte trepte indexabile.



- Se oprește motorul cu ardere internă. (⇒ 12.3)
- Operatorul se așază pe scaunul său și pune mâna dreaptă pe volan.



**1** Cu mâna stângă ridică și menține ridicată maneta de reglaj scaun operator (1).

**2** Se aduce scaunul operatorului (2) în poziția dorită. Apoi se eliberează maneta de reglaj scaun operator și se lasă să se înclicheteze.

## 8.8 Pedala de acționare

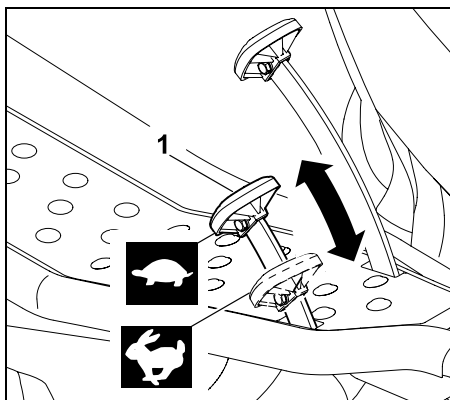


### Indicație

Înainte de apăsarea pedalei de acționare, asigurați-vă că s-a setat direcția corectă de deplasare cu maneta de selecție pentru direcția de deplasare.

Dacă este acționată frâna de parcare sau este apăsată pedala de frână, pedala de acționare nu poate fi acționată.

Cu ajutorul pedalei de acționare se reglează continuu viteza de deplasare.



### Oprirea:

Se ia piciorul de pe pedala de acționare (sistem de acționare) (1).

### Reducerea vitezei de deplasare:

Se reduce apăsarea pe pedala de acționare (1).



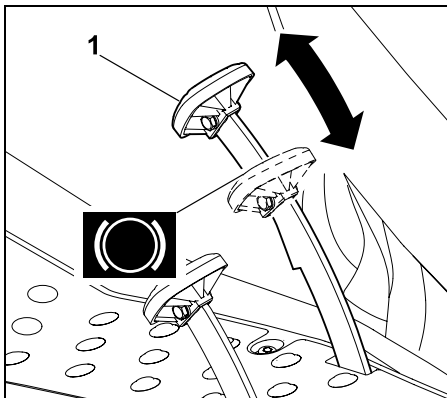
### Mărirea vitezei de deplasare:

Se apasă și mai mult pedala de acționare (1).



## 8.9 Pedala de frână

Cu ajutorul pedalei de frână, aparatul poate fi frânat în timpul deplasării, respectiv blocat în poziție oprită.



Se apasă pedala de frână (1). Cu cât pedala de frână (1) este apăsată mai puternic, cu atât mai mult sunt frâmate roțile din spate.



### Avertizare!

Nu puneți niciodată în funcțiune aparatul dacă frâna este defectă. Dispuneți întotdeauna repararea sau reglarea unei frâne defecte la un distribuitor autorizat.

STIHL recomandă distribuitorii autorizați STIHL.

Nu încercați niciodată să întrețineți singur frâna.

## 8.10 Frâna de parcare

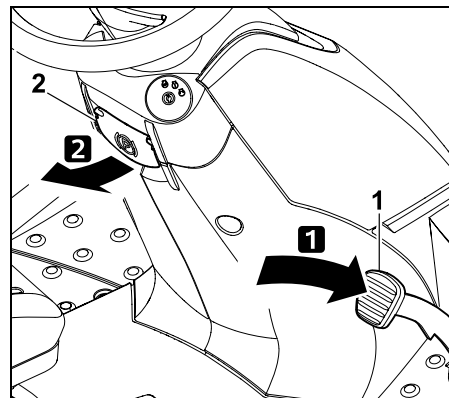
Când frâna de parcare este acționată, roțile din spate ale aparatului sunt blocate. Se poate astfel evita punerea accidentală în mișcare a tractorașului de tuns iarba (de exemplu pe pante etc.).



### Indicație

Înainte de acționarea frânei de parcare, se va verifica întotdeauna funcționarea frânelor.

### Acționarea frânei de parcare

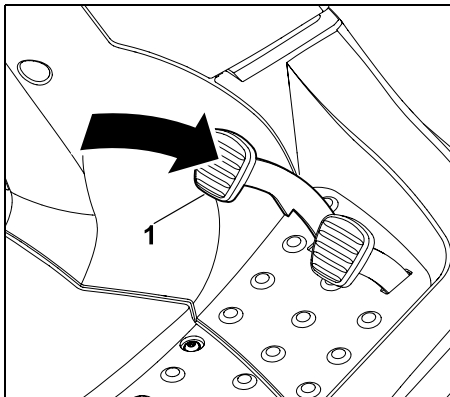


Apăsați la maximum pedala de frână (1) și mențineți-o apăsată.

Trageți în sus maneta (2) a frânei de parcare.

- Eliberați din nou pedala de frână. Frâna de parcare este activată dacă pedala de frână rămâne în poziție apăsată.
- Eliberați maneta frânei de parcare. Aceasta basculează în jos.
- Roțile din spate sunt blocate.

## Eliberarea frânei de parcare



Apăsați scurt cu piciorul pe pedala de frână (1).

- Pedala de frână se deplasează înapoi în poziția inițială (în stare neapăsată).
- Frâna de parcare acționată este dezactivată și roțile din spate nu mai sunt blocate.

## 8.11 Maneta de reglare a înălțimii de tăiere

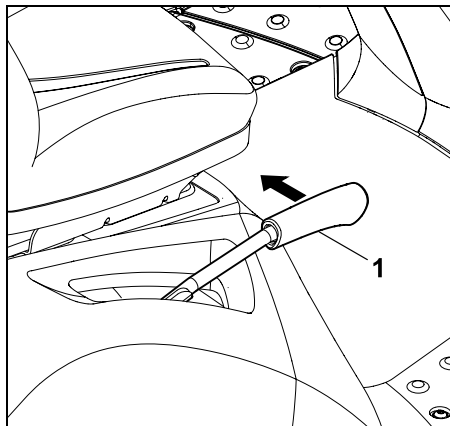
Cu ajutorul manetei de reglare a înălțimii de tăiere se pot regla 6 trepte de tăiere.

### Deblocarea manetei de reglare a înălțimii de tăiere



#### Pericol de accidentare!

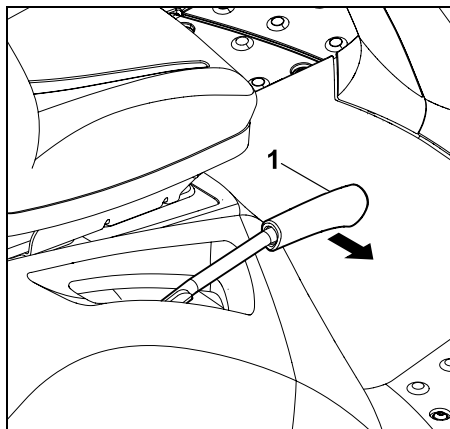
Înainte de deblocarea manetei de reglare a înălțimii de tăiere, maneta se va ține ferm de mâner. Din motive de siguranță, maneta de reglare a înălțimii de tăiere se va debloca atunci când aparatul este oprit.



Maneta de reglare a înălțimii de tăiere (1) se trage spre interior (spre scaunul operatorului) și se menține în această poziție.

- Maneta de reglare a înălțimii de tăiere este deblocată și înălțimea de tăiere poate fi reglată.

### Blocarea manetei de reglare a înălțimii de tăiere



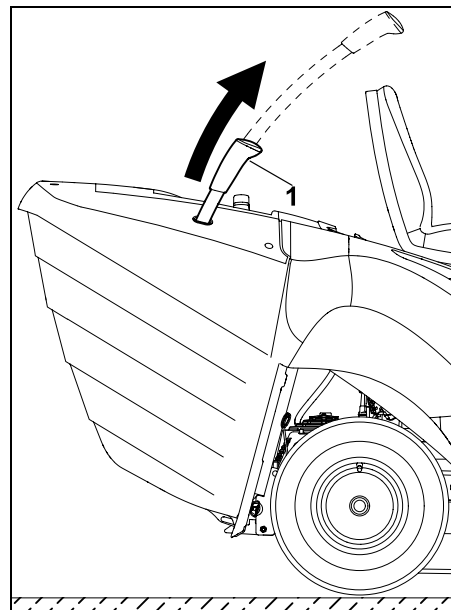
Se ghidează încet cu mâna spre exterior maneta (1) de reglare a înălțimii de tăiere, până când maneta respectivă se înclichetează într-o treaptă de indexare.

## 8.12 Maneta de golire a coșului de colectare iarbă

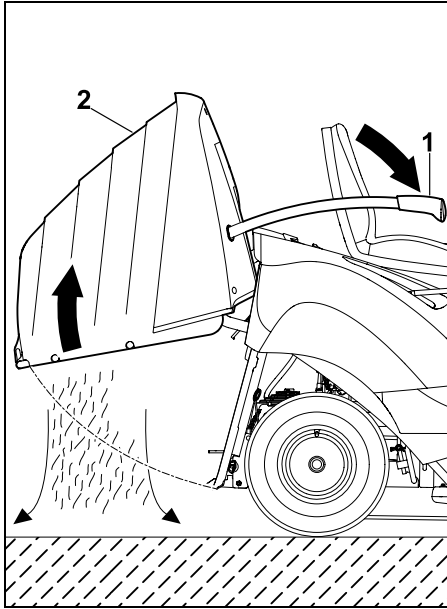
Cu ajutorul manetei de golire a coșului de colectare iarbă, acest coș poate fi golit confortabil, fără a fi necesar ca utilizatorul să părăsească scaunul operatorului.



- Decuplați mecanismul de cosire. (⇒ 8.3)
- Înainte de a goli coșul de colectare iarbă, frânați aparatul până la oprirea completă.
- Apăsați și mențineți apăsată pedala de frână fără a acționa frâna de parcare.



Trageți în sus maneta (1) de golire a coșului de colectare iarbă.



Împingeți înainte (în direcția scaunului) maneta (1) de golire a coșului de colectare iarbă. Coșul de colectare iarbă (2) basculează în sus iar materialul tăiat cade afară din acesta.

- Ghidați încet spre înapoi maneta de golire a coșului de colectare a ierbii și blocați din nou coșul pe peretele din spate.
- Apăsați în jos maneta de golire a coșului de colectare iarbă și aduceți-o în poziția inițială retrasă.

### 8.13 Maneta de deblocare a coșului de colectare iarbă

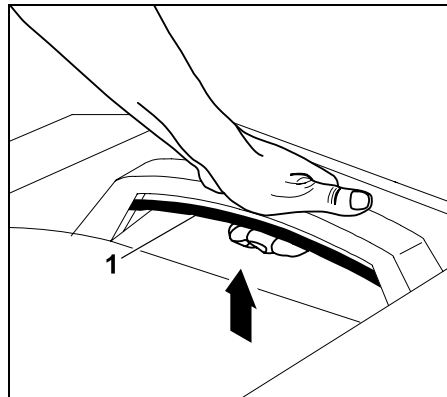


#### Avertizare!

La acționarea manetei de deblocare a coșului de colectare iarbă aveți grijă să nu vă prindeți degetele.

Maneta de deblocare a coșului de colectare iarbă se află sub mânerul de prindere al acestui coș. Înainte de prinderea, respectiv de scoaterea coșului de colectare iarbă, maneta de deblocare a coșului de colectare iarbă trebuie trasă și menținută în sus.

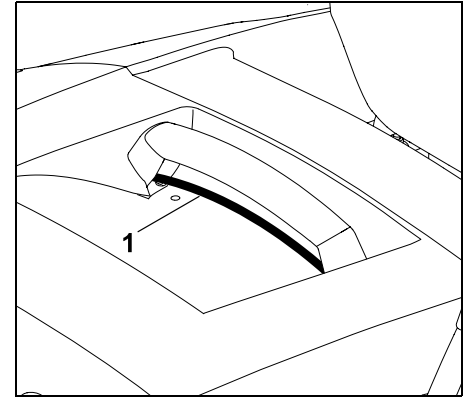
#### Deblocarea coșului de colectare iarbă:



Maneta de deblocare a coșului de colectare iarbă (1) se trage complet în sus și se menține în această poziție.

- Coșul de colectare iarbă este deblocat și poate fi scos.

### Blocarea coșului de colectare iarbă:

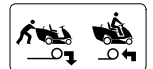


După prinderea coșului de colectare iarbă, se eliberează maneta de deblocare a coșului de colectare iarbă (1) trasă în sus. Se va avea grijă ca sistemul de blocare să se închidă complet.

- După blocare, coșul de colectare iarbă este din nou fixat pe aparat.

### 8.14 Maneta de mers liber cutie de viteze

Cutie de viteze poate fi decuplată cu ajutorul manetei de mers liber a acesteia (de exemplu pentru împingerea aparatului), respectiv poate fi cuplată (pentru acționarea deplasării).

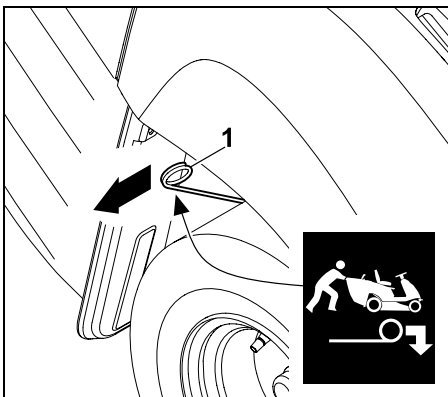


**⚠ Avertizare!**  
**Este posibilă rănirea prin strivire!**

Maneta de mers liber cutie de viteze trebuie trasă în afară numai pe suprafețe plane deoarece, în caz contrar, aparatul se poate pune de la sine în mișcare.  
Dacă aparatul este parcat cu cutia de viteze decuplată, trebuie întotdeauna acționată frâna de parcare.

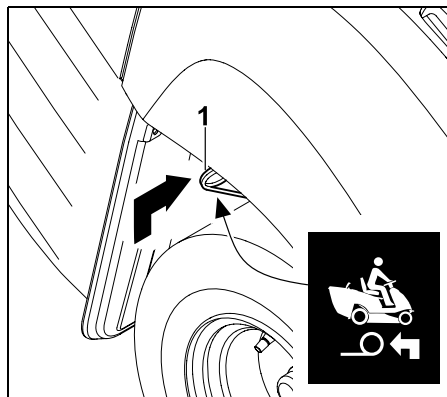
**i Indicație**  
Maneta de mers liber cutie de viteze trebuie trasă în afară numai când tractorașul de tuns iarba este împins.

### Decuplarea cutiei de viteze



Se trage în afară la maximum maneta (1) de mers liber cutie de viteze.

### Cuplarea cutiei de viteze



Se ridică în sus și apoi se împinge în interior la maximum maneta (1) de mers liber cutie de viteze.

### 8.15 Senzorul pentru nivel de umplere (coș de colectare iarbă)

În cazul în care coșul de colectare iarbă este umplut, se activează un semnal sonor continuu. Prin aceasta se semnalează necesitatea golirii coșului de colectare iarbă.

**i** Semnalul sonor continuu se dezactivează prin decuplarea mecanismului de cosire.

Prin modificarea lungimii senzorului pentru nivel de umplere (coș de colectare iarbă) este influențat momentul semnalului pentru coș de colectare iarbă umplut.

Prin aceasta se poate adapta umplerea coșului de colectare iarbă la tipul materialului cosit.

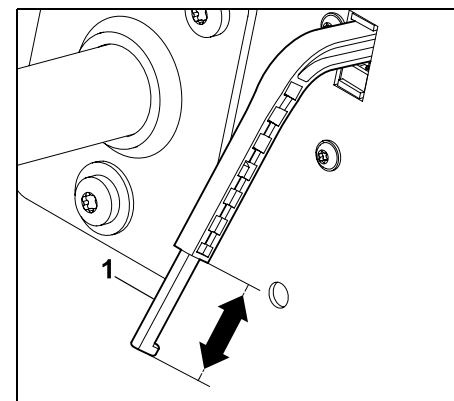
De regulă, un senzor mai scurt produce o declanșare mai târzie a semnalului (coșul de colectare iarbă se umple mai mult, ideal în cazul materialului cosit foarte uscat).

Senzorul pentru nivelul de umplere poate fi plasat în 6 poziții de înclichetare.

În starea de livrare, senzorul pentru nivel de umplere (coș de colectare iarbă) este tras complet în afară.

### Reglarea senzorului pentru nivel de umplere:

- Se oprește motorul cu ardere internă. (⇒ 12.3)
- Se acționează frâna de parcare. (⇒ 8.10)
- Se scoate coșul de colectare iarbă. (⇒ 12.10)



Tija (1) a senzorului pentru nivel de umplere (coș de colectare iarbă) se lungeste sau se scurtează prin deplasare pe direcția săgeții.

- Se montează la loc coșul de colectare iarbă. (⇒ 12.10)

## 9. Sistemul electronic

Tractorașul pentru tuns iarba este dotat cu un sistem electronic care, înainte de fiecare operație de pornire și în timpul



funcționării, verifică toate sistemele de siguranță și asigură astfel o funcționare sigură.

### 9.1 Autodiagnoza la operația de pornire

Înainte de pornirea motorului cu ardere internă, sistemul electronic efectuează o autodiagnoză. Cu această ocazie se verifică funcționarea corectă a comutatoarelor, cablurilor etc.

#### Activarea autodiagnozei:

- Operatorul se așează pe scaunul său.
- Se eliberează frâna de parcare. (⇒ 8.10)
- Se rotește cheia de contact pe poziția „Aprindere pornită” (⇒ 8.1) – fără a acționa niciun întrerupător și nicio pedală.

#### Autodiagnoză fără erori:

Se activează un scurt semnal acustic – sistemul electronic este activat și tractorașul de tuns iarba este pregătit de lucru.

- Se pornește motorul cu ardere internă. (⇒ 12.2)

#### Autodiagnoză cu erori:

Sunt activate un semnal acustic lung, respectiv trei semnale acustice succesive.

Un **semnal acustic lung** indică un defect la sistemul electronic sau un acumulator conectat cu polii inversați.

- Se rotește cheia de contact pe poziția „Oprire motor cu ardere internă”. (⇒ 8.1)
- Se verifică polaritatea conexiunilor acumulatorului și, dacă este cazul, se face conectarea corectă. (⇒ 14.19)

- Se repetă autodiagnoza. Dacă semnalul acustic lung rămâne activ și după conectarea corectă a acumulatorului, există o defecțiune la sistemul electronic. Adresați-vă distribuitorului dvs. autorizat; STIHL recomandă distribuitorul autorizat STIHL.

**Trei semnale acustice succesive** indică un defect la sistemul electric (scurtcircuit) sau la întrerupătorul de contact al scaunului. Motorul cu ardere internă nu poate fi pornit.

- Se rotește cheia de contact pe poziția „Oprire motor cu ardere internă”. (⇒ 8.1)
- Pentru diagnoza detaliată se va apela la un distribuitor autorizat. STIHL recomandă distribuitorii autorizați STIHL.

### 9.2 Defecțiune la tractorașul de tuns iarba, în timpul funcționării

Sistemul electronic supraveghează starea sigură de funcționare. La un defect în sistemul electric (scurtcircuit, conector slăbit, cablu rupt) sunt activate trei semnale acustice succesive de avertizare.

Motorul cu ardere internă se oprește.

#### Mod de lucru:

- Se rotește cheia de contact pe poziția „Oprire motor cu ardere internă”. (⇒ 8.1)
- Se activează autodiagnoza. (⇒ 9.1)



Dacă defecțiunea nu poate fi remediată, este necesară o diagnosticare detaliată. Adresați-vă distribuitorului dvs. autorizat; STIHL recomandă distribuitorul autorizat STIHL.

### 9.3 Defecțiuni la sistemului electronic

În cazuri rare poate apărea în timpul funcționării o defecțiune la sistemul electronic. Se activează un semnal acustic lung de avertizare și motorul cu ardere internă se oprește.

#### Mod de lucru:

- Se rotește cheia de contact pe poziția „Oprire motor cu ardere internă”. (⇒ 8.1)
- Se activează autodiagnoza. (⇒ 9.1)
- Se repornește motorul cu ardere internă. (⇒ 12.2)



Dacă defecțiunea nu poate fi remediată, este necesară o diagnosticare detaliată. Adresați-vă distribuitorului dvs. autorizat; STIHL recomandă distribuitorul autorizat STIHL.

## 10. Indicații pentru lucru



### Avertizare! Pericol de accidentare!

Înainte de fiecare punere în funcțiune, se vor avea în vedere toate informațiile privind funcționarea sigură a aparatului. Lucrările pe pante necesită o atenție și o precauție deosebite.



### Indicație

Înainte de lucru se verifică poziția corectă de montaj a mecanismului de cosire.

La prima utilizare a aparatului Dvs., alegeți o zonă plană și dreaptă și, pentru exersare, cosiți benzi ușor suprapuse. Iarba trebuie întotdeauna tunsă în stare uscată.

### Un gazon frumos și cu iarbă densă se obține

- prin tunderea cu o turație mare a motorului cu ardere internă (maneta de accelerație pe poziția MAX) și cu viteză mică de deplasare.
- prin tundere frecventă și menținerea gazonului scurt.
- când, într-o climă caldă și uscată, nu se tunde prea scurt gazonul deoarece, în caz contrar, acesta va fi ars de soare și va deveni neaspectuos.
- cu cuțite ascuțite. Din acest motiv, cuțitul trebuie ascuțit, respectiv înlocuit în mod regulat.
- prin alternarea direcției de tăiere.

### Tunderea ierbii înalte

În cazul unei ierbi foarte înalte, este mai bine să se facă tunderea în două treceri:

- o primă trecere cu înălțimea maximă de tăiere, cu turația maximă a motorului cu ardere internă și cu viteză mică de deplasare;
- la a doua trecere se va alege înălțimea de tăiere dorită și se va lucra cu turația maximă a motorului cu ardere internă. Viteza de deplasare se va adapta la configurația gazonului.



### Avertizare – pericol de incendiu!

Se va evita supraîncărcarea sistemului de acționare a mecanismului de cosire; o suprasarcină poate duce la alunecarea permanentă a curelei trapezoidale și, în consecință, la pericol de incendiu din cauza supraîncălzirii.

Zgomotele neobișnuite în funcționare, cum ar fi un „scârțâit” (zgomot de frecare) al curelei trapezoidale, indică o suprasolicitare. De aceea, nu se va tunde niciodată în iarbă înaltă cu canalul de evacuare înfundat sau cu coșul de colectare iarbă plin; dacă este cazul, se va utiliza un set de răspândire (accesoriu).

Mecanismul de cosire trebuie menținut fără material inflamabil (iarbă, frunze etc.), în special în zona curelei trapezoidale, și trebuie curățat cu regularitate pentru a evita pericolul de incendiu.

### Evitarea înfundării canalului de evacuare

Dacă se înfundă canalul de evacuare cu iarbă, se va reduce viteza de deplasare. Aceasta poate fi prea ridicată având în vedere starea gazonului. De asemenea, tija senzorului de umplere va trebui trasă complet în afară. (⇒ 8.15)

Dacă problema persistă, cauza probabilă sunt lamele elicoidale deteriorate sau uzate de pe cuțit. Se înlocuiește cuțitul.

De asemenea, mecanismul de cosire, canalul de evacuare și cuțitul trebuie curățate după fiecare utilizare pentru a nu se depune resturi de iarbă.

### Aplicarea îngrășămintelor

Tunderea extrage în permanență substanțe hrănitore din sol, care pot fi înlocuite cu ajutorul îngrășămintelor de termen lung și de bună calitate pentru gazon. De regulă, sunt necesare trei etape de îngrășare a solului pe sezon de tundere. La operația de îngrășare, gazonul trebuie să fie uscat pentru ca îngrășământul să nu se lipească de firele de iarbă și să le ardă. Cel mai bine este să se ude gazonul, pentru a curăța firele de iarbă de resturile de îngrășământ. (Se vor respecta instrucțiunile de prelucrare ale producătorului.)

O dată cu tunderea gazonului este posibilă o îngrășare naturală a solului. Acest efect se obține prin utilizarea setului de răspândire. Setul de răspândire este disponibil ca accesoriu suplimentar și nu este inclus în furnitură. (Distribuitorul dumneavoastră STIHL vă pune la dispoziție mai multe informații.)

### Lucrul cu protejarea solului

Cei mai importanți factori pentru lucrările cu protejarea solului sunt tehnica de lucru și umiditatea solului.

Pentru a obține un rezultat curat al tunderii, viteza de deplasare trebuie adaptată la starea ierbii de tuns (înălțime și densitate) și la umiditatea gazonului.

Curbele luate prea strâns măresc presiunea asupra brazdei de iarbă și conduc, în special în cazul ierbii ude, la rezultate proaste de tundere, deoarece roțile se afundă în iarba moale a gazonului.

## 11. Dispozitive de siguranță

Aparatul este echipat cu mai multe sisteme de siguranță pentru funcționarea sigură și pentru protecția împotriva utilizării necorespunzătoare.



### Pericol de accidentare!

Dacă este identificat un defect la dispozitivele de siguranță, aparatul nu trebuie pus în funcțiune. Adresați-vă unui distribuitor autorizat; STIHL recomandă distribuitorii autorizați STIHL.

### Pentru pornirea motorului cu ardere internă, este necesar întotdeauna ca:

- mecanismul de cosire să fie decuplat,
- pedala de frână să fie apăsată sau frâna de parcare să fie acționată.

### Motorul cu ardere internă se oprește atunci când operatorul

- își părăsește scaunul în cazul în care mecanismul de cosire este cuplat,
- basculează sau ridică în sus coșul de colectare iarbă sau scoate deflectorul (accesoriu special) în cazul în care mecanismul de cosire este cuplat,
- își părăsește scaunul fără ca frâna de parcare să fie acționată.

### Frână integrată pentru cuțit:

După decuplare, cuțitele se opresc complet după cel mult 5 secunde.



### Indicație

După cuplarea mecanismului de tundere, cuțitele se rotesc și se aude un zgomot specific produs de aerul în mișcare.

Durata rotirii inerțiale corespunde duratei acestui zgomot specific după decuplare și ea poate fi măsurată cu un cronometru.

Pentru verificarea frânei integrate pentru cuțit, măsurați acest zgomot specific după decuplare cu un cronometru.

Dacă se depășesc 5 secunde: apelați la un distribuitor autorizat STIHL.

## 12. Punerea în funcțiune a aparatului



### Pericol de accidentare!

Înainte de punerea în funcțiune, se va citi cu atenție și se va avea în vedere întregul capitol „Pentru siguranța dumneavoastră”. (⇒ 4.)

Din motive de siguranță, aparatul nu poate fi folosit pe pante cu înclinația mai mare de 10° (17,6 %). Înclinația pantei de 17,6 % corespunde unui urcuș pe verticală de 17,6 cm la 100 cm lungime pe orizontală.

- Înainte de punerea în funcțiune, familiarizați-vă cu elementele de comandă ale aparatului. (⇒ 8.)
- Înainte de punerea în funcțiune, aveți în vedere planul de întreținere și executați toate lucrările de întreținere scadente. (⇒ 14.1)

- Înainte de fiecare punere în funcțiune se controlează dispozitivele de siguranță. (⇒ 11.)

Tractorașul de tuns iarba nu poate fi pus în funcțiune dacă dispozitivele de siguranță lipsesc sau sunt deteriorate, șuntate sau modificate.

### 12.1 Alimentarea cu carburant

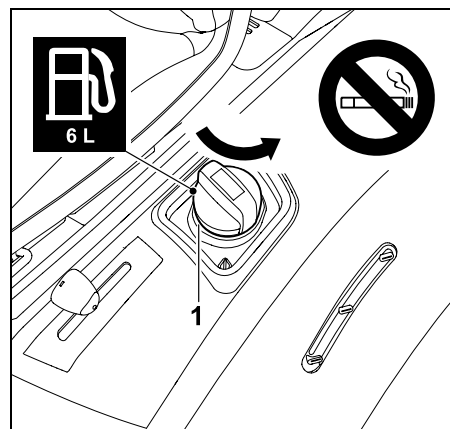
#### Voluim maxim al rezervorului:

6 litri

#### Recomandare pentru carburant:

Se utilizează benzină proaspătă de marcă, fără plumb.

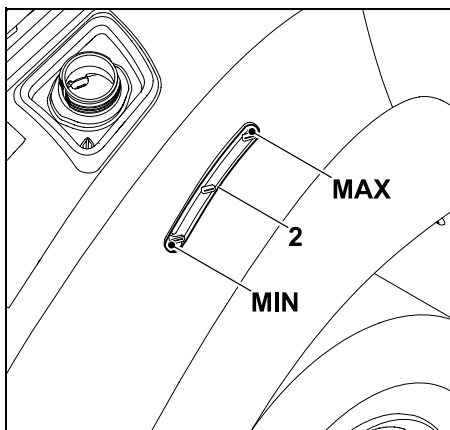
Indicații pentru calitatea carburantului (cifra octanică) se găsesc în instrucțiunile de utilizare pentru motorul cu ardere internă.



Se deșurubează și se scoate bușonul (1) al rezervorului.

- Înainte de alimentare, motorul cu ardere internă trebuie oprit și lăsat să se răcească (la temperatura mâinii). (⇒ 12.3)

- Se acționează frâna de parcare. (⇒ 8.10)
- Se toarnă încet și cu atenție carburantul cu ajutorul unei pâinii adecvate (nu este inclusă în echipamentul livrat). Pentru a evita deversarea, operația de umplere se va diviza în mai multe secvențe. Între secvențele de umplere, se controlează vizual nivelul de umplere al rezervorului la indicatorul acestuia. Cu cât se adaugă mai mult carburant, cu atât mai mici vor fi cantitățile de umplere în secvențele de umplere următoare.



Nivelul carburantului din rezervor poate fi citit cu ajutorul indicatorului (2) al rezervorului. Rezervorul se umple cu carburant până când nivelul carburantului atinge marcajul cel mai de sus.

- Se așează și se înșurubează bușonul rezervorului. Apoi se strânge bușonul ferm, cu forța mâinii.
- Carburantul vărsat în afară se șterge până la uscare și se lasă un timp să se evapore, înainte de a se porni motorul cu ardere internă.

## 12.2 Pornirea motorului cu ardere internă



### Se va evita deteriorarea aparatului!

Dacă motorul cu ardere internă nu pornește imediat, se fac pauze între încercările de pornire.

Nu se lasă niciodată mai mult de 10 secunde cheia de contact pe poziția „Pornire motor cu ardere internă”.

### Înainte de pornire:

- Se verifică nivelul uleiului de motor. (⇒ 14.13)
- Se eliberează mecanismul de cosire și spațiul motorului de resturile de iarbă.
- Se controlează carburantul și, dacă este cazul, se completează. (⇒ 12.1)
- Înainte de fiecare punere în funcțiune, se verifică funcționarea frânei. (⇒ 12.5)
- Se efectuează la aparat toate reglajele condiționate de persoană (reglajul scaunului operatorului) – fără ca motorul cu ardere internă să fie în funcțiune!
- Nu se va porni aparatul dacă în apropiere sunt persoane, în special copii, sau animale.

### Ordinea operațiilor de pornire:

- Se deschide robinetul pentru carburant. (⇒ 14.15)
- Operatorul se așează pe scaunul său.
- Înainte de procesul de pornire, se apasă la maximum pedala de frână și se menține apăsată sau se acționează frâna de parcare. (⇒ 8.9), (⇒ 8.10)

- Se introduce cheia de contact în butucul de contact și se rotește pe poziția „Aprindere pornită”. (⇒ 8.1)
- Se aduce maneta de accelerație pe poziția de șoc. (⇒ 8.2)
- Se rotește cheia de contact pe poziția „Pornire motor cu ardere internă”. Motorul cu ardere internă pornește. Imediat după ce motorul cu ardere internă pornește, se eliberează cheia de contact. Aceasta revine automat în poziția „Motor cu ardere internă în funcțiune”.
- Când motorul cu ardere internă funcționează, se readuce maneta de accelerație pe poziția MAX. Atenție la treapta de indexare! (⇒ 8.2)
- Dacă motorul cu ardere internă funcționează, se poate lua piciorul de pe pedala de frână, respectiv se poate elibera frâna de parcare.

## 12.3 Oprirea motorului cu ardere internă

- Se frânează aparatul până la oprirea completă.
- Se decuplează mecanismul de cosire. (⇒ 8.3)
- Se aduce maneta de accelerație în poziția MIN. (⇒ 8.2)
- Se rotește cheia de contact pe poziția „Oprire motor cu ardere internă”. Motorul cu ardere internă se oprește.
- Se acționează frâna de parcare. (⇒ 8.10)
- Dacă este cazul, se închide robinetul de carburant. (⇒ 14.15)

- Se scoate cheia de contact și se păstrează la loc sigur.

## 12.4 Deplasarea



### **Avertizare!**

Pe teren se va folosi întotdeauna o viteză de deplasare mai mică. Înainte de schimbarea direcției de deplasare, mai ales pe pante, se reduce corespunzător viteza de deplasare.



### **Se va evita deteriorarea aparatului!**

Deplasarea se face permanent cu turație maximă, pentru a asigura o răcire optimă a cutiei de viteze. Din acest motiv, viteza de deplasare se reglează numai cu pedala de acționare și nu cu maneta de accelerație.

### **Înainte de deplasării:**

- Se verifică funcționarea frânei.
- Se cuplează maneta de mers liber cutie de viteze. (⇒ 8.14)
- Se pornește motorul cu ardere internă. (⇒ 12.2)

### **Deplasarea înainte:**

- Se plasează maneta de accelerație pe poziția MAX. (⇒ 8.2)
- Se selectează direcția de deplasare înainte. (⇒ 8.5)
- Se eliberează frâna de parcare, dacă este acționată. (⇒ 8.10)
- Se apasă pedala de acționare – aparatul se pune în mișcare pe direcția înainte.

## **Deplasarea înapoi:**

- Se plasează maneta de accelerație pe poziția MAX. (⇒ 8.2)
- Se selectează direcția de deplasare înapoi. (⇒ 8.5)
- Se eliberează frâna de parcare, dacă este acționată. (⇒ 8.10)
- Se apasă pedala de acționare – aparatul se pune în mișcare pe direcția înapoi.

## 12.5 Frânarea

- Se reduce viteza de deplasare prin eliberarea pedalei de acționare – se evită frânarea bruscă la viteză maximă de deplasare. (⇒ 8.8)
- Se apasă pedala de frână treptat, până când aparatul se oprește. (⇒ 8.9)

## 12.6 Reglarea înălțimii de tăiere



### **Pericol de accidentare!**

Înălțimea de tăiere se reglează numai cu aparatul oprit.

- Se frânează aparatul până la oprirea completă.
- Se deblochează maneta de reglare a înălțimii de tăiere și se menține în această poziție. (⇒ 8.11)
- Înălțimea de tăiere poate fi reglată prin deplasarea în sus și în jos a manetei de reglare în 6 trepte de tăiere.
- Se blochează maneta de reglare a înălțimii de tăiere. (⇒ 8.11)

### **Treapta de tăiere 1:**

Înălțimea de tăiere cea mai mică (35 mm)

### **Treapta de tăiere 6:**

Înălțimea de tăiere cea mai mare (90 mm)

## 12.7 Tunderea



Dacă mecanismul de cosire este cuplat în timpul deplasării, se reduce pentru scurt timp turația motorului cu ardere internă datorită încărcării suplimentare (pornirea cuțitului).

### **Înainte operației de cosire:**

- Se va citi și se va avea în vedere capitoul „Indicații pentru lucru”. (⇒ 10.)
- Se va lucra întotdeauna cu turația maximă a motorului cu ardere internă. Cuțitul este optimizat pentru această turație – rezultatul este cel mai bun aspect al suprafeței tunse, precum și cea mai mare capacitate de absorbție pentru colectarea materialului tăiat.

### **Mecanismul de cosire se cuplează în următoarea succesiune de operații:**

- Se pornește motorul cu ardere internă. (⇒ 12.2)
- Se plasează maneta de accelerație pe poziția MAX. (⇒ 8.2)
- Se deplasează tractorașul de tuns iarba pe suprafața de gazon ce urmează a fi tunsă. Nu se cuplează mecanismul de cosire în iarbă înaltă sau la cea mai joasă treaptă de tundere. Mecanismul de cosire se cuplează numai când aparatul se găsește deja pe suprafața de iarbă care trebuie tunsă.

- **Tunderea la deplasarea înainte:**  
Se selectează direcția de deplasare înainte (⇒ 8.5), apoi se cuplează mecanismul de cosire apăsând întrerupătorul acestui mecanism. (⇒ 8.3)

#### **Tunderea la deplasarea înapoi:**

Se selectează direcția de deplasare înapoi (⇒ 8.5) și se acționează o dată scurt întrerupătorul de siguranță tundere la deplasare înapoi (⇒ 8.4), apoi se cuplează mecanismul de cosire apăsând întrerupătorul acestui mecanism în interval de 6 secunde. (⇒ 8.3)

#### **În timpul operației de tundere:**

- Se plasează maneta de accelerație pe poziția MAX. (⇒ 8.2)
- Viteza de deplasare se va adapta permanent la înălțimea ierbii, respectiv la treapta de tundere.  
În cazul ierbii înalte, respectiv al unei trepte de tundere mai joase, se va selecta o viteză redusă de deplasare.



Un semnal sonor continuu indică un coș de colectare iarbă umplut. (⇒ 12.9)

#### **Schimbarea direcției de deplasare când mecanismul de cosire este cuplat:**

- Pentru **tunderea la deplasarea înapoi** se acționează o dată scurt întrerupătorul de siguranță tundere la deplasare înapoi în intervalul de timp prevăzut (5 secunde înainte de comutare, respectiv 1 secundă după comutare). (⇒ 8.4)
- Se oprește aparatul pe suprafața de gazon și se selectează direcția de deplasare dorită cu maneta de selectare a direcției de deplasare. (⇒ 8.5)

- Se continuă operația de tundere.

#### **Cuțitul se decuplează în următoarea succesiune a operațiilor:**

- Se deplasează aparatul pe o suprafață deja tunsă sau se selectează cea mai înaltă treaptă de tundere a mecanismului de cosire. (⇒ 8.11)
- Prin apăsarea întrerupătorului mecanismului de cosire, se decuplează acest mecanism. (⇒ 8.3)



#### **Pericol de accidentare!**

Aveți grijă că, după decuplarea mecanismului de cosire, cuțitul continuă să se rotească inerțial până la 5 secunde, înainte de a se opri complet. (⇒ 11.)

### **12.8 Programarea decuplării automate a mecanismului de cosire**

Cuplajul electromagnetic pentru cuțit poate fi programat astfel încât mecanismul de cosire să fie decuplat automat atunci când coșul de colectare a ierbii este plin. Aceasta mărește confortul în timpul utilizării deoarece se poate evita înfundarea canalului de evacuare.



- Se oprește motorul cu ardere internă. (⇒ 12.3)
- Se rotește cheia de contact pe poziția „Aprindere pornită”. (⇒ 8.1)
- Se așteaptă finalizarea autodiagnozei sistemului electronic.

#### **Activarea decuplării automate:**

- Se plasează maneta de selecție pentru direcția de deplasare spre înainte.

- Se apasă simultan, timp de 5 secunde, întrerupătorul de siguranță pentru tundere la deplasare înapoi și pedala de acționare.  
Un semnal acustic scurt indică faptul că sistemul automat este pornit.
- Setarea actuală este memorată permanent.

#### **Dezactivarea decuplării automate:**

- Se plasează maneta de selecție pentru direcția de deplasare spre înainte.
- Se apasă simultan, timp de 5 secunde, întrerupătorul de siguranță pentru tundere la deplasare înapoi și pedala de acționare.  
3 semnale acustice scurte succesive indică faptul că sistemul automat este oprit.
- Setarea actuală este memorată permanent.

### **12.9 Golirea coșului de colectare iarbă**



#### **Pericol de accidentare!**

Goliți coșul de colectare iarbă numai pe suprafețe plane deoarece, la bascularea în sus a coșului de colectare iarbă, centrul de greutate se modifică și, din această cauză, pericolul de răsturnare devine mai mare.



Un sunet continuu în timpul procesului de tundere semnalează faptul că s-a umplut coșul de colectare iarbă și că acesta trebuie golit.  
Se decuplează mecanismul de cosire. După decuplarea mecanismului de cosire, semnalul sonor încetează.

### Coșul de colectare iarbă nu este umplut complet

- Se verifică dacă este montat canalul de evacuare. (⇒ 14.6)
- Se reglează corect senzorul pentru nivel de umplere (coș de colectare iarbă). (⇒ 8.15)
- La golirea coșului de colectare iarbă se verifică dacă nu s-a înfundat canalul de evacuare și, dacă este necesar, se curăță.
- Se verifică dacă paletele cuțitului nu prezintă eventuale deteriorări sau uzură și, dacă este necesar, se face înlocuirea.

### Golirea coșului de colectare iarbă

- Se decuplează mecanismul de cosire. (⇒ 8.3)  
Semnalul sonor se oprește.
- Se selectează treapta de tăiere cea mai înaltă a mecanismului de cosire. (⇒ 8.11)
- Se conduce aparatul până la locul de golire a materialului cosit.
- Se trage în afară maneta de golire a coșului de colectare iarbă și se împinge înainte. (⇒ 8.12)  
Coșul de colectare iarbă basculează în sus și materialul cosit cade din coș.
- Pentru ca materialul cosit să poată cădea din coșul de colectare iarbă, deplasați eventual aparatul puțin înainte cu coșul de colectare iarbă ridicat în sus.
- Basculați scurt în sus și în jos coșul de colectare iarbă pentru ca materialul cosit să cadă complet din coș.

- Ghidați încet spre înapoi maneta de golire a coșului de colectare iarbă și blocați din nou coșul pe peretele din spate.
- Eliberați din nou maneta de golire a coșului de colectare iarbă și apăsați-o în jos până când aceasta revine în poziția inițială retrasă.

### 12.10 Scoaterea și fixarea coșului de colectare iarbă

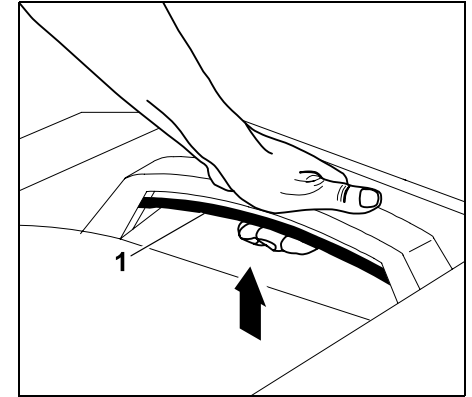
#### Înainte de scoatere:

- Se decuplează mecanismul de cosire. (⇒ 8.3)
- Se golește coșul de colectare iarbă. (⇒ 12.9)
- Se acționează frâna de parcare. (⇒ 8.10)
- Se oprește motorul cu ardere internă. (⇒ 12.3)

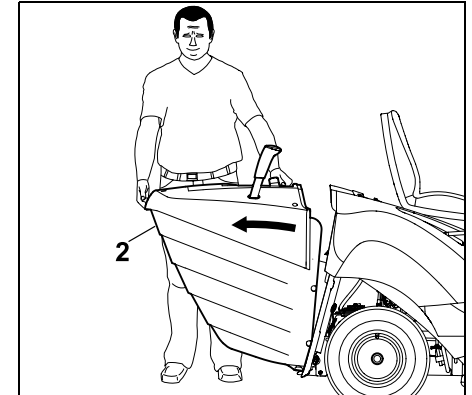


La scoaterea și la prinderea coșului de colectare iarbă, maneta de deblocare a coșului se va menține în poziție deblocată până când coșul respectiv este complet scos, respectiv complet fixat.

### Scoaterea coșului de colectare iarbă

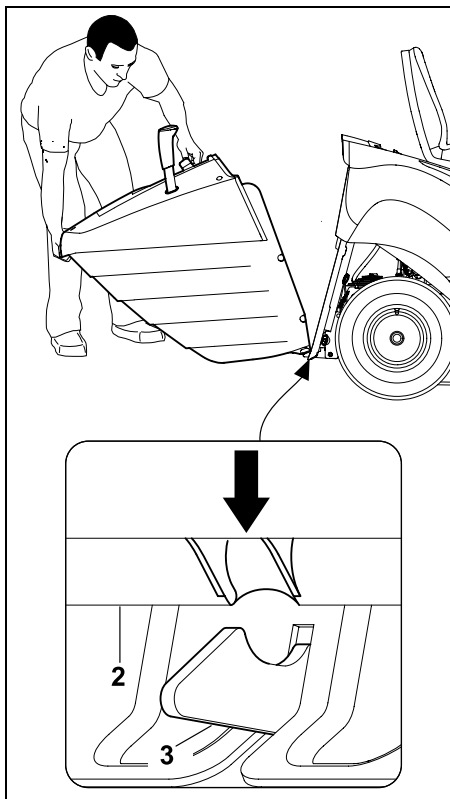


Se trage la maximum în sus și se menține în această poziție maneta coșului de colectare iarbă (1).



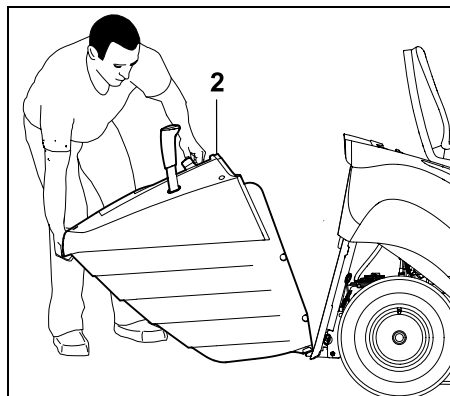
Se scoate coșul de colectare iarbă (2).

## Prinderea coșului de colectare iarbă



Se amplasează coșul de colectare iarbă (2) pe cele două cârlige de fixare (3) de pe peretele posterior.

- Se acționează și se menține în această poziție maneta de deblocare a coșului de colectare iarbă. (⇒ 8.13)



Se rabate la maximum în sus coșul de colectare iarbă (2).

- Se eliberează maneta de deblocare a coșului de colectare iarbă și se verifică fixarea în poziție a coșului respectiv. (⇒ 8.13)

**i** Dacă aparatul este pus în funcțiune fără coș de colectare iarbă sau fără deflector (accesoriu, necuprins în echipamentul livrat), mecanismul de cosire nu poate fi cuplat. Într-un astfel de caz, motorul cu ardere internă se oprește automat.

## 12.11 Tractarea încărcăturilor



### Pericol de accidentare!

La transportul încărcăturilor, proprietățile de deplasare ale aparatului se modifică (de exemplu distanța mai mare de frânare). Cu cât încărcătura este mai grea, cu atât mai mult se schimbă proprietățile de deplasare! Din acest motiv, la tractarea încărcăturilor se alege o viteză de deplasare mai mică.



### Se va evita deteriorarea aparatului!

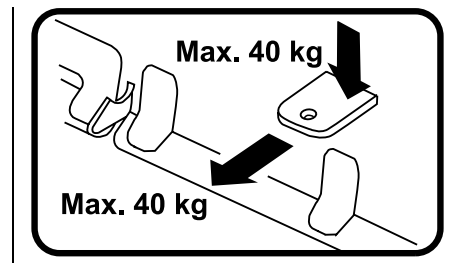
Pe pante, sarcina maximă de tractare se reduce.

- Înainte de cuplarea încărcăturilor, se verifică funcționarea frânei. (⇒ 12.5)



Greutatea maximă a remorcii pe suprafață plană = **250 kg**

Greutatea maximă a remorcii la o pantă maximă de 10° = **100 kg**



Sarcina maximă de sprijin = **40 kg**

Sarcina maximă de tracțiune = **40 kg**



O sarcină de tracțiune de 40 kg la cupla remorcii se obține pe suprafață plană atunci când se tractează o remorcă cu greutatea de 250 kg.



## 12.12 Lucrul pe pante

- Înainte de fiecare utilizare pe pante se va verifica funcționarea frânelor. (⇒ 12.5)
- Pantele se parcurg pe direcție longitudinală. La deplasarea pe direcție transversală există pericol mărit de răsturnare – se va avea în vedere înclinația maximă a pantei. (⇒ 4.7)
- Se vor evita modificările de direcție pe pante – modificările de direcție care nu pot fi evitate se vor efectua cu atenție deosebită.

## 12.13 Indicatorul de orientare

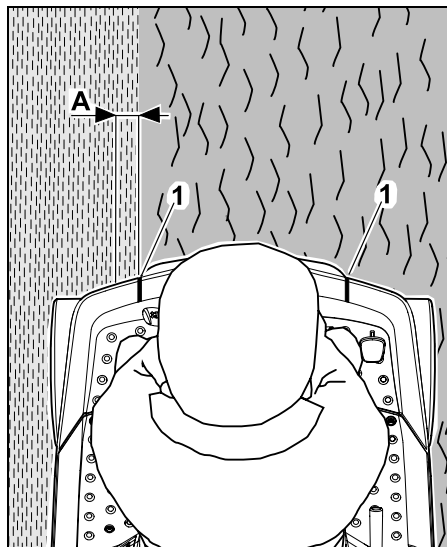


### Indicație

Precizia indicatorului de orientare depinde de corpolența utilizatorului și de reglajul scaunului operatorului.

Pentru ca să nu rămână iarbă netunsă între mai multe benzi tunse, aparatul este prevăzut cu un indicator de orientare.

- Utilizatorul este așezat pe scaunul operatorului.

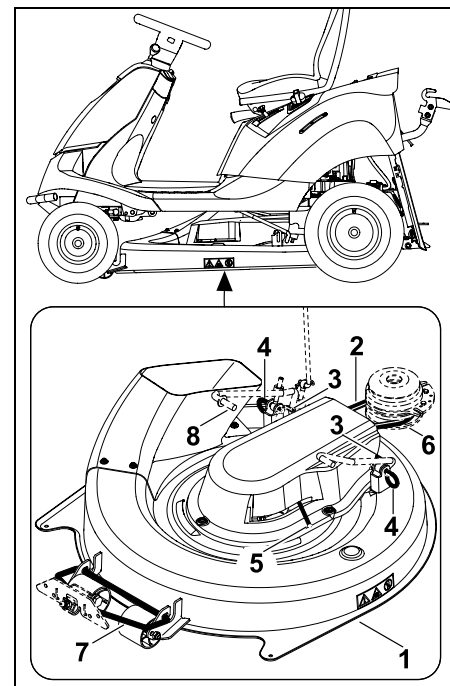


Dacă indicatorul de orientare (1) se află, privind de pe scaunul operatorului, exact pe marginea de tundere (trecură de la gazonul deja tuns la cel netuns), gazonul este tuns cu o suprapunere (A) de cca. 5 cm.

În cazul unei suprapuneri, cuțitul taie cca. 5 cm în banda deja tunsă. Prin aceasta se asigură că nu rămâne gazon netuns între cele două benzi de tundere.

## 13. Mecanismul de cosire

Vedere generală a componentelor de pe mecanismul de cosire în stare montată



- 1 Mecanism de cosire
- 2 Curea trapezoidală
- 3 Șplint de siguranță
- 4 Bolț de fixare
- 5 Maneta dispozitiv de întindere curea trapezoidală
- 6 Fulie de curea trapezoidală
- 7 Suspensie mecanism de cosire față
- 8 Suspensie mecanism de cosire spate

### 13.1 Demontarea mecanismului de cosire



#### Pericol de accidentare!

Înainte a oricăror lucrări la mecanismul de cosire, se va citi cu atenție și se va avea în vedere capitolul „Pentru siguranța dumneavoastră”. (⇒ 4.)



#### Se va evita deteriorarea aparatului!

Dacă mecanismul de cosire este demontat, tractorașul de tuns iarba nu se va pune în funcțiune cu canalul de evacuare montat. Canalul de evacuare se va demonta pentru ca, în timpul deplasării, acesta să nu rămână agățat de obiecte (mușuroaie, rădăcini etc.) și, din acest motiv, să se deterioreze. (⇒ 14.5)

- Se oprește aparatul pe o suprafață plană și rezistentă.
- Se oprește motorul cu ardere internă. (⇒ 12.3)
- Se scoate cheia de contact.
- Se acționează frâna de parcare. (⇒ 8.10)
- Se scoate coșul de colectare iarbă. (⇒ 12.10)
- Se demontează canalul de evacuare. (⇒ 14.5)

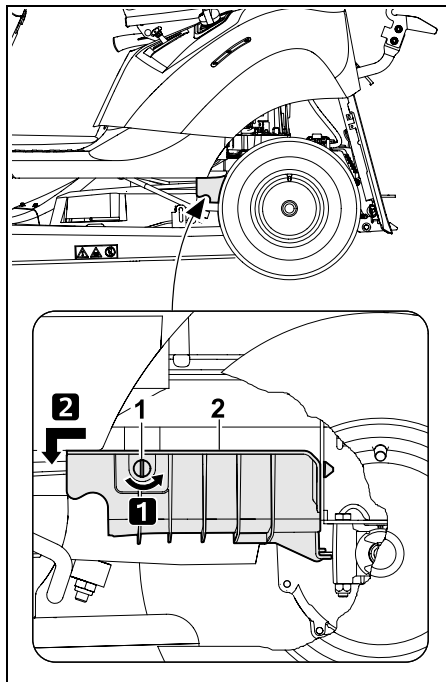
#### Demontarea apărătorii spate a curelei



#### Pericol de arsuri!

Înainte de a demonta apărătoarea spate a curelei, se va lăsa aparatul, în special eșapamentul, să se răcească complet.

- Se alege cea mai joasă treaptă de tăiere.



#### Operația 1:

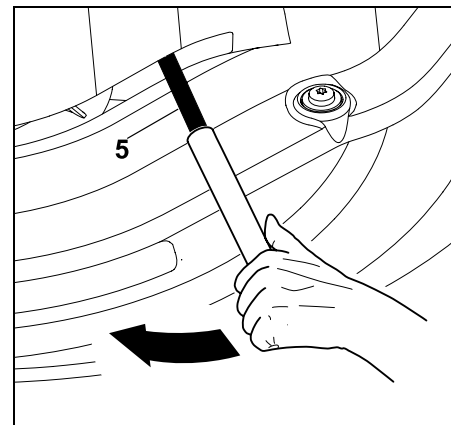
Se rotește șurubul de blocare (1) cu 90° în sens antiorar.

#### Operația 2:

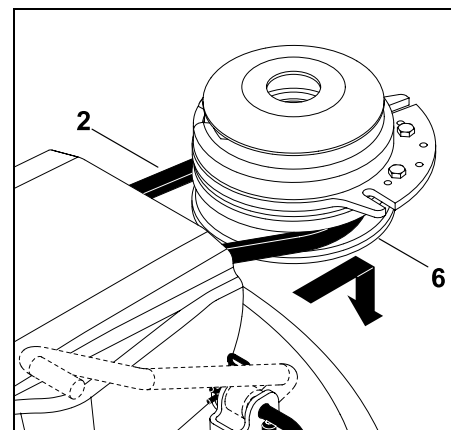
Se trage în față apărătoarea spate (2) a curelei trapezoidale și se scoate.

#### Scoaterea curelei trapezoidale

- Se alege treapta de tăiere 3.



Se apasă maneta (5) a dispozitivului de întindere a curelei trapezoidale cu ajutorul unei bucăți de țevă adecvate în sensul săgeții (înainte) și se menține apăsată.



Se scoate cureaua trapezoidală (2) de pe fulia (6).

- După scoaterea curelei trapezoidale, se eliberează lent maneta dispozitivului de întindere a curelei.

## Decuplarea mecanismului de cosire în partea din spate



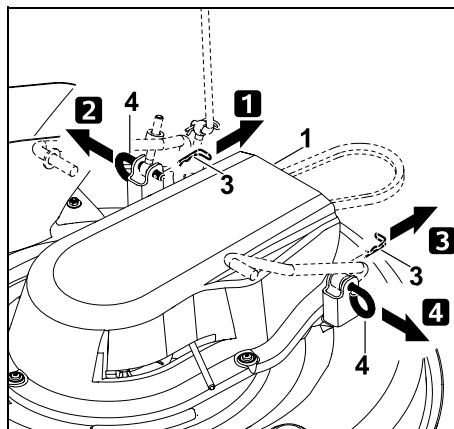
### Pericol de prindere!

Înainte de scoaterea bolțurilor de fixare trebuie să vă asigurați că nicio parte a corpului (degete, mână, picior etc.) nu se află direct sub mecanismul de cosire.



### Indicație

Pentru ușurarea demontării, trebuie respectată întocmai succesiunea operațiilor.



#### Operația 1:

Se scoate șplintul de siguranță (3) de pe bolțul de fixare (4).

#### Operația 2:

Se ridică ușor mecanismul de cosire (1) și se menține în această poziție. Se scot și se îndepărtează bolțurile de fixare (4).

#### Operația 3:

Se scoate șplintul de siguranță (3) de pe bolțul de fixare (4).

#### Operația 4:

Se ridică ușor mecanismul de cosire (1) și se menține în această poziție. Se scot și se îndepărtează bolțurile de fixare (4).

- Se îndepărtează încet și cu atenție mecanismul de cosire.

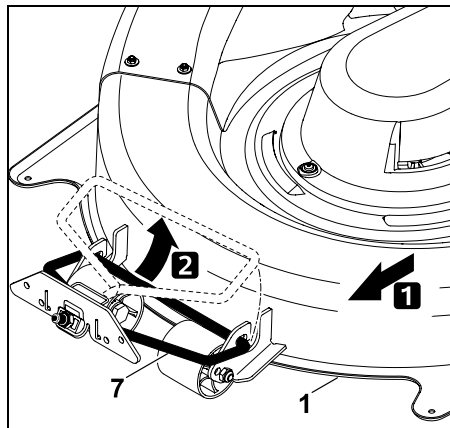
## Desprinderea mecanismului de cosire în partea din față



### Pericol de prindere!

Înainte de desprindere trebuie să vă asigurați că nicio parte a corpului (degete, mână, picior etc.) nu se află direct sub mecanismul de cosire.

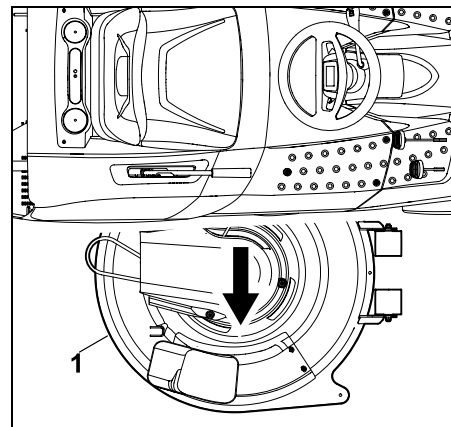
După desprinderea mecanismului de cosire, suspensia față a acestuia se rabate de la sine în sus.



Se împinge mecanismul de cosire (1) paralel spre față și se desprinde de pe suspensia față (7) a acestui mecanism.

### Scoaterea mecanismului de cosire

- Se alege treapta de tăiere 6.



Se scoate afară mecanismul de cosire (1) pe partea dreaptă.

## 13.2 Montarea mecanismului de cosire



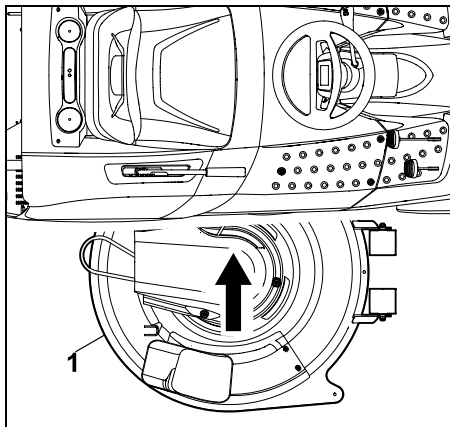
### Pericol de accidentare!

Înaintea oricăror lucrări la mecanismul de cosire, se va citi cu atenție și se va avea în vedere capitolul „Pentru siguranța dumneavoastră”. (⇒ 4.)

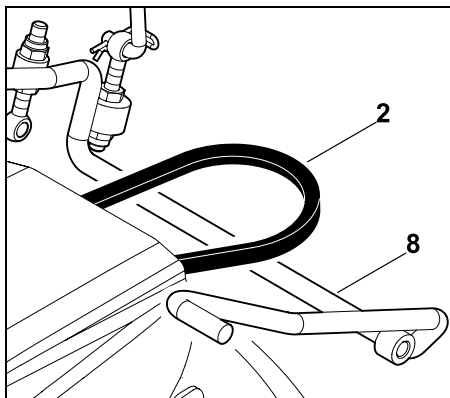
- Se oprește aparatul pe o suprafață plană și rezistentă.
- Se oprește motorul cu ardere internă. (⇒ 12.3)
- Se scoate cheia de contact.
- Se acționează frâna de parcare. (⇒ 8.10)
- Se alege cea mai înaltă treaptă de tăiere.
- Se scoate coșul de colectare iarbă. (⇒ 12.10)
- Se demontează canalul de evacuare. (⇒ 14.5)

## Introducerea mecanismului de cosire

- Se alege treapta de tăiere 6.



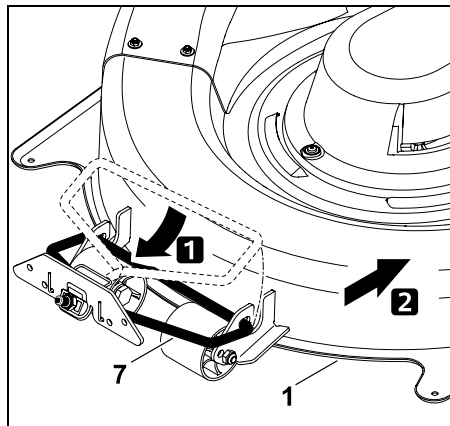
Se împinge sub aparat mecanismul de cosire (1) din partea dreaptă, cu rolele spre față.



Se poziționează cureaua trapezoidală (2) deasupra barei suspensiei (8) a mecanismului de cosire.

### Cuplarea mecanismului de cosire în partea din față

- Se alege cea mai joasă treaptă de tăiere.



Se rabate în jos suspensia față (7) a mecanismului de cosire și se prinde de mecanismul de cosire (1).

Se împinge mecanismul de cosire (1) spre spate și astfel se fixează suspensia (7) a mecanismului de cosire pe acest mecanism.

### Cuplarea mecanismului de cosire în partea din spate



#### Indicație

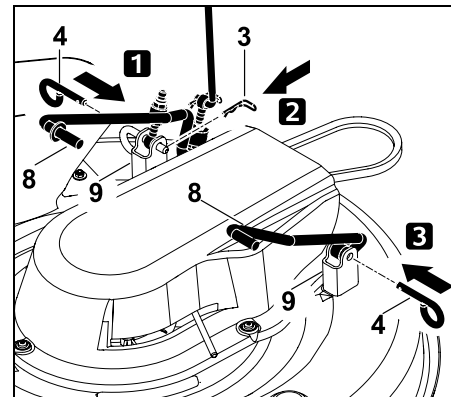
Înainte de cuplare se va controla dacă mecanismul de cosire este cuplat corect pe suspensia sa din față.

- Se ridică mecanismul de cosire (1) cu o mână și se menține în această poziție. Orificiile de prindere de pe mecanismul de cosire și de pe suspensia acestuia trebuie să fie aliniate.



#### Indicație

Pentru ușurarea montării, trebuie respectată întocmai succesiunea operațiilor.



#### Operația 1:

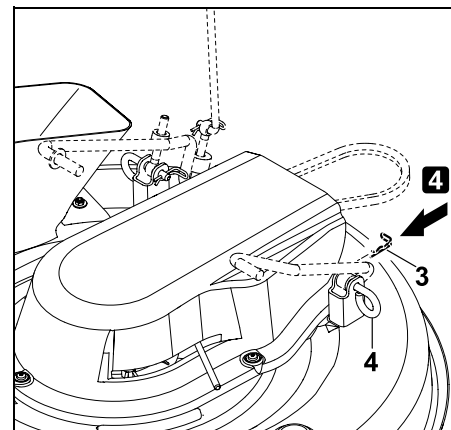
Se introduce bolțul de fixare (4) la maximum prin orificiul de fixare de pe mecanismul de cosire (9) și cel de pe suspensia (8) a acestuia.

#### Operația 2:

Se introduce șplintul de siguranță (3) prin orificiul de pe bolțul de fixare (4).

#### Operația 3:

Se introduce bolțul de fixare (4) la maximum prin orificiul de fixare de pe mecanismul de cosire (9) și cel de pe suspensia (8) a acestuia.



#### Operația 4:

Se introduce șplintul de siguranță (3) prin orificiul de pe bolțul de fixare (4).

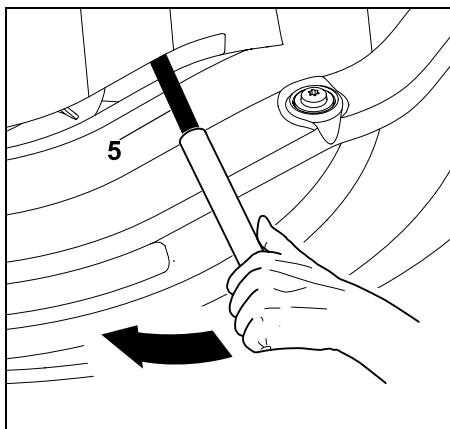
#### Montarea curelei trapezoidale



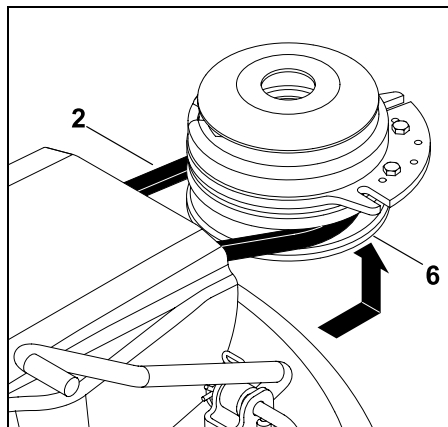
##### Pericol de prindere!

La montarea curelei trapezoidale trebuie să vă asigurați că, la eliberarea manetei dispozitivului de întindere a curelei, mâna sau degetele să nu se afle între curea și fulie.

- Se alege treapta de tăiere 3.



Se apasă maneta (5) a dispozitivului de întindere a curelei trapezoidale cu ajutorul unei bucăți de țevă adecvate în sensul săgeții (înainte) și se menține apăsată.



Cureaua trapezoidală (2) se introduce pe fulia (6) a curelei trapezoidale. Se va avea grijă cu această ocazie ca montajul curelei să fie corect (fără răsuciri).

- Se eliberează încet maneta (5) a dispozitivului de întindere a curelei trapezoidale, având grijă ca respectiva curea să se poziționeze corect în fulie.
- Montarea canalului de evacuare. (⇒ 14.6)
- Montarea coșului de colectare iarbă. (⇒ 12.10)



##### Pericol de accidentare!

După fixarea mecanismului de cosire se efectuează o verificare a funcționării. Pentru aceasta trebuie avut în vedere ca în apropiere să nu se afle alte persoane, în special copii, sau animale. Testul de funcționare se va efectua numai când utilizatorul se află așezat pe aparat.

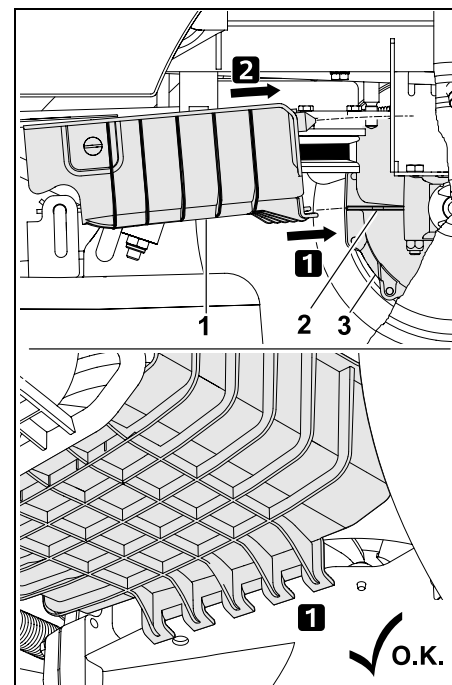
#### Montarea apărătoarei spate a curelei



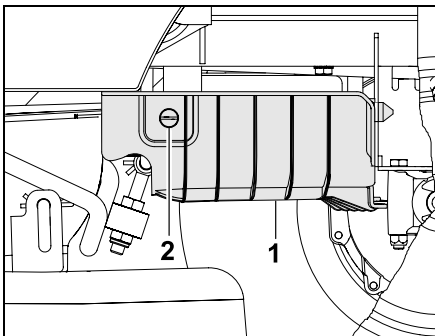
##### Pericol de arsuri!

Înainte de a monta apărătoarea spate a curelei, se va lăsa aparatul, în special eșapamentul, să se răcească complet.

- Se alege cea mai joasă treaptă de tăiere.



Se introduce apărătoarea spate (1) a curelei trapezoidale cu sistemul de menținere pe ciocul de susținere (2) al cutiei de viteze (3), în direcția săgeții.



Se împinge apărătoarea spate (1) a curelei în sus și se menține în această poziție. Se rotește șurubul de blocare (2) cu 90° în sens orar.



#### Indicație

După montaj, se verifică poziția rigidă a apărătorii spate a curelei trapezoidale.



#### Se va evita deteriorarea

**aparaturii!** După montaj, cureaua trapezoidală trebuie să fie liberă și nu trebuie să atingă apărătoarea spate.

Se verifică prin control vizual.

## 14. Întreținerea



#### Pericol de accidentare!

Înainte tuturor lucrărilor de întreținere și de reparație, se va citi cu atenție și se va avea în vedere capitolul „Pentru siguranța dumneavoastră”, în special subcapitolul „Întreținere și reparații”. (⇒ 4.)

Se scoate cheia de contact pentru a evita o pornire accidentală a motorului cu ardere internă.



Se va lucra numai cu mănuși.



Nu se vor atinge niciodată cuțitele până când acestea nu se opresc complet.

Din motive de siguranță, sunt interzise lucrările de întreținere la sistemul de frânare. Lucrările de întreținere și reglaj se vor efectua numai de către distribuitorul autorizat.

STIHL recomandă distribuitorii autorizați STIHL.

#### Indicații generale privind întreținerea:

- Se vor respecta întocmai planul de întreținere și intervalele de întreținere.
- Se vor avea în vedere planul de întreținere și lucrările de întreținere din instrucțiunile de utilizare a motorului cu ardere internă.

#### Înainte lucrărilor de întreținere, de reparații și de curățare:

- Se oprește aparatul pe o suprafață plană și rezistentă.
- Se oprește motorul cu ardere internă. (⇒ 12.3)
- Se acționează frâna de parcare. (⇒ 8.10)
- Se lasă motorul cu ardere internă și amortizorul de zgomot să se răcească complet.

#### Următoarele lucrări de întreținere și de reparație pot fi găsite în instrucțiunile de utilizare pentru motorul cu ardere internă:

- Înlocuirea filtrului de aer.
- Date privind uleiul de motor (tip, cantitate de umplere cu ulei etc.).
- Verificarea și înlocuirea bujiei.
- Înlocuirea filtrului de carburant.
- Curățarea motorului cu ardere internă.

#### 14.1 Planul de întreținere

Toate indicațiile din planul de întreținere trebuie respectate întocmai. Nerespectarea planului de întreținere poate duce la deteriorări majore ale aparatului.

**Indicație**

Datorită solicitării mari, mai ales când aparatul este folosit în regim de lucru profesional, pot fi necesare intervale de întreținere mai scurte decât cele specificate aici.

În afară de aceasta, și condițiile externe extreme, precum teren nisipos, respectiv pietros, praf etc. pot impune intervale de întreținere mai scurte decât cele indicate în instrucțiunile de utilizare.

La fiecare 100 de ore de funcționare sau o dată pe an se va efectua o inspecție de către un distribuitor autorizat. STIHL recomandă distribuitorii autorizați STIHL.

**Lucrări de întreținere înainte de fiecare punere în funcțiune:**

Pentru a obține o funcționare performantă și sigură și pentru a evita defecțiunile, este importantă cunoașterea stării aparatului.

Pentru aceasta sunt necesare următoarele verificări înaintea fiecărei porniri (control vizual):

- Presiunea în pneuri. (⇒ 14.9)
- Gradul de uzură și de deteriorare a pneurilor.
- Etanșeitatea conductelor prin care trece carburant.
- Nivelul de ulei (a se vedea instrucțiunile de utilizare pentru motorul cu ardere internă).
- Nivelul carburantului.
- Controlul vizual general al aparatului și al mecanismului de cosire. În mod special trebuie verificat dacă nu există deteriorări la capacele de protecție.

- Strângerea corectă a asamblărilor cu șuruburi.

**Lucrări de întreținere după fiecare utilizare:****Se va evita deteriorarea aparatului!**

Se îndepărtează toate depunerile de pe partea superioară a mecanismului de cosire pentru a se evita acumularea de material organic uscat și, implicit, inflamabil.

- Curățarea aparatului (mecanismul de cosire, canalul de evacuare) și a eventualelor aparate atașate.
- Se vor avea în vedere instrucțiunile de curățare a motorului cu ardere internă (a se vedea instrucțiunile de utilizare a motorului cu ardere internă)
- Se curăță cutia de viteze – se îndepărtează resturile de iarbă sau alte impurități.

**Lucrări de întreținere după primele 10 ore de funcționare (prima punere în funcțiune):**

- Se recomandă efectuarea unei inspecții de către distribuitorul dvs. autorizat. STIHL recomandă distribuitorii autorizați STIHL.

**Lucrări de întreținere după fiecare 25 de ore de funcționare:**

- Se efectuează controlul sistemului de fixare a cuțitului și gradului de ascuțire a acestuia; atenție la limita de uzură a cuțitului.

**Lucrări de întreținere după fiecare 50 de ore de funcționare:**

- Ungere generală.
- Se controlează poziția de montaj a mecanismului de cosire. (⇒ 14.8)

**Lucrări de întreținere după fiecare 100 de ore de funcționare:**

- Înlocuirea cuțitului.
- Pentru inspecție se va apela la un distribuitor autorizat. STIHL recomandă distribuitorii autorizați STIHL.

**Indicație**

La inspecția efectuată de distribuitorul autorizat se verifică funcționarea frânei și, dacă este cazul, se efectuează întreținerea acesteia.

În mod suplimentar se efectuează toate lucrările de întreținere necesare la cutia de viteze.

**14.2 Curățarea aparatului****Se va evita deteriorarea aparatului!**

Nu se va îndrepta niciodată jetul de apă (al aparatului de curățare sub presiune) spre piesele motorului, garniturile de etanșare, componentele electrice (acumulator, fascicol de cabluri etc.) și lagăre. În caz contrar, s-ar putea produce defecțiuni ce ar putea implica reparații costisitoare.

Nu se vor utiliza detergenți corozivi. Astfel de detergenți pot deteriora piesele din material plastic și din metal, fapt care poate influența funcționarea sigură a aparatului dvs. STIHL. Dacă murdăria nu poate fi îndepărtată cu apă, cu o perie sau cu o lavetă, STIHL vă recomandă utilizarea unui detergent special (de exemplu, detergent special STIHL).

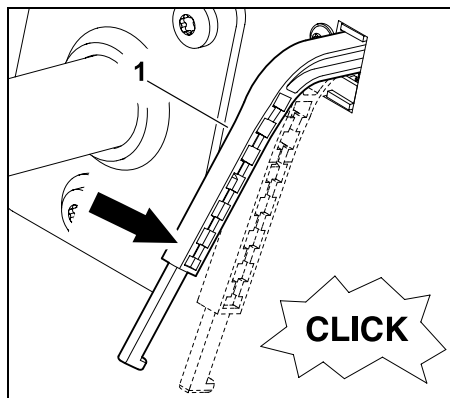
**i** La lucrările de curățare și de întreținere, se va demonta întotdeauna mecanismul de cosire.

- Se oprește motorul cu ardere internă. (⇒ 12.3)
- Se acționează frâna de parcare. (⇒ 8.10)
- Se scoate cheia de contact și se păstrează la loc sigur.
- Se demontează mecanismul de cosire. (⇒ 13.1)
- Depunerile de resturi de iarbă din carcasa mecanismului de cosire se desprind inițial cu o tijă din lemn.
- Partea inferioară a mecanismului de cosire se curăță cu o perie și cu apă.
- La curățarea suprafeței superioare a mecanismului de cosire, se va avea grijă ca apa să nu ajungă pe cureaua trapezoidală și pe cureaua dințată – nu se va dirija jetul de apă spre deschiderile din apărători.
- Canalul de evacuare se curăță în stare demontată, separat de aparat, cu apă de la robinet și cu o perie.
- Se curăță resturile de iarbă de pe mecanismul de cosire (partea superioară și inferioară), compartimentul motorului și cutia de viteze. Se curăță aripioarele de răcire ale motorului cu ardere internă și cele ale cutiei de viteze.
- Se curăță cuțitele cu peria și cu apă – pentru eliminarea murdăriei nu se vor lovi în niciun caz cuțitele (de exemplu cu un ciocan).
- Coșul de colectare iarbă se demontează și se curăță separat de aparat, cu apă de la robinet și cu o perie. (⇒ 12.10)

### 14.3 Curățarea senzorului pentru nivel de umplere (coș de colectare iarbă)

Senzorul pentru nivel de umplere (coș de colectare iarbă) se poate murdări la tunderea ierbii ude sau umede. Consecința este o afectare a funcționării. Se curăță preventiv senzorul de nivel după fiecare operație de tundere, respectiv la fiecare curățare a canalului de evacuare.

- Se oprește motorul cu ardere internă. (⇒ 12.3)
- Se scoate cheia de contact și se păstrează la loc sigur.
- Se acționează frâna de parcare. (⇒ 8.10)
- Se scoate coșul de colectare iarbă. (⇒ 12.10)



Se împinge în jos senzorul nivelului de umplere (coș de colectare iarbă) (1), printr-o ușoară apăsare. Acesta trebuie să se poată deplasa ușor și trebuie să se audă un „clic” slab al întrerupătorului. După eliberare, senzorul pentru nivel de umplere trebuie să revină singur în sus, în poziția inițială.

- Dacă senzorul nu se mișcă ușor, respectiv dacă este murdar, se curăță acest senzor cu atenție, cu ajutorul unei perii – nu se folosește apă.

### 14.4 Verificarea sistemelor de siguranță



#### Pericol de accidentare!

Dispozitivele de siguranță pot fi verificate numai de pe scaunul operatorului. Când se face această verificare, în apropiere nu trebuie să se afle alte persoane, în special copii, sau animale. Funcționarea tuturor dispozitivelor de siguranță trebuie controlată cel puțin o dată pe lună. Dispozitivele de siguranță se verifică întotdeauna înainte de repunerea în funcțiune după o întrerupere de lungă durată a utilizării, la aparatele puțin folosite sau după reparații.

#### Verificarea întrerupătorului de contact al frânei:

- Operatorul se așează pe scaunul său.
- Se montează coșul de colectare iarbă. (⇒ 12.10)
- Se oprește motorul cu ardere internă și se așteaptă până când acesta nu se mai rotește.
- Se decuplează mecanismul de cosire. (⇒ 8.3)
- **Nu** se acționează pedala de frână, respectiv frâna de parcare.
- Se rotește cheia de contact pe poziția „Pornire motor cu ardere internă”. (⇒ 8.1)



**Dacă întrerupătorul frânei funcționează corect, motorul cu ardere internă nu poate fi pornit.**

**Verificarea întrerupătorului de contact al mecanismului de cosire:**

- Operatorul se așează pe scaunul său.
- Se apasă la maximum pedala de frână și se menține apăsată. (⇒ 8.9)
- Se cuplează mecanismul de cosire. (⇒ 8.3)
- Se rotește cheia de contact pe poziția „Pornire motor cu ardere internă”. (⇒ 8.1)

**Dacă întrerupătorul mecanismului de cosire funcționează corect, motorul cu ardere internă nu poate fi pornit.**

**Verificarea întrerupătorului de contact al scaunului:**

- Operatorul se așează pe scaunul său.
- Se pornește motorul cu ardere internă și se lasă să funcționeze la turație maximă. (⇒ 12.2), (⇒ 8.2)
- Se cuplează mecanismul de cosire. (⇒ 8.3)
- Se eliberează scaunul prin ridicare în picioare încet și cu atenție. Nu se coaboară!

**Dacă întrerupătorul scaunului funcționează, motorul cu ardere internă se oprește.**

**Verificarea întrerupătorului de contact al coșului de colectare iarbă:**

- Operatorul se așează pe scaunul său.

- Se pornește motorul cu ardere internă și se lasă să funcționeze la turație maximă. (⇒ 12.2), (⇒ 8.2)
- Se cuplează mecanismul de cosire. (⇒ 8.3)
- De pe scaunul operatorului, se rabate în sus (se golește) coșul de colectare iarbă cu ajutorul manetei de golire a acestui coș. (⇒ 12.9)

**Dacă întrerupătorul coșului de colectare iarbă funcționează, motorul cu ardere internă se oprește și mecanismul de cosire se decuplează.**

**Verificarea întrerupătorului de siguranță pentru tundere la deplasarea înapoi:**

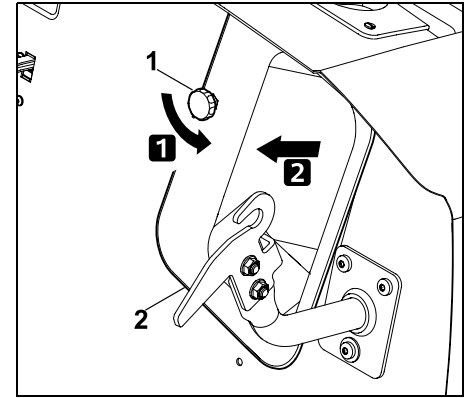
- Operatorul se așează pe scaunul său – **nu** se acționează întrerupătorul de siguranță pentru tundere la deplasarea înapoi.
- Se pornește motorul cu ardere internă (⇒ 12.2) și se lasă să funcționeze la turație maximă. (⇒ 8.2)
- Se cuplează mecanismul de cosire. (⇒ 8.3)
- Se selectează direcția de deplasare spre înapoi și se începe deplasarea. (⇒ 8.5)

**Când întrerupătorul de siguranță pentru tundere la deplasarea înapoi este acționat, mecanismul de cosire se decuplează după 1 secundă.**

#### 14.5 Demontarea canalului de evacuare

Pentru a putea curăța mai bine canalul de evacuare, este posibil ca demontarea acestuia să se facă fără scule suplimentare.

- Se oprește motorul cu ardere internă. (⇒ 12.3)
- Se scoate cheia de contact și se păstrează la loc sigur.
- Se acționează frâna de parcare. (⇒ 8.10)
- Se scoate coșul de colectare iarbă. (⇒ 12.10)



Se deșurubează și se scoate piulița de strângere (1). Se scoate canalul de evacuare (2).



**Se va evita deteriorarea aparatului!**

Imediat după curățare, canalul de evacuare se montează la loc pentru ca acest lucru să nu fie omis.

#### 14.6 Montarea canalului de evacuare



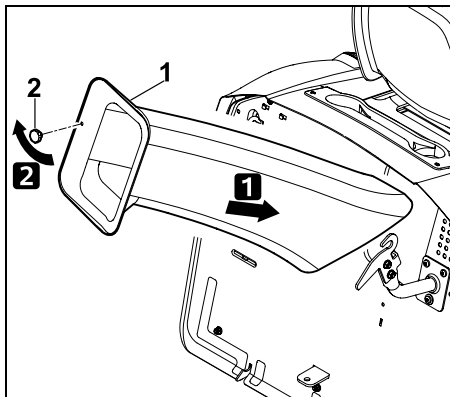
**Se va evita deteriorarea aparatului!**

La montarea canalului de evacuare se va avea grijă ca acesta să fie bine așezat pe toate părțile peste deschiderea de evacuare a mecanismului de cosire.

## **i** Indicație

La fiecare curățare sau la fiecare montare a canalului de evacuare, se verifică în mod suplimentar senzorul pentru nivel de umplere (coș de colectare iarbă) și, dacă este necesar, acesta se curăță.

- Se oprește motorul cu ardere internă. (⇒ 12.3)
- Se scoate cheia de contact și se păstrează la loc sigur.
- Se acționează frâna de parcare. (⇒ 8.10)
- Se scoate coșul de colectare iarbă. (⇒ 12.10)
- Se alege cea mai joasă treaptă de tăiere.



Se împinge la maximum înăuntru canalul de evacuare (1) și se poziționează deasupra deschiderii de evacuare de la mecanismul de cosire.

Se înșurubează piulița (2) și se strânge.

## 14.7 Întreținerea cuțitului



### Pericol de accidentare!

Se va lucra numai cu mânuși. În cazul în care vă lipsesc cunoștințele sau sculele necesare, adresați-vă **întotdeauna** unui distribuitor de specialitate (STIHL vă recomandă distribuitorii autorizați STIHL ). STIHL vă recomandă să utilizați piese de schimb originale STIHL. Nu atingeți niciodată cuțitul până când acesta nu se oprește complet. Așezați mecanismul de cosire întotdeauna pe o suprafață rezistentă la alunecare.

### Interval de întreținere:

La fiecare 25 de ore de funcționare

### Lucrări de întreținere:

- Se controlează limitele de uzură a cuțitului.
- Dacă este necesar, se ascute cuțitul. Dacă rezultatul tunderii se înrăutățește, trebuie ascuțit cuțitul.

## Verificarea limitelor de uzură a cuțitului



### Pericol de accidentare!

Un cuțit uzat se poate rupe și poate provoca răni grave. Din acest motiv, instrucțiunile de întreținere a cuțitelor trebuie respectate în mod obligatoriu. Cuțitele se uzează în mod diferit, în funcție de locul și de durata de utilizare. Dacă utilizați aparatul pe sol nisipos sau deseori în condiții uscate, cuțitele de cosire sunt solicitate mai mult și se uzează mai rapid față de media celorlalte tipuri de utilizare.

### Atenție!

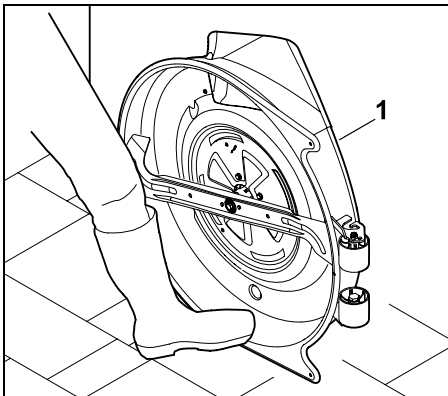
La înlocuirea cuțitului, **se înlocuiesc întotdeauna și șurubul cuțitului și șaiba de siguranță.**



STIHL recomandă demontarea mecanismului de cosire atunci când se controlează limitele de uzură. Dacă se dispune de o platformă de ridicare adecvată, limitele de uzură a cuțitului pot fi controlate și cu mecanismul de cosire în stare montată.

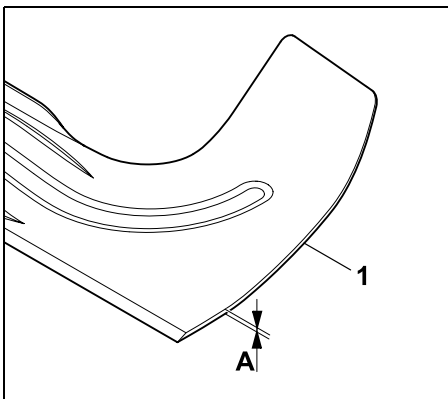
- Se demontează mecanismul de cosire. (⇒ 13.1)
- Se curăță cu grijă mecanismul de cosire și cuțitul.

**Poziționarea sigură a mecanismului de cosire pentru operația de verificare:**



Se sprijină mecanismul de cosire (1) de un perete și se asigură cu piciorul împotriva alunecării.

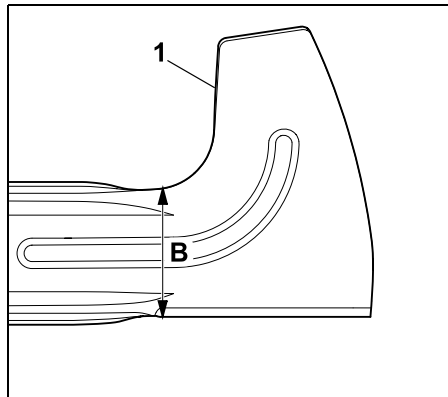
**Grosimea cuțitului:**



Se măsoară grosimea cuțitului (1) în mai multe locuri cu ajutorul unui șubler. Cuțitul trebuie să aibă în orice loc grosimea minimă **A**.

**A** > 2,5 mm

**Lățimea cuțitului:**



Se verifică lățimea cuțitului (1) în punctul din figură cu ajutorul unui șubler. Cuțitul trebuie să aibă lățimea minimă **B**.

**B** > 65 mm

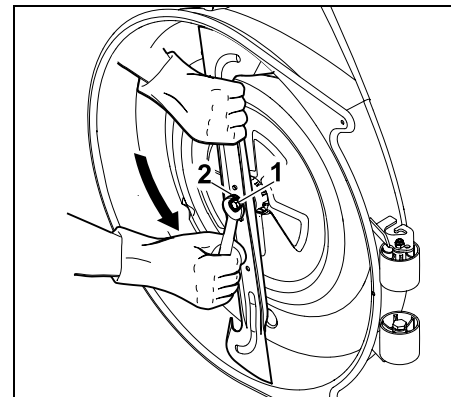


**Pericol de accidentare!**

Din motive de siguranță, dacă s-au atins limitele de uzură, respectiv s-a coborât sub ele, cuțitul trebuie înlocuit.

**Demontarea cuțitului**

- Se demontează mecanismul de cosire. (⇒ 13.1)
- Se sprijină mecanismul de cosire de perete și se asigură împotriva alunecării.



Se slăbește și apoi se desface șurubul (1) al cuțitului cu ajutorul unei chei de 17 mm (neinclusă în furnitură).

Se scoate șurubul (1) al cuțitului împreună cu șaiba de siguranță (2). Se scoate cuțitul.

**Ascuțirea cuțitului**



**Pericol de accidentare!**

În timpul operației de ascuțire trebuie să purtați întotdeauna ochelari de protecție și mănuși.

Cuțitele trebuie reascuțite având în vedere următoarele:

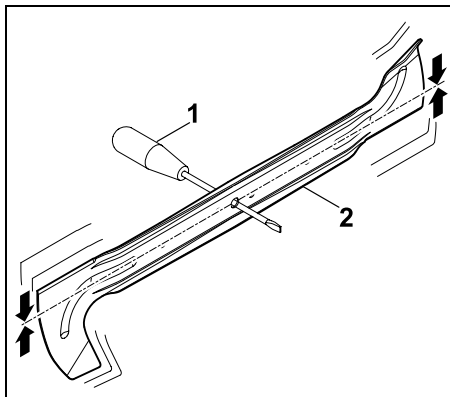
- La ascuțire, cuțitele se vor răci, de exemplu cu apă. Nu trebuie să apară o colorație albăstruie deoarece, în acest caz, durata de lucru a tăișului se reduce.
- Pentru a evita vibrațiile datorate dezechilibrării, cuțitele se vor ascuți uniform.
- Se va respecta unghiul de tăiere de **30°**.
- La ascuțire se vor avea în vedere limitele de uzură.



### Pericol de accidentare!

Cuțitul trebuie înlocuit dacă se observă ciobituri sau fisuri sau dacă s-a coborât sub valorile indicate în capitolul „Verificarea limitelor de uzură”.

### Verificarea echilibrării cuțitului



Se introduce o șurubelniță (1) prin orificiul din central.

În cazul în care cuțitul (2) este echilibrat, el trebuie să capete poziția de echilibru din figură.



### Pericol de accidentare!

În cazul în care cuțitul nu are poziția de echilibru indicată, operația „Ascuțirea cuțitului” trebuie repetată până când acesta este echilibrat. Cuțitul trebuie echilibrat numai prin polizarea posterioară a tășurilor.

### Montarea cuțitului



### Pericol de accidentare!

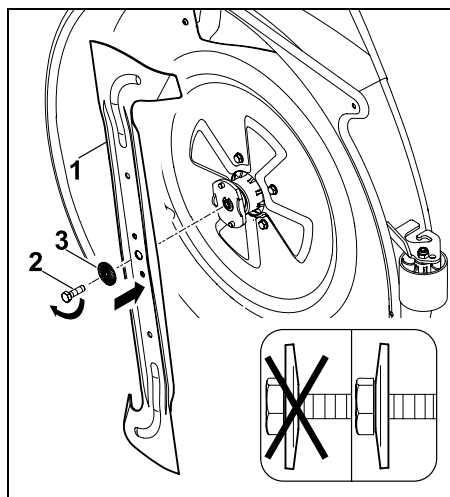
Înainte de montare, cuțitul se controlează în privința unor eventuale deteriorări (ciobituri sau fisuri) sau a unei uzuri pronunțate. Cuțitele uzate sau deteriorate trebuie înlocuite.

De fiecare dată când se montează cuțitul, se înlocuiește șaiba de siguranță.

Șurubul cuțitului se asigură suplimentar cu **Loctite 243**.

Se va respecta cu precizie cuplul de strângere prescripționat pentru șuruburile de fixare a cuțitului, deoarece de acesta depinde fixarea sigură a sculei de tăiere.

- Cuțitul se montează cu lamele elicoidale orientate în sus (înspre mecanismul de cosire).



Se introduce cuțitul (1), se înșurubează șurubul (2) al cuțitului cu șaiba de siguranță (3) (atenție la curbura șaibei) și se strânge cu cuplul de strângere prescripționat.

**Cuplu de strângere pentru șurub cuțit:**  
65 - 70 Nm

### 14.8 Verificarea poziției de montaj a mecanismului de cosire

#### Interval de întreținere:

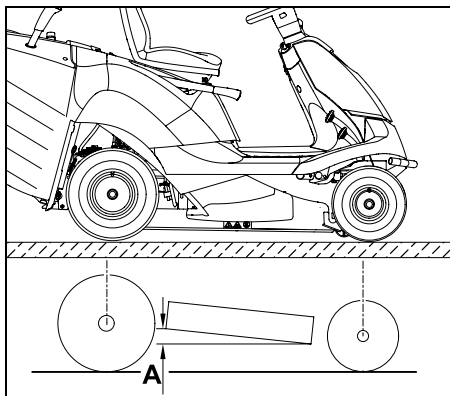
La fiecare 50 de ore de funcționare, respectiv în funcție de necesități (de exemplu după loviri puternice ale mecanismului de cosire sau în caz de tundere neaspectuoasă).



O presiune uniformă în pneuri este o condiție pentru verificarea poziției corecte de montaj. Din acest motiv, înainte de verificarea poziției de montaj se verifică și, eventual, se egalizează presiunea din toate pneurile. (⇒ 14.9)

Mecanismul de cosire se află în poziție corectă de montaj atunci când partea sa din față se află puțin mai jos decât cea din spate.

- Se oprește aparatul pe o suprafață plană.
- Se oprește motorul cu ardere internă. (⇒ 12.3)
- Se acționează frâna de parcare. (⇒ 8.10)
- Se scoate cheia de contact și se păstrează la loc sigur.
- Se alege cea mai joasă treaptă de tăiere. (⇒ 8.11)

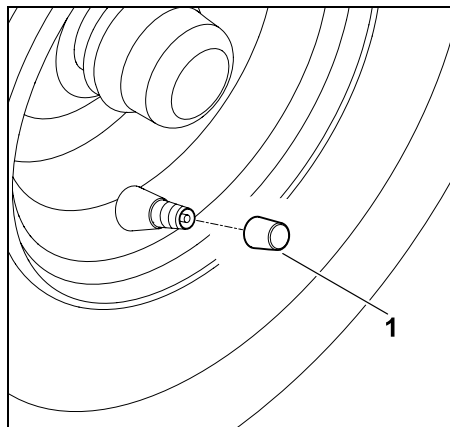


Se măsoară diferența de înălțime **A**.

$A = 10 \text{ mm}$

#### 14.9 Presiunea în pneuri

**i** Presiunea corectă în pneuri este o condiție importantă pentru alinierea mecanismului de cosire și, prin urmare, pentru obținerea unui aspect plăcut al suprafeței tunse. În afară de aceasta, la o presiune prea ridicată în pneuri, brazda de iarbă se deteriorează datorită proeminențelor pneului.



Se deșurubează căpăcelul de pe ventilul (1).

- Cu ajutorul unei pompe de aer adecvate prevăzute cu manometru, se reglează următoarele presiuni în pneuri.

Pneuri față:  
0,9 - 1,2 bar

Pneuri spate:  
0,7 - 1,0 bar

#### 14.10 Înlocuirea roților

În cazul deteriorărilor (gaură, fisuri, tăieturi etc.) la roți, se demontează roata deteriorată și se prezintă unui distribuitor specializat.

#### Ridicarea și sprijinirea aparatului



##### Pericol de accidentare!

Înainte de ridicare, se asigură întotdeauna aparatul contra deplasării necontrolate.

La ridicare se va avea în vedere greutatea mare a aparatului (a se vedea capitolul „Date tehnice”). (⇒ 21.)

Dacă este necesar, se va ridica aparatul cu ajutorul unei a doua persoane sau cu un cric auto (neinclus în echipamentul livrat). Frâna acționează numai pe roțile din spate și, din acest motiv, la ridicarea punții din spate se vor lua măsuri adecvate suplimentare contra deplasării necontrolate.

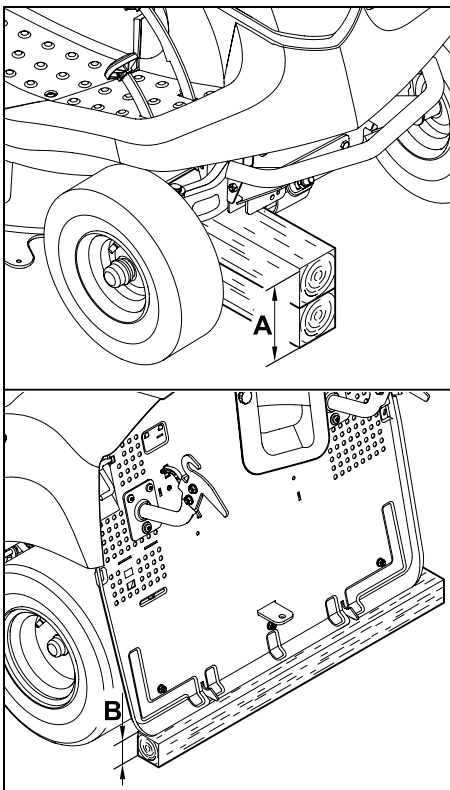


##### Se va evita deteriorarea aparatului

La sprijinire se va avea grijă ca aparatul să se sprijine pe suport numai cu puntea, respectiv cu peretele posterior.

Aparatul se va ridica numai ținând de componente adecvate (de ex. cadru, bară de protecție, jante, punte). Niciodată nu se va ridica, respectiv sprijini aparatul de, respectiv pe părțile din material plastic.

- Se oprește aparatul pe o suprafață plană și rezistentă.
- Se oprește motorul cu ardere internă. (⇒ 12.3)
- Se acționează frâna de parcare. (⇒ 8.10)
- Se scoate cheia de contact și se păstrează la loc sigur.



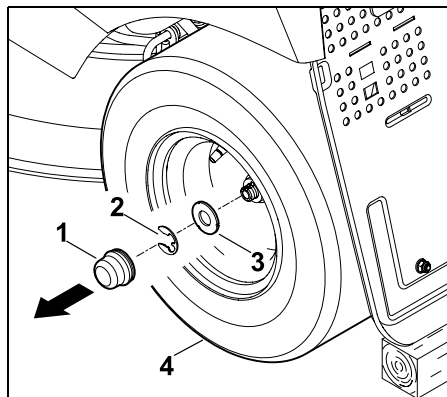
#### Puntea față:

A > 200 mm

#### Puntea spate:

B > 120 mm

### Demontarea roții



Se scoate capacul (1). Se scoate inelul de siguranță (2) cu ajutorul unei șurubelnițe. Se scoate șaiba mare (3) împreună cu roata (4) de pe axul roții.



La demontarea roților din spate se va avea grijă să nu se piardă piesele de antrenare (penele).

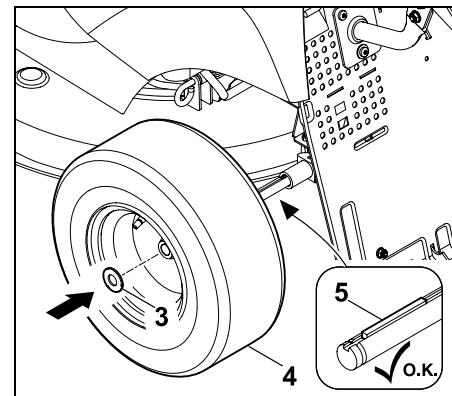
### Montarea roții



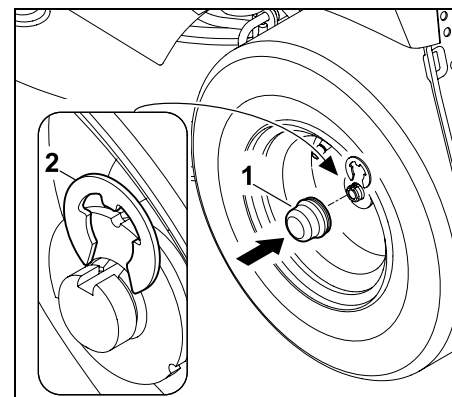
Înainte de montarea roților din spate, trebuie avut grijă ca pe ambele părți să se afle piesele de antrenare (penele) în canelura axului roții.

Înainte de montarea roților, se vor avea în vedere următoarele puncte:

- Se îndepărtează murdăria de pe axul roții.
- Înainte de montare, axul roții se acoperă ușor cu vaselină.



Se introduce pana (5) în axul din spate al roții. Se împinge roata (4) cu șaiba mare (3) pe axul roții.

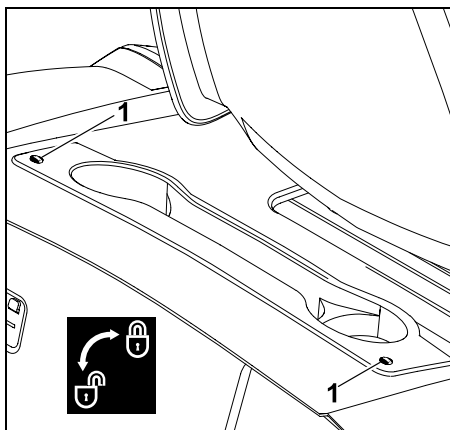


Se înclichetează inelul de siguranță (2) în locașul de pe axul roții. Se pune capacul (1) pe axul roții.

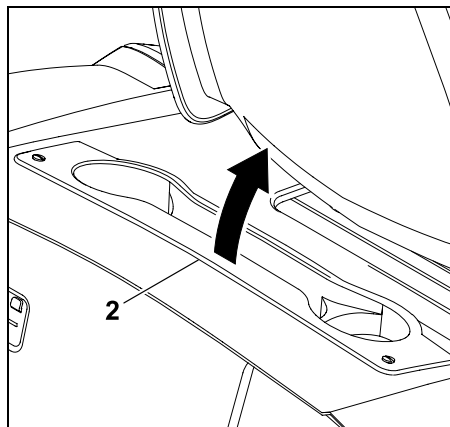
## 14.11 Deschiderea și închiderea compartimentului de depozitare

### Deschiderea compartimentului de depozitare:

- Se oprește motorul cu ardere internă și se lasă să se răcească. (⇒ 12.3)
- Se scoate cheia de contact și se păstrează la loc sigur.
- Se acționează frâna de parcare. (⇒ 8.10)
- Se trage în sus maneta de reglare a scaunului operatorului și se aduce scaunul în poziția cea mai din față (spre volan) sau se rabate în față.

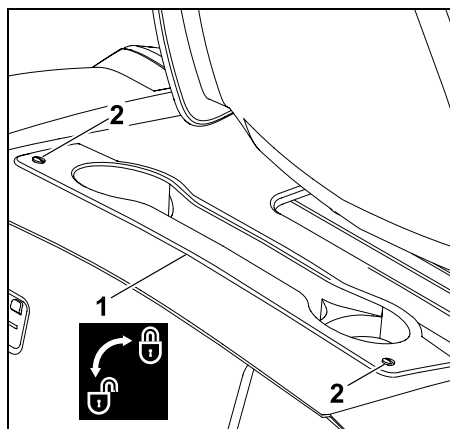


Se rotesc șuruburile (1) cu 90° în sens antiorar.



Se rabate compartimentul de depozitare (2) în sus înainte (spre scaunul operatorului).

### Închiderea compartimentului de depozitare:



Se închide compartimentul de depozitare (1) prin rabatere.  
Se apasă șuruburile (2) ușor în jos și se mențin în această poziție.  
Pentru fixare, se rotesc șuruburile (2) în sens orar (cca. 90°).

## 14.12 Capota motorului cu ardere internă

Pentru lucrările de întreținere și curățare la motorul cu ardere internă, capota motorului poate fi rabatată în sus. Cu capota motorului rabatată în sus există suficient loc pentru aceste lucrări.

### Înainte de rabatere în sus

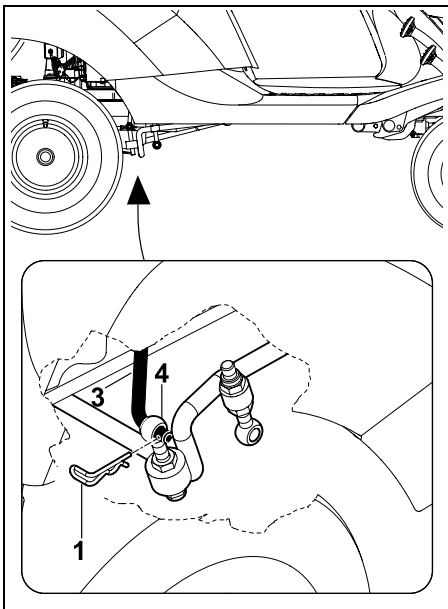
- Se oprește aparatul pe o suprafață plană și rezistentă.
- Se oprește motorul cu ardere internă. (⇒ 12.3)
- Se scoate cheia de contact și se păstrează la loc sigur.
- Se acționează frâna de parcare. (⇒ 8.10)
- Se demontează coșul de colectare iarbă. (⇒ 12.10)
- Se demontează canalul de evacuare. (⇒ 14.5)
- Se lasă să se răcească motorul cu ardere internă complet.
- Se demontează mecanismul de cosire. (⇒ 13.1)

### Eliberarea capotei motorului cu ardere internă

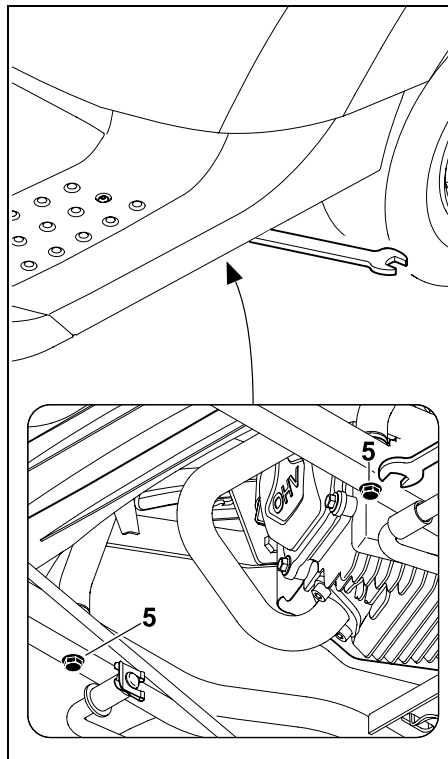


#### Pericol de prindere!

Înainte de eliberarea tije de reglare a înălțimii de tăiere, trebuie să vă asigurați că nicio parte a corpului (degete, mână, picior etc.) nu se află direct sub mecanismul de cosire.



Se scoate șprintul (1) de pe partea dreaptă a suspensiei spate (4) a mecanismului de cosire. Se eliberează tija (3) de reglaj al înălțimii de tăiere din suspensia spate (4) a mecanismului de cosire.



Se slăbesc șuruburile (5) și se deșurubează până când se rotesc liber.



#### **Asigurare contra pierderii!**

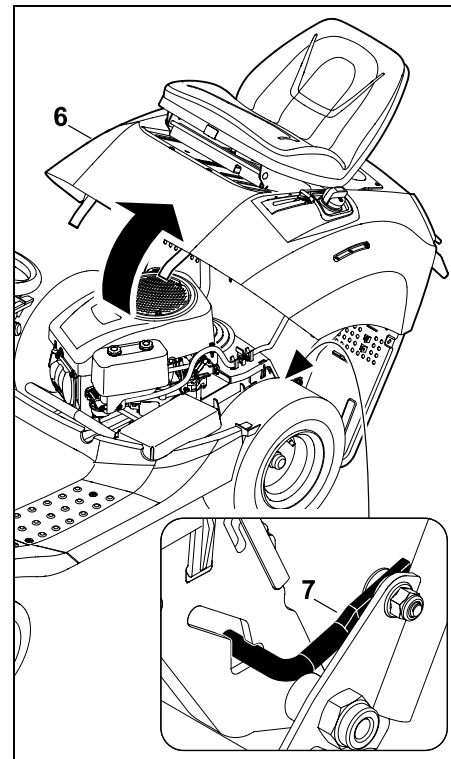
Șuruburile nu pot fi scoase după deșurubare.

#### **Deschiderea capotei motorului cu ardere internă**



#### **Pericol de accidentare!**

Capota se va rabate întotdeauna la maximum în sus pentru ca dispozitivul de înclichetare de pe șasiu să se înclichezeze. În felul acesta, capota motorului cu ardere internă este asigurată împotriva închiderii involuntare.



Se rabate în sus la maximum capota (6) a motorului cu ardere internă.

La această operație, se va avea grijă ca dispozitivul de înclichetare (7) să se înclichezeze corect pe șasiu.

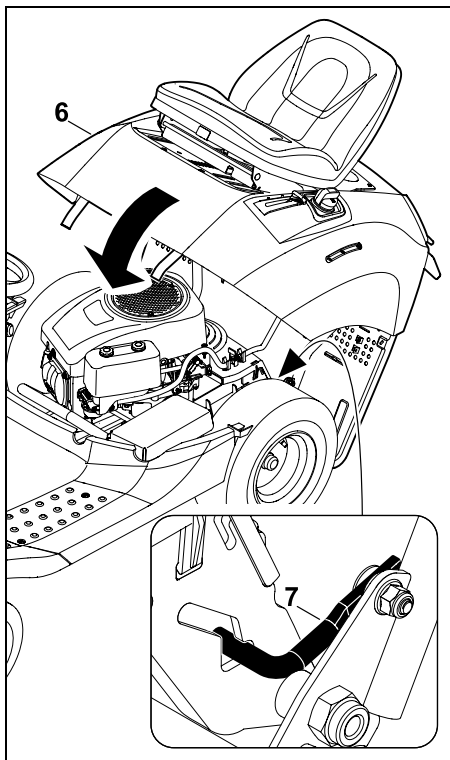
#### **Închiderea capotei motorului cu ardere internă**



#### **Pericol de prindere!**

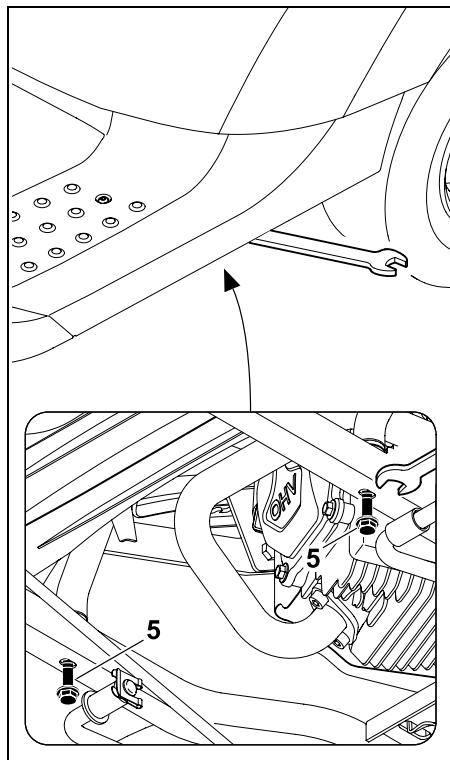
Înainte de închidere se va avea grijă să nu poată fi prinsă accidental nicio parte a corpului. Capota se închide încet și cu atenție.





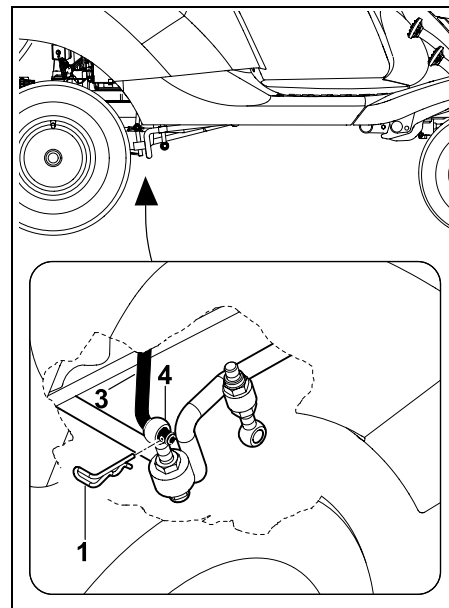
Se împinge ușor în față și se menține apăsată capota (6) a motorului cu ardere internă.

Se deblochează (se ridică) dispozitivul de înclichetare (7) și se lasă capota (6) să coboare încet.



Se înșurubează cele două șuruburi (5) și se strâng.

Cuplu de strângere: 20 - 25 Nm



Se introduce tija (3) de reglare a înălțimii de tăiere în orificiul suspensiei spate (4) a mecanismului de cosire.

Se introduce șplintul (1).

- Se montează mecanismul de cosire. (⇒ 13.2)
- Se montează canalul de evacuare. (⇒ 14.6)
- Se montează la loc coșul de colectare iarbă. (⇒ 12.10)

#### 14.13 Verificarea nivelului de umplere cu ulei de motor

- Se oprește aparatul pe o suprafață plană și orizontală.
- Se oprește motorul cu ardere internă. (⇒ 12.3)

- Se acționează frâna de parcare. (⇒ 8.10)
- Se lasă motorul cu ardere internă să se răcească.
- Se deschide compartimentul de depozitare. (⇒ 14.11)
- Se controlează nivelul uleiului conform instrucțiunilor de utilizare pentru motorul cu ardere internă – dacă este necesar, se completează cu ulei. (⇒ 14.14)

#### 14.14 Schimbarea uleiului de motor



##### **Pericol de arsuri din cauza uleiului de motor fierbinte!**

Înainte de completarea uleiului de motor, respectiv de schimbarea acestuia, motorul cu ardere internă trebuie lăsat să se răcească.

Informații referitoare la uleiul de motor și la cantitatea de umplere cu ulei sunt specificate în instrucțiunile de utilizare a motorului cu ardere internă.

Uleiul vechi se va evacua la deșeuri conform prevederilor legale.

##### **Intervalele de schimbare a uleiului:**

Intervalele recomandate pentru schimbarea uleiului se găsesc în instrucțiunile de utilizare a motorului cu ardere internă.

##### **Golirea uleiului de motor:**

- Se oprește motorul cu ardere internă și se lasă să se răcească (la temperatura mâinii). (⇒ 12.3)
- Se acționează frâna de parcare. (⇒ 8.10)
- Se demontează canalul de evacuare. (⇒ 14.5)

- Se deschide compartimentul de depozitare. (⇒ 14.11)
- Se golește uleiul de motor prin ventilul de golire ulei (deasupra roții dreapta spate), conform instrucțiunilor de utilizare a motorului cu ardere internă.

##### **Umplerea cu ulei de motor:**

- Umplerea cu ulei de motor se va face conform instrucțiunilor de utilizare a motorului cu ardere internă – se vor utiliza o pâlnie adecvată și un furtun adecvat (neincluse în echipamentul livrat).
- Se închide compartimentul de depozitare (⇒ 14.11) și se montează canalul de evacuare. (⇒ 14.6)

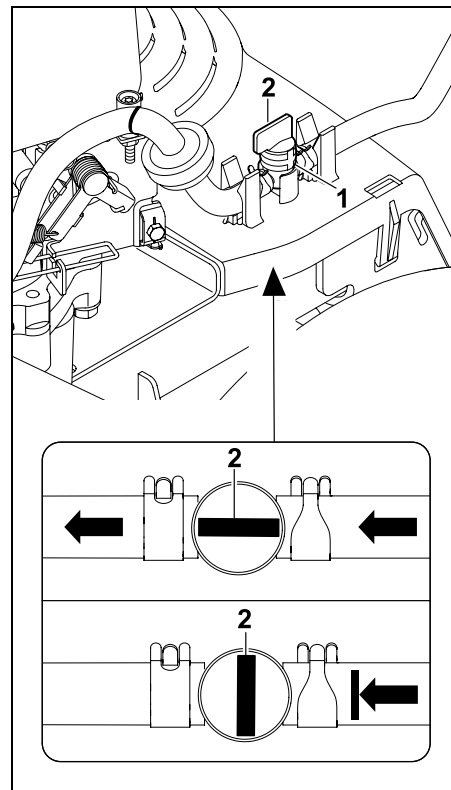
#### 14.15 Robinet pentru carburant

Prin deschiderea și închiderea robinetului de carburant, se deschide, respectiv se întrerupe curgerea carburantului prin conducta de carburant.



Robinetul pentru carburant se află în spatele roții din stânga spate.

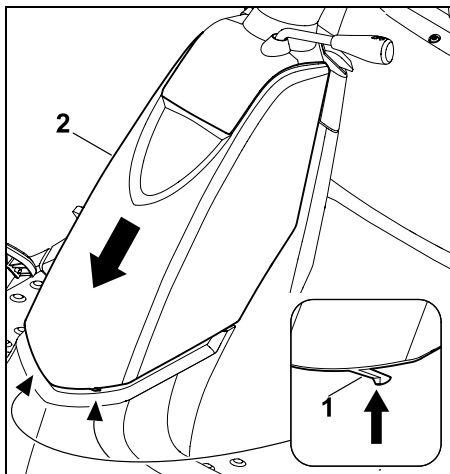
- Se oprește motorul cu ardere internă. (⇒ 12.3)
- Se acționează frâna de parcare. (⇒ 8.10)



Se deschide, respectiv se închide robinetul de carburant (1) prin rotirea manetei (2).

#### 14.16 Demontarea capacului coloanei de direcție

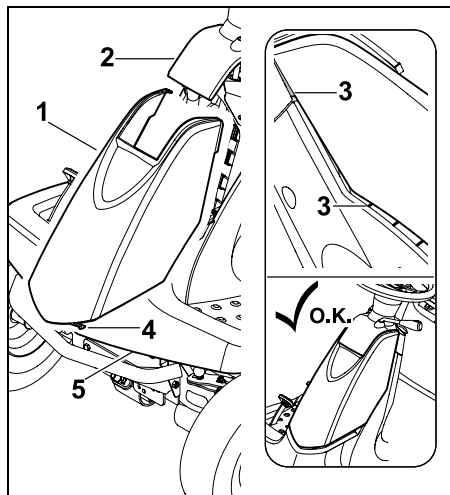
- Se oprește motorul cu ardere internă. (⇒ 12.3)
- Se acționează frâna de parcare. (⇒ 8.10)
- Se scoate cheia de contact și se păstrează la loc sigur.



Se împing ușor spre interior cele două ciocuri de înclichetare (1) și se mențin în această poziție. Se trage în jos capacul coloanei de direcție (2) și se scoate.

#### 14.17 Montarea capacului coloanei de direcție

- Se oprește motorul cu ardere internă. (⇒ 12.3)
- Se acționează frâna de parcare. (⇒ 8.10)
- Se scoate cheia de contact și se păstrează la loc sigur.



Se introduce capacul (1) de jos în tabloul de bord (2). Pentru aceasta se așază mai întâi capacul în zona tabloului de bord și apoi se apasă în poziția finală.

Se va avea în vedere poziția corectă a ghidajelor (3) în interiorul capacului negru și în interiorul tabloului de bord. Cârligele de fixare (4) trebuie să se înclieteze în aripa (5).

#### 14.18 Siguranțele



##### Pericol de incendiu!

Siguranțele nu trebuie niciodată șuntate cu o sârmă sau cu o folie. Nu montați niciodată o siguranță cu o capacitate (amperaj) diferită de capacitatea prescrisă.



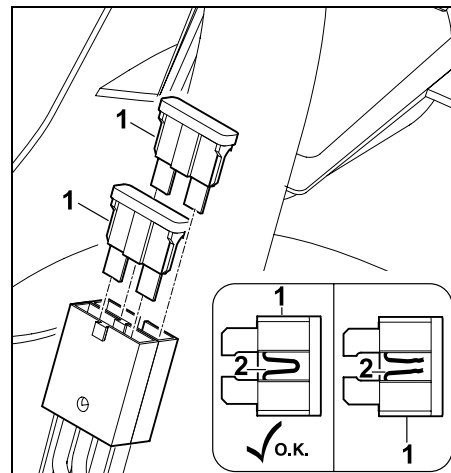
Dacă o nouă siguranță se arde după scurt timp, este posibil să existe o defecțiune (de exemplu, un scurt circuit).

Se va lua legătura cu un distribuitor autorizat. STIHL recomandă distribuitorii autorizați STIHL.

- Se oprește motorul cu ardere internă. (⇒ 12.3)
- Se acționează frâna de parcare. (⇒ 8.10)
- Se scoate cheia de contact și se păstrează la loc sigur.
- Se demontează capacul coloanei de direcție. (⇒ 14.16)

#### Siguranțe anfișabile:

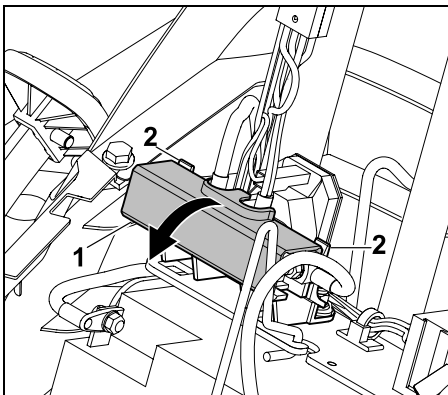
Curent nominal: 10 A



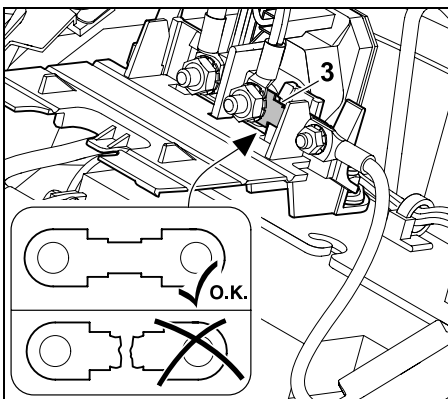
Se scot siguranțele anfișabile (1). Se verifică vizual dacă firul (2) ce trece prin materialul plastic nu este deteriorat (ars). Dacă firul (2) este deteriorat, siguranța trebuie înlocuită.

#### Siguranța principală:

Curent nominal: 150 A



Se deschide capacul (1) apăsând clemele (2) ușor spre spate.



Se verifică prin control vizual dacă siguranța (3) nu este deteriorată (arsă). Dacă este necesar, se înlocuiește siguranța (3) de către un distribuitor autorizat. STIHL recomandă distribuitorii autorizați STIHL.

- Se închide la loc capacul.

## 14.19 Deconectarea și conectarea acumulatorului



### Pericol de accidentare!

La deconectarea bateriei deconectați mai întâi cablul negru de minus (-) și abia după aceea cablul roșu de plus (+)!

La conectarea bateriei conectați întotdeauna mai întâi cablul roșu de plus (+).

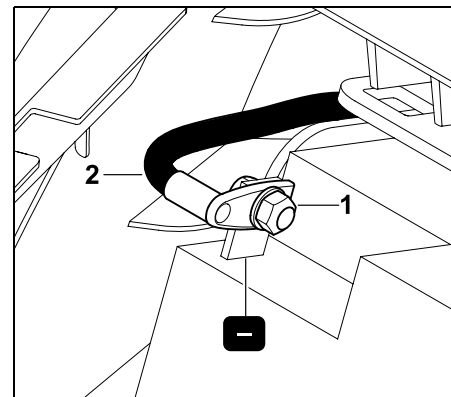


Bateria nu necesită întreținere și trebuie înlocuită doar dacă este deteriorată sau trebuie demontată în cazul unei scoateri din funcțiune mai îndelungate (de ex. pauza de iarnă).

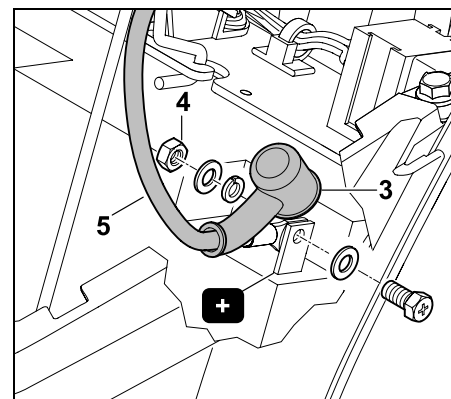
Demontați bateria înainte de eliminarea aparatului la deșeuri. Nu aruncați bateria la gunoierul menajer, ci predați-o la un distribuitor autorizat sau la un centru de colectare a materialelor periculoase.

- Oprăți motorul cu ardere internă. (⇒ 12.3)
- Acționați frâna de parcare. (⇒ 8.10)
- Scoateți cheia de contact și păstrați-o într-un loc sigur.
- Demontați capacul coloanei de direcție. (⇒ 14.16)

## Deconectarea acumulatorului:



Deșurubați piulița (1) a cablului negru de racord (2) cu ajutorul a două chei (SW8). Scoateți șurubul, șaiba și piulița, iar apoi cablul de racord (2) de la borna minus (-) a acumulatorului.



Scoateți capacul (3). Deșurubați piulița (4) a cablului de racord roșu (5) cu ajutorul a două chei (SW8). Scoateți șurubul, șaibe, inelul elastic și piulița, iar apoi cablul de racord (5) de la borna plus (+).

- Dacă este necesar, demontați acumulatorul. (⇒ 14.20)

- Pentru păstrare, înșurubați din nou șuruburile, șaibele și piulițele pe borna minus (-) și pe borna plus (+) a acumulatorului.

- Dacă este cazul, montați capacul coloanei de direcție. (⇒ 14.17)

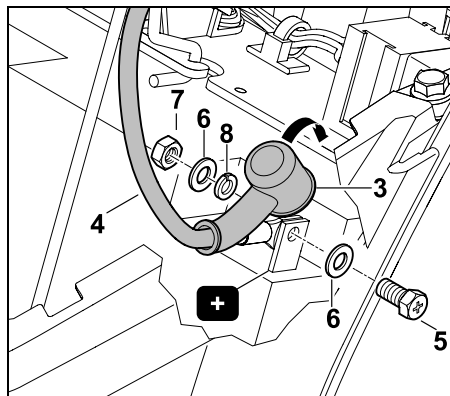
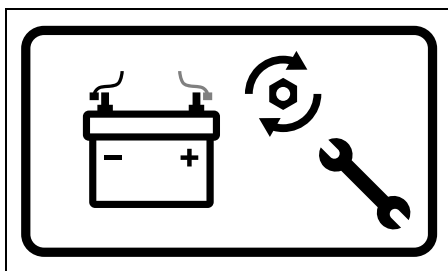
#### Conectarea acumulatorului:

- Înainte de montare verificați tensiunea acumulatorului. Dacă tensiunea acumulatorului este sub valoarea minimă, acumulatorul trebuie încărcat complet înainte de montare cu ajutorul unui aparat de încărcare acumulator. Tensiunea minimă a acumulatorului: 11,5 V
- Montați acumulatorul. (⇒ 14.20)
- Dacă este necesar, scoateți șurubul, șaiba și piulița de pe acumulator.



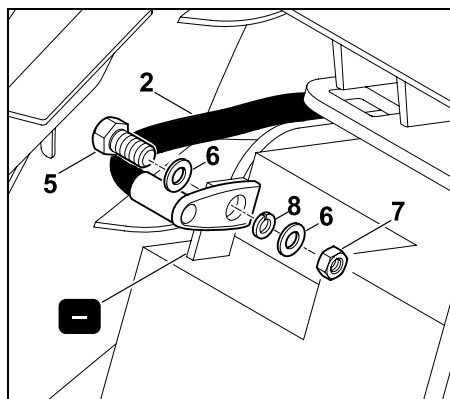
Pericol de incendiu!

Respectați neapărat cuplul de strângere prevăzut. Aveți grijă ca asamblările cu șuruburi de la borne să fie mereu bine strânse, pentru a evita avariile produse ca urmare a formării de arc electric.



Conectați borna de racord a cablului roșu (4) la borna pozitivă (+) a bateriei. Fixați și strângeți cablul de racord cu ajutorul șuruburilor (5), șaibelor (6), inelului elastic (8) și al piulițelor (7), folosind două chei fixe (SW8). Cuplul de strângere: 6 - 8 Nm

Trageți capacul de protecție (3) peste conexiunea cu filet.



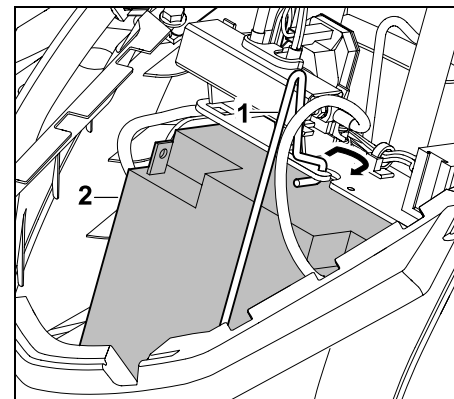
Conectați borna de racord a cablului negru (2) la borna negativă (-) a bateriei. Fixați și strângeți cablul de racord cu ajutorul șuruburilor (5), șaibelor (6),

inelului elastic (8) și al piulițelor (7) folosind două chei fixe (SW8). Cuplul de strângere: 6 - 8 Nm

#### 14.20 Demontarea și montarea acumulatorului

##### Demontarea acumulatorului:

- Se demontează capacul coloanei de direcție. (⇒ 14.16)
- Se deconectează acumulatorul. (⇒ 14.19)

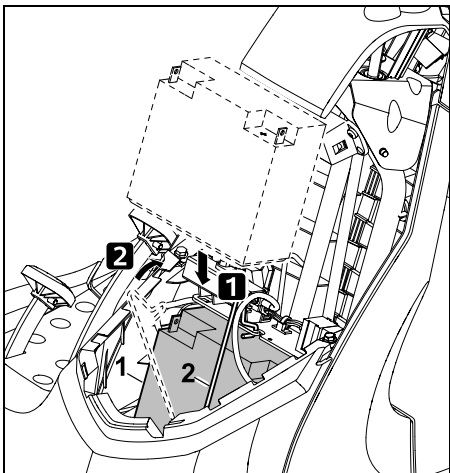


Se slăbește agrafa de fixare (1) și se scoate acumulatorul (2).

- Se prinde agrafa de prindere.
- Se montează capacul coloanei de direcție. (⇒ 14.17)

##### Montarea acumulatorului:

- Se demontează capacul coloanei de direcție. (⇒ 14.16)



Se introduce acumulatorul (1) și se prinde agrafa de fixare (2).

- Se conectează acumulatorul. (⇒ 14.19)
- Se montează capacul coloanei de direcție. (⇒ 14.17)

#### 14.21 Încărcarea acumulatorului



##### **Pericol de accidentare!**

Pentru încărcarea acumulatorului cu ajutorul altor sisteme de încărcare, acesta trebuie demontat. Se vor avea în vedere indicațiile de pe fișa tehnică a acumulatorului și a aparatului de încărcare.

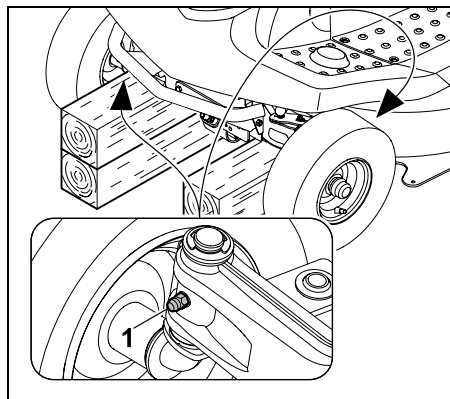
- Se oprește motorul cu ardere internă. (⇒ 12.3)
- Se scoate cheia de contact și se păstrează la loc sigur.
- Se demontează acumulatorul (⇒ 14.20) și se încarcă cu un sistem de încărcare corespunzător.

#### 14.22 Ungerea

Se ung cele două fuzete din față prin niplurile de ungere de pe puntea față cu vaselină normală din comerț.

##### **Operația de ungere:**

- Se oprește motorul cu ardere internă. (⇒ 12.3)
- Se scoate cheia de contact și se păstrează la loc sigur.
- Se acționează frâna de parcare. (⇒ 8.10)
- Se descarcă puntea din față prin sprijinire (ridicare). (⇒ 14.10)
- Se curăță niplurile de ungere.



Se presează vaselină pe ambele părți cu ajutorul unei pompe de vaselină (neinclusă în echipamentul livrat) prin niplurile de ungere (1), până când vaselina iese ușor pe la fuzete.

- Se îndepărtează vaselina ieșită afară.
- Se îndepărtează elementele de sprijin ale punții față.

#### 14.23 Motorul cu ardere internă

Respectați indicațiile de exploatare și întreținere pe care le găsiți în instrucțiunile anexate pentru utilizarea motorului cu ardere internă.

Deosebit de importante pentru o durată de utilizare îndelungată sunt menținerea permanentă a unui nivel suficient de ulei în motor și înlocuirea cu regularitate a filtrului de ulei și de aer.

#### 14.24 Cutia de viteze

Cutia de viteze nu necesită întreținere din partea utilizatorului.

La inspecțiile aparatului efectuate de către distribuitorul autorizat, se vor executa lucrările de întreținere scadente la cutia de viteze.

#### 14.25 Depozitarea

- Aparatul se va depozita într-un spațiu uscat și fără praf, care nu este accesibil copiilor și persoanelor neautorizate.
- Eventualele defecțiuni ale aparatului trebuie remediate, din principiu, înainte de depozitare, pentru ca acesta să fie permanent în bună stare de funcționare.
- Se închide robinetul pentru carburant. (⇒ 14.15)
- Se scoate cheia de contact și se păstrează în așa fel încât persoanele neautorizate, în special copiii, să nu aibă acces la ea.

## 14.26 Conservarea în cazul pauzelor lungi (de exemplu pauza de iarnă)

- Se curăță cu grijă toate părțile exterioare ale motorului cu ardere internă și ale aparatului, mai ales aripioarele de răcire.
- Toate piesele mobile se vor unge bine cu ulei, respectiv vaselină.
- Se golește carburantul din rezervorul de carburant și din carburator (de exemplu prin funcționare în gol până la terminarea carburantului).
- Se acționează frâna de parcare. (⇒ 8.10)
- Respectați indicațiile din manualul de utilizare a motorului cu ardere internă.
- Se efectuează schimbul de ulei de motor (instrucțiuni de utilizare motor cu ardere internă). (⇒ 14.14)
- Se deconectează acumulatorul. (⇒ 14.19)
- Se depozitează acumulatorul în stare complet încărcată, într-un spațiu uscat și rece.

## 14.27 După pauze mai lungi (de exemplu pauza de iarnă)

- Verificați tensiunea acumulatorului. Dacă tensiunea acumulatorului este sub valoarea minimă, acumulatorul trebuie încărcat complet înainte de montare cu ajutorul unui aparat de încărcare acumulatoroare. Tensiune minimă: 11,5 V
- Se introduce acumulatorul în locaș și se conectează. (⇒ 14.20)

- Se verifică presiunea din pneuri. (⇒ 14.9)
- Se verifică nivelul carburantului și, dacă este cazul, se completează.
- Dacă este necesar, se schimbă uleiul de motor. (⇒ 14.14)
- Se controlează nivelul uleiului de motor și, dacă este necesar, se completează. (⇒ 14.13)

## 15. Transportul



### Pericol de accidentare!

Înainte de transport, se va citi cu atenție și se vor avea în vedere indicațiile din capitolul „Pentru siguranța dumneavoastră”, în special subcapitolul „Transportul tractorașului de tuns iarba”. (⇒ 4.), (⇒ 4.3)

Rampele de încărcare se parcurg cu viteză mică și cu atenție deosebită, având grijă ca roțile să nu ajungă lateral peste rampele de încărcare – **pericol de cădere!**

Nu se vor efectua schimbări bruște de viteză sau de direcție.



Pe drumurile publice, aparatul trebuie transportat numai cu ajutorul unui vehicul adecvat sau al unei remorci! **Nu se va remorca!**

- Înainte de încărcare, se selectează treapta cea mai înaltă de tundere. (⇒ 12.6)
- Remorca se sprijină pe partea din față, pentru a nu se putea răsturna din cauza greutății aparatului.

- La încărcare se folosesc dispozitive de ridicare adecvate, respectiv rampe de încărcare adecvate și stabile, de lățime suficientă.
- Rampele de încărcare se poziționează și se fixează în siguranță – se vor avea în vedere ampatamentul și ecartamentul tractorașului de tuns iarba. (⇒ 21.)
- Se va asigura o distribuție uniformă a încărcăturii pe remorcă.
- După încărcare, se selectează treapta cea mai joasă de tundere. (⇒ 12.6)
- Se oprește motorul cu ardere internă. (⇒ 12.3)
- Se împinge aparatul complet înainte, până când bara de protecție atinge peretele remorcii, respectiv al vehiculului.
- Se acționează frâna de parcare. (⇒ 8.10)
- Se închide robinetul pentru carburant. (⇒ 14.15)
- Se fixează și se asigură aparatul de bara de protecție din față și de peretele lateral al remorcii, respectiv al vehiculului, cu ajutorul unor mijloace de fixare adecvate (chingi, cabluri etc.).
- Suplimentar, sub roți se introduc pene (neincluse în echipamentul livrat), pentru evitarea unei deplasări accidentale.

## 16. Piese de schimb cerute mai frecvent

Cuțit:  
6140 702 0100

Șurub cuțit:  
9010 345 2430

Șaibă de fixare:  
0000 702 6600



Elementele de fixare a cuțitului (de exemplu, șurubul cuțitului) trebuie înlocuite în cazul schimbării cuțitului, respectiv la montarea acestuia. Piese de schimb se pot obține de la distribuitorii autorizați STIHL.

## 17. Accesorii

Pentru aparat sunt disponibile mai multe accesorii.

Informații mai detaliate găsiți la distribuitorul Dvs. STIHL, pe Internet ([www.stihl.com](http://www.stihl.com)) sau în catalogul STIHL.



Din motive de siguranță, pe aparat se pot folosi numai accesorii atestate de STIHL.

## 18. Protecția mediului

Iarba tăiată de la gazon nu trebuie aruncată la gunoi, ci trebuie transformată în compost.

Ambalajul, aparatul și accesoriile sunt realizate din materiale reciclabile și se vor evacua la deșeuri în mod corespunzător.

Evacuarea separată și corectă la deșeuri a resturilor de material stimulează reutilizarea în fabricație a materialelor de valoare. Din acest motiv, după trecerea perioadei normale de utilizare, aparatul trebuie predat la un centru de colectare a materialelor de valoare.



Deșeurile, precum uleiul uzat (ulei de motor, ulei de cutie de viteze), carburantul și acumulatorii, se vor evacua întotdeauna la deșeuri în mod corespunzător. Respectați reglementările locale! Înainte de a evacua aparatul la deșeuri, trebuie demontată bateria.

Acumulatorul nu se va arunca la gunoii menajer, ci se va preda la distribuitorul de specialitate sau la un centru de colectare a materialelor periculoase.

Adresați-vă unui centru de reciclare sau distribuitorului dvs. pentru a afla cum trebuie evacuate la deșeuri în mod corespunzător materialele respective. STIHL recomandă distribuitorii autorizați STIHL.

## 19. Reducerea uzurii și evitarea deteriorărilor

**Indicații importante pentru întreținerea și îngrijirea grupeii de produse**

**Mașina de tuns iarba cu scaun pentru operator și cu motor cu ardere internă (STIHL RT)**

Firma STIHL nu își asumă nicio răspundere pentru daune materiale și vătămări corporale care se produc prin nerespectarea indicațiilor din instrucțiunile de utilizare, în special în ceea ce privește siguranța, utilizarea și întreținerea, precum și din cauza utilizării unor accesorii sau piese de schimb neatestate.

Vă rugăm să respectați neapărat următoarele indicații importante pentru evitarea deteriorărilor sau a uzurii excesive a aparatului dumneavoastră STIHL:

### 1. Piese de uzură

Chiar și în cazul utilizării conform destinației, unele piese ale aparatului STIHL sunt supuse unei uzuri normale și trebuie, în funcție de modul și durata de utilizare, să fie înlocuite la timp.

Printre acestea se numără:

- Cuțitul
- Coșul de colectare iarbă
- Cureaua trapezoidală
- Acumulatorul
- Pneurile, roțile
- Bușia

### 2. Respectarea indicațiilor cuprinse în aceste instrucțiuni

Utilizarea, întreținerea și depozitarea aparatului STIHL trebuie să se efectueze conform celor descrise în aceste instrucțiuni de utilizare. Toate deteriorările cauzate de nerespectarea instrucțiunilor de siguranță, exploatare și întreținere, cad în sarcina exclusivă a utilizatorului.

Acest lucru este valabil în special pentru:

- utilizarea neconformă cu destinația produsului.
- utilizarea de materiale consumabile neadmise de STIHL (pentru lubrifiții, benzină și ulei de motor, a se vedea specificațiile producătorului motorului cu ardere internă).
- modificări ale produsului neautorizate de firma STIHL.
- utilizarea de scule sau accesorii care nu sunt admise sau adecvate pentru aparat sau care sunt de o calitate inferioară.



- utilizarea produsului la manifestări sportive sau concursuri.
- defecte cauzate de utilizarea în continuare a produsului cu componente defecte.

### 3. Lucrări de întreținere

Toate lucrările prezentate în capitolul „Întreținere” trebuie executate în mod regulat.

În măsura în care aceste lucrări nu sunt efectuate de utilizatorul însuși, se va dispune efectuarea lor de către un distribuitor autorizat.

STIHL recomandă efectuarea de lucrări de întreținere și reparație numai la distribuitorul autorizat STIHL.

Distribuitorii autorizați STIHL sunt instruiți în permanență și dispun de informațiile tehnice necesare.

Dacă aceste lucrări sunt omise, pot apărea defecte care cad exclusiv în sarcina utilizatorului.

Printre acestea se numără:

- coroziune și alte defecțiuni rezultate în urma unei depozitări necorespunzătoare.
- defecțiuni ale aparatului datorate utilizării unor piese de schimb de calitate inferioară.
- defecțiuni ale motorului rezultate din neefectuarea la timp sau efectuarea insuficientă a operațiilor de întreținere, respectiv defecțiuni datorate lucrărilor de întreținere sau reparație care nu au fost efectuate în atelierele unor distribuitori de specialitate.

## 20. Declarația de conformitate

### 20.1 Declarația de conformitate UE tractoraș de tuns iarba STIHL RT 4082.1

STIHL Tirol GmbH  
Hans Peter Stihl-Straße 5  
6336 Langkampfen  
Austria

declară pe propria răspundere că

- Tipul constructiv: Tractorașe de tuns iarba
- Marca de fabricație: STIHL
- Tip: RT 4082.1
- Lățimea de tăiere: 80 cm
- Nr. de identificare serie: 6140

respectă dispozițiile relevante ale 2000/14/CE, 2006/42/CE, 2014/30/EU și 2011/65/EU au fost proiectate și produse în conformitate cu versiunile valabile la data fabricației ale următoarelor norme: EN ISO 14982, EN ISO 5395-1 și EN ISO 5395-3.

Numele și adresa organismului notificat implicat:  
TÜV Rheinland LGA Products GmbH  
Tillystraße 2  
90431 Nürnberg, DE

Pentru determinarea nivelului de putere acustică măsurat și garantat, s-a procedat conform Directivei 2000/14/CE, anexa VIII.

#### RT 4082.1

- Nivel de putere acustică măsurat: 99.7 dB(A)

- Nivel de putere acustică garantat: 100 dB(A)

Documentele tehnice sunt păstrate la STIHL Tirol GmbH.

Anul de fabricație și numărul de serie al mașinii sunt indicate pe aparat.

Langkampfen, 02.06.2021

STIHL Tirol GmbH

reprezentat de



Matthias Fleischer, Șef departament cercetare și dezvoltare

reprezentat de



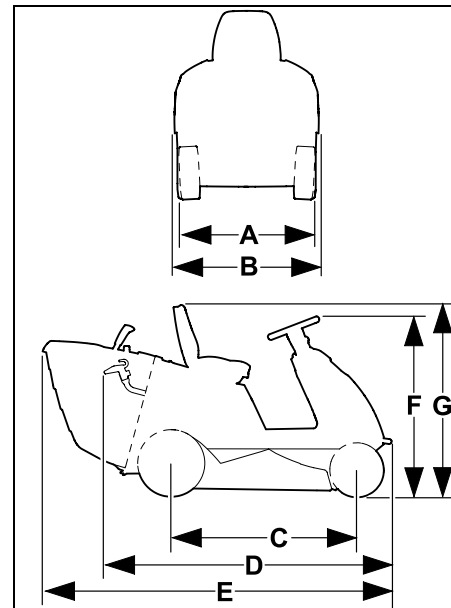
Sven Zimmermann, Șef departament calitate

## 21. Specificații tehnice

Tip	RT 4082.1
Nr. de identificare serie	6140

Motor cu ardere internă, tip constructiv	Motor cu ardere internă în patru timpi	nivel de presiune acustică la locul de muncă $L_{pA}$	86 dB(A)
Motor cu ardere internă, tip Cilindree	EVC 4000	Incertitudine $K_{pA}$	2 dB(A)
Putere nominală la turație nominală	452 cm <sup>3</sup>	Măsurătoare conform EN ISO 5395-3, EN 1032:	
Turație la arbore	8,2 kW - rot/min	Vibrații la scaun (acelație la nivelul întregului corp) $a_w$	0,60 m/s <sup>2</sup>
Rezervor de carburant	2700 rot/min	Incertitudine $K_w$	0,30 m/s <sup>2</sup>
Sistem de pornire	6 l	Măsurătoare conform EN ISO 5395-3, EN 20643:	
Tip acumulator	Pornire electrică de la cheia de contact	Vibrații la volan $a_{hw}$	3,00 m/s <sup>2</sup>
Tensiune nominală	Gel de plumb	Incertitudine $K_{hw}$	1,5 m/s <sup>2</sup>
Cuplu de strângere șurub cuțit	12 V	Factori de vibrații indicați conform EN 12096	
Sistem de acționare roți	65 - 70 Nm	Greutate cu mecanism de tundere și coș de colectare iarbă gol	204 kg
roata din spate	continuu înainte și înapoi		
Robinet pentru carburant	da		
Roți față	13x5.00-6		
Presiune aer roți față	0,9 - 1,2 bar		
Roți spate	16x6.50-8		
Presiune aer roți spate	0,7 - 1,0 bar		
Lățime de tăiere	80 cm		
Înălțime de tăiere	35 - 90 mm		
Capacitate coș de colectare iarbă	250 l		
Măsurători conform 2000/14/CE / S.I. 2001/1701:			
Nivel garantat de putere acustică $L_{WAAd}$	100 dB(A)		
Incertitudine $K_{WA}$	0,7 dB(A)		
Măsurători conform EN ISO 5395-3:			

## 21.1 Dimensiuni



A = 87 cm

B = 90 cm

C = 114 cm

D = 177 cm

E = 213 cm

F = 110 cm

G = 117 cm

## 21.2 REACH

REACH este o ordonanță CE pentru înregistrarea, evaluarea și atestarea substanțelor chimice.

Pentru informații privind îndeplinirea ordonanței REACH (CE) nr. 1907/2006, a se vedea [www.stihl.com/reach](http://www.stihl.com/reach).

## 22. Identificarea cauzelor defecțiunilor

☒ apelați eventual la un distribuitor autorizat; STIHL recomandă distribuitorii autorizați STIHL.

📖 a se vedea instrucțiunile de utilizare pentru motorul cu ardere internă.

### Defecțiune:

Demarorul se rotește dar motorul cu ardere internă nu pornește.

### Cauză posibilă:

- Maneta de accelerație se află pe poziția MIN.
- Nu este selectată poziția de șoc (maneta de accelerație).
- Nu există carburant în rezervor.
- Robinetul de carburant este închis.
- Alimentare deficitară cu carburant.
- Bujia este ancrasată sau defectă.
- Distanță incorectă între electrozi.
- Fișa bujiei este scoasă de pe bujie.
- Motorul cu ardere internă este „îneecat” datorită încercărilor repetate de pornire.
- Filtrul de aer este înfundat.
- Acumulator aproape descărcat.

### Remediu:

- Se trece maneta de accelerație pe poziția de șoc, respectiv pe poziția MAX. (⇒ 8.2)
- Se aduce maneta de accelerație pe poziția de șoc. (⇒ 8.2)
- Se completează cantitatea de carburant.
- Se deschide robinetul pentru carburant. (⇒ 14.15)
- Se verifică filtrul de carburant. (📖)
- Se curăță sau se înlocuiește bujia. (📖)
- Se reglează distanța dintre electrozi. (☒)

- Se introduce fișa pe bujie; se verifică legătura dintre cablul de aprindere și fișă. (☒)
- Se deșurubează bujia și se usucă; se pune maneta de accelerație pe poziția MIN și, cu bujia scoasă, se pornește de mai multe ori; se înșurubează bujia și se introduce fișa pe ea. (📖)
- Se curăță filtrul de aer. (📖)
- Se verifică starea de încărcare a acumulatorului și, dacă este necesar, se încarcă acumulatorul.

### Defecțiune:

Demarorul nu funcționează.

### Cauză posibilă:

- Dispozitivele de siguranță blochează demarorul.
- Acumulatorul nu este conectat, respectiv este conectat incorect.
- Acumulatorul este descărcat complet, respectiv este încărcat insuficient.
- Siguranța principală (150 A) este defectă.
- Legătură la masă defectă la motorul cu ardere internă sau la șasiu.
- Demaror defect.

### Remediu:

- Se verifică toate sistemele de siguranță. (⇒ 11.)
- Se controlează conexiunile acumulatorului. (⇒ 14.19)
- Se încarcă acumulatorul. (⇒ 14.21)
- Se înlocuiește siguranța principală. (☒)
- Se controlează cablurile de legătură la acumulator și la șasiu. (☒)
- Se repară demarorul. (☒)

### Defecțiune:

Pornire îngreunată sau puterea motorului cu ardere internă scade în timpul lucrului.

### Cauză posibilă:

- Apă în rezervorul de carburant și în carburator; carburatorul este înfundat.
- Rezervorul de carburant este murdar.
- Filtrul de aer este murdar.
- Bujia este ancrasată.
- Cosire de iarbă prea înaltă sau prea umedă.

### Remediu:

- Se golește rezervorul de carburant; se curăță rezervorul, conducta de carburant și carburatorul. (☒)
- Se curăță rezervorul de carburant. (☒)
- Se curăță/se înlocuiește filtrul de aer. (📖)
- Se curăță bujia. (📖)
- Se adaptează treapta de tundere și viteza de deplasare la condițiile de lucru.

### Defecțiune:

Motorul cu ardere internă se încălzește foarte puternic.

### Cauză posibilă:

- Aripioarele de răcire sunt murdare.
- Nivel prea mic al uleiului de motor.
- Curea trapezoidală uzată.

### Remediu:

- Se curăță aripioarele de răcire. (📖)
- Se controlează nivelul uleiului de motor și se completează. (⇒ 14.13)
- Se înlocuiește curea trapezoidală. (☒)

---

**Defecțiuni:**

Aparatul nu se deplasează.

**Cauză posibilă:**

- Cutia de viteze este decuplată.
- Cureaua trapezoidală (cutia de viteze) este sărită de pe fullii.
- Cureaua trapezoidală (cutia de viteze) este uzată sau defectă.
- Pană lipsă între puntea spate și roțile din spate.

**Remediu:**

- Se cuplează cutia de viteze (maneta de mers liber a cutiei de viteze). (⇒ 8.14)
- Se introduce pe fullii cureaua trapezoidală (cutia de viteze). (✘)
- Se înlocuiește cureaua trapezoidală (cutia de viteze). (✘)
- Se montează pana. (⇒ 14.10)

---

**Defecțiuni:**

Vibrații puternice în timpul funcționării.

**Cauză posibilă:**

- Cuțitul este dezechilibrat datorită ascuțirii incorecte sau a deteriorării.
- Șurubul cuțitului nu este strâns ferm.
- Sistemul de fixare a motorului cu ardere internă nu este bine strâns.
- Cureaua trapezoidală este deteriorată.
- Canalul de evacuare este înfundat.

**Remediu:**

- Se ascute din nou și se echilibrează cuțitul, respectiv se înlocuiește. (⇒ 14.7)
- Se strânge șurubul cuțitului cu respectarea cuplului de strângere indicat. (⇒ 14.7)
- Se strânge bine sistemul de fixare a motorului cu ardere internă. (✘)
- Se înlocuiește cureaua trapezoidală. (✘)
- Se curăță canalul de evacuare. (✘)

---

**Defecțiuni:**

Tăiere neaspectuoasă; gazonul se îngălbeniște după cosire.

**Cauză posibilă:**

- Cuțitul este tocit sau uzat.
- Viteza de deplasare este prea mare în raport cu condițiile de cosire (înălțimea de tăiere, configurația gazonului).
- Nu este reglată turația maximă a motorului cu ardere internă (maneta de accelerație nu este pe poziția MAX).
- Reglajul mecanismului de cosire nu este în regulă.
- Canalul de evacuare este înfundat.
- Mecanismul de cosire este murdărit cu resturi de iarbă (aderențe pe partea interioară a carcasei mecanismului de cosire).

**Remediu:**

- Se ascute cuțitul sau se înlocuiește (se vor avea în vedere limitele de uzură). (⇒ 14.7)
- Se reduce viteza de deplasare sau se alege o înălțime de tăiere mai mare.
- Se aduce maneta de accelerație în poziția MAX. (⇒ 8.2)
- Se verifică reglajul mecanismului de cosire și, dacă este cazul, se reglează corect. (⇒ 14.8)
- Se scoate coșul de colectare iarbă și se curăță canalul de evacuare de resturile de iarbă.
- Se curăță partea interioară a mecanismului de cosire.

---

**Defecțiuni:**

Canalul de evacuare este înfundat.

**Cauză posibilă:**

- Cuțitele elicoidale sunt uzate sau deteriorate.
- Cosire de iarbă prea înaltă sau prea umedă.

- Viteza de deplasare este prea mare în raport cu înălțimea de tăiere reglată.
- Nu este reglată turația maximă a motorului cu ardere internă (maneta de accelerație nu este pe poziția MAX).
- Senzorul pentru nivel de umplere este reglat incorect.

**Remediu:**

- Se înlocuiește cuțitul. (⇒ 14.7)
- Se tunde gazonul în două treceri: 1. O primă trecere cu cea mai înaltă treaptă de tundere.  
2. O a doua trecere cu înălțimea de tundere dorită.
- Se reduce viteza de deplasare sau se alege o înălțime de tăiere mai mare.
- Se aduce maneta de accelerație în poziția MAX. (⇒ 8.2)
- Se reglează corect senzorul pentru nivel de umplere (se trage tija complet în afară). (⇒ 8.15)

---

**Defecțiuni:**

Coșul de colectare iarbă nu se umple complet.

**Cauză posibilă:**

- Senzorul pentru nivel de umplere nu este reglat corect.
- Înălțimea de tăiere selectată este prea mică.
- Iarba este prea umedă și, din acest motiv, prea grea pentru a fi transportată de către curentul de aer prin canalul de evacuare în coșul de colectare.
- Cuțitul este tocit sau uzat.
- Iarba este prea înaltă.
- Orificiile pentru aer de pe coșul de colectare iarbă sunt înfundate (nu există flux de aer spre coș).

- Canalul de evacuare sau mecanismul de cosire (partea interioară) sunt murdărite cu resturi de iarbă aderente (resturi de la tunderea anterioară).

#### Remediu:

- Se reglează senzorul pentru nivel de umplere. (⇒ 8.15)
- Se alege o înălțime de tăiere mai mare.
- Se așteaptă până când suprafața de gazon este uscată.
- Se ascute sau se înlocuiește cuțitul. (⇒ 14.7)
- Se tunde gazonul în două treceri: 1. O primă trecere cu cea mai înaltă treaptă de tundere.  
2. O a doua trecere cu înălțimea de tundere dorită.
- Se curăță coșul de colectare iarbă (se curăță traseele pentru aer).
- Se curăță canalul de evacuare sau partea interioară a mecanismului de cosire.

#### Defecțiune:

Senzorul pentru nivel de umplere (coș de colectare iarbă) nu acționează corect.

#### Cauză posibilă:

- Senzorul pentru nivel de umplere (coș de colectare iarbă) este murdărit cu resturi de iarbă.
- Senzorul pentru nivel de umplere (coș de colectare iarbă) nu este reglat corect.
- Viteza de deplasare este prea mare.

#### Remediu:

- Se curăță senzorul pentru nivel de umplere și se verifică mobilitatea sa.
- Se reglează senzorul pentru nivel de umplere (coș de colectare iarbă). (⇒ 8.15)
- Se adaptează viteza de deplasare la condițiile de lucru (se reduce viteza de deplasare).

---

#### Defecțiune:

Cuțitul nu se cuplează, respectiv nu se rotește.

#### Cauză posibilă:

- Dispozitivele de siguranță împiedică cuplarea cuțitului.
- Cureaua trapezoidală (mecanism de cosire) este ieșită de pe fulii sau este defectă.

#### Remediu:

- Se verifică dacă toate condițiile de siguranță pentru cuplarea cuțitului sunt îndeplinite. (⇒ 11.)
- Se verifică și, dacă este cazul, se înlocuiește cureaua trapezoidală (mecanism de cosire). (✖)

---

#### Defecțiune:

Motorul cu ardere internă se oprește la cuplarea mecanismului de cosire.

#### Cauză posibilă:

- Operatorul nu este așezat corect sau nu este așezat deloc pe scaunul său.
- Întrerupătorul de contact al scaunului sau cablurile sunt defecte.
- Întrerupătorul coșului de colectare iarbă nu este acționat sau este defect.

#### Remediu:

- Operatorul se așează pe scaunul său sau își schimbă poziția de ședere.
- Se repară, respectiv se înlocuiește întrerupătorul de contact al scaunului sau cablurile aferente. (✖)
- Se montează coșul de colectare iarbă sau deflectorul (neinclus în echipamentul livrat) sau se repară, respectiv se înlocuiește întrerupătorul coșului de colectare iarbă. (✖)

---

#### Defecțiune:

Mecanismul de cosire se decuplează la tunderea cu deplasare înapoi.

#### Cauză posibilă:

- Întrerupătorul de siguranță tundere la deplasare înapoi nu este acționat.

#### Remediu:

- Se eliberează cuțitul în intervalul de timp (5 secunde înainte până la 1 secundă după cuplare, respectiv după schimbarea direcției de deplasare). (⇒ 8.4)

---

#### Defecțiune:

Motorul cu ardere internă se oprește la părăsirea scaunului operatorului.

#### Cauză posibilă:

- Frâna de parcare nu este acționată.
- Mecanismul de cosire este cuplat (dispozitiv de siguranță).

#### Remediu:

- Se acționează frâna de parcare înainte de părăsirea scaunului operatorului. (⇒ 8.10)
- Se decuplează mecanismul de cosire înainte de părăsirea scaunului operatorului. (⇒ 8.3)

---

#### Defecțiune:

Se aud 3 semnale acustice scurte succesive.

#### Cauză posibilă:

- Defect la contactul scaunului sau la sistemul electric (scurtcircuit).

#### Remediu:

- Se rotește cheia de contact pe poziția „Oprire motor cu ardere internă” și se efectuează autodiagnoza. (⇒ 9.1)

### Defecțiune:

Semnal sonor continuu activat.

### Cauză posibilă:

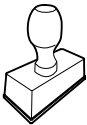
- Coșul de colectare iarbă este plin.
- Defecțiune a sistemului electronic.
- Acumulatorul este conectat cu poli inversați.

### Remediu:

- Se decuplează mecanismul de cosire și se golește coșul de colectare iarbă. (⇒ 12.9)
- Se rotește cheia de contact pe poziția „Oprire motor cu ardere internă” și se efectuează autodiagnoza. (⇒ 9.1)
- Se verifică polaritatea conexiunilor acumulatorului și, dacă este cazul, se conectează corect cablurile. (⇒ 14.19)

## 23. Planul de întreținere

### 23.1 Confirmare de predare


<b>Model:</b>	_____
<b>Număr de serie:</b>	<input type="text"/> <input type="text"/> <input type="text"/> <input type="text"/> <input type="text"/> <input type="text"/> <input type="text"/> <input type="text"/> <input type="text"/>
<b>Data:</b>	<input type="text"/> <input type="text"/> <input type="text"/> <input type="text"/> <input type="text"/> <input type="text"/>
	
Următoarea operație de întreținere	
<b>Data:</b>	<input type="text"/> <input type="text"/> <input type="text"/> <input type="text"/> <input type="text"/> <input type="text"/>


### 23.2 Confirmare de service



Cu ocazia lucrărilor de întreținere, prezentați aceste instrucțiuni de utilizare distribuitorului dvs. autorizat STIHL.

Acesta confirmă în rubricile formularului efectuarea lucrărilor de service.

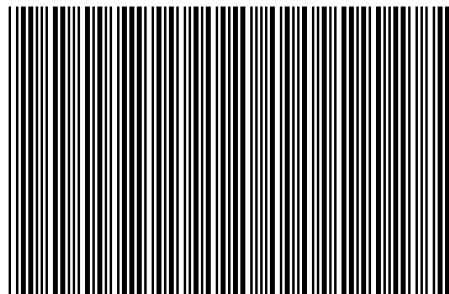
 Operație de service efectuată la data de

 Data următoarei operații de service



STIHL RT 4082

***STIHL***



0478 193 9205 C

**C** **OST 1**