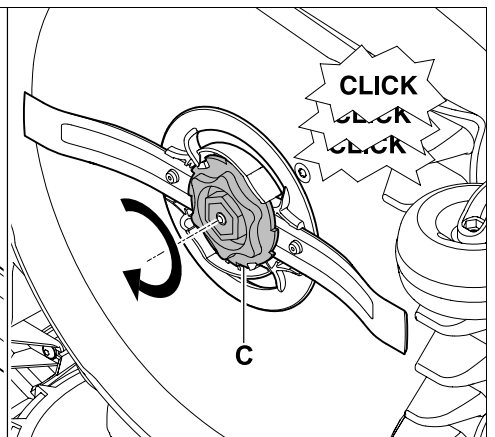
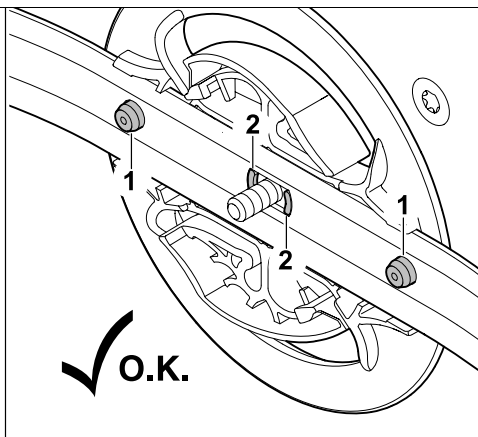
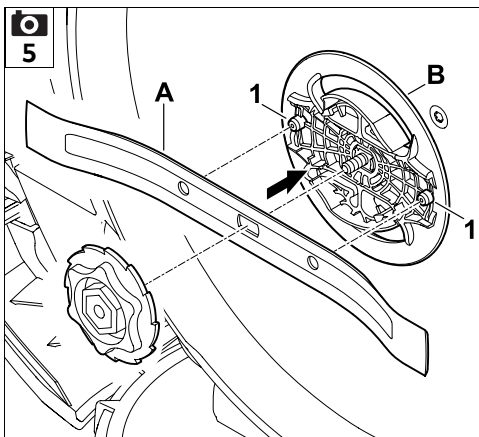
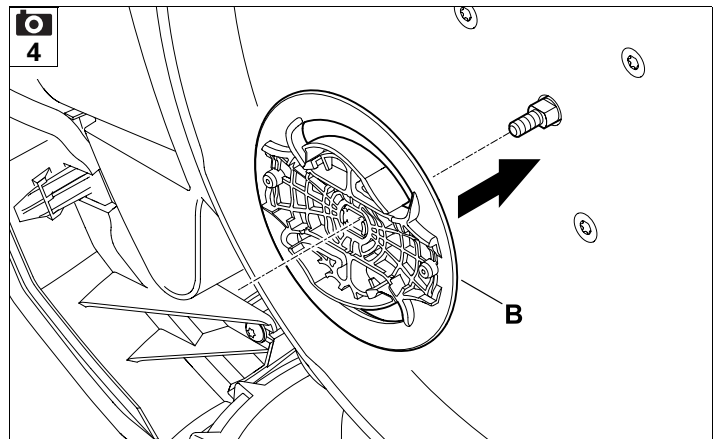
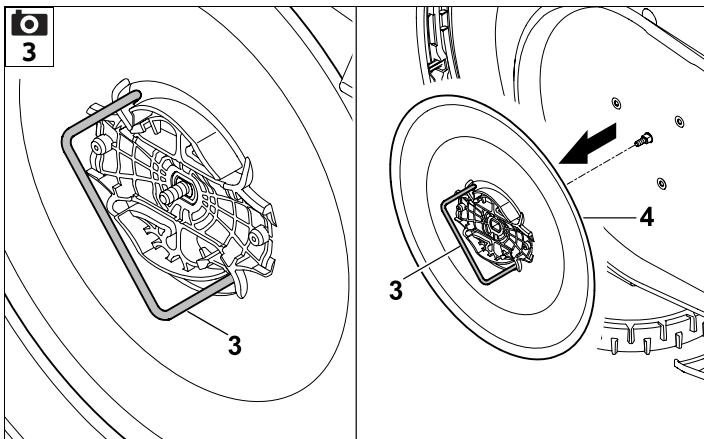
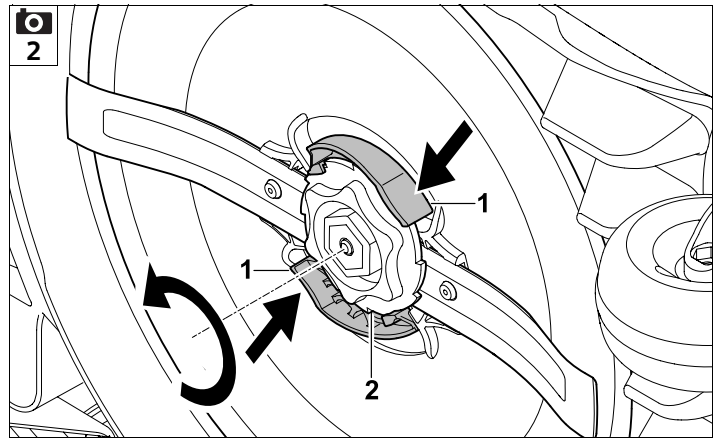
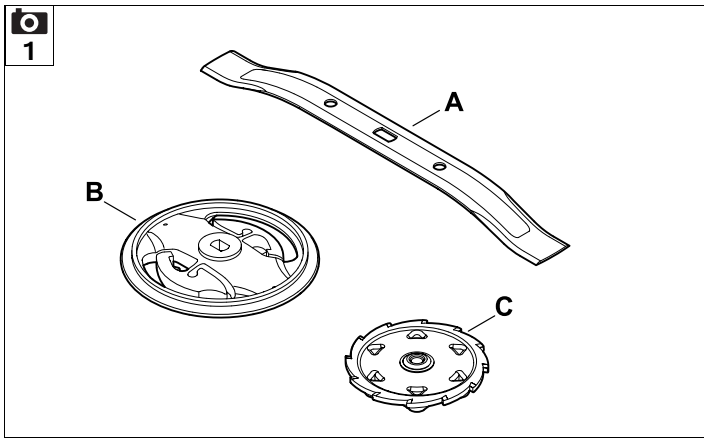
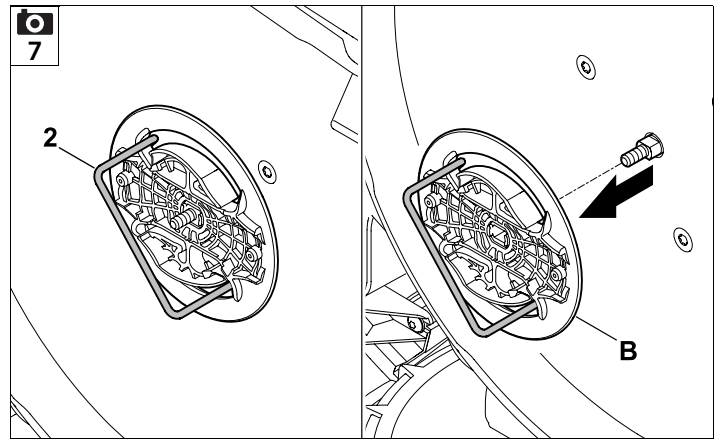
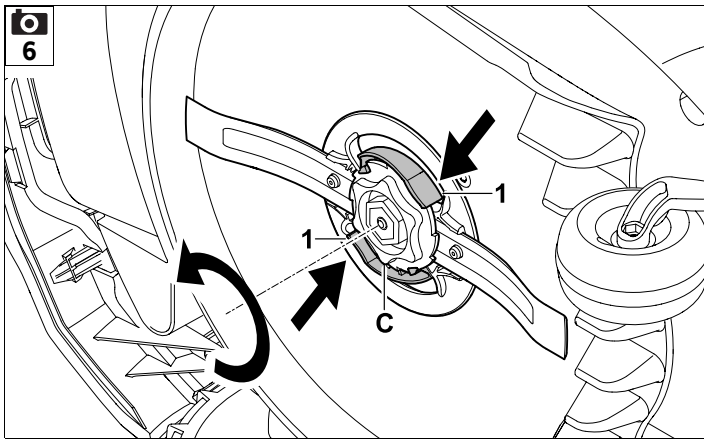


<b>DE</b>	Gebrauchsanleitung	<b>LT</b>	Naudojimo instrukcija
<b>EN</b>	Instruction manual	<b>RO</b>	Instrucțiuni de utilizare
<b>FR</b>	Manuel d'utilisation	<b>EL</b>	Οδηγίες χρήσης
<b>NL</b>	Gebruiksaanwijzing	<b>RU</b>	Инструкция по эксплуатации
<b>IT</b>	Istruzioni per l'uso	<b>BG</b>	Инструкция за експлоатация
<b>ES</b>	Manual de instrucciones	<b>ET</b>	Kasutusjuhend
<b>PT</b>	Manual de utilização		
<b>NO</b>	Bruksanvisning		
<b>SV</b>	Bruksanvisning		
<b>FI</b>	Käyttöopas		
<b>DA</b>	Betjeningsvejledning		
<b>PL</b>	Instrukcja obsługi		
<b>SL</b>	Navodila za uporabo		
<b>SK</b>	Návod na obsluhu		
<b>HU</b>	Használati útmutató		
<b>SR</b>	Uputstvo za upotrebu		
<b>HR</b>	Upute za uporabu		
<b>CS</b>	Návod k použití		
<b>LV</b>	Lietošanas pamācība		









## Mähmesser ALM 030

Mit dem Zubehör **ALM 030** kann die Rasenfläche schneller bearbeitet werden, da damit die Schnittbreite des Roboterjähers um 2 cm vergrößert wird.

Dafür werden bei den Roboterjähern der Serie **RMI 632** das serienmäßig montierte Mähmesser mit 28 cm Schnittbreite und die Mitnehmerscheibe durch ein Mähmesser mit 30 cm Schnittbreite und eine Messerauflage ersetzt.

### Zu dieser Gebrauchsanleitung:

Diese Gebrauchsanleitung ist eine **Originalbetriebsanleitung** des Herstellers im Sinne der EG-Richtlinie 2006/42/EC.

STIHL arbeitet ständig an der Weiterentwicklung seiner Produktpalette; Änderungen des Lieferumfanges in Form, Technik und Ausstattung müssen wir uns deshalb vorbehalten.

Aus den Angaben und Abbildungen dieses Heftes können aus diesem Grund keine Ansprüche abgeleitet werden.

Diese Gebrauchsanleitung ist urheberrechtlich geschützt. Alle Rechte bleiben vorbehalten, besonders das Recht der Vervielfältigung, Übersetzung und der Verarbeitung mit elektronischen Systemen.

## 1. Zu Ihrer Sicherheit

### 1.1 Allgemein



Bei der Arbeit mit dem Gerät sind diese Unfall-Verhütungsvorschriften unbedingt zu befolgen.



Vor der ersten Inbetriebnahme muss die gesamte Gebrauchsanleitung aufmerksam durchgelesen

werden. Bewahren Sie die Gebrauchsanleitung für späteren Gebrauch sorgfältig auf.

Zusätzlich ist die gesamte Gebrauchsanleitung des Roboterjähers zu beachten. Die vorliegende Gebrauchsanleitung ergänzt die Gebrauchsanleitung des Roboterjähers.

Ein Roboterjäger mit montiertem Zubehör **ALM 030** ist zum Rasenmähen bestimmt.

Das mitgelieferte Mähmesser (30 cm Schnittbreite) darf ausschließlich zusammen mit der ebenfalls mitgelieferten Messerauflage verwendet werden. Andere Kombinationen sind nicht zulässig.



### Lebensgefahr durch Erstickung!

Erstickungsgefahr für Kinder beim Spielen mit Verpackungsmaterial. Verpackungsmaterial unbedingt von Kindern fernhalten.

## 2. Lieferumfang

Pos.	Bezeichnung	Stk.
A	Mähmesser	1
B	Messerauflage	1
C	Fixiermutter	1
–	Gebrauchsanleitung	1

## 3. Montage und Demontage



### Verletzungsgefahr!

Vor allen Arbeiten im Bereich des Mähmessers Gerätesperre aktivieren und Handschuhe anziehen.

- Roboterjäger seitlich aufkippen und sicher gegen eine stabile Wand lehnen.

### 3.1 Mähmesser und Mitnehmerscheibe ausbauen



- Beide Laschen (1) an der Mitnehmerscheibe mit einer Hand eindrücken und halten. Fixiermutter (2) mit der anderen Hand ausdrehen. Mähmesser zusammen mit Fixiermutter entnehmen.
- Abzieher (3) wie abgebildet in die Mitnehmerscheibe einführen und bis zum Anschlag gegen den Uhrzeigersinn drehen.
- Gerät mit einer Hand abstützen, Mitnehmerscheibe (4) durch Ziehen am Abzieher (3) abziehen.

### 3.2 ALM 030 montieren

#### Messerauflage einbauen



- Mähwerk und Welle des Elektromotors gründlich reinigen.
- Messerauflage (B) wie abgebildet auf die Welle des Elektromotors aufstecken.

## Mähmesser einbauen

- Mähmesser (A) wie abgebildet auf die Messerauflage (B) aufsetzen. Auf richtige Lage der Haltenasen (1) im Mähmesser achten. Die Führungen (2) müssen wie abgebildet im Langloch des Mähmesser positioniert sein.
- Neue Fixiermutter (C) bis zum Anschlag aufschrauben. Während des Festziehens sind mehrere Click-Geräusche hörbar. Den sicheren Sitz des Mähmessers durch vorsichtiges Rütteln kontrollieren.
- Nach dem Einbau eines neuen Mähmessers Messerwechsel im Menü "Service" bestätigen. (siehe Gebrauchsanleitung des Roboterjähers)

## 3.3 ALM 030 demontieren

### Mähmesser ausbauen

- Beide Laschen (1) an der Messerauflage mit einer Hand eindrücken und halten. Fixiermutter (C) mit der anderen Hand ausdrehen. Mähmesser zusammen mit Fixiermutter entnehmen.

### Messerauflage ausbauen

- Abzieher (2) wie abgebildet in die Messerauflage einführen und bis zum Anschlag gegen den Uhrzeigersinn drehen.
- Gerät mit einer Hand abstützen, Messerauflage (B) durch Ziehen am Abzieher (2) abziehen.



## 4. Hinweise zum Mähen

### 4.1 Programmierung anpassen

Der Roboterjäher bearbeitet mit dem montierten Mähmesser ALM 030 wie gewohnt automatisch die Mähfläche.

Aufgrund der größeren Schnittbreite kann die **Mähdauer** um bis zu 10 % verringert werden – siehe Kapitel "Programmierung anpassen" in der Gebrauchsanleitung des Roboterjähers.

## 5. Wartung

### 5.1 Wartungsarbeiten

- **Wöchentlich** Mähmesser, Messerauflage und Fixiermutter durch Sichtkontrolle auf Beschädigungen (Kerben, Risse, Bruchstellen usw.) und Verschleiß prüfen.
- Mähmesser alle **200 Stunden** ersetzen.  
Ersatzmesser (30 cm):  
**6309 702 0102**

### 5.2 Reinigung

- Mähmesser **wöchentlich** reinigen (z. B. mit einer Bürste). Wenn das Gerät während des Mähvorgangs lauter wird, Mähmesser, Messerauflage und Mähwerksgehäuse öfter von Schmutz befreien. Zusätzlich können Mähmesser und Messerauflage um 180° versetzt montiert werden.

## 5.3 Mähmesser warten



### Verletzungsgefahr!

Insbesondere **Verschleiß** des Mähmessers prüfen, es gelten dieselben Verschleißgrenzen wie beim Original-Mähmesser.

**Mähmesser, Messerauflage und Fixiermutter** müssen erneuert werden, wenn sie beschädigt sind (z. B. gebrochen, verschlissen).

- Mähmesser laut Gebrauchsanleitung des Roboterjähers warten.
- Zum Aus- und Einbau des Mähmessers siehe Kapitel "ALM 030 demontieren" (⇒ 3.3) bzw. "ALM 030 montieren". (⇒ 3.2)

## 6. Technische Daten

Bei montiertem Zubehör **ALM 030** ändern sich die folgenden technischen Daten des Roboterjähers:

Schnittbreite 30 cm

### Schallemissionen:

Gemäß Richtlinie 2006/42/EC und Norm EN 50636-2-107:

Gemessener Schallleistungspegel $L_{WA}$	64 dB(A)
Unsicherheit $K_{WA}$	3 dB(A)
$L_{WA} + K_{WA}$	67 dB(A)
Schalldruckpegel $L_{pA}$	56 dB(A)
Unsicherheit $K_{pA}$	3 dB(A)

## Mowing blade ALM 030

The accessory **ALM 030** enables the lawn to be cut more quickly since it increases the cutting width of the robotic mower by 2 cm.

For this purpose, the mowing blade with a cutting width of 28 cm installed as standard and the carrier plate on the robotic mowers from the **RMI 632** series are replaced with a mowing blade with a cutting width of 30 cm and a blade support.

### Notes on the instruction manual:

This instruction manual constitutes **original manufacturer's instructions** in the sense of EC Directive 2006/42/EC.

STIHL is continually striving to further develop its range of products; we therefore reserve the right to make alterations to the form, technical specifications and equipment level of our standard equipment.

For this reason, the information and illustrations in this manual are subject to alterations.

This instruction manual is protected by copyright. All rights reserved, especially the right of reproduction, translation and processing using electronic systems.

## 1. For your safety

### 1.1 General



These safety regulations must be observed when working with the machine.



Read the entire instruction manual before using the machine for the first time. Keep the instruction manual in a safe place for future reference.

In addition, the entire instruction manual for the robotic mower must be read. This instruction manual supplements the instruction manual for the robotic mower.

A robotic mower with fitted accessory **ALM 030** is intended for mowing lawns.

The supplied mowing blade (cutting width 30 cm) must only be used together with the blade support also supplied. Other combinations are not permitted.



### Risk of death from suffocation!

Packaging material is not a toy - danger of suffocation! Keep packaging material away from children.

## 2. Standard equipment

Item	Designation	Qty.
A	Mowing blade	1
B	Blade support	1
C	Fastening nut	1
–	Instruction manual	1

## 3. Assembly and disassembly



### Risk of injury!

Activate the disabling device and put on gloves before performing any work in the area of the mowing blade.

- Tilt the robotic mower onto its side and lean it securely against a stable wall.

### 3.1 Removing the mowing blade and carrier plate



- Push in both tabs (1) on the carrier plate with one hand and hold. Remove fastening nut (2) with your other hand. Remove the mowing blade together with the fastening nut.
- Insert puller (3) into the carrier plate as shown and turn anti-clockwise to the stop.
- Support the machine with one hand, remove carrier plate (4) by pulling on puller (3).

### 3.2 Installing ALM 030

#### Installing the blade support



- Thoroughly clean the mowing deck and shaft of the motor.
- Fit blade support (B) onto the shaft of the motor as shown.

#### Installing the mowing blade

- Fit mowing blade (A) on blade support (B) as shown. Ensure correct position of retainers (1) in the mowing blade. The guides (2) must be positioned in the slot of the mowing blade as shown.
- Screw on new fastening nut (C) as far as possible. Several clicks are audible during tightening. Ensure secure seating of the mowing blade by shaking carefully.

- Following installation of a new mowing blade, confirm the blade replacement in the "Service" menu (see instruction manual for the robotic mower).

### 3.3 Removing ALM 030

#### Removing the mowing blade



- Push in both tabs (1) on the blade support with one hand and hold. Remove fastening nut (C) with your other hand. Remove the mowing blade together with the fastening nut.

#### Removing the blade support

- Insert puller (2) into the blade support as shown and turn anti-clockwise to the stop.
- Support the machine with one hand, remove blade support (B) by pulling on puller (2).

## 4. Notes on mowing

### 4.1 Adapting the programming

The robotic mower mows the mowing area automatically as usual when the mowing blade ALM 030 is fitted.

The bigger cutting width enables the **mowing duration** to be reduced by up to 10% – see the section "Adapting the programming" in the instruction manual for the robotic mower.

## 5. Maintenance

### 5.1 Maintenance operations

- **Weekly** Carry out a weekly visual inspection of the mowing blade, blade support and fastening nut for damage (notches, cracks, fractures, etc.) and wear.
- Replace the mowing blade every **200 hours**.  
Replacement blade (30 cm):  
**6309 702 0102**

### 5.2 Cleaning

- Clean the mowing blade **weekly** (e.g. with a brush). If the noise produced by the machine increases during mowing, remove any dirt from the mowing blade, blade support and mowing deck housing more frequently. The mowing blade and blade support can also be installed offset by 180°.

### 5.3 Mowing blade maintenance



#### Risk of injury!

In particular, check for **wear** on the mowing blade; the same wear limits apply as for the original mowing blade.

The **mowing blade, blade support** and **fastening nut** must be replaced if damaged (e.g. broken, worn).

- Maintain the mowing blade as per the instruction manual for the robotic mower.

- For information on removing and installing the mowing blade, see the sections "Removing ALM 030" (⇒ 3.3) and "Installing ALM 030". (⇒ 3.2)

## 6. Technical specifications

The following technical data of the robotic mower changes when the accessory **ALM 030** is fitted:

Cutting width 30 cm

#### Sound emissions:

In accordance with Directive 2006/42/EC and the EN 50636-2-107 standard:

Measured sound power level $L_{WA}$	64 dB(A)
Uncertainty $K_{WA}$	3 dB(A)
$L_{WA} + K_{WA}$	67 dB(A)
Sound pressure level $L_{pA}$	56 dB(A)
Uncertainty $K_{pA}$	3 dB(A)



## Lame de coupe ALM 030

L'accessoire **ALM 030** permet de tondre la pelouse plus rapidement, car la largeur de coupe du robot de tonte est ainsi augmentée de 2 cm.

À cet effet, la lame de coupe montée de série présentant une largeur de coupe de 28 cm et le disque d'entraînement des robots de tonte de la Série **RMI 632** sont remplacés par une lame de coupe d'une largeur de coupe de 30 cm et un appui de la lame.

### À propos de ce manuel d'utilisation :

Le présent manuel d'utilisation est une **notice originale** du fabricant conformément à la directive de l'Union Européenne 2006/42/EC.

La philosophie de STIHL consiste à poursuivre le développement de tous ses produits. Ceux-ci sont donc susceptibles de faire l'objet de modifications et de perfectionnements techniques. Les représentations graphiques, les photos ou les données techniques du présent document peuvent être modifiées. C'est pourquoi elles n'ont aucun caractère contractuel.

Le présent manuel d'utilisation est protégé par la loi sur les droits d'auteur. Tous droits réservés, notamment le droit de reproduction, de traduction et de traitement à l'aide de systèmes électroniques.

## 1. Consignes de sécurité

### 1.1 Généralités



Respecter impérativement les règlements pour la prévention des accidents de travail lors de l'utilisation de l'appareil.



Lire attentivement le manuel d'utilisation dans son intégralité avant la première mise en service de l'appareil. Conserver soigneusement le manuel d'utilisation pour pouvoir le réutiliser plus tard.

De plus, respecter impérativement l'ensemble du manuel d'utilisation du robot de tonte. Le présent manuel d'utilisation complète le manuel d'utilisation du robot de tonte.

Un robot de tonte équipé de l'accessoire **ALM 030** est conçu pour tondre la pelouse.

La lame de coupe fournie (d'une largeur de coupe de 30 cm) doit exclusivement être utilisée avec l'appui de la lame également fourni. Toute autre combinaison est interdite.



### **Danger de mort par étouffement !**

Risque d'étouffement pour les enfants en jouant avec les emballages. Tenir impérativement les emballages hors de portée des enfants.

## 2. Contenu de l'emballage



Rep.	Désignation	Qté
A	Lame de coupe	1
B	Appui de la lame	1
C	Écrou de fixation	1
-	Manuel d'utilisation	1

## 3. Montage et démontage



### **Risque de blessure !**

Avant tous les travaux réalisés au niveau de la lame de coupe, activer le blocage de l'appareil et mettre des gants.

- Basculer le robot de tonte de côté et l'appuyer contre un mur stable.

### 3.1 Dépose de la lame de coupe et du disque d'entraînement



- Enfoncer d'une main les deux languettes (1) au niveau du disque d'entraînement et les maintenir dans cette position. Dévisser l'écrou de fixation (2) de l'autre main. Retirer la lame de coupe avec l'écrou de fixation.
- Introduire l'extracteur (3) dans le disque d'entraînement, comme indiqué sur la figure, et le tourner dans le sens inverse des aiguilles d'une montre jusqu'en butée.
- Soutenir l'appareil d'une main et extraire le disque d'entraînement (4) en tirant sur l'extracteur (3).

### 3.2 Montage de l'accessoire ALM 030



#### Montage de l'appui de la lame

- Nettoyer soigneusement le plateau de coupe et l'arbre du moteur électrique.
- Mettre en place l'appui de la lame (B) sur l'arbre du moteur électrique comme indiqué sur la figure.

#### Montage de la lame de coupe

- Placer la lame de coupe (A) sur l'appui de la lame (B) comme indiqué sur la figure. Veiller à bien positionner les ergots (1) de la lame de coupe. Les guides (2) doivent être positionnés dans le trou oblong de la lame de coupe comme indiqué sur la figure.
- Visser l'écrou de fixation neuf (C) jusqu'en butée. Plusieurs bruits de clic sont audibles pendant le serrage. Contrôler la bonne fixation de la lame de coupe en la secouant avec précaution.
- Une fois la nouvelle lame de coupe en place, confirmer le remplacement de la lame dans le menu « Service ». (Voir le manuel d'utilisation du robot de tonte)

### 3.3 Démontage de l'accessoire ALM 030



#### Démontage de la lame de coupe

- Enfoncer d'une main les deux languettes (1) au niveau de l'appui de la lame et les maintenir dans cette position. Dévisser l'écrou de fixation (C) de l'autre main. Retirer la lame de coupe avec l'écrou de fixation.

### Démontage de l'appui de la lame

- Introduire l'extracteur (2) dans l'appui de la lame, comme indiqué sur la figure, et le tourner dans le sens inverse des aiguilles d'une montre jusqu'en butée.
- Soutenir l'appareil d'une main et extraire l'appui de la lame (B) en tirant sur l'extracteur (2).

## 4. Conseils pour la tonte

### 4.1 Adaptation de la programmation

Lorsque la lame de coupe ALM 030 est montée, le robot de tonte traite la zone de tonte automatiquement, comme de coutume.

Du fait de la plus grande largeur de coupe, la **durée de tonte** peut diminuer de jusqu'à 10 % env. – voir le chapitre « Adaptation de la programmation » dans le manuel d'utilisation du robot de tonte.

## 5. Entretien

### 5.1 Travaux d'entretien

- Vérifier **chaque semaine** que la lame de coupe, l'appui de la lame et l'écrou de fixation ne présentent aucun dommage (fissures, entailles, cassures, etc.) et qu'ils ne sont pas trop usés.
- Remplacer la lame de coupe au bout de **200 heures** d'utilisation  
Lame de rechange (30 cm) :  
**6309 702 0102**

### 5.2 Nettoyage

- Nettoyer la lame de coupe **toutes les semaines** (avec une brosse p. ex.). Si l'appareil devient plus bruyant pendant la tonte, éliminer plus souvent les saletés sur la lame de coupe, l'appui de la lame et le carter du plateau de coupe. Par ailleurs, il est possible de monter la lame de coupe et l'appui de la lame en les décalant de 180°.

### 5.3 Entretien de la lame de coupe



#### Risque de blessures !

Contrôler tout particulièrement l'**usure** de la lame de coupe, les mêmes limites d'usure que celles de la lame de coupe d'origine s'appliquent ici.

Il est nécessaire de remplacer la **lame de coupe, l'appui de la lame et l'écrou de fixation** en cas de dommages (s'ils sont cassés, usés p. ex.).

- Procéder à l'entretien de la lame de coupe conformément au manuel d'utilisation du robot de tonte.
- Pour déposer et reposer la lame de coupe, voir les chapitres « Démontage de l'ALM 030 » (⇒ 3.3) et « Montage de l'ALM 030 ». (⇒ 3.2)

## 6. Caractéristiques techniques

Lorsque l'accessoire **ALM 030** est en place, les caractéristiques techniques suivantes du robot de tonte changent :

Largeur de coupe            30 cm

## Émissions sonores :

Conformément à la directive 2006/42/EC  
et à la norme EN 50636-2-107 :

Niveau de puissance sonore

mesuré  $L_{WA}$  64 dB(A)

Incertitude  $K_{WA}$  3 dB(A)

$L_{WA} + K_{WA}$  67 dB(A)

Niveau de pression

sonore  $L_{pA}$  56 dB(A)

Incertitude  $K_{pA}$  3 dB(A)



## Maaimes ALM 030

Met het toebehoren **ALM 030** kan het gazon sneller worden bewerkt, omdat daarmee de snijbreedte van de robotmaaier 2 cm groter wordt.

Daarvoor worden bij de robotmaaiers uit de serie **RMI 632** het standaard gemonteerde maaimes met 28 cm snijbreedte en de meenemerschijf vervangen door een maaimes met een snijbreedte van 30 cm en een montagevlak.

### Over deze gebruiksaanwijzing:

deze gebruiksaanwijzing is een **originele gebruiksaanwijzing** van de fabrikant in de zin van de EG-richtlijn 2006/42/EC.

STIHL werkt voortdurend aan de ontwikkeling van zijn producten; wijzigingen in de levering qua vorm, techniek en uitvoering zijn daarom voorbehouden.

Op basis van gegevens of afbeeldingen uit dit boekje kunnen bijgevolg geen aanspraken worden gemaakt.

Deze gebruiksaanwijzing wordt beschermd door het auteursrecht. Alle rechten blijven voorbehouden, met name het recht op het kopiëren, vertalen en het verwerken met elektronische systemen.

## 1. Voor uw veiligheid

### 1.1 Algemeen



Tijdens de werkzaamheden met het apparaat moeten de voorschriften ter preventie van ongevallen beslist in acht worden genomen.



Vóór de eerste inbedrijfstelling moet u de hele gebruiksaanwijzing goed doorlezen. Bewaar de gebruiksaanwijzing voor later gebruik zorgvuldig op een veilige plaats.

Ook moet u de gehele gebruiksaanwijzing van de robotmaaier in acht nemen. Deze gebruiksaanwijzing is een aanvulling op de gebruiksaanwijzing van de robotmaaier.

Een robotmaaier met gemonteerd toebehoren **ALM 030** is bedoeld voor grasmaaien.

Het meegeleverde maaimes (30 cm snijbreedte) mag uitsluitend met het eveneens meegeleverde montagevlak worden gebruikt. Andere combinaties zijn niet toegestaan.



### Levensgevaar door verstikking!

Verstikkingsgevaar voor kinderen bij het spelen met verpakkingsmateriaal. Houd verpakkingsmateriaal altijd buiten het bereik van kinderen.

## 2. Leveringsomvang

Pos.	Omschrijving	Stk.
A	Maaimes	1
B	Montagevlak	1
C	Borgmoer	1
–	Gebruiksaanwijzing	1



1

## 3. Montage en demontage



### Kans op letsel!

Vóór alle werkzaamheden bij het maaimes de machineblokkering activeren en handschoenen aantrekken.

- Kantel de robotmaaier opzij en plaats deze veilig tegen een stabiele muur.

### 3.1 Maaimes en meenemerschijf uitbouwen



2

3

- Druk beide lippen (1) op de meenemerschijf met een hand bij elkaar en houd deze vast. Draai de borgmoer (2) met de andere hand eruit. Verwijder het maaimes samen met de borgmoer.
- Steek de trekker (3) zoals afgebeeld in de meenemerschijf en draai deze tot aan de aanslag linksom.
- Ondersteun het apparaat met een hand en trek de meenemerschijf (4) er met de trekker (3) af.

### 3.2 ALM 030 monteren

#### Montagevlak inbouwen



4

5

- Maaiwerk en as van de elektromotor grondig reinigen.
- Montagevlak (B) zoals afgebeeld op de as van de elektromotor schuiven.

## Maaimes inbouwen

- Maaimes (A) zoals afgebeeld aan het montagevlak (B) bevestigen. Zet de bevestigingsnokken in de juiste stand (1) in het maaimes. De geleidingen (2) moeten zoals afgebeeld in het sleufgat van het maaimes gepositioneerd zijn.
- Schroef de nieuwe borgmoer (C) tot aan de aanslag erop. Tijdens het vastdraaien klinken er meerdere klikgeluiden. Controleer of het maaimes goed vast zit door voorzichtig eraan te schudden.
- Bevestig na het inbouwen van een nieuw maaimes het vervangen van het mes in het menu "Service". (zie gebruiksaanwijzing van de robotmaaier)

### 3.3 ALM 030 demonteren

#### Maaimes uitbouwen



- Druk beide lippen (1) op het montagevlak van het mes met een hand bij elkaar en houd deze vast. Draai de borgmoer (C) met de andere hand eruit. Verwijder het maaimes samen met de borgmoer.

#### Montagevlak uitbouwen

- Steek de trekker (2) zoals afgebeeld in het montagevlak en draai deze tot aan de aanslag linksom.
- Ondersteun het apparaat met een hand en trek het montagevlak (B) er met de trekker (2) af.

## 4. Tips voor het maaien

### 4.1 Programmering aanpassen

De robotmaaier bewerkt met het gemonteerde maaimes ALM 030 zoals gewoonlijk automatisch het maaivlak.

Door de grotere snijbreedte kan de **maaiduur** met zo'n 10 % worden verkort – zie hoofdstuk "Programmering aanpassen" in de gebruiksaanwijzing van de robotmaaier.

## 5. Onderhoud

### 5.1 Onderhoudswerkzaamheden

- Inspecteer het maaimes, het montagevlak en de borgmoer **wekelijks** visueel op beschadigingen (inkepingen, scheuren, breuken enz.) en slijtage.
- Maaimes om de **200 uur** vervangen. Vervangingsmes (30 cm): **6309 702 0102**

### 5.2 Reiniging

- Reinig het maaimes **wekelijks** (bijv. met een borstel). Als het apparaat tijdens het maaien meer geluid gaat maken, maaimes, montagevlak en maaiwerkbehuizing vaker van vuil ontdoen. Bovendien kunnen maaimes en montagevlak in een hoek van 180° worden gemonteerd.

### 5.3 Maaimes onderhouden



#### Kans op letsel!

Met name **slijtage** van het maaimes controleren, er gelden dezelfde slijtagegrenzen als bij het originele maaimes.

**Maaimes, montagevlak en borgmoer** moeten worden vervangen, als deze beschadigd zijn (bijv. gebroken, versleten).

- Onderhoud het maaimes zoals beschreven in de gebruiksaanwijzing van de robotmaaier.
- Voor het uit- en inbouwen van het maaimes zie hoofdstuk "ALM 030 demonteren" (⇒ 3.3) of "ALM 030 monteren". (⇒ 3.2)

## 6. Technische gegevens

Na monteren van het toebehoren **ALM 030** veranderen de volgende technische gegevens van de robotmaaier:

Snijbreedte 30 cm

#### Geluidsemissie:

Conform richtlijn 2006/42/EC en norm EN 50636-2-107:

Gemeten geluidsniveau $L_{WA}$	64 dB(A)
Onzekerheid $K_{WA}$	3 dB(A)
$L_{WA} + K_{WA}$	67 dB(A)
Geluidsdruk niveau $L_{pA}$	56 dB(A)
Onzekerheid $K_{pA}$	3 dB(A)

## Lama ALM 030

Con l'accessorio **ALM 030** la superficie del prato può essere tagliata più velocemente poiché grazie ad esso la larghezza di taglio del robot tosaerba è più grande di 2 cm.

A tale proposito sui robot tosaerba della serie **RMI 632** la lama montata di serie con una larghezza di taglio di 28 cm e il disco trascinatore sono sostituiti da una lama con una larghezza di taglio di 30 cm e un supporto lama.

### Avvertenze sulle presenti Istruzioni per l'uso:

Le presenti Istruzioni per l'uso sono **Istruzioni per l'uso originali** del produttore in conformità alla direttiva CE 2006/42/EC.

STIHL lavora continuamente per migliorare la propria gamma di prodotti. Ci riserviamo pertanto il diritto di apportare modifiche concernenti l'entità di fornitura in termini di tecnologia e equipaggiamenti. Per questo motivo non può essere rivendicato alcun diritto sulla base delle indicazioni e figure contenute nel presente manuale.

Le presenti Istruzioni per l'uso sono tutelate dal diritto d'autore. Tutti i diritti sono riservati, in particolare il diritto di duplicazione, traduzione e elaborazione con sistemi elettronici.

## 1. Per la vostra sicurezza

### 1.1 Informazioni generali



Durante il lavoro con l'apparecchio attenersi scrupolosamente alle presenti norme di prevenzione antinfortunistica.



Leggere con attenzione le Istruzioni per l'uso complete prima della prima messa in funzione e conservarle con cura per un uso successivo.

Attenersi inoltre alle Istruzioni per l'uso complete del robot tosaerba. Le presenti Istruzioni per l'uso integrano le Istruzioni per l'uso del robot tosaerba.

Un robot tosaerba con l'accessorio **ALM 030** montato è destinato al taglio del prato.

La lama fornita in dotazione (30 cm di larghezza di taglio) può essere utilizzata esclusivamente con il supporto lama fornito anch'esso in dotazione. Non sono consentiti altri tipi di abbinamento.



### Pericolo di morte per soffocamento!

Non lasciare giocare i bambini con il materiale di imballaggio, in quanto sussiste il pericolo di soffocamento. Tenere assolutamente il materiale di imballaggio fuori dalla portata dei bambini.

## 2. Equipaggiamento fornito



Pos.	Descrizione	Pz.
A	Lama	1
B	Supporto lama	1
C	Dado di fissaggio	1
-	Istruzioni per l'uso	1

## 3. Montaggio e smontaggio



### Pericolo di lesioni!

Prima di qualsiasi lavoro nella zona della lama, attivare il blocco apparecchio e indossare appositi guanti da lavoro.

- Ribaltare il robot tosaerba lateralmente e appoggiarlo in modo sicuro contro una parete stabile.

### 3.1 Smontaggio della lama e del disco trascinatore



- Premere inserendo entrambe le linguette (1) sul disco trascinatore con una mano e bloccarle. Svitare il dado di fissaggio (2) con l'altra mano. Rimuovere la lama insieme al dado di fissaggio.
- Inserire l'estrattore (3) come indicato in figura e ruotare in senso antiorario fino all'arresto.
- Tenere l'apparecchio con una mano, rimuovere il disco trascinatore (4) tirandolo dall'estrattore (3).

### 3.2 Montaggio ALM 030

#### Montaggio supporto lama



- Pulire accuratamente l'apparato di taglio e l'albero del motore elettrico.
- Inserire il supporto lama (B) sull'albero del motore elettrico come indicato in figura.

#### Montaggio della lama

- Posizionare la lama (A) sul supporto lama (B) come indicato in figura. Assicurarsi che i naselli di fissaggio (1) nella lama siano posizionati correttamente. Le guide (2) devono essere posizionate nell'asola della lama come indicato in figura.
- Avvitare il nuovo dado di fissaggio (C) fino alla battuta. Durante il serraggio sono percepibili diversi clic. Controllare che la lama sia posizionata in sede in modo sicuro scuotendo leggermente e con cautela.
- Dopo il montaggio di una nuova lama, confermare il cambio lama nel menu "Servizio". (vedere le Istruzioni per l'uso del robot tosaerba)

### 3.3 Smontaggio ALM 030

#### Smontaggio della lama



- Premere inserendo entrambe le linguette (1) sul supporto lama con una mano e bloccarle. Svitare il dado di fissaggio (C) con l'altra mano. Rimuovere la lama insieme al dado di fissaggio.

### Smontaggio supporto lama

- Inserire l'estrattore (2) come indicato in figura nel supporto lama e ruotare in senso antiorario fino all'arresto.
- Tenere l'apparecchio con una mano, rimuovere il supporto lama (B) tirandolo dall'estrattore (2).

## 4. Indicazioni per il taglio dell'erba

### 4.1 Adattamento della programmazione

Il robot tosaerba tratta automaticamente con la lama ALM 030, come di consueto, l'area taglio.

A causa della maggiore larghezza di taglio la **durata di taglio erba** può essere ridotta di circa il 10%. Vedere il capitolo "Adattamento programmazione" nelle Istruzioni per l'uso del robot tosaerba.

## 5. Manutenzione

### 5.1 Lavori di manutenzione

- **Ogni settimana** controllare tramite un'ispezione visiva se la lama, il supporto lama e il dado di fissaggio sono danneggiati (intagli, fessurazioni, punti di rottura, ecc.) e usurati.
- Sostituzione della lama ogni **200 ore**. Lama di ricambio (30 cm): **6309 702 0102**

### 5.2 Pulizia

- Pulire la lama **settimanalmente** (ad e s. con una spazzola). Se l'apparecchio diventa più rumoroso durante il taglio, rimuovere la sporcizia dalla lama, dal supporto lama e dall'alloggiamento dell'apparato di taglio. Inoltre, lama e supporto lama possono essere montati spostati di 180°.

### 5.3 Manutenzione della lama



#### Pericolo di lesioni!

Controllare in particolare l'**usura** della lama. Sono validi gli stessi limiti di usura della lama originale.

È necessario sostituire la **lama**, il **supporto lama** e il **dado di fissaggio**, quando sono danneggiati (ad es. rotti, usurati).

- Eseguire la manutenzione della lama facendo riferimento alle Istruzioni per l'uso del robot tosaerba.
- Per lo smontaggio e il montaggio della lama, vedere il capitolo "Smontaggio ALM 030" (⇒ 3.3) e "Montaggio ALM 030". (⇒ 3.2)

## 6. Dati tecnici

Con l'accessorio **ALM 030** montato, variano i seguenti dati tecnici del robot tosaerba:

Larghezza di taglio      30 cm

#### Emissioni sonore:

Conforme alla direttiva 2006/42/EC e alla norma EN 50636-2-107:



Rumorosità misurata	
$L_{WA}$	64 dB(A)
Fattore di incertezza	
$K_{WA}$	3 dB(A)
$L_{WA} + K_{WA}$	67 dB(A)
Livello di pressione acustica $L_{pA}$	56 dB(A)
Fattore di incertezza	
$K_{pA}$	3 dB(A)



## Cuchilla ALM 030

El accesorio **ALM 030** puede acelerar el trabajo en la superficie de césped, ya que aumenta el ancho de corte del robot cortacésped 2 cm.

Para ello, en los robots cortacésped de la Serie **RMI 632**, la cuchilla montada de serie (con un ancho de corte de 28 cm) y el disco de arrastre se sustituyen por una cuchilla con un ancho de corte de 30 cm y un soporte de cuchilla.

### Acerca de este manual de instrucciones:

Este manual de instrucciones es un **Manual original** del fabricante en conformidad con la directiva 2006/42/EC.

STIHL desarrolla continuamente su gama de productos, por lo que nos reservamos el derecho de modificar los componentes suministrados en cuanto a forma, técnica y equipamiento.

Por consiguiente, las indicaciones e ilustraciones contenidas en este manual no constituyen compromiso contractual alguno.

Este manual de instrucciones está protegido por derechos de autor. Quedan reservados todos los derechos, sobre todo el derecho a la reproducción, traducción y a la elaboración con sistemas electrónicos.

## 1. Para su seguridad



Al trabajar con el equipo, el cumplimiento de estas prescripciones preventivas de accidentes es imprescindible.



Antes de la primera puesta en servicio lea atentamente el manual de instrucciones completo. Conserve cuidadosamente el manual de instrucciones para su uso posterior.

Además se debe tener en cuenta el Manual de instrucciones completo del robot cortacésped. Este manual de instrucciones complementa el manual de instrucciones del robot cortacésped.

Un robot cortacésped con accesorio **ALM 030** montado está concebido para cortar césped.

La cuchilla suministrada originalmente (con un ancho de corte de 30 cm) puede utilizarse únicamente con el soporte de cuchilla igualmente suministrado. No se admiten otras combinaciones.



### ¡Peligro de muerte por asfixia!

Peligro de asfixia para los niños al jugar con el material de embalaje. Mantener el material de embalaje fuera del alcance de los niños.

## 2. Contenido del suministro

Pos.	Denominación	Unid.
A	Cuchilla	1
B	Soporte de cuchilla	1
C	Tuerca de fijación	1
–	Manual de instrucciones	1

## 3. Montaje y desmontaje



### ¡Peligro de lesiones!

Antes de realizar cualquier trabajo en el área de la cuchilla hay que activar el bloqueo de equipo y ponerse guantes.

- Volcar el robot cortacésped hacia un lado y apoyarlo con cuidado contra una pared estable.

### 3.1 Desmontar la cuchilla y el disco de arrastre



- Mantener presionadas ambas lengüetas (1) del disco de arrastre con una mano. Desenroscar la tuerca de fijación (2) con la otra mano. Retirar la cuchilla junto con la tuerca de fijación.
- Introducir un extractor (3) en el disco de arrastre (como se muestra en la ilustración), y girarlo hasta el tope en sentido antihorario.
- Sostener el equipo con una mano y extraer el disco de arrastre (4) tirando del extractor (3).

### 3.2 Montar la cuchilla ALM 030

#### Montar el soporte de cuchilla



- Limpiar minuciosamente el equipo de corte y el árbol del motor eléctrico.
- Colocar el soporte de cuchilla (B) sobre el árbol del motor eléctrico, como se muestra en la ilustración.

## Montar la cuchilla

- Colocar la cuchilla (A) sobre el soporte de cuchilla (B), como se muestra en la ilustración. Asegurarse de que la posición de las pestañas (1) en la cuchilla sea correcta. Las guías (2) tienen que estar ubicadas en el orificio alargado de la cuchilla, como se muestra en la ilustración.
- Enroscar la nueva tuerca de fijación (C) hasta el tope. Al apretarla se oír un clic varias veces. Comprobar que la cuchilla está bien colocada sacudiéndola con cuidado.
- Una vez montada la nueva cuchilla, confirmar el cambio de cuchilla en el menú "Servicio". (Véase el Manual de instrucciones del robot cortacésped.)

### 3.3 Desmontar la cuchilla ALM 030



#### Desmontar la cuchilla

- Mantener presionadas ambas lengüetas (1) del soporte de cuchilla con una mano. Desenroscar la tuerca de fijación (C) con la otra mano. Retirar la cuchilla junto con la tuerca de fijación.

#### Desmontar el soporte de cuchilla

- Introducir un extractor (2) en el soporte de cuchilla (como se muestra en la ilustración), y girarlo hasta el tope en sentido antihorario.
- Sostener el equipo con una mano y extraer el soporte de cuchilla (B) tirando del extractor (2).

## 4. Indicaciones para cortar

### 4.1 Adaptar la programación

Con la cuchilla ALM 030 montada, el robot cortacésped trabaja la superficie a cortar como de costumbre de forma automática.

Gracias al aumento del ancho de corte, la **duración de corte** puede reducirse hasta en un 10 %; véase el capítulo "Adaptar la programación" en el Manual de instrucciones del robot cortacésped.

## 5. Mantenimiento

### 5.1 Trabajos de mantenimiento

- Comprobar **cada semana** visualmente si la cuchilla, el soporte de cuchilla y la tuerca de fijación presentan daños (muecas, fisuras, puntos de rotura, etc.) o desgaste.
- Sustituir la cuchilla cada **200 horas**. Cuchilla de recambio (30 cm): **6309 702 0102**

### 5.2 Limpieza

- Limpiar la cuchilla **cada semana** (p. ej., con un cepillo). Si el equipo se volviera más ruidoso durante el proceso de corte, habrá que quitar con mayor frecuencia la suciedad adherida a la cuchilla, al soporte de cuchilla y a la carcasa del equipo de corte. Además, la cuchilla y el soporte de cuchilla pueden montarse desplazados en 180°.

### 5.3 Mantenimiento de la cuchilla



#### ¡Peligro de lesiones!

Comprobar especialmente el **desgaste** de la cuchilla, para la cual rigen los mismos límites de desgaste que para la cuchilla original.

La **cuchilla**, el **soporte de cuchilla** y la **tuerca de fijación** deben sustituirse si presentan daños (p. ej., alguna rotura o desgaste).

- Realizar el mantenimiento de la cuchilla según se especifica en el Manual de instrucciones del robot cortacésped.
- Para desmontar y montar la cuchilla, véase el capítulo "Desmontar la cuchilla ALM 030" (⇒ 3.3) o "Montar la cuchilla ALM 030". (⇒ 3.2)

## 6. Datos técnicos

Si se ha montado el accesorio **ALM 030** se modifican los siguientes datos técnicos del robot cortacésped:

Ancho de corte 30 cm

#### Emisiones sonoras:

Según la directiva 2006/42/EC y la norma EN 50636-2-107:

Potencia sonora medida $L_{WA}$	64 dB(A)
Factor $K_{WA}$	3 dB(A)
$L_{WA} + K_{WA}$	67 dB(A)
Nivel sonoro $L_{pA}$	56 dB(A)
Factor $K_{pA}$	3 dB(A)

## Lâmina de corte ALM 030

Com o acessório **ALM 030**, é possível processar o relvado mais rapidamente, dado que a largura de corte do robot cortador de relva é aumentada em 2 cm.

Para tal, nos robots cortadores de relva da série **RMI 632**, a lâmina de corte com 28 cm de largura de corte montada de série e o disco de arrastamento são substituídos por uma lâmina de corte com 30 cm de largura de corte e um apoio da lâmina.

### Sobre este manual de utilização:

Este manual de utilização é um **manual de instruções original** do fabricante de acordo com a Diretiva Comunitária 2006/42/EC.

A STIHL trabalha continuamente no desenvolvimento da sua gama de produtos, pelo que nos reservamos o direito de efetuar alterações nos componentes fornecidos no que respeita à forma, à técnica e ao equipamento. Por esta razão, não é possível reclamar determinados direitos resultantes das indicações e figuras nesta brochura.

Este manual de utilização está protegido por direitos de autor. Todos os direitos estão reservados, em particular o direito de reprodução, tradução e processamento com sistemas eletrónicos.

## 1. Para sua segurança



Ao trabalhar com o aparelho, deverá obrigatoriamente seguir as seguintes instruções de prevenção de acidentes.



Antes da primeira colocação em funcionamento, é necessário ler atentamente todo o manual de utilização. Guarde o manual de utilização com cuidado para futura utilização.

Adicionalmente, siga todas as instruções do manual de utilização do robot cortador de relva. Este manual de utilização serve de complemento ao manual de utilização do robot cortador de relva.

Um robot cortador de relva com o acessório **ALM 030** montado destina-se a cortar relva.

A lâmina de corte fornecida (largura de corte de 30 cm) apenas pode ser utilizada com o apoio da lâmina igualmente fornecido. Não são permitidas outras combinações.



### Perigo de morte por asfixia!

Perigo de asfixia para crianças que brinquem com os materiais da embalagem. Mantenha os materiais da embalagem fora do alcance de crianças.

## 2. Fornecimento



Item	Designação	Unids.
A	Lâmina de corte	1
B	Apoio da lâmina	1
C	Porca de fixação	1
–	Manual de utilização	1

## 3. Montagem e desmontagem



### Perigo de ferimentos!

Antes de qualquer trabalho que envolva a lâmina de corte, deve ser activado o bloqueio do aparelho e devem ser colocadas luvas.

- Incline lateralmente o robot cortador de relva e encoste-o a uma parede estável de forma segura.

### 3.1 Desmontar a lâmina de corte e o disco de arrastamento



- Pressione ambas as talas (1) do disco de arrastamento com uma mão e mantenha-as nessa posição. Desenrosque a porca de fixação (2) com a outra mão. Remova a lâmina de corte juntamente com a porca de fixação.
- Introduza o extrator (3) no disco de arrastamento conforme ilustrado e rode-o até ao encosto no sentido contrário ao dos ponteiros do relógio.
- Apoie o aparelho com uma mão, extraia o disco de arrastamento (4) puxando pelo extrator (3).

### 3.2 Montar o ALM 030

#### Montar o apoio da lâmina



- Limpe a fundo o mecanismo de corte e o eixo do motor elétrico.
- Encaixe o apoio da lâmina (B) no eixo do motor elétrico conforme ilustrado.

## Montar a lâmina de corte

- Coloque a lâmina de corte (A) no apoio da lâmina (B) conforme ilustrado. Tenha em atenção a posição correta das saliências de retenção (1) na lâmina de corte. As guias (2) têm de ser posicionadas no furo oblongo da lâmina de corte conforme ilustrado.
- Enrosque a nova porca de fixação (C) até ao encosto. Serão audíveis vários cliques durante o aperto. Verifique se a lâmina de corte assenta de forma segura agitando-a cuidadosamente.
- Após a montagem de uma nova lâmina de corte, confirme a substituição da lâmina no menu "Assistência". (Consulte o manual de utilização do robot cortador de relva.)

## 3.3 Desmontar o ALM 030

### Desmontar a lâmina de corte



- Pressione ambas as talas (1) do apoio da lâmina com uma mão e mantenha-as nessa posição. Desenrosque a porca de fixação (C) com a outra mão. Remova a lâmina de corte juntamente com a porca de fixação.

### Desmontar o apoio da lâmina

- Introduza o extrator (2) no apoio da lâmina conforme ilustrado e rode-o até ao encosto no sentido contrário ao dos ponteiros do relógio.
- Apoie o aparelho com uma mão, extraia o apoio da lâmina (B) puxando pelo extrator (2).

## 4. Indicações sobre cortar a relva

### 4.1 Adaptar a programação

Com a lâmina de corte ALM 030 montada, o robot cortador de relva processa a superfície a cortar como é usual de forma automática.

Devido à maior largura de corte, a **duração de corte** pode ser reduzida em, no máximo, 10 % – consulte o capítulo "Adaptar a programação" do manual de utilizador do robot cortador de relva.

## 5. Manutenção

### 5.1 Trabalhos de manutenção

- Verifique **semanalmente** através de um controlo visual se existem danos e desgaste na lâmina de corte, no apoio da lâmina e na porca de fixação (entalhes, fendas, pontos de fratura, etc.).
- Substitua a lâmina de corte a cada **200 horas**.  
Lâmina de substituição (30 cm):  
**6309 702 0102**

### 5.2 Limpeza

- Limpe a lâmina de corte **semanalmente** (por exemplo, com uma escova). Se o aparelho ficar mais ruidoso durante o processo de corte, retire a sujidade da lâmina de corte, do

apoio da lâmina e do cárter do mecanismo de corte com maior frequência. Para além disso, é possível montar a lâmina de corte e o apoio da lâmina num ângulo de 180°.

### 5.3 Manutenção da lâmina de corte



#### Perigo de ferimentos!

Deve ser verificado, em especial, o **desgaste** da lâmina de corte. Aplicam-se os mesmos limites de desgaste que na lâmina de corte original.

A **lâmina de corte**, o **apoio da lâmina** e a **porca de fixação** terão de ser igualmente substituídos se estiverem danificados (por exemplo, partidos, gastos).

- A manutenção da lâmina de corte deve ser efetuada de acordo com o manual de utilização do robot cortador de relva.
- Para obter informações sobre a montagem e a desmontagem da lâmina de corte, consulte o capítulo "Desmontar o ALM 030" (⇒ 3.3) ou "Montar o ALM 030". (⇒ 3.2)

## 6. Dados técnicos

Com o acessório **ALM 030** montado, alteram-se os seguintes dados técnicos do robot cortador de relva:

Largura de corte 30 cm

#### Emissões de ruído:

Segundo a diretiva 2006/42/EC e a norma EN 50636-2-107:

Nível de potência acústica medido  $L_{WA}$  64 dB(A)

Incerteza $K_{WA}$	3 dB(A)
$L_{WA} + K_{WA}$	67 dB(A)
Nível de pressão acústica $L_{pA}$	56 dB(A)
Incerteza $K_{pA}$	3 dB(A)





## Klippekniv ALM 030

Med tilbehøret **ALM 030** kan du klippe plenen raskere, siden robotklipperens klippebredde økes med 2 cm.

Standardklippekniven med en klippebredde på 28 cm og medbringerskiven på robotklipperne i **RMI 632**-serien skiftes i den forbindelsen ut med en klippekniv med 30 cm klippebredde og en anleggsflate.

### Om denne bruksanvisningen:

Denne bruksanvisningen er en **original bruksanvisning** fra produsenten i henhold til EU-direktiv 2006/42/EC.

STIHL arbeider kontinuerlig med å videreutvikle produktutvalget, og vi må av den grunn forbeholde oss retten til forandringer i produktenes form, teknikk og utstyr. Det kan derfor ikke fremmes krav på grunnlag av informasjon og bilder i denne brosjyren.

Denne bruksanvisningen er opphavsrettslig beskyttet. Alle rettigheter er forbeholdt, spesielt retten til mangfoldiggjøring, oversettelse og bearbeiding i elektroniske systemer.

## 1. For din egen sikkerhet

### 1.1 Generell informasjon



Sørg for å følge alle sikkerhetsanvisningene når du arbeider med maskinen.



Før maskinen tas i bruk, må bruksanvisningen leses nøye og i sin helhet. Oppbevar bruksanvisningen på et trygt

sted for senere bruk.

I tillegg skal det tas hensyn til alle kapitler i bruksanvisningen for robotklipperen. Denne bruksanvisningen kompletterer bruksanvisningen for robotklipperen.

En robotklipper som har tilbehøret **ALM 030** påmontert, skal brukes til gressklipping.

Den medfølgende klippekniven (30 cm klippebredde) skal utelukkende brukes sammen med anleggsflaten, som også følger med. Andre kombinasjoner er ikke tillatt.



### Livsfare på grunn av kvelning!

Lek med emballasjen medfører kvelningsfare for barn. Sørg for at barn ikke leker med emballasjen.

## 2. Produktkomponenter

Nr.	Betegnelse	Ant.
A	Klippekniv	1
B	Anleggsflate	1
C	Festemutter	1
–	Bruksanvisning	1



1

## 3. Montering og demontering



### Fare for personskade!

Aktiver maskinsperren og ta på hansker før ethvert arbeid i området ved klippekniven.

- Vipp robotklipperen over på siden, og støtt den mot en solid vegg.

### 3.1 Demontere klippekniven og anleggsflaten



2  
3

- Trykk og hold inne begge knastene (1) på medbringerskiven med én hånd. Bruk den andre hånden til å skru ut festemutteren (2). Fjern kniven og festemutteren.
- Før inn avtrekkeren (3) i medbringerskiven til den stopper, som vist på bildet, og drei mot urviseren.
- Støtt maskinen med én hånd, og trekk av medbringerskiven (4) ved å trekke i avtrekkeren (3).

### 3.2 Montere ALM 030

#### Montere anleggsflaten



4  
5

- Rengjør klippeaggregatet og akselen på den elektriske motoren grundig.
- Sett anleggsflaten (B) på akselen på den elektriske motoren, som vist på bildet.

#### Montere klippekniven

- Sett klippekniven (A) på anleggsflaten (B) som vist på bildet. Pass på at festeknastene (1) sitter riktig i klippekniven. Føringene (2) skal plasseres i slissen på klippekniven, som vist på bildet.
- Skru den nye festemutteren (C) helt inn. Når den trekkes til, høres flere klyklyder. Kontroller at klippekniven er godt festet.

- Etter montering av ny klippekni bekrefter du knivskiftet i Service-menyen. (Se bruksanvisningen for robotklipperen)

### 3.3 Demontere ALM 030

#### Demontere klippekni



- Trykk og hold inne begge knastene (1) på anleggsflaten med én hånd. Bruk den andre hånden til å skru ut festemutteren (C). Fjern kniven og festemutteren.

#### Demontere anleggsflaten

- Før inn avtrekkeren (2) i anleggsflaten til den stopper, som vist på bildet, og drei mot urviseren.
- Støtt maskinen med én hånd, og trekk av anleggsflaten (B) ved å trekke i avtrekkeren (2).

## 4. Råd for klipping

### 4.1 Tilpasse programmeringen

Robotklipperen klipper automatisk klippeområdet på vanlig måte med den påmonterte klippekni ALM 030.

På grunn av den bredere klippebredden kan **klippevarigheten** reduseres med ca. 10 %. Se kapitlet "Tilpasse programmeringen" i robotklipperens bruksanvisning.

## 5. Vedlikehold

### 5.1 Vedlikeholdsarbeider

- Foreta en **ukentlig** visuell kontroll av klippekni, anleggsflaten og festemutteren for å se om de viser tegn på skader (hakk, riper, brudd osv.) eller slitasje.
- Skift ut klippekni etter hver **200. time**.  
Reservekniv (30 cm):  
**6309 702 0102**

### 5.2 Rengjøring

- Rengjør klippekni **ukentlig** (f.eks. med en børste). Hvis lyden fra maskinen blir høyere under klipping, fjerner du hyppigere smuss fra klippekni, anleggsflaten og klippeaggregatet. I tillegg kan klippekni og anleggsflaten monteres med forskyvning på 180°.

### 5.3 Vedlikeholde klippekni



#### Fare for personskade!

Kontroller spesielt klippekni for **slitasje**. Slitegrensene er de samme som for den originale klippekni.

**Klippekni, anleggsflaten og festemutteren** må skiftes ut hvis de er skadet (f.eks. brukt eller slitt).

- Vedlikehold klippekni i samsvar med bruksanvisningen for robotklipperen.

- For demontering og montering av klippekni se kapitlet "Demontere ALM 030" (⇒ 3.3) eller "Montere ALM 030". (⇒ 3.2)

## 6. Tekniske data

Når tilbehøret **ALM 030** er montert, endres følgende av robotklipperens tekniske data:

Klippebredde	30 cm
<b>Støyutslipp:</b>	
I henhold til direktiv 2006/42/EC og standarden EN 50636-2-107:	
Målt lydeffektnivå	
$L_{WA}$	64 dB(A)
Usikkerhet $K_{WA}$	3 dB(A)
$L_{WA} + K_{WA}$	67 dB(A)
Lydtrykknivå $L_{pA}$	56 dB(A)
Usikkerhet $K_{pA}$	3 dB(A)

## Kniv ALM 030

Med tillbehöret **ALM 030** kan gräsmattan bearbetas snabbare, eftersom robotgräsklipparens klippbredd ökas med 2 cm.

På robotgräsklipparna i serien **RMI 632** ersätts då den standardmonterade kniven (28 cm klippbredd) och knivtallriken med en kniv (30 cm klippbredd) och en knivhållare.

### Information om denna bruksanvisning:

Denna bruksanvisning är en **original bruksanvisning** från tillverkaren enligt EG-riktlinjen 2006/42/EC.

STIHL arbetar ständigt med vidareutveckling av sitt produktutbud. Vi förbehåller oss därför rätten till ändringar av design, teknik och utrustning. Inga anspråk grundade på uppgifter och bilder i denna bruksanvisning kan därför ställas.

Denna bruksanvisning är upphovsrättsligt skyddad. Alla rättigheter förbehållna, särskilt då rätten till kopiering, översättning och bearbetning med elektroniska system.

## 1. För din säkerhet

### 1.1 Allmänt



Föreskrifterna för undvikande av olycksfall måste ovillkorligen följas under arbetet med maskinen.



Hela bruksanvisningen måste läsas noggrant före den första idrifttagningen. Förvara bruksanvisningen på ett säkert ställe för senare referens.

Dessutom ska hela robotgräsklipparens bruksanvisning beaktas. Denna bruksanvisning är ett komplement till robotgräsklipparens bruksanvisning.

En robotgräsklippare med monterat tillbehör **ALM 030** är avsedd för gräsklippning.

Den bifogade kniven (30 cm klippbredd) får endast användas tillsammans med den bifogade knivhållaren. Andra kombinationer är inte tillåtna.



### Risk för kvävning!

Risk för kvävning om barn leker med förpackningsmaterialet. Håll förpackningsmaterialet borta från barn.

## 2. Leveransens omfattning

Pos.	Beteckning	Antal
A	Kniv	1
B	Knivhållare	1
C	Fixeringsmutter	1
–	Bruksanvisning	1

## 3. Montering och demontering



### Risk för personskador!

Inför alla arbeten i knivområdet ska maskinspärren aktiveras och skyddshandskar bäras.

- Tippa robotgräsklipparen åt sidan och luta den mot en stabil vägg.

### 3.1 Demontera kniven och knivtallriken



- Tryck in båda klackarna (1) på knivtallriken med en hand och håll dem så. Skruva loss fixeringsmuttern (2) med den andra handen. Ta bort kniven tillsammans med fixeringsmuttern.
- För in avdragaren (3) i knivtallriken som bilden visar och vrid den moturs till anslag.
- Stötta maskinen med en hand och dra loss knivtallriken (4) genom att dra i avdragaren (3).

### 3.2 Montera ALM 030

#### Montera knivhållare



- Rengör klippaggregatet och elmotorns axel noggrant.
- Fäst knivhållaren (B) på elmotorns axel som bilden visar.

#### Montera kniv

- Placera kniven (A) på knivhållaren (B) som bilden visar. Kontrollera läget på hållarklackarna (1) i kniven. Styrningarna (2) i knivens avlänga hål måste placeras som bilden visar.
- Skruva fast en ny fixeringsmutter (C) till anslag. Under åtdragningen hörs flera klickljud. Kontrollera att kniven sitter fast ordentligt med ett försiktigt ryck.
- Bekräfta knivbytet i menyn "Service", efter monteringen av en ny kniv. (se robotgräsklipparens bruksanvisning)

### 3.3 Demontera ALM 030

#### Demontera kniv

- Tryck in båda klackarna (1) på knivhållaren med en hand och håll dem så. Skruva loss fixeringsmuttern (C) med den andra handen. Ta bort kniven tillsammans med fixeringsmuttern.

#### Demontera knivhållare

- För in avdragaren (2) i knivhållaren som bilden visar och vrid den moturs till anslag.
- Stötta maskinen med en hand och dra loss knivhållaren (B) genom att dra i avdragaren (2).



## 4. Anvisningar om klippning

### 4.1 Anpassa programmeringen

Robotgräsklipparen bearbetar ytan som ska klippas automatiskt som vanligt när kniven ALM 030 är monterad.

Tack vare den större klippbredden kan **klipptiden** minskas med upp till 10 % – se kapitlet ”Anpassa programmeringen” i robotgräsklipparens bruksanvisning.

## 5. Underhåll

### 5.1 Underhåll

- Kontrollera kniven, knivhållaren och fixeringsmuttern beträffande skador (hack, sprickor, brott osv.) och slitage **varje vecka**.

- Byt ut kniven efter **200 timmar**.  
Utbyteskniv (30 cm):  
**6309 702 0102**

### 5.2 Rengöring

- Rengör kniven **varje vecka** (t.ex. med en borste). Om maskinen blir högljuddare under klippning rengör du kniven, knivhållaren och klippaggregatets oftare. Det är dessutom möjligt att montera kniven och knivhållaren med 180° förskjutning.

### 5.3 Underhåll av kniv



#### Risk för personskador!

Kontrollera i synnerhet **slitaget** av kniven. Samma slitagegränisar gäller som för originalkniven.

**Kniv, knivhållare** och **fixeringsmutter** måste bytas ut om de är skadade (t.ex. avbrutna, utslitna).

- Underhåll kniven enligt robotgräsklipparens bruksanvisning.
- För montering och demontering av kniven, se kapitlet ”Demontera ALM 030” (⇒ 3.3) resp. ”Montera ALM 030”. (⇒ 3.2)

## 6. Tekniska data

När tillbehöret **ALM 030** är monterat ändras följande av robotgräsklipparens tekniska data:

Klippbredd 30 cm

#### Buller:

Enligt riktlinje 2006/42/EC och norm EN 50636-2-107:

Uppmätt ljudnivå

$L_{WA}$  64 dB(A)

Tolerans  $K_{WA}$  3 dB(A)

$L_{WA} + K_{WA}$  67 dB(A)

Ljudtrycksnivå  $L_{pA}$  56 dB(A)

Tolerans  $K_{pA}$  3 dB(A)

## Leikkuuterä ALM 030

Lisävarusteen **ALM 030** avulla nurmikon käsittely nopeutuu, sillä robottiruohonleikkurin leikkuuleveys kasvaa 2 cm.

Tätä varten **RMI 632** -sarjan robottiruohonleikkureissa vakiovarusteena oleva leikkuuterä, jonka leikkuuleveys on 28 cm, ja vääntiölevy korvataan leikkuuterällä, jonka leikkuuleveys on 30 cm, ja terän vastinpinnalla.

### Tätä käyttöopasta koskevia tietoja

Tämä käyttöopas on EY-direktiivin 2006/42/EC mukainen valmistajan **alkuperäiskäyttöopas**.

STIHL pyrkii jatkuvasti kehittämään tuotevalikoimaansa ja siksi pidämme oikeuden toimitussisällön muotoa, tekniikkaa ja varustusta koskeviin muutoksiin.

Tämän vuoksi tässä käyttöoppaassa julkaistujen tietojen ja kuvien pohjalta ei voi esittää mitään vaateita.

Tämä käyttöopas on tekijänoikeudellisesti suojattu. Kaikki oikeudet pidätetään, mukaan lukien oikeus monistamiseen, kääntämiseen ja käsittelyyn sähköisissä järjestelmissä.

## 1. Turvallisuutesi vuoksi

### 1.1 Yleistä



Laitteella työskennellessä on ehdottomasti noudatettava näitä turvamääräyksiä.



Lue käyttöohjeet kokonaisuudessaan läpi huolellisesti ennen ensimmäistä käyttöönottoa. Säilytä ohjeet

hyvässä tallessa myöhempää käyttöä varten.

Noudata lisäksi kaikkia robottiruohonleikkurin käyttöohjeita. Nämä käyttöohjeet täydentävät robottiruohonleikkurin käyttöohjeita.

Robottiruohonleikkuri, johon on asennettu **ALM 030** -lisävaruste, on tarkoitettu nurmikon leikkaamiseen.

Mukana toimitettua leikkuuterää (leikkuuleveys 30 cm) saa käyttää vain mukana toimitetun terän vastinpinnan kanssa. Muut yhdistelmät eivät ole sallittuja.



### Tukehtumisvaara!

Pakkausmateriaalilla leikkiminen aiheuttaa lapsille tukehtumisvaaran. Pidä pakkausmateriaali ehdottomasti poissa lasten ulottuvilta.

## 2. Toimitussisältö

Kohta	Nimike	Kpl
A	Leikkuuterä	1
B	Terän vastinpinta	1
C	Lukitusmutteri	1
–	Käyttöohjeet	1

## 3. Asennus ja irrotus



### Loukkaantumisvaara!

Aktivoi laitelukko ja pue käsiin ennen kaikkia leikkuuterän töitä.

- Käännä robottileikkuri kyljelleen ja aseta se vakaata seinää vasten.

### 3.1 Leikkuuterän ja vääntiölevyn irrotus



- Pidä vääntiölevyn molempia korvakkeita (1) painettuna yhdellä kädellä. Kierrä lukitusmutteri (2) toisella kädellä auki. Irrota leikkuuterä ja lukitusmutteri.
- Vie ulosvedin (3) kuvan mukaisesti vääntiölevyyn ja kierrä sitä vasteeseen asti vastapäivään.
- Tue laitetta toisella kädellä ja vedä vääntiölevy (4) ulosvetimellä (3) vetämällä irti.

### 3.2 ALM 030:n kiinnitys

#### Terän vastinpinnan kiinnitys



- Puhdista leikkuupöytä ja sähkömoottorin akseli perusteellisesti.
- Aseta terän vastinpinta (B) kuvan mukaisesti sähkömoottorin akselille.

#### Leikkuuterän kiinnitys

- Aseta leikkuuterä (A) kuvan mukaisesti terän vastinpinnalle (B). Varmista kiinnikkeiden (1) oikea asento leikkuuterässä. Ohjaimet (2) pitää sijoittaa kuvan mukaisesti leikkuuterän pitkulaiseen reikään.

- Kierrä uusi lukitusmutteri (C) kiinni vasteeseen asti. Kiristämisen aikana kuuluu useita naksauksia. Tarkista leikkuuterän varma kiinnitys ravistamalla terää varovasti.
- Kuittaa terän vaihto uuden leikkuuterän asennuksen jälkeen "Huolto"-valikossa. (Katso robottiruohonleikkurin käyttöohjeet.)

### 3.3 ALM 030:n irrotus

#### Leikkuuterän irrotus



- Pidä terän vastinpinnan molempia korvakkeita (1) painettuna yhdellä kädellä. Kierrä lukitusmutteri (C) toisella kädellä auki. Irrota leikkuuterä ja lukitusmutteri.

#### Terän vastinpinnan irrotus

- Vie ulosvedin (2) kuvan mukaisesti terän vastinpintaan ja kierrä sitä vasteeseen asti vastapäivään.
- Tue laitetta toisella kädellä ja vedä terän vastinpinta (B) ulosvetimellä (2) vetämällä irti.

## 4. Ruohonleikkuuohjeita

### 4.1 Ohjelmoinnin muuttaminen

Kun ALM 030 -leikkuuterä on asennettuna, robottiruohonleikkuri leikkaa leikkuualueen automaattisesti totuttuun tapaan.

Suuren leikkuuleveyden takia **leikkuun kesto**a voidaan lyhentää jopa 10 % – katso robottiruohonleikkurin käyttöohjeiden luku "Ohjelmoinnin muuttaminen".

## 5. Huolto

### 5.1 Huoltotyöt

- Tarkasta silmämääräisesti leikkuuterän, terän vastinpinnan ja lukitusmutterin mahdolliset vauriot (esimerkiksi urat, säröt ja murtumat) ja kuluneisuus **viikoittain**.
- Vaihda leikkuuterä **200 tunnin** välein. Vaihdoterä (30 cm): **6309 702 0102**

### 5.2 Puhdistus

- Puhdista leikkuuterä **viikoittain** (esimerkiksi harjalla). Jos laitteen äänenvoimakkuus kasvaa leikkuun aikana, puhdista leikkuuterä, terän vastinpinta ja leikkuupöydän runko useammin. Lisäksi leikkuuterä ja terän vastinpinta voidaan asentaa 180°:n kulmaan.

### 5.3 Leikkuuterien huolto



#### Loukkaantumiswaara!

Tarkasta etenkin leikkuuterän **kuluminen**. Kulumisrajat ovat samat kuin alkuperäisellä leikkuuterällä.

**Leikkuuterä, terän vastinpinta ja lukitusmutteri** on vaihdettava, jos ne vaurioituvat (esimerkiksi murtuvat tai kuluvat liikaa).

- Huolla leikkuuterä robottiruohonleikkurin käyttöohjeiden mukaisesti.

- Noudata leikkuuterän kiinnityksessä ja irrotuksessa lukujen "ALM 030:n irrotus" (⇒ 3.3) ja "ALM 030:n kiinnitys" ohjeita. (⇒ 3.2)

## 6. Tekniset tiedot

Robottiruohonleikkurin seuraavat tekniset tiedot muuttuvat, kun lisävaruste **ALM 030** on asennettu:

Leikkuuleveys 30 cm

#### Melupäästöt:

Direktiivin 2006/42/EC ja normin EN 50636-2-107 mukaan:

Mitattu äänentehotaso  $L_{WA}$  64 dB(A)

Epävarmuus  $K_{WA}$ : 3 dB(A)

$L_{WA} + K_{WA}$  67 dB(A)

Äänenpainetaso  $L_{pA}$  56 dB(A)

Epävarmuus  $K_{pA}$  3 dB(A)

## Kniv ALM 030

Med tilbehøret **ALM 030** kan plænen bearbejdes hurtigere, da tilbehøret øger robotplæneklipperens klippebredde med 2 cm.

Ved robotplæneklipperne i serien **RMI 632** erstattes den standardmæssigt monterede kniv med en klippebredde på 28 cm og medbringerskiven af en kniv med en klippebredde på 30 cm.

### Om denne betjeningsvejledning:

Denne betjeningsvejledning er producentens **originale betjeningsvejledning** i henhold til EF-direktivet 2006/42/EC.

STIHL arbejder hele tiden på at videreudvikle sit produktudbud; vi forbeholder os derfor ret til at ændre form, teknik og udstyr.

Der kan af samme årsag ikke gøres krav gældende på basis af anvisningerne eller illustrationerne i dette hæfte.

Denne betjeningsvejledning er beskyttet af ophavsretten. Der tages forbehold for alle rettigheder, især retten til mangfoldiggørelse, oversættelse og bearbejdning ved hjælp af elektroniske systemer.

## 1. Sikkerhed

### 1.1 Generelt



Forholdsregler til forebyggelse af ulykker skal følges under arbejdet med maskinen.



Hele betjeningsvejledningen skal læses grundigt igennem før den første ibrugtagning.

Opbevar

betjeningsvejledningen til senere brug.

Følg derudover den samlede betjeningsvejledning til robotplæneklipperen. Denne betjeningsvejledning udgør et supplement til betjeningsvejledningen til robotplæneklipperen.

En robotplæneklipper med påmonteret tilbehør **ALM 030** er beregnet til græsslåning.

Den medfølgende kniv (30 cm klippebredde) må kun bruges sammen med den ligeledes medfølgende knivholder. Andre kombinationsmuligheder er forbudt.



### Livsfare på grund af kvælning!

Børn, der leger med emballagematerialet, risikerer at blive kvælt i det.

Emballagemateriale SKAL holdes væk fra børn.

## 2. Medfølgende dele

Pos.	Betegnelse	Stk.
A	Kniv	1
B	Knivholder	1
C	Fikseringsmøtrik	1
–	Betjeningsvejledning	1

## 3. Montering og demontering



### Risiko for kvæstelser!

Aktivér maskinspærren, og tag handsker på, inden arbejde i nærheden af kniven.

- Tip robotplæneklipperen om på siden, og stil den sikkert op ad en stabil væg.

### 3.1 Afmonter kniv og medbringerskive



- Tryk de to lasker (1) på medbringerskiven ind med hånden, og hold dem inde. Drej fikseringsmøtrikken (2) løs med den anden hånd. Tag kniven af sammen med fikseringsmøtrikken.
- Før aftrækkeren (3) ind i medbringerskiven som vist, og drej den mod uret til anslag.
- Støt maskinen med den ene hånd, træk medbringerskiven (4) af ved at trække i aftrækkeren (3).

### 3.2 Montér ALM 030

#### Montér knivholderen



- Rengør klippeanordningen og el-motorens aksel grundigt.
- Sæt knivholderen (B) på el-motorens aksel som vist på billedet.

## Montér kniven

- Sæt kniven (A) på knivholderen (B) som vist på billedet. Sørg for, at låsetappene (1) er korrekt placeret i kniven. Føringerne (2) skal placeres i langhullet på kniven som vist på billedet.
- Skru den nye fikseringsmøtrik (C) helt på. Under tilspændingen høres flere kliklyde. Kontrollér, at kniven sidder korrekt, ved at ruske forsigtigt i den.
- Efter montering af en ny kniv, bekræftes knivudskiftningen i menuen "Service". (Se betjeningsvejledningen til robotplæneklipperen)

## 3.3 Demonter ALM 030

### Afmonter kniven

- Tryk de to lasker(1) på knivholderen ind med hånden, og hold dem inde. Drej fikseringsmøtrikken (C) løs med den anden hånd. Tag kniven af sammen med fikseringsmøtrikken.

### Afmonter knivholderen

- Før aftrækkeren (2) ind i knivholderen som vist, og drej den mod uret til anslag.
- Støt maskinen med den ene hånd, træk knivholderen (B) af ved at trække i aftrækkeren (2).



## 4. Anvisninger om græsslåning

### 4.1 Tilpas programmeringen

Robotplæneklipperen bearbejder med den monterede kniv ALM 030 arbejdsområdet på sædvanlig vis.

Den større klippebredde gør, at **klippetiden** kan reduceres med op til 10 % – se kapitlet "Tilpasning af programmering" i betjeningsvejledningen til robotplæneklipperen.

## 5. Vedligeholdelse

### 5.1 Vedligeholdelsesarbejde

- Foretag **ugentligt** en visuel kontrol af, om kniven, knivholderen og fikseringsmøtrikken er beskadiget (hak, ridser, brud osv.) eller slidt.
- Udskift kniven for hver **200 timer**.  
Reservekniv (30 cm):  
**6309 702 0102**

### 5.2 Rengøring

- Rengør kniven **ugentligt** (f. eks. med en børste). Hvis maskinen begynder at støje mere under græsslåningen, skal kniven, knivholderen og klippeanordningens kabinet renses for snavs oftere. Desuden kan kniv og knivholder monteres forskudt med 180°.

## 5.3 Vedligeholdelse af kniv



### Fare for ulykker!

Sørg især for at kontrollere knivens **slitage**, der gælder samme slidgrænser som for den originale kniv.

**Kniv, knivholder og fikseringsmøtrik** skal udskiftes, hvis de er beskadiget (f. eks. er knækkede, slidte).

- Vedligehold kniven iht. betjeningsvejledningen til robotplæneklipperen.
- Se kapitlet "Demonter ALM 030" (⇒ 3.3) og "Montér ALM 030" for oplysninger om demontering og montering af kniven. (⇒ 3.2)

## 6. Tekniske data

For det monterede tilbehør **ALM 030** ændrer følgende tekniske data sig for robotplæneklipperen:

Klippebredde 30 cm

### Støjemissioner:

I henhold til direktivet 2006/42/EC og normen EN 50636-2-107:

Målt lydeffektniveau

$L_{WA}$  64 dB(A)

Usikkerhed  $K_{WA}$  3 dB(A)

$L_{WA} + K_{WA}$  67 dB(A)

Støjniveau  $L_{pA}$  56 dB(A)

Usikkerhed  $K_{pA}$  3 dB(A)



## Nóż kosiarki ALM 030

Zestaw **ALM 030** (wyposażenie dodatkowe) umożliwia szybsze koszenie trawnika, ponieważ szerokość koszenia kosiarki robota zwiększono o 2 cm.

W tym celu w kosiarkach robotach serii **RMI 632** standardowo montowany nóż kosiarki o szerokości koszenia 28 cm i tarcza zabieraka zostały zastąpione nożem o szerokości koszenia 30 cm i uchwytem noża.

### Uwagi dotyczące instrukcji obsługi

Niniejsza instrukcja obsługi jest **oryginalną instrukcją obsługi** Producenta według dyrektywy WE 2006/42/EC.

Firma STIHL stale udoskonala swoje wyroby i dlatego zastrzega sobie prawo dokonywania zmian dotyczących kształtu, rozwiązań technicznych oraz wyposażenia w dostarczanych wyrobach. W związku z tym dane i rysunki w tej broszurze nie mogą być podstawą do jakichkolwiek roszczeń.

Niniejsza instrukcja obsługi jest chroniona prawem autorskim. Wszelkie prawa zastrzeżone. Dotyczy to zwłaszcza prawa do powielania, tłumaczenia i przetwarzania w systemach elektronicznych.

## 1. Zasady bezpiecznej pracy

### 1.1 Informacje ogólne



Podczas pracy z urządzeniem należy przestrzegać przepisów bezpieczeństwa pracy.



Przed pierwszym uruchomieniem urządzenia należy uważnie przeczytać instrukcję obsługi.

Przechowywać starannie instrukcję obsługi, aby móc korzystać z niej w przyszłości.

Ponadto należy przestrzegać wszystkich instrukcji podanych w instrukcji obsługi kosiarki robota. Niniejsza instrukcja obsługi stanowi uzupełnienie instrukcji obsługi kosiarki robota.

Kosiarka robot z zamontowanym zestawem **ALM 030** (wyposażenie dodatkowe) jest przeznaczona do koszenia trawy.

Dostarczony nóż kosiarki (o szerokości koszenia 30 cm) wolno stosować z dostarczonym również uchwytem noża. Inne zestawienia są niedozwolone.



**Niebezpieczeństwo uduszenia!** Niebezpieczeństwo uduszenia się dzieci podczas zabawy z opakowaniem. Opakowania należy przechowywać w miejscach niedostępnych dla dzieci.

## 2. Wyposażenie standardowe

Poz.	Nazwa	Liczba
A	Nóż kosiarki	1
B	Uchwyt noża	1
C	Nakrętka mocująca	1
–	Instrukcja obsługi	1

## 3. Montaż i demontaż



**Niebezpieczeństwo zranienia!** Przed rozpoczęciem wszystkich czynności dotyczących noża kosiarki należy włączyć blokadę urządzenia i założyć rękawice.

- Przechylić kosiarkę robota na bok i dobrze oprzeć ją o stabilną ścianę.

### 3.1 Wymontowanie noża kosiarki i tarczy zabieraka



- Wcisnąć ręką oba elementy (1) na tarczę zabieraka i przytrzymać. Wykręcić nakrętkę mocującą (2) drugą ręką. Wyjąć nóż kosiarki wraz z nakrętką mocującą.
- Wprowadzić ściągacz (3) w tarczę zabieraka w sposób pokazany na rysunku i obracać w lewo do oporu.
- Podeprzeć urządzenie ręką, zdjąć tarczę zabieraka (4), pociągając za ściągacz (3).

### 3.2 Zamontowanie zestawu ALM 030



#### Zamontowanie uchwytu noża

- Dokładnie wyczyścić zespół tnący i wałek silnika elektrycznego.
- Założyć uchwyt noża (B) na wałek silnika elektrycznego w sposób pokazany na rysunku.

### Zamontowanie noża kosiarki

- Założyć nóż kosiarki (A) na uchwyt noża (B) w sposób pokazany na rysunku. Zwrócić uwagę na prawidłowe położenie występów przytrzymujących (1) w nożu kosiarki. Prowadnice (2) muszą być umieszczone w otworze wzdłużnym noża kosiarki w sposób pokazany na rysunku.
- Nakręcić do oporu nową nakrętkę mocującą (C). Podczas dokręcania słyhać kilka kliknięć. Ostrożnie potrząsać, sprawdzić, czy nóż jest dobrze osadzony.
- Po zamontowaniu nowego noża kosiarki potwierdzić jego wymianę w menu „Serwis“ (zob. Instrukcja obsługi kosiarki robota).

### 3.3 Wymontowanie zestawu ALM 030



#### Wymontowanie noża kosiarki

- Wcisnąć ręką oba elementy (1) na uchwyt noża i przytrzymać. Wykręcić drugą ręką nakrętkę mocującą (C). Wyjąć nóż kosiarki wraz z nakrętką mocującą.

#### Wymontowanie uchwytu noża

- Wprowadzić ściągacz (2) w uchwyt noża w sposób pokazany na rysunku i obracać w lewo do oporu.
- Podeprzeć urządzenie ręką, zdjęć uchwyt noża (B), pociągając za ściągacz (2).

## 4. Wskazówki dotyczące koszenia

### 4.1 Dostosowanie programowania

Kosiarka robot z zamontowanym nożem kosiarki ALM 030 automatycznie kosi powierzchnię w dotychczasowy sposób.

Ze względu na większą szerokość koszenia **czas koszenia** może zostać skrócony nawet o 10% – zob. rozdział „Dostosowanie programowania“ w instrukcji obsługi kosiarki robota.

## 5. Konserwacja

### 5.1 Czynności konserwacyjne

- **Co tydzień** sprawdzać wzrokowo nóż kosiarki, uchwyt noża i nakrętkę mocującą pod kątem ewentualnych uszkodzeń (karby, rysy, pęknięcia itp.) oraz zużycia.
- Wymieniać nóż kosiarki **co 200 godzin**. Nóż zamienny (30 cm): **6309 702 0102**

### 5.2 Czyszczenie

- Czyścić nóż kosiarki **co tydzień** (np. za pomocą szczotki). Gdy podczas koszenia urządzenie pracuje coraz głośniejsze, należy częściej usuwać zanieczyszczenia z noża kosiarki, uchwytu noża i obudowy zespołu tnącego. Ponadto można zamontować nóż kosiarki i uchwyt noża, zmieniając ich wzajemne ustawienie o 180°.

### 5.3 Obsługa noży kosiarki



#### Niebezpieczeństwo zranienia!

Sprawdzać **zwłaszcza** zużycie noża kosiarki; obowiązują takie same granice zużycia jak w przypadku oryginalnego noża kosiarki.

W razie uszkodzenia **noża kosiarki, uchwytu noża i nakrętki mocującej** (np. złamania, zużycia) należy je wymienić.

- Obsługę techniczną noża kosiarki należy przeprowadzać zgodnie z instrukcją obsługi kosiarki robota.
- Wymontowanie i zamontowanie noża kosiarki – zob. rozdział „Wymontowanie ALM 030“ (⇒ 3.3) lub „Zamontowanie ALM 030“ (⇒ 3.2)

## 6. Dane techniczne

Po zamontowaniu wyposażenia dodatkowego **ALM 030** zmieniają się następujące dane techniczne kosiarki robota:

Szerokość koszenia 30 cm

#### Emisja hałasu:

Zgodnie z dyrektywą 2006/42/EC i normą EN 50636-2-107:

Zmierzony poziom mocy akustycznej $L_{WA}$	64 dB(A)
Niepewność pomiarowa $K_{WA}$	3 dB(A)
$L_{WA} + K_{WA}$	67 dB(A)
Poziom ciśnienia akustycznego $L_{pA}$	56 dB(A)

Nie pewność  
pomiarowa  $K_{pA}$

3 dB(A)



## Kosilni nož ALM 030

Z dodatno opremo **ALM 030** lahko hitreje obdelate površino košnje, saj je širina košnje robotske kosilnice povečana za 2 cm.

Za ta namen se pri robotskih kosilnicah serije **RMI 632** serijsko montiran kosilni nož za širino košnje 28 cm in sojemalna plošča zamenjata s kosilnim nožem za širino košnje 30 cm in vodilom noža.

### O navodilih za uporabo:

Ta navodila za uporabo so **originalna navodila proizvajalca za obratovanje** v smislu direktive 2006/42/EC.

Podjetje STIHL nenehno izpopolnjuje svojo ponudbo izdelkov, zato si pridržujemo pravico do spremembe obsega dobave glede oblike, tehnologije in opreme.

Zato na podlagi podatkov in slik, navedenih v tem priročniku, ni mogoče uveljavljati nobenih zahtev.

Ta navodila za uporabo so zaščitena z avtorskimi pravicami. Vse pravice so pridržane, zlasti pravica do razmnoževanja, prevajanja in obdelave z elektronskimi sistemi.

## 1. Za vašo varnost

### 1.1 Splošno



Pri delu z napravo morate obvezno upoštevati te predpise za preprečevanje nesreč.



Pred prvo uporabo naprave pazljivo preberite celotna navodila za uporabo. Navodila za uporabo shranite za poznejšo uporabo.

Dodatno upoštevajte celotna navodila za uporabo robotske kosilnice. Ta navodila za uporabo dopolnjujejo navodila za uporabo robotske kosilnice.

Robotska kosilnica z montirano dodatno opremo **ALM 030** je namenjena za košnjo.

Priloženi kosilni nož (za širino košnje 30 cm) je dovoljeno uporabiti samo skupaj s priloženim vodilom noža. Druge kombinacije niso dovoljene.



### Obstaja smrtna nevarnost z adužitve!

Če se otroci igrajo z embalažo, obstaja nevarnost z adužitve. Otrokom prepričajte dostop do embalaže.

## 2. Obseg dobave



1

Posta vka	Opis	Kosov
A	Kosilni nož	1
B	Vodilo noža	1
C	Pritrditvena matica	1
–	Navodila za uporabo	1

## 3. Namestitev in odstranjevanje



### Nevarnost poškodb!

Pred vsemi deli v območju kosilnega noža aktivirajte zaporo naprave in si nadenite zaščitne rokavice.

- Robotsko kosilnico nagnite na stran in varno naslonite ob stabilno steno.

### 3.1 Odstranitev kosilnega noža in sojemalne plošče



2

3

- Z eno roko pritisnite obe spojki (1) na sojemalni plošči in ju zadržite. Z drugo roko odvijte pritrditveno matico (2). Snemite nož za košnjo skupaj s pritrditveno matico.
- Snemalnik (3) vstavite v sojemalno ploščo, kot je prikazano na sliki, in ga obrnite do konca v levo.
- Z eno roko podprite napravo, nato snemite sojemalno ploščo (4), tako da povlečete za snemalnik (3).

### 3.2 Namestitev dodatne opreme ALM 030



4

5

#### Vgradnja vodila noža

- Temeljito očistite kosilno napravo in gred elektromotorja.
- Vodilo noža (B) natakните na gred elektromotorja, kot je prikazano na sliki.

## Vgradnja kosilnega noža

- Kosilni nož (A) namestite na vodilno noža (B). Pazite na pravilno lego nastavkov (1) v nožu. Vodila (2) morajo biti nameščena v podolgovato luknjo kosilnega noža, kot je prikazano na sliki.
- Novo pritrditveno matico (C) privijte do konca. Med privijanjem se zasliši več klikov. Preverite varno namestitev noža, tako da ga previdno stresete.
- Po vgradnji novega noža za košnjo potrdite zamenjavo noža v meniju »Servis«. (glejte navodila za uporabo robotske kosilnice)

### 3.3 Odstranitev dodatne opreme ALM 030



#### Odstranitev kosilnega noža

- Z eno roko pritisnite obe spojki (1) na vodilu noža in ju zadržite. Z drugo roko odvijte pritrditveno matico (C). Snemite nož za košnjo skupaj s pritrditveno matico.

#### Demontaža vodila noža

- Snemalnik (2) vstavite v vodilo noža, kot je prikazano na sliki, in ga obrnite do konca v levo.
- Z eno roko podprite napravo, nato snemite vodilo noža (B), tako da povlečete za snemalnik (2).

## 4. Navodila za košnjo

### 4.1 Prilagoditev programiranja

Robotska kosilnica z montiranim kosilnim nožem ALM 030 obdela površino za košnjo kot običajno.

Zaradi večje širine košnje se lahko **trajanje košnje** skrajša za do 10 % – glejte poglavje »Prilagoditev programiranja« v navodilih za uporabo robotske kosilnice.

## 5. Vzdrževanje

### 5.1 Vzdrževalna dela

- **Tedensko** vizualno preverite, ali so na kosilnem nožu, vodilu noža in pritrditveni matici kakšne poškodbe (zarez, razpoke, zlomljena mesta itd.) ali znaki obrabe.
- Kosilni nož zamenjajte vsakih **200 ur**. Nadomestni nož (30 cm): **6309 702 0102**

### 5.2 Čiščenje

- Kosilni nož čistite **tedensko** (n pr. s ščetko). Če naprava med košnjo postane glasnejša, je treba kosilni nož, vodilo noža in ohišje kosilne naprave čistiti pogosteje. Kosilni nož in vodilo noža lahko montirate tudi tako, da ju zasučete za 180°.

### 5.3 Vzdrževanje kosilnega noža



#### Nevarnost telesnih poškodb!

Še posebno bodite pozorni na preverjanje **obrabe** kosilnega noža; veljajo enake meje obrabe kot pri originalnem kosilnem nožu.

**Kosilni nož, vodilo noža in pritrditveno matico** morate zamenjati tudi, če so poškodovani (npr. če se zlomijo, obrabijo).

- Kosilni nož vzdržujte v skladu z navodili za uporabo robotske kosilnice.
- Za odstranitev in namestitev kosilnega noža glejte poglavje »Odstranitev dodatne opreme ALM 030« (⇒ 3.3) oz. »Namestitev dodatne opreme ALM 030«. (⇒ 3.2)

## 6. Tehnični podatki

Če je nameščena dodatna oprema **ALM 030**, se spremenijo naslednji tehnični podatki robotske kosilnice:

Širina košnje 30 cm

#### Emisije hrupa:

Skladno z direktivo 2006/42/EC in standardom EN 50636-2-107:

Izmerjena raven zvočne moči $L_{WA}$	64 dB(A)
Negotovost $K_{WA}$	3 dB(A)
$L_{WA} + K_{WA}$	67 dB(A)
Raven zvočnega tlaka $L_{pA}$	56 dB(A)
Negotovost $K_{pA}$	3 dB(A)

## Žací nôž ALM 030

Prostredníctvom príslušenstva **ALM 030** je možné rýchlejšie upraviť trávnik, pretože sa pomocou neho zväčší šírka záberu pri kosení robotickej kosačky o 2 cm.

Na tento účel sa pri robotických kosačkách série **RMI 632** nahradí sériovo montovaný žací nôž so šírkou záberu 28 cm spolu s unášacou podložkou žacím nožom so šírkou záberu pri kosení 30 cm spolu s dosadacou podložkou noža.

### Informácie k tomuto návodu na obsluhu:

Tento návod na obsluhu je **originálny návod na obsluhu** od výrobcu v zmysle smernice EÚ 2006/42/EC.

Firma STIHL neustále pracuje na ďalšom vývoji a rozširovaní ponuky svojich výrobkov, a preto si vyhradzuje právo na zmeny obsahu dodávok, ktoré sa môžu týkať formy, technického vybavenia či príslušenstva.

Z tohto dôvodu nemožno na základe údajov a obrázkov uvedených v tomto katalógu vzniesť žiadne právne nároky.

Tento návod na obsluhu je chránený autorskými právami. Všetky práva zostávajú vyhradené, a to najmä právo na rozmnožovanie, preklady a úpravy prostredníctvom elektronických systémov.

## 1. Pre vašu bezpečnosť



Pri práci so strojom je bezpodmienečne nutné dodržiavať nasledujúce bezpečnostné predpisy.



Pred prvým uvedením stroja do prevádzky je potrebné si pozorne prečítať celý návod na obsluhu. Návod na obsluhu si starostlivo uložte, aby ste ho mohli použiť neskôr.

Navyše je potrebné dodržiavať všetky pokyny a údaje uvedené v návode na obsluhu robotickej kosačky. Tento návod na obsluhu je doplnkom návodu na obsluhu robotickej kosačky.

Robotická kosačka s namontovaným príslušenstvom **ALM 030** je určená na kosenie trávnik.

Dodaný žací nôž (šírka záberu pri kosení 30 cm) sa smie používať výlučne spolu s dodanou dosadacou podložkou noža. Iné kombinácie sú zakázané.



### Ohrozenie života udusením!

Hrozí riziko udusenía detí hrajúcich sa s obalovým materiálom. Obalový materiál vždy uchovávajte mimo dosahu detí.

## 2. Rozsah dodávky



Ozn.	Názov	ks
A	Žací nôž	1
B	Dosadacia podložka noža	1
C	Upevňovacia matica	1
–	Návod na obsluhu	1

## 3. Montáž a demontáž



### Riziko poranenia!

Pred všetkými prácami v oblasti žacieho noža aktivujte blokovanie stroja a nasadte si rukavice.

- Robotickú kosačku nakloňte nabok a bezpečne opríte o stabilnú stenu.

### 3.1 Demontáž žacieho noža a unášacieho kotúča



- Obe západky (1) na unášacom kotúči stlačte a podržte jednou rukou. Druhou rukou vyskrutkujte upevňovaciu maticu (2). Demontujte žací nôž spolu s upevňovacou maticou.
- Podľa znázornenia na obrázku nasadte sťahovák (3) do unášacieho kotúča a otočte ním proti smeru pohybu hodinových ručičiek až na doraz.
- Jednou rukou podržte stroj a potom stiahnite unášací kotúč (4) potiahnutím za sťahovák (3).

### 3.2 Montáž ALM 030

#### Montáž dosadacej podložky noža



- Dôkladne vyčistite žací mechanizmus a hriadeľ elektromotora.
- Dosadaciu podložku noža (B) nasadte na hriadeľ elektromotora podľa znázornenia na obrázku.

## Montáž žacieho noža

- Žací nůž (A) nasadíte na dosadaciu podložku noža (B) podľa znázornenia na obrázku. Dbajte pritom na správnu polohu upevňovacích výstupkov (1) v žacom noži. Vodiace výstupky (2) musíte umiestniť do podlhovastého otvoru žacieho noža podľa znázornenia na obrázku.
- Novú upevňovaciu maticu (C) naskrutkujte až na doraz. Počas doťahovania budete počuť niekoľko cvaknutí. Opatrným pokývaním skontrolujte bezpečné upevnenie žacieho noža.
- Po namontovaní nového žacieho noža potvrdte v ponuke „Servis“ výmenu noža. (Pozri návod na obsluhu robotической kosačky.)

## 3.3 Demontáž ALM 030

### Demontáž žacieho noža



- Obe západky (1) na dosadacej podložke noža stlačte a podržte jednou rukou. Druhou rukou vyskrutkujte upevňovaciu maticu (C). Demontujte žací nůž spolu s upevňovacou maticou.

### Demontáž dosadacej podložky noža

- Podľa znázornenia na obrázku nasadíte sťahovák (2) do dosadacej podložky noža a otočte ním proti smeru pohybu hodinových ručičiek až na doraz.
- Jednou rukou podržte stroj a potom stiahnite dosadaciu podložku noža (B) potiahnutím za sťahovák (2).

## 4. Pokyny pre kosenie

### 4.1 Prispôsobenie programovania

Robotická kosačka s namontovaným žacím nožom ALM 030 pokosí ako obvykle kosenú plochu automaticky.

Vďaka väčšej šírke záberu pri kosení sa môže **trvanie kosenia** skrátiť až o cca 10 % – pozrite si kapitolu „Prispôsobenie programovania“ v návode na obsluhu robotической kosačky.

## 5. Údržba

### 5.1 Údržbárske práce

- **Každý týždeň** vizuálne skontrolujte žací nůž, dosadaciu podložku noža a upevňovaciu maticu, či nie sú poškodené (zárezy, praskliny, zlomené miesta atď.) a opotrebované.
- Žací nůž vymeňte po každých **200 hodinách** používania. Náhradný nůž (30 cm): **6309 702 0102**

### 5.2 Čistenie

- Žací nůž čistite **každý týždeň** (napr. pomocou kefy). Ak sa počas kosenia zvýši intenzita zvuku stroja, odstraňujte nečistoty zo žacieho noža, dosadacej podložky noža aj skrine žacieho mechanizmu častejšie. Okrem toho možno žací nůž a dosadaciu podložku noža namontovať pootočené o 180°.

## 5.3 Údržba žacích nožov



### Nebezpečenstvo úrazu!

Kontrolujte najmä **opotrebovanie** žacieho noža; platia rovnaké hranice opotrebovania ako pri pôvodnom žacom noži.

**Žací nůž, dosadacia podložka noža a upevňovacia matica** sa musia vymeniť za nové, ak dôjde k ich poškodeniu (napr. zlomením alebo opotrebovaním).

- Žací nůž udržiavajte podľa pokynov v návode na obsluhu robotической kosačky.
- Pokyny na demontáž a montáž žacieho noža nájdete v kapitole „Demontáž ALM 030“ (⇒ 3.3), resp. „Montáž ALM 030“. (⇒ 3.2)

## 6. Technické údaje

Pri namontovaní príslušenstva **ALM 030** sa zmenia nasledujúce technické parametre robotической kosačky:

Šírka záberu pri kosení 30 cm

### Emisie hluku:

Podľa smernice 2006/42/EC a normy EN 50636-2-107:

Nameraná hladina akustického výkonu	
$L_{WA}$	64 dB(A)
Tolerancia $K_{WA}$	3 dB(A)
$L_{WA} + K_{WA}$	67 dB(A)
Hladina akustického tlaku $L_{pA}$	56 dB(A)
Tolerancia $K_{pA}$	3 dB(A)



## ALM 030 fűnyíró kés

Az **ALM 030** tartozékkal a füves terület gyorsabban lenyírható, ugyanis a segítségével a robotfűnyíró munkaszélessége 2 cm-rel növelhető.

Az **RMI 632** sorozatú robotfűnyíróknál ehhez az alapfelszereltségként felszerelt, 28 cm munkaszélességű fűnyíró kést és a menesztő tárcsát egy 30 cm-es munkaszélességű fűnyíró késsel és egy késtartóval kell kicserélni.

### A jelen használati utasításra vonatkozó tudnivalók:

Ez a használati utasítás a 2006/42/EC irányelv értelmében a gyártó által kibocsátott **eredeti használati útmutató**nak minősül.

A STIHL folyamatosan dolgozik termékpallettájának továbbfejlesztésén, ezért fenntartjuk a szállítási terjedelem formai, technikai és kivitelbeli változtatásának jogát.

A fentiek miatt a jelen kiadvány adatai és ábrái alapján semmilyen igény nem támasztható.

Ezt a használati utasítást szerzői jogok védik. Minden jog fenntartva, különösen a sokszorosítás, a fordítás és az elektronikus rendszerek segítségével történő feldolgozás joga.

## 1. A biztonság érdekében

### 1.1 Általános információk



A géppel való munkavégzés közben feltétlenül tartsuk be az alábbi balesetvédelmi előírásokat.



Az első üzembe helyezés előtt figyelmesen el kell olvasni a teljes használati útmutatót. A használati útmutatót a későbbi használat érdekében gondosan meg kell őrizni.

Tartsuk be a robotfűnyíró használati utasításában foglaltakat is. A jelen használati utasítás a robotfűnyíró használati útmutatójának kiegészítése.

Az **ALM 030** tartozékkal felszerelt robotfűnyíró fűnyírásra szolgál.

A mellékelt (30 cm-es munkaszélességű) fűnyíró kés kizárólag a szintén mellékelt késtartóval használható. Ettől eltérő kombináció nem megengedett.



### Fulladás miatti életveszély!

A csomagolóanyaggal játszó gyermekeket fulladásveszély fenyegeti. A csomagolóanyagot mindig tartsuk távol a gyermekektől.

## 2. Szállítási terjedelem



1

Jel	Megnevezés	db
A	Fűnyíró kés	1
B	Késtartó	1
C	Rögzítőanya	1
–	Használati utasítás	1

## 3. Fel- és leszerelés



### Sérülésveszély!

A fűnyíró kés területén végzett munkálatok előtt mindig zárjuk a gépet, és vegyünk fel védőkesztyűt.

- Döntsük oldalára a robotfűnyíró, és biztonságosan támasszuk szilárd falhoz.

### 3.1 A fűnyíró kés és a menesztő tárcsa kiszерelése



2  
3

- Egyik kezünkkel nyomjuk be a menesztő tárcsa két nyelvét (1), és tartsuk ebben a helyzetben. A másik kezünkkel csavarjuk le a rögzítőanyát (2). Vegyük le a fűnyíró kést a rögzítőanyával együtt.
- Az ábra szerint illesszük a lehúzó (3) a menesztő tárcsába, és forgassuk el ütközésig az óramutató járásával ellenkező irányban.
- Támasszuk alá egy kézzel a gépet, és a lehúzó (3) segítségével húzzuk le a menesztő tárcsát (4).

### 3.2 Az ALM 030 kés felszerelése



4  
5

#### A késtartó felszerelése

- Alaposan tisztítsuk meg a nyírószerkezetet és a villanymotor tengelyét.
- Az ábra szerint helyezük fel a késtartót (B) a villanymotor tengelyére.

#### A fűnyíró kés felszerelése

- Az ábra szerint helyezük fel a fűnyíró kést (A) a késtartóra (B). Ügyeljünk arra, hogy a tartónyelvek (1) megfelelően helyezkedjenek el a fűnyíró késben. A vezetőtüskéknek (2) az ábra szerint a fűnyíró kés ovális furatába kell illeszkedniük.

- Csavarjuk fel ütközésig az új rögzítőanyát (C). A meghúzás során több kattánó hang hallható. Óvatosan megmozgatva ellenőrizzük a fűnyíró kés megfelelő rögzítettségét.
- Az új fűnyíró kés beszerelését követően erősítsük meg a késcserét a „Service” (Szerviz) menüben. (Lásd a robotfűnyíró használati utasítását.)

### 3.3 Az ALM 030 kés leszerelése



#### A fűnyíró kés leszerelése

- Egyik kezünkkel nyomjuk be a késtartón lévő két nyelvet (1), és tartjuk ebben a helyzetben. A másik kezünkkel csavarjuk le a rögzítőanyát (C). Vegyük le a fűnyíró kést a rögzítőanyával együtt.

#### A késtartó kiserelése

- Az ábra szerint illesszük a lehúzó (2) a késtartóba, és forgassuk el ütközésig az óramutató járásával ellenkező irányban.
- Támasszuk alá egy kézzel a gépet, és a lehúzó (2) segítségével húzzuk le a késtartót (B).

## 4. Fűnyírási tanácsok

### 4.1 A programozás beállítása

A robotfűnyíró a felszerelt ALM 030 fűnyíró késsel a szokásos módon automatikusan működik a nyírási területen.

A nagyobb munkaszélesség miatt kb. 10%-kal csökkentjük le a **nyírási időt** (lásd „A programozás beállítása” című fejezetet a robotfűnyíró használati utasításában).

## 5. Karbantartás

### 5.1 Karbantartási munkák

- **Hetente** ellenőrizzük szemrevételezéssel a fűnyíró kés, a késtartó és a rögzítőanya állapotát, nincsenek-e rajta sérülések (kicsorbulások, repedések, törések stb.), valamint ellenőrizzük a kopottságot.
- **200 óranyi** használat után minden esetben cseréljük ki a fűnyíró kést. Pótkés (30 cm): **6309 702 0102**

### 5.2 Tisztítás

- A fűnyíró kést **hetente** tisztítsuk meg (például kefével). Ha a gép fűnyírási közben zajosabbá válik, tisztítsuk meg gyakrabban a fűnyíró kést, a késtartót és a nyírószerkezet házáat a szennyeződésektől. Ezenkívül megpróbálhatjuk a fűnyíró kést és a késtartót 180°-kal elfordítva felszerelni.

### 5.3 A fűnyíró kés karbantartása



#### Sérülésveszély!

Különös tekintettel ellenőrizzük a fűnyíró kés **kopottságát**, erre ugyanazok a kopáshatárok vonatkoznak, mint az eredeti fűnyíró késre.

Sérülés (pl. törés, kopás) esetén ki kell cserélni a **fűnyíró kést**, a **késtartót** és a **rögzítőanyát**.

- A fűnyíró kést a robotfűnyíró használati utasítása szerint kell karbantartani.
- A fűnyíró kés le- és felszerelésével kapcsolatban lásd „Az ALM 030 kés leszerelése” (⇒ 3.3) és „Az ALM 030 kés felszerelése” című fejezetet. (⇒ 3.2)

## 6. Műszaki adatok

Az **ALM 030** tartozék felszerelésekor a következőkre módosulnak a robotfűnyíró alábbi műszaki adatai:

Munkaszélesség 30 cm

#### Zajkibocsátás:

A 2006/42/EC és az EN 50636-2-107 szabvány szerint:

Mért zajteljesítményszint	
$L_{WA}$	64 dB(A)
Mérési bizonytalanság $K_{WA}$	3 dB(A)
$L_{WA} + K_{WA}$	67 dB(A)
Hangnyomásszint	
$L_{pA}$	56 dB(A)
Mérési bizonytalanság $K_{pA}$	3 dB(A)

## Nož za košenje ALM 030

Pomoću pribora **ALM 030** travnjak može da se brže obrađuje, jer se time širina noža robotske kosilice povećava za 2 cm.

U tu svrhu se kod robotskih kosilica serije **RMI 632** serijski montirani nož za košenje sa širinom od 28 cm i disk zahvatnika zamenjuju nožem za košenje širine 30 cm i podlogom noža.

### O ovom priručniku:

Ovaj priručnik je **originalno uputstvo** proizvođača u skladu sa EU smernicom 2006/42/EC.

STIHL neprekidno razvija svoju paletu proizvoda. Zbog toga zadržavamo pravo izmena sadržaja paketa u smislu oblika, tehnike i opreme.

Iz tog razloga ne možemo da prihvatimo bilo kakve reklamacije na osnovu podataka i slika iz ovog uputstva.

Ovaj priručnik je zaštićen autorskim pravima. Zadržavaju se sva prava, a posebno pravo na umnožavanje, prevođenje i obradu u elektronskim sistemima.

## 1. Za vašu bezbednost

### 1.1 Opšte napomene



Prilikom korišćenja uređaja obavezno se pridržavajte propisa za zaštitu od povreda na radu.



Pre prvog puštanja u upotrebu obavezno pažljivo pročitajte celo uputstvo za upotrebu.

Pažljivo sačuvajte uputstvo za upotrebu kako biste mogli da ga koristite i kasnije.

Obratite pažnju na celokupno uputstvo za upotrebu robotske kosilice. Ovo uputstvo za upotrebu predstavlja dopunu uputstva za upotrebu robotske kosilice.

Robotska kosilica sa montiranim priborom **ALM 030** predviđena je za košenje trave.

Isporučeni nož za košenje (širina noža 30 cm) sme da se koristi samo zajedno sa isporučenom podlogom noža. Druge kombinacije nisu dozvoljene.



### Opasnost po život usled gušenja!

Deci preti opasnost od gušenja ako se igraju ambalažom. Ambalažu držati daleko od dece.

## 2. Sadržaj paketa

Poz.	Oznaka	Kom.
A	Nož za košenje	1
B	Podloga noža	1
C	Matica za fiksiranje	1
–	Uputstvo za upotrebu	1

## 3. Montaža i demontaža



### Opasnost od povreda!

Pre svih radova aktivirajte blokadu uređaja u području noža za košenje i navucite rukavice.

- Okrenite robotsku kosilicu na stranu i bezbedno je naslonite na stabilan zid.

### 3.1 Demontaža noža za košenje i diska zahvatnika



- Jednom rukom pritisnite i držite obe spojnice (1) na disku zahvatnika. Drugom rukom odvrnite maticu za fiksiranje (2). Skinite nož za košenje zajedno sa maticom za fiksiranje.
- Ubacite izvlačač (3) u disk zahvatnika kao na slici i do kraja ga okrećite suprotno od smera kretanja kazaljke na satu.
- Jednom rukom poduprite uređaj, izvucite disk zahvatnika (4) povlačenjem za izvlačač (3).

### 3.2 Montaža ALM 030

#### Montaža podloge noža



- Temeljno očistite mehanizam za košenje i vratilo elektromotora.
- Natakните podlogu noža (B) na vratilo elektromotora kao što je prikazano na slici.

#### Ugradnja noža za košenje

- Postavite nož za košenje (A) na podlogu noža (B) kao što je prikazano na slici. Vodite računa o pravilnom položaju uški za zadržavanje (1) na nožu za košenje. Vođice (2) moraju da budu pozicionirane u uzdužnom otvoru noža za košenje, kao na slici.
- Zavrnite maticu za fiksiranje (C) do kraja. Tokom zatezanja se može čuti više klik zvukova. Oprezno protresite da biste proverili da li je nož za košenje čvrsto nalegao.

- Posle ugradnje novog noža za košenje, potvrdite zamenu noža u meniju „Servis“. (pogledajte uputstvo za upotrebu robotske kosilice)

### 3.3 Demontaža ALM 030

#### Demontaža noža za košenje



- Jednom rukom pritisnite i držite obe spojnice (1) na podlozi noža. Drugom rukom odvrnite maticu za fiksiranje (C). Skinite nož za košenje zajedno sa maticom za fiksiranje.

#### Demontaža podloge noža

- Ubacite izvlakač (2) u podlogu noža kao na slici i do kraja ga okrećite suprotno od smera kretanja kazaljke na satu.
- Jednom rukom poduprite uređaj, izvucite podlogu noža (B) povlačenjem za izvlakač (2).

## 4. Napomene za košenje

### 4.1 Prilagođavanje programiranja

Pomoću montiranog noža za košenje ALM 030, robotska kosilica automatski obrađuje površinu košenja na uobičajeni način.

Usled veće širine noža **Trajanje košenja** može da se smanji za maks. 10 % – pogledajte poglavlje „Prilagođavanje programiranja“ u uputstvu za upotrebu robotske kosilice.

## 5. Održavanje

### 5.1 Radovi na održavanju

- **Sedmično** Nož za košenje, podlogu noža i maticu za fiksiranje vizuelno prekontrolišite jednom nedeljno da biste proverili da li postoje oštećenja (urezi, pukotine, mesta preloma itd.) i istrošenosti.
- Zamenite nož za košenje na svakih **200 sati**.  
Rezervni nož (30 cm):  
**6309 702 0102**

### 5.2 Čišćenje

- Nož za košenje čistite **sedmično** (npr. četkom). Ako uređaj tokom košenja postane bučniji, pažljivo očistite nož za košenje, podlogu noža i kućište mehanizma za košenje od prljavštine. Nož za košenje i podloga noža mogu da se, osim toga, montiraju pomereni za 180°.

### 5.3 Održavanje noža za košenje



#### Opasnost od povrede!

Posebno proverite **istrošenost** noža za košenje, za koji važe iste granice istrošenosti kao kod originalnog noža za košenje.

**Nož za košenje, podloga noža i matica za fiksiranje** moraju da se zamene ako su oštećeni (npr. polomljeni, istrošeni).

- Održavajte nož za košenje prema uputstvu za upotrebu robotske kosilice.

- Za demontažu i ugradnju noža za košenje pogledajte poglavlje „Demontaža ALM 030“ (⇒ 3.3) odn. „Demontaža ALM 030“. (⇒ 3.2)

## 6. Tehnički podaci

Montažom pribora **ALM 030** menjaju se sledeći tehnički podaci za robotsku kosilicu:

Širina noža 30 cm

#### Zvučna emisija:

Prema smernici 2006/42/EC i standardu EN 50636-2-107:

Izmereni nivo zvučne snage $L_{WA}$	64 dB(A)
Odstupanje $K_{WA}$	3 dB(A)
$L_{WA} + K_{WA}$	67 dB(A)
Nivo zvučnog pritiska na $L_{pA}$	56 dB(A)
Odstupanje $K_{pA}$	3 dB(A)

## Nož za košnju ALM 030

Pribor **ALM 030** omogućuje bržu košnju jer se širina reza robotske kosilice povećava za 2 cm.

U tu se svrhu na robotskim kosilicama serije **RMI 632** serijski montiran nož za košnju širine reza od 28 cm i zahvatni disk zamjenjuju nožem za košnju širine reza od 30 cm i kontaktnom površinom.

### O ovim uputama za uporabu:

Ove su upute za uporabu **originalne upute** proizvođača u smislu EU direktive 2006/42/EC.

STIHL neprestano radi na razvoju svojih proizvoda pa stoga zadržava pravo na izmjene u oblikovanju, tehničkoj izvedbi i opremi uređaja.

Stoga se na temelju podataka i slika iz ovih uputa ne mogu postavljati nikakvi zahtjevi.

Ove upute za uporabu zaštićene su zakonom o autorskim pravima. Sva su prava zadržana, osobito pravo na umnožavanje, prijevod i obrađivanje elektroničkim sustavima.

## 1. Za vašu sigurnost

### 1.1 Općenito



Pri radu s uređajem morate se bezuvjetno pridržavati ovih propisa za zaštitu od nezgode.



Prije prvog puštanja u rad pažljivo pročitajte upute za uporabu. Sačuvajte upute za uporabu za kasnije korištenje.

Dodatno treba obratiti pozornost na cjelokupne upute za uporabu robotske kosilice. Sljedeće upute za upotrebu dopunjuju upute za uporabu robotske kosilice.

Robotska kosilica s montiranim priborom **ALM 030** namijenjena je za košnju trave.

Priloženi nož za košnju (širina reza 30 cm) smije se upotrebljavati isključivo s također priloženom kontaktnom površinom. Druge kombinacije nisu dopuštene.



### Opasnost od gušenja!

Ako se djeca igraju s materijalom za pakiranje, prijeti opasnost od gušenja. Materijal za pakiranje obavezno držite podalje od djece.

## 2. Opseg isporuke

Poz.	Opis	Kom.
A	Nož za košnju	1
B	Kontaktna površina	1
C	Matica za fiksiranje	1
–	Upute za uporabu	1

## 3. Montaža i demontaža



### Opasnost od ozljeda!

Prije izvođenja bilo kakvih radova u području noža za košnju aktivirajte blokadu uređaja i navucite radne rukavice.

- Bočno nagnite robotsku kosilicu i naslonite je sigurno na stabilan zid.

### 3.1 Demontaža noža za košnju i zahvatnog diska



- Spojnice (1) na zahvatnom disku pritisnite jednom rukom i držite. Maticu za fiksiranje (2) odvijte drugom rukom. Skinite nož za košnju zajedno s maticom za fiksiranje.
- Izvlakač (3) uvucite u zahvatni disk, kako je prikazano, i okrećite ga do graničnika u smjeru suprotnom od kretanja kazaljke na satu.
- Uređaj poduprite jednom rukom, izvucite zahvatni disk (4) povlačenjem za izvlakač (3).

### 3.2 Montaža ALM 030

#### Montaža kontaktne površine



- Temeljito očistite kutiju s nožem za košnju i vratilo elektromotora.
- Kontaktnu površinu (B) postavite na vratilo elektromotora, kao što je prikazano na slici.

#### Ugradnja noža za košnju

- Nož za košnju (A) postavite na kontaktnu površinu (B), kao što je prikazano na slici. Obratite pažnju na ispravan položaj pridržnih elemenata (1) u nožu za košnju. Vodilice (2) moraju biti postavljene u uzdužnu rupu noža za košnju, kao što je prikazano na slici.
- Novu maticu za fiksiranje (C) zavijte do graničnika. Tijekom pričvršćivanja mogu se začuti škljocaji. Provjerite siguran dosjed noža za košnju pažljivim protresanjem.

- Nakon ugradnje novog noža za košnju potvrdite promjenu noža u izborniku „Servis“. (pogledajte upute za uporabu robotske kosilice)

### 3.3 Demontaža ALM 030

#### Skidanje noža za košnju



- Spojnice (1) na kontaktnoj površini noža pritisnite jednom rukom i držite. Maticu za fiksiranje (C) odvijte drugom rukom. Skinite nož za košnju zajedno s maticom za fiksiranje.

#### Demontaža kontaktne površine

- Izvlakač (2) umetnite u kontaktnu površinu, kako je prikazano, i okrećite ga do graničnika u smjeru suprotnom od kretanja kazaljke na satu.
- Uređaj poduprite jednom rukom, izvucite kontaktnu površinu (B) povlačenjem za izvlakač (2).

## 4. Napomene o košnji

### 4.1 Prilagodba programiranja

Robotska kosilica s montiranim nožem za košnju ALM 030 automatski obrađuje površinu košnje.

Na temelju veće širine reza **trajanje košnje** može se smanjiti za oko 10 % – pogledajte poglavlje „Prilagodba programiranja“ u uputama za uporabu robotske kosilice.

## 5. Održavanje

### 5.1 Radovi na održavanju

- **Svaki tjedan** provjerite jesu li nož za košnju, kontaktna površina i matica za fiksiranje oštećeni (urezi, napuknuća, lomovi i sl.) ili istrošeni.
- Svakih **200 sati** zamijenite nož za košnju.  
Zamjenski nož (30 cm):  
**6309 702 0102**

### 5.2 Čišćenje

- Nož za košnju čistite **svaki tjedan** (np r. četkom). Ako uređaj tijekom košnje postane glasniji, pažljivo očistite nož za košnju, kontaktnu površinu i kućište kutije s nožem za košnju od prljavštine. Usto se nož za košnju i kontaktna površina mogu montirati pomaknuti za 180°.

### 5.3 Održavanje noževa za košnju



#### Opasnost od ozljeda!

Osobito provjerite **istrošenost** noža za košnju. Za njega vrijede jednake granice istrošenosti kao i za originalne noževe za košnju.

**Nož za košnju, kontaktnu površinu i maticu za fiksiranje** treba zamijeniti ako su oštećeni (n pr. slomljeni, izlizani).

- Nož za košnju održavajte u skladu s uputama za uporabu robotske kosilice.

- Za demontažu i montažu noža za košnju pogledajte poglavlje „Demontaža pribora ALM 030“ (⇒ 3.3) odn. „Montaža pribora ALM 030“ (⇒ 3.2)

## 6. Tehnički podaci

Za montiran pribor **ALM 030** mijenjaju se sljedeći tehnički podaci robotske kosilice:

Širina reza 30 cm

#### Emisije buke:

Prema Direktivi 2006/42/EC i normi EN 50636-2-107:

Izmjerena razina zvučne snage $L_{WA}$	64 dB(A)
Nesigurnost $K_{WA}$	3 dB(A)
$L_{WA} + K_{WA}$	67 dB(A)
Razina zvučnog tlaka $L_{pA}$	56 dB(A)
Nesigurnost $K_{pA}$	3 dB(A)

## Žací nůž ALM 030

Pomocí příslušenství **ALM 030** může být plocha trávniku posečena rychleji, protože toto příslušenství zvětšuje šířku záběru při sečení robotické sekačky o 2 cm.

U robotických sekaček řady **RMI 632** jsou sériově montované žací nůž se šířkou záběru při sečení 28 cm a unášecí kotouč nahrazeny dosedací plochou nože a žacím nožem o šířce 30 cm.

### K tomuto návodu k použití:

Tento návod k použití platí jako **originální návod k použití** výrobce ve smyslu směrnice EU 2006/42/EC.

Společnost STIHL neustále pracuje na dalším technickém vývoji a rozšiřování sortimentu svých výrobků, proto si vyhrazujeme právo na změny obsahu dodávek týkající se konstrukce a vybavení.

Z údajů a vyobrazení uvedených v tomto katalogu nemohou být z tohoto důvodu vyvozeny žádné právní nároky.

Tento návod k použití je chráněn autorskými právy. Všechna práva jsou vyhrazena, zvláště právo na rozmnožování, překlady a zpracování elektronickými systémy.

## 1. Pro vaši bezpečnost

### 1.1 Všeobecně



Při práci se strojem bezpodmínečně dodržujte tyto bezpečnostní předpisy.



Před prvním uvedením stroje do provozu si pozorně přečtěte celý návod k použití. Návod k použití pečlivě uložte pro pozdější

potřebu.

Kromě toho je nutné dodržovat všechny pokyny uvedené v návodu k použití robotické sekačky. Tento návod k použití doplňuje návod k použití robotické sekačky.

Robotická sekačka s namontovaným příslušenstvím **ALM 030** je určena k sečení trávy.

Dodaný žací nůž (šířka záběru při sečení 30 cm) se smí používat jen společně s dosedací plochou nože. Jiné kombinace nejsou přípustné.



### Riziko smrti udušením!

Děti by se mohly při hře s obalovým materiálem udusit. Bezpodmínečně tedy zabraňte dětem v přístupu k obalovému materiálu.

## 2. Rozsah dodávky



Poz.	Název	ks
A	Žací nůž	1
B	Dosedací plocha nože	1
C	Pojistná matice	1
–	Návod k použití	1

## 3. Montáž a demontáž



### Nebezpečí úrazu!

Před zahájením jakékoliv práce v oblasti žacího nože aktivujte blokování přístroje a nasadte si rukavice.

- Robotickou sekačku překlopte na bok a bezpečně ji opřete o stabilní stěnu.

### 3.1 Demontáž žacího nože a unášecího kotouče



- Obě západky (1) na unášecím kotouči stlačte jednou rukou a podržte. Druhou rukou vyšroubujte pojistnou matici (2). Současně vyjměte žací nůž i pojistnou matici.
- Nasadte stahovák (3), jak je zobrazeno na unášecím kotouči, a proti směru pohybu hodinových ruček jím otočte až na doraz.
- Stroj podepřete jednou rukou, vytáhněte unášecí kotouč (4) táhnutím za stahovák (3).

### 3.2 Montáž příslušenství ALM 030



#### Montáž dosedací plochy nože

- Žací ústrojí a hřídel elektromotoru pečlivě vyčistěte.
- Dosedací plochu nože (B) nasadte na hřídel elektromotoru tak, jak je znázorněno na obrázku.

## Montáž žacího nože

- Žací nůž (A) nasadíte na dosedací plochu nože (B) tak, jak je znázorněno na obrázku. Dbejte na správnou montážní polohu upevňovacích výstupků (1) v žacím noži. Vedení (2) musí být v poloze, jak je zobrazeno na drážce žacího nože.
- Novou pojistnou matici (C) našroubujte až na doraz. Matice při dotahování několikrát cvakne. Mírným pohybem ze strany na stranu ověřte, zda je žací nůž pevně uchycen na místě.
- Po dokončení montáže nového žacího nože potvrďte v nabídce „Servis“, že byl nůž vyměněn (viz návod k použití robotické sekačky).

### 3.3 Demontáž příslušenství ALM 030



#### Demontáž žacího nože

- Obě západky (1) na dosedací ploše nože stlačte jednou rukou a podržte. Druhou rukou vyšroubujte pojistnou matici (C). Současně vyjměte žací nůž i pojistnou matici.

#### Demontáž dosedací plochy nože

- Nasadíte stahovák (2), jak je zobrazeno na dosedací ploše nože, a proti směru pohybu hodinových ruček jím otočte až na doraz.
- Stroj podepřete jednou rukou, vytáhněte dosedací plochu nože (B) táhnutím za stahovák (2).

## 4. Pokyny pro sečení

### 4.1 Úprava naprogramovaných hodnot

Robotická sekačka s namontovaným žacím nožem ALM 030 bude automaticky sekat trávu tak, jako obvykle.

Z důvodu větší šířky záběru při sečení lze snížit **dobu sečení** až o 10 % (viz kapitola „Úprava naprogramovaných hodnot“ v návodu k použití robotické sekačky).

## 5. Údržba

### 5.1 Údržbářské práce

- **Každý týden** pohledem zkontrolujte, zda nejsou žací nůž, dosedací plocha nože nebo pojistná matice poškozené (vroubky, praskliny, vylomená místa atd.) nebo nadměrně opotřebené.
- Žací nůž vyměňte každých **200 hodin**.  
Náhradní nůž (30 cm):  
**6309 702 0102**

### 5.2 Čištění

- Žací nůž čistěte **každý týden** (např. kartáčem). Jestliže se během sečení zvýší hlučnost stroje, žací nůž, dosedací plochu nože a skříň žacího ústrojí zbavujte nečistot častěji. Navíc je možno namontovat žací nůž a dosedací plochu nože s přesazením o 180°.

### 5.3 Údržba žacího nože



#### Nebezpečí úrazu!

Zkontrolujte, zda nedošlo k nadměrnému **opotřebení** žacího nože. Platí stejné hranice opotřebení jako u originálního žacího nože.

**Žací nůž, dosedací plochu nože a pojistnou matici** je nutné vyměnit také v případě poškození (např. zlomení nebo opotřebování).

- Údržbu žacího nože provádějte podle návodu k použití robotické sekačky.
- Demontáž a montáž žacího nože je popsána v kapitole „Demontáž ALM 030“ (⇒ 3.3), příp. „Montáž ALM 030“. (⇒ 3.2)

## 6. Technické údaje

S namontovaným příslušenstvím **ALM 030** se změni tyto technické údaje robotické sekačky:

Šířka záběru při sečení 30 cm

#### Emise hluku:

Podle směrnice 2006/42/EC a normy EN 50636-2-107:

Naměřená hladina akustického výkonu	
$L_{WA}$	64 dB(A)
Nejistota $K_{WA}$	3 dB(A)
$L_{WA} + K_{WA}$	67 dB(A)
Hladina akustického tlaku $L_{pA}$	56 dB(A)
Nejistota $K_{pA}$	3 dB(A)



## Pļaušanas nazis ALM 030

Ar piederumu **ALM 030** zālāju var apstrādāt ātrāk, jo pļaujmašīnas–robotu pļaušanas platums tiek palielināts par 2 cm.

Lai to paveiktu, **RMI 632** pļaujmašīnām–robotiem sērijveidā montējais pļaušanas nazis (pļaušanas platums — 28 cm) un piedziņas plāksne tiek nomainīti ar citu pļaušanas nazi (pļaušanas platums — 30 cm) un naža stiprinājumu.

### Par šo lietošanas pamācību

Šī lietošanas pamācība ir ražotāja **oriģinālā lietošanas pamācība** saskaņā ar EK Direktīvu 2006/42/EC.

Uzņēmums STIHL nepārtraukti pilnveido piedāvātās preces, tāpēc mēs saglabājam tiesības veikt piegādes komplekta izmaiņas, kas attiecas uz preces formu, tehniku un aprīkojumu.

Tādējādi nevar izvīzīt nekādas prasības, atsaucoties uz šajā brošūrā minētajiem datiem un attēliem.

Šī lietošanas pamācība ir aizsargāta ar autortiesībām. Visas tiesības ir aizsargātas, it īpaši tiesības uz pavairošanu, tulkošanu un apstrādi elektroniskās sistēmās.

## 1. Jūsu drošībai

### 1.1 Vispārīga informācija



Strādājot ar šo ierīci, nelaimes gadījumu novēršanas nolūkos noteikti jāievēro šie priekšraksti.



Pirms pirmās nodošanas ekspluatācijā uzmanīgi izlasiet visu lietošanas pamācību.

Glabājiet lietošanas pamācību, lai to varētu izmantot vēlāk.

Papildus ievērojiet visu pļaujmašīnas–robotu lietošanas pamācību. Šī lietošanas pamācība papildina pļaujmašīnas–robotu lietošanas pamācību.

Pļaujmašīna–roboti ar montētu piederumu **ALM 030** ir paredzēta zālāja pļaušanai.

Komplektācijā iekļauto pļaušanas nazi (pļaušanas platums — 30 cm) drīkst izmantot tikai kopā ar attiecīgajā komplektācijā iekļauto naža stiprinājumu. Citas kombinācijas nav pieļaujamas.



#### Nosmakšanas risks!

Ja bērni spēlējas ar iesaiņojuma materiālu, pastāv nosmakšanas risks. Neglabājiet iesaiņojuma materiālu bērniem pieejamā vietā.

## 2. Piegādes komplekts



Poz.	Apzīmējums	Skaits
A	Pļaušanas nazis	1
B	Naža stiprinājums	1
C	Stiprinājuma uzgrieznis	1
–	Lietošanas pamācība	1

## 3. Montāža un demontāža



#### Savainošanās risks!

Pirms veicat darbus pļaušanas naža tuvumā, aktivizējiet ierīces bloķēšanu un uzvelciet cimdus.

- Sagāziet pļaujmašīnu–robotu uz sāniem un droši atbalstiet pret stabilu sienu.

### 3.1 Pļaušanas naža un piedziņas plāksnes demontāža



- 1 Ar vienu roku iespiediet un turiet abas mēlītes (1) uz piedziņas plāksnes. Ar otru roku noskrūvējiet stiprinājuma uzgriezni (2). Noņemiet pļaušanas nazi kopā ar stiprinājuma uzgriezni.
- 2 Ar vienu roku iespiediet un turiet abas mēlītes (1) uz piedziņas plāksnes. Ar otru roku noskrūvējiet stiprinājuma uzgriezni (2). Noņemiet pļaušanas nazi kopā ar stiprinājuma uzgriezni.
- 3 Ievietojiet noņēmēju (3) piedziņas plāksnē, kā norādīts attēlā, un pagrieziet to līdz galam pretēji pulksteņa rādītāju virzienam.
- 4 Ar vienu roku atbalstiet ierīci un, velkot noņēmēju (3), noņemiet piedziņas plāksni (4).

### 3.2 ALM 030 montāža

#### Naža stiprinājuma montāža



- 4 Rūpīgi notīriet pļaušanas mehānismu un elektromotora vārpstu.
- 5 Kā parādīts attēlā, uzlieciet naža stiprinājumu (B) uz elektromotora vārpstas.

#### Pļaušanas naža montāža

- Kā parādīts attēlā, uzlieciet pļaušanas nazi (A) uz naža stiprinājuma (B). Raugieties, lai fiksācijas tapas (1) pļaušanas nazī būtu novietotas pareizi. Vadotnēm (2) jābūt ievietotām pļaušanas naža garenajā atvērumā, kā parādīts attēlā.

- Līdz galam uzskrūvējiet jaunu stiprinājuma uzgriezni (C). Pievilšanas laikā ir dzirdami vairāki klikšķi. Pārbaudiet, vai pļaušanas nazis ir nofiksējies, to viegli sakratot.
- Pēc jaunā pļaušanas naža uzstādīšanas apstipriniet naža nomaiņu izvēlnē „Apkope”. (Skatiet pļaujmašīnas–robotu lietošanas pamācību.)

### 3.3 ALM 030 demontāža

#### Pļaušanas naža demontāža



- Ar vienu roku iespaidiet un turiet abas mēlītes (1) uz naža stiprinājuma. Ar otru roku noskrūvējiet stiprinājuma uzgriezni (C). Noņemiet pļaušanas nazi kopā ar stiprinājuma uzgriezni.

#### Naža stiprinājuma demontāža

- Kā parādīts attēlā, ievietojiet noņēmtāju (2) naža stiprinājumā un pagrieziet to līdz galam pretēji pulksteņa rādītāju virzienam.
- Ar vienu roku atbalstiet ierīci un, velkot noņēmtāju (2), noņemiet naža stiprinājumu (B).

## 4. Norādījumi par pļaušanu

### 4.1 Programmas pielāgošana

Kad ir montēts pļaušanas nazis ALM 030, pļaujmašīna–roboti kā parasti automātiski apstrādā pļaujamo platību.

Pateicoties lielākajam pļaušanas platumam, **pļaušanas ilgumu** var samazināt pat par 10 %; skatiet nodaļu

„Programmas pielāgošana” pļaujmašīnas–robotu lietošanas instrukcijā.

## 5. Apkope

### 5.1 Apkopes darbi

- **Reizi nedēļā** vizuāli pārbaudiet, vai pļaušanas nazim, naža stiprinājumam un stiprinājuma uzgriežnim nav radušies bojājumi (robi, plaisas, lūzumi utt.) un nodilums.
- Ik pēc **200 stundām** nomainiet pļaušanas nazi. Rezerves nazis (30 cm): **6309 702 0102**

### 5.2 Tīrīšana

- **Reizi nedēļā** notīriet pļaušanas nazi (piem., ar suku). Ja pļaušanas laikā ierīce rada skaļāku troksni, biežāk notīriet netīrumus no pļaušanas naža, naža stiprinājuma un pļaušanas mehānisma korpusa. Turklāt pļaušanas nazi un naža stiprinājumu var montēt pagrieztus par 180°.

### 5.3 Pļaušanas naža apkope



#### Savainošanās risks!

Īpaši pārbaudiet pļaušanas naža **nodilumu**; ir spēkā tādas pašas nodiluma robežas kā oriģinālajam pļaušanas nazim.

**Pļaušanas nazis, naža stiprinājums un stiprinājuma uzgrieznis** ir jānomaina, ja tie ir bojāti (piem., salūzuši, nodiluši).

- Veiciet pļaušanas naža apkopi saskaņā ar pļaujmašīnas–robotu lietošanas pamācību.
- Informāciju par pļaušanas naža montāžu un demontāžu skatiet nodaļās „ALM 030 demontāža” (⇒ 3.3) un „ALM 030 montāža”. (⇒ 3.2)

## 6. Tehniskie parametri

Ja ir montēts piederums **ALM 030**, rodas izmaiņas tālāk minētajos pļaujmašīnas–robotu tehniskajos datos.

Pļaušanas platums 30 cm

#### Trokšņu emisijas

Saskaņā ar Direktīvu 2006/42/EC un standartu EN 50636-2-107:

Izmērītais trokšņu jaudas līmenis $L_{WA}$	64 dB(A)
Nobīde $K_{WA}$	3 dB(A)
$L_{WA} + K_{WA}$	67 dB(A)
Trokšņu spiediena līmenis $L_{pA}$	56 dB(A)
Nobīde $K_{pA}$ :	3 dB(A)

## Pjovimo peilis ALM 030

Naudojant priedą **ALM 030** galima veja nupjauti greičiau, nes vejos pjovimo roboto pjovimo plotis bus padidintas 2 cm.

Todėl **RMI 632** serijos vejos robotuose sumontuotas serijinis pjovimo peilis, kurio pjovimo plotis 28 cm, ir griebtuvinis diskas pakeičiami pjovimo peiliu, kurio pjovimo plotis yra 30 cm, ir peilio atrama.

### Apie šią naudojimo instrukciją

Ši naudojimo instrukcija yra gamintojo **originali naudojimo instrukcija** pagal EB direktyvą 2006/42/EC.

STIHL nuolat tobulina savo gaminius, todėl pasilikame teisę keisti įrenginio konstrukciją arba techninius ypatumus. Todėl pretenzijos dėl šiaame leidinyje pateiktų duomenų ir paveikslėlių nepriimamos.

Ši naudojimo instrukcija saugoma autorinių teisių. Pasilikame visas teises, ypač kopijavimo, vertimo ir apdorojimo elektroninėmis sistemomis teisę.

## 1. Jūsų saugumui

### 1.1 Bendroji informacija



Dirbant su įrenginiu, būtina laikytis šių nelaimingų atsitikimų prevencijos taisyklių.



Prieš pradėdami naudotis įrenginiu pirmą kartą, atidžiai perskaitykite naudojimo instrukciją. Padėkite naudojimo instrukciją į saugią vietą, kad galėtumėte ją pasinaudoti ateityje.

Be to, laikykitės visos vejos pjovimo roboto naudojimo instrukcijos. Ši naudojimo instrukcija papildo vejos pjovimo roboto naudojimo instrukciją.

Vejos pjovimo robotas su sumontuotu priedu **ALM 030** skirtas vejai pjauti.

Komplekte esantį peilį (pjovimo plotis 30 cm) leidžiama naudoti tik su taip pat komplekte esančia peilio atrama. Visi kiti deriniai draudžiami.



### Pavojus gyvybei dėl uždusimo!

Pavojus uždusti vaikams, žaidžiantiems su pakuoti skirtomis medžiagomis. Pakavimui skirtas medžiagas būtina saugokite nuo vaikų.

## 2. Komplektas



Poz.	Pavadinimas	Vnt.
A	Pjovimo peilis	1
B	Peilio atrama	1
C	Fiksavimo veržlė	1
–	Naudojimo instrukcija	1

## 3. Montavimas ir išmontavimas



### Pavojus susižeisti!

Prieš atlikdami bet kokius darbus pjovimo peilio srityje, aktyvinkite įrenginio blokuotę ir užsimaukite darbinės pirštinės.

- Vejos pjovimo robotą paverskite į šoną ir atremkite į stabilią sieną.

### 3.1 Pjovimo peilio ir griebtuvinio disko išmontavimas



- Abi griebtuvinio disko plokšteles (1) įspauskite viena ranka ir laikykite. Kita ranka išsukite fiksavimo veržlę (2). Pjovimo peilį išimkite kartu su fiksavimo veržle.
- Įdėkite nuėmiklį (3) į griebtuvinį diską, kaip parodyta, ir prieš laikrodžio rodyklę pasukite iki galo.
- Viena ranka atremkite įrenginį, griebtuvinį diską (4) nutraukite traukdami už nuėmiklio (3).

### 3.2 ALM 030 montavimas

#### Peilio atramos įmontavimas



- Kruopščiai nuvalykite pjovimo įrangą ir elektros variklio veleną.
- Peilio atramą (B), kaip parodyta, užmaukite ant elektros variklio veleno.

#### Pjovimo peilio įmontavimas

- Pjovimo peilį (A), kaip parodyta, uždėkite ant peilio atramos (B). Stebėkite, kad fiksavimo noselės (1) pjovimo peilyje būtų tinkamoje padėtyje. Kreipikliai (2), kaip pavaizduota, turi būti pjovimo peilio išilginėje skylėje.
- Naują fiksavimo veržlę (C) užsukite iki galo. Priveržiant daug kartų pasigirsta spragtelėjimas. Atsargiai pakratykite ir patikrinkite, ar pjovimo peilis stipriai pritvirtintas.
- Įmontavę naują pjovimo peilį, peilio keitimą patvirtinkite menu „Techninė priežiūra“ (žr. vejos pjovimo roboto naudojimo instrukciją).

### 3.3 ALM 030 išmontavimas

#### Pjovimo peilio išmontavimas



- Abi peilio atramos plokštes (1) įspauskite viena ranka ir laikykite. Kita ranka išsukite fiksavimo veržlę (C). Pjovimo peilį išimkite kartu su fiksavimo veržle.

#### Peilio atramos išmontavimas

- Įdėkite nuėmiklį (2) į peilio atramą, kaip parodyta, ir prieš laikrodžio rodyklę pasukite iki galo.
- Viena ranka atremkite įrenginį, peilio atramą (B) nutraukite traukdami už nuėmiklio (2).

## 4. Pjovimo nurodymai

### 4.1 Programuojamų duomenų pritaikymas

Vejos pjovimo robotas su sumontuotu pjovimo peiliu ALM 030, kaip įprasta, automatiškai apdoroja pjaunamą plotą.

Dėl didesnio pjovimo pločio **pjovimo trukmė** gali būti sumažinama maždaug 10 %; žr. vejos pjovimo roboto naudojimo instrukcijos skyrių „Programuojamų duomenų pritaikymas“.

## 5. Techninė priežiūra

### 5.1 Techninės priežiūros darbai

- **Kiekvieną savaitę** apžiūrėkite, ar nepažeistas ir nesusidėvėjęs pjovimo peilis, peilio atrama bei fiksavimo veržlė (ar nėra įrانتų, įtrūkimų, lūžio vietų ir t. t.).
- Keiskite pjovimo peilį kas **200 valandų**. Atsarginis peilis (30 cm): **6309 702 0102**

### 5.2 Valymas

- Pjovimo peilį valykite **kiekvieną savaitę** (pvz., šepetiu). Jei pjaunant įrenginys pradeda veikti garsiau, nuo pjovimo peilio, peilio atramos ir pjovimo įrangos korpuso dažniau nuvalykite nešvarumus. Be to, pjovimo peilį ir peilio atramą galima sumontuoti apsukus 180° kampu.

### 5.3 Pjovimo peilio techninė priežiūra



#### Pavojus susižeisti!

Ypač patikrinkite, ar **nesusidėvėjęs** pjovimo peilis. Galioja tos pačios susidėvėjimo ribos, kaip ir originalaus pjovimo peilio.

**Pjovimo peilį, peilio atramą ir fiksavimo veržlę** reikia pakeisti, jei jie pažeisti (pvz., lūžę, susidėvėję).

- Pjovimo peilio techninę priežiūrą atlikite pagal vejos pjovimo roboto naudojimo instrukciją.

- Kaip išmontuoti ir įmontuoti pjovimo peilį, žr. skyriuose „ALM 030 išmontavimas“ (⇒ 3.3) ir „ALM 030 įmontavimas“. (⇒ 3.2)

## 6. Techniniai duomenys

Kai sumontuotas priedas **ALM 030**, keičiasi šie vejos pjovimo roboto techniniai duomenys:

Pjovimo plotis 30 cm

#### Garso emisijos:

Pagal direktyvą 2006/42/EC ir standartą EN 50636-2-107:

Išmatuotas garso galios lygis $L_{WA}$	64 dB(A)
Nuokrypis $K_{WA}$	3 dB(A)
$L_{WA} + K_{WA}$	67 dB(A)
Garso slėgio lygis $L_{pA}$	56 dB(A)
Nuokrypis $K_{pA}$	3 dB(A)

## Cuțitul ALM 030

Cu accesoriul **ALM 030** se poate prelucra suprafața gazonului mai repede, pentru că lățimea de tăiere a robotului se mărește cu 2 cm.

Pentru aceasta, la roboții din seria **RMI 632** cuțitul din echiparea de serie cu lățimea de 28 cm și discul de antrenare se înlocuiesc cu un cuțit cu lățimea de tăiere de 30 cm și un suport de așezare.

### Despre aceste instrucțiuni de utilizare:

Aceste instrucțiuni de utilizare reprezintă **instrucțiuni de utilizare originale** ale producătorului în sensul directivei CE 2006/42/EC.

Firma STIHL lucrează permanent la dezvoltarea gamei sale de produse; de aceea ne rezervăm dreptul de a efectua modificări ale echipamentului livrat sub aspectul formei, al tehnologiei sau al dotărilor.

Din acest motiv, nu se pot solicita daune sau alte pretenții pe baza datelor și figurilor din această broșură.

Aceste instrucțiuni de utilizare sunt protejate conform dreptului de autor. Toate drepturile rămân rezervate, în special dreptul de multiplicare, traducere și prelucrare cu sisteme electronice.

## 1. Pentru siguranța dvs.

### 1.1 Generalități



În timpul lucrului cu aparatul se vor respecta neapărat următoarele instrucțiuni de prevenire a accidentelor.



Înainte a primei puneri în funcțiune, instrucțiunile de utilizare trebuie citite cu atenție și integral. Păstrați cu grijă instrucțiunile de utilizare pentru a putea fi folosite ulterior.

În mod suplimentar, se vor respecta integral instrucțiunile de utilizare ale robotului de tuns iarba. Prezentele instrucțiuni de utilizare completează instrucțiunile de utilizare ale robotului de tuns iarba.

Un robot de tuns iarba cu accesoriul **ALM 030** montat este destinat pentru tunderea gazonului.

Cuțitul (cu lățimea de tăiere de 30 cm) livrat cu mașina poate fi folosit numai cu suportul de așezare livrat, de asemenea, cu mașina. Alte combinații nu sunt permise.



### Pericol de moarte prin asfixiere!

Pericol de asfixiere pentru copii dacă se joacă cu materialul de ambalare. Materialul de ambalare nu se va ține în niciun caz la îndemâna copiilor.

## 2. Conținutul pachetului

Poz.	Denumire	Buc.
A	Cuțit	1
B	Suport de așezare cuțit	1
C	Piuliță de fixare	1
–	Instrucțiuni de utilizare	1

## 3. Montarea și demontarea



### Pericol de accidentare!

Înainte a tuturor lucrărilor în zona cuțitului, se va activa blocarea aparatului și se vor purta mănuși.

- Se rabate lateral robotul de tuns iarba și se sprijină sigur pe un perete stabil.

### 3.1 Demontarea cuțitului și a discului de antrenare



- Se apasă cu o mână ambele cleme (1) ale discului de antrenare și se mențin apăstate. Se deșurubează cu cealaltă mână piulița de fixare (2). Se scoate cuțitul împreună cu piulița de fixare.
- Se introduce extractorul (3) ca în figură și se rotește discul de antrenare la maximum în sens antiorar.
- Se sprijină cu o mână aparatul și se scoate discul de antrenare (4) trăgând de extractorul (3).

### 3.2 Montarea ALM 030

#### Montarea suportului de așezare a cuțitului



- Se curăță temeinic mecanismul de tundere și axul motorului electric.
- Se introduce suportul de așezare (B) al cuțitului pe axul motorului electric, ca în figură.

## Montarea cuțitului

- Se poziționează cuțitul (A) pe suportul de așezare (B), ca în figură. Atenție la poziția corectă a ciocurilor de susținere (1) în cuțit. Ghidajele (2) trebuie să fie poziționate în gaura ovală a cuțitului, ca în figură.
- Se înșurubează la maximum o nouă piuliță de fixare (C). În timpul strângerii se aud mai multe clicuri. Se controlează așezarea sigură a cuțitului prin vibrare atentă.
- După montarea unui cuțit nou, se confirmă înlocuire cuțit în meniul „Service”. (a se vedea instrucțiunile de utilizare ale robotului de tuns iarba)

### 3.3 Demontarea ALM 030

#### Demontarea cuțitului

- Se apasă cu o mână ambele cleme (1) ale suportului de așezare al cuțitului și se mențin apăsat. Se deșurubează cu cealaltă mână piulița de fixare (C). Se scoate cuțitul împreună cu piulița de fixare.

#### Demontarea suportului de așezare al cuțitului

- Se introduce extractorul (2) în suportul de așezare al cuțitului, ca în figură, și se rotește la maximum în sens antiorar.
- Se sprijină cu o mână aparatul și se scoate suportul de așezare (B) al cuțitului trăgând de extractorul (2).



## 4. Indicații referitoare la tundere

### 4.1 Adaptarea programării

Robotul de tuns iarba prelucrează cu ALM 030 montat, ca de obicei, în mod automat suprafața de tundere.

Datorită lățimii mai mari de tăiere, **durata de tundere** poate fi redusă până la 10 % – a se vedea paragraful „Adaptarea programării” din instrucțiunile de utilizare ale robotului de tuns iarba.

## 5. Întreținerea

### 5.1 Lucrări de întreținere

- Se verifică **săptămănal** prin control vizual dacă cuțitul, suportul său de așezare și piulița de fixare nu prezintă deteriorări (ciobituri, fisuri, crăpături etc.) și uzură.
- Se înlocuiește cuțitul la fiecare **200 de ore**.  
Cuțit de schimb (30 cm):  
**6309 702 0102**

### 5.2 Curățarea

- Cuțitul se curăță **săptămănal** (de exemplu cu o perie). Dacă, în timpul operației de tundere, aparatul devine mai zgomotos, se curăță mai des de murdărie cuțitul, suportul de așezare al cuțitului și carcasa mecanismului de tundere. În plus, cuțitul și suportul său de așezare pot fi montate decalat la 180°.

### 5.3 Întreținerea cuțitului



#### Pericol de accidentare!

Se verifică, în special, **uzura** cuțitului; sunt valabile aceleași limite de uzură ca la cuțitul original.

**Cuțitul, suportul de așezare al cuțitului și piulița de fixare** trebuie înlocuite când sunt deteriorate (de exemplu rupte, uzate).

- Se întreține cuțitul conform instrucțiunilor de utilizare ale robotului de tuns iarba.
- Pentru demontarea și montarea cuțitului, a se vedea paragraful „Demontarea ALM 030”, (⇒ 3.3) respectiv „Montarea ALM 030”. (⇒ 3.2)

## 6. Specificații tehnice

Cu accesoriul **ALM 030** montat, se schimbă următoarele date tehnice ale robotului de tuns iarba:

Lățime de tăiere	30 cm
<b>Emisii de zgomot:</b>	
Conform Directivei 2006/42/EC și standardului EN 50636-2-107:	
Nivel de putere acustică măsurat	
$L_{WA}$	64 dB(A)
Incertitudine $K_{WA}$	3 dB(A)
$L_{WA} + K_{WA}$	67 dB(A)
Nivel de presiune acustică $L_{pA}$	56 dB(A)
Incertitudine $K_{pA}$	3 dB(A)

## Μαχαίρι ALM 030

Με τον πρόσθετο εξοπλισμό **ALM 030** η επιφάνεια χόρτου διεκπεριώνεται πιο γρήγορα, αφού το πλάτος κοπής του χλοοκοπτικού μηχανήματος αυξάνεται κατά 2 cm.

Για τον σκοπό αυτό, στα χλοοκοπτικά μηχανήματα της Σειράς **RMI 632**, το τοποθετημένο μαχαίρι με πλάτος κοπής 28 cm και ο δίσκος σταυρού αντικαθίστανται από ένα μαχαίρι με πλάτος κοπής 30 cm και ένα στήριγμα μαχαιριού.

### Σχετικά με αυτές τις οδηγίες χρήσης:

Αυτές οι οδηγίες χρήσης αποτελούν **γνήσιες οδηγίες λειτουργίας** του κατασκευαστή, όπως αυτές ορίζονται σύμφωνα με την Οδηγία της ΕΕ 2006/42/EC.

Η STIHL εργάζεται συνεχώς για τη βελτίωση και εξέλιξη της σειράς των προϊόντων της, συνεπώς διατηρεί το δικαίωμα αλλαγών των προϊόντων όσον αφορά τη μορφή και τη τεχνολογία τους. Για το λόγο αυτό οι αναφορές και οι εικόνες που περιέχονται στο παρόν φυλλάδιο δεν είναι δεσμευτικές.

Αυτές οι Οδηγίες Χρήσης προστατεύονται από πνευματικά δικαιώματα. Με την επιφύλαξη παντός δικαιώματος και ειδικότερα του δικαιώματος της αναπαραγωγής, της μετάφρασης και της επεξεργασίας με ηλεκτρονικά συστήματα.

## 1. Για τη δική σας ασφάλεια

### 1.1 Γενικά



Κατά τις εργασίες με το εργαλείο θα πρέπει να τηρηθούν οπωσδήποτε οι παρόντες κανονισμοί πρόληψης

ατυχημάτων.



Πριν από την πρώτη θέση σε λειτουργία θα πρέπει να διαβάσετε προσεκτικά όλες τις οδηγίες χρήσης. Φυλάξτε τις

οδηγίες χρήσης προσεκτικά για μελλοντική χρήση.

Επιπλέον θα πρέπει να ακολουθήσετε τις οδηγίες χρήσης του χλοοκοπτικού μηχανήματος. Οι παρούσες οδηγίες χρήσης συμπληρώνουν τις οδηγίες χρήσης του χλοοκοπτικού μηχανήματος.

Το χλοοκοπτικό μηχανήμα με τοποθετημένο τον πρόσθετο εξοπλισμό **ALM 030** προορίζεται για την κοπή χόρτου.

Το συνοδευτικό μαχαίρι (πλάτος κοπής 30 cm) επιτρέπεται να χρησιμοποιηθεί αποκλειστικά με το συνοδευτικό στήριγμα του μαχαιριού. Δεν επιτρέπονται άλλοι συνδυασμοί.



### Κίνδυνος ασφυξίας!

Κίνδυνος ασφυξίας για τα παιδιά όταν παίζουν με τα υλικά συσκευασίας. Κρατάτε τα υλικά συσκευασίας πάντα μακριά από παιδιά.

## 2. Περιεχόμενα συσκευασίας



1

Αρ.	Περιγραφή	Τεμ.
A	Μαχαίρι	1
B	Στήριγμα μαχαιριού	1
C	Παξιμάδι στερέωσης	1
-	Οδηγίες χρήσης	1

## 3. Τοποθέτηση και αφαίρεση



### Κίνδυνος τραυματισμών!

Πριν από όλες τις εργασίες στο μαχαίρι κοπής ενεργοποιήστε το κλείδωμα μηχανήματος και φορέστε γάντια.

- Γυρίστε το χλοοκοπτικό μηχανήμα στο πλάι και στηρίξτε το καλά σε έναν τοίχο.

### 3.1 Αφαίρεση μαχαιριού και δίσκου σταυρού



2

3

- Πιέστε τις δύο γλώσσες (1) στο δίσκο σταυρού με το ένα χέρι και κρατήστε τις πιεσμένες. Περιστρέψτε το παξιμάδι στερέωσης (2) με το άλλο χέρι. Αφαιρέστε το μαχαίρι μαζί με το παξιμάδι στερέωσης.
- Εισάγετε το εργαλείο αφαίρεσης (3) στον δίσκο σταυρού με τον τρόπο που απεικονίζεται και στρέψτε αριστερόστροφα μέχρι τέρματος.
- Στηρίξτε το εργαλείο με το χέρι, αφαιρέστε τον δίσκο σταυρού (4) τραβώντας το εργαλείο αφαίρεσης (3).

### 3.2 Τοποθέτηση ALM 030

#### Τοποθέτηση στηρίγματος μαχαιριού



- Καθαρίστε σχολαστικά το σύστημα κοπής και τον άξονα του ηλεκτροκινητήρα.
- Περάστε το στήριγμα μαχαιριού (B) επάνω στον άξονα του ηλεκτροκινητήρα, με τον τρόπο που απεικονίζεται.

#### Τοποθέτηση μαχαιριού

- Τοποθετήστε το μαχαίρι (A) επάνω στο στήριγμα μαχαιριού (B) με τον τρόπο που απεικονίζεται. Προσέξτε τη σωστή θέση των ρυγχών συγκράτησης (1) στο μαχαίρι. Οι οδηγοί (2) πρέπει να είναι τοποθετημένοι στην οβάλ οπή του μαχαιριού κοπής, με τον τρόπο που απεικονίζεται.
- Βιδώστε το νέο παξιμάδι στερέωσης (C) μέχρι το τέρμα. Κατά τη διάρκεια του σφιδώματος ακούγονται πολλοί ήχοι κλικ. Ελέγξτε την ασφαλή τοποθέτηση του μαχαιριού κινώντας το προσεκτικά.
- Μετά την τοποθέτηση ενός νέου μαχαιριού, επιβεβαιώστε την αλλαγή του μαχαιριού στο μενού «Σέρβις». (βλέπε οδηγίες χρήσης του χλοοκοπτικού μηχανήματος)

### 3.3 Αφαίρεση ALM 030

#### Αφαίρεση μαχαιριού



- Πιέστε με το ένα χέρι τις δύο γλώσσες (1) επάνω στο στήριγμα μαχαιριού και κρατήστε τις πιεσμένες. Περιστρέψτε το παξιμάδι στερέωσης (C) με το άλλο χέρι. Αφαιρέστε το μαχαίρι μαζί με το παξιμάδι στερέωσης.

#### Αφαίρεση στηρίγματος μαχαιριού

- Περάστε το εργαλείο αφαίρεσης (2) στο στήριγμα μαχαιριού με τον τρόπο που απεικονίζεται και στρέψτε αριστερόστροφα μέχρι τέρματος.
- Σηρίξτε το εργαλείο με το χέρι, αφαιρέστε το στήριγμα μαχαιριού (B) τραβώντας το εργαλείο αφαίρεσης (2).

## 4. Υποδείξεις σχετικά με την κοπή του χόρτου

### 4.1 Προσαρμογή προγραμματισμού

Το χλοοκοπτικό μηχάνημα με τοποθετημένο το μαχαίρι ALM 030 επεξεργάζεται με τον συνηθισμένο αυτόματο τρόπο την επιφάνεια κοπής.

Λόγω του μεγαλύτερου πλάτους κοπής η **διάρκεια κοπής** μπορεί να μειωθεί έως και κατά 10 % – βλέπε κεφάλαιο «Προσαρμογή προγραμματισμού» στις οδηγίες χρήσης του χλοοκοπτικού μηχανήματος.

## 5. Συντήρηση

### 5.1 Εργασίες συντήρησης

- **Μία φορά την εβδομάδα** θα πρέπει να ελέγχετε οπτικά το μαχαίρι, την επιφάνεια στηρίγματος μαχαιριού και το παξιμάδι στερέωσης για ζημιές (ρωγμές, αυλακώσεις, σημεία θραύσης κ.λπ) και φθορές.
- Αντικαταστήστε το μαχαίρι κάθε **200 ώρες**.  
Αναλλακτικό μαχαίρι (30 cm):  
**6309 702 0102**

### 5.2 Καθαρισμός

- Καθαρίζετε το μαχαίρι **μία φορά την εβδομάδα** (π. χ. με μία βούρτσα). Εάν το μηχάνημα γίνει πιο θορυβώδες κατά τη διάρκεια κοπής, καθαρίστε τους ρύπους από το μαχαίρι, το στήριγμα μαχαιριού και το περίβλημα του συστήματος κοπής. Το μαχαίρι και το στήριγμα μαχαιριού μπορούν επιπλέον να τοποθετηθούν στραμμένα κατά 180°.



### 5.3 Συντήρηση του μαχαριού



#### **Κίνδυνος τραυματισμών!**

Ελέγξτε ειδικότερα τη **φθορά** του μαχαριού, ισχύουν τα ίδια όρια φθοράς όπως και στο αρχικό μαχαίρι.

**Το μαχαίρι, το στήριγμα μαχαριού και το παξιμάδι στερέωσης** πρέπει επίσης να αντικατασταθούν αν έχουν υποστεί φθορές (π. χ. αν έχουν σπάσει ή φθαρεί).

- Συντηρήστε το μαχαίρι σύμφωνα με τις οδηγίες χρήσης του χλοοκοπτικού μηχανήματος.
- Για την αφαίρεση και τοποθέτηση του μαχαριού ανατρέξτε στο κεφάλαιο «Αφαίρεση ALM 030» (⇒ 3.3) ή αντίστοιχα «Τοποθέτηση ALM 030» (⇒ 3.2)

## 6. Τεχνικά στοιχεία

Με τοποθετημένο τον πρόσθετο εξοπλισμό **ALM 030** αλλάζουν τα παρακάτω τεχνικά στοιχεία του χλοοκοπτικού ρομπότ:

Πλάτος κοπής 30 cm

#### **Εκπομπές θορύβου:**

Σύμφωνα με την Οδηγία 2006/42/EC και το πρότυπο EN 50636-2-107:

Μετρημένη στάθμη

θορύβου  $L_{WA}$  64 dB(A)

Αστάθεια  $K_{WA}$  3 dB(A)

$L_{WA} + K_{WA}$  67 dB(A)

Στάθμη ηχοπίεσης

$L_{pA}$  56 dB(A)

Αστάθεια  $K_{pA}$  3 dB(A)



## Нож косилки ALM 030

С помощью принадлежности **ALM 030** газон можно быстрее обработать, поскольку ширина скашивания робота-газонокосилки увеличивается на 2 см.

Для этого в роботах-газонокосилках серии **RMI 632** нож косилки с шириной скашивания 28 см, установленный в серийной комплектации, и ведомый диск заменяются ножом косилки с шириной скашивания 30 см и опорной подкладкой ножа.

### О данной инструкции по эксплуатации:

Данная инструкция по эксплуатации является **переводом оригинальной инструкции по эксплуатации** производителя согласно директиве EG 2006/42/EC.

Компания STIHL постоянно работает над усовершенствованием ассортимента своей продукции, поэтому мы оставляем за собой право на изменения внешнего вида поставляемых изделий, технологии и оснащения.

Вследствие этого претензии в отношении технических данных или рисунков этой брошюры не принимаются.

Данная инструкция по эксплуатации защищена законодательством об авторском праве. Все авторские права сохраняются, в первую очередь на размножение, перевод, а также на переработку с использованием электронных систем.

## 1. Техника безопасности

### 1.1 Общие сведения



При работе с устройством необходимо обязательно соблюдать данные требования по технике безопасности.



Перед первым вводом в работу необходимо внимательно прочитать всю инструкцию по эксплуатации.

Инструкцию по эксплуатации следует бережно сохранять для дальнейшего пользования.

Кроме того, необходимо соблюдать все указания, приведенные в «Инструкции по эксплуатации робота-газонокосилки». Настоящая инструкция по эксплуатации служит дополнением к «Инструкции по эксплуатации робота-газонокосилки».

Робот-газонокосилка с установленной принадлежностью **ALM 030** предназначен для кошения газонов.

Нож косилки (ширина скашивания 30 см), входящий в комплект поставки, разрешается применять также только вместе с поставляемой опорной подкладкой ножа. Другие комбинации недопустимы.



### Опасность для жизни вследствие удушья!

Опасность удушья для детей во время игр с упаковочным материалом. Упаковочный материал следует непременно хранить в недоступном для детей месте.

## 2. Комплект поставки



1

Поз.	Наименование	Шт.
A	Нож косилки	1
B	Опорная подкладка ножа	1
C	Фиксирующая гайка	1
–	Инструкция по эксплуатации	1

## 3. Монтаж и демонтаж



### Опасность получения травм!

Перед любыми работами в области ножа косилки активировать блокировку устройства и надеть перчатки.

- Поставить робота-газонокосилку на бок и надежно прислонить его к стене.

### 3.1 Демонтаж ножа косилки и ведомого диска



- Вдавить оба язычка (1) на ведомом диске рукой и удерживать их в этом положении. Выкрутить фиксирующую гайку (2) другой рукой. Снять нож косилки вместе с фиксирующей гайкой.
- Вставить съемник (3) в ведомый диск и повернуть его до упора против часовой стрелки.
- Удерживать устройство одной рукой, снять ведомый диск (4), потянув за съемник (3).

### 3.2 Монтаж ALM 030

#### Монтаж опорной подкладки ножа



- Тщательно очистить косилочный механизм и вал электродвигателя.
- Надеть опорную подкладку ножа (B) на вал электродвигателя, как показано на рисунке.

#### Монтаж ножа косилки

- Установить нож косилки (A) на опорную подкладку ножа (B), как показано на рисунке. Следить за правильным положением фиксирующих выступов (1) в ноже косилки. Направляющие (2) должны располагаться в продольном отверстии ножа косилки, как изображено на рисунке.

- Закрутить новую фиксирующую гайку (C) до отказа. В ходе затяжки раздастся несколько щелчков. Проверить фиксированное положение ножа косилки, осторожно потряхивая устройство.
- После монтажа нового ножа косилки подтвердить замену ножа в меню «Сервис». (См. «Инструкцию по эксплуатации робота-газонокосилки»)

### 3.3 Демонтаж ALM 030

#### Демонтаж ножа косилки



- Вдавить оба язычка (1) на опорной подкладке ножа рукой и удерживать их в этом положении. Выкрутить фиксирующую гайку (C) другой рукой. Снять нож косилки вместе с фиксирующей гайкой.

#### Демонтаж опорной подкладки ножа

- Вставить съемник (2) в опорную подкладку ножа и повернуть его до упора против часовой стрелки.
- Удерживать устройство одной рукой, снять опорную подкладку ножа (B), потянув за съемник (2).

## 4. Рекомендации по кошению

### 4.1 Изменение программирования

Робот-газонокосилка с установленным ножом косилки ALM 030 автоматически обрабатывает скашиваемый участок в обычном порядке.

В связи с увеличенной шириной скашивания можно уменьшить **длительность кошения** на 10 % – см. главу «Изменение программирования» в инструкции по эксплуатации робота-газонокосилки.

## 5. Техническое обслуживание

### 5.1 Работы по техническому обслуживанию

- **Еженедельно** осматривать нож косилки, опорную подкладку ножа и фиксирующую гайку на наличие повреждений (насечек, трещин, изломов и т. д.) и следов износа.
- Нож косилки следует заменять каждые **200 часов**. Запасной нож (30 см): **6309 702 0102**

### 5.2 Очистка

- Очищать нож косилки **еженедельно** (например, щеткой). Если во время кошения устройство начинает работать громче, то следует чаще очищать от загрязнений нож косилки, опорную подкладку ножа и корпус косилочного механизма. Кроме того, нож косилки и опорную подкладку ножа можно развернуть на 180° и монтировать в таком положении.

### 5.3 Техническое обслуживание ножа косилки



#### Опасность травматизма!

Особо тщательно следует проверять **износ** ножа косилки, действительны те же пределы износа, что и для оригинального ножа косилки.

В случае повреждений (например, поломки, износа) необходимо заменять **нож косилки, опорную подкладку ножа и фиксирующую гайку**.

- Техобслуживание ножа косилки осуществляется в соответствии с «Инструкцией по эксплуатации робота-газонокосилки».
- Для демонтажа и монтажа ножа косилки см. главу «Демонтаж ALM 030» (⇒ 3.3) или «Монтаж ALM 030». (⇒ 3.2)

## 6. Технические данные

При смонтированной принадлежности **ALM 030** изменяются следующие технические данные робота-газонокосилки:

Ширина скашивания 30 см

#### Акустическая эмиссия:

В соответствии с директивой 2006/42/EC и стандартом EN 50636-2-107:

Измеренный

уровень шума  $L_{WA}$  64 дБ(А)

Погрешность  $K_{WA}$  3 дБ(А)

$L_{WA} + K_{WA}$  67 дБ(А)

Уровень звука  $L_{pA}$  56 дБ(А)  
Погрешность  $K_{pA}$  3 дБ(А)

SR

HR

CS

LV

LT

RO

EL

RU

BG

ET



## Нож за косене ALM 030

С принадлежност **ALM 030** тревната площ може да се обработи по-бързо, тъй като по този начин ширината на косене на косачката-робот се увеличава с 2 cm.

За целта при косачките-роботи от серия **RMI 632** серийно монтираният нож за косене с 28 cm ширина на косене и водещият диск за заменени с нож за косене с 30 cm ширина на косене и подпора за нож.

### За тази инструкция за експлоатация:

Тази инструкция за експлоатация е **оригинална инструкция за експлоатация** от производителя по смисъла на Директива 2006/42/ЕС на Европейския парламент и на Съвета.

STIHL работи непрекъснато за усъвършенстване на асортимента си. Затова си запазваме правото на промени във формата, техниката и оборудването.

Ето защо данните и илюстрациите в настоящата инструкция не могат да бъдат основание за предявяване на каквито и да е претенции.

Тази инструкция за експлоатация е защитена от авторското право. Всички права са запазени, по-специално правото на размножаване, превод и обработка с електронни системи.

## 1. За Вашата безопасност

### 1.1 Общи указания



Непременно спазвайте тези правила за техника на безопасност при работа с уреда.



Преди първото пускане на уреда в действие трябва да прочетете внимателно цялата инструкция за експлоатация.

Съхранявайте старателно инструкцията за експлоатация, за да я ползвате и в бъдеще.

Наред с това трябва да се спазва цялата инструкция за експлоатация на косачката-робот. Настоящата инструкция за експлоатация допълва инструкцията за експлоатация на косачката-робот.

Косачка-робот с монтирана принадлежност **ALM 030** е предназначена за косене на трева.

Доставеният нож за косене (30 cm ширина на косене) трябва да се използва само заедно със също така доставената подпора за нож. Други комбинации не са позволени.



### Опасност за живота поради задушаване!

Съществува опасност за децата, които си играят с опаковките. Задължително дръжте опаковките извън обсега на деца.

## 2. Окомплектовка



Поз.	Наименование	Бр.
A	Нож за косене	1
B	Подпора за нож	1
C	Фиксираща гайка	1
–	Инструкция за експлоатация	1

## 3. Монтаж и демонтаж



### Опасност от нараняване!

Преди всички работи в областта на ножа за косене активирайте блокировката на уреда и сложете ръкавици.

- Наклонете настрани косачката-робот и я облегнете сигурно на стабилна стена.

### 3.1 Демонтиране на ножа за косене и водещия диск



- Двете планки (1) към водещия диск се притискат и задържат с една ръка. Развийте фиксиращата гайка (2) с другата ръка. Свалете ножа за косене заедно с фиксиращата гайка.
- Вкарайте скобата за изваждане (3), както е показано, във водещия диск и я завъртете до упор обратно на часовниковата стрелка.
- Подпирайки уреда с една ръка, изтеглете водещия диск (4) чрез теглене за скобата за изваждане (3).

## 3.2 ALM 030 монтиране

### Монтаж на подпора за нож



- Почистете основно косачния механизъм и вала на електродвигателя.
- Поставете подпората за нож (B) върху вала на електродвигателя, както е показано на фигурата.

### Монтиране на ножа за косене

- Поставете ножа за косене (A) върху подпората за ножа (B), както е показано на фигурата. Внимавайте за правилната позиция на застопоряващите зъбчета (1) в ножа за косене. Водачите (2) трябва да се позиционират в надлъжния отвор на ножа за косене, както е показано на фигурата.
- Навийте новата фиксираща гайка (C) до упор. По време на затягането се чуват множество прещраквания. Проверете сигурното поставяне на ножа за косене чрез внимателно разклащане.
- След монтажа на нов нож за косене потвърдете смяната на ножа в меню „Сервизна поддръжка“. (вж. инструкцията за експлоатация на косачката-робот)

## 3.3 ALM 030 демантиране

### Демантиране на ножа за косене



- Двете планки (1) към подпората за ножа се притискат и задържат с една ръка. Развийте фиксиращата гайка (C) с другата ръка. Свалете ножа за косене заедно с фиксиращата гайка.

## Демонтиране на подпора за нож

- Вкарайте скобата за изваждане (2), както е показано, в подпората за нож и я завъртете до упор обратно на часовниковата стрелка.
- Подпирайки уреда с една ръка, изтеглете подпората за нож (B) чрез теглене за скобата за изваждане (2).

## 4. Указания за косене

### 4.1 Адаптиране на програмирането

Косачката-робот обработва автоматично площта за косене както обикновено с монтирания нож за косене ALM 030.

Поради голямата ширина на косене **Продължителност на косене** може да се намали с до 10% – вж. глава „Адаптиране на програмирането“ в инструкцията за експлоатация на косачката-робот.

## 5. Поддръжка

### 5.1 Дейности по поддръжката

- **Проверявайте ежеседмично** ножа за косене, подпората за ножа и фиксиращата гайка чрез визуален контрол за повреди (резки, пукнатини, счупвания и др.) и износване.
- Подменяйте ножа за косене на всеки **200 часа**. Резервен нож (30 cm): **6309 702 0102**

## 5.2 Почистване

- Почиствайте ножа за косене **ежеседмично** (напр. с четка). Ако по време на косене уредът е по-шумен, отстранявайте по-често мръсотията от ножа за косене, подпората за ножа и корпуса на косачния механизъм. Допълнително може ножа за косене и подпората за ножа да се монтират, завъртени на 180°.

## 5.3 Поддръжка на ножа за косене



### Опасност от нараняване!

Особено проверявайте **износването** на ножа за косене, ваят същите граници на износване, както при оригиналния нож за косене.

**Ножът за косене, подпората за ножа и фиксиращата гайка** трябва да се подменят, ако са повредени (напр. счупени, износени).

- Дейности по поддръжката на ножа за косене се извършват съгласно инструкцията за експлоатация на косачката-робот.
- За демонтаж и монтаж на ножа за косене вж. глава „ALM 030 демантиране“ (⇒ 3.3), респ. „ALM 030 монтиране“. (⇒ 3.2)

## 6. Технически данни

При монтирани принадлежности **ALM 030** се променят следните технически данни на косачката-робот:

Ширина на косене      30 cm



### **Звукови емисии:**

Съгласно Директива 2006/42/EC  
и стандарт EN 50636-2-107:

Измерено ниво на шула $L_{WA}$	64 dB(A)
Коефициент на неопределеност $_{WA}$	3 dB(A)
$L_{WA} + K_{WA}$	67 dB(A)
Ниво на шума $L_{pA}$	56 dB(A)
Коефициент на неопределеност $K_{pA}$	3 dB(A)



## Niitmistera ALM 030

**ALM 030** tarvikuga saab muru kiiremini töödelda, kuna robotniiduki niitmislaius suureneb 2 cm võrra.

Selleks asendatakse **RMI 632** seeria robotniidukites tavaline 28 cm niitmislaiusega niitmistera ja selle veoketas 30 cm niitmislaiusega niitmistera ja selle kinnituskohaga.

### Selles kasutusjuhendis

See kasutusjuhend on tootja **originaalkasutusjuhend** EÜ direktiivi 2006/42/EC mõistes.

Ettevõtte STIHL töötab pidevalt oma tootevaliku edasiarendamisega; seepärast jätkame endale õiguse muuta tarnekomplektide kuju, tehnikat ja varustust.

Sellest tulenevalt ei ole selle brošüüri andmete ja jooniste alusel õigust esitada kahjunõudeid.

See kasutusjuhend on autoriõigusega kaitstud. Kõik õigused kaitstud, eelkõige paljundamise, tõlkimise ja elektroonilistes süsteemides töötlemise õigus.

## 1. Ohutusnõuded

### 1.1 Üldine teave



Seadmega töötamisel tuleb kindlasti järgida õnnetuse ennetamise eeskirju.



Enne esmast kasutuselevõttu tuleb kogu kasutusjuhend tähelepanelikult läbi lugeda. Hoidke kasutusjuhend

hilisemaks kasutamiseks hoolikalt alles.

Lisaks tuleb arvestada kogu robotniiduki kasutusjuhendi sisuga. Käesolev kasutusjuhend täiendab robotniiduki kasutusjuhendit.

Robotniiduk koos paigaldatud tarvikuga **ALM 030** on mõeldud muru niitmiseks.

Kaasa antavat niitmistera (niitmislaius 30 cm) tohib paigaldada ainult koos kaasasoleva kinnituskohaga. Muud kombinatsioonid on keelatud.



### Eluohtlik lämbumise tõttu!

Lapsed võivad pakendiga mängides lämbuda. Ärge lubage lapsi pakendi lähedusse.

## 2. Tarnekomplekt

Nr	Nimetus	Tk
A	Niitmistera	1
B	Tera kinnituskoh	1
C	Kinnitusmutter	1
–	Kasutusjuhend	1

## 3. Paigaldamine ja lahtivõtmine



### Vigastusoht!

Aktiveerige alati enne niitmistera läheduses töötamist seadmelukk ja pange kindad kätte.

- Keerake robotniiduk küljele ja toetage kindlalt vastu stabiilset seina.

### 3.1 Niitmistera ja selle kinnituskoha eemaldamine



- Suruge mõlemad veoketta lapatsid (1) ühe käega sisse ja hoidke. Keerake kinnitusmutter (2) teise käega välja. Eemaldage niitmistera koos kinnitusmutriga.
- Lükake tõmmits (3) joonise järgi veoketta sisse ja keerake vastupäeva lõpuni.
- Toetage seadet ühe käega, tõmmake veoketas (4) tõmmitsa (3) abil välja.

### 3.2 ALM 030 paigaldamine

#### Tera kinnituskoha paigaldamine



- Puhastage niiduseadet ja elektrimootori võlli hoolikalt.
- Paigaldage kinnituskoh (B) joonise järgi elektrimootori võllile.

#### Niitmistera paigaldamine

- Paigaldage niitmistera (A) joonise järgi kinnituskohale (B). Jälgige, et niitmistera kinnituskonsud (1) asetseksid õigesti. Juhikud (2) peavad asetsema niitmistera pikaugus nagu joonisel näidatud.
- Keerake uus kinnitusmutter (C) kuni piirdeni peale. Kinnikeeramisel kostab mitu klõpsu. Raputage niitmistera ettevaatlikult, et selle korralikku asetust kontrollida.
- Kinnitage pärast uue niitmistera paigaldamist tera vahetus menüüs Service (teenindus). (Vaadake robotniiduki kasutusjuhendit.)

### 3.3 ALM 030 eemaldamine

#### Niitmistera eemaldamine



- Suruge mõlemad niitmistera kinnituskoha lapatsid (1) ühe käega sisse ja hoidke. Keerake kinnitusmutter (C) teise käega välja. Eemaldage niitmistera koos kinnitusmutriga.

#### Tera kinnituskoha eemaldamine

- Lükake tõmmits (2) joonise järgi tera kinnituskoha sisse ja keerake vastupäeva lõpuni.
- Toetage seadet ühe käega, tõmmake tera kinnituskoht (B) tõmmitsa (2) abil välja.

## 4. Niitmisk juhised

### 4.1 Programmi muutmine

Robotniiduk töötleb ka paigaldatud niitmisteraga ALM 030 niidupinda automaatselt.

Tänu suuremale niitmislaiusele saab **niitmise kestust** kuni 10 % võrra vähendada. Vt robotniiduki kasutusjuhendi peatükki „Programmi muutmine”.

## 5. Hooldus

### 5.1 Hooldustööd

- Kontrollige **kord nädalas** visuaalselt, et niitmistera, tera kinnituskoht ja kinnitusmutter poleks kahjustatud (sälgud, mõrad, murtud kohad jne) ega kulunud.
- Vahetage niitmistera iga **200 tunni** järel välja.  
Asendustera (30 cm):  
**6309 702 0102**

### 5.2 Puhastamine

- Puhastage niitmistera **kord nädalas** (nt harjaga). Kui seade hakkab niitmise ajal valjemini mürisema, puhastage niitmistera, tera kinnituskohta ja niiduseadme korpust sagedamini. Lisaks võib paigaldada niitmistera ja selle kinnituskoha 180° nihutatult.

### 5.3 Niitmistera hooldus



#### Vigastusohu.

Kontrollige **niitmistera kulumist** eriti hoolikalt, siin kehtivad samad kulumispiirid nagu originaalniitmistera puhul.

**Vahetage niitmistera, tera kinnituskoht ja kinnitusmutter** kahjustuse korral välja (nt murtud, kulunud).

- Hooldage niitmistera vastavalt robotniiduki kasutusjuhendile.

- Niitmistera eemaldamis- ja paigaldamisjuhised leiate peatükkidest „ALM 030 eemaldamine” (⇒ 3.3) ja „ALM 030 paigaldamine”. (⇒ 3.2)

## 6. Tehnilised andmed

Paigaldatud lisavarustuse **ALM 030** korral muutuvad robotniiduki järgmised tehnilised parameetrid.

Niitmislaius 30 cm

#### Müraemissioon:

Direktiivi 2006/42/EC ja standardi EN 50636-2-107 järgi:

Mõõdetud müratase

$L_{WA}$  64 dB (A)

Ebastabiilsus  $K_{WA}$  3 dB (A)

$L_{WA} + K_{WA}$  67 dB (A)

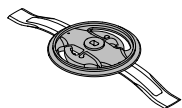
Mürarõhutase  $L_{pA}$  56 dB (A)

Ebastabiilsus  $K_{pA}$  3 dB (A)



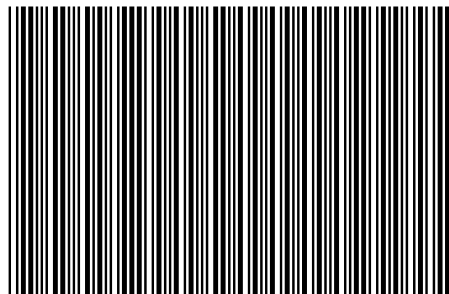
STIHL ALM 030

***STIHL***



A

**INT 1**



0478 909 9928 A