

**STIHL RMI 632, RMI 632 P
RMI 632 C, RMI 632 PC**

STIHL

- DE** Gebrauchsanleitung
- EN** Instruction manual
- FR** Manuel d'utilisation
- NL** Gebruiksaanwijzing
- IT** Istruzioni per l'uso



RMI 632.1

RMI 632.1 C

RMI 632.1 P

RMI 632.1 PC

C

EUR 1



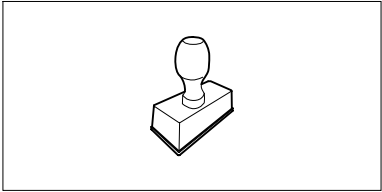


1



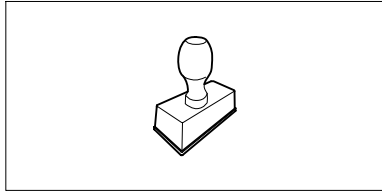
2

UU _____ 2.0



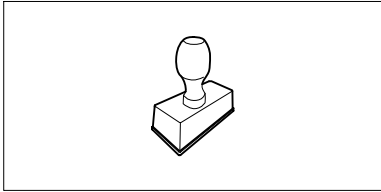
UU _____ 2.0

UU _____ 2.0



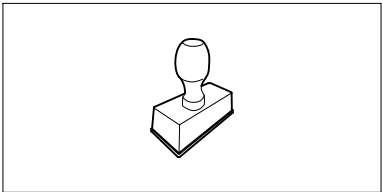
UU _____ 2.0

UU _____ 2.0



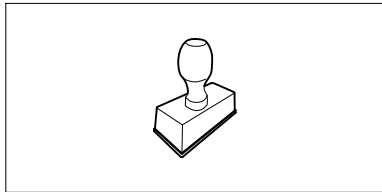
UU _____ 2.0

UU _____ 2.0



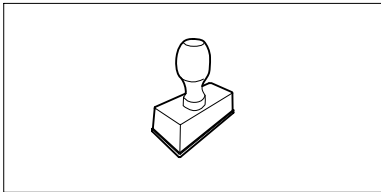
UU _____ 2.0

UU _____ 2.0



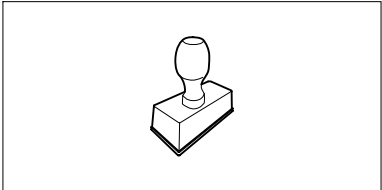
UU _____ 2.0

UU _____ 2.0



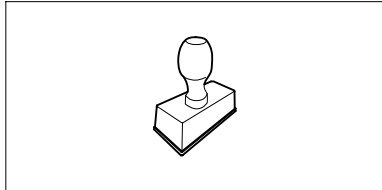
UU _____ 2.0

UU _____ 2.0



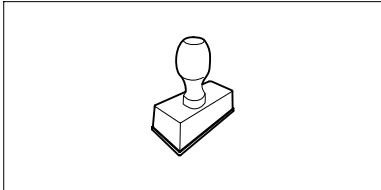
UU _____ 2.0

UU _____ 2.0



UU _____ 2.0

UU _____ 2.0



UU _____ 2.0

Liebe Kundin, lieber Kunde,

es freut uns, dass Sie sich für STIHL entschieden haben. Wir entwickeln und fertigen unsere Produkte in Spitzenqualität entsprechend der Bedürfnisse unserer Kunden. So entstehen Produkte mit hoher Zuverlässigkeit auch bei extremer Beanspruchung.

STIHL steht auch für Spitzenqualität beim Service. Unser Fachhandel gewährleistet kompetente Beratung und Einweisung sowie eine umfassende technische Betreuung.

Wir danken Ihnen für Ihr Vertrauen und wünschen Ihnen viel Freude mit Ihrem STIHL Produkt.



Dr. Nikolas Stihl

WICHTIG! VOR GEBRAUCH LESEN UND AUFBEWAHREN.

1. Inhaltsverzeichnis

Zu dieser Gebrauchsanleitung	4	Symbolbeschreibung	19
Allgemein	4	Lieferumfang	20
Ländervarianten	5	Erstinstallation	20
Anleitung zum Lesen der Gebrauchsanleitung	5	Hinweise zur Dockingstation	24
Gerätebeschreibung	6	Anschlüsse der Dockingstation	26
Robotermäher	6	Netzleitung an der Dockingstation anschließen	27
Dockingstation	7	Installationsmaterial	28
Steuerkonsole	8	Schnitthöhe einstellen	28
Wie der Robotermäher arbeitet	9	Hinweise zur ersten Installation	28
Funktionsprinzip	9	Sprache, Datum, Uhrzeit einstellen	29
Manuell Mähen	10	Dockingstation installieren	29
Sicherheitseinrichtungen	10	Begrenzungsdraht verlegen	30
STOP-Taste	10	Begrenzungsdraht anschließen	34
Gerätesperre	10	Robotermäher und Dockingstation koppeln	37
Schutzabdeckungen	11	Installation prüfen	38
Zweihandbedienung	11	Robotermäher programmieren	39
Stoßsensor	11	Erstinstallation abschließen	41
Anhebeschutz	11	Erster Mähvorgang nach der Erstinstallation	41
Neigungssensor	11	iMOW® App	41
Displaybeleuchtung	11	Menü	42
PIN-Abfrage	11	Bedienhinweise	42
GPS-Schutz	11	Statusanzeige	43
Zu Ihrer Sicherheit	12	Infobereich	44
Allgemein	12	Hauptmenü	45
Bekleidung und Ausrüstung	13	Start	45
Warnung – Gefahren durch elektrischen Strom	13	Heimfahrt	45
Akku	14	Mähplan	46
Transport des Geräts	15	Mehr	47
Vor der Inbetriebnahme	15	Einstellungen	47
Programmierung	16	iMOW® – Geräteeinstellungen	47
Während des Betriebs	16	Regensensor einstellen	48
Wartung und Reparaturen	18		

Lagerung bei längeren Betriebspausen	18
Entsorgung	19

Statusanzeige einstellen	48	Heimbereich (RMI 632 C, RMI 632 PC)	65	Anschrift STIHL Hauptverwaltung	79
Installation	49	Manuelles Mähen	65	Anschriften STIHL Vertriebsgesellschaften	79
Startpunkte einstellen	49	Gerät in Betrieb nehmen	65	Anschriften STIHL Importeure	80
Sicherheit	50	Vorbereitung	65	Technische Daten	80
Service	52	Steuerkonsole entnehmen und einsetzen	65	Meldungen	81
Information	52	Programmierung anpassen	66	Fehlersuche	88
Begrenzungsdraht	53	Mähen mit Automatik	67	Serviceplan	92
Verlegung des Begrenzungsdrahts planen	54	Mähen unabhängig von Aktivzeiten	67	Übergabebestätigung	92
Skizze der Mähfläche anfertigen	54	Manuelles Mähen	68	Servicebestätigung	92
Begrenzungsdraht verlegen	55	Robotertermäher eindocken	68	Installationsbeispiele	93
Begrenzungsdraht anschließen	55	Akku aufladen	68		
Drahtabstände – iMOW® Ruler verwenden	55	Wartung	69		
Spitze Ecken	57	Wartungsplan	69		
Engstellen	57	Gerät reinigen	70		
Verbindungsstrecken installieren	57	Verschleißgrenzen des Mähmessers prüfen	70		
Sperrflächen	57	Mähmesser aus- und einbauen	71		
Nebenflächen	58	Mähmesser schärfen	72		
Gassen	59	Mitnehmerscheibe aus- und einbauen	72		
Suchschleifen für das versetzte Heimfahren	60	Drahtbruch suchen	72		
Kantenexaktes Mähen	61	Aufbewahrung und Winterpause	74		
Abfallendes Gelände entlang des Begrenzungsdrahts	62	Demontage Dockingstation	74		
Drahtreserven installieren	62	Übliche Ersatzteile	75		
Drahtverbinder verwenden	62	Zubehör	75		
Enge Randabstände	63	Verschleiß minimieren und Schäden vermeiden	75		
Dockingstation	63	Umweltschutz	76		
Bedienelemente der Dockingstation	63	Akku ausbauen	76		
Hinweise zum Mähen	64	Transport	78		
Allgemein	64	Gerät anheben oder tragen	78		
Mulchen	64	Gerät verzurren	79		
Aktivzeiten	64	EU-Konformitätserklärung	79		
Mähdauer	65	Akkubetriebener, elektrischer Robotertermäher (RMI) mit Dockingstation (ADO)	79		

2. Zu dieser Gebrauchsanleitung

2.1 Allgemein

Diese Gebrauchsanleitung ist eine **Originalbetriebsanleitung** des Herstellers im Sinne der EG-Richtlinie 2006/42/EC.

STIHL arbeitet ständig an der Weiterentwicklung seiner Produktpalette; Änderungen des Lieferumfanges in Form, Technik und Ausstattung müssen wir uns deshalb vorbehalten.

Aus den Angaben und Abbildungen dieses Heftes können aus diesem Grund keine Ansprüche abgeleitet werden.

In dieser Gebrauchsanleitung sind eventuell Modelle beschrieben, welche nicht in jedem Land verfügbar sind.

Diese Gebrauchsanleitung ist urheberrechtlich geschützt. Alle Rechte bleiben vorbehalten, besonders das Recht der Vervielfältigung, Übersetzung und der Verarbeitung mit elektronischen Systemen.

2.2 Ländervarianten

STIHL liefert abhängig vom Auslieferungsland Geräte mit unterschiedlichen Steckern und Schaltern aus.

In den Abbildungen sind Geräte mit Eurosteckern dargestellt, der Netzanschluss von Geräten mit anderen Steckerausführungen erfolgt auf gleichartige Weise.

2.3 Anleitung zum Lesen der Gebrauchsanleitung

Bilder und Texte beschreiben bestimmte Handhabungsschritte.

Sämtliche Bildsymbole, die auf dem Gerät angebracht sind, werden in dieser Gebrauchsanleitung erklärt.

Blickrichtung:

Blickrichtung bei Verwendung „links“ und „rechts“ in der Gebrauchsanleitung: Der Benutzer steht hinter dem Gerät und blickt in Fahrtrichtung vorwärts.

Kapitelverweis:

Auf entsprechende Kapitel und Unterkapitel für weitere Erklärungen wird mit einem Pfeil verwiesen. Das folgende Beispiel zeigt einen Verweis auf ein Kapitel: (⇒ 3.)

Kennzeichnung von Textabschnitten:

Die beschriebenen Anweisungen können wie in den folgenden Beispielen gekennzeichnet sein.

Handhabungsschritte, die das Eingreifen des Benutzers erfordern:

- Schraube (1) mit einem Schraubenzieher lösen, Hebel (2) betätigen ...

Generelle Aufzählungen:

- Einsatz des Produkts bei Sport- oder Wettbewerbsveranstaltungen

Texte mit zusätzlicher Bedeutung:

Textabschnitte mit zusätzlicher Bedeutung werden mit einem der nachfolgend beschriebenen Symbole gekennzeichnet, um diese in der Gebrauchsanleitung zusätzlich hervorzuheben.



Gefahr!

Unfall- und schwere Verletzungsgefahr für Personen. Ein bestimmtes Verhalten ist notwendig oder zu unterlassen.



Warnung!

Verletzungsgefahr für Personen. Ein bestimmtes Verhalten verhindert mögliche oder wahrscheinliche Verletzungen.



Vorsicht!

Leichte Verletzungen bzw. Sachschäden können durch ein bestimmtes Verhalten verhindert werden.



Hinweis

Information für eine bessere Nutzung des Gerätes und um mögliche Fehlbedienungen zu vermeiden.

Texte mit Bildbezug:

Einige Abbildungen, die für den Gebrauch des Gerätes notwendig sind, finden Sie ganz am Anfang der Gebrauchsanleitung.

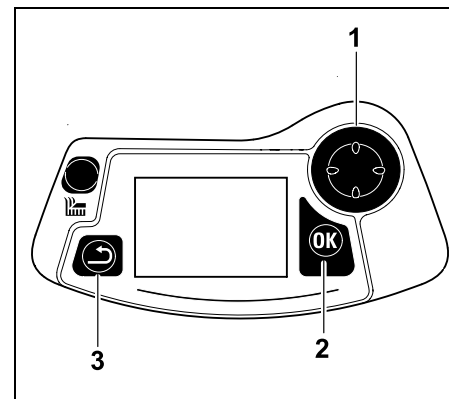
Das Kamerasymbol dient zur Verknüpfung der Bilder auf den Bildseiten mit dem entsprechenden Textteil in der Gebrauchsanleitung.



Bilder mit Textabschnitten:

Handhabungsschritte mit direktem Bezug auf das Bild finden Sie unmittelbar nach der Abbildung mit entsprechenden Positionsziffern.

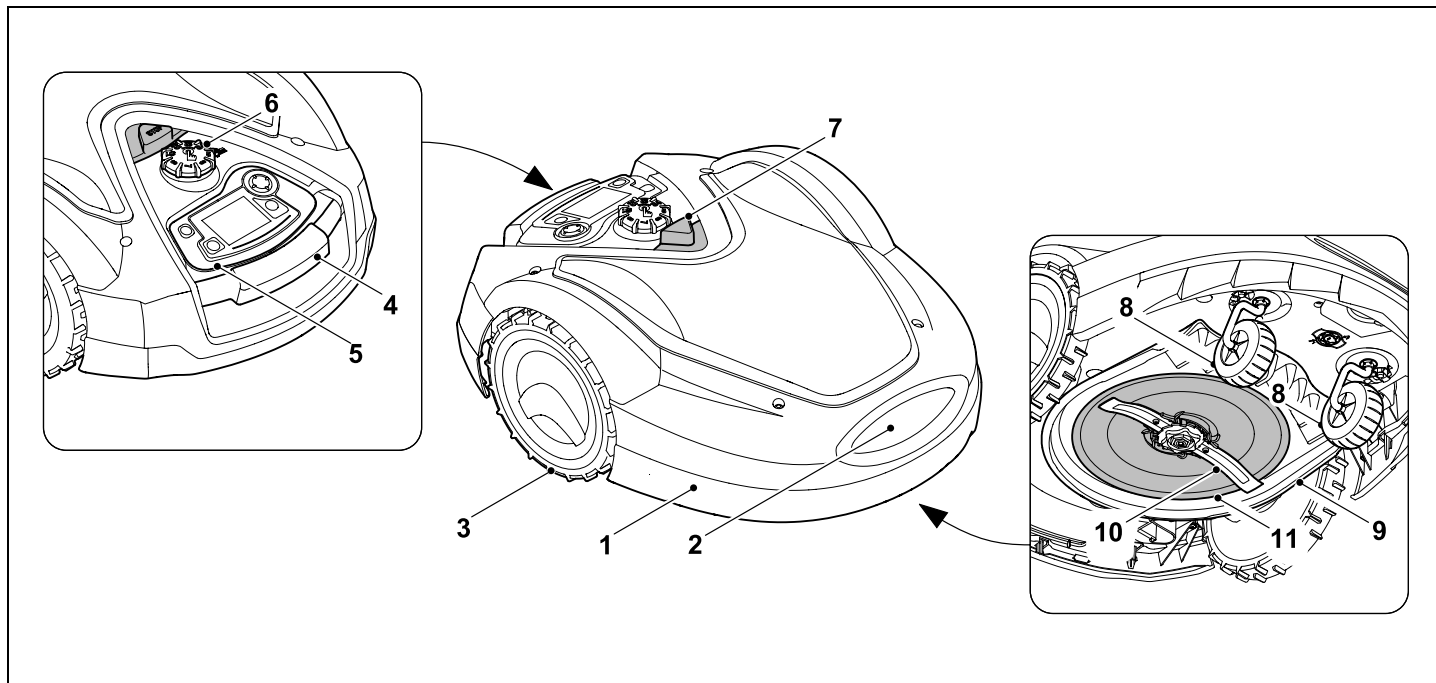
Beispiel:



Das Steuerkreuz (1) dient zur Navigation in den Menüs, mit der OK-Taste (2) werden Einstellungen bestätigt und Menüs geöffnet. Mit der Zurück-Taste (3) können Menüs wieder verlassen werden.

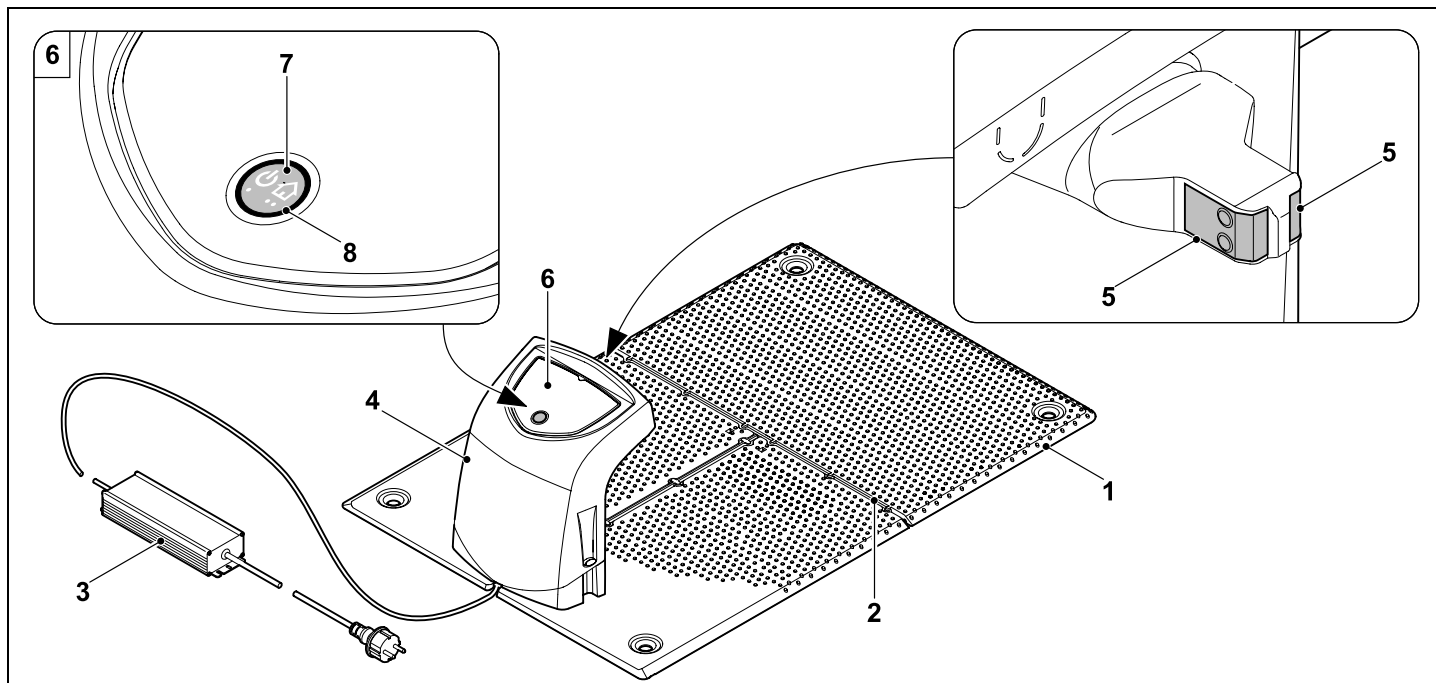
3. Gerätebeschreibung

3.1 Roboteremäher



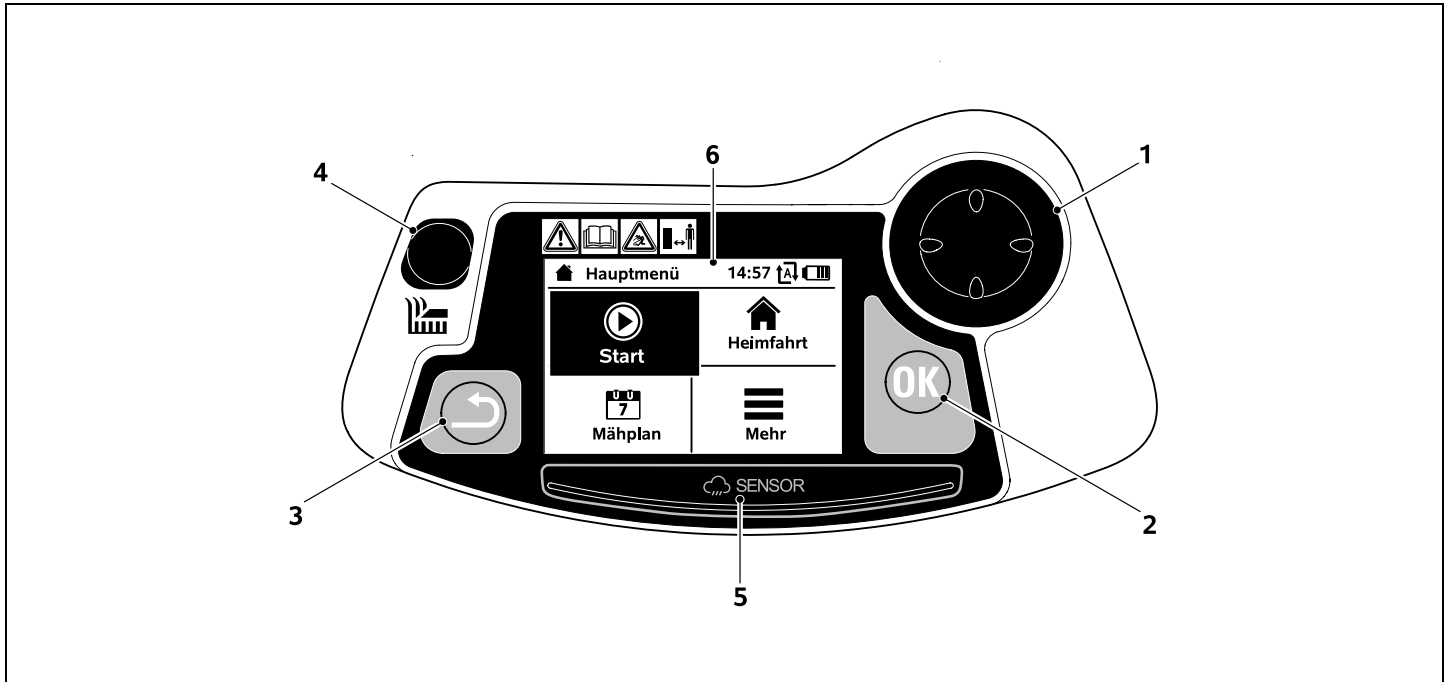
- | | | | |
|---|--|----|--|
| 1 | Beweglich gelagerte Haube (⇒ 5.5),
(⇒ 5.6) | 7 | STOP-Taste (⇒ 5.1) |
| 2 | Ladekontakte:
Anschlusskontakte zur
Dockingstation | 8 | Vorderrad |
| 3 | Hinterrad | 9 | Mähwerk |
| 4 | Tragegriff (⇒ 21.1) | 10 | Beidseitig geschliffenes Mähmes-
ser (⇒ 16.4) |
| 5 | Entnehmbare Steuerkonsole
(⇒ 3.3), (⇒ 15.2) | 11 | Mitnehmerscheibe |
| 6 | Drehgriff Schnitthöhenverstellung
(⇒ 9.5) | | |

3.2 Dockingstation



- 1 Bodenplatte
- 2 Kabelführungen zum Einlegen des Begrenzungsdrahts (⇒ 9.10)
- 3 Netzteil
- 4 Abnehmbare Abdeckung (⇒ 9.2)
- 5 Ladekontakte:
Anschlusskontakte zum
Robotermäher
- 6 Bedienpanel
mit Taste und LED (⇒ 13.1)
- 7 Taste
- 8 LED-Anzeige

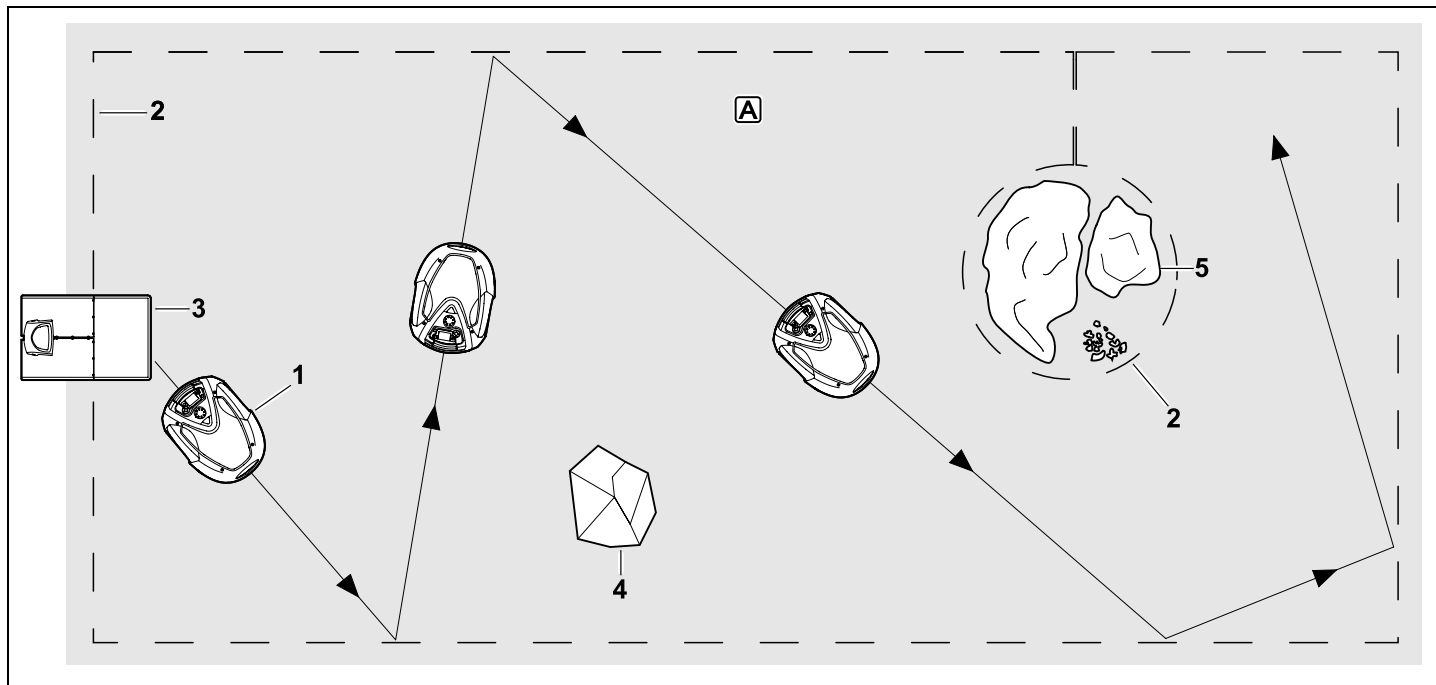
3.3 Steuerkonsole



- 1 Steuerkreuz:
Lenken des
Roboterjähers (⇒ 15.6)
Navigieren in Menüs (⇒ 11.1)
- 2 OK-Taste:
Manuell Mähen (⇒ 15.6)
Navigieren in Menüs (⇒ 11.1)
- 3 Zurück-Taste:
Navigieren in Menüs (⇒ 11.1)
- 4 Mäh-Taste:
Manuell Mähen (⇒ 15.6)
Mähen unabhängig von
Aktivzeiten (⇒ 15.5)
- 5 Regensensor (⇒ 11.11)
- 6 Grafikfähiges Display

4. Wie der Robotermäher arbeitet

4.1 Funktionsprinzip



Der Robotermäher (1) ist für die automatische Bearbeitung von Rasenflächen konzipiert. Er mäht den Rasen in zufällig gewählten Bahnen.

Damit der Robotermäher die Grenzen der Mähfläche **A** erkennt, muss ein Begrenzungsdraht (2) um diese Fläche verlegt werden. Diesen durchfließt ein Drahtsignal, das von der Dockingstation (3) erzeugt wird.

Feste Hindernisse (4) in der Mähfläche werden vom Robotermäher mit Hilfe eines Stoßsensors sicher erkannt. Bereiche (5), die der Robotermäher nicht befahren darf, und Hindernisse, an die er nicht anstoßen soll, müssen mit Hilfe des Begrenzungsdrahts von der restlichen Mähfläche abgegrenzt werden.

Bei eingeschalteter Automatik verlässt der Robotermäher **während der Aktivzeiten** (⇒ 11.7) die Dockingstation selbständig und mäht den Rasen. Zum

Aufladen des Akkus fährt der Robotermäher selbständig in die Dockingstation. Wenn der Mähplattyp "Standard" ausgewählt ist, mäht und lädt der Robotermäher während der gesamten Aktivzeit. Wenn der Mähplattyp "Dynamisch" ausgewählt ist, werden Anzahl und Dauer der Mäh- und Ladevorgänge innerhalb der Aktivzeiten vollautomatisch angepasst.

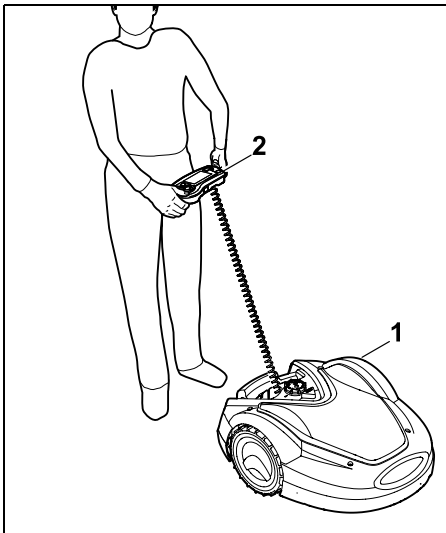
Bei **ausgeschalteter Automatik** und für Mähvorgänge **unabhängig von Aktivzeiten** kann ein Mähvorgang mit der Mäh-Taste bzw. im Menü "Start" aktiviert werden. (⇒ 11.5)



Der STIHL Robotermäher kann zuverlässig und störicher in unmittelbarer Nachbarschaft zu anderen Roboterärmern betrieben werden. Das Drahtsignal erfüllt den


Standard der EGMF (Vereinigung der europäischen Gartengerätehersteller) bezüglich der elektromagnetischen Emissionen.

4.2 Manuell Mähen




Mit dem Robotermäher (1) kann der Rasen auch manuell wie mit einem handgeführten Rasenmäher gemäht werden. Dazu Steuerkonsole (2) entnehmen, im Menü "Mehr" die Option

"Manuell Mähen" wählen, Mähmesser sowie Fahrtrieb aktivieren und hinter dem Robotermäher nachgehen. (⇒ 15.6)

 Der Stoßsensor und die Randbegrenzung sind während des manuellen Mähens inaktiv.

5. Sicherheitseinrichtungen

Das Gerät ist für die sichere Bedienung und zum Schutz vor unsachgemäßer Benutzung mit mehreren Sicherheitseinrichtungen ausgestattet.

 **Verletzungsgefahr!**
Wird bei einer der Sicherheitseinrichtungen ein Defekt festgestellt, darf das Gerät nicht in Betrieb genommen werden. Wenden Sie sich an einen Fachhändler, STIHL empfiehlt den STIHL Fachhändler.


5.1 STOP-Taste

Durch Drücken der roten STOP-Taste auf der Oberseite des Roboterärmers wird der Betrieb des Geräts sofort gestoppt. Das Mähmesser kommt innerhalb von wenigen Sekunden zum Stillstand und im Display erscheint die Meldung "STOP-Taste betätigt". Solange die Meldung aktiv ist, kann der Robotermäher nicht in Betrieb genommen werden und ist in einem sicheren Zustand. (⇒ 24.)

Bei **eingeschalteter Automatik** erfolgt nach Bestätigung der Meldung mit OK eine Abfrage, ob der automatische Betrieb fortgesetzt werden soll. Bei **Ja** bearbeitet der Robotermäher weiter die Mähfläche nach Mähplan.



Bei **Nein** bleibt der Robotermäher in der Mähfläche stehen, die Automatik wird ausgeschaltet. (⇒ 11.7)

 Langes Drücken der STOP-Taste aktiviert zusätzlich die Gerätesperre. (⇒ 5.2)

5.2 Gerätesperre

Der Robotermäher muss vor allen Wartungs- und Reinigungsarbeiten, vor dem Transport sowie vor der Überprüfung gesperrt werden.



Bei aktivierter Gerätesperre kann der Robotermäher nicht in Betrieb genommen werden.

Aktivieren der Gerätesperre:

- **STOP-Taste** lang drücken,
- im Menü "**Mehr**",
- im Menü "**Sicherheit**".

Gerätesperre via Menü "Mehr" aktivieren:

- Im Menü "Mehr" den Eintrag "iMOW® sperren" auswählen und mit OK-Taste bestätigen. (⇒ 11.8)

Gerätesperre via Menü "Sicherheit" aktivieren:

- Im Menü "Mehr" die Untermenüs "Einstellungen" und "Sicherheit" öffnen. (⇒ 11.15)
- Eintrag "Gerätesperre" wählen und mit OK-Taste bestätigen.

Gerätesperre aufheben:

- Bei Bedarf Gerät mit einem beliebigen Tastendruck aufwecken.

- Robotermäher mit abgebildeter Tastenkombination entsperren. Dazu sind die **Mäh-Taste** und die **OK-Taste** in der abgebildeten Reihenfolge zu drücken.



5.3 Schutzabdeckungen

Der Robotermäher ist mit Schutzabdeckungen ausgestattet, die einen unbeabsichtigten Kontakt mit dem Mähmesser und mit Schnittgut verhindern. Dazu zählt insbesondere die Haube.

5.4 Zweihandbedienung

Das Mähmesser kann beim manuellen Mähen nur eingeschaltet werden, wenn die OK-Taste mit dem rechten Daumen betätigt und gehalten und anschließend die Mähtaste mit dem linken Daumen gedrückt wird. Einmal aktiviert, muss nur mehr die Mähtaste gedrückt bleiben, um weiterzumähen.



5.5 Stoßsensor

Der Robotermäher ist mit einer beweglichen Haube ausgestattet, die als Stoßsensor dient. Er bleibt sofort stehen, wenn er im automatischen Betrieb auf ein festes Hindernis trifft, das eine gewisse Mindesthöhe (10 cm) hat und fest mit dem Untergrund verbunden ist. Anschließend ändert er die Fahrtrichtung und setzt den Mähvorgang fort. Wird der Stoßsensor zu oft ausgelöst, wird zusätzlich das Mähmesser gestoppt.



Der Stoß gegen ein Hindernis erfolgt mit einer gewissen Kraft. Empfindliche Hindernisse bzw. leichte Gegenstände wie kleinere Blumentöpfe können deshalb umgeworfen bzw. beschädigt werden.

STIHL empfiehlt, Hindernisse zu entfernen bzw. mit Sperrflächen auszugrenzen. (⇒ 12.9)

5.6 Anhebeschutz

Wenn der Robotermäher an der Haube oder am Tragegriff angehoben wird, unterbricht er sofort den Mähvorgang. Das Mähmesser kommt innerhalb von wenigen Sekunden zum Stillstand.

5.7 Neigungssensor

Wenn während des Betriebs die erlaubte Hangneigung überschritten wird, ändert der Robotermäher sofort die Fahrtrichtung. Bei einem Überschlag werden der Fahrtrieb und der Mähmotor abgeschaltet.

5.8 Displaybeleuchtung

Während des Betriebs wird die Displaybeleuchtung aktiviert. Durch das Licht ist der Robotermäher auch bei Dunkelheit gut zu erkennen.

5.9 PIN-Abfrage

Bei aktivierter PIN-Abfrage ertönt nach dem Anheben des Roboterjäherers ein Alarmsignal, wenn der PIN-Code nicht innerhalb von einer Minute eingegeben wird. (⇒ 11.15)

Der Robotermäher kann ausschließlich zusammen mit der mitgelieferten Dockingstation betrieben werden. Eine weitere Dockingstation muss mit dem Robotermäher gekoppelt werden. (⇒ 11.15)



STIHL empfiehlt, eine der **Sicherheitsstufen** "Niedrig", "Mittel" oder "Hoch" einzustellen. So ist garantiert, dass Unbefugte den Robotermäher nicht mit anderen Dockingstationen in Betrieb nehmen können bzw. Einstellungen oder die Programmierung verändern.

5.10 GPS-Schutz

Die Modelle **RMI 632 C**, **RMI 632 PC** sind mit einem GPS-Empfänger ausgestattet. Bei aktiviertem GPS-Schutz wird der Eigentümer des Geräts verständigt, wenn das Gerät außerhalb des Heimbereichs in Betrieb genommen wird. Außerdem wird im Display der PIN-Code abgefragt. (⇒ 14.5)



Empfehlung:
GPS-Schutz immer aktivieren. (⇒ 11.15)

6. Zu Ihrer Sicherheit

6.1 Allgemein



Bei der Arbeit mit dem Gerät sind diese Unfall-Verhütungsvorschriften unbedingt zu befolgen.



Vor der ersten Inbetriebnahme muss die gesamte Gebrauchsanleitung aufmerksam durchgelesen

werden. Bewahren Sie die Gebrauchsanleitung für späteren Gebrauch sorgfältig auf.

Diese Vorsichtsmaßnahmen sind für Ihre Sicherheit unerlässlich, die Auflistung ist jedoch nicht abschließend. Benutzen Sie das Gerät stets mit Vernunft und Verantwortungsbewusstsein und denken Sie daran, dass der Benutzer für Unfälle mit anderen Personen oder deren Eigentum verantwortlich ist.

Der Begriff "Benutzen" umfasst alle Arbeiten am Robotermäher, an der Dockingstation und am Begrenzungsdraht.

Es wird als "Benutzer" definiert:

- Eine Person, die den Robotermäher neu programmiert oder die bestehende Programmierung ändert.
- Eine Person, die Arbeiten am Robotermäher durchführt.
- Eine Person, die das Gerät in Betrieb nimmt oder aktiviert.

- Eine Person, die den Begrenzungsdraht bzw. die Dockingstation installiert oder deinstalliert.

Auch der Gebrauch der **iMOW® App** fällt unter den Begriff "Benutzen" im Sinn dieser Gebrauchsanleitung.

Benutzen Sie das Gerät nur ausgeruht und bei guter körperlicher sowie geistiger Verfassung. Wenn Sie gesundheitlich beeinträchtigt sind, sollten Sie Ihren Arzt fragen, ob die Arbeit mit dem Gerät möglich ist. Nach der Einnahme von Alkohol, Drogen oder Medikamenten, die das Reaktionsvermögen beeinträchtigen, darf nicht mit dem Gerät gearbeitet werden.

Machen Sie sich mit den Bedienteilen und dem Gebrauch des Geräts vertraut.

Das Gerät darf nur von Personen benutzt werden, die die Gebrauchsanleitung gelesen haben und die mit der Handhabung des Geräts vertraut sind. Vor der erstmaligen Inbetriebnahme muss sich der Benutzer um eine fachkundige und praktische Unterweisung bemühen. Dem Benutzer muss vom Verkäufer oder von einem anderen Fachkundigen erklärt werden, wie das Gerät sicher zu verwenden ist.

Bei dieser Unterweisung sollte dem Benutzer insbesondere bewusst gemacht werden, dass für die Arbeit mit dem Gerät äußerste Sorgfalt und Konzentration notwendig sind.

Auch wenn Sie dieses Gerät vorschriftsmäßig bedienen, bleiben immer Restrisiken bestehen.



Lebensgefahr durch Erstickung!

Erstickungsgefahr für Kinder beim Spielen mit Verpackungsmaterial. Verpackungsmaterial unbedingt von Kindern fernhalten.

Das Gerät darf nur an Personen weitergegeben bzw. verliehen werden, die mit diesem Modell und seiner Handhabung grundsätzlich vertraut sind. Die Gebrauchsanleitung ist Teil des Geräts und muss stets mitgegeben werden.

Sicherstellen, dass der Benutzer körperlich, sensorisch und geistig fähig ist, das Gerät zu bedienen und damit zu arbeiten. Falls der Benutzer körperlich, sensorisch oder geistig eingeschränkt dazu fähig ist, darf der Benutzer nur unter Aufsicht oder nach Anweisung durch eine verantwortliche Person damit arbeiten.

Sicherstellen, dass der Benutzer volljährig ist oder entsprechend nationaler Regelungen unter Aufsicht in einem Beruf ausgebildet wird.



Achtung - Unfallgefahr!



Kinder sind während des Mähbetriebs vom Gerät und der Mähfläche fernzuhalten.



Hunde und andere Haustiere sind während des Mähbetriebs vom Gerät und der Mähfläche fernzuhalten.

Aus Sicherheitsgründen ist jede Veränderung am Gerät, ausgenommen der fachgerechte Anbau von Zubehör und Anbaugeräten, welche von STIHL zugelassen sind, untersagt, außerdem führt dies zur Aufhebung des Garantieanspruchs. Auskunft über

zugelassenes Zubehör und Anbaugeräte erhalten Sie bei Ihrem STIHL Fachhändler.

Insbesondere ist jede Manipulation am Gerät untersagt, welche die Leistung bzw. die Drehzahl der Elektromotoren verändert.

Es dürfen keine Änderungen am Gerät vorgenommen werden, welche zu einer Erhöhung der Geräuschemission führen.

Die Gerätesoftware darf aus Sicherheitsgründen niemals verändert oder manipuliert werden.

Beim Einsatz in öffentlichen Anlagen, Parks, Sportstätten, an Straßen und in land- und forstwirtschaftlichen Betrieben ist besondere Vorsicht erforderlich.

Mit dem Gerät dürfen keine Gegenstände, Tiere oder Personen, insbesondere Kinder, transportiert werden.

Erlauben Sie niemals Personen, insbesondere Kindern, auf dem Robotermäher mitzufahren oder auf ihm zu sitzen.

Achtung – Unfallgefahr!

Der Robotermäher ist zur automatischen Rasenpflege und zum manuellen Rasenmähen bestimmt. Eine andere Verwendung ist nicht gestattet und kann gefährlich sein oder zu Schäden am Gerät führen.

Wegen körperlicher Gefährdung des Benutzers darf das Gerät für folgende Arbeiten nicht eingesetzt werden (unvollständige Aufzählung):

- zum Trimmen von Büschen, Hecken und Sträuchern,
- zum Schneiden von Rankgewächsen,

- zur Rasenpflege auf Dachbepflanzungen und in Balkonkästen,
- zum Häckseln und Zerkleinern von Baum- und Heckenschnitt,
- zum Reinigen von Gehwegen (Absaugen, Fortblasen),
- zum Einebnen von Bodenerhebungen wie z. B. Maulwurfshügeln.

6.2 Bekleidung und Ausrüstung



Tragen Sie festes Schuhwerk mit griffiger Sohle und arbeiten Sie niemals barfuß oder beispielsweise in Sandalen,

- wenn der Robotermäher mit Hilfe der Steuerkonsole von Ort zu Ort gefahren wird,
- wenn Sie sich dem Robotermäher während des Betriebs nähern,
- wenn der Rasen manuell gemäht wird. (⇒ 15.6)



Bei der Installation, bei Wartungsarbeiten und allen sonstigen Arbeiten am Gerät und an der Dockingstation geeignete Arbeitskleidung anziehen.

Niemals lose Kleidung tragen, die an beweglichen Teilen hängen bleiben kann – auch keinen Schmuck, keine Krawatten und keine Schals.

Tragen Sie insbesondere eine lange Hose,

- wenn Sie sich dem Robotermäher während des Betriebs nähern,
- wenn Sie den Rasen manuell mähen.



Bei Wartungs- und Reinigungsarbeiten, bei Drahtverlegearbeiten (Draht verlegen und wieder entfernen) sowie bei der Fixierung der Dockingstation stets feste Handschuhe tragen. Hände insbesondere bei allen Arbeiten am Mähmesser und beim Einschlagen der Fixiernägel sowie der Heringe der Dockingstation schützen.

Lange Haare bei allen Arbeiten am Gerät zusammenbinden und sichern (Kopftuch, Mütze etc.).



Beim Einschlagen der Fixiernägel und der Heringe der Dockingstation ist eine geeignete Schutzbrille zu tragen.

6.3 Warnung – Gefahren durch elektrischen Strom



Achtung! Stromschlaggefahr!

Besonders wichtig für die elektrische Sicherheit sind ein intaktes Netzkabel und ein intakter Netzstecker am Netzteil. Beschädigte Kabel, Kupplungen und Stecker oder den Vorschriften nicht entsprechende Anschlussleitungen dürfen nicht verwendet werden, um sich nicht der Gefahr eines elektrischen Schlag auszusetzen.



Daher Anschlussleitung regelmäßig auf Anzeichen einer Beschädigung oder Alterung (Brüchigkeit) überprüfen.

Nur Original-Netzteil verwenden.

Das Netzteil darf nicht benutzt werden,

- wenn es beschädigt oder abgenutzt ist,
- wenn Leitungen beschädigt oder abgenutzt sind. Insbesondere ist die Netzanschlussleitung auf Beschädigung und Alterung zu prüfen.

Wartungs- und Reparaturarbeiten an Netzleitungen und am Netzteil dürfen nur von speziell ausgebildeten Fachleuten durchgeführt werden.

Stromschlaggefahr!

Eine beschädigte Leitung nicht ans Stromnetz anschließen und eine beschädigte Leitung erst berühren, wenn sie vom Stromnetz getrennt ist.

Die Anschlussleitungen am Netzteil dürfen nicht verändert (z. B. gekürzt) werden. Das Kabel zwischen Netzteil und Dockingstation darf nicht verlängert werden.

Der Netzteilstecker darf nur im trockenen und unverschmutzten Zustand mit der Dockingstationselektronik verbunden werden.

Netzteil und Kabel nicht dauerhaft auf nassen Untergrund legen.

Stromschlaggefahr!

Beschädigte Kabel, Kupplungen und Stecker oder den Vorschriften nicht entsprechende Anschlussleitungen dürfen nicht verwendet werden.

Achten Sie immer darauf, dass die verwendeten Netzleitungen ausreichend abgesichert sind.

Anschlussleitung an Stecker und Steckbuchse trennen und nicht an den Anschlussleitungen ziehen.

Das Gerät nur an eine Stromversorgung anschließen, die durch eine Fehlerstrom-Schutzeinrichtung mit einem

Auslösestrom von höchstens 30 mA geschützt ist. Nähere Auskünfte gibt der Elektroinstallateur.

Wird das Netzteil an eine Stromversorgung außerhalb eines Gebäudes angeschlossen, muss diese Steckdose für den Betrieb im Außenbereich zugelassen sein. Nähere Auskünfte zu den länderspezifischen Vorschriften gibt der Elektroinstallateur.

Wird das Gerät an ein Stromaggregat angeschlossen, ist darauf zu achten, dass es durch Stromschwankungen beschädigt werden kann.

6.4 Akku

Nur Original-Akku verwenden.

Der Akku ist ausschließlich dafür bestimmt, in einem STIHL Robotermäher fix eingebaut zu werden. Er ist dort optimal geschützt und wird aufgeladen, wenn der Robotermäher in der Dockingstation steht. Es darf kein anderes Ladegerät verwendet werden. Die Verwendung eines nicht geeigneten Ladegeräts kann zu Stromschlaggefahr, Überhitzung oder Austreten von ätzender Akkufflüssigkeit führen.

Akku niemals öffnen.

Akku nicht fallen lassen.

Keinen defekten oder deformierten Akku verwenden.

Akku außerhalb der Reichweite von Kindern lagern.



Explosionsgefahr!

Akku vor direkter Sonneneinstrahlung, Hitze und Feuer schützen – niemals ins Feuer werfen.



Akku nur in einem Temperaturbereich von -10°C bis max. +50°C einsetzen und lagern.



Akku vor Regen und Feuchtigkeit schützen – nicht in Flüssigkeiten tauchen.



Akku nicht Mikrowellen oder hohem Druck aussetzen.

Akkukontakte niemals mit metallischen Gegenständen verbinden (kurzschließen). Akku kann durch Kurzschluss beschädigt werden.

Nicht benutzten Akku fern von Metallgegenständen (z. B. Nägel, Münzen, Schmuck) halten. Keine metallischen Transportbehälter verwenden – **Explosions- und Brandgefahr!**

Bei falscher Anwendung kann Flüssigkeit aus dem Akku austreten – Kontakt vermeiden! Bei zufälligem Kontakt mit Wasser abspülen. Wenn die Flüssigkeit in die Augen kommt, zusätzlich ärztliche Hilfe in Anspruch nehmen. Austretende Akkufflüssigkeit kann zu Hautreizungen, Verbrennungen und Verätzungen führen.

Keine Gegenstände in die Lüftungsschlitze des Akkus stecken.

Weiterführende Sicherheitshinweise siehe <http://www.stihl.com/safety-data-sheets>

6.5 Transport des Geräts

Vor jedem Transport, insbesondere vor dem Anheben des Roboterjäähers, Gerätesperre aktivieren. (⇒ 5.2)

Das Gerät vor dem Transport auskühlen lassen.

Beim Anheben und Tragen Kontakt mit dem Mähmesser vermeiden. Der Roboterjäähler darf nur am Tragegriff angehoben werden, niemals unter das Gerät greifen.

Beachten Sie das Gewicht des Geräts und benutzen Sie bei Bedarf geeignete Verladehilfen (Hebevorrchtungen).

Gerät und mittransportierte Geräteteile (z. B. Dockingstation) auf der Ladefläche mit ausreichend dimensionierten Befestigungsmitteln (Gurte, Seile usw.) an den in dieser Gebrauchsanleitung beschriebenen Befestigungspunkten sichern. (⇒ 21.)

Beachten Sie beim Transport des Geräts regionale gesetzliche Vorschriften, insbesondere was die Ladungssicherheit und den Transport von Gegenständen auf Ladeflächen betrifft.

Akku nicht im Auto liegen lassen und niemals direkter Sonneneinstrahlung aussetzen.

Lithium-Ionen-Akkus müssen beim Transport besonders sorgfältig behandelt werden, insbesondere ist auf Kurzschlussicherheit zu achten. Akku entweder in der unbeschädigten Original-Verpackung oder im Roboterjäähler transportieren.

6.6 Vor der Inbetriebnahme

Es ist sicherzustellen, dass jede Person, die das Gerät benutzt, die Gebrauchsanleitung kennt.

Befolgen Sie die Anweisungen zur Installation von Dockingstation (⇒ 9.) und Begrenzungsdraht (⇒ 12.).

Der Begrenzungsdraht und das Netzkabel müssen gut auf dem Boden befestigt werden, damit sie keine Stolperfallen darstellen. Eine Verlegung über Kanten (z. B. Gehsteige, Pflastersteinkante) ist zu vermeiden. Bei Verlegung auf Böden, in die die mitgelieferten Fixiernägel nicht eingeschlagen werden können (z. B. Pflastersteine, Gehsteige), ist ein Kabelkanal zu verwenden.

Die ordnungsgemäße Verlegung des Begrenzungsdrahts und des Netzkabels ist regelmäßig zu kontrollieren.

Fixiernägel immer vollständig einschlagen, um eine Stolpergefahr zu vermeiden.

Die Dockingstation nicht an einer unübersichtlichen Stelle installieren, an der sie zu einer Stolperfalle werden kann (z. B. hinter Hausecken).

Dockingstation möglichst außerhalb der Reichweite von Kriechtieren wie Ameisen oder Schnecken installieren – insbesondere den Bereich um Ameisennester und Kompostieranlagen meiden.

Bereiche, die der Roboterjäähler nicht gefahrlos befahren kann (z. B. wegen Absturzgefahr), sind durch eine entsprechende Verlegung des Begrenzungsdrahts zu sperren. STIHL empfiehlt, den Roboterjäähler nur

über Rasenflächen und befestigten Wegen (z. B. gepflasterte Einfahrten) in Betrieb zu nehmen.

Der Roboterjäähler erkennt keine Absturzstellen wie Kanten, Absätze, Swimmingpools oder Teiche. Wird der Begrenzungsdraht entlang von potentiellen Absturzstellen verlegt, ist aus Sicherheitsgründen zwischen dem Begrenzungsdraht und der Gefahrenstelle ein Abstand von mehr als **1 m** einzuhalten.

Überprüfen Sie regelmäßig das Gelände, auf dem das Gerät eingesetzt wird, und entfernen Sie alle Steine, Stöcke, Drähte, Knochen und alle sonstigen Fremdkörper, die von dem Gerät hochgeschleudert werden können.

Nach der Installation des Begrenzungsdrahts insbesondere alle Werkzeuge von der Mähfläche entfernen. Abgebrochene oder beschädigte Fixiernägel müssen aus der Grasnarbe herausgezogen und entsorgt werden.

Überprüfen Sie regelmäßig die zu mähende Fläche auf Unebenheiten und entfernen Sie diese.

Benutzen Sie das Gerät niemals, wenn Schutzeinrichtungen beschädigt oder nicht angebaut sind.

Die am Gerät installierten Schalt- und Sicherheitseinrichtungen dürfen nicht entfernt oder überbrückt werden.

Vor dem Gebrauch des Geräts sind defekte sowie abgenutzte und beschädigte Teile zu ersetzen. Unleserliche oder beschädigte Gefahren- und Warnhinweise am Gerät sind zu erneuern. Ihr STIHL Fachhändler hält Ersatzklebeschilder und alle weiteren Ersatzteile bereit.

Vor der Inbetriebnahme ist zu prüfen,

- ob das Gerät im betriebssicheren Zustand ist. Das bedeutet, dass sich die Abdeckungen und Schutzvorrichtungen an ihrem Platz befinden und in einwandfreiem Zustand sind.
- ob die Dockingstation im betriebssicheren Zustand ist. Dabei müssen alle Abdeckungen ordnungsgemäß montiert sein und sich in einwandfreiem Zustand befinden.
- ob der elektrische Anschluss des Netzteils an einer vorschriftsmäßig installierten Steckdose erfolgt.
- ob am Netzteil die Isolierung der Anschlussleitung und des Netzsteckers in einwandfreiem Zustand ist.
- ob das gesamte Gerät (Gehäuse, Haube, Befestigungselemente, Mähmesser, Messerwelle etc.) weder abgenutzt noch beschädigt ist.
- ob das Mähmesser und die Messerbefestigung in ordnungsgemäßem Zustand sind (sicherer Sitz, Beschädigungen, Verschleiß). (⇒ 16.3)
- ob alle Schrauben, Muttern und andere Befestigungselemente vorhanden bzw. festgezogen sind. Lockere Schrauben und Muttern vor der Inbetriebnahme festziehen (Anziehungsmomente beachten).

Bei Bedarf alle nötigen Arbeiten durchführen bzw. einen Fachhändler aufsuchen. STIHL empfiehlt den STIHL Fachhändler.

6.7 Programmierung

Beachten Sie die kommunalen Vorschriften für die Betriebszeiten von Gartengeräten mit Elektromotor und programmieren Sie die Aktivzeiten dementsprechend. (⇒ 14.3)

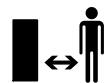
Insbesondere ist die Programmierung auch so anzupassen, dass sich während des Mähbetriebs keine Kinder, Zuschauer oder Tiere auf der zu mähenden Fläche befinden.

Das Ändern der Programmierung mit Hilfe der **iMOW® App** kann bei den Modellen **RMI 632 C, RMI 632 PC** zu Aktivitäten führen, die von anderen Personen nicht erwartet werden. Änderungen im Mähplan sind deshalb vorab allen betroffenen Personen mitzuteilen.

Der Robotermäher darf nicht zeitgleich mit einer Bewässerungsanlage betrieben werden, die Programmierung ist dementsprechend anzupassen.

Stellen Sie sicher, dass am Robotermäher das richtige Datum und die richtige Uhrzeit eingestellt sind. Korrigieren Sie gegebenenfalls die Einstellungen. Falsche Werte können zu unbeabsichtigtem Abfahren des Roboterjähers führen.

6.8 Während des Betriebs



Dritte, insbesondere Kinder und Tiere, aus dem Gefahrenbereich fernhalten.

Erlauben Sie Kindern niemals, sich dem Robotermäher zu nähern oder mit ihm zu spielen.

Das Starten eines Mähvorgangs mit Hilfe der **iMOW® App** bei den Modellen **RMI 632 C, RMI 632 PC** kann für Dritte

unerwartet sein. Betroffene Personen sind deshalb vorab über eine mögliche Aktivität des Roboterjähers zu informieren.

Lassen Sie den Robotermäher niemals arbeiten, wenn Sie wissen, dass sich Tiere oder Personen – insbesondere Kinder – in der Nähe aufhalten.

Bei Betrieb des Roboterjähers auf öffentlichen Plätzen sind Schilder mit folgendem Hinweis rund um die Mähfläche anzubringen:

"Warnung! Automatischer Rasenmäher! Von der Maschine fernhalten! Kinder sind zu beaufsichtigen!"



Achtung – Verletzungsgefahr!

Führen Sie niemals Hände oder FüÙe an oder unter sich drehende Teile. Berühren Sie niemals das umlaufende Messer.

Vor Gewittern bzw. bei Blitzschlaggefahr Netzteil vom Stromnetz trennen. Der Robotermäher darf dann nicht in Betrieb genommen werden.

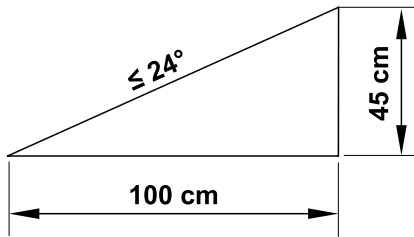
Der Robotermäher darf mit laufendem Elektromotor niemals gekippt und hochgehoben werden.

Versuchen Sie niemals, Einstellungen am Gerät vorzunehmen, solange einer der Elektromotoren läuft.

Aus Sicherheitsgründen darf das Gerät nicht an Hängen mit einer Steigung über 24° (45 %) eingesetzt werden.

Verletzungsgefahr!

24° Hangneigung entsprechen einem vertikalen Anstieg von 45 cm bei 100 cm horizontaler Länge.



STOP

Achten Sie auf den Nachlauf des Schneidwerkzeuges, der bis zum Stillstand einige Sekunden beträgt.

Drücken Sie während des laufenden Betriebs die **STOP-Taste** (⇒ 5.1),

- bevor Sie Einstellungen im Menü ändern bzw. vornehmen,
- bevor Sie die Programmierung anpassen,
- bevor Sie die Steuerkonsole entnehmen.

Aktivieren Sie die **Gerätesperre** (⇒ 5.2),

- bevor Sie das Gerät anheben und tragen,
- bevor Sie das Gerät transportieren,
- bevor Sie Blockierungen lösen oder Verstopfungen beseitigen,
- bevor Arbeiten am Mähmesser durchgeführt werden,
- bevor das Gerät überprüft oder gereinigt wird,

- wenn ein Fremdkörper getroffen wurde oder falls der Robotermäher abnormal stark vibriert. Überprüfen Sie in diesen Fällen das Gerät, insbesondere die Schneideinheit (Messer, Messerwelle, Messerbefestigung), auf Beschädigungen und führen Sie die erforderlichen Reparaturen durch, bevor Sie das Gerät erneut starten und mit ihm arbeiten.



Verletzungsgefahr!

Starkes Vibrieren ist in der Regel ein Hinweis auf eine Störung. Der Robotermäher darf insbesondere mit beschädigter oder verbogener Messerwelle oder mit einem beschädigten bzw. verbogenen Mähmesser nicht in Betrieb genommen werden. Lassen Sie die erforderlichen Reparaturen von einem Fachmann – STIHL empfiehlt den STIHL Fachhändler – durchführen, falls Ihnen die nötigen Kenntnisse fehlen.

Vor dem Verlassen des Geräts sind die Sicherheitseinstellungen des Roboterjähers so anzupassen, dass er von unbefugten Personen nicht in Betrieb genommen werden kann. (⇒ 11.15)

Gerät niemals in der Nähe von offenem Feuer betreiben.

Manuelles Mähen:

Starten Sie das Gerät mit Vorsicht, entsprechend den Hinweisen in Kapitel "Manuelles Mähen". (⇒ 15.6)

Arbeiten Sie nur bei Tageslicht oder bei guter künstlicher Beleuchtung.

Niemals Tasten am Gerät – insbesondere Mäh-Taste – mechanisch fixieren.

Der Benutzer muss sich immer hinter dem Gerät aufhalten. Stets auf ausreichenden Abstand der FüÙe zum Messer achten.

Beim Rasenmähen niemals laufen, um eine Verletzungsgefahr durch Ausrutschen, Stolpern usw. zu verhindern.

Seien Sie besonders vorsichtig, wenn Sie den Robotermäher umkehren oder rückwärts zu sich heranbewegen.

Bei feuchtem Untergrund besteht wegen verminderter Standhaftung erhöhte Unfallgefahr.

Es ist besonders vorsichtig zu arbeiten, um ein Ausrutschen zu verhindern. Wenn möglich, manuelles Mähen bei feuchtem Untergrund vermeiden.

Achten Sie immer auf einen guten Stand an Hängen und vermeiden Sie das Mähen an übermäßig steilen Hängen.

Mähen Sie quer zum Hang, niemals auf- oder abwärts, und achten Sie darauf, stets über dem Robotermäher zu stehen, um bei eventuellem Verlust der Kontrolle über das Gerät nicht zusätzlich überrollt zu werden.

In der Grasnarbe verborgene Objekte (Rasensprenganlagen, Pfähle, Wasserventile, Fundamente, elektrische Leitungen etc.) müssen umfahren werden. Überfahren Sie niemals solche Fremdojekte.

Fahren Sie niemals absichtlich gegen Hindernisse. Der StoÙsensor ist während des manuellen Mähens inaktiv.

Bei der Bedienung der Maschine und ihrer Peripheriegeräte nicht vorstrecken und immer auf die Einhaltung des Gleichgewichts und einen festen Stand auf Abhängen achten und immer gehen und nicht rennen.

6.9 Wartung und Reparaturen

Vor dem Beginn von Reinigungs-, Reparatur- und Wartungsarbeiten Gerätesperre aktivieren und Robotermäher auf festem, ebenem Untergrund abstellen.



Vor allen Arbeiten an der Dockingstation und am Begrenzungsdraht Netzstecker des Netzteils abziehen.



Robotermäher vor allen Wartungsarbeiten ca. 5 Minuten abkühlen lassen.

Die Netzanschlussleitung darf ausschließlich von autorisierten Elektro-Fachkräften instandgesetzt bzw. erneuert werden.

Nach allen Arbeiten am Gerät ist vor der erneuten Inbetriebnahme die Programmierung des Roboterjähers zu überprüfen und bei Bedarf zu korrigieren. Insbesondere müssen Datum und Uhrzeit eingestellt werden.

Reinigung:

Das gesamte Gerät muss in regelmäßigen Abständen sorgfältig gereinigt werden. (⇒ 16.2)

Niemals Strahlwasser (insbesondere Hochdruckreiniger) auf Motorteile, Dichtungen, elektrische Bauteile und Lagerstellen richten. Beschädigungen bzw. teure Reparaturen können hier die Folge sein. Das Gerät nicht unter fließendem Wasser (z.B. mit einem Gartenschlauch) reinigen. Benutzen Sie keine aggressiven Reinigungsmittel. Diese können Kunststoffe und Metalle beschädigen, was den sicheren Betrieb Ihres STIHL Geräts beeinträchtigen kann.

Wartungsarbeiten:

Es dürfen nur Wartungsarbeiten durchgeführt werden, die in dieser Gebrauchsanleitung beschrieben sind, alle anderen Arbeiten von einem Fachhändler ausführen lassen. Sollten Ihnen notwendige Kenntnisse und Hilfsmittel fehlen, wenden Sie sich **immer** an einen Fachhändler.

STIHL empfiehlt Wartungsarbeiten und Reparaturen nur vom STIHL Fachhändler durchführen zu lassen.

STIHL Fachhändlern werden regelmäßig Schulungen angeboten und technische Informationen zur Verfügung gestellt.

Verwenden Sie nur Werkzeuge, Zubehör oder Anbaugeräte, welche von STIHL für dieses Gerät zugelassen sind oder technisch gleichartige Teile, sonst kann die Gefahr von Unfällen mit Personenschäden oder Schäden am Gerät bestehen. Bei Fragen sollten Sie sich an einen Fachhändler wenden.

STIHL Original-Werkzeuge, -Zubehör und -Ersatzteile sind in ihren Eigenschaften optimal auf das Gerät und die Anforderungen des Benutzers abgestimmt. STIHL Original-Ersatzteile erkennt man an der STIHL-Ersatzteilnummer, am Schriftzug STIHL und gegebenenfalls am STIHL Ersatzteilkennzeichen. Auf kleinen Teilen kann das Zeichen auch allein stehen.

Halten Sie Warn- und Hinweisaufkleber stets sauber und lesbar. Beschädigte oder verloren gegangene Aufkleber sind durch neue Originalschilder von Ihrem STIHL Fachhändler zu ersetzen. Falls ein Bauteil durch ein Neuteil ersetzt wird, achten Sie darauf, dass das Neuteil dieselben Aufkleber erhält.

Arbeiten an der Schneideinheit nur mit dicken Arbeitshandschuhen und unter äußerster Vorsicht vornehmen.

Halten Sie alle Schrauben und Muttern, besonders alle Schrauben und Befestigungselemente der Schneideinheit, fest angezogen, damit sich das Gerät in einem sicheren Betriebszustand befindet.

Prüfen Sie das gesamte Gerät regelmäßig, insbesondere vor der Einlagerung (z. B. vor der Winterpause), auf Verschleiß und Beschädigungen. Abgenutzte oder beschädigte Teile sind aus Sicherheitsgründen sofort auszutauschen, damit sich das Gerät immer in einem sicheren Betriebszustand befindet.

Falls für Wartungsarbeiten Bauteile oder Schutzeinrichtungen entfernt wurden, sind diese umgehend und vorschriftsmäßig wieder anzubringen.

6.10 Lagerung bei längeren Betriebspausen

Vor dem Einlagern

- Akku laden, (⇒ 15.8)
- höchste Sicherheitsstufe einstellen, (⇒ 11.15)
- Robotermäher in den Winterschlaf setzen. (⇒ 11.16)

Stellen Sie sicher, dass das Gerät vor unbefugter Benutzung (z. B. durch Kinder) geschützt ist.

Das Gerät im betriebssicheren Zustand lagern.

Gerät vor der Lagerung (z. B. Winterpause) gründlich reinigen.

Lassen Sie das Gerät ca. 5 Minuten abkühlen, bevor Sie es in einem geschlossenen Raum abstellen.

Der Lagerraum muss trocken, frostsicher und abschließbar sein.

Das Gerät niemals in der Nähe von offenem Feuer bzw. starken Hitzequellen (z. B. Ofen) lagern.

6.11 Entsorgung

Abfallprodukte können den Menschen, Tieren und der Umwelt schaden und müssen deshalb fachgerecht entsorgt werden.

Wenden Sie sich an Ihr Recycling-Center oder Ihren Fachhändler, um zu erfahren, wie Abfallprodukte fachgerecht zu entsorgen sind. STIHL empfiehlt den STIHL Fachhändler.

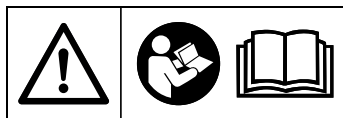
Stellen Sie sicher, dass ein ausgedientes Gerät einer fachgerechten Entsorgung zugeführt wird. Machen Sie das Gerät vor der Entsorgung unbrauchbar. Um Unfällen vorzubeugen, insbesondere Netzkabel des Netzteils, Akku und Steuerkonsole des Roboterjäähers entfernen.

Verletzungsgefahr durch das Mähmesser!

Lassen Sie auch einen ausgedienten Rasenmäher niemals unbeaufsichtigt. Stellen Sie sicher, dass das Gerät und insbesondere das Mähmesser außerhalb der Reichweite von Kindern aufbewahrt werden.

Der Akku muss getrennt vom Gerät entsorgt werden. Es ist sicherzustellen, dass Akkus sicher und umweltgerecht entsorgt werden.

7. Symbolbeschreibung



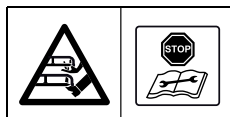
Warnung!

Vor Inbetriebnahme Gebrauchsanleitung lesen.



Warnung!

Während des Betriebs sicheren Abstand vom Gerät halten.
Dritte aus dem Gefahrenbereich fernhalten.



Warnung!

Gerät sperren, bevor es angehoben wird bzw. bevor Arbeiten an ihm durchgeführt werden.



Warnung!

Nicht auf das Gerät setzen oder steigen.



Warnung!

Niemals das umlaufende Messer berühren.



Warnung!

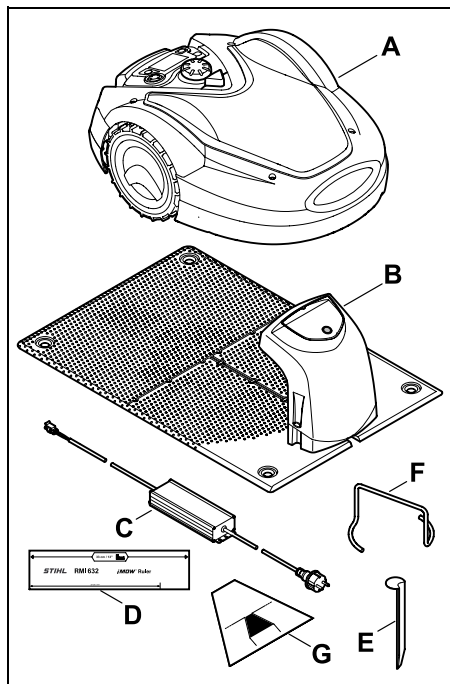
Kinder während des Mähbetriebs vom Gerät und der Mähfläche fernhalten.



Warnung!

Hunde und andere Haustiere während des Mähbetriebs vom Gerät und der Mähfläche fernhalten.

8. Lieferumfang



Pos.	Bezeichnung	Stk.
A	Robotermäher	1
B	Dockingstation	1
C	Netzteil	1
D	iMOW® Ruler	2
E	Hering für Dockingstation	4
F	Abzieher für Mitnehmerscheibe	1
G	Gassenschablone	1
-	Gebrauchsanleitung	1

9. Erstinstallation

Für eine einfache, schnelle und robuste Installation die Vorgaben und Hinweise beachten und einhalten, insbesondere den Drahtabstand von 33 cm bei der Verlegung. (⇒ 12.)

Es besteht die Möglichkeit die gemähte Fläche durch einen näher am Rand verlegten Begrenzungsdraht zu vergrößern. (⇒ 12.17) Für eine sichere Funktion ist der Drahtabstand bei der Verlegung an die örtlichen Gegebenheiten anzupassen.

iMOW® Kurzanleitung

Als Hilfestellung liegt dem Robotermäher eine separate Kurzanleitung zur Installation der Dockingstation und Verlegung des Begrenzungsdrahtes bei. Detaillierte Informationen stehen in den jeweiligen Kapiteln dieser Gebrauchsanleitung zur Verfügung. Die Kurzanleitung immer zusammen mit der Gebrauchsanleitung des Roboterjäherers verwenden.

iMOW® Kurzanleitung

Verkleinerte Darstellung der Seite 1:



GRUNDINSTALLATION

POSITIONIERUNG INTERNE DOCKINGSTATION UND VERLEGUNG BEGRENZUNGS DraHT

VERWENDEN SIE DIESE KURZANLEITUNG NUR ZUSAMMEN MIT DER GEBRAUCHSANLEITUNG IHRES iMOW® MÄHROBOTERS.

1. Vor der Installation eine Gartenskizze anlegen.
2. Die Dockingstation an einem geeigneten Ort installieren und den iMOW® darin aufladen.
3. Den iMOW® durch Drücken der Taste „OK“ aufwecken und den Anweisungen bis „Draht verlegen“ folgen.
4. Den Begrenzungsdraht verlegen. iMOW® Ruler und Gassenschablone zum Anlegen der Abstände verwenden.
5. Die Installation mit „Draht anschließen“ fortsetzen und Anweisungen bis zum Ende folgen.

! Die STIHL iMOW® Mähroboter halten alle gängigen Sicherheitsstandards ein. Dennoch gilt: Der iMOW® Mähroboter ist kein Spielzeug. Während der Aktivzeiten des iMOW® Mähroboters sind insbesondere Kinder, Zuschauer und Tiere aus dem Arbeitsbereich fernzuhalten.

Vorbereitende Installationsmaßnahmen:

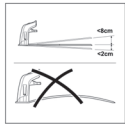
- Mähfläche vor Betrieb auf ± 0 cm mit einem herkömmlichen Rasenmäher mähen.
- Mähflächen dürfen nicht überlappen. Mindestabstand: 1 m zwischen den Begrenzungsdrähten.
- Maximale Entfernung zwischen iMOW® Mähroboter und Begrenzungsdraht: 35 m.
- iMOW® Schnitthöhe einstellen. Empfehlung: Schnittstufe 5.
- Die Beseitigung von Störungsquellen wie z. B. Metalle wird empfohlen.

☐ 9/19/9/9/9/9

Zubehör AKM 100 für kleine Gärten:

- Für Begrenzungsdrahtlängen ≤ 80 m.

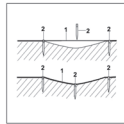
☐ 9/9



Position Dockingstation:

- Schattig, geschützt, waagrecht
- Abstand zu Freifläche: 2 m
- Steckdose mit Überspannungsschutz wird empfohlen.

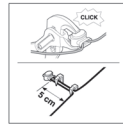
☐ 9/1/12/9



Verlegung Begrenzungsdraht:

- Begrenzungsdraht (1) oberirdisch in regelmäßigen Abständen verlegen und mittels Fixiernägel (2) festmachen. Bei Unebenheiten zusätzliche Fixiernägel verwenden. Draht ohne Überkreuzung verlegen.

☐ 12/3



Korrekte Installation von Drahtverbindern:

- Lose, nicht abisolierte Drahtenden bis zum Anschlag in Drahtverbinder stecken. Drahtverbinder mit einer geeigneten Zange zusammendrücken - auf korrektes Einrasten achten.

☐ 12/10

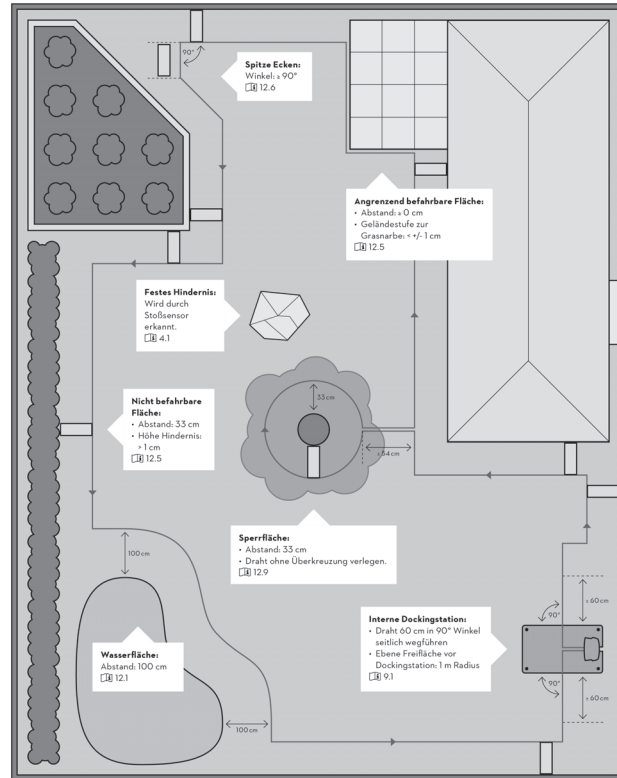


Abbildung nicht maßstabgetreu

Support und Hilfe: <https://support.stihl.com/>



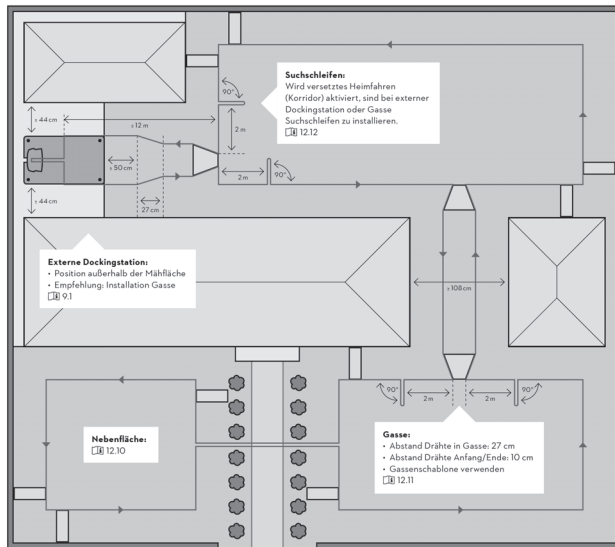
ERWEITERTE INSTALLATION

POSITIONIERUNG EXTERNER DOCKINGSTATION UND VERLEGUNG BEGRENZUNGSDRAHT BEI SONDERFÄLLEN



Abfallendes Gelände in der Mähfläche:
Damit der Mähroboter einen abfallenden Bereich in der Mähfläche automatisch und ohne Störungen mähen kann, muss der Begrenzungsdraht (1) im Gefälle mit einem Mindestabstand zur Geländekante installiert werden. Abstand: 0,5 m.
☐ 12.14

Startpunkte:
Mähflächen, die über eine Gasse oder externe Dockingstation erreicht werden, müssen einen Startpunkt aufweisen.
☐ 9.8/11.14/12.11



Support und Hilfe: <https://support.stihl.com/>

0477-810-0067 DE-1

Abbildung nicht maßstabgetreu

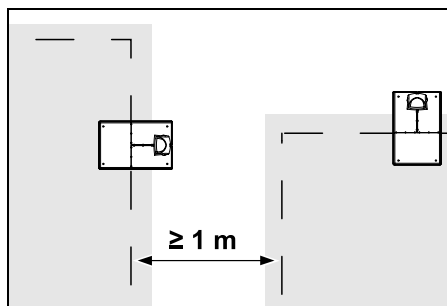
9.1 Hinweise zur Dockingstation

Anforderungen an den Platz der Dockingstation:

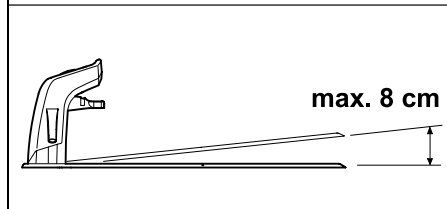
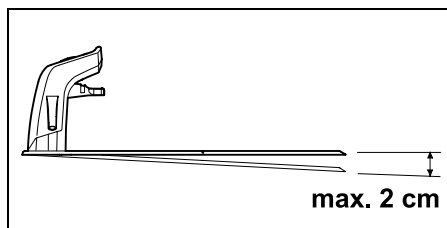
- **geschützt, schattig.**
Direkte Sonneneinstrahlung kann zu erhöhten Temperaturen im Gerät und längeren Akku-Ladezeiten führen. Auf der Dockingstation kann ein als Zubehör erhältliches Sonnendach montiert werden. Damit ist der Robotermäher besser vor Witterungseinflüssen geschützt.
- **übersichtlich.**
Die Dockingstation sollte am gewünschten Standort gut zu erkennen sein, damit sie nicht zur Stolperfalle wird.
- **in unmittelbarer Nähe einer geeigneten Steckdose.**
Der Netzanschluss darf nur so weit von der Dockingstation entfernt sein, dass die jeweiligen Stromkabel sowohl an der Dockingstation als auch am Netzanschluss angeschlossen werden können – Stromkabel des Netzteils nicht verändern.
Eine Steckdose mit Überspannungsschutz wird empfohlen.
- **frei von Störungsquellen.**
Metalle, Eisenoxide oder magnetische bzw. elektrisch leitende Materialien oder alte Begrenzungsdraht-Installationen können den Mähbetrieb stören. Das Entfernen dieser Störungsquellen wird empfohlen.
- **waagrecht und eben.**

Vorbereitende Maßnahmen:

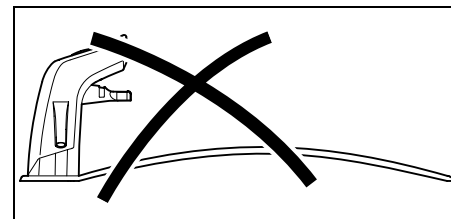
- Rasen vor der ersten Installation mit einem herkömmlichen Rasenmäher mähen (optimale Grashöhe maximal 6 cm).
- Bei hartem und trockenem Untergrund die Mähfläche leicht bewässern, um das Einschlagen der Fixiernägel zu erleichtern.



Mähflächen dürfen nicht überlappen. Es ist ein Mindestabstand von $\geq 1 \text{ m}$ zwischen den Begrenzungsdrähten zweier Mähflächen einzuhalten.



Die Dockingstation darf maximal 8 cm nach hinten und 2 cm nach vorne geneigt sein.

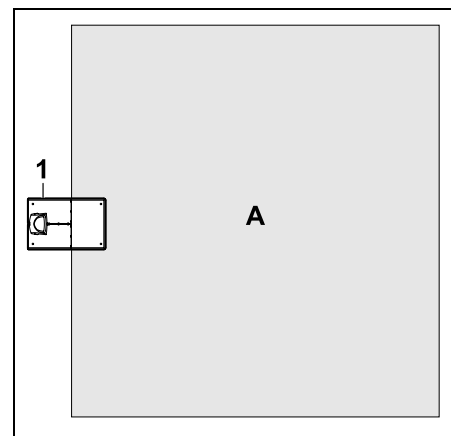


Bodenplatte niemals durchbiegen. Unebenheiten unter der Bodenplatte sind zu beseitigen, damit sie vollständig aufliegen kann.

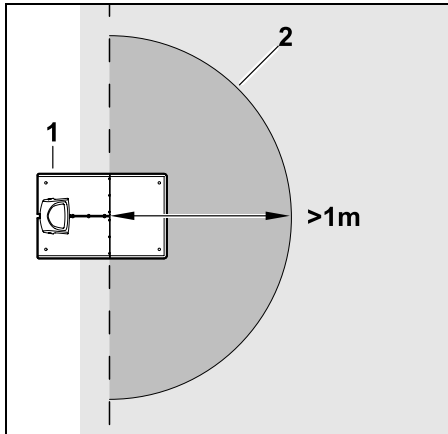
Installationsvarianten:

Die Dockingstation kann intern und extern installiert werden.

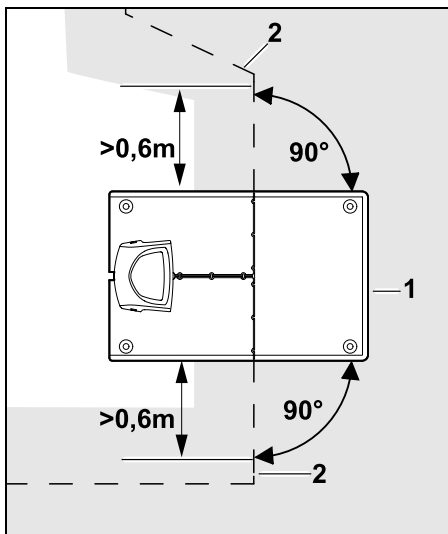
Interne Dockingstation:



Die Dockingstation (1) wird innerhalb der Mähfläche (A), direkt am Rand installiert.



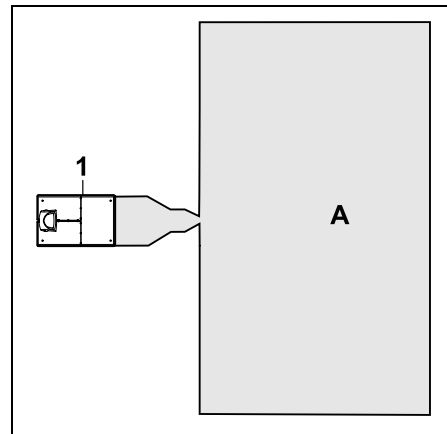
Vor der Dockingstation (1) muss sich eine ebene Freifläche (2) mit mindestens 1 m Radius befinden. Hügel oder Vertiefungen beseitigen.



Vor und nach der Dockingstation (1) Begrenzungsdraht (2) **0,6 m** geradeaus und im rechten Winkel zur Bodenplatte

verlegen. Danach mit dem Begrenzungsdraht dem Rand der Mähfläche folgen.

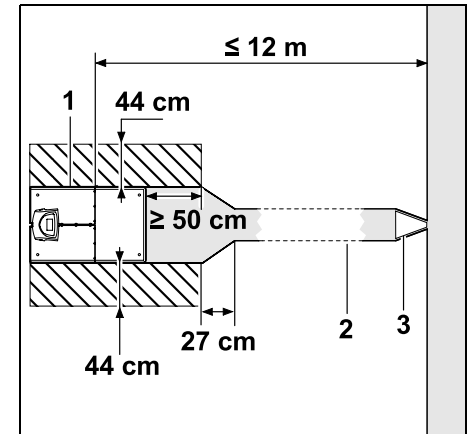
Externe Dockingstation:



Die Dockingstation (1) wird außerhalb der Mähfläche (A) installiert.

i In Kombination mit einer externen Dockingstation müssen für das versetzte Heimfahren **Suchschleifen** installiert werden. (⇒ 12.12)

Platzbedarf externe Dockingstation:



Damit das Ein- und Ausdocken ordnungsgemäß funktionieren, kann die Dockingstation (1) wie abgebildet mit einer Gasse (2) installiert werden. Die Bereiche um die Dockingstation und außerhalb des Begrenzungsdrahts müssen eben und frei befahrbar sein. Hügel oder Vertiefungen beseitigen.

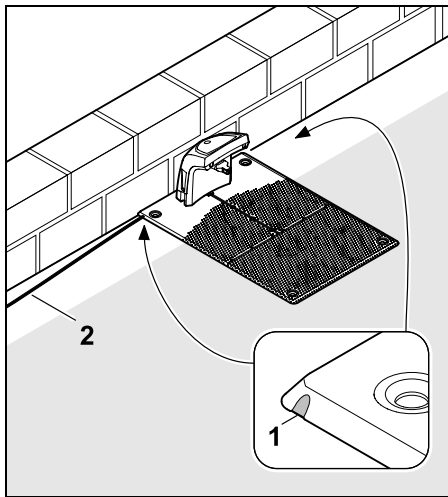
Gasse (2) wird mithilfe der Gassenschablone (3) installiert. (⇒ 12.11)

Mindestabstand von der Bodenplatte zum Gassenanfang: ≥ 50 cm

Breite der Freifläche seitlich: 44 cm

Maximaler Abstand zur Mähfläche: ≤ 12 m

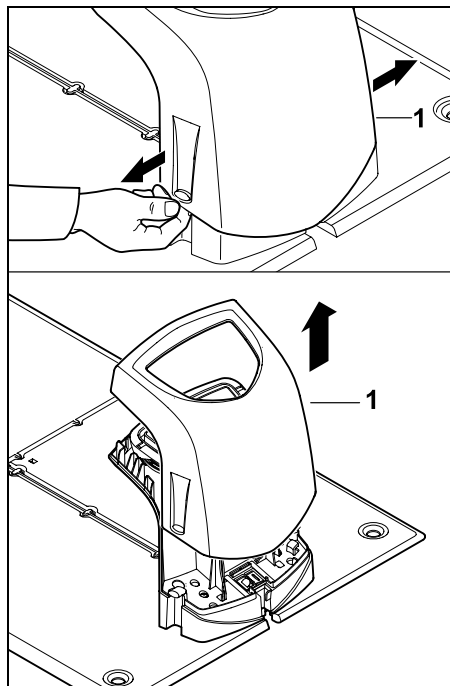
Dockingstation an einer Wand installieren:



Falls die Dockingstation an einer Wand installiert wird, muss in der Bodenplatte mit Hilfe einer Kombizange wahlweise links oder rechts ein Steg (1) ausgebrochen werden, um Platz für das Netzkabel (2) zu schaffen.

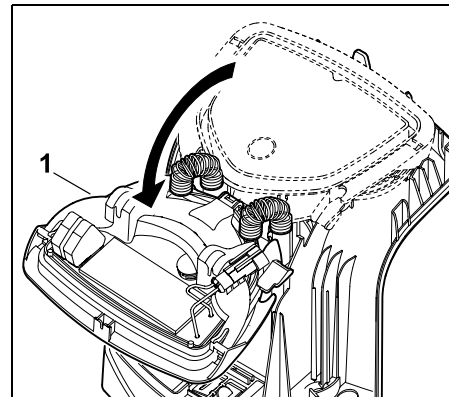
9.2 Anschlüsse der Dockingstation

Abdeckung abnehmen:

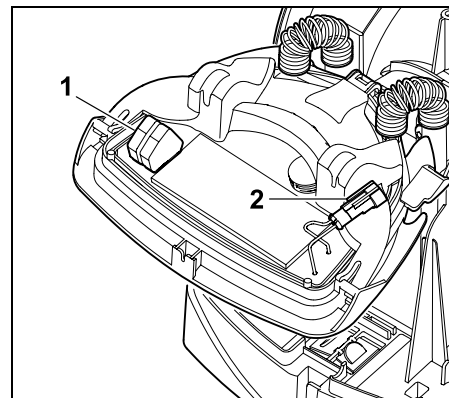


Abdeckung (1) wie abgebildet links und rechts leicht auseinanderziehen und nach oben abnehmen.

Panel aufklappen:

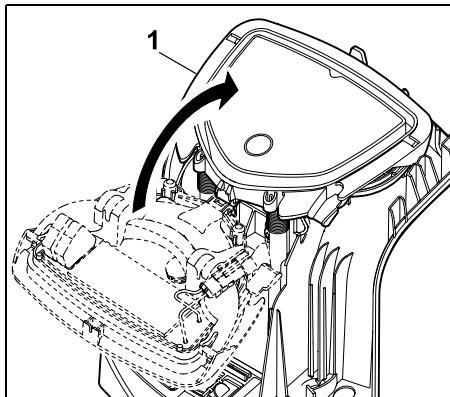


Panel (1) nach vorne aufklappen. Panel in aufgeklappter Position halten, weil es aufgrund der Scharnierfedern selbständig zuklappt.



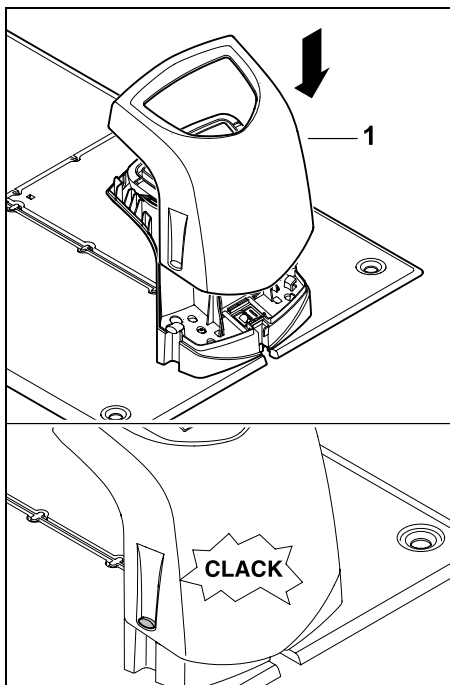
Die Anschlüsse für den Begrenzungsdraht (1) und das Stromkabel (2) sind bei geschlossenem Panel gegen Witterungseinflüsse geschützt.

Panel zuklappen:



Panel (1) nach hinten zuklappen – keine Kabel einklemmen.

Abdeckung aufsetzen:



Abdeckung (1) auf Dockingstation aufsetzen und einrasten lassen – keine Kabel einklemmen.

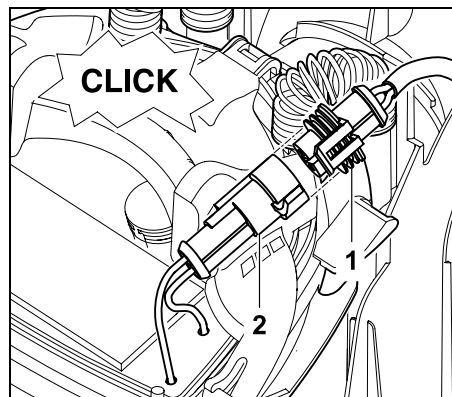
9.3 Netzleitung an der Dockingstation anschließen



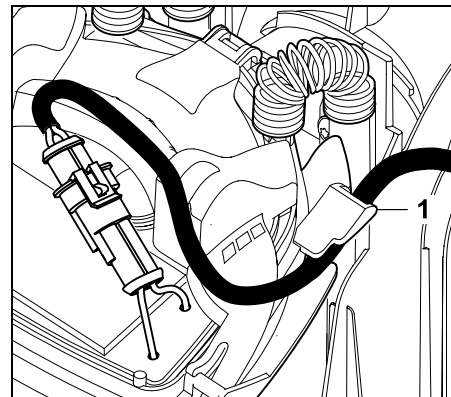
Hinweis:

Stecker und Anschlussbuchse müssen sauber sein.

- Abdeckung der Dockingstation abnehmen und Panel aufklappen. (⇒ 9.2)

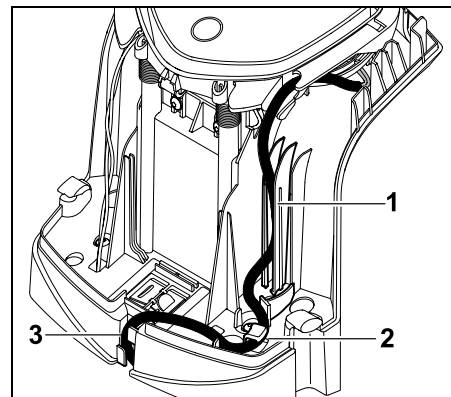


Stecker des Netzteils (1) an Stecker der Dockingstation (2) anstecken.



Stromkabel durch die Kabelführung (1) am Panel führen.

- Panel zuklappen. (⇒ 9.2)

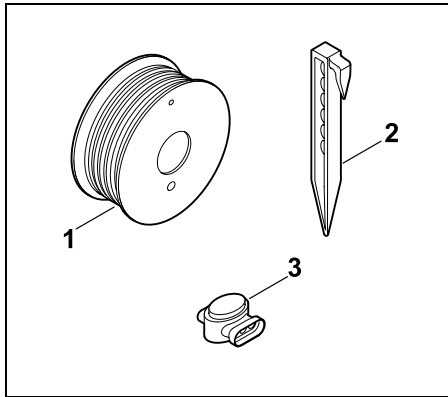


Stromkabel wie abgebildet in die Kabelführung (1) eindrücken und weiter durch die Zugentlastung (2) und den Kabelkanal (3) zum Netzteil führen.

- Abdeckung der Dockingstation schließen. (⇒ 9.2)

9.4 Installationsmaterial

Falls der Begrenzungsdraht nicht vom Fachhändler verlegt wird, ist zusätzliches, nicht im Lieferumfang enthaltenes Installationsmaterial nötig, um den Robotermäher in Betrieb nehmen zu können. (⇒ 18.)



Die Installationskits enthalten Begrenzungsdraht auf Rolle (1) sowie Fixiernägel (2) und Drahtverbinder (3). Im Lieferumfang der Installationskits können noch zusätzliche Teile enthalten sein, die für die Installation nicht benötigt werden.

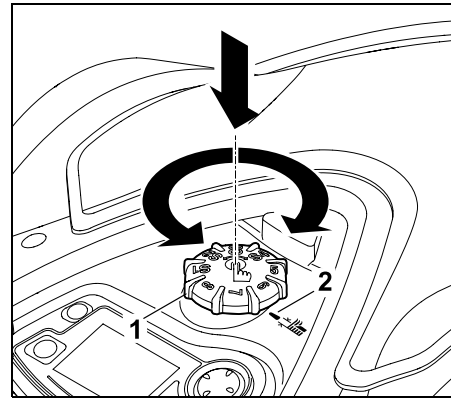
9.5 Schnitthöhe einstellen

i Stellen Sie die Schnitthöhe in den ersten Wochen, solange bis der Begrenzungsdraht ins Gras eingewachsen ist, mindestens auf **Stufe 5**, um einen sicheren Betrieb zu gewährleisten.

Die Stufen **S1**, **S2**, **S3** und **S4** sind Sonderhöhen für sehr ebene Rasenflächen (Bodennebenheiten < +/- 1 cm).

Kleinste Schnitthöhe:
Stufe S1 (20 mm)

Größte Schnitthöhe:
Stufe 8 (60 mm)



Drehknopf (1) drücken und verdrehen. Er rastet wieder ein, wenn er losgelassen wird. Die Markierung (2) zeigt auf die eingestellte Schnitthöhe.

i Der Drehknopf kann nach oben vom Verstellelement abgezogen werden. Diese Konstruktion dient der Sicherheit: So ist garantiert, dass das Gerät nicht am Drehknopf angehoben und getragen wird.

9.6 Hinweise zur ersten Installation

Zur Installation des Roboterjähers steht ein Installationsassistent zur Verfügung. Dieses Programm führt Sie durch den gesamten Prozess der ersten Installation:

- Sprache, Datum, Uhrzeit einstellen
- Dockingstation installieren
- Begrenzungsdraht verlegen



- Begrenzungsdraht anschließen
- Robotermäher und Dockingstation koppeln
- Installation prüfen
- Robotermäher programmieren
- Erstinstallation abschließen


Der Installationsassistent muss vollständig abgearbeitet werden, erst danach ist der Robotermäher einsatzbereit.

i Auf der Homepage www.stihl.com ist ein **Installationsvideo** abrufbar. Weitere Hinweise zur Installation des Roboterjähers hält der STIHL Fachhändler bereit.

Der Installationsassistent wird nach einem Reset (Rücksetzen auf Werkseinstellungen) erneut aktiviert. (⇒ 11.16)

Vorbereitende Maßnahmen:

- Rasen vor der ersten Installation mit einem herkömmlichen Rasenmäher mähen (optimale Grashöhe maximal 6 cm).
- Bei hartem und trockenem Untergrund die Mähfläche leicht bewässern, um das Einschlagen der Fixiernägel zu erleichtern.
- **RMI 632 C, RMI 632 PC:** Der Robotermäher muss vom STIHL Fachhändler aktiviert und der E-Mail-Adresse des Besitzers zugeordnet werden. (⇒ 10.)

 Bei der Bedienung der Menüs die Anleitung im Kapitel "Bedienhinweise" beachten. (⇒ 11.1)

Mit dem **Steuerkreuz** werden Optionen, Menüpunkte bzw. Schaltflächen ausgewählt.

Mit der **OK-Taste** wird ein Untermenü geöffnet bzw. eine Auswahl bestätigt.



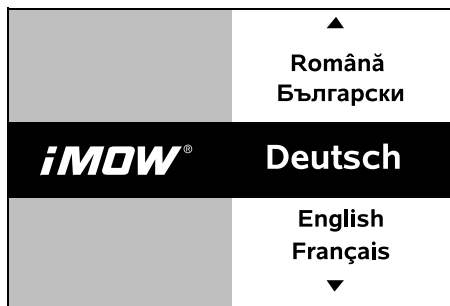
Mit der **Zurück-Taste** verlässt man das aktive Menü bzw. springt im Installationsassistenten einen Schritt zurück.



Treten während der ersten Installation Fehler oder Störungen auf, erscheint eine entsprechende Meldung im Display. (⇒ 24.)

9.7 Sprache, Datum, Uhrzeit einstellen

- Drücken einer beliebigen Taste der Steuerkonsole aktiviert das Gerät und somit den Installationsassistenten.



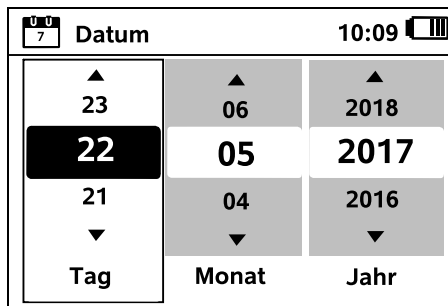
Gewünschte Displaysprache wählen und mit OK-Taste bestätigen.



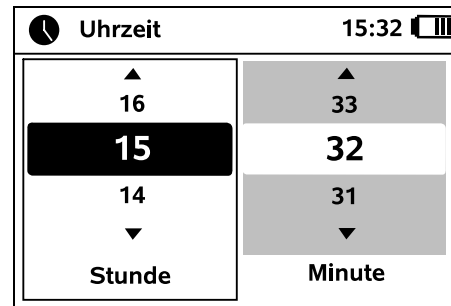
Sprachauswahl mit der OK-Taste bestätigen bzw. "Ändern" auswählen und Sprachauswahl wiederholen.



- Falls erforderlich, die 9-stellige Seriennummer des Roboterjägers eingeben. Diese Nummer ist auf dem Typenschild abgedruckt (Aufkleber im Fach unter der Steuerkonsole).




Aktuelles Datum mit Hilfe des Steuerkreuzes einstellen und mit der OK-Taste bestätigen.

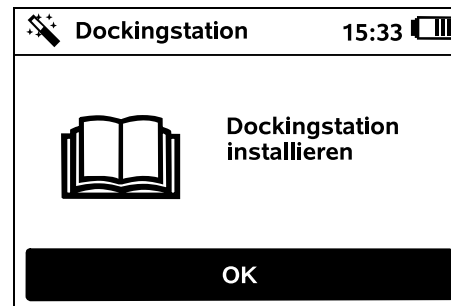


Aktuelle Uhrzeit mit Hilfe des Steuerkreuzes einstellen und mit der OK-Taste bestätigen.

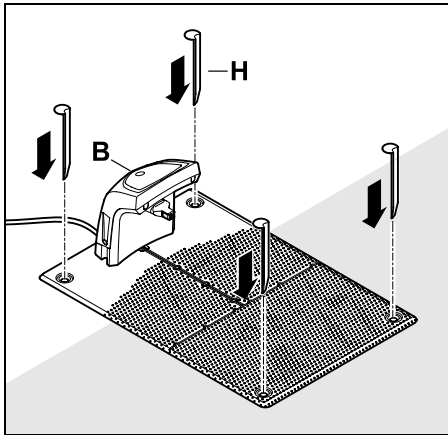


9.8 Dockingstation installieren

 Kapitel "Hinweise zur Dockingstation" (⇒ 9.1) und Installationsbeispiele (⇒ 27.) in dieser Gebrauchsanleitung beachten.



- Stromkabel an der Dockingstation anstecken. (⇒ 9.3)
- Bei Installation der Dockingstation an einer Wand Stromkabel unter der Bodenplatte verlegen. (⇒ 9.1)



Dockingstation (B) am gewünschten Standort mit vier Heringen (H) fixieren.

- Das Netzteil außerhalb der Mähfläche, geschützt vor direkter Sonneneinstrahlung, Feuchtigkeit und Nässe installieren – bei Bedarf an einer Wand befestigen.

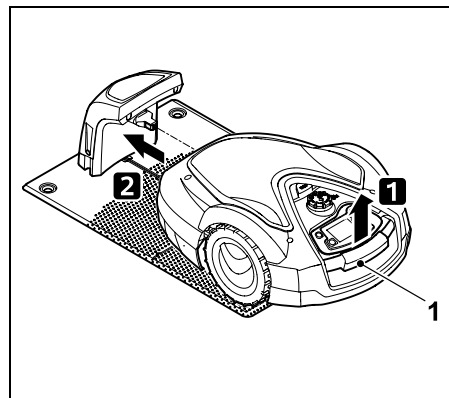
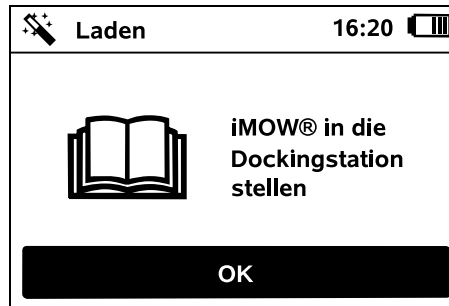
! Eine ordnungsgemäße Funktion des Netzteils ist nur bei einer **Umgebungstemperatur** zwischen **0° C** und **40° C** gegeben.

- Alle Stromkabel außerhalb der Mähfläche, insbesondere auch außerhalb der Reichweite des Mähmessers, verlegen und am Boden fixieren oder in einem Kabelkanal verstauen.
- Stromkabel im Nahbereich der Dockingstation ausrollen, um Störungen des Drahtsignals zu vermeiden.
- Netzstecker anstecken.

i Auf der Dockingstation blinkt die rote LED schnell, solange kein Begrenzungsdraht angeschlossen ist. (⇒ 13.1)

- Nach Abschluss der Arbeiten OK-Taste auf der Steuerkonsole drücken. **OK**

i **Bei externer Dockingstation:** Nach Abschluss der Erstinbetriebnahme mindestens einen Startpunkt außerhalb der Gasse zur Dockingstation festlegen. Starthäufigkeit so definieren, dass 0 von 10 Mähvorgänge (0/10) bei der Dockingstation (Startpunkt 0) gestartet werden. (⇒ 11.14)



Robotermäher am Tragegriff (1) etwas anheben, um die Antriebsräder zu entlasten. Gerät auf die Vorderräder aufgestützt in die Dockingstation schieben.

Danach OK-Taste auf der Steuerkonsole drücken. **OK**

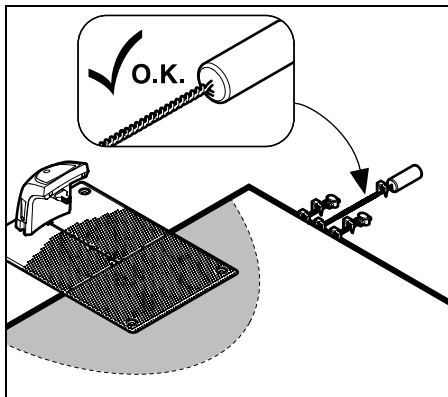
i Falls der Akku entladen ist, erscheint nach dem Eindocken im rechten oberen Eck des Displays statt dem Akkusymbol ein Netzstecker-Symbol und der Akku wird geladen, während der Begrenzungsdraht verlegt wird. (⇒ 15.8)

9.9 Begrenzungsdraht verlegen

i Vor der Drahtverlegung das gesamte Kapitel "Begrenzungsdraht" lesen und beachten. (⇒ 12.)

Insbesondere Verlegung **planen**, **Drahtabstände** beachten, **Sperrflächen**, **Drahtreserven**, **Verbindungsstrecken**, **Nebenflächen** und **Gassen** im Zuge der Verlegung mit installieren.

Bei kleineren Mähflächen mit einer Drahtlänge von weniger als 80 m muss das Zubehör **AKM 100** zusammen mit dem Begrenzungsdraht installiert werden. Bei zu kurzen Drahtlängen blinkt die Dockingstation SOS und es wird kein Drahtsignal ausgegeben.



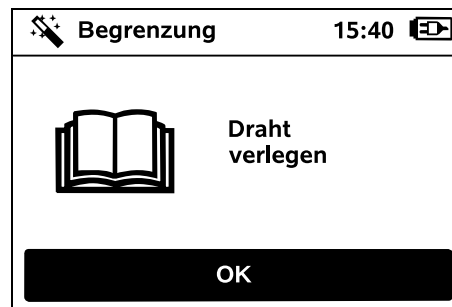
- i** Nur Original-Fixiernägel und Original-Begrenzungsdraht verwenden. Installationskits mit dem nötigen Installationsmaterial sind als Zubehör beim STIHL Fachhändler erhältlich. (⇒ 18.)

Drahtverlegung in die Gartenzeichnung einzeichnen. Inhalt der Skizze:

- **Kontur der Mähfläche** mit wichtigen Hindernissen, Grenzen und allfälligen Sperrflächen, in denen der Robotermäher nicht arbeiten darf. (⇒ 12.1)
- Position der **Dockingstation** (⇒ 9.1)
- Lage des **Begrenzungsdrahts**
Der Begrenzungsdraht wächst nach kurzer Zeit in den Boden ein und ist nicht mehr zu sehen. Insbesondere die Verlegung des Drahts um Hindernisse vermerken.
- Lage der **Drahtverbinder**
Die verwendeten Drahtverbinder sind nach kurzer Zeit nicht mehr zu sehen. Ihre Position ist zu notieren, um sie bei Bedarf tauschen zu können. (⇒ 12.16)

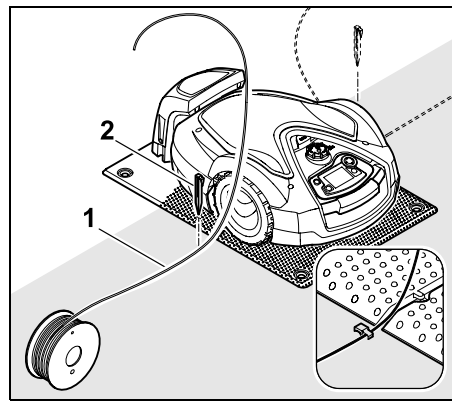
Der Begrenzungsdraht muss in einer durchgehenden Schleife um die gesamte Mähfläche verlegt werden.
Maximale Länge: **500 m**

- i** Der Robotermäher darf an keinem Punkt mehr als 35 m vom Begrenzungsdraht entfernt sein, da sonst das Drahtsignal nicht mehr erkennbar ist.

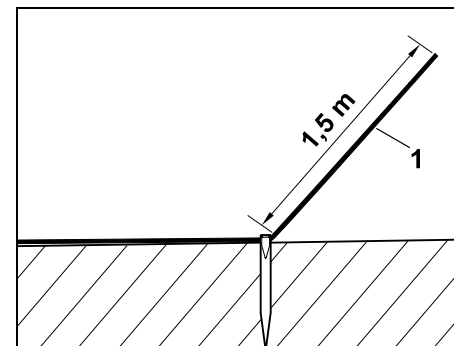


Begrenzungsdraht ausgehend von der Dockingstation verlegen. Es ist dabei zwischen einer **internen Dockingstation** und einer **externen Dockingstation** zu unterscheiden.

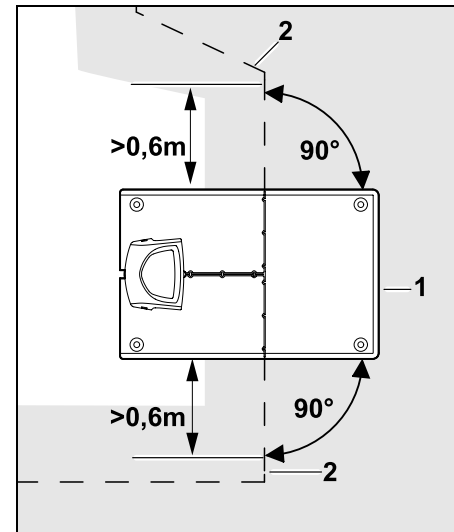
Start bei interner Dockingstation:



Begrenzungsdraht (1) **links** oder **rechts** neben der Bodenplatte, direkt neben einem Drahtauslass mit einem Fixiernagel (2) am Boden befestigen.



Ein freies Drahtende (1) von ca. **1,5 m** Länge vorsehen.

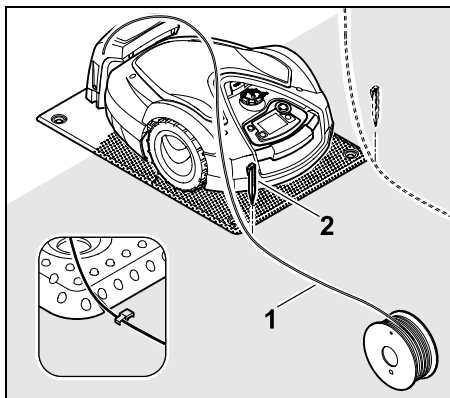


Vor und nach der Dockingstation (1) Begrenzungsdraht (2) **0,6 m** geradeaus und im rechten Winkel zur Bodenplatte

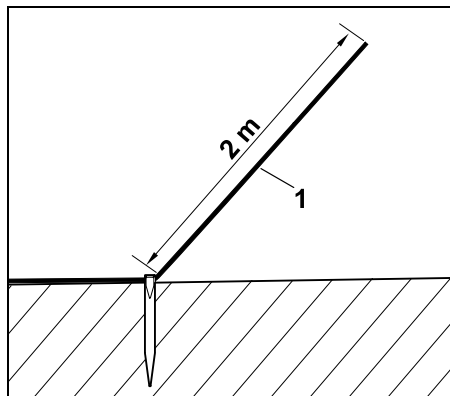
verlegen. Danach mit dem Begrenzungsdraht dem Rand der Mähfläche folgen.

i Wenn das versetzte Heimfahren (Korridor) genutzt wird, muss der Begrenzungsdraht vor und nach der Dockingstation mindestens **1,5 m** geradeaus und im rechten Winkel zur Bodenplatte verlegt werden. (⇒ 11.13)

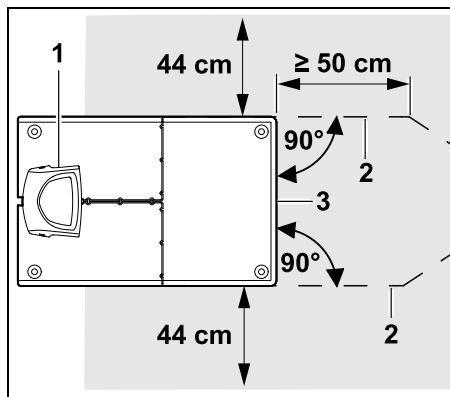
Start bei externer Dockingstation:



Begrenzungsdraht (1) **links** oder **rechts** hinter der Bodenplatte, direkt neben einem Drahtauslass mit einem Fixiernagel (2) am Boden befestigen.



Ein freies Drahtende (1) von ca. 2 m Länge vorsehen.

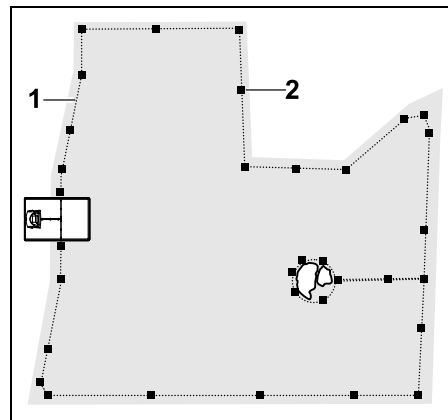


Vor und nach der Dockingstation (1) Begrenzungsdraht (2) mit 50 cm Abstand im rechten Winkel zur Bodenplatte verlegen. Anschließend kann eine Gasse installiert (⇒ 12.11) oder mit dem Begrenzungsdraht dem Rand der Mähfläche gefolgt werden.

Seitlich neben der Bodenplatte (3) muss eine Fläche mit einer Mindestbreite von 44 cm frei befahrbar sein.

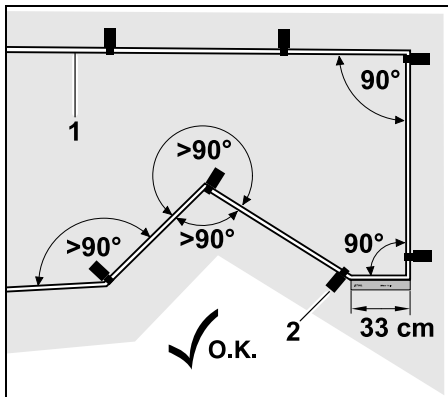
i Weitere Informationen zur Installation der externen Dockingstation sind im Kapitel Installationsbeispiele angeführt. (⇒ 27.)

Drahtverlegung in der Mähfläche:



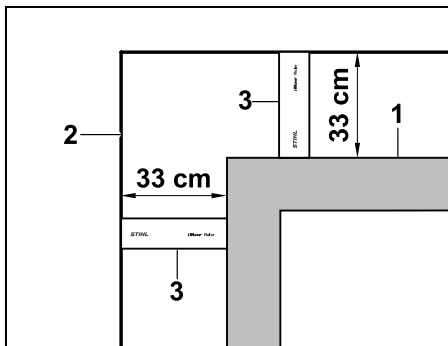
Begrenzungsdraht (1) um die Mähfläche und um eventuell vorhandene Hindernisse (⇒ 12.9) verlegen und mit Fixiernägeln (2) am Boden festmachen. Abstände mit Hilfe des iMOW® Ruler kontrollieren. (⇒ 12.5)

i Der Roboter mäh darf an keinem Punkt mehr als 35 m vom Begrenzungsdraht entfernt sein, da sonst das Drahtsignal nicht mehr erkennbar ist.



Die Verlegung in spitzen Winkeln (kleiner als 90°) ist zu vermeiden. In spitz zulaufenden Rasenecken Begrenzungsdraht (1) wie abgebildet mit Fixiernägeln (2) am Boden befestigen.

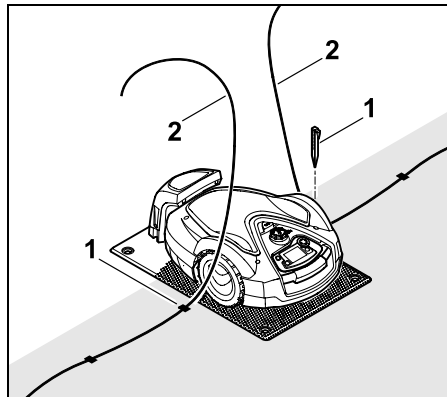
Nach einer 90° -Ecke muss mindestens die Länge eines iMOW® Ruler gerade verlegt werden, bevor die nächste Ecke installiert wird.



Bei der Verlegung um hohe Hindernisse wie Mauerecken oder Hochbeete (1) muss in den Ecken der Drahtabstand eingehalten werden, damit der Roboter mäher nicht am Hindernis streift. Begrenzungsdraht (2) mit Hilfe des iMOW® Ruler (3) wie abgebildet verlegen.

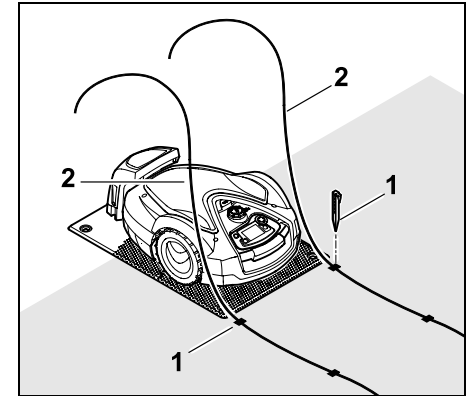
- Begrenzungsdraht bei Bedarf mit den mitgelieferten Drahtverbindern verlängern. (⇒ 12.16)
- Bei mehreren zusammenhängenden Mähflächen Nebenflächen installieren (⇒ 12.10) bzw. Mähflächen mit Gassen verbinden. (⇒ 12.8)

Letzter Fixiernagel bei interner Dockingstation:



Den letzten Fixiernagel (1) links bzw. rechts neben der Bodenplatte, direkt neben dem Drahtauslass einschlagen. Begrenzungsdraht (2) auf ca. 1,5 m freie Länge abschneiden.

Letzter Fixiernagel bei externer Dockingstation:



Den letzten Fixiernagel (1) links bzw. rechts hinter der Bodenplatte, direkt neben dem Drahtauslass einschlagen. Begrenzungsdraht (2) auf ca. 2 m freie Länge abschneiden.

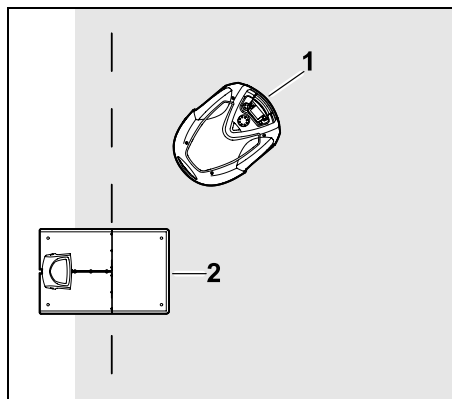
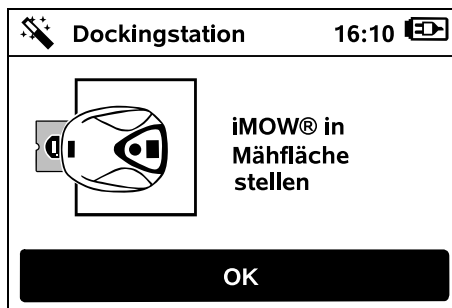
Drahtverlegung abschließen:

- Fixierung des Begrenzungsdrahts am Boden kontrollieren, als Richtwert genügt ein Fixiernagel pro Meter. Der Begrenzungsdraht muss immer auf der Rasenfläche aufliegen. Fixiernägel ganz einschlagen.
- Nach Abschluss der Arbeiten OK-Taste auf der Steuerkonsole drücken.

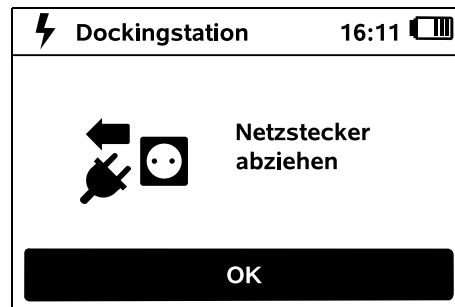
OK

! Falls der Akku zum Abarbeiten der restlichen Schritte des Installationsassistenten zu wenig geladen ist, wird eine entsprechende Meldung angezeigt. In diesem Fall Robotermäher in der Dockingstation stehen lassen und den Akku weiter aufladen. Der Sprung in den nächsten Schritt des Installationsassistenten mit der OK-Taste ist erst möglich, wenn die nötige Akkuspannung erreicht ist.

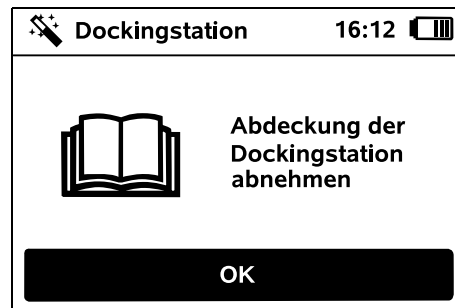
9.10 Begrenzungsdraht anschließen



Robotermäher (1) wie abgebildet hinter der Dockingstation (2) innerhalb der Mähfläche abstellen, anschließend OK-Taste drücken.

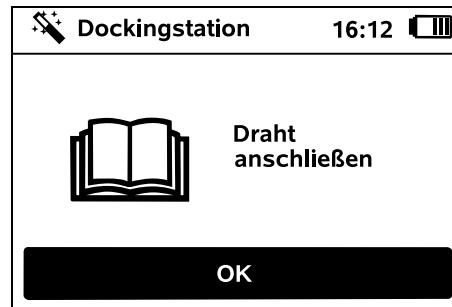


Stecker des Netzteils vom Stromnetz trennen, anschließend OK-Taste drücken.

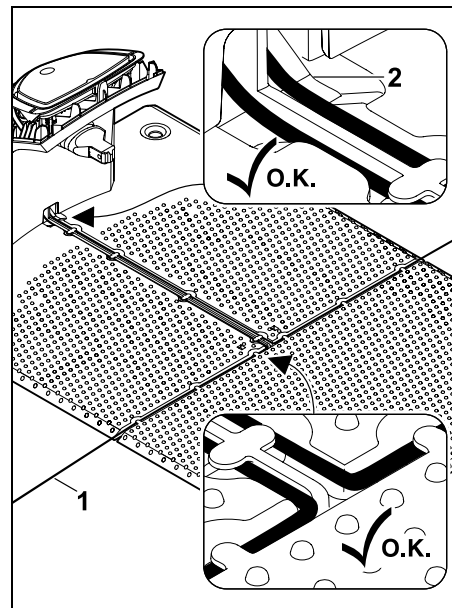


Abdeckung abnehmen. (⇒ 9.2)

Danach OK-Taste auf der Steuerkonsole drücken.

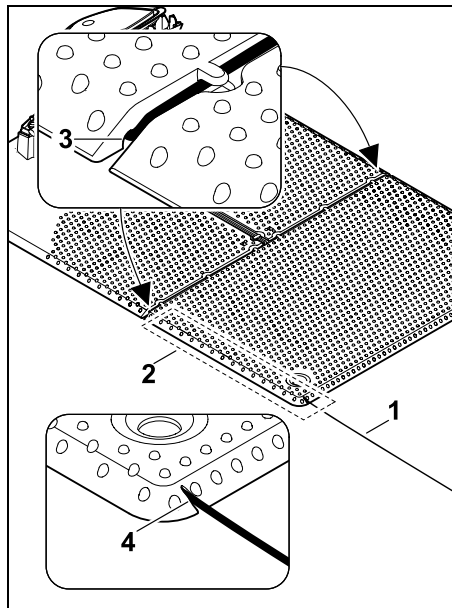


Begrenzungsdraht bei interner Dockingstation:

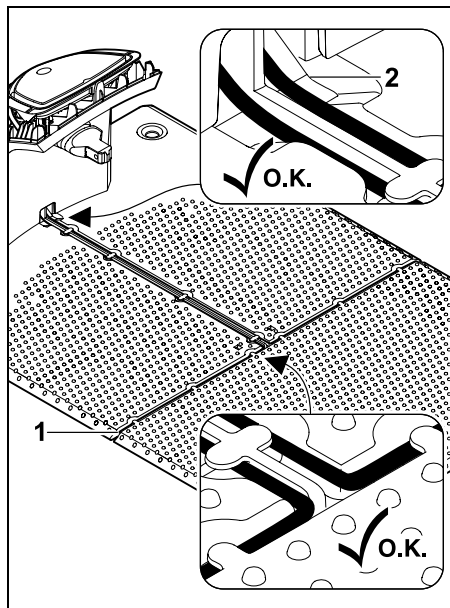


Begrenzungsdraht (1) in Kabelführungen der Bodenplatte einlegen und durch Sockel (2) fädeln.

Begrenzungsdraht bei externer Dockingstation:



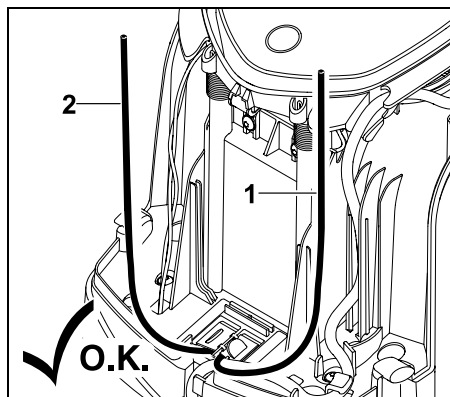
Begrenzungsdraht (1) im Bereich (2) unter der Bodenplatte verlegen. Dazu Draht in die Drahtauslässe (3, 4) einfädeln – bei Bedarf Heringe lockern.



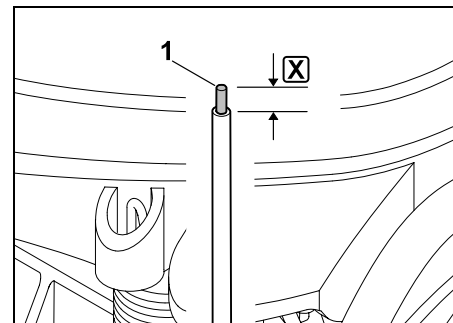
Begrenzungsdraht (1) in Kabelführungen der Bodenplatte einlegen und durch Sockel (2) fädeln.

Begrenzungsdraht anschließen:

i Hinweis:
Auf saubere Kontakte (nicht korrodiert, verschmutzt, ...) achten.

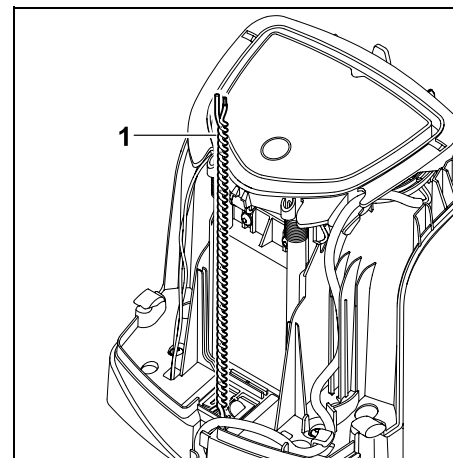


Linkes Drahtende (1) und rechtes Drahtende (2) auf dieselbe Länge kürzen. Länge vom Drahtauslass bis zum Drahtende: **40 cm**



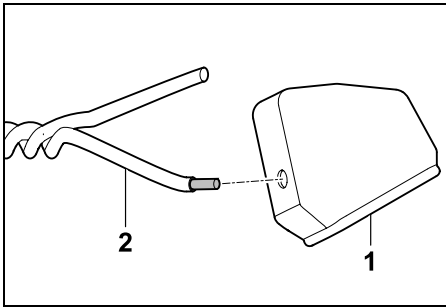
Linkes Drahtende (1) mit einem geeigneten Werkzeug auf die angegebene Länge **X** absolvieren und Drahtlitze verdrillen.

X = 10-12 mm

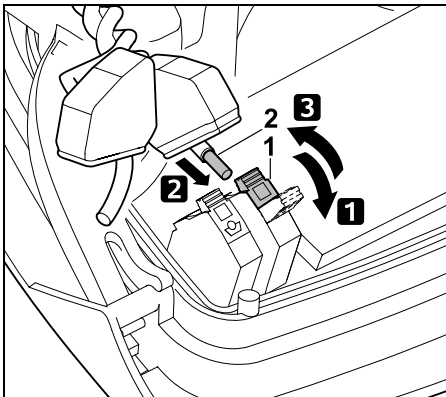


Freie Drahtenden (1) wie abgebildet miteinander verdrillen.

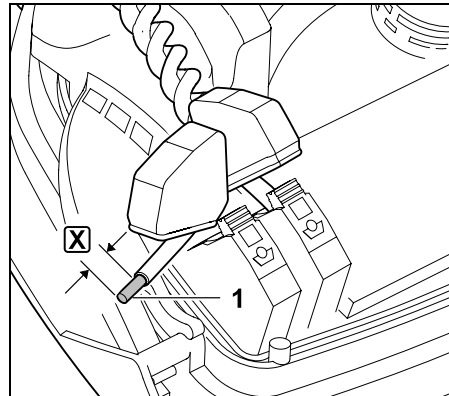
- Panel aufklappen und halten. (⇒ 9.2)



Je eine Tülle (1) auf beide Drahtenden (2) auffädeln.

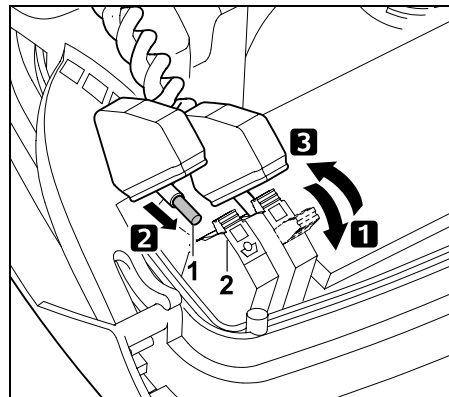


- 1** Linken Klemmhebel (1) aufklappen.
- 2** Abisoliertes Drahtende (2) bis zum Anschlag in den Klemmblock einführen.
- 3** Klemmhebel (1) schließen.

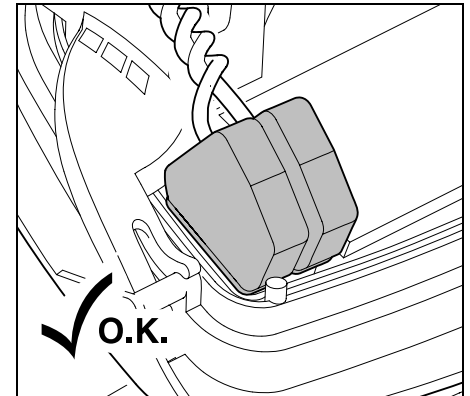


Rechtes Drahtende (1) mit einem geeigneten Werkzeug auf die angegebene Länge **X** abisolieren und Drahtlitze verdrillen.

X = 10-12 mm



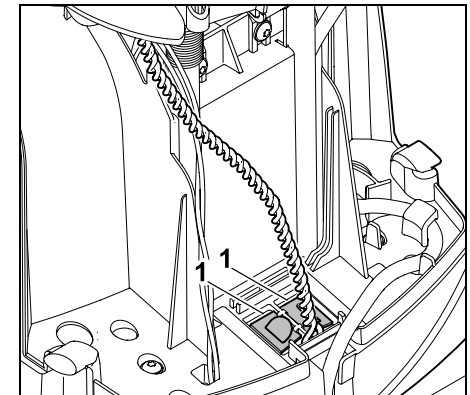
- 1** Rechten Klemmhebel (1) aufklappen.
- 2** Abisoliertes Drahtende (2) bis zum Anschlag in den Klemmblock einführen.
- 3** Klemmhebel (1) schließen.



Tüllen über die Klemmblocke stülpen.

Sitz der Drahtenden im Klemmblock kontrollieren: Die beiden Drahtenden müssen fest fixiert sein.

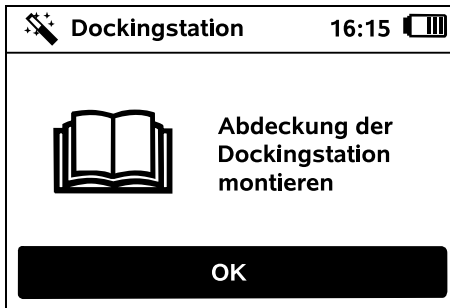
- Panel zuklappen. (⇒ 9.2)



Abdeckungen des Kabelkanals (1) schließen.

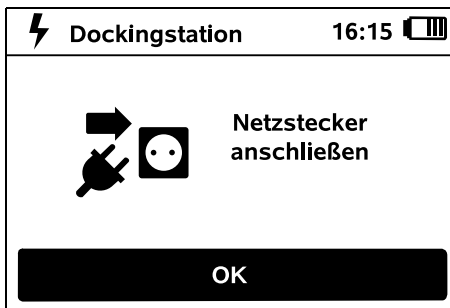
- Nach Abschluss der Arbeiten OK-Taste auf der Steuerkonsole drücken.

OK

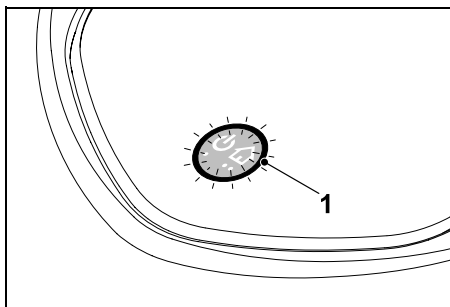


Abdeckung montieren. (⇒ 9.2)

Danach OK-Taste auf der Steuerkonsole drücken.

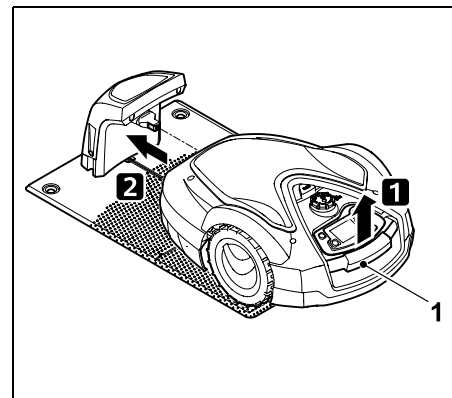
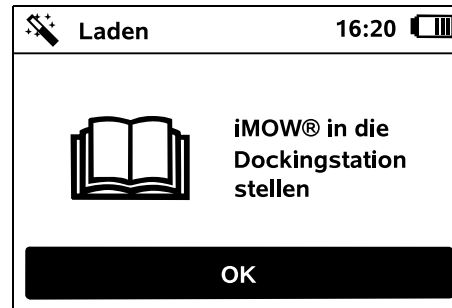


Stecker des Netzteils an Stromnetz anschließen, anschließend OK-Taste drücken.



Wenn der Begrenzungsdraht korrekt installiert und die Dockingstation an das Stromnetz angeschlossen ist, leuchtet die LED (1).

i Das Kapitel "Bedienelemente der Dockingstation" beachten, insbesondere wenn die LED nicht wie beschrieben leuchtet. (⇒ 13.1)

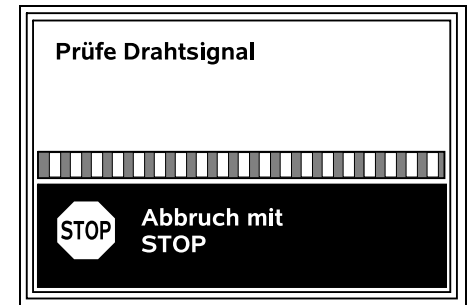


Robotermäher am Tragegriff (1) etwas anheben und Antriebsräder entlasten. Gerät auf die Vorderräder aufgestützt in die Dockingstation schieben.

Danach OK-Taste auf der Steuerkonsole drücken.

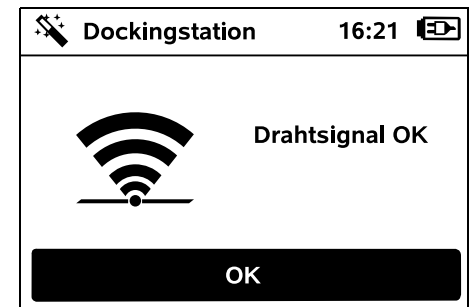
9.11 Robotermäher und Dockingstation koppeln

i Der Robotermäher kann erst in Betrieb genommen werden, wenn er das von der Dockingstation ausgesandte Drahtsignal ordnungsgemäß empfängt. (⇒ 11.15)



Das Prüfen des Drahtsignals kann mehrere Minuten dauern. Mit der roten STOP-Taste auf der Geräteoberseite wird das Koppeln abgebrochen, der vorige Schritt des Installationsassistenten wird aufgerufen.

Normaler Empfang



Drahtsignal OK:

Im Display wird der Text "Drahtsignal OK" angezeigt. Der Robotermäher und die Dockingstation sind ordnungsgemäß gekoppelt.



Erstinstallation durch Drücken der OK-Taste fortsetzen.



RMI 632 C, RMI 632 PC:

Nach dem erfolgreichen Koppeln wird der Energiemodus "Standard" aktiviert. (⇒ 11.10)

Gestörter Empfang

Der Robotermäher empfängt **kein Drahtsignal**:
Im Display wird der Text "Kein Drahtsignal" angezeigt.



Der Robotermäher empfängt ein **gestörtes Drahtsignal**:
Im Display wird der Text "Drahtsignal prüfen" angezeigt.



Der Robotermäher empfängt ein **verpoltes Drahtsignal**:
Im Display wird der Text "Anschlüsse vertauscht oder iMOW® außerhalb" angezeigt.



Mögliche Ursache:

- Temporäre Störung
- Robotermäher ist nicht eingedockt
- Begrenzungsdraht verpolt (seitenverkehrt) angeschlossen
- Dockingstation ist ausgeschaltet bzw. nicht am Stromnetz angeschlossen.
- mangelhafte Steckverbindungen
- Mindestlänge Begrenzungsdraht unterschritten

- ein aufgewickeltes Netzkabel im Nahbereich der Dockingstation
- Begrenzungsdrahtenden zu lange oder nicht ausreichend miteinander verdreht
- Bruch des Begrenzungsdrahts
- Fremdsignale wie ein Mobiltelefon oder das Signal einer anderen Dockingstation
- stromführende Erdkabel, Stahlbeton oder störende Metalle im Boden unter der Dockingstation
- maximale Länge des Begrenzungsdrahts überschritten (⇒ 12.1)

Abhilfe:

- Koppeln ohne weitere Abhilfemaßnahme wiederholen
- Robotermäher eindocken (⇒ 15.7)
- Enden des Begrenzungsdrahts richtig anschließen (⇒ 9.10)
- Netzanschluss der Dockingstation prüfen, Netzkabel im Nahbereich der Dockingstation ausrollen, nicht aufgewickelt ablegen
- Sitz der Drahtenden im Klemmblock prüfen, zu lange Drahtenden kürzen bzw. Drahtenden miteinander verdrehen (⇒ 9.10)
- Bei kleineren Mähflächen mit einer Drahtlänge von weniger als 80 m muss das Zubehör AKM 100 zusammen mit dem Begrenzungsdraht installiert werden.(⇒ 9.9)
- LED-Anzeige an der Dockingstation prüfen (⇒ 13.1)
- Drahtbruch reparieren
- Mobiltelefone bzw. benachbarte Dockingstationen ausschalten

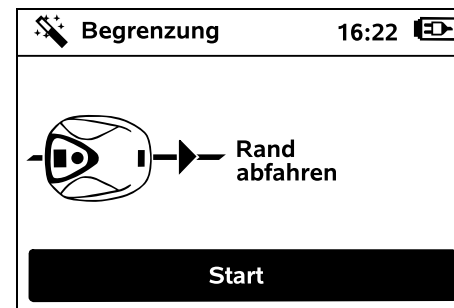
- Position der Dockingstation verändern bzw. Störquellen unter der Dockingstation entfernen
- Begrenzungsdraht mit größerem Querschnitt verwenden (Sonderzubehör)

Nach der entsprechenden Abhilfemaßnahme durch Drücken der OK-Taste Koppeln wiederholen.



Falls das Drahtsignal nicht ordnungsgemäß empfangen werden kann und die beschriebenen Maßnahmen keine Abhilfe bieten, Fachhändler kontaktieren.

9.12 Installation prüfen



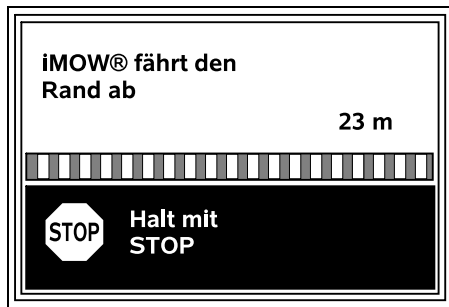
Randabfahrt durch Drücken der OK-Taste starten – das Mähmesser wird dabei nicht aktiviert.



Der Robotermäher befährt nach der Erstinstallation im laufenden Betrieb den Rand der Mähfläche abwechselnd in beide Richtungen. Deshalb sollte das Randabfahren bei der Erstinstallation auch in beide Richtungen geprüft werden.

i RMI 632 C, RMI 632 PC:
Mit der Randabfahrt wird der **Heimbereich** des Robotermähers definiert. (⇒ 14.5)

Falls der Robotermäher vor dem Start der Randabfahrt kein GPS-Signal empfängt, erscheint im Display der Text "Warten auf GPS". Wird kein GPS-Signal empfangen, startet der Robotermäher die Randabfahrt trotzdem nach einigen Minuten.



Während des Randabfahrens hinter dem Robotermäher nachgehen und darauf achten,

- dass der Robotermäher den Rand der Mähfläche wie geplant befährt,
- dass die Abstände zu Hindernissen und zu den Grenzen der Mähfläche stimmen,
- dass das Aus- und Eindocken korrekt funktionieren.

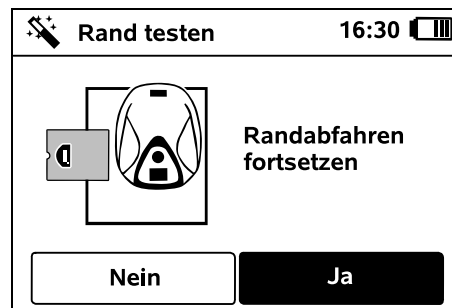
Im Display wird die zurückgelegte Distanz angezeigt – diese Meterangabe wird zum Einstellen von **Startpunkten** am Rand der Mähfläche benötigt. (⇒ 11.14)

- An der gewünschten Stelle den angezeigten Wert ablesen und notieren. Startpunkt nach der Erstinstitution manuell einstellen.

Das Randabfahren wird automatisch durch Hindernisse oder durch Befahren von Hängen mit zu großer Neigung bzw. manuell durch Drücken der STOP-Taste unterbrochen.

- Falls die Randabfahrt automatisch unterbrochen wurde, Position des Begrenzungsdrachts korrigieren bzw. Hindernisse entfernen.
- Vor der Fortsetzung des Randabfahrens Position des Robotermähers kontrollieren. Das Gerät muss entweder auf dem Begrenzungsdraht oder innerhalb der Mähfläche mit der Vorderseite Richtung Begrenzungsdraht stehen.

Fortsetzung nach Unterbrechung:



Nach einer Unterbrechung Randabfahren mit **Ja** fortsetzen.

Bei **Nein** wird das Abfahren des Begrenzungsdrachts beendet, der nächste Schritt des Installationsassistenten wird aufgerufen.

i Empfehlung:
Randabfahrt nicht abbrechen. Mögliche Probleme beim Befahren des Rands der Mähfläche oder beim Eindocken könnten nicht erkannt werden.

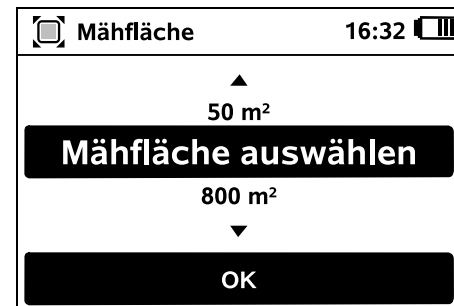
Die Randabfahrt kann bei Bedarf nach der Erstinstitution erneut durchgeführt werden. (⇒ 11.13)

Nach einer vollständigen Runde um die Mähfläche dockt der Robotermäher ein. Danach wird eine zweite Randabfahrt in entgegengesetzter Richtung gestartet.

Automatischer Abschluss der Randabfahrt:

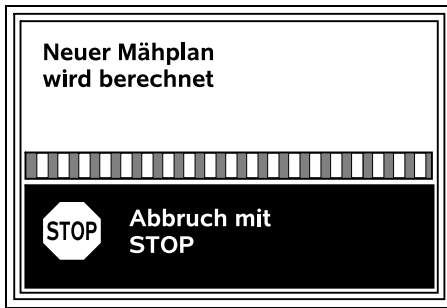
Mit dem Eindocken nach der zweiten vollständigen Runde wird der nächste Schritt des Installationsassistenten aufgerufen.

9.13 Robotermäher programmieren



Größe der Rasenfläche eingeben und mit OK bestätigen. **OK**

i Installierte Sperrflächen bzw. Nebenflächen sind bei der Größe der Mähfläche nicht mitzurechnen.




Ein neuer Mähplan wird berechnet. Mit der roten STOP-Taste auf der Geräteoberseite kann der Vorgang abgebrochen werden.





Hinweis "Jeden Tag einzeln bestätigen oder Aktivzeiten ändern" durch Drücken der OK-Taste bestätigen.





Die Aktivzeiten vom Montag werden angezeigt und der Menüpunkt **Aktivzeiten bestätigen** ist aktiviert. 

Mit OK werden alle Aktivzeiten bestätigt, der nächste Tagesplan wird angezeigt. 


 Bei kleinen Mähflächen werden nicht alle Wochentage zum Mähen genutzt. In diesem Fall werden keine Aktivzeiten angezeigt, der Menüpunkt "Alle Aktivzeiten löschen" entfällt. Tage ohne Aktivzeiten sind ebenfalls mit OK zu bestätigen.

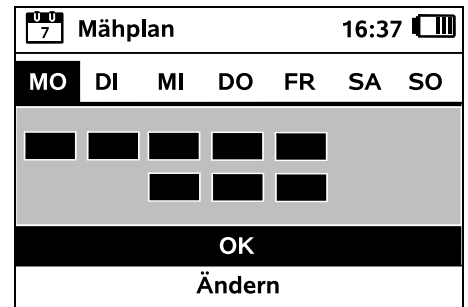
Die angezeigten **Aktivzeiten** können geändert werden. Dazu gewünschtes Zeitintervall mit dem Steuerkreuz auswählen und mit OK öffnen. (⇒ 11.7) 


Falls zusätzliche Aktivzeiten gewünscht sind, Menüpunkt **Neue Aktivzeit** wählen und mit OK öffnen. Im Auswahlfenster Beginnzeit und Endzeitpunkt der neuen Aktivzeit festlegen und mit OK bestätigen. Bis zu drei Aktivzeiten pro Tag sind möglich. 

Falls alle angezeigten Aktivzeiten gelöscht werden sollen, Menüpunkt **Alle Aktivzeiten löschen** wählen und mit OK bestätigen. 




Nach der Bestätigung der Aktivzeiten vom Sonntag wird der Mähplan angezeigt. 




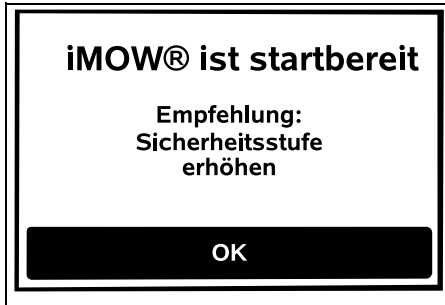
Mit OK wird der angezeigte Mähplan bestätigt und der abschließende Schritt des Installationsassistenten wird aufgerufen. 

Falls Änderungen notwendig sind, **Ändern** auswählen und Aktivzeiten individuell anpassen.

 Während der Aktivzeiten müssen sich Dritte vom Gefahrenbereich fernhalten. Die Aktivzeiten sind entsprechend anzupassen. Beachten Sie außerdem die kommunalen Bestimmungen zum Einsatz von Robotertraktoren sowie die Hinweise im Kapitel "Zu Ihrer Sicherheit" (⇒ 6.) und verändern Sie die Aktivzeiten sofort oder nach Abschluss der Erstinstallation bei Bedarf im Menü "Mähplan". (⇒ 11.7) Insbesondere sollten Sie bei der zuständigen Behörde nachfragen, zu welchen Tages- und Nachtzeiten das Gerät eingesetzt werden darf.


9.14 Erstinstallation abschließen

-  Alle Fremdkörper (z. B. Spielsachen, Werkzeug) von der Mähfläche entfernen.



Erstinstallation mit Drücken der OK-Taste abschließen.



-  Nach der Erstinstallation ist die Sicherheitsstufe "Keine" aktiviert.

Empfehlung:

Sicherheitsstufe "Niedrig", "Mittel" oder "Hoch" einstellen. So ist garantiert, dass Unbefugte keine Einstellungen verändern und der Robotermäher nicht mit weiteren Dockingstationen betrieben werden kann. (⇒ 11.15)

RMI 632 C, RMI 632 PC:

Zusätzlich GPS-Schutz aktivieren. (⇒ 11.15)

RMI 632 C, RMI 632 PC:



Damit alle Funktionen des Robotermähers genutzt werden können, muss die **iMOW® App** auf einem Smartphone bzw. Tablet-Computer mit Internet-Verbindung und GPS-Empfänger installiert und gestartet werden. (⇒ 10.)

Dialogfenster mit der OK-Taste schließen.



9.15 Erster Mähvorgang nach der Erstinstallation

Falls der Abschluss der Erstinstallation in eine Aktivzeit fällt, beginnt der Robotermäher sofort mit dem Bearbeiten der Mähfläche.




Falls der Abschluss der Erstinstallation außerhalb der Aktivzeit erfolgt, kann durch Drücken der OK-Taste ein Mähvorgang gestartet werden. Falls der Robotermäher nicht mähen soll, "Nein" auswählen.




10. iMOW® App

Die Modelle **RMI 632 C, RMI 632 PC** können mit der **iMOW® App** bedient werden.

Die App ist für die gängigsten Betriebssysteme in den jeweiligen App-Stores erhältlich.

-  Nähere Informationen sind auf der Homepage web.imow.stihl.com/systems/ zu finden.

-  Die Vorschriften im Kapitel "Zu Ihrer Sicherheit" gelten insbesondere auch für alle Nutzer der **iMOW® App**. (⇒ 6.)

Aktivierung:

Damit die App und der Robotermäher Daten austauschen können, muss das Gerät zusammen mit der E-Mail-Adresse des Besitzers vom Fachhändler aktiviert werden. An die E-Mail-Adresse wird ein Link zur Aktivierung gesendet. Die **iMOW® App** sollte auf einem Smartphone oder Tablet-Computer mit Internet-Verbindung und GPS-Empfänger installiert werden. Der E-Mail-Empfänger wird als Administrator und Hauptbenutzer der App festgelegt, er hat vollen Zugang zu allen Funktionen.

i E-Mail-Adresse und Passwort sicher aufbewahren, damit die **iMOW® App** nach dem Tausch des Smartphones bzw. Tablet-Computers wieder installiert werden kann (z. B. nach dem Verlust des Mobilfunkgeräts).

Datenverkehr:

Die Datenübertragung vom Roboter mäher ins Internet (M2M-Service) ist im Kaufpreis enthalten.

Die Datenübertragung findet nicht permanent statt und kann deshalb einige Minuten dauern.

Aufgrund der Datenübermittlung von der App ins Internet entstehen abhängig von Ihrem Vertrag mit Ihrem Mobilfunkanbieter bzw. Internet-Provider Kosten, die von Ihnen selbst zu tragen sind.

i Ohne Mobilfunk-Verbindung und App steht der GPS-Schutz nur ohne E-Mail- und SMS-Benachrichtigung zur Verfügung.

Hauptfunktionen der App:

- Mähplan ansehen und bearbeiten
- Mähen starten
- Automatik ein- und ausschalten
- Roboter mäher zur Dockingstation schicken
- Datum und Uhrzeit ändern

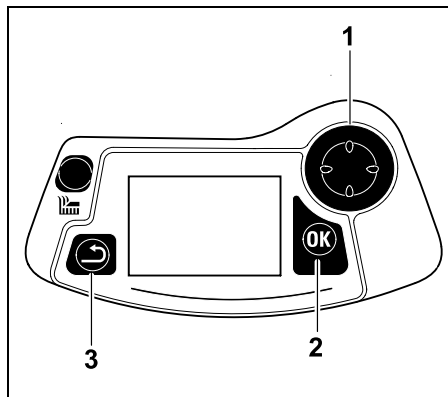
! Das Ändern des Mähplans, das Starten eines Mähvorgangs, das Ein- und Ausschalten der Automatik, das Heimschicken des Roboter mähers und das Ändern von Datum und Uhrzeit können zu Aktivitäten führen, die von anderen Personen nicht erwartet werden. Betroffene Personen sind deshalb vorab immer über mögliche Aktivitäten des Roboter mähers zu informieren.

- Geräteinformationen und Standort des Roboter mähers abrufen

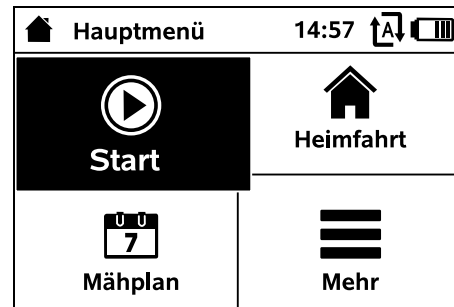
11. Menü

11.1 Bedienungshinweise

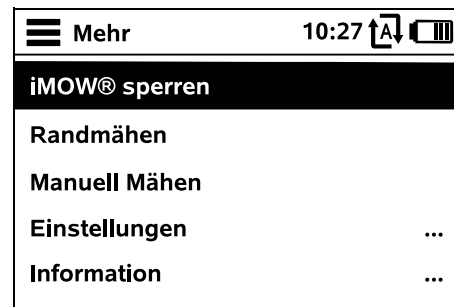
- Steuerkonsole bei Bedarf entnehmen. (⇒ 15.2)



Das Steuerkreuz (1) dient zur Navigation in den Menüs, mit der OK-Taste (2) werden Einstellungen bestätigt und Menüs geöffnet. Mit der Zurück-Taste (3) können Menüs wieder verlassen werden.



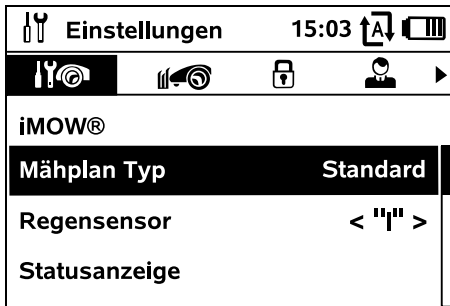
Das Hauptmenü besteht aus 4 Untermenüs, dargestellt als Schaltflächen. Das ausgewählte Untermenü ist schwarz hinterlegt und wird mit der OK-Taste geöffnet.



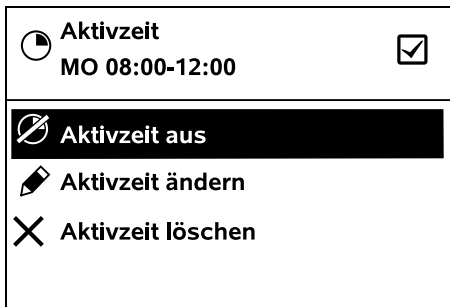
Die zweite Menüebene wird als Liste dargestellt. Untermenüs werden durch Drücken des Steuerkreuzes nach unten bzw. oben ausgewählt. Aktive Menüeinträge sind schwarz hinterlegt.

Der Scrollbalken am rechten Displayrand weist darauf hin, dass durch Drücken des Steuerkreuzes nach unten bzw. oben noch weitere Einträge angezeigt werden können.

Untermenüs werden durch Drücken der OK-Taste geöffnet.

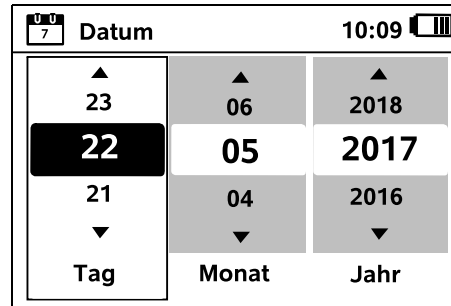


Die Untermenüs "Einstellungen" und "Information" werden als Registerkarten dargestellt. Registerkarten werden durch Drücken des Steuerkreuzes nach links bzw. rechts ausgewählt, Untermenüs durch Drücken des Steuerkreuzes nach unten bzw. oben. Aktive Registerkarten bzw. Menüeinträge sind schwarz hinterlegt.



In Untermenüs werden Optionen aufgelistet. Aktive Listeneinträge sind schwarz hinterlegt. Drücken der OK-Taste öffnet ein Auswahlfenster oder ein Dialogfenster.

Auswahlfenster:



Einstellwerte können durch Drücken des Steuerkreuzes verändert werden. Der aktuelle Wert ist schwarz hervorgehoben. Mit der OK-Taste erfolgt die Bestätigung aller Werte.

Dialogfenster:



Falls Änderungen gespeichert oder Meldungen bestätigt werden müssen, erscheint im Display ein Dialogfenster. Die aktive Schaltfläche ist schwarz hinterlegt.

Bei einer Wahlmöglichkeit kann durch Drücken des Steuerkreuzes nach links bzw. rechts die jeweilige Schaltfläche aktiviert werden.

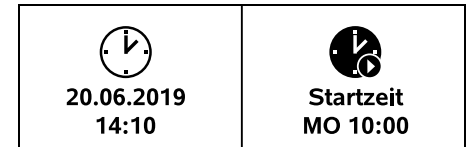
Mit der OK-Taste wird die gewählte Option bestätigt und das übergeordnete Menü aufgerufen.

11.2 Statusanzeige



Die Statusanzeige erscheint,

- wenn der Standby-Betrieb des Robotermähers durch Drücken einer Taste beendet wird,
- wenn im Hauptmenü die Zurück-Taste gedrückt wird,
- während des laufenden Betriebs.



Im oberen Bereich der Anzeige sind zwei konfigurierbare Felder zu finden, hier können diverse Informationen zum Robotermäher bzw. zu den Mähvorgängen angezeigt werden. (⇒ 11.10)

Statusinformation ohne laufende Aktivität – RMI 632, RMI 632 P:



**iMOW® betriebsbereit
Automatik eingeschaltet**

Im unteren Bereich der Anzeige werden der Text "iMOW® betriebsbereit" zusammen mit dem abgebildeten Symbol und der Automatik-Status angezeigt. (⇒ 11.7)

Statusinformation ohne laufende Aktivität – RMI 632 C, RMI 632 PC:



**RMI 632 PC
iMOW® betriebsbereit
Automatik eingeschaltet
GPS-Schutz Ein**

Im unteren Bereich der Anzeige werden der Name des Robotermähers (⇒ 10.), der Text "iMOW® betriebsbereit" zusammen mit dem abgebildeten Symbol, der Automatik-Status (⇒ 11.7) und Informationen zum GPS-Schutz (⇒ 11.15) angezeigt.

Statusinformation während laufender Aktivitäten – alle Modelle:



iMOW® mäht den Rasen

Während eines laufenden **Mähvorgangs** werden im Display der Text "iMOW® mäht den Rasen" und ein entsprechendes Symbol

angezeigt. Die Textinformation und das Symbol werden an den jeweils aktiven Vorgang angepasst.



**Achtung
iMOW® startet**

Vor dem Mähvorgang werden der Text "Achtung – iMOW® startet" und ein Warnsymbol angezeigt.



Eine blinkende Displaybeleuchtung und ein Signalton weisen zusätzlich auf den bevorstehenden Start des Mähmotors hin. Das Mähmesser wird erst einige Sekunden, nachdem sich der Roboter mäher in Bewegung gesetzt hat, zugeschaltet.

Randmähen:

Während der Roboter mäher den Rand der Mähfläche bearbeitet, wird der Text "Rand wird gemäht" angezeigt.



Zur Dockingstation fahren:

Wenn der Roboter mäher zurück zur Dockingstation fährt, wird im Display der jeweilige Grund (z. B. Akku entladen, Mähen beendet) angezeigt.



Laden des Akkus:

Beim Aufladen des Akkus erscheint der Text "Akku wird aufgeladen".



Startpunkt anfahren:

Wenn der Roboter mäher beim Start eines Mähvorgangs einen Startpunkt anfährt, wird der Text "Startpunkt wird angefahren" angezeigt.



RMI 632 C, RMI 632 PC:

Wunschzone anfahren:

Wenn der Roboter mäher beim Start



eines Mähvorgangs eine Wunschzone anfährt, wird der Text "Wunschzone wird angefahren" angezeigt.

Meldungsanzeige – alle Modelle:

**Außerhalb
iMOW® in Mähfläche
stellen**

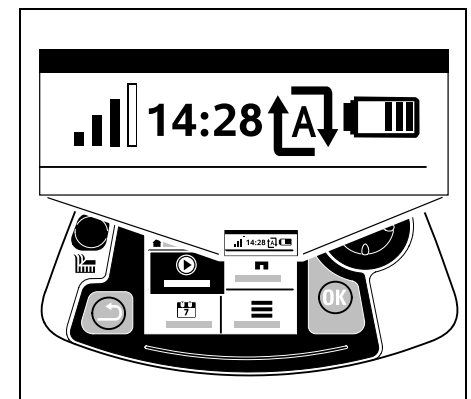
1/1 14.05.2017 12:33 M1135

Fehler, Störungen oder Empfehlungen werden zusammen mit Warnsymbol, Datum, Uhrzeit und Meldungs-Code angezeigt. Wenn mehrere Meldungen aktiv sind, erscheinen sie abwechselnd. (⇒ 24.)



Ist der Roboter mäher betriebsbereit, werden Meldung und Statusinformation abwechselnd angezeigt.

11.3 Infobereich



In der rechten oberen Ecke des Displays werden folgende Informationen angezeigt:

1. Ladezustand des Akkus bzw. Ladevorgang
2. Automatik-Status
3. Uhrzeit
4. Mobilfunksignal (RMI 632 C, RMI 632 PC)

1. Ladezustand:

Das **Akkusymbol** dient zur Anzeige des Ladezustands.

- kein Balken – Akku entladen
- 1 bis 5 Balken – Akku teilentladen
- 6 Balken – Akku voll geladen



Während des Ladevorgangs wird statt des Akkusymbols ein **Netzstecker-Symbol** angezeigt.



2. Automatik-Status:

Bei eingeschalteter Automatik wird das **Automatik-Symbol** angezeigt.

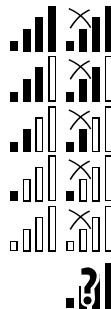


3. Uhrzeit:

Die aktuelle Uhrzeit wird im 24h-Format angezeigt.

4. Mobilfunksignal:

Die **Signalstärke** der Mobilfunkverbindung wird mit 4 Balken angezeigt. Je mehr Balken gefüllt sind, desto besser ist der Empfang.

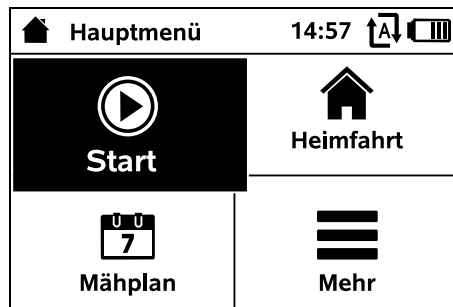


Ein Empfangssymbol mit einem kleinen x kennzeichnet eine fehlende Verbindung mit dem Internet.



Während der Initialisierung des Funkmoduls (Prüfen von Hard- und Software – z. B. nach dem Einschalten des Roboterjähers) wird ein Fragezeichen angezeigt.

11.4 Hauptmenü



Das Hauptmenü wird angezeigt,

- wenn die Statusanzeige (⇒ 11.2) durch Drücken der OK-Taste verlassen wird,
- wenn in der zweiten Menüebene die Zurück-Taste gedrückt wird.



1. Start (⇒ 11.5)

Mähzeit
Startpunkt
Mähen in



2. Heimfahrt (⇒ 11.6)

3. Mähplan (⇒ 11.7)

Automatik
Mähdauer
Aktivzeiten
Neuer Mähplan



4. Mehr (⇒ 11.8)

iMOW® sperren
Randmähen
Einstellungen
Information



11.5 Start

Mähen starten	15:02
Mähzeit	1.5 h
Startpunkt	Startpunkt 1
Mähen in	Hauptfläche

1. Mähzeit:

Die Mähzeit kann festgelegt werden.

2. Startpunkt:

Der Startpunkt, an dem der Roboterjäher den Mähvorgang startet, kann ausgewählt werden. Diese Auswahl ist nur verfügbar, wenn Startpunkte festgelegt sind und wenn sich der Roboterjäher in der Dockingstation befindet.

3. Mähen in:

Die zu mähende Fläche kann ausgewählt werden. Diese Auswahl ist nur verfügbar, wenn eine Nebenfläche installiert ist.

11.6 Heimfahrt

Der Roboterjäher fährt zurück zur Dockingstation und lädt den Akku auf. Bei eingeschalteter Automatik bearbeitet der Roboterjäher in der nächstmöglichen Aktivzeit wieder die Mähfläche.



RMI 632 C, RMI 632 PC:

Der Roboterjäher kann auch mit der App zurück zur Dockingstation geschickt werden. (⇒ 10.)

Mit **Aktivzeit aus** bzw. **Aktivzeit ein** wird die gewählte Aktivzeit für das automatische Mähen gesperrt bzw. freigegeben.




Mit **Aktivzeit ändern** kann das Zeitfenster geändert werden.



Falls die gewählte Aktivzeit nicht mehr benötigt wird, dann ist der Menüpunkt **Aktivzeit löschen** zu wählen.




 Reichen die Zeitfenster für die nötigen Mäheinsätze und Ladevorgänge nicht aus, sind Aktivzeiten zu verlängern oder zu ergänzen bzw. ist die Mähdauer zu verringern. Eine entsprechende Displaymeldung wird angezeigt.

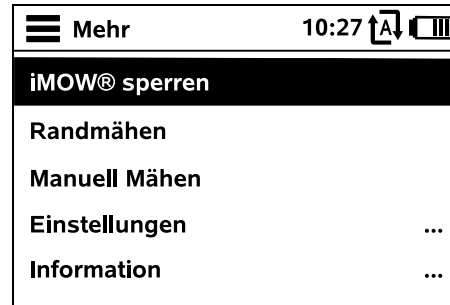
Neuer Mähplan

Der Befehl **Neuer Mähplan** löscht alle gespeicherten Aktivzeiten. Der Schritt "Roboter mäher programmieren" des Installationsassistenten wird aufgerufen. (⇒ 9.13)



 Falls der Abschluss der Neuprogrammierung in eine Aktivzeit fällt, startet der Roboter mäher nach der Bestätigung der einzelnen Tagespläne einen automatischen Mähvorgang.

11.8 Mehr



1. iMOW® sperren:
Gerätesperre aktivieren. Zum Entsperren angezeigte Tastenkombination drücken. (⇒ 5.2)

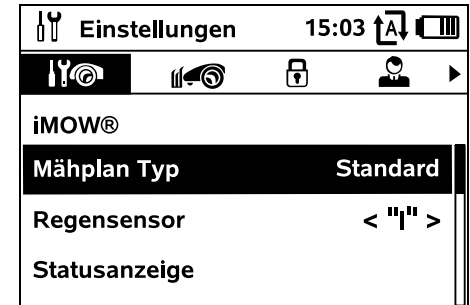
2. Randmähen:
Nach Aktivierung mäht der Roboter mäher den Rand der Mähfläche. Nach einer Runde fährt er zurück zur Dockingstation und lädt den Akku auf.

3. Manuell mähen:
Durch Betätigen der OK-Taste und Mähtaste kann das Messer eingeschaltet und der Rasen manuell gemäht werden. Das Lenken erfolgt mit dem Steuerkreuz. (⇒ 15.6)

4. Einstellungen(⇒ 11.9)

5. Information(⇒ 11.17)

11.9 Einstellungen



1. iMOW®:
Anpassen von Geräteeinstellungen (⇒ 11.10)



2. Installation:
Anpassen und Testen der Installation (⇒ 11.13)



3. Sicherheit:
Anpassen der Sicherheitseinstellungen (⇒ 11.15)



4. Service:
Wartung und Service (⇒ 11.16)



5. Händlerbereich:
Menü ist durch den **Händlercode** geschützt. Der Fachhändler führt mit Hilfe dieses Menüs diverse Wartungs- und Servicetätigkeiten durch.



11.10 iMOW® – Geräteeinstellungen

1. Mähplan Typ:

Standard: Der Roboter mäher mäht den Rasen während der gesamten Aktivzeit. Nur durch Ladevorgänge werden die Mähvorgänge unterbrochen. Der Mähplan Typ Standard ist voreingestellt.

Dynamisch: Anzahl und Dauer der Mäh- und Ladezeiten werden innerhalb der Aktivzeiten vollautomatisch angepasst.

2. Regensensor:

Der Regensensor kann so eingestellt werden, dass das Mähen bei Regen unterbrochen bzw. nicht gestartet wird.



- Regensensor einstellen (⇒ 11.11)

3. Statusanzeige:

Auswählen der Informationen, die in der Statusanzeige erscheinen sollen. (⇒ 11.2)



- Statusanzeige einstellen (⇒ 11.12)

4. Uhrzeit:

Einstellen der aktuellen Uhrzeit. Die eingestellte Uhrzeit muss mit der tatsächlichen Uhrzeit übereinstimmen, um ein ungewolltes Mähen des Robotermähers zu verhindern.



RMI 632 C, RMI 632 PC:

Die Uhrzeit kann auch mit der App eingestellt werden. (⇒ 10.)

5. Datum:

Einstellen des aktuellen Datums. Das eingestellte Datum muss mit dem tatsächlichen Kalenderdatum übereinstimmen, um ein ungewolltes Mähen des Robotermähers zu verhindern.



RMI 632 C, RMI 632 PC:

Das Datum kann auch mit der App eingestellt werden. (⇒ 10.)

6. Datumsformat:

Einstellen des gewünschten Datumsformats.



7. Sprache:

Gewünschte Displaysprache einstellen. Standardmäßig ist jene Sprache eingestellt, die bei der Erstinstallation gewählt wurde.



8. Kontrast:

Bei Bedarf kann der Displaykontrast eingestellt werden.



9. Energiemodus

(RMI 632 C, RMI 632 PC):

Bei **Standard** ist der Robotermäher zu jeder Zeit mit dem Internet verbunden und mit der App erreichbar. (⇒ 10.) Bei **ECO** wird zur Verringerung des Energieverbrauchs in Ruhephasen der Funkverkehr deaktiviert, der Robotermäher ist dann mit der App nicht erreichbar. In der App werden die zuletzt verfügbaren Daten angezeigt.



11.11 Regensensor einstellen

Zum Einstellen des 5-stufigen Sensors Steuerkreuz nach links oder rechts drücken. Der aktuelle Wert wird im Menü "Einstellungen" mit einer Strichgrafik dargestellt.

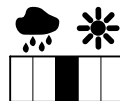


Das Verschieben des Reglers beeinflusst

- die Empfindlichkeit des Regensors,
- die Zeit, wie lange der Robotermäher nach einem Regen wartet, bis die Sensoroberfläche abtrocknet.

Bei mittlerer

Empfindlichkeit ist der Robotermäher für den Einsatz unter normalen äußeren Bedingungen bereit.



Den Balken weiter **nach links** schieben für Mähen bei höherer Feuchtigkeit. Ganz links mäht der Robotermäher auch bei nassen äußeren Bedingungen und unterbricht den Mähvorgang nicht, wenn Regentropfen auf den Sensor treffen.



Den Balken weiter **nach rechts** schieben für Mähen bei geringerer Feuchtigkeit.



Ganz rechts mäht der Robotermäher nur, wenn der Regensensor vollkommen trocken ist.

11.12 Statusanzeige einstellen

Zum Konfigurieren der Statusanzeige linke bzw. rechte Anzeige mit dem Steuerkreuz auswählen und mit OK bestätigen.

Ladezustand:

Anzeige des Akkusymbols zusammen mit dem Ladezustand in Prozent



Restzeit:

Verbleibende Mähdauer in der laufenden Woche in Stunden und Minuten. Diese Anzeige ist nur beim Mähplan Typ "Dynamisch" verfügbar.



Uhrzeit und Datum:

Aktuelles Datum und aktuelle Uhrzeit



Startzeit:

Start des nächsten geplanten Mähvorgangs. Bei einer laufenden Aktivzeit wird der Text "aktiv" angezeigt.



Mähvorgänge:

Anzahl aller bisher geleisteten Mähvorgänge



Mähstunden:

Dauer aller bisher geleisteten Mähvorgänge



Wegstrecke:

Gesamte zurückgelegte Wegstrecke



Netz
(RMI 632 C, RMI 632 PC):
Signalstärke der
Mobilfunkverbindung mit
Netzkennung. Ein kleines x bzw. ein
Fragezeichen kennzeichnen eine
fehlende Verbindung des
Roboterjähers mit dem Internet.
(⇒ 11.3), (⇒ 11.17)



GPS-Empfang
(RMI 632 C, RMI 632 PC):
GPS-Koordinaten des
Roboterjähers. (⇒ 11.17)



11.13 Installation

1. Korridor:

Versetztes Heimfahren ein- und
ausschalten.



Bei eingeschaltetem Korridor fährt der
Roboterjäher versetzt nach innen
entlang des Begrenzungsdrahts heim zur
Dockingstation.

Es können **drei Varianten** gewählt
werden:


Aus – Standardeinstellung
Der Roboterjäher fährt am
Begrenzungsdraht.

Schmal – 40 cm

Der Roboterjäher fährt abwechselnd am
Begrenzungsdraht oder um 40 cm
versetzt.

Breit – 40 - 80 cm

Der Abstand zum Begrenzungsdraht wird
bei jeder Heimfahrt innerhalb dieses
Korridors zufällig gewählt.

 In Kombination mit einer externen
Dockingstation sowie mit Gassen
und Engstellen müssen für das
versetzte Heimfahren
Suchschleifen installiert werden.
(⇒ 12.12)

Für das versetzte Heimfahren
einen minimalen Drahtabstand von
2 m beachten.

2. Startpunkte:

Der Roboterjäher beginnt die
Mähvorgänge entweder bei der
Dockingstation (Standardeinstellung) oder
bei einem Startpunkt.



Startpunkte sind zu definieren,

- wenn Teilflächen gezielt angefahren
werden sollen, weil sie unzureichend
bearbeitet werden,
- wenn Bereiche nur über eine Gasse
erreichbar sind. In diesen Teilflächen ist
mindestens ein Startpunkt festzulegen.

RMI 632 C, RMI 632 PC:

Den Startpunkten kann ein **Radius**
zugewiesen werden. Der Roboterjäher
mäht dann, wenn er den Mähvorgang
beim betreffenden Startpunkt beginnt,
immer zuerst innerhalb der Kreisfläche um
den Startpunkt. Erst nachdem er diese
Teilfläche bearbeitet hat, wird der
Mähvorgang in der übrigen Mähfläche
fortgesetzt.

- Startpunkte einstellen (⇒ 11.14)

3. Nebenflächen:

Nebenflächen freischalten.



Inaktiv – Standardeinstellung

Aktiv – Einstellung, wenn in Nebenflächen
gemäht werden sollen. Im Menü "Start"
muss die Mähfläche
(Hauptfläche/Nebenfläche) ausgewählt
werden. (⇒ 12.10)

4. Randmähen:

Häufigkeit des Randmähens
festlegen.



Nie – Der Rand wird nie gemäht.


Einmal – Standardeinstellung, der Rand
wird einmal pro Woche gemäht.

Zweimal/Dreimal/Viermal/Fünfmal – Der
Rand wird zwei/drei/vier/fünf Mal pro
Woche gemäht.

5. Rand testen:

Randabfahrt zur Überprüfung der
korrekten Drahtverlegung starten.
Der Schritt "Installation prüfen" des
Installationsassistenten wird aufgerufen.
(⇒ 9.12)



 Zur Überprüfung der korrekten
Drahtverlegung um Sperrflächen
Roboterjäher mit der Vorderseite
Richtung Sperrfläche in der
Mähfläche positionieren und
Randabfahrt starten.

Während des Randabfahrens wird
der Heimbereich des
Roboterjähers definiert. Ein
bereits gespeicherter Heimbereich
wird bei Bedarf erweitert. (⇒ 14.5)

6. Neuinstallation:

Der Installationsassistent wird
erneut gestartet, der bestehende
Mähplan wird gelöscht. (⇒ 9.6)



11.14 Startpunkte einstellen

Zum Einstellen entweder

- Startpunkte einlernen
- oder
- gewünschten Startpunkt auswählen
und manuell definieren.

Startpunkte einlernen:

Nach Drücken der OK-Taste startet der Roboter mäher eine Einlernfahrt entlang des Begrenzungsdrahts. Wenn er nicht eingedockt ist, fährt er zuvor zur Dockingstation. Alle bestehenden Startpunkte werden gelöscht.



RMI 632 C, RMI 632 PC:

Während der Einlernfahrt wird der Heimbereich des Robotermähers definiert. Ein bereits gespeicherter Heimbereich wird bei Bedarf erweitert. (⇒ 14.5)

Während der Fahrt können durch Drücken der OK-Taste bis zu 4 Startpunkte festgelegt werden.

Unterbrechen des Einlernvorgangs:

Manuell – durch Drücken der STOP-Taste.
Automatisch – durch Hindernisse am Rand der Mähfläche.

- Falls die Einlernfahrt automatisch unterbrochen wurde, Position des Begrenzungsdrahts korrigieren bzw. Hindernisse entfernen.
- Vor der Fortsetzung der Einlernfahrt Position des Robotermähers kontrollieren. Das Gerät muss entweder auf dem Begrenzungsdraht oder innerhalb der Mähfläche mit der Vorderseite Richtung Begrenzungsdraht stehen.

Beenden des Einlernvorgangs:

Manuell – nach einer Unterbrechung.
Automatisch – nach dem Eindocken.
Die neuen Startpunkte werden nach Bestätigung mit OK gespeichert.

Starthäufigkeit:

Mit der Starthäufigkeit wird definiert, wie oft ein Mähvorgang bei einem Startpunkt begonnen werden soll. Standardeinstellung ist 2 von 10 Mähvorgänge (2/10) bei jedem Startpunkt.

- Bei Bedarf nach dem Einlernen Starthäufigkeit verändern.
- Falls der Einlernvorgang vorzeitig beendet wurde, Roboter mäher per Menü "Heimfahrt" zur Dockingstation schicken. (⇒ 11.6)
- **RMI 632 C, RMI 632 PC:**
Um jeden Startpunkt kann nach dem Einlernen ein **Radius** von 3 m bis 30 m festgelegt werden. Den gespeicherten Startpunkten ist standardmäßig kein Radius zugeordnet.



Startpunkte mit Radius:

Wenn der Mähvorgang beim jeweiligen Startpunkt begonnen wird, mäht der Roboter mäher zuerst die Teilfläche innerhalb des Kreissegments um den Startpunkt. Erst danach bearbeitet er die übrige Mähfläche.

Startpunkt 1 bis 4 manuell einstellen:

Entfernung der Startpunkte von der Dockingstation festlegen und Starthäufigkeit definieren. Die **Entfernung** entspricht der Fahrstrecke von der Dockingstation zum Startpunkt in Metern, gemessen im Uhrzeigersinn. Die **Starthäufigkeit** kann zwischen 0 von 10 Mähvorgängen (0/10) und 10 von 10 Mähvorgängen (10/10) liegen.
RMI 632 C, RMI 632 PC:
Um den Startpunkt kann ein **Radius** von 3 m bis 30 m festgelegt werden.



Die **Dockingstation** ist als **Startpunkt 0** definiert, standardmäßig werden Mähvorgänge von dort gestartet. Die Starthäufigkeit entspricht dem errechneten Restwert auf 10 von 10 Ausfahrten.



11.15 Sicherheit

1. Gerätesperre
2. Stufe
3. GPS-Schutz (RMI 632 C, RMI 632 PC)
4. PIN-Code ändern
5. Startsignal
6. Warntöne
7. Menütöne
8. Tastensperre
9. iMOW® + Dock koppeln

1. Gerätesperre:

Mit OK wird die Gerätesperre aktiviert, der Roboter mäher kann nicht mehr in Betrieb genommen werden. Der Roboter mäher muss vor allen Wartungs- und Reinigungsarbeiten, vor dem Transport sowie vor der Überprüfung gesperrt werden. (⇒ 5.2)



- Zum Aufheben der Gerätesperre abgebildete Tastenkombination (Mäh-Taste und OK-Taste) drücken.



2. Stufe:

Es können 4 Sicherheitsstufen eingestellt werden, je nach Stufe werden bestimmte Sperren und Schutzeinrichtungen aktiv.



- **Keine:**
Der Roboter mäher ist ungeschützt.
- **Niedrig:**
PIN-Abfrage ist aktiv; Koppeln von Roboter mäher und Dockingstation sowie Rücksetzen des Geräts auf Werkseinstellung erst nach PIN-Code-Eingabe.

– **Mittel:**

Wie "Niedrig", zusätzlich ist die Zeitsperre aktiv.

– **Hoch:**

Es ist immer eine PIN-Code-Eingabe erforderlich.



Empfehlung:

Sicherheitsstufe "Niedrig", "Mittel" oder "Hoch" einstellen.

- Gewünschte Stufe auswählen und mit OK bestätigen, bei Bedarf 4-stelligen PIN-Code eingeben.

PIN-Abfrage:

Wird der Mäher länger als 10 Sekunden gekippt, dann erscheint eine PIN-Abfrage. Wird der PIN-Code nicht binnen 1 Minute eingegeben, startet ein Alarmton, außerdem wird die Automatik ausgeschaltet.

Koppelsperre:

PIN-Code-Abfrage vor dem Koppeln von Robotermäher und Dockingstation.

Resetsperre:

PIN-Code-Abfrage vor dem Zurücksetzen des Geräts auf Werkseinstellungen.

Zeitsperre:

PIN-Code-Abfrage für das Ändern einer Einstellung, wenn länger als 1 Monat kein PIN-Code mehr eingegeben wurde.

Einstellschutz:

PIN-Code-Abfrage, wenn Einstellungen geändert werden.

3. GPS-Schutz

(RMI 632 C, RMI 632 PC):

Ein- bzw. Ausschalten der Positionsüberwachung. (⇒ 5.10)



Empfehlung:

GPS-Schutz immer einschalten.

Vor dem Einschalten

Mobiltelefonnummer des

Eigentümers in der App (⇒ 10.)

eintragen und am Robotermäher

Sicherheitsstufe "Niedrig", "Mittel"

oder "Hoch" einstellen.

4. PIN-Code ändern:

Der 4-stellige PIN-Code kann bei Bedarf geändert werden.



Der Menüpunkt "PIN-Code ändern" wird nur bei den Sicherheitsstufen "Niedrig", "Mittel" oder "Hoch" angezeigt.

- Zuerst alten PIN-Code eingeben und mit OK bestätigen.
- Neuen 4-stelligen PIN-Code einstellen und mit OK bestätigen.



Empfehlung:

Geänderten PIN-Code notieren.

Falls der PIN-Code 5-mal falsch eingegeben wurde, ist ein 4-stelliger **Master-Code** notwendig, außerdem wird die Automatik ausgeschaltet.

Für die Erstellung des Master-Codes sind dem Fachhändler die 9-stellige Seriennummer und das 4-stellige Datum, die im Auswahlfenster angezeigt werden, zu übermitteln.

5. Startsignal:

Ein- bzw. Ausschalten des akustischen Signals, das ertönt, bevor das Mähmesser eingeschaltet wird.



6. Warntöne:

Ein- bzw. Ausschalten des akustischen Signals, das ertönt, wenn der Robotermäher gegen ein Hindernis stößt.



7. Menütöne:

Ein- bzw. Ausschalten des akustischen Klick-Signals, das ertönt, wenn ein Menü geöffnet bzw. eine Auswahl mit OK bestätigt wird.



8. Tastensperre:

Ist die Tastensperre eingeschaltet, können die Tasten der Steuerkonsole nur bedient werden, wenn zuerst die Taste **Zurück** gedrückt und gehalten und anschließend das Steuerkreuz **nach vorne** gedrückt wird. Die Tastensperre wird 2 Minuten nach der letzten Tastenbetätigung aktiv.



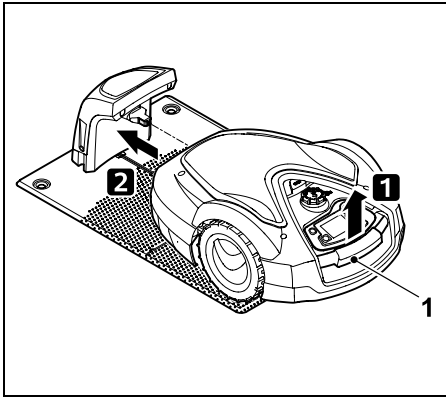
9. iMOW® + Dock koppeln:

Der Robotermäher funktioniert nach der Erstinbetriebnahme ausschließlich mit der mitgelieferten Dockingstation.

Nach einem Tausch der Dockingstation bzw. von elektronischen Bauteilen im Robotermäher oder zur Inbetriebnahme des Roboterjähers auf einer weiteren Mähfläche mit einer anderen Dockingstation müssen der Robotermäher und Dockingstation gekoppelt werden.

- Dockingstation installieren und Begrenzungsdraht anschließen. (⇒ 9.8), (⇒ 9.10)





Roboteremäher am Tragegriff (1) etwas anheben und Antriebsräder entlasten. Gerät auf die Vorderräder aufgestützt in die Dockingstation schieben.

- Nach Drücken der OK-Taste PIN-Code eingeben, danach sucht der Roboteremäher nach dem Drahtsignal und speichert es automatisch. Der Vorgang dauert mehrere Minuten. (⇒ 9.11)

i Der PIN-Code ist bei Sicherheitsstufe "Keine" nicht erforderlich.

11.16 Service

1. Messerwechsel:

Mit OK wird der Einbau eines neuen Mähmessers bestätigt. Der Zähler wird zurückgesetzt.

2. Drahtbruchsuche:

Falls an der Dockingstation die rote LED schnell blinkt, ist der Begrenzungsdraht unterbrochen. (⇒ 13.1)

- Drahtbruch suchen (⇒ 16.7)


3. Winterschlaf:

Mit OK wird der Roboteremäher in den Winterschlaf versetzt. Die Einstellungen bleiben erhalten, Uhr und Datum werden zurückgesetzt.

- Vor dem Winterschlaf den Akku voll aufladen.
- Bei der Wiederinbetriebnahme das Gerät mit einem beliebigen Tastendruck aufwecken.







4. Reset Einstellungen:

Mit OK wird der Roboteremäher auf Werkseinstellungen zurückgesetzt, der Installationsassistent wird erneut gestartet. (⇒ 9.6)

- Nach Drücken der OK-Taste PIN-Code eingeben. 

i Der PIN-Code ist bei Sicherheitsstufe "Keine" nicht erforderlich.

11.17 Information

i Information		10:32		
				i
Meldungen				
Regen erkannt		FR 13:52		
Empfehlung		SO 15:00		


1. Meldungen:

Liste aller aktiven Fehler, Störungen und Empfehlungen; Anzeige zusammen mit dem Zeitpunkt des Auftretens. Bei störungsfreiem Betrieb erscheint der

Text "Keine Meldungen".


Meldungsdetails werden nach Drücken der OK-Taste angezeigt. (⇒ 24.)

2. Ereignisse:

Liste der letzten Aktivitäten des Roboteremähers. Ereignisdetails (Zusatztext, Zeitpunkt und Code) werden nach Drücken der OK-Taste angezeigt. 

i Wenn manche Aktivitäten ungewöhnlich oft auftreten, hält der Fachhändler weitere Details bereit. Fehler im Normalbetrieb werden in den Meldungen dokumentiert.

3. Status iMOW®:

Informationen zum Roboteremäher 

- Ladezustand: Akkuladung in Prozent
- Restzeit: Verbleibende Mähdauer in der laufenden Woche in Stunden und Minuten. Diese Anzeige ist nur beim Mähplan Typ "Dynamisch" verfügbar.
- Datum und Uhrzeit
- Startzeit: Start des nächsten geplanten Mähvorgangs
- Mähvorgänge: Anzahl aller abgeschlossenen Mähvorgänge
- Mähstunden: Dauer aller abgeschlossenen Mähvorgänge in Stunden
- Wegstrecke: Gesamte zurückgelegte Fahrstrecke in Metern

- Ser.-No.:
Serialnummer des Robotermähers, auch abzulesen am Leistungsschild im Fach unter der Steuerkonsole.
- Service:
Datum des letzten durch den STIHL Fachhändler durchgeführten Services
- Akku:
Serialnummer des Akkus
- Software:
Installierte Gerätesoftware

4. Status Rasen:

Informationen zur Rasenfläche  

- Mähfläche in Quadratmetern:
Wert wird bei der Erstinstallation bzw. bei einer Neuinstallation eingegeben. (⇒ 9.6)
- Rundenzeit:
Dauer einer Runde um die Mähfläche in Minuten und Sekunden
- Startpunkte 1 – 4:
Entfernung des jeweiligen Startpunkts von der Dockingstation in Metern, gemessen im Uhrzeigersinn. (⇒ 11.14)
- Umfang:
Umfang der Mähfläche in Metern
- Randmähen:
Häufigkeit des Randmähens pro Woche (⇒ 11.13)

5. Status Funkmodul

(RMI 632 C, RMI 632 PC):

Informationen zum Funkmodul 

- Satelliten:
Anzahl der Satelliten in Reichweite
- Position:
Aktuelle Position des Robotermähers; verfügbar bei ausreichender Satellitenverbindung

- Signalstärke:
Signalstärke der Mobilfunkverbindung; je mehr Plus-Zeichen (max. "++++") angezeigt werden, desto besser ist die Verbindung.
- Netz:
Netzkennung, bestehend aus Landescode (MCC) und Anbietercode (MNC)
- Mobilfunknummer:
Mobiltelefonnummer des Besitzers; wird in der App eingegeben. (⇒ 10.)
- IMEI:
Hardwarenummer des Funkmoduls
- IMSI:
Internationale Mobilfunk-Teilnehmerkennung
- SW:
Softwareversion des Funkmoduls
- Ser.-No.:
Serialnummer des Funkmoduls
- Modem SN:
Serialnummer des Modems

12. Begrenzungsdraht



Vor dem Verlegen des Begrenzungsdrahts, insbesondere vor der ersten Installation, das gesamte Kapitel lesen und die Drahtverlegung genau planen.



Erste Installation mit dem Installationsassistenten durchführen. (⇒ 9.6)

Sollten Sie Unterstützung benötigen, hilft Ihnen der STIHL Fachhändler gerne bei der Vorbereitung der Mähfläche und der Installation des Begrenzungsdrahts.

Vor der endgültigen Fixierung des Begrenzungsdrahts Installation prüfen. (⇒ 9.12) Anpassungen der Drahtverlegung sind in der Regel im Bereich von Gassen, Engstellen oder Sperrflächen notwendig.

Abweichungen können vorkommen,

- wenn die technischen Möglichkeiten des Robotermähers ausgereizt werden, etwa mit sehr langen Gassen oder bei Verlegung im Bereich von metallischen Gegenständen bzw. über Metall unter der Rasenfläche (z. B. Wasser- und Stromleitungen),
- wenn die Mähfläche speziell für den Einsatz des Robotermähers baulich verändert wird.

i Die in dieser Gebrauchsanleitung angegebenen Drahtabstände sind auf die Verlegung des Begrenzungsdrahts auf der Rasenoberfläche abgestimmt.

Der Begrenzungsdraht kann auch bis zu 10 cm tief vergraben werden (z. B. mit einer Verlegemaschine).

Das Vergraben im Boden beeinflusst in der Regel den Signalempfang, insbesondere wenn über dem Begrenzungsdraht Platten oder Pflastersteine verlegt werden. Der Robotermäher fährt gegebenenfalls weiter nach außen versetzt entlang des Begrenzungsdrahts, was einen erhöhten Platzbedarf in Gassen, Engstellen sowie beim Befahren des Rands erfordert. Bei Bedarf Drahtverlegung anpassen.

12.1 Verlegung des Begrenzungsdrahts planen

i **Installationsbeispiele** am Ende der Gebrauchsanleitung beachten. (⇒ 27.) Sperrflächen, Gassen, Nebenflächen, Suchschleifen und Drahtreserven im Zuge der Verlegung des Begrenzungsdrahts mit installieren, um spätere Korrekturen zu vermeiden.

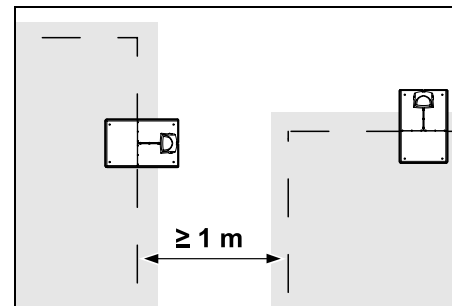
- **Standort der Dockingstation** festlegen (⇒ 9.1)
- **Hindernisse** in der Mähfläche entweder entfernen oder Sperrflächen vorsehen. (⇒ 12.9)

- **Begrenzungsdraht:**
Der Begrenzungsdraht muss in einer durchgehenden Schleife um die gesamte Mähfläche verlegt werden.
Maximale Länge:
500 m

i Bei kleineren Mähflächen mit einer Drahtlänge von weniger als 80 m muss das Zubehör AKM 100 zusammen mit dem Begrenzungsdraht installiert werden. (⇒ 9.9)

- **Gassen und Nebenflächen:**
Zum Mähen mit Automatik alle Bereiche der Mähfläche mit **Gassen** verbinden. (⇒ 12.11)
Reicht dafür der Platz nicht aus, sind **Nebenflächen** einzurichten. (⇒ 12.10)
- Beim Verlegen des Begrenzungsdrahts **Abstände** beachten (⇒ 12.5):
bei angrenzenden befahrbaren Flächen (Geländestufe kleiner als +/- 1 cm, z. B. Gehwege): **0 cm**
bei Gassen: **27 cm**
bei hohen Hindernissen (z. B. Mauern, Bäume): **33 cm**
Minstdrahtabstand in Engstellen: **54 cm**
bei Wasserflächen und potenziellen Absturzstellen (Kanten, Absätze): **100 cm**
- **Ecken:**
Verlegung in spitzen Winkeln (kleiner als 90°) vermeiden
- **Suchschleifen:**
Wenn das versetzte Heimfahren (Korridor) genutzt werden soll, müssen bei Gassen bzw. bei der externen Dockingstation Suchschleifen installiert werden. (⇒ 12.12)

- **Drahtreserven:**
Damit die Verlegung des Begrenzungsdrahts nachträglich leichter geändert werden kann, sollten mehrere Drahtreserven installiert werden. (⇒ 12.15)



Mähflächen dürfen nicht überlappen. Es ist ein Mindestabstand von **≥ 1 m** zwischen den Begrenzungsdrähten zweier Mähflächen einzuhalten.

i Aufgewickelte Reststücke des Begrenzungsdrahts können zu Störungen führen und müssen entfernt werden.

12.2 Skizze der Mähfläche anfertigen



Bei der Installation des Roboterjäherers und der Dockingstation ist es empfehlenswert, eine Skizze der Mähfläche anzufertigen. Am Anfang dieser Gebrauchsanleitung ist dafür eine Seite vorgesehen. Diese Skizze ist bei späteren Änderungen zu aktualisieren.

Inhalt der Skizze:

- **Kontur der Mähfläche** mit wichtigen Hindernissen, Grenzen und allfälligen Sperrflächen, in denen der Robotermäher nicht arbeiten darf. (⇒ 27.)
- Position der **Dockingstation** (⇒ 9.8)
- Lage des **Begrenzungsdrahts**
Der Begrenzungsdraht wächst nach kurzer Zeit in den Boden ein und ist nicht mehr zu sehen. Insbesondere die Verlegung des Drahts um Hindernisse vermerken. (⇒ 12.3)
- Lage der **Drahtverbinder**
Die verwendeten Drahtverbinder sind nach kurzer Zeit nicht mehr zu sehen. Ihre Position ist zu notieren, um sie bei Bedarf tauschen zu können. (⇒ 12.16)

12.3 Begrenzungsdraht verlegen

i Nur Original-Fixiernägel und Original-Begrenzungsdraht verwenden. **Installationskits** mit dem nötigen Installationsmaterial sind als Zubehör beim STIHL Fachhändler erhältlich. (⇒ 18.)

Die Verlegerichtung (mit oder gegen den Uhrzeigersinn) kann je nach Bedarf gewählt werden.

Fixiernägel niemals mit Hilfe des Begrenzungsdrahts herausziehen – immer ein geeignetes Werkzeug (z. B. Kombizange) verwenden.

Verlauf des Begrenzungsdrahts in einer Skizze festhalten. (⇒ 12.2)

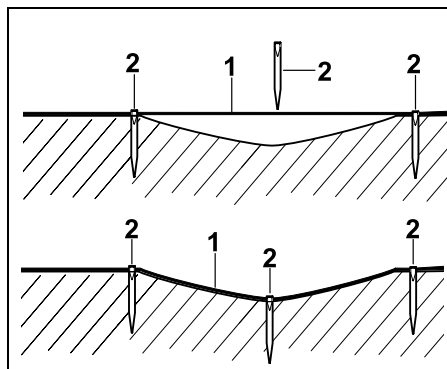
- Dockingstation installieren. (⇒ 9.8)

- Begrenzungsdraht ausgehend von der Dockingstation um die Mähfläche und um eventuell vorhandene Hindernisse (⇒ 12.9) verlegen und mit Fixiernägeln am Boden festmachen. Abstände mit Hilfe des iMOW® Ruler kontrollieren. (⇒ 12.5)
Hinweise in Kapitel "Erstinstallation" beachten. (⇒ 9.9)
- Begrenzungsdraht anschließen. (⇒ 9.10)





Hinweis:

Zu hohe Zugspannung des Begrenzungsdrahtes vermeiden, um Drahtbruch zu verhindern. Besonders bei Verlegung mit einer Drahtverlegemaschine beachten, der Begrenzungsdraht muss locker von der Spule laufen.

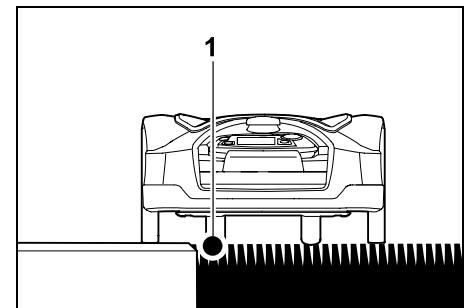


Der Begrenzungsdraht (1) wird oberirdisch verlegt und bei Unebenheiten mit zusätzlichen Fixiernägeln (2) befestigt. Dadurch wird verhindert, dass der Draht vom Mähmesser durchgeschnitten wird.

12.4 Begrenzungsdraht anschließen

- Netzstecker abziehen und danach Abdeckung der Dockingstation abnehmen. 
- Begrenzungsdraht in Kabelführungen der Bodenplatte einlegen, durch Sockel fädeln, Enden abisolieren und an Dockingstation anschließen. Hinweise in Kapitel "Erstinstallation" beachten. (⇒ 9.10)
- Abdeckung der Dockingstation montieren und danach Netzstecker anstecken. 
- Drahtsignal prüfen. (⇒ 11.13)
- Eindocken prüfen. (⇒ 15.7)
Bei Bedarf Position des Begrenzungsdrahts im Bereich der Dockingstation korrigieren.

12.5 Drahtabstände – iMOW® Ruler verwenden



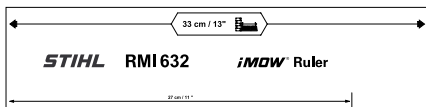
Entlang von befahrbaren Hindernissen wie Terrassen und befahrbaren Wegen kann der Begrenzungsdraht (1) **ohne Abstand** verlegt werden. Der Robotermäher fährt dann mit einem Hinterrad außerhalb der

Mähfläche.
Maximale Geländestufe zur Grasnarbe:
+/- 1 cm

i Bei der Pflege der Rasenkante darauf achten, dass der Begrenzungsdraht nicht beschädigt wird. Bei Bedarf Begrenzungsdraht mit etwas Abstand (2 - 3 cm) zur Rasenkante installieren.

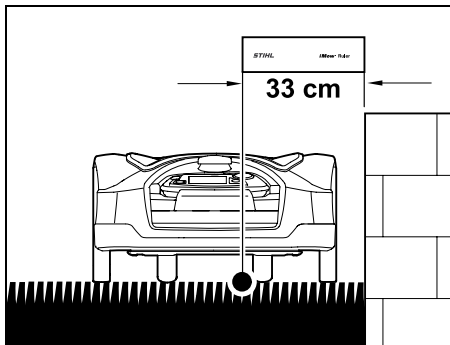
Drahtabstände mit dem iMOW® Ruler messen:

Damit der Begrenzungsdraht im richtigen Abstand zum Rand der Rasenfläche und zu Hindernissen verlegt wird, sollte der iMOW® Ruler zur Abstandsmessung verwendet werden.



Hohes Hindernis:

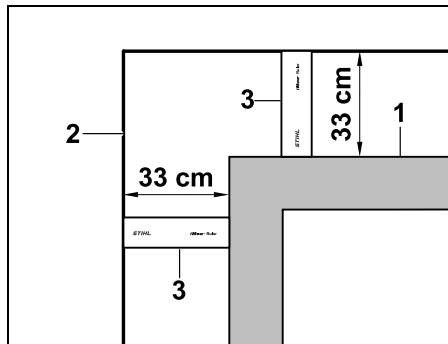
Abstand zwischen einem hohen Hindernis und dem Begrenzungsdraht.



Der Robotermäher muss vollständig innerhalb der Mähfläche fahren und darf das Hindernis nicht berühren.

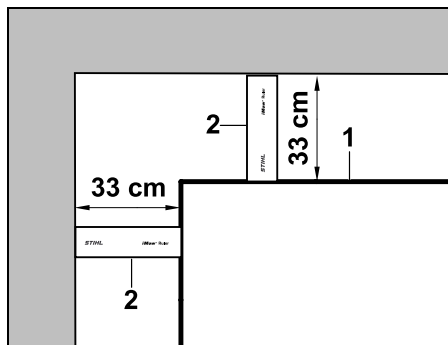
Durch den Abstand 33 cm fährt der Robotermäher ohne Anstoßen am Hindernis entlang des Begrenzungsdrahts im Eck um ein hohes Hindernis.

Drahtverlegung um hohe Hindernisse:



Bei der Verlegung um hohe Hindernisse (1) wie Mauerecken oder Hochbeete muss in den Ecken der Drahtabstand genau eingehalten werden, damit der Robotermäher nicht am Hindernis streift. Begrenzungsdraht (2) mit Hilfe des iMOW® Ruler (3) wie abgebildet verlegen.

Drahtabstand: 33 cm



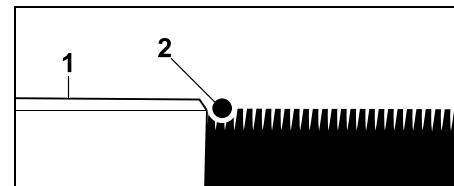
Bei der Verlegung des Begrenzungsdrahtes (1) in einem Inneneck an einem hohen Hindernis

Drahtabstand mit dem iMOW® Ruler (2) abmessen.

Drahtabstand: 33 cm

Höhe von Hindernissen messen:

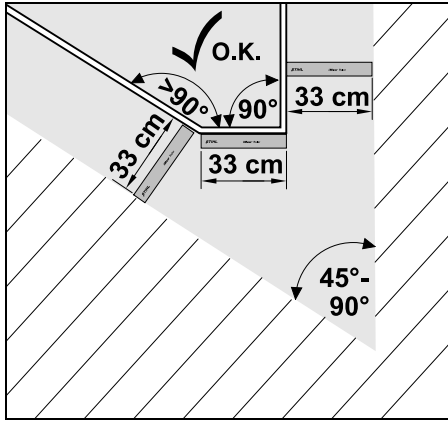
Der Robotermäher kann angrenzende Flächen wie Wege befahren, wenn die zu überwindende Geländestufe kleiner als +/- 1 cm ist.



Höhenunterschied zum befahrbaren Hindernis (1) ist geringer als +/- 1 cm: Begrenzungsdraht (2) ohne Abstand zum Hindernis verlegen.

i Bei Bedarf **Schnitthöhe** so einstellen, dass der Robotermäher mit dem Mähwerk nicht an Hindernisse stößt. Wird die kleinste Schnitthöhe eingestellt, kann der Robotermäher deshalb nur niedrigere Geländestufen als angegeben überwinden.

12.6 Spitze Ecken



In spitz zulaufenden Rasenecken ($45^\circ - 90^\circ$) wird der Begrenzungsdraht wie abgebildet verlegt. Die beiden Winkel müssen einen Abstand von mindestens **33 cm** haben, damit der Robotermäher den Rand abfahren kann.

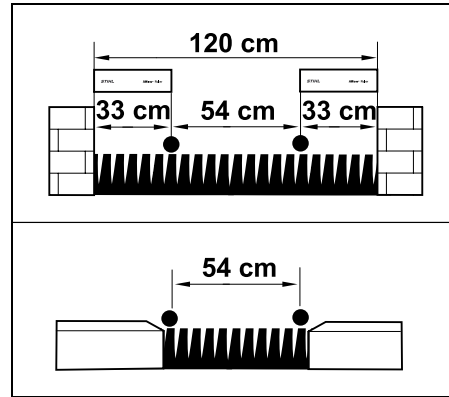
Ecken, die kleiner als 45° sind, nicht in die Drahtverlegung einbeziehen.

12.7 Engstellen

i Wenn Engstellen installiert werden, versetztes Heimfahren (Korridor) ausschalten (\Rightarrow 11.13) oder Suchschleifen installieren. (\Rightarrow 12.12)

Der Robotermäher befährt alle Engstellen automatisch, solange der minimale Drahtabstand eingehalten wird. Schmalere Bereiche der Mähfläche sind durch entsprechende Verlegung des Begrenzungsdrabts auszugrenzen.

Sind zwei Mähflächen über einen schmalen, befahrbaren Bereich miteinander verbunden, kann eine Gasse installiert werden. (\Rightarrow 12.11)



Der minimale Drahtabstand beträgt **54 cm**.

Daraus ergibt sich in **Engstellen** folgender Platzbedarf:

- zwischen hohen Hindernissen über ± 1 cm Höhe wie Mauern **120 cm**,
- zwischen angrenzenden befahrbaren Flächen mit einer Geländestufe kleiner als ± 1 cm wie z.B. Gehwegen **54 cm**.

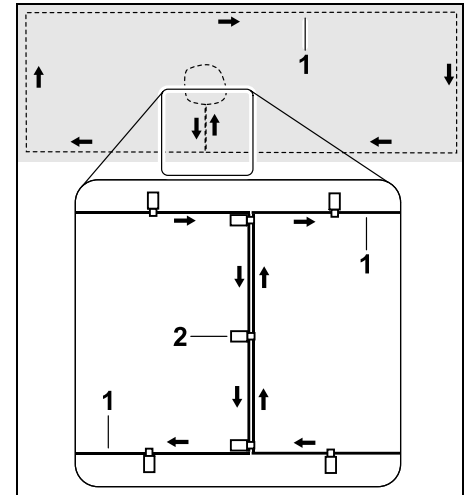
12.8 Verbindungsstrecken installieren

Der Robotermäher ignoriert das Begrenzungsdrabtsignal, wenn die Drähte eng beieinander, parallel verlegt werden. Verbindungsstrecken müssen installiert werden,

- wenn Nebenflächen installiert werden sollen. (\Rightarrow 12.10)
- wenn Sperrflächen notwendig sind. (\Rightarrow 12.9)

i STIHL empfiehlt, Verbindungsstrecken zusammen mit den entsprechenden Sperrflächen bzw. Nebenflächen im Zuge der Drahtverlegung mit zu verlegen.

Bei nachträglicher Installation ist die Drahtschleife zu durchtrennen, Verbindungsstrecken müssen dann mittels der mitgelieferten Drahtverbinder eingebunden werden. (\Rightarrow 12.16)



In Verbindungsstrecken wird der Begrenzungsdraht (1) parallel verlegt, die Drähte dürfen sich nicht überkreuzen und müssen eng beieinander liegen. Die Verbindungsstrecke mit einer ausreichenden Anzahl an Fixiernägeln (2) am Boden festmachen.

12.9 Sperrflächen

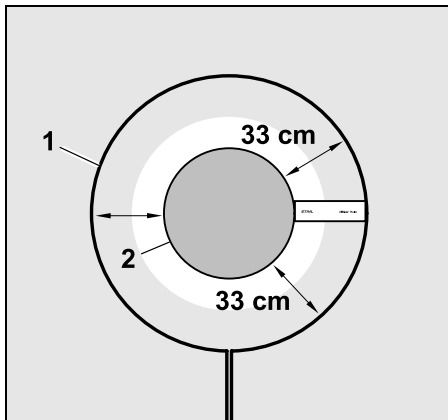
Sperrflächen sind zu installieren

- um Hindernisse, die der Robotermäher nicht berühren darf,
- um Hindernisse, die nicht ausreichend stabil sind,
- um Hindernisse, die zu niedrig sind. Mindesthöhe: 10 cm

STIHL empfiehlt,

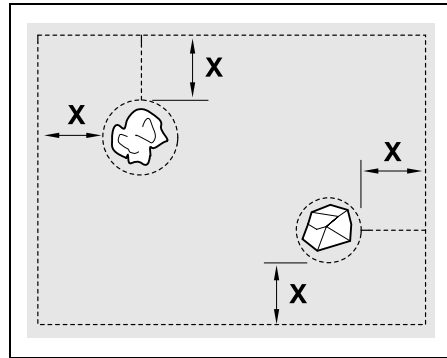
- Hindernisse entweder mit Sperrflächen auszugrenzen oder zu entfernen,
- Sperrflächen nach der Erstinstallation bzw. nach Veränderungen der Drahtinstallation mit Hilfe des Befehls "Rand testen" zu überprüfen. (⇒ 11.13)

Abstand für die Verlegung des Begrenzungsdrahtes um eine Sperrfläche:
33 cm



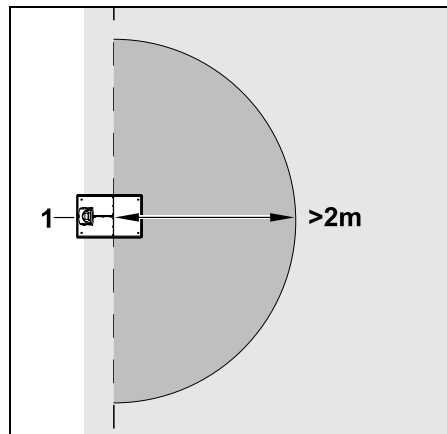
Der Robotermäher fährt ohne Anstoßen entlang des Begrenzungsdrahts (1) um das Hindernis (2).

Um einen robusten Betrieb zu gewährleisten, sollen Sperrflächen im Wesentlichen rund sein und keine ovalen, eckigen oder nach innen gewölbten Formen aufweisen.

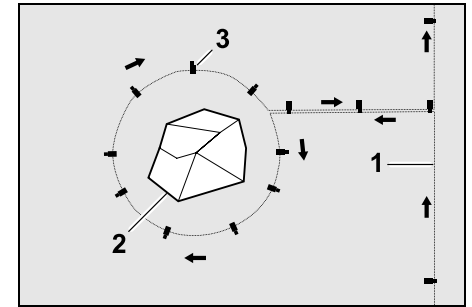


Sperrflächen müssen einen **Minstdurchmesser** von 66 cm haben. Der **Abstand zur Randschleife (X)** muss größer als 54 cm sein.

i Empfehlung:
Sperrflächen sollten einen maximalen Durchmesser von 2 - 3 m haben.



Damit das Eindocken nicht gestört wird, darf im Umkreis von mindestens **2 m** um die Dockingstation (1) keine Sperrfläche installiert werden.

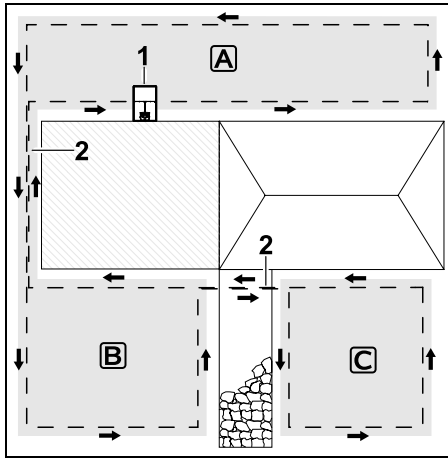


Begrenzungsdraht (1) von der Umrandung zum Hindernis führen, im richtigen Abstand (iMOW® Ruler verwenden) um das Hindernis (2) verlegen und mit einer ausreichenden Zahl von Fixiernägeln (3) am Boden festmachen. Anschließend Begrenzungsdraht zurück zur Umrandung verlegen.

Zwischen Hindernis und Umrandung ist der Begrenzungsdraht **parallel nebeneinander** in einer Verbindungsstrecke zu verlegen. Wichtig ist dabei, dass die Verlegerichtung um die Sperrfläche eingehalten wird (⇒ 12.8)

12.10 Nebenflächen

Nebenflächen sind Bereiche der Mähfläche, die vom Robotermäher **nicht vollautomatisch** bearbeitet werden können, weil die Zufahrt nicht möglich ist. Auf diese Art können mehrere getrennte Mähflächen mit einem einzigen Begrenzungsdraht umrandet werden. Der Robotermäher muss manuell von einer zur anderen Mähfläche gebracht werden. Der Mähvorgang wird über das Menü "Start" (⇒ 11.5) ausgelöst.



Die Dockingstation (1) wird in der Mähfläche **A** installiert, diese wird nach Mähplan vollautomatisch bearbeitet. Die Nebenflächen **B** und **C** sind mit Verbindungsstrecken (2) mit der Mähfläche **A** verbunden. In allen Flächen muss der Begrenzungsdraht in derselben Richtung verlegt werden – Begrenzungsdraht in den Verbindungstrecken nicht überkreuzen.

- Nebenflächen im Menü "Mehr – Einstellungen – Installation" aktivieren. (⇒ 11.13)

12.11 Gassen

Sind mehrere Mähflächen zu mähen (z. B. Mähflächen vor und hinter dem Haus), kann eine Gasse zum Verbinden installiert werden. So ist es möglich, alle Mähflächen **automatisch** zu bearbeiten.

i In Gassen wird der Rasen nur beim Abfahren des Begrenzungsdrahts gemäht. Bei Bedarf automatisches Randmähen aktivieren oder den Bereich der Gasse regelmäßig manuell mähen. (⇒ 15.6), (⇒ 11.13)

Wenn Gassen installiert werden, versetztes Heimfahren (Korridor) ausschalten (⇒ 11.13) oder Suchschleifen installieren. (⇒ 12.12)

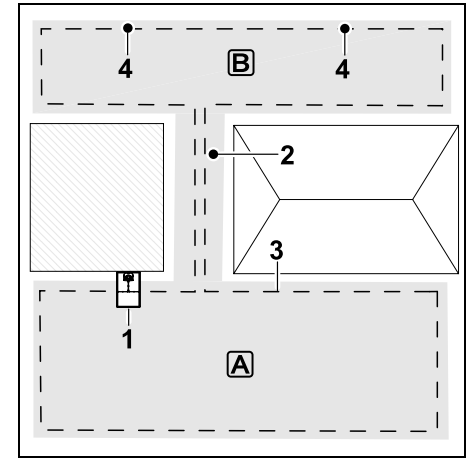
Die angegebenen Drahtabstände und die Gassenschablone sind auf die Verlegung des Begrenzungsdrahts auf der Rasenoberfläche abgestimmt. Bei sehr tief verlegtem Begrenzungsdraht, z.B. unter Steinpflaster, weichen die Maße ab. Die Funktion überprüfen und die Drahtverlegung wenn notwendig anpassen.

Voraussetzungen:

- **Mindestbreite** (Platzbedarf):
zwischen festen Hindernissen: 108 cm
zwischen befahrbaren Wegen: 27 cm.

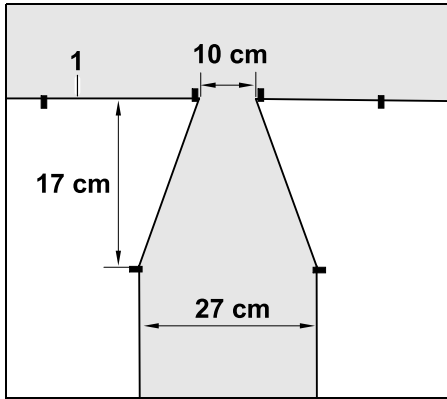
i In längeren Gassen ist abhängig von der Bodenbeschaffenheit ein leicht erhöhter Platzbedarf zu berücksichtigen. Längere Gassen sollten immer möglichst mittig zwischen Hindernissen installiert werden.

- Gasse ist frei befahrbar.
- Im Bereich der zweiten Mähfläche wird zumindest 1 **Startpunkt** definiert. (⇒ 11.14)



Die Dockingstation (1) wird in der Mähfläche **A** installiert. Die Mähfläche **B** ist mit einer Gasse (2) mit der Mähfläche **A** verbunden. Der Begrenzungsdraht (3) kann vom Robotermäher durchgängig befahren werden. Zum Bearbeiten der Mähfläche **B** sind Startpunkte (4) zu definieren. (⇒ 11.14)
Einzelne Mähvorgänge werden dann je nach Einstellung (Starthäufigkeit) bei den Startpunkten begonnen.

Anfang und Ende der Gasse:

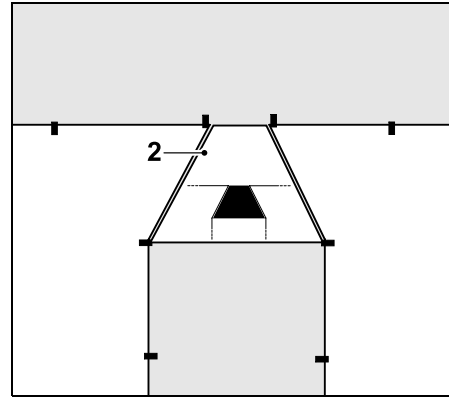


Am Anfang und am Ende einer Gasse ist der Begrenzungsdraht (1) wie abgebildet trichterförmig zu verlegen. Mit dieser Installation wird vermieden, dass der Roboter mäher während des Mähvorgangs unbeabsichtigt in die Gasse fährt.



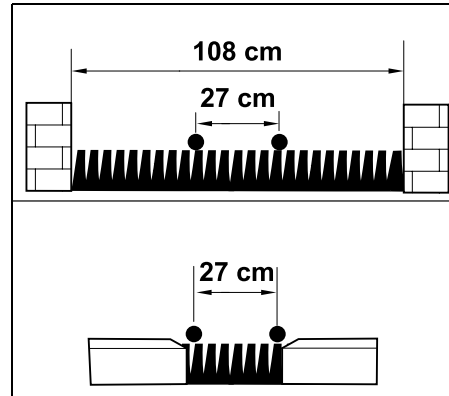
Die Abmessungen sind sehr umwelt- und geländeabhängig. Bei Gassen mit einem trichterförmigen Anfang bzw. Ende stets überprüfen, ob der Roboter mäher diese auch passieren kann.

Begrenzungsdraht links und rechts vom Gasseneingang etwa eine Gerätelänge gerade verlegen.



Zur Installation der trichterförmigen Ein- und Ausfahrt die mitgelieferte Gassenschablone (2) verwenden.

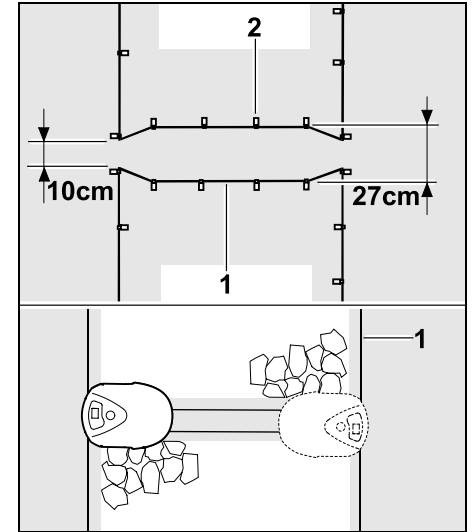
Gasse installieren:



Drahtabstand in Gassen: **27 cm**

Daraus ergibt sich folgender Platzbedarf:

- zwischen hohen Hindernissen (1 cm – z. B. Mauern):
108 cm,
- zwischen Gehwegen bzw. befahrbaren Flächen mit einer Geländestufe unter +/- 1 cm Höhe:
27 cm.



In Gassen wird der Begrenzungsdraht (1) parallel verlegt und mit einer ausreichenden Anzahl an Fixiernägeln (2) am Boden festgemacht. Am Anfang und am Ende der Gasse sollte eine trichterförmige Ein- und Ausfahrt mit installiert werden.

12.12 Suchschleifen für das versetzte Heimfahren

Wird das versetzte Heimfahren aktiviert, sind Suchschleifen vorzusehen,

- wenn eine externe Dockingstation installiert wurde

oder

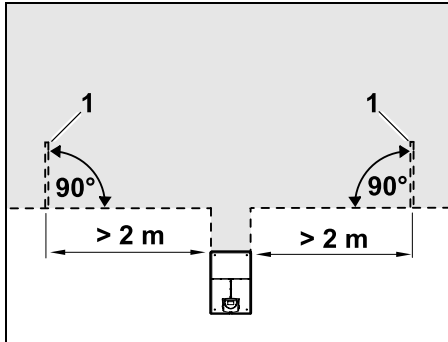
- wenn es in der Mähfläche Gassen oder Engstellen gibt.

Funktionsweise:

Wenn der Roboter mäher nach innen versetzt dem Begrenzungsdraht folgt, dann überquert er im Zuge dieser

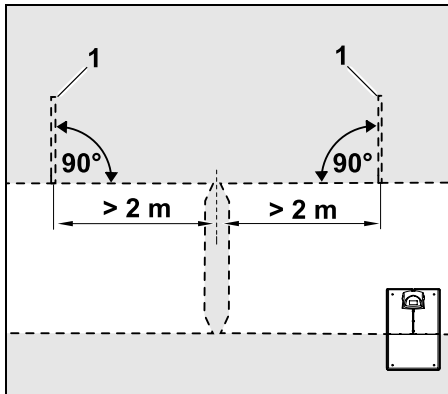
Heimfahrt eine der Suchschleifen. Er fährt danach zum Begrenzungsdraht und weiter bis zur Dockingstation.

Suchschleifen bei einer externen Dockingstation:



Links und rechts neben der Zufahrt zur externen Dockingstation sind zwei Suchschleifen (1) in einem Winkel von 90° zum Begrenzungsdraht zu installieren. Mindestabstand zur Zufahrt: 2 m

Suchschleifen bei Gassen:



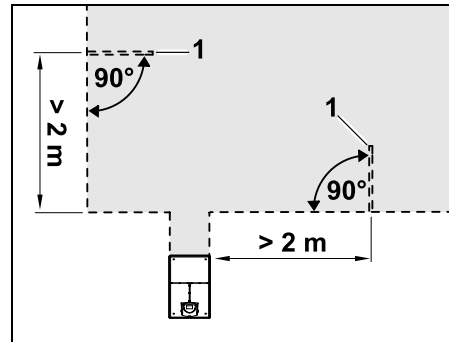
Links und rechts neben der Gasseneinfahrt sind zwei Suchschleifen (1) in einem Winkel von 90° zum Begrenzungsdraht zu installieren,

und zwar immer in dem Teil der Mähfläche, der nur über eine Gasse erreicht werden kann.

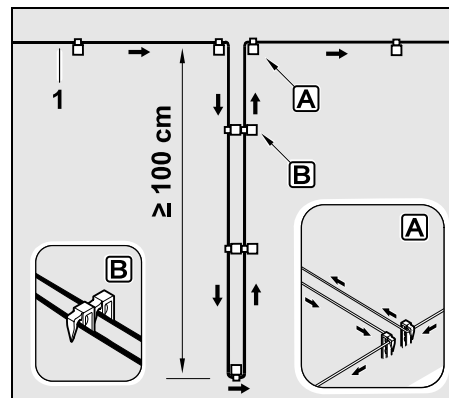
Mindestabstand zur Gasseneinfahrt: 2 m

i Sind mehrere Gassen hintereinander installiert, dann sind in jeder betroffenen Mähfläche Suchschleifen zu installieren.

Installation einer Suchschleife:



Suchschleifen dürfen nicht im Nahbereich von Ecken installiert werden. Mindestabstand zu Ecken: 2 m



Suchschleife wie abgebildet in der Rasenfläche installieren. Der Begrenzungsdraht (1) muss am Rand **A**

mit zwei Fixiernägeln am Boden festgemacht werden und darf nicht überkreuzt werden.

Mindestlänge: 100 cm

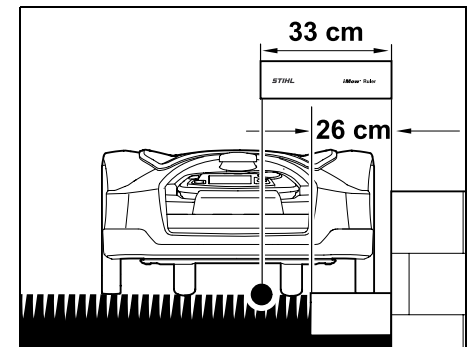
Drahtverlegung Nagel an Nagel **B**

- Suchschleife mit einer ausreichenden Anzahl an Fixiernägeln am Boden festmachen.

12.13 Kantenexaktes Mähen

i Entlang von hohen Hindernissen entsteht ein bis zu 26 cm breiter Streifen mit ungemähtem Gras. Bei Bedarf können Randsteine um hohe Hindernisse verlegt werden.

Mindestbreite der Randsteine:



Begrenzungsdraht mit 33 cm Abstand vom Hindernis entfernt verlegen. Damit die Rasenkante vollständig gemäht wird, müssen die Randsteine mindestens 26 cm breit sein. Werden breitere Randsteine verlegt, wird die Rasenkante noch exakter bearbeitet.

12.14 Abfallendes Gelände entlang des Begrenzungsdrahts



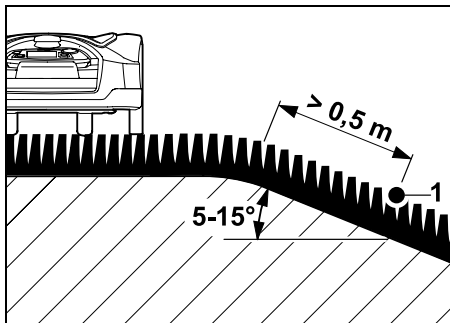
Hinweis:

Für eine robuste Installation wird empfohlen, den Begrenzungsdraht maximal bis zu einem Gefälle von 10° (17 %) zu verlegen. Der Draht kann bis zu einem Gefälle von 15° (27 %) verlegt werden, dies kann jedoch den Aufwand und die Anpassung der Drahtverlegung deutlich erhöhen. Auch sollten Gefälle in Gartenskizzen unbedingt vermerkt werden.

Damit der Robotermäher einen abfallenden Bereich in der Mähfläche (bis zu 15° Gefälle) automatisch und ohne Störungen mähen kann, muss der Begrenzungsdraht im Gefälle mit einem Mindestabstand zur Geländekante installiert werden.

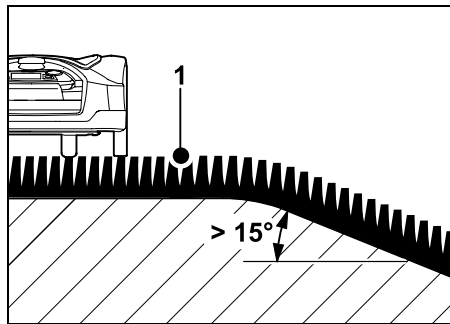
Bei Wasserflächen und Absturzstellen wie Kanten und Absätzen muss ein Abstand von mindestens **100 cm** eingehalten werden.

Abfallender Bereich mit einem Gefälle von 5° - 15°:



Befindet sich in der Mähfläche ein abfallender Bereich mit einem Gefälle von 5° - 15°, kann der Begrenzungsdraht wie abgebildet hinter der Geländekante in der abfallenden Fläche verlegt werden. Der Mindestabstand (0,5 m) von der Geländekante zum Begrenzungsdraht muss für einen störungsfreien Betrieb des Roboterjäherers berucksichtigt werden.

Abfallender Bereich mit einem Gefälle > 15°:

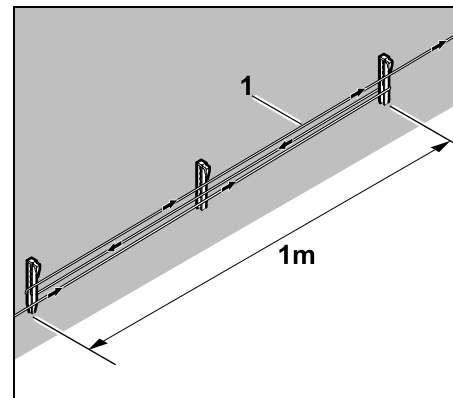


Befindet sich in der Mähfläche ein abfallender Bereich mit einem Gefälle > 15°, in der ein Begrenzungsdraht verlegt werden soll, wird empfohlen, den Begrenzungsdraht (1) wie abgebildet in der ebenen Fläche oberhalb der Geländekante und der abfallende Bereich werden nicht gemäht.

12.15 Drahtreserven installieren

In regelmäÙigem Abstand installierte Drahtreserven erleichtern notwendige Korrekturen, etwa um die Position der Dockingstation oder den Verlauf des Begrenzungsdrahts nachträglich zu verändern.

Drahtreserven sollten insbesondere in der Nähe von schwierigen Passagen installiert werden.

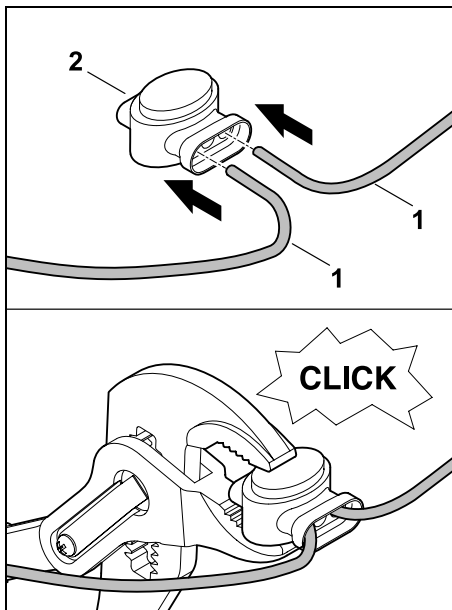


Begrenzungsdraht (1) über eine Länge von ca. 1 m zwischen 2 Fixiernägeln wie abgebildet verlegen. Drahtreserve in der Mitte mit einem weiteren Fixiernagel am Boden festmachen.

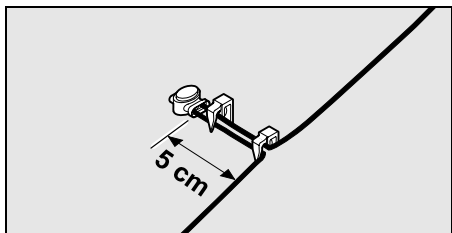
12.16 Drahtverbinder verwenden

Zur Verlängerung des Begrenzungsdrahts oder zum Verbinden von losen Drahtenden dürfen ausschließlich die als Zubehör erhältlichen gelgefüllten Drahtverbinder verwendet werden. Sie verhindern frühzeitigen Verschleiß (z. B. Korrosion an den Drahtenden) und garantieren eine optimale Verbindung.

Position der Drahtverbinder in der Skizze der Mähfläche vermerken. (⇒ 12.2)



Lose, nicht abisolierte Drahtenden (1) bis zum Anschlag in Drahtverbinder (2) stecken. Drahtverbinder mit einer geeigneten Zange zusammendrücken – auf korrektes Einrasten achten.



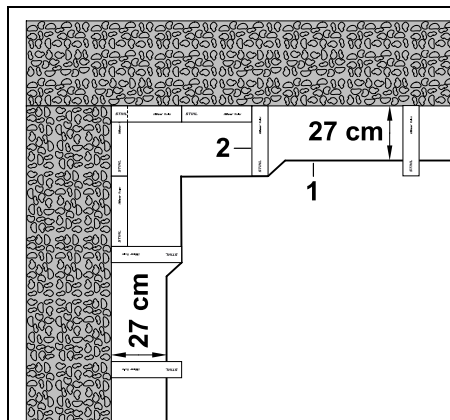
Zur Zugentlastung Begrenzungsdraht wie abgebildet mit zwei Fixiernägeln am Boden festmachen.

12.17 Enge Randabstände

Es besteht die Möglichkeit auf einer geraden Strecke, nicht in Ecken, den Drahtabstand zu einem hohen Hindernis auf **27 cm** zu reduzieren. Dies führt zu einer größeren gemähten Fläche. Bei der Randabfahrt (⇒ 9.12), (⇒ 11.13) ist auf ausreichend Abstand (mind. 5 cm) zwischen Robotermäher und den Hindernissen zu achten. Gegebenenfalls Drahtabstand zu den Hindernissen vergrößern.

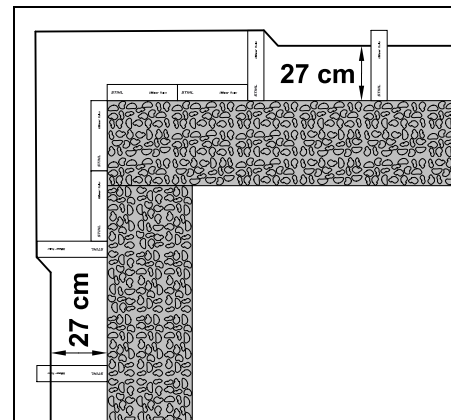
i Enge Randabstände sollten unbedingt in der Gartenskizze vermerkt werden. (⇒ 12.2)

Enge Randabstände im Inneneck:



Begrenzungsdraht (1) wie abgebildet im Inneneck verlegen. iMOW® Ruler (2) verwenden.

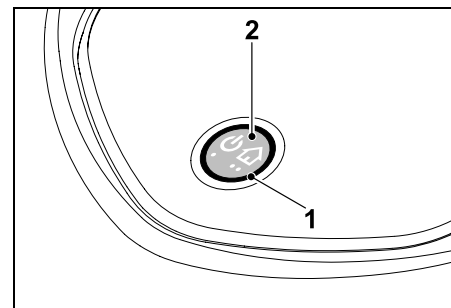
Enge Randabstände am Außeneck:



Begrenzungsdraht (1) wie abgebildet am Außeneck verlegen. iMOW® Ruler (2) verwenden.

13. Dockingstation

13.1 Bedienelemente der Dockingstation



Eine ringförmige, rote LED (1) informiert über den Status der Dockingstation und des Drahtsignals.

Funktionen Taste (2):

- Dockingstation ein- und ausschalten
- Heimruf aktivieren
- Drahtbruchsuche aktivieren

LED leuchtet nicht:

- Dockingstation und Drahtsignal sind ausgeschaltet.

LED leuchtet durchgehend:

- Dockingstation und Drahtsignal sind eingeschaltet.
- Robotermäher ist nicht eingedockt.

LED blinkt langsam (2 Sekunden ein – kurz aus):

- Robotermäher ist eingedockt, Akku wird bei Bedarf geladen.
- Dockingstation und Drahtsignal sind eingeschaltet.

LED blinkt schnell:

- Begrenzungsdraht ist unterbrochen – Drahtbruch oder Draht ist nicht korrekt an der Dockingstation angeschlossen.(⇒ 16.7)

LED leuchtet 3 Sekunden, gefolgt von 1 Sekunde Pause:

- Heimruf wurde aktiviert.

LED blinkt 3-mal kurz, 3-mal lang, 3-mal kurz, gefolgt von ca. 5 Sekunden Pause (SOS-Signal):

- Fehler in der Dockingstation.

Dockingstation ein- und ausschalten:


Im automatischen Betrieb erfolgt das Ein- und Ausschalten automatisch.



Wenn der Robotermäher nicht eingedockt ist, aktiviert **ein kurzer Tastendruck** die Dockingstation. Das Drahtsignal bleibt 48 Stunden aktiv, sofern der Robotermäher nicht vorher eindockt.

Ein **2 Sekunden** langer Tastendruck schaltet die Dockingstation ab.

Heimruf aktivieren:

Taste während eines Mähvorgangs  2-mal innerhalb von 2 Sekunden kurz drücken.

Der Robotermäher beendet den laufenden Mäheinsatz, sucht den Begrenzungsdraht und kehrt zur Dockingstation zurück, um den Akku zu laden. In der laufenden Aktivzeit erfolgt kein weiterer Mähvorgang.



Der Heimruf bleibt aktiv, bis der Robotermäher eingedockt ist. Erneutes 2-maliges Drücken der Taste an der Dockingstation beendet ebenfalls den Heimruf.

14. Hinweise zum Mähen

14.1 Allgemein

Der Robotermäher ist für die automatische Bearbeitung von Rasenflächen konzipiert. Das Gras wird dabei durch kontinuierliche Bearbeitung kurz gehalten. Das Ergebnis ist ein schöner und dichter Rasen.

Rasenflächen, die nicht zuvor mit einem herkömmlichen Rasenmäher gemäht wurden, sind erst nach mehreren Mähvorgängen sauber bearbeitet. Vor allem bei etwas höherem Gras entsteht somit erst nach ein paar Mähvorgängen ein sauberes Schnittbild.

Bei heißem und trockenem Klima sollte der Rasen nicht zu kurz gehalten werden, da er sonst von der Sonne verbrannt und unansehnlich wird.

Mit einem scharfen Messer ist das Schnittbild schöner als mit einem stumpfen, daher sollte es regelmäßig getauscht werden.

14.2 Mulchen

Der Robotermäher ist ein Mulchmäher.

Beim Mulchen werden die Grashalme nach dem Abschneiden im Mähwerksgehäuse weiter zerkleinert. Sie fallen anschließend in die Grasnarbe zurück, wo sie liegen bleiben und verrotten.

Das fein zerkleinerte Schnittgut gibt dem Rasen organische Nährstoffe zurück und dient dadurch als natürlicher Dünger. Der Düngerbedarf wird deutlich reduziert.

14.3 Aktivzeiten

Im Mähplan Typ "Standard" mäht der Robotermäher während der gesamten Aktivzeit, nur unterbrochen durch Ladevorgänge.

Im Mähplan Typ "Dynamisch" ist es dem Robotermäher während der Aktivzeiten erlaubt, jederzeit die Dockingstation zu verlassen und den Rasen zu mähen. Während dieser Zeiten finden deshalb **Mähvorgänge**, **Ladevorgänge** und **Ruhephasen** statt. Der Robotermäher verteilt die nötigen Mäh- und Ladevorgänge automatisch auf die zur Verfügung stehenden Zeitfenster.

Bei der Installation werden Aktivzeiten automatisch über die gesamte Woche verteilt. Zeitreserven werden mit berücksichtigt – so ist eine optimale Rasenpflege garantiert, auch wenn vereinzelt Mähvorgänge nicht stattfinden können (z. B. aufgrund von Regen).



Während der Aktivzeiten müssen sich Dritte vom Gefahrenbereich fernhalten. Die Aktivzeiten sind entsprechend anzupassen. Beachten Sie außerdem die kommunalen Bestimmungen zum Einsatz von Roboter-mähern sowie die Hinweise im Kapitel "Zu Ihrer Sicherheit" (⇒ 6.) und verändern Sie die Aktivzeiten im Menü "Mähplan". (⇒ 11.7) Insbesondere sollten Sie bei der zuständigen Behörde nachfragen, zu welchen Tages- und Nachtzeiten das Gerät eingesetzt werden darf.

14.4 Mähdauer

Die Mähdauer gibt an, wie viele Stunden pro Woche der Rasen gemäht werden soll. Sie kann in den Wocheneinstellungen (⇒ 11.7) verlängert oder verkürzt werden.

Die Mähdauer entspricht der Zeit, während der der Roboter-mäher den Rasen mäht. Zeiten, in denen der Akku geladen wird zählen nicht zur Mähdauer.

Bei der Erstinstallation berechnet der Roboter-mäher die Mähdauer automatisch aus der angegebenen Größe der Mähfläche. Dieser Richtwert ist auf normalen Rasen bei trockenen Verhältnissen abgestimmt.

Flächenleistung:

Für 100 m² benötigt der Roboter-mäher durchschnittlich:

RMI 632, RMI 632 C:	70 Minuten
RMI 632 P, RMI 632 PC:	65 Minuten

14.5 Heimbereich (RMI 632 C, RMI 632 PC)

Der Roboter-mäher erkennt mit Hilfe des eingebauten GPS-Empfängers seinen Standort. Bei jeder Randabfahrt zur Überprüfung der korrekten Drahtverlegung (⇒ 9.12) und beim Einlernen der Startpunkte (⇒ 11.14) speichert der Roboter-mäher die Koordinaten des westlichsten, östlichsten, südlichsten und nördlichsten Punktes.

Diese Fläche ist als Heimbereich definiert, hier darf der Roboter-mäher benutzt werden. Bei jeder Wiederholung einer Randabfahrt werden die Koordinaten aktualisiert.

Bei aktiviertem **GPS-Schutz** wird der Eigentümer des Geräts verständigt, wenn das Gerät außerhalb des Heimbereichs in Betrieb genommen wird. Außerdem wird im Display des Roboter-mähers der PIN-Code abgefragt.

14.6 Manuelles Mähen

Das Mähmesser nicht in hohem Gras bzw. nicht in niedrigster Schnitthöhe einschalten!

Der Roboter-mäher darf nur so stark beansprucht werden, dass die Drehzahl des Mähmotors dabei nicht wesentlich absinkt. Wenn die Drehzahl absinkt oder wenn der Roboter-mäher langsamer fährt, höhere Schnitthöhen-Einstellung wählen.

15. Gerät in Betrieb nehmen

15.1 Vorbereitung



Zur **Erstinstallation** steht ein Installationsassistent zur Verfügung. (⇒ 9.)



Der Roboter-mäher soll bei einer Umgebungstemperatur zwischen +5°C und +40°C geladen und betrieben werden.

- Dockingstation installieren (⇒ 9.8)
- Begrenzungsdraht verlegen (⇒ 9.9) und anschließen (⇒ 9.10)
- Fremdkörper (z. B. Spielsachen, Werkzeug) von der Mähfläche entfernen
- Akku aufladen (⇒ 15.8)
- Uhrzeit und Datum einstellen (⇒ 11.10)
- Mähplan prüfen und bei Bedarf anpassen – insbesondere ist sicherzustellen, dass sich Dritte während der Aktivzeiten vom Gefahrenbereich fernhalten. (⇒ 11.7)



Sehr hohen Rasen vor Gebrauch des Roboter-mähers mit einem herkömmlichen Rasenmäher kurz mähen (z. B. nach einer längeren Unterbrechung).

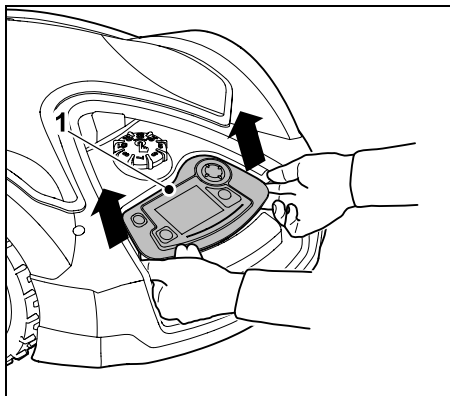
15.2 Steuerkonsole entnehmen und einsetzen

Die Steuerkonsole kann bei Bedarf aus dem Roboter-mäher entnommen werden, um manuell zu mähen oder z. B. die Programmierung zu ändern.

Der automatische Betrieb des Roboterjähers ist ausschließlich mit eingesetzter Steuerkonsole möglich.

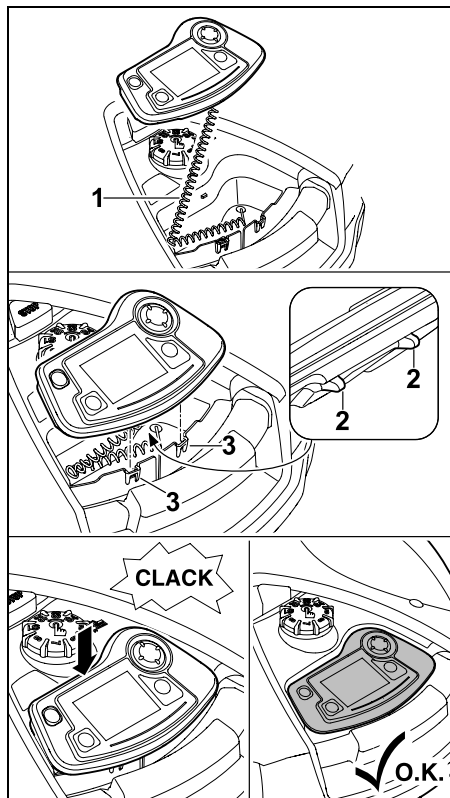
Steuerkonsole entnehmen:

- Im laufenden Betrieb vor dem Entnehmen der Steuerkonsole STOP-Taste drücken.



Steuerkonsole (1) im hinteren Bereich mit einem leichten Ruck anheben und aus dem Roboterjäher entnehmen. Sie bleibt per Spiralkabel mit dem Gerät verbunden.

Steuerkonsole einsetzen:



Spiralkabel (1) im Gehäusefach verstauen. Steuerkonsole leicht nach hinten kippen, Haltenasen (2) in die Gehäuseausnehmungen (3) einfädeln, anschließend Steuerkonsole vorne niederdrücken und einrasten lassen.

15.3 Programmierung anpassen

Die aktuelle Programmierung kann im **Mähplan** bzw. bei den Modellen RMI 632 C, RMI 632 PC in der **iMOW® App** angesehen werden. (⇒ 10.)

Der Mähplan wird bei der Installation bzw. beim Erstellen eines neuen Mähplans aus der Größe der Mähfläche errechnet.

Die **Aktivzeiten** und die **Mähdauer** können individuell verändert werden. Beim Mähplan Typ **Standard** mäht und lädt der Roboterjäher genau innerhalb der Aktivzeiten, beim Mähplan Typ **Dynamisch** werden die erforderlichen Mähvorgänge automatisch auf die möglichen Aktivzeiten verteilt. Bei Bedarf laufen während einer Aktivzeit auch mehrere Mäh- und Ladevorgänge ab. Falls gewünscht wird der Rand der Mähfläche automatisch in regelmäßigen Abständen gemäht. (⇒ 11.13)

Bis zu drei unterschiedliche Aktivzeiten pro Tag sind möglich. (⇒ 11.7)

Wenn der Roboterjäher bestimmte Bereiche in der Mähfläche gezielt anfahren soll, sind spezifische Startpunkte zu definieren. (⇒ 11.14)

i Wenn der Mähplan Typ **Dynamisch** ausgewählt ist, werden unter Umständen (z. B. Schönwetter oder großzügige Zeitfenster) für eine optimale Rasenpflege nicht alle Aktivzeiten genutzt.

Ändern der **Aktivzeiten**: (⇒ 11.7)

- Zusätzliche Aktivzeiten für weitere Mähvorgänge
- Anpassen der Zeitfenster, um z. B. ein Mähen am Morgen oder während der Nacht zu vermeiden.
- Auslassen einzelner Aktivzeiten, weil die Mähfläche z. B. für eine Party genutzt wird.

Verlängern der **Mähdauer**: (⇒ 11.7)

- Es gibt Bereiche, die nicht ausreichend gemäht werden, z. B. weil die Mähfläche sehr verwinkelt ist.
- Intensives Graswachstum in der Wachstumsperiode
- Besonders dichter Rasen

Verringern der **Mähdauer**: (⇒ 11.7)

- Verringeretes Graswachstum aufgrund von Hitze, Kälte oder Trockenheit

Erstellen eines **neuen Mähplans**:

(⇒ 11.7)

- Die Größe der Mähfläche wurde verändert.

Neuinstallation: (⇒ 9.6)

- Neuer Standort der Dockingstation
- Erstinbetriebnahme auf einer neuen Mähfläche

15.4 Mähen mit Automatik

- **Automatik einschalten**:
Bei eingeschalteter Automatik wird im Display neben dem Akku-Symbol das Automatik-Symbol angezeigt. (⇒ 11.7)



- **Mähvorgänge starten**:
Beim Mähplan Typ **Standard** fährt der Roboter mäher zum Beginn jeder Aktivzeit los und mäht den Rasen. Beim Mähplan Typ **Dynamisch** werden die Mähvorgänge automatisch auf die zur Verfügung stehenden Aktivzeiten verteilt. (⇒ 11.7)

- **Mähvorgänge beenden**:
Wenn der Akku entladen ist, fährt der Roboter mäher automatisch zur Dockingstation. (⇒ 15.7)
Mit der **STOP-Taste** oder dem Menü "**Heimfahrt**" kann der laufende Mähvorgang jederzeit manuell beendet werden. (⇒ 5.1)
Das Aktivieren des **Heimrufs** an der Dockingstation beendet den laufenden Mähvorgang ebenfalls sofort. (⇒ 13.1)
RMI 632 C, RMI 632 PC:
Der Mähvorgang kann zusätzlich mit der App beendet werden – Roboter mäher zur Dockingstation schicken. (⇒ 10.)



Mähflächen, die der Roboter mäher über eine **Gasse** erreicht, werden nur bearbeitet, wenn Startpunkte in dieser Fläche definiert sind.

15.5 Mähen unabhängig von Aktivzeiten

- Eingedockten Roboter mäher durch Drücken einer Taste aktivieren. Dadurch wird auch die Dockingstation eingeschaltet.

Mähflächen mit Dockingstation:

- **Sofort mähen**:
Menü "**Start**" aufrufen (⇒ 11.5) bzw. **Mäh-Taste** drücken.
Der Mähvorgang startet sofort und dauert bis zur gewählten Uhrzeit. Falls vorhanden, kann ein Startpunkt ausgewählt werden.

- **RMI 632 C, RMI 632 PC:**
Mähen mit der App starten. (⇒ 10.)
Der Mähvorgang startet bei der gewählten Startzeit und dauert bis zum gewählten Endzeitpunkt. Falls vorhanden, kann ein Startpunkt ausgewählt werden.
- **Mähen manuell beenden**:
Mit der **STOP-Taste** oder durch das Menü "**Heimfahrt**" (⇒ 11.6) kann der laufende Mähvorgang jederzeit beendet werden. (⇒ 5.1)
Durch Aktivieren des **Heimrufs** an der Dockingstation wird der laufende Mähvorgang ebenfalls sofort beendet. (⇒ 13.1)
RMI 632 C, RMI 632 PC:
Der Mähvorgang kann zusätzlich mit der App beendet werden – Roboter mäher zur Dockingstation schicken. (⇒ 10.)



Bei Bedarf lädt der Roboter mäher zwischenzeitlich den Akku und setzt danach den Mähvorgang bis zum gewählten Endzeitpunkt fort.

Nebenflächen:


- Roboter mäher in die Nebenfläche tragen oder fahren.
- Nebenfläche aktivieren. (⇒ 12.10)
- **Sofort mähen**:
Menü "**Start**" aufrufen (⇒ 11.5) bzw. **Mäh-Taste** drücken.
Der Mähvorgang startet sofort und dauert bis zur gewählten Uhrzeit.

- Mähen beenden:
Wenn der gewählte Endzeitpunkt erreicht ist, fährt der Robotermäher zum Begrenzungsdraht und bleibt stehen. Gerät zum Aufladen des Akkus in die Dockingstation bringen und angezeigte Meldung bestätigen. (⇒ 24.)
Mit der **STOP-Taste** kann der laufende Mähvorgang jederzeit manuell beendet werden. (⇒ 5.1)

i Wenn der Akku vor dem gewählten Endzeitpunkt entladen ist, wird der Mähvorgang entsprechend verkürzt.

15.6 Manuelles Mähen

i Der Stoßsensor und die Randbegrenzung sind während des manuellen Mähens inaktiv.

- Bei Bedarf Akku aufladen (⇒ 15.8)
- Steuerkonsole entnehmen (⇒ 15.2)
- Im Menü "Mehr" das Untermenü "**Manuell Mähen**" aktivieren (⇒ 11.8)
- Robotermäher mit dem Steuerkreuz bewegen und lenken. 
Vorwärts stehen 2 Geschwindigkeiten zur Verfügung: **langsam** mit leichtem Tastendruck, **schnell** mit festem Tastendruck.
- Vor dem Einschalten des Mähmessers auf ausreichenden Abstand der Füße zum Mähwerk achten – stets hinter dem Robotermäher nachgehen. (⇒ 4.2)



- Zum Einschalten des Mähmessers mit dem rechten Daumen **OK-Taste** betätigen und halten, anschließend mit dem linken Daumen **Mähtaste** drücken und halten und die OK-Taste loslassen. Solange die Mähtaste gedrückt bleibt, dreht sich das Mähmesser.   
- Während des manuellen Mähens mit dem linken Daumen die Mähtaste gedrückt halten und mit der rechten Hand das Steuerkreuz betätigen.
- Zum Ausschalten des Mähmessers Mähtaste loslassen.
- Nach dem manuellen Mähen Akku aufladen. (⇒ 15.8)

15.7 Robotermäher eindocken

Eindocken im Automatik-Betrieb:

Der Robotermäher fährt automatisch in die Dockingstation, wenn die Aktivzeit zu Ende ist bzw. wenn der Akku entladen ist.

Eindocken erzwingen:

- Bei Bedarf Steuerkonsole einlegen (⇒ 15.2)
- Bei Bedarf Dockingstation einschalten (⇒ 13.1) 
- Heimfahrt aktivieren. (⇒ 11.6) Während eines Mähvorgangs kann auch der **Heimruf** an der Dockingstation aktiviert werden. 
- **RMI 632 C, RMI 632 PC:**
In der App Robotermäher zur Dockingstation schicken. (⇒ 10.)

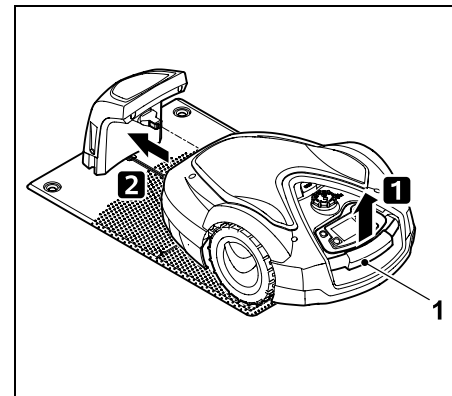
i In der laufenden Aktivzeit erfolgt nach dem Eindocken kein weiterer Mähvorgang.

Manuelles Eindocken:

- Robotermäher mit der Steuerkonsole in die Dockingstation fahren – dazu Steuerkonsole entnehmen (⇒ 15.2) und im Menü "Mehr" das Untermenü "**Manuell Mähen**" (⇒ 11.8) aktivieren.

oder


- Robotermäher manuell in die Dockingstation schieben.



Robotermäher am Tragegriff (1) etwas anheben und Antriebsräder entlasten. Gerät auf die Vorderräder aufgestützt in die Dockingstation schieben.

- Bei Bedarf Steuerkonsole einlegen (⇒ 15.2)

15.8 Akku aufladen

 Akku ausschließlich via Dockingstation laden.
Akku niemals ausbauen und mit einem externen Ladegerät aufladen.


Automatisches Laden:


Beim **Mähen** erfolgt das Laden automatisch jeweils am Ende des Mähvorgangs, wenn der Robotermäher in der Dockingstation eindockt.

Ladevorgang manuell starten:


- Nach einem Einsatz **in Nebenflächen** Robotermäher in die Mähfläche bringen und eindocken. (⇒ 15.7)
- Nach dem **Abbruch eines Mähvorgangs** Robotermäher eindocken. (⇒ 15.7)
- Bei Bedarf Standby des Roboterjähers durch Drücken einer Taste beenden.
Der Ladevorgang startet automatisch.

Ladevorgang:

Während des Ladevorgangs wird in der **Statusanzeige** der Text "Akku wird aufgeladen" angezeigt. 


In allen übrigen Menüs erscheint im Infobereich des Displays ein Netzstecker-Symbol anstelle des Akkusymbols. 


Der Ladevorgang dauert unterschiedlich lang und wird automatisch auf den nächsten Einsatz abgestimmt.

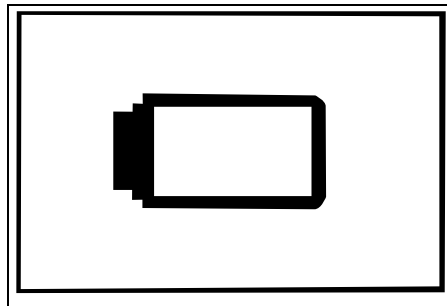
 Bei Ladeproblemen erscheint eine entsprechende Meldung im Display. (⇒ 24.)

Der Akku wird erst nach dem Unterschreiten einer bestimmten Spannung geladen.

Ladezustand:


In der **Statusanzeige** kann der momentane Ladezustand direkt abgelesen werden, wenn die entsprechende Anzeige ausgewählt ist. 
(⇒ 11.12)

In allen übrigen Menüs dient das **Akkusymbol** im Infobereich des Displays zur Anzeige des Ladezustands. (⇒ 11.3) 




Ist die Akkuladung zu gering, erscheint das entsprechende Akkusymbol. In diesem Fall Robotermäher zum Aufladen in die Dockingstation stellen.


16. Wartung

 **Verletzungsgefahr!**
Vor allen Wartungs- oder Reinigungsarbeiten am Gerät das Kapitel "Zu Ihrer Sicherheit" (⇒ 6.), insbesondere das Unterkapitel "Wartung und Reparaturen" (⇒ 6.9), sorgfältig lesen und alle Sicherheitshinweise genau beachten.

Vor allen Wartungs- oder Reinigungsarbeiten Gerätesperre aktivieren. (⇒ 5.2)



Vor dem Beginn von Wartungsarbeiten an der Dockingstation den Netzstecker abziehen. 

Bei allen Wartungsarbeiten Handschuhe tragen, insbesondere bei Arbeiten am Mähmesser. 

16.1 Wartungsplan

Die Wartungsintervalle richten sich unter anderem nach den Betriebsstunden. Der entsprechende Zähler "Mähstunden" kann im Menü "Mehr - Information" aufgerufen werden. (⇒ 11.17)

Die angegebenen Wartungsintervalle sind genau einzuhalten.

Wartungsarbeiten an Tagen mit Aktivzeiten:

- Allgemeinzustand des Geräts und der Dockingstation durch Sichtkontrolle prüfen.

- Displayanzeige kontrollieren – aktuelle Uhrzeit und Start des nächsten Mäheinsatzes prüfen.
- Mähfläche kontrollieren und bei Bedarf Fremdkörper etc. entfernen.
- Prüfen, ob der Akku geladen wird. (⇒ 15.8)

Wöchentliche Wartungsarbeiten:

- Gerät reinigen. (⇒ 16.2)
- Mähmesser, Messerbefestigung und Mähwerk durch Sichtkontrolle auf Beschädigungen (Kerben, Risse, Bruchstellen usw.) und Verschleiß prüfen. (⇒ 16.3)

Alle 200 Stunden:

- Mähmesser ersetzen. (⇒ 16.4)

Jährliche Wartungsarbeiten:

- STIHL empfiehlt eine jährliche Inspektion in den Wintermonaten durch den STIHL Fachhändler. Dabei werden insbesondere der Akku, die Elektronik und die Software gewartet.



Damit der Fachhändler alle Wartungsarbeiten ordnungsgemäß durchführen kann, Sicherheitsstufe auf "Keine" ändern oder Fachhändler den verwendeten PIN-Code mitteilen.

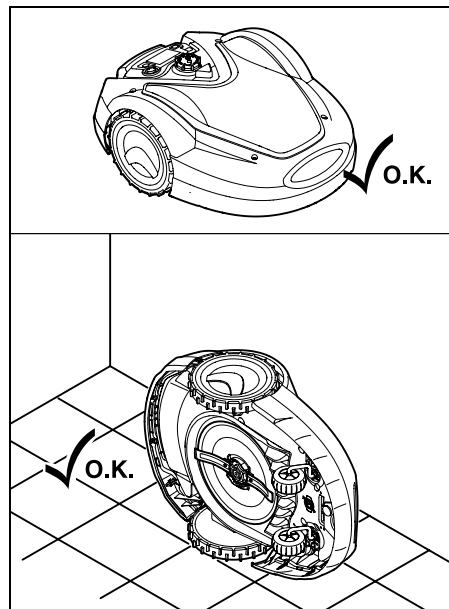
16.2 Gerät reinigen

Eine sorgsame Behandlung schützt das Gerät vor Schäden und verlängert die Nutzungsdauer.

Reinigungs- und Wartungsposition:



Vor der Reinigung sicherstellen, dass der Drehknopf ordnungsgemäß montiert ist, da sonst Wasser in das Gerät eindringen kann.



Zum Reinigen der **Geräteoberseite** (Haube, Fernsteuerung) Gerät auf einem ebenen, festen und waagrechten Untergrund abstellen. Zum Reinigen der **Geräteunterseite** (Mähmesser, Mähwerk) Robotermäher wie abgebildet auf die linke Geräteseite aufkippen und gegen eine Wand lehnen.

- Verschmutzungen mit einer Bürste oder mit einem Tuch entfernen. Insbesondere auch das Mähmesser und die Dockingstation reinigen.

- Angesetzte Grasrückstände im Gehäuse und im Mähwerk vorab mit einem Holzstab lösen.
- Bei Bedarf einen Spezialreiniger (z. B. STIHL Spezialreiniger) verwenden.
- Mitnehmerscheibe in regelmäßigen Abständen ausbauen und Grasrückstände entfernen. (⇒ 16.6)



Bei nassem Wetter muss die Mitnehmerscheibe öfter gereinigt werden. Angesetzter Schmutz zwischen Mitnehmerscheibe und Mähwerksgehäuse erzeugt Reibung und führt so zu erhöhtem Energieverbrauch.

16.3 Verschleißgrenzen des Mähmessers prüfen



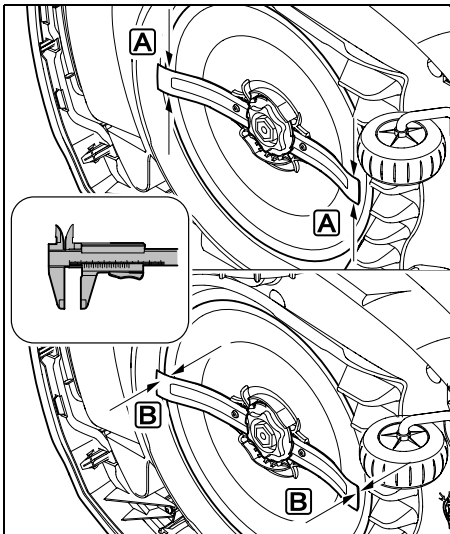
Verletzungsfahr!

Ein verschlissenes Mähmesser kann abbrechen und schwere Verletzungen verursachen. Die Anweisungen zur Messerwartung sind deshalb einzuhalten. Mähmesser werden je nach Einsatzort und Einsatzdauer unterschiedlich stark abgenutzt. Wenn Sie das Gerät auf sandigem Untergrund bzw. häufig unter trockenen Bedingungen einsetzen, werden die Mähmesser stärker beansprucht und verschleißfen überdurchschnittlich schnell.

Das Mähmesser zumindest alle 200 Betriebsstunden tauschen – nicht nachschleifen. (⇒ 16.5)

- Gerätesperre aktivieren. (⇒ 5.2)

- Robotermäher seitlich aufkippen und sicher gegen eine stabile Wand lehnen. Mähwerk sowie Mähmesser sorgfältig reinigen. (⇒ 16.2)



Messerbreite **A** und Messerstärke **B** mit einem Messschieber prüfen.

A > 25 mm

B > 1,3 mm

Das Messer ist zu ersetzen, wenn die Messwerte an einer oder mehreren Stellen erreicht werden bzw. außerhalb der zulässigen Grenzen liegen.

16.4 Mähmesser aus- und einbauen

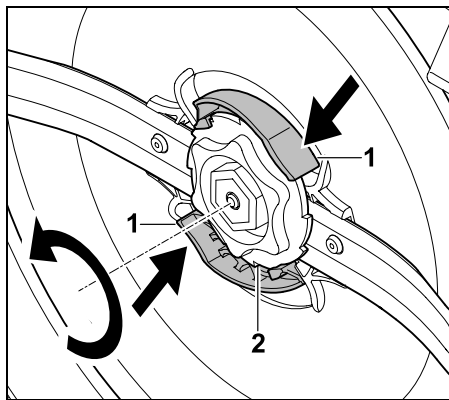
! Das Mähmesser ist für eine Lebensdauer von 200 Stunden ausgelegt.

- Gerätesperre aktivieren (⇒ 5.2) und Handschuhe anziehen.



- Robotermäher seitlich aufkippen und sicher gegen eine stabile Wand lehnen. Mähwerk sowie Mähmesser sorgfältig reinigen. (⇒ 16.2)

Mähmesser ausbauen:



Beide Laschen (1) an der Mitnehmerscheibe mit einer Hand eindrücken und halten. Fixiermutter (2) mit der anderen Hand ausdrehen. Mähmesser zusammen mit Fixiermutter entnehmen.

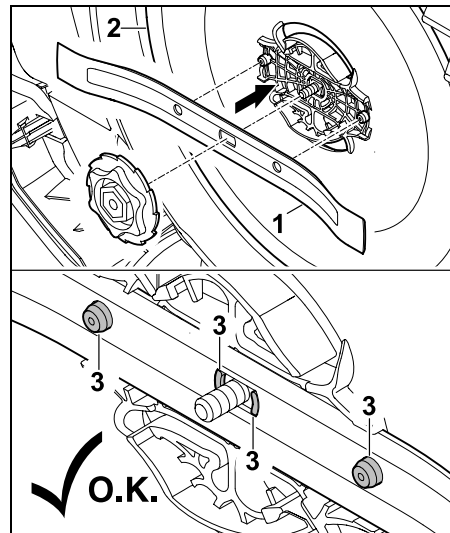


Mähmesser einbauen:

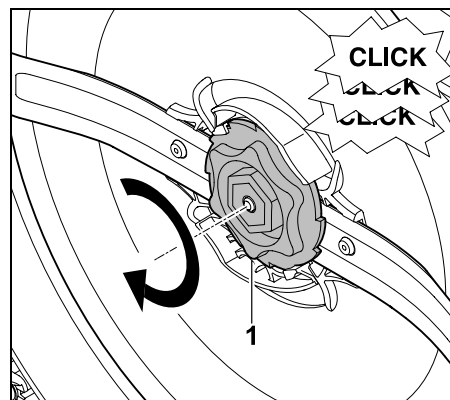
! **Verletzungsgefahr!** Messer vor dem Einbau auf Beschädigungen kontrollieren. Das Messer muss erneuert werden, wenn Kerben oder Risse erkennbar sind bzw. wenn es verschlissen ist. (⇒ 16.3)

Die **Mitnehmerscheibe** und die **Fixiermutter** müssen ebenfalls erneuert werden, wenn sie beschädigt sind (z. B. gebrochen, verschlissen). Insbesondere muss die Fixiermutter sauber in der Mitnehmerscheibe einrasten.

- Messer, Mitnehmerscheibe und Fixiermutter vor der Montage reinigen.



Mähmesser (1) wie abgebildet auf die Mitnehmerscheibe (2) aufsetzen. Auf richtige Lage der Haltenasen (3) im Mähmesser achten.



Fixiermutter (1) bis zum Anschlag aufschrauben. Während des Festziehens sind mehrere Click-Geräusche hörbar. Den sicheren Sitz des Mähmessers durch vorsichtiges Rütteln kontrollieren.

- Nach dem Einbau eines neuen Mähmessers Messerwechsel im Menü "Mehr - Service" bestätigen. (⇒ 11.16)

16.5 Mähmesser schärfen

Mähmesser **niemals** nachschleifen.

STIHL empfiehlt, ein stumpfes Mähmesser **immer** gegen ein neues zu tauschen.

- i** Nur ein neues Mähmesser ist mit der erforderlichen Präzision ausgewuchtet und garantiert eine ordnungsgemäße Funktion des Geräts sowie niedrige Geräuschemissionen.

16.6 Mitnehmerscheibe aus- und einbauen

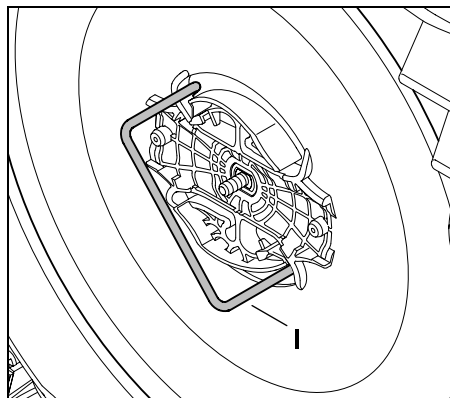
- i** Für die Reinigung des Mähwerks kann die Mitnehmerscheibe demontiert werden.

- Gerätesperre aktivieren (⇒ 5.2) und Handschuhe anziehen.
- Robotermäher seitlich aufkippen und sicher gegen eine stabile Wand lehnen. Mähwerk sowie Mähmesser sorgfältig reinigen. (⇒ 16.2)

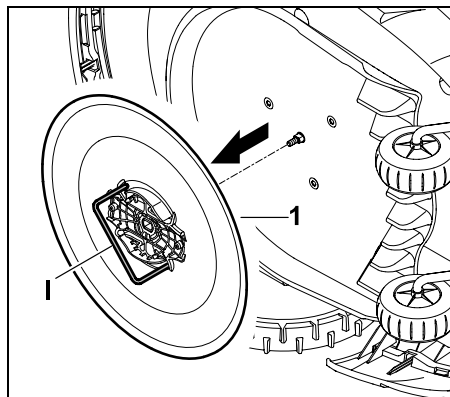


Mitnehmerscheibe ausbauen:

- Mähmesser demontieren. (⇒ 16.4)

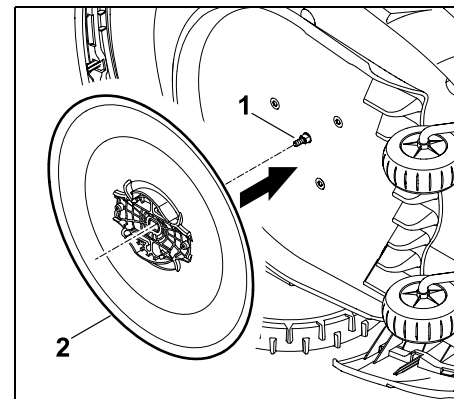


Abzieher (I) wie abgebildet in die Mitnehmerscheibe einführen und bis zum Anschlag gegen den Uhrzeigersinn drehen.



Gerät mit einer Hand abstützen. Mitnehmerscheibe (1) durch Ziehen am Abzieher (I) abziehen.

Mitnehmerscheibe einbauen:



Messerwelle (1) und Aufnahme an der Mitnehmerscheibe (2) gründlich reinigen. Mitnehmerscheibe bis zum Anschlag auf die Messerwelle schieben.

- Mähmesser montieren. (⇒ 16.4)

16.7 Drahtbruch suchen

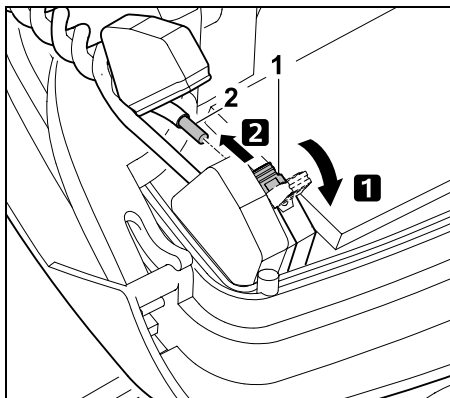
- i** Bei einem Drahtbruch blinkt die rote LED an der Dockingstation schnell. (⇒ 13.1) Im Display des Roboterjäherers wird eine entsprechende Meldung angezeigt.

Falls ein Drahtbruch nicht wie beschrieben gefunden werden kann, Fachhändler kontaktieren.

Die Drahtbruchsuche kann mit entnommener oder eingelegerter Steuerkonsole durchgeführt werden. Für die Feinsuche sollte die Steuerkonsole eingelegt werden.

- Vor der Drahtbruchsuche muss die Taste an der Dockingstation **1-mal** gedrückt werden (LED blinkt weiterhin schnell).

- Abdeckung der Dockingstation abnehmen und Panel aufklappen. (⇒ 9.2)



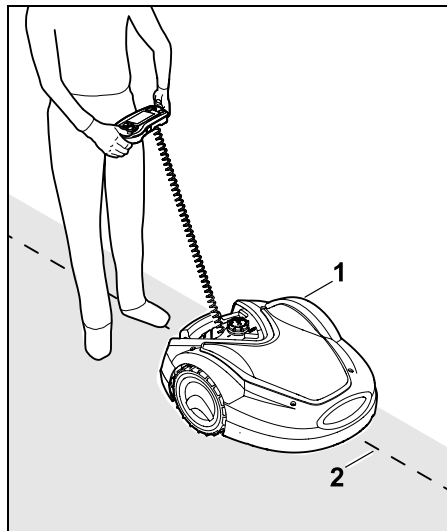
- 1 Linken Klemmhebel (1) aufklappen.
- 2 Drahtende (2) aus dem Klemmblock entnehmen und Klemmhebel wieder schließen.

- Panel zuklappen und Abdeckung der Dockingstation aufsetzen. (⇒ 9.2)

Im Folgenden ist die Drahtbruchsuche im Uhrzeigersinn beschrieben, das heißt, der Begrenzungsdraht wird ausgehend von der Dockingstation im Uhrzeigersinn abgefahren. Bei Bedarf kann die Suche auch gegen den Uhrzeigersinn erfolgen, dann ist jedoch das rechte Drahtende aus dem Klemmblock zu entnehmen.

- Bei Bedarf Steuerkonsole entnehmen. (⇒ 15.2)
- Im Menü "Mehr - Service" Eintrag "Drahtbruchsuche" auswählen und mit OK bestätigen. (⇒ 11.16)

Suche mit entnommener Steuerkonsole:



Mit dem Robotertermäher (1) ausgehend von der Dockingstation dem Rand der Mähfläche **im Uhrzeigersinn** folgen. Dazu Gerät mit dem Steuerkreuz lenken und darauf achten, dass der Begrenzungsdraht (2) unter den Drahtsensoren verläuft. Die Drahtsensoren sind geschützt links und rechts im vorderen Bereich des Robotertermähers montiert. Im Display wird bei der Drahtbruchsuche die **Signalstärke** angezeigt, die Drahtsensoren sind optimal über dem Begrenzungsdraht positioniert, wenn der Wert am höchsten ist.

Während die Drahtsensoren das Drahtsignal korrekt empfangen, erscheint im Display das Symbol **Drahtsignal OK**.

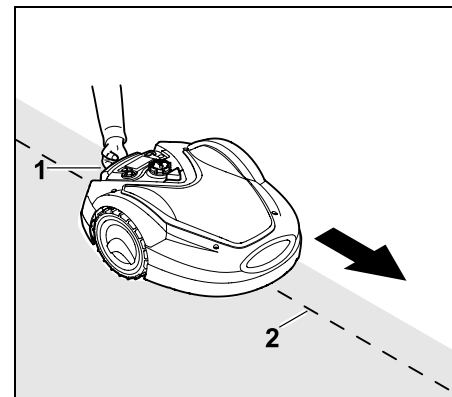


Im Bereich des Drahtbruchs sinkt die Signalstärke und im Display wird das Symbol für **Drahtsignal prüfen** angezeigt.



- Bruchstelle mit Hilfe eines Drahtverbinders überbrücken (⇒ 12.16), bei Bedarf Begrenzungsdraht im Bereich der Bruchstelle neu verlegen.
- Linkes Drahtende wieder anschließen. (⇒ 9.10)
- Wurde der Drahtbruch ordnungsgemäß behoben, leuchtet nun die rote LED. (⇒ 13.1)

Feinsuche mit eingeleger Steuerkonsole:

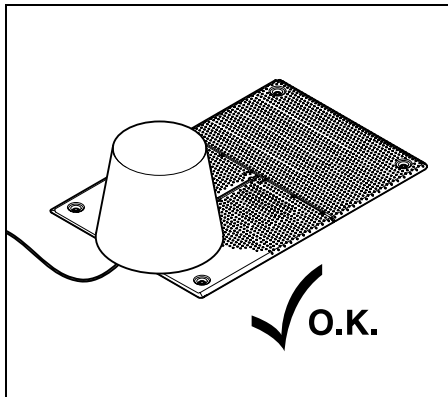


Robotertermäher am Tragegriff (1) etwas anheben und Antriebsräder entlasten. Mit dem Gerät auf die Vorderräder aufgestützt dem Begrenzungsdraht (2) folgen. Die weitere Vorgehensweise entspricht der Suche mit entnommener Steuerkonsole.

16.8 Aufbewahrung und Winterpause

Bei **Stilllegung** des Roboterjähers (z. B. Winterpause, Zwischenlagerung) die nachfolgenden Punkte beachten:

- Akku aufladen (⇒ 15.8)
- Automatik ausschalten (⇒ 11.7)
- Höchste Sicherheitsstufe aktivieren (⇒ 11.15)
- **RMI 632 C, RMI 632 PC:** Energiemodus ECO aktivieren (⇒ 11.10)
- Roboterjäher in den Winterschlaf setzen (⇒ 11.16)
- Stecker des Netzteils vom Stromnetz trennen
- Alle äußeren Teile des Roboterjähers und der Dockingstation sorgfältig reinigen



Dockingstation mit einem geeigneten Eimer abdecken, Eimer fixieren.

- Roboterjäher in einem trockenen, verschlossenen und staubarmen Raum auf den Rädern stehend aufbewahren. Stellen Sie sicher, dass das Gerät außerhalb der Reichweite von Kindern ist.
- Roboterjäher nur in betriebssicherem Zustand einlagern
- Halten Sie alle Schrauben fest angezogen, erneuern Sie unleserlich gewordene Gefahren- und Warnhinweise am Gerät, prüfen Sie die gesamte Maschine auf Verschleiß oder Beschädigungen. Ersetzen Sie abgenutzte oder beschädigte Teile.
- Eventuelle Störungen am Gerät sind grundsätzlich vor der Einlagerung zu beheben.



Niemals Gegenstände auf dem Roboterjäher ablegen bzw. lagern.

Die Temperatur im Lagerraum sollte nicht unter 5°C sinken.

Wiederinbetriebnahme des Roboterjähers nach einer längeren Stilllegung:



Nach einer längeren Stilllegung müssen ggf. Datum und Uhrzeit korrigiert werden. Entsprechende Auswahlfenster werden bei der Inbetriebnahme angezeigt. Falls die Auswahlfenster nicht automatisch angezeigt werden, Datum und Uhrzeit im Menü "Einstellungen" kontrollieren und bei Bedarf korrigieren. (⇒ 11.10)

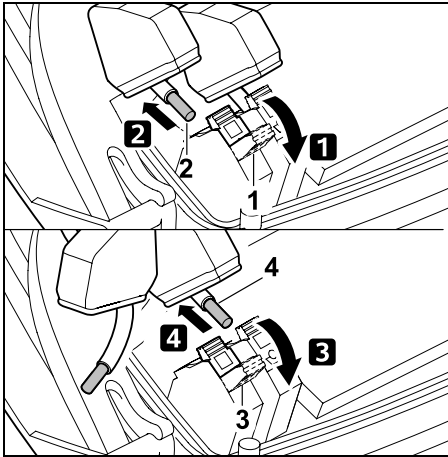
- Mähfläche vorbereiten: Fremdkörper entfernen und sehr hohen Rasen mit einem herkömmlichen Rasenmäher kurz mähen.

- Dockingstation freimachen und Netzteil an das Stromnetz anschließen.
- Akku aufladen (⇒ 15.8)
- Roboterjäher und Dockingstation koppeln. (⇒ 9.11)
- Hindernisse und Fremdkörper im Randbereich entfernen. Randabfahrt starten und kontrollieren ob Gassen und Engstellen befahrbar sind. (⇒ 11.13)
- Mähplan kontrollieren und bei Bedarf ändern. (⇒ 11.7)
- Automatik einschalten (⇒ 11.7)
- **RMI 632 C, RMI 632 PC:** Bei Bedarf Energiemodus Standard aktivieren (⇒ 11.10) und GPS-Schutz einschalten. (⇒ 11.15)

16.9 Demontage Dockingstation

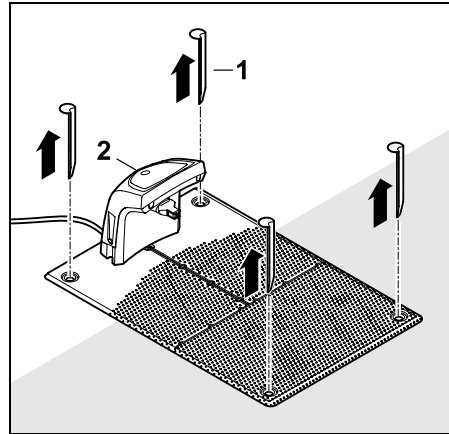
Bei **längerer Stilllegung** des Roboterjähers (z. B. Winterpause) kann die Dockingstation auch demontiert werden.

- Roboterjäher für eine längere Stilllegung vorbereiten (⇒ 16.8)
- Stecker des Netzteils vom Stromnetz trennen
- Abdeckung der Dockingstation abnehmen und Panel aufklappen (⇒ 9.2)



- 1** Rechten Klemmhebel (1) aufklappen.
- 2** Rechtes Drahtende (2) aus dem Klemmblock entnehmen. Klemmhebel (1) wieder schließen.
- 3** Linken Klemmhebel (3) aufklappen.
- 4** Linkes Drahtende (4) aus dem Klemmblock entnehmen. Klemmhebel (3) wieder schließen.

- Panel zuklappen (⇒ 9.2)
- Rechtes und linkes Drahtende getrennt voneinander aus der Dockingstation aufsädeln
- Abdeckung der Dockingstation aufsetzen (⇒ 9.2)



Heringe (1) herausziehen, Dockingstation (2) mit dem angeschlossenen Netzteil aus der Rasenfläche entfernen, gründlich reinigen (mit einem feuchten Tuch) und einlagern.

- Robotermäher zusammen mit der Dockingstation und dem Netzteil in einem trockenen, verschlossenen und staubarmen Raum in Normallage aufbewahren. Robotermäher in die Dockingstation eindocken. Stellen Sie sicher, dass das Gerät außerhalb der Reichweite von Kindern ist.
- Freie Enden des Begrenzungsdrahts gegen Umwelteinflüsse schützen – z. B. mit einem geeigneten Isolierband abkleben.
- Bei einer erneuten Montage Dockingstation wie bei der Erstinstallation installieren – insbesondere rechtes und linkes Begrenzungsdrahtende seitenrichtig anschließen. (⇒ 9.1)

17. Übliche Ersatzteile

Mähmesser:
6309 702 0102

18. Zubehör

- **STIHL Kit S** für Rasenflächen bis 500 m²
- **STIHL Kit L** für Rasenflächen von 2000 m² – 4000 m²
- Fixiernägel **STIHL AFN 075**
- Begrenzungsdraht **STIHL ARB 501**:
Länge: 500 m
Durchmesser: 3,4 mm
- Drahtverbinder **STIHL ADV 010**
- Kleinflächenmodul **STIHL AKM 100**

Für das Gerät ist weiteres Zubehör erhältlich.

Nähere Informationen erhalten Sie bei Ihrem STIHL Fachhändler, im Internet (www.stihl.com) oder im STIHL Katalog.



Aus Sicherheitsgründen darf mit dem Gerät nur von STIHL freigegebenes Zubehör verwendet werden.

19. Verschleiß minimieren und Schäden vermeiden

Wichtige Hinweise zur Wartung und Pflege der Produktgruppe

Robotermäher, akkubetrieben (STIHL RMI)

Für Sach- und Personenschäden, die durch Nichtbeachtung der Hinweise in der Bedienungsanleitung, insbesondere

hinsichtlich Sicherheit, Bedienung und Wartung, verursacht werden, oder die durch Verwendung nicht zugelassener Anbau- oder Ersatzteile auftreten, schließt die Firma STIHL jede Haftung aus.

Bitte beachten Sie unbedingt folgende wichtige Hinweise zur Vermeidung von Schäden oder übermäßigem Verschleiß an Ihrem STIHL Gerät:

1. Verschleißteile

Manche Teile des STIHL Gerätes unterliegen auch bei bestimmungsgemäßem Gebrauch einem normalen Verschleiß und müssen je nach Art und Dauer der Nutzung rechtzeitig ersetzt werden.

Dazu gehören u.a.:

- Mähmesser
- Akku
- Reifen

2. Einhaltung der Vorgaben dieser Gebrauchsanleitung

Benutzung, Wartung und Lagerung des STIHL Gerätes müssen so sorgfältig erfolgen, wie in dieser Gebrauchsanleitung beschrieben. Alle Schäden, die durch Nichtbeachten der Sicherheits-, Bedienungs- und Wartungshinweise verursacht werden, hat der Benutzer selbst zu verantworten.

Dies gilt insbesondere für:

- falsche Handhabung des Akkus (Aufladen, Lagerung),
- falschen elektrischen Anschluss (Spannung),
- nicht von STIHL freigegebene Veränderungen am Produkt,

- die Verwendung von Werkzeugen oder Zubehören, die nicht für das Gerät zulässig, geeignet oder qualitativ minderwertig sind,
- nicht bestimmungsgemäße Verwendung des Produktes,
- den Einsatz des Produktes bei Sport- oder Wettbewerbsveranstaltungen,
- Folgeschäden durch die Weiterbenutzung des Produktes mit defekten Bauteilen.

3. Wartungsarbeiten

Alle im Abschnitt "Wartung" aufgeführten Arbeiten müssen regelmäßig durchgeführt werden.

Soweit diese Wartungsarbeiten nicht vom Benutzer selbst ausgeführt werden können, ist damit ein Fachhändler zu beauftragen.

STIHL empfiehlt Wartungsarbeiten und Reparaturen nur beim STIHL Fachhändler durchführen zu lassen.

STIHL Fachhändlern werden regelmäßig Schulungen angeboten und technische Informationen zur Verfügung gestellt.

Werden diese Arbeiten versäumt, können Schäden auftreten, die der Benutzer zu verantworten hat.

Dazu zählen unter anderem:

- Schäden am Gerät infolge unzureichender oder falscher Reinigung,
- Korrosions- und andere Folgeschäden durch unsachgemäße Lagerung,
- Schäden am Gerät durch die Verwendung von qualitativ minderwertigen Ersatzteilen,

- Schäden infolge nicht rechtzeitig oder unzureichend durchgeführter Wartung bzw. Schäden durch Wartungs- oder Reparaturarbeiten, die nicht in Werkstätten von Fachhändlern durchgeführt wurden.

20. Umweltschutz

Verpackungen, Gerät und Zubehör sind aus recyclingfähigen Materialien hergestellt und entsprechend zu entsorgen.

Die getrennte, umweltgerechte Entsorgung von Materialresten fördert die Wiederverwendbarkeit von Wertstoffen. Aus diesem Grund ist nach Ablauf der gewöhnlichen Gebrauchsdauer das Gerät der Wertstoffsammlung zuzuführen. Beachten Sie bei der Entsorgung die Angaben im Kapitel "Entsorgung". (⇒ 6.11)



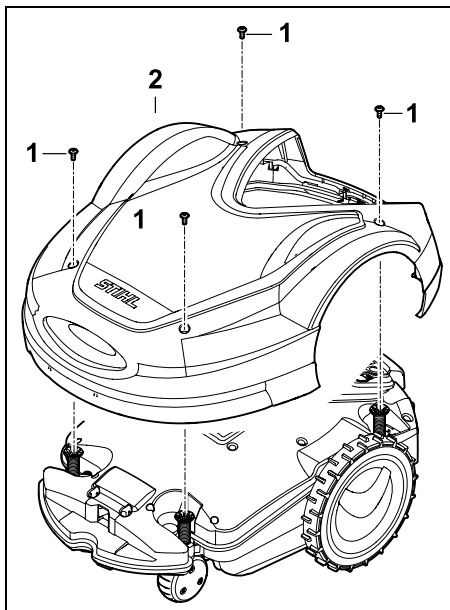
Abfallprodukte wie Akkus immer fachgerecht entsorgen. Beachten Sie die örtlichen Vorschriften.



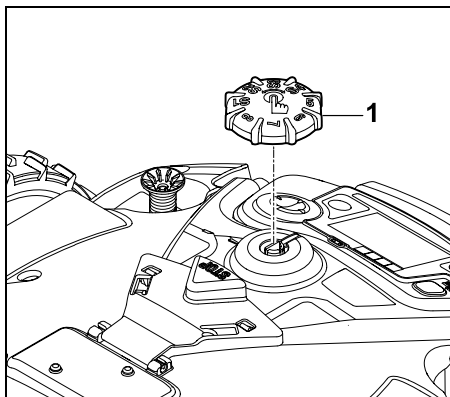
Lithium-Ionen-Akkus nicht über den Hausmüll entsorgen, sondern beim Fachhändler oder bei der Problemstoffsammelstelle abgeben.

20.1 Akku ausbauen

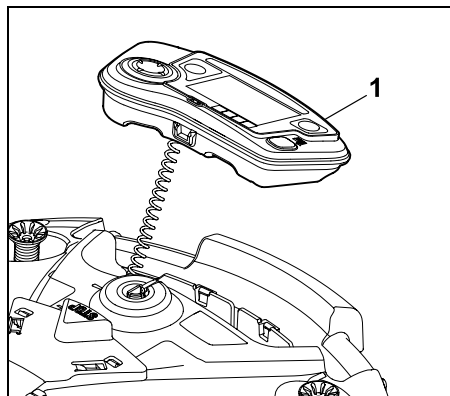
- Gerätesperre aktivieren. (⇒ 5.2)



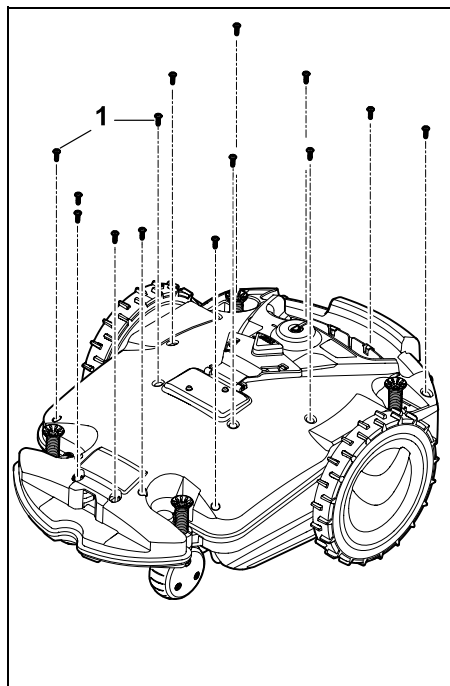
Schrauben (1) an der Abdeckung (2) ausdrehen und entnehmen. Abdeckung (2) nach oben abziehen.



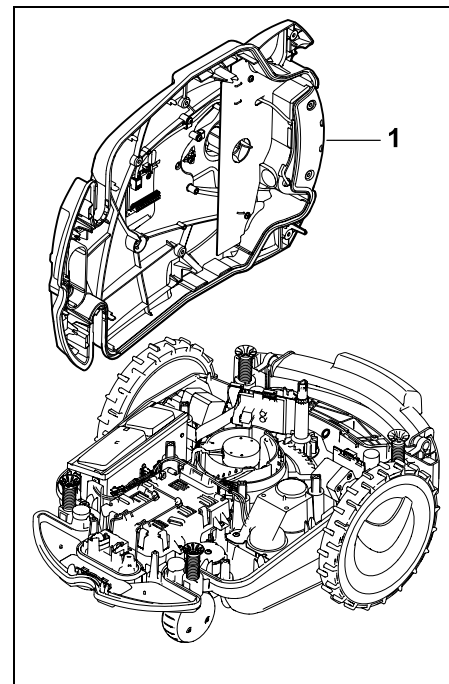
Drehknopf (1) nach oben abziehen.



Steuerkonsole (1) herausnehmen und nach hinten ablegen.



Schrauben (1) ausdrehen und entnehmen.

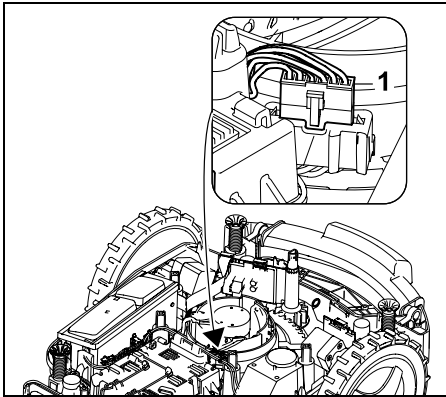


Gehäuseoberteil (1) seitlich ablegen.

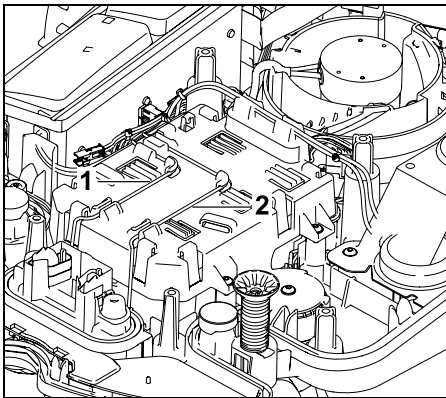


Verletzungsgefahr!

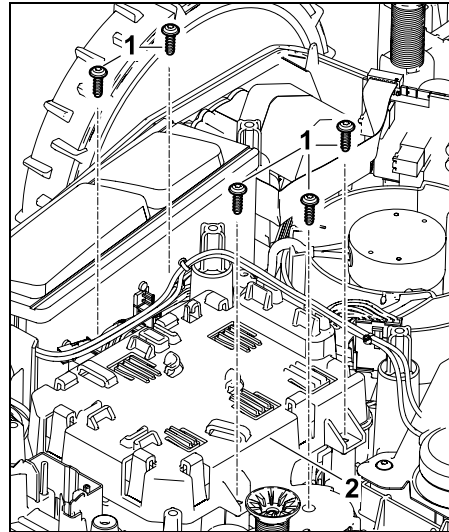
Es dürfen keine Kabel am Akku durchtrennt werden.
Kurzschlussgefahr!
Die Kabel immer abstecken und zusammen mit dem Akku entnehmen.



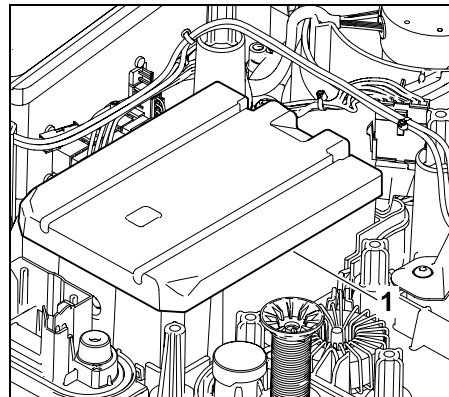
Kabelstecker (1) abziehen.



Kabel (1) und Kabel (2) aus den Kabelführungen entnehmen.



Schrauben (1) und Akkuabdeckung (2) abnehmen.



Akku (1) entnehmen.

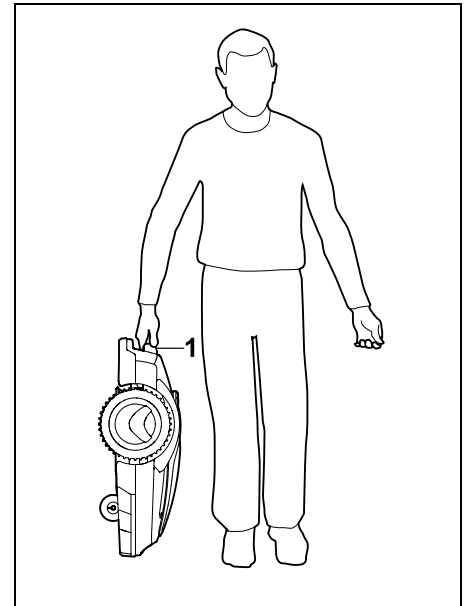
21. Transport



Verletzungsgefahr!

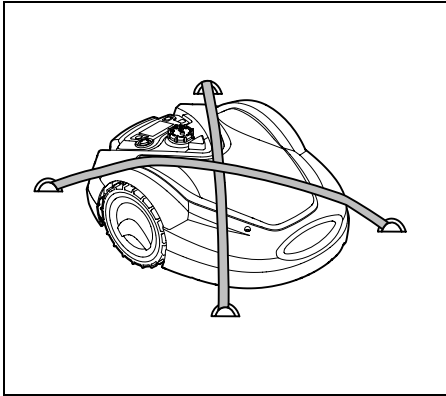
Vor dem Transport das Kapitel "Zu Ihrer Sicherheit" (⇒ 6.), insbesondere das Unterkapitel "Transport des Geräts" (⇒ 6.5), sorgfältig lesen und alle Sicherheitshinweise genau beachten – immer Gerätesperre aktivieren. (⇒ 5.2)

21.1 Gerät anheben oder tragen



Rasenmäher am Tragegriff (1) anheben und tragen. Immer auf ausreichend Abstand des Mähmessers vom Körper, insbesondere von Füßen und Beinen, achten.

21.2 Gerät verzurren



Rasenmäher auf der Ladefläche sichern. Dazu Gerät wie abgebildet mit geeigneten Befestigungsmitteln (Gurte, Seile) fixieren.

Mittransportierte Geräteteile (z. B. Dockingstation, Kleinteile) ebenfalls gegen Verrutschen sichern.

22. EU-Konformitätserklärung

22.1 Akkubetriebener, elektrischer Robotermäher (RMI) mit Dockingstation (ADO)

Hergestellt von:

STIHL Tirol GmbH
Hans Peter Stihl-Straße 5
6336 Langkampfen
Österreich

ANDREAS STIHL AG & Co. KG erklärt in alleiniger Verantwortung, dass

Bauart: Rasenmäher, automatisch und akkubetrieben
Fabrikmarke: STIHL
Typ: RMI 632.1
RMI 632.1 P
RMI 632.1 C
RMI 632.1 PC
Serienidentifikation: 6309
Bauart: Dockingstation
Fabrikmarke: STIHL
Typ: ADO 601.1
Serienidentifikation: 6309

den einschlägigen Bestimmungen der Richtlinien 2006/42/EC, 2011/65/EU, 2006/66/EC, 2014/53/EU entspricht und in Übereinstimmung mit den jeweils zum Produktionsdatum gültigen Versionen der folgenden Normen entwickelt und gefertigt worden ist:
EN 50636-2-107, EN 60335-1 Ed 5, EN 55014-1, EN 55014-2, EN 61000-3-2, EN 61000-3-3

ETSI EN 301 489-1 V 2.2.0 (2017-03)
ETSI EN 301 489-3 V 2.2.1 (2017-03)
ETSI EN 303 447 V 1.1.1 (2017-09)

zusätzlich für RMI 632.1 C,
RMI 632.1 PC:

ETSI EN 300 440-2 V 2.1.1 (2017-03)
ETSI EN 301 489-52 V 1.1.0 (2016-11)
ETSI EN 301 511 V 9.0.2 (2017-04)

Die notifizierte Stelle TÜV Rheinland LGA Products GmbH, Nr. 0197, hat die Konformität gemäß Anhang III Modul B der Richtlinie 2014/53/EU überprüft und

folgende EU-Baumusterprüfbescheinigung ausgestellt:
RT 60146449 001

Aufbewahrung der technischen Unterlagen:
Andreas STIHL AG & Co. KG
Produktzulassung

Das Baujahr und die Maschinenummer (Ser.-No) sind auf dem Gerät angegeben.

Waiblingen, 02.11.2020

ANDREAS STIHL AG & Co. KG

i. V.

Dr. Jürgen Hoffmann, Leiter Erzeugnisdaten, -vorschriften und Zulassung

22.2 Anschrift STIHL Hauptverwaltung

ANDREAS STIHL AG & Co. KG
Postfach 1771
D-71301 Waiblingen

22.3 Anschriften STIHL Vertriebsgesellschaften

DEUTSCHLAND

STIHL Vertriebszentrale AG & Co. KG
Robert-Bosch-Straße 13
64807 Dieburg
Telefon: +49 6071 3055358

ÖSTERREICH

STIHL Ges.m.b.H.
Fachmarktstraße 7
2334 Vösendorf
Telefon: +43 1 86596370

SCHWEIZ

STIHL Vertriebs AG
Isenrietstraße 4
8617 Mönchaltorf
Telefon: +41 44 9493030

TSCHECHISCHE REPUBLIK

Andreas STIHL, spol. s r.o.
Chrlická 753
664 42 Modřice

22.4 Anschriften STIHL Importeure

BOSNIEN-HERZEGOWINA

UNIKOMERC d. o. o.
Bišće polje bb
88000 Mostar
Telefon: +387 36 352560
Fax: +387 36 350536

KROATIEN

UNIKOMERC - UVOZ d.o.o.
Sjedište:
Amruševa 10, 10000 Zagreb
Prodaja:
Ulica Kneza Ljudevita Posavskog 56,
10410 Velika Gorica
Telefon: +385 1 6370010
Fax: +385 1 6221569

TÜRKEI

SADAL TARIM MAKİNELERİ DIŞ
TİCARET A.Ş.
Hürriyet Mahallesi Manas Caddesi No.1
35473 Menderes, İzmir
Telefon: +90 232 210 32 32
Fax: +90 232 210 32 33

23. Technische Daten

RMI 632.1, RMI 632.1 P, RMI 632.1 C, RMI 632.1 PC:

Serienidentifizierung	6309
Mähsystem	Mulchmähwerk
Schneidvorrichtung	Messerbalken
Schnittbreite	28 cm
Drehzahl der Schneidvorrichtung	3150 U/min
Akku-Typ	Lithium-Ion
Akku-Spannung U_{DC}	29 V
Schnitthöhe	20 - 60 mm
Schutzklasse	III
Schutzart	IPX4
Gemäß Richtlinie 2006/42/EC und Norm EN 50636-2-107:	
Gemessener Schall- leistungspegel L_{WA}	59 dB(A)
Unsicherheit K_{WA}	3 dB(A)
$L_{WA} + K_{WA}$	62 dB(A)
Schalldruckpegel L_{pA}	51 dB(A)
Unsicherheit K_{pA}	3 dB(A)
Länge	73 cm
Breite	54 cm
Höhe	27 cm
RMI 632.1:	
Gewicht	14 kg
RMI 632.1 C, RMI 632.1 P, RMI 632.1 PC:	
Gewicht	15 kg

RMI 632.1, RMI 632.1 C:

Leistung	120 W
Netzteil	HLG-120H
	2,9 A

RMI 632.1, RMI 632.1 C:

Akku-Bezeichnung	AAI 160.1
Akku-Energie	167 Wh
Akku-Kapazität	4,9 Ah
Gewicht Akku	1,3 kg

RMI 632.1 P, RMI 632.1 PC:

Leistung	185 W
Netzteil	HLG-185H
	4,4 A
Akku-Bezeichnung	AAI 250.1
Akku-Energie	251 Wh
Akku-Kapazität	7,3 Ah
Gewicht Akku	1,6 kg

Mobilfunk:

Unterstützte Frequenzbänder	E-GSM-900 DCS-1800
--------------------------------	-----------------------

Abgestrahlte maximale Sendeleistung

E-GSM-900:	880 - 915 MHz: 33,0 dBm
DCS-1800:	1710 - 1785 MHz: 30,0 dBm

Dockingstation ADO 601.1:

Spannung U_{DC}	42 V
Schutzklasse	III
Schutzart	IPX4
Gewicht	3 kg

Begrenzungsdraht und Suchschleife

Frequenzbereich:	1,0 kHz - 90 kHz
Maximale Feldstärke:	< 72 μ A/m

Netzteil:

Spannung U_{AC}	100 - 240 V
Frequenz	50/60 Hz

Netzteil:

Spannung U _{DC}	42 V
Schutzklasse	I
Schutzart	IP67

Transport von STIHL Akkus:

STIHL Akkus erfüllen die nach UN-Handbuch ST/SG/AC.10/11/Rev.5 Teil III, Unterabschnitt 38.3 genannten Voraussetzungen.

Der Benutzer kann STIHL Akkus beim Straßentransport ohne weitere Auflagen zum Einsatzort des Geräts mitführen.

Beim Luft- oder Seetransport sind die länderspezifischen Vorschriften zu beachten.

Weiterführende Transporthinweise siehe <http://www.stihl.com/safety-data-sheets>

REACH:




REACH bezeichnet eine EG-Verordnung zur Registrierung, Bewertung und Zulassung von Chemikalien. Informationen zur Erfüllung der REACH-Verordnung (EG) Nr. 1907/2006 siehe www.stihl.com/reach


24. Meldungen

Meldungen informieren über aktive Fehler, Störungen und Empfehlungen. Sie werden in einem Dialogfenster angezeigt und können nach Drücken der OK-Taste im Menü "Mehr - Information - Meldungen" aufgerufen werden. (⇒ 11.17)

Empfehlungen und aktive Meldungen erscheinen auch in der Statusanzeige. (⇒ 11.2)

In den Meldungsdetails können der Meldungscode, der Zeitpunkt des Auftretens, die Priorität und die Auftretenshäufigkeit abgerufen werden.

- **Empfehlungen** haben die Priorität "Niedrig" oder "Info", sie erscheinen in der Statusanzeige abwechselnd mit dem Text "iMOW® betriebsbereit". Der Robotermäher kann weiterhin in Betrieb genommen werden, der automatische Betrieb läuft weiter. 
- **Störungen** haben die Priorität "Mittel" und erfordern eine Aktion des Benutzers. Der Robotermäher kann erst nach der Beseitigung der Störung wieder in Betrieb genommen werden. 
- Bei **Fehlern** mit der Priorität "Hoch" erscheint im Display der Text "Fachhändler kontaktieren". Der Robotermäher kann erst nach der Fehlerbehebung durch den STIHL Fachhändler wieder in Betrieb genommen werden. 

 Bleibt eine Meldung trotz der vorgeschlagenen Abhilfe aktiv, ist der STIHL Fachhändler zu kontaktieren.

Fehler, die ausschließlich von einem STIHL Fachhändler behoben werden können, sind im Folgenden nicht aufgelistet. Sollte ein solcher Fehler auftreten, sind der 4-stellige Fehlercode und der Fehlertext an den Fachhändler zu übermitteln.



RMI 632 C, RMI 632 PC:

Meldungen, die den normalen Betrieb beeinträchtigen, werden auch an die App gemeldet. (⇒ 10.)

Der Robotermäher geht nach dem Versand der Meldung in den Standby und deaktiviert den Mobilfunkverkehr, um den Akku zu schonen.

Meldung:

0001 – Daten aktualisiert
Zum Freigeben OK drücken

Mögliche Ursache:

- Update der Gerätesoftware wurde durchgeführt
- Spannungsverlust
- Software- bzw. Hardwarefehler

Abhilfe:

- Nach Drücken der OK-Taste arbeitet der Robotermäher mit voreingestellten Einstellungen – Einstellungen (Datum Uhrzeit, Mähplan) prüfen und korrigieren

Meldung:

0100 – Akku entladen
Akkuspannung zu niedrig

Mögliche Ursache:

- Spannung des Akkus zu gering

Abhilfe:

- Robotermäher zum Aufladen des Akkus in die Dockingstation stellen (⇒ 15.8)

Meldung:

0180 – Temperatur niedrig
Hauptplatine

Mögliche Ursache:

- Temperatur im Inneren des Robotermähers zu niedrig

Abhilfe:

- Robotermäher aufwärmen lassen
-

Meldung:

0181 – Temperatur hoch
Hauptplatine

Mögliche Ursache:

- Temperatur im Inneren des Robotermähers zu hoch

Abhilfe:

- Robotermäher abkühlen lassen
-

Meldung:

0183 – Temperatur hoch
Platine Ladesteuerung

Mögliche Ursache:

- Temperatur im Inneren des Robotermähers zu hoch

Abhilfe:

- Robotermäher abkühlen lassen
-

Meldung:

0185 – Temperatur hoch
Platine Fahrsteuerung

Mögliche Ursache:

- Temperatur im Inneren des Robotermähers zu hoch

Abhilfe:

- Robotermäher abkühlen lassen
-

Meldung:

0186 – Temperatur niedrig
Akku

Mögliche Ursache:

- Temperatur des Akkus zu niedrig

Abhilfe:

- Robotermäher aufwärmen lassen
-

Meldung:

0187 – Temperatur hoch
Akku

Mögliche Ursache:

- Temperatur des Akkus zu hoch

Abhilfe:

- Robotermäher abkühlen lassen
-

Meldung:

0302 – Fehler Antriebsmotor
Temperaturbereich überschritten

Mögliche Ursache:

- Temperatur im linken Antriebsmotor zu hoch

Abhilfe:

- Robotermäher abkühlen lassen
-

Meldung:

0305 – Fehler Antriebsmotor
Linkes Rad steckt fest

Mögliche Ursache:

- Überlast am linken Antriebsrad

Abhilfe:

- Robotermäher reinigen (⇔ 16.2)
 - Unebenheiten (Löcher, Vertiefungen) in der Mähfläche beseitigen
-

Meldung:

0402 – Fehler Antriebsmotor
Temperaturbereich überschritten

Mögliche Ursache:

- Temperatur im rechten Antriebsmotor zu hoch

Abhilfe:

- Robotermäher abkühlen lassen
-

Meldung:

0405 – Fehler Antriebsmotor
Rechtes Rad steckt fest

Mögliche Ursache:

- Überlast am rechten Antriebsrad

Abhilfe:

- Robotermäher reinigen (⇔ 16.2)
 - Unebenheiten (Löcher, Vertiefungen) in der Mähfläche beseitigen
-

Meldung:

0502 – Fehler Mähmotor
Temperaturbereich überschritten

Mögliche Ursache:

- Temperatur im Mähmotor zu hoch

Abhilfe:

- Robotermäher abkühlen lassen
-

Meldung:

0505 – Mähmotorfehler
Überlast am Mähmotor

Mögliche Ursache:

- Verschmutzungen zwischen Mitnehmerscheibe und Mähwerksgehäuse
 - Mähmotor kann nicht eingeschaltet werden
-

- Überlast am Mähmotor

Abhilfe:

- Mähmesser und Mähwerk reinigen (⇒ 16.2)
Mitnehmerscheibe reinigen (⇒ 16.6)
- Größere Schnitthöhe einstellen (⇒ 9.5)
- Unebenheiten (Löcher, Vertiefungen) in der Mähfläche beseitigen

Meldung:

0701 – Akkutemperatur
Temperaturbereich verlassen

Mögliche Ursache:

- Temperatur im Akku zu niedrig bzw. zu hoch

Abhilfe:

- Robotermäher aufwärmen lassen bzw. abkühlen – zulässigen Temperaturbereich des Akkus beachten (⇒ 6.4)

Meldung:

0703 – Akku entladen
Akkuspannung zu niedrig

Mögliche Ursache:

- Spannung des Akkus zu gering

Abhilfe:

- Robotermäher zum Aufladen des Akkus in die Dockingstation stellen (⇒ 15.8)

Meldung:

0704 – Akku entladen
Akkuspannung zu niedrig

Mögliche Ursache:

- Spannung des Akkus zu gering

Abhilfe:

- Robotermäher zum Aufladen des Akkus in die Dockingstation stellen (⇒ 15.8)

Meldung:

1000 – Überschlag
Zulässige Neigung überschritten

Mögliche Ursache:

- Neigungssensor hat einen Überschlag festgestellt

Abhilfe:

- Robotermäher auf die Räder stellen, auf Beschädigungen prüfen und Meldung mit OK bestätigen

Meldung:

1010 – iMOW® angehoben
Zum Freigeben OK drücken

Mögliche Ursache:

- Robotermäher wurde an der Haube angehoben

Abhilfe:

- Beweglichkeit der Haube prüfen und Meldung mit OK bestätigen

Meldung:

1030 – Haubenfehler
Haube prüfen
Danach OK drücken

Mögliche Ursache:

- Keine Haube erkannt

Abhilfe:

- Haube prüfen (Beweglichkeit, festen Sitz) und Meldung mit OK bestätigen

Meldung:

1100 – Steuerkonsole
Steuerkonsole während der Fahrt entnommen

Mögliche Ursache:

- Steuerkonsole wurde während des automatischen Betriebs entnommen

Abhilfe:

- Meldung mit OK bestätigen – nach Einlegen der Steuerkonsole wird der automatische Betrieb wieder aufgenommen

Meldung:

1120 – Haube blockiert
Haube prüfen
Danach OK drücken

Mögliche Ursache:

- Permanente Kollision erkannt

Abhilfe:

- Robotermäher befreien, bei Bedarf Hindernis entfernen bzw. Verlauf des Begrenzungsdrahts ändern – danach Meldung mit OK bestätigen
- Beweglichkeit der Haube prüfen und Meldung mit OK bestätigen

Meldung:

1125 – Hindernis beseitigen
Drahtverlegung prüfen

Mögliche Ursache:

- Begrenzungsdraht ungenau verlegt

Abhilfe:

- Verlegung des Begrenzungsdrahts prüfen, Abstände mit dem iMOW® Ruler kontrollieren (⇒ 12.5)

Meldung:

1130 – Steckt fest
iMOW® befreien
Danach OK drücken

Mögliche Ursache:

- Robotermäher steckt fest
- Antriebsräder drehen durch

Abhilfe:

- Robotermäher befreien, Unebenheiten in der Mähfläche entfernen bzw. Verlauf des Begrenzungsdrahts ändern – danach Meldung mit OK bestätigen
- Antriebsräder reinigen, bei Bedarf Betrieb bei Regen verhindern – danach Meldung mit OK bestätigen (⇒ 11.11)

Meldung:

1135 – Außerhalb
iMOW® in Mähfläche stellen

Mögliche Ursache:

- Der Robotermäher ist außerhalb der Mähfläche

Abhilfe:

- Robotermäher in die Mähfläche bringen

Meldung:

1140 – Zu steil
Drahtverlegung prüfen

Mögliche Ursache:

- Neigungssensor hat mehr als 22°
Hangneigung festgestellt

Abhilfe:

- Verlauf des Begrenzungsdrahts ändern, Rasenflächen mit mehr als 22° Hangneigung ausgrenzen

Meldung:

1160 – Griff betätigt
Zum Freigeben OK drücken

Mögliche Ursache:

- Der Robotermäher wurde am Tragegriff angehoben

Abhilfe:

- Meldung mit OK bestätigen

Meldung:

1170 – Kein Signal
Dockingstation einschalten

Mögliche Ursache:

- Dockingstation ist ausgeschaltet
- Drahtsignal wird während des Betriebs nicht mehr empfangen
- Der Robotermäher ist außerhalb der Mähfläche
- Dockingstation bzw. elektronische Bauteile wurden getauscht

Abhilfe:

- Dockingstation einschalten und Befehl zum Mähen geben
- Stromversorgung der Dockingstation prüfen
- LED an der Dockingstation prüfen – die rote LED muss während des Betriebs permanent leuchten (⇒ 13.1)
- Robotermäher in die Mähfläche bringen
- Robotermäher und Dockingstation koppeln (⇒ 11.15)

Meldung:

1180 – iMOW® eindocken
Automatisches Eindocken
nicht möglich

Mögliche Ursache:

- Dockingstation wurde nicht gefunden

- Anfang bzw. Ende einer Gasse wurde falsch installiert

Abhilfe:

- LED an der Dockingstation prüfen, Dockingstation bei Bedarf einschalten (⇒ 13.1)
- Eindocken prüfen (⇒ 15.7)
- Trichterförmige Ein- und Ausfahrt der Gasse überprüfen (⇒ 12.11)

Meldung:

1190 – Dockingfehler
Dockingstation belegt

Mögliche Ursache:

- Dockingstation durch einen zweiten Robotermäher belegt

Abhilfe:

- Robotermäher eindocken, wenn die Dockingstation wieder frei ist

Meldung:

1200 – Mähmotorfehler
Start Mähmotor 5x nicht möglich

Mögliche Ursache:

- Verschmutzungen zwischen Mitnehmerscheibe und Mähwerksgehäuse
- Mähmotor kann nicht eingeschaltet werden
- Überlast am Mähmotor

Abhilfe:

- Mähmesser und Mähwerk reinigen (⇒ 16.2)
- Mitnehmerscheibe reinigen (⇒ 16.6)
- Größere Schnitthöhe einstellen (⇒ 9.5)
- Unebenheiten (Löcher, Vertiefungen) in der Mähfläche beseitigen

Meldung:

1210 – Fehler Antriebsmotor
Rad steckt fest

Mögliche Ursache:

- Überlast an einem Antriebsrad

Abhilfe:

- Robotermäher reinigen (⇒ 16.2)
 - Unebenheiten (Löcher, Vertiefungen) in der Mähfläche beseitigen
-

Meldung:

1220 – Regen erkannt
Mähen abgebrochen

Mögliche Ursache:

- Mähvorgang wurde wegen Regen abgebrochen bzw. nicht begonnen

Abhilfe:

- Keine Aktion nötig, bei Bedarf Regensensor einstellen (⇒ 11.11)
-

Meldung:

1230 – Eindockfehler
iMOW® eindocken

Mögliche Ursache:

- Dockingstation wurde gefunden, automatisches Eindocken nicht möglich

Abhilfe:

- Eindocken prüfen, bei Bedarf Robotermäher manuell eindocken (⇒ 15.7)
 - Begrenzungsdraht prüfen – auf korrekten Verlauf im Bereich der Dockingstation achten (⇒ 9.9)
-

Meldung:

2000 – Signalproblem
iMOW® eindocken

Mögliche Ursache:

- Drahtsignal fehlerhaft, Feinabstimmung nötig

Abhilfe:

- Robotermäher in die Dockingstation stellen – danach OK drücken
-

Meldung:

2020 – Empfehlung
Jahresservice durch Fachhändler

Mögliche Ursache:

- Geräteservice empfohlen

Abhilfe:

- Jahresservice beim STIHL Fachhändler durchführen lassen
-

Meldung:

2030 – Akku
Zulässige Lebensdauer erreicht

Mögliche Ursache:

- Akkutausch nötig

Abhilfe:

- Akku vom STIHL Fachhändler tauschen lassen
-

Meldung:

2031 – Ladefehler
Ladekontakierung überprüfen

Mögliche Ursache:

- Ladevorgang kann nicht gestartet werden

Abhilfe:

- Ladekontakte an Dockingstation und Robotermäher prüfen und bei Bedarf reinigen – danach Meldung mit OK bestätigen
-

Meldung:

2032 – Akkutemperatur
Temperaturbereich verlassen

Mögliche Ursache:

- Temperatur im Akku bei Ladevorgang zu niedrig bzw. zu hoch

Abhilfe:

- Robotermäher aufwärmen lassen bzw. abkühlen – zulässigen Temperaturbereich des Akkus beachten
-

Meldung:

2040 – Akkutemperatur
Temperaturbereich verlassen

Mögliche Ursache:

- Temperatur im Akku bei Start Mähbetrieb zu niedrig bzw. zu hoch

Abhilfe:

- Robotermäher aufwärmen lassen bzw. abkühlen – zulässigen Temperaturbereich des Akkus beachten (⇒ 6.4)
-

Meldung:

2050 – Mähplan anpassen
Aktivzeiten verlängern

Mögliche Ursache:

- Aktivzeiten wurden verkürzt/gelöscht bzw. Mähdauer wurde verlängert – gespeicherte Aktivzeiten reichen nicht für die nötigen Mähvorgänge

Abhilfe:

- Aktivzeiten verlängern (⇒ 11.7) bzw. Mähdauer verringern (⇒ 11.7)
-

Meldung:

2060 – Mähen beendet
Zum Freigeben OK drücken

Mögliche Ursache:

- Mähen in Nebenfläche erfolgreich beendet

Abhilfe:

- Robotermäher in die Mähfläche bringen und zum Aufladen des Akkus eindocken (⇒ 15.7)
-

Meldung:

2070 – GPS-Signal
Kein Empfang am Rand

Mögliche Ursache:

- Der gesamte Rand der Mähfläche befindet sich in einem Funkschatten

Abhilfe:

- Randabfahren wiederholen (⇒ 11.13)
 - STIHL Fachhändler für eine detaillierte Diagnose kontaktieren
-

Meldung:

2071 – GPS-Signal
Kein Empfang bei Startpunkt 1

Mögliche Ursache:

- Startpunkt 1 befindet sich in einem Funkschatten

Abhilfe:

- Position von Startpunkt 1 verändern (⇒ 11.14)
-

Meldung:

2072 – GPS-Signal
Kein Empfang bei Startpunkt 2

Mögliche Ursache:

- Startpunkt 2 befindet sich in einem Funkschatten

Abhilfe:

- Position von Startpunkt 2 verändern (⇒ 11.14)
-

Meldung:

2073 – GPS-Signal
Kein Empfang bei Startpunkt 3

Mögliche Ursache:

- Startpunkt 3 befindet sich in einem Funkschatten

Abhilfe:

- Position von Startpunkt 3 verändern (⇒ 11.14)
-

Meldung:

2074 – GPS-Signal
Kein Empfang bei Startpunkt 4

Mögliche Ursache:

- Startpunkt 4 befindet sich in einem Funkschatten

Abhilfe:

- Position von Startpunkt 4 verändern (⇒ 11.14)
-

Meldung:

2075 – GPS-Signal
Kein Empfang in Wunschzone

Mögliche Ursache:

- Die Wunschzone befindet sich in einem Funkschatten

Abhilfe:

- Wunschzone neu festlegen (⇒ 10.)
-

Meldung:

2076 – GPS-Signal
Wunschzone wurde nicht gefunden

Mögliche Ursache:

- Die Wunschzone konnte beim Randabfahren nicht gefunden werden

Abhilfe:

- Wunschzone neu festlegen. Darauf achten, dass sich Wunschzone und Begrenzungsdraht überschneiden (⇒ 10.)
-

Meldung:

2077 – Wunschzone
Wunschzone außerhalb des
Heimbereichs

Mögliche Ursache:

- Die Wunschzone befindet sich
außerhalb des gespeicherten
Heimbereichs

Abhilfe:

- Wunschzone neu festlegen (⇒ 10.)
-

Meldung:

2090 – Funkmodul
Fachhändler kontaktieren

Mögliche Ursache:

- Kommunikation mit dem Funkmodul
gestört

Abhilfe:

- Keine Aktion nötig, Firmware wird bei
Bedarf automatisch aktualisiert
 - Wenn das Problem dauerhaft besteht,
STIHL Fachhändler kontaktieren
-

Meldung:

2095 – Funkmodul
Fachhändler kontaktieren

Mögliche Ursache:

- Kommunikation mit der GPS-Antenne
gestört

Abhilfe:

- Keine Aktion nötig, Firmware wird bei
Bedarf automatisch aktualisiert
 - Wenn das Problem dauerhaft besteht,
STIHL Fachhändler kontaktieren
-

Meldung:

2100 – GPS-Schutz
Heimbereich verlassen
Gerät gesperrt

Mögliche Ursache:

- Der Robotermäher wurde aus dem
Heimbereich entfernt

Abhilfe:

- Robotermäher zurück in den
Heimbereich bringen und PIN-Code
eingeben (⇒ 5.10)
-

Meldung:

2110 – GPS-Schutz
Neuer Standort
Neuinstallation nötig

Mögliche Ursache:

- Der Robotermäher wurde auf einer
anderen Mähfläche in Betrieb
genommen. Das Drahtsignal der
zweiten Dockingstation ist bereits
gespeichert.

Abhilfe:

- Neuinstallation durchführen (⇒ 11.13)
-

Meldung:

2400 – iMOW® erfolgreich auf
Werkseinstellungen zurückgesetzt

Mögliche Ursache:

- Robotermäher wurde auf
Werkseinstellungen zurückgesetzt

Abhilfe:

- Meldung mit OK bestätigen
-

Meldung:

4000 – Spannungsfehler
Über- oder Unterspannung Akku

Mögliche Ursache:

- Über- oder Unterspannung im Akku

Abhilfe:

- Keine Aktion nötig, Firmware wird bei
Bedarf automatisch aktualisiert
 - Wenn das Problem dauerhaft besteht,
STIHL Fachhändler kontaktieren
-

Meldung:

4001 – Temperaturfehler
Temperaturbereich verlassen

Mögliche Ursache:

- Temperatur im Akku bzw. im Inneren
des Geräts zu niedrig bzw. zu hoch

Abhilfe:

- Robotermäher aufwärmen lassen bzw.
abkühlen – zulässigen
Temperaturbereich des Akkus
beachten (⇒ 6.4)
-

Meldung:

4002 – Überschlag
siehe Meldung 1000

Meldung:

4003 – Haube angehoben
Haube prüfen
Danach OK drücken

Mögliche Ursache:

- Haube wurde angehoben.

Abhilfe:

- Haube prüfen und Meldung mit OK
bestätigen.
-

Meldung:

4004 – Bremszeit Antrieb überschritten
Zum Freigeben OK drücken

Mögliche Ursache:

- Fehler im Programmablauf
- Drahtverlegung inkorrekt
- Hindernisse im Bereich des Begrenzungsdrahtes

Abhilfe:

- Meldung mit OK bestätigen
- Drahtverlegung insbesondere im Bereich der Ecken mithilfe des iMOW® Ruler überprüfen (⇒ 12.5)
- Hindernisse entfernen

Meldung:

4005 – Bremszeit Messer überschritten
Zum Freigeben OK drücken

Mögliche Ursache:

- Fehler im Programmablauf
- Signaleinbruch (z.B. durch einen Stromausfall) während des automatischen Mähbetriebs

Abhilfe:

- Meldung mit OK bestätigen
- Stromversorgung der Dockingstation prüfen – die rote LED muss während des Betriebs permanent leuchten, danach OK-Taste drücken (⇒ 13.1)

Meldung:

4006 – Ladevorgang unterbrochen
Zum Freigeben OK drücken

Mögliche Ursache:

- Fehler im Programmablauf
- Stromausfall während des Ladevorgangs

- Robotermäher ist aus der Dockingstation gerollt

Abhilfe:

- Meldung mit OK bestätigen
- Stromversorgung der Dockingstation prüfen – die rote LED blinkt langsam, wenn der Robotermäher eingedockt ist (⇒ 13.1)
- Richtige Position der Dockingstation überprüfen (⇒ 9.1)

Meldung:

4008 – Bedieneinheitskontakt gestört
Zum Freigeben OK drücken

Mögliche Ursache:

- Steuerkonsole nicht korrekt eingelegt

Abhilfe:

- Steuerkonsole einlegen
- Meldung mit OK bestätigen

Meldung:

4009 – Haubensensor gestört
Zum Freigeben OK drücken

Mögliche Ursache:

- Haube verschoben

Abhilfe:

- Position der Haube überprüfen
- Beweglichkeit der Haube überprüfen und ggf. Haubenlagerung reinigen
- Meldung mit OK bestätigen

Meldung:

4016 – Abweichung Sensorwert STOP-Taste
Zum Freigeben OK drücken

Mögliche Ursache:

- Fehler im Programmablauf

Abhilfe:

- Meldung mit OK bestätigen

Meldung:

4027 – STOP-Taste betätigt
Zum Freigeben OK drücken

Mögliche Ursache:

- STOP-Taste wurde gedrückt

Abhilfe:

- Meldung mit OK bestätigen

25. Fehlersuche

Support und Hilfe zur Anwendung

Support und Hilfe zur Anwendung sind bei einem STIHL Fachhändler erhältlich.

Kontaktmöglichkeiten und weitere Informationen sind unter <https://support.stihl.com/> oder <https://www.stihl.com/> zu finden.

- ✂ eventuell einen Fachhändler aufsuchen, STIHL empfiehlt den STIHL Fachhändler.

Störung:

Der Robotermäher arbeitet zur falschen Zeit

Mögliche Ursache:

- Uhrzeit und Datum falsch eingestellt
- Aktivzeiten falsch eingestellt
- Gerät wurde von Unbefugten in Betrieb genommen

Abhilfe:

- Uhrzeit und Datum einstellen (⇒ 11.10)
- Aktivzeiten einstellen (⇒ 11.7)
- Sicherheitsstufe "Mittel" oder "Hoch" einstellen (⇒ 11.15)

Störung:

Der Robotermäher arbeitet während einer Aktivzeit nicht

Mögliche Ursache:

- Akku wird geladen
- Automatik ausgeschaltet
- Aktivzeit ausgeschaltet
- Regen erkannt
- Wenn Mähplan Typ "Dynamisch" aktiviert ist: Wöchentliche Mähdauer ist erreicht, kein weiterer Mähvorgang in dieser Woche nötig
- Meldung ist aktiv
- Steuerkonsole nicht korrekt eingelegt
- Dockingstation nicht ans Stromnetz angeschlossen
- Zulässiger Temperaturbereich verlassen
- Stromausfall

Abhilfe:

- Akku fertig laden lassen (⇒ 15.8)
- Automatik einschalten (⇒ 11.7)
- Aktivzeit freigeben (⇒ 11.7)
- Regensensor einstellen (⇒ 11.11)
- Keine weitere Aktion nötig, Mähvorgänge werden im Mähplan Typ "Dynamisch" automatisch auf die Woche verteilt – bei Bedarf Mähvorgang im Menü "Start" aktivieren (⇒ 11.5)
- Angezeigte Störung beseitigen und Meldung mit OK bestätigen (⇒ 24.)
- Steuerkonsole einlegen (⇒ 15.2)
- Stromversorgung der Dockingstation prüfen (⇒ 9.3)
- Robotermäher aufwärmen lassen bzw. abkühlen – normaler Temperaturbereich für den Betrieb des Roboterjähers: +5°C bis +40°C. Detailinformationen hält der Fachhändler bereit. ✖

- Stromversorgung prüfen. Erkennt der Roboterjäher nach einer periodischen Prüfung wieder ein Drahtsignal, setzt er den unterbrochenen Mähvorgang fort. Es kann deshalb auch mehrere Minuten dauern, bis der Mähbetrieb nach dem Netzausfall automatisch fortgesetzt wird. Die Abstände zwischen den einzelnen periodischen Prüfungen werden größer, je länger ein Stromausfall dauert.

Störung:

Der Roboterjäher mäht nicht nach Aufrufen des Menüs "Start"

Mögliche Ursache:

- Akkuladung unzureichend
- Regen erkannt
- Steuerkonsole nicht korrekt eingelegt
- Meldung ist aktiv
- Heimruf an der Dockingstation wurde aktiviert

Abhilfe:

- Akku aufladen (⇒ 15.8)
- Regensensor einstellen (⇒ 11.11)
- Steuerkonsole einlegen (⇒ 15.2)
- Angezeigte Störung beseitigen und Meldung mit OK bestätigen (⇒ 24.)
- Heimruf beenden bzw. Menü "Start" nach dem Eindocken erneut ausführen

Störung:

Der Roboterjäher arbeitet nicht und im Display wird nichts angezeigt

Mögliche Ursache:

- Gerät ist im Standby
- Akku defekt

Abhilfe:

- Beliebige Taste zum Aufwecken des Roboterjähers drücken – Statusanzeige erscheint (⇒ 11.2)
- Akku tauschen (✖)

Störung:

Der Roboterjäher ist laut und vibriert

Mögliche Ursache:

- Mähmesser ist beschädigt
- Mähwerk ist stark verschmutzt

Abhilfe:

- Mähmesser tauschen – Hindernisse auf der Rasenfläche entfernen (⇒ 16.4), (✖)
- Mähwerk reinigen (⇒ 16.2)

Störung:

Schlechtes Mulch- bzw. Mähergebnis

Mögliche Ursache:

- Rasenhöhe ist im Verhältnis zur Schnitthöhe zu hoch
- Rasen ist sehr nass
- Mähmesser ist stumpf oder verschlissen
- Aktivzeiten unzureichend, Mähdauer zu kurz
- Größe der Mähfläche falsch eingestellt
- Mähfläche mit sehr hohem Rasen
- Lange Regenphasen

Abhilfe:

- Schnitthöhe einstellen (⇒ 9.5)
- Regensensor einstellen (⇒ 11.11)
- Aktivzeiten verschieben (⇒ 11.7)
- Mähmesser tauschen (⇒ 16.4), (✖)
- Aktivzeiten verlängern bzw. ergänzen (⇒ 11.7)
- Mähdauer verlängern (⇒ 11.7)
- Neuen Mähplan erstellen (⇒ 11.7)
- Für ein sauberes Mähergebnis benötigt der Roboterjäher je nach Größe der Mähfläche bis zu 2 Wochen
- Mähen bei Regen erlauben (⇒ 11.11)
- Aktivzeiten verlängern (⇒ 11.7)

Störung:

Displayanzeige in fremder Sprache

Mögliche Ursache:

- Spracheinstellung wurde geändert

Abhilfe:

- Sprache einstellen (⇒ 11.10)
-

Störung:

In der Mähfläche entstehen braune (erdige) Stellen

Mögliche Ursache:

- Mähdauer ist im Verhältnis zur Mähfläche zu lang
- Begrenzungsdraht wurde in zu engen Radien verlegt
- Größe der Mähfläche falsch eingestellt

Abhilfe:

- Mähdauer verringern (⇒ 11.7)
 - Verlauf des Begrenzungsdrahts korrigieren (⇒ 12.)
 - Neuen Mähplan erstellen (⇒ 11.7)
-

Störung:

Mähvorgänge sind deutlich kürzer als gewöhnlich

Mögliche Ursache:

- Gras ist sehr hoch oder zu nass
- Gerät (Mähwerk, Antriebsräder) ist stark verschmutzt
- Akku ist am Ende seiner Lebensdauer

Abhilfe:

- Schnitthöhe einstellen (⇒ 9.5)
 - Regensensor einstellen (⇒ 11.11)
 - Aktivzeiten verschieben (⇒ 11.7)
 - Gerät reinigen (⇒ 16.2)
 - Akku tauschen – eine entsprechende Empfehlung im Display beachten (✖), (⇒ 24.)
-

Störung:

Der Roboter mäher ist eingedockt, der Akku wird nicht geladen

Mögliche Ursache:

- Aufladen des Akkus nicht nötig
- Dockingstation nicht ans Stromnetz angeschlossen
- Eindocken fehlerhaft
- Ladekontakte korrodiert

Abhilfe:

- Keine Aktion nötig – Aufladen des Akkus erfolgt automatisch nach unterschreiten einer bestimmten Spannung
 - Stromversorgung der Dockingstation prüfen (⇒ 9.8)
 - Roboter mäher in der Mähfläche abstellen und zurück zur Dockingstation (⇒ 11.6) schicken, dabei das ordnungsgemäße Eindocken prüfen – bei Bedarf Position der Dockingstation korrigieren (⇒ 9.1)
 - Ladekontakte tauschen (✖)
-

Störung:

Eindocken funktioniert nicht

Mögliche Ursache:

- Unebenheiten im Einfahrtsbereich der Dockingstation
- Verschmutzte Antriebsräder bzw. verschmutzte Bodenplatte
- Begrenzungsdraht im Bereich der Dockingstation falsch verlegt
- Enden des Begrenzungsdrahts nicht gekürzt

Abhilfe:

- Unebenheiten im Einfahrtsbereich beseitigen (⇒ 9.1)
 - Antriebsräder und Bodenplatte der Dockingstation reinigen (⇒ 16.2)
-

- Begrenzungsdraht neu verlegen – auf korrekten Verlauf im Bereich der Dockingstation achten (⇒ 9.9)
 - Begrenzungsdraht wie beschrieben kürzen und ohne Drahtreserven verlegen – überstehende Enden nicht aufrollen (⇒ 9.10)
-

Störung:

Roboter mäher fährt an der Dockingstation vorbei oder dockt schief ein

Mögliche Ursache:

- Drahtsignal durch Umwelteinflüsse beeinflusst
- Begrenzungsdraht im Bereich der Dockingstation falsch verlegt

Abhilfe:

- Roboter mäher und Dockingstation neu koppeln – darauf achten, dass der Roboter mäher zum Koppeln gerade in der Dockingstation steht (⇒ 11.15)
 - Begrenzungsdraht neu verlegen – auf korrekten Verlauf im Bereich der Dockingstation achten (⇒ 9.9)
 - Ordnungsgemäßen Anschluss der Begrenzungsdrahtenden an der Dockingstation prüfen (⇒ 9.10)
-

Störung:

Der Roboter mäher hat den Begrenzungsdraht überfahren

Mögliche Ursache:

- Begrenzungsdraht ist falsch verlegt, Abstände stimmen nicht
- Mähfläche hat eine zu große Neigung
- Störfelder beeinflussen den Roboter mäher

Abhilfe:

- Verlegung des Begrenzungsdrahts prüfen (⇒ 11.13), Abstände mit dem iMOW® Ruler kontrollieren (⇒ 12.5)

- Verlegung des Begrenzungsdrahts prüfen, Zonen mit zu großer Hangneigung sperren (⇒ 11.13)
- STIHL Fachhändler kontaktieren (✖)

Störung:

Der Robotermäher steckt oft fest

Mögliche Ursache:

- Schnitthöhe zu niedrig
- Antriebsräder verschmutzt
- Vertiefungen, Hindernisse in der Mähfläche

Abhilfe:

- Schnitthöhe vergrößern (⇒ 9.5)
- Antriebsräder reinigen (⇒ 16.2)
- Löcher in der Mähfläche auffüllen, Sperrflächen um Hindernisse wie freiliegende Wurzeln installieren, Hindernisse entfernen (⇒ 12.)

Störung:

Der Stoßsensor wird nicht aktiviert, wenn der Robotermäher auf ein Hindernis trifft

Mögliche Ursache:

- Niedriges Hindernis (weniger als 10 cm hoch)
- Das Hindernis ist nicht fest mit dem Untergrund verbunden – z. B. Fallobst oder ein Tennisball

Abhilfe:

- Hindernis entfernen oder mit einer Sperrfläche ausgrenzen (⇒ 12.9)
- Hindernis entfernen

Störung:

Fahrspuren am Rand der Mähfläche

Mögliche Ursache:

- Zu häufiges Randmähen
- Zu lange Mähdauer
- Startpunkte in Verwendung

- Akku wird gegen Ende seiner Lebensdauer sehr oft aufgeladen
- Versetztes Heimfahren (Korridor) nicht eingeschaltet

Abhilfe:

- Randmähen ausschalten oder auf einmal pro Woche verringern (⇒ 11.13)
- Mähdauer verringern
- In geeigneten Mähflächen alle Mähvorgänge bei der Dockingstation starten (⇒ 11.14)
- Akku tauschen – eine entsprechende Empfehlung im Display beachten (✖), (⇒ 24.)
- Versetztes Heimfahren (Korridor) einschalten (⇒ 11.13)

Störung:

Ungemähtes Gras am Rand der Mähfläche

Mögliche Ursache:

- Randmähen ausgeschaltet
- Begrenzungsdraht ungenau verlegt
- Gras ist außerhalb der Reichweite des Mähmessers

Abhilfe:

- Einmal bzw. zweimal pro Woche Rand mähen (⇒ 11.13)
- Verlegung des Begrenzungsdrahts prüfen (⇒ 11.13), Abstände mit dem iMOW® Ruler kontrollieren (⇒ 12.5)
- Ungemähte Bereiche regelmäßig mit einem geeigneten Rasentrimmer bearbeiten

Störung:

Kein Drahtsignal

Mögliche Ursache:

- Dockingstation ausgeschaltet – keine LED leuchtet
- Dockingstation nicht ans Stromnetz angeschlossen – keine LED leuchtet

- Begrenzungsdraht nicht an die Dockingstation angeschlossen – rote LED blinkt (⇒ 13.1)
- Begrenzungsdraht unterbrochen – rote LED blinkt (⇒ 13.1)
- Robotermäher und Dockingstation sind nicht gekoppelt
- Defekt in der Elektronik – LED blinkt SOS (⇒ 13.1)

Abhilfe:

- Dockingstation einschalten (⇒ 13.1)
- Stromversorgung der Dockingstation prüfen (⇒ 9.8)
- Begrenzungsdraht an Dockingstation anschließen (⇒ 9.10)
- Drahtbruch suchen (⇒ 16.7), anschließend Begrenzungsdraht mit Drahtverbindern reparieren (⇒ 12.16)
- Robotermäher und Dockingstation koppeln (⇒ 11.15)
- Fachhändler kontaktieren (✖)

Störung:

LED an der Dockingstation blinkt SOS

Mögliche Ursache:

- Mindestlänge Begrenzungsdraht unterschritten
- Defekt in der Elektronik

Abhilfe:

- Zubehör (AKM 100) installieren (✖)
- Fachhändler kontaktieren (✖)

Störung:

Der Robotermäher empfängt kein GPS-Signal

Mögliche Ursache:

- Verbindung zu Satelliten wird gerade hergestellt
- 3 oder weniger Satelliten in Reichweite

- Gerät befindet sich in einem Funkschatten

Abhilfe:

- Keine weitere Aktion nötig, der Verbindungsaufbau kann einige Minuten dauern
- Abschirmende Hindernisse (z. B. Bäume, Vordächer) umgehen bzw. entfernen

Störung:

Der Roboter mäher kann keine Mobilfunk-Verbindung herstellen

Mögliche Ursache:

- Die Mähfläche befindet sich in einem Funkschatten
- Funkmodul nicht aktiviert

Abhilfe:

- Funkmodul durch STIHL Fachhändler aktivieren lassen (✖)

Störung:

Der Roboter mäher kann mit der App nicht erreicht werden

Mögliche Ursache:

- Funkmodul inaktiv
- Roboter mäher im Standby
- Keine Internetverbindung
- Roboter mäher nicht der richtigen E-Mail-Adresse zugeordnet

Abhilfe:

- Das Funkmodul wird während des Koppelns abgeschaltet, danach wird es wieder aktiviert und der Roboter mäher ist wieder erreichbar
- Roboter mäher durch Tastendruck aktivieren, Energiemodus "Standard" einstellen (⇒ 11.10)
- Gerät, auf dem die App installiert ist, mit dem Internet verbinden
- E-Mail-Adresse korrigieren (⇒ 10.)

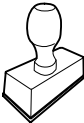
26. Serviceplan

26.1 Übergabebestätigung

Modell: _____

Serialnummer:

Datum:



Nächster Service

Datum:

26.2 Servicebestätigung



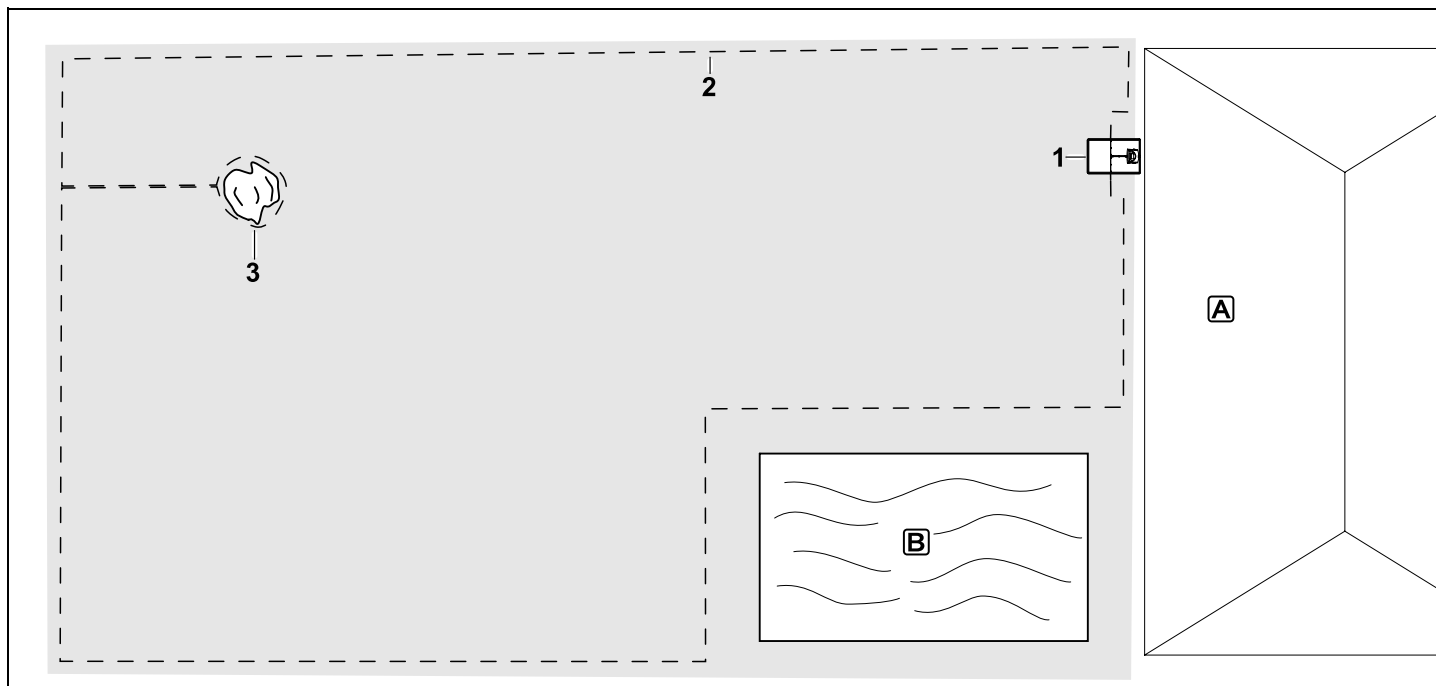
Geben Sie diese Gebrauchsanleitung bei Wartungsarbeiten Ihrem STIHL Fachhändler.

Er bestätigt auf den vorgedruckten Feldern die Durchführung der Servicearbeiten.

Service ausgeführt am

Datum nächster Service

27. Installationsbeispiele



Rechteckige Mähfläche mit individuellem Baum und Schwimmbecken

Dockingstation:

Standort (1) direkt am Haus **A**

Sperrfläche:

Installation um den freistehenden Baum (3), ausgehend von einer im rechten Winkel zum Rand installierten Verbindungsstrecke.

Schwimmbecken:

Aus Sicherheitsgründen (vorgeschriebener Drahtabstand) wird der Begrenzungsdraht (2) um das Becken **B** herum verlegt.

Drahtabstände: (⇒ 12.5)

Abstand zum Rand: **33 cm**

Abstand zu angrenzender, befahrbarer Fläche (z.B. Gehweg) mit einer Geländestufe kleiner als +/- 1 cm: **0 cm**

Abstand um den Baum: **33 cm**

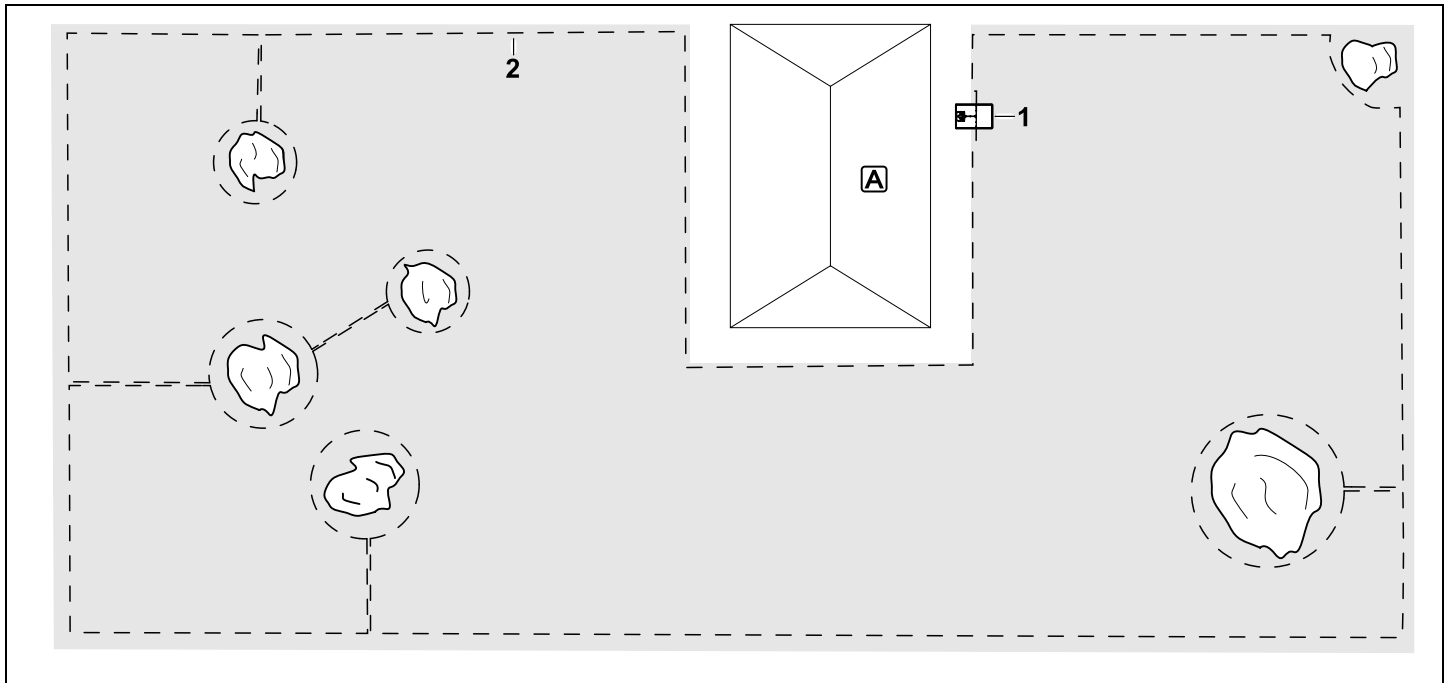
Abstand zur Wasserfläche: **100 cm**

Programmierung:

Nach Festlegen der Größe der Mähfläche sind keine weiteren Anpassungen nötig.

Besonderheiten:

Ungemähte Bereiche rund um das Schwimmbecken regelmäßig manuell mähen bzw. mit einem geeigneten Rasentrimmer bearbeiten.



U-förmige Mähfläche mit mehreren freistehenden Bäumen

Dockingstation:

Standort (1) direkt am Haus **A**

Sperrflächen:

Installation um die freistehenden Bäume, jeweils ausgehend von im rechten Winkel zum Rand (2) installierten Verbindungsstrecken, 2 Sperrflächen sind mit einer Verbindungsstrecke verbunden.

Drahtabstände: (⇒ 12.5)

Abstand zum Rand: **33 cm**

Abstand zu angrenzender, befahrbarer Fläche (z.B. Gehweg) mit einer Geländestufe kleiner als +/- 1 cm: **0 cm**

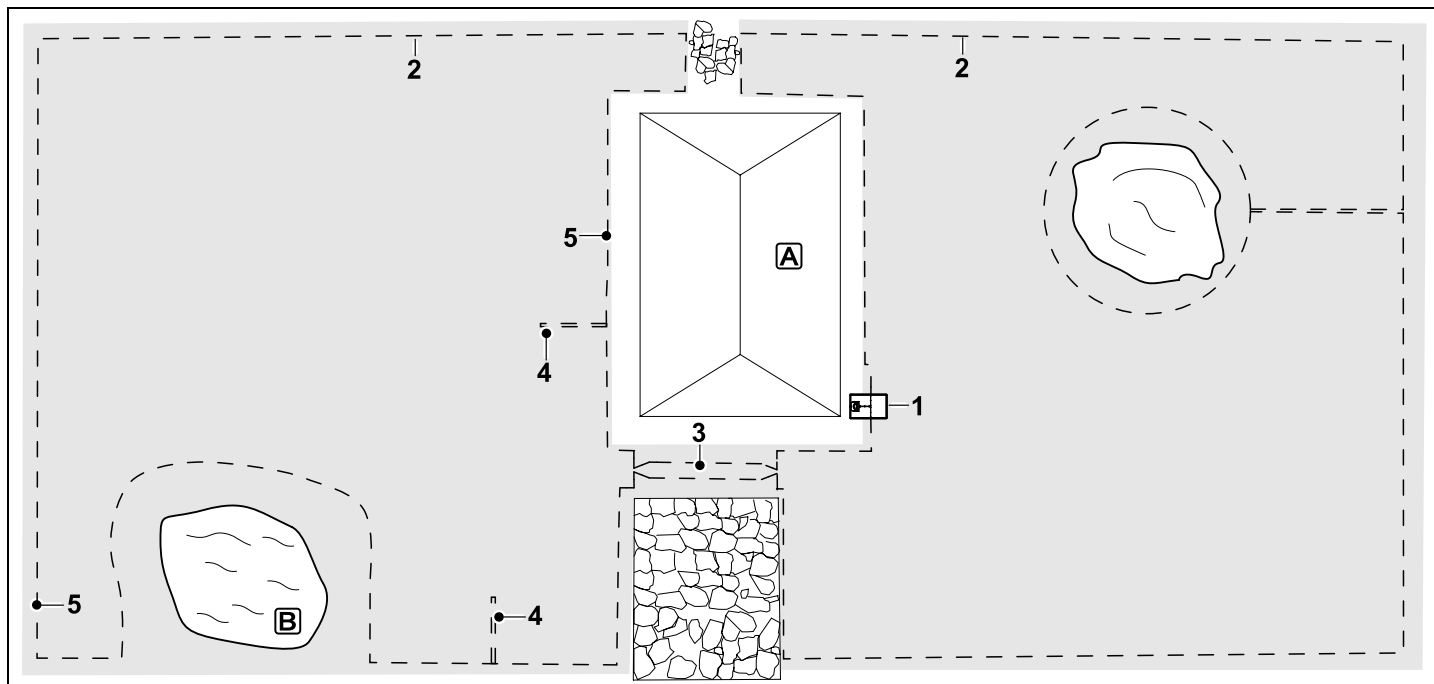
Abstand um die Bäume: **33 cm**

Programmierung:

Nach Festlegen der Größe der Mähfläche sind keine weiteren Anpassungen nötig.

Besonderheiten:

Baum in der Ecke der Mähfläche – Bereich hinter dem ausgegrenzten Baum regelmäßig mit einem geeigneten Rasentrimmer bearbeiten oder als Hochgraswiese stehen lassen.



Zweigeteilte Mähfläche mit Teich und freistehendem Baum

Dockingstation:

Standort (1) direkt am Haus **A**

Sperrfläche:

Installation um den freistehenden Baum, ausgehend von einer im rechten Winkel zum Rand installierten Verbindungsstrecke.

Teich:

Aus Sicherheitsgründen (vorgeschriebener Drahtabstand) wird der Begrenzungsdraht (2) um den Teich **B** herum verlegt.

Drahtabstände: (⇒ 12.5)

Abstand zum Rand: **33 cm**

Abstand zu angrenzender, befahrbarer Fläche (z.B. Gehweg) mit einer

Geländestufe kleiner als +/- 1 cm: **0 cm**

Um den Baum: **33 cm**

Abstand zur Wasserfläche: **100 cm**

Gasse:

Installation einer Gasse (3).

Drahtabstand: **27 cm** (⇒ 12.11)

Suchschleifen:

Installation von zwei Suchschleifen (4) zur Nutzung der Funktion versetztes Heimfahren. (⇒ 11.13)

Mindestabstand von der Gasseneinfahrt:

2 m

Mindestabstand zu Ecken beachten.

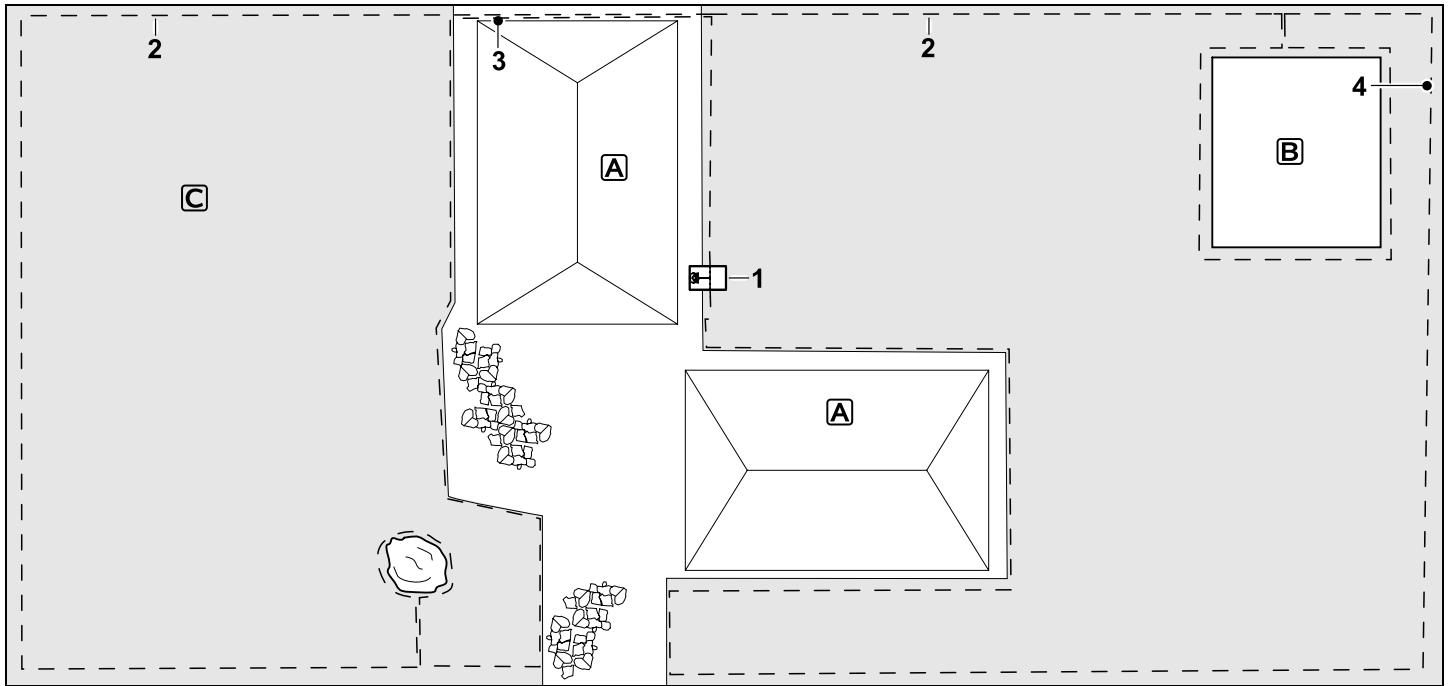
(⇒ 12.12)

Programmierung:

Gesamtgröße der Mähfläche festlegen, 2 Startpunkte (5) programmieren (in der Nähe der Dockingstation und im verwinkelten Eck beim Teich) (⇒ 11.14)

Besonderheiten:

Ungemähte Bereiche, z. B. rund um den Teich, regelmäßig manuell mähen bzw. mit einem geeigneten Rasentrimmer bearbeiten.



Zweigeteilte Mähfläche – Roboteremäher kann nicht selbständig von einer zur anderen Mähfläche fahren.

Dockingstation:

Standort (1) direkt neben den Häusern **A**

Sperrflächen:

Installation um den freistehenden Baum und um den Gemüsegarten **B**, ausgehend von einer im rechten Winkel zum Rand installierten Verbindungsstrecke.

Drahtabstände: (⇒ 12.5)

Abstand zu angrenzender, befahrbarer Fläche (z.B. Terrasse) mit einer Geländestufe kleiner als +/- 1 cm: **0 cm**
 Abstand zu hohen Hindernissen: **33 cm**

Abstand zum Baum: **33 cm**

Minimaler Drahtabstand in den Engstellen hinter dem Gemüsegarten: **54 cm**

Nebenfläche:

Installation einer Nebenfläche **C**, Verbindungsstrecke (3) auf der Hausterrasse in einem Kabelkanal verstaufen.

Programmierung:

Größe der Mähfläche (ohne Nebenfläche) festlegen, 1 Startpunkt (4) in der Engstelle zur Nutzung der Funktion versetztes Heimfahren (⇒ 11.13) programmieren – Starthäufigkeit 2 von 10 Ausfahrten (⇒ 11.14)

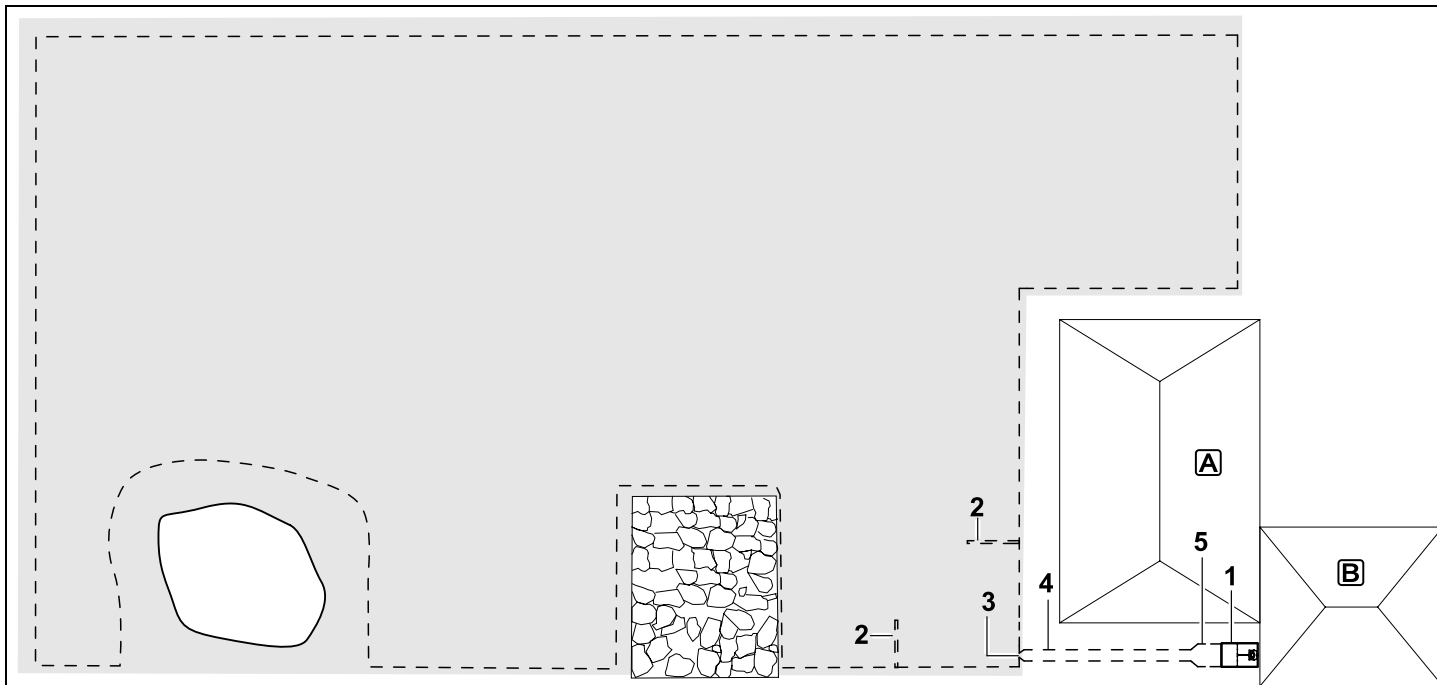
Besonderheiten:

Roboteremäher mehrmals pro Woche in die Nebenfläche bringen und das Menü "Start"

aktivieren. (⇒ 11.5)

Flächenleistung beachten. (⇒ 14.4)

Bei Bedarf zwei getrennte Mähflächen mit 2 Dockingstationen installieren.



Mähfläche mit externer Dockingstation (1)

Dockingstation:

Standort (1) direkt an der Garage **B** und hinter dem Haus **A**.

Drahtabstände: (⇒ 12.5)

Abstand zum Rand: **33 cm**

Abstand zu angrenzender, befahrbarer

Fläche (z.B. Terrasse) mit einer

Geländestufe kleiner als +/- 1 cm: **0 cm**

Abstand zur Wasserfläche: **100 cm**

Suchschleifen:

Installation von zwei Suchschleifen (2) zur Nutzung der Funktion versetztes

Heimfahren. (⇒ 11.13)

Mindestabstand von der Gasseneinfahrt:

2 m

Mindestabstand zu Ecken beachten.

(⇒ 12.12)

Programmierung:

Festlegen der Größe der Mähfläche und

festlegen von mindestens einem

Startpunkt außerhalb der Gasse der

Dockingstation. (⇒ 11.14)

Besonderheiten:

Installation einer Gasse (4) mit

trichterförmiger Einfahrt (3). (⇒ 12.11)

Drahtabstand: 27 cm

Die Gasse (4) führt zur externen

Dockingstation (1). Einen Meter vor der

Dockingstation Drahtabstand in der Gasse

auf die Breite der Grundplatte

vergrößern (5). (⇒ 9.9)

Platzbedarf in der Gasse und neben der

Dockingstation beachten.

Dear Customer,

Thank you for choosing STIHL. We develop and manufacture our quality products to meet our customers' requirements. The products are designed for reliability even under extreme conditions.

STIHL also stands for premium service quality. Our specialist dealers guarantee competent advice and instruction as well as comprehensive service support.

We thank you for your confidence in us and hope you will enjoy working with your STIHL product.



Dr. Nikolas Stihl

**IMPORTANT: READ BEFORE USE AND
KEEP IN A SAFE PLACE.**

1. Table of contents

Notes on the instruction manual	100		
General	100		
Country-specific versions	100		
Instructions for reading the instruction manual	101		
Machine overview	102		
Robotic mower	102		
Docking station	103		
Control panel	104		
How the robotic mower works	105		
Operating principle	105		
Manual mowing	106		
Safety devices	106		
STOP button	106		
Disabling device	106		
Protective covers	107		
Two-hand operation	107		
Impact sensor	107		
Lifting protection	107		
Tilt sensor	107		
Display illumination	107		
PIN request	107		
GPS protection	107		
For your safety	107		
General	107		
Clothing and equipment	109		
Warning – dangers caused by electrical current	109		
Battery	109		
Transporting the machine	110		
Before initial operation	110		
Programming	111		
During operation	111		
Maintenance and repairs	112		
		Storage for prolonged periods without operation	113
		Disposal	113
		Description of symbols	114
		Standard equipment	114
		Initial installation	115
		Notes on the docking station	119
		Docking station connections	121
		Connecting the power cable to the docking station	122
		Installation material	123
		Adjusting the cutting height	123
		Notes on initial installation	123
		Setting the language, date and time	124
		Installing the docking station	124
		Routing the perimeter wire	125
		Connecting the perimeter wire	128
		Linking the robotic mower and docking station	132
		Checking installation	133
		Programming the robotic mower	134
		Completing initial installation	135
		First mowing operation after initial installation	136
		iMOW® app	136
		Menu	137
		Operating instructions	137
		Status screen	138
		Information area	139
		Main menu	140
		Start	140
		Drive home	140
		Mowing plan	140
		More	142
		Settings	142
		iMOW® – machine settings	142

Setting the rain sensor	143	Home area (RMI 632 C, RMI 632 PC)	159	Cordless electric robotic mower (RMI) with docking station (ADO)	172
Setting the status screen	143	Manual mowing	159	Technical specifications	173
Installation	143	Operating the machine	159	Messages	174
Setting starting points	144	Preparation	159	Troubleshooting	181
Safety	145	Removing and installing the control panel	159	Service schedule	184
Service	146	Adapting the programming	160	Handover confirmation	184
Information	146	Automatic mowing	161	Service confirmation	185
Perimeter wire	148	Mowing independently of active times	161	Installation examples	186
Planning routing of the perimeter wire	148	Manual mowing	162		
Making a sketch of the mowing area	149	Docking the robotic mower	162		
Routing the perimeter wire	149	Charging the battery	162		
Connecting the perimeter wire	149	Maintenance	163		
Wire clearances – use iMOW® Ruler	150	Maintenance schedule	163		
Acute corners	151	Cleaning the machine	163		
Confined areas	151	Checking the mowing blade wear limits	164		
Installing linking sections	151	Removing and installing the mowing blade	164		
No-go areas	151	Sharpening the mowing blade	165		
Secondary areas	152	Removing and installing the carrier plate	165		
Corridors	153	Finding a wire break	166		
Guide loops for offset drive home	154	Storage and winter break	167		
Accurate mowing along edges	155	Removing the docking station	168		
Sloping terrain along the perimeter wire	156	Standard spare parts	168		
Installing reserve wire	156	Accessories	169		
Using wire connectors	156	Minimising wear and preventing damage	169		
Narrow edge clearances	157	Environmental protection	169		
Docking station	157	Removing the battery	170		
Docking station controls	157	Transport	172		
Notes on mowing	158	Lifting or carrying the machine	172		
General	158	Securing the machine (lashing)	172		
Mulching	158	EU - Declaration of conformity	172		
Active times	158				
Mowing duration	159				

2. Notes on the instruction manual

2.1 General

This instruction manual constitutes **original manufacturer's instructions** in the sense of EC Directive 2006/42/EC.

STIHL is continually striving to further develop its range of products; we therefore reserve the right to make alterations to the form, technical specifications and equipment level of our standard equipment.

For this reason, the information and illustrations in this manual are subject to alterations.

This instruction manual may describe models that are not available in all countries.

This instruction manual is protected by copyright. All rights reserved, especially the right of reproduction, translation and processing using electronic systems.

2.2 Country-specific versions

STIHL supplies machines with different plugs and switches, depending on the country of sale.

Machines with European plugs are shown in the illustrations. Machines with other types of plug are connected to the mains in a similar way.

2.3 Instructions for reading the instruction manual

Illustrations and texts describe specific operating steps.

All symbols which are affixed to the machine are explained in this instruction manual.

Viewing direction:

Viewing direction when "left" and "right" are used in the instruction manual: the user is standing behind the machine and is looking forwards in the direction of travel.

Section reference:

References to relevant sections and subsections for further descriptions are made using arrows. The following example shows a reference to a section: (⇒ 3.)

Designation of text passages:

The instructions described can be identified as in the following examples.

Operating steps which require intervention on the part of the user:

- Release bolt (1) using a screwdriver, operate lever (2)...

General lists:

- Use of the product for sporting or competitive events

Texts with added significance:

Text passages with added significance are identified using the symbols described below in order to especially emphasise them in the instruction manual:



Danger

Risk of accident and severe injury to persons. A certain type of behaviour is necessary or must be avoided.



Warning

Risk of injury to persons. A certain type of behaviour prevents possible or probable injuries.



Caution

Minor injuries or material damage can be prevented by a certain type of behaviour.



Note

Information for better use of the machine and in order to avoid possible operating errors.

Texts relating to illustrations:

Some Illustrations which are necessary for use of the machine can be found at the front of this instruction manual.

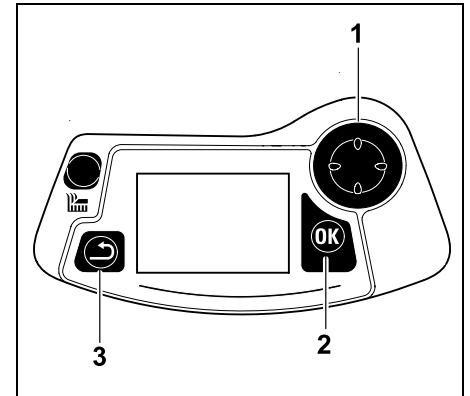
The camera symbol serves to link the figures on the illustration pages with the corresponding text passages in the instruction manual.



Illustrations with text passages:

Operating steps relating directly to the illustration can be found immediately after the illustration, with a corresponding reference to the item numbers.

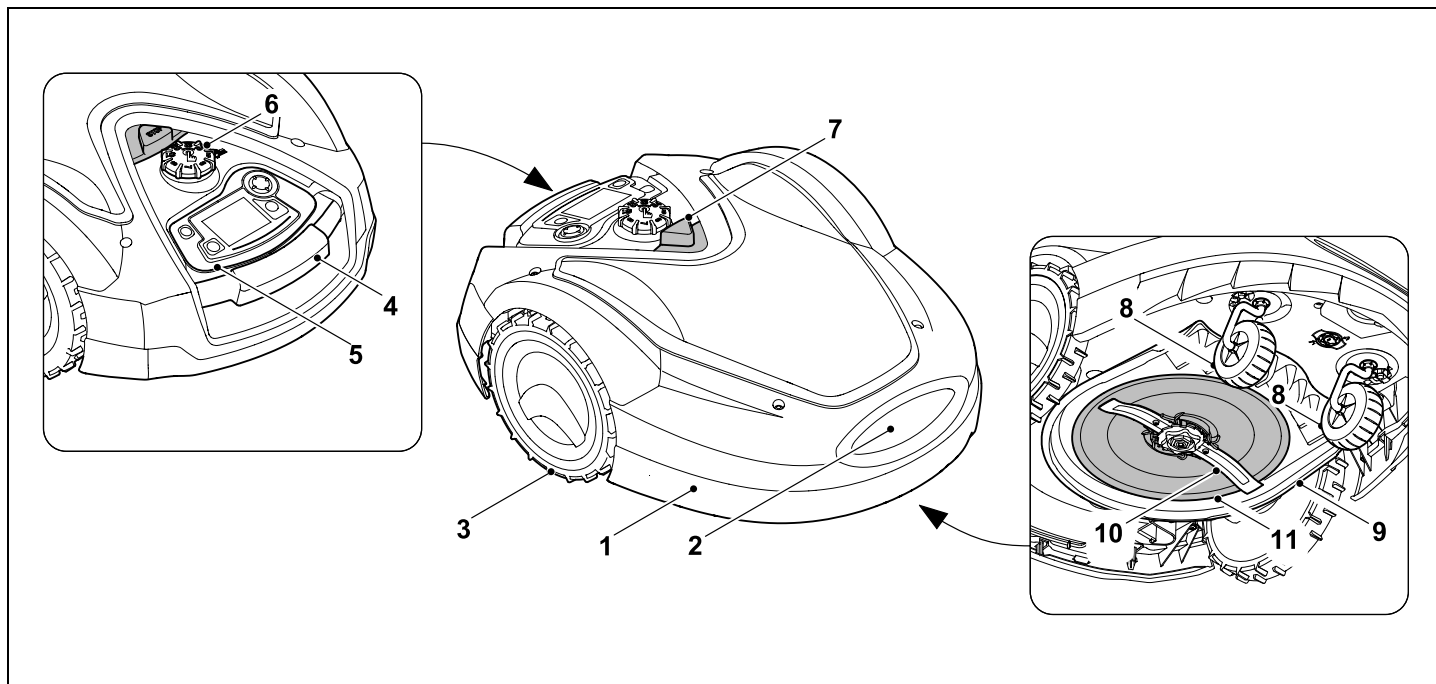
Example:



The control pad (1) serves for navigation in the menus. Settings are confirmed and menus opened using the OK button (2). Menus can be exited again using the Back button (3).

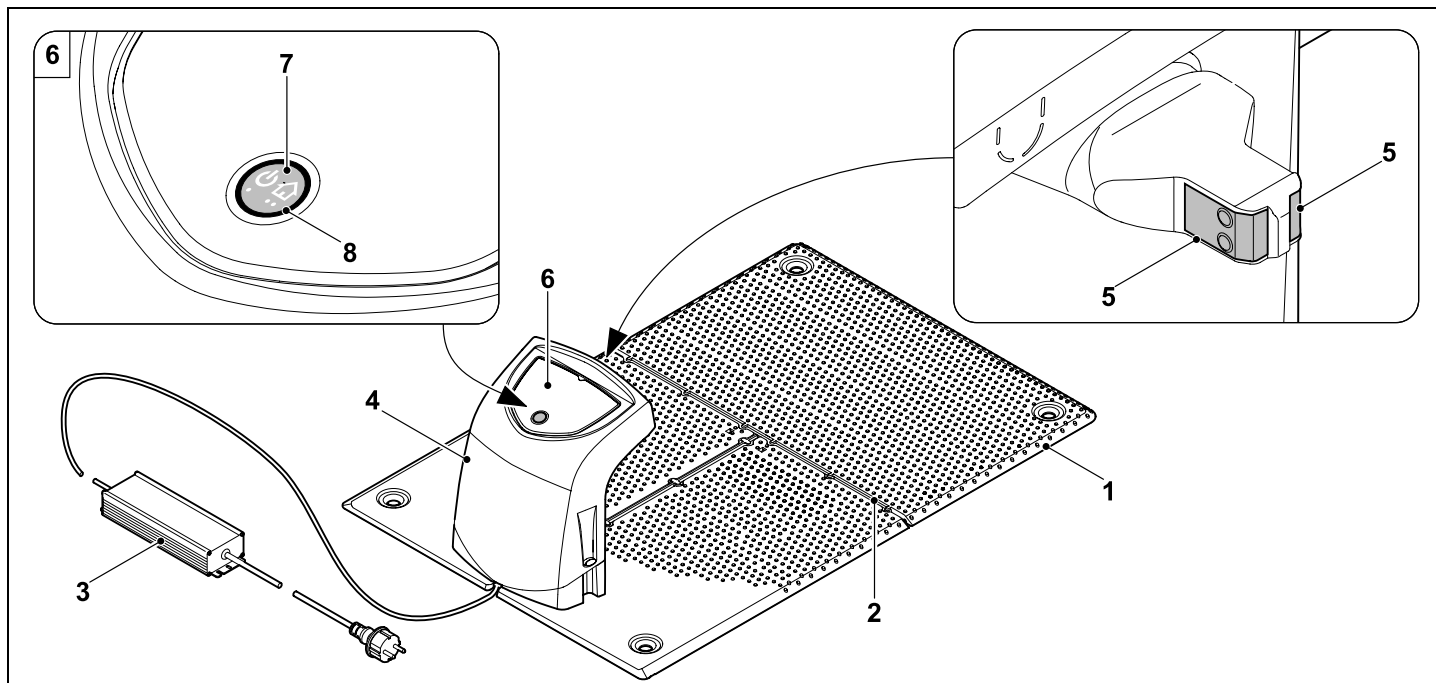
3. Machine overview

3.1 Robotic mower



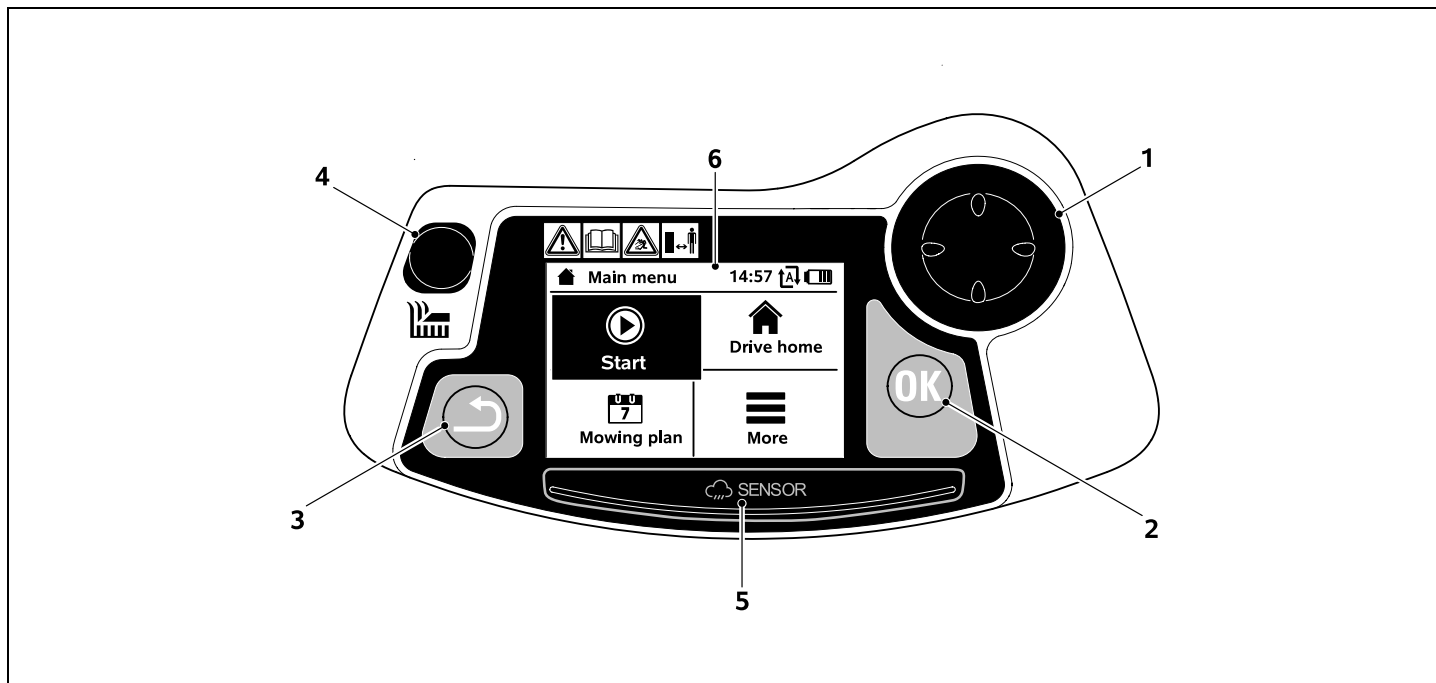
- | | | | |
|---|---|----|-----------------------------------|
| 1 | Movably mounted hood (⇒ 5.5),
(⇒ 5.6) | 7 | STOP button (⇒ 5.1) |
| 2 | Charging contacts:
Connecting contacts to docking
station | 8 | Front wheel |
| 3 | Rear wheel | 9 | Mowing deck |
| 4 | Carrying handle (⇒ 21.1) | 10 | Dual-ground mowing blade (⇒ 16.4) |
| 5 | Removable control panel (⇒ 3.3),
(⇒ 15.2) | 11 | Carrier plate |
| 6 | Rotary handle for cutting height
adjustment (⇒ 9.5) | | |

3.2 Docking station



- 1 Floor plate
- 2 Cable guides for retaining the perimeter wire (⇒ 9.10)
- 3 Power supply unit
- 4 Removable cover (⇒ 9.2)
- 5 Charging contacts:
Connecting contacts to robotic mower
- 6 Control panel
with button and LED (⇒ 13.1)
- 7 Button
- 8 LED display

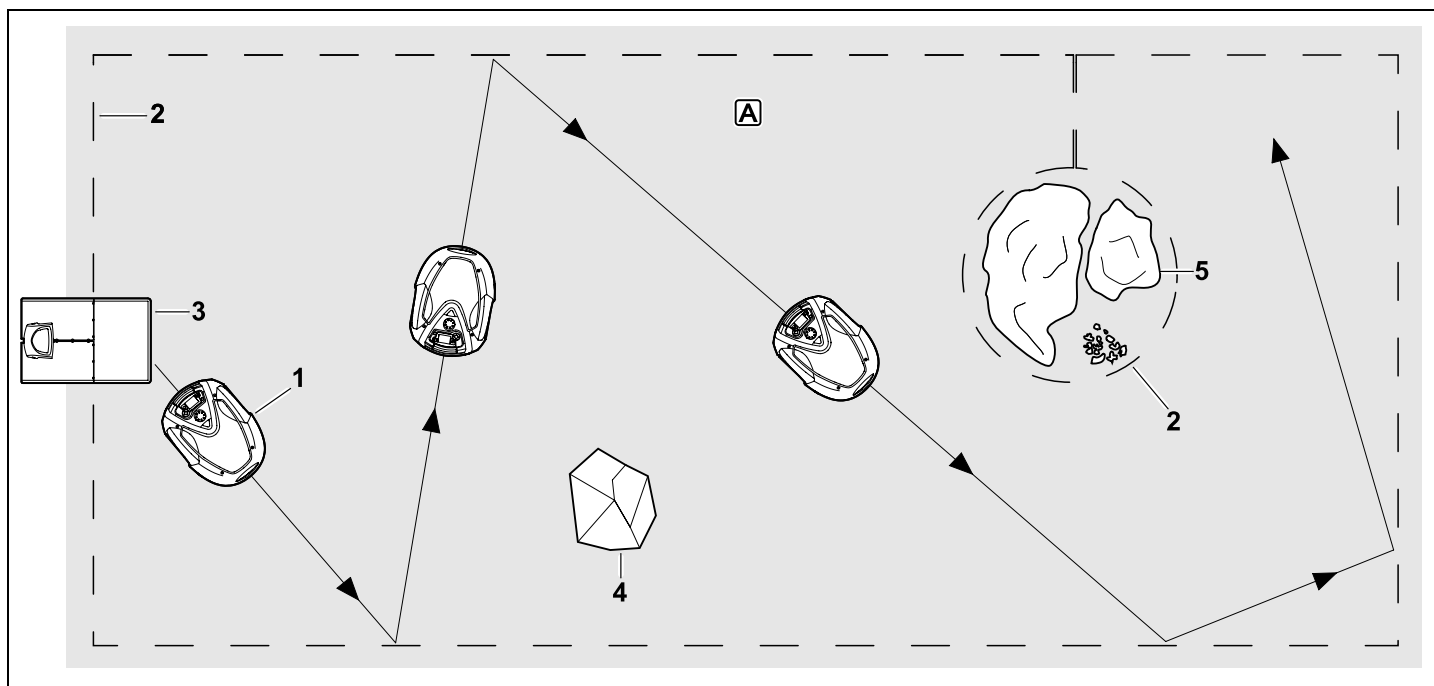
3.3 Control panel



- 1 Control pad:
Steering the robotic mower (⇒ 15.6)
Navigating in menus (⇒ 11.1)
- 2 OK button:
Manual mowing (⇒ 15.6)
Navigating in menus (⇒ 11.1)
- 3 Back button:
Navigating in menus (⇒ 11.1)
- 4 Mow button:
Manual mowing (⇒ 15.6)
Mowing independently of active times (⇒ 15.5)
- 5 Rain sensor (⇒ 11.11)
- 6 Graphical display

4. How the robotic mower works

4.1 Operating principle



The robotic mower (1) is designed for the automatic mowing of lawns. It mows the lawn in randomly selected paths.

In order for the robotic mower to detect the borders of the mowing area **A**, a perimeter wire (2) must be routed around that area. A wire signal generated by the docking station (3) flows through this perimeter wire.

Solid obstacles (4) in the mowing area are reliably detected by the robotic mower by means of an impact sensor. Areas (5) that

the robotic mower is not to enter and obstacles that need to be avoided must be separated from the remaining mowing area using the perimeter wire.

When automatic mowing is switched on,

the robotic mower independently leaves the docking station and mows the lawn **during the active times** (⇒ 11.7).

The robotic mower automatically travels to the docking station to recharge the battery. If the mow plan type "Standard" is selected, the robotic mower mows and

charges throughout the entire active time. If the mow plan type "Dynamic" is selected, the number and duration of mowing and charging operations within the active times are adapted fully automatically.

When automatic mowing is switched off

and for mowing operations **independent of active times**, a mowing operation can be activated using the Mow button or in the "Start" menu. (⇒ 11.5)



The STIHL robotic mower can be operated reliably and without interference in close vicinity to other robotic mowers. The wire signal meets the EGMF (European Garden

Machinery Federation) standard with regard to electromagnetic emissions.

4.2 Manual mowing



With the robotic mower (1), it is also possible to mow the lawn as with a manually operated lawn mower. For this purpose, remove the control panel (2), select the "Manual mowing" option in the "More" menu, activate the mowing blade and self-propulsion and walk behind the robotic mower. (⇒ 15.6)



The impact sensor and edge limitation are disabled during manual mowing.

5. Safety devices

The machine is equipped with several safety devices for safe operation and for the prevention of improper use.



Risk of injury!

If a safety device is found to be defective, the machine must not be operated. Consult a specialist dealer; STIHL recommends STIHL specialist dealers.

5.1 STOP button

When the red STOP button on the top of the robotic mower is pressed, operation of the machine is stopped immediately. The mowing blade comes to a standstill within a few seconds and the message "STOP button pressed" appears on the display. The robotic mower cannot be operated and is safe while the message is active. (⇒ 24.)

When automatic mowing is

switched on, following confirmation of the message with OK, the system enquires whether automatic operation is to be continued.

If the response is **Yes**, the robotic mower continues to mow the lawn in accordance with the mowing plan.

If the response is **No**, the robotic mower remains stationary in the mowing area and automatic mowing is switched off. (⇒ 11.7)



Pressing and holding the STOP button also activates the disabling device. (⇒ 5.2)



5.2 Disabling device

The robotic mower must be disabled prior to any maintenance or cleaning work, prior to transportation and prior to inspection.

The robotic mower cannot be operated when the disabling device is activated.

Activating the disabling device:

- Press and hold the **STOP button**
- in the **"More"** menu,
- in the **"Safety"** menu.

Activating the disabling device via the "More" menu:

- In the "More" menu, select the "Lock iMOW®" entry and confirm with the OK button. (⇒ 11.8)

Activating the disabling device via the "Safety" menu:

- In the "More" menu, open the "Settings" and "Safety" submenus. (⇒ 11.15)
- Select the "Disab. device" entry and confirm with the OK button.

Deactivating the disabling device:

- When required, wake up the machine by pressing any button.
- Unlock the robotic mower using the illustrated button combination. For this purpose, press the **Mow button** and the **OK button** in the sequence illustrated.



5.3 Protective covers

The robotic mower is equipped with protective covers that prevent inadvertent contact with the mowing blade and the clippings.

These include, in particular, the hood.

5.4 Two-hand operation

During manual mowing, the mowing blade can only be activated if the OK button is pressed and held with the right thumb and the Mow button is then pressed with the left thumb.

Once activated, only the Mow button must remain pressed in order to continue mowing.



5.5 Impact sensor

The robotic mower is equipped with a movable hood which serves as an impact sensor. During automatic operation, it immediately comes to a standstill if it comes into contact with a solid obstacle which has a specific minimum height (10 cm) and is firmly attached to the ground. It then turns to face another direction and continues mowing. If the impact sensor is triggered too frequently, the mowing blade is also stopped.



Impacts against obstacles occur with a certain force. Sensitive obstacles, e.g. light objects such as small flower pots, can therefore be knocked over or damaged.

STIHL recommends removing obstacles or blocking them off by means of no-go areas. (⇒ 12.9)

5.6 Lifting protection

If the robotic mower is lifted by the hood or at the carrying handle, mowing is stopped immediately. The mowing blade comes to a standstill within a few seconds.

5.7 Tilt sensor

If the permissible slope inclination is exceeded during operation, the robotic mower immediately changes its direction of travel. In the event of a rollover, the wheel drive and mowing motors are switched off.

5.8 Display illumination

The display illumination is activated during operation. Thanks to this illumination, the robotic mower is easily recognisable, even in darkness.

5.9 PIN request

When the PIN request is activated, an alarm signal sounds when the robotic mower is lifted unless the PIN code is entered within one minute. (⇒ 11.15)

The robotic mower can only be operated in conjunction with the docking station supplied. A further docking station must be linked with the robotic mower. (⇒ 11.15)



STIHL recommends that one of the **safety levels** "Low", "Medium" or "High" be set. This ensures that unauthorised persons cannot operate the robotic mower using other docking stations and are unable to change settings or the programming.

5.10 GPS protection

The models **RMI 632 C**, **RMI 632 PC** are equipped with a GPS receiver. When GPS protection is activated, the owner of the machine is notified if the machine is operated outside the home area. The PIN code is also requested on the display. (⇒ 14.5)



Recommendation:

Always activate GPS protection. (⇒ 11.15)

6. For your safety

6.1 General



These safety regulations must be observed when working with the machine.



Read the entire instruction manual before using the machine for the first time. Keep the instruction manual in a safe place for future reference.

These safety precautions are essential for your safety, however the list is not exhaustive. Always use the machine in a reasonable and responsible manner and be aware that the user is responsible for accidents involving third parties or their property.

The term "use" covers all work on the robotic mower, the docking station and the perimeter wire.

A "User" is defined as:

- A person who reprograms the robotic mower or changes the existing programming.

- A person who performs work on the robotic mower.
- A person who activates or operates the machine.
- A person who installs or removes the perimeter wire or docking station.

The use of the **iMOW® app** also falls under the term "use" for the purpose of this instruction manual.

The machine must only be operated by persons who are well rested and in good physical and mental condition. If your health is impaired, you should consult your doctor to determine whether working with the machine is possible. The machine should not be operated after the consumption of alcohol, drugs or medications which impair reactions.

Make sure that you are familiar with the controls and use of the machine.

The machine must only be used by persons who have read the instruction manual and are familiar with operation of the machine. The user should seek expert and practical instruction prior to initial operation. The user must receive instruction on safe use of the machine from the vendor or another expert.

During this instruction, the user should be made aware that the utmost care and concentration are required for working with the machine.

Residual risks persist even if you operate this machine according to the instructions.



Risk of death from suffocation!

Packaging material is not a toy - danger of suffocation! Keep packaging material away from children.

Only give or lend the machine to persons who are familiar with this model and how to operate it. The instruction manual forms part of the machine and must always be provided to persons operating it.

Make sure that the user is physically, sensorily and mentally capable of operating the machine and working with it. If the user is physically, sensorily or mentally impaired, the machine must only be used under supervision or following instruction by a responsible person.

Make sure that the user is of legal age or being trained under supervision in a profession in accordance with national regulations.



Caution - risk of accident!



Children must be kept away from the machine and mowing area during mowing operation.



Dogs and other pets must be kept away from the machine and mowing area during mowing operation.

For safety reasons, any modification to the machine, except the proper installation of accessories or attachments approved by STIHL, is forbidden and results in voiding of the warranty cover. Information regarding approved accessories and attachments can be obtained from your STIHL specialist dealer.

In particular, any tampering with the machine which increases the power output or speed of the motors is forbidden.

It is not permissible to make any modifications to the machine that could lead to increased noise emissions.

For safety reasons, the machine software must never be modified or tampered with.

Particular care is required during use in public green spaces, parks, sports fields, along roads and in agricultural and forestry businesses.

It is not permitted to transport objects, animals or persons, particularly children, on the machine.

Never allow persons, particularly children, to ride or sit on the robotic mower.

Caution – risk of accident:

The robotic mower is intended for automatic lawn care and for manual lawn mowing. Its use for other purposes is not permitted and may be dangerous or result in damage to the machine.

Due to the physical danger to the user, the machine must not be used for the following applications (incomplete list):

- for trimming bushes, hedges and shrubs,
- for cutting creepers,
- for the care of lawn roofs and balcony boxes,
- for shredding or chipping tree or hedge cuttings,
- for clearing paths (vacuuming, blowing),
- for levelling earth mounds, e.g. mole hills.

6.2 Clothing and equipment



Wear sturdy footwear with high-grip soles and never work barefoot or when wearing e.g. sandals,

- when moving the robotic mower from one place to another using the control panel,
- when approaching the robotic mower during operation,
- when mowing the lawn manually. (⇒ 15.6)



Wear suitable work clothes during installation, maintenance operations and all other work on the machine and docking station.

Never wear loose clothes which may become caught on moving parts – do not wear jewellery, ties or scarves.

In particular, wear long trousers:

- when approaching the robotic mower during operation,
- when mowing the lawn manually.



Always wear thick gloves during maintenance and cleaning operations, when laying and removing wires and when securing the docking station.

In particular, protect the hands when working on the mowing blade and when driving in the fixing pins or the docking station pegs.

Long hair must always be tied up and secured (headscarf, cap, etc.) when working on the machine.



Suitable safety glasses must be worn when driving in the fixing pins and the docking station pegs.

6.3 Warning – dangers caused by electrical current



Warning: Risk of electric shock!

Particularly important for electrical safety are an intact power cable and mains plug on the power supply unit. Damaged cables, connectors and plugs, or electric cables that do not conform to regulations must not be used, to prevent any risk of electric shocks.



Therefore, check the electric cable regularly for signs of damage or ageing (brittleness).

Only use an original power supply unit.

The power supply unit must not be used:

- if it is damaged or worn,
- if the cables are damaged or worn.
Check the power cable in particular for damage and ageing.

Maintenance and repair work on power cables and power supply units must only be performed by specially qualified technicians.

Danger of electric shock!

Do not connect a damaged cable to the mains and only touch a damaged cable once it has been disconnected from the mains.

The electric cable on the power supply unit must not be modified (e.g. shortened). The cable between the power supply unit and docking station must not be extended.

The power supply unit plug must only be connected to the docking station electronics in dry and clean condition.

The power supply unit and cable must not be left on wet ground for prolonged periods.

Danger of electric shock!

Damaged cables, connectors and plugs, or electric cables which do not conform with regulations may not be used.

Always ensure that the power cables used are adequately protected by a fuse.

Detach electric cables at the plug and socket and not by pulling on the electric cable.

Only connect the machine to a power supply that is protected by means of a residual current-operated protective device with a release current of a maximum of 30 mA. Your electrician can provide further information.

If the power supply unit is connected to the mains supply outside a building, the socket must be approved for outdoor use. Your electrician can provide further information about country-specific legislation.

It must be noted that current fluctuations can damage the machine when it is connected to a power generator.

6.4 Battery

Only use genuine batteries.

The battery is intended exclusively for fixed installation in a STIHL robotic mower. It is optimally protected there and is

charged when the robotic mower is in the docking station. No other charger must be used. The use of an unsuitable charger can result in danger due to electric shock, overheating or escaping corrosive battery fluid.

Never open the battery.

Do not drop the battery.

Never use a defective or deformed battery.

Store the battery out of the reach of children.



Explosive hazard!

Protect the battery against direct sunlight, heat and fire – never throw it into a fire.



Only use or store the battery at temperatures from -10°C to max. +50°C.



Protect the battery against rain and moisture – do not immerse in liquids.



Do not subject the battery to microwaves or high pressure.

Never connect the battery terminals with metallic objects (short-circuit). The battery can be damaged through short circuits.

Keep the unused battery away from metallic objects (e.g. nails, coins, jewellery). Do not use metallic transport containers – **explosive and fire hazard!**

Fluid may escape from the battery due to improper use – avoid contact! In the case of inadvertent contact, rinse with water. Seek medical attention if the fluid contacts the eyes. Escaping battery fluid can cause skin irritation and burns.

Do not insert any objects in the ventilation slots of the battery.

For further safety instructions, see <http://www.stihl.com/safety-data-sheets>

6.5 Transporting the machine

Before transporting, and especially before lifting the robotic mower, activate the disabling device. (⇒ 5.2)

Allow the machine to cool down before transporting.

Avoid contact with the mowing blade when lifting and carrying the machine. The robotic mower must only be lifted at the carrying handle. Never reach under the machine.

Take the weight of the machine into account and use suitable loading aids (lifters) if required.

Secure the machine and other machine parts being transported (e.g. docking station) on the load floor using fastening materials (straps, ropes, etc.) of an adequate size at the fastening points described in this instruction manual. (⇒ 21.)

When transporting the machine, always observe regional legislation, especially regarding load security and the transport of objects on load floors.

Do not leave the battery inside a vehicle and never expose it to direct sunlight.

Lithium-ion batteries must be treated with special care during transport. In particular, short-circuit protection must be ensured. Transport the battery either in the original packaging or in the robotic mower.

6.6 Before initial operation

It must be ensured that all persons who use the machine are familiar with the instruction manual.

Carefully follow the instructions for installing the docking station (⇒ 9.) and perimeter wire (⇒ 12.).

The perimeter wire and the power cable must be securely fastened to the ground so that they do not present a tripping hazard. Avoid routing the perimeter wire and power cable over edges (e.g. edges of pathways or paving stones). When routing the perimeter wire and power cable on ground into which the supplied fixing pins cannot be driven (e.g. paving stones, pathways), a cable duct must be used.

Correct routing of the perimeter wire and power cable must be regularly checked.

To prevent the risk of stumbling, always drive in the fixing pins all the way.

Do not install the docking station in a place where it is difficult to see and could become a tripping hazard (e.g. around the corner of a house).

If possible, install the docking station out of the reach of pests such as ants or slugs – in particular avoid the area around anthills and composting units.

Areas in which the robotic mower cannot operate safely (e.g. due to danger of falling), must be blocked off through appropriate routing of the perimeter wire. STIHL recommends that the robotic mower is only operated on lawns and surfaced paths (e.g. paved drives).

The robotic mower does not detect any sudden drops such as edges, steps, swimming pools or ponds. If the perimeter

wire is routed along potential sudden drops, a clearance of at least **1 m** must be maintained between the perimeter wire and the danger area for safety reasons.

Regularly inspect the area on which the machine is to be used and remove any sticks, stones, wires, bones and all other foreign objects that could be thrown up by the machine.

After installing the perimeter wire, particularly remove all tools from the mowing area. Broken or damaged fixing pins must be removed from the lawn and disposed of.

Regularly check the area to be mown for uneven areas and level them out.

Never use the machine with damaged safety devices or with safety devices removed.

The switch and safety devices installed in the machine must not be removed or bypassed.

All faulty, worn or damaged parts must be replaced before using the machine. Replace any illegible or damaged danger signs and warnings on the machine. Your STIHL specialist has a supply of replacement stickers and all the other spare parts.

Before initial operation, it must be ensured

- that the machine is in good operational condition. This means that the covers and guards must be in place and in good condition.
- that the docking station is in a safe operating condition. Here, all covers must be properly installed and be in good condition.
- that the power supply unit has been connected to a properly installed socket.

- that the insulation of the electric cable and the mains plug on the power supply unit is in good condition.
- that the entire machine (housing, hood, fastening elements, mowing blade, blade shaft, etc.) is neither worn nor damaged.
- that the mowing blade and the blade fastening are in proper condition (secure seating, damage, wear). (⇒ 16.3)
- that all screws, bolts, nuts and other fastening elements are in place and properly tightened. Tighten any loose screws, bolts and nuts prior to initial operation (observe tightening torques).

Carry out any necessary work or consult a specialist dealer. STIHL recommends STIHL specialist dealers.

6.7 Programming

Observe local regulations regarding permitted operating times for gardening power tools with motors and programme the active times accordingly. (⇒ 14.3)

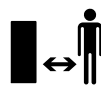
In particular, programming must also be adapted so that no children, spectators or animals are in the area to be mown during operation.

Changing the programming using the **iMOW® app** in the case of the **RMI 632 C**, **RMI 632 PC** models can result in activities that will not be expected by other people. Changes to the mowing plan must therefore be communicated in advance to all affected people.

The robotic mower must not operate at the same time as a sprinkler system. Adapt the programming accordingly.

Ensure that the correct date and the correct time are set on the robotic mower. Correct the settings if necessary. Incorrect values may cause the robotic mower to start up unintentionally.

6.8 During operation



Keep other persons, especially children and animals, out of the danger area.

Never allow children to approach or play with the robotic mower during operation.

Starting a mowing operation using the **iMOW® app** in the case of the **RMI 632 C**, **RMI 632 PC** models may not be expected by third parties. Affected people must therefore be notified in advance about possible activity of the robotic mower.

Never allow the robotic mower to operate unattended if you know that animals or persons, particularly children, are in the vicinity.

When operating the robotic mower in public places, signs with the following notice must be affixed around the mowing area:

"Warning! Automatic lawn mower! Keep away from the machine! Children must be supervised!"



Caution – risk of injury!

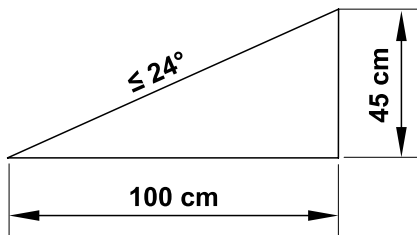
Never put hands or feet on or underneath rotating parts. Never touch the rotating blade.

Before thunderstorms, or if there is a danger of lightning strikes, disconnect the power supply unit from the mains. The robotic mower must not be operated.

The robotic mower must never be tilted or lifted when a motor is running.

Never attempt to change settings on the machine when one of the motors is running.

For safety reasons, the machine must not be used on slopes with an inclination of more than 24° (45 %). **Risk of injury!** A slope inclination of 24° corresponds to a vertical height increase of 45 cm for a 100 cm horizontal distance.



STOP

Beware of the cutting tool running on for several seconds before coming to a standstill.

Press the **STOP button** (⇒ 5.1) during running operation:

- before making or changing settings in the menu,
- before adapting the programming,
- before removing the control panel.

Activate the **disabling device** (⇒ 5.2):

- before lifting or carrying the machine,
- before transporting the machine,
- before removing blockages.
- before carrying out any work on the mowing blade,
- before checking or cleaning the machine,

- after hitting a foreign object or if the robotic mower begins to vibrate excessively. In these cases check the machine, in particular the cutting unit (blade, blade shaft, blade fastening), for damage and carry out the necessary repairs before restarting and working with the machine.



Risk of injury!

Strong vibration is normally an indication of a fault. In particular, the robotic mower must not be operated with a damaged or bent blade shaft or mowing blade. If you do not have the appropriate expertise, have the necessary repairs carried out by a specialist dealer (STIHL recommends STIHL specialist dealers).

Before leaving the machine unattended, the safety settings of the robotic mower must be adapted so that it cannot be operated by unauthorised persons. (⇒ 11.15)

Never operate the machine in the vicinity of naked flames.

Manual mowing:

Exercise care when starting the machine and observe the instructions in the "Manual mowing" section. (⇒ 15.6)

Only work during the day or with good artificial light.

Never mechanically fix buttons on the machine, especially the Mow button.

The user must always remain behind the machine. Always keep your feet a safe distance from the blade.

To prevent the risk of injury due to slipping, stumbling, etc., never run when mowing.

Be particularly careful when turning the robotic mower around or pulling it towards you backwards.

The risk of accidents is higher if the ground is damp due to increased danger of slipping.

Particular caution should be exercised during working in order to prevent slipping. If possible, avoid manual mowing when the ground is damp.

Always ensure good stability on slopes and avoid mowing on excessively steep slopes.

Only mow at right-angles to the slope and never up or down the slope and ensure that you always stand over the robotic mower, in order to avoid being run over in the case of loss of control of the machine.

Objects hidden in the turf (lawn sprinkler systems, posts, water valves, foundations, electrical wires, etc.) must be avoided. Never run over any such foreign objects.

Never steer against obstacles intentionally. The impact sensor is disabled during manual mowing.

Do not lean forward and always ensure that you maintain your balance and a firm footing on inclines when operating the machine and its peripherals. Always walk, do not run.

6.9 Maintenance and repairs

Before starting cleaning, repair or maintenance operations, activate the disabling device and park the robotic mower on firm and level ground.



Disconnect the mains plug of the power supply unit before performing any work on the docking station and the perimeter wire.



Allow the robotic mower to cool down for approx. 5 minutes before performing any maintenance operations.

The power cable must only be repaired or replaced by authorised electricians.

Following any work on the machine, check and, if necessary, correct the programming of the robotic mower before putting it back into operation. In particular, the date and time must be set.

Cleaning:

The complete machine must be cleaned carefully at regular intervals. (⇒ 16.2)

Never spray water (particularly high-pressure cleaners) onto motor components, seals, electric components or bearing points. This may result in damage and expensive repairs. Do not clean the machine under running water (e.g. using a garden hose). Do not use aggressive cleaning agents. These can damage plastics and metals, impairing the safe operation of your STIHL machine.

Maintenance operations:

Only maintenance operations described in this instruction manual may be carried out. Have all other work performed by a specialist dealer.

If you do not have the necessary expertise or auxiliary equipment, please **always** contact a specialist dealer.

STIHL recommends that you have maintenance operations and repairs performed exclusively by a STIHL specialist dealer.

STIHL specialist dealers regularly attend training courses and are provided with technical information.

Only use tools, accessories or attachments approved for this machine by STIHL or technically identical parts. Otherwise, there may be a risk of accidents resulting in personal injury or damage to the machine. If you have any questions, please consult a specialist dealer.

The characteristics of original STIHL tools, accessories and spare parts are optimally adapted to the machine and the user's requirements. Genuine STIHL spare parts can be recognised by the STIHL spare parts number, by the STIHL lettering and, if present, by the STIHL spare parts symbol. On smaller parts, only the symbol may be present.

Always keep warning and information stickers clean and readable. Damaged or missing stickers must be replaced by new, original plates from your STIHL specialist dealer. If a component is replaced with a new component, ensure that the new component is provided with the same stickers.

Only perform work on the cutting unit when wearing thick work gloves and exercising extreme care.

Ensure that all screws and nuts, especially all screws and fastening elements of the cutting unit, are securely tightened, so that the machine is in a safe operating condition.

Check the entire machine for wear or damage on a regular basis, particularly before extended periods when the machine is not in use (e.g. over winter). For safety reasons, worn or damaged

parts must be replaced immediately to ensure that the machine is always in a safe operating condition.

Components or guards that are removed for maintenance operations must be properly reinstalled immediately.

6.10 Storage for prolonged periods without operation

Before putting into storage

- Charge the battery (⇒ 15.8)
- Set the highest safety level (⇒ 11.15)
- Place the robotic mower in hibernation. (⇒ 11.16)

Ensure that the machine is protected from unauthorised use (e.g. by children).

Store the machine in good operational condition.

Thoroughly clean the machine before storage (e.g. winter break).

Allow the machine to cool for approx. 5 minutes before storing it in an enclosed space.

The storage room must be dry, frost-free and lockable.

Never store the machine close to naked flames or powerful heat sources (e.g. oven).

6.11 Disposal

Waste products can be harmful to people, animals and the environment. They must consequently be disposed of properly.

Consult your recycling centre or your specialist dealer for information on the proper disposal of waste products. STIHL recommends STIHL specialist dealers.

Ensure that old machines are properly disposed of. Render the machine unusable prior to disposal. In particular, remove the power cable of the power supply unit, as well as the battery and control panel of the robotic mower in order to prevent accidents.

Risk of injury due to the mowing blade!
Always store an old lawn mower in a safe place prior to scrapping. Ensure that the machine and particularly the mowing blade are kept out of the reach of children.

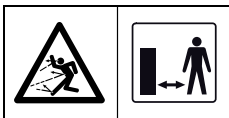
The battery must be disposed of separately from the machine. Ensure that batteries are disposed of safely and in an environmentally friendly manner.

7. Description of symbols



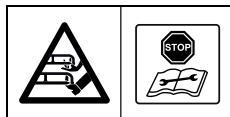
Warning!

Read the instruction manual before initial use.



Warning!

Keep a safe distance from the machine during operation.
Keep other persons out of the danger area.



Warning!

Disable the machine before lifting it and before working on it.



Warning!

Do not climb onto or sit on the machine.



Warning!

Never touch the rotating blade.



Warning!

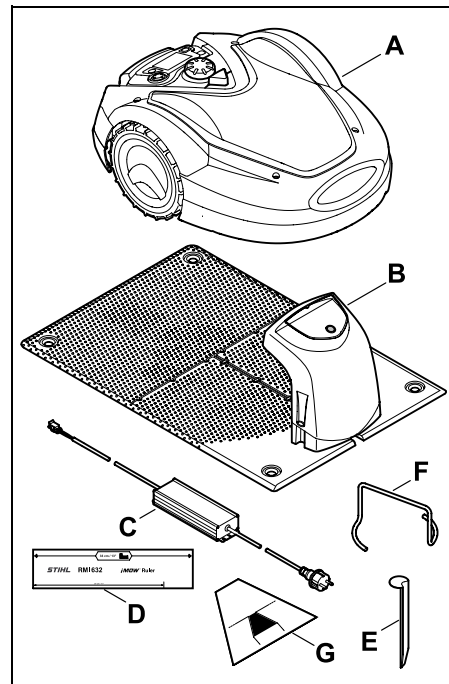
Keep children away from the machine and mowing area during mowing operation.



Warning!

Keep dogs and other pets away from the machine and mowing area during mowing operation.

8. Standard equipment



Item	Designation	Qty.
A	Robotic mower	1
B	Docking station	1
C	Power supply unit	1
D	iMOW® Ruler	2
E	Peg for docking station	4
F	Puller for carrier plate	1
G	Corridor template	1
–	Instruction manual	1

9. Initial installation

For a quick, easy and robust installation, read and comply with the specifications and instructions, especially the wire clearance of 33 cm during routing. (⇒ 12.)

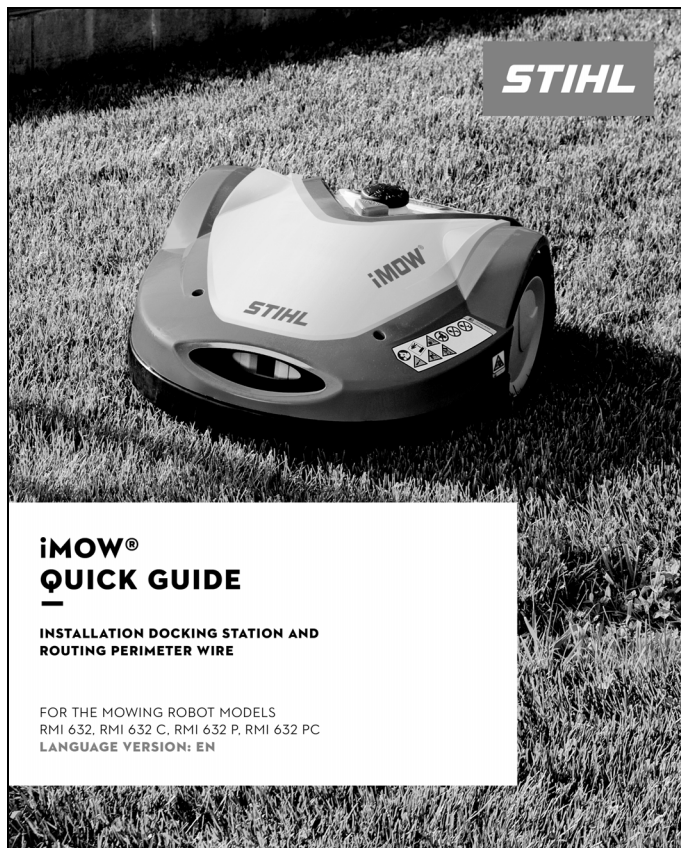
It is possible to increase the mown area by routing the perimeter wire closer to the edge. (⇒ 12.17) For reliable operation, the wire clearance must be adapted to the on-site conditions during routing.

iMOW® quick guide

A separate quick guide on installing the docking station and routing the perimeter wire is enclosed with the robotic mower to assist you. More detailed information can be found in the respective chapters of this instruction manual. Always use the quick guide in combination with the instruction manual for the robotic mower.

iMOW® quick guide

Reduced view of page 1:



BASIC INSTALLATION

POSITIONING OF INTERNAL DOCKING STATION AND INSTALLATION OF PERIMETER WIRE

THIS QUICK GUIDE SHOULD ONLY BE USED IN COMBINATION WITH THE INSTRUCTION MANUAL FOR YOUR MOWING ROBOT.

1. Before installation draw a sketch of the garden.
2. Install the docking station in a suitable location and charge the iMOW® in it.
3. Wake up the iMOW® by pressing the 'OK' button and follow the instructions as far as 'Install wire'.
4. Install the perimeter wire. Use the iMOW® Ruler and the corridor template to establish the clearances.
5. Continue the installation with 'Connect wire' and follow the instructions to the end.

The STIHL iMOW® robotic mowers comply with all applicable safety standards.
Nevertheless, the iMOW® robotic mower is not a toy. During the iMOW® robotic mower's active times, in particular children, bystanders and animals must be kept out of the working area.

Preparatory installation measures:

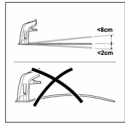
- Cut mowing area to ± 6 cm using a conventional lawn mower.
- Mowing areas must not overlap. Minimum clearance ≥ 1 m between the perimeter wires.
- Maximum distance between iMOW® robotic mower and perimeter wire: 35 m.
- Set iMOW® cutting height. Recommendation: Cutting level 5.
- The removal of interference sources such as metals is recommended.

☞ 9 | 9.5/9.9

Accessory AKM 100 for small gardens:

- For perimeter wire lengths ≥ 80 m.

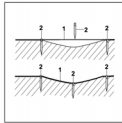
☞ 9 | 9



Docking station position:

- Shady, protected, level
- Clearance to no-go area ≥ 2 m
- Socket with overvoltage protection is recommended.

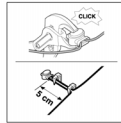
☞ 9 | 12.9



Installing the perimeter wire:

Install the perimeter wire (1) above ground at regular intervals and fasten using fixing pins (2). Use additional fixing pins on uneven ground. Install wire without crossover.

☞ 12 | 3



Correct installation of wire connectors:

Insert loose, unstripped wire ends to the stop in the wire connector. Press the wire connector together using suitable pliers - ensure correct engagement.

☞ 12 | 6

Support: <https://support.stihl.com/>

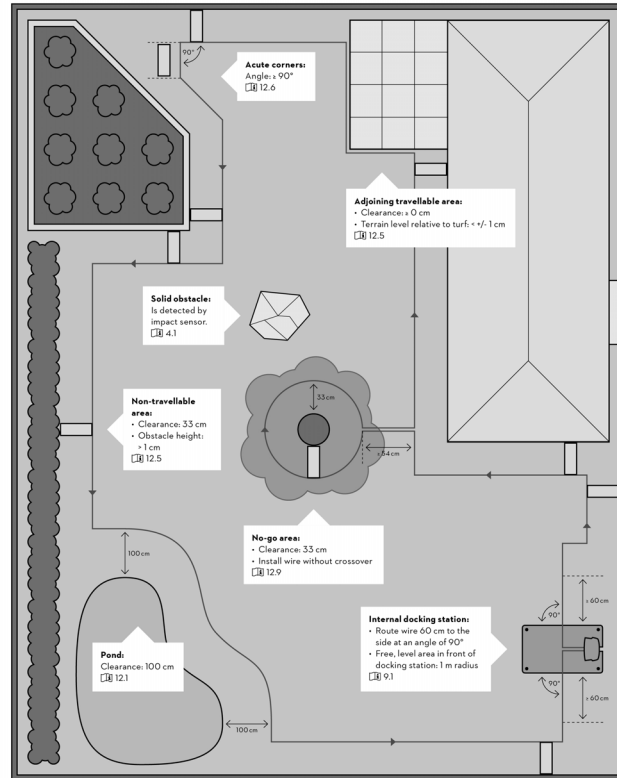


Illustration not to scale

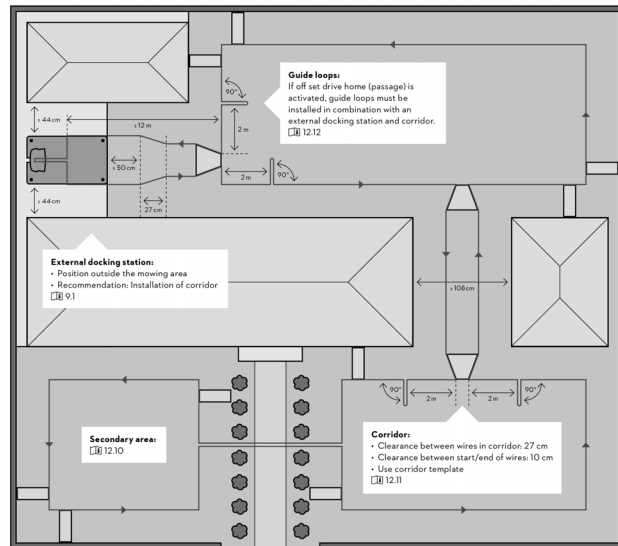
ADVANCED INSTALLATION

POSITIONING OF EXTERNAL DOCKING STATION AND INSTALLATION OF PERIMETER WIRE IN SPECIAL CASES



Sloping terrain in the mowing area:
In order for the mowing robot to automatically mow a slope in the mowing area without any trouble, the perimeter wire must be installed in the slope (1) with a minimum clearance to the edge of the incline. Clearance: 0.5 m
☐ 12.14

Starting points:
Mowing areas reached via a corridor or an external docking station must have one starting point.
☐ 9.8/11.14/12.11

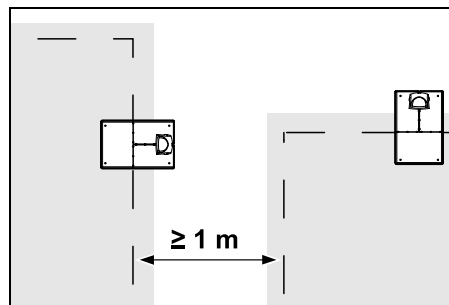


9.1 Notes on the docking station

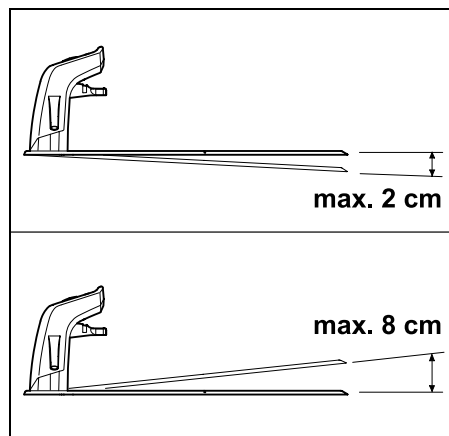
Requirements for the docking station location:

- **Protected, shady.**
Direct sunlight can lead to increased temperatures in the machine and longer battery charging times. A canopy top available as an accessory can be mounted on the docking station. This provides better protection for the robotic mower against the weather.
 - **Easily visible.**
The docking station should be easily visible in its chosen location to prevent the risk of tripping over it.
 - **In the immediate vicinity of a suitable socket.**
The mains connection must be close enough to the docking station that the respective power cables can be connected to both the docking station and the mains connection – do not change the power cable of the power supply unit. A socket with overvoltage protection is recommended.
 - **Free from sources of interference.**
Metal, iron oxides and magnetic or electrically conductive materials as well as old perimeter wire installations can interfere with the mower's operation. It is recommended to remove these sources of interference.
 - **Level and flat.**
- Preparatory measures:**
- Mow the lawn using a conventional lawn mower prior to initial installation (ideal grass height max. 6 cm).

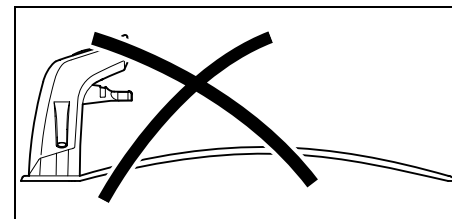
- In the case of a hard and dry surface, water the mowing area lightly in order to make it easier to drive in the fixing pins.



Mowing areas must not overlap. Maintain a minimum clearance of $\geq 1 \text{ m}$ between the perimeter wires of two mowing areas.



The docking station must not be inclined by more than 8 cm rearwards or 2 cm forwards.

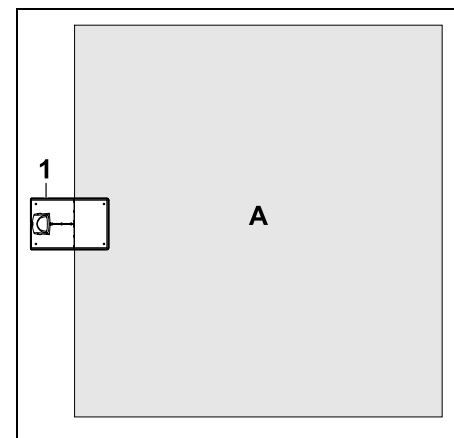


Never bend the floor plate. Any unevenness must be removed under the floor plate so that it fully contacts the ground.

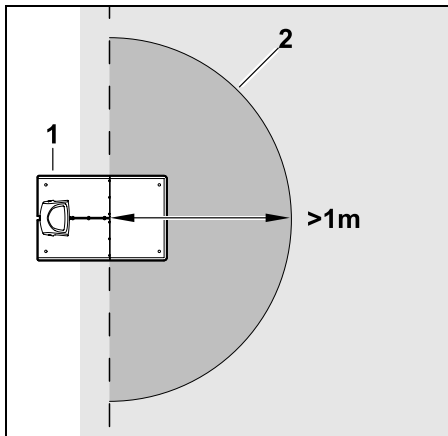
Installation options:

The docking station can be installed internally and externally.

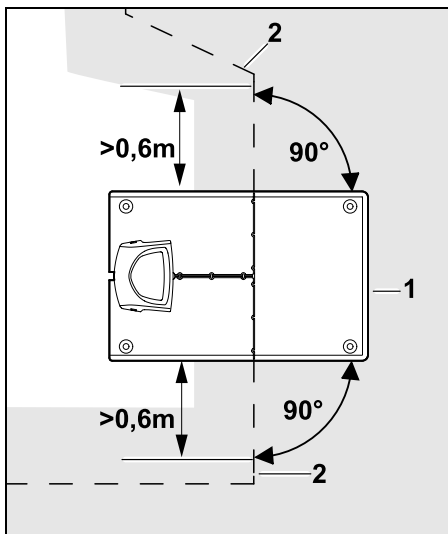
Internal docking station:



The docking station (1) is installed within the mowing area (A), right at the edge.

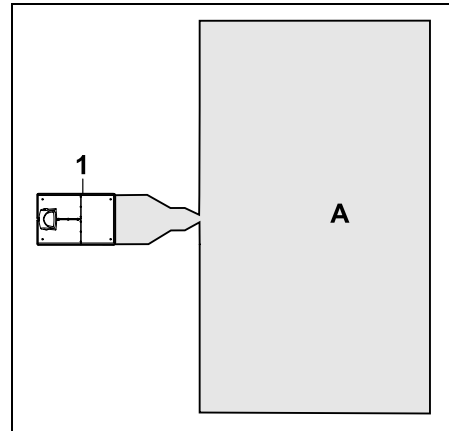


There must be a free, level area (2) with a radius of at least 1 m in front of the docking station (1). Remove any bumps or depressions.



Route the perimeter wire (2) in front of and behind the docking station (1) for **0.6 m** in a straight line and at right angles to the floor plate. Then follow the edge of the mowing area with the perimeter wire.

External docking station:

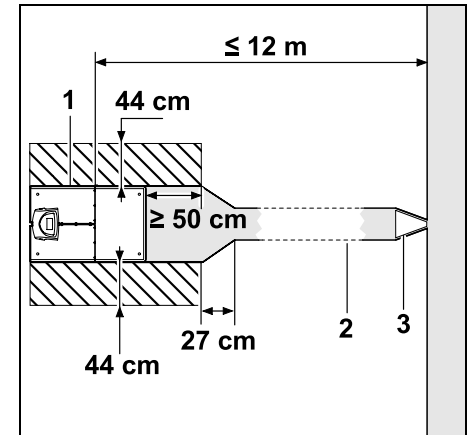


The docking station (1) is installed outside the mowing area (A).



In conjunction with an external docking station, **guide loops** must be installed for offset drive home. (⇒ 12.12)

Space requirement for external docking station:



The docking station (1) can be installed as illustrated with a corridor (2) for docking and undocking to take place correctly. The areas around the docking station and outside of the perimeter wire must be flat and freely travelable. Remove any bumps or depressions.

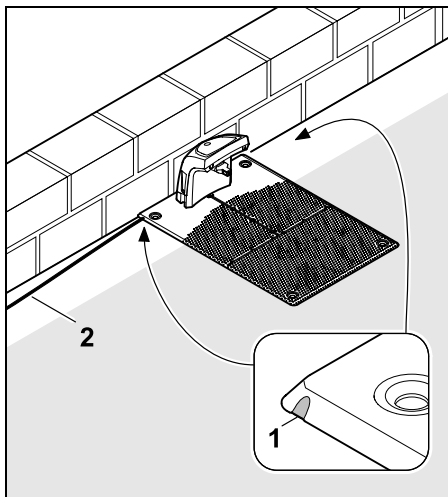
The corridor (2) is installed using the corridor template (3). (⇒ 12.11)

Minimum clearance from the floor plate to the start of the corridor: ≥ 50 cm

Width of the free area to the side: 44 cm

Maximum clearance to the mowing area: ≤ 12 m

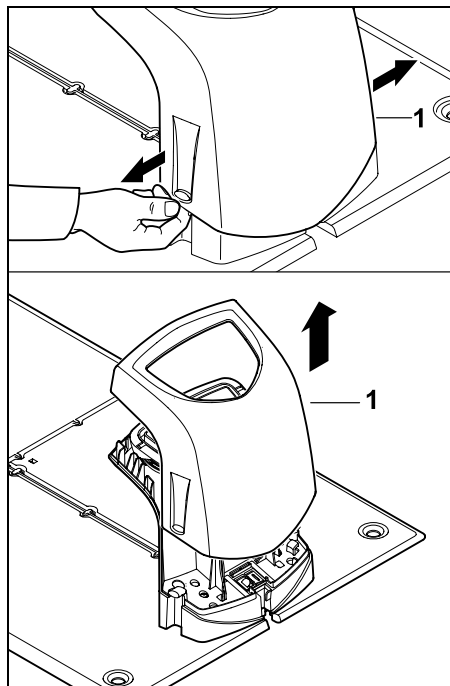
Installing the docking station on a wall:



If the docking station is installed on a wall, a recess (1) must be made on the left or right of the floor plate using a pliers to make space for the power cable (2).

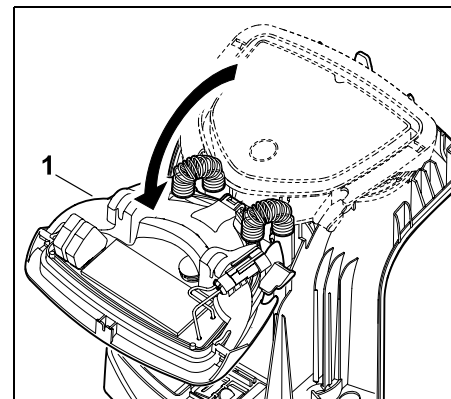
9.2 Docking station connections

Removing the cover:

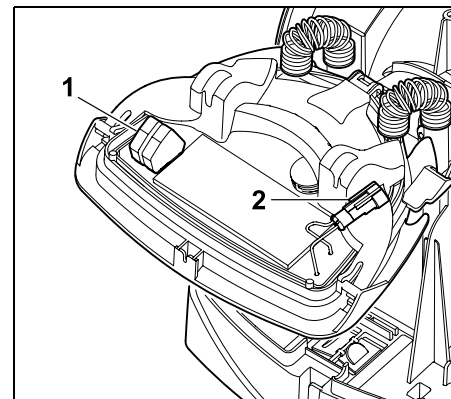


Pull the cover (1) apart slightly on the left and right as illustrated and remove upwards.

Opening the panel:

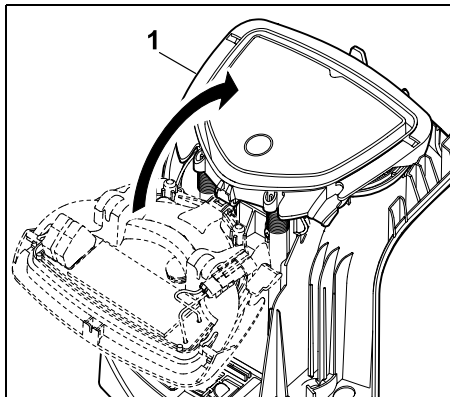


Fold the panel (1) forwards. Hold the panel in the opened position as the hinge springs will close it automatically.



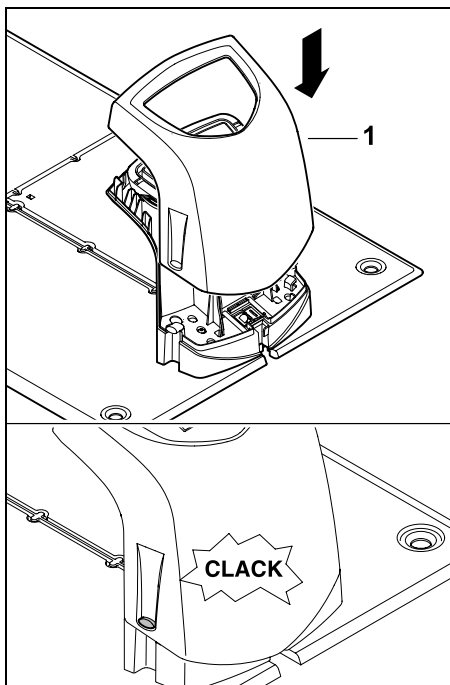
The connections for the perimeter wire (1) and the power cable (2) are protected against the weather when the panel is closed.

Closing the panel:



Fold the panel (1) rearwards – do not pinch any cables.

Fitting the cover:



Fit the cover (1) onto the docking station and allow it to engage – do not pinch any cables.

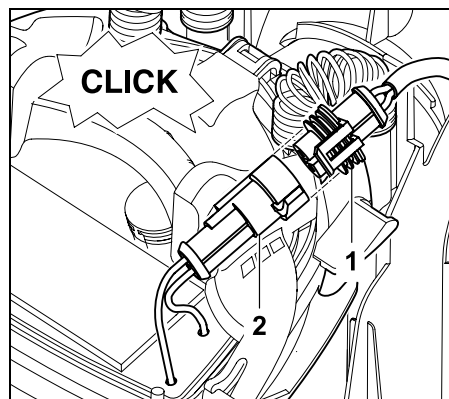
9.3 Connecting the power cable to the docking station



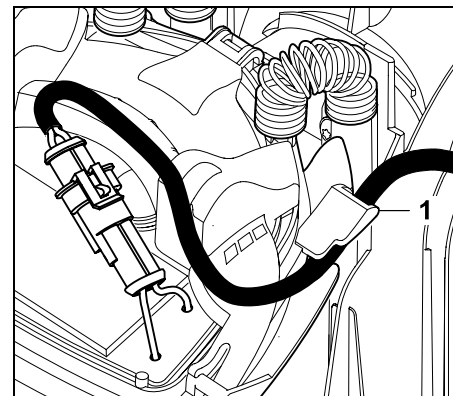
Note:

The plug and connection socket must be clean.

- Remove the docking station cover and open the panel. (⇒ 9.2)

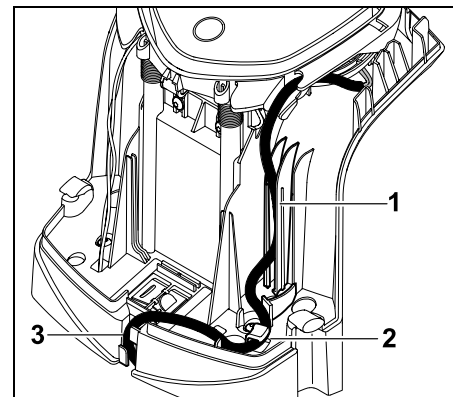


Connect the connector of the power supply unit (1) to the connector of the docking station (2).



Guide the power cable through the cable guide (1) on the panel.

- Close the panel. (⇒ 9.2)

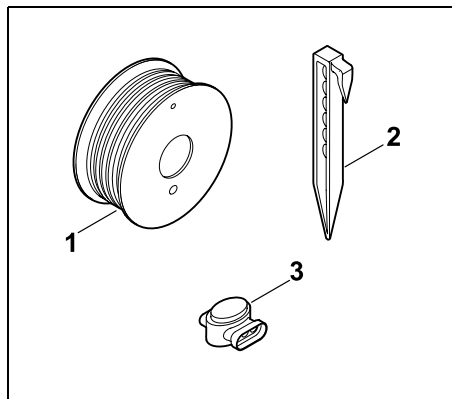


Press the power cable into the cable guide (1) as illustrated and guide through the strain relief (2) and the cable duct (3) to the power supply unit.

- Close the docking station cover. (⇒ 9.2)

9.4 Installation material

If the perimeter wire is not routed by the specialist dealer, additional installation material not included in the standard equipment will be required to be able to operate the robotic mower. (⇒ 18.)



The installation kits contain perimeter wire on a reel (1) as well as fixing pins (2) and wire connectors (3). The standard equipment in the installation kits may include additional parts not required for the installation.

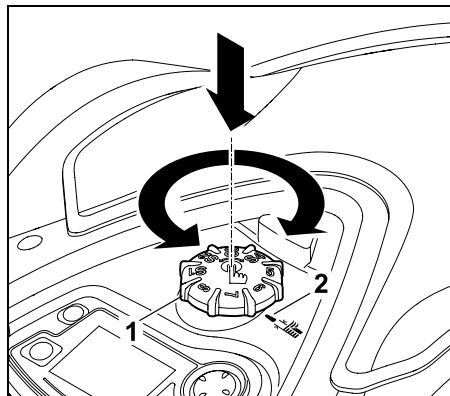
9.5 Adjusting the cutting height

i Set the cutting height to at least **level 5** in the first weeks (until the grass has grown over the perimeter wire) to guarantee reliable operation.

Levels **S1**, **S2**, **S3** and **S4** are special heights for very level lawns (ground unevenness < +/- 1 cm).

Lowest cutting height:
Level S1 (20 mm)

Highest cutting height:
Level 8 (60 mm)



Press and turn the rotary knob (1). It engages again when released. The marking (2) indicates the set cutting height.

i The rotary knob can be removed upwards from the adjustment element. This design is implemented for safety reasons: it ensures that the machine cannot be lifted and carried by the rotary knob.

9.6 Notes on initial installation

An installation assistant is available for installation of the robotic mower. This program guides you through the entire initial installation process:



- Setting the language, date and time
- Installing the docking station
- Routing the perimeter wire
- Connecting the perimeter wire
- Linking the robotic mower and docking station

- Checking installation
- Programming the robotic mower
- Completing initial installation

The installation assistant must be worked through in its entirety. Only then is the robotic mower ready for operation.

i An **installation video** is available at the www.stihl.com homepage. Your STIHL specialist dealer can provide you with further information on installing the robotic mower.

The installation assistant is re-activated following a reset (reset to factory defaults). (⇒ 11.16)

Preparatory measures:

- Mow the lawn using a conventional lawn mower prior to initial installation (ideal grass height 6 cm or less).
- In the case of a hard and dry surface, water the mowing area lightly in order to make it easier to drive in the fixing pins.
- **RMI 632 C, RMI 632 PC:**
The robotic mower must be activated by a STIHL specialist dealer and assigned to the owner's e-mail address. (⇒ 10.)

i When navigating through the menus, follow the instructions in the "Operating instructions" section. (⇒ 11.1)

You can select options, menu items and buttons using the **control pad**.

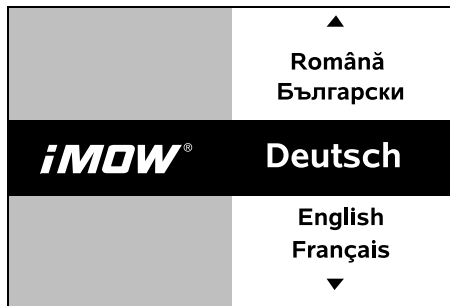
You can open submenus and confirm selections using the **OK button**.

Use the **Back button** to leave the active menu or jump one step back in the installation assistant.

If errors or faults occur during the initial installation, a corresponding message appears on the display. (⇒ 24.)

9.7 Setting the language, date and time

- Pressing any button on the control panel activates the machine and thus the installation assistant.

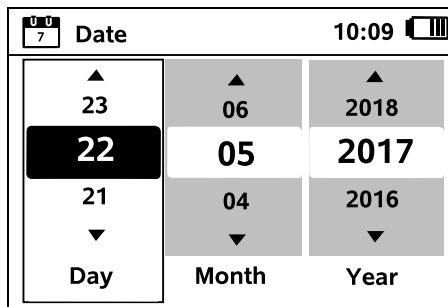


Select the required display language and confirm with the **OK button**.

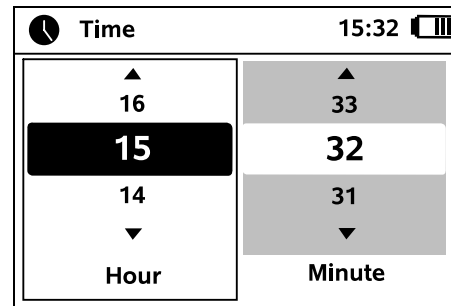


Confirm your language selection with the OK button or select "Change" and repeat the language selection.

- If necessary, enter the 9-digit serial number of the robotic mower. This number is printed on the identification plate (sticker in compartment under control panel).



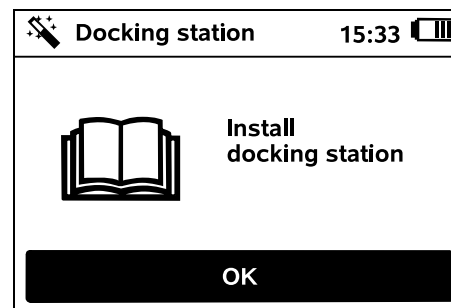
Set the current date using the control pad and confirm with the **OK button**.



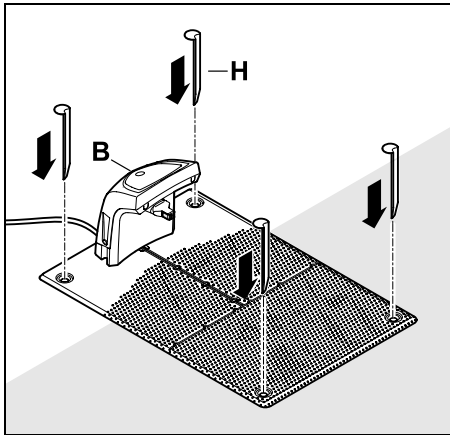
Set the current time using the control pad and confirm with the **OK button**.

9.8 Installing the docking station

i Read the "Notes on the docking station" section (⇒ 9.1) and study the installation examples (⇒ 27.) in this instruction manual.



- Connect the power cable to the docking station. (⇒ 9.3)
- Route the power cable under the floor plate when the docking station is installed at a wall. (⇒ 9.1)



Fix the docking station (B) into position at the chosen location using four pegs (H).

- Install the power supply unit outside the mowing area, protected from direct sunlight, humidity and moisture – fasten to a wall if necessary.

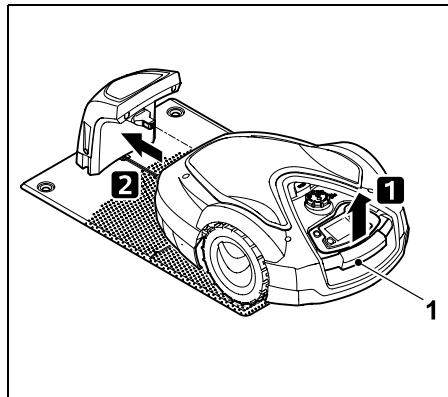
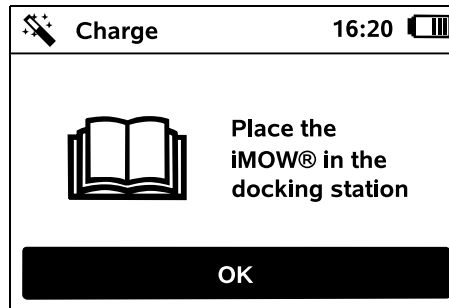
! Correct operation of the power supply unit is only ensured at an **ambient temperature** between **0° C** and **40° C**.

- Route all power cables outside the mowing area, in particular out of reach of the mowing blade, and fasten them to the ground or accommodate in a cable duct.
- Unreel power cables in the vicinity of the docking station in order to avoid interference with the wire signal.
- Connect the mains plug.

i The red LED on the docking station flashes rapidly as long as no perimeter wire is connected. (⇒ 13.1)

- After completing this installation work, press the OK button on the control panel. **OK**

i **With external docking station:** Define at least one starting point outside the corridor to the docking station after initial installation is complete. Define the starting frequency so that 0 of 10 mowing operations (0/10) are started at the docking station (starting point 0). (⇒ 11.14)



Lift the robotic mower slightly by the carrying handle (1) to relieve the weight on the drive wheels. Push the machine, resting on its front wheels, into the docking station.

Then press the OK button on the control panel. **OK**

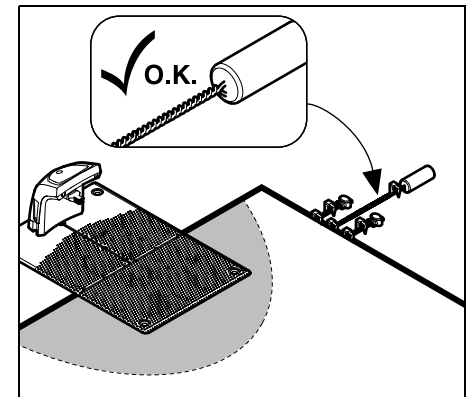
i If the battery is discharged, a plug symbol appears instead of the battery symbol at the top right corner of the display after docking and the battery is charged while the perimeter wire is being routed. (⇒ 15.8)

9.9 Routing the perimeter wire

i Please read and observe the entire "Perimeter wire" section before performing wire routing. (⇒ 12.)

In particular, **plan** the routing, observe the **wire clearances** and install **no-go areas**, **reserve wire**, **linking sections**, **secondary areas** and **corridors** during wire routing.

For smaller mowing areas with a wire length of less than 80 m, the accessory **AKM 100** must be installed together with the perimeter wire. If the wire lengths are too short, the docking station flashes SOS and no wire signal is output.



i Only use genuine fixing pins and genuine perimeter wire. Installation kits with the necessary installation material are available as an accessory from the STIHL specialist dealer. (⇒ 18.)

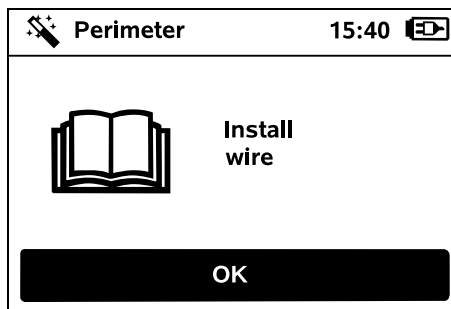
Draw the wire routing in the garden sketch. Content of the sketch:

- **Contour of the mowing area** including important obstacles, borders and any no-go areas which the robotic mower must not mow. (⇒ 12.1)
- Position of the **docking station** (⇒ 9.1)
- Position of the **perimeter wire**
After a short while, the perimeter wire is overgrown and is no longer visible. Make a note of the routing of the wire around obstacles in particular.
- Position of the **wire connectors**
After a short while, the wire connectors used are no longer visible. Their position should be noted in order to replace them as required. (⇒ 12.16)

The perimeter wire must be routed in a continuous loop around the entire mowing area.

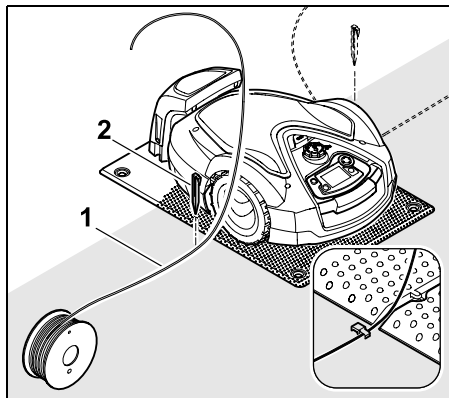
Maximum length: **500 m**

i The robotic mower must not be more than 35 m from the perimeter wire at any point, as this would prevent the wire signal being picked up.

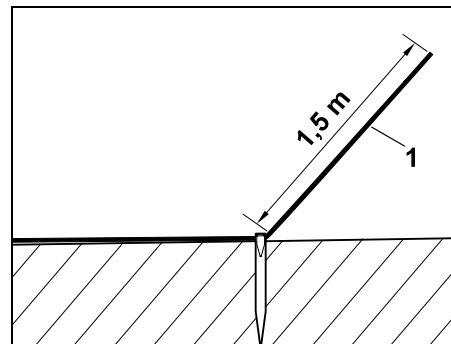


Route the perimeter wire starting at the docking station. A distinction must be made between an **internal docking station** and an **external docking station** here.

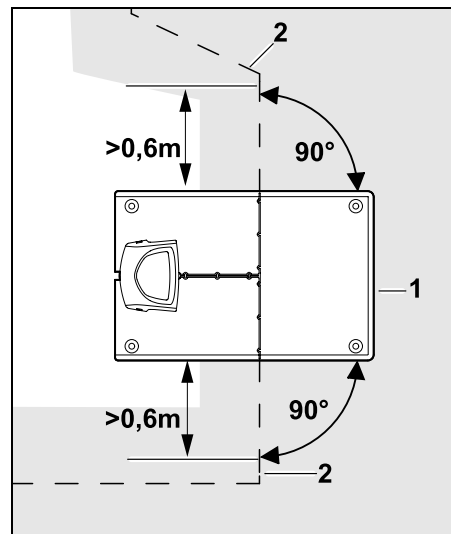
Starting routing with an internal docking station:



Fasten the perimeter wire (1) to the ground on the **left** or **right** as appropriate, next to the floor plate, directly next to a wire outlet, using a fixing pin (2).



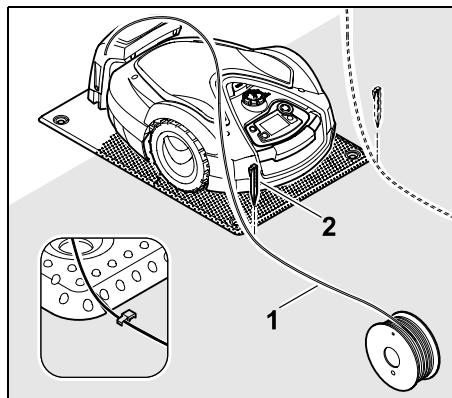
Provide a free wire end (1) with a length of approx. **1.5 m**.



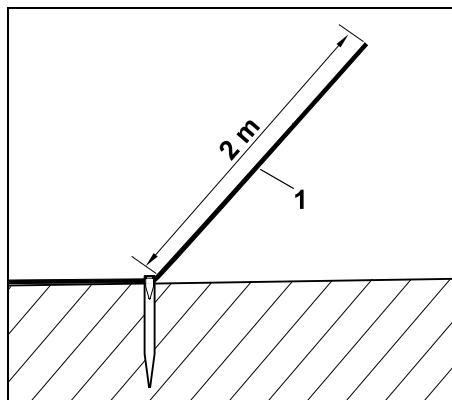
Route the perimeter wire (2) in front of and behind the docking station (1) for **0.6 m** in a straight line and at right angles to the floor plate. Then follow the edge of the mowing area with the perimeter wire.

i If offset drive home (passage) is used, the perimeter wire must be routed at least **1.5 m** in front of and behind the docking station in a straight line and at right angles to the floor plate. (⇒ 11.13)

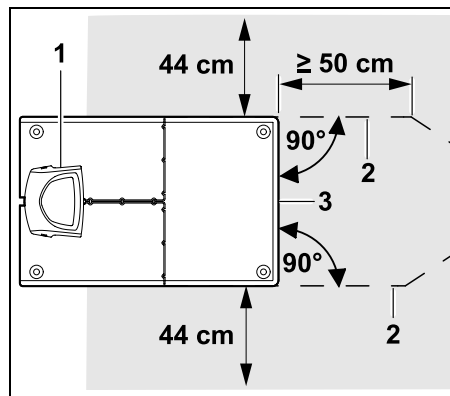
Starting routing with an external docking station:



Fasten the perimeter wire (1) to the ground on the **left** or **right** as appropriate, behind the floor plate, directly next to a wire outlet, using a fixing pin (2).



Provide a free wire end (1) with a length of approx. **2 m**.

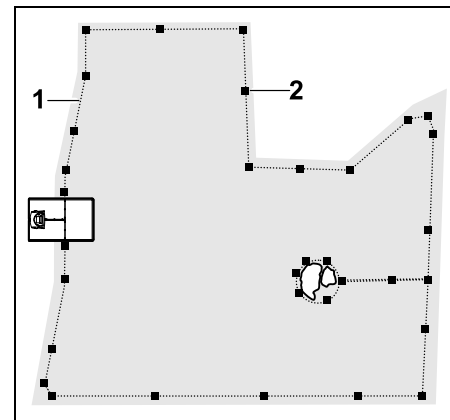


Route the perimeter wire (2) in front of and behind the docking station (1) with 50 cm of clearance and at right angles to the floor plate. A corridor can then be installed (⇒ 12.11) or the edge of the mowing area followed with the perimeter wire.

A freely travelable area with a minimum width of 44 cm must be available to the side of the floor plate (3).

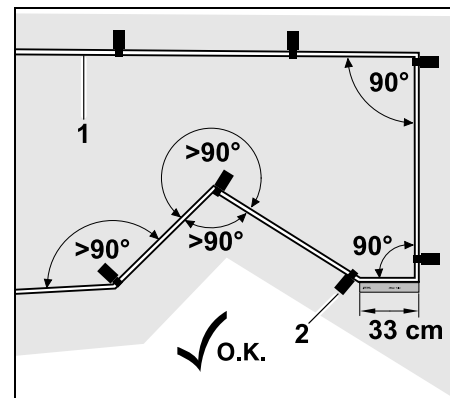
i Further information on installation of the external docking station is contained in the "Installation examples" section. (⇒ 27.)

Wire routing in the mowing area:



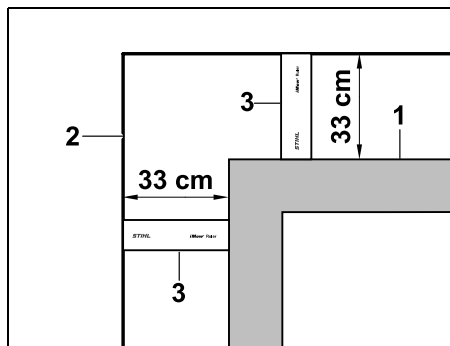
Route the perimeter wire (1) around the mowing area and around any obstacles (⇒ 12.9) and fasten it to the ground using fixing pins (2). Check the clearances using the iMOW® Ruler. (⇒ 12.5)

i The robotic mower must not be more than 35 m from the perimeter wire at any point, as this would prevent the wire signal being picked up.



Avoid routing at acute angles (less than 90°). In acutely angled lawn corners, fasten the perimeter wire (1) to the ground with fixing pins (2) as illustrated.

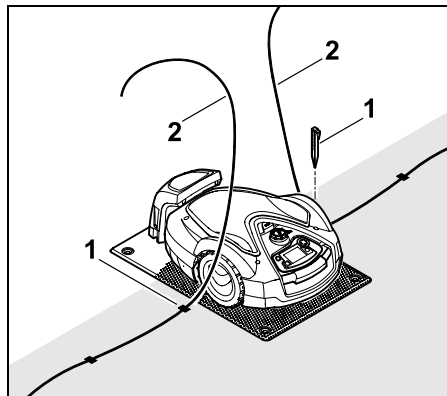
After a 90° corner, at least the length of an iMOW® Ruler must be routed in a straight line before the next corner is installed.



When routing around high obstacles such as wall corners or high flowerbeds (1), the wire clearance must be maintained at the corners to prevent the robotic mower from scraping against the obstacle. Route the perimeter wire (2) with the aid of the iMOW® Ruler (3) as illustrated.

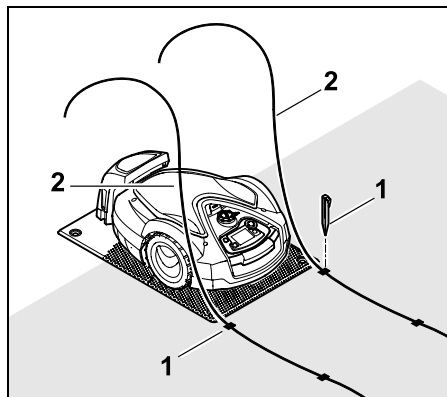
- If necessary, extend the perimeter wire using the wire connectors supplied. (⇒ 12.16)
- In the case of several adjacent mowing areas, install secondary areas (⇒ 12.10) or join the mowing areas with corridors. (⇒ 12.8)

Last fixing pin with internal docking station:




Drive in the last fixing pin (1) on the left or right next to the floor plate, directly next to the wire outlet. Cut off the perimeter wire (2) to a free length of approx. 1.5 m.

Last fixing pin with external docking station:



Drive in the last fixing pin (1) on the left or right behind the floor plate, directly next to the wire outlet. Cut off the perimeter wire (2) to a free length of approx. 2 m.

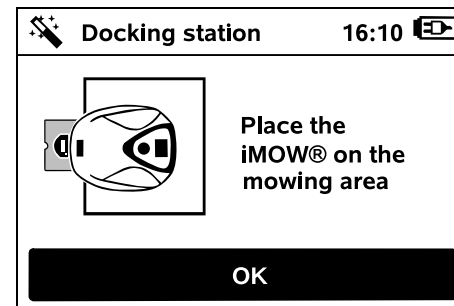
Completing wire routing:

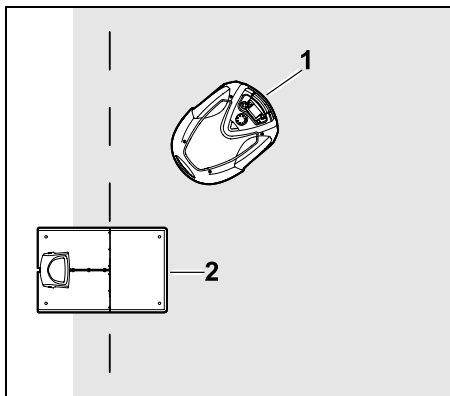
- Check the fastening of the perimeter wire to the ground. One fixing pin per metre is sufficient as a rough guide. The perimeter wire must always lie on the lawn. Drive the fixing pins fully into the ground.
- After completing this installation work, press the OK button on the control panel. 



If the battery is not sufficiently charged to work through the remaining steps of the installation assistant, an appropriate message is displayed. In this case, leave the robotic mower in the master docking station and continue charging the battery. Jumping to the next step of the installation assistant with the OK button is only possible once the necessary battery voltage is available.

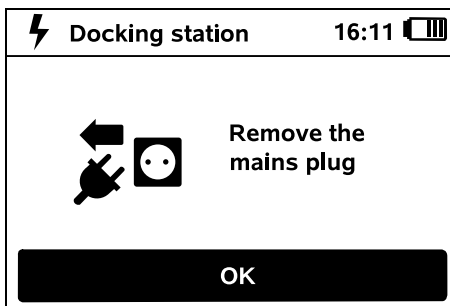
9.10 Connecting the perimeter wire





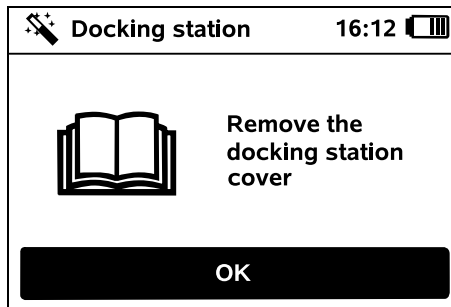
Place the robotic mower (1) within the mowing area, behind the docking station (2) as illustrated, then press the OK button.

OK



Disconnect the power supply unit plug from the mains, then press the OK button.

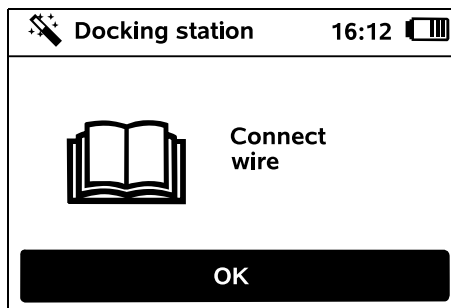
OK



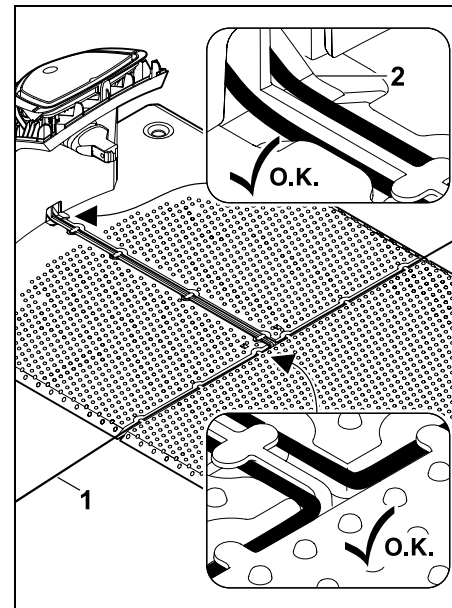
Remove the cover. (⇒ 9.2)

Then press the OK button on the control panel.

OK

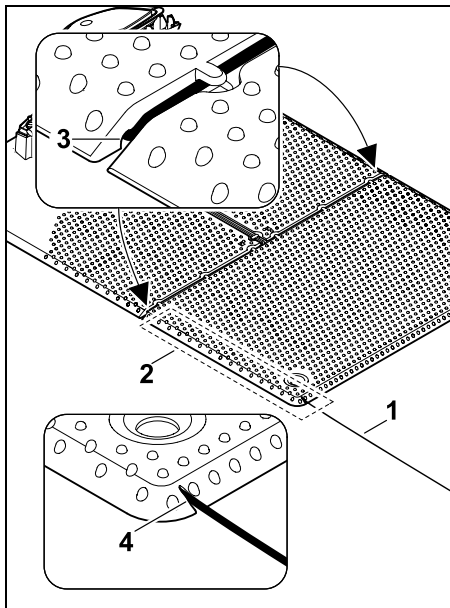


Perimeter wire with internal docking station:

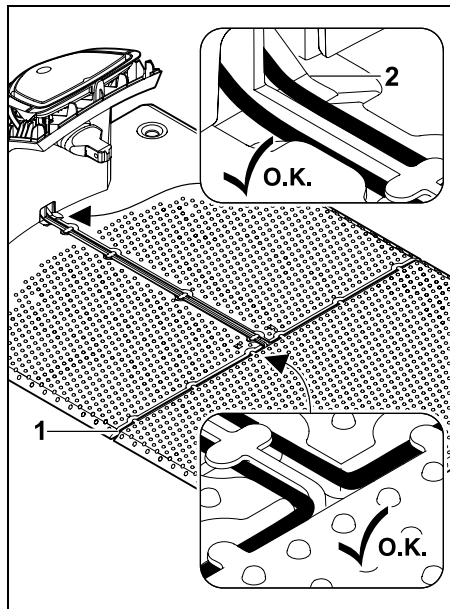


Insert the perimeter wire (1) into the cable guides in the floor plate and guide it through the socket (2).

Perimeter wire with external docking station:



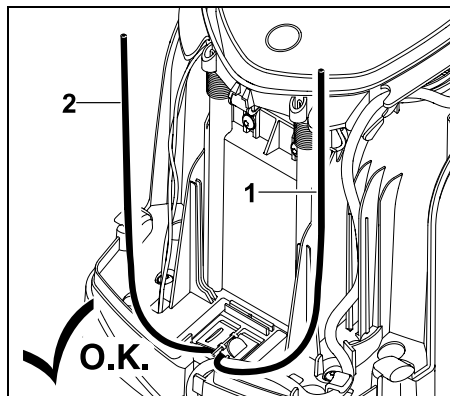
Route the perimeter wire (1) in the area (2) under the floor plate. To do this, guide the wire into the wire outlets (3, 4) – loosen the pegs if necessary.



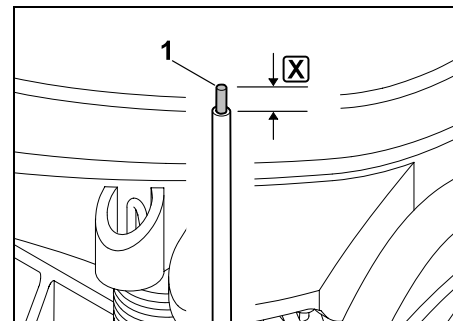
Insert the perimeter wire (1) into the cable guides in the floor plate and guide it through the socket (2).

Connecting the perimeter wire:

i Note: Make sure that the contacts are clean (not corroded, dirty, etc).

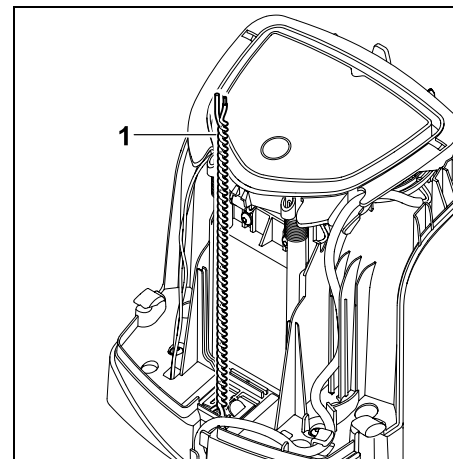


Shorten the left wire end (1) and right wire end (2) to the same length. Length from the wire outlet to the wire end: **40 cm**



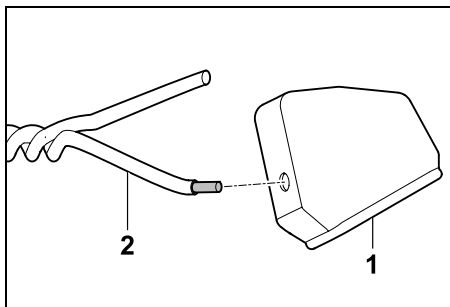
Strip the left wire end (1) to the specified length **X** using a suitable tool and twist the wire strands.

X = 10-12 mm

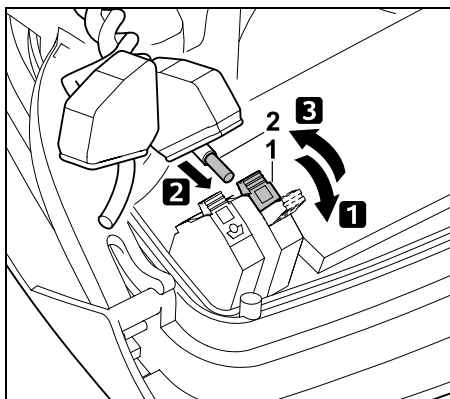


Twist the free wire ends (1) together as illustrated.

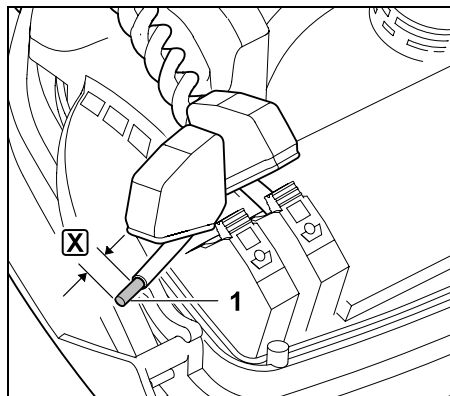
- Open the panel and hold. (⇒ 9.2)



Thread a grommet (1) onto each of the two wire ends (2).

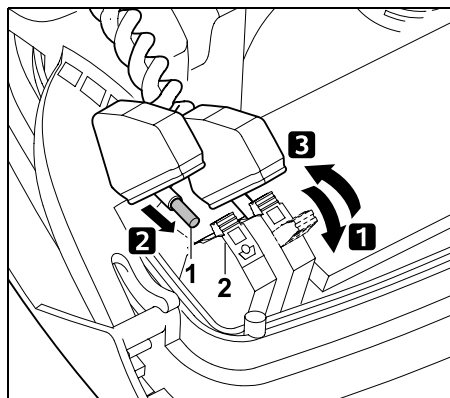


- 1** Fold open the left clamping lever (1).
- 2** Insert the stripped wire end (2) into the terminal block as far as it will go.
- 3** Close the clamping lever (1).

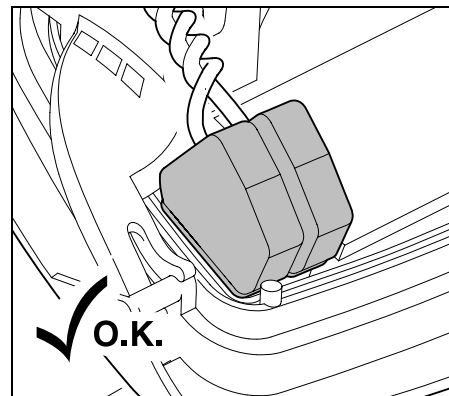


Strip the right wire end (1) to the specified length **X** using a suitable tool and twist the wire strands.

X = 10-12 mm



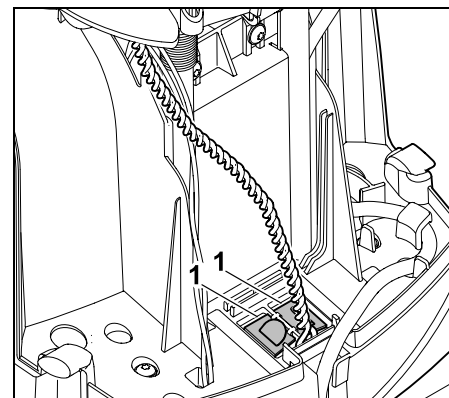
- 1** Fold open the right clamping lever (1).
- 2** Insert the stripped wire end (2) into the terminal block as far as it will go.
- 3** Close the clamping lever (1).



Fit the grommets over the terminal blocks.

Check the seating of the wire ends in the terminal block: the two wire ends must be firmly fastened.

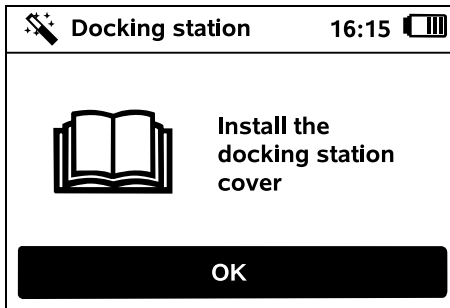
- Close the panel. (⇒ 9.2)



Close the cover of the cable duct (1).

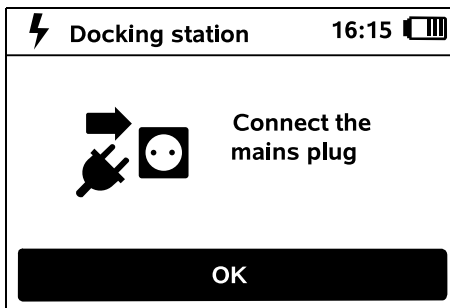
- After completing this installation work, press the OK button on the control panel.

OK

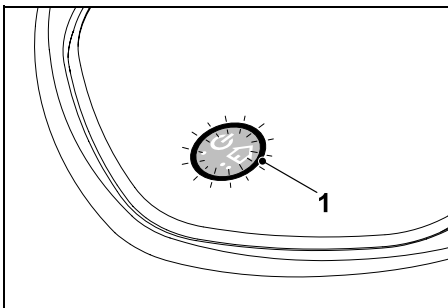


Install the cover. (⇒ 9.2)

Then press the OK button on the control panel.



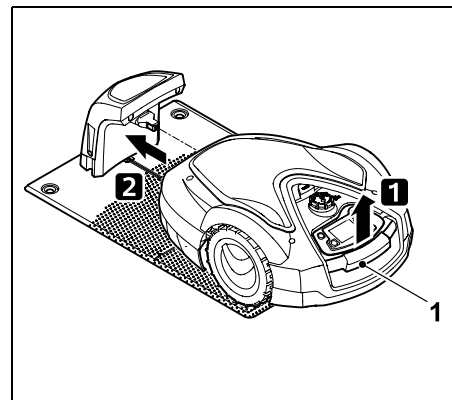
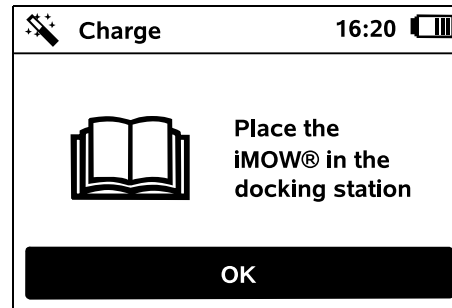
Connect the power supply unit plug to the mains, then press the OK button.



When the perimeter wire is correctly installed and the docking station is connected to the mains power supply, the LED (1) illuminates.



Observe the "Docking station controls" section, particularly if the LED does not illuminate as described. (⇒ 13.1)



Lift the robotic mower slightly by the carrying handle (1) and relieve the weight on the drive wheels. Push the machine, resting on its front wheels, into the docking station.

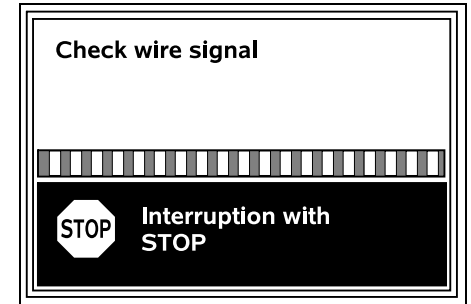
Then press the OK button on the control panel.



9.11 Linking the robotic mower and docking station

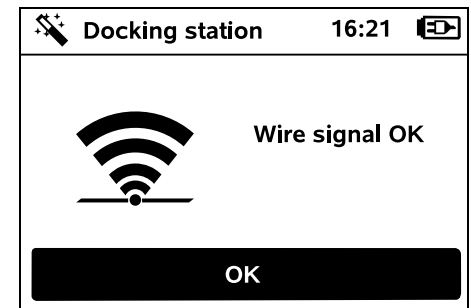


The robotic mower can only be operated if it correctly receives the wire signal emitted by the docking station. (⇒ 11.15)



Checking the wire signal may take several minutes. The red STOP button on top of the machine terminates the link, the previous installation assistant step is called up.

Normal reception



Wire signal OK:

The text "Wire signal OK" appears on the display. The robotic mower and the docking station are correctly linked.



Continue initial installation by pressing the OK button.



RMI 632 C, RMI 632 PC:

"Standard" energy mode is activated following successful linking. (⇒ 11.10)

Interrupted reception

The robotic mower receives **no wire signal**:

The text "No wire signal – Check connection" appears on the display.



The robotic mower receives a **faulty wire signal**:

The text "Check wire signal" appears on the display.



The robotic mower receives a **reversed-polarity wire signal**:

The text "Connections swapped or iMOW® outside" appears on the display.



Possible cause:

- Temporary malfunction
- Robotic mower is not docked
- Perimeter wire has been connected incorrectly (reversed polarity)
- Docking station is switched off or not connected to mains supply
- Faulty plug connections
- Minimum perimeter wire length not reached
- A coiled power cable in the vicinity of the docking station
- Perimeter wire ends excessively long or not sufficiently twisted together
- Perimeter wire break

- Extraneous signals such as a mobile phone or the signal from another docking station
- Live underground cables, reinforced concrete or disruptive metals in the ground under the docking station
- Maximum length of the perimeter wire exceeded (⇒ 12.1)

Remedy:

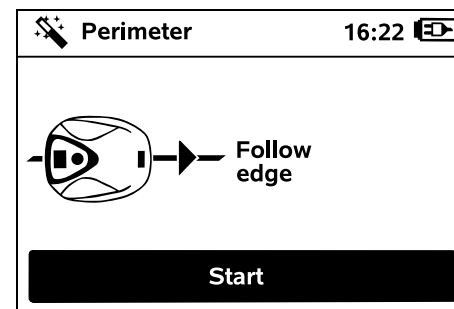
- Repeat linking without other corrective action
- Dock the robotic mower (⇒ 15.7)
- Connect the perimeter wire ends correctly (⇒ 9.10)
- Check the docking station mains connection, roll out the power cable in the vicinity of the docking station, do not set down coiled
- Check the seating of the wire ends in the terminal block, shorten excessively long wire ends and twist the wire ends together (⇒ 9.10)
- For smaller mowing areas with a wire length of less than 80 m, the accessory AKM 100 must be installed together with the perimeter wire (⇒ 9.9)
- Check the LED indicator on the docking station (⇒ 13.1)
- Repair the wire break
- Switch off mobile phones or nearby docking stations
- Change the position of the docking station or remove interference sources under the docking station
- Use a perimeter wire with larger cross section (special accessory)

Following the appropriate corrective action, repeat linkage by pressing the OK button.



Contact your specialist dealer if the measures described above do not result in a correct wire signal.

9.12 Checking installation



Start edge following by pressing the OK button – this does not activate the mowing blade.



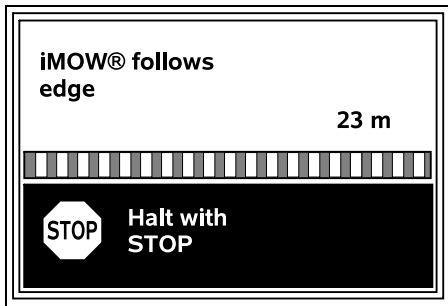
The robotic mower alternately follows the edge of the mowing area in both directions during running operation after initial installation. Edge following should therefore also be checked in both directions during initial installation.



RMI 632 C, RMI 632 PC:

Edge following is used to define the **home area** of the robotic mower. (⇒ 14.5)

If the robotic mower is not receiving a GPS signal before starting edge following, the text "Waiting for GPS" appears on the display. The robotic mower starts edge following after a few minutes despite no GPS signal being received.



As the robotic mower follows the edge, walk behind it and ensure

- that the robotic mower follows the edge of the mowing area as planned,
- that the clearances to obstacles and the borders of the mowing area are correct,
- that docking in and out takes place correctly.

The distance covered is shown on the display – this metric specification is required for setting **starting points** at the edge of the mowing area. (⇒ 11.14)

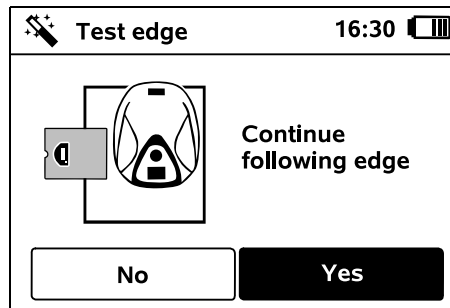
- Read off the displayed value at the required location and write it down. Manually set starting points after initial installation.

The following of edges is automatically interrupted by obstacles, during operation on excessively steep slopes or by pressing the STOP button.

- If edge following has been interrupted automatically, correct the position of the perimeter wire and remove any obstacles.

- Check the position of the robotic mower before continuing edge following. The machine must either be located on the perimeter wire or within the mowing area with the front facing the perimeter wire.

Continuation following interruption:



After an interruption, continue edge following with **Yes**.

No ends following of the perimeter wire and the next step of the installation assistant is called up.

- i Recommendation:** Do not cancel edge following. Possible problems when following the edge of the mowing area or when docking may not be recognised.

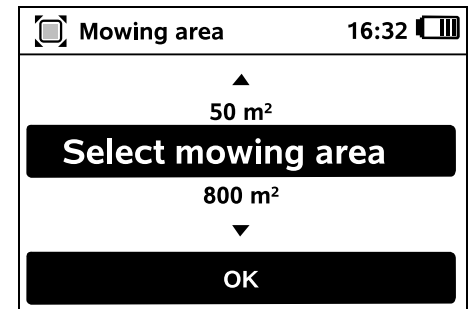
Edge following can be repeated following initial installation if necessary. (⇒ 11.13)

The robotic mower docks after one complete circuit around the mowing area. Then a second edge-following run is started in the opposite direction.

Automatic completion of edge following:

The next step of the installation assistant is called up when the robotic mower docks following the second complete circuit.

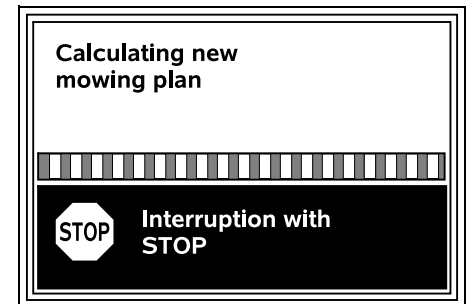
9.13 Programming the robotic mower



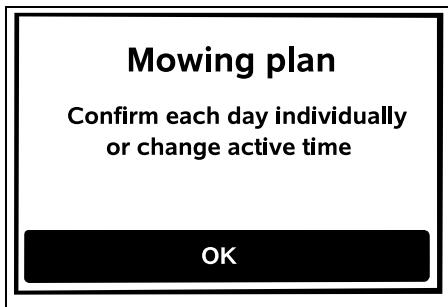
Enter the size of the lawn and confirm with OK.



- i** Installed no-go areas and secondary areas must not be included when calculating the size of the mowing area.



A new mowing plan is calculated. The procedure can be aborted using the red STOP button on the top of the machine.



Confirm the message "Confirm each day individually or change active time" by pressing the OK button.



The active times for Monday are displayed and the menu item **Confirm active times** is enabled.



All the active times are confirmed with OK and the next daily plan is displayed.



i In the case of small mowing areas, not all the week days are used for mowing. In this case, no active times are displayed and the menu item "Delete all active times" is omitted. Days without active times must also be confirmed with OK.

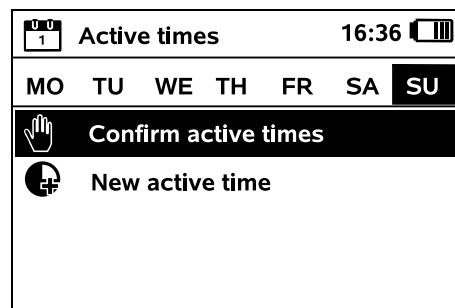
The displayed **active times** can be changed. For this purpose, select the required time interval using the control pad and open with OK. (⇒ 11.7)



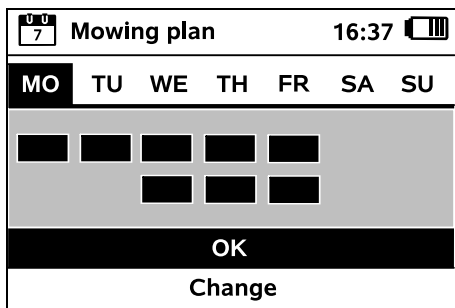
If additional active times are required, select the menu item **New active time** and open with OK. Specify the start and end times of the new active time in the selection window and confirm with OK. Up to three active times per day are possible.



If all the displayed active times are to be deleted, select the menu item **Delete all active times** and confirm with OK.



The mowing plan is displayed after the active times for Sunday have been confirmed.



The displayed mowing plan is confirmed with OK and the final step of the installation assistant is called up.



If changes are necessary, select **Change** and individually adapt active times.

! During the active times, third parties must keep out of the danger area. The active times should be adapted accordingly. Moreover, the applicable local regulations on the use of robotic mowers as well as the information in the "For your safety" (⇒ 6.) section must be observed and the active times changed accordingly in the "Mowing plan" menu as required, either immediately or after completion of initial installation. (⇒ 11.7)

In particular, you should check the times of the day and night at which it is permissible to use the machine with the responsible authorities.


9.14 Completing initial installation

! Remove all foreign bodies (e.g. toys, tools) from the mowing area.



Complete initial installation by pressing the OK button.



 After initial installation, the safety level "None" is activated.

Recommendation:

Set the safety level to "Low", "Medium" or "High". This ensures that unauthorised persons cannot change any settings or operate the robotic mower using other docking stations. (⇒ 11.15)

RMI 632 C, RMI 632 PC:

In addition, activate GPS protection. (⇒ 11.15)

RMI 632 C, RMI 632 PC:



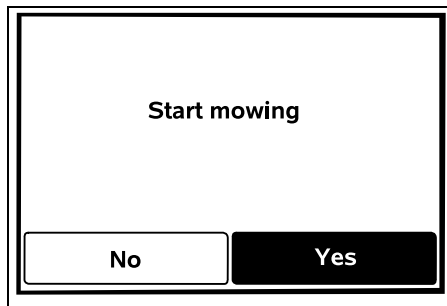
To be able to use all the functions of the robotic mower, the **iMOW® app** must be installed on a smartphone or tablet with an Internet connection and GPS receiver, and started. (⇒ 10.)

Close the dialog window by pressing the OK button.



9.15 First mowing operation after initial installation

If completion of initial installation occurs during an active time, the robotic mower will begin to mow the mowing area immediately.



If completion of the initial installation occurs outside the active time, a mowing operation can be started by pressing the OK button. If you do not wish the robotic mower to mow, select "No".



10. iMOW® app

The models **RMI 632 C, RMI 632 PC** can be operated using the **iMOW® app**. The app is available for the most popular operating systems in respective app stores.



Further information is available on the web.imow.stihl.com/systems/homepage.



The regulations in the "For your safety" section apply in particular to all users of the **iMOW® app**. (⇒ 6.)

Activation:

In order for the app and robotic mower to be able to exchange data, the machine must be activated with the owner's e-mail address by the specialist dealer. An activation link is sent to the e-mail address. The **iMOW® app** should be installed on a smartphone or tablet with an Internet connection and GPS receiver. The e-mail

recipient is defined as the administrator and primary user; this person has full access to all functions.



Keep the e-mail address and password safe so that the **iMOW® app** can be reinstalled should the smartphone or tablet be changed (e.g. if the mobile phone is lost).

Data traffic:

Data transmission from the robotic mower to the Internet (M2M service) is included in the purchase price.

Data transmission does not take place continuously and can therefore take a few minutes.


The transmission of data from the app to the Internet will result in costs that must be borne by the user; these costs will be determined by the contract with the mobile phone provider or Internet provider.



GPS protection is only available without e-mail and SMS notification without a mobile radio connection and app.

Main functions of the app:

- Viewing and editing the mowing plan
- Starting mowing
- Switching automatic mowing on and off
- Sending the robotic mower to the docking station
- Changing the date and time

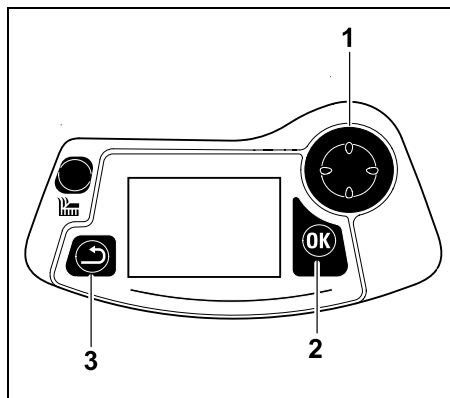
 Changing the mowing plan, starting a mowing operation, switching automatic mowing on and off, sending the robotic mower home and changing the date and time can result in activities that will not be expected by other people. Affected people must therefore always be notified in advance about possible activities of the robotic mower.

- Calling up machine information and the location of the robotic mower

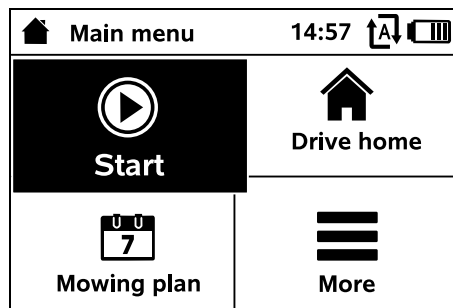
11. Menu

11.1 Operating instructions

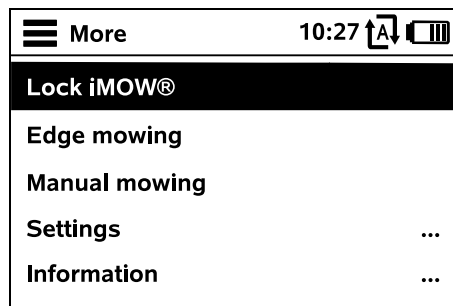
- Remove the control panel if necessary. (⇒ 15.2)



The control pad (1) serves for navigation in the menus. Settings are confirmed and menus opened using the OK button (2). Menus can be exited again using the Back button (3).



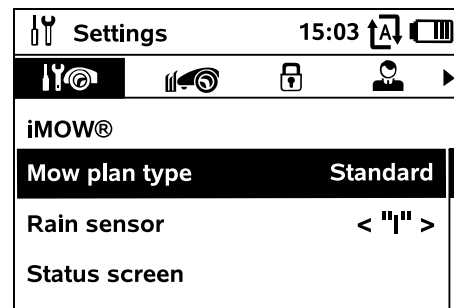
The main menu comprises 4 submenus, displayed as buttons. The selected submenu has a black background and is opened using the OK button.



The second menu level is displayed as a list. You move up and down through the submenus by pressing the control pad. Active menu entries have a black background.

The scroll bar at the right edge of the display indicates that further entries can be displayed by pressing the control pad downwards or upwards.

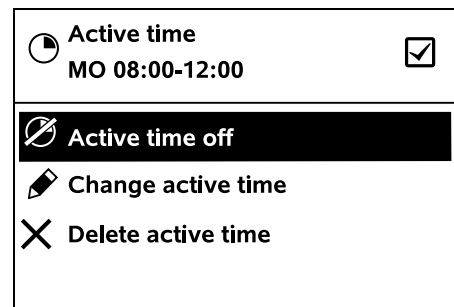
Submenus are opened by pressing the OK button.



The "Settings" and "Information" submenus are displayed tabs.

Tabs are selected by pressing the control pad to the left or right, submenus by pressing the control pad downwards or upwards.

Active tabs and menu entries have a black background.



Options are listed in the submenus. Active list entries have a black background. Pressing the OK button opens a selection or a dialog window.

Selection window:

Date			10:09	
▲ 23	▲ 06	▲ 2018		
22	05	2017		
▼ 21	▼ 04	▼ 2016		
Day	Month	Year		

Settings can be changed by pressing the control pad. The current value is highlighted in black. The OK button confirms all the values.

Dialog window:

New PIN code 1234	
Change	OK

If changes have to be saved or messages confirmed, a dialog window appears on the display. The active button has a black background.

In the case of selection options, the relevant button can be activated by pressing the control pad to the left or right.

The selected option is confirmed and the higher-level menu called up using the OK button.

11.2 Status screen

 20.06.2019 14:10	 Start time MO 10:00
iMOW® ready for op. Automatic switched on	

The status screen appears:

- when standby mode of the robotic mower is ended by pressing a button,
- when the Back button is pressed in the main menu,
- during running operation.

 20.06.2019 14:10	 Start time MO 10:00
-------------------------	----------------------------

There are two configurable fields in the top display area. Various information regarding the robotic mower and the mowing operations can be displayed here. (⇒ 11.10)

Status information with no running activity – RMI 632, RMI 632 P:

iMOW® ready for op. Automatic switched on

The text "iMOW® ready for op." is displayed in the bottom area of the screen together with the symbol shown and the automatic mowing status. (⇒ 11.7)

Status information with no running activity – RMI 632 C, RMI 632 PC:

RMI 632 PC iMOW® ready for op. Automatic switched on GPS protect. On

The name of the robotic mower (⇒ 10.), the text "iMOW® ready for op." are displayed in the bottom area of the screen together with the symbol shown, the automatic mowing status (⇒ 11.7) and information on GPS protection (⇒ 11.15).


Status information during running activities – all models:

iMOW® mowing lawn

The text "iMOW® mowing lawn" and a corresponding symbol are shown on the display during a running **mowing operation**. The text and symbol are adapted to the respective active operation.

Attention iMOW® starting

The text "Attention – iMOW® starting" and a warning symbol are displayed **before the mowing operation**.

 Flashing of the display illumination and a signal tone additionally indicate the impending start of the mowing motor. The mowing blade is only activated a few seconds after the robotic mower has been set into motion.

Edge mowing:

While the robotic mower mows the edges of the mowing area, the text "Mowing edge" is displayed.

Drive to docking station:

When the robotic mower returns to the docking station, the relevant reason is indicated in the display (e.g. Battery discharged, Mowing completed).

Battery charging:

The text "Charging battery" appears during charging of the battery.

Approach starting point:

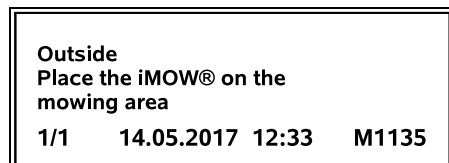
When the robotic mower approaches a starting point when a mowing operation starts, the text "Approaching starting point" is displayed.

RMI 632 C, RMI 632 PC: Travel to desired zone:


When the robotic mower

approaches a desired zone when a mowing operation starts, the text "Approaching desired zone" is displayed.

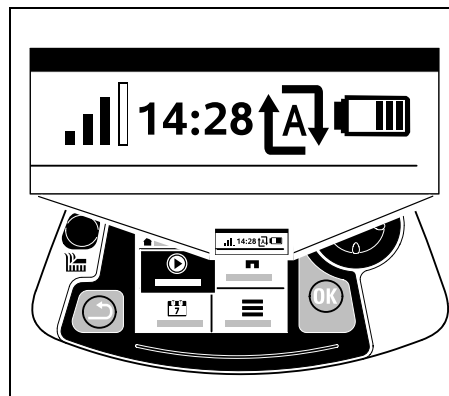
Message screen – all models:



Errors, faults or recommendations are displayed together with warning symbol, date, time and message code. If several messages are active, they appear alternately. (⇒ 24.)

 The message and status information appear alternately if the robotic mower is ready for operation.

11.3 Information area



The following information is shown in the top right corner of the display:

1. Charge state of the battery or charging in progress

2. Automatic mowing status

3. Time

4. Mobile radio signal (RMI 632 C, RMI 632 PC)

1. Charge state:

The **battery symbol** serves to indicate the charge state.

No bars – battery discharged
1 to 5 bars – battery partially discharged

6 bars – battery fully charged

During charging, the **mains plug symbol** is shown instead of the battery symbol.

2. Automatic mowing status:

When automatic mowing is switched on, the **Automatic symbol** appears.

3. Time:

The current time is indicated in 24 hour format.

4. Mobile radio signal:

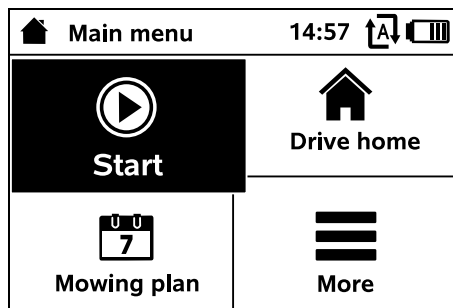
The **signal strength** of the mobile radio connection is indicated using 4 bars. The more bars visible, the better the reception.

A reception symbol with a small x indicates that there is no connection with the Internet.

A question mark is shown during initialisation of the radio module (checking hardware and software – e.g. after switching on the robotic mower).



11.4 Main menu



The main menu is displayed,

- when the status screen (⇒ 11.2) is left by pressing the OK button,
- when the Back button is pressed in the second menu level.

1. Start (⇒ 11.5)

Mowing time
Starting pt.
Mowing on



2. Drive home (⇒ 11.6)

3. Mowing plan (⇒ 11.7)

Automatic mowing
Mowing duration
Active times
New mowing plan

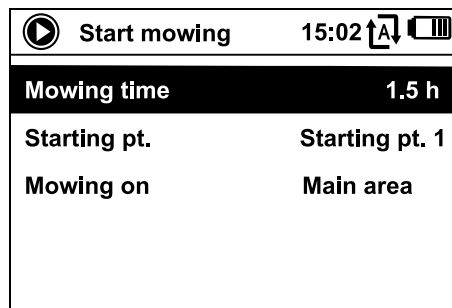


4. More (⇒ 11.8)

Lock iMOW®
Edge mowing
Settings
Information



11.5 Start



1. Mowing time:

The mowing time can be defined.

2. Starting pt.:

The starting point where the robotic mower starts mowing can be selected. This selection is only available if starting points are defined and if the robotic mower is in the docking station.

3. Mowing on:

The area to be mown can be selected. This selection is only available if there is a secondary area installed.

11.6 Drive home

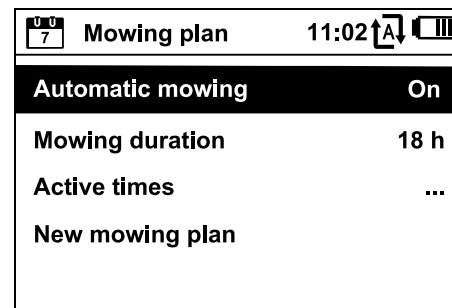
The robotic mower travels back to the docking station and charges the battery. If automatic mowing is switched on, the robotic mower will mow the mowing area again at the next possible active time.



RMI 632 C, RMI 632 PC:

The robotic mower can also be sent back to the docking station using the app. (⇒ 10.)

11.7 Mowing plan



Automatic mowing

On - Automatic mowing is switched on. The robotic mower mows the lawn until the next active time.

Off - All active times are disabled.

Pause today - The robotic mower suspends automatic mowing until the next day. This selection is only available if there are more active times scheduled on the current day.

Mowing duration

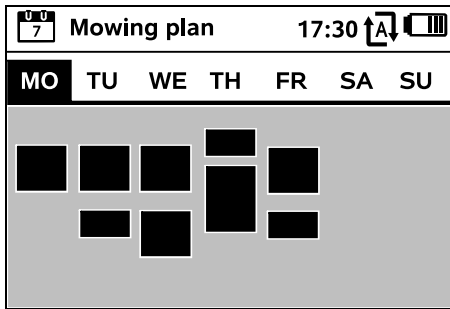
The weekly mowing duration can be set. This setting is only possible with the mow plan type "Dynamic". The preset value is adapted to the size of the mowing area. (⇒ 14.4) Follow the instructions in the "Adapting the programming" section. (⇒ 15.3)




RMI 632 C, RMI 632 PC:

The mowing duration can also be set using the app. (⇒ 10.)

Active times





The **saved mowing plan** can be called up via the "Active times" menu in the "Mowing plan" menu. The rectangular blocks beneath the respective days represent the saved active times. Mowing is possible in active times marked in black. Grey blocks represent active times without mowing operations – e.g. in the case of a disabled active time.


 When automatic mowing is switched off, the entire mowing plan is disabled and all active times are shown in grey.


If the active times for an **individual day** need to be edited, the day must be activated via the control pad (press to the left or right) and the **Active times** submenu must be opened.




Mowing is permitted during **ticked** active times; these times are marked in black in the mowing plan. 


Mowing is not permitted during **unticked** active times; these times are marked in grey in the mowing plan. 

 Follow the instructions in the "Notes on mowing – Active times" section. (⇒ 14.3)
In particular, third parties must keep out of the danger area during the active times.

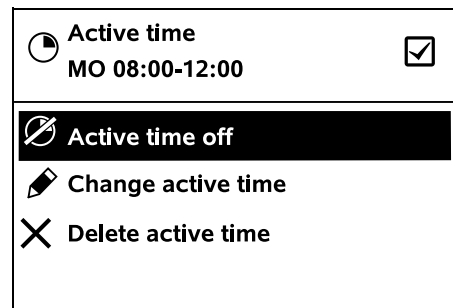
 **RMI 632 C, RMI 632 PC:**
Active times can also be edited using the app. (⇒ 10.)



The saved active times can be individually selected and edited.


The **New active time** menu item can be selected provided fewer than 3 active times per day have been saved. An additional active time must not overlap with other active times. 


If the robotic mower is not to mow on the selected day, the **Delete all active times** menu item should be selected. 


Changing active times:




The selected active time for automatic mowing can be disabled or enabled using **Active time off** and **Active time on** respectively.  

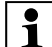
The time window can be changed with **Change active time**. 

If the selected active time is no longer required, the **Delete active time** menu item should be selected. 

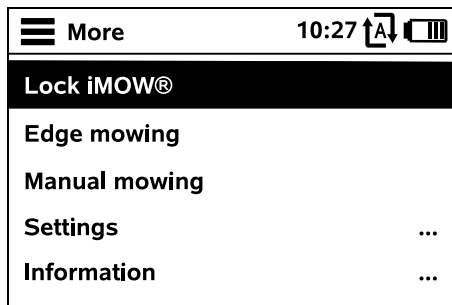
 If the time windows for the necessary mowing and charging operations are not sufficient, active times must be extended or added, or the mowing duration must be reduced. A corresponding display message appears.

New mowing plan

The **New mowing plan** command deletes all saved active times. The step "Program the robotic mower" of the installation assistant is called up. (⇒ 9.13) 

 If completion of the reprogramming occurs during an active time, the robotic mower begins an automatic mowing operation after the individual daily plans have been confirmed.

11.8 More



1. Lock iMOW®:

Activates the **disabling device**. Press the illustrated button combination to unlock. (⇒ 5.2)

2. Edge mowing:

Following activation, the robotic mower mows the edge of the mowing area. After completing one circuit, it travels back to the docking station and charges the battery.

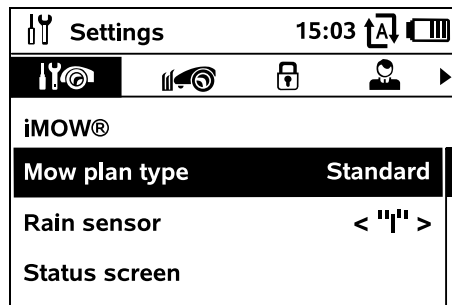
3. Manual mowing:

The blade can be activated and the lawn mown manually by pressing the OK button and Mow button. Steering is performed using the control pad. (⇒ 15.6)


4. Settings (⇒ 11.9)

5. Information (⇒ 11.17)


11.9 Settings




1. iMOW®:

Adapt machine settings (⇒ 11.10) 


2. Installation:

Adapt and test the installation (⇒ 11.13) 



3. Safety:

Adapt the safety settings (⇒ 11.15) 

4. Service:

Maintenance and service (⇒ 11.16) 

5. Dealer area:

The menu is protected by the **dealer code**. Your specialist dealer performs a variety of maintenance and service operations with the aid of this menu.  


11.10 iMOW® – machine settings

1. Mow plan type:

Standard: The robotic mower mows the lawn throughout the entire active time. Mowing operations are only interrupted for charging. The mow plan type Standard is preset.


Dynamic: The number and duration of mowing and charging times are adapted fully automatically within the active times.

2. Rain sensor:

The rain sensor can be set so that mowing is interrupted or does not start when it is raining. 


- Setting the rain sensor (⇒ 11.11)

3. Status screen:

Select the information that is to appear in the status screen. (⇒ 11.2) 

- Setting the status screen (⇒ 11.12)

4. Time:

Set the current time. 

The set time must correspond to the actual time in order to prevent inadvertent mowing by the robotic mower.

RMI 632 C, RMI 632 PC:

The time can also be set using the app. (⇒ 10.)

5. Date:

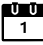
Set the current date. 

The set date must correspond to the actual calendar date in order to prevent inadvertent operation of the robotic mower.


RMI 632 C, RMI 632 PC:

The date can also be set using the app. (⇒ 10.)


6. Date format:

Set the required date format. 

7. Language:

Set the required display language. The language selected during initial installation is set as the default. 

8. Contrast:

The display contrast can be adjusted as required. 

9. Energy mode

(RMI 632 C, RMI 632 PC):

In **Standard**, the robotic mower is connected to the Internet at all times and can be reached using the app. (⇒ 10.)

In **ECO**, radio communication is deactivated during rest periods to reduce energy consumption; the robotic mower cannot be reached using the app. The most recent available data is shown in the app.



11.11 Setting the rain sensor

In order to set the 5-stage sensor, press the control pad to the left or right. The current value is displayed in the "Settings" menu by means of a line diagram.



Moving the control influences

- the sensitivity of the rain sensor,
- the time the robotic mower waits for the sensor surface to dry following rain.

In the case of **medium sensitivity**, the robotic mower is ready for operation under normal ambient conditions.



Move the bar further **to the left** for mowing at a higher humidity. If the bar is moved all the way to the left, the robotic mower will mow even in wet external conditions and will not interrupt the mowing operation if rain drops land on the sensor.



Move the bar further **to the right** for mowing at a lower humidity. If the bar is moved



all the way to the right, the robotic mower will only mow if the rain sensor is completely dry.

11.12 Setting the status screen

In order to configure the status screen, select the left or right screen with the control pad and confirm with OK.

Charge state:

Shows the battery symbol with the charge state in percent



Rem. time:

The remaining mowing duration during the current week in hours and minutes. This display is only available with the mow plan type "Dynamic".



Time and date:

Current time and current date



Start time:

Start of the next planned mowing operation. During a running active time, the text "active" is displayed.



Mowing ops:

Total number of mowing operations performed



Mowing hours:

Total duration of all mowing operations performed



Distance:

Total distance covered



Network

(RMI 632 C, RMI 632 PC):

Signal strength of the mobile radio connection with network ID. A small x or question mark indicates that the robotic mower is not connected to the Internet. (⇒ 11.3), (⇒ 11.17)



GPS reception

(RMI 632 C, RMI 632 PC):

GPS coordinates of the robotic mower. (⇒ 11.17)



11.13 Installation

1. Passage:

Switch offset drive home on and off.



When the passage is activated, the robotic mower travels back home to the docking station, offset at a distance, along the perimeter wire.

Three versions can be selected:

Off – Default setting

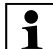
The robotic mower travels along the perimeter wire.

Narrow – 40 cm

The robotic mower alternatively travels along the perimeter wire or offset by 40 cm.

Wide – 40 - 80 cm

The distance to the perimeter wire is selected randomly within this passage during each drive home.

 In conjunction with an external docking station as well as with corridors and confined areas, **guide loops** must be installed for offset drive home. (⇒ 12.12)

Observe a minimum wire clearance of 2 m for offset drive home.

2. Starting points:

The robotic mower either starts the mowing at the docking station (default setting) or at a starting point.



Starting points are to be defined

- if partial areas are to be travelled to in a targeted manner because they are insufficiently mowed,

- if areas can only be accessed via a corridor. At least one starting point must be defined in these partial areas.

RMI 632 C, RMI 632 PC:

The starting points can be assigned a **radius**. If the robotic mower starts mowing at the relevant starting point, it always mows within a circle around the starting point first. Once it has mown this partial area, it continues mowing in the remaining area.

- Setting starting points (⇒ 11.14)

3. Secondary areas:

Enable secondary areas.



Inactive – Default setting

Active – Setting if secondary areas are to be mown. The mowing area (main area/secondary area) must be selected in the "Start" menu. (⇒ 12.10)

4. Edge mowing:

Define the mowing frequency.



Never – The edges are never mown.

Once – Default setting, the edges are mown once a week.


Twice/Three times/Four times/Five times– The edges are mown twice/three times/four times/five times per week.

5. Test edge:

Start edge following for checking correct wire routing.



The step "Check installation" of the installation assistant is called up. (⇒ 9.12)

 To check correct wire routing around no-go areas, position the robotic mower in the mowing area with the front facing the no-go area and start edge following.

The home area of the robotic mower is defined during edge following. If necessary, a home area already stored in the memory is extended. (⇒ 14.5)

6. New installation:

The installation assistant is started again, the existing mowing plan is deleted. (⇒ 9.6)



11.14 Setting starting points

To set, either

- learn starting points
- or
- select the required starting point and define it manually.

Learn start points:

After pressing the OK button, the robotic mower begins a new learning run along the perimeter wire. If it is not docked, it first travels to the docking station. All the existing starting points are deleted.



RMI 632 C, RMI 632 PC:

The home area of the robotic mower is defined during the learning run. If necessary, a home area already stored in the memory is extended. (⇒ 14.5)

During travel, up to 4 starting points can be specified by pressing the OK button.

Interrupting the learning procedure:

Manually – by pressing the STOP button.
Automatically – by obstacles at the edge of the mowing area.

- If the learning run has been interrupted automatically, correct the position of the perimeter wire and remove any obstacles.
- Check the position of the robotic mower before continuing the learning run. The machine must either be located on the perimeter wire or within the mowing area with the front facing the perimeter wire.

Ending the learning procedure:

Manually – following an interruption.
Automatically – after docking.

The new starting points are saved following confirmation with OK.

Starting frequency:

The starting frequency defines how often a mowing operation is to begin from a starting point. The default setting is 2 of 10 mowing operations (2/10) at each starting point.

- Change the starting frequency as required after learning.
- If the learning procedure has been aborted prematurely, send the robotic mower to the docking station using the "Drive home" menu. (⇒ 11.6)
- **RMI 632 CRMI 632 PC**
A **radius** from 3 m to 30 m around each starting point can be defined after learning. The stored starting points are not assigned any radius as standard.

i Starting points with radius:
When the mowing operation is started at the respective starting point, the robotic mower starts by mowing the partial area within the circular segment around the starting point. Only then does it mow the rest of the mowing area.

Setting starting point 1 to 4 manually:

Determine the distance of the starting points from the docking station and define the starting frequency.

The **distance** corresponds to that covered from the docking station to the starting point in metres, measured in a clockwise direction.

The **starting frequency** can be between 0 of 10 mowing operations (0/10) and 10 of 10 mowing operations (10/10).

RMI 632 C, RMI 632 PC:

A **radius** from 3 m to 30 m around the starting point can be defined.

i The docking station is defined as **starting point 0**; mowing operations are started from here as standard. The starting frequency corresponds to the calculated residual value of 10 out of 10 operations.



11.15 Safety

1. Disab. device
2. Level
3. GPS protect. (RMI 632 C, RMI 632 PC)
4. Change PIN code
5. Start signal
6. Alarm signal

7. Menu signal
8. Keylock
9. Link iMOW® and dock

1. Disab. device:

The disabling device is activated with OK; the robotic mower can no longer be operated.

The robotic mower must be disabled prior to any maintenance or cleaning work, prior to transportation and prior to inspection.

(⇒ 5.2)

- To deactivate the disabling device, press the illustrated button combination (Mow button and OK button).



2. Level:

Four safety levels can be set; various locks and safety devices are activated, depending on the level.

- **None:**
The robotic mower is unprotected.
- **Low:**
The PIN request is active; a PIN code must be entered in order to link the robotic mower and docking station, and to reset the machine to the default settings.
- **Medium:**
As "Low", but the time lock is also active.
- **High:**
Entry of a PIN code is always required.



i Recommendation:

Set the safety level to "Low", "Medium" or "High".

- Select the required level and confirm with OK; enter the 4-digit PIN code if necessary.

PIN request:

If the mower is tilted for longer than 10 seconds, the PIN query appears. If the PIN code is not entered within one minute, an alarm sounds and automatic operation is switched off.

Connection lock:

PIN code request prior to linking of the robotic mower and docking station.

Reset lock:

PIN code query prior to resetting the machine to the factory defaults.

Time lock:

PIN code query for changing a setting if no PIN code has been entered for more than one month.

Setting prot.:

PIN code query when settings are changed.

3. GPS protect.

(RMI 632 C, RMI 632 PC):

For switching position monitoring on and off. (⇒ 5.10)



i Recommendation:

Always switch on GPS protection. Before switching on, enter the **mobile phone number** of the owner in the app (⇒ 10.) and set the safety level "Low", "Medium" or "High" on the robotic mower.

4. Change PIN code:

The 4-digit PIN code can be changed if required.



i The "Change PIN code" menu item is only displayed in the safety levels "Low", "Medium" or "High".

- First enter the old PIN code and confirm with OK.
- Then enter the new 4-digit PIN code and confirm with OK.

i Recommendation:
Write down the new PIN code.

If the PIN code is entered incorrectly 5 times, a 4-digit **master code** is required, otherwise automatic operation is switched off. For the creation of a master code, you must provide your specialist dealer with the 9-digit serial number and the 4-digit date, which are displayed in the selection window.

5. Start signal:

For switching on and off the acoustic signal that sounds when the mowing blade is activated.



6. Alarm signal:

For switching on and off the acoustic signal that sounds when the robotic mower hits an obstacle.



7. Menu signal:

For switching on and off the acoustic click that sounds when a menu is opened and a selection is confirmed with OK.



8. Keylock:

When the keylock is switched on, the buttons on the control panel can only be operated if the **Back** button is pressed and held and the control pad is then pressed **forwards**. The keylock is activated 2 minutes after the last button has been pressed.



9. Link iMOW® and dock:

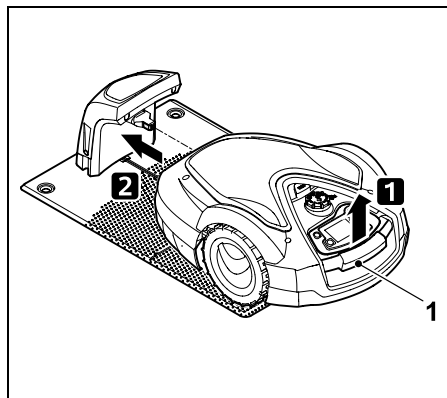
Following initial operation, the robotic mower can only be operated in conjunction with the docking station supplied.



Following a replacement of the docking station or of electronic components in the robotic mower or for operation of the robotic mower on an additional mowing

area using a different docking station, the robotic mower and docking station must be linked.

- Install the docking station and connect the perimeter wire. (⇒ 9.8), (⇒ 9.10)



Lift the robotic mower slightly by the carrying handle (1) and relieve the weight on the drive wheels. Push the machine, resting on its front wheels, into the docking station.

- After pressing the OK button, enter the PIN code. The robotic mower will then search for the wire signal and save it automatically. This process takes several minutes. (⇒ 9.11)



i No PIN code is required in the safety level "None".

11.16 Service

1. Blade change:

Installation of a new mowing blade is confirmed with OK. The counter is reset.

2. Find wire break:

If the red LED on the docking station flashes rapidly, there is a break in the perimeter wire. (⇒ 13.1)

- Finding a wire break (⇒ 16.7)


3. Hibernation:

OK places the robotic mower in hibernation. The settings are kept, the time and date are reset.

- Charge the battery fully before hibernation.
- When resuming operation, wake up the machine by pressing any button.

4. Reset settings:







The robotic mower is reset to the factory defaults with OK, the installation assistant is restarted. (⇒ 9.6)

- Enter the PIN code after pressing the OK button. 



No PIN code is required in the safety level "None".

11.17 Information

i Information	10:32		
			
Messages			
Rain detected		FR 13:52	
Recommendation		SU 15:00	

1. Messages:

List of all active errors, faults and recommendations; shown together with the times of occurrence.




During trouble-free operation, the text "No

messages" appears.

The message details are displayed by pressing the OK button. (⇒ 24.)

2. Events:


List of the last activities of the robotic mower. 

Details of the events (additional text, time and code) can be displayed by pressing the OK button.



If certain activities occur too frequently, detailed information is available from your specialist dealer. Errors during normal operation are documented in the messages.


3. iMOW® status:

Information on the robotic mower 

- Charge state:
Battery charge in percent
- Rem. time:
The remaining mowing duration during the current week in hours and minutes. This display is only available with the mow plan type "Dynamic".
- Date and time
- Start time:
Start of the next planned mowing operation
- Mowing ops:
Total number of completed mowing operations
- Mowing hours:
Duration of all completed mowing operations in hours
- Distance:
Total distance covered in metres

- Ser.-No.:
Serial number of the robotic mower. This is also to be found on the rating plate in the compartment beneath the control panel.
- Service:
Date of the last service carried out by the STIHL specialist dealer
- Battery:
Serial number of the battery
- Software:
Installed machine software

4. Lawn status:

Information on the lawn 

- Mowing area in square metres:
This value is entered during initial installation or new installation (⇒ 9.6)
- Round time:
Duration of one circuit around the mowing area in minutes and seconds
- Starting points 1 – 4:
Distance of the relevant starting point from the docking station in metres, measured in a clockwise direction (⇒ 11.14)
- Circumference:
Circumference of the mowing area in metres
- Edge mowing:
Frequency of edge mowing per week (⇒ 11.13)

5. Radio module status


(RMI 632 C, RMI 632 PC): 

Information on the radio module

- Satellites:
Number of satellites within range

- Position:
Current position of the robotic mower; available if the satellite connection is strong enough
- Signal strength:
Signal strength of the mobile radio connection; the more plus characters shown (max. "++++"), the better the connection
- Network:
Network ID, comprising country code (MCC) and provider code (MNC)
- Mobile phone number:
Mobile phone number of the owner; is entered in the app (⇒ 10.)
- IMEI:
Hardware number of the radio module
- IMSI:
International mobile subscriber identity
- SW:
Software version of the radio module
- Ser.-No.:
Serial number of the radio module
- Modem SN:
Serial number of the modem

12. Perimeter wire

 **Before routing** the perimeter wire, particularly prior to initial installation, read the entire section and plan the wire routing in detail.




Perform initial installation using the installation assistant. (⇒ 9.6)

Should you require support, your STIHL specialist dealer will be pleased to assist you with preparation of the mowing area and installation of the perimeter wire.

Check the installation of the perimeter wire before it is finally secured in place. (⇒ 9.12) Adjustments to the wire routing are generally necessary in the vicinity of corridors, confined areas or no-go areas.

Deviations can occur


- if the technical limits of the robotic mower are reached, for example with very long corridors or when routing the perimeter wire in the vicinity of metal objects or above metal under the lawn (e.g. water pipes and power supply lines),
- if the mowing area is structurally altered for using the robotic mower.

 The wire clearances specified in this Instruction Manual are adapted to routing of the perimeter wire on the lawn area.


The perimeter wire can also be buried up to a depth of 10 cm (e.g. using a cable-laying machine).

Burial in the ground generally influences signal reception, particularly if flagstones or paving stones are laid over the perimeter wire. The robotic mower may travel along at a greater offset to the perimeter wire, requiring more space in corridors, confined areas and when travelling along edges. Adapt wire routing if necessary.

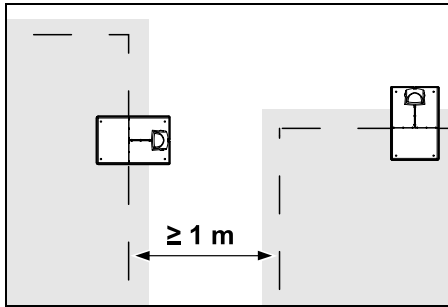
12.1 Planning routing of the perimeter wire

 Study the **installation examples** at the end of this instruction manual. (⇒ 27.) Include no-go areas, corridors, secondary areas, guide loops and reserve wire during routing of the perimeter wire in order to prevent subsequent corrections.

- Determine the **location of the docking station**. (⇒ 9.1)
- Either remove **obstacles** from the mowing area or include no-go areas. (⇒ 12.9)
- **Perimeter wire:**
The perimeter wire must be routed in a continuous loop around the entire mowing area.
Maximum length:
500 m

 For smaller mowing areas with a wire length of less than 80 m, the accessory AKM 100 must be installed together with the perimeter wire. (⇒ 9.9)

- **Corridors and secondary areas:**
For automatic mowing, join all parts of the mowing area by means of **corridors**. (⇒ 12.11)
If there is insufficient space to do so, **secondary areas** must be installed. (⇒ 12.10)
- Observe the **clearances** when routing the perimeter wire (⇒ 12.5):
for adjoining areas that can be travelled on (stepped area height of less than +/- 1 cm, e.g. paths): **0 cm**
for corridors: **27 cm**
for high obstacles (e.g. walls, trees): **33 cm**
minimum wire clearance in confined areas: **54 cm**
or water features and potential sudden drops (edges, steps): **100 cm**
- **Corners:**
Avoid routing at acute angles (less than 90°).
- **Guide loops:**
If offset drive home (passage) is to be used, guide loops must be installed for corridors or for the external docking station. (⇒ 12.12)
- **Reserve wire:**
Reserve wire should be installed at several points to make it easier to subsequently change the routing of the perimeter wire. (⇒ 12.15)



Mowing areas must not overlap. Maintain a minimum clearance of ≥ 1 m between the perimeter wires of two mowing areas.

i Coiled up residual pieces of perimeter wire can cause malfunctions and must be removed.

12.2 Making a sketch of the mowing area



During installation of the robotic mower and the docking station, it is recommendable to make a sketch of the mowing area. A page has been provided at the start of this Instruction Manual for this purpose.

The sketch should be modified in the event of subsequent changes.

Content of the sketch:

- **Contour of the mowing area** including important obstacles, borders and any no-go areas which the robotic mower must not mow. (⇒ 27.)
- Position of the **docking station** (⇒ 9.8)
- Position of **perimeter wire**
After a short while, the perimeter wire is overgrown and is no longer visible. Make a note of the routing of the wire around obstacles in particular. (⇒ 12.3)

- Position of the **wire connectors**
After a short while, the wire connectors used are no longer visible. Their position should be noted in order to replace them as required. (⇒ 12.16)

12.3 Routing the perimeter wire

i Only use genuine fixing pins and genuine perimeter wire. **Installation kits** with the necessary installation material are available as an accessory from the STIHL specialist dealer. (⇒ 18.)

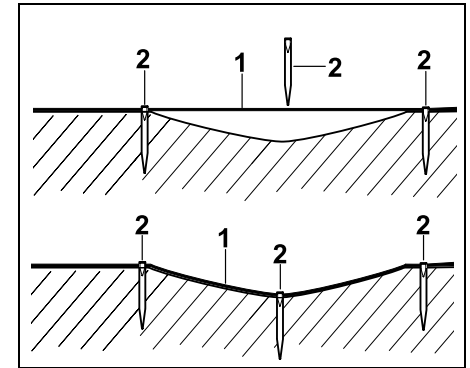
The routing direction (clockwise or counterclockwise) is freely selectable according to requirements.

Never pull out fixing pins using the perimeter wire – always use a suitable tool (e.g. universal pliers).

Make a sketch of the perimeter wire routing. (⇒ 12.2)



- Install the docking station. (⇒ 9.8)
- Route the perimeter wire around the mowing area and any obstacles beginning at the docking station (⇒ 12.9) and fasten it to the ground using fixing pins. Check the clearances using the iMOW® Ruler. (⇒ 12.5) Follow the instructions in the "Initial installation" section. (⇒ 9.9)
- Connect the perimeter wire. (⇒ 9.10)

i Note:
Avoid excessive tensile stress on the perimeter wire to prevent wire breaks. In particular when using a wire routing machine, make sure that the perimeter wire unwinds loosely from the spool.

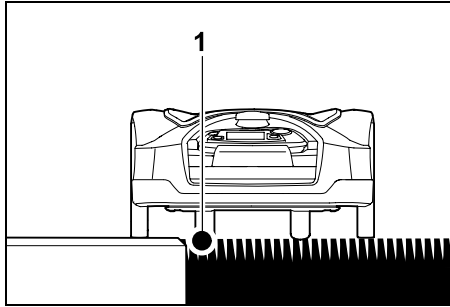


The perimeter wire (1) is routed above ground and attached with additional fixing pins (2) in case of unevenness. This prevents the wire being cut by the mowing blade.

12.4 Connecting the perimeter wire

- Disconnect the mains plug and then remove the docking station cover. 
- Insert the perimeter wire into the cable guides of the floor plate, guide it through the socket, strip the ends and connect to the docking station. Follow the instructions in the "Initial installation" section. (⇒ 9.10)
- Install the docking station cover and then connect the mains plug. 
- Check the wire signal. (⇒ 11.13)
- Check docking. (⇒ 15.7)
If necessary, correct the position of the perimeter wire in the area of the docking station.

12.5 Wire clearances – use iMOW® Ruler

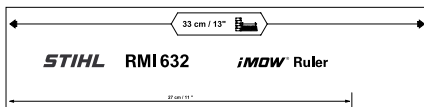


The perimeter wire (1) can be routed **without clearance** along obstacles that can be travelled on such as patios and paths. The robotic mower then travels with one rear wheel outside the mowing area. Maximum stepped area to the turf: **+/- 1 cm**

i Take care not to damage the perimeter wire when tending to the lawn edge. If necessary, install the perimeter wire at a slight distance (2 - 3 cm) from the lawn edge.

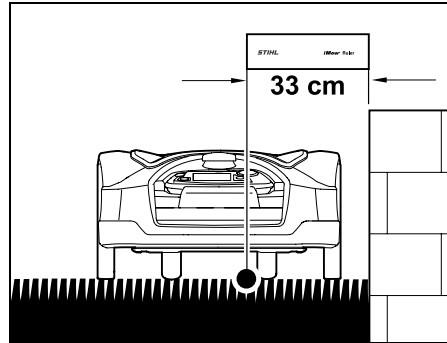
Measuring wire clearances with the iMOW® Ruler:

To ensure the correct clearance from the perimeter wire to the edge of the lawn and to obstacles, the iMOW® Ruler should be used for measuring the distances.



High obstacle:

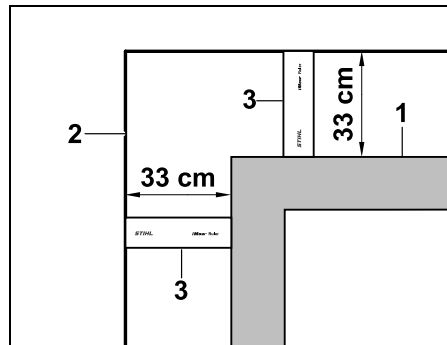
Clearance between a high obstacle and the perimeter wire.



The robotic mower must run completely within the mowing area and must not touch the obstacle.

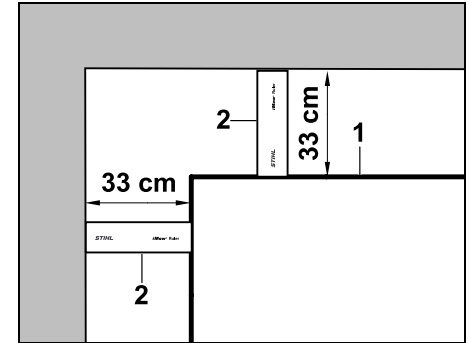
Through the clearance 33 cm, the robotic mower travels along the perimeter wire without bumping into the obstacle in the corner around a high obstacle.

Wire routing around high obstacles:



When routing around high obstacles (1) such as wall corners or high flowerbeds, the wire clearance must be maintained at the corners to prevent the robotic mower from scraping against the obstacle. Route the perimeter wire (2) with the aid of the iMOW® Ruler (3) as illustrated.

Wire clearance: 33 cm

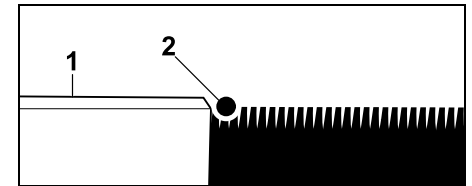


When routing the perimeter wire (1) at an internal corner at a high obstacle, measure the wire clearance with the iMOW® Ruler (2).

Wire clearance: 33 cm

Measuring the height of obstacles:

The robotic mower can cross adjoining areas such as paths if the height of the stepped area is less than **+/- 1 cm**.

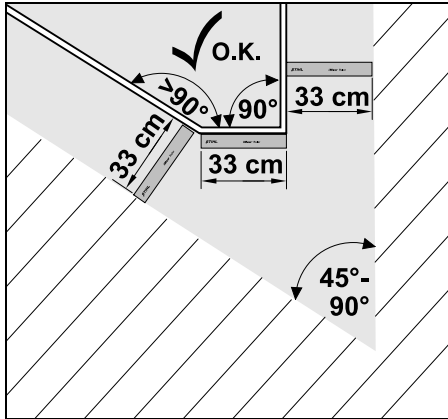


Height difference to obstacle that can be travelled on (1) is less than +/- 1 cm: route the perimeter wire (2) without clearance to the obstacle.

i If necessary, set the **cutting height** so that the mowing deck of the robotic mower does not hit the obstacles.

If the lowest cutting height is set, the robotic mower can consequently only clear lower stepped areas than specified.

12.6 Acute corners



The perimeter wire is routed as illustrated in acutely angled lawn corners (45° - 90°). The two angles must have a clearance of at least **33 cm** so that the robotic mower can follow the edge.

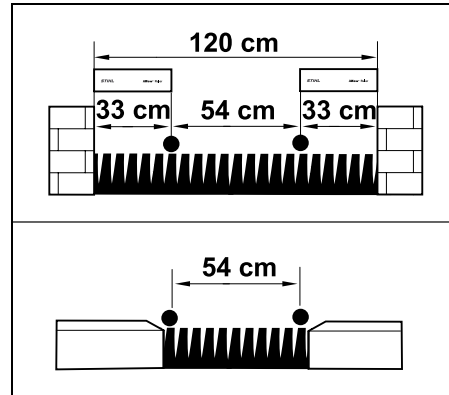
Corners smaller than 45° should not be included in the wire routing.

12.7 Confined areas

i If confined areas are to be installed, switch off offset drive home (passage) (⇒ 11.13) or install guide loops. (⇒ 12.12)

The robotic mower travels automatically in all confined areas, provided the minimum wire clearance is maintained. Narrower areas of the mowing area must be blocked off through appropriate routing of the perimeter wire.

If two mowing areas are linked via a narrow passage that can be travelled on, a corridor can be installed. (⇒ 12.11)



The minimum wire clearance is **54 cm**.

This results in the following space requirements in **confined areas**:

- between high obstacles with a height +/- 1 cm, such as walls **120 cm**,
- between adjoining areas that can be travelled on with a stepped area height of less than +/- 1 cm, such as paths **54 cm**.

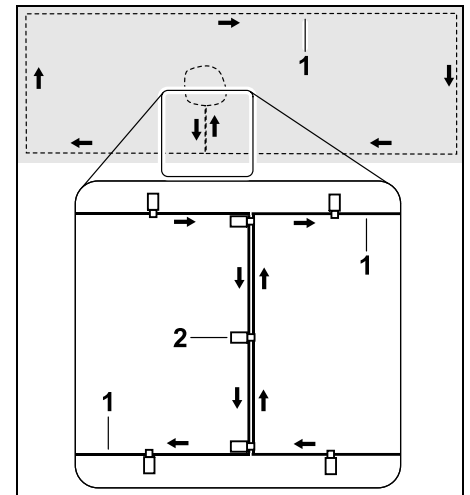
12.8 Installing linking sections

The robotic mower ignores the perimeter wire signal if the wires are routed parallel and close together. Linking sections must be installed

- where secondary areas are to be installed. (⇒ 12.10)
- where no-go areas are necessary. (⇒ 12.9)

i STIHL recommends laying linking sections together with the relevant no-go areas or secondary areas during wire routing.

In the case of retrospective installation, the wire loop must be cut and linking sections must then be integrated using the wire connectors supplied. (⇒ 12.16)



In linking sections, the perimeter wire (1) must be routed parallel, the wires must not cross and must be close to one another. Attach the linking section to the ground with a sufficient number of fixing pins (2).

12.9 No-go areas

No-go areas have to be installed

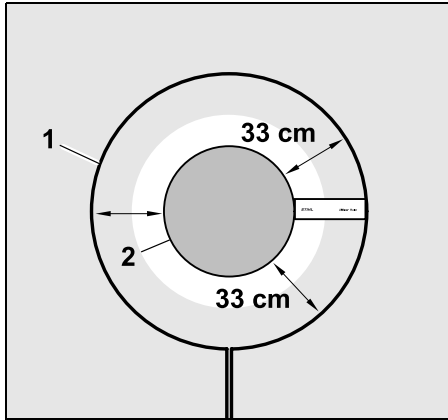
- around obstacles that the robotic mower must not touch,
- around obstacles that are not sufficiently sturdy,

- around obstacles that are too low.
Minimum height: 10 cm

STIHL recommends

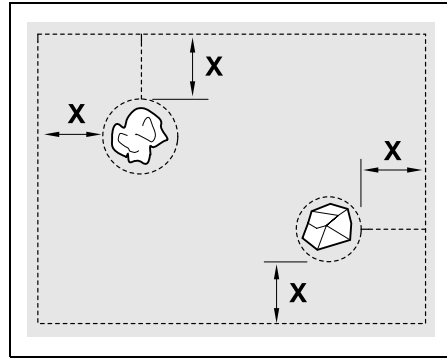
- blocking off obstacles by means of no-go areas or removing them,
- checking no-go areas after initial installation or after changes to the wire installation using the "Test edge" command. (⇒ 11.13)

Clearance for routing the perimeter wire around a no-go area: **33 cm**



The robotic mower travels along the perimeter wire (1) around the obstacle (2) without bumping into it.

To guarantee robust operation, no-go areas should be more or less round and not oval, angular or inwardly curved.



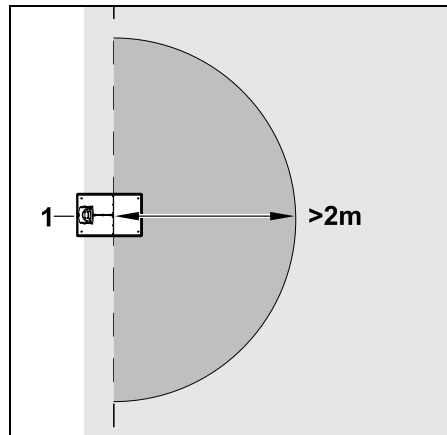
No-go areas must have a **minimum diameter** of 66 cm.

The **clearance to the edge loop (X)** must be greater than 54 cm.

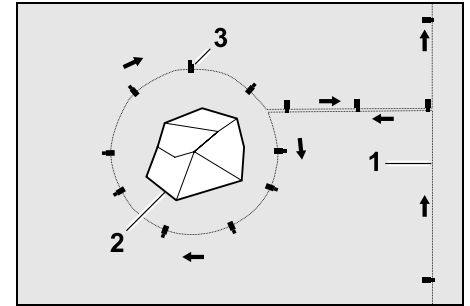


Recommendation:

No-go areas should have a maximum diameter of 2 - 3 m.



In order for docking to take place smoothly, no no-go area must be installed within a radius of at least **2 m** around the docking station (1).

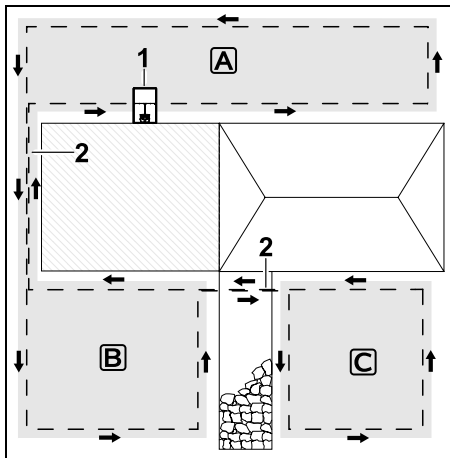


Route the perimeter wire (1) from the edge to the obstacle with the correct clearance (use iMOW® Ruler) around the obstacle (2) and attach it to the ground with a sufficient number of fixing pins (3). Then route the perimeter wire back to the edge again.

The perimeter wire must be routed **parallel** in a linking section. It is important to observe the routing direction around the no-go area (⇒ 12.8)

12.10 Secondary areas

Secondary areas are parts of the mowing area that **cannot be mown fully automatically** by the robotic mower because access is not possible. In this manner, several separate mowing areas can be surrounded with a single perimeter wire. The robotic mower must be manually taken from one mowing area to another. The mowing operation is initiated via the "Start" menu (⇒ 11.5).



The docking station (1) is installed in the mowing area **A**, which is cut fully automatically in accordance with the mowing plan.

The secondary areas **B** and **C** are connected to the mowing area **A** via the linking sections (2). The perimeter wire must be routed in the same direction in all areas – do not cross perimeter wires in the linking areas.

- Activate secondary areas in the "More - Settings - Installation" menu. (⇒ 11.13)

12.11 Corridors

If several mowing areas have to be mown (e.g. mowing areas in front of and behind the house), these can be linked by installing a corridor. This allows all the mowing areas to be mown **automatically**.

i In corridors, the lawn is only mown along the path of the perimeter wire. If necessary, activate automatic edge mowing or mow the corridor area manually on a regular basis. (⇒ 15.6), (⇒ 11.13)

If corridors are to be installed, switch off offset drive home (passage) (⇒ 11.13) or install guide loops. (⇒ 12.12)

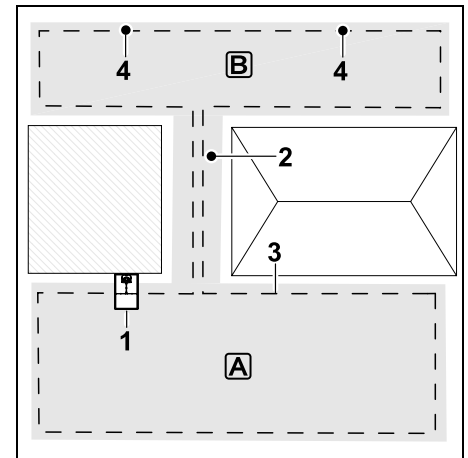
The specified wire clearances and the corridor template are adapted to the routing of the perimeter wire on the lawn area. The dimensions will deviate if the perimeter wire is routed very deeply, e.g. under stone paving. Check the function and adapt the wire routing if necessary.

Requirements:

- **Minimum width** (space requirement):
between solid obstacles: 108 cm
between paths that can be travelled on: 27 cm.

i In longer corridors, a slightly increased space requirement should be taken into account depending on the ground conditions. Longer corridors should always be installed as centrally as possible between obstacles.

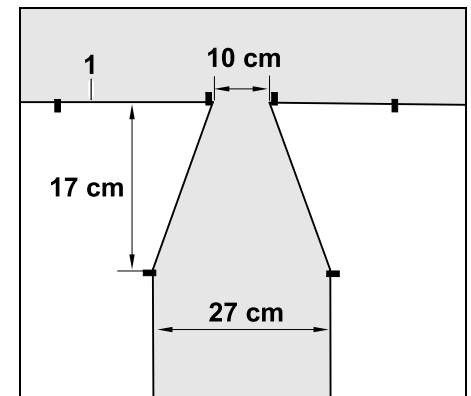
- The corridor can be travelled on freely.
- At least 1 **starting point** must be defined in the area of the second mowing area. (⇒ 11.14)



The docking station (1) is installed in mowing area **A**. Mowing area **B** is linked to mowing area **A** by means of a corridor (2). The perimeter wire (3) can be continuously followed by the robotic mower. In order to mow mowing area **B**, starting points (4) must be defined. (⇒ 11.14)

Individual mowing operations can then be started at the starting points, depending on the setting (starting frequency).

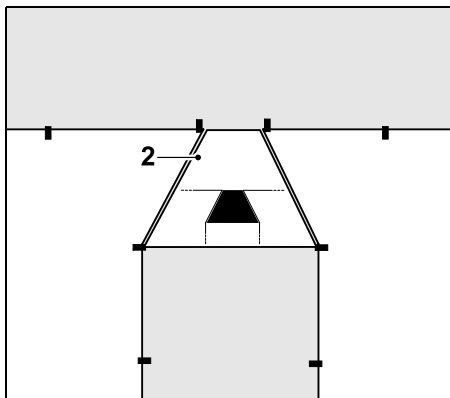
Start and end of the corridor:



The perimeter wire (1) must be routed in a funnel shape as illustrated at the start and end of a corridor. This installation prevents the robotic mower from accidentally driving into the corridor during mowing.

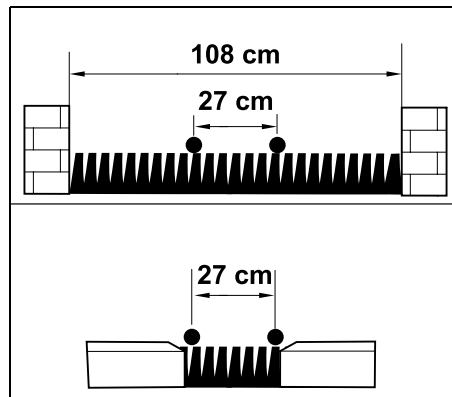
i The dimensions are very much dependent on the environment and the terrain. For corridors with a funnel-shaped start or end, always check whether the robotic mower can pass through it.

Route the perimeter wire roughly one device length to the left and right of the corridor entrance.



Use the corridor template (2) supplied for installing the funnel-shaped entrance and exit areas.

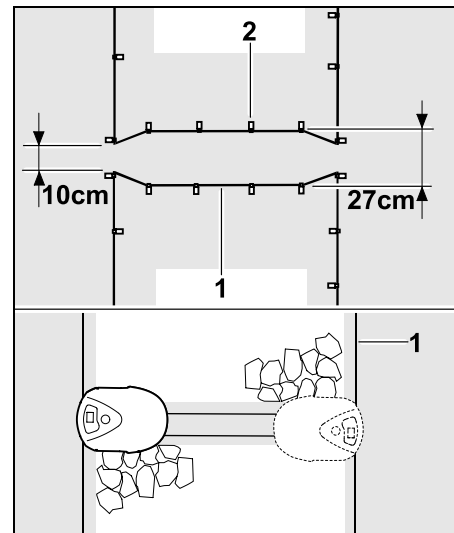
Installing the corridor:



Wire clearance in corridors: **27 cm**

This results in the following space requirements:

- between high obstacles (1 cm – e.g. walls):
108 cm,
- between paths or areas that can be travelled on with a stepped area height of less than +/- 1 cm Height:
27 cm.



In corridors, the perimeter wire (1) must be routed parallel and attached to the ground with a sufficient number of fixing pins (2). At the start and end of the corridor, funnel-shaped entrance and exit areas must be installed.

12.12 Guide loops for offset drive home

If staggered drive home is activated, guide loops must be provided

- if an external docking station has been installed

or

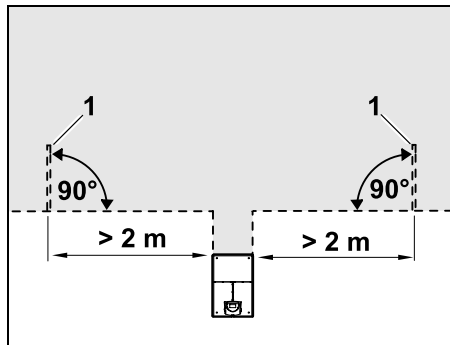
- if there are corridors or confined areas in the mowing area.

Function:

When the robotic mower follows the perimeter wire offset at a distance, it crosses one of these guide loops during

the drive home. It then travels to the perimeter wire and on to the docking station.

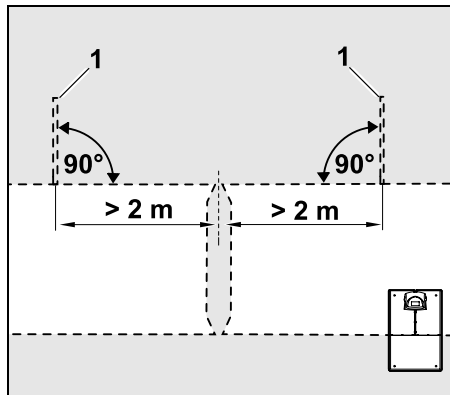
Guide loops with an external docking station:



To the right and left of the access to the external docking station, two guide loops (1) have to be installed at an angle of 90° to the perimeter wire.

Minimum clearance to access: 2 m

Guide loops with corridors:



To the right and left of the corridor access, two guide loops (1) have to be installed at an angle of 90° to the perimeter wire.

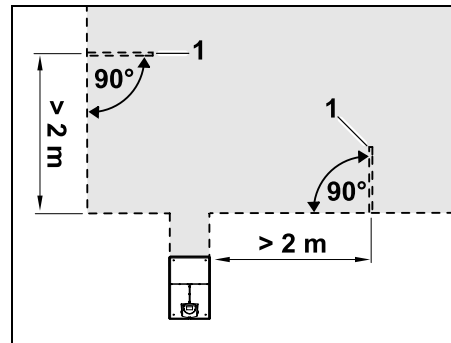
These must always be located in the part

of the mowing area that can only be accessed via a corridor.

Minimum clearance to corridor access: 2 m

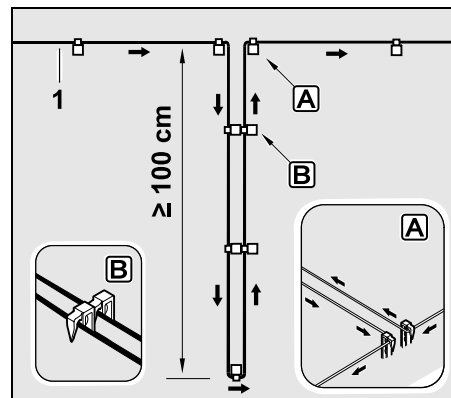
i If several consecutive corridors are installed, guide loops must be installed in each of the relevant mowing areas.

Installation of a guide loop:



Guide loops must not be installed in the vicinity of corners.

Minimum clearance to corners: 2 m



Install the guide loop in the mowing area as shown. The perimeter wire (1) must be fastened to the ground with two fixing pins

at the edge **A** and must not be crossed.

Minimum length: 100 cm

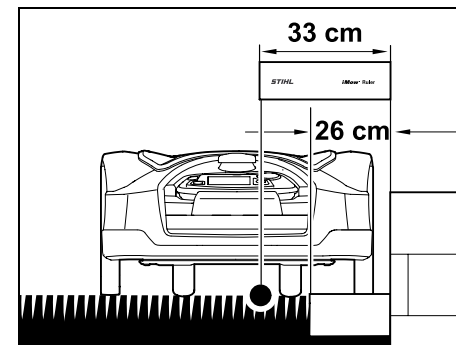
Wire routing pin to pin **B**

- Attach the guide loop to the ground with a sufficient number of fixing pins.

12.13 Accurate mowing along edges

i A strip with a width of up to 26 cm is left unmown along high obstacles. If necessary, edging stones can be laid around high obstacles.

Minimum width of edging stones:



Route the perimeter wire at a clearance of 33 cm to the obstacle. To ensure that the lawn edge is mown completely, the edging stones must have a width of at least 26 cm. If wider edging stones are laid, the lawn edge is cut even more precisely.

12.14 Sloping terrain along the perimeter wire



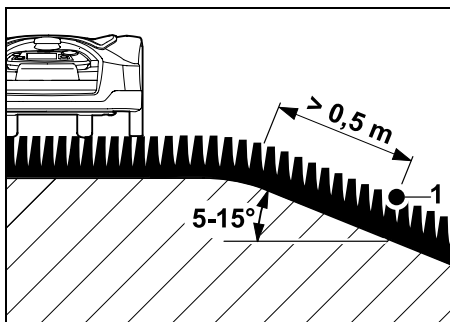
Note:

For a robust installation, it is recommended to route the perimeter wire on a maximum slope of 10° (17%). The wire can be routed on a slope of 15° (27%), however this can significantly increase the effort and level of adjustment involved in routing the wire. Slopes should also always be noted in garden sketches.

In order for the robotic mower to automatically mow a slope in the mowing area (up to 15° incline) trouble free, the perimeter wire must be installed in the slope with a minimum clearance to the edge of the incline.

A clearance of at least **100 cm** must be observed for water features and sudden drops like edges and steps.

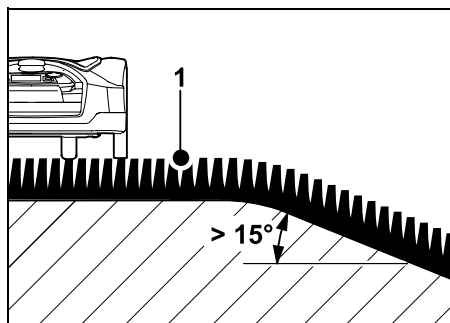
Slope with an incline of 5° - 15°:



If there is a slope with an incline of 5° - 15° in the mowing area, the perimeter wire can be routed past the top edge of the slope in the slope as shown. The minimum clearance (0,5 m) from the top edge of the

slope to the perimeter wire must be taken into account for trouble-free operation of the robotic mower.

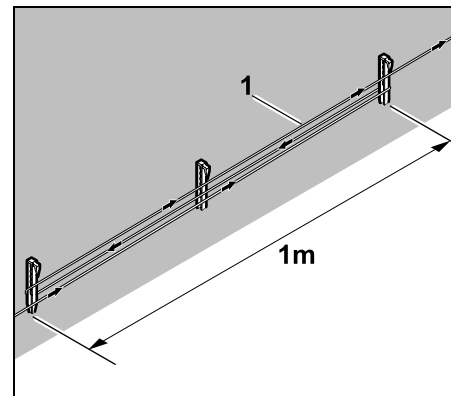
Slope with an incline > 15°:



If there is a slope with an incline > 15° on which a perimeter wire is to be installed in the mowing area, it is recommended that the perimeter wire (1) be routed in the flat area before the top edge of the slope. The top edge and area of the slope are not mown.

12.15 Installing reserve wire

Reserve wire installed at regular intervals makes it easier to make any necessary corrections such as subsequently changing the position of the docking station or the routing of the perimeter wire. In particular, reserve wire should be installed near difficult passages.

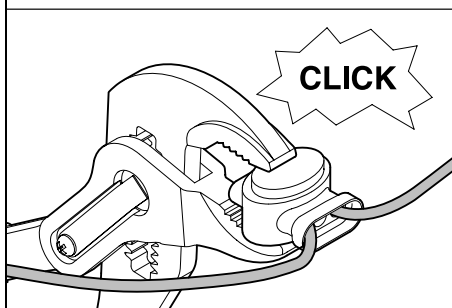
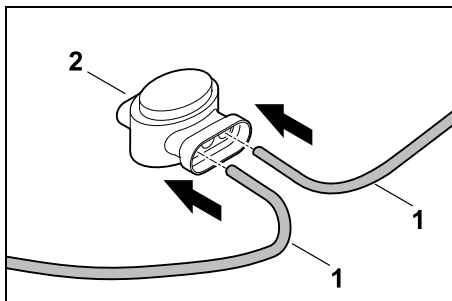


Route perimeter wire (1) as illustrated between 2 fixing pins spaced approx. 1 m apart. Attach the reserve wire to the ground in the centre using a further fixing pin.

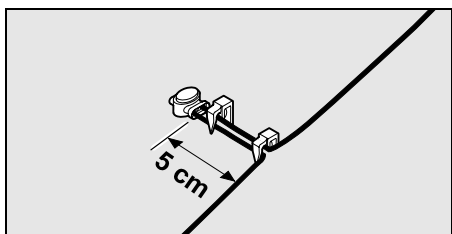
12.16 Using wire connectors

In order to extend the perimeter wire or to connect loose wire ends, only the gel-filled wire connectors available as accessories may be used. They prevent premature wear (e.g. corrosion of the wire ends) and ensure optimal connections.

Make a note of the positions of the wire connectors on the sketch of the mowing area. (⇒ 12.2)



Insert loose, unstripped wire ends (1) to the stop in the wire connector (2). Press the wire connector together using suitable pliers – ensure correct engagement.



Attach the perimeter wire strain relief to the ground with two fixing pins as illustrated.

12.17 Narrow edge clearances

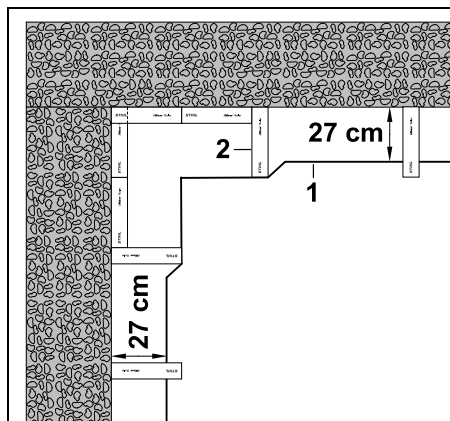
It is possible to reduce the wire clearance to a high obstacle to **27 cm** on a straight section (not at corners). This will result in a

larger mown area. Sufficient clearance (at least 5 cm) between the robotic mower and obstacles must be ensured for edge following (⇒ 9.12), (⇒ 11.13). If necessary, increase the wire clearance to the obstacles.



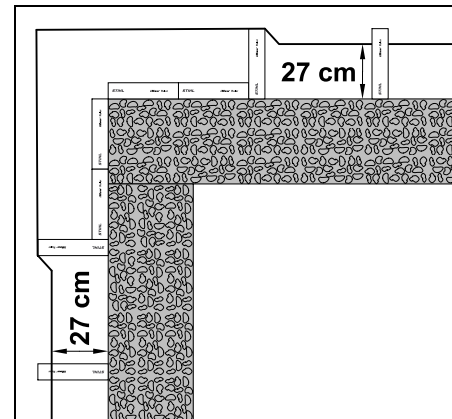
Narrow edge clearances should always be noted in the garden sketch. (⇒ 12.2)

Narrow edge clearances at the internal corner:



Route the perimeter wire (1) as illustrated at the internal corner. Use the iMOW® Ruler (2).

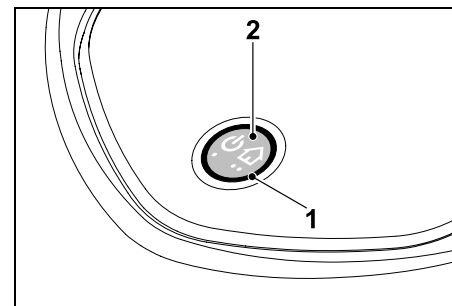
Narrow edge clearances at the external corner:



Route the perimeter wire (1) as illustrated at the external corner. Use the iMOW® Ruler (2).

13. Docking station

13.1 Docking station controls



A circular red LED (1) provides information on the status of the docking station and the wire signal.

Function button (2):

- Switching docking station on and off
- Activating Homecall
- Activating find wire break

LED does not illuminate:

- Docking station and wire signal are switched off.

LED illuminates continuously:

- Docking station and wire signal are switched on.
- Robotic mower is not docked.

LED flashes slowly (2 seconds on – briefly off):

- Robotic mower is docked, battery is charging if required.
- Docking station and wire signal are switched on.

LED flashes rapidly:

- Perimeter wire is interrupted – wire break or wire is not correctly connected to the docking station.(⇒ 16.7)

LED illuminates for 3 seconds, followed by 1 second pause:

- Homecall was activated.

LED gives 3 short flashes, 3 long flashes, 3 short flashes, followed by approx. 5 second pause (SOS signal):

- Error in the docking station.

Switching the docking station on and off:



The docking station is switched on and off automatically during automatic operation.

If the robotic mower is not docked, **briefly pressing the button** activates the docking station. The wire signal remains active for 48 hours if the robotic mower has not previously docked.

Pressing the button for **2 seconds** switches off the docking station.

Activating Homecall:

Briefly press the button twice within 2 seconds during a mowing operation.



The robotic mower ends the running mowing operation, searches for the perimeter wire and returns to the docking station to recharge the battery. No further mowing operation takes place in the current active time.



Homecall remains active until the robotic mower is docked. Homecall can also be ended by pressing the button on the docking station twice again.

14. Notes on mowing

14.1 General

The robotic mower is designed for the automatic mowing of lawns. The grass is kept short through continuous mowing. The result is a perfect, thick lawn.

Lawns that have not previously been mown using a conventional lawn mower will only be mown neatly following several mowing operations. Especially in the case of high grass, a good cutting pattern is only achieved after a few mowing operations.

In hot, dry conditions, the lawn should not be kept too short as it will otherwise be burnt by the sun and become unsightly.

The cutting pattern will be better with a sharp blade than with a blunt one; the blade should therefore be replaced regularly.

14.2 Mulching

The robotic mower is a mulching mower.

During mulching, the grass clippings are further shredded in the mowing deck housing after cutting. They then fall back into the turf, where they remain and decompose.

The finely shredded clippings return organic nutrients to the lawn, serving as a natural fertiliser. Fertiliser requirements are thereby reduced significantly.

14.3 Active times

In the mow plan type "Standard", the robotic mower mows throughout the entire active time, only interrupted by charging operations.

In the mow plan type "Dynamic", the robotic mower is allowed to leave the docking station at any time during the active times and mow the lawn. During these times, **mowing operations, charging operations and rest periods** take place. The robotic mower automatically distributes the mowing and charging operations between the available time windows.

During installation, active times are automatically distributed over the entire week. Time reserves are taken into account – this ensures perfect lawn care, even if individual mowing operations cannot take place, (e.g. due to rain).



During the active times, third parties must keep out of the danger area. The active times should be adapted accordingly.

Moreover, the applicable local regulations on the use of robotic mowers as well as the information in the "For your safety" section (⇒ 6.) must be observed and the active times changed accordingly in the "Mowing plan" menu as required. (⇒ 11.7)

In particular, you should check the times of the day and night at which it is permissible to use the machine with the responsible authorities.

14.4 Mowing duration

The mowing duration specifies how many hours per week the lawn is to be mown. It can be extended or reduced in the weekly settings (⇒ 11.7).

The mowing duration corresponds to the time during which the robotic mower mows the lawn. Times during which the battery is charged are not part of the mowing duration.

During initial installation, the robotic mower automatically calculates the mowing duration based on the specified size of the mowing area. This reference value is based on a normal lawn under dry conditions.

Mowing performance:

For 100 m², the robotic mower needs on average:

RMI 632, RMI 632 C:	70 minutes
RMI 632 P, RMI 632 PC:	65 minutes

14.5 Home area (RMI 632 C, RMI 632 PC)

The robotic mower identifies its location using the built-in GPS receiver. During each edge following run to check the correct wire routing (⇒ 9.12) and when entering in the starting points (⇒ 11.14), the robotic mower stores the coordinates of the most westerly, easterly, southerly and northerly point.

This area is defined as the home area and the robotic mower can be used here. The coordinates are updated each time edge following is repeated.

When **GPS protection** is activated, the owner of the machine is notified if the machine is operated outside the home area. The PIN code is also requested on the robotic mower display.

14.6 Manual mowing

Do not activate the mowing blade or set the lowest cutting height in high grass.

The robotic mower load must never cause the mowing motor speed to drop significantly. If the speed drops or the robotic mower slows down, select a higher cutting height setting.

15. Operating the machine

15.1 Preparation



An installation assistant is available for **initial installation**. (⇒ 9.)



The robotic mower should be charged and operated at an ambient temperature between +5°C and +40°C.

- Install the docking station (⇒ 9.8)
- Route (⇒ 9.9) and connect (⇒ 9.10) the perimeter wire
- Remove foreign bodies (e.g. toys, tools) from the mowing area
- Charge the battery (⇒ 15.8)
- Set the time and date (⇒ 11.10)
- Check the mowing plan and adapt if necessary – in particular it must be ensured that third parties keep away from the danger area during active times. (⇒ 11.7)



Mow very high grass until it is short using a conventional lawn mower prior to use of the robotic mower (e.g. following a lengthy break).

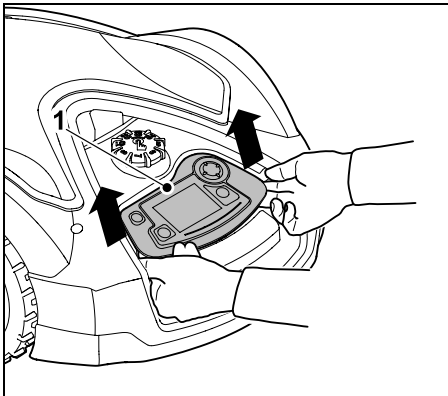
15.2 Removing and installing the control panel

The control panel can be removed from the robotic mower as required in order to perform manual mowing or to e.g. change the programming.

Automatic operation of the robotic mower is only possible when the control panel is inserted.

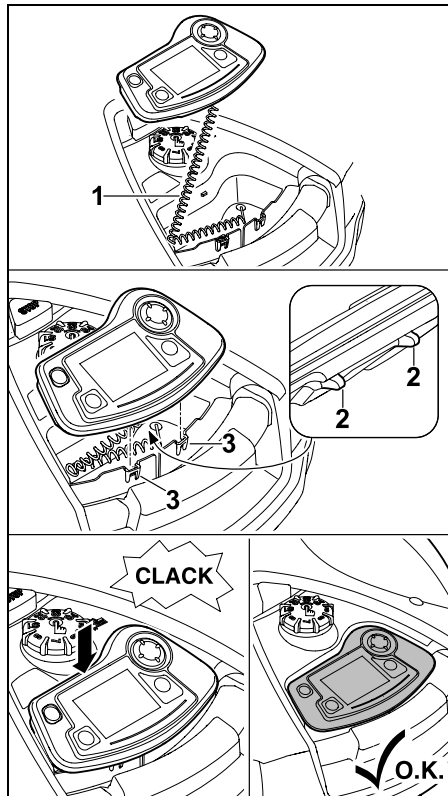
Removing the control panel:

- In running operation, press the STOP button before removing the control panel.



Lift the rear of the control panel (1) with a slight tug and remove it from the robotic mower. It remains connected to the machine via a spiral cable.

Inserting the control panel:



Stow the spiral cable (1) in the housing compartment. Tilt the control panel backwards slightly, insert the retainers (2) in the recesses in the housing (3), then press down the control panel at the front and allow to engage.

15.3 Adapting the programming

Current programmes can be seen in the **mowing plan** or, in the case of the RMI 632 C, RMI 632 PC models, in the **iMOW® app**. (⇒ 10.)
The mowing plan is calculated based on

the size of the mowing area during installation or during the creation of a new mowing plan.

The **active times** and the **mowing duration** can be changed individually. With the mow plan type **Standard** the robotic mower mows and charges precisely within the active times, with the mow plan type **Dynamic** the necessary mowing operations are automatically distributed over the possible active times. If required, several mowing or charging operations can run during an active time. If required, the edge of the mowing area can be cut automatically at regular intervals. (⇒ 11.13)

Up to three different active times per day are possible. (⇒ 11.7)

If the robotic mower has to travel to specific areas of the mowing area, starting points must be defined. (⇒ 11.14)

i If the mow plan type **Dynamic** is selected, not all the active times may be necessary for optimal lawn care under certain circumstances (e.g. warm weather or generous time window).

Changing the **active times**: (⇒ 11.7)

- Additional active times for further mowing operations.
- Adapting the time window, e.g. to prevent mowing during the morning or night.
- Omitting individual active times because the mowing area is e.g. being used for a party.

Extending the **mowing duration**: (⇒ 11.7)

- There are areas which are not mown sufficiently, e.g. because the mowing area has many corners.

- Intensive grass growth during the growing period.
- Particularly dense lawn.

Reducing the **mowing duration**: (⇒ 11.7)

- Reduced grass growth due to heat, cold or dryness.

Creation of a **new mowing plan**: (⇒ 11.7)

- The size of the mowing area has been changed.

New installation: (⇒ 9.6)

- New location of the docking station.
- Initial operation on a new mowing area

15.4 Automatic mowing

- Switching on automatic mowing:

When automatic mowing is switched on, the Automatic symbol appears next to the battery symbol in the display. (⇒ 11.7)



- Starting **mowing operation**:

With the mow plan type **Standard**, the robotic mower sets off at the beginning of each active time and mows the lawn. With the mow plan type **Dynamic**, the mowing operations are automatically distributed between the available active times. (⇒ 11.7)

- **Ending** mowing operation:
When the battery is discharged, the robotic mower automatically travels back to the docking station. (⇒ 15.7)
A running mowing operation can be ended manually at any time using the **STOP button** or the "**Drive home**" menu. (⇒ 5.1)
Activating **Homecall** on the docking station also ends the running mowing operation immediately. (⇒ 13.1)
RMI 632 C, RMI 632 PC:
The mowing operation can also be ended using the app – send the robotic mower to the docking station. (⇒ 10.)

i Mowing areas that the robotic mower reaches via a **corridor** are only mown if starting points have been defined in the relevant area.

15.5 Mowing independently of active times

- Activate the docked robotic mower by pressing a button. This also switches on the docking station.

Mowing areas with docking station:

- Immediate mowing:
Call up the "**Start**" menu (⇒ 11.5) or press the **Mow button**.
The mowing operation starts immediately and continues until the selected time. A starting point can be selected, if available.
- **RMI 632 C, RMI 632 PC:**
Start mowing using the app. (⇒ 10.)
The mowing operation starts at the selected start time and continues until the selected end time. A starting point can be selected, if available.

- Ending mowing manually:
A running mowing operation can be ended at any time using the **STOP button** or the "**Drive home**" menu (⇒ 11.6). (⇒ 5.1)
Activating **Homecall** on the docking station also ends the running mowing operation immediately. (⇒ 13.1)
RMI 632 C, RMI 632 PC:
The mowing operation can also be ended using the app – send the robotic mower to the docking station. (⇒ 10.)


i If necessary, the robotic mower charges the battery in the interim and then continues the mowing operation until the selected end time.




Secondary areas:

- Carry or steer the robotic mower to the secondary area.
- Activate the secondary area. (⇒ 12.10)
- Immediate mowing:
Call up the "**Start**" menu (⇒ 11.5) or press the **Mow button**.
The mowing operation starts immediately and continues until the selected time.
- Ending mowing:
When the selected end time is reached, the robotic mower travels to the perimeter wire and comes to a standstill. Return the machine to the docking station to recharge the battery and confirm the displayed message. (⇒ 24.)
A running mowing operation can be ended manually at any time using the **STOP button**. (⇒ 5.1)

i If the battery runs flat before the selected end time, the mowing operation is shortened accordingly.

15.6 Manual mowing

 The impact sensor and edge limitation are disabled during manual mowing.



- Charge the battery if necessary (⇒ 15.8)
- Remove the control panel (⇒ 15.2)
- Activate the "**Manual mowing**" submenu in the "More" menu (⇒ 11.8)
- Move and steer the robotic mower using the control pad. Two forward speeds are available:
Slow (press button lightly), **Fast** (press button firmly). 
- Always ensure sufficient distance between the mowing deck and your feet before activating the mowing blade – always walk behind the robotic mower. (⇒ 4.2)
- To activate the mowing blade, press and hold the **OK button** with your right thumb, then press and hold the **Mow button** with your left thumb and release the OK button. The mowing blade rotates for as long as the Mow button is pressed.  
- During manual mowing, keep the Mow button pressed down with your left hand and operate the control pad with your right hand.
- To deactivate the mowing blade, release the Mow button.
- Charge the battery after manual mowing. (⇒ 15.8)


15.7 Docking the robotic mower

Docking during automatic operation:

The robotic mower automatically travels to the docking station when the active time ends or when the battery is discharged.

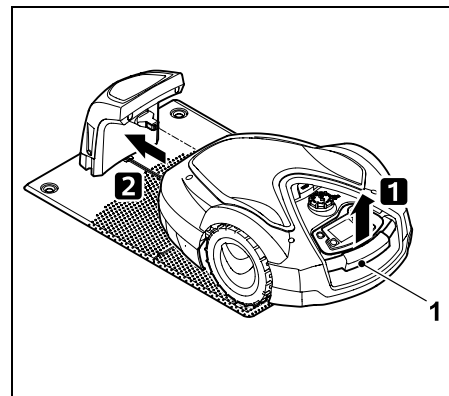
Forcing docking:

- If necessary, insert the control panel (⇒ 15.2)
- If necessary, switch on the docking station (⇒ 13.1) 
- Activate drive home. (⇒ 11.6) During a mowing operation, **Homecall** can also be activated on the docking station. 
- **RMI 632 C, RMI 632 PC:** Send the robotic mower to the docking station in the app. (⇒ 10.)

 After docking, no further mowing operation takes place in the current active time.

Manual docking:

- Steer the robotic mower to the docking station using the control panel – remove the control panel for this purpose (⇒ 15.2) and activate the "**Manual mowing**" submenu in the "More" menu (⇒ 11.8).
- or
- Push the robotic mower into the docking station by hand.



Lift the robotic mower slightly by the carrying handle (1) and relieve the weight on the drive wheels. Push the machine, resting on its front wheels, into the docking station.

- If necessary, insert the control panel (⇒ 15.2)

15.8 Charging the battery



Only charge the battery via the docking station. Never remove the battery and charge it using an external charger.

Automatic charging:

During **mowing**, charging occurs automatically when the robotic mower docks into the docking station at the end of the mowing operation.

Starting charging manually:

- Following use in **secondary areas**, return the robotic mower to the mowing area and dock it. (⇒ 15.7)
- Dock the robotic mower following **interruption of a mowing operation**. (⇒ 15.7)

- If necessary, end standby mode of the robotic mower by pressing a button. Charging starts automatically.

Charging:

During charging, the text "Charging battery" is displayed in the **status screen**.



A plug symbol appears instead of the battery symbol in the information area of the display in all the other menus.



The charging time varies and is automatically adapted to the subsequent period of use.



In the event of charging problems, a corresponding message appears on the display. (⇒ 24.)

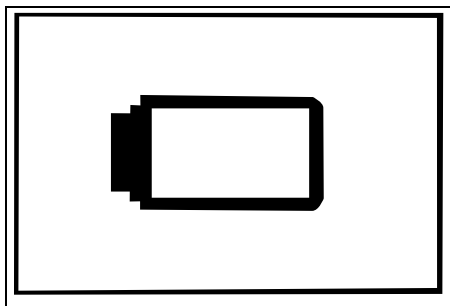
The battery is only charged when the voltage falls below a certain value.

Charge state:

The momentary charge state can be seen in the **status screen** when the relevant display is selected. (⇒ 11.12)



In all other menus, the **battery symbol** in the information area of the display serves to indicate the charge state. (⇒ 11.3)



If the battery charge is too low, the corresponding battery symbol appears. In this case, place the robotic mower in the docking station to recharge.

16. Maintenance



Risk of injury!

Carefully read the section "For your safety" (⇒ 6.), particularly the subsection "Maintenance and repairs" (⇒ 6.9), and follow all safety instructions exactly before performing any maintenance or cleaning operations on the machine.

Activate the disabling device prior to any maintenance or cleaning work. (⇒ 5.2)



Disconnect the mains plug before performing any maintenance operations on the docking station.



Always wear gloves when carrying out any maintenance work, particularly when working on the mowing blade.



Maintenance operations on days with active times:

- Visually inspect the general condition of the machine and the docking station.
- Check the display – check the current time and the start of the next mowing operation.
- Check the mowing area and remove foreign bodies, etc. as required.
- Check that the battery is being charged. (⇒ 15.8)

Weekly maintenance operations:

- Clean the machine. (⇒ 16.2)
- Visually inspect the mowing blade, blade fastening and mowing deck for damage (notches, cracks, fractures, etc.) and wear. (⇒ 16.3)

Every 200 hours:

- Replace the mowing blade. (⇒ 16.4)

Annual maintenance operations:

- STIHL recommends an annual inspection by a STIHL specialist dealer during the winter months. Here, maintenance of the battery, electronics and software in particular is performed.



In order for your specialist dealer to perform all the maintenance operations correctly, set the safety level to "None" or give your specialist dealer the appropriate PIN code.

16.1 Maintenance schedule


The maintenance intervals are based on the operating hours among other factors. The relevant "Mowing hours" counter can be called up in the "More - Information" menu. (⇒ 11.17)

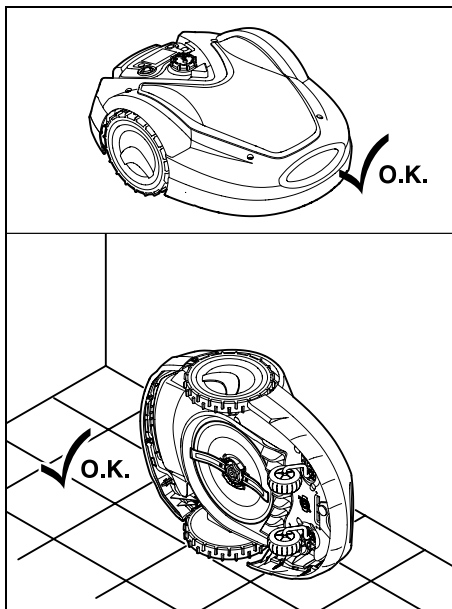
The specified maintenance intervals must be strictly observed.

16.2 Cleaning the machine

Treating the machine carefully will protect it against damage and extend its service life.

Cleaning and maintenance position:


-  Make sure that the rotary knob is properly installed before cleaning as otherwise water can get into the machine.



Place the machine on a firm, level and flat surface for cleaning the **upper side of the machine** (hood, remote control). To clean the **underside of the machine** (mowing blade, mowing deck), tilt the robotic mower onto its left side as illustrated and lean it against a wall.

- Clean off dirt with a brush or a cloth. In particular, also clean the mowing blade and the docking station.
- Detach accumulated clipping deposits in the housing and in the mowing deck beforehand using a stick.
- If necessary, use a special cleaner (e.g. STIHL special cleaner).

- Regularly remove the carrier plate and remove grass residues. (⇒ 16.6)

-  The carrier plate must be cleaned frequently in wet weather. Dirt deposits between the carrier plate and the mowing deck housing create friction, leading to increased power consumption.

16.3 Checking the mowing blade wear limits

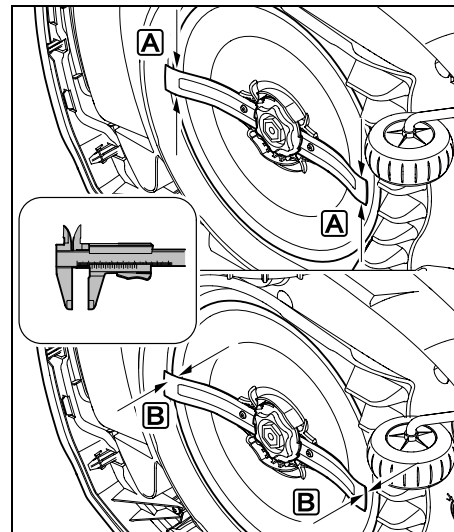


Risk of injury!

A worn mowing blade may break off and cause serious injuries. The instructions for blade maintenance must therefore always be observed. Mowing blades are subject to differing degrees of wear depending on the location and duration of use. If you use the machine on sandy ground or use it frequently under dry conditions, the mowing blade will be subjected to greater loads and will wear more quickly than normal.

Replace the mowing blade at least every 200 operating hours – do not resharpen. (⇒ 16.5)

- Activate the disabling device. (⇒ 5.2)
- Tilt the robotic mower onto its side and lean it securely against a stable wall. Carefully clean the mowing deck and mowing blade. (⇒ 16.2)



Check the **blade width A** and **blade thickness B** using a slide calliper.

A > 25 mm


B > 1,3 mm

The blade must be replaced if the measured values are achieved at one or more points or are outside the permissible limits.

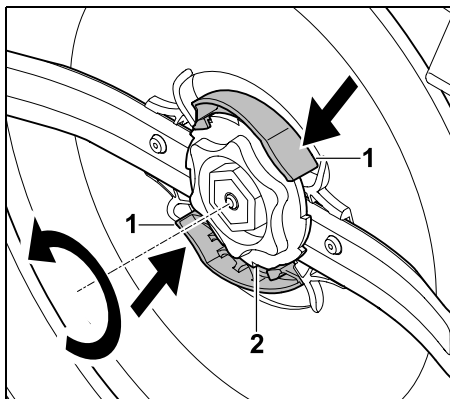
16.4 Removing and installing the mowing blade



The mowing blade is designed for a service life of 200 hours.

- Activate the disabling device (⇒ 5.2) and wear gloves. 
- Tilt the robotic mower onto its side and lean it securely against a stable wall. Carefully clean the mowing deck and mowing blade. (⇒ 16.2)

Removing the blade:



Push in both tabs (1) on the carrier plate with one hand and hold. Remove the fastening nut (2) with your other hand. Remove the mowing blade together with the fastening nut.

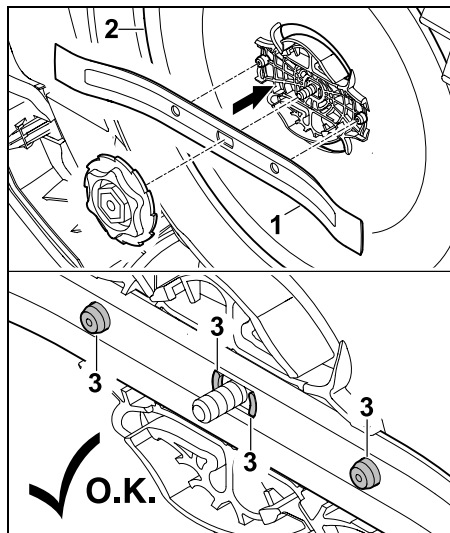


Installing the mowing blade:

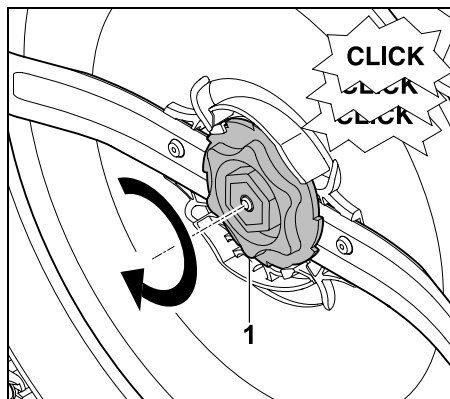
! Risk of injury! Check the blade for damage before installation. The blade must be replaced if notches or cracks are detected or if it is worn. (⇒ 16.3)

The **carrier plate** and the **fastening nut** must also be replaced if damaged (e.g. broken, worn). The fastening nut in particular must engage cleanly in the carrier plate.

- Clean the blade, carrier plate and fastening nut prior to installation.



Fit the mowing blade (1) on the carrier plate (2) as illustrated. Ensure the correct position of the retainers (3) in the mowing blade.



Screw on the fastening nut (1) as far as possible. Several clicks are audible during tightening. Ensure secure seating of the mowing blade by shaking carefully.

- Following installation of a new mowing blade, confirm the blade replacement in the "More - Service" menu. (⇒ 11.16)

16.5 Sharpening the mowing blade

Never re-sharpen blades.

STIHL recommends **always** replacing a blunt blade with a new one.

- i** Only new mowing blades are balanced with the necessary precision and guarantee proper functioning of the machine as well as low noise emissions.

16.6 Removing and installing the carrier plate

- i** The carrier plate can be removed in order to clean the mowing deck.

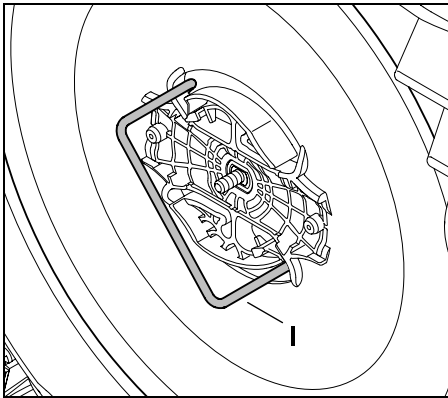
- Activate the disabling device (⇒ 5.2) and wear gloves.



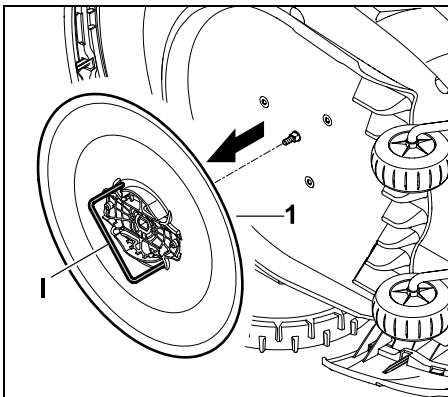
- Tilt the robotic mower onto its side and lean it securely against a stable wall. Carefully clean the mowing deck and mowing blade. (⇒ 16.2)

Removing the carrier plate:

- Remove the mowing blade. (⇒ 16.4)

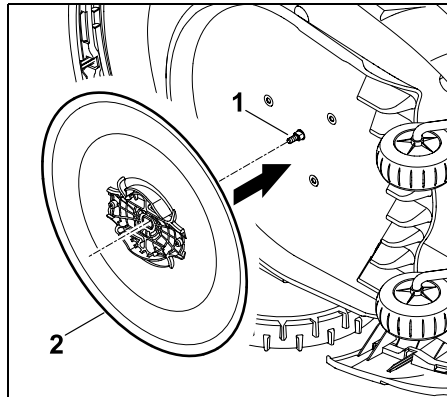


Insert the puller (I) into the carrier plate as shown and turn counterclockwise to the stop.



Support the machine with one hand. Remove the carrier plate (1) by pulling on the puller (I).

Installing the carrier plate:



Thoroughly clean the blade shaft (1) and the mounting on the carrier plate (2). Push the carrier plate as far as possible onto the blade shaft.

- Install the mowing blade. (⇒ 16.4)

16.7 Finding a wire break

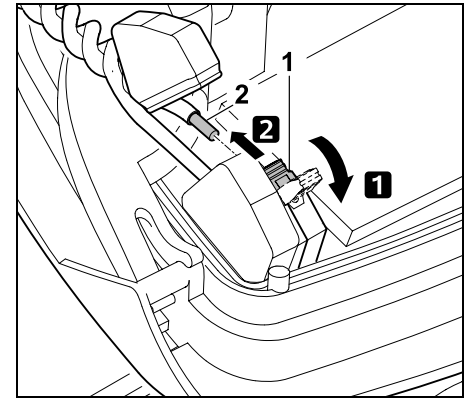


In the event of a wire break, the red LED on the docking station flashes rapidly. (⇒ 13.1) A corresponding message appears on the display of the robotic mower.

If a wire break cannot be found as described, contact your specialist dealer.

The wire break search can be performed either with the control panel removed or inserted. The control panel should be inserted for the fine search.

- Before finding the wire break, the button on the docking station must be pressed **once** (LED continues to flash rapidly).
- Remove the docking station cover and open the panel. (⇒ 9.2)



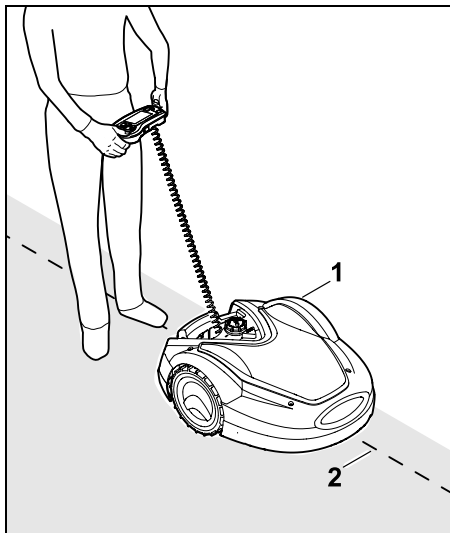
- 1 Fold open the left clamping lever (1).
- 2 Remove the wire end (2) from the terminal block and then close clamping lever again.

- Open the panel and fit the docking station cover. (⇒ 9.2)

The following instructions describe how to search for a wire break in a clockwise direction, i.e. the perimeter wire is followed in a clockwise direction starting at the docking station. If necessary, the search can also be carried out counterclockwise, but in this case the right wire end must be removed from the terminal block.

- Remove the control panel if necessary. (⇒ 15.2)
- In the "More - Service" menu, select the "Find wire break" entry and confirm with OK. (⇒ 11.16)

Searching with the control panel removed:



Starting at the docking station, follow the edge of the mowing area **clockwise** with the robotic mower (1). Steer the machine using the control pad for this purpose and ensure that the perimeter wire (2) runs under the wire sensor. The wire sensors are installed in a protected position on the left and right at the front of the robotic mower.

During the wire break search, the **signal strength** is indicated on the display; the wire sensors are in the ideal position above the perimeter wire when this value is at its highest.

The **Wire signal OK** symbol appears on the display when the wire sensors are correctly receiving the wire signal.

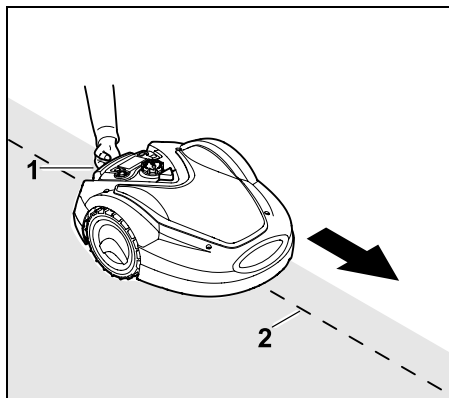


In the area of the wire break, the signal strength drops and the **Check wire signal** symbol appears on the display.



- Bridge the break with the aid of a wire connector (⇒ 12.16). If necessary, re-route the perimeter wire in the area of the break.
- Reconnect the left wire end. (⇒ 9.10)
- Once the wire break has been correctly rectified, the red LED illuminates. (⇒ 13.1)

Fine search with the control panel inserted:



Lift the robotic mower slightly by the carrying handle (1) and relieve the weight on the drive wheels. Push the machine, resting on its front wheels, and follow the perimeter wire (2).

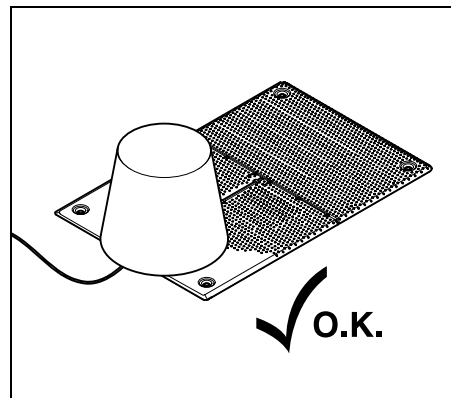
The further procedure corresponds to the search with the control panel removed.

16.8 Storage and winter break

Note the following points when **storing** the robotic mower (e.g. winter break, temporary storage):

- Charge the battery (⇒ 15.8)
- Switch off automatic mowing (⇒ 11.7)

- Activate the highest safety level (⇒ 11.15)
- **RMI 632 C, RMI 632 PC:** Activate ECO energy mode (⇒ 11.10)
- Place the robotic mower in hibernation (⇒ 11.16)
- Disconnect the power supply unit plug from the mains
- Carefully clean all external parts of the robotic mower and the docking station.



Cover the docking station with a suitable bucket, fasten the bucket.

- Store the robotic mower on its wheels in a dry, closed and dust-free room. Make sure that the machine is kept out of the reach of children.
- Always store the robotic mower in good operational condition.
- Keep all screws tightly fastened, replace danger signs and warnings on the machine that have become illegible, check the entire machine for wear and damage. Replace all worn or damaged parts.
- Any machine faults must be completely remedied prior to storage.

i Never place or store objects on the robotic mower.

The temperature in the storage room should not fall below 5°C.

Resuming operation of the robotic mower following storage for a long period:

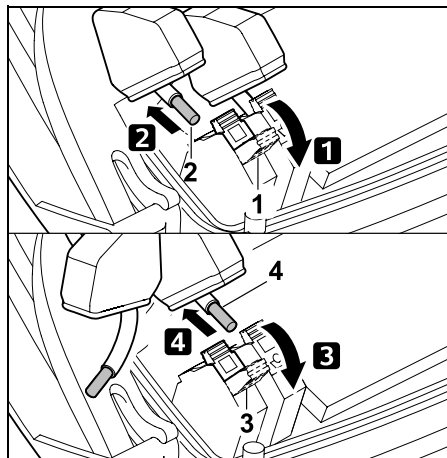
i The date and time may need to be corrected following storage for a long period. Appropriate selection windows are displayed during initial operation. If the selection windows are not automatically displayed, check the date and time in the "Settings" menu and correct if necessary. (⇒ 11.10)

- Prepare the mowing area:
Remove foreign objects and cut high grass short using a conventional lawn mower.
- Uncover the docking station and connect the power supply unit to the mains supply.
- Charge the battery (⇒ 15.8)
- Link the robotic mower and docking station. (⇒ 9.11)
- Remove obstacles and foreign bodies in the edge area.
Start edge following and check whether corridors and confined areas can be travelled on. (⇒ 11.13)
- Check the mowing plan and change as necessary. (⇒ 11.7)
- Switch on automatic mowing (⇒ 11.7)
- **RMI 632 C, RMI 632 PC:**
If necessary, activate Standard energy mode (⇒ 11.10) and switch on GPS protection. (⇒ 11.15)

16.9 Removing the docking station

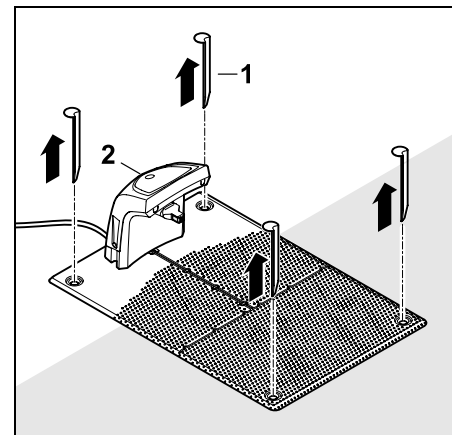
The docking station can also be removed if the robotic mower is to be **stored for long periods** (e.g. winter break).

- Preparing the robotic mower for storage for a long period (⇒ 16.8)
- Disconnect the power supply unit plug from the mains
- Remove the docking station cover and open the panel (⇒ 9.2)



- 1** Fold open the right clamping lever (1).
- 2** Remove the right wire end (2) from the terminal block.
Close the clamping lever (1) again.
- 3** Fold open the left clamping lever (3).
- 4** Remove the left wire end (4) from the terminal block.
Close the clamping lever (3) again.

- Close the panel (⇒ 9.2)
- Guide the right and left wire ends out of the docking station separately from each other
- Fit the docking station cover (⇒ 9.2)



Pull out the pegs (1), remove the docking station (2) from the lawn with the power supply unit connected, clean thoroughly (with a moist cloth) and put into storage.

- Store the robotic mower together with the docking station and the power supply unit in the normal position and in a dry, closed and dust-free room. Dock the robotic mower in the docking station. Make sure that the machine is kept out of the reach of children.
- Protect the terminals of the perimeter wire from environmental influences (e.g. wrap with suitable insulating tape).
- Reinstall the docking station in the same way as during initial installation – in particular connect the right and left perimeter wire ends on the correct sides. (⇒ 9.1)

17. Standard spare parts

Mowing blade:
6309 702 0102

18. Accessories

- **STIHL Kit S** for mowing areas up to 500 m²
- **STIHL Kit L** for mowing areas from 2,000 m² – 4,000 m²
- Fixing pins **STIHL AFN 075**
- Perimeter wire **STIHL ARB 501**:
Length: 500 m
Diameter: 3,4 mm
- Wire connectors **STIHL ADV 010**
- Small-area module **STIHL AKM 100**

Additional accessories are available for the machine.

Further information is available from your STIHL specialist dealer, on the internet (www.stihl.com) or in the STIHL catalogue.



For safety reasons, only accessories approved by STIHL may be used with the machine.

19. Minimising wear and preventing damage

Important information on maintenance and care of the product group

robotic mower, battery powered (STIHL RMI)

STIHL assumes no liability for material or personal damage caused by the non-observance of information contained in the operating instructions, in particular with regard to safety, operation and maintenance, or which arise through the use of unauthorised attachment or spare parts.

Please always observe the following important information for the prevention of damage or excessive wear to your STIHL machine:

1. Wearing parts

Some parts of the STIHL machine are subject to normal wear even when used properly and must be replaced in due time depending on type and duration of use.

These include:

- Mowing blade
- Battery
- Tyres

2. Compliance with the information in this instruction manual

The STIHL machine must be used, maintained and stored with the care described in this instruction manual. Any damage caused by non-compliance with the safety, operating and maintenance instructions is the sole responsibility of the user.

This applies in particular to:

- Incorrect handling of the battery (charging, storage)
- Incorrect electrical connection (voltage)
- Product modifications not approved by STIHL
- Use of tools or accessories which are not approved or suitable for the machine, or are of inferior quality
- Improper use of the product
- Use of the product for sporting or competitive events
- Resultant damage due to continued use of the product with defective components.

3. Maintenance operations

All operations listed in the section "Maintenance" must be performed regularly.

If these maintenance operations cannot be carried out by the user, a specialist dealer must be commissioned to perform them.

STIHL recommends that you have maintenance operations and repairs performed exclusively by a STIHL specialist dealer.

STIHL specialist dealers regularly attend training courses and are provided with technical information.

If these operations are neglected, faults may arise which are the responsibility of the user.

These include:

- damage to the machine as a result of inadequate or incorrect cleaning,
- corrosive and other resultant damage caused by incorrect storage,
- damage to the machine through the use of inferior-quality spare parts,
- damage due to untimely or inadequate maintenance or damage due to maintenance or repair work not performed in the workshops of specialist dealers.

20. Environmental protection

The machine, its packaging and accessories are all produced from recyclable materials and must be disposed of accordingly.

By disposing of materials separately, and in an environmentally friendly manner, valuable resources can be re-used. For this reason, the machine should be disposed of for recycling at the end of its useful life. Pay particular attention to the information in the "Disposal" section during disposal. (⇒ 6.11)



Waste products such as batteries must always be disposed of properly. Observe local regulations.

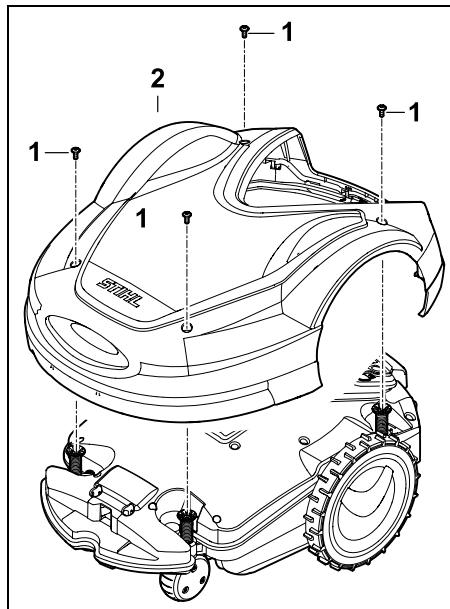


Li-ion
point.

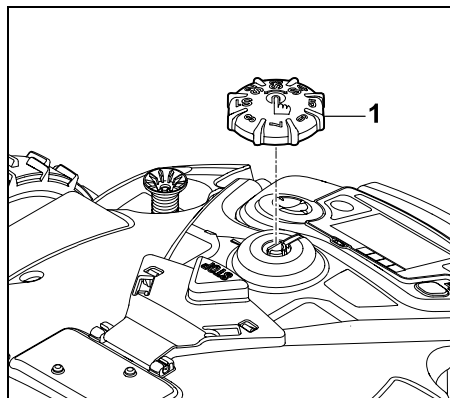
Do not dispose of lithium-ion batteries with domestic waste. Please hand them in to a specialist dealer or at a hazardous waste collection point.

20.1 Removing the battery

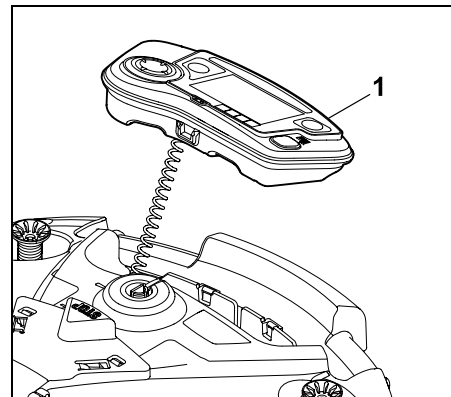
- Activate the disabling device. (⇒ 5.2)



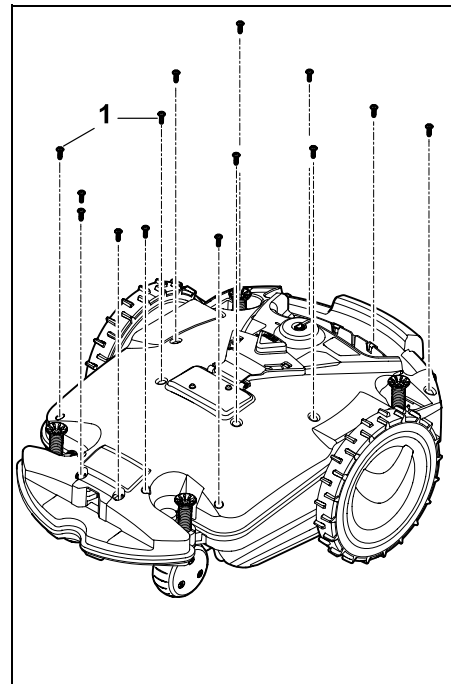
Remove the screws (1) from the cover (2). Remove the (2) cover upwards.



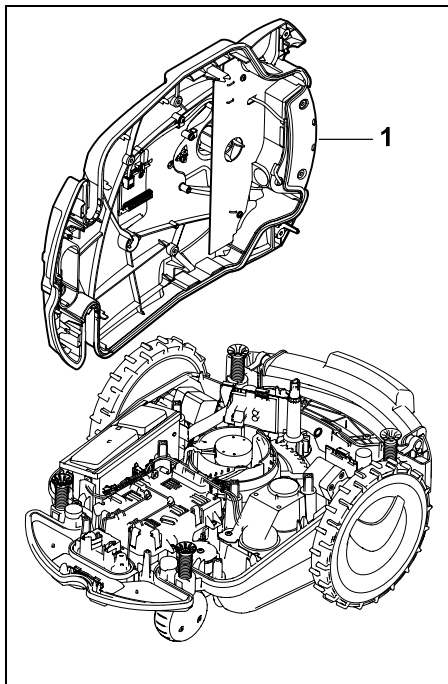
Remove the rotary knob (1) upwards.



Remove the control panel (1) and set down to the rear.



Unscrew the screws (1) and remove.



Place the upper housing (1) to one side.

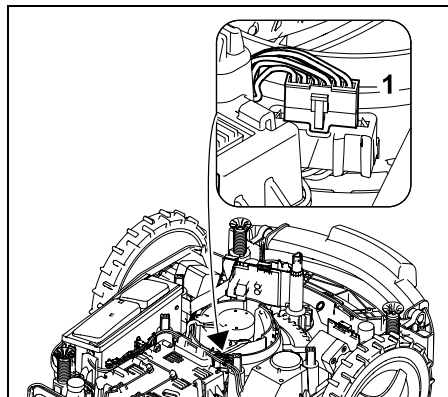


Risk of injury!

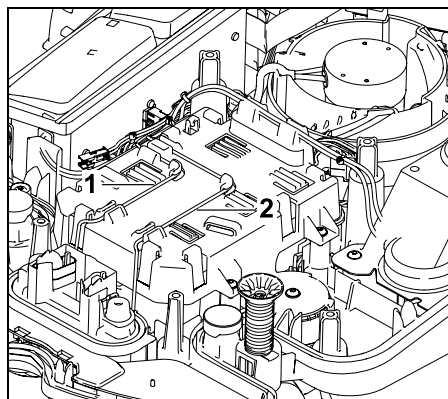
Do not cut cables at the battery.

Risk of short circuit!

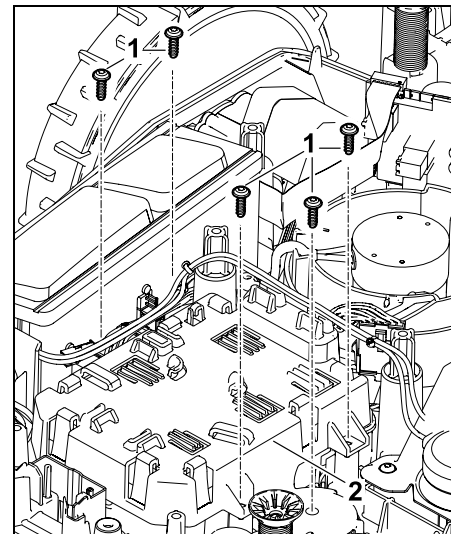
Always disconnect the cables and remove together with the battery.



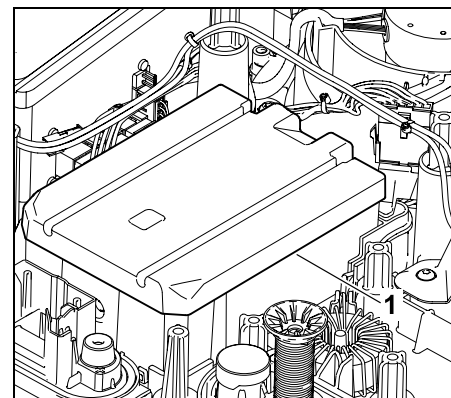
Detach the cable connector (1).



Remove the cables (1) and (2) from the cable guides.



Remove the screws (1) and the battery cover (2).



Remove the battery (1).

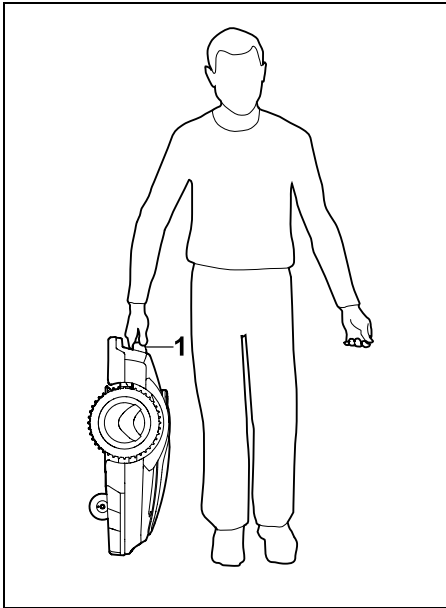
21. Transport



Risk of injury!

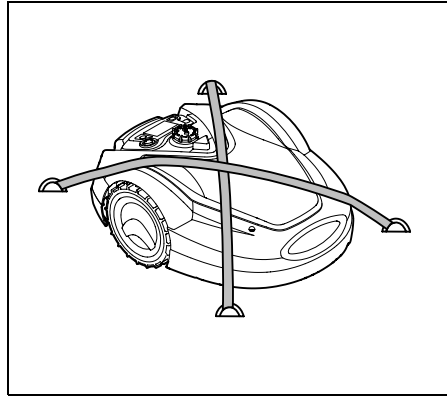
Before transporting, carefully read the section "For your safety" (⇒ 6.), particularly the subsection "Transporting the machine" (⇒ 6.5), and follow all safety instructions – always activate the disabling device. (⇒ 5.2)

21.1 Lifting or carrying the machine



Lift and carry the lawn mower by the carrying handle (1). Always ensure sufficient distance between the mowing blade and your body, particularly your feet and legs.

21.2 Securing the machine (lashing)



Secure the lawn mower on the load floor. Fasten the machine as illustrated using suitable fastening materials (straps, ropes) for this purpose.

Secure any other machine components being transported (e.g. docking station, small components) against slipping.

22. EU - Declaration of conformity

22.1 Cordless electric robotic mower (RMI) with docking station (ADO)

Manufactured by:

STIHL Tirol GmbH
Hans Peter Stihl-Strasse 5
6336 Langkampfen
Austria

ANDREAS STIHL AG & Co. KG declares under our sole responsibility that

Design: Lawn mower,
automatic and
cordless

Manufacturer's
brand: STIHL

Type: RMI 632.1
RMI 632.1 P
RMI 632.1 C
RMI 632.1 PC

Serial number: 6309

Design: Docking station

Manufacturer's
brand: STIHL

Type: ADO 601.1

Serial number: 6309

complies with the relevant provisions of Directives 2006/42/EC, 2011/65/EU, 2006/66/EC, 2014/53/EU and has been developed and manufactured in accordance with the versions of the following standards valid on the date of manufacture:

EN 50636-2-107, EN 60335-1 Ed 5, EN 55014-1, EN 55014-2, EN 61000-3-2, EN 61000-3-3

ETSI EN 301 489-1 V 2.2.0 (2017-03)

ETSI EN 301 489-3 V 2.2.1 (2017-03)

ETSI EN 303 447 V 1.1.1 (2017-09)

Additionally for RMI 632.1 C,
RMI 632.1 PC:

ETSI EN 300 440-2 V 2.1.1 (2017-03)

ETSI EN 301 489-52 V 1.1.0 (2016-11)

ETSI EN 301 511 V 9.0.2 (2017-04)

The notified body TÜV Rheinland LGA Products GmbH, No. 0197, has reviewed the conformity according to Annex III Module B of the Directive 2014/53/EU and

issued the following EU type examination certificate:

RT 60146449 001

Storage of technical documentation:

Andreas STIHL AG & Co. KG

Product approval

The year of manufacture and machine number (serial number) are indicated on the machine.

Waiblingen, 02.11.2020

ANDREAS STIHL AG & Co. KG

p.p.



Dr. Jürgen Hoffmann, Head of Product Data, Product Regulations and Approval

Importer for Great Britain

ANDREAS STIHL Ltd.

Stihl House

Stanhope Road

CAMBERLEY

SURREY GU15 3YT

Great Britain

23. Technical specifications

**RMI 632.1, RMI 632.1 P,
RMI 632.1 C, RMI 632.1 PC:**

Serial number 6309

**RMI 632.1, RMI 632.1 P,
RMI 632.1 C, RMI 632.1 PC:**

Mowing system	Mulching mowing deck
Cutting utilities	Cutter bar
Cutting width	28 cm
Speed of cutting utilities	3150 rpm
Battery type	Lithium-ion
Battery voltage U_{DC}	29 V
Cutting height	20 - 60 mm
Protection class	III
Type of protection	IPX4

In accordance with Directive 2006/42/EC and the EN 50636-2-107 standard:

Measured sound power level L_{WA}	59 dB(A)
Uncertainty K_{WA}	3 dB(A)
$L_{WA} + K_{WA}$	62 dB(A)
Sound pressure level L_{pA}	51 dB(A)
Uncertainty K_{pA}	3 dB(A)
Length	73 cm
Width	54 cm
Height	27 cm

RMI 632.1:

Weight 14 kg

RMI 632.1 C, RMI 632.1 P,

RMI 632.1 PC:

Weight 15 kg

RMI 632.1, RMI 632.1 C:

Power	120 W
Power supply unit	HLG-120H

2,9 A

Battery designation AAI 160.1

Battery power 167 Wh

Battery capacity 4,9 Ah

RMI 632.1, RMI 632.1 C:

Battery weight 1,3 kg

RMI 632.1 P, RMI 632.1 PC:

Power 185 W
Power supply unit HLG-185H

4,4 A

Battery designation AAI 250.1

Battery power 251 Wh

Battery capacity 7,3 Ah

Battery weight 1,6 kg

Mobile radio:

Supported frequency bands E-GSM-900
DCS-1800

Radiated maximum transmitting power:

E-GSM-900: 880 - 915 MHz:
33.0 dBm

DCS-1800: 1,710 -
1,785 MHz:
30.0 dBm

Docking station ADO 601.1:

Voltage U_{DC} 42 V

Protection class III

Type of protection IPX4

Weight 3 kg

Perimeter wire and guide loop:

Frequency range: 1.0 kHz - 90 kHz

Maximum field strength: < 72 μ A/m

Power supply unit:

Voltage U_{AC} 100 - 240 V

Frequency 50/60 Hz

Voltage U_{DC} 42 V

Protection class I

Power supply unit:

Type of protection IP67

Transporting STIHL batteries:

STIHL batteries meet the requirements specified in UN manual ST/SG/AC.10/11/Rev.5 Part III, subsection 38.3.

The user may carry STIHL batteries to the place of use of the machine without further restrictions during road transport.

Country-specific legislation must be observed in the case of air or sea transport.

For further transport instructions, see <http://www.stihl.com/safety-data-sheets>

REACH:


REACH is an EC Directive for the registration, evaluation, authorisation and restriction of chemicals. For information on compliance with the REACH Directive (EC) No. 1907/2006, see www.stihl.com/reach


24. Messages


Messages provide information on active errors, faults and recommendations. They are displayed in a dialog window and can be called up after pressing the OK button in the "More - Information - Messages" menu. (⇒ 11.17)


Recommendations and active messages also appear in the status screen. (⇒ 11.2)

The message code, the time of occurrence, the priority and the frequency of occurrence can be called up in the message details.


– **Recommendations** are awarded the priority "Low" or "Info", they appear in the status screen alternately with the text "iMOW® ready for op". The robotic mower can still be operated, automatic operation continues. 

– **Faults** are awarded the priority "Medium" and require action on the part of the user. The robotic mower can only be operated again once the fault has been rectified. 

– In the case of **errors** awarded the priority "High", the text "Contact your specialist dealer" appears on the display. The robotic mower can only be operated again once the fault has been rectified by a STIHL specialist dealer. 

 If a message is still active despite the proposed remedial action, please contact your STIHL specialist dealer.

Faults that can only be rectified by a STIHL specialist dealer are not listed in the following. Should a fault of this kind occur, please communicate the 4-digit fault code and the fault text to your specialist dealer.

 **RMI 632 C, RMI 632 PC:** Messages that impair normal operation are also reported to the app. (⇒ 10.)

The robotic mower enters standby after the message is sent and disables radio communication to preserve the battery.

Message:

0001 – Data updated
Press OK to release

Possible cause:

- The machine software has been updated
- Voltage loss
- Software or hardware error

Remedy:

- After the OK button is pressed, the robotic mower operates with the default settings – check and correct the settings (date, time, mowing plan)

Message:

0100 – Battery discharged
Battery voltage too low

Possible cause:

- Battery voltage too low

Remedy:

- Place robotic mower in the docking station to recharge the battery (⇒ 15.8)

Message:

0180 – Temperature low
Main circuit board

Possible cause:

- Temperature inside the robotic mower too low

Remedy:

- Allow robotic mower to warm up

Message:

0181 – Temperature high
Main circuit board

Possible cause:

- Temperature inside the robotic mower too high

Remedy:

- Allow robotic mower to cool down
-

Message:

0183 – Temperature high
Charge control circuit board

Possible cause:

- Temperature inside the robotic mower too high

Remedy:

- Allow robotic mower to cool down
-

Message:

0185 – Temperature high
Drive control circuit board

Possible cause:

- Temperature inside the robotic mower too high

Remedy:

- Allow robotic mower to cool down
-

Message:

0186 – Temperature low
Battery

Possible cause:

- Battery temperature too low

Remedy:

- Allow robotic mower to warm up
-

Message:

0187 – Temperature high
Battery

Possible cause:

- Battery temperature too high

Remedy:

- Allow robotic mower to cool down
-

Message:

0302 – Drive motor fault
Temperature range exceeded

Possible cause:

- Temperature in left drive motor too high

Remedy:

- Allow the robotic mower to cool down
-

Message:

0305 – Drive motor fault
Left wheel is stuck

Possible cause:

- Overload at left drive wheel

Remedy:

- Clean the robotic mower (⇒ 16.2)
 - Level out any uneven areas (holes, depressions) in the mowing area
-

Message:

0402 – Drive motor fault
Temperature range exceeded

Possible cause:

- Temperature in right drive motor too high

Remedy:

- Allow the robotic mower to cool down
-

Message:

0405 – Drive motor fault
Right wheel is stuck

Possible cause:

- Overload at right drive wheel

Remedy:

- Clean the robotic mower (⇒ 16.2)
 - Level out any uneven areas (holes, depressions) in the mowing area
-

Message:

0502 – Mowing motor fault
Temperature range exceeded

Possible cause:

- Temperature in mowing motor too high

Remedy:

- Allow the robotic mower to cool down
-

Message:

0505 – Mowing motor fault
Mowing motor overloaded

Possible cause:

- Dirt between carrier plate and mowing deck housing
- Mowing motor cannot be switched on
- Mowing motor overloaded

Remedy:

- Clean mowing blade and mowing deck (⇒ 16.2)
 - Clean carrier plate (⇒ 16.6)
 - Set higher cutting height (⇒ 9.5)
 - Level out any uneven areas (holes, depressions) in the mowing area
-

Message:

0701 – Battery temperature
Outside temperature range

Possible cause:

- Temperature in battery too low or too high

Remedy:

- Allow the robotic mower to warm up or cool down – observe permissible temperature range of battery (⇒ 6.4)
-

Message:

0703 – Battery discharged
Battery voltage too low

Possible cause:

- Battery voltage too low

Remedy:

- Place robotic mower in the docking station to recharge the battery (⇒ 15.8)
-

Message:

0704 – Battery discharged
Battery voltage too low

Possible cause:

- Battery voltage too low

Remedy:

- Place robotic mower in the docking station to recharge the battery (⇒ 15.8)
-

Message:

1000 – Rollover
Allowed inclination exceeded

Possible cause:

- Tilt sensor has detected a rollover

Remedy:

- Place the robotic mower on its wheels, check for damage and confirm the message with OK
-

Message:

1010 – iMOW® raised
Press OK to release

Possible cause:

- Robotic mower has been lifted by the hood

Remedy:

- Check movement of the hood and confirm message with OK
-

Message:

1030 – Hood fault
Check hood
Then press OK

Possible cause:

- No hood detected

Remedy:

- Check hood (movement, firm seating) and confirm the message with OK
-

Message:

1100 – Control panel
Control panel removed during travelling

Possible cause:

- Control panel has been removed during automatic operation

Remedy:

- Confirm the message with OK – automatic operation resumes once the control panel has been inserted
-

Message:

1120 – Hood blocked
Check hood
Then press OK

Possible cause:

- Permanent collision detected

Remedy:

- Free the robotic mower, remove the obstacle or change routing of perimeter wire if necessary – then confirm the message with OK
 - Check movement of the hood and confirm the message with OK
-

Message:

1125 – Remove obstacle
Check wire routing

Possible cause:

- Perimeter wire routed inaccurately

Remedy:

- Check routing of the perimeter wire, check clearances using the iMOW® Ruler (⇒ 12.5)
-

Message:

1130 – Stuck
Free iMOW®
then press OK

Possible cause:

- Robotic mower has become stuck
- Drive wheels are spinning

Remedy:

- Free the robotic mower, level out the mowing area or change the routing of the perimeter wire if necessary – then confirm message with OK
 - Clean the drive wheels, if necessary prevent operation during rain – then confirm message with OK (⇒ 11.11)
-

Message:

1135 – Outside

Place the iMOW® on the mowing area

Possible cause:

- The robotic mower is located outside the mowing area

Remedy:

- Return robotic mower to the mowing area
-

Message:

1140 – Too steep

Check wire routing

Possible cause:

- Tilt sensor has detected slope inclination exceeding 22°

Remedy:

- Change routing of perimeter wire, block off lawns with slope inclinations exceeding 22°
-

Message:

1160 – Handle actuated

Press OK to release

Possible cause:

- The robotic mower has been lifted by the carry handle

Remedy:

- Confirm message with OK
-

Message:

1170 – No signal

Switch on docking station

Possible cause:

- Docking station is switched off
 - No reception of wire signal during operation
 - The robotic mower is located outside the mowing area
-

- Docking station or electronic components were replaced

Remedy:

- Switch on docking station and give mowing command
 - Check power supply to the docking station
 - Check LED on the docking station – the red LED must be permanently illuminated during operation (⇒ 13.1)
 - Return robotic mower to the mowing area
 - Link robotic mower and docking station (⇒ 11.15)
-

Message:

1180 – Dock iMOW®

Automatic docking not possible

Possible cause:

- The docking station was not found
- The start or end of a corridor was installed incorrectly

Remedy:

- Check LED on the docking station, switch on the docking station if necessary (⇒ 13.1)
 - Check docking (⇒ 15.7)
 - Check funnel-shaped entrance and exit areas of the corridor (⇒ 12.11)
-

Message:

1190 – Docking error

Docking station occupied

Possible cause:

- Docking station occupied by a second robotic mower

Remedy:

- Dock the robotic mower once the docking station is unoccupied again
-

Message:

1200 – Mowing motor fault

Mowing motor start not possible after 5 attempts

Possible cause:

- Dirt between carrier plate and mowing deck housing
- Mowing motor cannot be switched on
- Mowing motor overloaded

Remedy:

- Clean mowing blade and mowing deck (⇒ 16.2)
 - Clean carrier plate (⇒ 16.6)
 - Set higher cutting height (⇒ 9.5)
 - Level out any uneven areas (holes, depressions) in the mowing area
-

Message:

1210 – Drive motor fault

Wheel stuck

Possible cause:

- Overload at a drive wheel

Remedy:

- Clean the robotic mower (⇒ 16.2)
 - Level out any uneven areas (holes, depressions) in the mowing area
-

Message:

1220 – Rain detected

Mowing interrupted

Possible cause:

- Mowing operation has been interrupted or not started due to rain

Remedy:

- No action necessary; adjust rain sensor if required (⇒ 11.11)
-

Message:

1230 – Docking error
Dock iMOW®

Possible cause:

- Docking station has been located, automatic docking not possible

Remedy:

- Check docking, if necessary manually dock the robotic mower (⇒ 15.7)
 - Check perimeter wire – ensure correct routing in the area of the docking station (⇒ 9.9)
-

Message:

2000 – Signal problem
Dock iMOW®

Possible cause:

- Wire signal faulty, fine tuning necessary

Remedy:

- Place the robotic mower in the docking station – then press OK
-

Message:

2020 – Recommendation
Annual service by spec. dealer required

Possible cause:

- Machine service recommended

Remedy:

- Have the annual service carried out by a STIHL specialist dealer
-

Message:

2030 – Battery
Allowed operating time reached

Possible cause:

- Battery replacement necessary

Remedy:

- Have the battery replaced by a STIHL specialist dealer
-

Message:

2031 – Charging failure
Check charging contacts

Possible cause:

- Charging cannot be started

Remedy:

- Check the charging contacts on the docking station and robotic mower and clean if necessary – then confirm the message with OK
-

Message:

2032 – Battery temperature
Outside temperature range

Possible cause:

- Temperature in battery during charging too low or too high

Remedy:

- Allow the robotic mower to warm up or cool down – observe permissible temperature range of battery
-

Message:

2040 – Battery temperature
Outside temperature range

Possible cause:

- Temperature in battery when starting mowing operation too low or too high

Remedy:

- Allow the robotic mower to warm up or cool down – observe permissible temperature range of battery (⇒ 6.4)
-

Message:

2050 – Adapt mowing plan
Extend active times

Possible cause:

- Active times have been shortened/deleted or the mowing duration has been extended – the stored active times are insufficient for the necessary mowing operations.

Remedy:

- Extend the active times (⇒ 11.7) or shorten the mowing duration (⇒ 11.7)
-

Message:

2060 – Mowing completed
Press OK to release

Possible cause:

- Mowing in secondary area successfully completed

Remedy:

- Return the robotic mower to the mowing area and dock to charge the battery (⇒ 15.7)
-

Message:

2070 – GPS signal
No reception at edge

Possible cause:

- The entire edge of the mowing area is in a dead spot

Remedy:

- Repeat edge following (⇒ 11.13)
 - Contact a STIHL specialist dealer for a detailed diagnosis
-

Message:

2071 – GPS signal
No reception at starting pt. 1

Possible cause:

- Starting point 1 is in a dead spot

Remedy:

- Change the position of starting point 1 (⇒ 11.14)
-

Message:

2072 – GPS signal
No reception at starting pt. 2

Possible cause:

- Starting point 2 is in a dead spot

Remedy:

- Change the position of starting point 2 (⇒ 11.14)
-

Message:

2073 – GPS signal
No reception at starting pt. 3

Possible cause:

- Starting point 3 is in a dead spot

Remedy:

- Change the position of starting point 3 (⇒ 11.14)
-

Message:

2074 – GPS signal
No reception at starting pt. 4

Possible cause:

- Starting point 4 is in a dead spot

Remedy:

- Change the position of starting point 4 (⇒ 11.14)
-

Message:

2075 – GPS signal
No reception in desired zone

Possible cause:

- The desired zone is in a dead spot

Remedy:

- Redefine the desired zone (⇒ 10.)
-

Message:

2076 – GPS signal
Desired zone not found

Possible cause:

- The desired zone could not be found during edge following

Remedy:

- Redefine the desired zone. Make sure that the desired zone and perimeter wire overlap (⇒ 10.)
-

Message:

2077 – Desired zone
Desired zone outside home area

Possible cause:

- The desired zone is outside the stored home area

Remedy:

- Redefine the desired zone (⇒ 10.)
-

Message:

2090 – Radio module
Contact your specialist dealer

Possible cause:

- Communication with the radio module interrupted

Remedy:

- No action required, firmware will be automatically updated if necessary
 - Contact your STIHL specialist dealer if the problem persists
-

Message:

2095 – Radio module
Contact your specialist dealer

Possible cause:

- Communication with the GPS antenna interrupted

Remedy:

- No action required, firmware will be automatically updated if necessary
 - Contact your STIHL specialist dealer if the problem persists
-

Message:

2100 – GPS protect.
Outside home area
Machine disabled

Possible cause:

- The robotic mower was removed from the home area

Remedy:

- Return the robotic mower to the home area and enter the PIN code (⇒ 5.10)
-

Message:

2110 – GPS protect.
New location
New installation req.

Possible cause:

- The robotic mower was operated on a different mowing area. The wire signal of a second docking station is already stored.

Remedy:

- Perform new installation (⇒ 11.13)
-

Message:

2400 – iMOW® successfully reset to factory default

Possible cause:

- Robotic mower has been reset to factory default

Remedy:

- Confirm message with OK
-

Message:

4000 – Voltage fault
Battery overvoltage or undervoltage

Possible cause:

- Battery overvoltage or undervoltage

Remedy:

- No action required, firmware will be automatically updated if necessary
 - Contact your STIHL specialist dealer if the problem persists
-

Message:

4001 – Temperature fault
Outside temperature range

Possible cause:

- Temperature in the battery or inside the machine too low or too high

Remedy:

- Allow robotic mower to warm up or cool down – observe permissible temperature range of battery (⇒ 6.4)
-

Message:

4002 – Rollover
see message 1000

Message:

4003 – Hood lifted
Check hood
Then press OK

Possible cause:

- Hood has been lifted

Remedy:

- Check the hood and confirm the message with OK
-

Message:

4004 – Drive braking time exceeded
Press OK to release

Possible cause:

- Error in the programme sequence
- Wire routing incorrect
- Obstacles in the area of the perimeter wire

Remedy:

- Confirm message with OK
 - Check wire routing, especially in the area of the corners, using the iMOW® Ruler (⇒ 12.5)
 - Remove obstacles
-

Message:

4005 – Blade braking time exceeded
Please OK to release

Possible cause:

- Error in the programme sequence
- Signal collapse (e.g. due to a power failure) during automatic mowing

Remedy:

- Confirm message with OK
 - Check power supply to the docking station – the red LED must be illuminated permanently during operation; then press the OK button (⇒ 13.1)
-

Message:

4006 – Charging interrupted
Press OK to release

Possible cause:

- Error in the programme sequence
- Power failure during charging
- Robotic mower rolled out of the docking station

Remedy:

- Confirm message with OK
 - Check power supply to the docking station – the red LED flashes slowly when the robotic mower is docked (⇒ 13.1)
 - Check that the docking station is in the correct position (⇒ 9.1)
-

Message:

4008 – Control panel recogn. faulty
Press OK to release

Possible cause:

- Control panel not correctly inserted

Remedy:

- Insert the control panel
 - Confirm message with OK
-

Message:

4009 – Hood sensor faulty
Press OK to release

Possible cause:

- Hood displaced

Remedy:

- Check position of the hood
- Check movement of the hood and clean hood mounting if necessary
- Confirm message with OK

Message:

4016 – STOP button sensor value deviation
Press OK to release

Possible cause:

- Error in the programme sequence

Remedy:

- Confirm message with OK

Message:

4027 – STOP button pressed
Press OK to release

Possible cause:

- STOP button has been pressed

Remedy:

- Confirm message with OK

25. Troubleshooting

Support and help on use

Support and help on use are available from a STIHL specialist dealer.

Contact options and further information can be found at <https://support.stihl.com> or <https://www.stihl.com>.

- ✳ If necessary, contact a specialist dealer; STIHL recommends STIHL specialist dealers.

Fault:

The robotic mower operates at the wrong times.

Possible cause:

- Date and time incorrectly set
- Active times incorrectly set
- Machine has been operated by unauthorised persons

Remedy:

- Set the time and date (⇒ 11.10)
- Set the active times (⇒ 11.7)
- Set the safety level to "Medium" or "High" (⇒ 11.15)

Fault:

The robotic mower fails to operate during an active time

Possible cause:

- Battery is charging
- Automatic mowing switched off
- Active time switched off
- Rain detected
- If the mow plan type "Dynamic" is activated: weekly mowing duration has been reached, no further mowing operations required that week
- Message is active
- Control panel not correctly inserted
- Docking station not connected to power supply
- Outside allowed temperature range
- Power failure

Remedy:

- Allow the battery to finish charging (⇒ 15.8)
- Switch on automatic mowing (⇒ 11.7)
- Release the active time (⇒ 11.7)

- Set the rain sensor (⇒ 11.11)
- No further action necessary, mowing operations are automatically distributed over the week in the mow plan type "Dynamic" – if necessary, start the mowing operation in the "Start" menu (⇒ 11.5)
- Rectify the displayed fault and confirm the message with OK (⇒ 24.)
- Insert the control panel (⇒ 15.2)
- Check power supply to the docking station (⇒ 9.3)
- Allow the robotic mower to warm up or cool down – standard temperature range for operation of the robotic mower: +5°C to +40°C. Detailed information is available from your specialist dealer. ✳
- Check power supply. When the robotic mower detects a wire signal again after a periodic check, it resumes the interrupted mowing operation. This means that it can take several minutes before mowing operation is automatically resumed following the power failure. The intervals between the individual periodic checks increase, the longer the power failure lasts.

Fault:

The robotic mower fails to mow after the "Start" menu has been called up

Possible cause:

- Insufficient battery charge
- Rain detected
- Control panel not correctly inserted
- Message is active
- Homecall activated on the docking station

Remedy:

- Charge the battery (⇒ 15.8)
- Set the rain sensor (⇒ 11.11)
- Insert the control panel (⇒ 15.2)

- Rectify the displayed fault and confirm the message with OK (⇒ 24.)
- End Homecall or call up the "Start" menu again following docking

Fault:

The robotic mower is not working and nothing is shown in the display

Possible cause:

- Machine is in standby
- Battery defective

Remedy:

- Press any button to wake up the robotic mower – the status screen appears (⇒ 11.2)
- Replace the battery (✖)

Fault:

The robotic mower is noisy and vibrates

Possible cause:

- Mowing blade is damaged
- Mowing deck is very dirty

Remedy:

- Replace the mowing blade – remove any obstacles from the lawn (⇒ 16.4), (✖)
- Clean the mowing deck (⇒ 16.2)

Fault:

Poor mulching or mowing result

Possible cause:

- Grass is too high in relation to the cutting height
- Lawn is extremely wet
- Mowing blade is blunt or worn
- Active times insufficient, mowing duration too short
- Size of mowing area set incorrectly
- Mowing area with very high grass

- Long periods of rain

Remedy:

- Adjust the cutting height (⇒ 9.5)
- Set the rain sensor (⇒ 11.11)
Change the active times (⇒ 11.7)
- Replace the mowing blade (⇒ 16.4), (✖)
- Extend or add active times (⇒ 11.7)
Extend the mowing duration (⇒ 11.7)
- Create a new mowing plan (⇒ 11.7)
- For neat mowing results, the robotic mower needs up to 2 weeks, depending on the size of the lawn.
- Allow mowing during rain (⇒ 11.11)
Extend the active times (⇒ 11.7)

Fault:

Display in a foreign language

Possible cause:

- Language setting has been changed

Remedy:

- Set the language (⇒ 11.10)

Fault:

Brown (earthy) patches appear in the mowing area

Possible cause:

- Mowing duration is too long in relation to the mowing area
- Perimeter wire has been routed with excessively tight radii
- Size of mowing area set incorrectly

Remedy:

- Reduce the mowing duration (⇒ 11.7)
- Correct the routing of the perimeter wire (⇒ 12.)
- Create a new mowing plan (⇒ 11.7)

Fault:

Mowing operations are significantly shorter than usual

Possible cause:

- Grass is very high or too wet
- Machine (mowing deck, drive wheels) is very dirty
- Battery has reached end of service life

Remedy:

- Adjust the cutting height (⇒ 9.5)
Set the rain sensor (⇒ 11.11)
Change the active times (⇒ 11.7)
- Clean the machine (⇒ 16.2)
- Replace the battery – observe corresponding recommendation in the display (✖), (⇒ 24.)

Fault:

The robotic mower is docked, the battery is not charging

Possible cause:

- The battery does not need to be charged
- Docking station not connected to power supply
- Incorrect docking
- Charging contacts corroded

Remedy:

- No action necessary – battery charging occurs automatically below a certain voltage
- Check power supply to the docking station (⇒ 9.8)
- Place the robotic mower in the mowing area and send it back to the docking station (⇒ 11.6), check for correct docking – if necessary, correct the position of the docking station (⇒ 9.1)
- Replace the charging contacts (✖)

Fault:

Docking not working

Possible cause:

- Uneven entry area to docking station
- Dirty drive wheels or dirty floor plate
- Perimeter wire incorrectly routed in area of docking station
- Ends of perimeter wire not cut

Remedy:

- Level out the entry area to the docking station (⇒ 9.1)
- Clean the drive wheels and the floor plate of the docking station (⇒ 16.2)
- Re-route the perimeter wire – ensure correct routing in the area of the docking station (⇒ 9.9)
- Cut the perimeter wire as described and route it without excess length – do not roll up protruding ends (⇒ 9.10)

Fault:

The robotic mower travels past the docking station or docks at an angle

Possible cause:

- Wire signal affected by
- Perimeter wire incorrectly routed in area of docking station

Remedy:

- Link the robotic mower and docking station again – ensure that the robotic mower is in correct alignment to the docking station (⇒ 11.15)
- Re-route the perimeter wire – ensure correct routing in the area of the docking station (⇒ 9.9)
Check for correct connection of the perimeter wire ends in the docking station (⇒ 9.10)

Fault:

The robotic mower has crossed the perimeter wire

Possible cause:

- Perimeter wire incorrectly routed, clearances are not correct
- Slope inclination of mowing area too steep
- Interference affecting the robotic mower

Remedy:

- Check routing of the perimeter wire (⇒ 11.13), check clearances using the iMOW® Ruler (⇒ 12.5)
- Check routing of the perimeter wire; block off areas with excessively steep slope inclinations (⇒ 11.13)
- Contact your STIHL specialist dealer (✂)

Fault:

The robotic mower frequently becomes stuck

Possible cause:

- Cutting height too low
- Drive wheels dirty
- Depressions or obstacles in the mowing area

Remedy:

- Increase the cutting height (⇒ 9.5)
- Clean the drive wheels (⇒ 16.2)
- Fill up holes in the mowing area, install no-go areas around obstacles such as exposed roots, remove obstacles (⇒ 12.)

Fault:

Impact sensor is not activated when the robotic mower hits an obstacle

Possible cause:

- Low obstacle (height less than 10 cm)

- The obstacle is not firmly attached to the ground – e.g. fallen fruit or tennis ball

Remedy:

- Remove the obstacle or block it off with a no-go area (⇒ 12.9)
- Remove the obstacle

Fault:

Driving tracks at edge of mowing area

Possible cause:

- Excessively frequent edge mowing
- Excessive mowing duration
- Starting points in use
- Battery is charged very frequently towards the end of its service life
- Offset drive home (passage) not switched on

Remedy:

- Switch off edge mowing or reduce it to once per week (⇒ 11.13)
- Reduce the mowing duration
- Start all mowing operations at the docking station in suitable mowing areas (⇒ 11.14)
- Replace the battery – observe corresponding recommendation on the display (✂), (⇒ 24.)
- Switch on offset drive home (passage) (⇒ 11.13)

Fault:

Unmown grass at edge of mowing area

Possible cause:

- Edge mowing switched off
- Perimeter wire routed inaccurately
- Grass is out of reach of mowing blade

Remedy:

- Mow the edge once or twice per week (⇒ 11.13)

- Check routing of the perimeter wire (⇒ 11.13), check clearances using the iMOW® Ruler (⇒ 12.5)
- Cut the unmown areas regularly using a suitable grass trimmer

Fault:

No wire signal

Possible cause:

- Docking station switched off – no LED illuminates
- Docking station not connected to mains supply – no LED illuminates
- Perimeter wire not connected to the docking station – red LED flashes (⇒ 13.1)
- Break in perimeter wire – red LED flashes (⇒ 13.1)
- Robotic mower and docking station are not linked
- Electronics fault– LED flashes SOS (⇒ 13.1)

Remedy:

- Switch on the docking station (⇒ 13.1)
- Check power supply to the docking station (⇒ 9.8)
- Connect the perimeter wire to the docking station (⇒ 9.10)
- Find the wire break (⇒ 16.7), then repair perimeter wire using wire connectors (⇒ 12.16)
- Link robotic mower and docking station (⇒ 11.15)
- Contact your specialist dealer (✂)

Fault:

LED on the docking station flashes SOS

Possible cause:

- Minimum perimeter wire length not reached

- Electronics fault

Remedy:

- Install the accessory (AKM 100) (✂)
- Contact your specialist dealer (✂)

Fault:

The robotic mower is not receiving any GPS signal

Possible cause:

- The connection to the satellites is currently being established
- 3 or fewer satellites within range
- The machine is in a dead spot

Remedy:

- No further action required; it can take a few minutes for the connection to be established
- Avoid or remove obstacles that might be blocking the signal (e.g. trees, canopies)

Fault:

The robotic mower cannot establish a mobile radio connection

Possible cause:

- The mowing area is in a dead spot
- The radio module is not activated

Remedy:

- Have the radio module activated by a STIHL specialist dealer (✂)

Fault:

The robotic mower cannot be reached using the app

Possible cause:

- Radio module inactive
- The robotic mower is in standby mode
- No Internet connection

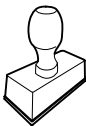
- The robotic mower is not associated with the correct e-mail address

Remedy:

- The radio module is switched off during linking, then it is reactivated and the robotic mower can be reached again
- Activate the robotic mower by pressing the button, set "Standard" energy mode (⇒ 11.10)
- Connect the machine on which the app is installed to the Internet
- Correct the e-mail address (⇒ 10.)

26. Service schedule


26.1 Handover confirmation


Model:	_____
Serial number:	<input type="text"/> <input type="text"/> <input type="text"/> <input type="text"/> <input type="text"/> <input type="text"/> <input type="text"/> <input type="text"/> <input type="text"/> <input type="text"/>
Date:	<input type="text"/> <input type="text"/> <input type="text"/> <input type="text"/> <input type="text"/> <input type="text"/> <input type="text"/> <input type="text"/>
	
Next service	
Date:	<input type="text"/> <input type="text"/> <input type="text"/> <input type="text"/> <input type="text"/> <input type="text"/> <input type="text"/> <input type="text"/>

26.2 Service confirmation

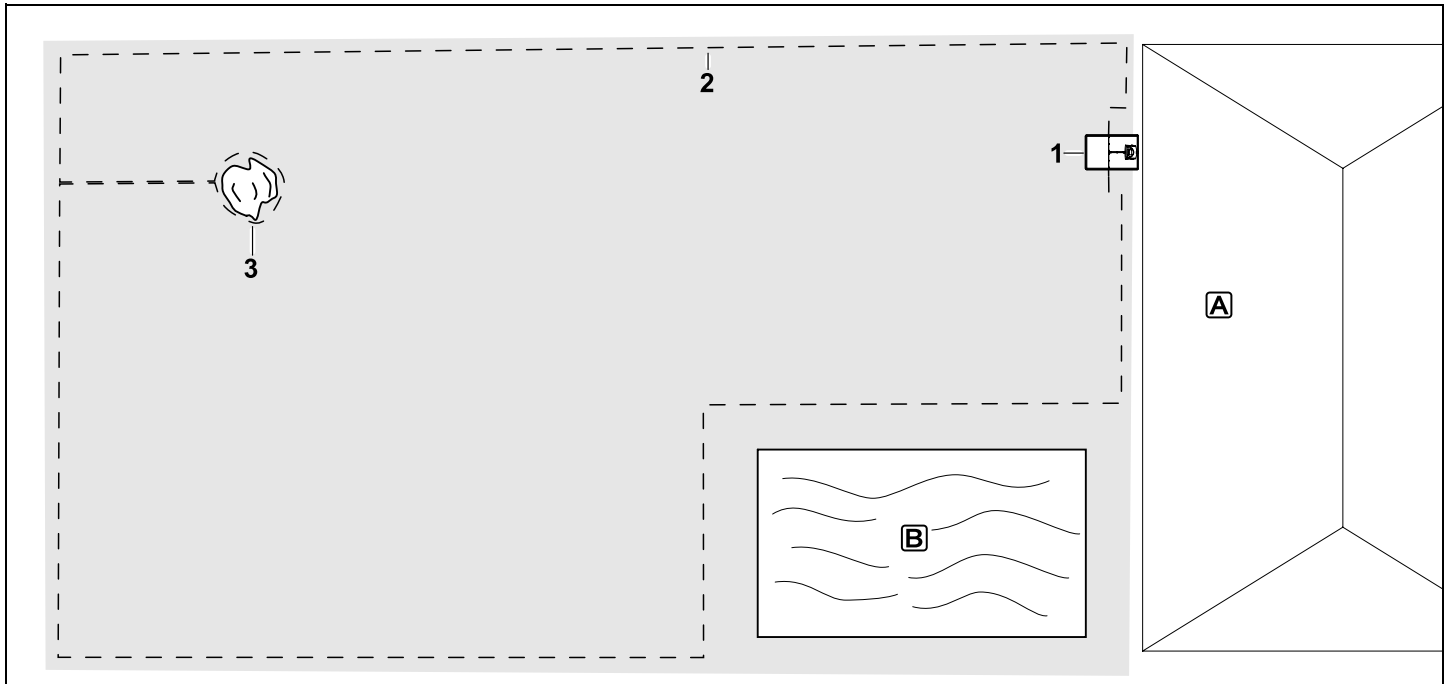


Please hand this instruction manual to your STIHL specialist dealer in the case of maintenance operations. He will confirm the service operations performed in the pre-printed boxes.

 Service performed on

 Next service date

27. Installation examples



Rectangular mowing area with one tree and swimming pool

Docking station:

Location (1) directly next to the house **A**

No-go area:

Installation around the free-standing tree (3), based on a linking section installed at right angles to the edge.

Pool:

For safety reasons (specified wire clearance), the perimeter wire (2) is routed around the pool **B**.

Wire clearances: (⇒ 12.5)

Clearance to the edge: **33 cm**

Clearance to adjoining area that can be travelled on (e.g. footpath) with a stepped area height of less than +/- 1 cm: **0 cm**

Clearance around the tree: **33 cm**

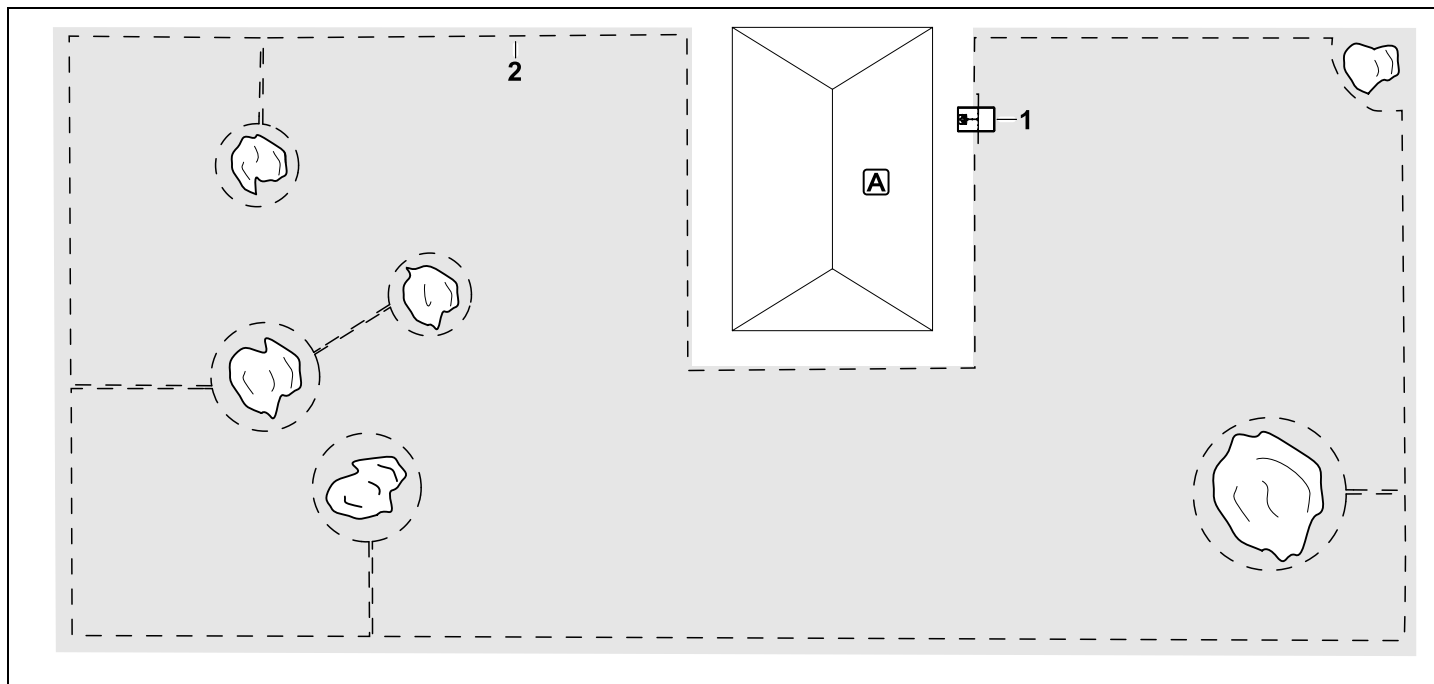
Clearance to the pond: **100 cm**

Programming:

No further adaptation is necessary following definition of the size of the mowing area.

Points to note:

Unmown areas around the swimming pool must be mown manually on a regular basis or cut using a suitable lawn trimmer.



U-shaped mowing area with several free-standing trees

Docking station:

Location (1) directly next to the house **A**

No-go areas:

Installation around the free-standing trees, based on linking sections installed at right angles to the edge (2), two no-go areas are connected via a linking section.

Wire clearances: (⇒ 12.5)

Clearance to the edge: **33 cm**

Clearance to adjoining area that can be travelled on (e.g. footpath) with a stepped area height of less than +/- 1 cm: **0 cm**

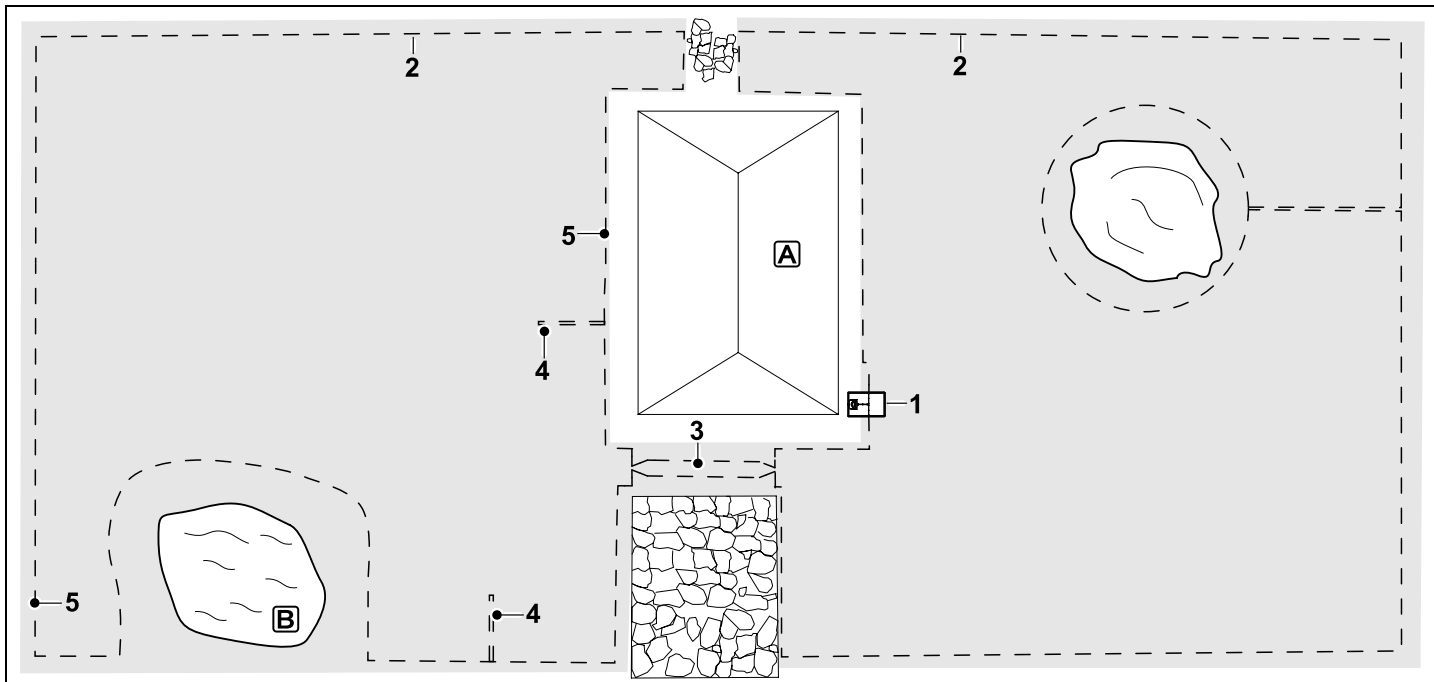
Clearance around the trees: **33 cm**

Programming:

No further adaptation is necessary following definition of the size of the mowing area.

Points to note:

Tree in the corner of the mowing area – mow the area behind the blocked-off tree regularly using a suitable lawn trimmer or leave as a patch of high grass.



Divided mowing area with a pond and a free-standing tree

Docking station:

Location (1) directly next to the house **A**

No-go area:

Installation around the free-standing tree, based on a linking section installed at right angles to the edge.

Pond:

For safety reasons (specified wire clearance), the perimeter wire (2) is routed around the pond **B**.

Wire clearances: (⇒ 12.5)

Clearance to the edge: **33 cm**

Clearance to adjoining area that can be travelled on (e.g. footpath) with a stepped

area height of less than +/- 1 cm: **0 cm**

Around the tree: **33 cm**

Clearance to the pond: **100 cm**

Corridor:

Installation of a corridor (3). Wire clearance: **27 cm** (⇒ 12.11)

Guide loops:

Installation of two guide loops (4) for using the offset drive home function.(⇒ 11.13)

Minimum clearance from the corridor entrance: **2 m**

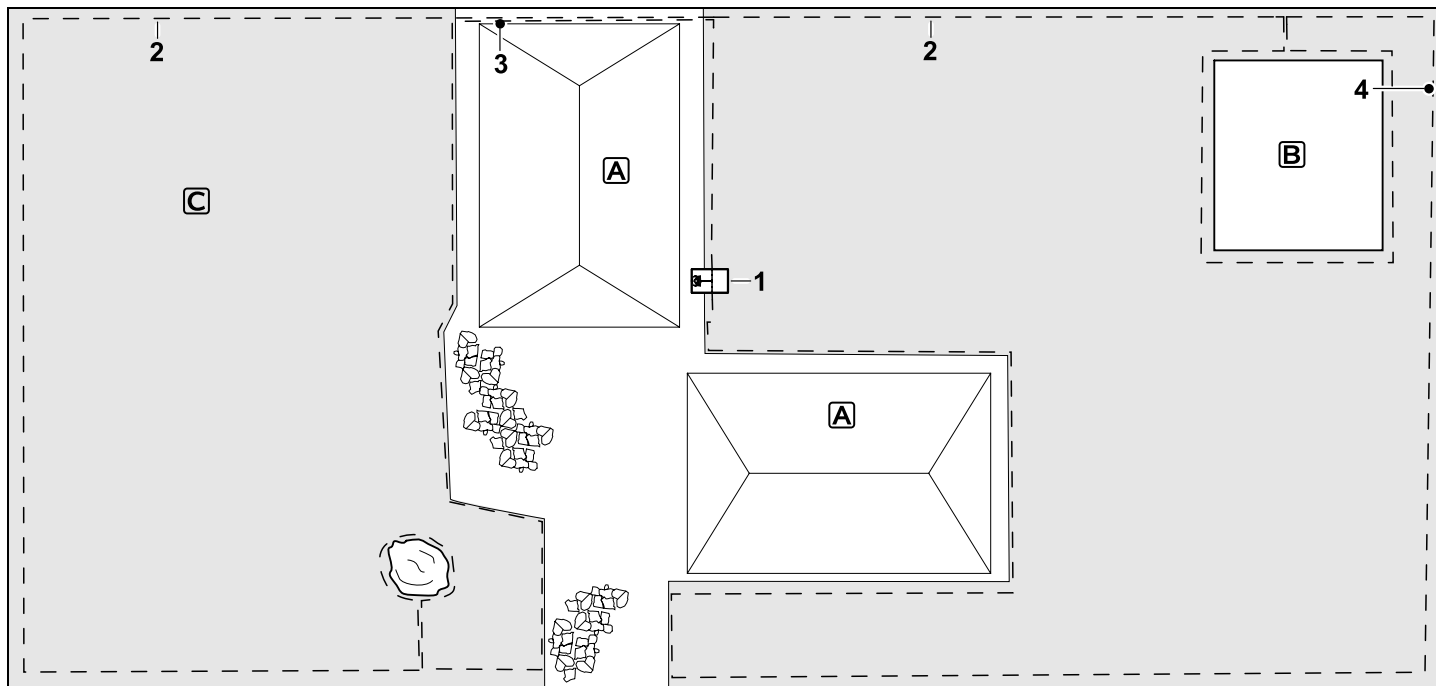
Note the minimum clearance to corners. (⇒ 12.12)

Programming:

Define the total size of the mowing area, program two starting points (5) (close to the docking station and in the contorted corner near the pond) (⇒ 11.14)

Points to note:

Unmown areas, e.g. around the pond must be mown manually on a regular basis or cut using a suitable lawn trimmer.



Divided mowing area – the robotic mower cannot travel independently from one mowing area to the other.

Docking station:

Location (1) directly next to the houses **A**

No-go areas:

Installation around the free-standing tree and around the vegetable patch **B** based on a linking section installed at right angles to the edge.

Wire clearances: (⇒ 12.5)

Clearance to adjoining area that can be travelled on (e.g. patio) with a stepped area height of less than +/- 1 cm: **0 cm**

Clearance to high obstacles: **33 cm**

Clearance to the tree: **33 cm**

Minimum wire clearance in the confined areas behind the vegetable patch: **54 cm**

Secondary area:

Installation of a secondary area **C**, linking section (3) on the patio accommodated in a cable duct.

Programming:

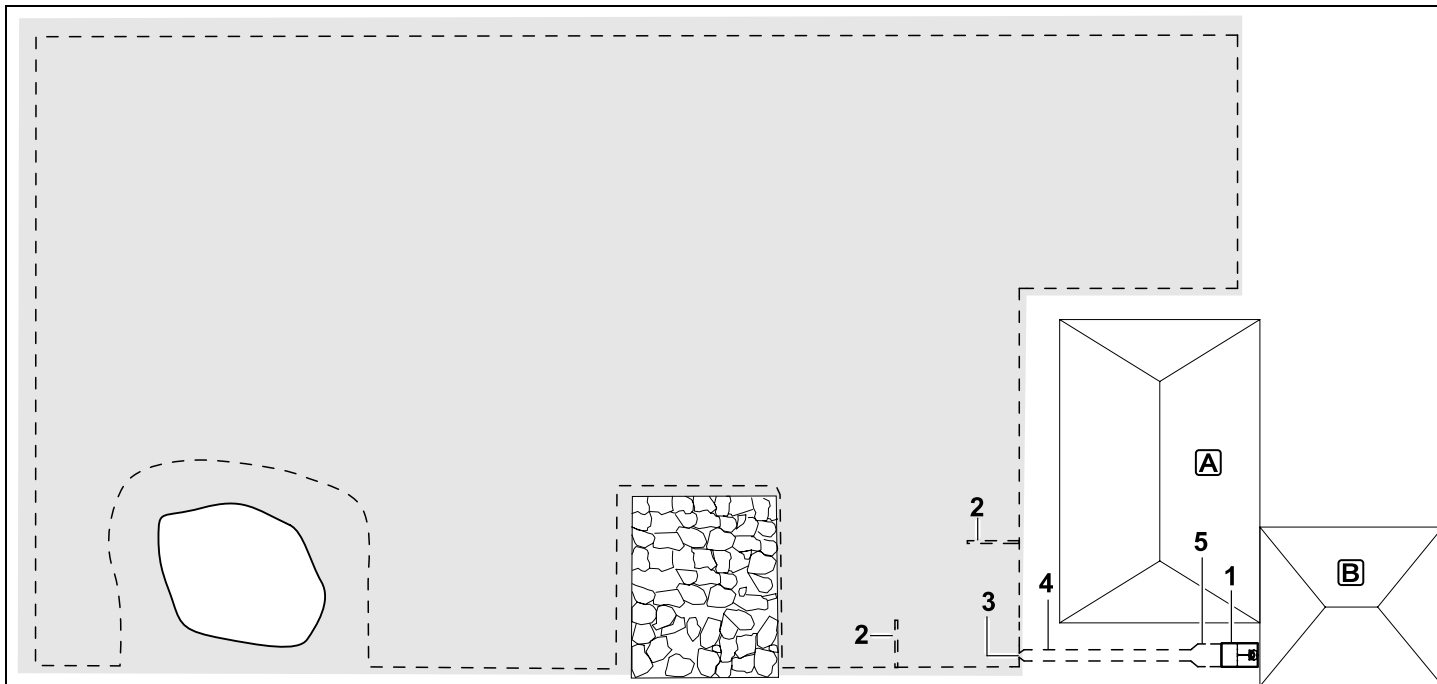
Define the size of the mowing area (without secondary area), program one starting point (4) in the confined area for using the offset drive home function (⇒ 11.13) – starting frequency 2 of 10 operations (⇒ 11.14)

Points to note:

Bring the robotic mower to the secondary area several times per week and activate the "Start" menu. (⇒ 11.5)

Take the mowing performance into account. (⇒ 14.4)

If necessary, install two separate mowing areas with 2 docking stations.



Mowing area with external docking station (1)

Docking station:

Location (1) next to the garage (B) and behind the house (A).

Wire clearances: (⇒ 12.5)

Clearance to the edge: **33 cm**

Clearance to adjoining area that can be travelled on (e.g. patio) with a stepped area height of less than +/- 1 cm: **0 cm**

Clearance to the pond: **100 cm**

Guide loops:

Installation of two guide loops (2) for using the offset drive home function. (⇒ 11.13)

Minimum distance from the corridor entrance: **2 m**

Note the minimum clearance to corners. (⇒ 12.12)

Programming:

Define the size of the mowing area and program at least one starting point outside the corridor to the docking station. (⇒ 11.14)

Points to note:

Installation of a corridor (4) with funnel-shaped entrance area (3). (⇒ 12.11)

Wire clearance: 27 cm

The corridor (4) leads to the external docking station (1). Increase the wire clearance in the corridor to the width of the ground plate (5) one metre in front of the docking station. (⇒ 9.9)

Note the space requirement in the corridor and beside the docking station.

Chère cliente, cher client,

Nous sommes très heureux que vous ayez choisi un produit STIHL. Dans le développement et la fabrication de nos produits, nous mettons tout en œuvre pour garantir une excellente qualité répondant aux besoins de nos clients. Nos produits se distinguent par une grande fiabilité, même en cas de sollicitations extrêmes.

STIHL garantit également la plus haute qualité au niveau du service après-vente. Nos revendeurs spécialisés fournissent des conseils compétents, aident nos clients à se familiariser avec nos produits et assurent une assistance technique complète.

Nous vous remercions de votre confiance et vous souhaitons beaucoup de plaisir avec votre produit STIHL.



Dr. Nikolaus Stihl

**IMPORTANT ! LIRE CETTE NOTICE
AVANT D'UTILISER CE PRODUIT ET LA
CONSERVER PRÉCIEUSEMENT**

1. Sommaire

À propos de ce manuel d'utilisation	192		
Généralités	192		
Différentes versions selon les pays	193		
Instructions concernant la lecture du manuel d'utilisation	193		
Description de l'appareil	194		
Robot de tonte	194		
Station de base	195		
Console de commande	196		
Mode de fonctionnement du robot de tonte	197		
Principe de fonctionnement	197		
Tonte manuelle	198		
Dispositifs de sécurité	198		
Touche STOP	198		
Blocage de l'appareil	198		
Capots de protection	199		
Utilisation à deux mains	199		
Capteur d'obstacles	199		
Protection en cas de soulèvement	199		
Capteur d'inclinaison	199		
Éclairage de l'écran	199		
Code PIN requis	199		
Protection GPS	199		
Consignes de sécurité	199		
Généralités	199		
Vêtements et équipement appropriés	201		
Avertissement – dangers liés au courant électrique	201		
Batterie	202		
Transport de l'appareil	202		
Avant la mise en service	203		
		Programmation	204
		Pendant le fonctionnement de l'appareil	204
		Entretien et réparations	205
		Stockage prolongé	206
		Mise au rebut	206
		Signification des pictogrammes	207
		Contenu de l'emballage	207
		Première installation	208
		Remarques concernant la station de base	212
		Branchements de la station de base	214
		Branchement du cordon d'alimentation secteur sur la station de base	215
		Matériel d'installation	216
		Réglage de la hauteur de coupe	216
		Consignes pour la première installation	216
		Réglage de la langue, de la date et de l'heure	217
		Installation de la station de base	217
		Pose du fil de délimitation	219
		Raccordement du fil de délimitation	222
		Connexion du robot de tonte et de la station de base	226
		Contrôle de l'installation	227
		Programmation du robot de tonte	228
		Fin de la première installation	229
		Première tonte après la première installation	230
		Application iMOW®	230
		Menu	230
		Remarques relatives à l'utilisation	230
		Écran statut	232
		Zone d'info	233
		Menu principal	233

Départ	234	Éléments de commande de la station de base	252	Comment limiter l'usure et éviter les dommages	265
Trajet retour	234			Protection de l'environnement	265
Plan de tonte	234	Conseils pour la tonte	253	Démontage de la batterie	266
Plus	235	Généralités	253	Transport	268
Réglages	236	Mulching	253	Pour soulever ou porter l'appareil	268
iMOW® – Réglages de l'appareil	236	Temps actifs	253	Fixation de l'appareil	268
Réglage du capteur de pluie	236	Durée de tonte	253	Déclaration de conformité UE	268
Réglage de l'écran statut	237	Zone retour (RMI 632 C, RMI 632 PC)	254	Robot de tonte électrique à batterie (RMI) avec station de base (ADO)	268
Installation	237	Tonte manuelle	254	Adresse de l'administration centrale STIHL	269
Réglage des points de départ	238	Mise en service de l'appareil	254	Adresses des sociétés de distribution STIHL	269
Sécurité	239	Préparatifs	254	Adresses des importateurs STIHL	269
Service	240	Retrait et mise en place de la console de commande	254	Caractéristiques techniques	269
Informations	241	Adaptation de la programmation	255	Messages	270
Fil de délimitation	242	Tonte avec la commande automatique	255	Recherche des pannes	278
Planification de la pose du fil de délimitation	242	Tonte indépendamment des temps actifs	256	Feuille d'entretien	282
Réalisation du croquis de la zone de tonte	243	Tonte manuelle	256	Confirmation de remise	282
Pose du fil de délimitation	243	Arrimage du robot de tonte	257	Confirmation d'entretien	282
Raccordement du fil de délimitation	244	Recharge de la batterie	257	Exemples d'installation	283
Distances du fil – Utilisation de l'iMOW® Ruler	244	Entretien	258		
Coins pointus	245	Plan d'entretien	258		
Points d'étranglement	245	Nettoyage de l'appareil	259		
Installation de sections de liaison	246	Contrôle des limites d'usure de la lame de coupe	259		
Îlots de blocage	246	Dépose et repose de la lame de coupe	260		
Zones annexes	247	Affûtage de la lame de coupe	261		
Couloirs	247	Dépose et repose du disque d'entraînement	261		
Boucles de recherche pour le trajet retour décalé	249	Recherche d'une rupture du fil	261		
Tonte précise des bords	250	Rangement de l'appareil et hivernage	263		
Terrain en pente le long du fil de délimitation	250	Démontage de la station de base	263		
Installation de réserves de fil	251	Pièces de rechange courantes	264		
Utilisation des connecteurs de fil	251	Accessoires	264		
Distances étroites en bordure	252				
Station de base	252				

2. À propos de ce manuel d'utilisation

2.1 Généralités

Le présent manuel d'utilisation est une **notice originale** du fabricant conformément à la directive de l'Union Européenne 2006/42/EC.

La philosophie de STIHL consiste à poursuivre le développement de tous ses produits. Ceux-ci sont donc susceptibles de faire l'objet de modifications et de perfectionnements techniques. Les représentations graphiques, les photos ou les données techniques du

présent document peuvent être modifiées. C'est pourquoi elles n'ont aucun caractère contractuel.

Ce manuel d'utilisation décrit éventuellement des modèles qui ne sont pas disponibles dans tous les pays.

Le présent manuel d'utilisation est protégé par la loi sur les droits d'auteur. Tous droits réservés, notamment le droit de reproduction, de traduction et de traitement à l'aide de systèmes électroniques.

2.2 Différentes versions selon les pays

En fonction du pays, STIHL fournit des appareils dotés de différents interrupteurs et prises.

Les figures correspondent à des appareils dotés de prises aux normes européennes. Le branchement au secteur d'appareils dotés de prises différentes est similaire.

2.3 Instructions concernant la lecture du manuel d'utilisation

Les illustrations et les instructions décrivent certaines étapes de l'utilisation.

L'ensemble des symboles apparaissant sur l'appareil est expliqué dans le présent manuel d'utilisation.

Direction :

Utilisation de « gauche » et « droite » dans le manuel d'utilisation : l'utilisateur se tient derrière l'appareil (en position de travail) et regarde vers l'avant.

Renvoi de chapitre :

Les chapitres et sous-chapitres correspondants sont indiqués par une flèche. L'exemple suivant montre qu'il faut se reporter à un chapitre : (⇒ 3.)

Repérage des paragraphes :

Les instructions décrites peuvent être repérées comme illustré dans les exemples suivants.

Étapes nécessitant l'intervention de l'utilisateur :

- Desserrer la vis (1) avec un tournevis, actionner le levier (2) ...

Énumérations d'ordre général :

- utilisation du produit à l'occasion de manifestations sportives ou de concours

Paragraphes présentant une importance particulière :

Les paragraphes ayant une importance particulière sont mis en évidence dans le manuel d'utilisation par l'un des symboles suivants :



Danger !

Met en garde contre un risque d'accident et de blessures graves. Une action précise est nécessaire ou interdite.



Attention !

Risque de blessures. Une action précise permet d'éviter des blessures possibles ou probables.



Prudence !

Des blessures légères et des dommages matériels peuvent être évités en adoptant un comportement particulier.



Remarque

Informations permettant une meilleure utilisation de l'appareil et d'éviter d'éventuelles pannes.

Texte avec illustration :

Vous trouverez certaines illustrations nécessaires à l'utilisation de l'appareil au tout début du présent manuel d'utilisation.

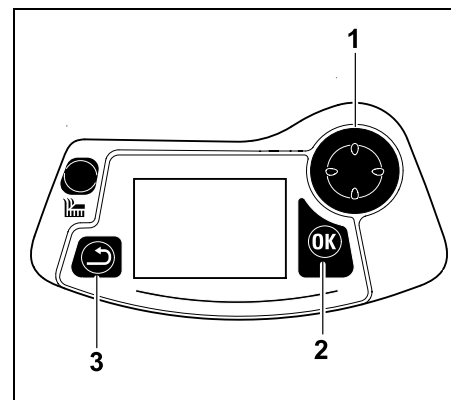
Le symbole d'appareil photo indique la page où se trouvent les illustrations correspondant au passage du texte dans le manuel d'utilisation.



Illustrations avec paragraphes :

Les étapes avec référence directe à l'illustration correspondante se trouvent juste après l'illustration avec les chiffres de position correspondants.

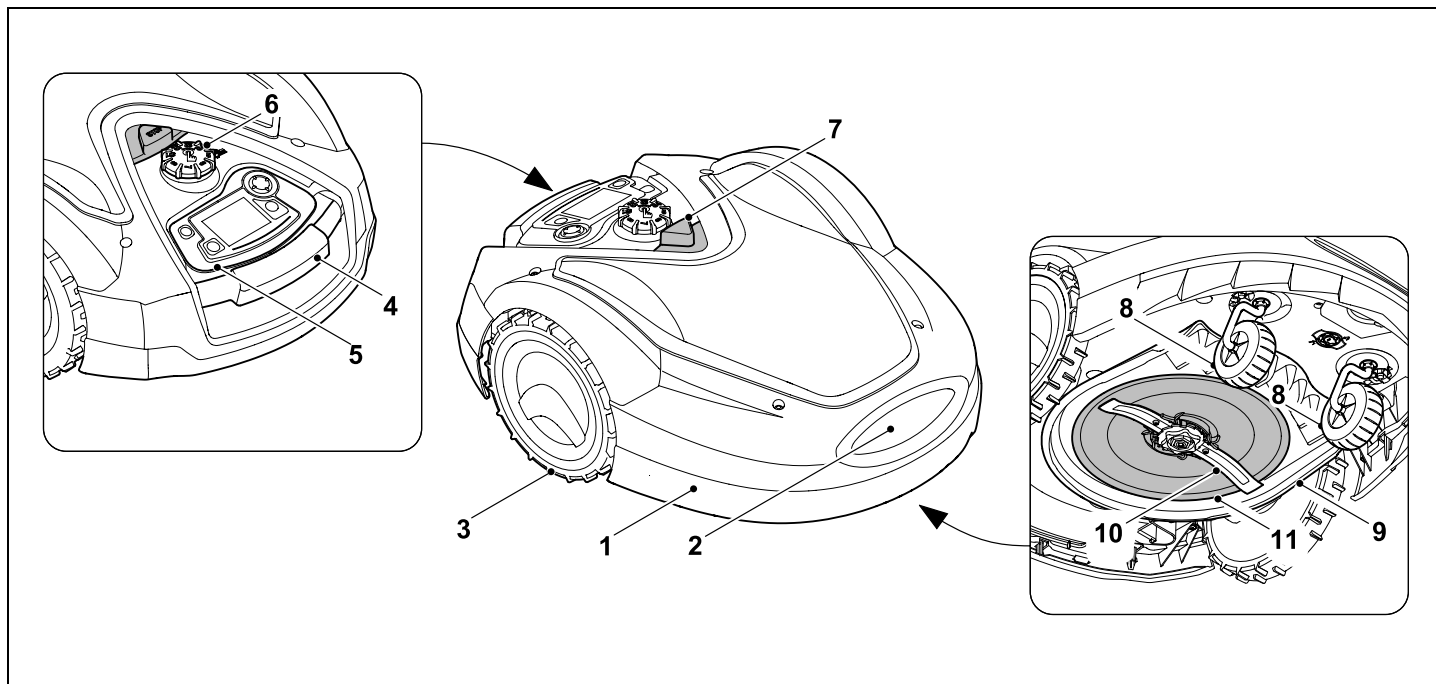
Exemple :



La touche en croix (1) sert à la navigation dans les menus, la touche OK (2) permet de valider les réglages et d'ouvrir les menus. La touche Retour (3) permet de quitter les menus.

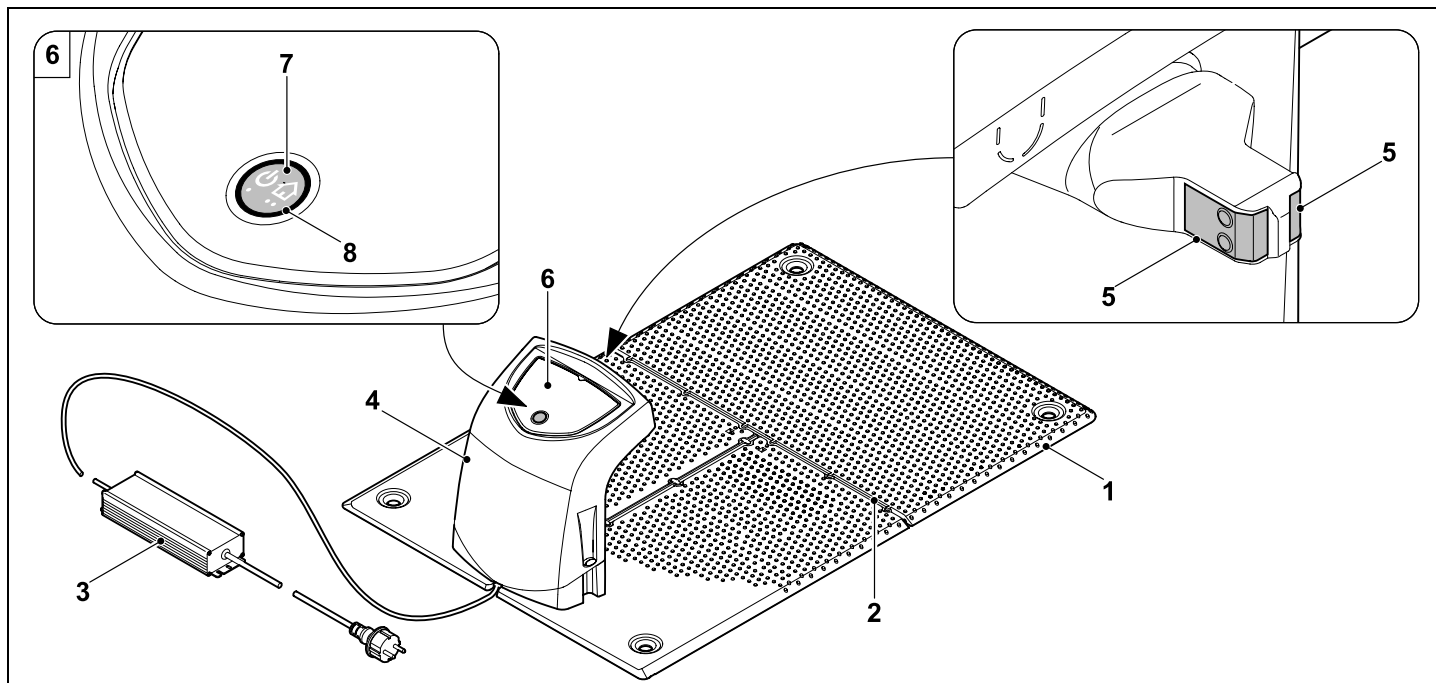
3. Description de l'appareil

3.1 Robot de tonte



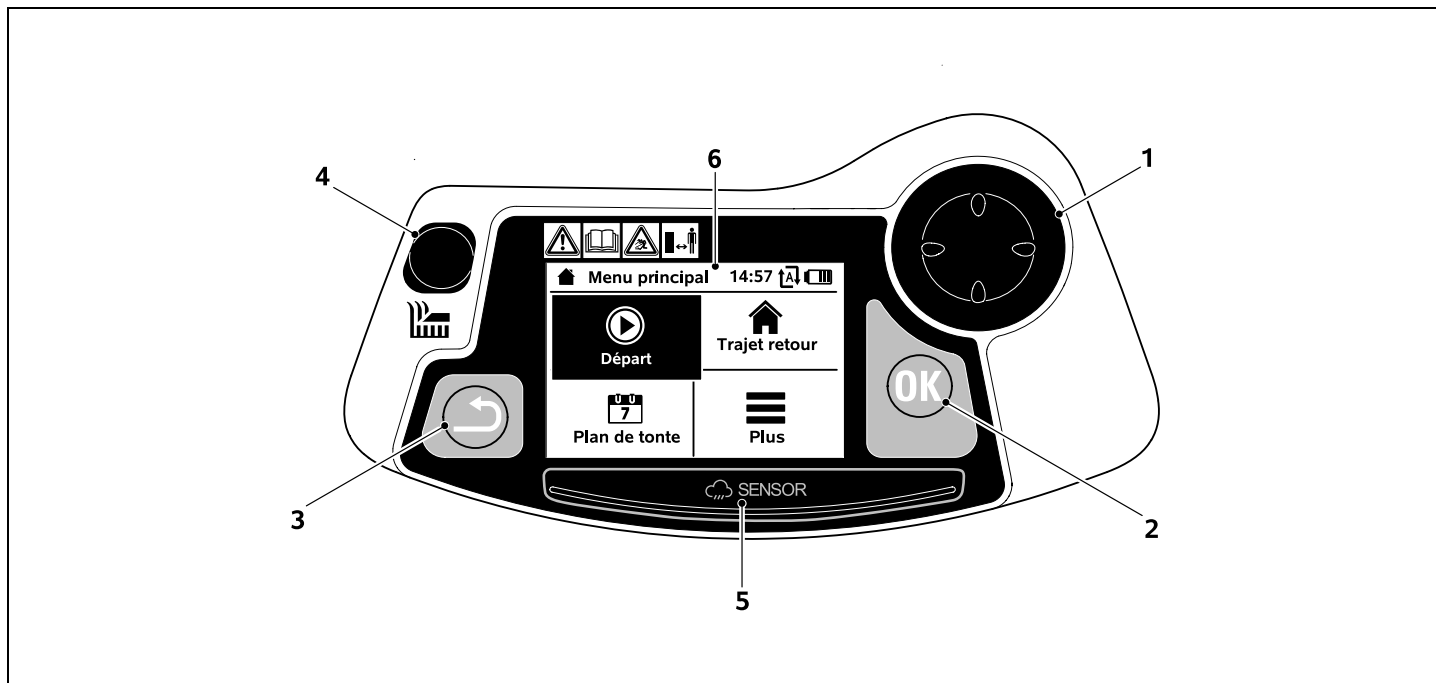
- | | | | |
|---|---|----|--|
| 1 | Capot mobile (⇒ 5.5), (⇒ 5.6) | 8 | Roue avant |
| 2 | Contacts de charge :
Contacts électriques avec la station
de base | 9 | Plateau de coupe |
| 3 | Roue arrière | 10 | Lame de coupe à double tranchant
(⇒ 16.4) |
| 4 | Poignée de transport (⇒ 21.1) | 11 | Disque d'entraînement |
| 5 | Console de commande amovible
(⇒ 3.3), (⇒ 15.2) | | |
| 6 | Molette de réglage de la hauteur de
coupe (⇒ 9.5) | | |
| 7 | Touche STOP (⇒ 5.1) | | |

3.2 Station de base



- 1 Plaque de base
- 2 Guide-câbles pour la mise en place du fil de délimitation (⇒ 9.10)
- 3 Bloc d'alimentation
- 4 Capot amovible (⇒ 9.2)
- 5 Contacts de charge :
Contacts électriques avec le robot de tonte
- 6 Panneau de commande avec touche et voyant (⇒ 13.1)
- 7 Touche
- 8 Affichage à LED

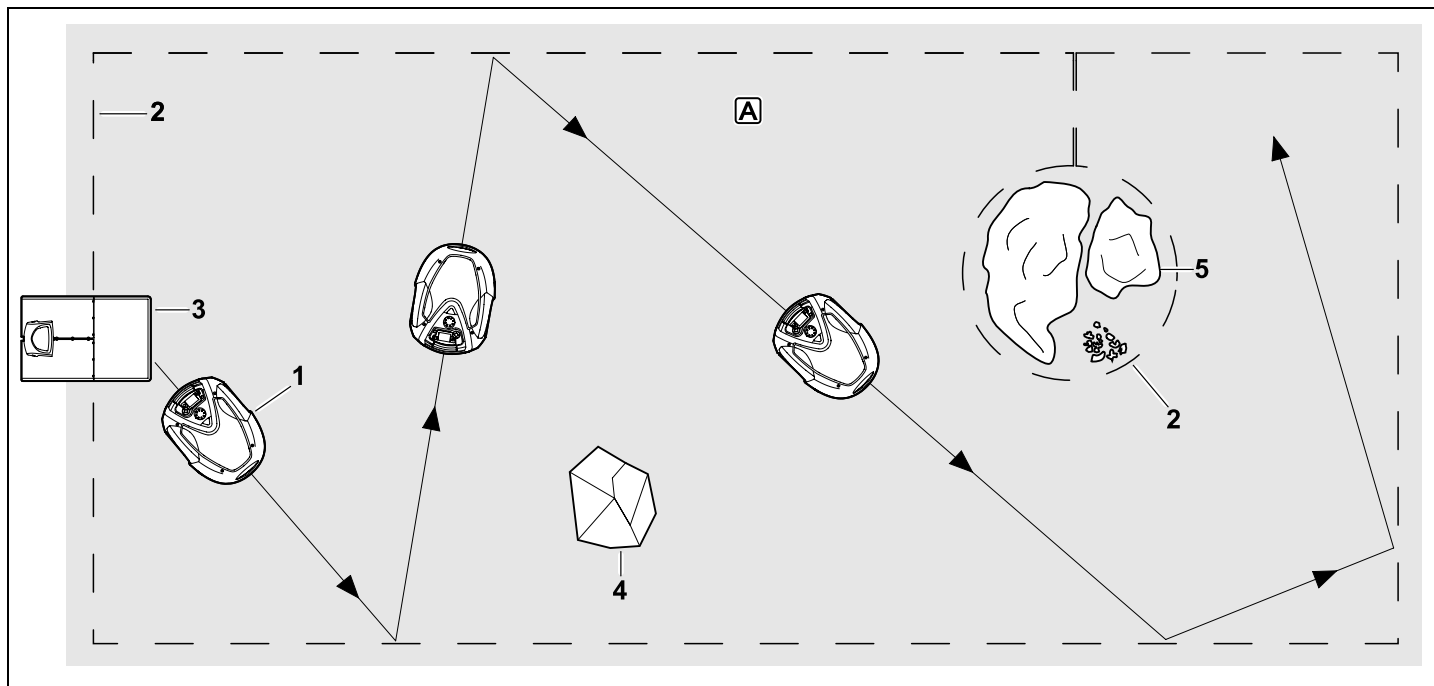
3.3 Console de commande



- 1 Touche en croix :
Pilotage du robot de tonte (⇒ 15.6)
Navigation dans les menus (⇒ 11.1)
- 2 Touche OK :
Tonte manuelle (⇒ 15.6)
Navigation dans les menus (⇒ 11.1)
- 3 Touche Retour :
Navigation dans les menus (⇒ 11.1)
- 4 Touche Tondre :
Tonte manuelle (⇒ 15.6)
Tondre indépendamment des temps actifs (⇒ 15.5)
- 5 Capteur de pluie (⇒ 11.11)
- 6 Écran graphique

4. Mode de fonctionnement du robot de tonte

4.1 Principe de fonctionnement



Le robot de tonte (1) est conçu pour la tonte autonome des pelouses. Il tond la pelouse en bandes sélectionnées de manière aléatoire.

Pour que le robot de tonte détecte les limites de la zone de tonte **A**, il est nécessaire de poser un fil de délimitation (2) autour de cette zone. Ce fil est traversé par un signal généré par la station de base (3).

Un capteur d'obstacles permet au robot de tonte de détecter les obstacles fixes (4) présents dans la zone de tonte. Les zones (5) que le robot de tonte ne doit pas parcourir et les obstacles sur lesquels il ne doit pas buter doivent être délimités du reste de la zone de tonte à l'aide du fil de délimitation.

Lorsque la commande autonome est activée, le robot de tonte quitte la station de base de lui-même et tond la pelouse **pendant les temps actifs** (⇒ 11.7). Pour

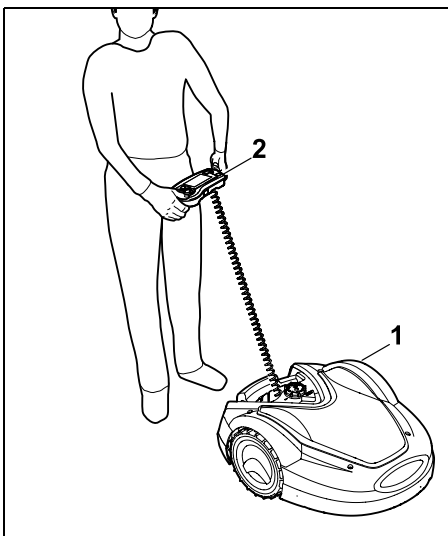
recharger la batterie, le robot de tonte retourne automatiquement à la station de base. Lorsque le type de plan de coupe « Standard » est sélectionné, le robot de tonte tond et se recharge pendant tout le temps actif. Lorsque le type de plan de coupe « Dynamique » est sélectionné, le nombre et la durée des étapes de tonte et de recharge pendant les temps actifs sont adaptés de manière entièrement automatique.

Lorsque la commande automatique est désactivée et pour les étapes de tonte effectuées **indépendamment des temps actifs**, il est possible d'activer une étape de tonte à l'aide de la touche Tond ou dans le menu « Départ ». (⇒ 11.5)



Le robot de tonte STIHL peut être utilisé en toute fiabilité et sans perturbation dans le voisinage direct d'autres robots de tonte. Le signal du fil est conforme à la norme de l'EGMF (Fédération européenne des fabricant d'outils de jardin) relative aux émissions électromagnétiques.

4.2 Tonte manuelle



Le robot de tonte (1) permet également de tondre la pelouse manuellement comme avec une tondeuse traditionnelle. À cet effet, retirer la console de commande (2), sélectionner l'option « Tonte manuelle »

dans le menu « Plus », activer la lame de coupe et l'entraînement, puis suivre le robot de tonte. (⇒ 15.6)

i Le capteur d'obstacles et la délimitation des bords sont inactifs pendant la tonte manuelle.

5. Dispositifs de sécurité

L'appareil est équipé de plusieurs dispositifs de sécurité garantissant une utilisation sûre et empêchant une utilisation non autorisée.

⚠ Risque de blessures !
Si l'un des dispositifs de sécurité présente un défaut, l'appareil ne doit pas être mis en marche. STIHL vous recommande de vous adresser à un revendeur spécialisé STIHL.

5.1 Touche STOP

Lorsque l'utilisateur appuie sur la touche rouge STOP située sur la partie supérieure du robot de tonte, l'appareil s'arrête immédiatement de fonctionner. La lame de coupe s'immobilise en quelques secondes et le message « Touche STOP actionnée » s'affiche à l'écran. Tant que le message est actif, le robot de tonte ne peut pas être mis en marche et il est en mode sécurisé. (⇒ 24.)

Si la **commande automatique est activée**, une fois le message confirmé avec OK, un autre message s'affiche demandant s'il faut poursuivre le fonctionnement automatique.

Avec la réponse **Oui**, le robot de tonte continue de traiter la zone de tonte selon le



plan de tonte.
Avec la réponse **Non**, le robot de tonte reste immobilisé dans la zone de tonte et la commande automatique est désactivée. (⇒ 11.7)

i Si l'utilisateur appuie longuement sur la touche STOP, le blocage de l'appareil est en outre activé. (⇒ 5.2)

5.2 Blocage de l'appareil

Le robot de tonte doit être bloqué avant tous travaux d'entretien et de nettoyage, avant son transport et avant son contrôle.



Lorsque le blocage de l'appareil est activé, le robot de tonte ne peut pas être mis en marche.

Activation du blocage de l'appareil :

- Appuyer longuement sur la **touche STOP**,
- dans le menu « **Plus** »,
- dans le menu « **Sécurité** ».

Activation du blocage de l'appareil via le menu « Plus » :

- Dans le menu « Plus », sélectionner l'option « Bloquer iMOW® » et valider avec la touche OK. (⇒ 11.8)

Activation du blocage de l'appareil via le menu « Sécurité » :

- Dans le menu « Plus », ouvrir les sous-menus « Réglages » et « Sécurité ». (⇒ 11.15)
- Sélectionner l'option « Blocage app. » et valider avec la touche OK.

Suppression du blocage de l'appareil :

- Si nécessaire, « réveiller » l'appareil en appuyant sur une touche quelconque.
- Débloquer le robot de tonte avec la combinaison de touches illustrée. Pour cela, appuyer sur la **touche Tond** et la **touche OK** dans l'ordre indiqué.



5.3 Capots de protection

Le robot de tonte est équipé de capots de protection qui empêchent tout contact involontaire avec la lame de coupe et l'herbe coupée.

Le capot en fait notamment partie.

5.4 Utilisation à deux mains

En tonte manuelle, l'utilisateur ne peut mettre en marche la lame de coupe que s'il appuie sur la touche OK avec le pouce droit et la maintient enfoncée, puis appuie sur la touche Tond avec le pouce gauche. Une fois activée, seule la touche Tond doit encore être maintenue enfoncée pour continuer à tondre.



+



5.5 Capteur d'obstacles

Le robot de tonte est équipé d'un capot amovible qui sert de capteur d'obstacles. En fonctionnement automatique, le robot de tonte s'immobilise dès qu'il rencontre un obstacle fixe d'une certaine hauteur minimale (10 cm) et fixé fermement au sol. Il change ensuite de direction et poursuit la tonte. De plus, si le capteur d'obstacles se déclenche trop souvent, la lame de coupe est arrêtée.



L'impact contre l'obstacle se fait avec une certaine force. Les obstacles fragiles ou les objets légers comme les petits pots de fleurs peuvent par conséquent être renversés ou endommagés.

STIHL recommande d'enlever les obstacles ou de les délimiter par des îlots de blocage. (⇒ 12.9)

5.6 Protection en cas de soulèvement

Si le robot de tonte est soulevé par le capot ou la poignée de transport, il interrompt aussitôt la tonte. La lame de coupe s'immobilise en quelques secondes.

5.7 Capteur d'inclinaison

Si la pente autorisée est dépassée au cours du fonctionnement du robot de tonte, celui-ci change aussitôt de direction. En cas de retournement, l'entraînement et le moteur de tonte sont coupés.

5.8 Éclairage de l'écran

Au cours du fonctionnement de l'appareil, l'éclairage de l'écran est activé. Cette lumière permet de bien identifier le robot de tonte, même dans l'obscurité.

5.9 Code PIN requis

Lorsqu'une demande du code PIN est activée, un signal d'alarme retentit après que le robot de tonte a été soulevé si le code PIN n'est pas entré dans la minute qui suit. (⇒ 11.15)

Le robot de tonte ne peut fonctionner qu'avec la station de base fournie. Toute autre station de base doit être reliée au robot de tonte. (⇒ 11.15)



STIHL recommande de régler un des **niveaux de sécurité** « Faible », « Moyenne » ou « Élevée ». On garantit ainsi qu'aucune personne non autorisée ne peut mettre en marche le robot de tonte avec d'autres stations de base ou modifier les réglages ou la programmation.

5.10 Protection GPS

Les modèles **RMI 632 C**, **RMI 632 PC** sont équipés d'un récepteur GPS. Lorsque la protection GPS est activée, le propriétaire de l'appareil est informé quand l'appareil est mis en marche en dehors de la zone retour. En outre, le code PIN est demandé sur l'écran. (⇒ 14.5)



Recommandation :

Toujours activer la protection GPS. (⇒ 11.15)

6. Consignes de sécurité

6.1 Généralités



Respecter impérativement les règlements pour la prévention des accidents de travail lors de l'utilisation de l'appareil.



Lire attentivement le manuel d'utilisation dans son intégralité avant la première mise en

service de l'appareil. Conserver soigneusement le manuel d'utilisation pour pouvoir le réutiliser plus tard.

Ces mesures de précaution sont indispensables pour garantir votre sécurité, la liste n'est toutefois pas exhaustive. Toujours utiliser l'appareil raisonnablement et de manière responsable et ne pas oublier que l'utilisateur est responsable des accidents causés à des tiers et à leurs biens.

Le terme « Utilisation » englobe tous les travaux effectués au niveau du robot de tonte, de la station de base et du fil de délimitation.

Est défini comme « utilisateur » :

- Une personne qui reprogramme le robot de tonte ou modifie la programmation existante.
- Une personne qui réalise des travaux sur le robot de tonte.
- Une personne qui met en marche ou active l'appareil.
- Une personne qui installe ou désinstalle le fil de délimitation ou la station de base.

L'utilisation de l'**application iMOW®** relève aussi de la notion d'« utilisation » au sens du présent manuel d'utilisation.

Utiliser l'appareil l'esprit reposé et en bonne forme physique et mentale. En cas de problèmes de santé, il convient de demander à son médecin s'il est possible de travailler avec l'appareil. Il est interdit d'utiliser l'appareil après avoir absorbé des substances (drogues, alcool, médicaments, etc.) risquant de diminuer la réactivité.

Se familiariser avec les différents composants et avec l'utilisation de l'appareil.

L'appareil doit exclusivement être utilisé par des personnes qui ont lu le manuel d'utilisation et sont familiarisées avec le maniement de l'appareil. Avant la première mise en service, l'utilisateur doit être instruit de manière compétente et pratique sur l'utilisation de l'appareil. L'utilisateur doit demander au vendeur ou à une personne compétente de lui expliquer comment utiliser l'appareil en toute sécurité.

Lors de cette instruction, l'utilisateur doit être sensibilisé au fait que l'utilisation de l'appareil nécessite une attention et une concentration extrêmes.

Même en cas d'utilisation conforme de cet appareil, des risques résiduels sont toujours possibles.



Danger de mort par étouffement !

Risque d'étouffement pour les enfants en jouant avec les emballages. Tenir impérativement les emballages hors de portée des enfants.

Ne confier ou ne prêter l'appareil qu'à des personnes qui sont déjà familiarisées avec ce modèle et son utilisation. Le manuel d'utilisation fait partie de l'appareil et doit systématiquement être remis.

S'assurer que l'utilisateur possède les capacités physiques, sensorielles et mentales pour se servir de l'appareil. Si les capacités physiques, sensorielles ou mentales de l'utilisateur sont limitées, ce dernier doit utiliser l'appareil uniquement sous la surveillance ou selon les instructions d'une personne responsable.

S'assurer que l'utilisateur est majeur ou qu'il est actuellement formé à un métier conformément aux réglementations nationales en vigueur.



Attention - risque d'accident !



Pendant la tonte, tenir les enfants éloignés de l'appareil et de la zone de tonte.



Pendant la tonte, il est nécessaire de tenir les chiens et autres animaux de compagnie éloignés de l'appareil et de la zone de

tonte.

Pour des raisons de sécurité, toute modification apportée à l'appareil, hormis la pose conforme d'accessoires et d'équipements homologués par STIHL, est interdite et entraîne en outre l'annulation de la garantie. Pour de plus amples informations sur les accessoires et équipements autorisés, s'adresser à un revendeur STIHL.

En particulier, toute manipulation de l'appareil en vue de modifier la puissance ou le régime des moteurs électriques est strictement interdite.

Ne jamais procéder à des modifications de l'appareil qui entraînent une augmentation des émissions sonores.

Pour des raisons de sécurité, ne jamais modifier ou manipuler le logiciel de l'appareil.

Une attention particulière est requise en cas d'utilisation dans des jardins publics, des parcs, des terrains sportifs, et dans les domaines des travaux publics, de l'agriculture et de la sylviculture.

L'appareil ne doit en aucun cas servir à transporter des objets, des animaux ou des personnes, notamment des enfants.

Ne jamais laisser des personnes, tout particulièrement des enfants, se déplacer sur le robot de tonte ou s'asseoir dessus.

Attention – risque d'accident !

Le robot de tonte est conçu pour l'entretien automatique du gazon ou la tonte manuelle de la pelouse. Toute autre utilisation est à proscrire car elle pourrait être dangereuse ou causer des dommages sur l'appareil.

Il est interdit d'utiliser l'appareil pour les travaux suivants sous peine d'entraîner des blessures à l'utilisateur (cette liste n'est pas exhaustive) :

- utilisation en coupe-bordures pour les buissons, les haies et les arbustes,
- coupe de plantes grimpantes,
- entretien du gazon sur les toits et les balcons,
- broyage et hachage de branches et chutes de haies,
- nettoyage des allées (en guise d'aspirateur ou de souffleur),
- nivellement de terrains bosselés (taupinières p. ex.).

6.2 Vêtements et équipement appropriés



Porter des chaussures solides munies d'une semelle adhérente et ne jamais travailler pieds nus ou en sandales p. ex.

- lorsque le robot de tonte est déplacé d'un endroit à l'autre à l'aide de la console de commande.

- lorsque vous vous approchez du robot de tonte pendant son fonctionnement,
- en cas de tonte manuelle de la pelouse. (⇒ 15.6)



Porter des vêtements de travail adaptés lors de l'installation, lors des travaux d'entretien et de tous autres travaux réalisés sur l'appareil et la station de base.

Ne jamais porter de vêtements amples qui risqueraient de se prendre dans des pièces mobiles, ni de bijou, de cravate ou d'écharpe.

Porter en particulier un pantalon

- lorsque vous vous approchez du robot de tonte pendant son fonctionnement,
- lorsque vous tondez la pelouse manuellement.



Porter systématiquement des gants robustes lors des travaux d'entretien et de nettoyage, au cours des travaux de pose du fil (pose et retrait du fil) et lors de la fixation de la station de base.

Protéger les mains tout particulièrement lors de tous les travaux effectués sur la lame de coupe et lors de la mise en place des piquets de fixation et des baïonnettes de la station de base.

Attacher et protéger les cheveux longs (foulard, casquette, etc.) pour tous les travaux réalisés sur l'appareil.



Porter des lunettes de protection appropriées lors de la mise en place des piquets de fixation et des baïonnettes de la station de base.

6.3 Avertissement – dangers liés au courant électrique



Attention ! Risque d'électrocution !

Un cordon d'alimentation secteur et une fiche secteur intacts au niveau du bloc d'alimentation sont particulièrement importants pour la sécurité électrique. N'utiliser en aucun cas des câbles électriques, raccords ou fiches endommagés, ou des câbles de raccordement non conformes afin d'éviter tout risque d'électrocution.



Il est par conséquent nécessaire de vérifier périodiquement que le câble de raccordement ne présente pas de traces d'endommagement ou de vieillissement (friabilité).

Utiliser uniquement le bloc d'alimentation d'origine.

Ne jamais utiliser le bloc d'alimentation

- s'il est endommagé ou usé,
- si des câbles sont endommagés ou usés. Vérifier tout particulièrement que le câble d'alimentation ne présente pas de dommages, ni de traces de vieillissement.

Les travaux d'entretien et les réparations concernant les câbles d'alimentation et le bloc d'alimentation doivent être confiés exclusivement à des techniciens formés tout spécialement ou à un électricien.

Risque d'électrocution !

Ne pas brancher un câble endommagé au secteur et ne jamais toucher un câble endommagé avant qu'il soit débranché du secteur.

Ne pas modifier (raccourcir p. ex.) les câbles de raccordement au niveau du bloc d'alimentation. Ne pas rallonger le câble situé entre le bloc d'alimentation et la station de base.

La prise du bloc d'alimentation ne doit être branchée au système électronique de la station de base que si elle est sèche et sans salissures.

Ne pas laisser le bloc d'alimentation et les câbles trop longtemps sur un sol mouillé.

Risque d'électrocution !

N'utiliser en aucun cas des câbles électriques, raccords ou fiches endommagés ou des câbles d'alimentation non conformes.

Vérifier toujours que les fusibles du réseau d'alimentation sont suffisants.

Ne pas tirer sur le câble de raccordement, le débrancher au niveau de la fiche et de la prise.

Ne brancher l'appareil qu'à une alimentation équipée d'un disjoncteur de protection avec déclenchement à 30 mA maxi. Pour de plus amples informations à ce sujet, demander conseil à un électricien.

Si le bloc d'alimentation est raccordé à une alimentation électrique extérieure à un bâtiment, cette prise doit être homologuée pour une utilisation en extérieur. Pour de plus amples informations sur les directives nationales en vigueur, demander conseil à un électricien.

Si l'appareil est raccordé à un groupe électrogène, veiller impérativement à ce qu'il ne puisse pas être endommagé par des variations de courant.

6.4 Batterie

Utiliser uniquement la batterie d'origine.

La batterie est exclusivement destinée à être montée dans un robot de tonte STIHL. Elle y est parfaitement protégée et rechargée lorsque le robot de tonte se trouve dans la station de base. Aucun autre chargeur ne doit être utilisé. L'utilisation d'un chargeur non adapté peut provoquer un risque d'électrocution, une surchauffe ou une fuite de liquide corrosif de la batterie.

Ne jamais ouvrir la batterie.

Ne pas faire tomber la batterie.

Ne jamais utiliser une batterie défectueuse ou déformée.

Ranger la batterie hors de portée des enfants.



Risque d'explosion !

Protéger la batterie des rayons directs du soleil, de la chaleur et du feu – ne jamais la jeter au feu.



Utiliser et entreposer la batterie uniquement dans une plage de température comprise entre -10 °C et +50 °C.



Protéger la batterie de la pluie et de l'humidité – ne pas la plonger dans des liquides.



Ne pas soumettre la batterie à des micro-ondes ou à une pression élevée.

Ne jamais relier les contacts de la batterie à l'aide d'objets métalliques (court-circuit). La batterie peut être endommagée par un court-circuit.

Tenir la batterie non utilisée à l'écart d'objets métalliques (p. ex. clous, pièces de monnaie, bijoux). Ne pas utiliser de container de transport métallique – **risque d'explosion et d'incendie !**

En cas d'utilisation incorrecte, du liquide peut s'écouler de la batterie – éviter tout contact ! En cas de contact accidentel, rincer à l'eau. En cas de contact du liquide avec les yeux, consulter également un médecin. Le liquide s'écoulant de la batterie peut entraîner des irritations cutanées, des brûlures thermiques et des brûlures chimiques.

Ne pas introduire d'objets dans les fentes d'aération de la batterie.

Pour de plus amples consignes de sécurité, consulter le site <http://www.stihl.com/safety-data-sheets>

6.5 Transport de l'appareil

Activer le blocage de l'appareil avant tout transport, en particulier avant de soulever le robot de tonte. (⇒ 5.2)

Laisser l'appareil refroidir avant son transport.

Éviter tout contact avec la lame de coupe lors du levage et du transport de l'appareil. Soulever le robot de tonte uniquement au niveau de la poignée de transport, ne jamais porter avec la main sous l'appareil.

Tenir compte du poids de l'appareil et utiliser des équipements de chargement adaptés (dispositifs de levage) si nécessaire.

Fixer l'appareil et les composants de l'appareil à transporter (la station de base p. ex.) sur le plateau de transport en utilisant des équipements de fixation de dimensions adaptées (sangles, câbles,

etc.) au niveau des points de fixation indiqués dans le présent manuel d'utilisation. (⇒ 21.)

Respecter les directives locales en vigueur lors du transport de l'appareil, en particulier les dispositions concernant la sécurité des charges et le transport d'objets sur des surfaces de chargement.

Ne jamais laisser la batterie dans la voiture et ne jamais l'exposer aux rayons directs du soleil.

Manipuler les batteries lithium-ion avec la plus grande prudence, veiller particulièrement à les protéger contre les courts-circuits. Transporter la batterie dans son emballage d'origine intact ou dans le robot de tonte.

6.6 Avant la mise en service

S'assurer que chaque personne amenée à utiliser l'appareil connaît le manuel d'utilisation.

Suivre les instructions d'installation de la station de base (⇒ 9.) et du fil de délimitation (⇒ 12.).

Le fil de délimitation et le cordon d'alimentation secteur doivent être bien fixés sur le sol afin de ne représenter aucun risque de chute. Éviter de les poser par-dessus des rebords (trottoirs, bordure en pavés p. ex.). En cas de pose des piquets de fixation fournis sur des sols ne permettant pas de les enfoncer (pavés, trottoirs, p. ex.), utiliser une goulotte pour câbles électriques.

Contrôler régulièrement que le fil de délimitation et le cordon d'alimentation secteur sont posés correctement.

Toujours enfoncer entièrement les piquets de fixation pour éviter tout risque de chute.

Ne pas installer la station de base à un endroit sans visibilité où elle pourrait représenter un risque de chutes (derrière un angle de la maison p. ex.).

Installer la station de base, dans la mesure du possible, hors de portée d'animaux rampants tels que les fourmis ou les escargots ; éviter tout particulièrement les zones propices aux fourmilières et les installations de compostage.

Bloquer les zones que le robot de tonte ne peut pas franchir sans danger (à cause d'un risque de chute p.ex.) en posant le fil de délimitation en conséquence. STIHL recommande de mettre le robot de tonte en marche uniquement sur des pelouses et des voies stabilisées (entrées pavées p. ex.).

Le robot de tonte ne détecte pas les zones de chute telles que les arêtes, les gradins, les piscines ou les étangs. Si le fil de délimitation est posé le long de zones de chute potentielles, une distance de plus de **1 m** doit être respectée entre le fil de délimitation et la zone de danger pour des raisons de sécurité.

Contrôler régulièrement le terrain où l'appareil va être utilisé et enlever toutes les pierres, tous les bâtons, fils de fer, os et tous les autres corps étrangers qui pourraient être projetés par l'appareil. Une fois le fil de délimitation installé, enlever tout particulièrement tous les outils de la zone de tonte. Les piquets de fixation cassés ou endommagés doivent être retirés du gazon et jetés.

Vérifier régulièrement l'absence d'irrégularités sur la surface à tondre et les supprimer le cas échéant.

Ne jamais utiliser l'appareil lorsque les dispositifs de sécurité sont endommagés ou ne sont pas montés.

Ne retirer ou ne ponter en aucun cas les dispositifs de commutation et de sécurité installés sur l'appareil.

Avant d'utiliser l'appareil, remplacer les pièces défectueuses, usées ou endommagées. Remplacer les autocollants d'avertissement et de danger endommagés ou illisibles. Vous trouverez des autocollants de remplacement et toutes les autres pièces de rechange chez les revendeurs spécialisés STIHL.

Avant chaque mise en service, vérifier :

- que l'appareil est en bon état de fonctionnement. C'est-à-dire que les capots et dispositifs de protection se trouvent à leur place et qu'ils sont en parfait état.
- que la station de base est en bon état de fonctionnement. À cet effet, tous les caches doivent être montés correctement et en parfait état.
- que le bloc d'alimentation est branché à une prise conforme à la réglementation.
- que l'isolation du câble de raccordement et de la fiche secteur sur le bloc d'alimentation est en parfait état.
- que l'appareil dans son intégralité (carter, capot, éléments de fixation, lame de coupe, arbre des lames, etc.) n'est ni usé, ni endommagé.
- que la lame de coupe et la fixation de la lame sont en bon état (bonne fixation, dommages, usure). (⇒ 16.3)
- que tous les écrous, vis et autres éléments de fixation sont présents et serrés correctement. Serrer à fond les vis et écrous desserrés avant la mise en service (respecter les couples de serrage).

Si besoin est, effectuer tous les travaux nécessaires ou les confier à un revendeur spécialisé. STIHL recommande de s'adresser à un revendeur spécialisé STIHL.

6.7 Programmation

Respecter la réglementation locale relative aux horaires d'utilisation pour les outils de jardin équipés d'un moteur électrique et programmer les temps actifs en fonction. (⇒ 14.3)

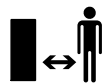
En particulier, adapter aussi la programmation de sorte qu'aucun enfant, spectateur ou animal ne se trouve sur la surface à tondre pendant le fonctionnement de l'appareil.

Sur les modèles **RMI 632 C**, **RMI 632 PC**, la modification de la programmation à l'aide de l'**application iMOW®** peut entraîner des activités auxquelles d'autres personnes ne s'attendent pas. Il faut par conséquent informer au préalable toutes les personnes concernées des modifications apportées au plan de tonte.

Ne pas utiliser le robot de tonte en même temps qu'un système d'arrosage, adapter la programmation en conséquence.

S'assurer que l'heure et la date exactes sont réglées sur le robot de tonte. Le cas échéant, rectifier les réglages. Des valeurs incorrectes peuvent entraîner le départ inopiné du robot de tonte.

6.8 Pendant le fonctionnement de l'appareil



Tenir les enfants et les animaux, ainsi que toute autre personne, éloignés de la zone de danger.

Ne jamais laisser des enfants s'approcher du robot de tonte pendant son fonctionnement ou jouer avec celui-ci.

Le démarrage d'une tonte à l'aide de l'**application iMOW®** sur les modèles **RMI 632 C**, **RMI 632 PC** peut surprendre des tiers. Les personnes concernées doivent par conséquent être informées au préalable d'une éventuelle activité du robot de tonte.

Ne jamais laisser le robot de tonte fonctionner sans surveillance, sachant que des animaux ou des personnes, en particulier des enfants, se trouvent à proximité.

En cas d'utilisation du robot de tonte sur la place publique, installer des panneaux portant l'indication suivante tout autour de la zone de tonte :

« Attention ! Tondeuse automatique ! Tenez-vous à distance de la machine ! Surveillez les enfants ! »



Attention – Risque de blessures !

Ne jamais approcher les pieds ou les mains des pièces en rotation ou les passer en

dessous. Ne jamais toucher la lame en mouvement.

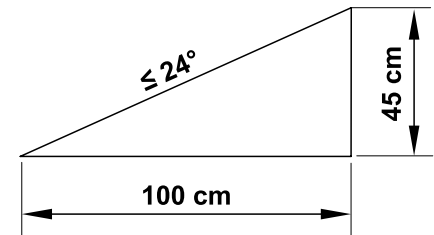
Débrancher le bloc d'alimentation du secteur avant un orage ou en cas de risque de foudre. Ne pas mettre le robot de tonte en marche dans ce cas.

Ne jamais basculer ou soulever le robot de tonte alors que son moteur électrique tourne.

Ne jamais tenter de procéder à des réglages sur l'appareil tant qu'un des moteurs électriques tourne.

Pour des raisons de sécurité, ne pas utiliser l'appareil sur des terrains inclinés à plus de 24° (45 %). **Risque de blessures !**

Une pente de 24° correspond à une montée verticale de 45 cm sur une distance horizontale de 100 cm.



Faire attention au fait que l'outil de coupe met quelques secondes à s'immobiliser après la coupure du moteur.

Au cours du fonctionnement de l'appareil, appuyer sur la **touche STOP** (⇒ 5.1)

- avant de procéder à des réglages dans le menu ou de les modifier,
- avant d'adapter la programmation,
- avant de retirer la console de commande.

Activer le **blocage de l'appareil** (⇒ 5.2)

- avant de soulever ou de porter l'appareil,
- avant de transporter l'appareil,

- avant d'éliminer tout blocage ou bourrage,
- avant de procéder à des travaux sur la lame de coupe,
- avant de contrôler l'appareil ou de le nettoyer,
- si un corps étranger a été touché ou si le robot de tonte vibre de manière anormalement forte. Contrôler dans ces cas l'appareil, en particulier l'outil de coupe (lame, arbre des lames, fixation de la lame) pour vérifier qu'il n'est pas endommagé et effectuer les réparations nécessaires avant de remettre l'appareil en marche et de l'utiliser de nouveau.



Risque de blessures !

En général, de fortes vibrations indiquent une anomalie de fonctionnement.

Ne pas mettre le robot de tonte en marche tout particulièrement si l'arbre des lames ou la lame de coupe est endommagé(e) ou déformé(e).

Confier les réparations nécessaires à un spécialiste – STIHL recommande les revendeurs spécialisés STIHL – si vous ne disposez pas des connaissances requises.

Avant de laisser l'appareil sans surveillance, adapter les réglages de sécurité du robot de tonte de sorte qu'aucune personne non autorisée ne puisse le mettre en marche. (⇒ 11.15)

Ne pas utiliser l'appareil à proximité de flammes nues.

Tonte manuelle :

Démarrer l'appareil avec prudence, conformément aux remarques figurant dans le chapitre « Tonte manuelle ». (⇒ 15.6)

Ne travailler qu'à la lumière du jour ou si l'éclairage est suffisant.

Ne jamais fixer des touches de l'appareil mécaniquement, notamment la touche Tond.

L'utilisateur doit toujours se tenir derrière l'appareil. Veiller à toujours respecter une distance suffisante entre les pieds et la lame.

Ne jamais courir en tondant le gazon, pour prévenir tout risque de blessure en cas de chute, glissade, etc.

Se montrer particulièrement vigilant lors d'un demi-tour du robot de tonte ou de son déplacement en arrière vers soi.

Les risques d'accident augmentent sur un sol humide du fait de la stabilité réduite. Travailler avec une extrême prudence afin d'éviter de glisser. Si possible, éviter de tondre manuellement sur un sol humide.

Toujours adopter une position stable dans les pentes et éviter de tondre sur des pentes très raides.

Tondre perpendiculairement à la pente et jamais en montée ou en descente et veiller à toujours se tenir au-dessus du robot de tonte, afin de ne pas recevoir l'appareil en plus sur soi, en cas de perte de contrôle.

Contourner les objets dissimulés dans le gazon (dispositifs d'arrosage du gazon, piquets, valves d'eau, fondements, conduites électriques, etc.). Ne jamais passer sur ces objets avec l'appareil.

Ne jamais diriger l'appareil délibérément contre des obstacles. Le capteur d'obstacles est inactif pendant la tonte manuelle.

Ne pas se pencher lors de l'utilisation de l'appareil et de ses appareils périphériques. Veiller à ne pas perdre l'équilibre et à adopter une position stable dans les pentes. Avancer au pas, ne pas courir.

6.9 Entretien et réparations

Avant d'entamer des travaux de nettoyage, de réparation ou d'entretien, activer le blocage de l'appareil et placer le robot de tonte sur un sol plat et ferme.



Débrancher la fiche secteur du bloc d'alimentation avant tous travaux au niveau de la station de base et du fil de délimitation.



Laisser le robot de tonte refroidir env. 5 minutes avant tous travaux d'entretien.

Seul un électricien qualifié est autorisé à remettre en état ou à réparer le câble d'alimentation électrique.

Après tous travaux réalisés sur l'appareil, contrôler la programmation du robot de tonte et la rectifier si nécessaire avant de le remettre en marche. La date et l'heure doivent notamment être réglées.

Nettoyage :

L'ensemble de l'appareil doit être nettoyé soigneusement à intervalles réguliers. (⇒ 16.2)

Ne jamais diriger un jet d'eau (nettoyeur haute pression en particulier) sur les pièces du moteur, les joints, les

composants électriques et les emplacements de paliers. Cela pourrait endommager l'appareil et entraîner des réparations très onéreuses. Ne jamais nettoyer l'appareil sous l'eau courante (p.ex. avec un tuyau d'arrosage). Ne pas utiliser de détergents agressifs. Ceux-ci peuvent endommager les matières plastiques et les métaux, ce qui peut compromettre le fonctionnement sûr de votre appareil STIHL.

Travaux d'entretien :

Exécuter uniquement les travaux d'entretien qui sont décrits dans le présent manuel d'utilisation, confier tous les autres travaux à un revendeur spécialisé.

Si vous ne disposez pas des outils nécessaires, ou si vous ne connaissez pas suffisamment l'appareil, adressez-vous **systématiquement** à un revendeur spécialisé.

STIHL recommande de s'adresser exclusivement aux revendeurs agréés STIHL pour les travaux d'entretien et les réparations.

Les revendeurs spécialisés STIHL bénéficient régulièrement de formations et d'informations techniques.

Utiliser uniquement des outils, des accessoires ou des équipements homologués par STIHL pour cet appareil ou des pièces techniquement similaires, sous peine de provoquer des accidents et blessures ou d'endommager l'appareil. Pour toute question, s'adresser à un revendeur spécialisé.

Les outils, accessoires et pièces de rechange STIHL sont, de par leurs caractéristiques, adaptés de façon optimale à l'appareil et aux exigences de l'utilisateur. Les pièces de rechange d'origine STIHL sont reconnaissables au numéro de pièce STIHL, au monogramme

STIHL et aux codes des pièces de rechange STIHL. Il est possible que les pièces de petite taille ne disposent que du code de référence.

Veiller à ce que les étiquettes d'avertissement restent propres et lisibles. Les autocollants perdus ou abîmés doivent être remplacés par des autocollants d'origine fournis par votre revendeur spécialisé STIHL. Si un composant est remplacé par une pièce neuve, veiller à ce que la nouvelle pièce reçoive le même autocollant.

Effectuer les travaux sur l'unité de coupe uniquement avec des gants de protection et en faisant extrêmement attention.

Veiller à ce que toutes les vis et tous les écrous soient bien fixés, en particulier toutes les vis et tous les éléments de fixation de l'unité de coupe, afin que l'utilisation de l'appareil se fasse toujours en toute sécurité.

Contrôler régulièrement l'appareil complet, en particulier avant de le remettre (avant hivernage par exemple) pour vérifier qu'il n'est pas usé, ni endommagé. Remplacer immédiatement les pièces usées ou endommagées afin que l'appareil soit toujours en état de fonctionnement sûr.

Si, au cours de travaux d'entretien réalisés sur l'appareil, il est nécessaire de retirer des pièces ou des dispositifs de sécurité, les reposer dès que possible et comme il se doit.

6.10 Stockage prolongé

Avant le remisage,

- recharger la batterie, (⇒ 15.8)

- régler le niveau de sécurité maximal, (⇒ 11.15)
- placer le robot de tonte en hivernage. (⇒ 11.16)

S'assurer que l'appareil est mis à l'abri de toute utilisation non autorisée (hors de portée des enfants par exemple).

Ranger l'appareil en bon état de fonctionnement.

Nettoyer minutieusement l'appareil avant son stockage (hivernage par exemple).

Laisser refroidir l'appareil 5 minutes environ avant de le ranger dans un local fermé.

Remiser l'appareil dans une pièce au sec, à l'abri du gel et fermée à clé.

Ne jamais entreposer l'appareil à proximité de flammes ou de fortes sources de chaleur (four p. ex.).

6.11 Mise au rebut

Les déchets peuvent être nocifs pour les personnes, les animaux et pour l'environnement doivent par conséquent être mis au rebut de manière adéquate.

S'adresser au centre de recyclage local ou à votre revendeur spécialisé pour connaître la procédure correcte de mise au rebut. STIHL recommande de s'adresser à un revendeur spécialisé STIHL.

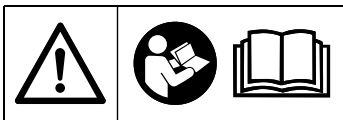
S'assurer que les appareils usagés sont mis au rebut conformément à la législation en vigueur. Mettre l'appareil hors d'usage avant la mise au rebut. Afin de prévenir tout accident, retirer en particulier le cordon d'alimentation secteur, la batterie et la console de commande du robot de tonte.

Risque de blessures causées par la lame de coupe !

Ne jamais laisser une tondeuse usagée sans surveillance. S'assurer que l'appareil et en particulier la lame de coupe sont conservés hors de portée des enfants.

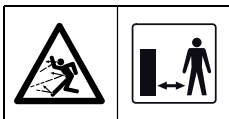
La batterie et l'appareil doivent être mis au rebut séparément. S'assurer que les batteries sont mises au rebut en toute sécurité et dans le respect de l'environnement.

7. Signification des pictogrammes



Avertissement !

Lire le manuel d'utilisation avant la mise en marche de l'appareil.



Avertissement !

Garder une distance de sécurité par rapport à l'appareil pendant son fonctionnement.

Tenir toute autre personne éloignée de la zone de danger.



Mise en garde !

Verrouiller l'appareil avant de le soulever ou de réaliser des travaux dessus.



Mise en garde !

Ne pas s'asseoir ou monter sur l'appareil.



Avertissement !

Ne jamais toucher la lame en mouvement.



Avertissement !

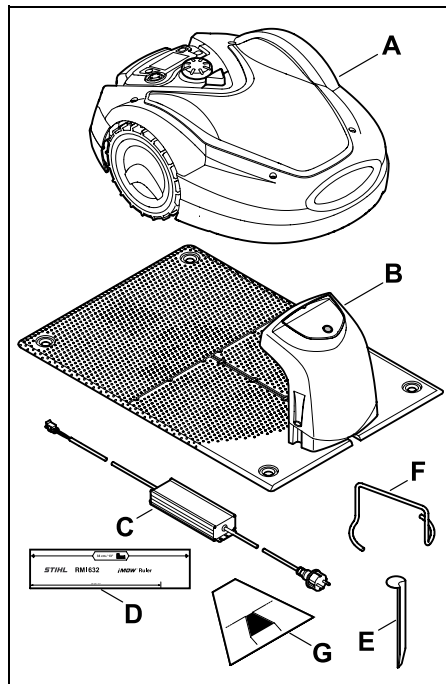
Pendant la tonte, tenir les enfants éloignés de l'appareil et de la zone de tonte.



Avertissement !

Pendant la tonte, tenir les chiens et autres animaux de compagnie éloignés de l'appareil et de la zone de tonte.

8. Contenu de l'emballage



Rep.	Désignation	Qté
A	Robot de tonte	1
B	Station de base	1
C	Bloc d'alimentation	1
D	iMOW® Ruler	2
E	Baïonnette pour station de base	4
F	Extracteur pour disque d'entraînement	1
G	Gabarit pour couloir	1
-	Manuel d'utilisation	1

9. Première installation

Pour une installation simple, rapide et solide, observer et respecter les consignes et remarques, tout particulièrement la distance du fil de 33 cm lors de la pose. (⇒ 12.)

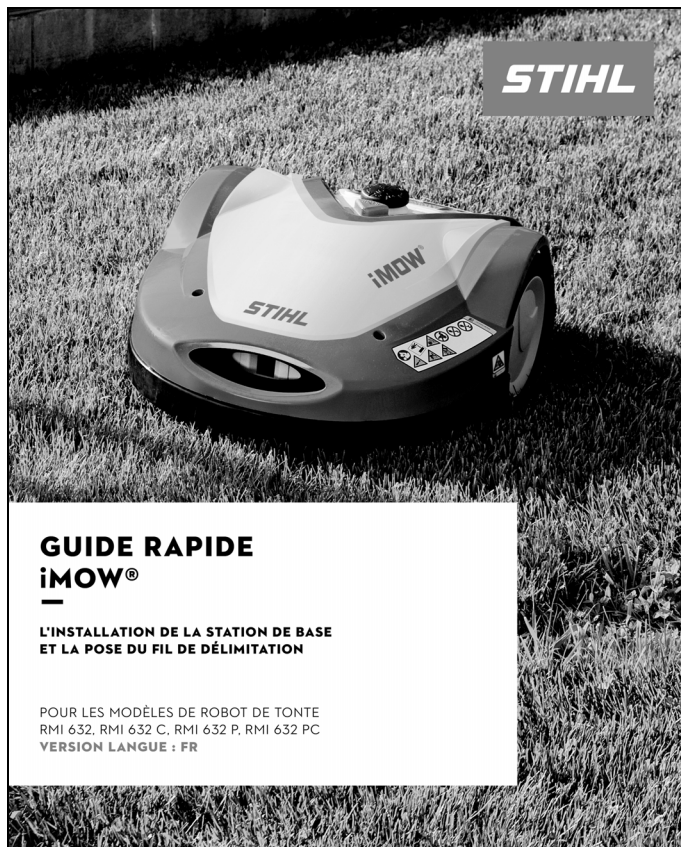
Il est possible d'agrandir la surface tondue en posant un fil de délimitation plus près du bord. (⇒ 12.17) Pour garantir un fonctionnement en toute sécurité, adapter la distance du fil aux conditions locales lors de la pose.

Guide rapide iMOW®

Un guide rapide concernant l'installation de la station de base et la pose du fil de délimitation est joint au robot de tonte en tant qu'aide. De plus amples informations sont disponibles dans les chapitres correspondants du présent manuel d'utilisation. Toujours utiliser le guide rapide avec le manuel d'utilisation du robot de tonte.

Guide rapide iMOW®

Représentation réduite de la page 1 :



DE

EN

FR

NL

IT

INSTALLATION BASIQUE

POSITIONNEMENT DE LA STATION DE BASE INTERNE ET POSE DU FIL DE DÉLIMITATION

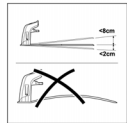
UTILISEZ CE GUIDE RAPIDE UNIQUEMENT AVEC LE MANUEL D'UTILISATION DE VOTRE ROBOT DE TONTE.

1. Avant l'installation, créer un croquis du jardin.
2. Installer la station de base à un endroit adapté et y recharger l'iMOW®.
3. Réveiller l'iMOW® en appuyant sur la touche « OK » et suivre les instructions jusqu'à la rubrique « Poser le fil ».
4. Poser le fil de délimitation. Utiliser l'iMOW® Ruler et le gabarit pour couloir permettant d'établir les distances.
5. Poursuivre l'installation avec la rubrique « Raccorder le fil » et suivre les instructions jusqu'à la fin.

Préparatifs à l'installation :

- Tondre la zone de tonte avec une tondeuse classique sur ± 6 cm avant l'utilisation.
- Les zones de tonte ne doivent pas se chevaucher. Distance minimale ± 1 m entre les fils de délimitation.
- Distance max entre le robot de tonte iMOW® et le fil de délimitation : 35 m.
- Régler la hauteur de coupe de l'iMOW®. Recommandation : hauteur de coupe 5.
- Il est recommandé de supprimer les sources d'interférence, les métaux par exemple.

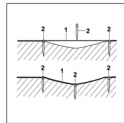
☑ 9/19/5/9/9



Position de la station de base :

- À l'ombre, protégée, à l'horizontale
- Distance par rapport à l'îlot de blocage : ± 2 m
- Une prise de courant avec coupe-circuit de surtension est recommandée.

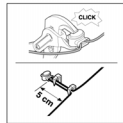
☑ 9/12/9



Pose du fil de délimitation :

- Poser le fil de délimitation (1) au-dessus du sol à intervalles régulières et le fixer à l'aide de piquets de fixation (2). Utiliser des piquets de fixation supplémentaires en cas d'irrégularités du sol. Poser le fil sans le faire se croiser.

☑ 12.3



Bonne installation des connecteurs de fil :

- Insérer les extrémités de fil non raccordées et non isolées dans des connecteurs de fil jusqu'en butée. Comprimer les connecteurs de fil à l'aide d'une pince adéquate - Veiller à ce qu'il s'enclenche correctement.

☑ 12.16

Les robots de tonte iMOW® STIHL respectent toutes les normes de sécurité en vigueur.
Il convient toutefois de noter que le robot de tonte iMOW® n'est pas un jouet. Pendant les temps actifs du robot de tonte iMOW®, tenir tout particulièrement les enfants, les visiteurs et les animaux à l'écart de la zone de travail.

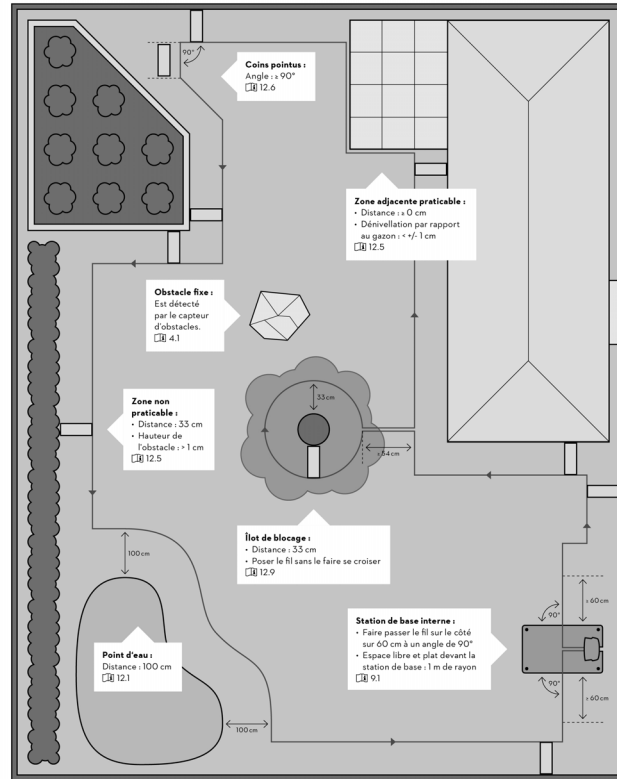
Accessoire AKM 100 pour petits jardins :

- Pour les longueurs de fil de délimitation ± 80 m.

☑ 9/9

Support: <https://support.stihl.com/>

Manuel d'utilisation | Fil de délimitation | iMOW® Ruler | Gabarit pour couloir



Les illustrations ne sont pas à l'échelle réelle.

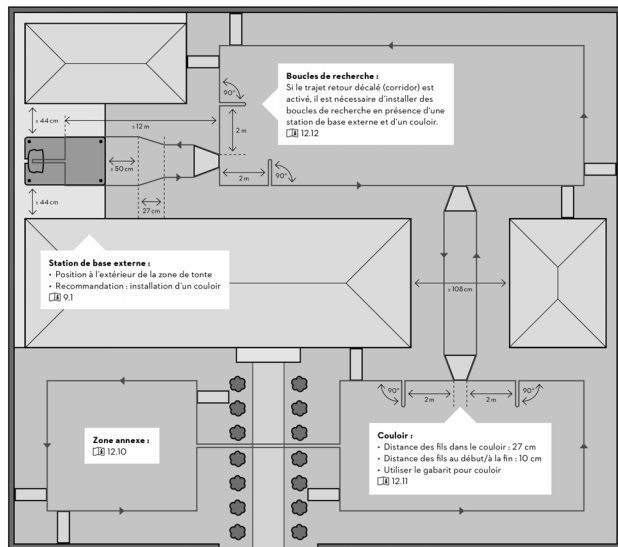
INSTALLATION AVANÇÉE

POSITIONNEMENT DE LA STATION DE BASE EXTERNE ET POSE DU FIL DE DÉLIMITATION DANS CERTAINS CAS SPÉCIFIQUES



Terrain en pente dans la zone de tonte :
Pour que le robot de tonte puisse tondre automatiquement et sans perturbation une partie inclinée de la zone de tonte, le fil de délimitation doit être installé sur la pente (1) à une distance minimale du bord du terrain. Distance : 0,5 m
☐ 12.14

Points de départ :
Les zones de tonte auxquelles on accède par un couloir ou une station de base externe, doivent avoir un point de départ.
☐ 9.8/11.14/12.11



Les illustrations ne sont pas à l'échelle réelle

Support: <https://support.stihl.com/>

0477-810-0267 FR-3

9.1 Remarques concernant la station de base

Exigences au niveau de l'emplacement de la station de base :

– Protégé, à l'ombre.

Les rayons directs du soleil peuvent entraîner des températures élevées au niveau de l'appareil et des durées de recharge plus longues de la batterie. Il est possible de monter sur la station de base une protection solaire disponible en tant qu'accessoire. Le robot de tonte est ainsi mieux protégé contre les intempéries.

– Bien visible.

La station de base doit être bien visible à l'emplacement souhaité, pour ne pas représenter un risque de chute.

– À proximité directe d'une prise électrique adéquate.

Le raccordement au secteur doit se trouver à une distance de la station de base permettant de brancher les câbles d'alimentation correspondants aussi bien à la station de base qu'au point de raccordement secteur – ne pas modifier le câble électrique du bloc d'alimentation.

Une prise de courant avec coupe-circuit de surtension est recommandée.

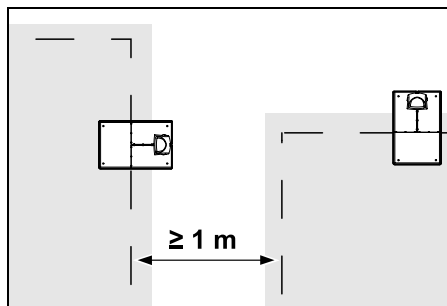
– Sans sources d'interférence.

Les métaux, les oxydes de fer, les matériaux magnétiques ou conducteurs d'électricité ou bien les anciennes installations de fil de délimitation peuvent perturber la tonte. Il est recommandé de retirer ces sources d'interférence.

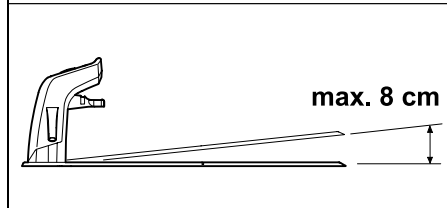
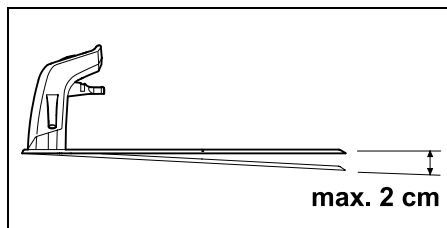
– À l'horizontale et à plat.

Préparatifs :

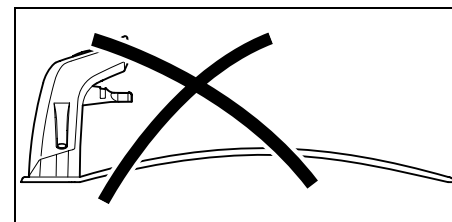
- Avant la première installation, tondre le gazon à l'aide d'une tondeuse classique (hauteur optimale de l'herbe 6 cm maximum).
- Si le sol est dur et sec, arroser légèrement la zone de tonte pour faciliter la mise en place des piquets de fixation.



Les zones de tonte ne doivent pas se chevaucher. Respecter une distance minimale de ≥ 1 m entre les fils de délimitation de deux zones de tonte.



La station de base doit être inclinée au maximum de 8 cm à l'arrière et de 2 cm à l'avant.

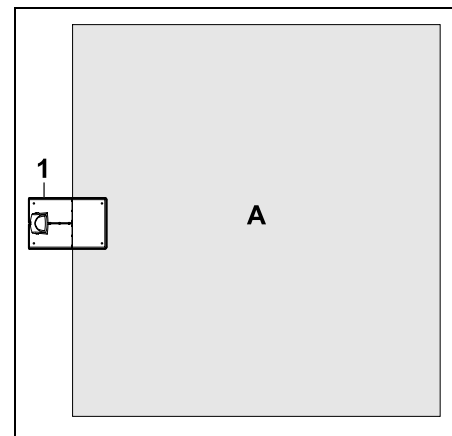


Ne jamais courber la plaque de base. Aplanir les irrégularités sous la plaque de base pour qu'elle puisse reposer entièrement sur le sol.

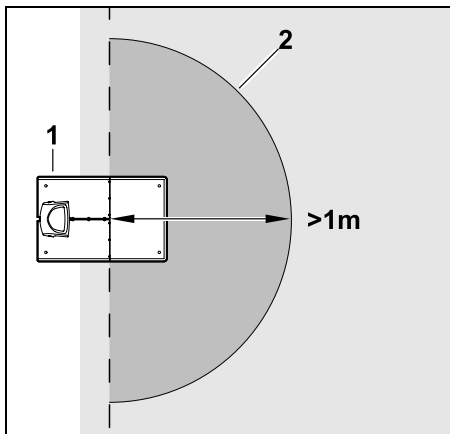
Variantes d'installation :

La station de base peut être installée à l'intérieur ou à l'extérieur de la zone de tonte.

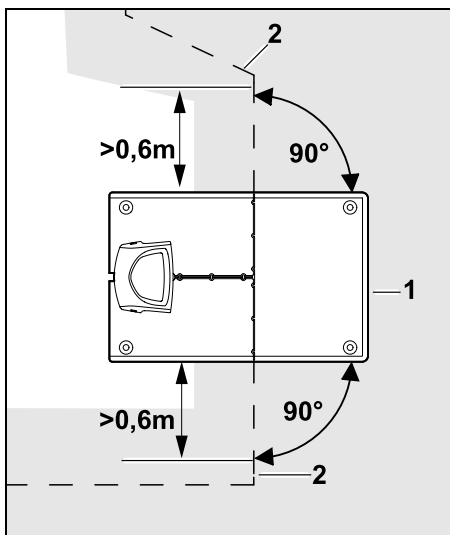
Station de base interne :



La station de base (1) est installée à l'intérieur de la zone de tonte (A), directement au bord.



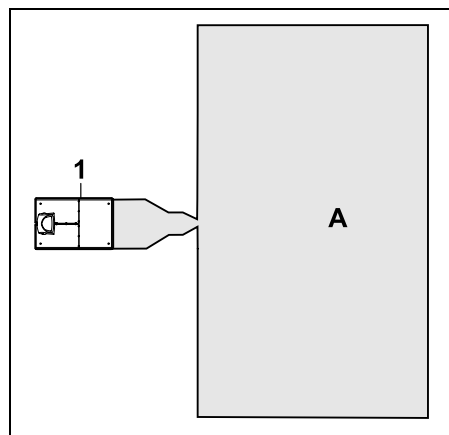
Devant la station de base (1), il doit y avoir un espace libre et plat (2) d'un rayon de 1 m minimum. Supprimer les monticules ou les creux.



Poser le fil de délimitation (2) devant et derrière la station de base (1) sur une ligne droite de **0,6 m** et à angle droit par rapport

à la plaque de base. Longez ensuite le bord de la zone de tonte avec le fil de délimitation.

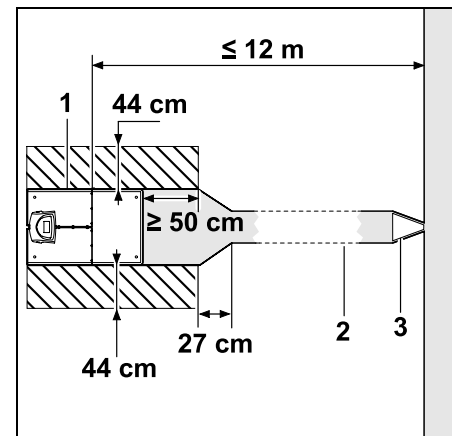
Station de base externe :



La station de base (1) est installée à l'extérieur de la zone de tonte (A).

i En combinaison avec une station de base externe, il est nécessaire d'installer des **boucles de recherche** pour le trajet retour décalé du robot de tonte. (⇒ 12.12)

Place requise pour la station de base externe :



Pour que l'arrimage et la sortie fonctionnent correctement, il est possible d'installer la station de base (1) avec un couloir (2), comme indiqué sur la figure. Les zones autour de la station de base et à l'extérieur du fil de délimitation doivent être planes et dégagées. Supprimer les monticules ou les creux.

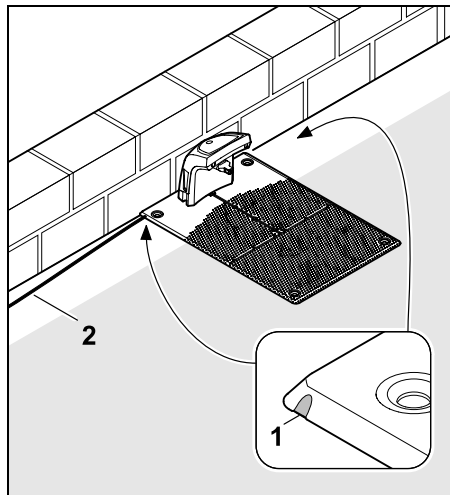
Le couloir (2) est installé à l'aide d'un gabarit pour couloir (3). (⇒ 12.11)

Distance minimale entre la plaque de base et l'entrée du couloir : ≥ 50 cm

Largeur de l'espace libre sur le côté : 44 cm

Distance maximale par rapport à la zone de tonte : ≤ 12 m

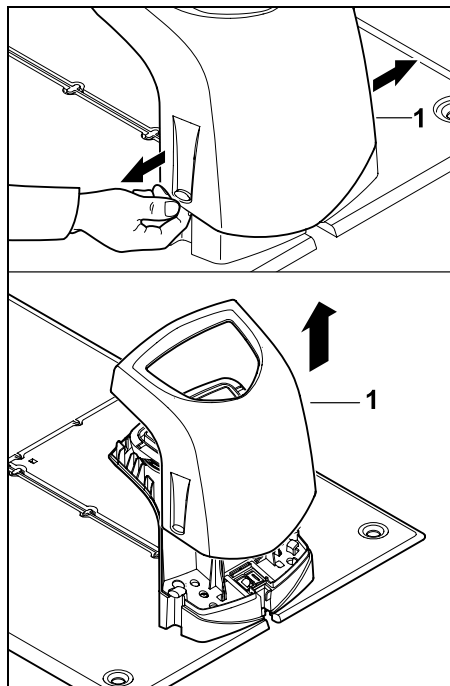
Installation de la station de base sur un mur :



Si la station de base est installée sur un mur, une bride (1) doit être cassée dans la plaque de base au choix à droite ou à gauche, à l'aide d'une pince universelle, afin de faire de la place pour le cordon d'alimentation secteur (2).

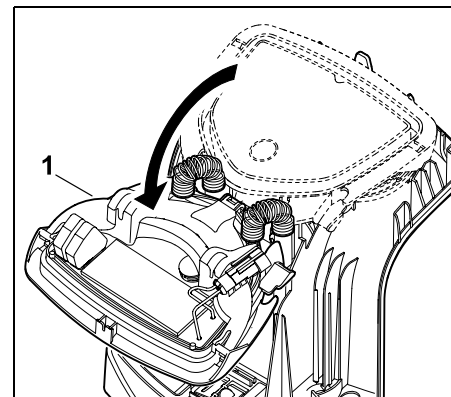
9.2 Branchements de la station de base

Dépose du capot :

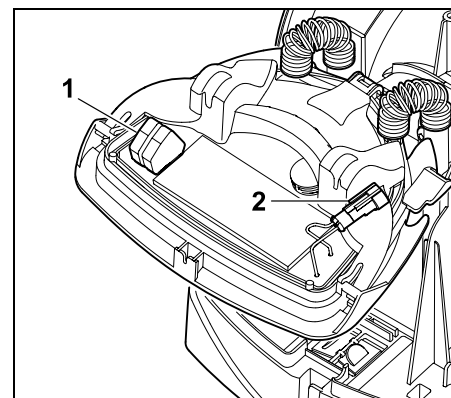


Écarter légèrement le capot (1) à gauche et à droite comme indiqué sur la figure et le déposer par le haut.

Ouverture du panneau :

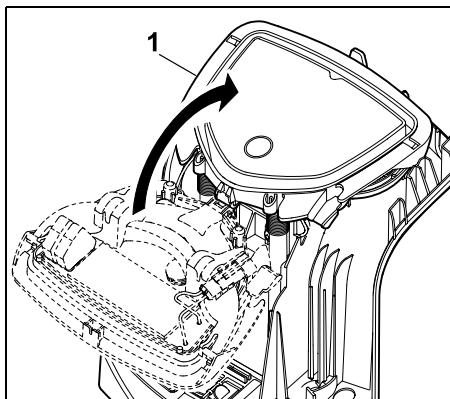


Ouvrir le panneau (1) vers l'avant. Tenir le panneau en position ouverte car il se referme automatiquement du fait des ressorts des charnières.



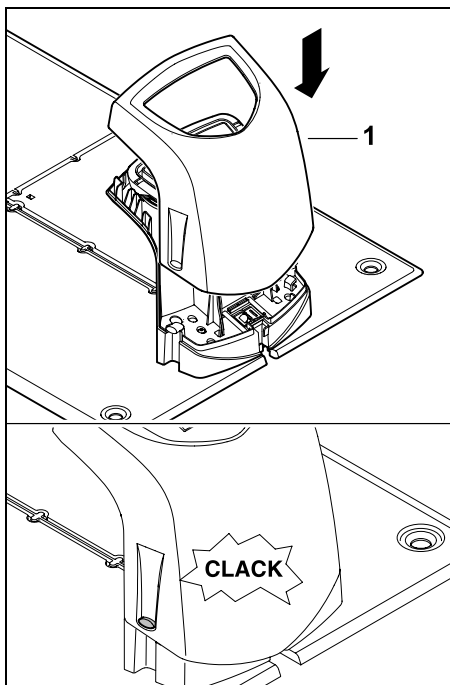
Les branchements pour le fil de délimitation (1) et le câble d'alimentation (2) sont protégés contre les intempéries lorsque le panneau est fermé.

Fermeture du panneau :



Rabattre le panneau (1) vers l'arrière, ne coincer aucun câble.

Mise en place du capot :



Poser le capot (1) sur la station de base et le faire s'enclencher – ne coincer aucun câble.

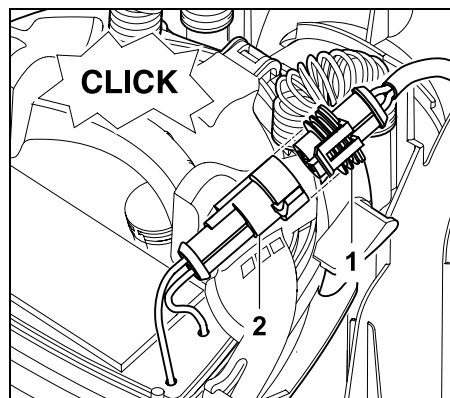
9.3 Branchement du cordon d'alimentation secteur sur la station de base



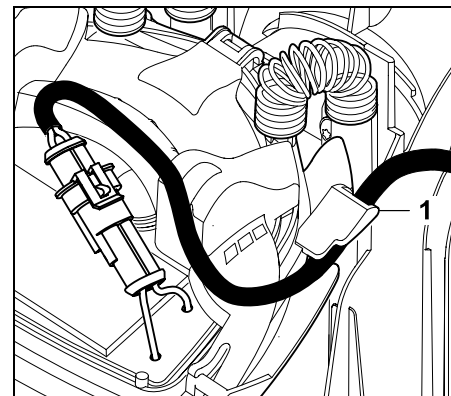
Remarque :

La fiche et la prise doivent être propres.

- Retirer le couvercle de la station de base et ouvrir le panneau. (⇒ 9.2)

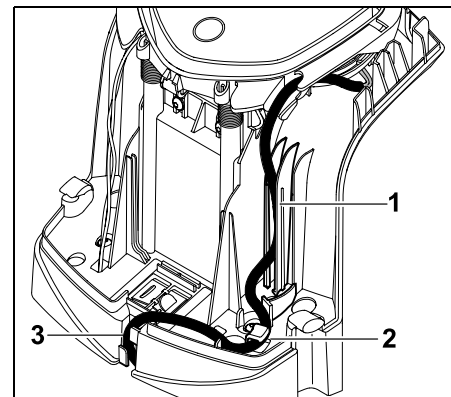


Brancher la fiche du bloc d'alimentation (1) sur la fiche de la station de base (2).



Faire passer le câble d'alimentation secteur dans le guide-câble (1) situé sur le panneau.

- Fermer le panneau. (⇒ 9.2)

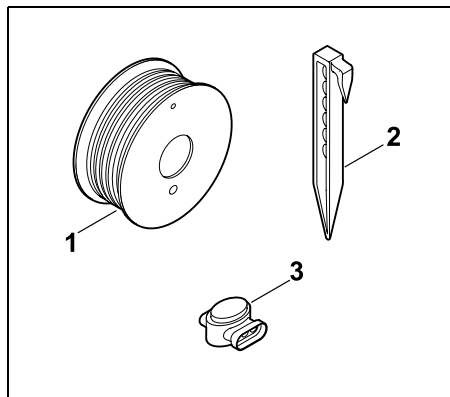


Enfoncer le câble électrique dans le guide-câble (1) et le guider dans le dispositif de maintien du câble (2) et la goulotte électrique (3) jusqu'au bloc d'alimentation.

- Fermer le couvercle de la station de base. (⇒ 9.2)

9.4 Matériel d'installation

Si le fil de délimitation n'est pas posé par un revendeur spécialisé, du matériel d'installation supplémentaire, non fourni à la livraison, est nécessaire pour pouvoir mettre le robot de tonte en service. (⇒ 18.)



Les kits d'installation contiennent une bobine de fil de délimitation (1), ainsi que des piquets de fixation (2) et des connecteurs de fil (3). Des pièces supplémentaires qui ne sont pas nécessaires à l'installation peuvent également se trouver dans les kits d'installation.

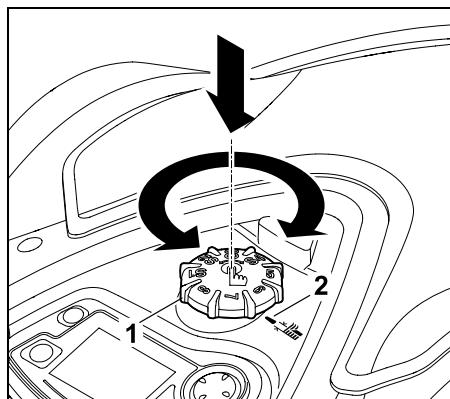
9.5 Réglage de la hauteur de coupe

i Régler la hauteur de coupe au **niveau 5** au minimum lors des premières semaines tant que le fil de délimitation n'est pas recouvert par l'herbe, pour garantir un fonctionnement en toute sécurité.

Les niveaux **S1**, **S2**, **S3** et **S4** sont des hauteurs spéciales pour les pelouses très plates (irrégularités du sol < +/- 1 cm).

Hauteur de coupe minimale :
Niveau S1 (20 mm)

Hauteur de coupe maximale :
Niveau 8 (60 mm)



Appuyer sur le bouton rotatif (1) et le tourner. Il s'emboîte à nouveau quand on le relâche. Le repère (2) indique la hauteur de coupe réglée.

i Il est possible de retirer le bouton rotatif de l'élément de réglage par le haut. Cette conception est liée à la sécurité : on garantit ainsi que l'appareil ne peut pas être soulevé et porté par le bouton rotatif.

9.6 Consignes pour la première installation

Un assistant d'installation est disponible pour l'installation du robot de tonte. Ce programme vous guide tout le long du processus de la première installation :



- Réglage de la langue, de la date et de l'heure
- Installation de la station de base
- Pose du fil de délimitation
- Raccordement du fil de délimitation
- Connexion du robot de tonte et de la station de base
- Contrôle de l'installation
- Programmation du robot de tonte
- Fin de la première installation

Effectuer impérativement toutes les étapes de l'assistant d'installation. Le robot de tonte n'est opérationnel qu'après cette procédure.

i Une **vidéo d'installation** est disponible sur la page d'accueil www.stihl.com.

Pour obtenir de plus amples consignes sur l'installation du robot de tonte, contacter votre revendeur spécialisé STIHL.

L'assistant d'installation est réactivé après un reset (réinitialisation des réglages standard usine). (⇒ 11.16)

Préparatifs :

- Avant la première installation, tondre le gazon à l'aide d'une tondeuse classique (hauteur optimale de l'herbe : 6 cm maximum).

- Si le sol est dur et sec, arroser légèrement la zone de tonte pour faciliter la mise en place des piquets de fixation.
- **RMI 632 C, RMI 632 PC :**
Le revendeur spécialisé STIHL doit activer le robot de tonte et lui attribuer l'adresse e-mail du propriétaire. (⇒ 10.)

i Lors de l'utilisation des menus, respecter les directives figurant au chapitre « Remarques relatives à l'utilisation ». (⇒ 11.1)

La **touche en croix** permet de sélectionner des options, des options de menu ou des boutons.

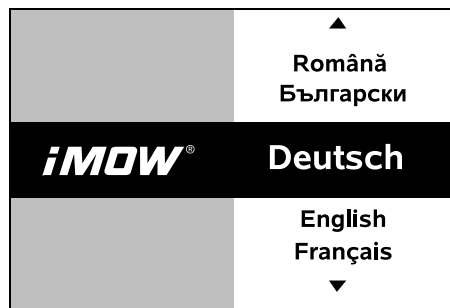
La **touche OK** permet d'ouvrir un sous-menu ou de valider une sélection. **OK**

La **touche Retour** permet de quitter le menu actif ou de retourner à l'étape précédente de l'assistant d'installation. **↶**

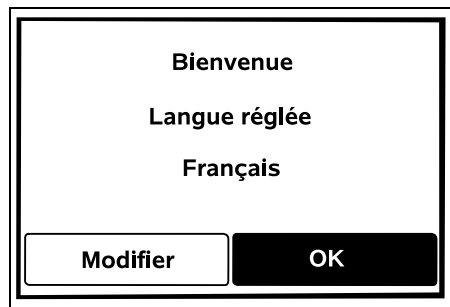
Si des erreurs ou des dysfonctionnements se produisent pendant la première installation, un message correspondant s'affiche à l'écran. (⇒ 24.)

9.7 Réglage de la langue, de la date et de l'heure

- Appuyer sur une touche quelconque de la console de commande pour activer l'appareil et ainsi l'assistant d'installation.

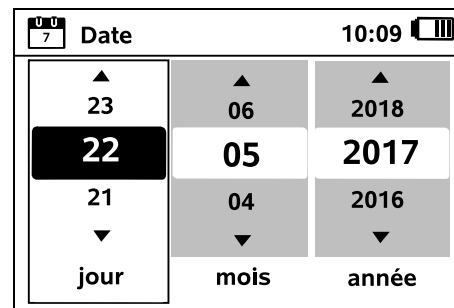


Sélectionner la langue d'affichage souhaitée et valider avec la touche **OK**.

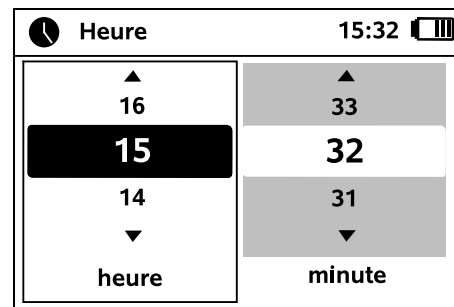


Confirmer la sélection de la langue avec la touche **OK** ou sélectionner « Modifier » et répéter l'opération. **OK**

- Si nécessaire, entrer le numéro de série à 9 chiffres du robot de tonte. Ce numéro est imprimé sur la plaque fabricant (autocollant situé dans le compartiment sous la console de commande).



Entrer la date actuelle à l'aide de la touche en croix et valider avec la touche **OK**.



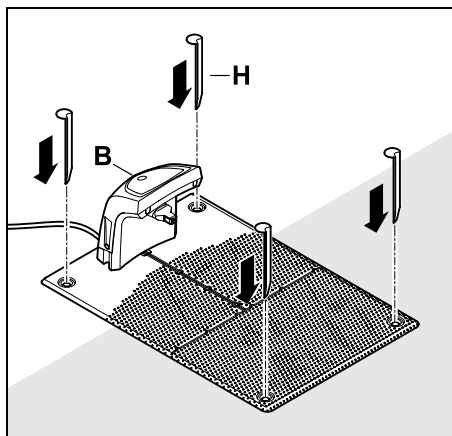
Entrer l'heure actuelle à l'aide de la touche en croix et valider avec la touche **OK**.

9.8 Installation de la station de base

i Tenir compte du chapitre « Remarques concernant la station de base » (⇒ 9.1) et des exemples d'installation (⇒ 27.) figurant dans ce manuel d'utilisation.



- Brancher le câble d'alimentation sur la station de base. (⇒ 9.3)
- En cas d'installation de la station de base sur un mur, poser le câble d'alimentation sous la plaque de base. (⇒ 9.1)



Fixer la station de base (B) à l'emplacement souhaité avec quatre baïonnettes (H).

- Installer le bloc d'alimentation à l'extérieur de la zone de tonte, à l'abri des rayons directs du soleil, de l'humidité et de l'eau – le fixer à un mur si nécessaire.

! Le bloc d'alimentation ne peut fonctionner correctement qu'à une **température ambiante** comprise entre **0 °C** et **40 °C**.

- Poser tous les câbles électriques à l'extérieur de la zone de tonte, tout particulièrement en dehors du rayon d'action de la lame de coupe, et les fixer au sol ou les ranger dans une goulotte électrique.
- Dérouler les câbles électriques à proximité de la station de base pour éviter un brouillage du signal du fil.

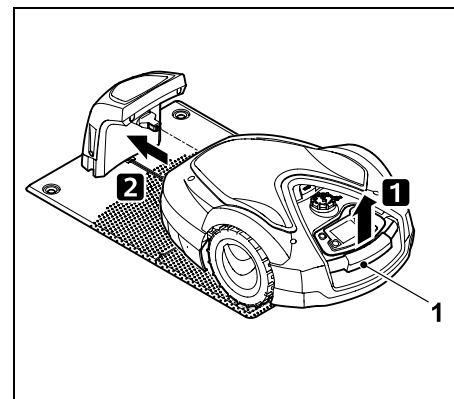
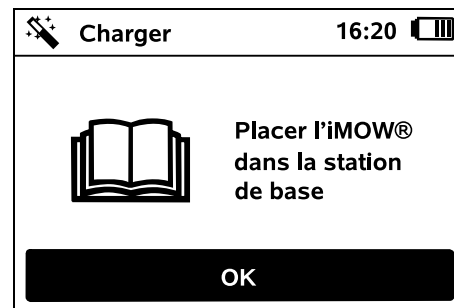
- Brancher la fiche secteur.

i Le voyant rouge clignote rapidement sur la station de base, tant qu'aucun fil de délimitation n'est raccordé. (⇒ 13.1)

- À la fin des travaux, appuyer sur la touche OK située sur la console de commande. **OK**


i **Avec une station de base externe :**

Une fois la première installation terminée, définir au moins un point de départ à l'extérieur du couloir menant à la station de base. Définir la fréquence de départ de manière à ce que 0 sur 10 étapes de tonte (0/10) commence au niveau de la station de base (point de départ 0). (⇒ 11.14)



Soulever légèrement le robot de tonte par la poignée de transport (1) pour délester les roues motrices. Pousser l'appareil appuyé sur ses roues avant dans la station de base.

Appuyer ensuite sur la touche OK située sur la console de commande. **OK**

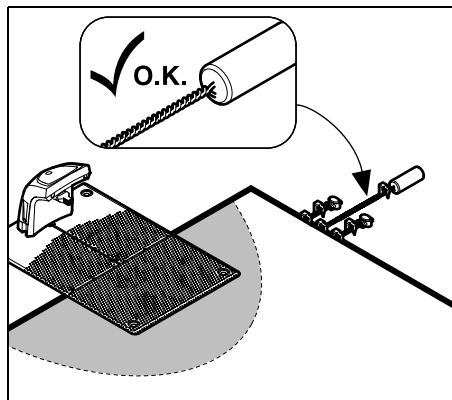
i Si la batterie est déchargée, un symbole de fiche électrique s'affiche après l'arrimage en haut à droite de l'écran, au lieu du symbole de batterie et la batterie est rechargée tandis que le fil de délimitation est posé. (⇒ 15.8) 

9.9 Pose du fil de délimitation

i Avant de poser le fil de délimitation, lire le chapitre « Fil de délimitation » dans son intégralité et en tenir compte. (⇒ 12.)

En particulier, **planifier** la pose, respecter les **distances du fil**, installer les **îlots de blocage**, les **réserves de fil**, les **sections de liaison**, les **zones annexes** et les **couloirs** en même temps que la pose du fil de délimitation.

Pour les zones de tonte plus petites avec une longueur de fil inférieure à 80 m, l'accessoire **AKM 100** doit être installé avec le fil de délimitation. Si les longueurs de fil sont trop courtes, la station de base clignote en mode SOS et aucun signal du fil n'est émis.



i Utiliser uniquement des piquets de fixation d'origine et un fil de délimitation d'origine. Des kits d'installation comprenant le matériel d'installation nécessaire sont disponibles en tant qu'accessoires auprès des revendeurs spécialisés STIHL. (⇒ 18.)

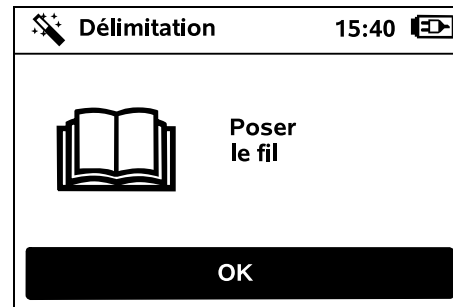
Dessiner la pose du fil sur le croquis du jardin. Contenu du croquis :

- **Contour de la zone de tonte** avec les principaux obstacles, les limites et les éventuels îlots de blocage dans lesquels le robot de tonte ne doit pas travailler. (⇒ 12.1)
- Position de la **station de base** (⇒ 9.1)
- Position du **fil de délimitation**
Le fil de délimitation s'enfonce dans le sol en peu de temps et n'est alors plus visible. Noter tout particulièrement le trajet de pose du fil et les obstacles.
- Position des **connecteurs de fil**
Les connecteurs de fil utilisés ne sont plus visibles en peu de temps. Noter leur position pour pouvoir les remplacer si nécessaire. (⇒ 12.16)

Le fil de délimitation doit être posé tout autour de la zone de tonte, en une boucle continue.

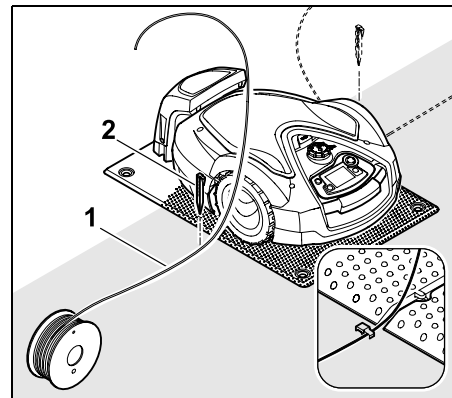
Longueur maximale : **500 m**

i À aucun endroit, le robot de tonte ne doit être éloigné de plus de 35 m du fil de délimitation, sinon le signal du fil n'est plus détectable.

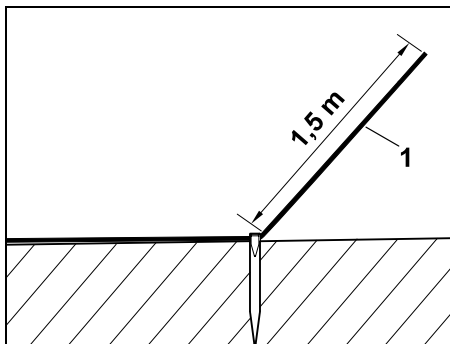


Poser le fil de délimitation en partant de la station de base. Lors de cette opération, il convient de faire la différence entre une **station de base interne** et une **station de base externe**.

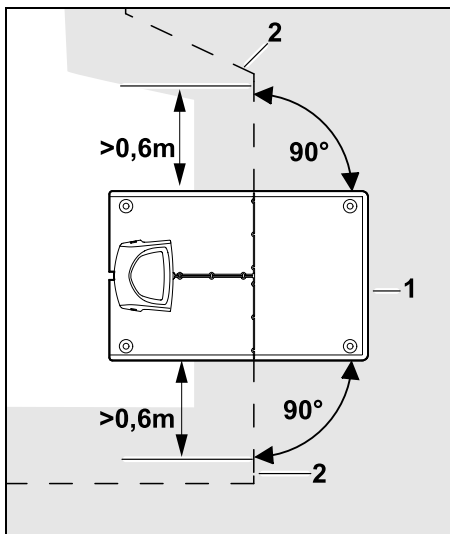
Départ dans le cas d'une station de base interne :



À l'aide d'un piquet de fixation (2), fixer au sol le fil de délimitation (1) à **gauche** ou à **droite** près de la plaque de base, directement à côté d'une sortie de fil.



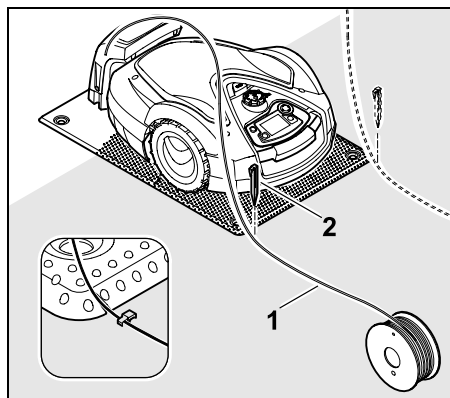
Prévoir une extrémité libre du fil (1) d'env. 1,5 m de long.



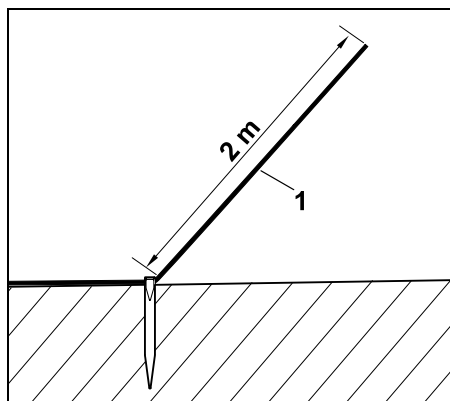
Poser le fil de délimitation (2) devant et derrière la station de base (1) sur une ligne droite de **0,6 m** et à angle droit par rapport à la plaque de base. Longer ensuite le bord de la zone de tonte avec le fil de délimitation.

i En cas d'utilisation du trajet retour décalé (corridor), poser le fil de délimitation devant et derrière la station de base sur une ligne droite de **1,5 m** et à angle droit par rapport à la plaque de base. (⇒ 11.13)

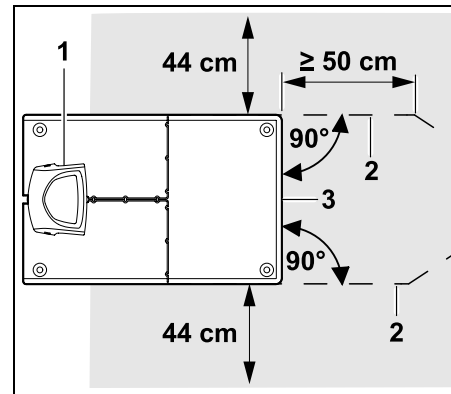
Départ dans le cas d'une station de base externe :



À l'aide d'un piquet de fixation (2), fixer au sol le fil de délimitation (1) **à gauche** ou **à droite** derrière la plaque de base, directement à côté d'une sortie de fil.



Prévoir une extrémité libre du fil (1) d'env. 2 m de long.

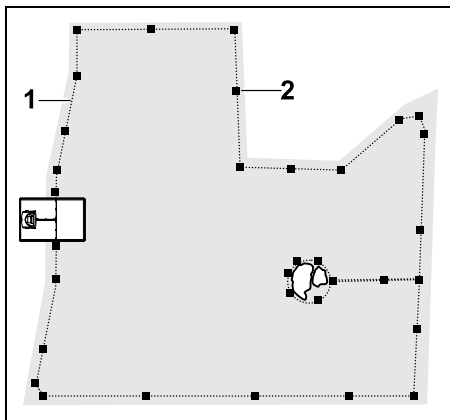


Poser le fil de délimitation (2) devant et derrière la station de base (1) à une distance de 50 cm et à angle droit par rapport à la plaque de base. Il est possible ensuite d'installer un couloir (⇒ 12.11) ou de suivre le bord de la zone de tonte avec le fil de délimitation.

À côté de la plaque de base (3), une surface d'une largeur minimale de 44 cm doit pouvoir être franchie librement.

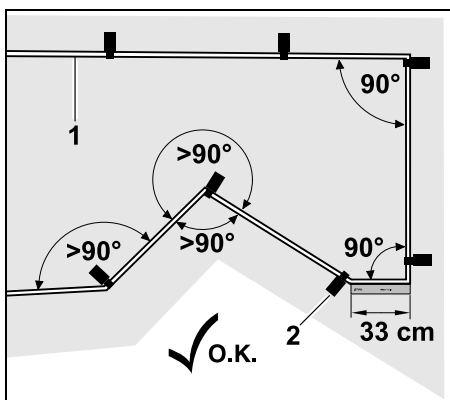
i De plus amples informations sur l'installation de la station de base externe sont disponibles au chapitre Exemples d'installation. (⇒ 27.)

Pose du fil dans la zone de tonte :



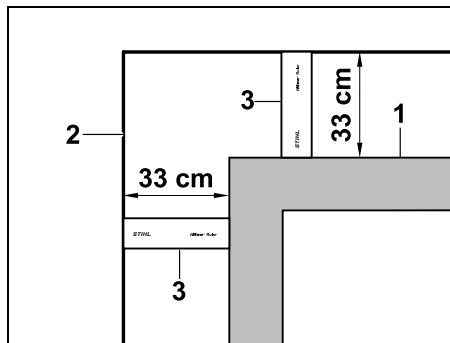
Poser le fil de délimitation (1) autour de la zone de tonte et d'éventuels obstacles (⇒ 12.9) et le fixer au sol avec des piquets de fixation (2). Contrôler les distances à l'aide de l'iMOW® Ruler. (⇒ 12.5)

i À aucun endroit, le robot de tonte ne doit être éloigné de plus de 35 m du fil de délimitation, sinon le signal du fil n'est plus détectable.



Éviter de poser le fil à des angles aigus (inférieurs à 90°). Au niveau des angles pointus de la pelouse, fixer le fil de délimitation (1) au sol avec des piquets de fixation (2), comme indiqué sur la figure.

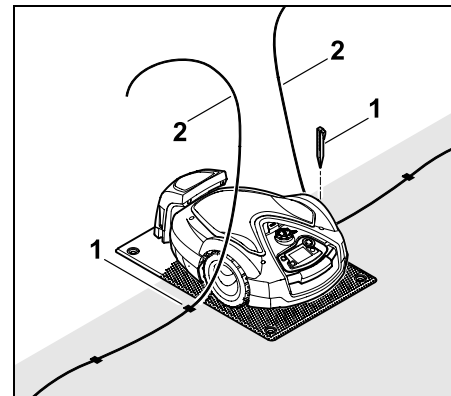
Après un angle de 90°, il faut poser au moins une longueur du iMOW® Ruler en ligne droite avant d'installer le coin suivant.



Pour la pose autour d'obstacles hauts tels que des coins de mur ou des plates-bandes en hauteur (1), il est nécessaire de respecter la distance du fil aux coins afin que le robot de tonte n'effleure pas l'obstacle. Poser le fil de délimitation (2) à l'aide de l'iMOW® Ruler (3) comme indiqué sur la figure.

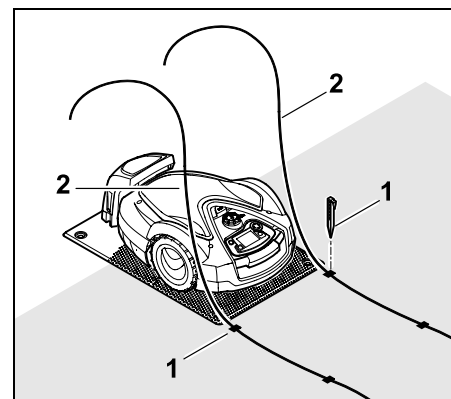
- Si nécessaire, rallonger le fil de délimitation à l'aide des connecteurs de fil fournis. (⇒ 12.16)
- En présence de plusieurs zones de tonte liées, installer des zones annexes (⇒ 12.10) ou relier les zones de tonte par des couloirs. (⇒ 12.8)

Dernier piquet de fixation dans le cas d'une station de base interne :



Enfoncer le dernier piquet de fixation (1) à gauche ou à droite de la plaque de base, directement à côté de la sortie de fil. Couper le fil de délimitation (2) sur une longueur libre d'env. 1,5 m.

Dernier piquet de fixation dans le cas d'une station de base externe :



Enfoncer le dernier piquet de fixation (1) à gauche ou à droite derrière la plaque de base, directement à côté de la sortie de fil. Couper le fil de délimitation (2) sur une longueur libre d'env. 2 m.

Fin de la pose du fil :

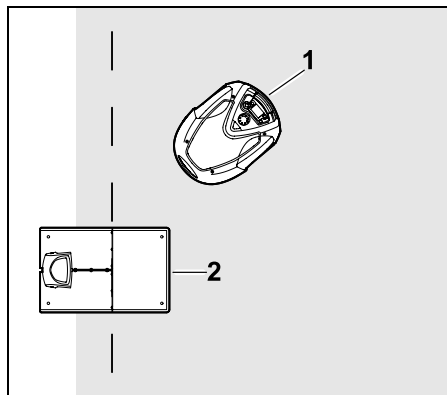
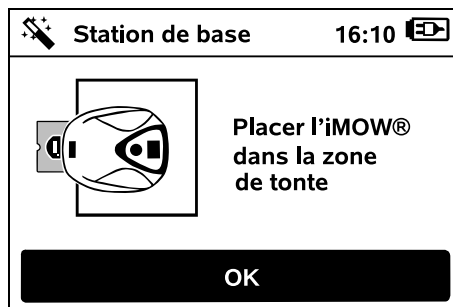
- Contrôler la fixation du fil de délimitation au sol. À titre indicatif, un piquet de fixation suffit par mètre. Le fil de délimitation doit toujours reposer sur la pelouse. Enfoncer complètement les piquets de fixation.
- À la fin des travaux, appuyer sur la touche OK située sur la console de commande. **OK**



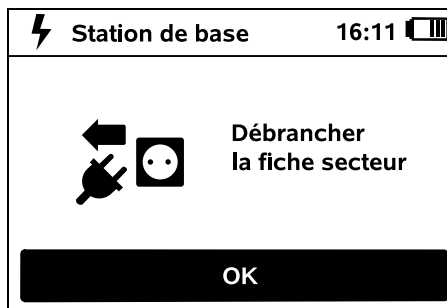
Si la batterie n'est pas assez chargée pour traiter les étapes restantes de l'assistant d'installation, un message correspondant s'affiche. Dans ce cas, laisser le robot de tonte dans la station de base et recharger la batterie.

Il n'est possible de passer à l'étape suivante de l'assistant d'installation avec la touche OK que lorsque la tension batterie nécessaire est atteinte.

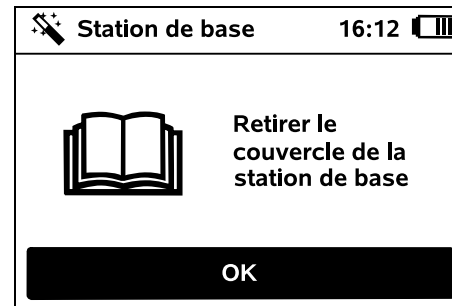
9.10 Raccordement du fil de délimitation



Placer le robot de tonte (1) derrière la station de base (2) à l'intérieur de la zone de tonte comme indiqué sur la figure, puis appuyer sur la touche OK. **OK**

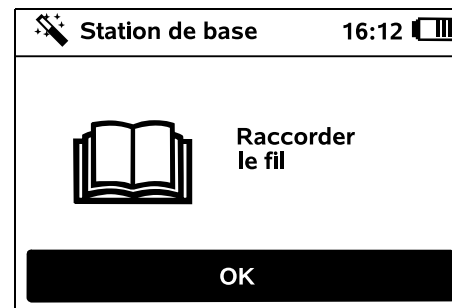


Débrancher la fiche du bloc d'alimentation de la prise secteur, puis appuyer sur la touche OK. **OK**

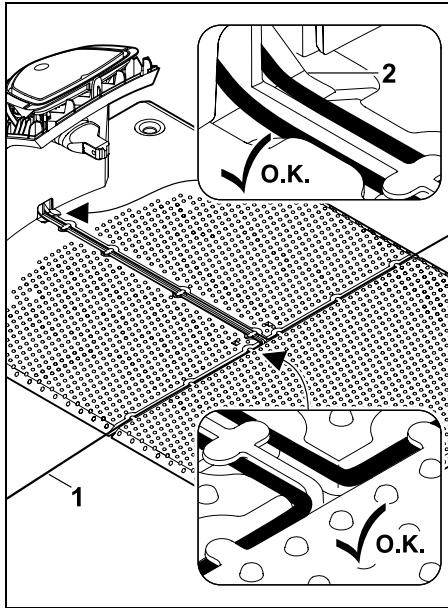


Déposer le capot. (⇒ 9.2)

Appuyer ensuite sur la touche OK située sur la console de commande. **OK**

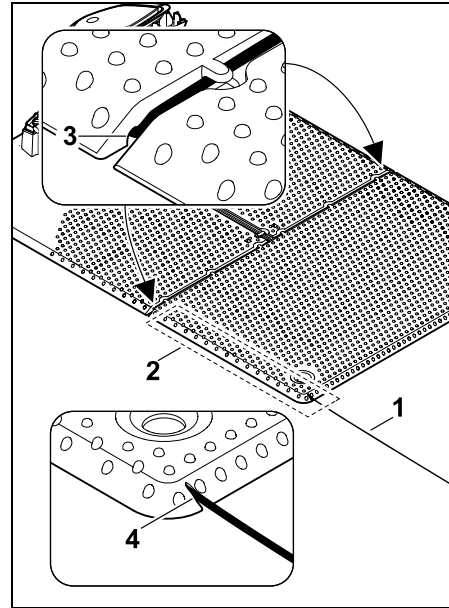


Fil de délimitation dans le cas d'une station de base interne :

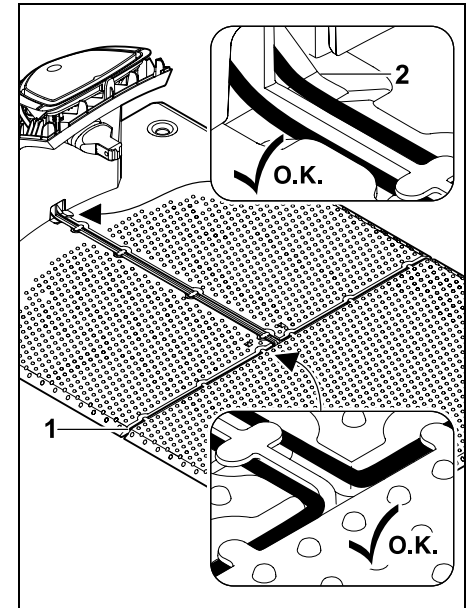


Placer le fil de délimitation (1) dans les guide-câbles de la plaque de base et le faire passer par le socle (2).

Fil de délimitation dans le cas d'une station de base externe :



Poser le fil de délimitation (1) dans la zone (2) sous la plaque de base. À cet effet, faire passer le fil dans les sorties de fil (3, 4) ; desserrer des baïonnettes si nécessaire.

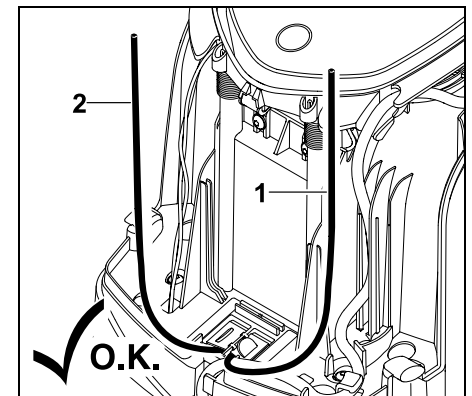


Placer le fil de délimitation (1) dans les guide-câbles de la plaque de base et le faire passer par le socle (2).

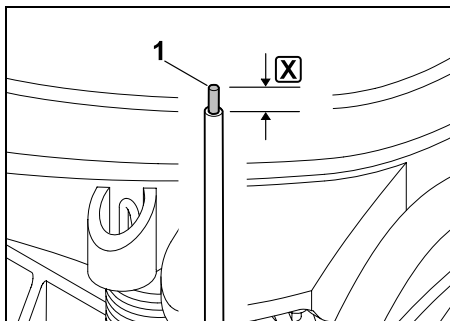
Raccordement du fil de délimitation :



Remarque :
Veiller à la propreté des contacts (non corrodés, encrassés, ...).

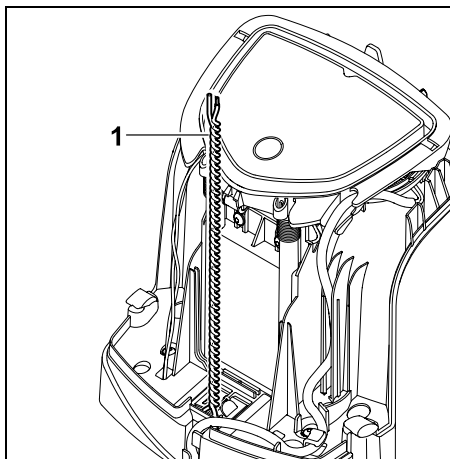


Raccourcir l'extrémité de fil gauche (1) et l'extrémité de fil droit (2) à la même longueur. Longueur de la sortie de fil à l'extrémité de fil : **40 cm**



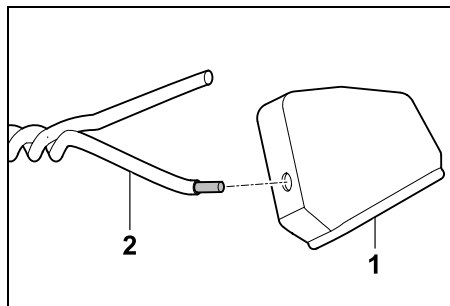
À l'aide d'un outil adéquat, dénuder l'extrémité de fil gauche (1) sur la longueur indiquée **X** et torsader le toron.

X = 10-12 mm

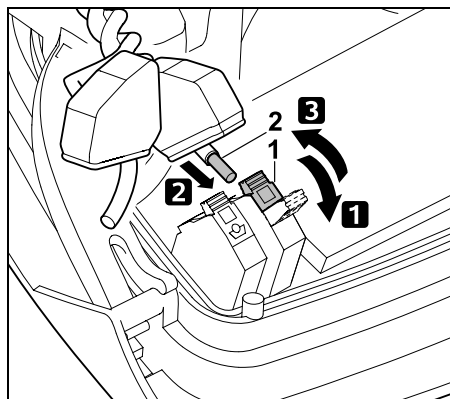


Torsader entre elles les extrémités libres du fil (1) comme indiqué sur la figure.

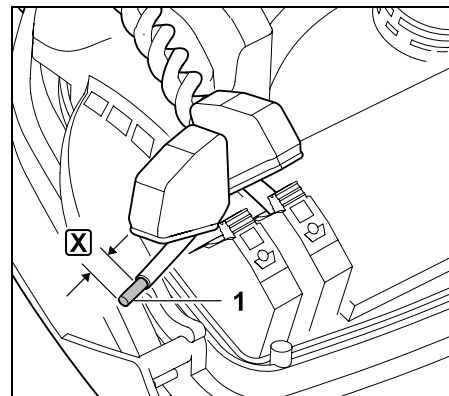
- Ouvrir le panneau et le tenir. (⇒ 9.2)



Enfiler à chaque fois un passe-câble (1) sur les deux extrémités du fil (2).

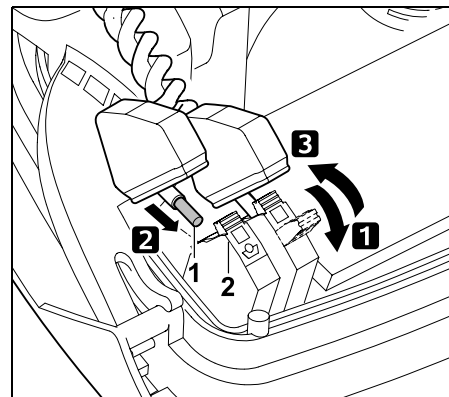


- 1 Ouvrir le levier de serrage gauche (1).
- 2 Insérer l'extrémité de fil dénudée (2) dans le bloc de serrage jusqu'en butée.
- 3 Fermer le levier de serrage (1).

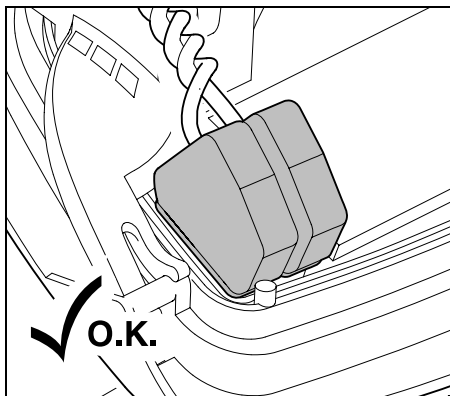


À l'aide d'un outil adéquat, dénuder l'extrémité de fil droit (1) sur la longueur indiquée **X** et torsader le toron.

X = 10-12 mm



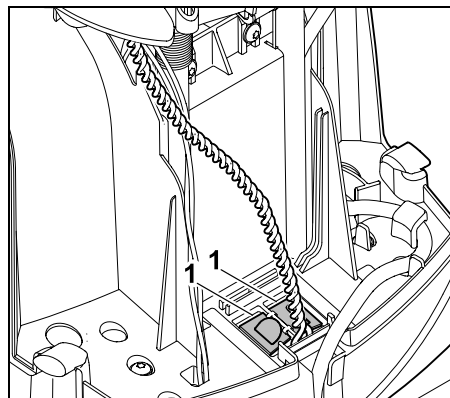
- 1 Ouvrir le levier de serrage droit (1).
- 2 Insérer l'extrémité de fil dénudée (2) dans le bloc de serrage jusqu'en butée.
- 3 Fermer le levier de serrage (1).



Retourner les passe-câbles sur les blocs de serrage.

Contrôler la fixation des extrémités de fil dans le bloc de serrage : les deux extrémités de fil doivent être solidement bloquées.

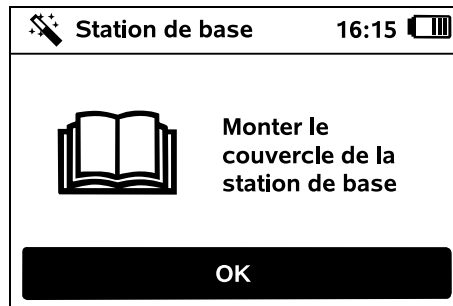
- Fermer le panneau. (⇒ 9.2)



Fermer les caches de la goulotte électrique (1).

- À la fin des travaux, appuyer sur la touche OK située sur la console de commande.

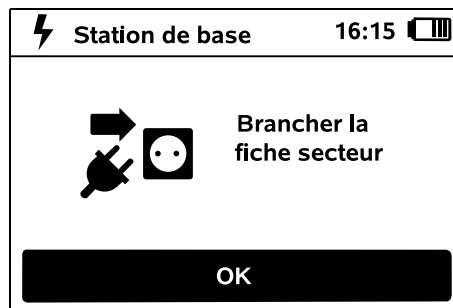
OK



Monter le couvercle. (⇒ 9.2)

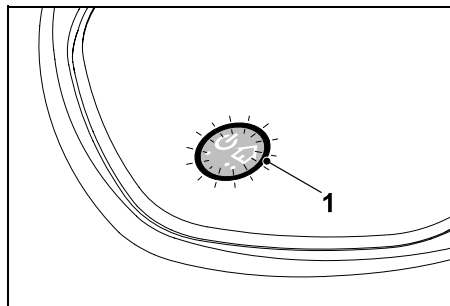
Appuyer ensuite sur la touche OK située sur la console de commande.

OK



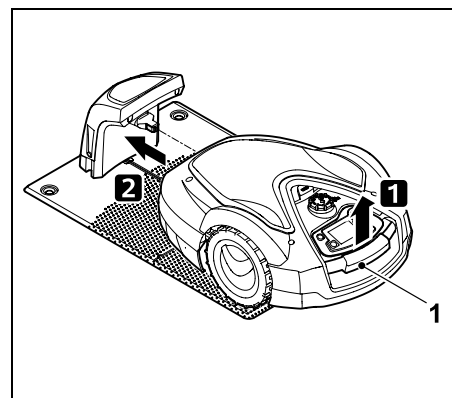
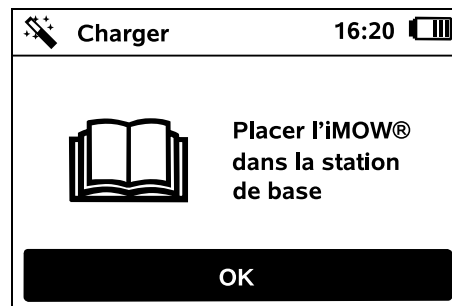
Brancher la fiche du bloc d'alimentation sur la prise secteur, puis appuyer sur la touche OK.

OK



Si le fil de délimitation est correctement installé et que la station de base est branchée sur le secteur, le voyant (1) s'allume.

- Tenir compte du chapitre « Éléments de commande de la station de base », en particulier si le voyant ne s'allume pas comme décrit. (⇒ 13.1)




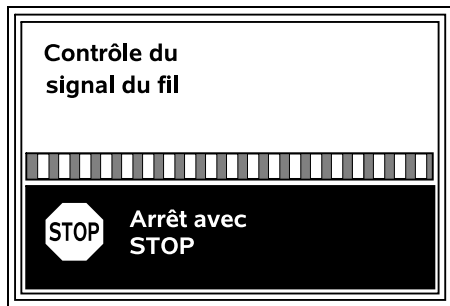
Soulever légèrement le robot de tonte par la poignée de transport (1) pour délester les roues motrices. Pousser l'appareil appuyé sur ses roues avant dans la station de base.

Appuyer ensuite sur la touche OK située sur la console de commande.

OK

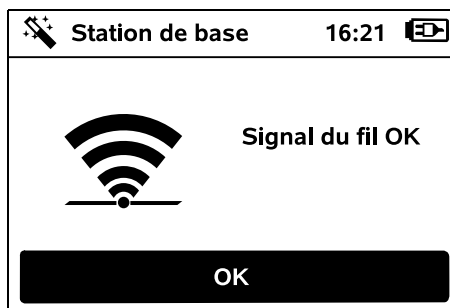
9.11 Connexion du robot de tonte et de la station de base

 Le robot de tonte ne peut être mis en marche que s'il reçoit correctement le signal du fil envoyé par la station de base. (⇒ 11.15)



Le contrôle du signal du fil peut prendre plusieurs minutes. La connexion est annulée lorsque l'utilisateur appuie sur la touche rouge STOP située sur la partie supérieure de l'appareil ; l'étape précédente de l'assistant d'installation s'affiche alors.

Réception normale



Signal du fil OK :

Le texte « Signal du fil OK » s'affiche à l'écran. Le robot de tonte et la station de base sont connectés correctement.



Poursuivre l'installation initiale en appuyant sur la touche OK.



RMI 632 C, RMI 632 PC :

Une fois la connexion réussie, le mode énergie « Standard » est activé. (⇒ 11.10)

Réception brouillée

Le robot de tonte ne reçoit **pas de signal du fil** :
Le texte « Pas de signal du fil » s'affiche à l'écran.



Le robot de tonte reçoit un **signal du fil perturbé** :
Le texte « Contrôler signal fil » s'affiche à l'écran.



Le robot de tonte reçoit un **signal du fil de polarité inversée** :



Le texte « Branchements échangés ou iMOW® à l'extérieur » s'affiche à l'écran.

Cause possible :

- Dysfonctionnement temporaire
- Le robot de tonte n'est pas arriqué.
- Fil de délimitation raccordé avec la polarité inversée.
- La station de base est éteinte ou n'est pas branchée sur le secteur.
- Connecteurs défectueux
- Longueur minimale du fil de délimitation pas atteinte

- Cordon d'alimentation secteur enroulé à proximité de la station de base
- Extrémités du fil de délimitation trop longues ou pas suffisamment torsadées entre elles
- Rupture du fil de délimitation
- Signaux extérieurs comme un téléphone portable ou le signal d'une autre station de base
- Câbles souterrains conducteurs, béton armé ou métaux perturbateurs dans le sol sous la station de base
- Longueur maximale du fil de délimitation dépassée (⇒ 12.1)

Solution :

- Répéter la connexion sans autre mesure corrective
- Arrimer le robot de tonte (⇒ 15.7)
- Brancher correctement les extrémités du fil de délimitation (⇒ 9.10)
- Contrôler le raccordement au secteur de la station de base, dérouler le cordon d'alimentation secteur à proximité de la station de base, ne pas le poser enroulé
- Contrôler la fixation des extrémités du fil dans le bloc de serrage, raccourcir les extrémités trop longues ou les torsader entre elles (⇒ 9.10)
- Pour les zones de tonte plus petites avec une longueur de fil inférieure à 80 m, l'accessoire AKM 100 doit être installé avec le fil de délimitation. (⇒ 9.9)
- Contrôler l'affichage du voyant sur la station de base (⇒ 13.1)
- Réparer la rupture du fil

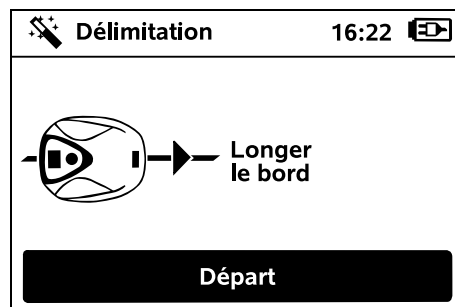
- Éteindre les téléphones portables ou les stations de base proches.
- Modifier la position de la station de base ou éliminer les sources de brouillage sous la station de base
- Utiliser un fil de délimitation d'une section plus importante (accessoire spécial)

Après avoir effectué la mesure corrective correspondante, répéter la connexion en appuyant sur la touche OK.

OK

i Si le signal du fil ne peut pas être reçu correctement et que les mesures décrites ne sont d'aucune aide, contacter votre revendeur spécialisé.

9.12 Contrôle de l'installation



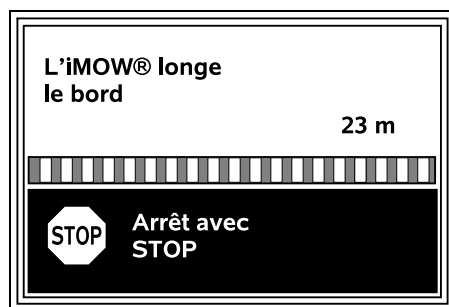
Démarrer le déplacement le long du bord en appuyant sur la touche OK – la lame de coupe ne doit alors pas être activée.

OK

i Après la première installation, le robot de tonte parcourt le bord de la zone de tonte alternativement dans les deux sens. Il faut par conséquent contrôler le déplacement de l'appareil le long du bord dans les deux sens, lors de la première installation.

i **RMI 632 C, RMI 632 PC :** Le déplacement le long du bord permet de définir la **zone retour** du robot de tonte. (⇒ 14.5)

Si le robot de tonte ne reçoit pas de signal GPS avant le début du déplacement le long du bord, le texte « Attendre GPS » s'affiche sur l'écran. Si aucun signal GPS n'est reçu, le robot de tonte commence malgré tout au bout de quelques minutes à se déplacer le long du bord.



Suivre le robot de tonte pendant qu'il parcourt les bordures et veiller à ce que

- le robot de tonte suive le bord de la zone de tonte comme prévu,
- les distances par rapport aux obstacles et aux limites de la zone de tonte soient correctes,
- la sortie et l'arrimage fonctionnent correctement.

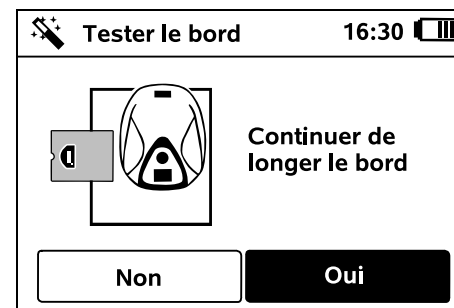
La distance parcourue s'affiche à l'écran – cette indication en mètres est nécessaire pour régler les **points de départ** au niveau du bord de la zone de tonte. (⇒ 11.14)

- Lire la valeur affichée à l'endroit souhaité et la noter. Régler le point de départ manuellement après la première installation.

Le déplacement de l'appareil le long du bord est interrompu automatiquement en présence d'obstacles ou de pentes trop inclinées, ou manuellement par pression sur la touche STOP.

- Si le déplacement le long du bord a été interrompu automatiquement, rectifier la position du fil de délimitation ou éliminer les obstacles.
- Avant que le robot de tonte continue de longer le bord, contrôler sa position. L'appareil doit se trouver sur le fil de délimitation ou dans la zone de tonte avec sa partie avant dirigée vers le fil de délimitation.

Poursuite du test après une interruption :



Après une interruption, appuyer sur **Oui** pour que l'appareil continue de longer le bord.

Avec **Non**, l'appareil arrête de longer le fil de délimitation ; l'étape suivante de l'assistant d'installation s'affiche alors.

i **Recommandation :**
Ne pas interrompre le déplacement le long du bord. D'éventuels problèmes lors du déplacement de l'appareil le long du bord de la zone de tonte ou lors de l'arrimage pourraient ne pas être détectés.

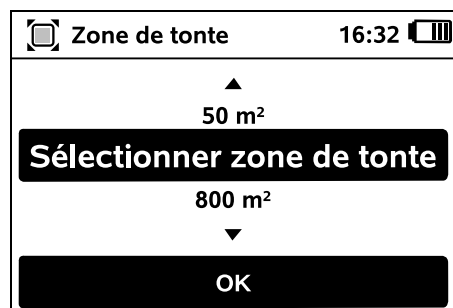
Si nécessaire, il est possible d'effectuer à nouveau le déplacement le long du bord après la première installation. (⇒ 11.13)

Le robot de tonte s'arrime après un tour complet autour de la zone de tonte. Un deuxième déplacement le long du bord démarre ensuite dans le sens opposé.

Fin automatique du déplacement le long du bord :

L'étape suivante de l'assistant d'installation s'affiche lors de l'arrimage de l'appareil après le deuxième tour complet.

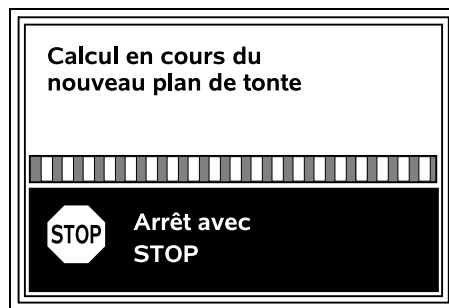
9.13 Programmation du robot de tonte



Entrer la superficie de la pelouse et valider avec OK.

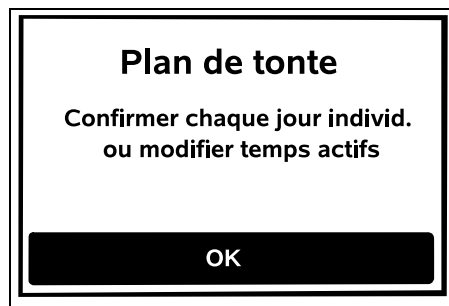


i Pour calculer la superficie de la zone de tonte, il n'est pas nécessaire d'y inclure les îlots de blocage installés ou les zones adjacentes.

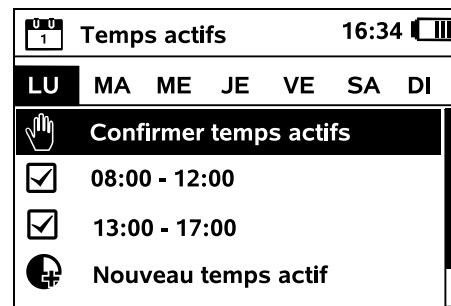


Un nouveau plan de tonte est en cours de calcul.

L'utilisateur peut annuler l'opération en appuyant sur la touche rouge STOP située sur la partie supérieure de l'appareil.



Appuyer sur la touche OK pour valider le message « Confirmer chaque jour individ. ou modifier temps actifs ».



Les temps actifs du lundi sont affichés et l'option de menu **Confirmer temps actifs** est activée.



Une pression sur OK permet de valider tous les temps actifs ; le plan journalier suivant s'affiche alors.



i Pour les petites zones de tonte, les jours de la semaine ne sont pas tous utilisés pour la tonte. Dans ce cas, aucun temps actif n'est affiché, l'option « Suppr. tous temps actifs » n'est pas disponible. Valider également avec OK les jours sans temps actifs.

Les **temps actifs** affichés peuvent être modifiés. À cet effet, sélectionner l'intervalle souhaité à l'aide de la touche en croix et l'ouvrir avec OK. (⇒ 11.7)



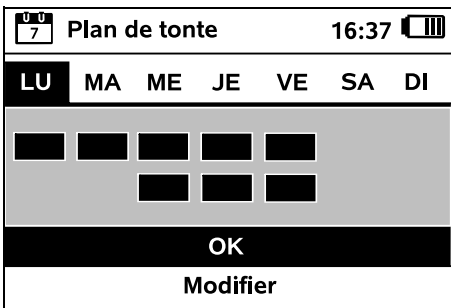
Si d'autres temps actifs sont souhaités, sélectionner l'option **Nouveau temps actif** et l'ouvrir avec OK. Dans la fenêtre de sélection affichée, définir l'heure de début et l'heure de fin du nouveau temps actif et valider avec OK. Il est possible d'avoir au maximum trois temps actifs par jour.



Si tous les temps actifs affichés doivent être supprimés, sélectionner l'option **Suppr. tous temps actifs** et valider avec OK.



Une fois les temps actifs du dimanche confirmés, le plan de tonte s'affiche.



Confirmer le plan de tonte affiché avec OK, puis l'étape finale de l'assistant d'installation s'affiche.



Pour toute modification, sélectionner **Modifier** et adapter les temps actifs séparément.



Pendant les temps actifs, toute tierce personne doit se tenir éloignée de la zone de danger. Adapter les temps actifs en conséquence.

Respecter également les dispositions communales en matière d'utilisation des robots de tonte, ainsi que les remarques figurant au chapitre « Consignes de sécurité » (⇒ 6.) et modifier les temps actifs dans le menu « Plan de tonte » immédiatement ou si nécessaire au terme de la première installation. (⇒ 11.7)

Se renseigner en particulier auprès des autorités compétentes au sujet des heures du jour et de la nuit où il est permis d'utiliser l'appareil.

9.14 Fin de la première installation



Enlever tous les corps étrangers (jouets, outillage, p. ex.) de la zone de tonte.



Finir la première installation en appuyant sur la touche OK.



Après la première installation, le niveau de sécurité « Aucune » est activé.

Recommandation :

Régler le niveau de sécurité « Faible », « Moyenne » ou « Élevée ». On garantit ainsi qu'aucune personne non autorisée ne peut modifier les réglages et que le robot de tonte ne peut pas fonctionner avec d'autres stations de base. (⇒ 11.15)

RMI 632 C, RMI 632 PC :

Activer en plus la protection GPS. (⇒ 11.15)

RMI 632 C, RMI 632 PC :



Pour que toutes les fonctions du robot de tonte puissent être utilisées, il est nécessaire d'installer et de démarrer l'**application iMOW®** sur un smartphone ou une tablette disposant d'une connexion Internet et d'un récepteur GPS. (⇒ 10.)

Fermer la boîte de dialogue avec la touche OK.



9.15 Première tonte après la première installation

Si la fin de la première installation tombe pendant un temps actif, le robot de tonte commence aussitôt à traiter la zone de tonte.




Si la première installation se termine en dehors du temps actif, il est possible de démarrer une étape de tonte en appuyant sur la touche OK. Si le robot de tonte ne doit pas tondre, sélectionner « Non ».

OK

10. Application iMOW®

Les modèles **RMI 632 C**, **RMI 632 PC** peuvent être commandés à l'aide de l'**application iMOW®**.

L'application est disponible pour les systèmes d'exploitation les plus courants, dans les App Stores correspondantes.

 De plus amples informations sont disponibles sur la page d'accueil web.imow.stihl.com/systems/.



Les consignes figurant au chapitre « Consignes de sécurité » s'appliquent aussi tout particulièrement à tous les utilisateurs de l'**application iMOW®**. (⇒ 6.)

Activation :

Pour que l'application et le robot de tonte puissent échanger des données, le revendeur spécialisé doit activer l'appareil à l'aide de l'adresse e-mail du propriétaire. Un lien d'activation est envoyé à l'adresse e-mail.

L'**application iMOW®** doit être installée sur un smartphone ou une tablette disposant d'une connexion Internet et d'un récepteur GPS. Le destinataire de l'e-mail est défini en tant qu'administrateur et utilisateur principal de l'application, il a l'accès intégral à toutes les fonctions.



Conserver l'adresse e-mail et le mot de passe en lieu sûr pour qu'il soit possible de réinstaller l'**application iMOW®** après remplacement du smartphone ou de la tablette (p. ex. suite à la perte du terminal mobile).

Trafic de données :

La transmission de données du robot de tonte vers Internet (service M2M) est incluse dans le prix d'achat.

La transmission de données ne se fait pas en permanence et peut par conséquent prendre quelques minutes.

Selon votre contrat avec votre opérateur de téléphonie mobile ou votre fournisseur d'accès Internet, la transmission des données de l'application vers Internet occasionne des frais qui sont à votre charge.



La protection GPS peut être utilisée sans connexion à un réseau de téléphonie mobile, mais il n'y aura alors pas de notification par e-mail ou SMS.

Fonctions principales de l'application :

- Visualiser et modifier le plan de tonte
- Démarrer la tonte
- Activer et désactiver la commande automatique
- Envoyer le robot de tonte à la station de base
- Modifier la date et l'heure



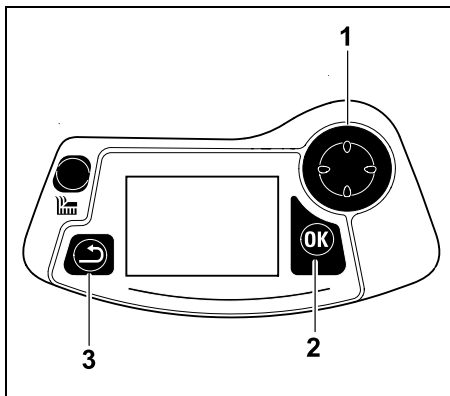
La modification du plan de tonte, le démarrage d'une tonte, l'activation et la désactivation de la commande automatique, le retour du robot de tonte et le changement de date et d'heure peuvent entraîner des activités auxquelles d'autres personnes ne s'attendent pas. Les personnes concernées doivent par conséquent être informées au préalable des activités éventuelles du robot de tonte.

- Consulter les informations sur l'appareil et l'emplacement du robot de tonte

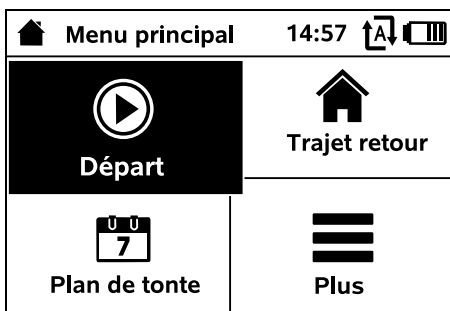
11. Menu

11.1 Remarques relatives à l'utilisation

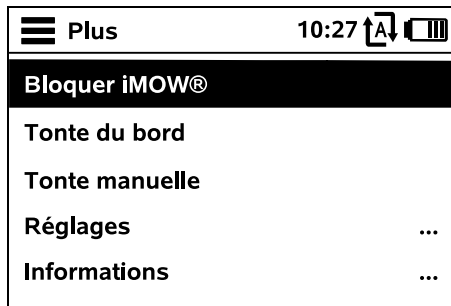
- Retirer la console de commande si nécessaire. (⇒ 15.2)



La touche en croix (1) sert à la navigation dans les menus, la touche OK (2) permet de valider les réglages et d'ouvrir les menus. La touche Retour (3) permet de quitter les menus.



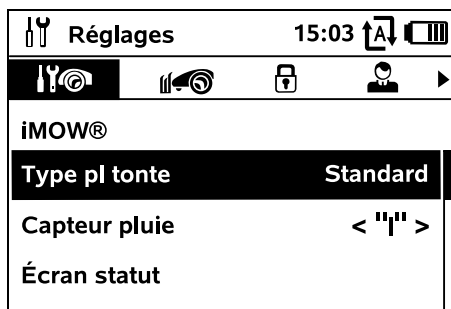
Le menu principal comprend 4 sous-menus, représentés sous forme de boutons. Le sous-menu sélectionné s'affiche sur fond noir et s'ouvre avec la touche OK.



Le deuxième niveau de menu est représenté sous forme de liste. Pour sélectionner des sous-menus, appuyer sur la touche en croix vers le bas ou vers le haut. Les options de menu sont affichées sur fond noir.

La barre de défilement sur le bord droit de l'écran indique qu'il est possible d'afficher d'autres entrées en appuyant sur la touche en croix vers le bas ou le haut.

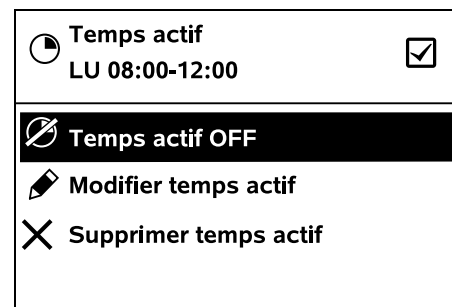
Appuyer sur la touche OK pour ouvrir les sous-menus.



Les sous-menus « Réglages » et « Informations » sont affichés sous forme d'onglets.

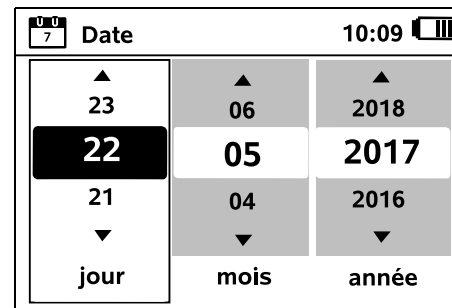
Pour sélectionner des onglets, appuyer sur la touche en croix vers la gauche ou vers la droite et pour les sous-menus vers

le haut ou vers le bas. Les onglets ou les options de menu sont affichés sur fond noir.



Des options sont énumérées dans les sous-menus. Les entrées de liste sont affichées sur fond noir. Appuyer sur la touche OK pour ouvrir une fenêtre de sélection ou une boîte de dialogue.

Fenêtre de sélection :



Il est possible de modifier les valeurs de réglage en appuyant sur la touche en croix. La valeur actuelle est surlignée en noir. La touche OK permet de valider toutes les valeurs.

Boîte de dialogue :

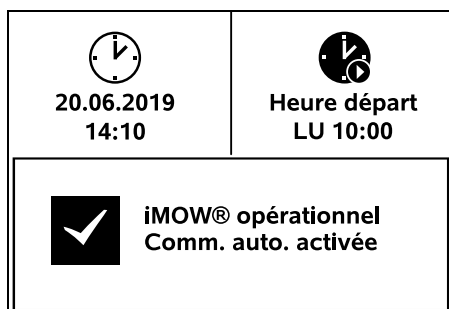


S'il faut enregistrer des modifications ou confirmer des messages, une boîte de dialogue s'affiche à l'écran. Le bouton actif s'affiche sur fond noir.

Si un choix est possible, appuyer sur la touche en croix vers la gauche ou la droite pour activer le bouton correspondant.

La touche OK permet de valider l'option choisie et de revenir au menu supérieur.

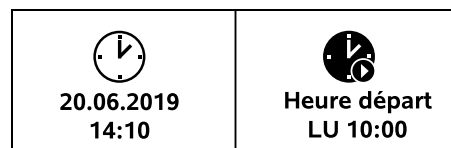
11.2 Écran statut



L'écran statut s'affiche

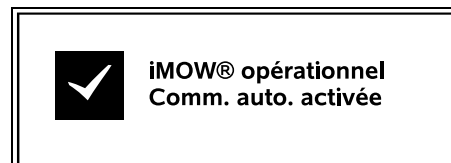
- lorsque l'utilisateur appuie sur une touche ce qui arrête le mode veille du robot de tonte,

- lorsque l'utilisateur appuie sur la touche Retour dans le menu principal,
- pendant le fonctionnement de l'appareil.



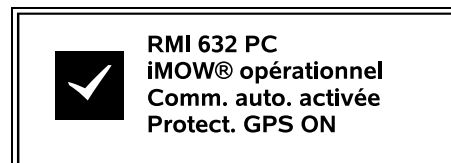
Dans la partie supérieure de l'écran, se trouvent deux champs configurables où diverses informations sur le robot de tonte ou les étapes de tonte peuvent être affichées. (⇒ 11.10)

Information d'état sans activité en cours – RMI 632, RMI 632 P :



Le texte « iMOW® opérationnel » accompagné du symbole illustré et l'état de la commande automatique s'affichent dans la partie inférieure de l'écran. (⇒ 11.7)

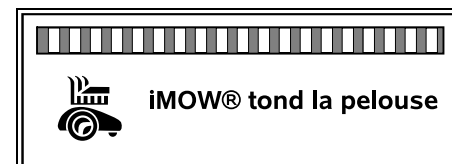
Information d'état sans activité en cours – RMI 632 C, RMI 632 PC :



Le nom du robot de tonte (⇒ 10.), le texte « iMOW® opérationnel » accompagné du symbole illustré,

l'état de la commande automatique (⇒ 11.7) et des informations sur la protection GPS (⇒ 11.15) s'affichent dans la partie inférieure de l'écran.

Information d'état pendant des activités en cours – tous les modèles :



Lorsqu'une **tonte** est en cours, le texte « iMOW® tond la pelouse » et un symbole correspondant s'affichent à l'écran. Le texte d'information et le symbole sont adaptés à l'opération en cours.



Le texte « Attention – iMOW® démarre » et un symbole d'avertissement s'affichent **avant la tonte**.

Un clignotement de l'écran et un signal sonore indiquent en plus le démarrage imminent du moteur de tonte. La lame de coupe se met en marche quelques secondes seulement après le démarrage du robot de tonte.

Tonte du bord :

Tandis que le robot de tonte traite le bord de la zone de tonte, le texte « Bord en cours de tonte » s'affiche à l'écran.

Aller à la station de base :

Lorsque le robot de tonte retourne à la station de base, le motif correspondant s'affiche à l'écran (Batterie déchargée, Tonte terminée p. ex.).



Recharge de la batterie :

Le texte « Recharge de la batterie en cours » apparaît lors de la recharge de la batterie.



Aller au point de départ :

Le texte « Démarrage au point de départ » s'affiche lorsque le robot de tonte se rend à un point de départ au démarrage d'une étape de tonte.

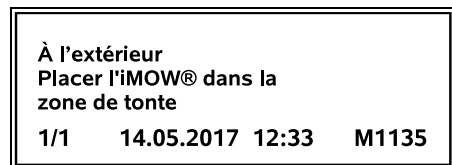


RMI 632 C, RMI 632 PC : Démarrer dans la zone souhaitée :

Le texte « Démarrage dans la zone souhaitée » s'affiche lorsque le robot de tonte se rend dans une zone souhaitée au démarrage d'une étape de tonte.



Affichage de messages – tous les modèles :

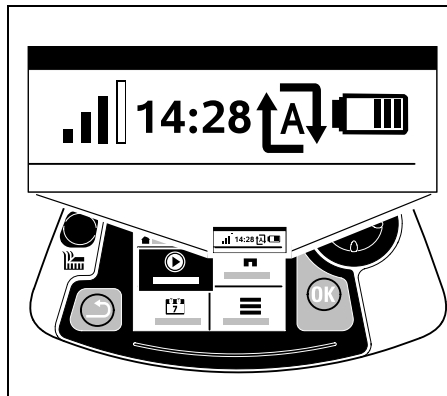


Les erreurs, les anomalies ou recommandations sont affichées avec un symbole d'avertissement, la date, l'heure et un code de message. Si plusieurs messages sont actifs, ils apparaissent en alternance. (⇒ 24.)



Si le robot de tonte est opérationnel, message et information d'état s'affichent en alternance.

11.3 Zone d'info



Les informations suivantes s'affichent en haut à droite de l'écran :

1. Niveau de charge de la batterie ou processus de recharge
2. État de la commande automatique
3. Heure
4. Signal de connexion mobile (RMI 632 C, RMI 632 PC)

1. Niveau charge :

Le **symbole de batterie** sert à afficher le niveau de charge.



Pas de barre – Batterie déchargée
1 à 5 barres – Batterie partiellement déchargée
6 barres – Batterie entièrement chargée

Au cours de la charge, un **symbole de fiche électrique** s'affiche à la place du symbole de batterie.



2. État de la commande automatique :



Quand la commande automatique est activée, le **symbole de commande automatique** s'affiche à l'écran.

3. Heure :

L'heure actuelle est affichée au format 24 heures.

4. Signal de connexion mobile :

La **puissance du signal** de la connexion mobile est affichée au moyen de 4 barres. Plus il y a de barres remplies, plus la réception est bonne.

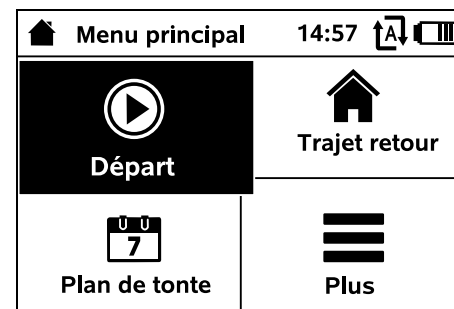


Un symbole de réception avec un petit x signale qu'il n'y a pas de connexion à Internet.

Un point d'interrogation s'affiche au cours de l'initialisation du module radio (contrôle du matériel et du logiciel – p. ex. après la mise en marche du robot de tonte).



11.4 Menu principal



Le menu principal s'affiche

- lorsque l'on quitte l'écran statut (⇒ 11.2) en appuyant sur la touche OK,



- lorsque l'on appuie sur la touche Retour dans le deuxième niveau du menu.

1. Départ (⇒ 11.5)

Horaires tonte
Point départ
Tondre dans



2. Trajet retour (⇒ 11.6)

3. Plan de tonte (⇒ 11.7)

Automatique
Durée de tonte
Temps actifs
Nouveau plan de tonte



4. Plus (⇒ 11.8)

Bloquer iMOW®
Tonte du bord
Réglages
Informations

11.5 Départ

Démarrer la tonte 15:02	
Horaire tonte	1.5 h
Point départ	Point départ 1
Tondre dans	Zone principale

1. Horaire tonte :

Il est possible de définir l'horaire de tonte.

2. Point départ :

Il est possible de sélectionner le point de départ où le robot de tonte démarre la tonte. Cette sélection n'est disponible que si des points de départ ont été définis et que le robot de tonte se trouve dans la station de base.

3. Tondre dans :

Il est possible de sélectionner la zone à tondre. Cette sélection n'est possible que si une zone annexe est installée.

11.6 Trajet retour

Le robot de tonte retourne à la station de base et recharge la batterie. Si la commande automatique est activée, le robot de tonte traite à nouveau la zone de tonte au prochain temps actif possible.



RMI 632 C, RMI 632 PC :

Le robot de tonte peut aussi être renvoyé à la station de base à l'aide de l'application. (⇒ 10.)

11.7 Plan de tonte

7	Plan de tonte	11:02		
Automatique		ON		
Durée de tonte		18 h		
Temps actifs		...		
Nouveau plan de tonte				

Commande automatique

ON - La commande automatique est activée. Le robot de tonte tond la pelouse au prochain temps actif.

OFF - Tous les temps actifs sont désactivés.

Pause aujourd'hui - Le robot de tonte ne se déplace pas automatiquement jusqu'au lendemain. Cette sélection n'est possible que s'il reste des temps actifs le jour même.

Durée de tonte

Il est possible de régler la durée de tonte hebdomadaire. Le réglage n'est possible qu'avec le type de plan de tonte « Dynamique ». La valeur préréglée s'oriente sur la taille de la zone de tonte. (⇒ 14.4)



Tenir compte des consignes figurant au chapitre « Adaptation de la programmation ». (⇒ 15.3)




RMI 632 C, RMI 632 PC :

Il est possible aussi de régler la durée de tonte avec l'application. (⇒ 10.)

Temps actifs


7	Plan de tonte	17:30				
LU	MA	ME	JE	VE	SA	DI


Pour consulter le **plan de tonte enregistré**, aller dans le menu « Plan de tonte » via le menu « Temps actifs ». Les zones rectangulaires sous le jour concerné correspondent aux temps actifs enregistrés. La pelouse peut être tondue lors des temps actifs repérés en noir, les zones grises correspondent aux temps actifs sans étape de tonte, p. ex. si un temps actif a été désactivé.


 Lorsque la commande automatique est désactivée, l'ensemble du plan de tonte est inactif, tous les temps actifs sont grisés.


Si les temps actifs d'un **certain jour** doivent être modifiés, il faut alors activer le jour à l'aide de la touche en croix (appuyer vers la gauche ou la droite) et ouvrir le sous-menu **Temps actifs**.

	Temps actifs	15:32				
LU	MA	ME	JE	VE	SA	DI
<input checked="" type="checkbox"/>						
<input checked="" type="checkbox"/>						
<input checked="" type="checkbox"/>						
	Nouveau temps actif					
	Suppr. tous temps actifs					


La tonte est autorisée lors des temps actifs **cochés**, ils sont repérés en noir dans le plan de tonte. 


La tonte n'est pas autorisée lors des temps actifs **non cochés**, ils sont grisés dans le plan de tonte. 

 Tenir compte des consignes figurant au chapitre « Remarques concernant la tonte – Temps actifs ». (⇒ 14.3)
En particulier, toute tierce personne doit se tenir éloignée de la zone de danger pendant les temps actifs.





 **RMI 632 C, RMI 632 PC :**
Les temps actifs peuvent également être modifiés avec l'application. (⇒ 10.)



Il est possible de sélectionner et de modifier individuellement les temps actifs enregistrés.


L'option **Nouveau temps actif** peut être sélectionnée tant que moins de 3 temps actifs sont enregistrés par jour. Un temps actif supplémentaire ne doit pas se chevaucher avec d'autres temps actifs. 


Si le robot de tonte ne doit pas tondre le jour choisi, sélectionner alors l'option **Suppr. tous temps actifs**. 


Modification des temps actifs :

	Temps actif	<input checked="" type="checkbox"/>
	LU 08:00-12:00	
	Temps actif OFF	
	Modifier temps actif	
	Supprimer temps actif	


L'option **Temps actif OFF** ou **Temps actif ON** permet de bloquer ou de débloquer le temps actif sélectionné pour la tonte automatique. 



L'option **Modifier temps actif** permet de changer le laps de temps. 

Si le temps actif choisi n'est plus nécessaire, sélectionner alors l'option **Supprimer temps actif**. 




 Si les laps de temps ne suffisent pas pour les opérations de tonte et les étapes de charge requises, allonger ou compléter les temps actifs ou réduire la durée de tonte. Un message correspondant s'affiche à l'écran.

Nouveau plan de tonte

La commande **Nouveau plan de tonte** supprime tous les temps actifs enregistrés. L'étape « Programmation du robot de tonte » de l'assistant d'installation s'affiche alors. (⇒ 9.13) 

 Si la fin de la reprogrammation correspond à un temps actif, le robot de tonte démarre une étape de tonte automatique une fois les différents plans journaliers validés.

11.8 Plus

	Plus	10:27		
Bloquer iMOW®				
Tonte du bord				
Tonte manuelle				
Réglages ...				
Informations ...				

1. Bloquer iMOW® :

Activer le **blocage de l'appareil**. Pour le débloquent, appuyer sur la combinaison de touches affichée. (⇒ 5.2)

2. Tonte du bord :

Après activation, le robot de tonte tond le bord de la zone de tonte. Après un tour, il retourne à la station de base et recharge la batterie.

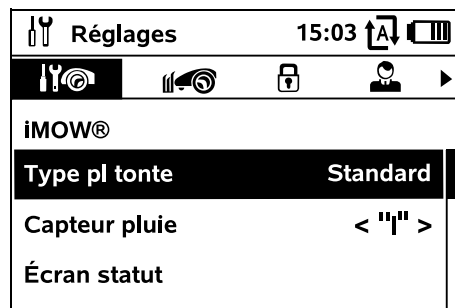
3. Tonte manuelle :

En appuyant sur la touche OK et la touche Tond, l'utilisateur peut mettre en marche la lame et tondre la pelouse manuellement. Le pilotage de l'appareil s'effectue avec la touche en croix. (⇒ 15.6)

4. Réglages(⇒ 11.9)

5. Informations(⇒ 11.17)

11.9 Réglages



1. iMOW® :

Adaptation des réglages de l'appareil (⇒ 11.10)



2. Installation :

Adaptation et test de l'installation (⇒ 11.13)



3. Sécurité :

Adaptation des réglages de sécurité (⇒ 11.15)



4. Service :

Entretien et service (⇒ 11.16)



5. Zone revendeur :

Le menu est protégé par le **code revendeur**. Le revendeur spécialisé effectue diverses opérations d'entretien et de service à l'aide de ce menu.



11.10 iMOW® – Réglages de l'appareil

1. Type pl tonte :

Standard : le robot de tonte tond la pelouse pendant tout le temps actif. Les étapes de tonte sont uniquement

interrompues par des étapes de recharge. Le type de plan de tonte Standard est réglé par défaut.

Dynamique : le nombre et la durée des temps de tonte et de charge pendant les temps actifs sont adaptés de manière entièrement automatique.

2. Capteur de pluie :

Il est possible de régler le capteur de pluie de sorte que la tonte soit interrompue ou ne démarre pas en cas de pluie.



- Réglage du capteur de pluie (⇒ 11.11)

3. Écran statut :

Sélection des informations qui doivent s'afficher sur l'écran statut. (⇒ 11.2)



- Réglage de l'écran statut (⇒ 11.12)

4. Heure :

Réglage de l'heure actuelle. L'heure réglée doit correspondre à l'heure réelle afin d'éviter un fonctionnement indésirable du robot de tonte.



RMI 632 C, RMI 632 PC :

Il est possible aussi de régler l'heure avec l'application. (⇒ 10.)

5. Date :

Réglage de la date actuelle. La date réglée doit correspondre à la date réelle du calendrier afin d'éviter un fonctionnement indésirable du robot de tonte.



RMI 632 C, RMI 632 PC :

Il est possible aussi de régler la date avec l'application. (⇒ 10.)

6. Format date :

Réglage du format souhaité de la date.



7. Langue :

Réglage de la langue d'affichage souhaitée. La langue réglée par défaut est celle choisie lors de la première installation.



8. Contraste :

Si besoin est, il est possible de régler le contraste de l'écran.



9. Mode énergie


(RMI 632 C, RMI 632 PC) :

Avec le réglage **Standard**, le robot de tonte est à tout moment connecté à Internet et accessible avec l'application. (⇒ 10.)



Avec le réglage **ECO**, le trafic radio est désactivé dans les phases de repos pour diminuer la consommation d'énergie ; le robot de tonte n'est alors plus accessible avec l'application. L'application affiche les dernières données disponibles.

11.11 Réglage du capteur de pluie

Pour régler le capteur doté de 5 niveaux, appuyer sur la touche  en croix vers la gauche ou la droite. La valeur actuelle est représentée par un graphique à lignes dans le menu « Réglages ».

Le déplacement du curseur influe sur

- la sensibilité du capteur de pluie,
- la durée pendant laquelle le robot de tonte attend que la surface du capteur sèche après une averse.

En cas de **sensibilité moyenne**, le robot de tonte est prêt à intervenir dans des conditions extérieures normales.



Déplacer la barre plus à **gauche** pour tondre à un degré d'humidité plus

important. Si la barre est complètement à gauche, le robot de tonte tond également si le temps est humide et n'interrompt pas la tonte lorsque des gouttes de pluie touchent le capteur.



Déplacer la barre plus à **droite** pour tondre à un degré d'humidité plus faible. Si la barre est complètement à droite, le robot de tonte tond seulement si le capteur de pluie est entièrement sec.



11.12 Réglage de l'écran statut

Pour configurer l'écran statut, sélectionner l'affichage gauche ou droit avec la touche en croix et valider avec OK.

Niveau charge :

Affichage du symbole de la batterie, accompagné du pourcentage du niveau de charge



Temps restant :

Durée de tonte restante dans la semaine en cours, en heures et en minutes. Cet affichage n'est disponible qu'avec le type de plan de tonte « Dynamique ».



Heure et date :

Heure et date actuelles



Heure départ :

Début de la prochaine étape de tonte prévue. Le texte « actif » s'affiche en cas de temps actif en cours.



Étapes tonte :

Nombre total des étapes de tonte effectuées jusque-là



Heures tonte :

Durée totale des étapes de tonte effectuées jusque-là



Parcours :

Trajet total parcouru



Réseau

(RMI 632 C, RMI 632 PC) :

Puissance du signal de la connexion mobile avec identifiant réseau. Un petit x ou un point d'interrogation signalent que le robot de tonte n'est pas connecté à Internet. (⇒ 11.3), (⇒ 11.17)



Réception GPS

(RMI 632 C, RMI 632 PC) :

Coordonnées GPS du robot de tonte. (⇒ 11.17)



11.13 Installation

1. Corridor :

Activer et désactiver le trajet retour décalé.



Si un corridor est activé, le robot de tonte rentre à la station de base, décalé vers l'intérieur en longeant le fil de délimitation.

Il est possible de choisir entre **trois variantes** :

OFF – Réglage par défaut

Le robot de tonte se déplace au niveau du fil de délimitation.

Étroit – 40 cm

Le robot de tonte se déplace en alternance au niveau du fil de délimitation ou décalé de 40 cm.

Large – 40 - 80 cm

La distance par rapport au fil de délimitation est choisie au hasard à l'intérieur de ce corridor à chaque trajet retour.

i En combinaison avec une station de base externe, ainsi qu'avec des couloirs et des points d'étranglement, il est nécessaire d'installer des **boucles de recherche** pour le trajet retour décalé du robot de tonte. (⇒ 12.12)

Respecter une distance minimale des fils de 2 m pour le trajet retour décalé.

2. Points départ :

Le robot de tonte commence les étapes de tonte soit au niveau de la station de base (réglage par défaut), soit à un point de départ.



Il est nécessaire de définir des points de départ

- si certains espaces doivent être parcourus spécifiquement car ils ne sont pas suffisamment traités,
- si des zones ne sont accessibles que par un couloir. Il faut définir au moins un point de départ dans ces espaces.

RMI 632 C, RMI 632 PC :

Il est possible d'attribuer un **rayon** aux points de départ. Lorsque le robot de tonte commence la tonte au point de départ concerné, il tond alors toujours d'abord à l'intérieur de la zone circulaire située autour du point de départ. C'est seulement une fois qu'il a traité cet espace qu'il poursuit la tonte dans le reste de la zone de tonte.

- Régler les points de départ (⇒ 11.14)

3. Zones annexes :

Activer des zones annexes.

Inactif – Réglage par défaut

Actif – Réglage utilisé lorsqu'une tonte doit être effectuée dans des zones



annexes. Il faut sélectionner la zone de tonte (zone principale/zone annexe) dans le menu Départ. (⇒ 12.10)

4. Tonte du bord :

Définir la fréquence de la tonte du bord.



Jamais – Le bord n'est jamais tondu.

Une fois – Réglage par défaut, le bord est tondu une fois par semaine.

Deux fois/Trois fois/Quatre fois/Cinq fois

– Le bord est tondu deux/trois/quatre/cinq fois par semaine.

5. Tester le bord :

Lancer le déplacement le long du bord pour contrôler la pose correcte du fil.



L'étape « Contrôle de l'installation » de l'assistant d'installation s'affiche sur l'appareil concerné. (⇒ 9.12)



Pour contrôler que le fil est correctement posé autour des îlots de blocage, positionner le robot de tonte dans la zone de tonte avec sa partie avant dirigée vers l'îlot de blocage et lancer le déplacement le long du bord.

La zone retour du robot de tonte est définie au cours du trajet le long du bord. La zone retour déjà enregistrée est étendue le cas échéant. (⇒ 14.5)

6. Réinstallation :

L'assistant d'installation démarre de nouveau et le plan de tonte existant est supprimé. (⇒ 9.6)



11.14 Réglage des points de départ

Pour le réglage,

- programmer les points de départ
- ou

- sélectionner le point de départ souhaité et le définir manuellement.

Programmation des points de départ :



Une fois la touche OK pressée, le robot de tonte démarre un trajet de programmation le long du fil de délimitation. S'il n'est pas arrimé, il retourne au préalable à la station de base. Tous les points de départ existants sont effacés.



RMI 632 C, RMI 632 PC :

La zone retour du robot de tonte est définie au cours du trajet de programmation. La zone retour déjà enregistrée est étendue le cas échéant. (⇒ 14.5)

Pendant le trajet, l'utilisateur peut définir jusqu'à 4 points de départ en appuyant sur la touche OK.

Interruption de la programmation :

Manuellement – en appuyant sur la touche STOP.

Automatiquement – en raison d'obstacles au bord de la zone de tonte.

- Si le trajet de programmation a été interrompu automatiquement, rectifier la position du fil de délimitation ou éliminer les obstacles.
- Avant de reprendre le parcours de programmation, contrôler la position du robot de tonte. L'appareil doit se trouver sur le fil de délimitation ou dans la zone de tonte avec sa partie avant dirigée vers le fil de délimitation.

Fin de la programmation :

Manuellement – après une interruption.

Automatiquement – après l'arrimage.

Les nouveaux points de départ sont enregistrés après chaque validation avec OK.

Fréquence de départ :

La fréquence de départ définit à quelle fréquence une étape de tonte doit commencer à un point de départ donné.

Le réglage par défaut est de 2 sur 10 étapes de tonte (2/10) pour chaque point de départ.

- Si nécessaire, modifier la fréquence de départ après la programmation.
- Si la programmation a été arrêtée prématurément, envoyer le robot de tonte à la station de base via le menu « Trajet retour ». (⇒ 11.6)
- **RMI 632 C, RMI 632 PC :**
Il est possible de définir un **rayon** de 3 m à 30 m autour de chaque point de départ après la programmation. Par défaut, aucun rayon n'est attribué aux points de départ sauvegardés.



Points de départ avec rayon :

Lorsque la tonte commence au point de départ correspondant, le robot de tonte tond toujours d'abord la zone partielle à l'intérieur du segment de cercle situé autour du point de départ. C'est ensuite seulement qu'il traite la zone de tonte restante.

Réglage manuel des points de départ 1 à 4 :

Déterminer la distance des points de départ par rapport à la station de base et définir la fréquence du départ.

La **distance** correspond au trajet en mètres de la station de base au point de départ, mesuré dans le sens des aiguilles d'une montre.

La **fréquence de départ** peut se situer entre 0 sur 10 étapes de tonte (0/10) et 10 sur 10 étapes de tonte (10/10).



RMI 632 C, RMI 632 PC :

Il est possible de définir un **rayon** de 3 m à 30 m autour du point de départ.



La **station de base** est définie en tant que **point de départ 0**, les étapes de tonte y commencent par défaut.



La fréquence de départ correspond à la valeur résiduelle calculée de 10 sur 10 sorties.

11.15 Sécurité

1. Blocage app.
2. Niveau
3. Protect. GPS (RMI 632 C, RMI 632 PC)
4. Modifier le code PIN
5. Signal démarr
6. Signal alarme
7. Signal menu
8. Clavier bloq.
9. Amarrer iMOW® + base

1. Blocage app. :

Le blocage de l'appareil est activé avec OK, le robot de tonte ne peut plus être mis en marche.



Le robot de tonte doit être bloqué avant tous travaux d'entretien et de nettoyage, avant son transport et avant son contrôle. (⇒ 5.2)

- Pour supprimer le blocage de l'appareil, appuyer sur la combinaison de touches illustrée (touche Tond + touche OK).

**2. Niveau :**

Il est possible de régler 4 niveaux de sécurité ; certains blocages et dispositifs de protection sont actifs en fonction du niveau.



- **Aucune :**
Le robot de tonte n'est pas protégé.
- **Faible :**
La demande du code PIN est active ; connexion du robot de tonte et de la station de base et réinitialisation des réglages standard usine de l'appareil uniquement après saisie du code PIN.
- **Moyenne :**
Comme « Faible », avec le blocage temporaire actif en plus.
- **Élevée :**
Il est systématiquement obligatoire de saisir un code PIN.

**Recommandation :**

Régler le niveau de sécurité « Faible », « Moyenne » ou « Élevée ».

- Sélectionner le niveau souhaité et valider avec OK, si nécessaire entrer le code PIN à 4 chiffres.

Code PIN requis :

Si l'appareil est incliné pendant plus de 10 secondes, une demande de saisie du code PIN s'affiche alors. Si le code PIN n'est pas entré dans la minute qui suit, un signal d'alarme retentit. En outre, la commande automatique est désactivée.

Blocage connec. :

Demande de saisie du code PIN avant la connexion du robot de tonte et de la station de base.

Blocage reset :

Demande de saisie du code PIN avant la réinitialisation des réglages standard usine de l'appareil.

Blocage temp. :

Demande de saisie du code PIN pour modifier un réglage si aucune saisie du code PIN n'a été effectuée depuis plus d'un mois.

Protect. réglage :

Demande de saisie du code PIN en cas de modification de réglages.

3. Protect. GPS**(RMI 632 C, RMI 632 PC) :**

Mise en marche ou arrêt de la surveillance de position. (⇒ 5.10)

**Recommandation :**

Toujours activer la protection GPS. Avant la mise en marche, inscrire le **numéro de téléphone mobile** du propriétaire dans l'application (⇒ 10.) et régler un niveau de sécurité « Faible », « Moyenne » ou « Élevée » sur le robot de tonte.

4. Modifier le code PIN :

Il est possible de modifier le code PIN à 4 chiffres si nécessaire.



L'option « Modifier le code PIN » s'affiche uniquement aux niveaux de sécurité « Faible », « Moyenne » ou « Élevée ».

- Entrer d'abord l'ancien code PIN et valider avec OK.
- Entrer le nouveau code PIN à 4 chiffres et valider avec OK.

i **Recommandation :**
Noter le code PIN modifié.

En cas de saisie erronée du code PIN 5 fois de suite, un **Master-Code** à 4 chiffres est nécessaire. En outre, la commande automatique est désactivée. Pour créer le Master-Code, transmettre au revendeur spécialisé le numéro de série à 9 chiffres et la date à 4 chiffres qui s'affichent dans la fenêtre de sélection.

5. Signal démarr :

Activation et désactivation du signal sonore qui est émis avant que la lame de coupe s'active.



6. Signal alarme

Activation et désactivation du signal sonore qui est émis lorsque le robot de tonte heurte un obstacle.



7. Signal menu :

Activation et désactivation du clic sonore qui est émis à l'ouverture d'un menu ou lors de la validation d'une sélection avec OK.



8. Clavier bloq. :

En cas d'activation du blocage du clavier, l'utilisateur ne peut se servir des touches de la console de commande que s'il appuie d'abord sur la touche **Retour** et la maintient enfoncée, puis appuie sur la touche en croix **vers l'avant**. Le blocage du clavier est actif 2 minutes après le dernier actionnement de touches.



9. Amarrer iMOW® + base :

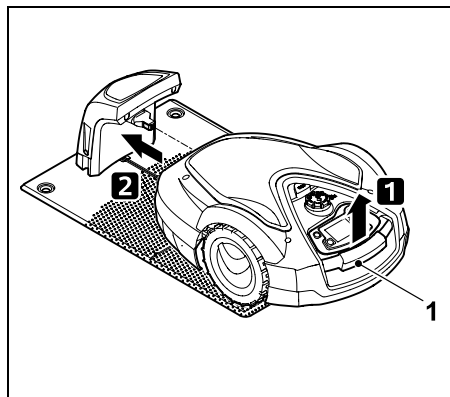
Après sa première mise en service, le robot de tonte fonctionne exclusivement avec la station de base fournie.



Après un remplacement de la station de

base ou de composants électroniques du robot de tonte ou pour la mise en service du robot de tonte sur une zone de tonte supplémentaire avec une autre station de base, il est nécessaire de connecter le robot de tonte et la station de base.

- Installer la station de base et raccorder le fil de délimitation. (⇒ 9.8), (⇒ 9.10)



Soulever légèrement le robot de tonte par la poignée de transport (1) pour délester les roues motrices. Pousser l'appareil appuyé sur ses roues avant dans la station de base.

- Après avoir appuyé sur la touche OK, entrer le code PIN. Ensuite, le robot de tonte cherche le signal du fil et l'enregistre automatiquement. L'opération prend plusieurs minutes. (⇒ 9.11)



Le code PIN n'est pas nécessaire au niveau de sécurité « Aucune ».

11.16 Service

1. Remplacement lames :

Confirmer la pose d'une nouvelle lame de coupe avec OK. Le compteur est remis à zéro.

2. Recherche d'une rupture du fil :

Si le voyant rouge clignote rapidement sur la station de base, c'est qu'il y a une coupure dans le fil de délimitation. (⇒ 13.1)

- Chercher une rupture du fil (⇒ 16.7)

3. Hivernage :

Le robot de tonte est placé en hivernage avec OK. Les réglages sont conservés, l'heure et la date sont remises à zéro.

- Avant l'hivernage, recharger entièrement la batterie.
- À la remise en marche, réveiller l'appareil en appuyant sur une touche quelconque.

4. Reset réglages :

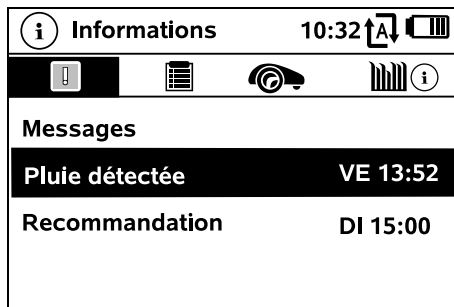
Appuyer sur OK pour réinitialiser les réglages standard usine du robot de tonte. L'assistant d'installation démarre de nouveau. (⇒ 9.6)

- Après avoir appuyé sur la touche OK, entrer le code PIN.



Le code PIN n'est pas nécessaire au niveau de sécurité « Aucune ».

11.17 Informations



1. Messages :

Liste de toutes les erreurs actives, les anomalies et les recommandations ; affichées avec l'heure où elles se sont produites. Le texte « Aucun message » s'affiche lorsque l'appareil fonctionne sans problème. Appuyer sur la touche OK pour afficher les détails du message. (⇒ 24.)

2. Événements :

Liste des dernières activités du robot de tonte. Appuyer sur la touche OK pour afficher les détails de l'événement (texte additionnel, heure et code).



Si certaines activités anormales se produisent trop souvent, le revendeur spécialisé dispose de plus amples détails à ce sujet. Les erreurs survenues en fonctionnement normal sont consignées dans les messages.

3. État de l'iMOW® :

Informations concernant le robot de tonte





- Niveau charge :
Charge de la batterie en pourcentage

- Temps restant :
Durée de tonte restante dans la semaine en cours, en heures et en minutes. Cet affichage n'est disponible qu'avec le type de plan de tonte « Dynamique ».

- Date et heure
- Heure départ :
Début de la prochaine étape de tonte prévue
- Étapes tonte :
Nombre total des étapes de tonte terminées
- Heures tonte :
Durée totale en heures des étapes de tonte terminées
- Parcours :
Trajet total parcouru en mètres
- Ser.-No. :
Numéro de série du robot de tonte, également consultable sur la plaque signalétique située dans le compartiment sous la console de commande.
- Service :
Date du dernier entretien effectué par le revendeur spécialisé STIHL
- Batterie :
N° de série de la batterie
- Logiciel :
Logiciel installé sur l'appareil

4. État pelouse :

- Informations concernant la zone de tonte  
- Zone de tonte en mètres carrés :
La valeur est saisie lors de la première installation ou en cas de réinstallation. (⇒ 9.6)

- Temps du tour :
Durée en minutes et en secondes d'un tour de la zone de tonte
- Points départ 1 – 4 :
Distance en mètres du point de départ donné par rapport à la station de base, mesurée dans le sens des aiguilles d'une montre. (⇒ 11.14)
- Circonférence :
Circonférence de la zone de tonte en mètres
- Tonte du bord :
Fréquence de tonte du bord par semaine (⇒ 11.13)


5. État module radio (RMI 632 C, RMI 632 PC) :



- Informations concernant le module radio
- Satellites :
Nombre de satellites dans le rayon d'action
 - Position :
Position actuelle du robot de tonte ; disponible si la connexion aux satellites est suffisante
 - Puissance signal :
Puissance du signal de la connexion mobile ; plus il y a de signes plus (« ++++ » maxi) affichés, plus la connexion est bonne.
 - Réseau :
Identifiant réseau composé du code pays (MCC) et du code opérateur (MNC)
 - N° téléphonie mobile :
Numéro de téléphone mobile du propriétaire ; est saisi dans l'application. (⇒ 10.)
 - IMEI :
Numéro matériel du module radio

- IMSI :
Identifiant international d'abonné mobile
- SW :
Version du logiciel du module radio
- Ser.-No. :
Numéro de série du module radio
- Num.ser.Modem :
Numéro de série du modem

12. Fil de délimitation

 **Avant de poser** le fil de délimitation, en particulier avant la première installation, lire le chapitre dans son intégralité et planifier exactement la pose du fil.



Effectuer la première installation à l'aide de l'assistant d'installation. (⇒ 9.6)

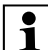
En cas de besoin d'assistance, le revendeur spécialisé STIHL apportera volontiers son aide pour la préparation de la zone de tonte et l'installation du fil de délimitation.

Contrôler l'installation avant de fixer définitivement le fil de délimitation. (⇒ 9.12) Des adaptations au niveau des couloirs, des points d'étranglement ou des îlots de blocage sont généralement requises pour pouvoir poser le fil.

Il peut y avoir des écarts

- si les possibilités techniques du robot de tonte sont mises à mal, par exemple dans des couloirs très longs ou lors de la pose du fil dans une zone présentant des objets métalliques / sur du métal présent sous la pelouse (conduites d'eau et d'électricité p. ex.),

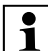
- si la zone de tonte est spécifiquement modifiée pour l'utilisation du robot de tonte.

 Les distances du fil figurant dans le présent manuel d'utilisation sont adaptées à la pose du fil de délimitation sur la surface de la pelouse.

Le fil de délimitation peut également être enterré à jusqu'à 10 cm de profondeur (à l'aide d'une machine de pose p. ex.).


L'enterrement du fil dans le sol influe en général sur la réception du signal, notamment si des dalles ou des pavés sont posés par-dessus le fil de délimitation. Le robot de tonte se déplace éventuellement le long du fil de délimitation avec un décalage encore plus important vers l'extérieur, ce qui exige davantage de place dans les couloirs, les points d'étranglement, ainsi que lors du déplacement le long du bord. Si nécessaire, adapter la pose du fil.

12.1 Planification de la pose du fil de délimitation

 Tenir compte des **exemples d'installation** à la fin du manuel d'utilisation. (⇒ 27.)
Installer les îlots de blocage, les couloirs, les zones annexes, les boucles de recherche et les réserves de fil en même temps que la pose du fil de délimitation pour éviter des rectifications ultérieures.

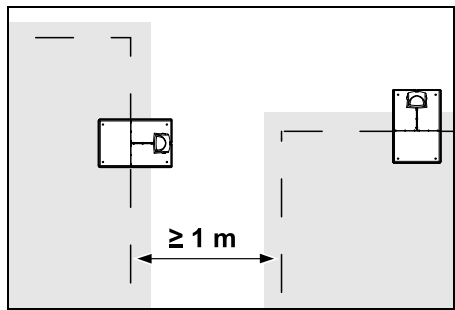
- Définir l'**emplacement de la station de base** (⇒ 9.1)

- Retirer les **obstacles** de la zone de tonte ou prévoir des îlots de blocage. (⇒ 12.9)
- **Fil de délimitation** :
Le fil de délimitation doit être posé tout autour de la zone de tonte, en une boucle continue.
Longueur maximale :
500 m

 Pour les zones de tonte plus petites avec une longueur de fil inférieure à 80 m, l'accessoire AKM 100 doit être installé avec le fil de délimitation. (⇒ 9.9)

- **Couloirs et zones annexes** :
Pour la tonte par commande automatique, relier tous les espaces de la zone de tonte par des **couloirs**. (⇒ 12.11)
S'il n'y a pas assez de place pour cela, aménager des **zones annexes**. (⇒ 12.10)
- Lors de la pose du fil de délimitation, respecter les **distances** (⇒ 12.5) :
En cas de zones adjacentes, praticables (dénivellation inférieure à +/- 1 cm, allées p. ex.) : **0 cm**
Avec des couloirs : **27 cm**
En cas d'obstacles hauts (murs, arbres p. ex.) : **33 cm**
Distance minimale du fil aux points d'étranglement : **54 cm**
Avec des points d'eau et des zones de chute potentielles (bordures, gradins) : **100 cm**
- **Coins** :
Éviter de poser le fil à des angles aigus (inférieurs à 90°).

- **Boucles de recherche :**
Si le trajet retour décalé du robot de tonte (corridor) doit être utilisé, il est nécessaire d'installer des boucles de recherche pour les couloirs ou dans le cas d'une station de base externe. (⇒ 12.12)
- **Réserves de fil :**
Pour pouvoir modifier légèrement la pose du fil de délimitation par la suite, il convient d'installer plusieurs réserves de fil. (⇒ 12.15)



Les zones de tonte ne doivent pas se chevaucher. Respecter une distance minimale de **≥ 1 m** entre les fils de délimitation de deux zones de tonte.

i Les morceaux enroulés du fil de délimitation peuvent provoquer des perturbations et doivent être retirés.

12.2 Réalisation du croquis de la zone de tonte



Lors de l'installation du robot de tonte et de la station de base, il est conseillé de réaliser un croquis de la zone de tonte. Une page est prévue à cet effet au début du présent manuel d'utilisation. Ce croquis doit être mis à jour en cas de modifications ultérieures.

Contenu du croquis :

- **Contour de la zone de tonte** avec les principaux obstacles, les limites et les éventuels îlots de blocage dans lesquels le robot de tonte ne doit pas travailler. (⇒ 27.)
- Position de la **station de base** (⇒ 9.8)
- Emplacement du **fil de délimitation**
Le fil de délimitation s'enfonce dans le sol en peu de temps et n'est plus visible en peu de temps. Noter tout particulièrement le trajet de pose du fil et les obstacles. (⇒ 12.3)
- Emplacement des **connecteurs de fil**
Les connecteurs de fil utilisés ne sont plus visibles en peu de temps. Noter leur position pour pouvoir les remplacer si nécessaire. (⇒ 12.16)

12.3 Pose du fil de délimitation

i Utiliser uniquement des piquets de fixation d'origine et un fil de délimitation d'origine. Des **kits d'installation** comprenant le matériel d'installation nécessaire sont disponibles en tant qu'accessoires auprès des revendeurs spécialisés STIHL. (⇒ 18.)

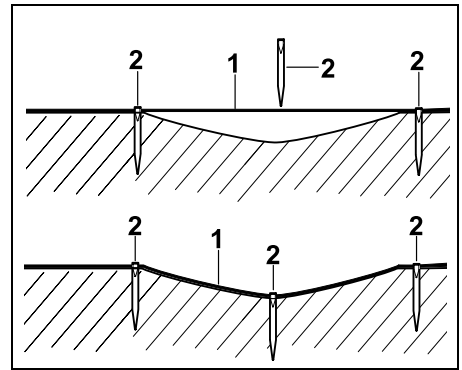
Le sens de pose (dans le sens des aiguilles d'une montre ou inversement) peut être choisi selon les besoins.

Ne jamais extraire des piquets de fixation à l'aide du fil de délimitation – utiliser systématiquement un outil adéquat (pince universelle p. ex.).

Conserver un croquis du trajet du fil de délimitation. (⇒ 12.2)



- Installer la station de base. (⇒ 9.8)
- Poser le fil de délimitation autour de la zone de tonte et d'éventuels obstacles en partant de la station de base (⇒ 12.9) et le fixer au sol avec des piquets de fixation. Contrôler les distances à l'aide de l'iMOW® Ruler. (⇒ 12.5)
Tenir compte des consignes figurant au chapitre « Première installation ». (⇒ 9.9)
- Raccorder le fil de délimitation. (⇒ 9.10)

i Remarque :
Éviter de tendre trop le fil de délimitation pour empêcher qu'il se rompe. Faire particulièrement attention en cas de pose à l'aide d'une poseuse de fil, le fil de délimitation doit se dérouler de la bobine sans être tendu.

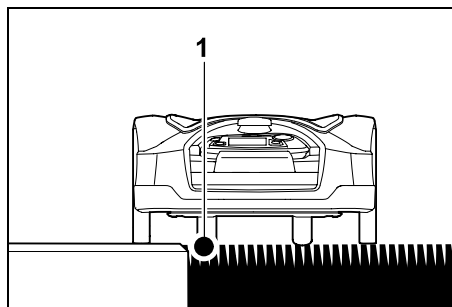


Le fil de délimitation (1) est posé au-dessus du sol et fixé avec des piquets de fixation (2) supplémentaires si le sol est irrégulier. Cela évite que le fil soit sectionné par la lame de coupe.

12.4 Raccordement du fil de délimitation

- Débrancher la fiche secteur, puis retirer le couvercle de la station de base. 
- Placer le fil de délimitation dans les guide-câbles de la plaque de base, le faire passer par le socle, dénuder les extrémités et le brancher sur la station de base.
Tenir compte des consignes figurant au chapitre « Première installation ». (⇒ 9.10)
- Monter le couvercle de la station de base, puis brancher la fiche secteur. 
- Contrôler le signal du fil. (⇒ 11.13)
- Contrôler l'arrimage. (⇒ 15.7)
Si nécessaire, rectifier la position du fil de délimitation dans la zone de la station de base.


12.5 Distances du fil – Utilisation de l'iMOW® Ruler



Le long d'obstacles franchissables comme des terrasses et des voies franchissables, le fil de délimitation (1) peut être posé **sans laisser de distance**. Le robot de

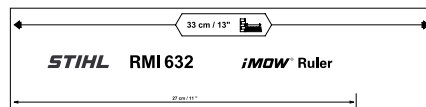
tonte se déplace alors à l'extérieur de la zone de tonte avec une de ses roues arrière.

Dénivellation maximale par rapport au gazon : **+/- 1 cm**

 Lors de l'entretien du bord de pelouse, veiller à ce que le fil de délimitation ne soit pas endommagé. Si nécessaire, installer le fil de délimitation avec un léger écart (2 - 3 cm) par rapport au bord de pelouse.

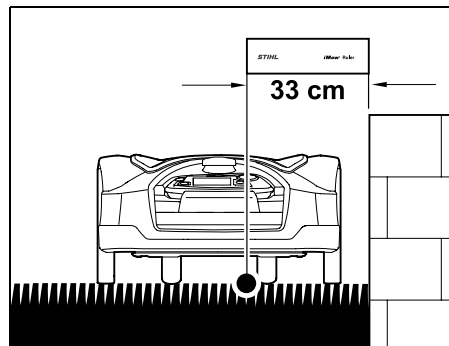
Mesure des distances du fil avec l'iMOW® Ruler :

Afin de poser le fil de délimitation à la bonne distance par rapport aux bords de la pelouse et aux obstacles, il convient d'utiliser l'iMOW® Ruler pour mesurer la distance.



Obstacle haut :

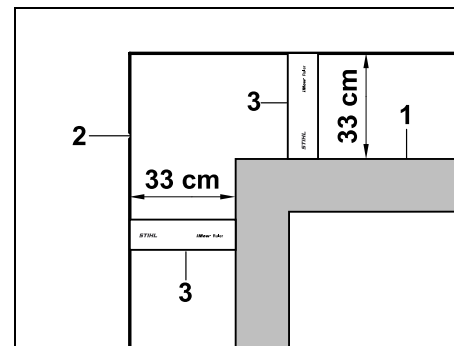
Distance entre un obstacle haut et le fil de délimitation.



Le robot de tonte doit se déplacer entièrement dans la zone de tonte et ne doit pas toucher l'obstacle.

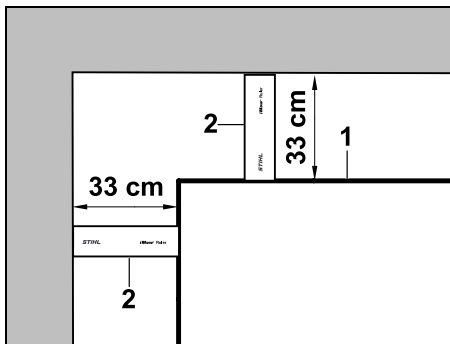
La distance de 33 cm permet au robot de tonte de longer le fil de délimitation dans le coin autour d'un obstacle haut, sans buter sur celui-ci.

Pose du fil autour d'obstacles hauts :



Pour la pose autour d'obstacles hauts (1) tels que des coins de mur ou des plates-bandes en hauteur, il est nécessaire de respecter précisément la distance du fil aux coins, afin que le robot de tonte n'effleure pas l'obstacle. Poser le fil de délimitation (2) à l'aide de l'iMOW® Ruler (3) comme indiqué sur la figure.

Distance du fil : 33 cm

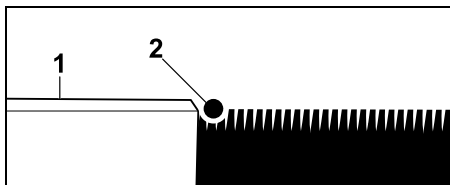


Lors de la pose du fil de délimitation (1) dans un coin intérieur au niveau d'un obstacle haut, mesurer la distance du fil avec l'iMOW® Ruler (2).

Distance du fil : 33 cm

Mesure de la hauteur des obstacles :

Le robot de tonte peut aller sur des surfaces adjacentes tels que des chemins, si la dénivellation à franchir est inférieure à +/- 1 cm.

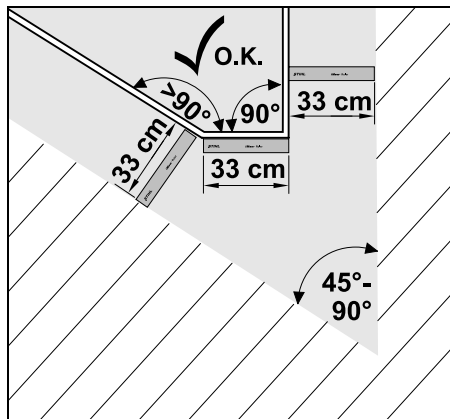


La différence de hauteur par rapport à l'obstacle franchissable (1) est inférieure à +/- 1 cm : poser le fil de délimitation (2) sans laisser de distance par rapport à l'obstacle.



Si nécessaire, régler la **hauteur de coupe** pour que le robot de tonte ne bute pas contre des obstacles avec le plateau de coupe. Si la hauteur de coupe minimale est réglée, le robot de tonte ne peut par conséquent franchir que des dénivellations plus basses qu'indiqué.

12.6 Coins pointus



Aux coins pointus de la pelouse (45° - 90°), le fil de délimitation se pose comme indiqué sur la figure. Les deux angles doivent avoir une distance d'au moins **33 cm** pour que le robot de tonte puisse longer le bord.

Ne pas inclure dans la pose du fil, les coins inférieurs à 45°.

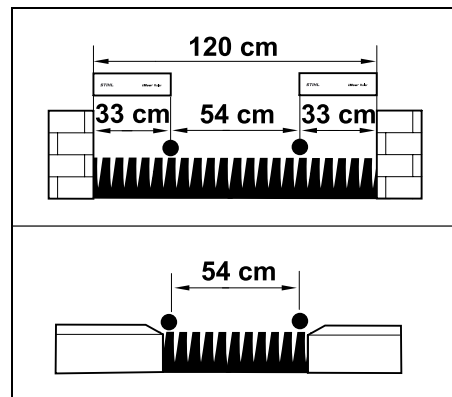
12.7 Points d'étranglement



Si des points d'étranglement sont installés, désactiver le trajet retour décalé (corridor) (⇒ 11.13) ou installer des boucles de recherche. (⇒ 12.12)

Le robot de tonte parcourt automatiquement tous les points d'étranglement dès lors que la distance minimale du fil est respectée. Délimiter les zones plus étroites de la zone de tonte en posant le fil de délimitation en conséquence.

Si deux zones de tonte sont reliées l'une à l'autre par une zone étroite et franchissable, il est possible d'installer un couloir. (⇒ 12.11)



La distance minimale du fil est de **54 cm**.

Cela donne aux **points d'étranglement** l'espace nécessaire suivant :

- entre les obstacles de plus de +/- 1 cm de haut, comme des murs **120 cm**,

- entre des surfaces adjacentes praticables présentant une dénivellation inférieure à +/- 1 cm, telles que des chemins p. ex. **54 cm**.

12.8 Installation de sections de liaison

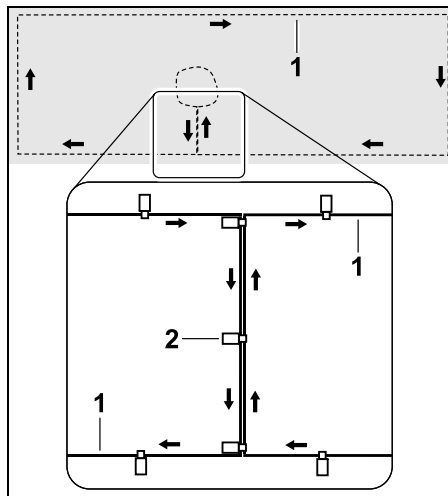
Le robot de tonte ignore le signal du fil de délimitation si les fils sont posés parallèlement, très près l'un de l'autre. Il est nécessaire d'installer des sections de liaison

- lorsque des zones annexes doivent être mises en place, (⇒ 12.10)
- lorsque des îlots de blocage sont nécessaires. (⇒ 12.9)



STIHL recommande de mettre en place des sections de liaison avec les îlots de blocage ou zones annexes correspondants en même temps que la pose du fil.

En cas d'installation ultérieure, la boucle du fil doit être coupée et les sections de liaison doivent ensuite être reliées au moyen des connecteurs de fil fournis. (⇒ 12.16)



Dans les sections de liaison, le fil de délimitation (1) est posé bien parallèlement, les fils ne doivent pas se croiser et doivent être très près l'un de l'autre. Fixer la section de liaison au sol avec un nombre suffisant de piquets de fixation (2).

12.9 Îlots de blocage

Il est nécessaire d'installer des îlots de blocage

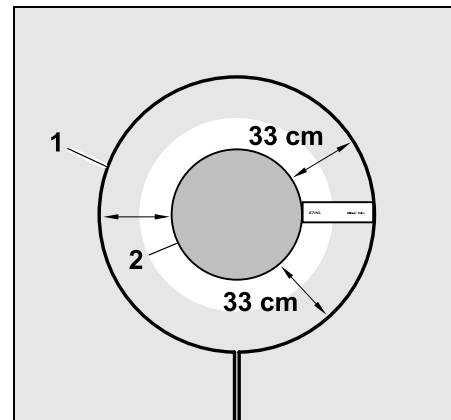
- autour d'obstacles que le robot de tonte ne doit pas toucher,
- autour d'obstacles qui ne sont pas suffisamment stables,
- autour d'obstacles qui sont trop bas. Hauteur minimale : 10 cm

STIHL recommande

- d'enlever les obstacles ou de les délimiter par des îlots de blocage,

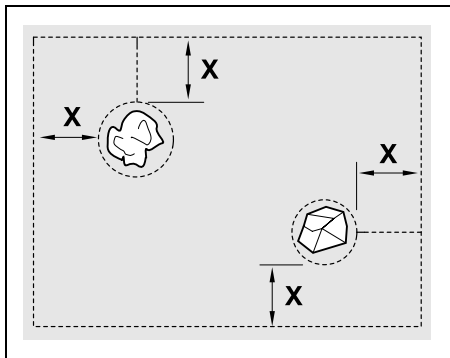
- de contrôler les îlots de blocage à l'aide de la commande « Tester le bord » après la première installation ou suite à des modifications de l'installation du fil. (⇒ 11.13)

Écartement pour la pose du fil de délimitation autour d'un îlot de blocage : **33 cm**



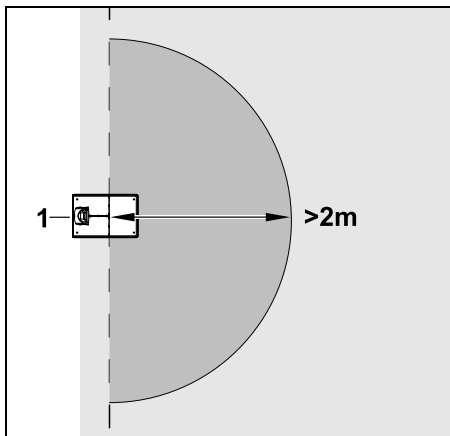
Le robot de tonte se déplace le long du fil de délimitation (1) autour de l'obstacle (2) sans buter contre celui-ci.

Pour garantir un fonctionnement stable, les îlots de blocage doivent essentiellement être ronds et ne présenter aucune forme ovale, pointue ou incurvée vers l'intérieur.

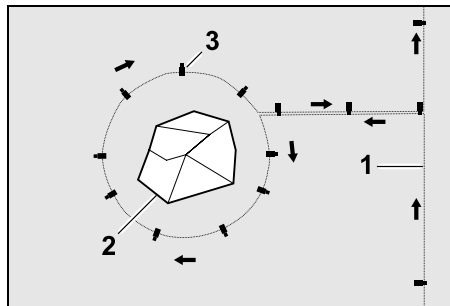


Les îlots de blocage doivent présenter un **diamètre minimum** de 66 cm.
La **distance par rapport à la boucle de bordure (X)** doit être supérieure à 54 cm.

i Recommandation :
Les îlots de blocage doivent avoir un diamètre maximal de 2 à 3 m.



Pour ne pas perturber l'arrimage, aucun îlot de blocage ne doit être installé dans un rayon d'au moins **2 m** autour de la station de base (1).

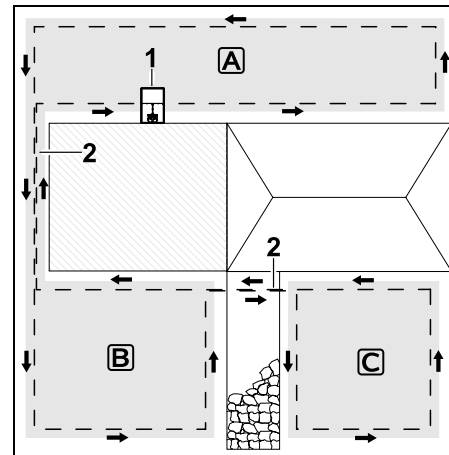


Guider le fil de délimitation (1) de la bordure jusqu'à l'obstacle, le poser autour de l'obstacle (2) à une distance correcte (utiliser l'iMOW® Ruler) et le fixer au sol avec un nombre suffisant de piquets de fixation (3). Ensuite, poser le fil de délimitation de nouveau le long du bord.

Entre l'obstacle et le bord, poser le fil de délimitation **parallèlement et juxtaposé** dans une section de liaison. Il est important de respecter le sens de pose autour de l'îlot de blocage (⇒ 12.8)

12.10 Zones annexes

Les zones annexes sont des endroits de la zone de tonte que le robot de tonte ne peut **pas traiter entièrement automatiquement** car leur accès est impossible. De cette manière, il est possible d'entourer plusieurs zones de tonte séparées avec un seul fil de délimitation. Le robot de tonte doit être transporté manuellement d'une zone de tonte à l'autre. L'étape de tonte est déclenchée via le menu « Départ » (⇒ 11.5).



La station de base (1) est installée dans la zone de tonte **A** qui est traitée entièrement automatiquement selon le plan de tonte.

Les zones annexes **B** et **C** sont reliées à la zone de tonte **A** par des sections de liaison (2). Dans toutes les zones, le fil de délimitation doit être posé dans le même sens – ne pas croiser le fil de délimitation dans les sections de liaison.

- Activer les zones annexes dans le menu « Plus – Réglages – Installation ». (⇒ 11.13)

12.11 Couloirs

Si plusieurs zones de tonte doivent être tondues (p. ex. zones de tonte devant et derrière la maison), il est possible d'installer un couloir pour les relier. Ceci permet de traiter **automatiquement** toutes les zones de tonte.

i Dans les couloirs, la pelouse est tondu uniquement lorsque l'appareil longe le fil de délimitation. Si nécessaire, activer la tonte automatique du bord ou tondre manuellement la zone du couloir à intervalles réguliers. (⇒ 15.6), (⇒ 11.13)

Si des couloirs sont installés, désactiver le trajet retour décalé (corridor) (⇒ 11.13) ou installer des boucles de recherche. (⇒ 12.12)

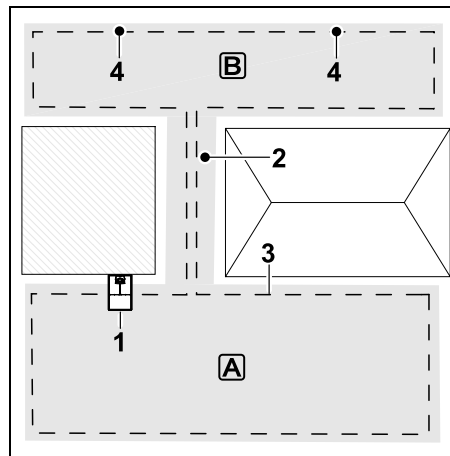
Les distances du fil indiquées et le gabarit pour couloir sont adaptées à la pose du fil de délimitation sur la surface de la pelouse. Les dimensions varient si le fil de délimitation est posé très en profondeur, p. ex. sous des pavés. Vérifier le fonctionnement et adapter la pose du fil si nécessaire.

Conditions préalables :

- **Largeur minimale** (espace nécessaire) :
entre des obstacles fixes : 108 cm
entre des chemins praticables : 27 cm.

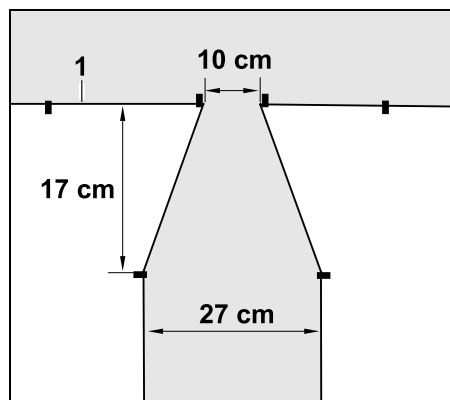
i Dans les couloirs plus longs, envisager un besoin de place légèrement plus important en fonction de la nature du sol. Les couloirs plus longs doivent toujours être installés autant que possible au milieu d'obstacles.

- Le couloir est libre d'accès.
- Définir au moins 1 **point de départ** au niveau de la deuxième zone de tonte. (⇒ 11.14)



La station de base (1) est installée dans la zone de tonte **A**. La zone de tonte **B** est reliée à la zone de tonte **A** par un couloir (2). Le fil de délimitation (3) peut être parcouru en continu par le robot de tonte. Définir des points de départ (4) pour traiter la zone de tonte **B**. (⇒ 11.14)
Différentes étapes de tonte commencent alors aux points de départ en fonction du réglage (fréquence de départ).

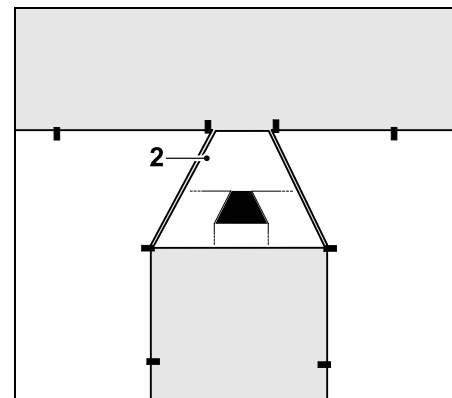
Début et fin du couloir :



Au début et à la fin d'un couloir, le fil de délimitation (1) doit être posé en forme d'entonnoir, comme indiqué sur la figure. Cette installation permet d'éviter que le robot de tonte roule involontairement dans le couloir lors de la tonte.

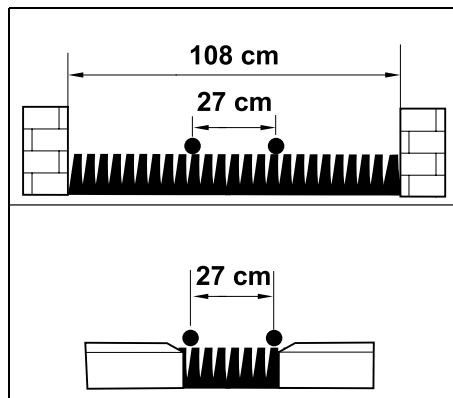
i Les dimensions dépendent fortement de l'environnement et du terrain. Pour les couloirs avec une entrée ou une sortie en forme d'entonnoir, vérifier systématiquement si le robot de tonte peut y passer aussi.

À gauche et à droite de l'entrée du couloir, poser le fil de délimitation en ligne droite à environ une longueur de l'appareil.



Utiliser le gabarit pour couloir (2) fourni pour installer l'entrée et la sortie en forme d'entonnoir.

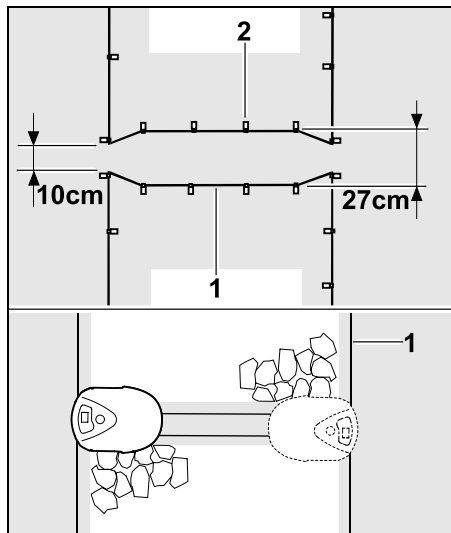
Installation d'un couloir :



Distance du fil dans les couloirs : **27 cm**

Il en résulte l'espace nécessaire suivant :

- entre des obstacles hauts (1 cm – des murs p. ex.) :
108 cm
- entre des allées ou des obstacles franchissables présentant une dénivellation inférieure à +/- 1 cm de haut :
27 cm.



Dans les couloirs, le fil de délimitation (1) est posé parallèlement et fixé au sol avec un nombre suffisant de piquets de fixation (2). Au début et à la fin d'un couloir, il est nécessaire d'installer une entrée et une sortie en forme d'entonnoir.

12.12 Boucles de recherche pour le trajet retour décalé

Si le trajet retour décalé est activé, prévoir impérativement des boucles de recherche

- lorsqu'une station de base externe a été installée

ou

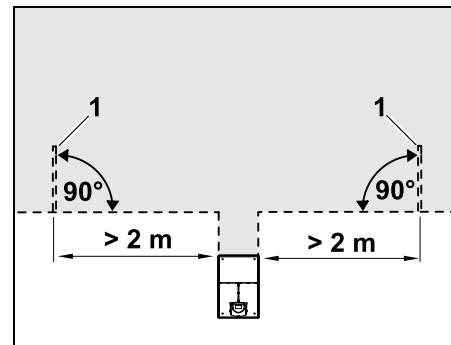
- lorsque la zone de tonte comporte des couloirs ou des points d'étranglement.

Mode de fonctionnement :

Lorsque le robot de tonte suit le fil de délimitation de manière décalée vers l'intérieur, il traverse une des boucles de

recherche au cours de ce trajet retour. Il va ensuite vers le fil de délimitation et continue jusqu'à la station de base.

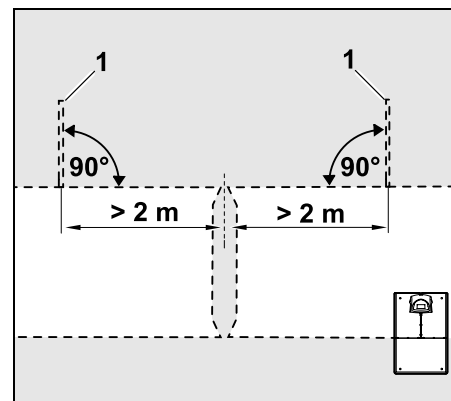
Boucles de recherche dans le cas d'une station de base externe :



À gauche et à droite de l'accès à la station de base externe, deux boucles de recherche (1) doivent être installées à un angle de 90° par rapport au fil de délimitation.

Distance minimale par rapport à l'accès : **2 m**

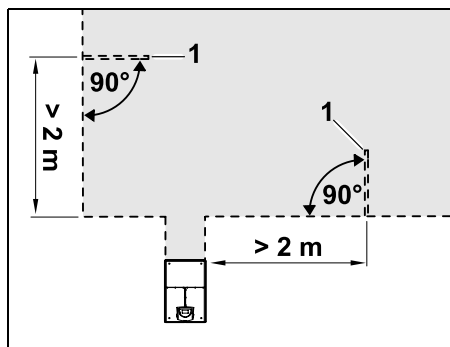
Boucles de recherche dans le cas de couloirs :



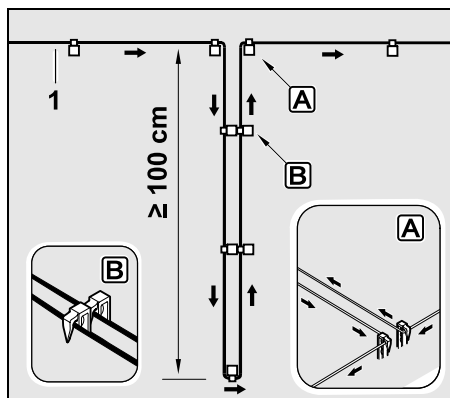
À gauche et à droite de l'entrée du couloir, deux boucles de recherche (1) doivent être installées à un angle de 90° par rapport au fil de délimitation et ce, toujours dans la partie de la zone de tonte qui ne peut être atteinte que par un couloir. Distance minimale par rapport à l'entrée du couloir : **2 m**

i Si plusieurs couloirs sont installés les uns derrière les autres, il convient alors d'installer des boucles de recherche dans chaque zone de tonte concernée.

Installation d'une boucle de recherche :



Les boucles de recherche ne doivent pas être installées à proximité de coins. Distance minimale par rapport aux coins : **2 m**



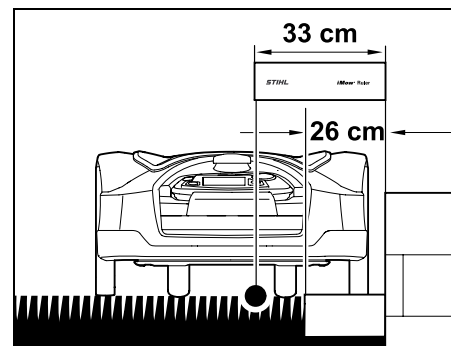
Installer la boucle de recherche dans la pelouse comme indiqué sur la figure. Le fil de délimitation (1) doit être fixé au sol au niveau du bord **A** à l'aide de deux piquets de fixation et ne doit pas se croiser. Longueur minimale : **100 cm**
Pose du fil d'un piquet à un autre **B**

- Fixer la boucle de recherche au sol avec un nombre suffisant de piquets de fixation.

12.13 Tonte précise des bords

i Une bande d'herbe non tondue allant jusqu'à 26 cm de large se forme le long d'obstacles hauts. Si nécessaire, il est possible de poser des bordures en pierre autour des obstacles hauts.

Largeur minimale des bordures en pierre :



Poser le fil de délimitation à une distance de 33 cm par rapport à l'obstacle. Pour que le bord de la pelouse soit entièrement tondue, les bordures de pierre doivent avoir au moins 26 cm de largeur. Si des bordures en pierre plus larges sont posées, le bord de la pelouse est tondue avec encore plus de précision.

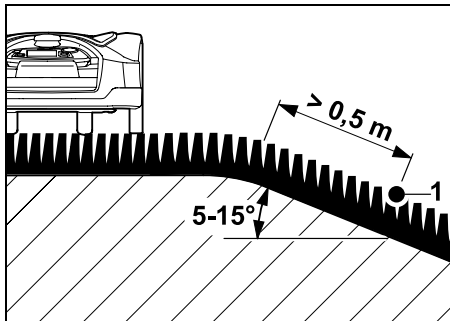
12.14 Terrain en pente le long du fil de délimitation

i **Remarque :** Pour une installation robuste, il est conseillé de poser le fil de délimitation jusqu'à une pente de 10° (17 %) au maximum. Le fil peut être posé jusqu'à une pente de 15° (27 %), cela peut toutefois augmenter nettement le travail requis et l'adaptation de la pose du fil. Les pentes doivent aussi absolument figurer sur le croquis du jardin.

Pour que le robot de tonte puisse tondre automatiquement et sans perturbation une partie inclinée de la zone de tonte (jusqu'à 15° de déclivité), le fil de délimitation doit être installé sur la pente à une distance minimale du bord du terrain.

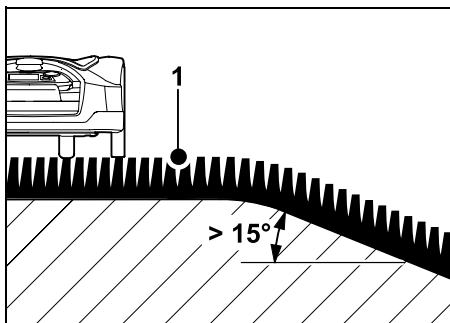
En présence de points d'eau et de zones de chute comme des bordures et des gradins, respecter impérativement une distance d'au moins **100 cm**.

Zone inclinée d'une déclivité de $5^\circ - 15^\circ$:



Si la zone de tonte présente une partie inclinée d'une déclivité de $5^\circ - 15^\circ$, le fil de délimitation peut être posé dans la zone inclinée derrière le bord du terrain, comme indiqué sur la figure. La distance minimale (0,5 m) du bord du terrain au fil de délimitation doit permettre au du robot de tonte de fonctionner sans perturbation.

Zone inclinée d'une déclivité $> 15^\circ$:

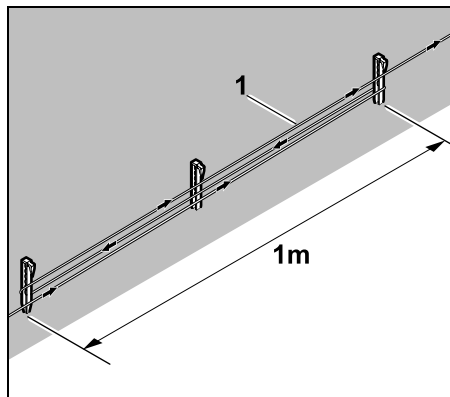


Si la zone de tonte présente une partie inclinée d'une déclivité $> 15^\circ$ où un fil de délimitation doit être posé, il est

recommandé de poser le fil de délimitation (1) dans la zone plane au-dessus du bord du terrain, comme indiqué sur la figure. Le bord du terrain et la partie en pente ne sont pas tondu.

12.15 Installation de réserves de fil

Des réserves de fil installées à intervalles réguliers facilitent les rectifications nécessaires, notamment pour modifier par la suite la position de la station de base ou le trajet du fil de délimitation. Des réserves de fil doivent tout particulièrement être installées à proximité des passages difficiles.



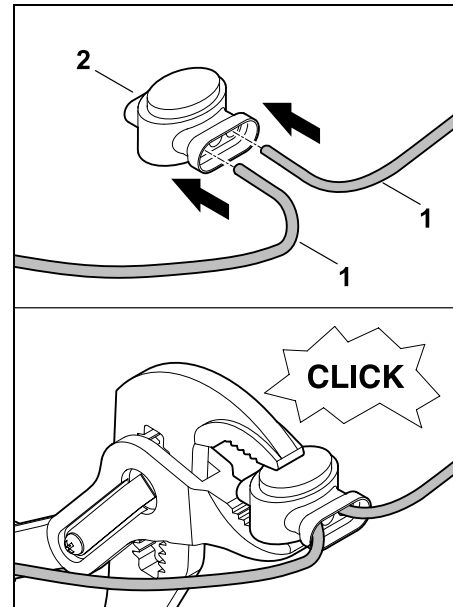
Poser le fil de délimitation (1) sur une longueur d'env. 1 m entre 2 piquets de fixation, comme indiqué sur la figure. Fixer la réserve de fil au sol en son centre, avec un autre piquet de fixation.

12.16 Utilisation des connecteurs de fil

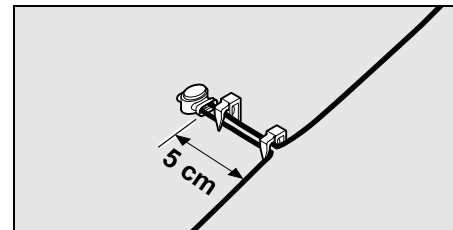
Utiliser exclusivement les connecteurs de fil remplis de gel, disponibles en tant qu'accessoires, pour rallonger le fil de délimitation ou pour relier des extrémités

de fil non raccordées. Ils empêchent une usure précoce (corrosion aux extrémités de fil p. ex.) et garantissent un raccordement optimal.

Noter la position des connecteurs de fil dans le croquis de la zone de tonte. (⇒ 12.2)



Insérer les extrémités de fil non raccordées et non isolées (1) dans le connecteur de fil (2) jusqu'en butée. Comprimer le connecteur de fil à l'aide d'une pince adéquate – Veiller à ce qu'il s'enclenche correctement.



Pour maintenir le fil de délimitation, le fixer au sol avec deux piquets de fixation, comme indiqué sur la figure.

12.17 Distances étroites en bordure

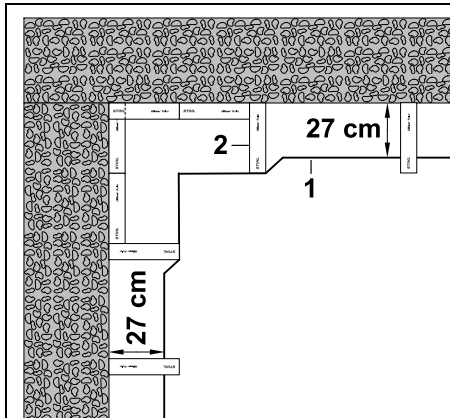
Il est possible sur une ligne droite, pas dans des coins, de réduire la distance du fil à **27 cm** par rapport à un obstacle haut. Cela permet d'augmenter la surface tondue.

Lors du déplacement le long du bord (⇒ 9.12), (⇒ 11.13) veiller à une distance suffisante (5 cm mini) entre le robot de tonte et les obstacles. Si nécessaire, agrandir la distance du fil par rapport aux obstacles.



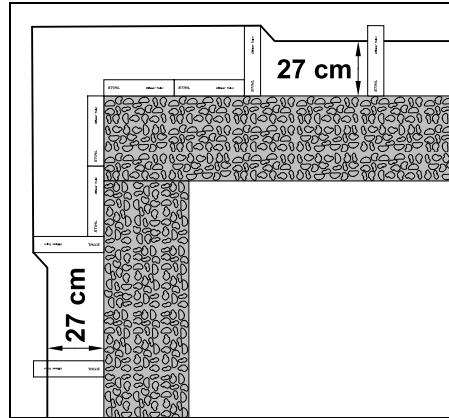
Les distances étroites en bordure doivent absolument figurer sur le croquis du jardin. (⇒ 12.2)

Distances étroites en bordure dans un angle intérieur :



Poser le fil de délimitation (1) dans l'angle intérieur comme indiqué sur la figure. Utiliser l'iMOW® Ruler (2).

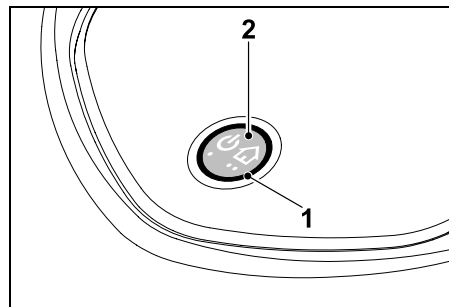
Distances étroites en bordure à un angle extérieur :



Poser le fil de délimitation (1) à l'angle extérieur comme indiqué sur la figure. Utiliser l'iMOW® Ruler (2).

13. Station de base

13.1 Éléments de commande de la station de base



Un voyant rouge de forme circulaire (1) informe de l'état de la station de base et du signal du fil.

Fonctions de la touche (2) :

- Mise en marche/arrêt de la station de base
- Activation de l'appel retour
- Activation de la recherche d'une rupture du fil

Le voyant n'est pas allumé :

- La station de base et le signal du fil sont désactivés.

Le voyant est allumé en permanence :

- La station de base et le signal du fil sont activés.
- Le robot de tonte n'est pas arrimé.

Le voyant clignote lentement (allumé 2 secondes, brièvement éteint) :

- Le robot de tonte est arrimé, la batterie se recharge si nécessaire.
- La station de base et le signal du fil sont activés.

Le voyant clignote rapidement :

- Le fil de délimitation est interrompu : coupure du fil ou le fil n'est pas bien raccordé à la station de base. (⇒ 16.7)

Le voyant s'allume 3 secondes, suivi d'une pause de 1 seconde :

- L'appel retour a été activé.

Le voyant clignote 3 fois brièvement, 3 fois longuement, 3 fois brièvement, suivi d'une pause de 5 secondes (signal SOS) :

- Erreur dans la station de base.

Mise en marche/arrêt de la station de base :



En mode automatique, l'activation et la désactivation se font automatiquement.

Lorsque le robot de tonte n'est pas arrimé, **une brève pression sur la touche** active la station de base. Le signal du fil reste actif pendant 48 heures dans la mesure où le robot de tonte ne s'arrime pas avant.

Une pression de **2 secondes** sur la touche désactive la station de base.

Activation de l'appel retour :

Pendant une tonte, appuyer deux fois sur la touche en l'espace de 2 secondes.



Le robot de tonte arrête la tonte en cours, cherche le fil de délimitation et retourne à la station de base pour recharger la batterie. Aucune autre étape de tonte n'est effectuée dans le temps actif en cours.



L'appel retour reste actif jusqu'à ce que le robot de tonte soit arrimé. 2 nouvelles pressions sur la touche située sur la station de base arrête également l'appel retour.

14. Conseils pour la tonte

14.1 Généralités

Le robot de tonte est conçu pour la tonte autonome des pelouses. L'herbe reste ainsi courte grâce à cette tonte en continu, ce qui donne un beau gazon bien dense.

Les pelouses qui n'ont pas été tondues auparavant avec une tondeuse classique n'auront un bel aspect qu'après plusieurs étapes de tonte. Tout particulièrement si l'herbe est un peu haute, une belle coupe n'est obtenue qu'après quelques étapes de tonte.

Ne pas tondre la pelouse trop bas par temps chaud et sec, sinon elle serait brûlée par le soleil et perdrait son bel aspect.

La coupe est plus belle si la lame est aiguisée et non émoussée. Par conséquent, remplacer la lame régulièrement.

14.2 Mulching

Le robot de tonte est une tondeuse mulching.

Lors du mulching, les brins d'herbe, une fois coupés, continuent d'être hachés dans le carter du plateau de coupe. Ils sont ensuite rejetés sur le gazon, où ils finissent par se décomposer.

L'herbe finement hachée restitue au gazon des nutriments organiques et agit ainsi comme un engrais naturel. Le besoin d'engrais est nettement réduit.

14.3 Temps actifs

Dans le type de plan de coupe « Standard », le robot de tonte tond pendant tout le temps actif, interrompu seulement par des recharges.

Dans le type de plan de tonte « Dynamique », le robot de tonte est autorisé pendant les temps actifs à quitter la station de base à tout moment et à tondre la pelouse. Par conséquent, des **étapes de tonte**, des **étapes de charge** et des **phases de repos** ont lieu au cours de ces temps. Le robot de tonte répartit automatiquement les étapes de tonte et de charge nécessaires selon le laps de temps disponible.

Lors de l'installation, les temps actifs sont répartis automatiquement sur toute la semaine. Des réserves de temps sont prises en compte, ce qui garantit un entretien optimal du gazon, même si certaines étapes de tonte ne peuvent avoir lieu (en raison de la pluie p. ex.).



Pendant les temps actifs, toute tierce personne doit se tenir éloignée de la zone de danger. Adapter les temps actifs en conséquence.

Respecter également les dispositions communales en matière d'utilisation des robots de tonte, ainsi que les remarques figurant au chapitre « Consignes de sécurité » (⇒ 6.) et modifier les temps actifs dans le menu « Plan de tonte ». (⇒ 11.7)

Se renseigner en particulier auprès des autorités compétentes au sujet des heures du jour et de la nuit où il est permis d'utiliser l'appareil.

14.4 Durée de tonte

La durée de tonte indique le nombre d'heures par semaine pendant lequel la pelouse doit être tondue. Elle peut être prolongée ou raccourcie dans les réglages hebdomadaires (⇒ 11.7).

La durée de tonte correspond au temps pendant lequel le robot de tonte tond la pelouse. Les moments où la batterie est chargée ne font pas partie de la durée de tonte.

À la première installation, le robot de tonte calcule automatiquement la durée de tonte à partir de la taille de la zone de tonte indiquée. Cette valeur indicative correspond à une pelouse normale par temps sec.

Performance en termes de surface couverte :

Pour 100 m², le robot de tonte a besoin en moyenne de :

RMI 632, RMI 632 C :	70 minutes
RMI 632 P, RMI 632 PC :	65 minutes

14.5 Zone retour (RMI 632 C, RMI 632 PC)

Le robot de tonte détecte son emplacement à l'aide du récepteur GPS intégré. À chaque déplacement le long du bord pour contrôler la pose correcte du fil (⇒ 9.12) et lors de la programmation des points de départ (⇒ 11.14), le robot de tonte enregistre les coordonnées du point situé le plus à l'ouest, à l'est, au sud et au nord.

Cette zone est définie comme la zone retour, c'est là que le robot de tonte peut être utilisé. Les coordonnées sont mises à jour à chaque nouveau déplacement le long du bord.

Lorsque la **protection GPS** est activée, le propriétaire de l'appareil est informé quand l'appareil est mis en marche en dehors de la zone retour. En outre, le code PIN est demandé sur l'écran du robot de tonte.



14.6 Tonte manuelle


Ne pas mettre en marche la lame de coupe dans de l'herbe haute ou lorsque l'appareil est réglé sur la hauteur de coupe minimale !

Le robot de tonte ne doit pas être trop sollicité afin que le régime du moteur de tonte ne baisse pas considérablement. En cas de diminution du régime du moteur ou si le robot de tonte se déplace plus lentement, choisir un réglage de la hauteur de coupe plus élevé.

15. Mise en service de l'appareil

15.1 Préparatifs

-  Un assistant d'installation est disponible pour la **première installation**. (⇒ 9.)
-  Le robot de tonte doit être rechargé et utilisé à une température ambiante située entre +5 °C et +40 °C.
- Installer la station de base (⇒ 9.8).
- Poser le fil de délimitation (⇒ 9.9) et le raccorder (⇒ 9.10).
- Enlever les corps étrangers (jouets, outillage, p. ex.) de la zone de tonte.
- Recharger la batterie (⇒ 15.8)
- Régler l'heure et la date (⇒ 11.10)
- Contrôler le plan de tonte et l'adapter si nécessaire – s'assurer en particulier que toute tierce personne se tient éloignée de la zone de danger pendant les temps actifs. (⇒ 11.7)

-  Tondre brièvement les herbes très hautes avec une tondeuse classique avant d'utiliser le robot de tonte (p. ex. après une pause prolongée).

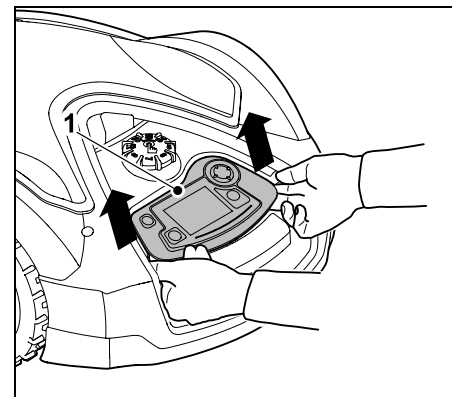
15.2 Retrait et mise en place de la console de commande

Il est possible, si nécessaire, de retirer la console de commande du robot de tonte pour tondre manuellement ou pour modifier la programmation p. ex.

Le fonctionnement automatique du robot de tonte n'est possible que si la console de commande est en place.

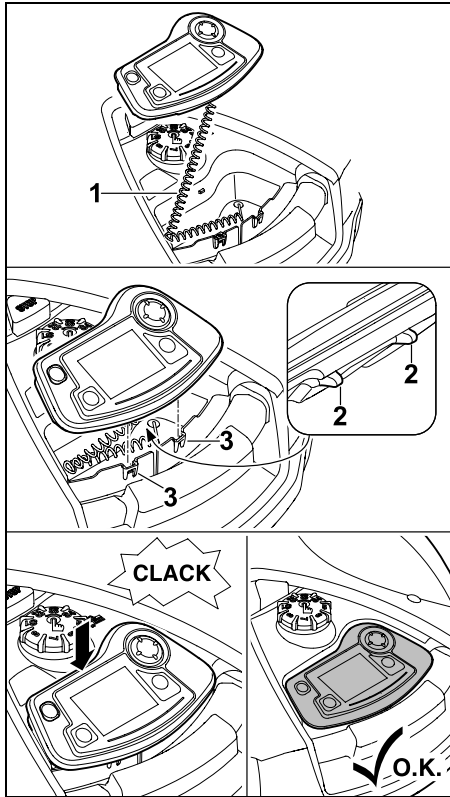
Retrait de la console de commande :

- Pendant le fonctionnement de l'appareil, appuyer sur la touche STOP avant de retirer la console de commande.



Soulever la console de commande (1) par l'arrière d'un léger coup et la retirer du robot de tonte. Elle reste reliée à l'appareil par un cordon en spirales.

Mise en place de la console de commande :



Ranger le cordon (1) dans le logement du carter. Basculer légèrement la console de commande vers l'arrière, faire passer les ergots (2) dans les évidements du carter (3), puis enfoncer l'avant de la console de commande et l'enclencher.

15.3 Adaptation de la programmation

Il est possible de visualiser la programmation actuelle dans le **plan de tonte** ou, sur les modèles RMI 632 C, RMI 632 PC, dans **l'application iMOW®**.

(⇒ 10.)

Le plan de tonte est calculé à partir de la taille de la zone de tonte lors de l'installation ou à l'élaboration d'un nouveau plan de tonte.

Il est possible de modifier individuellement les **temps actifs** et la **durée de tonte**. Avec le type de plan de tonte **Standard**, le robot de tonte tond et se recharge précisément pendant les temps actifs, tandis que dans le type de plan de tonte **Dynamique**, les étapes de tonte nécessaires sont réparties automatiquement sur les temps actifs possibles. Si nécessaire, plusieurs étapes de tonte et de recharge ont également lieu au cours d'un temps actif. Si l'utilisateur le souhaite, le bord de la zone de tonte est tondu automatiquement à intervalles réguliers. (⇒ 11.13)

Il est possible d'avoir jusqu'à trois temps actifs différents par jour. (⇒ 11.7)

Si le robot de tonte doit emprunter certains endroits de la zone de tonte de manière ciblée, il est nécessaire de définir des points de départ spécifiques. (⇒ 11.14)



Lorsque le type de plan de tonte **Dynamique** est sélectionné, les temps actifs ne sont éventuellement pas tous utilisés (par beau temps ou en cas de laps de temps importants entre 2 tontes p. ex.) pour un entretien optimal du gazon.

Modification des **temps actifs** : (⇒ 11.7)

- Temps actifs supplémentaires pour d'autres étapes de tonte
- Ajustement du laps de temps pour éviter la tonte de la pelouse le matin ou la nuit p. ex.

- Omission de certains temps actifs car la zone de tonte est p. ex. utilisée pour une fête.

Prolongation de la **durée de tonte** : (⇒ 11.7)

- Certains endroits ne sont pas suffisamment tondus, p. ex. du fait que la zone de tonte présente de nombreux coins et recoins.
- Pousse intense de l'herbe dans la période de croissance

- Pelouse particulièrement dense

Diminution de la **durée de tonte** : (⇒ 11.7)

- Pousse réduite de l'herbe en raison de la chaleur, du temps froid ou d'une sécheresse

Élaboration d'un **nouveau plan de tonte** : (⇒ 11.7)

- La taille de la zone de tonte a changé.

Réinstallation : (⇒ 9.6)

- Nouvel emplacement de la station de base
- Première mise en marche sur une nouvelle zone de tonte

15.4 Tonte avec la commande automatique

- Activation de la commande automatique :
Quand la commande automatique est activée, le symbole de la commande automatique s'affiche à l'écran à côté du symbole de la batterie. (⇒ 11.7)



- **Démarrage** des étapes de tonte :
Avec le type de plan de tonte **Standard**, le robot de tonte démarre au début de chaque temps actif et tond la pelouse. Avec le type de plan de tonte **Dynamique**, les étapes de tonte sont réparties automatiquement sur tous les temps actifs disponibles. (⇒ 11.7)
- **Arrêt** des étapes de tonte :
Lorsque la batterie est déchargée, le robot de tonte retourne automatiquement à la station de base. (⇒ 15.7)
Il est possible d'arrêter à tout moment l'étape de tonte en cours manuellement avec la **touche STOP** ou le menu « **Trajet retour** » . (⇒ 5.1)
L'activation de l'**appel retour** sur la station de base arrête aussi immédiatement l'étape de tonte en cours. (⇒ 13.1)
RMI 632 C, RMI 632 PC :
L'étape de tonte peut en outre être arrêtée à l'aide de l'application – renvoyer le robot de tonte à la station de base. (⇒ 10.)

i Les zones de tonte auxquelles le robot de tonte accède par un **couloir** ne sont traitées que si des points de départ sont définis dans ladite zone.

15.5 Tonte indépendamment des temps actifs

- Activer le robot de tonte arrimé en appuyant sur une touche. La station de base est de ce fait activée aussi.

Zones de tonte avec station de base :

- Tonte immédiate :
Ouvrir le menu « **Départ** » (⇒ 11.5) ou appuyer sur la **touche Tond**.
L'étape de tonte démarre aussitôt et dure jusqu'à l'heure choisie. Le cas échéant, il est possible de sélectionner un point de départ.
- **RMI 632 C, RMI 632 PC :**
Démarrer la tonte à l'aide de l'application. (⇒ 10.)
L'étape de tonte démarre à l'heure de départ choisie et dure jusqu'à l'heure de fin choisie. Le cas échéant, il est possible de sélectionner un point de départ.
- Arrêter la tonte manuellement :
Il est possible d'arrêter à tout moment l'étape de tonte en cours avec la **touche STOP** ou le menu « **Trajet retour** » (⇒ 11.6). (⇒ 5.1)
L'activation de l'**appel retour** sur la station de base a pour effet d'arrêter aussi immédiatement l'étape de tonte en cours. (⇒ 13.1)
RMI 632 C, RMI 632 PC :
L'étape de tonte peut en outre être arrêtée à l'aide de l'application – renvoyer le robot de tonte à la station de base. (⇒ 10.)

i Si nécessaire, le robot de tonte recharge la batterie entre-temps et reprend ensuite l'étape de tonte jusqu'à l'heure de fin choisie.

Zones annexes :


- Transporter ou piloter le robot de tonte dans la zone annexe.
- Activer la zone annexe. (⇒ 12.10)

- Tondre immédiatement :
Ouvrir le menu « **Départ** » (⇒ 11.5) ou appuyer sur la **touche Tond**.
L'étape de tonte démarre aussitôt et dure jusqu'à l'heure choisie.
- Finir la tonte :
Quand l'heure de fin choisie est atteinte, le robot de tonte va jusqu'au fil de délimitation et s'immobilise. Amener l'appareil dans la station de base pour recharger la batterie et valider le message affiché. (⇒ 24.)
La **touche STOP** permet d'arrêter manuellement l'étape de tonte en cours à tout moment. (⇒ 5.1)

i Si la batterie est déchargée avant l'heure de fin choisie, l'étape de tonte est raccourcie en conséquence.

15.6 Tonte manuelle

i Le capteur d'obstacles et la délimitation des bords sont inactifs pendant la tonte manuelle.

- Charger la batterie si nécessaire (⇒ 15.8)
- Retirer la console de commande (⇒ 15.2)
- Dans le menu « Plus », activer le sous-menu « **Tonte manuelle** » (⇒ 11.8)
- Déplacer et piloter le robot de tonte à l'aide de la touche en croix.  2 vitesses sont disponibles en marche avant :
lente par légère pression des touches,
rapide par pression ferme des touches.

- Avant d'activer la lame de coupe, veiller à respecter un espace suffisant entre les pieds et le plateau de coupe – toujours rester derrière le robot de tonte. (⇒ 4.2)
- Pour activer la lame de coupe, appuyer sur la **touche OK** avec le pouce droit et la maintenir enfoncée, puis appuyer sur la **touche Tond** avec le pouce gauche et la maintenir enfoncée et relâcher la touche OK. La lame de coupe tourne tant que la touche Tond reste enfoncée.
- Pendant la tonte manuelle, maintenir la touche Tond enfoncée avec le pouce gauche et actionner la touche en croix avec la main droite.
- Pour désactiver la lame de coupe, relâcher la touche Tond.
- Recharger la batterie après la tonte manuelle. (⇒ 15.8)



15.7 Arrimage du robot de tonte

Arrimage en mode automatique :

Le robot de tonte retourne automatiquement à la station de base lorsque le temps actif est terminé ou que la batterie est déchargée.

Arrimage forcé :

- Insérer la console de commande si nécessaire (⇒ 15.2)
- Allumer la station de base si nécessaire (⇒ 13.1)
- Activer le trajet retour. (⇒ 11.6)
Au cours d'une tonte, il est possible également d'activer **l'appel retour** sur la station de base.



- **RMI 632 C, RMI 632 PC :**
Dans l'application, envoyer le robot de tonte à la station de base. (⇒ 10.)



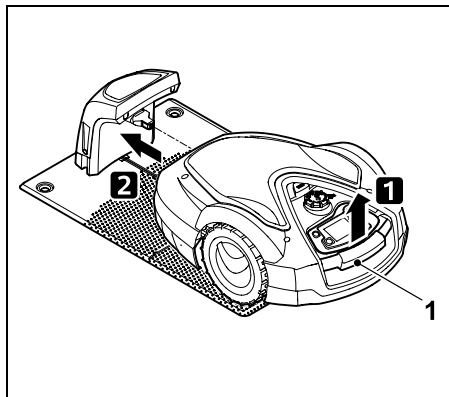
Dans le temps actif en cours, aucune autre étape de tonte n'est effectuée après l'arrimage.

Arrimage manuel :

- Conduire le robot de tonte à la station de base à l'aide de la console de commande – à cet effet, retirer la console de commande (⇒ 15.2), puis dans le menu « Plus », activer « **Tonte manuelle** » (⇒ 11.8).

ou

- Pousser le robot de tonte à la main dans la station de base.



Soulever légèrement le robot de tonte par la poignée de transport (1) pour délester les roues motrices. Pousser l'appareil appuyé sur ses roues avant dans la station de base.

- Insérer la console de commande si nécessaire (⇒ 15.2)

15.8 Recharge de la batterie



Charger la batterie exclusivement via la station de base.
Ne jamais démonter la batterie, ni la recharger avec un chargeur externe.

Charge automatique :

Lors de la **tonte**, la charge se fait automatiquement à la fin de chaque étape de tonte lorsque le robot de tonte s'arrime à la station de base.

Démarrage manuel du processus de charge :

- Après l'intervention du robot de tonte **dans des zones annexes**, transporter celui-ci dans la zone de tonte et l'arrimer. (⇒ 15.7)
- Après l'**annulation d'une étape de tonte**, arrimer le robot de tonte. (⇒ 15.7)
- Si nécessaire, arrêter le mode veille du robot de tonte en appuyant sur une touche.
Le processus de charge démarre automatiquement.

Processus de charge :


Au cours de la charge, le texte « Recharge de la batterie en cours » s'affiche dans **l'écran statut**.



Dans tous les autres menus, un symbole de fiche électrique s'affiche dans la zone d'info de l'écran, à la place du symbole de la batterie.



Le processus de charge a une durée variable et est adapté automatiquement à la prochaine intervention.

 En cas de problèmes de charge, un message correspondant s'affiche à l'écran. (⇒ 24.)

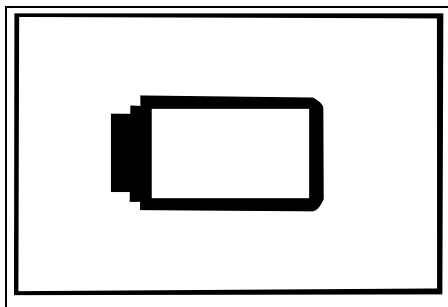
La batterie n'est rechargée qu'une fois qu'une certaine tension n'est plus atteinte.

Niveau de charge :

Dans l'écran statut, l'utilisateur peut lire directement le niveau de charge actuel en sélectionnant l'affichage correspondant. (⇒ 11.12)



Dans tous les autres menus, le **symbole de batterie** dans la zone d'info de l'écran sert à afficher le niveau de charge. (⇒ 11.3)



Si la charge de la batterie est trop faible, le symbole de batterie correspondant s'affiche.

Dans ce cas, placer le robot de tonte dans la station de base pour recharger la batterie.

16. Entretien



Risque de blessures !

Avant tous travaux de maintenance ou de nettoyage sur l'appareil, lire attentivement le chapitre « Consignes de sécurité » (⇒ 6.), en particulier le sous-chapitre « Entretien et réparations » (⇒ 6.9), et respecter scrupuleusement toutes les consignes de sécurité.

Activer le blocage de l'appareil avant tous les travaux d'entretien ou de nettoyage. (⇒ 5.2)



Débrancher la fiche secteur de la station de base avant d'entamer des travaux d'entretien.



Pour tous les travaux d'entretien, porter des gants de protection, en particulier lors des travaux effectués sur la lame de coupe.



Travaux d'entretien lors de jours comportant des temps actifs :

- Vérifier l'état général de l'appareil et de la station de base par un contrôle visuel.
- Contrôler l'écran – vérifier l'heure actuelle et le départ de la prochaine tonte.
- Contrôler la zone de tonte et éliminer les corps étrangers, etc. si nécessaire.
- Vérifier si la batterie est chargée. (⇒ 15.8)

Travaux d'entretien hebdomadaires :

- Nettoyer l'appareil. (⇒ 16.2)
- Vérifier que la lame de coupe, la fixation de la lame et le plateau de coupe ne présentent aucun dommage (fissures, entailles, cassures, etc.) et qu'ils ne sont pas trop usés. (⇒ 16.3)

Toutes les 200 heures :

- Remplacer la lame de coupe. (⇒ 16.4)

Travaux d'entretien annuels :

- STIHL recommande de faire effectuer une révision annuelle de l'appareil au cours de l'hiver par un revendeur spécialisé STIHL. Celle-ci comprend notamment l'entretien de la batterie, du système électronique et du logiciel.



Afin que le revendeur spécialisé puisse réaliser correctement tous les travaux d'entretien, régler le niveau de sécurité sur « Aucune » ou lui indiquer le code PIN utilisé.

16.1 Plan d'entretien

Les intervalles d'entretien dépendent entre autres des heures de service. Le compteur correspondant « Heures tonte » peut être consulté dans le menu « Plus - Informations ». (⇒ 11.17)

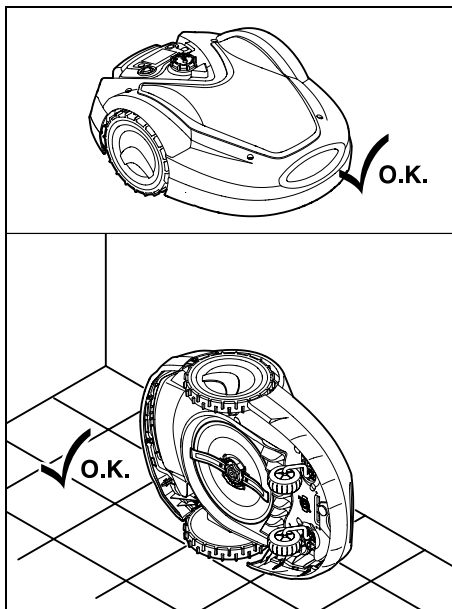
Respecter scrupuleusement les intervalles d'entretien indiqués.

16.2 Nettoyage de l'appareil

Prendre soin de l'appareil permet de prévenir les dommages et de prolonger la durée de vie de celui-ci.

Position de nettoyage et d'entretien :

i Avant le nettoyage, s'assurer que le bouton rotatif fonctionne correctement, sinon de l'eau risque de s'infiltrer dans l'appareil.



Pour nettoyer la **partie supérieure de l'appareil** (capot, télécommande), placer celui-ci sur une surface plane, ferme et horizontale. Pour nettoyer la **partie inférieure de l'appareil** (lame de coupe, plateau de coupe), basculer le robot de tonte sur son côté gauche comme indiqué sur la figure et l'appuyer contre un mur.

- Enlever les salissures à l'aide d'une brosse ou d'un chiffon. Nettoyer aussi tout particulièrement la lame de coupe et la station de base.
- Éliminer auparavant les brins d'herbe accrochés au carter et au plateau de coupe avec un bout de bois.
- Utiliser, si nécessaire, un produit de nettoyage spécial (un nettoyant spécial STIHL p. ex.).
- Déposer le disque d'entraînement à intervalles réguliers et éliminer les restes d'herbe. (⇒ 16.6)

i Par temps humide, il est nécessaire de nettoyer le disque d'entraînement plus souvent. La saleté qui s'est accumulée entre le disque d'entraînement et le carter du plateau de coupe génère une friction et entraîne une hausse de la consommation d'énergie.

16.3 Contrôle des limites d'usure de la lame de coupe

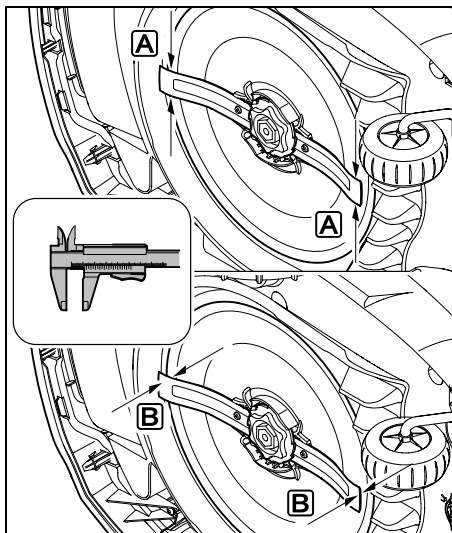


Risque de blessures !

Une lame de coupe usée risque de se casser et d'entraîner de graves blessures. Respecter impérativement les consignes d'entretien des lames. L'usure des lames de coupe varie sensiblement en fonction du lieu et de la durée d'utilisation. En cas d'utilisation de l'appareil sur un sol sablonneux ou bien d'utilisation fréquente par temps sec, les lames de coupe sont plus fortement sollicitées et s'usent plus vite que la moyenne.

Remplacer la lame de coupe au minimum toutes les 200 heures de service, ne pas la réaffûter. (⇒ 16.5)

- Activer le blocage de l'appareil. (⇒ 5.2)
- Basculer le robot de tonte de côté et l'appuyer contre un mur stable. Nettoyer soigneusement le plateau de coupe et la lame de coupe. (⇒ 16.2)



Mesurer la **largeur de la lame A** et l'**épaisseur de la lame B** à l'aide d'un pied à coulisse.

A > 25 mm

B > 1,3 mm

Remplacer la lame lorsque les valeurs de mesure sont atteintes à un ou plusieurs endroits ou qu'elles se situent en dehors des limites autorisées.

16.4 Dépose et repose de la lame de coupe

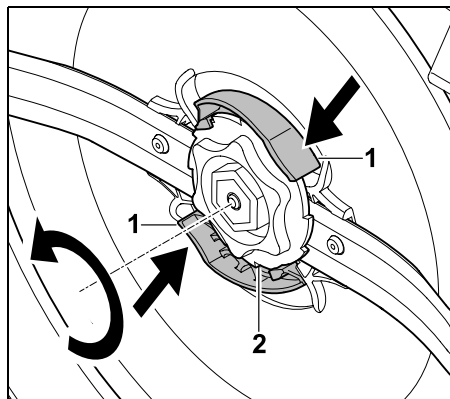
! La lame de coupe est conçue pour une durée de vie de 200 heures.

- Activer le blocage de l'appareil (⇒ 5.2) et mettre des gants.



- Basculer le robot de tonte de côté et l'appuyer contre un mur stable. Nettoyer soigneusement le plateau de coupe et la lame de coupe. (⇒ 16.2)

Dépose de la lame de coupe :



Enfoncer d'une main les deux languettes (1) au niveau du disque d'entraînement et les maintenir dans cette position. Dévisser l'écrou de fixation (2) de l'autre main. Retirer la lame de coupe avec l'écrou de fixation.



Repose de la lame de coupe :

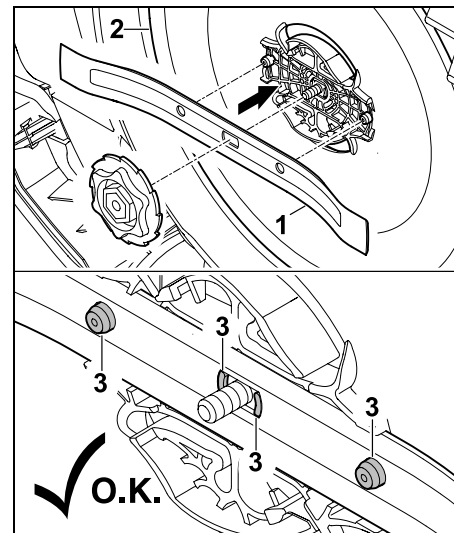


Risque de blessures !

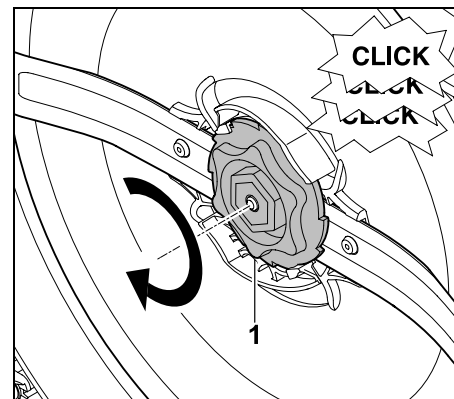
Contrôler l'état de la lame avant la repose. Remplacer systématiquement la lame si elle présente des entailles ou des fissures ou si elle est usée. (⇒ 16.3)

Le **disque d'entraînement** et l'**écrou de fixation** doivent également être remplacés en cas de dommages (s'ils sont cassés, usés p. ex.). L'écrou de fixation doit en particulier bien s'enclencher dans le disque d'entraînement.

- Nettoyer la lame, le disque d'entraînement et l'écrou de fixation avant le montage.



Placer la lame de coupe (1) sur le disque d'entraînement (2) comme indiqué sur la figure. Veiller à bien positionner les ergots (3) dans la lame de coupe.



Visser l'écrou de fixation (1) jusqu'en butée. Plusieurs bruits de clic sont audibles pendant le serrage. Contrôler la bonne fixation de la lame de coupe en la secouant avec précaution.

- Une fois la nouvelle lame de coupe en place, confirmer le remplacement de la lame dans le menu « Plus - Service ». (⇒ 11.16)

16.5 Affûtage de la lame de coupe

Ne **jamais** réaffûter la lame de coupe.

STIHL recommande de **toujours** remplacer une lame de coupe émoussée par une neuve.

i Seule une lame de coupe neuve est équilibrée avec la précision requise et garantit le bon fonctionnement de l'appareil, de même que de faibles émissions sonores.

16.6 Dépose et repose du disque d'entraînement

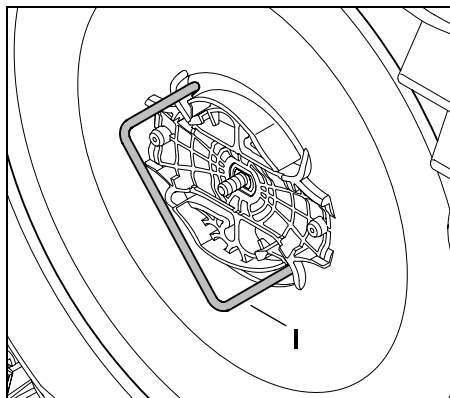
i Pour nettoyer le plateau de coupe, il est possible de démonter le disque d'entraînement.

- Activer le blocage de l'appareil (⇒ 5.2) et mettre des gants.

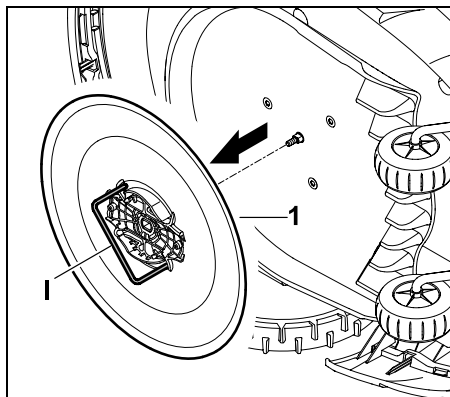


Dépose du disque d'entraînement :

- Démonter la lame de coupe. (⇒ 16.4)

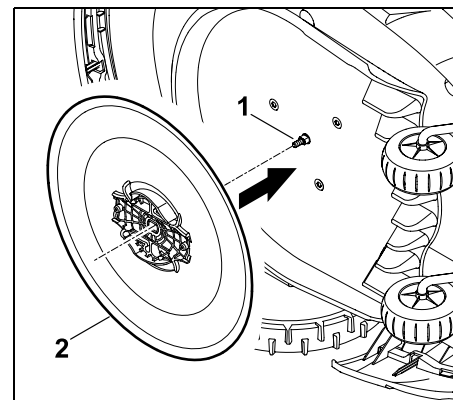


Introduire l'extracteur (I) dans le disque d'entraînement, comme indiqué sur la figure, et le tourner dans le sens inverse des aiguilles d'une montre jusqu'en butée.



Soutenir l'appareil d'une main. Extraire le disque d'entraînement (1) en tirant sur l'extracteur (I).

Repose du disque d'entraînement :



Nettoyer soigneusement l'arbre des lames (1) et le logement sur le disque d'entraînement (2). Enfoncer le disque d'entraînement sur l'arbre des lames jusqu'en butée.

- Monter la lame de coupe. (⇒ 16.4)

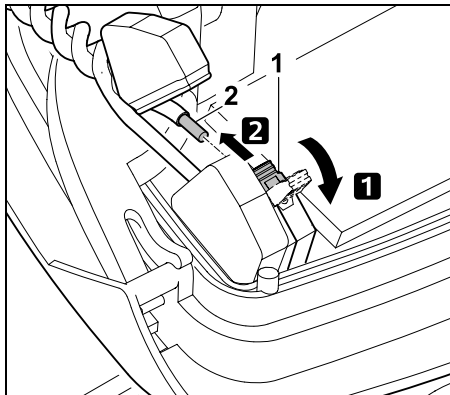
16.7 Recherche d'une rupture du fil

i En cas de rupture du fil, le voyant rouge clignote rapidement sur la station de base. (⇒ 13.1) Un message correspondant s'affiche à l'écran du robot de tonte.

S'il est impossible de trouver une rupture du fil comme décrit, contacter votre revendeur spécialisé.

La recherche de la rupture du fil peut s'effectuer avec la console de commande retirée ou mise en place. Il convient de mettre en place la console de commande pour une recherche précise.

- Avant de rechercher la rupture du fil, il faut appuyer **1 fois** sur la touche située sur la station de base (le voyant clignote ensuite rapidement).
- Retirer le couvercle de la station de base et ouvrir le panneau. (⇒ 9.2)



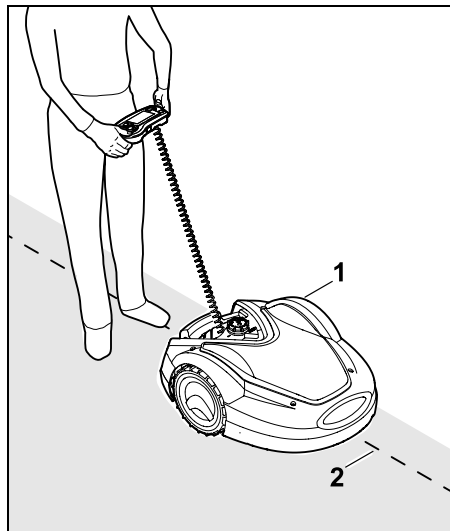
- 1** Ouvrir le levier de serrage gauche (1).
- 2** Retirer l'extrémité de fil (2) du bloc de serrage et refermer ensuite le levier de serrage.

- Refermer le panneau et placer le couvercle de la station de base. (⇒ 9.2)

La description ci-après explique la recherche d'une rupture de fil dans le sens des aiguilles d'une montre, c'est-à-dire que le fil de délimitation est parcouru dans le sens des aiguilles d'une montre à partir de la station de base. Si nécessaire, la recherche peut aussi se faire dans le sens inverse des aiguilles d'une montre, toutefois il faut alors retirer l'extrémité de fil droite du bloc de serrage.

- Retirer la console de commande si nécessaire. (⇒ 15.2)
- Dans le menu « Plus - Service », sélectionner l'option « Chercher rupture fil » et valider avec OK. (⇒ 11.16)

Recherche avec la console de commande retirée :



Suivre le bord de la zone de tonte **dans le sens des aiguilles d'une montre** avec le robot de tonte (1), en partant de la station de base. À cet effet, diriger l'appareil à l'aide de la touche en croix et veiller à ce que le fil de délimitation (2) passe sous les capteurs de fil. Ceux-ci sont montés sous protection dans la partie avant du robot de tonte, à gauche et à droite.

Lors de la recherche de la rupture de fil, la **puissance du signal** s'affiche à l'écran, les capteurs de fil sont positionnés de façon optimale au-dessus du fil de délimitation lorsque la valeur est au maximum.

Tandis que les capteurs de fil reçoivent correctement le signal du fil, le symbole **Signal du fil OK** s'affiche à l'écran.

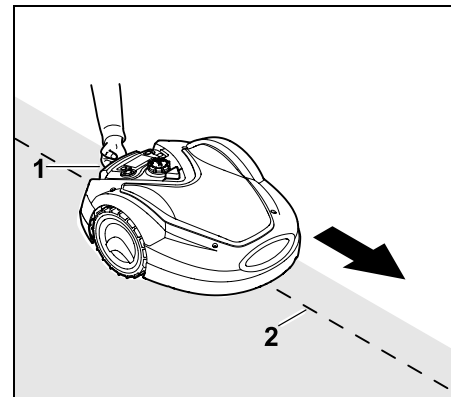


La puissance du signal diminue dans la zone de la rupture du fil et le symbole **Contrôler signal fil** s'affiche à l'écran.



- Ponter le point de rupture à l'aide d'un connecteur de fil (⇒ 12.16), reposer le fil de délimitation au niveau du point de rupture si nécessaire.
- Rebrancher l'extrémité de fil gauche. (⇒ 9.10)
- Le voyant rouge s'allume si la rupture du fil a été réparée correctement. (⇒ 13.1)

Recherche précise avec la console de commande en place :



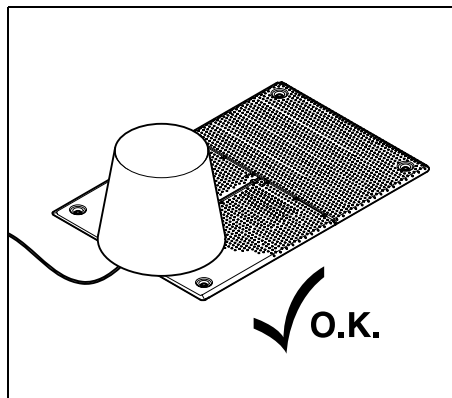
Soulever légèrement le robot de tonte par la poignée de transport (1) pour déléster les roues motrices. Suivre le fil de délimitation (2) avec l'appareil appuyé sur ses roues avant.

La suite de la procédure est identique à celle de la recherche avec la console de commande retirée.

16.8 Rangement de l'appareil et hivernage

En cas d'**immobilisation** du robot de tonte (hivernage, entreposage temporaire p. ex.), tenir compte des points suivants :

- Charger la batterie (⇒ 15.8)
- Désactiver la commande automatique (⇒ 11.7).
- Activer le niveau de sécurité maximal (⇒ 11.15)
- **RMI 632 C, RMI 632 PC :**
Activer le mode énergie ECO (⇒ 11.10)
- Placer le robot de tonte en hivernage (⇒ 11.16)
- Débrancher la fiche du bloc d'alimentation de la prise secteur
- Nettoyer minutieusement toutes les pièces extérieures du robot de tonte et de la station de base.



Couvrir la station de base d'un seau adapté, fixer le seau.

- Conserver le robot de tonte posé sur ses roues dans une pièce sèche, propre et fermée à clé. S'assurer que l'appareil est hors de portée des enfants.
- Remiser le robot de tonte uniquement en bon état de fonctionnement.
- Serrer toutes les vis, remplacer les autocollants d'avertissement et de sécurité devenus illisibles sur l'appareil et vérifier que l'ensemble de la machine ne présente pas de traces d'usure ou de dommages. Remplacer les pièces usées ou endommagées.
- Toute panne de l'appareil doit être réparée avant son rangement.

i Ne jamais poser ou ranger des objets sur le robot de tonte.

La température du lieu de stockage ne doit pas descendre sous 5 °C.

Remise en service du robot de tonte après une immobilisation prolongée :

i Après une pause prolongée, il est éventuellement nécessaire de rectifier la date et l'heure. Des fenêtres de sélection correspondantes s'affichent à la mise en marche de l'appareil. Si ces fenêtres ne s'affichent pas automatiquement, vérifier la date et l'heure dans le menu « Réglages » et les rectifier si nécessaire. (⇒ 11.10)

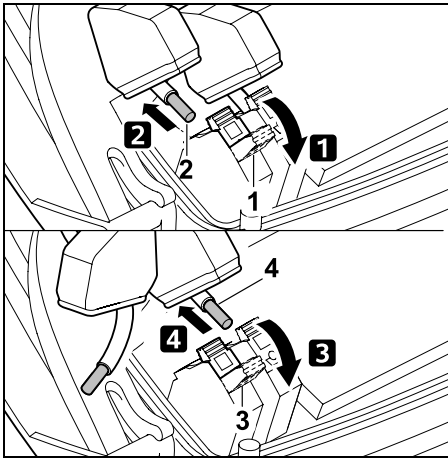
- Préparation de la zone de tonte : Enlever les corps étrangers et si la pelouse est très haute, la tondre brièvement avec une tondeuse classique.

- Dégager la station de base et brancher le bloc d'alimentation sur la prise secteur.
- Recharger la batterie (⇒ 15.8)
- Connecter le robot de tonte et la station de base. (⇒ 9.11)
- Éliminer les obstacles et les corps étrangers dans la zone du bord. Démarrer le déplacement du robot le long du bord et vérifier si les couloirs et points d'étranglement sont accessibles. (⇒ 11.13)
- Contrôler le plan de tonte et le modifier si nécessaire. (⇒ 11.7)
- Activer la commande automatique (⇒ 11.7)
- **RMI 632 C, RMI 632 PC :**
Si nécessaire, activer le mode énergie Standard (⇒ 11.10) et mettre en marche la protection GPS. (⇒ 11.15)

16.9 Démontage de la station de base

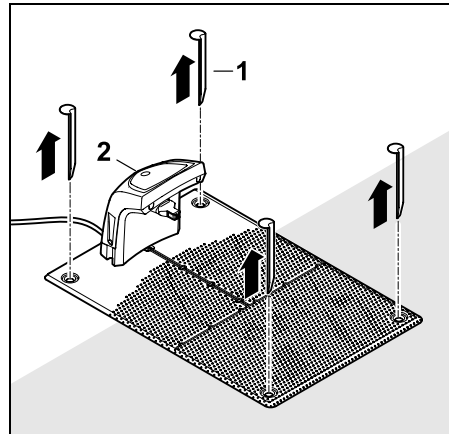
En cas d'**immobilisation prolongée** du robot de tonte (hivernage p. ex.), il est également possible de démonter la station de base :

- Préparer le robot de tonte à une période d'immobilisation prolongée (⇒ 16.8)
- Débrancher la fiche du bloc d'alimentation de la prise secteur
- Retirer le couvercle de la station de base et ouvrir le panneau (⇒ 9.2)



- 1** Ouvrir le levier de serrage droit (1).
- 2** Retirer l'extrémité droite du fil (2) du bloc de serrage.
Refermer le levier de serrage (1).
- 3** Ouvrir le levier de serrage gauche (3).
- 4** Retirer l'extrémité gauche du fil (4) du bloc de serrage.
Refermer le levier de serrage (3).

- Fermer le panneau (⇒ 9.2)
- Sortir l'extrémité de fil droite et gauche séparément de la station de base.
- Placer le couvercle de la station de base (⇒ 9.2)



Extraire les baïonnettes (1), enlever la station de base (2) de la pelouse avec le bloc d'alimentation branché, la nettoyer soigneusement (à l'aide d'un chiffon humide) et la remettre.

- Ranger le robot de tonte avec la station de base et le bloc d'alimentation en position normale dans une pièce propre, fermée et au sec. Arrimer le robot de tonte dans la station de base. S'assurer que l'appareil est hors de portée des enfants.
- Protéger les extrémités libres du fil de délimitation des influences ambiantes, p. ex. en les recouvrant d'un ruban isolant adéquat.
- Lors du remontage de la station de base, procéder comme pour la première installation ; plus particulièrement, brancher l'extrémité gauche et droite du fil de délimitation du bon côté. (⇒ 9.1)

17. Pièces de rechange courantes

Lame de coupe :
6309 702 0102

18. Accessoires

- Kit **STIHL S** pour pelouses de 500 m² maximum
- Kit **STIHL L** pour pelouses de 2000 m² à 4000 m²
- Piquets de fixation **STIHL AFN 075**
- Fil de délimitation **STIHL ARB 501** :
Longueur : 500 m
Diamètre : 3,4 mm
- Connecteurs de fil **STIHL ADV 010**
- Module petits terrains **STIHL AKM 100**

D'autres accessoires sont disponibles pour l'appareil.

Pour de plus amples informations, contacter votre revendeur spécialisé STIHL, consulter le site Internet (www.stihl.com) ou le catalogue STIHL.

i Pour des raisons de sécurité, seuls les accessoires homologués par STIHL doivent être utilisés avec l'appareil.

19. Comment limiter l'usure et éviter les dommages

Remarques importantes relatives à la maintenance et à l'entretien du groupe de produits

Robot de tonte à batterie (STIHL RMI)

La société STIHL décline toute responsabilité en cas de dommages corporels ou matériels découlant du non-respect des consignes de sécurité, des instructions d'utilisation et d'entretien stipulées dans le manuel d'utilisation ou en cas d'utilisation de pièces rapportées ou de rechange non agréées.

Respecter impérativement les consignes suivantes pour éviter tout dommage et prévenir une usure rapide de votre appareil STIHL :

1. Pièces d'usure

Certaines pièces des appareils STIHL sont sujettes à usure, même dans des conditions normales d'utilisation. Elles doivent être remplacées en temps voulu, en fonction du type et de la durée d'utilisation.

C'est notamment le cas des pièces suivantes :

- lame de coupe
- batterie
- pneumatiques

2. Respect des consignes indiquées dans le présent manuel d'utilisation

Il est nécessaire d'utiliser, d'entretenir et d'entreposer soigneusement l'appareil STIHL conformément aux consignes du présent manuel d'utilisation. L'utilisateur est seul responsable des dommages

entraînés par le non-respect des consignes de sécurité, d'utilisation et d'entretien.

Ceci s'applique notamment dans les cas suivants :

- mauvaise manipulation de la batterie (recharge, entreposage),
- branchement électrique incorrect (tension),
- modifications du produit non autorisées par STIHL,
- utilisation d'outils ou d'accessoires qui ne sont pas autorisés, pas appropriés pour l'appareil ou qui sont de mauvaise qualité,
- utilisation non conforme du produit,
- utilisation du produit lors de manifestations sportives ou de concours,
- dommages résultant d'une utilisation prolongée de l'appareil avec des pièces défectueuses.

3. Travaux d'entretien

Tous les travaux indiqués au chapitre « Entretien » doivent être effectués à intervalles réguliers.

Si l'utilisateur n'est pas en mesure d'effectuer lui-même ces travaux d'entretien, il devra les confier à un spécialiste.

STIHL recommande de confier les travaux d'entretien et les réparations exclusivement à un revendeur spécialisé STIHL.

Les revendeurs spécialisés STIHL bénéficient régulièrement de formations et d'informations techniques.

Si ces travaux ne sont pas effectués, cela peut entraîner des dommages dont l'utilisateur sera tenu responsable.

Cela concerne notamment :

- les dommages causés à l'appareil à la suite d'un nettoyage insuffisant ou incorrect,
- les dommages dus à la corrosion ou autres dommages consécutifs causés par un stockage inapproprié,
- les dommages causés à l'appareil du fait de l'utilisation de pièces de rechange de mauvaise qualité,
- les dommages dus au non-respect des intervalles d'entretien ou à un entretien insuffisant, ou causés par des réparations ou des travaux d'entretien n'ayant pas été effectués par un revendeur spécialisé.

20. Protection de l'environnement

Les emballages, l'appareil et ses accessoires sont fabriqués en matériaux recyclables et sont à éliminer comme il se doit.

L'élimination sélective des déchets dans le respect de l'environnement contribue au recyclage des matières recyclables. Par conséquent, une fois la durée d'utilisation normale de l'appareil écoulée, remettre l'appareil à un centre de collecte des déchets. Pour la mise au rebut, tenir compte des indications du chapitre « Mise au rebut ». (⇒ 6.11)



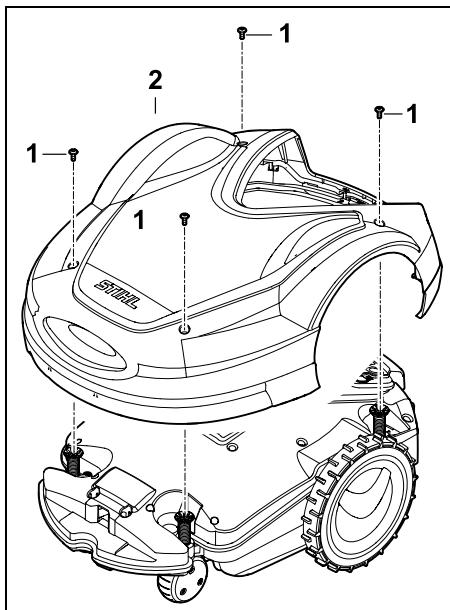
Les déchets tels que les batteries doivent toujours être mis au rebut conformément à la législation. Respecter les directives locales.



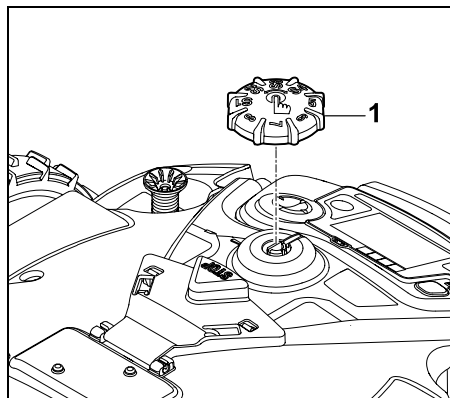
Ne pas jeter les batteries lithium-ion usagées avec les ordures ménagères, les remettre au revendeur spécialisé ou à un centre de collecte des déchets spéciaux.

20.1 Démontage de la batterie

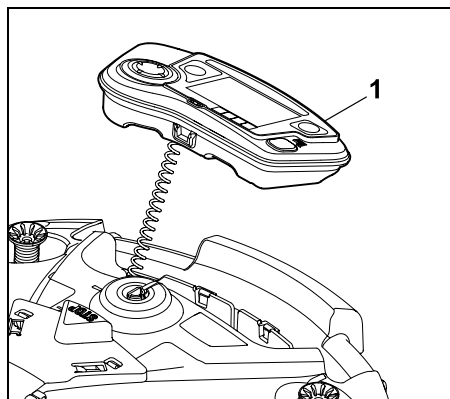
- Activer le blocage de l'appareil. (⇒ 5.2)



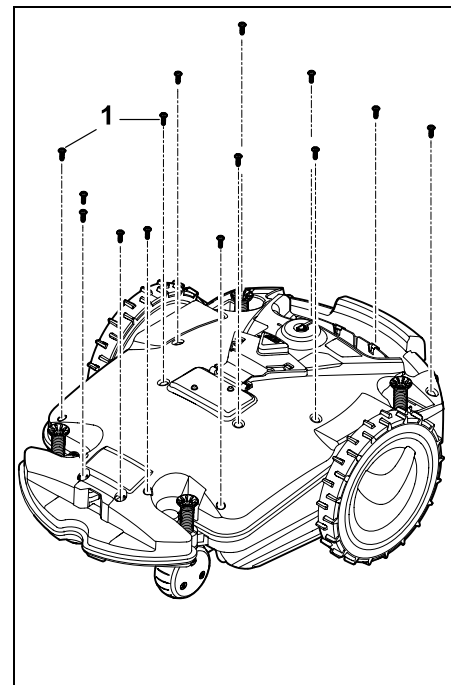
Dévisser les vis (1) du couvercle (2) et les retirer. Extraire le couvercle (2) par le haut.



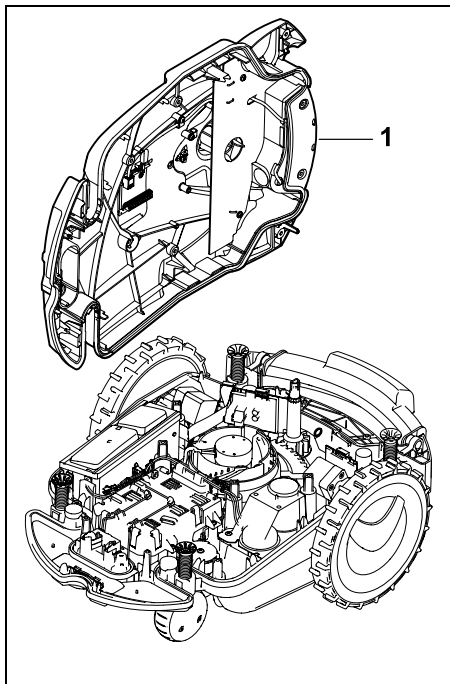
Retirer le bouton rotatif (1) par le haut.



Retirer la console de commande (1) et la poser vers l'arrière.



Dévisser les vis (1) et les enlever.

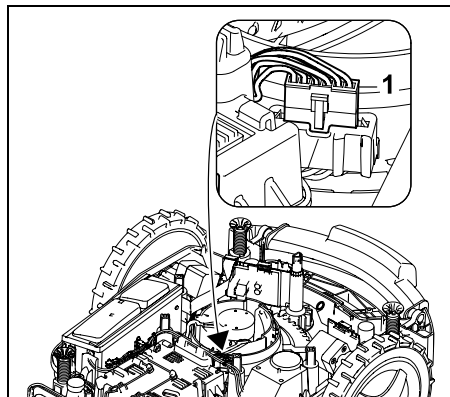


Mettre la partie supérieure du châssis (1) sur le côté.

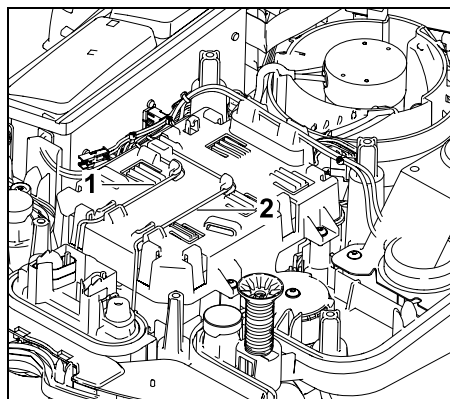


Risque de blessures !

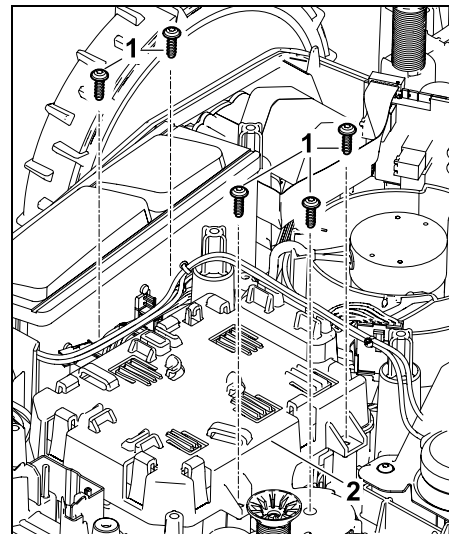
Aucun câble ne doit être coupé sur la batterie. Risque de court-circuit !
Toujours débrancher les câbles et les retirer avec la batterie.



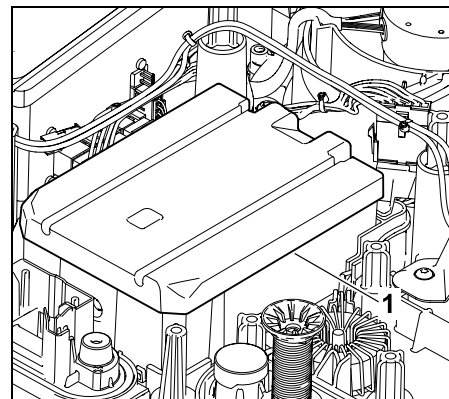
Débrancher le connecteur de câble (1).



Retirer les câbles (1) et (2) des guide-câbles.



Dévisser les vis (1) et déposer le cache de la batterie (2).



Enlever la batterie (1).

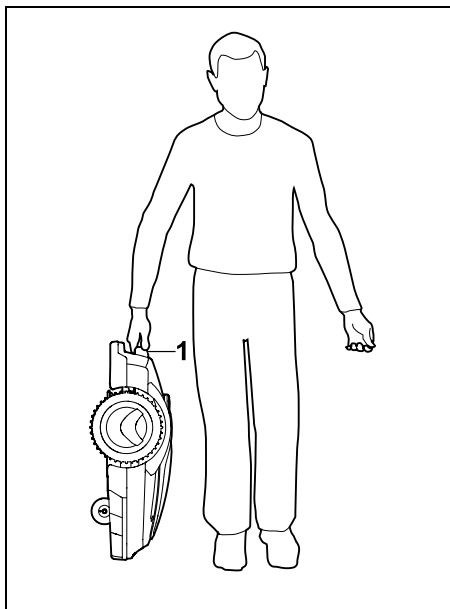
21. Transport



Risque de blessures !

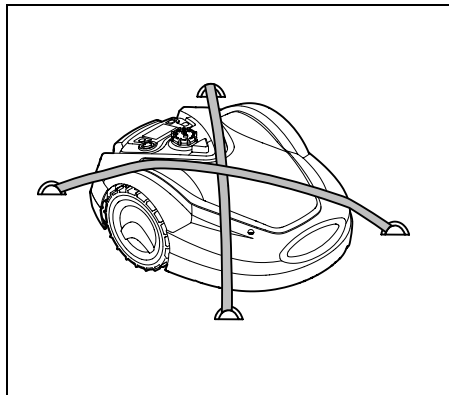
Avant le transport, lire attentivement le chapitre « Consignes de sécurité » (⇒ 6.), en particulier le sous-chapitre « Transport de l'appareil » (⇒ 6.5), et respecter scrupuleusement toutes les consignes de sécurité – toujours activer le blocage de l'appareil. (⇒ 5.2)

21.1 Pour soulever ou porter l'appareil



Soulever et porter la tondeuse par la poignée de transport (1). Veiller à toujours laisser un espace suffisant entre la lame de coupe et l'utilisateur, en particulier au niveau des pieds et des jambes.

21.2 Fixation de l'appareil



Sécuriser la tondeuse sur la surface de chargement. À cet effet, fixer l'appareil à l'aide d'équipements de fixation appropriés (sangles, câbles), comme indiqué sur la figure.

Empêcher également les pièces de l'appareil transportées (station de base, petites pièces p. ex.) de glisser.

22. Déclaration de conformité UE

22.1 Robot de tonte électrique à batterie (RMI) avec station de base (ADO)

Fabriqué par :

STIHL Tirol GmbH
Hans Peter Stihl-Straße 5
6336 Langkampfen
Autriche

ANDREAS STIHL AG & Co. KG déclare sous sa seule responsabilité que

Modèle :	Tondeuse autonome à batterie
Marque :	STIHL
Type :	RMI 632.1 RMI 632.1 P RMI 632.1 C RMI 632.1 PC
Série :	6309
Modèle :	Station de base
Marque :	STIHL
Type :	ADO 601.1
Série :	6309

est en parfaite conformité avec les dispositions pertinentes des directives 2006/42/EC, 2011/65/EU, 2006/66/EC, 2014/53/EU et a été mis au point et fabriqué conformément aux versions des normes suivantes, en vigueur à la date de production : EN 50636-2-107, EN 60335-1 Ed 5, EN 55014-1, EN 55014-2, EN 61000-3-2, EN 61000-3-3

ETSI EN 301 489-1 V 2.2.0 (2017-03)
ETSI EN 301 489-3 V 2.2.1 (2017-03)
ETSI EN 303 447 V 1.1.1 (2017-09)

En plus pour RMI 632.1 C,
RMI 632.1 PC :

ETSI EN 300 440-2 V 2.1.1 (2017-03)
ETSI EN 301 489-52 V 1.1.0 (2016-11)
ETSI EN 301 511 V 9.0.2 (2017-04)

L'organisme notifié TÜV Rheinland LGA Products GmbH, N° 0197, a vérifié la conformité selon l'annexe III, module B de la directive 2014/53/EU et délivré l'attestation d'examen UE de type suivante :
RT 60146449 001

Conservation de la documentation technique :
Andreas STIHL AG & Co. KG
Homologation du produit

L'année de fabrication et le numéro de machine (Ser.-No) sont indiqués sur l'appareil.

Waiblingen, 02/11/2020

ANDREAS STIHL AG & Co. KG

i. v.



Dr. Jürgen Hoffmann, directeur des données et prescription produit, et de l'homologation

22.2 Adresse de l'administration centrale STIHL

ANDREAS STIHL AG & Co. KG
Postfach 1771
D-71301 Waiblingen

22.3 Adresses des sociétés de distribution STIHL

ALLEMAGNE

STIHL Vertriebszentrale AG & Co. KG
Robert-Bosch-Straße 13
64807 Dieburg
Téléphone : +49 6071 3055358

AUTRICHE

STIHL Ges.m.b.H.
Fachmarktstraße 7
2334 Vösendorf
Téléphone : +43 1 86596370

SUISSE

STIHL Vertriebs AG
Isenrietstraße 4
8617 Mönchaltorf
Téléphone : +41 44 9493030

RÉPUBLIQUE TCHÈQUE

Andreas STIHL, spol. s r.o.
Chrlická 753
664 42 Modřice

22.4 Adresses des importateurs STIHL

BOSNIE-HERZÉGOVINE

UNIKOMERC d. o. o.
Bišće polje bb
88000 Mostar
Téléphone : +387 36 352560
Fax : +387 36 350536

CROATIE

UNIKOMERC - UVOZ d.o.o.
Sjedište:
Amruševa 10, 10000 Zagreb
Prodaja:
Ulica Kneza Ljudevita Posavskog 56,
10410 Velika Gorica
Téléphone : +385 1 6370010
Fax : +385 1 6221569

TURQUIE

SADAL TARIM MAKİNELERİ DİŞ
TİCARET A.Ş.
Hürriyet Mahallesi Manas Caddesi No.1
35473 Menderes, İzmir
Telefon: +90 232 210 32 32
Fax: +90 232 210 32 33

23. Caractéristiques techniques

**RMI 632.1, RMI 632.1 P,
RMI 632.1 C, RMI 632.1 PC :**

N° de série	6309
Système de tonte	Plateau de coupe mulching
Dispositif de coupe	Lame de coupe
Largeur de coupe	28 cm
Régime du dispositif de coupe	3150 tr/min
Type de batterie	Lithium-ion
Tension batterie U _{CC}	29 V
Hauteur de coupe	20 - 60 mm
Classe de protection	III
Type de protection	IPX4
Conformément à la directive 2006/42/EC et à la norme EN 50636-2-107 :	
Niveau de puissance acoustique mesuré L _{WA}	59 dB(A)
Incertitude K _{WA}	3 dB(A)
L _{WA} + K _{WA}	62 dB(A)
Niveau de pression sonore L _{pA}	51 dB(A)
Incertitude K _{pA}	3 dB(A)
Longueur	73 cm
Largeur	54 cm
Hauteur	27 cm
RMI 632.1:	
Poids	14 kg
RMI 632.1 C, RMI 632.1 P, RMI 632.1 PC :	
Poids	15 kg
RMI 632.1, RMI 632.1 C :	
Puissance nominale	120 W

RMI 632.1, RMI 632.1 C :

Bloc d'alimentation	HLG-120H
	2,9 A
Désignation de la batterie	AAI 160.1
Énergie de la batterie	167 Wh
Capacité de la batterie	4,9 Ah
Poids de la batterie	1,3 kg

RMI 632.1 P, RMI 632.1 PC :

Puissance nominale	185 W
Bloc d'alimentation	HLG-185H
	4,4 A
Désignation de la batterie	AAI 250.1
Énergie de la batterie	251 Wh
Capacité de la batterie	7,3 Ah
Poids de la batterie	1,6 kg

Connexion mobile :

Plages de fréquence prises en charge	E-GSM-900 DCS-1800
--------------------------------------	-----------------------

Puissance d'émission maximale rayonnée

E-GSM-900 :	880 - 915 MHz : 33,0 dBm
DCS-1800 :	1710 - 1785 MHz : 30,0 dBm

Station de base ADO 601.1 :

Tension U_{CC}	42 V
Classe de protection	III
Type de protection	IPX4
Poids	3 kg

Fil de délimitation et boucle de recherche

Plage de fréquences :	1,0 kHz à 90 kHz
Champ maximal :	< 72 μ A/m

Bloc d'alimentation :

Tension U_{CA}	100 - 240 V
Fréquence	50/60 Hz
Tension U_{CC}	42 V
Classe de protection	I
Type de protection	IP67

Transport des batteries STIHL :

Les batteries STIHL sont conformes aux dispositions figurant dans le manuel des Nations Unies ST/SG/AC.10/11/Rév.5, section III, sous-section 38.3.

L'utilisateur peut transporter les batteries STIHL sur route jusqu'au lieu d'utilisation de l'appareil, sans conditions supplémentaires.

En cas de transport aérien ou maritime, respecter les dispositions nationales en vigueur.

Pour de plus amples instructions de transport, consulter le site <http://www.stihl.com/safety-data-sheets>

REACH :

REACH désigne une directive CE relative à l'enregistrement, l'évaluation et l'autorisation de substances chimiques. Pour de plus amples informations sur la conformité à la directive REACH (CE) N° 1907/2006, consulter le site www.stihl.com/reach

24. Messages

Les messages informant sur les erreurs actives, les dysfonctionnements et les recommandations. Ils s'affichent dans une boîte de dialogue et l'utilisateur peut les consulter dans le menu « Plus - Informations - Messages » après avoir appuyé sur la touche OK. (⇒ 11.17)



Les recommandations et les messages actifs apparaissent aussi dans l'écran statut. (⇒ 11.2)

Dans les détails du message, il est possible d'afficher le code message, l'heure de son apparition, la priorité et la fréquence d'apparition.

- Les **recommandations** ont la priorité « Faible » ou « Info », elles s'affichent dans l'écran statut en alternance avec le texte « iMOW® opérationnel ». Le robot de tonte peut toujours être mis en marche, le fonctionnement automatique continue.
- Les **dysfonctionnements** ont la priorité « Moyenne » et exigent une intervention de la part de l'utilisateur. Le robot de tonte ne peut être remis en marche qu'une fois le dysfonctionnement réparé.
- En cas **d'erreurs** de priorité « Élevée », le texte « Contacter votre revendeur spécialisé » s'affiche à l'écran. Le robot de tonte ne peut être remis en marche qu'une fois l'erreur supprimée par un revendeur spécialisé STIHL.

i Si le message reste actif malgré la solution proposée, contacter votre revendeur spécialisé STIHL.

Les erreurs pouvant uniquement être éliminées par un revendeur spécialisé STIHL ne sont pas énumérées ci-après. Si une telle erreur se produit, transmettre au revendeur spécialisé le code d'erreur à 4 chiffres et le texte de l'erreur.

i **RMI 632 C, RMI 632 PC :**
Les messages qui entravent le fonctionnement normal sont également signalés sur l'application. (⇒ 10.)

Le robot de tonte passe en mode veille après l'envoi du message et désactive le trafic de connexion mobile pour économiser la batterie.

Message :

0001 – Données mises à jour
Appuyer sur OK pour valider

Causes possibles :

- Une mise à jour du logiciel de l'appareil a été effectuée
- Perte de tension
- Erreur du logiciel ou du matériel

Solutions :

- Après pression sur la touche OK, le robot de tonte fonctionne avec les réglages par défaut – contrôler et rectifier les réglages (date, heure, plan de tonte)

Message :

0100 – Batterie déchargée
Tension batterie trop faible

Cause possible :

- Tension trop faible de la batterie

Solution :

- Placer le robot de tonte dans la station de base pour recharger la batterie (⇒ 15.8)

Message :

0180 – Température basse
Platine principale

Cause possible :

- Température trop basse à l'intérieur du robot de tonte

Solution :

- Laisser le robot de tonte se réchauffer

Message :

0181 – Température élevée
Platine principale

Cause possible :

- Température trop élevée à l'intérieur du robot de tonte

Solution :

- Laisser refroidir le robot de tonte

Message :

0183 – Température élevée
Platine commande de charge

Cause possible :

- Température trop élevée à l'intérieur du robot de tonte

Solution :

- Laisser refroidir le robot de tonte

Message :

0185 – Température élevée
Platine commande d'avancement

Cause possible :

- Température trop élevée à l'intérieur du robot de tonte

Solution :

- Laisser refroidir le robot de tonte

Message :

0186 – Température basse
Batterie

Cause possible :

- Température trop basse de la batterie

Solution :

- Laisser le robot de tonte se réchauffer

Message :

0187 – Température élevée
Batterie

Cause possible :

- Température trop élevée de la batterie

Solution :

- Laisser refroidir le robot de tonte

Message :

0302 – Défaut mot. entraî.
Plage de température dépassée

Causes possibles :

- Température trop élevée dans le moteur d'entraînement gauche

Solutions :

- Laisser refroidir le robot de tonte

Message :

0305 – Défaut mot. entraî.
La roue gauche est coincée

Causes possibles :

- Surcharge au niveau de la roue motrice gauche

Solutions :

- Nettoyer le robot de tonte (⇒ 16.2)
 - Aplanir les irrégularités (trous, creux) dans la zone de tonte
-

Message :

0402 – Défaut mot. entraî.
Plage de température dépassée

Causes possibles :

- Température trop élevée dans le moteur d'entraînement droit

Solutions :

- Laisser refroidir le robot de tonte
-

Message :

0405 – Défaut mot. entraî.
La roue droite est coincée

Causes possibles :

- Surcharge au niveau de la roue motrice droite

Solutions :

- Nettoyer le robot de tonte (⇒ 16.2)
 - Aplanir les irrégularités (trous, creux) dans la zone de tonte
-

Message :

0502 – Défaut moteur tonte
Plage de température dépassée

Causes possibles :

- Température trop élevée dans le moteur de tonte

Solutions :

- Laisser refroidir le robot de tonte
-

Message :

0505 – Défaut moteur tonte
Surcharge au niveau du moteur de tonte

Cause possible :

- Saletés entre le disque d'entraînement et le carter du plateau de coupe
- Impossible de mettre en marche le moteur de tonte
- Surcharge au niveau du moteur de tonte

Solution :

- Nettoyer la lame de coupe et le plateau de coupe (⇒ 16.2)
Nettoyer le disque d'entraînement (⇒ 16.6)
 - Régler une hauteur de coupe supérieure (⇒ 9.5)
 - Aplanir les irrégularités (trous, creux) dans la zone de tonte
-

Message :

0701 – Température batterie
En dehors plage température

Causes possibles :

- Température trop basse ou trop élevée de la batterie

Solutions :

- Laisser le robot de tonte se réchauffer ou refroidir – tenir compte de la plage de température autorisée de la batterie (⇒ 6.4)
-

Message :

0703 – Batterie déchargée
Tension batterie trop faible

Cause possible :

- Tension trop faible de la batterie

Solution :

- Placer le robot de tonte dans la station de base pour recharger la batterie (⇒ 15.8)
-

Message :

0704 – Batterie déchargée
Tension batterie trop faible

Cause possible :

- Tension trop faible de la batterie

Solution :

- Placer le robot de tonte dans la station de base pour recharger la batterie (⇒ 15.8)
-

Message :

1000 – Retournement
Inclinaison autorisée dépassée

Causes possibles :

- Le capteur d'inclinaison a détecté un retournement

Solutions :

- Remettre le robot de tonte sur ses roues, contrôler l'absence de dommages et valider le message avec OK
-

Message :

1010 – iMOW® soulevé
Appuyer sur OK pour valider

Cause possible :

- Le robot de tonte a été soulevé par son capot

Solution :

- Vérifier la mobilité du capot et valider le message avec OK
-

Message :

1030 – Défaut capot
Contrôler le capot
Appuyer ensuite sur OK

Causes possibles :

- Pas de capot détecté

Solutions :

- Contrôler le capot (mobilité, bonne fixation) et valider le message avec OK
-

Message :

1100 – Console de commande
Console de commande retirée durant fonct.

Causes possibles :

- La console de commande a été retirée au cours du fonctionnement automatique

Solutions :

- Valider le message avec OK – le fonctionnement automatique reprend une fois la console de commande mise en place
-

Message :

1120 – Capot bloqué
Contrôler le capot
Appuyer ensuite sur OK

Causes possibles :

- Détection d'une collision ininterrompue

Solutions :

- Dégager le robot de tonte, enlever l'obstacle si nécessaire ou modifier le trajet du fil de délimitation – valider ensuite le message avec OK
 - Contrôler la mobilité du capot et valider le message avec OK
-

Message :

1125 – Éliminer l'obstacle
Contrôler pose du fil

Cause possible :

- Pose inexacte du fil de délimitation

Solution :

- Contrôler la pose du fil de délimitation, vérifier les distances à l'aide de l'iMOW® Ruler (⇒ 12.5)
-

Message :

1130 – Coincé
Dégager iMOW®
Appuyer ensuite sur OK

Cause possible :

- Le robot de tonte est coincé
- Les roues motrices patinent

Solution :

- Dégager le robot de tonte, aplanir les irrégularités dans la zone de tonte ou modifier le trajet du fil de délimitation – valider ensuite le message avec OK
 - Nettoyer les roues motrices, empêcher le fonctionnement de l'appareil par temps de pluie si nécessaire – valider ensuite le message avec OK (⇒ 11.11)
-

Message :

1135 – À l'extérieur
Placer l'iMOW® dans la zone de tonte

Cause possible :

- Le robot de tonte est à l'extérieur de la zone de tonte

Solution :

- Placer le robot de tonte dans la zone de tonte
-

Message :

1140 – Trop abrupt
Contrôler pose fil

Causes possibles :

- Le capteur d'inclinaison a détecté une pente de plus de 22°

Solutions :

- Modifier le trajet du fil de délimitation, délimiter les zones de la pelouse présentant une pente de plus de 22°
-

Message :

1160 – Poignée actionnée
Appuyer sur OK pour valider

Causes possibles :

- Le robot de tonte a été soulevé par la poignée de transport

Solutions :

- Valider le message avec OK
-

Message :

1170 – Pas de signal
Activer la station de base

Cause possible :

- La station de base est désactivée.
 - Le signal du fil n'est plus reçu pendant le fonctionnement
 - Le robot de tonte est à l'extérieur de la zone de tonte
-

- La station de base ou des composants électroniques ont été remplacés

Solution :

- Activer la station de base et donner l'ordre de tondre
- Contrôler l'alimentation électrique de la station de base
- Contrôler le voyant au niveau de la station de base – le voyant rouge doit rester allumé pendant le fonctionnement (⇒ 13.1)
- Placer le robot de tonte dans la zone de tonte
- Connecter le robot de tonte et la station de base (⇒ 11.15)

Message :

1180 – Arrimer iMOW®
Arrimage automatique impossible

Cause possible :

- La station de base est introuvable
- Le début ou la fin d'un couloir a été mal installé(e)

Solution :

- Contrôler le voyant sur la station de base, mettre la station de base en marche si nécessaire (⇒ 13.1)
- Contrôler l'arrimage (⇒ 15.7)
- Vérifier que l'entrée et la sortie des couloirs sont en forme d'entonnoir (⇒ 12.11)

Message :

1190 – Défaut d'arrimage
Station base occupée

Causes possibles :

- Station de base occupée par un deuxième robot de tonte

Solutions :

- Arrimer le robot de tonte lorsque la station de base est à nouveau libre

Message :

1200 – Défaut moteur tonte
Démarrage moteur de tonte impossible après 5 fois

Cause possible :

- Saletés entre le disque d'entraînement et le carter du plateau de coupe
- Impossible de mettre en marche le moteur de tonte
- Surcharge au niveau du moteur de tonte

Solution :

- Nettoyer la lame de coupe et le plateau de coupe (⇒ 16.2)
Nettoyer le disque d'entraînement (⇒ 16.6)
- Régler une hauteur de coupe supérieure (⇒ 9.5)
- Aplanir les irrégularités (trous, creux) dans la zone de tonte

Message :

1210 – Défaut mot. entraîn.
Roue bloquée

Causes possibles :

- Surcharge au niveau d'une roue motrice

Solutions :

- Nettoyer le robot de tonte (⇒ 16.2)

- Aplanir les irrégularités (trous, creux) dans la zone de tonte

Message :

1220 – Pluie détectée
Tonte annulée

Causes possibles :

- L'étape de tonte a été annulée ou n'a pas commencé à cause de la pluie

Solutions :

- Aucune intervention nécessaire, régler le capteur de pluie si nécessaire (⇒ 11.11)

Message :

1230 – Défaut d'arrimage
Arrimer iMOW®

Cause possible :

- Station de base trouvée, arrimage automatique impossible

Solution :

- Vérifier l'arrimage, arrimer le robot de tonte manuellement si nécessaire (⇒ 15.7)
- Vérifier le fil de délimitation – veiller à ce qu'il soit acheminé correctement au niveau de la station de base (⇒ 9.9)

Message :

2000 – Problème de signal
Arrimer iMOW®

Cause possible :

- Signal du fil défectueux, réglage précis nécessaire

Solution :

- Placer le robot de tonte dans la station de base – appuyer ensuite sur OK

Message :

2020 – Recommandation
Entretien annuel par revendeur spécialisé

Cause possible :

- Entretien recommandé de l'appareil

Solution :

- Confier l'appareil à un revendeur spécialisé STIHL pour l'entretien annuel
-

Message :

2030 – Batterie
Durée de vie autorisée atteinte

Cause possible :

- Remplacement nécessaire de la batterie

Solution :

- Faire remplacer la batterie par un revendeur spécialisé STIHL
-

Message :

2031 – Panne de charge
Vérifier les contacts de charge

Causes possibles :

- Impossible de démarrer le processus de charge

Solutions :

- Vérifier les contacts de charge au niveau de la station de base et du robot de tonte et les nettoyer si nécessaire – valider ensuite le message avec OK
-

Message :

2032 – Température batterie
En dehors plage température

Cause possible :

- Température de la batterie trop basse ou trop élevée lors de la recharge

Solution :

- Laisser le robot de tonte se réchauffer ou refroidir – tenir compte de la plage de température autorisée de la batterie
-

Message :

2040 – Température batterie
En dehors plage température

Causes possibles :

- Température de la batterie trop basse ou trop élevée au démarrage de la tonte

Solutions :

- Laisser le robot de tonte se réchauffer ou refroidir – tenir compte de la plage de température autorisée de la batterie (⇒ 6.4)
-

Message :

2050 – Adapter plan tonte
Allonger temps actifs

Causes possibles :

- Les temps actifs ont été raccourcis/supprimés ou la durée de tonte prolongée – les temps actifs enregistrés ne sont pas suffisants pour les étapes de tonte requises

Solutions :

- Prolonger les temps actifs (⇒ 11.7) ou réduire la durée de tonte (⇒ 11.7)
-

Message :

2060 – Tonte terminée
Appuyer sur OK pour valider

Causes possibles :

- Tonte des zones annexes terminée avec succès

Solutions :

- Placer le robot de tonte dans la zone de tonte et l'arrimer pour recharger la batterie (⇒ 15.7)
-

Message :

2070 – Signal GPS
Aucune réception sur le bord

Cause possible :

- L'ensemble du bord de la zone de tonte se situe dans une zone de réception incertaine

Solution :

- Répéter le déplacement de l'appareil le long du bord (⇒ 11.13)
 - Contacter un revendeur spécialisé STIHL pour un diagnostic détaillé
-

Message :

2071 – Signal GPS
Aucune réception au point départ 1

Causes possibles :

- Le point de départ 1 se trouve dans une zone de réception incertaine

Solutions :

- Changer la position du point de départ 1 (⇒ 11.14)
-

Message :

2072 – Signal GPS

Aucune réception au point départ 2

Causes possibles :

- Le point de départ 2 se trouve dans une zone de réception incertaine

Solutions :

- Changer la position du point de départ 2 (⇒ 11.14)
-

Message :

2073 – Signal GPS

Aucune réception au point départ 3

Causes possibles :

- Le point de départ 3 se trouve dans une zone de réception incertaine

Solutions :

- Changer la position du point de départ 3 (⇒ 11.14)
-

Message :

2074 – Signal GPS

Aucune réception au point départ 4

Causes possibles :

- Le point de départ 4 se trouve dans une zone de réception incertaine

Solutions :

- Changer la position du point de départ 4 (⇒ 11.14)
-

Message :

2075 – Signal GPS

Pas de réception dans zone souhaitée

Causes possibles :

- La zone souhaitée se situe dans une zone de réception incertaine

Solutions :

- Redéfinir la zone souhaitée (⇒ 10.)

Message :

2076 – Signal GPS

Zone souhaitée introuvable

Causes possibles :

- Impossible de trouver la zone souhaitée lors du déplacement de l'appareil le long du bord

Solutions :

- Redéfinir la zone souhaitée. Veiller à ce que la zone souhaitée et le fil de délimitation se chevauchent (⇒ 10.)
-

Message :

2077 – Zone souhaitée

Zone souhaitée hors de la zone retour

Causes possibles :

- La zone souhaitée se situe en dehors de la zone retour enregistrée

Solutions :

- Redéfinir la zone souhaitée (⇒ 10.)
-

Message :

2090 – Module radio

Contactez votre revendeur spécialisé

Cause possible :

- Communication brouillée avec le module radio

Solution :

- Aucune action nécessaire, le micrologiciel est mis à jour automatiquement si nécessaire
 - Si le problème persiste, contactez votre revendeur spécialisé STIHL
-

Message :

2095 – Module radio

Contactez votre revendeur spécialisé

Cause possible :

- Communication brouillée avec l'antenne GPS

Solution :

- Aucune action nécessaire, le micrologiciel est mis à jour automatiquement si nécessaire
 - Si le problème persiste, contactez votre revendeur spécialisé STIHL
-

Message :

2100 – Protect. GPS

Quitter zone retour

Appareil bloqué

Causes possibles :

- Le robot de tonte a été retiré de la zone retour

Solutions :

- Remettre le robot de tonte dans la zone retour et saisir le code PIN (⇒ 5.10)
-

Message :

2110 – Protect. GPS

Nouvel emplacement

Réinstallation requise

Causes possibles :

- Le robot de tonte a été mis en marche sur une autre zone de tonte. Le signal du fil de la deuxième station de base est déjà enregistré.

Solutions :

- Procéder à une réinstallation (⇒ 11.13)

Message :

2400 – Réinitialisation réussie des réglages standard usine de l'iMOW®

Cause possible :

- Le robot de tonte a été réinitialisé aux réglages standard usine.

Solution :

- Valider le message avec OK
-

Message :

4000 – Défaut de tension
Sur- ou sous-tension de la batterie

Cause possible :

- Sur- ou sous-tension de la batterie

Solution :

- Aucune action nécessaire, le micrologiciel est mis à jour automatiquement si nécessaire
 - Si le problème persiste, contacter votre revendeur spécialisé STIHL
-

Message :

4001 – Défaut température
En dehors plage température

Cause possible :

- Température trop basse ou trop élevée de la batterie ou à l'intérieur de l'appareil

Solution :

- Laisser le robot de tonte se réchauffer ou refroidir – tenir compte de la plage de température autorisée de la batterie (⇒ 6.4)
-

Message :

4002 – Retournement
Voir message 1000

Message :

4003 – Capot soulevé
Contrôler le capot
Appuyer ensuite sur OK

Causes possibles :

- Le capot a été soulevé.

Solutions :

- Contrôler le capot et valider le message avec OK.
-

Message :

4004 – Temps freinage entraîné.dépasse
Appuyer sur OK pour valider

Cause possible :

- Erreur d'exécution du programme
- Pose du fil incorrecte
- Obstacles dans la zone du fil de délimitation

Solution :

- Valider le message avec OK
 - Vérifier la pose du fil tout particulièrement dans les coins à l'aide de l'iMOW® Ruler (⇒ 12.5)
 - Retirer les obstacles
-

Message :

4005 – Temps freinage lame dépassé
Appuyer sur OK pour valider

Cause possible :

- Erreur d'exécution du programme
- Interruption du signal (due à une panne de courant p. ex.) pendant la tonte automatique

Solution :

- Valider le message avec OK
 - Contrôler l'alimentation électrique de la station de base – le voyant rouge doit rester allumé pendant le fonctionnement, appuyer ensuite sur la touche OK (⇒ 13.1)
-

Message :

4006 – Processus de charge interrompu
Appuyer sur OK pour valider

Cause possible :

- Erreur d'exécution du programme
- Panne de courant au cours de la recharge
- Le robot de tonte a roulé hors de la station de base

Solution :

- Valider le message avec OK
 - Vérifier l'alimentation électrique de la station de base – le voyant LED rouge clignote lentement lorsque le robot de tonte est arrimé dans la station de base (⇒ 13.1)
 - Vérifier la bonne position de la station de base (⇒ 9.1)
-

Message :

4008 – Pb capteur unité commande
Appuyer OK pour valider

Cause possible :

- Console de commande mal mise en place

Solution :

- Insérer la console de commande
 - Valider le message avec OK
-

Message :

4009 – Anomalie capteur de capot
Appuyer OK pour valider

Cause possible :

- Capot déplacé

Solution :

- Vérifier la position du capot
 - Vérifier la mobilité du capot et nettoyer les paliers du capot si nécessaire
 - Valider le message avec OK
-

Message :

4016 – Anomalie capteur touche STOP
Appuyer OK pour valider

Cause possible :

- Erreur d'exécution du programme

Solution :

- Valider le message avec OK
-

Message :

4027 – Touche STOP actionn.
Appuyer sur OK pour valider

Causes possibles :

- La touche STOP a été enfoncée

Solutions :

- Valider le message avec OK

25. Recherche des pannes

Assistance et aide à l'utilisation

Les revendeurs spécialisés STIHL se tiennent à disposition pour apporter une assistance et de l'aide à l'utilisation.

Des coordonnées et autres informations sont disponibles à l'adresse <https://support.stihl.com/> ou <https://www.stihl.com/>.

- ✘ Demander éventuellement conseil à un revendeur spécialisé, STIHL recommande les revendeurs spécialisés STIHL.

Dysfonctionnement :

Le robot de tonte fonctionne au mauvais moment

Causes possibles :

- Mauvais réglage de la date et de l'heure
- Mauvais réglage des temps actifs

- Appareil mis en marche par des personnes non autorisées

Solutions :

- Régler l'heure et la date (⇒ 11.10)
 - Régler les temps actifs (⇒ 11.7)
 - Régler le niveau de sécurité « Moyenne » ou « Élevée » (⇒ 11.15)
-

Dysfonctionnement :

Le robot de tonte ne fonctionne pas pendant un temps actif

Cause possible :

- Charge en cours de la batterie
- Commande automatique désactivée
- Temps actif désactivé
- Pluie détectée
- Lorsque le type de plan de tonte « Dynamique » est activé : La durée de tonte hebdomadaire est atteinte, aucune autre étape de tonte requise cette semaine
- Un message est actif
- Console de commande mal mise en place
- La station de base n'est pas branchée sur le secteur
- En dehors de la plage de température autorisée
- Panne de courant

Solution :

- Laisser la batterie finir de se recharger (⇒ 15.8)
- Activer la commande automatique (⇒ 11.7).
- Activer le temps actif (⇒ 11.7)
- Réglage du capteur de pluie (⇒ 11.11)
- Aucune autre intervention requise, les étapes de tonte sont réparties automatiquement sur la semaine dans le type de plan de tonte « Dynamique » – si nécessaire, activer l'étape de tonte dans le menu « Départ » (⇒ 11.5)

- Réparer le dysfonctionnement affiché et valider le message avec OK (⇒ 24.)
- Insérer la console de commande (⇒ 15.2)
- Contrôler l'alimentation électrique de la station de base (⇒ 9.3)
- Laisser le robot de tonte se réchauffer ou refroidir – plage de température normale pour l'utilisation du robot de tonte : +5 °C à +40 °C. Pour de plus amples informations, s'adresser à un revendeur spécialisé. ✘
- Contrôler l'alimentation électrique. Si le robot de tonte détecte à nouveau un signal du fil après un contrôle périodique, il reprend le processus de tonte interrompu.

Il peut par conséquent s'écouler plusieurs minutes avant que la tonte ne reprenne automatiquement suite à la panne de courant. Plus la panne de courant est longue, plus les intervalles entre les différents contrôles périodiques augmentent.

Dysfonctionnement :

Le robot de tonte ne tond pas après activation du menu « Départ »

Cause possible :

- Charge insuffisante de la batterie
- Pluie détectée
- Console de commande mal mise en place
- Un message est actif
- L'appel retour a été activé sur la station de base

Solution :

- Charger la batterie (⇒ 15.8)
- Réglage du capteur de pluie (⇒ 11.11)
- Insérer la console de commande (⇒ 15.2)
- Réparer le dysfonctionnement affiché et valider le message avec OK (⇒ 24.)

- Arrêter l'appel retour ou exécuter à nouveau le menu « Départ » après l'arrimage de l'appareil

Dysfonctionnement :

Le robot de tonte ne fonctionne pas et l'écran n'affiche rien

Causes possibles :

- Appareil en mode veille
- Batterie défectueuse

Solutions :

- Appuyer sur une touche quelconque pour réveiller le robot de tonte – l'écran statut s'affiche (⇒ 11.2)
- Remplacer la batterie (✘)

Dysfonctionnement :

Le robot de tonte fait du bruit et vibre

Causes possibles :

- Lame de coupe endommagée
- Plateau de coupe fortement encrassé

Solutions :

- Remplacer la lame de coupe – enlever les obstacles sur la pelouse (⇒ 16.4), (✘)
- Nettoyer le plateau de coupe (⇒ 16.2)

Dysfonctionnement :

Mauvais résultat de tonte ou de mulching

Causes possibles :

- Hauteur de gazon trop élevée par rapport à la hauteur de coupe
- Gazon très humide
- La lame de coupe est émoussée ou usée
- Temps actifs insuffisants, durée de tonte trop courte
- Mauvais réglage de la superficie de la zone de tonte
- Zone de tonte présentant des herbes très hautes

- Longues phases pluvieuses

Solutions :

- Régler la hauteur de coupe (⇒ 9.5)
- Régler le capteur de pluie (⇒ 11.11)
Reporter les temps actifs (⇒ 11.7)
- Remplacer la lame de coupe (⇒ 16.4), (✘)
- Prolonger ou compléter les temps actifs (⇒ 11.7)
Prolonger la durée de tonte (⇒ 11.7)
- Créer un nouveau plan de tonte (⇒ 11.7)
- Pour une tonte parfaite, le robot de tonte a besoin de 2 semaines maximum selon la taille de la zone de tonte
- Autoriser la tonte par temps de pluie (⇒ 11.11)
Allonger les temps actifs (⇒ 11.7)

Dysfonctionnement :

Affichage en langue étrangère

Causes possibles :

- Le réglage de la langue a été modifié

Solutions :

- Régler la langue (⇒ 11.10)

Dysfonctionnement :

Des marques marron (terreuses) apparaissent sur la zone de tonte

Causes possibles :

- Durée de tonte trop longue par rapport à la zone de tonte
- Fil de délimitation posé dans des rayons trop étroits
- Mauvais réglage de la taille de la zone de tonte

Solutions :

- Réduire la durée de tonte (⇒ 11.7)
- Rectifier le trajet du fil de délimitation (⇒ 12.)

- Créer un nouveau plan de tonte (⇒ 11.7)

Dysfonctionnement :

Étapes de tonte nettement plus courtes qu'habituellement

Causes possibles :

- Gazon très haut ou trop humide
- Appareil (plateau de coupe, roues motrices) fortement encrassé
- Batterie à la fin de sa durée de vie

Solutions :

- Régler la hauteur de coupe (⇒ 9.5)
Régler le capteur de pluie (⇒ 11.11)
Reporter les temps actifs (⇒ 11.7)
- Nettoyage de l'appareil (⇒ 16.2)
- Remplacer la batterie – tenir compte de toute recommandation correspondante affichée à l'écran (✘), (⇒ 24.)

Dysfonctionnement :

Le robot de tonte est arrimé, la batterie ne se recharge pas

Causes possibles :

- Inutile de recharger la batterie
- La station de base n'est pas branchée sur le secteur
- Arrimage incorrect
- Corrosion des contacts de charge

Solutions :

- Aucune intervention nécessaire – la batterie est rechargée automatiquement une fois que la tension définie n'est plus atteinte
- Contrôler l'alimentation électrique de la station de base (⇒ 9.8)
- Placer le robot de tonte dans la zone de tonte et le renvoyer à la station de base (⇒ 11.6), contrôler alors son arrimage correct – si nécessaire, rectifier la position de la station de base (⇒ 9.1)
- Remplacer les contacts de charge (✘)

Dysfonctionnement :

L'arrimage ne fonctionne pas

Causes possibles :

- Irrégularités dans la zone d'accès de la station de base
- Roues motrices ou plaque de base encrassées
- Pose incorrecte du fil de délimitation au niveau de la station de base
- Extrémités non raccourcies du fil de délimitation

Solutions :

- Aplanir les irrégularités dans la zone d'accès (⇒ 9.1)
- Nettoyer les roues motrices et la plaque de base (⇒ 16.2)
- Reposer le fil de délimitation – veiller à son trajet correct au niveau de la station de base (⇒ 9.9)
- Raccourcir le fil de délimitation comme décrit et le poser sans réserve de fil – ne pas enrouler les extrémités qui dépassent (⇒ 9.10)

Dysfonctionnement :

Le robot de tonte passe à côté de la station de base et s'arrime de travers

Causes possibles :

- Signal du fil perturbé par des influences ambiantes
- Pose incorrecte du fil de délimitation au niveau de la station de base

Solutions :

- Reconnecter le robot de tonte et la station de base – Veiller à ce que le robot de tonte soit bien droit dans la station de base pour la connexion (⇒ 11.15)

- Reposer le fil de délimitation – Veiller à ce qu'il soit acheminé correctement au niveau de la station de base (⇒ 9.9)
- Contrôler le bon branchement des extrémités du fil de délimitation sur la station de base (⇒ 9.10)

Dysfonctionnement :

Le robot de tonte a franchi le fil de délimitation

Cause possible :

- Pose incorrecte du fil de délimitation, distances non respectées
- Trop forte inclinaison dans la zone de tonte
- Champs d'interférence influant sur le robot de tonte

Solution :

- Contrôler la pose du fil de délimitation (⇒ 11.13), vérifier les distances à l'aide de l'iMOW® Ruler (⇒ 12.5)
- Contrôler la pose du fil de délimitation, bloquer les zones trop fortement en pente (⇒ 11.13)
- Contacter votre revendeur spécialisé STIHL (✳)

Dysfonctionnement :

Le robot de tonte est souvent coincé

Causes possibles :

- Hauteur de coupe trop basse
- Roues motrices encrassées
- Creux, obstacles dans la zone de tonte

Solutions :

- Augmenter la hauteur de coupe (⇒ 9.5)
- Nettoyer les roues motrices (⇒ 16.2)
- Aplanir les trous dans la zone de tonte, installer des îlots de blocage autour des obstacles comme des racines apparentes, enlever les obstacles (⇒ 12.)

Dysfonctionnement :

Le capteur d'obstacles ne s'active pas lorsque le robot de tonte rencontre un obstacle

Causes possibles :

- Obstacle bas (moins de 10 cm de haut)
- L'obstacle n'est pas fixé au sol : un fruit tombé ou une balle de tennis p. ex.

Solutions :

- Enlever l'obstacle ou le délimiter par un îlot de blocage (⇒ 12.9)
- Enlever l'obstacle

Dysfonctionnement :

Traces de pneus sur le bord de la zone de tonte

Cause possible :

- Tonte du bord trop fréquente
- Durée de tonte trop longue
- Points de départ utilisés
- Batterie très souvent rechargée vers la fin de sa durée de vie
- Trajet retour décalé (corridor) non activé

Solution :

- Désactiver la tonte du bord ou la limiter à une fois par semaine (⇒ 11.13)
- Réduire la durée de tonte
- Démarrer toutes les étapes de tonte au niveau de la station de base dans des zones de tonte adéquates (⇒ 11.14)
- Remplacer la batterie – tenir compte de toute recommandation correspondante affichée à l'écran (✳), (⇒ 24.)
- Activer le trajet retour décalé (corridor) (⇒ 11.13)

Dysfonctionnement :

Herbe non tondue sur le bord de la zone de tonte

Cause possible :

- Tonte du bord désactivée
- Pose inexacte du fil de délimitation
- Herbe située hors du rayon d'action de la lame de coupe

Solution :

- Tondre le bord une fois à deux fois par semaine (⇒ 11.13)
- Contrôler la pose du fil de délimitation (⇒ 11.13), vérifier les distances à l'aide de l'iMOW® Ruler (⇒ 12.5)
- Traiter les zones non tondues à intervalles réguliers à l'aide d'un coupe-bordures adéquat

Dysfonctionnement :

Pas de signal du fil

Causes possibles :

- Station de base éteinte – aucun voyant allumé
- La station de base n'est pas branchée sur le secteur – aucun voyant allumé
- Le fil de délimitation n'est pas raccordé à la station de base – le voyant rouge clignote (⇒ 13.1)
- Fil de délimitation interrompu – le voyant rouge clignote (⇒ 13.1)
- Le robot de tonte et la station de base ne sont pas connectés
- Défaut du système électronique – le voyant clignote un SOS (⇒ 13.1)

Solutions :

- Allumer la station de base (⇒ 13.1)
- Contrôler l'alimentation électrique de la station de base (⇒ 9.8)
- Raccorder le fil de délimitation à la station de base (⇒ 9.10)

- Chercher la rupture du fil (⇒ 16.7), réparer ensuite le fil de délimitation à l'aide de connecteurs de fil (⇒ 12.16)
- Connecter le robot de tonte et la station de base (⇒ 11.15)
- Contacter votre revendeur spécialisé (✂)

Dysfonctionnement :

Le voyant sur la station de base clignote un SOS

Causes possibles :

- Longueur minimale du fil de délimitation pas atteinte
- Défaut du système électronique

Solutions :

- Installer un accessoire (AKM 100) (✂)
- Contacter votre revendeur spécialisé (✂)

Dysfonctionnement :

Le robot de tonte ne reçoit aucun signal GPS.

Causes possibles :

- La connexion aux satellites est justement en train d'être établie
- 3 satellites, voire moins dans le rayon d'action
- L'appareil se trouve dans une zone de réception incertaine

Solutions :

- Aucune autre action nécessaire, l'établissement de la connexion peut prendre quelques minutes
- Contourner ou retirer les obstacles à la réception du signal (arbres, auvents p. ex.)

Dysfonctionnement :

Le robot de tonte ne peut pas établir de connexion mobile

Cause possible :

- La zone de tonte se situe dans une zone de réception incertaine
- Module radio non activé

Solution :

- Faire activer le module radio par un revendeur spécialisé STIHL (✂)

Dysfonctionnement :

Impossible d'accéder au robot de tonte à l'aide de l'application.

Cause possible :

- Module radio inactif
- Robot de tonte en mode veille
- Pas de connexion Internet
- Mauvaise adresse e-mail attribuée au robot de tonte

Solution :

- Le module radio est désactivé au cours de la connexion, puis est réactivé, ce qui permet d'accéder de nouveau au robot de tonte.
- Activer le robot de tonte en appuyant sur une touche, régler le mode énergie « Standard » (⇒ 11.10)
- Connecter à Internet l'appareil sur lequel l'application est installée
- Rectifier l'adresse e-mail (⇒ 10.)

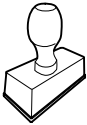
26. Feuille d'entretien

26.1 Confirmation de remise

Modèle : _____

Numéro de série :

Date :



Prochain entretien

Date :

26.2 Confirmation d'entretien

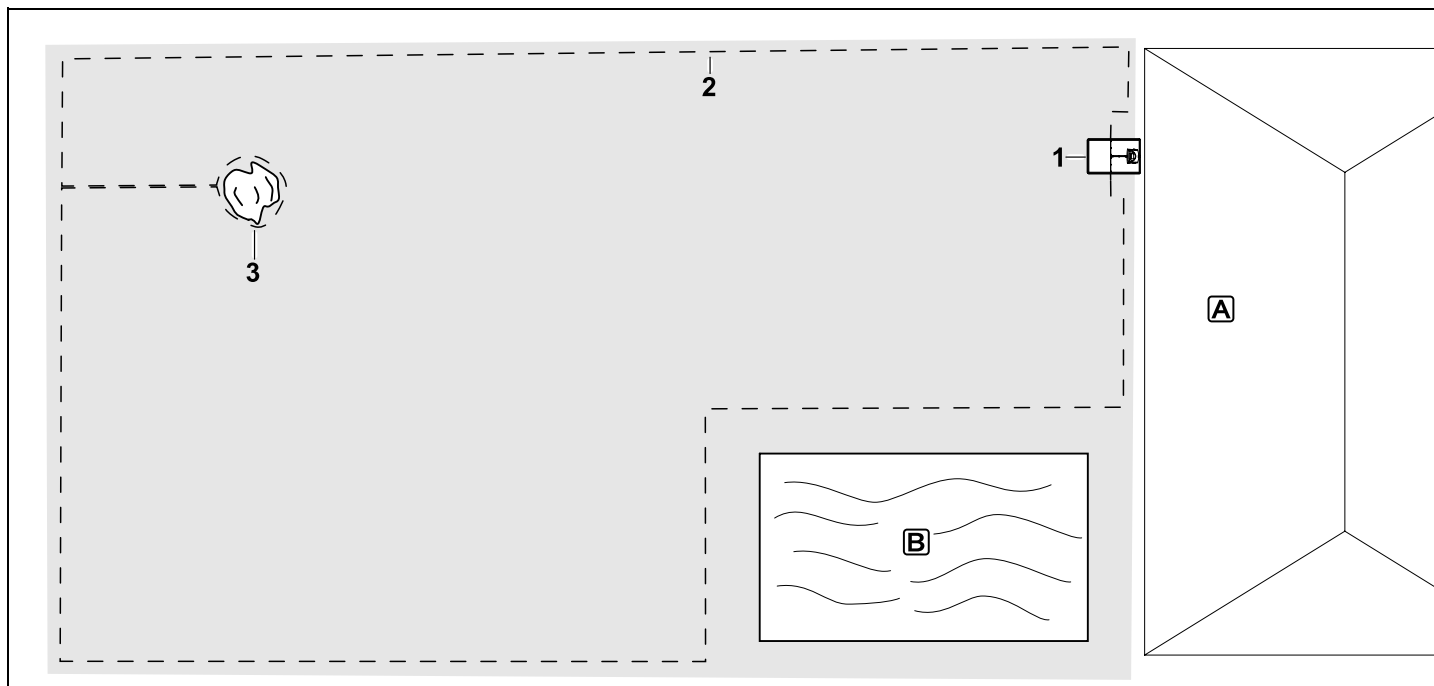


Remettre le présent manuel d'utilisation au revendeur spécialisé STIHL lors des travaux d'entretien. Il confirmera l'exécution des travaux d'entretien en complétant les champs préimprimés.

Entretien exécuté le

Date du prochain entretien

27. Exemples d'installation



Zone de tonte rectangulaire comportant un arbre isolé et une piscine

Station de base :

Emplacement (1) directement au niveau de la maison **A**

Îlot de blocage :

Installation autour de l'arbre isolé (3), en partant d'une section de liaison installée à angle droit par rapport au bord.

Piscine :

Pour des raisons de sécurité (distance prescrite du fil), le fil de délimitation (2) est posé autour de la piscine **B**.

Distances du fil : (⇒ 12.5)

Distance par rapport au bord : **33 cm**

Distance par rapport à la surface adjacente, praticable (chemin p. ex.) présentant une dénivellation inférieure à +/- 1 cm : **0 cm**

Distance par rapport à l'arbre : **33 cm**

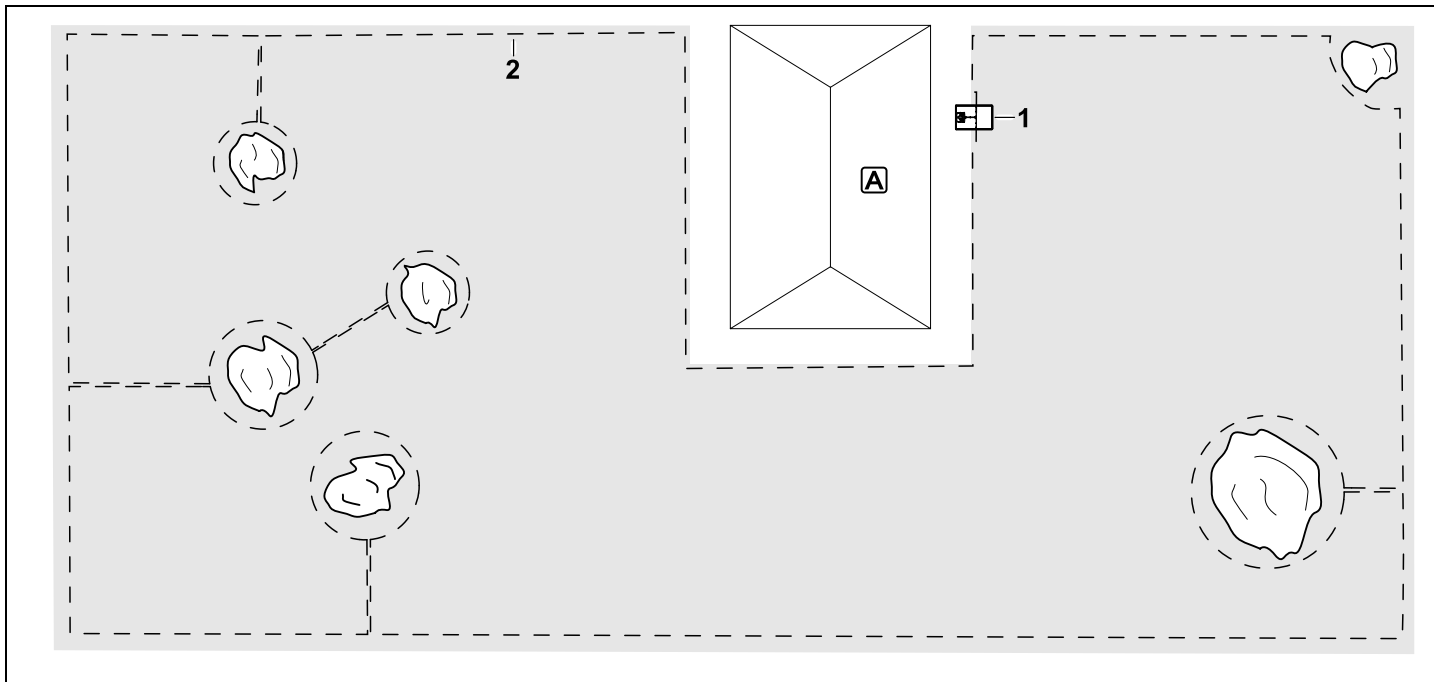
Distance par rapport au point d'eau : **100 cm**

Programmation :

Aucune autre adaptation n'est requise, une fois la taille de la zone de tonte déterminée.

Particularités :

Tondre manuellement et à intervalles réguliers les zones non tondues autour de la piscine ou les traiter à l'aide d'un coupe-bordures adéquat.



Zone de tonte en forme de U avec plusieurs arbres isolés

Station de base :

Emplacement (1) directement au niveau de la maison **A**

Îlots de blocage :

Installation autour des arbres isolés, en partant à chaque fois de sections de liaison installées à angle droit par rapport au bord (2), 2 îlots de blocage sont reliés par une section de liaison.

Distances du fil : (⇒ 12.5)

Distance par rapport au bord : **33 cm**

Distance par rapport à la surface adjacente, praticable (chemin p. ex.) présentant une dénivellation inférieure à +/- 1 cm : **0 cm**

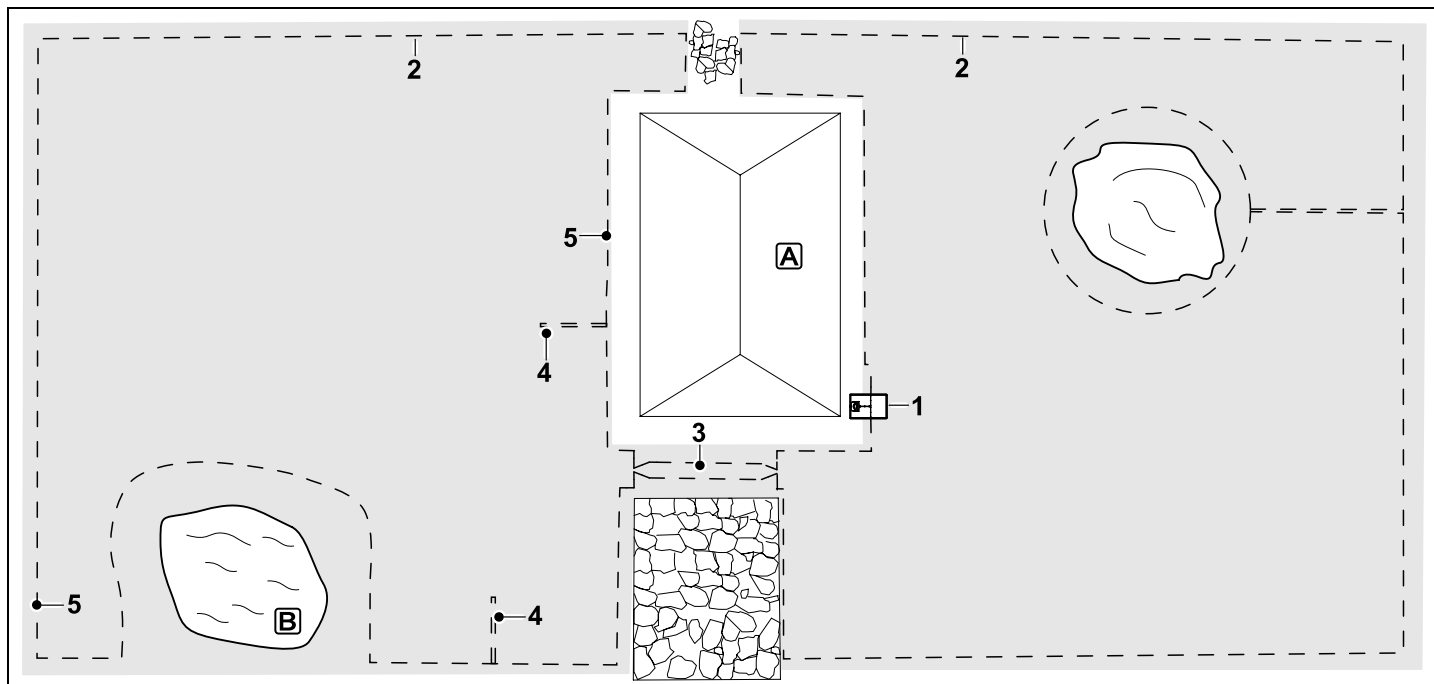
Distance autour des arbres : **33 cm**

Programmation :

Aucune autre adaptation n'est requise, une fois la taille de la zone de tonte déterminée.

Particularités :

Arbre au coin de la zone de tonte : traiter à intervalles réguliers la zone derrière l'arbre délimité, à l'aide d'un coupe-bordures adéquat ou y laisser pousser l'herbe.



Zone de tonte en deux parties avec un étang et un arbre isolé

Station de base :

Emplacement (1) directement au niveau de la maison **A**

Îlot de blocage :

Installation autour de l'arbre isolé, en partant d'une section de liaison installée à angle droit par rapport au bord.

Étang :

Pour des raisons de sécurité (distance prescrite du fil), le fil de délimitation (2) est posé autour de l'étang **B**.

Distances du fil : (⇒ 12.5)

Distance par rapport au bord : **33 cm**

Distance par rapport à la surface adjacente, praticable (chemin p. ex.) présentant une dénivellation inférieure à

+/- 1 cm : **0 cm**

Autour de l'arbre : **33 cm**

Distance par rapport au point d'eau : **100 cm**

Couloir :

Installation d'un couloir (3). Distance du fil : **27 cm** (⇒ 12.11)

Boucles de recherche :

Installation de deux boucles de recherche (4) pour l'utilisation de la fonction de trajet retour décalé. (⇒ 11.13)

Distance minimale par rapport à l'entrée du couloir : **2 m**

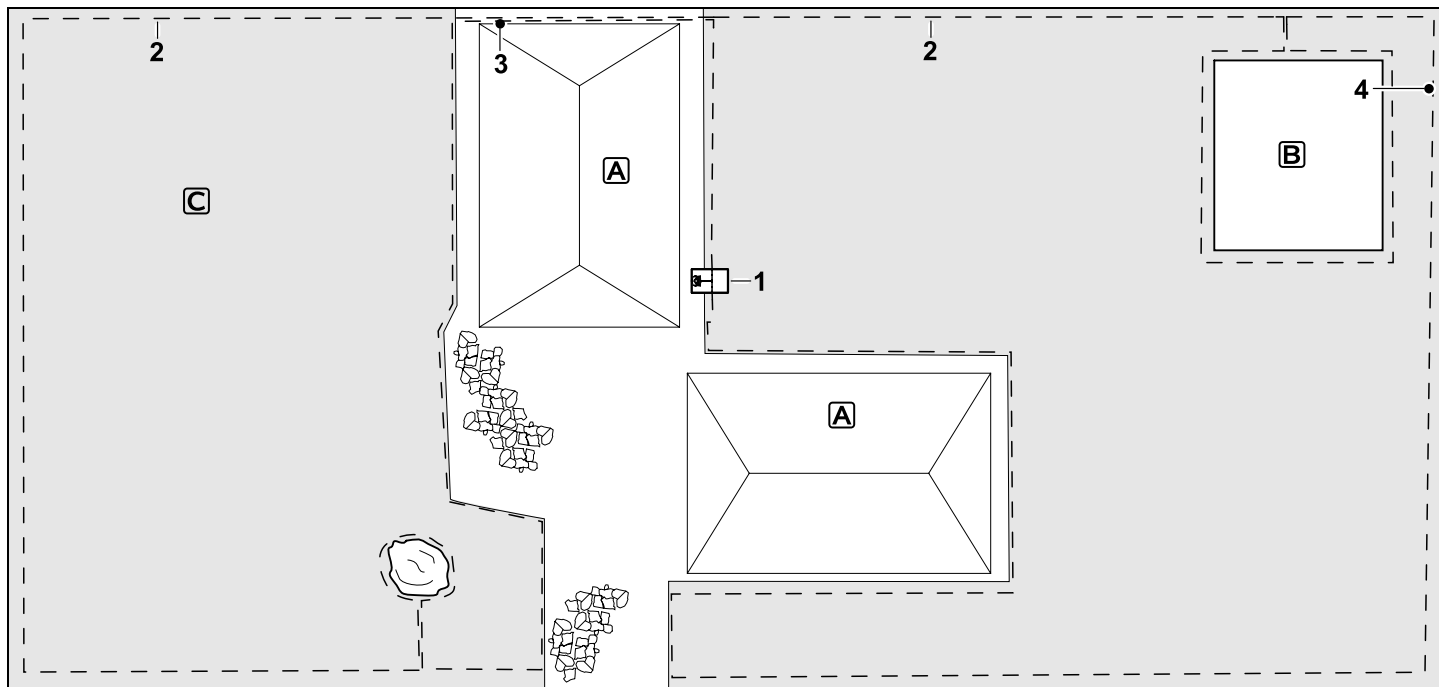
Respecter la distance minimale par rapport aux coins. (⇒ 12.12)

Programmation :

Déterminer la taille totale de la zone de tonte, programmer 2 points de départ (5) (près de la station de base et dans le recoin au niveau de l'étang) (⇒ 11.14)

Particularités :

Tondre manuellement et à intervalles réguliers les zones non tondues, p. ex. tout autour de l'étang, ou les traiter à l'aide d'un coupe-bordures adéquat.



Zone de tonte en deux parties – le robot de tonte ne peut pas aller seul d'une zone de tonte à l'autre.

Station de base :

Emplacement (1) directement à côté des maisons **A**

Îlots de blocage :

Installation autour de l'arbre isolé et autour du potager **B**, en partant d'une section de liaison installée à un angle droit par rapport au bord.

Distances du fil : (⇒ 12.5)

Distance par rapport à la surface adjacente, praticable (terrasse p. ex.) présentant une dénivellation inférieure à +/- 1 cm : **0 cm**

Distance par rapport aux obstacles hauts : **33 cm**

Distance par rapport à l'arbre : **33 cm**

Distance minimale aux points d'étranglement derrière le potager : **54 cm**

Zone annexe :

Installation d'une zone annexe **C**, mettre la section de liaison (3) dans une goulotte électrique sur la terrasse de la maison.

Programmation :

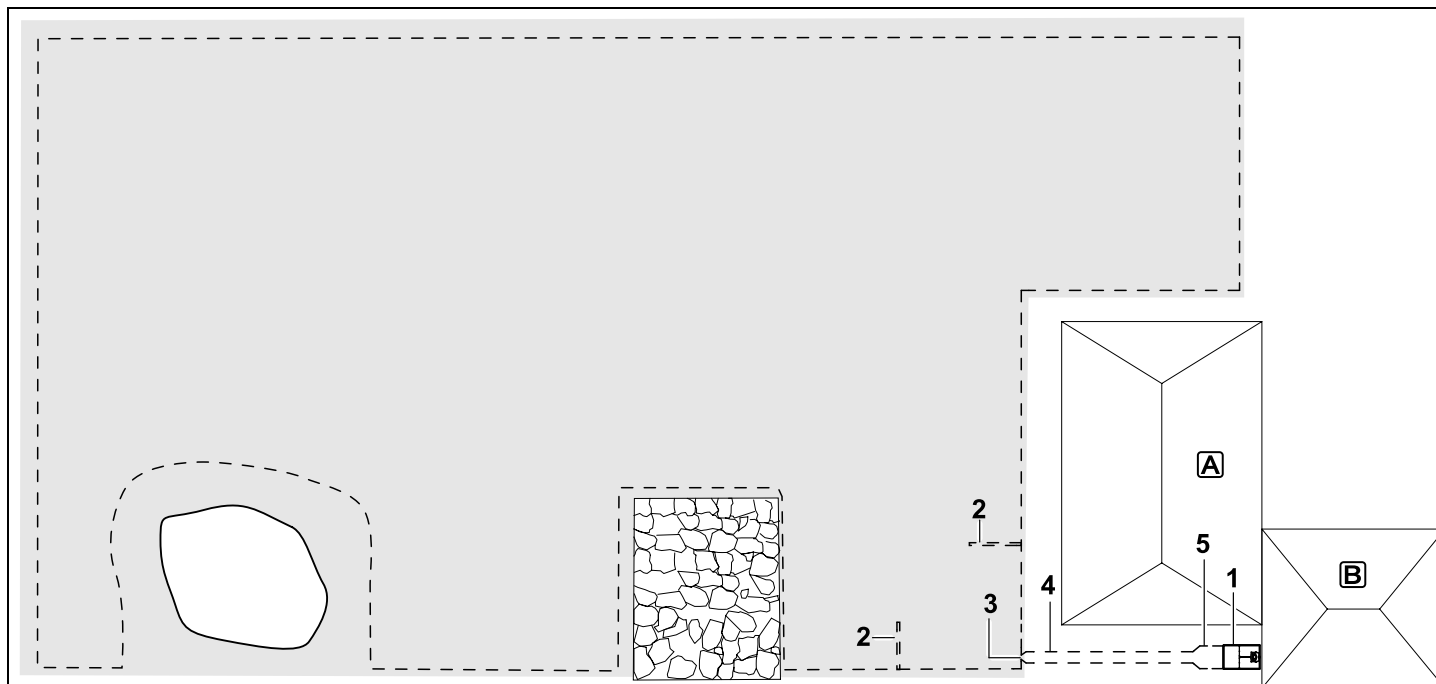
Déterminer la taille de la zone de tonte (sans zone annexe), programmer 1 point de départ (4) au point d'étranglement pour utiliser la fonction de trajet retour décalé (⇒ 11.13) – fréquence de départ de 2 sur 10 sorties (⇒ 11.14)

Particularités :

Transporter le robot de tonte dans la zone annexe plusieurs fois par semaine et activer le menu « Départ ». (⇒ 11.5)

Tenir compte de la performance en termes de surface couverte. (⇒ 14.4)

Si nécessaire, installer deux zones de tonte séparées avec 2 stations de base.



Zone de tonte avec station de base externe (1)

Station de base :

Emplacement (1) directement près du garage (B) et derrière la maison (A).

Distances du fil : (⇒ 12.5)

Distance par rapport au bord : **33 cm**

Distance par rapport à la surface adjacente, praticable (terrasse p. ex.) présentant une dénivellation inférieure à +/- 1 cm : **0 cm**

Distance par rapport au point d'eau : **100 cm**

Boucles de recherche :

Installation de deux boucles de recherche (2) pour l'utilisation de la fonction de trajet retour décalé. (⇒ 11.13)

Distance minimale par rapport à l'entrée

du couloir : **2 m**

Respecter la distance minimale par rapport aux coins. (⇒ 12.12)

Programmation :

Définir la taille de la zone de tonte et au moins un point de départ à l'extérieur du couloir menant à la station de base. (⇒ 11.14)

Particularités :

Installation d'un couloir (4) avec une entrée en forme d'entonnoir (3). (⇒ 12.11)
Distance du fil : 27 cm

Le couloir (4) mène à la station de base externe (1). À un mètre de la station de base, agrandir la distance du fil dans le couloir en fonction de la largeur de la

plaque de base (5). (⇒ 9.9)

Tenir compte de l'espace nécessaire dans le couloir et à côté de la station de base.

Geachte cliënt(e),

Wij zijn blij dat u hebt gekozen voor STIHL. Wij ontwikkelen en produceren onze producten in topkwaliteit in overeenstemming met de behoeften van onze klanten. Zo ontstaan producten met een hoge betrouwbaarheid, ook bij extreme belasting.

STIHL staat ook voor service met topkwaliteit. Onze dealers staan garant voor deskundig advies en instructie alsmede een uitgebreide technische begeleiding.

Wij danken u voor uw vertrouwen in ons en wensen u veel plezier met uw STIHL product.



Dr. Nikolas Stihl

**BELANGRIJK! VOOR GEBRUIK GOED
DOORLEZEN EN BEWAREN.**

1. Inhoudsopgave

Over deze gebruiksaanwijzing	290		
Algemeen	290		
Landspecifieke varianten	291		
Instructie voor het lezen van de gebruiksaanwijzing	291		
Beschrijving van het apparaat	292		
Robotmaaier	292		
Dockingstation	293		
Bedieningsconsole	294		
Hoe de robotmaaier werkt	295		
Werkingsprincipe	295		
Manueel maaien	296		
Veiligheidsvoorzieningen	296		
STOP-toets	296		
Machineblokkering	296		
Beschermkappen	297		
Bediening met twee handen	297		
Stootsensor	297		
Ophefbeveiliging	297		
Hellingssensor	297		
Displayverlichting	297		
Pincode vragen	297		
GPS-beveiliging	297		
Voor uw veiligheid	297		
Algemeen	297		
Kleding en uitrusting	299		
Waarschuwing - gevaar voor elektrische schokken	299		
Accu	300		
Transport van het apparaat	300		
Vóór de inbedrijfstelling	301		
Programmering	302		
Tijdens gebruik	302		
Onderhoud en reparaties	303		
		Opslag bij langdurige bedrijfsonderbrekingen	304
		Afvoer	304
		Toelichting van de symbolen	304
		Leveringsomvang	305
		Eerste installatie	305
		Aanwijzingen voor het dockingstation	309
		Aansluitingen van het dockingstation	311
		Voedingskabel op het dockingstation aansluiten	312
		Installatiemateriaal	313
		Snijhoogte instellen	313
		Aanwijzingen voor de eerste installatie	313
		Taal, datum, tijd instellen	314
		Dockingstation installeren	314
		Begrenzingsdraad leggen	315
		Begrenzingsdraad aansluiten	319
		Robotmaaier en dockingstation koppelen	322
		Installatie testen	323
		Robotmaaier programmeren	324
		Eerste installatie afsluiten	326
		Eerste maaibeurt na de eerste installatie	326
		iMOW® app	326
		Menu	327
		Bedieningsaanwijzingen	327
		Statusmelding	328
		Infogedeelte	329
		Hoofdmenu	330
		Start	330
		Naar docking	330
		Maaischema	331
		Mehr	332
		Instellingen	332

iMOW® – apparaatinstellingen	332	Maaiduur	350	Elektrische robotmaaier met accuvoeding (RMI) met dockingstation (ADO)	363
Regensensor instellen	333	Beginbereik (RMI 632 C, RMI 632 PC)	350	Technische gegevens	364
Statusmelding instellen	333	Manueel maaien	350	Meldingen	365
Installatie	334	Apparaat in gebruik nemen	350	Defectopsporing	372
Startpunten instellen	334	Vorbereiding	350	Onderhoudsschema	376
Veiligheid	335	Bedieningsconsole wegnemen en plaatsen	350	Leveringsbevestiging	376
Service	337	Programmering aanpassen	351	Servicebevestiging	376
Informatie	337	Maaien met automaat	351	Installatievoorbeelden	377
Begrenzingsdraad	338	Maaien ongeacht actieve tijden	352	2. Over deze gebruiksaanwijzing	
Ligging van de begrenzingsdraad plannen	338	Manueel maaien	352		
Schets van het maaivlak maken	339	Robotmaaier indocken	353		
Begrenzingsdraad leggen	339	Accu opladen	353		
Begrenzingsdraad aansluiten	340	Onderhoud	354		
Draadafstanden – iMOW® Ruler gebruiken	340	Onderhoudsschema	354		
Scherpe hoeken	341	Apparaat reinigen	355		
Vernauwingen	341	Slijtagegrenzen van het maaimes controleren	355		
Verbindingstrajecten installeren	342	Maimes uit- en inbouwen	355		
Verboden zones	342	Maimes slijpen	356		
Aanpalende gazons	343	Meenemerschijf uit- en inbouwen	356		
Doorgangen	343	Draadbreuk zoeken	357		
Zoeklussen voor de verplaatste rit naar het begin	345	Opslag en winterpauze	358		
Precies langs randen maaien	346	Demontage dockingstation	359		
Afhellend terrein langs de begrenzingsdraad	346	Standaard reserveonderdelen	360		
Draadreserve installeren	347	Accessoires	360		
Draadverbinders gebruiken	347	Slijtage minimaliseren en schade voorkomen	360		
Smalle afstanden tot rand	348	Milieubescherming	361		
Dockingstation	348	Accu demonteren	361		
Bedieningselementen van het dockingstation	348	Transport	363		
Tips voor het maaien	349	Apparaat optillen of dragen	363		
Algemeen	349	Apparaat vastsjorren	363		
Mulchen	349	EU-conformiteitsverklaring	363		
Actieve tijden	349				

2. Over deze gebruiksaanwijzing

2.1 Algemeen

Deze gebruiksaanwijzing is een **originele gebruiksaanwijzing** van de fabrikant in de zin van de EG-richtlijn 2006/42/EC.

STIHL werkt voortdurend aan de ontwikkeling van zijn producten; wijzigingen in de levering qua vorm, techniek en uitvoering zijn daarom voorbehouden.

Op basis van gegevens of afbeeldingen uit dit boekje kunnen bijgevolg geen aanspraken worden gemaakt.

Het is mogelijk dat in deze gebruiksaanwijzing modellen worden beschreven die niet in elk land verkrijgbaar zijn.

Deze gebruiksaanwijzing is auteursrechtelijk beschermd. Alle rechten blijven voorbehouden, met name het recht op het kopiëren, vertalen en het verwerken met elektronische systemen.

2.2 Landspecifieke varianten

STIHL levert afhankelijk van het leveringsland apparaten met verschillende stekkers en schakelaars.

In de afbeeldingen worden apparaten met eurostekkers weergegeven. Apparaten met andere stekkeruitvoeringen worden op dezelfde manier op de voeding aangesloten.

2.3 Instructie voor het lezen van de gebruiksaanwijzing

Afbeeldingen en teksten beschrijven bepaalde bedieningsstappen.

Alle pictogrammen die op het apparaat zijn aangebracht, worden in deze gebruiksaanwijzing toegelicht.

Kijkrichting:

kijkrichting bij gebruik 'links' en 'rechts' in de gebruiksaanwijzing; de gebruiker staat achter het apparaat en kijkt in de rijrichting naar voren.

Hoofdstukverwijzing:

naar de desbetreffende hoofdstukken en paragrafen met nadere uitleg wordt met een pijltje verwezen. Het volgende voorbeeld bevat een verwijzing naar een hoofdstuk: (⇒ 3.)

Markeringen van tekstpassages:

de beschreven aanwijzingen kunnen zoals in de volgende voorbeelden gemarkeerd zijn.

Handelingen waarbij ingrijpen van de gebruiker vereist is:

- Bout (1) met een schroevendraaier losdraaien, hendel (2) activeren ...

Algemene opsommingen:

- productgebruik bij sport- of wedstrijd-evenementen

Teksten met aanvullende betekenis:

tekstpassages met aanvullende betekenis zijn met één van de onderstaand beschreven symbolen gemarkeerd om deze in de gebruiksaanwijzing extra te accentueren.



Gevaar!

Gevaar voor ongevallen en ernstig letsel. Bepaalde handelingen zijn noodzakelijk of verboden.



Waarschuwing!

Kans op letsel. Bepaalde handelingen voorkomen mogelijk of waarschijnlijk letsel.



Voorzichtig!

Minder ernstig letsel of materiële schade dat/die door bepaalde handelingen kan worden voorkomen.



Aanwijzing

Informatie voor een beter apparaatgebruik en om een mogelijk oneigenlijk gebruik te vermijden.

Teksten met afbeeldingverwijzing:

sommige afbeeldingen die nodig zijn voor het gebruik van het apparaat, vindt u geheel aan het begin van de gebruiksaanwijzing.

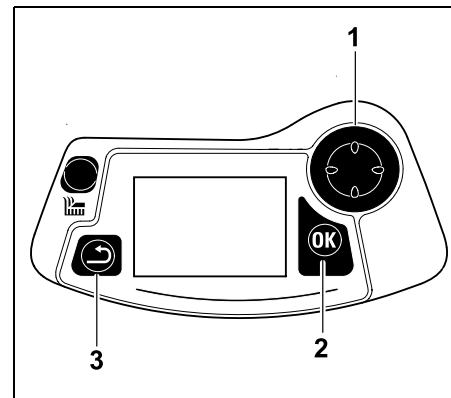
Het camerasymbool koppelt de afbeeldingen op de pagina's met afbeeldingen met het desbetreffende tekstgedeelte in de gebruiksaanwijzing.



Afbeeldingen met tekstpassages:

Bedieningsstappen met directe verwijzing naar de afbeelding vindt u onmiddellijk na de afbeelding met bijbehorende positie-nummers.

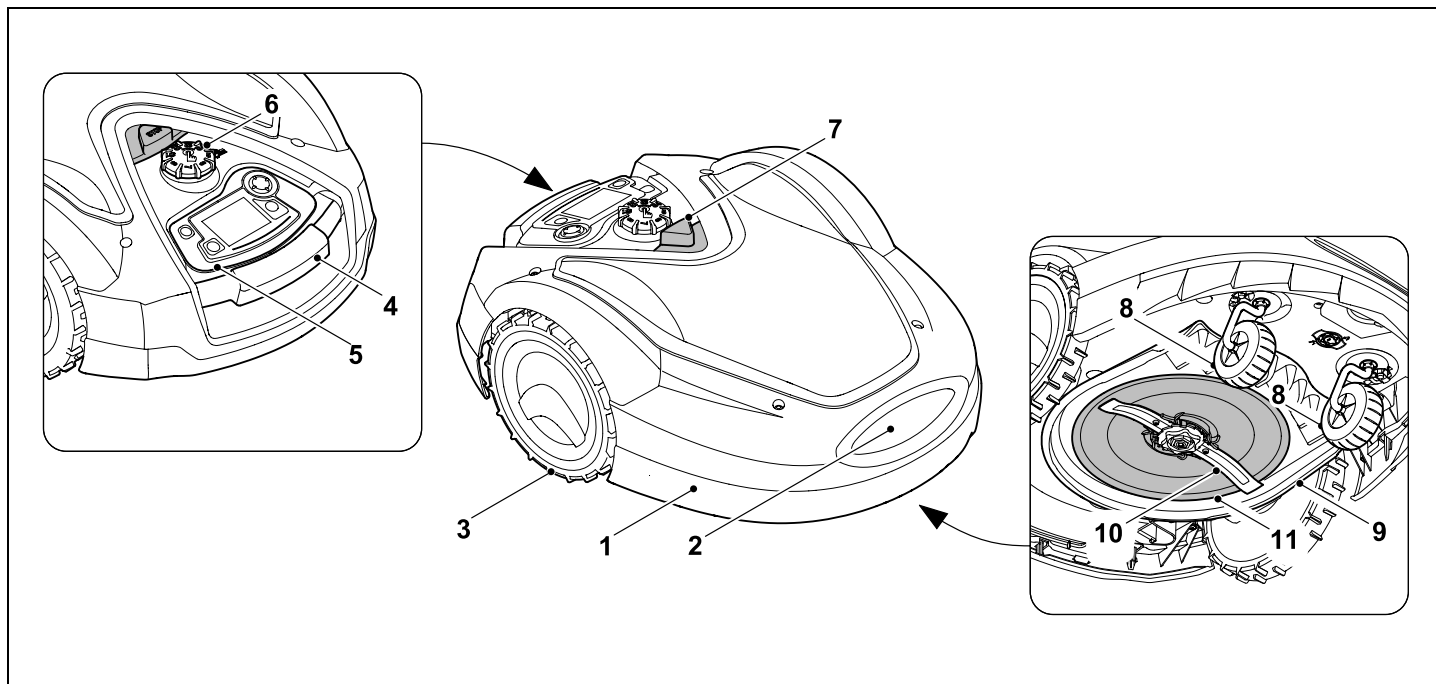
Voorbeeld:



Het stuurkruis (1) is bedoeld voor navigeren in de menu's, met de OK-toets (2) worden instellingen bevestigd en menu's geopend. Met de Terug-toets (3) kunt u menu's weer afsluiten.

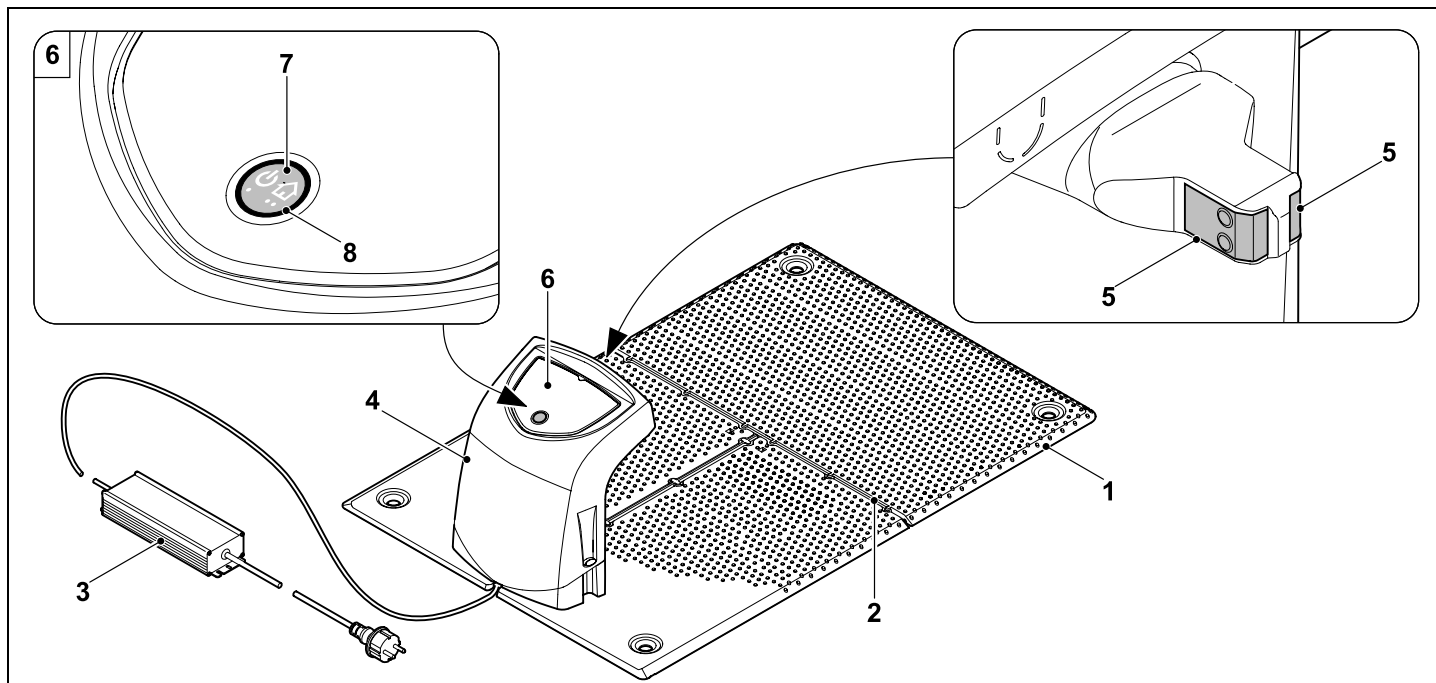
3. Beschrijving van het apparaat

3.1 Robotmaaier



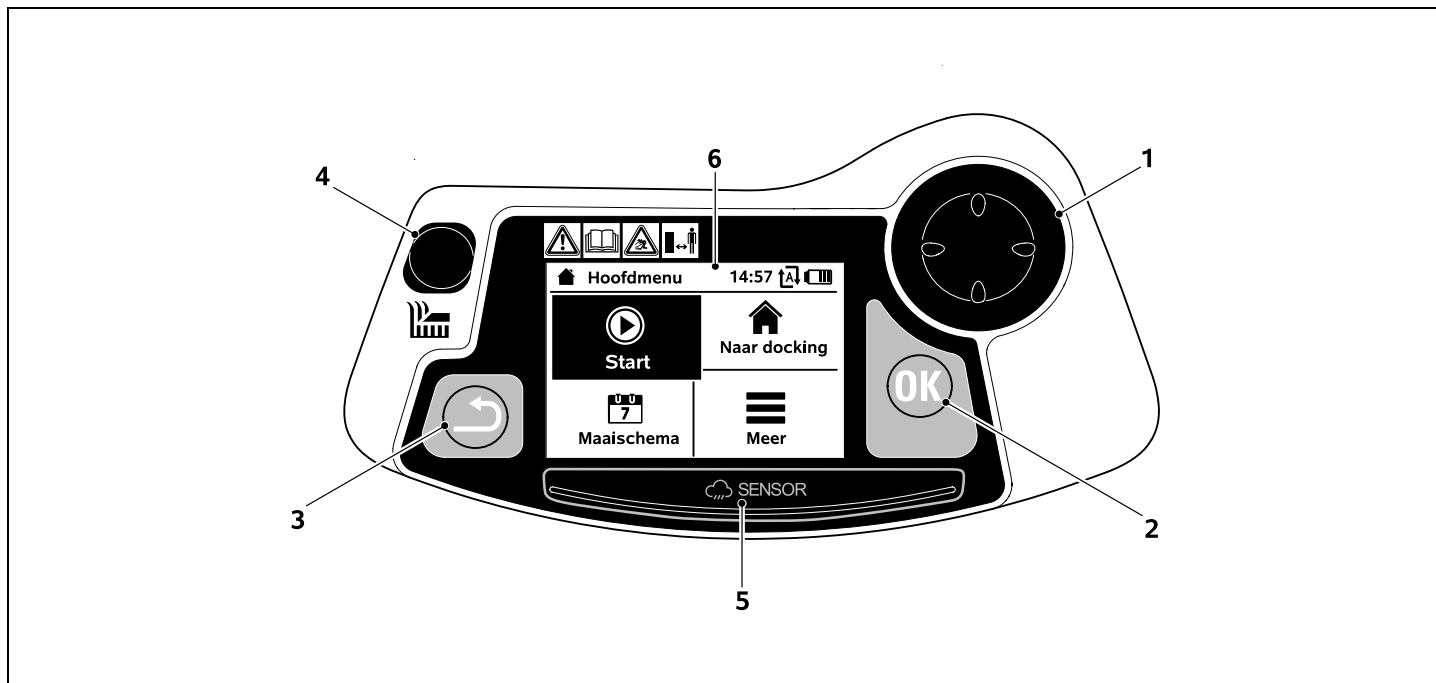
- | | | | |
|---|--|----|---|
| 1 | Beweeglijk gemonteerde afdekkap
(⇒ 5.5), (⇒ 5.6) | 7 | STOP-toets (⇒ 5.1) |
| 2 | Laadcontacten:
aansluitcontacten voor
dockingstation | 8 | Voorwiel |
| 3 | Achterwiel | 9 | Maaierwerk |
| 4 | Handgreep (⇒ 21.1) | 10 | Dubbelzijdig geslepen maaimes
(⇒ 16.4) |
| 5 | Afneembare bedieningsconsole
(⇒ 3.3), (⇒ 15.2) | 11 | Meenemerschijf |
| 6 | Draaiknop snijhoogteverstelling
(⇒ 9.5) | | |

3.2 Dockingstation



- 1 Bodemplaat
- 2 Kabelgeleidingen voor het leggen van de begrenzingsdraad (⇒ 9.10)
- 3 Voeding
- 4 Afneembare afdekking (⇒ 9.2)
- 5 Laadcontacten: aansluitcontacten voor de robotmaaier
- 6 Bedieningspaneel met toets en led (⇒ 13.1)
- 7 Toets
- 8 Leddisplay

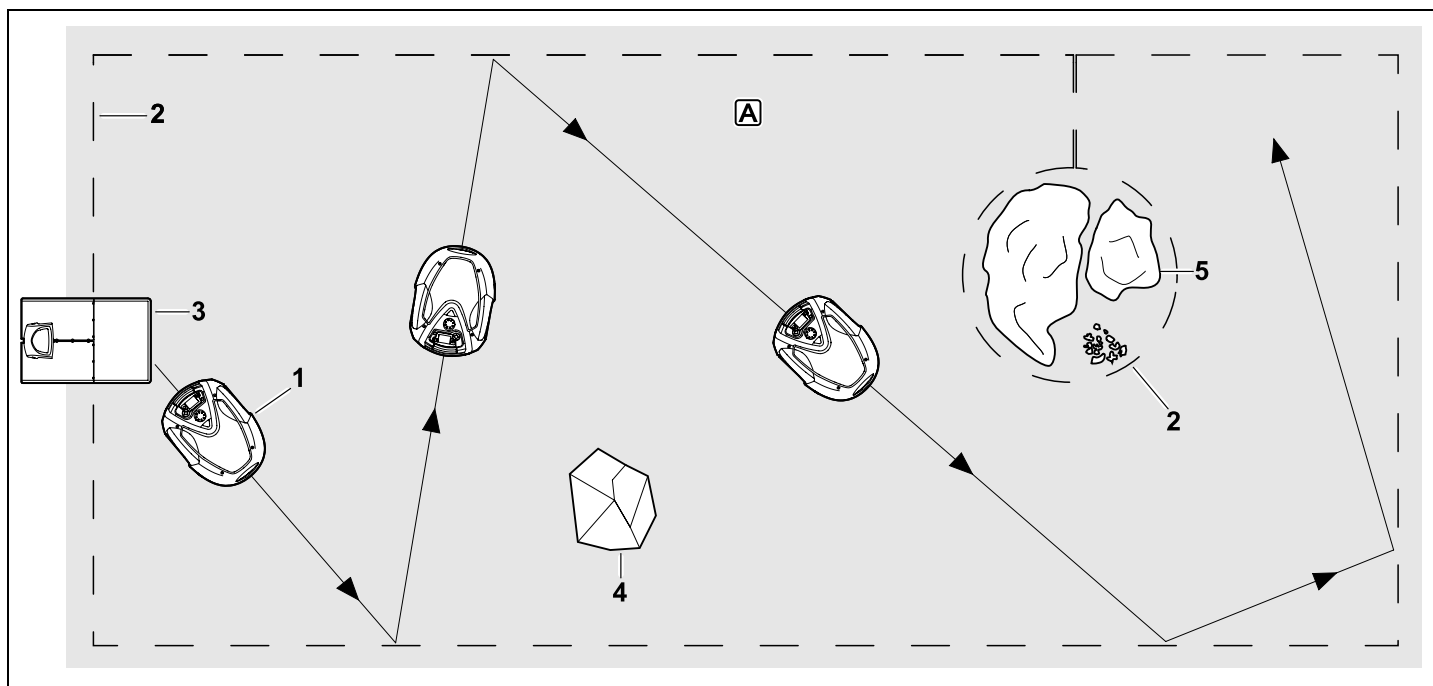
3.3 Bedieningsconsole



- 1 Stuurkruis:
sturen van de robotmaaier (⇒ 15.6)
navigeren in menu's (⇒ 11.1)
- 2 OK-toets:
manueel maaien (⇒ 15.6)
navigeren in menu's (⇒ 11.1)
- 3 Terug-toets:
navigeren in menu's (⇒ 11.1)
- 4 Maaitoets:
manueel maaien (⇒ 15.6)
maaien ongeacht actieve
tijden (⇒ 15.5)
- 5 Regensensor (⇒ 11.11)
- 6 Grafisch display

4. Hoe de robotmaaier werkt

4.1 Werkingsprincipe



De robotmaaier (1) is ontwikkeld voor het automatisch onderhouden van gazons. Hij maait het gazon in willekeurig gekozen banen.

Om de robotmaaier in staat te stellen de grenzen van het maaivlak **A** te herkennen, moet er een begrenzingsdraad (2) rondom dit vlak worden gelegd. Hierdoor stroomt een draadsignaal, dat door het dockingstation (3) wordt opgewekt.

Vaste hindernissen (4) op het maaivlak worden door de robotmaaier met behulp van een stootsensor veilig herkend. Zones (5) waar de robotmaaier niet mag komen en hindernissen die hij niet mag raken, moeten met behulp van de begrenzingsdraad van de rest van het maaivlak worden afgebakend.

Als de automaat is ingeschakeld, verlaat de robotmaaier **tijdens de actieve tijden** (⇒ 11.7) zelfstandig het dockingstation en maait hij het gazon. De

robotmaaier rijdt zelfstandig naar het dockingstation om de accu op te laden. Wanneer het maaischema "Standaard" is geselecteerd, maait en laadt de robotmaaier gedurende de totale actieve tijd. Wanneer het maaischema "Dynamisch" is geselecteerd, worden het aantal en de duur van de maai- en oplaadbeurten binnen de actieve tijden volautomatisch aangepast.

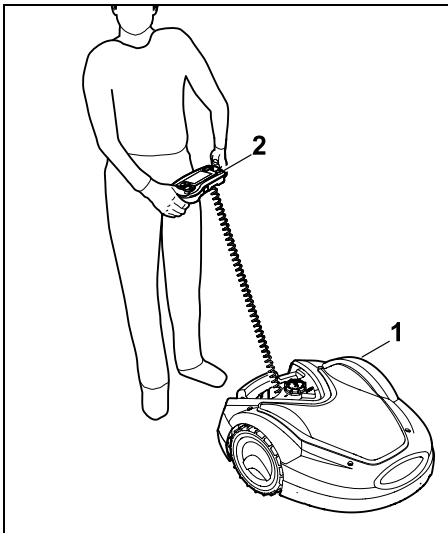
Bij **uitgeschakelde automaat** en voor maaibeurten **ongeacht de actieve tijden** kan een maaibeurt met de maaitoets of in het menu "Start" worden geactiveerd. (⇒ 11.5)



De STIHL robotmaaier kan betrouwbaar en storingsvrij in de buurt van andere robotmaaiers worden gebruikt. Het draadsignaal voldoet aan de norm van de EGMF


(Vereniging van Europese fabrikanten van tuinapparatuur) met betrekking tot de elektromagnetische emissie.

4.2 Manueel maaien




Met de robotmaaier (1) kan het gazon ook manueel, zoals met een handgestuurde grasmaaier, worden gemaaid. Verwijder hiervoor de bedieningsconsole (2), selecteer in het menu "Meer" de optie

"Manueel maaien", activeer het maaimes en de wielaandrijving en loop achter de robotmaaier aan. (⇒ 15.6)

 De stootsensor en de randbegrenzing zijn tijdens het manuele maaien inactief.

5. Veiligheidsvoorzieningen

Voor een veilige bediening en ter voorkoming van onjuist gebruik is het apparaat van verschillende veiligheidsvoorzieningen voorzien.

 **Kans op letsel!** Bij een eventueel defect aan een van de veiligheidsvoorzieningen mag het apparaat niet in bedrijf worden genomen. Neem contact op met een vakhandelaar. STIHL beveelt de STIHL vakhandelaar aan.

5.1 STOP-toets


Door het indrukken van de rode STOP-toets op de bovenkant van de robotmaaier stopt het apparaat onmiddellijk. Het maaimes komt binnen enkele seconden tot stilstand en op het display verschijnt de melding "STOP-toets bediend". Zolang de melding actief is, kan de robotmaaier niet in gebruik worden genomen en is hij in een veilige toestand. (⇒ 24.)

Bij **ingeschakelde automaat** volgt er na bevestiging van de melding met OK een vraag of het automatische gebruik moet worden voortgezet.

Bij **Ja** bewerkt de robotmaaier het maaivlak verder volgens het maaischema.



Bij **Nee** blijft de robotmaaier op het maaivlak staan, de automaat wordt uitgeschakeld. (⇒ 11.7)

 Bij lang indrukken van de STOP-toets wordt bovendien de machineblokkering geactiveerd. (⇒ 5.2)

5.2 Machineblokkering

De robotmaaier moet vóór alle onderhouds- en reinigingswerkzaamheden, vóór transport en vóór de inspectie worden geblokkeerd.

Als de machineblokkering is geactiveerd, kan de robotmaaier niet meer in gebruik worden genomen.

Machineblokkering **activeren**:

- **STOP-toets** lang indrukken,
- in het menu **Meer**,
- in het menu "**Veiligheid**".

Machineblokkering via menu "Meer" activeren:

- in het menu "Meer" de optie "iMOW® blokkeren" selecteren en met de OK-toets bevestigen. (⇒ 11.8)

Machineblokkering via menu "Veiligheid" activeren:

- in het menu "Meer" de submenu's "Instellingen" en "Veiligheid" openen. (⇒ 11.15)
- optie "Machinestop" selecteren en met de OK-toets bevestigen.

Machineblokkering ongedaan maken:

- zo nodig apparaat met een druk op een willekeurige knop activeren.



- robotmaaier met aangegeven toetscombinatie ontgrendelen. Hiervoor moeten de **maaitoets** en de **OK-toets** in de afgebeelde volgorde worden ingedrukt.



5.3 Beschermkappen

De robotmaaier is met beschermkappen uitgerust om een onopzettelijk contact met het maaimes en het maigoed te voorkomen.

Hier toe dient de afdekkap in het bijzonder.

5.4 Bediening met twee handen

Het maaimes kan bij het manuele maaien alleen worden ingeschakeld door met de rechterduim de OK-toets ingedrukt te houden en daarna met de linkerduim op de maaitoets te drukken. Eénmaal geactiveerd moet de maaitoets ingedrukt blijven om verder te maaien.



+



5.5 Stootsensor

De robotmaaier is voorzien van een beweeglijke kap die als stootsensor dient. De robotmaaier blijft meteen stilstaan als deze bij automatisch gebruik op een vaste hindernis stoot die een bepaalde minimumhoogte (10 cm) heeft en vast met de ondergrond verbonden is. Aansluitend verandert hij van rijrichting en gaat hij verder met maaien. Als de stootsensor te vaak wordt geactiveerd, wordt ook het maaimes gestopt.



Het stoten tegen een hindernis gebeurt met een bepaalde kracht. Gevoelige hindernissen of lichte voorwerpen zoals kleine bloempotten kunnen daarom worden omgeworpen of worden beschadigd.

STIHL raadt aan hindernissen te verwijderen of met verboden zones af te bakenen. (⇒ 12.9)

5.6 Ophefbeveiliging

Als de robotmaaier aan de kap of aan de handgreep wordt opgeheven, onderbreekt hij meteen de maaibeurt. Het maaimes komt binnen enkele seconden tot stilstand.

5.7 Hellingssensor

Als tijdens het gebruik de toegestane helling wordt overschreden, verandert de robotmaaier meteen van rijrichting. Bij overslaan worden de wielaandrijving en de maaimotor uitgeschakeld.

5.8 Displayverlichting

Tijdens het gebruik wordt de displayverlichting geactiveerd. Door het licht is de robotmaaier ook in het donker goed herkenbaar.

5.9 Pincode vragen

Als "Pincode vragen" is geactiveerd, klinkt er na het optillen van de robotmaaier een alarmsignaal als de pincode niet binnen een minuut wordt ingevoerd. (⇒ 11.15)

De robotmaaier kan uitsluitend samen met het meegeleverde dockingstation worden gebruikt. Een ander dockingstation moet aan de robotmaaier worden gekoppeld. (⇒ 11.15)



STIHL raadt aan om een van de **veiligheidsstanden** "Laag", "Middel" of "Hoog" in te stellen. Zo kunnen onbevoegden de robotmaaier gegarandeerd niet met andere dockingstations in gebruik nemen of de instelling of de programmering wijzigen.

5.10 GPS-beveiliging

De modellen **RMI 632 C**, **RMI 632 PC** zijn voorzien van een GPS-ontvanger. Bij geactiveerde GPS-beveiliging wordt de eigenaar van het apparaat geïnformeerd als het apparaat buiten het beginbereik in gebruik wordt genomen. Bovendien wordt op het display om de pincode gevraagd. (⇒ 14.5)



Advies: activeer altijd de GPS-beveiliging. (⇒ 11.15)

6. Voor uw veiligheid

6.1 Algemeen



Tijdens de werkzaamheden met het apparaat moeten de voorschriften ter preventie van ongevallen beslist in acht worden genomen.



Lees vóór de eerste inbedrijfstelling de hele gebruiksaanwijzing goed door. Bewaar de gebruiksaanwijzing voor later gebruik zorgvuldig op een veilige plaats.

Deze veiligheidsmaatregelen zijn onontbeerlijk voor uw veiligheid, maar deze opsomming is niet uitputtend. Gebruik het apparaat altijd verstandig en met verantwoordelijkheidsgevoel, en denk erom dat de gebruiker aansprakelijk wordt gesteld voor ongevallen met andere personen of voor schade aan hun eigendommen.

Het begrip "gebruiken" omvat alle werkzaamheden aan de robotmaaier, aan het dockingstation en aan de begrenzingsdraad.

De definitie van een "gebruiker":

- Een persoon die de robotmaaier opnieuw programmeert of de bestaande programmering wijzigt.
- Een persoon die werkzaamheden aan de robotmaaier verricht.
- Een persoon die het apparaat in bedrijf neemt of activeert.
- Een persoon die de begrenzingsdraad of het dockingstation installeert of deinstalleert.

Ook het gebruik van de **iMOW® app** valt onder het begrip "gebruiken" in de zin van deze gebruiksaanwijzing.

Gebruik het apparaat alleen als u uitgerust bent en een goede lichamelijke en geestelijke conditie hebt. Als u een verminderde gezondheid heeft, dient u uw arts te vragen of u met het apparaat kunt werken. Na het gebruik van alcohol, drugs

of medicijnen die de reactiesnelheid nadelig beïnvloeden, mag niet met het apparaat worden gewerkt.

Maak u vertrouwd met de bedieningsonderdelen en het gebruik van de machine.

Het apparaat mag alleen worden gebruikt door personen die de gebruiksaanwijzing hebben gelezen en die met de bediening van het apparaat vertrouwd zijn. Elke gebruiker moet vóór de eerste ingebruikname vragen om een deskundige en praktische instructie. De verkoper of een andere deskundige moet aan de gebruiker uitleggen, hoe hij veilig met het apparaat kan werken.

Bij deze instructie moet de gebruiker er vooral bewust van worden gemaakt dat voor het werken met dit apparaat uiterste zorgvuldigheid en concentratie vereist zijn.

Ook wanneer u het apparaat volgens de voorschriften bedient, blijven er risico's bestaan.



Levensgevaar door verstikking!

Verstikkingsgevaar voor kinderen bij het spelen met verpakkingsmateriaal. Houd verpakkingsmateriaal altijd buiten het bereik van kinderen.

Leen het apparaat alleen uit aan personen die met dit model en de bediening ervan vertrouwd zijn. De gebruiksaanwijzing is onderdeel van het apparaat en moet altijd worden meegegeven.

Controleer of de gebruiker lichamelijk, zintuigelijk en geestelijk in staat is om het apparaat te bedienen en ermee te werken. Als de gebruiker met lichamelijke, zintuigelijke of geestelijke beperkingen daartoe in staat is, mag de gebruiker er

alleen onder toezicht of na instructie door een verantwoordelijke persoon mee werken.

Controleer of de gebruiker meerderjarig is of conform nationale regelgeving onder toezicht voor een beroep wordt opgeleid.



Opgelet - Gevaar voor ongevallen!



Houd kinderen tijdens het maaien uit de buurt van het apparaat en het maaivlak.



Houd honden en andere huisdieren tijdens het maaien uit de buurt van het apparaat en het maaivlak.

Om veiligheidsredenen is het verboden wijzigingen aan het apparaat aan te brengen, behalve vakkundige montage van accessoires en combi-apparaten die door STIHL zijn goedgekeurd. Bovendien heeft dit tot gevolg, dat uw garantie vervalt. Neem voor informatie over goedgekeurde accessoires en combi-apparaten contact op met uw STIHL vakhandelaar.

Vooral elke wijziging aan het apparaat waardoor het vermogen of het toerental van de elektromotoren wordt veranderd, is verboden.

Er mogen geen wijzigingen worden aangebracht aan het apparaat die leiden tot een toename van het geluidsniveau.

De apparaatsoftware mag om veiligheidsredenen nooit worden gewijzigd of gemanipuleerd.

Bij het gebruik op openbare terreinen, parken, sportvelden, langs wegen en op land- en bosbouwbedrijven moet u bijzonder behoedzaam te werk gaan.

Vervoer geen voorwerpen, dieren of personen, met name kinderen, met het apparaat.

Sta nooit toe dat personen, met name kinderen, meerijden op de robotmaaier of erop gaan zitten.

Let op - Gevaar voor ongevallen!

De robotmaaier is bedoeld voor automatisch gazononderhoud en voor manueel grasmaaien. Een andere toepassing is niet toegestaan en kan gevaarlijk zijn of schade aan het apparaat tot gevolg hebben.

Om persoonlijk letsel van de gebruiker te vermijden, mag het apparaat bijvoorbeeld niet worden ingezet voor volgende werken (onvolledige opsomming):

- het trimmen van bosjes, heggen en struiken,
- het snoeien van rankgewas,
- gazononderhoud op dakbeplantingen en in bloembakken,
- het hakselen en klein hakken van boom- en heggen snoeiwerk,
- het schoonmaken van voetpaden (opzuigen, wegblazen),
- het egaliseren van oneffenheden in de bodem, zoals bijv. molshopen.

6.2 Kleding en uitrusting



Draag stevige schoenen met grip en werk nooit blootsvoets of bijvoorbeeld met sandalen,

- wanneer de robotmaaier met behulp van de bedieningsconsole wordt verreden,

- wanneer u de robotmaaier tijdens bedrijf nadert,
- wanneer het gazon met de hand wordt gemaaid. (⇒ 15.6)



Draag bij het installeren, bij onderhoudswerkzaamheden en alle andere werkzaamheden aan het apparaat en aan het dockingstation geschikte werkkleding.

Draag nooit losse kledingstukken die aan draaiende onderdelen kunnen blijven hangen – ook geen sieraden, geen stropdassen en geen sjaals.

Draag een lange broek,

- wanneer u de robotmaaier tijdens bedrijf nadert,
- wanneer u het gazon met de hand maait.



Draag bij onderhouds- en reinigingswerkzaamheden, bij het leggen en verwijderen van draden en bij het vastzetten van het dockingstation altijd stevige handschoenen.

Bescherm de handen bij alle werkzaamheden aan het maaimes en bij het inslaan van de bevestigingspennen en de haringen van het dockingstation.

U dient bij alle werkzaamheden aan het apparaat lang haar samen te binden en te bedekken (met een hoofddoek, muts, enz.).



Draag bij het inslaan van de bevestigingsnagels en de haringen van het dockingstation een geschikte veiligheidsbril.

6.3 Waarschuwing - gevaar voor elektrische schokken



Opgelet! Kans op stroomstoten!

Voor de elektrische veiligheid zijn een intacte voedingskabel en een intacte stekker op de voeding erg belangrijk.

Beschadigde kabels, koppelingen en stekkers of aansluitkabels die niet aan de voorschriften voldoen, mogen niet gebruikt worden, zodat gevaar voor elektrische schokken kan worden voorkomen.

Controleer de aansluitkabel daarom regelmatig op beschadigingen of slijtage (barsten).

Alleen originele voeding gebruiken.

Gebruik de voeding niet,

- als deze beschadigd of versleten is,
- als er bedrading beschadigd of versleten is. Controleer de voedingskabel regelmatig op schade en veroudering.

Onderhouds- en herstellingswerkzaamheden aan voedingskabels en aan de voeding mogen alleen door speciaal opgeleide vaklui worden uitgevoerd.

Gevaar voor stroomstoten!

Een beschadigde kabel mag niet op het stroomnet worden aangesloten en u mag een beschadigde kabel pas aanraken als deze is losgekoppeld.



De aansluitkabels op de voeding mogen niet worden veranderd (bijvoorbeeld ingekort). De kabel tussen de voeding en het dockingstation mag niet worden verlengd.

De netvoedingsstekker mag alleen in droge en schone toestand met het dockingstation worden verbonden.

Leg de voeding en kabels niet langdurig op een natte ondergrond.

Gevaar voor stroomstoten!

Beschadigde kabels, koppelingen en stekkers of aansluitkabels die niet aan de voorschriften voldoen, mogen niet worden gebruikt.

Let er altijd op dat de gebruikte voedingskabels voldoende beveiligd zijn.

Verwijder de aansluitkabel met de stekker en de stekkerbus en trek niet aan de aansluitkabels zelf.

U mag het apparaat alleen op een voeding aansluiten die beveiligd is door een foutstroombeveiliging met een afschakelstroom van maximaal 30 mA. Voor nadere informatie kunt u terecht bij de elektriciens.

Als de adapter wordt aangesloten op een voeding buiten een gebouw, dan moet het stopcontact voor gebruik buitenshuis goedgekeurd zijn. Voor nadere informatie over de landspecifieke voorschriften kunt u terecht bij de elektriciens.

Bedenk dat het apparaat bij het aansluiten op een stroomaggregaat door spanningsschommelingen kan worden beschadigd.

6.4 Accu

Gebruik alleen originele accu's.

De accu is uitsluitend bedoeld voor vaste inbouw in een STIHL robotmaaier. Hij is daar optimaal beveiligd en wordt opgeladen wanneer de robotmaaier in het dockingstation staat. Er mag geen ander oplaadapparaat worden gebruikt. Bij het gebruik van een niet geschikt oplaadapparaat bestaat er gevaar voor een elektrische schok, oververhitting of uitstromen van bijtende accuvloeistof.

Open accu's nooit.

Laat accu's niet vallen.

Gebruik geen defecte of vervormde accu's.

Bewaar accu's buiten bereik van kinderen.



Explosiegevaar!

Bescherm accu's tegen direct zonlicht, hitte en vuur – gooi ze nooit in open vuur.



Gebruik en bewaar accu's uitsluitend bij temperaturen tussen -10 °C en +50 °C.



Bescherm accu's tegen regen en vocht – dompel ze niet in vloeistoffen.



Leg accu's niet in een magnetron en zet ze niet onder hoge druk.

Sluit accucontacten nooit op metalen voorwerpen aan (kortsluiten). Een accu kan door kortsluiting schade oplopen.

Houd niet-gebruikte accu's ver van metalen voorwerpen (zoals spijkers, munten en sieraden). Gebruik geen metalen transportbakken – **explosie- en brandgevaar!**

Bij ondeskundig gebruik kan er vloeistof uit de accu stromen - vermijd contact! Spoel bij onbedoeld contact met water af. Indien de vloeistof in aanraking komt met de

ogen, spoelt u deze eerst met water en consulteert u een arts. Uitstromende accuvloeistof kan huidirritatie, brandwonden en bijtende plekken veroorzaken.

Geen voorwerpen in de ventilatiesleuven van de accu steken.

Verdere veiligheidsinstructies kunt u vinden op <http://www.stihl.com/safety-data-sheets>

6.5 Transport van het apparaat

Vóór elk transport, met name vóór het opheffen van de robotmaaier, moet de machineblokkering worden geactiveerd. (⇒ 5.2)

Laat het apparaat vóór het transport afkoelen.

Maaimes bij het optillen en dragen niet aanraken. De robotmaaier mag alleen aan de handgreep worden opgetild, nooit onder het apparaat grijpen.

Let op het gewicht van het apparaat en gebruik zo nodig voor het laden geschikte hulpmiddelen (hefvoorzieningen).

Maak met geschikte bevestigingsmaterialen (gordels, kabels, enz.) het apparaat en meegetransporteerde apparaatonderdelen (bijv. dockingstation) op het laadoppervlak vast aan de bevestigingspunten, die in de gebruiksaanwijzing beschreven zijn. (⇒ 21.)

Houd u bij het transport van het apparaat aan de plaatselijke voorschriften, met name wat betreft de laadveiligheid en het transport van voorwerpen op laadoppervlakken.

Accu niet in de auto laten liggen en nooit blootstellen aan direct zonlicht.

Lithium-ionaccu's moeten bij het transport uiterst nauwlettend worden behandeld, let met name op het voorkomen van kortsluiting. Vervoer de accu in de intacte originele verpakking of in de robotmaaier.

6.6 Vóór de inbedrijfstelling

Iedereen die het apparaat gebruikt, moet de gebruiksaanwijzing kennen.

Ga te werk volgens de instructies voor het installeren van het dockingstation (⇒ 9.) en de begrenzingsdraad (⇒ 12.).

De begrenzingsdraad en de voedingskabel moeten goed op de bodem worden bevestigd, opdat er niet over kan worden gestruikeld. Het aanleggen over randen (bijv. voetpaden, straatsteenranden) moet worden vermeden. Op bodems waar de meegeleverde bevestigingsnagels niet kunnen worden ingeslagen (bijv. straatstenen, voetpaden), moet een kabelkanaal worden gebruikt

Controleer regelmatig of de begrenzingsdraad en de voedingskabel goed liggen.

Sla bevestigingsnagels altijd volledig in de grond, om de kans op struikelen te voorkomen.

Installeer het dockingstation niet op slecht zichtbare plaatsen, waar men er mogelijk over kan struikelen (bijv. achter een hoek van een huis).

Installeer het dockingstation zo mogelijk buiten het bereik van kruipdieren zoals mieren of slakken – vermijd met name gebieden rondom mierennesten en composteerhopen.

Zones waar de robotmaaier niet zonder gevaar kan rijden (bijvoorbeeld vanwege valgevaar), moeten door de begrenzingsdraad worden afgebakend. STIHL raadt aan om met de robotmaaier alleen over gazons en verharde wegen (zoals geplaveide opritten) te rijden.

De robotmaaier herkent geen plekken waar deze kan omvallen, zoals randen, terrassen, zwembaden of vijvers. Als de begrenzingsdraad langs mogelijke plekken waar deze kan vallen wordt gelegd, moet er om veiligheidsredenen tussen de begrenzingsdraad en de gevarezone een afstand van meer dan **1 m** worden aangehouden.

Controleer regelmatig het terrein waarop het apparaat wordt gebruikt en verwijder alle stenen, stokken, kabels, botten en alle andere voorwerpen die door het apparaat omhoog kunnen worden geslingerd. Verwijder na de installatie van de begrenzingsdraad alle gereedschap van het maaivlak. Afgebroken of beschadigde bevestigingsnagels moeten worden uitgetrokken en worden afgevoerd.

Controleer het te maaien oppervlak regelmatig op oneffenheden en verwijder ze.

Gebruik de machine nooit met beschadigde of ontbrekende veiligheidsvoorzieningen.

De op het apparaat geïnstalleerde schakel- en veiligheidsinrichtingen mogen niet worden verwijderd of overbrugd.

Vóór het gebruik van het apparaat moeten alle defecte, versleten en beschadigde onderdelen worden vervangen. Onleesbare of beschadigde waarschuwingsaanwijzingen op het apparaat moeten worden vervangen.

Stickers en alle verdere vervangingsonderdelen zijn verkrijgbaar bij uw STIHL vakhandelaar.

Controleer vóór de inbedrijfstelling

- of het apparaat gebruiksklaar is. Dit betekent dat de afdekkingen en veiligheidsvoorzieningen op hun plaats zitten en in onberispelijke staat verkeren.
- of het dockingstation gebruiksklaar is. Daarbij moeten alle afdekkingen goed zijn gemonteerd en in onberispelijke staat verkeren.
- of de elektrische verbinding van de voeding wordt gemaakt met een correct geïnstalleerd stopcontact.
- of op de voeding de isolatie van de aansluitkabel en de voedingsstekker in perfecte toestand verkeert.
- of het gehele apparaat (behuizing, kap, bevestigingselementen, maaimes, messenas enz.) noch versleten noch beschadigd is.
- of het maaimes en de mesbevestiging in goede staat verkeren (goed vast zitten, beschadigingen, slijtage). (⇒ 16.3)
- of alle schroeven, moeren en andere bevestigingselementen aanwezig zijn of zijn vastgedraaid. Losgemaakte schroeven en moeren moeten voor de inbedrijfstelling vastgedraaid worden (aandraaimoment respecteren).

Voer indien nodig alle noodzakelijke werkzaamheden uit of vertrouw deze toe aan de vakhandelaar. STIHL beveelt hiervoor de STIHL vakhandelaar aan.

6.7 Programmering

Neem de gemeentelijk voorgeschreven tijden voor het gebruik van tuinapparatuur met elektromotor in acht en programmeer de actieve tijden aan de hand daarvan. (⇒ 14.3)

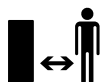
De programmering moet zodanig worden aangepast dat er zich tijdens het maaien geen kinderen, toeschouwers of dieren op het te maaien oppervlak bevinden.

Het wijzigen van de programmering met behulp van de **iMOW® app** kan bij de modellen **RMI 632 C**, **RMI 632 PC** activiteiten veroorzaken die door andere personen niet worden verwacht. Informeer daarom alle betreffende personen van tevoren over wijzigingen in het maaischema.

De robotmaaier mag niet tegelijkertijd met een sproei-installatie worden gebruikt, pas de programmering hierop aan.

Zorg ervoor dat de juiste datum en het juiste tijdstip op de robotmaaier zijn ingesteld. Corrigeer indien nodig de instellingen. Foutieve instellingen kunnen het ongeplande vertrek van de robotmaaier als gevolg hebben.

6.8 Tijdens gebruik



Houd andere personen, in het bijzonder kinderen en dieren, uit de gevarezone.

Sta nooit toe dat kinderen de robotmaaier tijdens bedrijf naderen of ermee spelen.

Het starten van een maaibeurt met behulp van de **iMOW® app** bij de modellen **RMI 632 C**, **RMI 632 PC** kan voor derden onverwacht komen. Informeer de

betreffende personen daarom altijd van tevoren over een mogelijke activiteit van de robotmaaier.

Laat de robotmaaier nooit zonder toezicht werken, wanneer u weet dat er zich dieren of personen – in het bijzonder kinderen – in de buurt bevinden.

Bij gebruik van de robotmaaier op openbare plaatsen moeten borden met de volgende aanwijzing rondom het maaivlak worden aangebracht:

"Waarschuwing! Automatische grasmaaier! Blijf uit de buurt van de machine! Houd toezicht op kinderen!"



Opgelet – kans op letsel!

Houd handen of voeten nooit tegen of onder draaiende onderdelen. Raak het ronddraaiende mes nooit aan.

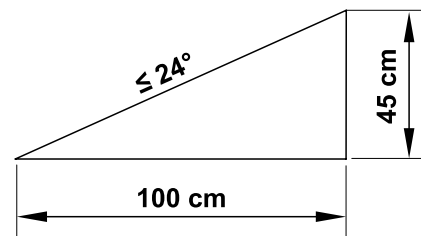
Koppel de voeding vóór onweersbuien of bij blikseminslaggevaar van het elektriciteitsnet. De robotmaaier mag dan niet in gebruik genomen worden.

De robotmaaier mag met draaiende elektromotor nooit worden gekanteld of worden opgetild.

Probeer nooit de instellingen van het apparaat te veranderen wanneer één van de elektromotoren draait.

Om veiligheidsredenen mag het apparaat niet op hellingen steiler dan 24° (45 %) worden gebruikt. **Kans op letsel!**

Een helling van 24° betekent een verticale stijging van 45 cm bij een horizontale lengte van 100 cm.



Houd rekening met de uitloop van het snijgereedschap. Het duurt enkele seconden voordat het snijgereedschap helemaal tot stilstand is gekomen.

Druk onderweg op de **STOP-toets** (⇒ 5.1),

- voordat u instellingen in het menu wijzigt of programmeert,
- voordat u de programmering aanpast,
- voordat u de bedieningsconsole wegneemt.

Activeer de **machineblokkering** (⇒ 5.2),

- voordat u het apparaat optilt en draagt,
- voordat u het apparaat transporteert,
- voordat u blokkeringen of verstoppingen verwijdert,
- voordat werkzaamheden aan het maaimes worden uitgevoerd,
- voordat het apparaat wordt gecontroleerd of gereinigd,
- wanneer een vreemd voorwerp is geraakt of als de robotmaaier abnormaal hard begint te trillen. Controleer in deze gevallen het apparaat, in het bijzonder de

snijscherm (messen, messenas, mesbevestiging), op beschadigingen en voer de noodzakelijke reparaties uit voordat u het apparaat opnieuw start en ermee gaat werken.



Kans op letsel!

Hard trillen wijst meestal op een storing.

De robotmaaier mag niet worden gebruikt als de messenas beschadigd of verbogen is of als het maimes beschadigd of verbogen is.

Laat de noodzakelijke reparaties door een vakman – STIHL beveelt hiervoor de STIHL vakhandelaar aan – uitvoeren, indien u niet over de benodigde kennis beschikt.

Vóór u het apparaat achterlaat, moeten de veiligheidsinstellingen van de robotmaaier zodanig worden aangepast dat deze niet door onbevoegden in gebruik kan worden genomen. (⇒ 11.15)

Gebruik het apparaat nooit in de buurt van open vuur.

Manueel maaien:

start het apparaat voorzichtig, volgens de aanwijzingen in het hoofdstuk "Manueel maaien". (⇒ 15.6)

Werk alleen bij daglicht of bij goede kunstverlichting.

Zet toetsen op het apparaat – met name maaitoetsen – nooit mechanisch vast.

De gebruiker moet steeds achter het apparaat staan. Houd uw voeten altijd op voldoende afstand van het mes.

Ga bij het grasmaaien nooit lopen, om een kans op letsel door uitglijden, struikelen enz. te voorkomen.

Wees bijzonder voorzichtig als u de robotmaaier omdraait of achterwaarts naar u toe trekt.

Bij een vochtige ondergrond is er meer gevaar voor letsel, omdat de gebruiker minder stabiel staat.

Om uitglijden te voorkomen moet er bijzonder voorzichtig worden gewerkt. Indien mogelijk, manueel maaien op een vochtige ondergrond vermijden.

Let steeds op een goede stand bij hellingen en vermijd het maaien op zeer sterke hellingen.

Maai dwars op de helling, nooit naar boven of naar beneden en zorg ervoor dat u steeds boven de robotmaaier staat, om bij het eventueel verliezen van de controle over het apparaat niet niet ook nog omvergereden te worden.

U moet om in het gras verborgen voorwerpen heenrijden (beregeningsinstallaties, palen, waterkranen, fundamenteën, stroomkabels enz.). Rijd nooit over dergelijke voorwerpen heen.

Rijd nooit expres tegen hindernissen. De stootsensor is tijdens het manuele maaien inactief.

Strek bij de bediening van de machine en de bijbehorende randapparatuur niet naar voren. Zorg altijd voor een goed evenwicht en een stabiele houding op hellingen. Loop altijd normaal en ga niet rennen.

6.9 Onderhoud en reparaties

Activeer voorafgaand aan reinigings-, reparatie- en onderhoudsactiviteiten de



machineblokkering en zet de robotmaaier op een stevige, effen ondergrond.

Trek vóór alle werkzaamheden aan het dockingstation en aan de begrenzingsdraad de stekker van de voeding eruit.



Laat de robotmaaier vóór alle onderhoudswerkzaamheden ca. 5 minuten afkoelen.

De voedingskabel mag uitsluitend door erkende elektriciens worden hersteld of worden vervangen.

Na alle werkzaamheden aan het apparaat moet vóór het opnieuw in gebruik nemen de programmering van de robotmaaier worden gecontroleerd en indien nodig aangepast. De datum en de tijd moeten worden ingesteld.

Reiniging:

het gehele apparaat moet met regelmatige tussenpozen zorgvuldig worden gereinigd. (⇒ 16.2)

Richt waterstralen (hogedrukreinigers in het bijzonder) nooit op motoronderdelen, pakkingen, lagers en elektrische onderdelen. Dit kan leiden tot beschadigingen of dure reparaties. Reinig het apparaat niet onder stromend water (bijvoorbeeld met een tuinslang). Gebruik geen agressieve reinigingsmiddelen. Dergelijke reinigingsmiddelen kunnen kunststoffen en metalen zodanig beschadigen dat de veiligheid van uw STIHL apparaat mogelijk in het geding komt.

Onderhoudswerkzaamheden:

Er mogen alleen onderhoudswerkzaamheden worden uitgevoerd die in deze gebruiksaanwijzing vermeld staan. Alle andere werkzaamheden dient u door een

vakhandelaar te laten uitvoeren. Neem **altijd** contact op met een vakhandelaar als u niet over de vereiste kennis en gereedschappen beschikt. STIHL raadt aan onderhoudswerkzaamheden en reparaties uitsluitend door de STIHL vakhandelaar te laten uitvoeren. STIHL vakhandelaren volgen regelmatig cursussen en krijgen voortdurend technische informatie ter beschikking gesteld.

Gebruik uitsluitend gereedschappen, accessoires of combi-apparaten die voor dit apparaat door STIHL zijn goedgekeurd of technisch gelijkwaardige onderdelen, om de kans op ongevallen met letsel of schade aan het apparaat te voorkomen. Neem bij vragen contact op met een vakhandelaar.

Originele STIHL gereedschappen, accessoires en vervangingsonderdelen zijn wat betreft hun eigenschappen optimaal op het apparaat en de behoeften van de gebruiker afgestemd. Originele STIHL vervangingsonderdelen zijn herkenbaar aan het STIHL onderdeelnummer, het STIHL logo en eventueel het STIHL symbool op de onderdelen. Op kleine onderdelen kan ook alleen het teken staan.

Houd waarschuwings- en instructiestickers altijd leesbaar en schoon. Beschadigde of verloren gegane stickers moeten via uw STIHL vakhandelaar door nieuwe originele stickers worden vervangen. Let er bij het vervangen van een onderdeel door een nieuw onderdeel op dat het nieuwe onderdeel van dezelfde stickers is voorzien.

Werk aan de snijeenheid uitsluitend met dikke werkhandschoenen en met de uiterste voorzichtigheid.

Zorg dat alle schroeven en moeren, alle schroeven en bevestigingselementen van de snijeenheid, goed zijn vastgedraaid, zodat u het apparaat veilig kunt gebruiken.

Inspecteer het gehele apparaat op gezette tijden, in het bijzonder voor de opslag van het apparaat (bijv. voor de winterpauze), op slijtage en beschadigingen. Versleten of beschadigde onderdelen moeten om veiligheidsredenen direct worden vervangen, om ervoor te zorgen dat het apparaat altijd in veilige staat is.

Als onderdelen of veiligheidsvoorzieningen voor onderhoudswerkzaamheden zijn verwijderd, moeten deze weer meteen en correct worden aangebracht.

6.10 Opslag bij langdurige bedrijfsonderbrekingen

Vóór het opslaan

- Laad de accu, (⇒ 15.8)
- stel de hoogste veiligheidsstand in, (⇒ 11.15)
- zet de robotmaaier in de winterpauze. (⇒ 11.16)

Controleer of het apparaat tegen gebruik door onbevoegden (bijv. kinderen) is beveiligd.

Sla het apparaat in een veilige staat op.

Reinig het apparaat voor het opslaan (bijv. winterpauze) grondig.

Laat het apparaat ca. 5 minuten afkoelen voordat u het in een gesloten ruimte plaatst.

De opslagruimte moet droog, vorstvrij en afsluitbaar zijn.

Bewaar het apparaat nooit in de buurt van open vuur of sterke warmtebronnen (bijv. oven).

6.11 Afvoer

Afvalproducten kunnen schadelijk zijn voor mens, dier en milieu en moeten daarom deskundig worden afgevoerd.

Neem contact op met het milieupark of uw vakhandelaar voor nadere informatie over het deskundig afvoeren van afvalproducten. STIHL beveelt hiervoor de STIHL vakhandelaar aan.

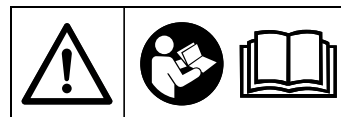
Voer een apparaat aan het einde van de levensduur volgens de voorschriften af. Stel het apparaat vóór het afvoeren buiten werking. Verwijder ter voorkoming van ongevallen de voedingskabel van de voeding, de accu en de bedieningsconsole van de robotmaaier.

Kans op letsel door het maaiemes!

Laat ook een grasmaaier aan het eind van de levensduur ervan nooit zonder toezicht staan. Bewaar het apparaat en in het bijzonder het maaiemes altijd buiten het bereik van kinderen.

De accu moet gescheiden van het apparaat worden afgevoerd. Zorg dat accu's veilig en milieuvriendelijk worden afgevoerd.

7. Toelichting van de symbolen



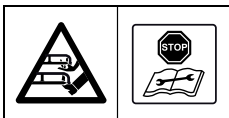
Waarschuwing!

Lees vóór inbedrijfstelling de gebruiksaanwijzing.



Waarschuwing!

Blijf op een veilige afstand van het apparaat als het in werking is. Houd andere personen uit de gevaarzone.



Waarschuwing!

Blokkeer het apparaat alvorens het op te tillen of werkzaamheden eraan uit te voeren.



Waarschuwing!

U mag niet op het apparaat gaan zitten of stappen.



Waarschuwing!

Raak het ronddraaiende mes nooit aan.



Waarschuwing!

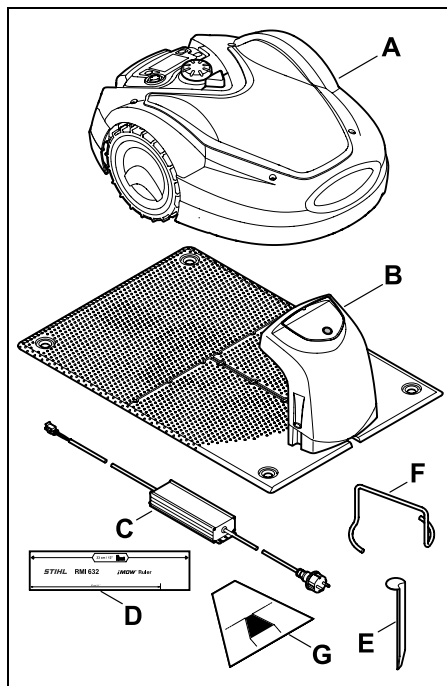
Houd kinderen tijdens het maaien uit de buurt van het apparaat en het maaivlak.



Waarschuwing!

Houd honden en andere huisdieren tijdens het maaien uit de buurt van het apparaat en het maaivlak.

8. Leveringsomvang



Nr.	Beschrijving	Aantal
A	Robotmaaier	1

Nr.	Beschrijving	Aantal
B	Dockingstation	1
C	Voeding	1
D	iMOW® Ruler	2
E	Haring voor dockingstation	4
F	Trekker voor meenemerschijf	1
G	Doorgangensjabloon	1
-	Gebruiksaanwijzing	1

9. Eerste installatie

Voor een eenvoudige, snelle en robuuste installatie moeten de specificaties en aanwijzingen worden opgevolgd, met name wat betreft de draadafstand van 33 cm bij het leggen. (⇒ 12.)

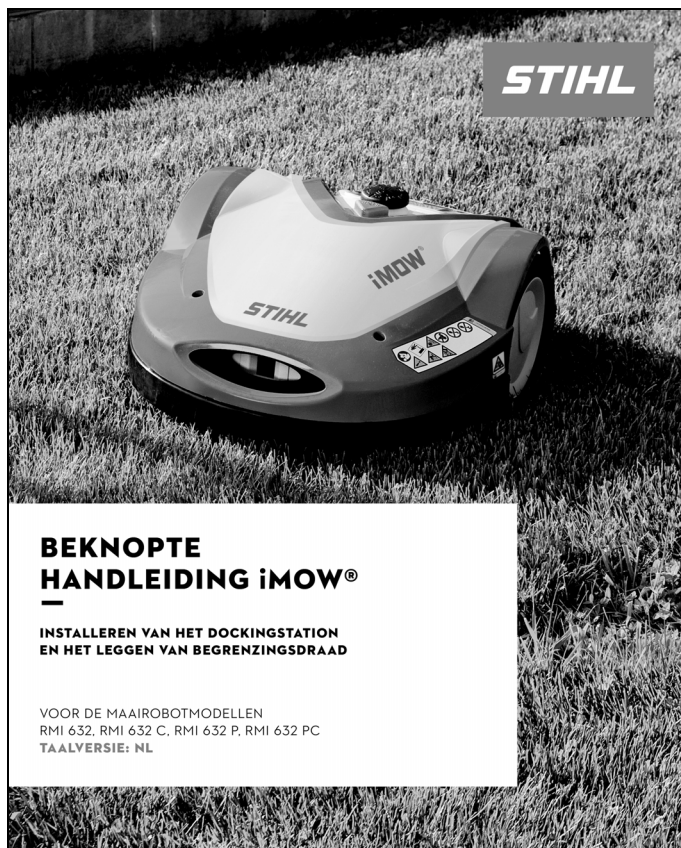
Het maaivlak kan worden vergroot door de begrenzingsdraad dichterbij de rand te leggen. (⇒ 12.17) Voor een goede werking moet de draadafstand bij het leggen aan de plaatselijke situatie worden aangepast.

Beknopte handleiding iMOW®

Als hulpmiddel is er voor de robotmaaier een afzonderlijke beknopte handleiding voor het installeren van het dockingstation en het leggen van de begrenzingsdraad beschikbaar. Gedetailleerde informatie kunt u vinden in de betreffende hoofdstukken van deze gebruiksaanwijzing. Gebruik de beknopte handleiding altijd samen met de gebruiksaanwijzing van de robotmaaier.

Beknopte handleiding iMOW®

Verkleinde weergave van pagina 1:



BASISINSTALLATIE

INTERN DOCKINGSTATION PLAATSEN EN BEGRENZINGSDRAAD LEGGEN

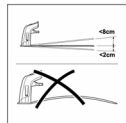
GEbruik DEZE BEKNOPTe HANDLEIDING ALLEEN SAMEN MET DE GEbruIKSAANWIJZING VAN UW MAIROBOT.

1. Voordat u gaat installeren maak een schets van de tuin.
2. Installeer het dockingstation op een geschikte plaats en leid de iMOW® daarin op.
3. Wek de iMOW® door op de toets 'OK' te drukken en volg de aanwijzingen tot aan 'Draad leggen'.
4. Gebruik iMOW® Ruler en een doorgangsjabloon voor het aanbrengen van de afstanden.
5. Zet de installatie voort met 'Draad aansluiten' en volg de aanwijzingen tot aan het einde.

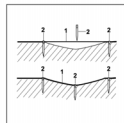
!
De STIHL iMOW® maairobots voldoen aan alle geldende veiligheidsnormen. Niettemin geldt: de iMOW® maairobot is geen speelgoed. Tijdens de actieve tijden van de maairobot iMOW® moeten met name kinderen, toeschouwers en dieren buiten het werkvlak worden gehouden.

- Voorbereidende installatiewerkzaamheden:**
- Maai het maaivlak vóór gebruik met een gewone grasmaaiër op ± 6 cm.
 - Maaivlakken mogen elkaar niet overlappen. Houd een minimumafstand van 1 m aan tussen de begrenzingsdraden.
 - Maximale afstand tussen de maairobot iMOW® en de begrenzingsdraad: 35 m.
 - Stel de snijhoogte van de iMOW® in. Advies: snijstand 5.
 - We adviseren om storingsbronnen, zoals metalen, te verwijderen.
- ☑ 91/95/99

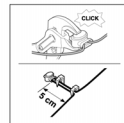
- Accessoire AKM 100 voor kleine tuinen:**
Voor begrenzingsdraden met een lengte van ± 80 m.
☑ 99



- Positie dockingstation:**
- In de schaduw, beschermt, horizontaal
 - Afstand tot verboden zone: ≥ 2 m
 - We adviseren een stopcontact met overspanningsbeveiliging.
- ☑ 91/12.9

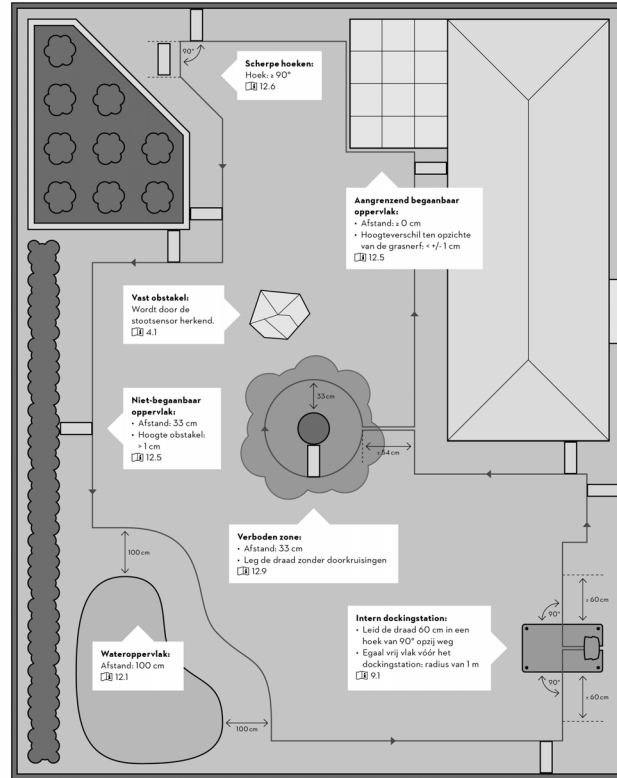


- Begrenzingsdraad leggen:**
Leg de begrenzingsdraad (1) boven de grond op regelmatige afstanden en zet deze met bevestigingspennen (2) vast. Gebruik bij oneffenheden extra bevestigingspennen. Leg de draad zonder doorkruisingen.
☑ 12.5



- Correcte installatie van draadverbinders:**
Steek losse, niet-gestripte draaduiteinden tot aan de aanslag in draadverbinders. Druk draadverbinders met een geschikte tang bij elkaar - ga na of ze goed vastklikken.
☑ 12.10

Support: <https://support.stihl.com/>



Illustratie niet op schaal

UITGEBREIDE INSTALLATIE

PLAATSING VAN EEN EXTERN DOCKINGSTATION EN LEGGEN VAN DE BEGRENZINGSDRAAD IN SPECIALE GEVALLEN

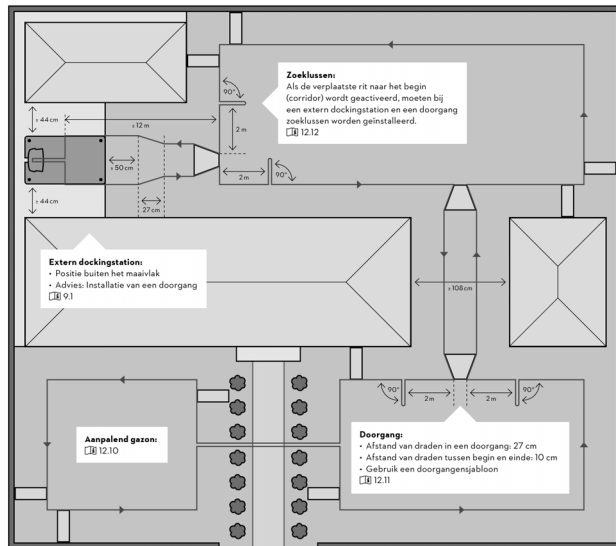


Afhellend terrein in het maaivlak:

Om ervoor te zorgen dat de maairobot in een afhellend gedeelte van het maaivlak automatisch en zonder storingen kan maaien, moet bij de installatie van de begrenzingsdraad op de helling (1) een minimumafstand tot de rand van het terrein worden aangehouden. Afstand: 0,5 m
☑ 12.14

Startpunten:

Maaivlakken die via een doorgang of een extern dockingstation worden bereikt, moeten één gedefinieerd startpunt hebben.
☑ 9.8/11.14/12.11



Illustratie met op schaal

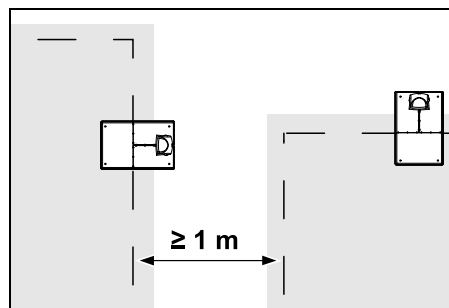
9.1 Aanwijzingen voor het dockingstation

Vereisten op de plaats van het dockingstation:

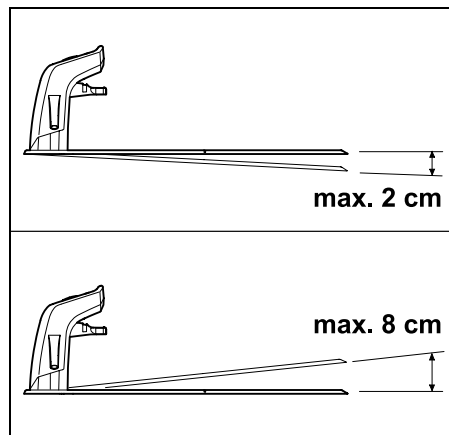
- **beschermd, schaduwrijk.**
Bij direct zonlicht kan het apparaat oververhit raken en heeft de accu mogelijk meer tijd nodig voor het laden. Op het dockingstation kan een als toebehoren verkrijgbaar zonnedak worden gemonteerd. Zo is de robotmaaier beter beschermd tegen weersinvloeden.
- **overzichtelijk.**
Het dockingstation moet op de gewenste locatie goed herkenbaar zijn, zodat niemand erover kan struikelen.
- **in de onmiddellijke nabijheid van een geschikt stopcontact.**
De netaansluiting mag slechts zo ver van het dockingstation verwijderd zijn, dat de betreffende voedingskabels zowel op het dockingstation als op de netaansluiting kunnen worden aangesloten – breng geen veranderingen aan in de netvoedingskabel.
Er wordt een stopcontact met een overspanningsbeveiliging aanbevolen.
- **geen storingsbronnen.**
Metalen, ijzeroxide, magnetische of elektrisch geleidende materialen of oude begrenzingsdraden kunnen het maaien verstoren. Aangeraden wordt deze storingsbronnen te verwijderen.
- **horizontaal en vlak.**

Vorbereidende maatregelen:

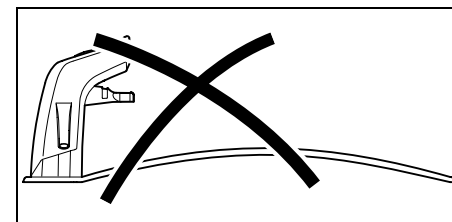
- Maai het gazon vóór de eerste installatie met een gewone grasmaaier (optimale hoogte van het gras maximaal 6 cm).
- Bevochtig bij een harde en droge ondergrond het maaivlak om de bevestigingspennen eenvoudiger te kunnen inslaan.



Maaivlakken mogen elkaar niet overlappen. Er moet een afstand van minimaal ≥ 1 m tussen de begrenzingsdraden van twee maaivlakken worden aangehouden.



Het dockingstation mag maximaal 8 cm naar achteren en 2 cm naar voren gekanteld zijn.

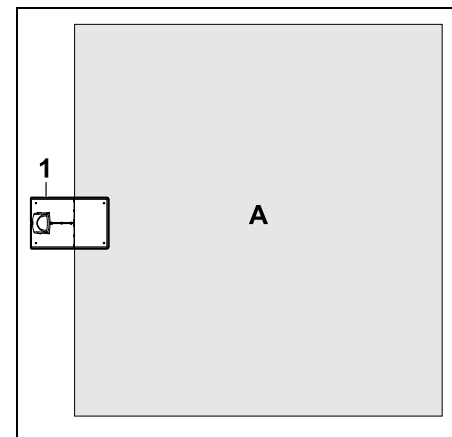


Buig de bodemplaat nooit door. Egaliseer eventuele oneffenheden onder de bodemplaat, zodat deze over het gehele vlak goed ligt.

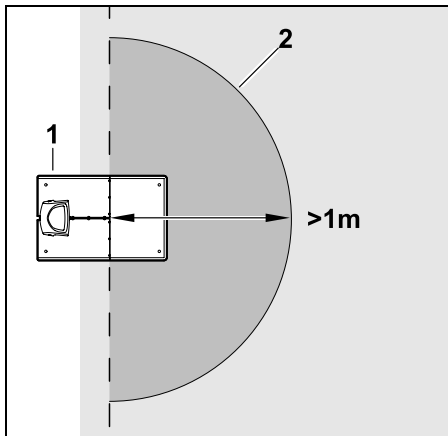
Installatievarianten:

Het dockingstation kan intern en extern worden geïnstalleerd.

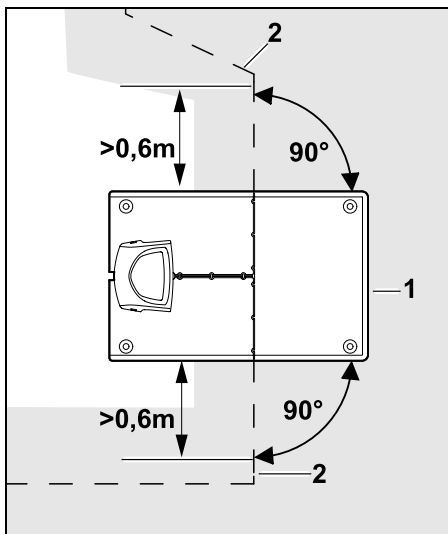
Intern dockingstation:



Het dockingstation (1) wordt binnen het maaivlak (A), direct aan de rand geïnstalleerd.



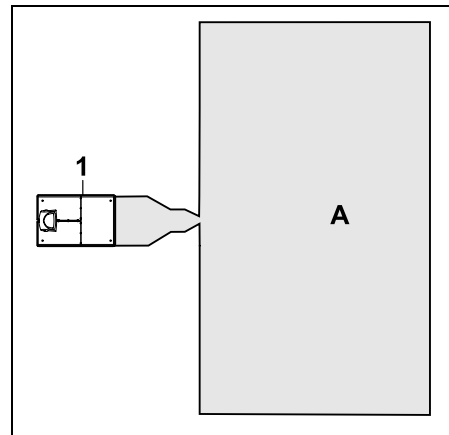
Vóór het dockingstation (1) moet er een vlak stuk (2) vrij zijn met een straal van minstens 1 m. Egaliseer eventuele heuvels of kuilen.



Leg vóór en achter het dockingstation (1) begrenzingsdraad (2) **0,6 m** rechtuit en in een rechte hoek ten opzichte van de

bodemplaat. Volg daarna met de begrenzingsdraad de rand van het maaivlak.

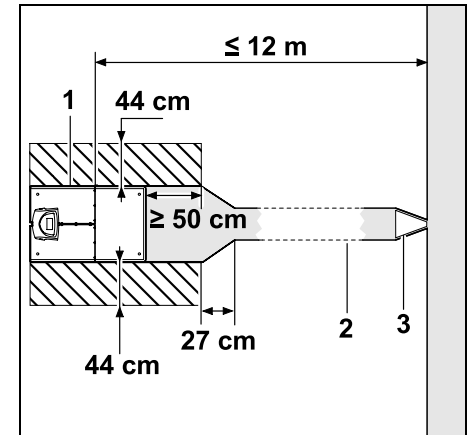
Extern dockingstation:



Het dockingstation (1) wordt buiten het maaivlak (A) geïnstalleerd.

i In combinatie met een extern dockingstation moeten voor een verplaatste rit naar het begin **zoeklussen** worden geïnstalleerd. (⇒ 12.12)

Benodigde ruimte extern dockingstation:



Om ervoor te zorgen dat het in- en uitdocken goed functioneert, kan het dockingstation (1) zoals afgebeeld met een doorgang (2) worden geïnstalleerd. Het gebied rondom het dockingstation en buiten de begrenzingsdraad moet vlak en vrij begaanbaar zijn. Egaliseer eventuele heuvels of kuilen.

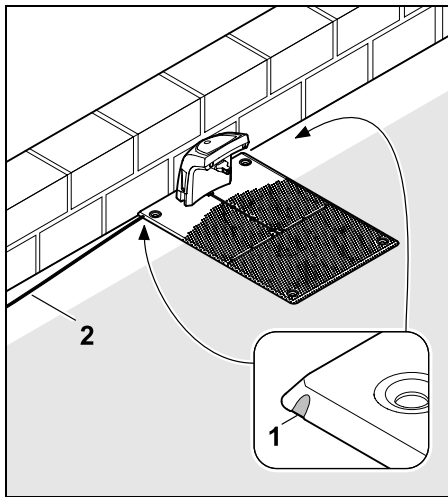
De doorgang (2) wordt aan de hand van de doorgangensjabloon (3) geïnstalleerd. (⇒ 12.11)

Minimale afstand van de bodemplaat tot de doorgang: ≥ 50 cm

Breedte van het vrije vlak aan de zijkant: 44 cm

Maximale afstand tot het maaivlak: ≤ 12 m

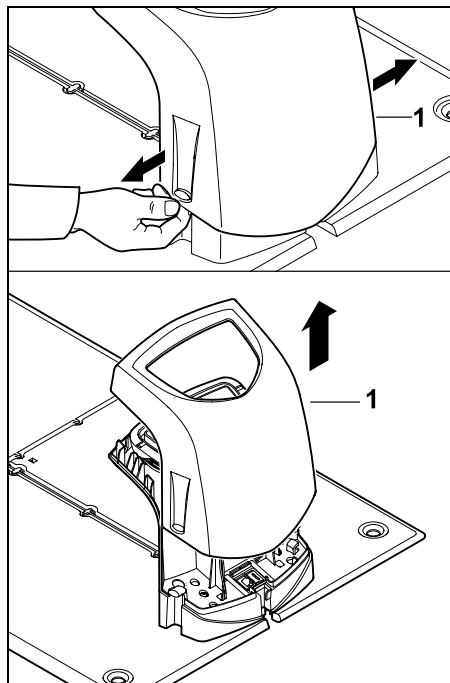
Dockingstation aan een wand installeren:



Als het dockingstation aan een wand wordt geïnstalleerd, moet in de bodemplaat met behulp van een combinatie tang naar keuze links of rechts een tussenstuk (1) worden uitgeboren, om plaats te maken voor de voedingskabel (2).

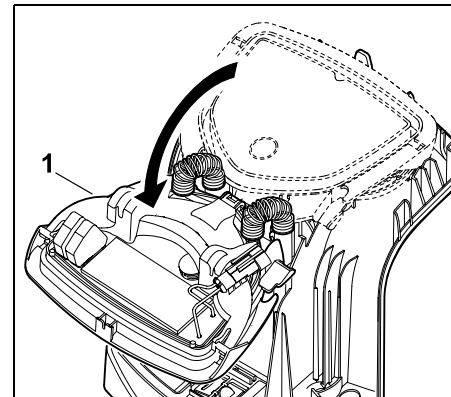
9.2 Aansluitingen van het dockingstation

Afdekking wegnemen:

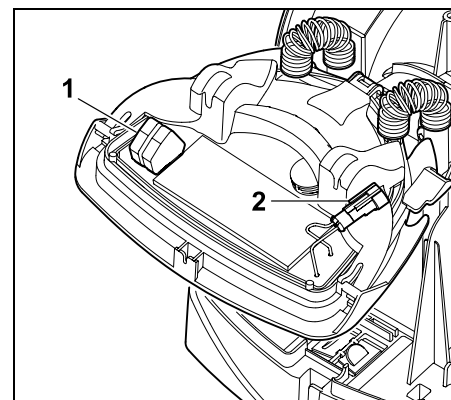


Trek de afdekking (1) zoals afgebeeld links en rechts iets uit elkaar en neem deze naar boven weg.

Paneel openklappen:

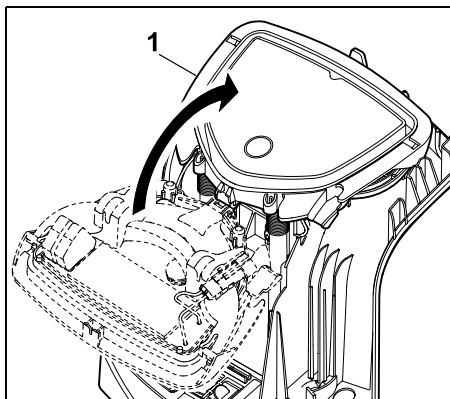


Klap het paneel (1) naar voren open. Houd het paneel in opengeklapte positie, omdat het vanwege de scharnieren vanzelf dichtklapt.



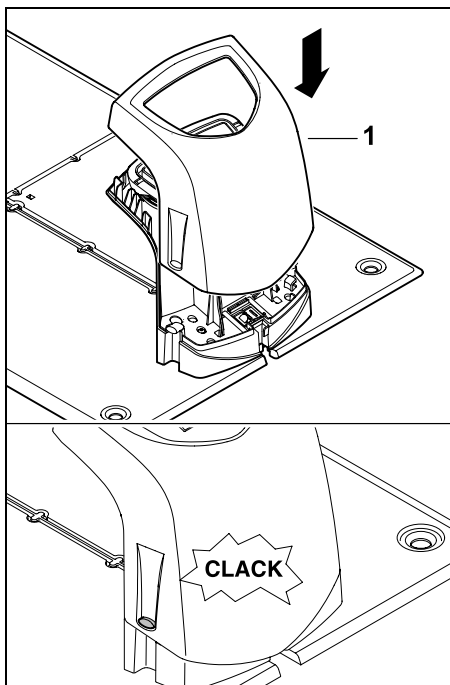
De aansluitingen van de begrenzingsdraad (1) en de voedingskabel (2) zijn bij een gesloten paneel beschermd tegen weersinvloeden.

Paneel dichtklappen:



Klap het paneel (1) naar achteren dicht – zorg dat geen kabel beklemd raakt.

Afdekking plaatsen:



Plaats de afdekking (1) op het dockingstation en laat deze vastklikken – voorkom dat er kabels bekneld raken.

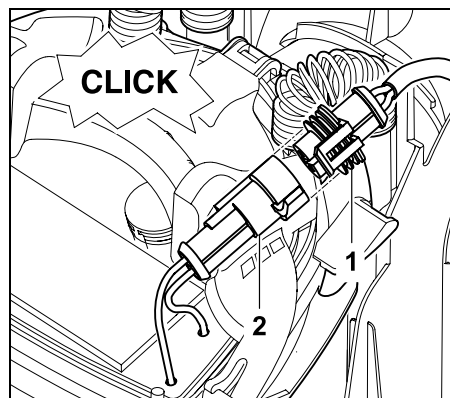
9.3 Voedingskabel op het dockingstation aansluiten



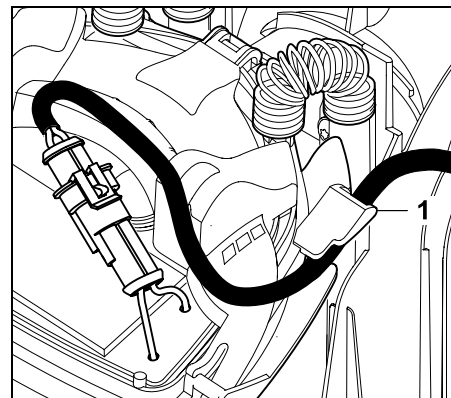
Aanwijzing:

De stekkers en aansluitbussen moeten schoon zijn.

- Neem de afdekking van het dockingstation weg en klap het paneel open. (⇒ 9.2)

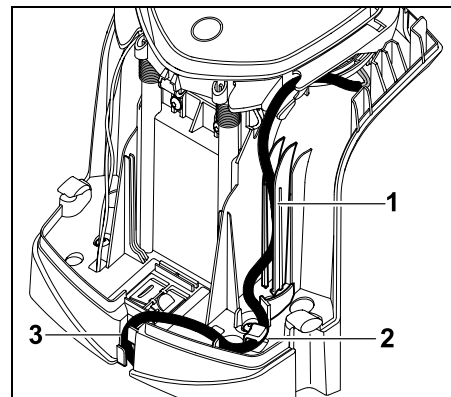


Sluit de stekker van de voeding (1) aan op de stekker van het dockingstation (2).



Leid de voedingskabel door de kabelgeleiding (1) op het paneel.

- Klap het paneel dicht. (⇒ 9.2)

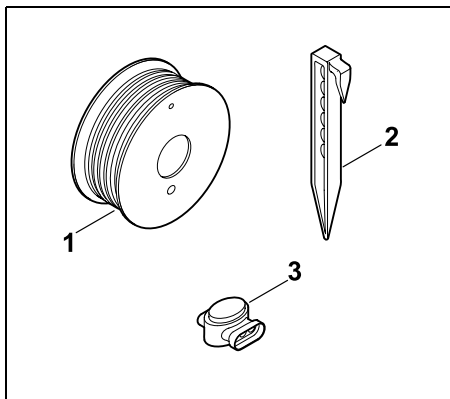


Druk de voedingskabel zoals afgebeeld in de kabelgeleiding (1) en leid deze verder door de trekontlasting (2) en de kabelgoot (3) naar de voeding.

- Sluit de afdekking van het dockingstation. (⇒ 9.2)

9.4 Installatiemateriaal

Als de begrenzingsdraad niet door de vakhandelaar wordt gelegd, is extra - niet meegeleverd - installatiemateriaal nodig om de robotmaaier in bedrijf te kunnen nemen. (⇒ 18.)



De installatiekits bevatten begrenzingsdraad op een rol (1), bevestigingspennen (2) en draadverbinder (3). In de installatiekits kunnen nog andere onderdelen zitten die voor de installatie niet nodig zijn.

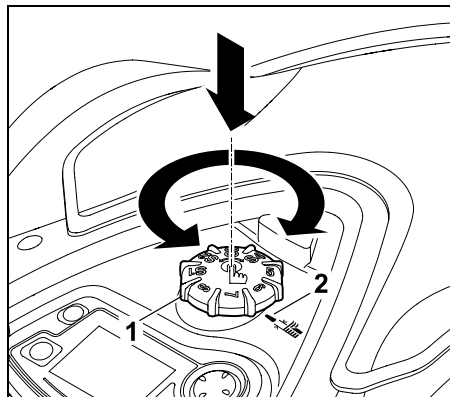
9.5 Snijhoogte instellen

i Stel de snijhoogte de eerste weken, totdat de begrenzingsdraad in het gras is ingegroeid, in op minimaal **stand 5**, om veilig te kunnen werken.

De standen **S1**, **S2**, **S3** en **S4** zijn speciale hoogtes voor zeer vlakke grasvelden (oneffenheden in de bodem < +/- 1 cm).

Laagste snijhoogte:
stand S1 (20 mm)

Hoogste snijhoogte:
stand 8 (60 mm)



Druk de draaiknop (1) in en draai eraan. Bij het loslaten klikt hij weer vast. De markering (2) wijst naar de ingestelde snijhoogte.

i De draaiknop van het verstelelement kan omhoog worden getrokken. Deze constructie dient de veiligheid: zo kan het apparaat gegarandeerd niet aan de draaiknop worden opgetild en gedragen.

9.6 Aanwijzingen voor de eerste installatie

Voor de installatie van de robotmaaier is een installatiewizard beschikbaar. Dit programma begeleidt u door het gehele proces van de eerste installatie:

- Taal, datum, tijd instellen
- Dockingstation installeren
- Begrenzingsdraad leggen
- Begrenzingsdraad aansluiten



- Robotmaaier en dockingstation koppelen
- Installatie testen
- Robotmaaier programmeren
- Eerste installatie afsluiten

De installatiewizard moet geheel worden doorlopen. Pas daarna is de robotmaaier gebruiksklaar.

i Op de homepage www.stihl.com is een **installatievideo** beschikbaar. Voor verdere aanwijzingen voor het installeren van de robotmaaier verwijzen we u naar de STIHL vakhandelaar.

De installatiewizard wordt na een reset (terugzetten op fabrieksinstellingen) opnieuw geactiveerd. (⇒ 11.16)

Vorbereidende maatregelen:

- Maai het gazon vóór de eerste installatie met een gewone grasmaaier (optimale hoogte van het gras maximaal 6 cm).
- Bevochtig bij een harde en droge ondergrond het maaivlak om de bevestigingspennen eenvoudiger te kunnen inslaan.
- **RMI 632 C, RMI 632 PC:** De robotmaaier moet door de STIHL vakhandelaar worden geactiveerd en aan het e-mailadres van de bezitter worden toegewezen. (⇒ 10.)



Neem bij het bedienen van de menu's de instructies in het hoofdstuk "Bedieningsinstructies" door. (⇒ 11.1)

Met het **stuurkruis** worden opties, menuopties of knoppen geselecteerd.

Met de **OK-toets** wordt een submenu geopend of een selectie bevestigd.



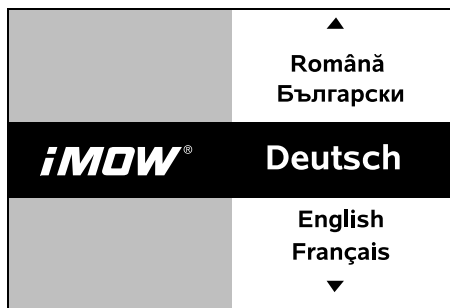
Met de **toets Terug** wordt het actieve menu afgesloten of gaat de installatiewizard een stap terug.



Als er zich tijdens de eerste installatie fouten of storingen voordoen, verschijnt er een bijbehorende melding op het display. (⇒ 24.)

9.7 Taal, datum, tijd instellen

- Door het indrukken van een willekeurige toets op de bedieningsconsole activeert u het apparaat en daardoor de installatiewizard.



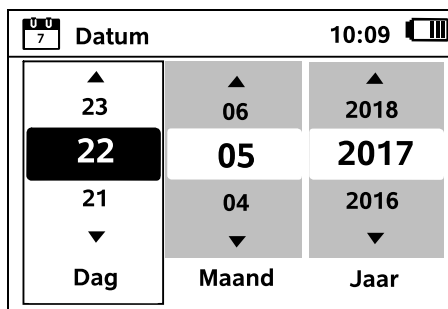
Selecteer de gewenste displaytaal en bevestig deze met de OK-toets.



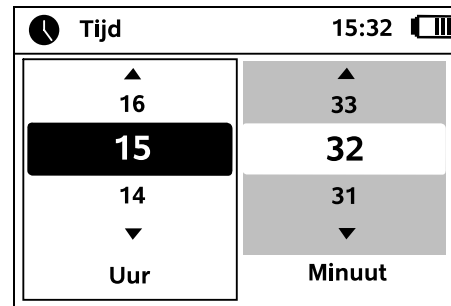
Bevestig de geselecteerde taal met de OK-toets of selecteer "Wijzigen" en selecteer een andere taal.



- Voer indien gevraagd het 9-cijferige serienummer van de robotmaaier in. U vindt dit nummer op het typeplaatje (sticker in het vak onder de bedieningsconsole).



Stel de huidige datum met behulp van het stuurkruis in en bevestig deze met de OK-toets.



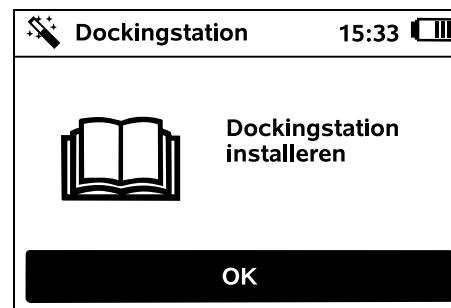
Stel de huidige tijd met behulp van het stuurkruis in en bevestig deze met de OK-toets.



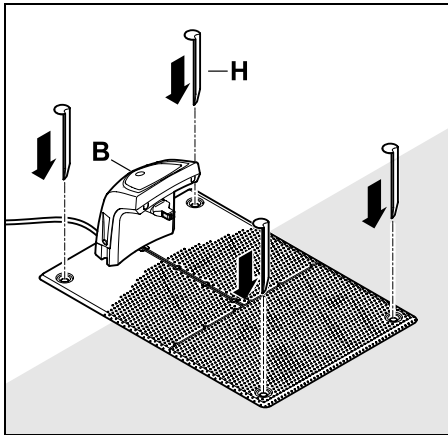
9.8 Dockingstation installeren



Lees het hoofdstuk "Aanwijzingen voor dockingstation" (⇒ 9.1) en de installatievoorbeelden (⇒ 27.) in deze gebruiksaanwijzing door.



- Sluit de voedingskabel op het dockingstation aan. (⇒ 9.3)
- Leg bij het installeren van het dockingstation aan een wand de voedingskabel onder de bodemplaat. (⇒ 9.1)



Zet het dockingstation (B) op de gewenste locatie met vier haringen (H) vast.

- Installeer de netvoeding buiten het maaivlak, beschermd tegen direct zonlicht en vocht – bevestig deze zo nodig aan een muur.

! De voeding werkt alleen bij een **omgevingstemperatuur** die tussen **0 °C** en **40 °C** ligt.

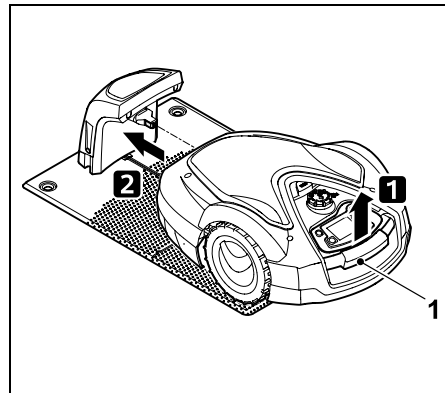
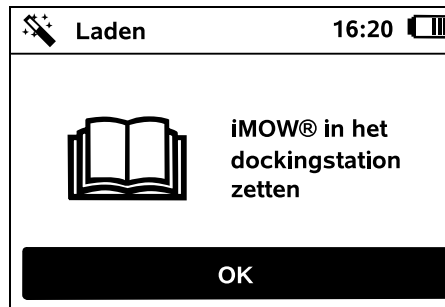
- Leg alle voedingskabels buiten het maaivlak, met name ook buiten het bereik van het maaimes en zet deze vast aan de bodem of berg deze op in een kabelgoot.
- Rol de voedingskabel in de buurt van het dockingstation uit om storingen van het draadsignaal te vermijden.
- Sluit de voedingsstekker aan.

i Op het dockingstation knippert de rode led snel, zolang als er geen begrenzingsdraad aangesloten is. (⇒ 13.1)

- Druk na het afronden van de werkzaamheden op de bedieningsconsole op de OK-toets.

OK

i **Bij een extern dockingstation:** Leg na afloop van de eerste installatie minstens één startpunt buiten de doorgang naar het dockingstation vast. Definieer de startfrequentie zodanig dat 0 van 10 maaibeurten (0/10) bij het dockingstation (startpunt 0) worden gestart. (⇒ 11.14)



Til de robotmaaier aan de handgreep (1) iets op om de aandrijfwielen te ontlasten. Schuif het apparaat op de voorwielen in het dockingstation.

Druk daarna op de bedieningsconsole op de OK-toets.

OK

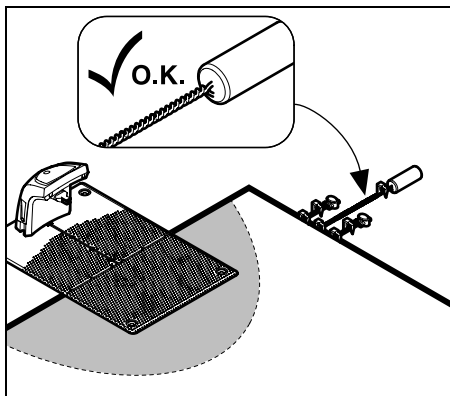
i Als de accu ontladen is, verschijnt er na het indocken rechtsboven op het display een voedingsstekkersymbool in plaats van het accusymbool. De accu wordt opgeladen terwijl de begrenzingsdraad wordt gelegd. (⇒ 15.8)

9.9 Begrenzingsdraad leggen

i Neem vóór het leggen van de draad de inhoud van het hoofdstuk "Begrenzingsdraad" ter harte. (⇒ 12.)

Plan vooral het leggen, houd de **draadafstanden** aan en installeer **verboden zones, draadreserves, verbindingstrajecten, aanpalende gazons en doorgangen** bij het leggen.

Bij kleinere maaivlakken met een draadlengte van minder dan 80 m moet het accessoire **AKM 100** samen met de begrenzingsdraad worden geïnstalleerd. Bij te korte draadlengten knippert op het dockingstation SOS en wordt geen draadsignaal afgegeven.



- i** Gebruik originele bevestigingspennen en originele begrenzingsdraad. Installatiekits met het benodigde installatiemateriaal zijn als accessoire bij de STIHL vakhandelaar verkrijgbaar. (⇒ 18.)

Geef de ligging van de draad op de tuintekening aan. Inhoud van de schets:

- **Vorm van het maaivlak** met belangrijke hindernissen, grenzen en eventuele verboden zones waarin de robotmaaier niet mag werken. (⇒ 12.1)
- Positie van het **dockingstation** (⇒ 9.1)
- Ligging van de **begrenzingsdraad**
De begrenzingsdraad groeit na korte tijd in de bodem en is niet meer te zien. Geef de ligging van de draad rondom hindernissen aan.
- Ligging van de **draadverbinders**
De gebruikte draadverbinders zijn na korte tijd niet meer te zien. Noteer hun positie, om ze zo nodig te kunnen vervangen. (⇒ 12.16)

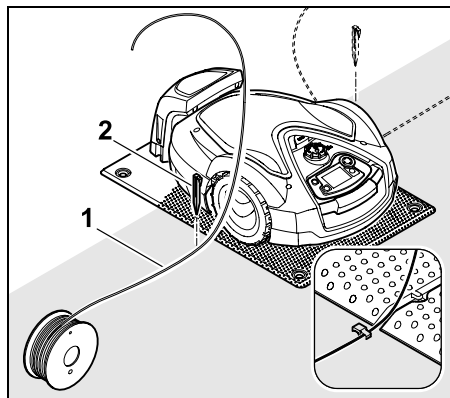
De begrenzingsdraad moet in een doorlopende lus rondom het gehele maaivlak worden gelegd.
Maximale lengte: **500 m**

- i** De robotmaaier mag nergens meer dan 35 m van de begrenzingsdraad zijn verwijderd, omdat het draadsignaal dan niet meer wordt herkend.

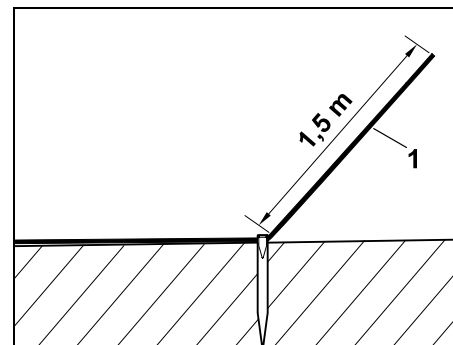


Leg de begrenzingsdraad vanuit het dockingstation. Daarbij moet onderscheid worden gemaakt tussen een **intern dockingstation** en een **extern dockingstation**.

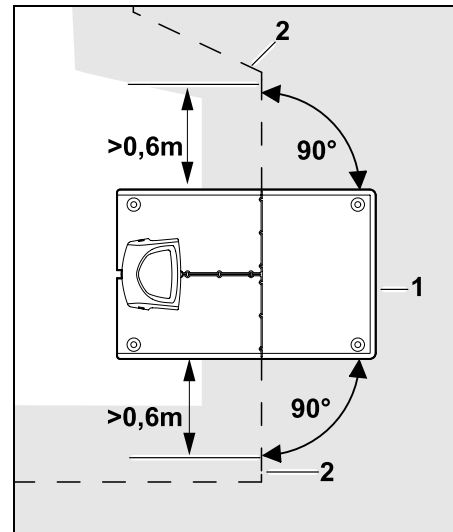
Start bij intern dockingstation:



Bevestig de begrenzingsdraad (1) **links of rechts** naast de bodemplaaf, direct naast een draaduitgang met een bevestigingspen (2) op de bodem.



Houd een vrij draaduiteinde (1) van ongeveer **1,5 m** lengte aan.

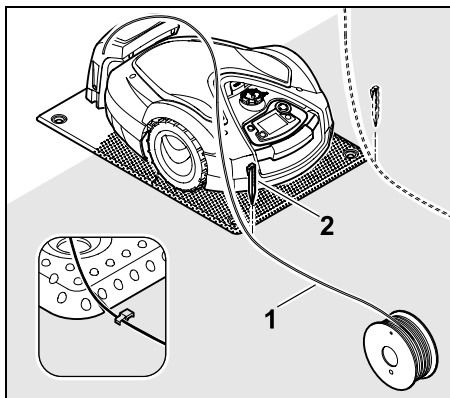


Leg voor en achter het dockingstation (1) begrenzingsdraad (2) **0,6 m** rechtuit en in een rechte hoek ten opzichte van de

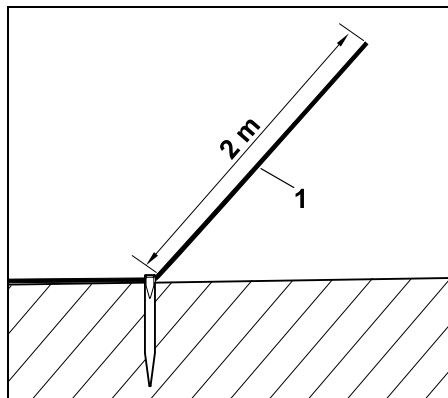
bodemplaat. Volg daarna met de begrenzingsdraad de rand van het maaivlak.

i Leg bij een verplaatste rit naar docking (corridor) voor en achter het dockingstation de begrenzingsdraad minstens **1,5 m** rechtuit en in een rechte hoek ten opzichte van de bodemplaat. (⇒ 11.13)

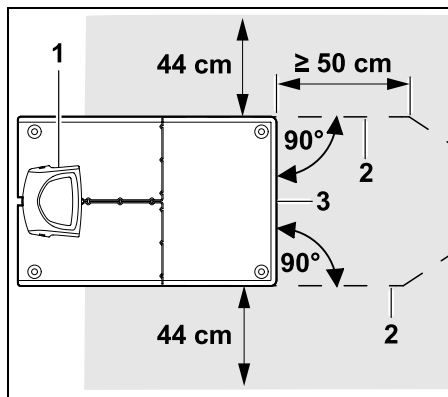
Start bij extern dockingstation:



Bevestig de begrenzingsdraad (1) **links** of **rechts** achter de bodemplaat, rechtstreeks naast een draaduitgang met een bevestigingspen (2) op de bodem.



Houd een vrij draaduiteinde (1) van ongeveer **2 m** lengte aan.

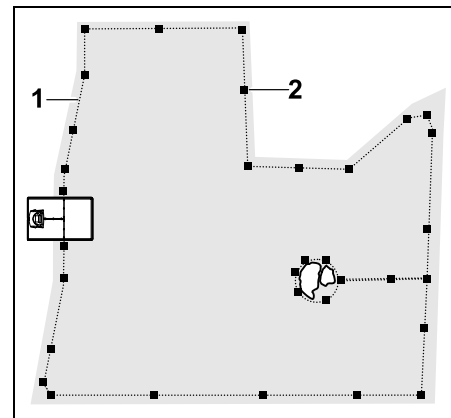


Leg voor en achter het dockingstation (1) begrenzingsdraad (2) met een afstand van 50 cm in een rechte hoek ten opzichte van de bodemplaat. Vervolgens kan er een doorgang worden geïnstalleerd (⇒ 12.11) of kan met de begrenzingsdraad de rand van het maaivlak worden gevolgd.

Aan de zijkant naast de bodemplaat (3) moet een vlak met een minimale breedte van 44 cm vrij begaanbaar zijn.

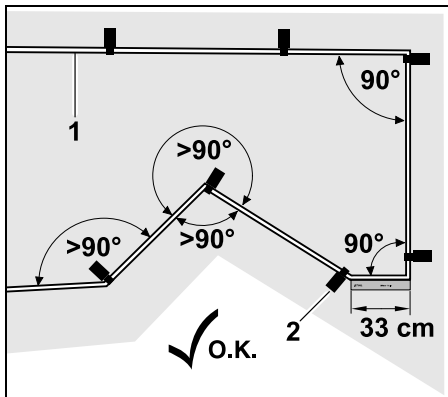
i Zie voor meer informatie over de installatie van het externe dockingstation het hoofdstuk Installatievoorbeelden. (⇒ 27.)

Bedrading in het maaivlak:



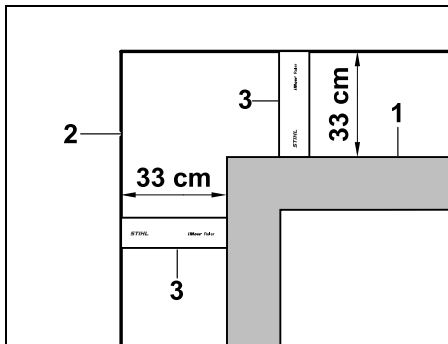
Leg de begrenzingsdraad (1) rondom het maaivlak en rondom eventueel aanwezige hindernissen (⇒ 12.9) en bevestig deze met bevestigingspennen (2) op de bodem. Controleer de afstanden met behulp van de iMOW® Ruler. (⇒ 12.5)

i De robotmaaier mag nergens meer dan 35 m van de begrenzingsdraad zijn verwijderd, omdat het draadsignaal dan niet meer wordt herkend.



Leg de draad bij voorkeur niet in scherpe hoeken (kleiner dan 90°). Leg in de spits toelopende hoeken van het gazon de begrenzingsdraad (1) zoals afgebeeld met bevestigingspennen (2) bevestigd op de bodem.

Na een hoek van 90° moet ten minste de lengte van een iMOW® Ruler recht worden gelegd, voordat de volgende hoek wordt geïnstalleerd.

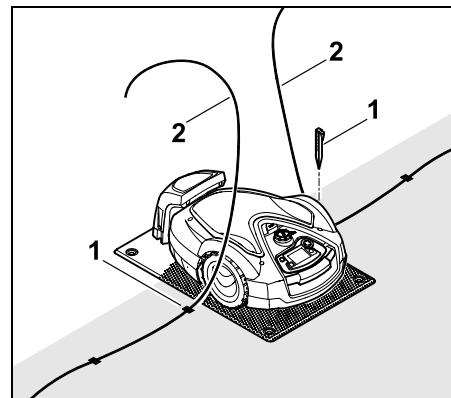


Bij het leggen rond hoge hindernissen zoals muurhoeken en hoge beddingen (1) moet in de hoeken een grotere draadafstand worden aangehouden om te voorkomen dat de robotmaaier tegen de

hindernis schuurt. Leg de begrenzingsdraad (2) met behulp van de iMOW® Ruler (3) zoals afgebeeld.

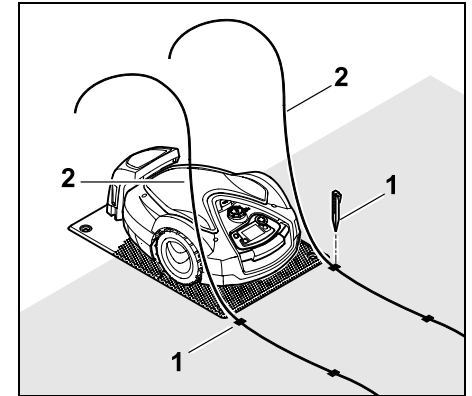
- Verleng de begrenzingsdraad indien gewenst met de meegeleverde draadverbinders. (⇒ 12.16)
- Installeer bij meerdere samenhangende maaivlakken aanpalende gazons (⇒ 12.10) of verbind maaivlakken met doorgangen. (⇒ 12.8)

Laatste bevestigingspen bij intern dockingstation:



Sla de laatste bevestigingspen (1) links of rechts naast de bodemplaat rechtstreeks naast de draaduitlaat. Snijd de begrenzingsdraad (2) op een vrije lengte van ongeveer 1,5 m af.

Laatste bevestigingspen bij extern dockingstation:



Sla de laatste bevestigingspen (1) links of rechts achter de bodemplaat rechtstreeks naast de draaduitlaat. Snijd de begrenzingsdraad (2) op een vrije lengte van ongeveer 2 m af.

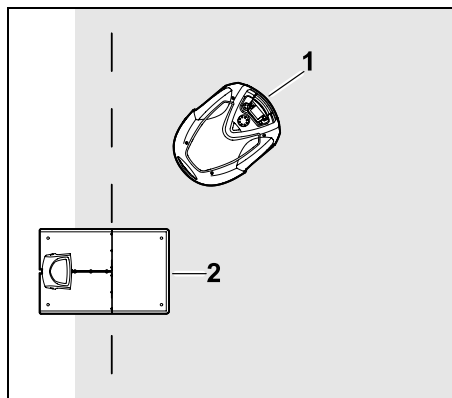
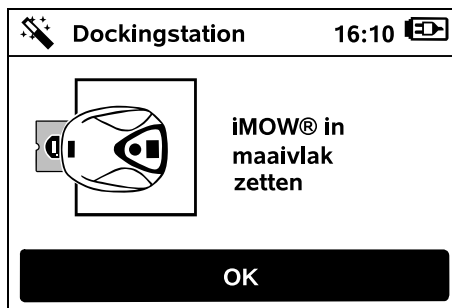
Het leggen van de draad afsluiten:

- Controleer de bevestiging van de begrenzingsdraad op de bodem, als richtwaarde volstaat één bevestigingspen per meter. De begrenzingsdraad moet altijd op het gazon liggen.
- Druk na het afronden van de werkzaamheden op de bedieningsconsole op de OK-toets.

OK

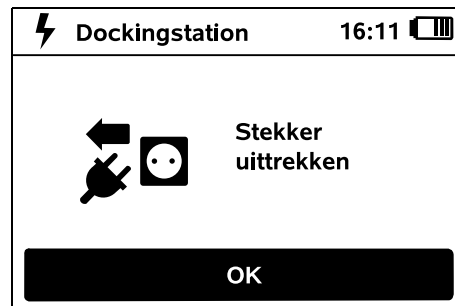
! Als de accu voor het afwerken van de overige stappen van de installatiewizard te weinig opgeladen is, verschijnt de desbetreffende melding. Laat in dit geval de robotmaaier in het dockingstation en laad de accu verder op. U kunt pas met de OK-toets naar de volgende stap van de installatiewizard gaan, wanneer de accu weer onder spanning is.

9.10 Begrenzingsdraad aansluiten



Zet de robotmaaier (1) zoals afgebeeld achter het dockingstation (2) op het maaivlak en druk daarna op de OK-toets.

OK



Koppel de stekker van de voeding los van het elektriciteitsnet en druk daarna op de OK-toets.

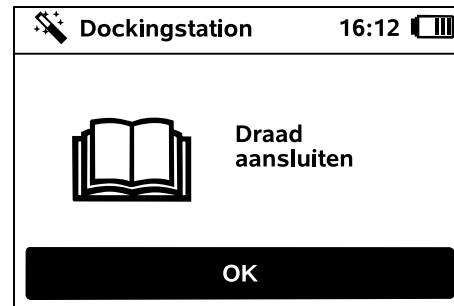
OK



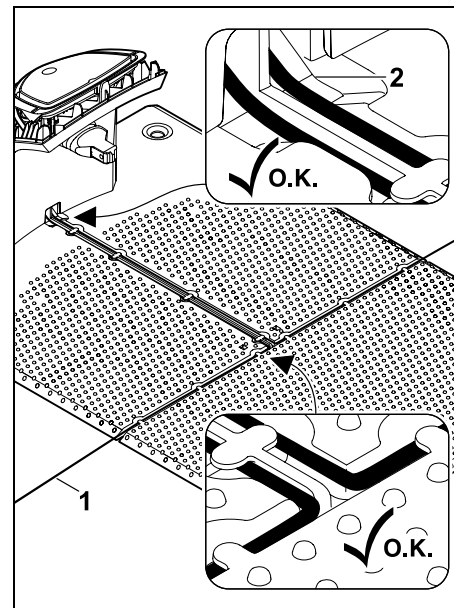
Neem de afdekking weg. (⇒ 9.2)

Druk daarna op de bedieningsconsole op de OK-toets.

OK

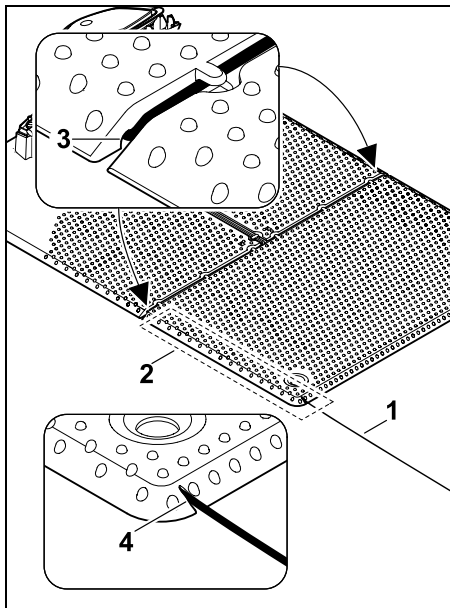


Begrenzingsdraad bij intern dockingstation:

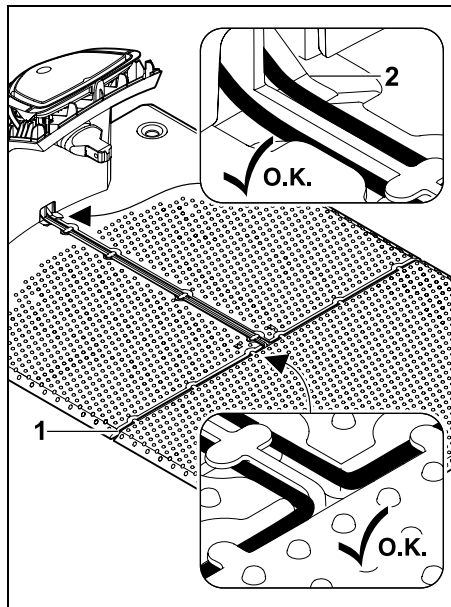


Leg de begrenzingsdraad (1) in kabelgeleidingen van de bodemplaat en leid deze door de sokkel (2).

Begrenzingsdraad bij extern dockingstation:



Leg de begrenzingsdraad (1) in de zone (2) onder de bodemplaat. Steek de draad daarvoor in de draaduitgangen (3, 4) – maak zo nodig haringen los.



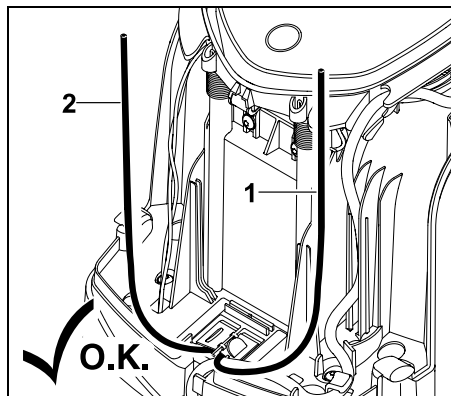
Leg de begrenzingsdraad (1) in kabelgeleidingen van de bodemplaat en leid deze door de sokkel (2).

Begrenzingsdraad aansluiten:

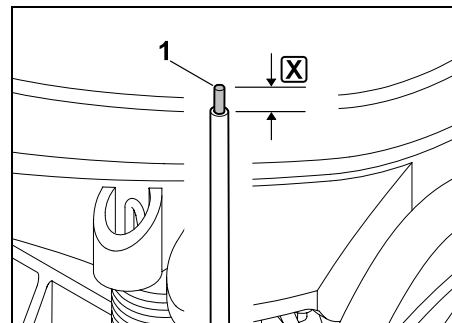


Aanwijzing:

Zorg ervoor dat de contactpunten schoon zijn (geen roest, vuil, enz.).

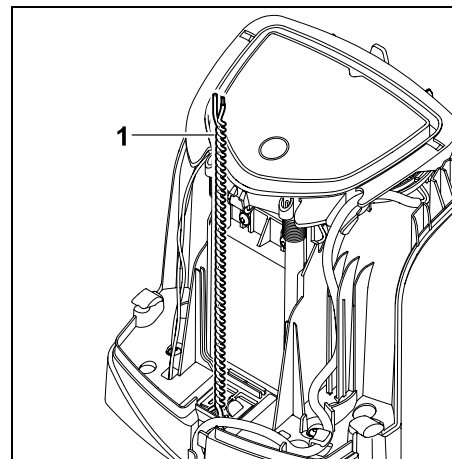


Kort het linker draaduiteinde (1) en het rechter draaduiteinde (2) tot dezelfde lengte in. Lengte van de draaduitgang tot aan het draaduiteinde: **40 cm**



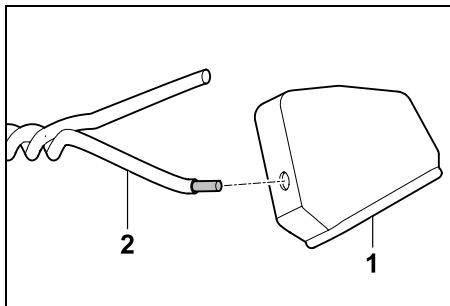
Strip het linker draaduiteinde (1) met geschikt gereedschap op de aangegeven lengte **X** en draai de draden ineen.

X = 10-12 mm

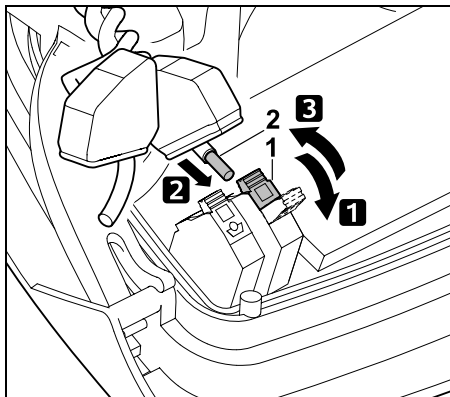


Draai de vrije draaduiteinden (1) zoals afgebeeld in elkaar.

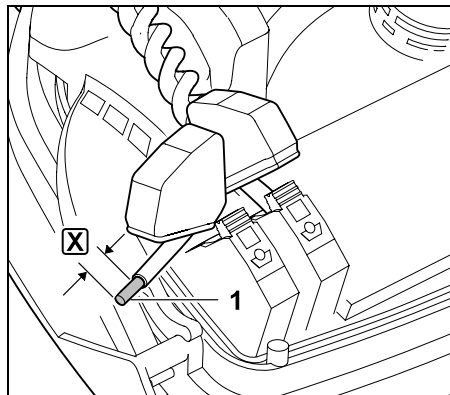
- Klap het paneel open en houd het open. (⇒ 9.2)



Steek een draaddoorgang (1) op beide draaduiteinden (2).

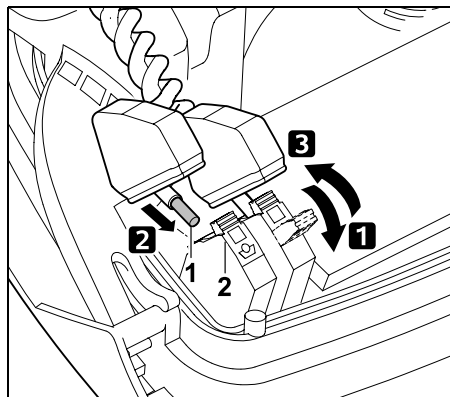


- 1** Klap de linker klemhendel (1) omhoog.
- 2** Leid het gestripte draaduiteinde (2) tot aan de aanslag in het klemblok.
- 3** Sluit de klemhendel (1).

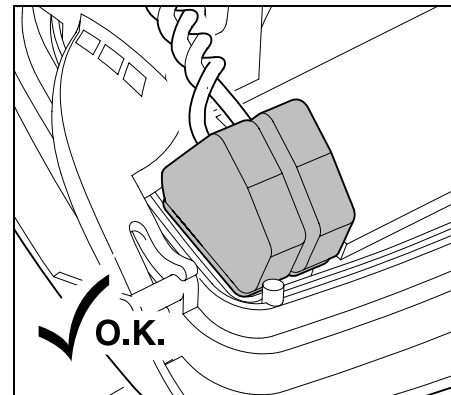


Strip het rechter draaduiteinde (1) met geschikt gereedschap op de aangegeven lengte **X** en draai de draden ineen.

X = 10-12 mm



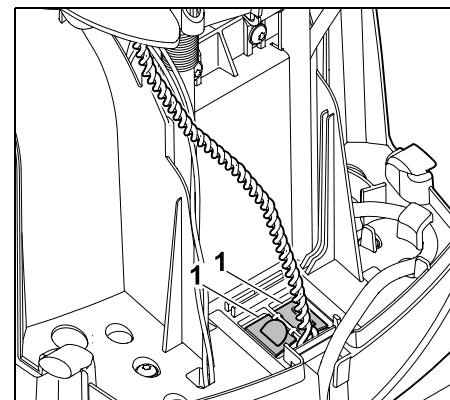
- 1** Klap de rechter klemhendel (1) omhoog.
- 2** Leid het gestripte draaduiteinde (2) tot aan de aanslag in het klemblok.
- 3** Sluit de klemhendel (1).



Plaats de doorgangen over de klemblokken.

Controleer de bevestiging van de draaduiteinden in het klemblok: beide draaduiteinden moeten goed vastzitten.

- Klap het paneel dicht. (⇒ 9.2)



Sluit de deksels van de kabelgoot (1).

- Druk na het afronden van de werkzaamheden op de bedieningsconsole op de OK-toets.

OK



Monteer de afdekking. (⇒ 9.2)

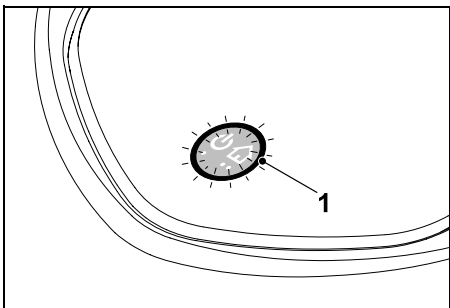
Druk daarna op de bedieningsconsole op de OK-toets.

OK




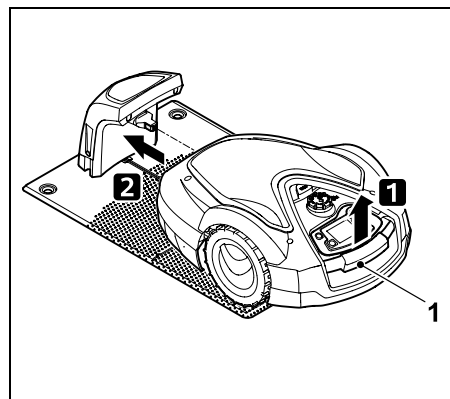
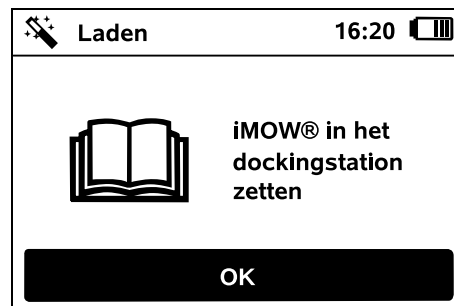
Sluit de stekker van de voeding aan op het elektriciteitsnet en druk vervolgens op de OK-toets.

OK



Als de begrenzingsdraad goed geïnstalleerd is en het dockingstation op het elektriciteitsnet aangesloten is, brandt de led (1).

 Neem de inhoud van het hoofdstuk "Bedieningselementen van het dockingstation" door, met name wanneer de led niet zoals beschreven brandt. (⇒ 13.1)




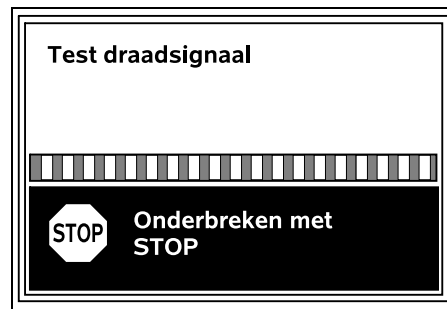
Til de robotmaaier aan de handgreep (1) iets op en ontlast de aandrijfwielen. Schuif het apparaat op de voorwielen in het dockingstation.

Druk daarna op de bedieningsconsole op de OK-toets.

OK

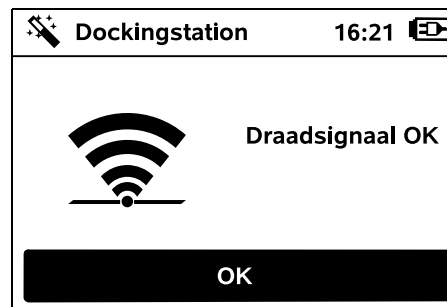
9.11 Robotmaaier en dockingstation koppelen

 De robotmaaier kan pas in gebruik worden genomen als deze het door het dockingstation verzonden draadsignaal goed ontvangt. (⇒ 11.15)



De test van het draadsignaal kan meerdere minuten duren. Met de rode STOP-toets op de bovenkant van het apparaat wordt het koppelen afgebroken, waarna de vorige stap van de installatiewizard verschijnt.

Normale ontvangst



Draadsignaal OK:

Op het display verschijnt de tekst "Draadsignaal OK". De robotmaaier en het dockingstation zijn goed gekoppeld.



Ga door met de eerste installatie door op de OK-toets te drukken.



RMI 632 C, RMI 632 PC:

Na het koppelen wordt de energiemodus "Standaard" geactiveerd. (⇒ 11.10)

Verstoorde ontvangst

De robotmaaier ontvangt **geen draadsignaal**:

Op het display wordt de tekst "Geen draadsignaal" weergegeven.



De robotmaaier ontvangt een **verstoord draadsignaal**:

Op het display wordt de tekst "Draadsignaal testen" weergegeven.



De robotmaaier ontvangt een **omgepoold draadsignaal**:

Op het display wordt de tekst "Aansluiting omgewisseld of iMOW® buiten het" weergegeven.



Mogelijke oorzaak:

- Tijdelijke storing
- De robotmaaier is niet ingedockt
- Begrenzingsdraad omgepoold (verkeerd aangesloten)
- Dockingstation is uitgeschakeld of niet aangesloten op het elektriciteitsnet
- Gebrekkige stekverbindingen
- Minimale lengte van de begrenzingsdraad onderschreden

- Een opgerolde voedingskabel in de buurt van het dockingstation
- Uiteinden begrenzingsdraad te lang of niet voldoende in elkaar gedraaid
- Breuk in de begrenzingsdraad
- Externe signalen zoals een mobiele telefoon of het signaal van een ander dockingstation
- Een stroomgeleidende aardingskabel, gewapend beton of storende metalen in de bodem onder het dockingstation
- Maximale lengte van de begrenzingsdraad overschreden (⇒ 12.1)

Oplossing:

- Koppelen zonder verdere maatregelen herhalen
- Robotmaaier indocken (⇒ 15.7)
- Uiteinden van de begrenzingsdraad juist aansluiten (⇒ 9.10)
- Netaansluiting van het dockingstation controleren, voedingskabel in de buurt van het dockingstation uitrollen en niet opgerold neerleggen
- Vastzitten van de draaduiteinden in het klemblok controleren, te lange draaduiteinden inkorten of draaduiteinden in elkaar draaien (⇒ 9.10)
- Bij kleinere maaivlakken met een draadlengte van minder dan 80 m moet het accessoire AKM 100 samen met de begrenzingsdraad worden geïnstalleerd. (⇒ 9.9)
- Ledlampjes op het dockingstation controleren (⇒ 13.1)
- Draadbreek repareren

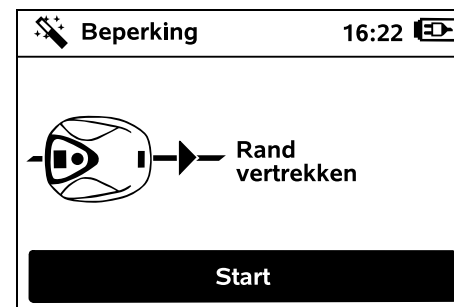
- Mobiele telefoons of dockingstations in de buurt uitschakelen
- Positie van het dockingstation veranderen of storingsbronnen onder het dockingstation verwijderen
- Begrenzingsdraad met grotere diameter gebruiken (speciaal accessoire)

Herhaal het koppelen na het uitvoeren van de betreffende maatregel door op de OK-toets te drukken.



Neem contact op met de vakhandelaar als het draadsignaal niet goed kan worden ontvangen en de beschreven maatregelen geen oplossing bieden.

9.12 Installatie testen



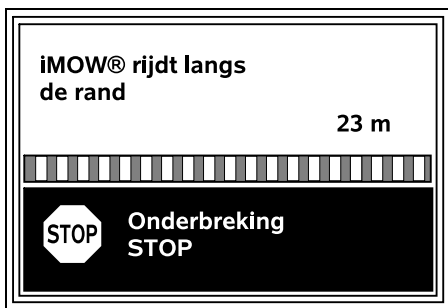
Start de rit langs de rand door de OK-toets in te drukken – het maimes wordt daarbij niet geactiveerd.



De robotmaaier rijdt na de eerste installatie werkend afwisselend in beide richtingen langs de rand van het maaivlak. Daarom moet het afrijden van de rand bij de eerste installatie ook in beide richtingen worden gecontroleerd.

i **RMI 632 C, RMI 632 PC:**
Met de rit langs de rand wordt het **beginbereik** van de robotmaaier gedefinieerd. (⇒ 14.5)

Als de robotmaaier vóór aanvang van de rit langs de rand geen GPS-signaal ontvangt, verschijnt op het display de tekst "Wacht op GPS". Als er geen GPS-signaal wordt ontvangen, begint de robotmaaier na enkele minuten toch met de rit langs de rand.



Loop tijdens het afrijden van de rand achter de robotmaaier aan en let erop,

- dat de robotmaaier de rand van het maaivlak zoals gepland volgt,
- dat de afstanden tot hindernissen en tot de grenzen van het maaivlak in orde zijn,
- dat het uit- en indocken goed werkt.

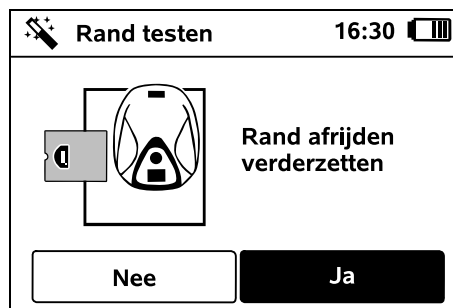
Op het display wordt de afgelegde afstand weergegeven – deze meting is nodig voor het instellen van **startpunten** aan de rand van het maaivlak. (⇒ 11.14)

- Lees op het gewenste punt de weergegeven waarde af en noteer deze. Stel het startpunt na de eerste installatie handmatig in.

Het afrijden van de rand wordt automatisch door hindernissen of door het rijden op te grote hellingen of handmatig door het indrukken van de STOP-toets onderbroken.

- Als het rijden langs de rand automatisch is onderbroken, corrigeer dan de positie van de begrenzingsdraad of verwijder de hindernissen.
- Controleer vóór het verder afrijden van de rand de positie van de robotmaaier. Het apparaat moet op de begrenzingsdraad of binnen het maaivlak met de voorkant richting begrenzingsdraad staan.

Verder na een onderbreking:



Ga na een onderbreking met **Ja** verder met afrijden van de rand.

Bij **Nee** wordt het afrijden van de begrenzingsdraad afgesloten, de volgende stap van de installatiewizard verschijnt.

i **Advies:**
Breek de rit langs de rand niet af. Mogelijke problemen bij het afrijden van de rand van het maaivlak of bij het indocken worden wellicht niet herkend.

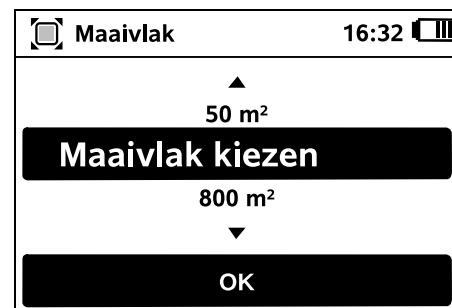
De rit langs de rand kan desgewenst na de eerste installatie opnieuw worden gemaakt. (⇒ 11.13)

Na een volledige ronde om het maaivlak dockt de robotmaaier in. Daarna wordt een tweede rit langs de rand gestart in de tegenovergestelde richting.

Automatische beëindiging van de rit langs de rand:

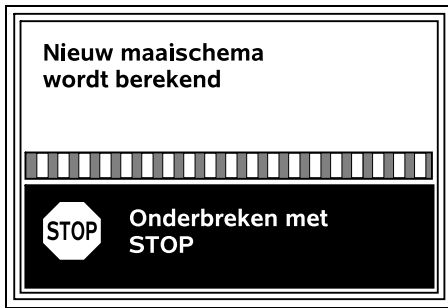
Met het indocken na de tweede volledige ronde verschijnt de volgende stap van de installatiewizard.

9.13 Robotmaaier programmeren

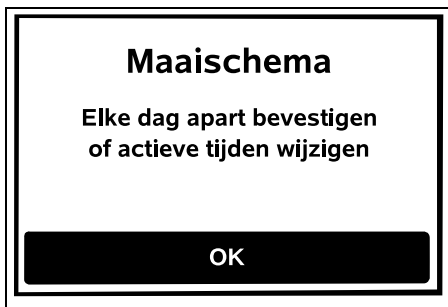


Voer de grootte van het gazon in en bevestig deze met OK.

i Geïnstalleerde verboden zones of naastgelegen gazons moeten niet bij de grootte van het maaivlak worden gerekend.



Een nieuw maaischema wordt berekend. Met de rode STOP-toets op de bovenkant van het apparaat kan de procedure worden afgebroken.



Bevestig de aanwijzing "Elke dag apart bevestigen of actieve tijden wijzigen" door op de OK-toets te drukken.



De actieve tijden van maandag worden weergegeven en de menuoptie **Actieve tijden bevestigen** is geactiveerd.



Met OK worden alle actieve tijden bevestigd en wordt het volgende dagschema weergegeven.



Bij kleine maaivlakken worden niet alle weekdays gebruikt om te maaien. In dat geval worden geen actieve tijden weergegeven, de menuoptie "Alle act. tijden wissen" verval. Dagen zonder actieve tijden moeten ook met OK worden bevestigd.

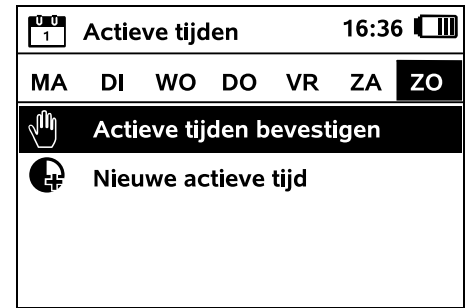
De weergegeven **actieve tijden** kunnen worden gewijzigd. Selecteer hiervoor het gewenste tijdsinterval met het stuurkruis en open het met OK. (⇒ 11.7)



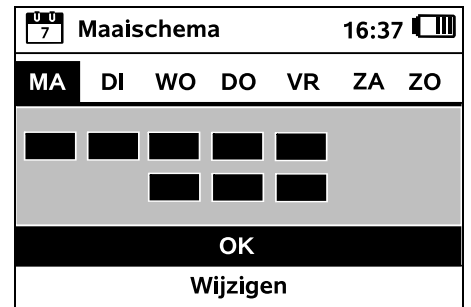
Selecteer als er meer actieve tijden gewenst zijn de menuoptie **Nieuwe actieve tijd** en open deze met OK. Leg in het selectievenster de begin- en eindtijd van de nieuwe actieve tijd vast en bevestig deze met OK. Er zijn maximaal drie actieve tijden per dag mogelijk.



Selecteer als alle weergegeven actieve tijden moeten worden gewist de menuoptie **Alle act. tijden wissen** en bevestig deze met OK.




Na het bevestigen van de actieve tijden voor zondag verschijnt het maaischema.



Met OK wordt het weergegeven maaischema bevestigd en de afsluitende stap van de installatiewizard verschijnt.




Selecteer als wijzigingen nodig zijn **Wijzigen** en pas de actieve tijden specifiek aan.

 Tijdens de actieve tijden moeten derden uit de gevarezone blijven. Pas de actieve tijden eventueel aan.

Houd u bovendien aan de gemeentelijke bepalingen voor het gebruik van robotmaaiers en de instructies in het hoofdstuk "Voor uw veiligheid" (⇒ 6.) en verander de actieve tijden desgewenst meteen of na de eerste installatie in het menu "Maaischema". (⇒ 11.7) Vraag met name bij de verantwoordelijke autoriteit na op welke tijden het apparaat overdag en 's nachts mag worden gebruikt.


9.14 Eerste installatie afsluiten

 Verwijder alle vreemde voorwerpen (zoals speelgoed of gereedschap) van het maaivlak.



Sluit de eerste installatie af door op de OK-toets te drukken.



 Na de eerste installatie is de veiligheidsstand "Geen" geactiveerd.

Advies: stel veiligheidsstand "Laag", "Midden" of "Hoog" in. Zo kunnen onbevoegden gegarandeerd geen instellingen wijzigen en kan de robotmaaier niet met andere dockingstations in gebruik worden genomen. (⇒ 11.15)

RMI 632 C, RMI 632 PC: activeer ook de GPS-beveiliging. (⇒ 11.15)

RMI 632 C, RMI 632 PC:



Om alle functies van de robotmaaier te kunnen gebruiken, moet de **iMOW® app** op een smartphone of tablet met internetverbinding en GPS-ontvanger worden geïnstalleerd en gestart. (⇒ 10.)

Sluit het dialoogvenster af door op de OK-toets te drukken.



9.15 Eerste maaibeurt na de eerste installatie

Als de afsluiting van de eerste installatie in een actieve tijd valt, begint de robotmaaier meteen met het bewerken van het maaivlak.



Als de eerste installatie buiten de actieve tijd wordt afgesloten, kan door het indrukken van de OK-toets een maaibeurt worden gestart. Selecteer "Nee" als de robotmaaier niet moet maaien.




10. iMOW® app

De modellen **RMI 632 C, RMI 632 PC** kunnen met de **iMOW® app** worden bediend.

De app is voor de meest gangbare besturingssystemen verkrijgbaar in de betreffende App Stores.

 Nadere informatie is te vinden op de homepage web.imow.stihl.com/systems/.

 De voorschriften in het hoofdstuk "Voor uw veiligheid" gelden met name ook voor alle gebruikers van de **iMOW® app**. (⇒ 6.)

Activering:

Voor het uitwisselen van gegevens tussen de app en de robotmaaier moet het apparaat samen met het e-mailadres van de bezitter door de vakhandelaar worden geactiveerd. Er wordt een activeringslink aan het e-mailadres verzonden.

De **iMOW® app** moet op een smartphone

of tablet met internetverbinding en GPS-ontvanger worden geïnstalleerd. De e-mailontvanger wordt vastgelegd als beheerder en hoofdgebruiker van de app; hij heeft volledige toegang tot alle functies.

i Bewaar het e-mailadres en het wachtwoord op een veilige plek, zodat de **iMOW® app** na het vervangen van de smartphone of de tablet weer kan worden geïnstalleerd (bijvoorbeeld na verlies van het radiografische apparaat).

Dataverkeer:

De gegevensoverdracht van de robotmaaier naar internet (M2M-service) is inbegrepen in de koopprijs.

De gegevensoverdracht vindt niet permanent plaats en kan daarom enkele minuten duren.

Vanwege de gegevensoverdracht van de app naar internet ontstaan er, afhankelijk van uw contract met uw mobiele-telefoonprovider of internetprovider, kosten voor u.

i Zonder mobiele-telefoonverbinding en app is de GPS-beveiliging alleen zonder bericht per e-mail en sms beschikbaar.

Hoofdfuncties van de app:

- Maaischema bekijken en bewerken
- Maaien starten
- Automaat in- en uitschakelen
- Robotmaaier naar dockingstation sturen
- Datum en tijd wijzigen



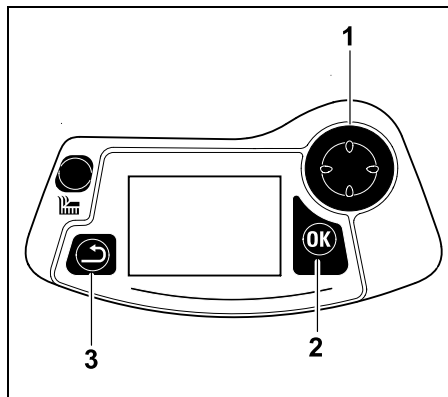
Het wijzigen van het maaischema, het starten van een maaibeurt, het in- en uitschakelen van de automaat, het terugsturen van de robotmaaier en het wijzigen van datum en tijd kunnen activiteiten veroorzaken die door andere personen niet worden verwacht. Informeer de betreffende personen daarom altijd van tevoren over mogelijke activiteiten van de robotmaaier.

- Toestelinformatie en locatie van de robotmaaier opvragen

11. Menu

11.1 Bedieningsaanwijzingen

- Verwijder zo nodig de bedieningsconsole. (⇒ 15.2)



Het stuurkruis (1) is bedoeld voor het navigeren in de menu's; met de OK-toets (2) worden instellingen bevestigd en menu's geopend. Met de Terug-toets (3) kunt u menu's weer afsluiten.



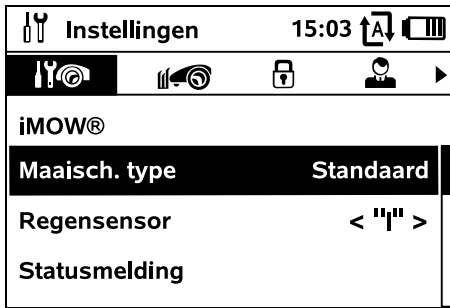
Het hoofdmenu bestaat uit 4 submenu's, weergegeven als knoppen. Het geselecteerde submenu is zwart gemarkeerd en wordt met de OK-toets geopend.



Het tweede menuniveau wordt als lijst weergegeven. Submenu's worden door het indrukken van het stuurkruis naar beneden of naar boven geselecteerd. Actieve menuopties zijn zwart gemarkeerd.

De scrollbalk rechts op het display geeft aan dat er door het omlaag of omhoog drukken van het stuurkruis nog meer opties kunnen worden weergegeven.

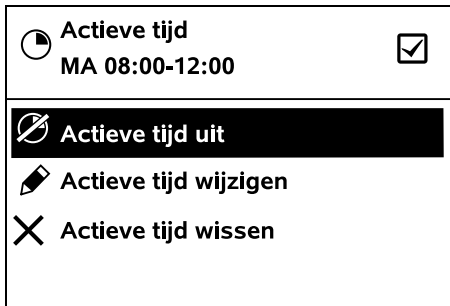
Submenu's worden geopend door op de OK-toets te drukken.



De submenu's "Instellingen" en "Informatie" worden als tabbladen weergegeven.

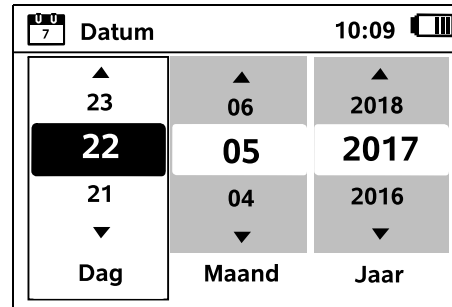
Tabbladen worden geselecteerd door het stuurkruis naar links of rechts te drukken, submenu's door het stuurkruis omlaag of omhoog te drukken.

Actieve tabbladen of menuopties zijn zwart gemarkeerd.



In submenu's worden opties vermeld. Actieve lijstopties zijn zwart gemarkeerd. Bij het indrukken van de OK-toets verschijnt er een selectievenster of een dialoogvenster.

Selectievenster:



Instelwaarden kunnen door het indrukken van het stuurkruis worden gewijzigd. De huidige waarde is zwart geaccentueerd. Met de OK-toets worden alle waarden bevestigd.

Dialoogvenster:

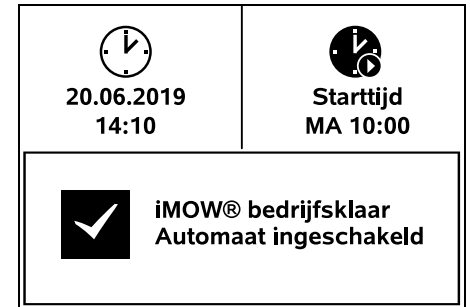


Als er wijzigingen moeten worden opgeslagen of meldingen moeten worden bevestigd, verschijnt er op het display een dialoogvenster. De actieve knop is zwart gemarkeerd.

Bij een selectieoptie kan door het naar links of rechts drukken van het stuurkruis de betreffende knop worden geactiveerd.

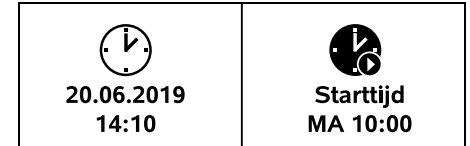
Met de OK-toets wordt de geselecteerde optie bevestigd en wordt het bovenliggende menu opgeroepen.

11.2 Statusmelding



De statusmelding verschijnt,

- wanneer de standby-status van de robotmaaier door het indrukken van een toets wordt beëindigd,
- wanneer in het hoofdmenu op de Terug-toets wordt gedrukt,
- tijdens het gebruik.



Boven in het scherm staan twee configureerbare velden. Hierin kan diverse informatie over de robotmaaier of de maaibeurten worden weergegeven. (⇒ 11.10)

Statusinformatie zonder lopende activiteit – RMI 632, RMI 632 P:



Onder in het scherm wordt de tekst "iMOW® bedrijfsklaar" samen met het afgebeelde symbool en de status van de automaat weergegeven. (⇒ 11.7)

Statusinformatie zonder lopende activiteit – RMI 632 C, RMI 632 PC:

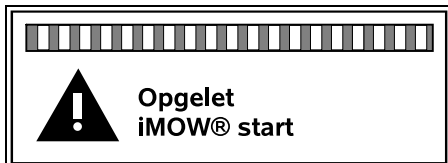


onderin het scherm worden de naam van de robotmaaier (⇒ 10.), de tekst "iMOW® bedrijfsklaar" samen met het afgebeelde symbool, de status van de automaat (⇒ 11.7) en informatie over de GPS-beveiliging (⇒ 11.15) weergegeven.

Statusinformatie tijdens lopende activiteiten – alle modellen:



Tijdens een lopende **maaibeurt** verschijnen op het display de tekst "iMOW® maait het gazon" en een bijbehorend symbool. De tekstinformatie en het symbool worden aangepast op de op dat moment actieve procedure.



Vóór de maaibeurt verschijnen de tekst "Opgelet – iMOW® start" en een waarschuwingsymbool.

i Een knipperende displayverlichting en een signaaltoon geven daarbij de aanstaande start van de maaimotor aan. Het maimes wordt pas enkele seconden nadat de robotmaaier in beweging is gekomen, ingeschakeld.

Randmaaien:

terwijl de robotmaaier de rand van het maaivlak bewerkt, verschijnt de tekst "Rand wordt gemaaid".

Naar dockingstation:

wanneer de robotmaaier naar het dockingstation terugrijdt, wordt op het display de betreffende reden (bijvoorbeeld Accu leeg, Maaien beëindigd) weergegeven.

Laden van de accu:

bij het laden van de accu verschijnt de tekst "Accu wordt opgeladen".

Naar startpunt rijden:

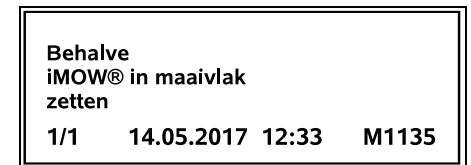
als de robotmaaier bij het begin van een maaibeurt naar een startpunt rijdt, wordt de tekst "Naar startpunt rijden" weergegeven.

RMI 632 C, RMI 632 PC: Naar gewenste zone rijden:

als de robotmaaier bij het begin van

een maaibeurt naar een gewenste zone rijdt, wordt de tekst "Naar gewenste zone rijden" weergegeven.

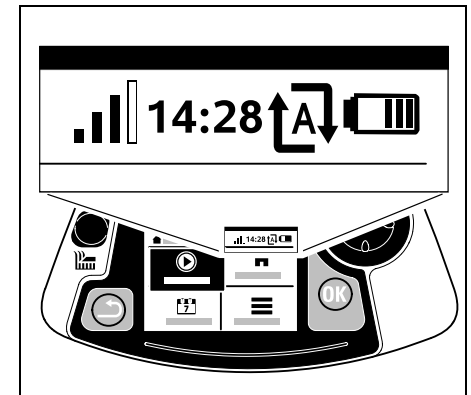
Meldingen – alle modellen:



Fouten, storingen of suggesties worden samen met waarschuwingsymbool, datum, tijd en meldingscode weergegeven. Als er meerdere meldingen actief zijn, verschijnen ze afwisselend. (⇒ 24.)

i Als de robotmaaier bedrijfsklaar is, worden melding en statusinformatie afwisselend weergegeven.

11.3 Infogedeelte



Rechtsboven op het display wordt de volgende informatie weergegeven:

1. Laadtoestand van de accu of laadprocedure

2. Status automaat
3. Tijd
4. Radiografisch signaal (RMI 632 C, RMI 632 PC)

1. Laadtoestand:

het **accusymbool** geeft de laadtoestand weer.

geen balkje – accu leeg
1 tot 5 balkjes – accu deels leeg
6 balkjes – accu geheel opgeladen



Tijdens het opladen verschijnt er in plaats van het accusymbool een **voedingsstekkersymbool**.



2. Status automaat:

bij ingeschakelde automaat verschijnt het **automaatsymbool**.



3. Tijd:

de actuele tijd wordt in het 24h-formaat weergegeven.

4. Radiografisch signaal:

de **signaalsterkte** van de radiografische verbinding wordt aangeduid met 4 balkjes. Hoe meer balkjes er gevuld zijn, des te beter is de ontvangst.



Een ontvangstsymbool met een kleine x geeft aan dat er geen verbinding met internet is.



Tijdens het initialiseren van de radiografische module (controleren van hard- en software – bijvoorbeeld na het inschakelen van de robotmaaier) verschijnt er een vraagtekentje.

11.4 Hoofdmenu



Het hoofdmenu verschijnt,

- wanneer de statusmelding (⇒ 11.2) door op de OK-toets te drukken wordt afgesloten,
- wanneer op het tweede menuniveau op de Terug-toets wordt gedrukt.



1. Start (⇒ 11.5)

Maaitijd
Startpunt
Maaien in



2. Naar docking (⇒ 11.6)

3. Maaischema (⇒ 11.7)

Automaat
Maaiduur
Actieve tijden
Nieuw maaischema



4. Meer (⇒ 11.8)

iMOW® blokkeren
Randmaaien
Instellingen
Informatie



11.5 Start



1. Maaitijd:

de maaitijd kan worden vastgelegd.

2. Startpunt:

het startpunt waarop de robotmaaier de maaibeurt start, kan worden geselecteerd. Deze optie is alleen beschikbaar als er startpunten zijn vastgelegd en de robotmaaier zich in het dockingstation bevindt.

3. Maaien in:

het oppervlak dat moet worden gemaaid, kan worden geselecteerd. Deze optie is alleen beschikbaar als er aanpalende gazons zijn geïnstalleerd.

11.6 Naar docking

De robotmaaier rijdt terug naar het dockingstation en laadt de accu op. Bij ingeschakelde automaat bewerkt de robotmaaier tijdens de eerstvolgende actieve tijd weer het maaivlak.



i RMI 632 C, RMI 632 PC:

De robotmaaier kan ook via de app terug naar het dockingstation worden gestuurd. (⇒ 10.)

11.7 Maaischema

Maaischema 11:02
Automaat Aan
Maaiduur 18 h
Actieve tijden ...
Nieuw maaischema

Automaat

Aan - de automaat is ingeschakeld. De robotmaaier maait het gazon tot de volgende actieve tijd.

Uit - alle actieve tijden zijn gedeactiveerd.

Nu pauzeren - de robotmaaier rijdt tot de volgende dag niet automatisch. Deze optie is alleen beschikbaar als er op de huidige dag nog actieve tijden uitstaan.

Maaiduur

De wekelijkse maaiduur kan worden ingesteld. De instelling is alleen bij het maaischema "Dynamisch" mogelijk. De voorgeprogrammeerde waarde is afgestemd op de grootte van het maaivlak. (⇒ 14.4)

Lees de aanwijzingen in het hoofdstuk "Programmering aanpassen". (⇒ 15.3)

RMI 632 C, RMI 632 PC: de maaiduur kan ook met de app worden ingesteld. (⇒ 10.)

Actieve tijden

Maaischema 17:30
MA DI WO DO VR ZA ZO

Het **opgeslagen maaischema** wordt via het menu "Actieve tijden" in het menu "Maaischema" opgeroepen. De rechthoekige vlakken onder de betreffende dag staan voor de opgeslagen actieve tijden. In zwart gemarkeerde actieve tijden kan worden gemaaid, grijze vlakken staan voor actieve tijden zonder maaibeurten – bijvoorbeeld bij een uitgeschakelde actieve tijd.

Bij uitgeschakelde automaat is het gehele maaischema inactief, alle actieve tijden worden grijs weergegeven.

Als de actieve tijden van een **specifieke dag** moeten worden bewerkt, moet de dag met het stuurkruis (naar links of rechts drukken) worden geactiveerd en het submenu **Actieve tijden** worden geopend.

Actieve tijden 15:32
MA DI WO DO VR ZA ZO
<input checked="" type="checkbox"/> 08:00 - 12:00
<input checked="" type="checkbox"/> 13:00 - 17:00
Nieuwe actieve tijd
<input checked="" type="checkbox"/> Alle act. tijden wissen

In actieve tijden **met een vinkje** is maaien toegestaan, ze worden in het maaischema zwart gemarkeerd.

In actieve tijden **zonder vinkje** is maaien niet toegestaan, ze worden in het maaischema grijs gemarkeerd.

Neem de aanwijzingen in het hoofdstuk "Tips voor het maaien – Actieve tijden" ter harte. (⇒ 14.3) Tijdens de actieve tijden moeten met name derden uit de gevarenzone blijven.

RMI 632 C, RMI 632 PC: actieve tijden kunnen ook met de app worden bewerkt. (⇒ 10.)

De opgeslagen actieve tijden kunnen apart worden geselecteerd en bewerkt.

De menuoptie **Nieuwe actieve tijd** kan worden geselecteerd, zolang er minder dan 3 actieve tijden per dag zijn opgeslagen. Een aanvullende actieve tijd mag geen andere actieve tijden overlappen.

Als de robotmaaier op de geselecteerde dag niet moet maaien, moet de menuoptie **Alle act. tijden wissen** worden geselecteerd.

Actieve tijden wijzigen:

Actieve tijd MA 08:00-12:00 <input checked="" type="checkbox"/>
<input checked="" type="checkbox"/> Actieve tijd uit
Actieve tijd wijzigen
<input checked="" type="checkbox"/> Actieve tijd wissen

Met **Actieve tijd uit** of **Actieve tijd aan** wordt de geselecteerde actieve tijd voor het automatische maaien geblokkeerd of vrijgegeven.



Met **Actieve tijd wijzigen** kan het tijdvenster worden gewijzigd.



Als de geselecteerde actieve tijd niet meer nodig is, moet de menuoptie **Actieve tijd wissen** worden geselecteerd.



i Bij onvoldoende tijdvensters voor de benodigde maaibeurten en oplaadprocedures moeten actieve tijden worden verlengd of aangevuld of moet de maaiduur worden verkort. Op het display verschijnt een bijbehorende melding.

Nieuw maaischema

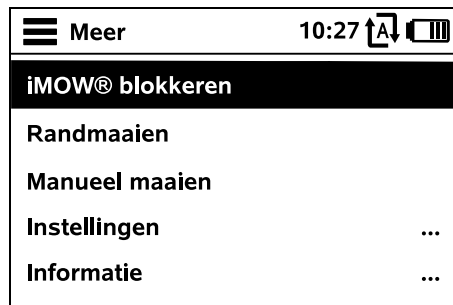
Met het commando **Nieuw maaischema** worden alle opgeslagen actieve tijden gewist.



De stap "Robotmaaier programmeren" van de installatiewizard verschijnt. (⇒ 9.13)

i Als de afsluiting van de nieuwe programmering in een actieve tijd valt, start de robotmaaier na het bevestigen van de afzonderlijke dagschema's een automatische maaibeurt.

11.8 Mehr



1. iMOW@ blokkeren:
Machinestop activeren.
Druk op de aangegeven toetscombinatie om te ontgrendelen. (⇒ 5.2)

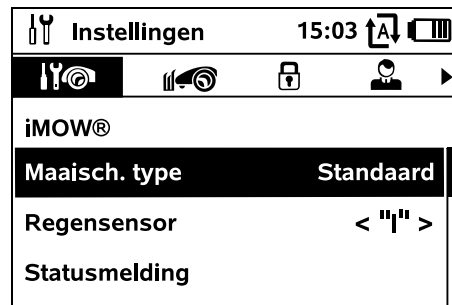
2. Randmaaien:
na het activeren maait de robotmaaier de rand van het maaivlak. Na een ronde rijdt deze terug naar het dockingstation en laadt de accu op.

3. Manueel maaien:
door het indrukken van de OK-toets en de maaitoets kan het maaimes worden ingeschakeld en het gazon manueel worden gemaaid. Het besturen gebeurt met het stuurkruis. (⇒ 15.6)

4. Instellingen(⇒ 11.9)

5. Informatie(⇒ 11.17)

11.9 Instellingen



1. iMOW@:
apparaatinstellingen aanpassen (⇒ 11.10)



2. Installatie:
installatie aanpassen en testen (⇒ 11.13)



3. Veiligheid:
veiligheidsinstellingen aanpassen (⇒ 11.15)



4. Service:
onderhoud en service (⇒ 11.16)



5. Vakhandel
dit menu is door de **vakhandelcode** beveiligd. De vakhandelaar voert met behulp van dit menu diverse onderhouds- en serviceactiviteiten uit.



11.10 iMOW@ – apparaatinstellingen

1. Maaisch. type:

Standaard: de robotmaaier maait het gazon tijdens de totale actieve tijd. De maaibeurten worden alleen onderbroken door oplaadbeurten. Het maaischematype Standaard is voorgeprogrammeerd.

Dynamisch: het aantal en de duur van de maai- en oplaadtijden worden binnen de actieve tijden volautomatisch aangepast.

2. Regensensor:

de regensensor kan zodanig worden ingesteld dat het maaien bij regen wordt onderbroken of niet wordt gestart.

- Regensensor instellen (⇒ 11.11)

3. Statusmelding:

selecteren van de informatie die in de statusmelding moet verschijnen. (⇒ 11.2)

- Statusmelding instellen (⇒ 11.12)

4. Tijd:

instellen van de actuele tijd. De ingestelde tijd moet dezelfde zijn als de werkelijke tijd, om te voorkomen dat de robotmaaier ongewenst gaat maaien.

RMI 632 C, RMI 632 PC: De tijd kan ook met de app worden ingesteld. (⇒ 10.)

5. Datum:

instellen van de huidige datum. De ingestelde datum moet dezelfde zijn als de werkelijke kalenderdatum, om te voorkomen dat de robotmaaier ongewenst gaat maaien.

RMI 632 C, RMI 632 PC: De datum kan ook met de app worden ingesteld. (⇒ 10.)

6. Datumformaat:

instellen van het gewenste datumformaat.

7. Taal:

instellen van de gewenste displaytaal. Standaard is de taal ingesteld die bij de eerste installatie is geselecteerd.

8. Contrast:

indien nodig kan het displaycontrast worden ingesteld.

9. Energiemodus (RMI 632 C, RMI 632 PC):

Bij **Standaard** is de robotmaaier te allen tijde verbonden met internet en met de app bereikbaar. (⇒ 10.)

Bij **ECO** wordt ter verlaging van het energieverbruik in rustfasen het radioverkeer gedeactiveerd; de robotmaaier is dan niet met de app bereikbaar. In de app worden de laatste beschikbare gegevens weergegeven.

11.11 Regensensor instellen

Druk voor het instellen van de sensor met 5-standen het stuurkruis naar links of rechts. De huidige waarde verschijnt in het menu "Instellingen" met een streepjesgrafiek.

Het verschuiven van de regelaar beïnvloedt

- de gevoeligheid van de regensensor,
- hoelang de robotmaaier in regen wacht totdat het sensoroppervlak is opgedroogd.

Bij **een gemiddelde gevoeligheid** is de robotmaaier gereed voor gebruik onder normale buitenomstandigheden.

Schuif de balk verder **naar links** voor het maaien bij hogere vochtigheid.

Helemaal links maait de robotmaaier ook in natte omstandigheden en onderbreekt de maaibeurt niet wanneer regendruppels op de sensor terecht komen.

Schuif de balk verder **naar rechts** voor het maaien bij geringe vochtigheid.

Helemaal rechts, maait de robotmaaier alleen wanneer de regensensor volledig droog is.

11.12 Statusmelding instellen

Selecteer voor het configureren van de statusmelding de linker of rechter melding met het stuurkruis en bevestig met OK.

Laadtoestand:

weergave van het accusymbool samen met de laadtoestand in procenten

Resttijd:

resterende maaiduur in de lopende week in uren en minuten. Deze weergave is alleen bij het maaischema "Dynamisch" beschikbaar.

Tijd en datum:

huidige datum en actuele tijd

Starttijd:

start van de volgende geplande maaibeurt. Bij een lopende actieve tijd verschijnt de tekst "actief".

Maaibeurten:

aantal van alle maaibeurten tot nu toe

Maaieren:

duur van alle maaibeurten tot nu toe

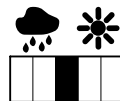
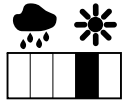
Afstand:

totaal afgelegde afstand

Net

(RMI 632 C, RMI 632 PC):

signaalsterkte van de radiografische verbinding met net-ID. Een kleine x



of een vraagteken geeft aan dat de robotmaaier geen verbinding met internet heeft. (⇒ 11.3), (⇒ 11.17)

GPS-ontvangst
(RMI 632 C, RMI 632 PC):
GPS-coördinaten van de robotmaaier. (⇒ 11.17)



11.13 Installatie

1. Corridor:

Verplaatste rit naar docking in- en uitschakelen.



Bij een ingeschakelde corridor rijdt de robotmaaier naar binnen verplaatst langs de begrenzingsdraad terug naar het dockingstation.

Er kunnen **drie varianten** worden gekozen:

Uit – standaardinstelling

De robotmaaier rijdt op de begrenzingsdraad.

Smal – 40 cm

De robotmaaier rijdt afwisselend op de begrenzingsdraad of 40 cm verplaatst.

Breed – 40 - 80 cm

De afstand tot de begrenzingsdraad wordt bij elke rit naar het begin binnen deze corridor willekeurig gekozen.



In combinatie met een extern dockingstation, alsmede met doorgangen en vernauwingen, moeten voor een verplaatste rit naar docking **zoeklussen** worden geïnstalleerd. (⇒ 12.12)

Houd voor de verplaatste rit naar docking een minimale draadafstand van 2 m aan.

2. Startpunten:

De robotmaaier begint het maaien bij het dockingstation (standaardinstelling) of bij een startpunt.



Startpunten moeten worden gedefinieerd,

- als deelzones gericht moeten worden behandeld, omdat ze onvoldoende worden bewerkt,
- als zones alleen via een doorgang bereikbaar zijn. Leg in deze deelzones minstens één startpunt vast.

RMI 632 C, RMI 632 PC:

Aan de startpunten kan een **radius** worden toegewezen. De robotmaaier maait wanneer hij bij het betreffende startpunt begint te maaien altijd eerst binnen het cirkelvormige gebied rondom het startpunt. Pas wanneer hij deze deelzone heeft bewerkt, wordt de maaibeurt voortgezet in de rest van het maaivlak.

- Startpunten instellen (⇒ 11.14)

3. Aanpalende gazons:

geef aanpalende gazons vrij.

Inactief – standaardinstelling

Actief – instelling wanneer op aanpalende gazons moet worden gemaaid. In het menu "Start" moet het maaivlak (hoofdgazon/aanpalend gazon) worden geselecteerd. (⇒ 12.10)



4. Randmaaien:

Leg de frequentie van het randmaaien vast.

Nooit – de rand wordt nooit gemaaid.

Een keer – standaardinstelling; de rand wordt een keer per week gemaaid.

Twee keer/driemaal/viermaal/vijfmaal – de rand wordt twee/drie/vier/vijf keer per week gemaaid.



5. Rand testen:

Start een rit langs de rand ter controle van een goede draadligging.

De stap "Installatie controleren" van de installatiewizard wordt opgeroepen. (⇒ 9.12)



Plaats ter controle van de correcte bedrading rond een verboden zone, de robotmaaier met de voorzijde in de richting van de verboden zone in het maaivlak en start een rit langs de rand.

Tijdens het afrijden van de rand wordt het beginbereik van de robotmaaier gedefinieerd. Een reeds opgeslagen beginbereik wordt desgewenst uitgebreid. (⇒ 14.5)

6. Nieuwe installatie:

De installatiewizard wordt opnieuw gestart, het bestaande maaischema wordt gewist. (⇒ 9.6)



11.14 Startpunten instellen

Om in te stellen

- startpunten aanleren
- of
- gewenst startpunt selecteren en handmatig definiëren.

Startpunten aanleren:

na het indrukken van de OK-toets start de robotmaaier een oefenrit langs de begrenzingsdraad. Als de robotmaaier niet is ingedockt, rijdt deze eerst naar het dockingstation. Alle bestaande startpunten worden gewist.



RMI 632 C, RMI 632 PC: tijdens het aanleren wordt het beginbereik van de robotmaaier gedefinieerd. Een reeds opgeslagen beginbereik wordt desgewenst uitgebreid. (⇒ 14.5)

Onderweg kunnen er door het indrukken van de OK-toets maximaal 4 startpunten worden vastgelegd.

Aanleerprocedure onderbreken:

Handmatig – door op de STOP-toets te drukken.

Automatisch – door hindernissen aan de rand van het maaivlak.

- Als het aanleren automatisch is onderbroken, corrigeer dan de positie van de begrenzingsdraad of verwijder de hindernissen.
- Controleer vóór het verder aanleren de positie van de robotmaaier. Het apparaat moet op de begrenzingsdraad of binnen het maaivlak met de voorkant richting begrenzingsdraad staan.

Aanleerprocedure beëindigen:

Handmatig – na een onderbreking.

Automatisch – na het indocken.

De nieuwe startpunten worden na bevestiging met OK opgeslagen.

Startfrequentie:

Met de startfrequentie wordt gedefinieerd hoe vaak een maaibeurt bij een startpunt moet worden begonnen.

Standaardinstelling is 2 van 10 maaibeurten (2/10) bij elk startpunt.

- Wijzig indien nodig na het aanleren de startfrequentie.
- Stuur bij voortijdige beëindiging van het aanleren de robotmaaier via menu "Naar docking" naar het dockingstation. (⇒ 11.6)
- **RMI 632 C, RMI 632 PC:** rondom elk startpunt kan na het aanleren een **radius** van 3 m t/m 30 m worden vastgelegd. Aan de opgeslagen startpunten is standaard geen radius toegewezen.



Startpunten met radius:

Als de maaibeurt bij het betreffende startpunt wordt begonnen, maait de robotmaaier eerst de deelzone binnen het cirkelvormige gebied rondom het startpunt. Pas daarna wordt het overige maaivlak bewerkt.

Startpunt 1 t/m 4 handmatig instellen:

Leg de afstand van de startpunten van het dockingstation vast en definieer de startfrequentie.

De **afstand** is het traject van het dockingstation naar het startpunt in meters, rechtsom gemeten.

De **startfrequentie** kan tussen 0 van 10 maaibeurten (0/10) en 10 van 10 maaibeurten (10/10) liggen.

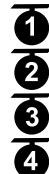
RMI 632 C, RMI 632 PC:

Rondom het startpunt kan een **radius** van 3 m t/m 30 m worden vastgelegd.



Het **dockingstation** is als **startpunt 0** gedefinieerd.

Standaard worden maaibeurten van daaruit gestart.. De startfrequentie is even hoog als de berekende restwaarde op 10 van 10 maaibeurten.



11.15 Veiligheid

1. Machineblokkering
2. Stand
3. GPS-beveilig. (RMI 632 C, RMI 632 PC)
4. Pincode wijzigen
5. Startsignaal
6. Meldsignaal
7. Menu signaal

8. Toetsenblokkering

9. iMOW® + Dock koppelen

1. Machinestop:

met OK wordt de machinestop geactiveerd. De robotmaaier kan niet meer in gebruik worden genomen. De robotmaaier moet vóór alle onderhouds- en reinigingswerkzaamheden, vóór transport en vóór de inspectie worden geblokkeerd. (⇒ 5.2)

- Druk voor het ongedaan maken van de machineblokkering op de aangegeven toetscombinatie (maaitoets en OK-toets).

2. Stand:

er kunnen 4 veiligheidsstanden worden ingesteld; afhankelijk van de stand worden er bepaalde blokkeringen en veiligheidsvoorzieningen actief.

- **Geen:** de robotmaaier is niet beveiligd.
- **Laag:** Pincode vragen is actief; voor het koppelen van robotmaaier en dockingstation en voor het terugzetten van het apparaat op de fabrieksinstellingen moet eerst een pincode worden ingevoerd.
- **Middel:** net als Laag, maar bovendien is de tijdblokkering actief.
- **Hoog:** er moet altijd een pincode worden ingevoerd.



Advies:

stel veiligheidsstand "Laag", "Midden" of "Hoog" in.



- Selecteer de gewenste stand en bevestig met OK. Voer desgewenst een 4-cijferige pincode in.

Pincode vragen:

als de maaier langer dan 10 seconden wordt gekanteld, verschijnt de vraag om de pincode. Als de pincode niet binnen 1 minuut wordt ingevoerd, klinkt er een alarmtoon en wordt de automaat uitgeschakeld.

Koppelgrendel:

vraag om pincode voor het koppelen van robotmaaier en dockingstation.

Resetgrendel:

vraag om pincode voor het terugzetten van het apparaat op fabrieksinstellingen.

Tijdblokkering:

vraag om pincode voor het wijzigen van een instelling, wanneer er langer dan 1 maand geen pincode meer ingevoerd is.

Instelbescherm.:

vraag om de pincode, wanneer instellingen worden gewijzigd.

3. GPS-beveilig.

(RMI 632 C, RMI 632 PC):
positiebewaking in- of uitschakelen.
(⇒ 5.10)



Advies:

schakel GPS-beveiliging altijd in. Voer vóór het inschakelen het **mobiele-telefoonnummer** van de eigenaar in de app (⇒ 10.) in en stel op de robotmaaier veiligheidsstand "Laag", "Middel" of "Hoog" in.

4. Pincode wijzigen:

de 4-cijferige pincode kan zo nodig worden gewijzigd.



De menuoptie "Pincode wijzigen" verschijnt alleen bij de veiligheidsstanden "Laag", "Middel" of "Hoog".

- Voer eerst de oude pincode in en bevestig deze met OK.
- Stel de nieuwe 4-cijferige pincode in en bevestig deze met OK.



Advies:

noteer de gewijzigde pincode.

Als de pincode 5 keer onjuist ingevoerd is, is een 4-cijferige **mastercode** nodig. Bovendien wordt de automaat uitgeschakeld. Voor het genereren van de mastercode moet u de vakhandelaar het 9-cijferige serienummer en de 4-cijferige datum, die op het selectievenster verschijnen, doorgeven.

5. Startsignaal:

in- of uitschakelen van het akoestische signaal dat klinkt voordat het maaimes wordt ingeschakeld.



6. Meldsignaal:

in- of uitschakelen van het akoestische signaal dat klinkt wanneer de robotmaaier tegen een hindernis rijdt.



7. Menu signaal:

in- of uitschakelen van het akoestische kliksignaal dat klinkt wanneer er een menu wordt geopend of een optie met OK wordt bevestigd.



8. Toetsenblok.:

na het inschakelen van de toetsenblokkering kunnen de toetsen van de bedieningsconsole alleen worden bediend wanneer eerst de toets **Terug** ingedrukt wordt gehouden en daarna het stuurkruis **naar voren** wordt gedrukt. De toetsenblokkering wordt 2 minuten na de laatste bediening van de toetsen actief.

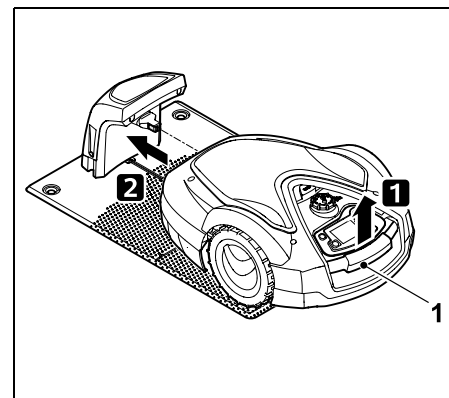


9 iMOW® + Dock koppelen:



De robotmaaier werkt na de eerste ingebruikname uitsluitend met het meegeleverde dockingstation. Na het vervangen van het dockingstation of van elektronische onderdelen in de robotmaaier of voor de ingebruikname van de robotmaaier op een ander maaivlak met een ander dockingstation, moeten de robotmaaier en het dockingstation worden gekoppeld.

- Installeer het dockingstation en sluit de begrenzdraad aan. (⇒ 9.8), (⇒ 9.10)



Til de robotmaaier aan de handgreep (1) iets op en ontlast de aandrijfwielen. Schuif het apparaat op de voorwielen in het dockingstation.

- Voer na het indrukken van de OK-toets de pincode in. De robotmaaier zoekt vervolgens naar het draadsignaal en slaat het automatisch op. De procedure duurt enkele minuten. (⇒ 9.11)



De pincode is bij veiligheidsstand "Geen" niet nodig.

11.16 Service

1. Vervang de messen:

met OK wordt het inbouwen van een nieuw maimes bevestigd. De teller wordt teruggezet.

2. Draadbreek zoeken:

als op het dockingstation de rode led snel knippert, is de begrenzingsdraad onderbroken. (⇒ 13.1)

- Draadbreek zoeken (⇒ 16.7)


3. Winterpauze:


met OK wordt de robotmaaier in de winterpauze gezet. De instellingen blijven behouden, de tijd en de datum worden teruggezet.

- Laad de accu voor de winterpauze volledig op.
- Activeer het apparaat bij de heringebruikname met een druk op een willekeurige toets.








4. Resetinstellingen:

met OK wordt de robotmaaier op de fabrieksinstellingen teruggezet en wordt de installatiewizard opnieuw gestart. (⇒ 9.6)


- Voer na het indrukken van de OK-toets de pincode in. 

 De pincode is bij veiligheidsstand "Geen" niet nodig.


11.17 Informatie


Informatie		10:32		
				
Meldingen				
Regen ontdekt		VR 13:52		
Advies		ZO 15:00		

1. Meldingen:


Lijst van alle actieve fouten, storingen en adviezen, samen met het tijdstip waarop deze zijn opgetreden. Bij een storingsvrije werking verschijnt de tekst "Geen meldingen". Meldingsdetails worden weergegeven na het indrukken van de OK-toets. (⇒ 24.) 

2. Activiteiten:

Lijst van de laatste activiteiten van de robotmaaier.  Details van de activiteiten (extra tekst, tijdstip en code) worden weergegeven na het indrukken van de OK-toets.

 Raadpleeg uw vakhandelaar als sommige activiteiten ongewoon vaak optreden. Fouten bij normale werking worden gedocumenteerd in de meldingen.

3. Status iMOW®:

Informatie over de robotmaaier 

- Laadtoestand:
acculading in procenten
- Resttijd:
resterende maaiduur in de lopende week in uren en minuten. Deze weergave is alleen bij het maaischema "Dynamisch" beschikbaar.

- Datum en tijd
- Starttijd:
start van de volgende geplande maaibeurt
- Maaibeurten:
totaal aantal afgesloten maaibeurten
- Maaiuren:
duur van alle afgesloten maaibeurten in uren
- Afstand:
totaal afgelegde afstand in meters
- Ser.-No.:
serienummer van de robotmaaier, ook af te lezen op het typeplaatje in het vak onder de bedieningsconsole.
- Service:
datum van het laatste door de STIHL vakhandelaar uitgevoerde onderhoud
- Accu:
serienummer van de accu
- Software:
geïnstalleerde apparaatsoftware
- 4. Status gazon:**  
Informatie over het grasoppervlak
- Maaivlak in vierkante meters:
de waarde wordt bij de eerste installatie of bij een nieuwe installatie ingevoerd. (⇒ 9.6)
- Rondetijd:
duur van een ronde rondom het maaivlak in minuten en seconden
- Startpunten 1 – 4:
afstand van het betreffende startpunt van het dockingstation in meters, rechtsonder gemeten (⇒ 11.14)
- Omvang:
omvang van het maaivlak in meters

- Randmaaien:
frequentie van het randmaaien per week (⇒ 11.13)

5. Status Radiogr. module (RMI 632 C, RMI 632 PC):



informatie over de radiografische module

- Satellieten:
aantal satellieten binnen bereik
- Positie:
huidige positie van de robotmaaier;
beschikbaar bij voldoende satellietverbinding
- Signaalsterkte:
signaalsterkte van de mobiele verbinding; hoe meer plustekens (max. "++++") er verschijnen, des te beter is de verbinding.
- Net:
net-ID, bestaande uit landcode (MCC) en providercode (MNC)
- Mobiel nummer:
mobiel telefoonnummer van de eigenaar; dit wordt in de app ingevoerd. (⇒ 10.)
- IMEI:
hardwarenummer van de radiografische module
- IMSI:
internationale ID van gebruiker radiografisch apparaat
- SW:
softwareversie van de radiografische module
- Ser.-No.:
serienummer van de radiografische module
- Modem SN:
serienummer van het modem

12. Begrenzingsdraad



Vóór het leggen van de begrenzingsdraad, met name vóór de eerste installatie, moet u het gehele hoofdstuk doorlezen en de ligging van de draad precies plannen.



Voer de eerste installatie met de installatiewizard uit. (⇒ 9.6)

Als u ondersteuning nodig hebt, is de STIHL vakhandelaar u graag van dienst bij het voorbereiden van het maaivlak en het installeren van de begrenzingsdraad.

Controleer vóór het definitief vastzetten van de begrenzingsdraad de installatie. (⇒ 9.12) De bedrading moet in de regel bij doorgangen, vernauwingen of verboden zones worden aangepast.

Afwijkingen kunnen voorkomen,

- als de technische mogelijkheden van de robotmaaier worden uitgeput, bijvoorbeeld door zeer lange doorgangen of bij een ligging in de buurt van metalen voorwerpen of boven metaal onder het gazon (zoals water- en elektriciteitsleidingen),
- als de constructie van het maaivlak speciaal voor het gebruik van de robotmaaier wordt gewijzigd.



De in deze gebruiksaanwijzing vermelde draadafstanden zijn afgestemd op de ligging van de begrenzingsdraad op het gazon.

De begrenzingsdraad kan ook maximaal 10 cm diep worden ingegraven (bijv. met een speciale machine).

Door het ingraven wordt de signaalontvangst beïnvloed, vooral als over de begrenzingsdraad tegels of stenen worden gelegd. De robotmaaier rijdt mogelijk verder naar buiten langs de begrenzingsdraad, waardoor meer ruimte in doorgangen, vernauwingen en bij het afrijden van de rand nodig is. Pas de bedrading zo nodig aan.

12.1 Ligging van de begrenzingsdraad plannen



Let op de **installatievoorbeelden** achter in de gebruiksaanwijzing. (⇒ 27.) Installeer bij het leggen van de begrenzingsdraad ook verboden zones, doorgangen, aanpalende gazons, zoekklussen en draadreserves, om latere correcties te voorkomen.

- Leg de **locatie van het dockingstation** vast. (⇒ 9.1)
- Verwijder **hindernissen** op het maaivlak of breng verboden zones aan. (⇒ 12.9)

- **Begrenzingsdraad:**

De begrenzingsdraad moet in een doorlopende lus rondom het gehele maaivlak worden gelegd.

Maximale lengte:

500 m



Bij kleinere maaivlakken met een draadlengte van minder dan 80 m moet het accessoire AKM 100 samen met de begrenzingsdraad worden geïnstalleerd. (⇒ 9.9)

- **Doorgangen en aanpalende gazons:**

Verbind alle zones van het maaivlak met **doorgangen** voor het maaien in de automatische modus. (⇒ 12.11)

Als daarvoor onvoldoende ruimte is, moeten er **aanpalende gazons** worden ingesteld. (⇒ 12.10)

- **Neem bij het leggen van de begrenzingsdraad de afstanden in acht** (⇒ 12.5):

bij aanpalende begaanbare vlakken (hoogteverschil minder dan +/- 1 cm, bijvoorbeeld voetpaden): **0 cm**

bij doorgangen: **27 cm**

bij hoge hindernissen

(bijvoorbeeld muren, bomen): **33 cm**
minimale afstand in vernauwingen:

54 cm

bij wateroppervlakken en mogelijke plekken waar het apparaat kan omvallen (randen, terrassen): **100 cm**

- **Hoeken:**

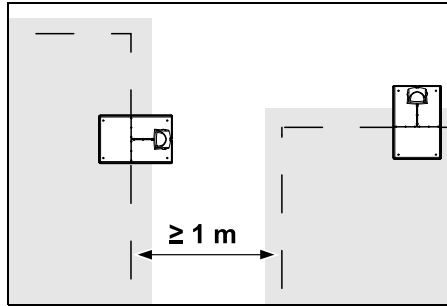
Vermijd het leggen in scherpe hoeken (kleiner dan 90°).

- **Zoeklussen:**

Als de verplaatste rit naar docking (corridor) moet worden gebruikt, moeten bij doorgangen of bij het externe dockingstation zoeklussen worden geïnstalleerd. (⇒ 12.12)

- **Draadreserves:**

Om het verplaatsen van begrenzingsdraad nadien vlotter te laten verlopen, dienen meerdere draadreserves te worden geïnstalleerd. (⇒ 12.15)



Maaivlakken mogen elkaar niet overlappen. Er moet een afstand van minimaal **≥ 1 m** tussen de begrenzingsdraden van twee maaivlakken worden aangehouden.



Opgedorpte reststukken van de begrenzingsdraad kunnen storingen veroorzaken en moeten worden verwijderd.

12.2 Schets van het maaivlak maken



Bij het installeren van de robotmaaier en het dockingstation verdient het aanbeveling om een schets van het maaivlak te maken. Aan het begin van deze gebruiksaanwijzing is hiervoor een pagina voorzien. Deze schets moet bij latere wijzigingen worden aangepast.

Inhoud van de schets:

- **vorm van het maaivlak** met belangrijke hindernissen, grenzen en eventuele verboden zones waarin de robotmaaier niet mag werken. (⇒ 27.)
- positie van het **dockingstation** (⇒ 9.8)
- ligging van de **begrenzingsdraad**
De begrenzingsdraad groeit na korte tijd in de bodem in en is niet meer te zien. Geef de ligging van de draad rondom hindernissen aan. (⇒ 12.3)
- ligging van de **draadverbinders**
De gebruikte draadverbinders zijn na korte tijd niet meer te zien. Noteer hun positie, om ze zo nodig te kunnen vervangen. (⇒ 12.16)

12.3 Begrenzingsdraad leggen



Gebruik originele bevestigingspennen en originele begrenzingsdraad. **Installatiekits** met het benodigde installatiemateriaal zijn als accessoire bij de STIHL vakhandelaar verkrijgbaar. (⇒ 18.)

De legrichting (rechts- of linksom) kan naar keuze worden geselecteerd.

Trek bevestigingspennen nooit met behulp van de begrenzingsdraad eruit – gebruik altijd geschikt gereedschap (bijvoorbeeld een combinatietang).

Maak een schets van de ligging van de begrenzingsdraad. (⇒ 12.2)

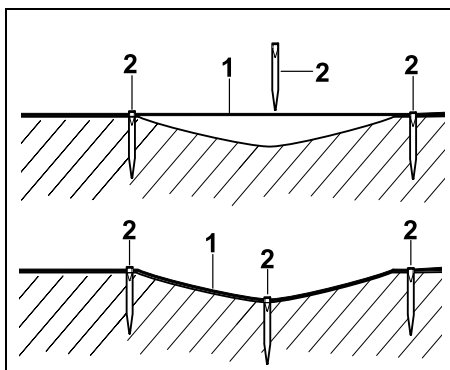
- Installeer het dockingstation. (⇒ 9.8)

- Leg de begrenzingsdraad vanaf het dockingstation rondom het maaivlak en om eventueel aanwezige hindernissen (⇒ 12.9) en bevestig deze met bevestigingspennen aan de bodem. Controleer de afstanden met behulp van de iMOW® Ruler. (⇒ 12.5)
Lees de informatie in het hoofdstuk "Eerste installatie". (⇒ 9.9)
- Sluit de begrenzingsdraad aan. (⇒ 9.10)





Advies:

Span de begrenzingsdraad niet te strak om te voorkomen dat de draad breekt. Met name als er een draadlegmachine wordt gebruikt, moet erop worden gelet dat de begrenzingsdraad losjes van de spoel wordt gedraaid.

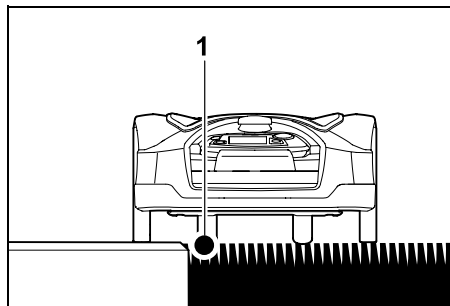


De begrenzingsdraad (1) wordt op de grond gelegd en bij oneffenheden met extra bevestigingspennen (2) vastgezet. Op deze manier wordt voorkomen dat de draad door het maaimes wordt doorgesneden.

12.4 Begrenzingsdraad aansluiten

- Stekker uittrekken en afdekking van het dockingstation wegnemen. 
- Leg de begrenzingsdraad in kabelgeleidingen van de bodemplaat, geleid deze door de sokkel, strip de uiteinden en sluit deze aan op het dockingstation. Lees de informatie in het hoofdstuk "Eerste installatie". (⇒ 9.10)
- Afdekking van het dockingstation monteren en daarna voedingsstekker aansluiten. 
- Draadsignaal testen. (⇒ 11.13)
- Indocken testen. (⇒ 15.7)
Verbeter indien nodig de positie van de begrenzingsdraad bij het dockingstation.

12.5 Draadafstanden – iMOW® Ruler gebruiken



Langs begaanbare hindernissen zoals terrassen en begaanbare wegen kan de begrenzingsdraad (1) **zonder afstand** worden gelegd. De robotmaaier rijdt dan

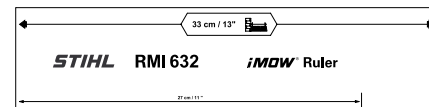
met een achterwiel buiten het maaivlak. Maximaal hoogteverschil met grasnerf: **+/- 1 cm**



Let er bij het onderhoud van de rand van het gazon op dat de begrenzingsdraad niet beschadigd raakt. Installeer de begrenzingsdraad zo nodig op enige afstand (2 - 3 cm) van de rand van het gazon.

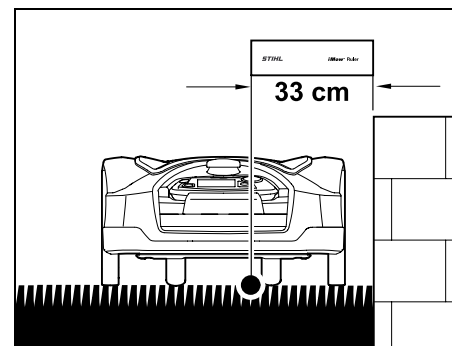
Draadafstanden met de iMOW® Ruler meten:

Om de begrenzingsdraad op de juiste afstand tot de rand van het gazon en tot hindernissen te leggen, moet voor het meten van de afstand de iMOW® Ruler worden gebruikt.



Hoge hindernis:

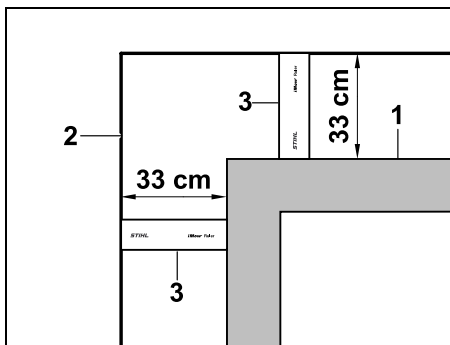
afstand tussen een hoge hindernis en de begrenzingsdraad.



De robotmaaier moet volledig binnen het maaivlak rijden en mag de hindernis niet aanraken.

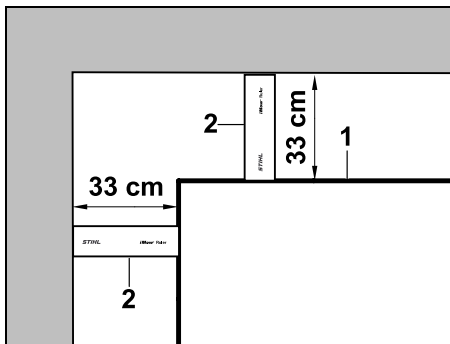
Door de afstand 33 cm rijdt de robotmaaier langs de begrenzingsdraad in de hoek om een hoge hindernis heen zonder tegen de hindernis te stoten.

Bedrading om hoge hindernissen:



Bij het leggen rond hoge hindernissen (1) zoals muurhoeken en hoge beddingen moet in de hoeken de draadafstand precies worden aangehouden, om te voorkomen dat de robotmaaier tegen de hindernis schuurt. Leg de begrenzingsdraad (2) met behulp van de iMOW® Ruler (3) zoals afgebeeld.

Draadafstand: 33 cm

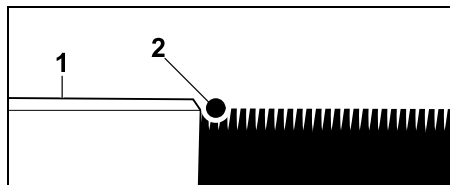


Bij het leggen van de begrenzingsdraad (1) in een binnenhoek moet bij een hoge hindernis de draadafstand met de iMOW® Ruler (2) worden gemeten.

Draadafstand: 33 cm

Hoogte van hindernissen meten:

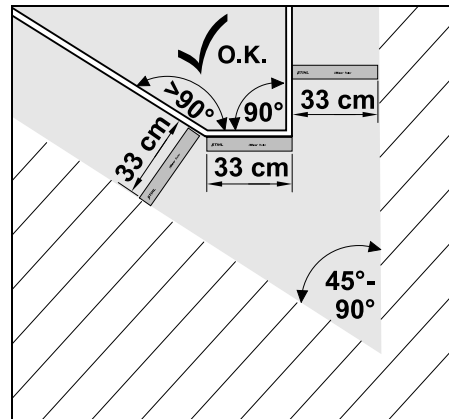
De robotmaaier kan over aangrenzende vlakken, zoals wegen, rijden als het te overwinnen hoogteverschil minder dan +/- 1 cm is.



Het hoogteverschil met de begaanbare hindernis (1) is minder dan +/- 1 cm: leg de begrenzingsdraad (2) zonder afstand tot de hindernis.

i Stel zo nodig de **snijhoogte** zo in dat de robotmaaier met het maaierwerk geen hindernissen raakt. Als de laagste snijhoogte wordt ingesteld, kan de robotmaaier alleen hoogteverschillen overwinnen die lager zijn dan aangegeven.

12.6 Scherpe hoeken



Leg in scherpe hoeken van het gazon (45° - 90°) de begrenzingsdraad zoals afgebeeld. De beiden hoeken moeten minimaal **33 cm** uit elkaar liggen, zodat de robotmaaier langs de rand kan rijden.

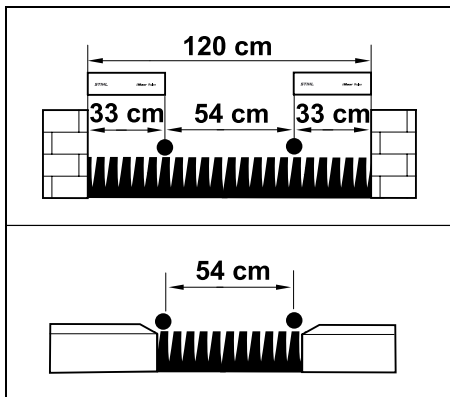
Leg de draad niet in hoeken van minder dan 45°.

12.7 Vernauwingen

i Als vernauwingen worden geïnstalleerd, moet de verplaatste rit naar het begin (corridor) worden uitgeschakeld (⇒ 11.13) of moeten zoeklussen worden geïnstalleerd. (⇒ 12.12)

De robotmaaier rijdt automatisch door alle vernauwingen, zolang de minimale draadafstand wordt aangehouden. Smalle gebieden van het maaivlak moeten met begrenzingsdraad worden afgebakend.

Als er twee maaivlakken door een smal begaanbaar gedeelte met elkaar zijn verbonden, kan er een doorgang worden geïnstalleerd. (⇒ 12.11)



De minimale draadafstand is **54 cm**.

Daarom is er bij **vernauwingen** de volgende ruimte nodig:

- tussen hoge hindernissen van meer dan +/- 1 cm hoog, zoals muren **120 cm**,
- tussen aangrenzende, berijdbare oppervlakken met een hoogteverschil van minder dan +/- 1 cm, zoals bijvoorbeeld voetpaden **54 cm**.

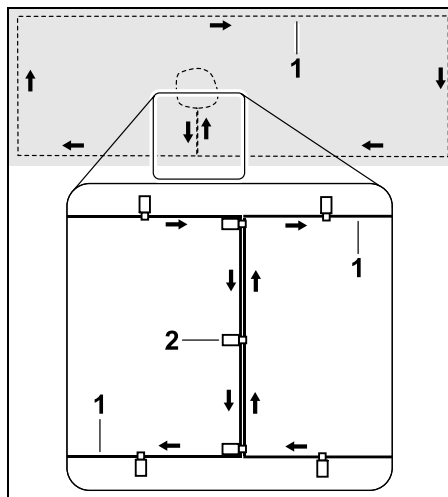
12.8 Verbindingstrajecten installeren

De robotmaaier negeert het begrenzingsdraadsignaal wanneer de draden dicht bij elkaar, parallel worden gelegd. Verbindingstrajecten moeten worden geïnstalleerd,

- als er naastgelegen gazons moeten worden geïnstalleerd. (⇒ 12.10)
- als er verboden zones nodig zijn. (⇒ 12.9)

i STIHL raadt aan bij het leggen van de draad ook de verbindingstrajecten met de betreffende verboden zones of naastgelegen gazons te leggen.

Bij achteraf installeren moet de draadlus worden doorgeknipt, verbindingstrajecten moeten dan via de meegeleverde draadverbinders worden opgenomen. (⇒ 12.16)



In verbindingstrajecten wordt de begrenzingsdraad (1) parallel gelegd, de draden mogen elkaar niet kruisen en moeten dicht bij elkaar liggen. Maak het verbindingstraject met voldoende bevestigingspennen (2) aan de bodem vast.

12.9 Verboden zones

Installeer verboden zones

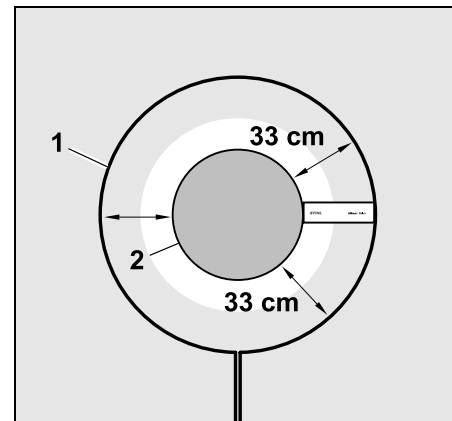
- rondom hindernissen die de robotmaaier niet mag aanraken,

- rondom hindernissen die niet stabiel genoeg zijn,
- rondom hindernissen die te laag zijn. Minimumhoogte: 10 cm

STIHL adviseert,

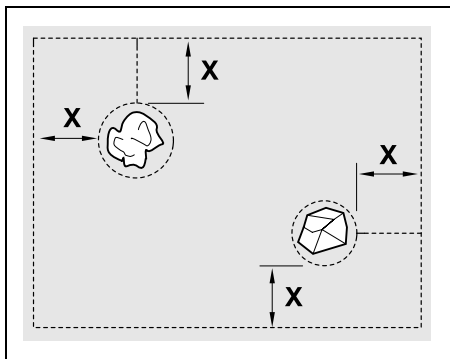
- hindernissen met verboden zones af te grenzen of te verwijderen,
- verboden zones na de eerste installatie of na veranderingen in de draadinstallatie met behulp van het commando "Rand testen" te controleren. (⇒ 11.13)

Afstand voor het leggen van de begrenzingsdraad rondom een verboden zone: **33 cm**



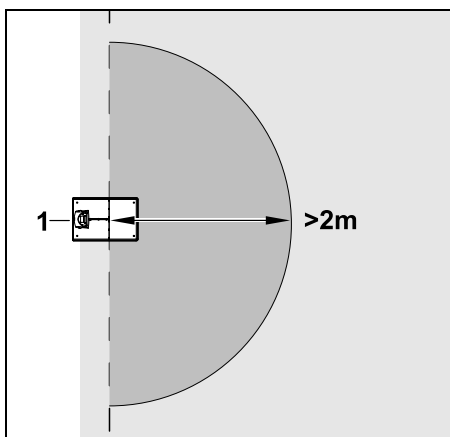
De robotmaaier rijdt langs de begrenzingsdraad (1) om de hindernis (2) heen zonder deze te raken.

Voor een betrouwbare werking moeten verboden zones in principe rond en niet ovaal of hoekig zijn. Ook mogen ze geen naar binnen gebogen bochten bevatten.

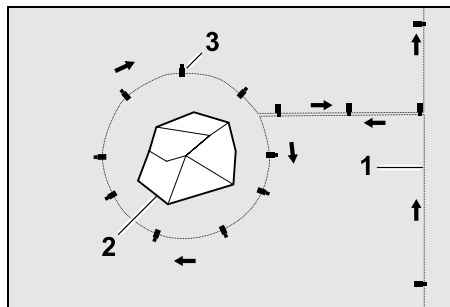


Verboden zones moeten een **minimale diameter** van 66 cm hebben. De **afstand tot de randlus (X)** moet ook meer dan 54 cm zijn.

i Advies: Verboden zones mogen een diameter van maximaal 2-3 m hebben.



Om storingen bij het indocken te voorkomen, mag in een gebied van ten minste **2 m** rondom het dockingstation (1) geen verboden zone worden geïnstalleerd.

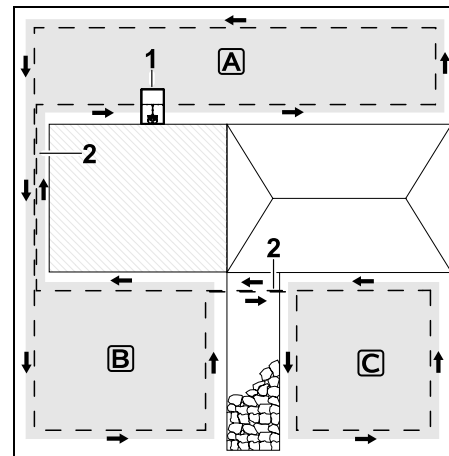


Leid de begrenzingsdraad (1) van de omranding naar de hindernis, leg deze op de juiste afstand (iMOW® Ruler gebruiken) rondom de hindernis (2) en zet de draad met een voldoende aantal bevestigingspennen (3) in de grond vast. Leg de begrenzingsdraad daarna terug naar de omranding.

Tussen hindernis en omranding moet de begrenzingsdraad **parallel naast elkaar** aan een stuk worden gelegd. Hierbij is het belangrijk dat de legrichting om de verboden zone wordt aangehouden (⇒ 12.8)

12.10 Aanpalende gazons

Aanpalende gazons zijn gebieden van het maaivlak die door de robotmaaier **niet volautomatisch** kunnen worden bewerkt, omdat hij daar geen toegang heeft. Zo kunnen meerdere gescheiden maaivlakken met een enkele begrenzingsdraad worden omrand. De robotmaaier moet met de hand van het ene naar het andere maaivlak worden gebracht. De maaibeurt wordt via het menu "Start" (⇒ 11.5) geactiveerd.



Het dockingstation (1) wordt in het maaivlak **A** geïnstalleerd; dit wordt volgens het maaischema volautomatisch bewerkt.

De aanpalende gazons **B** en **C** zijn met verbindingstrajecten (2) met het maaivlak **A** verbonden. Op alle gazons moet de begrenzingsdraad in dezelfde richting worden gelegd – begrenzingsdraad in de verbindingstrajecten niet doorkruisen.

- Activeer aanpalende gazons in het menu "Meer – Instellingen – Installatie". (⇒ 11.13)

12.11 Doorgangen

Als er meerdere maaivlakken moeten worden gemaaid (bijvoorbeeld maaivlakken vóór en achter het huis), kan er een doorgang als verbinding worden geïnstalleerd. Zo kunnen alle maaivlakken **automatisch** worden bewerkt.

i In doorgangen wordt het gazon alleen bij het afrijden van de begrenzingsdraad gemaaid. Activeer desgewenst automatisch randmaaien of maai de zone van de doorgang regelmatig handmatig. (⇒ 15.6), (⇒ 11.13)

Als doorgangen worden geïnstalleerd, moet de verplaatste rit naar het begin (corridor) worden uitgeschakeld (⇒ 11.13) of moeten zoekklussen worden geïnstalleerd. (⇒ 12.12)

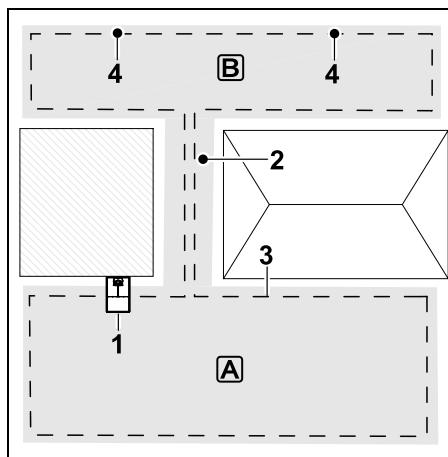
De vermelde draadafstanden en de doorgangensjablonen zijn afgestemd op de ligging van de begrenzingsdraad op het gazon. Als de begrenzingsdraad heel diep is gelegd, bijvoorbeeld onder straatstenen, wijken de afmetingen af. Controleer de werking en pas de ligging van de draad, indien nodig, aan.

Voorwaarden:

- **Minimumbreedte** (benodigde ruimte):
tussen vaste hindernissen: 108 cm
tussen begaanbare wegen: 27 cm.

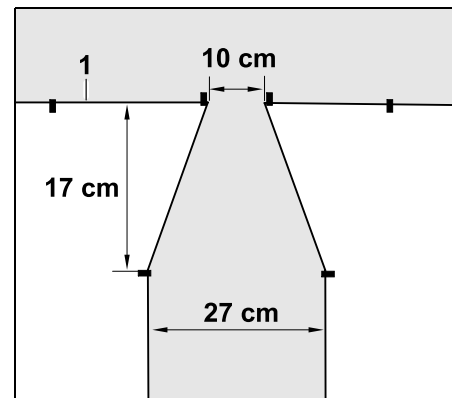
i Bij relatief lange doorgangen is afhankelijk van de bodemgesteldheid mogelijk iets meer ruimte nodig. Installeer relatief lange doorgangen zo mogelijk altijd midden tussen hindernissen.

- Doorgang is vrij begaanbaar.
- In de zone van het tweede maaivlak wordt minstens 1 **startpunt** gedefinieerd. (⇒ 11.14)



Het dockingstation (1) wordt in het maaivlak **A** geïnstalleerd. Het maaivlak **B** is met een doorgang (2) met het maaivlak **A** verbonden. De begrenzingsdraad (3) kan door de robotmaaier geheel worden afgereden. Voor het bewerken van het maaivlak **B** moeten startpunten (4) worden gedefinieerd. (⇒ 11.14) Afzonderlijke maaibeurten beginnen dan afhankelijk van de instelling (startfrequentie) bij de startpunten.

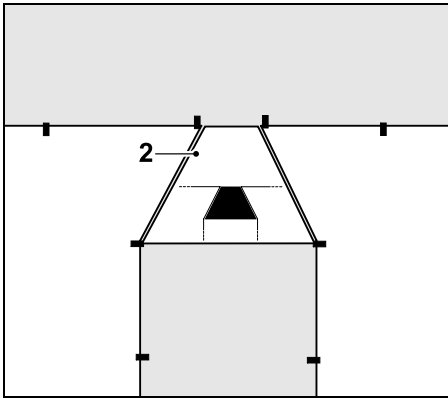
Begin en einde van de doorgang:



Aan het begin en aan het einde van de doorgang moet de begrenzingsdraad (1), zoals afgebeeld, trechtervormig worden gelegd. Met deze installatie wordt voorkomen dat de robotmaaier tijdens het maaien onbedoeld de doorgang inrijdt.

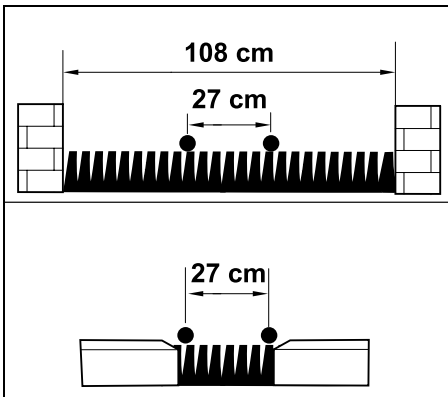
i De afmetingen zijn sterk afhankelijk van de omgeving en het terrein. Controleer bij doorgangen met een trechtervormig begin of einde altijd of de robotmaaier deze ook kan passeren.

Verleg de begrenzingsdraad links en rechts van de toegang tot de doorgang ongeveer de lengte van het apparaat in een rechte lijn.



Voor het installeren van de trechtersvormige toegang en uitgang moet de meegeleverde doorgangensjabloon (2) worden gebruikt.

Doorgang installeren:

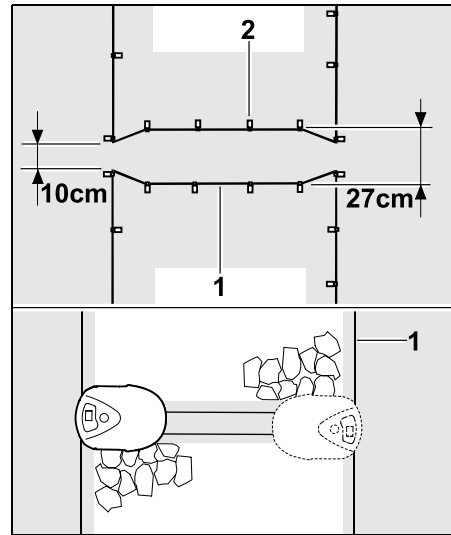


Draadafstand in doorgangen: **27 cm**

Daarom is de volgende ruimte nodig:

- tussen hoge hindernissen (1 cm – bijvoorbeeld muren):
108 cm,

- tussen voetpaden of begaanbare oppervlakken met een hoogteverschil van minder dan +/- 1 cm hoogte:
27 cm.



In doorgangen wordt de begrenzingsdraad (1) parallel gelegd en met voldoende bevestigingspennen (2) aan de grond vastgezet. Aan het begin en aan het einde van de doorgang moet ook een trechtersvormige toegang en uitgang worden geïnstalleerd.

12.12 Zoeklussen voor de verplaatste rit naar het begin

Als de verplaatste rit naar het begin wordt geactiveerd, moeten zoeklussen worden aangebracht,

- als een extern dockingstation is geïnstalleerd

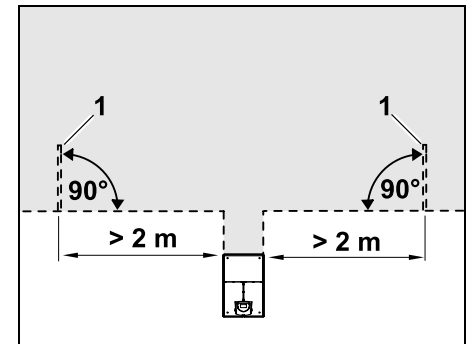
of

- als het maaivlak doorgangen of vernauwingen bevat.

Werking:

Als de robotmaaier naar binnen verplaatst de begrenzingsdraad volgt, rijdt deze bij de rit naar docking over een van de zoeklussen. De maaierobot rijdt daarna naar de begrenzingsdraad en verder tot aan het dockingstation.

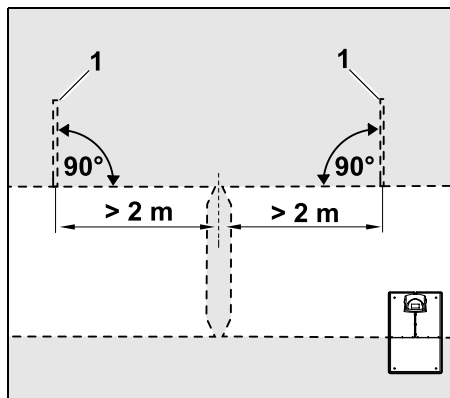
Zoeklussen bij een extern dockingstation:



Links en rechts naast de toegang tot het dockingstation moeten twee zoeklussen (1) in een hoek van 90° ten opzichte van de begrenzingsdraad worden geïnstalleerd.

Minimale afstand tot de toegang: **2 m**

Zoeklussen bij doorgangen:



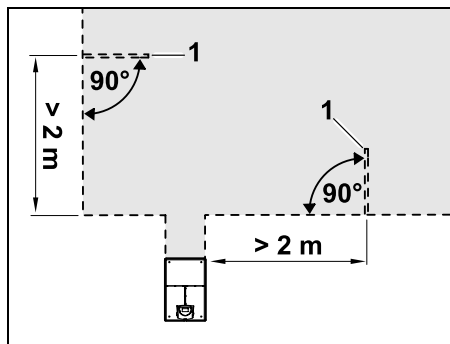
Links en rechts naast de toegang tot de doorgang moeten twee zoeklussen (1) in een hoek van 90° ten opzichte van de begrenzingsdraad worden geïnstalleerd, en wel altijd in het gedeelte van het maaivlak dat alleen via een doorgang kan worden bereikt.

Minimale afstand tot de toegang tot de doorgang: **2 m**



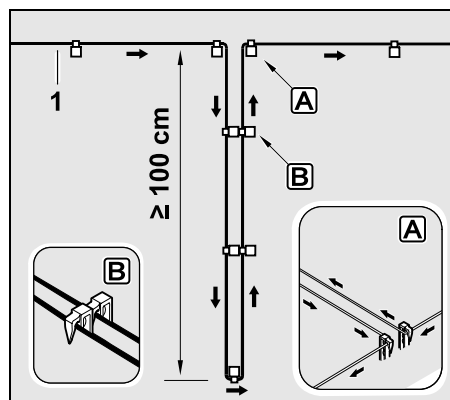
Als meerdere doorgangen achter elkaar zijn geïnstalleerd, moeten in elk betreffend maaivlak zoeklussen worden geïnstalleerd.

Installatie van een zoeklus:



Zoeklussen mogen niet in de buurt van hoeken worden geïnstalleerd.

Minimale afstand tot hoeken: **2 m**



Installeer de zoeklus zoals afgebeeld in het gazon. De begrenzingsdraad (1) moet aan de rand **A** met twee bevestigingspennen op de bodem worden bevestigd. De draden mogen elkaar niet kruisen.

Minimale lengte: **100 cm**

Bedrading pen op pen **B**

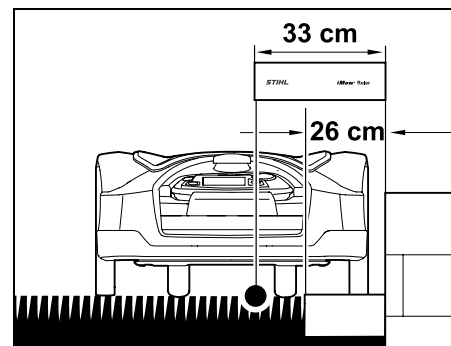
- Maak de zoeklus met voldoende bevestigingspennen aan de bodem vast.

12.13 Precies langs randen maaien



Langs hoge hindernissen ontstaat een tot 26 cm brede strook met ongemaaid gras. Zo nodig kunnen stenen om hoge hindernissen worden gelegd.

Minimale breedte van de stenen:



Leg de begrenzingsdraad op 33 cm afstand van de hindernis. Om ervoor te zorgen dat de rand van het gazon volledig wordt gemaaid, moeten de stenen ten minste 26 cm breed zijn. Als er bredere stenen worden gelegd, wordt de rand van het gazon nog preciezer gemaaid.

12.14 Afhellend terrein langs de begrenzingsdraad



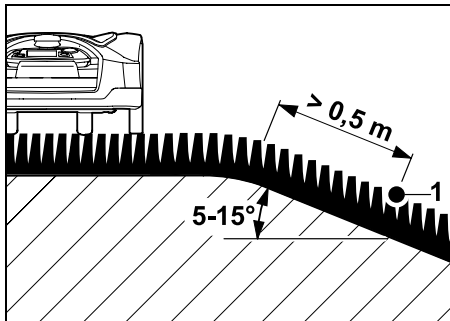
Aanwijzing:

Voor een robuuste installatie wordt aangeraden de begrenzingsdraad met een maximale helling van 10° (17 %) te leggen. De draad kan tot een helling van 15° (27 %) worden gelegd, maar het leggen van de draad en de ligging ervan kunnen daardoor aanzienlijk lastiger worden. Ook moeten de hellingen duidelijk op tuintekeningen worden aangegeven.

Om ervoor te zorgen dat de robotmaaier in een afhellend gedeelte van het maaivlak (helling tot 15°) automatisch en zonder storingen kan maaien, moet bij de installatie van de begrenzingsdraad op de helling een minimumafstand tot de rand van het terrein worden aangehouden.

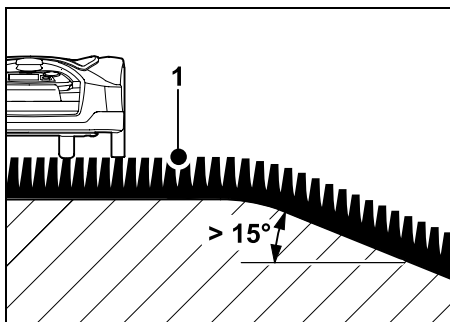
Bij wateroppervlakken en plaatsen waar het apparaat kan omvallen, zoals bij randen en terrassen, moet een afstand van ten minste **100 cm** worden aangehouden.

Afhellend gedeelte met een helling van 5° - 15°:



Als zich in het maaivlak een afhellend gedeelte met een helling van 5° - 15° bevindt, kan de begrenzingsdraad zoals afgebeeld achter de rand van het terrein in het afhellende gedeelte worden gelegd. Voor een storingsvrije werking van de robotmaaier moet de minimumafstand (0,5 m) van de rand van het terrein tot de begrenzingsdraad worden aangehouden.

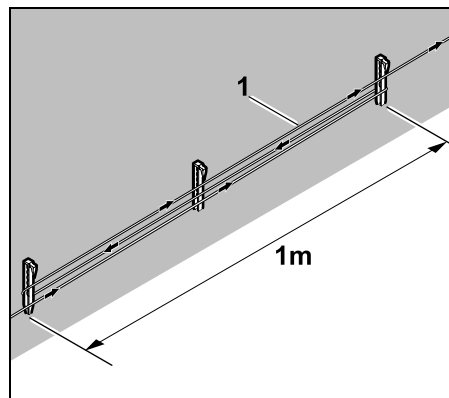
Afhellend gedeelte met een helling van > 15°:



Als zich in het maaivlak een afhellend gedeelte met een helling van > 15° bevindt waarin een begrenzingsdraad moet worden gelegd, wordt geadviseerd om de begrenzingsdraad (1) zoals afgebeeld in het vlakke gedeelte boven de rand van het terrein te leggen. De rand van het terrein en het afhellende gedeelte worden niet gemaaid.

12.15 Draadreserve installeren

Draadreserves die op regelmatige afstand zijn geïnstalleerd vergemakkelijken de noodzakelijke correcties, zoals de positie van het dockingstation of het verloop van de begrenzingsdraad nadien te wijzigen. Draadreserves zullen vooral in de buurt van moeilijke doorgangen geplaatst worden.

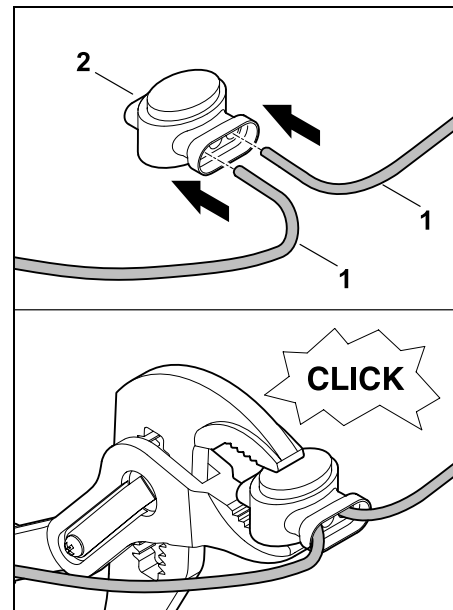


Begrenzingsdraad (1) over een lengte van ca. 1 m tussen 2 bevestigingspennen plaatsen zoals afgebeeld. Draadreserve in het midden met een andere bevestigingspen aan de bodem vastmaken.

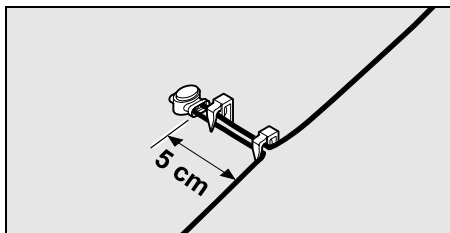
12.16 Draadverbinders gebruiken

Voor het verlengen van de begrenzingsdraad of voor het verbinden van losse draaduiteinden mogen uitsluitend de als toebehoren verkrijgbare, met gel gevulde draadverbinders worden gebruikt. Ze voorkomen vroegtijdige slijtage (zoals corrosie aan de draaduiteinden) en garanderen een optimale verbinding.

Geef de positie van de draadverbinders op de schets van het maaivlak aan. (⇒ 12.2)



Steek losse, niet gestripte draaduiteinden (1) tot aan de aanslag in draadverbinders (2). Druk draadverbinders met een geschikte tang bij elkaar – ga na of ze goed vastklikken.



Bevestig ten behoeve van de trekontlasting de begrenzingsdraad zoals afgebeeld met twee bevestigingspennen op de bodem.

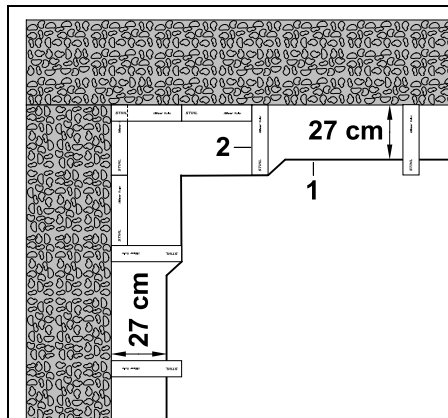
12.17 Smalle afstanden tot rand

Op een recht stuk (niet in hoeken) bestaat de mogelijkheid de draadafstand tot een hoge hindernis tot op **27 cm** te verkleinen. Het maaivlak wordt hierdoor groter. Bij het rijden langs een rand (⇒ 9.12), (⇒ 11.13) moet de afstand tussen de robotmaaier en de hindernissen minimaal 5 cm bedragen. Vergroot, indien nodig, de draadafstand tot de hindernissen.



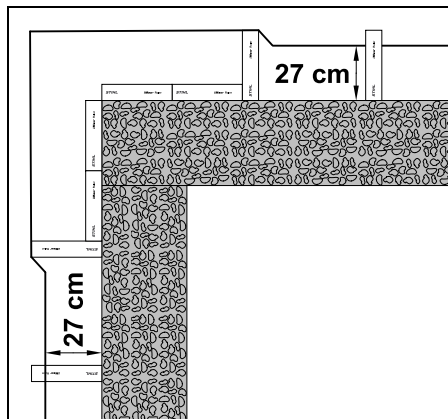
Smalle afstanden tot de rand moeten ook op de tuintekening worden aangegeven. (⇒ 12.2)

Smalle afstanden tot rand in binnenhoek:



Leg de begrenzingsdraad (1) zoals afgebeeld in de binnenhoek. Gebruik de iMOW® Ruler (2).

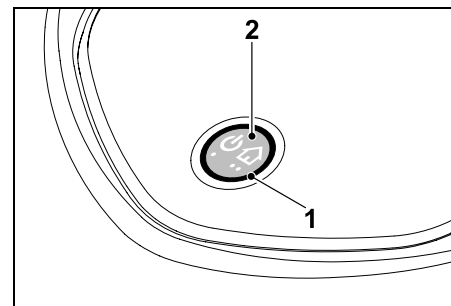
Smalle afstanden tot rand in buitenhoek:



Leg de begrenzingsdraad (1) zoals afgebeeld in de buitenhoek. Gebruik de iMOW® Ruler (2).

13. Dockingstation

13.1 Bedieningselementen van het dockingstation



Een ringvormige rode led (1) geeft informatie over de status van het dockingstation en het draadsignaal.

Functies toets (2):

- Dockingstation in- en uitschakelen
- Terugkeer activeren
- Draadbreek zoeken activeren

Led brandt niet:

- Dockingstation en draadsignaal zijn uitgeschakeld.

Led brandt continu:

- Dockingstation en draadsignaal zijn ingeschakeld.
- De robotmaaier is niet ingedockt.

Led knippert langzaam (2 seconden aan – kort uit):

- Robotmaaier is ingedockt, accu wordt indien nodig opgeladen.

- Dockingstation en draadsignaal zijn ingeschakeld.

Led knippert snel:

- Begrenzingsdraad is onderbroken – draadbreek of draad is niet correct op het dockingstation aangesloten. (⇒ 16.7)

Led brandt 3 seconden, gevolgd door 1 seconde pauze:

- Terugkeer is geactiveerd.

Led knippert 3 maal kort, 3 maal lang, 3 maal kort, gevolgd door circa 5 seconden pauze (SOS-signaal):

- Storing in het dockingstation.

Dockingstation in- en uitschakelen:



Bij automatisch gebruik vindt het in- en uitschakelen automatisch plaats.

Wanneer de robotmaaier niet ingedockt is, activeert u het dockingstation door **een korte druk op de knop**. Het draadsignaal blijft 48 uur actief, voor zover de robotmaaier niet eerder indockt is.

Met een **2 seconden** lange druk op de toets schakelt u het dockingstation uit.

Terugkeer activeren:



Druk tijdens een maaibeurt 2 maal binnen 2 seconden kort op de toets. De robotmaaier beëindigt de lopende maaibeurt, zoekt naar de begrenzingsdraad en gaat terug naar het dockingstation om de accu op te laden. In de lopende actieve tijd volgt er geen verdere maaibeurt.



De terugkeer blijft actief totdat de robotmaaier is ingedockt. Door opnieuw 2 maal op de toets op het dockingstation te drukken, wordt de terugkeer ook beëindigd.

14. Tips voor het maaien

14.1 Algemeen

De robotmaaier is ontwikkeld voor het automatisch onderhouden van gazonoppervlakken. Hierbij wordt het gras door een continue bewerking kort gehouden. Het resultaat is een fraai en vol gazon.

Gazons die niet eerder met een conventionele grasmaaier zijn gemaaid, zijn pas na meerdere maaibeurten zuiver bewerkt. Vooral bij iets hoger gras ontstaat er daardoor pas na een paar maaibeurten een zuiver maaieresultaat.

Bij warm en droog weer moet het gazon niet te kort worden gehouden, omdat het anders verbrandt door de zon en lelijk wordt.

Met een scherp mes is het maaieresultaat fraaier dan met een bot mes. Verwissel het daarom regelmatig.

14.2 Mulchen

De robotmaaier is een mulchmaaier.

Bij het mulchen worden de grassprietten na het maaien verder in het maaierwarkhuis verkleind. Daarna vallen zij terug in het grasveld, waar zij blijven liggen en verrotten.

Het klein gehakte maaigoed geeft organische voedingsstoffen aan de bodem terug en dient zo als natuurlijke mest. Zo hoeft u veel minder vaak te bemesten.

14.3 Actieve tijden

Bij het maaischematype "Standaard" maait de robotmaaier gedurende de totale actieve tijd, alleen onderbroken door oplaadbeurten.

Bij het maaischematype "Dynamisch" mag de robotmaaier tijdens de actieve tijden te allen tijde het dockingstation verlaten en het gazon maaien. Gedurende deze tijden vinden daarom **maaibeurten**, **oplaadbeurten** en **rustfases** plaats. De robotmaaier verdeelt de benodigde maaien oplaadbeurten automatisch over de beschikbare tijdenvensters.

Bij de installatie worden actieve tijden automatisch over de gehele week verdeeld. Er wordt ook rekening gehouden met tijdreserves – zo is een optimaal gazononderhoud gegarandeerd, ook als er bij uitzondering geen maaibeurten mogelijk zijn (bijvoorbeeld vanwege regen).



Tijdens de actieve tijden moeten derden uit de gevarezone blijven. De actieve tijden moeten overeenkomstig worden aangepast.

Houd u bovendien aan de gemeentelijke bepalingen voor het gebruik van robotmaaiers en de instructies in het hoofdstuk "Voor uw veiligheid" (⇒ 6.) en verander de actieve tijden in het menu "Maaischema". (⇒ 11.7)

Vraag met name bij de verantwoordelijke autoriteit na op welke tijden het apparaat overdag en 's nachts mag worden gebruikt.

14.4 Maaiduur

De maaiduur geeft aan hoeveel uur per week het gazon moet worden gemaaid. Deze kan in de weekinstellingen (⇒ 11.7) worden verlengd of verkort.

De maaiduur is gelijk aan de tijd gedurende welke de robotmaaier het gazon maait. Perioden waarin de accu wordt opgeladen, worden niet bij de maaiduur geteld.

Bij de eerste installatie berekent de robotmaaier de maaiduur automatisch vanuit de opgegeven grootte van het maaivlak. Deze richtwaarde is afgestemd op normale gazons bij droge omstandigheden.

Te bewerken oppervlak:

Voor 100 m² heeft de robotmaaier gemiddeld nodig:

RMI 632, RMI 632 C:	70 minuten
RMI 632 P, RMI 632 PC:	65 minuten

14.5 Beginbereik (RMI 632 C, RMI 632 PC)

De robotmaaier herkent zijn locatie met behulp van de ingebouwde GPS-ontvanger. Bij elke rit langs de rand ter controle van een goede draadligging (⇒ 9.12) en bij het instellen van de startpunten (⇒ 11.14) slaat de robotmaaier de coördinaten van het meest westelijke, oostelijke, zuidelijke en noordelijke punt op.

Dit gazon is gedefinieerd als beginbereik, hier mag de robotmaaier worden gebruikt. Bij elke herhaling van een rit langs de rand worden de coördinaten bijgewerkt.

Bij geactiveerde **GPS-beveiliging** wordt de eigenaar van het apparaat geïnformeerd als het apparaat buiten het beginbereik in gebruik wordt genomen. Bovendien wordt op het display van de robotmaaier om de pincode gevraagd.

14.6 Manueel maaien

Schakel het maaimes niet in hoog gras of met de laagste snijhoogte in.

De robotmaaier mag slechts zo worden belast, dat het maaimotortoerental daarbij niet aanzienlijk daalt. Stel bij een dalend toerental of wanneer de robotmaaier langzamer rijdt een hogere snijhoogte in.

15. Apparaat in gebruik nemen

15.1 Voorbereiding

i Voor de **eerste installatie** is een installatiewizard beschikbaar. (⇒ 9.)

i De robotmaaier moet bij een omgevingstemperatuur tussen +5 °C en +40 °C worden opgeladen en gebruikt.

- Dockingstation installeren (⇒ 9.8)
- Begrenzingsdraad leggen (⇒ 9.9) en aansluiten (⇒ 9.10)
- Vreemde voorwerpen (bijvoorbeeld speelgoed, gereedschap) van het maaivlak verwijderen
- Accu opladen (⇒ 15.8)
- Tijd en datum instellen (⇒ 11.10)

- Maaischema controleren en zo nodig aanpassen – zorg ervoor dat u tijdens de actieve tijden buiten de gevarezone blijft. (⇒ 11.7)



Zeer hoog gazon vóór gebruik van de robotmaaier met een gewone grasmaaier kort maaien (bijvoorbeeld na een lange onderbreking).

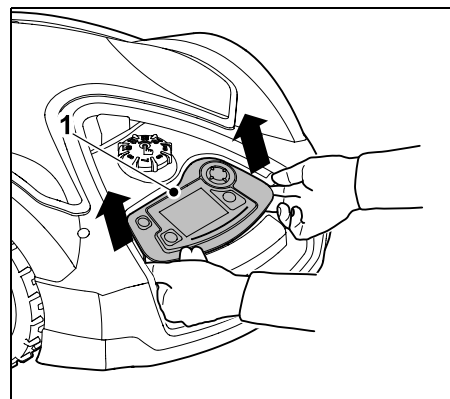
15.2 Bedieningsconsole wegnemen en plaatsen

De bedieningsconsole kan indien gewenst uit de robotmaaier worden genomen, om manueel te maaien of bijvoorbeeld de programmering te wijzigen.

Het automatische gebruik van de robotmaaier is uitsluitend met geplaatste bedieningsconsole mogelijk.

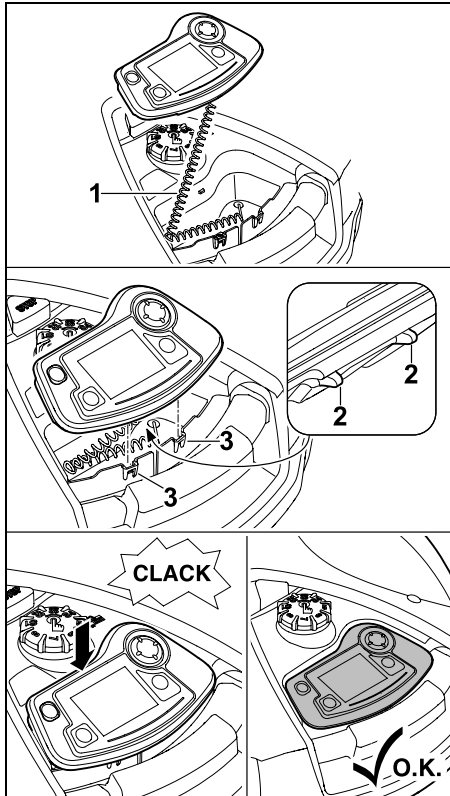
Bedieningsconsole wegnemen:

- Druk bij een werkend apparaat vóór het wegnemen van de bedieningsconsole op de STOP-toets.



Til de bedieningsconsole (1) achteraan met een lichte ruk op en neem de console uit de robotmaaier. Deze blijft met een spiraalkabel met het apparaat verbonden.

Bedieningsconsole plaatsen:



Berg de spiraalkabel (1) op in het behuizingsvak. Kantel de besturingsconsole iets naar achteren, leid de bevestigingsnokken (2) in de uitsparingen van de behuizing (3), druk de besturingsconsole vooraan omlaag en laat deze vastklikken.

15.3 Programmering aanpassen

De huidige programmering kan in het **maaischema** of bij de modellen RMI 632 C, RMI 632 PC in de **iMOW® app** worden bekeken. (⇒ 10.) Het maaischema wordt bij de installatie of het maken van een nieuw maaischema vanuit de grootte van het maaivlak berekend.

De **actieve tijden** en de **maaiduur** kunnen afzonderlijk worden gewijzigd. Bij het maaischema **Standaard** maait en laadt de robotmaaier precies binnen de actieve tijden; bij het maaischema **Dynamisch** worden de vereiste maaibeurten automatisch verdeeld over de mogelijke actieve tijden. Zo nodig lopen er tijdens een actieve tijd ook meerdere maaibeurten en oplaadprocedures af. Desgewenst wordt de rand van het maaivlak automatisch met regelmatige tussenpozen gemaaid. (⇒ 11.13)

Er zijn maximaal drie verschillende actieve tijden per dag mogelijk. (⇒ 11.7)

Als de robotmaaier bepaalde zones in het maaivlak gericht moet behandelen, moeten er specifieke startpunten worden gedefinieerd. (⇒ 11.14)

i Als het maaischema **Dynamisch** is geselecteerd worden soms (bijvoorbeeld bij mooi weer of royale tijdvensters) voor een optimaal gazononderhoud niet alle actieve tijden benut.

Wijzigen van de **actieve tijden**: (⇒ 11.7)

- Aanvullende actieve tijden voor verdere maaibeurten
- Tijdvensters aanpassen, om bijvoorbeeld 's morgens of 's nachts maaien te vermijden.

- Specifieke activiteiten overslaan, omdat het maaivlak bijvoorbeeld wordt gebruikt voor een feestje.

Verlengen van de **maaiduur**: (⇒ 11.7)

- Er zijn zones die niet voldoende worden gemaaid, bijvoorbeeld omdat het maaivlak veel hoeken heeft.
- Intensieve aangroei van het gras in het groeiseizoen
- Zeer vol gazon

Verkorten van de **maaiduur**: (⇒ 11.7)

- Minder aangroei van het gras vanwege hitte, koude of droogte

Maken van een **nieuw maaischema**: (⇒ 11.7)

- De grootte van het maaivlak is gewijzigd.

Nieuwe installatie: (⇒ 9.6)

- Nieuwe locatie van het dockingstation
- Eerste inbedrijfstelling op een nieuw maaivlak


15.4 Maaien met automaat

- Automaat inschakelen: bij ingeschakelde automaat verschijnt op het display naast het accusymbool het automaatsymbool. (⇒ 11.7)



- Maaibeurten **starten**: Bij het maaischematype **Standaard** rijdt de robotmaaier aan het begin van elke activiteit weg en maait het gazon. Bij het maaischematype **Dynamisch** worden de maaibeurten automatisch over de beschikbare actieve tijden verdeeld. (⇒ 11.7)

- Maaibeurten **beëindigen**: als de accu leeg is, rijdt de robotmaaier automatisch terug naar het dockingstation. (⇒ 15.7)
Met de **STOP-toets** of het menu "**Naar docking**" kan de lopende maaibeurt op elk moment handmatig worden beëindigd. (⇒ 5.1)
Door het activeren van **Terug** op het dockingstation wordt de lopende maaibeurt ook meteen beëindigd. (⇒ 13.1)
RMI 632 C, RMI 632 PC: de maaibeurt kan ook met de app worden beëindigd – stuur de robotmaaier naar het dockingstation. (⇒ 10.)

 Maaivlakken die de robotmaaier via een **doorgang** bereikt, worden alleen bewerkt als er startpunten in dit vlak zijn gedefinieerd.


15.5 Maaien ongeacht actieve tijden

- Activeer de ingedockte robotmaaier door op een toets te drukken. Daardoor wordt ook het dockingstation ingeschakeld.

Maaivlakken met dockingstation:

- Direct maaien: menu "**Start**" openen (⇒ 11.5) of op de **maaitoets** drukken.
De maaibeurt start meteen en duurt tot het geselecteerde tijdstip. Als er een startpunt beschikbaar is, kan dit worden geselecteerd.


- **RMI 632 C, RMI 632 PC:** start het maaien met de app. (⇒ 10.)
De maaibeurt start op de geselecteerde starttijd en duurt tot aan het geselecteerde eindtijdstip. Als er een startpunt beschikbaar is, kan dit worden geselecteerd.
- Maaien handmatig beëindigen: met de **STOP-toets** of het menu "**Naar docking**" (⇒ 11.6) kan de lopende maaibeurt op elk moment worden beëindigd. (⇒ 5.1)
Door het activeren van **Terug** op het dockingstation wordt de lopende maaibeurt ook meteen beëindigd. (⇒ 13.1)
RMI 632 C, RMI 632 PC: de maaibeurt kan ook met de app worden beëindigd – stuur de robotmaaier naar het dockingstation. (⇒ 10.)

 Indien gewenst laadt de robotmaaier tussentijds de accu op en zet daarna de maaibeurt voort tot aan het geselecteerde eindtijdstip.


Aanpalende gazons:

- robotmaaier naar het aanpalende gazon dragen of rijden.
- Activeer het aanpalende gazon. (⇒ 12.10)
- Direct maaien: menu "**Start**" openen (⇒ 11.5) of op de **maaitoets** drukken.
De maaibeurt start meteen en duurt tot het geselecteerde tijdstip.

- Maaien beëindigen: wanneer het geselecteerde eindtijdstip bereikt is, rijdt de robotmaaier naar de begrenzingsdraad en blijft staan. Plaats het apparaat voor het opladen van de accu in het dockingstation en bevestig de getoonde melding. (⇒ 24.)
Met de **STOP-toets** kan de lopende maaibeurt op elk moment handmatig worden beëindigd. (⇒ 5.1)

 Wanneer de accu vóór het gekozen eindtijdstip leeg is, wordt de maaibeurt dienovereenkomstig ingekort.

15.6 Manueel maaien

 De stootsensor en de randbegrenzing zijn tijdens het manuele maaien inactief.

- Zo nodig accu opladen (⇒ 15.8)
- Bedieningsconsole wegnemen (⇒ 15.2)
- In het menu "Meer" het submenu "**Manueel maaien**" activeren (⇒ 11.8)
- Beweeg en stuur de robotmaaier met het stuurkruis.  Er zijn twee vooruitversnellingen beschikbaar: **langzaam** met een lichte druk op de toets, **snel** met een stevige druk op de toets.
- Houd de voeten vóór het inschakelen van het maaimes op voldoende afstand tot het maaierwerk – loop altijd achter de robotmaaier. (⇒ 4.2)

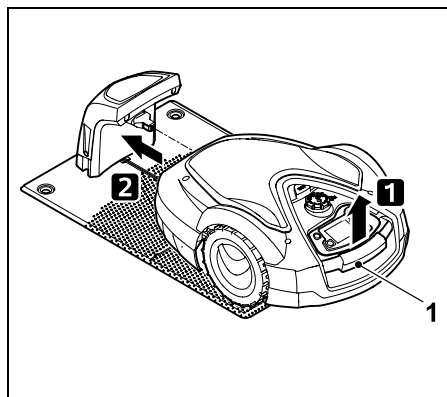
- Schakel het maaimes in door met de rechterduim op de **OK-toets** te drukken en deze vast te houden; houd daarna met de linkerduim de **maaitoets** ingedrukt en laat de OK-toets los. Het maaimes draait zolang de maaiknop ingedrukt blijft.
- Houd tijdens het manuele maaien met de linkerduim het maaimes ingedrukt en bedien met de rechterduim het stuurkruis.
- Laat voor het uitschakelen van het maaimes de maaitoets los.
- Laad na het manuele maaien de accu op. (⇒ 15.8)



i In de lopende actieve tijd volgt er na het indocken geen verdere maaibeurt.

Handmatig indocken:

- rijd de robotmaaier met de bedieningsconsole in het dockingstation – neem hiervoor de bedieningsconsole weg (⇒ 15.2) en activeer in het menu "Meer" het submenu "**Manueel**" (⇒ 11.8).
- of
- Schuif de robotmaaier met de hand in het dockingstation.



Til de robotmaaier aan de handgreep (1) iets op en ontlast de aandrijfwielen. Schuif het apparaat op de voorwielen in het dockingstation.

- eventueel het bedieningspaneel plaatsen (⇒ 15.2)

15.7 Robotmaaier indocken

Indocken bij automatisch gebruik:

De robotmaaier rijdt automatisch terug naar het dockingstation wanneer de actieve tijd verstreken is of wanneer de accu leeg is.

Indocken forceren:

- eventueel het bedieningspaneel plaatsen (⇒ 15.2)
- Eventueel dockingstation inschakelen (⇒ 13.1)
- Activeer Naar docking. (⇒ 11.6) Tijdens een maaibeurt kan ook **Naar docking** op het dockingstation worden geactiveerd.
- **RMI 632 C, RMI 632 PC:** Stuur de robotmaaier via de app naar het dockingstation. (⇒ 10.)



15.8 Accu opladen



Laad de accu uitsluitend op via het dockingstation.

Bouw de accu nooit uit en laad deze niet op met een extern oplaadapparaat.

Automatisch laden:

Bij het **maaien** gebeurt het laden automatisch steeds aan het einde van de maaibeurt, wanneer de robotmaaier indockt in het dockingstation.

Laadprocedure handmatig starten:

- Breng de robotmaaier na gebruik **op aanpalende gazons** naar het maaivlak en dock deze in. (⇒ 15.7)
- Dock de robotmaaier na het **afbreken van een maaibeurt** in. (⇒ 15.7)
- Beëindig desgewenst de standby van de robotmaaier door een toets in te drukken. Het opladen start automatisch.

Opladen:

Tijdens het opladen verschijnt op de **statusmelding** de tekst "Accu wordt opgeladen".



In alle overige menu's verschijnt op het infogedeelte van het display een voedingsstekkersymbool in plaats van het accusymbool.



Het opladen duurt niet altijd even lang en wordt automatisch afgestemd op het volgende gebruik.



Bij oplaadproblemen verschijnt een bijbehorende melding op het display. (⇒ 24.)

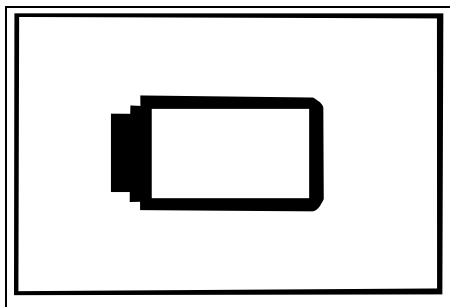
De accu wordt pas na het dalen onder een bepaalde spanning opgeladen.

Laadtoestand:

in de **statusmelding** kan de huidige laadtoestand rechtstreeks worden afgelezen, als de betreffende melding geselecteerd is. (⇒ 11.12)



In alle overige menu's geeft het **accusymbool** op het infogedeelte van het display de laadtoestand weer. (⇒ 11.3)



Als de acculading te gering is, verschijnt het bijbehorende accusymbool. Zet in dat geval de robotmaaier in het dockingstation om de accu op te laden.

16. Onderhoud



Kans op letsel!

Voordat u aan onderhouds- of reinigingswerkzaamheden aan het apparaat begint, dient u het hoofdstuk "Voor uw veiligheid" (⇒ 6.), in het bijzonder de paragraaf "Onderhoud en reparaties" (⇒ 6.9), zorgvuldig te lezen en alle veiligheidsinstructies op te volgen.

Activeer vóór alle onderhouds- of reinigingswerkzaamheden de machineblokkering. (⇒ 5.2)



Trek voorafgaand aan onderhoudswerkzaamheden aan het dockingstation de stekker eruit.



Draag bij alle onderhoudswerkzaamheden handschoenen, vooral bij werkzaamheden aan het maaimes.



16.1 Onderhoudsschema

De onderhoudsintervallen zijn onder andere gebaseerd op de bedrijfsuren. De betreffende teller "Maaiuren" kan in het menu "Meer - Informatie" worden opgeroepen. (⇒ 11.17)

Houd de opgegeven onderhoudsintervallen nauwkeurig aan.

Onderhoudswerkzaamheden op dagen met actieve tijden:

- de algemene toestand van het apparaat en het dockingstation visueel inspecteren.
- Displaymelding controleren – huidige tijd en start van de volgende maaibeurt controleren.
- Controleer het maaivlak en verwijder zo nodig vreemde voorwerpen enzovoort
- Controleer of de accu wordt opgeladen. (⇒ 15.8)

Wekelijkse onderhoudswerkzaamheden:

- apparaat reinigen. (⇒ 16.2)
- Inspecteer het maaimes, de mesbevestiging en het maaierwerk visueel op beschadigingen (inkepingen, scheuren, breuken enz.) en slijtage. (⇒ 16.3)

Om de 200 uur:

- maaimes vervangen. (⇒ 16.4)

Jaarlijkse onderhoudswerkzaamheden:

- STIHL beveelt een jaarlijkse inspectie in de wintermaanden door de STIHL vakhandelaar aan. Hierbij worden met name de accu, de elektronica en de software onderhouden.



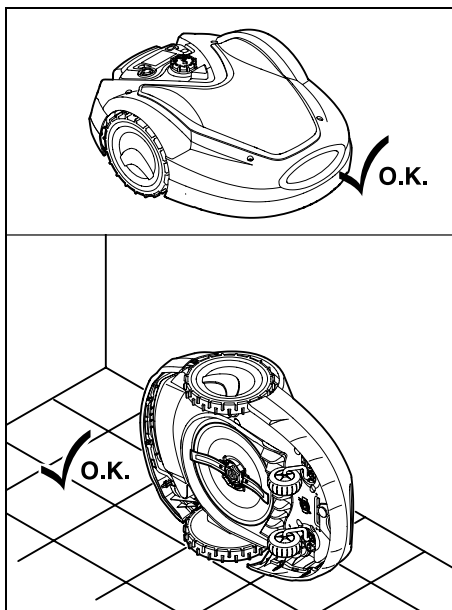
Wijzig de veiligheidsstand in "Geen" of geef de gebruikte pincode door aan de vakhandelaar, zodat hij alle onderhoudswerkzaamheden goed kan uitvoeren.

16.2 Apparaat reinigen

Door het apparaat zorgzaam te behandelen, beschermt u het tegen beschadigingen en verlengt u de levensduur.

Reinigings- en onderhoudspositie:

- i** Controleer vóór het reinigen of de draaiknop naar behoren is gemonteerd, omdat er anders water in het apparaat kan binnendringen.



Zet het apparaat voor het reinigen van de **bovenkant** (afdekkap, afstandsbediening) op een vlakke, stevige en horizontale ondergrond. Kantel de robotmaaier voor het reinigen van de **onderkant van het apparaat** (maaimes, maaierwerk) zoals afgebeeld op de linkerkant en zet deze tegen een muur.

- Verwijder vuil met een borstel of met een doek. Reinig zeker ook het maaimes en het dockingstation.
- Maak eerst de aangekoekte grasresten in de behuizing en in het maaierwerk met een houten spatel los.
- Gebruik indien nodig een speciaal reinigingsmiddel (bijvoorbeeld STIHL speciale reiniger).
- Demonteer de meenemerschijf regelmatig om grasresten te verwijderen. (⇒ 16.6)

- i** Bij nat weer moet de meenemerschijf vaker worden gereinigd. Aangekoekt vuil tussen de meenemerschijf en de maaierwerkbehuizing veroorzaakt wrijving en daarmee een hoger energieverbruik.

16.3 Slijtagegrenzen van het maaimes controleren



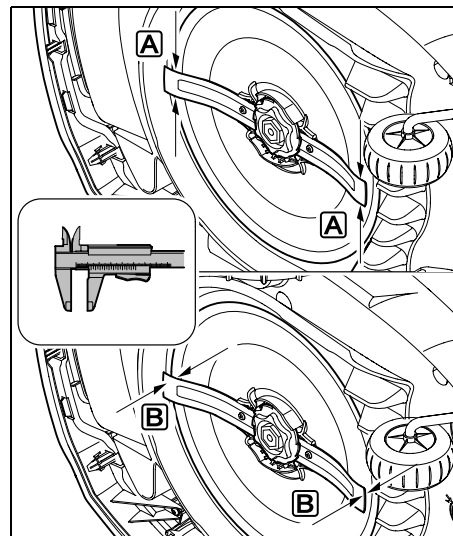
Kans op letsel!

Een versleten maaimes kan afbreken en ernstig letsel veroorzaken. Volg daarom de onderhoudsinstructies voor het mes. Maaimessen slijten afhankelijk van de toepassing en de gebruiksduur in meer of mindere mate. Als u het apparaat op een zanderige ondergrond of in droge omstandigheden gebruikt, slijten de maaimessen sneller dan gemiddeld.

Vervang maaimessen minstens om de 200 bedrijfsuren – slijp ze niet bij. (⇒ 16.5)

- Activeer de machineblokkering. (⇒ 5.2)

- Kantel de robotmaaier opzij en plaats deze veilig tegen een stabiele muur. Reinig het maaierwerk en het maaimes zorgvuldig. (⇒ 16.2)



Meet de **mesbreedte A** en de **mesdikte B** met een schuifmaat.

A > 25 mm

B > 1,3 mm

Het mes moet worden vervangen als de meetwaarden op één of meerdere punten worden bereikt of buiten de toegestane grenzen liggen.

16.4 Maaimes uit- en inbouwen



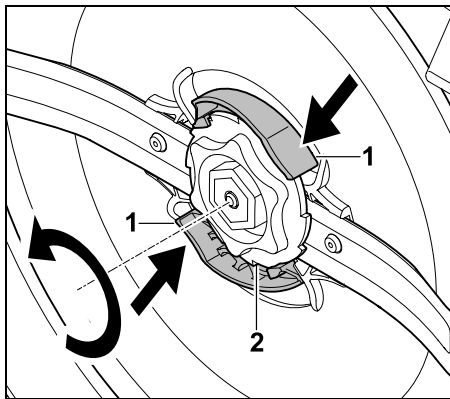
Het maaimes gaat 200 uur mee.

- Activeer de machineblokkering (⇒ 5.2) en trek handschoenen aan.



- Kantel de robotmaaier opzij en plaats deze veilig tegen een stabiele muur. Reinig het maaiwerk en het maaimes zorgvuldig. (⇒ 16.2)

Maaimes uitbouwen:



Druk beide lippen (1) op de meenemerschijf met een hand bij elkaar en houd deze vast. Draai de borgmoer (2) met de andere hand eruit. Verwijder het maaimes samen met de borgmoer.

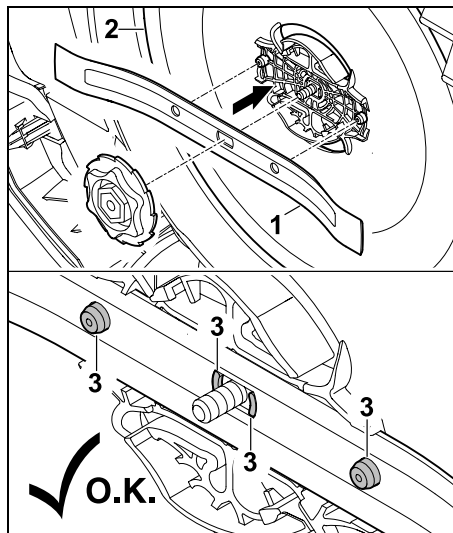


Maaimes inbouwen:

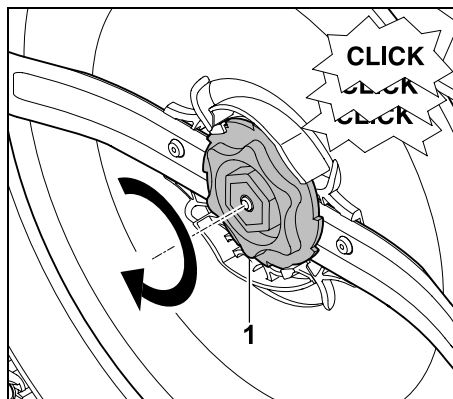
⚠ Kans op letsel! Controleer het mes vóór het inbouwen op beschadigingen. Het mes moet worden vervangen zodra inkepingen of scheuren te zien zijn of als het versleten is. (⇒ 16.3)

De **meenemerschijf** en de **borgmoer** moeten ook worden vervangen, als deze beschadigd zijn (bijvoorbeeld gebroken of versleten). De borgmoer moet goed in de meenemerschijf vastklikken.

- Reinig het mes, de meenemerschijf en de borgmoer vóór de montage.



Bevestig het maaimes (1) zoals afgebeeld aan de meenemerschijf (2). Zet de bevestigingsnokken in de juiste stand (3) in het maaimes.



Schroef de borgmoer (1) tot aan de aanslag erop. Tijdens het vastdraaien klinken er meerdere klikgeluiden. Controleer of het maaimes goed vast zit door voorzichtig eraan te schudden.

- Bevestig na het inbouwen van een nieuw maaimes het vervangen van het mes in het menu "Meer - Service". (⇒ 11.16)

16.5 Maaimes slijpen


Slijp het maaimes **nooit** bij.

STIHL raadt aan een bot maaimes **altijd** door een nieuw exemplaar te vervangen.

i Alleen een nieuw maaimes is met de vereiste precisie gebalanceerd en waarborgt een goede werking van het apparaat en een lage geluidsemissie.

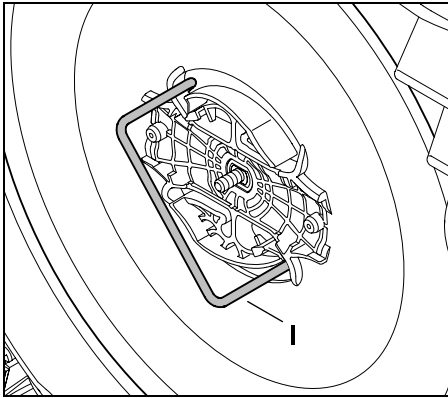
16.6 Meenemerschijf uit- en inbouwen

i Voor het reinigen van het maaiwerk kan de meenemerschijf worden gedemonteerd.

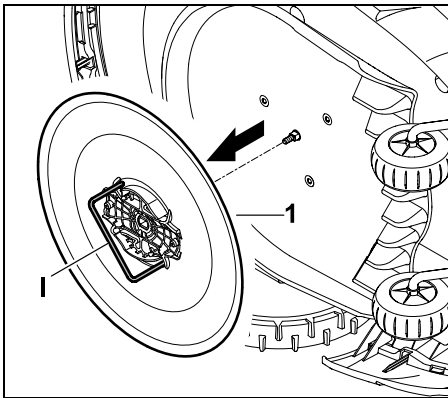
- Activeer de machineblokkering (⇒ 5.2) en trek handschoenen aan. 
- Kantel de robotmaaier opzij en plaats deze veilig tegen een stabiele muur. Reinig het maaiwerk en het maaimes zorgvuldig. (⇒ 16.2)

Meenemerschijf uitbouwen:

- Demonteer het maaimes. (⇒ 16.4)

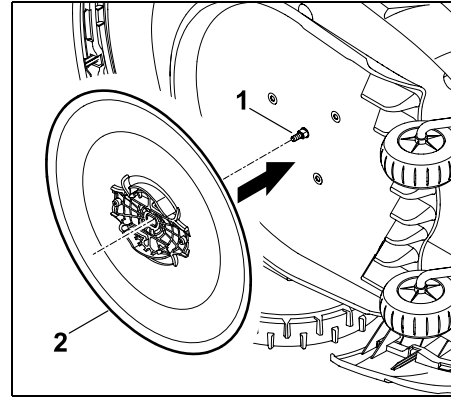


Steek de trekker (l) zoals afgebeeld in de meenemerschijf en draai deze tot aan de aanslag linksom.



Ondersteun het apparaat met één hand. Trek de meenemerschijf (1) er met de trekker (l) af.

Meenemerschijf inbouwen:



Reinig de messenas (1) en de bevestiging op de meenemerschijf (2) grondig. Schuif de meenemerschijf tot aan de aanslag op de messenas.

- Monteer het maimes. (⇒ 16.4)

16.7 Draadbreek zoeken



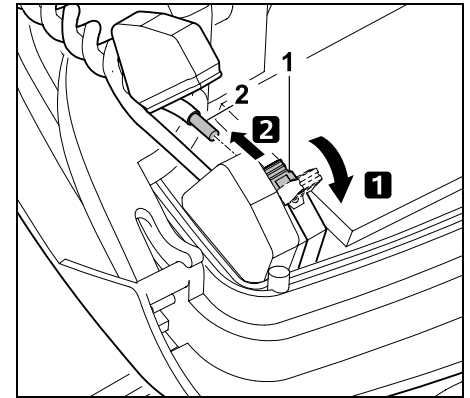
Bij een draadbreek knippert de rode led op het dockingstation snel. (⇒ 13.1) Op het display van de robotmaaier verschijnt een bijbehorende melding.

Neem contact op met de vakhandelaar als een draadbreek niet zoals beschreven kan worden gevonden.

U kunt met verwijderde of geplaatste bedieningsconsole naar de draadbreek zoeken. Voor het gedetailleerd zoeken moet de bedieningsconsole worden geplaatst.

- Voordat naar de draadbreek wordt gezocht, moet de knop op het dockingstation **1 keer** worden ingedrukt (de led knippert nog steeds snel).

- Neem de afdekking van het dockingstation weg en klap het paneel open. (⇒ 9.2)



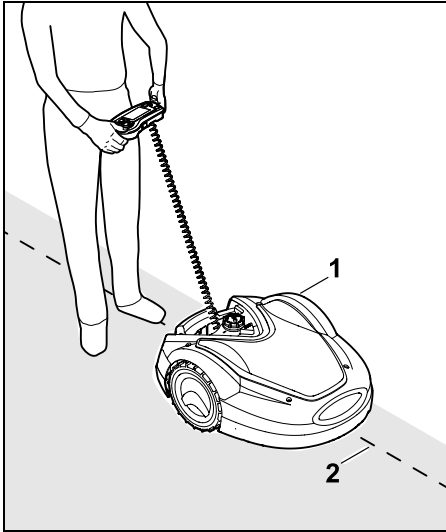
- 1** Klap de linker klemhendel (1) omhoog.
- 2** Neem het draaduiteinde (2) uit het klemblok en sluit de klemhendel weer.

- Klap het paneel dicht en plaats de afdekking op het dockingstation. (⇒ 9.2)

Hierna wordt het rechtsom zoeken naar een draadbreek beschreven, d.w.z. de begrenzingsdraad wordt vanuit het dockingstation rechtsom afgereden. Zo nodig kan ook linksom worden gezocht. In dat geval moet echter het rechter draaduiteinde uit het klemblok worden genomen.

- Verwijder zo nodig de bedieningsconsole. (⇒ 15.2)
- Selecteer in het menu "Meer - Service" de optie "Draadbreek zoeken" en bevestig deze met OK. (⇒ 11.16)

Zoeken met verwijderde bedieningsconsole:



Volg de rand van het maaivlak met de robotmaaier (1) vanaf het dockingstation **rechtsom**. Bestuur hiervoor het apparaat met het stuurkruis en zorg ervoor dat de begrenzingsdraad (2) onder de draadsensoren loopt. De draadsensoren zijn afgeschermd links- en rechtsvoor op de robotmaaier gemonteerd. Op het display wordt bij het zoeken naar de draadbreek de **signaalsterkte** weergegeven, de draadsensoren staan optimaal boven de begrenzingsdraad wanneer de waarde het hoogst is.

Wanneer de draadsensoren het draadsignaal correct ontvangen, verschijnt op het display het symbool **Draadsignaal OK**.

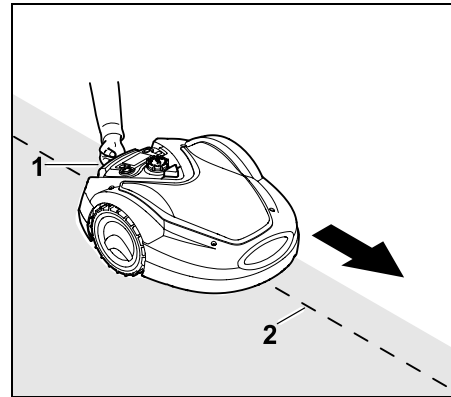


Bij de draadbreek daalt de signaalsterkte en op het display wordt het symbool voor **Draadsignaal testen** weergegeven.



- Overbrug de breek met behulp van een draadverbinder (⇒ 12.16) en leg zo nodig de begrenzingsdraad bij de breek opnieuw.
- Sluit het linker draaduiteinde weer aan. (⇒ 9.10)
- Als de draadbreek verholpen is, brandt nu de rode led. (⇒ 13.1)

Gedetailleerd zoeken met geplaatste bedieningsconsole:

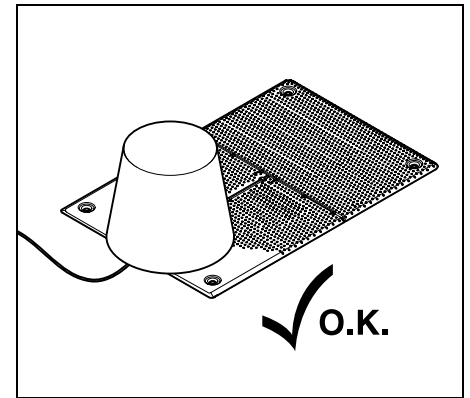


Til de robotmaaier aan de handgreep (1) iets op en ontlast de aandrijfwielen. Volg met het apparaat op de voorwielen de begrenzingsdraad (2). Ga verder te werk zoals beschreven bij het zoeken met verwijderde bedieningsconsole.

16.8 Opslag en winterpauze

Neem bij **stilstand** van de robotmaaier (bijvoorbeeld in de winterpauze of tijdelijke opslag) de volgende punten in acht:

- accu opladen (⇒ 15.8)
- Automaat uitschakelen (⇒ 11.7)
- Activeer de hoogste veiligheidsstand (⇒ 11.15).
- **RMI 632 C, RMI 632 PC:** Activeer de energiemodus ECO (⇒ 11.10)
- Zet de robotmaaier in de winterpauze (⇒ 11.16)
- Koppel de stekker van de voeding van het elektriciteitsnet los.
- Maak alle onderdelen aan de buitenkant van de robotmaaier en het dockingstation zorgvuldig schoon.



Dek het dockingstation af met een geschikte emmer en zet de emmer vast.

- Sla robotmaaiers op de wielen staand op in een droge, afgesloten en stofvrije ruimte. Bewaar het apparaat altijd buiten het bereik van kinderen.

- Sla de robotmaaier alleen in een goede staat op.
- Zorg ervoor dat alle bouten vast zijn aangedraaid, vernieuw onleesbaar geworden waarschuwingsaanwijzingen op het apparaat en controleer de gehele machine op slijtage of beschadigingen. Vervang versleten of beschadigde onderdelen.
- Eventuele storingen aan het apparaat moeten in de regel voor het opbergen worden verholpen.

i Leg of bewaar nooit voorwerpen op de robotmaaier.

De temperatuur in de opslagruimte mag niet lager worden dan 5 °C.

Robotmaaier na een langere onderbreking **weer in gebruik nemen**:

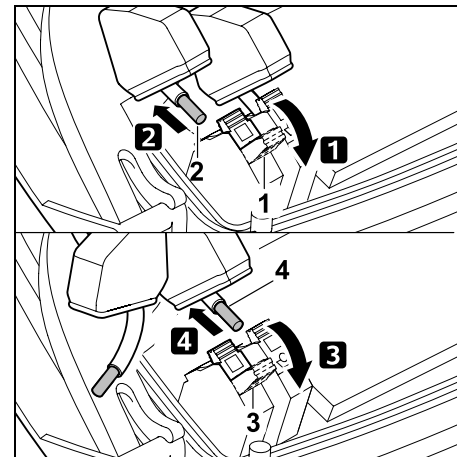
- i** Na een lange stilstand moeten eventueel de datum en de tijd worden gecorrigeerd. Bij de ingebruikname worden hiervoor selectievensters weergegeven. Als de selectievensters niet automatisch worden weergegeven, controleert u de datum en de tijd in het menu "Instellingen" en corrigeert u deze zo nodig. (⇒ 11.10)
- Maaivlak voorbereiden: verwijder vuil en maai een zeer hoog gazon met een gewone grasmaaier kort.
 - Maak het dockingstation vrij en sluit de voeding aan op het elektriciteitsnet.
 - Laad de accu op (⇒ 15.8).
 - Koppel de robotmaaier en het dockingstation. (⇒ 9.11)

- Verwijder hindernissen en vreemde voorwerpen in de buurt van de rand. Start het afrijden van de rand en controleer of doorgangen en vernauwingen berijdbaar zijn. (⇒ 11.13)
- Controleer het maaischema en wijzig het indien nodig. (⇒ 11.7)
- Automaat inschakelen (⇒ 11.7)
- **RMI 632 C, RMI 632 PC:** Activeer indien nodig de energiemodus Standaard (⇒ 11.10) en schakel de GPS-beveiliging in. (⇒ 11.15)

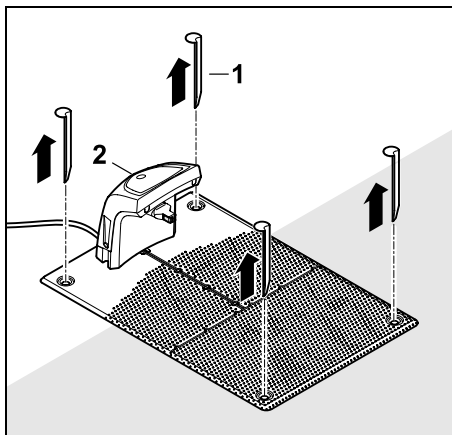
16.9 Demontage dockingstation

Bij **langere stilstand** van de robotmaaier (bijvoorbeeld de winterpauze) kan het dockingstation ook worden gedemonteerd.

- Robotmaaier voorbereiden op een langere stilstand (⇒ 16.8)
- Koppel de stekker van de voeding van het elektriciteitsnet los.
- Afdekking van het dockingstation wegnemen en paneel openklappen (⇒ 9.2)



- 1** Klap de rechterklemhendel (1) omhoog.
 - 2** Neem het rechterdraaduiteinde (2) uit het klemblok. Sluit de klemhendel (1) weer.
 - 3** Klap de linkerklemhendel (3) omhoog.
 - 4** Neem het linkerdraaduiteinde (4) uit het klemblok. Sluit de klemhendel (3) weer.
- Paneel dichtklappen (⇒ 9.2)
 - Rechter- en linkerdraaduiteinde gescheiden van elkaar uit het dockingstation halen
 - Afdekking van het dockingstation aanbrengen (⇒ 9.2)



Trek de haringen (1) uit, verwijder het dockingstation (2) met de aangesloten voeding uit het gazon, reinig het grondig (met een vochtige doek) en sla het op.

- Sla de robotmaaier samen met het dockingstation en de voeding in een droge, afgesloten en stofvrije ruimte in de normale stand op. Dock de robotmaaier in het dockingstation in. Bewaar het apparaat altijd buiten het bereik van kinderen.
- Bescherm de vrije uiteinden van de begrenzingsdraad tegen invloeden van buitenaf – bijvoorbeeld afplakken met geschikte isolatietape.
- Installeer het dockingstation bij het opnieuw monteren zoals bij de eerste installatie – sluit met name de rechter en linker begrenzingsdraad aan de juiste kant aan. (⇒ 9.1)

17. Standaard reserveonderdelen

Maimes:
6309 702 0102

18. Accessoires

- **STIHL Kit S** voor maai-oppervlakten tot 500 m²
- **STIHL Kit L** voor maaioppervlakten van 2000 m² - 4000 m²
- Bevestigingspennen **STIHL AFN 075**
- Begrenzingsdraad **STIHL ARB 501**:
Lengte: 500 m
Diameter: 3,4 mm
- Draadverbinders **STIHL ADV 010**
- Module voor kleine gazons **STIHL AKM 100**

Voor het apparaat zijn nog meer accessoires verkrijgbaar.

Voor nadere informatie verwijzen wij u naar uw STIHL vakhandelaar, het internet (www.stihl.com) of de STIHL catalogus.



Om veiligheidsredenen mag u bij dit apparaat uitsluitend door STIHL goedgekeurde accessoires gebruiken.

19. Slijtage minimaliseren en schade voorkomen

Belangrijke aanwijzingen voor het onderhoud van de productgroep

Robotmaaier, met accuvoeding (STIHL RMI)

De firma STIHL aanvaardt in geen geval aansprakelijkheid voor materiële schade en persoonlijk letsel die het gevolg zijn van het niet in acht nemen van de instructies in de gebruiksaanwijzing, met name betreffende veiligheid, bediening en

onderhoud, of die optreden door gebruik van niet toegestane aanbouw- of vervangingsonderdelen.

Neem de volgende belangrijke aanwijzingen in acht om schade of overmatige slijtage aan uw STIHL apparaat te vermijden:

1. Slijtageonderdelen

Sommige onderdelen van het STIHL apparaat zijn ook bij gebruik volgens de voorschriften aan normale slijtage onderhevig en moeten afhankelijk van de gebruikswijze en gebruiksduur tijdig worden vervangen.

Dit omvat onder andere:

- Maimes
- Accu
- Banden

2. Inachtneming van de voorschriften in deze gebruiksaanwijzing

Het STIHL apparaat moet zo zorgvuldig mogelijk worden gebruikt, onderhouden en opgeslagen, zoals omschreven in deze gebruiksaanwijzing. Voor alle beschadigingen die door het niet in acht nemen van veiligheids-, bedienings- en onderhoudsaanwijzingen worden veroorzaakt, is de gebruiker zelf verantwoordelijk.

Dit geldt met name voor:

- onjuist omgaan met de accu (opladen, opslaan),
- foutieve aansluiting (spanning),
- niet door STIHL goedgekeurde wijzigingen aan het product,

- het gebruik van gereedschappen of accessoires die niet voor het apparaat zijn goedgekeurd, niet geschikt zijn of van een minder goede kwaliteit zijn,
- niet-reglementair gebruik van het product,
- gebruik van het product bij sport- of wedstrijd-evenementen,
- gevolgschade door een product met defecte onderdelen verder te gebruiken.

3. Onderhoudswerkzaamheden

Alle in het hoofdstuk "Onderhoud" vermelde werkzaamheden moeten regelmatig worden uitgevoerd.

Voor zover deze onderhoudswerkzaamheden niet door de gebruiker zelf kunnen worden uitgevoerd, moeten deze aan een vakhandelaar worden overgelaten.

STIHL raadt aan onderhoudswerkzaamheden en reparaties uitsluitend bij de STIHL vakhandelaar te laten uitvoeren.

STIHL vakhandelaren volgen regelmatig cursussen en krijgen voortdurend technische informatie ter beschikking gesteld.

Als deze werkzaamheden niet worden uitgevoerd, kan er schade ontstaan waarvoor de gebruiker verantwoordelijk is.

Hier toe behoren onder andere:

- beschadigingen aan het apparaat door onvoldoende of onjuiste reiniging,
- corrosie- en andere gevolgschade door ondeskundige opslag,
- beschadigingen aan het apparaat door het gebruik van kwalitatief minderwaardige reserveonderdelen,

- beschadigingen door niet tijdig of ondeskundig uitgevoerd onderhoud resp. beschadigingen door onderhouds- of reparatiewerkzaamheden die niet in werkplaatsen van vakhandelaars zijn uitgevoerd.

20. Milieubescherming

De verpakkingen, het apparaat en de toebehoren zijn met recycleerbaar materiaal gefabriceerd en moeten overeenkomstig worden verwerkt.

Door materiaalresten afzonderlijk en milieubewust te verwerken, ondersteunt u de recyclage van waardevolle stoffen. Daarom moet het apparaat na afloop van de gebruikelijke levensduur als bijzonder afval worden verwerkt. Raadpleeg bij het afvoeren de informatie in het hoofdstuk "Afvoeren". (⇒ 6.11)



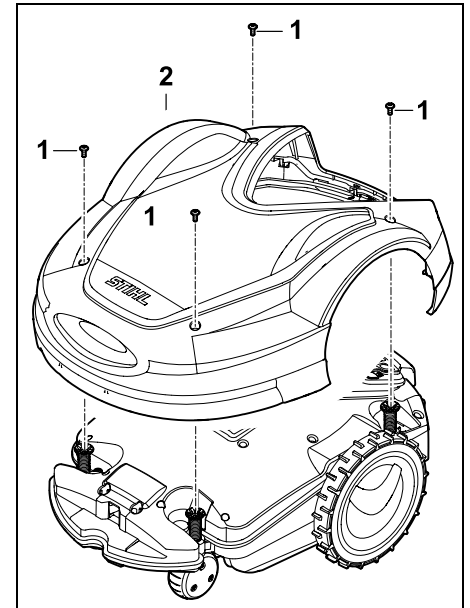
Voer afvalproducten als accu's altijd op de juiste wijze af. Neem de plaatselijke voorschriften in acht.



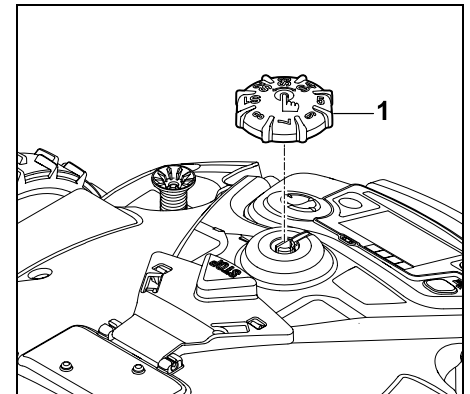
Bied lithium-ionaccu's niet via het huisvuil aan, maar lever deze bij de vakhandelaar of het afvalpunt voor gevaarlijke stoffen in.

20.1 Accu demonteren

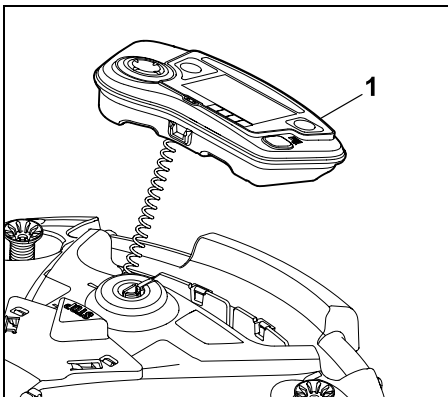
- Activeer de machineblokkering. (⇒ 5.2)



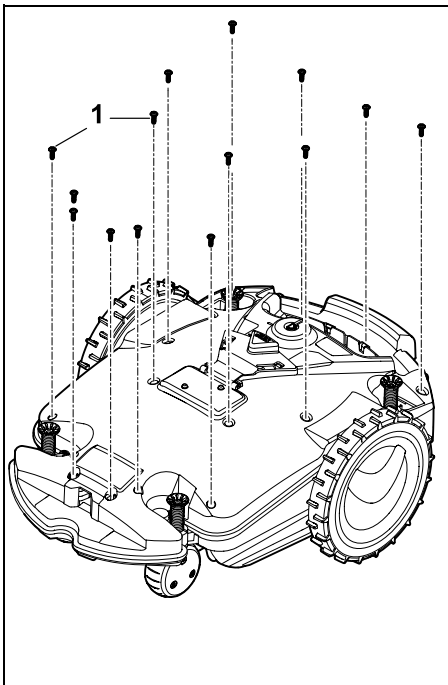
Draai de bouten (1) van de afdekking (2) los en neem ze weg. Trek de afdekking (2) er naar boven af.



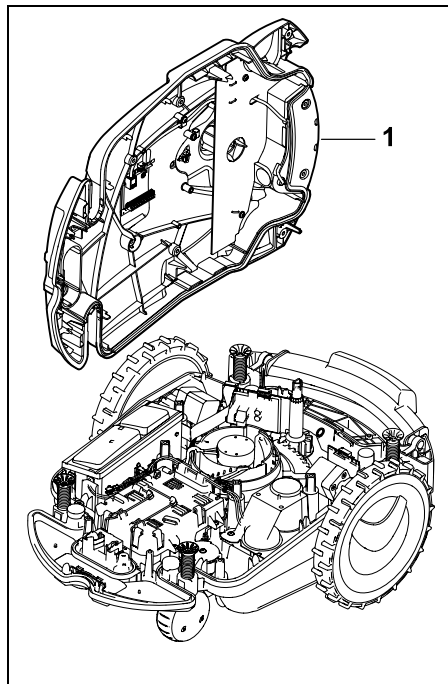
Trek de draaiknop (1) er naar boven af.



Neem de bedieningsconsole (1) eruit en leg deze naar achteren.



Draai de bouten (1) los en neem ze weg.



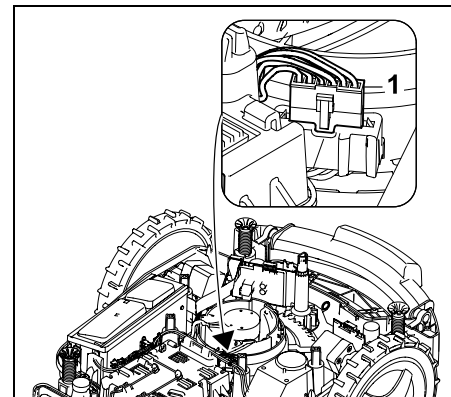
Leg het bovenstuk van de behuizing (1) opzij.



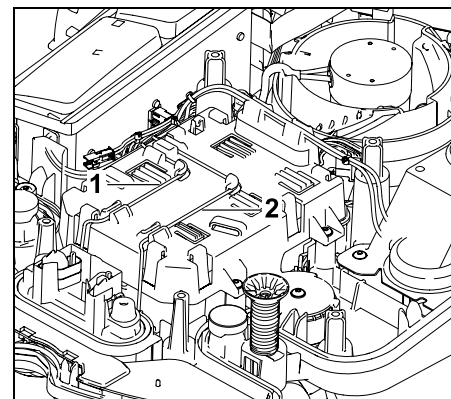
Kans op letsel!

Er mogen geen kabels aan de accu worden doorgesneden. Kans op kortsluiting!

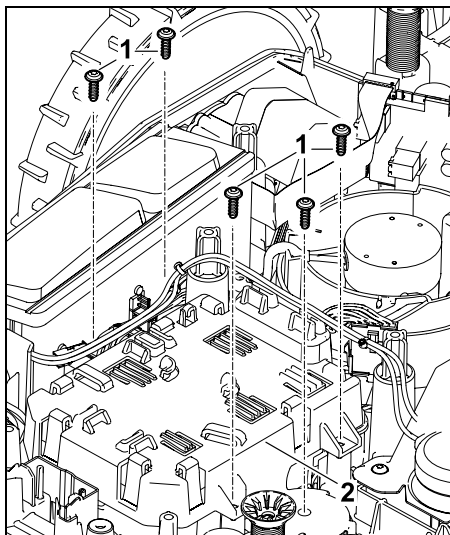
Koppel de kabels altijd los en verwijder ze samen met de accu.



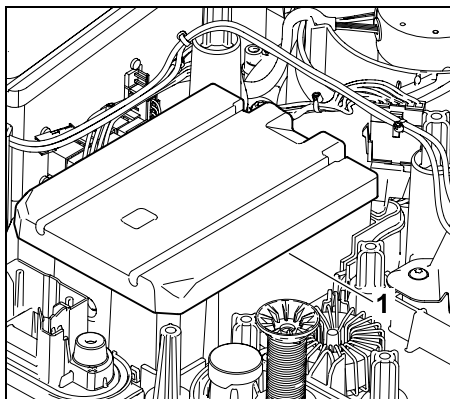
Trek de stekker (1) los.



Neem kabel (1) en kabel (2) uit de kabelgeleidingen.



Neem de bouten (1) en de accuafdekking (2) weg.



Neem de accu (1) weg.

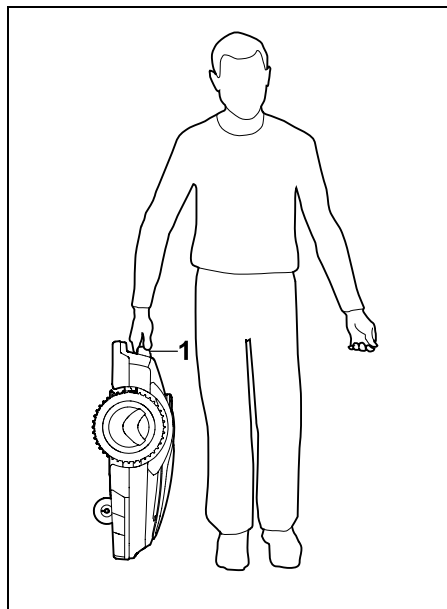
21. Transport



Kans op letsel!

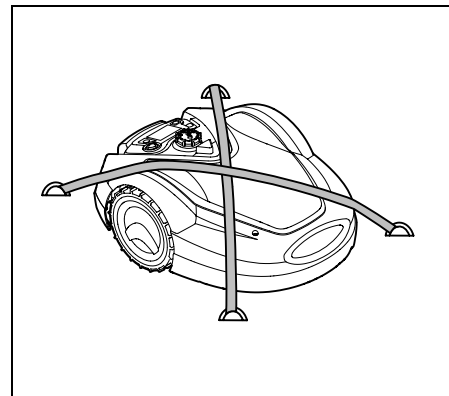
Lees vóór het transport het hoofdstuk "Voor uw veiligheid" (⇒ 6.), met name de paragraaf "Transport van het apparaat" (⇒ 6.5), zorgvuldig door en volg alle veiligheidsinstructies precies op – activeer altijd de machineblokkering. (⇒ 5.2)

21.1 Apparaat optillen of dragen



Til en draag de grasmaaier aan de handgreep (1). Houd altijd voldoende afstand tot het maaimes, met name wat betreft de voeten en benen.

21.2 Apparaat vastsjorren



Zet de grasmaaier op het laadopervlak vast. Zet het apparaat daarvoor zoals afgebeeld met geschikte bevestigingsmiddelen (gordels, kabels) vast.

Beveiligt meegetransporteerde apparaatonderdelen (zoals dockingstation of kleine onderdelen) ook tegen verschuiven.

22. EU-conformiteitsverklaring

22.1 Elektrische robotmaaier met accuvoeding (RMI) met dockingstation (ADO)

Gemaakt door:

STIHL Tirol GmbH
Hans Peter Stihl-Straße 5
6336 Langkampfen
Oostenrijk

ANDREAS STIHL AG & Co. KG verklaart op eigen verantwoordelijkheid dat

Type: Grasmaaier, automatisch en met accuvoeding

Merk: STIHL

Type: RMI 632.1
RMI 632.1 P
RMI 632.1 C
RMI 632.1 PC

Serie-identificatie: 6309

Type: Dockingstation

Merk: STIHL

Type: ADO 601.1

Serie-identificatie: 6309

voldoet aan de betreffende bepalingen van de richtlijnen 2006/42/EC, 2011/65/EU, 2006/66/EC, 2014/53/EU en overeenkomstig de op de productiedatum geldende versies van de volgende normen is ontwikkeld en geproduceerd: EN 50636-2-107, EN 60335-1 Ed 5, EN 55014-1, EN 55014-2, EN 61000-3-2, EN 61000-3-3

ETSI EN 301 489-1 V 2.2.0 (2017-03)
ETSI EN 301 489-3 V 2.2.1 (2017-03)
ETSI EN 303 447 V 1.1.1 (2017-09)
extra voor RMI 632.1 C, RMI 632.1 PC:

ETSI EN 300 440-2 V 2.1.1 (2017-03)
ETSI EN 301 489-52 V 1.1.0 (2016-11)
ETSI EN 301 511 V 9.0.2 (2017-04)

De aangemelde instantie TÜV Rheinland LGA Products GmbH, nr. 0197, heeft de conformiteit volgens bijlage III module B van de richtlijn 2014/53/EU getest en de volgende EU-typegoedkeuringsverklaring afgegeven:
RT 60146449 001

Bewaring van technische documentatie:
Andreas STIHL AG & Co. KG
Productgoedkeuring

Het bouwjaar en het machinenummer (Ser.-No.) staan op het apparaat vermeld.

Waiblingen, 02.11.2020
ANDREAS STIHL AG & Co. KG
namens



dr. Jürgen Hoffmann, hoofd
productgegevens, -voorschriften en
goedkeuring

23. Technische gegevens

**RMI 632.1, RMI 632.1 P,
RMI 632.1 C, RMI 632.1 PC:**

Serienummer	6309
Maaisysteem	Mulchmaaiwerk
Snijvoorziening	Mesbalk
Snijbreedte	28 cm
Toerental van de snijvoorziening	3150 omw./min.
Accutype	Lithium-ion
Accuspanning U_{DC}	29 V
Snijhoogte	20 - 60 mm
Beschermingsklasse	III
Classificatie	IPX4

**RMI 632.1, RMI 632.1 P,
RMI 632.1 C, RMI 632.1 PC:**

Volgens richtlijn 2006/42/EC
en norm EN 50636-2-107:

Gemeten geluidsniveau L_{WA}	59 dB(A)
Onzekerheid K_{WA}	3 dB(A)
$L_{WA} + K_{WA}$	62 dB(A)
Geluidsdruk niveau L_{pA}	51 dB(A)
Onzekerheid K_{pA}	3 dB(A)
Lengte	73 cm
Breedte	54 cm
Hoogte	27 cm
RMI 632.1:	
Gewicht	14 kg
RMI 632.1 C, RMI 632.1 P, RMI 632.1 PC:	
Gewicht	15 kg

RMI 632.1, RMI 632.1 C:

Vermogen	120 W
Voeding	HLG-120H 2,9 A
Accu-aanduiding	AAI 160.1
Accu-energie	167 Wh
Accucapaciteit	4,9 Ah
Gewicht accu	1,3 kg

RMI 632.1 P, RMI 632.1 PC:

Vermogen	185 W
Voeding	HLG-185H 4,4 A
Accu-aanduiding	AAI 250.1
Accu-energie	251 Wh
Accucapaciteit	7,3 Ah
Gewicht accu	1,6 kg

Mobiel radiosysteem:

Ondersteunde frequentiebanden	E-GSM-900 DCS-1800
-------------------------------	-----------------------

Maximaal uitgezonden zendvermogen

E-GSM-900:	880 - 915 MHz: 33,0 dBm
DCS-1800:	1710 - 1785 MHz: 30,0 dBm

Dockingstation ADO 601.1:

Spanning U_{DC}	42 V
Beschermingsklasse	III
Classificatie	IPX4
Gewicht	3 kg

Begrenzingsdraad en zoeklus

Frequentiebereik:	1,0 kHz - 90 kHz
Maximale veldsterkte:	< 72 μ A/m

Voeding:

Spanning U_{AC}	100 - 240 V
Frequentie	50/60 Hz
Spanning U_{DC}	42 V
Beschermingsklasse	I
Classificatie	IP67

Transport van STIHL accu's:

STIHL accu's voldoen aan de voorwaarden die volgens VN-handboek ST/SG/AC.10/11/Rev.5 deel III, paragraaf 38.3 worden gesteld.

De gebruiker kan STIHL accu's bij transport over de weg zonder verdere voorwaarden naar de plaats van gebruik van het apparaat vervoeren.

Neem voor het transport per vliegtuig of per schip de landspecifieke voorschriften in acht.

Verdere aanwijzingen voor transport kunt u vinden op <http://www.stihl.com/safety-data-sheets>

REACH:

REACH duidt op een EG-verordening inzake het registreren, analyseren en toestaan van chemicaliën. Voor informatie over het voldoen aan de REACH-verordening (EG) nr. 1907/2006 gaat u naar www.stihl.com/reach

24. Meldingen


Meldingen informeren over actieve fouten, storingen en aanbevelingen. Ze worden in een dialoogvenster weergegeven en kunnen na het indrukken van de OK-toets in het menu "Meer - Informatie - Meldingen" worden opgeroepen. (⇒ 11.17)

Aanbevelingen en actieve meldingen verschijnen ook in de statusmelding. (⇒ 11.2)


In de meldingsdetails kunnen de meldingscode, het tijdstip, de prioriteit en de frequentie worden opgevraagd.

- **Aanbevelingen** hebben de prioriteit "Laag" of "Info", ze verschijnen in de statusmelding afwisselend met de tekst "iMOW® bedrijfsklaar". De robotmaaier kan nog steeds in gebruik worden genomen, het automatische gebruik blijft actief.
- **Storingen** hebben de prioriteit "Midden" en vragen om actie van de gebruiker. De robotmaaier kan pas na het verhelpen van de storing weer in gebruik worden genomen.

- Bij **fouten** met de prioriteit "Hoog" verschijnt op het display de tekst "Vakhandelaar contacteren". De robotmaaier kan pas na het verhelpen van de fout door de STIHL vakhandelaar weer in gebruik worden genomen.

 Neem contact op met de STIHL vakhandelaar als een melding ondanks de voorgestelde oplossing actief blijft.

Fouten die uitsluitend door een STIHL vakhandelaar kunnen worden verholpen, worden hieronder niet vermeld. Als een dergelijke fout optreedt, moeten de 4-cijferige foutcode en de fouttekst aan de vakhandelaar worden doorgegeven.

 **RMI 632 C, RMI 632 PC:** Meldingen die van invloed zijn op het normale bedrijf, worden ook aan de app gemeld. (⇒ 10.)

De robotmaaier gaat na het verzenden van de melding in standby en deactiveert het radiografische verkeer, om de accu te ontzien.

Melding:

0001 – Geg. geactualiseerd
Om vrij te geven OK drukken

Mogelijke oorzaak:

- Update van de apparaatsoftware is uitgevoerd
- Spanningsverlies

- Software- of hardwarefout

Oplossing:

- na het indrukken van de OK-toets werkt de robotmaaier met voorgeprogrammeerde instellingen – instellingen (datum, tijd, maaischema) controleren en corrigeren
-

Melding:

0100 – Accu leeg
Accuspanning te laag

Mogelijke oorzaak:

- spanning van de accu te laag

Oplossing:

- robotmaaier in het dockingstation zetten om de accu op te laden (⇒ 15.8)
-

Melding:

0180 – Temperatuur laag
Moederbord

Mogelijke oorzaak:

- temperatuur in de robotmaaier te laag

Oplossing:

- robotmaaier laten opwarmen
-

Melding:

0181 – Temperatuur hoog
Moederbord

Mogelijke oorzaak:

- temperatuur in de robotmaaier te hoog

Oplossing:

- robotmaaier laten afkoelen
-

Melding:

0183 – Temperatuur hoog
Laadcontrole printplaat

Mogelijke oorzaak:

- temperatuur in de robotmaaier te hoog

Oplossing:

- robotmaaier laten afkoelen
-

Melding:

0185 – Temperatuur hoog
Printplaat rijregeling

Mogelijke oorzaak:

- temperatuur in de robotmaaier te hoog

Oplossing:

- robotmaaier laten afkoelen
-

Melding:

0186 – Temperatuur laag
Accu

Mogelijke oorzaak:

- temperatuur van de accu te laag

Oplossing:

- robotmaaier laten opwarmen
-

Melding:

0187 – Temperatuur hoog
Accu

Mogelijke oorzaak:

- temperatuur van de accu te hoog

Oplossing:

- robotmaaier laten afkoelen
-

Melding:

0302 – Storing motor
Boven de temperatuur

Mogelijke oorzaak:

- temperatuur in linker aandrijfmotor te hoog

Oplossing:

- robotmaaier laten afkoelen
-

Melding:

0305 – Storing motor
Linker wiel zit vast

Mogelijke oorzaak:

- aandrijf wiel links overbelast

Oplossing:

- robotmaaier reinigen (⇒ 16.2)
 - oneffenheden (gaten, kuilen) op het maaivlak verhelpen
-

Melding:

0402 – Storing motor
Boven de temperatuur

Mogelijke oorzaak:

- temperatuur in rechter motor te hoog

Oplossing:

- robotmaaier laten afkoelen
-

Melding:

0405 – Storing motor
Rechter wiel zit vast

Mogelijke oorzaak:

- aandrijf wiel rechts overbelast

Oplossing:

- robotmaaier reinigen (⇒ 16.2)
- oneffenheden (gaten, kuilen) op het maaivlak verhelpen

Melding:

0502 – Storing maaimotor
Boven de temperatuur

Mogelijke oorzaak:

- temperatuur in de maaimotor te hoog

Oplossing:

- robotmaaier laten afkoelen
-

Melding:

0505 – Storing maaimotor
Maaimotor overbelast

Mogelijke oorzaak:

- Vuil tussen meenemerschip en maaiwerkbehuizing
- Maaimotor kan niet worden ingeschakeld
- Maaimotor overbelast

Oplossing:

- Maaimotor en maaiwerk reinigen (⇒ 16.2)
Meenemerschip reinigen (⇒ 16.6)
 - Hogere snijhoogte instellen (⇒ 9.5)
 - Oneffenheden (gaten, kuilen) op het maaivlak verhelpen
-

Melding:

0701 – Accutemperatuur
Temperatuurbereik verlaten

Mogelijke oorzaak:

- temperatuur in accu te laag of te hoog

Oplossing:

- robotmaaier laten opwarmen of afkoelen – toegelaten temperatuurbereik van de accu aanhouden (⇒ 6.4)
-

Melding:

0703 – Accu leeg
Accuspanning te laag

Mogelijke oorzaak:

- spanning van de accu te laag

Oplossing:

- robotmaaier in het dockingstation zetten om de accu op te laden (⇒ 15.8)
-

Melding:

0704 – Accu leeg
Accuspanning te laag

Mogelijke oorzaak:

- spanning van de accu te laag

Oplossing:

- robotmaaier in het dockingstation zetten om de accu op te laden (⇒ 15.8)
-

Melding:

1000 – Overslaan
Toegelaten helling overschreden

Mogelijke oorzaak:

- hellingsensor heeft overslaan vastgesteld

Oplossing:

- robotmaaier op de wielen zetten, op beschadigingen controleren en melding met OK bevestigen
-

Melding:

1010 – iMOW® opgeheven
Om vrij te geven OK drukken

Mogelijke oorzaak:

- de robotmaaier is aan de kap opgeheven

Oplossing:

- Bewegelijkheid van kap testen en melding met OK bevestigen
-

Melding:

1030 – Kapstoring
Kap testen
Daarna OK drukken

Mogelijke oorzaak:

- geen kap herkend

Oplossing:

- kap testen (beweeglijkheid, vast zitten) en melding met OK bevestigen
-

Melding:

1100 – Bedieningsconsole
Bedieningsconsole onderweg weggenomen

Mogelijke oorzaak:

- bedieningsconsole is tijdens automatische maaimodus weggenomen

Oplossing:

- melding met OK bevestigen – na het plaatsen van de bedieningsconsole wordt de automatische maaimodus weer hervat
-

Melding:

1120 – Kap geblokkeerd
Kap testen
Daarna OK drukken

Mogelijke oorzaak:

- permanente botsing herkend

Oplossing:

- robotmaaier losmaken, zo nodig hindernis verwijderen of verloop van de begrenzingsdraad wijzigen – daarna melding met OK bevestigen
 - beweeglijkheid van kap testen en melding met OK bevestigen
-

Melding:

1125 – Hindernis uitschakelen
Bedrading controleren

Mogelijke oorzaak:

- Begrenzingsdraad onnauwkeurig gelegd

Oplossing:

- Ligging van de begrenzingsdraad controleren, afstanden met de iMOW® Ruler controleren (⇒ 12.5)

Melding:

1130 - Vastgereden
iMOW® losrijden
Daarna OK drukken

Mogelijke oorzaak:

- robotmaaier zit vast
- Aandrijfwielen draaien door

Oplossing:

- robotmaaier losmaken, oneffenheden op het maaivlak verwijderen of verloop van de begrenzingsdraad wijzigen – daarna melding met OK bevestigen
- Aandrijfwielen reinigen, zo nodig bij regen niet gebruiken – daarna melding met OK bevestigen (⇒ 11.11)

Melding:

1135 – Buiten
iMOW® in maaivlak zetten

Mogelijke oorzaak:

- De robotmaaier bevindt zich buiten het maaivlak

Oplossing:

- Robotmaaier naar het maaivlak brengen

Melding:

1140 – Te steil
Bedrading controleren

Mogelijke oorzaak:

- hellingsensor heeft een helling van meer dan 22° vastgesteld

Oplossing:

- ligging van begrenzingsdraad wijzigen, gazons met een helling van meer dan 22° vermijden

Melding:

1160 – Greep bediend
Om vrij te geven OK drukken

Mogelijke oorzaak:

- de robotmaaier is aan de handgreep opgeheven

Oplossing:

- melding met OK bevestigen

Melding:

1170 - Geen signaal
Dockingstation inschakelen

Mogelijke oorzaak:

- Dockingstation is uitgeschakeld
- Draadsignaal wordt tijdens het maaien niet meer ontvangen
- De robotmaaier bevindt zich buiten het maaivlak
- Dockingstation of elektronische componenten werden vervangen

Oplossing:

- Dockingstation inschakelen en commando tot maaien geven
- Stroomvoorziening van het dockingstation controleren
- LED op het dockingstation testen – de rode LED moet tijdens het maaien voortdurend branden (⇒ 13.1)

- Robotmaaier naar het maaivlak brengen
- Robotmaaier en dockingstation koppelen (⇒ 11.15)

Melding:

1180 – iMOW® indocken
Automatisch indocken
niet mogelijk

Mogelijke oorzaak:

- Dockingstation is niet gevonden
- Begin of einde van een doorgang is onjuist geïnstalleerd

Oplossing:

- Led op het dockingstation testen, dockingstation zo nodig inschakelen (⇒ 13.1)
- Indocken testen (⇒ 15.7)
- Trechtersvormige toegang en uitgang van de doorgang controleren (⇒ 12.11)

Melding:

1190 – Dockingstoring
Dockingstation bezet

Mogelijke oorzaak:

- dockingstation bezet door een tweede robotmaaier

Oplossing:

- robotmaaier indocken wanneer het dockingstation weer vrij is

Melding:

1200 – Storing maaimotor
Starten maaimotor 5x niet mogelijk

Mogelijke oorzaak:

- Vuil tussen meenemersschijf en maaiwerkbehuizing
- Maaimotor kan niet worden ingeschakeld

- Maaimotor overbelast

Oplossing:

- Maaimes en maaiwerk reinigen (⇒ 16.2)
Meenemerschijf reinigen (⇒ 16.6)
- Hogere snijhoogte instellen (⇒ 9.5)
- Oneffenheden (gaten, kuilen) op het maaivlak verhelpen

Melding:

1210 – Storing motor
Wiel vastgereden

Mogelijke oorzaak:

- aandrijf wiel overbelast

Oplossing:

- robotmaaier reinigen (⇒ 16.2)
- oneffenheden (gaten, kuilen) op het maaivlak verhelpen

Melding:

1220 – Regen ontdekt
Maaien afgebroken

Mogelijke oorzaak:

- maaien is wegens regen afgebroken of niet begonnen

Oplossing:

- geen actie vereist, zo nodig regensensor instellen (⇒ 11.11)

Melding:

1230 – Aandokfout
iMOW® aandokken

Mogelijke oorzaak:

- Dockingstation is gevonden, automatisch aandokken niet mogelijk

Oplossing:

- Aandokken controleren, zo nodig robotmaaier manueel aandokken (⇒ 15.7)

- Begrenzingsdraad controleren – nagaan of deze bij het dockingstation goed ligt (⇒ 9.9)

Melding:

2000 – Signaalprobleem
iMOW® aandokken

Mogelijke oorzaak:

- storing in het draadsignaal, fijnafstemming nodig

Oplossing:

- robotmaaier in het dockingstation zetten – daarna op OK drukken

Melding:

2020 – Advies
Jaarlijks onderhoud door vakhandelaar

Mogelijke oorzaak:

- beurt aanbevolen

Oplossing:

- jaarlijks onderhoud bij de STIHL vakhandelaar laten uitvoeren

Melding:

2030 – Accu
Toegelaten levensduur bereikt

Mogelijke oorzaak:

- accu vervangen nodig

Oplossing:

- accu door STIHL vakhandelaar laten vervangen

Melding:

2031 – Opladen mislukt
Laadcontacten controleren

Mogelijke oorzaak:

- opladen kan niet worden opgestart

Oplossing:

- Laadcontacten op het dockingstation en de robotmaaier controleren en zo nodig reinigen – daarna melding met OK bevestigen

Melding:

2032 – Accutemperatuur
Temperatuurbereik verlaten

Mogelijke oorzaak:

- temperatuur in accu bij het laden te laag of te hoog

Oplossing:

- robotmaaier laten opwarmen of afkoelen – toegelaten temperatuurbereik van de accu aanhouden

Melding:

2040 – Accutemperatuur
Temperatuurbereik verlaten

Mogelijke oorzaak:

- temperatuur in de accu bij starten van het maaien te laag of te hoog

Oplossing:

- robotmaaier laten opwarmen of afkoelen – toegelaten temperatuurbereik van de accu aanhouden (⇒ 6.4)

Melding:

2050 – Maaiplan aanpassen
Actieve tijd verlengen

Mogelijke oorzaak:

- actieve tijden zijn verkort/gewist of maaiduur is verlengd - opgeslagen actieve tijden zijn niet voldoende voor de benodigde maaibeurten

Oplossing:

- actieve tijd verlengen (⇒ 11.7) of maaiduur verkorten (⇒ 11.7)
-

Melding:

2060 – Maaien beëindigd
Om vrij te geven OK drukken

Mogelijke oorzaak:

- maaien op aanpalend gazon beëindigd

Oplossing:

- robotmaaier naar het maaivlak brengen en indocken om accu op te laden (⇒ 15.7)
-

Melding:

2070 – GPS-signaal
Geen ontvangst aan rand

Mogelijke oorzaak:

- de gehele rand van het maaivlak bevindt zich in een dood punt

Oplossing:

- rand opnieuw afrijden (⇒ 11.13)
 - contact opnemen met de STIHL vakhandelaar voor een gedetailleerde diagnose
-

Melding:

2071 – GPS-signaal
Geen ontvangst bij startpunt 1

Mogelijke oorzaak:

- startpunt 1 bevindt zich in een dood punt

Oplossing:

- positie van startpunt 1 wijzigen (⇒ 11.14)
-

Melding:

2072 – GPS-signaal
Geen ontvangst bij startpunt 2

Mogelijke oorzaak:

- startpunt 2 bevindt zich in een dood punt

Oplossing:

- positie van startpunt 2 wijzigen (⇒ 11.14)
-

Melding:

2073 – GPS-signaal
Geen ontvangst bij startpunt 3

Mogelijke oorzaak:

- startpunt 3 bevindt zich in een dood punt

Oplossing:

- positie van startpunt 3 wijzigen (⇒ 11.14)
-

Melding:

2074 – GPS-signaal
Geen ontvangst bij startpunt 4

Mogelijke oorzaak:

- startpunt 4 bevindt zich in een dood punt

Oplossing:

- positie van startpunt 4 wijzigen (⇒ 11.14)
-

Melding:

2075 – GPS-signaal
Geen ontvangst in gewenste zone

Mogelijke oorzaak:

- de gewenste zone bevindt zich in een dood punt

Oplossing:

- gewenste zone opnieuw vastleggen (⇒ 10.)
-

Melding:

2076 – GPS-signaal
Gewenste zone is niet gevonden

Mogelijke oorzaak:

- de gewenste zone is bij het afrijden van de rand niet gevonden

Oplossing:

- gewenste zone opnieuw vastleggen. Erop letten dat gewenste zone en begrenzingsdraad elkaar overlappen (⇒ 10.)
-

Melding:

2077 – Gewenste zone
Gewenste zone buiten eigen bereik

Mogelijke oorzaak:

- De gewenste zone bevindt zich buiten het opgeslagen beginbereik

Oplossing:

- gewenste zone opnieuw vastleggen (⇒ 10.)
-

Melding:

2090 – Radiogr. module
Vakhandelaar contacteren

Mogelijke oorzaak:

- storing in communicatie met radiografische module

Oplossing:

- geen actie vereist, firmware wordt zo nodig automatisch geactualiseerd
 - Als het probleem aanhoudt, STIHL vakhandelaar contacteren
-

Melding:

2095 – Radiogr. module
Vakhandelaar contacteren

Mogelijke oorzaak:

- storing in communicatie met GPS-antenne

Oplossing:

- geen actie vereist, firmware wordt zo nodig automatisch geactualiseerd
 - Als het probleem aanhoudt, STIHL vakhandelaar contacteren
-

Melding:

2100 – GPS-beveilig.
Beginbereik verlaten
apparaat geblokkeerd

Mogelijke oorzaak:

- de robotmaaier is verwijderd uit het beginbereik

Oplossing:

- robotmaaier terug in het beginbereik zetten en pincode invoeren (⇒ 5.10)
-

Melding:

2110 – GPS-beveilig.
Nieuwe locatie
Nieuwe installatie nodig

Mogelijke oorzaak:

- de robotmaaier is in een ander maaivlak in bedrijf gesteld. Het draadsignaal van het tweede dockingsation is al opgeslagen.

Oplossing:

- nieuwe installatie uitvoeren (⇒ 11.13)
-

Melding:

2400 – iMOW® is teruggezet op de fabrieksinstellingen

Mogelijke oorzaak:

- De robotmaaier is teruggezet op de fabrieksinstellingen

Oplossing:

- Melding met OK bevestigen
-

Melding:

4000 – Spanningsstoring
Over- of onderspanning accu

Mogelijke oorzaak:

- Over- of onderspanning in de accu

Oplossing:

- geen actie vereist, firmware wordt zo nodig automatisch geactualiseerd
 - Als het probleem aanhoudt, STIHL vakhandelaar contacteren
-

Melding:

4001 – Temperatuurstoring
Temperatuurbereik verlaten

Mogelijke oorzaak:

- de temperatuur in de accu of in het apparaat te laag of te hoog

Oplossing:

- robotmaaier laten opwarmen of afkoelen – toegelaten temperatuurbereik van de accu aanhouden (⇒ 6.4)
-

Melding:

4002 – Overslaan
zie melding 1000

Melding:

4003 – Kap opgelicht
Kap testen
Daarna OK drukken

Mogelijke oorzaak:

- kap is opgelicht.

Oplossing:

- kap testen en melding met OK bevestigen.
-

Melding:

4004 – Remtijd aandrijving overschr.
Om vrij te geven OK drukken

Mogelijke oorzaak:

- storing in programmaverloop
- Bedrading onjuist gelegd
- Obstakels in de buurt van de begrenzingsdraad

Oplossing:

- Melding met OK bevestigen
- Ligging van de draad, met name in de buurt van de hoeken, controleren met behulp van de iMOW® Ruler (⇒ 12.5)
- Obstakels verwijderen

Melding:

4005 – Remtijd mes overschreden
Om vrij te geven OK drukken

Mogelijke oorzaak:

- storing in programmaverloop
- Inbreuk op het signaal (bijvoorbeeld door stroomuitval) tijdens automatische maaimodus

Oplossing:

- Melding met OK bevestigen
- Stroomvoorziening van het dockingstation testen – de rode led moet tijdens het maaien voortdurend branden, vervolgens OK-toets indrukken (⇒ 13.1)

Melding:

4006 – Laadprocedure onderbroken
Om vrij te geven OK drukken

Mogelijke oorzaak:

- storing in programmaverloop
- Stroomuitval tijdens het opladen

- De robotmaaier is uit het dockingstation gerold

Oplossing:

- Melding met OK bevestigen
- Stroomvoorziening van het dockingstation controleren – de rode led knippert langzaam als de robotmaaier is ingedockt (⇒ 13.1)
- Controleren of het dockingstation zich op de juiste positie bevindt (⇒ 9.1)

Melding:

4008 – Storing contact bedieningseenheid
Om vrij te geven OK drukken

Mogelijke oorzaak:

- Bedieningsconsole niet juist geplaatst

Oplossing:

- Bedieningsconsole plaatsen
- Melding met OK bevestigen

Melding:

4009 – Storing kapsensor
Om vrij te geven OK drukken

Mogelijke oorzaak:

- Kap verschoven

Oplossing:

- Positie van de kap testen
- Bewegelijkheid van kap testen en eventueel de kaplagering reinigen
- Melding met OK bevestigen

Melding:

4016 – Sensorafwijking STOP-toets
Om vrij te geven OK drukken

Mogelijke oorzaak:

- storing in programmaverloop

Oplossing:

- Melding met OK bevestigen

Melding:

4027 – STOP-toets bediend
Om vrij te geven OK drukken

Mogelijke oorzaak:

- STOP-toets is ingedrukt

Oplossing:

- melding met OK bevestigen

25. Defectopsporing

Ondersteuning en hulp bij het gebruik

Ondersteuning en hulp bij het gebruik zijn te krijgen bij de STIHL vakhandelaar.

Ga voor contactmogelijkheden en verdere informatie naar <https://support.stihl.com/> of <https://www.stihl.com/>.

- ✳️ Neem eventueel contact op met een vakhandelaar. STIHL beveelt de STIHL vakhandelaar aan.

Storing:

De robotmaaier werkt op het verkeerde tijdstip

Mogelijke oorzaak:

- Tijd en datum verkeerd ingesteld
- Actieve tijden verkeerd ingesteld
- Apparaat is door onbevoegden in gebruik genomen

Oplossing:

- Tijd en datum instellen (⇒ 11.10)
- Actieve tijden instellen (⇒ 11.7)
- Veiligheidsstand "Midden" of "Hoog" instellen (⇒ 11.15)

Storing:

De robotmaaier werkt tijdens een actieve tijd niet

Mogelijke oorzaak:

- Accu wordt geladen
- Automaat uitgeschakeld
- Actieve tijd uitgeschakeld
- Regen ontdekt
- Als het maaischematype "Dynamisch" is geactiveerd: de wekelijkse maaiduur is bereikt, geen verdere maaibeurt in deze week nodig
- Melding is actief
- Bedieningsconsole niet juist geplaatst
- Dockingstation niet aangesloten op het elektriciteitsnet
- Toegestaan temperatuurbereik verlaten
- Stroomuitval

Oplossing:

- Accu geheel laten laden (⇒ 15.8)
- Automaat inschakelen (⇒ 11.7)
- Actieve tijd vrijgeven (⇒ 11.7)
- Regensensor instellen (⇒ 11.11)
- Geen verdere actie vereist, maaibeurten worden in het maaischematype "Dynamisch" automatisch over de week verdeeld – zo nodig maaibeurt in het menu "Start" activeren (⇒ 11.5)
- Weergegeven storing verhelpen en melding met OK bevestigen (⇒ 24.)
- Bedieningsconsole plaatsen (⇒ 15.2)
- Stroomvoorziening van het dockingstation controleren (⇒ 9.3)
- Robotmaaier laten opwarmen of afkoelen – normaal temperatuurbereik voor gebruik van de robotmaaier: +5 °C tot +40 °C. Voor nadere informatie verwijzen wij u naar uw vakhandelaar. ✖

- Stroomvoorziening controleren. Zodra de robotmaaier na een periodieke controle weer een draadsignaal herkent, zet deze het onderbroken maaiproces voort. Daardoor kan het ook meerdere minuten duren, voordat het maaien na de stroomuitval automatisch wordt voortgezet. De afstanden tussen de afzonderlijke periodieke controles nemen toe naarmate de stroomuitval langer duurt.

Storing:

De robotmaaier maait niet na het opvragen van het menu "Start"

Mogelijke oorzaak:

- Accu onvoldoende opgeladen
- Regen ontdekt
- Bedieningsconsole niet juist geplaatst
- Melding is actief
- "Terug" is geactiveerd op het dockingstation

Oplossing:

- accu opladen (⇒ 15.8)
- Regensensor instellen (⇒ 11.11)
- Bedieningsconsole plaatsen (⇒ 15.2)
- Weergegeven storing verhelpen en melding met OK bevestigen (⇒ 24.)
- "Terug" beëindigen of menu "Start" na het indocken opnieuw uitvoeren

Storing:

De robotmaaier werkt niet en er staat geen melding in het display

Mogelijke oorzaak:

- Apparaat staat in standby
- Accu defect

Oplossing:

- Willekeurige toets indrukken om robotmaaier te activeren – statusmelding verschijnt (⇒ 11.2)

- Accu vervangen (✖)

Storing:

De robotmaaier maakt veel geluid en trilt

Mogelijke oorzaak:

- Maaimes is beschadigd
- Maaiwerk is erg vuil

Oplossing:

- Maaimes vervangen – hindernissen op het gazon verwijderen (⇒ 16.4), (✖)
- Maaiwerk reinigen (⇒ 16.2)

Storing:

Slechte mulch- of maairesultaten

Mogelijke oorzaak:

- Grashoogte is in verhouding tot de snijhoogte te hoog
- Het gazon is erg nat
- Maaimes is bot of versleten
- Actieve tijden ontoereikend, maaiduur te kort
- Grootte van maaivlak verkeerd afgesteld
- Maaivlak met zeer hoog gazon
- Lange regenfasen

Oplossing:

- Snijhoogte instellen (⇒ 9.5)
- Regensensor instellen (⇒ 11.11)
- Actieve tijden verschuiven (⇒ 11.7)
- Maaimes vervangen (⇒ 16.4), (✖)
- Actieve tijd verlengen of aanvullen (⇒ 11.7)
- Maaiduur verlengen (⇒ 11.7)
- Nieuw maaischema maken (⇒ 11.7)
- Voor een goed maairesultaat heeft de robotmaaier afhankelijk van de grootte van het te maaien oppervlak zo'n 2 weken nodig.
- Maaien bij regen toestaan (⇒ 11.11)
- Actieve tijd verlengen (⇒ 11.7)

Storing:

Display in een vreemde taal

Mogelijke oorzaak:

- Taalinstelling is gewijzigd

Oplossing:

- Taal instellen (⇒ 11.10)
-

Storing:

Op het maaivlak ontstaan bruine (aardachtige) plekken

Mogelijke oorzaak:

- Maaiduur is in verhouding met het maaivlak te lang
- Begrenzingsdraad is in te scherpe bochten gelegd
- Grootte van maaivlak verkeerd afgesteld

Oplossing:

- Maaiduur verkorten (⇒ 11.7)
 - Ligging van de begrenzingsdraad verbeteren (⇒ 12.)
 - Nieuw maaischema maken (⇒ 11.7)
-

Storing:

Maaibeurten zijn duidelijk korter dan normaal

Mogelijke oorzaak:

- Gras is erg lang of te nat
- Apparaat (maaiwerk, aandrijfwielen) is erg vervuild
- Accu is aan het einde van zijn levensduur

Oplossing:

- Snijhoogte instellen (⇒ 9.5)
 - Regensensor instellen (⇒ 11.11)
 - Actieve tijden verschuiven (⇒ 11.7)
 - Apparaat reinigen (⇒ 16.2)
 - Accu vervangen – een aanbeveling daartoe op het display opvolgen (✘), (⇒ 24.)
-

Storing:

Robotmaaier is ingedockt, de accu wordt niet opgeladen

Mogelijke oorzaak:

- Opladen van de accu niet nodig
- Dockingstation niet aangesloten op het elektriciteitsnet
- Indocken met fouten
- Laadcontacten gecorrodeerd

Oplossing:

- Geen actie vereist – opladen van de accu gebeurt automatisch na het dalen onder een bepaalde spanning
 - Stroomvoorziening van het dockingstation controleren (⇒ 9.8)
 - Robotmaaier op het maaivlak uitschakelen en terug naar het dockingstation (⇒ 11.6) sturen, hierbij nagaan of hij goed indockt – zo nodig positie van dockingstation verbeteren (⇒ 9.1)
 - Laadcontacten vervangen (✘)
-

Storing:

Indocken werkt niet

Mogelijke oorzaak:

- Oneffenheden bij de toegang tot het dockingstation
- Aandrijfwielen of bodemplaat vuil
- Begrenzingsdraad bij dockingstation onjuist gelegd
- Uiteinden van de begrenzingsdraad niet ingekort

Oplossing:

- Oneffenheden bij de toegang verhelpen (⇒ 9.1)
 - Aandrijfwielen en bodemplaat van het dockingstation reinigen (⇒ 16.2)
 - Begrenzingsdraad opnieuw leggen – nagaan of deze bij het dockingstation goed ligt (⇒ 9.9)
-

- Begrenzingsdraad zoals beschreven inkorten en zonder draadreserves leggen – uitstekende uiteinden niet oprollen (⇒ 9.10)
-

Storing:

Robotmaaier rijdt aan het dockingstation voorbij of dockt scheef in

Mogelijke oorzaak:

- Draadsignaal door invloeden van buitenaf beïnvloed
- Begrenzingsdraad bij dockingstation onjuist gelegd

Oplossing:

- Robotmaaier en dockingstation opnieuw koppelen – erop letten dat de robotmaaier voor het koppelen recht in het dockingstation staat (⇒ 11.15)
 - Begrenzingsdraad opnieuw leggen – nagaan of deze bij het dockingstation goed ligt (⇒ 9.9)
 - Controleren of de uiteinden van de begrenzingsdraad goed op het dockingstation zijn aangesloten (⇒ 9.10)
-

Storing:

De robotmaaier is over de begrenzingsdraad heengereden

Mogelijke oorzaak:

- begrenzingsdraad is onjuist gelegd, afstanden zijn niet juist
- Te grote helling in het maaivlak
- Stoorvelden beïnvloeden de robotmaaier

Oplossing:

- Ligging van de begrenzingsdraad controleren (⇒ 11.13), afstanden met de iMOW® Ruler controleren (⇒ 12.5)
- Ligging van de begrenzingsdraad controleren, zones met een te grote helling blokkeren (⇒ 11.13)

- STIHL vakhandelaar contacteren (✖)

Storing:

De robotmaaier zit vaak vast

Mogelijke oorzaak:

- Snijhoogte te laag
- Aandrijfwielen reinigen
- Kuilen, hindernissen op het maaivlak

Oplossing:

- Snijhoogte hoger zetten (⇒ 9.5)
- Aandrijfwielen reinigen (⇒ 16.2)
- Gaten in het maaivlak dichtmaken, verboden zones rond hindernissen aanbrengen, hindernissen verwijderen (⇒ 12.)

Storing:

De stootsensor wordt niet geactiveerd wanneer de robotmaaier een hindernis raakt

Mogelijke oorzaak:

- Lage hindernis (minder dan 10 cm hoog)
- De hindernis zit niet vast aan de ondergrond – bijv. fruit uit een boom of een tennisbal

Oplossing:

- Hindernis verwijderen of met verboden zone afbakenen (⇒ 12.9)
- Hindernis verwijderen

Storing:

Rijsporen aan de rand van het maaivlak

Mogelijke oorzaak:

- Te vaak randmaaien
- Te lange maaiduur
- Startpunten in gebruik
- Accu wordt aan het einde van de levensduur zeer vaak opgeladen

- Verplaatste rit naar docking (corridor) niet ingeschakeld

Oplossing:

- Randmaaien uitschakelen of terugbrengen naar één keer per week (⇒ 11.13)
- Maaiduur verkorten
- Op geschikte maaivlakken alle maaibeurten bij het dockingstation starten (⇒ 11.14)
- Accu vervangen – een aanbeveling daartoe op het display opvolgen (✖), (⇒ 24.)
- Verplaatste rit naar docking (corridor) inschakelen (⇒ 11.13)

Storing:

ongemaaid gras aan de rand van het maaivlak

Mogelijke oorzaak:

- randmaaien uitgeschakeld
- Begrenzingsdraad onnauwkeurig gelegd
- Gras is buiten bereik van het maimes

Oplossing:

- rand één- of tweemaal per week maaien (⇒ 11.13)
- Ligging van de begrenzingsdraad controleren (⇒ 11.13), afstanden met de iMOW® Ruler controleren (⇒ 12.5)
- Ongemaaide zones regelmatig met een geschikte gazontrimmer bewerken

Storing:

Geen draadsignaal

Mogelijke oorzaak:

- dockingstation uitgeschakeld – er brandt geen led
- Dockingstation niet aangesloten op het elektriciteitsnet – er brandt geen led

- Begrenzingsdraad niet aangesloten op het dockingstation – rode led knippert (⇒ 13.1)
- Begrenzingsdraad onderbroken – rode led knippert (⇒ 13.1)
- Robotmaaier en dockingstation zijn niet gekoppeld
- Defect in de elektronica – led knippert SOS (⇒ 13.1)

Oplossing:

- Dockingstation inschakelen (⇒ 13.1)
- Stroomvoorziening van het dockingstation controleren (⇒ 9.8)
- Begrenzingsdraad op dockingstation aansluiten (⇒ 9.10)
- Draadbreek zoeken (⇒ 16.7), daarna begrenzingsdraad met draadverbinders herstellen (⇒ 12.16)
- Robotmaaier en dockingstation koppelen (⇒ 11.15)
- Vakhandelaar contacteren (✖)

Storing:

Led op het dockingstation knippert SOS

Mogelijke oorzaak:

- Minimale lengte van de begrenzingsdraad onderschreden
- Defect in de elektronica

Oplossing:

- Accessoires (AKM 100) installeren (✖)
- Vakhandelaar contacteren (✖)

Storing:

De robotmaaier ontvangt geen GPS-signaal

Mogelijke oorzaak:

- Er wordt nog verbinding met satellieten gemaakt
- 3 of minder satellieten binnen bereik

- Apparaat bevindt zich in een dood punt

Oplossing:

- Geen verdere actie vereist, het kan enkele minuten duren voordat er verbinding is
- Afscherpende hindernissen (bijv. bomen, luifels) ontwijken of verwijderen

Storing:

de robotmaaier kan geen radiografische verbinding maken

Mogelijke oorzaak:

- het maaivlak bevindt zich in een dood punt
- Radiografische module niet geactiveerd

Oplossing:

- Radiografische module door STIHL vakhandelaar laten activeren (✕)

Storing:

de robotmaaier kan met de app niet worden bereikt

Mogelijke oorzaak:

- Radiografische module inactief
- Robotmaaier in standby
- Geen internetverbinding
- Robotmaaier niet aan juiste e-mailadres toegewezen

Oplossing:

- De radiografische module wordt tijdens het koppelen uitgeschakeld, daarna opnieuw geactiveerd en de robotmaaier is weer bereikbaar
- Robotmaaier met een druk op de toets activeren, energiemodus "Standaard" instellen (⇒ 11.10)
- Apparaat waarop de app geïnstalleerd is met internet verbinden
- E-mailadres corrigeren (⇒ 10.)


26. Onderhoudsschema

26.1 Leveringsbevestiging

Model: _____

Serienummer:

Datum:



Volgende onderhoudsbeurt


Datum:

26.2 Servicebevestiging



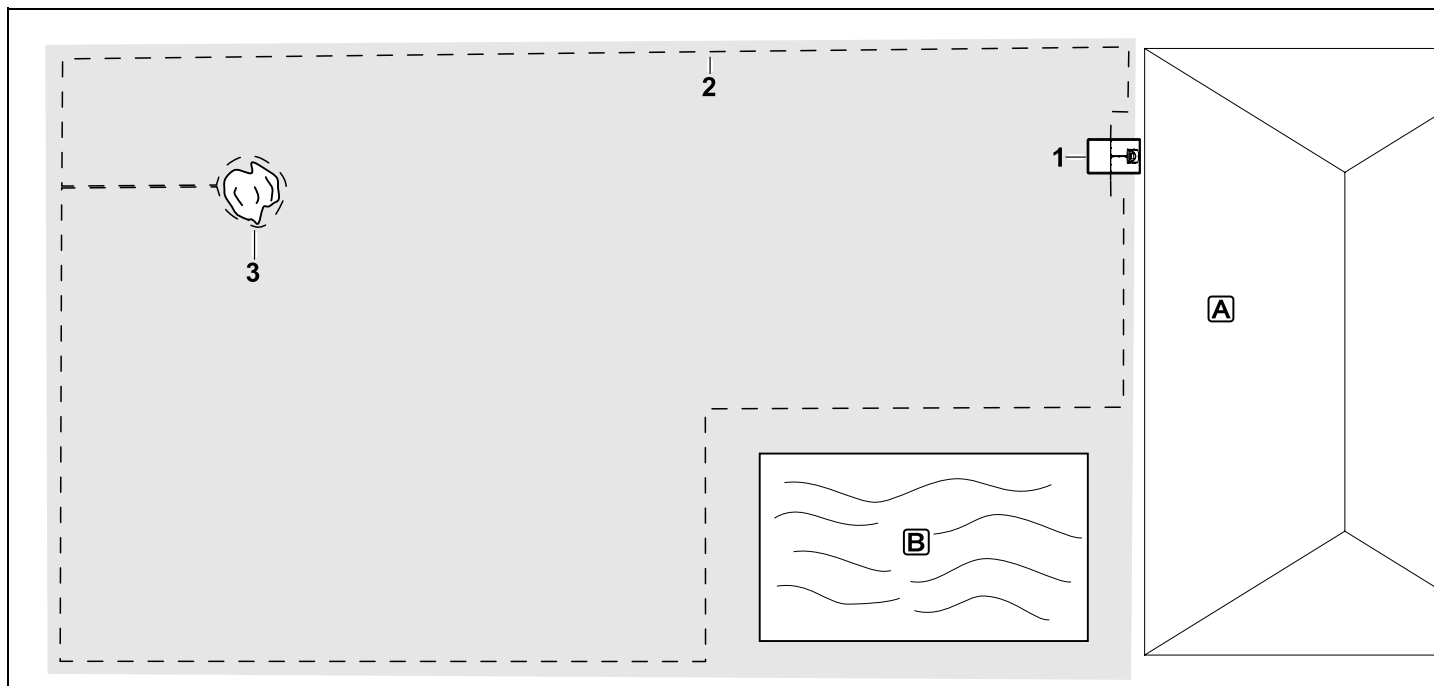
Geef deze gebruiksaanwijzing bij onderhoudswerkzaamheden aan uw STIHL vakhandelaar.

Hij geeft in de voorgedrukte velden aan welke servicewerkzaamheden er zijn uitgevoerd.

 Service uitgevoerd op

 Datum volgende servicebeurt

27. Installatievoorbeelden



Rechthoekig maaivlak met vrijstaande boom en zwembad

Dockingstation:

Locatie (1) bij het huis **A**

Verboden zone:

Installatie rondom de vrijstaande boom (3), uitgaand van een in een rechte hoek t.o.v. de rand geïnstalleerd verbindingstraject.

Zwembad:

Omwille van de veiligheid (voorgeschreven draadafstand) wordt de begrenzingsdraad (2) om het bad **B** heen gelegd.

Draadafstanden: (⇒ 12.5)

Afstand tot de rand: **33 cm**

Afstand tot aangrenzend, berijdbaar

oppervlak (bijv. voetpad) met een hoogteverschil kleiner dan +/- 1 cm: **0 cm**

Afstand rondom de boom: **33 cm**

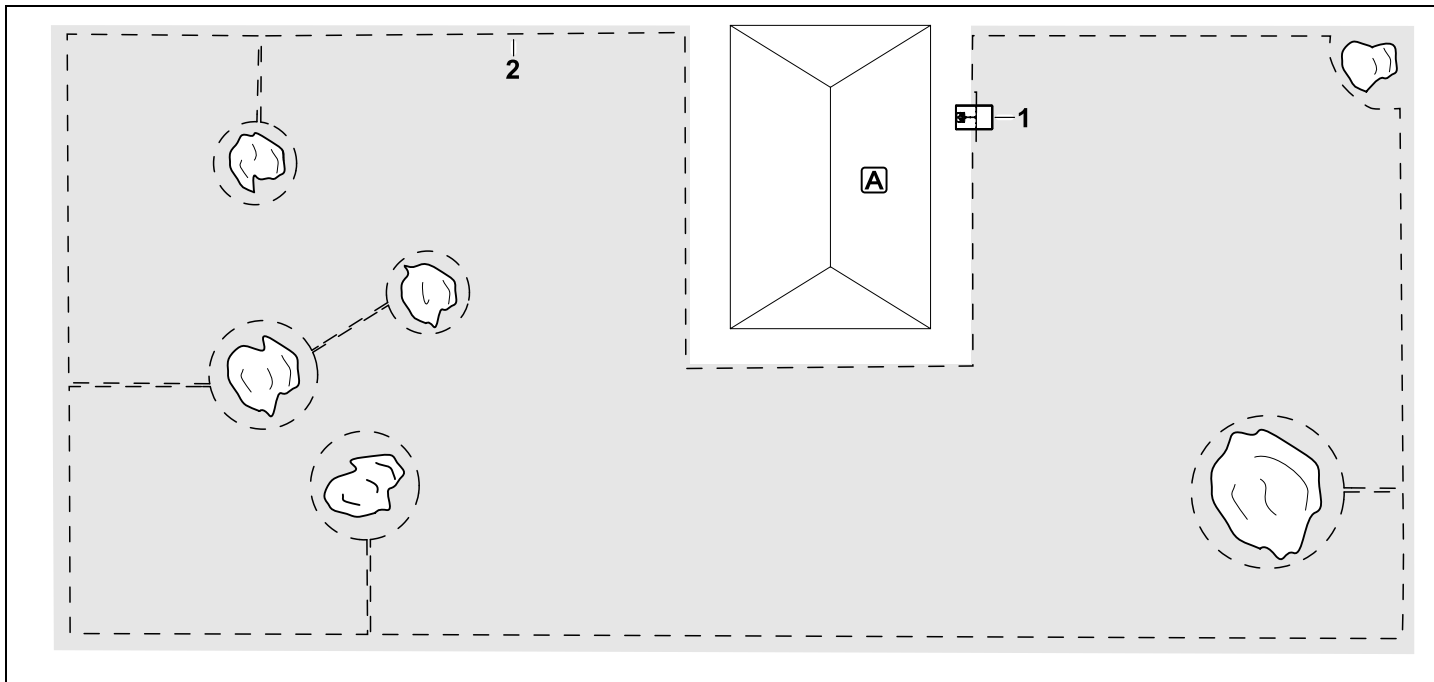
Afstand tot wateroppervlak: **100 cm**

Programmering:

Na het vastleggen van de grootte van het maaivlak zijn geen verdere aanpassingen nodig.

Bijzonderheden:

Maai ongemaaide zones rondom het zwembad regelmatig handmatig of bewerk deze met een geschikte gazontrimmer.



U-vormig maaivlak met meerdere vrijstaande bomen

Dockingstation:

Locatie (1) bij het huis **A**

Verboden zones:

Installatie rondom de vrijstaande bomen, steeds uitgaand van in een rechte hoek ten opzichte van de rand (2) geïnstalleerde verbindingstrajecten, 2 verboden zones zijn met een verbindingstraject verbonden.

Draadafstanden: (⇒ 12.5)

Afstand tot de rand: **33 cm**

Aangrenzend, berijdbaar oppervlak (bijv. voetpad) met een hoogteverschil kleiner dan +/- 1 cm: **0 cm**

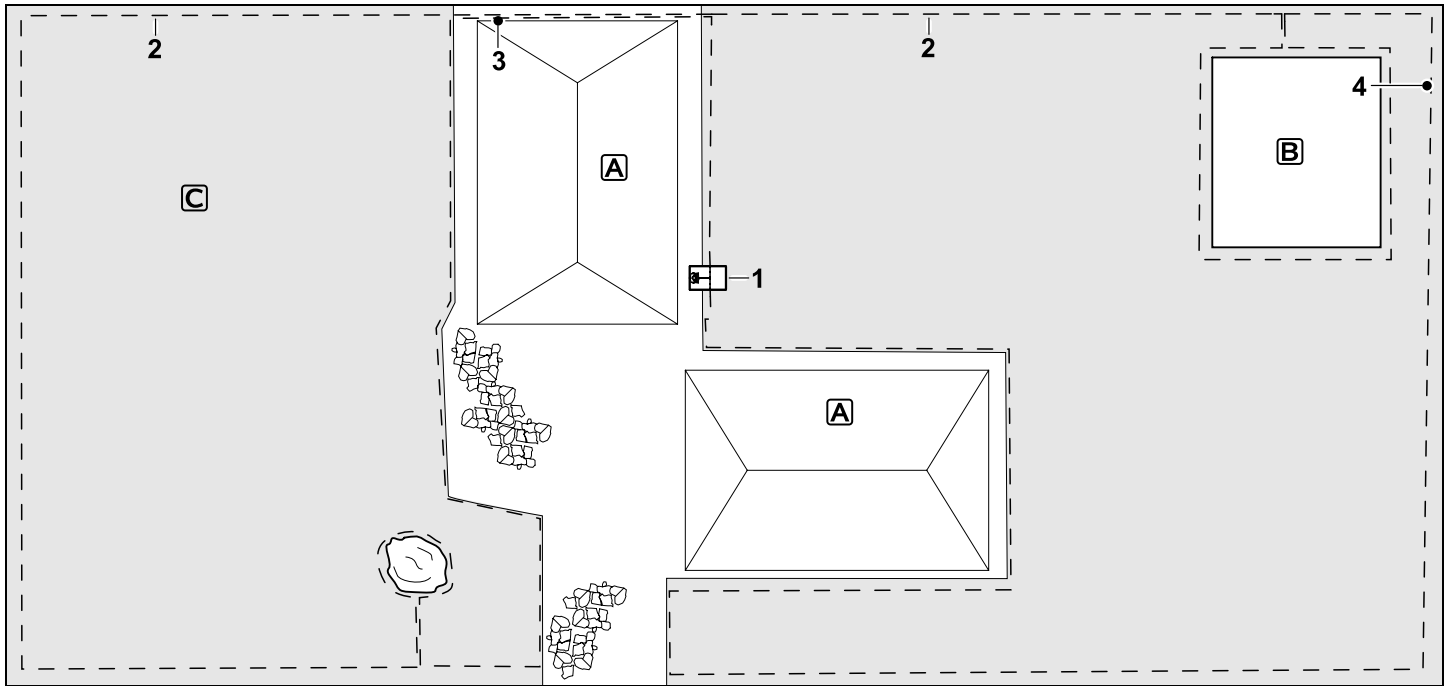
Afstand rondom de bomen: **33 cm**

Programmering:

Na het vastleggen van de grootte van het maaivlak zijn geen verdere aanpassingen nodig.

Bijzonderheden:

Boom in de hoek van het maaivlak – bewerk het gebied achter de afgebakende boom regelmatig met een geschikte gazontrimmer of laat het als hoog gras staan.



Gedeeld maaivlak – robotmaaier kan niet zelf van het ene naar het andere maaivlak rijden.

Dockingstation:

Locatie (1) direct naast de huizen **A**

Verboden zones:

Installatie rondom de vrijstaande boom en rondom de moestuin **B**, uitgaand van een in de rechte hoek t.o.v. de rand geïnstalleerd verbindingstraject.

Draadafstanden: (⇒ 12.5)

Afstand tot aangrenzend, bereikbaar oppervlak (bijvoorbeeld een terras) met een hoogteverschil van minder dan +/- 1 cm: **0 cm**

Afstand tot hoge hindernissen: **33 cm**

Afstand tot de boom: **33 cm**

Minimale draadafstand in de vernauwingen achter de moestuin: **54 cm**

Aanpalend gazon:

Installatie van een aanpalend gazon **C**, leg het verbindingstraject (3) op het terras in een kabelgoot.

Programmering:

grootte van het maaivlak (zonder aanpalend gazon) vastleggen, 1 startpunt (4) in de vernauwing voor het gebruik van de functie Verplaatste rit naar het begin (⇒ 11.13) programmeren – startfrequentie 2 van 10 maaibeurten (⇒ 11.14)

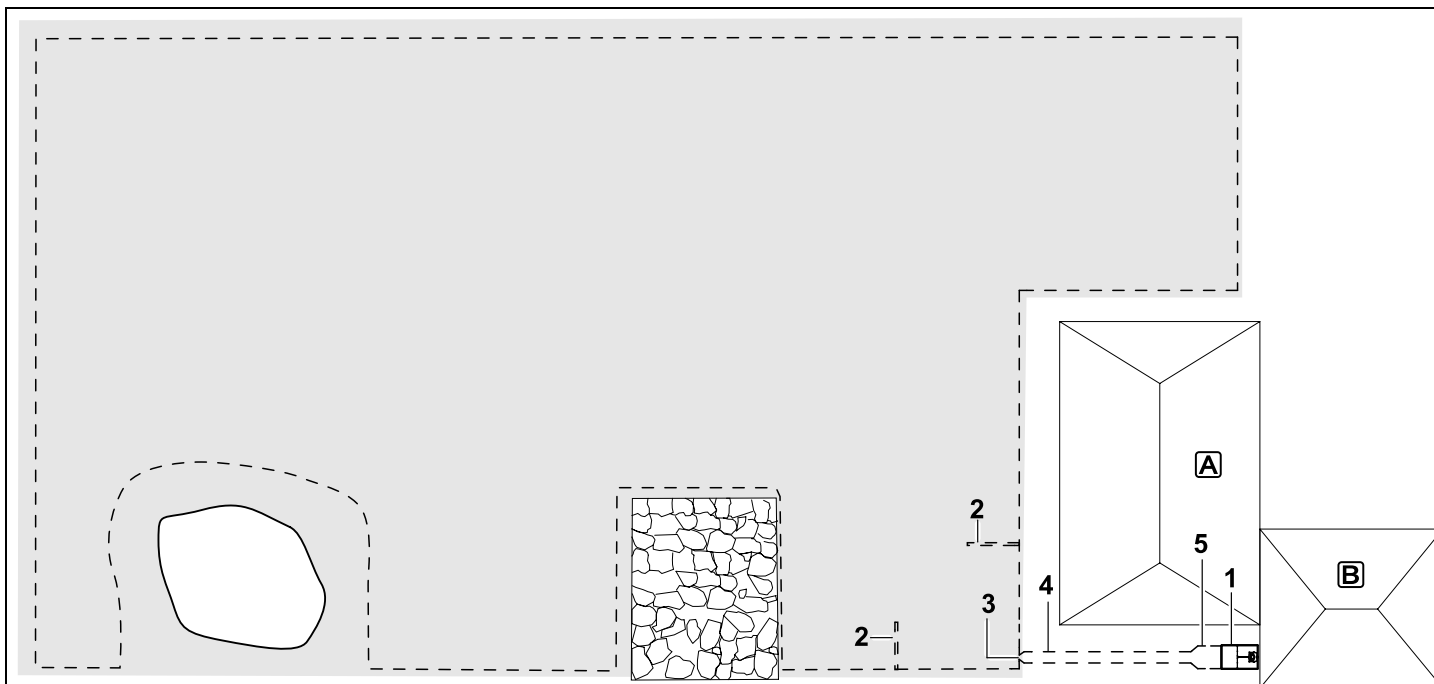
Bijzonderheden:

Breng de robotmaaier meerdere malen per week naar het aanpalende gazon en

activeer het menu "Start". (⇒ 11.5)

Houd rekening met het te bewerken oppervlak. (⇒ 14.4)

Installeer zo nodig twee gescheiden maaivlakken met 2 dockingstations.



Maaivlak met extern dockingstation (1)

Dockingstation:

Locatie (1) vlakbij de garage (B) en achter het huis (A).

Draadafstanden: (⇒ 12.5)

Afstand tot de rand: **33 cm**

Afstand tot aangrenzend, berijdbaar oppervlak (bijvoorbeeld een terras) met een hoogteverschil van minder dan +/- 1 cm: **0 cm**

Afstand tot het wateroppervlak: **100 cm**

Zoeklussen:

Installatie van twee zoeklussen (2) voor het gebruik van de functie Verplaatste rit naar het begin. (⇒ 11.13)

Minimale afstand van de inrit van de

doorgang: **2 m**

Houd een minimale afstand tot hoeken aan. (⇒ 12.12)

Programmering:

Vastleggen van het maaivlak en vastleggen van ten minste één startpunt buiten de doorgang naar het dockingstation. (⇒ 11.14)

Bijzonderheden:

Installatie van een doorgang (4) met trechervormige toegang (3). (⇒ 12.11)
Draadafstand: 27 cm

De doorgang (4) leidt naar het externe dockingstation (1). Vergroot de draadafstand in de doorgang een meter voor het dockingstation tot de breedte van

de grondplaat (5). (⇒ 9.9)

Let op de benodigde ruimte in de doorgang en naast het dockingstation.

Gentile cliente,

congratulazioni per aver scelto STIHL. Progettiamo e fabbrichiamo prodotti della massima qualità secondo le esigenze della nostra clientela. I nostri prodotti risultano altamente affidabili anche in caso di sollecitazioni estreme.

STIHL offre la massima qualità anche nell'assistenza. I nostri rivenditori garantiscono consulenza e istruzioni competenti e un'assistenza tecnica completa.

La ringraziamo per la fiducia e le auguriamo buon lavoro con il Suo prodotto STIHL.



Dr. Nikolas Stihl

IMPORTANTE! LEGGERE PRIMA DELL'USO E CONSERVARE.

1. Indice

Avvertenze sulle istruzioni per l'uso	384
Informazioni generali	384
Versioni paese	385
Introduzione alla lettura delle presenti istruzioni per l'uso	385
Descrizione dell'apparecchio	386
Robot tosaerba	386
Docking station	387
Console di comando	388
Come funziona il robot tosaerba	389
Principio di funzionamento	389
Taglio manuale	390
Dispositivi per la sicurezza	390
Tasto STOP	390
Blocco apparecchio	390
Coperture di protezione	391
Comando a due mani	391
Sensore antiurto	391
Protezione da sollevamento	391
Sensore inclinazione	391
Illuminazione display	391
Richiesta PIN	391
Protezione GPS	391
Per la vostra sicurezza	392
Informazioni generali	392
Abbigliamento ed equipaggiamento	393
Attenzione – Pericoli causati da corrente elettrica	393
Accumulatore	394
Trasporto dell'apparecchio	394
Prima della messa in funzione	395
Programmazione	396
Durante il funzionamento	396
Manutenzione e riparazioni	397
Rimessaggio durante periodi di non utilizzo prolungati	398
Smaltimento	399
Descrizione dei simboli	399
Equipaggiamento fornito	400
Installazione iniziale	400
Indicazioni sulla docking station	404
Collegamenti della docking station	406
Collegamento del cavo di alimentazione alla docking station	407
Materiale d'installazione	408
Regolazione dell'altezza di taglio	408
Indicazioni relative all'installazione iniziale	408
Impostazione di lingua, data, ora	409
Installazione della docking station	410
Disposizione del filo perimetrale	411
Collegamento del filo perimetrale	414
Collegamento del robot tosaerba alla docking station	418
Controllo dell'installazione	419
Programmazione del robot tosaerba	420
Completamento dell'installazione iniziale	421
Prima azione di taglio dopo il completamento dell'installazione iniziale	422
App iMOW®	422
Menu	423
Indicazioni sui comandi	423
Indicatore Stato	424
Sezione informazioni	425
Menu principale	426
Avvio	426
Torna in base	426

Schema taglio	426	Elementi di comando della docking station	444	Minimizzare l'usura ed evitare danni	457
Altro	428			Tutela dell'ambiente	457
Impostazioni	428	Indicazioni per il taglio dell'erba	445	Smontaggio della batteria	458
iMOW® – Impostazioni dell'apparecchio	428	Informazioni generali	445	Trasporto	460
Regolazione sensore pioggia	429	Mulching	445	Sollevamento o trasporto dell'apparecchio	460
Impostazione dell'indicatore stato	429	Orari attivi	445	Ancoraggio dell'apparecchio	460
Installazione	429	Durata taglio	446	Dichiarazione di conformità EU	460
Impostazione dei punti di partenza	430	Area di ritorno in base (RMI 632 C, RMI 632 PC)	446	Robot tosaerba elettrico alimentato a batteria (RMI) con docking station (ADO)	460
Sicurezza	431	Taglio dell'erba manuale	446	Indirizzo amministrazione generale STIHL	461
Servizio	433	Messa in servizio dell'apparecchio	446	Indirizzi società di distribuzione STIHL	461
Informazioni	433	Preparazione	446	Indirizzi importatori STIHL	461
Filo perimetrale	434	Estrazione e inserimento della console di comando	447	Dati tecnici	461
Pianificazione della disposizione del filo perimetrale	435	Adattamento della programmazione	447	Messaggi	462
Esecuzione schizzo dell'area di taglio	435	Taglio con l'automatico	448	Risoluzione guasti	470
Disposizione del filo perimetrale	436	Taglio indipendente dagli orari attivi	448	Programma Assistenza Tecnica	474
Collegare il filo perimetrale	436	Taglio manuale	449	Conferma di consegna	474
Distanze filo – Utilizzo della dima distanziatrice iMOW®	436	Inserimento del robot tosaerba nella docking station	449	Conferma dell'esecuzione del servizio	474
Angoli acuti	438	Caricamento dell'accumulatore	450	Esempi di installazione	475
Strette	438	Manutenzione	450		
Installazione dei tratti di collegamento	438	Piano di manutenzione	450		
Superfici di sbarramento	438	Pulizia dell'apparecchio	451		
Superfici secondarie	439	Controllo dei limiti d'usura della lama	451		
Passaggi	440	Smontaggio e montaggio della lama	452		
Circuiti guida per il ritorno in base sfalsato	441	Affilatura della lama	453		
Taglio perfetto lungo i bordi	442	Smontaggio e montaggio del disco trascinatore	453		
Terreni pendenti lungo il filo perimetrale	443	Ricerca della rottura filo	453		
Installazione delle riserve di filo	443	Rimessaggio e pausa invernale	455		
Utilizzo delle connessioni filo	443	Smontaggio della docking station	455		
Distanze dal bordo strette	444	Ricambi standard	456		
Docking station	444	Accessori	456		

2. Avvertenze sulle istruzioni per l'uso

2.1 Informazioni generali

Le presenti istruzioni per l'uso sono **istruzioni per l'uso originali** del produttore in conformità alla direttiva CE 2006/42/EC.

STIHL lavora continuamente per migliorare la propria gamma di prodotti. Ci riserviamo pertanto il diritto di apportare modifiche concernenti l'entità della

fornitura in termini di tecnologia e equipaggiamenti.
Per questo motivo non può essere rivendicato alcun diritto sulla base delle indicazioni e figure contenute nel presente manuale.

Nelle presenti istruzioni per l'uso potrebbero essere descritti modelli che non sono disponibili in tutti i paesi.

Le presenti istruzioni per l'uso sono tutelate dal diritto d'autore. Tutti i diritti sono riservati, in particolare il diritto di duplicazione, traduzione ed elaborazione con sistemi elettronici.

2.2 Versioni paese

STIHL consegna i propri apparecchi dotati di spine ed interruttori di diverso tipo, a seconda del paese di utilizzo.

Nelle figure sono rappresentati apparecchi con spine europee. Il collegamento alla rete elettrica di apparecchi con altri tipi di spine viene eseguito allo stesso modo.

2.3 Introduzione alla lettura delle presenti istruzioni per l'uso

Le immagini e i testi descrivono una determinata fase di lavoro.

Tutti i simboli applicati sull'apparecchio sono spiegati nelle presenti istruzioni per l'uso.

Direzione dello sguardo:

Direzione dello sguardo durante l'utilizzo "sinistra" e "destra" nelle istruzioni per l'uso:
l'utente si trova dietro l'apparecchio e guarda nel senso di marcia in avanti.

Indicazione capitolo:

Una freccia indica i relativi capitoli e sottocapitoli che contengono ulteriori chiarimenti. Il seguente esempio rimanda a un capitolo: (⇒ 3.)

Contrassegni dei paragrafi del testo:

Le istruzioni descritte possono essere contrassegnate come indicato negli esempi qui di seguito.

Operazioni che richiedono l'intervento dell'utente:

- Svitare la vite (1) con un cacciavite, azionare la leva (2) ...

Indicazioni generali:

- Uso del prodotto durante manifestazioni sportive o gare.

Testi con note aggiuntive:

Paragrafi del testo con informazioni aggiuntive sono contrassegnati da uno dei simboli qui di seguito descritti, in modo da evidenziarli nelle istruzioni per l'uso.



Pericolo!

Pericolo di infortunio e lesioni gravi a persone. È necessario adottare un determinato comportamento o evitare determinate azioni.



Attenzione!

Pericolo di lesioni a persone. Un determinato comportamento evita possibili lesioni.



Attenzione!

Leggere lesioni o danni a cose che possono essere evitati con un determinato comportamento.



Nota

Informazioni per un uso migliore dell'apparecchio e per evitare eventuali comandi errati.

Testi con riferimento ad immagini:

Alcune immagini, necessarie per l'uso dell'apparecchio, sono riportate all'inizio delle presenti istruzioni per l'uso.

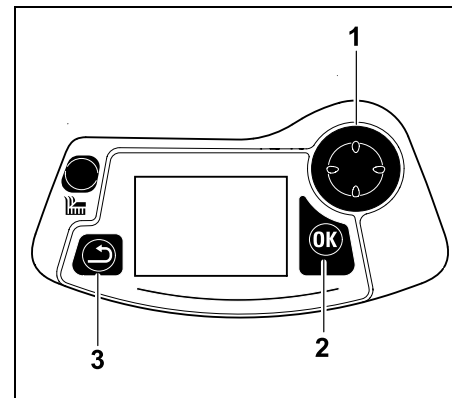
Il simbolo della macchina fotografica serve a collegare il testo delle istruzioni per l'uso alla corrispondente illustrazione nelle pagine che contengono immagini.



Immagine con testo:

Le fasi di lavoro con diretto riferimento alla figura sono descritte direttamente sotto la figura stessa con numeri indicanti le relative posizioni.

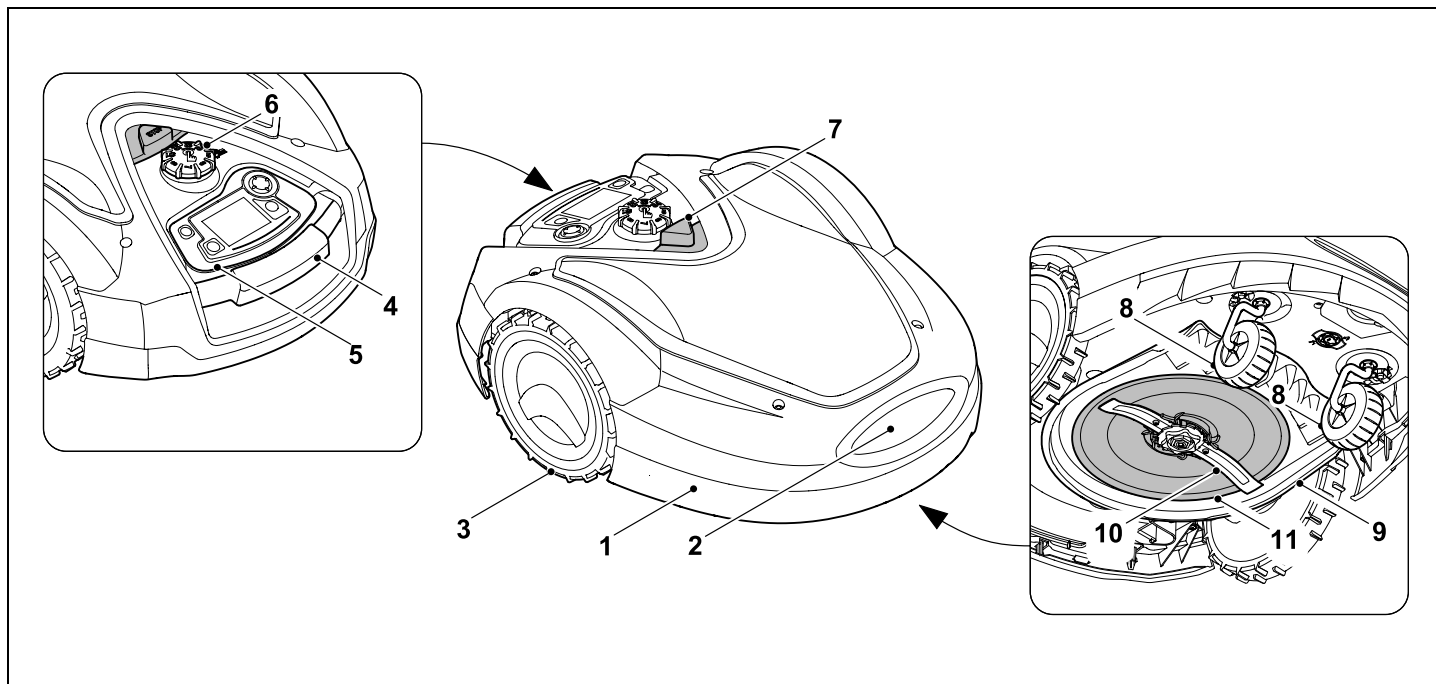
Esempio:



Il tasto di navigazione (1) serve per la navigazione nei menu, il tasto OK (2) consente di confermare le impostazioni e aprire i menu. Con il tasto Indietro (3) è possibile uscire nuovamente dai menu.

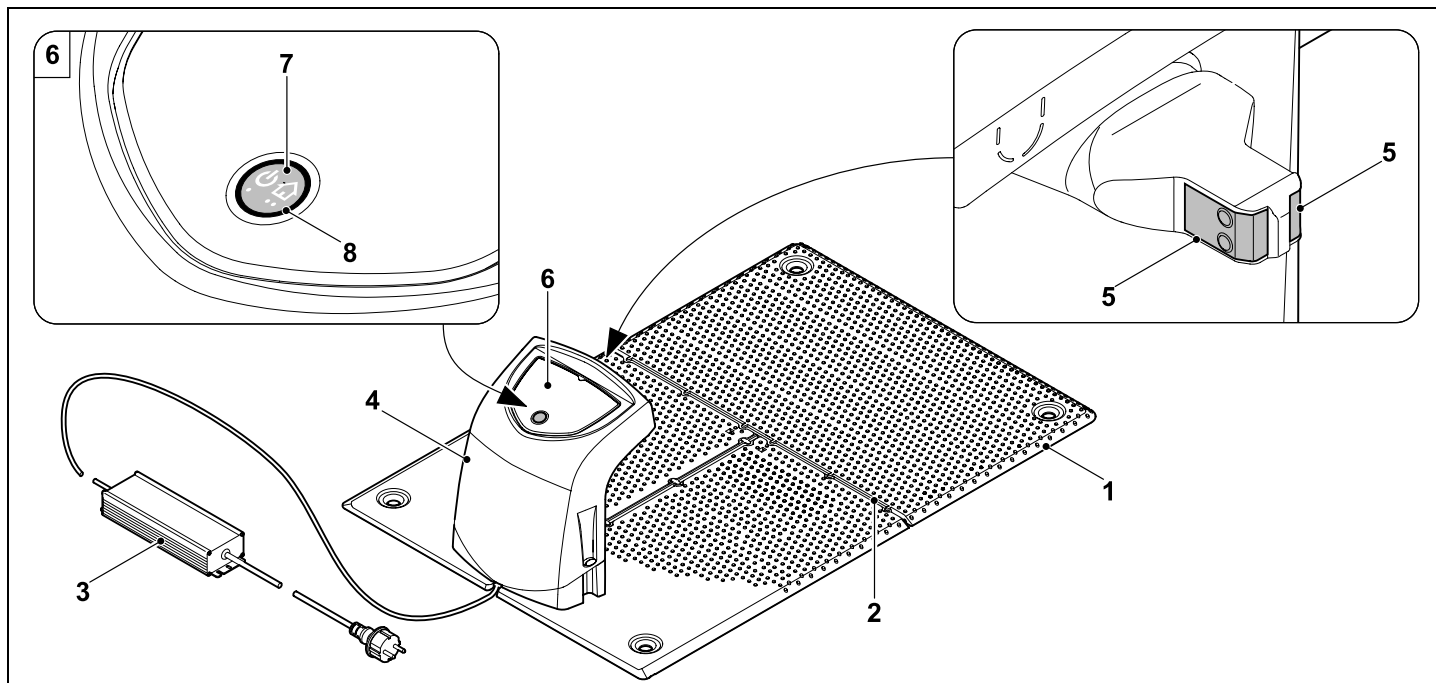
3. Descrizione dell'apparecchio

3.1 Robot tosaerba



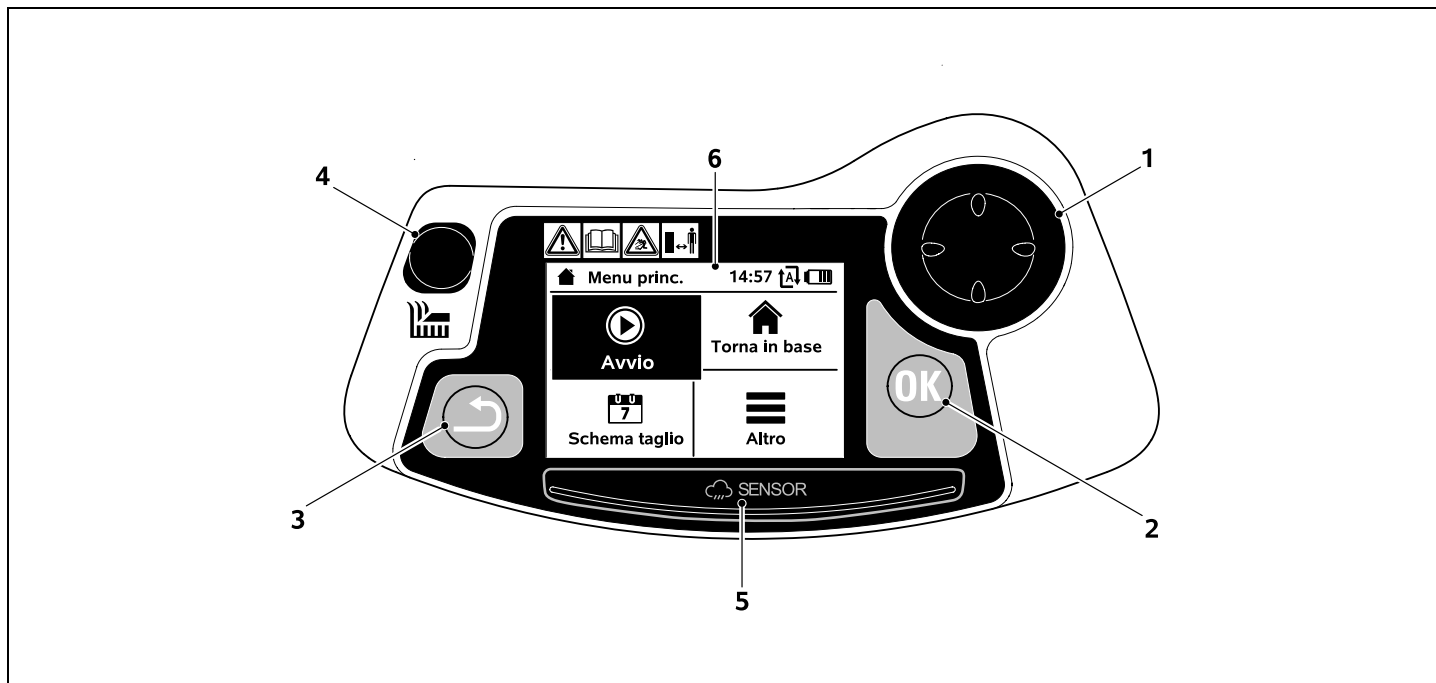
- | | | | |
|---|---|----|--|
| 1 | Calotta mobile (⇒ 5.5), (⇒ 5.6) | 7 | Tasto STOP (⇒ 5.1) |
| 2 | Contatti di carica:
Contatti di connessione della
docking station | 8 | Ruota anteriore |
| 3 | Ruota posteriore | 9 | Apparato di taglio |
| 4 | Impugnatura per il trasporto
(⇒ 21.1) | 10 | Lama affilata su entrambi i lati
(⇒ 16.4) |
| 5 | Console di comando estraibile
(⇒ 3.3), (⇒ 15.2) | 11 | Disco trascinatore |
| 6 | Manopola regolazione altezza di
taglio (⇒ 9.5) | | |

3.2 Docking station



- 1 Piastra di fondo
- 2 Guide cavo per l'inserimento del filo perimetrale (⇒ 9.10)
- 3 Alimentatore
- 4 Coperchio estraibile (⇒ 9.2)
- 5 Contatti di carica:
Contatti di connessione del robot tosaerba
- 6 Pannello di comando con tasto e LED (⇒ 13.1)
- 7 Tasto
- 8 Spia LED

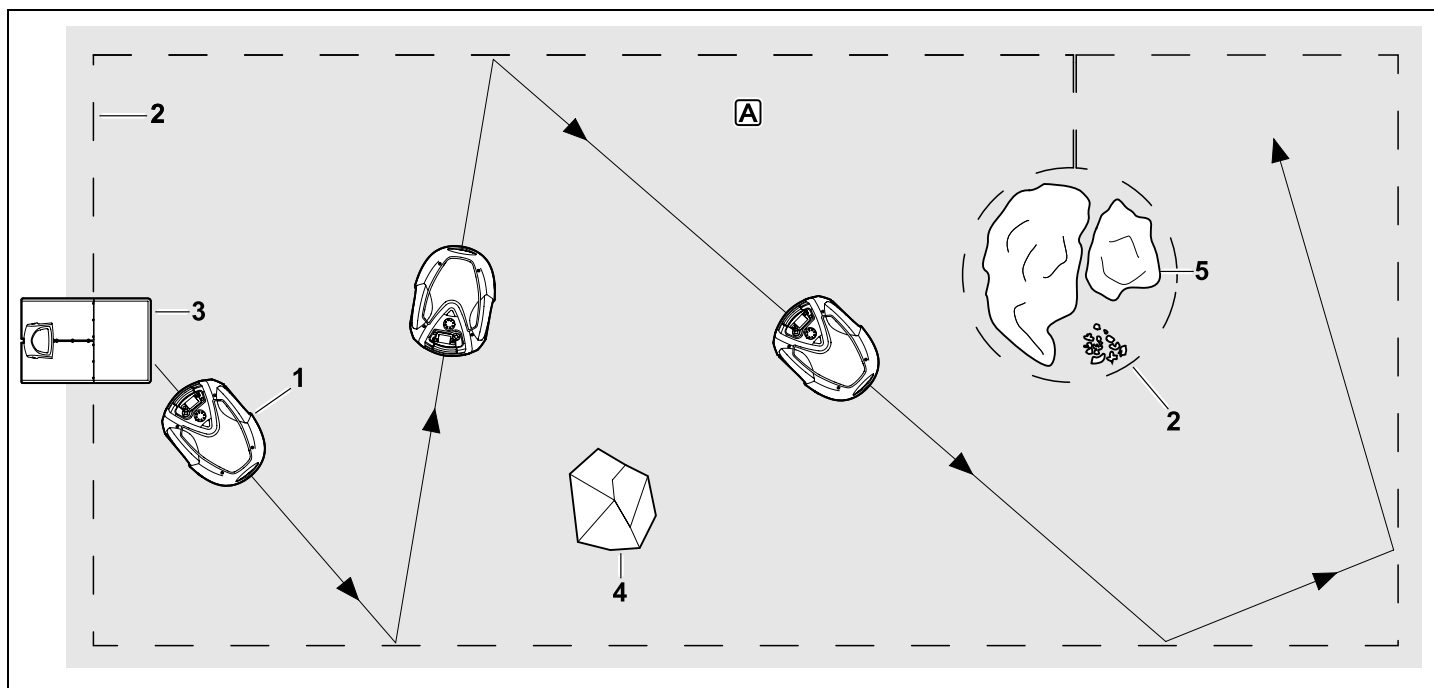
3.3 Console di comando



- 1 Tasto di navigazione:
Guida del robot tosaerba (⇒ 15.6)
Navigazione nei menu (⇒ 11.1)
- 2 Tasto OK:
Taglio manuale (⇒ 15.6)
Navigazione nei menu (⇒ 11.1)
- 3 Tasto indietro:
Navigazione nei menu (⇒ 11.1)
- 4 Tasto Taglio:
Taglio manuale (⇒ 15.6)
Taglio indipendente dagli orari
attivi (⇒ 15.5)
- 5 Sensore pioggia (⇒ 11.11)
- 6 Display con visualizzazione grafica

4. Come funziona il robot tosaerba

4.1 Principio di funzionamento



Il robot tosaerba (1) è stato progettato per il trattamento automatico di superfici di prato. Il robot tosaerba taglia il prato a strisce disposte in ordine casuale.

Affinché il robot tosaerba riconosca i confini dell'area taglio **A**, è necessario disporre un filo perimetrale (2) attorno a tale superficie. Attraverso il filo perimetrale passa un segnale filo che viene generato dalla docking station (3).

Gli ostacoli fissi (4) sull'area taglio vengono riconosciuti dal robot tosaerba con l'ausilio di un sensore antiurto. Le aree (5) che il robot tosaerba non può percorrere e gli ostacoli contro i quali non deve urtare devono essere delimitati dall'area taglio restante con l'ausilio del filo perimetrale.

Con la modalità automatica inserita il robot tosaerba lascia automaticamente, **durante gli orari attivi impostati** (⇒ 11.7), la docking station e

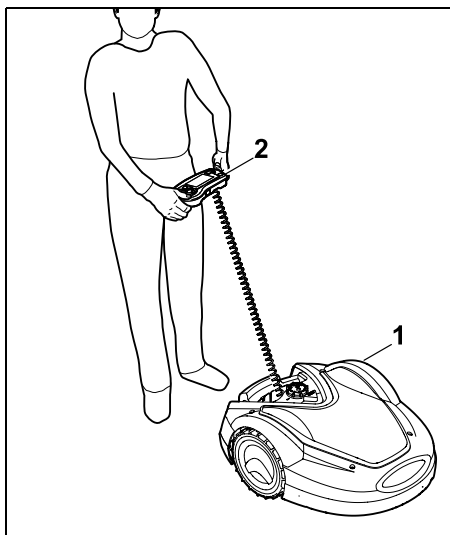
taglia il prato. Per ricaricare la batteria il robot tosaerba ritorna automaticamente nella docking station. Quando è selezionato lo schema taglio "Standard", il robot tosaerba esegue le azioni di taglio e carica durante tutto l'orario attivo. Quando è selezionato lo schema taglio "Dinamico", il numero e la durata delle azioni di carica e di taglio negli orari attivi vengono adattati in modo completamente automatico.

Con l'automatico disinserito e per le azioni di taglio **indipendenti dagli orari attivi** è possibile attivare un'azione di taglio con il tasto di taglio o tramite il menu "Avvio". (⇒ 11.5)



Il robot tosaerba STIHL può essere azionato in modo sicuro e senza interferenze nelle immediate vicinanze di altri robot tosaerba. Il segnale filo soddisfa lo standard dell'EGMF (Federazione dell'Industria Europea delle Macchine da Giardinaggio) per quanto riguarda le emissioni elettromagnetiche.

4.2 Taglio manuale



Con il robot tosaerba (1) è possibile tagliare il prato anche manualmente come si farebbe con un normale tosaerba manuale. A tale scopo estrarre la console di comando (2), nel menu "Altro"

selezionare l'opzione "Taglio manuale", attivare la lama e la trazione e camminare dietro il robot tosaerba. (⇒ 15.6)

i Il sensore antiurto e la delimitazione dei bordi sono inattivi durante il taglio dell'erba manuale.

5. Dispositivi per la sicurezza

L'apparecchio è dotato di diversi dispositivi di sicurezza al fine di garantirne un utilizzo sicuro e di evitare un uso inappropriato.

⚠ Pericolo di lesioni!
Non mettere in funzione l'apparecchio se uno dei dispositivi per la sicurezza è difettoso. Rivolgersi a un rivenditore specializzato. STIHL consiglia di rivolgersi a un rivenditore specializzato STIHL.

5.1 Tasto STOP

Premendo il tasto STOP rosso sul lato superiore del robot tosaerba, si arresta immediatamente il funzionamento dell'apparecchio. La lama si arresta entro pochi secondi e sul display compare il messaggio "Tasto STOP attivo". Finché tale messaggio è attivo, non sarà possibile mettere in funzione il robot tosaerba e l'apparecchio si trova in una modalità sicura. (⇒ 24.)

Con la **modalità automatica inserita**, dopo la conferma del messaggio con OK, compare un messaggio che chiede se si desidera proseguire con il funzionamento automatico. Selezionando **Si** il robot tosaerba continua a lavorare l'area taglio secondo lo schema



taglio. Selezionando **No** il robot tosaerba rimane fermo sull'area taglio e la modalità automatica viene disinserita. (⇒ 11.7)

i Premendo a lungo il tasto STOP si attiva inoltre il blocco apparecchio. (⇒ 5.2)

5.2 Blocco apparecchio

Il robot tosaerba deve essere bloccato prima di qualsiasi intervento di manutenzione e pulizia, prima del trasporto e prima del controllo.

Con il blocco apparecchio attivato non è possibile mettere in funzione il robot tosaerba.

Attivazione del blocco apparecchio:

- premendo a lungo il **tasto STOP**,
- nel menu "**Altro**",
- nel menu "**Sicurezza**".

Attivazione del blocco apparecchio dal menu "Altro":

- Nel menu "Altro" selezionare l'opzione "Blocca iMOW®" e confermare con il tasto OK. (⇒ 11.8)

Attivazione del blocco apparecchio dal menu "Sicurezza":

- Nel menu "Altro" aprire i sottomenu "Impostazioni" e "Sicurezza". (⇒ 11.15)
- Selezionare l'opzione "Blocco appar." e confermare con il tasto OK.

Rimozione del blocco apparecchio:

- In caso di necessità, riattivare l'apparecchio premendo un tasto qualsiasi.



- Sbloccare il robot tosaerba usando la combinazione di tasti visualizzata. A tale scopo è necessario premere il **tasto Taglio** e il **tasto OK** nella sequenza riportata in figura.



5.3 Coperture di protezione

Il robot tosaerba è dotato di coperture di protezione che evitano un contatto accidentale con la lama e con l'erba tagliata.

Tra tali coperture vi è anche la calotta.

5.4 Comando a due mani

La lama può essere innestata durante il taglio dell'erba manuale solo azionando il tasto OK con il pollice destro e tenendolo premuto e successivamente premendo il tasto Taglio con il pollice sinistro. Una volta attivato, deve rimanere premuto solo il tasto Taglio per continuare a tagliare l'erba.



5.5 Sensore antiurto

Il robot tosaerba è dotato di una calotta mobile che funge da sensore antiurto. Il robot tosaerba si arresta immediatamente, se nella modalità automatica urta contro un ostacolo fisso, avente una certa altezza minima (10 cm) e saldamente piantato nel terreno. Successivamente, il robot tosaerba modifica la direzione di marcia e continua l'azione di taglio. Se il sensore antiurto si attiva troppo spesso, la lama si arresta.



L'urto contro un ostacolo avviene con una certa forza. Ostacoli delicati oppure oggetti leggeri, quali fioriere di dimensioni più piccole possono pertanto essere ribaltati o danneggiati.

STIHL consiglia di rimuovere gli ostacoli oppure di escluderli con delle superfici di sbarramento. (⇒ 12.9)

5.6 Protezione da sollevamento

Se il robot tosaerba venisse sollevato dalla calotta oppure dall'impugnatura per il trasporto, interrompe immediatamente l'azione di taglio. La lama si arresta nell'arco di pochi secondi.

5.7 Sensore inclinazione

Se durante il funzionamento venisse superata l'inclinazione pendio consentita, il robot tosaerba modifica immediatamente la direzione di marcia. In caso di rovesciamento dell'apparecchio la trazione e il motore taglio vengono disinseriti.

5.8 Illuminazione display

Durante il funzionamento si attiva l'illuminazione display. Grazie a tale luce è possibile distinguere chiaramente il robot tosaerba anche nell'oscurità.

5.9 Richiesta PIN

Quando la richiesta PIN è attivata, se non viene inserito il codice PIN entro un minuto dopo il sollevamento del robot tosaerba, scatta un segnale acustico di allarme. (⇒ 11.15)

Il robot tosaerba può essere azionato esclusivamente con la docking station in dotazione. In caso di utilizzo di un'altra docking station, questa deve essere abbinata al robot tosaerba. (⇒ 11.15)



STIHL consiglia di impostare uno dei **livelli di sicurezza** "Basso", "Medio" oppure "Alto". In questo modo si garantisce che il robot tosaerba non venga messo in funzione da persone non autorizzate con altre docking station oppure che non vengano modificate le impostazioni o la programmazione.

5.10 Protezione GPS

I modelli **RMI 632 C**, **RMI 632 PC** sono dotati di ricevitore GPS. Con la protezione GPS attivata, il proprietario dell'apparecchio viene avvertito se l'apparecchio viene messo in funzione al di fuori dell'area di ritorno in base. Il display richiede inoltre l'inserimento del codice PIN. (⇒ 14.5)



Suggerimento:

Attivare sempre la protezione GPS. (⇒ 11.15)

6. Per la vostra sicurezza

6.1 Informazioni generali



Durante il lavoro con l'apparecchio attenersi scrupolosamente alle presenti norme di prevenzione

antifortunistica.



Leggere con attenzione le istruzioni per l'uso complete prima della prima messa in funzione e conservarle con cura per un uso successivo.

Queste misure cautelative sono indispensabili per garantire la sicurezza dell'utente; l'elenco non è tuttavia completo. Utilizzare l'apparecchio con la massima attenzione e senso di responsabilità e tener presente che l'utente o chi maneggia l'apparecchio è responsabile di eventuali incidenti ad altre persone o loro proprietà.

Il termine "utilizzo" riguarda tutti i lavori sul robot tosaerba, sulla docking station e sul filo perimetrale.

Con il termine "utente" si identifica:

- una persona che è in grado di riprogrammare il robot tosaerba o di modificare la programmazione esistente,
- una persona che è in grado di intervenire sul robot tosaerba,
- una persona che è in grado di mettere in funzione l'apparecchio o di attivarlo,
- una persona che è in grado di installare o disinstallare il filo perimetrale o la docking station.

Anche l'impiego dell'app **iMOW®** rientra nel concetto di "utilizzo" nell'ambito delle Istruzioni per l'uso.

Utilizzare l'apparecchio solo se ci si trova in buone condizioni psicofisiche. Se non si è in buone condizioni di salute si dovrebbe chiedere al proprio medico se si è in grado di lavorare con l'apparecchio. Non usare l'apparecchio dopo aver consumato bevande alcoliche, farmaci o droghe che pregiudicano la prontezza di riflessi.

Familiarizzare con i componenti di comando e con l'uso dell'apparecchio.

L'apparecchio può essere utilizzato solo da persone che hanno letto le istruzioni per l'uso e sono in grado di maneggiare l'apparecchio. Prima della prima messa in funzione l'utente dovrebbe acquisire istruzioni pratiche e competenti. L'utente dovrebbe farsi spiegare dal venditore o da un esperto come usare l'apparecchio in modo sicuro.

In base a tali istruzioni l'utente, in particolare, dovrebbe essere consapevole che per lavorare con l'apparecchio sono necessarie un'estrema cura e concentrazione.

Anche quando l'apparecchio viene utilizzato in modo corretto, non è possibile escludere i rischi residui.



Pericolo di morte per soffocamento!

Non lasciare giocare i bambini con il materiale di imballaggio, in quanto sussiste il pericolo di soffocamento. Tenere assolutamente il materiale di imballaggio fuori dalla portata dei bambini.

Affidare o prestare l'apparecchio solo a persone che hanno dimestichezza e sanno utilizzare questo modello. Le

istruzioni per l'uso sono parte integrante dell'apparecchio e devono essere sempre consegnate all'utente.

Assicurarsi che l'utente disponga di capacità fisiche, sensoriali e psichiche adeguate per utilizzare e maneggiare l'attrezzo. Se l'utente dispone di capacità fisiche, sensoriali o psichiche limitate, può lavorare esclusivamente sotto la supervisione o la guida di una persona responsabile.

Assicurarsi che l'utente sia maggiorenne oppure stia seguendo un corso di formazione sotto supervisione secondo le norme nazionali.



Attenzione - Pericolo di incidente!



Durante l'operazione di taglio tenere i bambini lontani dall'apparecchio e dall'area di taglio.



Durante l'operazione di taglio tenere cani e altri animali lontani dall'apparecchio e dall'area di taglio.

Per motivi di sicurezza ogni modifica all'apparecchio, ad eccezione del montaggio di accessori e attrezzi accessori approvati da STIHL, è vietata e fa decadere ogni diritto di copertura in garanzia. Il rivenditore specializzato STIHL sarà lieto di fornire informazioni su accessori e attrezzi omologati.

In particolare è vietato apportare modifiche all'apparecchio volte ad accrescerne la potenza oppure il numero di giri dei motori elettrici.

Non è consentito apportare modifiche all'apparecchio che causano un aumento delle emissioni acustiche.

Per motivi di sicurezza il software dell'apparecchio non deve essere mai modificato o manipolato.

Prestare particolare attenzione in caso di utilizzo in giardini pubblici, parchi, campi sportivi, lungo strade e in agricoltura e selvicoltura.

Con l'apparecchio non devono essere trasportate persone, in particolare bambini, animali o oggetti.

Non consentire mai a persone, in particolare a bambini di salire sull'apparecchio durante il funzionamento o di sedersi sopra quando è fermo.

Attenzione – Pericolo di incidente!

Il robot tosaerba è destinato alla cura del prato automatica e al taglio dell'erba manuale. Non è consentito un uso diverso e può essere pericoloso o può causare danni all'apparecchio.

A causa dei pericoli in cui potrebbe incorrere l'utente, non è consentito utilizzare l'apparecchio per i seguenti lavori (elenco incompleto):

- Per falciare i bordi di cespugli, siepi e arbusti.
- Per tagliare piante rampicanti.
- Per tagliare piante che crescono sul tetto della casa e nelle fioriere sui balconi.
- Per triturare e sminuzzare scarti della potatura di alberi e siepi.
- Per pulire sentieri (aspirazione, soffiatura).
- Per spianare sporgenze del terreno come, p. es., tane di talpe.

6.2 Abbigliamento ed equipaggiamento



Indossare calzature robuste con suola antiscivolo e non lavorare mai a piedi nudi oppure, p. es., con sandali,

- Quando il robot tosaerba viene spostato da un posto all'altro con l'ausilio della console di comando.
- Quando l'utente si avvicina al robot tosaerba in funzione.
- Quando il prato viene tagliato manualmente. (⇒ 15.6)



Durante l'installazione, i lavori di manutenzione e tutti gli altri lavori sull'apparecchio e sulla docking station indossare appositi indumenti da lavoro.

Non indossare mai indumenti larghi che potrebbero impigliarsi in parti in movimento e nemmeno gioielli, cravatte o sciarpe.

Indossare, in particolare, pantaloni lunghi,

- Quando l'utente si avvicina al robot tosaerba in funzione.
- Quando il prato viene tagliato manualmente.



Durante i lavori di pulizia e manutenzione, gli interventi sul filo (disposizione e rimozione del filo) nonché il fissaggio della docking station, indossare sempre guanti robusti.

Proteggere le mani, in particolare, durante i lavori sulla lama e durante l'inserimento degli elementi di ancoraggio nonché dei picchetti della docking station.

Durante tutti i lavori sull'apparecchio raccogliere e legare i capelli lunghi (usando una rete per capelli, un berretto, ecc.).



Durante l'inserimento degli elementi di ancoraggio e dei picchetti della docking station indossare appositi occhiali di protezione.

6.3 Attenzione – Pericoli causati da corrente elettrica



Attenzione! Pericolo di scosse elettriche!

Di particolare importanza per la sicurezza elettrica sono un cavo di alimentazione integro e un cavo di alimentazione integro dell'alimentatore. Non utilizzare cavi danneggiati, giunti per cavi, spine o cavi di allacciamento non conformi alle indicazioni del costruttore per evitare di esporsi al pericolo di folgorazione.



Controllare regolarmente che il cavo di allacciamento non sia danneggiato o non presenti segni d'usura (screpolature).

Usare solo alimentatori originali.

Non è consentito usare l'alimentatore,

- Se è danneggiato o usurato.
- Se i cavi sono danneggiati o usurati. In particolare, controllare se il cavo di collegamento alla rete è danneggiato o usurato.

I lavori di manutenzione e di riparazione sui cavi di alimentazione e sull'alimentatore devono essere eseguiti esclusivamente da personale qualificato.

Pericolo di scosse elettriche!

Non collegare alla rete elettrica alcun cavo danneggiato e toccare un cavo danneggiato solo ed esclusivamente dopo averlo staccato dalla rete elettrica.

Non è consentito modificare i cavi di allacciamento sull'alimentatore (ad esempio accorciarli). Non è consentito applicare una prolunga del cavo tra l'alimentatore e la docking station.

La spina dell'alimentatore può essere collegata all'elettronica della docking station solo in condizioni di asciutto e pulito.

Non posare l'alimentatore e il cavo su una superficie umida.

Pericolo di scosse elettriche!

Non usare cavi, giunti e spine difettosi o cavi di allacciamento non conformi alle norme specifiche.

Assicurarsi sempre che i cavi di alimentazione utilizzati siano sufficientemente protetti.

Staccare il cavo di allacciamento dalla spina e dalla presa senza tirare i cavi di allacciamento.

Collegare l'apparecchio solo ad una rete di alimentazione provvista di dispositivo di sicurezza salvavita con una corrente di attivazione di massimo 30 mA. Rivolgersi ad un elettricista per informazioni più dettagliate.

Se l'alimentatore di rete fosse collegato ad un'alimentazione elettrica al di fuori dell'edificio, è necessario che tale presa sia certificata per l'uso in ambienti esterni.

Per ulteriori informazioni sulle norme vigenti in ogni paese rivolgersi ad un elettricista qualificato.

Se l'apparecchio venisse collegato a un gruppo elettrogeno, assicurarsi che eventuali oscillazioni di corrente non possano danneggiarlo.

6.4 Accumulatore

Usare solo accumulatori originali.

L'accumulatore è stato esclusivamente progettato per essere montato in modo fisso su un robot tosaerba STIHL. In tale ubicazione è perfettamente protetto e si ricarica quando il robot tosaerba è inserito nella docking station. Non è consentito usare nessun altro caricabatteria. L'utilizzo di un caricabatteria non conforme può causare pericolo di scosse elettriche, surriscaldamento oppure fuoriuscita di liquido accumulatore corrosivo.

Non aprire mai l'accumulatore.

Non far cadere l'accumulatore.

Non utilizzare un accumulatore deformato o difettoso.

Conservare l'accumulatore fuori dalla portata dei bambini.



Pericolo di esplosione!

Proteggere l'accumulatore dai raggi diretti del sole, dal calore e dalle fiamme. Non gettarlo mai nelle fiamme vive/nel fuoco.



Utilizzare e conservare l'accumulatore in un ambiente con una gamma di temperatura compresa da -10°C fino a massimo +50°C.



Proteggere l'accumulatore da pioggia e umidità. Non immergerlo in liquidi.



Non esporre l'accumulatore ad alta pressione oppure a microonde.

Non collegare mai i contatti dell'accumulatore ad oggetti metallici (cortocircuito). L'accumulatore potrebbe subire danni causati da un cortocircuito.

Tenere l'accumulatore non utilizzato lontano da oggetti metallici (p. es. aghi, monete, gioielli). Non utilizzare contenitori di trasporto metallici – **Pericolo d'esplosione e incendio!**

In caso di uso improprio, potrebbe verificarsi una fuoriuscita di liquido dall'accumulatore. Evitare di entrare in contatto con tale liquido! In caso di contatto accidentale, sciacquare con acqua. Se il liquido entrasse in contatto con gli occhi, rivolgersi immediatamente ad un medico. Il liquido dell'accumulatore che fuoriesce può causare irritazioni della pelle, scottature e ustioni.

Non inserire alcun oggetto nelle aperture di areazione dell'accumulatore.

Per ulteriori indicazioni sulla sicurezza fare riferimento al sito <http://www.stihl.com/safety-data-sheets>

6.5 Trasporto dell'apparecchio

Prima di ogni trasporto, in particolare, prima del sollevamento del robot tosaerba, attivare il blocco apparecchio. (⇒ 5.2)

Prima del trasporto far raffreddare l'apparecchio.

Durante il sollevamento e il trasporto evitare il contatto con la lama. Il robot tosaerba può essere sollevato solo dall'impugnatura per il trasporto, non afferrare mai sotto l'apparecchio.

Tenere conto del peso dell'apparecchio e utilizzare dispositivi di caricamento adeguati (dispositivi di sollevamento).

Con l'ausilio di strumenti di ancoraggio (cinghie, corde, ecc.) di grandezza adeguata, fissare l'apparecchio e i componenti dell'apparecchio trasportati (p. es. la docking station) sul pianale di carico ai punti di ancoraggio indicati nelle presenti istruzioni per l'uso. (⇒ 21.)

Durante il trasporto dell'apparecchio osservare le norme di legge locali, in particolare, le disposizioni in materia di sicurezza del carico e trasporto di oggetti su piani di carico.

Non lasciare l'accumulatore in auto e non esporlo mai ai raggi diretti del sole.

Durante il trasporto gli accumulatori agli ioni di litio devono essere maneggiati con estrema cura, in particolare fare attenzione alla protezione cortocircuito. Trasportare l'accumulatore nell'imballaggio originale integro oppure nel robot tosaerba.

6.6 Prima della messa in funzione

Assicurarsi che tutti gli utenti, che utilizzano l'apparecchio, abbiano letto attentamente le istruzioni per l'uso.

Attenersi alle indicazioni riguardanti l'installazione della docking station (⇒ 9.) e del filo perimetrale (⇒ 12.).

Il filo perimetrale e il cavo di alimentazione devono essere ben fissati al terreno in modo tale che non rappresentino un

pericolo di inciampare. Evitare di disporre il filo perimetrale e il cavo di alimentazione lungo i bordi (p. es. marciapiedi, bordi lastricati). In caso di disposizione su terreni, nei quali non è possibile piantare gli elementi di ancoraggio in dotazione (p. es. lastricati, marciapiedi), è necessario usare un'apposita canalina per cavi.

È necessario controllare regolarmente la disposizione corretta del filo perimetrale e del cavo di alimentazione.

Al fine di evitare il pericolo di inciampare, piantare sempre gli elementi di ancoraggio completamente nel terreno.

Non installare la docking station in un punto nascosto, in cui potrebbe rappresentare il rischio di inciampare per l'utente (p. es. dietro l'angolo di una casa).

Installare la dockingstation il più possibile fuori dalla portata di animali striscianti, quali ad esempio formiche o lumache. In particolare evitare la zona attorno a formicai e impianti di compostaggio.

Le zone che non possono essere percorse senza pericoli dal robot tosaerba (ad esempio a causa del pericolo di caduta) devono essere delimitate applicando l'apposito filo perimetrale.

STIHL consiglia di mettere in funzione il robot tosaerba solamente su superfici di prato e su strade asfaltate (ad esempio vialetti d'ingresso pavimentati).

Il robot tosaerba non riconosce nessun eventuale punto di caduta, quali bordi, gradini, piscine o stagni. Se il filo perimetrale venisse steso lungo i potenziali punti di caduta, per motivi di sicurezza tra il filo perimetrale e il punto di pericolo è necessario osservare una distanza superiore a **1 m**.

Controllare regolarmente il terreno su cui verrà impiegato l'apparecchio e rimuovere pietre, bastoni, fili metallici, ossi o altri corpi estranei che potrebbero essere aspirati ed espulsi dall'apparecchio. Dopo l'installazione del filo perimetrale rimuovere, in particolare, tutti gli attrezzi dall'area di taglio. Elementi di ancoraggio danneggiati o rotti devono essere estratti dal tappeto erboso ed eliminati.

Controllare regolarmente se la superficie da tagliare presenta irregolarità ed eventualmente eliminarle.

Non utilizzare mai l'apparecchio con i dispositivi di protezione danneggiati o non montati.

I dispositivi di inserimento e di sicurezza montati sull'apparecchio non vanno staccati né collegati a ponte.

Prima dell'utilizzo dell'apparecchio sostituire tutti componenti danneggiati, usurati e difettosi. Sostituire le etichette di avvertenza e di pericolo illeggibili o danneggiate applicate sull'apparecchio. Il rivenditore specializzato STIHL sarà lieto di fornire etichette sostitutive e ogni altro ricambio necessario.

Prima di ogni messa in funzione controllare,

- Se l'apparecchio è in perfetto stato di funzionamento. Ciò significa che le coperture e i dispositivi di protezione sono montati negli appositi alloggiamenti e funzionano correttamente.
- Se la docking station è in perfetto stato di funzionamento. Tutte le coperture devono essere montate correttamente e devono essere in buono stato.

- Se il collegamento elettrico dell'alimentatore è connesso a una presa installata in conformità alle normative in materia.
- Se l'isolamento del cavo di allacciamento e della presa di corrente sull'alimentatore è in perfette condizioni.
- Se l'intero apparecchio (scocca, calotta, elementi di fissaggio, lama, albero lama, ecc.) è usurato o danneggiato.
- Se la lama e il fissaggio lama sono in ottime condizioni di funzionamento (sede sicura, eventuali danni, usura). (⇒ 16.3)
- Se tutte le viti, i dadi e altri elementi di fissaggio sono montati o serrati correttamente. Prima della messa in funzione serrare le viti e i dadi allentati (attenersi alle coppie di serraggio).

Se necessario, eseguire tutti i lavori richiesti o rivolgersi a un rivenditore specializzato. STIHL consiglia di rivolgersi a un rivenditore specializzato STIHL.

6.7 Programmazione

Attendersi alle norme locali relative agli orari consentiti per l'uso degli apparecchi da giardino con motore elettrico e programmare conformemente gli orari attivi. (⇒ 14.3)

In particolare, adattare la programmazione in modo tale che durante l'operazione di taglio sulla superficie da tagliare non vi siano bambini, persone estranee ai lavori o animali.

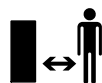
La modifica della programmazione con l'ausilio dell'app **iMOW®** può causare delle azioni sui modelli **RMI 632 C**,

RMI 632 PC che eventuali terze persone non si aspettano. Le modifiche apportate allo schema di taglio erba devono pertanto essere preventivamente comunicate alle persone interessate.

Modificare la programmazione del robot tosaerba in modo tale che non venga azionato durante il funzionamento dell'impianto di irrigazione.

Assicurarsi che sul robot tosaerba siano stati impostati la data e l'orario corretti. Eventualmente regolare le impostazioni. Valori errati possono portare ad uno spostamento accidentale del robot tosaerba.

6.8 Durante il funzionamento



Allontanare eventuali persone estranee ai lavori, in particolare, bambini e animali dalla

zona di pericolo.

Non consentire mai a bambini di avvicinarsi al robot tosaerba in funzione o di giocare con il robot tosaerba.

L'avvio di un'azione di taglio con l'app **iMOW®** sui modelli **RMI 632 C**, **RMI 632 PC** può risultare inaspettata a terze persone. Pertanto è necessario informare preventivamente le persone interessate riguardo a un potenziale funzionamento del robot tosaerba.

Non lasciare mai lavorare il robot tosaerba senza sorveglianza nel caso in cui si fosse a conoscenza che nelle vicinanze vi sono animali o persone, in particolare bambini.

Se si utilizza il robot tosaerba in aree pubbliche, attorno all'area di taglio occorre posizionare cartelli con la seguente avvertenza:

"Attenzione! Tosaerba automatico! Tenersi a distanza dalla macchina! Prestare attenzione ai bambini!"



Attenzione – Pericolo di lesioni!

Non mettere mai le mani o i piedi vicino o sopra le parti in movimento. Non toccare mai

la lama in movimento.

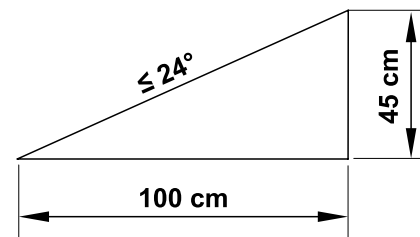
Prima di temporali oppure in caso di pericolo di fulmini scollegare l'alimentatore dalla rete elettrica. Il robot tosaerba non deve quindi essere messo in funzione.

Non è assolutamente consentito ribaltare e sollevare il robot tosaerba quando il motore elettrico è in funzione.

Non cercare mai di eseguire impostazioni sull'apparecchio finché uno dei motori elettrici è acceso.

Per motivi di sicurezza non usare l'apparecchio su salite con una pendenza superiore a 24° (45 %). **Pericolo di lesioni!**

24° di inclinazione del pendio corrispondono a una salita di 45 cm su 100 cm di lunghezza in orizzontale.



STOP

Tener presente che l'attrezzo di taglio continuerà a funzionare per alcuni secondi prima di arrestarsi completamente.

Durante il funzionamento premere il **Tasto STOP** (⇒ 5.1),

- Prima di eseguire o modificare le impostazioni nel menu.
- Prima di modificare la programmazione.
- Prima di estrarre la console di comando.

Attivare il **blocco apparecchio** (⇒ 5.2),

- prima di sollevare e spostare l'apparecchio,
- prima di trasportare l'apparecchio,
- prima di rilasciare i dispositivi di bloccaggio o di eliminare intasamenti,
- prima di eseguire lavori sulla lama di taglio,
- prima di controllare o pulire l'apparecchio,
- se si urta contro un corpo estraneo o nel caso in cui il robot tosaerba inizi a vibrare in modo particolarmente anomalo. In questi casi, controllare se l'apparecchio, in particolare, l'unità di taglio (lama, albero lama, vite di fissaggio lama) sono danneggiati ed eseguire le riparazioni necessarie prima di riprendere a lavorare con l'apparecchio.



Pericolo di lesioni!

Un'eccessiva vibrazione dell'apparecchio in genere è indice di un guasto. In particolare, non è consentito azionare il robot tosaerba se l'albero lama è piegato o danneggiato oppure se una lama di taglio è piegata o danneggiata. Qualora non si abbiano le conoscenze adeguate, far eseguire le riparazioni necessarie a personale qualificato. STIHL consiglia di rivolgersi a un rivenditore specializzato STIHL.

Prima di allontanarsi dall'apparecchio modificare le impostazioni di sicurezza del robot tosaerba in modo tale che non possa essere messo in funzione da persone non addette ai lavori. (⇒ 11.15)

Non utilizzare mai l'attrezzo nei pressi di fiamme vive.

Taglio dell'erba manuale:

Avviare l'apparecchio con cautela attenendosi alle indicazioni fornite nel capitolo "Taglio dell'erba manuale". (⇒ 15.6)

Lavorare solo alla luce del giorno o con una buona illuminazione.

Non fissare mai meccanicamente i tasti sull'apparecchio, in particolare il tasto Taglio.

L'utente deve trovarsi sempre dietro l'apparecchio. Assicurarsi sempre che la distanza tra i piedi e la lama sia adeguata.

Al fine di evitare il pericolo di lesioni scivolando, inciampando, ecc. durante il taglio del prato non eseguire movimenti affrettati o correre.

Fare particolare attenzione quando si gira il robot tosaerba o lo si tira all'indietro verso di sé.

Se il suolo fosse umido aumenta il pericolo di infortuni a causa della ridotta stabilità. Per evitare di scivolare, muoversi con particolare cautela. Se possibile, evitare di tagliare l'erba manualmente su un terreno umido.

Fare sempre attenzione ad assumere una posizione stabile sui pendii ed evitare di tagliare l'erba su pendii troppo ripidi.

Su terreni in pendenza tagliare l'erba sempre di traverso, mai in salita o in discesa, e fare attenzione a rimanere in una posizione più alta rispetto al robot tosaerba al fine di evitare il rischio di essere travolti dall'apparecchio, nel caso in cui se ne perdesse il controllo.

Eventuali oggetti (impianti di irrigazione, paletti, valvole per l'acqua, fondamenta, cavi elettrici, ecc.) presenti sul tappeto erboso devono essere aggirati. Non passare mai sopra questi oggetti estranei.

Non andare mai intenzionalmente contro ostacoli. Il sensore antiurto è inattivo durante il taglio dell'erba manuale.

Non piegarsi in avanti durante l'utilizzo della macchina e delle sue periferiche e mantenere sempre l'equilibrio e il contatto con il suolo nei pendii. Camminare durante l'utilizzo e non correre.

6.9 Manutenzione e riparazioni

Prima dell'inizio dei lavori di pulizia, riparazione e manutenzione attivare il blocco apparecchio e posizionare il robot tosaerba su un terreno piano e stabile.



Prima di qualsiasi lavoro sulla docking station e sul filo perimetrale, staccare la presa di corrente dall'alimentatore.



Prima di qualsiasi lavoro di manutenzione, far raffreddare il robot tosaerba per circa 5 minuti.

Il cavo di collegamento alla rete può essere riparato o sostituito esclusivamente da un elettricista qualificato.

Dopo ogni lavoro sull'apparecchio, prima della rimessa in funzione, è indispensabile controllare la programmazione del robot tosaerba, e se necessario, modificarla. In particolare, è necessario impostare la data e l'ora.

Pulizia:

L'intero apparecchio deve essere accuratamente pulito ad intervalli regolari. (⇒ 16.2)

Non dirigere mai getti d'acqua (in particolare, idropulitrici ad alta pressione) sui componenti del motore, sulle guarnizioni, sui componenti elettrici e sui punti di supporto. Ne potrebbero derivare danni che comporterebbero riparazioni molto costose. Non pulire l'attrezzo sotto acqua corrente (ad es. con una canna per innaffiare). Non usare detergenti aggressivi. Detergenti di questo tipo potrebbero danneggiare le parti in plastica e metallo pregiudicando la sicurezza di funzionamento dell'attrezzo STIHL.

Lavori di manutenzione:

Eseguire solo i lavori di manutenzione descritti nelle presenti istruzioni per l'uso; far eseguire ogni altro intervento da un rivenditore specializzato.

Se non si dispone delle conoscenze e degli attrezzi necessari, rivolgersi **sempre**

a un rivenditore specializzato. STIHL raccomanda di far eseguire lavori di manutenzione e riparazione solo da un rivenditore specializzato STIHL. Ai rivenditori specializzati STIHL vengono offerti corsi di formazione e ricevono informazioni tecniche aggiornate regolarmente.

Utilizzare solo utensili, accessori e attrezzi accessori, omologati da STIHL per questo apparecchio o parti tecniche dello stesso tipo. In caso contrario non è possibile escludere l'eventualità di incidenti con danni a persone o danni all'apparecchio. Per eventuali domande rivolgersi a un rivenditore specializzato.

Gli attrezzi, gli accessori e le parti di ricambio originali STIHL hanno caratteristiche ottimali per l'utilizzo sull'apparecchio e sono concepiti espressamente per soddisfare le esigenze dell'utente. Le parti di ricambio originali STIHL sono riconoscibili dal relativo codice STIHL per parti di ricambio, dalla scritta STIHL e eventualmente dal contrassegno STIHL per parti di ricambio. Su parti piccole potrebbe esserci unicamente il contrassegno.

Mantenere pulite e leggibili le etichette adesive di avvertimento ed informazione. Etichette adesive danneggiate o perse devono essere sostituite con un'etichetta originale nuova ottenibile presso il proprio rivenditore STIHL. Se si sostituisce un componente con un particolare nuovo, verificare che sul particolare nuovo sia stata applicata la stessa etichetta adesiva.

Eseguire i lavori sul dispositivo di taglio solo con estrema attenzione e indossando guanti da lavoro.

Mantenere ben serrati tutte le viti e tutti i dadi, in particolare tutte le viti e gli elementi di fissaggio dell'unità di taglio, in modo da garantire sempre un funzionamento sicuro dell'apparecchio.

Controllare regolarmente l'intero apparecchio, in particolare prima del rimessaggio (p. es. prima della pausa invernale), per verificare se presenta usura e danneggiamenti. Per motivi di sicurezza, sostituire le parti usurate o danneggiate in modo da garantire sempre un funzionamento sicuro dell'apparecchio.

Nel caso in cui, durante lo svolgimento di lavori di manutenzione, si smontassero componenti o dispositivi di protezione, è necessario montarli nuovamente al termine dei lavori, attenendosi alle istruzioni prescritte.

6.10 Rimessaggio durante periodi di non utilizzo prolungati

Prima del rimessaggio

- Caricare la batteria (⇒ 15.8)
- Impostare il livello di sicurezza massimo (⇒ 11.15)
- Impostare il robot tosaerba in modalità Pausa invernale. (⇒ 11.16)

Assicurarsi che l'apparecchio non possa essere usato da persone non autorizzate (p. es. da bambini).

Custodire l'apparecchio solo in perfetto stato.

Pulire a fondo l'apparecchio prima del rimessaggio (p. es. per la pausa invernale).

Prima di riporre l'apparecchio in un locale chiuso, lasciarlo raffreddare per circa 5 minuti.

Il luogo di rimessaggio deve essere asciutto, al riparo dal gelo e chiudibile dall'esterno.

Non custodire mai l'apparecchio nelle vicinanze di fiamme vive o forti fonti di calore (p. es. stufe).

6.11 Smaltimento

I prodotti di scarto possono causare danni a persone, animali e all'ambiente e devono pertanto essere smaltiti in conformità alle norme in materia.

Rivolgersi a un centro di riciclaggio o al proprio rivenditore per ottenere informazioni sulle corrette modalità di smaltimento di tali prodotti di scarto. STIHL consiglia di rivolgersi a un rivenditore specializzato STIHL.

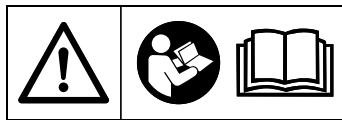
Assicurarsi che l'apparecchio, al termine della sua durata operativa, venga consegnato a centri di smaltimento specializzati. Rendere l'apparecchio inutilizzabile prima di consegnarlo per lo smaltimento. Per prevenire incidenti, rimuovere, in particolare, il cavo di alimentazione dell'alimentatore, l'accumulatore e la console di comando del robot tosaerba.

Pericolo di lesioni causato dalla lama!

Non lasciare mai un tosaerba incustodito anche se non viene più utilizzato. Assicurarsi che l'apparecchio, e in particolare la lama, siano conservati fuori dalla portata dei bambini.

L'accumulatore deve essere smaltito separatamente dall'apparecchio. Accertarsi che gli accumulatori siano smaltiti in modo sostenibile per l'ambiente.

7. Descrizione dei simboli



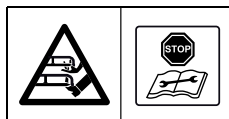
Attenzione!

Prima della messa in funzione leggere le istruzioni per l'uso.



Attenzione!

Durante il funzionamento mantenere una distanza di sicurezza dall'apparecchio. Tenere lontano persone estranee dalla zona di pericolo.



Attenzione!

Prima di sollevare l'attrezzo oppure di eseguire lavori sullo stesso, bloccarlo.



Attenzione!

Non sedere o montare sull'attrezzo.



Attenzione!

Non toccare mai la lama in movimento.



Attenzione!

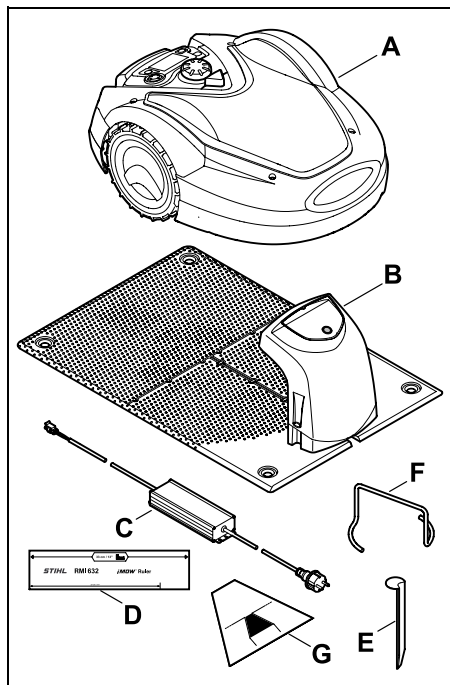
Durante l'operazione di taglio tenere i bambini lontani dall'apparecchio e dall'area di taglio.



Attenzione!

Durante l'operazione di taglio tenere cani e altri animali lontani dall'apparecchio e dall'area di taglio.

8. Equipaggiamento fornito



Pos.	Descrizione	Pz.
A	Robot tosaerba	1
B	Docking station	1
C	Alimentatore	1
D	Dima distanziatrice iMOW®	2
E	Picchetto per docking station	4
F	Estrattore per disco trascinate	1
G	Sagoma passaggio	1
-	Istruzioni per l'uso	1

9. Installazione iniziale

Per un'installazione semplice, veloce e duratura, osservare e rispettare le specifiche e le istruzioni, in particolare la distanza del filo di 33 cm in fase di posa. (⇒ 12.)

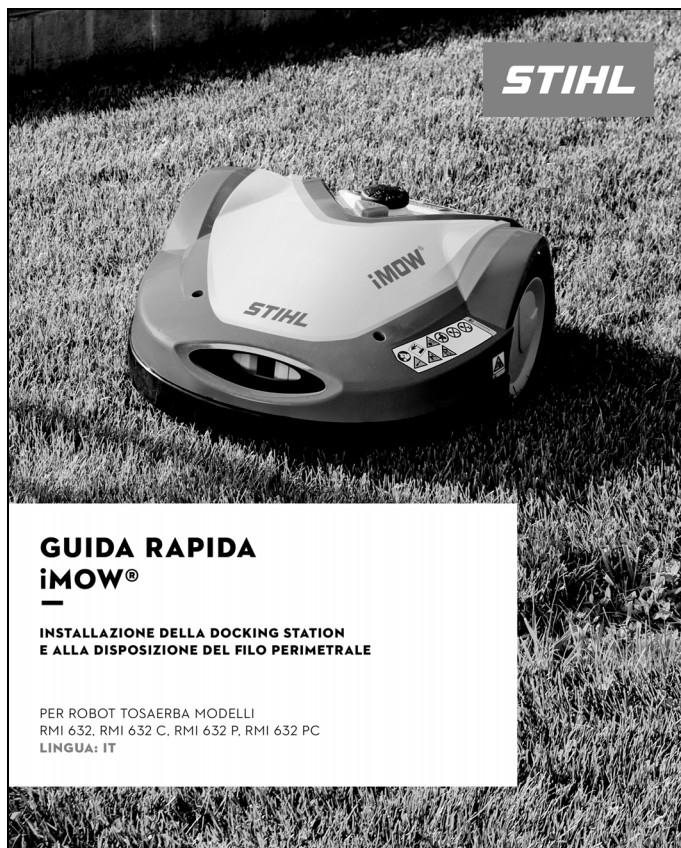
È possibile ingrandire la superficie tagliata posizionando il filo perimetrale più vicino al bordo. (⇒ 12.17) Per un funzionamento sicuro, in fase di posa è necessario adattare la distanza filo alle condizioni locali.

Brevi istruzioni iMOW®

Brevi istruzioni separate per l'installazione della docking station e la disposizione del filo perimetrale sono accluse come aiuto al robot tosaerba. Informazioni dettagliate sono disponibili nei rispettivi capitoli delle presenti Istruzioni per l'uso. Utilizzare sempre le istruzioni brevi insieme alle Istruzioni per l'uso del robot tosaerba.

Brevi istruzioni iMOW®

Rappresentazione ridotta della pagina 1:



DE

EN

FR

NL

IT

Brevi istruzioni iMOW®

Rappresentazione ridotta delle pagine 2 e 3:

INSTALLAZIONE DI BASE

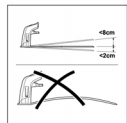
POSIZIONAMENTO DELLA DOCKING STATION INTERNA E DISPOSIZIONE DEL FILO PERIMETRALE

UTILIZZARE QUESTA GUIDA RAPIDA ESCLUSIVAMENTE INSIEME ALLE ISTRUZIONI PER L'USO DEL ROBOT TOSAERBA.

1. Prima dell'installazione creare uno schema del giardino.
2. Installare la docking station in un luogo adatto e ricaricare iMOW®.
3. Riattivare iMOW® premendo il tasto "OK" e seguire le istruzioni fino a "Disponi il filo".
4. Disporre il filo perimetrale. Utilizzare la iMOW® Ruler e la sagoma passaggio per determinare la distanza.
5. Proseguire nell'installazione con "Collega il filo" e seguire le istruzioni fino alla fine.

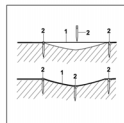
Misure preparatorie di installazione:

- Prima dell'utilizzo, servirsi di un tosaerba convenzionale e portare la superficie dell'area taglio a un'altezza di 6 cm.
 - Le aree di taglio non devono sovrapporsi. Distanza minima tra i fili perimetrali: 1 m.
 - Distanza massima tra il robot tosaerba iMOW® e il filo perimetrale: 35 m.
 - Regolare l'altezza di taglio di iMOW®. Suggerimento: Livello di taglio 5.
 - Si sconsiglia l'utilizzo in presenza di fonti di disturbo come, per esempio i metalli.
- ☑ 9/1/9.5/9.9



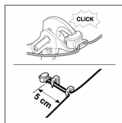
Posizione della docking station:

- All'ombra, protetta, in orizzontale
 - Distanza dalla superficie di sbaramento: 2 m
 - Si consiglia l'utilizzo di una presa con protezione da sovvertensione.
- ☑ 9/1/12.9



Disposizione del filo perimetrale:

- Disporre il filo perimetrale (1) in superficie a intervalli regolari e fissarlo con elementi di ancoraggio (2). In presenza di irregolarità utilizzare elementi di ancoraggio aggiuntivi.
- Disporre il filo senza creare sovrapposizioni.
- ☑ 12.3



Corretta installazione della connessione filo:

- Collegare le estremità filo staccate, non s'pellate fino alla battuta nella connessione filo. Comprimerne la connessione filo con un apposito pinza, assicurandosi che l'innesto avvenga correttamente.
- ☑ 12.16

Accessorio AKM 100 per giardini di piccole dimensioni:

- Per fili perimetrali di lunghezza inferiore a 80 m.
- ☑ 9.9



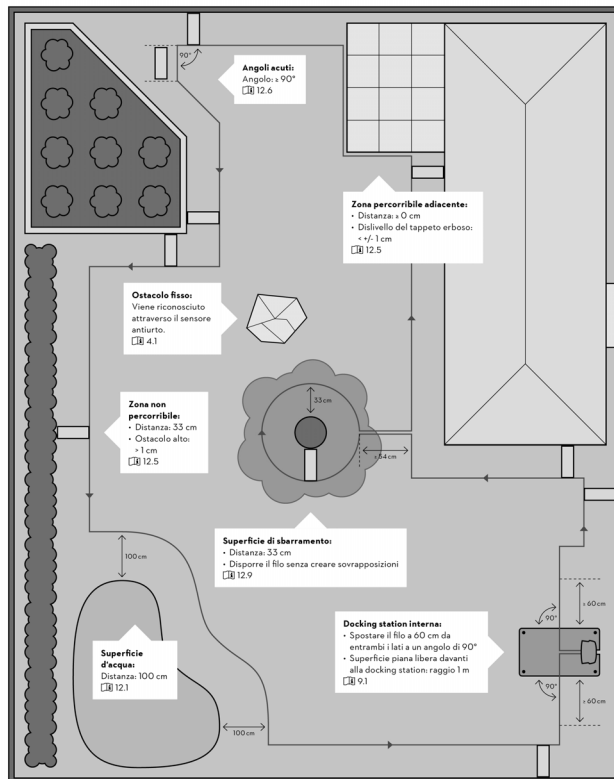
Assistenza: <https://support.stihl.com/>

Istruzioni per l'uso

Filo perimetrale

iMOW® Ruler

Sagoma passaggio



INSTALLAZIONE AVANZATA

POSIZIONAMENTO DELLA DOCKING STATION ESTERNA E DISPOSIZIONE DEL FILO PERIMETRALE IN CASI PARTICOLARI

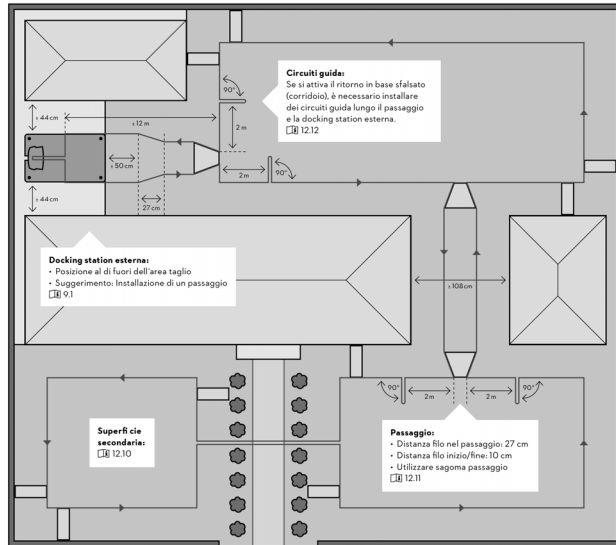


Terreni pendenti nell'area taglio:

Per fare in modo che il robot tosaerba possa tagliare in modo automatico e senza problemi eventuali zone in pendenza presenti nell'area taglio, è necessario installare il filo perimetrale nella zona in pendenza (I) con una distanza minima dai bordi del terreno. Distanza: 0,5 m
 [R] 12.14

Punti parti:

Nelle aree taglio che il robot tosaerba raggiunge mediante un passaggio o la docking station esterna è necessario indicare un punto di partenza.
 [R] 9.8/11.14/12.11



Assistenza: <https://support.stihl.com/>

0477-810-0767 IT-5

9.1 Indicazioni sulla docking station

Requisiti per il posizionamento della docking station:

– In posizione protetta, all'ombra.

I raggi diretti del sole possono causare temperature troppo alte nell'apparecchio e tempi di carica della batteria più lunghi.

Sulla docking station è possibile montare un tettuccio parasole disponibile come accessorio. Ciò consente di proteggere meglio il robot tosaerba dagli agenti atmosferici.

– Visibile.

La docking station nella posizione scelta dovrebbe essere ben visibile in modo da non essere causa di inciampo.

– Nelle immediate vicinanze di una presa adatta.

La distanza massima tra allacciamento alla rete e docking station deve essere tale da consentire il collegamento dei rispettivi cavi elettrici sia alla docking station, sia alla rete. Non modificare il cavo elettrico dell'alimentatore.

Si consiglia di utilizzare una presa con protezione da sovratensione.

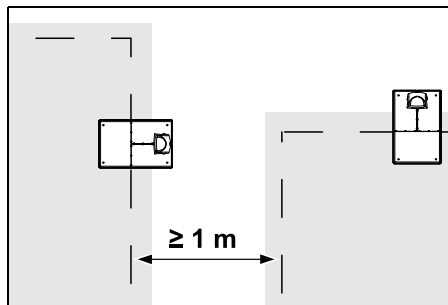
– In assenza di fonti di disturbo.

Metalli, ossidi di ferro, materiali magnetici o elettricamente conduttivi, nonché installazioni di fili perimetrali precedenti possono interferire con le operazioni di taglio. Si consiglia la rimozione di tali fonti di disturbo.

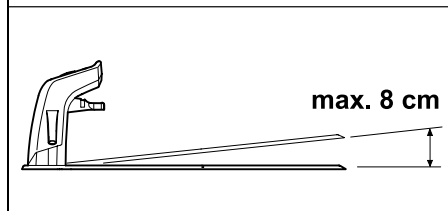
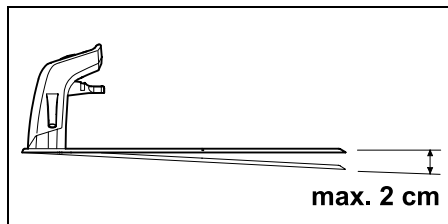
– Orizzontale e in piano.

Misure preparatorie:

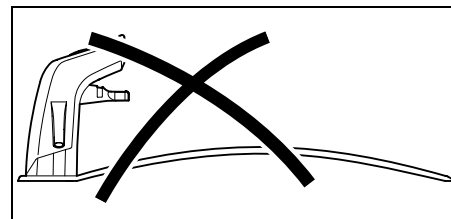
- Prima dell'installazione iniziale tagliare il prato con un tosaerba convenzionale (altezza erba ottimale massimo 6 cm).
- In caso di suolo duro e secco annaffiare leggermente l'area taglio per facilitare l'applicazione degli elementi di ancoraggio.



Le aree taglio non devono sovrapporsi. È necessario mantenere una distanza minima di ≥ 1 m tra i fili perimetrali di due aree taglio.



La docking station può essere inclinata al massimo 8 cm all'indietro e 2 cm in avanti.

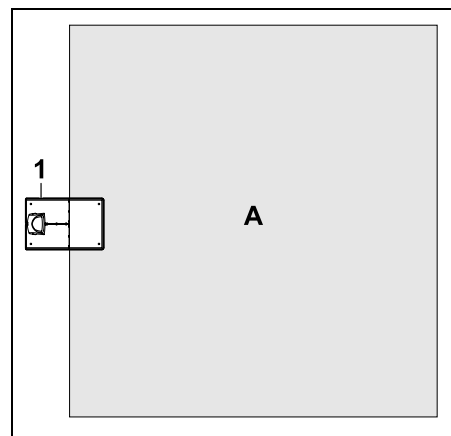


Non piegare mai la piastra di fondo. È necessario eliminare irregolarità sotto la piastra di fondo in modo che possa appoggiare perfettamente sulla superficie.

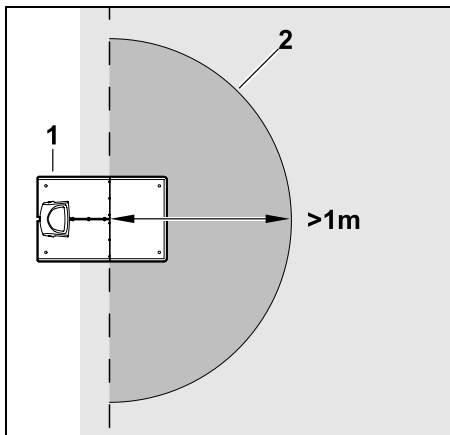
Varianti di installazione:

La docking station può essere installata internamente ed esternamente.

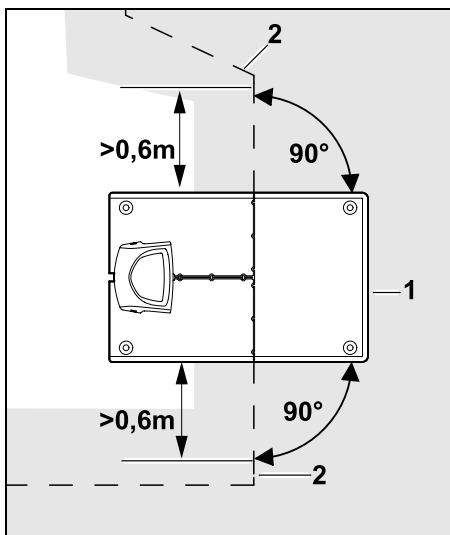
Docking station interna:



La docking station (1) viene installata all'interno dell'area di taglio (A), direttamente sul bordo.



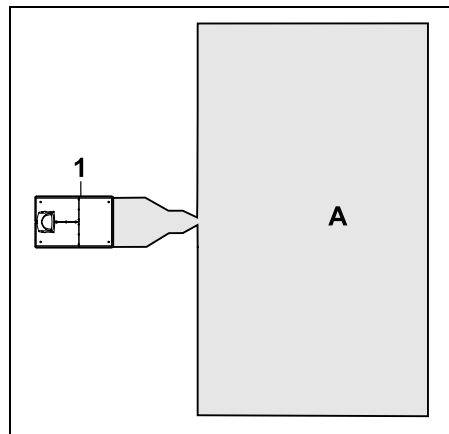
Davanti alla docking station (1) deve essere presente una superficie piana libera (2) con un raggio minimo di 1 m. Eliminare eventuali avvallamenti e collinette.



A monte e a valle della docking station (1) disporre il filo perimetrale (2) a una distanza di 0,6 m in posizione diritta e ad

angolo retto rispetto alla piastra di fondo. Successivamente, seguire il bordo della superficie di taglio dell'erba con il filo perimetrale.

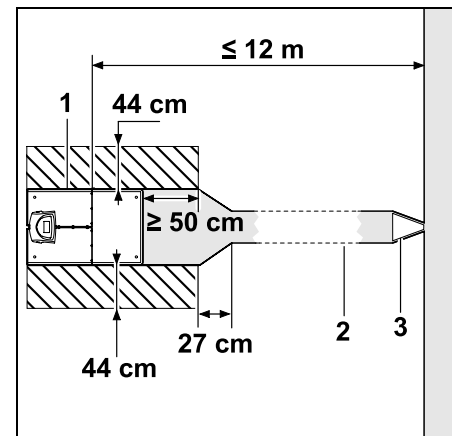
Docking station esterna:



La docking station (1) viene installata al di fuori dell'area di taglio (A).

i In combinazione con una docking station esterna, per il ritorno in base sfalsato è necessario installare dei circuiti guida. (⇒ 12.12)

Spazio necessario per docking station esterna:



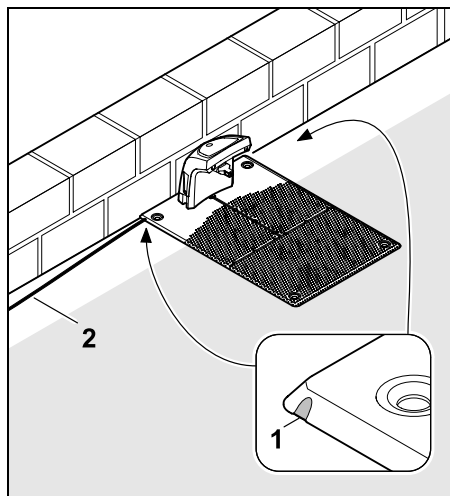
Affinché l'entrata e l'uscita dalla docking station avvengano correttamente, la docking station (1) può essere installata con un passaggio (2), come mostrato in figura. Le zone attorno alla docking station e all'esterno del filo perimetrale devono essere piane e liberamente percorribili. Eliminare eventuali avvallamenti e collinette.

Il passaggio (2) viene installato con l'ausilio della sagoma passaggio (3). (⇒ 12.11)

Distanza minima della piastra di fondo dall'inizio del passaggio: $\geq 50\text{ cm}$

Larghezza della superficie libera laterale: 44 cm
 Distanza massima dall'area di taglio: $\leq 12\text{ m}$

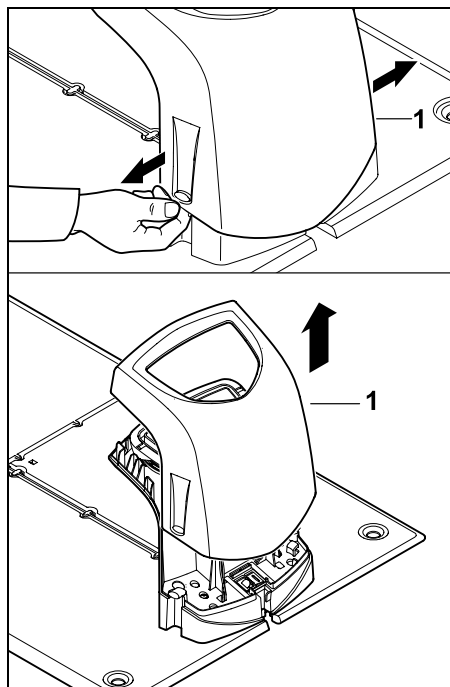
Installare la docking station alla parete:



Qualora si volesse installare la docking station alla parete, mediante una pinza universale è necessario fessurare un listello (1) a sinistra o a destra nella piastra di fondo per creare spazio per il cavo di rete (2).

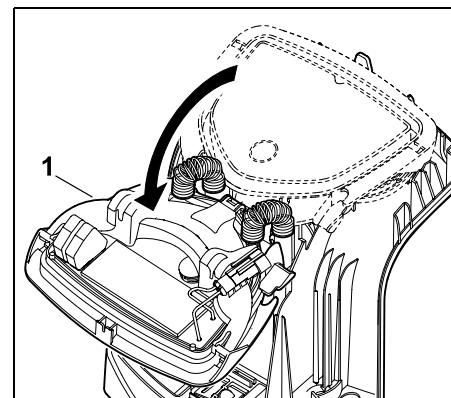
9.2 Collegamenti della docking station

Rimuovere la copertura:

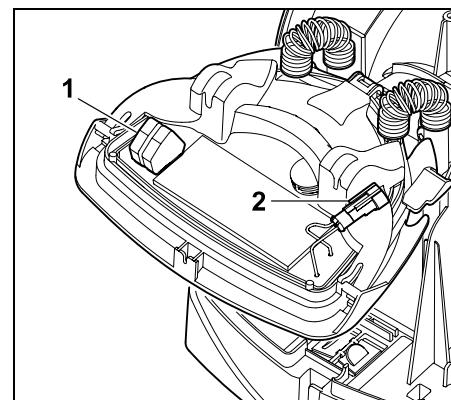


Tirare leggermente la copertura (1) a destra e a sinistra, come indicato in figura, e rimuoverlo verso l'alto.

Aprire il pannello:

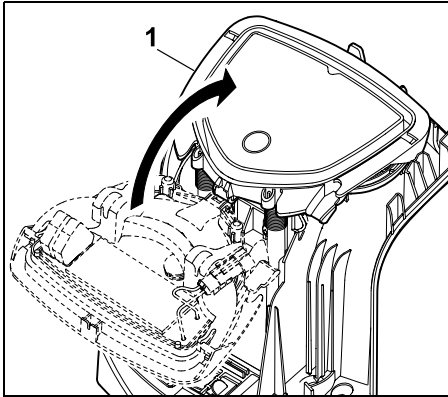


Aprire il pannello (1) portandolo in avanti. Trattenere il pannello in posizione aperta poiché per via delle molle della cerniera si chiude automaticamente.



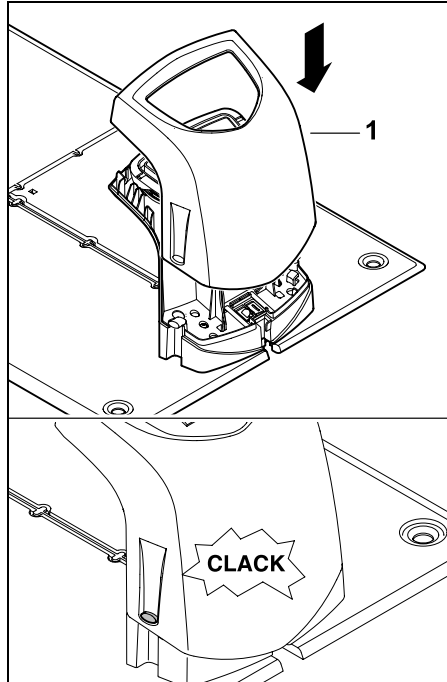
Con il pannello chiuso, i collegamenti del filo perimetrale (1) e il cavo di alimentazione (2) sono protetti dalle intemperie.

Chiudere il pannello:



Chiudere il pannello (1) portandolo all'indietro – Fare attenzione a non schiacciare alcun cavo.

Posizionare la copertura:



Disporre la copertura (1) sulla docking station e farla innestare – Fare attenzione a non schiacciare alcun cavo.

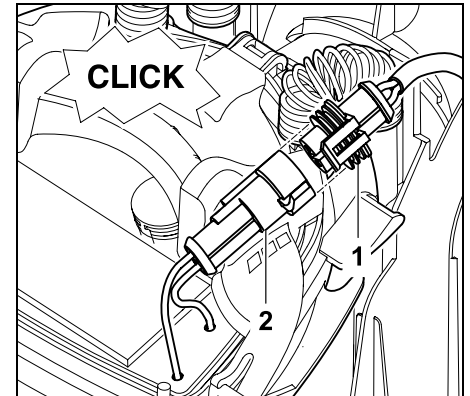
9.3 Collegamento del cavo di alimentazione alla docking station



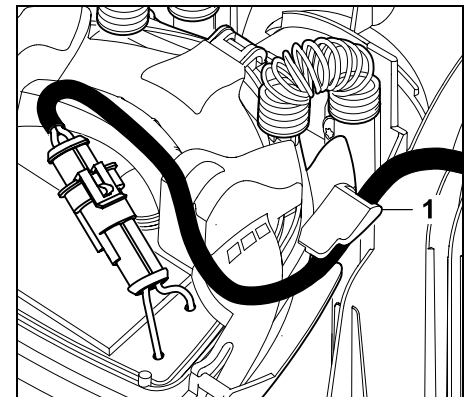
Nota:

Il connettore e la presa devono essere puliti.

- Rimuovere il coperchio della docking station e aprire il pannello. (⇒ 9.2)

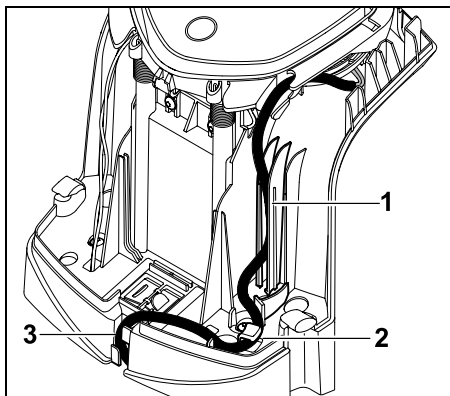


Inserire il connettore dell'alimentatore (1) nella presa all'interno della docking station (2).



Inserire il cavo di alimentazione tramite la guida cavo (1) sul pannello.

- Chiudere il pannello. (⇒ 9.2)

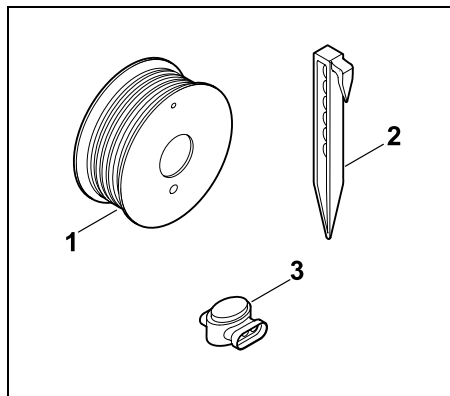


Inserire il cavo di alimentazione come indicato in figura nella guida cavo (1) e farlo passare attraverso la protezione antitrazione cavo (2) e la canalina per cavi (3) verso l'alimentatore.

- Chiudere la copertura della docking station. (⇒ 9.2)

9.4 Materiale d'installazione

Se il filo perimetrale non viene posato dal rivenditore specializzato, è inoltre necessario del materiale di installazione non compreso nella dotazione al fine di poter mettere in funzione il robot tosaerba. (⇒ 18.)



I kit di installazione contengono filo perimetrale su rullo (1) nonché elementi di ancoraggio (2) e connessione filo (3). Nella fornitura dei kit di installazione è possibile che siano contenuti ulteriori particolari non necessari all'installazione.

9.5 Regolazione dell'altezza di taglio

i Durante le prime settimane, fino a quando il filo perimetrale in erba non è cresciuto, impostare l'altezza di taglio almeno al **livello 5**, in modo da non danneggiare il filo perimetrale e garantire un funzionamento sicuro.

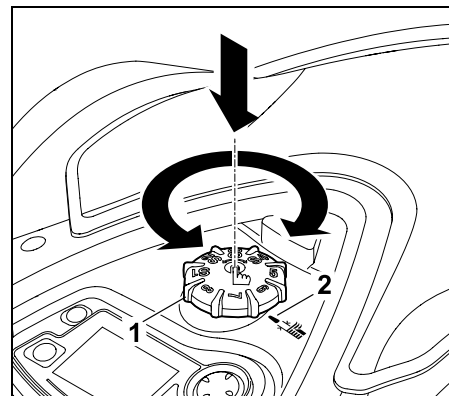
I livelli **S1**, **S2**, **S3** e **S4** fanno riferimento ad altezze speciali da utilizzare per manti erbosi molto piani (irregolarità del suolo < +/- 1 cm).

Altezza di taglio minima:

Livello S1 (20 mm)

Altezza di taglio massima:

Livello 8 (60 mm)



Premere e ruotare la manopola (1). La manopola si innesta nuovamente quando viene rilasciata. Il contrassegno (2) indica l'altezza di taglio impostata.

i La manopola può essere sfilata verso l'alto dall'elemento di regolazione. Tale caratteristica costruttiva funge da dispositivo di sicurezza: in questo modo si garantisce che l'apparecchio non venga sollevato e trasportato usando la manopola.

9.6 Indicazioni relative all'installazione iniziale

Per l'installazione del robot tosaerba è disponibile un assistente di installazione. Tale programma ha il compito di guidare l'utente nel corso dell'intero processo di installazione iniziale:

- Impostazione lingua, data, ora
- Installazione della docking station
- Disposizione del filo perimetrale
- Collegamento del filo perimetrale



- Collegamento del robot tosaerba alla docking station
- Controllo dell'installazione
- Programmazione del robot tosaerba
- Completamento dell'installazione iniziale

Affinché il robot tosaerba sia pronto per l'uso, la procedura guidata dell'assistente di installazione deve essere conclusa completamente.

- i** Alla pagina principale del sito www.stihl.com è disponibile un **video sull'installazione**. Il rivenditore specializzato STIHL potrà fornire ulteriori consigli sull'installazione del robot tosaerba.
- L'assistente di installazione viene riattivato a seguito di un reset (ripristino delle impostazioni di fabbrica). (⇒ 11.16)

Misure preparatorie:

- Prima dell'installazione iniziale tagliare il prato con un tosaerba convenzionale (altezza erba ottimale massimo 6 cm).
- In caso di suolo duro e secco annaffiare leggermente l'area di taglio per facilitare l'applicazione degli elementi di ancoraggio.
- **RMI 632 C, RMI 632 PC:**
Il robot tosaerba deve essere attivato da un rivenditore autorizzato STIHL che deve abbinare l'indirizzo e-mail del proprietario. (⇒ 10.)

i Per l'utilizzo dei menu attenersi alle istruzioni per l'uso contenute nel capitolo "Indicazioni sui comandi". (⇒ 11.1)

Con i **tasti freccia** vengono selezionate opzioni, voci di menu oppure pulsanti.

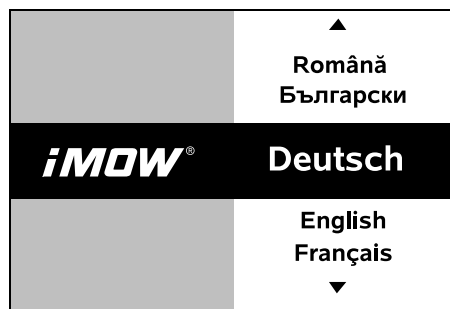
Con il **tasto OK** viene aperto un sottomenu oppure confermata una selezione. **OK**

Con il **tasto Indietro** si esce dal menu attivo oppure si ritorna indietro di un passo nell'assistente di installazione. **↶**

Qualora durante l'installazione iniziale dovessero verificarsi guasti o anomalie, il display visualizza un messaggio corrispondente. (⇒ 24.)

9.7 Impostazione di lingua, data, ora

- Premendo un tasto qualsiasi della console di comando l'apparecchio e l'assistente di installazione si attivano.

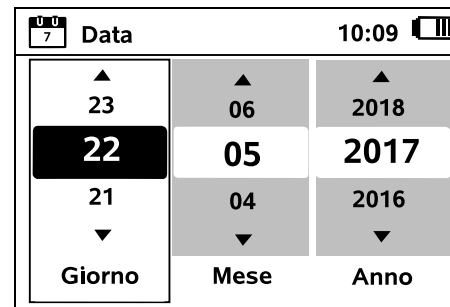


Selezionare la lingua display desiderata e confermare con il tasto **OK**. **OK**

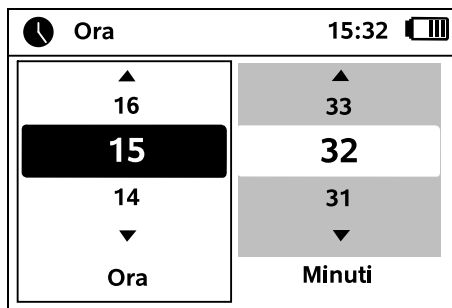


Confermare la selezione lingua con il tasto OK oppure selezionare "Modifica" e ripetere la selezione lingua. **OK**

- Se necessario, immettere il numero di serie a 9 cifre del robot tosaerba. Tale numero è stampigliato sulla targhetta modello (etichetta nel vano sotto la console di comando).



Impostare la data corrente con l'aiuto del tasto di navigazione e confermare con il tasto **OK**. **OK**



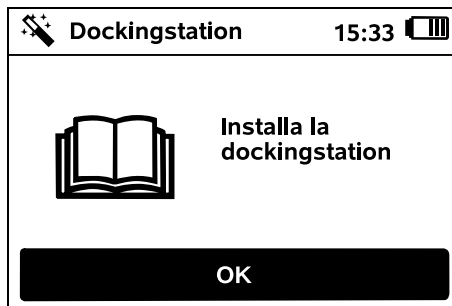
Impostare l'ora corrente con l'ausilio dei tasti freccia e confermare con il tasto OK.



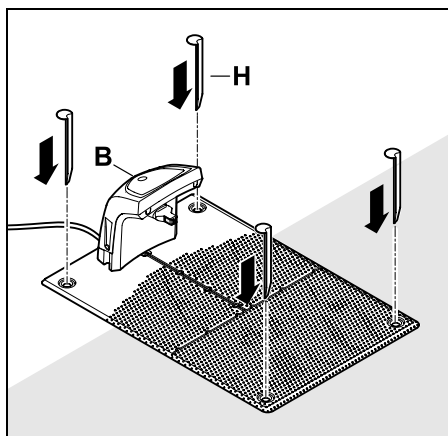
9.8 Installazione della docking station



Attenersi al capitolo "Indicazioni sulla docking station" (⇒ 9.1) e agli esempi di installazione (⇒ 27.) contenuti nelle presenti istruzioni per l'uso.



- Collegare il cavo di alimentazione della docking station. (⇒ 9.3)
- In caso di installazione della docking station alla parete, posare il cavo di alimentazione sotto la piastra di fondo. (⇒ 9.1)



Fissare la docking station (B) sul luogo prescelto con quattro picchetti (H).

- Installare l'alimentatore al di fuori dell'area di taglio, protetto dai raggi diretti del sole, dall'umidità e dal bagnato. Se necessario, fissarlo ad una parete.



Un funzionamento corretto dell'alimentatore avviene solo ad una **temperatura ambiente** compresa tra **0° C** e **40° C**.

- Posizionare tutti i cavi di alimentazione elettrica al di fuori dell'area di taglio e in particolare fuori dal raggio di azione della lama, fissarli al terreno oppure disporli in una canalina per cavi.
- Per evitare disturbi del segnale filo stendere il cavo di alimentazione in modo lineare nella zona adiacente alla docking station.
- Inserire la spina nella presa di corrente.



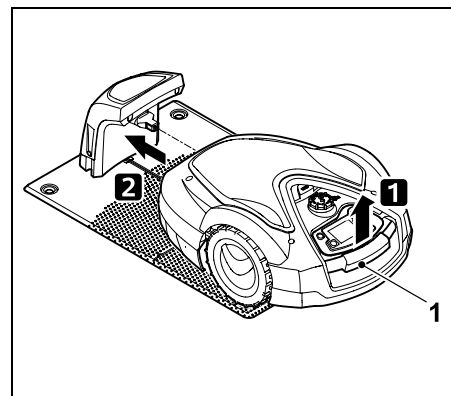
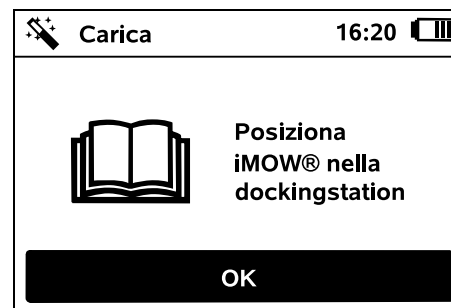
Sulla docking station il LED rosso lampeggia rapidamente finché il filo perimetrale non viene collegato. (⇒ 13.1)

- Al termine del lavoro premere il tasto OK sulla console di comando.



Con docking station esterna:

Al termine dell'installazione iniziale definire almeno un punto di partenza al di fuori del passaggio verso la docking station. La frequenza di avvio deve essere definita in modo tale che dalla docking station (punto di partenza 0) vengano avviate 0 azioni di taglio su 10 (0/10). (⇒ 11.14)



Sollevarlo leggermente il robot tosaerba dall'impugnatura per il trasporto (1) al fine di alleggerire il carico sulle ruote motrici. Spingere l'apparecchio appoggiato sulle ruote anteriori nella docking station.

Successivamente premere il tasto OK sulla console di comando.



Se la batteria è scarica, dopo l'inserimento in stazione, sull'angolo superiore destro del display, invece del simbolo della batteria, compare il simbolo di una presa di alimentazione e la batteria viene caricata mentre il filo perimetrale viene posato. (⇒ 15.8)



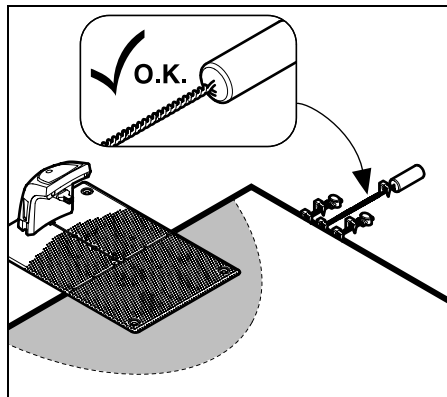
9.9 Disposizione del filo perimetrale



Prima di iniziare a disporre il filo, leggere l'intero capitolo "Filo perimetrale" e attenersi scrupolosamente alle indicazioni lì fornite. (⇒ 12.)

In particolare, **pianificare** la disposizione del filo, attenersi alle **distanze filo** prescritte, installare **superfici di sbarramento, riserve filo, tratti di collegamento, superfici secondarie e passaggi** durante la disposizione del filo.

Nel caso di aree taglio più piccole con filo di lunghezza inferiore a 80 m è necessario installare l'accessorio **AKM 100** unitamente al filo perimetrale. Qualora la lunghezza del filo sia ridotta, la docking station SOS lampeggia e non viene emesso alcun segnale di cavo assente.



Utilizzare solo elementi di ancoraggio e filo perimetrale originali. Kit di installazione con il materiale necessario sono disponibili come accessori presso il rivenditore specializzato STIHL. (⇒ 18.)

Tracciare la disposizione del filo nello schema del giardino. Contenuto dello schema:

- **Contorno dell'area taglio** con ostacoli principali, confini ed eventuali superfici di sbarramento nelle quali il robot tosaerba non deve lavorare. (⇒ 12.1)
- Posizione della **docking station**. (⇒ 9.1)
- Posizione del **filo perimetrale**
Il filo perimetrale affonda entro breve tempo nel terreno e non è più visibile. Contrassegnare in particolare la disposizione del filo attorno agli ostacoli.

- Posizione delle **connessioni filo**
Dopo un breve lasso di tempo, le connessioni filo utilizzate non sono più visibili. Annotare quindi la loro posizione al fine di poterle sostituire in caso di necessità. (⇒ 12.16)

Il filo perimetrale deve essere disposto in una matassa di filo perimetrale continua attorno all'intera area taglio.
Lunghezza massima: **500 m**

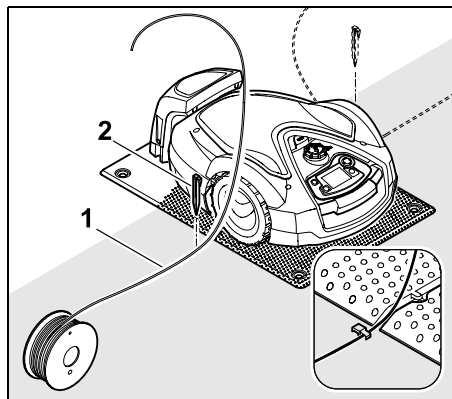


Il robot tosaerba non deve distare in nessun punto dal filo perimetrale più di 35 m, in quanto il segnale filo potrebbe non essere più riconoscibile.

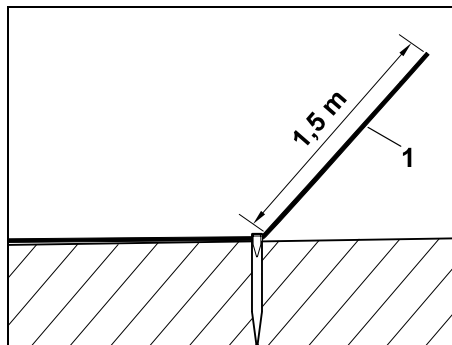


Posare il filo perimetrale partendo dalla docking station. Occorre distinguere fra una **docking station interna** e una **docking station esterna**.

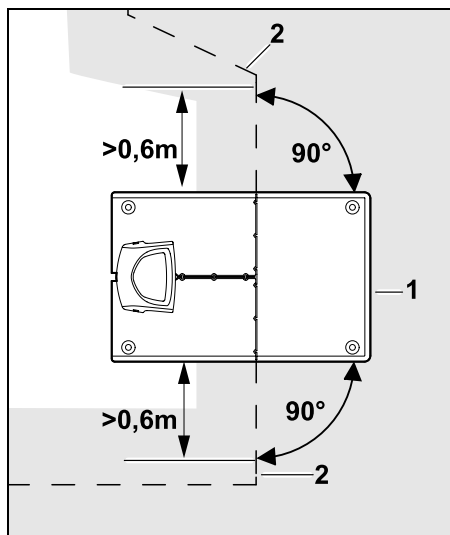
Avvio con docking station interna:



Fissare al terreno il filo perimetrale (1) a **sinistra** oppure a **destra** accanto alla piastra di fondo, direttamente accanto all'uscita filo servendosi di un elemento di ancoraggio (2).



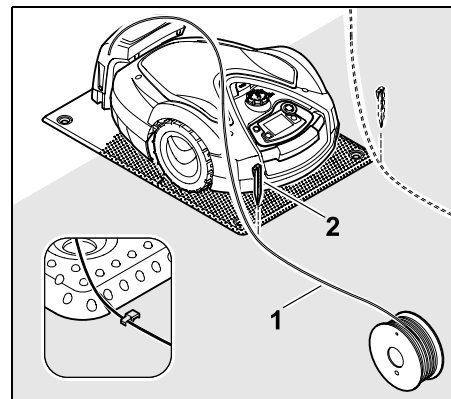
Prevedere un'estremità di filo libera (1) di circa **1,5 m** di lunghezza.



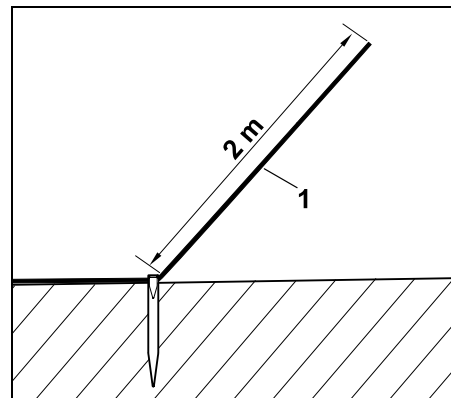
A monte e a valle della docking station (1) disporre il filo perimetrale (2) a **una distanza di 0,6 m** in posizione diritta e ad angolo retto rispetto alla piastra di fondo. Quindi seguire il bordo della superficie di taglio dell'erba con il filo perimetrale.

i Se si utilizza il ritorno in base sfalsato (corridoio), è necessario disporre almeno **1,5 m** di filo perimetrale a monte e a valle della docking station in posizione diritta e ad angolo retto rispetto alla piastra di fondo. (⇒ 11.13)

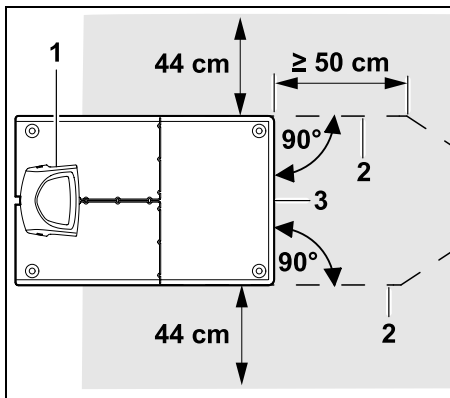
Avvio con docking station esterna:



Fissare al terreno il filo perimetrale (1) a **sinistra** oppure a **destra** dietro alla piastra di fondo, direttamente accanto all'uscita filo servendosi di un elemento di ancoraggio (2).



Prevedere un'estremità di filo libera (1) di circa **2 m** di lunghezza.

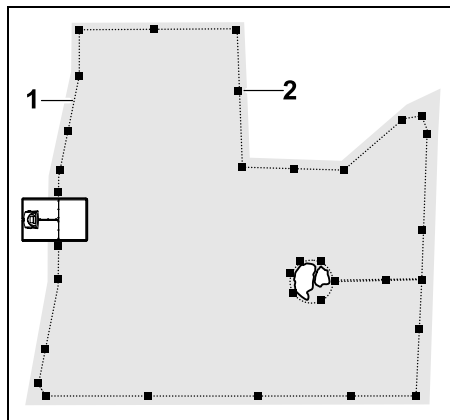


A monte e a valle della docking station (1) disporre il filo perimetrale (2) a una distanza di 50 cm ad angolo retto rispetto alla piastra di fondo. Successivamente, è possibile installare un passaggio (⇒ 12.11) oppure con il filo perimetrale è possibile seguire il bordo della superficie di taglio dell'erba.

Lateralmente, accanto alla piastra di fondo (3) è necessario che una distanza minima di 44 cm sia percorribile liberamente.

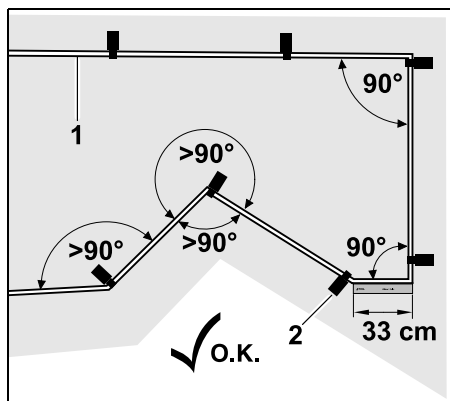
i Ulteriori informazioni in merito all'installazione della docking station esterna sono presenti nel capitolo Esempi di installazione. (⇒ 27.)

Disposizione del filo nell'area taglio:



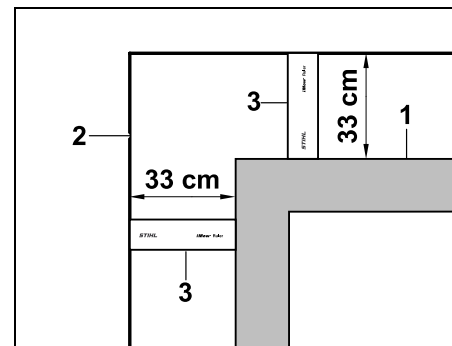
Disporre il filo perimetrale (1) attorno all'area di taglio ed agli eventuali ostacoli presenti (⇒ 12.9) e fissarlo al terreno con degli elementi di ancoraggio (2). Controllare le distanze con l'ausilio della dima distanziatrice iMOW®. (⇒ 12.5)

i Il robot tosaerba non deve distare in nessun punto dal filo perimetrale più di 35 m, in quanto il segnale filo potrebbe non essere più riconoscibile.



La disposizione in angoli acuti (inferiori a 90°) va evitata. Negli angoli acuti del prato, fissare al terreno il filo perimetrale (1) con degli elementi di ancoraggio (2) come indicato in figura.

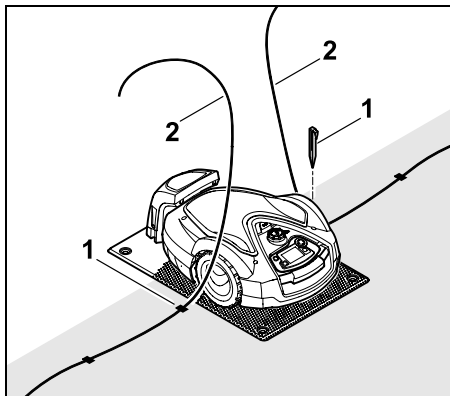
Dopo un angolo di 90°, prima di installare un ulteriore angolo è necessario lasciare una distanza minima pari alla lunghezza di una dima distanziatrice iMOW®.



In caso di disposizione attorno a ostacoli alti, quali angoli di muro oppure aiuole alte (1), è necessario rispettare una distanza filo negli angoli così da evitare che il robot tosaerba strisci contro l'ostacolo stesso. Disporre il filo perimetrale (2) con l'ausilio di una dima distanziatrice iMOW® (3) come indicato in figura.

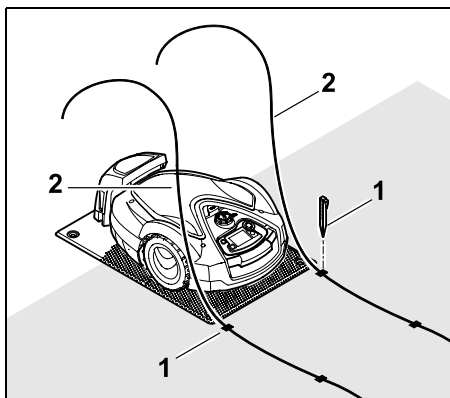
- Se necessario allungare il filo perimetrale con le connessioni filo in dotazione. (⇒ 12.16)
- In caso di diverse aree di taglio unite tra loro, installare le superfici secondarie (⇒ 12.10) oppure collegare le aree di taglio con dei passaggi. (⇒ 12.8)

Ultimo elemento di ancoraggio con docking station interna:



Piantare l'ultimo elemento di ancoraggio (1) a sinistra o a destra, accanto alla piastra di fondo, direttamente vicino all'uscita del filo. Tagliare il filo perimetrale (2) a una lunghezza di circa 1,5 m.

Ultimo elemento di ancoraggio con docking station esterna:



Piantare l'ultimo elemento di ancoraggio (1) a sinistra o a destra, dietro alla piastra di fondo, direttamente vicino

all'uscita del filo. Tagliare il filo perimetrale (2) a una lunghezza di circa 2 m.

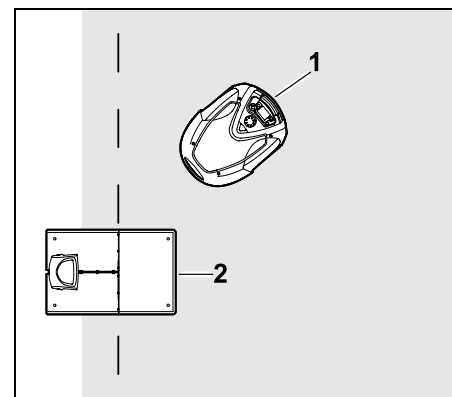
Completamento della disposizione del filo:

- Controllare il fissaggio del filo perimetrale al terreno; indicativamente è sufficiente un elemento di ancoraggio per ogni metro. Il filo perimetrale deve sempre poggiare sulla superficie del prato. Piantare gli elementi di ancoraggio in profondità.
- Al termine del lavoro premere il tasto OK sulla console di comando.



Se la batteria non è sufficientemente carica per eseguire i passaggi rimanenti dell'assistente di installazione, viene visualizzato un messaggio corrispondente. In questo caso, lasciare il robot tosaerba nella docking station e continuare a caricare la batteria. Il passaggio al punto successivo dell'assistente di installazione mediante il tasto OK è possibile solo una volta raggiunta la tensione necessaria della batteria.

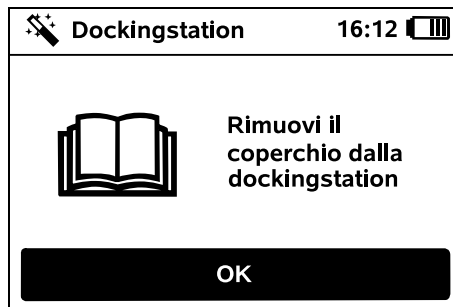
9.10 Collegamento del filo perimetrale



Disporre il robot tosaerba (1) dietro la docking station (2) all'interno dell'area taglio, come indicato in figura, quindi premere il tasto OK.

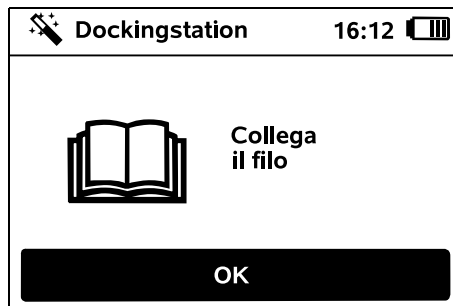


Staccare il connettore dell'alimentatore dall'alimentazione di corrente e premere il tasto OK.

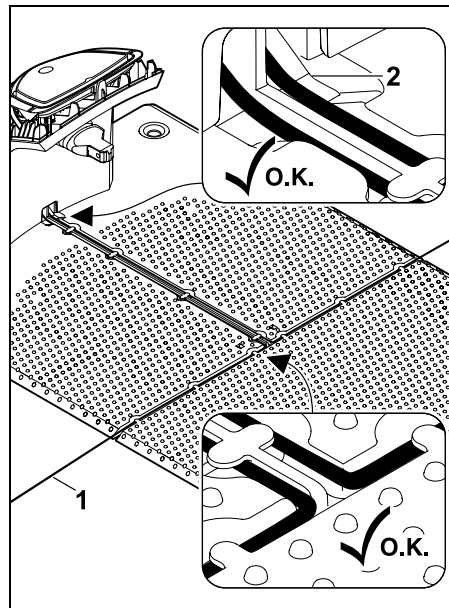


Rimuovere la copertura. (⇒ 9.2)

Successivamente premere il tasto OK sulla console di comando.

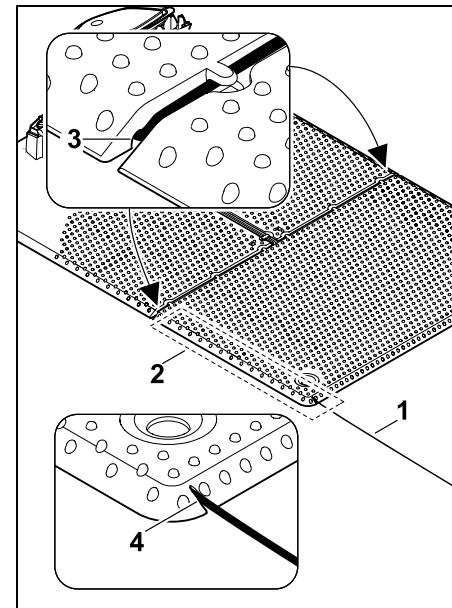


Filo perimetrale con docking station interna:

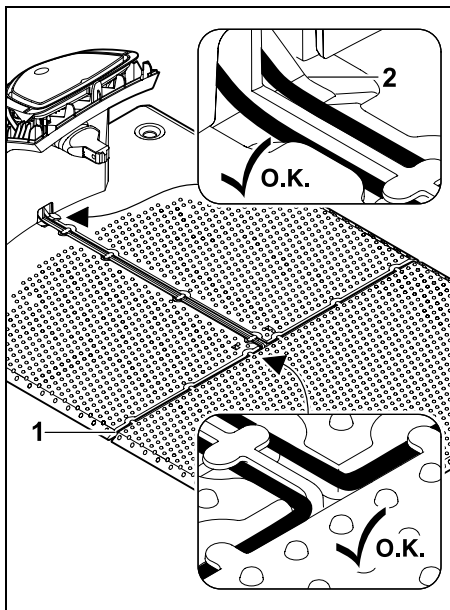


Inserire il filo perimetrale (1) nelle guide cavo della piastra di fondo e infilarlo attraverso la presa (2).

Filo perimetrale con docking station esterna:



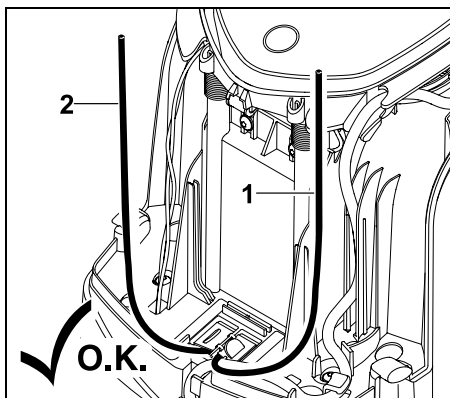
Posare il filo perimetrale (1) nella zona (2) sotto la piastra di fondo. A tal fine inserire il filo nelle relative uscite (3, 4) – se necessario allentare i picchetti.



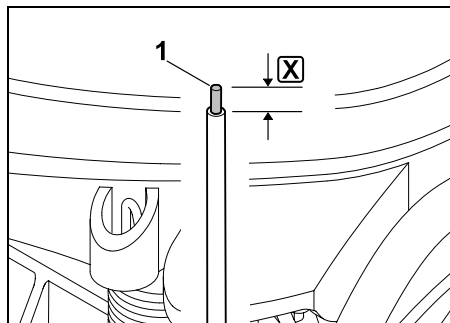
Inserire il filo perimetrale (1) nelle guide cavo della piastra di fondo e infilarlo attraverso la presa (2).

Collegare il filo perimetrale:

i **Nota:** Assicurarsi che i contatti siano puliti (non corrosi, sporchi, ecc.).

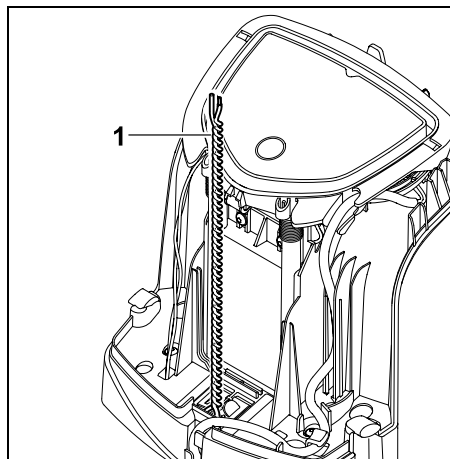


Accorciare l'estremità sinistra del filo (1) e quella destra (2) alla stessa lunghezza. Lunghezza dall'uscita filo fino all'estremità del filo: **40 cm**



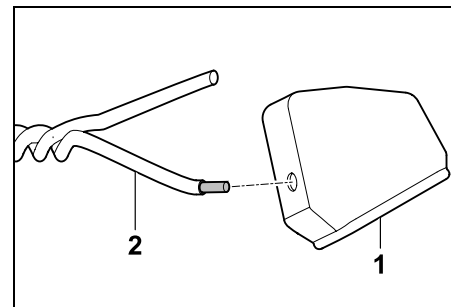
Spellare l'estremità sinistra del filo (1) con un attrezzo adeguato alla lunghezza indicata **X** e intrecciare i singoli fili.

X = 10-12 mm

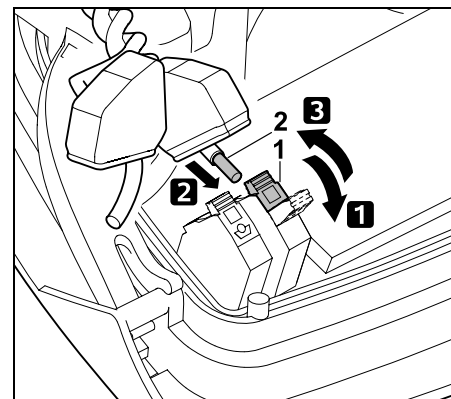


Intrecciare fra loro le estremità libere del filo (1) come illustrato.

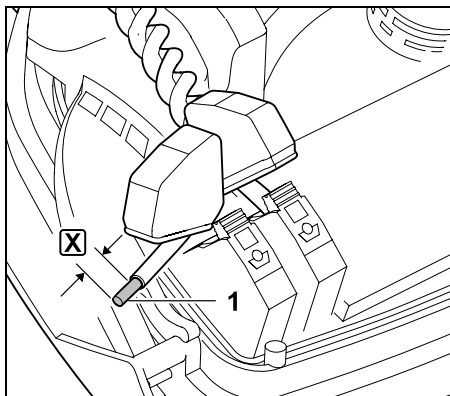
- Aprire e tenere aperto il pannello. (⇒ 9.2)



Infilare una bussola (1) su entrambe le estremità del filo (2).

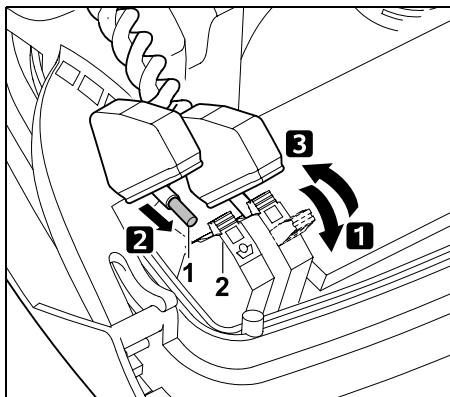


- 1** Aprire la leva di bloccaggio sinistra (1).
- 2** Inserire l'estremità spellata del filo (2) nel blocco di innesto fino all'arresto.
- 3** Chiudere la leva di bloccaggio (1).

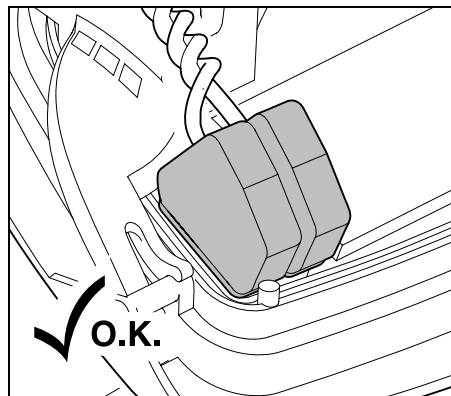


Spellare l'estremità destra del filo (1) con un attrezzo adeguato alla lunghezza indicata **X** e intrecciare i singoli fili.

X = 10-12 mm



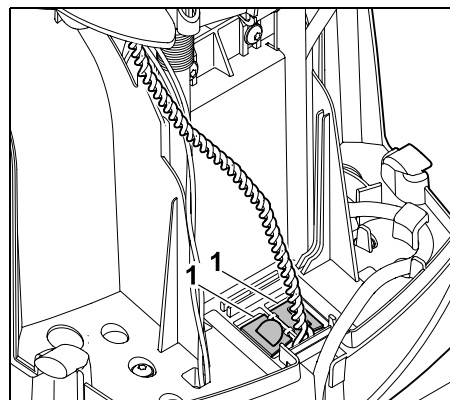
- 1** Aprire la leva di bloccaggio destra (1).
- 2** Inserire l'estremità spellata del filo (2) nel blocco di innesto fino all'arresto.
- 3** Chiudere la leva di bloccaggio (1).



Posizionare le bussole sui morsetti.

Controllare che le estremità del filo siano montate correttamente nel blocco di innesto: le due estremità del filo devono essere saldamente fissate.

- Chiudere il pannello. (⇒ 9.2)



Chiudere le coperture della canalina per cavi (1).

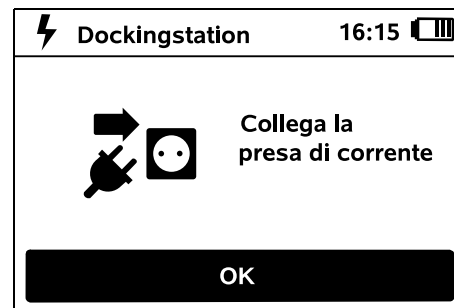
- Al termine del lavoro premere il tasto OK sulla console di comando.



Montare la copertura. (⇒ 9.2)

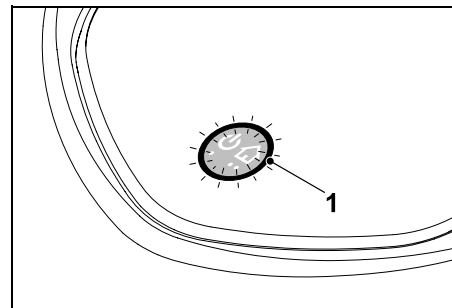
Successivamente premere il tasto OK sulla console di comando.

OK



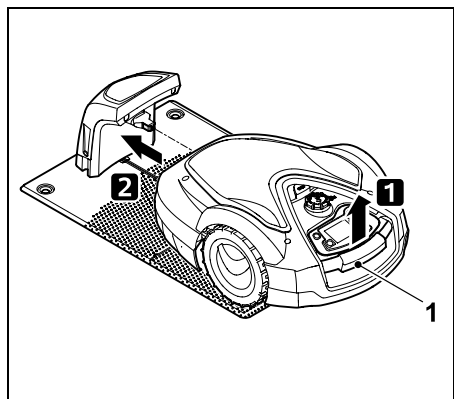
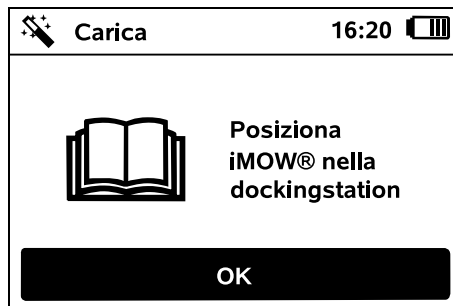
Collegare il connettore dell'alimentatore all'alimentazione di corrente, infine premere il tasto OK.

OK



Una volta che il filo perimetrale è montato correttamente e la docking station è collegata alla rete elettrica, il LED (1) si accende.

i Attenersi al capitolo "Elementi di comando della docking station", in particolare nel caso in cui il LED non si accendesse come descritto. (⇒ 13.1)



Sollevarlo leggermente il robot tosaerba dall'impugnatura per il trasporto (1) e alleggerire le ruote motrici. Spingere l'apparecchio appoggiato sulle ruote anteriori nella docking station.

Successivamente premere il tasto OK sulla console di comando.



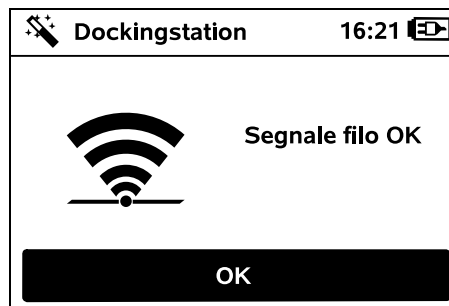
9.11 Collegamento del robot tosaerba alla docking station

i Il robot tosaerba può essere messo in funzione solo se riceve correttamente il segnale filo inviato dalla docking station. (⇒ 11.15)



La verifica del segnale filo può durare alcuni minuti. Mediante il tasto STOP rosso sulla parte superiore dell'apparecchio si interrompe il collegamento e viene richiamato il punto precedente dell'assistente di installazione.

Ricezione normale



Segnale filo OK:

Sul display viene visualizzato il testo "Segnale filo OK". Il robot tosaerba e la docking station sono collegati correttamente.



Continuare l'installazione iniziale premendo il tasto OK.



i **RMI 632 C, RMI 632 PC:** Dopo aver eseguito correttamente il collegamento viene attivata la modalità di risparmio energia "Standard". (⇒ 11.10)

Ricezione disturbata

Il robot tosaerba non riceve alcun segnale filo:
Sul display viene visualizzato il testo "Segnale cavo assente".



Il robot tosaerba riceve un segnale filo disturbato:
Sul display viene visualizzato il testo "Verifica il segnale del filo".



Il robot tosaerba riceve un segnale filo con polarizzazione invertita:
Sul display viene visualizzato il testo "Collegamenti invertiti oppure iMOW® fuori da".



Causa possibile:

- Disturbo temporaneo
- Robot tosaerba non in stazione
- Polarità del filo perimetrale invertita
- Docking station spenta o non collegata alla rete elettrica
- Collegamenti a spina insufficienti
- Filo perimetrale di lunghezza inferiore alla lunghezza minima
- Cavo di rete arrotolato in prossimità della docking station
- Estremità del filo perimetrale troppo lunghe o non sufficientemente intrecciate tra loro

- Rottura del filo perimetrale
- Segnali estranei, come il segnale di un telefono cellulare o di un'altra docking station
- Cavi interrati sotto tensione, cemento armato oppure presenza di metalli di disturbo nel terreno sotto la docking station
- Filo perimetrale di lunghezza superiore alla lunghezza massima (⇒ 12.1)

Rimedio:

- Ripetere il collegamento senza ulteriori misure correttive
- Inserire il robot tosaerba in stazione (⇒ 15.7)
- Collegare correttamente le estremità del filo perimetrale (⇒ 9.10)
- Controllare il collegamento della docking station alla rete, srotolare il cavo di rete in prossimità della docking station, il cavo non deve essere arrotolato
- Controllare che le estremità del filo siano correttamente inserite nel blocco d'innesto, accorciare estremità troppo lunghe oppure intrecciarle (⇒ 9.10)
- Nel caso di aree taglio più piccole con filo di lunghezza inferiore a 80 m è necessario installare l'accessorio AKM 100 unitamente al filo perimetrale.(⇒ 9.9)
- Controllare gli indicatori LED della docking station (⇒ 13.1)
- Riparare il filo rotto
- Spegnerne i telefoni cellulari o eventuali docking station vicine

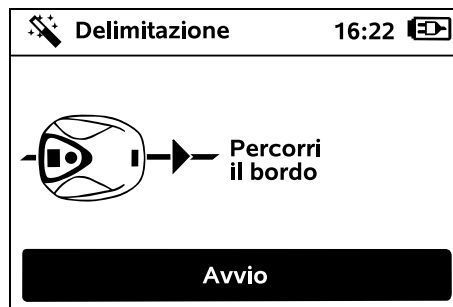
- Modificare la posizione della docking station o rimuovere eventuali fonti di disturbo sotto la docking station
- Utilizzare un filo perimetrale con una sezione trasversale maggiore (accessorio speciale)

Dopo aver eseguito le misure correttive corrispondenti, ripetere il collegamento premendo il tasto OK.

OK

i Se non è possibile ricevere il segnale filo correttamente e le misure descritte non risolvono il problema, contattare un rivenditore specializzato.

9.12 Controllo dell'installazione



Avviare la percorrenza dei bordi premendo il tasto OK – La lama non viene attivata durante tale procedura.

OK

i Durante il funzionamento dopo la prima installazione, il robot tosaerba percorre il bordo della superficie di taglio dell'erba alternativamente nelle due direzioni. Di conseguenza, alla prima installazione la percorrenza dei bordi deve essere controllata in entrambe le direzioni.

i **RMI 632 C, RMI 632 PC:**
Con la percorrenza dei bordi viene definita l'**area di ritorno in base** del robot tosaerba. (⇒ 14.5)

Se il robot tosaerba non riceve alcun segnale GPS prima dell'inizio della percorrenza dei bordi, sul display viene visualizzato il testo "Attendi segnale GPS". Se non riceve alcun segnale GPS, dopo alcuni minuti il robot tosaerba avvia comunque la percorrenza dei bordi.



Mentre il robot tosaerba percorre il bordo, seguirlo e fare attenzione

- che il robot tosaerba percorra il bordo della superficie di taglio dell'erba come programmato,
- che le distanze dagli ostacoli e dai confini dell'area di taglio siano corrette,
- che il collegamento e lo scollegamento in stazione funzionino correttamente.

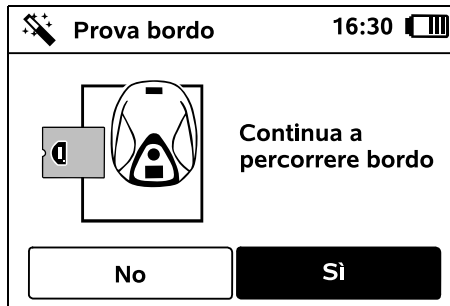
Sul display viene visualizzata la distanza percorsa. Tale indicazione in metri è necessaria per l'impostazione dei **punti di partenza** sul bordo della superficie di taglio dell'erba. (⇒ 11.14)

- Sul punto desiderato rilevare e annotare il valore visualizzato. Impostare manualmente il punto di partenza dopo il completamento dell'installazione iniziale.

La percorrenza dei bordi viene automaticamente interrotta da ostacoli oppure quando l'apparecchio percorre pendii con una grande inclinazione oppure premendo manualmente il tasto STOP.

- Se la percorrenza dei bordi viene interrotta automaticamente, correggere la posizione del filo perimetrale oppure rimuovere gli ostacoli.
- Prima di continuare la percorrenza dei bordi controllare la posizione del robot tosaerba. L'apparecchio deve rimanere sul filo perimetrale oppure entro l'area taglio con il lato anteriore in direzione del filo perimetrale.

Continuazione dopo l'interruzione:



Dopo un'interruzione, continuare la percorrenza dei bordi selezionando **Si**.

Selezionando **No** viene terminata la percorrenza del filo perimetrale e viene richiamato il punto successivo dell'assistente di installazione.



Suggerimento:

Non interrompere la percorrenza dei bordi. Potenziali problemi durante la percorrenza del bordo della superficie di taglio o durante l'inserimento in stazione potrebbero non essere rilevati.

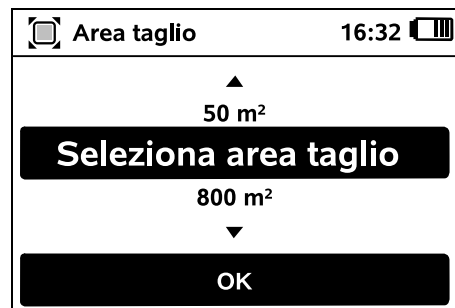
Dopo l'installazione iniziale, la percorrenza dei bordi può essere eseguita nuovamente, se necessario. (⇒ 11.13)

Dopo un giro completo attorno all'area taglio, il robot tosaerba si inserisce nella docking station. Dopodiché viene avviata una seconda percorrenza dei bordi in direzione opposta.

Fine automatica della percorrenza dei bordi:

Una volta avvenuto l'inserimento in stazione dopo il secondo giro completo viene richiamato il punto successivo dell'assistente di installazione.

9.13 Programmazione del robot tosaerba



Immettere la dimensione della superficie del prato e confermare con OK.

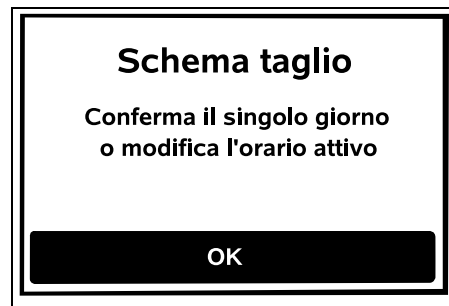


Le superfici di sbarramento oppure le superfici secondarie non devono essere incluse nel calcolo della dimensione dell'area taglio.



Calcolo del nuovo schema di taglio in corso.


Mediante il tasto STOP rosso sulla parte superiore dell'apparecchio è possibile interrompere l'operazione.





Confermare il messaggio "Conferma il singolo giorno o modifica l'orario attivo" premendo il tasto OK.








Vengono visualizzati gli orari attivi del Lunedì e viene attivata l'opzione menu **Conferma gli orari attivi**. 

Selezionando OK si confermano tutti gli orari attivi del piano giorno successivo. 


 Per le aree di taglio piccole non vengono utilizzati tutti i giorni della settimana per il taglio. In questo caso non viene visualizzato alcun orario attivo e l'opzione menu "Canc. tutti gli orari attivi" non compare. I giorni senza orari attivi devono essere anch'essi confermati selezionando OK.

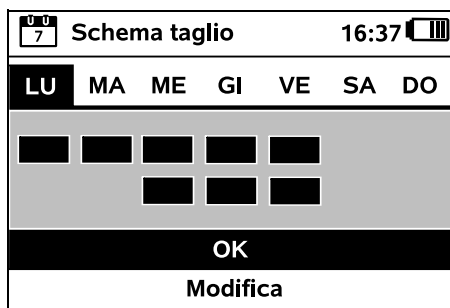
Gli **orari attivi** visualizzati possono essere modificati. A tale scopo selezionare l'intervallo di tempo desiderato con i tasti freccia e aprire con OK. (⇒ 11.7) 


Se si desiderano orari attivi aggiuntivi, selezionare l'opzione menu **Nuovo orario attivo** e aprire con OK. Nella finestra a comparsa impostare il momento di inizio e di fine del nuovo orario attivo e confermare con OK. Sono possibili fino a tre orari attivi al giorno. 

Se fosse necessario cancellare tutti gli orari attivi visualizzati, selezionare l'opzione menu **Canc.**  **tutti gli orari attivi** e confermare con OK.




Dopo la conferma degli orari attivi della Domenica, viene visualizzato lo schema di taglio. 



Con OK si conferma lo schema di taglio visualizzato e si richiama l'ultimo punto dell'assistente di installazione. 


Se fossero necessarie delle modifiche, selezionare **Modifica** e modificare i singoli orari attivi.

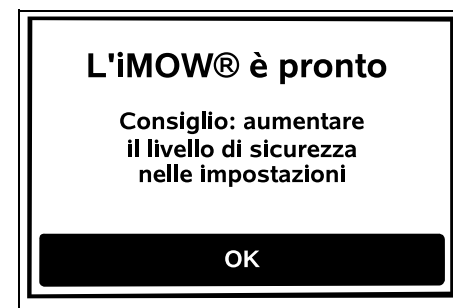
 Durante gli orari attivi è necessario tenere lontano eventuali terze persone non addette ai lavori dalla zona di pericolo. È necessario adattare opportunamente gli orari attivi.

Attenersi inoltre alle disposizioni locali per l'impiego dei robot tosaerba e alle indicazioni descritte nel capitolo "Per la vostra sicurezza" (⇒ 6.) e modificare gli orari attivi immediatamente o al termine dell'installazione iniziale, se necessario, nel menu "Schema taglio". (⇒ 11.7)


In particolare, sarebbe opportuno rivolgersi alle autorità competenti per chiedere in quali orari diurni e notturni è consentito l'uso dell'apparecchio.

9.14 Completamento dell'installazione iniziale

 Rimuovere tutti i corpi estranei (ad esempio giocattoli, attrezzi) dall'area taglio.



Completare l'installazione iniziale premendo il tasto OK. 

 Dopo l'installazione iniziale è attivato il livello di sicurezza "Nessuno".

Suggerimento:

Impostare il livello di sicurezza "Basso", "Medio" oppure "Alto". In questo modo si garantisce che le impostazioni non vengano modificate da persone non autorizzate e che il robot tosaerba non venga messo in funzione con altre docking station. (⇒ 11.15)

RMI 632 C, RMI 632 PC:

Attivare inoltre la protezione GPS. (⇒ 11.15)

RMI 632 C, RMI 632 PC:



Per essere in grado di utilizzare tutte le funzioni del robot tosaerba, è necessario installare e avviare l'app **iMOW®** su uno smartphone oppure un computer tablet dotato di connessione a Internet e ricevitore GPS. (⇒ 10.)

Chiudere la finestra di dialogo con il tasto OK.



9.15 Prima azione di taglio dopo il completamento dell'installazione iniziale

Se il completamento dell'installazione iniziale avvenisse in un orario attivo, il robot tosaerba inizia immediatamente il taglio.



Se il completamento dell'installazione iniziale avvenisse al di fuori dell'orario attivo, premendo il tasto OK si avvia un'azione di taglio. Se non si desidera che il robot tosaerba tagli, selezionare "No".



10. App iMOW®

I modelli **RMI 632 C, RMI 632 PC** possono essere controllati con l'app **iMOW®**. L'app è disponibile per tutti i sistemi operativi correnti nell'app store corrispondente.



Nella home page del sito web.imow.stihl.com/systems/ sono disponibili ulteriori informazioni.



Le disposizioni riportate nel capitolo "Per la vostra sicurezza" sono valide per tutti gli utenti dell'app **iMOW®**. (⇒ 6.)

Attivazione:

Per lo scambio di dati tra l'app e il robot tosaerba, è necessario che il rivenditore specializzato attivi il prodotto con l'indirizzo e-mail del proprietario. All'indirizzo e-mail saranno inviati un codice e un collegamento Internet per l'attivazione.

È necessario installare l'app **iMOW®** su uno smartphone oppure un tablet/computer dotato di connessione a Internet e ricevitore GPS. Il destinatario dell'e-mail viene impostato come amministratore e utente principale e ha accesso completo a tutte le funzioni.



Conservare l'indirizzo e-mail e la password in modo sicuro al fine di poter installare nuovamente l'app **iMOW®** in caso di sostituzione dello smartphone o del computer/tablet (ad esempio se si smarrisce il proprio telefono cellulare).

Traffico di dati:

La trasmissione di dati dal robot tosaerba a Internet (servizio M2M) è inclusa nel prezzo di acquisto.

La trasmissione di dati non è continua e pertanto può durare alcuni minuti. A causa della trasmissione di dati dall'app a Internet, a seconda del contratto stipulato dall'utente con il proprio fornitore di telefonia mobile oppure provider Internet, vi sono dei costi che devono essere sostenuti direttamente dall'utente.



Senza connessione mobile e app la protezione GPS è disponibile, ma all'utente non viene inviato alcun avviso via SMS ed e-mail.

Funzioni principali dell'app:

- Valutare ed elaborare lo schema di taglio

- Avviare il taglio automatico
- Inserire e disinserire l'Automatico
- Inviare il robot tosaerba alla docking station
- Modificare la data e l'ora

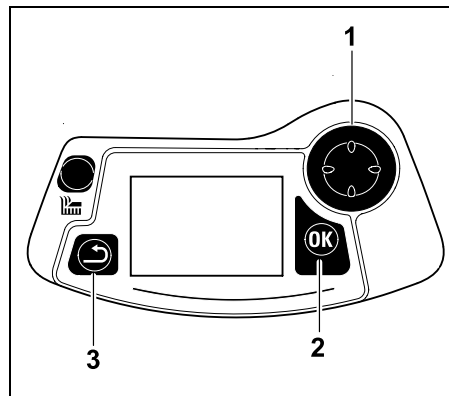
! La modifica dello schema di taglio, l'avvio di un'azione di taglio, l'attivazione e la disattivazione dell'Automatico, l'invio alla docking station del robot tosaerba e la modifica della data e dell'ora possono causare delle attività che altre persone non si aspettano. Pertanto è necessario informare sempre preventivamente le persone interessate riguardo alle potenziali attività del robot tosaerba.

- Richiamare le informazioni dell'apparecchio e la posizione del robot tosaerba

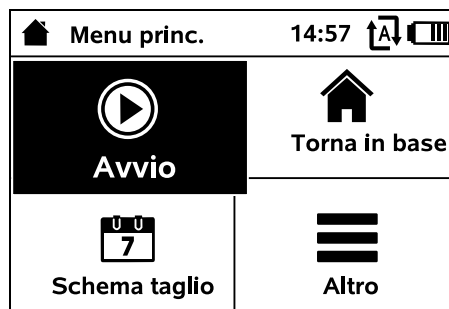
11. Menu

11.1 Indicazioni sui comandi

- Se necessario, estrarre la console di comando. (⇒ 15.2)



I tasti freccia (1) servono per la navigazione nei menu, il tasto OK (2) consente di confermare le impostazioni e aprire i menu. Con il tasto Indietro (3) è possibile uscire nuovamente dai menu.



Il menu principale è composto da 4 sottomenu, sotto forma di pulsanti. Il sottomenu selezionato viene evidenziato in nero e si apre con il tasto OK.



Il secondo livello di menu viene visualizzato come elenco. I sottomenu vengono selezionati premendo i tasti freccia in basso o in alto. Le voci di menu attive sono evidenziate in nero.

La barra di scorrimento sull'estremità destra del display indica che premendo i tasti freccia in basso o in alto è possibile visualizzare ulteriori voci.





I sottomenu si aprono premendo il tasto OK.



I sottomenu "Impostazioni" e "Informazioni" vengono visualizzati come schede.


Le schede vengono selezionate premendo i tasti freccia a sinistra o a destra, i sottomenu premendo i tasti freccia in basso o in alto.

Le schede o le voci di menu attive vengono evidenziate in nero.

 Orario attivo LU 08:00-12:00 <input checked="" type="checkbox"/>
 Orario attivo off
 Modifica orario attivo
 Cancella orario attivo

Nei sottomenu vengono elencate le opzioni. Le voci elenco attive sono evidenziate in nero. Premendo il tasto OK si apre una finestra a comparsa oppure una finestra di dialogo.

Finestra a comparsa:

U U 7	Data	10:09	
▲ 23	▲ 06	▲ 2018	
22	05	2017	
▼ 21	▼ 04	▼ 2016	
Giorno	Mese	Anno	

È possibile modificare i valori di regolazione premendo i tasti freccia. Il valore corrente viene evidenziato in nero. Con il tasto OK si confermano tutti i valori.

Finestra di dialogo:

Nuovo cod. PIN 1234	
Modifica	OK

Nel caso in cui fosse necessario salvare le modifiche o confermare i messaggi, compare sul display una finestra di dialogo. I pulsanti attivi sono evidenziati in nero.

Per selezionare un'opzione, è possibile attivare il corrispondente pulsante premendo i tasti freccia a sinistra o a destra.



Con il tasto OK si conferma l'opzione selezionata e si richiama il menu di livello superiore.

11.2 Indicatore Stato

 20.06.2019 14:10	 Tempo avvio LU 10:00
 iMOW® pronto Automatico inserito	

L'indicatore Stato viene visualizzato


- se la modalità standby del robot tosaerba viene interrotta premendo un tasto,
- se nel menu principale si preme il tasto Indietro,
- durante il funzionamento.

 20.06.2019 14:10	 Tempo avvio LU 10:00
---	---

Nella parte superiore dello schermo sono disponibili due campi configurabili; in questa sezione possono essere visualizzate diverse informazioni riguardanti il robot tosaerba oppure le azioni di taglio. (⇒ 11.10)

Informazione stato senza nessuna attività in corso – RMI 632, RMI 632 P:

 iMOW® pronto Automatico inserito
--

nella parte inferiore dello schermo vengono visualizzati il testo "iMOW® pronto" insieme al simbolo in figura e lo stato Automatico. (⇒ 11.7) 

Informazione stato senza nessuna attività in corso – RMI 632 C, RMI 632 PC:

 RMI 632 PC iMOW® pronto Automatico inserito Protez. GPS Acc.

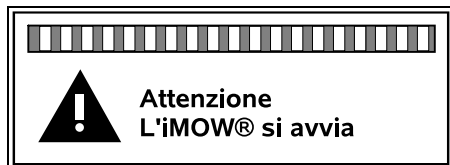
Nella parte inferiore dello schermo vengono visualizzati il nome del robot tosaerba (⇒ 10.), il testo "iMOW® pronto" insieme al simbolo in figura, lo stato Automatico (⇒ 11.7) e le informazioni riguardanti la protezione GPS (⇒ 11.15).



Informazione stato durante attività in corso – tutti i modelli:



Nel corso di un'azione di taglio sul display vengono visualizzati il testo "L'iMOW® taglia l'erba" e un corrispondente simbolo. Le informazioni di testo e il simbolo vengono adattate alla relativa azione attiva.



Prima dell'azione di taglio vengono visualizzati il testo "Attenzione – L'iMOW® si avvia" e un simbolo di avvertenza.



Una luce lampeggiante sul display e un segnale acustico indicano inoltre l'imminente avvio del motore taglio. La lama viene innestata solo dopo alcuni secondi che il robot tosaerba è stato messo in movimento.

Taglio bordo: mentre il robot tosaerba taglia il bordo della superficie di taglio dell'erba, viene visualizzato il testo "È in corso il taglio del bordo".



Rientra alla docking station: se il robot tosaerba rientra alla docking station, sul display viene visualizzato il motivo corrispondente (ad esempio batteria scarica, taglio completato).



Carica della batteria: durante la carica della batteria compare il testo "La batteria si sta caricando".



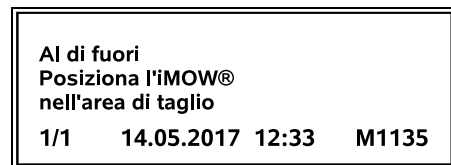
Avvio del punto di partenza: quando il robot tosaerba si sposta su un punto iniziale all'avvio di un'operazione di taglio, viene visualizzato il testo "Il punto iniziale verrà raggiunto".



RMI 632 C, RMI 632 PC: **Raggiungi area desiderata:** quando il robot tosaerba all'avvio di un'operazione di taglio raggiunge un'area desiderata, viene visualizzato il testo "Area desiderata raggiunta".



Visualizzazione messaggi – tutti i modelli:

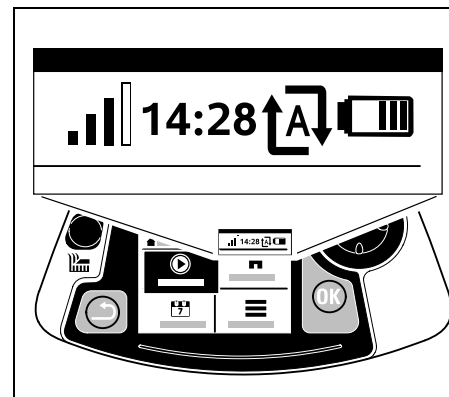


errori, anomalie e suggerimenti vengono visualizzati insieme a un simbolo di avvertenza, alla data, all'ora e al codice del messaggio. Se sono attivi diversi messaggi, vengono visualizzati in modo alternato. (⇒ 24.)



Se il robot tosaerba è pronto, messaggio e informazione sullo stato vengono visualizzati in modo alternato.

11.3 Sezione informazioni



Sull'angolo superiore destro del display vengono visualizzate le seguenti informazioni:

1. Stato di carica della batteria oppure operazione di ricarica
2. Stato Automatico
3. Ora
4. Segnale telefono cellulare (RMI 632 C, RMI 632 PC)

1. Stato di carica: Il simbolo della batteria funge da indicatore dello stato di carica.

Nessuna barra – Batteria scarica
Da 1 a 5 barre – Batteria parzialmente scarica
6 barre – Batteria completamente carica



Durante l'operazione di ricarica viene visualizzato al posto del simbolo della batteria il **simbolo di una presa di corrente**.



2. Stato Automatico:

Con l'Automatico inserito viene visualizzato il **simbolo Automatico**.



3. Ora:

L'orario corrente viene visualizzato nel formato 24 ore.

4. Segnale telefono cellulare:

L'**intensità segnale** della connessione del telefono cellulare viene visualizzata mediante 4 barre. Maggiore è il numero di barre nere, migliore sarà la ricezione.



Un simbolo di ricezione con una piccola x segnala una mancata connessione a Internet.



In fase di inizializzazione del modulo radio (controllo del software e hardware – ad esempio dopo l'accensione del robot tosaerba) viene visualizzato un punto interrogativo.

11.4 Menu principale



Il menu principale viene visualizzato,



- se si esce dall'indicatore stato (⇒ 11.2) premendo il tasto OK
- se nel secondo livello di menu si preme il tasto Indietro.

1. Avvio (⇒ 11.5)

Tempo taglio
Punto part.
Taglio nella



2. Torna in base (⇒ 11.6)

3. Schema taglio (⇒ 11.7)

Automatico
Durata taglio
Orari attivi
Nuovo schema taglio



4. Altro (⇒ 11.8)

Blocca iMOW®
Taglio bordo
Impostazioni
Informazioni



11.5 Avvio

	Avvia taglio automatico	15:02		
Tempo taglio		1.5 h		
Punto part.		Punto part. 1		
Taglio nella		Superf. princ.		

1. Tempo taglio:

È possibile impostare il tempo taglio.

2. Punto part.:

È possibile selezionare il punto di partenza in cui il robot tosaerba inizia l'azione di

taglio. Questa selezione è disponibile solo quando sono impostati i punti di partenza e quando il robot tosaerba si trova nella docking station.

3. Taglio nella:

La superficie da falciare può essere selezionata. La selezione è disponibile solo se è installata una superficie secondaria.

11.6 Torna in base

Il robot tosaerba rientra alla docking station e ricarica la batteria. Quando l'automatico è inserito, il robot tosaerba taglia di nuovo nell'orario attivo successivo disponibile.



RMI 632 C, RMI 632 PC:
È possibile far rientrare il robot tosaerba alla docking station anche con l'app. (⇒ 10.)

11.7 Schema taglio

	Schema taglio	11:02		
Automatico		Acc.		
Durata taglio		18 h		
Orari attivi		...		
Nuovo schema taglio				

Automatico

Acc. - L'automatico è inserito. il robot tosaerba falcerà il prato durante l'orario attivo successivo.

Spe. - Tutti gli orari attivi vengono disattivati.

Giorno di pausa - Il robot tosaerba si azionerà automaticamente fino al giorno successivo. Questa selezione è disponibile solo se vi sono ancora orari attivi nel giorno corrente.

Durata taglio

È possibile impostare la durata taglio settimanale. L'impostazione può essere effettuata solo con lo schema taglio "Dinamico". Il valore predefinito si riferisce alla dimensione dell'area taglio. (⇒ 14.4)

Attenersi alle indicazioni riportate nel capitolo "Adattamento della programmazione". (⇒ 15.3)

i **RMI 632 C, RMI 632 PC:** È possibile impostare la durata di taglio anche con l'app. (⇒ 10.)

Orari attivi



Lo **schema taglio memorizzato** può essere richiamato tramite il menu "Orari attivi" nel menu "Schema taglio". Le superfici rettangolari nel giorno corrispondente coincidono con gli orari attivi memorizzati. Negli orari attivi contrassegnati in nero può essere eseguito il taglio, mentre le superfici grigie

corrispondono agli orari attivi senza azioni di taglio – ad esempio in caso di un orario attivo disinserito.

i Con l'automatico disinserito l'intero schema taglio è inattivo e tutti gli orari attivi vengono visualizzati in grigio.

Se si desidera impostare gli orari attivi di un **singolo giorno**, è necessario attivare il giorno con i tasti freccia (premendo il tasto freccia a sinistra o a destra) e aprire il sottomenu **Orari attivi**.

LU	MA	ME	GI	VE	SA	DO
				■		
				■		
				■		
				■		
				■		
				■		

Negli orari attivi **con il segno di spunta** è consentito il taglio dell'erba e tali orari vengono contrassegnati nello schema taglio in nero.

Negli orari attivi **senza il segno di spunta** non è consentito il taglio dell'erba e tali orari vengono contrassegnati nello schema taglio in grigio.

! Attenersi alle indicazioni riportate nel capitolo "Indicazioni per il taglio dell'erba – Orari attivi". (⇒ 14.3) In particolare, durante gli orari attivi è necessario tenere lontane eventuali terze persone non addette ai lavori dalla zona di pericolo.

i **RMI 632 C, RMI 632 PC:** Gli orari attivi possono essere impostati anche con l'app. (⇒ 10.)

Gli orari attivi memorizzati possono essere selezionati e impostati singolarmente.

L'opzione menu **Nuovo orario attivo** può essere selezionata finché sono memorizzati meno di 3 orari attivi al giorno. Un orario attivo aggiuntivo non deve sovrapporsi con altri orari attivi.

Se il robot tosaerba non deve eseguire il taglio dell'erba nel giorno selezionato, è necessario selezionare l'opzione menu **Canc. tutti gli orari attivi**.


Modifica degli orari attivi:

<input checked="" type="checkbox"/> Orario attivo LU 08:00-12:00	<input checked="" type="checkbox"/>
<input checked="" type="checkbox"/> Orario attivo off	
<input type="checkbox"/> Modifica orario attivo	
<input type="checkbox"/> Cancella orario attivo	

Con l'opzione **Orario attivo off** oppure **Orario attivo on** viene bloccato o attivato l'orario attivo selezionato per il taglio automatico.

Con l'opzione **Modifica orario attivo** è possibile modificare l'intervallo temporale.


Se l'orario attivo selezionato non fosse più necessario, selezionare l'opzione menu **Cancella orario attivo**.

 Se gli intervalli temporali non sono sufficienti per gli interventi di taglio e di carica necessari, prolungare o completare gli orari attivi oppure ridurre la durata di taglio erba. Sul display compare un messaggio corrispondente.

Nuovo schema taglio

Il comando **Nuovo schema taglio** cancella tutti gli orari attivi memorizzati. Viene richiamato il punto "Programmazione del robot tosaerba" dell'assistente di installazione. (⇒ 9.13)



 Se il completamento della nuova programmazione avviene in un orario attivo, dopo la conferma dei singoli piani giorno il robot tosaerba inizia con il taglio automatico.

11.8 Altro



1. Blocca iMOW®:

Attivare il **Blocco appar.**
Per lo sblocco premere la combinazione di tasti visualizzata. (⇒ 5.2)

2. Taglio bordo:

Dopo l'attivazione il robot tosaerba taglia il bordo della superficie di taglio dell'erba. Dopo aver completato un giro, rientra alla docking station e ricarica la batteria.

3. Taglio manuale:

La lama può essere messa in funzione e il prato può essere falciato manualmente premendo il pulsante OK e il tasto di taglio. La conduzione del robot avviene con i tasti di navigazione. (⇒ 15.6)

4. Impostazioni (⇒ 11.9)

5. Informazioni (⇒ 11.17)

11.9 Impostazioni



1. iMOW®:

Adattamento delle impostazioni dell'apparecchio (⇒ 11.10)



2. Installazione:

Adattamento e verifica dell'installazione (⇒ 11.13)



3. Sicurezza:

Adattamento delle impostazioni di sicurezza (⇒ 11.15)



4. Servizio:

Manutenzione e servizio assistenza (⇒ 11.16)



5. Area rivendit.:

Il menu è protetto dal **codice rivenditore**. Il rivenditore autorizzato esegue con l'ausilio di tale menu diverse attività di assistenza e manutenzione.



11.10 iMOW® – Impostazioni dell'apparecchio

1. Schema taglio:

Standard: il robot tosaerba falcia il prato durante tutto l'orario attivo. Le azioni di taglio vengono interrotte solo durante le azioni di carica. Lo schema taglio Standard è predefinito.

Dinamico: il numero e la durata delle azioni di taglio e di carica negli orari attivi vengono adattati in modo completamente automatico.

2. Sensore pioggia:

Il sensore pioggia può essere impostato in modo che il taglio dell'erba venga interrotto oppure non venga avviato in caso di pioggia.

- Regolare il sensore pioggia (⇒ 11.11)


3. Indicatore stato:

Selezione delle informazioni che devono essere visualizzate nell'indicatore stato. (⇒ 11.2)

- Impostare l'indicatore stato (⇒ 11.12)

4. Ora:

Impostazione dell'ora attuale. L'ora impostata deve corrispondere all'ora effettiva per evitare un taglio dell'erba indesiderato da parte del robot tosaerba.

 **RMI 632 C, RMI 632 PC:**
È possibile impostare l'ora anche con l'app. (⇒ 10.)

5. Data:

Impostazione della data attuale. La data impostata deve corrispondere alla data di calendario effettiva per evitare un taglio dell'erba indesiderato del robot tosaerba.



RMI 632 C, RMI 632 PC:

È possibile impostare la data anche con l'app. (⇒ 10.)

6. Formato data:

Impostazione del formato data desiderato.



7. Lingua:

Impostare la lingua display desiderata. Di serie è impostata la lingua selezionata durante l'installazione iniziale.



8. Contrasto:

Se necessario, è possibile regolare il contrasto del display.



9. Mod. ris. en.

(RMI 632 C, RMI 632 PC):

Con l'opzione **Standard** il robot tosaerba è connesso a internet e raggiungibile con l'app. (⇒ 10.)

Con l'impostazione **ECO** la radiocomunicazione viene disattivata al fine di ridurre il consumo di energia nelle fasi di riposo, il robot tosaerba non è pertanto raggiungibile con l'app. Nell'app vengono visualizzati gli ultimi dati disponibili.



11.11 Regolazione sensore pioggia

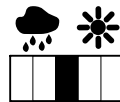
Per la regolazione del sensore a 5 livelli, premere i tasti freccia a sinistra o a destra. Il valore corrente viene visualizzato nel menu "Impostazioni" con un grafico a linee.



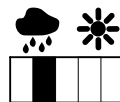
Lo spostamento del regolatore influisce

- sulla sensibilità del sensore pioggia,
- su quanto tempo il robot tosaerba deve attendere prima che la superficie del sensore si asciughi dopo la pioggia.

Sulla **sensibilità media** il robot tosaerba è pronto per l'impiego in condizioni esterne normali.



Spostare la barra ulteriormente **verso sinistra** per tagliare l'erba in caso di un'umidità maggiore. Con la barra completamente verso sinistra il robot tosaerba taglia anche in condizioni esterne bagnate e non interrompe l'azione di taglio nel caso in cui alcune gocce di pioggia cadessero sul sensore.



Spostare la barra ulteriormente **verso destra** per tagliare l'erba in caso di un'umidità ridotta. Con la barra completamente verso destra il robot tosaerba taglia solo se il sensore pioggia è completamente asciutto.



11.12 Impostazione dell'indicatore stato

Per la configurazione dell'indicatore stato selezionare la parte destra o sinistra dello schermo con i tasti freccia e confermare con OK.

Stato carica:

Visualizzazione del simbolo della batteria insieme allo stato di carica, in percentuale



Tempo residuo:

Durata di taglio erba rimanente nella settimana in corso, in ore e minuti. Questa schermata viene visualizzata solo con lo schema taglio "Dinamico".



Data e ora:

Data e ora attuali



Tempo avvio:

Avvio della prossima azione di taglio pianificata. In presenza di un orario attivo corrente viene visualizzato il testo "attivo".



Azioni taglio:

Numero di tutte le azioni di taglio fino a ora completate



Ore di taglio:

Durata di tutte le azioni di taglio fino a ora completate



Percorso:

Percorso totale eseguito



Rete

(RMI 632 C, RMI 632 PC):

Intensità segnale della connessione cellulare con codice rete. Una piccola x o un punto interrogativo segnalano una mancata connessione a Internet del robot tosaerba. (⇒ 11.3), (⇒ 11.17)



Ricezione GPS

(RMI 632 C, RMI 632 PC):

Coordinate GPS del robot tosaerba. (⇒ 11.17)



11.13 Installazione

1. Corridoio:

Attivare e disattivare il ritorno in base falsato.



Con l'opzione corridoio attivata, il robot

tosaerba ritorna in base verso la docking station in modo sfalsato lungo il filo perimetrale.

Possono essere scelte **tre varianti:**

Spe. – Impostazione standard


Il robot tosaerba si sposta lungo il filo perimetrale.

Stretto – 40 cm

Il robot tosaerba si sposta alternativamente lungo il filo perimetrale oppure in modo sfalsato di 40 cm.


Largo – 40 - 80 cm

La distanza dal filo perimetrale viene selezionata in ordine casuale all'interno di questo corridoio a ogni ritorno in base.

 In combinazione con una docking station esterna, nonché in presenza di passaggi e strettoie, per il ritorno in base sfalsato è necessario installare dei **circuiti guida**. (⇒ 12.12)

Per il ritorno in base sfalsato osservare una distanza filo minima di 2 m.

2. Punti part.:

Il robot tosaerba inizia le azioni di taglio partendo dalla docking station (impostazione standard) oppure da un punto di partenza. 

È necessario definire i punti di partenza

- se devono essere lavorate in modo mirato aree parziali perché trattate in modo insufficiente,
- se le superfici sono raggiungibili solo tramite un unico passaggio. Su tali superfici parziali è necessario definire almeno un punto di partenza.

RMI 632 C, RMI 632 PC:

Ai punti di partenza può essere abbinato un **raggio**. Questo significa che il robot tosaerba taglia quando si avvia sul punto

di partenza definito, inizialmente sempre entro la superficie circolare attorno al punto di partenza. Solo dopo che ha lavorato tale superficie parziale, l'azione di taglio continua nella rimanente area taglio.

- Impostazione dei punti di partenza (⇒ 11.14)


3. Superfici secondarie:

Attivare le superfici secondarie. 

Inattivo – Impostazione standard

Attivo – Impostazione per quando è necessario tagliare sulle superficie secondarie. Nel menu "Avvio" è necessario selezionare l'area taglio (superficie principale/superficie secondaria). (⇒ 12.10)

4. Taglio bordo:


Impostare la frequenza del taglio bordo. 

Mai – Il bordo non viene mai tagliato.


1 volta – Impostazione standard, il bordo viene tagliato una volta alla settimana.

2/3/4/5 volte – Il bordo viene tagliato due/tre/quattro/cinque volte alla settimana.

5. Prova bordo:


Avviare la percorrenza dei bordi per la verifica della corretta disposizione del filo. 

Viene richiamato il punto "Controllo dell'installazione" dall'assistente di installazione. (⇒ 9.12)

 Per il controllo della corretta disposizione del filo attorno alle superfici di sbarramento, posizionare il robot tosaerba con il lato anteriore in direzione della superficie di sbarramento nell'area taglio e avviare la percorrenza dei bordi.

Mentre il robot percorre i bordi, viene definita l'area di ritorno in base del robot tosaerba. Se necessario, viene ampliata l'area di ritorno in base precedentemente memorizzata. (⇒ 14.5)

6. Nuova installazione:


L'assistente di installazione viene nuovamente avviato e lo schema taglio esistente viene cancellato. (⇒ 9.6) 

11.14 Impostazione dei punti di partenza

Per l'installazione

- eseguire la procedura di apprendimento dei punti di partenza
- o
- selezionare il punto di partenza desiderato e impostarlo manualmente.

Apprendi punti part.:

Dopo aver premuto il tasto OK, il robot tosaerba esegue il giro di apprendimento lungo il filo perimetrale. Se non è in stazione, il robot tosaerba rientra prima alla docking station. Tutti i punti di partenza esistenti vengono cancellati. 



RMI 632 C, RMI 632 PC:

Mentre il robot tosaerba esegue il giro di apprendimento, viene definita l'area di ritorno in base del robot tosaerba. Se necessario, viene ampliata l'area di ritorno in base precedentemente memorizzata. (⇒ 14.5)

Durante la marcia possono essere impostati fino a 4 punti di partenza premendo il tasto OK.

Interruzione della procedura di apprendimento:

Manuale – Premendo il tasto STOP.

Automatico – A causa della presenza di ostacoli sul bordo della superficie di taglio dell'erba.

- Se il giro di apprendimento viene interrotto automaticamente, correggere la posizione del filo perimetrale oppure rimuovere gli ostacoli.
- Prima di continuare il giro di apprendimento controllare la posizione del robot tosaerba. L'apparecchio deve rimanere sul filo perimetrale oppure entro l'area taglio con il lato anteriore in direzione del filo perimetrale.

Conclusione della procedura di apprendimento:

Manuale – In seguito a un'interruzione.

Automatico – In seguito all'inserimento in stazione.

Dopo aver confermato con il tasto OK, i nuovi punti di partenza vengono memorizzati.

Frequenza di avvio:

La frequenza di avvio definisce quante volte deve essere iniziata un'azione di taglio in un punto di partenza.

L'impostazione standard è di 2 azioni di taglio su 10 (2/10) per ogni punto di partenza.

- Se necessario, dopo la procedura di apprendimento modificare la frequenza di avvio.
- Se la procedura di apprendimento fosse stata terminata in anticipo, far rientrare il robot tosaerba nella docking station tramite il menu "Torna in base". (⇒ 11.6)

RMI 632 C, RMI 632 PC:

Dopo l'apprendimento, attorno ad ogni punto di partenza può essere definito un **raggio** da 3 m fino a 30 m. Ai punti di partenza memorizzati non è abbinato di serie alcun raggio.



Punti di partenza con raggio:

Se l'azione di taglio viene avviata nel punto di partenza corrispondente, il robot tosaerba taglia inizialmente la superficie parziale all'interno del segmento circolare attorno al punto di partenza. L'area taglio restante viene trattata solo successivamente.

Impostazione manuale del punto di partenza da 1 a 4:

Definire la distanza dei punti di partenza dalla docking station e la frequenza di avvio.

La **distanza** corrisponde al percorso dalla docking station al punto di partenza in metri, misurato in senso orario.

La **frequenza di avvio** può essere compresa tra 0 azioni di taglio su 10 (0/10) e 10 azioni di taglio su 10 (10/10).

RMI 632 C, RMI 632 PC:

Attorno al punto di partenza può essere definito un **raggio** da 3 m fino a 30 m.



La **docking station** è definita come **punto di partenza 0**: ciò significa che le azioni di taglio vengono normalmente avviate da tale posizione. La frequenza di avvio corrisponde al valore residuo calcolato su 10 partenze su 10.



11.15 Sicurezza

1. Blocco apparecchio
2. Livello
3. Protezione GPS (RMI 632 C, RMI 632 PC)
4. Modifica codice PIN
5. Segnale avvio
6. Segnali acustici
7. Segnali menu
8. Blocco tasti
9. Collega iMOW® + Dock

1. Blocco appar.:

Il blocco apparecchio viene attivato con OK, il robot tosaerba non può più essere messo in funzione.

Il robot tosaerba deve essere bloccato prima di qualsiasi intervento di manutenzione e pulizia, prima del trasporto e prima del controllo. (⇒ 5.2)

- Per eliminare il blocco dell'apparecchio premere la combinazione di tasti visualizzata (tasto Taglio e tasto OK).




2. Livello:

Possono essere impostati fino a 4 livelli di sicurezza, a seconda del livello vengono attivati determinati blocchi e dispositivi di sicurezza.



- **Nessuno:**
Il robot tosaerba non è protetto.
- **Basso:**
La Richiesta PIN è attiva; il collegamento del robot tosaerba e della docking station nonché il ripristino dell'apparecchio alle impostazioni di fabbrica avviene solo dopo aver immesso il codice PIN.
- **Medio:**
Come l'impostazione "Basso", in aggiunta è attivo il blocco a tempo.
- **Alto:**
È sempre necessario immettere il codice PIN.

 **Suggerimento:**
Impostare il livello di sicurezza "Basso", "Medio" oppure "Alto".

- Selezionare il livello desiderato e confermare con OK; se necessario, immettere il codice PIN a 4 cifre.

Richiesta PIN:

Se il tosaerba viene ribaltato dall'impugnatura per oltre 10 secondi, viene visualizzata una richiesta del PIN. Si attiva un allarme e l'automatico viene disinserito qualora non venga immesso il codice PIN entro 1 minuto.

Blocco collegamento:

Viene richiesto un codice PIN prima del collegamento del robot tosaerba alla docking station.

Blocco reset:

Viene richiesto un codice PIN prima del ripristino del prodotto alle impostazioni di fabbrica.

Blocco a tempo:

Viene richiesto un codice PIN per la modifica di un'impostazione qualora non sia stato immesso alcun codice PIN per oltre un mese.

Protezione impostazioni:

Viene richiesto un codice PIN qualora vengano modificate le impostazioni.

3. Protezione GPS

(RMI 632 C, RMI 632 PC):

Attivazione o disattivazione del monitoraggio posizione. (⇒ 5.10)



Suggerimento:

Attivare sempre la protezione GPS. Prima dell'attivazione, inserire il **numero di telefono cellulare** del proprietario nell'app (⇒ 10.) e impostare uno dei livelli di sicurezza "Basso", "Medio" oppure "Alto" sul robot tosaerba.

4. Modifica codice PIN:

Il codice PIN a 4 cifre può essere modificato, se necessario.



L'opzione menu "Modifica codice PIN" viene visualizzata solamente per i livelli di sicurezza "Basso", "Medio" oppure "Alto".

- Immettere prima il vecchio codice PIN e confermare con OK.
- Impostare il nuovo codice PIN a 4 cifre e confermare con OK.



Suggerimento:

Prendere nota del codice PIN modificato.

Se viene inserito un codice PIN errato per 5 volte, è necessario un **codice master** a 4 cifre. Inoltre viene disattivato l'automatico. Per la creazione del codice master è necessario comunicare al rivenditore autorizzato il numero di serie a 9 cifre e la data a 4 cifre che vengono visualizzati sulla finestra a comparsa.

5. Segnale avvio:

Viene attivato e disattivato il segnale acustico emesso prima dell'azionamento della lama.



6. Segnali acustici:

Viene attivato e disattivato il segnale acustico emesso quando il robot tosaerba urta un ostacolo.



7. Segnali menu:

Viene attivato e disattivato il segnale acustico "clic" emesso quando viene aperto un menu o confermata una selezione con OK.



8. Blocco tasti:

Con il blocco tasti inserito, i tasti della console di comando possono essere azionati solo dopo aver premuto e mantenuto premuto il tasto **Indietro** e successivamente il tasto freccia **in avanti**. Il blocco tasti si attiva 2 minuti dopo l'ultimo utilizzo dei tasti.



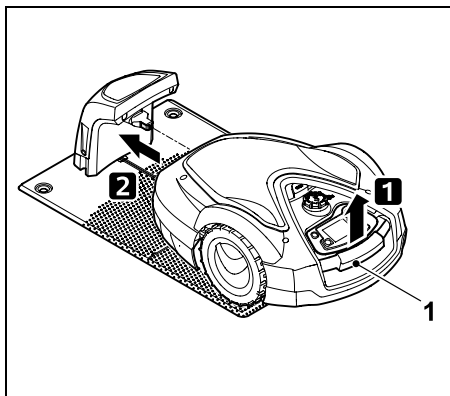
9. Collega iMOW® + Dock:

Dopo la prima messa in funzione, il robot tosaerba funziona esclusivamente con la docking station fornita.



A seguito di una sostituzione della docking station oppure di componenti elettronici nel robot tosaerba o per la messa in funzione del robot tosaerba su un'altra area taglio con un'altra in dotazione, il robot tosaerba e la docking station devono essere collegati.

- Installare la docking station e collegare il filo perimetrale. (⇒ 9.8), (⇒ 9.10)



Sollevare leggermente il robot tosaerba dall'impugnatura per il trasporto (1) e alleggerire le ruote motrici. Spingere l'apparecchio appoggiato sulle ruote anteriori nella docking station.

- Dopo aver premuto il tasto OK, immettere il codice PIN; successivamente il robot tosaerba ricerca il segnale filo e lo memorizza automaticamente. L'operazione dura alcuni minuti. (⇒ 9.11)

i Per il livello di sicurezza "Nessuno" il codice PIN non è necessario.

11.16 Servizio

1. Cambio lama:

Con OK si conferma il montaggio di una nuova lama. Il contatore viene azzerato.

2. Cerca rottura filo:

Se il LED rosso sulla docking station lampeggia rapidamente, il filo perimetrale è interrotto. (⇒ 13.1)

- Ricercare la rottura filo (⇒ 16.7)

3. Pausa invern.:

Con OK il robot tosaerba passa alla modalità Pausa invernale. Le impostazioni vengono mantenute, mentre l'orologio e la data vengono ripristinati.

- Caricare completamente la batteria prima della messa in pausa.
- Alla rimessa in funzione, riattivare l'apparecchio premendo un qualsiasi tasto.

4. Reset impostazioni:

Con OK il robot tosaerba viene ripristinato alle impostazioni di fabbrica e l'assistente di installazione viene riavviato. (⇒ 9.6)

- Dopo aver premuto il tasto OK immettere il codice PIN.

i Per il livello di sicurezza "Nessuno" il codice PIN non è necessario.

11.17 Informazioni

i Informazioni	10:32		
Messaggi			
Pioggia rilevata	VE 13:52		
Suggerimento	DO 15:00		

1. Messaggi:

Elenco di tutti i guasti attivi, delle anomalie e dei suggerimenti; visualizzazione insieme al momento in cui si verificano.

In caso di funzionamento senza anomalie, appare il testo "Nessun messaggio". I dettagli del messaggio vengono visualizzati premendo il tasto OK. (⇒ 24.)

2. Eventi:

Elenco delle ultime attività del robot tosaerba.

I dettagli degli eventi (testo supplementare, tempo e codice) vengono visualizzati premendo il tasto OK.

i Se alcune attività si verificano troppo spesso, il rivenditore autorizzato può fornire ulteriori dettagli. I guasti durante il funzionamento normale vengono documentati nei messaggi.

3. Stato iMOW@:

Informazioni sul robot tosaerba.

- Stato carica:
Carica della batteria, in percentuale
- Tempo residuo:
Durata di taglio erba rimanente nella settimana in corso, in ore e minuti. Questa schermata viene visualizzata solo con lo schema taglio "Dinamico".
- Data e ora
- Tempo avvio:
Avvio della prossima azione di taglio pianificata
- Azioni taglio:
Numero di tutte le azioni di taglio completate
- Ore di taglio:
Durata di tutte le azioni di taglio completate, in ore
- Percorso:
Percorso complessivo eseguito, in metri
- Ser.-No.:
Il numero di serie del robot tosaerba è leggibile anche sulla targhetta dati prestazioni nel vano sotto la console di comando.

- Servizio:
Data dell'ultima assistenza eseguita dal rivenditore STIHL
- Batteria:
Numero di serie della batteria
- Software:
Software installato sull'apparecchio

4. Stato prato:

Informazioni sulla superficie del



- Area taglio in metri quadrati:
Il valore viene immesso durante l'installazione iniziale oppure durante una nuova installazione. (⇒ 9.6)
- Tempo ca.:
Durata di un giro attorno all'area taglio, in minuti e secondi
- Punti di partenza 1–4:
Distanza del corrispondente punto di partenza dalla docking station in metri, rilevato in senso orario. (⇒ 11.14)
- Perimetro:
Perimetro dell'area taglio, in metri
- Taglio bordo:
Frequenza del taglio bordo alla settimana (⇒ 11.13)

5. Stato modulo radio (RMI 632 C, RMI 632 PC):

Informazioni sul modulo radio



- Satelliti:
Numero dei satelliti nel campo di ricezione
- Posizione:
Posizione corrente del robot tosaerba; disponibile in caso di connessione satellitare adeguata

- Intensità segnale:
Intensità segnale della connessione cellulare; maggiore è il numero di simboli "più" (massimo "++++") visualizzati, migliore sarà la connessione.
- Rete:
Codice rete, composto da codice Paese (MCC) e codice provider (MNC)
- Numero cellulare:
Numero di cellulare del proprietario; viene inserito nell'app. (⇒ 10.)
- IMEI:
Codice hardware del modulo radio
- IMSI:
Nome utente del telefono cellulare internazionale
- SW:
Versione software del modulo radio
- Ser.-No.:
Numero di serie del modulo radio
- Modem SN:
Numero di serie del modem

12. Filo perimetrale



Prima della disposizione del filo perimetrale, in particolare prima dell'installazione iniziale, leggere l'intero capitolo e pianificare in modo preciso la disposizione del filo.



Eseguire l'installazione iniziale con l'assistente di installazione. (⇒ 9.6)

Se si dovesse avere bisogno di supporto, il rivenditore autorizzato STIHL sarà lieto di aiutarvi nella preparazione dell'area di taglio e nell'installazione del filo perimetrale.

Prima del fissaggio finale del filo perimetrale, controllare l'installazione. (⇒ 9.12) Gli adattamenti della disposizione filo vengono in generale eseguiti nella zona dei passaggi, delle strettoie oppure delle superfici di sbarramento.

Possono tuttavia verificarsi degli scostamenti,

- se le capacità tecniche del robot tosaerba sono state spinte al massimo, ad esempio, con passaggi molto lunghi oppure in caso di spostamento in una zona con oggetti metallici oppure su metallo situato sotto la superficie del prato, (ad es. tubazioni acqua e cavi corrente),
- se l'area di taglio è stata appositamente modificata dal punto di vista costruttivo per l'impiego del robot tosaerba.

i Le distanze filo indicate nelle presenti istruzioni per l'uso sono stabilite in base alla disposizione del filo perimetrale sulla superficie del prato.

Il filo perimetrale può anche essere interrato a una profondità massima di 10 cm (ad esempio utilizzando una macchina posatrice).

L'interramento nel terreno solitamente influisce sulla ricezione del segnale, in particolare se sopra il filo perimetrale sono state posizionate piastre o lastricati. Se necessario, il robot tosaerba si sposta ulteriormente verso l'esterno in modo sfalsato lungo il filo perimetrale: ciò richiede maggiore spazio nei passaggi, nelle strettoie e durante la percorrenza del bordo. Se necessario, adattare la disposizione del filo.

12.1 Pianificazione della disposizione del filo perimetrale

i Fare riferimento agli **esempi di installazione** riportati alla fine delle istruzioni per l'uso. (⇒ 27.)
Includere nell'installazione le superfici di sbarramento, i passaggi, le superfici secondarie, i circuiti guida e le riserve di filo in fase di disposizione del filo perimetrale per evitare delle correzioni successive.

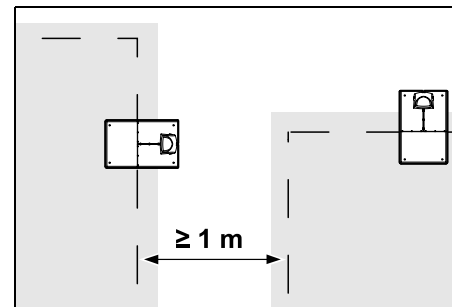
- Stabilire l'**ubicazione della docking station** (⇒ 9.1)
- Rimuovere gli **ostacoli** nell'area di taglio oppure designare delle superfici di sbarramento. (⇒ 12.9)

- **Filo perimetrale:**
Il filo perimetrale deve essere disposto in una matassa filo perimetrale continua attorno all'intera area taglio.
Lunghezza massima:
500 m

i Nel caso di aree taglio più piccole con filo di lunghezza inferiore a 80 m è necessario installare l'accessorio AKM 100 unitamente al filo perimetrale. (⇒ 9.9)

- **Passaggi e superfici secondarie:**
Per il taglio con la modalità automatica collegare tutte le zone della superficie di taglio con i **passaggi**. (⇒ 12.11)
Se lo spazio non fosse sufficiente, allestire delle **superfici secondarie**. (⇒ 12.10)
- Durante la disposizione del filo perimetrale prestare attenzione alle **distanze** (⇒ 12.5):
in presenza di superfici adiacenti percorribili (dislivello inferiore a +/- 1 cm, ad esempio marciapiedi): **0 cm**
In presenza di ostacoli alti (ad esempio muri, alberi): **33 cm**
Distanza filo minima nelle strettoie: **54 cm**
In presenza di superfici d'acqua e potenziali punti di caduta (angoli, gradini): **100 cm**
- **Angoli:**
Evitare la disposizione in angoli acuti (inferiori a 90°)
- **Circuiti guida:**
Se occorre utilizzare il ritorno in base sfalsato (corridoio), in caso di passaggi o con una docking station esterna è necessario installare dei circuiti guida. (⇒ 12.12)

- **Riserve di filo:**
Per poter cambiare leggermente la disposizione del filo perimetrale a posteriori, si dovrebbero installare più riserve di filo. (⇒ 12.15)



Le aree taglio non devono sovrapporsi. È necessario mantenere una distanza minima di **≥ 1 m** tra i fili perimetrali di due aree taglio.

i Eventuali residui arrotolati del filo perimetrale possono causare problemi e devono essere rimossi.

12.2 Esecuzione schizzo dell'area di taglio



Durante l'installazione del robot tosaerba e della docking station è consigliabile eseguire uno schizzo dell'area di taglio. All'inizio delle presenti istruzioni per l'uso è stata predisposta, a tale scopo, un'apposita pagina. Tale schizzo deve essere aggiornato in caso di successive modifiche.

Contenuto dello schizzo:

- **Contorno dell'area di taglio** contenente i principali ostacoli, confini e le eventuali superfici di sbarramento nei quali il robot tosaerba non deve lavorare. (⇒ 27.)

- Posizione della **docking station** (⇒ 9.8)
- Ubicazione del **filo perimetrale**
Il filo perimetrale si radica entro breve tempo nel terreno e non è più visibile. In particolare, contrassegnare la disposizione del filo attorno agli ostacoli. (⇒ 12.3)
- Ubicazione delle **connessioni filo**
Le connessioni filo utilizzate non sono più visibili dopo un breve lasso di tempo. Al fine di poterle sostituire, in caso di necessità, annotare la loro posizione. (⇒ 12.16)

12.3 Disposizione del filo perimetrale

i Utilizzare solo elementi di ancoraggio e filo perimetrale originali. **Kit di installazione** con il materiale necessario sono disponibili come accessori presso il rivenditore specializzato STIHL. (⇒ 18.)

È possibile selezionare la direzione della disposizione (in senso orario o antiorario), a seconda delle necessità.

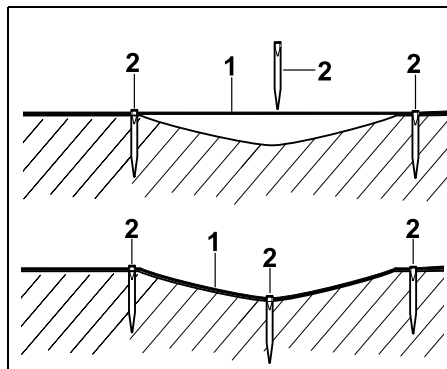
Non estrarre mai gli elementi di ancoraggio servendosi del filo perimetrale; usare sempre un attrezzo apposito (ad esempio una pinza universale).

Pianificare la disposizione del filo perimetrale in uno schema. (⇒ 12.2)

- Installare la docking station. (⇒ 9.8)



- Partendo dalla docking station disporre il filo perimetrale attorno all'area taglio e attorno agli eventuali ostacoli presenti (⇒ 12.9) e fissarlo al terreno con gli elementi di ancoraggio. Controllare le distanze con l'ausilio della dima distanziatrice iMOW®. (⇒ 12.5)
Attenersi alle indicazioni riportate nel capitolo "Installazione iniziale". (⇒ 9.9)
- Collegare il filo perimetrale. (⇒ 9.10)

i Nota:
Evitare di tendere eccessivamente il filo perimetrale per evitare di romperlo. Soprattutto nel caso in cui il filo perimetrale venisse posato utilizzando una macchina posatrice, assicurarsi che scorra liberamente dalla bobina.

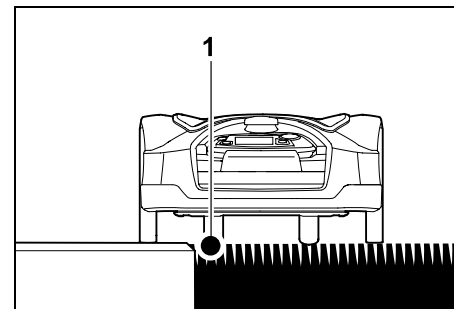


Il filo perimetrale (1) viene disposto sopra terra e fissato con elementi di ancoraggio aggiuntivi (2) in presenza di irregolarità. Ciò impedisce che il filo venga tagliato dalla lama del tosaerba.

12.4 Collegare il filo perimetrale

- Staccare la presa di corrente e successivamente rimuovere il coperchio della docking station. 
- Inserire il filo perimetrale nelle guide cavo della piastra di fondo, infilarlo attraverso l'attacco, spellare le estremità e collegarle alla docking station. Attenersi alle indicazioni riportate nel capitolo "Installazione iniziale". (⇒ 9.10)
- Montare il coperchio della docking station e successivamente collegare la presa di corrente. 
- Verificare il segnale del filo. (⇒ 11.13)
- Controllare il collegamento. (⇒ 15.7)
Se necessario, modificare la posizione del filo perimetrale nella zona della docking station.

12.5 Distanze filo – Utilizzo della dima distanziatrice iMOW®



Lungo gli ostacoli percorribili, come le terrazze, e lungo le superfici percorribili è possibile disporre il filo perimetrale (1)

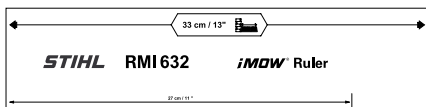
senza distanza. Il robot tosaerba lavora quindi con una ruota posteriore al di fuori dell'area taglio.

Dislivello massimo rispetto al tappeto erboso: **+/- 1 cm**

i Durante la cura del bordo del prato fare attenzione a non danneggiare il filo perimetrale. Se necessario, installare il filo perimetrale con una leggera distanza (2 - 3 cm) dal bordo del prato.

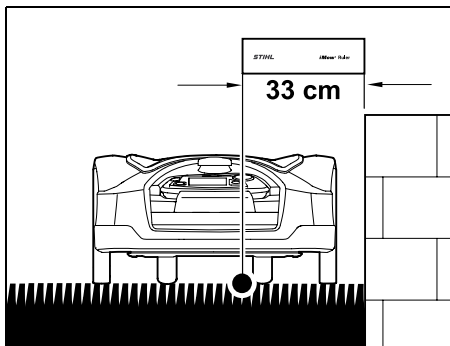
Misurazione delle distanze filo con la dima distanziatrice iMOW®:

Affinché il filo perimetrale venga disposto a una distanza corretta rispetto al bordo della superficie del prato e rispetto agli ostacoli, è necessaria la dima distanziatrice iMOW® per la misurazione della distanza.



Ostacolo alto:

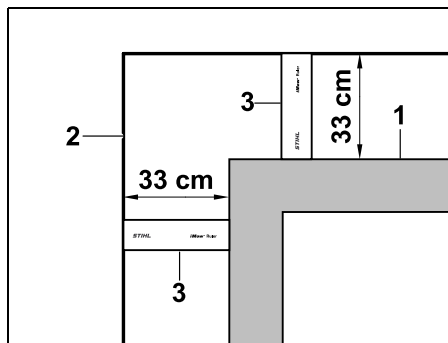
Distanza tra un ostacolo alto e il filo perimetrale.



Il robot tosaerba deve lavorare completamente all'interno dell'area taglio e non deve toccare l'ostacolo.

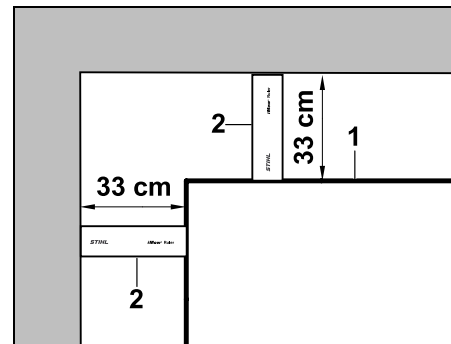
Grazie alla distanza di 33 cm il robot tosaerba è in grado di percorrere l'angolo di un ostacolo alto lungo il filo perimetrale senza urtare l'ostacolo.

Disposizione del filo attorno a ostacoli alti:



In fase di disposizione attorno a ostacoli alti (1), quali angoli di muro oppure aiuole alte, è necessario rispettare con cura la distanza filo negli angoli così da evitare che il robot tosaerba strisci contro l'ostacolo stesso. Disporre il filo perimetrale (2) con l'ausilio di una dima distanziatrice iMOW® (3) come indicato in figura.

Distanza filo: 33 cm

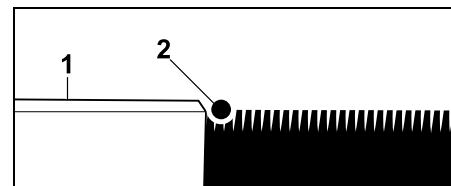


Durante la disposizione del filo perimetrale (1) nell'angolo interno di un ostacolo alto, misurare la distanza filo con la dima distanziatrice iMOW® (2).

Distanza filo: 33 cm

Misurazione dell'altezza degli ostacoli:

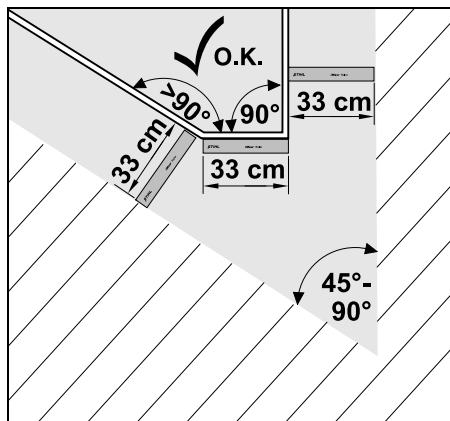
Il robot tosaerba può percorrere superfici adiacenti, se il dislivello da superare è inferiore a **+/- 1 cm**.



Lo sfalsamento in altezza rispetto a un ostacolo percorribile (1) è inferiore a **+/- 1 cm**: disporre il filo perimetrale (2) senza distanza dall'ostacolo.

i Se necessario, impostare l'**altezza di taglio** in modo che il robot tosaerba con l'apparato di taglio non urti contro eventuali ostacoli. Se viene impostata l'altezza di taglio minima, il robot tosaerba è quindi in grado di superare solamente ostacoli bassi, come indicato.

12.6 Angoli acuti



Negli angoli acuti del prato (45° - 90°), fissare al terreno il filo perimetrale come indicato in figura. I due angoli devono avere una distanza di almeno 33 cm, in modo tale che il robot tosaerba possa percorrere il bordo.

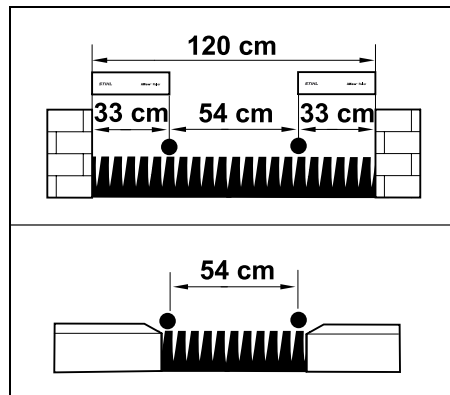
Non includere gli angoli più piccoli di 45° nella disposizione del filo.

12.7 Strette

i Se sono installate delle strette, disattivare il ritorno in base sfalsato (corridoio) (⇒ 11.13) o installare circuiti guida. (⇒ 12.12)

Il robot tosaerba percorre tutte le strette automaticamente fintantoché viene rispettata la distanza filo minima. Le aree più strette dell'area di taglio devono essere delimitate disponendo il filo perimetrale.

Se è necessario collegare due aree di taglio tra loro mediante l'impiego di una sottile zona percorribile, è possibile installare un passaggio. (⇒ 12.11)



La distanza filo minima è pari a 54 cm.

Di conseguenza nelle **strette** sono necessari i seguenti spazi:

- tra gli ostacoli alti superiori a +/- 1 cm di altezza, come i muri, 120 cm,
- tra le zone percorribili adiacenti con un dislivello inferiore a +/- 1 cm, ad esempio i vialetti 54 cm.

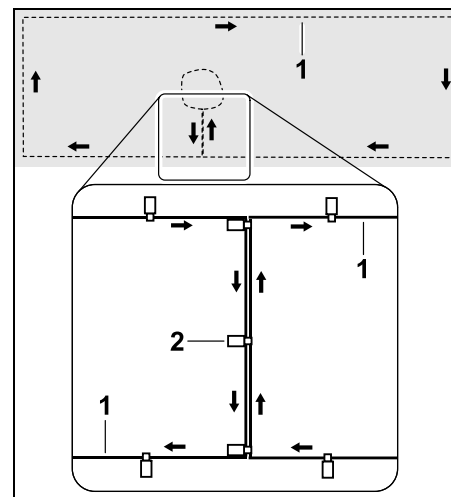
12.8 Installazione dei tratti di collegamento

Il robot tosaerba ignora il segnale del filo perimetrale quando i fili vengono disposti in parallelo, a contatto. È necessario installare i tratti di collegamento

- quando devono essere installate le superfici secondarie, (⇒ 12.10)
- quando sono necessarie le superfici di sbarramento. (⇒ 12.9)

i STIHL consiglia di disporre i tratti di collegamento insieme alle rispettive superfici di sbarramento oppure insieme alle superfici secondarie durante la disposizione del filo.

In caso di installazione successiva è necessario separare il coppia del filo e i tratti di collegamento devono quindi essere collegati con le connessioni filo fornite in dotazione. (⇒ 12.16)



Nei tratti di collegamento il filo perimetrale (1) viene disposto in parallelo, i fili non devono incrociarsi e devono essere a contatto. Fissare al terreno il tratto di collegamento con un numero sufficiente di elementi di ancoraggio (2).

12.9 Superfici di sbarramento

È necessario installare le superfici di sbarramento

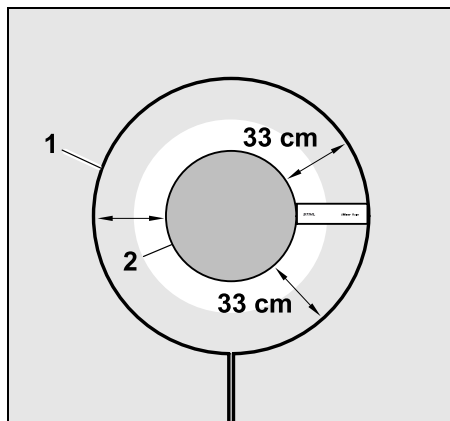
- attorno agli ostacoli con cui il robot tosaerba non deve entrare in contatto,

- attorno agli ostacoli che non sono sufficientemente stabili,
- attorno agli ostacoli troppo bassi. Altezza minima: 10 cm

STIHL consiglia di

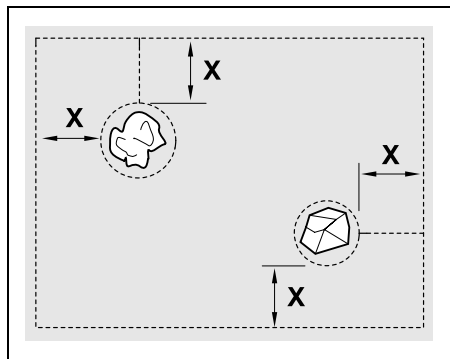
- rimuovere gli ostacoli oppure di escluderli con delle superfici di sbarramento,
- controllare le superfici di sbarramento dopo l'installazione iniziale oppure dopo le modifiche all'installazione del filo con l'ausilio dell'opzione "Prova bordo". (⇒ 11.13)

Distanza per la disposizione del filo perimetrale attorno a una superficie di sbarramento: **33 cm**



Il robot tosaerba percorre il filo perimetrale (1) attorno all'ostacolo (2) senza urtarlo.

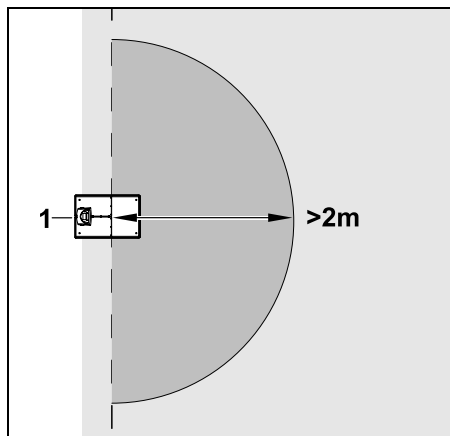
Per garantire un funzionamento ottimale, le superfici di sbarramento devono essere essenzialmente rotonde e non devono presentare forme ovali, angolari o con convessità rivolte verso l'interno.



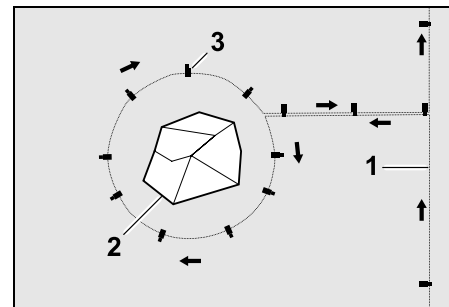
Le superfici di sbarramento devono avere un **diametro minimo** di 66 cm. La **distanza rispetto al circuito perimetrale (X)** deve essere superiore a 54 cm.

i Suggerimento:

Le superfici di sbarramento devono avere un diametro minimo di 2 - 3 m.



Affinché l'inserimento in stazione non venga disturbato, le superfici di sbarramento devono essere installate mantenendo un raggio di almeno **2 m** attorno alla docking station (1).

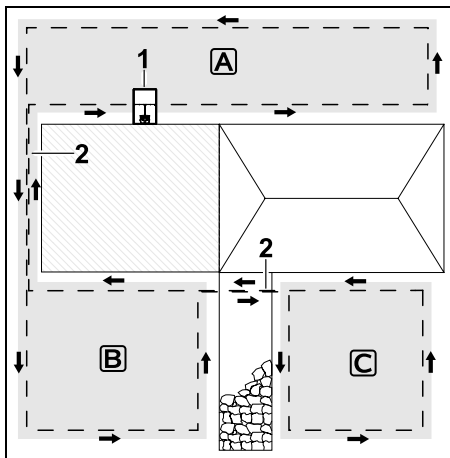


Stendere il filo perimetrale (1) dal bordo all'ostacolo disponendolo a una distanza corretta (usare la dima distanziatrice iMOW® a tale scopo) attorno all'ostacolo (2) e fissarlo al terreno con un numero sufficiente di elementi di ancoraggio (3). Infine, riportare il filo perimetrale verso il bordo.

Tra l'ostacolo e il bordo disporre il filo perimetrale **parallelamente** a un tratto di collegamento. È importante che la direzione della disposizione venga mantenuta attorno alla superficie di sbarramento (⇒ 12.8)

12.10 Superfici secondarie

Le superfici secondarie sono zone dell'area taglio che non possono essere trattate dal robot tosaerba in modo **completamente automatico** in quanto non è possibile accedervi. In questo modo è possibile delimitare diverse aree taglio separate con un singolo filo perimetrale. Il robot tosaerba deve essere trasportato manualmente da un'area taglio all'altra. L'azione di taglio viene attivata tramite il menu "Avvio" (⇒ 11.5).



La docking station (1) viene installata nell'area taglio **A** e tale area viene trattata in modo completamente automatico secondo lo schema di taglio erba. Le superfici secondarie **B** e **C** sono collegate tramite dei tratti di collegamento (2) all'area taglio **A**. Su tutte le superfici il filo perimetrale deve essere disposto nella stessa direzione – Non incrociare mai il filo perimetrale nei tratti di collegamento.

- Attivare la superficie secondaria nel menu "Altro – Impostazioni – Installazione". (⇒ 11.13)

12.11 Passaggi

Se vi fossero diverse aree taglio da tagliare (ad esempio aree taglio davanti e dietro la casa), è possibile installare un passaggio per il collegamento delle due aree. In questo modo è possibile trattare tutte le superfici di taglio **automaticamente**.

i Nei passaggi il prato viene tagliato solo percorrendo il filo perimetrale. Se necessario, attivare il taglio del bordo automatico oppure tagliare manualmente e regolarmente la zona dei passaggi. (⇒ 15.6), (⇒ 11.13)

Se sono installati dei passaggi, disattivare il ritorno in base sfalsato (corridoio) (⇒ 11.13) o installare circuiti guida. (⇒ 12.12)

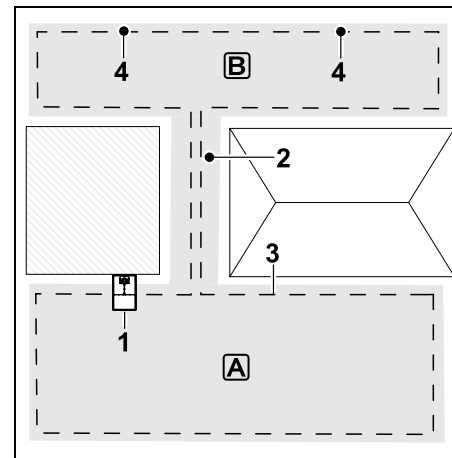
Le distanze filo e la sagoma passaggio indicate sono stabilite in base alla disposizione del filo perimetrale sulla superficie del prato. Se il filo perimetrale è interrato molto in profondità, ad esempio sotto pavimentazioni in pietra, le misure sono differenti. Verificare il funzionamento e regolare la disposizione del filo se necessario.

Presupposti:

- **Larghezza minima** (spazio necessari):
tra ostacoli fissi: 108 cm
tra le superfici percorribili: 27 cm.

i Nei passaggi più lunghi è necessario rispettare uno spazio leggermente maggiore in funzione delle caratteristiche del terreno. I passaggi più lunghi devono essere sempre installati preferibilmente al centro tra gli ostacoli.

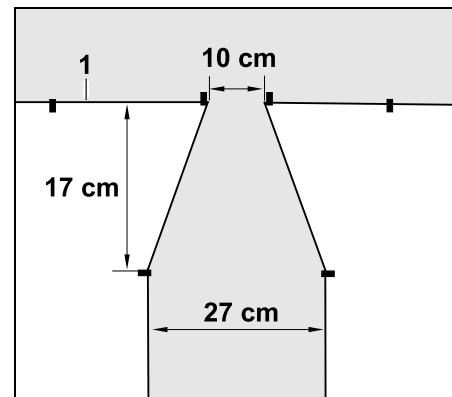
- Il passaggio può essere percorso liberamente.
- Nella zona della seconda area di taglio viene definito almeno 1 **punto di partenza**. (⇒ 11.14)



La docking station (1) viene installata nell'area di taglio **A**. L'area di taglio **B** è collegata con un passaggio (2) all'area di taglio **A**. Il filo perimetrale (3) può essere percorso dal robot tosaerba senza interruzioni. Per il trattamento dell'area di taglio **B** devono essere definiti dei punti di partenza (4). (⇒ 11.14)

Le singole azioni di taglio vengono quindi avviate a seconda dell'impostazione (frequenza di avvio) sui punti di partenza.

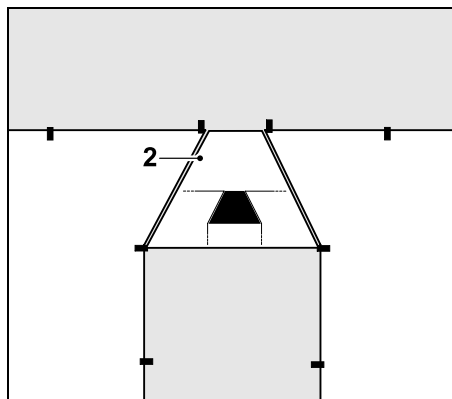
Inizio e fine del passaggio:



All'inizio e alla fine di un passaggio è necessario disporre il filo perimetrale (1) a forma di imbuto, come mostrato in figura. Con questa installazione si evita che il robot tosaerba percorra accidentalmente il passaggio durante l'azione di taglio.

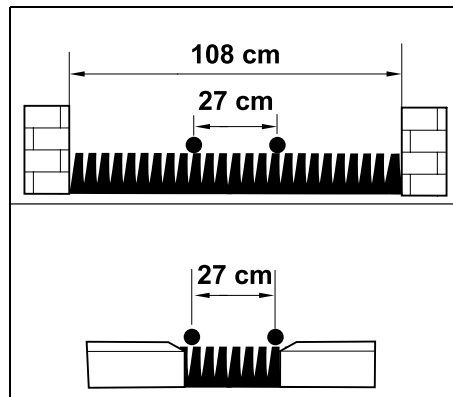
i Le dimensioni dipendono dall'ambiente e dal terreno. In caso di passaggi con inizio o fine a forma di imbuto controllare sempre se il robot tosaerba può passarvi attraverso.

Disporre il filo perimetrale a sinistra e a destra dell'ingresso del passaggio, mantenendo una distanza pari a circa la lunghezza dell'apparecchio.



Per l'installazione della zona di accesso e uscita a forma di imbuto utilizzare la sagoma del passaggio fornita in dotazione (2).

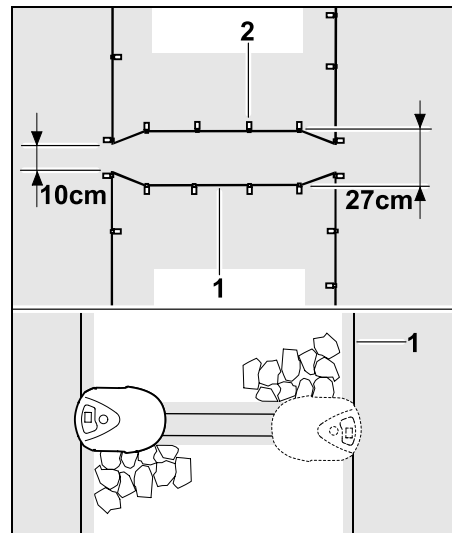
Installazione del passaggio:



Distanza filo nei passaggi: **27 cm**

Di conseguenza sono necessari i seguenti spazi:

- tra gli ostacoli alti (1 cm – ad esempio i muri):
108 cm,
- tra marciapiedi oppure ostacoli percorribili con un dislivello inferiore a +/- 1 cm di altezza:
27 cm.



Nei passaggi il filo perimetrale (1) viene disposto in parallelo e fissato al terreno con un numero sufficiente di elementi di ancoraggio (2). All'inizio e alla fine del passaggio è necessario installare una zona di accesso e di uscita a forma di imbuto.

12.12 Circuiti guida per il ritorno in base sfalsato

Se il ritorno in base sfalsato è attivato, è necessario prevedere l'utilizzo di circuiti guida

- Se è stata installata una docking station esterna

o

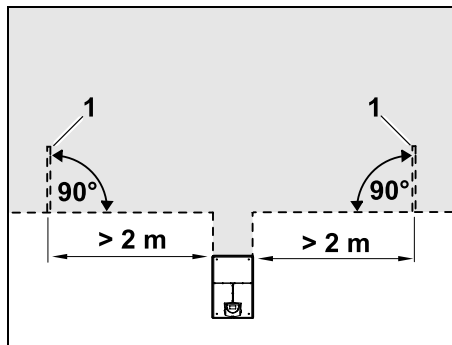
- Se nell'area taglio sono presenti passaggi o strettoie.

Funzionamento:

Se il robot tosaerba segue il filo perimetrale sfalsato verso l'interno,

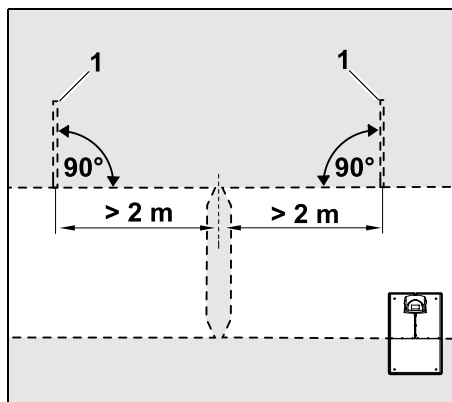
durante il ritorno in base attraversa uno dei circuiti guida. Quindi si muove verso il filo perimetrale e avanti fino alla docking station.

Circuiti guida con docking station esterna:



A sinistra e a destra accanto all'accesso alla docking station esterna devono essere installati due circuiti guida (1) a un angolo di 90° rispetto al filo perimetrale. Distanza minima dall'accesso: 2 m

Circuiti guida in caso di passaggi:

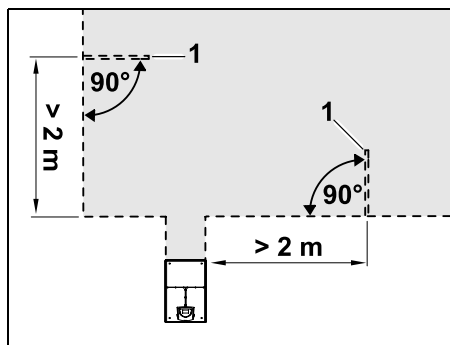


A sinistra e a destra accanto all'accesso del passaggio devono essere installati due circuiti guida (1) a un angolo di 90° rispetto

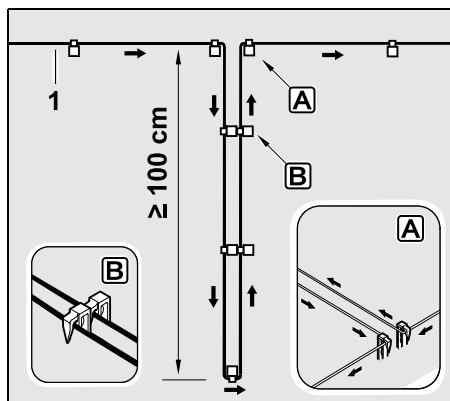
al filo perimetrale, ovvero sempre nella parte dell'area taglio raggiungibile solamente attraverso un passaggio. Distanza minima dall'ingresso del passaggio: 2 m

i Se sono installati diversi passaggi in sequenza, occorre installare dei circuiti guida in ciascuna area taglio.

Installazione di un circuito guida:



I circuiti guida non possono essere installati in prossimità degli angoli. Distanza minima dagli angoli: 2 m



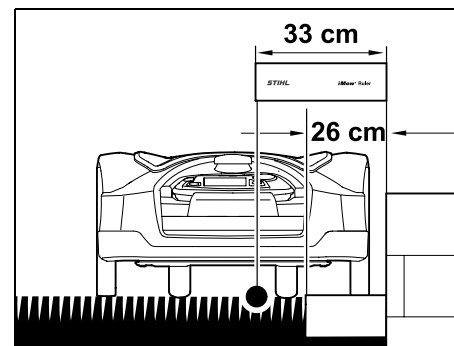
Installare il circuito guida all'interno della superficie del prato, come illustrato. Il filo perimetrale (1) deve essere fissato al bordo **A** con due elementi di ancoraggio al terreno e non deve essere sovrapposto. Lunghezza minima: 100 cm Disposizione del filo da elemento a elemento **B**

- Fissare il circuito guida al terreno con un numero sufficiente di elementi di ancoraggio.

12.13 Taglio perfetto lungo i bordi

i Lungo gli ostacoli alti è presente una striscia di erba non tagliata avente una larghezza massima di 26 cm. Se necessario, è possibile disporre dei cordoli attorno agli ostacoli alti.

Larghezza minima dei cordoli:



Disporre il filo perimetrale con una distanza pari a 33 cm dall'ostacolo. Per fare in modo che il bordo del prato venga tagliato completamente, i cordoli devono avere una larghezza minima di 26 cm. Se la larghezza dei cordoli è maggiore, il bordo del prato viene tagliato in modo ancora più preciso.

12.14 Terreni pendenti lungo il filo perimetrale



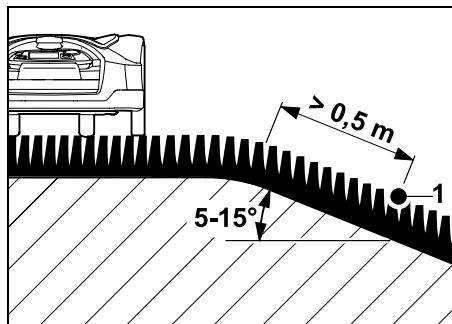
Nota:

per un'installazione duratura, si consiglia di disporre il filo perimetrale al massimo con una pendenza di 10° (17 %). Il filo può essere posato con una pendenza massima di 15° (27 %); tuttavia, ciò può aumentare significativamente lo sforzo e l'adattamento della disposizione del filo. Anche le pendenze dovrebbero essere assolutamente indicate nello schema del giardino.

Per fare in modo che il robot tosaerba possa tagliare in modo automatico e senza problemi eventuali zone in pendenza presenti nell'area taglio (fino a 15° di pendenza), è necessario installare il filo perimetrale nella zona in pendenza con una distanza minima dai bordi del terreno.

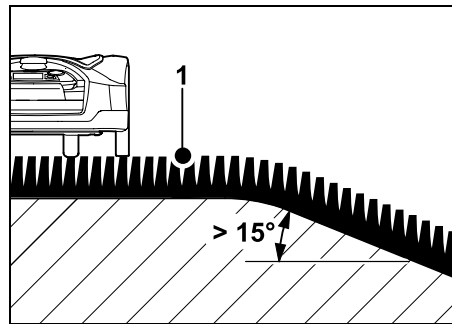
In presenza di superfici d'acqua e potenziali punti di caduta come angoli e gradini, è necessario mantenere una distanza di almeno **100 cm**.

Zona in pendenza con una pendenza di $5^\circ - 15^\circ$:



se nell'area di taglio è presente una zona con una pendenza di $5^\circ - 15^\circ$, è possibile disporre il filo perimetrale sulla superficie in pendenza dietro ai bordi del terreno, come mostrato in figura. Per fare in modo che il robot tosaerba possa funzionare senza problemi, è necessario rispettare la distanza minima (0,5 m) dai bordi del terreno al filo perimetrale.

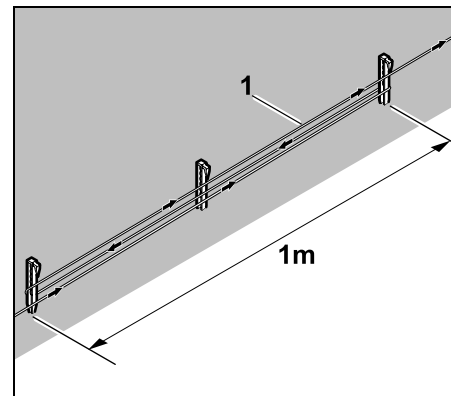
Zona in pendenza con una pendenza $> 15^\circ$:



se nell'area taglio è presente una zona con una pendenza $> 15^\circ$, nella quale si deve posare il filo perimetrale, si consiglia di disporre il filo perimetrale (1) sulla superficie piana al di sopra dei bordi del terreno, come mostrato in figura. I bordi del terreno e la zona in pendenza non vengono tagliati.

12.15 Installazione delle riserve di filo

Riserve di filo installate ad intervalli regolari facilitano le necessarie correzioni, ad esempio, per modificare a posteriori la posizione della docking station o la disposizione del filo perimetrale. Le riserve di filo dovrebbero essere installate in particolare in prossimità di passaggi difficili.

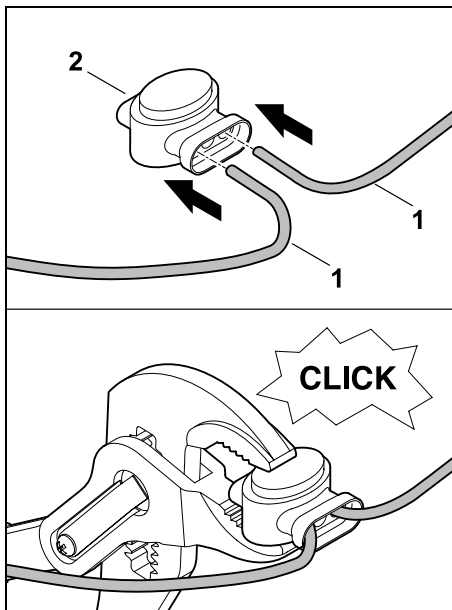


Disporre il filo perimetrale (1) su una lunghezza di circa 1 m tra 2 elementi di ancoraggio, come indicato in figura. Fissare la riserva di filo al centro con un ulteriore elemento di ancoraggio al terreno.

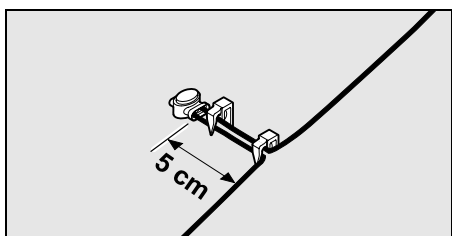
12.16 Utilizzo delle connessioni filo

Per il prolungamento del filo perimetrale oppure per il collegamento delle estremità filo staccate devono essere utilizzate esclusivamente le connessioni filo riempite di gel disponibili come accessori. Esse proteggono da un'usura prematura (ad esempio corrosione sulle estremità filo) e garantiscono un collegamento ottimale.

Contrassegnare la posizione delle connessioni filo nello schizzo dell'area taglio. (⇒ 12.2)



Collegare le estremità filo staccate, non spellate (1) fino alla battuta nella connessione filo (2). Comprimerne la connessione filo con un'apposita pinza, assicurandosi che l'innesto avvenga correttamente.



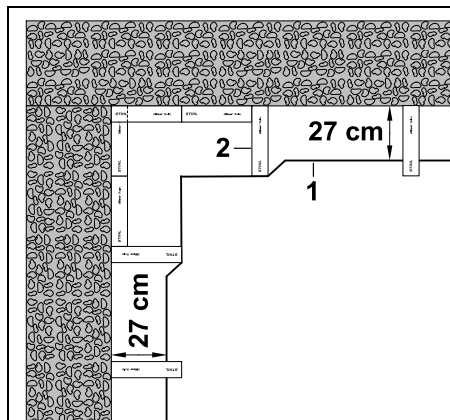
Come protezione antitrazione cavo, fissare il filo perimetrale al terreno con due elementi di ancoraggio, come mostrato in figura.

12.17 Distanze dal bordo strette

Su un percorso rettilineo, non negli angoli, è possibile ridurre la distanza del filo da un ostacolo alto a **27 cm**. Ciò porta ad un'area taglio più grande. Durante la percorrenza dei bordi (⇒ 9.12), (⇒ 11.13) è necessario rispettare una distanza adeguata (almeno 5 cm) tra il robot tosaerba e gli ostacoli. Se necessario aumentare la distanza del filo rispetto agli ostacoli.

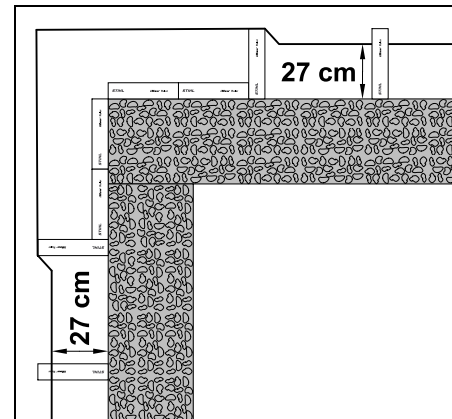
i Distanze strette dal bordo dovrebbero essere indicate nello schema del giardino. (⇒ 12.2)

Distanze dal bordo strette in un angolo interno:



Disporre il filo perimetrale (1) in un angolo interno, come indicato in figura. Utilizzare una dima distanziatrice iMOW® (2).

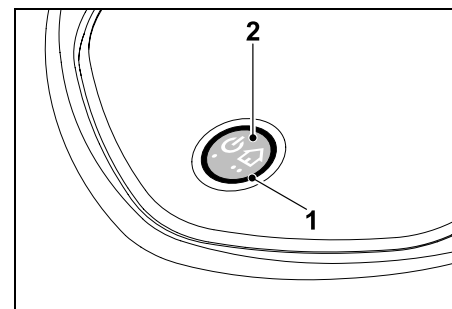
Distanze dal bordo strette in un angolo esterno:



Disporre il filo perimetrale (1) in un angolo esterno, come indicato in figura. Utilizzare una dima distanziatrice iMOW® (2).

13. Docking station

13.1 Elementi di comando della docking station



Un LED circolare rosso (1) segnala lo stato della docking station e del segnale filo.

Tasto funzioni (2):

- Inserire e disinserire la docking station
- Attivare chiamata a casa
- Attivare ricerca rottura filo

Il LED non è acceso:

- Docking station e segnale filo disinseriti.

Il LED è acceso in modo permanente:

- Docking station e segnale filo inseriti.
- Il robot tosaerba non è in stazione.

Il LED lampeggia lentamente (2 secondi on – brevemente off):

- Il robot tosaerba è in stazione, l'accumulatore si ricarica all'occorrenza.
- Docking station e segnale filo inseriti.

Il LED lampeggia velocemente:

- Il filo perimetrale è interrotto – Interruzione del filo oppure il filo non è correttamente collegato alla docking station.(⇒ 16.7)

Il LED lampeggia per 3 secondi, seguito da 1 secondo di pausa:

- La chiamata a casa è stata attivata.

Il LED lampeggia 3 volte brevemente, 3 volte a lungo, 3 volte brevemente, seguito da ca. 5 secondi di pausa (segnale SOS):

- Errore nella docking station.

Inserire e disinserire la docking station:

Con il funzionamento automatico, la docking station si accende e si spegne automaticamente.



Quando il robot tosaerba non è in stazione, la docking station si attiva **premendo brevemente il tasto**. Il segnale filo rimane attivo per 48 ore, purché il robot tosaerba non rientri prima alla docking station.

Premendo il tasto **per 2 secondi** la docking station si spegne.

Attivare chiamata a casa:

Durante un'azione di taglio premere due volte il tasto brevemente per 2 secondi.

Il robot tosaerba termina l'intervento di taglio in corso, cerca il filo perimetrale e rientra alla docking station per caricare l'accumulatore. Nell'orario attivo corrente non viene eseguita nessuna altra azione di taglio.



La chiamata a casa resta attiva fino a quando il robot tosaerba è in stazione. Anche premendo di nuovo due volte il tasto sulla docking station viene terminata la chiamata a casa.



14. Indicazioni per il taglio dell'erba

14.1 Informazioni generali

Il robot tosaerba è stato progettato per il trattamento automatico di superfici prato. L'erba viene in questo modo mantenuta corta con un trattamento continuo. Il risultato è un prato più bello e folto.

Le superfici prato, che non sono state precedentemente tagliate con un tosaerba convenzionale, diventeranno pulite e ordinate solo dopo diverse azioni di taglio.

Soprattutto, in caso di erba molto alta, si ottiene un risultato di taglio pulito solo dopo un paio di azioni di taglio.

Se il clima fosse caldo e secco, non si dovrebbe tagliare il prato troppo corto, altrimenti il prato viene bruciato dai raggi del sole, perdendo così la sua bellezza.

Il risultato di taglio è migliore se la lama è affilata rispetto ad una lama non affilata, pertanto questa dovrebbe essere regolarmente sostituita.

14.2 Mulching

Il robot tosaerba è un tosaerba mulching.

Durante il mulching i fili d'erba vengono ulteriormente sminuzzati, dopo il taglio nella scocca dell'apparato di taglio. Ricadono infine sul tappeto erboso dove resteranno fino alla completa decomposizione.

L'erba tagliata, sminuzzata finemente, restituisce al prato sostanze nutritive organiche, agendo in questo modo da concime naturale. In questo modo si riduce notevolmente il fabbisogno di concime.

14.3 Orari attivi

Nello schema taglio "Standard" il robot tosaerba falcia durante tutto l'orario attivo, interrompendosi solo durante l'azione di carica.

Nello schema taglio "Dinamico", durante gli orari attivi il robot tosaerba può in qualsiasi momento lasciare la docking station e tagliare il prato. Durante gli orari attivi vengono svolte pertanto le **azioni di taglio**, le **azioni di carica** e le **fasi di riposo**. Il robot tosaerba distribuisce le

necessarie azioni di taglio e di carica automaticamente nell'intervallo di tempo disponibile.

In fase di installazione gli orari attivi vengono distribuiti automaticamente sull'intera settimana. Sono previste delle riserve di tempo, in questo modo si garantisce una cura del prato ottimale, anche quando non sono possibili, sporadicamente, azioni di taglio (ad esempio a causa della pioggia).



Durante gli orari attivi è necessario tenere lontano eventuali terze persone non addette ai lavori dalla zona di pericolo. È necessario adattare opportunamente gli orari attivi.

Attenersi inoltre alle disposizioni locali per l'impiego dei robot tosaerba e alle indicazioni nel capitolo "Per la vostra sicurezza" (⇒ 6.) e modificare gli orari attivi nel menu "Schema taglio". (⇒ 11.7)

In particolare, sarebbe opportuno rivolgersi alle autorità competenti per chiedere in quali orari diurni e notturni è consentito l'uso dell'apparecchio.

14.4 Durata taglio

La durata taglio indica per quante ore alla settimana deve essere tagliato il prato. Può essere aumentata o ridotta nelle impostazioni settimanali (⇒ 11.7).

La durata di taglio corrisponde al tempo durante il quale il robot tosaerba taglia il prato. I tempi, durante i quali l'accumulatore viene caricato, non sono inclusi nella durata di taglio.

In fase di installazione iniziale il robot tosaerba calcola la durata di taglio automaticamente in base alla superficie inserita dell'area di taglio. Tale valore orientativo è calcolato in base ad un prato normale in condizioni asciutte.

Prestazione di superficie:

Per 100 m² al robot tosaerba sono mediamente necessari:

RMI 632, RMI 632 C: 70 minuti

RMI 632 P,
RMI 632 PC: 65 minuti

14.5 Area di ritorno in base (RMI 632 C, RMI 632 PC)

Il robot tosaerba rileva la sua posizione con l'ausilio del ricevitore GPS integrato. Durante ogni percorrenza dei bordi per la verifica dell'installazione corretta del filo (⇒ 9.12) e in fase di apprendimento dei punti di partenza (⇒ 11.14) il robot tosaerba memorizza le coordinate dei punti più a nord, sud, est e ovest.

Tale superficie viene definita come Area di ritorno in base. In questa area è possibile utilizzare il robot tosaerba. Ogni volta che si ripete una percorrenza dei bordi, le coordinate vengono aggiornate.

Con la **protezione GPS** attivata, il proprietario dell'apparecchio viene avvertito se l'apparecchio viene messo in funzione al di fuori dell'area di ritorno in base. Inoltre, sul display del robot tosaerba viene richiesto l'inserimento del codice PIN.

14.6 Taglio dell'erba manuale

Non mettere in funzione la lama nell'erba alta o con l'altezza di taglio minima impostata!

Il robot tosaerba deve essere usato in modo tale da evitare un abbassamento notevole del numero di giri del motore taglio. In caso di abbassamento del numero di giri o se il robot tosaerba si spostasse più lentamente, selezionare un'impostazione altezza taglio superiore.

15. Messa in servizio dell'apparecchio

15.1 Preparazione



Per l'**installazione iniziale** è disponibile l'assistente di installazione. (⇒ 9.)



La robot tosaerba deve essere caricato e utilizzata a una temperatura ambiente compresa tra +5°C e + 40°C.

- Installare la docking station (⇒ 9.8)
- Disporre il filo perimetrale (⇒ 9.9) e collegarlo (⇒ 9.10)
- Rimuovere i corpi estranei (ad es. giocattoli, attrezzi) dall'area di taglio
- Ricaricare l'accumulatore (⇒ 15.8)
- Impostare la data e l'ora (⇒ 11.10)
- Controllare lo schema di taglio e se necessario, adattarlo – In particolare, assicurarsi di tenere lontane eventuali terze persone non addette ai lavori dalla zona di pericolo durante gli orari attivi. (⇒ 11.7)

i Tagliare leggermente l'erba molto alta prima dell'uso del robot tosaerba con un tosaerba convenzionale (ad es. dopo un'interruzione prolungata).

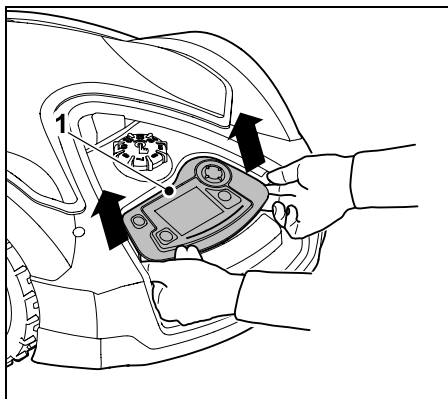
15.2 Estrazione e inserimento della console di comando

La console di comando può, se necessario, essere estratta dal robot tosaerba per tagliare manualmente l'erba oppure, per esempio, per modificare la programmazione.

Il funzionamento automatico del robot tosaerba è esclusivamente possibile con la console di comando inserita.

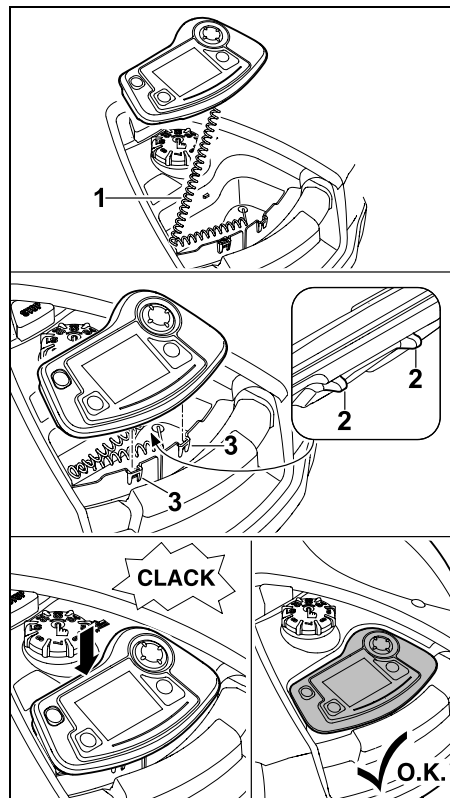
Estrazione console di comando:

- Durante il funzionamento prima dell'estrazione della console di comando, premere il tasto STOP.



Sollevare la console di comando (1) nella parte posteriore esercitando un leggero colpo ed estrarla dal robot tosaerba. Rimane collegata all'apparecchio tramite il cavo a spirale.

Inserimento console di comando:



Sistemare il cavo a spirale (1) nel vano scocca. Inclinare la console di comando leggermente verso la parte posteriore, infilare i naselli di fissaggio (2) nelle scanalature scocca (3) ed infine premere verso il basso la console di comando sulla parte anteriore e farla innestare in posizione.

15.3 Adattamento della programmazione

La programmazione corrente può essere visualizzata nello **Schema taglio** oppure sui modelli RMI 632 C, RMI 632 PC nell'**app iMOW®**. (⇒ 10.)

Lo schema taglio dell'erba viene calcolato in fase di installazione oppure in fase di creazione di un nuovo schema in base alla dimensione dell'area taglio.

Gli **Orari attivi** e la **Durata taglio** possono essere modificati singolarmente. Quando è attivo lo schema taglio **Standard**, il robot tosaerba esegue le azioni di taglio e carica esattamente durante gli orari attivi; quando è attivo lo schema taglio **Dinamico**, le azioni di taglio vengono distribuite automaticamente sui possibili orari attivi. Se necessario, durante un orario attivo si svolgono anche più azioni di carica e di taglio. Se si desidera, è possibile tagliare automaticamente il bordo della superficie di taglio dell'erba a intervalli regolari. (⇒ 11.13)

Sono possibili fino a tre diversi orari attivi al giorno. (⇒ 11.7)

Se il robot tosaerba deve raggiungere determinate zone nell'area taglio in modo mirato, è necessario definire specifici punti di partenza. (⇒ 11.14)

i Quando è selezionato lo schema taglio **Dinamico**, in alcune circostanze (ad esempio bel tempo o lunghi intervalli di tempo), per una cura ottimale del prato, non vengono utilizzati tutti gli orari attivi.

Modifica degli **orari attivi**: (⇒ 11.7)

- Orari attivi aggiuntivi per ulteriori azioni di taglio.

- Adattamento degli intervalli temporali attivi per evitare ad esempio un taglio dell'erba al mattino oppure durante la notte.
- Esclusione di singoli orari attivi, perché l'area taglio, ad esempio, viene utilizzata per una festa.

Prolungamento della **durata taglio**:
(⇒ 11.7)

- Vi sono zone che non vengono tagliate sufficientemente, ad esempio, perché l'area taglio è molto tortuosa.
- Crescita intensa dell'erba nella stagione di crescita.
- Prato particolarmente folto.

Riduzione della **durata taglio**: (⇒ 11.7)

- Crescita dell'erba ridotta a causa del caldo, del freddo oppure del clima secco.

Creazione di un **nuovo piano di taglio**:
(⇒ 11.7)

- La dimensione dell'area taglio è stata modificata.

Nuova installazione: (⇒ 9.6)

- Nuova posizione della docking station.
- Prima messa in servizio su una nuova area taglio.

15.4 Taglio con l'automatico

- Inserire l'automatico: con l'automatico inserito compare sul display oltre al simbolo della batteria, il simbolo dell'automatico. (⇒ 11.7)



- **Avviare** azioni di taglio: nel caso dello schema taglio **Standard** il robot tosaerba inizia a muoversi ogni volta e taglia il prato. Nel caso dello schema taglio **Dinamico** le azioni di taglio vengono distribuite in modo automatico sugli orari attivi disponibili. (⇒ 11.7)

- **Termina** azioni di taglio: Se la batteria è scarica, il robot tosaerba rientra automaticamente alla docking station. (⇒ 15.7) Con il **tasto STOP** oppure il menu "**Torna in base**" è possibile terminare l'azione di taglio in corso in qualsiasi momento. (⇒ 5.1) L'attivazione della **chiamata a casa** sulla docking station termina immediatamente l'azione di taglio in corso. (⇒ 13.1)

RMI 632 C, RMI 632 PC:

È inoltre possibile terminare l'azione di taglio con l'app – Inviare il robot tosaerba alla docking station. (⇒ 10.)



Le aree taglio che il robot tosaerba raggiunge tramite un **passaggio** vengono trattate solo se sono definiti i punti di partenza in tale superficie.

15.5 Taglio indipendente dagli orari attivi

- Attivare il robot tosaerba in stazione premendo un tasto. In questo modo viene attivata anche la docking station.

Aree taglio con docking station:

- Taglio immediato: richiamare il menu "**Avvio**" (⇒ 11.5) oppure premere il **tasto Taglio**. L'azione di taglio si avvia immediatamente e dura fino all'ora selezionata. Se presente è possibile selezionare un punto di partenza.
- **RMI 632 C, RMI 632 PC:** avviare il taglio dell'erba con l'app. (⇒ 10.) L'azione di taglio si avvia al tempo di avvio selezionato e dura fino al tempo finale selezionato. Se presente è possibile selezionare un punto di partenza.
- Termina taglio manuale: con il **tasto STOP** oppure tramite il menu "**Torna in base**" (⇒ 11.6) è possibile terminare l'azione di taglio in corso in qualsiasi momento. (⇒ 5.1) L'attivazione della **chiamata a casa** sulla docking station termina immediatamente l'azione di taglio in corso. (⇒ 13.1) **RMI 632 C, RMI 632 PC:** è inoltre possibile terminare l'azione di taglio con l'app – Inviare il robot tosaerba alla docking station. (⇒ 10.)



Se necessario, il robot tosaerba carica nel frattempo la batteria e continua successivamente l'azione di taglio fino al tempo finale selezionato.

Superfici secondarie:


- Portare manualmente o condurre il robot tosaerba nell'area secondaria.
- Attivare la superficie secondaria. (⇒ 12.10)



- **Taglio immediato:** richiamare il menu "**Avvio**" (⇒ 11.5) oppure premere il **tasto Taglio**. L'azione di taglio si avvia immediatamente e dura fino all'ora selezionata.
- **Termina taglio:** Una volta raggiunto il tempo finale selezionato, il robot tosaerba ritorna al filo perimetrale e rimane fermo. Portare l'attrezzo nella docking station per ricaricare la batteria e confermare il messaggio visualizzato. (⇒ 24.) Con il **tasto STOP** è possibile terminare manualmente l'azione di taglio in corso in qualsiasi momento. (⇒ 5.1)

i Se la batteria si scarica prima del tempo finale selezionato, l'azione di taglio viene opportunamente ridotta.

15.6 Taglio manuale

i Il sensore antiurto e la delimitazione dei bordi sono inattivi durante il taglio dell'erba manuale.

- Ricaricare la batteria, se necessario (⇒ 15.8)
- Estrarre la console di comando (⇒ 15.2)
- Nel menu "Altro" attivare il sottomenu "**Taglio manuale**" (⇒ 11.8)
- Lo spostamento e la conduzione del robot tosaerba si eseguono con il tasto di navigazione.  In avanti sono disponibili due velocità: **lento** premendo leggermente il tasto, **veloce** premendo completamente il tasto.


- Prima dell'innesto della lama assicurarsi che vi sia una distanza sufficiente dai piedi rispetto all'apparato di taglio – Camminare sempre dietro al robot tosaerba. (⇒ 4.2)
- Per l'inserimento della lama azionare il **tasto OK** con il pollice destro e mantenerlo premuto, infine premere e tenere premuto con il pollice sinistro il **tasto Taglio** e rilasciare il tasto OK. Finché il tasto Taglio rimane premuto, la lama gira.  
- Durante il taglio manuale mantenere premuto con il pollice sinistro il tasto Taglio e con la mano destra azionare il tasto di navigazione.
- Per disinnestare la lama, rilasciare il tasto Taglio.
- Dopo il taglio manuale, ricaricare la batteria. (⇒ 15.8)


15.7 Inserimento del robot tosaerba nella docking station

Inserimento in stazione in modalità automatica:

Il robot tosaerba rientra automaticamente nella docking station, se l'orario attivo è stato completato oppure se la batteria è scarica.

Obbligare l'inserimento in stazione:

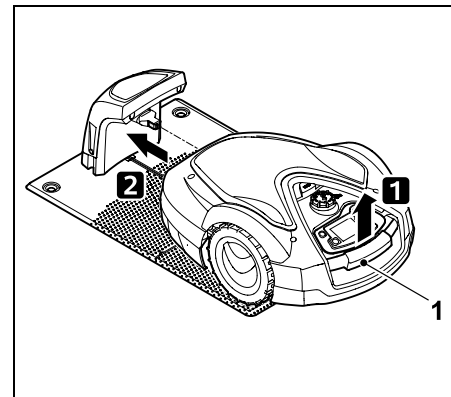
- Se necessario, inserire la console di comando (⇒ 15.2)
- Se necessario, attivare la docking station (⇒ 13.1) 

- **Attivare Torna in base.** (⇒ 11.6) Durante un'azione di taglio, sulla docking station può essere attivata anche la **chiamata a casa**. 
- **RMI 632 C, RMI 632 PC:** Con l'app, inviare il robot tosaerba alla docking station. (⇒ 10.)

i Nell'orario attivo corrente non viene eseguita nessun'altra azione di taglio dopo l'inserimento in stazione.

Inserimento in stazione manuale:

- Con la console di comando condurre il robot tosaerba alla docking station – Estrarre a tale scopo la console di comando (⇒ 15.2) e nel menu "Altro" attivare il sottomenu "**Taglio manuale**" (⇒ 11.8).
- In alternativa
- Inserire manualmente il robot tosaerba nella docking station.



Sollevarlo leggermente il robot tosaerba dall'impugnatura per il trasporto (1) e alleggerire le ruote motrici. Spingere l'apparecchio appoggiato sulle ruote anteriori nella docking station.

- Se necessario, inserire la console di comando (⇒ 15.2)

15.8 Caricamento dell'accumulatore



Caricare l'accumulatore esclusivamente tramite la docking station.
Non smontare mai l'accumulatore e non caricarlo con un caricabatteria esterno.

Caricamento automatico:

Durante il **taglio** la carica avviene automaticamente alla fine dell'azione di taglio, quando il robot tosaerba si collega alla docking station.

Avvio manuale dell'operazione di ricarica:

- Dopo l'impiego in **superfici secondarie** portare il robot tosaerba alla docking station e inserirlo. (⇒ 15.7)
- Dopo l'**interruzione di un'azione di taglio** inserire il robot tosaerba nella docking station. (⇒ 15.7)
- Se necessario, interrompere la modalità standby del robot tosaerba premendo un tasto.
L'operazione di carica si avvia automaticamente.

Operazione di carica:

Durante l'operazione di carica viene visualizzato nell'**indicatore di stato** il testo "L'accumulatore si sta caricando".



In tutti i rimanenti menu, compare nella sezione Informazioni del display il simbolo di una presa di corrente invece del simbolo dell'accumulatore.



L'operazione di carica ha una durata variabile e viene stabilita in modo automatico all'impiego successivo.



In caso di problemi di carica, sul display appare un messaggio corrispondente. (⇒ 24.)

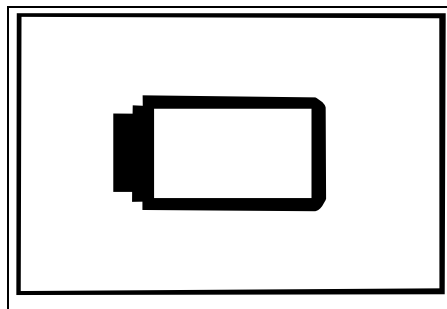
L'accumulatore viene ricaricato solo al di sotto di una determinata tensione.

Stato carica:

Nell'**Indicatore Stato** è possibile leggere lo stato carica temporaneo, quando si seleziona la schermata corrispondente. (⇒ 11.12)



In tutti i rimanenti menu, nella sezione Informazioni del display il **simbolo dell'accumulatore** segnala lo stato di carica. (⇒ 11.3)



Se la carica dell'accumulatore è troppo bassa, compare il simbolo dell'accumulatore corrispondente. In questo caso, portare il robot tosaerba per la carica nella docking station.

16. Manutenzione



Pericolo di lesioni!

Prima di qualsiasi lavoro di manutenzione o pulizia sull'apparecchio leggere attentamente il capitolo "Per la vostra sicurezza" (⇒ 6.), in particolare il sottocapitolo "Manutenzione e riparazioni" (⇒ 6.9) ed attenersi scrupolosamente a tutte le indicazioni di sicurezza in esso contenute.

Prima di tutti i lavori di manutenzione oppure pulizia attivare il blocco apparecchio. (⇒ 5.2)



Prima di iniziare i lavori di manutenzione sulla docking station, staccare la presa di corrente.



Durante tutti gli interventi di manutenzione indossare guanti da lavoro, in particolare durante i lavori sulla lama.



16.1 Piano di manutenzione

Gli intervalli di manutenzione sono stabiliti, tra l'altro, in base alle ore di lavoro. Il relativo contatore "Ore di taglio" può essere richiamato nel menu "Altro - Informazioni". (⇒ 11.17)

Gli intervalli di manutenzione indicati devono essere scrupolosamente rispettati.

Lavori di manutenzione nei giorni con orari attivi:

- Eseguire un'ispezione visiva dello stato generale dell'apparecchio e della docking station.
- Controllare la visualizzazione sul display – Controllare l'orario attuale e l'avvio dell'intervento di taglio successivo.
- Controllare l'area di taglio e se necessario rimuovere i corpi estranei, ecc.
- Controllare, se la batteria è carica. (⇒ 15.8)

Lavori di manutenzione settimanali:

- Pulire l'apparecchio. (⇒ 16.2)
- Controllare tramite un'ispezione visiva se la lama, il fissaggio lama e l'apparato di taglio sono danneggiati (intagli, fessurazioni, punti di rottura, ecc.) e usurati. (⇒ 16.3)

Ogni 200 ore:

- Sostituire la lama di taglio. (⇒ 16.4)

Lavori di manutenzione annuali:

- STIHL consiglia un'ispezione annuale nei mesi invernali da parte del rivenditore specializzato STIHL. A tale scopo viene eseguita la manutenzione, in particolare, sulla batteria, sull'elettronica e sul software.



Affinché il rivenditore specializzato possa eseguire tutti i lavori di manutenzione a regola d'arte, modificare il livello di sicurezza su "Nessuno" oppure comunicare al rivenditore specializzato il codice PIN utilizzato.

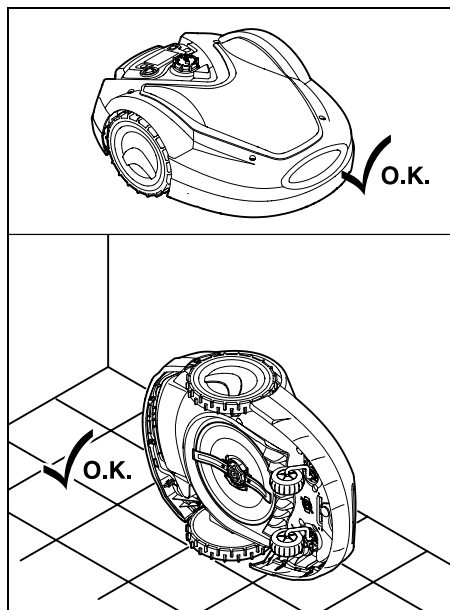
16.2 Pulizia dell'apparecchio

Una cura scrupolosa protegge l'apparecchio da danni e ne prolunga la durata operativa.

Posizione di manutenzione e pulizia:



Prima di pulire, assicurarsi che la manopola sia installata correttamente, altrimenti potrebbe penetrare acqua nell'apparecchio.



Per la pulizia del **lato superiore dell'apparecchio** (calotta, telecomando), collocare l'apparecchio su un fondo piano, stabile e orizzontale. Per la pulizia del **lato inferiore dell'apparecchio** (lama, apparato di taglio), ribaltare il robot tosaerba come indicato in figura sul lato apparecchio sinistro e appoggiarlo contro una parete.

- Rimuovere le impurità con una spazzola oppure con un panno. In particolare, pulire anche la lama e la docking station.
- I residui di erba attaccati alla scocca e all'apparato di taglio devono essere eliminati in precedenza mediante un'asta di legno.
- Se necessario, utilizzare un apposito detergente (ad esempio il detergente speciale STIHL).
- Smontare il disco trascinatore a intervalli regolari e rimuovere eventuali residui di erba. (⇒ 16.6)



In caso di clima umido, il disco trascinatore deve essere pulito più frequentemente. L'eventuale sporcizia presente tra il disco trascinatore e la scocca dell'apparato di taglio genera attrito e comporta quindi un maggiore dispendio di energia.

16.3 Controllo dei limiti d'usura della lama

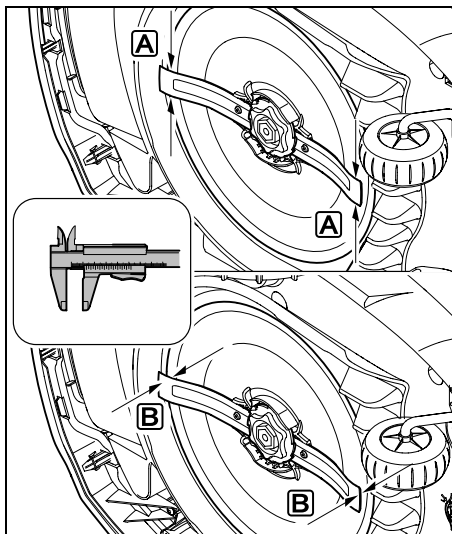


Pericolo di lesioni!

Una lama di taglio usurata può rompersi causando gravi lesioni. Attenersi pertanto alle istruzioni per la manutenzione delle lame. A seconda del luogo e della durata d'uso, l'usura della lama può variare notevolmente. Se si utilizza l'apparecchio su un fondo sabbioso o in condizioni di particolare secchezza, le lame sono sottoposte a un maggiore sforzo e quindi a un'usura decisamente superiore.

Sostituire la lama almeno ogni 200 ore di lavoro – non affilarla. (⇒ 16.5)

- Attivare il blocco apparecchio. (⇒ 5.2)
- Ribaltare il robot tosaerba lateralmente e appoggiarlo in modo sicuro contro una parete stabile. Pulire con cura l'apparato di taglio e la lama. (⇒ 16.2)



Controllare la **larghezza lama A** e lo **spessore lama B** con un calibro.

A > 25 mm

B > 1,3 mm

La lama deve essere sostituita quando i valori di misurazione raggiungono o eccedono i limiti consentiti in uno o più punti.

16.4 Smontaggio e montaggio della lama



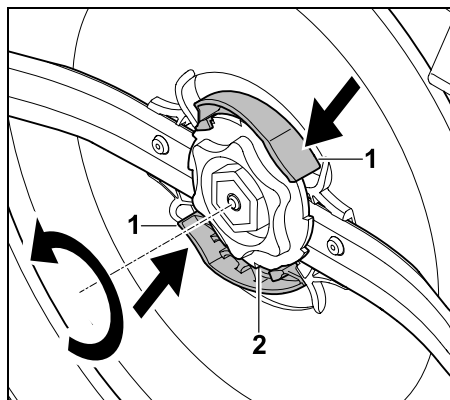
La lama è stata progettata per una durata operativa di 200 ore.

- Attivare il blocco apparecchio (⇒ 5.2) e indossare i guanti.



- Ribaltare il robot tosaerba lateralmente e appoggiarlo in modo sicuro contro una parete stabile. Pulire con cura l'apparato di taglio e la lama. (⇒ 16.2)

Smontaggio della lama:



Premere entrambe le linguette (1) e inserirle sul disco trascinatore con una mano, quindi bloccarle. Svitare il dado di fissaggio (2) con l'altra mano. Rimuovere la lama insieme al dado di fissaggio.



Montaggio della lama:

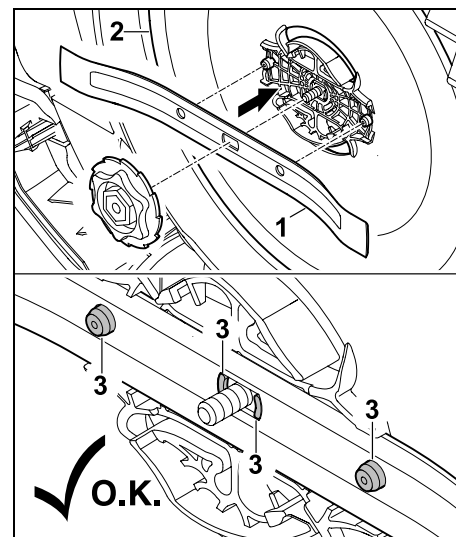


Pericolo di lesioni!

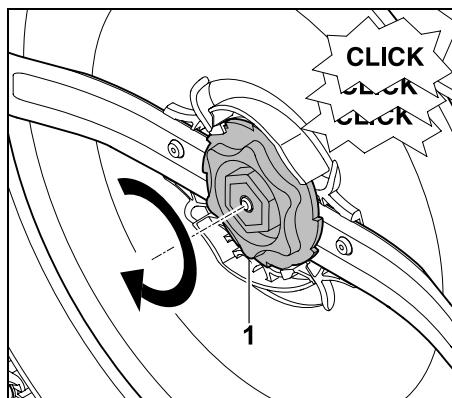
Prima del montaggio controllare che la lama non sia danneggiata. La lama deve essere sostituita se si rilevano intagli o crepe oppure se la lama risulta usurata. (⇒ 16.3)

Il **disco trascinatore** e il **dado di fissaggio** devono anch'essi essere sostituiti in caso di danneggiamento (ad esempio se rotti o usurati). In particolare, il dado di fissaggio deve essere perfettamente innestato nel disco trascinatore.

- Pulire la lama, il disco trascinatore e il dado di fissaggio prima del montaggio.



Posizionare la lama (1) sul disco trascinatore (2) come indicato in figura. Fare attenzione che i naselli di fissaggio (3) nella lama siano posizionati correttamente.



Avvitare il dado di fissaggio (1) fino alla battuta. Durante il serraggio sono percepibili diversi clic. Controllare che la lama sia posizionata in sede in modo sicuro scuotendola con cautela.

- Dopo il montaggio di una nuova lama, confermare il cambio lama nel menu "Altro - Servizio". (⇒ 11.16)

16.5 Affilatura della lama

Non affilare **mai** la lama.

STIHL consiglia di sostituire **sempre** una lama non affilata con una nuova.

- i** Solo una lama nuova è equilibrata con la necessaria precisione e garantisce il corretto funzionamento dell'apparecchio, nonché emissioni acustiche ridotte.

16.6 Smontaggio e montaggio del disco trascinatore

- i** Per la pulizia dell'apparato di taglio è possibile smontare il disco trascinatore.

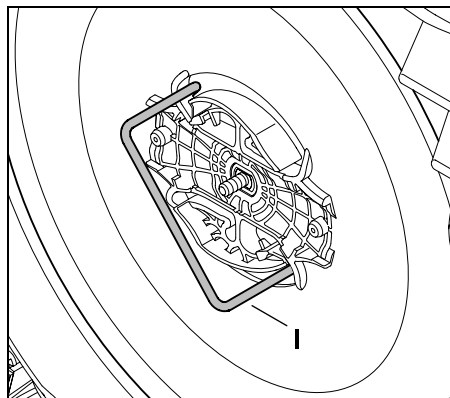
- Attivare il blocco apparecchio (⇒ 5.2) e indossare i guanti.



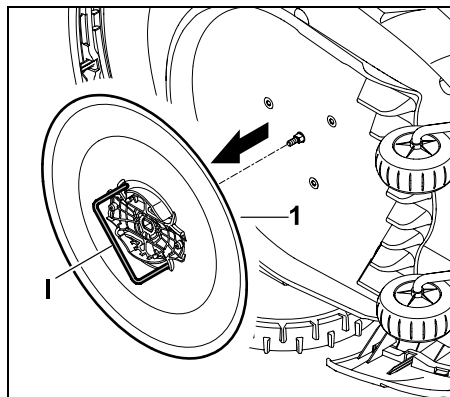
- Ribaltare il robot tosaerba lateralmente e appoggiarlo in modo sicuro contro una parete stabile. Pulire con cura l'apparato di taglio e la lama. (⇒ 16.2)

Smontaggio del disco trascinatore:

- Smontare la lama. (⇒ 16.4)

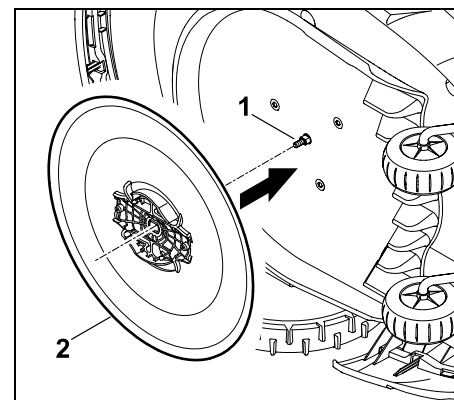


Inserire l'estrattore (I) nel disco trascinatore come mostrato in figura e ruotare in senso antiorario fino all'arresto.



Sorreggere l'apparecchio con una mano. Rimuovere il disco trascinatore (1) tirandolo dall'estrattore (I).

Montaggio del disco trascinatore:



Pulire a fondo l'albero lama (1) e il supporto del disco trascinatore (2). Infilare il disco trascinatore sull'albero lama fino alla battuta.

- Montare la lama. (⇒ 16.4)

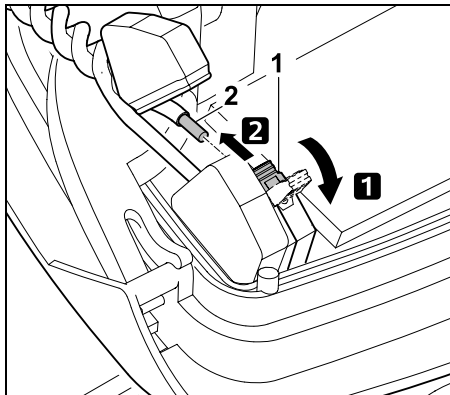
16.7 Ricerca della rottura filo

- i** In caso di rottura del filo, il LED rosso sulla docking station lampeggia velocemente. (⇒ 13.1) Sul display del robot tosaerba appare un messaggio corrispondente.

Se non fosse possibile individuare la rottura del filo come descritto, contattare un rivenditore autorizzato.

La ricerca della rottura filo può essere eseguita con la console di comando inserita oppure estratta. Per una ricerca avanzata la console di comando dovrebbe essere inserita.

- Prima della ricerca rottura filo premere il tasto sulla docking station **1 volta** (il LED continua a lampeggiare velocemente).
- Rimuovere il coperchio della docking station e aprire il pannello. (⇒ 9.2)



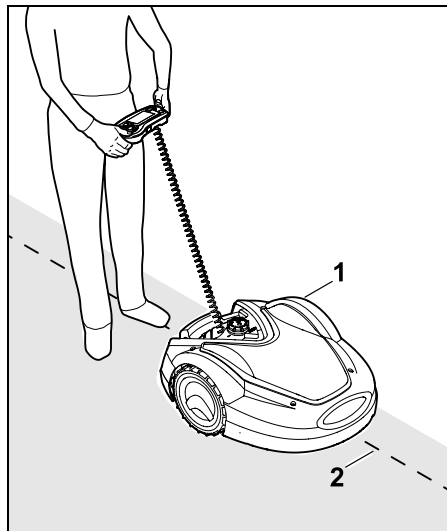
- 1** Aprire la leva di bloccaggio sinistra (1).
- 2** Rimuovere l'estremità del filo (2) dal blocco di innesto e quindi chiudere nuovamente la leva di bloccaggio.

- Chiudere il pannello e posizionare il coperchio della docking station. (⇒ 9.2)

Di seguito viene descritta la ricerca rottura filo in senso orario, ciò significa che il filo perimetrale viene posato in senso orario partendo dalla docking station. Se necessario è possibile effettuare la ricerca anche in senso antiorario, in questo caso è necessario rimuovere l'estremità destra del filo dal blocco d'innesto.

- Se necessario, estrarre la console di comando. (⇒ 15.2)
- Nel menu "Altro - Servizio" selezionare l'opzione "Cerca rottura filo" e confermare con OK. (⇒ 11.16)

Ricerca con console di comando estratta:



Con il robot tosaerba (1) partendo dalla docking station seguire il bordo della superficie di taglio dell'erba **in senso orario**. A tale proposito, guidare l'apparecchio con il tasto di navigazione facendo attenzione che il filo perimetrale (2) passi sotto i sensori filo. I sensori filo sono protetti a destra e a sinistra e montati nella zona anteriore del robot tosaerba.

Durante la ricerca rottura filo, sul display viene visualizzata l'**intensità del segnale**; i sensori filo sono perfettamente posizionati sopra il filo perimetrale se il valore è al massimo.

Quando i sensori filo ricevono il segnale filo correttamente, compare sul display il simbolo **Segnale filo OK**.

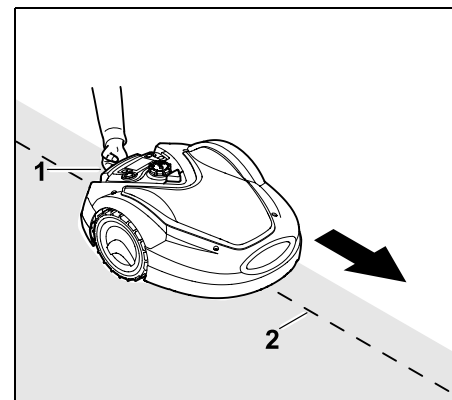


Nella zona della rottura del filo l'intensità del segnale si abbassa e sul display viene visualizzato il simbolo **Verifica il segnale del filo**.



- Eseguire un collegamento a ponte sul punto di rottura con l'ausilio di una connessione filo (⇒ 12.16), se necessario, disporre nuovamente il filo perimetrale sulla zona del punto di rottura.
- Collegare nuovamente l'estremità sinistra del filo. (⇒ 9.10)
- Se la rottura filo è stata eliminata correttamente, si accende il LED rosso. (⇒ 13.1)

Ricerca avanzata con console di comando inserita:

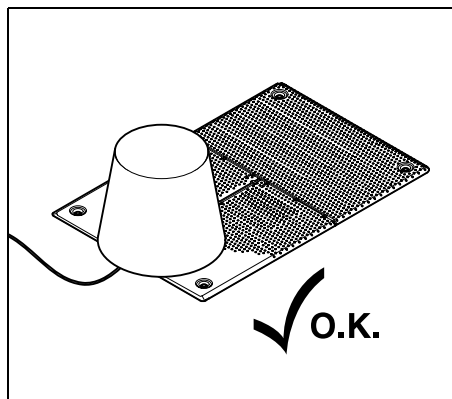


Sollevare leggermente il robot tosaerba dall'impugnatura per il trasporto (1) e alleggerire le ruote motrici. Con l'apparecchio appoggiato sulle ruote anteriori, seguire il filo perimetrale (2). A tale proposito attenersi alla stessa procedura prevista per la ricerca con console di comando estratta.

16.8 Rimessaggio e pausa invernale

In caso di **sosta prolungata** del robot tosaerba (ad esempio per la pausa invernale o lo stoccaggio intermedio), attenersi ai seguenti punti:

- Ricaricare la batteria (⇒ 15.8)
- Disinserire l'automatico (⇒ 11.7)
- Attivare il livello di sicurezza massimo (⇒ 11.15)
- **RMI 632 C, RMI 632 PC:**
Attivare la modalità risparmio energia ECO (⇒ 11.10)
- Impostare il robot tosaerba in modalità Pausa invernale (⇒ 11.16)
- Staccare la presa dell'alimentatore dalla rete elettrica.
- Pulire accuratamente tutte le parti esterne del robot tosaerba e della docking station.



Coprire la docking station con un recipiente adeguato, fissare il recipiente.

- Conservare il robot tosaerba dritto sulle ruote in un locale asciutto, chiuso e con poca polvere. Assicurarsi che l'apparecchio sia tenuto lontano dalla portata dei bambini.
- Custodire il robot tosaerba solo in perfetto stato.
- Mantenere saldamente serrate tutte le viti, sostituire le etichette di pericolo e avvertenza illeggibili, controllare se l'intera macchina presenta usura o danni. Sostituire le parti usurate o danneggiate.
- Prima di riporre l'apparecchio eliminare sempre eventuali guasti.

i Non appoggiare o conservare mai oggetti sul robot tosaerba.

La temperatura del luogo di rimessaggio non deve scendere al di sotto di 5°C.

Rimessa in servizio del robot tosaerba dopo una sosta prolungata:

i Dopo una sosta prolungata può essere necessario correggere data e ora. Durante la messa in funzione vengono visualizzate delle apposite finestre a comparsa. Se le finestre a comparsa non vengono visualizzate automaticamente, controllare data e ora nel menu "Impostazioni" e se necessario correggerle. (⇒ 11.10)

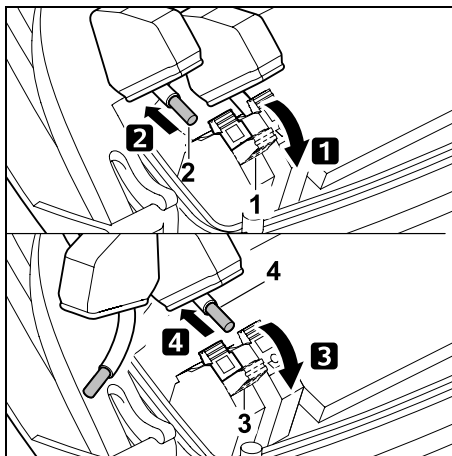
- Preparazione dell'area taglio: rimuovere i corpi estranei e tagliare il prato troppo alto con un tosaerba convenzionale.
- Liberare la docking station e collegare l'alimentatore alla rete elettrica.
- Ricaricare la batteria (⇒ 15.8)

- Collegare il robot tosaerba alla docking station. (⇒ 9.11)
- Rimuovere gli ostacoli e gli oggetti estranei nell'area del bordo. Avviare la percorrenza del bordo e controllare se i passaggi e le strettoie sono percorribili. (⇒ 11.13)
- Controllare lo schema di taglio erba e modificarlo se necessario. (⇒ 11.7)
- Inserire l'Automatico (⇒ 11.7)
- **RMI 632 C, RMI 632 PC:**
Se necessario, attivare la modalità risparmio energia standard (⇒ 11.10) e inserire la protezione GPS. (⇒ 11.15)

16.9 Smontaggio della docking station

Se il robot tosaerba dovesse **rimanere fermo per molto tempo** (ad esempio per la pausa invernale), è possibile anche smontare la docking station.

- Preparare il robot tosaerba per una sosta prolungata (⇒ 16.8)
- Staccare la presa dell'alimentatore dalla rete elettrica
- Rimuovere il coperchio della docking station e aprire il pannello (⇒ 9.2)



1 Aprire la leva di bloccaggio destra (1).
2 Rimuovere l'estremità destra del filo (2) dal blocco di innesto.

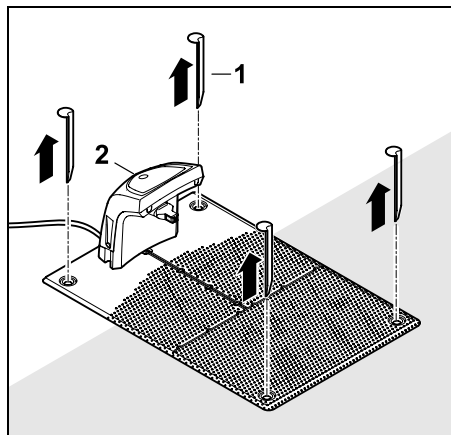
Chiudere nuovamente la leva di bloccaggio (1).

3 Aprire la leva di bloccaggio sinistra (3).

4 Rimuovere l'estremità sinistra del filo (4) dal blocco di innesto.

Chiudere nuovamente la leva di bloccaggio (3).

- Chiudere il pannello (⇒ 9.2)
- Estrarre l'estremità del filo destra e sinistra separatamente dalla docking station
- Posizionare il coperchio della docking station (⇒ 9.2)



Estrarre i picchetti (1), rimuovere la docking station (2) con l'alimentatore collegato dalla superficie del prato, pulire accuratamente (con un panno umido) e riporre l'apparecchio.

- Conservare il robot tosaerba insieme alla docking station e all'alimentatore in un locale asciutto, chiuso e con poca polvere in posizione normale. Inserire il robot tosaerba nella docking station. Assicurarsi che l'apparecchio sia tenuto lontano dalla portata dei bambini.
- Proteggere le estremità libere del filo perimetrale da agenti atmosferici (ad esempio applicare un apposito nastro adesivo isolante).
- Durante il nuovo montaggio, installare la docking station come durante l'installazione iniziale – in particolare collegare le estremità sinistra e destra del filo perimetrale sul lato corretto. (⇒ 9.1)

17. Ricambi standard

Lama:
6309 702 0102

18. Accessori

- **STIHL Kit S** per manti erbosi fino a 500 m²
- **STIHL Kit L** per manti erbosi di 2.000 m² - 4.000 m²
- Elementi di ancoraggio **STIHL AFN 075**
- Filo perimetrale **STIHL ARB 501**:
Lunghezza: 500 m
Diametro: 3,4 mm
- Connessione filo **STIHL ADV 010**
- Modulo piccole superfici **STIHL AKM 100**

Per l'apparecchio sono disponibili ulteriori accessori.

Per maggiori informazioni rivolgersi al proprio rivenditore specializzato STIHL, visitare il nostro sito Internet (www.stihl.com) oppure consultare il catalogo STIHL.



Per motivi di sicurezza con l'apparecchio possono essere utilizzati solo accessori autorizzati da STIHL.

19. Minimizzare l'usura ed evitare danni

Indicazioni importanti sulla manutenzione e sulla cura del gruppo di prodotti

Robot tosaerba ad accumulatore (STIHL RMI)

La Società STIHL declina ogni responsabilità per danni a cose e persone causati dall'inosservanza delle indicazioni contenute nelle presenti istruzioni per l'uso, in particolare per quanto concerne la sicurezza, il funzionamento e la manutenzione dell'apparecchio, oppure dall'utilizzo di componenti e pezzi di ricambio non autorizzati dal costruttore.

Si prega di osservare attentamente le seguenti informazioni, importanti per la prevenzione di eventuali danni o di un'usura eccessiva del proprio apparecchio STIHL:

1. Parti soggette ad usura

Alcune parti dell'apparecchio STIHL sono soggette a normale usura, anche in caso di uso conforme alle istruzioni, e vanno pertanto sostituite per tempo a seconda del tipo e della durata d'impiego.

Si tratta per esempio di:

- Lama
- Batteria
- Pneumatici

2. Rispetto delle indicazioni contenute nelle presenti istruzioni per l'uso

L'uso, la manutenzione e il rimessaggio degli apparecchi STIHL devono essere effettuati con cura, così come descritto nelle presenti istruzioni per l'uso. L'utente è direttamente responsabile di tutti i danni

derivanti dall'inosservanza delle istruzioni per l'uso, della sicurezza e della manutenzione.

Ciò vale in modo particolare per:

- gestione errata dell'accumulatore (carica, rimessaggio),
- collegamento elettrico errato (tensione),
- modifiche al prodotto non autorizzate da STIHL,
- utilizzo di utensili ed accessori non consentiti o inadatti all'apparecchio oppure di scarsa qualità,
- uso improprio del prodotto,
- uso del prodotto per manifestazioni sportive o gare,
- danni indiretti derivanti dall'uso del prodotto con componenti difettosi.

3. Lavori di manutenzione

Tutti i lavori elencati nel paragrafo "Manutenzione" vanno eseguiti periodicamente.

Nel caso in cui l'utente non fosse in grado di effettuare questi lavori di manutenzione, dovrà rivolgersi ad un rivenditore specializzato.

STIHL raccomanda di far eseguire lavori di manutenzione e riparazione solo da un rivenditore specializzato STIHL.

Ai rivenditori specializzati STIHL vengono offerti corsi di formazione e ricevono informazioni tecniche aggiornate regolarmente.

Se non si effettuano tali lavori, potrebbero insorgere danni di cui l'utente è il diretto responsabile.

Questi comprendono anche:

- Danni all'apparecchio a seguito di scarsa o errata pulizia,
- Danni derivanti da corrosione o da rimessaggio non appropriato,
- Danni all'apparecchio derivanti dall'uso di ricambi di scarsa qualità,
- Danni al motore a seguito di manutenzione non eseguita per tempo o eseguita in modo incompleto oppure danni derivanti da lavori di manutenzione o riparazione non eseguiti in officine di rivenditori specializzati.

20. Tutela dell'ambiente

Gli imballaggi, l'apparecchio e gli accessori vengono prodotti con materiali riciclabili e come tali devono essere smaltiti.

Lo smaltimento differenziato ed ecologico dei residui di materiale favorisce il riciclaggio di sostanze preziose. Per questo motivo l'apparecchio, al termine della sua durata operativa, deve essere consegnato a un centro di raccolta materiali riciclabili. Per lo smaltimento attenersi in particolare alle indicazioni riportate al capitolo "Smaltimento". (⇒ 6.11)



Smaltire sempre prodotti di scarto quali, p. es., gli accumulatori secondo le disposizioni in materia.

Attenersi alle normative locali vigenti in materia.

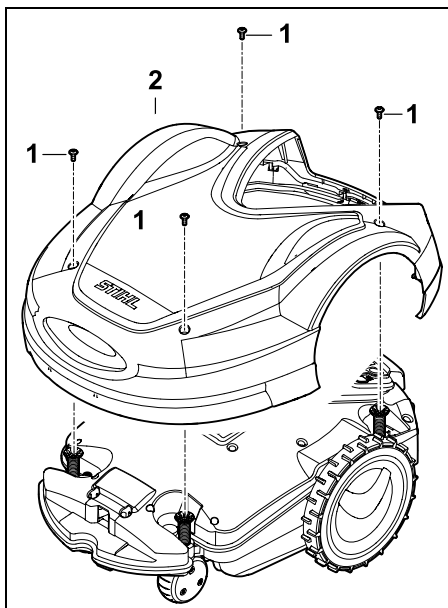


Li-Ion

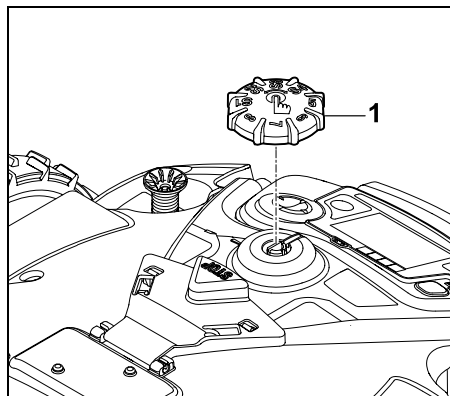
Non smaltire gli accumulatori agli ioni di litio insieme ai normali rifiuti domestici, ma consegnarli al proprio rivenditore o a un centro di raccolta rifiuti speciali.

20.1 Smontaggio della batteria

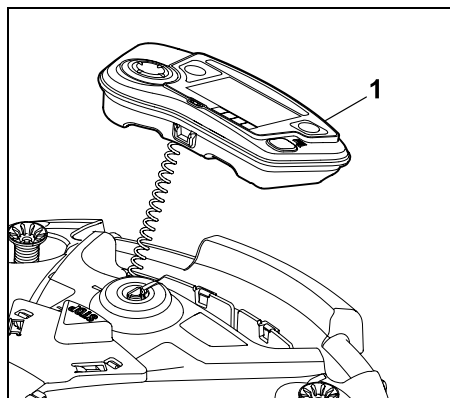
- Attivare il blocco apparecchio. (⇒ 5.2)



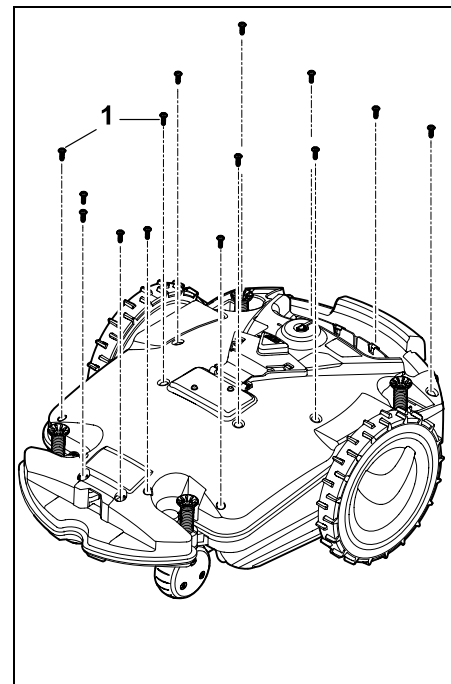
Svitare le viti (1) dalla copertura (2) e rimuoverle. Estrarre verso l'alto la copertura (2).



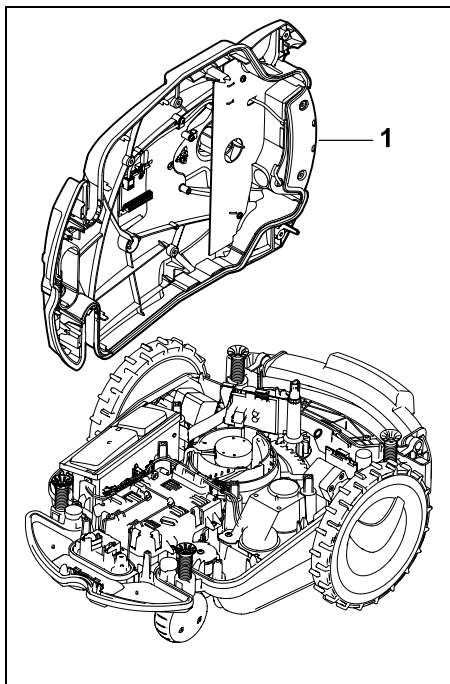
Estrarre verso l'alto la manopola (1).



Estrarre la console di comando (1) e posizionarla all'indietro.



Svitare le viti (1) e rimuoverle.



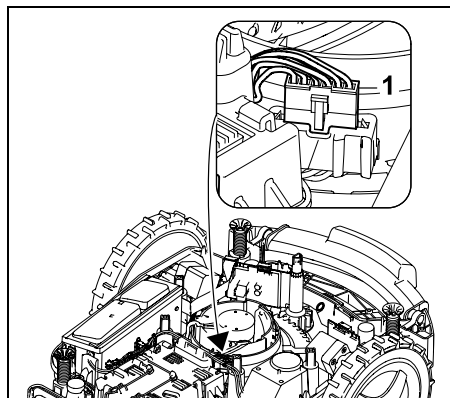
Disporre su un lato la parte superiore della scocca (1).



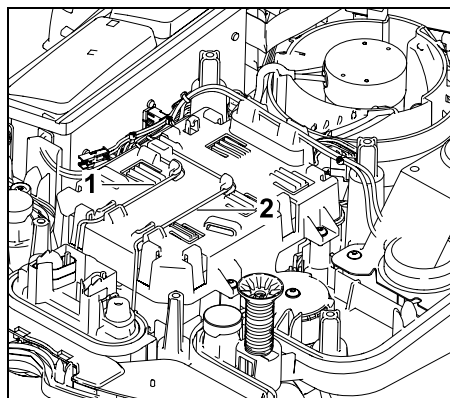
Pericolo di lesioni!

I cavi della batteria non devono essere interrotti. Pericolo di cortocircuito!

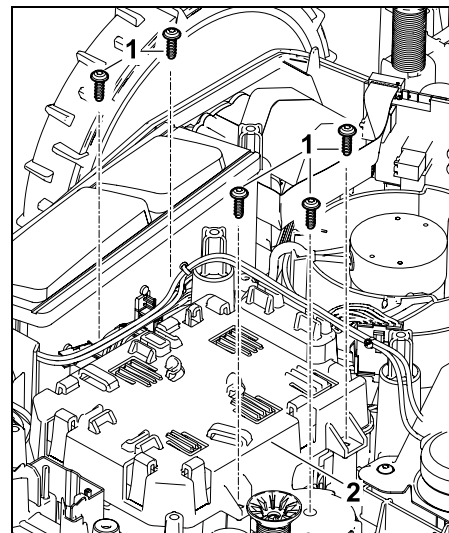
Staccare sempre i cavi e rimuoverli insieme alla batteria.



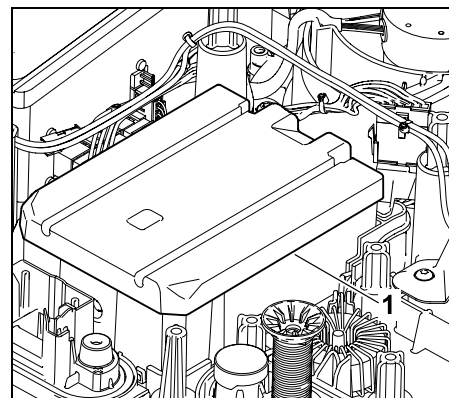
Scollegare il connettore del cavo (1).



Rimuovere il cavo (1) e il cavo (2) dalle guide cavo.



Rimuovere le viti (1) e la copertura della batteria (2).



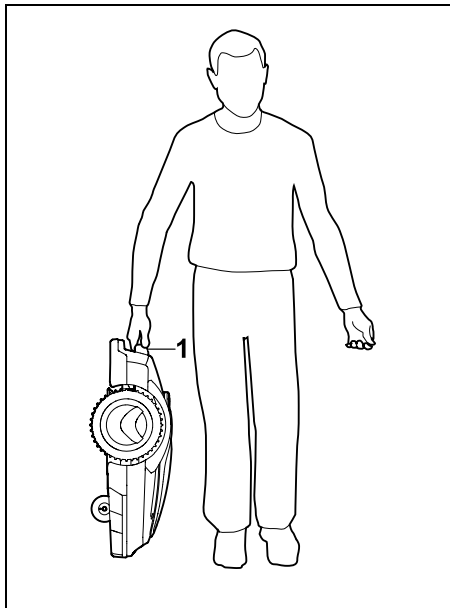
Rimuovere la batteria (1).

21. Trasporto

Pericolo di lesioni!

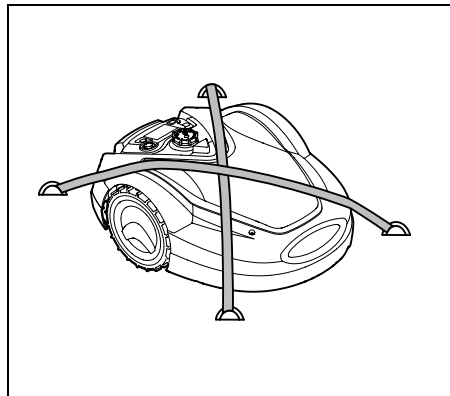
Prima del trasporto leggere attentamente il capitolo "Per la vostra sicurezza" (⇒ 6.), in particolare il sottocapitolo "Trasporto dell'apparecchio" (⇒ 6.5) ed attenersi scrupolosamente a tutte le indicazioni di sicurezza. Attivare sempre il blocco apparecchio. (⇒ 5.2)

21.1 Sollevamento o trasporto dell'apparecchio



Sollevarlo il tosaerba dall'impugnatura per il trasporto (1) e spostarlo. Accertarsi sempre che la distanza tra la lama e il corpo, in particolare i piedi e le gambe, sia adeguata.

21.2 Ancoraggio dell'apparecchio



Fissare il tosaerba sulla superficie di carico. A tale scopo fissare l'apparecchio come indicato in figura con l'ausilio di appositi dispositivi di fissaggio (cinghie, corde).

Fissare anche i componenti dell'apparecchio da trasportare (ad esempio docking station, piccoli pezzi) per impedirne lo spostamento.

22. Dichiarazione di conformità EU

22.1 Robot tosaerba elettrico alimentato a batteria (RMI) con docking station (ADO)

Prodotto da:

STIHL Tirol GmbH
Hans Peter Stihl-Straße 5
6336 Langkampfen
Austria

ANDREAS STIHL AG & Co. KG dichiara sotto la propria esclusiva responsabilità che

Modello: Tosaerba, automatico e alimentato a batteria
Marchio di fabbrica: STIHL
Tipo: RMI 632.1
RMI 632.1 P
RMI 632.1 C
RMI 632.1 PC
N. di identificazione serie: 6309

Modello: Docking station
Marchio di fabbrica: STIHL
Tipo: ADO 601.1
N. di identificazione serie: 6309

è conforme alle disposizioni pertinenti delle direttive 2006/42/EC, 2011/65/EU, 2006/66/EC, 2014/53/EU ed è stato progettato e fabbricato conformemente alle versioni delle norme vigenti: EN 50636-2-107, EN 60335-1 Ed 5, EN 55014-1, EN 55014-2, EN 61000-3-2, EN 61000-3-3

ETSI EN 301 489-1 V 2.2.0 (2017-03)
ETSI EN 301 489-3 V 2.2.1 (2017-03)
ETSI EN 303 447 V 1.1.1 (2017-09)
in aggiunta per RMI 632.1 C,
RMI 632.1 PC:

ETSI EN 300 440-2 V 2.1.1 (2017-03)

ETSI EN 301 489-52 V 1.1.0 (2016-11)
ETSI EN 301 511 V 9.0.2 (2017-04)

L'organismo notificato TÜV Rheinland LGA Products GmbH, N. 0197, ha verificato la conformità ai sensi dell'allegato III, modulo B della direttiva 2014/53/EU e ha rilasciato l'attestato di esame EU del tipo:
RT 60146449 001

Documentazione tecnica conservata presso:
Andreas STIHL AG & Co. KG
Omologazione prodotto

L'anno di costruzione e il numero di macchina (N. di serie) sono indicati sull'attrezzo.

Waiblingen, 02.11.2020

ANDREAS STIHL AG & Co. KG

per



Dr. Jürgen Hoffmann, direttore dati prodotto, normative prodotto e omologazione

22.2 Indirizzo amministrazione generale STIHL

ANDREAS STIHL AG & Co. KG
Postfach 1771
D-71301 Waiblingen

22.3 Indirizzi società di distribuzione STIHL

GERMANIA

STIHL Vertriebszentrale AG & Co. KG
Robert-Bosch-Straße 13
64807 Dieburg
Telefono: +49 6071 3055358

AUSTRIA

STIHL Ges.m.b.H.
Fachmarktstraße 7
2334 Vösendorf
Telefono: +43 1 86596370

SVIZZERA

STIHL Vertriebs AG
Isenrietstraße 4
8617 Mönchaltorf
Telefono: +41 44 9493030

REPUBBLICA CECA

Andreas STIHL, spol. s r.o.
Chrlická 753
664 42 Modřice

22.4 Indirizzi importatori STIHL

BOSNIA ERZEGOVINA

UNIKOMERC d. o. o.
Bišće polje bb
88000 Mostar
Telefono: +387 36 352560
Fax: +387 36 350536

CROAZIA

UNIKOMERC - UVOZ d.o.o.
Sjedište:
Amruševa 10, 10000 Zagreb
Prodaja:
Ulica Kneza Ljudevita Posavskog 56,

10410 Velika Gorica
Telefono: +385 1 6370010
Fax: +385 1 6221569

TURCHIA

SADAL TARIM MAKİNELERİ DIŞ
TİCARET A.Ş.
Hürriyet Mahallesi Manas Caddesi No.1
35473 Menderes, İzmir
Telefon: +90 232 210 32 32
Fax: +90 232 210 32 33

23. Dati tecnici

RMI 632.1, RMI 632.1 P, RMI 632.1 C, RMI 632.1 PC:

N. di identificazione serie	6309
Sistema di taglio	Apparato di taglio mulching
Dispositivo di taglio	Barra lame
Larghezza di taglio	28 cm
Numero di giri del dispositivo di taglio	3150 giri/min
Tipo di batteria	Agli ioni di litio
Tensione batteria U_{DC}	29 V
Altezza di taglio	20 - 60 mm
Classe di protezione	III
Tipo di protezione	IPX4
Conforme alla direttiva 2006/42/EC e alla norma EN 50636-2-107:	
Livello di potenza sonora misurato L_{WA}	59 dB(A)
Fattore di incertezza K_{WA}	3 dB(A)
$L_{WA} + K_{WA}$	62 dB(A)
Livello di pressione acustica L_{pA}	51 dB(A)

**RMI 632.1, RMI 632.1 P,
RMI 632.1 C, RMI 632.1 PC:**

Fattore di incertezza	
K_{pA}	3 dB(A)
Lunghezza	73 cm
Larghezza	54 cm
Altezza	27 cm
RMI 632.1:	
Peso	14 kg
RMI 632.1 C, RMI 632.1 P, RMI 632.1 PC:	
Peso	15 kg

RMI 632.1, RMI 632.1 C:

Potenza	120 W
Alimentatore	HLG-120H
	2,9 A
Descrizione batteria	AAI 160.1
Energia batteria	167 Wh
Capacità batteria	4,9 Ah
Peso batteria	1,3 kg

RMI 632.1 P, RMI 632.1 PC:

Potenza	185 W
Alimentatore	HLG-185H
	4,4 A
Descrizione batteria	AAI 250.1
Energia batteria	251 Wh
Capacità batteria	7,3 Ah
Peso batteria	1,6 kg

Connessione mobile:

Gamme di frequenza supportate	E-GSM-900 DCS-1800
-------------------------------	-----------------------

Potenza massima irradiata

E-GSM-900:	880 - 915 MHz: 33,0 dBm
------------	----------------------------

Potenza massima irradiata

DCS-1800:	1710 - 1785 MHz: 30,0 dBm
-----------	---------------------------------

Docking station ADO 601.1:

Tensione U_{CC}	42 V
Classe di protezione	III
Tipo di protezione	IPX4
Peso	3 kg

Filo perimetrale e circuito guida

Gamma di frequenza:	1,0 kHz - 90 kHz
Intensità di campo massima:	< 72 μ A/m

Alimentatore:

Tensione U_{CA}	100 - 240 V
Frequenza	50/60 Hz
Tensione U_{CC}	42 V
Classe di protezione	I
Tipo di protezione	IP67

Trasporto degli accumulatori STIHL:

Gli accumulatori STIHL soddisfano i requisiti citati nel manuale UN ST/SG/AC.10/11/Rev. 5 Parte III, Sottosezione 38.3.

L'utente può trasportare su strada questi accumulatori sul posto d'impiego dell'apparecchio senza ulteriore supporto.


Per il trasporto aereo o marittimo devono essere osservate le normative locali in materia.

Per ulteriori indicazioni sul trasporto fare riferimento al sito <http://www.stihl.com/safety-data-sheets>

REACH:



REACH si attiene ad una direttiva comunitaria per la registrazione, valutazione e autorizzazione di sostanze chimiche. Ulteriori informazioni riguardanti l'osservanza della direttiva REACH (CE) n. 1907/2006 sono disponibili all'indirizzo www.stihl.com/reach

24. Messaggi

I messaggi riportano guasti attivi, anomalie e suggerimenti. Vengono visualizzati in una finestra dialogo e possono essere richiamati premendo il tasto OK nel menu "Altro - Informazioni - Messaggi". (⇒ 11.17) 

I suggerimenti e i messaggi attivi vengono visualizzati anche nell'indicatore stato. (⇒ 11.2)

Nei dettagli dei messaggi possono essere richiamati i codici messaggio, il momento in cui si verificano, la priorità e la frequenza con la quale si verificano.

- I **suggerimenti** hanno la priorità  "Bassa" o "Info", vengono visualizzati nell'Indicatore Stato alternativamente con il testo "iMOW® pronto".
Il robot tosaerba può essere messo di nuovo in funzione, il funzionamento automatico continua.
- Le **anomalie** hanno priorità  "Media" e richiedono un'azione dell'utente.
Il robot tosaerba può essere messo di nuovo in funzione dopo l'eliminazione dell'anomalia.

- Per gli **errori** con priorità "Alta" compare nel display il testo "Contatta il rivenditore".
Il robot tosaerba può essere messo di nuovo in funzione dopo l'eliminazione dell'errore da parte del rivenditore autorizzato STIHL.



Se un messaggio rimane attivo nonostante il rimedio proposto, è necessario contattare il rivenditore autorizzato STIHL.

Gli errori che possono essere eliminati esclusivamente dal rivenditore autorizzato STIHL non sono elencati qui di seguito. Se si verificasse uno di tali errori, è necessario comunicare al rivenditore autorizzato il codice errore a 4 cifre e il testo errore.



RMI 632 C, RMI 632 PC:

Messaggi che pregiudicano il normale funzionamento vengono inviati anche sull'App. (⇒ 10.)

Dopo l'invio del messaggio il robot tosaerba entra nella modalità standby e disattiva la trasmissione radiomobile per risparmiare energia accumulatore.

Messaggio:

0001 – Dati aggiornati
Per attivare premi OK

Possibile causa:

- È stato eseguito un aggiornamento del software apparecchio
- Perdita tensione



- Guasto hardware oppure software

Rimedio:

- Premendo il tasto OK il robot tosaerba funziona con le impostazioni predefinite
 - Controllare le impostazioni (data, ora, schema di taglio) e modificarle, se necessario

Messaggio:

0100 – Batteria scarica
Tensione batteria troppo bassa

Causa possibile:

- Tensione della batteria troppo bassa

Rimedio:

- Mettere il robot tosaerba nella docking station per la carica della batteria (⇒ 15.8)

Messaggio:

0180 – Temperatura bassa
Scheda principale

Causa possibile:

- Temperatura all'interno del robot tosaerba troppo bassa

Rimedio:

- Far riscaldare il robot tosaerba

Messaggio:

0181 – Temperatura troppo alta
Scheda principale

Causa possibile:

- Temperatura all'interno del robot tosaerba troppo alta

Rimedio:

- Fare raffreddare il robot tosaerba

Messaggio:

0183 – Temperatura alta
Scheda madre Comando carica

Causa possibile:

- Temperatura all'interno del robot tosaerba troppo alta

Rimedio:

- Fare raffreddare il robot tosaerba

Messaggio:

0185 – Temperatura alta
Scheda madre Comando trazione

Causa possibile:

- Temperatura all'interno del robot tosaerba troppo alta

Rimedio:

- Fare raffreddare il robot tosaerba

Messaggio:

0186 – Temperatura bassa
Batteria

Causa possibile:

- Temperatura della batteria troppo bassa

Rimedio:

- Far riscaldare il robot tosaerba

Messaggio:

0187 – Temperatura alta
Batteria

Causa possibile:

- Temperatura della batteria troppo alta

Rimedio:

- Fare raffreddare il robot tosaerba

Messaggio:

0302 – Errore motore trasmissione
Valore temperatura superiore a gamma prescritta

Possibile causa:

- Temperatura nel motore trazione sinistro troppo alta

Rimedio:

- Fare raffreddare il robot tosaerba
-

Messaggio:

0305 – Errore motore trasmissione
Ruota sinistra bloccata

Possibile causa:

- Sovraccarico sulla ruota motrice sinistra

Rimedio:

- Pulire il robot tosaerba (⇒ 16.2)
 - Eliminare le irregolarità (buche, avvallamenti) sull'area di taglio
-

Messaggio:

0402 – Errore motore trasmissione
Valore temperatura superiore a gamma prescritta

Possibile causa:

- Temperatura nel motore trazione destro troppo alta

Rimedio:

- Fare raffreddare il robot tosaerba
-

Messaggio:

0405 – Errore motore trasmissione
Ruota destra bloccata

Possibile causa:

- Sovraccarico sulla ruota motrice destra

Rimedio:

- Pulire il robot tosaerba (⇒ 16.2)

- Eliminare le irregolarità (buche, avvallamenti) sull'area di taglio
-

Messaggio:

0502 – Errore motore taglio
Valore temperatura superiore a gamma prescritta

Possibile causa:

- Temperatura nel motore taglio troppo alta

Rimedio:

- Fare raffreddare il robot tosaerba
-

Messaggio:

0503 – Errore motore taglio
Sovraccarico del motore lama

Causa possibile:

- Sporczia tra il disco trascinatoro e la scocca dell'apparato di taglio
- Il motore taglio non può essere acceso
- Sovraccarico sul motore taglio

Rimedio:

- Pulire la lama e l'apparato di taglio (⇒ 16.2)
Pulire il disco trascinatoro (⇒ 16.6)
 - Impostare un'altezza di taglio superiore (⇒ 9.5)
 - Eliminare le irregolarità (buche, avvallamenti) sull'area di taglio
-

Messaggio:

0701 – Temperatura accumulatore
Fuori valore temperatura

Possibile causa:

- Temperatura nell'accumulatore troppo bassa o troppo alta

Rimedio:

- Far riscaldare oppure raffreddare il robot tosaerba – Attenersi alla gamma temperature consentita dell'accumulatore (⇒ 6.4)
-

Messaggio:

0703 – Batteria scarica
Tensione batteria troppo bassa

Causa possibile:

- Tensione della batteria troppo bassa

Rimedio:

- Mettere il robot tosaerba nella docking station per la carica della batteria (⇒ 15.8)
-

Messaggio:

0704 – Batteria scarica
Tensione batteria troppo bassa

Causa possibile:

- Tensione della batteria troppo bassa

Rimedio:

- Mettere il robot tosaerba nella docking station per la carica della batteria (⇒ 15.8)

Messaggio:

1000 – Rovesciato
Inclinazione consentita superata

Possibile causa:

- Il sensore inclinazione ha rilevato un ribaltamento

Rimedio:

- Posizionare il robot tosaerba sulle ruote, controllare se vi sono danni e confermare con OK
-

Messaggio:

1010 – iMOW® sollevato
Per attivare premi OK

Causa possibile:

- Il robot tosaerba è stato sollevato sulla calotta

Rimedio:

- Controllare la mobilità della calotta e confermare il messaggio con OK
-

Messaggio:

1030 – Errore calot.
Controllare la calotta
Successivamente premi OK

Possibile causa:

- Nessuna calotta rilevata

Rimedio:

- Controllare la calotta (mobilità, corretto posizionamento in sede) e confermare il messaggio con OK
-

Messaggio:

1100 – Console di comando
Console di comando estratta durante la marcia

Possibile causa:

- La console di comando è stata estratta durante il funzionamento automatico

Rimedio:

- Confermare il messaggio con OK – Dopo l'inserimento della console di comando viene ripristinato il funzionamento automatico
-

Messaggio:

1120 – Calotta bloccata
Controllare la calotta
Successivamente premi OK

Possibile causa:

- Rilevata collisione permanente

Rimedio:

- Liberare il robot tosaerba, se necessario, rimuovere l'ostacolo oppure modificare la disposizione del filo perimetrale – Successivamente confermare con il messaggio OK
 - Controllare la mobilità della calotta e confermare il messaggio con OK
-

Messaggio:

1125 – Elimina ostacolo
Verifica disposizione del filo

Causa possibile:

- Filo perimetrale disposto in modo non preciso

Rimedio:

- Controllare la disposizione del filo perimetrale, controllare le distanze con la dima distanziatrice iMOW® (⇒ 12.5)
-

Messaggio:

1130 – Bloccato
Disimpegnare iMOW®
Successivamente premere OK

Causa possibile:

- Il robot tosaerba è bloccato
- Le ruote motrici slittano

Rimedio:

- Liberare il robot tosaerba, rimuovere le irregolarità dell'area taglio oppure modificare la disposizione del filo perimetrale – Successivamente confermare il messaggio con OK
 - Pulire le ruote motrici, se necessario, evitare il funzionamento durante la pioggia – Successivamente confermare il messaggio con OK (⇒ 11.11)
-

Messaggio:

1135 – Posiziona l'iMOW®
nell'area di taglio

Causa possibile:

- Il robot tosaerba è al di fuori dell'area di taglio

Rimedio:

- Portare il robot tosaerba nell'area di taglio
-

Messaggio:

1140 – Troppo ripido
Verifica disposizione del filo

Possibile causa:

- Il sensore inclinazione ha rilevato un'inclinazione pendio superiore ai 22°

Rimedio:

- Modificare la disposizione del filo perimetrale, delimitare la superficie prato che possiede un'inclinazione pendio superiore a 22°
-

Messaggio:

1160 – Manopola azionata
Per attivare premi OK

Possibile causa:

- Il robot tosaerba è stato sollevato dall'impugnatura di trasporto

Rimedio:

- Confermare il messaggio con OK
-

Messaggio:

1170 – Nessun segnale
Inserire la docking station

Causa possibile:

- La docking station è disinserita.
- Il segnale filo non viene ricevuto durante il funzionamento
- Il robot tosaerba è al di fuori dell'area di taglio
- La docking station oppure i componenti elettronici sono stati sostituiti

Rimedio:

- Inserire la docking station e dare il comando per avviare il taglio.
 - Controllare l'alimentazione della corrente della docking station
 - Controllare il LED sulla docking station
 - Il LED rosso deve essere continuamente acceso durante il funzionamento (⇒ 13.1)
 - Portare il robot tosaerba nell'area di taglio
 - Collegare il robot tosaerba e la docking station (⇒ 11.15)
-

Messaggio:

1180 – Inserisci iMOW® in base
Collegamento automatico non possibile

Causa possibile:

- La docking station non è stata trovata

- La parte iniziale o finale di un passaggio non è stata installata correttamente

Rimedio:

- Controllare il LED sulla docking station, accendere la docking station, se necessario (⇒ 13.1)
 - Controllare l'inserimento nella docking station (⇒ 15.7)
 - Controllare l'installazione della zona di accesso e uscita del passaggio a forma di imbuto (⇒ 12.11)
-

Messaggio:

1190 – Guasto di aggancio
Docking station occupata

Possibile causa:

- Docking station occupata da un secondo robot tosaerba

Rimedio:

- Collegare il robot tosaerba, quando la docking station è di nuovo libera
-

Messaggio:

1200 – Errore motore taglio
Avio motore lama impossibile dopo 5 tentativi

Causa possibile:

- Sporczia tra il disco trascinatore e la scocca dell'apparato di taglio
- Il motore taglio non può essere acceso
- Sovraccarico sul motore taglio

Rimedio:

- Pulire la lama e l'apparato di taglio (⇒ 16.2)
Pulire il disco trascinatore (⇒ 16.6)
 - Impostare un'altezza di taglio superiore (⇒ 9.5)
 - Eliminare le irregolarità (buche, avvallamenti) sull'area di taglio
-

Messaggio:

1210 – Errore motore trasmissione
Ruota bloccata

Possibile causa:

- Sovraccarico su una ruota motrice

Rimedio:

- Pulire il robot tosaerba (⇒ 16.2)
 - Eliminare le irregolarità (buche, avvallamenti) sull'area di taglio
-

Messaggio:

1220 – Pioggia rilevata
Taglio erba interrotto

Possibile causa:

- L'azione di taglio è stata interrotta dalla pioggia oppure non è iniziata

Rimedio:

- Nessuna azione necessaria, eventualmente, regolare il sensore pioggia (⇒ 11.11)
-

Messaggio:

1230 – Errore di inserimento
Inserisci iMOW® in base

Causa possibile:

- Docking station trovata, collegamento automatico non possibile

Rimedio:

- Controllare il collegamento, se necessario collegare il robot tosaerba manualmente (⇒ 15.7)
- Controllare il filo perimetrale – Fare attenzione alla corretta disposizione nella zona della docking station (⇒ 9.9)

Messaggio:

2000 – Problema segnale
Inserisci iMOW® in base

Causa possibile:

- Segnale filo difettoso, risintonizzazione necessaria

Rimedio:

- Posiziona il robot tosaerba nella docking station – Successivamente premi OK
-

Messaggio:

2020 – Suggerimento
Manutenzione annuale presso rivenditore

Causa possibile:

- Manutenzione apparecchio consigliata

Rimedio:

- Si consiglia di eseguire una manutenzione annuale presso un rivenditore specializzato STIHL
-

Messaggio:

2030 – Accumulatore
Ciclo vita consentito raggiunto

Causa possibile:

- Sostituzione accumulatore necessaria

Rimedio:

- Far sostituire l'accumulatore da un rivenditore specializzato STIHL
-

Messaggio:

2031 - Mancata ricarica
Controllare i contatti di carica

Possibile causa:

- L'operazione di carica non può essere avviata

Rimedio:

- Controllare i contatti di carica della docking station e del robot tosaerba e pulirli se necessario; successivamente confermare il messaggio con OK
-

Messaggio:

2032 – Temp. accumulatore
Fuori valore temperatura

Causa possibile:

- Temperatura nell'accumulatore durante l'operazione di carica troppo bassa o troppo alta

Rimedio:

- Far riscaldare oppure raffreddare il robot tosaerba – Attenersi alla gamma temperature consentita dell'accumulatore
-

Messaggio:

2040 – Temperatura accumulatore
Fuori valore temperatura

Possibile causa:

- Temperatura nell'accumulatore all'inizio dell'operazione di taglio troppo bassa o troppo alta

Rimedio:

- Far riscaldare oppure raffreddare il robot tosaerba – Attenersi alla gamma temperature consentita dell'accumulatore (⇒ 6.4)
-

Messaggio:

2050 – Adatta schema taglio
Prolunga gli orari attivi

Possibile causa:

- Gli orari attivi sono stati ridotti/cancellati oppure la durata taglio è stata prolungata – Gli orari attivi memorizzati non sono sufficienti per le azioni di taglio necessarie

Rimedio:

- Prolungare gli orari attivi (⇒ 11.7) oppure ridurre la durata di taglio (⇒ 11.7)
-

Messaggio:

2060 – Taglio completato
Per attivare premi OK

Possibile causa:

- Taglio nella superficie secondaria completato con successo

Rimedio:

- Portare il robot tosaerba nell'area di taglio principale e inserirlo nella docking station (⇒ 15.7)
-

Messaggio:

2070 – Segn. GPS
Nessuna ricezione sul bordo

Causa possibile:

- L'intero bordo della superficie di taglio dell'erba si trova in una zona priva di ricezione radio

Rimedio:

- Ripetere la percorrenza dei bordi (⇒ 11.13)
 - Rivolgersi a un rivenditore specializzato STIHL per una diagnosi approfondita.
-

Messaggio:

2071 – Segn. GPS

Nessuna ricezione su punto partenza 1

Possibile causa:

- Il punto di partenza 1 si trova in una zona priva di ricezione radio

Rimedio:

- Modificare la posizione del punto di partenza 1 (⇒ 11.14)
-

Messaggio:

2072 – Segn. GPS

Nessuna ricezione su punto partenza 2

Possibile causa:

- Il punto di partenza 2 si trova in una zona priva di ricezione radio

Rimedio:

- Modificare la posizione del punto di partenza 2 (⇒ 11.14)
-

Messaggio:

2073 – Segn. GPS

Nessuna ricezione su punto partenza 3

Possibile causa:

- Il punto di partenza 3 si trova in una zona priva di ricezione radio

Rimedio:

- Modificare la posizione del punto di partenza 3 (⇒ 11.14)
-

Messaggio:

2074 – Segn. GPS

Nessuna ricezione su punto partenza 4

Possibile causa:

- Il punto di partenza 4 si trova in una zona priva di ricezione radio

Rimedio:

- Modificare la posizione del punto di partenza 4 (⇒ 11.14)
-

Messaggio:

2075 – Segn. GPS

Nessuna ricezione nell'area desiderata

Possibile causa:

- L'area desiderata si trova in una zona priva di ricezione cellulare

Rimedio:

- Impostare nuovamente l'area desiderata (⇒ 10.)
-

Messaggio:

2076 – Segn. GPS

L'area desiderata non è stata trovata

Possibile causa:

- È stato impossibile trovare l'area desiderata durante la percorrenza dei bordi

Rimedio:

- Impostare nuovamente l'area desiderata. Fare attenzione che l'area desiderata e il filo perimetrale si sovrappongano (⇒ 10.)
-

Messaggio:

2077 – Area desiderata

Area des. al di fuori di area rit. b.

Possibile causa:

- L'area desiderata si trova al di fuori dell'area di ritorno in base memorizzata

Rimedio:

- Impostare nuovamente l'area desiderata (⇒ 10.)
-

Messaggio:

2090 – Modulo radio

Contatta il rivenditore

Causa possibile:

- Comunicazione disturbata con il modulo radio

Rimedio:

- Nessuna azione necessaria, il firmware si aggiorna in automatico se necessario
 - Contattare il rivenditore STIHL se il problema persiste
-

Messaggio:

2095 – Modulo radio

Contatta il rivenditore

Causa possibile:

- Comunicazione con l'antenna GPS non riuscita

Rimedio:

- Nessuna azione necessaria, il firmware si aggiorna in automatico se necessario
 - Contattare il rivenditore STIHL se il problema persiste
-

Messaggio:

2100 – Protez. GPS
Fuori area rit. base
Robot bloccato.

Possibile causa:

- Il robot tosaerba è stato rimosso dall'area di ritorno in base

Rimedio:

- Riportare il robot tosaerba nell'area di ritorno in base e inserire il codice PIN (⇒ 5.10)
-

Messaggio:

2110 – Protez. GPS
Nuova pos.
Nuova install. neces.

Possibile causa:

- Il robot tosaerba è stato messo in funzione su un'altra area di taglio. Il segnale filo della seconda docking station è già stato memorizzato.

Rimedio:

- Eseguire una nuova installazione (⇒ 11.13)
-

Messaggio:

2400 – iMOW® ripristinato con successo alle impostazioni di fabbrica

Causa possibile:

- Il robot tosaerba è stato ripristinato alle impostazioni di fabbrica

Rimedio:

- Confermare il messaggio con OK
-

Messaggio:

4000 – Errore di tensione
Sovraccarico o sottotensione della batteria

Causa possibile:

- Sovraccarico o sottotensione della batteria

Rimedio:

- Nessuna azione necessaria, il firmware si aggiorna in automatico se necessario
 - Contattare il rivenditore STIHL se il problema persiste
-

Messaggio:

4001 – Errore di temperatura
Fuori valore temperatura

Causa possibile:

- Temperatura nella batteria o all'interno dell'apparecchio troppo bassa o troppo alta

Rimedio:

- Far riscaldare oppure raffreddare il robot tosaerba – Attenersi alla gamma di temperature consentita della batteria (⇒ 6.4)
-

Messaggio:

4002 – Rovesciato
vedere messaggio 1000

Messaggio:

4003 – Calotta sollevata
Controllare la calotta
Successivamente premi OK

Possibile causa:

- La calotta è stata sollevata.

Rimedio:

- Controllare la calotta e confermare il messaggio con OK.
-

Messaggio:

4004 – Tempo blocco trazione superato
Per attivare premi OK

Causa possibile:

- Errore nello svolgimento del programma
- Disposizione del filo non corretta
- Ostacoli nell'area del filo perimetrale

Rimedio:

- Confermare il messaggio con OK
 - Controllare la disposizione del filo, specialmente in corrispondenza degli angoli, utilizzando la dima distanziatrice iMOW® (⇒ 12.5)
 - Rimuovere gli ostacoli
-

Messaggio:

4005 – Tempo blocco lama superato
Per attivare premi OK

Causa possibile:

- Errore nello svolgimento del programma
- Interruzione del segnale (ad esempio a causa di un'interruzione di corrente) durante l'operazione di taglio automatico

Rimedio:

- Confermare il messaggio con OK
 - Controllare l'alimentazione di corrente della docking station – Il LED rosso deve rimanere sempre acceso, successivamente premere il tasto OK (⇒ 13.1)
-

Messaggio:

4006 – Interruzione ricarica
Per attivare premi OK

Causa possibile:

- Errore nello svolgimento del programma
-

- Interruzione dell'alimentazione durante la ricarica
- Il robot tosaerba fuoriesce dalla docking station

Rimedio:

- Confermare il messaggio con OK
- Controllare l'alimentazione di corrente della docking station – Il LED rosso lampeggia lentamente quando il robot tosaerba è agganciato (⇒ 13.1)
- Controllare che la posizione della docking station sia corretta (⇒ 9.1)

Messaggio:

4008 – Anomalia contatto unità com.
Per attivare premi OK

Causa possibile:

- Console di comando non correttamente inserita

Rimedio:

- Inserire la console di comando
- Confermare il messaggio con OK

Messaggio:

4009 – Anomalia sensore calotta
Per attivare premi OK

Causa possibile:

- Calotta spostata

Rimedio:

- Verificare la posizione della calotta
- Controllare la mobilità della calotta e pulire quest'ultima se necessario
- Confermare il messaggio con OK

Messaggio:

4016 – Scostamento del sensore tasto STOP

Per attivare premi OK

Causa possibile:

- Errore nello svolgimento del programma

Rimedio:

- Confermare il messaggio con OK

Messaggio:

4027 – Tasto STOP attivato
Per attivare premi OK

Possibile causa:

- È stato premuto il tasto STOP

Rimedio:

- Confermare il messaggio con OK

25. Risoluzione guasti

Assistenza e guida per l'applicazione

L'assistenza e la guida per l'applicazione sono disponibili presso i rivenditori specializzati STIHL.

I dati di contatto e altre informazioni sono riportati all'indirizzo

<https://support.stihl.com/> oppure
<https://www.stihl.com/>.

✳ rivolgersi eventualmente ad un rivenditore specializzato STIHL.

Guasto:

Il robot tosaerba lavora in un orario errato

Possibile causa:

- Data e ora impostati in modo errato
- Orari attivi impostati in modo errato

- L'apparecchio è stato messo in funzione da persone non addette ai lavori

Rimedio:

- Impostare la data e l'ora (⇒ 11.10)
- Impostare gli orari attivi (⇒ 11.7)
- Impostare il livello di sicurezza "Medio" oppure "Alto" (⇒ 11.15)

Guasto:

Il robot tosaerba non lavora durante un orario attivo

Causa possibile:

- La batteria si sta caricando
- Automatico disinserito
- Orario attivo disattivato
- Pioggia rilevata
- Quando lo schema taglio "Dinamico" è attivato: la durata di taglio erba settimanale è stata raggiunta, non è necessaria alcuna ulteriore azione di taglio questa settimana
- Il messaggio è attivo
- Console di comando non correttamente inserita
- Docking station non collegata alla rete elettrica
- Fuori valore temperatura consentito
- Caduta dell'alimentazione

Rimedio:

- Caricare completamente la batteria (⇒ 15.8)
- Inserire l'automatico (⇒ 11.7)
- Attivare l'orario attivo (⇒ 11.7)
- Regolare il sensore pioggia (⇒ 11.11)
- Nessuna ulteriore azione necessaria, le azioni di taglio saranno distribuite automaticamente nell'arco della settimana con lo schema taglio "Dinamico" – Se necessario, attivare l'azione di taglio con il menu "Avvio" (⇒ 11.5)

- Eliminare il guasto visualizzato e confermare il messaggio con OK (⇒ 24.)
- Inserire la console di comando (⇒ 15.2)
- Controllare l'alimentazione corrente della docking station (⇒ 9.3)
- Far riscaldare oppure raffreddare il robot tosaerba – Valore temperatura normale per il funzionamento del robot tosaerba: da +5°C a +40°C. Il rivenditore specializzato sarà lieto di fornire ulteriori informazioni. ✖
- Controllare l'alimentazione di corrente. Se dopo un controllo periodico, il robot tosaerba rileva nuovamente un segnale filo, continua l'azione di taglio che era stata interrotta. Per questo motivo questa operazione può richiedere diversi minuti, fino a che l'operazione di taglio riprende automaticamente dopo l'interruzione di corrente. Gli intervalli tra i singoli controlli periodici diventano maggiori, quanto più prolungata è la caduta di tensione.

Guasto:

Il robot tosaerba non taglia quando si richiama il menu "Avvio"

Causa possibile:

- Carica della batteria insufficiente
- Pioggia rilevata
- Console di comando non correttamente inserita
- Il messaggio è attivo
- Chiamata a casa attivata sulla docking station

Rimedio:

- Ricaricare la batteria (⇒ 15.8)
- Regolare il sensore pioggia (⇒ 11.11)
- Inserire la console di comando (⇒ 15.2)

- Eliminare il guasto visualizzato e confermare il messaggio con OK (⇒ 24.)
- Terminare la chiamata a casa o eseguire di nuovo il menu "Avvio" dopo l'inserimento in stazione

Guasto:

Il robot tosaerba non lavora e sul display non compare nulla

Possibile causa:

- Apparecchio in standby
- Accumulatore difettoso

Rimedio:

- Premere un tasto qualsiasi per riattivare il robot tosaerba – Compare l'Indicatore Stato (⇒ 11.2)
- Sostituire l'accumulatore (✖)

Guasto:

Il robot tosaerba è rumoroso e vibra

Possibile causa:

- La lama è danneggiata
- L'apparato è molto sporco

Rimedio:

- Sostituire la lama – Rimuovere gli ostacoli sulla superficie del prato (⇒ 16.4), (✖)
- Pulire l'apparato di taglio (⇒ 16.2)

Guasto:

Pessimo risultato di taglio o mulching

Possibile causa:

- L'altezza dell'erba del prato è troppo alta rispetto all'altezza di taglio selezionata
- Il prato è molto bagnato
- Lama non affilata o usurata
- Orari attivi insufficienti, durata di taglio troppo breve

- Dimensione dell'area di taglio impostata in modo errato
- Area di taglio con erba molto alta
- Periodi di pioggia lunghi

Rimedio:

- Regolare l'altezza di taglio (⇒ 9.5)
- Regolare il sensore pioggia (⇒ 11.11)
- Spostare gli orari attivi (⇒ 11.7)
- Sostituire la lama (⇒ 16.4), (✖)
- Prolungare o completare gli orari attivi (⇒ 11.7)
- Prolungare la durata di taglio (⇒ 11.7)
- Creare un nuovo schema di taglio (⇒ 11.7)
- Per un ottimo risultato di taglio il robot tosaerba necessita fino a due settimane a seconda delle dimensioni dell'area di taglio
- Consentire il taglio dell'erba in caso di pioggia (⇒ 11.11)
- Prolungare gli orari attivi (⇒ 11.7)

Guasto:

I messaggi sul display sono in un'altra lingua

Possibile causa:

- L'impostazione lingua è stata modificata.

Rimedio:

- Impostare la lingua (⇒ 11.10)

Guasto:

Sull'area di taglio vi sono punti marroni (terreno)

Possibile causa:

- La durata di taglio è troppo lunga rispetto all'area di taglio
- Il filo perimetrale è stato disposto in un raggio troppo stretto

- Dimensione dell'area di taglio impostata in modo errato

Rimedio:

- Ridurre la durata di taglio (⇒ 11.7)
- Modificare la disposizione del filo perimetrale (⇒ 12.)
- Creare un nuovo schema di taglio (⇒ 11.7)

Guasto:

Le azioni di taglio sono più corte del solito

Possibile causa:

- L'erba è molto alta o troppo bagnata
- L'apparecchio (apparato di taglio, ruote motrici) è molto imbrattato
- L'accumulatore è alla fine del suo ciclo di vita

Rimedio:

- Regolare l'altezza di taglio (⇒ 9.5)
Regolare il sensore pioggia (⇒ 11.11)
Spostare gli orari attivi (⇒ 11.7)
- Pulire l'apparecchio (⇒ 16.2)
- Sostituire l'accumulatore – Attenersi al corrispondente suggerimento sul display (✖), (⇒ 24.)

Guasto:

Il robot tosaerba è collegato, l'accumulatore non si ricarica

Possibile causa:

- Ricarica dell'accumulatore non necessaria
- Docking station non collegata alla rete elettrica
- Collegamento difettoso
- I contatti di carica sono corrosi

Rimedio:

- Nessuna azione necessaria – La ricarica dell'accumulatore avviene automaticamente dopo il superamento di una determinata tensione

- Controllare l'alimentazione corrente della docking station (⇒ 9.8)
- Spegnerne il robot tosaerba nell'area di taglio e farlo rientrare alla docking station (⇒ 11.6), controllando che il collegamento avvenga in modo corretto
 - Se necessario, modificare la posizione della docking station (⇒ 9.1)
- Sostituire i contatti di carica (✖)

Guasto:

Il collegamento non funziona

Possibile causa:

- Eliminare le irregolarità nella zona d'ingresso della docking station
- Ruote motrici sporche oppure piastra di fondo sporca
- Filo perimetrale nella zona della docking station disposto in modo errato
- Estremità del filo perimetrale non accorciate

Rimedio:

- Eliminare le irregolarità nella zona d'ingresso (⇒ 9.1)
- Pulire le ruote motrici e la piastra di fondo della docking station (⇒ 16.2)
- Disporre nuovamente il filo perimetrale
 - Fare attenzione alla corretta disposizione nella zona della docking station (⇒ 9.9)
- Accorciare il filo perimetrale come descritto e disporlo senza riserve di filo
 - Non arrotolare le estremità sporgenti (⇒ 9.10)

Guasto:

Il robot tosaerba oltrepassa la docking station o si inserisce in stazione di traverso

Possibile causa:

- Segnale filo influenzato dagli agenti atmosferici

- Filo perimetrale nella zona della docking station disposto in modo errato

Rimedio:

- Ricollegare il robot tosaerba e la docking station; per il collegamento, assicurarsi che il robot tosaerba si trovi direttamente nella docking station (⇒ 11.15)
- Disporre nuovamente il filo perimetrale; fare attenzione alla corretta disposizione nella zona della docking station (⇒ 9.9)
Controllare il corretto collegamento dei fili perimetrali alla docking station (⇒ 9.10)

Guasto:

Il robot tosaerba ha superato il filo perimetrale

Causa possibile:

- Il filo perimetrale è stato disposto in modo errato, le distanze non sono corrette
- L'area taglio ha un'inclinazione eccessiva
- Campi di disturbo hanno effetti negativi sul robot tosaerba

Rimedio:

- Controllare la disposizione del filo perimetrale (⇒ 11.13), controllare le distanze con la dima distanziatrice iMOW® (⇒ 12.5)
- Controllare la disposizione del filo perimetrale, sbarrare le zone con un'inclinazione pendio eccessiva (⇒ 11.13)
- Contattare il rivenditore specializzato STIHL (✖)

Guasto:

Il robot tosaerba è spesso bloccato

Possibile causa:

- Altezza di taglio troppo bassa
- Ruote motrici sporche
- Avvallamenti, ostacoli nell'area di taglio

Rimedio:

- Aumentare l'altezza di taglio (⇒ 9.5)
 - Pulire le ruote motrici (⇒ 16.2)
 - Ricoprire le buche nell'area di taglio, installare superfici di sbarramento attorno agli ostacoli quali radici scoperte, rimuovere gli ostacoli (⇒ 12.)
-

Guasto:

Il sensore antiurto non si attiva se il robot tosaerba urta un ostacolo

Possibile causa:

- Ostacolo basso (alto meno di 10 cm)
- L'ostacolo non è collegato in modo fisso al terreno, ad esempio frutta caduta oppure palla da tennis

Rimedio:

- Rimuovere l'ostacolo oppure delimitarlo con una superficie di sbarramento (⇒ 12.9)
 - Rimuovere l'ostacolo
-

Guasto:

Carreggiata di percorrenza sul bordo della superficie di taglio dell'erba

Causa possibile:

- Taglio bordo troppo frequente
 - Durata di taglio eccessiva
 - Punti di partenza in uso
 - La batteria viene caricata molto spesso verso la fine del suo ciclo di vita
-

- Ritorno in base sfalsato (corridoio) non attivato

Rimedio:

- Disinserire il taglio bordo oppure ridurlo a una volta alla settimana (⇒ 11.13)
 - Ridurre la durata di taglio erba
 - Sulle aree di taglio adeguate, avviare tutte le azioni di taglio dalla docking station (⇒ 11.14)
 - Sostituire la batteria – Attenersi al corrispondente suggerimento sul display (☒), (⇒ 24.)
 - Attivazione del ritorno in base sfalsato (corridoio) (⇒ 11.13)
-

Guasto:

Erba non tagliata sul bordo della superficie di taglio dell'erba

Causa possibile:

- Taglio bordo disinserito
- Filo perimetrale disposto in modo non preciso
- Erba fuori dalla portata della lama

Rimedio:

- Tagliare il bordo una volta o due volte alla settimana (⇒ 11.13)
 - Controllare la disposizione del filo perimetrale (⇒ 11.13), controllare le distanze con la dima distanziatrice iMOW® (⇒ 12.5)
 - Trattare le zone non tagliate regolarmente con un apposito tagliabordi
-

Guasto:

Segnale cavo assente

Possibile causa:

- Docking station disinserita – Nessun LED acceso
 - Docking station non collegata alla rete elettrica – Nessun LED acceso
-

- Filo perimetrale non collegato alla docking station – Il LED rosso lampeggia (⇒ 13.1)
- Filo perimetrale interrotto – Il LED rosso lampeggia (⇒ 13.1)
- Il robot tosaerba e la docking station non sono collegati
- Difetto nel sistema elettronico – il LED indica SOS (⇒ 13.1)

Rimedio:

- Accendere la docking station (⇒ 13.1)
 - Controllare l'alimentazione corrente della docking station (⇒ 9.8)
 - Collegare il filo perimetrale alla docking station (⇒ 9.10)
 - Ricercare la rottura filo (⇒ 16.7), infine riparare il filo perimetrale con le connessioni filo (⇒ 12.16)
 - Collegare il robot tosaerba e la docking station (⇒ 11.15)
 - Contattare il rivenditore specializzato (☒)
-

Guasto:

il LED della docking station indica SOS

Possibile causa:

- Lunghezza minima del filo perimetrale superata
- Difetto nel sistema elettronico

Rimedio:

- Installare l'accessorio (AKM 100) (☒)
 - Contattare il rivenditore specializzato (☒)
-

Guasto:

Il robot tosaerba non riceve alcun segnale GPS.

Possibile causa:

- Connessione con i satelliti in corso
 - 3 oppure meno satelliti nel campo di ricezione
-

- L'apparecchio si trova in una zona priva di ricezione radio

Rimedio:

- Nessuna ulteriore azione necessaria, l'accesso alla connessione può durare alcuni minuti
- Aggirare o rimuovere oggetti con effetto schermatura (p. es. alberi, coperture pensiline/tetti)

Guasto:

Il robot tosaerba non è in grado di stabilire alcuna connessione radiomobile

Causa possibile:

- L'area di taglio si trova in una zona priva di ricezione radio
- Modulo radio non attivato

Rimedio:

- Far attivare il modulo radio dal rivenditore specializzato STIHL (✖)

Guasto:

impossibile raggiungere il robot tosaerba con l'app

Causa possibile:

- modulo radio inattivo
- Il robot tosaerba è in standby
- Nessuna connessione Internet
- Il robot tosaerba non è abbinato ad alcun indirizzo e-mail valido

Rimedio:

- Il modulo radio è stato disattivato durante il collegamento, successivamente è stato nuovamente attivato e il robot tosaerba è nuovamente raggiungibile
- Attivare il robot tosaerba premendo un tasto, impostare la modalità risparmio energia "Standard" (⇒ 11.10)
- Collegare a Internet l'attrezzo sul quale è installata l'app.

- Correggere l'indirizzo e-mail (⇒ 10.)

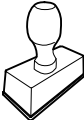
26. Programma Assistenza Tecnica

26.1 Conferma di consegna

Modello: _____

Codice di serie:

Data:



Prossima revisione


Data:

26.2 Conferma dell'esecuzione del servizio

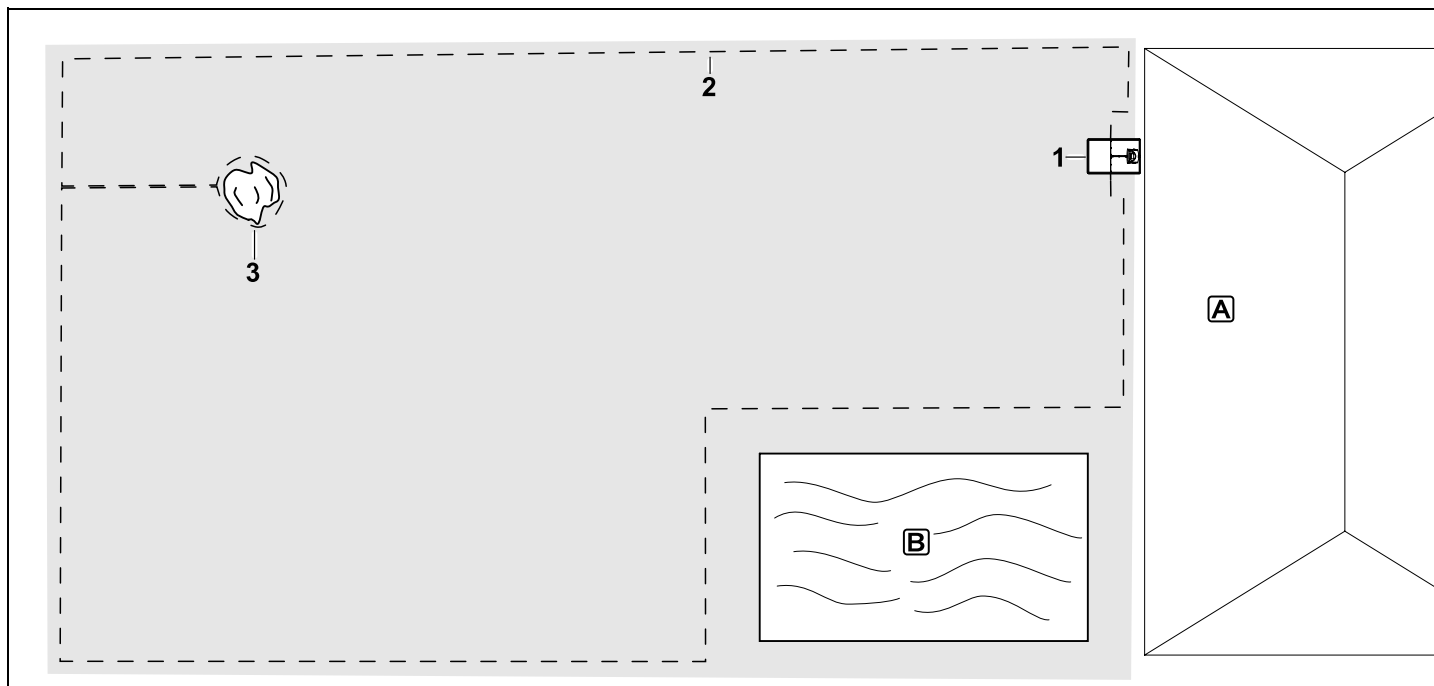


In caso di lavori di manutenzione, consegnare le presenti istruzioni per l'uso al rivenditore autorizzato STIHL. Il rivenditore conferma, negli appositi campi prestampati, l'esecuzione dei lavori di servizio.

 Servizio eseguito il

 Data del prossimo Servizio

27. Esempi di installazione



Area di taglio rettangolare con un solo albero e piscine

Docking station:

Ubicazione (1) direttamente vicino alla casa **A**

Superficie di sbarramento:

Installazione attorno all'unico albero (3), partendo da un percorso di collegamento installato ad angolo retto rispetto al bordo.

Piscina:

Per motivi di sicurezza (distanza filo prescritta) il filo perimetrale (2) viene disposto attorno alla piscina **B**.

Distanze filo: (⇒ 12.5)

Distanza dal bordo: **33 cm**

Distanza dalla zona percorribile adiacente (ad es. vialetto) con un dislivello inferiore a +/- 1 cm: **0 cm**

Distanza dall'albero: **33 cm**

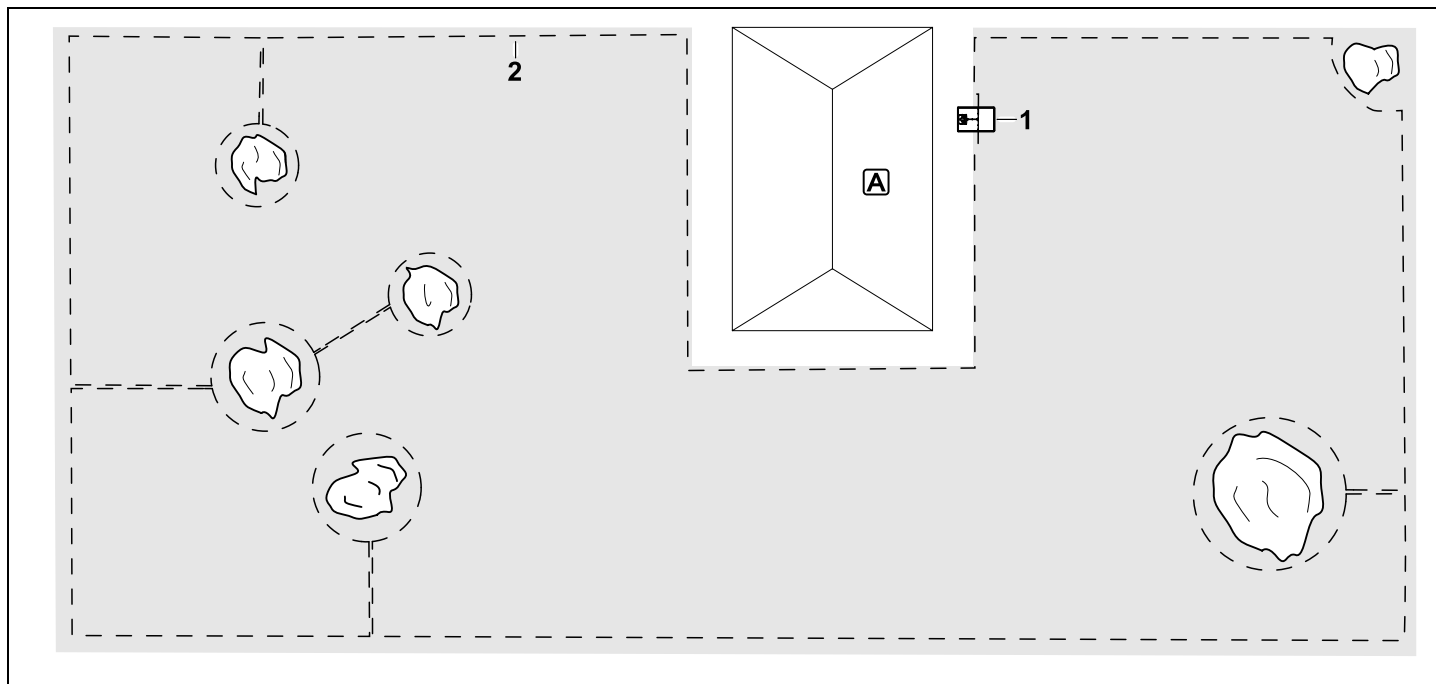
Distanza dalla superficie dell'acqua: **100 cm**

Programmazione:

Dopo aver determinato la dimensione dell'area di taglio non sono necessari ulteriori adattamenti.

Particolarità:

Tagliare manualmente le zone non tagliate regolarmente attorno alla piscina oppure trattarle con un apposito tagliabordi.



Area di taglio a U con diversi alberi sparsi

Docking station:

Ubicazione (1) direttamente vicino alla casa **A**

Superfici di sbarramento:

Installazione attorno agli alberi sparsi, rispettivamente partendo dai percorsi di collegamento installati ad angolo retto rispetto al bordo (2), 2 superfici di sbarramento sono collegate tra loro da un percorso di collegamento.

Distanze filo: (⇒ 12.5)

Distanza dal bordo: **33 cm**

Distanza dalla zona percorribile adiacente (ad es. vialetto) con un dislivello inferiore a +/- 1 cm: **0 cm**

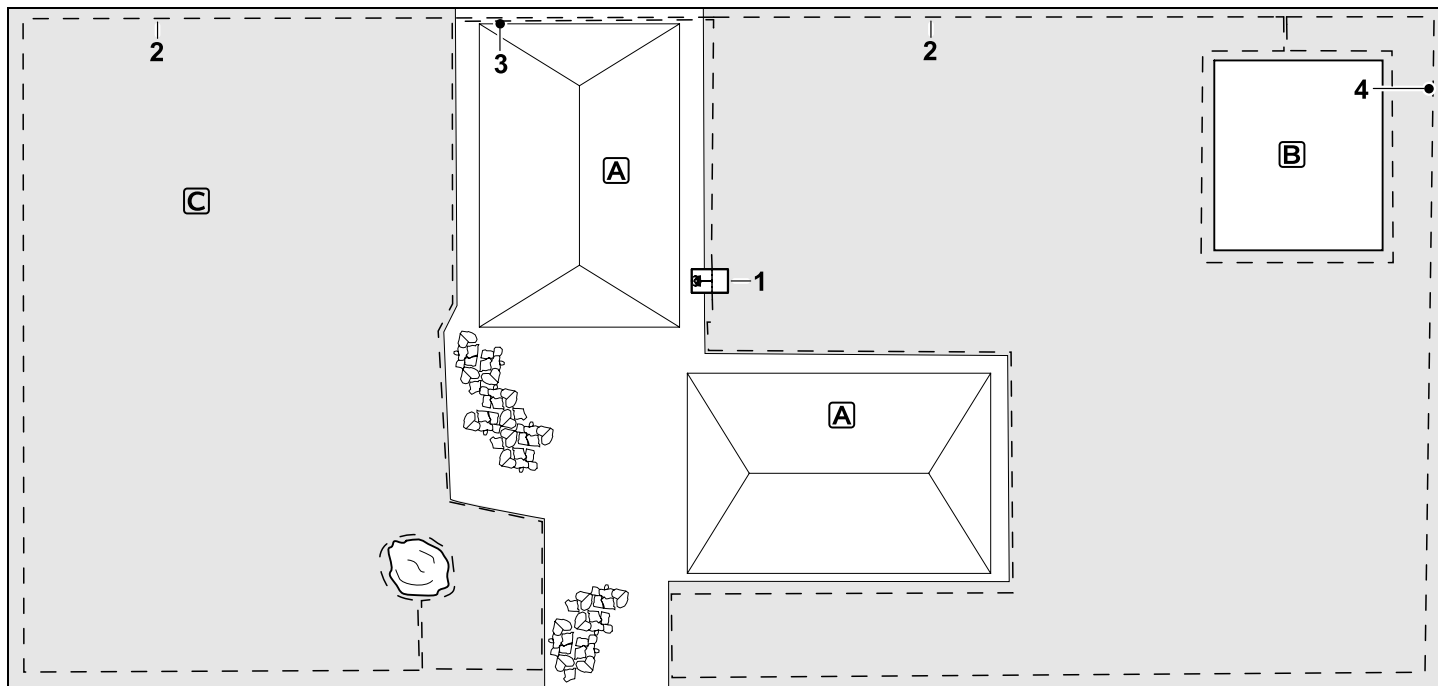
Distanza attorno agli alberi: **33 cm**

Programmazione:

Dopo aver determinato la dimensione dell'area di taglio non sono necessari ulteriori adattamenti.

Particolarità:

Albero nell'angolo dell'area di taglio.
Trattare regolarmente la zona dietro all'albero delimitato con un apposito tagliabordi oppure lasciarla come prato con erba alta.



Area taglio composta da due parti – Il robot tosaerba non può essere portato automaticamente da un'area taglio all'altra.

Docking station:

Ubicazione (1) direttamente accanto alle case **A**

Superficie di sbarramento:

Installazione attorno all'unico albero sparso e attorno all'orto **B**, partendo da un percorso di collegamento installato ad angolo retto rispetto al bordo.

Distanze filo: (⇒ 12.5)

Distanza dalla zona percorribile adiacente (ad esempio terrazza) con un dislivello inferiore a +/- 1 cm: **0 cm**
Distanza dagli ostacoli alti: **33 cm**

Distanza dall'albero: **33 cm**

Distanza filo minima nelle strettoie dietro all'orto: **54 cm**

Superficie secondaria:

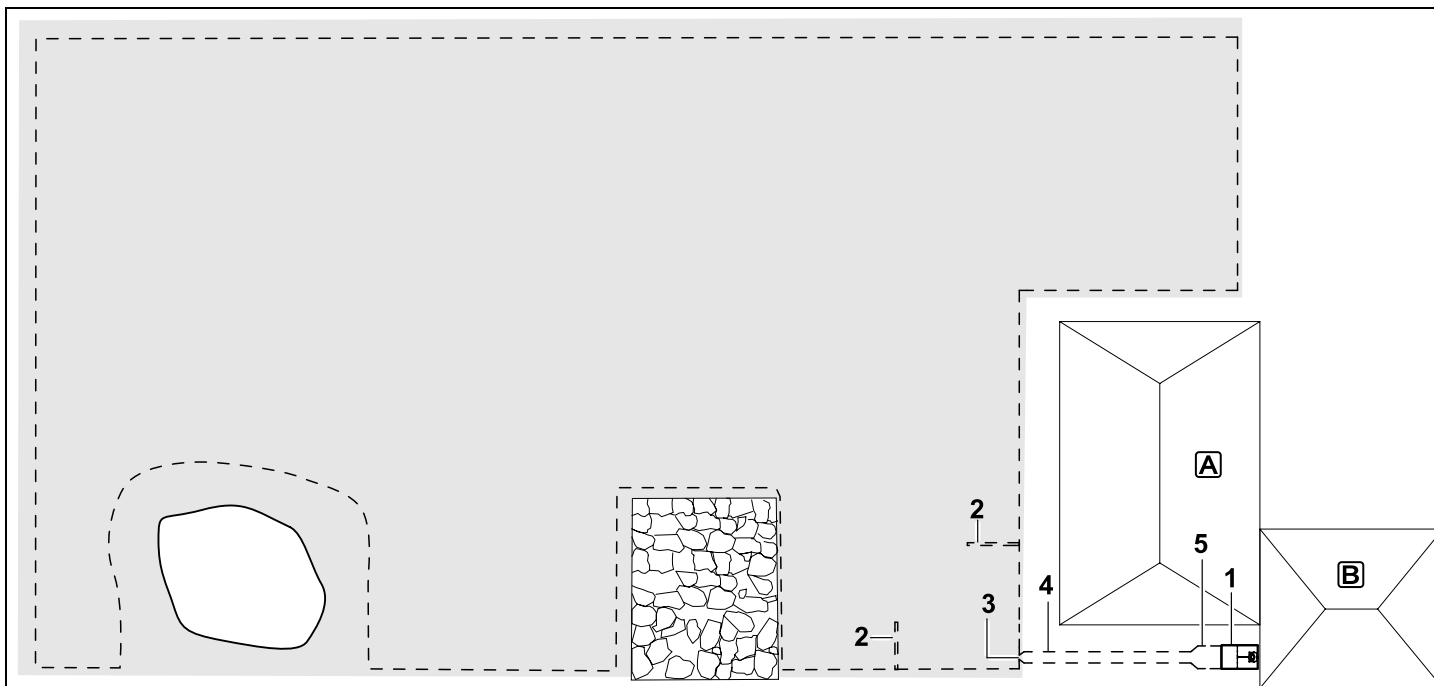
Installazione di una superficie secondaria **C**, sistemare un percorso di collegamento (3) sulle terrazze in una canalina per cavi.

Programmazione:

Determinare la dimensione dell'area taglio (senza superficie secondaria), programmare un punto di partenza (4) nella strettoia per l'utilizzo della funzione ritorno in base sfalsato (⇒ 11.13) – Frequenza di avvio 2 partenze su 10 (⇒ 11.14)

Particolarità:

Portare il robot tosaerba più volte alla settimana nella superficie secondaria e attivare il menu "Avvio". (⇒ 11.5)
Controllare la prestazione della superficie. (⇒ 14.4)
Se necessario, installare due aree taglio separate con due docking station.



Area di taglio con docking station esterna (1)

Ubicazione:

docking station (1) direttamente in prossimità del garage (B) e dietro la casa (A).

Distanze filo: (⇒ 12.5)

Distanza dal bordo: **33 cm**

Distanza dalla zona percorribile adiacente (ad es. terrazza) con un dislivello inferiore a +/- 1 cm: **0 cm**

Distanza dalla superficie dell'acqua:
100 cm

Circuiti guida:

Installazione di due circuiti guida (2) per l'utilizzo della funzione ritorno in base sfalsato. (⇒ 11.13)

Distanza minima dall'ingresso del

passaggio: **2 m**

Rispettare la distanza minima dagli angoli.
(⇒ 12.12)

Programmazione:

Determinare la dimensione dell'area di taglio e definire almeno un punto di partenza al di fuori del passaggio della docking station. (⇒ 11.14)

Particolarità:

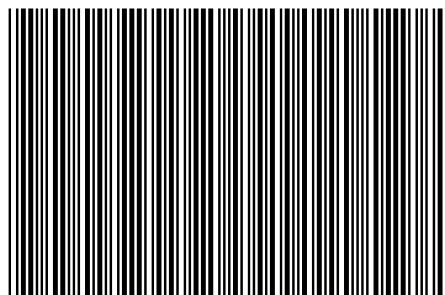
Installazione di un passaggio (4) con ingresso a forma di imbuto (3). (⇒ 12.11)
Distanza filo: 27 cm

Il passaggio (4) porta a una docking station esterna (1). A un metro dalla docking station aumentare la distanza filo nel passaggio alla larghezza della piastra di fondo (5). (⇒ 9.9)

Prestare attenzione allo spazio necessario nel passaggio e accanto alla docking station.

**STIHL RMI 632, RMI 632 P
RMI 632 C, RMI 632 PC**

STIHL



0478 131 9954 C

C **EUR 1**