

STIHL RMA 235

STIHL



- DE** Gebrauchsanleitung
- FR** Manuel d'utilisation
- NL** Gebruiksaanwijzing
- IT** Istruzioni per l'uso
- PL** Instrukcja obsługi
- RU** Инструкция по эксплуатации

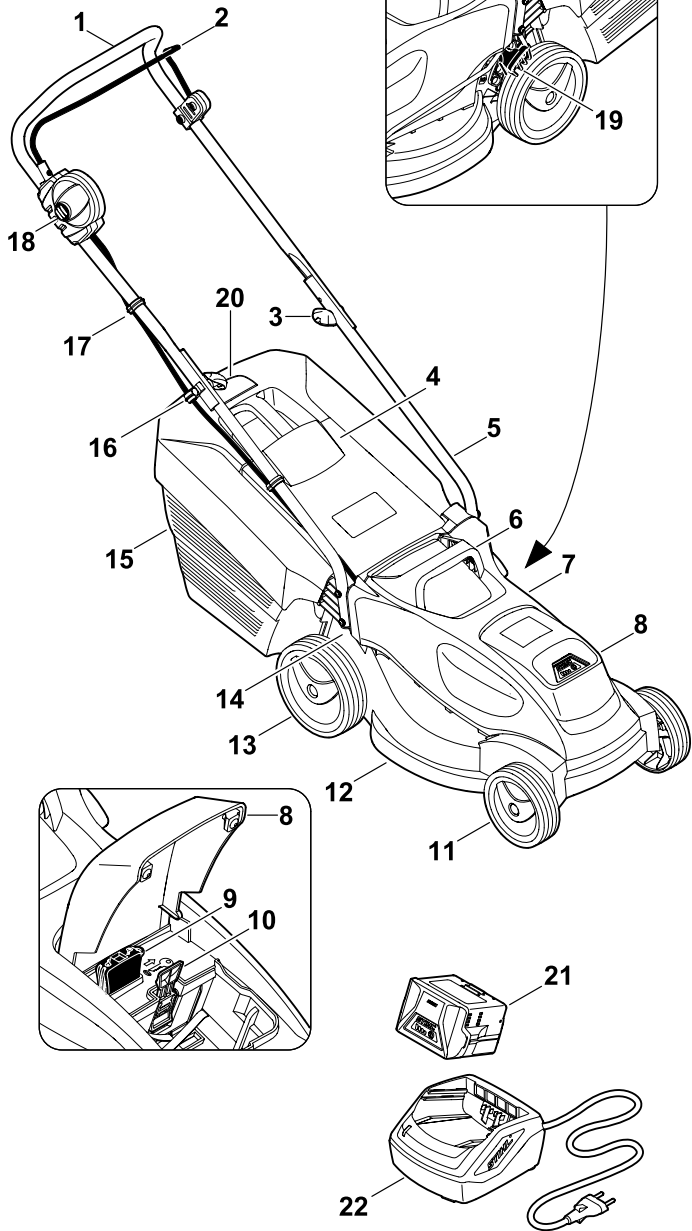
RMA 235.0

B

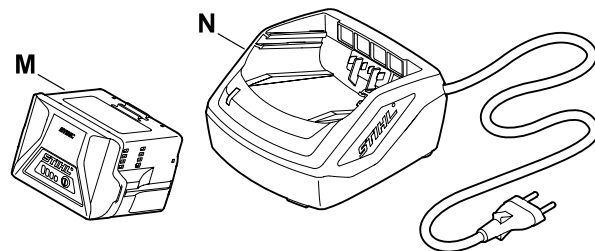
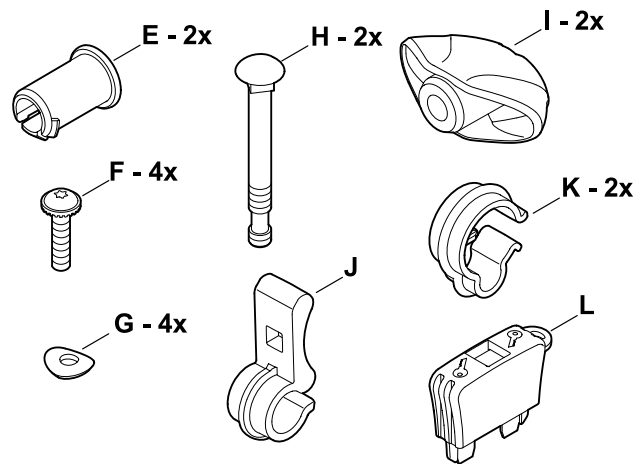
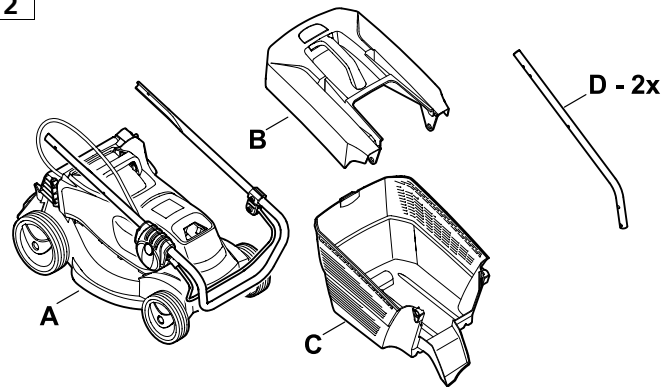
INT 1

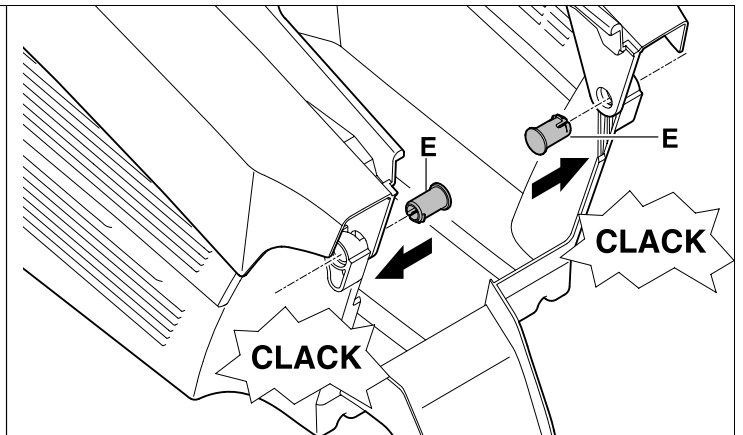
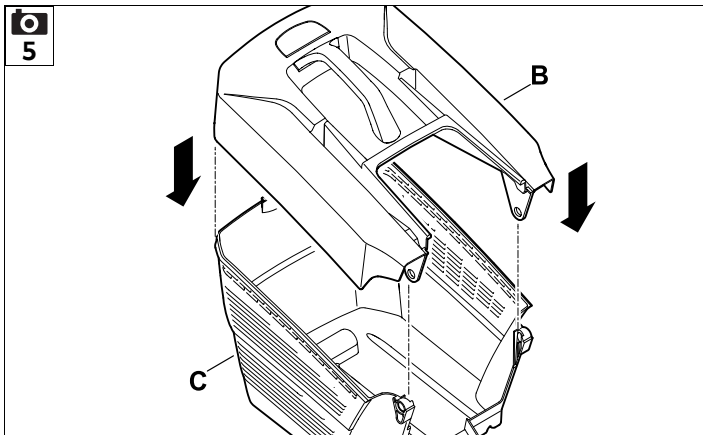
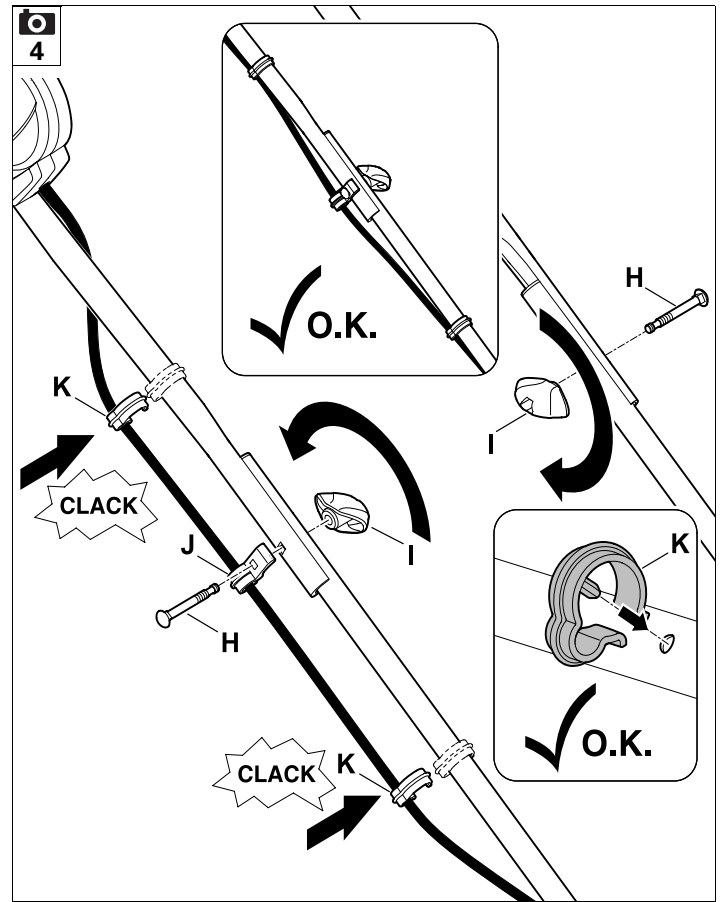
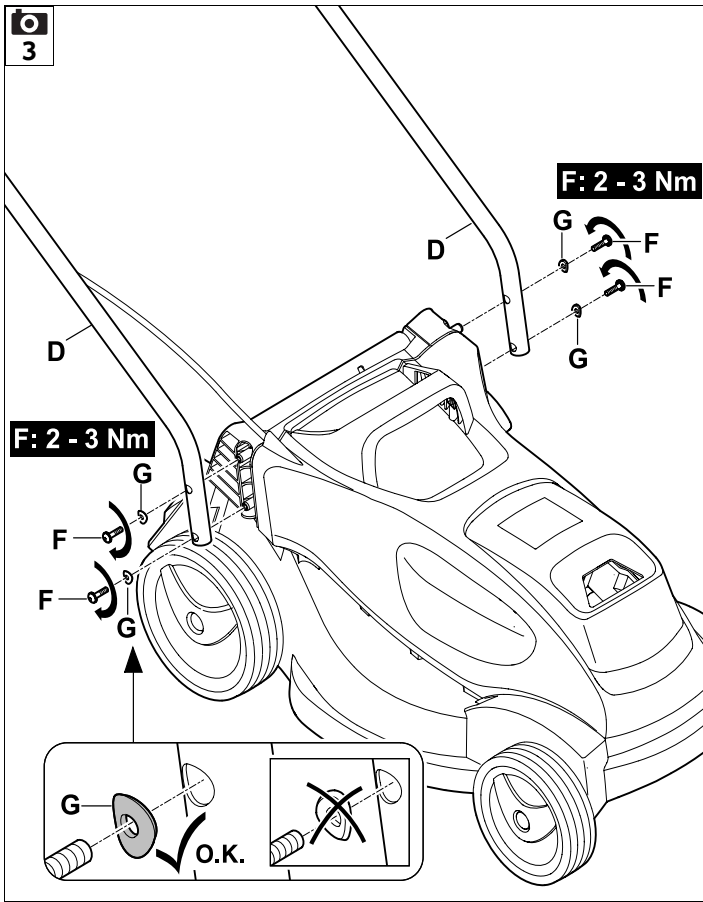


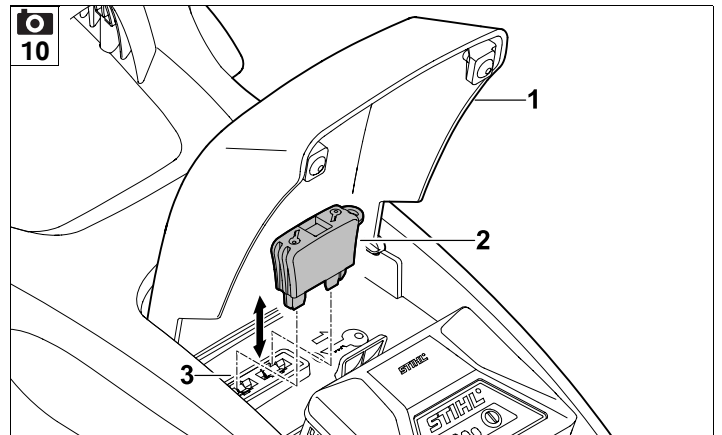
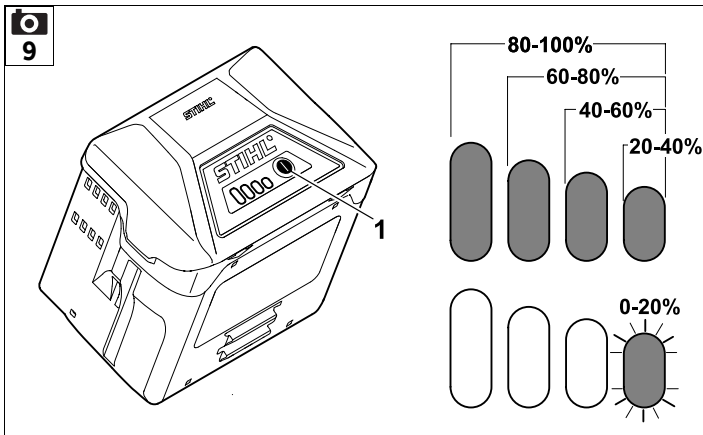
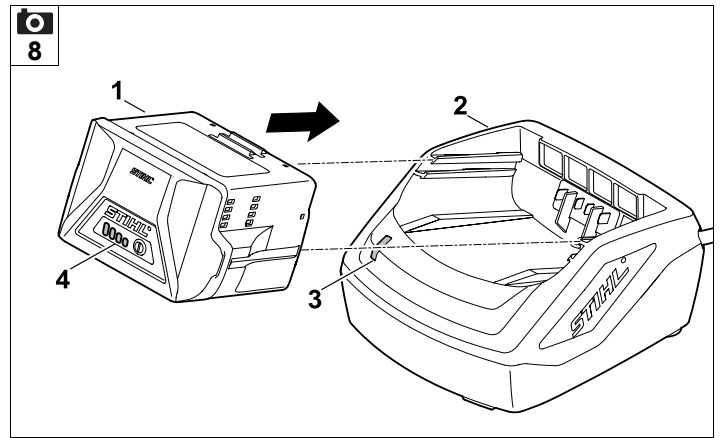
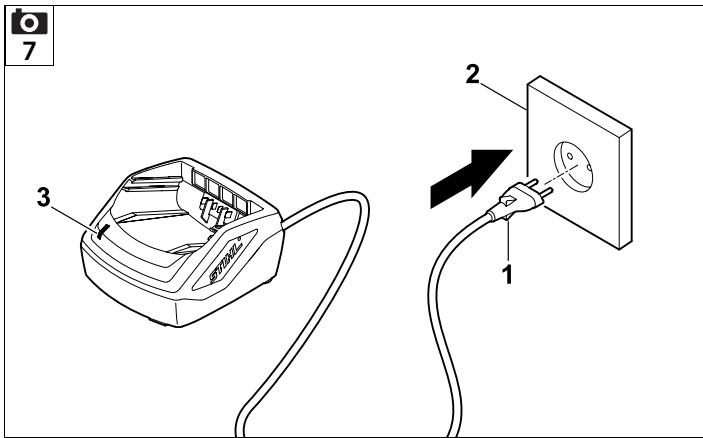
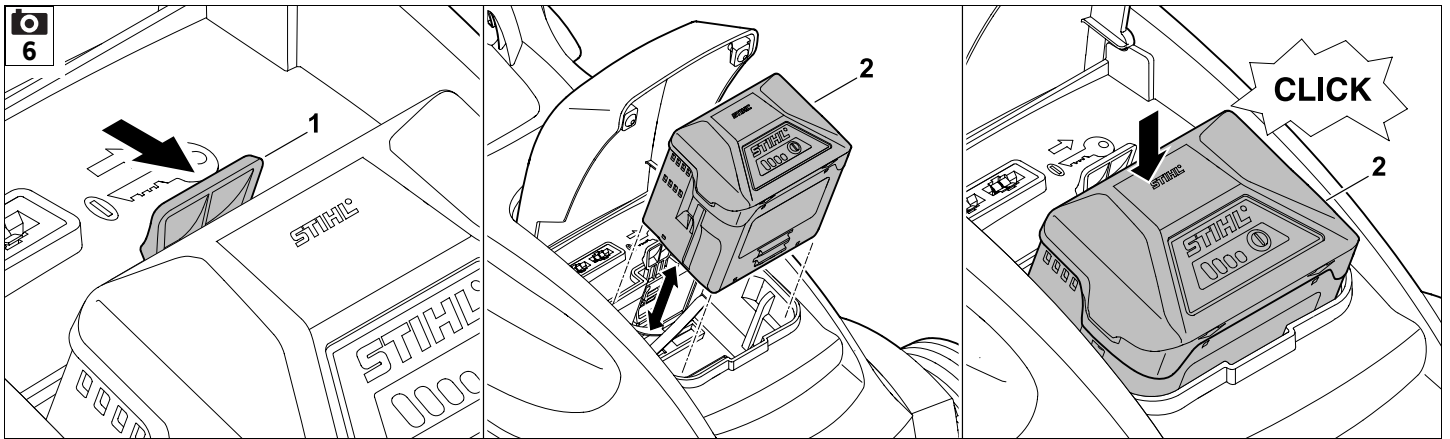
1

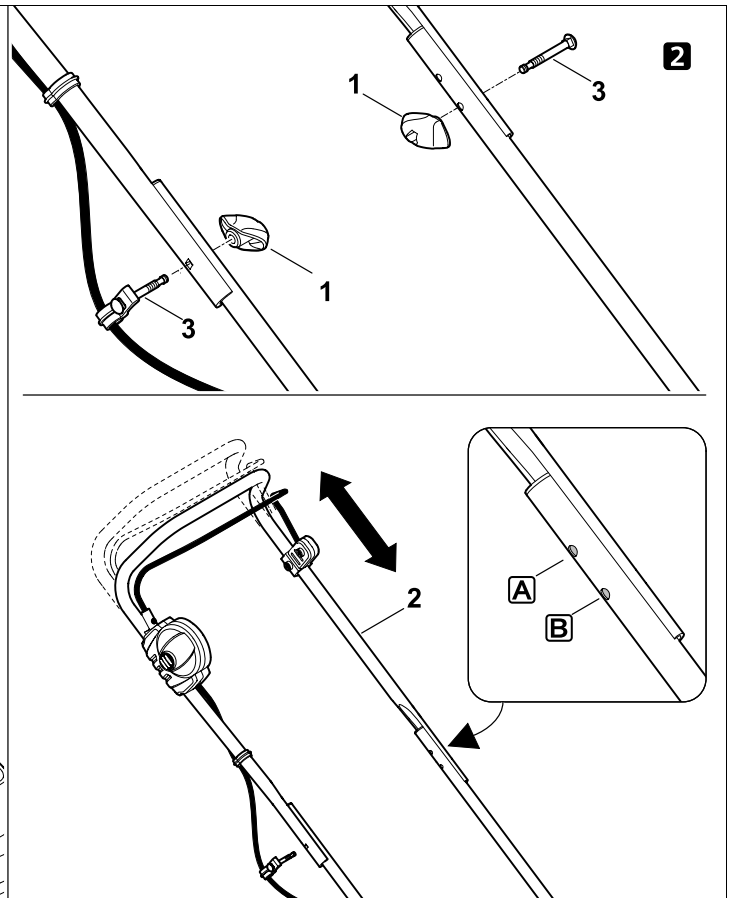
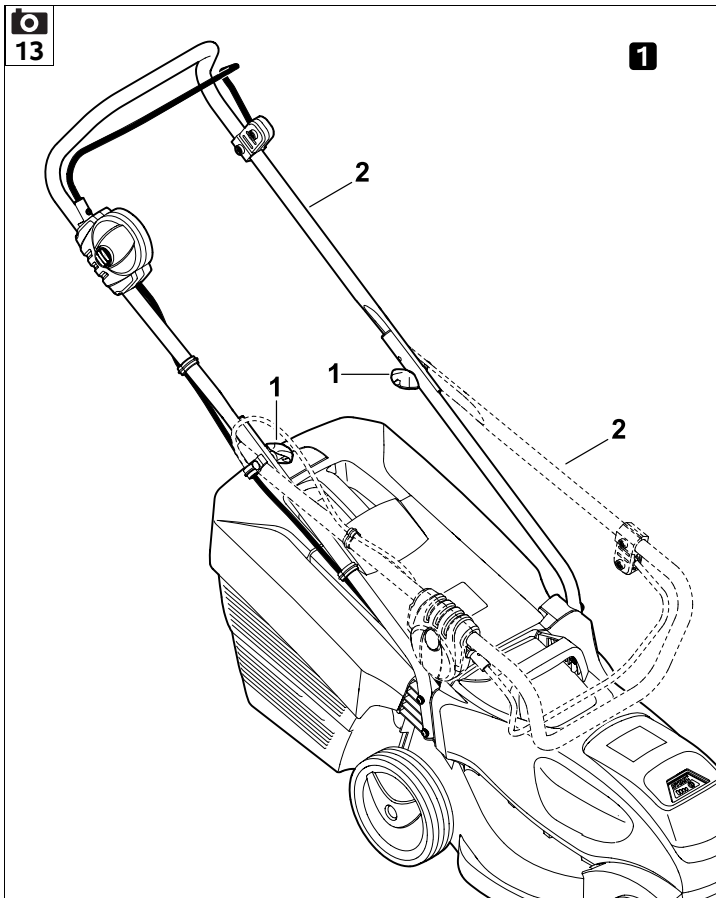
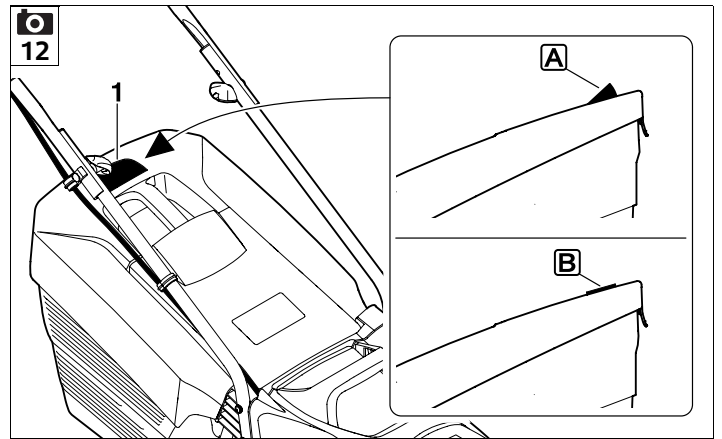
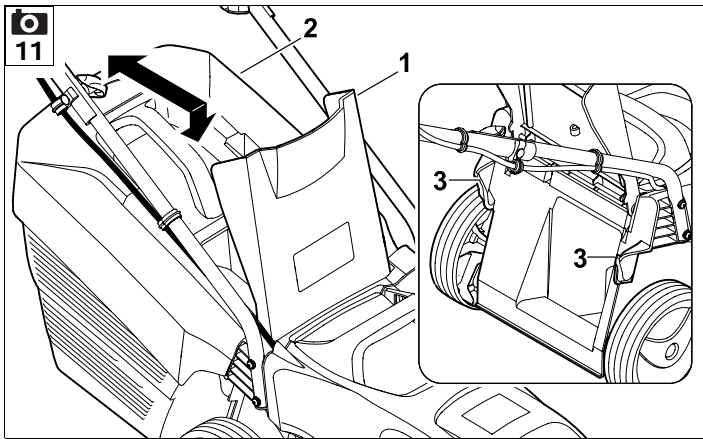


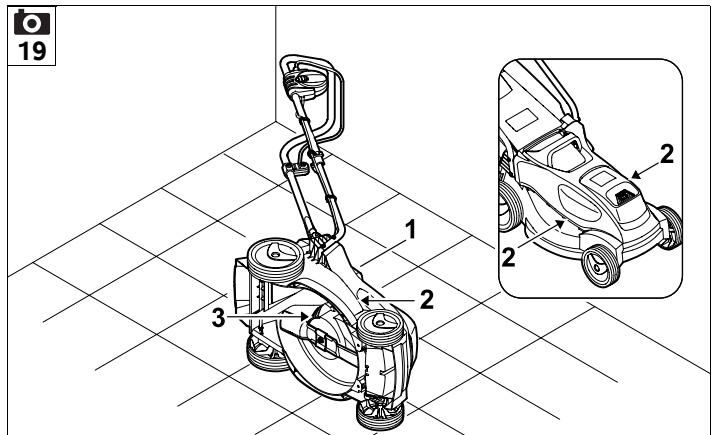
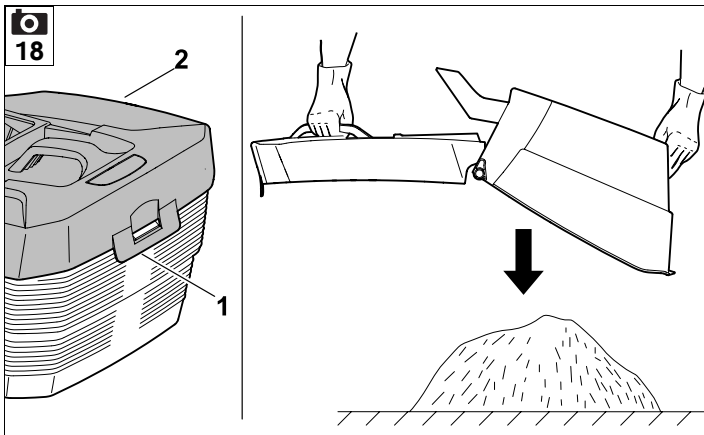
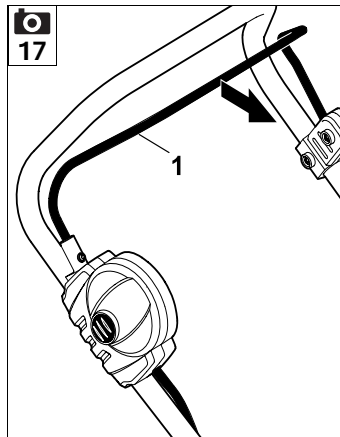
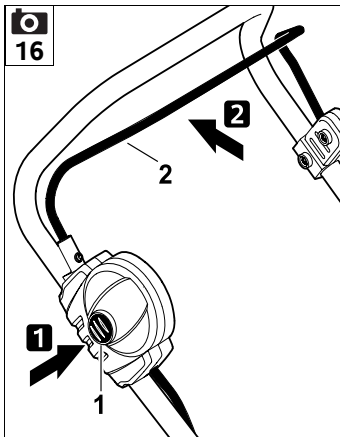
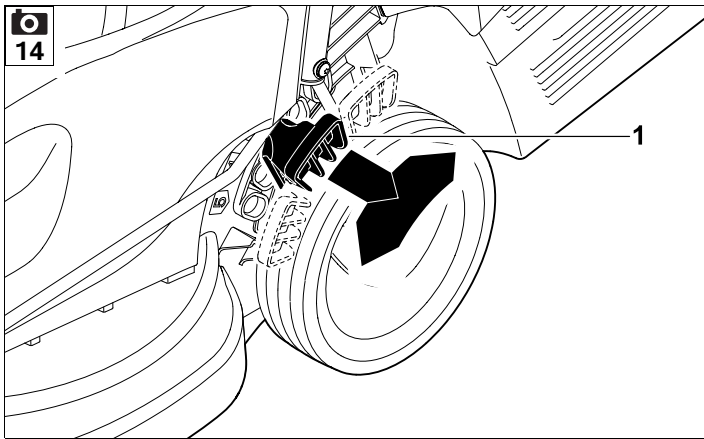
2

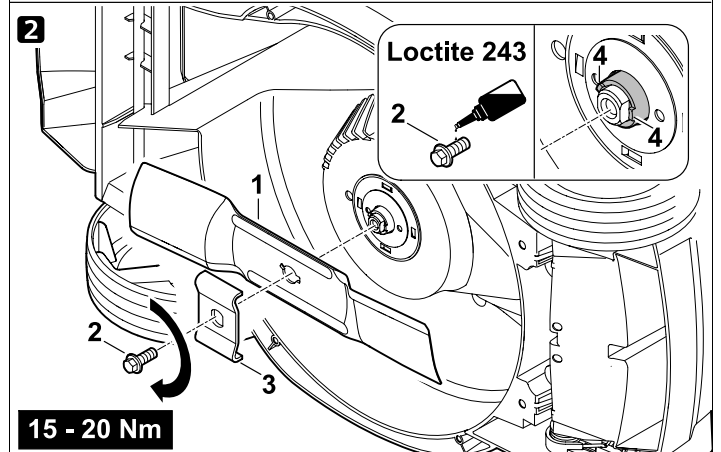
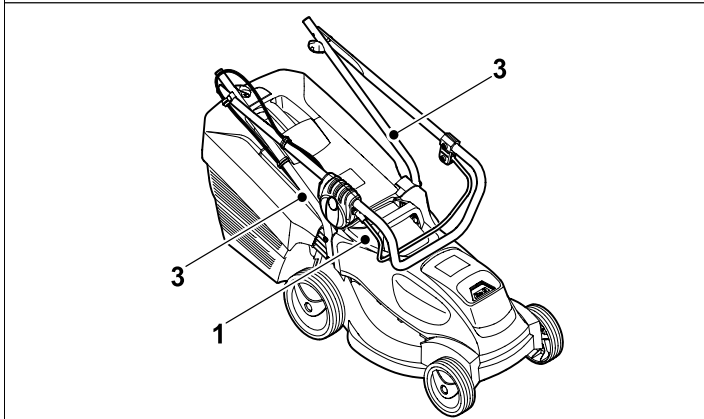
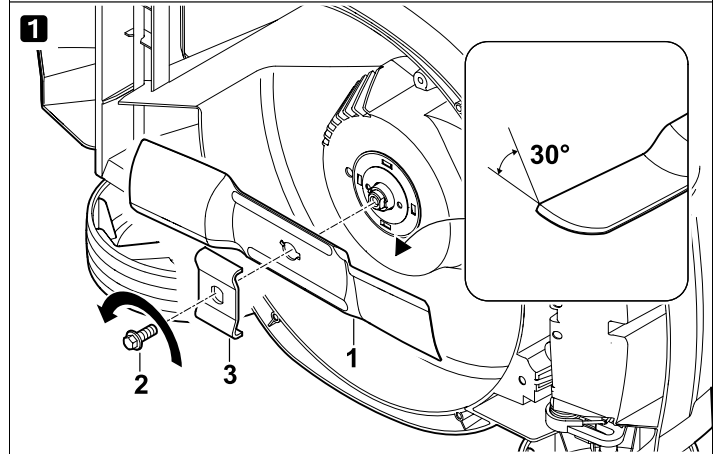
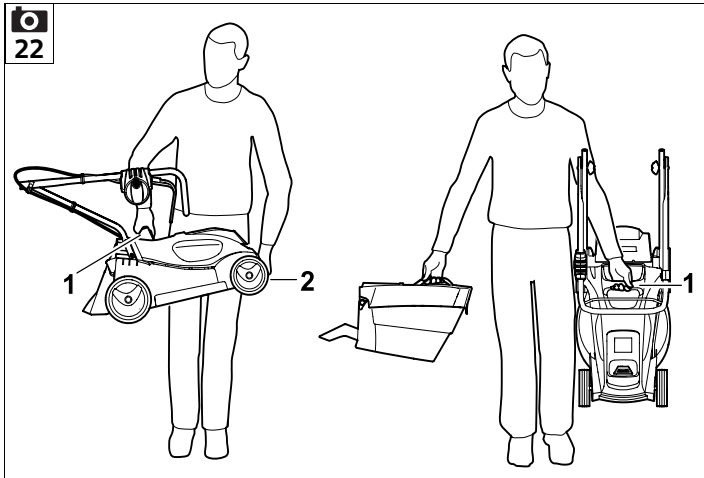
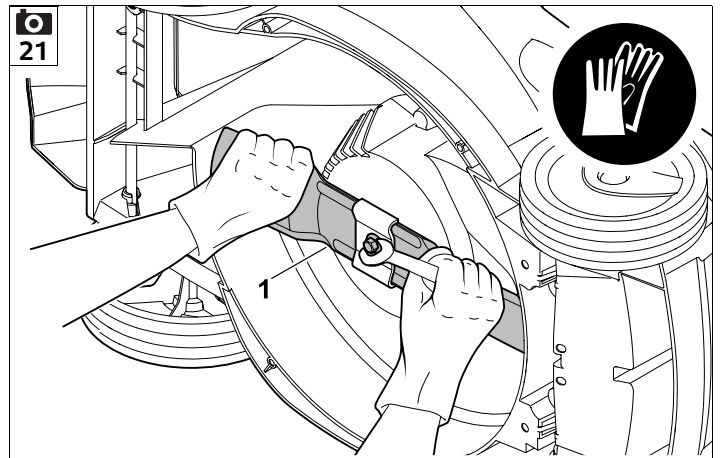
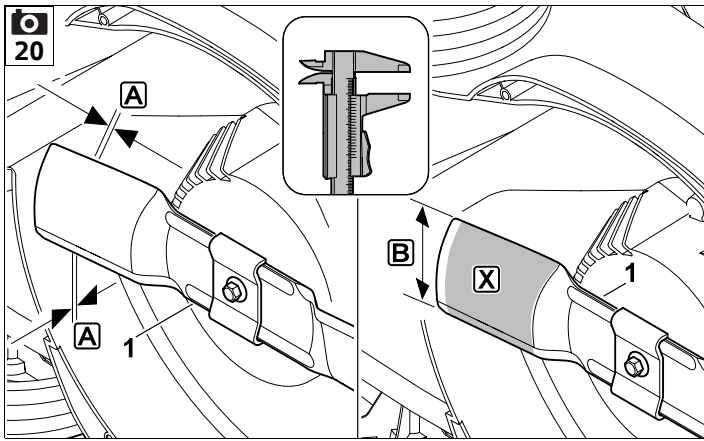




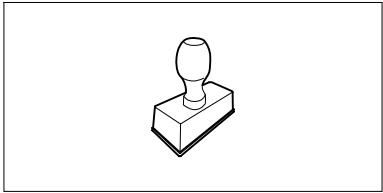






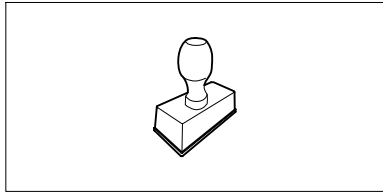


UU _____ 2.0



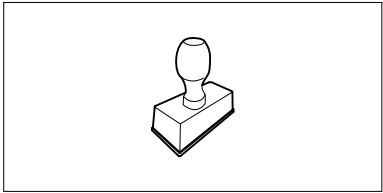
UU _____ 2.0

UU _____ 2.0



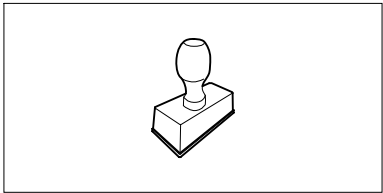
UU _____ 2.0

UU _____ 2.0



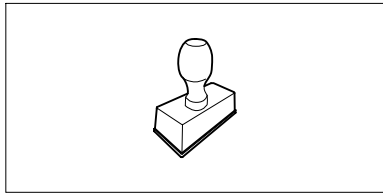
UU _____ 2.0

UU _____ 2.0



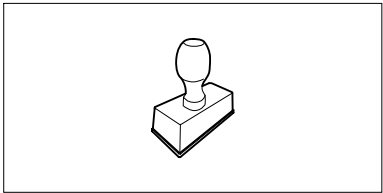
UU _____ 2.0

UU _____ 2.0



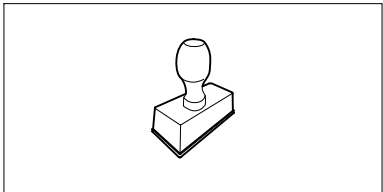
UU _____ 2.0

UU _____ 2.0



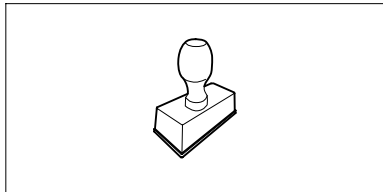
UU _____ 2.0

UU _____ 2.0



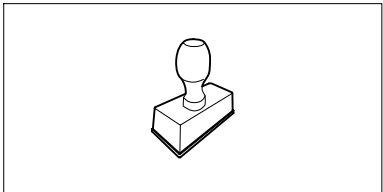
UU _____ 2.0

UU _____ 2.0



UU _____ 2.0

UU _____ 2.0



UU _____ 2.0

Liebe Kundin, lieber Kunde,

es freut uns, dass Sie sich für STIHL entschieden haben. Wir entwickeln und fertigen unsere Produkte in Spitzenqualität entsprechend der Bedürfnisse unserer Kunden. So entstehen Produkte mit hoher Zuverlässigkeit auch bei extremer Beanspruchung.

STIHL steht auch für Spitzenqualität beim Service. Unser Fachhandel gewährleistet kompetente Beratung und Einweisung sowie eine umfassende technische Betreuung.

Wir danken Ihnen für Ihr Vertrauen und wünschen Ihnen viel Freude mit Ihrem STIHL Produkt.



Dr. Nikolas Stihl

WICHTIG! VOR GEBRAUCH LESEN UND AUFBEWAHREN.

1. Inhaltsverzeichnis

| | | | |
|---|-----------|--|-----------|
| Zu dieser Gebrauchsanleitung | 10 | Füllstandsanzeige | 20 |
| Allgemein | 10 | Lenker | 21 |
| Anleitung zum Lesen der Gebrauchsanleitung | 10 | Zentrale Schnitthöhenverstellung | 21 |
| Ländervarianten | 11 | Hinweise zum Arbeiten | 21 |
| Gerätebeschreibung | 11 | Allgemein | 21 |
| Zu Ihrer Sicherheit | 11 | Schnittleistung | 21 |
| Allgemein | 11 | Arbeitsbereich des Bedieners | 22 |
| Bekleidung und Ausrüstung | 12 | Richtige Belastung des Elektromotors | 22 |
| Akku | 12 | Wenn das Mähmesser blockiert | 22 |
| Ladegerät | 13 | Thermischer Überlastschutz des Elektromotors | 22 |
| Laden | 14 | Sicherheitseinrichtungen | 22 |
| Transport des Geräts | 14 | Sicherheitsstecker | 22 |
| Transport des Akkus | 15 | Schutzeinrichtungen | 22 |
| Vor der Arbeit | 15 | Zweihandbedienung | 22 |
| Während der Arbeit | 16 | Auslaufbremse | 22 |
| Wartung, Reinigung, Reparaturen und Lagerung | 17 | Gerät in Betrieb nehmen | 23 |
| Lagerung bei längeren Betriebspausen | 18 | Vorbereitende Maßnahmen | 23 |
| Entsorgung | 18 | Rasenmäher einschalten | 23 |
| Symbolbeschreibung | 18 | Rasenmäher ausschalten | 23 |
| Gerät betriebsbereit machen | 19 | Grasfangkorb entleeren | 23 |
| Rasenmäher zusammenbauen | 19 | Wartung | 23 |
| Akku und Ladegerät | 19 | Allgemein | 23 |
| Allgemeines | 19 | Gerät reinigen | 23 |
| Akku entnehmen/einsetzen | 19 | Elektromotor und Räder | 24 |
| Ladegerät elektrisch anschließen | 19 | Akku | 24 |
| Akku laden | 19 | Ladegerät | 24 |
| LEDs am Akku | 20 | Messerverschleiß prüfen | 24 |
| LED am Ladegerät | 20 | Mähmesser aus- und einbauen | 24 |
| Bedienelemente | 20 | Mähmesser schärfen | 25 |
| Sicherheitsstecker | 20 | Aufbewahrung (Winterpause) | 25 |
| Grasfangkorb | 20 | Transport | 26 |
| | | Rasenmäher transportieren | 26 |
| | | Akku transportieren | 26 |
| | | Verschleiß minimieren und Schäden vermeiden | 26 |

| | |
|---|-----------|
| Umweltschutz | 27 |
| Übliche Ersatzteile | 27 |
| EU-Konformitätserklärung | 27 |
| Rasenmäher, handgeführt und akkubetrieben (STIHL RMA) | 27 |
| Ladegerät STIHL AL 101 | 28 |
| Anschrift STIHL Hauptverwaltung | 28 |
| Anschriften STIHL Vertriebsgesellschaften | 28 |
| Anschriften STIHL Importeure | 28 |
| Technische Daten | 28 |
| Rasenmäher STIHL RMA 235.0 | 28 |
| Akku STIHL AK | 29 |
| Ladegerät STIHL AL 101 | 29 |
| REACH | 29 |
| Fehlersuche | 29 |
| Serviceplan | 31 |
| Übergabebestätigung | 31 |
| Servicebestätigung | 31 |

2. Zu dieser Gebrauchsanleitung

2.1 Allgemein

Diese Gebrauchsanleitung ist eine **Originalbetriebsanleitung** des Herstellers im Sinne der EG-Richtlinie 2006/42/EC.

STIHL arbeitet ständig an der Weiterentwicklung seiner Produktpalette; Änderungen des Lieferumfangs in Form, Technik und Ausstattung müssen wir uns deshalb vorbehalten.

Aus den Angaben und Abbildungen dieses Heftes können aus diesem Grund keine Ansprüche abgeleitet werden.

In dieser Gebrauchsanleitung sind eventuell Modelle beschrieben, welche nicht in jedem Land verfügbar sind.

Diese Gebrauchsanleitung ist urheberrechtlich geschützt. Alle Rechte bleiben vorbehalten, besonders das Recht der Vervielfältigung, Übersetzung und der Verarbeitung mit elektronischen Systemen.

2.2 Anleitung zum Lesen der Gebrauchsanleitung

Bilder und Texte beschreiben bestimmte Handhabungsschritte.

Sämtliche Bildsymbole, die auf dem Gerät angebracht sind, werden in dieser Gebrauchsanleitung erklärt.

Blickrichtung:

Blickrichtung bei Verwendung „links“ und „rechts“ in der Gebrauchsanleitung: Der Benutzer steht hinter dem Gerät und blickt in Fahrtrichtung vorwärts.

Kapitelverweis:

Auf entsprechende Kapitel und Unterkapitel für weitere Erklärungen wird mit einem Pfeil verwiesen. Das folgende Beispiel zeigt einen Verweis auf ein Kapitel: (⇒ 6.1)

Kennzeichnung von Textabschnitten:

Die beschriebenen Anweisungen können wie in den folgenden Beispielen gekennzeichnet sein.

Handhabungsschritte, die das Eingreifen des Benutzers erfordern:

- Schraube (1) mit einem Schraubenzieher lösen, Hebel (2) betätigen ...

Generelle Aufzählungen:

- Einsatz des Produkts bei Sport- oder Wettbewerbsveranstaltungen

Texte mit zusätzlicher Bedeutung:

Textabschnitte mit zusätzlicher Bedeutung werden mit einem der nachfolgend beschriebenen Symbole gekennzeichnet, um diese in der Gebrauchsanleitung zusätzlich hervorzuheben.



Gefahr!

Unfall- und schwere Verletzungsgefahr für Personen. Ein bestimmtes Verhalten ist notwendig oder zu unterlassen.



Warnung!

Verletzungsgefahr für Personen. Ein bestimmtes Verhalten verhindert mögliche oder wahrscheinliche Verletzungen.



Vorsicht!

Leichte Verletzungen bzw. Sachschäden können durch ein bestimmtes Verhalten verhindert werden.



Hinweis

Information für eine bessere Nutzung des Gerätes und um mögliche Fehlbedienungen zu vermeiden.

Texte mit Bildbezug:

Abbildungen, die den Gebrauch des Geräts erklären, finden Sie ganz am Anfang der Gebrauchsanleitung.

Das Kamerasymbol dient zur Verknüpfung der Bilder auf den Bildseiten mit dem entsprechenden Textteil in der Gebrauchsanleitung.



2.3 Ländervarianten

STIHL liefert abhängig vom Auslieferungsland Ladegeräte mit unterschiedlichen Steckern und Schaltern aus.

In den Abbildungen sind Ladegeräte mit Eurosteckern dargestellt, der Netzanschluss von Geräten mit anderen Steckerausführungen erfolgt auf gleichartige Weise.

3. Gerätebeschreibung



- 1 Lenkeroberteil
- 2 Motorstoppbügel
- 3 Drehgriff
- 4 Auswurfklappe
- 5 Lenkerunterteil
- 6 Transportgriff
- 7 Haube des Elektromotors
- 8 Deckel Akkufach
- 9 Sicherheitsstecker
- 10 Sperrhebel
- 11 Vorderrad
- 12 Gehäuse
- 13 Hinterrad

- 14 Leistungsschild mit Maschinennummer
- 15 Grasfangkorb
- 16 Kabelführung
- 17 Kabelclip
- 18 Einschaltknopf
- 19 Höhenverstellhebel
- 20 Füllstandsanzeige
- 21 Akku
- 22 Ladegerät

4. Zu Ihrer Sicherheit

4.1 Allgemein



Bei der Arbeit mit dem Gerät sind diese Unfall-Verhütungsvorschriften unbedingt zu befolgen.



Vor der ersten Inbetriebnahme muss die gesamte Gebrauchsanleitung aufmerksam durchgelesen werden. Bewahren Sie die Gebrauchsanleitung für späteren Gebrauch sorgfältig auf.

Diese Vorsichtsmaßnahmen sind für Ihre Sicherheit unerlässlich, die Auflistung ist jedoch nicht abschließend. Benutzen Sie das Gerät stets mit Vernunft und Verantwortungsbewusstsein und denken Sie daran, dass der Benutzer für Unfälle mit anderen Personen oder deren Eigentum verantwortlich ist.



Lebensgefahr durch Erstickung!
Erstickungsgefahr für Kinder beim Spielen mit Verpackungsmaterial. Verpackungsmaterial unbedingt von Kindern fernhalten.

Das Gerät inklusive aller Anbauten darf nur an Personen weitergegeben bzw. verliehen werden, die mit diesem Modell und seiner Handhabung grundsätzlich vertraut sind. Die Gebrauchsanleitung ist Teil des Geräts und muss stets mitgegeben werden.

Machen Sie sich mit den Bedienteilen und dem Gebrauch des Geräts vertraut.

Das Gerät darf nur von Personen benutzt werden, die die Gebrauchsanleitung gelesen haben und die mit der Handhabung des Geräts vertraut sind. Vor der erstmaligen Inbetriebnahme muss sich der Benutzer um eine fachkundige und praktische Unterweisung bemühen. Dem Benutzer muss vom Verkäufer oder von einem anderen Fachkundigen erklärt werden, wie das Gerät sicher zu verwenden ist.

Bei dieser Unterweisung sollte dem Benutzer insbesondere bewusst gemacht werden, dass für die Arbeit mit dem Gerät äußerste Sorgfalt und Konzentration notwendig sind.

Auch wenn Sie dieses Gerät vorschriftsmäßig bedienen, bleiben immer Restrisiken bestehen.

Sicherstellen, dass der Benutzer körperlich, sensorisch und geistig fähig ist, das Gerät zu bedienen und damit zu arbeiten. Falls der Benutzer körperlich, sensorisch oder geistig eingeschränkt dazu fähig ist, darf der Benutzer nur unter Aufsicht oder nach Anweisung durch eine verantwortliche Person damit arbeiten.

Sicherstellen, dass der Benutzer volljährig ist oder entsprechend nationaler Regelungen unter Aufsicht in einem Beruf ausgebildet wird.

Benutzen Sie das Gerät nur ausgeruht und bei guter körperlicher sowie geistiger Verfassung. Wenn Sie gesundheitlich beeinträchtigt sind, sollten Sie Ihren Arzt fragen, ob die Arbeit mit dem Gerät möglich ist. Nach der Einnahme von Alkohol, Drogen oder Medikamenten, die das Reaktionsvermögen beeinträchtigen, darf nicht mit dem Gerät gearbeitet werden.

Das Gerät ist für den privaten Gebrauch konzipiert.

Achtung – Unfallgefahr!

Das Gerät ist nur zum Rasenmähen bestimmt. Eine andere Verwendung ist nicht gestattet und kann gefährlich sein oder zu Schäden am Gerät führen.

Wegen körperlicher Gefährdung des Benutzers darf das Gerät für folgende Arbeiten nicht eingesetzt werden (unvollständige Aufzählung):

- zum Trimmen von Büschen, Hecken und Sträuchern,
- zum Schneiden von Rankgewächsen,
- zur Rasenpflege auf Dachbepflanzungen und in Balkonkästen,
- zum Häckseln und Zerkleinern von Baum- und Heckenschnitt,
- zum Reinigen von Gehwegen (Absaugen, Fortblasen),
- zum Einebnen von Bodenerhebungen wie z. B. Maulwurfshügeln.
- zum Transportieren von Schnittgut, außer im dafür vorgesehenen Grasfangkorb.

Aus Sicherheitsgründen ist jede Veränderung am Gerät, ausgenommen der fachgerechte Anbau von Zubehör,

welches von STIHL zugelassen ist, untersagt, außerdem führt dies zur Aufhebung des Garantieanspruchs. Auskunft über zugelassenes Zubehör erhalten Sie bei Ihrem STIHL Fachhändler.

Insbesondere ist jede Manipulation am Gerät untersagt, welche die Leistung oder die Drehzahl des Verbrennungsmotors bzw. des Elektromotors verändert.

Es dürfen keine Änderungen am Gerät vorgenommen werden, welche zu einer Erhöhung der Geräuschemission führen.

Mit dem Gerät dürfen keine Gegenstände, Tiere oder Personen, insbesondere Kinder, transportiert werden.

Beim Einsatz in öffentlichen Anlagen, Parks, Sportstätten, an Straßen und in land- und forstwirtschaftlichen Betrieben ist besondere Vorsicht erforderlich.



Achtung! Gefährdung der Gesundheit durch Vibrationen! Übermäßige Belastung durch Vibrationen

kann zu Kreislauf- oder Nervenschäden führen, insbesondere bei Menschen mit Kreislaufproblemen. Wenden Sie sich an einen Arzt, falls Symptome auftreten, die durch Vibrationsbelastung ausgelöst worden sein könnten. Solche Symptome, die hauptsächlich in den Fingern, Händen oder Handgelenken auftreten, sind zum Beispiel (unvollständige Aufzählung):

- Gefühllosigkeit,
- Schmerzen,
- Muskelschwäche,
- Hautverfärbungen,
- unangenehmes Kribbeln.

Den Lenker während des Betriebs fest aber nicht verkrampft mit beiden Händen an den vorgesehenen Stellen halten.

Arbeitszeiten so planen, dass höhere Belastungen über einen längeren Zeitraum vermieden werden.

4.2 Bekleidung und Ausrüstung



Während der Arbeit ist immer festes Schuhwerk mit griffiger Sohle zu tragen. Arbeiten Sie niemals barfuß oder beispielsweise in Sandalen.



Bei Wartungs- und Reinigungsarbeiten sowie beim Transport des Geräts zusätzlich stets feste Handschuhe tragen und lange Haare zusammenbinden und sichern (Kopftuch, Mütze etc.).



Beim Schärfen des Mähmessers muss eine geeignete Schutzbrille getragen werden.

Das Gerät darf nur mit langen Hosen und eng anliegender Kleidung in Betrieb genommen werden.






Niemals lose Kleidung tragen, die an beweglichen Teilen (Bedienhebel) hängen bleiben kann – auch keinen Schmuck, keine Krawatten und keine Schals.

4.3 Akku

Kinder können die Gefahren des Akkus nicht erkennen und nicht einschätzen. Kinder können schwer verletzt werden.

- Kinder fernhalten.
- Akku außerhalb der Reichweite von Kindern aufbewahren.

Der Akku ist nicht gegen alle Umgebungseinflüsse geschützt. Falls der Akku bestimmten Umgebungseinflüssen ausgesetzt ist, kann der Akku in Brand geraten oder explodieren. Personen können verletzt werden und Sachschaden kann entstehen.

- Akku vor Hitze und Feuer schützen. 
- Akku nicht ins Feuer werfen. 
- Zulässigen Temperaturbereich des Akkus einhalten. (⇒ 18.2) 
- Akku von metallischen Gegenständen fernhalten. 
- Akku vor Regen und Feuchtigkeit schützen und nicht in Flüssigkeiten tauchen. 
- Akku nicht hohem Druck aussetzen.
- Akku nicht Mikrowellen aussetzen.
- Akku vor Chemikalien und Salzen schützen.
- Akku nicht fallen lassen.
- Akku sauber und trocken aufbewahren.
- Akku in einem geschlossenen Raum aufbewahren.
- Akku getrennt vom Rasenmäher und vom Ladegerät aufbewahren.
- Akku in einer elektrisch nicht leitfähigen Verpackung aufbewahren.
- Akku im zulässigen Temperaturbereich aufbewahren. (⇒ 18.2)

Der Akku ist im **betriebsicheren Zustand**, falls folgende Bedingungen erfüllt sind:

- Der Akku ist unbeschädigt.

- Der Akku ist sauber und trocken.
- Der Akku funktioniert und ist nicht verändert.

In einem nicht betriebsicheren Zustand kann der Akku nicht mehr sicher funktionieren. Personen können schwer verletzt werden.

- Nicht mit einem beschädigten oder defekten Akku arbeiten.
- Einen beschädigten oder defekten Akku nicht laden.
- Falls der Akku verschmutzt oder nass ist: Akku reinigen und trocknen lassen.
- Akku nicht verändern.
- Keine Gegenstände in die Öffnungen des Akkus stecken.
- Elektrische Kontakte des Akkus nicht mit metallischen Gegenständen verbinden und kurzschließen.
- Akku nicht öffnen.

Aus einem beschädigten Akku kann Flüssigkeit austreten. Falls die Flüssigkeit mit der Haut oder den Augen in Kontakt kommt, können die Haut oder die Augen gereizt werden.

- Kontakt mit der Flüssigkeit vermeiden.
- Falls Kontakt mit der Haut aufgetreten ist: Betroffene Hautstellen mit reichlich Wasser und Seife abwaschen.
- Falls Kontakt mit den Augen aufgetreten ist: Augen mindestens 15 Minuten mit reichlich Wasser spülen und einen Arzt aufsuchen.

Ein beschädigter oder defekter Akku kann ungewöhnlich riechen, rauchen oder brennen. Personen können schwer verletzt oder getötet werden und Sachschaden kann entstehen.


- Falls der Akku ungewöhnlich riecht oder raucht: Akku nicht verwenden und von brennbaren Stoffen fernhalten.
- Falls der Akku brennt: Akku mit einem Feuerlöscher oder Wasser löschen.

4.4 Ladegerät

Kinder können die Gefahren des Ladegeräts und des elektrischen Stroms nicht erkennen und nicht einschätzen. Kinder können schwer verletzt werden.

- Kinder fernhalten.
- Ladegerät außerhalb der Reichweite von Kindern aufbewahren.

Das Ladegerät ist nicht gegen alle Umgebungseinflüsse geschützt. Falls das Ladegerät bestimmten Umgebungseinflüssen ausgesetzt ist, kann das Ladegerät in Brand geraten oder explodieren. Personen können verletzt werden und Sachschaden kann entstehen.

- Ladegerät nicht in einer leicht brennbaren und nicht in einer explosiven Umgebung betreiben.
- Ladegerät nicht auf einem leicht brennbaren Untergrund betreiben.
- Zulässigen Temperaturbereich des Ladegeräts einhalten.
- Ladegerät in einem geschlossenen und trockenen Raum betreiben. 
- Ladegerät getrennt vom Rasenmäher und vom Akku aufbewahren.
- Ladegerät vor dem Einlagern abkühlen lassen.
- Ladegerät sauber und trocken aufbewahren.

- Ladegerät in einem geschlossenen Raum aufbewahren.

Das Ladegerät ist im **betriebssicheren Zustand**, falls folgende Bedingungen erfüllt sind:

- Das Ladegerät ist unbeschädigt.
- Das Ladegerät ist sauber und trocken.
- Das Ladegerät funktioniert und ist nicht verändert.

In einem nicht betriebssicheren Zustand können Bauteile nicht mehr richtig funktionieren und Sicherheitseinrichtungen außer Kraft gesetzt werden. Personen können schwer verletzt werden.

- Ein beschädigtes oder defektes Ladegerät nicht verwenden. Das Ladegerät entsorgen.
- Falls das Ladegerät verschmutzt oder nass ist: Ladegerät reinigen und trocknen lassen.
- Ladegerät nicht verändern.
- Keine Gegenstände in die Öffnungen des Ladegeräts stecken.
- Elektrische Kontakte des Ladegeräts nicht mit metallischen Gegenständen verbinden und kurzschließen.
- Ladegerät nicht öffnen.

Die Anschlussleitung ist nicht dafür bestimmt, das Ladegerät daran zu tragen oder aufzuhängen. Die Anschlussleitung und das Ladegerät können beschädigt werden.

- Ladegerät am Gehäuse greifen und festhalten. Eine Griffmulde zum einfachen Anheben des Ladegeräts ist am Ladegerät angebracht.

- Ladegerät an der Wandhalterung aufhängen.

4.5 Laden

Kontakt mit stromführenden Teilen kann durch folgende Ursachen entstehen:

- Die Anschlussleitung ist beschädigt.
- Der Netzstecker ist beschädigt.
- Die Steckdose ist nicht richtig installiert.

Kontakt mit stromführenden Teilen kann zu einem Stromschlag führen. Der Benutzer kann schwer verletzt oder getötet werden.

- Sicherstellen, dass die Anschlussleitung und der Netzstecker unbeschädigt sind.
- Netzstecker in eine richtig installierte Steckdose stecken.

Während des Ladens kann eine falsche Netzspannung oder eine falsche Netzfrequenz zu einer Überspannung im Ladegerät führen. Das Ladegerät kann beschädigt werden.

- Sicherstellen, dass die Netzspannung und die Netzfrequenz des Stromnetzes mit den Angaben auf dem Leistungsschild des Ladegeräts übereinstimmen.

Während des Ladens kann ein beschädigtes oder ein defektes Ladegerät ungewöhnlich riechen oder rauchen. Personen können verletzt werden oder Sachschaden kann entstehen.

- Netzstecker aus der Steckdose ziehen.

Das Ladegerät kann bei unzureichender Wärmeabfuhr überhitzen und einen Brand auslösen. Personen können schwer verletzt oder getötet werden und Sachschaden kann entstehen.

- Ladegerät nicht abdecken.
- Ladegerät an der Wandhalterung aufhängen.

Falls mehrere Ladegeräte an einer Steckdose angeschlossen sind, können während des Ladens elektrische Leitungen überlastet werden. Die elektrischen Leitungen können sich erwärmen und einen Brand auslösen. Personen können schwer verletzt oder getötet werden und Sachschaden kann entstehen.

- Ladegerät einzeln an eine Steckdose anschließen.
- Ladegerät nicht an Mehrfach-Steckdosen anschließen.

4.6 Transport des Geräts

Nur mit Handschuhen arbeiten, um Verletzungen an scharfkantigen und heißen Geräteteilen zu verhindern.



Vor dem Transport das Gerät ausschalten, Messer zum Stillstand kommen lassen und Sicherheitsstecker abziehen.

Das Gerät nur mit ausgekühltem Elektromotor transportieren.

Beachten Sie das Gewicht des Geräts und benutzen Sie bei Bedarf geeignete Verladehilfen (Laderampen, Hebevorrichtungen).

Gerät und mittransportierte Geräteteile (z. B. Grasfangkorb) auf der Ladefläche mit ausreichend dimensionierten Befestigungsmitteln (Gurte, Seile usw.) sichern.

Beim Anheben und Tragen Kontakt mit dem Mähmesser vermeiden.

Beachten Sie die Angaben im Kapitel "Transport". Dort ist beschrieben, wie das Gerät anzuheben bzw. zu verzurren ist. (⇒ 13.)

Beachten Sie beim Transport des Geräts regionale gesetzliche Vorschriften, insbesondere was die Ladungssicherheit und den Transport von Gegenständen auf Ladeflächen betrifft.

4.7 Transport des Akkus

Der Akku ist nicht gegen alle Umgebungseinflüsse geschützt. Falls der Akku bestimmten Umgebungseinflüssen ausgesetzt ist, kann der Akku beschädigt werden und Sachschaden kann entstehen.

- Einen beschädigten Akku nicht transportieren.
- Akku im Gerät, in einer elektrisch nicht leitfähigen Verpackung oder einem elektrisch nicht leitfähigen Transportbehälter transportieren.

Während des Transports außerhalb des Geräts kann der Akku umkippen oder sich bewegen. Personen können verletzt werden und Sachschaden kann entstehen.

- Akku in der Verpackung oder dem Transportbehälter so verpacken, dass er sich nicht bewegen kann.

- Verpackung oder Transportbehälter so sichern, dass sich die Verpackung oder der Transportbehälter nicht bewegen kann.

Akku nicht im Auto liegen lassen und niemals direkter Sonneneinstrahlung aussetzen.

Lithium-Ionen-Akkus müssen beim Transport besonders sorgfältig behandelt werden. Insbesondere ist sicherzustellen, dass Akkus kurzschlussicher transportiert werden. Bewahren Sie deshalb die Original-Kartonverpackung des Akkus auf und transportieren Sie STIHL Akkus entweder in der unbeschädigten Original-Verpackung oder im Rasenmäher.

4.8 Vor der Arbeit

Es ist sicherzustellen, dass nur Personen mit dem Gerät arbeiten, welche die Gebrauchsanleitung kennen.

Beachten Sie die kommunalen Vorschriften für die Betriebszeiten von Gartengeräten mit Elektromotor.

Überprüfen Sie vollständig das Gelände, auf dem das Gerät eingesetzt wird, und entfernen Sie alle Steine, Stöcke, Drähte, Knochen und sonstigen Fremdkörper, die von dem Gerät hochgeschleudert werden können. Hindernisse (z. B. Baumstümpfe, Wurzeln) können im hohen Gras leicht übersehen werden.

Markieren Sie deshalb vor der Arbeit mit dem Gerät alle in der Rasenfläche verborgenen Fremdobjekte (Hindernisse), die nicht entfernt werden können.

Vor dem Gebrauch des Geräts sind defekte sowie abgenutzte und beschädigte Teile zu ersetzen.

Unleserliche oder beschädigte Gefahren- und Warnhinweise am Gerät sind zu erneuern. Ihr STIHL Fachhändler hält Ersatzklebeschilder und alle weiteren Ersatzteile bereit.

Das Gerät darf nur im betriebssicheren Zustand eingesetzt werden. Vor jeder Inbetriebnahme ist zu kontrollieren,

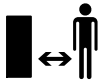
- ob das Gerät in vorschriftsmäßig montiertem Zustand ist.
- ob sich das Schneidwerkzeug und die gesamte Schneideinheit (Mähmesser, Befestigungselemente, Mähwerksgehäuse) in einwandfreiem Zustand befinden. Insbesondere ist auf sicheren Sitz, Beschädigungen (Kerben oder Risse) sowie Verschleiß zu achten.
- ob die Sicherheitseinrichtungen (z. B. Auswurfklappe, Gehäuse, Lenker, Motorstoppbügel) in einwandfreiem Zustand sind und ordnungsgemäß funktionieren.
- ob der Grasfangkorb unbeschädigt und vollständig montiert ist; ein beschädigter Grasfangkorb darf nicht verwendet werden.
- ob die Auslaufbremse des Elektromotors funktioniert.

Bei Bedarf alle nötigen Arbeiten durchführen bzw. einen Fachhändler aufsuchen. STIHL empfiehlt den STIHL Fachhändler.

Schalten Sie den Elektromotor niemals ohne vorschriftsmäßig montiertes Messer ein. Gefahr der Überhitzung des Elektromotors!

Beachten Sie die Angaben in den Kapiteln "Akku" (⇒ 4.3) und "Ladegerät" (⇒ 4.4).

4.9 Während der Arbeit



Arbeiten Sie niemals, während sich Tiere oder Personen, insbesondere Kinder, im Gefahrenbereich aufhalten.

Arbeiten Sie nicht bei Umgebungstemperaturen unter +5°C.

Arbeiten Sie nur bei Tageslicht oder bei guter künstlicher Beleuchtung.

Arbeiten Sie mit dem Gerät nicht bei Regen, Gewitter und insbesondere nicht bei Blitzschlaggefahr.



Achtung – Verletzungsgefahr!

Führen Sie niemals Hände oder Füße an oder unter sich

drehende Teile. Berühren Sie niemals das umlaufende Messer. Halten Sie sich immer entfernt von der Auswurföffnung.

Der durch den Lenker gegebene Sicherheitsabstand ist stets einzuhalten. Der Lenker muss stets ordnungsgemäß montiert sein und darf nicht verändert werden. Das Gerät niemals mit umgeklapptem Lenker in Betrieb nehmen.

Die am Gerät installierten Schalt- und Sicherheitseinrichtungen dürfen nicht entfernt oder überbrückt werden. Insbesondere den Motorstoppbügel niemals am Lenkholm fixieren (z. B. durch Anbinden).

Befestigen Sie niemals Gegenstände am Lenker (z. B. Arbeitskleidung).

Bei feuchtem Untergrund besteht wegen verminderter Standhaftung erhöhte Unfallgefahr.

Es ist besonders vorsichtig zu arbeiten,

um ein Ausrutschen zu verhindern. Wenn möglich, Einsatz des Geräts bei feuchtem Untergrund vermeiden.

Gerät nicht im Regen stehen lassen.

Akkufach während des Betriebs stets geschlossen halten.

Gerät einschalten:

Schalten Sie das Gerät mit Vorsicht ein, entsprechend den Hinweisen in Kapitel "Gerät in Betrieb nehmen". (⇒ 11.)

Achten Sie auf ausreichenden Abstand der Füße zum Schneidwerkzeug.

Das Gerät muss beim Einschalten auf einer ebenen Fläche stehen.

Das Gerät darf vor dem Einschalten und während des Einschaltvorganges nicht gekippt werden.

Elektromotor nicht einschalten, wenn der Auswurfkanal nicht mit der Auswurfklappe bzw. dem Grasfangkorb abgedeckt ist.

Häufige Einschaltvorgänge innerhalb kurzer Zeit, insbesondere ein "Spielen" am Einschaltknopf sind zu vermeiden. Gefahr der Überhitzung des Elektromotors!

Arbeiten an Hanglagen:

Hänge immer in Querrichtung bearbeiten, niemals in Längsrichtung.

Verliert der Benutzer beim Mähen in Längsrichtung die Kontrolle, könnte er zusätzlich vom mähenden Gerät überrollt werden.

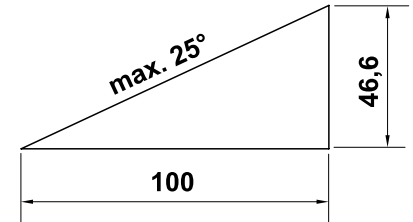
Seien Sie besonders vorsichtig, wenn Sie die Fahrtrichtung am Hang ändern.

Achten Sie immer auf einen guten Stand an Hängen und vermeiden Sie die Arbeit mit dem Gerät an übermäßig steilen Hängen.

Aus Sicherheitsgründen darf das Gerät nicht an Hängen mit einer Steigung über 25° (46,6 %) eingesetzt werden.

Verletzungsgefahr!

25° Hangneigung entsprechen einem vertikalen Anstieg von 46,6 cm bei 100 cm horizontaler Länge.



Arbeitseinsatz:



Achtung – Verletzungsgefahr!

Führen Sie niemals Hände oder Füße an oder unter sich

drehende Teile. Berühren Sie niemals das umlaufende Messer. Halten Sie sich immer entfernt von der Auswurföffnung. Der durch den Lenker gegebene Sicherheitsabstand ist stets einzuhalten.



Versuchen Sie nicht das Messer zu inspizieren, während das Gerät in Betrieb ist. Öffnen Sie nie die Auswurfklappe und/oder nehmen Sie nie den Grasfangkorb ab, solange das Mähmesser läuft. Umlaufendes Messer kann zu Verletzungen führen.

Führen Sie das Gerät nur im Schrittempo – beim Arbeiten mit dem Gerät niemals laufen. Durch schnelles Führen des Gerätes steigt die Verletzungsgefahr durch Stolpern, Ausrutschen usw.

Seien Sie besonders vorsichtig, wenn Sie das Gerät umkehren oder zu sich heranziehen.

Stolpergefahr!

In der Grasnarbe verborgene Objekte (Rasensprenganlagen, Pfähle, Wasserventile, Fundamente, elektrische Leitungen etc.) müssen umfahren werden. Überfahren Sie niemals solche Fremdoobjekte.

Sollte das Schneidwerkzeug oder das Gerät auf ein Hindernis bzw. einen Fremdkörper gestoßen sein, ist der Elektromotor abzustellen, der Sicherheitsstecker abzuziehen und eine sachkundige Untersuchung durchzuführen.



Achten Sie auf den Nachlauf des Schneidwerkzeuges, der bis zum Stillstand einige Sekunden beträgt.

Schalten Sie den Elektromotor aus,

- wenn das Gerät beim Transport über andere Flächen als Gras anzukippen ist,
- wenn Sie das Gerät zur Mähfläche hin- und wieder wegschieben,
- bevor Sie den Grasfangkorb abnehmen.
- bevor Sie die Schnitthöhe einstellen.



Schalten Sie den Elektromotor aus, ziehen Sie den Sicherheitstecker ab und versichern Sie sich, dass das Schneidwerkzeug vollkommen stillsteht,

- bevor Sie den Akku entnehmen;
- bevor Sie das Gerät verlassen bzw. wenn das Gerät unbeaufsichtigt ist;
- bevor Sie das Gerät transportieren, anheben oder tragen;

- bevor Sie Blockierungen lösen oder Verstopfungen im Auswurfkanal beseitigen;
- bevor Sie das Gerät überprüfen, reinigen oder Arbeiten an ihm durchführen (z. B. Umklappen oder Einstellen des Lenkers);
- wenn das Schneidwerkzeug auf einen Fremdkörper getroffen ist. Das Schneidwerkzeug muss auf eventuelle Beschädigungen überprüft werden. Das Gerät darf mit beschädigter oder verbogener Messerwelle bzw. Motorwelle nicht in Betrieb genommen werden. **Verletzungsgefahr durch defekte Teile!**
- falls das Gerät anfängt, ungewöhnlich stark zu vibrieren. Das gesamte Gerät, insbesondere das Schneidwerkzeug, muss in diesem Fall auf eventuelle Beschädigungen und lose Teile überprüft werden. Beschädigte Teile sind vor dem weiteren Betrieb zu ersetzen, lose Teile sind zu befestigen/festzuschrauben.



Verletzungsgefahr!

Starkes Vibrieren ist in der Regel ein Hinweis auf eine Störung. Das Gerät darf insbesondere mit beschädigter oder verbogener Messerwelle oder mit einem beschädigten bzw. verbogenen Mähmesser nicht in Betrieb genommen werden.

Lassen Sie die erforderlichen Reparaturen von einem Fachmann – STIHL empfiehlt den STIHL Fachhändler – durchführen, falls Ihnen die nötigen Kenntnisse fehlen.

4.10 Wartung, Reinigung, Reparaturen und Lagerung

Vor allen Arbeiten am Gerät, vor dem Einstellen oder Säubern

- Elektromotor ausschalten,
- Sicherheitsstecker abziehen und
- gegebenenfalls Akku entnehmen.



Lassen Sie das Gerät vor der Aufbewahrung in geschlossenen Räumen, vor Reinigungsarbeiten und vor der Reinigung vollständig auskühlen.

Reinigung:

Nach dem Arbeitseinsatz muss das gesamte Gerät sorgfältig gereinigt werden. (⇒ 12.2)

Angesetzte Grasrückstände mit einem Holzstab lösen. Mäherunterseite mit Bürste und Wasser säubern.

Verwenden Sie niemals Hochdruckreiniger und reinigen Sie das Gerät nicht unter fließendem Wasser (z. B. mit einem Gartenschlauch). Benutzen Sie keine aggressiven Reinigungsmittel. Diese können Kunststoffe und Metalle beschädigen, was den sicheren Betrieb Ihres STIHL Geräts beeinträchtigen kann.

Um Überhitzung bzw. Brandgefahr zu vermeiden, sind die Bereiche um die Luftschlitze an der Geräteoberseite (zwischen Haube des Elektromotors und Gehäuse) und an der Geräteunterseite (im Auswurfkanal) frei von Verunreinigungen zu halten (z. B. Gras, Stroh, Moos, Blätter oder austretendes Fett).

Wartungsarbeiten:

Es dürfen nur Wartungsarbeiten durchgeführt werden, die in dieser Gebrauchsanleitung beschrieben sind, alle anderen Arbeiten von einem Fachhändler ausführen lassen.

Sollten Ihnen notwendige Kenntnisse und Hilfsmittel fehlen, wenden Sie sich **immer** an einen Fachhändler.

STIHL empfiehlt Wartungsarbeiten und Reparaturen nur vom STIHL Fachhändler durchführen zu lassen.

STIHL Fachhändlern werden regelmäßig Schulungen angeboten und technische Informationen zur Verfügung gestellt.

Verwenden Sie nur Werkzeuge, Zubehöre oder Anbaugeräte, welche von STIHL für dieses Gerät zugelassen sind oder technisch gleichartige Teile, sonst kann die Gefahr von Unfällen mit Personenschäden oder Schäden am Gerät bestehen. Bei Fragen sollten Sie sich an einen Fachhändler wenden.

STIHL Original-Werkzeuge, -Zubehör und -Ersatzteile sind in ihren Eigenschaften optimal auf das Gerät und die Anforderungen des Benutzers abgestimmt. STIHL Original-Ersatzteile erkennt man an der STIHL-Ersatzteilnummer, am Schriftzug STIHL und gegebenenfalls am STIHL Ersatzteilkennzeichen. Auf kleinen Teilen kann das Zeichen auch allein stehen.

Halten Sie Warn- und Hinweisaufkleber stets sauber und lesbar. Beschädigte oder verloren gegangene Aufkleber sind durch neue Originalschilder von Ihrem STIHL Fachhändler zu ersetzen. Falls ein Bauteil durch ein Neuteil ersetzt wird, achten Sie darauf, dass das Neuteil dieselben Aufkleber erhält.

Mähmesser regelmäßig auf sicheren Sitz und auf Beschädigungen sowie Verschleiß überprüfen.

Arbeiten an der Schneideinheit nur mit dicken Arbeitshandschuhen und unter äußerster Vorsicht vornehmen.

Halten Sie alle Muttern, Bolzen und Schrauben, insbesondere die Messerschraube, fest angezogen, damit sich das Gerät in einem sicheren Betriebszustand befindet.

Prüfen Sie das gesamte Gerät und den Grasfangkorb regelmäßig, insbesondere vor der Einlagerung (z. B. vor der Winterpause), auf Verschleiß und Beschädigungen. Abgenutzte oder beschädigte Teile sind aus Sicherheitsgründen sofort auszutauschen, damit sich das Gerät immer in einem sicheren Betriebszustand befindet.

Falls für Wartungsarbeiten Bauteile oder Schutzeinrichtungen entfernt wurden, sind diese umgehend und vorschriftsmäßig wieder anzubringen.

4.11 Lagerung bei längeren Betriebspausen

Das abgekühlte Gerät, den Akku und den Sicherheitsstecker getrennt voneinander in einem trockenen, verschlossenen Raum, für Kinder nicht erreichbar, sicher einlagern.

Stellen Sie sicher, dass das Gerät vor unbefugter Benutzung (z. B. durch Kinder) geschützt ist.

Gerät vor der Lagerung (z. B. Winterpause) gründlich reinigen.

Das Gerät im betriebssicheren Zustand lagern.

4.12 Entsorgung

Stellen Sie sicher, dass ein ausgedientes Gerät (Rasenmäher, Akku, Ladegerät, Zubehör) einer fachgerechten Entsorgung zugeführt wird. Machen Sie den Rasenmäher vor der Entsorgung unbrauchbar. Um Unfällen vorzubeugen, entfernen Sie dazu insbesondere den Sicherheitsstecker und das Elektrokabel vom Schalter zum Elektromotor.

Verletzungsgefahr durch das Schneidwerkzeug!

Lassen Sie auch ein ausgedientes Gerät niemals unbeaufsichtigt. Stellen Sie sicher, dass das Gerät und das Schneidwerkzeug außerhalb der Reichweite von Kindern aufbewahrt werden.

Akkus müssen getrennt vom Gerät entsorgt werden. Es ist sicherzustellen, dass Akkus vor der Entsorgung entladen (z. B. durch Laufenlassen des Elektromotors) sowie sicher und umweltgerecht entsorgt werden.

5. Symbolbeschreibung

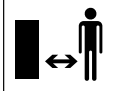


Achtung!

Vor Inbetriebnahme
Gebrauchsanleitung lesen.



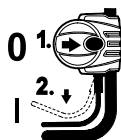
Verletzungsgefahr!
Dritte aus dem Gefahrenbereich fernhalten.



Vorsicht – Scharfe Schneidmesser!
Schneidmesser rotieren weiter, nachdem der Elektromotor abgeschaltet ist. Vor Wartungsarbeiten die Sperreinrichtung (Sicherheitsstecker) entfernen.



Elektromotor einschalten.



6. Gerät betriebsbereit machen

6.1 Rasenmäher zusammenbauen



Verletzungsgefahr
Beachten Sie die Sicherheitshinweise im Kapitel "Zu Ihrer Sicherheit". (⇒ 4.)

- Zusammenbau auf einem waagrechten, ebenen und festen Untergrund durchführen.
- Vor der Montage Lieferumfang kontrollieren.
- Akku vollständig laden. (⇒ 7.4)
- Lenkerunterteile (D) montieren – Anziehungsmoment beachten.



- Lenkeroberteil in der gewünschten Höhe auf den Lenkerunterteilen positionieren und halten. (⇒ 8.4)
- Lenkeroberteil montieren und Stromkabel wie abgebildet in die Kabelführung (J) einlegen sowie mit den Kabelclips (K) am Lenker befestigen.
- Grasfangkorb zusammenbauen und einhängen. (⇒ 8.2)



7. Akku und Ladegerät

7.1 Allgemeines

Der Rasenmäher wird ausschließlich mit aufladbaren **STIHL Lithium-Ionen-Akkus vom Typ AK** betrieben.

Die ggf. mitgelieferten Akkus sind optimal auf den vorgesehenen Einsatzzweck abgestimmt, es können aber alle Akkus vom Typ STIHL AK verwendet werden.

7.2 Akku entnehmen/einsetzen

- Sicherheitsstecker abziehen (⇒ 8.1) und Deckel Akkufach in geöffneter Position halten.



Akku entnehmen:

- Sperrhebel (1) zum Akku drücken und Akku (2) nach oben herausziehen.

Akku einsetzen:

- Akku (2) wie abgebildet mit leichtem Druck bis zum Anschlag in das Akkufach einsetzen – ein Klicken ist zu hören.

7.3 Ladegerät elektrisch anschließen



- Netzstecker (1) in Steckdose (2) stecken.
- Nach dem Anschließen des Ladegeräts an die Stromversorgung findet ein Selbsttest statt. Während dieses Vorgangs leuchtet die LED (3) am Ladegerät für ca. 1 Sekunde grün, dann rot und erlischt wieder (⇒ 7.6).

7.4 Akku laden



Die **Ladezeit** hängt von verschiedenen Einflüssen ab, z. B. von der Temperatur des Akkus oder von der Umgebungstemperatur. Die tatsächliche Ladezeit kann von der angegebenen Ladezeit abweichen. Die Ladezeit ist unter www.stihl.com/charging-times angegeben.



Wenn der Akku in das Ladegerät eingesetzt wird, startet der Ladevorgang automatisch. Wenn der Akku vollständig geladen ist, schaltet sich das Ladegerät automatisch ab.

Während des Ladens erwärmen sich der Akku und das Ladegerät.

- Akku aus dem Akkufach entnehmen. (⇒ 7.2)
- Ladegerät elektrisch anschließen. (⇒ 7.3)
- Akku (1) in die Führungen des Ladegeräts (2) einsetzen und bis zum Anschlag drücken. Die LED am Ladegerät (3) leuchtet grün. Die LEDs am Akku (4) leuchten grün und zeigen den Ladezustand an.

- Falls die LED am Ladegerät (3) und die LEDs am Akku (4) nicht mehr leuchten, Netzstecker ziehen.
Der Akku ist vollständig geladen.
- Akku aus dem Ladegerät entnehmen und in Akkufach einsetzen. (⇒ 7.2)

7.5 LEDs am Akku



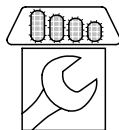
Ladezustand anzeigen:

- Drucktaste (1) drücken. Die LEDs leuchten ca. 5 Sekunden lang grün und zeigen den Ladezustand an.
- Falls die rechte LED grün blinkt, Akku laden. (⇒ 7.4)

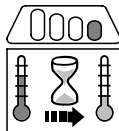
Störungen:

Die LEDs zeigen Störungen des Rasenmähers oder des Akkus an. Sie können dazu rot leuchten oder blinken.

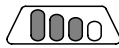
4 LEDs blinken rot:
Im Akku besteht eine Störung.



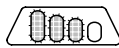
1 LED leuchtet rot:
Der Akku ist zu warm oder zu kalt.



3 LEDs leuchten rot:
Der Rasenmäher ist zu warm.



3 LEDs blinken rot:
Der Rasenmäher hat eine Störung.



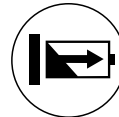
- Störungen beheben. (⇒ 19.)

7.6 LED am Ladegerät



Die LED (3) zeigt den Status des Ladegeräts an. Sie kann grün leuchten oder rot blinken.

Die LED leuchtet grün und die LEDs am Akku leuchten oder blinken grün:
Der Akku wird geladen.



Die LED blinkt rot:
Zwischen dem Akku und dem Ladegerät besteht kein elektrischer Kontakt oder im Akku oder im Ladegerät besteht eine Störung.



Falls die LED grün und 1 LED am Akku rot leuchtet, ist der Akku zu warm oder zu kalt.

- Störungen beheben. (⇒ 19.)

8. Bedienelemente

8.1 Sicherheitsstecker



Der Rasenmäher kann nur in Betrieb genommen werden, wenn der Sicherheitsstecker im Sockel hinter dem Akkuschacht steckt.



Verletzungsgefahr!

Vor allen Arbeiten am Gerät, insbesondere vor dem Transport, vor Wartungs- und Reinigungsarbeiten sowie vor der Überprüfung, muss der Sicherheitsstecker abgezogen werden. (⇒ 4.)



Der Deckel des Akkufachs wird durch zwei Magnete in geschlossener Position fixiert.

- Deckel Akkufach (1) anheben und in geöffneter Position halten.
- **Abziehen:**
Sicherheitsstecker (2) aus Sockel (3) herausziehen und getrennt vom Rasenmäher aufbewahren.
Einsetzen:
Sicherheitsstecker (2) bis zum Anschlag in Sockel (3) eindrücken.
- Deckel Akkufach (1) schließen.

8.2 Grasfangkorb



Einhängen:

- Auswurfklappe (1) öffnen und halten.
- Grasfangkorb (2) mit den Haltenasen in die Aufnahmen (3) an der Geräterückseite einhängen.
- Auswurfklappe (1) schließen.

Aushängen:

- Auswurfklappe (1) öffnen und halten.
- Grasfangkorb (2) anheben und nach hinten abnehmen.
- Auswurfklappe (1) schließen.

8.3 Füllstandsanzeige



Der vom Messer erzeugte Luftstrom hebt die Füllstandsanzeige (1) an. Ist der Grasfangkorb gefüllt, stoppt der Luftstrom. Ist der Luftstrom zu gering, fällt die Füllstandsanzeige (1) in den Ruhezustand zurück. Dies ist ein Hinweis den Grasfangkorb zu entleeren.

Die uneingeschränkte Funktion der Füllstandsanzeige ist nur bei optimalem Luftstrom gegeben. Äußere Einflüsse wie nasses, dichtes oder hohes Gras, niedrige

Schnittstufen, Verschmutzung oder Ähnliches können den Luftstrom und die Funktion der Füllstandsanzeige beeinträchtigen.

A **Grasfangkorb wird befüllt**

B **Grasfangkorb ist gefüllt**

- Gefüllten Grasfangkorb entleeren (⇒ 11.4).

8.4 Lenker



Klemmgefahr!

Durch das Lösen der Drehgriffe kann das Lenkeroberteil umklappen. Halten Sie deshalb stets das Lenkeroberteil (2) an der höchsten Stelle mit einer Hand, während Sie die Drehgriffe lockern.

1 **Lenkeroberteil umklappen:**

Transportposition – zum platzsparenden Transportieren und Aufbewahren:

- Drehgriffe (1) so weit ausschrauben, bis sie sich frei drehen und Lenkeroberteil (2) nach vorne umklappen. Darauf achten, dass das Elektrokabel nicht beschädigt wird.

Arbeitsposition – zum Schieben des Geräts:

- Lenkeroberteil (2) nach hinten aufklappen und mit einer Hand halten.
- Drehgriffe (1) festschrauben.

2 **Höhenverstellung:**

Das Lenkeroberteil kann in 2 Höhen montiert werden:

- Drehgriffe (1) abschrauben und Schrauben (3) entnehmen.

- Lenkeroberteil (2) in die gewünschte Höhe bringen:
Bohrung **A** – hohe Position
Bohrung **B** – niedrige Position
- Schrauben (3) durch die Bohrungen des Lenkerunterteils und des Lenkeroberteils führen, Drehgriffe (1) festschrauben.

8.5 Zentrale Schnitthöhenverstellung



Es können **fünf** verschiedene Schnitthöhen eingestellt werden.

Stufe 1:

kleinste Schnitthöhe (25 mm)

Stufe 5:

größte Schnitthöhe (65 mm)

Schnitthöhe einstellen:

- Rasthebel (1) nach außen drücken und halten.
- Gewünschte Schnitthöhe durch Auf- und Abbewegen des Geräts einstellen.
- Rasthebel (1) loslassen und einrasten lassen.

9. Hinweise zum Arbeiten

9.1 Allgemein

Einen schönen und dichten Rasen erhält man durch häufiges Mähen und Kurzhalten des Rasens.

Den Rasen bei heißem und trockenem Klima nicht zu kurz mähen, da er sonst von der Sonne verbrannt und unansehnlich wird!

Mit einem scharfen Messer ist das Schnittbild schöner als mit einem abgestumpften, daher sollte es regelmäßig geschärft werden (STIHL Fachhändler).

9.2 Schnittleistung

Die Schnittleistung (Akku-Laufzeit) hängt von den Graseigenschaften und von der gewählten Schnitthöhe ab. Die Schnittleistung wird durch folgende Maßnahmen vergrößert:

- Rasen öfter mähen,
- Schnitthöhe vergrößern,
- Vorschubgeschwindigkeit verringern,
- Rasen vor dem Mähen abtrocknen lassen.

Bei Bedarf können zusätzliche STIHL Lithium-Ionen-Akkus (Sonderzubehör) erworben werden.

Eco-Modus:

Der Rasenmäher ist mit einem **Eco-Modus** ausgestattet, der die Energieeffizienz und somit die Schnittleistung verbessert.

ECO

Funktionsweise:

Die Drehzahl des Elektromotors wird automatisch abgesenkt, wenn weniger Leistung benötigt wird. Bei größerem Leistungsbedarf wird die Drehzahl innerhalb von Sekundenbruchteilen wieder erhöht.

9.3 Arbeitsbereich des Bedieners



- Der Bediener muss sich bei laufendem Elektromotor aus Sicherheitsgründen immer im Arbeitsbereich hinter dem Lenker aufhalten. Der durch den Lenker gegebene Sicherheitsabstand ist stets einzuhalten.
- Der Rasenmäher darf ausschließlich von einer Person alleine bedient werden, Dritte haben sich dem Gefahrenbereich fernzuhalten. (⇒ 4.)

9.4 Richtige Belastung des Elektromotors

Den Rasenmäher nicht in hohem Gras einschalten. Bei erschwertem Anlauf des Elektromotors höhere Schnitthöhen-Einstellung wählen.

Der Rasenmäher darf nur so stark beansprucht werden, dass die Drehzahl des Elektromotors dabei nicht wesentlich absinkt.

Bei absinkender Drehzahl beim Mähen von hohem Gras höhere Schnitthöhen-Einstellung wählen und/ oder die Vorschubgeschwindigkeit reduzieren.



Die Drehzahl wird automatisch abgesenkt, wenn weniger Leistung benötigt wird. (⇒ 9.2)

9.5 Wenn das Mähmesser blockiert

Sofort Elektromotor abstellen und Sicherheitsstecker abziehen. Danach die Ursache der Störung beseitigen.

9.6 Thermischer Überlastschutz des Elektromotors

Wird der Elektromotor während der Arbeit überlastet, schaltet ihn die Elektronik ab. Am Akku leuchten bei einer thermischen Überlastung drei rote LED. (⇒ 7.5)

Ursachen für eine Überlastung:

- stumpfes Mähmesser,
- Mähen von zu hohem Gras oder zu tief eingestellte Schnitthöhe,
- zu hohe Vorschubgeschwindigkeit,
- unzureichende Reinigung der Kühlluftführung (Ansaugschlitz).

Wiederinbetriebnahme

Nach einer Abkühlzeit von bis zu 10 min. (abhängig von der Umgebungstemperatur) das Gerät wieder normal in Betrieb nehmen. (⇒ 11.2)

10. Sicherheitseinrichtungen

Das Gerät ist für die sichere Bedienung und zum Schutz vor unsachgemäßer Benutzung mit mehreren Sicherheitseinrichtungen ausgestattet.



Verletzungsgefahr!

Wird bei einer der Sicherheitseinrichtungen ein Defekt festgestellt, darf das Gerät nicht in Betrieb genommen werden. Wenden Sie sich an einen Fachhändler, STIHL empfiehlt den STIHL Fachhändler.

10.1 Sicherheitsstecker

Der Elektromotor kann nur eingeschaltet werden, wenn der Sicherheitsstecker eingesetzt ist (⇒ 8.1).

10.2 Schutzeinrichtungen

Der Rasenmäher ist mit Schutzeinrichtungen ausgestattet, die einen unbeabsichtigten Kontakt mit dem Mähmesser und mit ausgeworfenem Schnittgut verhindern. Dazu zählen das Gehäuse, die Auswurfklappe, der Grasfangkorb und der ordnungsgemäß montierte Lenker.

10.3 Zweihandbedienung

Der Elektromotor kann nur eingeschaltet werden, wenn mit der rechten Hand der Einschaltknopf gedrückt und gehalten sowie danach mit der linken Hand der Motorstoppbügel zum Lenker gezogen wird.

10.4 Auslaufbremse

Nach dem Loslassen des Motorstoppbügels kommt das Mähmesser nach weniger als 3 Sekunden zum Stillstand.

Eine integrierte Auslaufbremse verkürzt die Auslaufzeit bis zum Messerstillstand.

Messen der Auslaufzeit

Nach dem Starten des Elektromotors dreht sich das Messer und ein Windgeräusch ist hörbar. Die Auslaufzeit entspricht der Dauer des Windgeräusches nach dem Abstellen des Elektromotors, sie kann mit einer Stoppuhr gemessen werden.

11. Gerät in Betrieb nehmen

11.1 Vorbereitende Maßnahmen



Verletzungsgefahr!

Sicherheitshinweise im Kapitel "Zu Ihrer Sicherheit" beachten. (⇒ 4.)

- Akku laden und danach in Akkufach einsetzen. (⇒ 7.4)
- Sicherheitsstecker einsetzen. (⇒ 8.1)

11.2 Rasenmäher einschalten



Den Rasenmäher nicht in hohem Gras einschalten. Bei erschwertem Anlauf des Elektromotors höhere Schnitthöhen-Einstellung wählen.

- **1** Einschaltknopf (1) drücken und halten.
- **2** Motorstoppbügel (2) zum Lenker ziehen und halten.
- Der Einschaltknopf (1) kann nach Betätigen des Motorstoppbügels (2) losgelassen werden.

11.3 Rasenmäher ausschalten



- Motorstoppbügel (1) loslassen. Elektromotor und Mähmesser kommen nach kurzer Auslaufzeit zum Stillstand.

11.4 Grasfangkorb entleeren



18



Verletzungsgefahr!

Vor dem Entnehmen des Grasfangkorbes den Elektromotor aus Sicherheitsgründen abstellen.

- Grasfangkorb aushängen. (⇒ 8.2)
- Grasfangkorb an der Verschlusslasche (1) öffnen. Grasfangkorbberteil (2) aufklappen und halten. Grasfangkorb nach hinten umklappen und Schnittgut entleeren.
- Grasfangkorb schließen.
- Grasfangkorb einhängen. (⇒ 8.2)

12. Wartung

12.1 Allgemein



Verletzungsgefahr

Beachten Sie die Sicherheitshinweise im Kapitel „Zu Ihrer Sicherheit“ (⇒ 4.).



Ziehen Sie insbesondere vor allen Arbeiten am Rasenmäher den Sicherheitsstecker ab (⇒ 8.1).

Jährliche Wartung durch den Fachhändler:

Der Rasenmäher sollte einmal jährlich von einem Fachhändler überprüft werden. STIHL empfiehlt den STIHL Fachhändler.

12.2 Gerät reinigen



19

Wartungsintervall: Nach jedem Einsatz

- Rasenmäher auf einen festen, waagrechten und ebenen Untergrund stellen.
- Akku entnehmen und regelmäßig reinigen. (⇒ 7.2), (⇒ 12.4)
- Fremdkörper aus dem Akkuschacht entfernen und den Akkuschacht mit einem feuchten Tuch reinigen. Elektrische Kontakte im Akkuschacht mit einem Pinsel oder einer weichen Bürste reinigen.
- Grasfangkorb aushängen und abseits des Geräts mit fließendem Wasser und einer Bürste reinigen. (⇒ 8.2)
- Zum Reinigen der Geräteunterseite Rasenmäher (1) seitlich aufkippen.
- Gerät mit wenig Wasser, mit einer Bürste oder mit einem Tuch reinigen. Angesetzte Grasrückstände mit einem Holzstab lösen. Bei Bedarf Spezialreiniger (z. B. STIHL Spezialreiniger) verwenden.
- Niemals Strahlwasser oder Hochdruckreiniger auf Schalter, Teile des Elektromotors, Dichtungen und Lagerstellen richten.

- Luftschlitze von Verschmutzungen befreien, um eine ausreichende Kühlung des Elektromotors und der Geräteelektronik zu gewährleisten.
Geräteoberseite: Die Luftschlitze (2) befinden sich beidseitig zwischen der Haube des Elektromotors und dem Gehäuseunterteil.
Geräteunterseite: Die Luftschlitze (3) befinden sich im Bereich des Auswurfkanals.

12.3 Elektromotor und Räder

Der Elektromotor ist wartungsfrei.

Die Lagerung der Räder ist wartungsfrei.

12.4 Akku

Wartungsintervall: Vor jedem Einsatz

- Akku mit einem feuchten Tuch reinigen.
- Durch Sichtprüfung kontrollieren, ob der Akku unbeschädigt ist. Akkus mit erkennbaren Beschädigungen (z. B. Risse oder austretende Flüssigkeit) dürfen nicht benutzt werden.

12.5 Ladegerät

Wartungsintervall: Vor jedem Einsatz

- Netzstecker aus der Steckdose ziehen.
- Ladegerät mit einem feuchten Tuch reinigen.
- Elektrische Kontakte des Ladegeräts mit einem Pinsel oder einer weichen Bürste reinigen.

- Hinweise in der Gebrauchsanleitung des Ladegeräts beachten.

12.6 Messerverschleiß prüfen



Wartungsintervall: Vor jedem Einsatz



Verletzungsgefahr!

Messer werden je nach Einsatzort und Einsatzdauer unterschiedlich stark abgenutzt. Wenn Sie das Gerät auf sandigem Untergrund bzw. häufig unter trockenen Bedingungen einsetzen, wird das Messer stärker beansprucht und verschleißt überdurchschnittlich schnell. Ein verschlissenes Messer kann abbrechen und schwere Verletzungen verursachen. Die Anweisungen zur Messerwartung sind deshalb immer einzuhalten.

- Rasenmäher in Reinigungsposition umlegen. (⇒ 12.2)
- Mähmesser (1) reinigen.
- Messerstärke **A** an zumindest 5 Stellen mit einem Messschieber prüfen. Insbesondere muss die Mindeststärke auch im Bereich der Messerflügel gegeben sein.
- Messerbreite **B** im grau markierten Bereich **X** an zumindest 3 Stellen mit einem Messschieber prüfen.

Verschleißgrenzen:

Messerstärke **A**: > 1,6 mm

Messerbreite **B**: > 56 mm

Das Messer ist zu ersetzen,

- wenn es beschädigt ist (Kerben, Risse),

- wenn die Messwerte an einer oder mehreren Stellen erreicht werden bzw. außerhalb der zulässigen Grenzen liegen.

12.7 Mähmesser aus- und einbauen



Verletzungsgefahr!

Bei allen Arbeiten am Mähmesser geeignete Schutzhandschuhe tragen.

- Rasenmäher für Arbeiten am Mähmesser seitlich aufkippen. (⇒ 12.2)

1 Demontage:

- Mähmesser (1) mit einer Hand halten.
- Messerschraube (2) ausschrauben, zusammen mit Mitnehmer (3) und Mähmesser (1) entnehmen.

2 Montage:



Verletzungsgefahr!

Vor der Montage Zustand des Mähmessers (Beschädigungen, Verschleiß) kontrollieren, bei Bedarf tauschen. (⇒ 12.6)

Das Mähmesser nur wie abgebildet mit den hochgebogenen Messerflügeln nach oben (zum Gerät) montieren. Das vorgeschriebene Anziehmoment der Messerschraube genau einhalten, da die sichere Befestigung des Schneidwerkzeuges davon abhängt. Messerschraube zusätzlich mit **Loctite 243** sichern.

Messerschraube und Mitnehmer bei jedem Messertausch erneuern.

- Messerauflagefläche und Messerbuchse reinigen.
- Mähmesser (1) mit den hochgebogenen Flügeln nach oben auf die Messerbuchse aufsetzen. Die Führungsstifte (4) der Messerbuchse in den Ausnehmungen des Mähmessers positionieren.
- Mähmesser (1) mit einer Hand halten und Mitnehmer (3) aufstecken.
- Messerschraube (2) eindrehen und festziehen.
Anziehmoment:
15 - 20 Nm

12.8 Mähmesser schärfen

Bei Fehlen der nötigen Kenntnisse oder Hilfsmittel sollte das Schärfen des Mähmessers einem Fachmann überlassen werden (STIHL empfiehlt den STIHL Fachhändler).

Bei falsch geschliffenem Mähmesser (falscher Schräfwinkel, Unwucht usw.) wird die Funktion des Geräts beeinträchtigt, insbesondere können sich die Schnittleistung (Akku-Laufzeit) verringern und die Schallemissionen vergrößern.

Schärfanleitung

- Mähmesser ausbauen. (⇒ 12.7)
- Mähmesser während des Schärfvorganges kühlen, z. B. mit Wasser.
Eine Blaufärbung darf nicht auftreten, da sonst die Schneidhaltigkeit vermindert wird.
- Mähmesser gleichmäßig schärfen, um Vibrationen durch Unwucht zu vermeiden.

- Schräfwinkel von **30°** einhalten.
- Verschleißgrenzen beachten. (⇒ 12.6)

12.9 Aufbewahrung (Winterpause)

Gerät in einem trockenen, verschlossenen und staubarmen Raum aufbewahren. Stellen Sie sicher, dass es außerhalb der Reichweite von Kindern ist.

Den Rasenmäher nur in betriebssicherem Zustand einlagern, bei Bedarf Lenker umklappen.

Halten Sie alle Muttern, Bolzen und Schrauben fest angezogen, erneuern Sie unleserlich gewordene Gefahren- und Warnhinweise am Gerät, prüfen Sie die gesamte Maschine auf Verschleiß oder Beschädigungen. Ersetzen Sie abgenutzte oder beschädigte Teile.

Eventuelle Störungen am Gerät sind grundsätzlich vor der Einlagerung zu beheben.

Bei längerer Stilllegung des Rasenmähers (Winterpause) die nachfolgenden Punkte beachten:

- Alle äußeren Teile des Gerätes sorgfältig reinigen.
- Sämtliche beweglichen Teile gut einölen bzw. einfetten.

Akku lagern:

- Akku aus dem Akkufach bzw. aus dem Ladegerät entnehmen.
- Akku reinigen.

- Akku in einem trockenen, verschlossenen und staubarmen Raum in einer elektrisch nicht leitfähigen Verpackung aufbewahren. Stellen Sie sicher, dass Akkus vor unbefugter Benutzung (z. B. durch Kinder) geschützt sind.
- Reserve-Akku nicht unbenutzt lagern – abwechselnd verwenden.
- Für eine optimale Lebensdauer zulässigen Temperaturbereich beachten (⇒ 18.2) und Akku bei einem Ladezustand zwischen 20 % und 40 % (2 grün leuchtende LEDs) lagern.

Ladegerät aufbewahren:

- Akku entnehmen und Netzstecker ziehen.
- Ladegerät reinigen.
- Ladegerät in einem trockenen, verschlossenen und staubarmen Raum, getrennt vom Akku aufbewahren. Stellen Sie sicher, dass es vor unbefugter Benutzung (z. B. durch Kinder) geschützt ist. Ladegerät nicht an der Anschlussleitung aufhängen.

13. Transport

13.1 Rasenmäher transportieren



Verletzungsgefahr!

Beachten Sie die Sicherheitshinweise im Kapitel "Zu Ihrer Sicherheit" (⇒ 4.).

Ziehen Sie insbesondere vor allen Arbeiten am Rasenmäher den Sicherheitsstecker ab. (⇒ 8.1)



Tragen des Geräts:

- Rasenmäher mit einer Hand am Transportgriff (1) und mit der anderen Hand am Gehäuse (2) tragen. Immer auf ausreichenden Abstand des Mähmessers vom Körper, insbesondere von Füßen und Beinen, achten.

oder

- Rasenmäher mit einer Hand am Transportgriff (1) tragen.

Verzurren des Geräts:

- Rasenmäher und Grasfangkorb auf der Ladefläche mit geeigneten Befestigungsmitteln sichern.
- Seile bzw. Gurte am Transportgriff (1) und an den Lenkerunterteilen (3) festmachen.

13.2 Akku transportieren

- Vor dem Transport ist sicherzustellen, dass der Akku im betriebssicheren Zustand ist. (⇒ 4.3)

- Akku entweder im Gerät oder in einer sicherheitsgerechten Verpackung transportieren.
- Hinweise im Kapitel "Zu Ihrer Sicherheit – Transport des Akkus" beachten. (⇒ 4.7)

Der Akku unterliegt den Anforderungen zum Transport gefährlicher Güter. Der Akku ist als UN 3480 (Lithium-Ionen-Batterie) eingestuft und wurde gemäß UN-Handbuch Prüfung und Kriterien Teil III, Unterabschnitt 38.3 geprüft.

Die Transportvorschriften sind unter www.stihl.com/safety-data-sheets angegeben.

14. Verschleiß minimieren und Schäden vermeiden

Wichtige Hinweise zur Wartung und Pflege der Produktgruppe

Rasenmäher, handgeführt und akkubetrieben (STIHL RMA)

Für Sach- und Personenschäden, die durch Nichtbeachtung der Hinweise in der Bedienungsanleitung, insbesondere hinsichtlich Sicherheit, Bedienung und Wartung, verursacht werden, oder die durch Verwendung nicht zugelassener Anbau- oder Ersatzteile auftreten, schließt die Firma STIHL jede Haftung aus.

Bitte beachten Sie unbedingt folgende wichtige Hinweise zur Vermeidung von Schäden oder übermäßigem Verschleiß an Ihrem STIHL Gerät:

1. Verschleißteile

Manche Teile des STIHL Gerätes unterliegen auch bei bestimmungsgemäßem Gebrauch einem

normalen Verschleiß und müssen je nach Art und Dauer der Nutzung rechtzeitig ersetzt werden.

Dazu gehören u. a.:

- Messer
- Grasfangkorb
- Akku

2. Einhaltung der Vorgaben dieser Gebrauchsanleitung

Benutzung, Wartung und Lagerung des STIHL Gerätes müssen so sorgfältig erfolgen, wie in dieser Gebrauchsanleitung beschrieben. Alle Schäden, die durch Nichtbeachten der Sicherheits-, Bedienungs- und Wartungshinweise verursacht werden, hat der Benutzer selbst zu verantworten.

Dies gilt insbesondere für:

- falschen elektrischen Anschluss (Spannung).
- nicht von STIHL freigegebene Veränderungen am Produkt.
- Die Verwendung von Werkzeugen oder Zubehören, die nicht für das Gerät zulässig, geeignet oder qualitativ minderwertig sind.
- nicht bestimmungsgemäße Verwendung des Produktes.
- Einsatz des Produktes bei Sport- oder Wettbewerbs-Veranstaltungen.
- Folgeschäden durch die Weiterbenutzung des Produktes mit defekten Bauteilen.

3. Wartungsarbeiten

Alle im Abschnitt "Wartung" aufgeführten Arbeiten müssen regelmäßig durchgeführt werden.

Soweit diese Wartungsarbeiten nicht vom Benutzer selbst ausgeführt werden können, ist damit ein Fachhändler zu beauftragen.

STIHL empfiehlt Wartungsarbeiten und Reparaturen nur beim STIHL Fachhändler durchführen zu lassen.

STIHL Fachhändlern werden regelmäßig Schulungen angeboten und technische Informationen zur Verfügung gestellt.

Werden diese Arbeiten versäumt, können Schäden auftreten, die der Benutzer zu verantworten hat.

Dazu zählen unter anderem:

- Schäden am Antriebsmotor infolge unzureichender Reinigung der Kühlluftführung (Ansaugschlitze).
- Korrosions- und andere Folgeschäden durch unsachgemäße Lagerung.
- Schäden am Gerät durch die Verwendung von qualitativ minderwertigen Ersatzteilen.
- Schäden infolge nicht rechtzeitig oder unzureichend durchgeführter Wartung bzw. Schäden durch Wartungs- oder Reparaturarbeiten, die nicht in Werkstätten von Fachhändlern durchgeführt wurden.

15. Umweltschutz



Rasenschnitt gehört nicht in den Müll, sondern soll kompostiert werden.

Verpackungen, Gerät und Zubehör sind aus recyclingfähigen Materialien hergestellt und entsprechend zu entsorgen.

Die getrennte, umweltgerechte Entsorgung von Materialresten fördert die Wiederverwendbarkeit von Wertstoffen. Aus diesem Grund ist nach Ablauf der gewöhnlichen Gebrauchsdauer das Gerät der Wertstoffsammlung zuzuführen. Beachten Sie bei der Entsorgung die Angaben im Kapitel "Entsorgung". (⇒ 4.12)

Wenden Sie sich an Ihr Recycling-Center oder Ihren Fachhändler, um zu erfahren, wie Abfallprodukte fachgerecht zu entsorgen sind.



Akkus immer fachgerecht entsorgen – die örtlichen Vorschriften sind zu beachten. Akkus nicht über den Hausmüll entsorgen, sondern beim

Fachhändler oder bei der Problemstoffsammelstelle abgeben.

16. Übliche Ersatzteile

Mähmesser:
6311 702 0110

Messerschraube:
9018 321 1800

Mitnehmer:
6311 702 0600



Messerschraube und Mitnehmer müssen bei einem Messertausch ersetzt werden. Ersatzteile sind beim STIHL Fachhändler erhältlich.

17. EU-Konformitätserklärung

17.1 Rasenmäher, handgeführt und akkubetrieben (STIHL RMA)

STIHL Tirol GmbH
Hans Peter Stihl-Straße 5
6336 Langkampfen
Österreich

erklärt in alleiniger Verantwortung, dass die Maschine

Rasenmäher, handgeführt und akkubetrieben (STIHL RMA)

| Fabrikmarke | STIHL |
|-----------------------|-----------|
| Typ | RMA 235.0 |
| Serienidentifizierung | 6311 |

mit folgenden EG-Richtlinien übereinstimmt:

2000/14/EC, 2014/30/EU, 2006/42/EC, 2006/66/EC, 2011/65/EU

Das Erzeugnis ist in Übereinstimmung mit folgenden Normen entwickelt worden: EN 60335-1, EN 60335-2-77, EN 55014-1, EN 55014-2

Für Entwicklung und Fertigung der Erzeugnisse gelten die jeweils zum Produktionsdatum gültigen Versionen der Normen.

Angewandtes Konformitätsbewertungsverfahren: Anhang VIII (2000/14/EC)

Name und Anschrift der beteiligten benannten Stelle:

TÜV Rheinland LGA Products GmbH
Tillystraße 2
D-90431 Nürnberg

Zusammenstellung und Aufbewahrung
der Technischen Unterlagen:
Sven Zimmermann
STIHL Tirol GmbH

Das Baujahr und die Maschinenummer
sind auf dem Leistungsschild des Geräts
angegeben.

Gemessener Schalleistungspegel:
87,9 dB(A)

Garantierter Schalleistungspegel:
89 dB(A)

Langkampfen,
2020-01-02 (JJJJ-MM-TT)

STIHL Tirol GmbH

i. V.



Matthias Fleischer, Bereichsleiter
Forschung und Entwicklung

i. V.



Sven Zimmermann, Bereichsleiter Qualität

17.2 Ladegerät STIHL AL 101

Dieses Ladegerät ist in Übereinstimmung
mit folgenden Richtlinien gefertigt und in
Verkehr gebracht worden:

2014/30/EU, 2014/35/EU, 2011/65/EU

Der vollständige EG-Konformitätshinweis
ist bei der Firma ANDREAS STIHL AG &
Co. KG erhältlich.

ANDREAS STIHL AG & Co. KG
Badstraße 115
D-71336 Waiblingen
Deutschland

17.3 Anschrift STIHL Hauptverwaltung

ANDREAS STIHL AG & Co. KG
Postfach 1771
D-71301 Waiblingen

17.4 Anschriften STIHL Vertriebsgesellschaften

DEUTSCHLAND

STIHL Vertriebszentrale AG & Co. KG
Robert-Bosch-Straße 13
64807 Dieburg
Telefon: +49 6071 3055358

ÖSTERREICH

STIHL Ges.m.b.H.
Fachmarktstraße 7
2334 Vösendorf
Telefon: +43 1 86596370

SCHWEIZ

STIHL Vertriebs AG
Isenrietstraße 4
8617 Mönchaltorf
Telefon: +41 44 9493030

TSCHECHISCHE REPUBLIK

Andreas STIHL, spol. s r.o.
Chrlická 753
664 42 Modřice

17.5 Anschriften STIHL Importeure BOSNIEN-HERZEGOWINA

UNIKOMERC d. o. o.
Bišće polje bb
88000 Mostar
Telefon: +387 36 352560
Fax: +387 36 350536

KROATIEN

UNIKOMERC - UVOZ d.o.o.
Sjedište:
Amruševa 10, 10000 Zagreb
Prodaja:
Ulica Kneza Ljudevita Posavskog 56,
10410 Velika Gorica
Telefon: +385 1 6370010
Fax: +385 1 6221569

TÜRKEI

SADAL TARIM MAKİNALARI DIŞ
TİCARET A.Ş.
Alsancak Sokak, No:10 I-6 Özel Parsel
34956 Tuzla, İstanbul
Telefon: +90 216 394 00 40
Fax: +90 216 394 00 44

18. Technische Daten

18.1 Rasenmäher STIHL RMA 235.0

| | |
|---------------------------------|--------------|
| Serienidentifizierung | 6311 |
| Zulässiger Akku | STIHL AK |
| Motor, Bauart | Elektromotor |
| Hersteller des Elektromotors | Actuator |

| | |
|----------------------------------|--------------|
| Motortyp | EC-Motor |
| Spannung | 36 V |
| Aufnahmeleistung | 450 W |
| Schutzklasse | III |
| Schutzart | IPX 1 |
| Schneidvorrichtung | Messerbalken |
| Schnittbreite | 33 cm |
| Drehzahl der Schneidvorrichtung: | |
| Normal-Modus | 3400 U/min |
| Eco-Modus | 2900 U/min |
| Antrieb | |
| Messerbalken | permanent |
| Schnitthöhe | 25 - 65 mm |
| Anziehmoment | |
| Messerschraube | 15 - 20 Nm |
| Rad-Ø vorne | 140 mm |
| Rad-Ø hinten | 170 mm |
| Länge | 127 cm |
| Breite | 37 cm |
| Höhe | 108 cm |
| Gewicht | 14 kg |

Schallemissionen:

| | |
|--|----------|
| Gemäß Richtlinie 2000/14/EC: | |
| Garantierter Schallleistungspegel L_{WAAd} | 89 dB(A) |
| Gemäß Richtlinie 2006/42/EC: | |
| Schalldruckpegel am Arbeitsplatz L_{pA} | 76 dB(A) |
| Unsicherheit K_{pA} | 2 dB(A) |

Hand-Arm-Vibrationen:

| | |
|--|-------------------------|
| Angegebener Schwingungskennwert nach EN 12096: | |
| Gemessener Wert | |
| a_{hw} | 1,80 m/sec ² |
| Unsicherheit K_{hw} | 0,90 m/sec ² |
| Messung gemäß EN 20643 | |

18.2 Akku STIHL AK

| | |
|------------------------------|-----------------------|
| Akku-Technologie | Lithium-Ionen |
| Spannung | 36 V |
| Kapazität in Ah | siehe Leistungsschild |
| Energieinhalt in Wh | siehe Leistungsschild |
| Gewicht in kg | siehe Leistungsschild |
| Zulässiger Temperaturbereich | -10°C bis +50°C |



Dieses Symbol verweist auf die Angabe der Anzahl der Zellen und des Energiegehalts nach Spezifikationen des Zellenherstellers. Der in der Anwendung zur Verfügung stehende Energieinhalt ist geringer.

18.3 Ladegerät STIHL AL 101

| | |
|------------------------------|---------------------|
| Nennspannung | 220-240 V, 50-60 Hz |
| Nennleistung | 75 W |
| Ladestrom | 1,5 A |
| Zulässiger Temperaturbereich | +5°C bis +40°C |



Schutzklasse II. Das Gehäuse des Ladegeräts ist zum Netzstromkreis doppelt isoliert.

Die Ladezeiten sind unter www.stihl.com/charging-times angegeben.

18.4 REACH

REACH bezeichnet eine EG-Verordnung zur Registrierung, Bewertung und Zulassung von Chemikalien.

Informationen zur Erfüllung der REACH-Verordnung (EG) Nr. 1907/2006 sind unter www.stihl.com/reach angegeben.

19. Fehlersuche

✘ eventuell einen Fachhändler aufsuchen, STIHL empfiehlt den STIHL Fachhändler.

Störung:

Elektromotor läuft nicht an

Mögliche Ursache:

- Ladezustand des Akkus zu gering – am Akku blinkt 1 LED grün
- Akku zu kalt/zu warm – am Akku leuchtet 1 LED rot
- Störung im Akku – am Akku blinken 4 LEDs rot
- Rasenmäher ist zu warm – am Akku leuchten 3 LEDs rot
- Störung im Rasenmäher – am Akku blinken 3 LEDs rot
- Einschaltknopf nicht gedrückt
- Sicherheitsstecker nicht eingesetzt
- Unterbrochene elektrische Verbindung zwischen dem Rasenmäher und dem Akku
- Elektromotor ist durch zu hohes oder zu feuchtes Gras überlastet
- Feuchtigkeit in Gerät und/oder Akku
- Mähergehäuse ist verstopft
- Sicherung im Sicherheitsstecker defekt

Abhilfe:

- Akku laden (⇒ 7.4)
- Akku erwärmen bzw. abkühlen lassen

- Akku herausnehmen und wieder einsetzen; bei Bedarf Fachhändler kontaktieren (✘)
- Rasenmäher abkühlen lassen
- Elektrische Kontakte im Akkuschacht reinigen (⇒ 12.2); bei Bedarf Fachhändler kontaktieren (✘)
- Einschaltknopf drücken (⇒ 11.2)
- Sicherheitsstecker einsetzen (⇒ 8.1)
- Akku korrekt einsetzen (⇒ 7.2); elektrische Kontakte im Akkuschacht reinigen (⇒ 12.2)
- Elektromotor nicht in hohem Gras einschalten, Schnitthöhe anpassen (⇒ 8.5)
- Akku entnehmen und trocknen; Akkufach reinigen bzw. trocknen (⇒ 7.2)
- Mähergehäuse reinigen (⇒ 12.2)
- Sicherheitsstecker tauschen (✘)

Störung:

Elektromotor schaltet im Betrieb ab

Mögliche Ursache:

- Rasenmäher zu warm – am Akku leuchten 3 LEDs rot
- Elektrische Störung
- Sicherheitsstecker nicht richtig eingesetzt
- Gerät ist durch Mähen von zu hohem oder zu feuchtem Gras überlastet
- Defekt im Rasenmäher

Abhilfe:

- Rasenmäher abkühlen lassen
- Akku entnehmen und wieder einsetzen (⇒ 7.2)
- Sicherheitsstecker einsetzen (⇒ 8.1)
- Schnitthöhe und Mähgeschwindigkeit an Mähbedingungen anpassen (⇒ 8.5)
- Rasenmäher reparieren (✘)

Störung:

Starke Vibrationen während des Betriebes

Mögliche Ursache:

- Messerschraube ist lose
- Messer ist nicht ausgewuchtet

Abhilfe:

- Messerschraube anziehen (⇒ 12.7)
- Messer nachschleifen (auswuchten) oder ersetzen (⇒ 12.8)

Störung:

Unsauberer Schnitt, Rasen wird gelb

Mögliche Ursache:

- Mähmesser ist stumpf oder verschlissen
- Vorschubgeschwindigkeit ist im Verhältnis zur Schnitthöhe zu groß

Abhilfe:

- Mähmesser nachschleifen oder ersetzen (⇒ 12.8)
- Vorschubgeschwindigkeit verringern und/oder richtige Schnitthöhe wählen (⇒ 8.5)

Störung:

Erschwertes Einschalten oder die Leistung des Elektromotors lässt nach

Mögliche Ursache:

- Akku entladen
- Mähen von zu hohem oder zu feuchtem Gras
- Mähergehäuse ist verstopft
- Mähmesser ist abgestumpft oder verschlissen

Abhilfe:

- Akku laden (⇒ 7.4)
- Schnitthöhe und Mähgeschwindigkeit an Mähbedingungen anpassen (⇒ 8.5)
- Mähergehäuse reinigen (⇒ 12.2)

- Mähmesser nachschleifen oder ersetzen (⇒ 12.8)

Störung:

Auswurfkanal verstopft

Mögliche Ursache:

- Mähmesser ist verschlissen
- Mähen von zu hohem oder zu feuchtem Gras

Abhilfe:

- Mähmesser ersetzen (⇒ 12.8)
- Schnitthöhe und Mähgeschwindigkeit an Mähbedingungen anpassen (⇒ 8.5)

Störung:

Betriebszeit zu kurz

Mögliche Ursache:

- Akku nicht voll geladen
- Mähen von zu hohem oder zu feuchtem Gras
- Mähergehäuse ist verstopft
- Mähmesser ist abgestumpft oder verschlissen
- Lebensdauer des Akkus ist überschritten

Abhilfe:

- Akku laden (⇒ 7.4)
- Schnitthöhe und Mähgeschwindigkeit an Mähbedingungen anpassen (⇒ 8.5)
- Mähergehäuse reinigen (⇒ 12.2)
- Mähmesser nachschleifen oder ersetzen (⇒ 12.8)
- Akku ersetzen (✘)

Störung:

Der Akku klemmt beim Einsetzen in den Akkuschacht

Mögliche Ursache:

- Führungen oder elektrische Kontakte im Akkuschacht verschmutzt

Abhilfe:

- Führungen bzw. elektrische Kontakte im Akkuschacht reinigen (⇒ 12.2)
-

Störung:

Nach dem Einsetzen des Akkus in das Ladegerät startet der Ladevorgang nicht

Mögliche Ursache:

- Akku zu kalt/zu warm – am Akku leuchtet 1 LED rot
- kein elektrischer Kontakt zwischen Ladegerät und Akku
- Stromversorgung Ladegerät fehlerhaft

Abhilfe:

- Akku im Ladegerät eingesetzt lassen. Der Ladevorgang startet automatisch, sobald der zulässige Temperaturbereich erreicht ist.
 - Akku entnehmen und wieder einsetzen (⇒ 7.2)
 - Ladegerät elektrisch anschließen (⇒ 7.3)
 - Stromnetz prüfen
 - Ladegerät prüfen, ggf. ersetzen (✖)
-

Störung:

Der Akku wird nicht geladen – am Ladegerät blinkt die LED rot

Mögliche Ursache:

- Kein elektrischer Kontakt zwischen Ladegerät und Akku
- Ladegerät defekt

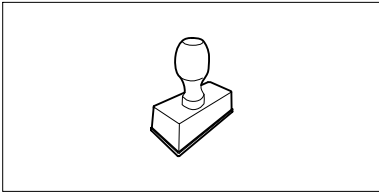
- Akku defekt

Abhilfe:

- Akku entnehmen, elektrische Kontakte am Ladegerät reinigen (⇒ 12.5)
- Ladegerät prüfen, ggf. ersetzen (✖)
- Akku ersetzen (✖)

20. Serviceplan


20.1 Übergabebestätigung


| |
|--|
| Modell: _____ |
| Serialnummer: <input type="text"/> <input type="text"/> <input type="text"/> <input type="text"/> <input type="text"/> <input type="text"/> <input type="text"/> <input type="text"/> <input type="text"/> |
| Datum: <input type="text"/> <input type="text"/> <input type="text"/> <input type="text"/> <input type="text"/> <input type="text"/> |
|  |
| Nächster Service |
| Datum: <input type="text"/> <input type="text"/> <input type="text"/> <input type="text"/> <input type="text"/> <input type="text"/> |

20.2 Servicebestätigung

Geben Sie diese
Gebrauchsanleitung bei
Wartungsarbeiten Ihrem STIHL
Fachhändler.

Er bestätigt auf den vorgedruckten Feldern
die Durchführung der Servicearbeiten.

 Service ausgeführt am

 Datum nächster Service

Chère cliente, cher client,

Nous sommes très heureux que vous ayez choisi un produit STIHL. Dans le développement et la fabrication de nos produits, nous mettons tout en œuvre pour garantir une excellente qualité répondant aux besoins de nos clients. Nos produits se distinguent par une grande fiabilité, même en cas de sollicitations extrêmes.

STIHL garantit également la plus haute qualité au niveau du service après-vente. Nos revendeurs spécialisés fournissent des conseils compétents, aident nos clients à se familiariser avec nos produits et assurent une assistance technique complète.

Nous vous remercions de votre confiance et vous souhaitons beaucoup de plaisir avec votre produit STIHL.



Dr. Nikolas Stihl

**IMPORTANT ! LIRE CETTE NOTICE
AVANT D'UTILISER CE PRODUIT ET LA
CONSERVER PRÉCIEUSEMENT**

1. Sommaire

| | | | |
|--|-----------|--|-----------|
| À propos de ce manuel d'utilisation | 34 | Interrupteur de sécurité | 44 |
| Généralités | 34 | Bac de ramassage | 44 |
| Instructions concernant la lecture du manuel d'utilisation | 34 | Témoin du niveau de remplissage | 45 |
| Différentes versions selon les pays | 35 | Guidon | 45 |
| Description de l'appareil | 35 | Réglage centralisé de la hauteur de coupe | 45 |
| Consignes de sécurité | 35 | Conseils d'utilisation | 45 |
| Généralités | 35 | Généralités | 45 |
| Vêtements et équipement appropriés | 36 | Qualité de coupe | 46 |
| Batterie | 36 | Zone de travail de l'utilisateur | 46 |
| Chargeur | 37 | Charge adaptée au moteur électrique | 46 |
| Recharge | 38 | En cas de lame bloquée | 46 |
| Transport de l'appareil | 38 | Relais de surcharge thermique du moteur électrique | 46 |
| Transport de la batterie | 39 | Dispositifs de sécurité | 46 |
| Avant tout travail | 39 | Interrupteur de sécurité | 47 |
| Conditions de travail | 39 | Dispositifs de protection | 47 |
| Entretien, nettoyage, réparation et remisage | 41 | Utilisation à deux mains | 47 |
| Stockage prolongé | 42 | Frein de ralentissement | 47 |
| Mise au rebut | 42 | Mise en service de l'appareil | 47 |
| Signification des pictogrammes | 42 | Préparatifs | 47 |
| Préparation de l'appareil | 43 | Mise en marche de la tondeuse | 47 |
| Assemblage de la tondeuse | 43 | Arrêt de la tondeuse | 47 |
| Batterie et chargeur | 43 | Vidage du bac de ramassage | 47 |
| Généralités | 43 | Entretien | 47 |
| Retrait/mise en place de la batterie | 43 | Généralités | 47 |
| Branchement du chargeur à un circuit électrique | 43 | Nettoyage de l'appareil | 48 |
| Recharge de la batterie | 43 | Moteur électrique et roues | 48 |
| Voyants sur la batterie | 44 | Batterie | 48 |
| Voyant sur le chargeur | 44 | Chargeur | 48 |
| Éléments de commande | 44 | Contrôle de l'usure de la lame | 48 |
| | | Dépose et repose de la lame de coupe | 49 |
| | | Affûtage de la lame de coupe | 49 |
| | | Rangement de l'appareil (hivernage) | 49 |

| | |
|---|-----------|
| Transport | 50 |
| Transport de la tondeuse | 50 |
| Transport de la batterie | 50 |
| Comment limiter l'usure et éviter les dommages | 50 |
| Protection de l'environnement | 51 |
| Pièces de rechange courantes | 51 |
| Déclaration de conformité UE | 52 |
| Tondeuse à batterie (STIHL RMA) | 52 |
| Chargeur STIHL AL 101 | 52 |
| Adresse de l'administration centrale STIHL | 52 |
| Adresses des sociétés de distribution STIHL | 52 |
| Adresses des importateurs STIHL | 53 |
| Caractéristiques techniques | 53 |
| Tondeuse STIHL RMA 235.0 | 53 |
| Batterie STIHL AK | 53 |
| Chargeur STIHL AL 101 | 54 |
| REACH | 54 |
| Recherche des pannes | 54 |
| Feuille d'entretien | 56 |
| Confirmation de remise | 56 |
| Confirmation d'entretien | 56 |

2. À propos de ce manuel d'utilisation

2.1 Généralités

Le présent manuel d'utilisation est une **notice originale** du fabricant conformément à la directive de l'Union Européenne 2006/42/EC.

La philosophie de STIHL consiste à poursuivre le développement de tous ses produits. Ceux-ci sont donc susceptibles de faire l'objet de modifications et de

perfectionnements techniques. Les représentations graphiques, les photos ou les données techniques du présent document peuvent être modifiées. C'est pourquoi elles n'ont aucun caractère contractuel.

Ce manuel d'utilisation décrit éventuellement des modèles qui ne sont pas disponibles dans tous les pays.

Le présent manuel d'utilisation est protégé par la loi sur les droits d'auteur. Tous droits réservés, notamment le droit de reproduction, de traduction et de traitement à l'aide de systèmes électroniques.

2.2 Instructions concernant la lecture du manuel d'utilisation

Les illustrations et les instructions décrivent certaines étapes de l'utilisation.

L'ensemble des symboles apparaissant sur l'appareil est expliqué dans le présent manuel d'utilisation.

Direction :

Utilisation de « **gauche** » et « **droite** » dans le manuel d'utilisation : l'utilisateur se tient derrière l'appareil (en position de travail) et regarde vers l'avant.

Renvoi de chapitre :

Les chapitres et sous-chapitres correspondants sont indiqués par une flèche. L'exemple suivant montre qu'il faut se reporter à un chapitre : (⇒ 6.1)

Repérage des paragraphes :

Les instructions décrites peuvent être repérées comme illustré dans les exemples suivants.

Étapes nécessitant l'intervention de l'utilisateur :

- Desserrer la vis (1) avec un tournevis, actionner le levier (2) ...

Énumérations d'ordre général :

- utilisation du produit à l'occasion de manifestations sportives ou de concours

Paragraphes présentant une importance particulière :

Les paragraphes ayant une importance particulière sont mis en évidence dans le manuel d'utilisation par l'un des symboles suivants :



Danger !

Met en garde contre un risque d'accident et de blessures graves. Une action précise est nécessaire ou interdite.



Attention !

Risque de blessures. Une action précise permet d'éviter des blessures possibles ou probables.



Prudence !

Des blessures légères et des dommages matériels peuvent être évités en adoptant un comportement particulier.



Remarque

Informations permettant une meilleure utilisation de l'appareil et d'éviter d'éventuelles pannes.

Texte avec illustration :

Vous trouverez des figures expliquant le fonctionnement de l'appareil au tout début du présent manuel d'utilisation.

Le symbole de l'appareil photo indique la page où se trouvent les illustrations correspondant au passage du texte dans le manuel d'utilisation.



2.3 Différentes versions selon les pays

En fonction du pays, STIHL fournit des chargeurs dotés de différents connecteurs et interrupteurs.

Les figures correspondent à des chargeurs dotés de prises aux normes européennes. Le branchement au secteur d'appareils dotés de prises différentes est similaire.

3. Description de l'appareil



- 1 Partie supérieure du guidon
- 2 Arceau de coupure du moteur
- 3 Molette de réglage
- 4 Volet d'éjection
- 5 Partie inférieure du guidon
- 6 Poignée de transport
- 7 Capot du moteur électrique
- 8 Couvercle du compartiment batterie
- 9 Interrupteur de sécurité
- 10 Levier d'arrêt
- 11 Roue avant
- 12 Carter
- 13 Roue arrière

- 14 Plaque signalétique avec numéro de machine
- 15 Bac de ramassage
- 16 Guide-câble
- 17 Collier de câbles
- 18 Bouton de mise en marche
- 19 Levier de réglage de la hauteur
- 20 Témoin du niveau de remplissage
- 21 Batterie
- 22 Chargeur

4. Consignes de sécurité

4.1 Généralités



Respecter impérativement les règlements pour la prévention des accidents de travail lors de l'utilisation de l'appareil.



Lire attentivement le manuel d'utilisation dans son intégralité avant la première mise en service de l'appareil. Conserver soigneusement le manuel d'utilisation pour pouvoir le réutiliser plus tard.

Ces mesures de précaution sont indispensables pour garantir votre sécurité, la liste n'est toutefois pas exhaustive. Toujours utiliser l'appareil raisonnablement et de manière responsable et ne pas oublier que l'utilisateur est responsable des accidents causés à des tiers et à leurs biens.



Danger de mort par étouffement !

Risque d'étouffement pour les enfants en jouant avec les emballages. Tenir impérativement les emballages hors de portée des enfants.

Ne confier ou ne prêter l'appareil et tous ses équipements qu'à des personnes qui sont déjà familiarisées avec le modèle et son utilisation. Le manuel d'utilisation fait partie de l'appareil et doit systématiquement être remis.

Se familiariser avec les différents composants et avec l'utilisation de l'appareil.

L'appareil doit exclusivement être utilisé par des personnes qui ont lu le manuel d'utilisation et sont familiarisées avec le maniement de l'appareil. Avant la première mise en service, l'utilisateur doit être instruit de manière compétente et pratique sur l'utilisation de l'appareil. L'utilisateur doit demander au vendeur ou à une personne compétente de lui expliquer comment utiliser l'appareil en toute sécurité.

Lors de cette instruction, l'utilisateur doit être sensibilisé au fait que l'utilisation de l'appareil nécessite une attention et une concentration extrêmes.

Même en cas d'utilisation conforme de cet appareil, des risques résiduels sont toujours possibles.

S'assurer que l'utilisateur possède les capacités physiques, sensorielles et mentales pour se servir de l'appareil. Si les capacités physiques, sensorielles ou mentales de l'utilisateur sont limitées, ce dernier doit utiliser l'appareil uniquement sous la surveillance ou selon les instructions d'une personne responsable.

S'assurer que l'utilisateur est majeur ou qu'il est actuellement formé à un métier conformément aux réglementations nationales en vigueur.

Utiliser l'appareil l'esprit reposé et en bonne forme physique et mentale. En cas de problèmes de santé, il convient de

demander à son médecin s'il est possible de travailler avec l'appareil. Il est interdit d'utiliser l'appareil après avoir absorbé des substances (drogues, alcool, médicaments, etc.) risquant de diminuer la réactivité.

Cet appareil est conçu pour un usage privé.

Attention – Risque d'accident !

L'appareil est destiné uniquement à la tonte. Toute autre utilisation est à proscrire car elle pourrait être dangereuse ou causer des dommages sur l'appareil.

Il est interdit d'utiliser l'appareil pour les travaux suivants sous peine d'entraîner des blessures à l'utilisateur (cette liste n'est pas exhaustive) :

- utilisation en coupe-bordures pour les buissons, les haies et les arbustes,
- coupe de plantes grimpantes,
- entretien du gazon sur les toits et les balcons,
- broyage et hachage de branches et chutes de haies,
- nettoyage des allées (en guise d'aspirateur ou de souffleur),
- nivellement de terrains bosselés (taupinières par ex.),
- transport de l'herbe coupée, excepté avec le bac de ramassage prévu à cet effet.

Pour des raisons de sécurité, toute modification apportée à l'appareil, hormis la pose conforme d'accessoires homologués par STIHL, est interdite et annule en outre la garantie. Pour de plus amples informations sur les accessoires homologués, s'adresser à un revendeur spécialisé STIHL.

Toute manipulation de l'appareil en vue de modifier la puissance ou le régime du moteur à combustion ou du moteur électrique est strictement interdite.

Ne jamais procéder à des modifications de l'appareil qui entraînent une augmentation des émissions sonores.

L'appareil ne doit en aucun cas servir à transporter des objets, des animaux ou des personnes, notamment des enfants.

Une attention particulière est requise en cas d'utilisation dans des jardins publics, des parcs, des terrains sportifs, et dans les domaines des travaux publics, de l'agriculture et de la sylviculture.



Attention ! Les vibrations peuvent nuire à la santé ! Une exposition excessive aux vibrations peut affecter la

circulation ou le système nerveux, en particulier sur les personnes souffrant déjà de problèmes de circulation. Consulter un médecin en cas d'apparition de symptômes pouvant être déclenchés par des vibrations.

Ces symptômes apparaissent principalement dans les doigts, les mains ou les poignets, p. ex. (liste non exhaustive) :

- perte de sensibilité,
- douleurs,
- faiblesse musculaire,
- changements de couleur de la peau,
- picotements désagréables.

Pendant le fonctionnement, tenir le guidon des deux mains aux emplacements prévus, solidement, mais sans être crispé.

Planifier les temps de travail de manière à éviter des sollicitations relativement élevées sur une période assez longue.

4.2 Vêtements et équipement appropriés



Porter systématiquement des chaussures solides avec semelle antidérapante pendant le travail. Ne jamais utiliser l'appareil pieds nus ou en sandales par exemple.



Lors de travaux d'entretien et de nettoyage ainsi que pour le transport de l'appareil, porter toujours des gants robustes, s'attacher et protéger les cheveux s'ils sont longs (foulard, casquette, etc.).



Porter des lunettes de protection adéquates lors du réaffûtage de la lame de coupe.

L'utilisateur ne doit mettre l'appareil en marche qu'en pantalon et avec des vêtements près du corps.



Ne jamais porter de vêtements amples qui risqueraient de se prendre dans des pièces mobiles (levier de commande), ni de bijou, de cravate ou d'écharpe.

4.3 Batterie

Les enfants ne sont pas en mesure de reconnaître et d'évaluer les dangers de la batterie. Les enfants risquent des blessures graves.

- Tenir les enfants à l'écart.
- Conserver la batterie hors de portée des enfants.

La batterie n'est pas protégée contre tous les facteurs ambiants. Si la batterie est exposée à certains facteurs ambiants, elle peut s'enflammer ou exploser. Les personnes peuvent être blessées et des dommages matériels peuvent survenir.

- Protéger la batterie de la chaleur et du feu. 
- Ne pas jeter la batterie au feu. 
- Respecter la plage de température autorisée de la batterie. (⇒ 18.2) 
- Tenir la batterie à l'écart des objets métalliques. 
- Protéger la batterie de la pluie et de l'humidité et ne pas la plonger dans des liquides.
- Ne pas soumettre la batterie à une pression élevée.
- Ne pas exposer la batterie à des micro-ondes.
- Protéger la batterie des produits chimiques et des sels.
- Ne pas faire tomber la batterie.
- Conserver la batterie au propre et au sec.
- Conserver la batterie dans une pièce fermée.
- Conserver la batterie séparément de la tondeuse et du chargeur.
- Conserver la batterie dans un emballage non conducteur d'électricité.
- Conserver la batterie dans la plage de température autorisée. (⇒ 18.2)

La batterie est en **bon état de fonctionnement** si les conditions suivantes sont réunies :

- La batterie est intacte.
- La batterie est propre et sèche.
- La batterie fonctionne et n'est pas modifiée.

La batterie ne peut plus fonctionner en toute sécurité si elle est en mauvais état de fonctionnement. Les personnes risquent des blessures graves.

- Ne pas utiliser une batterie endommagée ou défectueuse.
- Ne pas recharger une batterie endommagée ou défectueuse.
- Si la batterie est sale ou humide : nettoyer la batterie et la laisser sécher.
- Ne pas modifier la batterie.
- Ne pas introduire d'objets dans les ouvertures de la batterie.
- Ne pas relier et ne pas court-circuiter les contacts électriques de la batterie avec des objets métalliques.
- Ne pas ouvrir la batterie.

Du liquide peut s'écouler d'une batterie endommagée. Si le liquide entre en contact avec la peau ou les yeux, ceux-ci peuvent être irrités.

- Éviter tout contact avec le liquide.
- En cas de contact avec la peau : rincer abondamment les parties de la peau concernées à l'eau savonneuse.
- En cas de contact avec les yeux : rincer les yeux abondamment à l'eau claire pendant 15 minutes au moins, puis consulter un médecin.

Une batterie endommagée ou défectueuse peut dégager une odeur inhabituelle, de la fumée ou peut brûler. Les personnes risquent des blessures graves, voire la mort et des dommages matériels peuvent survenir.

- Si la batterie dégage une odeur inhabituelle ou de la fumée : ne pas utiliser la batterie et la tenir éloignée de substances inflammables.


- Si la batterie brûle : éteindre la batterie à l'aide d'un extincteur ou avec de l'eau.

4.4 Chargeur

Les enfants ne sont pas en mesure de reconnaître et d'évaluer les dangers du chargeur et du courant électrique. Les enfants risquent des blessures graves.

- Tenir les enfants à l'écart.
- Conserver le chargeur hors de portée des enfants.

Le chargeur n'est pas protégé contre tous les facteurs ambiants. Si le chargeur est exposé à certains facteurs ambiants, il peut s'enflammer ou exploser. Les personnes peuvent être blessées et des dommages matériels peuvent survenir.

- Ne pas utiliser le chargeur dans un environnement facilement inflammable et explosif.
- Ne pas utiliser le chargeur sur une surface facilement inflammable.
- Respecter la plage de température autorisée du chargeur.
- Utiliser le chargeur dans une pièce fermée et au sec. 
- Conserver le chargeur séparément de la tondeuse et de la batterie.
- Laisser le chargeur refroidir avant de l'entreposer.
- Conserver le chargeur au propre et au sec.
- Conserver le chargeur dans une pièce fermée.

Le chargeur est en **bon état de fonctionnement** si les conditions suivantes sont réunies :

- Le chargeur est intact.
- Le chargeur est propre et sec.
- Le chargeur fonctionne et n'est pas modifié.

Les composants ne peuvent plus fonctionner correctement s'ils sont en mauvais état de fonctionnement et les dispositifs de sécurité peuvent être désactivés. Les personnes risquent des blessures graves.

- Ne jamais utiliser un chargeur endommagé ou défectueux. Mettre le chargeur au rebut.
- Si le chargeur est sale ou humide : nettoyer le chargeur et le laisser sécher.
- Ne pas modifier le chargeur.
- Ne pas introduire d'objets dans les ouvertures du chargeur.
- Ne pas relier et ne pas court-circuiter les contacts électriques du chargeur avec des objets métalliques.
- Ne pas ouvrir le chargeur.

Le câble de raccordement n'est pas conçu pour porter ou y accrocher le chargeur. Le câble de raccordement et le chargeur risquent d'être endommagés.

- Saisir et tenir le chargeur par son boîtier. Une poignée intégrée permettant de soulever facilement le chargeur est présente sur le chargeur.
- Accrocher le chargeur au support mural.

4.5 Recharge

Le contact avec des pièces conductrices d'électricité peut s'expliquer par les causes suivantes :

- Le câble de raccordement est endommagé.
- La fiche secteur est endommagée.
- La prise de courant n'est pas correctement installée.

Le contact avec des pièces conductrices d'électricité peut entraîner un choc électrique. L'utilisateur risque des blessures graves, voire la mort.

- S'assurer que le câble de raccordement et la fiche secteur sont intacts.
- Brancher la fiche secteur dans une prise de courant installée correctement.

Pendant la recharge, une tension secteur ou une fréquence secteur incorrecte peut provoquer une surintensité dans le chargeur. Le chargeur peut être endommagé.

- S'assurer que la tension secteur et la fréquence secteur du réseau électrique correspondent aux données indiquées sur la plaque signalétique du chargeur.

Pendant la recharge, un chargeur endommagé ou défectueux peut dégager une odeur inhabituelle ou de la fumée. Les personnes peuvent être blessées ou des dommages matériels peuvent survenir.

- Débrancher la fiche de la prise de courant.

Si l'évacuation de chaleur est insuffisante, le chargeur peut surchauffer et provoquer un incendie. Les personnes risquent des blessures graves, voire la mort et des dommages matériels peuvent survenir.


- Ne pas couvrir le chargeur.
- Accrocher le chargeur au support mural.

Si plusieurs chargeurs sont branchés sur une prise de courant, les câbles électriques peuvent être surchargés au cours de la recharge. Les câbles électriques peuvent s'échauffer et déclencher un incendie. Les personnes risquent des blessures graves, voire la mort et des dommages matériels peuvent survenir.

- Brancher le chargeur seul sur une prise de courant.
- Ne pas brancher le chargeur sur une multiprise.

4.6 Transport de l'appareil

Travailler uniquement avec des gants afin d'éviter toute blessure en cas de manipulation de composants coupants ou brûlants.

 Avant le transport, éteindre l'appareil, patienter jusqu'à ce que la lame s'immobilise et débrancher l'interrupteur de sécurité.

Transporter l'appareil uniquement lorsque le moteur électrique a refroidi.

Tenir compte du poids de l'appareil et utiliser des équipements de chargement adaptés (rampes de chargement, dispositifs de levage) si nécessaire.

L'appareil et les pièces transportées en même temps que lui (p. ex. le bac de ramassage) doivent être fixés sur la surface de chargement en utilisant des équipements de fixation de dimensions adaptées (sangles, câbles, etc.).

Éviter tout contact avec la lame de coupe lors du levage et du transport de l'appareil.

Tenir compte en particulier des indications figurant au chapitre « Transport ». Il y est décrit comment soulever ou arrimer l'appareil. (⇒ 13.)

Respecter les directives locales en vigueur lors du transport de l'appareil, en particulier les dispositions concernant la sécurité des charges et le transport d'objets sur des surfaces de chargement.

4.7 Transport de la batterie

La batterie n'est pas protégée contre tous les facteurs ambiants. Si la batterie est exposée à certains facteurs ambiants, elle peut être endommagée et des dommages matériels peuvent survenir.

- Ne pas transporter une batterie endommagée.
- Transporter la batterie dans l'appareil, dans un emballage ou conteneur de transport non conducteur d'électricité.

La batterie peut se renverser ou bouger pendant le transport à l'extérieur de l'appareil. Les personnes peuvent être blessées et des dommages matériels peuvent survenir.

- Emballer la batterie dans l'emballage ou le conteneur de transport de manière à ce qu'elle ne puisse pas bouger.
- Sécuriser l'emballage ou le conteneur de transport de manière à ce qu'ils ne puissent pas bouger.

Ne jamais laisser la batterie dans la voiture et ne jamais l'exposer aux rayons directs du soleil.

Les batteries lithium-ion doivent être transportées avec la plus grande prudence. Veiller en particulier à ce que les batteries soient protégées contre les courts-circuits lors du transport. Pour cela, conserver l'emballage d'origine de la batterie et transporter les batteries STIHL soit dans leur emballage d'origine en parfait état, soit montées dans la tondeuse.

4.8 Avant tout travail

S'assurer que seules des personnes connaissant le manuel d'utilisation utilisent l'appareil.

Respecter la réglementation locale relative aux horaires d'utilisation des outils de jardin équipés d'un moteur électrique.

Contrôler la totalité du terrain où l'appareil va être utilisé et enlever toutes les pierres, tous les bâtons, fils de fer, os et autres corps étrangers qui pourraient être projetés par l'appareil. Les obstacles (p. ex. souches d'arbres, racines) peuvent être facilement cachés lorsque l'herbe est haute.

Par conséquent, repérer tous les corps étrangers (obstacles) dissimulés dans la pelouse qui ne peuvent être enlevés, avant d'utiliser l'appareil.

Avant d'utiliser l'appareil, remplacer les pièces défectueuses, usées ou endommagées. Remplacer les autocollants d'avertissement et de danger endommagés ou illisibles. Vous trouverez des autocollants de remplacement et toutes les autres pièces de rechange chez les revendeurs spécialisés STIHL.

Utiliser l'appareil uniquement en bon état de fonctionnement. Avant chaque mise en service, contrôler

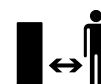
- que l'appareil est monté correctement.
- que l'outil de coupe et l'ensemble de l'unité de coupe (lame de coupe, éléments de fixation, carter du plateau de coupe) sont en parfait état. Contrôler notamment leur bonne fixation, l'absence de dommages (entailles ou fissures) et d'usure.
- que les dispositifs de sécurité (par ex. volet d'éjection, carter, guidon, arceau de coupure du moteur) sont en parfait état et qu'ils fonctionnent correctement.
- que le bac de ramassage est intact et monté entièrement ; il est interdit d'utiliser un bac de ramassage endommagé.
- que le frein de ralentissement du moteur électrique fonctionne.

Si besoin est, effectuer tous les travaux nécessaires ou les confier à un revendeur spécialisé. STIHL recommande de s'adresser à un revendeur spécialisé STIHL.

Ne jamais mettre le moteur électrique en marche sans que la lame soit montée correctement. Risque de surchauffe du moteur électrique !

Tenir compte des consignes indiquées aux chapitres « Batterie » (⇒ 4.3) et « Chargeur » (⇒ 4.4).

4.9 Conditions de travail



N'utiliser en aucun cas l'appareil lorsque des animaux ou des personnes, en particulier des enfants, se tiennent dans la zone de danger.

Ne pas travailler à des températures inférieures à +5° C.

Ne travailler qu'à la lumière du jour ou si l'éclairage est suffisant.

Ne jamais utiliser l'appareil par temps de pluie ou d'orage, en particulier en cas de risque de foudre.



Attention – risque de blessures !

Ne jamais toucher les pièces en rotation avec les pieds ou les mains. Ne jamais toucher la lame en mouvement. Se tenir systématiquement éloigné de l'ouverture du canal d'éjection.

Respecter systématiquement la distance de sécurité donnée par la longueur du guidon. Le guidon doit toujours être monté correctement et ne doit en aucun cas être modifié. Ne jamais mettre l'appareil en marche lorsque le guidon est rabattu.

Ne retirer ou ne ponter en aucun cas les dispositifs de commutation et de sécurité installés sur l'appareil. En particulier, ne jamais fixer l'arceau de coupure du moteur au guidon (par ex. en l'attachant).

Ne jamais fixer d'objets au guidon (p. ex. des vêtements de travail).

Les risques d'accident augmentent sur un sol humide du fait de la stabilité réduite. Travailler avec une extrême prudence afin d'éviter de glisser. Si possible, éviter d'utiliser l'appareil sur un sol humide.

Ne pas laisser l'appareil sous la pluie.

Toujours tenir le compartiment batterie fermé lors du fonctionnement de l'appareil.

Mise en marche de l'appareil :

Mettre l'appareil en marche avec prudence, conformément aux remarques figurant dans le chapitre « Mise en service de l'appareil ». (⇒ 11.)

Veiller à respecter une distance suffisante entre les pieds et l'outil de coupe.

Pour la mise en marche, placer l'appareil sur une surface plane.

Ne pas basculer l'appareil avant sa mise en marche ou pendant sa mise en marche.

Ne pas mettre en marche le moteur électrique lorsque le canal d'éjection n'est pas couvert par le volet d'éjection ou par le bac de ramassage.

Éviter les mises en marche répétées. Éviter notamment de solliciter abusivement le bouton de mise en marche. Risque de surchauffe du moteur électrique !

Tonte sur les terrains en pente :

Toujours tondre les pentes dans le sens transversal, jamais dans le sens de la longueur.

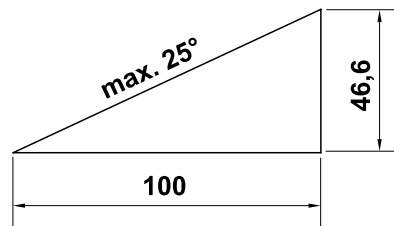
Si l'utilisateur perd le contrôle lors de la tonte dans le sens de la longueur, il risque en plus d'être renversé par l'appareil en fonctionnement.

Faire particulièrement attention en cas de changement de direction sur un terrain en pente.

Toujours adopter une position stable dans les pentes et éviter d'utiliser l'appareil sur des pentes très raides.

Pour des raisons de sécurité, ne pas utiliser l'appareil sur des terrains inclinés à plus de 25° (46,6 %). **Risque de blessures !**

Une pente de 25° correspond à une montée verticale de 46,6 cm pour une distance horizontale de 100 cm.



Utilisation :



Attention – risque de blessures !

Ne jamais toucher les pièces en rotation avec les pieds ou les mains. Ne jamais toucher la lame en mouvement. Se tenir systématiquement éloigné de l'ouverture du canal d'éjection. Respecter systématiquement la distance de sécurité donnée par la longueur du guidon.



Ne jamais essayer d'inspecter la lame tandis que l'appareil fonctionne. Ne jamais ouvrir le volet d'éjection et/ou ne jamais déposer le bac de ramassage tant que la lame est en mouvement. La lame en rotation peut entraîner des blessures graves.

N'avancer que pas à pas, ne jamais courir en utilisant l'appareil. Plus l'utilisateur va vite avec l'appareil et plus les risques d'accident augmentent : risque de trébucher, de glisser, etc.

Faire extrêmement attention en faisant demi-tour ou en tirant l'appareil vers soi.

Risque de chute !

Contourner les objets dissimulés dans le gazon (dispositifs d'arrosage du gazon, piquets, valves d'eau, fondements, conduites électriques, etc.). Ne jamais passer sur ces objets avec l'appareil.

Si l'outil de coupe ou l'appareil a heurté un obstacle ou un corps étranger, arrêter le moteur électrique, débrancher l'interrupteur de sécurité et faire vérifier l'appareil par un spécialiste.



STOP

Faire attention au fait que l'outil de coupe met quelques secondes à s'immobiliser après la coupure du moteur.

Couper le moteur électrique

- lorsqu'il est nécessaire de pencher l'appareil pour le transporter sur des surfaces autres que le gazon.
- pour transporter l'appareil jusqu'au terrain à tondre.
- avant de déposer le bac de ramassage.
- avant de régler la hauteur de coupe.



Couper le moteur électrique, débrancher l'interrupteur de sécurité et s'assurer que l'outil de coupe s'est entièrement immobilisé

- avant de retirer la batterie ;
- avant de s'éloigner de l'appareil ou de le laisser sans surveillance ;
- avant de transporter, de soulever ou de porter l'appareil ;
- avant d'éliminer tout blocage ou bourrage dans le canal d'éjection ;
- avant de contrôler, nettoyer ou réparer l'appareil (p. ex. pour rabattre ou régler le guidon) ;

– lorsque l'outil de coupe a touché un corps étranger. Contrôler si l'outil de coupe est endommagé. Ne pas mettre l'appareil en marche si l'arbre des lames ou l'arbre du moteur est endommagé ou déformé. **Risque de blessures dues à des pièces endommagées !**

– si l'appareil commence à vibrer de manière anormalement forte. Dans ce cas, contrôler l'appareil complet, en particulier l'outil de coupe, pour vérifier qu'il n'est pas endommagé ou que des pièces ne sont pas desserrées. Les pièces endommagées doivent être remplacées et les pièces desserrées doivent être fixées/vissées avant de poursuivre l'utilisation de l'appareil.



Risque de blessures !

En général, de fortes vibrations indiquent une anomalie de fonctionnement.

Ne pas mettre notamment l'appareil en marche si l'arbre des lames ou la lame de coupe est endommagé(e) ou déformé(e).

Confier les réparations nécessaires à un spécialiste – STIHL recommande les revendeurs spécialisés STIHL – si vous ne disposez pas des connaissances requises.

4.10 Entretien, nettoyage, réparation et remisage

Avant tous travaux sur l'appareil, avant le réglage ou le nettoyage,

- couper le moteur électrique,
- débrancher l'interrupteur de sécurité et



- retirer la batterie le cas échéant.

Laisser refroidir complètement l'appareil avant de le ranger dans un local fermé ou d'effectuer des travaux d'entretien et de nettoyage.

Nettoyage :

L'ensemble de l'appareil doit être nettoyé soigneusement après utilisation. (⇒ 12.2)

Éliminer les brins d'herbe accrochés avec un bout de bois. Nettoyer la partie inférieure de la tondeuse avec une brosse et de l'eau.

Ne jamais utiliser de nettoyeur haute pression et ne jamais nettoyer l'appareil sous l'eau courante (par exemple avec un tuyau d'arrosage).

Ne pas utiliser de détergents agressifs. Ceux-ci peuvent endommager les matières plastiques et les métaux, ce qui peut compromettre le fonctionnement sûr de votre appareil STIHL.

Afin de prévenir toute surchauffe ou tout risque d'incendie, éliminer les impuretés (p. ex l'herbe, la paille, la mousse, les feuilles ou les traces de graisse) dans les zones autour des fentes d'aération sur la partie supérieure de l'appareil (entre le capot du moteur électrique et le carter) et sur la partie inférieure de l'appareil (dans le canal d'éjection).

Travaux d'entretien :

Exécuter uniquement les travaux d'entretien qui sont décrits dans le présent manuel d'utilisation, confier tous les autres travaux à un revendeur spécialisé.

Si vous ne disposez pas des outils nécessaires, ou si vous ne connaissez pas suffisamment l'appareil, adressez-vous **systématiquement** à un revendeur spécialisé.

STIHL recommande de s'adresser

exclusivement aux revendeurs agréés STIHL pour les travaux d'entretien et les réparations.

Les revendeurs spécialisés STIHL bénéficient régulièrement de formations et d'informations techniques.

Utiliser uniquement des outils, des accessoires ou des équipements homologués par STIHL pour cet appareil ou des pièces techniquement similaires, sous peine de provoquer des accidents et blessures ou d'endommager l'appareil. Pour toute question, s'adresser à un revendeur spécialisé.

Les outils, accessoires et pièces de rechange STIHL sont, de par leurs caractéristiques, adaptés de façon optimale à l'appareil et aux exigences de l'utilisateur. Les pièces de rechange d'origine STIHL sont reconnaissables au numéro de pièce STIHL, au monogramme STIHL et aux codes des pièces de rechange STIHL. Il est possible que les pièces de petite taille ne disposent que du code de référence.

Veiller à ce que les étiquettes d'avertissement restent propres et lisibles. Les autocollants perdus ou abîmés doivent être remplacés par des autocollants d'origine fournis par votre revendeur spécialisé STIHL. Si un composant est remplacé par une pièce neuve, veiller à ce que la nouvelle pièce reçoive le même autocollant.

Contrôler régulièrement que la lame de coupe est bien positionnée et qu'elle n'est pas endommagée ou usée.

Effectuer les travaux sur l'unité de coupe uniquement avec des gants de protection et en faisant extrêmement attention.

Veiller à ce que tous les écrous, boulons et vis soient bien fixés, notamment la vis de fixation de la lame, afin que l'utilisation de l'appareil se fasse toujours en toute sécurité.

Contrôler régulièrement l'appareil complet et le bac de ramassage, en particulier avant de le remiser (avant hivernage par exemple) pour vérifier qu'il n'est pas usé, ni endommagé. Remplacer immédiatement les pièces usées ou endommagées afin que l'utilisation de l'appareil se fasse toujours en toute sécurité.

Si, au cours de travaux d'entretien réalisés sur l'appareil, il est nécessaire de retirer des pièces ou des dispositifs de sécurité, les reposer dès que possible et comme il se doit.

4.11 Stockage prolongé

Remiser l'appareil refroidi, la batterie et l'interrupteur de sécurité séparément, dans une pièce fermée à clé et au sec, hors de portée des enfants.

S'assurer que l'appareil est mis à l'abri de toute utilisation non autorisée (hors de portée des enfants par exemple).

Nettoyer minutieusement l'appareil avant son stockage (hivernage par exemple).

Ranger l'appareil en bon état de fonctionnement.

4.12 Mise au rebut

S'assurer que les appareils usagés (tondeuse, batterie, chargeur, accessoires) sont mis au rebut conformément à la législation en vigueur. Mettre la tondeuse hors d'usage avant la

mise au rebut. Afin de prévenir tout accident, retirer en particulier l'interrupteur de sécurité et le câble électrique allant de l'interrupteur au moteur électrique.

Risque de blessures causées par l'outil de coupe !

Ne jamais laisser un appareil usagé sans surveillance. S'assurer que l'appareil et l'outil de coupe sont rangés hors de portée des enfants.

Les batteries et l'appareil doivent être mis au rebut séparément. Veiller à ce que les batteries soient déchargées avant d'être mises au rebut (p. ex. en laissant tourner le moteur électrique) et à ce qu'elles soient mises au rebut en toute sécurité et dans le respect de l'environnement.

5. Signification des pictogrammes



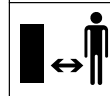
Attention !

Lire le manuel d'utilisation avant la mise en marche de l'appareil.



Risque de blessures !

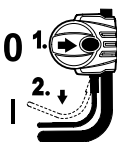
Tenir toute autre personne éloignée de la zone de danger.





Attention – Lame de coupe tranchante !

La lame de coupe continue de tourner une fois que le moteur électrique a été coupé. Retirer le dispositif de verrouillage (interrupteur de sécurité) avant d'effectuer les travaux d'entretien.



Mettre en marche le moteur électrique.



6. Préparation de l'appareil



6.1 Assemblage de la tondeuse



Risque de blessures

Respecter les consignes de sécurité figurant au chapitre « Consignes de sécurité ». (⇒ 4.)

- Procéder à l'assemblage sur un sol plat, ferme et horizontal.
- Contrôler les éléments livrés avant de procéder au montage. 
- Recharger la batterie entièrement. (⇒ 7.4)
- Monter les parties inférieures du guidon (D) – respecter le couple de serrage. 
- Placer la partie supérieure du guidon sur les parties inférieures du guidon à la hauteur souhaité et la tenir. (⇒ 8.4)

- Monter la partie supérieure du guidon, puis poser le câble électrique dans le guide-câble (J) comme indiqué sur la figure et le fixer au guidon à l'aide des colliers de câbles (K). 
- Assembler le bac de ramassage et l'accrocher. (⇒ 8.2) 


7. Batterie et chargeur

7.1 Généralités

La tondeuse fonctionne exclusivement avec des **batteries lithium-ion STIHL rechargeables, de type AK**.

Les batteries fournies le cas échéant sont parfaitement adaptées à l'usage prévu. Il est toutefois possible d'utiliser toutes les batteries de type STIHL AK.

7.2 Retrait/mise en place de la batterie

- Retirer l'interrupteur de sécurité (⇒ 8.1) et maintenir le couvercle du compartiment batterie ouvert. 

Retrait de la batterie :

- Pousser le levier de blocage (1) vers la batterie et extraire celle-ci (2) par le haut.

Mise en place de la batterie :

- Mettre en place la batterie (2) dans le compartiment batterie jusqu'en butée en exerçant une légère pression, comme indiqué sur la figure – un clic doit s'entendre.

7.3 Branchement du chargeur à un circuit électrique



- Brancher la fiche secteur (1) dans la prise (2).
- Une fois que le chargeur a été raccordé à l'alimentation électrique, un autotest est effectué. Pendant ce processus, la diode (3) s'allume sur le chargeur pendant env. 1 seconde en vert, puis s'allume en rouge et s'éteint ensuite (⇒ 7.6).

7.4 Recharge de la batterie



La **durée de recharge** dépend de différents facteurs, p. ex. la température de la batterie ou la température ambiante. La durée de recharge réelle peut varier de celle indiquée. La durée de recharge est indiquée sous www.stihl.com/charging-times.



Lorsque la batterie est placée dans le chargeur, le processus de recharge démarre automatiquement. Quand la batterie est complètement rechargée, le chargeur s'éteint automatiquement.

Au cours de la recharge, la batterie et le chargeur se réchauffent.

- Retirer la batterie du compartiment batterie. (⇒ 7.2)
- Brancher le chargeur sur une prise électrique. (⇒ 7.3)

- Mettre en place la batterie (1) dans les guidages du chargeur (2) et l'enfoncer jusqu'en butée.
Le voyant du chargeur (3) s'allume en vert.
Les voyants de la batterie (4) s'allument en vert et indiquent le niveau de charge.
- Si le voyant du chargeur (3) et les voyants de la batterie (4) ne sont plus allumés, débrancher la fiche secteur. La batterie est complètement rechargée.
- Retirer la batterie du chargeur et la mettre en place dans le compartiment batterie. (⇒ 7.2)

7.5 Voyants sur la batterie

Affichage du niveau de charge :

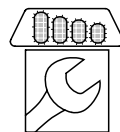


- Appuyer sur la touche (1). Les voyants s'allument en vert pendant env. 5 secondes et indiquent le niveau de charge.
- Si le voyant droit clignote en vert, recharger la batterie. (⇒ 7.4)

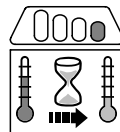
Anomalies :

Les voyants indiquent des anomalies de la tondeuse ou de la batterie. À cet effet, ils peuvent s'allumer ou clignoter en rouge.

4 voyants clignotent en rouge :
La batterie présente une anomalie.



1 voyant est allumé en rouge :
La batterie est trop chaude ou trop froide.



3 voyants sont allumés en rouge :
La tondeuse est trop chaude.



3 voyants clignotent en rouge :
La tondeuse présente une anomalie.



- Réparer les anomalies. (⇒ 19.)

7.6 Voyant sur le chargeur

Le voyant (3) indique l'état du chargeur. Il peut s'allumer en vert ou clignoter en rouge.



Le voyant est allumé en vert et les voyants sur la batterie sont allumés ou clignotent en vert :
La batterie est en cours de recharge.



Le voyant clignote en rouge :
Il n'y a aucun contact électrique entre la batterie et le chargeur ou une anomalie est présente dans la batterie ou le chargeur.



Si le voyant est allumé en vert et qu'un voyant est allumé en rouge sur la batterie, celle-ci est trop chaude ou trop froide.

- Réparer les anomalies. (⇒ 19.)

8. Éléments de commande

8.1 Interrupteur de sécurité



La tondeuse peut être mise en service uniquement si l'interrupteur de sécurité se trouve dans le socle derrière le compartiment batterie.



Risque de blessures !

L'interrupteur de sécurité doit être débranché avant tous travaux sur l'appareil, notamment avant le transport, les travaux d'entretien et de nettoyage, et avant le contrôle. (⇒ 4.)



Le couvercle du compartiment batterie est fixé en position fermée par deux aimants.

- Soulever le couvercle du compartiment batterie (1) et le maintenir ouvert.
- **Débranchement :**
Débrancher l'interrupteur de sécurité (2) de la prise (3) et le conserver séparément de la tondeuse.
- **Mise en place :**
Enfoncer l'interrupteur de sécurité (2) dans la prise (3) jusqu'en butée.
- Fermer le couvercle du compartiment batterie (1).

8.2 Bac de ramassage



Accrochage :

- Ouvrir et maintenir le volet d'éjection (1).

- Accrocher le bac de ramassage (2) avec les ergots dans les supports (3) à l'arrière de l'appareil.
- Fermer le volet d'éjection (1).

Décrochage :

- Ouvrir et maintenir le volet d'éjection (1).
- Soulever le bac de ramassage (2) et le déposer par l'arrière.
- Fermer le volet d'éjection (1).

8.3 Témoin du niveau de remplissage



Le flux d'air généré par la lame relève le témoin du niveau de remplissage (1). Si le bac de ramassage est plein, le flux d'air s'arrête. Si le flux d'air est trop faible, le témoin du niveau de remplissage (1) revient en position de repos. C'est une indication qu'il faut vider le bac de ramassage.

Le fonctionnement sans entraves du témoin du niveau de remplissage n'est possible qu'avec un flux d'air optimal. Des facteurs extérieurs, comme de l'herbe humide, dense ou haute, des niveaux de coupe bas, un encrassement ou autre, peuvent entraver le flux d'air et nuire au fonctionnement du témoin du niveau de remplissage.

A Le bac de ramassage se remplit

B Le bac de ramassage est rempli

- Vider le bac de ramassage rempli (⇒ 11.4).

8.4 Guidon



Risque de pincement !

La partie supérieure du guidon peut basculer lorsque les molettes de réglage sont desserrées. Maintenir donc toujours d'une main la partie supérieure du guidon (2) dans la position la plus haute possible pour desserrer les molettes de réglage.

1 Basculement de la partie supérieure du guidon :

Position de transport – pour le transport et le rangement compacts de l'appareil :

- Dévisser les molettes de réglage (1) jusqu'à ce que celles-ci puissent tourner librement et basculer la partie supérieure du guidon (2) vers l'avant. S'assurer de ne pas endommager le câble électrique.

Position de travail – pour pousser l'appareil :

- Ouvrir la partie supérieure du guidon (2) vers l'arrière et le tenir d'une main.
- Visser à fond les molettes de réglage (1).

2 Réglage en hauteur :

Il est possible de régler la partie supérieure du guidon à 2 hauteurs :

- Dévisser les molettes de réglage (1) et retirer les vis (3).
- Placer la partie supérieure du guidon (2) à la hauteur souhaitée :
Alésage **A** – position haute
Alésage **B** – position basse

- Insérer les vis (3) à travers les alésages de la partie inférieure du guidon et de la partie supérieure du guidon, visser à fond les molettes de réglage (1).

8.5 Réglage centralisé de la hauteur de coupe



Il est possible de régler cinq hauteurs de coupe différentes.

Niveau 1 :

hauteur de coupe minimale (25 mm)

Niveau 5 :

hauteur de coupe maximale (65 mm)

Réglage de la hauteur de coupe :

- Pousser le levier à crans (1) vers l'extérieur et le maintenir enfoncé.
- Soulever ou abaisser l'appareil pour régler la hauteur de coupe voulue.
- Relâcher le levier à crans (1) et le laisser s'enclencher.

9. Conseils d'utilisation

9.1 Généralités

Pour obtenir un beau gazon bien dense, il est nécessaire de le tondre souvent et suffisamment court.

Ne pas tondre la pelouse trop court par temps chaud et sec, sinon elle jaunira ou sera brûlée par le soleil et perdra son bel aspect !

La coupe est plus belle si la lame est aiguisée et non émoussée. Par conséquent, faire affûter la lame régulièrement (revendeur spécialisé STIHL).

9.2 Qualité de coupe

La qualité de coupe (durée de fonctionnement de la batterie) dépend des caractéristiques de l'herbe qui doit être tondue et de la hauteur de coupe. Pour améliorer la qualité de coupe :

- tondre plus souvent,
- augmenter la hauteur de coupe,
- réduire la vitesse d'avancement,
- tondre la pelouse une fois qu'elle a séché.

Si nécessaire, il est possible de se procurer des batteries lithium-ion STIHL (accessoire spécial) supplémentaires.

Mode éco :

La tondeuse est dotée d'un **mode éco** qui améliore l'efficacité énergétique et par là même la qualité de coupe.

ECO

Mode de fonctionnement :

Le régime du moteur électrique est automatiquement réduit lorsque moins de puissance est nécessaire. En cas de besoin plus important de puissance, le régime est de nouveau augmenté en quelques fractions de secondes.

9.3 Zone de travail de l'utilisateur



- Pour des raisons de sécurité, l'utilisateur doit toujours se tenir dans la zone de travail située derrière le guidon lorsque le moteur électrique tourne. Respecter systématiquement la distance de sécurité donnée par la longueur du guidon.
- La tondeuse doit exclusivement être utilisée par une seule personne, les tiers doivent se tenir éloignés de la zone de danger. (⇒ 4.)

9.4 Charge adaptée au moteur électrique

Ne pas démarrer la tondeuse dans l'herbe haute. Si le moteur électrique a du mal à démarrer, choisir un réglage de hauteur de coupe plus haut.

La charge de la tondeuse ne doit pas conduire à une réduction sensible du régime du moteur électrique.

En cas de diminution du régime du moteur lors de la tonte d'herbes hautes, choisir une hauteur de coupe plus élevée et/ou réduire la vitesse d'avancement.



Le régime est automatiquement réduit lorsque moins de puissance est nécessaire. (⇒ 9.2)

9.5 En cas de lame bloquée

Arrêter immédiatement le moteur électrique et débrancher l'interrupteur de sécurité. Éliminer ensuite la cause du problème.

9.6 Relais de surcharge thermique du moteur électrique

Si une surcharge du moteur électrique se produit au cours de l'utilisation de l'appareil, le système électronique le coupe. Trois voyants rouges s'allument sur la batterie en cas de surcharge thermique. (⇒ 7.5)

Causes d'une surcharge :

- lame de coupe émoussée,
- l'herbe à tondre est trop haute ou la hauteur de coupe réglée est trop basse,
- vitesse d'avancement trop élevée,
- nettoyage insuffisant des fentes d'aération (guidage de l'air de refroidissement).

Remise en service

Après un temps de refroidissement de 10 min maxi. (en fonction de la température ambiante), remettre l'appareil en marche comme d'habitude. (⇒ 11.2)

10. Dispositifs de sécurité

L'appareil est équipé de plusieurs dispositifs de sécurité garantissant une utilisation sûre et empêchant une utilisation non autorisée.



Risque de blessures !

Si l'un des dispositifs de sécurité présente un défaut, l'appareil ne doit pas être mis en marche. STIHL vous recommande de vous adresser à un revendeur spécialisé STIHL.

10.1 Interrupteur de sécurité

Le moteur électrique ne peut être mis en marche que si l'interrupteur de sécurité est mis en place (⇒ 8.1).

10.2 Dispositifs de protection

La tondeuse est équipée de dispositifs de protection qui empêchent tout contact involontaire avec la lame de coupe et l'herbe coupée et éjectée. Le carter, le volet d'éjection, le bac de ramassage et le guidon monté correctement en font partie.

10.3 Utilisation à deux mains

Le moteur électrique peut être mis en marche uniquement si l'utilisateur appuie sur le bouton de mise en marche de la main droite et le maintient enfoncé, puis tire l'arceau de coupure du moteur vers le guidon de la main gauche.

10.4 Frein de ralentissement

La lame s'immobilise en moins de 3 secondes lorsque l'arceau de coupure du moteur a été relâché.

Le frein de ralentissement intégré limite à quelques secondes le délai d'immobilisation de la lame.

Mesure du délai d'immobilisation

Après le démarrage du moteur électrique, la lame tourne et un bruit de rotation s'entend. Le délai d'immobilisation correspond à la durée du bruit de rotation après l'arrêt du moteur électrique, il peut se mesurer avec un chronomètre.

11. Mise en service de l'appareil

11.1 Préparatifs



Risque de blessures !

Respecter les consignes de sécurité figurant au chapitre « Consignes de sécurité ». (⇒ 4.)

- Recharger la batterie, puis mettre en place dans le compartiment batterie. (⇒ 7.4)
- Mettre en place l'interrupteur de sécurité. (⇒ 8.1)

11.2 Mise en marche de la tondeuse



Ne pas démarrer la tondeuse dans l'herbe haute. Si le moteur électrique a du mal à démarrer, choisir un réglage de hauteur de coupe plus haut.

- **1** Appuyer sur le bouton de mise en marche (1) et le maintenir enfoncé.
- **2** Tirer l'arceau de coupure du moteur (2) vers le guidon et le maintenir.
- Le bouton de mise en marche (1) peut être relâché une fois l'arceau de coupure du moteur (2) actionné.

11.3 Arrêt de la tondeuse



- Relâcher l'arceau de coupure du moteur (1). Le moteur électrique et la lame s'arrêtent après un court délai d'immobilisation.

11.4 Vidage du bac de ramassage



Risque de blessures !

Pour des raisons de sécurité, arrêter le moteur électrique avant de déposer le bac de ramassage.

- Décrocher le bac de ramassage. (⇒ 8.2)
- Ouvrir le bac de ramassage au niveau de la languette de verrouillage (1). Relever et maintenir la partie supérieure du bac de ramassage (2). Basculer le bac de ramassage vers l'arrière et le vider en enlevant l'herbe coupée.
- Refermer le bac de ramassage.
- Accrocher le bac de ramassage. (⇒ 8.2)

12. Entretien

12.1 Généralités



Risque de blessures

Respecter les remarques relatives à la sécurité dans le chapitre « Consignes de sécurité » (⇒ 4.).



Avant tous travaux sur la tondeuse, débrancher l'interrupteur de sécurité (⇒ 8.1).

Entretien annuel effectué par le revendeur spécialisé :

La tondeuse doit être contrôlée une fois par an par un revendeur spécialisé. STIHL recommande de s'adresser à un revendeur spécialisé STIHL.

12.2 Nettoyage de l'appareil



Intervalle d'entretien : après chaque utilisation

- Placer la tondeuse sur un sol plat, ferme et horizontal.
- Retirer la batterie et la nettoyer régulièrement. (⇒ 7.2), (⇒ 12.4)
- Éliminer les corps étrangers du compartiment batterie et le nettoyer avec un chiffon humide. Nettoyer les contacts électriques dans le compartiment batterie à l'aide d'un pinceau ou d'une brosse douce.
- Décrocher le bac de ramassage et le nettoyer à l'écart de l'appareil, avec de l'eau courante et à l'aide d'une brosse. (⇒ 8.2)
- Pour nettoyer la face inférieure de l'appareil, basculer la tondeuse (1) sur le côté.
- Nettoyer l'appareil avec un peu d'eau, à l'aide d'une brosse ou d'un chiffon. Éliminer les brins d'herbe accrochés avec un bout de bois. Utiliser, si nécessaire, un produit de nettoyage spécial (un nettoyant spécial STIHL p. ex.).
- Ne jamais nettoyer au jet d'eau ou au nettoyeur haute pression les interrupteurs, les pièces du moteur électrique, les joints et les emplacements de paliers.
- Éliminer les saletés des fentes d'aération pour garantir un refroidissement suffisant du moteur électrique et du système électronique de l'appareil.

Partie supérieure de l'appareil : les fentes d'aération (2) se trouvent sur les deux côtés entre le capot du moteur électrique et la partie inférieure du carter.

Dessous de l'appareil : les fentes d'aération (3) se trouvent au niveau du canal d'éjection.

12.3 Moteur électrique et roues

Le moteur électrique ne demande aucun entretien.

Les roulements des roues ne nécessitent aucun entretien.

12.4 Batterie

Intervalle d'entretien : Avant chaque utilisation

- Nettoyer la batterie avec un chiffon humide.
- Effectuer un contrôle visuel pour s'assurer que la batterie n'est pas endommagée. Il est interdit d'utiliser des batteries présentant des signes d'endommagement (p. ex. fissures ou fuites de liquide).

12.5 Chargeur

Intervalle d'entretien : Avant chaque utilisation

- Débrancher la fiche de la prise de courant.
- Nettoyer le chargeur avec un chiffon humide.
- Nettoyer les contacts électriques du chargeur à l'aide d'un pinceau ou d'une brosse douce.

- Respecter les instructions du manuel d'utilisation du chargeur.

12.6 Contrôle de l'usure de la lame



Intervalle d'entretien : Avant chaque utilisation



Risque de blessures !

L'usure des lames varie sensiblement en fonction du lieu et de la durée d'utilisation. En cas d'utilisation de l'appareil sur un sol sablonneux ou bien d'utilisation fréquente dans des conditions de sécheresse, la lame est plus fortement sollicitée et s'use plus vite que la moyenne. Une lame usée risque de rompre et de provoquer de graves blessures. Respecter impérativement les consignes d'entretien de la lame.

- Basculer la tondeuse en position de nettoyage. (⇒ 12.2)
- Nettoyer la lame de coupe (1).
- À l'aide d'un pied à coulisse, mesurer l'épaisseur de la lame **A** à 5 endroits minimum. La distance minimum doit être respectée, en particulier au niveau de l'ailette de la lame.
- Mesurer la largeur de la lame **B** dans la zone grisée **X** à 3 endroits minimum, à l'aide d'un pied à coulisse.

Limites d'usure :

Épaisseur de la lame **A** : > 1,6 mm

Largeur de lame **B** : > 56 mm

Remplacer la lame

- si elle est endommagée (entailles, fissures),

- lorsque les valeurs de mesure sont atteintes à un ou plusieurs endroits ou qu'elles se situent en dehors des limites autorisées.

12.7 Dépose et repose de la lame de coupe



Risque de blessures !

Pour tous les travaux effectués sur la lame de coupe, porter des gants de protection adaptés.

- Basculer la tondeuse sur le côté pour procéder aux travaux sur la lame de coupe. (⇒ 12.2)

1 Démontage :

- Tenir la lame de coupe (1) d'une main.
- Dévisser la vis de fixation de la lame (2), la retirer avec le disque d'entraînement (3) et la lame de coupe (1).

2 Montage :



Risque de blessures !

Avant le montage de la lame de coupe, vérifier son état (dommages, usure), la remplacer le cas échéant. (⇒ 12.6)

Monter la lame de coupe uniquement comme indiqué sur la figure, avec les ailettes relevées de la lame orientées vers le haut (vers l'appareil). Respecter scrupuleusement le couple de serrage prescrit de la vis de fixation de la lame car il est d'une importance primordiale pour la fixation correcte de l'outil de coupe. Fixer de plus la vis de fixation de la lame avec du **Loctite 243**.

Remplacer la vis de fixation de la lame et le disque d'entraînement à chaque remplacement de la lame.

- Nettoyer la surface d'appui de la lame et le support de lame.
- Placer la lame de coupe (1) sur le support de lame, avec les ailettes relevées orientées vers le haut. Positionner les goupilles de guidage (4) du support de lame dans les évidements de la lame de coupe.
- Tenir la lame de coupe (1) d'une main et mettre en place le disque d'entraînement (3).
- Insérer la vis de fixation de la lame (2) et la serrer à fond.
Couple de serrage :
15 - 20 Nm

12.8 Affûtage de la lame de coupe

Si vous ne disposez pas des outils nécessaires ou si vous ne connaissez pas suffisamment l'appareil, confier l'affûtage de la lame de coupe à un spécialiste (STIHL recommande les revendeurs spécialisés STIHL).

Si la lame de coupe est mal affûtée (mauvais angle de coupe, voile, etc.), cela nuit au fonctionnement de l'appareil ; en particulier, la qualité de coupe (durée de fonctionnement de la batterie) peut diminuer et les émissions sonores peuvent augmenter.

Instructions relatives à l'affûtage

- Démontez la lame de coupe. (⇒ 12.7)
- Refroidir la lame de coupe pendant l'affûtage, p. ex. avec de l'eau. La lame ne doit pas bleuir car cela réduirait sa puissance de coupe.
- Affûter la lame de coupe uniformément afin de prévenir tout voile pouvant entraîner des vibrations.
- Respecter l'angle de coupe de **30°**.
- Respecter les limites d'usure. (⇒ 12.6)

12.9 Rangement de l'appareil (hivernage)

Ranger l'appareil dans une pièce sèche, propre et fermée. S'assurer que l'appareil est hors de portée des enfants.

Ranger toujours la tondeuse en parfait état de fonctionnement. Si nécessaire, rabattre le guidon.

Serrer tous les écrous, boulons et vis, remplacer les autocollants d'avertissement et de sécurité devenus

illisibles et vérifier que l'appareil complet ne présente pas de traces d'usure ou de dommages. Remplacer les pièces usées ou endommagées.

Toute panne de l'appareil doit être réparée avant son rangement.

En cas d'hivernage de la tondeuse, tenir compte des points suivants :

- Nettoyer minutieusement toutes les pièces extérieures.
- Bien huiler ou graisser toutes les pièces rotatives.

Remisage de la batterie :

- Retirer la batterie du compartiment batterie ou du chargeur.
- Nettoyer la batterie.
- Conserver la batterie dans un emballage non conducteur d'électricité, dans une pièce fermée à clé, au sec et à l'abri de la poussière. Mettre les batteries à l'abri de toute utilisation non autorisée (hors de portée des enfants p. ex.).
- Ne pas stocker la batterie de rechange sans l'avoir utilisée – utiliser les batteries en alternance.
- Pour une durée de vie optimale, respecter la plage de température autorisée (⇒ 18.2) et entreposer la batterie avec un niveau de charge situé entre 20 % et 40 % (2 voyants allumés en vert).

Remisage du chargeur :

- Retirer la batterie et débrancher la fiche secteur.
- Nettoyer le chargeur.

- Conserver le chargeur dans une pièce propre, fermée à clé et au sec, séparément de la batterie. Mettre l'appareil à l'abri de toute utilisation non autorisée (hors de portée des enfants p. ex.).
Ne pas accrocher le chargeur par le câble de raccordement.

13. Transport

13.1 Transport de la tondeuse



Risque de blessures !

Respecter les consignes de sécurité figurant au chapitre « Consignes de sécurité » (⇒ 4.).

Avant tous travaux sur la tondeuse, débrancher l'interrupteur de sécurité. (⇒ 8.1)



Transport de l'appareil :

- Porter la tondeuse en plaçant une main au niveau de la poignée de transport (1) et l'autre main au niveau du carter (2). Veiller à toujours respecter un espace suffisant entre la lame de coupe et l'utilisateur, en particulier au niveau des pieds et des jambes.

ou

- Porter la tondeuse d'une seule main au niveau de la poignée de transport (1).

Arrimage de l'appareil :

- Fixer la tondeuse et le bac de ramassage sur la surface de chargement à l'aide d'équipements de fixation adaptés.

- Fixer des cordes ou des sangles au niveau de la poignée de transport (1) et des parties inférieures du guidon (3).

13.2 Transport de la batterie

- Avant le transport, s'assurer que la batterie est en bon état de fonctionnement. (⇒ 4.3)
- Transporter la batterie dans l'appareil ou dans un emballage conforme pour la sécurité.
- Respecter les remarques figurant au chapitre « Consignes de sécurité – Transport de la batterie ». (⇒ 4.7)

La batterie est soumise aux exigences relatives au transport de marchandises dangereuses. La batterie est classée comme UN 3480 (batterie lithium-ion) et a été vérifiée conformément au Manuel d'épreuves et de critères des Nations Unies, partie III, sous-section 38.3.

Les instructions de transport sont indiquées sous www.stihl.com/safety-data-sheets.

14. Comment limiter l'usure et éviter les dommages

Remarques importantes relatives à la maintenance et à l'entretien du groupe de produits

Tondeuse à batterie (STIHL RMA)

La société STIHL décline toute responsabilité en cas de dommages corporels ou matériels découlant du non-respect des consignes de sécurité, des instructions d'utilisation et d'entretien stipulées dans le manuel d'utilisation ou en cas d'utilisation de pièces rapportées ou de rechange non agréées.

Respecter impérativement les consignes suivantes pour éviter tout dommage et prévenir une usure rapide de votre appareil STIHL :

1. Pièces d'usure

Certaines pièces des appareils STIHL sont sujettes à usure, même dans des conditions normales d'utilisation. Elles doivent être remplacées en temps voulu, en fonction du type et de la durée d'utilisation.

C'est notamment le cas des pièces suivantes :

- Lames
- Bac de ramassage
- Batterie

2. Respect des consignes indiquées dans le présent manuel d'utilisation

Il est nécessaire d'utiliser, d'entretenir et d'entreposer soigneusement l'appareil STIHL conformément aux consignes du présent manuel d'utilisation. L'utilisateur est seul responsable des dommages entraînés par le non-respect des consignes de sécurité, d'utilisation et d'entretien.

Cela s'applique notamment dans les cas suivants :

- Branchement électrique incorrect (tension).
- Modifications du produit non autorisées par STIHL.
- Utilisation d'outils ou d'accessoires qui ne sont pas autorisés, appropriés pour l'appareil ou qui sont de mauvaise qualité.
- Utilisation non conforme du produit.

- Utilisation de l'appareil lors de manifestations sportives ou de concours.
- Dommages résultant d'une utilisation prolongée de l'appareil avec des pièces défectueuses.

3. Travaux d'entretien

Tous les travaux indiqués au chapitre « Entretien » doivent être effectués à intervalles réguliers.

Si l'utilisateur n'est pas en mesure d'effectuer lui-même ces travaux d'entretien, il devra les confier à un spécialiste.

STIHL recommande de confier les travaux d'entretien et les réparations exclusivement à un revendeur spécialisé STIHL.

Les revendeurs spécialisés STIHL bénéficient régulièrement de formations et d'informations techniques.

Si ces travaux ne sont pas effectués, cela peut entraîner des dommages dont l'utilisateur sera tenu responsable.

Cela concerne notamment :

- les dommages causés au moteur de traction à la suite d'un nettoyage insuffisant des fentes d'aération (guidage de l'air de refroidissement).
- dommages dus à la corrosion ou autres dommages consécutifs causés par un stockage inapproprié.
- endommagement de l'appareil du fait de l'utilisation de pièces de rechange de mauvaise qualité.

- dommages causés par le non-respect des intervalles d'entretien ou un entretien insuffisant, ou causés par des réparations ou des travaux d'entretien n'ayant pas été effectués chez un revendeur spécialisé.

15. Protection de l'environnement



Ne pas jeter les brins d'herbe coupés à la poubelle - ils peuvent servir de compost.

Les emballages, l'appareil et ses accessoires sont fabriqués en matériaux recyclables et sont à éliminer comme il se doit.

L'élimination sélective des déchets dans le respect de l'environnement contribue au recyclage des matières recyclables. Une fois la durée d'utilisation normale de l'appareil écoulée, remettre l'appareil à un centre de collecte des déchets. Pour la mise au rebut, tenir compte des indications du chapitre « Mise au rebut » (⇒ 4.12).

S'adresser au centre de recyclage local ou au revendeur spécialisé pour connaître la procédure correcte de mise au rebut.



Toujours mettre les batteries au rebut conformément à la législation – respecter les directives locales. Ne pas jeter les batteries avec les ordures ménagères, mais les remettre au revendeur spécialisé ou à un centre de collecte des déchets spéciaux.

16. Pièces de rechange courantes

Lame de coupe :
6311 702 0110

Vis de fixation de la lame :
9018 321 1800

Disque d'entraînement :
6311 702 0600



La vis de fixation de la lame et le disque d'entraînement doivent être remplacés en cas de changement de la lame. Les pièces de rechange sont disponibles auprès des revendeurs spécialisés STIHL.

17. Déclaration de conformité UE

17.1 Tondeuse à batterie (STIHL RMA)

STIHL Tirol GmbH
Hans Peter Stihl-Straße 5
6336 Langkampfen
Autriche

déclare sous sa seule responsabilité que la machine

Tondeuse à batterie (STIHL RMA)

| Marque | STIHL |
|-------------|-----------|
| Type | RMA 235.0 |
| N° de série | 6311 |

est en parfaite conformité avec les directives européennes suivantes : 2000/14/EC, 2014/30/EU, 2006/42/EC, 2006/66/EC, 2011/65/EU

Le produit en question a été mis au point conformément aux normes suivantes : EN 60335-1, EN 60335-2-77, EN 55014-1, EN 55014-2

Les versions des normes en vigueur à la date de production en question s'appliquent au développement et à la fabrication des produits.

Procédure de contrôle de conformité utilisée :
Annexe VIII (2000/14/EC)

Nom et adresse de l'institut :

TÜV Rheinland LGA Products GmbH
Tillystraße 2
D-90431 Nürnberg (Allemagne)

Composition et conservation de la documentation technique :
Sven Zimmermann
STIHL Tirol GmbH

L'année de fabrication et le numéro de machine sont indiqués sur la plaque signalétique de l'appareil.

Niveau de puissance sonore mesuré :
87,9 dB(A)

Niveau de puissance sonore garanti :
89 dB(A)

Langkampfen,
2020-01-02 (AAAA-MM-JJ)

STIHL Tirol GmbH

p.p.

Matthias Fleischer, Directeur de la Recherche et du Développement

p.p.

Sven Zimmermann, Directeur de la Qualité

17.2 Chargeur STIHL AL 101

Ce chargeur a été fabriqué et mis en circulation conformément aux directives suivantes :

2014/30/EU, 2014/35/EU, 2011/65/EU

L'avis complet de conformité CE est disponible auprès de la société ANDREAS STIHL AG & Co. KG.

ANDREAS STIHL AG & Co. KG
Badstraße 115
D-71336 Waiblingen
Allemagne

17.3 Adresse de l'administration centrale STIHL

ANDREAS STIHL AG & Co. KG
Postfach 1771
D-71301 Waiblingen

17.4 Adresses des sociétés de distribution STIHL

ALLEMAGNE

STIHL Vertriebszentrale AG & Co. KG
Robert-Bosch-Straße 13
64807 Dieburg
Téléphone : +49 6071 3055358

AUTRICHE

STIHL Ges.m.b.H.
Fachmarktstraße 7
2334 Vösendorf
Téléphone : +43 1 86596370

SUISSE

STIHL Vertriebs AG
Isenrietstraße 4
8617 Mönchaltorf
Téléphone : +41 44 9493030

RÉPUBLIQUE TCHÈQUE

Andreas STIHL, spol. s r.o.
Chrlická 753
664 42 Modřice

17.5 Adresses des importateurs STIHL

BOSNIE-HERZÉGOVINE

UNIKOMERC d. o. o.
Bišće polje bb
88000 Mostar
Téléphone : +387 36 352560
Fax : +387 36 350536

CROATIE

UNIKOMERC - UVOZ d.o.o.
Sjedište:
Amruševa 10, 10000 Zagreb
Prodaja:
Ulica Kneza Ljudevita Posavskog 56,
10410 Velika Gorica
Téléphone : +385 1 6370010
Fax : +385 1 6221569

TURQUIE

SADAL TARIM MAKİNALARI DIŞ
TİCARET A.Ş.
Alsancak Sokak, No:10 I-6 Özel Parsel
34956 Tuzla, İstanbul
Téléphone : +90 216 394 00 40
Fax : +90 216 394 00 44

18. Caractéristiques techniques

18.1 Tondeuse STIHL RMA 235.0

| | |
|--|-------------------|
| N° de série | 6311 |
| Batterie autorisée | STIHL AK |
| Moteur, modèle | Moteur électrique |
| Fabricant du moteur électrique | Actuator |
| Type de moteur | moteur EC |
| Tension | 36 V |
| Puissance absorbée | 450 W |
| Catégorie de protection | III |
| Type de protection | IPX 1 |
| Dispositif de coupe | Lame de coupe |
| Largeur de coupe | 33 cm |
| Régime du dispositif de coupe : | |
| Mode normal | 3400 tr/min |
| Mode éco | 2900 tr/min |
| Entraînement de la lame de coupe | permanent |
| Hauteur de coupe | 25 - 65 mm |
| Couple de serrage de la vis de fixation de la lame | 15 - 20 Nm |
| Ø roue avant | 140 mm |
| Ø roue arrière | 170 mm |
| Longueur | 127 cm |
| Largeur | 37 cm |
| Hauteur | 108 cm |
| Poids | 14 kg |

Émissions sonores :

Conformément à la directive 2000/14/EC :

Émissions sonores :

| | |
|---|----------|
| Niveau de puissance sonore garanti | |
| L_{WAd} | 89 dB(A) |
| Conformément à la directive 2006/42/EC : | |
| Niveau de pression sonore sur le lieu de travail L_{pA} | 76 dB(A) |
| Incertitude K_{pA} | 2 dB(A) |

Vibrations main/bras :

| | |
|---|-------------------------|
| Vibrations indiquées conformément à la norme EN 12096 : | |
| Valeur mesurée a_{hw} | 1,80 m/sec ² |
| Incertitude K_{hw} | 0,90 m/sec ² |
| Mesure conformément à la norme EN 20643 | |

18.2 Batterie STIHL AK

| | |
|--------------------------------|-----------------------------|
| Technologie de batterie | Lithium-ion |
| Tension | 36 V |
| Capacité en Ah | Voir la plaque signalétique |
| Teneur énergétique en Wh | Voir la plaque signalétique |
| Poids en kg | Voir la plaque signalétique |
| Plage de température autorisée | -10 °C à +50 °C |



Ce symbole renvoie à l'indication concernant le nombre de cellules et la teneur énergétique conformément aux spécifications du fabricant des cellules. La teneur énergétique disponible lors de l'utilisation est plus faible.

18.3 Chargeur STIHL AL 101

| | |
|--------------------------------|------------------------|
| Tension nominale | 220-240 V, 50-60 Hz |
| Puissance nominale | 75 W |
| Courant de charge | 1,5 A |
| Plage de température autorisée | +5 °C à +40 °C |



Catégorie de protection II. Le boîtier du chargeur est doublement isolé du circuit électrique du secteur.

Les durées de recharge sont indiquées sous www.stihl.com/charging-times.

18.4 REACH

REACH désigne une directive CE relative à l'enregistrement, l'évaluation et l'autorisation de substances chimiques.

Les informations sur la conformité à la directive REACH (CE) N° 1907/2006 sont indiquées sous le lien www.stihl.com/reach.

19. Recherche des pannes

✘ Demander éventuellement conseil à un revendeur spécialisé, STIHL recommande les revendeurs spécialisés STIHL.

Dysfonctionnement :

Le moteur électrique ne démarre pas

Causes possibles :

- Niveau de charge de la batterie trop faible – 1 voyant clignote en vert sur la batterie

- Batterie trop froide/trop chaude – 1 voyant est allumé en rouge sur la batterie
- Anomalie dans la batterie – 4 voyants clignotent en rouge sur la batterie
- La tondeuse est trop chaude – 3 voyants sont allumés en rouge sur la batterie
- Anomalie dans la tondeuse – 3 voyants clignotent en rouge sur la batterie
- Le bouton de mise en marche n'est pas enfoncé
- L'interrupteur de sécurité n'est pas en place
- Coupure du branchement électrique entre la tondeuse et la batterie
- Le moteur électrique est en surcharge car l'herbe est trop haute ou trop humide
- Humidité dans l'appareil et/ou la batterie
- Le carter de la tondeuse est bouché
- Le fusible de l'interrupteur de sécurité est défectueux

Solutions :

- Recharger la batterie (⇒ 7.4)
- Réchauffer la batterie ou la laisser refroidir
- Retirer la batterie et la remettre en place, si nécessaire, contacter un revendeur spécialisé (✘)
- Laisser refroidir la tondeuse
- Nettoyer les contacts électriques dans le compartiment batterie (⇒ 12.2) ; si nécessaire, contacter un revendeur spécialisé (✘)
- Appuyer sur le bouton de mise en marche (⇒ 11.2)
- Mettre en place l'interrupteur de sécurité (⇒ 8.1)
- Mettre la batterie correctement en place (⇒ 7.2) ; nettoyer les contacts électriques dans le compartiment batterie (⇒ 12.2)

- Ne pas mettre en marche le moteur électrique dans l'herbe haute, adapter la hauteur de coupe (⇒ 8.5)
- Retirer la batterie et la sécher ; nettoyer ou sécher le compartiment batterie (⇒ 7.2)
- Nettoyer le carter de la tondeuse (⇒ 12.2)
- Remplacer l'interrupteur de sécurité (✘)

Dysfonctionnement :

Le moteur électrique se coupe pendant le fonctionnement

Causes possibles :

- La tondeuse est trop chaude – 3 voyants sont allumés en rouge sur la batterie
- Défaut électrique
- L'interrupteur de sécurité n'est pas correctement en place
- Surcharge de l'appareil en cas de tonte d'herbe trop haute ou trop humide
- Défaut au niveau de la tondeuse

Solutions :

- Laisser refroidir la tondeuse
- Retirer la batterie et la remettre en place (⇒ 7.2)
- Mettre en place l'interrupteur de sécurité (⇒ 8.1)
- Adapter la hauteur de coupe et la vitesse de la tondeuse aux conditions de tonte (⇒ 8.5)
- Réparer la tondeuse (✘)

Dysfonctionnement :

Fortes vibrations au cours de la tonte.

Causes possibles :

- La vis de fixation de la lame est desserrée

- La lame n'est pas équilibrée

Solutions :

- Serrer la vis de fixation de la lame (⇒ 12.7)
- Affûter la lame (l'équilibrer) ou la remplacer (⇒ 12.8)

Dysfonctionnement :

Coupe irrégulière, la pelouse jaunit

Causes possibles :

- La lame est émoussée ou usée
- La vitesse de traction est trop élevée par rapport à la hauteur de coupe

Solutions :

- Affûter la lame ou la remplacer (⇒ 12.8)
- Diminuer la vitesse de traction et/ou sélectionner la hauteur de coupe adéquate (⇒ 8.5)

Dysfonctionnement :

Le moteur électrique se met difficilement en marche ou perd de la puissance

Causes possibles :

- Batterie déchargée
- L'herbe à tondre est trop haute ou trop humide
- Le carter de la tondeuse est bouché
- La lame est émoussée ou usée

Solutions :

- Recharger la batterie (⇒ 7.4)
- Adapter la hauteur de coupe et la vitesse de la tondeuse aux conditions de tonte (⇒ 8.5)
- Nettoyer le carter de la tondeuse (⇒ 12.2)
- Affûter la lame ou la remplacer (⇒ 12.8)

Dysfonctionnement :

Le canal d'éjection est bouché

Causes possibles :

- La lame est usée
- L'herbe à tondre est trop haute ou trop humide.

Solutions :

- Remplacer la lame (⇒ 12.8)
- Adapter la hauteur de coupe et la vitesse de la tondeuse aux conditions de tonte (⇒ 8.5)

Dysfonctionnement :

Temps de service trop court

Causes possibles :

- La batterie n'est pas rechargée complètement
- L'herbe à tondre est trop haute ou trop humide
- Le carter de la tondeuse est bouché
- La lame est émoussée ou usée
- La durée de vie de la batterie a été dépassée

Solutions :

- Recharger la batterie (⇒ 7.4)
- Adapter la hauteur de coupe et la vitesse de la tondeuse aux conditions de tonte (⇒ 8.5)
- Nettoyer le carter de la tondeuse (⇒ 12.2)
- Affûter la lame ou la remplacer (⇒ 12.8)
- Remplacer la batterie (✖)

Dysfonctionnement :

La batterie coince lors de sa mise en place dans le compartiment batterie

Causes possibles :

- Guidages ou contacts électriques encrassés dans le compartiment batterie

Solutions :

- Nettoyer les guidages ou les contacts électriques (⇒ 12.2)

Dysfonctionnement :

Après la mise en place de la batterie dans le chargeur, le processus de recharge ne démarre pas.

Causes possibles :

- Batterie trop froide/trop chaude – 1 voyant est allumé en rouge sur la batterie
- Aucun contact électrique entre le chargeur et la batterie
- Alimentation électrique du chargeur défectueuse

Solutions :

- Laisser la batterie en place dans le chargeur. Le processus de recharge démarre automatiquement dès que la plage de température autorisée est atteinte.
- Retirer la batterie et la remettre en place (⇒ 7.2)
- Brancher le chargeur à un circuit électrique (⇒ 7.3)
- Contrôler le secteur
- Contrôler le chargeur, le remplacer si nécessaire (✖)

Dysfonctionnement :

La batterie n'est pas rechargée – le voyant clignote en rouge sur le chargeur

Causes possibles :

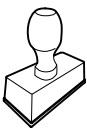
- Aucun contact électrique entre le chargeur et la batterie
- Chargeur défectueux
- Batterie défectueuse

Solutions :

- Retirer la batterie, nettoyer les contacts électriques au niveau du chargeur (⇒ 12.5)
- Contrôler le chargeur, le remplacer si nécessaire (✕)
- Remplacer la batterie (✕)

20. Feuille d'entretien


20.1 Confirmation de remise


| |
|--|
| Modèle : _____ |
| Numéro de série : |
| <input type="text"/> <input type="text"/> <input type="text"/> <input type="text"/> <input type="text"/> <input type="text"/> <input type="text"/> <input type="text"/> <input type="text"/> |
| Date : <input type="text"/> <input type="text"/> <input type="text"/> <input type="text"/> <input type="text"/> <input type="text"/> |
|  |
| Prochain entretien |
| Date : <input type="text"/> <input type="text"/> <input type="text"/> <input type="text"/> <input type="text"/> <input type="text"/> |

20.2 Confirmation d'entretien



Remettre le présent manuel d'utilisation au revendeur spécialisé STIHL lors des travaux d'entretien. Il confirmera l'exécution des travaux d'entretien en complétant les champs préimprimés.

 Entretien exécuté le

 Date du prochain entretien

Geachte cliënt(e),

Wij zijn blij dat u hebt gekozen voor STIHL. Wij ontwikkelen en produceren onze producten in topkwaliteit in overeenstemming met de behoeften van onze klanten. Zo ontstaan producten met een hoge betrouwbaarheid, ook bij extreme belasting.

STIHL staat ook voor service met topkwaliteit. Onze dealers staan garant voor deskundig advies en instructie alsmede een uitgebreide technische begeleiding.

Wij danken u voor uw vertrouwen in ons en wensen u veel plezier met uw STIHL product.



Dr. Nikolas Stihl

BELANGRIJK! VOOR GEBRUIK GOED DOORLEZEN EN BEWAREN.

1. Inhoudsopgave

| | | | |
|---|-----------|--|-----------|
| Over deze gebruiksaanwijzing | 58 | Inhoudsindicatie | 68 |
| Algemeen | 58 | Stuur | 69 |
| Instructie voor het lezen van de gebruiksaanwijzing | 58 | Centrale snijhoogteverstelling | 69 |
| Landspecifieke varianten | 58 | Aanwijzingen voor werken | 69 |
| Beschrijving van het apparaat | 59 | Algemeen | 69 |
| Voor uw veiligheid | 59 | Snijvermogen | 69 |
| Algemeen | 59 | Werkgebied van de gebruiker | 69 |
| Kleding en uitrusting | 60 | Juiste belasting van de elektromotor | 70 |
| Accu | 60 | Als het maimes blokkeert | 70 |
| Oplaadapparaat | 61 | Thermische overbelastingsbeveiliging van de elektromotor | 70 |
| Laden | 62 | Veiligheidsvoorzieningen | 70 |
| Transport van het apparaat | 62 | Veiligheidsstekker | 70 |
| Accu vervoeren | 63 | Veiligheidsvoorzieningen | 70 |
| Vóór het werken | 63 | Bediening met twee handen | 70 |
| Tijdens het werken | 63 | Uitlooprem | 70 |
| Onderhoud, reiniging, reparaties en opslag | 65 | Apparaat in gebruik nemen | 70 |
| Opslag bij langdurige bedrijfszonderbrekingen | 66 | Vorbereidende maatregelen | 70 |
| Afvoer | 66 | Grasmaaier inschakelen | 71 |
| Toelichting van de symbolen | 66 | Grasmaaier uitschakelen | 71 |
| Apparaat klaarmaken voor gebruik | 67 | Grasopvangbox ledigen | 71 |
| Grasmaaier in elkaar zetten | 67 | Onderhoud | 71 |
| Accu en oplaadapparaat | 67 | Algemeen | 71 |
| Algemeen | 67 | Apparaat reinigen | 71 |
| Accu wegnemen/plaatsen | 67 | Elektromotor en wielen | 71 |
| Oplaadapparaat aansluiten | 67 | Accu | 71 |
| Accu laden | 67 | Oplaadapparaat | 72 |
| Leds op de accu | 67 | Messenslijtage controleren | 72 |
| Led op het oplaadapparaat | 68 | Maimes uit- en inbouwen | 72 |
| Bedieningselementen | 68 | Maimes slijpen | 72 |
| Veiligheidsstekker | 68 | Opslag (winterpauze) | 73 |
| Grasopvangbox | 68 | Transport | 73 |
| | | Grasmaaier transporteren | 73 |
| | | Accu transporteren | 73 |

| | |
|---|-----------|
| Slijtage minimaliseren en schade voorkomen | 74 |
| Milieubescherming | 74 |
| Standaard reserveonderdelen | 75 |
| EU-conformiteitsverklaring | 75 |
| Grasmaaier, handgestuurd en met accuvoeding (STIHL RMA) | 75 |
| Oplaadapparaat STIHL AL 101 | 75 |
| Technische gegevens | 76 |
| Grasmaaier STIHL RMA 235.0 | 76 |
| Accu STIHL AK | 76 |
| Oplaadapparaat STIHL AL 101 | 76 |
| REACH | 76 |
| Defectopsporing | 76 |
| Onderhoudsschema | 78 |
| Leveringsbevestiging | 78 |
| Servicebevestiging | 78 |

2. Over deze gebruiksaanwijzing

2.1 Algemeen

Deze gebruiksaanwijzing is een **originale gebruiksaanwijzing** van de fabrikant in de zin van de EG-richtlijn 2006/42/EC.

STIHL werkt voortdurend aan de ontwikkeling van zijn producten; wijzigingen in de levering qua vorm, techniek en uitvoering zijn daarom voorbehouden.

Op basis van gegevens of afbeeldingen uit dit boekje kunnen bijgevolg geen aanspraken worden gemaakt.

Het is mogelijk dat in deze gebruiksaanwijzing modellen worden beschreven die niet in elk land verkrijgbaar zijn.

Deze gebruiksaanwijzing is auteursrechtelijk beschermd. Alle rechten blijven voorbehouden, met name het recht op het kopiëren, vertalen en het verwerken met elektronische systemen.

2.2 Instructie voor het lezen van de gebruiksaanwijzing

Afbeeldingen en teksten beschrijven bepaalde bedieningsstappen.

Alle pictogrammen die op het apparaat zijn aangebracht, worden in deze gebruiksaanwijzing toegelicht.

Kijkrichting:

kijkrichting bij gebruik 'links' en 'rechts' in de gebruiksaanwijzing; de gebruiker staat achter het apparaat en kijkt in de rijrichting naar voren.

Hoofdstukverwijzing:

naar de desbetreffende hoofdstukken en paragrafen met nadere uitleg wordt met een pijltje verwezen. Het volgende voorbeeld bevat een verwijzing naar een hoofdstuk: (⇒ 6.1)

Markeringen van tekstpassages:

de beschreven aanwijzingen kunnen zoals in de volgende voorbeelden gemarkeerd zijn.

Handelingen waarbij ingrijpen van de gebruiker vereist is:

- Bout (1) met een schroevendraaier losdraaien, hendel (2) activeren ...

Algemene opsommingen:

- productgebruik bij sport- of wedstrijd-evenementen

Teksten met aanvullende betekenis:

tekstpassages met aanvullende betekenis zijn met één van de onderstaand beschreven symbolen gemarkeerd om deze in de gebruiksaanwijzing extra te accentueren.



Gevaar!

Gevaar voor ongevallen en ernstig letsel. Bepaalde handelingen zijn noodzakelijk of verboden.



Waarschuwing!

Kans op letsel. Bepaalde handelingen voorkomen mogelijk of waarschijnlijk letsel.



Voorzichtig!

Minder ernstig letsel of materiële schade dat/die door bepaalde handelingen kan worden voorkomen.



Aanwijzing

Informatie voor een beter apparaatgebruik en om een mogelijk oneigenlijk gebruik te vermijden.

Teksten met afbeeldingverwijzing:

afbeeldingen die het gebruik van het apparaat toelichten, vindt u geheel aan het begin van de gebruiksaanwijzing.

Het camerasymbool koppelt de afbeeldingen op de pagina's met afbeeldingen met het desbetreffende tekstgedeelte in de gebruiksaanwijzing.



2.3 Landspecifieke varianten

STIHL levert afhankelijk van het leveringsland oplaadapparaten met verschillende stekkers en schakelaars.

In de afbeeldingen worden oplaadapparaten met eurostekkers weergegeven. Apparaten met andere stekkeruitvoeringen worden op dezelfde manier op de voeding aangesloten.

3. Beschrijving van het apparaat



- 1 Bovenstuk duwstang
- 2 Motorstopbeugel
- 3 Draaiknop
- 4 Uitwerpklep
- 5 Onderstuk duwstang
- 6 Transportgreep
- 7 Kap van elektromotor
- 8 Deksel accuvak
- 9 Veiligheidsstekker
- 10 Blokkeerhendel
- 11 Voorwiel
- 12 Behuizing
- 13 Achterwiel
- 14 Typeplaatje met machinenummer
- 15 Grasopvangbox
- 16 Kabelgeleiding
- 17 Kabelclip
- 18 Startknop
- 19 Hendel hoogteverstelling
- 20 Inhoudsindicatie
- 21 Accu
- 22 Oplaadapparaat

4. Voor uw veiligheid

4.1 Algemeen



Tijdens de werkzaamheden met het apparaat moeten de voorschriften ter preventie van ongevallen beslist in acht worden genomen.



Vóór de eerste inbedrijfstelling moet u de hele gebruiksaanwijzing goed doorlezen. Bewaar de gebruiksaanwijzing voor later gebruik zorgvuldig op een veilige plaats.

Deze veiligheidsmaatregelen zijn onontbeerlijk voor uw veiligheid, maar deze opsomming is niet uitputtend. Gebruik het apparaat altijd verstandig en met verantwoordelijkheidsgevoel, en denk erom dat de gebruiker aansprakelijk wordt gesteld voor ongevallen met andere personen of voor schade aan hun eigendommen.



Levensgevaar door verstikking!

Verstikkingsgevaar voor kinderen bij het spelen met verpakkingsmateriaal. Houd verpakkingsmateriaal altijd buiten het bereik van kinderen.

Leen het apparaat inclusief accessoires alleen uit aan personen die met dit model en de bediening ervan vertrouwd zijn. De gebruiksaanwijzing is onderdeel van het apparaat en moet altijd worden meegegeven.

Maak u vertrouwd met de bedieningsonderdelen en het gebruik van de machine.

Het apparaat mag alleen worden gebruikt door personen die de gebruiksaanwijzing hebben gelezen en die met de bediening van het apparaat vertrouwd zijn. Elke gebruiker moet vóór de eerste ingebruikname vragen om een deskundige en praktische instructie. De verkoper of een andere deskundige moet aan de gebruiker uitleggen, hoe hij veilig met het apparaat kan werken.

Bij deze instructie moet de gebruiker er vooral bewust van worden gemaakt dat voor het werken met dit apparaat uiterste zorgvuldigheid en concentratie vereist zijn.

Ook wanneer u het apparaat volgens de voorschriften bedient, blijven er risico's bestaan.

Controleer of de gebruiker lichamelijk, zintuigelijk en geestelijk in staat is om het apparaat te bedienen en ermee te werken. Als de gebruiker met lichamelijke, zintuigelijke of geestelijke beperkingen daartoe in staat is, mag de gebruiker er alleen onder toezicht of na instructie door een verantwoordelijke persoon mee werken.

Controleer of de gebruiker meerderjarig is of conform nationale regelgeving onder toezicht voor een beroep wordt opgeleid.

Gebruik het apparaat alleen als u uitgerust bent en een goede lichamelijke en geestelijke conditie hebt. Als u een verminderde gezondheid heeft, dient u uw arts te vragen of u met het apparaat kunt werken. Na het gebruik van alcohol, drugs of medicijnen die de reactiesnelheid nadelig beïnvloeden, mag niet met het apparaat worden gewerkt.

Het apparaat is bedoeld voor privé gebruik.

Let op – Gevaar voor ongevallen!

Het apparaat is alleen bedoeld voor het maaien van gras. Een andere toepassing is niet toegestaan en kan gevaarlijk zijn of schade aan het apparaat tot gevolg hebben.

Om persoonlijk letsel van de gebruiker te vermijden, mag het apparaat bijvoorbeeld niet worden ingezet voor volgende werken (onvolledige opsomming):

- het trimmen van bosjes, heggen en struiken,
- het snoeien van rankgewas,
- gazononderhoud op dakbeplantingen en in bloembakken,
- het hakselen en verkleinen van boom- en heggen snoeisels,
- het schoonmaken van voetpaden (opzuigen, wegblazen),
- het egaliseren van oneffenheden in de bodem, zoals bijv. molshopen.
- het transporteren van maaigoed, buiten de in de daarvoor bedoelde grasopvangbox.

Om veiligheidsredenen is het verboden wijzigingen aan het apparaat aan te brengen, behalve als het gaat om vakkundige montage van accessoires die door STIHL zijn goedgekeurd. Andere wijzigingen leiden tot het vervallen van uw garantie. Neem voor informatie over goedgekeurde accessoires contact op met uw STIHL vakhandelaar.

Voor elke wijziging aan het apparaat waardoor het vermogen of het toerental van de verbrandingsmotor of de elektromotor wordt veranderd, is verboden.

Er mogen geen wijzigingen worden aangebracht aan het apparaat die leiden tot een toename van het geluidsniveau.

Vervoer geen voorwerpen, dieren of personen, met name kinderen, met het apparaat.

Bij het gebruik op openbare terreinen, parken, sportvelden, langs wegen en op land- en bosbouwbedrijven moet u bijzonder behoedzaam te werk gaan.



Opgelet! Gevaar voor de gezondheid door trillingen!

Een overmatige belasting door trillingen kan schade aan de bloedsomloop en het zenuwstelsel veroorzaken, vooral bij personen met circulatiestoornissen. Raadpleeg een arts wanneer er symptomen optreden die door de trillingen zouden kunnen zijn veroorzaakt. Dergelijke symptomen treden voornamelijk op in de vingers, handen of polsen en zijn bijvoorbeeld (onvolledige opsomming):

- gevoelloosheid,
- pijn,
- slappe spieren,
- huidverkleuringen,
- onaangenaam kriebelen.

Houd de duwstang tijdens het werken stevig maar niet verkramp met beide handen op de daarvoor bedoelde plaatsen vast.

Plan de werktijden zodanig dat hoge belasting gedurende langere tijd wordt voorkomen.

4.2 Kleding en uitrusting



Draag tijdens werkzaamheden altijd stevige schoenen met grip. Werk nooit op blote voeten of bijvoorbeeld op sandalen.



Bij onderhouds- en reinigingswerkzaamheden en tijdens het vervoer van de machine ook telkens stevige handschoenen dragen en lang haar samenbinden en bedekken (hoofddoek, muts enz.).



Bij het slijpen van het maaimes moet altijd een geschikte veiligheidsbril worden gedragen.

De machine mag alleen met een lange broek en nauwe kleding aan in gebruik worden genomen.

Draag nooit losse kledingstukken die aan draaiende onderdelen (bedieningshendel) kunnen blijven hangen – ook geen sieraden, geen stropdassen en geen sjaals.

4.3 Accu

Kinderen kunnen de gevaren van de accu niet herkennen en niet inschatten. Kinderen kunnen ernstig letsel oplopen.

- Kinderen op een afstand houden.
- Accu buiten bereik van kinderen opslaan.

De accu is niet tegen alle omgevingsinvloeden beschermd. Als de accu aan bepaalde omgevingsinvloeden is blootgesteld, kan de accu in brand raken of exploderen. Personen kunnen letsel oplopen en er kan beschadiging optreden.

- Accu beschermen tegen hitte en vuur.



- Accu niet in het vuur werpen.

- Toegestane temperatuurbereik van de accu aanhouden. (⇒ 18.2)



- Accu uit de buurt van metalen voorwerpen houden.

- Accu tegen regen en vocht beschermen en niet in vloeistoffen onderdompelen.



- Accu niet onder hoge druk zetten.

- Accu niet in de magnetron zetten.

- Accu beschermen tegen chemicaliën en zout.

- Accu niet laten vallen.

- Accu schoon en droog opslaan.

- Accu in een gesloten ruimte opslaan.

- Accu losgekoppeld van de grasmaaiër en het oplaadapparaat opslaan.

- Accu in een elektrisch niet-geleidend verpakking opslaan.

- Accu binnen het toegestane temperatuurbereik opslaan. (⇒ 18.2)

De accu is in een **veilige toestand**, als aan de volgende voorwaarden is voldaan:

- De accu is onbeschadigd.
- De accu is schoon en droog.
- De accu werkt en is niet gewijzigd

In een niet-veilige toestand kan de accu niet meer veilig werken. Personen kunnen ernstig letsel oplopen.

- Niet met een beschadigde of defecte accu werken.

- Een beschadigde of defecte accu niet laden.

- Als de accu vuil of nat is: Accu reinigen en laten drogen.

- Accu niet wijzigen.

- Geen voorwerpen in de openingen van de accu steken.

- Elektrische contacten van de accu nooit op metalen voorwerpen aansluiten en kortsluiten.

- Accu niet openen.

Uit een beschadigde accu kan vloeistof lekken. Als de vloeistof met de huid of de ogen in contact komt, kunnen de huid of de ogen geïrriteerd raken.

- Contact met de vloeistof vermijden.

- Als er contact met de huid heeft plaatsgevonden: betreffende plekken van de huid met veel water en zeep wassen.

- Als er contact met de ogen heeft plaatsgevonden: ogen minstens 15 minuten met veel water spoelen en een arts raadplegen.

Een beschadigde of defecte accu kan vreemd ruiken, roken of branden. Personen kunnen ernstig of dodelijk letsel oplopen en er kan beschadiging optreden.

- Als de accu vreemd ruikt of rookt: accu niet gebruiken en uit de buurt van brandbare stoffen houden.
- Als de accu brandt: accu met een brandblusser of water blussen.

4.4 Oplaadapparaat

Kinderen kunnen de gevaren van het oplaadapparaat en van elektrische stroom niet herkennen en niet inschatten. Kinderen kunnen ernstig letsel oplopen.

- Kinderen op een afstand houden.
- Oplaadapparaat buiten bereik van kinderen opslaan.

Het oplaadapparaat is niet tegen alle omgevingsinvloeden beschermd. Als het oplaadapparaat aan bepaalde omgevingsinvloeden is blootgesteld, kan het oplaadapparaat in brand raken of exploderen. Personen kunnen letsel oplopen en er kan beschadiging optreden.

- Oplaadapparaat niet in een makkelijk brandbare of explosieve omgeving zetten.
- Oplaadapparaat niet op een makkelijk brandbare ondergrond gebruiken.
- Toegestane temperatuurbereik van het oplaadapparaat aanhouden.
- Oplaadapparaat in een gesloten en droge ruimte gebruiken.
- Oplaadapparaat losgekoppeld van de grasmaaiër en van de accu opslaan.
- Oplaadapparaat vóór het opslaan laten afkoelen.
- Oplaadapparaat schoon en droog opslaan.
- Oplaadapparaat in een gesloten ruimte opslaan.



Het oplaadapparaat is in een **veilige toestand**, als aan de volgende voorwaarden is voldaan:

- Het oplaadapparaat is onbeschadigd.

- Het oplaadapparaat is schoon en droog.
- Het oplaadapparaat werkt en is niet gewijzigd

In een niet-veilige toestand kunnen onderdelen niet meer naar behoren functioneren en veiligheidsvoorzieningen buiten werking worden gezet. Personen kunnen ernstig letsel oplopen.

- Een beschadigd of defect oplaadapparaat niet gebruiken. Het oplaadapparaat afvoeren.
- Als het oplaadapparaat vuil of nat is: Oplaadapparaat reinigen en laten drogen.
- Oplaadapparaat niet wijzigen.
- Geen voorwerpen in de openingen van het oplaadapparaat steken.
- Elektrische contacten van het oplaadapparaat nooit op metalen voorwerpen aansluiten en kortsluiten.
- Oplaadapparaat niet openen.

De aansluitkabel is niet bedoeld om het oplaadapparaat aan te dragen of op te hangen. De aansluitkabel en het oplaadapparaat kunnen beschadigd raken.

- Oplaadapparaat bij de behuizing vastpakken en vasthouden. Er is een geïntegreerde greep op het oplaadapparaat aangebracht om het apparaat makkelijk te kunnen optillen.
- Oplaadapparaat aan de wandhouder hangen.

4.5 Laden

Contact met onder spanning staande onderdelen kan de volgende oorzaken hebben:

- De aansluitkabel is beschadigd.
- De stekker is beschadigd.
- Het stopcontact is niet correct geïnstalleerd.

Contact met onder spanning staande onderdelen kan een elektrische schok tot gevolg hebben. De gebruiker kan ernstig of dodelijk letsel oplopen.

- Controleer of de aansluitkabel en stekker onbeschadigd zijn.
- Stekker in een correct geïnstalleerd stopcontact steken.

Tijdens het laden kan een verkeerde netspanning of een verkeerde netfrequentie tot een overspanning in het oplaadapparaat leiden. Het oplaadapparaat kan beschadigd raken.

- Controleer of de netspanning en de netfrequentie van het elektriciteitsnetwerk overeenstemmen met de specificaties op het typeplaatje van het oplaadapparaat.

Tijdens het laden kan een beschadigd of defect oplaadapparaat kan vreemd ruiken of roken. Personen kunnen letsel oplopen of er kan beschadiging optreden.

- Stekker uit het stopcontact trekken.

Het oplaadapparaat kan bij onvoldoende warmteafvoer oververhit raken en brand veroorzaken. Personen kunnen ernstig of dodelijk letsel oplopen en er kan beschadiging optreden.

- Oplaadapparaat niet afdekken.

- Oplaadapparaat aan de wandhouder hangen.

Als er meerdere oplaadapparaten op één stopcontact zijn aangesloten, kunnen tijdens het laden elektrische leidingen overbelast raken. De elektrische leidingen kunnen warm worden en brand veroorzaken. Personen kunnen ernstig of dodelijk letsel oplopen en er kan beschadiging optreden.

- Oplaadapparaat afzonderlijk op een stopcontact aansluiten.
- Oplaadapparaat niet op een verdeeldoos aansluiten.

4.6 Transport van het apparaat

Werk uitsluitend met handschoenen aan om letsel door scherpe randen en hete onderdelen van het apparaat te voorkomen.



Schakel het apparaat voor het transport uit, laat het mes tot stilstand komen en trek de veiligheidsstekker eruit.

Transporteer het apparaat uitsluitend met afgekoelde elektromotor.

Let op het gewicht van het apparaat en gebruik zo nodig voor het laden geschikte hulpmiddelen (laadhellingen, hefvoorzieningen).

Maak het apparaat en de erbij getransporteerde apparatuur (bijv. grasopvangbox) met geschikte bevestigingsmaterialen (gordels, kabels, enz.) vast aan het laadoppervlak.

Maak bij het optillen en dragen niet aanraken.

Raadpleeg de informatie in het hoofdstuk "Transport". Daar wordt beschreven hoe het apparaat op te tillen of vast te sjoeren is. (⇒ 13.)

Houd u bij het transport van het apparaat aan de plaatselijke voorschriften, met name wat betreft de laadveiligheid en het transport van voorwerpen op laadoppervlakken.

4.7 Accu vervoeren

De accu is niet tegen alle omgevingsinvloeden beschermd. Als de accu aan bepaalde omgevingsinvloeden is blootgesteld, kan de accu in beschadigd raken en kan er schade ontstaan.

- Een beschadigde of defecte accu niet vervoeren.
- Accu vervoeren in het apparaat, in een elektrisch niet-geleidende verpakking of in een elektrisch niet-geleidende transportbak.

Bij het transport buiten het apparaat kan de accu omvallen of bewegen. Personen kunnen letsel oplopen en er kan beschadiging optreden.

- Accu in de verpakking of in de transportbak zodanig verpakken dat deze niet kan bewegen.
- Verpakking of transportbak zodanig vastzetten, dat de verpakking of de transportbak niet kan bewegen.

Laat de accu niet in de auto liggen en stel deze nooit bloot aan direct zonlicht.

Met lithium-ionaccu's moet bij het transport zeer zorgvuldig worden omgegaan. Voorkom met name dat accu's tijdens het transport kortsluiting kunnen maken. Bewaar daarom de originele

kartonnen verpakking van de accu en transporteer STIHL accu's in de onbeschadigde originele verpakking of in de grasmaaier.

4.8 Vóór het werken

Het moet duidelijk zijn, dat er alleen personen met het apparaat werken die de gebruiksaanwijzing kennen.

Neem de gemeentelijk voorgeschreven tijden voor het gebruik van tuinapparaten met elektromotor in acht.

Controleer het complete terrein waarop de machine wordt gebruikt en verwijder alle stenen, stokken, kabels, botten en andere voorwerpen die door de machine omhoog kunnen worden geslingerd. Hindernissen (bijv. boomstronken, wortels) kunnen in het hoge gras eenvoudig over het hoofd worden gezien.

Markeer daarom vóór het maaien alle in het gazon verborgen vreemde voorwerpen (hindernissen) die niet verwijderd kunnen worden.

Vóór het gebruik van het apparaat moeten alle defecte, versleten en beschadigde onderdelen worden vervangen. Onleesbare of beschadigde waarschuwingsaanwijzingen op het apparaat moeten worden vervangen. Stickers en alle verdere vervangingsonderdelen zijn verkrijgbaar bij uw STIHL vakhandelaar.

Het apparaat mag alleen worden gebruikt als het in goede staat verkeert. Controleer vóór elk gebruik:

- of het apparaat volgens de voorschriften is gemonteerd.

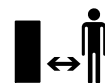
- of het snijgereedschap en de complete snij-eenheid (maaimes, bevestigingselementen, maaierwerkbehuizing) in onberispelijke staat verkeren. Er moet vooral worden gecontroleerd op veilige montage, beschadigingen (kerven of scheuren) alsook slijtage.
- of de veiligheidsvoorzieningen (bijvoorbeeld uitwerpklep, behuizing, duwstang, motorstopbeugel) in onberispelijke staat verkeren en goed werken.
- of de grasopvangbox onbeschadigd en volledig gemonteerd is; een beschadigde grasopvangbox mag niet worden gebruikt.
- of de uitlooprem van de elektromotor werkt.

Voer indien nodig alle noodzakelijke werkzaamheden uit of laat dit over aan de vakhandelaar. STIHL beveelt hiervoor de STIHL vakhandelaar aan.

Schakel de elektromotor nooit zonder goed gemonteerde messen in. Gevaar voor oververhitting van de elektromotor!

Raadpleeg de informatie in de hoofdstukken "Accu" (⇒ 4.3) en "Oplaadapparaat" (⇒ 4.4).

4.9 Tijdens het werken



Werk nooit als er zich dieren of personen, in het bijzonder kinderen, binnen het gevaarlijke gebied bevinden.

Werk niet bij omgevingstemperaturen van minder dan +5°C.

Werk alleen bij daglicht of bij goede kunstverlichting.

Werk niet met het apparaat bij regen, onweer en met name niet bij blikseminslaggevaar.



Opgelet - kans op letsel!

Houd handen of voeten nooit tegen of onder draaiende onderdelen. Raak het ronddraaiende mes nooit aan. Blijf altijd uit de buurt van de uitwerpopening.

Neem steeds de door de duwstang bepaalde veiligheidsafstand in acht. De duwstang moet steeds goed gemonteerd zijn en mag niet veranderd worden. Gebruik het apparaat nooit met neergeklapte duwstang.

De op het apparaat geïnstalleerde schakel- en veiligheidsinrichtingen mogen niet worden verwijderd of overbrugd. In het bijzonder de motorstopbeugel nooit aan de duwstang vastzetten (bijv. door afbinden).

Bevestig nooit voorwerpen aan de duwstang (zoals werkkleding).

Bij een vochtige ondergrond is er meer gevaar voor letsel, omdat de gebruiker minder stabiel staat.

Om uitglijden te voorkomen moet er bijzonder voorzichtig worden gewerkt. Indien mogelijk het apparaat niet op een vochtige ondergrond gebruiken.

Laat het apparaat niet in de regen staan.

Accuvak tijdens het werken altijd gesloten houden.

Apparaat inschakelen:

Start het apparaat voorzichtig, volgens de aanwijzingen in het hoofdstuk "Apparaat in gebruik nemen". (⇒ 11.)

Houd uw voeten op voldoende afstand van het snijgereedschap.

Het apparaat moet bij het inschakelen op een vlakke bodem staan.

Het apparaat mag voor het inschakelen en tijdens het starten niet gekanteld worden.

Start de elektromotor niet wanneer het uitwerpkanaal niet door de uitwerpklep of de grasopvangbox is afgedekt.

Herhaaldelijke inschakelingen binnen korte tijd, in het bijzonder het "spelen" met de startknop, moeten vermeden worden. Gevaar voor oververhitting van de elektromotor!

Werken op hellingen:

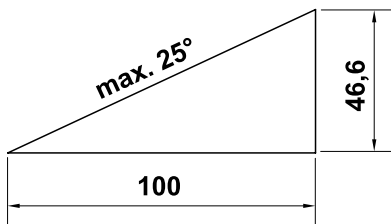
hellingen altijd in de dwarsrichting, nooit in de lengterichting bewerken.

Als de gebruiker bij het maaien in langsricting de controle verliest over de grasmaaier kan hij overreden worden door het maaiende apparaat.

Wees bijzonder voorzichtig als u op een helling van richting verandert.

Let steeds op een goede stand bij hellingen en vermijd om met het apparaat te werken op zeer sterke hellingen.

Om veiligheidsredenen mag de machine niet op hellingen steiler dan 25° (46,6 %) worden gebruikt. **Kans op letsel!** Een stijging van de helling van 25° betekent een verticale stijging van 46,6 cm bij een horizontale lengte van 100 cm.



Werken:



Opgelet - kans op letsel!

Houd handen of voeten nooit tegen of onder draaiende onderdelen. Raak het ronddraaiende mes nooit aan. Blijf altijd uit de buurt van de uitwerpopening. Neem steeds de door de duwstang bepaalde veiligheidsafstand in acht.



Probeer niet om het mes te inspecteren zolang het apparaat werkt. Zolang het maaimes loopt, mag de uitwerpklep niet worden geopend en/of mag de grasopvangbox niet worden weggenomen. Het ronddraaiende mes kan letsel veroorzaken.

Werk altijd stapvoets en ga bij het werken met het apparaat vooral niet rennen. Door snel te lopen met het apparaat is er meer kans op letsel door struikelen, uitglijden enz.

Wees bijzonder voorzichtig als u het apparaat omdraait of naar u toe trekt. **Struikelgevaar!**

U moet om in het gras verborgen voorwerpen heenrijden (beregeninginstallaties, palen, waterkranen, fundamenteën, stroomkabels enz.). Rijd nooit over dergelijke voorwerpen heen.

Als het snijgereedschap of het apparaat op een hindernis of een vreemd voorwerp stuit, moet de elektromotor worden uitgeschakeld, de veiligheidsstekker eruit worden getrokken en door een deskundige worden gecontroleerd.




STOP

Houd rekening met de uitloop van het snijgereedschap. Het duurt enkele seconden voordat het snijgereedschap helemaal tot stilstand is gekomen.

Schakel de elektromotor uit,

- als het apparaat bij het transport over andere ondergronden dan gras moet worden opgetild,
- als u het apparaat van en naar het maaivlak verplaatst,
- voordat u de grasopvangbox wegneemt.
- voor u de snijhoogte aanpast.

 Schakel de elektromotor uit, trek de veiligheidsstekker eruit en controleer of het snijgereedschap geheel stilstaat,

- voordat u de accu verwijderd;
- voordat u het apparaat achterlaat of als het apparaat zonder toezicht is;
- voordat u het apparaat transporteert, optilt of draagt;
- voordat u blokkades opheft of verstoppingen in het uitwerpkanaal verwijderd;
- voordat u het apparaat controleert, reinigt of werkzaamheden eraan uitvoert (zoals de duwstang omklappen of instellen);
- als het snijgereedschap een vreemd voorwerp heeft geraakt. Het snijgereedschap moet op eventuele schade worden gecontroleerd. Het apparaat mag niet worden gebruikt als de messenas of motoras beschadigd of verbogen is. **Kans op letsel door defecte onderdelen!**
- als het apparaat abnormaal hard begint te trillen. Het gehele apparaat, met name het snijgereedschap, moet in dit geval op eventuele beschadigingen en loszittende onderdelen worden

gecontroleerd. Beschadigde onderdelen moeten vóór verder gebruik worden vervangen en losse onderdelen moeten worden bevestigd of vastgeschroefd.



Kans op letsel!

Hard trillen wijst meestal op een storing.

Het apparaat mag met name niet worden gebruikt als de messenas of het maimes beschadigd of verbogen is.

Laat de noodzakelijke reparaties door een vakman – STIHL beveelt hiervoor de STIHL vakhandelaar aan – uitvoeren, indien u niet over de benodigde kennis beschikt.

4.10 Onderhoud, reiniging, reparaties en opslag

Voordat u met werkzaamheden aan het apparaat begint, en vóór het afstellen of schoonmaken

- elektromotor uitschakelen,
- veiligheidsstekker lostrekken en
- eventueel accu verwijderen.



Laat het apparaat voor opslag in een gesloten ruimte, voor onderhoudswerkzaamheden en voor reiniging volledig afkoelen.

Reiniging:

na gebruik moet het gehele apparaat zorgvuldig worden gereinigd. (⇒ 12.2)

Maak de aangekoekte resten gras in de behuizing met een houten staaf los. Reinig de onderkant van de grasmaaier met een borstel en water.

Gebruik nooit hogedrukreinigers en reinig het apparaat niet onder stromend water (bijvoorbeeld met een tuinslang).

Gebruik geen agressieve reinigingsmiddelen. Dergelijke reinigingsmiddelen kunnen kunststoffen en metalen zodanig beschadigen dat de veiligheid van uw STIHL apparaat mogelijk in het geding komt.

Om oververhitting en brandgevaar te voorkomen, moeten de gebieden rondom de luchtsleuven aan de bovenzijde van het apparaat (tussen de kap van de elektromotor en de behuizing) en aan de onderzijde van het apparaat (in het uitwerpkanaal) vrij van verontreiniging (zoals gras, stro, mos, bladeren of naar buiten gekomen vet) worden gehouden.

Onderhoudswerkzaamheden:

Er mogen alleen onderhoudswerkzaamheden worden uitgevoerd die in deze gebruiksaanwijzing vermeld staan. Alle andere werkzaamheden dient u door een vakhandelaar te laten uitvoeren. Neem **altijd** contact op met een vakhandelaar als u niet over de vereiste kennis en gereedschappen beschikt. STIHL raadt aan onderhoudswerkzaamheden en reparaties uitsluitend door de STIHL vakhandelaar te laten uitvoeren. STIHL vakhandelaren volgen regelmatig cursussen en krijgen voortdurend technische informatie ter beschikking gesteld.

Gebruik uitsluitend gereedschappen, accessoires of combi-apparaten die voor dit apparaat door STIHL zijn goedgekeurd of technisch gelijkwaardige onderdelen, om de kans op ongevallen met letsel of

schade aan het apparaat te voorkomen. Neem bij vragen contact op met een vakhandelaar.

Originele STIHL gereedschappen, accessoires en vervangingsonderdelen zijn wat betreft hun eigenschappen optimaal op het apparaat en de behoeften van de gebruiker afgestemd. Originele STIHL vervangingsonderdelen zijn herkenbaar aan het STIHL onderdeelnummer, het STIHL logo en eventueel het STIHL symbool op de onderdelen. Op kleine onderdelen kan ook alleen het teken staan.

Houd waarschuwings- en instructiestickers altijd leesbaar en schoon. Beschadigde of verloren gegane stickers moeten via uw STIHL vakhandelaar door nieuwe originele stickers worden vervangen. Let er bij het vervangen van een onderdeel door een nieuw onderdeel op dat het nieuwe onderdeel van dezelfde stickers is voorzien.

Maaimessen regelmatig controleren op veilige montage, schade en slijtage.

Werk aan de snijeenheid uitsluitend met dikke werkhandschoenen en met de uiterste voorzichtigheid.

Zorg voor een veilig gebruik van het apparaat en zorg ervoor dat alle moeren, bouten en schroeven, en zeker de mesbout goed zijn vastgedraaid.

Inspecteer het gehele apparaat en de grasopvangbox op gezette tijden, in het bijzonder voor de opslag van het apparaat (bijv. voor de winterpauze), op slijtage en beschadigingen. Versleten of beschadigde onderdelen moeten om veiligheidsredenen direct worden vervangen, om ervoor te zorgen dat de machine altijd in veilige staat is.

Als onderdelen of veiligheidsvoorzieningen voor onderhoudswerkzaamheden zijn verwijderd, moeten deze weer meteen en correct worden aangebracht.

4.11 Opslag bij langdurige bedrijfsonderbrekingen

Sla het afgekoelde apparaat, de accu en de veiligheidsstekker losgekoppeld van elkaar veilig in een droge, afgesloten ruimte buiten bereik van kinderen op.

Controleer of het apparaat tegen gebruik door onbevoegden (bijv. kinderen) is beveiligd.

Reinig het apparaat voor het opslaan (bijv. winterpauze) grondig.

Sla het apparaat in een veilige staat op.

4.12 Afvoer

Voer afgedankte apparatuur (grasmaaier, accu, oplaadapparaat, accessoires) aan het eind van de levensduur op de juiste wijze af. Maak de grasmaaier onklaar voordat u deze als afval afvoert. Verwijder ter voorkoming van ongevallen in het bijzonder de veiligheidsstekker en de elektrische kabel van de schakelaar naar de elektromotor.

Kans op letsel door het snijgereedschap!

Laat ook een apparaat aan het eind van de levensduur ervan nooit zonder toezicht staan. Bewaar het apparaat en het snijgereedschap altijd buiten het bereik van kinderen.

Accu's moeten losgekoppeld van het apparaat worden afgevoerd. Zorg ervoor dat accu's voor het afvoeren ontladen zijn

(bijvoorbeeld door de elektromotor te laten draaien) en veilig en milieuvriendelijk worden afgevoerd.

5. Toelichting van de symbolen



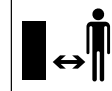
Let op!

Lees vóór inbedrijfstelling de gebruiksaanwijzing.



Gevaar voor letsel!

Houd andere personen uit de gevarezone.



Let op – scherpe messen!

Messen draaien na het uitschakelen van de elektromotor verder. Vóór onderhoudswerkzaamheden de blokkering (veiligheidsstekker) ongedaan maken.



Elektromotor inschakelen.



6. Apparaat klaarmaken voor gebruik

6.1 Grasmaaier in elkaar zetten



Gevaar voor letsel

Let op de veiligheidsinstructies in het hoofdstuk "Voor uw veiligheid". (⇒ 4.)

- Voer het in elkaar zetten uit op een horizontale, vlakke en stevige ondergrond.

- Controleer de levering vóór de montage.



- Laad de accu volledig op. (⇒ 7.4)

- Onderstuk duwstang (D) monteren – let op het aandraaimoment.



- Bovenstuk duwstang op de gewenste hoogte plaatsen op het onderstuk duwstang en houden. (⇒ 8.4)

- Bovenstuk duwstang monteren en de voedingskabel zoals afgebeeld in de kabelgeleiding (J) voeren en met de kabelclips (K) aan de duwstang bevestigen.



- Grasopvangbox in elkaar zetten en vasthaken. (⇒ 8.2)



7. Accu en oplaadapparaat

7.1 Algemeen

De grasmaaier werkt uitsluitend op oplaadbare **STIHL lithium-ionaccu's van het type AK**.

De eventueel meegeleverde accu's zijn optimaal geschikt voor de specifieke toepassing, maar alle accu's van het type STIHL AK kunnen worden gebruikt.

7.2 Accu wegnemen/plaatsen



- Veiligheidsstekker uittrekken (⇒ 8.1) en deksel accuvak in geopende positie houden.



Accu wegnemen:

- blokkeerhendel (1) naar de accu drukken en accu (2) naar boven eruit trekken.

Accu plaatsen:

- Accu (2) zoals afgebeeld onder lichte druk tot aan de aanslag in het accuvak plaatsen – er is een klik te horen.

7.3 Oplaadapparaat aansluiten



- Voedingsstekker (1) op stopcontact (2) aansluiten.
- Na het aansluiten van het oplaadapparaat op de voeding volgt er een zelftest. Hierbij licht de led (3) op het oplaadapparaat gedurende ca. 1 seconde groen en daarna rood op en dooft weer (⇒ 7.6).

7.4 Accu laden



De **oplaadtijd** hangt af van diverse factoren, zoals de temperatuur van de accu of de omgevingstemperatuur. De werkelijke oplaadtijd kan afwijken van de aangegeven oplaadtijd. De oplaadtijd wordt aangegeven op www.stihl.com/charging-times.



Wanneer de accu in het oplaadapparaat wordt geplaatst, begint het opladen automatisch. Wanneer de accu volledig opgeladen is, wordt het oplaadapparaat automatisch uitgeschakeld.

Tijdens het opladen worden de accu en het oplaadapparaat warm.

- Accu uit accuvak nemen. (⇒ 7.2)
- Oplaadapparaat aansluiten. (⇒ 7.3)
- Accu (1) in de geleiders van het oplaadapparaat (2) plaatsen en tot aan de aanslag drukken. De led op het oplaadapparaat (3) brandt groen. De leds op de accu (4) branden groen en geven de laadtoestand aan.
- Als de led op het oplaadapparaat (3) en de leds op de accu (4) niet meer branden, stekker uittrekken. De accu is volledig geladen.
- Accu uit het oplaadapparaat nemen en in het accuvak plaatsen. (⇒ 7.2)

7.5 Leds op de accu

Laadtoestand weergeven:

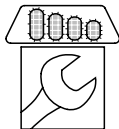


- Druk op knop (1). De leds branden ongeveer 5 seconden lang groen en geven de laadtoestand aan.
- Laad de accu als de rechter led groen knippert. (⇒ 7.4)

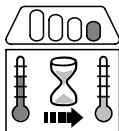
Storingen:

de leds geven storingen van de grasmaaier of de accu aan. Ze kunnen daarvoor rood branden of knipperen.

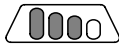
4 leds knipperen rood:
Er is sprake van een storing
in de accu.



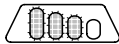
1 led brandt rood:
De accu is te warm of te koud.



3 leds branden rood:
De grasmaaier is te warm.



3 leds knipperen rood:
Er is sprake van een storing
in de grasmaaier.



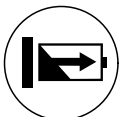
- Storingen verhelpen. (⇒ 19.)

7.6 Led op het oplaadapparaat



De led (3) geeft de status van het
oplaadapparaat aan. Deze kan
groen branden of rood knipperen.

De led brandt groen en de leds
op de accu branden of
knipperen groen:
De accu wordt geladen.



De led knippert rood:
Er is geen elektrisch contact
tussen de accu en het
oplaadapparaat of er is sprake
van een storing in de accu of
het oplaadapparaat.



Als de led groen brandt en 1 led op de
accu rood brandt, is de accu te warm of te
koud.

- Storingen verhelpen. (⇒ 19.)

8. Bedieningselementen

8.1 Veiligheidsstekker



De grasmaaier kan alleen in bedrijf
worden genomen als de
veiligheidsstekker in de voet achter de
accuhouder zit.



Kans op letsel!

Vóór alle
werkzaamheden aan het
apparaat, met name vóór het
transport, onderhouds- en
reinigingswerkzaamheden en vóór
de inspectie moet de
veiligheidsstekker eruit worden
getrokken. (⇒ 4.)



De deksel van het accuvak wordt
door twee magneten in gesloten
positie vastgezet.

- Open de deksel van het accuvak (1) en
houd deze in geopende stand vast.
- **Uittrekken:**
Trek de veiligheidsstekker (2) uit
voet (3) en bewaar deze gescheiden
van de grasmaaier.
Plaatsen:
Druk de veiligheidsstekker (2) geheel in
voet (3) en sluit het accuvak.
- Sluit de deksel van het accuvak (1).

8.2 Grasopvangbox



Monteren:

- Uitwerpklep (1) openen en
vasthouden.

- Haak de grasopvangbox (2) met de
bevestigingsnokken in de
bevestigingen (3) achterop het
apparaat.

- Uitwerpklep (1) sluiten.

Demonteren:

- Uitwerpklep (1) openen en vasthouden.
- Grasopvangbox (2) optillen en naar
achter wegnemen.
- Uitwerpklep (1) sluiten.

8.3 Inhoudsindicatie



De door het mes gecreëerde
luchtstroom tilt de
inhoudsindicatie (1) omhoog. Als de
grasopvangbox is gevuld, stopt de
luchtstroom. Als de luchtstroom te gering
is, zakt de inhoudsindicatie (1) naar de
rusttoestand terug. Dit is een indicatie dat
de grasopvangbox moet worden geleidigd.

Van een onbeperkte werking van de
inhoudsindicatie is alleen bij een optimale
luchtstroom sprake. Invloeden van
buitenaf, zoals vochtig, dicht of hoog gras,
lage snijtanden, vuil en dergelijke kunnen
de luchtstroom en de werking van de
inhoudsindicatie negatief beïnvloeden.

A De grasopvangbox wordt gevuld

B De grasopvangbox is gevuld

- Ledig de volle grasopvangbox (⇒ 11.4).

8.4 Stuur



Gevaar op klemmen!

Door het losdraaien van de draaiknoppen kan het bovenstuk van de duwstang omklappen. Houd het bovenstuk van de duwstang (2) daarom steeds op het hoogste punt met één hand vast, terwijl u de draaiknoppen losmaakt.

1 Bovenstuk duwstang omklappen:

Transportstand – voor het ruimtebesparend transporteren en opslaan:

- Draai de draaiknoppen (1) zo ver los tot ze vrij draaien en klap het bovenstuk duwstang (2) naar voren om. Let er op dat de stroomkabel niet wordt beschadigd.

Werkstand – voor het duwen van het apparaat:

- Bovenstuk duwstang (2) naar achter opklappen en met een hand vasthouden.
- Draaiknoppen (1) vastschroeven.

2 Hoogteverstelling:

Het bovenstuk duwstang kan in 2 hoogten gemonteerd worden:

- Draaiknop (1) losschroeven en de bouten (3) wegnemen.
- Bovenstuk duwstang (2) in de gewenste hoogte plaatsen:
boring **A** – hoge positie
boring **B** – lage positie
- Bouten (3) door de boringen van het onderstuk duwstang en bovenstuk duwstang voeren, draaiknoppen (1) vastschroeven.

8.5 Centrale snijhoogteverstelling



Er kunnen **vijf** verschillende snijhoogtes worden ingesteld.

Stand 1:
laagste snijhoogte (25 mm)

Stand 5:
hoogste snijhoogte (65 mm)

Snijhoogte instellen:

- Vergrendelhendel (1) naar buiten drukken en vasthouden.
- De gewenste snijhoogte instellen door het apparaat omhoog en omlaag te bewegen.
- Vergrendelhendel (1) loslaten en laten vastklikken.

9. Aanwijzingen voor werken

9.1 Algemeen

Door regelmatig te maaien en het gras kort te houden, krijgt u een mooi en dicht gazon.

Maai het gazon bij warm en droog weer niet te kort, omdat het anders door de zon verbrandt en er lelijk uit gaat zien!

Met een scherp mes is het maaieresultaat mooier dan met een bot mes. Het moet daarom regelmatig worden geslepen (STIHL vakhandelaar)

9.2 Snijvermogen

Het snijvermogen (werktijd van de accu) hangt af van de eigenschappen van het gras en de gekozen snijhoogte. U vergroot het snijvermogen als volgt:

- gazon vaker maaien,
- snijhoogte hoger zetten,
- rijsnelheid verlagen,
- gazon voor het maaien laten opdrogen.

Indien gewenst kunt u extra STIHL lithium-ionaccu's (speciale accessoires) aanschaffen.

Ecomodus:

De grasmaaier is voorzien van een **ecomodus**, die de energie-efficiëntie en daarmee het snijvermogen verbetert.

ECO

Werking:

het toerental van de elektromotor wordt automatisch verlaagd wanneer minder vermogen nodig is. Bij een grotere vraag naar vermogen wordt het toerental binnen een fractie van een seconde weer verhoogd.

9.3 Werkgebied van de gebruiker



- De gebruiker moet zich bij een draaiende elektromotor om veiligheidsredenen altijd in het werkgebied achter de duwstang bevinden. Neem steeds de door de duwstang bepaalde veiligheidsafstand in acht.
- De grasmaaier mag uitsluitend door één enkele persoon worden bediend, derden moeten zich buiten de gevarezone bevinden. (⇒ 4.)

9.4 Juiste belasting van de elektromotor

De grasmaaier niet in hoog gras inschakelen. Bij moeilijk starten van de elektromotor hogere snijhoogtestand selecteren.

De grasmaaier mag slechts zo sterk worden belast, dat het elektromotortoerental daarbij niet aanzienlijk daalt.

Stel bij een dalend toerental bij het maaien van hoog gras een hogere snijhoogte in en/of reduceer de snelheid vooruit.



Het toerental wordt automatisch verlaagd wanneer minder vermogen nodig is. (⇒ 9.2)

9.5 Als het maimes blokkeert

Zet onmiddellijk de elektromotor af en trek de veiligheidsstekker eruit. Ruim vervolgens de oorzaak van de storing uit de weg.

9.6 Thermische overbelastingsbeveiliging van de elektromotor

Als de elektromotor tijdens het werken overbelast raakt, wordt deze door de elektronica uitgeschakeld. Op de accu branden bij thermische overbelasting drie rode leds. (⇒ 7.5)

Oorzaken van overbelasting:

- stompe messen,
- maaien van te hoog gras of bij te laag ingestelde snijhoogte,
- te grote snelheid vooruit,

- slechte reiniging van de koelluchtvoevoer (ventilatiesleuven).

Opnieuw in gebruik nemen

Na een afkoelingsperiode van maximaal 10 min (afhankelijk van de omgevingstemperatuur) kan het apparaat weer normaal worden ingeschakeld. (⇒ 11.2)

10. Veiligheidsvoorzieningen

Voor een veilige bediening en ter voorkoming van onjuist gebruik is het apparaat van verschillende veiligheidsvoorzieningen voorzien.



Kans op letsel!

Bij een eventueel defect aan een van de veiligheidsvoorzieningen mag het apparaat niet in bedrijf worden genomen. Neem contact op met een vakhandelaar. STIHL beveelt de STIHL vakhandelaar aan.

10.1 Veiligheidsstekker

De elektromotor kan alleen worden ingeschakeld als de veiligheidsstekker aangesloten is (⇒ 8.1).

10.2 Veiligheidsvoorzieningen

De grasmaaier is met veiligheidsvoorzieningen uitgerust om een onopzettelijk contact met de maaimessen en het uitgeworpen maaigoed te voorkomen. Hiertoe behoren de behuizing, de uitwerplep, de grasopvangbox en de correct gemonteerde duwstang.

10.3 Bediening met twee handen

De elektromotor kan alleen worden ingeschakeld door de startknop met de rechterhand in te drukken en vast te houden en daarna de motorstopbeugel met de linkerhand naar de duwstang te trekken.

10.4 Uitlooprem

Na het loslaten van de motorstopbeugel komt het maimes na minder dan 3 seconden tot stilstand.

Een geïntegreerde uitlooprem verkort de uitlooptijd tot de stilstand van het mes.

Metten van de uitlooptijd

Na het starten van de elektromotor draait het mes en is er een windgeruis te horen. De uitlooptijd duurt even lang als het windgeruis na het uitschakelen van de elektromotor. Dit kan met een stopwatch worden gemeten.

11. Apparaat in gebruik nemen

11.1 Voorbereidende maatregelen



Kans op letsel!

Let op de veiligheidsinstructies in het hoofdstuk "Voor uw veiligheid". (⇒ 4.)

- Accu laden en vervolgens in het accuvak plaatsen. (⇒ 7.4)
- Veiligheidsstekker aansluiten. (⇒ 8.1)

11.2 Grasmaaier inschakelen



De grasmaaier niet in hoog gras inschakelen. Bij moeilijk starten van de elektromotor hogere snijhoogtestand selecteren.

- **1** Startknop (1) indrukken en ingedrukt houden.
- **2** Motorstopbeugel (2) naar de duwstang trekken en vasthouden.
- De startknop (1) kan na het bedienen van de motorstopbeugel (2) worden losgelaten.

11.3 Grasmaaier uitschakelen



- Motorstopbeugel (1) loslaten. De elektromotor en het maaimes komen na een korte uitlooptijd tot stilstand.

11.4 Grasopvangbox ledigen



Kans op letsel!

Vóór het wegnemen van de grasopvangbox moet de elektromotor om veiligheidsredenen worden uitgeschakeld.

- Grasopvangbox losmaken. (⇒ 8.2)
- De grasopvangbox aan de sluitlippen (1) openen. Bovenste gedeelte van de grasopvangbox (2) naar boven openklappen en houden. Grasopvangbox naar achter omklappen en maaigoed ledigen.
- Grasopvangbox sluiten.

- Grasopvangbox vastmaken. (⇒ 8.2)

12. Onderhoud

12.1 Algemeen



Gevaar voor letsel

Neem de veiligheidswaarschuwingen in het hoofdstuk „Voor uw veiligheid“ in acht. (⇒ 4.).



Trek met name voor alle werkzaamheden aan de grasmaaier de veiligheidsstekker eruit (⇒ 8.1).

Jaarlijks onderhoud door de vakhandelaar:

De grasmaaier moet elk jaar door een vakhandelaar worden geïnspecteerd. STIHL beveelt hiervoor de STIHL vakhandelaar aan.

12.2 Apparaat reinigen



Onderhoudsinterval: na elk gebruik

- Grasmaaier op een stevige, horizontale en vlakke ondergrond zetten.
- Accu wegnemen en regelmatig reinigen. (⇒ 7.2), (⇒ 12.4)
- Vreemde voorwerpen uit de accuhouder verwijderen en de accuhouder met een vochtige doek reinigen. Elektrische contacten in de accuhouder met een kwast of een zachte borstel reinigen.

- Grasopvangbox losmaken en apart van het apparaat met stromend water en een borstel reinigen. (⇒ 8.2)
- Om de onderzijde van het apparaat te reinigen, de grasmaaier (1) zijdelings omkantelen.
- Apparaat met wat water, een borstel of een doek reinigen. Maak de aangekoekte resten gras in de behuizing met een houten staaf los. Indien nodig, speciaal reinigingsmiddel (zoals STIHL speciale reiniger) gebruiken.
- Richt waterstralen of hogedrukreiniger nooit op schakelaars, delen van de elektromotor, pakkingen en lagers.
- Verwijder vervuiling van luchtsleuven, zodat er voldoende koeling is van de elektromotor en de elektronica van het apparaat.
Bovenzijde apparaat: de luchtsleuven (2) zitten aan beide zijden tussen de kap van de elektromotor en het onderstuk van de behuizing.
Onderzijde apparaat: de luchtsleuven (3) zitten in de buurt van het uitwerpkanaal.

12.3 Elektromotor en wielen

De elektromotor is onderhoudsvrij.

De lagering van de wielen is onderhoudsvrij.

12.4 Accu

Onderhoudsinterval: vóór elk gebruik

- Accu met een vochtige doek reinigen.

- Inspecteer visueel of de accu niet beschadigd is. Accu's met zichtbare beschadigingen (zoals scheuren of uitstromende vloeistof) mogen niet worden gebruikt.

12.5 Oplaadapparaat

Onderhoudsinterval: vóór elk gebruik

- Stekker uit het stopcontact trekken.
- Oplaadapparaat met een vochtige doek reinigen.
- Elektrische contacten van het oplaadapparaat met een kwast of een zachte borstel reinigen.
- Volg de aanwijzingen in de gebruiksaanwijzing van het oplaadapparaat op.

12.6 Messenslijtage controleren



Onderhoudsinterval: vóór elk gebruik

- ⚠ Kans op letsel!** Messen slijten sterk verschillend, afhankelijk van de plaats van gebruik en inzetduur. Als u het apparaat op een zandige ondergrond of dikwijls in droge omstandigheden gebruikt, is dit zwaarder voor het mes en verslijt het sneller dan gemiddeld. Een versleten mes kan afbreken en ernstig letsel veroorzaken. De instructies voor het mesonderhoud moeten dus steeds in acht worden genomen.
- Draai de grasmaaier in de reinigingspositie. (⇒ 12.2)

- Reinig het maimes (1).
- Meet de mesdikte **A** op minstens 5 plaatsen met een schuifmaat. Met name ook bij de mesvleugels is de minimale dikte essentieel.
- Meet de breedte van het mes **B** in het grijs gemarkeerde gebied **X** op minstens 3 plaatsen met schuifmaat.

Slijtagegrenzen:

Mesdikte **A**: > 1,6 mm

Mesbreedte **B**: > 56 mm

Het mes moet worden vervangen,

- als het beschadigd is (kerven, scheuren),
- als de meetwaarden op één of meerdere punten worden bereikt of buiten de toegestane grenzen liggen.

12.7 Maimes uit- en inbouwen



Kans op letsel!

Draag bij alle werkzaamheden aan het maimes geschikte handschoenen.

- Grasmaaier voor werkzaamheden aan de maimesen zijdelings omkantelen. (⇒ 12.2)

1 Demonteren:

- Maimes (1) met één hand vasthouden.
- Mesbout (2) eruit schroeven en samen met meenemer (3) en maimes (1) wegnemen.

2 Monteren:



Kans op letsel!

Vóór de montage de toestand van het maimes controleren (beschadigingen, slijtage), indien nodig vervangen. (⇒ 12.6) Maimes alleen zoals afgebeeld met de omhoog gebogen vleugels naar boven (richting apparaat) monteren. Het voorgeschreven aandraaimoment van de mesbout precies aanhouden, omdat een veilige bevestiging van het snijgereedschap daarvan afhangt. Mesbout extra borgen met **Loctite 243**.

Mesbout en meenemer moeten bij elke mesvervanging worden vernieuwd.

- Montagevlak en bus van het mes reinigen.
- Maimes (1) met de omhoog gebogen vleugels naar boven bevestigen aan de mesbus. De pennen (4) op de mesbus in de uitsparing van het maimes plaatsen.
- Maimes (1) met een hand vasthouden en meenemer (3) opzetten.
- Mesbout (2) indraaien en vastzetten. Aandraaimoment: **15 - 20 Nm**

12.8 Maimes slijpen

Indien u niet over de juiste kennis of hulpmiddelen beschikt, moet het slijpen van het maimes aan een vakman worden overgelaten (STIHL beveelt hiervoor de STIHL vakhandelaar aan).

Bij een verkeerd geslepen maaimes (verkeerde slijphoek, onbalans enz.) wordt de werking van het apparaat aangetast; met name kan het snijvermogen (acculooptijd) verminderen en de geluidsemissie toenemen.

Instructies voor het slijpen

- Demonteer het maaimes. (⇒ 12.7)
- Koel het maaimes tijdens het slijpen, bijvoorbeeld met water. Het mes mag niet blauw worden, omdat anders de snijresultaten minder worden.
- Slijp het maaimes gelijkmatig om vibratie door onbalans te voorkomen.
- Slijp onder een hoek van **30°**.
- Houd de slijtagegrenzen in de gaten. (⇒ 12.6)

12.9 Opslag (winterpauze)

Apparaat in een droge, afgesloten en stofvrije ruimte opslaan. Bewaar het apparaat altijd buiten het bereik van kinderen.

De grasmaaier mag alleen in goede staat worden opgeslagen, zo nodig duwstang omklappen.

Zorg ervoor dat alle moeren, bouten en schroeven vast zijn aangedraaid, vernieuw onleesbaar geworden waarschuwingsaanwijzingen op het apparaat, controleer het gehele apparaat op slijtage of beschadigingen. Vervang versleten of beschadigde onderdelen.

Eventuele storingsen aan het apparaat moeten in de regel voor het opbergen worden verholpen.

Neem bij een langere stilstand van de grasmaaier (winterpauze) de volgende punten in acht:

- Maak alle onderdelen aan de buitenkant van het apparaat zorgvuldig schoon.
- Smeer alle bewegende delen goed met olie of vet.

Accu opslaan:

- Accu uit het accuvak of uit het oplaadapparaat nemen.
- Accu reinigen.
- Accu in een droge, afgesloten en stofvrije ruimte opslaan in een elektrisch niet-geleidende verpakking. Beveilig accu's tegen gebruik door onbevoegden (zoals kinderen).
- Reserveaccu niet ongebruikt opslaan – afwisselend gebruiken.
- Voor een optimale levensduur het toegestane temperatuurbereik aanhouden (⇒ 18.2) en de accu bij een laadtoestand tussen 20 % en 40 % (2 groen brandende leds) opslaan.

Oplaadapparaat opslaan:

- Accu wegnemen en de stekker uittrekken.
- Oplaadapparaat reinigen.
- Oplaadapparaat in een droge, afgesloten en stofvrije ruimte, losgekoppeld van de accu opslaan. Beveilig het apparaat tegen gebruik door onbevoegden (zoals kinderen). Oplaadapparaat niet aan de aansluitkabel hangen.

13. Transport

13.1 Grasmaaier transporteren



Kans op letsel!

Neem de veiligheidsaanwijzingen in het hoofdstuk "Voor uw veiligheid" (⇒ 4.) in acht.

Trek met name vóór alle werkzaamheden aan de grasmaaier de veiligheidsstekker eruit. (⇒ 8.1)



Apparaat dragen:

- Grasmaaier met de ene hand aan de handgreep (1) en met de andere hand aan de behuizing (2) dragen. Houd altijd voldoende afstand tot het maaimes, met name wat betreft de voeten en benen.

of

- grasmaaier met een hand aan de handgreep (1) dragen.

Apparaat vastsjorren:

- Zeker de grasmaaier en de grasopvangbox met geschikte bevestigingsmiddelen op het laadoppervlak.
- Koorden of gordels aan de transporthandgreep (1) en aan het onderstuk duwstang (3) vastmaken.

13.2 Accu transporteren

- Controleer vóór het transport of de accu in een veilige toestand verkeert. (⇒ 4.3)

- Vervoer de accu in het apparaat of in een veilige verpakking.
- Neem de aanwijzingen in het hoofdstuk "Voor uw veiligheid – Transport van de accu" in acht. (⇒ 4.7)

De accu valt onder de eisen voor transport van gevaarlijke stoffen. De accu is als UN 3480 (lithium-ionaccu) geclassificeerd en is volgens UN-handboek Test en criteria deel III, paragraaf 38.3 getest.

De transportvoorschriften staan op www.stihl.com/safety-data-sheets.

14. Slijtage minimaliseren en schade voorkomen

Belangrijke aanwijzingen voor het onderhoud van de productgroep

Grasmaaier, handgestuurd en met accuvoeding (STIHL RMA)

De firma STIHL aanvaardt in geen geval aansprakelijkheid voor materiële schade en persoonlijk letsel die het gevolg zijn van het niet in acht nemen van de instructies in de gebruiksaanwijzing, met name betreffende veiligheid, bediening en onderhoud, of die optreden door gebruik van niet toegestane aanbouw- of vervangingsonderdelen.

Neem de volgende belangrijke aanwijzingen in acht om schade of overmatige slijtage aan uw STIHL apparaat te vermijden:

1. Slijtageonderdelen

Sommige onderdelen van het STIHL apparaat zijn ook bij gebruik volgens de voorschriften aan normale slijtage onderhevig en moeten afhankelijk van de gebruikswijze en gebruiksduur tijdig worden vervangen.

Daartoe behoren onder andere:

- mes
- grasopvangbox
- accu

2. Inachtneming van de voorschriften in deze gebruiksaanwijzing

Het STIHL apparaat moet zo zorgvuldig mogelijk worden gebruikt, onderhouden en opgeslagen, zoals omschreven in deze gebruiksaanwijzing. Voor alle beschadigingen die door het niet in acht nemen van veiligheids-, bedienings- en onderhoudsaanwijzingen worden veroorzaakt, is de gebruiker zelf verantwoordelijk.

Dit geldt met name voor:

- onjuiste elektrische aansluiting (spanning).
- niet door STIHL goedgekeurde wijzigingen aan het product.
- het gebruik van gereedschappen of accessoires die niet voor het apparaat zijn goedgekeurd, niet geschikt zijn of van een minder goede kwaliteit zijn.
- niet reglementair gebruik van het product.
- gebruik van het product bij sport- of wedstrijd-evenementen.
- gevolgschade door een product met defecte onderdelen verder te gebruiken.

3. Onderhoudswerkzaamheden

Alle in het hoofdstuk "Onderhoud" vermelde werkzaamheden moeten regelmatig worden uitgevoerd.

Voor zover deze onderhoudswerkzaamheden niet door de gebruiker zelf kunnen worden uitgevoerd, moeten deze aan een vakhandelaar worden overgelaten.

STIHL raadt aan onderhoudswerkzaamheden en reparaties uitsluitend bij de STIHL vakhandelaar te laten uitvoeren.

STIHL vakhandelaren volgen regelmatig cursussen en krijgen voortdurend technische informatie ter beschikking gesteld.

Als deze werkzaamheden niet worden uitgevoerd, kan er schade ontstaan waarvoor de gebruiker verantwoordelijk is.

Hiertoe behoren onder andere:

- beschadigingen aan de aandrijfmotor door onvoldoende reiniging van de koelluchttoevoer (ventilatiesleuven).
- corrosie en andere gevolgschade door ondeskundige opslag.
- beschadigingen aan het apparaat door het gebruik van kwalitatief minderwaardige reserveonderdelen.
- beschadigingen door niet tijdig of ondeskundig uitgevoerd onderhoud resp. beschadigingen door onderhouds- of reparatiewerkzaamheden die niet in werkplaatsen van vakhandelaars zijn uitgevoerd.

15. Milieubescherming



Grasresten horen niet in de vuilnisbak, maar moeten worden gecomposteerd.

De verpakkingen, het apparaat en de accessoires zijn met recycleerbaar materiaal gefabriceerd en moeten overeenkomstig worden verwerkt.

Door materiaalresten afzonderlijk en milieubewust te verwerken, ondersteunt u de recycling van waardevolle stoffen. Daarom moet het apparaat na afloop van de gebruikelijke levensduur als bijzonder afval worden verwerkt. Raadpleeg bij het afvoeren de informatie in het hoofdstuk 'Afvoeren' (⇒ 4.12)

Neem contact op met het Recycling Center of uw vakhandelaar voor nadere informatie over het deskundig afvoeren van afvalproducten.



Li-Ion

Voer accu's altijd op de juiste wijze af – houd u aan de plaatselijke voorschriften. Bied accu's niet via het huisvuil aan, maar lever deze bij de

vakhandelaar of het inzamelpunt voor gevaarlijke stoffen in.

16. Standaard reserveonderdelen

Maaimes:
6311 702 0110

Mesbout:
9018 321 1800

Meenemer:
6311 702 0600



De mesbout en de meenemer moeten bij vervanging van een mes worden vernieuwd. Vervangingsonderdelen zijn bij de STIHL vakhandelaar verkrijgbaar.

17. EU-conformiteitsverklaring

17.1 Grasmaaier, handgestuurd en met accuvoeding (STIHL RMA)

STIHL Tirol GmbH
Hans Peter Stihl-Straße 5
6336 Langkampfen
Oostenrijk

verklaart op eigen verantwoordelijkheid dat de machine

Grasmaaier, handgestuurd en met accuvoeding (STIHL RMA)

| | |
|-------------|--------------|
| Merk | STIHL |
| Type | RMA 235.0 |
| Serienummer | 6311 |

overeenstemt met de volgende EU-richtlijnen:
2000/14/EC, 2014/30/EU, 2006/42/EC, 2006/66/EC, 2011/65/EU

Het product is ontwikkeld in overeenstemming met de volgende normen:
EN 60335-1, EN 60335-2-77, EN 55014-1, EN 55014-2

Voor de ontwikkeling en fabricage van de producten gelden de op de productiedatum van kracht zijnde versies van de normen.

Toegepaste conformiteitsbeoordelingsprocedure: appendix VIII (2000/14/EC)

Naam en adres van de bevoegde instantie:

TÜV Rheinland LGA Products GmbH
Tillystraße 2
D-90431 Nürnberg

Samenstelling en bijhouden van de technische documentatie:
Sven Zimmermann
STIHL Tirol GmbH

Het bouwjaar en het serienummer staan op het typeplaatje van het apparaat.

Gemeten geluidsniveau:
87,9 dB(A)

Gegarandeerd geluidsniveau:
89 dB(A)

Langkampfen,
2020-01-02 (JJJJ-MM-DD)

STIHL Tirol GmbH
namens

Matthias Fleischer, Hoofd Onderzoek en Ontwikkeling
namens

Sven Zimmermann, Hoofd Kwaliteit

17.2 Oplaadapparaat STIHL AL 101

Dit oplaadapparaat is conform de volgende richtlijnen gemaakt en in omloop gebracht:

2014/30/EU, 2014/35/EU, 2011/65/EU

De volledige EC-conformiteitsverklaring is verkrijgbaar bij de firma ANDREAS STIHL AG & Co. KG.

ANDREAS STIHL AG & Co. KG
Badstraße 115
D-71336 Waiblingen
Duitsland

18. Technische gegevens

18.1 Grasmaaier STIHL RMA 235.0

| | |
|-------------------------------|--------------|
| Serienummer | 6311 |
| Toegestane accu | STIHL AK |
| Motor, type | elektromotor |
| Fabrikant van de elektromotor | Actuator |
| Motor type | EC-motor |
| Spanning | 36 V |
| Opvangvermogen | 450 W |
| Beschermklasse | III |
| Beschermtype | IPX 1 |
| Snijstelsel | Mesbalk |
| Snijbreedte | 33 cm |
| Toerental snijstelsel: | |
| Normale modus | 3400 omw/min |
| Ecomodus | 2900 omw/min |
| Aandrijving mesbalk | permanent |
| Snijhoogte | 25 - 65 mm |
| Aandraaimoment mesbout | 15 - 20 Nm |
| Wiel-Ø voor | 140 mm |
| Wiel-Ø achter | 170 mm |
| Lengte | 127 cm |

| | |
|---------|--------|
| Breedte | 37 cm |
| Hoogte | 108 cm |
| Gewicht | 14 kg |

Geluidsemissie:

| | |
|--|----------|
| Conform richtlijn 2000/14/EC: | |
| Gewaarborgd geluidsniveau $L_{WA,d}$ | 89 dB(A) |
| Conform richtlijn 2006/42/EC: | |
| Geluidsdruk niveau op de werkplek L_{pA} | 76 dB(A) |
| Onzekerheid K_{pA} | 2 dB(A) |

Vibraties hand-arm:

| | |
|---|-------------------------|
| Aangegeven trillingsemissiewaarde volgens EN 12096: | |
| Gemeten waarde | |
| a_{hw} | 1,80 m/sec ² |
| Onzekerheid K_{hw} | 0,90 m/sec ² |
| Meting volgens EN 20643 | |

18.2 Accu STIHL AK

| | |
|------------------------------|-------------------|
| Accutechnologie | Lithium-ion |
| Spanning | 36 V |
| Capaciteit in Ah | zie typeplaatje |
| Vermogen in Wh | zie typeplaatje |
| Gewicht in kg | zie typeplaatje |
| Toegestaan temperatuurbereik | -10 °C tot +50 °C |



lager.

Dit symbool verwijst naar de vermelding van het aantal cellen en het vermogen volgens de specificaties van de fabrikant van de cellen. Het bij gebruik beschikbare vermogen ligt

18.3 Oplaadapparaat STIHL AL 101

| | |
|------------------------------|---------------------|
| Nominale spanning | 220-240 V, 50-60 Hz |
| Nominaal vermogen | 75 W |
| Laadstroom | 1,5 A |
| Toegestaan temperatuurbereik | +5 °C tot +40 °C |



Beschermingsklasse II. De behuizing van het oplaadapparaat is aan het netspanningscircuit dubbel geïsoleerd.

De oplaadtijden staan aangegeven op www.stihl.com/charging-times.

18.4 REACH

REACH duidt op een EG-verordening inzake het registreren, analyseren en toestaan van chemicaliën.

Voor informatie over het voldoen aan de REACH-verordening (EG) nr. 1907/2006 gaat u naar www.stihl.com/reach

19. Defectopsporing

✘ Neem eventueel contact op met een vakhandelaar. STIHL beveelt de STIHL vakhandelaar aan.

Storing:

Elektromotor slaat niet aan

Mogelijke oorzaak:

- Laadtoestand van de accu te laag – op de accu knippert 1 led groen
- Accu te koud/te warm – op de accu brandt 1 led rood

- Storing in de accu – op de accu knippen 4 leds rood
- Grasmaaier is te warm – op de accu branden 3 leds rood
- Storing in de grasmaaier – op de accu knippen 3 leds rood
- Startknop niet ingedrukt
- Veiligheidsstekker niet aangesloten
- Onderbroken elektrische verbinding tussen de grasmaaier en de accu
- De elektromotor is overbelast door te hoog of te vochtig gras
- Vocht in apparaat en/of accu
- Maaierbehuizing is verstopt
- Zekering in veiligheidsstekker defect

Oplossing:

- Accu laden (⇒ 7.4)
- Accu laten opwarmen of afkoelen
- Accu uitnemen en weer plaatsen, zo nodig contact op met de vakhandelaar (✖)
- Grasmaaier laten afkoelen
- Elektrische contacten in de accuhouder reinigen (⇒ 12.2); zo nodig vakhandelaar contacteren (✖)
- Startknop indrukken (⇒ 11.2)
- Veiligheidsstekker aansluiten (⇒ 8.1)
- Accu correct plaatsen (⇒ 7.2); elektrische contacten in de accuhouder reinigen (⇒ 12.2)
- Elektromotor niet in hoog gras starten, snijhoogte aanpassen (⇒ 8.5)
- Accu wegnemen en drogen; accuvak reinigen of drogen (⇒ 7.2)
- Maaierbehuizing reinigen (⇒ 12.2)
- Veiligheidsstekker vervangen (✖)

Storing:

Elektromotor schakelt tijdens gebruik uit

Mogelijke oorzaak:

- Grasmaaier te warm – op de accu branden 3 leds rood
- Elektrische storing

- Veiligheidsstekker niet goed aangesloten
- Apparaat is overbelast door het maaien van te hoog of te vochtig gras
- Defect in de grasmaaier

Oplossing:

- Grasmaaier laten afkoelen
- Accu wegnemen en weer plaatsen (⇒ 7.2)
- Veiligheidsstekker aansluiten (⇒ 8.1)
- Snijhoogte en maaisnelheid aan de te maaien oppervlakte aanpassen (⇒ 8.5)
- Grasmaaier repareren (✖)

Storing:

Sterke trillingen tijdens gebruik

Mogelijke oorzaak:

- Mesbout is los
- Mes is niet gebalanceerd

Oplossing:

- Mesbout vastdraaien (⇒ 12.7)
- Mes slijpen (balanceren) of vervangen (⇒ 12.8)

Storing:

Slecht gemaaid, gras wordt geel

Mogelijke oorzaak:

- Maaimes is bot of versleten
- De snelheid vooruit is in verhouding tot de snijhoogte te hoog

Oplossing:

- Maaimes slijpen of vervangen (⇒ 12.8)
- Snelheid vooruit verminderen en/of juiste snijhoogte kiezen (⇒ 8.5)

Storing:

Moeilijk inschakelen of het vermogen van de elektromotor wordt minder

Mogelijke oorzaak:

- Accu leeg

- Maaien van te hoog of te vochtig gras
- Maaierbehuizing is verstopt
- Maaimes is bot of versleten

Oplossing:

- Accu laden (⇒ 7.4)
- Snijhoogte en maaisnelheid aan de te maaien oppervlakte aanpassen (⇒ 8.5)
- Maaierbehuizing reinigen (⇒ 12.2)
- Maaimes slijpen of vervangen (⇒ 12.8)

Storing:

Uitwerpkanal verstopt

Mogelijke oorzaak:

- Maaimes is versleten
- Maaien van te hoog of te vochtig gras

Oplossing:

- Maaimes vervangen (⇒ 12.8)
- Snijhoogte en maaisnelheid aan de te maaien oppervlakte aanpassen (⇒ 8.5)

Storing:

Apparaat werkt te kort

Mogelijke oorzaak:

- Accu niet geheel opgeladen
- Maaien van te hoog of te vochtig gras
- Maaierbehuizing is verstopt
- Maaimes is bot of versleten
- Levensduur van accu is overschreden

Oplossing:

- Accu laden (⇒ 7.4)
- Snijhoogte en maaisnelheid aan de te maaien oppervlakte aanpassen (⇒ 8.5)
- Maaierbehuizing reinigen (⇒ 12.2)
- Maaimes slijpen of vervangen (⇒ 12.8)
- Accu vervangen (✖)

Storing:

De accu klemt bij het plaatsen in de accuhouder

Mogelijke oorzaak:

- Geleiders of elektrische contacten in de accuhouder verontreinigd

Oplossing:

- Geleiders of elektrische contacten in de accuhouder reinigen (⇒ 12.2)
-

Storing:

Na het plaatsen van de accu in het oplaadapparaat begint het opladen niet

Mogelijke oorzaak:

- Accu te koud/te warm – op de accu brandt 1 led rood
- Geen elektrisch contact tussen oplaadapparaat en accu
- Storing in voeding oplaadapparaat

Oplossing:

- Accu in oplaadapparaat laten zitten. Het laden begint automatisch zodra het toegestane temperatuurbereik is bereikt.
 - Accu wegnemen en weer plaatsen (⇒ 7.2)
 - Oplaadapparaat aansluiten (⇒ 7.3)
 - Elektriciteitsnet controleren
 - Oplaadapparaat inspecteren, eventueel vervangen (✕)
-

Storing:

De accu laadt niet op – op het oplaadapparaat knippert de led rood

Mogelijke oorzaak:

- Geen elektrisch contact tussen oplaadapparaat en accu
- Oplaadapparaat defect

- Accu defect

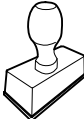
Oplossing:

- Accu wegnemen, elektrische contacten op oplaadapparaat reinigen (⇒ 12.5)
- Oplaadapparaat inspecteren, eventueel vervangen (✕)
- Accu vervangen (✕)

 Datum volgende servicebeurt

20. Onderhoudsschema

20.1 Leveringsbevestiging


| | |
|---|---|
| Model: | _____ |
| Serienummer: | <input type="text"/> <input type="text"/> <input type="text"/> <input type="text"/> <input type="text"/> <input type="text"/> <input type="text"/> <input type="text"/> |
| Datum: | <input type="text"/> <input type="text"/> <input type="text"/> <input type="text"/> <input type="text"/> <input type="text"/> |
|  | |
| Volgende onderhoudsbeurt | |
| Datum: | <input type="text"/> <input type="text"/> <input type="text"/> <input type="text"/> <input type="text"/> <input type="text"/> |

20.2 Servicebevestiging



Geef deze gebruiksaanwijzing bij onderhoudswerkzaamheden aan uw STIHL vakhandelaar.

Hij geeft in de voorgedrukte velden aan welke servicewerkzaamheden er zijn uitgevoerd.

 Service uitgevoerd op

Gentile cliente,

congratulazioni per aver scelto STIHL. Progettiamo e fabbrichiamo prodotti della massima qualità secondo le esigenze della nostra clientela. I nostri prodotti risultano altamente affidabili anche in caso di sollecitazioni estreme.

STIHL offre la massima qualità anche nell'assistenza. I nostri rivenditori garantiscono consulenza e istruzioni competenti e un'assistenza tecnica completa.

La ringraziamo per la fiducia e le auguriamo buon lavoro con il Suo prodotto STIHL.



Dr. Nikolas Stihl

IMPORTANTE! LEGGERE PRIMA DELL'USO E CONSERVARE.

1. Indice

| | | | |
|---|-----------|--|-----------|
| Avvertenze sulle istruzioni per l'uso | 80 | | |
| Informazioni generali | 80 | | |
| Introduzione alla lettura delle presenti istruzioni per l'uso | 80 | | |
| Varianti Paese di fornitura | 81 | | |
| Descrizione dell'apparecchio | 81 | | |
| Per la vostra sicurezza | 81 | | |
| Informazioni generali | 81 | | |
| Abbigliamento ed equipaggiamento | 83 | | |
| Accumulatore | 83 | | |
| Caricabatteria | 84 | | |
| Carica | 84 | | |
| Trasporto dell'apparecchio | 85 | | |
| Trasporto dell'accumulatore | 85 | | |
| Prima dell'uso | 85 | | |
| Durante il lavoro | 86 | | |
| Manutenzione, pulizia, riparazioni e rimessaggio | 88 | | |
| Rimessaggio durante periodi di non utilizzo prolungati | 88 | | |
| Smaltimento | 89 | | |
| Descrizione dei simboli | 89 | | |
| Preparazione per la messa in servizio dell'apparecchio | 89 | | |
| Assemblaggio tosaerba | 89 | | |
| Accumulatore e caricabatteria | 90 | | |
| Informazioni generali | 90 | | |
| Estrazione e inserimento dell'accumulatore | 90 | | |
| Collegamento del caricabatteria all'alimentazione elettrica | 90 | | |
| Carica accumulatore | 90 | | |
| LED sull'accumulatore | 90 | | |
| | | LED sul caricabatteria | 91 |
| | | Elementi di comando | 91 |
| | | Connettore di sicurezza | 91 |
| | | Cesto raccolta erba | 91 |
| | | Indicatore livello di riempimento | 91 |
| | | Manubrio | 91 |
| | | Regolazione centralizzata altezza di taglio | 92 |
| | | Istruzioni di lavoro | 92 |
| | | Informazioni generali | 92 |
| | | Capacità di taglio | 92 |
| | | Zona di lavoro dell'operatore | 92 |
| | | Rendimento corretto del motore elettrico | 92 |
| | | In caso di bloccaggio della lama di taglio | 93 |
| | | Protezione contro sovraccarichi termici del motore elettrico | 93 |
| | | Dispositivi per la sicurezza | 93 |
| | | Connettore di sicurezza | 93 |
| | | Dispositivi di protezione | 93 |
| | | Comando a due mani | 93 |
| | | Freno motore | 93 |
| | | Messa in servizio dell'apparecchio | 93 |
| | | Misure preparatorie | 93 |
| | | Accensione del tosaerba | 93 |
| | | Spegnimento del tosaerba | 94 |
| | | Svuotamento del cesto di raccolta erba | 94 |
| | | Manutenzione | 94 |
| | | Informazioni generali | 94 |
| | | Pulizia dell'apparecchio | 94 |
| | | Motore elettrico e ruote | 94 |
| | | Accumulatore | 95 |
| | | Caricabatteria | 95 |
| | | Controllo dei limiti di usura della lama | 95 |

| | |
|--|------------|
| Smontaggio e montaggio della lama | 95 |
| Affilatura della lama | 96 |
| Rimessaggio (pausa invernale) | 96 |
| Trasporto | 96 |
| Trasporto del tosaerba | 96 |
| Trasporto dell'accumulatore | 97 |
| Minimizzare l'usura ed evitare danni | 97 |
| Tutela dell'ambiente | 98 |
| Ricambi standard | 98 |
| Dichiarazione di conformità EU | 98 |
| Tosaerba a spinta e alimentato dall'accumulatore (STIHL RMA) | 98 |
| Caricabatteria STIHL AL 101 | 99 |
| Indirizzo amministrazione generale STIHL | 99 |
| Indirizzi società di distribuzione STIHL | 99 |
| Indirizzi importatori STIHL | 99 |
| Dati tecnici | 99 |
| Tosaerba STIHL RMA 235.0 | 99 |
| Accumulatore STIHL AK | 100 |
| Caricabatteria STIHL AL 101 | 100 |
| REACH | 100 |
| Risoluzione guasti | 100 |
| Programma Assistenza Tecnica | 102 |
| Conferma di consegna | 102 |
| Conferma dell'esecuzione del servizio | 102 |

2. Avvertenze sulle istruzioni per l'uso

2.1 Informazioni generali

Le presenti istruzioni per l'uso sono **istruzioni per l'uso originali** del produttore in conformità alla direttiva CE 2006/42/EC.

STIHL lavora continuamente per migliorare la propria gamma di prodotti. Ci riserviamo pertanto il diritto di apportare modifiche concernenti l'entità della fornitura in termini di tecnologia e equipaggiamenti.

Per questo motivo non può essere rivendicato alcun diritto sulla base delle indicazioni e figure contenute nel presente manuale.

Nelle presenti istruzioni per l'uso potrebbero essere descritti modelli che non sono disponibili in tutti i paesi.

Le presenti istruzioni per l'uso sono tutelate dal diritto d'autore. Tutti i diritti sono riservati, in particolare il diritto di duplicazione, traduzione ed elaborazione con sistemi elettronici.

2.2 Introduzione alla lettura delle presenti istruzioni per l'uso

Le immagini e i testi descrivono una determinata fase di lavoro.

Tutti i simboli applicati sull'apparecchio sono spiegati nelle presenti istruzioni per l'uso.

Direzione dello sguardo:

Direzione dello sguardo durante l'utilizzo "sinistra" e "destra" nelle istruzioni per l'uso:

l'utente si trova dietro l'apparecchio e guarda nel senso di marcia in avanti.

Indicazione capitolo:

Una freccia indica i relativi capitoli e sottocapitoli che contengono ulteriori chiarimenti. Il seguente esempio rimanda a un capitolo: (⇒ 6.1)

Contrassegni dei paragrafi del testo:

Le istruzioni descritte possono essere contrassegnate come indicato negli esempi qui di seguito.

Operazioni che richiedono l'intervento dell'utente:

- Svitare la vite (1) con un cacciavite, azionare la leva (2) ...

Indicazioni generali:

- Uso del prodotto durante manifestazioni sportive o gare.

Testi con note aggiuntive:

Paragrafi del testo con informazioni aggiuntive sono contrassegnati da uno dei simboli qui di seguito descritti, in modo da evidenziarli nelle istruzioni per l'uso.



Pericolo!

Pericolo di infortunio e lesioni gravi a persone. È necessario adottare un determinato comportamento o evitare determinate azioni.



Attenzione!

Pericolo di lesioni a persone. Un determinato comportamento evita possibili lesioni.



Attenzione!

Leggere lesioni o danni a cose che possono essere evitati con un determinato comportamento.



Nota

Informazioni per un uso migliore dell'apparecchio e per evitare eventuali comandi errati.

Testi con riferimento ad immagini:

Le immagini che spiegano l'uso dell'apparecchio sono riportate all'inizio di queste istruzioni per l'uso.

Il simbolo della fotocamera consente di attribuire il testo delle istruzioni per l'uso alla corrispondente illustrazione nelle pagine con le immagini.



2.3 Varianti Paese di fornitura

STIHL consegna i propri caricabatterie dotati di spine ed interruttori di diverso tipo, a seconda del Paese di utilizzo.

Nelle figure sono rappresentati caricabatterie con spine europee. Il collegamento alla rete elettrica di apparecchi con altri tipi di spine viene eseguito allo stesso modo.

3. Descrizione dell'apparecchio



- 1 Parte superiore manubrio
- 2 Staffa di arresto motore
- 3 Manopola
- 4 Sportello-deflettore
- 5 Parte inferiore manubrio
- 6 Impugnatura per il trasporto
- 7 Calotta del motore elettrico
- 8 Coperchio del vano accumulatore
- 9 Connettore di sicurezza
- 10 Leva d'arresto
- 11 Ruota anteriore
- 12 Scocca
- 13 Ruota posteriore
- 14 Targhetta dati prestazioni con numero di macchina
- 15 Cesto raccolta erba
- 16 Guida cavo
- 17 Fascetta fermacavo
- 18 Pulsante di accensione
- 19 Leva regolazione altezza
- 20 Indicatore livello di riempimento
- 21 Accumulatore
- 22 Caricabatteria

4. Per la vostra sicurezza

4.1 Informazioni generali



Durante il lavoro con l'apparecchio attenersi scrupolosamente alle presenti norme di prevenzione antinfortunistica.



Leggere con attenzione le Istruzioni per l'uso complete prima della prima messa in funzione e conservarle con cura per un uso successivo.

Queste misure cautelative sono indispensabili per garantire la sicurezza dell'utente; l'elenco non è tuttavia completo. Utilizzare l'apparecchio con la massima attenzione e senso di responsabilità e tener presente che l'utente o chi maneggia l'apparecchio è responsabile di eventuali incidenti ad altre persone o loro proprietà.



Pericolo di morte per soffocamento!

Non lasciare giocare i bambini con il materiale di imballaggio, in quanto sussiste il pericolo di soffocamento. Tenere assolutamente il materiale di imballaggio fuori dalla portata dei bambini.

Affidare o prestare l'apparecchio e tutti gli attrezzi accessori solo a persone che conoscono e sanno maneggiare correttamente questo modello. Le istruzioni per l'uso sono parte dell'apparecchio e devono essere sempre consegnate all'utente.

Familiarizzare con i componenti di comando e con l'uso dell'apparecchio.

L'apparecchio può essere utilizzato solo da persone che hanno letto le istruzioni per l'uso e sono in grado di maneggiare l'apparecchio. Prima della prima messa in funzione l'utente dovrebbe acquisire istruzioni pratiche e competenti. L'utente dovrebbe farsi spiegare dal venditore o da un esperto come usare l'apparecchio in modo sicuro.

In base a tali istruzioni l'utente, in particolare, dovrebbe essere consapevole che per lavorare con l'apparecchio sono necessarie un'estrema cura e concentrazione.

Anche quando l'apparecchio viene utilizzato in modo corretto, non è possibile escludere i rischi residui.

Assicurarsi che l'utente disponga di capacità fisiche, sensoriali e psichiche adeguate per utilizzare e maneggiare l'attrezzo. Se l'utente dispone di capacità fisiche, sensoriali o psichiche limitate, può lavorare esclusivamente sotto la supervisione o la guida di una persona responsabile.

Assicurarsi che l'utente sia maggiorenne oppure stia seguendo un corso di formazione sotto supervisione secondo le norme nazionali.

Utilizzare l'apparecchio solo se ci si trova in buone condizioni psicofisiche. Se non si è in buone condizioni di salute si dovrebbe chiedere al proprio medico se si è in grado di lavorare con l'apparecchio. Non usare l'apparecchio dopo aver consumato bevande alcoliche, farmaci o droghe che pregiudicano la prontezza di riflessi.

L'apparecchio è stato progettato per un uso privato.

Attenzione - Pericolo di incidente!

L'apparecchio è destinato esclusivamente al taglio dell'erba. Non è consentito un uso diverso e può essere pericoloso o può causare danni all'apparecchio.

A causa dei pericoli in cui potrebbe incorrere l'utente, non è consentito utilizzare l'apparecchio per i seguenti lavori (elenco incompleto):

- per ripassare i bordi di cespugli, siepi e arbusti,
- per tagliare piante rampicanti,
- per tagliare piante che crescono sul tetto della casa e nei portafiori sui balconi,
- per tritare e sminuzzare materiale di potatura di alberi e siepi,
- per pulire sentieri (aspirazione, soffiatura),
- per spianare sporgenze del terreno come p. es. tane di talpe,
- per trasportare l'erba tagliata, a meno che non sia nel cesto di raccolta erba.

Per motivi di sicurezza ogni modifica all'apparecchio, ad eccezione del montaggio di accessori approvati da STIHL, è vietata e fa decadere la validità della garanzia. Il rivenditore specializzato STIHL sarà lieto di fornire informazioni sugli accessori omologati.

In particolare è vietato apportare modifiche all'apparecchio volte ad accrescerne la potenza o il numero di giri del motore a combustione o del motore elettrico.

Non è consentito apportare modifiche all'apparecchio che causano un aumento delle emissioni acustiche.

Con l'apparecchio non devono essere trasportate persone, in particolare bambini, animali o oggetti.

Prestare particolare attenzione in caso di utilizzo in giardini pubblici, parchi, campi sportivi, lungo strade e in agricoltura e selvicoltura.



Attenzione! Pericoli per la salute dovuti all'esposizione alle vibrazioni! Un'esposizione eccessiva alle vibrazioni può

essere causa di disturbi circolatori e danni al sistema nervoso, in particolare per persone affette da problemi circolatori. Rivolgersi a un medico in caso di sintomi che potrebbero essere stati originati da un'esposizione eccessiva alle vibrazioni. Questi sintomi vengono percepiti essenzialmente alle dita, alle mani o ai polsi e sono, ad esempio, (elenco non completo):

- perdita della sensibilità tattile,
- dolori,
- insufficienza muscolare,
- colorazione alterata della pelle,
- fastidioso formicolio.

Durante il funzionamento, tenere il manubrio in modo saldo con entrambe le mani nella posizione prevista, senza irrigidirsi.

Pianificare i tempi di lavoro in modo da evitare elevate sollecitazioni per un periodo di tempo prolungato.

4.2 Abbigliamento ed equipaggiamento



Durante il lavoro portare sempre calzature robuste con soles antiscivolo. Non lavorare mai a piedi nudi o, per esempio, con sandali.



Durante l'esecuzione di lavori di manutenzione e riparazione ed anche durante il trasporto dell'apparecchio indossare sempre guanti da lavoro e legare e raccogliere i capelli in un foulard o in un cappello.



Per affilare la lama indossare sempre occhiali di protezione!

Mettere in funzione l'apparecchio solo se si indossano pantaloni lunghi e indumenti aderenti al corpo.

Non indossare mai indumenti larghi che potrebbero impigliarsi in parti in movimento (leva di comando) e nemmeno gioielli, cravatte o sciarpe.

4.3 Accumulatore

I bambini non sono in grado di riconoscere e valutare i pericoli dell'accumulatore, pertanto potrebbero subire lesioni gravi.

- Tenere lontano dai bambini.
- Custodire l'accumulatore fuori dalla portata dei bambini.

L'accumulatore non è protetto da tutte le condizioni ambientali. Se esposto a particolari condizioni ambientali, l'accumulatore può incendiarsi o esplodere. Ciò potrebbe causare lesioni personali e danni materiali.

- Proteggere l'accumulatore dal calore e dal fuoco.
- Non gettare l'accumulatore nel fuoco.
- Rispettare l'intervallo di temperatura consentito dell'accumulatore. (⇒ 18.2)



- Tenere lontano l'accumulatore da oggetti metallici.
- Proteggere l'accumulatore da pioggia e umidità e non immergerlo in liquidi.
- Non esporre l'accumulatore ad alta pressione.
- Non esporre l'accumulatore a microonde.
- Proteggere l'accumulatore da sostanze chimiche e sali.
- Non far cadere l'accumulatore.
- Conservare l'accumulatore pulito e asciutto.
- Conservare l'accumulatore in un locale chiuso.
- Conservare l'accumulatore separatamente rispetto al tosaerba e al caricabatteria.
- Conservare l'accumulatore in un imballaggio non elettroconduttore.
- Conservare l'accumulatore nell'intervallo di temperatura consentito. (⇒ 18.2)



L'accumulatore è in **condizioni di sicurezza operativa** se sono soddisfatte le seguenti condizioni:

- L'accumulatore non presenta danni.
- L'accumulatore è pulito e asciutto.

- L'accumulatore funziona e non è modificato.

In assenza di condizioni di sicurezza operativa, il funzionamento sicuro dell'accumulatore non è garantito. Potrebbero verificarsi gravi lesioni personali.

- Non lavorare con un accumulatore danneggiato o difettoso.
- Non caricare un accumulatore danneggiato o difettoso.
- Se l'accumulatore è sporco o bagnato, occorre pulirlo e lasciarlo asciugare.
- Non apportare modifiche all'accumulatore.
- Non infilare oggetti nelle aperture dell'accumulatore.
- Non collegare e cortocircuitare i contatti elettrici dell'accumulatore con oggetti metallici.
- Non aprire l'accumulatore.

Da un accumulatore danneggiato può fuoriuscire del liquido. Se tale liquido viene a contatto con la pelle o gli occhi, può causare irritazioni.

- Evitare il contatto con il liquido.
- In caso di contatto con la pelle, lavare con abbondante acqua e sapone le zone interessate.
- In caso di contatto con gli occhi, risciacquarli per almeno 15 minuti con abbondante acqua e rivolgersi a un medico.

Un accumulatore danneggiato o difettoso può emettere un odore insolito, fumo o fiamme. Ciò potrebbe causare lesioni personali gravi o mortali e danni materiali.

- Se l'accumulatore emette un odore insolito o fumo, non utilizzarlo e tenerlo lontano da sostanze infiammabili.
- Se l'accumulatore emette fiamme, spegnerle con un estintore o con dell'acqua.

4.4 Caricabatteria

I bambini non sono in grado di riconoscere e valutare i pericoli del caricabatteria e della corrente elettrica, pertanto potrebbero subire lesioni gravi.

- Tenere lontano dai bambini.
- Custodire il caricabatteria fuori dalla portata dei bambini.

Il caricabatteria non è protetto da tutte le condizioni ambientali. Se esposto a particolari condizioni ambientali, il caricabatteria può incendiarsi o esplodere. Ciò potrebbe causare lesioni personali e danni materiali.

- Non utilizzare il caricabatteria in un ambiente altamente infiammabile o esplosivo.
- Non utilizzare il caricabatteria su un fondo altamente infiammabile.
- Rispettare l'intervallo di temperatura consentito del caricabatteria.
- Utilizzare il caricabatteria in un locale chiuso e asciutto.
- Conservare il caricabatteria separatamente rispetto al tosaerba e all'accumulatore.
- Prima del rimessaggio, lasciar raffreddare il caricabatteria.
- Conservare il caricabatteria pulito e asciutto.



- Conservare il caricabatteria in un locale chiuso.

Il caricabatteria è in **condizioni di sicurezza operativa** se sono soddisfatte le seguenti condizioni:

- Il caricabatteria non presenta danni.
- Il caricabatteria è pulito e asciutto.
- Il caricabatteria funziona e non è modificato.

In assenza di condizioni di sicurezza operativa, i componenti potrebbero non funzionare correttamente e i dispositivi per la sicurezza potrebbero risultare inefficaci. Potrebbero verificarsi gravi lesioni personali.

- Non utilizzare un caricabatteria danneggiato o difettoso. Smaltire il caricabatteria.
- Se il caricabatteria è sporco o bagnato, occorre pulirlo e lasciarlo asciugare.
- Non apportare modifiche al caricabatteria.
- Non infilare oggetti nelle aperture del caricabatteria.
- Non collegare e cortocircuitare i contatti elettrici del caricabatteria con oggetti metallici.
- Non aprire il caricabatteria.

Il cavo di allacciamento non può essere utilizzato per trasportare o appendere il caricabatteria. Il cavo di allacciamento e il caricabatteria potrebbero subire danni.

- Afferrare il caricabatteria dalla scocca e tenerlo saldamente. Sul caricabatteria è applicata un'impugnatura integrata per agevolare il sollevamento.
- Non appendere il caricabatteria al supporto da parete.

4.5 Carica

Il contatto con componenti sotto tensione può essere determinato dalle seguenti cause:

- Il cavo di allacciamento è danneggiato.
- La spina di alimentazione è danneggiata.
- La presa non è installata correttamente.

Il contatto con componenti sotto tensione può causare scosse elettriche. Ciò potrebbe determinare gravi lesioni personali o mortali all'utente.

- Assicurarsi che il cavo di allacciamento e la spina di alimentazione non siano danneggiati.
- Inserire la spina di alimentazione in una presa installata correttamente.

Durante la carica, una tensione o una frequenza di alimentazione errate possono causare una sovratensione del caricabatteria. Il caricabatteria può subire danni.

- Assicurarsi che la tensione e la frequenza di alimentazione della rete elettrica corrispondano alle indicazioni riportate sulla targhetta dati prestazioni del caricabatteria.

Un caricabatteria danneggiato o difettoso può emettere un odore insolito o fumo durante la carica. Ciò potrebbe causare lesioni personali o danni materiali.

- Togliere la spina dalla presa di corrente.

In caso di insufficiente dispersione di calore, il caricabatteria potrebbe surriscaldarsi e innescare un incendio. Ciò potrebbe causare lesioni personali gravi o mortali e danni materiali.


- Non coprire il caricabatteria.
- Non appendere il caricabatteria al supporto da parete.

Se si collegano più caricabatteria a una presa, i cavi elettrici potrebbero essere sovraccaricati durante la carica. I cavi elettrici possono riscaldarsi e innescare un incendio. Ciò potrebbe causare lesioni personali gravi o mortali e danni materiali.

- Collegare un solo caricabatteria per ciascuna presa.
- Non collegare il caricabatteria a prese multiple.

4.6 Trasporto dell'apparecchio

Per evitare di ferirsi con parti affilate e surriscaldare l'apparecchio indossare sempre guanti da lavoro.

 Prima di eseguire il trasporto spegnere l'apparecchio, far arrestare completamente le lame e scollegare il connettore di sicurezza.

Trasportare l'apparecchio solo con il motore elettrico freddo.

Tenere conto del peso dell'apparecchio e utilizzare dispositivi di caricamento adeguati (rampe di carico, dispositivi di sollevamento).

Durante il trasporto bloccare l'apparecchio e le parti dell'apparecchio (p. es. il cesto di raccolta erba) sul pianale di carico con elementi di fissaggio (cinghie, corde, ecc.) di dimensioni sufficienti.

Durante il sollevamento e il trasporto evitare il contatto con la lama.

Attenersi in particolare alle indicazioni riportate nel capitolo "Trasporto". In tale capitolo è riportato come sollevare o ancorare l'apparecchio. (⇒ 13.)

Durante il trasporto dell'apparecchio osservare le norme di legge locali, in particolare, le disposizioni in materia di sicurezza del carico e trasporto di oggetti su piani di carico.

4.7 Trasporto dell'accumulatore

L'accumulatore non è protetto da tutte le condizioni ambientali. Se esposto a particolari condizioni ambientali, l'accumulatore può danneggiarsi o causare danni materiali.

- Non trasportare un accumulatore danneggiato o difettoso.
- Trasportare l'accumulatore nell'apparecchio, in un imballaggio non elettroconduttore o in un contenitore per il trasporto non elettroconduttore.

Se viene trasportato fuori dall'apparecchio, l'accumulatore potrebbe ribaltarsi o muoversi. Ciò potrebbe causare lesioni personali e danni materiali.

- Confezionare l'accumulatore nell'imballaggio o nel contenitore per il trasporto in modo che non possa muoversi.
- Assicurare l'accumulatore nell'imballaggio o nel contenitore per il trasporto in modo che l'imballaggio o il contenitore per il trasporto non possano muoversi.

Non lasciare l'accumulatore in auto e non esporlo mai ai raggi diretti del sole.

Durante il trasporto gli accumulatori agli ioni di litio devono essere maneggiati con estrema cura. Accertarsi in particolare che gli accumulatori vengano trasportati con protezione contro il cortocircuito. Conservare pertanto l'imballaggio originale in cartone dell'accumulatore e trasportare gli accumulatori STIHL nell'imballaggio originale integro o nel tosaerba.

4.8 Prima dell'uso

Accertarsi che l'apparecchio sia utilizzato solo da persone che hanno letto le istruzioni per l'uso.

Attenersi alle prescrizioni locali relative agli orari di funzionamento consentiti per gli apparecchi da giardino con motore elettrico.

Controllare sempre tutto il terreno su cui verrà impiegato l'apparecchio e rimuovere pietre, bastoni, fili metallici, ossa o altri corpi estranei che potrebbero essere aspirati ed espulsi dall'apparecchio. L'erba alta occulta facilmente eventuali ostacoli (p.es. ceppi, radici).

Contrassegnare pertanto prima di eseguire il lavoro con l'apparecchio tutti i corpi estranei (ostacoli) sulla superficie del prato che non possono essere rimossi.

Prima dell'utilizzo dell'apparecchio sostituire tutti componenti danneggiati, usurati e difettosi. Sostituire le etichette di avvertenza e di pericolo illeggibili o danneggiate applicate sull'apparecchio. Il rivenditore specializzato STIHL sarà lieto di fornire etichette sostitutive e ogni altro ricambio necessario.

Usare l'apparecchio solo se è in perfetto stato di funzionamento. Prima di ogni messa in funzione controllare,

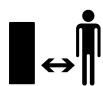
- se l'apparecchio è stato assemblato in base alle istruzioni riportate nel manuale.
- se l'attrezzo di taglio e l'intera unità di taglio (lama di taglio, elementi di fissaggio, scocca apparato di taglio) sono in perfetto stato. In particolare controllare il montaggio saldo e sicuro in sede, la presenza di eventuali danni (tacche o fessurazioni) e l'eventuale usura.
- se i dispositivi di sicurezza (p. es. lo sportello deflettore, la scocca, il manubrio, la staffa di arresto motore) sono in perfetto stato e funzionano correttamente.
- se il cesto di raccolta erba non è danneggiato e se è perfettamente montato. Non è consentito usare un cesto di raccolta erba danneggiato.
- se il freno motore del motore elettrico funziona.

Se necessario, eseguire tutti i lavori richiesti o rivolgersi a un rivenditore specializzato. STIHL consiglia di rivolgersi a un rivenditore specializzato STIHL.

Non inserire mai il motore elettrico senza che la lama sia montata correttamente. Pericolo di surriscaldamento del motore elettrico!

Osservare le indicazioni riportate ai capitoli "Accumulatore" (⇒ 4.3) e "Caricabatteria" (⇒ 4.4).

4.9 Durante il lavoro



Non falciare mai l'erba se nella zona di pericolo si trovano persone, soprattutto bambini, o animali.

Non lavorare con temperature inferiori a 5°C.

Lavorare solo alla luce del giorno o con una buona illuminazione.

Non utilizzare l'apparecchio in caso di pioggia, temporali e, in particolare, in caso di pericolo di fulmini!



Attenzione - Pericolo di lesioni!

Non avvicinare mai mani o piedi a parti in movimento. Non toccare mai la lama in movimento. Mantenere sempre una certa distanza dall'apertura di scarico.

Mantenere sempre la distanza di sicurezza determinata dal manubrio. Il manubrio deve essere sempre montato correttamente e non può essere modificato. Non mettere mai in funzione l'apparecchio con il manubrio chiuso.

I dispositivi di inserimento e di sicurezza montati sull'apparecchio non vanno staccati né collegati a ponte. In particolare, non fissare mai la staffa di arresto motore alla stegola (p. es. legandola).

Non attaccare mai oggetti al manubrio (p. es. indumenti di lavoro).

Se il suolo è umido aumenta il pericolo di infortuni a causa della ridotta stabilità. Muoversi con particolare cautela per evitare di scivolare. Se possibile, evitare di utilizzare l'apparecchio su un terreno umido.

Non lasciare l'apparecchio sotto la pioggia.

Tenere sempre il vano accumulatore chiuso durante il funzionamento.

Accensione dell'apparecchio:

Accendere l'apparecchio con cautela attenendosi alle indicazioni contenute nel capitolo "Messa in servizio dell'apparecchio". (⇒ 11.)

Assicurarsi che la distanza tra i piedi e l'attrezzo di taglio sia adeguata.

L'apparecchio deve trovarsi su una superficie piana al momento dell'accensione.

Non è consentito ribaltare l'apparecchio prima dell'accensione e durante l'accensione.

Non accendere il motore elettrico se il canale di scarico non è coperto con lo sportello deflettore o con il cesto raccolta erba.

Evitare ripetuti tentativi di accensione in breve tempo e soprattutto di "giocare" con il tasto di accensione. Pericolo di surriscaldamento del motore elettrico!

Lavoro su terreni in pendenza:

Lavorare sui terreni in pendenza sempre in direzione trasversale, mai in direzione longitudinale.

Se l'utente perdesse il controllo quando taglia l'erba in direzione longitudinale, potrebbe anche essere investito dall'apparecchio che sta tagliando l'erba.

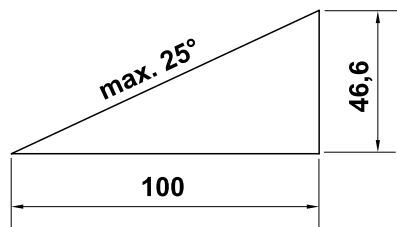
Prestare particolare attenzione quando si cambia la direzione di marcia sul pendio.

Fare sempre attenzione ad assumere una posizione stabile sui pendii ed evitare di lavorare su pendii troppo ripidi.

Per motivi di sicurezza non usare l'apparecchio su pendii con una pendenza superiore a 25° (46,6 %). **Pericolo di lesioni!**

25° di inclinazione del pendio

corrispondono a una pendenza verticale di 46,6 cm su 100 cm di lunghezza orizzontale.



Durante il lavoro:



Attenzione - Pericolo di lesioni!

Non avvicinare mai mani o piedi a parti in movimento. Non toccare mai la lama in movimento. Mantenere sempre una distanza di sicurezza dall'apertura di scarico. Mantenere sempre la distanza di sicurezza prescritta dal manubrio.



Non cercare di ispezionare le lame con l'apparecchio in funzione. Non aprire mai lo sportello deflettore, né rimuovere mai il cesto di raccolta erba quando la lama di taglio è in funzione. La lama in movimento può causare lesioni.

Condurre l'apparecchio solo a passo d'uomo e durante il taglio dell'erba mai ad andatura veloce. Conducendo l'apparecchio ad andatura veloce aumenta il pericolo di lesioni, nel caso in cui si dovesse inciampare, scivolare, ecc.

Fare particolare attenzione quando si gira l'apparecchio o lo si tira verso di sé.

Pericolo di inciampare!

Eventuali oggetti (impianti di irrigazione, paletti, valvole per l'acqua, fondamenta, cavi elettrici, ecc.) presenti sul tappeto erboso devono essere aggirati. Non passare mai sopra questi oggetti estranei.

Se l'attrezzo di taglio o l'apparecchio urtassero contro un ostacolo o venissero a contatto con un corpo estraneo, spegnere il motore elettrico, scollegare il connettore di sicurezza e ed eseguire un controllo accurato dell'apparecchio.



Tener presente che l'attrezzo di taglio continuerà a funzionare per alcuni secondi prima di arrestarsi completamente.

Spegnere il motore elettrico,

- se si deve piegare l'apparecchio per trasportarlo su superfici diverse dal manto erboso,
- se si spinge avanti e indietro l'apparecchio sulla superficie da tagliare,
- prima di rimuovere il cesto di raccolta erba,
- prima di regolare l'altezza di taglio.



Spegnere il motore elettrico e scollegare il connettore di sicurezza, verificare che l'attrezzo di taglio sia completamente fermo,

- prima di rimuovere l'accumulatore;
- quando si smette di lavorare e/o si lascia incustodito l'apparecchio;
- prima di sollevare, spostare o trasportare l'apparecchio;
- prima di disinnestare i sistemi di bloccaggio o eliminare intasamenti nel canale di scarico;

- prima di controllare, pulire o eseguire lavori sull'apparecchio (ad es. chiusura o regolazione del manubrio);
- se l'attrezzo di taglio avesse colpito un corpo estraneo. L'attrezzo di taglio deve essere controllato per assicurarsi che non sia danneggiato. Non è consentito mettere in funzione l'apparecchio se l'albero lama o l'albero motore fossero danneggiati o deformati. **Pericolo di lesioni causato da componenti difettosi!**
- nel caso in cui l'apparecchio iniziasse a vibrare in modo anomalo. In questo caso, l'intero apparecchio, in particolare l'attrezzo di taglio, deve essere controllato per verificare che non sia danneggiato o che non vi siano componenti allentati. Eventuali componenti danneggiati devono essere sostituiti prima di proseguire il lavoro. I componenti allentati devono essere fissati serrando le viti o altri mezzi di fissaggio.



Pericolo di lesioni!

Un'eccessiva vibrazione dell'apparecchio in genere è indice di un guasto.

In particolare, non è consentito azionare l'apparecchio se l'albero lama è piegato o danneggiato oppure se una lama di taglio è piegata o danneggiata. Qualora non si abbiano le conoscenze adeguate, far eseguire le riparazioni necessarie a personale qualificato. STIHL consiglia di rivolgersi a un rivenditore specializzato STIHL.

4.10 Manutenzione, pulizia, riparazioni e rimessaggio

Prima di eseguire qualsiasi lavoro sull'apparecchio, prima della regolazione e della pulizia

- spegnere il motore elettrico,
- scollegare il connettore di sicurezza e
- se necessario, rimuovere l'accumulatore.



Prima di ogni lavoro di manutenzione, riparazione e prima del rimessaggio in locali chiusi, far raffreddare completamente l'apparecchio.

Pulizia:

Dopo lo svolgimento dei lavori, è necessario pulire con cura l'intero apparecchio. (⇒ 12.2)

Eliminare con un'asticella di legno i resti d'erba attaccati. Pulire il lato inferiore del tosaerba con spazzola e acqua.

Non utilizzare mai apparecchi di pulitura ad alta pressione e non pulire l'apparecchio sotto acqua corrente (p. es. con una canna per innaffiare).

Non usare detergenti aggressivi.

Detergenti di questo tipo potrebbero danneggiare le parti in plastica e metallo pregiudicando la sicurezza di funzionamento dell'apparecchio STIHL.

Per prevenire surriscaldamento o rischio di incendio, le zone circostanti le prese d'aria sul lato superiore dell'apparecchio (tra la calotta del motore elettrico e la scocca) e sulla parte inferiore dell'apparecchio (nel canale di scarico) devono essere tenute libere da impurità (ad es. erba, paglia, muschio, foglie o perdite di olio).

Lavori di manutenzione:

Eseguire solo i lavori di manutenzione descritti nelle presenti istruzioni per l'uso; far eseguire ogni altro intervento da un rivenditore specializzato.

Se non si dispone delle conoscenze e degli attrezzi necessari, rivolgersi **sempre** a un rivenditore specializzato.

STIHL raccomanda di far eseguire lavori di manutenzione e riparazione solo da un rivenditore specializzato STIHL.

Ai rivenditori specializzati STIHL vengono offerti corsi di formazione e ricevono informazioni tecniche aggiornate regolarmente.

Utilizzare solo utensili, accessori e attrezzi accessori, omologati da STIHL per questo apparecchio o parti tecniche dello stesso tipo. In caso contrario non è possibile escludere l'eventualità di incidenti con danni a persone o danni all'apparecchio. Per eventuali domande rivolgersi a un rivenditore specializzato.

Gli attrezzi, gli accessori e le parti di ricambio originali STIHL hanno caratteristiche ottimali per l'utilizzo sull'apparecchio e sono concepiti espressamente per soddisfare le esigenze dell'utente. Le parti di ricambio originali STIHL sono riconoscibili dal relativo codice STIHL per parti di ricambio, dalla scritta STIHL e eventualmente dal contrassegno STIHL per parti di ricambio. Su parti piccole potrebbe esserci unicamente il contrassegno.

Mantenere pulite e leggibili le etichette adesive di avvertimento ed informazione. Etichette adesive danneggiate o perse devono essere sostituite con un'etichetta originale nuova ottenibile presso il proprio rivenditore STIHL. Se si sostituisce un

componente con un particolare nuovo, verificare che sul particolare nuovo sia stata applicata la stessa etichetta adesiva.

Controllare regolarmente che la lama di taglio sia posizionata correttamente e non sia danneggiata o usurata.

Eseguire i lavori sul dispositivo di taglio solo con estrema attenzione e indossando guanti da lavoro.

Mantenere ben serrati tutti i dadi, i perni e le viti, in particolare la vite di fissaggio della lama, in modo da garantire un funzionamento sicuro dell'apparecchio.

Controllare regolarmente se l'intero apparecchio e il cesto di raccolta erba, in particolare prima del rimessaggio (p. es. prima della pausa invernale), presentano danni o usura. Per motivi di sicurezza, sostituire immediatamente le parti usurate o danneggiate in modo da garantire sempre un funzionamento sicuro dell'apparecchio.

Nel caso in cui, durante lo svolgimento di lavori di manutenzione, si smontassero componenti o dispositivi di protezione, è necessario montarli nuovamente al termine dei lavori, attenendosi alle istruzioni prescritte.

4.11 Rimessaggio durante periodi di non utilizzo prolungati

Conservare separatamente e in modo sicuro l'apparecchio opportunamente raffreddato, l'accumulatore e il connettore di sicurezza in un luogo chiuso e asciutto, fuori dalla portata dei bambini.

Assicurarsi che l'apparecchio non possa essere usato da persone non autorizzate (p. es. da bambini).

Pulire a fondo l'apparecchio prima del rimessaggio (p. es. per la pausa invernale).

Custodire l'apparecchio solo in perfetto stato.

4.12 Smaltimento

Assicurarsi che l'apparecchio (tosaerba, accumulatore, caricabatteria, accessori), al termine della sua durata operativa, venga consegnato a centri di smaltimento specializzati. Rendere il tosaerba inutilizzabile prima di consegnarlo per lo smaltimento. Per evitare incidenti, rimuovere in particolare il connettore di sicurezza e il cavo elettrico dall'interruttore del motore elettrico.

Pericolo di lesioni causato dall'attrezzo di taglio!

Non lasciare mai un apparecchio incustodito anche se non viene più utilizzato. Assicurarsi che l'apparecchio e l'attrezzo di taglio siano conservati fuori dalla portata di bambini.

Gli accumulatori devono essere smaltiti separatamente dall'apparecchio. Assicurarsi che prima dello smaltimento gli accumulatori vengono scaricati (ad es. lasciando funzionare il motore elettrico) e vengano smaltiti in modo sicuro e nel rispetto dell'ambiente.

5. Descrizione dei simboli



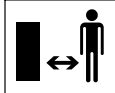
Attenzione!

Prima della messa in funzione leggere le istruzioni per l'uso.



Pericolo di lesioni!

Tenere lontano persone estranee dalla zona di pericolo.



Attenzione:

Lame taglienti affilate!

Le lame taglienti continuano a ruotare anche dopo che il motore elettrico è stato spento. Prima dei lavori di manutenzione rimuovere il dispositivo di bloccaggio (connettore di sicurezza).



Accendere il motore elettrico.







6. Preparazione per la messa in servizio dell'apparecchio

6.1 Assemblaggio tosaerba



Pericolo di lesioni

Attenersi alle indicazioni riportate nel capitolo "Per la vostra sicurezza". (⇒ 4.)

- Eseguire l'assemblaggio su un fondo piano, stabile e orizzontale.
- Prima del montaggio controllare la fornitura in dotazione. 
- Caricare completamente l'accumulatore. (⇒ 7.4)
- Montare le parti inferiori del manubrio (D) – Attenersi alla coppia di serraggio prescritta. 
- Posizionare la parte superiore del manubrio all'altezza desiderata sulle parti inferiori del manubrio e mantenere fermo. (⇒ 8.4)
- Montare la parte superiore del manubrio e disporre il cavo di corrente nella guida cavo (J) come indicato in figura nonché fissarlo tramite le fascette fermacavo (K) al manubrio. 
- Assemblare e agganciare il cesto raccolta erba. (⇒ 8.2) 

7. Accumulatore e caricabatteria

7.1 Informazioni generali

Il tosaerba funziona esclusivamente con **accumulatori agli ioni di litio STIHL del tipo AK** ricaricabili.

Gli accumulatori forniti in dotazione sono perfettamente adatti allo scopo d'impiego previsto, tuttavia è possibile utilizzare anche qualsiasi accumulatore di tipo STIHL AK.

7.2 Estrazione e inserimento dell'accumulatore



- Scollegare il connettore di sicurezza (⇒ 8.1) e mantenere il coperchio del vano accumulatore in posizione di apertura.



Estrazione dell'accumulatore:

- Premere la leva d'arresto (1) sull'accumulatore ed estrarre l'accumulatore (2) verso l'alto.

Inserimento dell'accumulatore:

- Inserire l'accumulatore (2) come indicato in figura esercitando una leggera pressione fino alla battuta nel vano accumulatore riconoscibile da un clic udibile.

7.3 Collegamento del caricabatteria all'alimentazione elettrica



- Inserire la spina (1) nella presa di corrente (2).

- Dopo il collegamento del caricabatteria all'alimentazione di corrente si avvia un test automatico. Durante tale procedura il LED (3) sul caricabatteria si illumina per circa 1 secondo di verde, successivamente di rosso ed infine si spegne nuovamente (⇒ 7.6).

7.4 Carica accumulatore



Il **tempo di carica** dipende da numerosi fattori, ad es. dalla temperatura dell'accumulatore o dalla temperatura ambiente. Il tempo di carica effettivo può differire dal tempo di carica indicato. Il tempo di carica è riportato all'indirizzo www.stihl.com/charging-times.



La procedura di carica si avvia automaticamente quando l'accumulatore viene inserito nel caricabatteria. Una volta completata la carica dell'accumulatore, il caricabatteria si spegne automaticamente.

Durante la carica l'accumulatore e il caricabatteria si riscaldano.

- Rimuovere l'accumulatore dal vano accumulatore. (⇒ 7.2)
- Collegare il caricabatteria alla rete elettrica. (⇒ 7.3)
- Inserire l'accumulatore (1) nelle guide del caricabatteria (2) e premere fino alla battuta. Il LED sul caricabatteria (3) si illumina in verde. I LED sull'accumulatore (4) si illuminano in verde e indicano lo stato di carica.

- Se il LED sul caricabatteria (3) e i LED sull'accumulatore (4) si spengono, staccare la spina dalla presa di corrente. L'accumulatore è completamente carico.
- Rimuovere l'accumulatore dal caricabatteria e inserirlo nel vano accumulatore. (⇒ 7.2)

7.5 LED sull'accumulatore



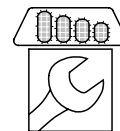
Visualizzazione stato carica:

- Premere il tasto (1). I LED si illuminano in verde per circa 5 secondi e indicano lo stato di carica.
- Se il LED destro lampeggia in verde, caricare l'accumulatore. (⇒ 7.4)

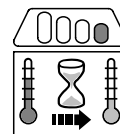
Anomalie:

I LED indicano anomalie del tosaerba o dell'accumulatore. Possono accendersi o lampeggiare in rosso.

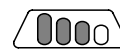
4 LED lampeggiano in rosso: Nell'accumulatore è presente un'anomalia.



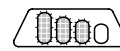
1 LED si illumina in rosso: L'accumulatore è troppo caldo o troppo freddo.



3 LED si illuminano in rosso: Il tosaerba è troppo caldo.



3 LED lampeggiano in rosso: Il tosaerba presenta un'anomalia.



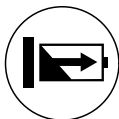
- Eliminare le anomalie. (⇒ 19.)

7.6 LED sul caricabatteria

Il LED (3) indica lo stato del caricabatteria. Può illuminarsi in verde o lampeggiare in rosso.



Il LED si illumina in verde e i LED sull'accumulatore si illuminano o lampeggiano in verde:



L'accumulatore si sta caricando.

Il LED lampeggia in rosso:

Tra l'accumulatore e il caricabatteria non è stabilito alcun contatto elettrico oppure è presente un'anomalia nell'accumulatore o nel caricabatteria.



Se il LED si illumina in verde e 1 LED dell'accumulatore si illumina in rosso, l'accumulatore è troppo caldo o troppo freddo.

- Eliminare le anomalie. (⇒ 19.)

8. Elementi di comando

8.1 Connettore di sicurezza

Il tosaerba può essere messo in funzione solamente se il connettore di sicurezza è inserito nella presa dietro il vano accumulatore.



Pericolo di lesioni!

Prima di qualsiasi lavoro sull'apparecchio, in particolare prima del trasporto, dei lavori di pulizia e manutenzione nonché prima del controllo, è necessario scollegare il connettore di sicurezza. (⇒ 4.)



Il coperchio del vano accumulatore viene fissato in posizione di chiusura mediante due magneti.

- Sollevare il coperchio del vano accumulatore (1) e mantenerlo in posizione di apertura.
- **Estrazione:**
Estrarre il connettore di sicurezza (2) dalla presa (3) e conservarlo separatamente dal tosaerba.
- **Inserimento:**
Premere il connettore di sicurezza (2) nella presa (3) fino alla battuta.
- Chiudere il coperchio del vano accumulatore (1).

8.2 Cesto raccolta erba

Aggancio:

- Aprire e mantenere aperto lo sportello deflettore (1).
- Agganciare il cesto di raccolta erba (2) con i naselli di fissaggio nell'alloggiamento (3) sul retro dell'apparecchio.
- Chiudere lo sportello deflettore (1).

Sgancio:

- Aprire e mantenere aperto lo sportello deflettore (1).
- Sollevare il cesto di raccolta erba (2) e rimuoverlo dal retro.
- Chiudere lo sportello deflettore (1).

8.3 Indicatore livello di riempimento

La corrente d'aria generata dalla lama innalza l'indicatore livello di riempimento (1). Se il cesto raccolta erba



8.4 Manubrio



Pericolo di schiacciamento!

Svitando le manopole la parte superiore del manubrio potrebbe piegarsi verso il basso. Tenere pertanto sempre la parte superiore del manubrio (2) con una mano nel punto più alto mentre si svitano le manopole.

Chiusura della parte superiore del manubrio:

Posizione di trasporto – Per il trasporto e rimessaggio a ingombro minimo:

- Svitare le manopole (1) quel tanto che basta per poter ripiegare in avanti la parte superiore del manubrio (2). In questa fase fare attenzione a non danneggiare il cavo elettrico.

Posizione di lavoro – Per spingere l'apparecchio:

è pieno, la corrente d'aria viene bloccata. Se la corrente d'aria è troppo bassa, l'indicatore livello di riempimento (1) torna in posizione di riposo. Significa che è necessario svuotare il cesto raccolta erba.

Il funzionamento illimitato dell'indicatore livello di riempimento è garantito solo con corrente d'aria ottimale. Gli agenti esterni, come erba bagnata, folta o troppo alta, livelli di taglio troppo bassi, sporcizia o altro possono influire sulla corrente d'aria e sul funzionamento dell'indicatore livello di riempimento.

A Il cesto raccolta erba viene riempito

B Il cesto raccolta erba è pieno

- Svuotare il cesto raccolta erba pieno (⇒ 11.4).



- Aprire la parte superiore del manubrio (2) all'indietro e mantenerla in tale posizione con una mano.
- Serrare le manopole (1).

2 Regolazione dell'altezza:

La parte superiore del manubrio può essere montata su 2 altezze:

- Svitare le manopole (1) e rimuovere le viti (3).
- Posizionare la parte superiore del manubrio (2) all'altezza desiderata:
Alesaggio **A** – Posizione alta
Alesaggio **B** – Posizione bassa
- Guidare le viti (3) attraverso gli alesaggi della parte inferiore del manubrio e della parte superiore del manubrio, quindi serrare le manopole (1).

8.5 Regolazione centralizzata altezza di taglio



È possibile impostare **cinque** altezze di taglio diverse.

Livello 1:
altezza di taglio minima (25 mm)

Livello 5:
altezza di taglio massima (65 mm)

Impostazione dell'altezza di taglio:

- Premere la leva di arresto (1) verso l'esterno e mantenerla in tale posizione.
- Regolare l'altezza di taglio desiderata spostando l'apparecchio verso il basso e verso l'alto.
- Rilasciare la leva di arresto (1) e farla innestare in posizione.

9. Istruzioni di lavoro

9.1 Informazioni generali

Un prato bello e folto si ottiene grazie ad una falciatura periodica per mantenere l'erba corta.

Non tagliare l'erba troppo corta se il clima è caldo o secco. In caso contrario, il prato viene bruciato dai raggi del sole, perdendo così la sua bellezza!

Il risultato di taglio è migliore se la lama è affilata, pertanto dovrebbe essere affilata regolarmente (rivenditore specializzato STIHL).

9.2 Capacità di taglio

La capacità di taglio (tempo di funzionamento dell'accumulatore) dipende dalle caratteristiche dell'erba e dall'altezza di taglio selezionata. La capacità di taglio può essere incrementata adottando le seguenti misure:

- tagliare l'erba più spesso,
- aumentare l'altezza di taglio,
- ridurre la velocità di avanzamento,
- lasciare asciugare l'erba prima del taglio.

Se necessario, è possibile acquistare ulteriori accumulatori agli ioni di litio STIHL (accessori speciali).

Eco mode:

Il tosaerba è dotato di una funzione **Eco mode** che migliora l'efficienza energetica e quindi la capacità di taglio.



Funzionamento:

Il numero di giri del motore elettrico viene automaticamente ridotto quando è necessario disporre di una potenza minore. In caso di maggiore fabbisogno di potenza il numero di giri aumenta di nuovo entro poche frazioni di secondo.

9.3 Zona di lavoro dell'operatore



- Per motivi di sicurezza, se il motore elettrico è in funzione l'operatore deve trovarsi sempre nella zona di lavoro dietro al manubrio. Mantenere sempre la distanza di sicurezza determinata dal manubrio.
- Il tosaerba può essere usato esclusivamente da una sola persona. Eventuali terze persone devono mantenersi lontano dalla zona di pericolo. (⇒ 4.)

9.4 Rendimento corretto del motore elettrico

Non avviare il tosaerba nell'erba alta. In caso di avviamento difficoltoso del motore elettrico, regolare l'altezza di taglio a un livello superiore.

Il tosaerba deve essere usato in modo tale da evitare un abbassamento notevole del numero di giri del motore elettrico.

In caso di abbassamento del numero di giri durante il taglio di erba alta selezionare una regolazione altezza di taglio maggiore e/o ridurre la velocità di avanzamento.



Il numero di giri viene automaticamente ridotto quando è necessario disporre di una potenza minore. (⇒ 9.2)

9.5 In caso di bloccaggio della lama di taglio

Spegnere immediatamente il motore elettrico e staccare il connettore di sicurezza. Successivamente eliminare la causa dell'inconveniente.

9.6 Protezione contro sovraccarichi termici del motore elettrico

Se durante il funzionamento il motore elettrico viene sovraccaricato, il sistema elettronico lo spegne. In caso di sovraccarico termico, sull'accumulatore si accendono tre LED rossi. (⇒ 7.5)

Possibili cause di sovraccarico:

- lama non affilata,
- taglio di erba troppo alta o altezza di taglio troppo bassa,
- velocità di avanzamento troppo alta,
- pulizia insufficiente del convogliamento aria di raffreddamento (prese di aspirazione aria).

Rimessa in esercizio

Dopo un tempo di raffreddamento di max. 10 min. (a seconda della temperatura ambientale) rimettere in funzione l'apparecchio normalmente. (⇒ 11.2)

10. Dispositivi per la sicurezza

L'apparecchio è dotato di diversi dispositivi di sicurezza al fine di garantirne un utilizzo sicuro e di evitare un uso inappropriato.



Pericolo di lesioni!

Non mettere in funzione l'apparecchio se uno dei dispositivi per la sicurezza è difettoso. Rivolgersi a un rivenditore specializzato. STIHL consiglia di rivolgersi a un rivenditore specializzato STIHL.

10.1 Connettore di sicurezza

Il motore elettrico può essere acceso solo quando è inserito il connettore di sicurezza (⇒ 8.1).

10.2 Dispositivi di protezione

Il tosaerba è dotato di dispositivi di protezione che evitano un contatto accidentale con la lama di taglio e con l'erba tagliata espulsa. Tali dispositivi sono la scocca, lo sportello deflettore, il cesto di raccolta erba e il manubrio montato correttamente.

10.3 Comando a due mani

Il motore elettrico può essere acceso solo se viene mantenuto premuto il pulsante di accensione con la mano destra e viene tirata la staffa di arresto motore verso il manubrio con la mano sinistra.

10.4 Freno motore

Rilasciando la staffa di arresto motore, la lama si arresta completamente dopo meno di 3 secondi.

Un freno motore integrato riduce il tempo che intercorre tra lo spegnimento e l'arresto completo della lama.

Misurazione del tempo di arresto

Dopo l'avviamento del motore elettrico la lama gira ed è possibile percepire il rumore di un vortice. Il tempo di arresto corrisponde alla durata del rumore del vortice dopo lo spegnimento del motore elettrico e può essere misurato con un cronometro.

11. Messa in servizio dell'apparecchio

11.1 Misure preparatorie



Pericolo di lesioni!

Attenersi alle indicazioni riportate nel capitolo "Per la vostra sicurezza". (⇒ 4.)

- Caricare l'accumulatore e successivamente inserirlo nel vano accumulatore. (⇒ 7.4)
- Inserire il connettore di sicurezza. (⇒ 8.1)

11.2 Accensione del tosaerba



16

Non avviare il tosaerba nell'erba alta. In caso di avviamento difficoltoso del motore elettrico, regolare l'altezza di taglio a un livello superiore.

- **1** Premere e mantenere premuto il pulsante di accensione (1).
- **2** Tirare la staffa di arresto motore (2) verso il manubrio e mantenerla ferma.
- Il pulsante di accensione (1) può essere rilasciato dopo l'azionamento della staffa di arresto motore (2).

11.3 Spegnimento del tosaerba



- Rilasciare la staffa di arresto motore (1). Il motore elettrico e la lama di taglio si arrestano dopo un breve periodo di persistenza.

11.4 Svuotamento del cesto di raccolta erba



Pericolo di lesioni!

Prima della rimozione del cesto di raccolta erba, per motivi di sicurezza è necessario spegnere il motore elettrico.

- Sganciare il cesto di raccolta erba. (⇒ 8.2)
- Aprire il cesto di raccolta erba dalla linguetta di chiusura (1). Aprire la parte superiore del cesto di raccolta erba (2) ribaltandola e mantenerla ferma. Ribaltare il cesto di raccolta erba all'indietro e svuotare l'erba tagliata.
- Chiudere il cesto di raccolta erba.
- Agganciare il cesto di raccolta erba. (⇒ 8.2)

12. Manutenzione

12.1 Informazioni generali



Pericolo di lesioni

Attenersi alle indicazioni riportate nel capitolo "Per la vostra sicurezza" (⇒ 4.).



Prima di qualsiasi intervento di manutenzione sul tosaerba scollegare in particolare il connettore di sicurezza (⇒ 8.1).

Manutenzione annuale da parte del rivenditore specializzato:

il tosaerba dovrebbe essere sottoposto a controllo da parte di un rivenditore specializzato almeno una volta all'anno. STIHL consiglia di rivolgersi a un rivenditore specializzato STIHL.

12.2 Pulizia dell'apparecchio



Intervallo di manutenzione: Dopo ogni impiego

- Collocare il tosaerba su una superficie piana, orizzontale e stabile.
- Rimuovere l'accumulatore e pulirlo regolarmente. (⇒ 7.2), (⇒ 12.4)
- Rimuovere eventuali corpi estranei dal vano accumulatore e pulire il vano accumulatore con un panno umido. Pulire i contatti elettrici nel vano accumulatore con un pennello o con una spazzola morbida.

- Sganciare il cesto raccolta erba e pulirlo con acqua corrente e una spazzola tenendolo lontano dall'apparecchio. (⇒ 8.2)
- Per la pulizia del lato inferiore dell'apparecchio, ribaltare su un lato il tosaerba (1).
- Pulire l'apparecchio con poca acqua, con una spazzola oppure con un panno. Eliminare con un'asticella di legno i residui d'erba attaccati. Se necessario, utilizzare un apposito detergente (ad es. il detergente speciale STIHL).
- Non dirigere mai getti d'acqua oppure un apparecchio di pulizia ad alta pressione sugli interruttori, sui componenti del motore, sulle guarnizioni, e sui punti di supporto.
- Al fine di garantire un raffreddamento adeguato del motore elettrico e del sistema elettronico dell'apparecchio, liberare le prese d'aria da impurità.
Parte superiore apparecchio: le prese d'aria (2) si trovano su entrambi i lati tra la calotta del motore elettrico e la parte inferiore della scocca.
Parte inferiore apparecchio: le prese d'aria (3) si trovano nella zona del canale di scarico.

12.3 Motore elettrico e ruote

Il motore elettrico non necessita di alcuna manutenzione.

I cuscinetti delle ruote non richiedono manutenzione.

12.4 Accumulatore

Intervallo di manutenzione: Prima di ogni impiego

- Pulire l'accumulatore con un panno umido.
- Eseguire un controllo visivo per verificare che l'accumulatore non sia danneggiato. Non devono essere utilizzati accumulatori che presentano danni visibili (ad es. fessurazioni o fuoriuscita di liquidi).

12.5 Caricabatteria

Intervallo di manutenzione: Prima di ogni impiego

- Togliere la spina dalla presa di corrente.
- Pulire il caricabatteria con un panno umido.
- Pulire i contatti elettrici del caricabatteria con un pennello o con una spazzola morbida.
- Osservare le indicazioni riportate nelle istruzioni per l'uso del caricabatteria.

12.6 Controllo dei limiti di usura della lama



Intervallo di manutenzione: Prima di ogni impiego



Pericolo di lesioni!

A seconda del luogo e della durata di utilizzo, l'usura delle lame può variare notevolmente. Se si utilizza l'apparecchio su un fondo sabbioso o in condizioni particolarmente secche, la lama è sottoposta ad un maggiore sforzo e quindi ad un'usura decisamente superiore. Una lama usurata può rompersi causando gravi lesioni. Pertanto attenersi sempre alle istruzioni per la manutenzione delle lame.

- Piegare il tosaerba nella posizione di pulizia. (⇒ 12.2)
- Pulire la lama (1).
- Controllare lo spessore della lama **A** in almeno 5 punti mediante un calibro. Lo spessore minimo della lama deve essere garantito in particolare vicino alle alette.
- Controllare la larghezza della lama **B** nella zona **X** contrassegnata in grigio in almeno 3 punti mediante un calibro.

Limiti di usura:

Spessore della lama **A**: > 1,6 mm

Larghezza della lama **B**: > 56 mm

La lama deve essere sostituita

- se risulta danneggiata (intagli, crepe),
- se i valori di misurazione raggiungono o eccedono i limiti consentiti in uno o più punti.

12.7 Smontaggio e montaggio della lama



Pericolo di lesioni!

Durante qualsiasi lavoro sulla lama indossare appositi guanti da lavoro.

- Per i lavori sulla lama, ribaltare il tosaerba su un lato. (⇒ 12.2)

1 Smontaggio:

- Mantenere ferma la lama (1) con una mano.
- Svitare la vite di fissaggio lama (2) e rimuoverla insieme al disco trascinatore (3) e alla lama (1).

2 Montaggio:



Pericolo di lesioni!

Prima del montaggio, controllare lo stato della lama (danni, usura) e se necessario sostituirla. (⇒ 12.6)

Montare la lama solo come riportato in figura con le alette della lama piegate in alto rivolte verso l'alto (verso l'apparecchio).

Attenersi scrupolosamente alla coppia di serraggio prescritta per la vite di fissaggio lama, in quanto da questa dipende il fissaggio sicuro dell'attrezzo di taglio. Bloccare la vite di fissaggio lama anche con **Loctite 243**.

Sostituire la vite di fissaggio lama e il disco trascinatore ad ogni sostituzione della lama.

- Pulire la superficie di appoggio della lama e della boccola della lama.

- Collocare la lama (1), con le alette piegate in alto, rivolta verso l'alto sulla boccola della lama. Posizionare le spine di guida (4) sulla boccola lama nelle scanalature della lama.
- Mantenere ferma la lama (1) con una mano e inserire il disco trascinatori (3).
- Avvitare le viti di fissaggio lama (2) e serrarla.
Coppia di serraggio:
15 - 20 Nm

12.8 Affilatura della lama

Se non si dispone delle conoscenze o degli attrezzi necessari, rivolgersi a un tecnico qualificato per l'affilatura della lama (STIHL consiglia di rivolgersi a un rivenditore specializzato STIHL).

In caso di affilatura errata della lama (angolo di affilatura errato, squilibri ecc.) il funzionamento dell'apparecchio viene compromesso, in particolare è possibile che la capacità di taglio diminuisca (tempo di funzionamento dell'accumulatore) e le emissioni sonore aumentino.

Istruzioni per l'affilatura

- Smontare la lama. (⇒ 12.7)
- Raffreddare la lama mentre viene affilata, p. es. con acqua.
Non deve assumere una colorazione bluastra, altrimenti la qualità di taglio peggiorerebbe.
- Affilare la lama in modo uniforme per evitare vibrazioni dovute a squilibrio.
- Attenersi ad un angolo di affilatura di **30°**.
- Rispettare i limiti di usura. (⇒ 12.6)

12.9 Rimessaggio (pausa invernale)

Conservare l'apparecchio in un locale asciutto, chiuso e con poca polvere. Provvedere affinché l'apparecchio sia conservato fuori dalla portata di bambini.

Riporre il tosaerba in modo da poterlo rimettere in funzione immediatamente, se necessario ripiegare il manubrio.

Mantenere serrati tutti i dadi, i perni e le viti, sostituire etichette di pericolo ed avvertenza illeggibili, controllare se l'intero apparecchio presenta usura o danneggiamenti. Sostituire le parti usurate o danneggiate.

Prima di riporre l'apparecchio eliminare sempre eventuali guasti.

Se il tosaerba dovesse rimanere fermo per molto tempo (pausa invernale), osservare i seguenti punti:

- Pulire accuratamente tutte le parti esterne dell'apparecchio,
- Lubrificare o ingrassare bene tutte le parti mobili.

Conservazione dell'accumulatore

- Rimuovere l'accumulatore dal vano accumulatore o dal caricabatteria.
- Pulire l'accumulatore.
- Riporre l'accumulatore in un imballaggio non elettroconduttore e conservarlo in un locale asciutto, chiuso e con poca polvere.
Assicurarsi che l'accumulatore non possa essere usato da persone non autorizzate (ad es. da bambini).
- Non custodire l'accumulatore di riserva senza utilizzarlo. Utilizzare gli accumulatori alternativamente.

- Per assicurare una durata ottimale, rispettare l'intervallo di temperatura consentito (⇒ 18.2) e conservare l'accumulatore con uno stato di carica compreso tra il 20 % e il 40 % (2 LED illuminati in verde).

Conservazione del caricabatteria:

- Rimuovere l'accumulatore e staccare la spina dalla presa di corrente.
- Pulire il caricabatteria.
- Conservare il caricabatteria in un locale asciutto, chiuso e con poca polvere, separatamente rispetto all'accumulatore. Assicurarsi che non possa essere usato da persone non autorizzate (ad es. da bambini). Non appendere il caricabatteria utilizzando il cavo di allacciamento.


13. Trasporto

13.1 Trasporto del tosaerba



Pericolo di lesioni!

Attenersi alle indicazioni riportate nel capitolo "Per la vostra sicurezza" (⇒ 4.).

Prima di qualsiasi lavoro sul tosaerba, scollegare il  connettore di sicurezza. (⇒ 8.1)

Trasporto dell'apparecchio:

- Trasportare il tosaerba con una mano posta sull'impugnatura per il trasporto (1) e con l'altra mano posta sulla scocca (2). Assicurarsi sempre che la distanza tra la lama e il corpo, in particolare ai piedi e le gambe, sia adeguata.

Oppure

- Trasportare il tosaerba con una mano posta sull'impugnatura per il trasporto (1).

Ancoraggio dell'apparecchio:

- Fissare il tosaerba e il cesto di raccolta erba al piano di carico mediante degli appositi elementi di ancoraggio.
- Fissare le funi o le cinghie all'impugnatura per il trasporto (1) e alle parti inferiori manubrio (3).

13.2 Trasporto dell'accumulatore

- Prima del trasporto assicurarsi che l'accumulatore sia in condizioni di sicurezza operativa. (⇒ 4.3)
- Trasportare l'accumulatore nell'apparecchio o in un imballaggio conforme alle norme di sicurezza.
- Attenersi alle indicazioni riportate nel capitolo "Per la vostra sicurezza – Trasporto dell'accumulatore". (⇒ 4.7)

L'accumulatore è soggetto ai requisiti per il trasporto di merci pericolose.

L'accumulatore è classificato come UN 3480 (batteria agli ioni di litio) ed è stato sottoposto a verifica conformemente al Manuale delle prove e dei criteri delle Nazioni Unite, parte III, sottosezione 38.3.

Le disposizioni relative al trasporto sono riportate all'indirizzo www.stihl.com/safety-data-sheets.

14. Minimizzare l'usura ed evitare danni

Indicazioni importanti sulla manutenzione e sulla cura del gruppo di prodotti

Tosaerba a spinta, alimentato dall'accumulatore (STIHL RMA)

La Società STIHL declina ogni responsabilità per danni a cose e persone causati dall'inosservanza delle indicazioni contenute nelle presenti istruzioni per l'uso, in particolare per quanto concerne la sicurezza, il funzionamento e la manutenzione dell'apparecchio, oppure dall'utilizzo di componenti e pezzi di ricambio non autorizzati dal costruttore.

Si prega di osservare attentamente le seguenti informazioni, importanti per la prevenzione di eventuali danni o di un'usura eccessiva del proprio apparecchio STIHL:

1. Parti soggette ad usura

Alcune parti dell'apparecchio STIHL sono soggette a normale usura, anche in caso di uso conforme alle istruzioni, e vanno pertanto sostituite per tempo a seconda del tipo e della durata d'impiego.

Si tratta per esempio di:

- Lama
- Cesto raccolta erba
- Accumulatore

2. Rispetto delle indicazioni contenute nelle presenti istruzioni per l'uso

L'uso, la manutenzione e il rimessaggio degli apparecchi STIHL devono essere effettuati con cura, così come descritto nelle presenti istruzioni per l'uso. L'utente è direttamente responsabile di tutti i danni

derivanti dall'inosservanza delle istruzioni per l'uso, della sicurezza e della manutenzione.

Ciò vale in modo particolare per:

- Collegamento elettrico sbagliato (tensione).
- Modifiche al prodotto non autorizzate da STIHL.
- Utilizzo di utensili ed accessori non autorizzati o inadatti all'apparecchio oppure di scarsa qualità.
- Uso improprio del prodotto.
- Impiego del prodotto per manifestazioni o gare sportive.
- Danni indiretti derivanti dall'uso del prodotto con componenti difettosi.

3. Lavori di manutenzione

Tutti i lavori elencati nel paragrafo "Manutenzione" vanno eseguiti periodicamente.

Nel caso in cui l'utente non fosse in grado di effettuare questi lavori di manutenzione, dovrà rivolgersi ad un rivenditore specializzato.

STIHL raccomanda di far eseguire lavori di manutenzione e riparazione solo da un rivenditore specializzato STIHL.

Ai rivenditori specializzati STIHL vengono offerti corsi di formazione e ricevono informazioni tecniche aggiornate regolarmente.

Se non si effettuano tali lavori, potrebbero insorgere danni di cui l'utente è il diretto responsabile.

Questi comprendono anche:

- Danni al motore di trazione a seguito di scarsa pulizia del convogliamento dell'aria di raffreddamento (prese di aspirazione aria).
- Danni derivanti da corrosione o da un rimessaggio inadeguato.
- Danni all'apparecchio derivanti dall'uso di ricambi di scarsa qualità.
- Danni al motore a seguito di manutenzione non eseguita per tempo o eseguita in modo incompleto oppure danni derivanti da lavori di manutenzione o riparazione non eseguiti in officine di rivenditori specializzati.

15. Tutela dell'ambiente



L'erba tagliata non va eliminata nella spazzatura, ma trasformata in compost.

Gli imballaggi, l'apparecchio e gli accessori vengono prodotti con materiali riciclabili e come tali vanno smaltiti.

Lo smaltimento differenziato ed ecologico dei residui di materiali favorisce il riciclaggio di sostanze preziose. Per questo motivo l'apparecchio, al termine del suo ciclo di vita, deve essere consegnato insieme ad utensili ed apparecchi dello stesso tipo presso un centro di raccolta per lo smaltimento. Per lo smaltimento osservare in particolare le indicazioni riportate al capitolo "Smaltimento" (⇒ 4.12).

Rivolgersi a un centro di riciclaggio o al proprio rivenditore per conoscere le corrette modalità di smaltimento di tali prodotti di scarto.



Smaltire sempre l'accumulatore in modo corretto, osservando le normative locali vigenti in materia. Non smaltire l'accumulatore insieme ai

normali rifiuti domestici, ma consegnarlo al proprio rivenditore o a un centro di raccolta rifiuti speciali.

16. Ricambi standard

Lama:
6311 702 0110

Vite di fissaggio lama:
9018 321 1800

Disco trascinatore:
6311 702 0600



La vite di fissaggio lama e il disco trascinatore devono essere sostituiti ad ogni sostituzione della lama. I ricambi sono disponibili presso un rivenditore specializzato STIHL.

17. Dichiarazione di conformità EU

17.1 Tosaerba a spinta e alimentato dall'accumulatore (STIHL RMA)

STIHL Tirol GmbH
Hans Peter Stihl-Straße 5
6336 Langkampfen
Austria

dichiara sotto la propria esclusiva responsabilità che la macchina

Tosaerba a spinta e alimentato dall'accumulatore (STIHL RMA)

Marchio di fabbrica STIHL
Tipo RMA 235.0
N. di identificazione serie 6311

È conforme alle seguenti direttive CE: 2000/14/EC, 2014/30/EU, 2006/42/EC, 2006/66/EC, 2011/65/EU

Il prodotto è stato progettato in conformità alle seguenti norme: EN 60335-1, EN 60335-2-77, EN 55014-1, EN 55014-2

Per lo sviluppo e la produzione dei prodotti si applicano le versioni delle norme vigenti alla data di produzione.

Procedimento di valutazione della conformità applicato: Allegato VIII (2000/14/EC)

Nome e indirizzo degli uffici interessati menzionati:

TÜV Rheinland LGA Products GmbH
Tillystraße 2
D-90431 Nürnberg

Redazione e conservazione della documentazione tecnica:
Sven Zimmermann
STIHL Tirol GmbH

L'anno costruttivo e il numero della macchina sono indicati sulla targhetta dati prestazioni dell'apparecchio.

Rumorosità misurata:
87,9 dB(A)

Rumorosità garantita:
89 dB(A)

Langkampfen,
2020-01-02 (AAAA-MM-GG)

STIHL Tirol GmbH

p. c.



Matthias Fleischer, Direttore Ricerca e Sviluppo

p. c.



Sven Zimmermann, Direttore Qualità

17.2 Caricabatteria STIHL AL 101

Questo caricabatteria è stato fabbricato e commercializzato conformemente alle seguenti direttive:

2014/30/EU, 2014/35/EU, 2011/65/EU

La dichiarazione di conformità CE completa è disponibile presso la società ANDREAS STIHL AG & Co. KG.

ANDREAS STIHL AG & Co. KG
Badstraße 115
71336 Waiblingen
Germania

17.3 Indirizzo amministrazione generale STIHL

ANDREAS STIHL AG & Co. KG
Postfach 1771
D-71301 Waiblingen

17.4 Indirizzi società di distribuzione STIHL

GERMANIA

STIHL Vertriebszentrale AG & Co. KG
Robert-Bosch-Straße 13
64807 Dieburg
Telefono: +49 6071 3055358

AUSTRIA

STIHL Ges.m.b.H.
Fachmarktstraße 7
2334 Vösendorf
Telefono: +43 1 86596370

SVIZZERA

STIHL Vertriebs AG
Isenrietstraße 4
8617 Mönchaltorf
Telefono: +41 44 9493030

REPUBBLICA CECA

Andreas STIHL, spol. s r.o.
Chrlická 753
664 42 Modřice

17.5 Indirizzi importatori STIHL

BOSNIA ERZEGOVINA

UNIKOMERC d. o. o.
Bišće polje bb
88000 Mostar
Telefono: +387 36 352560
Fax: +387 36 350536

CROAZIA

UNIKOMERC - UVOZ d.o.o.

Sjedište:
Amruševa 10, 10000 Zagreb
Prodaja:
Ulica Kneza Ljudevita Posavskog 56,
10410 Velika Gorica
Telefono: +385 1 6370010
Fax: +385 1 6221569

TURCHIA

SADAL TARIM MAKİNALARI DIŞ
TİCARET A.Ş.
Alsancak Sokak, No:10 I-6 Özel Parsel
34956 Tuzla, İstanbul
Telefono: +90 216 394 00 40
Fax: +90 216 394 00 44

18. Dati tecnici

18.1 Tosaerba STIHL RMA 235.0

| | |
|---------------------------------------|------------------|
| N. di identificazione serie | 6311 |
| Accumulatore consentito | STIHL AK |
| Modello motore | Motore elettrico |
| Produttore del motore elettrico | Actuator |
| Tipo di motore | Motore CE |
| Tensione | 36 V |
| Potenza assorbita | 450 W |
| Classe di protezione | III |
| Tipo di protezione | IPX 1 |
| Dispositivo di taglio | Barra lame |
| Larghezza di taglio | 33 cm |
| Numero di giri dispositivo di taglio: | |
| Modalità normale | 3400 giri/min |
| Eco mode | 2900 giri/min |

| | |
|--|------------|
| Azionamento barra lame | Continuo |
| Altezza di taglio | 25 - 65 mm |
| Coppia di serraggio vite di fissaggio lama | 15 - 20 Nm |
| Ø ruota anteriore | 140 mm |
| Ø ruota posteriore | 170 mm |
| Lunghezza | 127 cm |
| Larghezza | 37 cm |
| Altezza | 108 cm |
| Peso | 14 kg |

Emissioni sonore:

Secondo direttiva 2000/14/EC:

| | |
|-------------------------------------|----------|
| Rumorosità garantita $L_{WA,d}$ | 89 dB(A) |
| Conforme alla direttiva 2006/42/EC: | |

| | |
|--|----------|
| Livello di pressione acustica sul posto di lavoro L_{pA} | |
| | 76 dB(A) |
| Fattore di incertezza K_{pA} | |
| | 2 dB(A) |

Vibrazioni mano-braccio:

Parametro prescritto di vibrazioni meccaniche conforme a EN 12096:

| | |
|---------------------------------|-------------------------|
| Valore misurato a_{hw} | 1,80 m/sec ² |
| Fattore di incertezza K_{hw} | |
| | 0,90 m/sec ² |
| Misurazione conforme a EN 20643 | |

18.2 Accumulatore STIHL AK

| | |
|------------------------------|-----------------------------------|
| Tecnologia dell'accumulatore | Ioni di litio |
| Tensione | 36 V |
| Capacità in Ah | vedere targhetta dati prestazioni |

| | |
|--------------------------------------|-----------------------------------|
| Capacità energetica in Wh | vedere targhetta dati prestazioni |
| Peso in kg | vedere targhetta dati prestazioni |
| Intervallo di temperatura consentito | da -10°C fino a +50°C |



Questo simbolo indica il numero delle celle e la capacità energetica in base alle specifiche del produttore delle celle. La capacità energetica disponibile per l'applicazione è inferiore.

18.3 Caricabatteria STIHL AL 101

| | |
|--------------------------------------|------------------------|
| Tensione rete | 220-240 V, 50-60 Hz |
| Potenza nominale | 75 W |
| Corrente di carica | 1,5 A |
| Intervallo di temperatura consentito | da +5°C fino a +40°C |



Classe di protezione II. La scocca del caricabatteria è doppiamente isolata rispetto al circuito della corrente di alimentazione.

I tempi di carica sono riportati all'indirizzo www.stihl.com/charging-times.

18.4 REACH

REACH indica un regolamento CE per la registrazione, valutazione e autorizzazione delle sostanze chimiche.

Ulteriori informazioni sul rispetto delle norme del regolamento REACH (CE) n. 1907/2006 sono riportate all'indirizzo www.stihl.com/reach.

19. Risoluzione guasti

✖ rivolgersi eventualmente ad un rivenditore specializzato STIHL.

Guasto:

Mancato avviamento del motore elettrico

Causa possibile:

- Stato carica dell'accumulatore troppo basso – 1 LED sull'accumulatore lampeggia in verde
- Accumulatore troppo freddo/tropo caldo – 1 LED sull'accumulatore si illumina in rosso
- Guasto nell'accumulatore – 4 LED sull'accumulatore lampeggiano in rosso
- Il tosaerba è troppo caldo – 3 LED sull'accumulatore lampeggiano in rosso
- Guasto nel tosaerba – 3 LED sull'accumulatore lampeggiano in rosso
- Pulsante di accensione non premuto
- Connettore di sicurezza non inserito
- Collegamento elettrico interrotto tra il tosaerba e l'accumulatore
- Motore elettrico sovraccaricato da erba troppo alta o bagnata
- Umidità nell'apparecchio e/o accumulatore
- Scocca del tosaerba intasata
- Fusibile nel connettore di sicurezza difettoso

Rimedio:

- Caricare l'accumulatore (⇒ 7.4)
- Lasciare riscaldare o raffreddare l'accumulatore
- Estrarre l'accumulatore e inserirlo di nuovo; se necessario, contattare un rivenditore specializzato (✖)
- Lasciare raffreddare il tosaerba

- Pulire i contatti elettrici nel vano accumulatore (⇒ 12.2); se necessario, contattare un rivenditore specializzato (✖)
- Premere il pulsante di accensione (⇒ 11.2)
- Inserire il connettore di sicurezza (⇒ 8.1)
- Inserire correttamente il connettore di sicurezza (⇒ 7.2); pulire i contatti elettrici nel vano accumulatore (⇒ 12.2)
- Non accendere il motore elettrico nell'erba alta, adattare l'altezza di taglio (⇒ 8.5)
- Rimuovere l'accumulatore e asciugarlo, pulire o asciugare il vano accumulatore (⇒ 7.2)
- Pulire la scocca del tosaerba (⇒ 12.2)
- Sostituire il connettore di sicurezza (✖)

Guasto:

Il motore elettrico si spegne durante il funzionamento

Causa possibile:

- Tosaerba troppo caldo – 3 LED sull'accumulatore lampeggiano in rosso
- Guasto elettrico
- Connettore di sicurezza non correttamente inserito
- L'apparecchio è sovraccaricato a causa dell'erba troppo alta o troppo bagnata
- Difetto nel tosaerba

Rimedio:

- Lasciare raffreddare il tosaerba
- Estrarre e inserire di nuovo l'accumulatore (⇒ 7.2)
- Inserire il connettore di sicurezza (⇒ 8.1)
- Adattare l'altezza e la velocità di taglio alle condizioni di taglio (⇒ 8.5)
- Riparare il tosaerba (✖)

Guasto:

Forti vibrazioni durante l'esercizio

Possibile causa:

- Vite fissaggio lama allentata
- Lama non equilibrata

Rimedio:

- Serrare la vite fissaggio lama (⇒ 12.7)
- Affilare la lama (equilibrare) o sostituire (⇒ 12.8)

Guasto:

Taglio imperfetto: il prato ingiallisce

Possibile causa:

- Lama non affilata o usurata
- La velocità di avanzamento è troppo elevata rispetto all'altezza di taglio

Rimedio:

- Affilare o sostituire la lama (⇒ 12.8)
- Ridurre la velocità di avanzamento e/o scegliere la giusta altezza di taglio (⇒ 8.5)

Guasto:

Accensione difficoltosa o potenza ridotta del motore elettrico

Causa possibile:

- Accumulatore scarico
- Taglio di erba troppo alta o erba troppo bagnata
- Scocca del tosaerba intasata
- La lama di taglio non è affilata o è usurata

Rimedio:

- Caricare l'accumulatore (⇒ 7.4)
- Adattare l'altezza e la velocità di taglio alle condizioni di taglio (⇒ 8.5)
- Pulire la scocca del tosaerba (⇒ 12.2)
- Affilare o sostituire la lama (⇒ 12.8)

Guasto:

Canale di scarico intasato

Possibile causa:

- La lama è consumata
- Taglio di erba troppo alta o erba troppo bagnata

Rimedio:

- Sostituire la lama (⇒ 12.8)
- Adeguare altezza e velocità di taglio alle condizioni di taglio (⇒ 8.5)

Guasto:

Tempo di funzionamento troppo ridotto

Causa possibile:

- Accumulatore non completamente caricato
- Taglio di erba troppo alta o erba troppo bagnata
- Scocca del tosaerba intasata
- La lama di taglio non è affilata o è usurata
- Durata operativa dell'accumulatore superata

Rimedio:

- Caricare l'accumulatore (⇒ 7.4)
- Adattare l'altezza e la velocità di taglio alle condizioni di taglio (⇒ 8.5)
- Pulire la scocca del tosaerba (⇒ 12.2)
- Affilare o sostituire la lama (⇒ 12.8)
- Sostituire l'accumulatore (✖)

Guasto:

L'accumulatore si blocca durante l'inserimento nel vano accumulatore

Causa possibile:

- Guide o contatti elettrici nel vano accumulatore sporchi

Rimedio:

- Pulire le guide o i contatti elettrici nel vano accumulatore (⇒ 12.2)

Guasto:

Dopo l'inserimento dell'accumulatore nel caricabatteria la procedura di carica non si avvia

Causa possibile:

- Accumulatore troppo freddo/troppo caldo – 1 LED sull'accumulatore si illumina in rosso
- Nessun contatto elettrico tra caricabatteria e accumulatore
- Rete di alimentazione del caricabatteria difettosa

Rimedio:

- Lasciare l'accumulatore inserito nel caricabatteria. La procedura di carica si avvia automaticamente non appena viene raggiunto l'intervallo di temperatura consentito.
- Estrarre e inserire di nuovo l'accumulatore (⇒ 7.2)
- Collegare il caricabatteria alla rete elettrica (⇒ 7.3)
- Controllare la rete di alimentazione
- Controllare il caricabatteria ed eventualmente sostituirlo (✖)

Guasto:

L'accumulatore non si ricarica – Il LED sul caricabatteria lampeggia in rosso

Causa possibile:

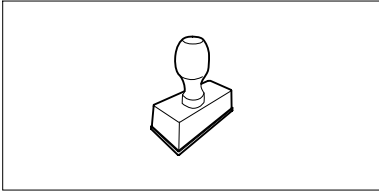
- Nessun contatto elettrico tra caricabatteria e accumulatore
- Caricabatteria difettoso
- Accumulatore difettoso

Rimedio:

- Rimuovere l'accumulatore, pulire i contatti elettrici del caricabatteria (⇒ 12.5)
- Controllare il caricabatteria ed eventualmente sostituirlo (✖)
- Sostituire l'accumulatore (✖)

20. Programma Assistenza Tecnica

20.1 Conferma di consegna


| |
|--|
| Modello: _____ |
| Codice di serie: <input type="text"/> <input type="text"/> <input type="text"/> <input type="text"/> <input type="text"/> <input type="text"/> <input type="text"/> <input type="text"/> |
| Data: <input type="text"/> <input type="text"/> <input type="text"/> <input type="text"/> <input type="text"/> <input type="text"/> |
|  |
| Prossima revisione |
| Data: <input type="text"/> <input type="text"/> <input type="text"/> <input type="text"/> <input type="text"/> <input type="text"/> |


20.2 Conferma dell'esecuzione del servizio



In caso di lavori di manutenzione, consegnare le presenti istruzioni per l'uso al rivenditore autorizzato STIHL.

Il rivenditore conferma, negli appositi campi prestampati, l'esecuzione dei lavori di servizio.

 Servizio eseguito il

 Data del prossimo Servizio

Drodzy Klienci!

Dziękujemy za zakup urządzenia marki STIHL. Nasze produkty projektujemy i produkujemy z zachowaniem wysokiej jakości i z uwzględnieniem potrzeb naszych klientów. W ten sposób powstają produkty o wyjątkowej niezawodności także w ekstremalnych warunkach.

STIHL wyróżnia się też wysoką jakością pod względem obsługi serwisowej. Sieć naszych autoryzowanych dealerów gwarantuje kompetentne doradztwo i szkolenia oraz kompleksową obsługę techniczną.

Dziękujemy za okazane zaufanie i życzymy zadowolenia z nabytego produktu STIHL.



Dr Nikolas Stihl

WAŻNE! ZAPOZNAĆ SIĘ PRZED UŻYCIEM I ZACHOWAĆ.

1. Spis treści

| | |
|--|------------|
| Uwagi dotyczące instrukcji obsługi | 104 |
| Informacje ogólne | 104 |
| Wskazówki dotyczące instrukcji obsługi | 104 |
| Wersje dla poszczególnych krajów | 105 |
| Opis urządzenia | 105 |
| Zasady bezpiecznej pracy | 105 |
| Informacje ogólne | 105 |
| Odzież robocza i sprzęt ochronny | 106 |
| Akumulator | 107 |
| Ładowarka | 107 |
| Ładowanie | 108 |
| Transport urządzenia | 109 |
| Transport akumulatora | 109 |
| Przed rozpoczęciem pracy | 109 |
| Praca z urządzeniem | 110 |
| Konserwacja, czyszczenie, naprawa i przechowywanie | 112 |
| Przechowywanie urządzenia podczas dłuższych przerw w eksploatacji | 112 |
| Utylizacja | 113 |
| Objaśnienie symboli | 113 |
| Przygotowanie urządzenia do pracy | 113 |
| Składanie kosiarki | 113 |
| Akumulator i ładowarka | 113 |
| Uwagi ogólne | 113 |
| Wymywanie i wkładanie akumulatora | 113 |
| Elektryczne podłączanie ładowarki | 114 |
| Ładowanie akumulatora | 114 |
| Diody LED na akumulatorze | 114 |
| Dioda LED na ładowarce | 114 |
| Elementy obsługi | 115 |
| Wtyk bezpieczny | 115 |
| Kosz na trawę | 115 |
| Wskaźnik napełnienia kosza | 115 |
| Uchwyt kierujący | 115 |
| Centralna regulacja wysokości koszenia | 116 |
| Wskazówki dotyczące wykonywania pracy | 116 |
| Informacje ogólne | 116 |
| Wydajność koszenia | 116 |
| Obszar pracy użytkownika | 116 |
| Właściwe obciążenie silnika elektrycznego | 116 |
| Zasady postępowania w przypadku zablokowania noża kosiarki | 116 |
| Termiczne zabezpieczenie silnika elektrycznego przed przeciążeniem | 116 |
| Urządzenia zabezpieczające | 117 |
| Wtyk bezpieczny | 117 |
| Urządzenia zabezpieczające | 117 |
| Obsługa oburęczna | 117 |
| Hamulec wybiegowy silnika | 117 |
| Uruchamianie urządzenia | 117 |
| Przygotowanie do pracy | 117 |
| Włączanie kosiarki trawnikowej | 117 |
| Wyłączanie kosiarki | 117 |
| Opróżnianie kosza na trawę | 117 |
| Konserwacja | 118 |
| Informacje ogólne | 118 |
| Czyszczenie urządzenia | 118 |
| Silnik elektryczny i koła | 118 |
| Akumulator | 118 |
| Ładowarka | 118 |
| Sprawdzanie zużycia noża | 118 |
| Wymontowanie i zamontowanie noża kosiarki | 119 |

| | |
|--|------------|
| Ostrzenie noża kosiarki | 119 |
| Przechowywanie (przerwa zimowa) | 119 |
| Transport | 120 |
| Transport kosiarki | 120 |
| Transport akumulatora | 120 |
| Ograniczanie zużycia i zapobieganie uszkodzeniom | 121 |
| Ochrona środowiska | 121 |
| Typowe części zamienne | 122 |
| Deklaracja zgodności UE | 122 |
| Kosiarka prowadzona ręcznie z napędem akumulatorowym (STIHL RMA) | 122 |
| Ładowarka STIHL AL 101 | 122 |
| Dane techniczne | 123 |
| Kosiarka STIHL RMA 235.0 | 123 |
| Akumulator STIHL AK | 123 |
| Ładowarka STIHL AL 101 | 123 |
| Rozporządzenie REACH | 123 |
| Wykrywanie usterek | 123 |
| Plan czynności serwisowych | 125 |
| Potwierdzenie przekazania | 125 |
| Potwierdzenie obsługi serwisowej | 125 |

2. Uwagi dotyczące instrukcji obsługi

2.1 Informacje ogólne

Niniejsza instrukcja obsługi jest **oryginalną instrukcją obsługi** Producenta według dyrektywy WE 2006/42/EC.

Firma STIHL stale udoskonala swoje wyroby i dlatego zastrzega sobie prawo dokonywania zmian dotyczących kształtu, rozwiązań technicznych oraz

wyposażenia w dostarczanych wyrobach. W związku z tym dane i rysunki w tej broszurze nie mogą być podstawą do jakichkolwiek roszczeń.

Niniejsza instrukcja obsługi może ewentualnie zawierać opisy modeli, które nie są dostępne we wszystkich krajach.

Niniejsza instrukcja obsługi jest chroniona prawem autorskim. Wszelkie prawa zastrzeżone. Dotyczy to zwłaszcza prawa do powielania, tłumaczenia i przetwarzania w systemach elektronicznych.

2.2 Wskazówki dotyczące instrukcji obsługi

Rysunki wraz z opisami przedstawiają określone czynności.

Wszystkie symbole graficzne umieszczone na urządzeniu zostały objaśnione w niniejszej instrukcji obsługi.

Kierunek patrzenia

Przyporządkowanie pojęć „w lewo” i „w prawo” w niniejszej instrukcji obsługi: Użytkownik stoi z tyłu za urządzeniem i patrzy w kierunku jazdy do przodu.

Odsyłacz

Odpowiedni rozdział i podrozdział wskazano za pomocą strzałki. Poniżej podano przykład odsyłacza do rozdziału: (⇒ 6.1)

Oznaczenie fragmentów tekstu

Instrukcje mogą być oznaczone w sposób opisany w następujących przykładach.

Czynności, które wymagają ingerencji użytkownika:

- Śrubę (1) odkręcić wkrętakiem, nacisnąć dźwignię (2) ...

Ogólne zestawienie czynności:

- wykorzystywanie urządzenia podczas imprez lub zawodów sportowych

Fragmenty tekstu o specjalnym znaczeniu:

Fragmenty tekstu o specjalnym znaczeniu są oznaczone opisanymi poniżej symbolami graficznymi w celu ich dodatkowego wyróżnienia.



Niebezpieczeństwo!

Niebezpieczeństwo wypadku i poważnych obrażeń ciała. Określone zachowanie jest niebezpieczne lub zabronione.



Ostrzeżenie!

Niebezpieczeństwo zranienia osób. Określone postępowanie zapobiega możliwym lub prawdopodobnym obrażeniom ciała.



Ostrożnie!

Lekkie obrażenia ciała lub szkody materialne, których można uniknąć przez odpowiednie postępowanie.



Wskazówka

Informacja dotycząca lepszego wykorzystania urządzenia i zapobiegania ewentualnym błędom w obsłudze.

Fragmenty tekstu odnoszące się do rysunku:

Rysunki, które objaśniają sposób korzystania z urządzenia, znajdują się na początku instrukcji obsługi.

Symbol aparatu fotograficznego ułatwia odnalezienie rysunków do określonych części tekstu w instrukcji obsługi.



2.3 Wersje dla poszczególnych krajów

Firma STIHL dostarcza do różnych krajów ładowarki z różnymi wtyczkami i przełącznikami.

Na rysunkach ładowarki są pokazane z wtyczkami typu europejskiego. Urządzenia z innymi wtyczkami podłącza się do gniazdka elektrycznego w podobny sposób.

3. Opis urządzenia



- 1 górna część uchwyty kierującego
- 2 dźwignia hamulca silnika
- 3 pokrętło
- 4 osłona wyrzutu
- 5 dolna część uchwyty kierującego
- 6 uchwyt transportowy
- 7 pokrywa silnika elektrycznego
- 8 pokrywa schowka akumulatora
- 9 wtyk bezpieczny
- 10 dźwignia blokująca
- 11 koło przednie
- 12 obudowa
- 13 koło tylne

- 14 tabliczka znamionowa z numerem urządzenia
- 15 kosz na trawę
- 16 przelotka
- 17 uchwyt przewodu
- 18 przycisk włączający
- 19 dźwignia regulacji wysokości
- 20 wskaźnik napełnienia kosza
- 21 akumulator
- 22 ładowarka

4. Zasady bezpiecznej pracy

4.1 Informacje ogólne



Podczas pracy z urządzeniem należy przestrzegać przepisów bezpieczeństwa pracy.



Przed pierwszym uruchomieniem urządzenia należy uważnie przeczytać instrukcję obsługi.

Przechowywać starannie instrukcję obsługi, aby móc korzystać z niej w przyszłości.

Zachowanie tych środków bezpieczeństwa jest niezbędne w celu zapewnienia bezpieczeństwa użytkownika, zestawienie nie obejmuje wszystkich przypadków. Z urządzenia należy korzystać w sposób rozważny i odpowiedzialny, pamiętając o tym, że osoba obsługująca urządzenie jest odpowiedzialna za wypadki z udziałem osób trzecich i ich mienia.



Niebezpieczeństwo uduszenia!

Niebezpieczeństwo uduszenia się dzieci podczas zabawy z opakowaniem. Opakowania należy przechowywać w miejscach niedostępnych dla dzieci.

Urządzenie wraz z osprzętem może być udostępniane lub wypożyczane tylko osobom, które dokładnie poznały dany model i jego obsługę. Instrukcję obsługi, stanowiącą część urządzenia, należy wraz z nim przekazywać.

Prosimy też o dokładne zapoznanie się z elementami obsługi i sposobem eksploatacji urządzenia.

Urządzenie może być używane tylko przez osoby, które przeczytały niniejszą instrukcję obsługi i zapoznały się z jego obsługą. Przed pierwszym uruchomieniem urządzenia jego użytkownik powinien zadbać o odbycie przeszkolenia fachowego i praktycznego. Sprzedawca lub specjalista powinien udzielić użytkownikowi instruktażu na temat bezpiecznej obsługi urządzenia.

Podczas tego instruktażu należy zwłaszcza poinformować użytkownika, że praca przy użyciu urządzenia wymaga szczególnej staranności i koncentracji.

Także w przypadku prawidłowej obsługi tego urządzenia zawsze występują inne zagrożenia.

Należy zapewnić, aby użytkownik był zdolny pod względem fizycznym, sensorycznym oraz psychicznym do obsługi urządzenia i pracy z jego użyciem. Jeżeli użytkownik jest do tego zdolny w ograniczonym zakresie pod względem fizycznym, sensorycznym lub psychicznym, to może wykonywać pracę za pomocą urządzenia tylko pod

nadzorem odpowiedzialnej osoby lub po instruktażu przeprowadzonym przez tę osobę.

Należy zapewnić, aby użytkownik był pełnoletni lub odbywał naukę zawodu pod nadzorem zgodnie z krajowymi przepisami.

Urządzenie może być używane tylko przez wypoczętą osobę będącą w dobrej kondycji fizycznej i psychicznej. W przypadku problemów zdrowotnych należy zapytać lekarza o możliwość pracy przy użyciu urządzenia. Urządzenia nie wolno obsługiwać po spożyciu alkoholu, zażyciu narkotyków lub lekarstw opóźniających reakcję.

Urządzenie jest przeznaczone do użytku prywatnego.

Uwaga – niebezpieczeństwo wypadku!

Urządzenie jest przeznaczone tylko do koszenia trawników. Inne użycie urządzenia jest niedozwolone i może być niebezpieczne lub spowodować uszkodzenie urządzenia.

Z powodu niebezpieczeństwa zranienia użytkownika urządzenie nie może być wykorzystywane do wykonywania takich czynności, jak (zestawienie niepełne):

- przycinanie zarośli, żywopłotów i krzewów,
- obcinanie pędów czepnych,
- pielęgnacja trawy rosnącej na dachu oraz w skrzynkach balkonowych,
- rozdrabnianie ściętych fragmentów drzew i żywopłotów,
- czyszczenie ścieżek (odsysanie, przedmuchiwanie),

- wyrównywanie nierówności powierzchni, np. kopców wykonanych przez krety,
- transport skoszonej trawy poza przewidzianym do tego celu koszem na trawę.

Ze względów bezpieczeństwa każda modyfikacja urządzenia, z wyjątkiem prawidłowego montażu wyposażenia dodatkowego dopuszczonego przez firmę STIHL, jest zabroniona i powoduje utratę gwarancji. Informacji o dopuszczonym wyposażeniu dodatkowym udzielają autoryzowani dealerzy firmy STIHL.

Zabronione jest zwłaszcza dokonywanie jakichkolwiek zmian w urządzeniu zwiększających moc lub prędkość obrotową silnika spalinowego lub elektrycznego.

W urządzeniu nie wolno dokonywać żadnych zmian zwiększających emisję hałasu.

Urządzenia nie wolno używać do przewożenia przedmiotów, zwierząt i osób, a zwłaszcza dzieci.

Należy zachować szczególną ostrożność podczas pracy w miejscach publicznych, parkach, obiektach sportowych oraz podczas eksploatacji w rolnictwie i leśnictwie.



Uwaga! Zagrożenie dla zdrowia spowodowane przez wibracje! Nadmierne obciążenie organizmu przez

drgania może być przyczyną uszkodzenia układu krążenia lub układu nerwowego, zwłaszcza u osób z chorobami układu krążenia. Należy udać się do lekarza w przypadku wystąpienia objawów, które mogą być spowodowane przez wibracje. Do tych objawów, które występują przede

wszystkim w palcach, rękach lub przegubach rąk, należą (zestawienie niekompletne):

- brak czucia,
- bóle,
- osłabienie mięśni,
- przebarwienia skóry,
- nieprzyjemne mrowienie.

Podczas pracy trzymać uchwyt kierujący mocno (ale nie sztywno) dwiema rękami w odpowiednich miejscach.

Czas pracy zaplanować w taki sposób, aby unikać większych obciążeń przez dłuższy czas.

4.2 Odzież robocza i sprzęt ochronny



Przed rozpoczęciem pracy należy założyć mocne obuwie z przeciwpoślizgową podeszwą.

Nie wykonywać pracy boso ani np. w sandałach.



Czynności konserwacyjne, czyszczenie oraz transport urządzenia należy wykonywać w rękawicach ochronnych i ze związanymi oraz zabezpieczonymi długimi włosami (za pomocą chusty na głowę, czapki itp.).



Nóż kosiarki należy ostrzyć w odpowiednich okularach ochronnych.

Urządzenie może być uruchamiane tylko przez osobę ubraną w długie spodnie i odzież dobrze przylegającą do ciała.

Nie zakładać luźnej odzieży, która może zostać pochwycona przez ruchome części (dźwignię sterowania), a także ozdób, krawata i szalika.

4.3 Akumulator

Dzieci mogą nie uświadamiać sobie zagrożeń spowodowanych przez akumulator i ich oceniać. Dzieci mogą ulec poważnym zranieniom.

- Dzieci powinny przebywać w bezpiecznej odległości.
- Przechowywać akumulator w miejscach niedostępnych dla dzieci.

Akumulator nie jest zabezpieczony przed wszystkimi czynnikami środowiskowymi. Akumulator narażony na działanie określonych czynników środowiskowych może ulec zapłonowi lub eksplodować. Możliwość odniesienia ran przez osoby oraz wystąpienia szkód materialnych.

- Chronić akumulator przed wysoką temperaturą i ogniem.
- Nie wrzucać akumulatora do ognia.
- Nie przekraczać dopuszczalnego zakresu temperatury akumulatora. (⇒ 18.2)



- Zachować odpowiednią odległość akumulatora od metalowych przedmiotów.
- Chronić akumulator przed deszczem oraz wilgocią i nie zanurzać go w płynach.
- Nie narażać akumulatora na działanie wysokiego ciśnienia.



- Nie narażać akumulatora na działanie mikrofal.
- Chronić akumulator przed chemikaliami i solami.
- Nie dopuścić do upadku akumulatora.
- Przechowywać akumulator w czystym i suchym miejscu.
- Przechowywać akumulator w zamkniętym pomieszczeniu.
- Przechowywać akumulator po odłączeniu go od kosiarki i ładowarki.
- Przechowywać akumulator w opakowaniu nieprzewodzącym prądu elektrycznego.
- Przechowywać akumulator w dopuszczalnym zakresie temperatury. (⇒ 18.2)

Akumulator jest w **dobrym stanie technicznym**, gdy spełnione są następujące warunki:

- akumulator jest nieszkodzony,
- akumulator jest czysty i suchy,
- akumulator działa i nie został zmodyfikowany.

Akumulator niebędący w dobrym stanie technicznym może nie działać bezpiecznie. Osoby mogą ulec poważnym zranieniom.

- Nie pracować z uszkodzonym lub wadliwym akumulatorem.
- Nie ładować uszkodzonego lub wadliwego akumulatora.
- Jeżeli akumulator jest zabrudzony lub mokry, oczyścić akumulator i pozostawić do wyschnięcia.
- Nie modyfikować akumulatora.

- Nie umieszczać żadnych przedmiotów w otworach akumulatora.
- Nie wolno łączyć i zwierać elektrycznych styków akumulatora za pomocą metalowych przedmiotów.
- Nie otwierać akumulatora.

Z uszkodzonego akumulatora może wypływać elektrolit. Jeżeli elektrolit zetknie się ze skórą lub dostanie się do oczu, może spowodować ich podrażnienie.

- Unikać kontaktu z elektrolitem.
- W przypadku zetknięcia się ze skórą przemyć odpowiednie fragmenty skóry dużą ilością wody z mydłem.
- W przypadku przedostania się do oczu przepłukiwać je przynajmniej 15 minut dużą ilością wody i udać się do lekarza.

Uszkodzony lub wadliwy akumulator może nienormalnie pachnieć, dymić lub się zapalić. Możliwość odniesienia poważnych ran przez osoby lub śmierci oraz wystąpienia szkód materialnych.

- Jeżeli akumulator nienormalnie pachnie lub dymi, nie używać akumulatora i umieścić go z dala od substancji palnych.
- Jeżeli akumulator się pali, ugasić akumulator za pomocą gaśnicy lub wody.

4.4 Ładowarka

Dzieci mogą nie uświadamiać sobie zagrożeń spowodowanych przez ładowarkę oraz prąd elektryczny i oceniać tych zagrożeń. Dzieci mogą ulec poważnym zranieniom.

- Dzieci powinny przebywać w bezpiecznej odległości.

- Przechowywać ładowarkę w miejscach niedostępnych dla dzieci.

Ładowarka nie jest zabezpieczona przed wszystkimi czynnikami środowiskowymi. Ładowarka narażona na działanie określonych czynników środowiskowych może ulec zapłonowi lub eksplodować. Możliwość odniesienia ran przez osoby oraz wystąpienia szkód materialnych.

- Nie używać ładowarki w środowisku łatwopalnym i wybuchowym.
- Nie używać ładowarki umieszczonej na łatwopalnym podłożu.
- Nie przekraczać dopuszczalnego zakresu temperatury ładowarki.
- Eksploatować ładowarkę w zamkniętym i suchym pomieszczeniu.
- Przechowywać ładowarkę po odłączeniu jej od kosiarki i akumulatora.
- Przed przechowywaniem ładowarki należy pozostawić ją do ostygnięcia.
- Przechowywać ładowarkę w czystym i suchym miejscu.
- Przechowywać ładowarkę w zamkniętym pomieszczeniu.



Ładowarka jest w **dobrym stanie technicznym**, gdy spełnione są następujące warunki:

- ładowarka nie jest uszkodzona,
- ładowarka jest czysta i sucha,
- ładowarka działa i nie została zmodyfikowana.

Niepełnosprawne elementy mogą nie działać prawidłowo, a urządzenia zabezpieczające mogą zostać wyłączone. Osoby mogą ulec poważnym zranieniom.

- Nie używać uszkodzonej lub wadliwej ładowarki. Przekazać ładowarkę do utylizacji.
- Gdy ładowarka jest zabrudzona lub mokra, należy oczyścić ładowarkę i pozostawić do wyschnięcia.
- Nie modyfikować ładowarki.
- Nie umieszczać żadnych przedmiotów w otworach ładowarki.
- Nie wolno łączyć i zwierać elektrycznych styków ładowarki za pomocą metalowych przedmiotów.
- Nie otwierać ładowarki.

Przewód przyłączeniowy nie jest przeznaczony do przenoszenia ładowarki lub jej zawieszania. Przewód przyłączeniowy i ładowarka mogą ulec uszkodzeniu.

- Chwycić obudowę ładowarki i przytrzymać. Do ładowarki zamocowany jest poręczny uchwyt służący do jej łatwego podnoszenia.
- Zamocować ładowarkę do uchwytu ściennego.

4.5 Ładowanie

Następujące przyczyny mogą doprowadzić do zetknięcia się z elementami przewodzącymi prąd elektryczny:

- uszkodzenie przewodu przyłączeniowego;
- uszkodzenie wtyczki;
- nieprawidłowe zainstalowanie gniazdka wtyczkowego.

Dotknięcie elementów przewodzących prąd elektryczny może spowodować porażenie prądem elektrycznym. Użytkownik może odnieść poważne rany lub ponieść śmierć.

- Zapewnić, aby przewód przyłączeniowy i wtyczka nie były uszkodzone.
- Włożyć wtyczkę do prawidłowo zainstalowanego gniazdka.

Nieprawidłowe napięcie zasilające lub nieprawidłowa częstotliwość napięcia zasilającego podczas ładowania może doprowadzić do przebiecia w ładowarce. Ładowarka może ulec uszkodzeniu.

- Zapewnić, aby napięcie zasilające i częstotliwość napięcia zasilającego były zgodne z danymi znajdującymi się na tabliczce znamionowej ładowarki.

Podczas ładowania uszkodzonej lub wadliwej ładowarki może powstawać nienormalny zapach lub dym. Możliwość odniesienia ran przez osoby lub wystąpienia szkód materialnych.

- Wyciągnąć wtyczkę z gniazdka.

W przypadku niewystarczającego odprowadzania ciepła ładowarka może ulec przegrzaniu i spowodować pożar. Możliwość odniesienia poważnych ran przez osoby lub śmierci oraz wystąpienia szkód materialnych.

- Nie przykrywać ładowarki.
- Zamocować ładowarkę do uchwytu ściennego.

Jeżeli do gniazdka wtyczkowego podłączono kilka ładowarek, to podczas ładowania przewody elektryczne mogą ulec przeciążeniu. Przewody elektryczne mogą nagrzać się i spowodować pożar.

Możliwość odniesienia poważnych ran przez osoby lub śmierci oraz wystąpienia szkód materialnych.

- Podłączać ładowarkę pojedynczo do gniazdka wtyczkowego.
- Nie podłączać ładowarki do wielokrotnych gniazdek wtyczkowych.

4.6 Transport urządzenia

Zawsze należy pracować w rękawicach, aby zapobiec obrażeniom ciała w następstwie dotknięcia ostrych i gorących części urządzenia.



Przed przystąpieniem do transportu wyłączyć urządzenie, odczekać do zatrzymania się noża i wyjąć wtyk bezpieczny.

Urządzenie należy transportować po ostygnięciu silnika elektrycznego.

Należy uwzględnić masę urządzenia i użyć odpowiedniego urządzenia załadunkowego (ramp załadunkowych lub podnośników).

Urządzenie transportowane wraz z częściami (np. kosz na trawę) zabezpieczyć na powierzchni ładunkowej za pomocą odpowiednio dobranych elementów mocujących (pasy, liny itp.).

Podczas podnoszenia i przenoszenia kosiarki należy uważać, aby nie dotknąć jej noża.

Należy zwrócić szczególną uwagę na dane zamieszczone w rozdziale „Transport”. Opisano tam sposób podnoszenia lub zamocowania urządzenia. (⇒ 13.)

Podczas transportu urządzenia należy przestrzegać krajowych przepisów prawa, a zwłaszcza przepisów dotyczących

bezpieczeństwa ładunków i transportu przedmiotów na platformach ładunkowych.

4.7 Transport akumulatora

Akumulator nie jest zabezpieczony przed wszystkimi czynnikami środowiskowymi. Działanie na akumulator określonych czynników środowiskowych może spowodować jego uszkodzenie i powstanie szkód materialnych.

- Nie transportować uszkodzonego akumulatora.
- Transportować akumulator w urządzeniu, opakowaniu lub pojemniku transportowym nieprzewodzącym prądu elektrycznego.

Akumulator wyjęty z urządzenia podczas transportu może się przewrócić lub przemieścić. Możliwość odniesienia ran przez osoby oraz wystąpienia szkód materialnych.

- Akumulator w opakowaniu lub pojemniku transportowym zapakować tak, aby nie mógł się przemieszczać.
- Opakowanie lub pojemnik transportowy zabezpieczyć w sposób zapobiegający jego przemieszczeniu.

Nie pozostawiać akumulatora w samochodzie i nie wystawiać na bezpośrednie działanie promieni słonecznych.

Akumulatory litowo-jonowe należy transportować ze szczególną ostrożnością. Na czas transportu akumulatory należy zabezpieczyć przed zwarciem elektrycznym. Dlatego należy przechowywać oryginalne opakowanie

kartonowe akumulatora i transportować akumulatory STIHL w nieuszkodzonym oryginalnym opakowaniu lub w kosiarce.

4.8 Przed rozpoczęciem pracy

Urządzenie może być używane tylko przez osoby znające instrukcję obsługi.

Należy przestrzegać przepisów dotyczących czasu pracy urządzeń ogrodowych z silnikiem elektrycznym.

Należy dokładnie przeszukać teren, na którym urządzenie będzie użytkowane i usunąć wszystkie kamienie, patyki, druty, kości i inne przedmioty, które mogą zostać wyrzucone do góry przez urządzenie. W wysokiej trawie można nie zauważyć przeszkód (np. pniaków, korzeni).

Dlatego przed rozpoczęciem pracy z użyciem urządzenia należy oznakować wszystkie przeszkody ukryte w trawie, których nie można usunąć.

Przed użyciem urządzenia należy wymienić wszystkie wadliwe oraz zużyte i uszkodzone części. Należy wymienić na nowe tabliczki ostrzegawcze umieszczone na urządzeniu, jeżeli stały się nieczytelne lub zostały uszkodzone. Autoryzowani dealerzy firmy STIHL mają do dyspozycji zamienne naklejki ostrzegawcze i inne części zamienne.

Można korzystać tylko z urządzenia w dobrym stanie technicznym. Przed każdym uruchomieniem sprawdzić, czy:

- urządzenie jest zmontowane zgodnie z instrukcją;

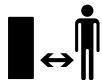
- narzędzie tnące i cały zespół tnący (nóż kosiarki, elementy mocujące, obudowa zespołu tnącego) są w dobrym stanie technicznym. Należy regularnie sprawdzać ich zamocowanie, uszkodzenia oraz zużycie (zagłębienia lub pęknięcia);
- urządzenia zabezpieczające (np. osłona wyrzutu, obudowa, uchwyt kierujący, dźwignia hamulca silnika) są w dobrym stanie technicznym i prawidłowo działają;
- kosz na trawę jest nieuszkodzony i prawidłowo zamontowany, nie można używać uszkodzonego kosza na trawę;
- działa hamulec wybiegowy silnika elektrycznego.

W razie potrzeby wykonać niezbędne czynności lub skontaktować się z serwisem Autoryzowanego Dealera. Zaleca się korzystanie z usług serwisu Autoryzowanego Dealera firmy STIHL.

Nie wolno włączać silnika elektrycznego, jeżeli nóż nie jest prawidłowo zamontowany. Niebezpieczeństwo przegrzania silnika elektrycznego!

Należy zwrócić szczególną uwagę na dane zamieszczone w rozdziałach „Akumulator“ (⇒ 4.3) i „Ładowarka“ (⇒ 4.4).

4.9 Praca z urządzeniem



Nie wykonywać czynności roboczych, jeżeli w pobliżu znajdują się zwierzęta lub osoby postronne, a zwłaszcza dzieci.

Nie wykonywać pracy przy temperaturze otoczenia poniżej +5°C.

Czynności robocze należy wykonywać tylko przy świetle dziennym lub przy dobrym oświetleniu sztucznym.

Nie pracować z urządzeniem podczas deszczu i burzy, a zwłaszcza wyładowań atmosferycznych.



Uwaga – niebezpieczeństwo zranienia!

Nie zbliżać rąk lub stóp do obracających się elementów.

Nie dotykać obracającego się noża. Zachować właściwą odległość od otworu wyrzutowego.

Należy zawsze zachowywać bezpieczny odstęp ustalony przez uchwyt kierujący. Uchwyt kierujący powinien być zawsze prawidłowo zamontowany; nie można go modyfikować. Nie uruchamiać urządzenia ze złożonym uchwytem kierującym.

Zamontowane w urządzeniu mechanizmy zabezpieczające nie mogą być usuwane lub mostkowane. Przed wszystkim nie można unieruchamiać dźwigni hamulca silnika na uchwycie kierującym (np. przez jej przywiązanie).

W żadnym wypadku nie należy zamocowywać jakichkolwiek przedmiotów na uchwycie kierującym (np. odzieży roboczej).

Wilgotne podłoże jest bardziej śliskie, co zwiększa ryzyko wypadku.

Należy postępować szczególnie ostrożnie, aby się nie poślizgnąć. Jeżeli jest to możliwe, należy unikać korzystania z urządzenia na wilgotnym podłożu.

Nie wystawiać urządzenia na działanie deszczu.

Podczas pracy schowek akumulatora powinien być zawsze zamknięty.

Włączanie urządzenia:

Należy włączać urządzenie przy zachowaniu szczególnej ostrożności, zgodnie ze wskazówkami podanymi w rozdziale „Uruchamianie urządzenia“. (⇒ 11.)

Zwrócić uwagę na odpowiednią odległość stóp od narzędzia tnącego.

Podczas włączania urządzenie musi być ustawione na płaskiej powierzchni.

Przed włączeniem i podczas włączania urządzenia nie wolno go przechylać.

Nie włączać silnika elektrycznego, jeżeli kanał wyrzutowy nie został zasłonięty osłoną wyrzutu lub koszem na trawę.

Należy unikać częstego włączania w ciągu krótkiego czasu, a szczególnie „zabawy“ przyciskiem włączającym.

Niebezpieczeństwo przegrzania silnika elektrycznego!

Praca na zboczach

Na zboczach pracę wykonywać zawsze w poprzek, a nie wzdłuż stoku.

W przypadku utraty kontroli nad kosiarką podczas koszenia wzdłuż stoku użytkownik mógłby zostać dodatkowo najechany przez urządzenie.

Należy zachować szczególną ostrożność w przypadku zmiany kierunku jazdy na zboczu.

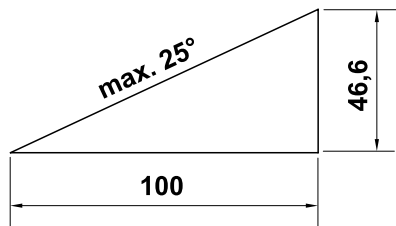
Należy uważać na zachowanie właściwej pozycji podczas pracy na zboczu i nie pracować z urządzeniem na zbyt stromych zboczach.

Ze względów bezpieczeństwa urządzenia nie można używać na zboczach o nachyleniu przekraczającym 25° (46,6 %).

Niebezpieczeństwo zranienia!

Kąt nachylenia zbocza 25° odpowiada

46,6 cm wzniesienia pionowego, które przypada na 100 cm odległości w poziomie.



Zastosowanie do pracy:



Uwaga – niebezpieczeństwo zranienia!

Nie zbliżać rąk lub stóp do obracających się elementów.

Nie dotykać obracającego się noża. Zachować właściwą odległość od otworu wyrzutowego. Należy zawsze zachowywać bezpieczny odstęp ustalony przez uchwyt kierujący.



Nie wolno sprawdzać stanu noża podczas pracy urządzenia. Nie otwierać osłony wyrzutu

trawy i nie zdejmować kosza, jeżeli nóż jest jeszcze w ruchu. Obracający się nóż może spowodować obrażenia.

Urządzenie należy prowadzić, idąc powoli; nie wolno biec podczas eksploatacji urządzenia. Zbyt szybkie prowadzenie urządzenia może prowadzić do obrażeń ciała spowodowanych potknięciem się, poślizgnięciem itp.

W przypadku zawracania urządzeniem lub przyciągania go do siebie należy zachować szczególną ostrożność.

Niebezpieczeństwo potknięcia się!

Omiągać przedmioty ukryte w trawie (instalacje do zraszania trawników, pale, zawory wody, fundamenty, przewody elektryczne itp.). Nie należy najeżdżać na takie przedmioty.


Jeżeli narzędzie tnące lub urządzenie natrafiło na przeszkodę lub jakieś ciało obce, to należy wyłączyć silnik elektryczny, wyjąć wtyk bezpieczny i przeprowadzić dokładną kontrolę.



STOP

Należy pamiętać o bezwładnym ruchu narzędzia tnącego trwającym kilka sekund po wyłączeniu silnika.

Silnik elektryczny należy wyłączyć:

- gdy trzeba przechylić urządzenie podczas przejeżdżania przez inny teren (nie trawnik),
 - podczas przemieszczania urządzenia do koszonej powierzchni i z powrotem,
 - przed zdjęciem kosza na trawę,
 - przed ustawieniem wysokości koszenia.
-  Wyłączyć silnik elektryczny, wyjąć wtyk bezpieczny i sprawdzić, czy zatrzymało się narzędzie tnące:
- przed wyjęciem akumulatora;
 - przed oddaleniem się od urządzenia lub jeżeli urządzenie pozostawione jest bez nadzoru;
 - przed transportem, podnoszeniem lub przenoszeniem urządzenia;
 - przed usunięciem przyczyny zablokowania lub niedrożności kanału wyrzutowego;

- przed sprawdzaniem i czyszczeniem urządzenia lub przed rozpoczęciem przy nim jakichkolwiek prac (np. składania lub regulacji uchwytu kierującego);
- w przypadku natrafienia narzędzia tnącego na ciało obce: kamień, krawężnik, korzeń itp. Jeżeli istnieje konieczność skontrolowania narzędzia tnącego ze względu na ewentualne uszkodzenia. Nie wolno uruchamiać urządzenia z uszkodzonym lub zgiętym wałkiem noża lub wałem silnika; **Niebezpieczeństwo skałeczenia przez wadliwe części!**
- jeżeli urządzenie zaczyna nadmiernie wibrować. W tym przypadku należy sprawdzić całe urządzenie, a zwłaszcza narzędzie tnące, pod względem uszkodzenia i poluzowania części. Przed dalszą eksploatacją urządzenia należy wymienić uszkodzone części; luźne części należy zamocować lub dokręcić.



Niebezpieczeństwo zranienia!

Silne drgania są zwykle objawem usterki. Nie wolno uruchamiać urządzenia zwłaszcza w przypadku uszkodzenia lub skrzywienia wałka noża oraz uszkodzenia lub skrzywienia noża. W przypadku braku potrzebnej wiedzy wykonanie niezbędnych napraw należy zlecić specjalistycznemu serwisowi; zaleca się korzystanie z usług serwisu autoryzowanego dealera firmy STIHL.

4.10 Konserwacja, czyszczenie, naprawa i przechowywanie

Przed rozpoczęciem wszystkich czynności w urządzeniu, przed regulacją lub czyszczeniem należy:

- wyłączyć silnik elektryczny,
- wyjąć wtyk bezpieczny
- i ewentualnie wyjąć akumulator.



Przed przechowywaniem urządzenia w zamkniętych pomieszczeniach, konserwacją i czyszczeniem należy pozostawić je do całkowitego ostygnięcia.

Czyszczenie:

Po zakończeniu pracy należy dokładnie wyczyścić całe urządzenie. (⇒ 12.2)

Resztki trawy należy usunąć za pomocą patyczka. Dolną część kosiarki oczyścić przy użyciu szczotki i wody.

Nie stosować wysokociśnieniowych urządzeń czyszczących i nie czyścić urządzenia pod bieżącą wodą (np. za pomocą węża ogrodowego).

Nie wolno używać intensywnych środków czyszczących. Mogą one uszkodzić tworzywa sztuczne i metale, co może pogorszyć bezpieczeństwo pracy urządzenia.

Aby zapobiec przegrzaniu lub zapłonowi, należy dbać o czystość obszarów wokół szczelin wentylacyjnych na górnej części urządzenia (między pokrywą silnika elektrycznego a obudową) i na dolnej części urządzenia (w kanale wyrzutowym) przez usuwanie zanieczyszczeń, np. trawy, słomy, mchu, liści lub wpływającego smaru.

Czynności konserwacyjne:

Można wykonywać tylko czynności konserwacyjne opisane w niniejszej instrukcji obsługi; wykonanie innych czynności należy zlecić autoryzowanemu dealerowi.

Z pytaniami dotyczącymi urządzenia i środków pomocniczych prosimy **zawsze** zwracać się do autoryzowanego dealera. Firma STIHL zaleca, aby prace konserwacyjne oraz naprawy były wykonywane wyłącznie przez autoryzowanego dealera firmy STIHL. Dla dealerów firmy STIHL organizowane są regularne szkolenia; oferowana jest też informacja techniczna.

Należy stosować tylko narzędzia, wyposażenie dodatkowe i akcesoria dopuszczone przez firmę STIHL do stosowania z tym urządzeniem lub częścią tego samego typu. W przeciwnym razie może zaistnieć niebezpieczeństwo zranienia osób lub uszkodzenia urządzenia. Z pytaniami należy zwrócić się do autoryzowanego dealera.

Oryginalne narzędzia, wyposażenie dodatkowe i części zamienne firmy STIHL są optymalnie dopasowane do urządzenia i do wymagań użytkownika. Oryginalne części zamienne STIHL rozpoznaje się po numerze części zamiennej STIHL, po napisie STIHL i ewentualnie po oznakowaniu części zamiennej STIHL. W przypadku małych części może być tylko oznakowanie.

Naklejki ostrzegawcze i informacyjne muszą być czyste i czytelne. W przypadku uszkodzenia lub zgubienia naklejek należy zastąpić je nowymi naklejkami dostępnymi u autoryzowanego dealera firmy STIHL. W przypadku zastępowania elementu nową częścią należy na niej nakleić taką samą naklejkę.

Należy regularnie sprawdzać zamocowanie noża kosiarki, jego ewentualne uszkodzenia oraz zużycie.

Czynności dotyczące zespołu tnącego wykonywać w mocnych rękawicach ochronnych przy zachowaniu szczególnej uwagi.

Wszystkie nakrętki, sworznie i śruby, a zwłaszcza śruba noża, powinny być mocno dokręcone, aby zagwarantować niezawodną pracę urządzenia.

Regularnie należy sprawdzać całe urządzenie i kosz na trawę pod względem zużycia i uszkodzeń, zwłaszcza przed jego przechowywaniem (np. przed przerwą zimową). Ze względów bezpieczeństwa należy natychmiast wymienić zużyte lub uszkodzone części, aby urządzenie zawsze umożliwiała bezpieczną pracę.

Jeżeli podczas prac konserwacyjnych usunięte zostały części lub urządzenia zabezpieczające, należy je niezwłocznie ponownie zamontować.

4.11 Przechowywanie urządzenia podczas dłuższych przerw w eksploatacji

Schłodzone urządzenie, akumulator oraz wtyk bezpieczny należy przechowywać osobno w suchym i zamkniętym pomieszczeniu niedostępnym dla dzieci.

Należy zabezpieczyć urządzenie przed nieuprawnionym użyciem (np. przez dzieci).

Przed przechowywaniem urządzenia (np. przed przerwą zimową) należy je dokładnie wyczyścić.

Przechowywać urządzenie w dobrym stanie technicznym.

4.12 Utylizacja

Zużyte urządzenie (kosiarkę, akumulator, ładowarkę, osprzęt) należy przekazywać do specjalistycznej utylizacji. Przed utylizacją należy wykonać czynności zapobiegające włączeniu kosiarki. W celu zapobieżenia wypadkom należy usunąć wtyk bezpieczny i przewód elektryczny od przełącznika do silnika elektrycznego.

Niebezpieczeństwo skażenia się narzędziem tnącym!

Także wyeksploatowanego urządzenia nie można pozostawiać bez nadzoru. Urządzenie i narzędzie tnące należy przechowywać w miejscu niedostępnym dla dzieci.

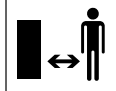
Akumulatory należy utylizować osobno; nie wolno utylizować ich razem z urządzeniem. Przed utylizacją akumulatora należy go rozładować (np. przez pozostawienie pracującego silnika elektrycznego); utylizację przeprowadzić w sposób bezpieczny i zgodny z przepisami ochrony środowiska.

5. Objasnienie symboli



Uwaga!

Przed pierwszym uruchomieniem należy koniecznie przeczytać instrukcję obsługi.



Niebezpieczeństwo zranienia!

Osoby postronne powinny przebywać w bezpiecznej odległości od obszaru zagrożenia.

Ostrożnie – ostre noże!

Po wyłączeniu silnika elektrycznego noże nadal się obracają. Przed konserwacją usunąć urządzenie blokujące (wtyk bezpieczny).

Włączyć silnik elektryczny.

6. Przygotowanie urządzenia do pracy

6.1 Składanie kosiarki






Niebezpieczeństwo zranienia

Należy zwrócić szczególną uwagę na wskazówki zamieszczone w rozdziale „Zasady bezpiecznej pracy”. (⇒ 4.)

- Urządzenie należy składać na płaskim, stabilnym i poziomym podłożu.
- Przed montażem sprawdzić wyposażenie standardowe.
- Całkowicie naładować akumulator. (⇒ 7.4)



- Zamontować dolne części uchwytu kierującego (D) – dokręcić wymaganym momentem. 
- Ustawić górną część uchwytu kierującego na odpowiedniej wysokości na dolnych częściach uchwytu kierującego i przytrzymać. (⇒ 8.4)
- Zamontować górną część uchwytu kierującego, włożyć przewód zasilający do przelotki (J) w sposób pokazany na rysunku i zamocować za pomocą uchwytów (K) do uchwytu kierującego. 
- Zmontować i zamocować kosz na trawę. (⇒ 8.2) 


7. Akumulator i ładowarka

7.1 Uwagi ogólne

Kosiarka jest zasilana wyłącznie przez akumulatory litowo-jonowe STIHL typu AK.

Dostarczone akumulatory są optymalnie dostosowane do urządzenia o określonym przeznaczeniu, ale można stosować wszystkie akumulatory typu STIHL AK.

7.2 Wyjmowanie i wkładanie akumulatora

- Wyciągnąć wtyk bezpieczny (⇒ 8.1) i przytrzymać pokrywę schowka akumulatora w pozycji otwarcia. 



Wyjmowanie akumulatora:

- Przeszawić dźwignię blokującą (1) do akumulatora i wyciągnąć akumulator (2) do góry.

Wkładanie akumulatora:

- Lekko naciskając, włożyc akumulator (2) do oporu w schowek akumulatora w sposób pokazany na rysunku – słycać odgłos.

7.3 Elektryczne podłączenie ładowarki



- Włożyć wtyczkę (1) do gniazdzka (2).
- Po podłączeniu ładowarki do napięcia przeprowadzany jest samoczynnie test. Podczas tego testu dioda LED (3) na ładowarce świeci przez ok. 1 sekundę na zielono, następnie na czerwono i ponownie gaśnie (⇒ 7.6).

7.4 Ładowanie akumulatora



Czas ładowania zależy od różnych czynników, np. od temperatury akumulatora lub temperatury otoczenia. Rzeczywisty czas ładowania może różnić się od podanego czasu ładowania. Czas ładowania został podany na stronie: www.stihl.com/charging-times.

i Po włożeniu akumulatora do ładowarki proces ładowania uruchamia się automatycznie. Po całkowitym naładowaniu się akumulatora ładowarka wyłącza się automatycznie.

Podczas ładowania akumulator i ładowarka się nagrzewają.

- Wyjąć akumulator ze schowka akumulatora. (⇒ 7.2)
- Podłączyć ładowarkę elektrycznie. (⇒ 7.3)
- Włożyć akumulator (1) w prowadnice ładowarki (2) i docisnąć do oporu. Dioda LED na ładowarce (3) świeci na zielono. Diody LED na akumulatorze (4) świecą na zielono i wskazują naładowanie.
- Jeżeli dioda LED na ładowarce (3) i diody LED na akumulatorze (4) już nie świecą, należy wyciągnąć wtyczkę. Akumulator jest całkowicie naładowany.
- Wyjąć akumulator z ładowarki i włożyć do schowka akumulatora. (⇒ 7.2)

7.5 Diody LED na akumulatorze



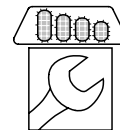
Wskazanie naładowania:

- Nacisnąć przycisk (1). Diody LED świecą ok. 5 sekund na zielono i wskazują stan naładowania.
- Jeżeli prawa dioda LED miga na zielono, należy naładować akumulator. (⇒ 7.4)

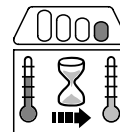
Usterki:

Diody LED wskazują usterki kosiarki lub akumulatora. Mogą one przy tym świecić lub migać na czerwono.

Cztery diody LED migają na czerwono: w akumulatorze występuje usterka.



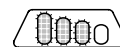
Dioda LED świeci na czerwono: akumulator jest zbyt ciepły lub zbyt zimny.



Trzy diody LED świecą na czerwono: kosiarka jest zbyt ciepła.



Trzy diody LED migają na czerwono: w kosiarce wystąpiła usterka.



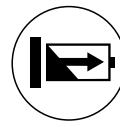
- Usunąć usterki. (⇒ 19.)

7.6 Dioda LED na ładowarce

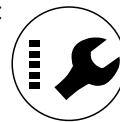


Dioda LED (3) wskazuje stan ładowarki. Może ona świecić na zielono lub migać na czerwono.

Dioda LED świeci na zielono i diody LED na akumulatorze świecą lub migają na zielono: Akumulator jest ładowany.



Dioda LED miga na czerwono: Brak styku elektrycznego między akumulatorem i ładowarką lub wystąpiła usterka w akumulatorze lub ładowarce.



Jeżeli dioda LED świeci na zielono i jedna dioda LED na akumulatorze świeci na czerwono, to akumulator jest zbyt ciepły lub zbyt zimny.

- Usunąć usterki. (⇒ 19.)

8. Elementy obsługi

8.1 Wtyk bezpieczny

Kosiarkę można uruchamiać tylko wtedy, gdy wtyk bezpieczny jest włożony do gniazda za kanałem akumulatora.



Niebezpieczeństwo zranienia!

Wtyk bezpieczny należy wyciągać przed rozpoczęciem wszystkich czynności dotyczących urządzenia, a zwłaszcza przed transportem, czynnościami konserwacyjnymi, czyszczeniem i sprawdzaniem. (⇒ 4.)



Pokrywa schowka akumulatora jest unieruchomiona przez dwa magnesy w pozycji zamknięcia.

- Podnieść pokrywę schowka akumulatora (1) i przytrzymać w pozycji otwarcia.
- **Wyjmowanie:**
Wtyk bezpieczny (2) wyjąć z cokołu (3) i przechowywać poza kosiarką.
Wkładanie:
Wtyk bezpieczny (2) wcisnąć do oporu w cokol (3).
- Zamknąć pokrywę schowka akumulatora (1).

8.2 Kosz na trawę

Zamocowanie:



- Otworzyć i przytrzymać osłonę wyrzutu (1).

- Zamocować kosz na trawę (2), wprowadzając występy przytrzymujące w uchwytu (3) na tylnej części urządzenia.

- Zamknąć osłonę wyrzutu (1).

Zdejmowanie:

- Otworzyć i przytrzymać osłonę wyrzutu (1).
- Podnieść kosz na trawę (2) i zdjąć do tyłu.
- Zamknąć osłonę wyrzutu (1).

8.3 Wskaźnik napełnienia kosza



Strumień powietrza wytworzony przez nóż podnosi wskaźnik napełnienia (1). Po napełnieniu się kosza na trawę strumień powietrza ulega zatrzymaniu. Jeżeli strumień powietrza będzie zbyt mały, wskaźnik napełnienia (1) opadnie do położenia spoczynkowego. Wskazuje to na konieczność opróżnienia kosza na trawę.

Wskaźnik napełnienia działa w sposób nieograniczony tylko przy optymalnym strumieniu powietrza. Czynniki zewnętrzne, takie jak wilgotna, gęsta lub wysoka trawa, niski stopień koszenia, zabrudzenie lub podobne czynniki, mogą negatywnie wpłynąć na strumień powietrza i działanie wskaźnika napełnienia.

A Kosz napełnia się trawą

B Kosz na trawę jest napełniony

- Opróżnić napełniony kosz na trawę (⇒ 11.4).

8.4 Uchwyt kierujący



Niebezpieczeństwo zgniecenia!

Poprzez poluzowanie pokręteł można złożyć górną część uchwytu kierującego. W tym celu podczas poluzowywania pokręteł należy trzymać ręką górną część uchwytu kierującego (2) w najwyższym położeniu.

1 Składanie górnej części uchwytu kierującego:

Położenie transportowe – do łatwiejszego transportu i przechowywania:

- Odkręcić pokrętła (1) w taki sposób, aby można było nimi łatwo poruszać i złożyć do przodu górną część uchwytu kierującego (2). Uważać, aby nie uszkodzić przewodu elektrycznego.

Położenie robocze – do przepychania urządzenia:

- Górną część uchwytu kierującego (2) podnieść do tyłu i przytrzymać ręką.
- Dokręcić pokrętła (1).

2 Regulacja wysokości:

Górną część uchwytu kierującego można zamontować na 2 wysokościach:

- Odkręcić pokrętła (1) i wyjąć śruby (3).
- Ustawić górną część uchwytu kierującego (2) na odpowiedniej wysokości:
otwór **A** – położenie wysokie
otwór **B** – położenie niskie
- Wprowadzić śruby (3) przez otwory dolnej i górnej części uchwytu kierującego, dokręcić pokrętła (1).

8.5 Centralna regulacja wysokości koszenia



Można ustawić **pięć** wysokości koszenia.

Stopień 1:

najmniejsza wysokość koszenia (25 mm)

Stopień 5:

największa wysokość koszenia (65 mm)

Regulacja wysokości koszenia:

- Przesunąć na zewnątrz dźwignię blokującą (1) i ją przytrzymać.
- Ustawić wybraną wysokość koszenia poprzez podnoszenie i opuszczanie urządzenia.
- Zwolnić dźwignię blokującą (1) i doprowadzić do jej zablokowania.

9. Wskazówki dotyczące wykonywania pracy

9.1 Informacje ogólne

Ładny, gęsty trawnik można uzyskać dzięki częstemu koszeniu i utrzymywaniu krótkiej trawy.

W klimacie gorącym i suchym nie należy ścinać trawy zbyt krótko, ponieważ powoduje to wysychanie trawnika i jego wypalanie przez słońce, traci on przez to na wyglądzie!

Koszenie przy zastosowaniu ostrego noża daje lepsze efekty wizualne, dlatego należy go regularnie ostrzyć (u autoryzowanego dealera firmy STIHL).

9.2 Wydajność koszenia

Wydajność (czas pracy akumulatora) zależy od właściwości trawy i wybranej wysokości koszenia. Sposoby zwiększania wydajności koszenia:

- częstsze koszenie trawnika,
- zwiększanie wysokości koszenia,
- zmniejszanie prędkości kosiarki,
- koszenie suchej trawy.

W razie potrzeby można zakupić dodatkowe akumulatory litowo-jonowe STIHL (wyposażenie dodatkowe).

Tryb Eco:

Kosiarka jest wyposażona w **tryb Eco**, poprawiający sprawność energetyczną i tym samym wydajność koszenia.

Opis działania:

Prędkość obrotowa silnika elektrycznego jest automatycznie zmniejszana, gdy potrzebna jest mniejsza wydajność. Gdy potrzebna jest większa wydajność, to w ułamkach sekundy zwiększana jest prędkość obrotowa.

9.3 Obszar pracy użytkownika



- Ze względów bezpieczeństwa podczas pracy silnika elektrycznego użytkownik powinien przebywać zawsze w obszarze pracy za uchwytem kierującym. Należy zawsze zachowywać bezpieczny odstęp ustalony przez uchwyt kierujący.
- Kosiarkę może obsługiwać tylko jedna osoba; osoby postronne powinny przebywać w bezpiecznej odległości od obszaru zagrożenia. (⇒ 4.)

9.4 Właściwe obciążenie silnika elektrycznego

Kosiarki nie należy uruchamiać w wysokiej trawie. W przypadku utrudnionego rozruchu silnika elektrycznego ustawić większą wysokość koszenia.

Kosiarka może być obciążana tylko w takim stopniu, aby prędkość obrotowa silnika elektrycznego nie uległa znaczącemu zmniejszeniu.

W przypadku zmniejszania się prędkości obrotowej podczas koszenia wysokiej trawy należy wybrać większą wysokość koszenia i/lub zmniejszyć prędkość posuwu.



Prędkość obrotowa jest automatycznie zmniejszana, gdy potrzebna jest mniejsza wydajność. (⇒ 9.2)

9.5 Zasady postępowania w przypadku zablokowania noża kosiarki

Natychmiast wyłączyć silnik elektryczny i wyciągnąć wtyk bezpieczny. Następnie usunąć przyczynę usterki.

9.6 Termiczne zabezpieczenie silnika elektrycznego przed przeciążeniem

Jeżeli podczas pracy nastąpi przeciążenie silnika elektrycznego, to zostanie on wyłączony przez układ elektroniczny. W przypadku przeciążenia termicznego na akumulatorze świecą się trzy czerwone diody LED. (⇒ 7.5)

Przyczyny przeciążenia:

- tępy nóż kosiarki,

- koszenie zbyt wysokiej trawy lub zbyt nisko ustawiona wysokość koszenia,
- zbyt duża prędkość posuwania się,
- niedostateczne oczyszczenie kanałów powietrza chłodzącego (szczeliny wentylacyjne).

Ponowne uruchomienie

Po ochłodzeniu urządzenia, trwającym maksymalnie 10 min (w zależności od temperatury otoczenia), możliwe jest ponowne uruchomienie urządzenia. (⇒ 11.2)

10. Urządzenia zabezpieczające

Urządzenie zostało wyposażone w wiele urządzeń zabezpieczających, gwarantujących bezpieczną obsługę i zabezpieczających je przed nieprawidłowym użyciem.



Niebezpieczeństwo zranienia!

W przypadku stwierdzenia usterki urządzeń zabezpieczających nie wolno uruchamiać urządzenia. Należy zwrócić się do autoryzowanego dealera firmy STIHL.

10.1 Wtyk bezpieczny

Silnik elektryczny można uruchomić tylko po założeniu wtyku bezpiecznego (⇒ 8.1).

10.2 Urządzenia zabezpieczające

Kosiarka jest wyposażona w urządzenia zabezpieczające, które zapobiegają niezamierzonemu zetknięciu się z nożem kosiarki i wyrzucaną skoszoną trawą.

Należą do nich: obudowa, osłona wyrzutu, kosz na trawę i prawidłowo zamontowany uchwyt kierujący.

10.3 Obsługa oburęczna

Silnik elektryczny można włączyć tylko po naciśnięciu i przytrzymaniu przycisku włączającego prawą ręką, a następnie przyciągnięciu lewą ręką dźwigni hamulca silnika do uchwytu kierującego.

10.4 Hamulec wybiegowy silnika

Po puszczeniu dźwigni hamulca silnika nóż kosiarki zatrzyma się w ciągu niecałych 3 sekund.

Wmontowany hamulec wybiegowy silnika skraca czas wybiegu potrzebny do zatrzymania się noża.

Pomiar czasu wybiegu

Po uruchomieniu silnika elektrycznego nóż wiruje i słychać odgłos poddmuchu. Czas wybiegu jest równy czasowi utrzymywania się odgłosu poddmuchu po wyłączeniu silnika elektrycznego; można zmierzyć go stoperem.

11. Uruchamianie urządzenia

11.1 Przygotowanie do pracy



Niebezpieczeństwo zranienia!

Należy zwrócić szczególną uwagę na wskazówki zamieszczone w rozdziale „Zasady bezpiecznej pracy”. (⇒ 4.)

- Naładować akumulator i włożyć go następnie do schowka akumulatora. (⇒ 7.4)
- Włożyć wtyk bezpieczny. (⇒ 8.1)

11.2 Włączanie kosiarki trawnikowej



Kosiarki nie należy uruchamiać w wysokiej trawie. W przypadku utrudnionego rozruchu silnika elektrycznego ustawić większą wysokość koszenia.

- **1** Nacisnąć i przytrzymać przycisk włączający (1).
- **2** Przyciągnąć dźwignię hamulca silnika (2) do uchwytu kierującego i przytrzymać.
- Przycisk włączający (1) można zwolnić po przyciągnięciu dźwigni hamulca silnika (2).

11.3 Wyłączanie kosiarki



- Zwolnić dźwignię hamulca silnika (1). Silnik elektryczny i nóż kosiarki zatrzymują się całkowicie po krótkim czasie wybiegu.

11.4 Opróżnianie kosza na trawę



Niebezpieczeństwo zranienia!

Ze względów bezpieczeństwa przed zdjęciem kosza na trawę należy wyłączyć silnik elektryczny.

- Zdjąć kosz na trawę. (⇒ 8.2)

- Otworzyć klamrę kosza na trawę (1). Odchylić i przytrzymać górną część kosza na trawę (2). Opróżnić kosz na trawę, odchylając go do tyłu.
- Zamknąć kosz na trawę.
- Założyć kosz na trawę. (⇒ 8.2)

12. Konserwacja

12.1 Informacje ogólne



Niebezpieczeństwo zranienia

Należy zwrócić szczególną uwagę na wskazówki zamieszczone w rozdziale „Zasady bezpiecznej pracy“ (⇒ 4.).



Przed rozpoczęciem wszelkich czynności przy kosiarce należy wyciągnąć wtyk bezpieczny (⇒ 8.1).

Coroczna konserwacja w autoryzowanym serwisie:

Kosiarka powinna być raz w roku sprawdzana przez autoryzowany serwis. Zaleca się korzystanie z usług serwisu autoryzowanego dealera firmy STIHL.

12.2 Czyszczenie urządzenia



Okresy międzyobsługowe: Po każdym użyciu

- Ustawić kosiarkę na stabilnym, poziomym i równym podłożu.
- Wyjmować akumulator i regularnie go czyścić. (⇒ 7.2), (⇒ 12.4)

- Usuwać zanieczyszczenia z kanału akumulatora i czyścić kanał wilgotną szmatką. Czyścić styki elektryczne w kanale akumulatora za pomocą pędzla lub miękkiej szczotki.
- Zdjąć kosz na trawę i wyczyścić bieżącą wodą i szczotką z dala od urządzenia. (⇒ 8.2)
- Przed czyszczeniem spodu kosiarki (1) należy przechylić ją na bok.
- Urządzenie należy czyścić tylko małą ilością wody, za pomocą szczotki lub szmatki. Resztki trawy należy usunąć za pomocą patyczka. W razie potrzeby użyć specjalnego środka czyszczącego (np. firmy STIHL).
- Nie kierować strumienia wody lub dyszy wysokociśnieniowego urządzenia czyszczącego na przełączniki, części silnika elektrycznego, uszczelki i miejsca łożyskowania.
- Usuwać zabrudzenia ze szczelin wentylacyjnych, aby zapewnić wystarczające chłodzenie silnika elektrycznego i układu elektronicznego urządzenia.
Górna część urządzenia: szczeliny wentylacyjne (2) znajdują się po obu stronach pomiędzy pokrywą silnika elektrycznego i dolną częścią obudowy.
Dolna część urządzenia: szczeliny wentylacyjne (3) znajdują się w okolicy kanału wyrzutowego.

12.3 Silnik elektryczny i koła

Silnik elektryczny nie wymaga obsługi. Łożyska kół są bezobsługowe.

12.4 Akumulator

Okresy międzyobsługowe: Przed każdym użyciem

- Akumulator czyścić wilgotną szmatką.
- Sprawdzić wzrokowo, czy akumulator nie jest uszkodzony. Nie wolno używać akumulatorów z widocznymi uszkodzeniami (np. z rysami, wpływającym elektrolitem).

12.5 Ładowarka

Okresy międzyobsługowe: Przed każdym użyciem

- Wyciągnąć wtyczkę z gniazdka.
- Ładowarkę czyścić wilgotną szmatką.
- Czyścić styki elektryczne ładowarki za pomocą pędzla lub miękkiej szczotki.
- Przestrzegać wskazówek podanych w instrukcji obsługi ładowarki.

12.6 Sprawdzanie zużycia noża



Okresy międzyobsługowe: Przed każdym użyciem



Niebezpieczeństwo zranienia!

Noże mogą ulegać zróżnicowanemu zużyciu w zależności od miejsca i czasu eksploatacji. Jeżeli urządzenie używane jest na piaszczystym podłożu lub w suchym otoczeniu, to nóż ulega dużo szybszemu zużyciu. Zużyty nóż może odłamać się i spowodować bardzo poważne obrażenia. W związku z tym należy zawsze przestrzegać przepisów dotyczących konserwacji noży.

- Położyć kosiarkę w położeniu umożliwiającym czyszczenie. (⇒ 12.2)
- Wyczyścić nóż kosiarki (1).
- Grubość noża **A** należy sprawdzić przynajmniej w 5 miejscach za pomocą suwmiarki. Minimalna grubość musi być zachowana zwłaszcza w okolicy skrzydeł noża.
- Sprawdzić suwmiarką szerokość noża **B** w okolicy oznaczonej szarym kolorem **X** w przynajmniej 3 miejscach.

Granice zużycia:

Grubość noża **A**: > 1,6 mm

Szerokość noża **B**: > 56 mm

Nóż należy wymienić w przypadku:

- uszkodzenia (zagłębienia, rysy),
- osiągnięcia podanych wymiarów noża w jednym lub kilku miejscach albo przekroczenia dopuszczalnych granic.

12.7 Wymontowanie i zamontowanie noża kosiarki



! Niebezpieczeństwo zranienia!
Wszystkie czynności przy nożu kosiarki wykonywać w odpowiednich rękawicach ochronnych.

- Przed wykonaniem czynności dotyczących noża kosiarki należy przechylić ją na bok. (⇒ 12.2)

1 Wymontowanie:

- Przytrzymać ręką nóż kosiarki (1).
- Wykręcić śrubę noża (2), wyjąć ją z zabierakiem (3) i nóż kosiarki (1).

2 Zamontowanie:



Niebezpieczeństwo zranienia!

Przed zamontowaniem noża kosiarki sprawdzić jego stan (uszkodzenia, zużycie); ewentualnie wymienić. (⇒ 12.6)
Nóż kosiarki należy zamontować w sposób pokazany na rysunku tak, aby jego odgięte łopatki były skierowane do góry (w stronę urządzenia). Śrubę noża należy dokręcić wymaganym momentem – gwarantuje to niezawodne zamocowanie narzędzia tnącego. Śrubę noża zabezpieczyć dodatkowo przy użyciu **Loctite 243**.

Podczas każdej wymiany noża należy wymienić śrubę noża i zabierak.

- Oczyszczyć powierzchnię przylegania noża i tuleję noża.
- Nóż kosiarki (1) zamontować na tulei noża w taki sposób, aby jego odgięte łopatki były skierowane do góry. Ustawić trzpienie prowadzące (4) tulei noża w zagłębieniach noża kosiarki.
- Przytrzymać ręką nóż kosiarki (1) i założyć zabierak (3).
- Wkręcić śrubę noża (2) i dokręcić. Moment dokręcania: **15 - 20 Nm**

12.8 Ostrzenie noża kosiarki

W przypadku braku niezbędnej wiedzy lub środków pomocniczych należy zlecić ostrzenie noża autoryzowanemu serwisowi (zaleca się korzystanie z usług autoryzowanego dealera firmy STIHL).

Niewłaściwe ostrzenie noża (np. niewłaściwy kąt ostrzenia, niewyważenie) wpływa na działanie urządzenia, przede wszystkim może zmniejszyć się wydajność koszenia (czas pracy akumulatora) i zwiększyć emisja hałasu.

Instrukcja ostrzenia noża

- Wymontować nóż kosiarki. (⇒ 12.7)
- Schładzać nóż kosiarki podczas ostrzenia, np. wodą. Nie wolno dopuścić do wystąpienia niebieskawego zabarwienia, ponieważ oznaczałoby to obniżenie zdolności tnących ostrza.
- Nóż ostrzyć równomiernie, aby zapobiec drganiom wynikającym z niewyważenia.
- Należy ostrzyć pod kątem **30°**.
- Nie przekraczać granicy zużycia. (⇒ 12.6)

12.9 Przechowywanie (przerwa zimowa)

Urządzenie należy przechowywać w suchym, zamkniętym i niezakurzonym pomieszczeniu. Urządzenie należy przechowywać w miejscu niedostępnym dla dzieci.

Przechowywać tylko sprawną technicznie kosiarkę; w razie potrzeby złożyć uchwyt kierujący.

Wszystkie nakrętki, śruby i wkręty powinny być dobrze dokręcone, wymienić nieczytelne etykiety na urządzeniu z informacjami o zagrożeniu i ostrzeżeniami, sprawdzić całe urządzenie pod względem zużycia lub uszkodzenia. Wymienić zużyte lub uszkodzone części.

Przed przechowywaniem urządzenia należy usunąć ewentualne usterki.

W przypadku dłuższego przestoju kosiarki (przerwa zimowa) należy uwzględnić następujące punkty:

- Starannie oczyścić wszystkie zewnętrzne części urządzenia.
- Dobrze nasmarować lub naoliwić wszystkie części ruchome.

Przechowywanie akumulatora:

- Wyjąć akumulator ze schowka akumulatora lub z ładowarki.
- Wyczyścić akumulator.
- Przechowywać akumulator w suchym, zamkniętym i pozbawionym pyłu pomieszczeniu w opakowaniu nieprzewodzącym prądu elektrycznego.
Należy zabezpieczyć akumulatory przed nieuprawnionym użyciem (np. przez dzieci).
- Rezerwowy akumulator należy używać na zmianę; nie przechowywać go bezużytecznie.
- W celu uzyskania optymalnego czasu eksploatacji należy przestrzegać dopuszczalnego zakresu temperatury (⇒ 18.2) i składować akumulator naładowany w zakresie 20–40% (2 diody LED świecące na zielono).

Przechowywanie ładowarki:

- Wyjąć akumulator i wyciągnąć wtyczkę.
- Wyczyścić ładowarkę.

- Ładowarkę należy przechowywać w suchym, zamkniętym i niezakurzonym pomieszczeniu, odłączoną od akumulatora. Należy zabezpieczyć ją przed nieuprawnionym użyciem (np. przez dzieci).
Nie wieszać ładowarki na przewodzie przyłączeniowym.

13. Transport

13.1 Transport kosiarki



Niebezpieczeństwo zranienia!

Należy zwrócić szczególną uwagę na wskazówki zamieszczone w rozdziale „Zasady bezpiecznej pracy“ (⇒ 4.).

Przed rozpoczęciem wszelkich czynności przy kosiarce należy wyciągnąć wtyk bezpieczny. (⇒ 8.1)



Przenoszenie urządzenia:

- Kosiarkę trawnikową należy przenosić, trzymając jedną ręką za uchwyt transportowy (1), a drugą ręką – za obudowę (2). Należy zawsze zwracać uwagę na odpowiednią odległość noża kosiarki od części ciała, a zwłaszcza od stóp i nóg.

lub

- przenosić kosiarkę trawnikową, trzymając jedną ręką za uchwyt transportowy (1).

Mocowanie urządzenia:

- Kosiarkę i kosz na trawę należy zamocować na powierzchni ładunkowej za pomocą odpowiednich elementów mocujących.
- Zamocować liny lub pasy do uchwytu transportowego (1) i do dolnych części uchwytu kierującego (3).

13.2 Transport akumulatora

- Przed transportem należy zapewnić, aby akumulator był sprawny. (⇒ 4.3)
- Transportować akumulator w urządzeniu lub bezpiecznym opakowaniu.
- Przestrzegać wskazówek podanych w rozdziale „Zasady bezpiecznej pracy – Transport akumulatora“. (⇒ 4.7)

Transport akumulatora podlega przepisom dotyczącym transportu materiałów niebezpiecznych. Akumulator został sklasyfikowany zgodnie z instrukcją ONZ 3480 (akumulator litowo-jonowy) i przebadany zgodnie z przepisami zawartymi w podręczniku ONZ „Badania i kryteria“ część III, podsekcja 38.3.

Przepisy transportowe podano na stronie: www.stihl.com/safety-data-sheets.

14. Ograniczanie zużycia i zapobieganie uszkodzeniom

Wskazówki dotyczące konserwacji i pielęgnacji

Kosiarka prowadzona ręcznie z napędem akumulatorowym (STIHL RMA)

Firma STIHL nie ponosi żadnej odpowiedzialności za szkody materialne i osobiste, powstałe w wyniku nieprzestrzegania wskazówek zawartych w niniejszej instrukcji obsługi, w szczególności tych, które dotyczą bezpiecznej pracy, obsługi i konserwacji lub tych, które wystąpią w wyniku zastosowania niewłaściwych akcesoriów lub części zamiennych.

Aby zapobiec uszkodzeniu lub nadmiernemu zużyciu urządzenia STIHL, należy przestrzegać następujących wskazówek.

1. Części zużywające się

Nawet w przypadku właściwej eksploatacji urządzeń STIHL niektóre części ulegają normalnemu zużyciu i powinny być wymieniane w zależności od rodzaju i czasu pracy.

Należą do nich m.in.:

- nóż
- kosz na trawę
- akumulator

2. Przestrzeganie zaleceń instrukcji obsługi

Urządzenie STIHL należy eksploatować, konserwować i przechowywać w sposób przedstawiony w instrukcji obsługi. Użytkownik odpowiada za wszystkie uszkodzenia wynikające z

nieprzestrzegania przepisów bezpieczeństwa oraz wskazówek dotyczących obsługi i konserwacji urządzenia.

Dotyczy to przede wszystkim:

- niewłaściwego podłączenia elektrycznego (napięcia);
- dokonywania zmian w urządzeniu bez zgody firmy STIHL;
- korzystania z narzędzi lub osprzętu, które nie zostały dopuszczone dla danego urządzenia, nie są odpowiednie lub są niskiej jakości;
- niezgodnej z przeznaczeniem eksploatacji urządzenia;
- wykorzystywania urządzenia podczas imprez sportowych lub w zawodach;
- szkód wynikłych z eksploatacji urządzenia z uszkodzonymi częściami.

3. Czynności konserwacyjne

Należy regularnie wykonywać wszystkie czynności podane w rozdziale „Konserwacja“.

Jeżeli użytkownik nie może sam wykonać czynności związanych z konserwacją, powinien zlecić ich wykonanie Dealerowi.

Firma STIHL zaleca, aby prace konserwacyjne oraz naprawy były wykonywane wyłącznie przez autoryzowanego dealera firmy STIHL.

Dla dealerów firmy STIHL organizowane są regularne szkolenia; oferowana jest też informacja techniczna.

W wyniku niewykonania tych czynności mogą powstać uszkodzenia, za które odpowiada użytkownik.

Zalicza się do nich m.in.:

- uszkodzenia silnika w następstwie niedokładnego oczyszczenia kanałów powietrza chłodzącego (szczeliny wentylacyjne),
- korozję i inne uszkodzenia wynikłe z niewłaściwego składowania,
- uszkodzenie urządzenia wynikłe z używania części zamiennych niskiej jakości,
- uszkodzenia w następstwie nieterminowo lub niewłaściwie wykonanej konserwacji lub napraw wykonywanych w warsztatach, które nie należą do Dealera.

15. Ochrona środowiska



Skoszonej trawy nie należy wyrzucać do śmieci – powinna ona podlegać kompostowaniu.

Opakowanie, urządzenie i osprzęt zostały

wyprodukowane z materiałów będących surowcami wtórnymi, w związku z czym należy je odpowiednio utylizować.

Sortowanie i utylizacja odpadów są korzystne dla środowiska i umożliwiają ponowne wykorzystanie surowców. Z tego względu po upływie okresu eksploatacji należy urządzenie przekazać do punktu skupu surowców wtórnych. Należy zwrócić szczególną uwagę na informacje zamieszczone w rozdziale „Utylizacja“ (⇒ 4.12).

Skontaktować się z organizacją odzysku lub z Autoryzowanym Dealerem, aby uzyskać informacje na temat prawidłowej utylizacji odpadów.



Zawsze prawidłowo utylizować akumulatory – należy przestrzegać lokalnych przepisów. Nie utylizować akumulatorów z odpadami

komunalnymi, lecz przekazać je w autoryzowanym serwisie lub oddać w punkcie zbiórki odpadów specjalnych.

16. Typowe części zamienne

Nóż:
6311 702 0110

Śruba noża:
9018 321 1800

Zabierak:
6311 702 0600



Podczas wymiany noża należy wymienić śrubę noża i zabierak. Części zamienne są dostępne u autoryzowanego dealera firmy STIHL.

17. Deklaracja zgodności UE

17.1 Kosiarka prowadzona ręcznie z napędem akumulatorowym (STIHL RMA)

STIHL Tirol GmbH
Hans Peter Stihl-Straße 5
6336 Langkampfen
Austria

oświadcza na własną odpowiedzialność, że następujące urządzenie

kosiarka prowadzona ręcznie z napędem akumulatorowym (STIHL RMA)

Producent STIHL
Typ RMA 235.0
Nr identyfikacji serii 6311

odpowiada następującym dyrektywom WE:
2000/14/EC, 2014/30/EU, 2006/42/EC, 2006/66/EC, 2011/65/EU

Urządzenie to zostało skonstruowane i wyprodukowane zgodnie z następującymi normami:
EN 60335-1, EN 60335-2-77, EN 55014-1, EN 55014-2

Wyroby są projektowane i produkowane zgodnie z wersjami norm obowiązującymi w dniu produkcji.

Zastosowana procedura oceny zgodności: załącznik VIII (2000/14/EC)

Nazwa i adres jednostki certyfikującej:

TÜV Rheinland LGA Products GmbH
Tillystraße 2
D-90431 Nürnberg

Miejsce złożenia i przechowywania Dokumentacji technicznej:
Sven Zimmermann
STIHL Tirol GmbH

Rok produkcji i numer serii urządzenia są podane na jego tabliczce znamionowej.

Zmierzony poziom mocy akustycznej:
87,9 dB(A)

Gwarantowany poziom mocy akustycznej:
89 dB(A)

Langkampfen,
2020-01-02 (RRRR-MM-DD)

STIHL Tirol GmbH

wz.

Matthias Fleischer, kierownik Działu
Badawczo-Rozwojowego

wz.

Sven Zimmermann, kierownik Działu
Jakości

17.2 Ładowarka STIHL AL 101

Niniejsza ładowarka została wyprodukowana i wprowadzona na rynek zgodnie z następującymi dyrektywami:

2014/30/EU, 2014/35/EU, 2011/65/EU

Kompletna informacja dotycząca deklaracji zgodności WE jest dostępna w firmie ANDREAS STIHL AG & Co. KG.

ANDREAS STIHL AG & Co. KG
Badstraße 115
D-71336 Waiblingen
Niemcy

18. Dane techniczne

18.1 Kosiarka STIHL RMA 235.0

| | |
|---------------------------------------|--------------------|
| Nr identyfikacji serii | 6311 |
| Dozwolony akumulator | STIHL AK |
| Silnik, rodzaj konstrukcji | silnik elektryczny |
| Producent silnika elektrycznego | Actuator |
| Typ silnika | silnik EC |
| Napięcie zasilające | 36 V |
| Pobór mocy | 450 W |
| Klasa ochronności | III |
| Stopień ochrony | IPX 1 |
| Urządzenie tnące | nóż listwowy |
| Szerokość koszenia | 33 cm |
| Prędkość obrotowa urządzenia tnącego: | |
| Tryb normalny | 3400 obr/min |
| Tryb Eco | 2900 obr/min |
| Napęd noża listwowego | stały |
| Wysokość koszenia | 25 - 65 mm |
| Moment dokręcania śruby noża | 15 - 20 Nm |
| Ø koła przedniego | 140 mm |
| Ø koła tylnego | 170 mm |
| Długość | 127 cm |
| Szerokość | 37 cm |
| Wysokość | 108 cm |
| Masa | 14 kg |

Emisja hałasu:

Zgodnie z dyrektywą 2000/14/EC:

Emisja hałasu:

Gwarantowany poziom mocy akustycznej L_{WAd} 89 dB(A)
Zgodnie z dyrektywą 2006/42/EC:
Poziom ciśnienia akustycznego na stanowisku pracy L_{pA} 76 dB(A)
Niepewność pomiarowa K_{pA} 2 dB(A)

Drgania dłoni / ramienia:

Wartość przyspieszenia drgań wg normy EN 12096:
Zmierzona wartość a_{hw} 1,80 m/s²
Niepewność pomiarowa K_{hw} 0,90 m/s²
Pomiar zgodnie z EN 20643

18.2 Akumulator STIHL AK

| | |
|---------------------------------|---------------------------|
| Typ akumulatora | litowo-jonowy |
| Napięcie zasilające | 36 V |
| Pojemność, w Ah | zob. tabliczka znamionowa |
| Zawartość energii, w Wh | zob. tabliczka znamionowa |
| Ciężar, w kg | zob. tabliczka znamionowa |
| Dopuszczalny zakres temperatury | od -10°C do +50°C |



Symbol ten odsyła do danych dotyczących liczby ogniw i zawartości energii według specyfikacji producenta ogniw. Podczas eksploatacji dostępna zawartość energii jest mniejsza.

18.3 Ładowarka STIHL AL 101

| | |
|---------------------------------|---------------------|
| Napięcie znamionowe | 220-240 V, 50-60 Hz |
| Moc znamionowa | 75 W |
| Prąd ładowania | 1,5 A |
| Dopuszczalny zakres temperatury | +5°C do +40°C |



Klasa ochronności II. Obudowa ładowarki jest podwójnie odizolowana od obwodu zasilającego.

Czasy ładowania podano na stronie: www.stihl.com/charging-times.

18.4 Rozporządzenie REACH

Rozporządzenie REACH wydane przez Wspólnotę Europejską dotyczy rejestracji, oceny i dopuszczania substancji chemicznych.

Informacje dotyczące rozporządzenia REACH (WE) nr 1907/2006 podano na stronie: www.stihl.com/reach.

19. Wykrywanie usterek

✘ ewent. zwrócić się do autoryzowanego dealera firmy STIHL.

Usterka:

Nie można uruchomić silnika elektrycznego

Możliwa przyczyna:

- Zbyt małe naładowanie akumulatora – na akumulatorze 1 dioda LED miga na zielono

- Akumulator zbyt zimny/zbyt ciepły – na akumulatorze 1 dioda LED świeci na czerwono
- Usterka w akumulatorze – na akumulatorze 4 diody LED migają na czerwono
- Kosiarka jest zbyt ciepła – na akumulatorze 3 diody LED świecą na czerwono
- Usterka w kosiarce – na akumulatorze 3 diody LED migają na czerwono
- Przycisk włączający nie został naciśnięty
- Niezałożony wtyk bezpieczny
- Przerwane połączenie elektryczne między kosiarką i akumulatorem
- Przeciążenie silnika elektrycznego z powodu zbyt wysokiej lub zbyt wilgotnej trawy
- Wilgoć w urządzeniu i/lub akumulatorze
- Kanał pracy noża jest niedrożny
- Uszkodzenie bezpiecznika we wtyku bezpiecznym

Usunięcie usterki:

- Ładowanie akumulatora (⇒ 7.4)
- Pozostawić akumulator do ogrzania lub schłodzenia.
- Wyjąć akumulator i ponownie włożyć; w razie potrzeby skontaktować się z autoryzowanym serwisem (✖)
- Pozostawić kosiarkę do schłodzenia
- Oczyszczyć styki elektryczne w kanale akumulatora (⇒ 12.2); w razie potrzeby skontaktować się z autoryzowanym serwisem (✖)
- Nacisnąć przycisk włączający (⇒ 11.2)
- Włożyć wtyk bezpieczny (⇒ 8.1)
- Prawidłowo włożyć akumulator (⇒ 7.2); oczyścić styki elektryczne w kanale akumulatora (⇒ 12.2)
- Nie włączać silnika elektrycznego w wysokiej trawie, odpowiednio dopasować wysokość koszenia (⇒ 8.5)

- Wyjąć akumulator i osuszyć; wyczyścić lub wysuszyć schowek akumulatora (⇒ 7.2)
- Oczyszczyć kanał pracy noża (⇒ 12.2)
- Wymienić wtyk bezpieczny (✖)

Usterka:

Silnik elektryczny wyłącza się podczas pracy

Możliwa przyczyna:

- Kosiarka zbyt ciepła – na akumulatorze 3 diody LED świecą na czerwono
- Usterka elektryczna
- Nieprawidłowe założenie wtyku bezpiecznego
- Urządzenie uległo przeciążeniu z powodu koszenia zbyt wysokiej lub zbyt wilgotnej trawy
- Usterka w kosiarce

Usunięcie usterki:

- Pozostawić kosiarkę do schłodzenia
- Wyjąć akumulator i ponownie włożyć (⇒ 7.2)
- Włożyć wtyk bezpieczny (⇒ 8.1)
- Dopasować wysokość i prędkość koszenia do warunków koszenia (⇒ 8.5)
- Naprawić kosiarkę (✖)

Usterka:

Mocne drgania podczas pracy

Możliwa przyczyna:

- Poluzowana śruba noża
- Niewyrównoważony nóż

Usunięcie usterki:

- Dokręcić śrubę noża (⇒ 12.7)
- Naostrzyć (wyrównoważyć) nóż lub go wymienić (⇒ 12.8)

Usterka:

Niestaranne koszenie, trawnik żółknie

Możliwa przyczyna:

- Stępiony lub zużyty nóż kosiarki
- Prędkość jazdy jest za duża w stosunku do wysokości koszenia

Usunięcie usterki:

- Naostrzyć lub wymienić nóż kosiarki (⇒ 12.8)
- Zmniejszyć prędkość jazdy i/lub wybrać właściwą wysokość koszenia (⇒ 8.5)

Usterka:

Utrudnione włączanie silnika elektrycznego lub spadek jego mocy

Możliwa przyczyna:

- Rozładowany akumulator
- Koszenie zbyt wysokiej lub zbyt wilgotnej trawy
- Kanał pracy noża jest niedrożny
- Nóż kosiarki jest stępiony lub zużyty

Usunięcie usterki:

- Ładowanie akumulatora (⇒ 7.4)
- Dopasować wysokość i prędkość koszenia do warunków koszenia (⇒ 8.5)
- Oczyszczyć kanał pracy noża (⇒ 12.2)
- Naostrzyć lub wymienić nóż kosiarki (⇒ 12.8)

Usterka:

Kanał wyrzutowy jest niedrożny

Możliwa przyczyna:

- Nóż kosiarki jest zużyty
- Koszenie zbyt wysokiej lub zbyt wilgotnej trawy

Usunięcie usterki:

- Wymienić nóż kosiarki (⇒ 12.8)

- Dopasować wysokość i prędkość koszenia do warunków koszenia (⇒ 8.5)

Usterka:

Zbyt krótki czas pracy

Możliwa przyczyna:

- Niecałkowite naładowanie akumulatora
- Koszenie zbyt wysokiej lub zbyt wilgotnej trawy
- Kanał pracy noża jest niedrożny
- Nóż kosiarki jest stępiony lub zużyty
- Przekroczony czas eksploatacji akumulatora

Usunięcie usterki:

- Ładowanie akumulatora (⇒ 7.4)
- Dopasować wysokość i prędkość koszenia do warunków koszenia (⇒ 8.5)
- Oczyszczyć kanał pracy noża (⇒ 12.2)
- Naostrzyć lub wymienić nóż kosiarki (⇒ 12.8)
- Wymienić akumulator (✘)

Usterka:

Podczas wkładania akumulatora zakleszcza się on w kanale akumulatora

Możliwa przyczyna:

- Zabrudzone prowadnice lub styki elektryczne w kanale akumulatora

Usunięcie usterki:

- Oczyszczyć prowadnice lub styki elektryczne w kanale akumulatora (⇒ 12.2)

Usterka:

Po włożeniu akumulatora do ładowarki nie rozpoczyna się ładowanie

Możliwa przyczyna:

- Akumulator zbyt zimny/zbyt ciepły – na akumulatorze 1 dioda LED świeci na czerwono
- Brak elektrycznego styku między ładowarką a akumulatorem
- Wadliwe zasilanie ładowarki napięciem

Usunięcie usterki:

- Włożyć akumulator do ładowarki. Ładowanie rozpoczyna się automatycznie, gdy tylko zostanie osiągnięty dopuszczalny zakres temperatury.
- Wyjąć akumulator i ponownie włożyć (⇒ 7.2)
- Podłączyć ładowarkę elektrycznie (⇒ 7.3)
- Sprawdzić instalację elektryczną
- Sprawdzić ładowarkę, ewentualnie wymienić (✘)

Usterka:

Akumulator nie jest ładowany – na ładowarce dioda LED miga na czerwono

Możliwa przyczyna:

- Brak elektrycznego styku między ładowarką a akumulatorem
- Uszkodzona ładowarka
- Uszkodzony akumulator

Usunięcie usterki:

- Wyjąć akumulator, oczyścić styki elektryczne na ładowarce (⇒ 12.5)
- Sprawdzić ładowarkę, ewentualnie wymienić (✘)
- Wymienić akumulator (✘)

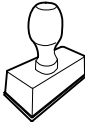
20. Plan czynności serwisowych

20.1 Potwierdzenie przekazania

Model: _____

Numer seryjny:

Data:



Następny przegląd


Data:


20.2 Potwierdzenie obsługi serwisowej



Niniejszą instrukcję obsługi należy przekazać autoryzowanemu dealerowi firmy STIHL wykonującemu czynności konserwacyjne.

W wydrukowanych polach Dealer potwierdza wykonanie czynności serwisowych.

 Data wykonania obsługi serwisowej

 Data następnej obsługi serwisowej

Уважаемый клиент,

мы рады, что вы выбрали изделие STIHL. Мы разрабатываем и производим продукцию высочайшего качества, соответствующую потребностям наших клиентов. Наша продукция обеспечивает высокую надежность даже при экстремальных нагрузках.

STIHL – это и высочайшее качество обслуживания. Наши представители всегда готовы провести для Вас компетентную консультацию и инструктаж, а также обеспечить обширную техническую поддержку.

Мы благодарим Вас за доверие и желаем приятных впечатлений от Вашего нового изделия STIHL.



Д-р Николас Штиль

**ВАЖНО! ПЕРЕД ПРИМЕНЕНИЕМ
ОЗНАКОМИТЬСЯ И СОХРАНИТЬ.**

1. Содержание

| | |
|--|------------|
| О пользовании данной инструкцией по эксплуатации | 128 |
| Общие сведения | 128 |
| Указание по чтению инструкции по эксплуатации | 128 |
| Варианты для различных стран | 129 |
| Описание устройства | 129 |
| Техника безопасности | 129 |
| Общие сведения | 129 |
| Рабочая одежда и средства защиты | 131 |
| Аккумулятор | 131 |
| Зарядное устройство | 132 |
| Зарядка | 133 |
| Транспортировка устройства | 133 |
| Транспортировка аккумулятора | 134 |
| Перед работой | 134 |
| Во время работы | 135 |
| Техническое обслуживание, очистка, ремонт и хранение | 136 |
| Хранение при длительных перерывах в работе | 137 |
| Утилизация | 138 |
| Описание символов | 138 |
| Подготовка устройства к работе | 138 |
| Сборка газонокосилки | 138 |
| Аккумулятор и зарядное устройство | 138 |
| Общие сведения | 138 |
| Извлечение/установка аккумулятора | 139 |
| Электрическое подключение зарядного устройства | 139 |
| Зарядка аккумулятора | 139 |
| Светодиоды на аккумуляторе | 139 |
| Светодиод на зарядном устройстве | 140 |
| Элементы управления | 140 |
| Блокировочный штекер | 140 |
| Травосборник | 140 |
| Индикатор заполнения травосборника | 140 |
| Ведущая ручка | 141 |
| Центральная регулировка высоты скашивания | 141 |
| Рекомендации по работе | 141 |
| Общие сведения | 141 |
| Производительность срезания | 141 |
| Рабочая зона пользователя | 142 |
| Правильная нагрузка электродвигателя | 142 |
| При блокировке ножа косилки | 142 |
| Устройство защиты электродвигателя от термической перегрузки | 142 |
| Защитные устройства | 142 |
| Блокировочный штекер | 142 |
| Защитные устройства | 142 |
| Управление обеими руками | 142 |
| Тормоз остановки | 142 |
| Введение устройства в работу | 143 |
| Подготовительные мероприятия | 143 |
| Включение газонокосилки | 143 |
| Выключение газонокосилки | 143 |
| Опустошение травосборника | 143 |
| Техническое обслуживание | 143 |
| Общие положения | 143 |
| Очистка устройства | 143 |
| Электродвигатель и колеса | 144 |
| Аккумулятор | 144 |
| Зарядное устройство | 144 |
| Проверка износа ножа | 144 |

| | |
|---|------------|
| Демонтаж и монтаж ножа косилки | 145 |
| Заточка ножа косилки | 145 |
| Хранение в зимний период | 145 |
| Транспортировка | 146 |
| Транспортировка газонокосилки | 146 |
| Транспортировка аккумулятора | 146 |
| Сведение к минимуму износа и предотвращение повреждений | 147 |
| Охрана окружающей среды | 147 |
| Стандартные запчасти | 148 |
| Декларация изготовителя о соответствии директивам EU | 148 |
| Газонокосилка, перемещаемая вручную и работающая от аккумуляторов (STIHL RMA) | 148 |
| Зарядное устройство STIHL AL 101 | 149 |
| Знаки соответствия | 149 |
| Установленный срок службы | 149 |
| Штаб-квартира STIHL | 149 |
| Дочерние компании STIHL | 149 |
| Представительства STIHL | 149 |
| Импортеры STIHL | 149 |
| Технические данные | 150 |
| Газонокосилка STIHL RMA 235.0 | 150 |
| Аккумулятор STIHL AK | 150 |
| Зарядное устройство STIHL AL 101 | 151 |
| REACH | 151 |
| Поиск неисправностей | 151 |
| График сервисного обслуживания | 153 |
| Подтверждение передачи | 153 |
| Подтверждение сервисного обслуживания | 153 |

2. О пользовании данной инструкцией по эксплуатации

2.1 Общие сведения

Данная инструкция по эксплуатации является переводом оригинальной инструкции по эксплуатации производителя согласно директиве ЕС 2006/42/ЕС.

Компания STIHL постоянно работает над усовершенствованием ассортимента своей продукции, поэтому мы оставляем за собой право на изменения внешнего вида поставляемых изделий, технологии и оснащения. Вследствие этого претензии в отношении технических данных или рисунков этой брошюры не принимаются.

В данной инструкции по эксплуатации могут быть описаны модели, которые доступны не во всех странах.

Данная инструкция по эксплуатации защищена законодательством об авторском праве. Все авторские права сохраняются, в частности на тиражирование, перевод и обработку с использованием электронных систем.

2.2 Указание по чтению инструкции по эксплуатации

На рисунках и в текстах описывается определенная последовательность операций.

В данной инструкции по эксплуатации поясняются все пиктограммы, которые нанесены на устройстве.

Направление взгляда:

Направление взгляда, принятое в инструкции по эксплуатации при употреблении терминов «слева» и «справа»:

Пользователь стоит за устройством и смотрит вперед по направлению движения.

Ссылка на главу:

Для ссылок на соответствующие главы и подразделы с целью подробных объяснений используется стрелка. В следующем примере приведена ссылка на главу: (⇒ 6.1)

Обозначение разделов текста:

Описанные указания могут выглядеть, как в следующих примерах.

Операции, требующие вмешательства пользователя:

- Ослабить винт (1) с помощью отвертки, нажать рукоятку (2) ...

Общее перечисление:

- Применение изделия для спортивных мероприятий или конкурсов

Тексты с дополнительной значимостью:

Разделы текста с дополнительной значимостью помечены в инструкции по эксплуатации одним из приведенных далее символов для обращения на них особого внимания.

! Опасность!
Предупреждает об опасности несчастных случаев и получения тяжелых травм для людей. Требуется соблюдать определенные правила поведения и воздерживаться от нарушений.

! Предупреждение!
Опасность травматизма для людей. Соблюдение определенных правил поведения предотвращает возможные или вероятные травмы.

! Осторожно!
Получения легких травм или нанесения материального ущерба можно избежать, соблюдая определенные правила поведения.

i Указание
Информация для оптимального использования устройства и предотвращения возможных ошибок управления.

Тексты с ссылками на рисунки:

Рисунки, поясняющие пользование устройством, находятся в самом начале инструкции по эксплуатации.

Символ фотоаппарата служит для связи рисунков на страницах с рисунками с соответствующей частью текста в инструкции по эксплуатации.



На рисунках изображены зарядные устройства с евроштекерами, подключение к сети устройств с другими типами штекеров производится аналогично.

3. Описание устройства



- 1 Верхняя часть ведущей ручки
- 2 Бугель остановки двигателя
- 3 Поворотная ручка
- 4 Откидная крышка
- 5 Нижняя часть ведущей ручки
- 6 Ручка для транспортировки
- 7 Кожух электродвигателя
- 8 Крышка отсека для аккумулятора
- 9 Блокировочный штекер
- 10 Стопорный рычаг
- 11 Переднее колесо
- 12 Корпус
- 13 Заднее колесо
- 14 Фирменная табличка с паспортными данными и номером машины
- 15 Травосборник
- 16 Держатель кабеля
- 17 Зажим кабеля
- 18 Кнопка включения
- 19 Регулятор высоты
- 20 Индикатор заполнения травосборника
- 21 Аккумулятор
- 22 Зарядное устройство

4. Техника безопасности

4.1 Общие сведения



При работе с устройством необходимо обязательно соблюдать данные требования по технике безопасности.



Перед первым вводом в работу необходимо внимательно прочитать всю инструкцию по эксплуатации. Инструкцию по эксплуатации следует бережно сохранять для дальнейшего пользования.

Соблюдение этих мер предосторожности необходимо для обеспечения Вашей безопасности, однако их перечень не является полным. Применять устройство следует в соответствии с чувством здравого смысла и ответственности, не забывая при этом, что пользователь несет ответственность за несчастные случаи с другими лицами или за их собственность.



Опасность для жизни вследствие удушья!

Опасность удушья для детей во время игр с упаковочным материалом. Упаковочный материал следует непременно хранить в недоступном для детей месте.

Устройство со всем навесным оборудованием можно передавать или одалживать только тем пользователям, которые, в принципе, знакомы с данной

моделью и обслуживанием устройства. Устройство необходимо передавать всегда с инструкцией по эксплуатации.

Ознакомьтесь с элементами управления и особенностями применения устройства.

Работать с устройством разрешается только лицам, изучившим инструкцию по эксплуатации и имеющим навыки управления устройством. Перед первым вводом устройства в эксплуатацию пользователь должен пройти квалифицированный инструктаж, ориентированный на практический опыт. Пользователь должен пройти инструктаж по безопасному обращению с устройством у продавца или другого специалиста.

В частности, в ходе этого инструктажа пользователю следует разъяснить, что работа с устройством требует особой осмотрительности и концентрации внимания.

Даже если вы эксплуатируете данное устройство надлежащим образом, не стоит забывать про возможность возникновения остаточных рисков.

Необходимо убедиться, что пользователь физически, психически и умственно в состоянии управлять устройством и работать с ним. Если пользователь обладает физическими, психическими или умственными недостатками, он может работать с устройством только под надзором ответственного лица, или следуя его указаниям.

Следует убедиться, что пользователь достиг совершеннолетия или обучен соответствующей профессии согласно национальным правилам.

Пользоваться устройством разрешается только, находясь в хорошем физическом и психическом состоянии. Если у Вас имеются проблемы со здоровьем, то следует обратиться к врачу и выяснить, можно ли Вам работать с устройством. Запрещается работать с устройством после употребления алкогольных напитков, наркотиков или приема лекарств, которые могут оказать негативное влияние на реакции работающего.

Устройство разработано для личного использования.

Внимание – опасность несчастных случаев!

Устройство предназначено только для скашивания газонов. Иное применение запрещено. Оно может привести к опасным последствиям или повреждению устройства.

Из-за опасности получения травм пользователем устройство запрещается применять для следующих работ (неполное перечисление):

- для подрезки веток, зеленых ограждений и кустов,
- для подрезки вьющихся растений,
- для ухода за растениями на крышах и в ящиках на балконах,
- для измельчения обрезков деревьев и кустарников,
- для очистки дорожек (всасыванием, продувкой),
- для выравнивания поверхности почвы, например, при наличии земляных холмиков, сделанных кротами,

- для транспортировки срезанной травы, кроме подачи ее в предназначенный для этого травосборник.

Из соображений безопасности запрещается любое изменение на устройстве, за исключением квалифицированной установки принадлежностей, допущенных компанией STIHL. Кроме того, изменения устройства приводят к лишению права на гарантийный ремонт. Сведения о разрешенных к использованию принадлежностях вы получите у дилеров STIHL.

Запрещены изменения устройства с целью увеличения мощности или частоты вращения двигателя внутреннего сгорания или электродвигателя.

Запрещено производить какие-либо изменения устройства, которые ведут к увеличению уровня шума.

Запрещается использование устройства для транспортировки предметов, животных или людей, в особенности детей.

Особую осторожность следует проявлять при применении устройства в зонах зеленых насаждений, парках, на спортплощадках, на улицах и предприятиях лесного и сельского хозяйства.



Внимание! Опасность для здоровья вследствие вибрации! Чрезмерная нагрузка, вызванная

вибрациями, может нанести ущерб системе кровообращения и нервной системе, особенно у лиц с нарушениями кровообращения. При появлении симптомов, которые могут

появиться из-за вибрационной нагрузки, необходимо обратиться к врачу.

Нижеуказанные симптомы появляются в основном в пальцах, на руках или запястных суставах (неполный перечень примеров):

- потеря чувствительности,
- боли,
- миастения,
- дисхромия кожи,
- неприятные явления формикации.

Необходимо обеими руками крепко, но без напряжения, удерживать ведущую ручку в предусмотренных местах.

Необходимо спланировать рабочее время так, чтобы можно было длительное время избегать чрезмерных нагрузок.

4.2 Рабочая одежда и средства защиты



При работе всегда носить прочную обувь с нескользкой подошвой. Нельзя работать босиком или, например, в сандалиях.



Кроме того, во время работ по техобслуживанию и очистке, а также при транспортировке устройства следует надевать прочные перчатки, не носить распущенными длинные волосы и покрывать их (использовать головной убор, шапку и т. п.).



При заточке ножа косилки необходимо пользоваться подходящими защитными очками.

Работать с устройством разрешается только в длинных брюках и в плотно прилегающей одежде.

Нельзя надевать свободную одежду, которая может зацепиться за движущиеся узлы (рычаги управления), также не разрешается носить украшения, галстуки и шарфы.

4.3 Аккумулятор

Дети могут не осознавать и неправильно оценивать опасности, связанные с аккумулятором, в результате чего они могут получить серьезные травмы.

- Не подпускать детей к аккумулятору.
- Аккумулятор должен храниться в недоступном для детей месте.

Аккумулятор не защищен от всех воздействий окружающей среды. Если подвергнуть аккумулятор определенным воздействиям окружающей среды, он может загореться или взорваться, что связано с опасностью получения травм или материального ущерба.

- Защищать аккумулятор от огня и воздействия высоких температур.
- Не бросать аккумулятор в огонь.
- Соблюдать допустимый диапазон температур аккумулятора. (⇒ 18.2)
- Держать аккумулятор вдали от металлических предметов.



- Защищать аккумулятор от дождя и влаги, а также не погружать его в жидкости.
- Не подвергать аккумулятор воздействию высокого давления.
- Не подвергать аккумулятор воздействию микроволн.
- Защищать аккумулятор от химических веществ и солей.
- Не допускать падения аккумулятора.
- Хранить аккумулятор в чистом и сухом месте.
- Аккумулятор следует хранить в закрытом помещении.
- Хранить аккумулятор отдельно от газонокосилки и зарядного устройства.
- Хранить аккумулятор в упаковке, не проводящей электрический ток.
- Аккумулятор следует хранить в допустимом диапазоне температур. (⇒ 18.2)

Аккумулятор находится в **технически безопасном состоянии**, если выполнены следующие условия:

- Аккумулятор не имеет повреждений.
- Аккумулятор чистый и сухой.
- Аккумулятор работоспособен и не подвергался никаким изменениям конструкции.

В технически небезопасном состоянии аккумулятор перестает работать исправно, в результате чего возможно получение серьезных травм.

- Запрещается использовать поврежденный или неисправный аккумулятор.



- Не заряжать поврежденный или неисправный аккумулятор.
- Если аккумулятор загрязнен или влажный: очистить аккумулятор и дать ему высохнуть.
- Не вносить изменений в конструкцию аккумулятора.
- Не вставлять предметы в отверстия аккумулятора.
- Не соединять электрические контакты аккумулятора металлическими предметами во избежание замыкания.
- Не вскрывать аккумулятор.

Из поврежденного аккумулятора может вытечь жидкость. В случае попадания этой жидкости на кожу или в глаза возможно появление раздражений кожи или глаз.

- Избегать контакта с жидкостью.
- В случае попадания жидкости на кожу: промыть соответствующие участки кожи обильным количеством воды с мылом.
- В случае попадания жидкости в глаза: промывать глаза обильным количеством воды не менее 15 минут, после чего обратиться к врачу.

От поврежденного или неисправного аккумулятора может исходить непривычный запах, также возможно образование дыма или возгорание, что связано с опасностью получения серьезных травм вплоть до летального исхода, а также с опасностью материального ущерба.

- В случае непривычного запаха от аккумулятора или образования дыма: не использовать аккумулятор и держать его вдали от горючих веществ.
- В случае возгорания аккумулятора: потушить аккумулятор огнетушителем или водой.

4.4 Зарядное устройство

Дети могут не осознавать и неправильно оценивать опасности, связанные с зарядным устройством и электрическим током, в результате чего они могут получить серьезные травмы.

- Не подпускать детей к зарядному устройству.
- Зарядное устройство должно храниться в недоступном для детей месте.

Зарядное устройство не защищено от всех воздействий окружающей среды. Если подвергнуть зарядное устройство определенным воздействиям окружающей среды, оно может загореться или взорваться, что связано с опасностью получения травм или материального ущерба.

- Не использовать зарядное устройство рядом с легковоспламеняющимися и взрывчатыми веществами.
- Не использовать зарядное устройство на легковоспламеняющемся основании.
- Соблюдать допустимый диапазон температур зарядного устройства.

- Использовать зарядное устройство в закрытом и сухом помещении.



- Хранить зарядное устройство отдельно от газонокосилки и аккумулятора.
- Перед установкой на хранение дать зарядному устройству остыть.
- Хранить зарядное устройство в чистом и сухом месте.
- Зарядное устройство следует хранить в закрытом помещении.

Зарядное устройство находится в **технически безопасном состоянии**, если выполнены следующие условия:

- Зарядное устройство не имеет повреждений.
- Зарядное устройство чистое и сухое.
- Зарядное устройство работоспособно и не подвергалось никаким изменениям конструкции.

В технически небезопасном состоянии компоненты работают неправильно, а защитные устройства могут выйти из строя, в результате чего возможно получение серьезных травм.

- Запрещается использовать поврежденное или неисправное зарядное устройство. Такое зарядное устройство подлежит утилизации.
- Если зарядное устройство загрязнено или влажное: очистить зарядное устройство и дать ему высохнуть.
- Не вносить изменений в конструкцию зарядного устройства.
- Не вставлять предметы в отверстия зарядного устройства.

- Не соединять электрические контакты зарядного устройства металлическими предметами во избежание замыкания.
- Не вскрывать зарядное устройство.

Соединительный кабель не предназначен для переноски или подвешивания зарядного устройства. Возможно повреждение соединительного кабеля и зарядного устройства.

- Брать и держать зарядное устройство следует за его корпус. Зарядное устройство оснащено интегрированной ручкой, за которую удобно поднимать устройство.
- Установить зарядное устройство в настенный держатель.

4.5 Зарядка

Контакт с находящимися под напряжением деталями может возникнуть по следующим причинам:

- Поврежден соединительный кабель.
- Повреждена сетевая вилка.
- Неправильно установлена розетка.

Контакт с находящимися под напряжением деталями может привести к поражению электрическим током. Пользователь может получить серьезные травмы вплоть до летального исхода.

- Необходимо проверить соединительный кабель и сетевую вилку на наличие повреждений.
- Вставить сетевую вилку в правильно установленную розетку.

Неверное сетевое напряжение или неверная частота сети во время зарядки может стать причиной повышенного напряжения в зарядном устройстве, что связано с вероятностью повреждения зарядного устройства.

- Сетевое напряжение и частота электросети должны совпадать с данными, указанными на фирменной табличке зарядного устройства с паспортными данными.

Во время зарядки от поврежденного или неисправного зарядного устройства может исходить непривычный запах, также возможно образование дыма, что связано с опасностью получения травм или материального ущерба.

- Извлечь сетевую вилку из розетки.

При недостаточном отводе тепла зарядное устройство может перегреться и привести к возгоранию, что связано с опасностью получения серьезных травм вплоть до летального исхода, а также с опасностью материального ущерба.

- Не накрывать зарядное устройство.
- Установить зарядное устройство в настенный держатель.


В случае подключения нескольких зарядных устройств к одной розетке возможна перегрузка электрических проводов во время зарядки. В результате электрические провода могут сильно нагреться и привести к возгоранию, что связано с опасностью получения серьезных травм вплоть до летального исхода, а также с опасностью материального ущерба.

- К одной розетке следует подключать одно зарядное устройство.

- Не подключать зарядное устройство к многоместным розеткам.

4.6 Транспортировка устройства

Для предотвращения травм острыми и горячими частями устройства следует работать в перчатках.

 Перед транспортировкой следует выключить устройство, дождаться полной остановки ножа и вынуть блокировочный штекер.

Устройство следует транспортировать только при остывшем электродвигателе.

Учитывать вес устройства и при необходимости использовать для погрузки подходящие средства (погрузочные платформы, подъемные приспособления).

Устройство и транспортируемые узлы устройства (например, травосборник) должны быть зафиксированы на погрузочной платформе с помощью достаточного количества крепежных средств (ремней, тросов и т. д.).

При подъеме и переносе не допускать прикосновений к ножу косилки.

Соблюдать указания, содержащиеся в главе «Транспортировка». В ней описано, как поднимать или закреплять устройство. (⇒ 13.)

При транспортировке устройства необходимо соблюдать местные законодательные предписания, в особенности по безопасности погрузки и транспортировке предметов на погрузочных платформах.

4.7 Транспортировка аккумулятора

Аккумулятор не защищен от всех воздействий окружающей среды. Если подвергнуть аккумулятор определенным воздействиям окружающей среды, он может быть поврежден и вызвать материальный ущерб.

- Запрещено транспортировать поврежденный аккумулятор.
- Транспортировку аккумулятора следует осуществлять внутри устройства, либо в упаковке или металлическом контейнере, которые не проводят электрический ток.

В случае транспортировки вне устройства аккумулятор может быть опрокинут или смещен, что связано с опасностью получения травм или материального ущерба.

- Аккумулятор следует располагать в упаковке или контейнере для транспортировки таким образом, чтобы было исключено его смещение.
- Упаковку или контейнер для транспортировки необходимо надежно фиксировать во избежание их перемещения.

Не оставлять аккумулятор в салоне автомобиля и защищать его от прямых солнечных лучей.

Особенно тщательного обращения при транспортировке требуют литий-ионные аккумуляторы. При транспортировке необходимо обеспечить, в частности, защиту аккумуляторов от короткого замыкания. Поэтому сохраните оригинальную картонную упаковку аккумулятора и

транспортируйте аккумуляторы STIHL либо в неповрежденной оригинальной упаковке, либо непосредственно в газонкосилке.

4.8 Перед работой

Следует удостовериться, что с устройством работают только те лица, которые знакомы с инструкцией по эксплуатации.

Необходимо соблюдать муниципальные предписания относительно срока службы устройств по уходу за садовыми участками, оснащенных электродвигателем.

Тщательно осмотреть участок, на котором будет работать устройство, и убрать все камни, палки, проволоку, кости и иные посторонние предметы, которые могли бы быть захвачены вверх. В высокой траве можно не заметить препятствия (например, пни и корни деревьев).

Поэтому перед работой с устройством на газонном участке следует пометить все скрытые объекты (препятствия), которые невозможно убрать.

Перед использованием устройства следует заменять поврежденные и изношенные детали. Необходимо вовремя обновлять на устройстве нечитабельные или поврежденные наклейки с предупреждениями и указаниями об имеющихся опасностях. Новые наклейки и все остальные запасные части имеются у дилеров STIHL.

Устройство разрешается использовать только в технически безопасном состоянии. Перед каждым использованием устройства следует проверить

- установлено ли устройство в соответствии с предписаниями;
- безупречно ли состояние режущего инструмента и всего режущего механизма (ножа косилки, крепежных элементов, корпуса косилочного механизма). Особое внимание следует обращать на фиксированное положение, повреждения (насечки или трещины), а также износ.
- безупречно ли состояние и правильно ли функционируют защитные устройства (например, откидная крышка, корпус, ведущая ручка, бугель остановки двигателя).
- полностью ли смонтирован и не поврежден ли травосборник; запрещается использовать поврежденный травосборник.
- работает ли тормоз остановки электродвигателя.

В случае необходимости выполнить все требуемые работы или обратиться к дилеру. Компания STIHL рекомендует обращаться к дилеру STIHL.

Запрещается включать электродвигатель без правильно установленного ножа. Опасность перегрева электродвигателя!

Соблюдайте указания, приведенные в главах «Аккумулятор» (⇒ 4.3) и «Зарядное устройство» (⇒ 4.4).

4.9 Во время работы



Не работать, если в опасной зоне находятся животные или люди, особенно дети.

Нельзя работать при температурах окружающей среды ниже +5°C.

Следует работать только при дневном свете или хорошем искусственном освещении.

Нельзя работать с устройством во время дождя и грозы, особенно в случае опасности удара молнии.



Внимание – опасность получения травм!

Никогда не класть руки или ноги на вращающиеся детали или под них. Запрещено прикасаться к вращающемуся ножу. Необходимо всегда находиться на некотором расстоянии от отверстия для выброса.

Необходимо всегда сохранять безопасное расстояние от устройства, обеспеченное ведущей ручкой. Ведущая ручка всегда должна быть смонтирована надлежащим образом. Запрещается внесение изменений в ее конструкцию. Запрещается начинать работу устройства со сложенной ведущей ручкой.

Запрещается удалять или переключать установленные на устройстве переключатели и предохранительные устройства. В частности, ни в коем случае не фиксировать бугель остановки двигателя на стойке ведущей ручки (например, путем связывания).

Никогда не закрепляйте предметы на ведущей ручке (например, рабочую одежду).

При наличии влажной поверхности неустойчивое положение пользователя увеличивает опасность несчастного случая.

Следует работать, соблюдая особую осторожность, чтобы не подскользнуться. По возможности избегать применения устройства на влажной поверхности.

Не оставлять устройство под дождем.

Во время эксплуатации отсек для аккумулятора должен быть всегда закрыт.

Включение устройства:

Включение устройства производить с осторожностью, соблюдая указания главы «Введение устройства в работу». (⇒ 11.)

Ноги должны находиться на достаточном расстоянии от режущего инструмента.

При включении устройство должно стоять на ровной поверхности.

Перед включением и в процессе включения нельзя опрокидывать устройство.

Не производить включения электродвигателя, если канал выброса не закрыт откидной крышкой или травосборником.

Необходимо избегать частых включений в течение короткого периода времени, в особенности не допускайте «игр» с кнопкой включения. Опасность перегрева электродвигателя!

Работы на склонах:

Наклонные участки всегда обрабатывать в поперечном направлении, ни в коем случае не в продольном направлении.

Если пользователь при косьбе в продольном направлении потеряет контроль, это может привести к тому, что он попадет под работающее устройство.

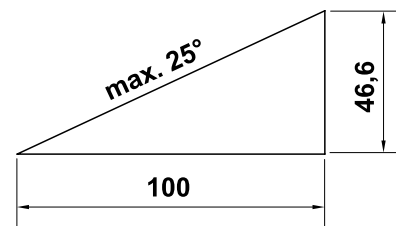
Будьте особо осторожны, если Вы меняете направление движения на склоне.

Всегда следите за тем, чтобы состояние склонов было хорошим, и избегайте работ с устройством на слишком крутых склонах.

Из соображений безопасности запрещено использовать устройство на склонах крутизной более 25° (46,6 %).

Опасность получения травм!

Угол наклона 25° соответствует вертикальному подъему 46,6 см при 100 см горизонтали.



Во время работы:



Внимание – опасность получения травм!

Ни в коем случае не класть руки или ноги на вращающиеся детали или под них. Запрещено прикасаться к вращающемуся ножу. Необходимо всегда находиться на некотором расстоянии от отверстия для выброса. Необходимо всегда сохранять безопасное расстояние от устройства, обеспечиваемое ведущей ручкой.



Не пытаться осматривать нож во время работы устройства. Запрещается открывать

откидную крышку и/или снимать травосборник до полной остановки ножа косилки. Вращающийся нож может стать причиной получения травм.

Передвигайтесь с устройством только в темпе шага – при работе быстрое передвижение запрещено. Вследствие быстрого перемещения возрастает опасность несчастных случаев из-за спотыкания, скольжения и т. д.

Будьте особо осторожны, если Вы поворачиваете устройство или подвигаете его к себе.

Опасность споткнуться!

Необходимо огибать невидимые объекты на луговине (брызгальные установки для газонов, забитые в почву сваи, водяные вентили, фундаменты, электрические кабели и т. п.). Наезд на такие посторонние объекты запрещен.

Если режущий инструмент или устройство натолкнулись на какое-либо препятствие или задели посторонний предмет, необходимо остановить электродвигатель, вынуть блокировочный штекер и внимательно осмотреть устройство.



STOP

Следить за инерционным движением режущего инструмента, которое длится несколько секунд до полной остановки.

Необходимо выключать электродвигатель,

- если устройство требуется слегка наклонить при транспортировке по участку, лишённому травы,

- если устройство перемещается к скашиваемому участку и обратно,
- перед тем как снять травосборник,
- перед тем как установить высоту среза.



Выключить электродвигатель, вынуть блокировочный штекер и убедиться в полной остановке режущего инструмента,

- прежде чем снять аккумулятор;
- прежде чем оставить устройство, или если устройство находится без надзора;
- перед тем как транспортировать, поднимать или переносить устройство;
- перед тем как выполнить разблокирование или устранить забивания в желобе выброса;
- перед тем как выполнить проверку устройства, очистку или рабочие операции на нем (например, сложить или отрегулировать ведущую ручку);
- если режущий инструмент задел какой-либо посторонний предмет. Необходимо проверить режущий инструмент на наличие возможных повреждений. Запрещается приводить в действие устройство с поврежденным или погнутом ножевым валом или валом двигателя. **Опасность получения травм из-за дефектных деталей!**
- если у устройства появились непривычно сильные вибрации. Все устройство, в особенности режущий инструмент, необходимо всегда проверять на наличие повреждений

и плохо закрепленных деталей. Перед дальнейшей эксплуатацией следует заменить поврежденные детали, плохо закрепленные детали необходимо закрепить или затянуть.



Опасность получения травм!

Наличие сильной вибрации, как правило, свидетельствует о неисправности.

Запрещается приводить устройство в действие, например, с поврежденным или погнутом ножевым валиком, а также с поврежденным или погнутом ножом косилки. При отсутствии необходимых знаний следует поручать ремонт специалистам: компания STIHL рекомендует обращаться к дилерам STIHL.

4.10 Техническое обслуживание, очистка, ремонт и хранение

Перед любыми работами с устройством, перед регулировкой или очисткой необходимо

- выключить электродвигатель,
- извлечь блокировочный штекер и
- при необходимости снять аккумулятор.



Перед установкой на хранение в закрытом помещении, перед работами по техническому обслуживанию и очистке следует дождаться охлаждения устройства.

Очистка:

После работы все устройство необходимо тщательно очистить. (⇒ 12.2)

Удалить остатки травы деревянной палочкой. Очистить щеткой и водой нижнюю поверхность косилки.

Запрещается использовать аппарат для очистки высокого давления, а также промывать устройство струями воды (например, при помощи садового шланга).

Запрещается использовать агрессивные чистящие средства. Они могут повредить пластмассу и металл, что может вызвать нарушение безопасной эксплуатации устройства STIHL.

Во избежание перегрева или возгорания области вокруг воздушных каналов на верхней стороне устройства (между кожухом электродвигателя и корпусом) и на нижней стороне устройства (в желобе выброса) необходимо регулярно очищать (например, от травы, соломы, мха, листьев или вытекшей смазки).

Работы по техническому обслуживанию:

Разрешается выполнять только те работы по техническому обслуживанию, которые описаны в данной инструкции по эксплуатации. Все другие работы должны производиться дилером.

Для получения необходимых сведений и помощи обращайтесь **всегда** к дилеру.

Компания STIHL рекомендует выполнять работы по техническому обслуживанию и ремонту только у дилеров STIHL.

Дилеры STIHL регулярно предоставляют программы обучения и техническую информацию.

Необходимо использовать только инструменты, принадлежности или навесные устройства, допущенные STIHL для данного устройства, или технически аналогичные узлы. В ином случае нельзя исключить несчастные случаи, приводящие к получению травм или повреждению устройства. При возникновении вопросов обращаться к дилеру.

Оригинальные инструменты, принадлежности и запчасти STIHL по своим качествам оптимально соответствуют устройству и удовлетворяют требованиям пользователя. Оригинальные запасные части STIHL опознаются по номеру запасной части STIHL, по надписи STIHL и при необходимости по знаку запасных частей STIHL. На маленьких деталях знак может стоять также отдельно.

Наклейки с предупреждениями и указаниями следует всегда содержать в чистом и хорошо читабельном состоянии. Поврежденные или утерянные наклейки необходимо заменить новыми оригинальными, которые можно получить у дилеров STIHL. При замене узла или детали новым узлом или деталью, следить, чтобы новые части получили такие же наклейки, как и прежние узлы и детали.

Регулярно проверять надежность крепления ножа косилки, отсутствие повреждений и износа на нем.

При работе с режущим механизмом необходимо всегда носить прочные рабочие перчатки и соблюдать предельную осторожность.

Для того чтобы устройство работало надежно, следует затягивать все гайки, болты и винты до упора, в особенности винт ножа.

Регулярно проверяйте все устройство и травосборник – особенно перед установкой на хранение (например, в зимний период) – на отсутствие износа и повреждений. Из соображений безопасности необходимо сразу заменять изношенные или поврежденные детали, обеспечивая тем самым надежную работу устройства.

В случае снятия каких-либо деталей или защитных приспособлений во время проведения работ по техническому обслуживанию их необходимо немедленно снова установить на место в соответствии с предписаниями.

4.11 Хранение при длительных перерывах в работе

Остывшее устройство, аккумулятор и блокировочный штекер необходимо хранить отдельно друг от друга в сухом закрытом помещении, недоступном для детей.

Необходимо исключить вероятность пользования устройством посторонними лицами (например, детьми).

Перед установкой на хранение (например, в зимний период) устройство следует тщательно очищать.

Хранить устройство в состоянии готовности к эксплуатации.

4.12 Утилизация

Необходимо обеспечить правильную утилизацию отслужившего устройства (газонокосилки, аккумулятора, зарядного устройства, дополнительных принадлежностей). Перед утилизацией следует привести газонокосилку в непригодное состояние. Во избежание несчастных случаев в первую очередь удалять блокировочный штекер и электрокабель, идущий к выключателю.

Опасность получения травм из-за режущего инструмента!

Ни в коем случае не оставлять отслужившее устройство без присмотра. Устройство и режущий инструмент должны храниться в недоступном для детей месте.

Аккумуляторы следует утилизировать отдельно от устройства. Перед утилизацией разрядить аккумуляторы (например, путем включения электродвигателя) и утилизировать без вреда для окружающей среды.

5. Описание символов



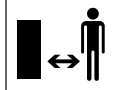
Внимание!

Перед первым применением прочитать инструкцию по эксплуатации.



Опасность получения травм!

Запрещено присутствие посторонних лиц в зоне работ.



Осторожно – острые лезвия!

Режущие ножи продолжают вращаться еще некоторое время после выключения электродвигателя. Перед работами по техобслуживанию удалить ограждающее устройство (блокировочный штекер).



Включить электродвигатель.



6. Подготовка устройства к работе

6.1 Сборка газонокосилки



Опасность получения травм

Необходимо соблюдать предписания по технике безопасности, приведенные в главе «Техника безопасности». (⇒ 4.)

- Сборку следует выполнять на горизонтальном, ровном и прочном основании.
- Перед монтажом проверить комплект поставки.



- Полностью зарядить аккумулятор. (⇒ 7.4)

- Установить нижние части ведущей ручки (D), соблюдая при этом момент затяжки.



- Расположить верхнюю часть ведущей ручки на требуемой высоте и удерживать ее в этом положении. (⇒ 8.4)

- Установить верхнюю часть ведущей ручки и вставить силовую кабель в держатель кабеля (J), как показано на рисунке, а также закрепить на ведущей ручке с помощью зажимов (K).



- Собрать и установить травосборник. (⇒ 8.2)



7. Аккумулятор и зарядное устройство

7.1 Общие сведения

Газонокосилка работает только от подзаряжаемых **литий-ионных аккумуляторов STIHL АК**.

Входящие в комплект аккумуляторы оптимально соответствуют своему предназначению, однако при необходимости можно использовать любые аккумуляторы типа STIHL АК.

7.2 Извлечение/установка аккумулятора



- Извлечь блокировочный штекер (⇒ 8.1) и удерживать крышку отсека аккумулятора в открытом положении.



Извлечение аккумулятора:

- Прижать стопорный рычаг (1) к аккумулятору и извлечь аккумулятор (2) движением вверх.

Установка аккумулятора:

- Слегка нажав на аккумулятор (2), вставить его до упора в отсек для аккумулятора, как показано на рисунке, при этом должен раздаться щелчок.

7.3 Электрическое подключение зарядного устройства



- Вставьте сетевую вилку (1) в розетку (2).
- После подключения зарядного устройства к сети происходит самодиагностика. Во время этого процесса светодиод (3) на зарядном устройстве светится приблизительно 1 секунду сначала зеленым цветом, затем красным, потом гаснет (⇒ 7.6).

7.4 Зарядка аккумулятора



Продолжительность зарядки зависит от различных факторов, например, от температуры аккумулятора или от окружающей температуры. Фактическая

продолжительность зарядки может отличаться от указанных значений. Значения продолжительности зарядки приведены на сайте www.stihl.com/charging-times.



Процесс зарядки автоматически начинается после установки аккумулятора в зарядное устройство. Когда аккумулятор полностью заряжен, зарядное устройство автоматически отключается.

Во время зарядки происходит нагрев аккумулятора и зарядного устройства.

- Извлечь аккумулятор из его отсека. (⇒ 7.2)
- Подключить зарядное устройство к электросети. (⇒ 7.3)
- Вставить аккумулятор (1) в направляющие зарядного устройства (2) и прижать его до упора. Светодиод на зарядном устройстве (3) горит зеленым. Светодиоды на аккумуляторе (4) горят зеленым и показывают уровень заряда.
- Если светодиод на зарядном устройстве (3) и светодиоды на аккумуляторе (4) погасли, необходимо извлечь сетевую вилку. Аккумулятор полностью заряжен.
- Извлечь аккумулятор из зарядного устройства и вставить его в отсек для аккумулятора. (⇒ 7.2)

7.5 Светодиоды на аккумуляторе



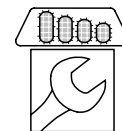
Индикация уровня заряда:

- Нажать кнопку (1). Светодиоды светятся примерно 5 секунд зеленым светом и показывают уровень заряда.
- Если правый светодиод мигает зеленым, необходимо зарядить аккумулятор. (⇒ 7.4)

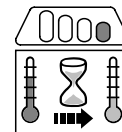
Неисправности:

Светодиоды показывают неисправности газонокосилки или аккумулятора. При этом они могут гореть или мигать красным.

4 светодиода мигают красным: в аккумуляторе имеется неисправность.



1 светодиод горит красным: аккумулятор слишком горячий или слишком холодный.



3 светодиода горят красным: газонокосилка слишком нагрета.



3 светодиода мигают красным: в газонокосилке имеется неисправность.



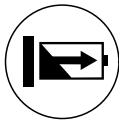
- Устранить неисправности. (⇒ 19.)

7.6 Светодиод на зарядном устройстве



Светодиод (3) показывает статус зарядного устройства. Он может гореть зеленым или мигать красным.

Светодиод горит зеленым, светодиоды на аккумуляторе горят или мигают зеленым: аккумулятор заряжается.



Светодиод мигает красным: между аккумулятором и зарядным устройством отсутствует электрический контакт, либо имеется неисправность в аккумуляторе или зарядном устройстве.



Если светодиод горит зеленым и 1 светодиод на аккумуляторе горит красным, аккумулятор слишком горячий или слишком холодный.

- Устранить неисправности. (⇒ 19.)

8. Элементы управления

8.1 Блокировочный штекер




Ввод газонокосилки в работу возможен только в том случае, если блокировочный штекер вставлен в гнездо за отсеком для аккумулятора.

Опасность получения травм!



Перед любыми работами с устройством, а также перед транспортировкой, техобслуживанием, очисткой и проверкой блокировочный штекер должен быть извлечен. (⇒ 4.)

 Крышка отсека для аккумулятора фиксируется двумя магнитами в закрытом положении.

- Поднять крышку отсека для аккумулятора (1) и удерживать ее в открытом положении.
- **Извлечение:** Извлечь блокировочный штекер (2) из разъема (3) и положить его отдельно от газонокосилки.
- **Установка:** Вдавить блокировочный штекер (2) до упора в гнездо (3).
- Закрыть крышку отсека для аккумулятора (1).

8.2 Травосборник



Установка:

- Открыть откидную крышку (1) и удерживать ее.
- Установить травосборник (2), вставив фиксирующие выступы в крепежные элементы (3) на обратной стороне устройства.
- Закрыть откидную крышку (1).

Снятие:

- Открыть откидную крышку (1) и удерживать ее.

- Приподнять травосборник (2) и снять назад.
- Закрыть откидную крышку (1).

8.3 Индикатор заполнения травосборника



Поток воздуха, создаваемый ножом, поднимает индикатор заполнения травосборника (1). Если травосборник заполнен, поток воздуха останавливается. При недостаточном потоке воздуха индикатор заполнения травосборника (1) возвращается в исходное положение. Это является указанием на опустошение травосборника.

Неограниченная функция индикатора заполнения травосборника возможна только при оптимальном потоке воздуха. Внешние воздействия, такие как влажная, густая или высокая трава, низкие уровни среза, загрязнение или тому подобное, могут влиять на поток воздуха и работу индикатора заполнения травосборника.

 **Травосборник заполняется:**

 **Травосборник заполнен:**

- Опустошить заполненный травосборник (⇒ 11.4).

8.4 Ведущая ручка



Риск защемления!

Откинуть верхнюю часть ведущей ручки можно, отвинтив поворотные ручки. Поэтому при откручивании поворотных ручек всегда следует удерживать рукой верхнюю часть ведущей ручки (2) в наивысшем положении.

1 Складывание верхней части ведущей ручки:

Положение при транспортировке – для удобной транспортировки и компактного хранения:

- Поворотные ручки (1) открутить настолько, чтобы они могли свободно вращаться. Откинуть вперед верхнюю часть ведущей ручки (2). При этом следить за тем, чтобы не повредить электрокабель.

Рабочее положение – для перемещения устройства вручную:

- Откинуть верхнюю часть ведущей ручки (2) назад и удерживать ее рукой.
- Полностью закрутить поворотные ручки (1).

2 Регулировка высоты:

Верхняя часть ведущей ручки может устанавливаться в 2 положениях по высоте:

- Открутить поворотные ручки (1) и вынуть винты (3).
- Привести верхнюю часть ведущей ручки (2) в требуемое положение:
Отверстие **A** – верхнее положение
Отверстие **B** – нижнее положение

- Вставить винты (3), совместив отверстия нижней и верхней частей ведущей ручки, полностью закрутить поворотные ручки (1).

8.5 Центральная регулировка высоты скашивания



Можно устанавливать **пять** различных уровней высоты скашивания.

Уровень 1:

минимальная высота скашивания (25 мм)

Уровень 5:

максимальная высота скашивания (65 мм)

Установка высоты скашивания:

- Вывести из зацепления фиксирующий рычаг (1) наружу и удерживать.
- Поднимая или опуская газонокосилку, выбрать требуемую высоту скашивания.
- Отпустить фиксирующий рычаг (1) до фиксации.

9. Рекомендации по работе

9.1 Общие сведения

Чтобы иметь красивый газон с густой травой, необходимо часто подрезать траву, скашивая ее коротко.

При жарком и сухом климате не следует слишком коротко подрезать траву, так как газон на солнце выгорает и приобретает непривлекательный вид!

Наиболее красивый вид постриженного газона обеспечивается в результате использования острого ножа, поэтому его необходимо регулярно затачивать (у дилеров STIHL).

9.2 Производительность срезания

Производительность срезания (время работы аккумулятора) зависит от свойств травы и от выбранной высоты скашивания. Производительность срезания увеличивается за счет:

- более частого кошения газона,
- увеличения высоты скашивания,
- уменьшения скорости движения,
- сушки газона перед скашиванием.

При необходимости можно приобрести дополнительные литиево-ионные аккумуляторы STIHL (специальные принадлежности).

Экономичный режим:

В газонокосилке предусмотрен **экономичный режим**, который увеличивает энергоэффективность и производительность срезания.

ECO

Принцип действия:

Частота вращения электродвигателя автоматически понижается, когда требуется меньше мощности. Когда требуется увеличение мощности, частота вращения снова повышается за сотые доли секунды.

9.3 Рабочая зона пользователя



- Из соображений безопасности пользователь при работающем электродвигателе должен всегда находиться в рабочей зоне за ведущей ручкой. Всегда соблюдать безопасное расстояние от устройства, обеспеченное ведущей ручкой.
- Управление газонокосилкой разрешается выполнять только одному человеку, посторонним лицам запрещено находиться в опасной зоне. (⇒ 4.)

9.4 Правильная нагрузка электродвигателя

Не включать газонокосилку в высокой траве. При затрудненном запуске электродвигателя увеличить высоту скашивания.

Газонокосилку разрешается нагружать только таким образом, чтобы частота вращения электродвигателя при этом снижалась незначительно.

В случае снижения частоты вращения при кошении высокой травы необходимо увеличить высоту скашивания и/или уменьшить скорость движения.



Частота вращения автоматически понижается, когда требуется меньше мощности. (⇒ 9.2)

9.5 При блокировке ножа косилки

Немедленно выключить электродвигатель и вынуть блокировочный штекер. Затем устранить причину неисправности.

9.6 Устройство защиты электродвигателя от термической перегрузки

Если в ходе эксплуатации возникает перегрузка электродвигателя, электроника его отключает. При термической перегрузке на аккумуляторе загораются три красных светодиода. (⇒ 7.5)

Причины перегрузки:

- затупился нож косилки,
- кошение слишком высокой травы или слишком малая высота скашивания,
- слишком высокая скорость движения,
- некачественная очистка воздушного охлаждения (продувочной щели).

Повторный ввод в эксплуатацию

Примерно через 10 минут остывания (зависит от окружающей температуры) следует вновь включить устройство обычным способом. (⇒ 11.2)

10. Защитные устройства

Для безопасного управления и защиты от неправильного использования устройство оснащено многочисленными защитными устройствами.



Опасность получения травм!

Если у одного из защитных устройств обнаруживается дефект, то работа устройства запрещена. Компания STIHL рекомендует обращаться в таком случае к дилерам STIHL.

10.1 Блокировочный штекер

Электродвигатель можно включать только при вставленном блокировочном штекере (⇒ 8.1).

10.2 Защитные устройства

Газонокосилка оснащена защитными устройствами, которые предотвращают непреднамеренный контакт с ножом косилки и выбрасываемой срезанной травой.

Защитными устройствами считаются корпус, откидная крышка, травосборник и надлежащим образом установленная ведущая ручка.

10.3 Управление обеими руками

Электродвигатель можно включать лишь в том случае, если кнопку включения нажать правой рукой и удерживать ее в нажатом положении, а затем левой рукой потянуть бугель остановки двигателя к ведущей ручке.

10.4 Тормоз остановки

После отпускания бугеля остановки двигателя нож косилки полностью останавливается менее чем через 3 секунды.

Встроенный тормоз остановки сокращает время движения по инерции до полной остановки ножа.

Измерение времени движения по инерции

После включения электродвигателя нож начинает вращаться, при этом слышен создаваемый потоком воздуха шум. Время движения по инерции соответствует продолжительности этого шума после выключения электродвигателя. Его можно измерить с помощью секундомера.

11. Введение устройства в работу

11.1 Подготовительные мероприятия



Опасность получения травм!

Соблюдать предписания по технике безопасности, приведенные в главе «Техника безопасности». (⇒ 4.)

- Зарядить аккумулятор и затем вставить его в отсек для аккумулятора. (⇒ 7.4)
- Вставить блокировочный штекер. (⇒ 8.1)

11.2 Включение газонокосилки



Не включать газонокосилку в высокой траве. При затрудненном запуске электродвигателя увеличить высоту скашивания.

- **1** Нажать кнопку включения (1) и удерживать ее нажатой.

- **2** Потянуть бугель остановки двигателя (2) к ведущей ручке и удерживать в этом положении.
- Кнопку включения (1) можно отпускать после задействования бугеля остановки двигателя (2).

11.3 Выключение газонокосилки



- Отпустить бугель остановки двигателя (1). После кратковременного движения по инерции электродвигатель и нож косилки полностью останавливаются.

11.4 Опустошение травосборника



Опасность получения травм!

Перед снятием травосборника выключить электродвигатель из соображений безопасности.

- Снять травосборник. (⇒ 8.2)
- Открыть травосборник за фиксирующую планку (1). Откинуть верхнюю часть травосборника (2) и удерживать ее. Опрокинуть травосборник назад и выгрузить срезанную траву.
- Закрыть травосборник.
- Установить травосборник. (⇒ 8.2)

12. Техническое обслуживание

12.1 Общие положения



Опасность получения травм!

Следует соблюдать предписания по технике безопасности, приведенные в главе «Техника безопасности» (⇒ 4.).



Перед любыми работами с газонокосилкой выньте блокировочный штекер (⇒ 8.1).

Ежегодное техническое обслуживание дилером:

Газонокосилку следует ежегодно проверять у дилера. Компания STIHL рекомендует обращаться к дилеру STIHL.

12.2 Очистка устройства



Периодичность технического обслуживания: после каждого применения

- Поставить газонокосилку на твердое, горизонтальное и ровное основание.
- Извлечь аккумулятор и выполнить его регулярную очистку. (⇒ 7.2), (⇒ 12.4)
- Удалить посторонние предметы из отделения под аккумулятор и протереть отделение влажной тряпкой. Очистить электрические контакты в отделении под аккумулятор кистью или мягкой щеткой.

- Снять травосборник и выполнить его очистку в стороне от устройства, используя проточную воду и щетку. (⇒ 8.2)
- Для очистки нижней стороны устройства поставить газонокосилку (1) на бок.
- Очищать устройство следует небольшим количеством воды с использованием щетки или тряпки. Удалить остатки травы деревянной палочкой. При необходимости использовать специальный очиститель (например, специальный очиститель STIHL).
- При очистке ни в коем случае не направлять струи воды или струи высокого давления на выключатели, узлы электродвигателя, уплотнения и опорные места.
- Для обеспечения достаточного охлаждения электродвигателя и электроники устройства необходимо очищать воздушные каналы от загрязнений.
Верхняя сторона устройства: воздушные каналы (2) расположены с обеих сторон между кожухом электродвигателя и нижней частью корпуса.
Нижняя сторона устройства: воздушные каналы (3) расположены в области желоба выброса.

12.3 Электродвигатель и колеса

Электродвигатель не требует технического обслуживания.

Подшипники колес не требуют технического обслуживания.

12.4 Аккумулятор

Периодичность технического обслуживания:
перед каждым применением

- Протереть аккумулятор влажной тряпкой.
- Осмотреть аккумулятор на наличие повреждений. Аккумуляторы с признаками повреждений (например, трещины или утечка жидкости) не подлежат дальнейшей эксплуатации.

12.5 Зарядное устройство

Периодичность технического обслуживания:
перед каждым применением

- Извлечь сетевую вилку из розетки.
- Протереть зарядное устройство влажной тряпкой.
- Очистить электрические контакты зарядного устройства кистью или мягкой щеткой.
- Соблюдать указания, приведенные в «Инструкции по эксплуатации зарядного устройства».

12.6 Проверка износа ножа



Периодичность технического обслуживания:
перед каждым применением



Опасность получения травм!

В зависимости от места и продолжительности эксплуатации ножи подвержены износу в различной степени. При эксплуатации устройства на песчаной поверхности или при частой эксплуатации в условиях пониженной влажности нагрузка на нож повышается, и он изнашивается быстрее. Изнашенный нож может сломаться и стать причиной получения серьезных травм. Поэтому следует всегда соблюдать инструкции по техобслуживанию ножа.

- Перевернуть газонокосилку в положение для очистки. (⇒ 12.2)
- Очистить нож косилки (1).
- Толщину ножа **A** следует проверить по меньшей мере в 5 местах, применяя для этого раздвижной калибр. Прежде всего, должна быть обеспечена минимальная толщина в области закрылков ножа.
- Проверить ширину ножа **B** в выделенной серым цветом области **X** по меньшей мере в 3 местах, применяя для этого раздвижной калибр.

Пределы износа:

Толщина ножа **A**: > **1,6 мм**

Ширина ножа **B**: > **56 мм**

Нож подлежит замене,

- если он поврежден (насечки, трещины),
- если замеры значения в одном или нескольких местах достигли указанных величин или превышают допустимые пределы.

12.7 Демонтаж и монтаж ножа косилки



Опасность получения травм!

При проведении любых работ с ножом косилки следует надевать подходящие защитные перчатки.

- Для выполнения работ с ножом косилки поставить газонокосилку на бок. (⇒ 12.2)

1 Демонтаж:

- Удерживать нож косилки (1) одной рукой.
- Открутить винт ножа (2), снять его вместе с поводком (3) и ножом косилки (1).

2 Монтаж:



Опасность получения травм!

Перед монтажом проверить состояние ножа косилки (повреждения, износ), при необходимости заменить его. (⇒ 12.6)

Нож косилки следует устанавливать только изогнутыми закрылками вверх (по направлению к устройству), как показано на рисунке. Строго соблюдать предписанный момент затяжки винта ножа, так как от этого зависит надежное крепление режущего инструмента. Дополнительно зафиксировать винт ножа клеем **Loctite 243**.

При каждой замене ножа заменять также винт ножа и поводок.

- Очистить поверхность контакта ножа и втулки ножа.
- Установить нож косилки (1) на втулку ножа изогнутыми закрылками вверх. Расположить направляющие штифты (4) втулки ножа в углублениях ножа косилки.
- Удерживая нож косилки (1) одной рукой, установить поводок (3).
- Вкрутить винт ножа (2) и затянуть его до упора.
Момент затяжки:
15 - 20 Нм

12.8 Заточка ножа косилки

В случае отсутствия необходимых знаний или вспомогательных средств заточку ножа косилки следует поручать

специалисту (компания STIHL рекомендует обращаться к дилеру STIHL).

При неправильной заточке ножа (неверный угол заточки, дисбаланс и т. д.) нарушается работоспособность устройства, в частности, возможно уменьшение производительности срезания (время работы аккумулятора) или увеличение уровня шума.

Руководство по заточке

- Снять нож косилки. (⇒ 12.7)
- Во время заточки следует охлаждать нож косилки, например, водой. Нельзя допускать появления синеватого цвета, так как в этом случае снижается долговечность ножа.
- Нож косилки следует затачивать равномерно, чтобы избежать вибрации из-за дисбаланса.
- Угол заточки должен составлять **30°**.
- Учитывать пределы износа. (⇒ 12.6)

12.9 Хранение в зимний период

Устройство необходимо хранить в сухом, закрытом и непыльном помещении. Удостоверьтесь, что устройство хранится в недоступном для детей месте.

Газонокосилку следует устанавливать на хранение только в состоянии готовности к эксплуатации, при необходимости сложить ведущую ручку.

Следует затягивать все гайки, болты и винты до отказа, обновлять ставшие неразборчивыми предупреждения и указания об имеющихся опасностях,

проверять всю машину на отсутствие износа или повреждений. Заменять изношенные или поврежденные детали.

Возможные неисправности на устройстве следует всегда устранять перед установкой его на хранение.

При длительном перерыве в работе газонокосилки (в период зимнего хранения) соблюдать следующие пункты:

- Все наружные части устройства тщательно очистить.
- Все подвижные детали следует хорошо смазать маслом или смазкой.

Хранение аккумулятора:

- Извлечь аккумулятор из отсека для аккумулятора или зарядного устройства.
- Очистить аккумулятор.
- Аккумулятор следует хранить в сухом закрытом и непыльном помещении в упаковке, не проводящей электрический ток. Необходимо исключить вероятность использования аккумуляторов посторонними лицами (например, детьми).
- Резервные аккумуляторы не должны постоянно храниться без дела, их необходимо периодически использовать.
- Для обеспечения оптимального срока службы необходимо соблюдать допустимый диапазон температур (⇒ 18.2) и хранить аккумулятор при уровне заряда от 20 % до 40 % (горят 2 зеленых светодиода).

Хранение зарядного устройства:

- Извлечь сетевую вилку и снять аккумулятор.
- Очистить зарядное устройство.
- Зарядное устройство необходимо хранить в сухом закрытом и непыльном помещении отдельно от аккумулятора. Необходимо исключить доступ к нему посторонних лиц (например, детей). Не подвешивать зарядное устройство за соединительный кабель.

13. Транспортировка

13.1 Транспортировка газонокосилки



Опасность получения травм!

Необходимо соблюдать предписания по технике безопасности, приведенные в главе «Техника безопасности» (⇒ 4.).

Перед любыми работами с газонокосилкой извлекать блокировочный штекер. (⇒ 8.1)



Перенос устройства:

- При переносе газонокосилку следует держать одной рукой за рукоятку для переноса (1), а другой рукой за корпус (2). Всегда находиться на достаточном расстоянии от ножа косилки, особенно следить за положением ног и ступней.

или

- Если нести газонокосилку одной рукой, то следует брать за рукоятку для переноса (1).

Крепление косилки:

- Газонокосилку и травосборник следует закреплять на погрузочной платформе при помощи подходящих средств крепления.
- Следует крепить тросы или ремни за рукоятку для переноса (1) и на нижних частях ведущей ручки (3).

13.2 Транспортировка аккумулятора

- Перед транспортировкой убедиться, что аккумулятор находится в технически безопасном состоянии. (⇒ 4.3)
- Аккумулятор следует транспортировать либо внутри устройства, либо в предназначенной для этого защитной упаковке.
- Соблюдать указания, приведенные в главе «Техника безопасности», «Транспортировка аккумулятора». (⇒ 4.7)

На аккумулятор распространяются требования транспортировки опасных грузов. Согласно классификации аккумулятор отнесен к типу UN 3480 (литиево-ионная батарея) и прошел проверку в соответствии с предписаниями руководства ООН «Испытания и критерии», часть III, подраздел 38.3.

Предписания по транспортировке приведены на сайте www.stihl.com/safety-data-sheets.

14. Сведение к минимуму износа и предотвращение повреждений

Важные указания по техническому обслуживанию и уходу для следующих групп изделий

Газонокосилка, перемещаемая вручную и работающая от аккумулятора (STIHL RMA)

Компания STIHL не несет никакой ответственности за получение травм и нанесение материального ущерба, которые произошли вследствие несоблюдения инструкции по эксплуатации, в особенности в отношении безопасности, управления и технического обслуживания, или в результате использования не допущенных навесных узлов или неоригинальных запчастей.

Для предотвращения возникновения повреждений или чрезмерного износа деталей Вашего устройства STIHL обязательно соблюдайте следующие указания:

1. Быстроизнашивающиеся компоненты

Некоторые детали устройства STIHL даже при использовании их по назначению подвергаются нормальному износу и их необходимо своевременно заменять в зависимости от вида и продолжительности эксплуатации.

К ним относятся:

- нож
- травосборник
- аккумулятор

2. Соблюдение предписаний данной инструкции по эксплуатации

Использование, техническое обслуживание и хранение устройства STIHL должны осуществляться точно так, как описано в данной инструкции по эксплуатации. Пользователь сам несет ответственность за все повреждения и ущерб, вызванные несоблюдением предписаний по технике безопасности, указаний по управлению устройством и техническому обслуживанию.

Это, в первую очередь, касается:

- неправильного подключения к электрической сети (напряжение).
- технических изменений изделия, не согласованных с компанией STIHL.
- применения инструментов или принадлежностей, которые не допущены или не пригодны для устройства, или являются низкокачественными.
- использования изделия не в соответствии с назначением.
- применения изделия во время спортивных мероприятий или конкурсов.
- косвенных убытков в результате последующего использования изделия с неисправными деталями.

3. Работы по техническому обслуживанию

Все работы, приведенные в разделе «Техническое обслуживание», должны выполняться регулярно.

Если эти работы пользователь не может производить самостоятельно, то необходимо обратиться к дилеру.

Компания STIHL рекомендует выполнять работы по техническому обслуживанию и ремонту только у дилера STIHL.

Дилеры STIHL регулярно предоставляют программы обучения и техническую информацию.

В случае ущерба из-за повреждений вследствие невыполненных работ по техническому обслуживанию ответственность несет пользователь.

К таким повреждениям относятся:

- Повреждения приводного двигателя вследствие некачественной очистки канала охлаждающего воздуха (канала всасывания).
- Коррозийные повреждения и другие последствия неправильного хранения.
- Повреждения устройства в результате применения некачественных запасных частей.
- Повреждения вследствие несвоевременности или недостаточности технического обслуживания, или работ по техническому обслуживанию и ремонту, которые производились неуполномоченными специалистами не в специализированных мастерских.

15. Охрана окружающей среды



Скошенная трава не относится к отходам, ее следует использовать для приготовления компоста.

Устройство, принадлежности к нему и их упаковка изготовлены из материалов, пригодных для вторичного использования, и подлежат соответствующей утилизации.

Раздельная утилизация остатков материалов, удовлетворяющая экологическим требованиям, способствует возможности многократного применения материалов. По этой причине после истечения обычного срока службы устройство следует отправлять на пункт утилизации. При утилизации следует соблюдать данные в главе «Утилизация» (⇒ 4.12).

Обращайтесь в Ваш пункт приема утильсырья или в специализированный центр, чтобы получить информацию о правильной утилизации отходов.



Аккумуляторы необходимо утилизировать надлежащим образом с соблюдением местных предписаний. Не выбрасывать аккумуляторы вместе с бытовым мусором, а сдавать их либо в специализированный центр, либо в пункт сбора вредных веществ.

16. Стандартные запчасти

Нож косилки:
6311 702 0110

Винт ножа:
9018 321 1800

Поводок:
6311 702 0600



При замене ножа винт ножа и поводок также подлежат замене. Запасные части можно приобрести у дилера STIHL.

17. Декларация изготовителя о соответствии директивам ЕУ

17.1 Газонокосилка, перемещаемая вручную и работающая от аккумуляторов (STIHL RMA)

STIHL Tirol GmbH
Hans Peter Stihl-Straße 5
6336 Langkampfen
Австрия

заявляет под собственную ответственность, что машина

Газонокосилка, перемещаемая вручную и работающая от аккумуляторов (STIHL RMA)

| | |
|------------------------|--------------|
| Заводская марка | STIHL |
| Тип | RMA 235.0 |
| Серийный номер | 6311 |

соответствует следующим директивам Европейского Сообщества (EU):
2000/14/EC, 2014/30/EU, 2006/42/EC,
2006/66/EC, 2011/65/EU

Изделие было разработано в соответствии со следующими стандартами:
EN 60335-1, EN 60335-2-77, EN 55014-1,
EN 55014-2

Процессы разработки и производства изделий регламентированы стандартами в редакции, действующей на момент проведения этих работ.

Примененный метод оценки соответствия директивам:
Приложение VIII (2000/14/EC)

Название и адрес принимавшей участие инстанции:

TÜV Rheinland LGA Products GmbH
Tillystraße 2
D-90431 Nürnberg

Составление и хранение технической документации:

Свен Циммерманн
STIHL Tirol GmbH

Год выпуска и номер машины указаны на фирменной табличке устройства с паспортными данными.

Измеренный уровень шума:
87,9 dB(A)

Гарантированный уровень шума:
89 dB(A)

Лангкампфен,
2020-01-02 (ГГГГ-ММ-ДД)

STIHL Tirol GmbH

И.о.

Matthias Fleischer, руководитель отдела научных исследований и разработки

И.о.

Sven Zimmermann, руководитель отдела качества

17.2 Зарядное устройство STIHL AL 101

Это зарядное устройство было изготовлено и введено в обращение в соответствии со следующими директивами:

2014/30/EU, 2014/35/EU, 2011/65/EU

Полный сертификат соответствия нормам ЕС можно получить в фирме ANDREAS STIHL AG & Co. KG.

ANDREAS STIHL AG & Co. KG
Badstraße 115
D-71336 Waiblingen
Германия

17.3 Знаки соответствия



Сведения о сертификатах EAC и декларациях соответствия, подтверждающих выполнение технических правил и требований Таможенного союза, представлены на сайтах www.stihl.ru/eac или могут быть затребованы по телефону в соответствующем местном представительстве STIHL.



Технические правила и требования для Украины выполнены.

17.4 Установленный срок службы

Полный установленный срок службы – до 30 лет.

Для выработки установленного срока службы необходимы своевременное техническое обслуживание и уход согласно руководству по эксплуатации.

17.5 Штаб-квартира STIHL

ANDREAS STIHL AG & Co. KG
Badstrasse 115
71336 Waiblingen
Германия

17.6 Дочерние компании STIHL

В Российской Федерации:

ООО «АНДРЕАС ШТИЛЬ МАРКЕТИНГ»
ул. Тамбовская, дом 12, лит В, офис 52
192007 Санкт-Петербург, Россия
Горячая линия: +7 800 4444 180
Эл. почта: info@stihl.ru

УКРАИНА

ТОВ «Андреас Штіл»
вул. Антонова 10, с. Чайки
08135 Київська обл., Україна
Телефон: +38 044 393-35-30
Факс: +380 044 393-35-70
Эл. почта: info@stihl.ua
www.stihl.ua
Гаряча лінія: +38 0800 501 930

17.7 Представительства STIHL

В Белоруссии:

Представительство
ANDREAS STIHL AG & Co. KG
ул. К. Цеткин, 51-11а
220004 Минск, Беларусь
Горячая линия: +375 17 200 23 76

В Казахстане:

Представительство
ANDREAS STIHL AG & Co. KG
ул. Шагабутдинова, 125А, оф. 2
050026 Алматы, Казахстан
Горячая линия: +7 727 225 55 17

17.8 Импортёры STIHL

РОССИЙСКАЯ ФЕДЕРАЦИЯ

ООО "ШТИЛЬ ЗЮДВЕСТ"
350000, Российская Федерация,
г. Краснодар, ул. Западный обход, д.
36/1

ООО "ФЛАГМАН"
194292, Российская Федерация,
г. Санкт-Петербург, 3-ий Верхний
переулок, д. 16 литер А, помещение 38

ООО "ПРОГРЕСС"
107113, Российская Федерация,
г. Москва, ул. Маленковская, д. 32, стр.
2

ООО "АРНАУ"
236006, Российская Федерация,
г. Калининград, Московский проспект, д.
253, офис 4

ООО "ИНКОР"
610030, Российская Федерация,
г. Киров, ул. Павла Корчагина, д. 1Б

ООО "ОПТИМА"
620030, Российская Федерация,
г. Екатеринбург, ул. Карьерная д. 2,
Помещение 1

ООО "ТЕХНОТОРГ"
660112, Российская Федерация,
г. Красноярск, ул. Парашютная, д. 15

ООО "ЛЕСОТЕХНИКА"
664540, Российская Федерация,
с. Хомутово, ул. Чапаева, д. 1, оф. 39

УКРАИНА

ТОВ «Андреас Штіль»
ул. Антонова 10, с. Чайки
08135 Київська обл., Україна

БЕЛАРУСЬ

ООО «ПИЛАКОС»
ул. Тимирязева 121/4 офис 6
220020 Минск, Беларусь

УП «Беллесэкспорт»
ул. Скрыганова 6.403
220073 Минск, Беларусь

КАЗАХСТАН

ИП «ВОРОНИНА Д.И.»
пр. Райымбека 312
050005 Алматы, Казахстан

КИРГИЗИЯ

ОсОО «Муза»
ул. Киевская 107
720001 Бишкек, Киргизия

АРМЕНИЯ

ООО «ЮНИТУЛЗ»
ул. Г. Парпеци 22
0002 Ереван, Армения

18. Технические данные

18.1 Газонокосилка STIHL RMA 235.0

| | |
|----------------------------------|-------------------------|
| Серийный номер | 6311 |
| Допустимый аккумулятор | STIHL АК |
| Двигатель, констр. испол. | электродвиг. |
| Производитель электродвигателя | Actuator |
| Тип двигателя | электродвиг. пост. тока |
| Напряжение | 36 В |
| Потребляемая мощность | 450 Вт |
| Класс защиты | III |
| Вид защиты | IPX 1 |
| Режущий механизм | ножевая траверса |
| Ширина реза | 33 см |
| Скорость вращ. режущ. механизма: | |
| Нормальный режим | 3400 об/мин |
| Экономичный режим | 2900 об/мин |
| Привод ножевой траверсы | постоян. |
| Высота скашивания | 25 - 65 мм |
| Момент затяжки винта ножа | 15 - 20 Нм |
| Диаметр передних колес | 140 мм |

| | |
|----------------------|--------|
| Диаметр задних колес | 170 мм |
| Длина | 127 см |
| Ширина | 37 см |
| Высота | 108 см |
| Вес | 14 кг |

Акустическая эмиссия:

В соответствии с директивой 2000/14/ЕС:

Гарантированный уровень звук. мощности $L_{WA,d}$ 89 дБ(А)

В соответствии с директивой 2006/42/ЕС:

Уровень звука на рабочем месте L_{pA} 76 дБ(А)
Погрешность K_{pA} 2 дБ(А)

Вибрация, передав. на кисти/руки:

Заданное значение вибрации согласно EN 12096:

Замеренное значение a_{hw} 1,80 м/с²
Погрешность K_{hw} 0,90 м/с²

Замер согласно EN 20643

18.2 Аккумулятор STIHL АК

| | |
|---------------------------|--|
| Аккумуляторная технология | литиево-ионн. |
| Напряжение | 36 В |
| Емкость в А·ч | см. фирменную табличку с паспортными данными |
| Энергоемкость в Вт·ч | см. фирменную табличку с паспортными данными |

Вес в кг см. фирменную табличку с паспортными данными

Допустимый диапазон температур от -10 °C до +50 °C



Этот символ указывает количество элементов и энергоёмкость согласно спецификациям производителя элементов. Доступная в ходе эксплуатации энергоёмкость меньше.

18.3 Зарядное устройство STIHL AL 101

Номинальное напряжение 220-240 В, 50-60 Гц
Номин. мощность 75 Вт
Зарядный ток 1,5 А
Допустимый диапазон температур от +5 °C до +40 °C



Класс защиты II. Корпус зарядного устройства имеет двойную изоляцию от цепи электропитания.

Значения продолжительности зарядки приведены на сайте www.stihl.com/charging-times.

18.4 REACH

REACH – это технический регламент ЕС, регулирующий производство и оборот химических веществ, включая их обязательную регистрацию.

Информацию об исполнении предписания REACH (EC) № 1907/2006 см. на сайте www.stihl.com/reach.

19. Поиск неисправностей

✂ При необходимости обращаться к дилеру, компания STIHL рекомендует дилера STIHL.

Неисправность:

Электродвигатель не запускается

Возможная причина:

- Слишком низкий уровень заряда аккумулятора: на аккумуляторе мигает 1 зеленый светодиод
- Аккумулятор слишком холодный/слишком горячий: на аккумуляторе горит 1 красный светодиод
- Неисправность аккумулятора: на аккумуляторе мигает 4 красных светодиода
- Газонокосилка слишком нагрета: на аккумуляторе горит 3 красных светодиода
- Неисправность газонокосилки: на аккумуляторе мигает 3 красных светодиода
- Кнопка включения не нажата
- Не вставлен блокировочный штекер
- Нарушено электрическое соединение между газонокосилкой и аккумулятором
- Электродвигатель перегрелся из-за слишком высокой или слишком влажной травы
- В устройство и/или аккумулятор попала влага
- Корпус газонокосилки забит травой

- Неисправен предохранитель в блокировочном штекере

Устранение:

- Зарядить аккумулятор (⇒ 7.4)
- Дать аккумулятору прогреться или остыть
- Извлечь и снова вставить аккумулятор; при необходимости обратиться в специализированный центр (✂)
- Дать газонокосилке остыть
- Очистить электрические контакты в отделении под аккумулятор (⇒ 12.2); при необходимости обратиться в специализированный центр (✂)
- Нажать кнопку включения (⇒ 11.2)
- Вставить блокировочный штекер (⇒ 8.1).
- Правильно установить аккумулятор (⇒ 7.2); очистить электрические контакты в отделении под аккумулятор (⇒ 12.2)
- Не включать электродвигатель в высокой траве, отрегулировать высоту скашивания (⇒ 8.5)
- Извлечь аккумулятор и просушить его; очистить или просушить отсек для аккумулятора (⇒ 7.2)
- Очистить корпус косилки (⇒ 12.2)
- Заменить блокировочный штекер (✂)

Неисправность:

Электродвигатель выключается во время работы

Возможная причина:

- Газонокосилка слишком нагрета: на аккумуляторе горит 3 красных светодиода
- Неисправность электрооборудования
- Блокировочный штекер вставлен неправильно

- Устройство испытывает перегрузки из-за кошения слишком высокой или слишком влажной травы
- Неисправность газонокосилки

Устранение:

- Дать газонокосилке остыть
- Извлечь и снова вставить аккумулятор (⇒ 7.2)
- Вставить блокировочный штекер (⇒ 8.1)
- Установить высоту скашивания и скорость кошения в соответствии с условиями кошения (⇒ 8.5)
- Отремонтировать газонокосилку (✘)

Нарушение:

Сильная вибрация во время работы

Возможная причина:

- Винт ножа ослаблен
- Нож не отбалансирован

Устранение:

- Затянуть винт ножа (⇒ 12.7)
- Нож заточить (отбалансировать) или заменить (⇒ 12.8)

Нарушение:

Нечистое срезание, газон становится желтым

Возможная причина:

- Нож косилки затуплен или изношен
- Скорость движения слишком большая по отношению к высоте срезания

Устранение:

- Нож косилки заточить или заменить (⇒ 12.8)
- Уменьшить скорость движения и/или выбрать правильную высоту срезания (⇒ 8.5)

Неисправность:

Затрудненное включение или пониженная мощность электродвигателя

Возможная причина:

- Аккумулятор разрядился
- Кошение слишком высокой или слишком влажной травы
- Корпус газонокосилки забит травой
- Нож косилки затуплен или изношен

Устранение:

- Зарядить аккумулятор (⇒ 7.4)
- Установить высоту скашивания и скорость кошения в соответствии с условиями кошения (⇒ 8.5)
- Очистить корпус косилки (⇒ 12.2)
- Заточить или заменить нож косилки (⇒ 12.8)

Нарушение:

Забит канал выброса травы

Возможная причина:

- Нож косилки изношен
- Косьба слишком высокой или слишком мокрой травы

Устранение:

- Заменить нож косилки (⇒ 12.8)
- Установить высоту срезания и скорость косьбы в соответствии с условиями косьбы (⇒ 8.5)

Неисправность:

Продолжительность работы слишком мала

Возможная причина:

- Аккумулятор заряжен не полностью
- Кошение слишком высокой или слишком влажной травы
- Корпус газонокосилки забит травой
- Нож косилки затуплен или изношен

- Истек срок службы аккумулятора

Устранение:

- Зарядить аккумулятор (⇒ 7.4)
- Установить высоту скашивания и скорость кошения в соответствии с условиями кошения (⇒ 8.5)
- Очистить корпус косилки (⇒ 12.2)
- Заточить или заменить нож косилки (⇒ 12.8)
- Заменить аккумулятор (✘)

Неисправность:

Аккумулятор заедает при установке в отделении

Возможная причина:

- Загрязнены направляющие или электрические контакты в отделении под аккумулятор

Устранение:

- Очистить направляющие или электрические контакты в отделении под аккумулятор (⇒ 12.2)

Неисправность:

После установки аккумулятора в зарядное устройство не начинается процесс зарядки

Возможная причина:

- Аккумулятор слишком холодный/слишком горячий: на аккумуляторе горит 1 красный светодиод
- Отсутствует электрический контакт между зарядным устройством и аккумулятором

- Нарушено электропитание зарядного устройства

Устранение:

- Оставить аккумулятор в зарядном устройстве. Процесс зарядки начнется автоматически, как только будет достигнут допустимый диапазон температур
- Извлечь и снова вставить аккумулятор (⇒ 7.2)
- Подключить зарядное устройство к электросети (⇒ 7.3)
- Проверить напряжение в сети
- Проверить зарядное устройство, при необходимости заменить (✖)

Неисправность:

Аккумулятор не заряжается: на зарядном устройстве светодиод мигает красным

Возможная причина:

- Отсутствует электрический контакт между зарядным устройством и аккумулятором
- Зарядное устройство неисправно
- Аккумулятор неисправен

Устранение:

- Извлечь аккумулятор, очистить электрические контакты на зарядном устройстве (⇒ 12.5)
- Проверить зарядное устройство, при необходимости заменить (✖)
- Заменить аккумулятор (✖)

20. График сервисного обслуживания

20.1 Подтверждение передачи

Модель: _____
Серийный номер:

Дата:



Следующий техосмотр

Дата:

20.2 Подтверждение сервисного обслуживания



В случае выполнения работ по техобслуживанию передайте эту «Инструкцию по эксплуатации» Вашему дилеру STIHL.

В соответствующих полях он поставит отметку о проведении работ по сервисному обслуживанию.



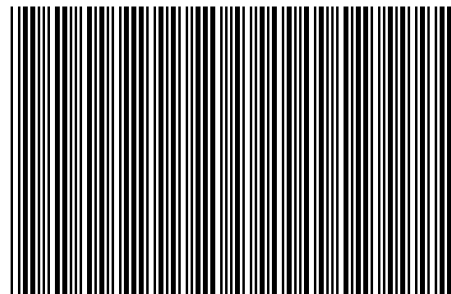
Сервисное обслуживание проведено



Дата следующего сервисного обслуживания

STIHL RMA 235

STIHL



0478 131 9941 B

B

INT 1